



Technický list výrobku (cs)

Krbové vložky

BRISTOL



Technické parametry

Výkon

Jmenovitý výkon (kW)	16
Regulovatelný výkon (kW)	8 - 18

Rozměry

Výška (1) x Šířka (2) x Hloubka (3) (mm)	1045-1165 x 1180 x 610
Maximální délka polen (mm)	600

Hmotnost

Maximální váha (kg)	185
---------------------	-----

Vzduch

Centrální přívod vzduchu (7) / průměr (mm)	ano / 125
Sekundární přívod vzduchu / Ovládání sekundárního vzduchu (10)	ano / ano
Ovládání primárního vzduchu (9)	ano
Terciární přívod vzduchu	ne
Automatická regulace přívodu vzduchu	ne
Výška osy centrálního přívodu vzduchu (8) (mm)	115 - 235

Parametry

Palivo: dřevo, dřevěné brikety [D-DB]	
Spotřeba paliva při jmenovitém výkonu (kg/hod) [D-DB]	4,8
Vytápěný prostor (m ³)	160 - 360
Energetická účinnost (%) [D-DB]	77
Minimální tah komína (Pa)	12
Teplota spalin (°C) [D-DB]	322
Hmotnostní tok spalin (g/s) [D-DB]	-
Koncentrace CO při 13% O ₂ (mg/Nm ³) [D-DB]	-
Koncentrace NOx při 13% O ₂ (mg/Nm ³) [D-DB]	-
Koncentrace OGC při 13% O ₂ (mg/Nm ³) [D-DB]	-
Koncentrace prachu při 13% O ₂ (mg/Nm ³) [D-DB]	-
Nepřetržitý provoz 24 hodin	ano
Vícenásobné zavírání dvířek	ne

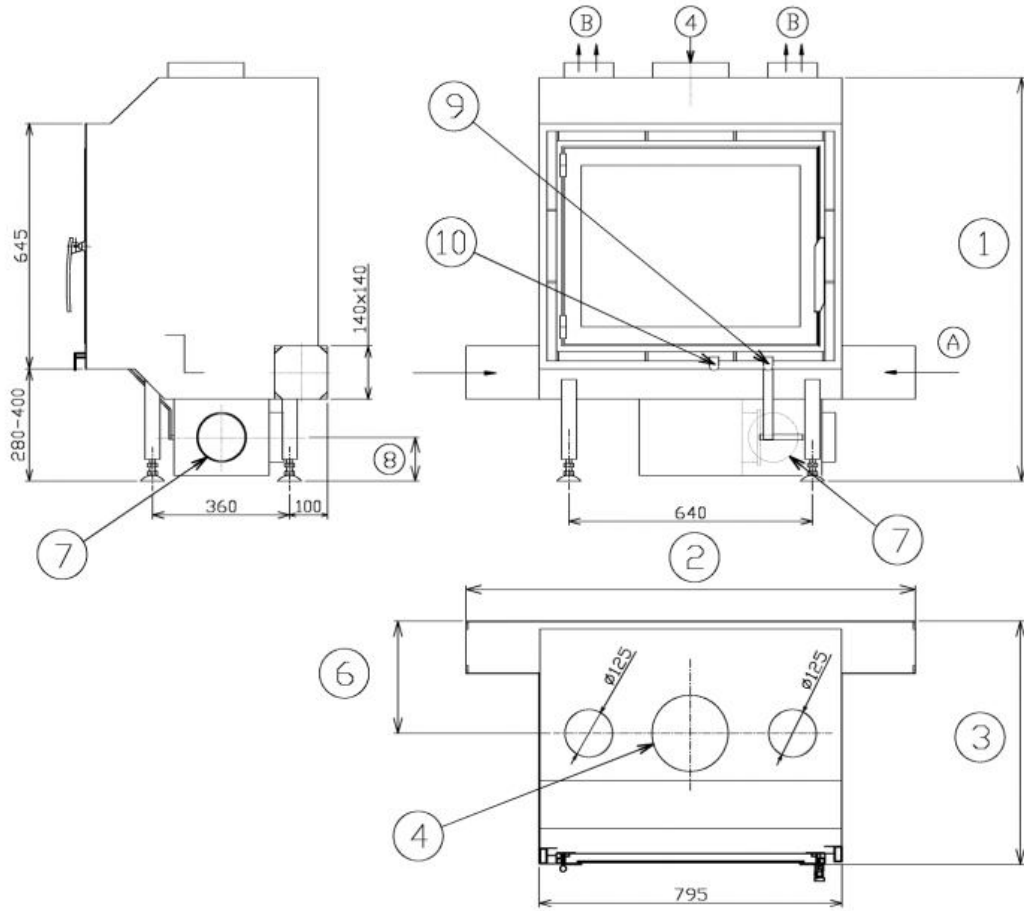
Kouřovod

Připojení kouřovodu (4)	horní
Průměr kouřovodu (mm)	200
Vzdálenost osy horního kouřovodu (6) (mm)	320

Zkoušky

ČSN EN 13 229/A2:2005	ano
-----------------------	-----

Rozměrový náčrt



Doplňující informace

1	výška	1045-1165 mm
2	šířka	1180 mm
3	hloubka	610 mm
4	kouřovod	200 mm
6	vzdálenost osy horního kouřovodu	320 mm
7	centrální přívod vzduchu	125 mm
8	výška osy centrálního přívodu vzduchu	115 - 235 mm
9	ovládání primárního přívodu vzduchu - vpravo otevřeno	
10	ovládání sekundárního přívodu vzduchu - vpravo otevřeno	

(A) - vstup chladného vzduchu

(B) - výstup ohřátého vzduchu

Výrobce: ABX s r.o., Žitná 1091/3, 408 01 Rumburk, Česká republika

tel.: 412 332 523, 412 333 614, fax: 412 333 521, e-mail: info@abx.cz, web: www.abx.cz

Servis: ABX s r.o., Dvořákova ul. 988, 407 47 Varnsdorf, tel.: 412 372 147, fax: 412 371 242, e-mail: reklamace@abx.cz