

**DEWALT**®

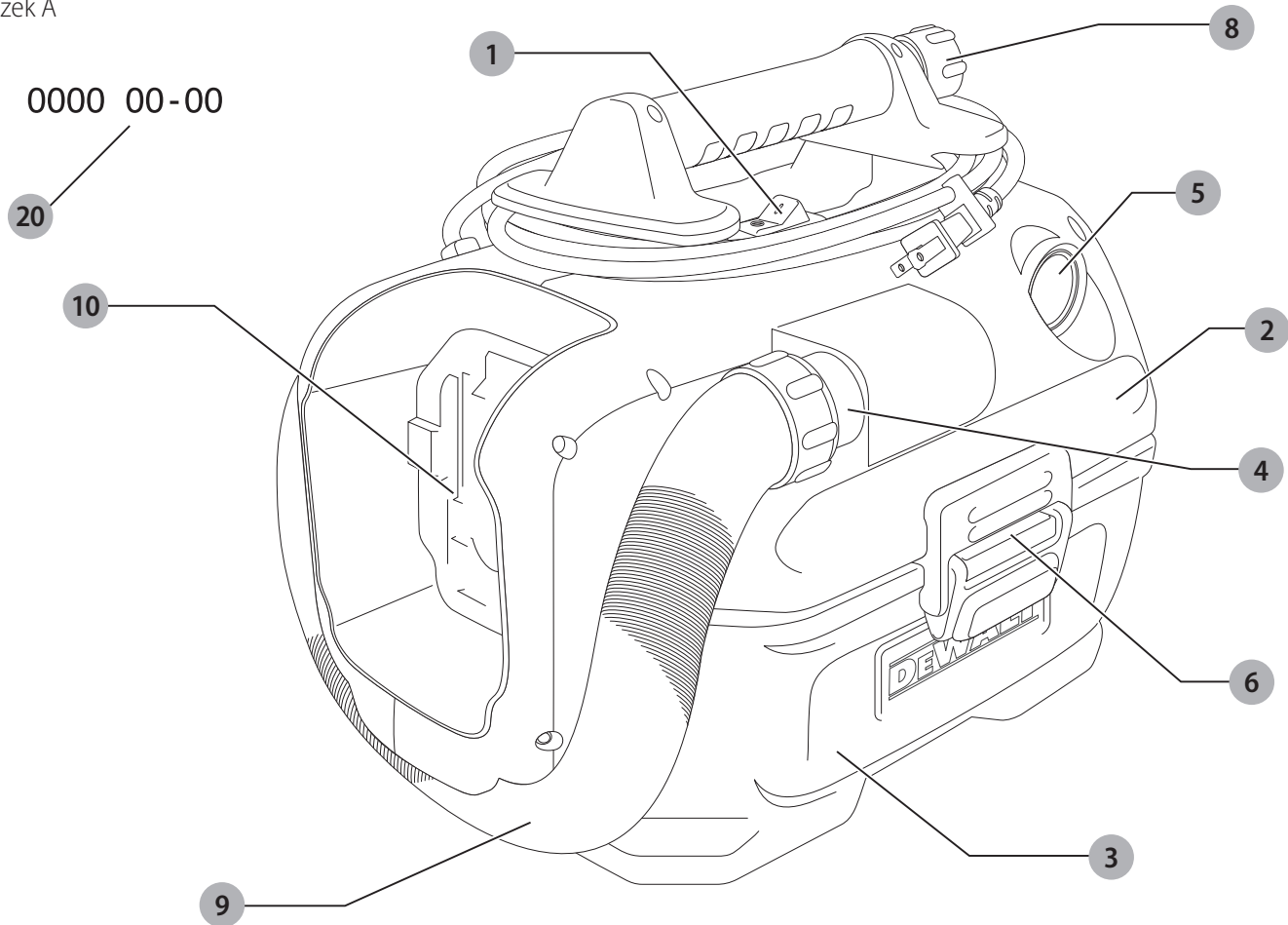
**XR LI-ION**

588780-32 CZ

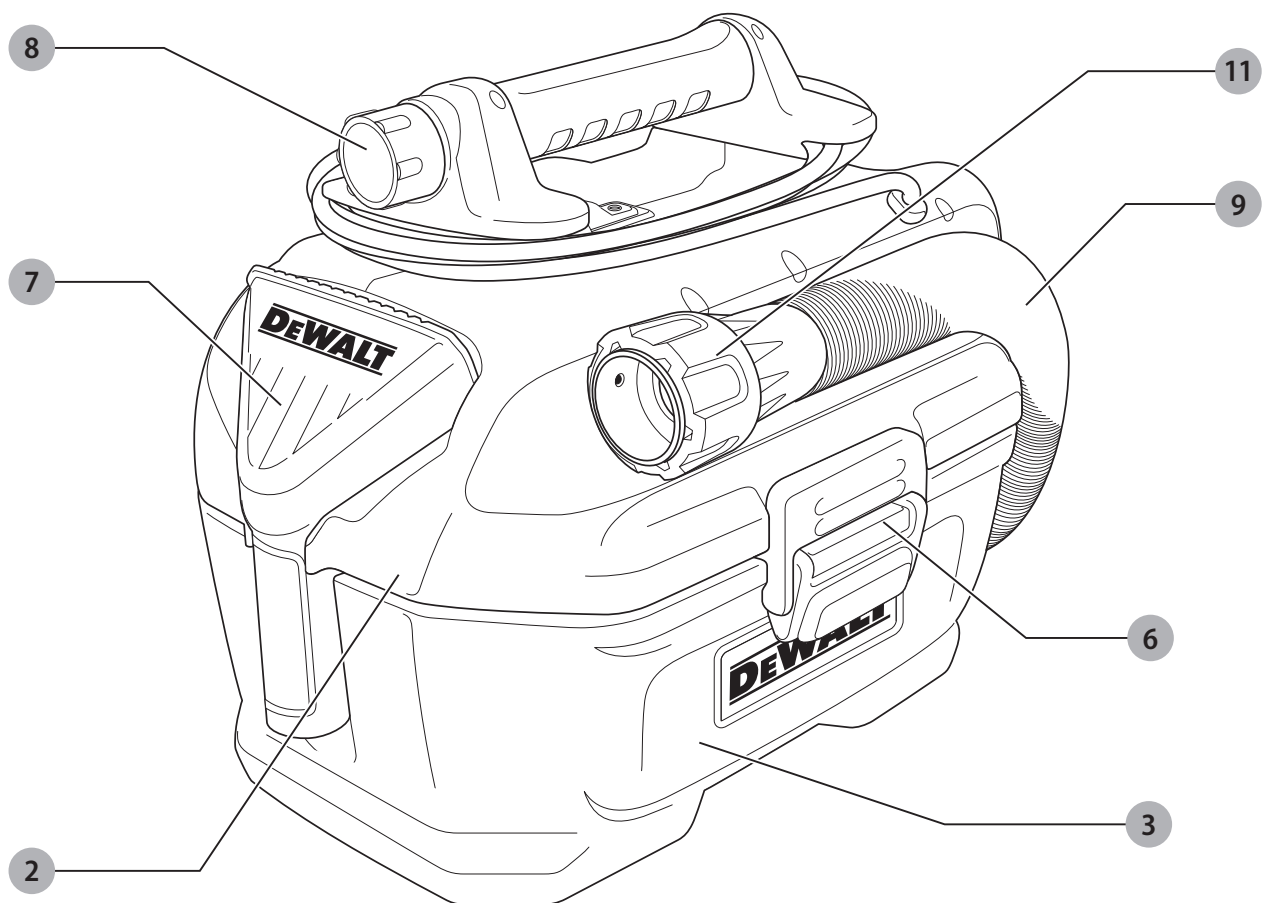
Přeloženo z původního návodu

**DCV584L**

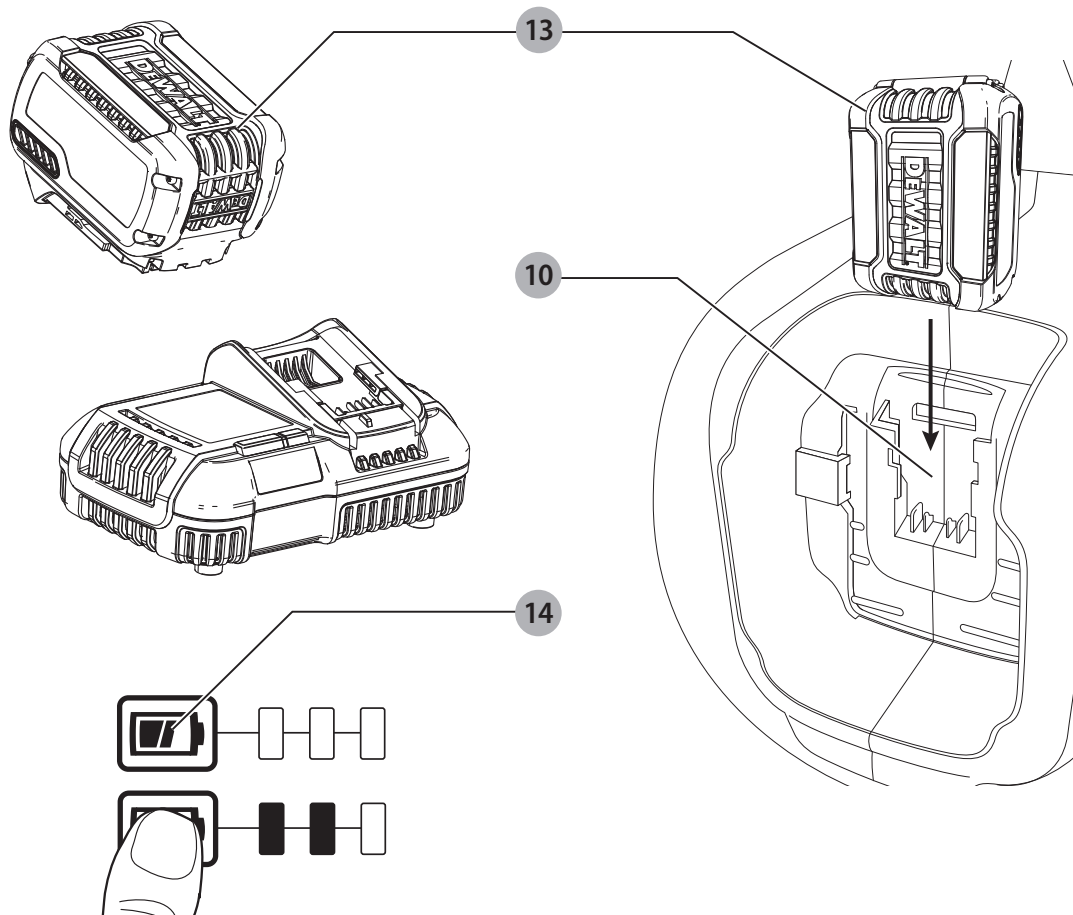
Obrázek A



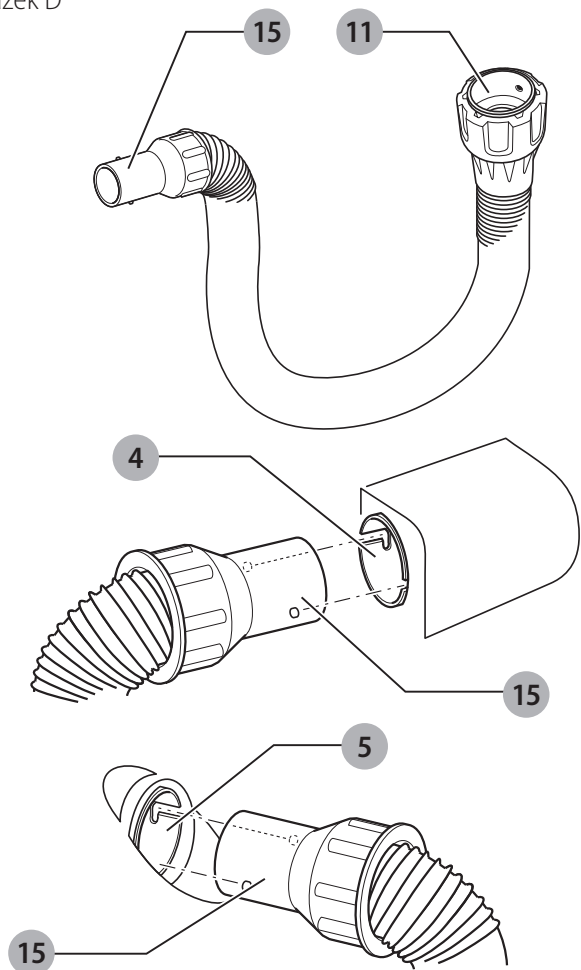
Obrázek B



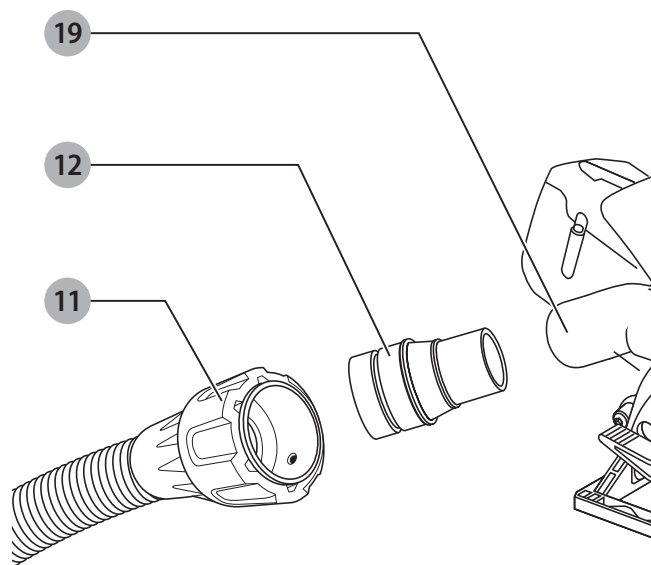
Obrázek C



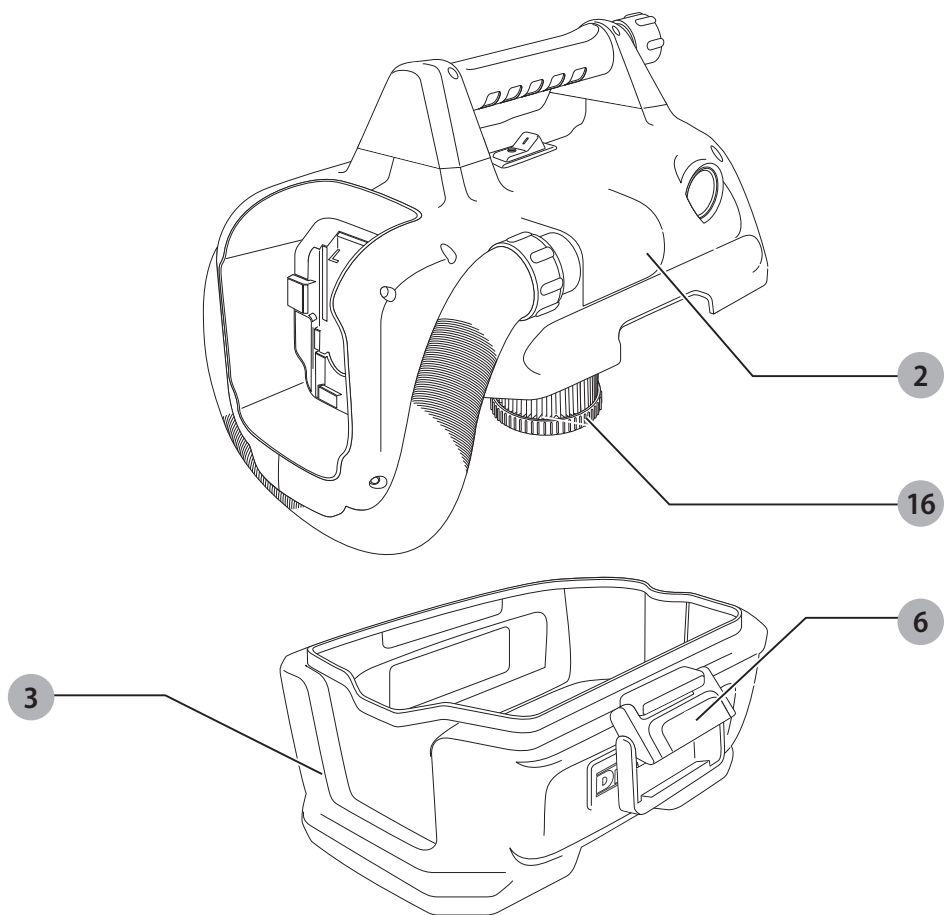
Obrázek D



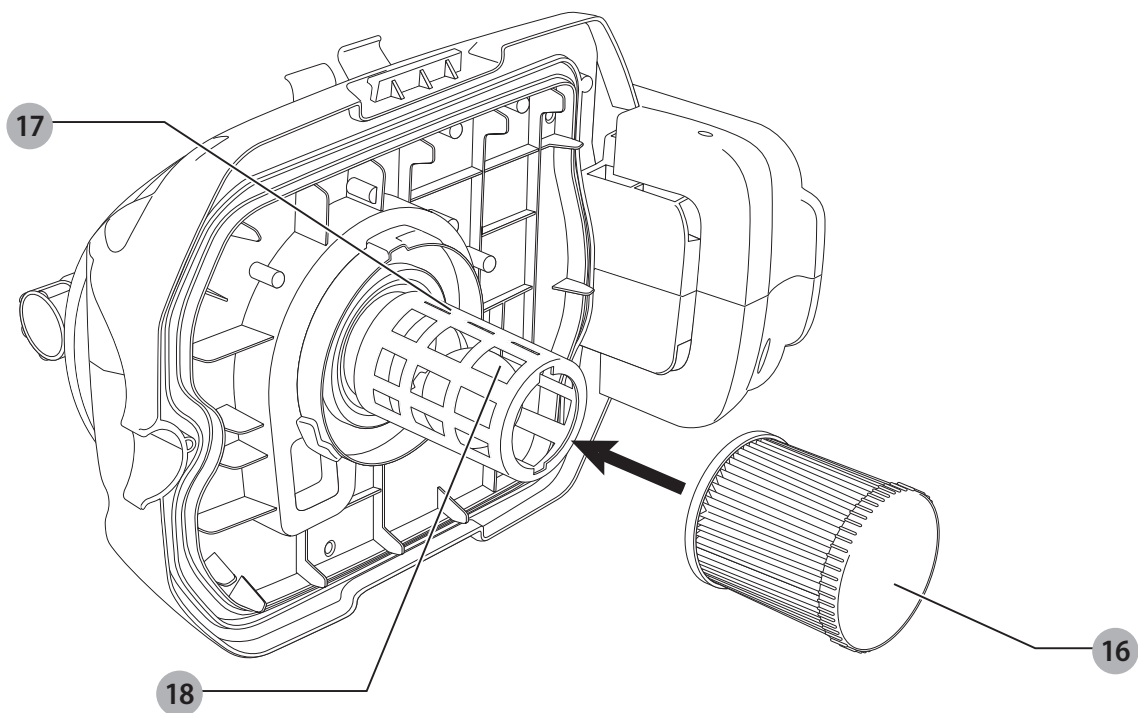
Obrázek E



Obrázek F



Obrázek G



# VYSAVAČ PRO MOKRÉ A SUCHÉ VYSÁVÁNÍ NAPÁJENÝ BATERIÍ NEBO NAPÁJECÍM KABELEM DCV584L

## Blahopřejeme Vám!

Zvolili jste si nářadí značky DEWALT. Léta zkušeností, důkladný vývoj výrobků a inovace vytvořily ze společnosti DEWALT jednoho z nejspolehlivějších partnerů pro uživatele profesionálních vysavačů.

## Technické údaje

		DCV584L
Typ		1
Napájení		Napájení ze sítě nebo baterií
Napětí sítě	V	230
Velká Británie a Irsko	V	230/115
Napětí baterie	V	14,4/18
Výkon	W	300
Objem zásobníku	l	7,5
Maximální průtok vzduchu	l/s	15,9
Podtlak (dle normy EN60335-2-69)	mbar	70
Třída ochrany		IPX4
Průměr hubice hadice	mm	32
Hmotnost (bez baterie)	kg	4,8
Hodnoty týkající se hlučnosti a vibrací (prostorový vektorový součet) podle normy EN60335		
$L_{PA}$ (akustický tlak)	dB(A)	76
$K_{PA}$ (odchylka akustického tlaku)	dB(A)	3
$L_{WA}$ (akustický výkon)	dB(A)	87
$K_{WA}$ (odchylka akustického výkonu)	dB(A)	3
Hodnota vibrací $a_{H1}$ =	$m/s^2$	0,6
Odchylka K =	$m/s^2$	1,5

Velikost vibrací uvedená v tomto dokumentu byla měřena podle normalizovaných požadavků, které jsou uvedeny v normě EN60335-2-69 a může být použita pro srovnání jednoho vysavače s ostatními. Tato hodnota může být použita pro předběžný odhad vibrací působících na obsluhu.

**VAROVÁNÍ:** Deklarované hodnoty vibrací se vztahují na určené standardní použití tohoto vysavače. Je-li ovšem nářadí použito pro různé aplikace s rozmanitým příslušenstvím nebo je-li prováděna jeho nedostatečná údržba, velikost vibrací může být odlišná. Tak se může během celkové pracovní doby značně prodloužit doba působení vibrací na obsluhu.

Odhad míry působení vibrací na obsluhu by měl také počítat s dobou, kdy je nářadí vypnuto nebo kdy je v chodu naprázdno. Během celkové pracovní doby se tak může doba působení vibrací na obsluhu značně zkrátit.

Zjistěte si další doplňková bezpečnostní opatření, která chrání obsluhu před účinkem vibrací, jako jsou: údržba nářadí a jeho příslušenství, udržování rukou v teple, organizace způsobů práce.

Baterie		DCB141	DCB142
Typ baterie		Li-Ion	Li-Ion
Napájecí napětí	V	14,4	14,4
Kapacita	Ah	1,5	4,0
Hmotnost	kg	0,30	0,54

Baterie		DCB143	DCB144	DCB145
Typ baterie		Li-Ion	Li-Ion	Li-Ion
Napájecí napětí	V	14,4	14,4	14,4
Kapacita	Ah	2,0	5,0	1,3
Hmotnost	kg	0,30	0,52	0,30

Baterie		DCB181	DCB182
Typ baterie		Li-Ion	Li-Ion
Napájecí napětí	V	18	18
Kapacita	Ah	1,5	4,0
Hmotnost	kg	0,35	0,61

Baterie		DCB183/B	DCB184/B	DCB185
Typ baterie		Li-Ion	Li-Ion	Li-Ion
Napájecí napětí	V	18	18	18
Kapacita	Ah	2,0	5,0	1,3
Hmotnost	kg	0,40/0,45	0,62/0,67	0,35

Baterie		DCB546
Typ baterie		Li-Ion
Napájecí napětí	V	18/54
Kapacita	Ah	6,0/2,0
Hmotnost	kg	1,05

Nabíječka		DCB107
Napětí sítě	V	230
Typ baterie		10,8/14,4/18 V Li-Ion
Přibližná doba nabíjení baterie	min	60 (1,3 Ah) 140 (3,0 Ah)
		70 (1,5 Ah) 185 (4,0 Ah)
		90 (2,0 Ah) 240 (5,0 Ah)
Hmotnost	kg	0,29

Nabíječka		DCB112
Napětí sítě	V	230
Typ baterie		10,8/14,4/18 V Li-Ion
Přibližná doba nabíjení baterie	min	40 (1,3 Ah) 90 (3,0 Ah)
		45 (1,5 Ah) 120 (4,0 Ah)
		60 (2,0 Ah) 150 (5,0 Ah)
Hmotnost	kg	0,36

Nabíječka		DCB113		
Napětí sítě	V	230		
Typ baterie		10,8/14,4/18 V Li-Ion		
Přibližná doba nabíjení baterie	min	30 (1,3 Ah)	35 (1,5 Ah)	50 (2,0 Ah)
		70 (3,0 Ah)	100 (4,0 Ah)	120 (5,0 Ah)
Hmotnost	kg	0,4		

Nabíječka		DCB115		
Napětí sítě	V	230		
Typ baterie		10,8/14,4/18 V Li-Ion		
Přibližná doba nabíjení baterie	min	22 (1,3 Ah)	30 (1,5 Ah)	40 (2,0 Ah)
		55 (3,0 Ah)	70 (4,0 Ah)	90 (5,0 Ah)
Hmotnost	kg	0,5		

Nabíječka		DCB118		
Napětí sítě	V	230		
Typ baterie		18/54 V Li-Ion		
Přibližná doba nabíjení baterie	min	22 (1,3 Ah)	22 (1,5 Ah)	30 (2,0 Ah)
		45 (3,0 Ah)	60 (4,0 Ah)	75 (5,0 Ah)
			60 (6,0 Ah)	
Hmotnost	kg	0,66		

Nabíječky DCB107, DCB112, DCB113 a DCB115 mohou nabíjet baterie XR Li-Ion s napájecím napětím 10,8 V, 14,4 V a 18 V a baterie XR FLEXVOLT™ (DCB123, DCB127, DCB141, DCB142, DCB143, DCB144, DCB145, DCB181, DCB182, DCB183, DCB183B, DCB184, DCB184B, DCB185 a DCB546).

Nabíječka DCB118 může nabíjet baterie XR Li-Ion s napájecím napětím 18 V a baterie XR FLEXVOLT™ (DCB181, DCB182, DCB183, DCB183B, DCB184, DCB184B, DCB185 a DCB546).

Pojistky:		
Evropa	Náhradí 230 V	10 A v napájecí síti
Velká Británie a Irsko	Náhradí 230 V	3 A v zástrčce napájecího kabelu

## ES Prohlášení o shodě

### Směrnice pro strojní zařízení



### Vysavač pro mokré/suché vysávání napájený baterií nebo napájecím kabelem DCV584L

Společnost DEWALT tímto prohlašuje, že tyto výrobky popisované v části **Technické údaje** splňují požadavky následujících norem:

2006/42/EC, EN 60335-1:2012, EN 60335-2-69:2012.

Tyto výrobky splňují také požadavky směrnic 2014/30/EU a 2011/65/EU. Další informace vám poskytne zástupce společnosti DEWALT na následující adrese nebo na adresách, které jsou uvedeny na zadní straně tohoto návodu.

Níže podepsaná osoba je odpovědná za sestavení technických údajů a provádí toto prohlášení v zastoupení společnosti DEWALT.

Markus Rompel  
Ředitel technického oddělení  
DEWALT, Richard-Klinger-Straße 11,  
D-65510, Idstein, Germany  
20. 5. 2016



**VAROVÁNÍ:** Z důvodu omezení rizika zranění si přečtěte tento návod k obsluze.

## Definice: Bezpečnostní pokyny

Níže uvedené definice popisují stupeň závažnosti každého označení. Přečtěte si pozorně návod k obsluze a věnujte pozornost těmto symbolům.



**NEBEZPEČÍ:** Označuje bezprostředně hrozící rizikovou situaci, která, není-li jí zabráněno, **povede** k způsobení **vážného nebo smrtelného zranění**.



**VAROVÁNÍ:** Označuje potenciálně rizikovou situaci, která, není-li jí zabráněno, **může vést k vážnému nebo smrtelnému zranění**.



**UPOZORNĚNÍ:** Označuje potencionálně rizikovou situaci, která, není-li jí zabráněno, **může vést k lehkému nebo středně vážnému zranění**.

**POZNÁMKA:** Označuje postup **nesouvisející se způsobem zranění**, který, není-li mu zabráněno, **může vést k poškození zařízení**.



Upozorňuje na riziko úrazu elektrickým proudem.



Upozorňuje na riziko vzniku požáru.

## Všeobecné bezpečnostní pokyny



**VAROVÁNÍ:** Přečtěte si **všechny pokyny a bezpečnostní výstrahy**. Nedodržení uvedených varování a pokynů může vést k úrazu elektrickým proudem, požáru a vážnému zranění.

## VEŠKERÁ BEZPEČNOSTNÍ VAROVÁNÍ A POKYNY USCHOVEJTE PRO PŘÍPADNÉ DALŠÍ POUŽITÍ.

## PŘED POUŽITÍM TOHOTO ZAŘÍZENÍ SI PŘEČTĚTE A DODRŽUJTE VŠECHNY POKYNY.



**VAROVÁNÍ:** Uživatelé musí být odpovídajícím způsobem proškoleni v použití těchto zařízení.



**VAROVÁNÍ:** Omezte riziko úrazu elektrickým proudem. Nevystavujte toto zařízení dešti. Ukládejte toto zařízení uvnitř budov.

- Před použitím musí být obsluze poskytnuty informace, pokyny a školení týkající se použití zařízení a shromažďovaného

materiálu, pro jaký má být používáno, včetně bezpečného způsobu odstranění a likvidace nahromaděného materiálu.

- Tento výrobek není určen k použití osobami (včetně dětí) se sníženými fyzickými, smyslovými nebo duševními schopnostmi, s nedostatkem zkušeností a znalostí, pokud těmto osobám nebyl stanoven dohled osobou odpovědnou za jejich bezpečnost. Děti nesmí být nikdy ponechány s tímto výrobkem bez dozoru.
- Pracovníci obsluhy musí dodržovat všechny bezpečnostní předpisy vztahující se na materiály, s jakými bude manipulováno.
- Nenechávejte toto zařízení bez dozoru, je-li připojeno k napájecímu zdroji. Před prováděním údržby a oprav nebo není-li toto zařízení používáno, vždy odpojte zástrčku napájecího kabelu od síťové zásuvky nebo vyjměte baterii.
- Nedovolte, aby bylo toto zařízení používáno jako hračka. Je-li zařízení používáno dětmi nebo v jejich blízkosti, buďte velmi opatrní.
- Používejte toto zařízení POUZE podle pokynů uvedených v tomto návodu. Používejte pouze doporučené příslušenství DEWALT.
- Nepoužívejte toto zařízení s poškozeným napájecím kabelem nebo zástrčkou. Nepracuje-li toto zařízení správně nebo došlo-li k jeho pádu, poškození, bylo-li ponecháno venku nebo spadlo-li do vody, svěřte jeho kontrolu autorizovanému servisu.
- Netahejte za napájecí kabel, nepřenášejte toto nářadí uchopením za kabel, nepoužívejte kabel jako rukojeť, nepřivírejte kabel dveřmi a dbejte na to, aby kabel nepřecházel přes ostré hrany nebo rohy. Nepřejíždějte s tímto zařízením přes napájecí kabel. Udržujte tento kabel v bezpečné vzdálenosti od horkých povrchů.
- Neodpojujte zástrčku kabelu od zásuvky taháním za tento kabel. Chcete-li napájecí kabel odpojit od zásuvky, vždy jej uchopte za zástrčku, ne za kabel.
- Nemanipulujte se zástrčkou, baterií nebo s tímto zařízením, máte-li mokré ruce.
- Nevkládejte do otvorů tohoto zařízení žádné předměty. Nepoužívejte toto zařízení, je-li zablokovan jakýkoli jeho otvor - udržujte zařízení v čistotě bez nánosů prachu, žmolků, vlasů a čehokolí, co může omezovat průtok vzduchu.
- Udržujte vlasy, volný oděv, prsty a všechny části těla v bezpečné vzdálenosti od otvorů a pohyblivých částí.
- Před odpojením napájecího kabelu od síťové zásuvky nebo před vyjmutím baterie vždy vypněte všechny ovládací prvky.
- Buďte velmi opatrní zejména při práci na schodech.
- Nepoužívejte toto zařízení pro vysávání hořlavých nebo zápalných kapalin, jako jsou benzín, a nepoužívejte toto zařízení na místech, kde by se tyto látky mohly vyskytovat.
- Při práci v suchém prostředí nebo je-li příliš nízká relativní vlhkost vzduchu, může docházet k působení statické elektřiny. V tomto případě se jedná pouze o dočasný jev, který nemá žádný vliv na provoz vysavače.
- Po každém použití proveďte vyprázdnění zásobníku, abyste zabránili samovznícení.

## TYTO POKYNY USCHOVEJTE

### Doplňkové bezpečnostní předpisy

- Nevysávejte žádné látky, které jsou žhavé nebo které kouří, jako jsou nedopalky cigaret, sirky nebo horký popel.
- Tento vysavač je po celém povrchu chráněn před stříkající vodou v souladu s třídou ochrany IPX4. Neponořujte toto zařízení do vody.
- Neprovádějte vysávání hořlavých a výbušných materiálů, jako jsou uhlí, obilí nebo jiné jemně dělené hořlavé materiály.
- Pokud se vzduch vycházející z vysavače vrací zpět do místnosti, je nezbytné, aby byla v místnosti použita zajištěná výměna vzduchu odpovídající rychlostí L. V případě potřeby postupujte podle platných předpisů.
- Nepoužívejte vysavač pro vysávání nebezpečných, toxických nebo karcinogenních materiálů, jako jsou látky obsahující azbest nebo pesticidy.
- Nikdy nevysávejte explozivní kapaliny (například benzín, motorovou naftu, topný olej, ředidla barev atd.), kyseliny nebo rozpouštědla.
- Nepoužívejte vysavač bez nasazených filtrů.
- Některé dřevěné materiály obsahují konzervační látky, které mohou být toxické. Při práci s těmito materiály buďte velmi opatrní, abyste zabránili jejich vdechování nebo kontaktu pokožky s těmito látkami. Vyžadujte a dodržujte všechny bezpečnostní pokyny, které vám poskytne váš dodavatel materiálů.
- Nepoužívejte tento vysavač jako stupátko a žebřík.
- Nepokládejte na vysavač těžké předměty.

### Zbytková rizika

Přestože jsou dodržovány příslušné bezpečnostní předpisy a jsou používána bezpečnostní zařízení, určitá zbytková rizika nemohou být vyloučena. Tato rizika jsou následující:

- Riziko přímáčknutí nebo rozdrčení prstů.
- Riziko nadýchání se nebezpečných výparů při práci s lepidly.
- Riziko vdechování nebezpečného prachu.

### Elektrická bezpečnost

Elektromotor je určen pouze pro jedno napájecí napětí. Vždy zkontrolujte, zda napájecí napětí baterie odpovídá napětí na výkonovém štítku. Také se ujistěte, zda napájecí napětí vaší nabíječky odpovídá napětí v síti.



Vaše nabíječka DEWALT je chráněna dvojitou izolací v souladu s normou EN60335. Proto není nutné použití uzemňovacího vodiče.



**VAROVÁNÍ:** Modely s napájecím napětím 115 V musí být používány s bezpečnostním izolačním transformátorem s uzemňovací mřížkou mezi primárním a sekundárním vinutím.

Dojde-li k poškození napájecího kabelu, musí být nahrazen speciálně připraveným kabelem, který získáte v autorizovaném servisu DEWALT.

## Výměna síťové zástrčky (pouze pro Velkou Británii a Irsko)

Budete-li instalovat novou zástrčku napájecího kabelu:

- Bezpečně zlikvidujte starou zástrčku.
- Připojte hnědý vodič k svorce pod napětím na nové zástrčce.
- Modrý vodič připojte k nulové svorce.



**VAROVÁNÍ:** Na zemnicí svorku nebude připojen žádný vodič.

Dodržujte montážní pokyny dodávané s kvalitními zástrčkami.  
Doporučená pojistka: 3 A.

## Použití prodlužovacího kabelu

Pokud to není nezbytně nutné, prodlužovací kabel nepoužívejte. Používejte schválený prodlužovací kabel vhodný pro příkon vaší nabíječky (viz kapitola **Technické údaje**). Minimální průřez vodiče je 1 mm<sup>2</sup>. Maximální délka je 30 m. V případě použití navinovacího kabelu odvíňte vždy celou délku kabelu.

### TYTO POKYNY USCHOVEJTE

## Nabíječky

Nabíječky DEWALT nemusí být žádným způsobem seřizovány a jsou zkonstruovány tak, aby byla zajištěna jejich co nejjednodušší obsluha.

## Důležité bezpečnostní pokyny pro všechny nabíječky

**TYTO POKYNY USCHOVEJTE:** Tento návod obsahuje důležité bezpečnostní a provozní pokyny pro kompatibilní nabíječky (viz **Technické údaje**).

- Před použitím nabíječky si přečtěte všechny pokyny a výstražná upozornění nacházející se na nabíječce, na baterii a na výrobku, který je touto baterií napájen.



**VAROVÁNÍ:** Nebezpečí úrazu elektrickým proudem. Dbejte na to, aby se do nabíječky nedostala žádná kapalina. Mohlo by dojít k úrazu elektrickým proudem.



**VAROVÁNÍ:** Doporučujeme vám používat proudový chránič (RCD) s citlivostí minimálně 30 mA.



**UPOZORNĚNÍ:** Riziko popálení. Z důvodu omezení rizika způsobení zranění nabíjejte pouze baterie DEWALT, které jsou k nabíjení určeny. Jiné typy baterií mohou prasknout, což může vést k zranění osob nebo k hmotným škodám.



**UPOZORNĚNÍ:** Děti musí být pod dozorem, aby bylo zajištěno, že si s tímto zařízením nebudou hrát.

**POZNÁMKA:** V určitých podmínkách, kdy je nabíječka připojena k napájecímu napětí, může dojít ke zkratování nabíjecích kontaktů uvnitř nabíječky cizími předměty. Cizí vodivé předměty a materiály, jako jsou ocelová vlna (drátěnka), hliníkové fólie nebo jakékoli částičky kovu, se nesmí dostat do vnitřního prostoru nabíječky. Není-li v úložném prostoru nabíječky umístěna žádná baterie, vždy odpojte napájecí kabel nabíječky od sítě. Dříve, než budete provádět čištění nabíječky, odpojte ji od sítě.

- **NEPOKOUŠEJTE SE nabíjet baterie pomocí jiných nabíječek, než je nabíječka uvedená v tomto návodu.**

Nabíječka i baterie jsou specificky navrženy tak, aby mohly pracovat dohromady.

- **Tyto nabíječky nejsou určeny pro žádné jiné použití, než je nabíjení nabíjecích baterií DEWALT.** Jakékoli jiné použití může vést k způsobení požáru nebo k úrazu elektrickým proudem.
- **Nevystavujte nabíječku působení deště nebo sněhu.**
- **Při odpojování nabíječky vždy odpojte zástrčku od zásuvky a netahejte za napájecí kabel.** Tímto způsobem zabráníte poškození zástrčky a napájecího kabelu.
- **Ujistěte se, zda je napájecí kabel veden tak, abyste po něm nešlapali, nezakopávali o něj a aby nedocházelo k jeho poškození nebo nadměrnému zatížení.**
- **Není-li to naprosto nutné, nepoužívejte prodlužovací kabel.** Použití nesprávného prodlužovacího kabelu by mohlo vést k způsobení požáru nebo k úrazu elektrickým proudem.
- **Nepokládejte na nabíječku žádné předměty a neumísťujte nabíječku na měkký povrch, na kterém by mohlo dojít k zablokování ventilačních drážek, což by způsobilo nadměrné zvýšení teploty uvnitř nabíječky.** Umístěte nabíječku na taková místa, která jsou mimo dosah zdrojů tepla. Odvod tepla z nabíječky je prováděn přes drážky v horní a spodní části krytu nabíječky.
- **Nepoužívejte nabíječku s poškozeným napájecím kabelem nebo s poškozenou zástrčkou - zajistěte okamžitou výměnu poškozených částí.**
- **Nepoužívejte nabíječku, došlo-li k prudkému nárazu do nabíječky, k jejímu pádu nebo k jejímu poškození jiným způsobem.** Opravu svěřte autorizovanému servisu.
- **Neprovádějte demontáž nabíječky. Je-li nutné provedení opravy nebo údržby, svěřte tento úkon autorizovanému servisu.** Nesprávně provedená opětovná montáž může vést k způsobení požáru nebo k úrazu elektrickým proudem.
- Dojde-li k poškození napájecího kabelu, musí být ihned vyměněn výrobcem, autorizovaným servisem nebo jinou kvalifikovanou osobou, aby bylo zabráněno jakémukoli riziku.
- **Před čištěním nabíječku vždy odpojte od elektrické sítě. Tímto způsobem omezíte riziko úrazu elektrickým proudem.** Vyjmutí baterie toto riziko nesníží.
- **NIKDY se nepokoušejte spojit dvě nabíječky dohromady.**
- **Nabíječka je určena pro použití se standardním napětím elektrické sítě 230 V. Nepokoušejte se nabíječku použít s jiným napájecím napětím.** Tato nabíječka není určena pro vozidla.

## Nabíjení baterie (obr. C)










1. Před vložením baterie připojte nabíječku k odpovídající síťové zásuvce.
2. Vložte baterii **13** do nabíječky a ujistěte se, zda je baterie v nabíječce řádně usazena. Červený indikátor (nabíjení) začne opakovaně blikat, což bude indikovat zahájení procesu nabíjení.
3. Ukončení nabíjení bude indikováno trvalým rozsvícením červené kontrolky. Baterie je zcela nabita a může být okamžitě použita nebo může být ponechána v nabíječce.

Chcete-li baterii z nabíječky vyjmout, stiskněte uvolňovací tlačítko nacházející se na baterii.

**POZNÁMKA:** Z důvodu zajištění maximální výkonnosti a životnosti baterií Li-Ion tyto baterie před prvním použitím zcela nabijte.

## Použití nabíječky

Stav nabití baterie je podrobně popsán v níže uvedené tabulce.

Indikátory nabíjení			
	Nabíjení		
	Zcela nabito		
	Prodleva zahřátá/studená baterie*		

\*Červená kontrolka bude stále blikat, ale během tohoto procesu bude svítit také žlutá kontrolka. Jakmile baterie dosáhne odpovídající teploty, žlutá kontrolka zhasne a nabíječka zahájí nabíjení.

V kompatibilní nabíječce (nabíječkách) nebude vadná baterie nabíjena. Nabíječka bude signalizovat vadnou baterii nerozsvícením kontrolky nabíjení nebo způsobem blikání, který určuje závadu baterie nebo nabíječky.

**POZNÁMKA:** To může také znamenat závadu v nabíječce.

Pokud nabíječka signalizuje závadu, předejte ji společně s baterií do autorizovaného servisu k otestování.

### Prodleva zahřátá/studená baterie

Jakmile bude nabíječka detekovat příliš vysokou nebo příliš nízkou teplotu baterie, automaticky zahájí režim prodleva zahřátá/studená baterie a pozastaví nabíjení, dokud baterie nedosáhne odpovídající teploty. Potom nabíječka automaticky přejde do režimu nabíjení. Tato funkce maximálně prodlužuje provozní životnost baterie.

Studená baterie se nabíjí přibližně poloviční rychlostí než zahřátá baterie. Baterie se bude během celého nabíjecího procesu nabíjet pomalejší rychlostí a nevrátí se na maximální rychlost nabíjení ani v případě, je-li zahřátá.

Pro rychlé ochlazení baterie je nabíječka DCB118 vybavena vnitřním ventilátorem. Tento ventilátor se zapíná automaticky, jakmile musí být baterie ochlazená. Nikdy nepoužívejte tuto nabíječku, není-li v pořádku funkce ventilátoru nebo jsou-li zablokovány větrací drážky nabíječky. Dbejte na to, aby se dovnitř nabíječky nedostaly žádné cizí předměty.

### Systém elektronické ochrany

Nářadí XR Li-Ion jsou vybavena systémem elektronické ochrany, která chrání baterii před přetížením, přehřátím a úplným vybitím.

Při aktivaci systému této elektronické ochrany se nářadí automaticky vypne. Dojde-li k této situaci, vložte baterii typu Li-Ion do nabíječky a nechte ji zcela nabít.

### Montáž na stěnu

Tyto nabíječky jsou navrženy tak, aby mohly být namontovány na stěnu nebo aby mohly být položeny přímo na stůl nebo jinou pracovní plochu. Bude-li nabíječka namontována na stěnu, umístěte ji tak, aby byla v dosahu síťové zásuvky

a mimo rohy nebo jiné překážky, které by mohly omezovat proudění vzduchu. Pro určení polohy montážních šroubů na stěně použijte jako šablonu zadní část nabíječky. Namontujte nabíječku bezpečně na stěnu pomocí šroubů do sádkokartonu (zakoupeny samostatně) s délkou nejméně 25,4 mm a s průměrem hlavy šroubu 7 - 9 mm. Zašroubuje je do dřeva do optimální hloubky tak, aby ze stěny vyčnívaly přibližně 5,5 mm. Srovnajte otvory na zadní straně nabíječky s vyčnívajícími šrouby a zasuňte je do příslušných otvorů.

### Pokyny pro čištění nabíječky



**VAROVÁNÍ: Nebezpečí úrazu elektrickým proudem.** Před čištěním nabíječku vždy odpojte od elektrické sítě. Nečistoty a maziva mohou být z povrchu nabíječky odstraněny pomocí hadříku nebo měkkého kartáče bez kovových štětin. Nepoužívejte vodu ani žádné čisticí prostředky. Nikdy nedovolte, aby se do nářadí dostala jakákoli kapalina. Nikdy neponořujte žádnou část nářadí do kapaliny.

## Baterie

### Důležité bezpečnostní pokyny pro všechny baterie

Objednáváte-li náhradní baterii, nezapomeňte do objednávky doplnit katalogové číslo a napájecí napětí baterie.

Po dodání není baterie zcela nabita. Před použitím nabíječky a baterie si nejdříve přečtěte níže uvedené bezpečnostní pokyny. Při nabíjení potom postupujte podle uvedených pokynů.

#### PŘEČTĚTE SI VŠECHNY POKYNY

- **Nenabíjejte a nepoužívejte baterie ve výbušném prostředí, jako jsou například prostory s výskytem hořlavých kapalin, plynů nebo prašných látek.** Vložení nebo vyjmutí baterie z nabíječky může způsobit jiskření a vznícení prachu nebo výparů.
- **Nikdy nevkládejte baterii do nabíječky násilím. Baterii nikdy žádným způsobem neupravujte, aby mohla být nabíjena v jiné nabíječce, protože by mohlo dojít k prasknutí jejího obalu a k následnému vážnému zranění.**
- Nabíjejte baterie pouze v nabíječkách DEWALT.
- **NESTRÍKEJTE** na baterie vodu a neponořujte je do vody nebo do jiných kapalin.
- **Neskladujte a nepoužívejte nářadí a baterie na místech, kde může teplota dosáhnout nebo přesáhnout 40 °C (jako jsou venkovní boudy nebo plechové stavby v letním období).**
- **Nespalujte baterie, i když jsou vážně poškozeny nebo zcela opotřebené.** Baterie může v ohni explodovat. Při spalování baterie typu Li-Ion dochází k vytváření toxických výparů a látek.
- **Dojde-li ke kontaktu obsahu baterie s pokožkou, okamžitě zasažené místo opláchněte mýdlem a vodou.** Dostane-li se vám kapalina z baterie do očí, vyplachujte otevřené oči vodou zhruba 15 minut nebo po takovou dobu, dokud podráždění neustane. Je-li nutné lékařské ošetření,

elektrolytem baterie je směs tekutých organických uhličitánů a solí lithia.

- **Obsah otevřených článků baterie může způsobit potíže s dýcháním.** Zajistěte přísun čerstvého vzduchu. Jestliže potíže stále přetrvávají, vyhledejte lékařské ošetření.



**VAROVÁNÍ:** Riziko popálení. Kapalina z baterie se může vznítit, dojde-li k jejímu kontaktu s plamenem nebo se zdrojem jiskření.



**VAROVÁNÍ:** Nikdy se nepokoušejte baterii z jakéhokoli důvodu rozebírat. Je-li obal baterie prasklý nebo poškozený, nevkládejte baterii do nabíječky. Zabraňte pádu, rozdrčení nebo poškození baterie. Nepoužívejte baterie nebo nabíječky, u kterých došlo k nárazu, pádu nebo jinému poškození (například propíchnutí hřebíkem, zásah kladivem, rozšlápnutí). Mohlo by dojít k úrazu elektrickým proudem. Poškozená baterie by měla být vrácena do autorizovaného servisu, kde bude zajištěna její recyklace.



**VAROVÁNÍ: Nebezpečí vzniku požáru. Neskladujte ani nepřenášejte baterie tak, aby mohlo dojít ke zkratu kontaktů kovovými předměty.** Nevkládejte baterie například do zástěr, kapes, beden na nářadí, zásuvek stolů atd., kde mohou být hřebíky, šrouby, klíče atd.



**UPOZORNĚNÍ: Není-li nářadí používáno, při odkládání postavte nářadí na stabilní povrch tak, aby nemohlo dojít k jeho pádu.** Některá nářadí s velkou baterií budou stát na baterii ve svislé poloze, ale může dojít k jejich snadnému převrhnutí.

## Přeprava



**VAROVÁNÍ: Nebezpečí vzniku požáru.** Při přepravě baterií může případně dojít k způsobení požáru, pokud se kontakty baterie dostanou náhodně do styku s vodivými materiály. Při přepravě baterie se ujistěte, zda jsou kontakty baterie řádně chráněny a dobře izolovány od materiálů, se kterými by se mohly dostat do kontaktu a které by mohly způsobit zkrat.

Baterie DEWALT splňují požadavky všech platných předpisů pro přepravu, které jsou předepsány v průmyslových a právních normách, které zahrnují doporučení OSN pro přepravu nebezpečného zboží - Předpisy asociace pro mezinárodní leteckou dopravu nebezpečného zboží (IATA), Mezinárodní předpisy pro námořní přepravu nebezpečného zboží (IMDG) a Evropská dohoda týkající se mezinárodní silniční přepravy nebezpečného zboží (ADR). Články a baterie Li-Ion byly testovány podle požadavků části 38.3, která je uvedena v příručce testů a kritérií dokumentu Doporučení OSN pro přepravu nebezpečného zboží.

Ve většině případů bude přeprava baterií DEWALT vyjmuta z klasifikace plně regulovaná přeprava nebezpečného materiálu třídy 9. V zásadě platí, že pouze zásilky obsahující baterie typu Li-Ion s energetickým výkonem větším než 100 watthodin (Wh) budou vyžadovat dopravu jako zcela regulované zboží třídy 9. Na všech bateriích typu Li-Ion je na obalu uveden energetický výkon ve watthodinách. Navíc, vzhledem k složitosti regulace, DEWALT nedoporučuje leteckou přepravu samotných baterií

typu Li-Ion bez ohledu na jejich výkon ve watthodinách. Zásilky náradí s bateriemi (combo sady) mohou být přepravovány leteckou dopravou, pokud jejich výkon ve watthodinách není větší než 100 Wh.

Bez ohledu na to, zda je zásilka považována za zásilku s výjimkou nebo plně regulovanou zásilku, povinností dopravce je postupovat podle nejnovějších předpisů týkajících se balení, označování a vyžadované dokumentace.

Informace uvedené v této části příručky jsou uvedeny v dobré víře a jsou považovány za přesné v době vytvoření tohoto dokumentu. Na tyto informace se ovšem nevztahuje žádná záruka, výslovná nebo předpokládaná. Je povinností kupujícího zajistit, aby jeho činnosti splňovaly požadavky platných předpisů.

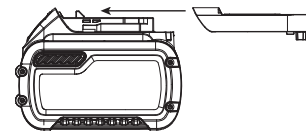
## Přeprava baterií typu FLEXVOLT™

Baterie DEWALT FLEXVOLT™ má dva režimy: **Použití a Přeprava.**

**Režim Použití:** Je-li baterie FLEXVOLT™ postavena samostatně nebo je-li vložena do náradí DEWALT s napájecím napětím 18V, bude pracovat jako baterie s napájecím napětím 18V. Je-li baterie FLEXVOLT™ vložena do výrobku s napájecím napětím 54V nebo 108V (dvě baterie 54V), bude pracovat jako baterie s napájecím napětím 54V.

**Režim Přeprava:** Je-li na baterii FLEXVOLT™ nasazena krytka, baterie je v přepravním režimu. Uschovejte tuto krytku pro účely přepravy baterie.

Je-li tato baterie v režimu Přeprava, propojení článků je na baterii elektricky rozpojeno, čímž vzniknou 3 baterie s nižším



výkonem ve watthodinách (Wh) ve srovnání s 1 baterií s vyšším výkonem ve watthodinách. Tento vyšší počet 3 baterií s nižším výkonem ve watthodinách umožňuje vyjmutí této baterie z určitých přepravních předpisů, které jsou určeny pro baterie s větším výkonem ve watthodinách.

Režim Přeprava udává výkon 3 × 36 Wh, což znamená 3 baterie, které mají každá výkon 36 watthodin. Režim Použití udává výkon 108 watthodin (1 samotná baterie).

Příklad nálepky s označením Použití a Přeprava



## Doporučení pro uložení baterií

1. Nejvhodnější místo pro skladování je v chladu a suchu, mimo dosah přímého slunečního záření a nadměrného tepla či chladu. Z důvodu zachování optimálního výkonu a provozní životnosti skladujte nepoužívané baterie při pokojové teplotě.
2. Skladujete-li baterie delší dobu, s ohledem na dosažení optimálních výsledků je doporučeno uložit tyto baterie zcela nabitě na suchém a chladném místě mimo nabíječku.

**POZNÁMKA:** Baterie by neměly být skladovány, jsou-li zcela vybité. Před použitím musí být baterie zcela nabitá.

## Štítky na nabíječe a na baterii

Mimo piktogramů uvedených v tomto návodu jsou nálepky na nabíječe a na baterii opatřeny následujícími piktogramy:



Před použitím si přečtěte návod k obsluze.



Doba nabíjení je uvedena v části **Technické údaje**.



Nepokoušejte se kontakty propojovat vodivými předměty.



Nenabíjejte poškozené baterie.



Zabraňte styku s vodou.



Poškozené kabely ihned vyměňte.



Nabíjejte pouze v rozmezí teplot od 4 °C do 40 °C.



Není určeno pro venkovní použití.



Provádějte likvidaci baterie s ohledem na životní prostředí.

LI-ION



Nabíjejte baterie DEWALT pouze v určených nabíječkách DEWALT. Budou-li v nabíječkách DEWALT nabíjeny jiné baterie než baterie DEWALT, může dojít k jejich prasknutí nebo k vzniku jiných nebezpečných situací.



Baterie nespalujte.



Použití: Použití bez přepravní krytky, udávaný výkon 108 Wh (1 baterie s výkonem 108 Wh).



Přeprava: Přeprava s přepravní krytkou, udávaný výkon 3 × 36 Wh (3 jednotlivé baterie s výkonem 36 Wh).

## Typ baterie

Model DCV584L pracuje s bateriemi XR s napájecím napětím 14,4 a 18 V nebo s bateriemi FLEXVOLT™ s napájecím napětím 18/54 V.

Mohou být použity následující baterie: DCB141, DCB142, DCB143, DCB144, DCB145, DCB181, DCB182, DCB183, DCB183B, DCB184, DCB184B, DCB185, DCB546. Další informace naleznete v části **Technické údaje**.

## Obsah balení

Balení obsahuje:

- 1 Vysavač
- 1 Hadici

- 1 Širokou hubici
- 1 Štěrbinový nástavec
- 1 Adaptér pro odsávání
- 1 Filtr
- 1 Návod k obsluze

- Zkontrolujte, zda během přepravy nedošlo k poškození zařízení, jeho částí nebo příslušenství.
- Před použitím věnujte dostatek času pečlivému prostudování a pochopení tohoto návodu.

## Označení na vysavači

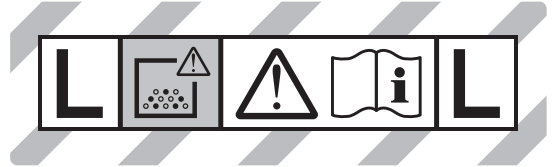
Na zařízení se nachází následující piktogramy:



Před použitím si přečtěte návod k obsluze.



**VAROVÁNÍ:** Toto zařízení obsahuje zdravotně závadný prach. Vyprazdňování a údržba, včetně vyjmutí sáčku na prach, může být prováděna pouze řádně proškolenou obsluhou, která bude používat vhodné ochranné prostředky. Neprovádějte zapínání vysavače, dokud nebude nainstalován celý filtrační systém.



Vysavače třídy L jsou vhodné pro vysávání suchého, nehořlavého prachu s limitní hodnotou pro částice prachu > 1 mg/m<sup>3</sup>.

## Umístění datového kódu (obr. A)

Datový kód **20**, který obsahuje také rok výroby, je vytištěn na krytu nářadí.

Příklad:

2016 XX XX

Rok výroby

## Popis (obr. A, B, E)



**VAROVÁNÍ:** Nikdy neprovádějte žádné úpravy tohoto vysavače ani jeho součástí. Mohlo by dojít k jeho poškození nebo k zranění.

- 1 Spínač zapnuto/vypnuto
- 2 Hlava vysavače
- 3 Zásobník
- 4 Vstup sání
- 5 Výstup vzduchu
- 6 Pojistka
- 7 Široká hubice
- 8 Štěrbinový nástavec
- 9 Hadice
- 10 Místo pro baterii
- 11 Spojka typu Air-Lock
- 12 Adaptér odsávání prachu (obr. E)

## Použití výrobku

Model DCV582L může být použit jako průmyslový vysavač a odstraňovač prachu pro mobilní práce, při kterých jsou vysávány všechny typy suchých a nehořlavých prachů, až do prachu třídy L s limitními hodnotami většími než hodnota 1 mg/m<sup>3</sup>.

Toto zařízení může být použito také jako fukar pro odstraňování nečistot z pracovních ploch a pro vysoušení vlhkých povrchů. Vysavač lze napájet ze sítě (kabelem) nebo baterií (bez napájecího kabelu), a proto může být použit uvnitř místností i ve venkovním prostředí.

**NEPOUŽÍVEJTE** fukar pro odstraňování nebezpečného prachu.

**ZABRAŇTE** dětem, aby se dostaly s tímto zařízením do kontaktu. Používají-li toto zařízení nezkušené osoby, musí být zajištěn odborný dozor.

**NEPOUŽÍVEJTE** tento vysavač pro vysávání hořlavého prachu.

**NEPOUŽÍVEJTE** tento vysavač ve výbušném prostředí.

**NEPOUŽÍVEJTE** toto nářadí ve vlhkém prostředí nebo v přítomnosti hořlavých kapalin nebo plynů.

**POZNÁMKA:** Toto zařízení je vhodné pro komerční použití, například pro hotely, školy, nemocnice, továrny, obchody, úřady, půjčovny a staveniště.

## SESTAVENÍ A NASTAVENÍ



**VAROVÁNÍ:** Před prováděním nastavení nebo před každou montáží a demontáží doplňků a příslušenství z důvodu snížení rizika vážného zranění vždy zařízení vypněte a odpojte toto zařízení od elektrické sítě nebo vyjměte baterii. Náhodné spuštění může způsobit úraz.



**VAROVÁNÍ:** Používejte pouze baterie a nabíječky DEWALT.

## Vkládání baterie do nářadí a její vyjímání (obr. C)

**POZNÁMKA:** Chcete-li dosáhnout co nejlepších výsledků, ujistěte se, zda je baterie zcela nabitá.

### Vložení baterie

1. Srovnejte baterii **13** s drážkami uvnitř místa pro uložení baterie ve vysavači **10**.
2. Nasuňte baterii do místa pro její uložení tak, aby byla řádně usazena a ujistěte se, zda se neuvolňuje.

### Vyjmutí baterie

1. Stiskněte uvolňovací tlačítko a vytáhněte baterii z úložného místa.
2. Vložte baterii do nabíječky podle pokynů, které jsou uvedeny v části tohoto návodu popisující nabíječku.

## Baterie s ukazatelem stavu nabití (obr. C)

Některé baterie DEWALT jsou vybaveny ukazatelem nabití, který se skládá ze tří zelených LED diod, které indikují úroveň stavu nabití baterie.

Chcete-li ukazatel aktivovat, stiskněte a držte tlačítko ukazatel **14**. Svítící kombinace těchto tří zelených LED diod určuje

úroveň nabití baterie. Je-li úroveň nabití baterie nižší než požadovaná limitní hodnota pro použití, ukazatel nebude svítit a baterie musí být nabitá.

**POZNÁMKA:** Tento ukazatel slouží pouze jako indikátor stavu nabití baterie. Ukazatel neindikuje funkčnost nářadí a jeho funkce se může měnit na základě komponentů výrobku, teploty a způsobu práce koncového uživatele.

## Připojení hadice (obr. D)

### Režim vysavač

1. Zasuňte drážkovaný spojovací díl **15** do vstupu sání **4**.
2. Otočte spojovací díl ve směru pohybu hodinových ručiček tak, aby došlo k zajištění hadice v určené poloze.
3. Připojte k hubici hadice **11** požadované příslušenství.

### Režim foukání

1. Zasuňte drážkovaný spojovací díl **15** do výstupu vzduchu **5**.
2. Otočte spojovací díl ve směru pohybu hodinových ručiček tak, aby došlo k zajištění hadice v určené poloze.
3. Připojte k hubici hadice **11** požadované příslušenství.

## POUŽITÍ

### Pokyny pro použití



**VAROVÁNÍ:** Vždy dodržujte bezpečnostní pokyny a platné předpisy.



**VAROVÁNÍ:** Před prováděním nastavení nebo před každou montáží a demontáží doplňků a příslušenství z důvodu snížení rizika vážného zranění vždy zařízení vypněte a odpojte toto zařízení od elektrické sítě nebo vyjměte baterii. Náhodné spuštění může způsobit úraz.

## Zapnutí a vypnutí (obr. A)

Chcete-li zařízení zapnout, nastavte spínač zapnuto/vypnuto **1** do polohy I.

Chcete-li zařízení vypnout, nastavte spínač zapnuto/vypnuto **1** do polohy O.

## Napájení

Tento vysavač může být napájen ze sítě nebo baterií. Napájení vysavače se přepíná z napájení ze sítě (střídavé) na napájení baterií (stejnoseměrné) automaticky.

### Napájení ze sítě

1. Zcela rozviňte napájecí kabel.
  2. Před zapnutím zařízení připojte zástrčku napájecího kabelu k síťové zásuvce.
- Vždy po ukončení práce a před odpojením napájecího kabelu od sítě nářadí vypněte.
  - Není-li vysavač používán, smotejte jeho napájecí kabel.

### Napájení baterií

1. Smotejte napájecí kabel.
2. Vložte do vysavače baterii **13**.
3. Ujistěte se, zda je baterie řádně usazena.

**POZNÁMKA:** Napájecí kabel pro napájení ze sítě je určen pouze pro napájení vysavače a neumožňuje nabíjení baterie umístěné ve vysavači.

## Vysávání (obr. A, E, F)

1. Před použitím vysypejte a vyčistěte zásobník 3.
2. Zasuňte drážkovaný spojovací díl 15 do vstupu sání 4.
3. Vyberte si vhodné příslušenství.

**POZNÁMKA:** Nedoporučujeme míchat mokré a suché nečistoty. Před vysáváním mokrých nečistot po ukončení vysávání suchých nečistot a naopak vám doporučujeme vyprázdnit a vyčistit zásobník.

## Vysávání prachu (obr. E)

V režimu vysávání může být váš vysavač DEWALT použit také jako odsávání u prací, při kterých vznikají nečistoty a prach. Váš vysavač DEWALT je vybaven propojovacím systémem DEWALT AirLock. Tento systém umožňuje rychlé a bezpečné propojení mezi sací hadicí 9 a náradím. Spojka typu AirLock 11 se spojuje přímo s kompatibilním náradím DEWALT nebo pomocí dodávaného adaptéru AirLock 12.

**POZNÁMKA:** Používáte-li adaptér, před prováděním níže uvedených kroků se ujistěte, zda je pevně připojen k výstupu na náradí.

1. Ujistěte se, zda je objímka spojky AirLock v odjištěné poloze. Pro polohy odjištěno a zajištěno srovnejte zářezy na objímce a na spojce AirLock.
2. Zasuňte spojku AirLock do spojovacího bodu adaptéru.
3. Otočte objímku do zajištěné polohy.

**POZNÁMKA:** Kuličková ložiska uvnitř objímky zapadnou do drážky a provedou zajištění spoje. Elektrické náradí je nyní bezpečně připojeno k vysavači.

## Filtr pro mokré a suché vysávání (obr. F)



**VAROVÁNÍ:** Vždy používejte toto zařízení s vloženým filtrem 16.



**VAROVÁNÍ:** Vždy používejte toto zařízení ve vzpřímené poloze. Nenaklánějte vysavač, abyste zabránili vniknutí kapaliny zachycené v zásobníku do skříně motoru.



**VAROVÁNÍ:** Uniká-li z vysavače pěna nebo jakákoli kapalina, okamžitě vysavač vypněte.



**UPOZORNĚNÍ:** Provádějte pravidelné čištění a zkoušky omezovacího zařízení pro množství vody, abyste se ujistili, zda není poškozeno.

## Vypínací funkce

Dojde-li omylem k použití tohoto vysavače bez vloženého filtru proti prachu, vypínací funkce bude aktivována, jakmile hladina kapaliny v zásobníku dosáhne svého maxima. Plovákový ventil zablokuje otvor sání, čímž dojde k zastavení sání a otáčky motoru se zvýší.

## Foukání (obr. A)



**VAROVÁNÍ:** Nikdy neprovádějte foukání nebezpečného prachu!

1. Před použitím vysavače jako fukaru proveďte vyprázdnění a vyčištění zásobníku 3.
2. Připojte hadici 9 k výstupu vzduchu 5.
3. Vyberte si vhodné příslušenství.

## Vyprázdnění zásobníku (obr. F)

Zásobník musí být vyprázdněn, dojde-li k znatelnému poklesu sacího výkonu.

1. Uvolněte západky 6 a sejměte hlavu vysavače 2 ze zásobníku 3.
2. Vyprázdněte obsah zásobníku do kontejneru na odpad, který je podle platných předpisů určen pro zpracování takových odpadů.
3. Proveďte vyčištění filtru 16 podle pokynů uvedených v části Čištění.
4. Nasadte hlavu vysavače zpět na zásobník a zajistěte západky.

## Čištění (obr. F, G)



**VAROVÁNÍ:** Před čištěním, před prováděním nastavení nebo před každou montáží a demontáží doplňků a příslušenství z důvodu snížení rizika vážného zranění vždy zařízení vypněte a odpojte toto zařízení od elektrické sítě nebo vyjměte baterii. Náhodné spuštění může způsobit úraz.

## Čištění krytu

Pravidelně čistěte kryt vysavače pomocí měkkého hadříku.

## Čištění zásobníku

Zásobník musí být vyčištěn po každém použití a vždy, když dochází k změně mezi vysáváním suchých nebo mokrých nečistot.

1. Vyprázdněte zásobník 3.
2. Pro čištění zásobníku používejte mýdlový roztok a navlhčený hadřík.
3. Osušte zásobník pečlivě měkkým hadříkem.

## Čištění filtru pro mokré a suché vysávání (obr. G)

Filtr pro mokré a suché vysávání by měl být vyčištěn po každém použití vysavače.

Je-li tento filtr poškozen nebo nepracuje-li správně, musí být vyměněn.

1. Sejměte filtr pro mokré a suché vysávání 16 otáčením proti směru pohybu hodinových ručiček a odpojte jej od otvoru sání 17.
2. Poklepem vytřepejte prach a nečistoty z filtru do kontejneru na odpad.
3. V závislosti na jeho stavu opláchněte vnější povrch tohoto filtru vlažnou tekoucí vodou.
4. Nasazením na otvor sání a otočením ve směru pohybu hodinových ručiček filtr řádně zajistěte.



**VAROVÁNÍ:**

- Vnitřní část filtru neomývejte.

- Jsou-li vnitřní části filtru vlhké, nechejte jej důkladně vyschnout.
- K čištění filtru nepoužívejte kartáč.
- Nikdy nepoužívejte při čištění filtru stlačený vzduch nebo kartáč, protože by došlo k poškození membrány filtru, což by umožnilo průchod prachu přes filtr.

### Čištění sacího otvoru filtru (obr. G)

Sací otvor filtru musí být vyčištěn, došlo-li k použití tohoto vysavače bez řádně vloženého filtru.

1. Proveďte uvolnění plovákového ventilu **18** a odstraňte filtr z otvoru sání **17**.
2. Opláchněte filtr vlažnou tekoucí vodou.
3. Před vložením na původní místo filtr vysušte.
4. Očistěte plovákový ventil **18** vlhkým hadříkem.

### Odstraňování závad

Zdá-li se vám, že vysavač nepracuje správně, postupujte podle níže uvedených pokynů. Nedojde-li tímto způsobem k vyřešení problému, kontaktujte prosím autorizovaný servis.

Problém	Řešení
Motor není v chodu	Zkontrolujte napájecí kabel, zástrčky a zásuvky, kontakty baterie, stav nabití baterie
	Ujistěte se, zda je spínač zapnuto/vypnuto/ovládání náradí v poloze ZAPNUTO I.
Výkon sání se snižuje	Odstraňte předměty zablokované v sací hubici, sací trubici, sací hadici, plovákovém filtru nebo ve filtrech.
	Zkontrolujte správné usazení filtru.
	Vyčistěte nebo vyměňte filtry.
	Vyprázdněte zásobník, viz část Vyprázdnění zásobníku v kapitole Použití.

Problém	Řešení
Vysavač se zastaví	Byla aktivována ochrana proti přehřátí:
	1. Vypněte vysavač a odpojte tento vysavač od napájecího zdroje.
	2. Je-li to nutné, vyprázdněte zásobník.
	3. Nechejte celé zařízení vychladnout.
Během vysávání vychází z vysavače prach	4. Připojte zástrčku napájecího kabelu k odpovídající zásuvce nebo vložte do zařízení baterii a nastavte spínač zapnuto/vypnuto/ovládání náradí do polohy ZAPNUTO I, abyste provedli test vysavače. Nelze-li vysavač znovu spustit, kontaktujte prodejce nebo vyhledejte nejbližší autorizovaný servis DEWALT uvedený v katalogu DEWALT nebo kontaktujte kancelář společnosti DEWALT, která je uvedena v tomto návodu.
	Zkontrolujte správné usazení filtru a zásobníku na prach.
	Ujistěte se, zda není filtr poškozen a je-li to nutné, proveďte jeho výměnu.
	Ujistěte se, zda jsou na svých místech těsnění filtrů a zda jsou filtry řádně zajištěny.
	Jestliže prach při vysávání vychází z vysavače i nadále, kontaktujte prodejce nebo vyhledejte nejbližší autorizovaný servis DEWALT uvedený v katalogu DEWALT nebo kontaktujte kancelář společnosti DEWALT, která je uvedena v tomto návodu.

### Dojde-li k aktivaci vypínací funkce

1. Okamžitě vypněte vysavač.
2. Podle výše uvedeného postupu vyprázdněte zásobník.
3. Vyčistěte sací otvor filtru podle pokynů uvedených v části **Čištění sacího otvoru filtru**.
4. Před opětovným zahájením práce nezapomeňte filtr znovu vložit do vysavače.

## ÚDRŽBA

Vaše zařízení DEWALT bylo zkonstruováno tak, aby pracovalo co nejdéle s minimálními nároky na údržbu. Dlouhodobá bezproblémová funkce zařízení závisí na jeho řádné údržbě a pravidelném čištění.



**VAROVÁNÍ:** Z důvodu snížení rizika zranění vypněte toto zařízení a odpojte napájecí kabel od sítě před nasazením nebo sejmutím příslušenství, před jakýmkoli seřízením, před výměnou nástavců nebo před prováděním oprav. Náhodné spuštění může způsobit úraz.



**VAROVÁNÍ:** Při údržbě prováděné uživatelem musí být zařízení demontováno, čištěno a opravováno, je-li to prakticky proveditelné, aniž by došlo k ohrožení pracovníků údržby a ostatních osob. Provádějte vhodná preventivní opatření, včetně dekontaminace před demontáží, zajištění filtrovaného odsávání na místě, kde je zařízení demontováno, čištění prostoru údržby a používání vhodné osobní ochrany.

- Výrobce nebo pověřená osoba musí minimálně jednou ročně provést technickou kontrolu skládající se například z kontroly filtrů, zda nejsou poškozeny, z kontroly utěsnění zařízení a z kontroly řádné funkce ovládacího mechanismu.
- Při provádění úkonů údržby nebo oprav musí být zlikvidovány všechny kontaminované položky, které nemohou být dostatečně vyčištěny. Takové položky musí být uloženy do nepropustných pytlů, které splňují požadavky platných předpisů pro likvidaci takových odpadových materiálů.
- Pokud se vzduch vycházející z vysavače vrací zpět do místnosti, je nezbytné, aby byla v místnosti použita zajištěná odpovídající výměna vzduchu rychlostí L. **(POZNÁMKA:** V případě potřeby postupujte podle platných předpisů.

Nabíječka a baterie nejsou opravitelné.



## Mazání

Váš vysavač nevyžaduje žádné dodatečné mazání.



## Čištění



**VAROVÁNÍ:** Čištění zařízení proudem stlačeného vzduchu není povoleno u vysavačů prachu třídy L. Při provádění tohoto úkonu údržby používejte schválenou ochranu zraku a schválený respirátor.



**VAROVÁNÍ:** K čištění nekovových součástí nářadí nikdy nepoužívejte rozpouštědla nebo jiné agresivní látky. Tyto chemikálie mohou narušit materiály použité v těchto částech. Používejte pouze hadřík navlhčený v mýdlovém roztoku. Nikdy nedovolte, aby se do nářadí dostala jakákoli kapalina. Nikdy neponořujte žádnou část nářadí do kapaliny.

## Doplňkové příslušenství



**VAROVÁNÍ:** Jiné příslušenství, než je příslušenství nabízené společností DEWALT, nebylo s tímto výrobkem testováno. Proto by mohlo být použití takového příslušenství s tímto nářadím velmi nebezpečné. Chcete-li snížit riziko zranění, používejte s tímto nářadím pouze příslušenství doporučené společností DEWALT.

Náhradní filtr (DCV5801 H) je k dispozici jako příslušenství, které může být zakoupeno u autorizovaného prodejce.

Další informace týkající se vhodného příslušenství získáte u autorizovaného prodejce.

## Ochrana životního prostředí



Třídte odpad. Výrobky a baterie označené tímto symbolem nesmí být vyhozeny do běžného domácího odpadu.



Výrobky a baterie obsahují materiály, které mohou být obnoveny nebo recyklovány, což snižuje poptávku po surovinách. Provádějte prosím recyklaci elektrických výrobků a baterií podle místních předpisů. Další informace naleznete na internetové adrese [www.2helpU.com](http://www.2helpU.com).

## Nabíjecí baterie

Tato baterie s dlouhou životností musí být nabíjena v případě, kdy již neposkytuje dostatečný výkon pro dříve snadno prováděné pracovní operace. Po ukončení provozní životnosti baterie proveďte její likvidaci tak, aby nedošlo k ohrožení životního prostředí:

- Nechejte nářadí v chodu, dokud nedojde k úplnému vybití baterie a potom ji z vysavače vyjměte.
- Baterie Li-Ion lze recyklovat. Odevzdejte je prosím prodejci nebo do místní sběrně. Shromážděné baterie budou recyklovány nebo zlikvidovány tak, aby nedošlo k ohrožení životního prostředí.

# ZÁRUKA

Společnost DEWALT je přesvědčena o kvalitě svých výrobků a nabízí mimořádnou záruku pro profesionální uživatele tohoto nářadí. Tato záruka je nabízena ve prospěch zákazníka a nijak neovlivní jeho zákonná záruční práva. Tato záruka platí ve všech členských státech EU a evropské zóny volného obchodu EFTA.

## • 30 DNŮ ZÁRUKA VÝMĚNY •

Nejste-li s výkonem vašeho nářadí DEWALT zcela spokojeni, můžete jej do 30 dnů po zakoupení vrátit. Nářadí musí být v kompletním stavu jako při zakoupení a musí být dodáno na místo, kde bylo zakoupeno, kde bude provedena výměna nebo navrácení peněz. Nářadí musí být v uspokojivém stavu a musí být předložen doklad o jeho zakoupení.

## • JEDNOROČNÍ SMLOUVA NA BEZPLATNÝ SERVIS •

Musí-li být během 12 měsíců po zakoupení provedena údržba nebo servis vašeho nářadí DEWALT, máte nárok na jedno bezplatné provedení tohoto úkonu. Tento úkon bude bezplatně proveden v autorizovaném servisu DEWALT. K nářadí musí být předložen doklad o jeho zakoupení. Tato oprava zahrnuje i práci. Tento bezplatný servis se nevztahuje na příslušenství a náhradní díly, pokud nejsou také kryty zárukou.

## • JEDNOROČNÍ PLNÁ ZÁRUKA •

Dojde-li během 12 měsíců od zakoupení výrobku DEWALT k poškození tohoto výrobku z důvodu závady materiálu nebo špatného dílenského zpracování, společnost DEWALT zaručuje bezplatnou výměnu všech poškozených částí - nebo dle našeho uvážení - bezplatnou výměnu celého nářadí, za předpokladu, že:

- Závada nevznikla v důsledku neodborného zacházení.
- Výrobek byl vystaven běžnému použití a opotřebování.
- Výrobek nebyl opravován neoprávněnými osobami.
- Byl předložen doklad o zakoupení;
- Byl výrobek vrácen kompletní s původními komponenty.

Požadujete-li reklamaci, kontaktujte prodejce u kterého jste výrobek zakoupili nebo vyhledejte autorizovanou servisní organizaci. Seznam autorizovaných servisů DEWALT a podrobnosti o poprodejním servisu naleznete také na internetové adrese: **www.2helpU.com**.

## STANLEY BLACK & DECKER CZECH REPUBLIC S.R.O.

Türkova 5b  
149 00 Praha 4  
Česká Republika  
Tel.: 00420 261 009 772  
Fax: 00420 261 009 784  
Servis: 00420 244 403 247  
www.dewalt.cz  
obchod@sbdinc.com

## STANLEY BLACK & DECKER SLOVAKIA S.R.O.

Vysoká 2/b  
811 06 Bratislava  
Tel.: 00420 261 009 772  
Fax: 00420 261 009 784  
www.dewalt.sk  
obchod@sbdinc.com

## BAND SERVIS

K Pasekám 4440  
760 01 Zlín  
Tel.: 00420 577 008 550,1  
Fax: 00420 577 008 559  
www.bandservis.cz  
bandservis@bandservis.cz

## BAND SERVIS

Paulínska 22  
917 01 Trnava  
Tel.: 00421 335 511 063  
Fax: 00421 335 512 624  
www.bandservis.sk  
p.talajka@bandservis.sk

Právo na případné změny vyhrazeno.

**06/2014**









**TYP VÝROBKU:**

<b>CZ</b>	Výrobní kód	Datum prodeje	Razítko prodejny Podpis
<b>SK</b>	Výrobný kód	Dátum predaja	Pečiatka predajne Podpis

<b>CZ</b> Dokumentace záruční opravy			<b>SK</b> Dokumentácia záručnej opravy			
<b>CZ</b>	Číslo	Datum příjmu	Datum zakázky	Číslo zakázky	Závada	Razítko
<b>SK</b>	Číslo dodávky	Dátum príjmu	Dátum opravy	Číslo objednávky	Porucha	Podpis Pečiatka Podpis

**CZ**  
Adresy servisu  
Band servis  
Klásterského 2  
CZ-140 00 Praha 4  
Tel.: 00420 244 403 247  
Fax: 00420 241 770 167

**CZ**  
Band servis  
K Pasekám 4440  
CZ-760 01 Zlín  
Tel.: 00420 577 008 550,1  
Fax: 00420 577 008 559  
<http://www.bandservis.cz>

**SK**  
Adresa servisu  
Band servis  
Paulínska ul. 22  
SK-917 01 Trnava  
Tel.: 00421 335 511 063  
Fax: 00421 335 512 624