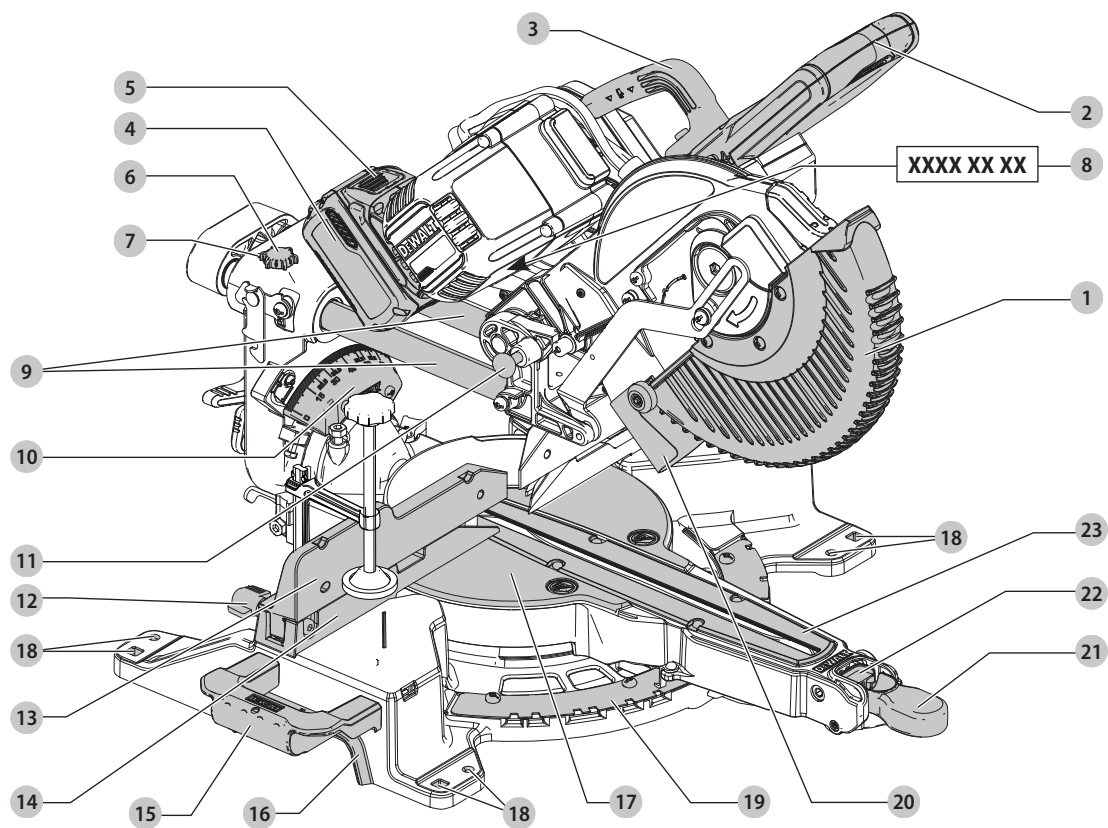
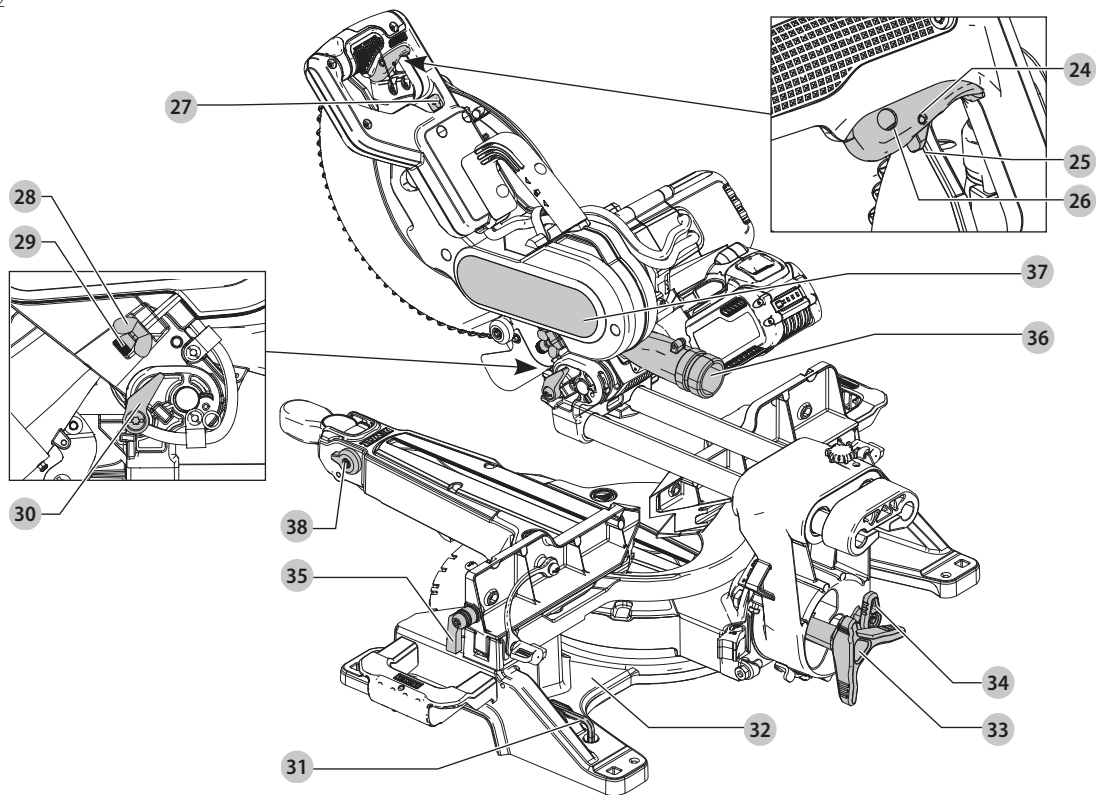




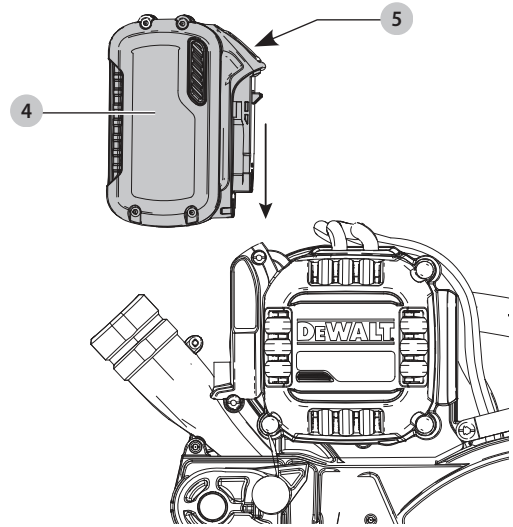
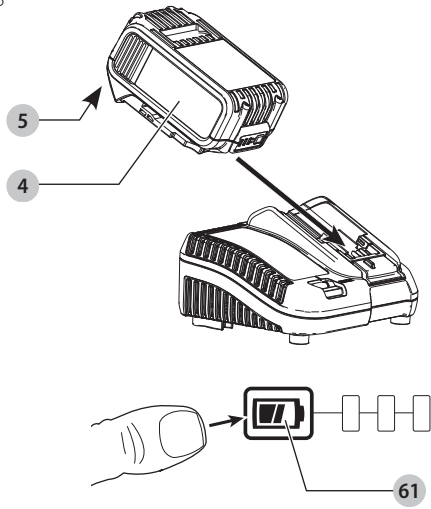
Obr. A1



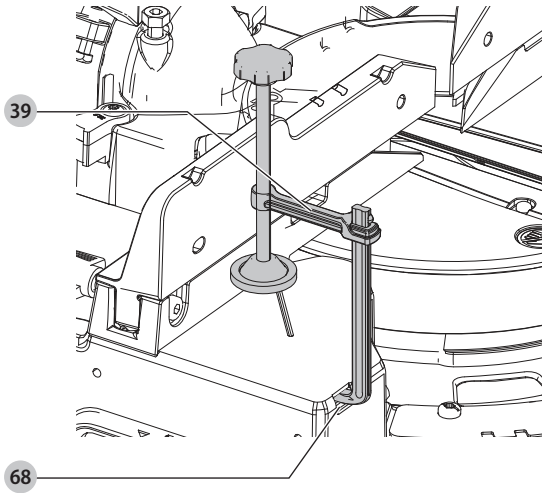
Obr. A2



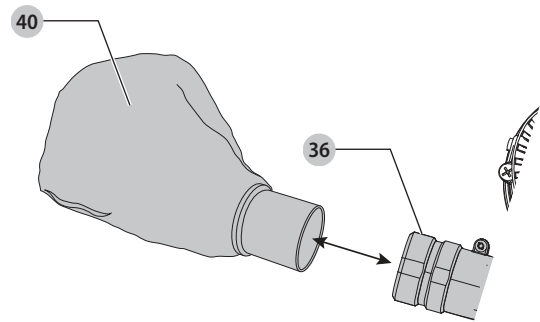
Obr. B



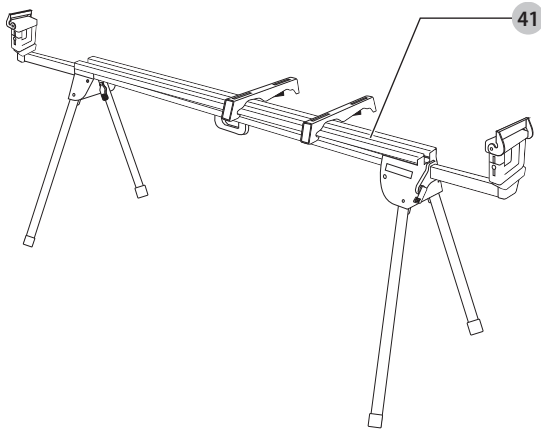
Obr. C



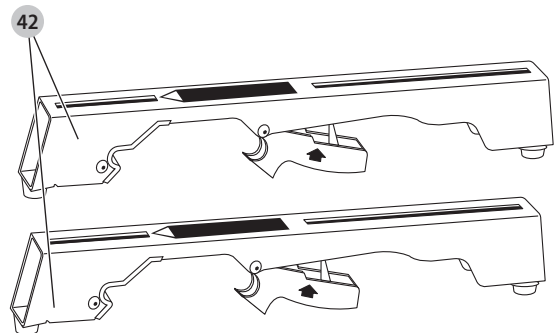
Obr. D



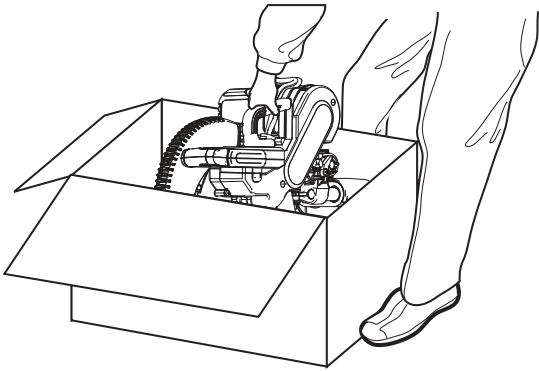
Obr. E



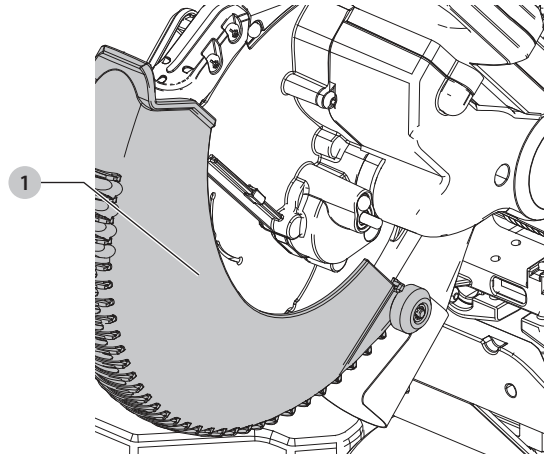
Obr. F



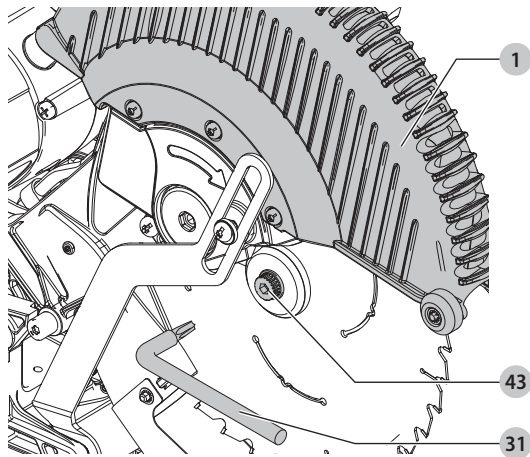
Obr. G



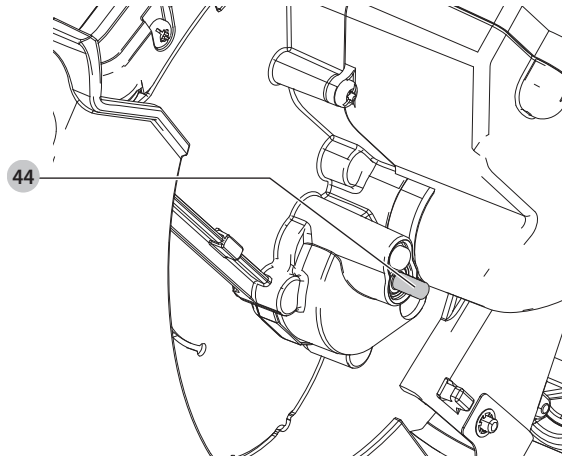
Obr. H1



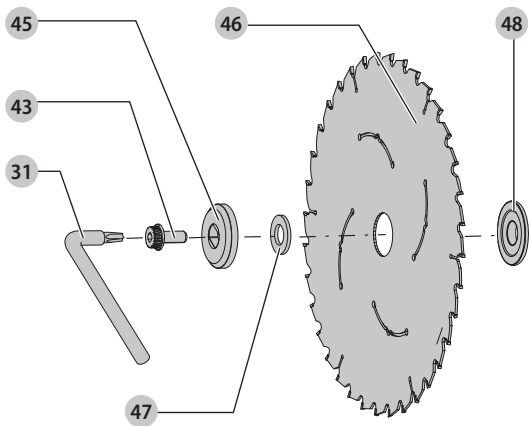
Obr. H2



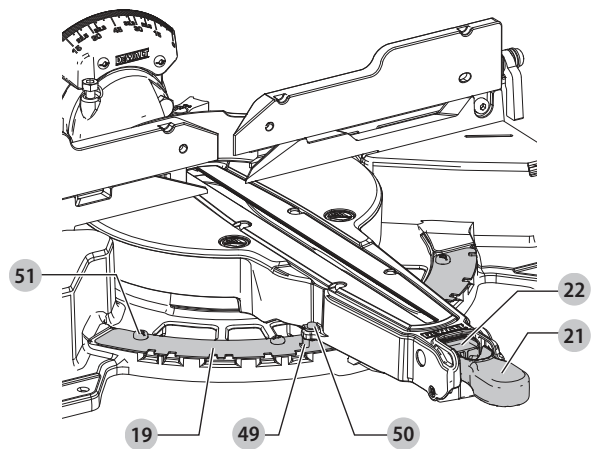
Obr. H3



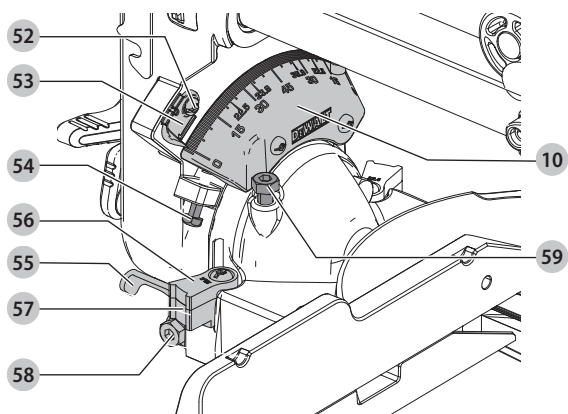
Obr. H4



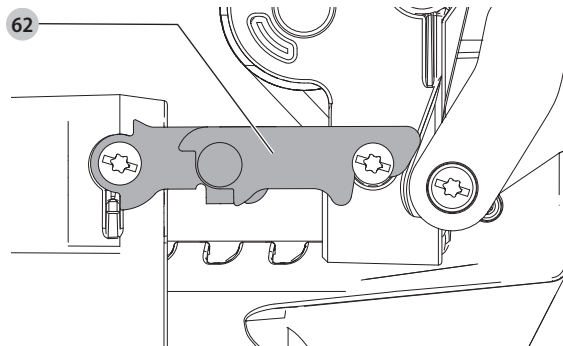
Obr. I



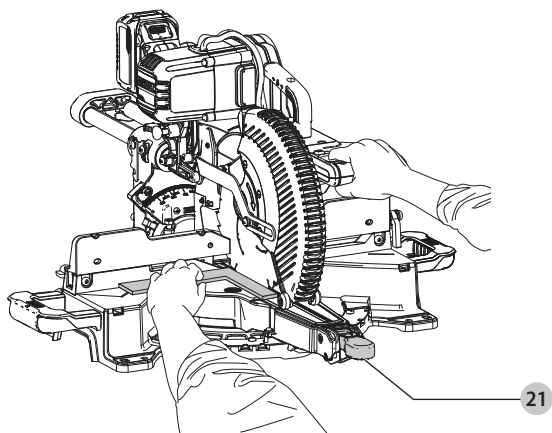
Obr. J



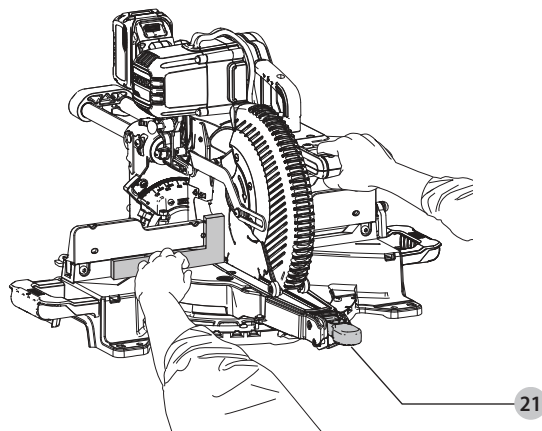
Obr. K



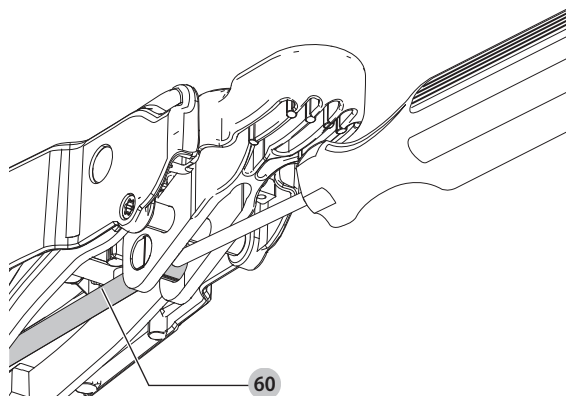
Obr. L



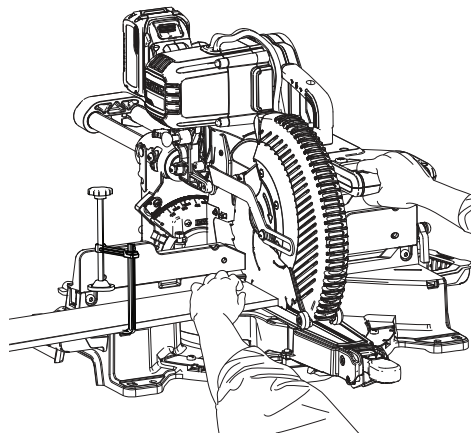
Obr. M



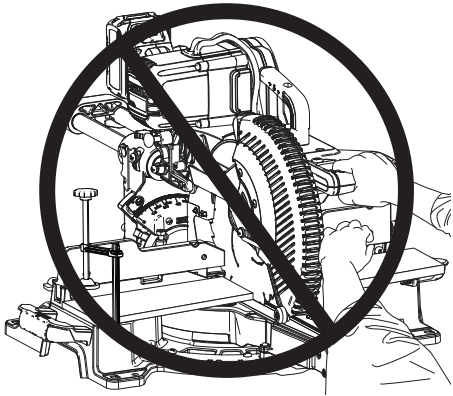
Obr. N



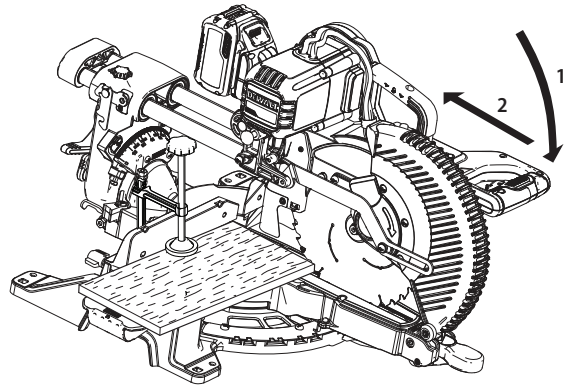
Obr. O1



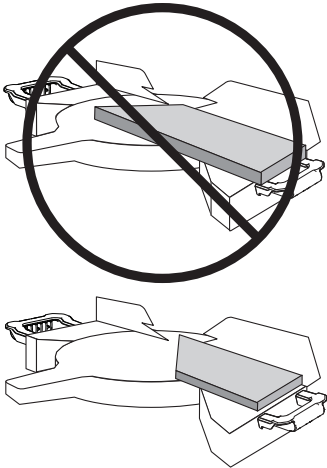
Obr. O2



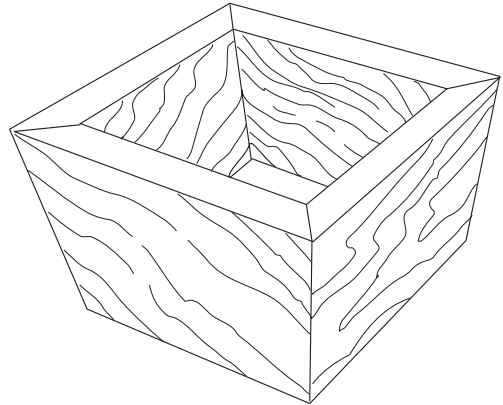
Obr. P



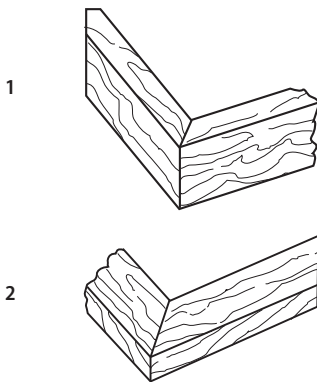
Obr. Q



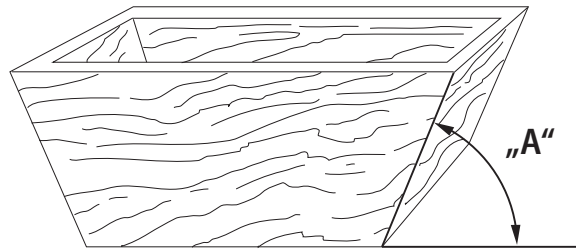
Obr. R



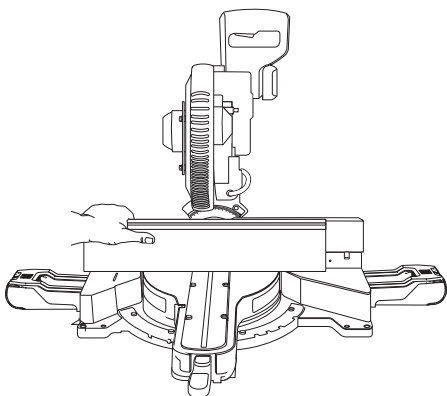
Obr. S



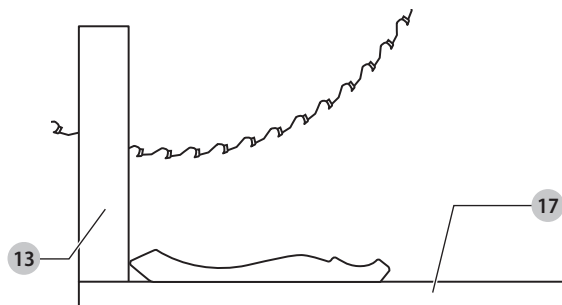
Obr. T



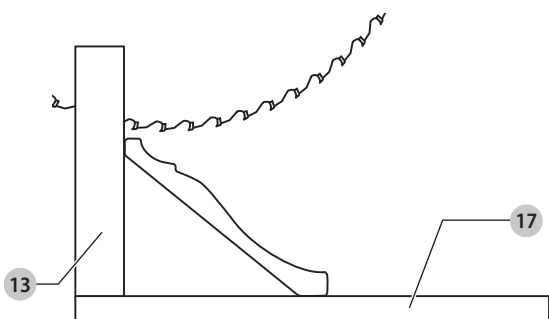
Obr. U



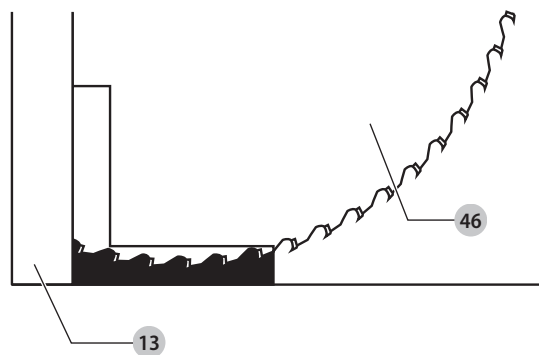
Obr. V1



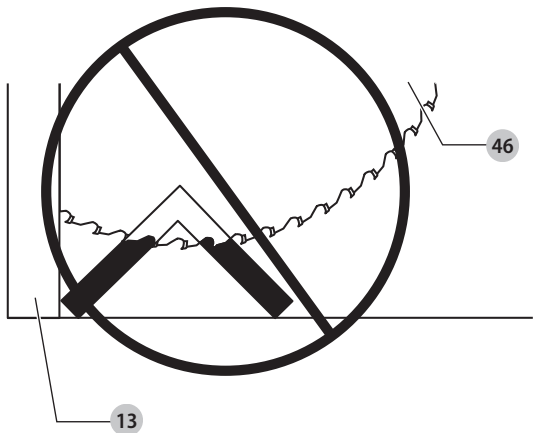
Obr. V2



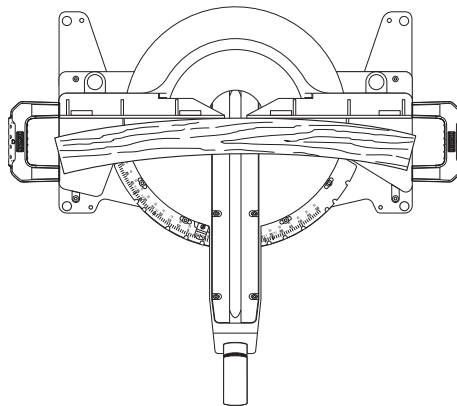
Obr. W1



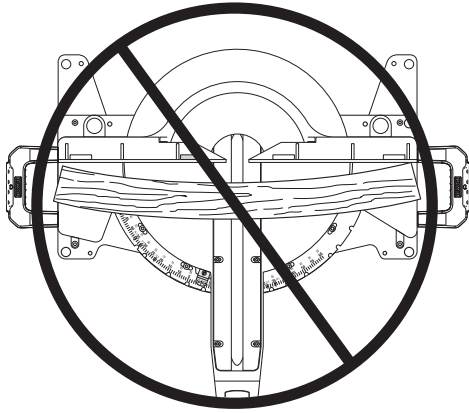
Obr. W1



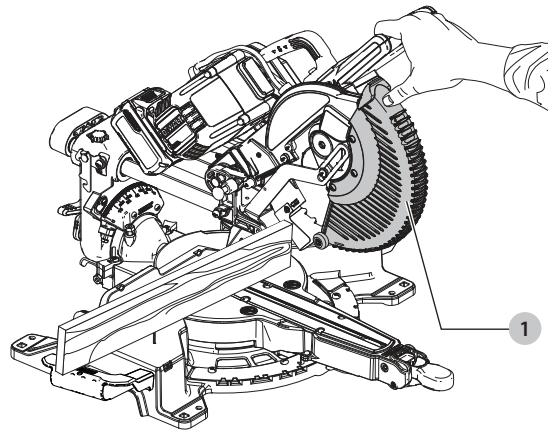
Obr. X1



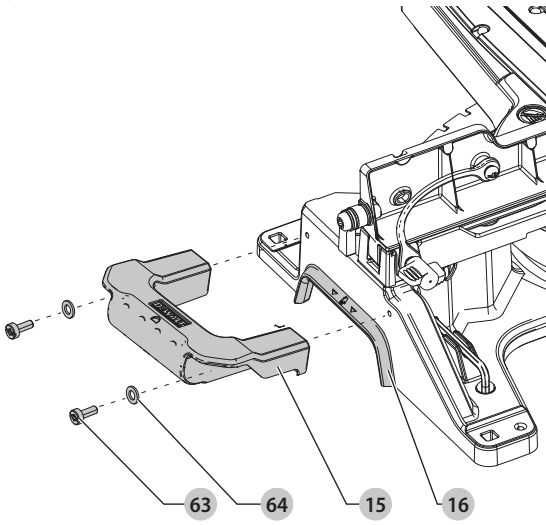
Obr. X2



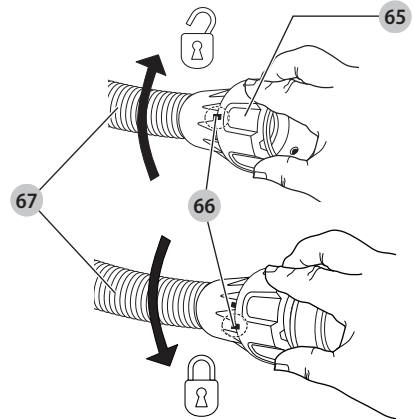
Obr. Y



Obr. Z



Obr. AA



POKOSOVÁ PILA DCS727

Blahopřejeme Vám!

Zvolili jste si nářadí značky DEWALT. Léta zkušeností, důkladný vývoj výrobků a inovace vytvořily ze společnosti DEWALT jednoho z nejspolehlivějších partnerů pro uživatele profesionálního elektrického nářadí.

Technické údaje

		DCS727
Napájecí napětí	V _{AC}	54
Typ		1
Typ baterie		Li-Ion
Průměr pilového kotouče	mm	250
Průměr upínacího otvoru	mm	30
Tloušťka pilového kotouče	mm	1,75
Maximální tloušťka řezu	mm	3,0
Maximální otáčky pilového kotouče	min ⁻¹	4 300
Maximální kapacita příčného řezu – 90°	mm	305
Maximální kapacita pokosového řezu – 45°	mm	215
Maximální hloubka řezu – 90°	mm	90
Maximální hloubka šikmého příčného řezu – 45°	mm	50
Pokosový řez (maximální polohy)	levý	50°
	pravý	60°
Šikmý řez (maximální polohy)	levý	49°
	pravý	49°
Pokosový řez – 0°		
Maximální výška základní desky 150 mm	mm	28
Výsledná šířka při maximální výšce 90 mm	mm	290
Výsledná výška při maximální šířce 305 mm	mm	77
Pokosový řez v poloze 45° vlevo		
Výsledná šířka při maximální výšce 90 mm	mm	200
Výsledná výška při maximální šířce 210 mm	mm	77
Pokosový řez v poloze 45° vpravo		
Výsledná šířka při maximální výšce 90 mm	mm	200
Výsledná výška při maximální šířce 210 mm	mm	77
Šikmý řez v poloze 45° vlevo		
Výsledná šířka při maximální výšce 60 mm	mm	290
Výsledná výška při maximální šířce 305 mm	mm	50
Šikmý řez při náklonu 45° vpravo		
Výsledná šířka při maximální výšce 28 mm	mm	290
Výsledná výška při maximální šířce 305 mm	mm	20
Doba automatického zastavení pilového kotouče	s	< 4
Hmotnost (bez baterie)	kg	20,5
Hodnoty týkající se hlučnosti a/nebo vibrací (prostorový vektorový součet) podle normy EN62841-3-9:		
L _{PA} (hladina akustického tlaku)	dB(A)	100,3
L _{WA} (hladina akustického výkonu)	dB(A)	111,7
K (odchylka uvedené hodnoty týkající se hluku)	dB(A)	3

Hodnoty vibrací a hluku uvedené v tomto dokumentu byly měřeny podle normalizovaných požadavků, které jsou uvedeny v normě EN62841 a mohou být použity pro srovnání jednoho nářadí s ostatními. Tyto hodnoty mohou být použity pro předběžný odhad hluku a vibrací působících na obsluhu.

VAROVÁNÍ: Deklarované hodnoty hlučnosti a/nebo vibrací se vztahují na určené standardní použití tohoto nářadí. Je-li ovšem nářadí použito pro různé aplikace s rozmanitým příslušenstvím nebo je-li prováděna

jeho nedostatečná údržba, hodnoty hlučnosti a/nebo vibrací mohou být odlišné. Tak se může během celkové pracovní doby doba působení na obsluhu značně prodloužit.

Odhad míry působení hluku a/nebo vibrací na obsluhu musí počítat také s dobou, kdy je toto nářadí vypnuto, nebo kdy je v chodu naprázdno a aktuálně neprovádí žádnou práci. Během celkové pracovní doby se tak může doba působení na obsluhu značně zkrátit.

Zjistěte si další doplňková bezpečnostní opatření, která chrání obsluhu před účinkem hluku a/nebo vibrací, jako jsou: údržba nářadí a jeho příslušenství, udržování rukou v teple (týká se vibrací), organizace způsobů práce.

Prohlášení o shodě – EC

Směrnice pro strojní zařízení a směrnice pro rádiová zařízení



Pokosová pila DCS727

Společnost DEWALT tímto prohlašuje, že tyto výrobky popisované v části **Technické údaje** splňují požadavky následujících norem: 2006/42/EC, EN62841-1:2015/AC:2015; EN62841-3-9:2015/AC:2016-09.

Tyto výrobky splňují také požadavky směrnic 2014/53/EU, 2014/30/EU a 2011/65/EU. Další informace vám poskytne zástupce společnosti DEWALT na následující adrese nebo na adresách, které jsou uvedeny na zadní straně tohoto návodu.

Níže podepsaná osoba je odpovědná za sestavení technických údajů a provádí toto prohlášení v zastoupení společnosti DEWALT.

Markus Rompel
Viceprezident technického oddělení, PTE-Europa
DEWALT, Richard-Klinger-Straße 11,
D-65510, Idstein, Germany
14. 6. 2019



VAROVÁNÍ: Z důvodu omezení rizika zranění si přečtěte tento návod k obsluze.

Definice: Bezpečnostní pokyny

Níže uvedené definice popisují stupeň závažnosti každého označení. Přečtěte si pozorně návod k obsluze a věnujte pozornost těmto symbolům.



NEBEZPEČÍ: Označuje bezprostředně hrozící rizikovou situaci, která, není-li jí zabráněno, **povede k způsobení vážného nebo smrtelného zranění.**



VAROVÁNÍ: Označuje potenciálně rizikovou situaci, která, není-li jí zabráněno, **může vést k způsobení vážného nebo smrtelného zranění.**



UPOZORNĚNÍ: Označuje potenciálně rizikovou situaci, která, není-li jí zabráněno, **může vést k způsobení lehkého nebo středně vážného zranění.**

POZNÁMKA: Označuje postup **nesouvisející se způsobem zranění**, který, není-li mu zabráněno, **může vést k poškození zařízení.**



Upozorňuje na riziko úrazu elektrickým proudem.



Upozorňuje na riziko vzniku požáru.

Baterie				Nabíječky/Doby nabíjení (minuty)								
Kat. č.	V _{DC}	Ah	Hmotnost(kg)	DCB104	DCB107	DCB112	DCB113	DCB115	DCB118	DCB132	DCB119	
DCB546	18/54	6,0/2,0	1,05	60	270	170	140	90	60	90	X	
DCB547	18/54	9,0/3,0	1,46	75*	420	270	220	135*	75*	135*	X	
DCB548	18/54	12,0/4,0	1,44	120	540	350	300	180	120	180	X	
DCB181	18	1,5	0,35	22	70	45	35	22	22	22	45	
DCB182	18	4,0	0,61	60/40**	185	120	100	60	60/40**	60	120	
DCB183/B	18	2,0	0,40	30	90	60	50	30	30	30	60	
DCB184/B	18	5,0	0,62	75/50**	240	150	120	75	75/50**	75	150	
DCB185	18	1,3	0,35	22	60	40	30	22	22	22	X	
DCB187	18	3,0	0,54	45	140	90	70	45	45	45	90	
DCB189	18	4,0	0,54	60	185	120	100	60	60	60	120	

*Datový kód 201811475B nebo pozdější

**Datový kód 201536 nebo pozdější

VŠEOBECNÉ BEZPEČNOSTNÍ POKYNY PRO PRÁCI S ELEKTRICKÝM NÁŘADÍM



VAROVÁNÍ: Prostudujte si všechny bezpečnostní výstrahy, pokyny, obrázky a technické údaje uvedené pro toto nářadí.

Nedodržení všech níže uvedených pokynů může vést k úrazu elektrickým proudem, k požáru nebo k vážnému zranění.

VEŠKERÁ BEZPEČNOSTNÍ VAROVÁNÍ A POKYNY USCHOVEJTE PRO BUDOUCÍ POUŽITÍ.

Termín „elektrické nářadí“ ve všech upozorněních odkazuje na vaše nářadí napájené ze sítě (je opatřeno napájecím kabelem) nebo nářadí napájené baterií (bez napájecího kabelu).

1) Bezpečnost v pracovním prostoru

- Pracovní prostor udržujte čistý a dobře osvětlený.** Přeplněný a neosvětlený pracovní prostor může vést k způsobení úrazů.
- Nepracujte s elektrickým nářadím ve výbušném prostředí, jako jsou například prostory s výskytem hořlavých kapalin, plynů nebo prašných látek.** V elektrickém nářadí dochází k jiskření, které může způsobit vznícení hořlavého prachu nebo výparů.
- Při práci s nářadím zajistěte bezpečnou vzdálenost dětí a ostatních osob.** Rozptylování může způsobit ztrátu kontroly nad nářadím.

2) Elektrická bezpečnost

- Zástrčka napájecího kabelu nářadí musí odpovídat zásuvce. Zástrčku nikdy žádným způsobem neupravujte. Nepoužívejte u uzemněného elektrického nářadí žádné upravené zástrčky.** Neupravené zástrčky a odpovídající zásuvky snižují riziko způsobení úrazu elektrickým proudem.
- Nedotýkejte se uzemněných povrchů, jako jsou například potrubí, radiátory, elektrické sporáky a chladničky.** Při uzemnění vašeho těla vzrůstá riziko úrazu elektrickým proudem.
- Nevystavujte elektrické nářadí dešti nebo vlhkému prostředí.** Vnikne-li do elektrického nářadí voda, zvýší se riziko úrazu elektrickým proudem.
- S napájecím kabelem zacházejte opatrně. Nikdy nepoužívejte napájecí kabel k přenášení nebo posouvání nářadí a netahejte za něj, chcete-li nářadí odpojit od elektrické sítě. Zabraňte kontaktu kabelu s mastnými, horkými a ostrými předměty nebo pohyblivými částmi.** Poškozený nebo zauzlený napájecí kabel zvyšuje riziko úrazu elektrickým proudem.
- Při práci s nářadím venku používejte prodlužovací kabely určené pro venkovní použití.** Použití kabelu pro venkovní použití snižuje riziko úrazu elektrickým proudem.
- Při práci s elektrickým nářadím ve vlhkém prostředí musí být v napájecím okruhu použit proudový chránič (RCD).** Použití proudového chrániče (RCD) snižuje riziko úrazu elektrickým proudem.

3) Bezpečnost osob

- Zůstaňte stále pozorní, sledujte, co provádíte a při práci s elektrickým nářadím pracujte s rozvahou. Nepracujte s elektrickým nářadím, jste-li unavení nebo jste-li pod vlivem drog, alkoholu nebo léků.** Chvilka nepozornosti při práci s elektrickým nářadím může vést k vážnému úrazu.
 - Používejte prvky osobní ochrany. Vždy používejte ochranu zraku.** Ochranné prostředky jako respirátor, neklouzavá pracovní obuv, přilba a chrániče sluchu, používané v příslušných podmínkách, snižují riziko poranění osob.
 - Zabraňte náhodnému spuštění. Před připojením zdroje napětí nebo před vložením baterie a před zvednutím nebo přenášením nářadí zkontrolujte, zda je spínač v poloze vypnuto.** Přenášení elektrického nářadí s prstem na spínači nebo připojení nářadí k napájecímu zdroji, je-li spínač nářadí v poloze zapnuto, může způsobit úraz.
 - Před spuštěním nářadí se vždy ujistěte, zda nejsou v jeho blízkosti klíče nebo seřizovací příravnky.** Seřizovací klíče ponechané na nářadí mohou být zachyceny rotujícími částmi nářadí a mohou způsobit úraz.
 - Nepřekázejte sami sobě. Při práci vždy udržujte vhodný postoj a rovnováhu.** Tak je umožněna lepší ovladatelnost nářadí v neočekávaných situacích.
 - Vhodně se oblékejte. Nenoste volný oděv nebo šperky. Dbejte na to, aby se vaše vlasy a oděv nedostaly do kontaktu s pohyblivými částmi.** Volný oděv, šperky nebo dlouhé vlasy mohou být pohyblivými díly zachyceny.
 - Pokud jsou zařízení vybavena adaptérem pro připojení odsávacího zařízení, zajistěte jeho správné připojení a řádnou funkci.** Použití těchto zařízení může snížit nebezpečí týkající se prachu.
 - Nedovoľte, aby častým používáním nářadí došlo k familiárnosti, abyste se stali samolibými a abyste ignorovali zásady bezpečnosti.** Bezstarostnost může způsobit vážné zranění během zlomku sekundy.
- #### 4) Použití elektrického nářadí a jeho údržba
- Nepřetěžujte elektrické nářadí. Používejte pro prováděnou práci správný typ nářadí.** Při použití správného typu nářadí bude práce provedena lépe a bezpečněji.
 - Pokud nelze spínač nářadí zapnout a vypnout, s nářadím nepracujte.** Každé elektrické nářadí s nefunkčním spínačem je nebezpečné a musí být opraveno.
 - Před seřizováním nářadí, před výměnou příslušenství, nebo pokud nářadí nepoužíváte, odpojte zástrčku napájecího kabelu od zásuvky nebo z nářadí vyjměte baterii, je-li vyjímatelná.** Tato preventivní bezpečnostní opatření snižují riziko náhodného spuštění nářadí.

- d) **Pokud nářadí nepoužíváte, uložte jej mimo dosah dětí a zabraňte tomu, aby bylo toto nářadí použito osobami, které nejsou seznámeny s jeho obsluhou nebo s tímto návodem.** Elektrické nářadí je v rukou nekvalifikované obsluhy nebezpečné.
- e) **Provádějte údržbu elektrického nářadí a příslušenství.** Zkontrolujte vychýlení nebo zablokování pohyblivých částí, poškození jednotlivých dílů a jiné okolnosti, které mohou ovlivnit chod nářadí. **Pokud je nářadí poškozeno, nechejte jej opravit.** Mnoho nehod bývá způsobeno zanedbanou údržbou nářadí.
- f) **Řezné nástroje udržujte ostré a čisté.** Řádně udržované řezné nástroje s ostrými řeznými břity jsou méně náchylné k zablokování a lépe se s nimi pracuje.
- g) **Elektrické nářadí, příslušenství, držáky nástrojů atd., používejte podle těchto pokynů a berte v úvahu podmínky pracovního prostředí a práci, kterou budete provádět.** Použití elektrického nářadí k jiným účelům, než k jakým je určeno, může být nebezpečné.
- h) **Udržujte rukojeti a všechny povrchy pro uchopení čisté a suché a dbejte na to, aby nebyly znečištěny olejem nebo mazivy.** Kluzké rukojeti a povrchy pro uchopení neumožňují bezpečnou manipulaci a ovladatelnost nářadí v neočekávaných situacích.

5) Použití nářadí napájeného baterií a jeho údržba

- a) **Nabíjejte pouze v nabíječce určené výrobcem.** Nabíječka vhodná pro jeden typ baterie může při vložení jiného nevhodného typu baterie způsobit požár.
- b) **Používejte výhradně baterie doporučené výrobcem nářadí.** Použití jiných typů baterií může způsobit vznik požáru nebo zranění.
- c) **Pokud baterii nepoužíváte, uložte ji mimo dosah kovových předmětů, jako jsou kancelářské sponky, mince, klíče, hřebíky, šroubky nebo jiné drobné kovové předměty, které mohou způsobit zkratování kontaktů baterie.** Zkratování kontaktů baterie může vést k způsobení popálenin nebo požáru.
- d) **V nevhodných podmínkách může z baterie unikat kapalina. Vyvarujte se kontaktu s touto kapalinou. Dojde-li k náhodnému kontaktu s touto kapalinou, zasažené místo omyjte vodou. Při zasažení očí potřísněné místo omyjte a vyhledejte lékařskou pomoc.** Unikající kapalina z baterie může způsobit podráždění pokožky nebo popáleniny.
- e) **Nepoužívejte baterii nebo nářadí, které je poškozeno nebo upraveno.** Poškozené nebo upravené baterie mohou vykazovat nepředvídatelné stavy, které mohou vést k požáru, výbuchu nebo zranění.
- f) **Nevystavujte baterii nebo nářadí ohni nebo působení vysokých teplot.** Působení ohně nebo teplot přesahujících 130 °C může vést k explozi.
- g) **Dodržujte všechny pokyny týkající se nabíjení a nenabíjejte baterii nebo nářadí mimo rozsah teplot, které jsou uvedeny v tomto návodu.** Nesprávné nabíjení nebo teploty mimo stanovený rozsah mohou poškodit baterii a mohou zvýšit riziko požáru.

6) Servis

- a) **Svěřte opravu vašeho elektrického nářadí pouze osobě s příslušnou kvalifikací, která bude používat výhradně originální náhradní díly.** Tím zajistíte bezpečný provoz nářadí.
- b) **Nikdy neprovádějte servis poškozených baterií.** Servis baterií může být prováděn pouze výrobcem nebo v autorizovaných servisech.

Bezpečnostní pokyny pro pokosové pily

- a) **Pokosové pily jsou určeny na řezání dřeva nebo výrobků ze dřeva. Tyto pily nesmí být používány s brusnými rozbrušovacími kotouči na řezání železných materiálů, jako jsou tyče, výztuže, svorníky atd.** Brusný prach způsobuje zablokování pohyblivých se dílů, jakým je například spodní kryt. Jiskry vznikající při rozbrušování způsobí spálení spodního krytu, vložky stolu a dalších plastových dílů.
- b) **Kdykoli je to možné, použijte k upnutí obrobku svorky. Budete-li obrobek podpírat rukou, vaše ruka musí být stále ve vzdálenosti minimálně 100 mm od jedné nebo druhé strany pilového**

kotouče. Nepoužívejte tuto pilu pro řezání obrobků, které jsou příliš malé, aby mohly být bezpečně upnuty nebo drženy rukou.

Bude-li se vaše ruka nacházet příliš blízko u pilového kotouče, hrozí zvýšené riziko zranění způsobeného kontaktem s pilovým kotoučem.


- c) **Obrobek musí být nehybný a upnutý nebo musí být přidržován k pravitku i k pracovnímu stolu. Neposunujte obrobek do pilového kotouče a nikdy neřežte volně od ruky.** Neupevněné nebo pohyblivé obrobky mohou být odmrštěny vysokou rychlostí, což může vést k způsobení zranění.
- d) **Protlačujte pilu přes obrobek. Neprotahujte pilu přes obrobek. Při provádění řezu zvedněte hlavu pily a přetáhněte ji přes obrobek, aniž byste prováděli řez, spusťte motor, stlačte hlavu pily dolů a protlačte pilu přes obrobek.** Řezání s maximálním zdvihem pravděpodobně způsobí pohyb pilového kotouče po horní části obrobku a prudké odmrštění sestavy pilového kotouče směrem k obsluze.
- e) **Nikdy nepřekřížujte ruce nad určenou čarou řezu, a to před i za pilovým kotoučem.** Překřížení rukou při držení obrobku, to znamená držení obrobku levou rukou vzhledem k pravé straně pilového kotouče a naopak, je velmi nebezpečné.
- f) **Jestliže se pilový kotouč otáčí, ani jednou rukou nesahejte za vodítko tak, aby byla vaše ruka blíže než 100 mm od pravé nebo levé strany pilového kotouče, abyste odstranili zbytky materiálu nebo z jakéhokoli jiného důvodu.** Blízkost rotujícího pilového kotouče u vaší ruky nemusí být zcela jasná a může dojít k vašemu vážnému zranění.
- g) **Před řezáním obrobek zkontrolujte. Je-li obrobek ohnutý nebo jinak deformovaný, upněte jej tak, aby byla vnější deformovaná strana otočena k vodítku. Vždy se ujistěte, zda není podél čáry řezu mezi obrobkem, vodítkem a stolem žádná vůle.** Ohnuté nebo deformované obrobky se mohou kroutit nebo posouvat, což může způsobit zablokování nebo protáhnutí během řezání. Na obrobku nesmí být žádné hřebíky nebo cizí předměty.
- h) **Nepoužívejte tuto pilu, dokud nebudou ze stolu pily odstraněny všechny nástroje a nářadí, zbytky dřeva atd., mimo obrobek.** Malé kousky materiálu, zbytky dřeva nebo jiné předměty, které se dostanou do kontaktu s rotujícím pilovým kotoučem, mohou být odmrštěny vysokou rychlostí.
- i) **Vždy řežte pouze jeden obrobek.** Více obrobků poskládaných na sobě nemůže být odpovídajícím způsobem upnuto nebo upevněno, a proto může dojít k jejich zablokování o pilový kotouč nebo k jejich posuvu během řezu.
- j) **Zajistěte, aby byla tato pokosová pila před použitím namontována nebo umístěna na rovném a pevném pracovním povrchu.** Rovný a pevný pracovní povrch snižuje riziko, při kterém by mohla být pokosová pila nestabilní.
- k) **Plánujte svou práci. Vždy, když změníte nastavení úhlu šikmého nebo pokosového řezu, zajistěte, aby bylo správně seřízeno nastavitelné vodítko tak, aby podpíralo obrobek a aby nebylo v kontaktu s pilovým kotoučem nebo se systémem krytů.** Proveďte kompletní simulovaný řez, aniž byste zapnuli pilu a bez obrobku na stole pily, abyste se ujistili, zda nedojde k žádnému porušení nebo ohrožení vodítka.
- l) **U obrobků, které jsou širší nebo delší než horní část stolu, používejte vhodné prodlužovací stoly stojany.** U obrobků, které jsou širší nebo delší než stůl této pokosové pily a které nejsou bezpečně podepřeny, může dojít k jejich náklonu. Jestliže se odřezaná část nebo obrobek pohnou, mohou způsobit zvednutí spodního krytu nebo mohou být odmrštěny rotujícím pilovým kotoučem.
- m) **Nevyužívejte jinou osobu jako náhradu za prodlužovací stůl nebo pomocnou podpěru.** Nestabilní podpěra obrobku může způsobit zablokování pilového kotouče nebo posuv obrobku během řezu, což může způsobit váš kontakt nebo kontakt vašeho pomocníka s pilovým kotoučem.

- n) **Odřezaná část obrobku nesmí být žádným způsobem vzpříčena nebo přitisknuta k rotujícímu pilovému kotouči.** Je-li provedeno jakékoli omezení, například pomocí délkových dorazů, odříznutá část obrobku se může dostat do kontaktu s pilovým kotoučem a může být prudce odmrštěna.
- o) **K rádnému podepření kruhových materiálů, jako jsou tyče nebo trubky, vždy používejte svorky nebo vhodné upínací prostředky.** Tyče mají během řezu tendenci k odvalování, které způsobuje „zakousnutí“ pilového kotouče a vtažování obrobku s vaší rukou do pilového kotouče.
- p) **Před kontaktem s obrobkem nechejte pilový kotouč dosáhnout maximálních otáček.** Tak bude sníženo riziko odmrštění obrobku.
- q) **Dojde-li k zablokování obrobku nebo pilového kotouče, vypněte tuto pokosovou pilu. Počkejte, dokud nedojde k zastavení všech pohybujících se dílů, odpojte zástrčku napájecího kabelu od síťové zásuvky a/nebo vyjměte z nářadí baterii. Potom odstraňte zablokovaný materiál.** Budete-li pokračovat v řezání se zablokovaným obrobkem, mohlo by dojít k ztrátě kontroly nad nářadím nebo k poškození této pokosové pily.
- r) **Po dokončení řezu a před odstraněním odřezku uvolněte spínač, držte hlavu pily ve spodní poloze a počkejte, dokud nedojde k zastavení pilového kotouče.** Sáhání do blízkosti doblhajícího pilového kotouče je nebezpečné.
- s) **Při provádění nekompletního řezu nebo při uvolnění spínače před nastavením hlavy pily do zcela spodní polohy, držte pevně rukojeť.** Brzdný účinek pily může způsobit náhlý pohyb hlavy pily směrem dolů, což představuje riziko způsobení zranění.

Další bezpečnostní pokyny pro pokosové pily

-  **VAROVÁNÍ:** Nepřipojujte toto nářadí k elektrické síti, dokud si nepřečtete a řádně nenastudujete všechny pokyny.
- **NEPOUŽÍVEJTE TUTO PILU,** dokud nebude kompletně sestavena a nainstalována podle uvedených pokynů. Nesprávně sestavená pila může způsobit vážné zranění.
- **POŽÁDEJTE O RADY** svého nadřízeného, instruktora nebo jinou kvalifikovanou osobu, nejste-li zcela seznámeni s provozem tohoto stroje. Znalosti znamenají bezpečnost.
- **UJISTĚTE SE,** zda se pilový kotouč otáčí správným směrem. Zuby pilového kotouče musí být nastaveny ve směru otáčení, který je vyznačen na pile.
- **UTÁHNĚTE VŠECHNY UPÍNACÍ RUKOJETI,** šrouby a páky před zahájením práce s touto pilou. Uvolněné svorky mohou způsobit odmrštění dílů nebo obrobku vysokou rychlostí.
- **UJISTĚTE SE,** zda jsou čisté všechny pilové kotouče a jeho upínací prvky. Zda jsou upínací prvky řádně nastaveny vzhledem k pilovému kotouči a zda je bezpečně utažen upínací šroub pilového kotouče. Uvolněný pilový kotouč nebo jeho nesprávné upnutí může způsobit poškození pily a zranění osob.
- **NEPOUŽÍVEJTE JINÉ NAPÁJECÍ NAPĚTÍ, NEŽ JE NAPĚTÍ URČENÉ** pro tuto pilu. Mohlo by dojít k přehřátí, k poškození nářadí a k zranění osob.
- **NIKDY NEPROVÁDĚJTE BLOKOVÁNÍ VENTILÁTORU,** chcete-li zablokovat hřídel motoru. Mohlo by dojít k poškození nářadí a k zranění.
- **NIKDY NEŘEŽTE KOVY** nebo dřivo. Každý z těchto materiálů může způsobit odlétávání špiček karbidových zubů z pilového kotouče vysokou rychlostí, což může způsobit vážné zranění.
- **NIKDY NEDOVOLTE, ABY SE JAKÁKOLI ČÁST VAŠEHO TĚLA NACHÁZELA V OSE PÍLOVÉHO KOTOUČE.** Došlo by k zranění osob.
- **NIKDY NENANÁŠEJTE MAZIVO NA PÍLOVÝ KOTOUČ, KTERÝ SE OTÁČÍ.** Aplikace maziva by mohla způsobit vtažení vaší ruky do pilového kotouče, což by vedlo k vážnému zranění.
- **NEVKLÁDEJTE** ruce do pracovního prostoru pilového kotouče, je-li tato pila připojena k napájecímu zdroji. Neúmyslná aktivace pilového kotouče může vést k způsobení vážného zranění.
- **NIKDY NESAHEJTE DO BLÍZKOSTI NEBO ZA ROTUJÍCÍ PÍLOVÝ KOTOUČ.** Pilový kotouč může způsobit vážné zranění.

- **NESAHEJTE POD PILU, POKUD** není odpojena od napájecího zdroje a pokud není vypnuta. Kontakt s pilovým kotoučem může mít za následek způsobení zranění.
- **UPEVNĚTE TOTO NÁŘADÍ K STABILNÍ A ROVNÉ PRACOVNÍ PLOŠE.** Vibrace mohou způsobit nežádoucí pohyb tohoto nářadí nebo jeho převrácení a následně vážné zranění.
- **POUŽÍVEJTE POUZE PÍLOVÉ KOTOUČE PRO PŘÍČNÉ ŘEZY** doporučené pro pokosové pily. Chcete-li dosáhnout co nejlepších výsledků, nepoužívejte pilové kotouče s karbidovými zuby s úhlem sklonu zubu větším než 7 stupňů. Nepoužívejte pilové kotouče s hlubokými drážkami. Takové kotouče se mohou vychýlit a mohou se dostat do kontaktu s ochranným krytem. Tak mohou způsobit poškození stroje a vážné zranění.
- **POUŽÍVEJTE POUZE PÍLOVÉ KOTOUČE SPRÁVNÉ VELIKOSTI A TYPU** specificky určené pro toto nářadí, abyste zabránili poškození nářadí a způsobení zranění (splňující požadavky normy EN847-1).
- **PŘED ZAHÁJENÍM PRÁCE ZKONTROLUJTE PÍLOVÝ KOTOUČ, ZDA NA NĚM NEJSOU PRASKLINY** nebo jiná poškození. Prasklý nebo jinak poškozený pilový kotouč se může rozpadnout na části, které budou odmrštěny vysokou rychlostí, což povede k způsobení vážného zranění. Prasklý nebo poškozený pilový kotouč ihned vyměňte. Nepřekračujte maximální otáčky vyznačené na kotouči.
- **MAXIMÁLNÍ OTÁČKY VYZNAČENÉ NA PÍLOVÉM KOTOUČI** musí být vždy vyšší nebo shodné s otáčkami, které jsou uvedeny na výrobním štítku pily.
- **PRŮMĚR PÍLOVÉHO KOTOUČE** musí být v souladu s údaji uvedenými na výrobním štítku tohoto nářadí.
- **VŽDY OČISTĚTE PÍLOVÝ KOTOUČ A JEHO UPÍNACÍ PRVKY** před zahájením práce. Čištění pilového kotouče a jeho upínacích prvků vám umožní provádět kontroly jejich jakéhokoliv poškození. Prasklý nebo jinak poškozený pilový kotouč nebo jeho upínací prvek se může rozpadnout na části, které budou odmrštěny vysokou rychlostí, což povede k způsobení vážného zranění.
- **NEPOUŽÍVEJTE DEFORMOVANÉ KOTOUČE.** Provádějte kontrolu, pohybuje-li se pilový kotouč rovně a nedochází-li k jeho vibracím. Vibrující pilový kotouč může způsobit poškození nářadí a/nebo vážné zranění.
- **NEPOUŽÍVEJTE** v blízkosti ochranného plastového krytu maziva nebo čisticí prostředky (zejména spreje nebo rozprašovače). Polykarbonát, ze kterého je kryt vyroben, není proti některým chemikáliím odolný.
- **DBEJTE NA TO, ABY BYL TENTO KRYT NA URČENÉM MÍSTĚ** a aby byl v bezvadném stavu.
- **VŽDY POUŽÍVEJTE VLOŽKU STOLU S DRÁŽKOU PRO PÍLOVÝ KOTOUČ A JE-LI TATO VLOŽKA POŠKOZENA, VYMĚŇTE JI.** Nahromadění malých pilin pod touto pilou může překážet pohybu pilového kotouče nebo může způsobit nestabilitu obrobku během řezu.
- **POUŽÍVEJTE POUZE UPÍNACÍ PRVKY PÍLOVÉHO KOTOUČE SPECIFIKOVANÉ PRO TOTO NÁŘADÍ,** abyste zabránili poškození tohoto stroje a/nebo způsobení vážného zranění.
- **UJISTĚTE SE,** zda používáte pro řezání materiál správný pilový kotouč.
- **ODSTRANĚTE Z VĚTRACÍCH DRÁŽEK MOTORU** všechny piliny a jiné nečistoty. Ucpané větrací drážky motoru mohou způsobit přehřátí této pily, poškození stroje a následné způsobení zkratu, který by mohl vážně zranit uživatele.
- **NIKDY SE NEPOKOŮŠEJTE ZAJISTIT SPÍNAČ V POLOZE ZAPNUTO.** Mohlo by dojít k vážnému úrazu.
- **NIKDY SI NA TOTO NÁŘADÍ NESTOUPĚJTE.** Dojde-li k náklonu této pily nebo k neúmyslnému kontaktu s pilovým kotoučem, může dojít k vážnému zranění.

 **VAROVÁNÍ:** Řezání plastů, dřeva pokrytého mizou a jiných materiálů může způsobit hromadění roztaveného materiálu na špičkách zubů kotouče a na středové části pilového kotouče, čímž se zvýší riziko přehřátí a zasekávání pilového kotouče při řezání.

 **VAROVÁNÍ:** Vždy používejte správnou ochranu sluchu. V určitých podmínkách a po určité době použití může hluk tohoto nářadí způsobit

ztrátu sluchu. Berte prosím v úvahu následující faktory ovlivňující hladinu hluku:

- Používejte pilové kotouče se sníženou hlučností.
- Používejte pouze správně nabroušené pilové kotouče.
- Používejte pilové kotouče specificky navržené pro snížení hlučnosti.

VAROVÁNÍ: VŽDY používejte ochranné brýle. Brýle pro běžné denní nošení NEJSOU bezpečnostní ochranné brýle. Prohlaš-li řezání v prašném prostředí, používejte obličejový štít nebo masku proti prachu.

VAROVÁNÍ: Při použití tohoto nářadí se může vytvářet nebo uvolňovat prach, který může způsobit vážné a trvalé dýchací problémy nebo jiná zranění.

VAROVÁNÍ: Určitý prach, který je vytvářen při broušení, řezání, vrtání a dalších pracích na staveništi, obsahuje chemické látky, o kterých je známo, že způsobují rakovinu, novorozenecké vady a jiné reprodukční problémy. Některé příklady těchto chemických látek:

- Olovo z barev na bázi olova.
- Krystalický křemík z cihel a cementu a z jiných stavebních výrobků.
- Arzén a chrom z chemicky ošetřeného žezva.

Riziko vašeho ohrožení těmito látkami závisí na tom, jak často provádíte tento typ práce. Chcete-li omezit působení těchto chemických látek: pracujte v dobře větraném prostoru a používejte schválená bezpečnostní zařízení, jako jsou masky proti prachu, které jsou speciálně navrženy pro odfiltrování mikroskopických částic.

- **Vyvarujte se dlouhodobého kontaktu s prachem, který vzniká při broušení, řezání, vrtání a jiných stavebních pracích.** Noste ochranný oděv a nekrýtá místa omyjte mýdlem a vodou. Umožníte-li, aby se vám prach dostal do úst a očí, nebo aby vám ulpěl na pokožce, budete podporovat vstřebávání škodlivých chemických látek.

VAROVÁNÍ: Při použití tohoto nářadí se může vytvářet nebo uvolňovat prach, který může způsobit vážné a trvalé dýchací problémy nebo jiná zranění. Vždy používejte schválenou ochranu dýchacích cest, která je vhodná pro ochranu před vznikajícím prachem.

Zbytková rizika

Při použití pil vznikají následující rizika:

- Zranění způsobené kontaktem s rotujícími díly.
- Přestože jsou dodržovány příslušné bezpečnostní předpisy a jsou používána bezpečnostní zařízení, určitá zbytková rizika nemohou být vyloučena. Tato rizika jsou následující:
- Poškození sluchu.
 - Riziko nehody způsobené nekrýtymi částmi rotujícího pilového kotouče.
 - Riziko zranění při výměně pilového kotouče.
 - Riziko přímáčknutí prstů při manipulaci s ochrannými kryty.
 - Zdravotní rizika způsobená vdechováním prachu vytvářeného při řezání dřeva, zejména dubového, bukového a materiálu MDF.

Následující faktory zvyšují riziko dýchacích problémů:

- Při řezání dřeva není připojeno žádné odsávací zařízení.
- Nedostatečné odsávání prachu, které je způsobeno zanesenými filtry.

TYTO POKYNY USCHOVEJTE

Nabíječky

Nabíječky DEWALT nemusí být žádným způsobem seřizovány a jsou zkonstruovány tak, aby byla zajištěna jejich co nejjednodušší obsluha.

Elektrická bezpečnost

Elektromotor je určen pouze pro jedno napájecí napětí. Vždy zkontrolujte, zda napájecí napětí baterie odpovídá napětí na výkonovém štítku. Také se ujistěte, zda napájecí napětí vaší nabíječky odpovídá napětí v síti.

 Vaše nabíječka DEWALT je chráněna dvojitou izolací v souladu s normou EN60335. Proto není nutné použití uzemňovacího vodiče.

Je-li poškozen napájecí kabel, musí být vyměněn pouze výrobcem DEWALT nebo v autorizovaném servisu.

Výměna síťové zástrčky (pouze pro Velkou Británii a Irsko)

Budete-li instalovat novou zástrčku napájecího kabelu:

- Bezpečně zlikvidujte starou zástrčku.
- Připojte hnědý vodič k svorce pod napětím na nové zástrčce.
- Modrý vodič připojte k nulové svorce.

VAROVÁNÍ: Na zemnicí svorku nebude připojen žádný vodič.

Dodržujte montážní pokyny dodávané s kvalitními zástrčkami. Doporučená pojistka: 3 A.

Použití prodlužovacího kabelu

Pokud to není nezbytně nutné, prodlužovací kabel nepoužívejte. Používejte schválený prodlužovací kabel vhodný pro příkon vaší nabíječky (viz kapitola **Technické údaje**). Minimální průřez vodiče je 1 mm². Maximální délka je 30 m.

V případě použití navinovacího kabelu odviňte vždy celou délku kabelu.

Důležité bezpečnostní pokyny pro všechny nabíječky

TYTO POKYNY USCHOVEJTE: Tento návod obsahuje důležité bezpečnostní a provozní pokyny pro kompatibilní nabíječky (viz **Technické údaje**).

- Před použitím nabíječky si přečtěte všechny pokyny a výstražná upozornění nacházející se na nabíječce, na baterii a na výrobku, který je touto baterií napájen.

VAROVÁNÍ: Nebezpečí úrazu elektrickým proudem. Dbejte na to, aby se do nabíječky nedostala žádná kapalina. Mohlo by dojít k úrazu elektrickým proudem.

VAROVÁNÍ: Doporučujeme vám používat proudový chránič s citlivostí minimálně 30 mA.

UPOZORNĚNÍ: Riziko popálení. Z důvodu omezení rizika způsobení zranění nabíjejte pouze baterie DEWALT, které jsou k nabíjení určeny. Jiné typy baterií mohou prasknout, což může vést k zranění osob nebo k hmotným škodám.

UPOZORNĚNÍ: Děti musí být pod dozorem, aby bylo zajištěno, že si s tímto zařízením nebudou hrát.

POZNÁMKA: V určitých podmínkách, kdy je nabíječka připojena k napájecímu napětí, může dojít ke zkratování nabíjecích kontaktů uvnitř nabíječky cizími předměty. Cizí vodivé předměty a materiály, jako jsou ocelová vlina (drátěnka), hliníkové fólie nebo jakékoli částičky kovu, se nesmí dostat do vnitřního prostoru nabíječky. Není-li v úložném prostoru nabíječky umístěna žádná baterie, vždy odpojte napájecí kabel nabíječky od sítě. Dříve, než budete provádět čištění nabíječky, odpojte ji od sítě.

- **NEPOKOŮŠEJTE SE nabíjet baterie pomocí jiné nabíječky, než je nabíječka uvedená v tomto návodu.** Nabíječka i baterie jsou specificky navrženy tak, aby mohly pracovat dohromady.
- **Tyto nabíječky nejsou určeny pro žádné jiné použití, než je nabíjení nabíjecích baterií DEWALT.** Jakékoli jiné použití může vést k způsobení požáru nebo k úrazu elektrickým proudem.
- **Nevystavujte nabíječku působení deště nebo sněhu.**
- **Při odpojování nabíječky vždy odpojte zástrčku od zásuvky a netáhejte za napájecí kabel.** Tímto způsobem zabráníte poškození zástrčky a napájecího kabelu.
- **Ujistěte se, zda je napájecí kabel veden tak, abyste po něm nešlapali, nezakopávali o něj a aby nedocházelo k jeho poškození nebo nadměrnému zatížení.**
- **Není-li to naprosto nutné, nepoužívejte prodlužovací kabel.** Použití nesprávného prodlužovacího kabelu by mohlo vést k způsobení požáru nebo k úrazu elektrickým proudem.
- **Nepokládejte na nabíječku žádné předměty a neumísťujte nabíječku na měkký povrch, na kterém by mohlo dojít k zablokování ventilačních drážek, což by způsobilo nadměrné zvýšení teploty uvnitř nabíječky.** Umístěte nabíječku na taková místa, která jsou mimo

dosah zdrojů tepla. Odvod tepla z nabíječky je prováděn přes drážky v horní a spodní části krytu nabíječky.

- **Nepoužívejte nabíječku s poškozeným napájecím kabelem nebo s poškozenou zástrčkou** – zajistěte okamžitou výměnu poškozených částí.
- **Nepoužívejte nabíječku, došlo-li k prudkému nárazu do nabíječky, k jejímu pádu nebo k jejímu poškození jiným způsobem.** Opravu svěřte autorizovanému servisu.
- **Neprovádějte demontáž nabíječky. Je-li nutné provedení opravy nebo údržby, svěřte tento úkon autorizovanému servisu.** Nesprávně provedená opětovná montáž může vést k způsobení požáru nebo k úrazu elektrickým proudem.
- **Dojde-li k poškození napájecího kabelu, musí být ihned vyměněn výrobcem, autorizovaným servisem nebo jinou kvalifikovanou osobou, aby bylo zabráněno jakémukoli riziku.**
- **Před čištěním nabíječku vždy odpojte od elektrické sítě. Tímto způsobem omezíte riziko úrazu elektrickým proudem.** Vyjmutí baterie toto riziko nesnižuje.
- **NIKDY se nepokoušejte spojit dvě nabíječky dohromady.**
- **Nabíječka je určena pro použití se standardním napětím elektrické sítě 230 V. Nepokoušejte se nabíječku použít s jiným napájecím napětím.** Tato nabíječka není určena pro vozidla.







Nabíjení baterie (obr. B)

1. Před vložením baterie připojte nabíječku k odpovídající síťové zásuvce.
2. Vložte baterii 4 do nabíječky a ujistěte se, zda je baterie v nabíječce řádně usazena. Červený indikátor (nabíjení) začne opakovaně blikat, což bude indikovat zahájení procesu nabíjení.
3. Ukončení nabíjení bude indikováno trvalým rozsvícením červené kontrolky. Baterie je zcela nabitá a může být okamžitě použita nebo může být ponechána v nabíječce. Chcete-li baterii z nabíječky vyjmout, stiskněte uvolňovací tlačítko 5 nacházející se na baterii.

POZNÁMKA: Z důvodu zajištění maximální výkonnosti a životnosti baterií Li-Ion tyto baterie před prvním použitím zcela nabijte.

Použití nabíječky

Stav nabití baterie je podrobně popsán v níže uvedené tabulce.

Indikátory nabíjení	
	Nabíjení 
	Zcela nabitá 
	Prodleva zahřátá/studená baterie* 

*Červená kontrolka bude stále blikat, ale během tohoto procesu bude svítit také žlutá kontrolka. Jakmile baterie dosáhne odpovídající teploty, žlutá kontrolka zhasne a nabíječka zahájí nabíjení.

V kompatibilní nabíječce (nabíječkách) nebude vadná baterie nabíjena. Nabíječka bude indikovat vadnou baterii nerozsvícením kontrolky.

POZNÁMKA: To může také znamenat závadu v nabíječce.

Signalizuje-li nabíječka závadu, předejte ji společně s baterií do autorizovaného servisu k otestování.

Prodleva zahřátá/studená baterie

Jakmile bude nabíječka detekovat příliš vysokou nebo příliš nízkou teplotu baterie, automaticky zahájí režim prodleva zahřátá/studená baterie a pozastaví nabíjení, dokud baterie nedosáhne odpovídající teploty. Potom nabíječka automaticky přejde do režimu nabíjení. Tato funkce maximálně prodlužuje provozní životnost baterie.

Studená baterie se nabíjí přibližně poloviční rychlostí než zahřátá baterie.

Baterie se bude během celého nabíjecího procesu nabíjet pomalejší rychlostí a nevrátí se na maximální rychlost nabíjení ani v případě, je-li zahřátá.

Pro rychlé ochlazení baterie je nabíječka DCB118 vybavena vnitřním ventilátorem. Tento ventilátor se zapíná automaticky, jakmile musí být

baterie ochlazená. Nikdy nepoužívejte tuto nabíječku, není-li v pořádku funkce ventilátoru nebo jsou-li zablokovány větrací drážky nabíječky. Dbejte na to, aby se dovnitř nabíječky nedostaly žádné cizí předměty.

Systém elektronické ochrany

Nářadí XR Li-Ion jsou vybavena systémem elektronické ochrany, která chrání baterii před přetížením, přehřátím a úplným vybitím.

Při aktivaci systému této elektronické ochrany se nařadí automaticky vypne. Dojde-li k této situaci, vložte baterii typu Li-Ion do nabíječky a nechejte ji zcela nabít.

Montáž na stěnu

Tyto nabíječky jsou navrženy tak, aby mohly být namontovány na stěnu nebo aby mohly být položeny přímo na stůl nebo jinou pracovní plochu. Bude-li nabíječka namontována na stěnu, umístěte ji tak, aby byla v dosahu síťové zásuvky a mimo rohy nebo jiné překážky, které by mohly omezovat proudění vzduchu. Pro určení polohy montážních šroubů na stěně použijte jako šablonu zadní část nabíječky. Namontujte nabíječku bezpečně na stěnu pomocí šroubů do sádrokartonu (zakoupeny samostatně) s délkou nejméně 25,4 mm a s průměrem hlavy šroubu 7–9 mm. Zašroubuje je do dřeva do optimální hloubky tak, aby ze stěny vyčnívaly přibližně 5,5 mm. Srovnajte otvory na zadní straně nabíječky s vyčnívajícemi šrouby a zasuňte je do příslušných otvorů.

Pokyny pro čištění nabíječky

VAROVÁNÍ: Nebezpečí úrazu elektrickým proudem. Před čištěním nabíječku vždy odpojte od elektrické sítě. Nečistoty a maziva mohou být z povrchu nabíječky odstraněny pomocí hadříku nebo měkkého kartáče bez kovových štětín. Nepoužívejte vodu ani žádné čisticí prostředky. Nikdy nedovolte, aby se do nářadí dostala jakákoli kapalina. Nikdy neponořujte žádnou část nářadí do kapaliny.

Baterie

Důležité bezpečnostní pokyny pro všechny baterie


K objednávaté-li náhradní baterii, nepamenejte do objednávky doplnit katalogové číslo a napájecí napětí baterie.


Po dodání není baterie zcela nabitá. Před použitím nabíječky a baterie si nejdříve přečtěte níže uvedené bezpečnostní pokyny. Při nabíjení potom postupujte podle uvedených pokynů.


PŘEČTĚTE SI VŠECHNY POKYNY


- **Nenabíjejte a nepoužívejte baterie ve výbušném prostředí, jako jsou například prostory s výskytem hořlavých kapalin, plynů nebo prašných látek.** Vložení nebo vyjmutí baterie z nabíječky může způsobit jiskření a vznícení prachu nebo výparů.
- **Nikdy nevkládějte baterii do nabíječky násilím. Baterii nikdy žádným způsobem neupravujte, aby mohla být nabíjena v jiné nabíječce, protože by mohlo dojít k prasknutí jejího obalu a k následnému vážnému zranění.**
- **Nabíjejte baterie pouze v nabíječkách DEWALT.**
- **NESTRÍKEJTE na baterie vodu a neponořujte je do vody nebo do jiných kapalin.**
- **Neskladujte nebo nepoužívejte nářadí a baterie na místech, kde může teplota klesnout pod 4 °C (jako jsou venkovní boudy nebo kovové stavby v zimě) nebo kde může přesáhnout 40 °C (jako jsou venkovní boudy nebo plechové stavby v letním období).**
- **Nespalujte baterie, i když jsou vážně poškozeny nebo zcela opotřebenými.** Baterie může v ohni explodovat. Při spalování baterie typu Li-Ion dochází k vytváření toxických výparů a látek.
- **Dojde-li ke kontaktu obsahu baterie s pokožkou, okamžitě zasažené místo opláchněte mýdlem a vodou.** Dostane-li se vám kapalina z baterie do očí, vyplachujte otevřené oči vodou zhruba 15 minut nebo po takovou dobu, dokud podráždění neustane. Je-li nutné lékařské ošetření, elektrolytem baterie je směs tekutých organických uhličitů a solí lithia.

- **Obsah otevřených článků baterie může způsobit potíže s dýcháním.** Zajistěte přísun čerstvého vzduchu. Jestliže potíže stále přetrvávají, vyhledejte lékařské ošetření.


 **VAROVÁNÍ:** Riziko popálení. Kapalina z baterie se může vznítit, dojde-li k jejímu kontaktu s plamenem nebo se zdrojem jiskření.

 **VAROVÁNÍ:** Nikdy se nepokoušejte baterii z jakéhokoli důvodu rozebírat. Je-li obal baterie prasklý nebo poškozený, nevkładějte baterii do nabíječky. Zabraňte pádu, rozdrčení nebo poškození baterie. Nepoužívejte baterie nebo nabíječky, u kterých došlo k nárazu, pádu nebo jinému poškození (například propíchnutí hřebíkem, zásah kladivem, rozslápnutí). Mohlo by dojít k úrazu elektrickým proudem. Poškozená baterie by měla být vrácena do autorizovaného servisu, kde bude zajištěna její recyklace.

 **VAROVÁNÍ:** Nebezpečí vzniku požáru. Neskladujte ani nepřenášejte baterie tak, aby mohlo dojít ke zkratu kontaktů kovovými předměty. Nevkładějte baterie například do zástěr, kapes, beden na nářadí, zásuvek stolů atd., kde mohou být hřebíky, šrouby, klíče atd.

 **UPOZORNĚNÍ:** Není-li nářadí používáno, při odkládání postavte nářadí na stabilní povrch tak, aby nemohlo dojít k jeho pádu. Některá nářadí s velkou baterií budou stát na baterii ve svislé poloze, ale může dojít k jejich snadnému převrhnutí.

Přeprava

 **VAROVÁNÍ:** Nebezpečí vzniku požáru. Při přepravě baterií může případně dojít k způsobení požáru, pokud se kontakty baterie dostanou náhodně do styku s vodivými materiály. Při přepravě baterie se ujistěte, zda jsou kontakty baterie řádně chráněny a dobře izolovány od materiálů, se kterými by se mohly dostat do kontaktu a které by mohly způsobit zkrat.

POZNÁMKA: Baterie Li-Ion nesmí být vkládány do kontrolovaných zavazadel.

Baterie DEWALT splňují požadavky všech platných předpisů pro přepravu, které jsou předepsány v průmyslových a právních normách, které zahrnují doporučení OSN pro přepravu nebezpečného zboží – Předpisy asociace pro mezinárodní leteckou dopravu nebezpečného zboží (IATA), Mezinárodní předpisy pro námořní přepravu nebezpečného zboží (IMDG) a Evropská dohoda týkající se mezinárodní silniční přepravy nebezpečného zboží (ADR). Články a baterie Li-Ion byly testovány podle požadavků části 38.3, která je uvedena v příručce testů a kritérií dokumentu Doporučení OSN pro přepravu nebezpečného zboží.

Ve většině případů bude přeprava baterií DEWALT vyjmuta z klasifikace plně regulovaná přeprava nebezpečného materiálu třídy 9. V zásadě platí, že pouze zásilky obsahující baterie typu Li-Ion s energetickým výkonem větším než 100 watthodin (Wh) budou vyžadovat dopravu jako zcela regulované zboží třídy 9. Na všech bateriích typu Li-Ion je na obalu uveden energetický výkon ve watthodinách. Navíc, vzhledem k složitosti regulace, DEWALT nedoporučuje leteckou přepravu samotných baterií typu Li-Ion bez ohledu na jejich výkon ve watthodinách. Zásilky nářadí s bateriemi (combo sady) mohou být přepravovány leteckou dopravou, pokud jejich výkon ve watthodinách není větší než 100 Wh.

Bez ohledu na to, zda je zásilka považována za zásilku s výjimkou nebo plně regulovanou zásilku, povinností dopravce je postupovat podle nejnovějších předpisů týkajících se balení, označování a vyžadované dokumentace.

Informace uvedené v této části příručky jsou uvedeny v dobré víře a jsou považovány za přesné v době vytvoření tohoto dokumentu. Na tyto informace se ovšem nevztahuje žádná záruka, výslovná nebo předpokládaná. Je povinností kupujícího zajistit, aby jeho činnosti splňovaly požadavky platných předpisů.

Přeprava baterií typu FLEXVOLT™

Baterie DEWALT FLEXVOLT™ má dva režimy: **Použití a Přeprava.**

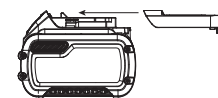
Režim Použití: Je-li baterie FLEXVOLT™ postavena samostatně nebo je-li vložena do nářadí řady DEWALT 18 V, bude pracovat jako baterie s napájecím napětím 18 V. Je-li baterie FLEXVOLT™ vložena do výrobku s napájecím

napětím 54 V nebo 108 V (dvě baterie 54 V), bude pracovat jako baterie s napájecím napětím 54 V.

Režim Přeprava: Je-li na baterii typu FLEXVOLT™ nasazena krytka, baterie je v přepravním režimu. Uschovejte tuto krytku pro účely přepravy baterie.

Je-li tato baterie v režimu Přeprava, propojení článků je na baterii elektricky rozpojeno, čímž vzniknou 3 baterie s nižším výkonem ve watthodinách (Wh) ve srovnání s 1 baterií s vyšším výkonem ve watthodinách. Tento vyšší počet 3 baterií s nižším výkonem ve watthodinách umožňuje vyjmutí této baterie z určitých přepravních předpisů, které jsou určeny pro baterie s větším výkonem ve watthodinách.

Například režim Přeprava udává výkon 3 × 36 Wh, což znamená 3 baterie, které mají každá výkon 36 watthodin. Režim Použití udává výkon 108 watthodin (1 samotná baterie).



Příklad nálepky s označením Použití a Přeprava

 Use: 108 Wh
 Transport: 3x36 Wh

Doporučení pro uložení

1. Nejvhodnější místo pro skladování je v chladu a suchu, mimo dosah přímého slunečního záření a nadměrného tepla či chladu. Z důvodu zachování optimálního výkonu a provozní životnosti skladujte nepoužívané baterie při pokojové teplotě.
2. Skladujete-li baterie delší dobu, s ohledem na dosažení optimálních výsledků vám doporučujeme, abyste je uložili mimo nabíječku zcela nabitě na suchém a chladném místě.

POZNÁMKA: Baterie nesmí být skladovány, jsou-li zcela vybité. Před použitím musí být baterie zcela nabita.

Štítky na nabíječce a na baterii

Mimo piktogramů uvedených v tomto návodu jsou nálepky na nabíječce a na baterii opatřeny následujícími piktogramy:



Před použitím si přečtěte návod k obsluze.



Doba nabíjení je uvedena v části **Technické údaje.**



Nepokoušejte se kontakty propojovat vodivými předměty.



Nenabíjejte poškozené baterie.



Zabraňte styku s vodou.



Poškozené kabely ihned vyměňte.



Nabíjejte pouze v rozmezí teplot od 4 °C do 40 °C.



Není určeno pro venkovní použití.



Provádějte likvidaci baterie s ohledem na životní prostředí.



Nabíjejte baterie DEWALT pouze v určených nabíječkách DEWALT. Budou-li v nabíječkách DEWALT nabíjeny jiné baterie než baterie DEWALT, může dojít k jejich prasknutí nebo k vzniku jiných nebezpečných situací.



Baterie nespalujte.



 Režim POUŽITÍ (bez přepravní krytky). Příklad: Udávaný výkon 108 Wh (1 baterie s výkonem 108 Wh).

 Režim PŘEPRAVA (s použitou přepravní krytkou). Příklad: Udávaný výkon 3 x 36 Wh (3 baterie s výkonem 36 Wh).

Typ baterie

Model DCS727 pracuje s baterií s napájecím napětím 54 V.

Mohou být použity následující baterie: DCB546, DCB547, DCB548. Další informace najdete v části **Technické údaje**.

Obsah balení

Balení obsahuje:

- 1 Sestavenou pokosovou pilu
- 1 Klíč na pilový kotouč (umístěný na pile)
- 1 Pilový kotouč (umístěný na pile)
- 1 Upínací svorku materiálů
- 2 Prodloužení základny
- 2 Šrouby
- 2 Podložky
- 1 Baterii Li-Ion (modely C1, D1, L1, M1, P1, S1, T1, X1, Y1)
- 2 Baterie Li-Ion (modely C2, D2, L2, M2, P2, S2, T2, X2, Y2)
- 3 Baterie Li-Ion (modely C3, D3, L3, M3, P3, S3, T3, X3, Y3)
- 1 Návod k použití

POZNÁMKA: U modelů řady N nejsou dodávány baterie, nabíječky a kufry. U modelů řady NT nejsou dodávány baterie ani nabíječky.

- Zkontrolujte, zda během přepravy nedošlo k poškození náradí, jeho částí nebo příslušenství.
- Před použitím věnujte dostatek času pečlivému prostudování a pochopení tohoto návodu.

Štítky na náradí

Na tomto náradí jsou následující piktogramy:



Před použitím si přečtěte návod k obsluze.



Používejte ochranu sluchu.



Používejte ochranu zraku.



Udržujte ruce v bezpečné vzdálenosti od pilového kotouče.



Viditelné záření. Nedívejte se do světla.

Umístění datového kódu (obr. A)

Datový kód **8**, který obsahuje také rok výroby, je vytištěn na krytu náradí. Příklad:

2019 XX XX
Rok výroby

Popis (obr. A1, A2, C–F)



VAROVÁNÍ: Nikdy neprovádějte žádné úpravy elektrického náradí ani jeho součástí. Mohlo by dojít k poškození nebo k zranění.

Obr. A1

- | | |
|--------------------------------|---|
| 1 Spodní kryt | 4 Baterie |
| 2 Ovládací rukojeť | 5 Uvolňovací tlačítko baterie |
| 3 Rukojeť pro přenášení | 6 Upínací šroub vodicích tyčí |
| | 7 Seřizovací šroub vodicích tyčí |

- | | |
|--|---|
| 8 Datový kód | 27 Spínač pro dočasné zapnutí systému XPS™ |
| 9 Vodicí tyče | 28 Křídlová matice |
| 10 Měřítka šikmých řezů | 29 Seřizovací šroub hloubky řezu |
| 11 Zajišťovací kolík | 30 Drážkovací doraz |
| 12 Seřizovací šroub vodítka | 31 Klíč na pilový kotouč |
| 13 Posuvné vodítko | 32 Základna |
| 14 Vodítko základny | 33 Upínací šroub šikmých řezů |
| 15 Prodloužení základny / rukojeť pro přenášení | 34 Doraz šikmých řezů v poloze 0° |
| 16 Místo pro úchop | 35 Právý sklopný doraz |
| 17 Stůl | 36 Výstup pro odvod prachu |
| 18 Montážní otvory pro upevnění pily | 37 Kryt řemenu |
| 19 Měřítka pokosových řezů | 38 Rušení zablokování pokosových řezů |
| 20 Vstupní otvor potrubí pro odsávání prachu | |
| 21 Zajišťovací rukojeť pokosových řezů | |
| 22 Tlačítko západky pokosových řezů | |
| 23 Kryt s drážkou pro pilový kotouč | |
- Obr. A2**
- | | |
|----------------------------------|-------------------------------------|
| 24 Spouštěcí spínač | Volitelné příslušenství |
| 25 Odjišťovací páčka | Obr. C |
| 26 Otvor pro visací zámek | 39 Svorka obrobku DWS5026-XJ |
- Obr. D**
- 40** Vak na prach DW7053-QZ
- Obr. E**
- 41** Stojan DE7023-XJ/DE7033-XJ
- Obr. F**
- 42** Držáky svorek DE7025-XJ

Použití výrobku

Vaše pokosová pila DEWALT DCS727 je určena pro profesionální řezání dřeva, dřevěných výrobků a plastů. Při použití vhodných pilových kotoučů je možné i řezání hliníku. Tato pokosová pila snadno, přesně a bezpečně provádí příčné, šikmé a pokosové řezy.

NEPOUŽÍVEJTE ve vlhkém prostředí nebo na místech s výskytem hořlavých kapalin nebo plynů.

Tato pokosová pila je elektrické náradí pro profesionální použití.

ZABRAŇTE dětem, aby se s tímto náradím dostaly do kontaktu. Používají-li toto náradí nezkušené osoby, musí být zajištěn odborný dozor.

- **Malé děti a nezkušené osoby.** Toto zařízení není určeno pro použití nedospělými nebo nezkušenými osobami bez dozoru.
- Tento výrobek není určen k použití osobami (včetně dětí) se sníženými fyzickými, smyslovými nebo duševními schopnostmi, s nedostatkem zkušeností a znalostí, pokud těmto osobám nebyl stanoven dohled osobou odpovědnou za jejich bezpečnost. Děti nesmí být nikdy ponechány s tímto výrobkem bez dozoru.

SESTAVENÍ A NASTAVENÍ



VAROVÁNÍ: Z důvodu snížení rizika způsobení vážného zranění před prováděním jakéhokoli seřízení nebo před montáží a demontáží příslušenství nebo přídatných zařízení náradí vždy vypněte a vyjměte z něj baterii. Náhodné spuštění může způsobit úraz.



VAROVÁNÍ: Používejte pouze baterie a nabíječky DEWALT.

Vložení a vyjmutí baterie z náradí (obr. B)

POZNÁMKA: Ujistěte se, zda je baterie **4** zcela nabita.

Vložení baterie do rukojeti náradí

1. Srovnajte baterii **4** s drážkami uvnitř rukojeti náradí (obr. B).
2. Nasuňte baterii do rukojeti náradí tak, aby byla řádně usazena a ujistěte se, zda uslyšíte zvuk jejího zajištění.

Vyjmutí baterie z náradí

1. Stiskněte uvolňovací tlačítko baterie **5** a vytáhněte baterii rázně z rukojeti náradí.

- Vložte baterii do nabíječky podle pokynů, které jsou uvedeny v části tohoto návodu popisující nabíječku.

Baterie s ukazatelem stavu nabití (obr. B)

Některé baterie DEWALT jsou vybaveny ukazatelem nabití, který se skládá ze tří zelených LED diod, které indikují úroveň stavu nabití baterie.

Chcete-li ukazatel aktivovat, stiskněte a držte tlačítko ukazatele 61. Svítící kombinace těchto tří zelených LED indikátorů určuje úroveň nabití baterie. Je-li úroveň nabití baterie nižší než požadovaná limitní hodnota pro použití, ukazatel nebude svítit a baterie musí být nabita.

POZNÁMKA: Tento ukazatel slouží pouze jako indikátor stavu nabití baterie. Ukazatel neindikuje funkčnost nářadí a jeho funkce se může měnit na základě komponentů výrobku, teploty a způsobu práce koncového uživatele.

Vybalení (obr. A1, G)

- Otevřete krabici a vyjměte pilu uchopením za pohodlnou přepravní rukojeť 3, jak je zobrazeno na obr. G.
- Postavte pilu na hladký a rovný povrch.
- Uvolněte zajišťovací šroub vodicích tyčí 6 a zatlačte hlavu pily dozadu, aby došlo k jejímu zajištění v zadní poloze.
- Zatlačte ovládací rukojeť 2 zlehka dolů a vytáhněte zajišťovací kolík 11 z jeho polohy.
- Držte stále ovládací rukojeť, mírně uvolněte přítlak a nechejte ji zvednout až do maximální výšky.

Montáž na pracovní stůl (obr. A1)

Ve všech čtyřech patkách pily jsou otvory 18, které slouží pro upevnění k pracovnímu stolu. K dispozici jsou dvě různé velikosti otvorů, aby mohly být použity různé velikosti šroubů. Použijte jakýkoli otvor. Není nutné, abyste použili oba otvory.

Vždy pilu pevně připevněte k stabilnímu povrchu, abyste zabránili jejímu pohybu. Chcete-li zvýšit komfort při přenášení pily, můžete provést namontování pily na desku z překližky s tloušťkou minimálně 12,7 mm, která může být připevněna k pracovnímu stolu a která může být později snadno uvolněna a přenesena na jiné pracoviště, kde bude znovu upnuta pomocí svorek.

POZNÁMKA: Upevňujete-li pilu na desku z překližky, dbejte na to, aby z její spodní strany nevycházely upevňovací šrouby. Deska z překližky musí dokonale sedět na pracovní ploše stolu. Provádíte-li upínání pily k pracovní ploše, upínejte pilu pouze na upínacích výstupcích, na kterých se nachází otvory pro montážní šrouby. Upnutí pily pomocí jiných upínacích míst bude mít nesprávný vliv na funkci pily.

UPOZORNĚNÍ: Upevňovací deska a pracovní stůl nebo místo, na kterém bude pila používána, musí být rovné, abyste zabránili nepřesnostem při řezání. Dochází-li na pracovní ploše ke kolébání pily, podložte jednu patku pily tenkým kouskem materiálu, aby došlo k vyrovnání pily.

Sestavení prodloužení základny (obr. Z)

VAROVÁNÍ: Prodloužení základny musí být sestaveno na obou stranách základny pily ještě před použitím pily.

VAROVÁNÍ: Zajistěte, aby byla prodloužení základny nastavena pomocí montážních otvorů tak, aby byla srovnána se základnou pily.

- Použijte otvory nad místy pro úchop 16 na boční části základny.
- Pomocí dodaného klíče nebo klíče T30 zaskrubte šroub 63 přes podložku 64 a přes prodloužení základny 15 do otvorů v základně.
- Ujistěte se, zda je prodloužení bezpečně upevněno zataháním za toto prodloužení, abyste si ověřili, že nedochází k jeho žádnému pohybu.
- Opakujte kroky 1 až 3 na druhé straně pily.

Výměna nebo upnutí nového pilového kotouče

Sejmutí pilového kotouče (obr. H1–H4)

VAROVÁNÍ: Z důvodu snížení rizika zranění osob používejte při manipulaci s pilovými kotouči pracovní rukavice.

VAROVÁNÍ: Z důvodu snížení rizika způsobení vážného zranění a demontáží příslušenství nebo přídatných zařízení nářadí vždy vypněte a vyjměte z něj baterii. Náhodné spuštění může způsobit úraz.

- Nikdy nestlačujte zajišťovací tlačítko hřídele, je-li pilový kotouč v záběru nebo pokud dobíhá.
- Neprovádějte s touto pokosovou pilou řezání lehkých slitin a železných kovů (s obsahem železa nebo oceli) nebo dřeva či výrobků s vláknitým cementem.

- Vyjměte z pily baterii.
- Zvedněte rameno do horní polohy a zvedněte spodní ochranný kryt 1 do nejvyšší možné polohy.
- Stiskněte tlačítko zajištění hřídele 44 a současně rukou opatrně otáčejte pilovým kotoučem, dokud pojistka nezaskočí.
- Držte tlačítko stisknuto a dodaným klíčem 6 mm 31 povolte druhou rukou šroub pilového kotouče 43. (Otáčejte ve směru pohybu hodinových ručiček, závit je levostranný.)
- Sejměte šroub pilového kotouče 43, vnější upínací podložku 45 a pilový kotouč 46. Vnitřní podložka 48 může být ponechána na hřídeli.
- Ze starého pilového kotouče sejmete a uschovte distanční kroužek 47 v případě, budete-li jej potřebovat při montáži nového kotouče.

Nasazení pilového kotouče (obr. H1–H4)

- Vyjměte z pily baterii.
- Je-li to nutné, vložte distanční kroužek 47 do otvoru v novém pilovém kotouči.
- Držte zdvižené rameno a otevřený spodní ochranný kryt 1. Nasadte pilový kotouč na osazení vnitřní podložky 48 a ujistěte se, zda jeho zuby ve spodní části směřují k zadní části pily.
- Nasadte na hřídel vnější upínací podložku.
- Našroubujte upínací šroub pilového kotouče a se zajištěným zámekem hřídele jej dodaným klíčem pevně dotáhněte (otáčejte proti směru pohybu hodinových ručiček, závit je levostranný).

VAROVÁNÍ! Dbejte na to, aby byla výměna pilového kotouče prováděna pouze popsáním způsobem. Používejte pouze pilové kotouče, které jsou specifikovány v části **Technické údaje**. Kat. č.: Doporučen je pilový kotouč DT4260.

Přeprava pily (obr. A1, A2)

VAROVÁNÍ: Z důvodu snížení rizika způsobení vážného zranění před přepravou pily VŽDY zajistěte zajišťovací šroub vodicích tyčí, zajišťovací rukojeť pokosových řezů, zajišťovací rukojeť šikmých řezů, zajišťovací kolík a seřizovací šrouby vodítka. Nikdy nepoužívejte ochranné kryty při přenášení nebo zvedání pily.

Aby bylo zaručeno pohodlné přenášení této pily, na horní část ramena pily byla umístěna rukojeť 3 pro přenášení.

- Při přepravě pily spusťte hlavu pily a stiskněte zajišťovací kolík 11.
- Zajistěte zajišťovací šroub vodicích tyčí s hlavou pily v přední poloze, zajistěte rameno pokosu v poloze pro maximální úhel levého pokosu, zasuňte vodítko 13 zcela dovnitř a zajistěte upínací šroub šikmých řezů 33 tak, aby byla hlava pily ve svislé poloze. Tak bude zajištěna maximální kompaktnost nářadí.
- Vždy používejte rukojeť pro přenášení 3 nebo prodloužení základny 15.

Funkce a ovládací prvky

! **VAROVÁNÍ:** Z důvodu snížení rizika způsobení vážného zranění před prováděním jakéhokoli seřízení nebo před montáží a demontáží příslušenství nebo přídavných zařízení náradí vždy vypněte a vyjměte z něj baterii. Náhodné spuštění může způsobit úraz.

Ovládání pokosu (obr. A2, I)

Zajišťovací rukojeť pokosových řezů **21** a uvolňovací tlačítko pokosu **22** umožňují nastavení pokosu vaší pily do polohy 60° vpravo a 50° vlevo. Pílu připravíte pro pokosové řezy zvednutím zajišťovací rukojeti pokosových řezů, stisknutím uvolňovacího tlačítka pokosu a nastavením požadovaného úhlu pokosu na měřítku pokosových řezů **19**. Nastavený pokosový úhel zajišťte stlačením zajišťovací rukojeti pokosových řezů.

Vyřadte tlačítko západky pokosových řezů odjistěním upínacího šroubu pokosových řezů a stlačením vyřazení dorazu pokosových řezů **38** směrem dolů. Chcete-li tento režim ukončit, stlačte vyřazení dorazu pokosových řezů směrem nahoru.

Zajišťovací šroub šikmých řezů (obr. A2)

Zajištění šikmých řezů umožní nastavení úhlu šikmých řezů 49° vlevo nebo vpravo. Nastavení šikmých řezů provedete otočením rukojeti šikmých řezů **33** proti směru pohybu hodinových ručiček. Hlava pily se snadno nakloní vlevo nebo vpravo, jakmile bude vytažen šroub vyřazení polohy 0° pro šikmý řez. Chcete-li provést utažení, otočte upínací šroub šikmých řezů ve směru pohybu hodinových ručiček.

Vyřazení polohy šikmý řez 0° (obr. A2)

Vyřazení dorazu šikmých řezů v poloze 0° **34** vám umožňuje naklonění pily směrem doprava za značku 0°.

Je-li doraz zajištěn, tato pila se při posuvu zleva automaticky zastaví v poloze 0°. Chcete-li provést dočasný přesun doprava za polohu 0°, vytáhněte upínací šroub šikmých řezů **33**. Jakmile je rukojeť uvolněna, zarážka opět zaskočí zpět. Upínací šroub šikmých řezů může být uvolněn otočením o 180°.

Pokud je v poloze 0°, doraz je ve své poloze zajištěn. Při přesunu za doraz nakloňte pílu mírně doleva.

Vyřazení dorazu šikmých řezů v poloze 45° (obr. J)

Pila má dvě páky vyřazení dorazu šikmých řezů, jednu na každé straně pily. Chcete-li pílu naklonit vlevo nebo vpravo za polohu 45°, zatlačte páku vyřazení dorazu v poloze 45° **55** směrem dozadu. Je-li páka v zadní poloze, pila může být nakloněna za tyto dorazy. Chcete-li tyto dorazy pro polohu 45° používat, zatlačte páku vyřazení dorazu šikmých řezů v poloze 45° dopředu.

Západky pro šikmé řezy stropních ozdobných lišt (obr. J)

Pro řezání čel stropních ozdobných lišt je vaše pila vybavena přesně a rychle nastavitelnými dorazy na levé nebo pravé straně (viz části **Pokyny pro řezání stropních ozdobných lišt a Použití funkcí pro složené řezy**).

Doraz šikmých řezů stropních lišt **57** může být otočen tak, aby se dotýkal seřizovacího šroubu pro řezy stropních ozdobných lišt.

Chcete-li doraz pro šikmé řezy stropních ozdobných lišt obrátit, vyjměte upevňovací šroub, doraz šikmých řezů v poloze 22,5° **56** a doraz šikmých řezů v poloze 30° **57**. Otočte doraz šikmých řezů stropních ozdobných lišt **57** tak, aby vyznačený text 30° směřoval nahoru. Našroubujte zpět upínací šroub, aby byl řádně zajištěn doraz šikmých řezů v poloze 22,5° a doraz šikmých řezů stropních ozdobných lišt. Přesnost nastavení nebude ovlivněna.

Dorazy pro šikmé řezy v poloze 22,5° (obr. J)

Vaše pila je vybavena tak, aby bylo možné přesně a rychle nastavení úhlu 22,5° pro šikmé řezy, vlevo nebo vpravo. Doraz šikmých řezů v poloze 22,5° **56** může být otočen tak, aby se dotýkal seřizovacího šroubu pro řezy stropních ozdobných lišt **54**.

Zajišťovací šroub vodicích tyčí (obr. A1)

Zajišťovací šroub vodicích tyčí **6** vám umožňuje pevné zajištění hlavy pily, aby nedocházelo k jejímu pohybu na vodicích tyčích **9**. To je nutné při provádění určitých řezů nebo při přepravě pily.

Drážkovací doraz (obr. A2)

Drážkovací doraz **30** umožňuje nastavit omezení hloubky řezu pilového kotouče. Doraz je vhodný pro aplikace, jako jsou drážkování nebo hluboké vertikální řezy. Otočte drážkovací doraz dopředu a pro požadovanou hloubku řezu nastavte seřizovací šroub hloubky řezu **29**. Nastavení zajištěte utažením křídlové matice **28**. Otočení drážkovacího dorazu směrem k zadní části pily zruší funkci tohoto dorazu. Je-li seřizovací šroub hloubky řezu příliš utažen, aby mohl být povolen rukou, použijte k jeho povolání dodaný klíč 6 mm **31**.

Zajišťovací kolík (obr. A1)

! **VAROVÁNÍ:** Zajišťovací kolík může být použit pouze při přenášení nebo ukládání pily. NIKDY nepoužívejte zajišťovací kolík při žádném řezání.

Chcete-li hlavu pily zajistit ve spodní poloze, stlačte ji dolů, stiskněte zajišťovací kolík **11** a potom hlavu pily uvolněte. Tak bude hlava pily při přenášení na jiné místo bezpečně zajištěna ve spodní poloze. Chcete-li hlavu pily uvolnit, stlačte ji dolů a vytáhněte zajišťovací kolík.

Zajišťovací páka posuvu (obr. K, U)

Zajišťovací páka posuvu **62** nastavuje pílu do polohy, v jaké je maximalizován řez podlahových lišt při vertikálním řezu, jak je zobrazeno na obr. U.

Pravý sklopný doraz (obr. A1, A2)

Pravý sklopný doraz **35** je namontován na posuvném vodítku **13** a není-li vyžadováno jeho použití, může být otočen směrem dozadu. Při řezání více kusů obrobků na stejnou šířku otočte pravý sklopný doraz směrem dopředu, posuňte posuvné vodítko do požadované vzdálenosti od pilového kotouče (měřeno pravítkem) a s dřevěnou deskou otočenou proti dorazu proveďte řez.

Seřízení

Vaše pokosová pila je kompletně a přesně seřízena při kompletaci ve výrobním závodě. Je-li nutné provedení opětovného seřízení z důvodu dopravy a přenášení pily, nebo i z jiného důvodu, řiďte se při seřizování vaší pily následujícími pokyny. Jakmile pílu jednou seřídíte, toto přesné nastavení musí zůstat zachováno.

Nastavení měřítka pokosových řezů (obr. I, L)

1. Povolte zajišťovací rukojeť pokosových řezů **21** a pohybujte ramenem pokosových řezů, dokud uvolňovací tlačítko pokosu **22** nezaskočí v poloze 0° pro pokosový řez. Neutahujte zajišťovací rukojeť pokosových řezů.
2. Položte úhelník k vodítku a k pilovému kotouči, jak je zobrazeno. (Nedotýkejte se úhelníkem hrotů zubů pilového kotouče. Měření by nebylo přesné.)
3. Není-li pilový kotouč přesně v kolmé poloze vzhledem k vodítku, uvolněte čtyři šrouby **51**, které upevňují měřítko pokosu **19** a posunujte zajišťovací rukojeť pokosových řezů a měřítko doleva nebo doprava, dokud nebude pilový kotouč při měření úhelníkem kolmý na vodítku.
4. Utáhněte všechny čtyři šrouby. Nyní nevěnujte žádnou pozornost ukazateli měřítka pokosových řezů **49**.

Nastavení ukazatele měřítka pokosových řezů (obr. I)

1. Uvolněte zajišťovací rukojeť pokosových řezů **21**, aby mohlo být rameno pokosových řezů nastaveno do nulové polohy.
2. S povolenou zajišťovací rukojetí pokosových řezů pootáčejte ramenem pokosových řezů na nulu a nechejte zaskočit západku pokosových řezů.
3. Zkontrolujte ukazatel pokosových řezů **49** a měřítko pokosových řezů **19**, které jsou zobrazeny na obr. I. Neukazuje-li ukazatel přesně polohu nula, přidržte jej na místě, povolte šroub ukazatele pokosu **50**, přemístěte ukazatel a znovu utáhněte šroub.

Nastavení šikmého řezu kolmo k rovině stolu

(obr. A1, A2, J, M)

1. Chcete-li srovnat polohu pilového kotouče kolmo k rovině stolu, zajistěte rameno pily ve spodní poloze pomocí zajišťovacího kolíku **11**.
2. Přiložte úhelník k pilovému kotouči tak, aby se na horní straně nedotýkal zubů (obr. M).
3. Povolte upínací šroub šikmých řezů **33** a zajistěte, aby se rameno pevně opíralo o doraz polohy 0° pro šikmé řezy.
4. Podle potřeby otočte seřizovací šroub pro šikmé řezy v poloze 0° (**59** na obr. J) pomocí klíče 6 mm na pilový kotouč **31** tak, aby byl pilový kotouč vzhledem k rovině stolu v poloze 0°.

Nastavení ukazatele šikmých řezů (obr. J)

Pokud ukazatele šikmých řezů **53** neukazují na nulu, povolte každý šroub **52**, který upevňuje ukazatele na určeném místě, a podle potřeby je posuňte. Před nastavením jiných šroubů pro úhly šikmých řezů zajistěte, aby byla správně nastavena poloha šikmého řezu 0°.

Nastavení dorazu šikmého řezu v poloze 45° vpravo a vlevo (obr. A2, J)

Nastavení dorazu šikmého řezu v poloze 45° vpravo:

1. Před náklonem pily posuňte vodítko **13** do zcela vysunuté polohy.
2. Povolte upínací šroub šikmých řezů **33** a vytáhněte doraz šikmého řezu v poloze 0° **34** tak, aby byl umožněn přesah přes doraz v poloze 0°.
3. Je-li pila zcela vpravo a ukazatel šikmých řezů **53** neukazuje přesně 45°, otáčejte seřizovacím šroubem pro levé šikmé řezy v poloze 45° **58** pomocí klíče 6 mm na pilový kotouč **31**, dokud nebude ukazatel šikmých řezů přesně v poloze 45°.

Nastavení dorazu šikmého řezu v poloze 45° vlevo:

1. Před náklonem pily posuňte vodítko **13** do zcela vysunuté polohy.
2. Povolte upínací šroub šikmých řezů a nastavte hlavu pily doleva.
3. Pokud ukazatel šikmých řezů neukazuje přesně 45°, otáčejte seřizovacím šroubem pravých šikmých řezů pro 45°, dokud nebude ukazatel na hodnotě 45°.

Nastavení dorazu šikmých řezů v poloze 22,5° (nebo 30°) (obr. A2, J)

POZNÁMKA: Nastavujte úhly šikmých řezů pouze po seřízení úhlu šikmého řezu pro polohu 0° a po seřízení ukazatele šikmých řezů. Před zahájením seřízení šikmých řezů v poloze 22,5° nebo 30° přesuňte posuvná vodítka do zcela vysunuté polohy.

Pro nastavení polohy šikmého řezu 22,5° vlevo přetočte levý doraz šikmých řezů 22,5° **56**. Povolte upínací šroub šikmých řezů **33** a nastavte hlavu pily zcela doleva. Pokud ukazatel polohy šikmého řezu **53** neukazuje přesně 22,5°, otáčejte seřizovacím šroubem řezů stropních lišt **54** pomocí klíče 10 mm, dokud ukazatel polohy šikmého řezu nebude na hodnotě 22,5°.

Pro nastavení polohy šikmého řezu 22,5° vpravo přetočte pravý doraz šikmých řezů 22,5°. Povolte upínací šroub šikmých řezů a vytáhněte doraz šikmého řezu v poloze 0° **34** tak, aby byl umožněn přesah přes doraz v poloze 0°. Je-li pila zcela vpravo a ukazatel šikmých řezů neukazuje přesně 22,5°, pomocí klíče 10 mm otáčejte seřizovacím šroubem řezů stropních lišt **54**, dokud nebude ukazatel šikmých řezů přesně v poloze 22,5°.

Nastavení vodítka (obr. A1)

Horní část vodítka může být nastavena tak, aby byla vytvořena vůle umožňující provedení úplného náklonu pily v úhlu 49° vlevo i vpravo.

1. Chcete-li nastavit každé vodítko **13**, povolte jeho seřizovací šroub **12** a vysuňte vodítko směrem ven.
2. Proveďte zkoušku s vypnutou pilou a zkontrolujte vůli.
3. Nastavte vodítko tak, aby bylo co nejbližší k pilovému kotouči, což zaručí maximální podporu obrobku, aniž by docházelo k problémům při pohybu ramena pily směrem nahoru nebo dolů.
4. Pevně utáhněte seřizovací šroub vodítka.

5. Jsou-li šikmé řezy ukončeny, vraťte vodítko na původní místo.

POZNÁMKA: Dráha vodiček může být zanesena pilinami. Pro čištění vodičích drážek použijte vhodný kartáč nebo proud nízkotlakého vzduchu.

Ovládání krytu a viditelnost (obr. Y)

Spodní ochranný kryt **1** vaší pily je navržen tak, aby automaticky odkryl pilový kotouč při spuštění ramena pily dolů a aby jej při zdvižení ramena opět zakryl.

Ochranný kryt můžete zvednout rukou při montáži nebo demontáži pilového kotouče nebo při provádění kontroly pily. NIKDY NEZVEDEJTE RUKOU SPODNI OCHRANNÝ KRYT PILOVÉHO KOTOUČE, DOKUD NEBUDE KOTOUČ ZCELA ZASTAVEN.

Seřízení vodičích tyčí (obr. A1)

Provádějte pravidelnou kontrolu vůle vodičích tyčí **9**.

Levá vodičí tyč může být nastavena pomocí seřizovacího šroubu **7**. Chcete-li vůli vodičích tyčí zmenšit, použijte šestihřanný klíč 4 mm a postupně otáčejte stavěcím šroubem ve směru pohybu hodinových ručiček a současně posunujte hlavu pily dopředu a dozadu.

Seřízení zajištění pokosových řezů (obr. A1, N)

Zajišťovací tyč pokosových řezů **60** musí být nastavena, může-li být prováděn pohyb stolu pily a je-li současně aktivována zajišťovací rukojeť pokosových řezů (dolní poloha).

1. Přesuňte zajišťovací rukojeť pokosových řezů **21** do odjistěné polohy (nahoru).
2. Pomocí plochého šroubováku utáhněte zajišťovací tyč pokosových řezů otáčením ve směru pohybu hodinových ručiček, jak je zobrazeno na obr. N. Otáčejte zajišťovací tyčí, dokud nebude pevně utažena, a potom ji povolte o jednu otáčku proti směru pohybu hodinových ručiček.
3. Znovu aktivujte zajištění pokosových řezů bez aretace na měřítku pokosu – například 34° – a ujistěte se, zda se stůl pily neotáčí.

Před zahájením práce (obr. A1, A2)

- Upněte vhodný pilový kotouč. Nepoužívejte nadměrně opotřebované pilové kotouče. Maximální provozní otáčky pily nesmí překročit maximální povolené otáčky pilového kotouče. Nepoužívejte žádné brusné kotouče.
- Zkontrolujte, zda není poškozen ochranný kryt řemenu **37** a také správnou funkci spodního krytu **1**.
- Na obě strany základny pily nainstalujte prodloužení základny. Viz část **Sestavení prodloužení základny**.
- Nepokoušejte se řezat příliš malé kusky.
- Nechejte pilový kotouč řezat volně. Nepoužívejte nadměrnou sílu.
- Před zahájením řezání počkejte, dokud motor pily nedosáhne maximálních otáček.
- Ujistěte se, zda jsou všechny zajišťovací a upínací šrouby řádně utaženy.
- Upněte obrobek.
- I když je tato pila určena k řezání dřeva a mnoha neželezných materiálů, tyto pokyny se týkají jen řezání dřeva. Stejně pokyny platí i pro řezání ostatních materiálů. Neřežte s touto pilou železné materiály (železo a ocel), cementové desky nebo zdivo!
- Zajistěte, aby byl používán kryt s drážkou pro pilový kotouč. Je-li drážka pro pilový kotouč širší než 12 mm, s pilou nepracujte.
- Připojte pilu k externímu odsávacímu zařízení.

POUŽITÍ

Pokyny pro použití



VAROVÁNÍ: Vždy dodržujte bezpečnostní pokyny a platné předpisy.



VAROVÁNÍ: Z důvodu snížení rizika způsobení vážného zranění před prováděním jakéhokoli seřízení nebo před montáží a demontáží příslušenství nebo přídatných zařízení náradí vždy

vypněte a vyjměte z něj baterii. Náhodné spuštění může způsobit úraz.

Výběr pilového kotouče, který nejlépe vyhoví vašim požadavkům, proveďte podle části **Pilové kotouče** v kapitole **Volitelné příslušenství**.

Ujistěte se, zda je pila z hlediska výšky stolu a stability umístěna v bezpečné a ergonomické poloze. Poloha stroje musí být zvolena tak, aby měla obsluha stroje dobrý přehled a dostatek volného prostoru v blízkosti stroje, který umožní manipulaci s obrobky bez jakéhokoli omezení.

Z důvodu omezení vlivu vibrací se ujistěte, zda není příliš nízká okolní teplota pracovního prostředí, zda je prováděna řádná údržba stroje a příslušenství a zda je velikost obrobků vhodná pro tento stroj.

Správná poloha těla a rukou (obr. 01, 02)

VAROVÁNÍ: Z důvodu snížení rizika vážného zranění **VŽDY** používejte správný úchop nářadí, jak je zobrazeno na obr. 01.

VAROVÁNÍ: Z důvodu snížení rizika vážného zranění držte nářadí **VŽDY** bezpečně a očekávejte nenadálé reakce.

- Nikdy nepokládejte ruce do blízkosti řezu. Udržujte ruce minimálně ve vzdálenosti 100 mm od pilového kotouče.
- Při řezání přitlačujte obrobek pevně k pracovnímu stolu a k vodítku. Udržujte vaše ruce v předepsané poloze, dokud nedojde k uvolnění spouště a k úplnému zastavení pilového kotouče.
- PŘED VLASTNÍM PROVEDENÍM ŘEZU (ANIŽ BY BYLA PILA ZAPNUTÁ) **VŽDY ZKONTROLUJTE DRÁHU PÍLOVÉHO KOTOUČE. NEKŘÍŽTE RUCE, JAK JE ZOBRAZENO NA OBR. 02.**
- Stůjte pevně oběma nohama na podlaze a udržujte rovnováhu. Při pohybu ramena pokosových řezů směrem doprava a doleva kopírujte tělem jeho pohyby a stůjte mírně na straně, kde se nachází pilový kotouč.
- Při sledování čáry řezu používejte otvory v krytu.

Spouštěcí spínač (obr. A2)

Chcete-li pilu zapnout, zatlačte odjišťovací páčku **25** směrem doleva a potom stiskněte spouštěcí spínač **24**. Pila bude v chodu, dokud bude stisknutý tento spínač. Před provedením řezu počkejte, dokud pilový kotouč nedosáhne maximálních provozních otáček. Chcete-li pilu vypnout, uvolněte tento spínač. Před zdvižením hlavy pily počkejte, dokud nedojde k zastavení kotouče. Neexistují žádné prostředky pro zajištění spínače v poloze zapnuto. Otvor **26** ve spouštěcím spínači je určen pro vložení visacího zámku, aby bylo umožněno jeho uzamknutí v poloze vypnuto.

Vaše pila je vybavena automatickou elektrickou brzdou pilového kotouče, která zastavuje tento kotouč do 4 sekund od uvolnění spouštěcího spínače. Před vyjmutím z drážky pro pilový kotouč se vždy ujistěte, zda došlo k zastavení pilového kotouče.

Odsávání prachu (obr. A2, D, AA)

VAROVÁNÍ: Z důvodu snížení rizika způsobení vážného zranění před prováděním jakéhokoli seřízení nebo před montáží a demontáží příslušenství nebo přídavných zařízení nářadí vždy vypněte a vyjměte z něj baterii. Náhodné spuštění může způsobit úraz.

VAROVÁNÍ: Některé typy pilin, jako jsou piliny z dubového nebo bukového dřeva, jsou považovány za karcinogenní, a to zejména v případě, jsou-li používány také přísady pro ošetřování dřeva.

- Vždy používejte odsávání prachu.
- Zajistěte kvalitní odvětrání pracovního prostoru.
- Doporučujeme vám používat vhodný respirátor.

UPOZORNĚNÍ: Nikdy nepoužívejte tuto pilu bez řádně nasazeného vaku na prach nebo bez odsávacího zařízení DEWALT. Dřevěné piliny mohou způsobit zdravotní problémy s dýcháním.

UPOZORNĚNÍ: Po ukončení každé práce proveďte kontrolu a vyčištění vaku na prach.

VAROVÁNÍ: Při řezání hliníku vždy sejměte vak na prach nebo odpojte odsávání prachu, abyste zabránili vzniku požáru.

Vaše pokosová pila je vybavena zabudovaným portem pro odvod prachu **36**, který umožňuje připojení vaku na prach **40**, trubíc s průměrem 33 mm nebo připojení přímo k odsávacímu systému DEWALT AirLock (DWW9000-XJ).

Dodržujte příslušné předpisy platné ve vaší zemi, které se týkají materiálů, s jakými budete pracovat.

Připojení vaku na prach (obr. D)

1. Nasadíte vak na prach **40** na port pro odvod prachu **36**, jak je zobrazeno na obr. D.

Vyprázdnění vaku na prach (obr. D)

1. Sejměte vak na prach **40** z pily a proveďte jeho vyprázdnění lehkým poklepem nebo vytřepáním.

2. Upevněte vak na prach zpět na port pro odsávání prachu **36**.

Můžete si všimnout, že z vaku na prach nedojde k úplnému odstranění prachu. Neovlivní to řezný výkon pily, ale dojde k snížení účinnosti odsávání prachu při řezání pily. Chcete-li obnovit účinnost odsávání prachu, při vyprázdnění vaku stlačte pružinu uvnitř tohoto vaku a poklepejte vakem o okraj koše nebo nádoby na prach.

Externí odsávání prachu (obr. AA)

Při odsávání suchého prachu, který je karcinogenní nebo škodlivý zejména pro zdraví osob, použijte vysavač pro vysávání prachu třídy M.

Připojení k odsávacímu zařízení, které je kompatibilní se systémem AirLock (obr. AA)

Port pro odvod prachu **36** na vaší pokosové pile je kompatibilní se systémem DEWALT AirLock. Systém AirLock umožňuje rychlé a bezpečné propojení mezi hadicí odsávání **67** a touto pokosovou pilou.

1. Ujistěte se, zda je objímka na spojce AirLock **65** v nezajištěné poloze. Srovnejte zářezy **66** na objímce a na spojce AirLock jako na uvedeném obrázku, abyste získali zajištěnou a nezajištěnou polohu.
2. Zatlačte spojku AirLock na port pro odvod prachu **36**.
3. Otočte objímku do zajištěné polohy.

POZNÁMKA: Kuličková ložiska uvnitř objímky zapadnou do drážky a zajistí spoj. Pokosová pila je nyní bezpečně připojena k odsávacímu zařízení.

Kompatibilita s aplikací Tool Connect™

Tato pokosová pila je vybavena bezdrátovým spojením, které umožňuje ovládání odsávacího zařízení s aplikací Tool Connect™. Jakmile bude tato pila spárována s kompatibilním odsávacím zařízením Tool Connect™, odsávací zařízení bude ovládáno spouštěcím spínačem na této pokosové pile.

Použití systému pracovní LED svítilny XPS™

(obr. A1, A2)

POZNÁMKA: V pokosové pile musí být vložena baterie.

Systém LED pracovní svítilny XPS™ je vybaven spínačem pro dočasné zapnutí **27**, který může být ovládán ručně. Systém LED pracovní svítilny XPS™ se také zapíná, je-li použit spouštěcí spínač a otáčí-li se pilový kotouč.

Provedení řezu po čáře vyznačené tužkou na dřevěném obrobku:

1. Zapněte systém XPS™ a potom stáhněte dolů ovládací rukojeť **2** tak, aby byl pilový kotouč co nejbližší k řezanému obrobku. Na dřevěném obrobku se objeví stín pilového kotouče.
2. Srovnejte čáru řezu vyznačenou tužkou s okrajem stínu pilového kotouče. Možná bude nutné nastavení úhlu šikmého a pokosového řezu, aby se čára řezu vyznačená tužkou přesně překrývala.

Průchozí řezy (obr. A1, A2, P, Q)

Není-li posuvná funkce pily používána, zajistěte, aby byla hlava pily zatlačena co nejvíce dozadu a utáhněte upínací šroub vodicích tyčí **6**. Tím bude při řezání obrobku zabráněno posuvu pily po vodicích tyčích.

Řezání více kusů současně není doporučeno, ale lze jej bezpečně provést, pokud bude každý obrobek pevně přitisknut ke stolu a vodítku.

Přímý svislý příčný řez

1. Nastavte a zajistěte rameno pro pokosové řezy do nulové polohy. Držte obrobek pevně přitlačený na stůl **17** a k vodítku **13**.
2. S utaženým upínacím šroubem vodicích tyčí **6** zapněte pilu stisknutím odjišťovací páčky **25** a stisknutím spouštěcího spínače **24**.
3. Jakmile pilový kotouč dosáhne maximálních otáček, spusťte rameno plynule dolů a pomalu vedte řez obrobkem. Před zvednutím ramena pily počkejte, dokud se pilový kotouč zcela nezastaví.

Posuvný příčný řez (obr. A1, P)

Provádíte-li řez obrobku s většími rozměry než 51 x 115 mm (51 x 82 mm při pokosu 45°), provádějte řez s uvolněným zajišťovacím šroubem vodicích tyčí **6** směrem ven-dolů-zpět.

Přitahuje pilu směrem k sobě, spouštějte hlavu pily dolů směrem k obrobku a pomalu tlačte pilu zpět, aby došlo k dokončení řezu.

Při vytahování dejte pozor, aby se pila nedostala do kontaktu s horní stranou obrobku. Pila může pracovat i směrem k vám, ale může dojít k úrazu nebo k poškození obrobku.

Pokosový příčný řez (obr. Q)

Tento úhel má často hodnotu 45° pro vytváření rohů, ale lze jej nastavit na jakoukoliv hodnotu v rozsahu od nuly do 50° vlevo nebo do 60° vpravo. Postupujte jako při provádění přímých svislých příčných řezů.

Provádíte-li pokosový řez u obrobků s většími rozměry než 51 x 105 mm, které jsou kratší na délku, vždy je opírejte o vodítko delší stranou.

Šikmý řez (obr. A1, A2)

Úhly šikmých řezů mohou být nastaveny od 49° vpravo až po 49° vlevo a řez může být proveden s ramenem pro pokosové řezy nastaveným v poloze od 50° vlevo do 60° vpravo. Viz část **Funkce a ovládací prvky**, kde najdete podrobné pokyny týkající se šikmých řezů.

1. Uvolněte zajišťovací šroub šikmých řezů **33** a podle potřeby posuňte pilu vlevo nebo vpravo. Je-li to nutné, posuňte vodítko **13**, aby došlo k vymezení úhlu. Po nastavení vodítka do správné polohy dotáhněte jeho seřizovací šroub **12**.
2. Pevně utáhněte zajišťovací šroub šikmých řezů.

U některých extrémních úhlů musí být sejmuto pravé boční vodítko. Důležité informace týkající se nastavení vodítek pro určité šikmé řezy najdete v části **Nastavení vodítka** v kapitole **Seřízení**.

Chcete-li levé nebo pravé vodítko sejmout, vyšroubujte seřizovací šroub vodítka **12** o několik otáček a vysuňte vodítko ven. Pravé vodítko je k základně upevněno pomocí šňůrky, aby bylo zabráněno jeho ztrátě.

Kvalita řezu

Čisté provedení každého řezu závisí na řadě veličin, jako jsou typ řezaného materiálu, typ pilového kotouče, ostrost kotouče a rychlostí řezu.

Nejvyšší kvality řezu při řezání tvarových obkládacích prvků dosáhnete při použití karbidového kotouče (se 60 zuby). Kvalitu řezu rovněž zvyšuje stejnoměrný a pomalý posuv pily při řezání.

VAROVÁNÍ: Zajistěte, aby materiál během řezání neprokluzoval nebo aby se nepohyboval. Obrobek vždy řádně upevněte. Před zvednutím ramena pily počkejte, dokud se pilový kotouč zcela nezastaví. Pokud dochází k třepení zadní části řezu obrobku, nalepte na obrobek v místě řezu lepicí pásku. Proveďte řez přes lepicí pásku a po ukončení řezu pásku opatrně odlepte.

Neprůchozí řezy (drážkování a žlábkování) (obr. A2)

Vaše pila je pro drážkovací řezy vybavena drážkovacím dorazem **30**, seřizovacím šroubem hloubky řezu **29** a křídlouvou maticí **28**. Pokyny uvedené v částech **Posuvné příčné řezy**, **Šikmé řezy** a **Kombinované pokosové řezy** jsou určeny pro řezy prováděné přes celou tloušťku

materiálu. Tato pila může v materiálu provádět také neprůchozí řezy ve formě drážek nebo žlábků.

Drážkování (obr. A1, A2)

Viz část **Drážkovací doraz**, kde jsou uvedeny podrobné pokyny pro nastavení hloubky řezu. Pro kontrolu hloubky řezu vždy použijte kousek odpadového materiálu.

1. Držte obrobek pevně na stole a opřete jej o vodítko **13**. Srovnejte prostor řezu nacházející se pod pilovým kotoučem. Umístěte rameno pily zcela dopředu tak, aby byl pilový kotouč ve spodní poloze. Zapněte pilu stisknutím odjišťovací páčky **25** a stisknutím spouštěcího spínače **24**. Tlačte rameno pily plynule směrem dozadu, aby v obrobku docházelo k řezání drážky.
2. Uvolněte spouštěcí spínač s ramenem pily ve spodní poloze. Jakmile dojde k úplnému zastavení pilového kotouče, zvedněte rameno pily. Před zvednutím ramena pily vždy počkejte, dokud se pilový kotouč zcela nezastaví.
3. Chcete-li drážku rozšířit, opakujte kroky 1 a 2, dokud nedosáhnete požadované šířky drážky.

Upínání obrobku (obr. C)

VAROVÁNÍ: Obrobek, který je před provedením řezu upnutý, vyvážený a zajištěný, může být po provedení řezu nevyvážený. Nesouměrné zatížení může způsobit náklon pily nebo čehokoli, s čím je pila spojena, jako je stůl nebo pracovní stůl. Při provádění řezu, po kterém může být vyvážení nesouměrné, obrobek řádně podepřete a zajistěte, aby byla pila pevně přišroubována k stabilní ploše. Může dojít k zranění osob.

VAROVÁNÍ: Kdykoli je použita upínací svorka, její patka musí být připevněna k horní části základny pily. Obrobek si vždy upněte k základně pily – nikdy ne k jiné části pracovního prostoru. Ujistěte se, zda není patka svorky upnuta k okraji základny pily.

UPOZORNĚNÍ: Vždy používejte upínací svorku, aby byla zaručena ovladatelnost pily a aby bylo sníženo riziko poškození obrobku nebo zranění obsluhy.

Používejte upínací svorku **39** dodanou s vaší pilou. Při uchycení svorek může být levé a pravé vodítko posouváno ze strany na stranu. Pro určité rozměry a tvary obrobku může být vhodné použití dalších pomůcek, jako jsou pružinové svorky, trámové svorky nebo svorky ve tvaru C.

Instalace svorky

1. V základně pily jsou k dispozici čtyři hranaté montážní otvory pro svorky **68**, dva na přední části pily a dva na zadní části pily pod vodítkem základny. Vložte svorku **39** do jednoho ze čtyř otvorů. **POZNÁMKA:** Při montáži svorky na zadní část pily musí být rameno svorky v nejvyšší možné poloze, aby mohl být sloupek svorky zasunutý do montážního otvoru při průchodu přes vodítko.
2. Povolte upínací šroub a upravte polohu svorky směrem nahoru nebo dolů. Potom svorku pevně utáhněte, aby došlo k upnutí obrobku. **POZNÁMKA:** Při provádění šikmých řezů umístěte svorku na protilehlou stranu základny. **PŘED VLASTNÍM PŘEDVEDENÍM ŘEZU (ANIŽ BY BYLA PILA ZAPNUTA) VŽDY ZKONTROLUJTE DRÁHU PÍLOVÉHO KOTOUČE. ZKONTROLUJTE, ZDA SVORKA NEZASAHUJE DO DRÁHY PÍLOVÉHO KOTOUČE NEBO OCHRANNÝCH KRYTÍ.**

Podepření dlouhých obrobků (obr. E)

DLOUHÉ OBROBKŮ SI VŽDY PODEPŘETE.

Nejlépších výsledků při rozšíření šířky stolu vaší pily dosáhnete použitím stojanů DE7023-XJ nebo DE7033 **41**. Dlouhé obrobky podepřete konvenčními prostředky, jako jsou stojany nebo tesařské podpěry, abyste zabránili pádu obrobku.

Řezání rámu obrazů, rámečků a dalších čtyřstěnných projektů (obr. R, S)

Před řezáním tvarových obkládacích lišt a rámu si nejdříve na kouscích dřeva vyzkoušejte způsob řezání, dokud si nebudete jisti, že pracíte bez problémů zvládnete. Vaše pila je dokonale uzpůsobena pro řezání šikmých a pokosových spojovacích řezů, jak je zobrazeno na obr. R.

Nákres 1 na obr. S zobrazuje provedení spoje pomocí šikmého řezu. Tento spoj může být vytvořen některým z následujících způsobů.

- Použití nastavení šikmých řezů:
 - Šikmý řez pro dvě lišty je každý nastaven na hodnotu 45°. Výsledný spoj svírá úhel 90°.
 - Rameno pokosu je zajištěno v nulové poloze a nastavení šikmého řezu je zajištěno v poloze 45°.
 - Řezaný kus je položen širší plochou stranou na stůl pily a užší stranou se opírá o vodítko.
- Použití nastavení pokosových řezů:
 - Stejný řez může být proveden při opění obrobku širší plochou o vodítko po nastavení pily na provádění pokosových řezů vpravo a vlevo.

Řezání ozdobných lišt a jiných rámu (obr. S)

Nákres 2 na obr. S zobrazuje spoj provedený nastavením ramena pokosových řezů do polohy 45° pro pokosový řez dvou lišt, aby vytvářely rohový spoj 90°. K provedení tohoto typu spoje nastavte šikmý řez na nulu a rameno pokosových řezů do polohy 45°. Ještě jednou, položte obrobek tak, aby byl širší plochou stranou položen na stole pily a aby se užší stranou opíral o vodítko.

Dva nákresy na obr. S platí pouze pro výrobky se čtyřmi stěnami. Při spojování výrobků s více stěnami musí být změněny úhly pokosových a šikmých řezů. Následující tabulka zobrazuje velikost úhlů pro různé výrobky s různým počtem stěn za předpokladu, že jsou všechny stěny stejně dlouhé.

POČET STĚN	POKOSOVÝ NEBO ŠIKMÝ ÚHEL
4	45°
5	36°
6	30°
7	25,7°
8	22,5°
9	20°
10	18°

U tvaru, který není v tabulce uveden, použijte následující vzorec: 180° vydělených počtem stěn odpovídá úhlu pokosového řezu (je-li obrobek řezán svisle) nebo úhlu šikmého řezu (je-li obrobek při řezání položen na plocho).

Provádění kombinovaných pokosových řezů (obr. T)

Kombinovaný pokos je řez, při kterém je současně prováděn pokosový řez a šikmý řez. Jedná se o druh řezu používaný k výrobě rámečků nebo boxů se šikmými stěnami, jako je například výrobek na obr. T.

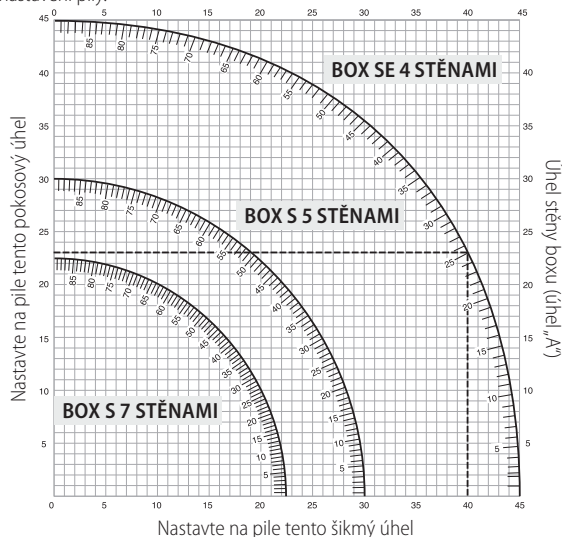
VAROVÁNÍ: Jestliže se úhel řezu při jednotlivých řezech odlišuje, zkontrolujte, zda jsou řádně dotaženy upínací rukojeti šikmých a pokosových řezů. Tyto rukojeti musí být dotaženy po provedení každé změny šikmého nebo pokosového řezu.

Níže uvedený diagram vám bude pomáhat při volbě správného nastavení úhlů šikmých a pokosových řezů při kombinovaných pokosových řezech.

- Zvolte požadovaný úhel A (obr. T) vašeho projektu a umístěte tento úhel na odpovídající oblouk v diagramu.
- Z tohoto bodu sledujte přímkou vedoucí přímo dolů, kde naleznete správnou hodnotu úhlu šikmého řezu a budete-li sledovat přímkou vedoucí vodorovně z tohoto bodu, získáte správnou hodnotu úhlu pokosového řezu.

- Nastavte na pile předepsané úhly a proveďte několik zkušebních řezů. Vyzkoušejte, zda budou k sobě jednotlivé díly lícovat.

Příklad: Pro zhotovení výrobku se čtyřmi stěnami s venkovním úhlem 26° (úhel A, obr. T), použijte horní pravý oblouk. Najděte na oblouku hodnotu úhlu 26°. Sledujte na každé straně vodorovnou průsečnici a dostanete úhel pokosového řezu (42°) pro nastavení na pile. Obdobným způsobem sledováním svislé průsečnice nahoře či dole dostanete úhel šikmého řezu (18°). Vždy proveďte několik řezů na odpadovém materiálu pro kontrolu nastavení pily.



Řezání podlahových lišt (obr. K, U)

Chcete-li dokončit přímé řezy 90°, opírejte dřevěný obrobek o vodítko a držte jej tak, jak je zobrazeno na obr. U. Zapněte pilu, počkejte, dokud pilový kotouč nedosáhne maximálních otáček a spouštějte rameno pily plynule do řezu.

Řezání podlahových lišt s výškou od 70 do 150 mm svisle proti vodítku (obr. K, U)

POZNÁMKA: Používejte zajišťovací páku posuvu **62**, která je zobrazena na obr. K, při řezání základních lišt s výškou od 70 mm do 150 mm svisle opřených o vodítko.

Umístěte materiál do polohy jako na obr. U.

Všechny řezy musí být prováděny se zadní částí lišty opřenou o pravitko a se spodní částí lišty položenou na stole.

	Vnitřní roh	Vnější roh
Levá strana	Levý pokos 45° Uložte si levou stranu řezu	Pravý pokos 45° Uložte si levou stranu řezu
Pravá strana	Pravý pokos 45° Uložte si pravou stranu řezu	Levý pokos 45° Uložte si pravou stranu řezu

Výše popsaným způsobem lze řezat obrobky až do výšky 150 mm.

Řezání stropních lišt (obr. A1, V1, V2)

Vaše pila je velmi vhodná pro řezání stropních lišt. Aby lišty přesně seděly, musí být jejich konce řezány kombinovaným pokosovým řezem s extrémní přesností.

Vaše pila je vybavena speciálně přednastavenými polohami dorazů pokosu v polohách 22,5°, 31,6° a 35,3° vlevo a vpravo, které umožňují řez stropních lišt ve správném úhlu a zarážkami šikmých řezů v poloze 22,5° a 30° vlevo a vpravo. Na měřítku šikmých řezů **10** je také značka v poloze 33,9°. Správné hodnoty nastavení úhlů pro řezání stropních ozdobných lišt jsou v níže uvedené tabulce.

POZNÁMKA: Provedení předběžné zkoušky na kousku odpadového materiálu je velmi důležité!

Pokyny pro řezání stropních ozdobných lišt a použití funkcí pro kombinované řezy (obr. V1)

- Ozdobná lišta musí ležet plochou širší zadní stranou dole na stole pily 17.
- Horní stranu lišty opřete o vodítko 13.
- Níže uvedené nastavení je používáno pro spoj stropní lišty s úhlem 45°.

	Vnitřní roh	Vnější roh
Levá strana	Levý šikmý řez 30° Pravý pokos nastaven na 35,26° Uložte si levý konec řezu	Pravý šikmý řez 30° Levý pokos nastaven na 35,26° Uložte si levý konec řezu
Pravá strana	Pravý šikmý řez 30° Levý pokos nastaven na 35,26° Uložte si pravý konec řezu	Levý šikmý řez 30° Pravý pokos nastaven na 35,26° Uložte si pravý konec řezu

- Níže uvedená nastavení jsou pro čela lišt s horním úhlem 52° a se spodním úhlem 38°.

	Vnitřní roh	Vnější roh
Levá strana	Levý šikmý řez 33,9° Pravý pokos nastaven na 31,62° Uložte si levý konec řezu	Pravý šikmý řez 33,9° Levý pokos nastaven na 31,62° Uložte si levý konec řezu
Pravá strana	Pravý šikmý řez 33,9° Levý pokos nastaven na 31,62° Uložte si pravý konec řezu	Levý šikmý řez 33,9° Pravý pokos nastaven na 31,62° Uložte si pravý konec řezu

Alternativní způsob provedení řezu čela ozdobné lišty

Řezání ozdobných lišt pomocí této metody nevyžaduje šikmé řezy. Mohou být provedeny minutové změny v nastavení úhlu pokosového řezu, aniž by byl ovlivněn úhel šikmého řezu. Pokud se vyskytují rohy s jinými úhly než 90°, pilu lze těmto řežům rychle a snadno přizpůsobit.

Pokyny k řezání čel ozdobných lišt položených šikmo mezi vodítkem a základnou pily pro všechny řezy (obr. V2)

- Opřete lištu tak, aby byla základna lišty (část, která je při montáži lišty opřena o stěnu) opřena o vodítko 13 a aby vrchní část lišty zůstala ležet na stole pily 17.
- Šikmé plochy na zadní části ozdobné lišty musí ležet přímo na vodítku a na stole pily.

	Vnitřní roh	Vnější roh
Levá strana	Pravý pokos 45° Uložte si pravou stranu řezu	Levý pokos 45° Uložte si pravou stranu řezu
Pravá strana	Levý pokos 45° Uložte si levou stranu řezu	Pravý pokos 45° Uložte si levou stranu řezu

Speciální řezy

VAROVÁNÍ: Neprovádějte žádný řez, pokud není obrobek upnutý ke stolu pily a není-li opřen o vodítko.

Řezání hliníku (obr. W1, W2)

VŽDY POUŽÍVEJTE VHODNÝ PÍLOVÝ KOTOUČ URČENÝ SPECIÁLNĚ PRO ŘEZÁNÍ HLINÍKU.

Některé obrobky vyžadují použití svorek nebo jiného upevnění, aby v průběhu řezu nedošlo k pohybu obrobku. Obrobek umístěte tak, aby byl příčný řez veden přes nejtenčí část, jak je zobrazeno na obr. W1. Na obr. W2 je zobrazen nesprávný postup řezání těchto profilů.

Při řezání hliníku používejte mazací vosk. Vosk z tyčinky nanášejte před provedením řezu přímo na pilový kotouč 46. Nikdy vosk nenanášejte na pohybující se kotouč. Vosk zajišťuje správné mazání a zabraňuje zachytávání pilin na kotouči.

Řezání ohnutých materiálů (obr. X1, X2)

Při řezání ohnutých materiálů tyto obrobky vždy umístěte tak, jak je zobrazeno na obr. X1 a nikdy tak, jak je zobrazeno na obr. X2. Nesprávné umístění obrobku způsobí sevření pilového kotouče.

Řezání plastových trubek nebo jiných materiálů s kruhovým průřezem

Vaše pila může snadno provádět řezy plastových trubek. Řez musí být prováděn stejným způsobem jako u obrobku ze dřeva a **OBROBEK MUSÍ BÝT PEVNĚ UCHYCEN SVORKAMI K VODÍTKU, ABY SE ZABRÁNILO JEHO PROTÁČENÍ.** To je velmi důležité zejména při provádění úhlových řezů.

Řezání rozměrných obrobků (obr. Y)

Občas se stane, že je obrobek příliš velký na to, aby se dostal pod spodní kryt pilového kotouče. Dojde-li k takové situaci, umístěte váš pravý palec na horní část ochranného krytu 1 a vsuňte ochranný kryt nahoru tak, aby se téměř dotýkal obrobku, jak je zobrazeno na obr. Y. Co nejvíce se vyvarujte takové činnosti, ale bude-li to nutné, pila bude fungovat správně a provede větší řez. PŘI PROVOZU PILY NIKDY NEUVAZUJTE, NEPŘÍPEVNŮJTE A NEDRŽTE OCHRANNÝ KRYT V OTEVŘENÉ POLOZE.

ÚDRŽBA

Vaše elektrické nářadí zkonstruováno tak, aby pracovalo co nejdéle s minimálními nároky na údržbu. Řádná péče o nářadí a jeho pravidelné čištění vám zajistí jeho bezproblémový chod.

VAROVÁNÍ: Z důvodu snížení rizika způsobení vážného zranění toto nářadí vždy vypněte a vyjměte z něj baterii před prováděním jakéhokoli seřízení nebo před montáží a demontáží příslušenství nebo přídatných zařízení. Náhodné spuštění může způsobit úraz.

Nabíječka a baterie nejsou opravitelné.



Mazání

Vaše nářadí nevyžaduje žádné další mazání.



Čištění

VAROVÁNÍ: Jakmile se ve větracích drážkách hlavního krytu a v jejich blízkosti nahromadí prach a nečistoty, odstraňte je proudem suchého stlačeného vzduchu. Při provádění tohoto úkonu údržby používejte schválenou ochranu zraku a schválený respirátor.

VAROVÁNÍ: K čištění nekovových součástí nářadí nikdy nepoužívejte rozpouštědla nebo jiné agresivní látky. Tyto chemikálie mohou narušit materiály použité v těchto částech. Používejte pouze hadřík navlhčený v mýdlovém roztoku. Nikdy nedovolte, aby se do nářadí dostala jakákoli kapalina. Nikdy neponořujte žádnou část nářadí do kapaliny.

Před použitím pečlivě zkontrolujte horní ochranný kryt, spodní ochranný kryt a přípojné místo odsávání prachu, zda fungují správně. Ujistěte se, zda piliny, prach nebo části obrobku nemohou způsobit zablokování těchto funkcí.

Dojde-li k zablokování částí obrobku mezi pilovým kotoučem a ochrannými kryty, vyjměte z pily baterii a postupujte podle pokynů uvedených v části **Výměna nebo instalace nového pilového kotouče**. Odstraňte zablokované části a proveďte opětovnou montáž pilového kotouče.

Pravidelně čistěte okolí a prostor POD základnou a otočným stolem od prachu a pilin.

Čištění pracovní svítilny

- Bavlněným tamponem pečlivě očistěte piliny a prach z čočky pracovní svítilny. Nánosy prachu brání průchodu světla a tím zabraňují přesné indikaci vyznačené čáry řezu.
- NEPOUŽÍVEJTE žádný typ rozpouštědla, protože by mohlo dojít k poškození čočky.

- Sejměte pilový kotouč z pily a odstraňte z něj nánosy pryskyřice a pilin.

Čištění potrubí pro odsávání prachu

S pilou odpojenou od napájecího zdroje a se zcela zdviženou hlavou pily očistěte potrubí pro odsávání prachu kompresorem s nízkým tlakem vzduchu nebo kolíkem s větším průměrem.

Doplňkové příslušenství



VAROVÁNÍ: Jiné příslušenství, než je příslušenství nabízené společností DEWALT, nebylo s tímto výrobkem testováno. Proto by mohlo být použití takového příslušenství s tímto nářadím velmi nebezpečné. Chcete-li snížit riziko zranění, používejte s tímto nářadím pouze příslušenství doporučené společností DEWALT.

Další informace týkající se vhodného příslušenství získáte u autorizovaného prodejce.

Svorka: DE7082-XJ (obr. C)

Svorka **39** je používána pro pevné upnutí obrobku k pracovnímu stolu pily.

Rychloupínací svorky: DWS5026-XJ

Vak na prach: DW7053-QZ (obr. D)

Je opatřen zipem, který usnadňuje jeho vyprázdnění. Tento vak na prach **40** zachytí většinu vytvořeného prachu.

Stojany: DE7023-XJ, DE7033-XJ (obr. E)

Stojan **41** je používán pro zvětšení šířky stolu pily.

Upínací držáky: DE7025-XJ (obr. F)

Upínací držáky **42** jsou používány pro montáž pily na stojan.

PILOVÉ KOTOUČE: VŽDY POUŽÍVEJTE PILOVÉ KOTOUČE S PRŮMĚREM 250 MM S PRŮMĚREM UPÍNACÍHO OTVORU 30 MM. OTÁČKY PILOVÉHO KOTOUČE MUSÍ DOSAHOVAT ALESPŮN 4 300 OT./MIN. Nikdy nepoužívejte pilové kotouče s menšími průměry. Nebyly by řádně chráněny. Používejte pouze kotouče pro příčné řezy! Nepoužívejte kotouče určené k podélnému rozřezávání, kombinované kotouče nebo kotouče se sklonem ozubení větším jak 5°.

POPIS PILOVÝCH KOTOUČŮ

POUŽITÍ	PRŮMĚR	POČET ZUBŮ
Konstruktivní pilové kotouče (tenké tělo kotouče s nepřilnavým okrajem)		
Univerzální řezy	250 mm	40
Jemné příčné řezy	250 mm	60
Pilové kotouče pro řezání dřeva (poskytují hladké a čisté řezy)		
Jemné příčné řezy	250 mm	80
Barevné kovy	250 mm	96

Ochrana životního prostředí



Tříděte odpad. Výrobky a baterie označené tímto symbolem nesmí být vyhozeny do běžného domácího odpadu.

Výrobky a baterie obsahují materiály, které mohou být obnoveny nebo recyklovány, což snižuje poptávku po surovinách. Provádějte prosím recyklaci elektrických výrobků a baterií podle místních předpisů. Další informace najdete na internetové adrese www.2helpU.com.

Nabíjecí baterie

Tato baterie s dlouhou životností musí být nabíjena v případě, kdy již neposkytuje dostatečný výkon pro dříve snadno prováděné pracovní operace. Po ukončení provozní životnosti baterie proveďte její likvidaci tak, aby nedošlo k ohrožení životního prostředí:

- Nechejte nářadí v chodu, dokud nedojde k úplnému vybití baterie a potom ji z nářadí vyjměte.
- Baterie Li-Ion lze recyklovat. Odevzdejte je prosím prodejci nebo do místní sběrný. Shromážděné baterie budou recyklovány nebo zlikvidovány tak, aby nedošlo k ohrožení životního prostředí.

ZÁRUKA

EVROPSKÁ ZÁRUKA NA ELEKTRICKÁ NÁŘADÍ DEWALT V TRVÁNÍ 1 ROKU

Společnost DEWALT je přesvědčena o kvalitě svých výrobků a poskytuje 1letou záruku pro profesionální uživatele tohoto výrobku. Tato záruka žádným způsobem neovlivní vaše smluvní práva jako profesionálního uživatele nebo vaše zákonná práva jako soukromého neprofesionálního uživatele. Tato záruka je platná ve všech členských státech EU a evropské zóny volného obchodu EFTA.

V souladu s platnými smluvními podmínkami evropské záruky na elektrické nářadí DEWALT, které jsou k dispozici u místního zástupce společnosti DEWALT, u autorizovaných prodejců nebo na internetové adrese www.2helpU.com, platí následující, pokud do 12 měsíců od data zakoupení dojde u vašeho výrobku DEWALT k závadě v důsledku vady materiálu nebo špatného výrobního zpracování, společnost DEWALT může zdarma vyměnit všechny vadné části, nebo dle vlastního uvážení, může zdarma vyměnit celou reklamovanou jednotku.

Společnost DEWALT si vyhrazuje právo odmítnout jakoukoli reklamaci v rámci této záruky, která není podle názoru zástupce autorizovaného servisu v souladu s uvedenými smluvními podmínkami evropské záruky DEWALT.

Budete-li vyžadovat reklamaci, kontaktujte nejbližšího autorizovaného prodejce nebo vyhledejte nejbližší autorizovaný servis DEWALT na internetu, v katalogu DEWALT nebo kontaktujte prodejce DEWALT na adrese, která je uvedena v tomto návodu.

Seznam autorizovaných prodejců DEWALT a všechny podrobnosti o našem poprodejním servisu naleznete na internetové adrese: www.2helpU.com.

STANLEY BLACK & DECKER CZECH REPUBLIC S.R.O.

Türkova 5b
149 00 Praha 4
Česká Republika
Tel.: 261 009 772
Fax: 261 009 784
Servis: 244 403 247
www.dewalt.cz
obchod@sbdinc.com

BAND SERVIS

K Pasekám 4440
760 01 Zlín
Tel.: 577 008 550,1
Fax: 577 008 559
www.bandservis.cz
bandservis@bandservis.cz

Právo na případné změny vyhrazeno.

12/2018

CZ ZÁRUČNÍ LIST

SK ZÁRUČNÝ LIST

DEWALT®

TYP VÝROBKU:

CZ	Výrobní kód	Datum prodeje	Razítko prodejny Podpis
SK	Výrobný kód	Dátum predaja	Pečiatka predajne Podpis

CZ Dokumentace záruční opravy		SK Dokumentácia záručnej opravy				
CZ	Číslo	Datum příjmu	Datum zakázky	Číslo zakázky	Závada	Razítko
SK	Číslo dodávky	Dátum príjmu	Dátum opravy	Číslo objednávky	Porucha	Podpis Pečiatka Podpis

CZ
Adresy servisu
Band servis
Klášteřského 2
CZ-140 00 Praha 4
Tel.: 00420 244 403 247
Fax: 00420 241 770 167

CZ
Band servis
K Pasekám 4440
CZ-760 01 Zlín
Tel.: 00420 577 008 550,1
Fax: 00420 577 008 559
<http://www.bandservis.cz>

SK
Adresa servisu
Band servis
Paulínska ul. 22
SK-917 01 Trnava
Tel.: 00421 335 511 063
Fax: 00421 335 512 624