

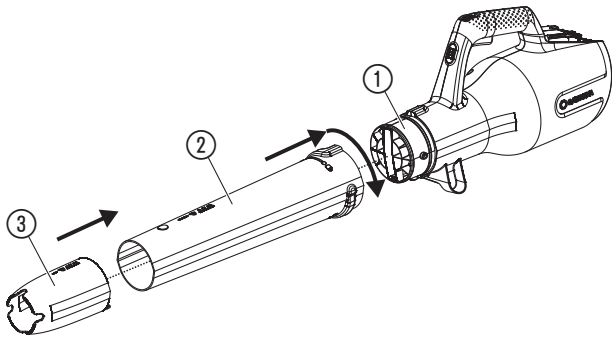
PowerJet 18V P4A

Art. 14890

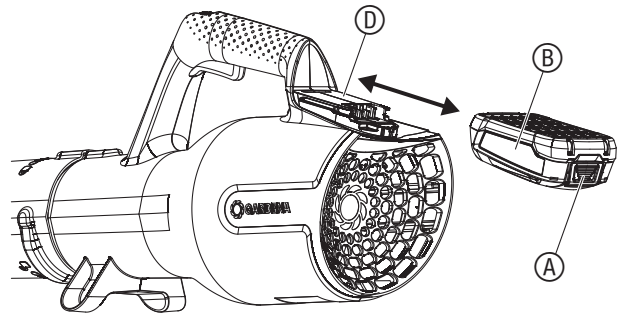
CS **Návod k obsluze**
Akumulátorový foukač listí

<p>DE Produkthaftung Wir weisen ausdrücklich darauf hin, dass wir in Übereinstimmung mit dem Produkthaftungsgesetz nicht für Schäden haften, die durch unsere Produkte entstehen, wenn diese unsachgemäß und nicht durch einen von uns autorisierten Servicepartner repariert wurden oder wenn keine Original GARDENA Teile oder von uns zugelassene Teile verwendet wurden.</p>
<p>EN Product liability In accordance with the German Product Liability Act, we hereby expressly declare that we accept no liability for damage incurred from our products where said products have not been properly repaired by a GARDENA-approved service partner or where original GARDENA parts or parts authorised by GARDENA were not used.</p>
<p>FR Responsabilité Conformément à la loi relative à la responsabilité du fait des produits défectueux, nous déclarons expressément par la présente que nous déclinons toute responsabilité pour les dommages résultant de nos produits, si lesdits produits n'ont pas été correctement réparés par un partenaire d'entretien agréé GARDENA ou si des pièces d'origine GARDENA ou des pièces agréées GARDENA n'ont pas été utilisées.</p>
<p>NL Productaansprakelijkheid Conform de Duitse wet inzake productaansprakelijkheid verklaren wij hierbij uitdrukkelijk dat wij geen aansprakelijkheid aanvaarden voor schade ontstaan uit onze producten waarbij deze producten niet zijn gerepareerd door een GARDENA-erkende servicepartner of waarbij geen originele GARDENA-onderdelen of onderdelen die door GARDENA zijn goedgekeurd zijn gebruikt.</p>
<p>SV Produktansvar I enlighet med tyska produktansvarslagar förklarar vi härmed uttryckligen att vi inte åtar oss något ansvar för skador som orsakas av våra produkter där produkterna inte har genomgått korrekt reparation från en GARDENA-godkänd servicepartner eller där originaldelar från GARDENA eller delar godkända av GARDENA inte använts.</p>
<p>DA Produktansvar I overensstemmelse med den tyske produktansvarslov erklærer vi hermed udtrykkeligt, at vi ikke påtager os noget ansvar for skader på vores produkter, hvis de pågældende produkter ikke er blevet repareret korrekt af en GARDENA-godkendt servicepartner, eller hvor der ikke er brugt originale GARDENA-reservedele eller godkendte reservedele fra GARDENA.</p>
<p>FI Tuotevastuu Saksan tuotevastuulain mukaisesti emme ole vastuussa laitteiden vaurioista, jos korjauksia ei ole tehnyt GARDENAn hyväksymä huoltoliike tai jos niiden syynä on muuten kuin alkuperäisten GARDENA-varaosien tai GARDENAn hyväksymien varaosien käyttö.</p>
<p>IT Responsabilità del prodotto In conformità con la Legge tedesca sulla responsabilità del prodotto, con la presente dichiariamo espressamente che decliniamo qualsiasi responsabilità per danni causati dai nostri prodotti qualora non siano stati correttamente riparati presso un partner di assistenza approvato GARDENA o laddove non siano stati utilizzati ricambi originali o autorizzati GARDENA.</p>
<p>ES Responsabilidad sobre el producto De acuerdo con la Ley de responsabilidad sobre productos alemana, por la presente declaramos expresamente que no aceptamos ningún tipo de responsabilidad por los daños ocasionados por nuestros productos si dichos productos no han sido reparados por un socio de mantenimiento aprobado por GARDENA o si no se han utilizado piezas originales GARDENA o piezas autorizadas por GARDENA.</p>
<p>PT Responsabilidade pelo produto De acordo com a lei alemã de responsabilidade pelo produto, declaramos que não nos responsabilizamos por danos causados pelos nossos produtos, caso os tais produtos não tenham sido devidamente reparados por um parceiro de assistência GARDENA aprovado ou se não tiverem sido utilizadas peças GARDENA originais ou peças autorizadas pela GARDENA.</p>
<p>PL Odpowiedzialność za produkt Zgodnie z niemiecką ustawą o odpowiedzialności za produkt, niniejszym wyraźnie oświadczamy, że nie ponosimy żadnej odpowiedzialności za szkody poniesione na skutek użytkowania naszych produktów, w przypadku gdy naprawa tych produktów nie była odpowiednio przeprowadzana przez zatwierdzonego przez firmę GARDENA partnera serwisowego lub nie stosowano oryginalnych części GARDENA albo części autoryzowanych przez tę firmę.</p>
<p>HU Termékszavatosság A németországi termékszavatossági törvénnyel összhangban ezennel nyomatékosan kijelentjük, hogy nem vállalunk felelősséget a termékeinkben keletkezett olyan károkért, amelyek valamely GARDENA által jóváhagyott szervizpartner által nem megfelelően végzett javításból adódtak, vagy amely során nem eredeti GARDENA alkatrészeket vagy a GARDENA által jóváhagyott alkatrészeket használtak fel.</p>
<p>CS Odpovědnost za výrobek V souladu s německým zákonem o odpovědnosti za výrobek tímto výslovně prohlašujeme, že nepřijímáme žádnou odpovědnost za poškození vzniklá na našich výrobcích, kdy zmíněné výrobky nebyly řádně opraveny schváleným servisním partnerem GARDENA nebo kdy nebyly použity originální náhradní díly GARDENA nebo náhradní díly autorizované společností GARDENA.</p>
<p>SK Zodpovednosť za produkt V súlade s nemeckými právnymi predpismi upravujúcimi zodpovednosť za výrobok týmto výslovne prehlasujeme, že nenesieme žiadnu zodpovednosť za škody spôsobené našimi výrobkami, v prípade ktorých neboli náležité opravy vykonané servisným partnerom schváleným spoločnosťou GARDENA alebo neboli použité diely spoločnosti GARDENA alebo diely schválené spoločnosťou GARDENA.</p>
<p>EL Ευθύνη προϊόντος Σύμφωνα με τον γερμανικό νόμο περί Ευθύνης για τα Προϊόντα, με το παρόν δηλώνουμε ρητώς ότι δεν αποδεχόμαστε καμία ευθύνη για τυχόν ζημιές που προκύπτουν από τα προϊόντα μας εάν αυτά δεν έχουν επισκευαστεί σωστά από κάποιον εγκεκριμένο συνεργάτη επισκευών της GARDENA ή εάν δεν έχουν χρησιμοποιηθεί αυθεντικά εξαρτήματα GARDENA ή εξαρτήματα εγκεκριμένα από την GARDENA.</p>
<p>SL Odgovornost proizvajalca V skladu z nemškimi zakoni o odgovornosti za izdelke, izrecno izjavljajo, da ne sprejemamo nobene odgovornosti za škodo, ki jo povzročijo naši izdelki, če teh niso ustrezno popravili GARDENINI odobreni servisni partnerji ali pri tem niso bili uporabljeni originalni GARDENINI nadomestni deli ali GARDENINIMI homologiranimi nadomestnimi deli.</p>
<p>HR Pouzdanost proizvoda Sukladno njemačkom zakonu o pouzdanosti proizvoda, ovime izričito izjavljujemo kako ne prihvaćamo nikakvu odgovornost za oštećenja na našim proizvodima nastala uslijed neispravnog popravka od strane servisnog partnera kojeg odobrava GARDENA ili uslijed nekorištenja originalnih GARDENA dijelova ili dijelova koje odobrava GARDENA.</p>
<p>RO Răspunderea pentru produs În conformitate cu Legea germană privind răspunderea pentru produs, declarăm în mod expres prin prezentul document că nu acceptăm nicio răspundere pentru defecțiunile suferite de produsele noastre atunci când acestea nu au fost reparate în mod corect de un atelier de service partener, aprobat de GARDENA, sau când nu au fost utilizate piese GARDENA originale sau piese autorizate de GARDENA.</p>
<p>BG Отговорност за вреди, причинени от стоки Съгласно германския Закон за отговорността за вреди, причинени от стоки, с настоящото изрично декларираме, че не носим отговорност за щети, причинени от нашите продукти, ако те не са били правилно ремонтирани от одобрен от GARDENA сервиз или ако не са използвани оригинални части на GARDENA или части, одобрени от GARDENA.</p>
<p>ET Tootevastutus Vastavalt Saksamaa tootevastutusseadusele deklareerime käesolevaga selgesõnaliselt, et me ei kanna mingisugust vastutust meie toodetest tingitud kahjude eest, kui need tooted ei ole korrektselt parandatud GARDENA heakskiidetud hoolduspartneri poolt või kui parandamisel ei ole kasutatud GARDENA originaalosi või GARDENA volitatud osi.</p>
<p>LT Gaminio patikimumas Mes aiškiai pareiškiame, kad, atsižvelgiant į Vokietijos gaminių patikimumo įstatymą, neprisiimame atsakomybės dėl bet kokios žalos, patirtos dėl mūsų gaminių, jeigu jie buvo netinkamai taisomi arba jų dalys buvo pakeistos neoriginaliomis GARDENA dalimis ar nepatvirtintomis dalimis, arba jeigu remonto darbai buvo atlikti ne GARDENA techninės priežiūros centro specialistų.</p>
<p>LV Atbildība par produkcijas kvalitāti Saskaņā ar Vācijas likumu par atbildību par produkcijas kvalitāti ar šo mēs paziņojam, ka neuzņemamies atbildību par bojājumiem, kas radušies, lietojot mūsu izstrādājumus, kuru remontu nav veicis uzņēmuma GARDENA apstiprināts apkopes partneris vai kuru remontam netika izmantotas oriģinālās GARDENA detaļas vai detaļas, kuru lietošanu apstiprinājis uzņēmums GARDENA.</p>

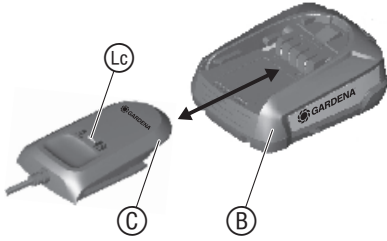
A1



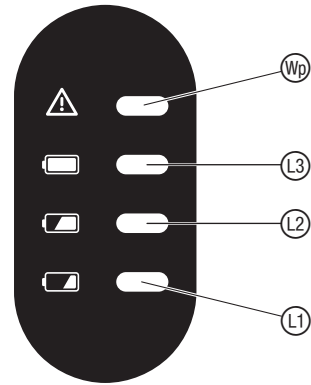
O1



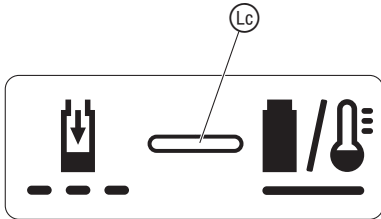
O2



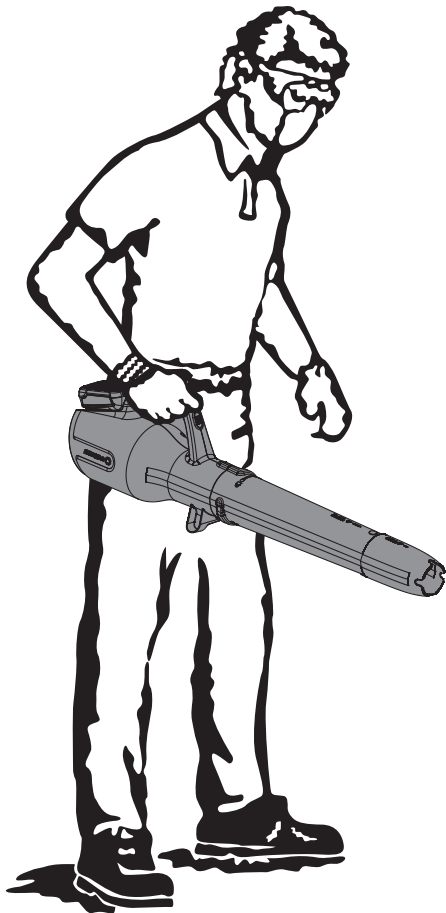
O4



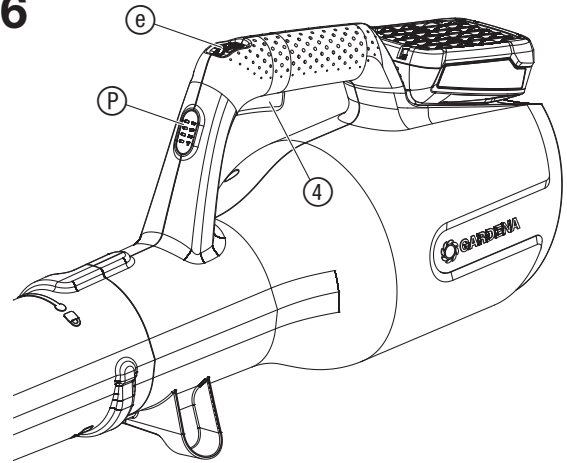
O3



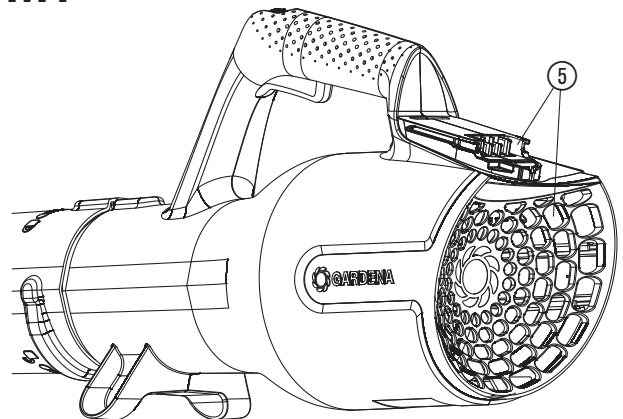
O5



O6



M1





Udržovat odstup.



Používat ochranu očí a sluchu.



Vypnutí:
Před čištěním a údržbou vyndejte akumulátor.



Nevystavovat dešti.



Pro nabíječku:
Pokud je kabel poškozen nebo proříznut, ihned vytáhnout zástrčku ze síťové zásuvky.

Obecné bezpečnostní pokyny

Elektrická bezpečnost nabíječky



NEBEZPEČÍ! Úraz elektrickým proudem!

Nebezpečí poranění elektrickým proudem.

→ Produkt musí být elektricky napájen přes FI-spínač (RCD) se jmenovitým vypínacím proudem maximálně 30 mA.

Bezpečný provoz

1 Poučení

- Pečlivě tyto pokyny přečtěte. Seznamte se s ovládacími prvky a správným použitím stroje.
- Nikdy nedovolte dětem nebo osobám, které nejsou seznámeny s těmito pokyny, používat tento stroj. Místní předpisy mohou omezit věk obsluhující osoby.
- Dbejte na to, že obsluhující osoba nebo uživatel je odpovědný za úrazy nebo ohrožení jiných osob nebo ohrožení jejich majetku.

2 Příprava

- Použijte ochranu sluchu a ochranné brýle. Tyto pomůcky noste po celou dobu používání stroje.
- Při provozu stroje noste vždy pevnou obuv a dlouhé kalhoty. Neprovazujte stroj bosí nebo v otevřených sandálech. Vyhněte se nošení volného oděvu nebo oděvu s visícími šňůrkami, nenoste ani kravaty.
- Nenoste žádný volně visící oděv nebo šperky, které by mohly být vtaženy do sacího otvoru. Dlouhé vlasy udržujte dále od sacího otvoru.
- Stroj provozujte v doporučené poloze a jen na pevném rovném povrchu.
- Neprovazujte stroj na dlážděném nebo šterkovém povrchu, kde by mohl odhodený materiál způsobit zranění.
- Před použitím proveďte vždy kontrolu, zda jsou řezací zařízení, čepy řezacího zařízení a ostatní upevňovací prostředky zajištěny, zda je těleso nepoškozeno a zda jsou namontovány ochranná zařízení a kryty. Opatřované nebo poškozené komponenty vyměňujte po sadách, aby zůstalo zachováno vyvážení. Poškozené nebo nečitelné nápisy obnovte.
- Před použitím zkontrolujte elektrické napájení a prodlužovací kabel, zda nevykazují známky poškození nebo stárnutí. V případě, že je kabel poškozen, musí být přírodní elektrické vedení ihned odpojeno od sítě. **KABELU SE NEDOTÝKAT, DOKUD NENÍ ODDĚLEN OD SÍTĚ.** Stroj nepoužívejte, pokud je kabel poškozený nebo opotřebený.
- Stroj neprovazujte, pokud jsou v blízkosti osoby, zejména děti nebo zvířata.

3 Provoz

- Před spuštěním stroje zajistěte, aby byl volný přívod.
- Udržujte Váš obličej a tělo dále od plicního otvoru.
- Nenechte ruce nebo jiné části těla nebo oděvu v přívodu, ve výstupním kanálu nebo v blízkosti pohybujících se dílů.
- Dbejte na to, abyste neztratili rovnováhu a abyste stáli jistě a bezpečně. Vyhněte se abnormálnímu držení těla. Při vysávání materiálu nikdy nestůjte na vyšší úrovni než je úroveň základny stroje.
- Při provozu stroje se nezdržujte v zóně vyhazování.
- Při vysávání materiálu buďte extrémně opatrní, abyste nenasáli kousky kovu, kameny, láhve, plechovky nebo jiné cizí objekty.
- Pokud se do řezacího mechanismu dostane cizí objekt nebo začne stroj vydávat neobvyklé zvuky, nebo začne vibrovat, odpojte okamžitě zdroj proudu a počkejte až stroj doběhne. Oddělte stroj od sítě a dříve, než stroj opět zapnete a začnete provozovat, proveďte následující kroky:
 - prohlédnout, zda není stroj poškozen;
 - poškozené díly vyměnit nebo opravit;
 - zkontrolovat, zda nejsou nějaké díly uvolněny a v případě potřeby je dotáhnout.
- Nepřipusťte, aby se zpracovávaný materiál hromadil ve výstupní zóně, protože to může zabránit správnému výstupu materiálu a může dojít k opětovnému nasátí materiálu vstupním otvorem.
- Pokud se stroj ucpe, vypněte ho a oddělte od sítě, dokud neodstraníte ucpaný materiál.

CS Akumulátorový foukač listí

1. BEZPEČNOST	61
2. MONTÁŽ	63
3. OBSLUHA	63
4. ÚDRŽBA	63
5. SKLADOVÁNÍ	64
6. ODSTRAŇOVÁNÍ CHYB	64
7. TECHNICKÁ DATA	64
8. PŘÍSLUŠENSTVÍ	65
9. SERVIS/ZÁRUKA	65

Příklad originálních pokynů.



Tento produkt není určen k tomu, aby byl používán osobami (včetně dětí) s omezenými fyzickými, sensorickými nebo duševními schopnostmi nebo osobami s nedostatkem zkušeností a/nebo nedostatkem znalostí. Dohlížet na děti, aby si s produktem nehrály. Čištění a údržbu nesmí provádět děti bez dohledu. Doporučujeme, aby produkt používali mladiství až od 16 let.

Využití odpovídající určenému účelu:

GARDENA Foukač listí je určen k tomu, aby odfoukal částice nečistot nebo posekanou trávu z cest, vjezdů, vnitřních dvorků atd., aby shromáždil posekanou trávu, slámu nebo listí na hromady, nebo k tomu, aby odstranil částice nečistot z rohů, spár nebo štěrbin mezi cihlami nebo ve zdívu.

Produkt není vhodný pro dlouhodobý provoz.



NEBEZPEČÍ! Nebezpečí exploze!

→ **Nepoužívejte produkt v uzavřených prostorech nebo k vyfukování mouky, písku, pilin apod.**

1. BEZPEČNOST

DŮLEŽITÉ!

Přečtěte pečlivě tento návod na použití a uchovejte ho pro opětovné přečtení.

Symboly na produktu:



Přečtěte si návod na provoz.

- j) Nikdy stroj neprovodíte s vadnými bezpečnostními zařízeními nebo vadnými ochrannými štíty nebo bez bezpečnostních zařízení.
- k) Abyste zabránili poškození zdroje energie nebo vzniku požáru, udržujte zdroj energie v čistotě a zajistěte, aby se na něm nehromadil materiál.
- l) Stroj netransportujte, dokud běží zdroj energie.
- m) Stroj zastavte a vytáhněte zástrčku ze zásuvky. Zajistěte, aby všechny pohyblivé díly úplně dobehly:
 - pokaždé, když necháte stroj bez dohledu,
 - před čištěním zanesení nebo ucpaných kanálů,
 - před kontrolou, čištěním nebo jiných pracích na stroji.
- n) Nenaklápejte stroj, dokud zdroj energie běží.

4 Údržba a skladování

- a) Pokud se stroj zastavuje kvůli ošetřování, kontrole, skladování nebo výměně příslušenství, vypněte zdroj energie, oddělte stroj od sítě a zajistěte, aby všechny pohyblivé díly dobehly. Před kontrolou, nastavením apod. nechte nejprve stroj ochladit. Stroj pečlivě ošetřujte a udržujte v čistotě.
- b) Stroj skladujte na suchém místě a mimo dosah dětí.
- c) Před uložením nechte stroj vždy ochladit.
- d) Při ošetřování řezacího zařízení myslte na to, že i když je zdroj energie vzhledem k blokovací funkci ochranného zařízení vypnut, přesto se řezací zařízení může vždy pohybovat.
- e) Z bezpečnostních důvodů vyměňte opotřebované nebo poškozené díly. Používejte pouze originální náhradní díly a příslušenství.
- f) Nikdy nezkoušejte obejít blokovací funkci ochranného zařízení.

5 Dodatečné bezpečnostní pokyny pro stroje s vaky

Při nasazování nebo sundávání vaku stroj vždy vypněte.

Dodatečné bezpečnostní pokyny

Bezpečná manipulace s akumulátory



Přečtěte všechny bezpečnostní pokyny a nařízení.

Zanedbání dodržování bezpečnostních pokynů a nařízení může mít za následek úraz elektrickým proudem, požár a/nebo těžká zranění.

Dobře tyto pokyny uchovejte. Nabíječku používejte, pouze pokud máte všechny funkce plně pod kontrolou a můžete je provádět bez omezení nebo jste obdrželi odpovídající pokyny.

→ **Při používání, čištění a údržbě dohlédněte na děti.**

Tím je zajištěno, že si děti s nabíječkou nebudou hrát.

→ **Nabíjejte pouze akumulátory Li-Ion typ PBA 18V systému POWER FOR ALL od kapacity 1,5 Ah (od 5 akumulátorových článků). Napětí akumulátoru musí odpovídat nabíjecímu napětí nabíječky. Nenabíjejte akumulátory, které k nabíjení nejsou určeny.** Jinak hrozí nebezpečí požáru a exploze.

→ **Nevystavujte nabíječku dešti nebo vlhku.** Vniknutí vody do elektrického přístroje zvyšuje nebezpečí úrazu elektrickým proudem.

→ **Nabíječku udržujte v čistotě.** Znečištění zvyšuje riziko úrazu elektrickým proudem.

→ **Před každým použitím zkontrolujte nabíječku, kabel a konektor.** Pokud zjistíte nějaké poškození, nabíječku nepoužívejte. Sami nabíječku neotvírejte a nechte ji opravit pouze kvalifikovaným odborným personálem a pouze s použitím originálních náhradních dílů. Poškozené nabíječky, kabely a konektory zvyšují riziko úrazu elektrickým proudem.

→ **Nabíječku neprovodíte na snadno zápalném podkladu (např. papír, textil atd.) resp. v hořlavém prostředí.**

Teplota, která se při nabíjení vyvíjí, znamená riziko požáru.

→ Pokud je nutná výměna napájecího kabelu, musí být provedena servisem GARDENA nebo servisem autorizovaným pro elektrické přístroje GARDENA, aby bylo vyloučeno ohrožení bezpečnosti.

→ **Pokud se produkt nabíjí, nepoužívejte ho.**

→ **Tyto bezpečnostní pokyny platí pouze pro akumulátory Li-Ion PBA 18V systému POWER FOR ALL.**

→ **Akumulátory používejte pouze v produktech výrobce systému POWER FOR ALL.** Jen tak je akumulátor chráněn před nebezpečným přetížením.

→ **Akumulátory nabíjejte pouze pomocí nabíječek, které jsou doporučeny výrobcem.** Nabíječka, která je určena pro určitý druh akumulátorů, může při použití s jinými akumulátory způsobit požár.

→ **Akumulátor je expedován částečně nabitý.** Pro zajištění plného výkonu akumulátoru, nabíjte akumulátor před prvním použitím úplně v nabíječce.

→ **Akumulátor udržujte mimo dosah dětí.**

→ **Akumulátor neotvírejte.** Mohlo by dojít ke zkratu.

→ **Při poškození a neodborném použití akumulátoru z něj mohou vycházet páry. Akumulátor může hořet nebo explodovat.** Při potížení přivedte čerstvý vzduch a vyhledejte lékaře. Páry mohou podráždit dýchací cesty.

→ **Při nesprávném použití nebo poškozeném akumulátoru může z akumulátoru vytékat hořlavá kapalina. Vyhnete se kontaktu s touto kapalinou. V případě náhodného kontaktu omytí zasažené místo vodou. Pokud se dostane tato kapalina do očí, vyhledejte lékařskou pomoc.** Kapalina vytékající z akumulátorů může vést k podráždění kůže nebo popálení.

→ **Při vadném akumulátoru může kapalina vytékat a smočit okolní předměty. Dotčené díly zkontrolujte.** Vyčistěte je nebo je případně vyměňte.

→ **Akumulátor nezkratujte. Dohlédněte, aby nebyly nepoužívané akumu-**

látory v blízkosti kancelářských svorek, mincí, klíčů, hřebíků nebo jiných drobných kovových předmětů, které by mohly způsobit přemostění (zkrat) kontaktů. Zkrat mezi kontakty akumulátoru může mít za následek popálení nebo oheň.

→ **Akumulátor může být poškozen špičatými předměty, jako např. hřebíkem nebo šroubovákem nebo působením vnější síly.**

Může dojít k internímu zkratu a akumulátor může začít hořet, kouřit, může explodovat nebo se přehřívát.

→ **Na poškozených akumulátorech nikdy neprovádějte údržbu.**

Veškerou údržbu akumulátorů by měl provádět pouze výrobce nebo autorizovaný servis.

→ **Akumulátor chraňte před horkem, např. i před trvalým slunečním zářením, ohněm, nečistotami, vodou a vlhkostí.**



Nebezpečí exploze a zkratu.

→ **Akumulátor provozujte a skladujte jen při okolních teplotách v rozsahu -20 °C až +50 °C.** Nenechte akumulátor např. v létě ležet v autě. Při teplotách <0 °C může být v závislosti na přístroji omezen výkon.

→ **Akumulátor nabíjejte jen při okolních teplotách v rozsahu 0 °C až +45 °C.** Nabíjení mimo uvedený rozsah teplot může akumulátor poškodit nebo zvýšit riziko požáru.

Elektrická bezpečnost



NEBEZPEČÍ! Zástava srdce!

Tento produkt vytváří za provozu elektromagnetické pole. Toto pole může za určitých podmínek působit na funkci aktivních nebo pasivních lékařských implantátů. Aby se vyloučily nebezpečné situace, které by mohly vést k těžkým nebo smrtelným poraněním, měly by osoby s lékařským implantátem před použitím produktu konzultovat svého lékaře a výrobce implantátu.



NEBEZPEČÍ! Nebezpečí exploze!

S produktem nepracujte v prostorech ohrožených explozí, ve kterých se nacházejí hořlavé kapaliny, plyny nebo prachy. Elektrické nářadí vytváří jiskry, které mohou zapálit prach nebo páry.

Při zpracování velkého množství odfukovaného materiálu obsahujícího prach může dojít k vytvoření elektrostatických nábojů, které se mohou při nepříznivých podmínkách (např. ve velmi suchém prostředí) náhle vybit.

Akumulátorový produkt používejte jen při teplotách 0 °C až 40 °C.

Nepoužívejte produkt ve vlhkém prostředí.

Kontakty akumulátoru chraňte před vlhkostí.

Osobní bezpečnost



NEBEZPEČÍ! Nebezpečí udušení!

Menší díly mohou být snadno spolknuty. Při použití polyetylenových sáček hrozí malým dětem nebezpečí udušení. Děti se musí během montáže zdržovat v dostatečné vzdálenosti.

Produkt provozujte jen při denním světle nebo při dobrém umělém osvětlení.

Neběhejte, neutíkejte.

Dotáhněte všechny matice, čepy a šrouby, aby bylo zajištěno, že je produkt v bezpečném provozním stavu.

Nepoužívejte produkt při špatných povětrnostních podmínkách, zejména při hrozcí bouřce.

Nenoste žádný oděv, který by mohl být nasát do sácho otvoru (např. šálu, kravatu, šperky).

Dlouhé vlasy si svažte a zajistěte (např. pomocí helmy, čepice, šátku).

Výstraha: Nepoužívejte produkt bez foukací trubky, protože by mohlo dojít ke kontaktu s odletujícími nečistotami, a to by mohlo vést k těžkým poraněním.

Vždy noste rukavice a používejte ochranu zraku, abyste zabránili fouknutí kamenů nebo suti do očí a obličej, což by mohlo způsobit oslepnutí nebo těžké poranění.

Při nastavování produktu buďte opatrní, aby během montáže dílů ventilátoru nedošlo k sevření prstů mezi pohyblivé a pevné části produktu.

Nepoužívejte produkt, pokud je nějaký díl produktu poškozen nebo pokud je některý ze šroubů volný. Nechte ho opravit autorizovaným odborníkem.

Nepoužívejte foukač v blízkosti pohyblivých požárů nebo požárů křovin, komínů, grilů, popelníků apod. Správné používání foukače pomáhá zabránit rozšiřování požárů.

Do otvorů foukače nedávejte žádné předměty, listí foukejte vždy směrem od lidí, zvířat, skla a pevných objektů, jako jsou stromy, auta, stěny apod.

Síla vzduchu může způsobit vyhazování kamenů nečistot nebo kousků větví, které mohou způsobit poranění lidí nebo zvířat, rozbití skla nebo jiné škody.

Nikdy nepoužívejte produkt k rozptylování chemikálií, hnojiv nebo jiných látek. To zabraňuje rozšiřování toxických materiálů.

Pro vyloučení podráždění prachem se doporučuje využití protiprachové masky.

Pokud se produkt kvůli poruše nezastaví, ihned odpojte akumulátor a kontaktujte servis GARDENA.

Při práci s produktem necouvejte, mohli byste zakopnout.

Výstraha! Při nošení ochrany sluchu a kvůli hluku, který produkt vytváří, může uživatel přehlédnout přibližující se osoby.

Tento produkt je určen pouze pro venkovní prostředí.

Budte ostražití, sledujte, co děláte a při používání elektrického nářadí používejte zdravý lidský rozum.

Nepoužívejte elektrické nářadí, pokud jste unavení nebo pod vlivem drog, alkoholu nebo léků. Chvilka nepozornosti při práci s elektrickým nářadím může vést k těžkým zraněním.

Produkt nedemontujte více než byl stav při dodání.

2. MONTÁŽ



NEBEZPEČÍ! Poranění!

Nebezpečí poranění, pokud byl produkt neúmyslně spuštěn a byly nasáty vlasy, oděv nebo volné předměty.

→ Než začnete provádět montáž na produktu, počkejte, až se listy rotoru zastaví a sundejte akumulátor.

Montáž foukací trubky [obr. A1]:

- Zatlačte foukací trubku ② až na doraz na výstup foukací trubky ① a pak foukací trubku ② natočte na doraz ve směru pohybu hodinových ručiček (bajonetový uzávěr).
- Při vyfoukání rohů můžete na foukací trubku ② nasadit trysku ③ tak, až zaklapne.

3. OBSLUHA



NEBEZPEČÍ! Poranění!

Nebezpečí poranění, pokud byl produkt neúmyslně spuštěn a byly nasáty vlasy, oděv nebo volné předměty.

→ Než začnete provádět nastavování produktu nebo ho transportovat, počkejte, až se listy rotoru zastaví a sundejte akumulátor.

Nabíjení akumulátoru [obr. O1/O2/O3]:



POZOR!

→ **Pozor na síťové napětí!** Napětí zdroje proudu musí odpovídat údajům na typovém štítku nabíječky.

U akumulátorového foukače GARDENA č.v. 14890-55 není součástí dodávky ani akumulátor ani nabíječka.

Inteligentní nabíjení automaticky rozezná stav nabití akumulátoru a v závislosti na teplotě a napětí akumulátoru ho vždy nabíjí optimálním nabíjecím proudem.

Tím se akumulátor šetří a při uchovávání v nabíječce je vždy plně nabit.

- Stlačte uvolňovací tlačítka ① a akumulátor ② vyndejte z jeho úchyty ③.
- Připojte nabíječku ④ do síťové zásuvky.
- Nasaďte nabíječku akumulátorů ⑤ na akumulátor ②.

Pokud bliká kontrolka nabíjení akumulátoru ⑥ na nabíječce zeleně, akumulátor se nabíjí.

Pokud svítí kontrolka nabíjení akumulátoru ⑥ na nabíječce trvale zeleně, je akumulátor plně nabit (trvání nabíjení, viz 7. TECHNICKÁ DATA).

- Při nabíjení kontrolujte v pravidelných intervalech stav nabití.
- Pokud je akumulátor ② plně nabit, můžete akumulátor ② oddělit od nabíječky ④.

Význam indikačních prvků:

Indikace na nabíječce [obr. O3]:

likající světlo kontrolky nabíjení akumulátoru ⑥

Nabíjení je signalizováno **blikáním** kontrolky nabíjení akumulátoru ⑥.

Poznámka: Nabíjení je možné pouze tehdy, pokud je teplota akumulátoru v přípustném rozsahu teplot pro nabíjení, viz 7. TECHNICKÁ DATA.



Trvalé svícení kontrolky nabíjení akumulátoru ⑥

Trvalé svícení kontrolky nabíjení akumulátoru ⑥ signalizuje, že je akumulátor plně nabit **nebo** že je teplota akumulátoru mimo přípustný rozsah teplot pro nabíjení a nemůže být proto nabíjen. Jakmile dojde k dosažení přípustného rozsahu teplot, akumulátor se začne nabíjet.

Bez zastrčeného akumulátoru signalizuje **trvalé svícení** kontrolky nabíjení akumulátoru ⑥, že je síťová zástrčka zasunuta v zásuvce a že je nabíječka připravena k provozu.



Indikátor stavu nabití akumulátoru ⑦ na produktu [obr. O4/O6]:

Po startu produktu se na 5 sekund zobrazí indikátor stavu nabití akumulátoru ⑦.

Stav nabití akumulátoru	Indikátor stavu nabití akumulátoru
67 – 100 % nabití	⑦, ⑧ a ⑨ svítí zeleně
34 – 66 % nabití	⑦ a ⑧ svítí zeleně
11 – 33 % nabití	⑦ svítí zeleně
0 – 10 % nabití	⑦ bliká zeleně

Pokud LED ⑦ bliká zeleně, musí být akumulátor nabit.

Pokud svítí nebo bliká chybová LED ⑩, viz 6. ODBRAŇOVÁNÍ CHYB.

Pracovní poloha [obr. O5]:

Při práci se pohybujte dále od pevných objektů, jako jsou obrubníky/chodníky, velké kameny, vozidla a ploty.

Rohy čistěte tak, že se pohybujete z rohu ven. To zabraňuje shromažďování nečistot, které by mohly být vyfouknuty do Vašeho obličejce.

Budte opatrní, když pracujete v blízkosti rostlin. Silný proud vzduchu může choulostivé rostliny poškodit.

Spuštění foukače [obr. O1/O6]:



NEBEZPEČÍ! Poranění!

Nebezpečí poranění, pokud se produkt při puštění spouštěcí páčky nezastaví.

→ **Nepřemostujte bezpečnostní zařízení nebo spínač. Nepřipevňujte například startovní páčku k rukojeti.**

Spuštění:

- Nasaďte akumulátor ② do úchyty ③ v rukojeti tak, až zřetelně zaklapne.
- Zatáhněte za startovní páčku ④.
Foukač startuje a na 5 sekund se rozsvítí indikátor stavu nabití akumulátoru ⑦.

Zastavení:

- Pusťte spouštěcí páčku ④.
Foukač se zastaví.
- Stlačte uvolňovací tlačítka ① a akumulátor ② vyndejte z jeho úchyty ③.

Nastavení proudu vzduchu [obr. O6]:

Proud vzduchu můžete nastavit v 7 stupních.

→ Natočte výkonové kolečko ⑥ na požadovaný proud vzduchu.

Slabý proud vzduchu: je ideální na foukání lehkého listí např. na kamení.

Střední proud vzduchu: je ideální na normální listí.

Silný proud vzduchu: je ideální na velké a vlhké listí.

4. ÚDRŽBA



NEBEZPEČÍ! Poranění!

Nebezpečí poranění, pokud byl produkt neúmyslně spuštěn a byly nasáty vlasy, oděv nebo volné předměty.

→ Než začnete provádět údržbu produktu, počkejte, až se listy rotoru zastaví a sundejte akumulátor.

Čištění foukače [obr. M1]:



NEBEZPEČÍ! Poranění!

Nebezpečí poranění a riziko poškození produktu.

→ Nečistěte produkt vodou nebo vodním paprskem (zejména ne pod vysokým tlakem).

→ Nečistěte chemikáliemi, včetně benzínu nebo ředidel. Některé mohou zničit důležité plastové díly.

Větrací štěrbin musí být vždy čisté.

- Vzduchové štěrbin ⑤ čistěte měkkým kartáčkem (nepoužívejte šroubovák).
- Sundejte foukací trubku a vyčistěte ji.

Čištění akumulátoru a nabíječky:

Než připojíte nabíječku, zajistěte, aby byly povrch a kontakty akumulátoru a nabíječky vždy čisté a suché.

Nepoužívejte tekoucí vodu.

→ **Nabíječka akumulátorů:** Kontakty a plastové díly vyčistěte měkkým suchým hadrem.

→ **Akumulátor:** Občas vyčistěte větrací štěrby a připoje akumulátoru měkkým, čistým a suchým štětcem.

5. SKLADOVÁNÍ

Vyřazení z provozu:

Produkt musí být uchováván mimo dosah dětí.

1. Vyndejte akumulátor.
2. Akumulátor nabijte.
3. Vyčistěte foukač, akumulátor a nabíječku (viz 4. ÚDRŽBA).
4. Foukač, akumulátor a nabíječku skladujte na suchém, uzavřeném místě, zajištěném proti mrazu.

Likvidace:

(podle RL2012/19/EU)



Produkt nesmí být likvidován spolu s běžným domácím odpadem. Musí být likvidován podle platných místních ekologických předpisů.

DŮLEŽITÉ!

→ Likvidujte produkt prostřednictvím Vašeho místního recyklačního sběrného místa.

Likvidace akumulátoru:



Akumulátor GARDENA obsahuje lithium-iontové články, které se na konci jejich životnosti likvidují odděleně od normálního domácího odpadu.

Li-ion

DŮLEŽITÉ!

→ Likvidujte akumulátory přes nebo prostřednictvím místního recyklačního sběrného místa.

1. Lithium-iontové články plně vybijte (obraťte se na servis GARDENA).
2. Zajistěte kontakty lithium-iontových článků proti zkratu.
3. Lithium-iontové články likvidujte odborně.

6. ODSTRAŇOVÁNÍ CHYB



NEBEZPEČÍ! Poranění!

Nebezpečí poranění, pokud byl produkt neúmyslně spuštěn a byly nasáty vlasy, oděv nebo volné předměty.

→ Než začnete odstraňovat chyby produktu, počkejte, až se listy rotoru zastaví a sundejte akumulátor.

Problém	Možná příčina	Náprava
Ventilátor abnormálně vibruje	Mechanická chyba.	→ Obráťte se na servis GARDENA.
Foukač nelze spustit nebo se zastavil. LED (L) bliká zeleně [obr. 04]	Akumulátor je vybitý.	→ Nabijte akumulátor.
Foukač nelze spustit nebo se zastavil. Chybová LED (W) svítí červeně [obr. 04]	Teplota akumulátoru je mimo přípustný rozsah.	→ Počkejte, až se teplota akumulátoru dostane opět do rozsahu 0 °C – +45 °C.
	Mezi kontakty akumulátoru na foukači jsou kapky vody nebo vlhkost.	→ Odstraňte kapky vody/vlhkost suchým hadrem.
	Motor je zablokován.	→ Odstraňte překážku. Opakujte spuštění.
	Akumulátor byl nasazen při stlačené startovní páčce.	→ Pusťte startovní páčku a startujte znovu.
	Startovní páčka je vadná.	→ Obráťte se na servis GARDENA.
Foukač nelze spustit nebo se zastavil. Chybová LED (W) bliká červeně [obr. 04]	Produkt je vadný.	→ Obráťte se na servis GARDENA.
Foukač nelze spustit nebo se zastavil. Chybová LED (W) nesvítí [obr. 04]	Akumulátor není správně nasazen do úchytu akumulátoru.	→ Nasadte akumulátor úplně do úchytu akumulátoru tak, až slyšitelně zaklapne.
	Akumulátor je vadný.	→ Vyměňte akumulátor.
	Produkt je vadný.	→ Obráťte se na servis GARDENA.

Problém	Možná příčina	Náprava
Nabíjení není možné. Kontrolka nabíjení akumulátoru (L) svítí trvale [obr. 03]	Akumulátor není (správně) nasazen.	→ Nasadte akumulátor správně na nabíječku.
	Kontakty akumulátoru jsou znečištěny.	→ Vyčistěte kontakty akumulátoru (např. vícenásobným nasazením a vysazením akumulátoru. popř. akumulátor vyměňte).
	Teplota akumulátoru je mimo přípustný rozsah teplot pro nabíjení.	→ Počkejte, až se teplota akumulátoru dostane opět do rozsahu 0 °C – +45 °C.
	Akumulátor je vadný.	→ Vyměňte akumulátor.
Kontrolka nabíjení akumulátoru (L) nesvítí [obr. 03]	Síťová zástrčka nabíječky není (správně) zastrčena.	→ Síťovou zástrčku zastrčte (úplně) do zásuvky.
	Zásuvka, síťový kabel nebo nabíječka jsou vadné.	→ Zkontrolujte síťové napětí. Nechte popř. zkontrolovat nabíječku autorizovaným obchodním partnerem nebo servisem GARDENA.



POZNÁMKA: V případě jiných poruch se prosím obraťte na Vaše servisní centrum GARDENA. Opravy smí provádět pouze servisní centra GARDENA a odborní prodejci, kteří jsou firmou GARDENA autorizováni.

7. TECHNICKÁ DATA

Akumulátorový foukač listí	Jednotka	Hodnota (č.v. 14890)
Průtok	m ³ /min.	7,9
Max. rychlost vyfukování	km/h	100
Hmotnost (bez akumulátoru)	kg	1,8
Hladina akustického tlaku L _{PA} ¹⁾	dB (A)	85
Nejistota k _{PA}		2,5
Hladina akustického výkonu L _{WA} ²⁾ ; naměřená / zaručená	dB (A)	95 / 96
Nejistota k _{WA}		1
Vibrace ruky-paže a _{VHW} ¹⁾	m/s ²	0,4
Nejistota k _{VHW}		1,5

Metoda měření podle: ¹⁾ EN 50636-2-100 ²⁾ RL 2000/14/EG



POZNÁMKA: Udaná hodnota emise vibrací byla změřena podle normované metody měření a může tak být použita ke srovnávání elektrických přístrojů navzájem. Tato hodnota může být použita i pro předběžné posouzení expozice. Hodnota emise vibrací se může při reálném používání elektrického nářadí měnit.

Akumulátorový systém PBA 18V 2,5Ah W-B	Jednotka	Hodnota (č.v. 14903)
Napětí akumulátoru	V (DC)	18
Kapacita akumulátoru	Ah	2,5
Počet článků (Li-Ion)		5
Vhodné nabíječky akumulátorů systému POWER FOR ALL : AL 18..CV.		
Nabíječka akumulátorů AL 1810 CV P4A	Jednotka	Hodnota (č.v. 14900)
Síťové napětí	V (AC)	220 – 240
Síťová frekvence	Hz	50 – 60
Jmenovitý výkon	W	26
Nabíjecí napětí akumulátoru	V (DC)	18
Max. nabíjecí proud akumulátoru	mA	1000
Doba nabíjení akumulátoru 80% / 97 – 100% (asi)		
PBA 18V 2,0Ah W-B	min.	96 / 124
PBA 18V 2,5Ah W-B	min.	120 / 154
PBA 18V 4,0Ah W-C	min.	192 / 244
Přípustný rozsah teplot pro nabíjení	°C	0 – 45
Váha podle procedury EPTA 01:2014	kg	0,17
Třída ochrany		□ / II

Vhodné akumulátory systému POWER FOR ALL: PBA 18V.

8. PŘÍSLUŠENSTVÍ

GARDENA Akumulátorový systém	Akumulátor pro přídavný běh nebo na výměnu.	
PBA 18V/45 P4A		č.v. 14903
PBA 18V/72 P4A		č.v. 14905
GARDENA Rychlonabíječka akumulátorů	Pro rychlé nabíjení akumulátorů PBA 18V..W-.. systému POWER FOR ALL..	č.v. 14901
AL 1830 CV P4A		

9. SERVIS/ZÁRUKA

Servis:

Kontaktujte prosím adresu na zadní straně.

Záruční podmínky:

V případě vznesení nároku na záruku se na poskytnuté služby nevztahuje žádný poplatek.

GARDENA Manufacturing GmbH poskytuje na všechny originální nové produkty GARDENA 2 roky záruku od první koupě u obchodníka, pokud byly produkty používány výhradně pro soukromou potřebu. Na produkty získané na jiném trhu tato záruka výrobce neplatí. Tato záruka se vztahuje na závažné nedostatky produktu, které byly prokazatelně způsobeny vadou materiálu nebo výrobní vadou. Záruka je splněna bezplatným dodáním plně funkčního náhradního výrobku nebo opravou vadného výrobku, který nám byl odeslán. Vyhraujeme si právo vybrat mezi těmito možnostmi. Tato služba podléhá následujícím ustanovením:

- Výrobek byl použit k určenému účelu podle doporučení v návodu k používání.
- Ani kupec, ani žádná třetí osoba se nepokoušeli produkt otevřít nebo opravit.
- Při provozu byly použity jen originální náhradní díly a díly podléhající opotřebení GARDENA.
- Předložení dokladu o koupi.

Normálně opotřebované díly a komponenty (například na nožích, díly upevňující nůž, turbíny, osvětlovací prostředky, klínové a ozubené řemeny, oběžná kola, vzduchové filtry, zapalovací svíčky), optické změny, díly podléhající opotřebení a spotřební díly jsou ze záruky vyloučeny.

Tato záruka výrobce je omezena na náhradní dodávku a opravu podle výše uvedených podmínek. Jiné nároky proti nám jako výrobci, třeba na náhradu škody, nejsou na základě záruky výrobce oprávněny. Tato záruka výrobce **nemá** samozřejmě vliv na existující zákonné a smluvní nároky na záruku vzhledem k obchodníkovi/prodejci.

Záruka výrobce podléhá právu Spolkové republiky Německo.

V případě uplatnění záruky zašlete prosím vadný produkt s kopií kupního dokladu a popisem vady dostatečně ořádkované na adresu servisu GARDENA.

Díly podléhající opotřebení:

Foukací trubka a tryska jsou díly podléhající opotřebení, a proto jsou ze záruky vyloučeny.

Smluvní servisní střediska CZ:

NOBUR s.r.o.
Průmyslová 14/1515
110 00 Praha 10
tel.: 242 405 291
fax: 242 405 293
email.: servis@nobur.cz
www.nobur.cz

Ing. Tomáš Vajčner
Vlárská 22
627 00 Brno
tel.: 731 150 017
email.: prodej@egardena.cz
www.egardena.cz

Milan Záhumenský – JIRAMI
Lidická 18
715 00 Ostrava-Vítkovice
tel.: 596 615 037
mobil.: 603 519 774
fax: 595 626 557
email.: jirami@seznam.cz
www.jirami.cz

KIS PLUS v.o.s.
Želetická 305/3
412 01 Litoměřice
tel.: 416 715 511, 416 715 523
fax: 416 739 115
email.: info@kisplus.cz
www.kisplus.cz

DE EU-Konformitätserklärung Der Unterzeichnende bestätigt als Bevollmächtigter des Herstellers, der GARDENA Germany AB, PO Box 7454, S-103 92, Stockholm, Schweden, dass das (die) nachfolgend bezeichnete(n) Geräte(n) in der von uns in Verkehr gebrachten Ausführung die Anforderungen der harmonisierten EU-Richtlinien, EU-Sicherheitsstandards und produktspezifischen Standards erfüllt/erfüllen. Bei einer nicht mit uns abgestimmten Änderung des (der) Geräte(s) verliert diese Erklärung ihre Gültigkeit.	HU EU megfeleléségi nyilatkozat Az alulírott a GARDENA Germany AB, Pf. 7454, S-103 92, Stockholm, Svédország megbízotti minőségében megerősíti, hogy az általunk alábbi kivitelben forgalomba hozott, lent nevezett eszköz(ök) megfelel(nek) az unióis irányelvekkel összhangba hozott nemzeti előírások követelményeinek, az EU biztonsági szabványainak és a konkrét termékre vonatkozó szabványoknak. Az eszköz(ök)nek velünk nem egyeztetett módosítása esetén ez a nyilatkozat érvényét veszti.
EN EC Declaration of Conformity The undersigned hereby certifies as the authorized representative of the manufacturer, GARDENA Germany AB, PO Box 7454, S-103 92, Stockholm, Sweden, that, when leaving our factory, the unit(s) indicated below is/are in accordance with the harmonised EU guidelines, EU standards of safety and product specific standards. This certificate becomes void if the unit(s) is/are modified without our approval.	CS EU prohlášení o shodě Podpisaná osoba způsobilá zplnomocněná výrobcem GARDENA Germany AB, PO Box 7454, S-103 92, Stockholm, Švédsko potvrzuje, že v následujícím uvedený(-é) přístroj(-e) v provedení námi uvedeném na trh splňuje/splňují požadavky směrnice EU, bezpečnostních norem EU a norem specifických pro výrobek. V případě změny přístroje(-ů), která s námi nebyla dohodnuta, ztrácí toto prohlášení svou platnost.
FR Déclaration de conformité CE Le soussigné déclare, en tant que mandataire du fabricant, la GARDENA Germany AB, PO Box 7454, S-103 92, Stockholm, Suède, qu'à la sortie de ses usines le matériel neuf désigné ci-dessous était conforme aux prescriptions des directives européennes énoncées ci-après et conforme aux règles de sécurité et autres règles qui lui sont applicables dans le cadre de l'Union européenne. Toute modification portée sur ce(s) produit(s) sans l'accord express de notre part supprime la validité de ce certificat.	SK EÚ vyhlásenie o zhode Dolu podpísaný potvrdzuje, ako splnomocnený zástupca výrobcu, GARDENA Germany AB, PO Box 7454, S-103 92, Stockholm, Švédsko, potvrdzuje, že v nasledujúcom uvedený(-é) prístroj(-e) v vyhotovení uvedenom na trh spĺňa/jú požiadavky harmonizovaných smerníc EU, bezpečnostných štandardov EU a predpisov, špecifických pre daný výrobok. Pri zmene zariadenia/zariadení, ktorá nebola odsúhlasená našou spoločnosťou, stráca toto vyhlásenie platnosť.
NL EU-conformiteitsverklaring De ondergetekende bevestigt als gevolmachtigde van de fabrikant, GARDENA Germany AB, PO Box 7454, S-103 92, Stockholm, Zweden, dat het/ de onderstaand vermelde apparaat/apparaten in de door ons in de handel gebrachte uitvoering voldoet/voldoen aan de eisen van de geharmoniseerde EU-richtlijnen, EU-veiligheidsnormen en productspecifieke normen. Bij een niet met ons afgestemde verandering van het apparaat/de apparaten verliest deze verklaring haar geldigheid.	EL Δήλωση συμμόρφωσης ΕΕ Ο υπογεγραμμένος βεβαιώνει ως πληρεξούσιος του κατασκευαστή, της εταιρείας GARDENA Germany AB, Τ.Θ. 7454, S-103 92, Στοκχόλμη, Σουηδία, ότι (οι) παρακάτω αναφερόμενη(ς) συσκευή(ς) στην έκδοσή που τίθεται από εμάς σε κυκλοφορία πληροί/πληρούν τις απαιτήσεις των εναρμονισμένων οδηγιών της ΕΕ, προτύπων ασφαλείας της ΕΕ και των ειδικών για το προϊόν προτύπων. Σε περίπτωση τροποποίησης της (των) συσκευή(ών) χωρίς προηγούμενη συνεννόηση με την εταιρεία μας παύει να ισχύει η δήλωση.
SV EU-försäkran om överensstämmelse Undertecknad intygar som befällmäktigad företrädare för tillverkaren, GARDENA Germany AB, PO Box 7454, S-103 92, Stockholm, Sverige, att nedan angiven apparat/ nedan angivna apparater i det utförande vi har släppt på marknaden, uppfyller förordningarna i de harmoniserade EU-direktiv, EU-säkerhetsstandarderna och de produktspecifika standarderna. Denna försäkran upphör att gälla vid en ändring av apparaten/apparaterna som inte har stämts av med oss.	SL Izjava EU o skladnosti Spodaj podpisani kot pooblaščenec proizvajalca GARDENA Germany AB, PO Box 7454, S-103 92, Stockholm, Švedska, potrjujem, da v nadaljevanju označene naprave v izvedbi, v kakršni smo jih dali v promet, izpolnjujejo zahteve usklajenih direktiv EU, varnostnega standarda EU in standardov, ki veljajo za posamezne izdelke. V primeru spremembe naprave, ki ni usklajena z nami, ta izjava neha veljati.
DA EU-overensstemmelseserklæring Underskriveren bekræfter som fuldmægtig for producenten, GARDENA Germany AB, PO Box 7454, S-103 92, Stockholm, Sverige, at det (de) efterfølgende betegnede apparat(er) i den af os markedsførte udførelse opfylder kravene i de harmoniserede EU-direktiver, EU-sikkerhedsstandarder og produktspecifikke standarder. Foretages en ændring af apparatet/apparaterne, der ikke er aftalt med os, mister denne erklæring sin gyldighed.	HR EU izjava o skladnosti Dolje potpisani kao ovlaštenik proizvođača, tvrtke GARDENA Germany AB, PO Box 7454, S-103 92, Stockholm, Švedska, potvrđujem da niže navedeni uređaj(i) odgovarajuće izvedbe koji/koje smo iznijeli na tržište ispunjavaju kriterije uskladenih direktiva EU i sigurnosnih standarda EU kao i standarda koji se tiču proizvoda. Ova izjava gubi valjanost u slučaju izmjena uređaja koje nisu prethodno ugovorene s nama.
FI EU-vaatimustenmukaisuuskvakuutus Allekirjoittanut vahvistaa valmistajan, GARDENA Germany AB, PO Box 7454, S-103 92, Tukholma, Ruotsi, valtuuttamansa henkilöä, että seuraava laite täyttää/ seuraavat laitteet täyttävät meidän toimittamassa mallissa yhdenmukaistettujen EU-direktiivien, EU-turvallisuusmääräysten ja tuotekehityksen standardien vaatimukset. Laitteen/ laitteiden muutoksissa, joista ei ole sovittu meidän kanssamme, menettää tämä selvitys voimassolonsa.	RO Declarație de conformitate UE Semnatarul, în calitate de împuternicit al producătorului GARDENA Germany AB, PO Box 7454, S-103 92, Stockholm, Suedia, confirmă că aparatul (aparatele) descrise în cele ce urmează, în execuția pusă de noi pe piață îndeplinesc cerințele directivei armonizate UE, ale standardelor de siguranță UE și ale standardelor specifice produsului. În cazul modificării fără aprobarea noastră prealabilă a aparatului (aparatoarelor), această declarație își pierde valabilitatea.
IT Dichiarazione di conformità UE Il sottoscritto, in quanto soggetto autorizzato dal produttore, GARDENA Germany AB, PO Box 7454, S-103 92, Stoccolma, Svezia, dichiara che l'apparecchio/gli apparecchi di seguito denominato/i, nella versione da noi immessa in commercio, soddisfa/ no i requisiti delle direttive UE armonizzate, degli standard di sicurezza europei e degli standard specifici per il prodotto. La presente dichiarazione perde di validità in caso di modifica dell'apparecchio/degli apparecchi non concordata con noi.	BG ЕС-Декларация за съответствие Долноподписаният удостоверява като пълномощник на производителя GARDENA Germany AB, PO Box 7454, S-103 92, Стокхолм, Швеция, че по-долу описаният(ите) уред(и) във варианта на изпълнение пуснат от нас на пазара изпълнява/ изпълняват изискванията на хармонизираните ЕС-директиви, ЕС-норми за безопасност и специфичните норми за продукцията. В случай на промяна на уред(а)те, която не е съгласувана с нас, тази декларация губи своята валидност.
ES Declaración de conformidad de la UE El firmante confirma, en calidad de apoderado del fabricante GARDENA Germany AB, PO Box 7454, S-103 92 Estocolmo (Suecia), que el/ los aparato(s) mencionado(s) a continuación cumple(n), en la versión lanzada al mercado por nuestra empresa, los requisitos de las directivas de la UE armonizadas, los estándares de seguridad de la UE y los estándares específicos del producto. La presente declaración perderá su validez si se modifica(n) el/ los aparato(s) sin previa aprobación por nuestra parte.	ET EL-i vastavusdeklaratsioon Allakirjutajana kinnitab tootja, GARDENA Germany AB, PO Box 7454, S-103 92, Stockholm, Rootsi, poolt volitatud isikuna, et järgnevalt nimetatud seade (seadmed) täidab (täidavad) seadme poolt turule toodud versiooni kuul harmoniseeritud EL-i direktiivide, EL-i ohutusstandardide ja tooteühiste standardite nõuded. Seadme (seadmete) meiega kooskõlastamata muudatuse tegemise korral kaotab käesolev deklaratsioon oma kehtivuse.
PT Declaração CE de Conformidade O abaixo-assinado, na qualidade de representante do fabricante, GARDENA Germany AB, PO Box 7454, S-103 92, Stockholm, Schweden, confirma que o(s) aparelho(s) a seguir designado(s) no modelo lançado por nós no mercado cumpre/ cumprem os requisitos das diretivas UE harmonizadas, as normas de segurança UE e as normas específicas para estes produtos. Esta declaração perde a sua validade se forem realizadas alterações no(s) aparelho(s) sem o nosso consentimento.	LT ES atitikties deklaracija Pasirašantis, kaip gamintojo, GARDENA Germany AB, PO Box 7454, S-103 92, Stokholmas, Švedija, įgaliotasis atstovas patvirtina, kad žemiau nurodyti(-ų) prietaisai(-ų) modeliai, kurie buvo pagaminti mūsų gamykloje, atitinka darniąsias ES direktyvas, ES saugumo standartus ir specifinius gaminių standartus. Atlikus bet koki prietaisai(-ų) pakeitimą, kuris nėra suderintas su mumis, ši deklaracija praranda galiojimą.
PL Deklaracja zgodności UE Nижєj podpisany potwierdza jako upoważniony przedstawiciel producenta, spółki GARDENA Germany AB, PO Box 7454, S-103 92, Stokholm, Szwecja, że określone poniżej urządzenia/-nia w wersji wprowadzonej przez nas do obrotu spełnia/ -niają wymogi zharmonizowanych dyrektyw UE, norm bezpieczeństwa UE oraz norm dotyczących konkretnych produktów. Niniejsza deklaracja traci ważność w przypadku wprowadzania niezgodnych z nami zmian urządzenia/-ń.	LV ES atbilstības deklarācija Lēmā parakstījisies persona kā ražotāja, GARDENA Germany AB, PO Box 7454, S-103 92, Stokholma, Zviedrija, pilnvarotais pārstāvis apstiprina, ka tālāk norādītā(-s) ierīcē(-s) izpildījuma, kādā mēs to (tās) esam laidūši tirgū, atbilst kārtapašārtām ES direktīvām, ES drošības standartiem un konkrētiem produktām noteiktiem standartiem. Ierīcē(-s) veicot ar mums nesaskaņotas izmaiņas, šī deklarācija zaudē savu spēku.

Produktbezeichnung: Description of the product: Désignation du produit : Beschrijving van het product: Beskriving av produkten: Beskrivelse af produktet: Tuoteen kuvaus: Descrição del prodotto: Descripción del producto: Descrição do produto: Opis produktu: A termék leírása: Popis výrobku: Popis produktu: Περιγραφή του προϊόντος: Opis izdelka: Opis proizvoda: Descrierea produsului: Описание на продукта: Toote kirjeldus: Gaminio aprašas: Izstrādājuma apraksts:	Akku-Laubbläser Battery Blower Souffleur de feuilles à batterie Accu-bladblazer Batteridrivnen lövläs Accu-løvblæser Akkulehtpuhallin Soffiatore per foglie a batteria Soplador de hojas con Accu Soprador de folhagem a bateria Akumulatorowa dmuchawa do liści Akkumulatoro lombfúvó Akumulatorový foukač listů Akumulatorový fúkač listia Φοιτηγράφ φύλλων μπαταρίας Akumulatorski puhalik za listje Baterijski puhač za lišće Suflantă de frunze cu acumulator Аккумуляторна моторна метла за листа Akuga lehepuhur Akumulatorinis lapų pūstuvus Ar akumulatoru darbināms lapu pūtējs	Harmonisierte EN-Normen / Harmonised EN: EN ISO 12100 EN 60335-1 EN 50636-2-100	Ladegerät/ Charger: EN 60335-2-29
Produkttyp: Product type: Type de produit: Producttype: Producttype: Producttype: Tuotetyyppi: Tipo adi prodotto: Tipo de producto: Tipo de produto: Typ produktu:	Termék típus: Druh výrobku: Typ de produit: Typo προϊόντος: Vrsta izdelka: Vrsta proizvoda: Tip produs: Тип продукт: Tootetüüp: Gaminio tipas: Produkta veids:	Artikelnnummer: Article number: Référence: Artikelnnummer: Artikelnnummer: Tuotenumero: Codice articolo: Referencia: Número de referencia: Numer katalogowy:	Cikkszámok: Objednací číslo: Objednávacie číslo: Κωδικός είδους: Številka izdelka: Kataloški broj: Cod article: Артикул номер: Artikelnnummer: Dalies numeris: Artikula numurs:
PowerJet 18V P4A	14890	Ulm, den 30.10.2020 Ulm, 30.10.2020 Fait à Ulm, le 30.10.2020 Ulm, 30-10-2020 Ulm, 2020.10.30. Ulm, 30.10.2020 Ulm, 30.10.2020 Ulm, 30.10.2020 Ulm, 30.10.2020 Ulm, 30.10.2020 Ulm, 30.10.2020 Ulm, 30.10.2020 Ulm, 30.10.2020 Ulm, 30.10.2020 Ulm, 30.10.2020 Ulm, 30.10.2020 Ulm, 30.10.2020 Ulm, 30.10.2020 Ulm, 30.10.2020 Ulm, 30.10.2020 Ulm, 30.10.2020 Ulm, 30.10.2020	CE-jelzés elhelyezésének éve: Rok umístění značky CE: Rok udelenia značky CE: Έτος οψήματος CE: Leto namestitve CE-oznake: Godina dobivanja CE oznake: Anul de marcarea CE: Година на поставяне на CE-маркировка: CE-mārgistvus paigaldamisse aasta: Metai, kada pažymėta CE-ženklui: CE-markējuma uzlikšanas gads: 2020
EU-Richtlinien: EC-Directives: Directives CE : EG-richtlijnen: EU-direktiv: EF-direktiver: EY-direktiivit: Direttive UE: Directiva CE: Diretivas CE: Dyrektywy WE: EK-irányelvek: Predpisy ES: Smernice EÚ: Οδηγίες ΕΚ: Direktive EU: EC direktive: Directive CE: Директиви на ΕΟ: EU direktiivid: EB direktīvyos: EK direktīvas:	Hinterlegte Dokumentation: GARDENA Technische Dokumentation, M. Kugler 89079 Ulm Deposited Documentation: GARDENA Technical Documentation, M. Kugler 89079 Ulm Documentation déposée : Documentation technique GARDENA, M. Kugler 89079 Ulm	Konformitätsbewertungs-verfahren: Nach 2000/14/EG Art. 14 Anhang V Conformity Assessment Procedure: according to 2000/14/EC Art.14 Annex V Procédure d'évaluation de la conformité : Selon 2000/14/CE art. 14 Annexe V	
EU-direktiviid: EB direktīvyos: EK direktīvas:	Ladegerät/ Charger: 2014/35/EC	Reinhard Pompe Vice President	

Deutschland / Germany

GARDENA
Manufacturing GmbH
Central Service
Hans-Lorenser-Straße 40
D-89079 Ulm
Produktfragen:
(+49) 731 490-123
Reparaturen:
(+49) 731 490-290
service@gardena.com
http://www.gardena.com

Albania

KRAFT SHPK
Autostrada Tirane-Durres
Km 7
1051 Tirane

Argentina

ROBERTO C. RUMBO S.R.L.
Predio Norlog
Lote 7
Benavidez. ZC:1621
Buenos Aires
ventas@rumbosrl.com.ar

Australia

Husqvarna Australia Pty. Ltd.
Locked Bag 5
Central Coast BC
NSW 2252
Phone: (+61) (0) 2 4352 7400
customer.service@
husqvarna.com.au

Austria / Österreich

Husqvarna Austria GmbH
Industriezeile 36
4010 Linz
Tel.: (+43) 732 77 01 01-485
service.gardena@
husqvarnagroup.com

Azerbaijan

Firm Progress
a. Aliyev Str. 26A
1052 Baku

Belarus

Private Enterprise
"Master Garden"
Minsk
Sharangovich str., 7a
Phone: (+375) 17 257-00-33
Mob.: (+375) 29 676-16-09
mg@mastergarden.by

Belgium

Husqvarna Belgium nv
Gardena Division
Leuvensesteenweg 542
Planet II E
1930 Zaventem
België

Bosnia / Herzegovina

SILK TRADE d.o.o.
Industrijska zona Bukva bb
74260 Tešanj

Brazil

Husqvarna do Brasil Ltda
Av. Francisco Matarazzo,
1400 - 19º andar
São Paulo - SP
CEP: 05001-903
Tel: 0800-112252
marketing.br.husqvarna@
husqvarna.com.br

Bulgaria

AGROLAND Бълг рия АД
бул. 8 Декември, №13
Офис 5
1700 Студентски гр д
София
Тел.: (+359) 2466 69 10
info@agroland.eu

Canada / USA

GARDENA Canada Ltd.
100 Summerlea Road
Brampton, Ontario L6T 4X3
Phone: (+1) 905 792 93 30
info@gardenacanada.com

Chile

REPRESENTACIONES
JCE S.A.
Av. Del Valle Norte 857,
Piso 4
Santiago RM
Phone: (+56) 2 24142560
contacto@jce.cl

China

Husqvarna (Shanghai)
Management Co., Ltd.
富世华 (上海) 管理有限公司
3F, Benq Square B,
No207, Song Hong Rd.,
Chang Ning District,
Shanghai
PRC. 200335
上海市长宁区淞虹路207号明
基广场B座3楼, 邮编: 200335

Colombia

Husqvarna Colombia S.A.
Calle 18 No. 68 D-31, zona
Industrial de Montevideo
Bogotá, Cundinamarca
Tel. 571 2922700 ext. 105
jairo.salazar@
husqvarna.com.co

Costa Rica

Compania Exim
Euroiberoamericana S.A.
Los Colegios, Moravia,
200 metros al Sur del Colegio
Saint Francis - San José
Phone: (+506) 297 68 83
exim_euro@racsa.co.cr

Croatia

Husqvarna Austria GmbH
Industriezeile 36
4010 Linz
Tel.: (+43) 732 77 01 01-485
service.gardena@
husqvarnagroup.com

Cyprus

Med Marketing
17 Digeni Akrita Ave
P.O. Box 27017
1641 Nicosia

Czech Republic

Husqvarna Česko s.r.o.
Türkova 2319/5b
149 00 Praha 4 - Chodov
Bezplatná infolinka:
800 100 425
servis@cz.husqvarna.com

Denmark

GARDENA DANMARK
Lejrvvej 19, st.
3500 Værløse
Tlf.: (+45) 7026 4770
husqvarna@husqvarna.dk
www.gardena.com/dk

Dominican Republic

BOSQUESA, S.R.L
Carretera Santiago Licey
Km. 5 ½
Esquina Copal II.
Santiago
Dominican Republic
Phone: (+809) 736-0333
joserbosquesa@claro.net.do

Ecuador

Husqvarna Ecuador S.A.
Arupos E1-181 y 10 de
Agosto Quito, Pichincha
Tel. (+593) 22800739
francisco.jacome@
husqvarna.com.ec

Estonia

Husqvarna Eesti OÜ
Valdeku 132
EE-11216 Tallinn
info@gardena.ee

Finland

Oy Husqvarna Ab
Gardena Division
Lautatarhankatu 8 B/PL 3
00581 HELSINKI
www.gardena.fi

France

Husqvarna France
9/11 Allée des pierres mayettes
92635 Gennevilliers Cedex
France
http://www.gardena.com/fr
N° AZUR: 0 810 00 78 23
(Prix d'un appel local)

Georgia

Transporter LLC
113b Beliashvili street
0159 Tbilisi, Georgia

Great Britain

Husqvarna UK Ltd
Preston Road
Aycliffe Industrial Park
Newton Aycliffe
County Durham
DL5 6UP
info.gardena@
husqvarna.co.uk

Greece

Π. ΠΑΠΑΔΟΠΟΥΛΟΣ ΑΕΒΕ
Λεωφ. Αθηνών 92
Αθήνα
Τ.Κ.104 42
Ελλάδα
Τηλ. (+30) 210 51 93 100
info@papadopoulos.com.gr

Hungary

Husqvarna Magyarország Kft.
Ezred u. 1-3
1044 Budapest
Telefon: (+36) 1 251-4161
vevoszolgalat.husqvarna@
husqvarna.hu

Iceland

BYKO ehf.
Bildshöfoa 20
110 Reykjavik

Ireland

Husqvarna UK Ltd
Preston Road
Aycliffe Industrial Park
Newton Aycliffe
County Durham
DL5 6UP
info.gardena@
husqvarna.co.uk

Italy

Husqvarna Italia S.p.A.
Via Santa Vecchia 15
23868 VALMADRERA (LC)
Phone: (+39) 0341.203.111
assistenza.italia@
it.husqvarna.com

Japan

Husqvarna Zenoah Co., Ltd.
1-9 Minamidai
Kawagoe
350-1165 Saitama
gardena-jp@
husqvarnagroup.com

Kazakhstan

LAMED Ltd.
155/1, Tazhibayevoy Str.
050060 Almaty
IP Schmidt
Abayavenue 3B
110 005 Kostanay

Korea

Kyung Jin Trading CO.,LTD.
107-4, SunDuk Bld.,
YangJae-dong,
Seocho-gu,
Seoul, (zipcode: 137-891)
Phone: (+82) (0)2 574-6300

Latvia

Husqvarna Latvija SIA
Ulbrokas 19A
LV-1021 Riga
info@gardena.lv

Lithuania

UAB Husqvarna Lietuva
Ateities pl. 77C
LT-52104 Kaunas
info@gardena.lt

Luxembourg

Magasins Jules Neuberg
39, rue Jacques Stas
Luxembourg-Gasperich 2549
Case Postale No. 12
Luxembourg 2010
Phone: (+352) 40 14 01
api@neuberg.lu

Mexico

AFOSA
Av. Lopez Mateos Sur # 5019
Col. La Calma 45070
Zapopan, Jalisco
Mexico
Phone: (+52) 33 3818-3434
icornejo@afosa.com.mx

Moldova

Convel S.R.L.
290A Muncesti Str.
2002 Chisinau

Netherlands

Husqvarna Nederland B.V.
GARDENA Division
Postbus 50131
1305 AC ALMERE
Phone: (+31) 36 521 00 10
info@gardena.nl

Neth. Antilles

Jonka Enterprises N.V.
Sta. Rosa Weg 196
P.O. Box 8200
Curaçao
Phone: (+599) 9 767 66 55
pgm@jonka.com

New Zealand

Husqvarna New Zealand Ltd.
PO Box 76-437
Manukau City 2241
Phone: (+64) (0) 9 9202410
support.nz@husqvarna.co.nz

Norway

Husqvarna Norge AS
Gardena Division
Trøskenvæien 36
1708 Sarpsborg
info@gardena.no

Peru

Husqvarna Perú S.A.
Jr. Ramón Cárcamo 710
Lima 1
Tel: (+51) 1 3320 400 ext. 416
juan.remuzgo@
husqvarna.com

Poland

Husqvarna
Poland Spółka z o.o.
ul. Wysockiego 15 b
03-371 Warszawa
Phone: (+48) 22 330 96 00
gardena@husqvarna.com.pl

Portugal

Husqvarna Portugal, SA
Lagoa - Albarraque
2635 - 595 Rio de Mouro
Tel.: (+351) 21 922 85 30
Fax : (+351) 21 922 85 36
info@gardena.pt

Romania

Madex International Srl
Soseaua Odaii 117-123,
RO 013603 București, S1
Phone: (+40) 21 352.76.03
madex@ines.ro

Russia / Россия

ООО „Хускв рн “
141400, Московск я обл.,
г. Химки,
улиц Ленингр дск я,
вл дение 39, стр.6
Бизнес Центр
„Химки Бизнес П рк“,
помещение ОВ02_04
http://www.gardena.ru

Serbia

Domel d.o.o.
Autoput za Novi Sad bb
11273 Belgrade
Phone: (+381) 1 18 48 88 12
miroslav.jejina@domel.rs

Singapore

Hy-Ray PRIVATE LIMITED
40 Jalan Pemimpin
#02-08 Tat Ann Building
Singapore 577185
Phone: (+65) 6253 2277
shiyong@hyray.com.sg

Slovak Republic

Husqvarna Česko s.r.o.
Türkova 2319/5b
149 00 Praha 4 - Chodov
Bezplatná infolinka: 800 154 044
servis@sk.husqvarna.com

Slovenia

Husqvarna Austria GmbH
Industriezeile 36
4010 Linz
Tel.: (+43) 732 77 01 01-485
service.gardena@
husqvarnagroup.com

South Africa

Husqvarna South Africa (Pty) Ltd
Postnet Suite 250
Private Bag X6,
Cascades, 3202, South Africa
Phone: (+27) 33 846 9700
info@gardena.co.za

Spain

Husqvarna España S.A.
Calle de Rivas nº 10
28052 Madrid
Phone: (+34) 91 708 05 00
atencioncliente@gardena.es

Suriname

Deto Handelmaatschappij N.V.
Kernkampweg 72-74
P.O.Box: 12782
Paramaribo - Suriname
South America
Phone: (+597) 438050
www.deto.sr

Sweden

Husqvarna AB/
GARDENA Sverige
Drottninggatan 2
561 82 Huskvarna Sverige

Switzerland / Schweiz

Husqvarna Schweiz AG
Consumer Products
Industriestrasse 10
5506 Mägenwil
Phone: (+41) (0) 62 887 37 90
info@gardena.ch

Turkey

Dost Bahçe Diş Ticaret
Mümessillik A.Ş
Yunus Mah. Adil Sok. No:3
Ic Kapi No: 1 Kartal
34873 Istanbul
Phone: (+90) 216 38 93 939
info@dostbahce.com.tr

Ukraine / Україна

ТОВ «Хускв рн Укр ін »
вул. В сільківськ , 34,
офіс 204-г
03022, м. Київ
Тел. (+38) 0 800 504 804
info@gardena.ua

Uruguay

FELI SA
Entre Ríos 1083 CP 11800
Montevideo - Uruguay
Tel: (+598) 22 03 18 44
info@felisa.com.uy

Venezuela

Corporación Casa y Jardín C.A.
Av. Caroní, Edif. Trezmen, PB.
Colinas de Bello Monte.
1050 Caracas.
Tlf: (+58) 212 992 33 22
info@casayjardin.net.ve

14890-20.960.01/0920
© GARDENA Manufacturing GmbH
D-89079 Ulm
http://www.gardena.com