



www.meva.eu

NÁVOD K OBSLUZE



Propan-butanové jednohořákové a dvouhořákové vařiče
VÍKEND mini Typ: 2311, ORLÍK Typ: 2319 a 2319B, RIGA 1 Typ: 2338,
RIGA 2 Typ: 2337, RIO 1 Typ: 2341, RIO 2 Typ: 2340

NÁVOD NA OBSLUHU



Propán-butánové jednohořákové a dvojhořákové vařiče
VÍKEND mini Typ: 2311, ORLÍK Typ: 2319 a 2319B, RIGA 1 Typ: 2338,
RIGA 2 Typ: 2337, RIO 1 Typ: 2341, RIO 2 Typ: 2340



VÍKEND mini Typ: 2311



RIO 2 Typ: 2340



RIGA 2 Typ: 2337



RIO 1 Typ: 2341



ORLÍK Typ: 2319



ORLÍK Typ: 2319B



RIGA 1 Typ: 2338

Před použitím pozorně prostudujte návod!
Pred použitím pozorne preštudujte návod!





Důležité

Pečlivě si přečtěte tento návod k obsluze, abyste se dobře seznámili se spotřebičem před jeho připojením k lahvi na plyn. Tento návod uschovejte pro příští použití!

Použití

Tyto propan-butanové vařiče VÍKEND mini typ 2311, ORLÍK typ 2319 a 2319B, RIGA 1 typ 2338, RIGA 2 typ 2337, RIO 1 typ 2341 a RIO 2 typ 2340 (dále jen vařič) jsou určeny pro turistické účely k provozu ve venkovním prostředí k tepelné přípravě pokrmů.

Vařič je spotřebič kategorie s přímým přetlakem směsí butanu-propanu.

Vařič je konstruován ke spalování plynné směsi butanu-propanu (PB) s přímým přetlakem.

Tento spotřebič se používá pouze s LPG lahví plněnou směsí butanu-propanu, s obsahem 2 kg (s provozním tlakem do 1,7 MPa). Pokus o připojení jiných typů lahví na plyn může být nebezpečný!

Vařič se připojuje k LPG lahvi přes jednocestný ventil typ 2157 a spojovací hadici typ 4317 o délce 1,2 m.

Tlaková lahev je plněna letní (60 % B, 40 % P) nebo zimní (40 % B, 60 % P) směsí butanu-propanu (LPG event. PB), které mohou být označeny i jako směs B (značení dle ADR). Obě směsi jsou použitelné, mají však mírně odlišné fyzikální vlastnosti.

Pro jiné druhy paliv spotřebič nelze použít ani provést přestavbu spotřebiče!

V obchodech se LPG lahve prodávají prázdné, jejich naplnění Vám výměnným způsobem zajistí označené prodejní místo nebo distributor tlakových lahví. Při každé výměně LPG lahve si vyžádejte informace pro její bezpečné skladování a používání!

LPG (Liquefied Petroleum Gas) - zkapalněný uhlovodíkový plyn

1 bar = 0,1 MPa

Popis

Vařiče ORLÍK typ 2319, RIGA 1 typ 2338 a RIGA 2 typ 2337 jsou opatřeny plechovým víkem. Ostatní typy vařičů jsou vyráběny bez víka.

Příslušenství

Příslušenství dodávané k vařiči:

- 1 ks	spojovací hadice 1,2 m	typ 4317
- 1 ks	jednocestný PB ventil	typ 2157
- 1 ks	montážní klíč (12/14 + 17/19)	typ 4384

Ke spotřebiči doporučujeme zakoupit balíček s náhradním příslušenstvím typ 4760, který obsahuje:

- 1 ks	montážní klíč (12/14 + 17/19)	typ 4385
- 1 ks	propichovací jehla	typ 4570
- 1 ks	O-kroužek	typ 4214
- 1 ks	O-kroužek	typ 4370
- 1 ks	pryžové těsnění	typ 4226
- 2 ks	těsněnka AF-OIL	typ 4312
- 1 ks	tryska Ø 0,18 mm	typ 4327
- 1 ks	sintr	typ 4335

- Doporučujeme vyměnit veškeré příslušenství použité v konkrétním typu vařiče, ve spojovací hadici typ 4317 a v jednocestném PB ventilu typ 2157 (O-kroužek typ 4214, O-kroužek typ 4370, pryžové těsnění typ 4226, těsněnky AF-OIL typ 4312, trysku typ 4327, sintr typ 4335) nejpozději po 2 letech.

- Veškeré příslušenství lze objednat u výrobce (Meva a.s., tel.: +420 416 823 292, 299, www.meva.eu) nebo u jeho obchodních partnerů.

Technická data

Zdroj	2 kg LPG lahev
Druh paliva	směs butanu-propanu (letní nebo zimní)
Průměr trysky	Ø 0,18 mm (označení č. 18)
Doporučený max. průměr varné nádoby	Ø 250 mm

Název vařiče	Typové označení	Jmenovitý tepelný příkon (na 1 hořák)	Spotřeba (na 1 hořák)	Maximální dovolené zatížení varné mřížky	Hmotnost bez příslušenství a LPG lahve
VÍKEND mini	typ 2311	1,2 kW	85 g/h	1 x 7 kg	0,75 kg
ORLÍK	typ 2319			2 x 7 kg	2,3 kg
ORLÍK	typ 2319B				1,6 kg
RIGA 1	typ 2338	1 kW	75 g/h	1 x 7 kg	1,85 kg
RIGA 2	typ 2337			2 x 7 kg	2,7 kg
RIO 1	typ 2341			1 x 7 kg	1,2 kg
RIO 2	typ 2340			2 x 7 kg	1,75 kg
RIO 1	typ 2340				

Podmínky pro provoz vaříče

- Používat pouze ve venkovním prostředí!

- Vaříč je určen pro turistické účely k provozu ve venkovním prostředí.
- Vaříč při provozu spotřebovává kyslík a v nevětraných uzavřených prostorech může být uživatel vážně ohrožen na životě z důvodu nedostatku kyslíku a zvýšené koncentrace CO!

Připojení vaříče k LPG lahvi

- Před připojením k lahvi na plyn vždy zkontrolujte použití a dobrý stav všech těsnění.
- Před připojením jednocestného ventilu zkontrolujte přípojovací hrdlo LPG lahve, zda není znečištěno či zda není poškozený závit. Případně nečistoty odstraňte. Pokud je poškozen závit nesmí být jednocestný ventil připojen k LPG lahvi. Poškozenou lahev vyměňte za bezvadnou.
- Před připojením k LPG lahvi zkontrolujte použití a dobrý stav těsnění na přípojovacím závitě jednocestného ventilu, který se šroubuje do lahve. Dbejte na to, aby pryžové těsnění (typ 4226) nebylo před zašroubováním překroucené.
- Přesvědčte se, že je knoflík jednocestného ventilu v uzavřené poloze. V případě, že není, uzavřete ho otáčením doprava na doraz (po směru hodinových ručiček). Poté jednocestný ventil (typ 2157) našroubujte otáčením doprava na LPG lahev a dotáhněte. Část, která se šroubuje do LPG lahve, chráňte před znečištěním, aby nečistoty nepřicházely s plynem až do trysky a neucpaly ji.
- Vyměňte zásepky z převlečných matic spojovací hadice (typ 4317) a zkontrolujte použití a dobrý stav těsněnek AF-OIL (typ 4312) v obou převlečných maticích hadice. V případě potřeby je vyměňte za bezvadné. Těsněnky jsou součástí balíčku s náhradním příslušenstvím typ 4760, který lze objednat u výrobce.
- Spojovací hadici propojte jednocestný ventil, našroubovaný na LPG lahvi, a vstupní šroubení vaříče. Na obou koncích hadice dotáhněte převlečné matice montážním klíčem. Jehlové ventily vaříče musí být v uzavřené poloze. V případě, že nejsou, uzavřete je otáčením knoflíku doprava na doraz.
- Po připojení vaříče k LPG lahvi proveďte kontrolu těsnosti (viz Kontrola těsnosti).

Zapalování a zhasnění vaříče

- Před každým použitím doporučujeme zkontrolovat dotažení všech spojů, překontrolovat těsnost, použití a stav těsnění. Před každým použitím také zkontrolujte, zda nejsou znečištěny nebo ucpané otvory primárního vzduchu na trubce hořáku.
- Po úspěšné kontrole těsnosti, pokud nedochází k úniku plynu, otevřete knoflík jednocestného ventilu otáčením doleva (pokud již není otevřen po právě provedené kontrole těsnosti).
- Poté otevřete knoflík jehlového ventilu vaříče otáčením doleva, až uslyšíte slabé syčení proudícího plynu, následně zápalkou zapalte plyn u hořáku. U dvouhořákového vaříče postupujte stejným způsobem i při zapalování druhého hořáku.
- Hořáky jsou výrobcem seřízeny při tlaku $4 \div 6$ bar v LPG lahvi, čemuž odpovídá teplota lahve $18 \div 20$ °C. Intenzitu hoření seříďte uzavíráním nebo otevíráním knoflíku jehlového ventilu vaříče. Tímto způsobem regulujete intenzitu hoření až po zahřátí hořáku (cca po 2 min provozu). Intenzitu hoření je možné seřídit i změnou polohy regulační clony na trubce hořáku tak, aby se více odkryly nebo zakryly otvory primárního vzduchu. Tímto seřízením se změní množství vzduchu ve spalované směsi, což ovlivní účinnost spalování plynu. Při optimálním spalování je plamen zbarven do modrozelená. U dvouhořákového vaříče seříďte každý hořák samostatně.
- Při zapalování hořáku může dojít k tomu, že z hořáku vychází nadměrně velký plamen zbarvený do žluta. Tento jev se může vyskytnout při vyšším tlaku plynu v LPG lahvi než jaký je běžný a při jakém byl hořák výrobcem seřízen ($4 \div 6$ bar). Toto může nastat v odlišných fyzikálních podmínkách (teplota lahve) nebo při odlišném složení konkrétní PB směsi. Nejedná se o vadu výrobku, pouze je nutné v tomto případě snížit intenzitu plamene, na optimální hodnotu, uzavíráním knoflíku jehlového ventilu. Při optimálním spalování je plamen zbarven do modrozelená.
- Během doby předehřívání nebo při pohybu spotřebičem může plyn hořet třepotavým plamenem. Doba předehřívání je cca 1 min.
- Při zhasnění hořáku nejdříve uzavřete jednocestný ventil, našroubovaný na LPG lahvi, a nechte dohořet zbytek plynu ze spojovací hadice. Potom po uhasnutí plamene uzavřete jehlové ventily na vaříči.
- U vaříče s víkem po zhasnutí hořáku nechte horké části zcela vychladnout a až poté uzavřete víko vaříče.

Pozn.: V případě uhasnutí plamene (např. při silném poryvu větru) okamžitě uzavřete jednocestný ventil, našroubovaný na LPG lahvi, a jehlové ventily vaříče (otočením knoflíku doprava na doraz), aby nedošlo k úniku nespáleného paliva a jeho nebezpečnému nahromadění u spotřebiče!

Odpojení vaříče a výměna LPG lahve

- Otočením knoflíků (doprava na doraz) uzavřete jednocestný ventil a jehlové ventily vaříče a nechte vaříč zcela vychladnout.
- Před odpojením spotřebiče od LPG lahve zkontrolujte, zda jsou hořáky zhasnuty.
- Otáčením doleva vyšroubujte jednocestný ventil z LPG lahve. Odpojenou lahev opatřete ochranou zátkou.
- Pokud vaříč nebudete připojovat na jinou LPG lahev, uložte ho tak, aby bylo zabráněno jeho znečištění či mechanickému poškození.
- Pokud vaříč nebudete připojovat na jinou LPG lahev, odpojte od něj i spojovací hadici. Do převlečných matic spojovací hadice vložte zásepky, aby bylo zabráněno vniknutí nečistot do hadice a vypnutí těsněnek AF-OIL z převlečných matic. Veškeré díly uložte tak, aby bylo zabráněno jejich znečištění či mechanickému poškození.
- Před připojením nové lahve na plyn ke spotřebiči zkontrolujte stav těsnění.
- Lahev na plyn vyměňujte ve venkovním prostředí, mimo jakéhokoliv zdroje zapálení/vznícení, jako jsou otevřené oheň, zapalovací hořák, elektrické zapalovače, a mimo dosah jiných osob!
- Po připojení nové lahve proveďte kontrolu těsnosti (viz Kontrola těsnosti).

UPOZORNĚNÍ:

Při připojování a odpojování jednocestného ventilu z LPG lahve dochází k malému úniku plynu před dotažením ventilu do hrdla lahve, nebo po povolení z hrdla lahve. Tento jev je normální a je proto nutné, aby zašroubování či vysšroubování jednocestného ventilu z lahve, ve fázi kdy dochází k úniku plynu, bylo prováděno co nejrychleji.

Kontrola těsnosti

- Otevřete jednocestný ventil, našroubovaný na LPG lahvi, otočením knoflíku doleva a potřením pěnotvorným roztokem (např. mýdlovou vodou) zkontrolujte, neuniká-li plyn kolem spojů rozvodu plynu. Únik plynu se projeví tvorbou bublin v místě netěsnosti. Jehlové ventily vaříče zůstávají uzavřené!
- Pokud nebudete vaříč používat, uzavřete jednocestný ventil.
- **Je zásadně zakázáno provádět kontrolu těsnosti pomocí otevřeného ohně!!!**
- Kontrolu těsnosti provádějte ve venkovním prostředí, mimo zdroje zapálení/vznícení a mimo dosah ostatních osob!

Únik plynu

- V případě úniku plynu (zápach plynu, hluk způsobený unikajícím plynem nebo tvorba bublin při kontrole těsnosti), zavřete jednocestný ventil, našroubovaný na LPG lahvi, a jehlové ventily vaříče. Uhasťte v blízkém okolí veškerý otevřený oheň a vypněte elektrické spotřebiče.
- Odpojte vaříč od LPG lahve.
- Před dalším použitím je nutné spotřebič zkontrolovat a opravit. Pokud neodhalete příčinu úniku, předejte spotřebič odbornému servisu.
- Pokud únik plynu nelze zastavit, přeneste LPG lahev ven, do otevřeného, dobře větraného prostoru a poradte se s dodavatelem plynu.
- Dojde-li k úniku plynu v místnosti (při skladování), místnost řádně vyvětrejte.

Čištění a údržba

- Spotřebič udržujte v suchu a čistotě.
- Údržbu spotřebiče provádějte vždy v pravidelných intervalech, při sníženém výkonu (tj. žlutý plamen a očazování dna varné nádoby), v případech většího znečištění (např. ucpání otvorů přívodu primárního vzduchu na trubce hořáku) a podle potřeby.
- Čištění a údržba se smí provádět pouze tehdy, je-li vaříč vypnutý, zcela vychladlý a odpojený od LPG lahve.
- Čištění provádějte bez použití abrazivního prostředku. Nečistěte spotřebič hořlavými nebo korozivními čisticími prostředky.
- Vizually, popřípadě hmatem zkontrolujte stav spojovací hadice. V případě vyduťtí, prasklin, trhlin nebo jiného zhoršení stavu, je nutné ji ihned vyměnit za novou! Z bezpečnostních důvodů je vhodné, aby uživatel prováděl v pravidelných intervalech (nejméně jednou měsíčně a po každé výměně lahve na LPG) jednoduchou zkoušku těsnosti spojovací hadice a včasným odhalením netěsnosti předešel způsobení požáru v důsledku vzplanutí unikajícího plynu. Kontrola těsnosti hadice se může provádět např. postupným protažením celé délky hadice v nádobě s vodou za současného sledování případného úniku plynu v podobě bublinek. Hadice musí být při zkoušce pod přímým tlakem z LPG lahve (otevřený jednocestný ventil na LPG lahvi a uzavřené jehlové ventily vaříče).
- Pro bezporuchový a bezpečný chod doporučujeme na spotřebiči provádět pravidelnou servisní prohlídku (viz Servis). Zároveň je třeba vykonávat občasný dozor během provozu spotřebiče.

Servis

- Četnost kontrol se řídí platnou legislativou příslušné země, kde je spotřebič používán.
- Pro Českou republiku platí, že tento spotřebič není vyhrazeným plynovým zařízením dle Vyhlášky č. 21/1979 Sb. a nevztahuje se na něj povinnost pravidelného provádění revizí revizním technikem.
- Provedte min. 1x za rok důkladnou prohlídku spotřebiče (vizuální prohlídka, čištění a údržba, zkouška těsnosti, přezkoušení funkčnosti spotřebiče) a min. 1x za 2 roky vyměňte veškeré těsnící prvky (viz Příslušenství). Tyto činnosti musí být prováděny technicky zdatnou osobou. Neoprávněný zásah nekvalifikované osoby může být nebezpečný.

Závady a jejich odstranění

- **Při odstraňování závad, u kterých se musí provádět demontáž a montáž jednotlivých dílů spotřebiče, je nutné ho vypnout, nechat zcela vychladnout a odpojit ho od LPG lahve!**
- Pokud se necítíte natolik technicky zdatní a některé činnosti uvedené v tomto návodu (odstraňování závad atd.) by Vám činily potíže, obraťte se na odborný servis - výrobce.
- Veškeré náhradní díly jsou součástí balíčku s náhradním příslušenstvím typ 4760, který lze objednat u výrobce (Meva a.s., tel.: +420 416 823 292, 299, www.meva.eu) nebo u jeho obchodních partnerů.

Závada	Odstranění závady
<ul style="list-style-type: none"> • Po připojení vařiče k LPG lahvi je cítit unikající plyn. 	<ul style="list-style-type: none"> • Zkontrolujte správné dotažení všech spojů. Pokud netěsnost přetrvává, zkontrolujte správné umístění a stav těsnění (pryžové těsnění typ 4226 na jednocestném ventilu, těsněnky AF-OIL typ 4312 v obou převlečných maticích spojovací hadice a O-kroužky u ovládacích knoflíků ventilů). • Pokud se netěsnost projeví u ovládacího knoflíku jednocestného ventilu nebo jehlových ventilů vařiče, vyšroubujte pojistnou matici a jehlový ventil a vyměňte těsnící O-kroužek (u vařiče VIKEND mini: typ 4370, u ostatních typů vařičů: typ 4214). Ten lehce potřete silikonovou vazelínou. Opětovnou montáž proveďte v opačném pořadí.
<ul style="list-style-type: none"> • Hořák vařiče nelze zapálit. 	<ul style="list-style-type: none"> • Zkontrolujte stav naplnění tlakové LPG lahve. Je-li LPG lahev dostatečně naplněná, zkontrolujte, zda nedošlo, nesprávným umístěním nebo příliš silným dotažením převlečných matic spojovací hadice, k poškození některé z těsněnek AF-OIL (typ 4312), které by mohly způsobit ucpání průtoku. Dále zkontrolujte stav trysky a současně sintru, který je natlačen v ústí trysky. Odšroubujte hořák z armatury vařiče a vyšroubujte trysku. Tahem vyjměte z trysky sintr a propichovací jehlou (typ 4570 - není součástí balení) pročistěte trysku a vyperte ji v technickém benzínu. Nelze-li takto trysku pročistit, nahraďte ji novou. Tryska musí mít označení č. 18 (typ 4327). Při výměně trysky je nutné vyjmout ze staré trysky sintr (typ 4335) a natlačit ho pevně do nové trysky, aby nemohl vypadnout. Pokud je povrch sintru mírně nazelenalý nebo jinak znečištěný vyměňte ho za nový. • Nemožnost zapálení hořáku (plamen se utrhuje) může být způsobena přebytkem vzduchu ve spalované směsi. V tomto případě seřídte clonu na trubce hořáku tak, aby se více zakryly otvory primárního vzduchu. • Při zapalování hořáku vařiče nastavte pro snazší zapálení pouze slabý průtok plynu a po zahoření plynu doregulujte průtok na požadovaný výkon plamene.
<ul style="list-style-type: none"> • Plamen nelze doregulovat. 	<ul style="list-style-type: none"> • Pokud nelze plamen doregulovat pomocí jehlového ventilu na vařiči a clony na trubce hořáku, zkontrolujte stav trysky a současně sintru, který je natlačen v ústí trysky. V případě čištění nebo výměny trysky postupujte výše popsáním způsobem.
<ul style="list-style-type: none"> • Plamen špatně hoří, je zbarvený do žluta nebo do červena. 	<ul style="list-style-type: none"> • Plamen zbarvený do žluta nebo do červena může být způsoben nedostatkem vzduchu ve spalované směsi. V tomto případě seřídte clonu na trubce hořáku tak, aby se více odkryly otvory primárního vzduchu.
<ul style="list-style-type: none"> • Znečištění hořáku překypěným jidlem. 	<ul style="list-style-type: none"> • Odšroubujte hořák z armatury vařiče, vložte do nádoby s vodou a nechte nečistoty odmočit. Vyšroubujte trysku, vyjměte sintr a pročistěte propichovací jehlou a vyperte ji v technickém benzínu. Přístupné části vařiče omyjte vodou.

Skladování spotřebiče

- Odpojte od spotřebiče LPG lahev (viz Odpojení vařiče a výměna LPG lahve).
- Odpojenou lahev opatřete ochranou zátkou.
- Je zakázáno umístit a používat tlakové lahve s LPG (i vyprázdněné) v prostorech pod úrovní terénu. Skladování lahve na LPG musí být v souladu s platnými místními předpisy.
- Pokud je spotřebič připojen k tlakové LPG lahvi nesmí být uložen v prostoru pod úrovní terénu.
- Uložte spotřebič i veškeré další díly tak, aby bylo zabráněno jejich znečištění nebo poškození.
- Spotřebič musí být skladován v místnostech neobsahujících agresivní látky, při doporučené teplotě nejméně 10 °C a s relativní vlhkostí vzduchu nejvýše 80 %.

Likvidace spotřebiče a obalu

- Pokud se rozhodnete pro likvidaci starého spotřebiče, ať už proto, že jste si zakoupili nový nebo proto, že se na starém vyskytla neopravitelná závada, odneste jej na místo k tomu určené (např. Sběr druhotných surovin, Sběrný dvůr apod.).
- Obal odložte na místo určené obci k ukládání odpadu.

Bezpečnostní požadavky

- Vařič smí obsluhovat pouze způsobilá, dospělá osoba nad 18 let podle tohoto návodu! Při provozu vařiče musí obsluha dále respektovat všeobecné požární bezpečnostní předpisy!
- Obsluha vařiče nesmí být v žádném případě svěřována dětem!
- Chraňte spotřebič před dětmi (při použití i skladování)!
- Před připojením k lahvi na plyn zkontrolovat použití a dobrý stav těsnění!
- Nepoužívat spotřebič, který má poškozené nebo opotřebované těsnění!
- Nepoužívat spotřebič, který je netěsný, poškozený nebo který pracuje nesprávně!
- Jestliže Váš spotřebič není těsný (zápach plynu), okamžitě jej přeneste do venkovního prostředí, do místa bez otevřeného ohně s dobrým větráním, kde lze zjistit a zastavit tento únik. Chcete-li provést kontrolu úniku Vašeho spotřebiče, provádějte to ve venkovním prostředí. Nesnažte se zjistit úniky pomocí otevřeného ohně, použijte pěnотvorný roztok!
- UPOZORNĚNÍ: přístupné části jsou při provozu a bezprostředně po něm velmi horké. Zamezte přístupu malých dětí ke spotřebiči!

- Při manipulaci s horkými součástmi (např. varná nádoba) doporučujeme používat ochranné rukavice!
- Používejte pouze varné nádoby v rovném dnem!
- Vaříč musí být provozován na vodorovném povrchu!
- Při provozu je nutno vaříč umístit na nehořlavou podložku a mít ho neustále pod dohledem!
- Z hlediska požární bezpečnosti musí být vaříč umístěn nejméně 1 m od hořlavých materiálů! Bezpečná vzdálenost vaříče od přilehlých povrchů (stěny, stropu) je minimálně 1 m!
- Povrchová teplota LPG lahve nesmí překročit 40 °C a lahev nesmí být delší dobu vystavena přímému slunečnímu záření!
- Je zakázán jakýkoliv přímý ohřev tlakové lahve s LPG pro zvýšení odpařovací mohutnosti kapalného plynu!
- Tlaková lahev se smí používat pouze ve svislé poloze!
- Po připojení spotřebiče k LPG lahvi se vyvarujte naklánění a obrácení lahve!
- Používejte pouze dodaný nebo doporučený typ spojovací hadice schválený výrobcem spotřebiče nebo distributorem plynu! Spojovací hadice musí být při provozu zajištěna proti oděru a ožehnutí nebo jinému mechanickému poškození! Zabraňte zkroucení hadice!
- Spojovací hadice musí být umístěna mimo cesty, kterými se chodí nebo tak, aby nemohla být poškozena!
- Používejte hadice odpovídající normě EN 16436-1 nebo EN ISO 3821 nebo jiné určené pro hadice pro LPG o doporučené maximální délce 1,2 m! Stav hadice je nutné pravidelně kontrolovat a v případě potřeby ji vyměnit!
- Spojovací hadice nesmí být nastavována ani jinak upravována! Doba životnosti tlakové LPG hadice je z bezpečnostních důvodů 5 let od data výroby vyznačeného na hadici. Po uplynutí této doby, nebo v případě poškození, hadici vyměňte! Hadici vyměňte v jiném intervalu, pokud to vyžadují odlišné národní podmínky!
- Výměna hadice se musí provádět v předepsaných intervalech!
- Nepoužívejte vaříč při silném větru!
- Je nutné zabránit případnému nebezpečnému hromadění nespáleného paliva u vaříče! Směs butanu-propanu je z fyzikálního hlediska těžší než vzduch a v případě samovolného úniku v důsledku netěsnosti klesá a hromadí se u země.
- Je zakázáno používat spotřebič v prostorách pod úrovní terénu!
- Pokud je spotřebič v provozu, nepřemísťujte ho!
- Používejte spotřebič pouze k vaření! Je zakázáno používat ho k jiným účelům (např. sušení oblečení, vytápění apod.)!
- Neupravujte spotřebič! Z bezpečnostních důvodů neupravujte žádné díly vaříče!
- Je zakázáno přestavovat spotřebič na jiný druh plynu!

Poznámka

Změny v technických údajích jsou vyhrazeny. Vyobrazení díky neustálému inovačnímu postupu jsou nezávazná. Tiskové chyby vyhrazeny.

Záruční podmínky

- Spotřebiteli se poskytuje záruka na správnou funkci výrobku a má nárok na bezplatnou opravu nebo výměnu součástí, které by se ukázaly v záruční době vadnými pro chybnou výrobu nebo skrytou vadu materiálu.
- Podmínkou pro uplatnění nároků ze záruky je předložení správně a čitelně vyplněného záručního listu, jenž musí být opatřen adresou prodejny, razítkem prodejce, podpisem prodávajícího a datem prodeje.
- Nároky na záruku zanikají, pokud nebyla záruka uplatněna v záruční době nebo při svévolných změnách původních zápisů v záručním listě.
- Záruka se nevztahuje na běžné provozní opotřebení, závady vzniklé úmyslným poškozením, hrubou nedbalostí při používání, nebo pokud provede kupující na výrobku úpravy nebo změny. Výrobce neodpovídá za škody způsobené neodborným zacházením či údržbou mimo rámec příslušného návodu k obsluze.
- Na změny považované za běžné provozní opotřebení (např. zbarvení horního nerezového dílu hořáku, zbarvení varné mřížky především částí v blízkosti hořáku apod.) se nevztahují záruční podmínky, protože je nelze považovat za vadu výrobku. Některé změny (běžné provozní opotřebení) se mohou na výrobku projevit již po několika málo použitích, přičemž se tím nijak nesníží užitná hodnota výrobku.
- Pokud se vyskytne nějaká nejasnost ohledně provozu či údržby spotřebiče, obraťte se na odborný servis – výrobce (Meva a.s., tel.: +420 416 823 292, 299).
- Výrobce ručí za výrobky 24 měsíců ode dne prodeje.

SK**Dôležité**

Starostlivo si prečítajte tento návod na obsluhu, aby ste sa dobre zoznámili so spotrebičom pred jeho pripojením k fľaši na plyn. Tento návod uschovajte pre ďalšie použitie!

Použitie

Tieto propán-butánové variče VÍKEND mini typ 2311, ORLÍK typ 2319 a 2319B, RIGA 1 typ 2338, RIGA 2 typ 2337, RIO 1 typ 2341 a RIO 2 typ 2340 (ďalej iba varič) sú určené pre turistické účely na prevádzku vo vonkajšom prostredí k tepelnej príprave pokrmov.

Varič je spotrebič kategórie s priamym pretlakom zmesi butánu-propánu.

Varič je konštruovaný na spaľovanie plynnej zmesi butánu-propánu (PB) s priamym pretlakom.

Tento spotrebič sa používa iba s LPG fľašou plnenou zmesou butánu-propánu, s obsahom 2 kg (s prevádzkovým tlakom do 1,7 MPa). Pokus o pripojenie iných typov fľaš na plyn môže byť nebezpečný!

Varič sa pripája k LPG fľaši cez jednocestný ventil typ 2157 a spojovaciu hadicu typ 4317 o dĺžke 1,2 m.

Tlaková fľaša je plnená letnou (60 % B, 40 % P) alebo zimnou (40 % B, 60 % P) zmesou butánu-propánu (LPG ev. PB), ktoré môžu byť označené aj ako zmes B (označenie podľa ADR). Obe zmesi sú použiteľné, majú však mierne odlišné fyzikálne vlastnosti.

Pre iné druhy palív spotrebič nie je možné použiť ani vykonať prestavbu spotrebiča!

V obchodoch sa LPG fľaše predávajú prázdne, ich naplnenie vám výmenným spôsobom zaistí označené predajné miesto alebo distribútor tlakových fľaš. Pri každej výmene LPG fľaše si vyžiadajte informácie pre jej bezpečné skladovanie a používanie!

LPG (Liquefied Petroleum Gas) – skvapalnený uhľovodíkový plyn

1 bar = 0,1 MPa

Opis

Variče ORLÍK typ 2319, RIGA 1 typ 2338 a RIGA 2 typ 2337 sú vybavené plechovým vekom. Ostatné typy varičov sú vyrábané bez veka.

Príslušenstvo

Príslušenstvo dodávané k varičom:

- 1 ks spojovacia hadica 1,2 m typ 4317
- 1 ks jednocestný PB ventil typ 2157
- 1 ks montážny kľúč (12/14 + 17/19) typ 4384

K spotrebiču odporúčame zakúpiť balíček s náhradným príslušenstvom typ 4760, ktorý obsahuje:

- 1 ks montážny kľúč (12/14 + 17/19) typ 4385
- 1 ks prepichovacia ihla typ 4570
- 1 ks O-krúžok typ 4214
- 1 ks O-krúžok typ 4370
- 1 ks gumové tesnenie typ 4226
- 2 ks tesnenie AF-OIL typ 4312
- 1 ks dýza Ø 0,18 mm typ 4327
- 1 ks sinter typ 4335

- Odporúčame vymeniť všetko príslušenstvo použité v konkrétnom type variča, v spojovacej hadici typ 4317 a v jednocestnom PB ventile typ 2157 (O-krúžok typ 4214, O-krúžok typ 4370, gumové tesnenie typ 4226, tesnenie AF-OIL typ 4312, dýzu typ 4327, sinter typ 4335) najneskôr po 2 rokoch.

- Všetko príslušenstvo je možné objednať u výrobcu (MEVA-SK s.r.o., tel.: +421 58 732 74 83, +421 58 732 65 97, +421 915 916 629, www.meva.sk) alebo u jeho obchodných partnerov.

Technické údaje

Zdroj	2 kg LPG fľaša
Druh paliva	zmes butánu-propánu (letná alebo zimná)
Priemer dýzy	Ø 0,18 mm (označenie č. 18)
Odporúčaný max. priemer varnej nádoby	Ø 250 mm

Názov variča	Typové označenie	Menovitý tepelný príkon (na 1 horák)	Spotreba (na 1 horák)	Maximálne dovolené zaťaženie varnej mriežky	Hmotnosť bez príslušenstva a LPG fľaše
VÍKEND mini	typ 2311	1,2 kW	85 g/h	1 x 7 kg	0,75 kg
ORLÍK	typ 2319			2 x 7 kg	2,3 kg
ORLÍK	typ 2319B				1,6 kg
RIGA 1	typ 2338	1 kW	75 g/h	1 x 7 kg	1,85 kg
RIGA 2	typ 2337			2 x 7 kg	2,7 kg
RIO 1	typ 2341			1 x 7 kg	1,2 kg
RIO 1	typ 2340			2 x 7 kg	1,75 kg

Podmienky pre prevádzku variča

- Používať iba vo vonkajšom prostredí!

- Varič je určený pre turistické účely na prevádzku vo vonkajšom prostredí.
- Varič pri prevádzke spotrebovávajú kyslík a v nevetraných uzatvorených priestoroch môže byť používateľ vážne ohrozený na živote z dôvodu nedostatku kyslíka a zvýšenej koncentrácie CO!

Pripojenie variča k LPG fľaši

- Pred pripojením k fľaši na plyn vždy skontrolujte použitie a dobrý stav všetkých tesnení.
- Pred pripojením variča skontrolujte pripojovacie hrdlo LPG fľaše, či nie je znečistené, alebo či nie je poškodený závit. Prípadné nečistoty odstráňte. Ak je poškodený závit, nesmie byť spotrebič pripojený k LPG fľaši. Poškodenú fľašu vymeňte za bezchybnú.
- Pred pripojením k LPG fľaši skontrolujte použitie a dobrý stav tesnenia na pripojovacom závite jednocestného ventilu, ktorý sa skrutkuje do fľaše. Dbajte na to, aby gumové tesnenie (typ 4226) nebolo pred zaskrutkovaním prekrútené.
- Presvedčte sa, že je gombík jednocestného ventilu v uzatvorenej polohe. V prípade, že nie je, uzatvorte ho otáčaním doprava na doraz (v smere hodinových ručičiek). Potom jednocestný ventil (typ 2157) naskrutkujte otáčaním doprava na LPG fľašu a dotiahnite. Časť, ktorá sa skrutkuje do LPG fľaše, chráňte pred znečistením, aby nečistoty neprichádzali s plynom až do dýzy a neupchali ju.
- Vyberte záslepky z prevlečných matíc spojovacej hadice (typ 4317) a skontrolujte použitie a dobrý stav tesnenia AF-OIL (typ 4312) v oboch prevlečných maticiach hadice. V prípade potreby ich vymeňte za bezchybné. Tesnenia sú súčasťou balíčka s náhradným príslušenstvom typ 4760, ktorý je možné objednať u výrobcu.
- Spojovaciu hadicou prepojte jednocestný ventil, naskrutkovaný na LPG fľaši, a vstupné skrutkovanie variča. Na oboch koncoch hadice dotiahnite prevlečné matice montážnym kľúčom. Ihlové ventily variča musia byť v uzatvorenej polohe. V prípade, že nie sú, uzatvorte ich otáčaním gombíka doprava na doraz.
- Po pripojení variča k LPG fľaši vykonajte kontrolu tesnosti (pozrite Kontrola tesnosti).

Zapalovanie a zhášanie variča

- Pred každým použitím odporúčame skontrolovať dotiahnutie všetkých spojov, prekontrolovať tesnosť, použitie a stav tesnení. Pred každým použitím tiež skontrolujte, či nie sú znečistené alebo upchané otvory primárneho vzduchu na trubici horáka.
- Po úspešnej kontrole tesnosti, ak nedochádza k úniku plynu, otvorte gombík jednocestného ventilu otáčaním doľava (ak už nie je otvorený po práve vykonanej kontrole tesnosti).
- Potom otvorte gombík ihlového ventilu variča otáčaním doľava, až začujete slabé syčanie prúdiaceho plynu, následne zápalkou zapáľte plyn u horáka. U dvojhorákového variča postupujte rovnakým spôsobom aj pri zapalovaní druhého horáka.
- Horáky sú výrobcom nastavené pre tlak 4 ÷ 6 bar v LPG fľaši, čomu zodpovedá teplota fľaše 18 ÷ 20 °C. Intenzitu horenia nastavte uzatváraním alebo otváraním gombíka ihlového ventilu variča. Týmto spôsobom regulujete intenzitu horenia až po zahriatí horáka (cca po 2 min prevádzky). Intenzitu horenia je možné nastaviť aj zmenou polohy regulačnej clony na trubici horáka tak, aby sa viac odkryli alebo zakryli otvory primárneho vzduchu. Týmto nastavením sa zmení množstvo vzduchu v spaľovanej zmesi, čo ovplyvní účinnosť spaľovania plynu. Pri optimálnom spaľovaní je plameň zafarbený do modrozelená. U dvojhorákového variča nastavte každý horák samostatne.
- Pri zapalovaní horáka môže dôjsť k tomu, že z horáka vychádza nadmerne veľký plameň sfarbený dožita. Tento jav sa môže vyskytnúť pri vyššom tlaku plynu v LPG fľaši než aký je bežný a pre aký bol horák výrobcom nastavený (4 ÷ 6 bar). Toto môže nastať v odlišných fyzikálnych podmienkach (teplota fľaše) alebo pri odlišnom zložení konkrétnej PB zmesi. Nejde o chybu výrobcu, iba je nutné v tomto prípade znížiť intenzitu plameňa, na optimálnu hodnotu, uzatváraním gombíka ihlového ventilu. Pri optimálnom spaľovaní je plameň zafarbený do modrozelená.
- V priebehu doby predhrievania alebo pri pohybe spotrebičom môže plyn horieť trepotavým plameňom. Doba predhrievania je cca 1 min.
- Pri zhášaní horáka najskôr uzatvorte jednocestný ventil, naskrutkovaný na LPG fľaši, a nechajte dohorieť zvyšok plynu zo spojovacej hadice. Potom po zhasnutí plameňa uzatvorte ihlové ventily na variči.
- U variča s vekom po zhasnutí horáka nechajte horúce časti úplne vychladnúť a až potom uzatvorte veko variča.

Pozn.: V prípade zhasnutia plameňa (napr. pri silnom poryve vetra) okamžite uzatvorte jednocestný ventil, naskrutkovaný na LPG fľaši, a ihlové ventily variča (otočením gombíka doprava na doraz), aby nedošlo k úniku nespáleného paliva a jeho nebezpečnému nahromadeniu pri spotrebiči!

Odpojenie variča a výmena LPG fľaše

- Otočením gombíka (doprava na doraz) uzatvorte jednocestný ventil a ihlové ventily a nechajte varič úplne vychladnúť.
- Pred odpojením spotrebiča od LPG fľaše skontrolujte, či sú horáky zhasnuté.
- Otáčaním doľava vyskrutkujte jednocestný ventil z LPG fľaše. Odpojenú fľašu zabezpečte ochranou zátkou.
- Ak varič nebudete pripájať na inú LPG fľašu, uložte ho tak, aby bolo zabránené jeho znečisteniu či mechanickému poškodeniu.
- Ak varič nebudete pripájať na inú LPG fľašu, odpojte od neho aj spojovaciu hadicu. Do prevlečných matíc spojovacej hadice vložte záslepky, aby bolo zabránené vniknutiu nečistôt do hadice a vypadnutiu tesnení AF-OIL z prevlečných matíc. Všetky diely uložte tak, aby bolo zabránené ich znečisteniu či mechanickému poškodeniu.
- Pred pripojením novej fľaše na plyn k spotrebiču skontrolujte stav tesnenia.
- Fľašu na plyn vymieňajte vo vonkajšom prostredí, mimo akéhokoľvek zdroja zapálenia/vznietenia, ako sú otvorený oheň, zapalovací horák, elektrické zapalovače, a mimo dosah iných osôb!
- Po pripojení novej fľaše vykonajte kontrolu tesnosti (pozrite Kontrola tesnosti).

UPOZORNENIE:

Pri pripojovaní a odpojovaní jednocestného ventilu z LPG fľaše dochádza k malému úniku plynu pred dotiahnutím ventilu do hrdla fľaše alebo po povolení z hrdla fľaše. Tento jav je normálny a je preto nutné, aby zaskrutkovanie či vyskrutkovanie jednocestného ventilu z fľaše, vo fáze, kedy dochádza k úniku plynu, bolo vykonávané čo najrýchlejšie.

Kontrola tesnosti

- Otvorte jednocestný ventil, naskrutkovaný na LPG fľaši, otočením gombíka dolava a potrením penotvorným roztokom (napr. mydlovou vodou) skontrolujte, či neuniká plyn okolo spojov rozvodu plynu. Únik plynu sa prejaví tvorbou bublín v mieste netesnosti. Ihlové ventily variča zostávajú uzatvorené!
- Ak nebudete varič po kontrole tesnosti ihneď používať, uzatvorte jednocestný ventil.
- **Je zásadne zakázané vykonávať kontrolu tesnosti pomocou otvoreného ohňa!!!**
- Kontrolu tesnosti vykonávajte vo vonkajšom prostredí, mimo zdroja zapálenia/vznietenia a mimo dosah ostatných osôb!

Únik plynu

- V prípade úniku plynu (zápach plynu, hluk spôsobený unikajúcim plynom alebo tvorba bublín pri kontrole tesnosti) zatvorte jednocestný ventil, naskrutkovaný na LPG fľaši, a ihlové ventily variča. Uhaste v blízkom okolí všetok otvorený oheň a vypnite elektrické spotrebiče.
- Odpojte varič od LPG fľaše.
- Pred ďalším použitím je nutné spotrebič skontrolovať a opraviť. Ak neodhalíte príčinu úniku, odovzdajte spotrebič odbornému servisu.
- Ak únik plynu nie je možné zastaviť, preneste LPG fľašu von, do otvoreného, dobre vetraného priestoru a poraďte sa s dodávateľom plynu.
- Ak dôjde k úniku plynu v miestnosti (pri skladovaní), miestnosť poriadne vyvetrajte.

Čistenie a údržba

- Spotrebič udržiavajte v suchu a čistote.
- Údržbu spotrebiča vykonávajte vždy v pravidelných intervaloch, pri zníženom výkone (t. j. žltý plameň a zadymenie dna varnej nádoby), v prípadoch väčšieho znečistenia (napr. upchanie otvorov prívodu primárneho vzduchu na trubicu horáka) a podľa potreby.
- Čistenie a údržba sa smie vykonávať iba vtedy, ak je varič vypnutý, úplne vychladnutý a odpojený od LPG fľaše.
- Čistenie vykonávajte bez použitia abrazívneho prostriedku. Nečistite spotrebič horľavými alebo korozívnymi čistiacimi prostriedkami.
- Vizualne, prípadne hmatom skontrolujte stav spojovacej hadice. V prípade vydutia, prasklín, trhlin alebo iného zhoršenia stavu, je nutné ju ihneď vymeniť za novú! Z bezpečnostných dôvodov je vhodné, aby používateľ vykonával v pravidelných intervaloch (najmenej jedenkrát mesačne a po každej výmene fľaše na LPG) jednoduchú skúšku tesnosti spojovacej hadice a včasným odhalením netesnosti predišiel spôsobeniu požiaru v dôsledku vzplanutia unikajúceho plynu. Kontrola tesnosti hadice sa môže vykonávať napr. postupným pretiahnutím celej dĺžky hadice v nádobe s vodou pri súčasnom sledovaní prípadného úniku plynu v podobe bublínok. Hadica musí byť pri skúške pod priamym tlakom z LPG fľaše (otvorený jednocestný ventil na LPG fľaši a uzatvorené ihlové ventily variča).
- Pre bezpečový a bezpečný chod odporúčame na spotrebiči vykonávať pravidelnú servisnú prehliadku (pozrite Servis). Zároveň je potrebné vykonávať občasný dozor v priebehu prevádzky spotrebiča.

Servis

- Početnosť kontrol sa riadi platnou legislatívou príslušnej krajiny, kde je spotrebič používaný.
- Pre Českú republiku platí, že tento spotrebič nie je vyhradeným plynovým zariadením podľa Vyhlášky č. 21/1979 Sb. a nevztahuje sa naň povinnosť pravidelného vykonávania revízií revíznym technikom.
- Vykonajte min. 1x za rok dôkladnú prehliadku spotrebiča (vizuálna prehliadka, čistenie a údržba, skúška tesnosti, preskúšanie funkčnosti spotrebiča) a min. 1x za 2 roky vymeňte všetky tesniace prvky (pozrite Príslušenstvo). Tieto činnosti musia byť vykonávané technicky zdatnou osobou. Neoprávnený zásah nekvalifikovanej osoby môže byť nebezpečný.

Poruchy a ich odstránenie

- **Pri odstraňovaní porúch, u ktorých sa musí vykonávať demontáž a montáž jednotlivých dielov spotrebiča, je nutné ho vypnúť, nechať úplne vychladnúť a odpojiť ho od LPG fľaše!**
- Ak sa necítite natoľko technicky zdatný a niektoré činnosti uvedené v tomto návode (odstraňovanie porúch atď.) by vám činili problémy, obráťte sa na odborný servis – výrobca.
- Všetky náhradné diely sú súčasťou balíčka s náhradným príslušenstvom typ 4760, ktorý je možné objednať u výrobcu (MEVA-SK s.r.o., tel.: +421 58 732 74 83, +421 58 732 65 97, +421 915 916 629, www.meva.sk) alebo u jeho obchodných partnerov.

Porucha	Odstránenie poruchy
<ul style="list-style-type: none"> Po pripojení variča k LPG fľaši je cítiť unikajúci plyn. 	<ul style="list-style-type: none"> Skontrolujte správne dotiahnutie všetkých spojov. Ak netesnosť pretrváva, skontrolujte správne umiestnenie a stav tesnenia (gumové tesnenie typ 4226 na jednocestnom ventilu, tesnenie AF-OIL typ 4312 v obidvoch prevlečných maticiach spojovacej hadice a O-krúžky u ovládacích gombíkov ventilov). Ak sa netesnosť prejaví u ovládacieho gombíka jednocestného ventilu alebo ihlových ventilov variča, vyskrutkujte poistnú maticu a ihlový ventil a vymeňte tesniaci O-krúžok (u variča VIKEND mini: typ 4370, u ostatných typov varičov: typ 4214). Ten ľahko potriete silikónovou vazelinou. Opätovnú montáž vykonajte v opačnom poradí.
<ul style="list-style-type: none"> Horák variča nie je možné zapáliť. 	<ul style="list-style-type: none"> Skontrolujte stav naplnenia tlakovej LPG fľaše. Ak je LPG fľaša dostatočne naplnená, skontrolujte, či nedošlo, nesprávnym umiestnením alebo príliš silným dotiahnutím prevlečných matic spojovacej hadice, k poškodeniu niektorého z tesnení AF-OIL (typ 4312), ktoré by mohli spôsobiť upchatie prietoku. Ďalej skontrolujte stav dýzy a súčasne sintra, ktorý je natlačený v ústí dýzy. Odskrutkujte horák z armatúry variča a vyskrutkujte dýzu. Ťahom vyberte z dýzy sinter a prepichovacou ihlou (typ 4570 – nie je súčasťou balenia) prečistite dýzu a vyperte ju v technickom benzíne. Ak nie je možné takto dýzu prečistiť, nahraďte ju novou. Dýza musí mať označenie č. 18 (typ 4327). Pri výmene dýzy je nutné vybrať zo starej dýzy sinter (typ 4335) a natlačiť ho pevne do novej dýzy, aby nemohol vypadnúť. Ak je povrch sintra mierne zelenkastý alebo inak znečistený, vymeňte ho za nový. Nemožnosť zapálenia horáka (plameň sa trhá) môže byť spôsobené prebytkom vzduchu v spaľovanej zmesi. V tomto prípade nastavte clonu na trubici horáka tak, aby sa viac zakryli otvory primárneho vzduchu. Pri zapalovaní horáka variča nastavte pre jednoduchšie zapálenie iba slabý prietok plynu a po zapálení plynu doregulujte prietok na požadovaný výkon plameňa.
<ul style="list-style-type: none"> Plameň nie je možné doregulovať. 	<ul style="list-style-type: none"> Ak nie je možné plameň doregulovať pomocou ihlového ventilu na variči a clony na trubici horáka, skontrolujte stav dýzy a súčasne sintra, ktorý je natlačený v ústí dýzy. V prípade čistenia alebo výmeny dýzy postupujte vyššie opísaným spôsobom.
<ul style="list-style-type: none"> Plameň zle horí, je sfarbený dožltá alebo dočervena. 	<ul style="list-style-type: none"> Plameň sfarbený dožltá alebo dočervena môže byť spôsobený nedostatkom vzduchu v spaľovanej zmesi. V tomto prípade nastavte clonu na trubici horáka tak, aby sa viac odkryli otvory primárneho vzduchu.
<ul style="list-style-type: none"> Znečistenie horáku prekypaným jedlom. 	<ul style="list-style-type: none"> Odskrutkujte horák z armatúry variča, vložte do nádoby s vodou a nechajte nečistoty odmočiť. Vyskrutkujte dýzu, vyberte sinter a prečistite prepichovacou ihlou a vyperte ju v technickom benzíne. Prístupné časti variča omyte vodou.

Skladovanie spotrebiča

- Odpojte od spotrebiča LPG fľašu (pozrite Odpojenie variča a výmena LPG fľaše).
- Odpojenú fľašu zabezpečte ochranou zátkou.
- Je zakázané umiestňovať a používať tlakové fľaše s LPG (aj vyprázdnené) v priestoroch pod úrovňou terénu. Skladovanie fľaše na LPG musí byť v súlade s platnými miestnymi predpismi.
- Ak je spotrebič pripojený k tlakovej LPG fľaši, nesmie byť uložený v priestore pod úrovňou terénu.
- Uložte spotrebič aj všetky diely tak, aby bolo zabránené ich znečisteniu alebo poškodeniu.
- Spotrebič musí byť skladovaný v miestnostiach neobsahujúcich agresívne látky, pri odporúčanej teplote najmenej 10 °C a s relatívnou vlhkosťou vzduchu najviac 80 %.

Likvidácia spotrebiča a obalu

- Ak sa rozhodnete pre likvidáciu starého spotrebiča, či už preto, že ste si zakúpili nový, alebo preto, že sa na starom vyskytla neopraviteľná porucha, odnesite ho na miesto k tomu určené (napr. Zber druhotných surovín, Zberný dvor a pod.).
- Obal odložte na miesto určené obcou na ukladanie odpadu.

Bezpečnostné požiadavky

- Varič smie obsluhovať iba spôsobilá dospelá osoba nad 18 rokov podľa tohto návodu! Pri prevádzke variča musí obsluha ďalej rešpektovať všeobecné požiarne bezpečnostné predpisy!
- Obsluha variča nesmie byť v žiadnom prípade zverovaná deťom!
- Chráňte spotrebič pred deťmi (pri použití aj skladovaní)!
- Pred pripojením k fľaši na plyn skontrolujte použitie a dobrý stav tesnení!
- Nepoužívajte spotrebič, ktorý má poškodené alebo opotrebované tesnenia!
- Nepoužívajte spotrebič, ktorý je netesný, poškodený alebo ktorý pracuje nesprávne!
- Ak váš spotrebič nie je tesný (zápach plynu), okamžite ho prenesť do vonkajšieho prostredia, do miesta bez otvoreného ohňa s dobrým vetraním, kde je možné zistiť a zastaviť tento únik. Ak chcete vykonať kontrolu únikov vášho spotrebiča, vykonávajte to vo vonkajšom prostredí. Nesnažte sa zistiť úniky pomocou otvoreného ohňa, použite penotvorný roztok!

- UPOZORNENIE: prístupné časti sú pri prevádzke a bezprostredne po nej veľmi horúce. Zamedzte prístupu malých detí k spotrebičú!
- Pri manipulácii s horúcimi súčastami (napr. varná nádoba) odporúčame používať ochranné rukavice!
- Používajte iba varné nádoby s rovným dnom!
- Varič musí byť prevádzkovaný na vodorovnom povrchu!
- Pri prevádzke je nutné varič umiestiť na nehorľavú podložku a mať ho neustále pod dohľadom!
- Z hladiska požiarnej bezpečnosti musí byť varič umiestnený najmenej 1 m od horľavých materiálov! Bezpečná vzdialenosť variča od priľahlých povrchov (steny, strop) je minimálne 1 m!
- Povrchová teplota LPG fľaše nesmie prekročiť 40 °C a fľaša nesmie byť dlhšiu dobu vystavená priamemu sinečnému žiareniu!
- Je zakázaný akýkoľvek priamy ohrev tlakovej fľaše s LPG pre zvýšenie odparovacej mohutnosti kvapalného plynu!
- Tlaková fľaša sa smie používať iba vo zvislej polohe!
- Po pripojení spotrebiča k LPG fľaši sa vyvarujte nakláňaniu a obracaniu fľaše!
- Používajte iba dodaný alebo odporúčaný typ spojovacej hadice schválený výrobcom spotrebiča alebo distribútorom plynu! Spojovacia hadica musí byť pri prevádzke zaistená proti oderu a opáleniu alebo inému mechanickému poškodeniu! Zabráňte skrúteniu hadice!
- Spojovacia hadica musí byť umiestnená mimo cesty, ktorými sa chodí alebo tak, aby nemohla byť poškodená!
- Používajte hadice zodpovedajúce norme EN 16436-1 alebo EN ISO 3821 alebo iné určené pre hadice pre LPG o odporúčanej maximálnej dĺžke 1,2 m! Stav hadice je nutné pravidelne kontrolovať a v prípade potreby ju vymeniť!
- Spojovacia hadica nesmie byť nastavovaná ani inak upravovaná! Doba životnosti tlakovej LPG hadice je z bezpečnostných dôvodov 5 rokov od dátumu výroby vyznačeného na hadici. Po uplynutí tejto doby, alebo v prípade poškodenia, hadicu vymeňte! Hadicu vymeňte v inom intervale, ak to vyžadujú odlišné národné podmienky!
- Výmena hadice sa musí vykonávať v predpísaných intervaloch!
- Nepoužívajte varič pri silnom vetre!
- Je nutné zabrániť prípadnému nebezpečnému hromadeniu nespáleného paliva pri variči! Zmes butánu-propánu je z fyzikálneho hľadiska ťažšia než vzduch a v prípade samovoľného úniku v dôsledku netesnosti klesá a hromadí sa pri zemi.
- Je zakázané používať spotrebič v priestoroch pod úrovňou terénu!
- Ak je spotrebič v prevádzke, nepremiestujte ho!
- Používajte spotrebič iba na varenie! Je zakázané ho používať na iné účely (napr. sušenie oblečenia, vykurovanie a pod.)!
- Neupravujte spotrebič! Z bezpečnostných dôvodov neupravujte žiadne diely variča!
- Je zakázané prestavovať spotrebič na iný druh plynu!

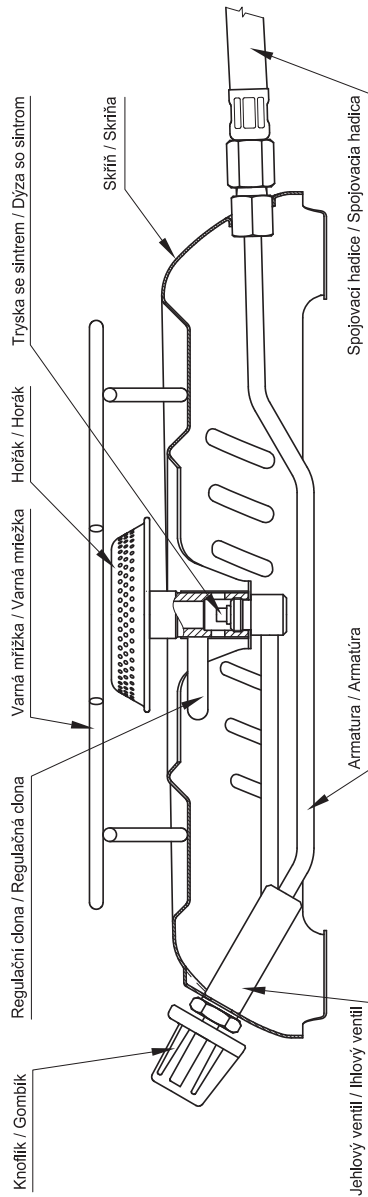
Poznámka

Zmeny v technických údajoch sú vyhradené. Vyobrazenia vďaka neustálemu inovačnému postupu sú nezáväzná. Tlačové chyby vyhradené.

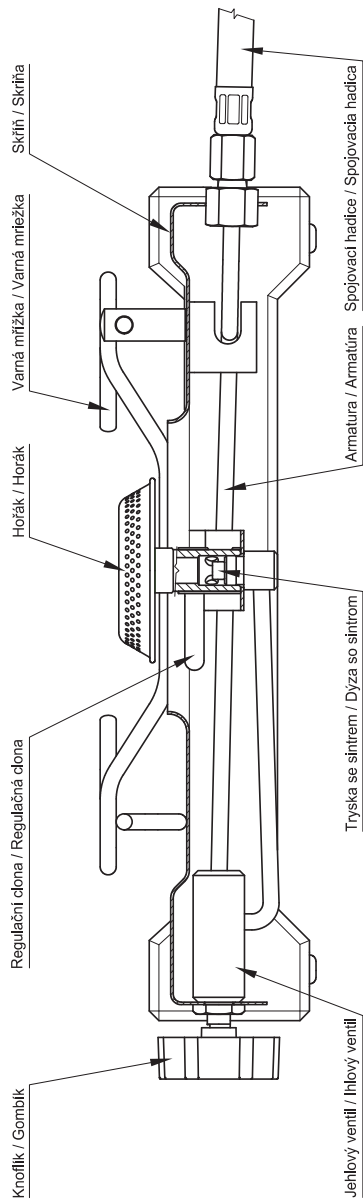
Záručné podmienky

- Spotrebiteľovi sa poskytuje záruka na správnu funkciu výrobku a má nárok na bezplatnú opravu alebo výmenu súčastí, ktoré by sa ukázali v záručnej dobe chybnými z dôvodu chybnej výroby alebo skrytej chyby materiálu.
- Podmienkou pre uplatnenie nárokov zo záruky je predloženie správne a čitateľne vyplneného záručného listu, ktorý musí obsahovať adresu predajne, pečiatku predajcu, podpis predávajúceho a dátum predaja.
- Nároky na záruku zanikajú, ak nebola záruka uplatnená v záručnej dobe alebo pri svojvoľných zmenách pôvodných zápisov v záručnom liste.
- Záruka sa nevzťahuje na bežné prevádzkové opotrebenie, poruchy vzniknuté úmyselným poškodením, hrubou neobalnosťou pri používaní, alebo ak vykoná kupujúci na výrobku úpravy alebo zmeny. Výrobca nezodpovedá za škody spôsobené neodborným zachádzaním či údržbou mimo rámec príslušného návodu na obsluhu.
- Na zmeny považované za bežné prevádzkové opotrebenie (napr. zafarbenie horného nerezového dielu horáka, zafarbenie varnej mriežky predovšetkým častí v blízkosti horáka a pod.) sa nevzťahujú záručné podmienky, pretože ich nie je možné považovať za chybu výrobku. Niektoré zmeny (bežné prevádzkové opotrebenie) sa môžu na výrobku prejaviť už po niekoľkých málo použitíach, pričom sa tým nijak neznižuje úžitková hodnota výrobku.
- Ak sa vyskytne nejaká nejasnosť ohľadom prevádzky či údržby spotrebiča, obráťte sa na odborný servis – výrobcu (MEVA-SK s.r.o., tel.: +421 58 732 74 83, +421 58 732 65 97, +421 915 916 629).
- Výrobca ručí za výrobky 24 mesiacov odo dňa predaja.

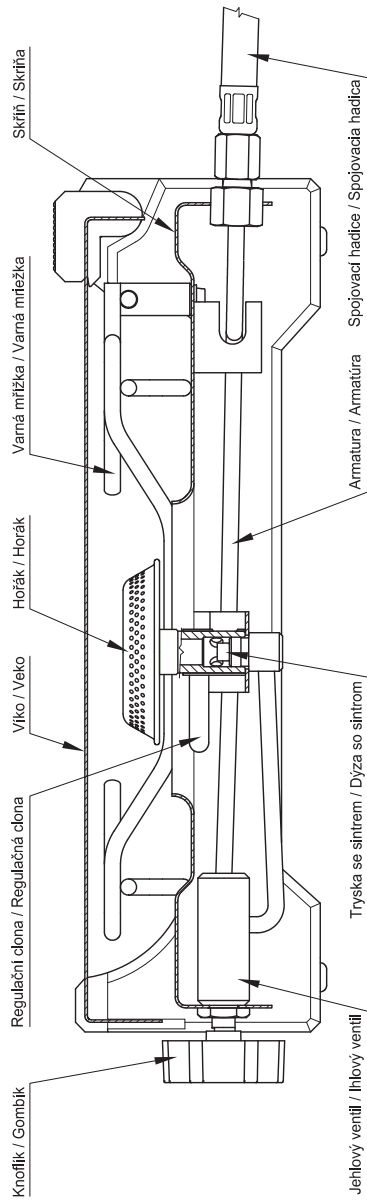
VÍKEND mini Typ: 2311



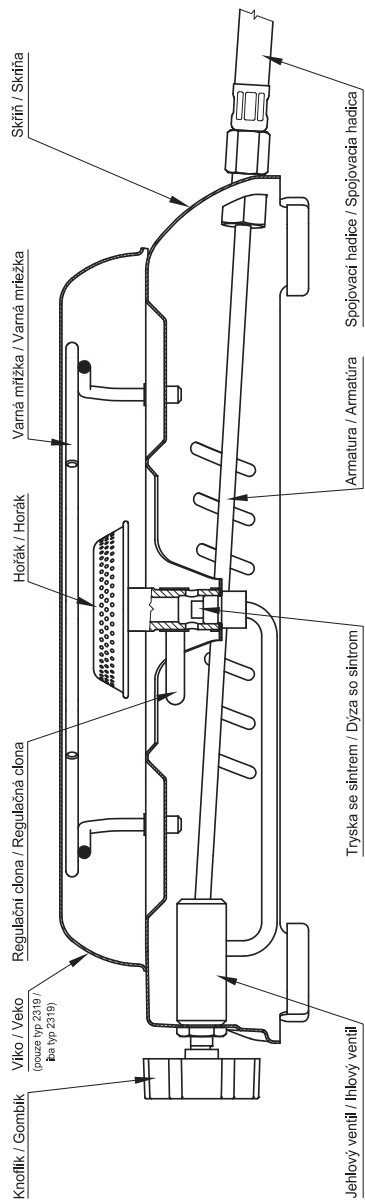
RIO 1 Typ: 2341, RIO 2 Typ: 2340



RIGA 1 Typ: 2338, RIGA 2 Typ: 2337



ORLÍK Typ: 2319, ORLÍK Typ: 2319B





Opravy a servis:

Záruční i mimozáruční opravy tohoto výrobku provádí a náhradní díly dodává výrobce

MEVA a.s.

Na Urbance 632

413 13 Roudnice nad Labem

Česká republika

Tel.: +420 - 416 823 111*

e-mail: prodej.urbanka@meva.eu

www.meva.eu



Opravy a servis:

Záručné aj mimozáručné opravy tohto výrobku vykonáva a náhradné diely dodáva výrobca

MEVA-SK s.r.o. Rožňava

Krátka 574

049 51 Brzotín, časť BAK

Slovensko

Tel.: +421 58 732 74 83

e-mail: meva.sk@meva.eu

www.meva.sk

Kontrola / Kontrola:

Razítko technické kontroly /
Pečiatka technickej kontroly:

Datum výstupní kontroly (balení) /
Dátum výstupnej kontroly (balenie):

Razítko výstupní kontroly (balení) /
Pečiatka výstupnej kontroly (balenie):

Informace o prodeji / Informácie o predaji

Adresa prodejny /
Adresa predajne:

Datum prodeje /
Dátum predaja:

Podpis prodávajícího /
Podpis predávajúceho:

Razítko prodejny /
Pečiatka predajne: