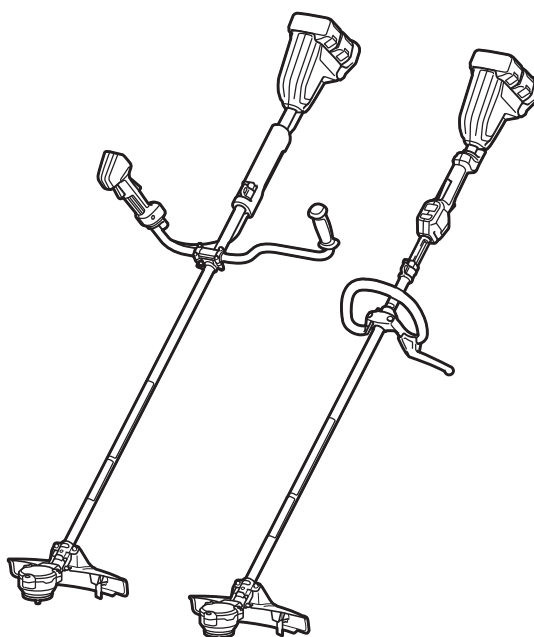
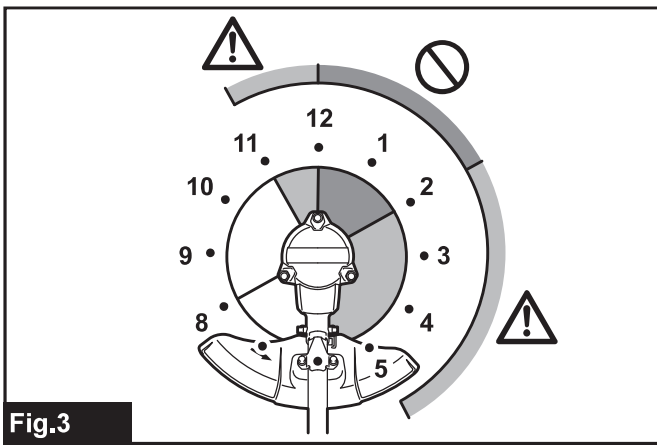
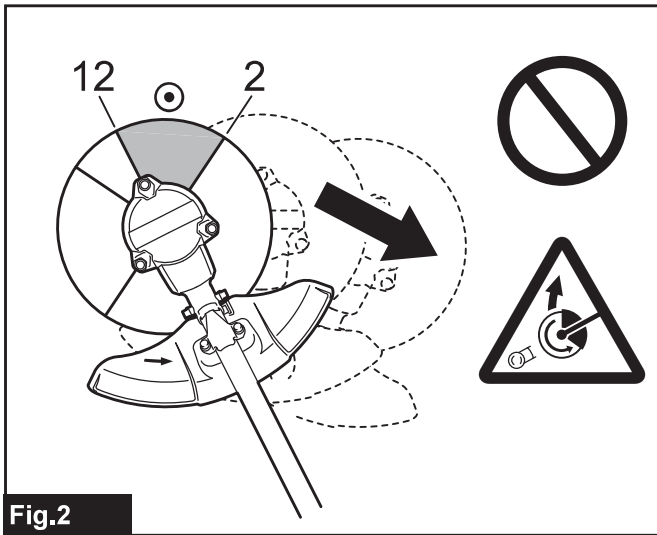
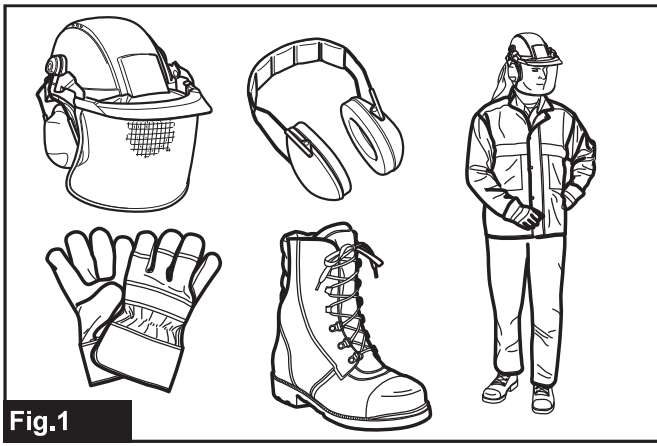


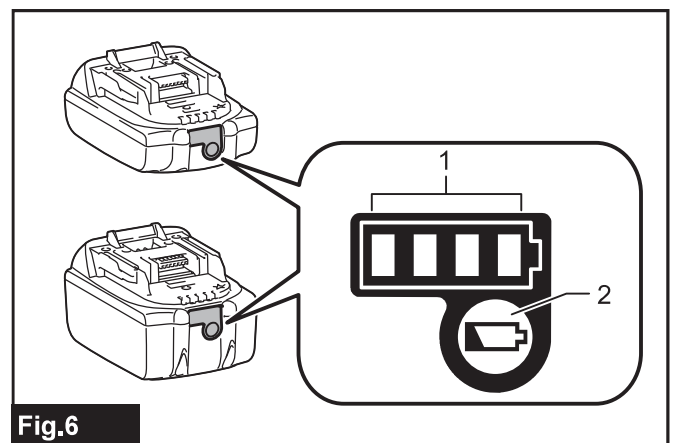
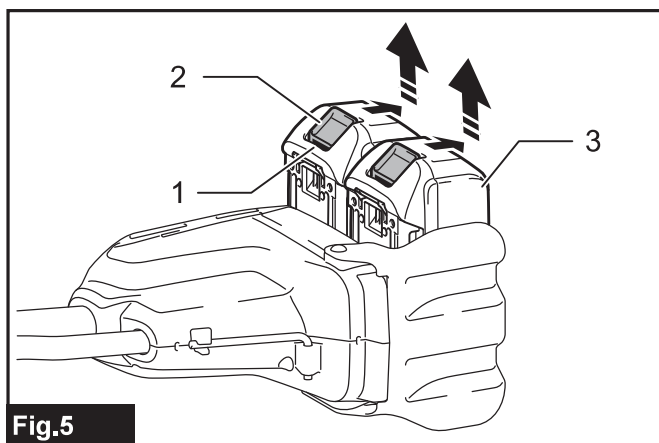
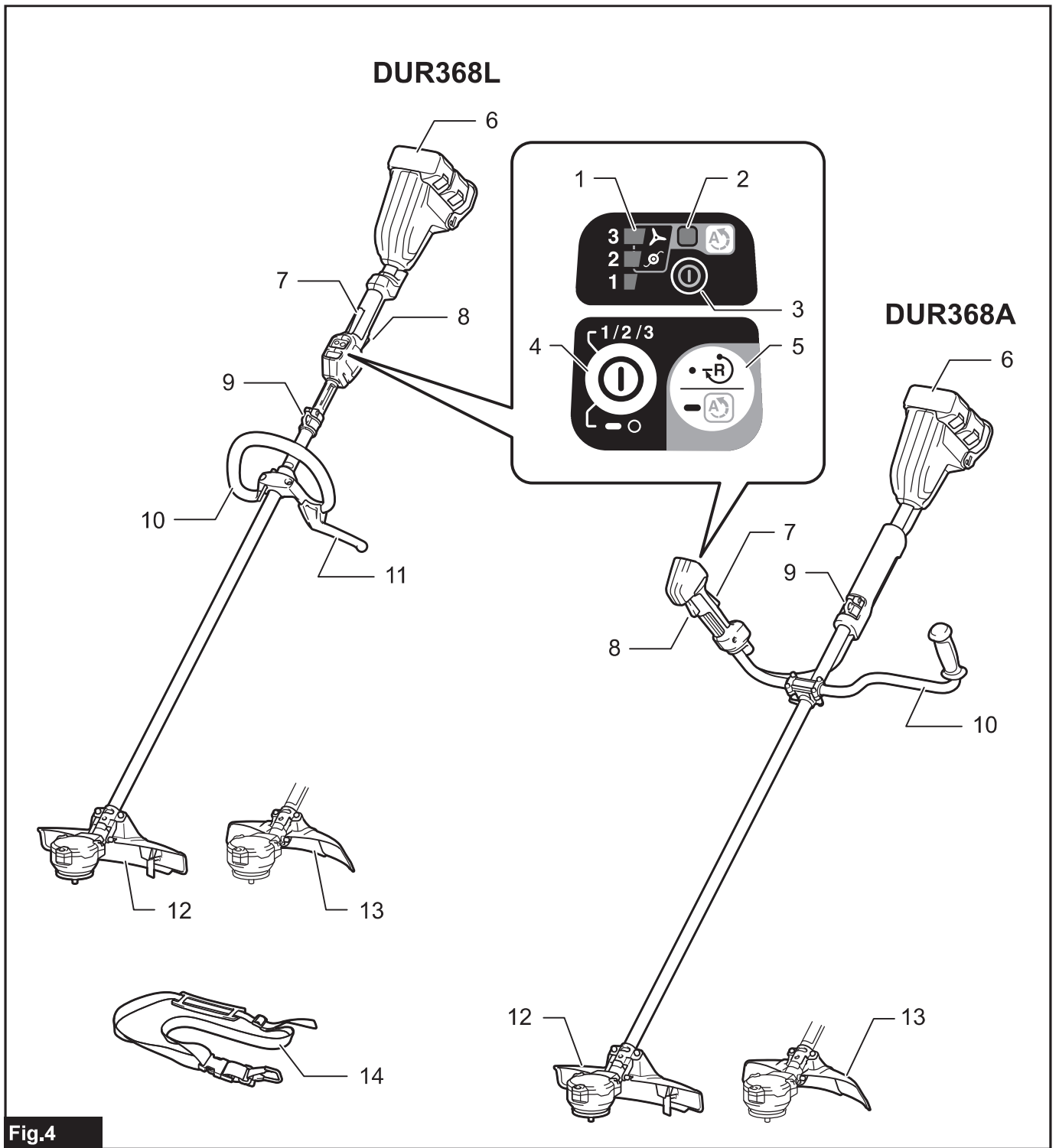


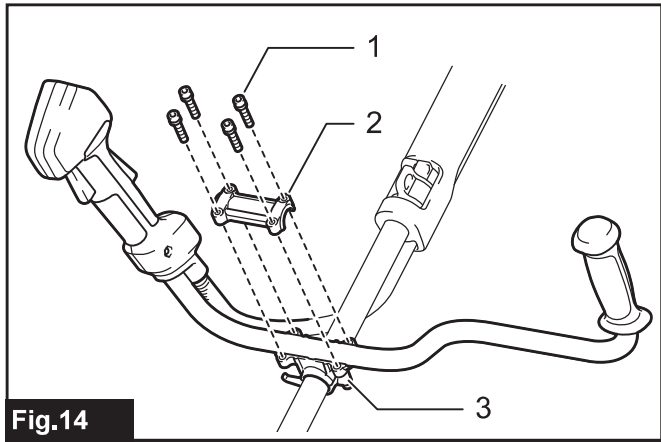
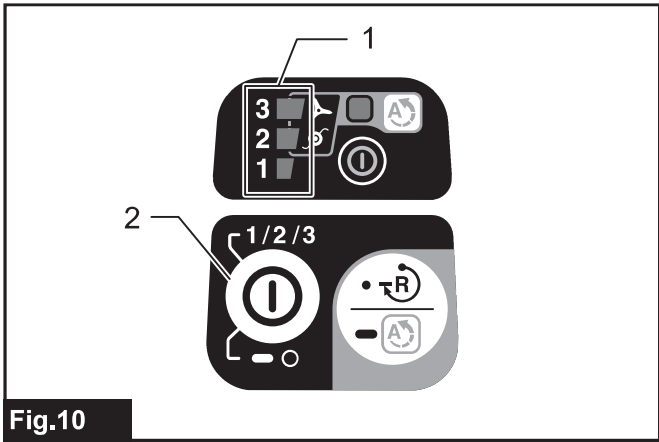
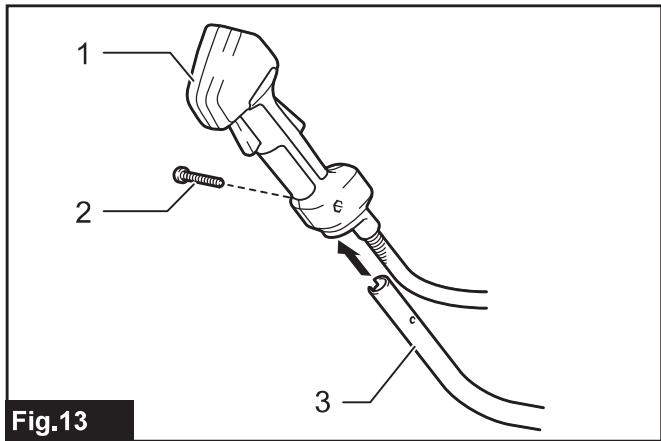
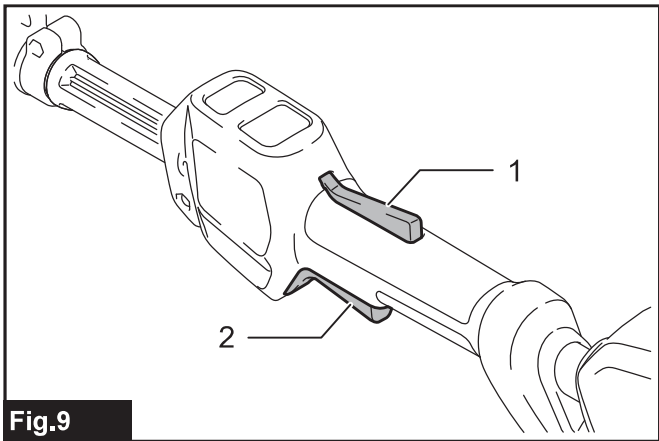
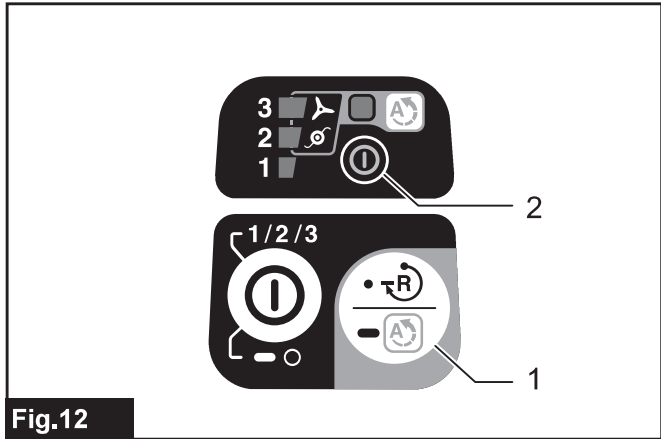
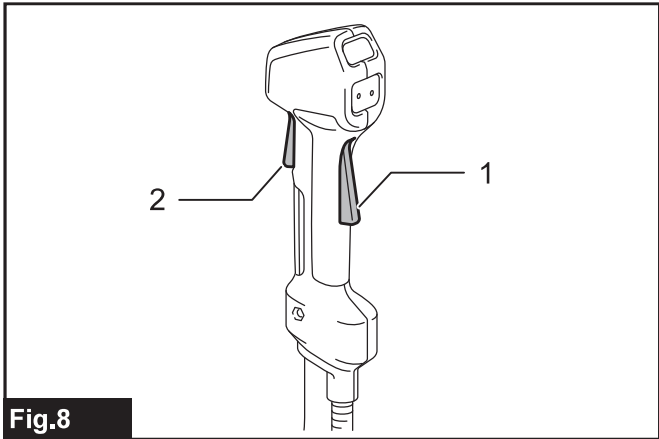
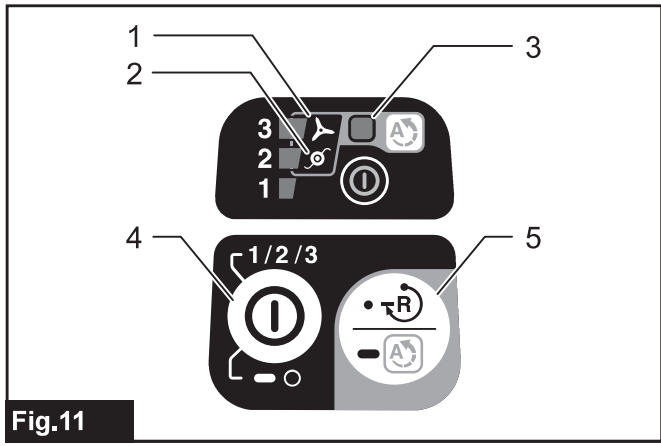
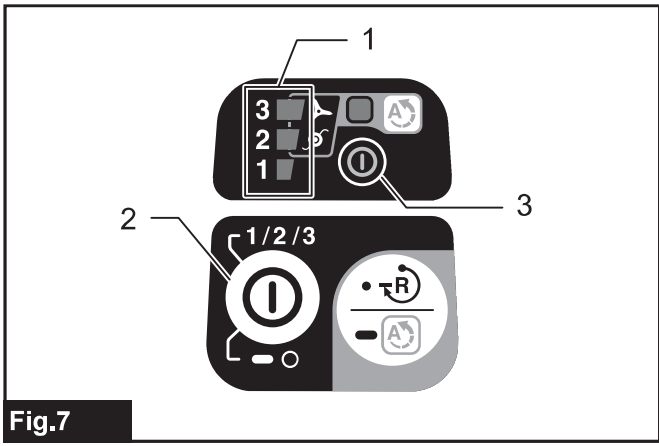
EN	Cordless Grass Trimmer	INSTRUCTION MANUAL	13
PL	Akumulatorowa wykaszarka do trawy	INSTRUKCJA OBSŁUGI	26
HU	Vezeték nélküli fűkasza	HASZNÁLATI KÉZIKÖNYV	41
SK	Akumulátorová kosačka	NÁVOD NA OBSLUHU	55
CS	Akumulátorový vyžínač	NÁVOD K OBSLUZE	69
UK	Акумуляторна газонокосарка	ІНСТРУКЦІЯ З ЕКСПЛУАТАЦІЇ	82
RO	Motocositoare pentru iarbă fără cablu	MANUAL DE INSTRUCȚIUNI	98
DE	Akku-Rasentrimmer	BETRIEBSANLEITUNG	112

DUR368A
DUR368L









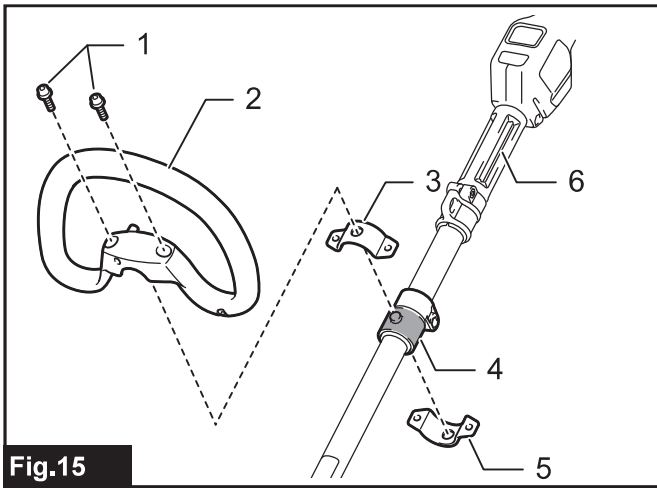


Fig.15

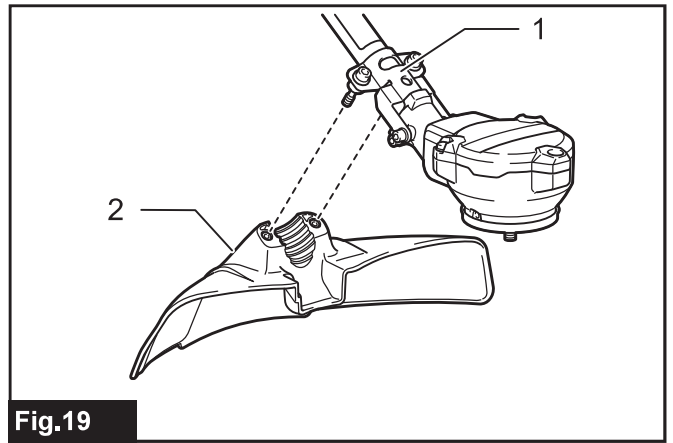


Fig.19

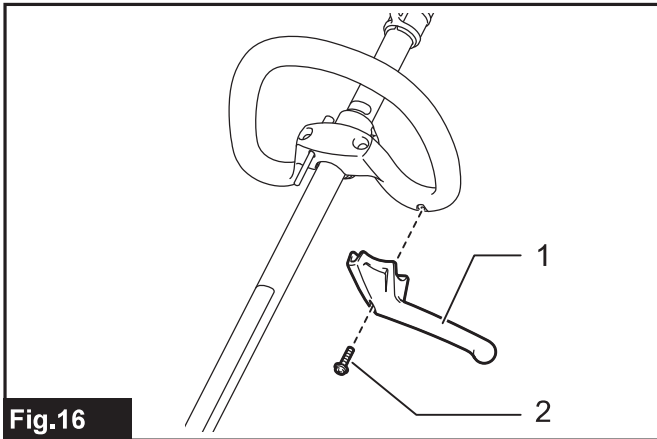


Fig.16

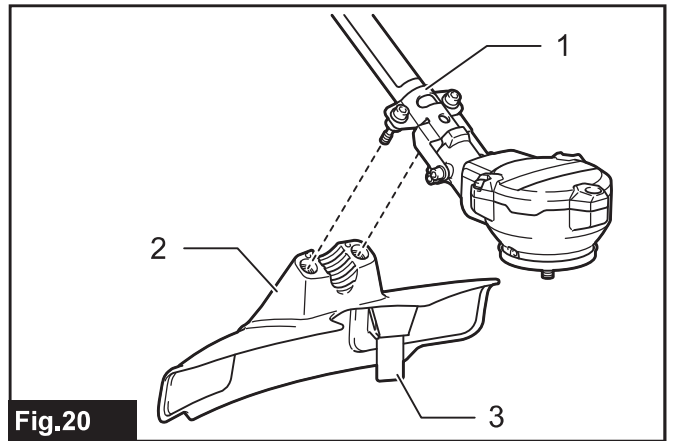


Fig.20

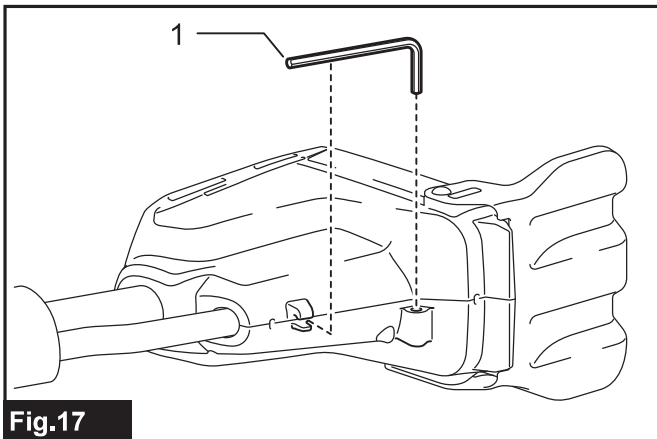


Fig.17

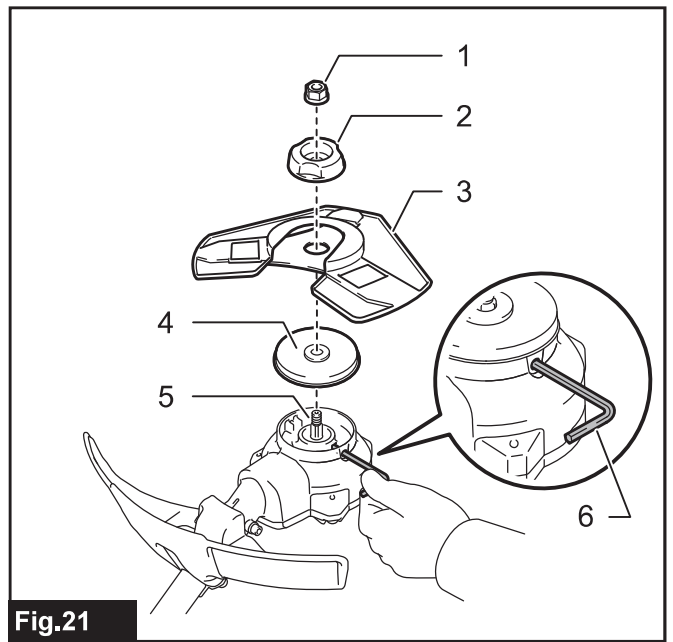


Fig.21

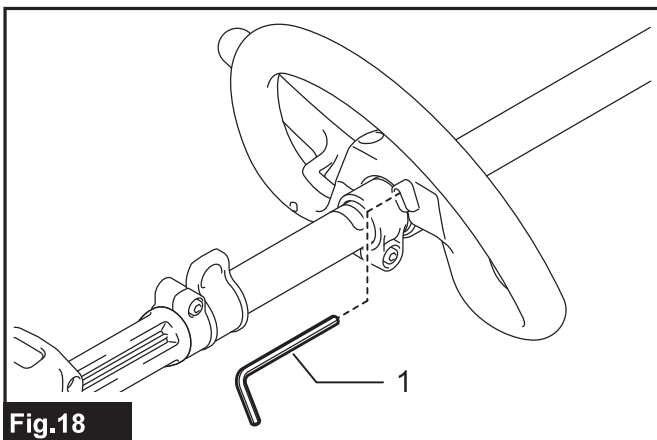


Fig.18

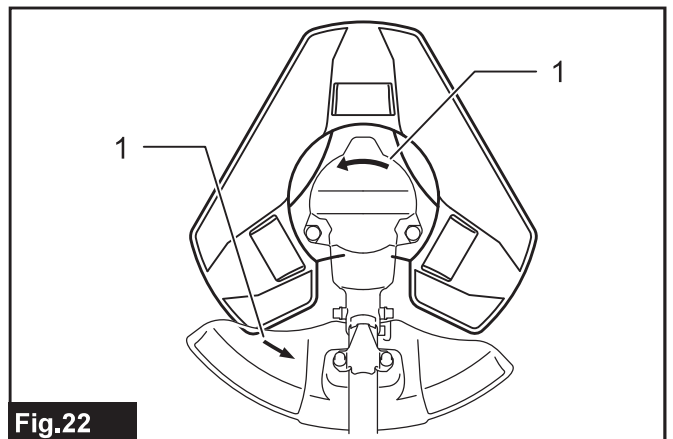


Fig.22

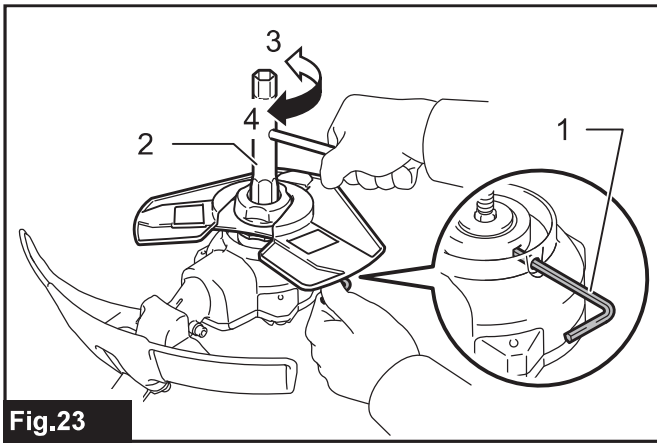


Fig.23

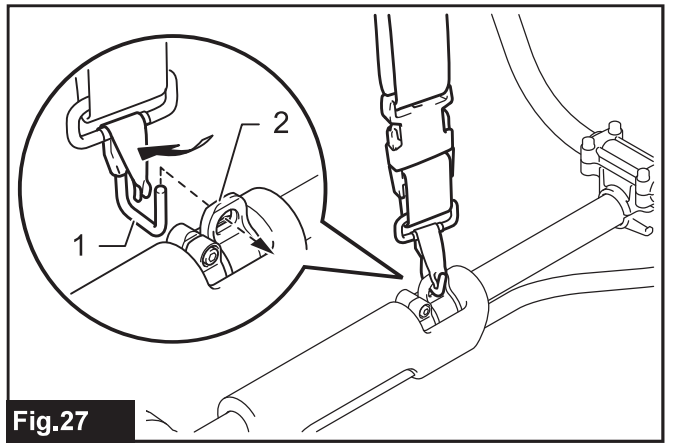


Fig.27

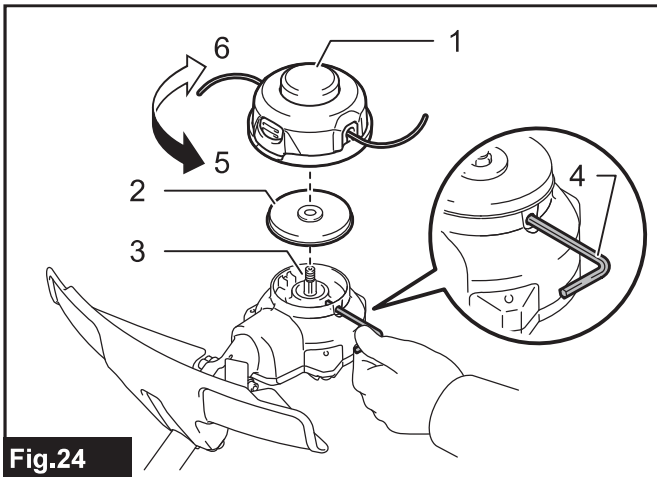


Fig.24

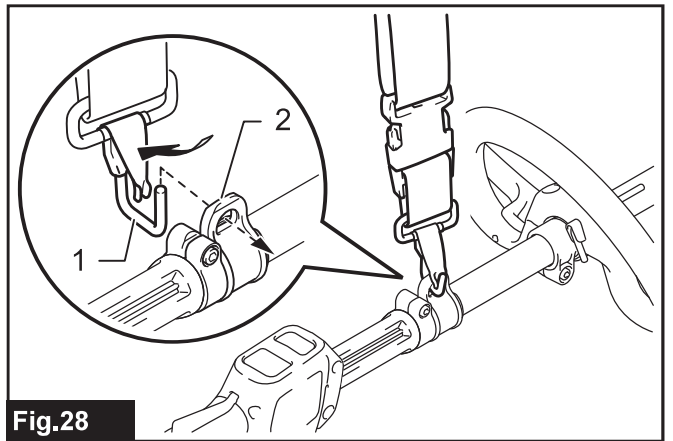


Fig.28

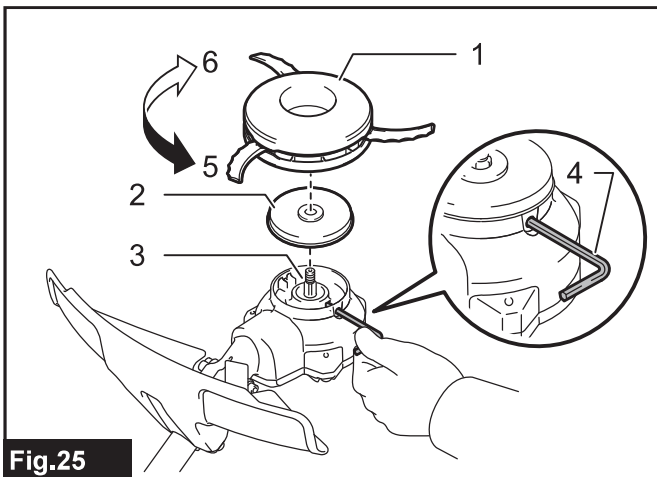


Fig.25

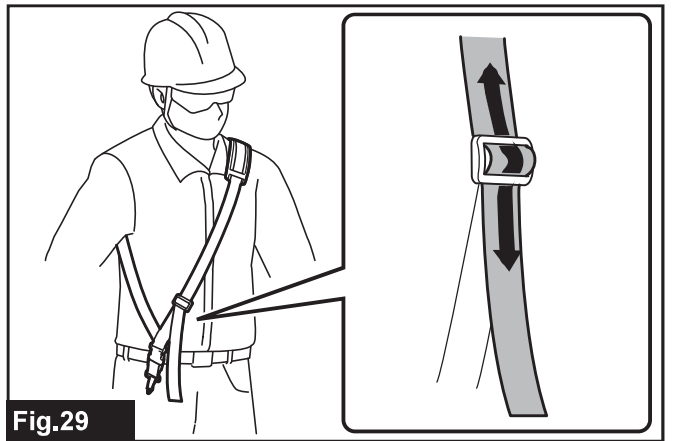


Fig.29

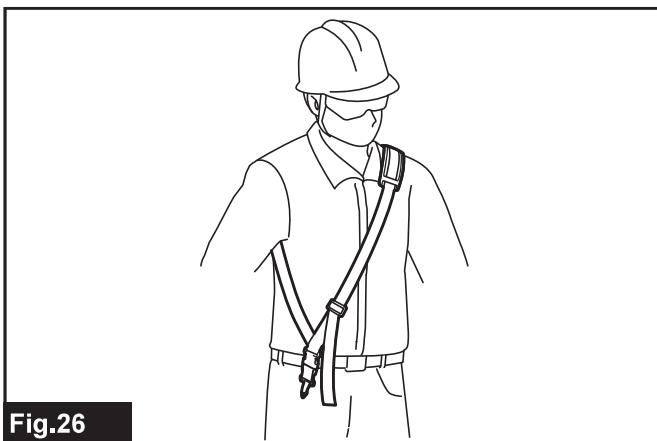


Fig.26

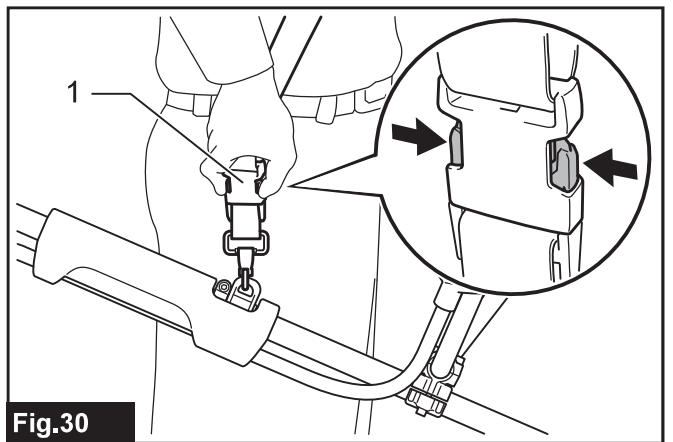


Fig.30

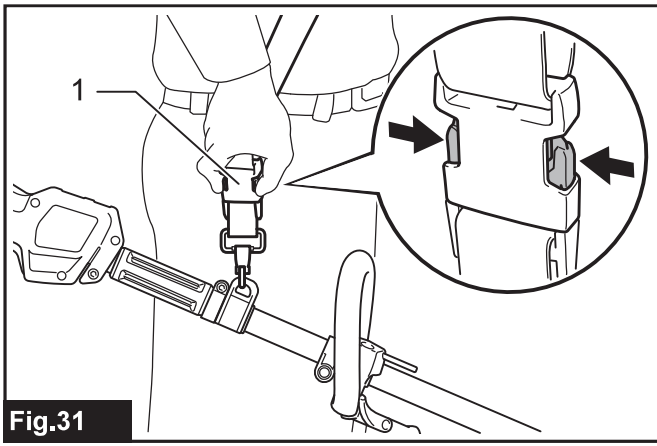


Fig.31



Fig.35

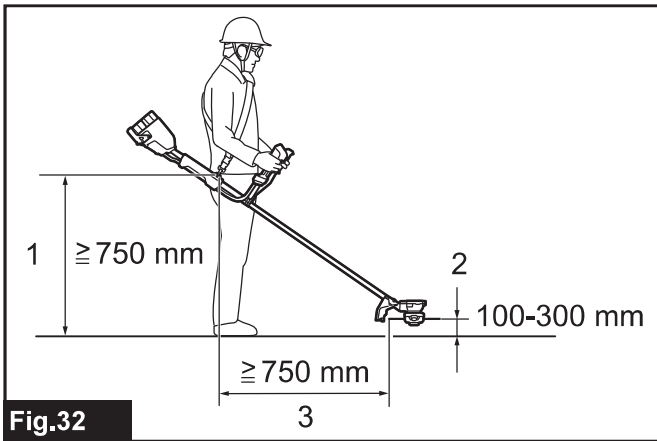


Fig.32

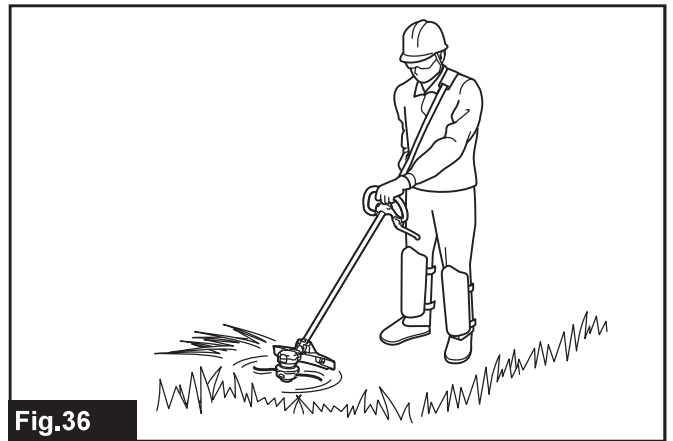


Fig.36

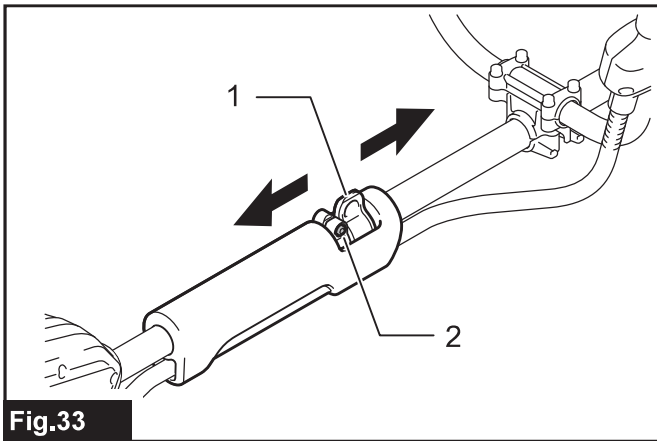


Fig.33

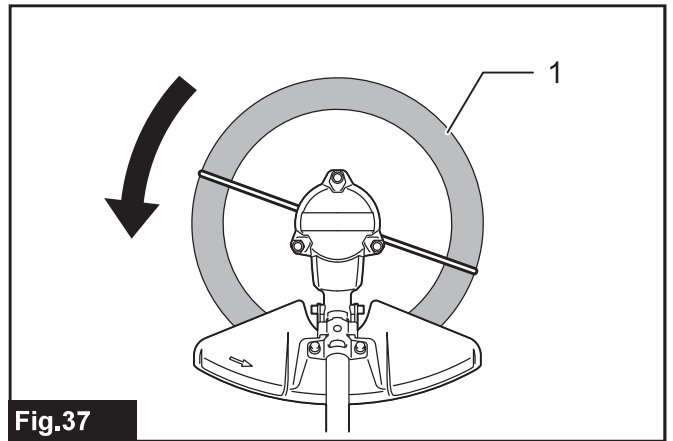


Fig.37

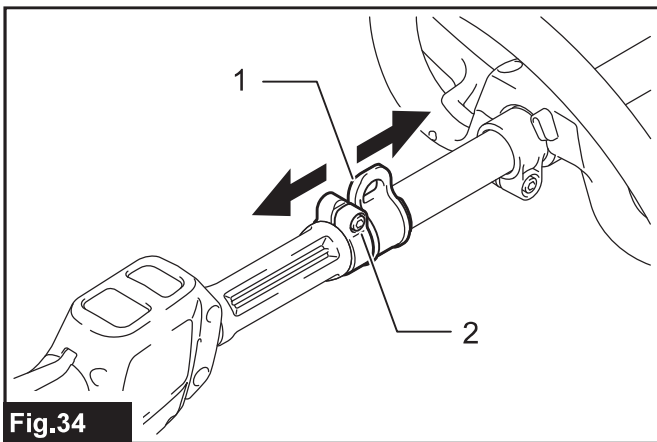


Fig.34

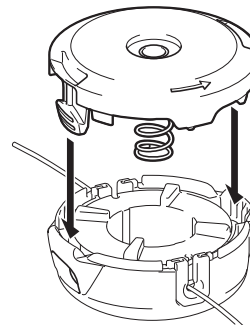
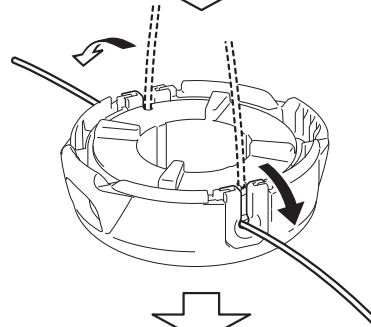
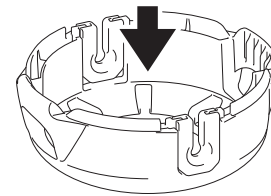
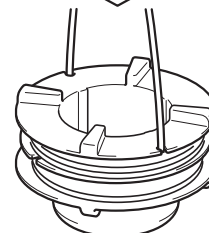
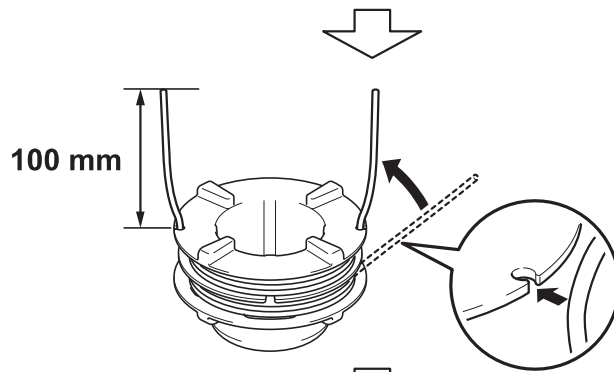
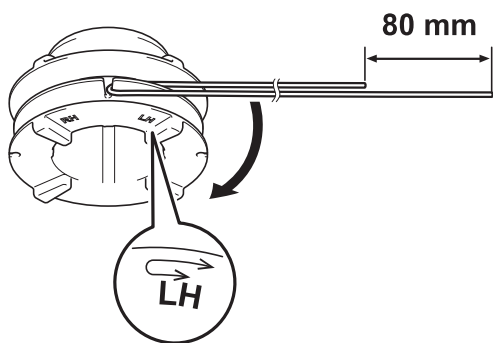
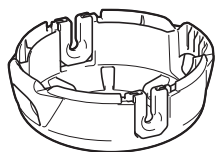
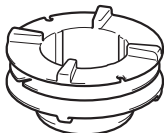
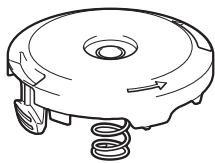
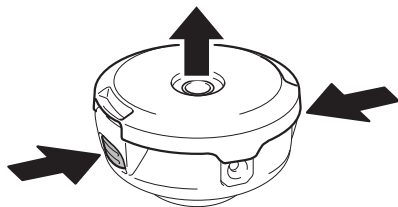
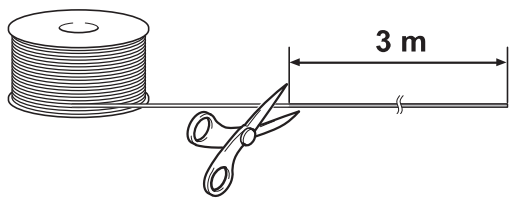


Fig.38

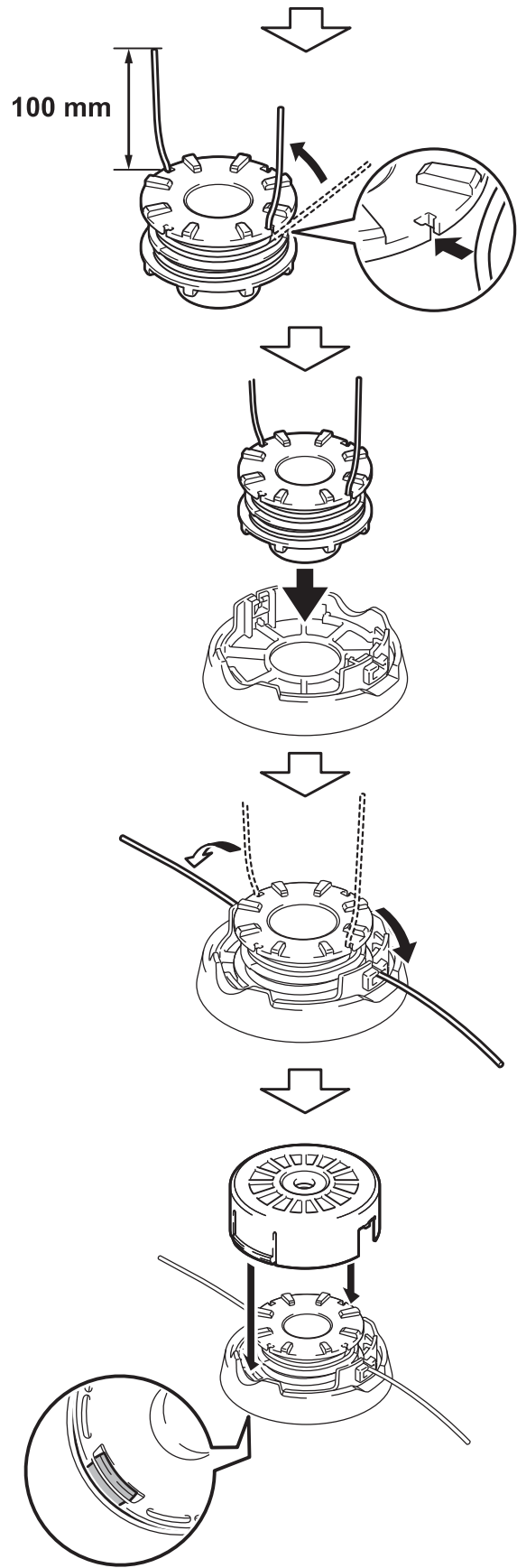
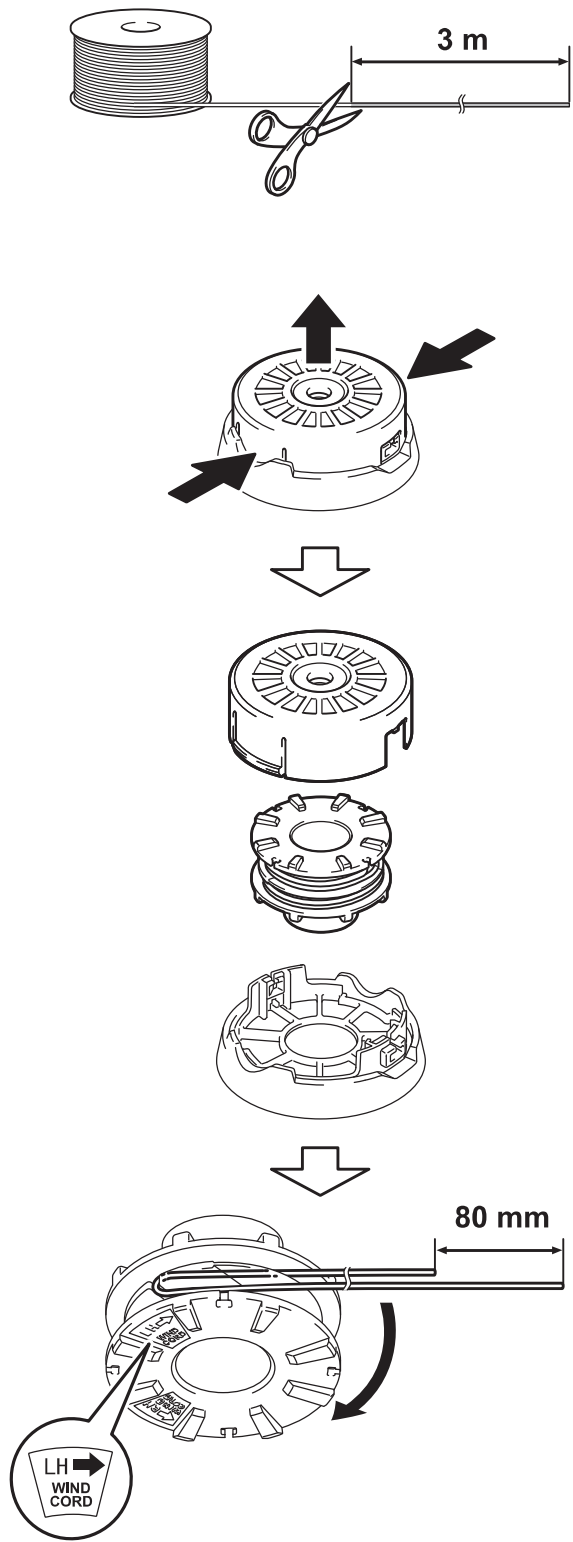


Fig.39

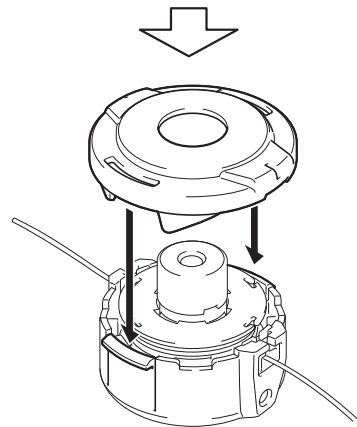
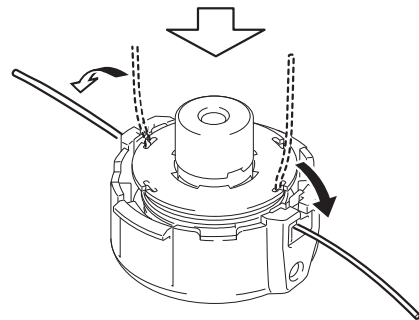
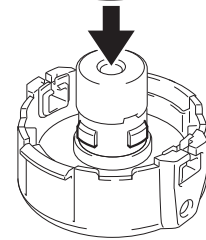
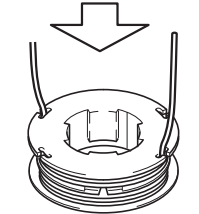
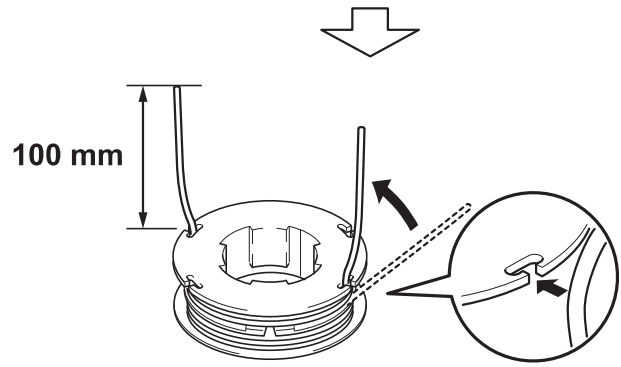
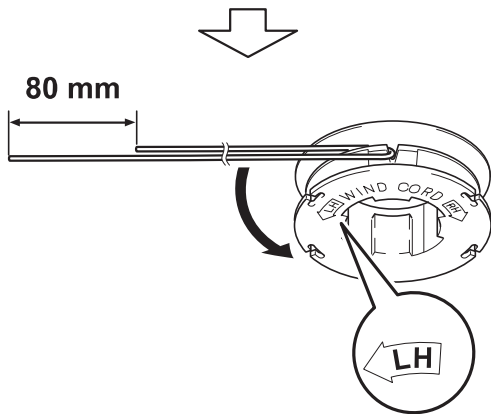
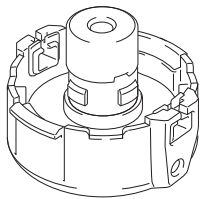
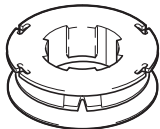
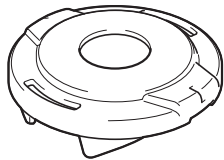
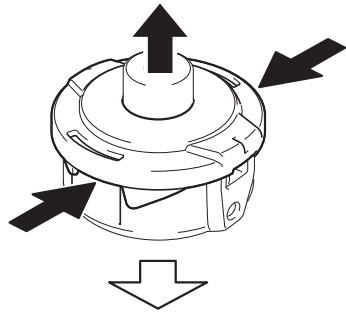
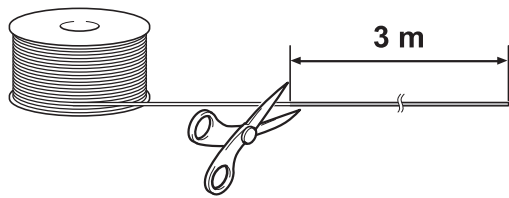


Fig.40

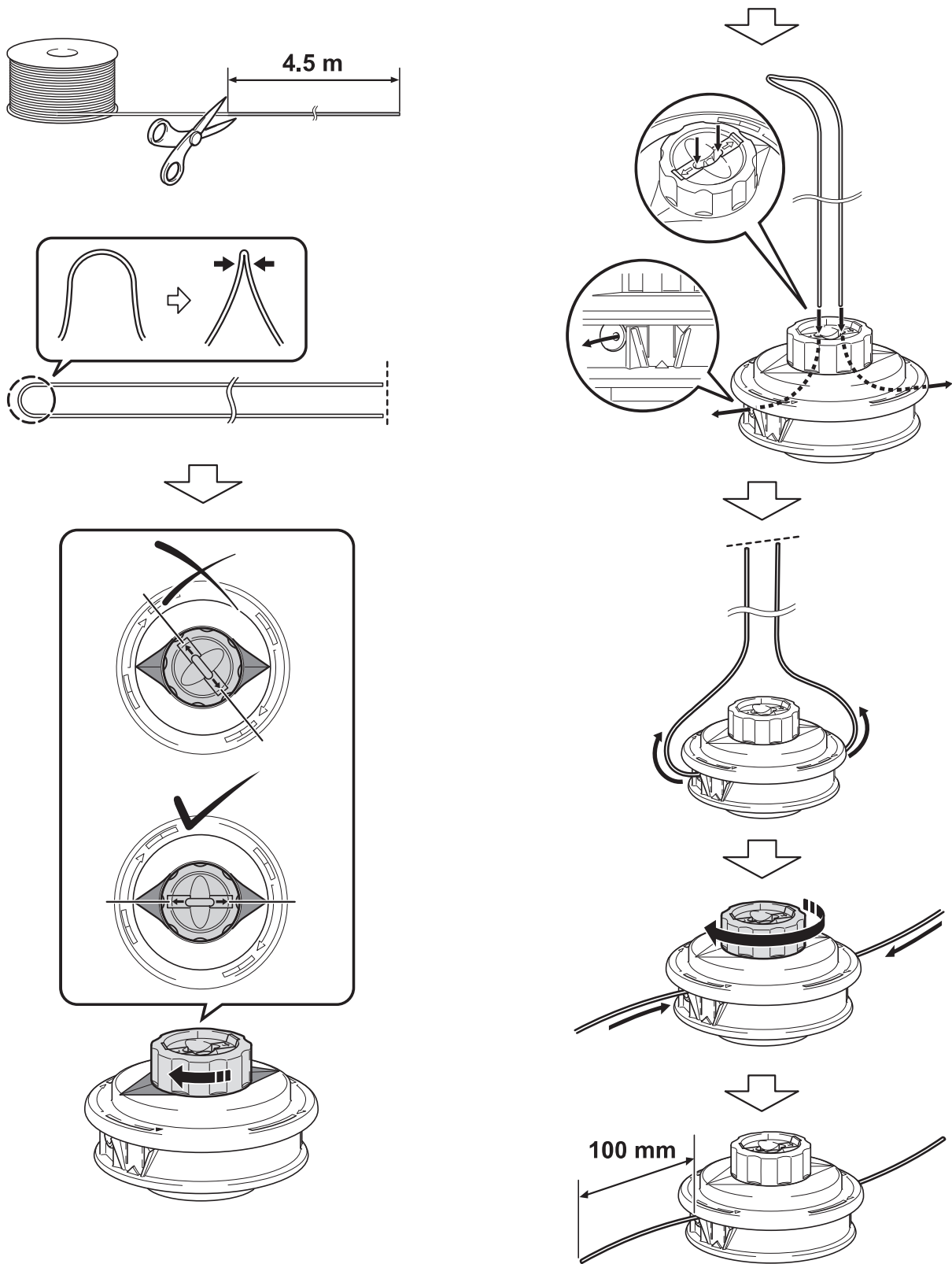
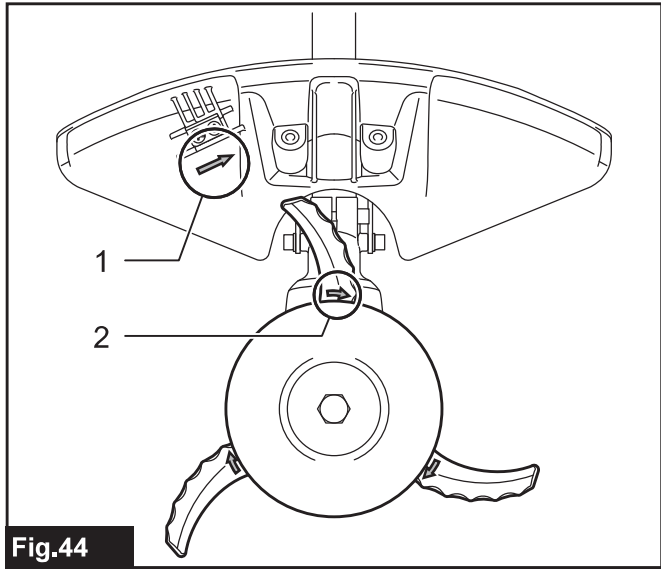
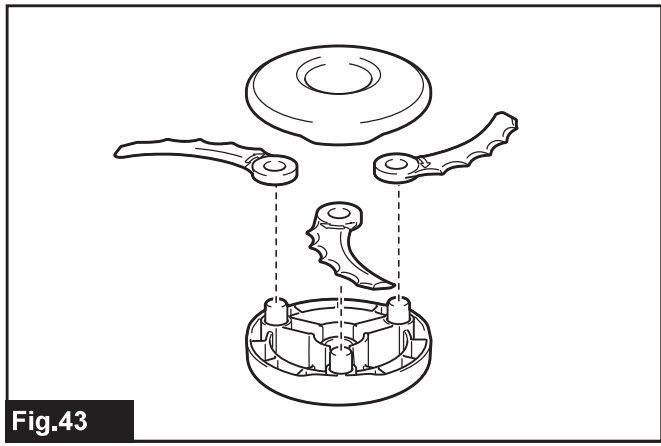
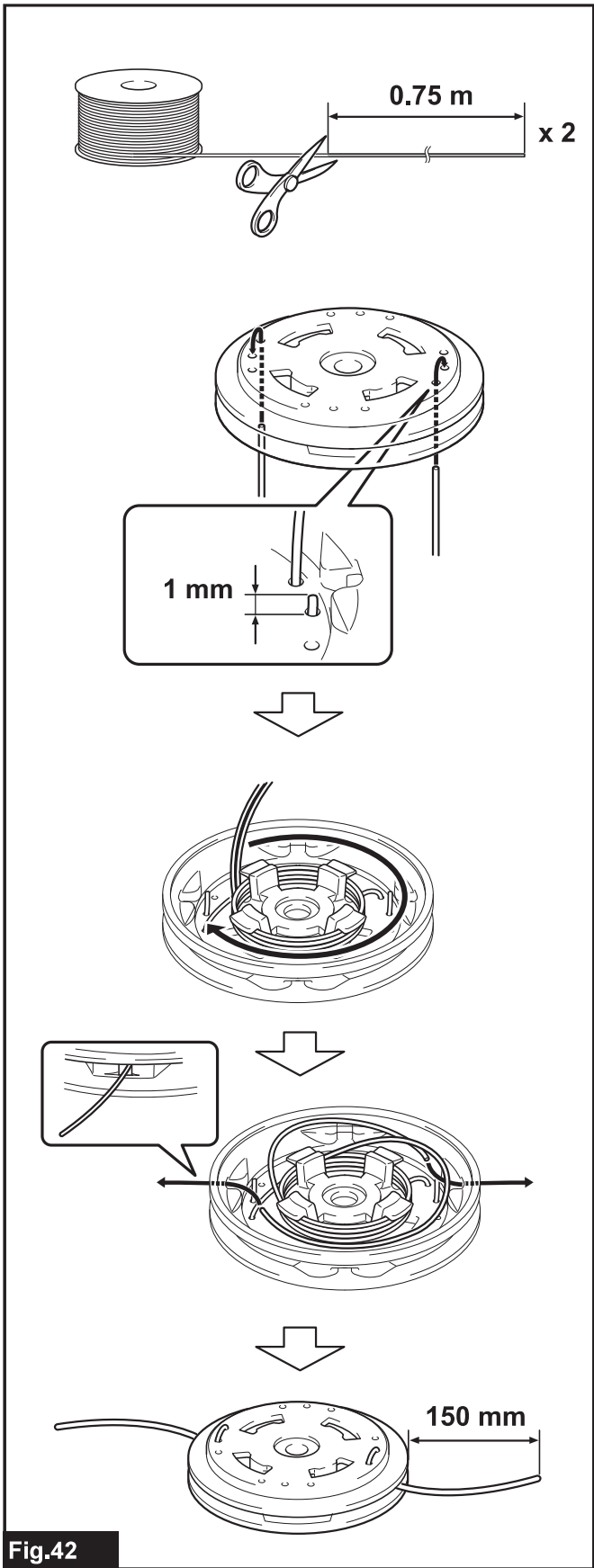


Fig.41



SPECIFIKACE

Model:		DUR368A	DUR368L
Typ držadla		Řídková držadla	Třmenové držadlo
Otáčky bez zatížení (při každé úrovni rychlosti otáček)	Břit / strunová hlava / plastový nůž	3: 6 500 min ⁻¹ 2: 5 300 min ⁻¹ 1: 3 500 min ⁻¹	
Celková délka (bez vyžínacího nástroje)		1 758 mm	
Průměr nylonové struny		2,0 – 2,4 mm	
Vhodný vyžínací nástroj a průměr vyžínání	3zubý břit (č. d. 195298-3)	230 mm	
	4zubý břit (č. d. B-14118)	230 mm	
	8zubý břit (č. d. B-14130)	230 mm	
	Strunová hlava (č. d. 198893-8)	350 mm	
	Plastový nůž (č. d. 198383-1)	255 mm	
Jmenovité napětí		36 V DC	
Hmotnost netto		4,1 – 4,7 kg	3,9 – 4,5 kg

- Vzhledem k neustálému výzkumu a vývoji zde uvedené technické údaje podléhají změnám bez upozornění.
- Specifikace se mohou pro různé země lišit.
- Hmotnost se může lišit v závislosti na nástavcích a přídatných zařízeních, včetně akumulátoru. Nejlehčí a nejtěžší kombinace, dle EPTA-Procedure 01/2014, jsou uvedeny v tabulce níže.

Použitelný akumulátor, adaptér baterie a nabíječka

Akumulátor	BL1815N / BL1820 / BL1820B / BL1830 / BL1830B / BL1840 / BL1840B / BL1850 / BL1850B / BL1860B
Akumulátorový konvertor	BAP182 / BL36120A
Nabíječka	DC18RC / DC18RD / DC18RE / DC18SD / DC18SE / DC18SF / DC18SH

- V závislosti na regionu vašeho bydliště nemusí být některé akumulátory, adaptéry baterií a nabíječky k dispozici.

VAROVÁNÍ: Používejte pouze výše uvedené akumulátory, adaptéry baterií a nabíječky. Použití jiných akumulátorů, adaptéru baterií a nabíječek může způsobit zranění a/nebo požár.

Hlučnost

Příslušná norma : ISO22868

Model DUR368A

Vyžínací nástroj	Hladina akustického tlaku (LpA) dB(A)		Hladina akustického výkonu (LWA) dB(A)	
	LpA dB(A)	Nejistota (K) dB(A)	LWA dB(A)	Nejistota (K) dB(A)
4zubý břit	74,7	1,0	89,2	1,6
Strunová hlava	76,4	1,6	89	1,0
Plastové nože	75,1	0,3	86	0,4

Model DUR368L

Vyžínací nástroj	Hladina akustického tlaku (LpA) dB(A)		Hladina akustického výkonu (LWA) dB(A)	
	LpA dB(A)	Nejistota (K) dB(A)	LWA dB(A)	Nejistota (K) dB(A)
4zubý břit	74,7	1,0	89,2	1,6
Strunová hlava	76,4	1,6	89	1,0
Plastové nože	75,1	0,3	86	0,4

- Přestože je výše uvedená hladina akustického tlaku 80 dB (A) či méně, může tato hodnota při zatížení hladinu 80 dB (A) překročit. Používejte ochranu sluchu.

POZNÁMKA: Celková(é) hodnota(y) emisí hluku byla(y) změřena(y) v souladu se standardní zkušební metodou a dá se použít k porovnání nářadí mezi sebou.

POZNÁMKA: Hodnotu(y) deklarovaných emisí hluku lze také použít k předběžnému posouzení míry expozice vibracím.

VAROVÁNÍ: Používejte ochranu sluchu.

VAROVÁNÍ: Emise hluku se při používání elektrického nářadí ve skutečnosti mohou od deklarované(ých) hodnot(y) lišit v závislosti na způsobech použití nářadí.

VAROVÁNÍ: Nezapomeňte stanovit bezpečnostní opatření na ochranu obsluhy podle odhadu expozice ve skutečných podmínkách použití. (Vezměte přitom v úvahu všechny části provozního cyklu, tj. kromě doby zátěže například doby, kdy je nářadí vypnuté a kdy běží naprázdno.)

Vibrace

Příslušná norma : ISO22867

Model DUR368A

Vyžínací nástroj	Levá ruka		Pravá ruka	
	$a_{h,w}$ (m/s ²)	Nejistota K (m/s ²)	$a_{h,w}$ (m/s ²)	Nejistota K (m/s ²)
4zubý břit	≤ 2,5	1,5	≤ 2,5	1,5
Strunová hlava	≤ 2,5	1,5	≤ 2,5	1,5
Plastové nože	≤ 2,5	1,5	≤ 2,5	1,5

Model DUR368L

Vyžínací nástroj	Levá ruka		Pravá ruka	
	$a_{h,w}$ (m/s ²)	Nejistota K (m/s ²)	$a_{h,w}$ (m/s ²)	Nejistota K (m/s ²)
4zubý břit	≤ 2,5	1,5	≤ 2,5	1,5
Strunová hlava	≤ 2,5	1,5	≤ 2,5	1,5
Plastové nože	≤ 2,5	1,5	≤ 2,5	1,5

POZNÁMKA: Celková(é) hodnota(y) deklarovaných vibrací byla(y) změřena(y) v souladu se standardní zkušební metodou a dá se použít k porovnání nářadí mezi sebou.










POZNÁMKA: Celkovou(é) hodnotu(y) deklarovaných vibrací lze také použít k předběžnému posouzení míry expozice vibracím.

VAROVÁNÍ: Emise vibrací se při používání elektrického nářadí ve skutečnosti mohou od deklarované(ých) hodnot(y) lišit v závislosti na způsobech použití nářadí.

VAROVÁNÍ: Nezapomeňte stanovit bezpečnostní opatření na ochranu obsluhy podle odhadu expozice ve skutečných podmínkách použití. (Vezměte přitom v úvahu všechny části provozního cyklu, tj. kromě doby zátěže například doby, kdy je nářadí vypnuté a kdy běží naprázdno.)

Symbols

Níže jsou uvedeny symboly, se kterými se můžete při použití nářadí setkat. Je důležité, abyste dříve, než s ním začnete pracovat, pochopili jejich význam.

	Buďte obzvláště opatrní a dávejte pozor.
	Přečtěte si návod k obsluze.
	Dodržujte alespoň 15m vzdálenost.
	Nebezpečí – pozor na odmrštěné předměty.
	Upozornění; zpětný ráz
	Používejte přilbu, brýle a ochranu sluchu.
	Noste ochranné rukavice.
	Noste pevnou obuv s protiskluzovou podrážkou. Doporučujeme bezpečnostní obuv s ocelovou špičkou.
	Nevystavujte vlhkosti.
	Ni-MH Li-ion
	Pouze pro země EU Elektrické zařízení ani akumulátor nelikvidujte současně s domovním odpadem! Vzhledem k dodržování evropských směrnic o odpadních elektrických a elektronických zařízeních a směrnice o bateriích, akumulátorech a odpadních bateriích a akumulátorech s jejich implementací v souladu s národními zákony musí být elektrická zařízení, baterie a akumulátory po skončení životnosti odděleně shromážděny a předány do ekologicky kompatibilního recyklačního zařízení.

Prohlášení ES o shodě

Pouze pro evropské země

Prohlášení ES o shodě je obsaženo v Příloze A tohoto návodu k obsluze.

BEZPEČNOSTNÍ VÝSTRAHY

Obecná bezpečnostní upozornění k elektrickému nářadí

VAROVÁNÍ: Přečtěte si všechny bezpečnostní výstrahy i pokyny a prohleďte si ilustrace a specifikace dodané k tomuto elektrickému nářadí. Nedodržení všech níže uvedených pokynů může vést k úrazu elektrickým proudem, požáru či vážnému zranění.

Všechna upozornění a pokyny si uschovejte pro budoucí potřebu.

Pojem „elektrické nářadí“ v upozorněních označuje elektrické nářadí, které se zapojuje do elektrické sítě, nebo elektrické nářadí využívající akumulátory.

Důležité bezpečnostní pokyny pro nářadí

VAROVÁNÍ: Přečtěte si veškerá bezpečnostní upozornění a všechny pokyny. Zanedbání výstrah a pokynů může mít za následek úraz elektrickým proudem, vznik požáru nebo vážné zranění.

Všechny výstrahy a pokyny si uschovejte pro budoucí potřebu.

Účel použití

1. **Toto nářadí je určeno pouze pro vyžínání trávy, plevele, křovin a podrostu. Nesmí být používáno k žádnému jinému účelu, například k úpravě okrajů a stříhání živých plotů, neboť by mohlo dojít ke zranění.**

Všeobecné pokyny

1. **Nikdy nedovolte, aby toto nářadí používaly osoby neobeznámené s těmito pokyny, osoby (včetně dětí) s omezenými fyzickými, smyslovými či duševními schopnostmi nebo s nedostatečnými zkušenostmi a znalostmi. Děti musí být pod dohledem, aby si s nářadím nehrály.**
2. **Před spuštěním nářadí si přečtěte tento návod k obsluze, kde najdete informace týkající se obsluhy nářadí.**
3. **Nářadí nepůjčujte osobám s nedostatečnými zkušenostmi či znalostmi obsluhy křovinořezů a strunových vyžínačů.**
4. **Při půjčování nářadí vždy přiložte i tento návod k obsluze.**
5. **S nářadím manipulujte vždy s maximální opatrností a pozorností.**
6. **S nářadím nikdy nepracujte po požití alkoholu či léků, ani pokud jste unavení či nemocní.**
7. **Nářadí se nikdy nepokoušejte upravovat.**
8. **Při práci dodržujte směrnice k obsluze křovinořezů a strunových vyžínačů platné ve vaší zemi.**

Osobní ochranné prostředky

► Obr.1

1. **Noste bezpečnostní helmu, ochranné brýle a ochranné rukavice, které vám poskytnou ochranu před odlétávajícími třískami a padajícími předměty.**
2. **K zamezení ztráty sluchu používejte ochranu sluchu (ochranná sluchátka).**
3. **Noste vhodný oděv a obuv umožňující bezpečnou práci (pracovní kombinézu a pevnou obuv s protiskluzovou podrážkou). Nenoste volný oděv a šperky. Volný oděv, šperky či dlouhé vlasy mohou být zachyceny pohyblivými součástmi.**
4. **Při manipulaci s vyžínacím nožem použijte ochranné rukavice. Nechráněné ruce si můžete o vyžínací nože vážně poranit.**

Bezpečnost na pracovišti

1. S nářadím pracujte pouze při dobré viditelnosti a za denního světla. S nářadím nepracujte ve tmě ani v mlze.
2. S nářadím nepracujte v prostředí s výbušnou atmosférou, například s výskytem hořlavých kapalin, plynů či prachu. Nářadí může jiskřit, což může způsobit vznícení prachu nebo par.
3. Při práci nikdy nestůjte na nestabilních či kluzkých plochách ani na strmých svazích. Za chladného počasí dejte pozor na led či sníh a vždy si zajistěte bezpečný postoj.
4. S nářadím pracujte ve vzdálenosti alespoň 15 m od zvířat nebo přihlížejících osob. Zpozorujete-li, že se k vám někdo blíží, nářadí co nejdříve vypněte.
5. S nářadím nikdy nepracujte v blízkosti osob, zvláště pak dětí, ani domácích zvířat.
6. Před zahájením práce zkontrolujte, zda se v pracovní oblasti nenacházejí kameny či jiné pevné objekty. Může dojít k jejich vymrštění nebo mohou způsobit zpětný ráz, a následkem toho může dojít k vážnému zranění a/nebo poškození majetku.
7. **VAROVÁNÍ:** Používáním produktu můžete zvířít prach obsahující chemikálie, jež mohou způsobit onemocnění dýchacích cest či jiná onemocnění. Mezi takové chemikálie mohou patřit například sloučeniny nacházející se v pesticidech, insekticidech, hnojivech a herbicidech. Riziko spojené s vystavením těmto materiálům se liší podle toho, jak často provádíte tento typ práce. Chcete-li omezit vystavení se těmto látkám, pracujte na dobře větraném místě a používejte schválené bezpečnostní vybavení, jako jsou například protiprachové masky speciálně určené k odfiltrování mikroskopických částic.

Elektrická bezpečnost a bezpečnost akumulátorů

1. Nářadí nevystavujte dešti a vlhku. Vnikne-li do nářadí voda, zvýší se nebezpečí úrazu elektrickým proudem.
2. Nářadí nepoužívejte, jestliže jej není možné zapnout a vypnout pomocí vypínače. Každé nářadí, které nelze ovládat pomocí vypínače, je nebezpečné a musí být opraveno.
3. Zamezte neúmyslnému uvedení do chodu. Před vložením akumulátoru, zvedáním či přenášením nářadí se ujistěte, že je prepínač ve vypnuté poloze. Přenášení nářadí s prstem na prepínači nebo připojování elektrického nářadí se zapnutým prepínačem může způsobit úraz.
4. Akumulátor (akumulátory) nelikvidujte vzhazováním do ohně. Články mohou vybuchnout. Při likvidaci postupujte podle místních předpisů, jež mohou zahrnovat zvláštní pokyny.
5. Akumulátory neotevírejte a nepoškozujte. Vypuštěný elektrolyt je žíravý a může způsobit poranění očí nebo pokožky. Při spolknutí může být jedovatý.
6. Nenabíjejte baterii v dešti nebo na mokřích místech.

Uvedení do provozu

1. Před montáží a seřizením nářadí vyjměte akumulátor.
2. Před manipulací s břitem si nasad'te ochranné rukavice.
3. Před vložením akumulátoru zkontrolujte, zda nářadí není poškozené, zda nemá povolené šrouby či matice a zda není nesprávně smontováno. Tupý břit naostřete. Ohnuté nebo poškozené břity je třeba vyměnit. Zkontrolujte volný pohyb všech ovládacích páček a spínačů. Vyčistěte a osušte držadla.
4. Nikdy se nepokoušejte nářadí spustit, pokud je poškozené nebo neúplně smontované. V opačném případě může dojít k vážnému zranění.
5. Ramenní postroj a rukojeť upravte tak, aby vyhovovaly postavě obsluhy.
6. Při vkládání akumulátoru držte vyžínací příslušenství od těla a jiných objektů, včetně země. Při spuštění se může otáčet, což může způsobit zranění nebo poškození nářadí a/nebo majetku.
7. Před zapnutím elektrického nářadí odstraňte všechny nastavovací klíče, uťahovací klíče nebo kryty nožů. Příslušenství ponechané v otáčející se části nářadí může způsobit úraz.
8. Vyžínací nástroj musí být opatřen krytem. Nářadí nikdy nezapínejte, pokud má poškozený kryt nebo pokud nejsou kryty usazeny na místě!
9. Ujistěte se, že se v pracovní oblasti nenacházejí žádné elektrické kabely, vodovodní a plynové potrubí atd., které by při poškození v důsledku práce s nářadím mohly být zdrojem nebezpečí.

Obsluha

1. V případě nouzové situace nářadí okamžitě vypněte.
2. Jestliže při provozu zpozorujete něco neobvyklého (např. hluk, vibrace), vypněte nářadí a vyjměte akumulátor. Do rozpoznání a odstranění příčiny nářadí nepoužívejte.
3. Vyžínací příslušenství se bude otáčet ještě krátkou chvílí po vypnutí nářadí. Vyčkejte a vyžínacího příslušenství se nedotýkejte.
4. Při práci používejte zádový postroj. Nářadí držte pevně po pravém boku.
5. Nepřeceňujte vlastní schopnosti. Udržujte vždy správný postoj a rovnováhu. Dávejte pozor na skryté překážky, jako jsou například pařezy, kořeny či výmoly, abyste neklopýtli.
6. Při práci ve svahu vždy dávejte pozor, kam šlapete.
7. Kráčejte – nikdy neběhejte.
8. Nikdy nepracujte na žebříku či na stromě, abyste nad nářadím neztratili kontrolu.
9. Jestliže nářadí utrpí prudký náraz nebo pokud upadne, zkontrolujte před obnovením práce jeho stav. Zkontrolujte ovládací a bezpečnostní prvky, zda nejsou poškozené. V případě poškození či pochybností požádejte o prohlídku a opravu naše autorizované servisní středisko.
10. Odpočívejte – zamezíte tak ztrátě kontroly vinou únavy. Doporučujeme 10–20minutový odpočinek po každé hodině práce.

11. **Jestliže se od nářadí třeba jen na chvíli vzdálíte, vždy vyjměte akumulátor.** Nářadí ponechané bez dozoru s vloženým akumulátorem by mohly použít neoprávněné osoby, což by mohlo vést k vážné nehodě.
12. **Pokud se mezi vyžínací příslušenství a kryt zachytí tráva nebo větve, vždy nářadí vypněte a vyjměte akumulátor, než nářadí začnete čistit.** Jinak se může vyžínací příslušenství nečekaně začít otáčet a způsobit vážný úraz.
13. **Nikdy se nedotýkejte nebezpečných pohyblivých částí, dokud se nebezpečné pohyblivé části zcela nezastaví a není vyjmutý akumulátor.**
14. **Pokud vyžínací příslušenství narazí na kameny nebo jiné tvrdé objekty, okamžitě nářadí vypněte. Následně vyjměte akumulátor a prohlédněte vyžínací příslušenství.**
15. **Pravidelně během provozu kontrolujte stav vyžínacího příslušenství, zda nedošlo k jeho poškození. Před kontrolou vyjměte akumulátor a počkejte, než se vyžínací příslušenství zcela nezastaví. Poškozené vyžínací příslušenství okamžitě vyměňte. Vyměňte i příslušenství s povrchovými prasklinami.**
16. **Nikdy nepracujte nad úroveň pasu.**
17. **Po zapnutí nářadí před zahájením vyžínání počkejte, dokud vyžínací příslušenství nedosáhne konstantní rychlosti.**
18. **Při používání vyžínacího nože opisujte plynule nářadím půlkruh zprava doleva stejně jako při použití kosa.**
19. **Nářadí držte pouze za izolované části držadel, neboť břity mohou narazit na skryté elektrické vedení.** Při kontaktu břitů s vodičem pod napětím se může proud přenést do nechráněných kovových částí nářadí a obsluha může utrpět úraz elektrickým proudem.
20. **Nespouštějte nářadí, pokud je do vyžínacího nástroje zapletená tráva.**
21. **Před spuštěním nářadí se ujistěte, že se vyžínací nástroj nedotýká země nebo jiných překážek jako například stromu.**
22. **Při práci držte nářadí vždy oběma rukama. Při práci nářadí nikdy nadržte jen jednou rukou.**

Vyžínací nástroje

1. **Nepoužívejte vyžínací nástroj, který není námi doporučený.**
2. **Použijte vhodné vyžínací příslušenství pro daný úkol.**
 - Strunové hlavy (hlavy pro strunový vyžínač) a plastové nože jsou vhodné k sečení trávy na trávníku.
 - Vyžínací nože jsou vhodné pro vyžínání plevele, vysoké trávy, křovin, houští, podrostu, mlází atp.
 - Nikdy nepoužívejte jiné nože, včetně kovových několikadílných otočných řetězů a cepových nožů. Mohou způsobit vážné zranění.
3. **Používejte pouze vyžínací nástroj označený hodnotou otáček, která se rovná či přesahuje hodnotu otáček vyznačenou na nářadí.**

4. **Vždy mějte ruce, obličej a oblečení mimo vyžínací nástroj, pokud se otáčí.** V opačném případě by mohlo dojít ke zranění.
5. **Vždy používejte kryt vyžínacího příslušenství vhodný pro použité vyžínací příslušenství.**
6. **Při práci s vyžínacími noži dávejte pozor na zpětné rázy a na náhodný zpětný ráz buďte vždy připraveni. Viz část věnovaná zpětnému rázu.**
7. **Když nářadí nepoužíváte, nasadte na nůž kryty nožů. Před provozem sejměte kryt.**

Zpětný ráz (hození nože)

1. **Zpětný ráz (hození nože) je náhlá reakce na zachycení nebo sevření vyžínacího nože.** Jakmile k tomu dojde, nářadí je velkou silou vyhozeno do strany nebo směrem k obsluze a může způsobit vážné zranění.
2. **Ke zpětnému rázu dochází zvláště při práci nože v segmentu mezi 12. a 2. hodinou a kontaktu s pevnou překážkou, křovinami či kmeny o průměru 3 cm či více.**

► Obr.2

3. **Prevence zpětného rázu:**
 1. **Použijte segment jehož umístění odpovídá poloze mezi číslicemi 8 a 11 na ciferníku hodin.**
 2. **Nikdy nepoužívejte segment, jehož umístění odpovídá poloze mezi číslicemi 12 a 2 na ciferníku hodin.**
 3. **Nikdy nepoužívejte segment, jehož umístění odpovídá poloze mezi číslicemi 11 a 12 a 2 a 5 na ciferníku hodin, pokud není obsluha správně vyškolená a zkušená. Činí tak na vlastní riziko.**
 4. **Nikdy nepoužívejte vyžínací nože v blízkosti pevných objektů, například plotů, stěn, kmenů stromů a kamenů.**
 5. **Nikdy nepoužívejte vyžínací nože svisele, např. pro úpravu okrajů, stříhání živých plotů a podobné operace.**

► Obr.3

Vibrace

1. **Osoby se špatnou cirkulací krve mohou během nadměrných vibrací přijít k újmě na zdraví v případě krevních cév nebo nervového systému.** Vibrace mohou způsobit následující symptomy v prstech, rukou a zápěstích: „Ochablost“ (necitlivost), mravenčení, bolest, bodavá bolest, změna barvy či stavu pokožky. Pokud nastane některý z těchto příznaků, vyhledejte lékaře!
2. **Pro snížení rizika „nemoci bílých prstů“ udržujte ruce v teple a správně provádějte obsluhu a údržbu nářadí a příslušenství.**

Přeprava

1. **Před přepravou nářadí jej vypněte a vyjměte akumulátor. Na vyžínací nůž nasadte kryt.**
2. **Nářadí přenášejte ve vodorovné poloze a držte ho za hřídel.**
3. **Při přepravě ve vozidle nářadí řádně zabezpečte, aby se nepřevracelo.** Mohlo by dojít k poškození nářadí nebo jiného nákladu ve vozidle.

Údržba

1. **Servis náradí zajišťujte pouze prostřednictvím autorizovaného servisního střediska naší společnosti a vždy s použitím originálních náhradních dílů.** Nesprávná oprava a nedostatečná údržba může zkrátit životnost náradí a zvýšit riziko nehod.
2. **Před prováděním údržby, opravy nebo čištění náradí jej vždy vypněte a vyjměte akumulátor.**
3. **Při manipulaci s vyžínacími noži vždy používejte ochranné rukavice.**
4. **Z náradí vždy odstraňujte prach a nečistoty. K čištění nikdy nepoužívejte benzín, benzen, ředidlo, alkohol ani podobné prostředky.** Mohlo by dojít ke změnám barvy, deformacím či popraskání plastových dílů.
5. **Po každém použití dotáhněte všechny šrouby a matice.**
6. **Neprovádějte údržbu ani opravy, které nejsou uvedené v tomto návodu k obsluze. Takové práce svěřte našemu autorizovanému servisnímu středisku.**
7. **Vždy používejte pouze naše originální náhradní díly a příslušenství.** Používání dílů či příslušenství dodaných jiným výrobcem může způsobit selhání náradí, škody na majetku a/nebo vážné úrazy.
8. **Kontrolu a údržbu náradí nechávejte pravidelně provádět v našem autorizovaném servisním středisku.**
9. **Náradí neustále udržujte v dobrém provozním stavu.** Nedostatečná údržba může snížit výkon a zkrátit životnost náradí.

Skladování

1. **Před uložením náradí důkladně vyčistěte a proveďte potřebnou údržbu. Vyjměte akumulátor. Na vyžínací nůž nasadte kryt.**
2. **Náradí skladujte na suchém a vyvýšeném či uzamykatelném místě mimo dosah dětí.**
3. **Náradí nikdy o nic neopírejte (např. o stěnu).** Jinak by mohlo náhle spadnout a způsobit úraz.

První pomoc

1. **Vždy mějte po ruce lékárníčku. Použitý obsah lékárníčky je nutné okamžitě nahradit.**
2. **Při přivolávání pomoci poskytněte následující informace:**
 - Místo nehody
 - Co se stalo
 - Počet zraněných osob
 - Povaha zranění
 - Vaše jméno

TYTO POKYNY USCHOVEJTE.

VAROVÁNÍ: NEDOVOLTE, aby pohodlnost nebo pocit znalosti výrobku (získaný na základě předchozího použití) vedl k zanedbání dodržování bezpečnostních pravidel platných pro tento výrobek. **NESPRÁVNÉ POUŽÍVÁNÍ** či nedodržení bezpečnostních pravidel uvedených v tomto návodu k obsluze může způsobit vážné zranění.

Důležitá bezpečnostní upozornění pro akumulátor

1. **Před použitím akumulátoru si přečtěte všechny pokyny a varovné symboly na (1) nabíječce, (2) akumulátoru a (3) výrobku využívajícím akumulátor.**
2. **Akumulátor nerozebírejte.**
3. **Pokud se příliš zkrátí provozní doba akumulátoru, přerušete okamžitě práci. V opačném případě existuje riziko přehřívání, popálení nebo dokonce výbuchu.**
4. **Budou-li vaše oči zasaženy elektrolytem, vypláchněte je čistou vodou a okamžitě vyhledejte lékařskou pomoc. Může dojít ke ztrátě zraku.**
5. **Akumulátor nezkratujte:**
 - (1) **Nedotýkejte se svorek žádným vodivým materiálem.**
 - (2) **Neskladujte akumulátor v nádobě s jinými kovovými předměty, jako jsou hřebíky, mince, apod.**
 - (3) **Nevystavuje akumulátor vodě a dešti. Zkrat akumulátoru může způsobit velký průtok proudu, přehřátí, možné popálení a dokonce i poruchu.**
6. **Neskladujte náradí a akumulátor na místech, kde může teplota překročit 50 °C (122 °F).**
7. **Nespalujte akumulátor, ani když je vážně poškozen nebo úplně opotřeben. Akumulátor může v ohni vybuchnout.**
8. **Dávejte pozor, abyste akumulátor neupustili ani s ním nenaráželi.**
9. **Nepoužívejte poškozené akumulátory.**
10. **Obsažené lithium-iontové akumulátory podléhají právním požadavkům na nebezpečné zboží.** V případě komerční přepravy například externími dopravci je třeba dodržet zvláštní požadavky na balení a značení. Pro přípravu zboží k přepravě je nutná konzultace s odborníkem na nebezpečný materiál. Dodržujte také případné podrobnější národní předpisy. Odkryté kontakty přelepte izolační páskou či jinak zakryjte a akumulátory zabalte tak, aby se v balení nemohly pohybovat.
11. **Při likvidaci akumulátoru jej vyjměte z náradí a zlikvidujte jej na bezpečném místě. Při likvidaci akumulátoru postupujte podle místních předpisů.**
12. **Akumulátor používejte pouze s výrobky specifikovanými společností Makita.** Instalace akumulátoru do nevyhovujících výrobků může způsobit požár, nadměrné zahřívání, explozi nebo únik elektrolytu.
13. **Pokud náradí delší dobu nepoužíváte, je nutné z něj akumulátor vyjmout.**

TYTO POKYNY USCHOVEJTE.

UPOZORNĚNÍ: Používejte pouze originální akumulátory Makita. Používání neoriginálních nebo upravených akumulátorů může způsobit explozi akumulátoru a následný požár, zranění a jiné poškození. Zaniká tím také záruka společnosti Makita na náradí a nabíječku Makita.

Tipy k zajištění maximální životnosti akumulátoru

1. Akumulátor nabijte dříve, než dojde k jeho úplnému vybití. Pokud si povšimnete sníženého výkonu náradí, vždy jej zastavte a dobijte akumulátor.
2. Nikdy nenabíjejte úplně nabitý akumulátor. Přebíjení zkracuje životnost akumulátoru.
3. Akumulátor dobíjejte při pokojové teplotě od 10 °C do 40 °C (50 °F až 104 °F). Před nabíjením nechejte horký akumulátor zchladnout.
4. Pokud se akumulátor delší dobu nepoužívá (déle než šest měsíců), je nutno jej dobít.

POPIS DÍLŮ

► Obr.4

1	Kontrolky rychlosti	2	Kontrolka ADT (ADT = automatické elektronické nastavení počtu otáček)	3	Kontrolka napájení	4	Hlavní tlačítko napájení
5	Tlačítko otočení	6	Akumulátor	7	Odjišťovací páčka	8	Spoušť
9	Závěs	10	Držadlo	11	Zábrana (specifická podle země)	12	Chránič (strunové hlavy/ plastového nože)
13	Chránič (břítu)	14	Zádový postroj	-	-	-	-

POZNÁMKA: Chránič dodávaný jako standardní příslušenství se liší v závislosti na zemi.

POPIS FUNKCÍ

⚠VAROVÁNÍ: Před nastavováním náradí nebo kontrolou jeho funkce se vždy přesvědčte, zda je vypnuté a je vyjmutý akumulátor. Jestliže náradí nevypnete a nevyjmete z něj akumulátor, může po náhodném spuštění dojít k vážnému zranění.

Nasazení a sejmutí akumulátoru

⚠UPOZORNĚNÍ: Před nasazením či sejmutím akumulátoru náradí vždy vypněte.

⚠UPOZORNĚNÍ: Při nasazování či snímání akumulátoru pevně držte náradí i akumulátor. V opačném případě vám může náradí nebo akumulátor vyklouznout z rukou a mohlo by dojít k jejich poškození či ke zranění.

► Obr.5: 1. Červený indikátor 2. Tlačítko 3. Akumulátor

Chcete-li akumulátor sejmout, vysuňte jej se současným přesunutím tlačítka na přední straně akumulátoru.

Při nasazování akumulátoru vyrovnejte jazýček na bloku akumulátoru s drážkou v krytu a zasuňte akumulátor na místo. Akumulátor zasuňte na doraz, až zacvakne na své místo. Není-li tlačítko zcela zajištěno, uvidíte na jeho horní straně červený indikátor.

⚠UPOZORNĚNÍ: Akumulátor zasunujte vždy zcela tak, aby nebyl červený indikátor vidět. Jinak by mohl akumulátor ze zařízení vypadnout a způsobit zranění obsluze či přihlížejícím osobám.

⚠UPOZORNĚNÍ: Akumulátor nenasazujte násilím. Nelze-li akumulátor zasunout snadno, nevkládáte jej správně.

Systém ochrany náradí a akumulátoru

Náradí je vybaveno systémem ochrany náradí a akumulátoru. Tento systém automaticky přerušuje napájení motoru, aby se prodloužila životnost náradí a akumulátoru. Budou-li náradí nebo akumulátor vystaveny některé z níže uvedených podmínek, náradí se během provozu automaticky vypne:

Stav	Kontrolka rychlosti		
	<input checked="" type="checkbox"/> Svítí	<input type="checkbox"/> Nesvítí	<input checked="" type="checkbox"/> Bliká
Přetížení		3 <input checked="" type="checkbox"/> 2 <input checked="" type="checkbox"/> 1 <input type="checkbox"/>	
Přehřívání	3 <input checked="" type="checkbox"/> 2 <input checked="" type="checkbox"/> 1 <input checked="" type="checkbox"/>		3 <input type="checkbox"/> 2 <input type="checkbox"/> 1 <input checked="" type="checkbox"/>
Přílišné vybití		3 <input type="checkbox"/> 2 <input type="checkbox"/> 1 <input checked="" type="checkbox"/>	

Ochrana proti přetížení

Pokud je do náradí zamotáno příliš mnoho plevele nebo jiných materiálů, začne blikat kontrolka rychlosti 2 a 3 a náradí se automaticky vypne.

V takové situaci náradí vypněte a ukončete činnost, při níž došlo k přetížení náradí. Potom náradí zapněte a obnovte činnost.

Ochrana proti přehřátí nářadí či akumulátoru

Existují dva typy přehřívání; přehřívání nářadí a přehřívání akumulátoru. Přehřívá-li se nářadí, blikají všechny kontrolky rychlosti. Přehřívá-li se akumulátor, bliká kontrolka rychlosti 1.

Pokud se nářadí začne přehřívát, automaticky se vypne. Nechte nářadí a/nebo akumulátor před opětovným zapnutím vychladnout.

Ochrana proti přílišnému vybití

V případě nízké zbývající kapacity akumulátoru se nářadí automaticky vypne a začne blikat kontrolka rychlosti 1.
















Jestliže nářadí při ovládání přepínači nepracuje, vyjměte z nářadí akumulátor a nabijte jej.

Indikace zbývající kapacity akumulátoru

Pouze pro akumulátory s diodovým ukazatelem

► **Obr.6:** 1. Kontrolky 2. Tlačítko kontroly

Stisknutím tlačítka kontroly na akumulátoru zjistíte zbývající kapacitu akumulátoru. Kontrolky indikátoru se na několik sekund rozsvítí.

Kontrolky			Zbývající kapacita
 Svítí	 Nesvítí	 Bliká	
			75 % až 100 %
			50 % až 75 %
			25 % až 50 %
			0 % až 25 %
			Nabijte akumulátor.
			Došlo pravděpodobně k poruše akumulátoru.
			

POZNÁMKA: Kapacita udávaná indikátorem se může mírně lišit od skutečné kapacity v závislosti na podmínkách používání a teplotě prostředí.

Hlavní spínač napájení

Nářadí se zapíná stisknutím hlavního tlačítka napájení. Vypnutí nářadí provedete opětovným stisknutím a přidržením hlavního tlačítka napájení, dokud kontrolka napájení a rychlosti nezhasne.

► **Obr.7:** 1. Kontrolka rychlosti 2. Hlavní tlačítko napájení 3. Kontrolka napájení

POZNÁMKA: Nářadí se automaticky vypne, pokud s ním po určitou dobu nebudete provádět žádné operace.

Používání spouště

VAROVÁNÍ: K zajištění vaší bezpečnosti je nářadí vybaveno odjišťovací páčkou zamezující nechtěnému spuštění nářadí. **NIKDY nepoužívejte nářadí, jež lze spustit pouhým stisknutím spouště bez použití odjišťovací páčky. V takovém případě nářadí PŘED dalším použitím předejte našemu autorizovanému servisnímu středisku k opravě.**

VAROVÁNÍ: Odjišťovací páčku **NIKDY** neuchycujte lepicí páskou v aktivní poloze ani jinak nepotlačujte její funkci.

UPOZORNĚNÍ: Před instalací akumulátoru do nářadí vždy zkontrolujte správnou funkci spouště a zda se spoušť po uvolnění vrací do polohy vypnutí. Práce s nářadím bez správně fungujícího spínače může vést ke ztrátě kontroly a vážnému zranění.

UPOZORNĚNÍ: Nikdy nedávejte prst na hlavní tlačítko napájení a nezapínejte spoušť, pokud nářadí přenášíte. Nářadí se může nechtěně spustit a způsobit zranění.

POZOR: Nepokoušejte se spoušť aktivovat silou bez stisknutí odjišťovací páčky. Mohlo by dojít k poškození spínače.

K zamezení náhodného stisknutí spouště je zařízení vybaveno odjišťovací páčkou. Chcete-li nářadí spustit, stiskněte odjišťovací páčku a potom spoušť. Otáčky nářadí se zvyšují zvyšováním tlaku na spoušť. Chcete-li nářadí vypnout, uvolněte spoušť.

DUR368A

► **Obr.8:** 1. Odjišťovací páčka 2. Spoušť

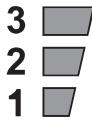
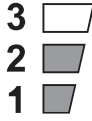

DUR368L

► **Obr.9:** 1. Odjišťovací páčka 2. Spoušť

Nastavení otáček



Otáčky nářadí nastavíte hlavním tlačítkem napájení. Po každém stisknutí hlavního tlačítka napájení se úroveň rychlosti změní.



► **Obr.10:** 1. Kontrolka rychlosti 2. Hlavní tlačítko napájení

Kontrolka rychlosti	Režim	Rychlost otáček
	Vysoké	6 500 min ⁻¹
	Střední	5 300 min ⁻¹
	Nízké	3 500 min ⁻¹

Technologie automatického elektronického nastavení počtu otáček

Když zapnete technologii automatického elektronického nastavení počtu otáček (ADT), nářadí použije optimální počet otáček a točivý moment odpovídající stavu vyžínané trávy.

Pro spuštění funkce ADT stiskněte tlačítko otočení a podržte jej, dokud se nerozsvítí kontrolka ADT. Poté stiskněte hlavní tlačítko napájení a vyberte vyžínací nástroj použitý na nářadí. Rozsvítí kontrolku vedle , kterou označíte výběr břitů a plastového nože, nebo , kterou označíte výběr strunové hlavy. Pro ukončení funkce ADT stiskněte tlačítko otočení a podržte jej, dokud kontrolka ADT nezhasne.

► **Obr.11:** 1.  značka 2.  značka 3. Kontrolka ADT 4. Hlavní tlačítko napájení 5. Tlačítko otočení

Kontrolka	Režim	Vyžínací nástroj	Rychlost otáček
	ADT (Břit)	Břit Plastový nůž	3 500 - 6 500 min ⁻¹
	ADT (Strunová hlava)	Strunová hlava	3 500 - 6 500 min ⁻¹

Tlačítko zpětných otáček k odstranění odřezků

VAROVÁNÍ: Před čištěním od zamotaného plevele a odřezků, jež nelze odstranit zpětnými otáčkami, nezapomeňte nářadí vypnout a vyjmout blok akumulátoru. Jestliže nářadí nevypnete a nevyjmete z něj akumulátor, může po náhodném spuštění dojít k vážnému zranění.

Toto nářadí je opatřeno tlačítkem zpětných otáček sloužícím ke změně směru otáček. Slouží pouze k odstranění plevele a odřezků zamotaných v nářadí.

Jestliže chcete směr otáček obrátit, stiskněte tlačítko zpětných otáček a až se vyžínací nástroj zastaví, stiskněte spoušť. Po stisknutí spouště se rozblíká kontrolka napájení a vyžínací nástroj se bude otáčet opačným směrem.

Obnovení normálního směru otáček provedete uvolněním spouště a vyčkáním na zastavení pohybu vyžínacího nástroje.

► **Obr.12:** 1. Tlačítko otočení 2. Kontrolka napájení

POZNÁMKA: V režimu obrácených otáček pracuje nářadí pouze chvíli, a pak se automaticky zastaví.

POZNÁMKA: Po vypnutí nářadí se směr otáček při opětovném zapnutí vrátí do normálního režimu.

POZNÁMKA: Stisknete-li tlačítko zpětných otáček ve chvíli, kdy se vyžínací nástroj ještě otáčí, nářadí se vypne a bude připraveno pro režim obrácených otáček.

Elektrická brzda

Toto nářadí je vybaveno elektrickou brzdou vyžínacího nástroje. Jestliže se opakovaně stane, že se vyžínací nástroj po uvolnění spouště zastavuje pomalu, nechejte provést servis nářadí v našem servisním středisku.

UPOZORNĚNÍ: Tento systém brzdy nenahrazuje chránič. Nářadí nikdy nepoužívejte bez chrániče. Nechráněný vyžínací nástroj může způsobit vážné zranění.

Elektronické funkce

Regulátor konstantních otáček

Regulátor konstantních otáček zajišťuje stálou rychlost otáčení bez ohledu na úroveň zatížení.

Funkce měkkého spuštění

Měkké spuštění potlačením počátečního rázu.

SESTAVENÍ

VAROVÁNÍ: Před prováděním jakýchkoli prací na nářadí se vždy ujistěte, zda je nářadí vypnuté a zda je vyjmut blok akumulátoru. Jestliže nářadí nevypnete a nevyjmete z něj akumulátor, může po náhodném spuštění dojít k vážnému zranění.

VAROVÁNÍ: Není-li zařízení zcela zkompleťováno, nikdy je nespouštějte. Při práci s nekompletně sestaveným zařízením může po náhodném spuštění dojít k vážnému zranění.

Montáž držadla

Pro typ DUR368A

1. Tyč nasadte do rukojeti. Otvor pro šroub v rukojeti vyrovnejte s otvorem v tyči. Šroub pevně dotáhněte.

► **Obr.13:** 1. Rukojeť 2. Šroub 3. Hřídel

POZOR: Dodržujte správný směr rukojeti. Otvory pro šrouby nebudou zarovnané, pokud rukojeť nebude vložena správným směrem.

2. Umístěte držadlo mezi přichytku držadla a podpěru držadla. Držadlo seřídte pod úhlem, který umožňuje pohodlné ovládání, a poté jej pevně zajistěte šrouby s vnitřním šestihranem.

► **Obr.14:** 1. Šroub s vnitřním šestihranem
2. Přichytky držadla 3. Podpěra držadla

Pro typ DUR368L

1. Připevněte horní a spodní svorku tlumiče.

2. Nasadte držadlo na horní svorku a připevněte jej pomocí šroubu s vnitřním šestihranem, jak je uvedeno na obrázku.

► **Obr.15:** 1. Šroub s vnitřním šestihranem 2. Držadlo 3. Horní svorka 4. Tlumič 5. Spodní svorka 6. Rozpěrka

UPOZORNĚNÍ: Rozpěrku nesnímejte a nezmenšujte. Takovou akcí můžete způsobit nerovnováhu nářadí a zranění.

Přípevnění zábrany

Specifické podle země

Pokud je spolu s vaším modelem dodávána zábrana, připevněte ji k držadlu pomocí šroubu na zábraně.

► Obr.16: 1. Zábrana 2. Šroub

⚠ UPOZORNĚNÍ: Po montáži zábrany ji neodstraňujte. Zábrana funguje jako bezpečnostní díl, který vám brání v neúmyslném kontaktu s žacím nožem.

Uložení šestihranného klíče

⚠ UPOZORNĚNÍ: Dejte pozor, aby šestihranný klíč nezůstal zasunutý v hlavě nářadí. Mohlo by dojít ke zranění nebo k poškození nářadí.

Nepoužívaný šestihranný klíč uložte, jak je uvedeno na obrázku, aby se neztratil.

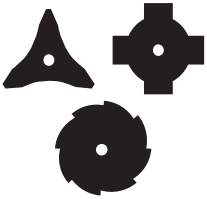

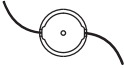
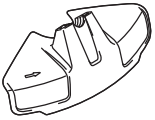

► Obr.17: 1. Šestihranný klíč

U modelu s třmenovým držadlem je možné šestihranný klíč ukládat na držadle tak, jak je uvedeno na obrázku.

► Obr.18: 1. Šestihranný klíč

Správná kombinace vyžínacího nástroje a chrániče

⚠ UPOZORNĚNÍ: Vždy používejte správnou kombinaci vyžínacího nástroje a chrániče. Nesprávná kombinace vás nemusí ochránit před vyžínacím nástrojem, létajícími nečistotami a kameny. Může také ovlivnit vyvážení nářadí a způsobit zranění.

Vyžínací nástroj	Chránič
Břit (3zubé, 4zubé a 8zubé břity) 	
Strunová hlava 	
Plastový nůž 	

Montáž chrániče

⚠ VAROVÁNÍ: Nářadí nikdy nepoužívejte bez krytu nasazeného na místě. V opačném případě může dojít k vážnému zranění.

POZNÁMKA: Typ chrániče dodávaný jako standardní příslušenství se liší v závislosti na zemi.

Pro břit

Upevněte chránič ke svorce pomocí šroubů.

► Obr.19: 1. Svorka 2. Chránič

Pro strunovou hlavu/plastový nůž

⚠ UPOZORNĚNÍ: Počínejte si opatrně, abyste se neporanili o nůž k přiřiznutí nylonové struny.

Upevněte chránič ke svorce pomocí šroubů.

► Obr.20: 1. Svorka 2. Chránič 3. Řezný nástroj

Montáž vyžínacího nástroje

⚠ UPOZORNĚNÍ: K demontáži a montáži vyžínacího nástroje vždy používejte dodaný klíč nebo klíče.

⚠ UPOZORNĚNÍ: Po montáži vyžínacího nástroje nezapomeňte odstranit šestihranný klíč vložený do hlavy nářadí.

POZNÁMKA: Typ vyžínacího nástroje jako standardního příslušenství se liší v závislosti na zemi. Vyžínací nástroj není v některých specifikacích modelu součástí balení.

POZNÁMKA: Otočte nářadí vzhůru nohama, abyste mohli vyžínací nástroj snadno vyměnit.

Břit

⚠ UPOZORNĚNÍ: Při manipulaci s břitem vždy používejte rukavice a umístěte na nůž kryt.

⚠ UPOZORNĚNÍ: Břit musí být vyleštěný a nesmí vykazovat známky prasklin nebo zlomení. Pokud břit narazí za provozu na kámen, nářadí ihned vypněte a břit zkontrolujte.

⚠ UPOZORNĚNÍ: Upevňovací matice břitu (s pružnou podložkou) se v průběhu času opotřebovává. Pokud pozorujete jakékoli opotřebení nebo deformaci pružné podložky, matici vyměňte. Požádejte o její objednání v místním autorizovaném servisním středisku.

⚠ UPOZORNĚNÍ: Vnější průměr břitu musí být následující. Nikdy nepoužívejte břit, který má větší vnější průměr.

- 3zubý břit: 230 mm
- 4zubý břit: 230 mm
- 8zubý břit: 230 mm

► Obr.21: 1. Matice 2. Upínací podložka 3. Břit 4. Unašeč 5. Závitové vřeteno 6. Šestihranný klíč

1. Zasunutím šestihřanného klíče do otvoru v hlavě nářadí zajistíte hřídel. Otáčejte hřídel, dokud se šestihřanný klíč zcela nezasune.
2. Připevněte břit na unašeč tak, aby šipky na břitu a chrániči směřovaly stejným směrem.
► **Obr.22:** 1. Šipka
3. Nasadte upínací podložku na břit a následně pevně dotáhněte matici pomocí trubkového klíče.
► **Obr.23:** 1. Šestihřanný klíč 2. Trubkový klíč 3. Utáhnout 4. Povolit

POZNÁMKA: Utahovací moment: 16 - 23 N•m

4. Vyjměte šestihřanný klíč z hlavy nářadí. Při demontáži břitu použijte opačný postup montáže.

Strunová hlava

POZOR: Ujistěte se, zda používáte originální strunovou hlavu Makita.

- **Obr.24:** 1. Strunová hlava 2. Unašeč 3. Závitové vřeteno 4. Šestihřanný klíč 5. Utáhnout 6. Povolit
1. Zasunutím šestihřanného klíče do otvoru v hlavě nářadí zajistíte hřídel. Otáčejte hřídel, dokud se šestihřanný klíč zcela nezasune.
 2. Strunovou hlavu nasadte na vřeteno a pevně ji dotáhněte rukou.
 3. Vyjměte šestihřanný klíč z hlavy nářadí. Vyjmutí strunové hlavy provedete opačným postupem.

Plastový nůž

POZOR: Ujistěte se, že používáte originální plastové nože Makita.

- **Obr.25:** 1. Plastový nůž 2. Unašeč 3. Závitové vřeteno 4. Šestihřanný klíč 5. Utáhnout 6. Povolit
1. Zasunutím šestihřanného klíče do otvoru v hlavě nářadí zajistíte hřídel. Otáčejte hřídel, dokud se šestihřanný klíč zcela nezasune.
 2. Umístěte plastový nůž na vřeteno a pevně jej dotáhněte rukou.
 3. Vyjměte šestihřanný klíč z hlavy nářadí. Při demontáži plastového nože použijte opačný postup montáže.

PRÁCE S NÁŘADÍM

Připevnění ramenního popruhu

⚠ UPOZORNĚNÍ: Vždy používejte zádový postroj připevněný k nářadí. Před zahájením práce nastavte zádový postroj podle velikosti uživatele, abyste předešli únavě.

⚠ UPOZORNĚNÍ: Před zahájením provozu se ujistěte, že je zádový postroj správně připevněn na háček nářadí.

1. Zádový postroj mějte nasazený na svém levém rameni.

► **Obr.26**

2. Připevněte háček na ramenním popruhu k závěsu nářadí.

DUR368A

► **Obr.27:** 1. Háček 2. Závěs

DUR368L

► **Obr.28:** 1. Háček 2. Závěs

3. Upravte zádový postroj do pohodlné pracovní pozice.

► **Obr.29**

Ramenní popruh má funkci rychlého uvolnění. Jednoduše na obou stranách stiskněte přezku a nářadí odpojte ze zádového popruhu.

DUR368A

► **Obr.30:** 1. Svorka

DUR368L

► **Obr.31:** 1. Svorka

Nastavení pozice závěsu

Pro pohodlnější manipulaci s nářadím můžete pozici závěsu změnit.

Nezapomeňte upravit pozici závěsu tak, jak je znázorněno na obrázku.

► **Obr.32**

1	Pozice závěsu od země
2	Pozice vyžínacího nástroje od země
3	Horizontální vzdálenost mezi závěsem a nechráněnou částí vyžínacího nástroje

Povolte šroub s vnitřním šestihřanem na závěsu. Pohybem závěsu dosáhněte pohodlné pracovní pozice a poté šroub utáhněte.

DUR368A

► **Obr.33:** 1. Závěs 2. Šroub s vnitřním šestihřanem

DUR368L

► **Obr.34:** 1. Závěs 2. Šroub s vnitřním šestihřanem

Správné zacházení s nářadím

⚠ VAROVÁNÍ: Nářadí mějte vždy po pravém boku. Správnou polohou nářadí zajistíte maximální ovladatelnost a omezíte nebezpečí vážného zranění v důsledku zpětného rázu.

⚠ VAROVÁNÍ: Počínejte si velmi opatrně, abyste nad nářadím nikdy neztratili kontrolu. Nedovolte, aby se nářadí odrazilo směrem k vám či jakékoli osobě v blízkosti pracoviště. Ztráta kontroly nad nářadím může způsobit vážné zranění přihlížejících osob a obsluhy.

⚠ VAROVÁNÍ: Obsluhuje-li nářadí více pracovníků v jedné oblasti, zajistěte, aby vzdálenost mezi pracovníky byla alespoň 15 m (50 stop), aby se předešlo nehodě. Zaříd'te, aby jedna osoba držela dohled nad dodržováním vzdálenosti. Pokud nějaká osoba nebo zvíře vstoupí do pracovní oblasti, okamžitě přerušete práci.

⚠ UPOZORNĚNÍ: Jestliže vyžínací nástroj při provozu náhodně narazí na kámen či jiný tvrdý předmět, nářadí vypněte a zkontrolujte, zda nedošlo k poškození. Pokud je vyžínací nástroj poškozený, okamžitě jej vyměňte. Používání poškozeného vyžínacího nástroje může způsobit vážné zranění.

⚠ UPOZORNĚNÍ: Pokud vyžínáte trávu, odstraňte z břitu kryt nožů.

Správnou polohou a manipulací zajistíte optimální ovladatelnost a omezíte nebezpečí zranění v důsledku zpětného rázu.

DUR368A
► Obr.35

DUR368L
► Obr.36

Použití strunové hlavy (typ s posouváním struny klepnutím o zem)

Strunová hlava je vyžínací dvoustrunná hlava s mechanismem posouvání struny klepnutím o zem.

Chcete-li vysunout nylonovou strunu, klepněte s otáčející se vyžínací hlavou o zem.

► **Obr.37:** 1. Nejeefektivnější vyžínací oblast

POZOR: Vysunutí struny klepnutím nebude fungovat správně, pokud se strunová hlava neotáčí.

POZNÁMKA: Pokud se nylonová struna klepnutím hlavy nevysune, převiňte či vyměňte nylonovou strunu podle postupu popsáno v části věnované údržbě.

ÚDRŽBA

⚠ VAROVÁNÍ: Před prováděním kontroly či údržby se vždy ujistěte, zda je nářadí vypnuté a zda je vyjmut blok akumulátoru. Jestliže nářadí nevypnete a nevyjmete z něj akumulátor, může po náhodném spuštění dojít k vážnému zranění.

POZOR: Nikdy nepoužívejte benzín, benzen, ředidlo, alkohol či podobné prostředky. Mohlo by tak dojít ke změnám barvy, deformacím či vzniku prasklin.

K zachování BEZPEČNOSTI a SPOLEHLIVOSTI výrobku musí být opravy a veškerá další údržba či seřizování prováděny autorizovanými nebo továrními servisními středisky společnosti Makita s využitím náhradních dílů Makita.

Výměna nylonové struny

⚠ VAROVÁNÍ: Používejte nylonovou strunu o průměru uvedeném v tomto návodu k obsluze. Nikdy nepoužívejte silnější strunu, kovový drát, provaz atp. V opačném případě může dojít k poškození nářadí a vážnému zranění.

⚠ VAROVÁNÍ: Vždy vyjměte strunovou hlavu z nářadí, pokud vyměňujete nylonovou strunu.

⚠ VAROVÁNÍ: Ujistěte se, zda je kryt strunové hlavy správně upevněn k plášti tak, jak je popsáno níže. Jestliže kryt správně nezajistíte, může se strunová hlava rozlétnout a způsobit vážné zranění.

Nylonovou strunu vyměňte, pokud se již nevysouvá z hlavy. Způsob výměny nylonové struny se liší v závislosti na typu strunové hlavy.

95-M10L

► Obr.38

B&F ECO 4L

► Obr.39

Pro Ultra Auto 4

► Obr.40

UN-74L

► Obr.41

Typ s ručním vysouváním

Pokud je nylonová struna příliš krátká, vytáhněte ji z očka a protáhněte ji druhým očkem.

► Obr.42

Výměna plastových nožů

Pokud je nůž opotřebený či polámaný, vyměňte jej.

► Obr.43

Při instalaci plastového nože vyrovnejte směr šipky na noži s tou na ochranném krytu.

► **Obr.44:** 1. Šipka na ochranném krytu 2. Šipka na noži

ŘEŠENÍ POTÍŽÍ

Před žádostí o opravu proveďte nejprve prohlídku sami. Narazíte-li na problém, jenž v této příručce není vysvětlen, nepouštějte se do demontáže zařízení. Požádejte o pomoc některé z autorizovaných servisních středisek Makita, kde k opravám vždy používají náhradní díly Makita.

Problém	Pravděpodobná příčina (porucha)	Náprava
Motor neběží.	Není nasazen blok akumulátoru.	Nainstalujte blok akumulátoru.
	Problém s akumulátorem (nízké napětí)	Nabijte akumulátor. Jestliže nabití nepomůže, vyměňte akumulátor.
	System pohonu nepracuje správně.	Předejte zařízení k opravě v místním autorizovaném servisním středisku.
Motor se po krátké době provozu zastaví.	Akumulátor není dostatečně nabitý.	Nabijte akumulátor. Jestliže nabití nepomůže, vyměňte akumulátor.
	Došlo k přehřátí.	Přestaňte nářadí používat a nechte jej vychladnout.
Nářadí nedosahuje maximálních otáček.	Akumulátor je nesprávně nasazen.	Nainstalujte akumulátor podle popisu v této příručce.
	Poklesl výkon akumulátoru.	Nabijte akumulátor. Jestliže nabití nepomůže, vyměňte akumulátor.
	System pohonu nepracuje správně.	Předejte zařízení k opravě v místním autorizovaném servisním středisku.
Vyžínací nástroj se neotáčí: ⇒ zařízení ihned vypněte!	Mezi chránič a vyžínací nástroj se zasekl cizí předmět, jako je například větev.	Odstraňte cizorodý předmět.
	System pohonu nepracuje správně.	Předejte zařízení k opravě v místním autorizovaném servisním středisku.
Nenormální vibrace: ⇒ zařízení ihned vypněte!	Jeden konec nylonové struny se utrhnul.	Klepněte otáčející se strunovou hlavou o zem, aby se vysunula struna.
	System pohonu nepracuje správně.	Předejte zařízení k opravě v místním autorizovaném servisním středisku.
Vyžínací nástroj a motor nelze vypnout: ⇒ Okamžitě vyjměte akumulátor!	Elektrická nebo elektronická porucha.	Vyjměte akumulátor a zařízení předejte k opravě v místním autorizovaném servisním středisku.

VOLITELNÉ PŘÍSLUŠENSTVÍ

VAROVÁNÍ: Používejte výhradně doporučené příslušenství či nástavce uvedené v tomto návodu. Použití jakéhokoli jiného příslušenství či nástavce může způsobit vážné zranění.

UPOZORNĚNÍ: Pro nářadí Makita popsané v tomto návodu doporučujeme používat následující příslušenství a nástavce. Při použití jiného příslušenství či nástavců může hrozit nebezpečí zranění osob. Příslušenství lze používat pouze pro stanovené účely.

Potřebujete-li bližší informace ohledně tohoto příslušenství, obraťte se na místní servisní středisko společnosti Makita.

- Břit
- Strunová hlava
- Nylonová struna (sekací struna)
- Plastové nože
- Chránič
- Originální akumulátor a nabíječka Makita

POZNÁMKA: Některé položky seznamu mohou být k nářadí přibaleny jako standardní příslušenství. Přibalené příslušenství se může v různých zemích lišit.