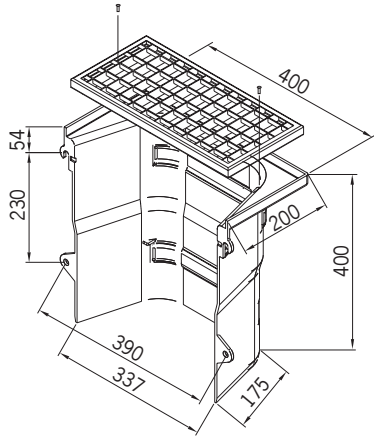


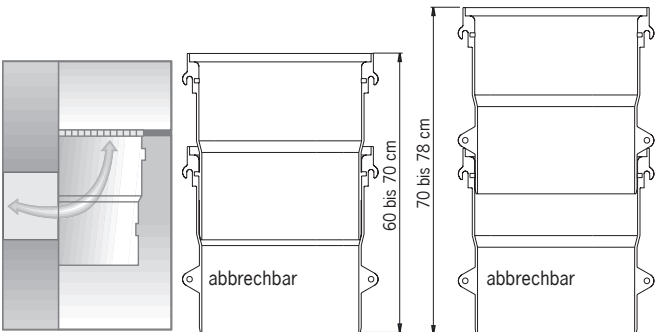
■ **Montage ACO Lüftungsschacht begehbar:**

1. Vor der Montage den Rost einlegen und die Rostsicherung befestigen
2. Anzeichnen der Lüftungsschachtoberkante zur Geländeoberkante
3. Anzeichnen der vier Bohrungen
4. Löcher bohren
5. Dübel setzen und Schacht anschrauben
6. Mit homogenem Material lagenweise hinterfüllen und verdichten
7. Abstand halten mit schwerem Gerät **Achtung: Der Lüftungsschacht ist unten offen und kann beliebig oft übereinander gesetzt werden!**



Der Grundkörper ohne Boden dient als Aufsatz, der Höhenausgleich ist durch Verschieben möglich (ggf. untere Befestigung entfernen!)

Set für die Montage des Lüftungsschachtes



Verstellbereich: 60–70 cm  
**nach** Entfernen der unteren Befestigung

Verstellbereich: 70–78 cm  
**ohne** Entfernen der unteren Befestigung