



Der entscheidende Clou für den Kellerschutz

ACO Rückstauverschluss

für Lichtschächte



ACO Rückstauverschluss für Lichtschächte – der entscheidende Clou für den Kellerschutz

ACO blickt auf die langjährige Erfolgsgeschichte des druckwasserdichten ACO Lichtschachts zurück. Bisher war der druckwasserdichte Entwässerungsanschluss der Stand der Dinge. Doch jetzt hat ACO den Lichtschachtablauf mit Rückstauverschluss entwickelt, der durch ein praktisches Baukastensystem an Ihre Bedürfnisse angepasst werden kann.

Lösungsvorteile

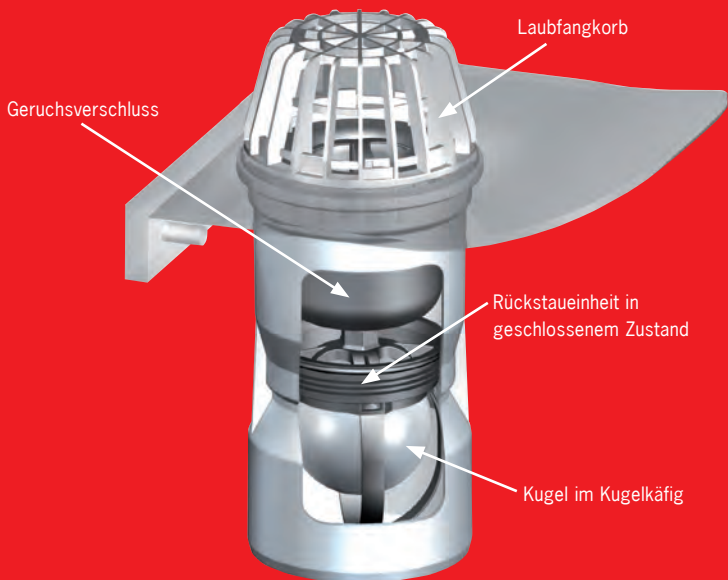
- Geruchsverschluss und Rückstauverschluss im Entwässerungsanschluss
- leicht zu reinigen
- für die Standard- und druckwasserdichte Montage
- geeignet für alle ACO Lichtschächte

2

Funktion

Die Funktion des Rückstauverschlusses ist brillant und einfach zugleich: Im Ablauf befindet sich eine Kunststoffkugel im Kugelkäfig. Im offenen Zustand liegt die Kugel unten im Kugelkäfig und gibt den Weg für ablaufendes Wasser frei. Bei rückstauendem Wasser – z. B. wenn die Kapazität des Kanalsystems überschritten ist – schwimmt die Kugel auf und wird gegen den Dichtsitz gedrückt. Der Rückstau des Abwassers aus dem Kanal in den Lichtschacht und damit in den Keller ist gestoppt.

**Kein Wasser gelangt
in Ihre Kellerräume!**



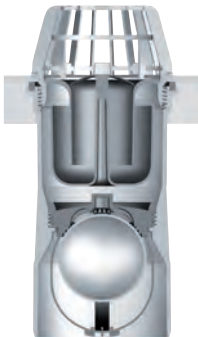
■ Erläuterung zur Grund- und Ausbaustufe auf **Seite 4**

Das praktische Baukastensystem



Entwässerungs- anschluss

mit Laubfang und Geruchsverschluss
Art.-Nr. 310079
(nachrüstbar mit Rückstau-
einheit Art.-Nr. 310068)



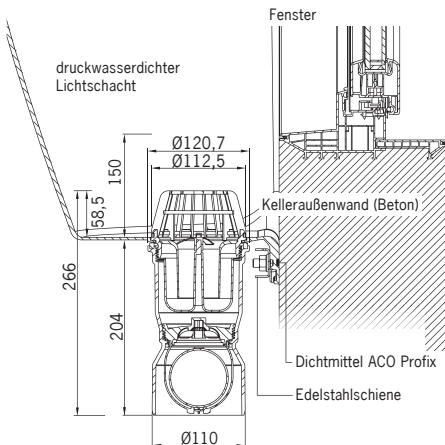
Rückstauverschluss

mit Laubfang, Geruchsverschluss
und Rückstauerein-
heit
Art.-Nr. 310060

4

Zusätzlicher Vorteil:

Kein rückstauendes Wasser
gelangt in Ihre Kellerräume!



ACO Lichtschacht mit Rückstauverschluss –
druckwasserdichte Montage

Einfacher Einbau – leichtes nachträgliches Aufrüsten



Den Einschraubring von oben durch die Lichtschacht-Entwässerungsöffnung führen. Den Grundkörper von unten auf den Einschraubring schrauben



Die Rückstaeinheit kann separat bestellt werden. Beim Rückstauerchluss ist sie im Lieferumfang enthalten. Vor dem Einsetzen den O-Ring und die Dichtlippe dünn mit Gleitmittel bestreichen



Die Rückstaeinheit von oben in den Grundkörper führen. Beim Einschrauben auf den korrekten Sitz des Gewindes achten. Handfest anziehen.



Der Geruchsverschluss kann separat bestellt werden. Beim Rückstauerchluss ist er im Lieferumfang enthalten und zwingend erforderlich. Den Geruchsverschluss eindrücken, bis die Dichtlippe arretiert. Anschließend mit Wasser befüllen



Den Laubfangkorb aufstecken und arretieren. Den ACO Lichtschacht an die Kellerwand montieren. Der Abstand von Fensterunterkante bis zum Lichtschachtboden muss mind. 15 cm betragen. KG-Rohr DN 100 muffenseitig anschließen



Während der Rückstapphase kann die Entwässerung von anfallendem Oberflächenwasser nicht erfolgen. Aus diesem Grund empfehlen wir den Einsatz der ACO Lichtschachtabdeckung. Wichtig für die Außengestaltung: Der angrenzende Oberflächenbelag am Lichtschacht muss so ausgebildet werden, dass kein Oberflächenwasser in den Lichtschacht laufen kann.

Wartung und Reinigung – am besten regelmäßig

■ Die Rückstaeinheit und der Geruchsverschluss müssen gereinigt und die Dichtungen müssen dünn mit Gleitmittel für Steckmuffensysteme bestrichen werden

■ ACO empfiehlt, den Check **einmal pro Monat** auszuführen



1 Den Geruchsverschluss unter Wasser säubern



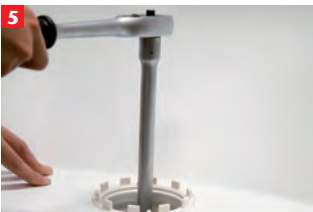
2 Rückstaeinheit und Dichtungen gründlich unter fließendem Wasser reinigen



3 Dichtungen an der Rückstaeinheit einfetten



4 Innengewinde des Grundkörpers von Verschmutzung befreien. Nun können alle gesäuberten Elemente des Rückstauverschlusses wieder zusammengefügt werden



5 Beim Einschrauben der Rückstaeinheit auf den korrekten Sitz des Gewindes achten. Handfest anziehen.



6 Anschließend den Geruchsverschluss in den Befestigungsring drücken und mit Wasser füllen. Danach den Laubfangkorb aufstecken und arretieren



Starke Systeme gegen starken Regen

Der Klimawandel stellt neue Herausforderungen an eine »wasserdichte« Kellerplanung. Gefragt sind intelligente Lösungen gegen die neue Intensität von Starkregen. Mit dem Wissen des Weltmarktführers entwickelt ACO Systemlösungen, die perfekt und sicher zusammenspielen:

- 1** druckwasserdichte Lichtschächte
- 2** Rückstausicherung für Lichtschächte
- 3** wärmebrückenfreie und druckwasserdichte Lichtschachtmontage auf Montageplatten
- 4** hochwasserdichte* Kellerfenster
- 5** Rückstausicherungen für Kellerentwässerung

Weitere Informationen: www.kellerschutz.de



Das ACO Produktsortiment für Haus und Garten

Infrastruktur für Haus und Garten

- Entwässerungsrinnen und Hofabläufe
- Fassadenrinnen
- Rasenwaben
- Schuhabstreifer
- Regenstandrohre
- Regenrohrabläufe

Systemlösungen für Haus und Keller

- Wärmedämmte Leibungsfenster
- Nebenraumfenster
- Lichtschächte
- Duschrinnen/Bodenabläufe
- Rückstauverschlüsse
- Schachtabdeckungen
- Hebeanlagen

www.aco.com