



# Schwellenlose Entwässerung

ACO Badentwässerung



## ACO bietet im Bereich der Badentwässerung verschiedene Systeme an.

Das Sortiment erstreckt sich von den ACO ShowerDrain Duschrinnen über Badabläufe und Bodensysteme. Neu im Entwässerungsprogramm das bodenebene Duschsystem ACO ShowerFloor und die neue Reihenduschrinne ACO ShowerDrain Public. Abgerundet wird das Produktprogramm durch den ACO ShowerStep, der nicht nur das Einarbeiten des Gefälles erleichtert, sondern auch optisch für einen sauberen Abschluss sorgt. Für jeden Anwendungsfall, egal ob hochwertiges Objektbad, Sportstätte oder Privatbad, bietet ACO die passende Lösung.

## ShowerFloor

Sicher planen und schnell einbauen.

Seite 56



## ShowerDrain E+

Die universelle Rinne für den Einsatz in privaten und öffentlichen Bereichen.

Seite 32

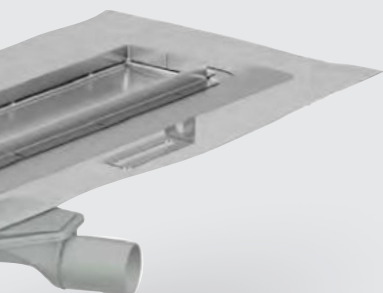
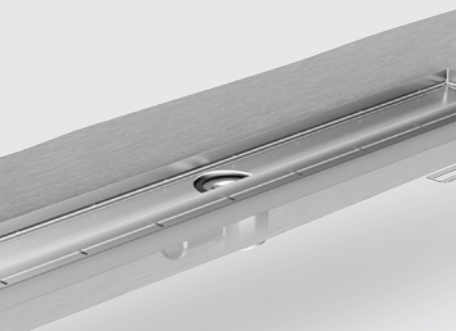


## ShowerDrain M+

Höchste Flexibilität bei jeder Einbausituation.

Seite 36





1

## Produkte für alle Anforderungen

Innovative Badentwässerung

6

8

2

## Technische Informationen

Grundlagen der Badentwässerung,

Verbundabdichtung

Ablaufleistung

Werkstoff Edelstahl

Brandschutz

Schallschutz

Einbauvorschläge

21

22

23

24

26

28

3

## Produktübersicht Duschrinnen

ACO ShowerDrain E+

ACO ShowerDrain M+

ACO ShowerDrain C

ACO ShowerDrain S

ACO ShowerDrain Public

32

36

40

42

44

4

## Produktübersicht ShowerFloor

ACO ShowerFloor bodenebenes Duschesystem  
für Linientwässerung

ACO ShowerFloor bodenebenes Duschesystem  
für Punktentwässerung

56

58

5

## Produktübersicht Badabläufe

ACO Badabläufe MG

ACO Badabläufe Easyflow

62

64

ACO. creating

the future of drainage

## Die weltweite ACO Gruppe. Auf eine starke Familie ist Verlass.

Die ACO Gruppe gehört zu den Weltmarktführern in der Entwässerungstechnik. Der Klimawandel stellt uns vor die Herausforderung, mit innovativen Lösungen auf die neuen Umwelteinflüsse zu reagieren. Mit einem ganzheitlichen Ansatz steht ACO für professionelle Entwässerung, wirtschaftliche Reinigung und kontrollierte Ableitung bzw. Wiederverwendung von Wasser. Die Produkte umfassen unter anderem Entwässerungsrinnen und Abläufe, Öl- und Fettabseideranlagen, Rückstausysteme und Pumpen sowie druckwasserdichte Kellerfenster und Lichtschächte.

Das Familienunternehmen mit Stammsitz in Rendsburg/Büdelndorf wurde 1946 auf dem Gelände der Carlshütte gegründet, des ersten Industrieunternehmens in Schleswig-Holstein. Die Innovationskraft der ACO Gruppe entsteht aus intensiver Entwicklung und Forschung und aus der Kompetenz in der Verarbeitung von Polymerbeton, Kunststoff, Gusseisen, Edelstahl und Stahlbeton.

## ACO Haustechnik. Sicher im Objekt – von der Ausschreibung bis zum Service

Wir sind Ihr Experte in allen technischen und planerischen Belangen für Entwässerungslösungen im Objekt. Mit Erfahrung und Leidenschaft finden wir für Sie die rationellste und wirtschaftlichste Lösung, die alle fachlichen und normativen Anforderungen erfüllt.

Ob Wohnungs- oder Industriebau, Krankenhäuser, Pflegeheime oder Hotels: Wir beraten individuell – bei der Auslegung ebenso wie im Bereich Sonderrinnen und Anschlüsse an die Bodenabdichtungssysteme. Im Bedarfsfall berechnen wir die Unterdruckentwässerung und unterstützen bei der Auswahl und Zusammenstellung der Produkte.

[www.aco-haustechnik.de](http://www.aco-haustechnik.de)



Hauptsitz der ACO Gruppe  
in Rendsburg/Büdelndorf



**5.400**

Mitarbeiter in mehr als  
44 Ländern (Europa, Nord-  
und Südamerika, Asien,  
Australien, Afrika)

**900 Mio.**

Euro Umsatz in 2019

**35**

Produktionsstandorte  
in 18 Ländern



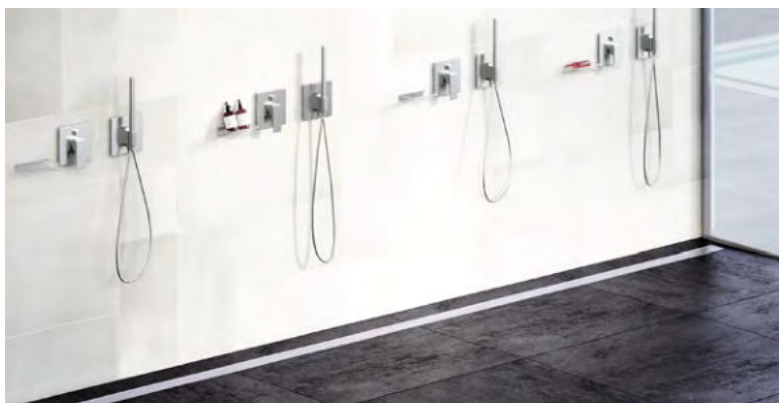
**ACO Academy**  
für das praxisbezogene Training

**Inhaber**  
Hans-Julius und Iver Ahlmann (li.)



# ACO ShowerDrain

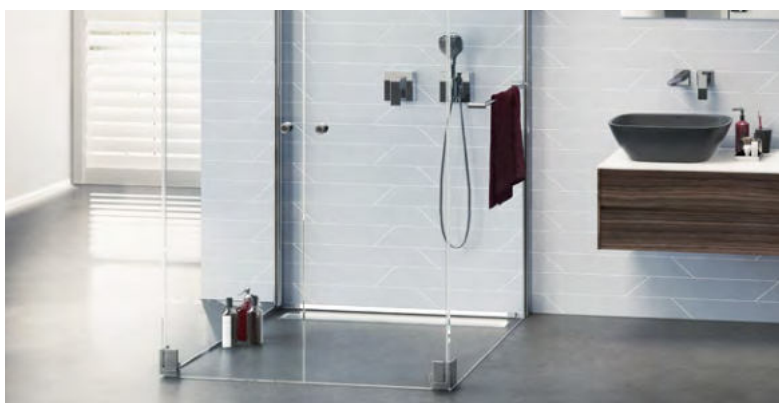
Produkte für alle Anforderungen



Hotel, Wellness und Spa

Mit der ACO ShowerDrain Public eröffnet ACO Bauherren und Planern beste Möglichkeiten für eine großzügige und homogene Badgestaltung ohne Absätze, Materialwechsel und Barrieren.

- Premium Produkte mit schneller Lieferzeit
- Design flexibel wählbar
- höchste Sicherheit, Belastungsfähigkeit und Hygiene



Privater und öffentlicher Wohnungsbau

Durch die Vielfalt der ACO ShowerDrain lassen sich nahezu alle baulichen Herausforderungen und gestalterischen Ansprüche lösen – von der Brandschutzlösung über verschiedene Aufbauhöhen bis hin zur Duschrinne mit senkrechtem Stützen.

- Brandschutz
- höchste Flexibilität durch verschiedene Aufbauhöhen
- modulare Systeme



Gesundheit und Pflege

Um Verschmutzungen zu vermeiden und eine hochwertige Oberflächenoptik zu erreichen, sind Rinnenkörper und Designroste der Serie E+ elektroliert.

- garantiert ein Maximum an Sicherheit und Hygiene
- leichte und schnelle Reinigung
- geringer Wartungsaufwand



Barrierefreie Gestaltungsmöglichkeiten

ACO ShowerDrain setzt den grafischen Akzent, wo immer Sie ihn sich wünschen: an der Wand, im Raum oder durch verschiedene Abdeckungen mit individueller Gravur. Lassen Sie Ihren Gedanken und Ideen freien Lauf.

- unterschiedliche Designvarianten
- einfache Zugänglichkeit
- sichere und montagefreundliche Installation



Hygienevorteile und Langlebigkeit

Hochwertiger Edelstahl hat sich in vielen Anwendungsbereichen durchgesetzt, in denen hohe Anforderungen an Hygiene, Betriebssicherheit und Werkstoffbeständigkeit bestehen.

- verwendet wird hochlegierter Edelstahl
- ACO Duschrinnen sind komplett vormontiert
- ebene Schweißnähte verhindern unnötige Schmutzkanten



Planungsfreiheit durch Produktflexibilität

Manche Anwendungsfälle erfordern aufgrund besonderer Architekturvorhaben individuelle Lösungen. Mit der ACO ShowerDrain E+ oder der Reihenduschrinne Public sind vielfältige Sonderlösungen bis 5 m möglich. Durch millimetergenaue Längenmaße kann die Duschrinne an die jeweilige Einbausituation angepasst werden.

- individuelle Planung via Online-Konfigurator
- zusätzliche Ablaufkörper erhöhen die Ablaufleistung
- Ablaufkörperposition passend für unterschiedliche Anwendungsfälle

# ACO ShowerDrain E+

Installieren fällt Ihnen jetzt noch leichter!

Bodenebene, großzügige Bäder sind immer gefragter. ACO Haustechnik bietet dafür unter anderem mit der ShowerDrain E+ eine montagefreundliche sowie clevere Lösung. Das Resultat: für Sie eine deutlich vereinfachte Installation. Für den Bauherrn überzeugendes Design in jedem Detail. Zugleich legen wir bei ACO Haustechnik viel Wert auf absolute Zuverlässigkeit. Insgesamt ein Produktsortiment, mit dem wir dazu beitragen, dass Sie als Installateur für jede Einbausituation immer das passende System zur Hand haben.

Keramische Beläge? Oder Naturstein? Wie die Befliesung aussehen soll, kann man direkt auf der Baustelle nach Einbau der Duschrinne entscheiden. Ebenfalls typisch für die ShowerDrain E+: Sie entscheiden vor Ort ob die Ausführung der Abdichtung mit oder ohne Sekundärentwässerung erfolgen soll.

Das erleichtert Ihnen die Arbeit und macht die Rinne zur passenden Lösung für Neubau und Sanierung. ACO ShowerDrain E+ erfüllt alle Anforderungen sowohl nach DIN EN 1253-1 als auch die höchste Wassereinwirkungsklasse W3-I nach DIN 18534. Somit ist der Einsatz in privaten und öffentlichen Bereichen möglich.

## ACO ShowerDrain E+

- werkseitig angebrachte Dichtmanschette erfüllt W3-I nach DIN 18534
- optional verschließbare Sickeröffnungen
- komplett vormontiert und garantiert dicht
- elektropolierte, schmutzabweisende Oberflächen
- einfache Höhenanpassung



Installieren? Einfach!

Abdichten? Auch!





Für eine verlässliche Abdichtung im Verbund sorgt die werkseitig angebrachte Dichtmanschette. Dadurch erfüllen die Duschrinnen die Anforderungen der höchsten Wassereinwirkungsklasse W3-I, gemäß der neuen Norm Abdichtung von Innenräumen (DIN 18534-3). Auf Grund des dehnfähigen Materials ist eine hohe Sicherheit bei der Rissüberbrückung zwischen der Duschrinne und dem sich setzenden Estrich gewährleistet. Die integrierte optionale Sekundärentwässerung erlaubt auch bei Natursteinbelägen die rasche Abtrocknung durch Diffusionsöffnungen. Bei Bedarf können diese bei der Abdichtung geschlossen werden (siehe dazu auch Abbildung auf S.10).



Der Stutzen ist seitlich angeordnet und gewährleistet so eine ausreichende Estrichüberdeckung der Rohrleitung. Zudem sind Sonderlösungen und eine senkrechte Ausführung erhältlich. Die ACO ShowerDrain E+ wird komplett vormontiert geliefert. Ein umständlicher Zusammenbau entfällt somit. Der Ablaufkörper aus Edelstahl ist werkseitig mit dem Rinnenkörper garantiert dicht verschweißt.



Abgerundet werden die Einbauvorteile durch eine hochwertig und zeitlose Ästhetik der elektropolierten Oberfläche. Der integrierte Fliesenrahmen unterstützt die Anarbeitung des Fliesenbelages und sorgt für einen gleichmäßigen Fliesenabschluss. Runde Formen und ebene Flächen sorgen sowohl für ein harmonisches Design als auch für eine leichte Reinigung. Zudem ist die Oberfläche besonders beständig gegenüber Reinigungsmitteln. Der Geruchverschluss ermöglicht einen freien Rohrzugang und somit eine einfache Reinigung.



Die Rinne passen Sie mit Hilfe zweier Stellschrauben ganz einfach an das jeweilige Bodenniveau an.

# ACO ShowerDrain M+

Mit dem Dreh geht's rundum einfach!

Die ACO ShowerDrain M+ Duschrinne verfügt über einen um 360° drehbaren Ablaufkörper. Passend zur Einbausituation können Sie zudem zwischen vier Ablaufkörpern wählen. Damit erhalten Sie eine große Flexibilität und die Installation wird Ihnen von vornherein leicht fallen.

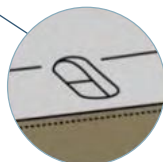
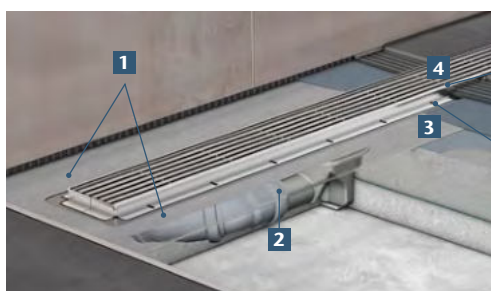
ACO ShowerDrain M+ ist an Bauhöhen bis zu 56 mm anpassbar. Ganz einfach läuft auch die Reinigung ab: Die Rohrleitung ist frei zugänglich, in der Rinne befinden sich keine störenden Bauteile.



## ACO ShowerDrain M+

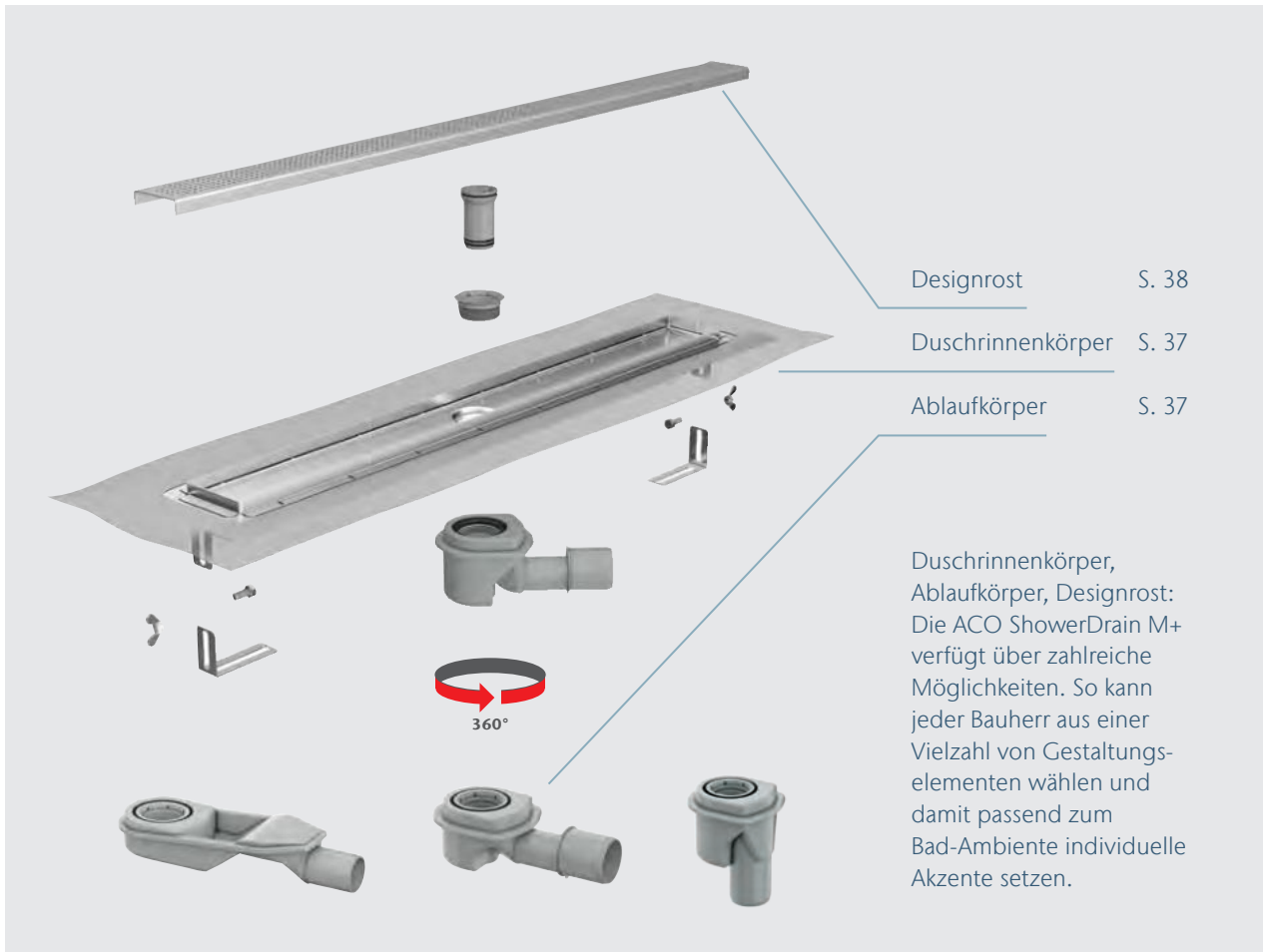
- werkseitig angebrachte Dichtmanschette erfüllt W3-I nach DIN 18534
- optional verschließbare Sickeröffnungen
- Ablaufkörper um 360° drehbar
- Einbauhöhe ab 56 mm
- unverlierbare Dichtung
- kraftschlüssige Verschraubung

Höchste Flexibilität  
bei jeder Einbausituation!



- 1 werkseitig angebrachte Dichtmanschette
- 2 seitlicher Ablaufstützen
- 3 Sickeröffnungen
- 4 geschlossene Sickeröffnungen mittels Abdichtung

## Baukasten für jede Anforderung



◀ Das Thema Einbauhöhen kommt immer wieder auf Sie zu, nicht nur bei der Sanierung. Mit der ACO ShowerDrain M+ haben Sie eine flexible Lösung zur Hand: So realisieren Sie Einbausituationen von 56 mm - 140 mm bis Oberkante Estrich. Zusätzlich wird Ihnen die Installation durch die Wahl zwischen vier Ablauftopfvarianten erleichtert. Die Höhe können Sie dadurch um bis zu 84 mm variieren.



▲ Bei der Installation ist eine dauerhaft dichte Verbindung der Komponenten sehr wichtig: Alle Ablaufkörper der ACO ShowerDrain M+ sind mit einer fest eingespritzten Dichtung ausgestattet. Somit ist ausgeschlossen, dass die Dichtung aus Versehen verloren geht oder diese bei der Montage verrutscht.



◀ Passend zur Einbausituation können Sie die ACO ShowerDrain M+ mit vier unterschiedlichen Ablaufkörpern kombinieren. Die Ablaufkörper der ACO ShowerDrain M+ können Sie je nach Verlauf der Entwässerungsleitung flexibel ausrichten. Zentral verschraubt ist der Ablaufkörper eine feste kraftschlüssige Verbindung, die nach ihrer Installation den Ablauf sicher in seiner Position hält.

# ACO ShowerFloor

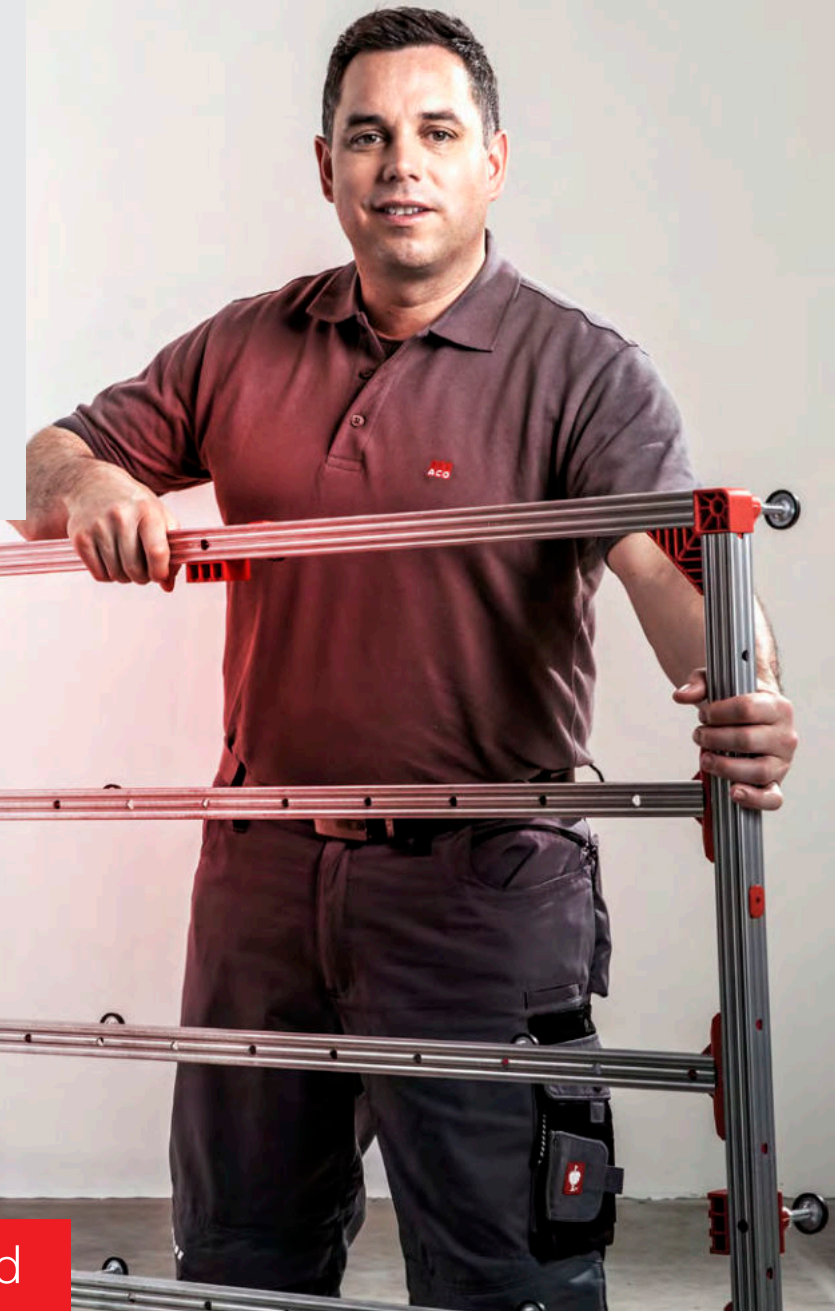
## Schluss mit der Bastelei!

Wer heute baut oder renoviert, entscheidet sich beim Duschplatz nur noch selten für die konventionelle Duschwanne mit hohem Rand. Bei den gängigen technischen Lösungen - Duschwanne, Duschrinne oder Duschboard - sind die Vorteile der einen die Nachteile der anderen.

Mit dem bodenebenen Duschsystem ACO ShowerFloor ist eine Lösung verfügbar, die Vorteile bündelt und die Nachteile eliminiert: Das erste Trägersystem für durchgeflieste Duschbereiche lässt sich flexibel an die räumlichen Gegebenheiten anpassen.

### ACO ShowerFloor

- erfüllt alle Schallschutzstufen (SSt I-III gemäß VDI 4100:2012)
- direkt nach Einbau befliesbar: Gewerkewechsel und Estrichrocknungszeiten werden eingespart
- flexible Anpassung an die Aussparung
- einfache und schnelle Höhenverstellung von oben
- Trägerplatte mit integriertem Gefälle



Sicher planen und  
schnell einbauen

## Punktentwässerung



## Linienentwässerung



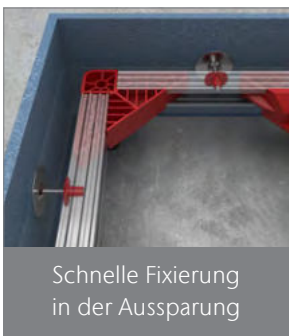
Flexible Auswahl von Ablaufkörpern

Passend zur Einbausituation können Sie das ACO ShowerFloor mit unterschiedlichen Ablaufkörpern kombinieren. Abhängig von der geforderten Einbauhöhe, steht ein waagerechter oder senkrechter Ablaufkörper zur Verfügung.



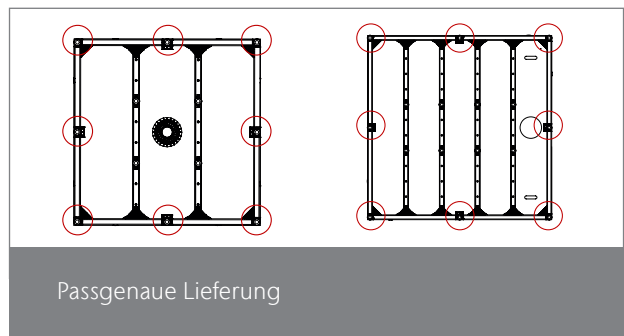
Einfache Höhenanpassung

Mit Hilfe von Justierfüßen erfolgt die Höhenanpassung des ACO ShowerFloors ganz einfach per rein- oder rausdrehen der Füße. Dabei sorgt die Konstruktion des Fußes auch dafür, dass Unebenheiten des Bodens ausgeglichen werden und ermöglicht so einen stabilen Stand.



Schnelle Fixierung in der Aussparung

Möglich bis zu 20 mm Verstellbereich je Seite. Das ACO ShowerFloor wird in der Aussparung mithilfe mechanisch verstellbarer Abstandshalter fixiert. Auch eine Nachjustierung ist durch Gewindeeinsätze einfach möglich.



Passgenaue Lieferung

Das bodenebene Duschesystem ACO ShowerFloor wird bereits werkseitig vormontiert und auf Wunsch passgenau geliefert. So ist eine schnelle Montage auf der Baustelle gewährleistet.

 In diesen Bereichen kein Verziehen der Entwässerungsleitung!

# ACO ShowerDrain Public

## Individuelle Akzente setzen

Duschrinnenkörper, Ablaufkörper, Designrost: Die ACO ShowerDrain Public verfügt über zahlreiche Variationsmöglichkeiten. So kann jeder Planer, Bauherr oder Investor aus einer Vielzahl von Gestaltungselementen wählen und damit, passend zum Ambiente im Duschbereich, individuelle Akzente setzen.

Die hochwertige Duschrinne ACO ShowerDrain Public setzt neue Maßstäbe für den schnellen und sicheren Einbau, und erfüllt auch höchste Ansprüche bezüglich Design und Pflege. Die montagefreundliche Rinne umfasst, neben der werkzeuglosen Höhenverstellung, eine werkseitig angebrachte Dichtmanschette und entspricht damit der höchsten Wassereinwirkungsklasse W3-I gemäß der neuen Norm Abdichtung von Innenräumen (DIN 18534-3).

Auf Grund des dehnfähigen Materials ist eine hohe Sicherheit bei der Rissüberbrückung zwischen der Duschrinne und dem Estrich gewährleistet.

Darüber hinaus schützt die dichte Verbindung von Ablaufkörper und Rinne den Bodenaufbau dauerhaft vor eindringendem Wasser. Der um 360° drehbare Ablaufkörper bei Rinnenvariante 80 mm bietet höchste Flexibilität. Bei Rinnenbreite 110 mm erfüllen alle Ablaufkörper die aktuellen Brandschutzanforderungen. Die integrierte Sekundärentwässerung erlaubt auch bei Natursteinbelägen die rasche Abtrocknung durch Diffusionsöffnungen. Die hochwertige Optik der ACO ShowerDrain Public wird durch Edelstahl-Designroste, Rollroste oder befließbaren Roste komplettiert.

### Wassereinwirkungsklasse W3-I

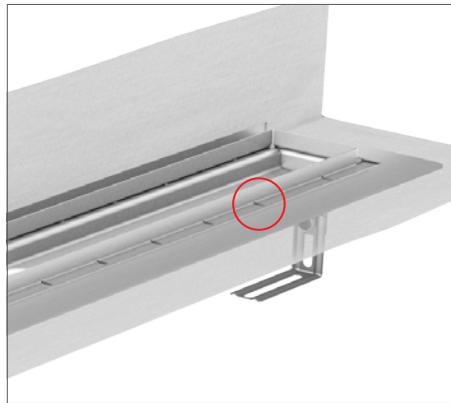
- die Flanschbreite an Entwässerungsrinnen, Bodenabläufen und Einbauteilen muss mindestens 50 mm betragen (gilt nicht für werkseitig angebrachte Dichtmanschetten)
- bei W3-I sind Flanschbreiten  $\geq 50$  mm zur Abdichtung der Durchdringungen erforderlich
- zusätzliche Einwirkungen (z. B. erhöhte chemische Einwirkungen in Gewerbeküchen) können größere Flanschbreiten erfordern
- bei Schwellenabschlüssen mit geringem oder ohne Niveauunterschied ist bei W3-I immer eine Rinne anzuordnen



## Die ACO ShowerDrain Public im Überblick

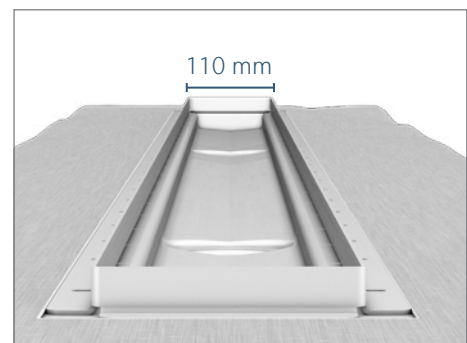
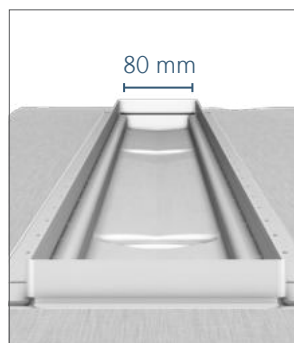
### Dichtmanschette und Sekundärentwässerung

Für eine verlässliche Abdichtung im Verbund sorgt die werkseitig angebrachte Dichtmanschette. Dadurch erfüllt die ACO ShowerDrain Public die Anforderungen der höchsten Wassereinwirkungsklasse W3-I. Die integrierte Sekundärentwässerung erlaubt auch bei Natursteinbelägen die rasche Abtrocknung durch Diffusionsöffnungen. Bei Bedarf können diese bei der Abdichtung geschlossen werden (siehe dazu auch Abbildung S. 10).



### Glatte, schmutzabweisende Oberfläche

Hochwertige Optik ohne störende Ecken und Kanten macht die Duschrinne pflegeleicht. Zudem ist die Oberfläche besonders beständig gegenüber Reinigungsmitteln. Der Geruchverschluss ermöglicht einen freien Rohrzugang und somit eine einfache Reinigung.



### Flexible Auswahl von Ablaufkörpern

Passend zur Einbausituation können Sie die ACO ShowerDrain Public mit unterschiedlichen Ablaufkörpern kombinieren. Abhängig von der geforderten Abflussleistung, Brandschutz- oder Schallschutzanforderungen sowie geringen Einbauhöhen, stehen verschiedene Ablaufkörper aus Edelstahl, Gusseisen oder Kunststoff zur Verfügung.



### Einfache Höhenanpassung

Die Rinne passen Sie mit Hilfe von Stellschrauben/Schnellverschlüssen ganz einfach an das jeweilige Bodenniveau an.



# ACO ShowerStep

## Gefälleausgleich zwischen Duschrinne und Badbereich

Der ACO ShowerStep aus dem ACO ShowerDrain Programm eignet sich zum Ausgleich zwischen einem bodenebenen begehbaren Duschbereich mit einer eingebauten Duschrinne und dem seitlich angrenzenden Badbereich. Das Bad wird durchgehend eben und ohne Gefälle gefliest, während der Duschplatz in der Regel mit einem einseitigen Gefälle von ca. 2 % hin zur Duschrinne gefliest wird. Durch dieses Abfallen entsteht ein Höhenunterschied

zwischen den beiden Bereichen, der sich zur Rinne hin vergrößert.

ACO ShowerStep schafft einen dekorativen Übergang zwischen den beiden Bereichen und bildet eine saubere Querschnittsfläche. Der Gefällekeil lässt sich einfach und somit zeitsparend verarbeiten und schützt die angrenzenden Belagskanten.



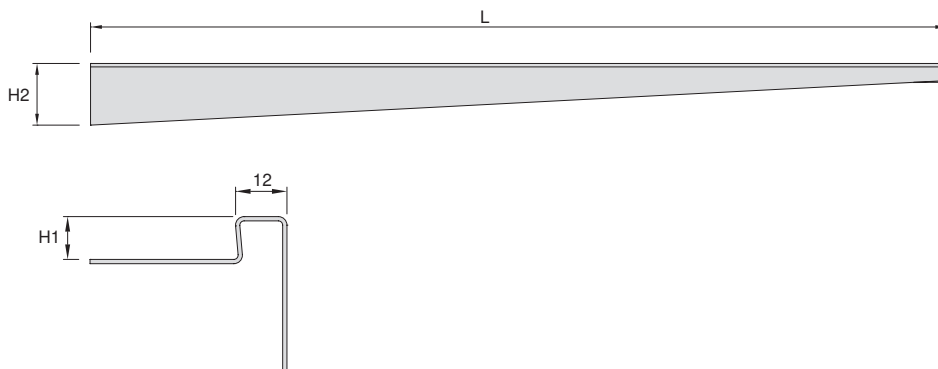
### ACO ShowerStep

- leichte Einbindung
- ein Produkt für die Anwendung mit und ohne Glasabtrennung
- lästiges und unschönes Fliesenschnneiden für den Spalt bzw. Keil entfällt
- vorgefertigtes Gefälle
- individuell kürzbar



### Maße und Ausführungen

ACO ShowerStep ist in drei Längen (990 mm, 1490 mm, 1990 mm) und drei Höhen (H1: 10 mm, 12,5 mm, 15 mm) erhältlich. Dabei richten sich die angegebenen Höhen nach den unterschiedlichen Fliesenstärken, die am Markt angeboten werden. Die Höhe beschreibt die Seite des ACO ShowerStep, die zum ebenen Badbereich und weg von der Duschfläche zeigt. Die Längen sind bauseits individuell kürzbar. ACO ShowerStep ist als rechte und linke Ausführung erhältlich.



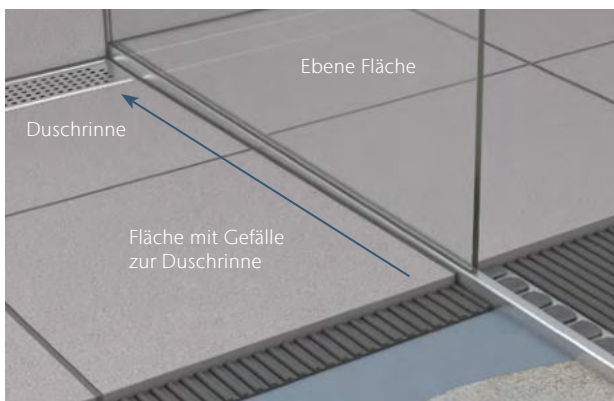
### Oberfläche

ACO ShowerStep ist aus Edelstahl 1.4301 gefertigt und in zwei Oberflächenausführungen erhältlich.

- **geschliffen**  
optimale Ergänzung zu ACO ShowerDrain C
- **elektropoliert**  
optimale Ergänzung zu ACO ShowerDrain E+, M+ und S

### Einbau

Kleberbett auf den Estrich auftragen und auch die Unterseite von ACO ShowerStep damit bestreichen. Auch der Hohlraum des Gefällekeils muss komplett mit Fliesenkleber ausgefüllt werden. Dann ACO ShowerStep in den frischen Kleber eindrücken, ausrichten und anschließend auch die Oberseite mit ausreichend Fliesenkleber bestreichen. Nun die Fliesen anlegen und fest eindrücken. Die Oberkante des Gefällekeils muss bündig mit der Fliese abschließen. Zwischen Fliese und Keil eine Fuge (ca. 1–1,5 mm) ausbilden und mit Fugenmörtel bzw. einer dehnbaren Masse ausfüllen. Nachdem der schräge Duschbereich vor der Duschrinne ebenfalls ausgefließt worden ist, wird die Silikonabdichtung der Duschrinne eingespritzt.



2





Technische

Informationen

ACO Badentwässerung

ACO bietet im Bereich der Badentwässerung verschiedene Systeme an. Das Sortiment erstreckt sich von den ACO ShowerDrain Duschrinnen über Badabläufe und Bodensysteme. Neu im Entwässerungsprogramm das revolutionäre bodenebene Duschsystem ACO ShowerFloor und die neue Reihenduschrinne ACO ShowerDrain Public. Abgerundet wird das Produktprogramm durch den ACO ShowerStep, der nicht nur das Einarbeiten des Gefälles erleichtert, sondern auch optisch für einen sauberen Abschluss sorgt. Für jeden Anwendungsfall, egal ob hochwertiges Objektbad, Sportstätte oder Privatbad, bietet ACO die passende Lösung.



## Grundlagen der Badentwässerung

ACO ShowerDrain Lösungen inspirieren zu einer kreativen Badplanung. Vor allem aber sollen sie sich jedem Gestaltungswunsch anpassen. Deshalb bietet das ACO Sortiment Aufmaßprodukte, moderne Edelstahl- und Glasabdeckungen

sowie optisch integrierte befliesbare Abdeckungen. In größeren Bädern oder im Objektbereich können Linien- und Punktentwässerung kombiniert werden.

Norm	Erläuterung
DIN EN 1253-1	<ul style="list-style-type: none"> <li>■ Abläufe für Gebäude</li> <li>□ Bodenabläufe mit Geruchverschluss mit einer Geruchverschlusshöhe von mindestens 50 mm</li> </ul>
DIN EN 12056-1	<ul style="list-style-type: none"> <li>■ Schwerkraftentwässerungsanlagen innerhalb von Gebäuden</li> <li>□ Allgemeine und Ausführungsanforderungen</li> </ul>
DIN EN 12056-2	<ul style="list-style-type: none"> <li>■ Schwerkraftentwässerungsanlagen innerhalb von Gebäuden</li> <li>□ Schmutzwasseranlagen, Planung und Berechnung</li> </ul>
DIN EN 12056-5	<ul style="list-style-type: none"> <li>■ Schwerkraftentwässerungsanlagen innerhalb von Gebäuden</li> <li>□ Installation und Prüfung, Anleitung für Betrieb, Wartung und Gebrauch</li> </ul>
DIN 18534	<ul style="list-style-type: none"> <li>■ Abdichten von Innenräumen</li> </ul>
DIN 1986-100	<ul style="list-style-type: none"> <li>■ Entwässerungsanlagen für Gebäude und Grundstücke</li> <li>□ Bestimmungen in Verbindung mit DIN EN 752 und DIN EN 12056</li> </ul>
DIN 1986-3	<ul style="list-style-type: none"> <li>■ Entwässerungsanlagen für Gebäude und Grundstücke</li> <li>□ Regeln für Betrieb und Wartung</li> </ul>
DIN 4102	<ul style="list-style-type: none"> <li>■ Brandverhalten von Baustoffen und Bauteilen</li> <li>□ Rohrummantelungen, Rohrabschottungen, Installationsschächte- und -kanälen sowie Abschlüsse ihrer Revisionsöffnungen</li> <li>□ Anforderungen und Prüfungen</li> </ul>
DIN 4109	<ul style="list-style-type: none"> <li>■ Schallschutz im Hochbau</li> <li>□ Hinweise für Planung und Ausführung</li> </ul>
VDI 4100	<ul style="list-style-type: none"> <li>■ Schallschutz im Hochbau – Wohnungen</li> <li>□ Beurteilung und Vorschläge für erhöhten Schallschutz</li> </ul>

## Verbundabdichtung in der Badentwässerung

Durch die regelmäßige Belastung der Nasszelle durch Duschwasser ist eine verlässliche Abdichtung des Bodenaufbaus unbedingt erforderlich, andernfalls können zu einem späteren Zeitpunkt Schädigungen in der Bausubstanz auftreten. Die Innenraumabdichtung wird seit Juli 2017 durch die Abdichtungsnorm DIN 18534 geregelt. Hier werden unter anderem unterschiedliche Wassereinklassungen definiert. Abhängig davon können nur bestimmte Abdichtungsmaterialien angewendet werden. Zusätzlich kann der Leitfaden „Hinweise für die Planung und Ausführung von Abläufen und Rinnen in Verbindung mit Abdichtung im Verbund (AIV)“ vom Fachverband Fliesen und Naturstein (FFN) berücksichtigt werden. Dieser Leitfaden behandelt ausführlich die Schnittstelle zwischen Abläufen und Rinnen einerseits und Verbundabdichtung (AIV) andererseits. Die ACO ShowerDrain Entwässerungsprodukte sind auf die Anforderungen der Normen und Regelwerke abgestimmt.

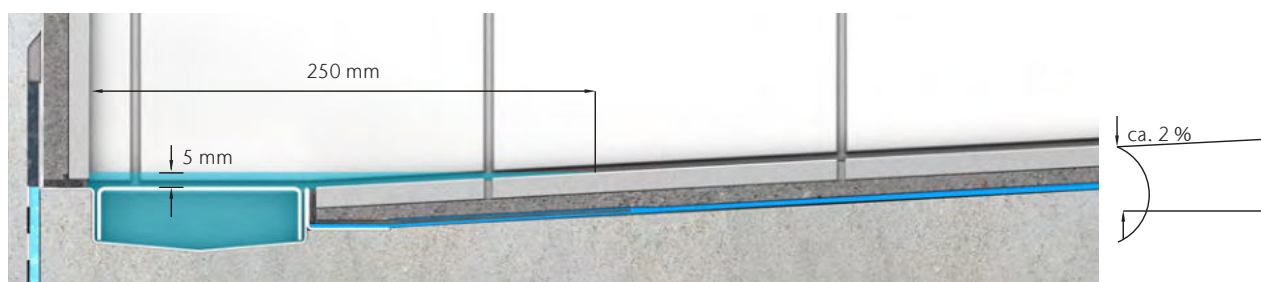
Einzelheiten zum Thema Verbundabdichtung können Sie per Email unter [haustechnik@aco.com](mailto:haustechnik@aco.com) anfordern oder online einsehen.



## Gefälle und Ablaufleistung

Bei herkömmlichen Punktabläufen ist ein vierseitiges Gefälle im Fliesenspiegel erforderlich. Demgegenüber ermöglicht die Linienentwässerung ein einseitiges Gefälle. Dadurch wird der Einsatz von großformatigen Fliesen wesentlich vereinfacht. Ein großes Gefälle unterstützt die Ablaufleistung. Ein kleines Gefälle bietet mehr Rutschsicherheit und ist rollstuhlgerechter. In der Praxis haben sich Gefälle von etwa 2 % bewährt. Ergibt sich beim Duschen 5 mm Wasseraufstau über dem Rost, so steht das Wasser dann ca. 250 mm in den Raum.

DIN EN 1253-1 definiert Abflusswerte für Bodenabläufe und Rinnen mit Geruchverschluss. Für einen Duschplatz ist danach ein Mindestwert von 0,4 l/s erforderlich. Dieser Messwert muss bei einem Aufstau von 20 mm über dem Rost erreicht werden. Ist kein stehendes Wasser während des Duschens gewünscht, zum Beispiel bei der Platzierung des Ablaufes im Raum, so ist die Durchflussleistung der Duscharmatur zu beachten. ACO ShowerDrain E+ bietet zusätzlich die Möglichkeit der Erhöhung der Ablaufleistung durch mehrere Abläufe innerhalb einer Duschrinne.



Wasseraufstau bei Montage der Duschrinne an der Wand

### Erhöhte Ablaufleistung durch mehrere Abläufe\*

Aufstauhöhe	0 mm	20 mm
<b>Ablaufleistung [l/s]</b>		
<b>1 Ablauf</b>	0,4	0,6
<b>2 Abläufe</b>	0,7	1,0
<b>3 Abläufe</b>	1,0	1,4

\* am Beispiel der ShowerDrain E+

### Erhöhte Ablaufleistung durch mehrere Abläufe\*\* bei ACO ShowerDrain M+, Public 80

Aufstauhöhe		10 mm	20 mm
<b>Ablaufleistung [l/s]</b>			
<b>ACO ShowerDrain M+</b>	<b>1 Ablauf</b>	0,40	0,46
	<b>2 Abläufe</b>	0,85	0,95
<b>ACO ShowerDrain Public 80</b>	<b>3 Abläufe</b>	1,15	1,30

\*\* bei ACO ShowerDrain Public 80 sind mindestens 2 Abläufe vorhanden

Aufmaßblatt für individuelle Anfertigungen der ACO ShowerDrain E+ unter [www.aco-haustechnik.de/support/download/aufmassblaetter/](http://www.aco-haustechnik.de/support/download/aufmassblaetter/) Hiermit lassen sich Schritt für Schritt individuelle Rinnen planen.

### Hohe Ablaufleistung durch verschiedene Ablauf Kombinationen bei ACO ShowerDrain Public 110

Aufstauhöhe		10 mm	20 mm
<b>Stutzenneigung [°] Ablaufleistung [l/s]</b>			
<b>Passavant DN 50</b>	1,5	1,0	1,0
	90	1,0	1,0
<b>Variant CR 142 DN 70</b>	1,5	0,95	1,5
	90	0,95	1,5
<b>Passavant DN 70</b>	1,5	1,0	1,6
	90	1,0	2,0
<b>Passavant DN 100</b>	1,5	1,0	1,6
	90	1,0	2,0

## Werkstoff Edelstahl und Oberflächenveredelung durch Elektropolieren



Durch die unterschiedlichen Anforderungen und die regelmäßige Belastung von Nasszellen hat sich die Verwendung von Edelstahl Rostfrei in der Sanitärtechnik bewährt. Der Werkstoff ist aufgrund

seiner hohen Festigkeit und Korrosionsbeständigkeit besonders langlebig. Die Oberfläche des Edelmetalls ist glatt und hart und braucht deshalb keinerlei Schutzschichten aus organischen oder anorganischen Werkstoffen. Dabei verträgt er neben einer Vielzahl an Reinigungs- und Desinfektionsmitteln auch hohe Temperaturen. Die Oberflächenvergütung mittels des Prozesses der Elektropolierung sorgt nicht nur für eine optisch hochwertige und ansprechende Oberfläche, sondern leistet auch einen großen Beitrag zur Hygiene.

Der Werkstoff lädt sich nicht statisch auf, zieht also keine Staubteilchen und damit Bakterien an. Nach Berührung mit heißem Wasser trocknet seine Oberfläche rascher ab als bei anderen, besonders nichtmetallischen Werkstoffen. Daher kann – und sollte – Trockenreiben wegen der bekannten Gefahr der Sekundärinfektion entfallen.

Bei dem Verfahren des Elektropolierens wird die Oberflächenrauheit durch ein elektrochemisches Abtragen mit einer Fremdstromquelle reduziert und durch elektrolytische Vorgänge ein hoher Glanzgrad des Grundmaterials erzielt. Elektropolierter Edelstahl, in Verbindung mit den ACO Produkten in der Badentwässerung, bietet also nicht nur einen geringen Wartungsaufwand, sondern auch eine außerordentlich hohe Lebensdauer neben einer exklusiven Optik.



## Brandschutz für die Badentwässerung

Versorgungskabel, wie auch Ver- und Entsorgungsleitungen, in gewerblichen und privaten Gebäuden sind unumgänglich. Bricht in einem Gebäude Feuer aus, breitet es sich in der Regel entlang der Haustechnik aus. Ohne geeignete Maßnahmen können Feuer und Rauch auf das nächste Geschoss übergehen und zur Gefahr für Leib und

### Wie sind die erforderlichen Deckenöffnungen und Durchbrüche zu gestalten, damit neben den Brandschutztechnischen auch die Anforderungen bezüglich Zeit- und Kostendruck erfüllt werden können?

Werden die erforderlichen brandschutztechnischen Anforderungen bauseits nicht ordnungsgemäß umgesetzt, ist die Gefahr für Leib und Leben nicht gebannt. Im Bereich der Gebäudesanierung und -modernisierung bietet die Kernbohrung eine hervorragende Alternative zu zeitaufwendigen Stemmarbeiten. Kernbohrungen haben eine

Der Fachhandwerker kann in der Regel Kernbohrungen bis 160 mm mittels Handkernbohrgeräten selbst erstellen. Auf diesen Durchmesser ist das gesamte ACO Bodenablaufprogramm Passavant in Verbindung mit dem Fit-in abgestimmt.

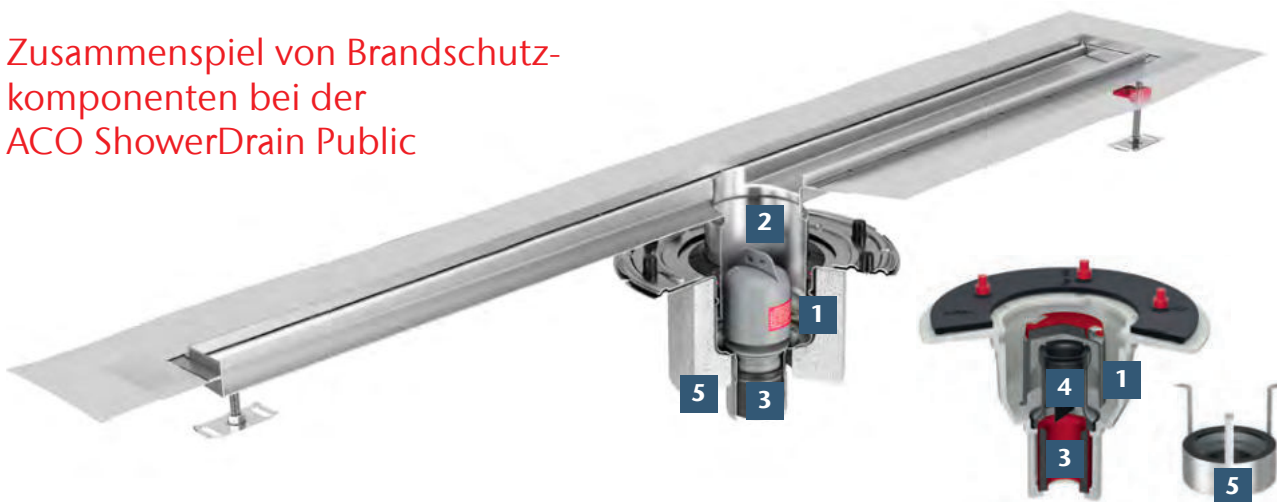
Leben werden. Vorbeugender Brandschutz ist deshalb laut Landesbauordnung in öffentlichen Gebäuden unerlässlich. ACO Haustechnik bietet vielfältige Brandschutzlösungen, die Ansprüchen der modernen Badgestaltung gerecht werden.

hohe Maßgenauigkeit, ermöglichen die Beibehaltung des Gebäudebetriebs während der Arbeit und erfolgen erschütterungsfrei, geräuscharm sowie nahezu staubfrei. Das ACO Fit-in Einbauset wurde für das mörtellose Verschließen der verbliebenen Hohlräume - nach Einsetzen des Bodenablaufs - in die Kernbohrung konzipiert. Es erleichtert die Arbeit, da Zeit für den sonst notwendigen Schalungsbau sowie Zeit für Mörtelzubereitung, Mörteltrocknung oder Reinigungsarbeiten der Werkzeuge eingespart wird.

Das Einbauset ACO Fit-in ist für alle hier vorgestellten Brandschutzlösungen erhältlich und kann ab einer Deckendicke von 100 mm eingesetzt werden.

Mehr Informationen dazu finden Sie in unserem Online-Katalog

## Zusammenspiel von Brandschutzkomponenten bei der ACO ShowerDrain Public



**1** Das Gehäuse dieser Bodenabläufe ist absolut unbrennbar, Baustoffklasse A1.




**2** Der Geruchsverschluss mit Hitzeschild verschließt bei Brandeinwirkung von oben automatisch gegen Feuer und Rauch (Brandschutz von oben).

**3** Die Brandschutz-Kartusche im Ablaufstutzen wird automatisch aktiviert, wenn unterhalb der Decke ein Brand entsteht. Dadurch kann kein Feuer und kein Rauch in das nächste Geschoss gelangen (Brandschutz von unten). Eine Kunststoffummantelung schützt die Intumeszenzmasse vor dem Abwasser.

**4** Wenn im Brandfall die Wasservorlage im Bodenablauf nicht vollständig vorhanden ist, verhindert der Rauchstopp (optionales Zusatzbauteil) das Ausbreiten von Rauch, bis die Brandschutz-Kartusche aktiviert ist. Bei fest eingemörteltem Bodenablauf (mind. Deckendicke 150 mm) wird die Feuerwiderstandsklasse R 120 erreicht.

**5** ACO Fit-In



Brandschutz für die Badentwässerung Feuerwiderstandsklasse: R 30 – R 90*	Bodenablauf, Stutzenneigung 90 ° Brandschutz durch:/ Brandschutznachweis durch:	Material Bodenablauf/ Baustoffklasse	Optional Einbau- set-Fit-In	Deckdicke ohne Fit-In/ Deckdicke mit Fit-In	Aussparungsmaß/ Kernbohrungsdurch- nitt mit Fit-in (Klebe-/ Pressdichtungsflansch)
<b>ACO ShowerDrain Public</b>					
	<ul style="list-style-type: none"> <li>■ ACO Bodenablauf Variant-Cr-142 DN 70</li> <li>□ Brandschutz-Glockengeruchverschluss</li> <li>■ abZ: Z-19.17-1527</li> <li>■ aBG: Z-19.53-2294</li> </ul>	<ul style="list-style-type: none"> <li>■ Edelstahl, A1</li> </ul>	<ul style="list-style-type: none"> <li>■ ab 150 mm (ohne Fit-in)</li> </ul>	<ul style="list-style-type: none"> <li>■ ab 100 mm (mit Fit-in)</li> </ul>	<ul style="list-style-type: none"> <li>■ 150 x 150 mm (Halterand)</li> <li>■ 150 x 350 mm (Klebe-/Pressdichtungsflansch)</li> <li>■ Ø225 mm mit Fit-in</li> </ul>
	<ul style="list-style-type: none"> <li>■ ACO Bodenablauf Passavant DN 50, DN 70, DN 100</li> <li>□ Brandschutzset</li> <li>□ optional Geruch- und Rauchstopp</li> <li>■ abZ: Z-19.17-2144</li> <li>■ aBG: Z-19.53-2419</li> </ul>	<ul style="list-style-type: none"> <li>■ Gusseisen, A1</li> </ul>	<ul style="list-style-type: none"> <li>■ ab 150 mm (ohne Fit-in)</li> </ul>	<ul style="list-style-type: none"> <li>■ ab 100 mm (mit Fit-in)</li> </ul>	<ul style="list-style-type: none"> <li>■ 170 x 200 mm (Halterand)</li> <li>■ 180 x 360 mm (Klebeflansch)</li> <li>■ 180 x 320 mm (Pressdichtungsflansch)</li> <li>■ Ø160 mm mit Fit-in</li> </ul>
<b>ACO ShowerDrain E+</b>					
	<ul style="list-style-type: none"> <li>■ Brandschutzausführung inkl. Brandschutzset</li> <li>■ abZ: Z-19.17-2181</li> </ul>	<ul style="list-style-type: none"> <li>■ Edelstahl, A1</li> </ul>	<ul style="list-style-type: none"> <li>■ ab 150 mm (ohne Fit-in)</li> </ul>	<ul style="list-style-type: none"> <li>■ ab 100 mm (mit Fit-in)</li> </ul>	<ul style="list-style-type: none"> <li>■ Ø 142 mm (ohne Fit-in)</li> <li>■ Ø 182 mm (mit Fit-in)</li> </ul>
	<b>ACO Bodenablauf Easyflow</b>				
	<ul style="list-style-type: none"> <li>■ Bodenablauf aus Kunststoff DN 50, DN 70/DN 100</li> <li>□ Brandschutzset</li> <li>■ abZ: Z-19.17-2159</li> <li>■ aBG: Z-19.53-2442</li> </ul>	<ul style="list-style-type: none"> <li>■ Kunststoff, B2</li> </ul>	<ul style="list-style-type: none"> <li>■ ab 150 mm (ohne Fit-in)</li> </ul>	<ul style="list-style-type: none"> <li>■ ab 150 mm (mit Fit-in)</li> </ul>	<ul style="list-style-type: none"> <li>■ 200 x 200 mm</li> <li>■ Ø 225 mm (mit Fit-in)</li> </ul>

\*Bodenaufbau entsprechend Zulassung, detaillierte Informationen siehe [www.aco-haustechnik.de/support-askaco/download/zertifikate/](http://www.aco-haustechnik.de/support-askaco/download/zertifikate/)

## Schallschutz für Duschrinnen

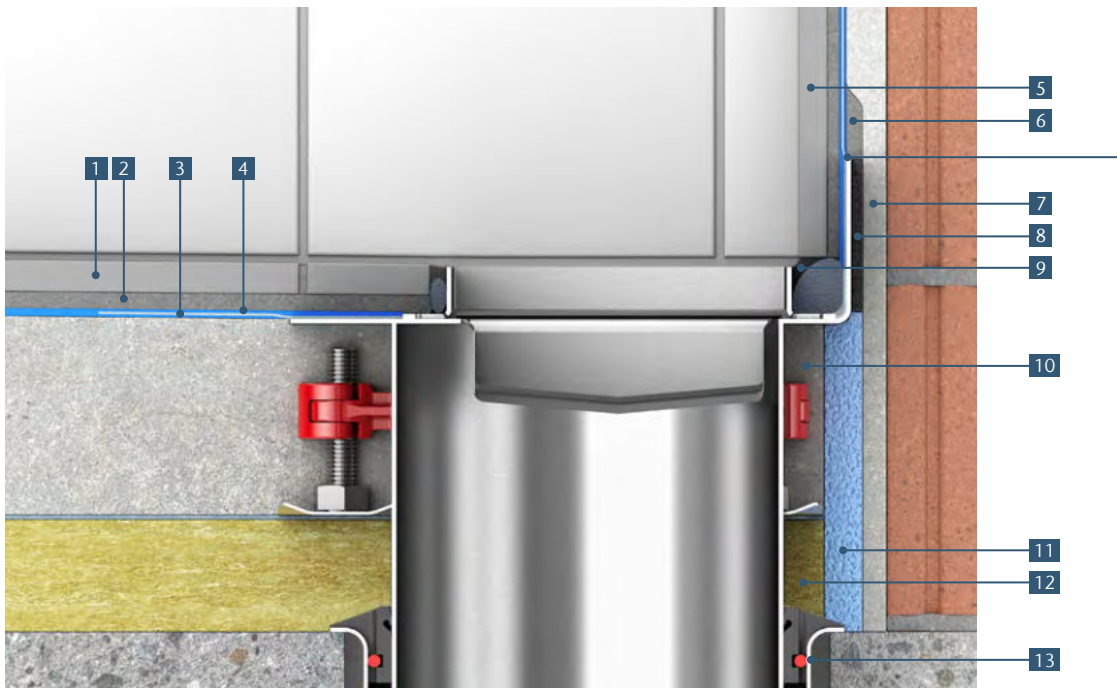


Einbauvorschlag ACO ShowerDrain E+ (Bodenaufbau gemäß Schallschutzprüfbericht)

- |                                 |                                 |
|---------------------------------|---------------------------------|
| 1 Bodenfliese                   | 8 Schallentkopplungsband        |
| 2 Fliesenkleber                 | 9 me./el. Anschlussfuge         |
| 3 Verbundabdichtung (bauseitig) | 10 Füllschlauch                 |
| 4 Dichtmanschette (werkseitig)  | 11 Randdämmstreifen (umlaufend) |
| 5 Wandfliese                    | 12 mineralische Dämmung         |
| 6 Versatz (bauseitig)           | 13 Trennlage                    |
| 7 Innenputz                     |                                 |

Beim Schallschutz kommt es auf jedes Detail an, denn schon eine einzige Schallbrücke kann die Geräuschübertragung vom Abwasserbereich an den Baukörper so deutlich erhöhen, dass die vereinbarten akustischen Anforderungen nicht mehr erfüllt werden können. Die Schallausbreitung und -übertragung sowie der Zusammenhang und die Wechselwirkungen von Luft- und Körperschall sind komplex. Für die planende und ausführende Seite sind deshalb für Entwässerungssysteme Lösungen erforderlich, die ohne besondere Kenntnisse in der Bauakustik geplant und ohne weiteren handwerklichen Aufwand verarbeitet werden können. Besonders wichtig ist der Schallschutz im Wohnungsbau, da die Wohnung dem Menschen als Ruhepol und Rückzugsort dient. Bei allen ACO ShowerDrain Duschrinnen wird der Schallschutz werkseitig mitgeliefert, so dass sich die Duschrinnen auch aus schalltechnischer Sicht denkbar einfach montieren lassen. Dabei ist es gleichgültig,

ob die Duschrinnen mitten im Duschbereich oder an der Wand des Duschplatzes angeordnet werden, denn bei den speziell für den Wandbereich aufgekanteten Duschrinnen ist zusätzlich ein Körperschallentkopplungsband im Lieferumfang enthalten, welches die Duschrinne akustisch wirksam von Wand und Fliesen trennt. Laut BGH-Urteil bildet die VDI 4100 „Schallschutz in Wohnungen“ in den Schallschutzstufen SSt II und SSt III die aktuellen Bedürfnisse für Wohnungen in Ein- und Mehrfamilienhäusern sowie Doppel- und Reihenhäusern ab. Die geprüften ACO ShowerDrain unterschreiten die geforderten Kennwerte sowie die erhöhten Schallschutzanforderungen bei haustechnischen Anlagen nach DIN 4109 teilweise deutlich. Akustisch geprüft wurden die ACO ShowerDrain Duschrinnen im Institut für Bauphysik der Fraunhofer Gesellschaft in Stuttgart, das nach EN ISO/ICE 17025 durch das DAP akkreditiert ist.



Einbauvorschlag ACO ShowerDrain Public (Bodenaufbau gemäß Schallschutzprüfbericht)

- 1 Bodenfliese
- 2 Fliesenkleber
- 3 Verbundabdichtung (bauseitig)
- 4 Dichtmanschette (werkseitig)
- 5 Wandfliese
- 6 Versatz (bauseitig)
- 7 Innenputz
- 8 Schallentkopplungsband
- 9 me./el. Anschlussfuge
- 10 Füllschlauch
- 11 Randdämmstreifen (umlaufend)
- 12 mineralische Dämmung
- 13 Bodenablauf: Die Schallübertragungseigenschaften des Bodenablaufs sind gering und nicht prüfungrelevant, Schalldämmwerte der Rohrleitung sind separat zu ermitteln.



Die Öse der Rinne mit Wandaufkantung kann optional als Montagehilfe benutzt werden.

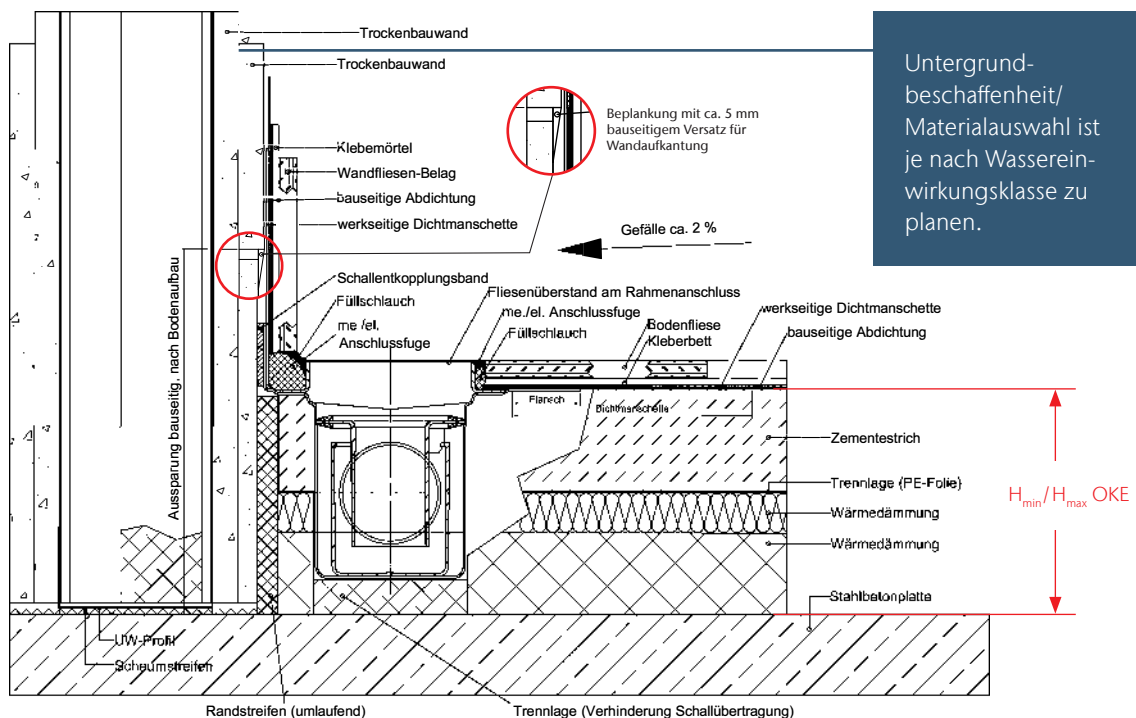
**WICHTIG:** Diese Wandbefestigung ist vor Einbringung der Verbundabdichtung zu entfernen um die Rinne akustisch wirksam von Wand und Fliese zu trennen

Auch in öffentlichen Bereichen sind die erhöhten Anforderungen an Schallschutz zu erfüllen. Die VDI 4100 „Schallschutz in Wohnungen“ in den Schallschutzstufen SSt II und SSt III regelt nicht nur die aktuellen Bedürfnisse für Wohnungen, sondern beispielsweise auch für Hotels, Kliniken oder Seniorenresidenzen.

Die neue ACO ShowerDrain Public 110, geeignet insbesondere für Reihenduschanlagen, lässt sich mit den Bodenabläufen ACO Passavant aus Gusseisen und den Bodenabläufen Variant-CR 142 kombinieren und erfüllt alle oben genannten Schallschutzanforderungen, sowie die erhöhten Schallschutzanforderungen bei haustechnischen Anlagen nach DIN 4109.

≤ 22 dB(A)

## Einbauvorschlag Duschrinnen & Reihenduschrinne Public 80



Einbauvorschlag ACO ShowerDrain E+ am Beispiel Trockenbauwand, Bodenaufbau Wärmedämmung mit Zementestrich, Hohlraumfrei verfüllt

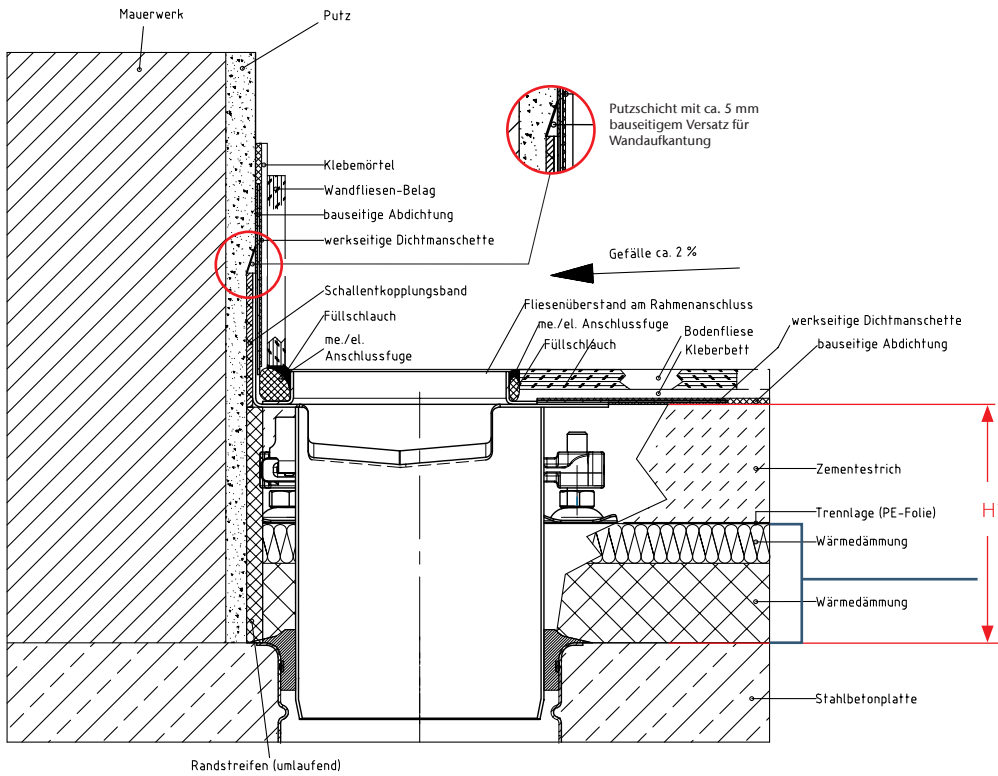
## Einbauhöhen

Einbauhöhen ACO ShowerDrain	Stutzenneigung am Ablauf	Geruchver- schlusshöhe [mm]	$H_{min}/H_{max}$ OKE (Höhenver- stellung Befestigungswinkel)	Minimaler Kernbohrungs- durchmesser [mm]
			[mm]	
E+	90°	50	(15°) 70** – 140	90
	1,5°	50	92 – 140	–
	1,5°	25	(66°) 70 – 140	–
E+ (Brandschutz)	90° ohne Fit-In	50	53 – 97	142
	90° mit Fit-In	50	56 – 97	182
M+	90°	50	(15°) 70** – 140	130
	1,5°	50	105 – 140	–
	1,5°	30	84 – 140	–
	1,5°	25	(56°) 65 – 140	–
S	1,5°	50	80 – 110	–
	1,5°	30	64 – 94	–
C	1,5°	25	55 – 85	–
	90°	50	(15°) 80** – 128	180* / 90**
	90°	25	(15°) 57** – 128	180* / 90**
Public 80	1,5°	50	80 – 128	–
	1,5°	25	57 – 128	–
Public 80	Ablauf 90°	50	(30°) 70** – 140	130
	Ablauf 1,5°	50	115 – 140	–

\* $H_{min}$  durch Ablängen der Fußaufnahme, bei Stutzenneigung 90°

\*\* $H_{min}$  ohne Höhenstellwinkel, Fußaufnahme als Maueranker

## Einbauvorschlag Reihenduschrinne Public 110

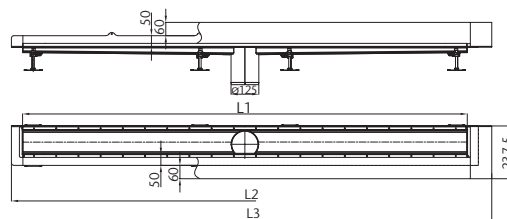
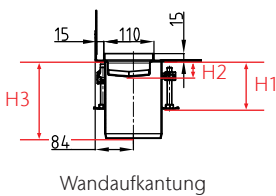
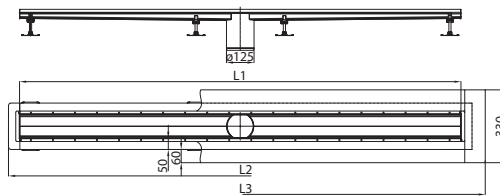
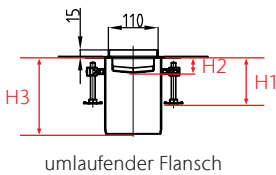


Abhängig vom Ablauf-  
typ (Stutzenneigung  
1,5°/ 90°) muss ggf.  
der Rinnenstutzen  
bauseitig gekürzt  
werden um die  
gewünschte Einbau-  
höhe zu erreichen.

Bei Verwendung nicht  
druckfester Dämm-  
schichten ist auf eine  
Lastverteilung unter-  
halb der Justierschrau-  
ben zu achten.

Einbauvorschlag ACO ShowerDrain Public 110, am Beispiel Mauerwerk mit Putz, Bodenaufbau Wärmedämmung mit Zementestrich, Hohlraumfrei verfüllt

## Einbauhöhe



L1	L2	L3	H1 <sub>min</sub> /H1 <sub>max</sub> OKE	H2	H3	Minimaler Kernbohrungs- durchmesser
[mm]	[mm]	[mm]	[mm]	[mm]	[mm]	[mm]
1500	1600	1720	(60*) 110 – 130	32	167	siehe Tabelle Seite 25
2000	2100	2220	(60*) 110 – 130	35	170	
2500	2600	2720	(65*) 115 – 135	37	172	
3000	3100	3220	(65*) 115 – 135	40	175	

\*H<sub>min</sub> durch Ablängen der Höhenverstellfüße, bei 25 mm Estrichunterdeckung Rinnenboden zu Rohboden

3



# Produktübersicht

## Duschrinnen



### **ACO ShowerDrain E+**

Die universelle Rinne

32

---



### **ACO ShowerDrain M+**

Die modulare Rinne

36

---

**NEU**



### **ACO ShowerDrain C**

Die funktionale Rinne

40

---



### **ACO ShowerDrain S**

Die elegante Rinne

42

---

**NEU**



### **ACO ShowerDrain Public**

Die leistungsstarke Reihenduschrinne

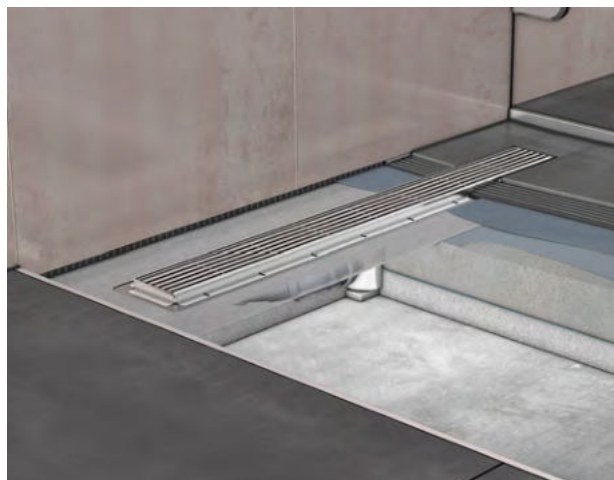
44

---

# ACO ShowerDrain E+

## ACO Produktvorteile

- optional verschließbare Sickerwasseröffnungen
- werkseitig angebrachte Dichtmanschette
- erfüllt höchste Wassereinwirkungsklasse W3-I gemäß DIN 18534
- erfüllt alle Schallschutzstufen (SSt I-III nach VDI 4100)
- elektropolierte, schmutzabweisende Oberfläche
- absolute Dichtigkeit durch werkseitig angeschweißten Topf

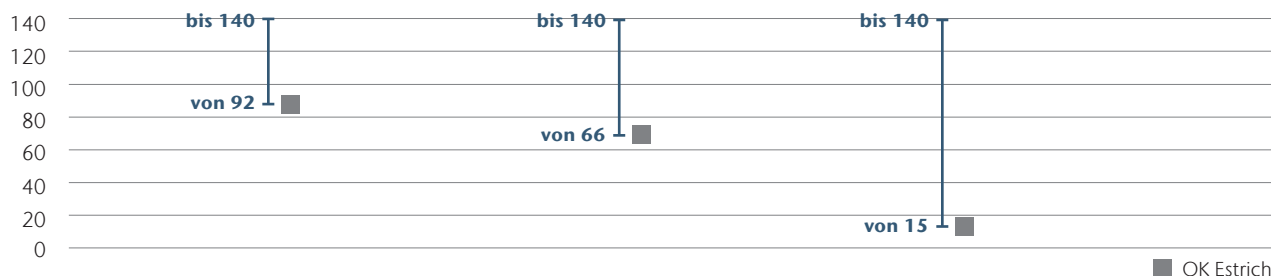


## Produktinformationen

- Material: Edelstahl
- Belastungsklasse: K3
- Rinnenbreite innen: 80 mm
- Abflusswert:
  - 0,4 l/s mit 10 mm Aufstau
  - 0,6 l/s mit 20 mm Aufstau (DIN EN 1253-1)
- erhöhte Ablaufleistung durch zusätzliche Ablaufkörper möglich
- seitlicher Ablaufstutzen: geeignet für alle Steckrohrmuffensysteme
- Stutzenausführung: DN 40 / DN 50
- Geruchverschluss: 2-teilig, herausnehmbar

- Flanschausführung: fest angeformt, werkseitig angebrachte Dichtmanschette, mit 60 mm Überlappung
- Flansch: umlaufend, Wandaufkantung
- Rinne: Oberfläche elektropoliert
- Montage: einbaufertig
- Schallschutzzubehör: im Lieferumfang
- Bauhöhe gesamt:
  - 79 mm (bei Sperrwasserhöhe 25 mm)
  - 105 mm (bei Sperrwasserhöhe 50 mm)
- Höhenverstellbarkeit: 48 bzw. 74 mm mittels Höhenverstellfüße
- Rostvarianten: Glas, Edelstahl, befliedbar
- Ergänzungsbauteile: ACO ShowerStep, ACO EasyStop und Haarsieb

Einbauhöhen bis OK Estrich mit und ohne Wandaufkantung  
(Details siehe Seite 29)



Ablaufkörper DN 50



Ablaufkörper DN 40



Ablaufkörper DN 50



Bestellinformationen Rinnenkörper

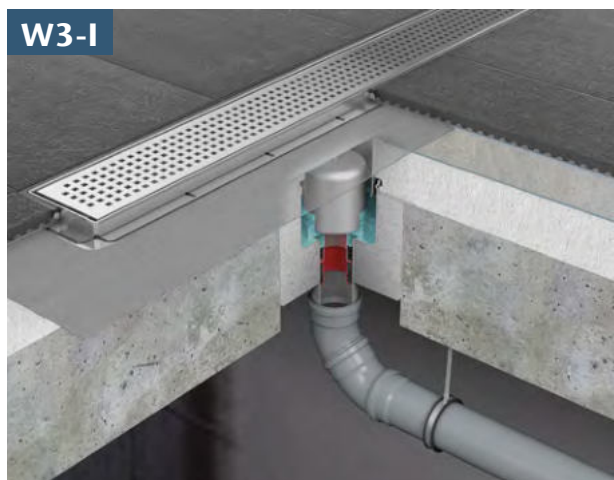
Produktabbildung	Maßzeichnung	Beschreibung	Abmessungen			Artikel-Nr.
			L1 [mm]	L2 [mm]	B [mm]	
<b>Einbauhöhe bis OK Estrich: 92 – 140 mm (Rahmenhöhe 12 mm)</b>						
		■ Sperrwasserhöhe: 50 mm	600	700	187	9010.77.30
		■ DN 50 (DIN EN 1253-1)	700	800	187	9010.77.00
		■ ohne Wandaufkantung	800	900	187	9010.77.01
			900	1000	187	9010.77.02
			1000	1100	187	9010.77.03
			1200	1300	187	9010.77.04
		■ Sperrwasserhöhe: 50 mm	600	700	187	9010.77.31
		■ DN 50 (DIN EN 1253-1)	700	800	155	9010.77.05
		■ Wandaufkantung hinten	800	900	155	9010.77.06
			900	1000	155	9010.77.07
			1000	1100	155	9010.77.08
			1200	1300	155	9010.77.09
<b>Einbauhöhe bis OK Estrich: 66 – 140 mm (Rahmenhöhe 12 mm)</b>						
		■ Sperrwasserhöhe: 25 mm	600	700	187	9010.77.32
		■ DN 40	700	800	187	9010.77.10
		■ ohne Wandaufkantung	800	900	187	9010.77.11
			900	1000	187	9010.77.12
			1000	1100	187	9010.77.13
			1200	1300	187	9010.77.14
		■ Sperrwasserhöhe: 25 mm	600	700	187	9010.77.33
		■ DN 40	700	800	155	9010.77.15
		■ Wandaufkantung hinten	800	900	155	9010.77.16
			900	1000	155	9010.77.17
			1000	1100	155	9010.77.18
			1200	1300	155	9010.77.19
<b>Einbauhöhe bis OK Estrich: 15 – 140 mm (Rahmenhöhe 12 mm)</b>						
		■ Sperrwasserhöhe: 50 mm	600	700	187	9010.77.34
		■ DN 50 (DIN EN 1253-1)	700	800	187	9010.77.20
		■ ohne Wandaufkantung	800	900	187	9010.77.21
			900	1000	187	9010.77.22
			1000	1100	187	9010.77.23
			1200	1300	187	9010.77.24
		■ Sperrwasserhöhe: 50 mm	600	700	187	9010.77.35
		■ DN 50 (DIN EN 1253-1)	700	800	155	9010.77.25
		■ Wandaufkantung hinten	800	900	155	9010.77.26
			900	1000	155	9010.77.27
			1000	1100	155	9010.77.28
			1200	1300	155	9010.77.29

Maßanfertigungen bis 1500 mm auf Anfrage. Design-Roste und Zubehörteile finden Sie auf S. 38f.

# ACO Brandschutz-Duschrinne ShowerDrain E+

## ACO Produktvorteile

- optional verschließbare Sickerwasseröffnungen
- werkseitig angebrachte Dichtmanschette
- erfüllt höchste Wassereinwirkungsklasse W3-I gemäß DIN 18534
- erfüllt alle Schallschutzstufen (SSt I-III nach VDI 4100)
- elektropolierte, schmutzabweisende Oberfläche
- Feuerwiderstandsklasse
  - R 30 – R 90 ohne Fit-in
  - R 30 – R 90 mit Fit-in
- allgemeine bauaufsichtliche Zulassung ABZ: Z-19.17-2181




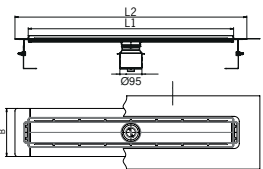
## Produktinformationen

- Material: Edelstahl
- Belastungsklasse: K3
- Rinnenbreite innen: 80 mm
- Abflusswert:
  - 0,5 l/s mit 10 mm Aufstau
  - 0,65 l/s mit 20 mm Aufstau (DIN EN 1253-1)
- Ablaufstutzen: geeignet für alle Steckrohrmuffensysteme
- Stutzenausführung: DN 50, 90°
- Glockengeruchverschluss: 50 mm Sperrwasserhöhe, herausnehmbar

- Flanschausführung: fest angeformt, werkseitig angebrachte Dichtmanschette, mit 60 mm Überlappung
- Flansch: umlaufend
- Rinne: Oberfläche elektropoliert
- Montage: einbaufertig
- Schallschutzzubehör: im Lieferumfang
- Bauhöhe gesamt: ab 66 mm (ohne Fit-in); ab 69 mm (mit Fit-in) (bei Sperrwasserhöhe 50 mm)
- Höhenverstellbarkeit: 41 mm mittels Höhenverstellfüße
- Rostvarianten: Glas, Edelstahl, befliesbar
- Ergänzungsbauteile: ACO ShowerStep, ACO EasyStop und Haarsieb


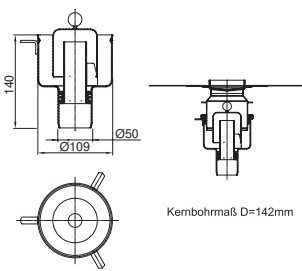


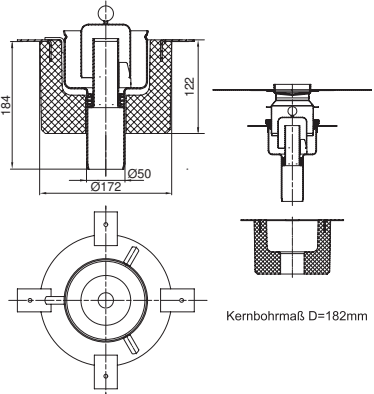


Bestellinformationen Rinnenkörper

Produktabbildung	Maßzeichnung	Abmessungen			Artikel-Nr.
		L1 [mm]	L2 [mm]	B [mm]	
<b>Einbauhöhe bis OK Estrich: 53 – 97 mm (ohne Fit-in), 56 – 97 mm (mit Fit-in)</b>					
		700	800	187	9010.77.43
		800	900	187	9010.77.44
		900	1000	187	9010.77.45
		1000	1100	187	9010.77.46
		1200	1300	187	9010.77.47

Maßanfertigungen bis 1500 mm auf Anfrage. Design-Roste und Zubehörteile finden Sie auf S. 38f.

Bestellinformationen Ablaufkörper

Produktabbildung	Maßzeichnung	Beschreibung	Artikel-Nr.
		<ul style="list-style-type: none"> <li>■ Glockengeruchverschluss</li> <li>■ DN 50</li> <li>■ Sperrwasserhöhe: 50 mm</li> <li>■ Einbauhöhe: 53 - 97 mm (ohne Fit-in)</li> </ul>	9010.77.48
 		<ul style="list-style-type: none"> <li>■ mit Fit-in</li> <li>■ Glockengeruchverschluss</li> <li>■ DN 50</li> <li>■ Sperrwasserhöhe: 50 mm</li> <li>■ Einbauhöhe: 56 - 97 mm (mit Fit-in)</li> </ul>	9010.77.49

# ACO ShowerDrain M+

## ACO Produktvorteile

- minimale Einbauhöhe: 56 mm bei Stutzenneigung: 1,5°
- optional verschließbare Sickerwasseröffnungen
- werkseitig angebrachte Dichtmanschette (erfüllt W3-I gemäß DIN 18534)
- erfüllt alle Schallschutzstufen (SSt I-III nach VDI 4100)
- elektropolierte, schmutzabweisende Oberfläche
- flexibel für jede Einbausituation
- Ablaufkörper um 360° drehbar

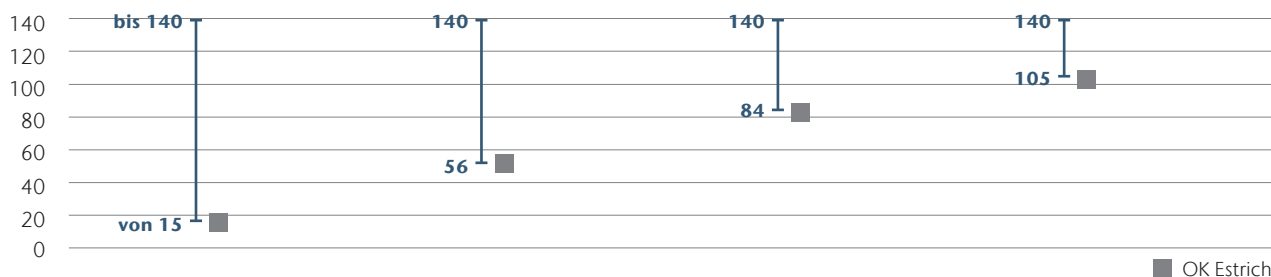


## Produktinformationen


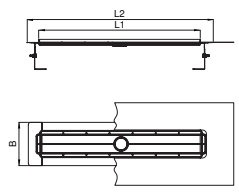

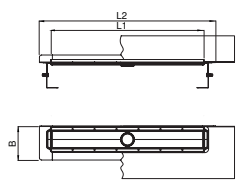
- Material: Edelstahl
- Belastungsklasse: K3
- Rinnenbreite innen: 80 mm
- Abflusswert:
  - 0,40 l/s mit 10 mm Aufstau
  - 0,46 l/s mit 20 mm Aufstau (DIN EN 1253-1)
- Ablaufstutzen: geeignet für alle Steckrohrmuffensysteme
- Stutzenausführung: DN 40/50
- Geruchverschluss: 1-teilig mit herausnehmbarem Tauchrohr

- Flanschführung: fest angeformt, werkseitig angebrachte Dichtmanschette, mit 60 mm Überlappung
- Flansch: umlaufend, Wandaufkantung
- Rinne: Oberfläche elektropoliert
- Montage: Baukastensystem bestehend aus Rinnenkörper, verschraubten Ablaufkörper und Designrost
- Lieferumfang Rinnenkörper: Befestigungsmaterial, Höhenverstellung, Schallschutzzubehör
- Höhenverstellbarkeit: bis max. 74 mm, abhängig von der Auswahl des Ablaufkörpers
- Rostvarianten: Glas, Edelstahl, befliessbar
- Ergänzungsbauteile: ACO ShowerStep, Haarsieb


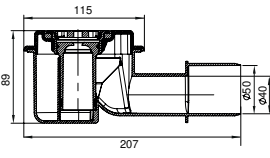

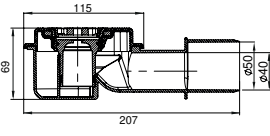

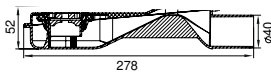

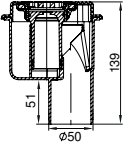
Einbauhöhen bis OK Estrich mit und ohne Wandaufkantung  
(Details siehe Seite 29)



Bestellinformationen Rinnenkörper

Produktabbildung	Maßzeichnung	Abmessungen			Artikel-Nr.
		L1 [mm]	L2 [mm]	B [mm]	
<b>Ohne Wandaufkantung (Rahmenhöhe 12 mm)</b>					
		600	700	187	9010.87.06
		700	800	187	9010.87.00
		800	900	187	9010.87.01
		900	1000	187	9010.87.02
		1000	1100	187	9010.87.03
		1200	1300	187	9010.87.04
<b>Mit Wandaufkantung (Rahmenhöhe 12 mm)</b>					
		600	700	155	9010.87.16
		700	800	155	9010.87.10
		800	900	155	9010.87.11
		900	1000	155	9010.87.12
		1000	1100	155	9010.87.13
		1200	1300	155	9010.87.14

Bestellinformationen Ablaufkörper




Produktabbildung	Maßzeichnung	Beschreibung	Artikel-Nr.
		<ul style="list-style-type: none"> <li>■ DN 40/50</li> <li>■ Sperrwasserhöhe: 50 mm (DIN EN 1253-1)</li> <li>■ Einbauhöhe: 105 – 140 mm</li> </ul>	9010.81.20
		<ul style="list-style-type: none"> <li>■ DN 40/50</li> <li>■ Sperrwasserhöhe: 30 mm</li> <li>■ Einbauhöhe: 84 – 140 mm</li> </ul>	9010.81.21
		<ul style="list-style-type: none"> <li>■ DN 40</li> <li>■ Sperrwasserhöhe: 25 mm</li> <li>■ Einbauhöhe: 56 – 140 mm</li> </ul>	9010.81.22
		<ul style="list-style-type: none"> <li>■ DN 50</li> <li>■ Sperrwasserhöhe: 50 mm (DIN EN 1253-1)</li> <li>■ Einbauhöhe: 15 – 140 mm</li> </ul>	9010.81.23

Bestellinformationen Design-Roste aus Edelstahl – ShowerDrain E+, M+




Produktabbildung	Design	Artikel-Nr.					
		600 mm	700 mm	800 mm	900 mm	1000 mm	1200 mm
	Wave	0155.05.98	0153.73.42	0153.73.43	0153.73.44	0153.73.45	0153.73.46
	Quadrato	0155.06.00	0153.73.59	0153.73.60	0153.73.61	0153.73.62	0153.73.63
	Mix	0155.06.08	9010.56.03	9010.56.04	9010.56.05	9010.56.06	9010.56.07
	Flag	0155.06.02	0153.73.69	0153.73.70	0153.73.71	0153.73.72	0153.73.73
	Stripe	9010.79.16	9010.78.82	9010.78.83	9010.78.84	9010.76.85	9010.78.86
	Twist*	9010.79.15	9010.76.82	9010.76.83	9010.76.84	9010.76.85	9010.76.86
	Tile	9010.79.17	0153.81.87	0153.81.88	0153.81.89	0153.81.90	0153.81.91
	Piano	9010.72.18	9010.72.12	9010.72.13	9010.72.14	9010.72.15	9010.72.16
	Signature**	Sonderlösung					


\*Wenderost mit zwei verschiedenen Oberflächen (Solid und befliesbar) \*\*Schriftzug auf Kundenwunsch individualisierbar

Bestellinformationen Design-Abdeckungen aus Glas – ShowerDrain E+, M+

Produktabbildung	Design	Artikel-Nr.				
		700 mm	800 mm	900 mm	1000 mm	1200 mm
	Schwarz	9010.56.67	9010.56.68	9010.56.69	9010.56.70	9010.56.71
	Weiß	9010.56.72	9010.56.73	9010.56.74	9010.56.75	9010.56.76
	Grau	9010.56.77	9010.56.78	9010.56.79	9010.56.80	9010.56.81

## Bestellinformationen Zubehör

Produktabbildung	Bezeichnung	Beschreibung	Passend für	Artikel-Nr.
	Haarsieb	<ul style="list-style-type: none"> <li>■ Haarsieb aus Kunststoff</li> <li>■ zur Nachrüstung</li> </ul>	ShowerDrain M+	9010.81.24
	Haarsieb	<ul style="list-style-type: none"> <li>■ aus Kunststoff</li> <li>■ zur Nachrüstung</li> </ul>	ShowerDrain E+	9010.72.00
	ACO EasyStop DN 40	<ul style="list-style-type: none"> <li>■ verhindert das Austrocknen der Wasservorlage im Geruchverschluss</li> </ul>	ShowerDrain E+	9010.79.23
	ACO EasyStop DN 50	<ul style="list-style-type: none"> <li>■ Material: Kunststoff mit Membraneinsatz und Lippendichtung</li> </ul>		9010.79.24

Produktabbildung	Ausführung	Abmessungen			Artikel-Nr.	
		L [mm]	H1* [mm]	H2 [mm]	Oberfläche geschliffen	Oberfläche elektropoliert
	links	1490	10	36	9010.72.41	9010.72.53
			12,5		9010.72.42	9010.72.54
			15		9010.72.43	9010.72.55
		990	10	30	9010.72.44	9010.72.56
			12,5		9010.72.45	9010.72.57
			15		9010.72.46	9010.72.58
	rechts	1490	10	36	9010.72.47	9010.72.59
			12,5		9010.72.48	9010.72.60
			15		9010.72.49	9010.72.61
		990	10	30	9010.72.50	9010.72.62
			12,5		9010.72.51	9010.72.63
			15		9010.72.52	9010.72.64

\*Abdichtungsaufbau inkl. Fliese

# ACO ShowerDrain C

Verfügbar ab Juni 2020

## ACO Produktvorteile

- minimale Einbauhöhe: 57 mm, bis Oberkante Estrich
- erfüllt alle Schallschutzstufen (SSSt I-III nach VDI 4100)
- freier Zugang zur Rohrleitung zur optimalen Reinigung
- werkseitig verschweißter hydrogeformter Ablauf, garantiert dauerhafte Dichtheit
- werkseitig angebrachte Dichtmanschette (erfüllt W3-I gemäß DIN 18534)
- herausnehmbarer Geruchverschluss für optimale Reinigung
- hohe Abflulleistung

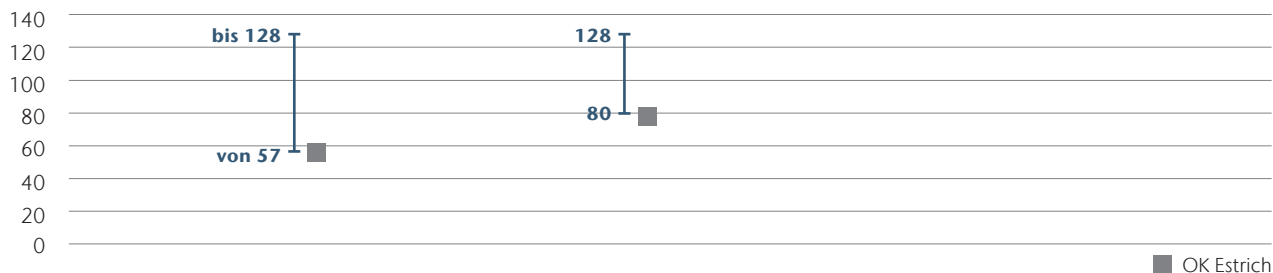


## Produktinformationen

- Material: Edelstahl, Werkstoff 1.4301
- Belastungsklasse: K3
- Rinnenbreite innen: 64 mm
- Abflusswert:
  - 0,91 l/s bei WS 50 mit 20 mm Aufstau (DIN EN 1253-1)
  - 0,62 l/s bei WS 25 mit 20 mm Aufstau
- Ablaufstutzen: geeignet für alle Steckrohrmuffensysteme
- Stutzenausführung: DN 40/DN 50
- Geruchverschluss: 2-teilig, herausnehmbar
- Flanschführung: fest angeformt, werkseitig angebrachte Dichtmanschette, mit 60 mm Überlappung
- Flansch: umlaufend, hintere Wandaufkantung
- Rinne: Oberfläche gebeizt
- Montage: einbaufertig
- Schallschutzzubehör: im Lieferumfang
- Höhenverstellbarkeit: 48 bzw. 74 mm mittels Höhenverstellfüßen
- Rostvarianten: Edelstahl, befliesbar
- Ergänzungsbauteile: ACO ShowerStep und ACO EasyStop

40

Einbauhöhe bis OK Estrich ACO ShowerDrain C  
(Details siehe Seite 29)




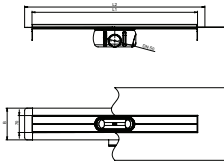

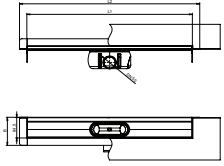

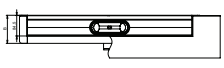

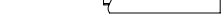

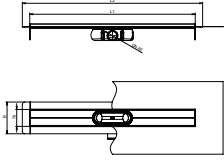

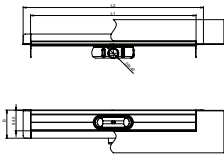
Ablaufkörper DN 40







Ablaufkörper DN 50




Bestellinformationen Rinnenkörper

Produktabbildung	Maßzeichnung	Beschreibung	Abmessungen			Artikel-Nr.
			L1 [mm]	L2 [mm]	B [mm]	
<b>Einbauhöhe bis OK Estrich 80 – 128 mm (Rahmenhöhe 12 mm)</b>						
		<ul style="list-style-type: none"> <li>■ Sperrwasserhöhe: 50 mm</li> <li>■ DN 50 (DIN EN 1253-1)</li> <li>■ ohne Wandaufkantung</li> </ul>	685	745	130	9010.85.20
			785	845	130	9010.85.21
			885	945	130	9010.85.22
			985	1045	130	9010.85.23
		<ul style="list-style-type: none"> <li>■ Sperrwasserhöhe: 50 mm</li> <li>■ DN 50 (DIN EN 1253-1)</li> <li>■ mit Wandaufkantung</li> </ul>	685	745	130	9010.85.30
			785	845	130	9010.85.31
			885	945	130	9010.85.32
			985	1045	130	9010.85.33
		<ul style="list-style-type: none"> <li>■ Sperrwasserhöhe: 50 mm</li> <li>■ DN 50 (DIN EN 1253-1)</li> <li>■ mit Wandaufkantung</li> </ul>	1185	1245	130	9010.85.24
			685	745	130	9010.85.30
			785	845	130	9010.85.31
			885	945	130	9010.85.32
		<ul style="list-style-type: none"> <li>■ Sperrwasserhöhe: 50 mm</li> <li>■ DN 50 (DIN EN 1253-1)</li> <li>■ mit Wandaufkantung</li> </ul>	985	1045	130	9010.85.33
			1185	1245	130	9010.85.34
			685	745	122	9010.85.40
			785	845	122	9010.85.41
		<ul style="list-style-type: none"> <li>■ Sperrwasserhöhe: 25 mm</li> <li>■ DN 40</li> <li>■ ohne Wandaufkantung</li> </ul>	885	945	122	9010.85.42
			985	1045	122	9010.85.43
			1185	1245	122	9010.85.44
			685	745	122	9010.85.50
		<ul style="list-style-type: none"> <li>■ Sperrwasserhöhe: 25 mm</li> <li>■ DN 40</li> <li>■ mit Wandaufkantung</li> </ul>	785	845	122	9010.85.51
			885	945	122	9010.85.52
			985	1045	122	9010.85.53
			1185	1245	122	9010.85.54

Bestellinformationen Design-Roste

Produktabbildung	Design	Artikel-Nr.				
		685 mm	785 mm	885 mm	985 mm	1185 mm
	Wave	9010.88.61	9010.88.62	9010.88.63	9010.88.64	9010.88.66
	Square	9010.88.68	9010.88.69	9010.88.70	9010.88.71	9010.88.73
	Tile	9010.88.82	9010.88.83	9010.88.84	9010.88.85	9010.88.87
	Massiv	9010.88.89	9010.88.90	9010.88.91	9010.88.92	9010.88.94

Bestellinformationen Ablaufkörper

Produktabbildung	Bezeichnung	Beschreibung	Artikel-Nr.
	ACO EasyStop DN 40	■ verhindert das Austrocknen der Wasservorlage im Geruchverschluss	9010.79.23
	ACO EasyStop DN 50	■ Material: Kunststoff mit Membraneinsatz und Lippendichtung ■ anwendbar für ACO ShowerDrain C	9010.79.24

# ACO ShowerDrain S

## ACO Produktvorteile

- minimale Einbauhöhe: 55 mm, bis Oberkante Estrich
- erfüllt alle Schallschutzstufen (SSt I-III nach VDI 4100)
- herausnehmbares Tauchrohr im Geruchverschluss für optimale Reinigung
- Standardlänge 1500 mm: erfüllt die Anforderung der DIN 18040 (barrierefreies Bauen)
- sichtbare Breite von nur 34 mm

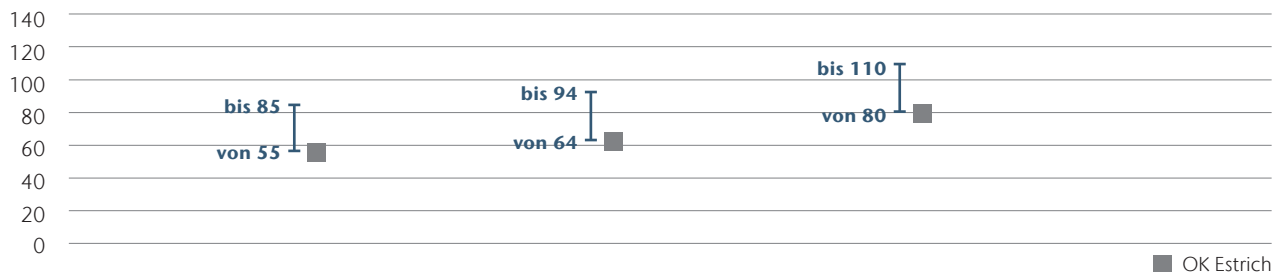


## Produktinformationen

- Material: Edelstahl, Werkstoff 1.4301
- Belastungsklasse: K3
- Rinnenbreite innen: 34 mm
- Abflusswert:
  - 0,5 l/s mit 10 mm Aufstau (DN 50/DN 40)
  - 0,8 l/s mit 20mm Aufstau (DN 50 nach DIN EN 1253-1)
  - 0,65 l/s mit 20mm Austau (DN 40 nach DIN EN 1253-1)
  - 0,35 l/s mit 10 mm Aufstau (DN 32)
  - 0,55 l/s mit 20mm Aufstau (DN 32 nach DIN EN 1253-1)
- Ablaufstutzen: geeignet für alle Steckrohrmuffensysteme

- Flanschausführung: fest angeformt, werkseitig beschichtet, zur optimalen Anbindung einer Verbundabdichtung
- Flansch: umlaufend
- Rinne: Oberfläche elektropoliert
- Anpassung an Fliesenstärke: individuell durch Kunststofffüße von 11 – 22 mm
- Ablaufkörperanzahl:
  - bis Länge 900 mm = 1 Ablaufkörper
  - ab Länge 1000 mm = 2 Ablaufkörper
- Montage: einbaufertig
- Schallschutzzubehör: im Lieferumfang
- Roste: aus Edelstahl
- Ergänzungsbauteile: ACO ShowerStep und Haarsieb

## Einbauhöhe bis OK Estrich ACO ShowerDrain S (Details siehe Seite 29)



Ablaufkörper DN 32


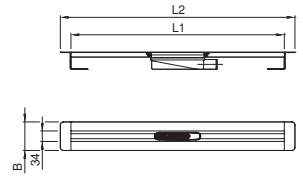

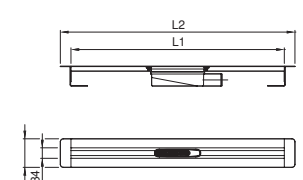

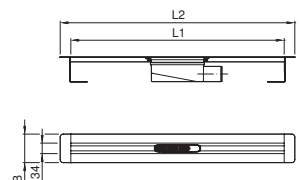


Ablaufkörper DN 40





Ablaufkörper DN 50

Bestellinformationen Rinnenkörper


Produktabbildung	Maßzeichnung	Beschreibung	Abmessungen			Artikel-Nr.
			L1 [mm]	L2 [mm]	B [mm]	
<b>Einbauhöhe bis OK Estrich 55 – 85 mm</b>						
		<ul style="list-style-type: none"> <li>■ Sperrwasserhöhe: 25 mm</li> <li>■ DN 32</li> </ul>	700	760	94	9010.75.00
			800	850	94	9010.75.01
			900	960	94	9010.75.02
			1000	1060	94	9010.75.03
			1200	1260	94	9010.75.04
			1500	1560	94	9010.75.05
<b>Einbauhöhe bis OK Estrich 57 – 128 mm (Rahmenhöhe 12 mm)</b>						
		<ul style="list-style-type: none"> <li>■ Sperrwasserhöhe: 34 mm</li> <li>■ DN 40</li> </ul>	700	760	94	9010.75.10
			800	850	94	9010.75.11
			900	960	94	9010.75.12
			1000	1060	94	9010.75.13
			1200	1260	94	9010.75.14
			1500	1560	94	9010.75.15
<b>Einbauhöhe bis OK Estrich 80 – 110 mm</b>						
		<ul style="list-style-type: none"> <li>■ Sperrwasserhöhe: 50 mm</li> <li>■ DN 50</li> </ul>	700	760	94	9010.75.20
			800	850	94	9010.75.21
			900	960	94	9010.75.22
			1000	1060	94	9010.75.23
			1200	1260	94	9010.75.24
			1500	1560	94	9010.75.25

L1= 1000, 1200 und 1500 mm sind mit jeweils zwei Ablaufkörpern ausgestattet.

Bestellinformationen Roste

Produktabbildung	Design	Artikel-Nr.					
		700 mm	800 mm	900 mm	1000 mm	1200 mm	1500 mm
	Plate	9010.75.50	9010.75.51	9010.75.52	9010.75.53	9010.75.54	9010.75.55
	Stripes	9010.75.60	9010.75.61	9010.75.62	9010.75.63	9010.75.64	9010.75.65

Bestellinformationen Zubehör

Produktabbildung	Bezeichnung	Beschreibung	Artikel-Nr.
	Haarsieb	<ul style="list-style-type: none"> <li>■ zur Vorbeugung von Rohrverstopfung durch Haare</li> <li>■ aus Kunststoff, Werkstoff PP</li> <li>■ einfache Entnahme und Reinigung</li> <li>■ zur Nachrüstung</li> <li>■ minimale Verringerung des Ablaufwertes der Duschrinnen um 0,04 l/s</li> </ul>	9010.75.30

# ACO ShowerDrain Public 80

## ACO Produktvorteile

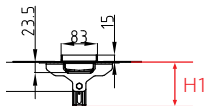
- Maßanfertigungen bis 3 m auf Anfrage
- erfüllt W3-I gemäß DIN 18534 (werkseitig angebrachte Dichtmanschette)
- minimale Einbauhöhe: 115 mm bei Stutzenneigung 1,5°
- optionale Sekundärentwässerung
- Ablaufkörper um 360° drehbar
- stufenlos höhenverstellbar



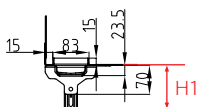
## Produktinformationen

- Material:
  - Rinnenkörper: Edelstahl, gebeizt
  - Ablauf: Kunststoff PP
- Produktklasse: A (DIN EN 1253-1)
- Belastungsklasse: K3 (DIN EN 1253-1)
- Rinnenbreite innen: 80 mm
- Abflusswerte bei 80 mm Rinne (EN 1253-1, waagerechter und senkrechter Ablauf DN 50):
  - bis Rinnenlänge 2.000 mm
    - 0,85 l/s mit 10 mm Aufstau
    - 0,95 l/s mit 20 mm Aufstau
  - bis Rinnenlänge 3.000 mm
    - 1,15 l/s mit 10 mm Aufstau
    - 1,30 l/s mit 20 mm Aufstau
- Ablaufstutzen: geeignet für alle Steckrohrmuffensysteme
  - Stutzenausführung: DN 40/DN 50
  - Geruchverschluss: 1-teilig mit herausnehmbarem Tauchrohr
  - Flanschausführung: fest angeformt, werkseitig angebrachte Dichtmanschette mit 60 mm Überlappung
  - Flansch: umlaufend, Wandaufkantung
  - Montage: Baukastensystem, bestehend aus Rinnenkörper, verschraubten Ablaufkörper und Rosten
  - Lieferumfang Rinnenkörper: Befestigungsmaterial, Höhenverstellung
  - Einbauhöhe bis OK Estrich: von 30 mm bis max. 140 mm (Details siehe Seite 29)
  - Höhenverstellbarkeit: 25 mm mittels Höhenverstellfüßen
  - Ergänzungsbauteile: ACO ShowerStep, Haarsieb

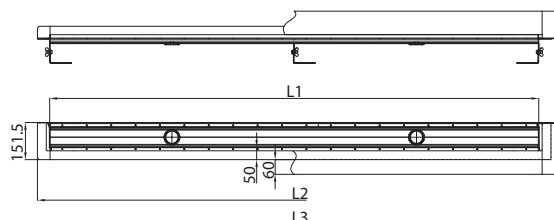
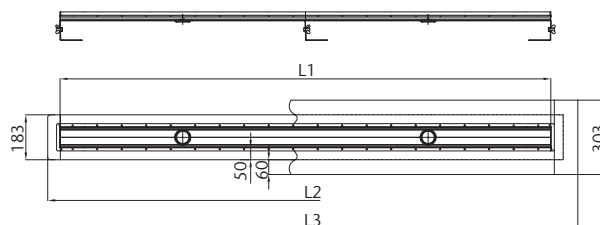
## Maßzeichnung





umlaufender Flansch



Wandaufkantung




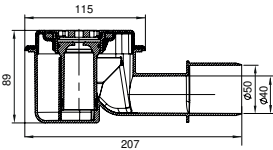

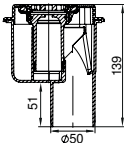
Bestellinformationen Rinnenkörper

Produktabbildung	Abmessungen						Artikel-Nr.
	L1 [mm]	L2 [mm]	L3 [mm]	H1* [mm]	H1** [mm]	H1 bei Ablauf 1,5° [mm]	
	1500	1600	1720	30 – 140	70 – 140	115 – 140	9008.60.15
	2000	2100	2220	30 – 140	70 – 140	115 – 140	9008.60.20
	2500	2600	2720	30 – 140	70 – 140	115 – 140	9008.60.25
	3000	3100	3220	30 – 140	70 – 140	115 – 140	9008.60.30
	1500	1600	1720	30 – 140	70 – 140	115 – 140	9008.70.15
	2000	2100	2220	30 – 140	70 – 140	115 – 140	9008.70.20
	2500	2600	2720	30 – 140	70 – 140	115 – 140	9008.70.25
	3000	3100	3220	30 – 140	70 – 140	115 – 140	9008.70.30



\*H<sub>min</sub> durch Ablängen der Fußaufnahme bei Stutzenneigung 90°, Kernbohrung (Ø min. 130 mm)

\*\*H<sub>min</sub> ohne Höhenstellwinkel, Fußaufnahme als Maueranker, Kernbohrung (Ø min. 130 mm)

Bestellinformationen Ablaufkörper

Produktabbildung	Maßzeichnung	Beschreibung	Artikel-Nr.
		<ul style="list-style-type: none"> <li>■ DN 40/50</li> <li>■ Sperrwasserhöhe: 50 mm (DIN EN 1253-1)</li> <li>■ Einbauhöhe: 115 – 140 mm</li> </ul>	9010.81.20
		<ul style="list-style-type: none"> <li>■ DN 50</li> <li>■ Sperrwasserhöhe: 50 mm (DIN EN 1253-1)</li> <li>■ Einbauhöhe: 30 – 140 mm</li> </ul>	9010.81.23

Bestellinformationen Design-Roste

Produktabbildung	Design	Beschreibung	Artikel-Nr.	
			500 mm	1000 mm
	Quadrato	<ul style="list-style-type: none"> <li>■ elektropoliert und geschliffen</li> <li>■ Rutschhemmungsklasse C (gemäß DIN 51097)</li> </ul>	9011.11.05	9008.11.10
	Tile	<ul style="list-style-type: none"> <li>■ befliest bis H = 10 mm (Fliesenstärke inkl. Fliesenkleber)</li> <li>■ Rutschhemmung bauseitig, je nach verwendeten Fliesentyp</li> </ul>	9008.20.05	9008.20.10

# ACO ShowerDrain Public 110

## ACO Produktvorteile

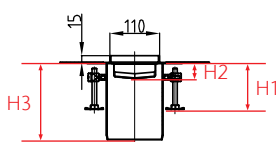
- Maßanfertigungen bis 5 m auf Anfrage
- erfüllt W3-I gemäß DIN 18534 (werkseitig angebrachte Dichtmanschette)
- Kombination mit Brandschutzbodenablauf möglich (siehe Brandschutzlösungen Seite 24/25)
- optionale Sekundärentwässerung
- stufenlos höhenverstellbar
- Ablaufkörper wahlweise aus Edelstahl und Gusseisen



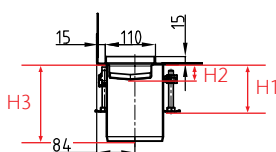
## Produktinformationen

- Material:
  - Rinnenkörper: Edelstahl, gebeizt
  - Ablauf: wahlweise aus Edelstahl und Gusseisen
- Produktklasse: A (DIN EN 1253-1)
- Belastungsklasse: K3 (DIN EN 1253-1)
- Rinnenbreite innen: 107 mm
- Abflusswerte: bis 2,0 l/s; abhängig von der Auswahl des Ablaufkörpers
- Stutzenausführung: 90°, Ø 125 mm; passend für Bodenabläufe ACO Variant-CR 142 aus Edelsahl sowie ACO Passavant aus Gusseisen
- Geruchverschluss: 1-teilig, herausnehmbar, abhängig von der Auswahl des Ablaufkörpers
- Flanschausführung: fest angeformt, werkseitig angebrachte Dichtmanschette mit 60 mm Überlappung
- Flansch: umlaufend, Wandaufkantung
- Montage: Baukastensystem, bestehend aus Rinnenkörper, separatem Ablaufkörper und Rosten
- Lieferumfang Rinnenkörper: Kombiring für Ablaufkörper ACO Variant-CR 142, Höhenverstellfüße
- Einbauhöhe bis OK Estrich:
  - Rinne 1500/2000 von 60 mm bis max. 130 mm
  - Rinne 2500/3000 von 65 mm bis max. 135 mm (Details siehe Seite 29)
- Ergänzungsbauteile: ACO ShowerStep

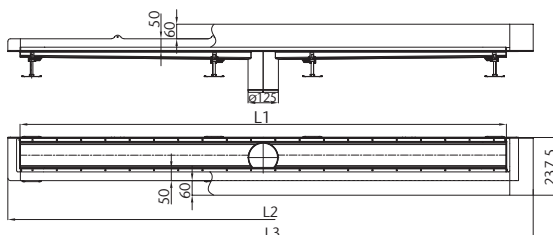
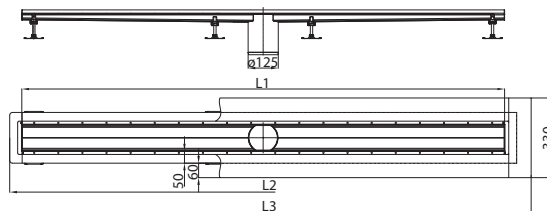
## Maßzeichnung





umlaufender Flansch



Wandaufkantung


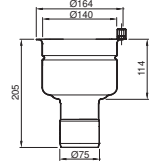

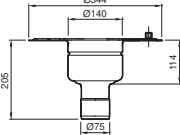

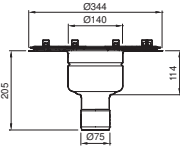

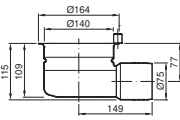

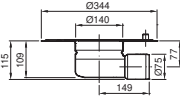

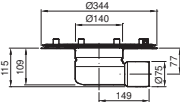


Bestellinformationen Rinnenkörper

Produktabbildung	Abmessungen						Artikel-Nr.
	L1 [mm]	L2 [mm]	L3 [mm]	H1 <sub>min</sub> /H1 <sub>max</sub> OKE [mm]	H2 [mm]	H3 [mm]	
	1500	1600	1720	(60*) 110 – 130	32	167	9011.60.16
	2000	2100	2220	(60*) 110 – 130	35	170	9011.60.21
	2500	2600	2720	(65*) 115 – 135	37	172	9011.60.26
	3000	3100	3220	(65*) 115 – 135	40	175	9011.60.31
	1500	1600	1720	(60*) 110 – 130	32	167	9011.70.16
	2000	2100	2220	(60*) 110 – 130	35	170	9011.70.21
	2500	2600	2720	(65*) 115 – 135	37	172	9011.70.26
	3000	3100	3220	(65*) 115 – 135	40	175	9011.70.31

\*H<sub>min</sub> durch Ablängen der Höhenverstellfüße, bei 25 mm Estrichunterdeckung Rinnenboden zu Rohboden

Bestellinformationen Ablaufkörper Variant-CR


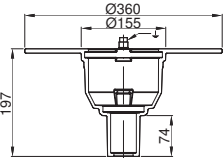

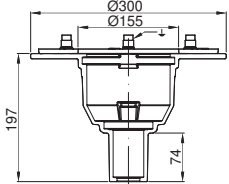
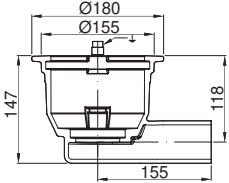
Produktabbildung	Maßzeichnung	Beschreibung	Geruch-		Abflusswert [l/s]	Artikel-Nr.
			Aussparung [mm]	verschluss		
		<ul style="list-style-type: none"> <li>Stutzenneigung: 90°</li> <li>mit Halterand</li> <li>passender Ablaufkörper für Reihenduschrinnen mit Wandaufkantung hinten</li> </ul>	150 x 150	ohne	1,5	9579.00.00
		<ul style="list-style-type: none"> <li>Stutzenneigung: 90°</li> <li>mit Klebeflansch</li> </ul>	150 x 350	ohne	1,5	9579.10.00
		<ul style="list-style-type: none"> <li>Stutzenneigung: 90°</li> <li>mit Pressdichtungsflansch</li> </ul>	150 x 350	ohne	1,5	9579.20.00
		<ul style="list-style-type: none"> <li>Stutzenneigung: 1,5°</li> <li>mit Halterand</li> <li>passender Ablaufkörper für Reihenduschrinnen mit Wandaufkantung hinten</li> </ul>	150 x 360	ohne	1,5	9575.00.00
<b>Nennweite: DN 70</b>						
		<ul style="list-style-type: none"> <li>Stutzenneigung: 1,5°</li> <li>mit Klebeflansch</li> </ul>	230 x 360	ohne	1,5	9575.10.00
		<ul style="list-style-type: none"> <li>Stutzenneigung: 1,5°</li> <li>mit Pressdichtungsflansch</li> </ul>	230 x 360	ohne	1,5	9575.20.00

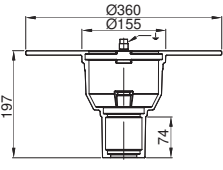
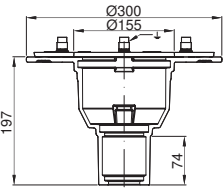
Bestellinformationen Zubehör zum Ablaufkörper Variant CR

Produktabbildung	Maßzeichnung	Bezeichnung	Passend für	Beschreibung	Artikel-Nr.
<b>Passend für DN 70</b>					
		Steckgeruchverschluss	<ul style="list-style-type: none"> <li>■ Ablaufkörper Variant-CR 142</li> <li>□ DN 70</li> <li>□ Stutzenneigung: 1,5°</li> </ul>	<ul style="list-style-type: none"> <li>■ aus Kunststoff</li> <li>■ Gewicht: 0,1 kg</li> </ul>	9575.30.15
		Geruchverschluss	<ul style="list-style-type: none"> <li>■ Ablaufkörper Variant-CR 142</li> <li>□ DN 70</li> <li>□ Stutzenneigung: 1,5°/90°</li> <li>■ Kompaktabläufe Variant-CR 142</li> <li>□ DN 70/DN 100</li> </ul>	<ul style="list-style-type: none"> <li>■ aus Edelstahl, Werkstoff 1.4301</li> <li>■ Verwendung mit Haltering</li> <li>□ 9579.13.26</li> <li>■ Gewicht: 0,4 kg</li> </ul>	9579.13.15
		Haltering	<ul style="list-style-type: none"> <li>■ Geruchverschluss</li> <li>□ 9579.13.15</li> </ul>	<ul style="list-style-type: none"> <li>■ aus Gummi</li> <li>■ Gewicht: 0,2 kg</li> </ul>	9579.13.26
		Geruchverschluss	<ul style="list-style-type: none"> <li>■ Ablaufkörper Variant-CR 142</li> <li>□ DN 70</li> <li>□ Stutzenneigung: 90°</li> </ul>	<ul style="list-style-type: none"> <li>■ aus Kunststoff</li> <li>■ Gewicht: 0,1 kg</li> </ul>	5180.10.15
		Brandschutz-Glockengeruchverschluss	<ul style="list-style-type: none"> <li>■ Ablaufkörper Variant-CR 142</li> <li>□ DN 70</li> <li>□ Stutzenneigung: 90°</li> </ul>	<ul style="list-style-type: none"> <li>■ mit angeformter Brandschutz-Kartusche</li> <li>■ Feuer- und Rauchverschluss zur nachträglichen Brandschutz-Ausrüstung von Ablaufkörpern</li> <li>■ Zulassung</li> <li>□ AbZ: Z-19.17-1527</li> <li>□ AbG: Z-19.53-2294</li> <li>■ Gewicht: 0,4 kg</li> </ul>	5181.20.15
		Einbauset Fit-in	<ul style="list-style-type: none"> <li>■ Ablaufkörper Variant-CR 142</li> <li>□ DN 70</li> <li>□ Stutzenneigung: 90°</li> <li>□ mit Klebe- und Pressdichtungsflansch</li> </ul>	<ul style="list-style-type: none"> <li>■ nicht brennbar</li> <li>□ Baustoffklasse A1</li> <li>■ zum mörtellosen Einbau in Kernbohrungen: 225 mm</li> <li>■ Abmessungen Fit-In</li> <li>□ Durchmesser: 215 mm</li> <li>□ Höhe: 150 mm</li> <li>■ Bauaufsichtliche Zulassung</li> <li>□ AbZ: Z-19-17-1527</li> <li>■ Gewicht: 2,3 kg</li> </ul>	9390.07.40
		Ersatzrollring	<ul style="list-style-type: none"> <li>■ Ablaufkörper</li> <li>□ DN 70</li> </ul>	<ul style="list-style-type: none"> <li>■ aus Gummi</li> </ul>	5180.10.26
		Kombiring	<ul style="list-style-type: none"> <li>■ Aufsatzstücke Durchmesser: 125 mm</li> </ul>	<ul style="list-style-type: none"> <li>■ Dichtring</li> <li>■ O-Ring entnehmbar zur Entwässerung über Sickeröffnung</li> </ul>	9579.90.00



## Bestellinformationen Ablaufkörper Passavant

Produktabbildung	Maßzeichnung	Beschreibung	Aussparung [mm]	Oberfläche	Abflusswert [l/s]	Artikel-Nr.
		<ul style="list-style-type: none"> <li>■ Stutzenneigung: 90°</li> <li>■ mit Halterand</li> </ul>	200 x 170	Weiß epoxiert	1,0	5149.60.20
		<ul style="list-style-type: none"> <li>■ Stutzenneigung: 90°</li> <li>■ mit Klebeflansch</li> </ul>	360 x 180	Weiß epoxiert	1,0	5150.60.20
		<ul style="list-style-type: none"> <li>■ Stutzenneigung: 90°</li> <li>■ mit Pressdichtungsflansch</li> </ul>	320 x 180	Weiß epoxiert	1,0	5151.60.20
		<ul style="list-style-type: none"> <li>■ Stutzenneigung: 1,5°</li> <li>■ mit Halterand</li> </ul>	360 x 170	Weiß epoxiert	1,0	5149.80.20
		<ul style="list-style-type: none"> <li>■ Stutzenneigung: 1,5°</li> <li>■ mit Klebeflansch</li> </ul>	360 x 180	Weiß epoxiert	1,0	5150.80.20
		<ul style="list-style-type: none"> <li>■ Stutzenneigung: 1,5°</li> <li>■ mit Pressdichtungsflansch</li> </ul>	360 x 180	Weiß epoxiert	1,0	5151.90.20



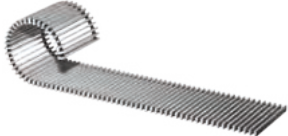
Produktabbildung	Maßzeichnung	Beschreibung	Aussparrung [mm]	Oberfläche	Abfluss-	Artikel-Nr.
					wert [l/s]	
<b>Nennweite: DN 70</b>						
		<ul style="list-style-type: none"> <li>■ Stutzenneigung: 90°</li> <li>■ mit Halterand</li> </ul>	200 x 170	Weiß epoxiert	2,0	5169.60.20
		<ul style="list-style-type: none"> <li>■ Stutzenneigung: 90°</li> <li>■ mit Klebeflansch</li> </ul>	360 x 180	Weiß epoxiert	2,0	5170.60.20
		<ul style="list-style-type: none"> <li>■ Stutzenneigung: 90°</li> <li>■ mit Pressdichtungsflansch</li> </ul>	320 x 180	Weiß epoxiert	2,0	5171.60.20
		<ul style="list-style-type: none"> <li>■ Stutzenneigung: 1,5°</li> <li>■ mit Halterand</li> </ul>	360 x 170	Weiß epoxiert	1,6	5169.70.20
		<ul style="list-style-type: none"> <li>■ Stutzenneigung: 1,5°</li> <li>■ mit Klebeflansch</li> </ul>	360 x 180	Weiß epoxiert	1,6	5170.80.20
		<ul style="list-style-type: none"> <li>■ Stutzenneigung: 1,5°</li> <li>■ mit Pressdichtungsflansch</li> </ul>	360 x 180	Weiß epoxiert	1,6	5171.90.20

Produktabbildung	Maßzeichnung	Beschreibung	Aussparung [mm]	Oberfläche	Abflusswert [l/s]	Artikel-Nr.
		<ul style="list-style-type: none"> <li>■ Stutzenneigung: 90°</li> <li>■ mit Halterand</li> </ul>	200 x 170	Weiß epoxiert	2,0	5569.60.20
		<ul style="list-style-type: none"> <li>■ Stutzenneigung: 90°</li> <li>■ mit Klebeflansch</li> </ul>	360 x 180	Weiß epoxiert	2,0	5570.60.20
		<ul style="list-style-type: none"> <li>■ Stutzenneigung: 90°</li> <li>■ mit Pressdichtungsflansch</li> </ul>	320 x 180	Weiß epoxiert	2,0	5571.60.20
		<ul style="list-style-type: none"> <li>■ Stutzenneigung: 1,5°</li> <li>■ mit Halterand</li> </ul>	360 x 170	Weiß epoxiert	1,6	5569.70.20
		<ul style="list-style-type: none"> <li>■ Stutzenneigung: 1,5°</li> <li>■ mit Klebeflansch</li> </ul>	360 x 180	Weiß epoxiert	1,6	5570.80.20
		<ul style="list-style-type: none"> <li>■ Stutzenneigung: 1,5°</li> <li>■ mit Pressdichtungsflansch</li> </ul>	360 x 180	Weiß epoxiert	1,6	5571.90.20

Bestellinformationen Zubehör zum Ablaufkörper Passavant

Produktabbildung	Maßzeichnung	Bezeichnung	Passend für	Beschreibung	Artikel-Nr.
		Fit-in Einbauset	<ul style="list-style-type: none"> <li>■ Ablaufkörper Passavant</li> <li>■ Stutzenneigung: 90°</li> </ul>	<ul style="list-style-type: none"> <li>■ nicht brennbar</li> <li>□ Baustoffklasse A1</li> <li>■ zum mörtellosen Einbau in Kernbohrungen: Ø 160 mm</li> <li>■ Abmessungen Fit-in</li> <li>□ Durchmesser: 159 mm</li> <li>□ Höhe: 149 mm</li> <li>■ bauaufsichtliche Zulassung: AbZ. Z-19.17-2144</li> </ul>	
			□ DN 50	□ Gewicht: 1,2 kg	5150.10.60
			□ DN 70	□ Gewicht: 1,2 kg	5170.10.60
			□ DN 100	□ Gewicht: 1 kg	5570.10.60
		Geruch- und Rauchstopp	<ul style="list-style-type: none"> <li>■ Geruchverschluss</li> <li>■ Brandschutz-Sets</li> </ul>	<ul style="list-style-type: none"> <li>■ aus Gummi</li> <li>■ nur in Verbindung mit Geruchverschluss und Brandschutz-Set</li> <li>■ Durchflussreduzierung auf 0,3 l/s</li> </ul>	5128.10.75
		Geruchverschluss	<ul style="list-style-type: none"> <li>■ alle Ablaufkörper Passavant</li> <li>□ DN 50 – DN 100</li> </ul>	<ul style="list-style-type: none"> <li>■ bestehend aus:</li> <li>□ Glocke und Staurohr</li> <li>■ Gewicht: 0,2 kg</li> </ul>	5128.10.55
		Brandschutz-Set	<ul style="list-style-type: none"> <li>■ Ablaufkörper Passavant</li> <li>■ Stutzenneigung: 90°</li> </ul>	<ul style="list-style-type: none"> <li>■ Feuer- und Rauchverschluss zur nachträglichen Brandschutz Ausrüstung von Ablaufkörpern</li> <li>■ bestehend aus</li> <li>□ Geruchverschluss mit Hitzeschild</li> <li>□ Brandschutz Kartusche</li> <li>■ bauaufsichtliche Zulassung: AbZ. Z-19.17-2144</li> </ul>	
			□ DN 50	□ Gewicht: 0,4 kg	5150.10.35
			□ DN 70	□ Gewicht: 0,4 kg	5170.10.35
			□ DN 100	□ Gewicht: 0,5 kg	5570.10.35
		Abdichtring	<ul style="list-style-type: none"> <li>■ alle Aufsatzstücke Passavant</li> <li>□ DN 50 – DN 100</li> </ul>	<ul style="list-style-type: none"> <li>■ zur Abdichtung zwischen Aufsatzstück und Ablaufkörper</li> <li>■ Farbe Ring: schwarz</li> </ul>	5150.90.20

## Bestellinformationen Design-Roste

Produktabbildung	Design	Beschreibung	Artikel-Nr.			
			500 mm	1000 mm	1500 mm	2000 mm
	Quadrato	<ul style="list-style-type: none"> <li>■ elektropoliert und geschliffen</li> <li>■ Rutschhemmungsklasse C (gemäß DIN 51097)</li> </ul>	9011.11.05	9011.11.10	—	—
	Tile	<ul style="list-style-type: none"> <li>■ befliesbar bis H = 10 mm (Fliesenstärke inkl. Fliesenkleber)</li> <li>■ Rutschhemmung bauseitig, je nach verwendeten Fliesentyp</li> </ul>	9011.20.05	9011.20.10	—	—
	Rollrost	<ul style="list-style-type: none"> <li>■ aus Kunststoff, Werkstoff PVC</li> <li>■ Schlitzweite: 8 mm</li> <li>■ Rutschhemmungsklasse C (gemäß DIN 51097)</li> </ul>	—	9011.30.10	9011.30.15	9011.30.20

4



# Produktübersicht

## ShowerFloor



**ACO ShowerFloor**  
für Linienentwässerung

56



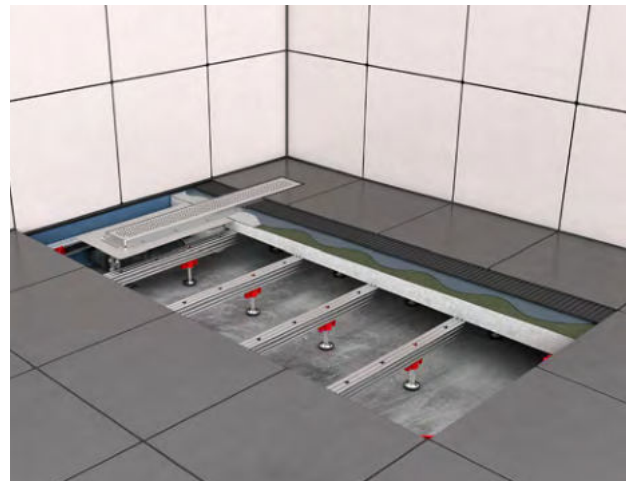
**ACO ShowerFloor**  
für Punktentwässerung

58

# ACO ShowerFloor für Linienentwässerung

## ACO Produktvorteile


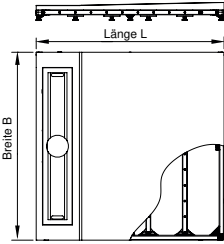
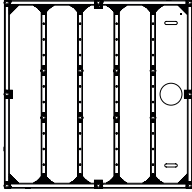
- erfüllt alle Schallschutzstufen (SSt I-III gemäß VDI 4100:2012)
- direkt nach Einbau befliesbar: Gewerkewechsel und Estrichtrocknungszeiten werden eingespart
- flexible Anpassung an die Aussparung
- einfache und schnelle Höhenverstellung von oben
- Trägerplatte mit integriertem Gefälle



## Produktinformationen


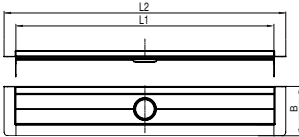

- Komponenten:
  - Profile Stahl verzinkt
  - glasfaserverstärkte Verbinder
  - Polystyrol-Trägerplatte mit mineralischer Oberfläche gemäß DIN 18534-1 und integriertem Gefälle
- Montage: vorkonfektioniertes System
- Rinne: Oberfläche elektropoliert
- Höhenverstellbarkeit OK Estrich von 115 mm bis 275 mm (unter Verwendung Justierfüße 9010.68.09)
- Belastungsklasse: K3
- Lieferumfang:
  - Trägersystem mit Verbindungselementen
  - Trägerplatte
  - Justierfüße und Montagehilfe
  - Schallentkopplungspads
- Ergänzungsbauteile: ACO ShowerStep

## Bestellinformationen ShowerFloor

Produktabbildung	Maßzeichnung	Beschreibung	Artikel-Nr.
		Linienentwässerung 900 x 1200 mm	9010.68.04
		Linienentwässerung 1200 x 1200 mm	9010.68.05


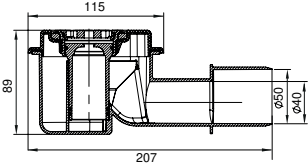

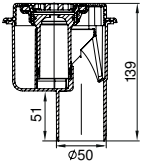


## Bestellinformationen Rinnenkörper





Produktabbildung	Maßzeichnung	Passend für	Abmessungen			Artikel-Nr.
			L1 [mm]	L2 [mm]	B [mm]	
		ShowerFloor 9010.69.04	600	700	187	9010.87.06
		ShowerFloor 9010.68.05	900	1000	187	9010.87.02

Design-Roste und Zubehörteile finden Sie auf S. 38f.

## Bestellinformationen Ablaufkörper

Produktabbildung	Maßzeichnung	Beschreibung	Artikel-Nr.
		<ul style="list-style-type: none"> <li>■ DN 40/50</li> <li>■ Sperrwasserhöhe: 50 mm (DIN EN 1253-1)</li> <li>■ Einbauhöhe bis OK Estrich: 125 – 160 mm</li> <li>■ Ablaufwert: 0,46 l/s</li> </ul>	9010.81.20
		<ul style="list-style-type: none"> <li>■ DN 50</li> <li>■ Sperrwasserhöhe: 50 mm (DIN EN 1253-1)</li> <li>■ Einbauhöhe bis OK Estrich: 115 – 160 mm</li> <li>■ Ablaufwert: 0,46 l/s</li> </ul>	9010.81.23

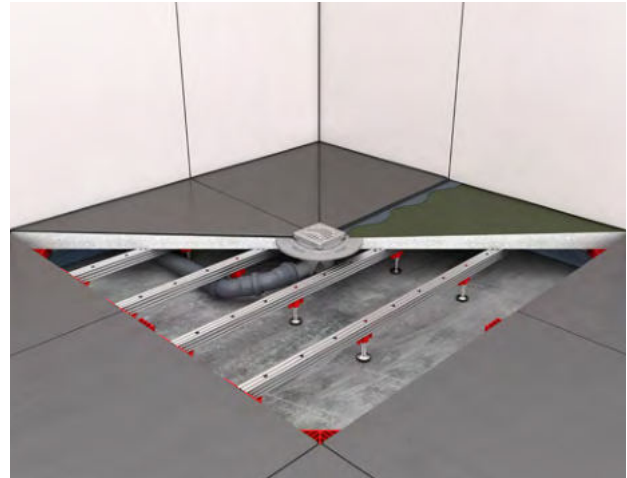
## Bestellinformationen Zubehör

Produktabbildung	Bezeichnung	Artikel-Nr.
	Haarsieb	9010.81.24
	Montagekleber	9010.68.10
	Justierfüße 140 mm	9010.68.08
	Justierfüße 180 mm	9010.68.09

# ACO ShowerFloor für Punktwässerung

## ACO Produktvorteile

- erfüllt alle Schallschutzstufen (SSt I-III gemäß VDI 4100:2012)
- direkt nach Einbau befliesbar: Gewerkewechsel und Estrichtrocknungszeiten werden eingespart
- flexible Anpassung an die Aussparung
- einfache und schnelle Höhenverstellung von oben
- Trägerplatte mit integriertem Gefälle



## Produktinformationen

- Komponenten:
  - Profile Stahl verzinkt
  - glasfaserverstärkte Verbinder
  - Polystyrol-Trägerplatte mit mineralischer Oberfläche gemäß DIN 18534-1 und integriertem Gefälle
- Montage: vorkonfektioniertes System
- Höhenverstellbarkeit OK Estrich von 110 mm bis 275 mm (unter Verwendung Justierfüße 9010.68.09)
- Belastungsklasse: K3
- Lieferumfang:
  - Trägersystem mit Verbindungselementen
  - Trägerplatte
  - Justierfüße und Montagehilfe
  - Schallentkopplungspads
- Ergänzungsbauteile: ACO ShowerStep

## Bestellinformationen ShowerFloor


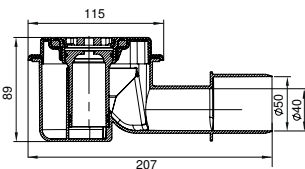

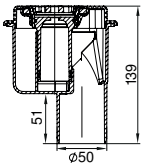
Produktabbildung	Maßzeichnung	Beschreibung	Artikel-Nr.
		Punktentwässerung 900 x 900 mm	9010.68.00
		Punktentwässerung 1200 x 1200 mm	9010.68.01

## Bestellinformationen Aufsatzstücke





Produktabbildung	Beschreibung	Artikel-Nr.
	<ul style="list-style-type: none"> <li>■ ACO ShowerFloor Aufsatzstück</li> <li>□ 100 x 100 mm</li> <li>□ mit Schlitzrost</li> </ul>	9010.68.06
	<ul style="list-style-type: none"> <li>■ ACO ShowerFloor Aufsatzstück</li> <li>□ 150 x 150 mm</li> <li>□ mit Schlitzrost</li> </ul>	9010.68.07
	<ul style="list-style-type: none"> <li>■ ACO Aufsatzstück</li> <li>□ aus Kunststoff</li> <li>□ Rahmen aus Edelstahl</li> <li>□ eckig</li> </ul>	620475
	<ul style="list-style-type: none"> <li>■ ACO Aufsatzstück</li> <li>□ aus Kunststoff</li> <li>□ Rahmen aus Edelstahl</li> <li>□ rund</li> </ul>	620476

Design-Roste und Zubehörteile finden Sie auf S. 68f.

## Bestellinformationen Ablaufkörper

Produktabbildung	Maßzeichnung	Beschreibung	Artikel-Nr.
		<ul style="list-style-type: none"> <li>■ DN 40/50</li> <li>■ Sperrwasserhöhe: 50 mm (DIN EN 1253-1)</li> <li>■ Einbauhöhe bis OK Estrich: 125 – 160 mm</li> <li>■ Ablaufwert: 0,46 l/s</li> </ul>	9010.81.20
		<ul style="list-style-type: none"> <li>■ DN 50</li> <li>■ Sperrwasserhöhe: 50 mm (DIN EN 1253-1)</li> <li>■ Einbauhöhe bis OK Estrich: 115 – 160 mm</li> <li>■ Ablaufwert: 0,46 l/s</li> </ul>	9010.81.23

## Bestellinformationen Zubehör

Produktabbildung	Bezeichnung	Artikel-Nr.
	Haarsieb	9010.81.24
	Montagekleber	9010.68.10
	Justierfüße 140 mm	9010.68.08
	Justierfüße 180 mm	9010.68.09



# Produktübersicht

## Badabläufe



**ACO Badablauf MG**

62

---



**ACO Badablauf Easyflow**

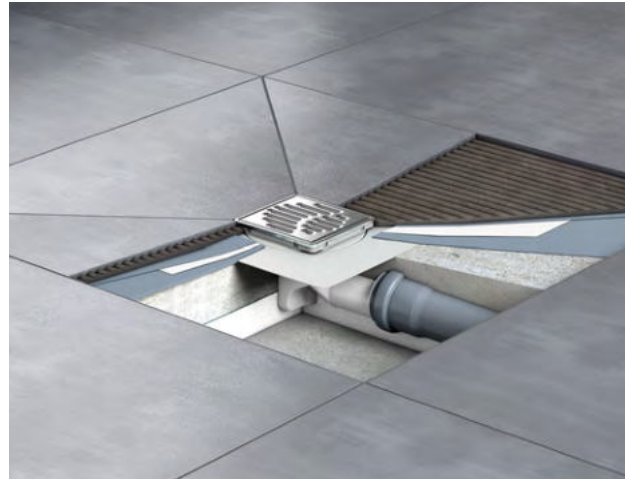
64

---

# ACO Badablauf MG

## ACO Produktvorteile


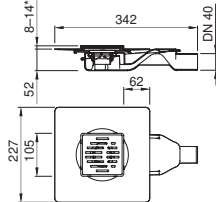

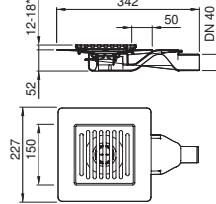
- erfüllt die Anforderungen der DIN EN 1253-1 (Sperrwasserhöhe 50 mm)
- minimale Einbauhöhe
- Flansch zur Anbindung der Verbundabdichtung, 50 mm, erodiert (VDI 3400)
- optimaler Rohrreinigungszugang
- Komplettsystem



## Produktinformationen

- Material:
  - Kunststoff (Ablaufkörper)
  - Edelstahl (Rahmen und Rost)
- Belastungsklasse: K3
- Abflusswert: 0,46 l/s mit 20 mm Aufstau für waagerechte und 0,4 l/s für senkrechte Abläufe (DIN EN 1253-1)
- Geruchverschluss: einteilig mit herausnehmbarem Tauchrohr
- Höhenverstellbarkeit: 6 mm durch mitgelieferten Distanzring
- Montage: einbaufertig
- Flansch: mit umlaufendem Dichtflansch 50 mm
- Ablaufstutzen: geeignet für alle Steckrohrmuffensysteme

## Bestellinformationen Badabläufe

Produktabbildung	Maßzeichnung	Ausführung	Beschreibung	Artikel-Nr.
		<ul style="list-style-type: none"> <li>■ Rahmen                             <ul style="list-style-type: none"> <li>□ Edelstahl</li> <li>□ 105x 105 mm</li> </ul> </li> <li>■ Rost                             <ul style="list-style-type: none"> <li>□ Edelstahl</li> <li>□ 95 x 95 mm</li> </ul> </li> </ul>	<ul style="list-style-type: none"> <li>■ DN 40</li> <li>■ Sperrwasserhöhe: 25 mm</li> <li>■ Einbauhöhe bis OK Estrich: 52 mm</li> </ul>	2245.25.10
		<ul style="list-style-type: none"> <li>■ Kunststoff</li> <li>■ Rahmen                             <ul style="list-style-type: none"> <li>□ Edelstahl</li> <li>□ 150 x 150 mm</li> </ul> </li> <li>■ Rost                             <ul style="list-style-type: none"> <li>□ Edelstahl</li> <li>□ 140 x 140 mm</li> </ul> </li> </ul>	<ul style="list-style-type: none"> <li>■ DN 40</li> <li>■ Sperrwasserhöhe: 25 mm</li> <li>■ Einbauhöhe bis OK Estrich: 52 mm</li> </ul>	2245.25.15

\*Höhenverstellung um 6 mm mittels Distanzring

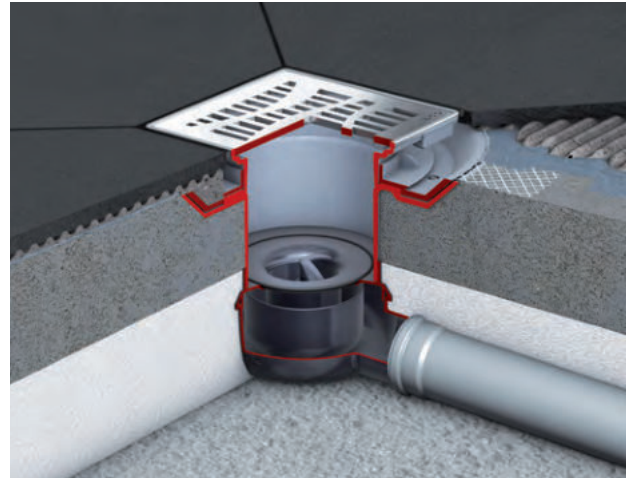
Produktabbildung	Maßzeichnung	Ausführung	Beschreibung	Artikel-Nr.
		<ul style="list-style-type: none"> <li>■ Kunststoff</li> <li>■ Rahmen                             <ul style="list-style-type: none"> <li>□ Edelstahl</li> <li>□ 105 x 105 mm</li> </ul> </li> <li>■ Rost                             <ul style="list-style-type: none"> <li>□ Edelstahl</li> <li>□ 95 x 95 mm</li> </ul> </li> </ul>	<ul style="list-style-type: none"> <li>■ DN 40/50</li> <li>■ Sperrwasserhöhe: 30 mm</li> <li>■ Einbauhöhe bis OK Estrich: 76 mm</li> </ul>	2245.50.10
		<ul style="list-style-type: none"> <li>■ Kunststoff</li> <li>■ Rahmen                             <ul style="list-style-type: none"> <li>□ Edelstahl</li> <li>□ 150 x 150 mm</li> </ul> </li> <li>■ Rost                             <ul style="list-style-type: none"> <li>□ Edelstahl</li> <li>□ 140 x 140 mm</li> </ul> </li> </ul>	<ul style="list-style-type: none"> <li>■ DN 40/50</li> <li>■ Sperrwasserhöhe: 30 mm</li> <li>■ Einbauhöhe bis OK Estrich: 76 mm</li> </ul>	2245.30.15
		<ul style="list-style-type: none"> <li>■ Kunststoff</li> <li>■ Rahmen                             <ul style="list-style-type: none"> <li>□ Edelstahl</li> <li>□ 105 x 105 mm</li> </ul> </li> <li>■ Rost                             <ul style="list-style-type: none"> <li>□ Edelstahl</li> <li>□ 95 x 95 mm</li> </ul> </li> </ul>	<ul style="list-style-type: none"> <li>■ DN 40/50</li> <li>■ Sperrwasserhöhe: 50 mm (DIN EN 1253-1)</li> <li>■ Einbauhöhe bis OK Estrich: 96 mm</li> </ul>	2245.50.10
		<ul style="list-style-type: none"> <li>■ Kunststoff</li> <li>■ Rahmen                             <ul style="list-style-type: none"> <li>□ Edelstahl</li> <li>□ 150 x 150 mm</li> </ul> </li> <li>■ Rost                             <ul style="list-style-type: none"> <li>□ Edelstahl</li> <li>□ 140 x 140 mm</li> </ul> </li> </ul>	<ul style="list-style-type: none"> <li>■ DN 40/50</li> <li>■ Sperrwasserhöhe: 50 mm (DIN EN 1253-1)</li> <li>■ Einbauhöhe bis OK Estrich: 96 mm</li> </ul>	2245.50.15
		<ul style="list-style-type: none"> <li>■ Kunststoff</li> <li>■ Rahmen                             <ul style="list-style-type: none"> <li>□ Edelstahl</li> <li>□ 105 x 105 mm</li> </ul> </li> <li>■ Rost                             <ul style="list-style-type: none"> <li>□ Edelstahl</li> <li>□ 95 x 95 mm</li> </ul> </li> </ul>	<ul style="list-style-type: none"> <li>■ DN 50</li> <li>■ Sperrwasserhöhe: 50 mm (DIN EN 1253-1)</li> </ul>	2259.50.10
		<ul style="list-style-type: none"> <li>■ Kunststoff</li> <li>■ Rahmen                             <ul style="list-style-type: none"> <li>□ Edelstahl</li> <li>□ 150 x 150 mm</li> </ul> </li> <li>■ Rost                             <ul style="list-style-type: none"> <li>□ Edelstahl</li> <li>□ 140 x 140 mm</li> </ul> </li> </ul>	<ul style="list-style-type: none"> <li>■ DN 50</li> <li>■ Sperrwasserhöhe: 50 mm (DIN EN 1253-1)</li> </ul>	2259.50.15

\*Höhenverstellung um 6 mm mittels Distanzring

# ACO Badablauf Easyflow

## ACO Produktvorteile

- minimaler Bodenaufbau: 89 mm
- nachrüstbarer Pressdichtungsflansch
- optimale Reinigungsmöglichkeit
- höhenverstellbare Aufsatzstücke
- Bauzeitschutzdeckel
- nachrüstbarer Brandschutz
  - R 30 – R 120 ohne Fit-in
  - R 30 – R 120 mit Fit-in
  - AbZ: Z-19.17-2159
- freie Wahl des Bodenaufbaus



## Produktinformationen


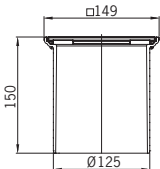

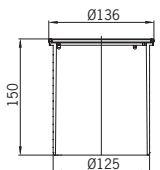

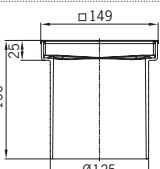

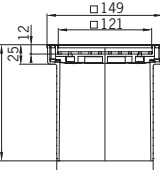

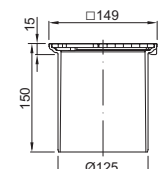

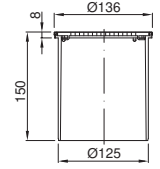
- Material: Kunststoff
- Abflusswert:
  - waagrecht mit Sperrwasserhöhe 50 mm:  
DN 50 = 1,0 l/s mit 20 mm Aufstau (DIN EN 1253-1)
- integrierte Dichtung: zur Abdichtung des Ringspaltes zwischen Ablaufkörper und Aufsatzstück
- Ablaufstutzen: geeignet für alle Steckrohrmuffensysteme
- Geruchverschluss: einteilig, herausnehmbar
- Ergänzungsbauteile: Brandschutzset für senkrechte Abläufe, Geruchstopp
- Rostvarianten: aus Edelstahl, befliesbar und aus Glas


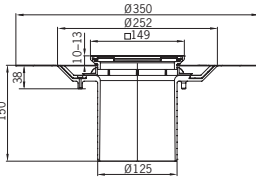

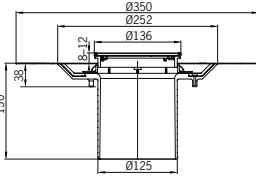

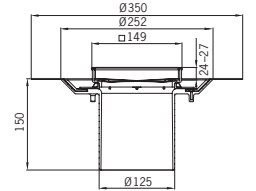

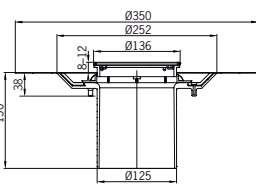

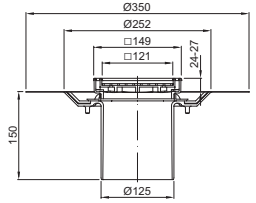

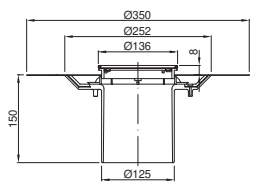


Bestellinformationen Badabläufe

Produktabbildung	Maßzeichnung	Ausführung	Aussparung	Abflusswert	Artikel-Nr.
			[mm]	[l/s]	
<b>Nennweite: DN 50, Flatline</b>					
		<ul style="list-style-type: none"> <li>mit seitlichen Zulauf</li> <li>Sperrwasserhöhe: 30 mm</li> </ul>	200 x 330	0,8	2505.00.00
		<ul style="list-style-type: none"> <li>ohne seitlichen Zulauf</li> <li>Sperrwasserhöhe: 30 mm</li> </ul>	200 x 260	0,8	2505.05.00
<b>Nennweite: DN 50, Flatline</b>					
		<ul style="list-style-type: none"> <li>ohne seitlichen Zulauf</li> <li>Sperrwasserhöhe: 50 mm (DIN EN 1253-1)</li> </ul>	200 x 200	1,5	2500.55.00
		<ul style="list-style-type: none"> <li>ohne seitlichen Zulauf</li> <li>Sperrwasserhöhe: 50 mm (DIN EN 1253-1)</li> </ul>	200 x 260	1,0	2500.05.00
		<ul style="list-style-type: none"> <li>mit seitlichen Zulauf</li> <li>Sperrwasserhöhe: 50 mm (DIN EN 1253-1)</li> </ul>	200 x 330	1,0	2500.00.00

Bestellinformationen Aufsatzstücke für Badabläufe

Produktabbildung	Maßzeichnung	Ausführung	Höhenverstellbarkeit	Beschreibung	Artikel-Nr.
[mm]					
<b>Standardausführung</b>					
		<ul style="list-style-type: none"> <li>■ Kunststoff</li> <li>■ Rahmen                             <ul style="list-style-type: none"> <li>□ Edelstahl</li> <li>□ 149 x 149 mm</li> </ul> </li> </ul>	18 – 135	<ul style="list-style-type: none"> <li>■ für Design-Roste aus Edelstahl</li> <li>■ verriegelbar</li> <li>■ lose eingelegt</li> <li>■ Rostmaß: 140 x 140 mm</li> </ul>	5141.43.00
		<ul style="list-style-type: none"> <li>■ Kunststoff</li> <li>■ Rahmen                             <ul style="list-style-type: none"> <li>□ Edelstahl</li> <li>□ Ø 136 mm</li> </ul> </li> </ul>	8 – 135	<ul style="list-style-type: none"> <li>■ für runde Design-Roste aus Edelstahl</li> <li>■ lose eingelegt</li> <li>■ Rostdurchmesser: Ø 127 mm</li> </ul>	5141.46.00
		<ul style="list-style-type: none"> <li>■ Kunststoff</li> <li>■ Rahmen                             <ul style="list-style-type: none"> <li>□ Edelstahl</li> <li>□ 149 x 149 mm</li> </ul> </li> </ul>	26 – 135	<ul style="list-style-type: none"> <li>■ für Designabdeckungen aus Glas</li> <li>■ lose eingelegt</li> <li>■ umlaufender Einlaufschlitz 6 mm</li> </ul>	5141.38.00
		<ul style="list-style-type: none"> <li>■ Kunststoff</li> <li>■ Rahmen                             <ul style="list-style-type: none"> <li>□ Edelstahl</li> <li>□ 149 x 149 mm</li> </ul> </li> <li>■ Einsatzstück                             <ul style="list-style-type: none"> <li>□ Innenmaß: 121 x 121 mm</li> <li>□ mit Edelstahlrahmen</li> <li>□ erodiert (VDI 3400)</li> </ul> </li> </ul>	26 – 135	<ul style="list-style-type: none"> <li>■ für wählbare Oberflächen</li> <li>■ umlaufender Einlaufschlitz 6 mm</li> <li>■ Einfließtiefe 11,5 mm</li> </ul>	5141.24.00
		<ul style="list-style-type: none"> <li>■ Kunststoff</li> <li>■ Rahmen                             <ul style="list-style-type: none"> <li>□ Edelstahl</li> <li>□ 149 x 149 mm</li> </ul> </li> </ul>	18 – 135	■ Rost lose eingelegt	5141.22.00
		<ul style="list-style-type: none"> <li>■ Schlitzrost                             <ul style="list-style-type: none"> <li>□ Edelstahl</li> <li>□ 140 x 140 mm</li> <li>□ K 3</li> </ul> </li> </ul>		■ Rost verriegelbar	5141.23.00
		<ul style="list-style-type: none"> <li>■ Kunststoff</li> <li>■ Rahmen                             <ul style="list-style-type: none"> <li>□ Edelstahl</li> <li>□ Ø 136 mm</li> </ul> </li> <li>■ Schlitzrost                             <ul style="list-style-type: none"> <li>□ Edelstahl</li> <li>□ Ø 127 mm</li> <li>□ K 3</li> </ul> </li> </ul>	18 – 135	■ Rost lose eingelegt	5141.25.00

Produktabbildung	Maßzeichnung	Ausführung	Höhenverstellbarkeit	Beschreibung	Artikel-Nr.
[mm]					
		<ul style="list-style-type: none"> <li>■ Kunststoff</li> <li>■ Rahmen                             <ul style="list-style-type: none"> <li>□ Edelstahl</li> <li>□ 149 x 149 mm</li> </ul> </li> </ul>	36 – 135	<ul style="list-style-type: none"> <li>■ für Design-Roste                             <ul style="list-style-type: none"> <li>□ verriegelbar</li> <li>□ lose eingelegt</li> <li>□ Rostmaß: 140 x 140 mm</li> </ul> </li> </ul>	5141.48.00
		<ul style="list-style-type: none"> <li>■ Kunststoff</li> <li>■ Rahmen                             <ul style="list-style-type: none"> <li>□ Edelstahl</li> <li>□ Ø 136 mm</li> </ul> </li> </ul>	36 – 135	<ul style="list-style-type: none"> <li>■ für runde Design-Roste                             <ul style="list-style-type: none"> <li>□ lose eingelegt</li> <li>□ Rostdurchmesser: Ø 127 mm</li> </ul> </li> </ul>	5141.42.00
		<ul style="list-style-type: none"> <li>■ Kunststoff</li> <li>■ Rahmen                             <ul style="list-style-type: none"> <li>□ Edelstahl</li> <li>□ 149 x 149 mm</li> </ul> </li> </ul>	36 – 135	<ul style="list-style-type: none"> <li>■ für Designabdeckungen aus Glas</li> <li>■ lose eingelegt</li> <li>■ umlaufender Einlaufschlitz: 6 mm</li> </ul>	5141.37.00
		<ul style="list-style-type: none"> <li>■ Kunststoff</li> <li>■ Rahmen                             <ul style="list-style-type: none"> <li>□ Edelstahl</li> <li>□ 149 x 149 mm</li> </ul> </li> <li>■ Aufsatzstück                             <ul style="list-style-type: none"> <li>□ Innenmaß: 121 x 121 mm</li> <li>□ mit Edelstahlrahmen</li> <li>□ erodiert (VDI 3400)</li> </ul> </li> </ul>	36 – 135	<ul style="list-style-type: none"> <li>■ für wählbare Oberflächen</li> <li>■ umlaufender Einlaufschlitz: 6 mm</li> <li>■ Einfließtiefe: 11,5 mm</li> </ul>	5141.31.00
		<ul style="list-style-type: none"> <li>■ Kunststoff</li> <li>■ Rahmen                             <ul style="list-style-type: none"> <li>□ Edelstahl</li> <li>□ 149 x 149 mm</li> </ul> </li> <li>■ Schlitzrost                             <ul style="list-style-type: none"> <li>□ Edelstahl</li> <li>□ K 3</li> </ul> </li> </ul>	36 – 135	<ul style="list-style-type: none"> <li>■ Rost lose eingelegt</li> </ul>	5141.29.00
		<ul style="list-style-type: none"> <li>■ Kunststoff</li> <li>■ Rahmen                             <ul style="list-style-type: none"> <li>□ Edelstahl</li> <li>□ Ø 136 mm</li> </ul> </li> <li>■ Schlitzrost                             <ul style="list-style-type: none"> <li>□ Edelstahl</li> <li>□ K 3</li> </ul> </li> </ul>	36 – 135	<ul style="list-style-type: none"> <li>■ Rost lose eingelegt</li> </ul>	5141.32.00




## Designroste quadratisch

- Rost: 140 x 140 mm
- Rahmen: 149 x 149 mm
- Belastungsklasse: K3




## Designroste rund

- Rost: Ø 126 mm
- Rahmen: Ø 136 mm
- Belastungsklasse: K3

### Wave

			
Beschreibung	verriegelbar	lose eingelegt	lose eingelegt
Artikel-Nr.	5141.21.28	5141.08.28	5141.25.28




### Quadrato

			
Beschreibung	verriegelbar	lose eingelegt	lose eingelegt
Artikel-Nr.	5141.21.22	5141.08.22	5141.25.22



### Forest

			
Beschreibung	verriegelbar	lose eingelegt	lose eingelegt
Artikel-Nr.	5141.21.26	5141.20.26	5141.25.26

### Hawaii

			
Beschreibung	verriegelbar	lose eingelegt	lose eingelegt
Artikel-Nr.	5141.21.29	5141.20.29	5141.25.29

### Mix

			
Beschreibung	verriegelbar	lose eingelegt	lose eingelegt
Artikel-Nr.	5141.21.30	5141.20.30	5141.25.30

Bestellinformationen Design-Abdeckungen aus Glas

## Designroste quadratisch

- Rost: 127,5 x 127,5 mm
- Rahmen: 130 x 130 mm
- Belastungsklasse: K3

### Design cover



Beschreibung

Schwarz

Weiß

Grau

Artikel-Nr.


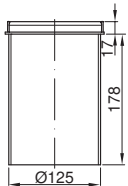

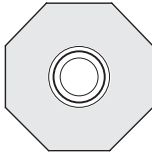

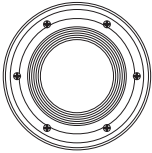

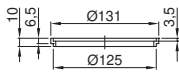

5141.38.01


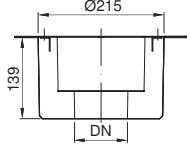

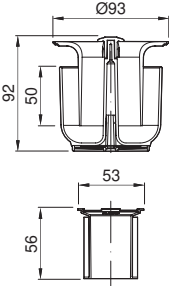

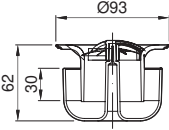

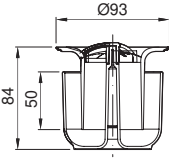
5141.38.02

5141.38.03



Bestellinformationen Zubehör

Produktabbildung	Maßzeichnung	Bezeichnung	Passend für	Beschreibung	Artikel-Nr.
		Verlängerung	<ul style="list-style-type: none"> <li>■ alle Bodenabläufe Easyflow</li> <li>■ Aufsatzstücke</li> <li>□ Stutzendurchmesser: 125 mm</li> </ul>	<ul style="list-style-type: none"> <li>■ aus Kunststoff</li> <li>■ geeignet für die Aufnahme von Aufsatzstücken aus Kunststoff sowie Pressdichtungsflanschen</li> <li>■ mit Lippendichtung</li> <li>■ für den vertieften Einbau von Bodenabläufen</li> <li>■ Höhenausgleich ca. 160 mm</li> </ul>	2040.00.00
		Dünnbettflansch	<ul style="list-style-type: none"> <li>■ alle Aufsatzstücke Easyflow mit Stutzendurchmesser: 125 mm</li> </ul>	<ul style="list-style-type: none"> <li>■ Flansch aus Kunststoff mit angespritztem Vlies</li> <li>■ geeignet für die Aufnahme von bauseits eingebrachten Flüssigabdichtungen im Verbundverfahren</li> </ul>	2040.00.01
		Pressdichtungsflansch	<ul style="list-style-type: none"> <li>■ alle Bodenabläufe Easyflow</li> </ul>	<ul style="list-style-type: none"> <li>■ Flansch aus Kunststoff</li> <li>■ Losflansch aus Edelstahl</li> <li>■ geeignet für die Aufnahme von bauseits eingebrachten Abdichtfolien für Dichtungsbahnen aus Kunststoffen, Elastomeren oder Bitumen</li> </ul>	2040.00.02
		Höhenverstellung	<ul style="list-style-type: none"> <li>■ Aufsatzstücke aus Kunststoff</li> <li>□ 5141.29.00 – 5141.32.00</li> <li>□ 5141.42.00</li> <li>□ 5141.48.00</li> </ul>	<ul style="list-style-type: none"> <li>■ aus Kunststoff</li> <li>■ zur Höhenverstellung</li> <li>□ beim ersten Ring: 11 mm</li> <li>□ pro weiteren Ring um je: 6 mm</li> </ul>	5141.30.15
		Haarsieb	<ul style="list-style-type: none"> <li>■ Aufsatzstücke</li> <li>□ 5141.22.00</li> <li>□ 5141.23.00</li> <li>□ 5141.29.00</li> <li>□ 5141.30.00</li> </ul>	<ul style="list-style-type: none"> <li>■ aus Kunststoff</li> </ul>	5141.00.19

Produktabbildung	Maßzeichnung	Bezeichnung	Passend für	Beschreibung	Artikel-Nr.
		Einbauset Fit-in	<ul style="list-style-type: none"> <li>■ Badabläufe Easyflow</li> <li><input type="checkbox"/> DN 50</li> <li><input type="checkbox"/> Stutzenneigung: 90°</li> </ul>	<ul style="list-style-type: none"> <li>■ nicht brennbar</li> <li><input type="checkbox"/> Baustoffklasse A1</li> <li>■ zum mörtellosen Einbau in Kernbohrungen: Ø 225 mm</li> <li>■ Abmessungen Fit-in</li> <li><input type="checkbox"/> Ø 215 mm</li> <li><input type="checkbox"/> Höhe: 139 mm</li> <li>■ bauaufsichtliche Zulassung</li> <li><input type="checkbox"/> AbZ. Z-19.17-2159</li> </ul>	9390.08.40
		Brandschutz-Set	<ul style="list-style-type: none"> <li>■ Bodenabläufe Easyflow</li> <li><input type="checkbox"/> DN 50</li> <li><input type="checkbox"/> Stutzenneigung: 90°</li> </ul>	<ul style="list-style-type: none"> <li>■ Feuer- und Rauchverschluss zur nachträglichen Brandschutzausrüstung von Ablaufkörpern Easyflow</li> <li>■ Abflusswert des Ablaufkörpers verringert sich mit Verwendung um 0,5 l/s</li> <li>■ Sperrwasserhöhe 50 mm</li> <li>■ bestehend aus</li> <li><input type="checkbox"/> Geruchverschluss mit Hitzeschild</li> <li><input type="checkbox"/> Brandschutz-Kartusche</li> <li>■ bauaufsichtliche Zulassung</li> <li><input type="checkbox"/> AbZ. Z-19.17-2159</li> </ul>	2520.00.00
		Geruchstopp	<ul style="list-style-type: none"> <li>■ Bodenabläufe Easyflow</li> <li><input type="checkbox"/> Flatline</li> <li><input type="checkbox"/> DN 50</li> </ul>	<ul style="list-style-type: none"> <li>■ verhindert unangenehme Gerüche aus der Kanalisation unabhängig von der Sperrwasserhöhe</li> </ul>	2000.00.05
		Geruchstopp	<ul style="list-style-type: none"> <li>■ Bodenabläufe Easyflow</li> <li><input type="checkbox"/> Standard</li> <li><input type="checkbox"/> DN 50</li> </ul>	<ul style="list-style-type: none"> <li>■ verhindert unangenehme Gerüche aus der Kanalisation unabhängig von der Sperrwasserhöhe</li> </ul>	2000.00.06

Jedes Produkt von ACO Haustechnik  
unterstützt die ACO Systemkette



- Bodenentwässerung
- Badentwässerung
- Dachentwässerung
- Parkhausentwässerung
- Balkon- und Terrassenentwässerung
- Rohrsysteme
- Fettabscheider
- Stärkeabscheider
- Leichtflüssigkeitsabscheider
- Verfahrenstechnik
- Rückstausysteme
- Hebeanlagen
- Pumpstationen

#### ACO Haustechnik

ACO Passavant GmbH  
Im Gewerbepark 11c  
36466 Dermbach  
Tel. 036965 819-0  
Fax 036965 819-361

haustechnik@aco.com  
[www.aco-haustechnik.de](http://www.aco-haustechnik.de)

**ACO. creating  
the future of drainage**

