

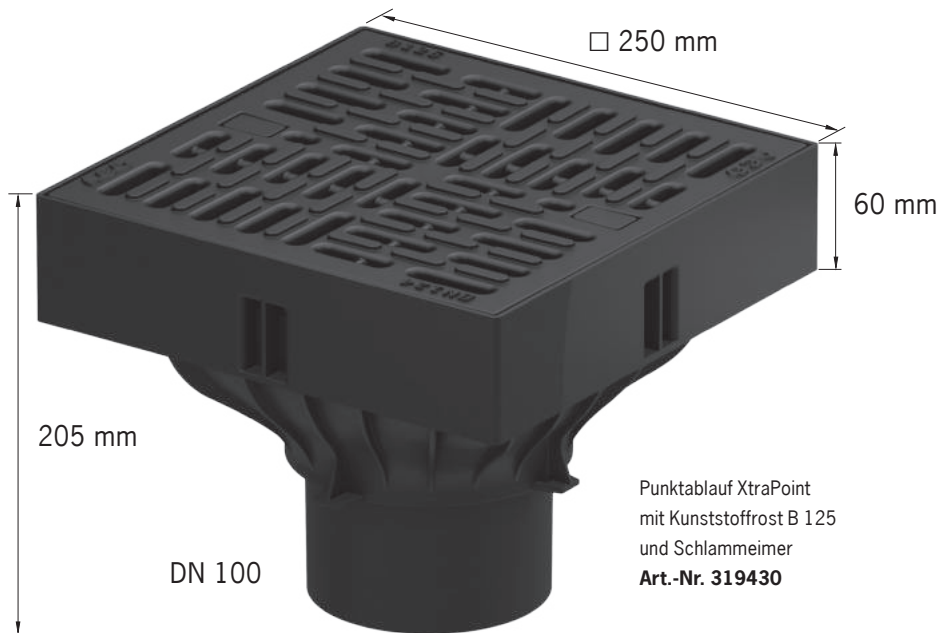
Einbauhinweise

ACO Self® XtraPoint

Der Punktablauf ACO Self® XtraPoint dient zur Entwässerung von Hof- oder Auffahrflächen sowie von Wasserzapfstellen rund ums Haus.

Der aus Kunststoff gefertigte Punktablauf ist befahrbar (Kl. B 125) und verfügt über einen Schlammeimer mit Griff (1,1 Liter Volumen).

Die Pflasterkante ermöglicht ein direktes Anpflastern. Dies wird durch die tief liegenden Betonverankerungen realisiert. Die Roste können um 90° gedreht werden.



Punktablauf XtraPoint mit Kunststoffrost B 125 und Schlammeimer
Art.-Nr. 319430



Punktablauf XtraPoint mit Maschenrost Stahl verz. Klasse B 125 und Schlammeimer
Art.-Nr. 319433

Einzelprodukte

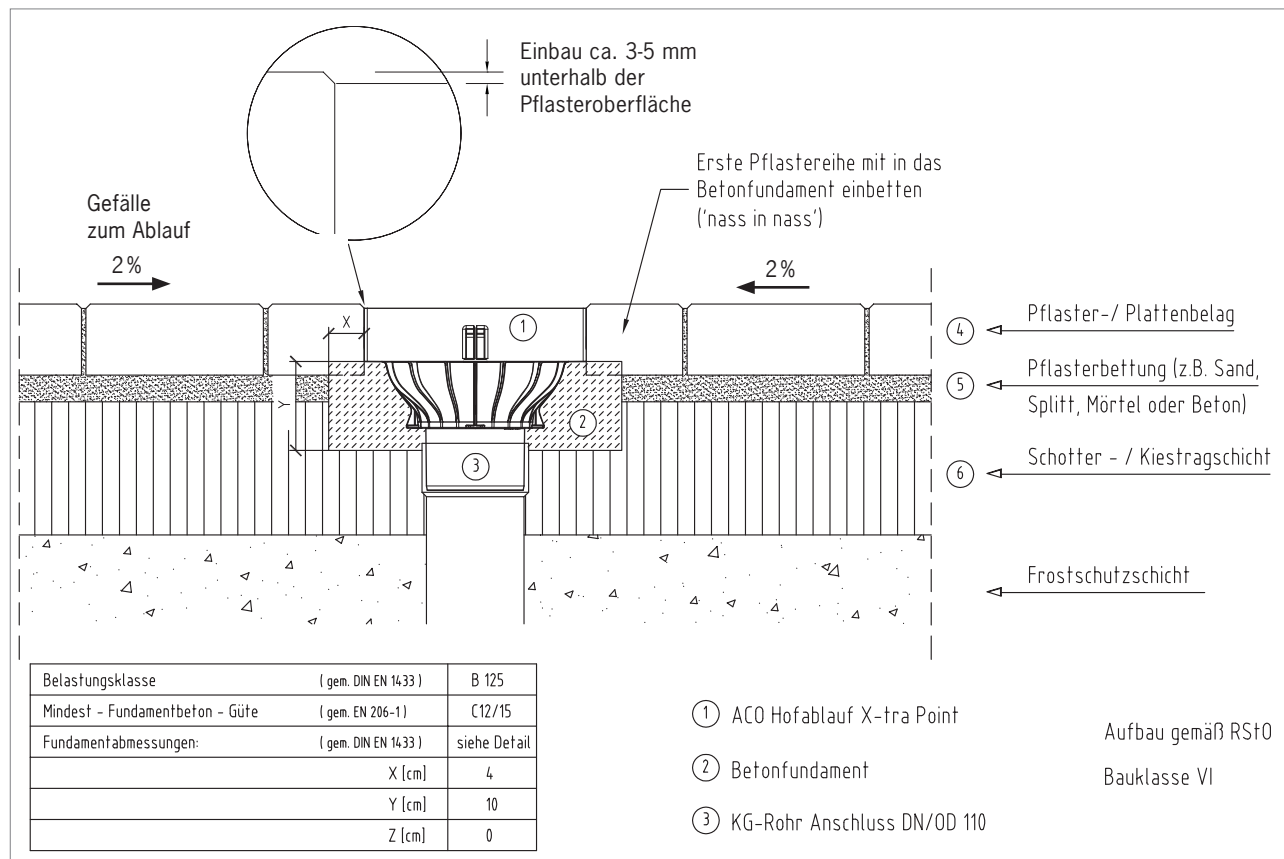
Kunststoffrost B 125
Art.-Nr. 319452

Maschenrost Stahl verz. B 125
Art.-Nr. 319439

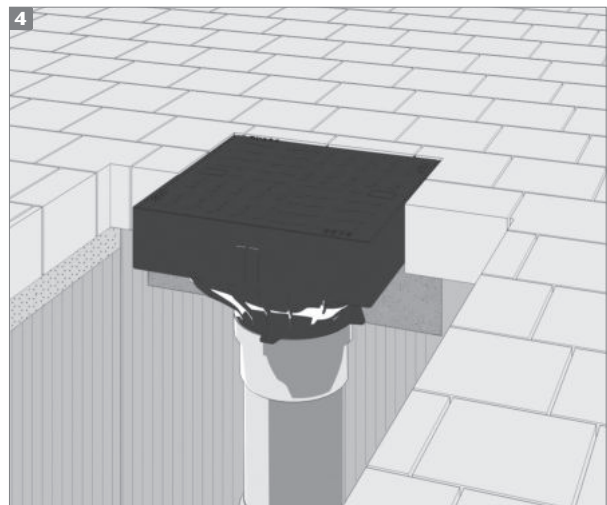
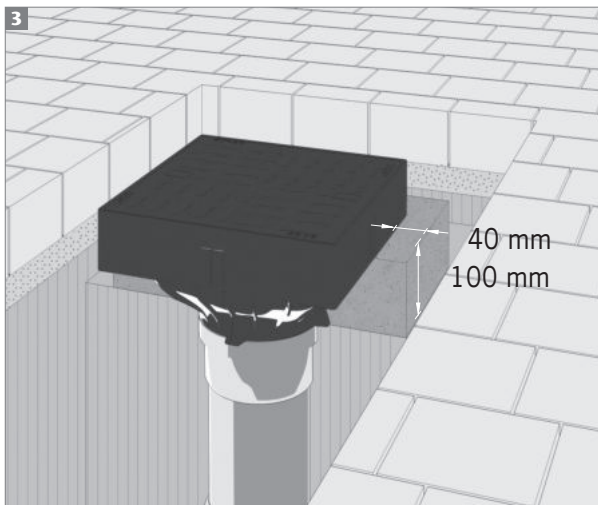
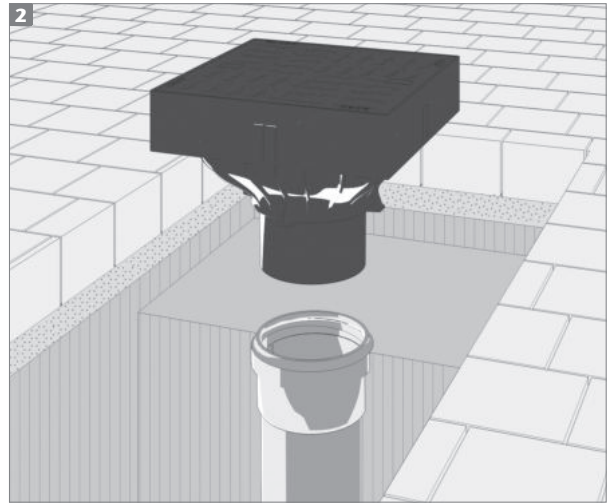
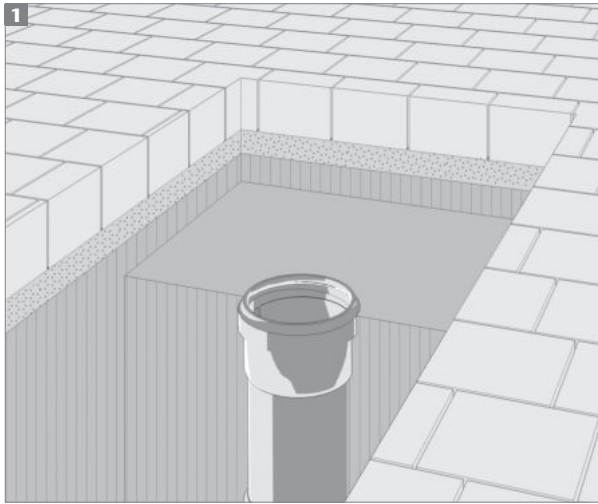
Grundkörper
Art.-Nr. 319483

Schlammeimer 1,1 Liter
Art.-Nr. 319483

Einbauzeichnung



Einbauschritte

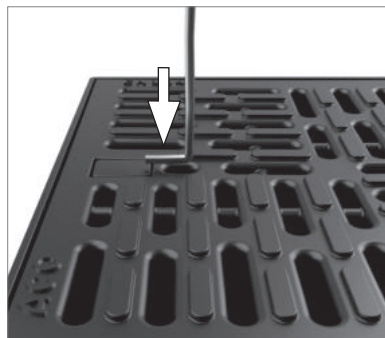


Ablauf in ca. 100 mm starkes, umlaufendes Betonbett setzen

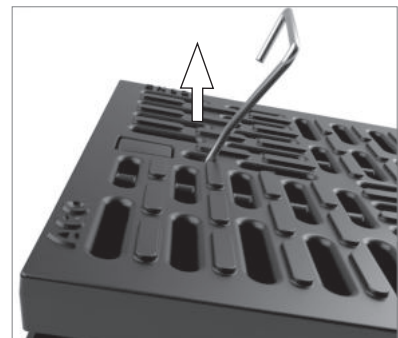
Wartung



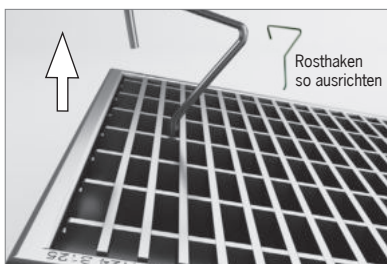
Rosthaken



Zur Reinigung des Ablaufs bzw. Entleerung des Schlammweimers den Kunststoffrost entriegeln



dazu den beigefügten Rosthaken in die Öffnung neben der Arretierung einführen und den Rost mit einem Ruck herausziehen



Maschenrost ebenfalls mit einem Ruck herausziehen

