

Einhell®

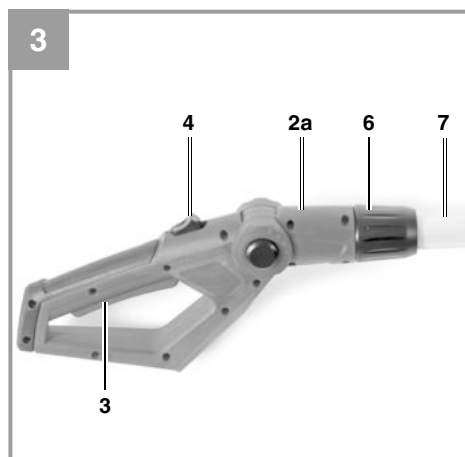
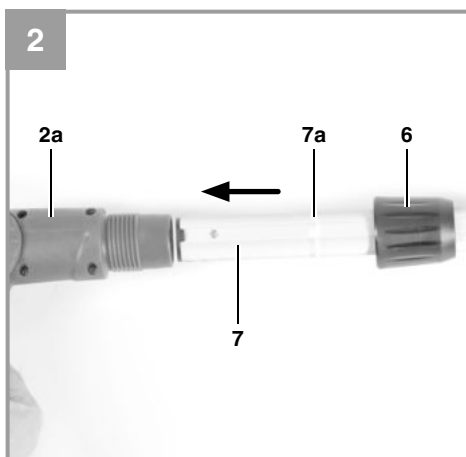
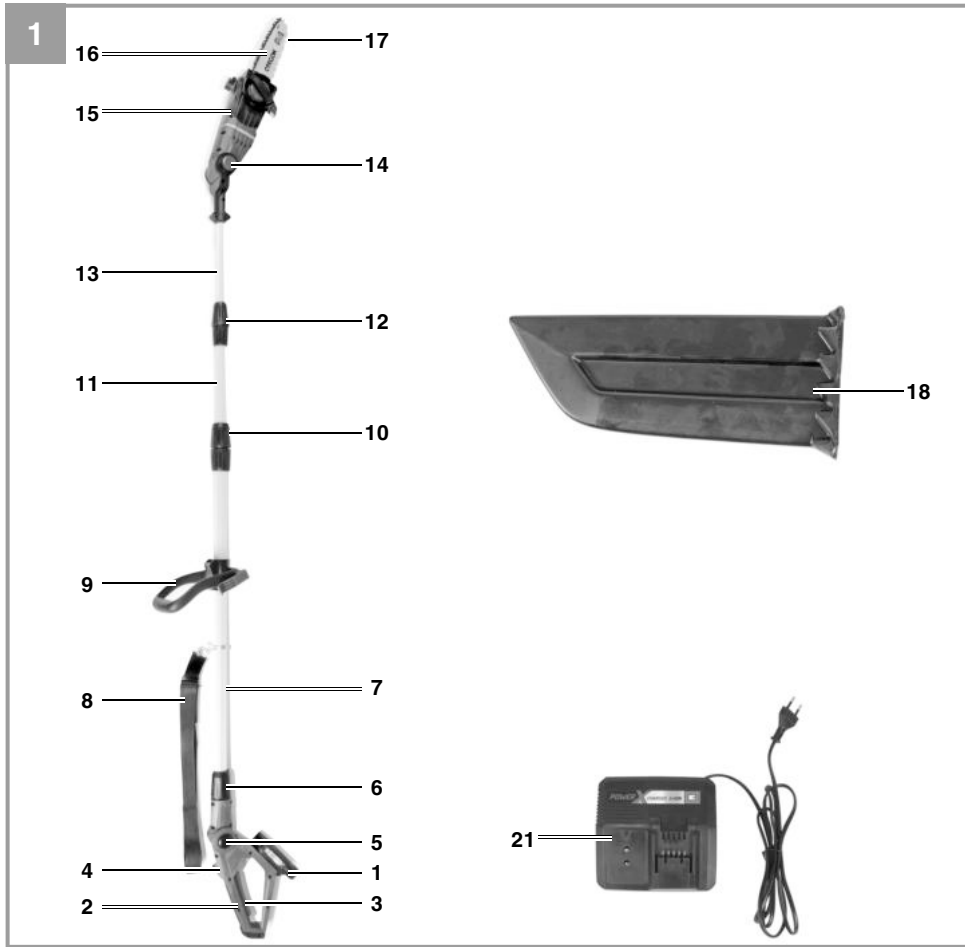
GE-LC 18 Li T
GE-LC 18 Li T Kit

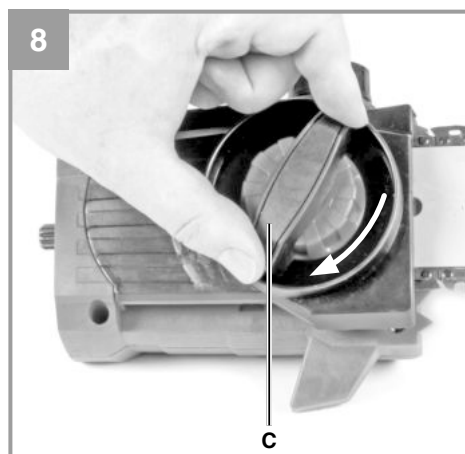
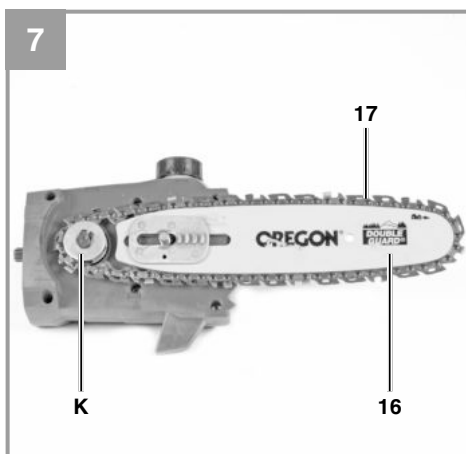
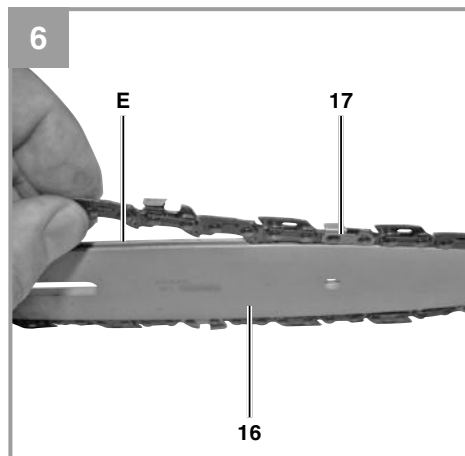
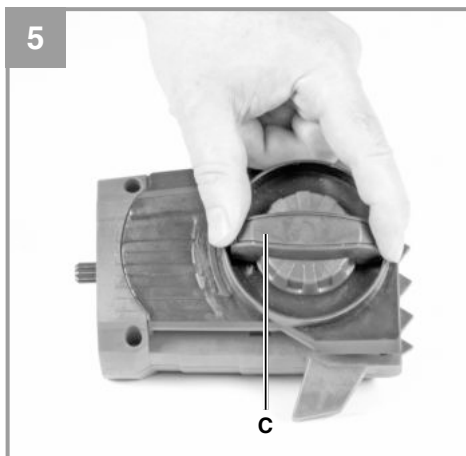
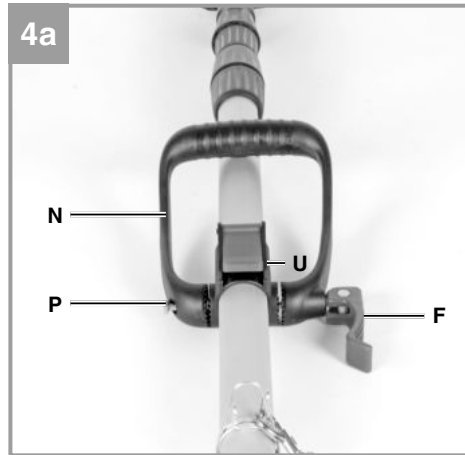
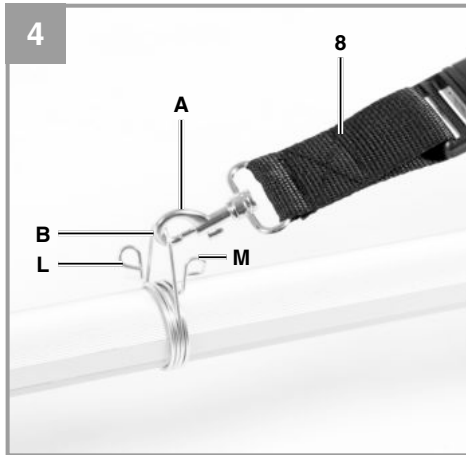
-
- D** Originalbetriebsanleitung
Akku-Hochentaster
- GB** Original operating instructions
Cordless pole mounted pruner
- F** Mode d'emploi d'origine
Perche-élagueuse sans fil
- I** Istruzioni per l'uso originali
Svettatoio a batteria
- DK/** Original betjeningsvejledning
N Akku-stangsav
- S** Original-bruksanvisning
Batteridrivnen stamkvistare
- NL** Originele handleiding
Accu hoogsnoeier
- E** Manual de instrucciones original
Pértiga de podar con batería
- P** Manual de instruções original
Podadora-desramadora de haste
sem fio
- FIN** Alkuperäiskäyttöohje
Akkukäyttöinen pystykarsintasaha

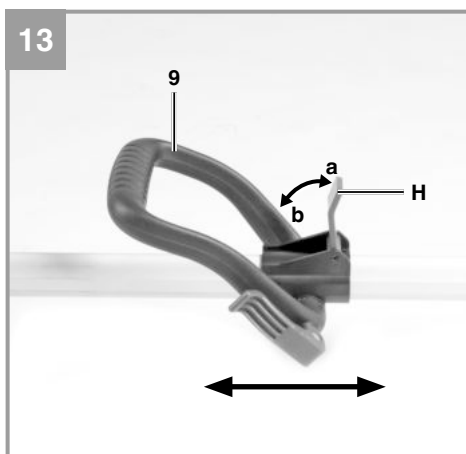
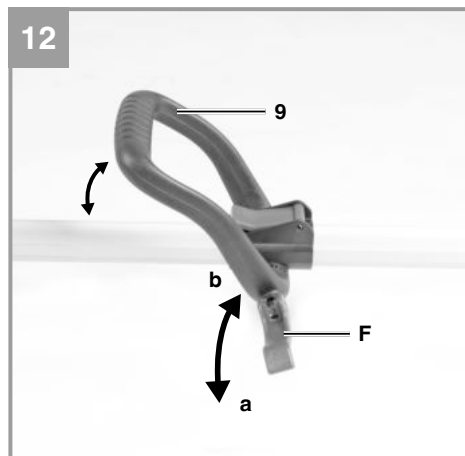
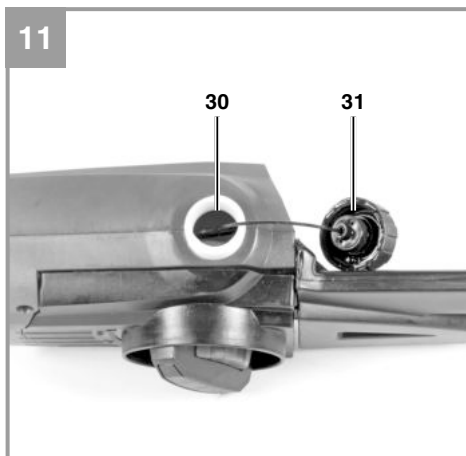
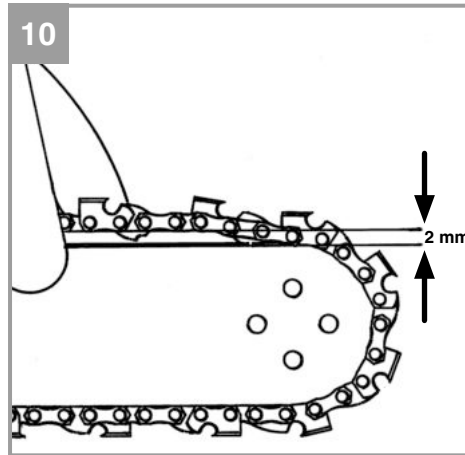
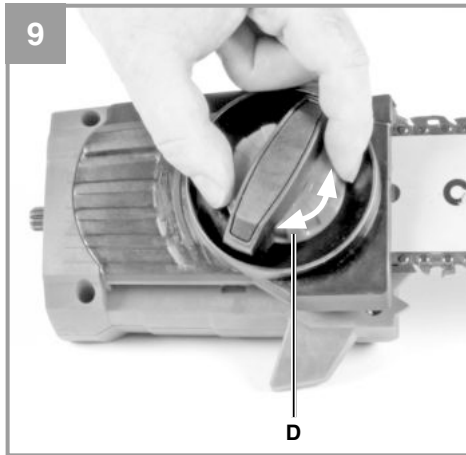


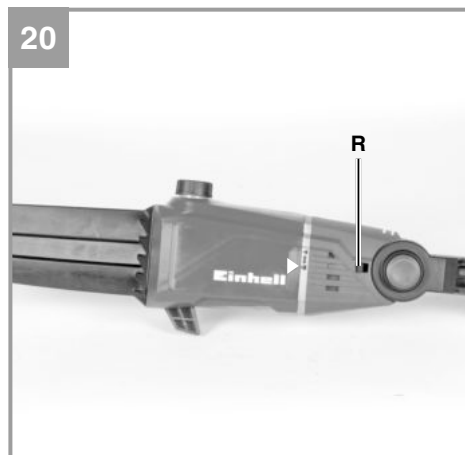
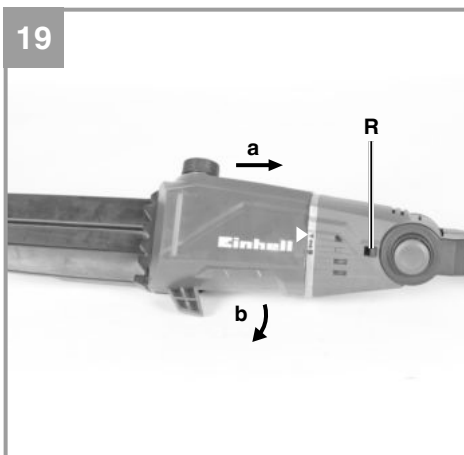
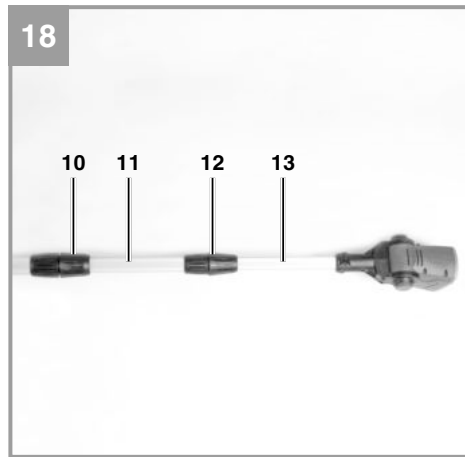
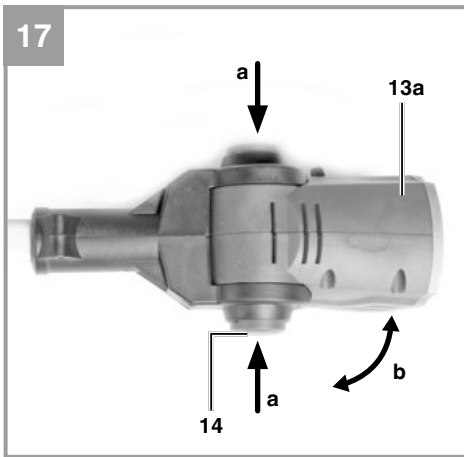
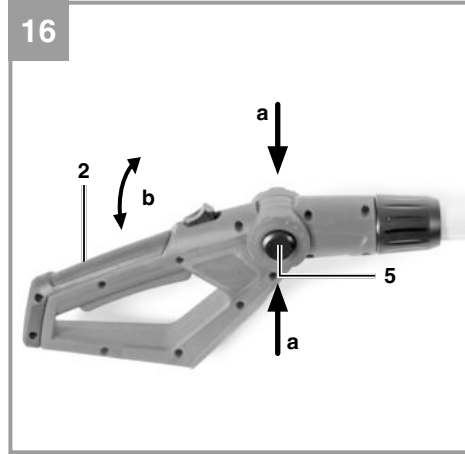
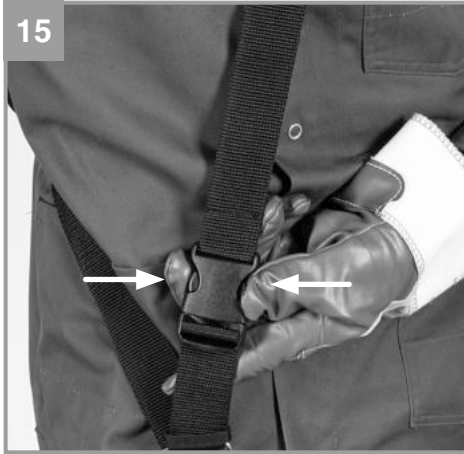
Art.-Nr.: 34.108.10
Art.-Nr.: 34.108.15

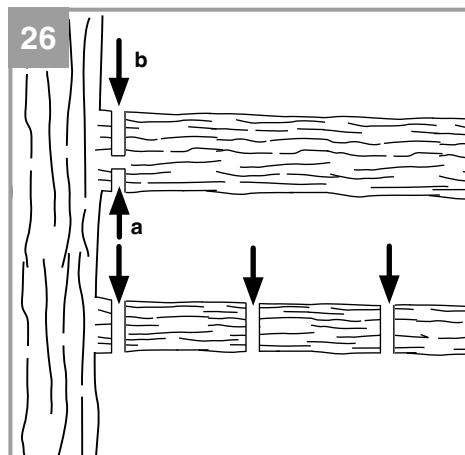
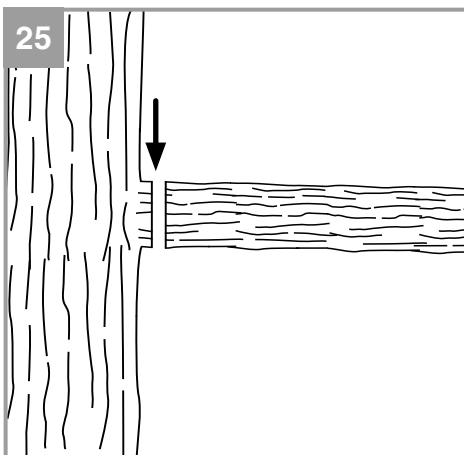
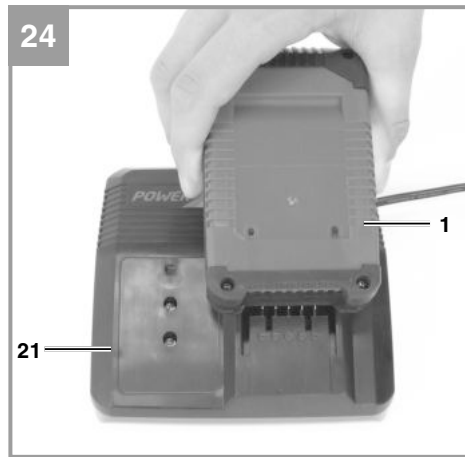
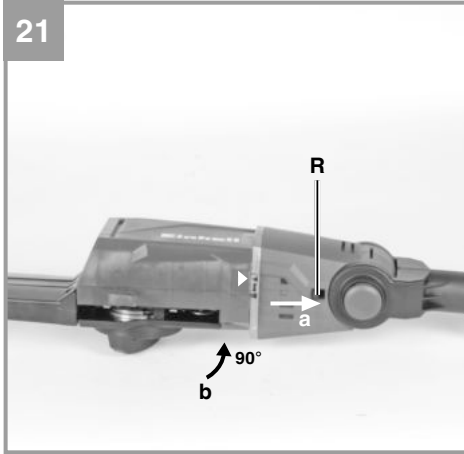
I.-Nr.: 11014
I.-Nr.: 11014

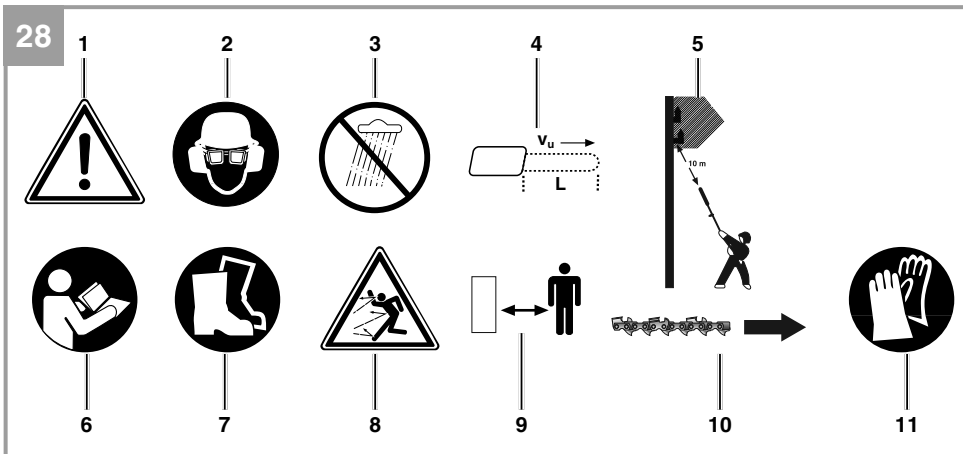
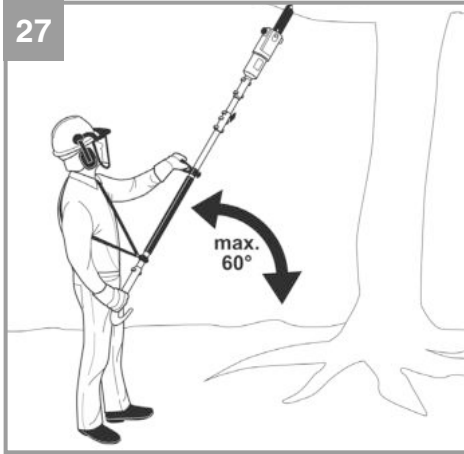












Gefahr!

Beim Benutzen von Geräten müssen einige Sicherheitsvorkehrungen eingehalten werden, um Verletzungen und Schäden zu verhindern. Lesen Sie diese Bedienungsanleitung / Sicherheitshinweise deshalb sorgfältig durch. Bewahren Sie diese gut auf, damit Ihnen die Informationen jederzeit zur Verfügung stehen. Falls Sie das Gerät an andere Personen übergeben sollten, händigen Sie diese Bedienungsanleitung / Sicherheitshinweise bitte mit aus. Wir übernehmen keine Haftung für Unfälle oder Schäden, die durch Nichtbeachten dieser Anleitung und den Sicherheitshinweisen entstehen.

1. Sicherheitshinweise

Die entsprechenden Sicherheitshinweise finden Sie im beiliegenden Heftchen!

Gefahr!

Lesen Sie alle Sicherheitshinweise und Anweisungen. Versäumnisse bei der Einhaltung der Sicherheitshinweise und Anweisungen können elektrischen Schlag, Brand und/oder schwere Verletzungen verursachen. **Bewahren Sie alle Sicherheitshinweise und Anweisungen für die Zukunft auf.**

Dieses Gerät ist nicht dafür bestimmt, durch Personen (einschließlich Kinder) mit eingeschränkten physischen, sensorischen oder geistigen Fähigkeiten oder mangels Erfahrung und/oder mangels Wissen benutzt zu werden, es sei denn, sie werden durch eine für ihre Sicherheit zuständige Person beaufsichtigt oder erhalten von ihr Anweisungen, wie das Gerät zu benutzen ist. Kinder sollten beaufsichtigt werden, um sicherzustellen, dass sie nicht mit dem Gerät spielen.

Erklärung der Symbole auf dem Gerät (Bild 28):

1. Warnung!
2. Augen-/ Kopf- und Gehörschutz tragen!
3. Gerät vor Regen oder Nässe schützen!
4. Maximale Schnittlänge Hochentaster
5. Lebensgefahr durch Stromschlag. Der Abstand zu Stromleitungen muss mindestens 10m betragen!
6. Vor Inbetriebnahme Gebrauchsanleitung lesen!
7. Festes Schuhwerk tragen!
8. Achten Sie auf herabfallende und wegschleudernde Teile!

9. Abstand halten.
10. Richtung der Kettenbewegung und Kettenzähne Hochentaster
11. Schutzhandschuhe tragen

2. Gerätebeschreibung und Lieferumfang**2.1 Gerätebeschreibung (Abb. 1)**

1. Akku
2. Haltegriff
3. Ein- Ausschalter
4. Einschaltsperr
5. Sperrknopf Neigungsverstellung Haltegriff
6. Montagemutter
7. Rohr
8. Schultergurt mit Sicherheitsentriegelung
9. Zusatzhandgriff
10. Verriegelungsmutter Teleskoprohr 1
11. Teleskoprohr 1
12. Verriegelungsmutter Teleskoprohr 2
13. Teleskoprohr 2 mit Motorgehäuse
14. Sperrknopf Neigungsverstellung Motorgehäuse
15. Anbausatz Kettensäge
16. Schwert
17. Sägekette
18. Schwertschutz
21. Ladegerät

2.2 Lieferumfang

Bitte überprüfen Sie die Vollständigkeit des Artikels anhand des beschriebenen Lieferumfangs. Bei Fehlteilen wenden Sie sich bitte spätestens innerhalb von 5 Arbeitstagen nach Kauf des Artikels unter Vorlage eines gültigen Kaufbeleges an unser Service Center oder an die Verkaufsstelle, bei der Sie das Gerät erworben haben. Bitte beachten Sie hierzu die Gewährleistungstabelle in den Service-Informationen am Ende der Anleitung.

- Öffnen Sie die Verpackung und nehmen Sie das Gerät vorsichtig aus der Verpackung.
- Entfernen Sie das Verpackungsmaterial sowie Verpackungs- und Transportsicherungen (falls vorhanden).
- Überprüfen Sie, ob der Lieferumfang vollständig ist.
- Kontrollieren Sie das Gerät und die Zubehörteile auf Transportschäden.
- Bewahren Sie die Verpackung nach Möglichkeit bis zum Ablauf der Garantiezeit auf.

Gefahr!

Gerät und Verpackungsmaterial sind kein Kinderspielzeug! Kinder dürfen nicht mit Kunststoffbeuteln, Folien und Kleinteilen spielen! Es besteht Verschluckungs- und Erstickungsgefahr!

- Haltegriff komplett
- Rohr mit Motoreinheit komplett
- Schultergurt mit Sicherheitsentriegelung
- Anbausatz Kettensäge
- Schwert
- Sägekette
- Schwertschutz
- Akku (bei Art.-Nr.: 34.108.00, 34.108.10 nicht im Lieferumfang)
- Ladegerät (bei Art.-Nr.: 34.108.00, 34.108.10 nicht im Lieferumfang)
- Originalbetriebsanleitung
- Sicherheitshinweise

3. Bestimmungsgemäße Verwendung

Hochentaster (Kettensäge mit Teleskopstiel)

Der Anbausatz Kettensäge darf nur am mitgelieferten Motorkopf montiert werden. Die Kettensäge mit Teleskopstiel ist für Entastungsarbeiten an Bäumen vorgesehen. Sie ist nicht geeignet für umfangreiche Sägearbeiten und Baumfällungen sowie zum Sägen von anderen Materialien als Holz.

Die Maschine darf nur nach ihrer Bestimmung verwendet werden. Jede weitere darüber hinausgehende Verwendung ist nicht bestimmungsgemäß. Für daraus hervorgerufene Schäden oder Verletzungen aller Art haftet der Benutzer/Bediener und nicht der Hersteller.

Bitte beachten Sie, dass unsere Geräte bestimmungsgemäß nicht für den gewerblichen, handwerklichen oder industriellen Einsatz konstruiert wurden. Wir übernehmen keine Gewährleistung, wenn das Gerät in Gewerbe-, Handwerks- oder Industriebetrieben sowie bei gleichzusetzenden Tätigkeiten eingesetzt wird.

4. Technische Daten

Schwertlänge: 200 mm
 Schnittlänge max.: 170 mm
 Kettenteilung: 3/8" 33 Zähne
 Kettenstärke: (0,050") 1,3 mm
 Kettenrad: 6 Zähne, 3/8"
 Schnittgeschwindigkeit
 bei Nenndrehzahl: 3,76 m/s
 Öltank-Füllmenge: 125 cm³
 Nettogewicht ohne Zubehör: 3,4 kg
 Sägekette: Oregon 91P033X
 Schwert: Oregon 080NDEA041 (520089)
 Schutzklasse: III

Li-Ion-Akku

Spannung: 18 V d.c.
 Kapazität: 3,0 Ah
 Ladezeit: 1,0 h

Ladegerät

Eingangsspannung: 200-260 V ~ 50-60 Hz
 Aufnahmeleistung: 72 W
 Ausgangsspannung: 10-21 V d.c.
 Ausgangsstrom: 3 A

Gefahr!

Geräusch und Vibration

Die Geräusch- und Vibrationswerte wurden entsprechend ISO 22868 ermittelt.

Schalldruckpegel L_{pA} : 81,05 dB(A)
 Unsicherheit K_{pA} : 3 dB
 Schalleistungspegel L_{WA} gemessen: 98,23 dB(A)
 Unsicherheit K_{WA} : 3 dB
 Schalleistungspegel L_{WA} garantiert: 102 dB(A)

Tragen Sie einen Gehörschutz.

Die Einwirkung von Lärm kann Gehörverlust bewirken.

Schwingungsgesamtwerte (Vektorsumme dreier Richtungen) ermittelt entsprechend ISO 22867.

Handgriff unter Last

Schwingungsemissionswert $a_h = 0,947 \text{ m/s}^2$
 Unsicherheit $K = 1,5 \text{ m/s}^2$

Der angegebene Schwingungsemissionswert ist nach einem genormten Prüfverfahren gemessen worden und kann sich, abhängig von der Art und

Weise, in der das Elektrowerkzeug verwendet wird, ändern und in Ausnahmefällen über dem angegebenen Wert liegen.

Der angegebene Schwingungsemissionswert kann zum Vergleich eines Elektrowerkzeuges mit einem anderen verwendet werden.

Der angegebene Schwingungsemissionswert kann auch zu einer einleitenden Einschätzung der Beeinträchtigung verwendet werden.

Beschränken Sie die Geräusentwicklung und Vibration auf ein Minimum!

- Verwenden Sie nur einwandfreie Geräte.
- Warten und reinigen Sie das Gerät regelmäßig.
- Passen Sie Ihre Arbeitsweise dem Gerät an.
- Überlasten Sie das Gerät nicht.
- Lassen Sie das Gerät gegebenenfalls überprüfen.
- Schalten Sie das Gerät aus, wenn es nicht benutzt wird.
- Tragen Sie Handschuhe.

5. Vor Inbetriebnahme

Vorsicht! Montieren Sie den Akku erst, nachdem das Gerät vollständig montiert und alle Einstellungen getätigt wurden. Tragen Sie stets Schutzhandschuhe, wenn Sie Arbeiten am Gerät vornehmen, um Verletzungen zu vermeiden. Packen Sie alle Teile sorgfältig aus und überprüfen Sie diese auf Vollständigkeit (Abb.1)

5.1 Montage allgemein

- a) Abb. 2-3: Stecken Sie das Rohr (7) bis zur Wulst (7a) auf das Haltegriffgehäuse (2a) und schrauben Sie es mit der Montagemutter (6) fest.
- b) Abb. 4: Haken Sie den Karabiner (A) des Schultergurtes (8) an der Gurthalterung (B) ein.
- c) Abb. 4a: Der Zusatzhandgriff besteht aus Handgriff (N), Sechskantschraube (P) und Verriegelung (F). Er wird wie abgebildet an der Handgriffhalterung (U) montiert. Drücken Sie dazu die Sechskantschraube (P) in den Handgriff (N) und schrauben Sie ihn mit der Verriegelung (F) fest.

5.2 Montage Kettensägen – Anbausatz (Verwendung als Hochentaster)

5.2.a Montage von Schwert und Sägekette

- Befestigungsschraube (C) für Kettenradabdeckung lösen (Abb. 5).
- Kettenradabdeckung abnehmen.
- Kette wie abgebildet in die umlaufende Nut des Schwertes legen (Abb. 6/Pos. E).
- Schwert und Kette wie abgebildet in die Aufnahme der Kettensäge einlegen (Abb. 7). Dabei die Kette um das Ritzel (Abb. 7/Pos. K) führen.
- Kettenradabdeckung anbringen und mit Befestigungsschraube (Abb. 8/Pos. C) handfest anziehen.

Befestigungsschraube erst nach dem Einstellen der Kettenspannung (Siehe Punkt 5.2.b) endgültig festschrauben.

5.2.b Spannen der Sägekette

Vorsicht! Vor Überprüfung und Einstellarbeiten immer den Akku vom Gerät abnehmen. Tragen Sie stets Schutzhandschuhe, wenn Sie Arbeiten an der Kettensäge vornehmen, um Verletzungen zu vermeiden.

- Befestigungsschraube (c) für Kettenradabdeckung einige Umdrehungen lösen (Abb. 5).
- Kettenspannung mit der Kettenspannschraube einstellen (Abb. 9/Pos. D). Rechtsdrehen erhöht die Kettenspannung, Linksdrehen verringert die Kettenspannung. Die Sägekette ist richtig gespannt, wenn sie in der Mitte des Schwertes um ca. 2 mm angehoben werden kann (Abb. 10).
- Befestigungsschraube (C) für Kettenradabdeckung festschrauben (Abb. 8).

Hinweis! Alle Kettenglieder müssen ordnungsgemäß in der Führungsnut des Schwertes liegen.

Hinweise zum Spannen der Kette:

Die Sägekette muss richtig gespannt sein, um einen sicheren Betrieb zu gewährleisten. Sie erkennen die optimale Spannung, wenn die Sägekette in der Mitte des Schwertes um 2 mm angehoben werden kann. Da sich die Sägekette durch das Sägen erhitzt und dadurch ihre Länge verändert, überprüfen Sie spätestens alle 10min die Kettenspannung und regulieren Sie diese bei Bedarf. Das gilt besonders für neue Sägeketten. Entspannen Sie nach abgeschlossener Arbeit die Sägekette, weil sich diese beim Abkühlen verkürzt. Damit verhindern Sie, dass die Kette Schaden nimmt.

5.2.c Sägekettenschmierung

Vorsicht! Vor Überprüfung und Einstellarbeiten immer den Akku vom Gerät abnehmen. Tragen Sie stets Schutzhandschuhe, wenn Sie Arbeiten an der Kettensäge vornehmen, um Verletzungen zu vermeiden.

Hinweis! Betreiben Sie die Kette niemals ohne Sägekettenöl! Die Benutzung der Kettensäge ohne Sägekettenöl oder bei einem Ölstand unterhalb des Sichtfensters führt zur Beschädigung der Kettensäge!

Hinweis! Temperaturverhältnisse beachten: Unterschiedliche Umgebungstemperaturen erfordern Schmiermittel mit einer höchst unterschiedlichen Viskosität. Bei niedrigen Temperaturen benötigen Sie dünnflüssige Öle (niedrige Viskosität) um einen ausreichenden Schmierfilm zu erzeugen. Wenn Sie nun dasselbe Öl im Sommer verwenden, würde dieses alleine durch die höheren Temperaturen weiter verflüssigt. Dadurch kann der Schmierfilm abreißen, die Kette würde überhitzt werden und kann Schaden nehmen. Darüber hinaus verbrennt das Schmieröl und führt zu einer unnötigen Schadstoffbelastung.

Öltank befüllen (Abb. 11):

- Kettensäge auf ebener Fläche abstellen.
- Bereich um den Öltankdeckel (Pos. 31) reinigen und diesen anschließend öffnen.
- Tank (Pos. 30) mit Sägekettenöl befüllen. Achten Sie dabei darauf, dass kein Schmutz in den Tank gelangt, damit die Öldüse nicht verstopft.
- Öltankdeckel (Pos. 31) schließen.

Nach Montage des Kettensägen – Anbausatzes sowie bei Nichtbenutzung stecken Sie den Schwertschutz (Abb. 1/Pos. 18) über das montierte Schwert mit Sägekette, um Verletzungen zu vermeiden.

5.3 Zusatzhandgriff einstellen (Abb. 12-13)

a) Neigung des Zusatzhandgriffs einstellen

Öffnen (a) Sie die Verriegelung (F). Stellen Sie die gewünschte Neigung des Zusatzhandgriffs (9) ein. Schließen (b) Sie die Verriegelung (F).

b) Zusatzhandgriff verschieben

Öffnen (a) Sie die Verriegelung (H) und verschieben Sie den Zusatzhandgriff (9) an die gewünschte Stelle. Schließen (b) Sie die Verriegelung (H).

5.4 Schultergurt anlegen

Warnung! Tragen Sie bei der Arbeit immer einen Schultergurt. Schalten Sie das Gerät immer aus, bevor Sie den Schultergurt lösen. Es besteht Verletzungsgefahr.

1. Haken Sie den Karabiner (Abb. 4/Pos. A) in die Gurthalterung ein.
2. Legen Sie den Schultergurt (Abb. 14/Pos. 8) über die Schulter.
3. Stellen Sie die Gurtlänge so ein, dass sich die Gurthalterung auf Hüfthöhe befindet (Abb. 14).
4. Der Schultergurt ist mit einer Schnalle ausgestattet. Drücken Sie, falls es notwendig ist das Gerät schnell abzulegen, die Haken zusammen (Abb. 15).
5. Zum Verändern der Gurtposition am Gerät, drücken Sie die beiden Metallschlaufen (Abb. 4/Pos. L / M) gegeneinander und verschieben Sie die Gurthalterung am Rohr.

5.5 Neigung Haltegriff einstellen (Abb. 16)

Drücken Sie die beiden Sperrknöpfe (5) und stellen Sie die Neigung des Haltegriffes (2) in 4 Raststufen ein.

5.6 Neigung Motorgehäuse einstellen (Abb. 17)

Drücken Sie die beiden Sperrknöpfe (14) und stellen Sie die Neigung des Motorgehäuses (13a) in 7 Raststufen ein.

5.7 Teleskoprohre einstellen (Abb. 18)

1. Öffnen Sie die Teleskoprohr-Verriegelungsmuttern (10 + 12) durch Linksdrehung.
2. Ziehen Sie die Teleskoprohre (11 + 13) soweit dies für die Arbeitshöhe erforderlich ist heraus.
3. Schließen Sie die Teleskoprohr-Verriegelungsmuttern (10 + 12) durch Rechtsdrehung.

5.8 Kettensägen - Anbausatz an Motorkopf montieren (Abb. 19 – 20)

Der Schwertschutz muss über das montierte Schwert mit Sägekette geschoben sein, um Verletzungen zu vermeiden.

1. Positionieren Sie den Kettensägen – Anbausatz und den Motorkopf so, dass die an beiden Teilen vorhandenen Pfeile übereinstimmen.
2. Drücken Sie den Kettensägen – Anbausatz gegen den Motorkopf. Der Verriegelungsknopf (R) wird dadurch nach rechts geschoben. Drehen Sie den Kettensägen – Anbausatz nach rechts. Der Kettensägen – Anbausatz

verriegelt sich am Motorkopf und ist fest montiert. Der Verriegelungsknopf (R) wird dabei nach links gedrückt.

5.9 Kettensägen - Anbausatz um 90° am Motorkopf drehen (Abb. 21)

Der Schwertschutz muss über das montierte Schwert mit Sägekette geschoben sein, um Verletzungen zu vermeiden.

1. Ziehen Sie den Verriegelungsknopf (R) nach rechts.
2. Drehen Sie den Kettensägen – Anbausatz um 90° nach links. Der Kettensägen – Anbausatz verriegelt sich am Motorkopf und ist fest montiert.

5.10 Kettensägen - Anbausatz an Motorkopf entfernen (Abb. 19 – 20)

Der Schwertschutz muss über das montierte Schwert mit Sägekette geschoben sein, um Verletzungen zu vermeiden.

1. Ziehen Sie den Verriegelungsknopf (R) nach rechts.
2. Drehen Sie den Kettensägen – Anbausatz soweit, dass die Pfeile an Motorkopf und Kettensägen – Anbausatz übereinstimmen und dieser entfernt werden kann.

5.11 Montage des Akkus (Abb. 22 - 23)

Drücken Sie wie in Abb. 22 zu sehen die Rasttaste (T) des Akkus und schieben Sie den Akku in die dafür vorgesehene Akkuaufnahme. Sobald der Akku in einer Position wie in Abb. 23 zu sehen ist, auf Einrasten der Rasttaste achten! Der Ausbau des Akkus erfolgt in umgekehrter Reihenfolge!

5.12 Laden des Akkus (Abb. 24)

1. Akku-Pack aus dem Gerät nehmen. Dazu die Rasttaste (T) drücken.
2. Vergleichen, ob die auf dem Typenschild angegebene Netzspannung mit der vorhandenen Netzspannung übereinstimmt. Stecken Sie den Netzstecker des Ladegeräts (21) in die Steckdose. Die grüne LED beginnt zu blinken.
3. Stecken Sie den Akku (1) auf das Ladegerät (21).
4. Unter Punkt „Anzeige Ladegerät“ finden Sie eine Tabelle mit den Bedeutungen der LED Anzeige am Ladegerät.

Während des Ladens kann sich der Akku etwas erwärmen. Dies ist jedoch normal.

Sollte das Laden des Akku-Packs nicht möglich sein, überprüfen Sie bitte,

- ob an der Steckdose die Netzspannung vorhanden ist
- ob ein einwandfreier Kontakt an den Ladekontakten vorhanden ist.

Sollte das Laden des Akku-Packs immer noch nicht möglich sein, bitten wir Sie,

- das Ladegerät
- und den Akku-Pack

an unseren Kundendienst zu senden.

Im Interesse einer langen Lebensdauer des Akku-Packs sollten Sie für eine rechtzeitige Wiederaufladung des Akku-Packs sorgen. Dies ist auf jeden Fall notwendig, wenn Sie feststellen, dass die Leistung des Akku-Gerätes nachlässt. Entladen Sie den Akku-Pack nie vollständig. Dies führt zu einem Defekt des Akku-Packs!

6. Betrieb

Beachten Sie bitte die gesetzlichen Bestimmungen zur Lärmschutzverordnung, die örtlich unterschiedlich sein können.

Vorsicht! Tragen Sie bei der Arbeit immer einen Schultergurt. Schalten Sie das Gerät immer aus bevor Sie den Schultergurt lösen. Es besteht Verletzungsgefahr.

Legen Sie den Schultergurt wie zuvor beschrieben an, montieren Sie den gewünschten Anbausatz und stellen Sie das Gerät Ihren Bedürfnissen entsprechend ein.

Ein- / Ausschalten Einschalten

- Gerät mit beiden Händen an den Griffen festhalten (Daumen unter den Zusatzhandgriff)
- Einschaltsperrle (Abb. 3 / Pos. 4) nach vorne schieben und halten.
- Gerät mit Ein- / Ausschalter (Abb. 3 / Pos. 3) einschalten. Die Einschaltsperrle kann jetzt wieder losgelassen werden.

Ausschalten

Ein- / Ausschalter (Abb. 3 / Pos. 3) loslassen.

7. Arbeiten mit dem Kettensägen-Anbausatz

Vorbereitung

Überprüfen Sie vor jedem Einsatz und bei eventueller Beschädigung folgende Punkte, um sicher arbeiten zu können:

Zustand der Kettensäge

Untersuchen Sie die Kettensäge vor Beginn der Arbeiten auf Beschädigungen am Gehäuse, dem Netzkabel, der Sägekette und dem Schwert. Nehmen Sie niemals ein offensichtlich beschädigtes Gerät in Betrieb.

Ölbehälter

Füllstand des Ölbehälters. Überprüfen Sie auch während der Arbeit, ob immer ausreichend Öl vorhanden ist. Betreiben Sie die Säge nie wenn kein Öl vorhanden oder der Ölstand unter die min-Markierung gesunken ist, um eine Beschädigung der Kettensäge zu vermeiden. Eine Füllung reicht im Schnitt für 20 Minuten, abhängig von den Pausen und der Belastung.

Sägekette

Spannung der Sägekette, Zustand der Schneiden. Je schärfer die Sägekette ist, umso leichter und kontrollierbarer lässt sich die Kettensäge bedienen. Das Gleiche gilt für die Kettenspannung. Überprüfen Sie auch während der Arbeit spätestens alle 10 Minuten die Kettenspannung, um Ihre Sicherheit zu erhöhen! Besonders neue Sägeketten neigen zu erhöhter Ausdehnung.

Schutzkleidung

Tragen Sie unbedingt die entsprechende, eng anliegende Schutzkleidung wie Schnittschutzhose, Handschuhe und Sicherheitsschuhe.

Gehörschutz und Schutzbrille.

Tragen Sie einen Schutzhelm mit integriertem Gehör und Gesichtsschutz. Dieser bietet Schutz vor herabfallenden Ästen und zurückschlagenden Zweigen.

Sicheres Arbeiten

- Um sicheres Arbeiten zu gewährleisten ist ein Arbeitswinkel von max. 60° vorgeschrieben.
- Nie unter dem zu sägenden Ast stehen.
- Vorsicht beim Sägen von unter Spannung stehenden Ästen und splitterndem Holz.
- Mögliche Verletzungsgefahr durch herabfallende Äste und wegschleudernde Holzteile!

- Wenn die Maschine in Betrieb ist Personen und Tiere aus dem Gefahrenbereich fernhalten.
- Das Gerät ist beim Berühren von Hochspannungsleitungen nicht gegen Stromschläge geschützt. Halten Sie einen Mindestabstand von 10 m zu stromführenden Leitungen ein. Es besteht Lebensgefahr durch Stromschlag!
- Am Hang immer oberhalb oder seitlich zum zu sägenden Ast stehen.
- Das Gerät so nah wie möglich am Körper halten. So haben Sie die beste Balance.

Sägetechniken

- Halten Sie beim Entasten das Gerät in einem Winkel von maximal 60° zur Waagrechten, um nicht von einem herabfallenden Ast getroffen zu werden (Abb. 27).
- Sägen Sie die unteren Äste am Baum zuerst ab. Dadurch wird ein Herabfallen der geschnittenen Äste erleichtert.
- Nach Beenden des Schnittes erhöht sich für den Bediener das Gewicht der Säge abrupt, da die Säge nicht mehr auf dem Ast abgestützt ist. Es besteht die Gefahr die Kontrolle über die Säge zu verlieren.
- Ziehen Sie die Säge nur mit laufender Sägekette aus dem Schnitt. Damit wird ein Festklemmen vermieden.
- Sägen Sie nicht mit der Spitze des Schwertes.
- Sägen Sie nicht in den wulstigen Astansatz. Dies verhindert die Wundheilung des Baumes.

Kleinere Äste absägen (Abb. 25):

Legen Sie die Anschlagfläche der Säge am Ast an. Dies vermeidet ruckartige Bewegungen der Säge bei Beginn des Schnittes. Führen Sie die Säge mit leichtem Druck von oben nach unten durch den Ast.

Größere und längere Äste absägen (Abb. 26):

Machen Sie bei größeren Ästen einen Entlastungsschnitt.
Sägen Sie zuerst mit der Oberseite des Schwertes von unten nach oben 1/3 des Astdurchmessers durch **(a)**. Sägen Sie anschließend mit der Unterseite des Schwertes von oben nach unten auf den ersten Schnitt zu **(b)**.
Sägen Sie längere Äste in Abschnitten ab, um eine Kontrolle über den Aufschlagort zu haben.

Rückschlag

Unter dem Rückschlag versteht man das plötzliche Hoch- und Zurückschlagen der laufenden Kettensäge. Die Ursachen sind meist das Berühren des Werkstücks mit der Schwertschärfe oder das Verkleben der Sägekette.

Bei einem Rückschlag treten unvermittelt große Kräfte auf. Daher reagiert die Kettensäge meist unkontrolliert. Die Folge sind oft schwerste Verletzungen beim Arbeiter oder Personen im Umfeld. Die Gefahr eines Rückschlages ist am größten, wenn Sie die Säge im Bereich der Schwertschärfe ansetzen, weil dort die Hebelwirkung am stärksten ist. Setzen Sie die Säge daher immer möglichst flach an.

Gefahr!

- Achten Sie immer auf die richtige Ketten- spannung!
- Benutzen Sie nur einwandfreie Kettensägen!
- Arbeiten Sie nur mit einer vorschriftsmäßig geschärften Sägekette!
- Sägen Sie nie mit der Oberkante oder Spitze des Schwertes!
- Halten Sie die Kettensäge immer fest mit beiden Händen!

Sägen von Holz unter Spannung

Das Sägen von Holz, das unter Spannung steht, erfordert besondere Vorsicht! Unter Spannung stehendes Holz, das durch Sägen von der Spannung befreit wird, reagiert bisweilen völlig unkontrolliert. Das kann zu schwersten bis zu tödlichen Verletzungen führen. Solche Arbeiten dürfen nur von ausgebildeten Fachleuten ausgeführt werden.

8. Reinigung, Wartung und Ersatzteilbestellung

Gefahr!

Ziehen Sie vor allen Reinigungs- und Wartungsarbeiten den Akku-Pack.

8.1 Reinigung

- Reinigen Sie regelmäßig den Spannmechanismus, indem Sie ihn mit Druckluft ausblasen oder mit einer Bürste säubern. Verwenden Sie keine Werkzeuge zum Reinigen.
- Halten Sie die Griffe ölfrei, damit Sie immer sicheren Halt haben.
- Wird die Kettensäge über einen längeren Zeitraum nicht genutzt, so entfernen Sie das Kettenöl aus dem Tank. Legen Sie die Säge-

kette und das Schwert kurz in ein Ölbad und wickeln Sie es danach in Ölpapier.

- Tauchen Sie das Gerät zur Reinigung keinesfalls in Wasser oder andere Flüssigkeiten.
- Entfernen Sie Ablagerungen an den Schutzabdeckungen mit einer Bürste.
- Halten Sie Schutzvorrichtungen, Luftschlitze und Motorenhäuser so staub- und schmutzfrei wie möglich. Reiben Sie das Gerät mit einem sauberen Tuch ab oder blasen Sie es mit Druckluft bei niedrigem Druck aus.
- Wir empfehlen, dass Sie das Gerät direkt nach jeder Benutzung reinigen.
- Reinigen Sie das Gerät regelmäßig mit einem feuchten Tuch und etwas Schmierseife. Verwenden Sie keine Reinigungs- oder Lösungsmittel; diese könnten die Kunststoffteile des Gerätes angreifen. Achten Sie darauf, dass kein Wasser in das Geräteinnere gelangen kann. Das Eindringen von Wasser in ein Elektrogerät erhöht das Risiko eines elektrischen Schlages.

8.2 Wartung

8.2.1 Kettensägen-Anbausatz

Sägekette und Schwert auswechseln

Das Schwert muss erneuert werden, wenn die Führungsnut des Schwerts abgenutzt ist. Gehen Sie hierzu wie in Kapitel „Montage von Schwert und Sägekette“ vor!

Prüfen der automatischen Kettenschmierung

Überprüfen Sie regelmäßig die Funktion der automatischen Kettenschmierung, um einer Überhitzung und damit verbundenen Beschädigung von Schwert und Sägekette vorzubeugen. Richten Sie dazu die Schwertschärfe gegen eine glatte Oberfläche (Brett, Anschnitt eines Baumes) und lassen Sie die Kettensäge laufen. Wenn sich während dieses Vorgangs eine zunehmende Ölspur zeigt, arbeitet die automatische Kettenschmierung einwandfrei. Zeigt sich keine deutliche Ölspur, lesen Sie bitte die entsprechenden Hinweise im Kapitel „Fehlersuche“! Wenn auch diese Hinweise nicht helfen, wenden Sie sich an unseren Service oder eine ähnlich qualifizierte Werkstatt.

Hinweis! Berühren Sie dabei nicht die Oberfläche. Halten Sie einen ausreichenden Sicherheitsabstand (ca. 20 cm) ein

Schärfen der Sägekette

Ein effektives Arbeiten mit der Kettensäge ist nur möglich, wenn die Sägekette in gutem Zustand und scharf ist. Dadurch verringert sich auch die Gefahr eines Rückschlages.

Die Sägekette kann bei jedem Fachhändler nachgeschliffen werden. Versuchen Sie nicht, die Sägekette selbst zu schärfen, wenn Sie nicht über ein geeignetes Werkzeug und die notwendige Erfahrung verfügen.

8.3 Ersatzteilbestellung:

Bei der Ersatzteilbestellung sollten folgende Angaben gemacht werden;

- Typ des Gerätes
- Artikelnummer des Gerätes
- Ident-Nummer des Gerätes
- Ersatzteilnummer des erforderlichen Ersatzteils

Aktuelle Preise und Infos finden Sie unter www.isc-gmbh.info

9. Entsorgung und Wiederverwertung

Das Gerät befindet sich in einer Verpackung um Transportschäden zu verhindern. Diese Verpackung ist Rohstoff und ist somit wieder verwendbar oder kann dem Rohstoffkreislauf zurückgeführt werden. Das Gerät und dessen Zubehör bestehen aus verschiedenen Materialien, wie z.B. Metall und Kunststoffe. Defekte Geräte gehören nicht in den Hausmüll. Zur fachgerechten Entsorgung sollte das Gerät an einer geeigneten Sammelstellen abgegeben werden. Wenn Ihnen keine Sammelstelle bekannt ist, sollten Sie bei der Gemeindeverwaltung nachfragen.

10. Lagerung

Lagern Sie das Gerät und dessen Zubehör an einem dunklen, trockenen und frostfreiem Ort. Die optimale Lagertemperatur liegt zwischen 5 und 30 °C. Bewahren Sie das Elektrowerkzeug in der Originalverpackung auf.

11. Fehlersuchplan

Gefahr!

Vor der Fehlersuche ausschalten und Akku entfernen.

Die folgende Tabelle zeigt Fehlersymptome auf und beschreibt wie Sie Abhilfe schaffen können, wenn Ihre Maschine einmal nicht richtig arbeitet. Wenn Sie damit das Problem nicht lokalisieren und beseitigen können, wenden Sie sich an Ihre Service-Werkstatt.

Störung	Mögliche Ursache	Behebung
Gerät funktioniert nicht	<ul style="list-style-type: none"> - Akku leer - Akku nicht korrekt eingesteckt 	<ul style="list-style-type: none"> - Akku laden - Akku entfernen und neu einstecken
Gerät arbeitet intermittierend	<ul style="list-style-type: none"> - Externer Wackelkontakt - Interner Wackelkontakt - Ein-/Ausschalter defekt 	<ul style="list-style-type: none"> - Fachwerkstatt aufsuchen - Fachwerkstatt aufsuchen - Fachwerkstatt aufsuchen
Sägekette trocken	<ul style="list-style-type: none"> - Kein Öl im Tank - Entlüftung im Öltankverschluss verstopft - Ölausflusskanal verstopft 	<ul style="list-style-type: none"> - Öl nachfüllen - Öltankverschluss reinigen - Ölausflusskanal frei machen
Kette/Führungsschiene heiß	<ul style="list-style-type: none"> - Kein Öl im Tank - Entlüftung im Öltankverschluss verstopft - Ölausflusskanal verstopft - Kette stumpf - Kette zu stark gespannt 	<ul style="list-style-type: none"> - Öl nachfüllen - Öltankverschluss reinigen - Ölausflusskanal frei machen - Kette nachschleifen oder ersetzen - Kettenspannung prüfen
Kettensäge rupft, vibriert oder sägt nicht richtig	<ul style="list-style-type: none"> - Kettenspannung zu locker - Kette stumpf - Kette verschlissen - Sägezähne zeigen in die falsche Richtung 	<ul style="list-style-type: none"> - Kettenspannung einstellen - Kette nachschleifen oder ersetzen - Kette ersetzen - Sägekette neu montieren mit Zähnen in korrekter Richtung

12. Anzeige Ladegerät

Anzeigestatus		Bedeutung und Maßnahme
Rote LED	Grüne LED	
Aus	Blinkt	Betriebsbereitschaft Das Ladegerät ist an das Netz angeschlossen und betriebsbereit, Akku ist nicht im Ladegerät
An	Aus	Laden Das Ladegerät lädt den Akku im Schnellladebetrieb.
Aus	An	Der Akku ist zu 85% aufgeladen und einsatzbereit. (Ladedauer 1,5 Ah Akku: 30 min) (Ladedauer 3,0 Ah Akku: 60 min) (Ladedauer 5,2 Ah Akku: 130 min) Danach wird auf eine Schonladung umgeschaltet bis zur vollständigen Ladung. (Ladedauer insgesamt 1,5 Ah Akku: ca. 40 min) (Ladedauer insgesamt 3,0 Ah Akku: ca. 75 min) (Ladedauer insgesamt 5,2 Ah Akku: ca. 140 min) Maßnahme: Entnehmen Sie den Akku aus dem Ladegerät. Trennen Sie das Ladegerät vom Netz.
Blinkt	Aus	Anpassungsladung Das Ladegerät befindet sich im Modus für schonende Ladung. Hierbei wird der Akku aus Sicherheitsgründen langsamer geladen und benötigt mehr als 1h. Dies kann folgende Ursachen haben: - Akku wurde sehr lange Zeit nicht mehr geladen oder die Entladung eines erschöpften Akkus wurde fortgesetzt (Tiefenentladung) - Die Akkutemperatur liegt nicht im Idealbereich zwischen 25° C und 45° C. Maßnahme: Warten Sie bis der Ladevorgang abgeschlossen ist, der Akku kann trotzdem weiter geladen werden.
Blinkt	Blinkt	Fehler Ladevorgang ist nicht mehr möglich. Der Akku ist defekt. Maßnahme: Ein defekter Akku darf nicht mehr geladen werden. Entnehmen Sie den Akku aus dem Ladegerät.
An	An	Temperaturstörung Der Akku ist zu heiß (z. B. direkte Sonnenbestrahlung) oder zu kalt (unter 0° C) Maßnahme: Entnehmen Sie den Akku und bewahren Sie diesen 1 Tag bei Raumtemperatur (ca. 20° C) auf.



Nur für EU-Länder

Werfen Sie Elektrowerkzeuge nicht in den Hausmüll!

Gemäß europäischer Richtlinie 2012/19/EU über Elektro- und Elektronik-Altgeräte und Umsetzung in nationales Recht müssen verbrauchte Elektrowerkzeuge getrennt gesammelt werden und einer umweltgerechten Wiederverwertung zugeführt werden.

Recycling-Alternative zur Rücksendeaufforderung:

Der Eigentümer des Elektrogerätes ist alternativ anstelle Rücksendung zur Mitwirkung bei der sachgerechten Verwertung im Falle der Eigentumsaufgabe verpflichtet. Das Altgerät kann hierfür auch einer Rücknahmestelle überlassen werden, die eine Beseitigung im Sinne der nationalen Kreislaufwirtschafts- und Abfallgesetze durchführt. Nicht betroffen sind den Altgeräten beigefügte Zubehörteile und Hilfsmittel ohne Elektrobestandteile.

Der Nachdruck oder sonstige Vervielfältigung von Dokumentation und Begleitpapieren der Produkte, auch auszugsweise, ist nur mit ausdrücklicher Zustimmung der iSC GmbH zulässig.

Technische Änderungen vorbehalten

Diese Sendung enthält Lithium-Ionen-Batterien.

Gemäß Sondervorschrift 188 unterliegt diese Sendung nicht den Vorschriften des ADR. Sorgsam behandeln. Entzündungsgefahr bei Beschädigung des Versandstücks. Bei Beschädigung des Versandstücks: Kontrolle und erforderlichenfalls erneutes Verpacken.

Für zusätzliche Informationen rufen Sie bitte: 0049 1807 10 20 20 66 (Festnetzpreis: 14 ct/min, Mobilfunkpreise maximal: 42 ct/min) Außerhalb Deutschlands fallen stattdessen Gebühren für ein reguläres Gespräch ins dt. Festnetz an.

Service-Informationen

Wir unterhalten in allen Ländern, welche in der Garantiekunde benannt sind, kompetente Service-Partner, deren Kontakte Sie der Garantiekunde entnehmen. Diese stehen Ihnen für alle Service-Belange wie Reparatur, Ersatzteil- und Verschleißteil-Versorgung oder den Bezug von Verbrauchsmaterialien zur Verfügung.

Es ist zu beachten, dass bei diesem Produkt folgende Teile einem gebrauchsgemäßen oder natürlichen Verschleiß unterliegen bzw. folgende Teile als Verbrauchsmaterialien benötigt werden.

Kategorie	Beispiel
Verschleißteile*	Sägekette, Sägeschwert, Akku
Verbrauchsmaterial/ Verbrauchsteile*	Sägekettenöl
Fehlteile	

* nicht zwingend im Lieferumfang enthalten!

Bei Mängel oder Fehlern bitten wir Sie, den Fehlerfall im Internet unter www.isc-gmbh.info anzumelden. Bitte achten Sie auf eine genaue Fehlerbeschreibung und beantworten Sie dazu in jedem Fall folgende Fragen:

- Hat das Gerät bereits einmal funktioniert oder war es von Anfang an defekt?
- Ist Ihnen vor dem Auftreten des Defektes etwas aufgefallen (Symptom vor Defekt)?
- Welche Fehlfunktion weist das Gerät Ihrer Meinung nach auf (Hauptsymptom)?
Beschreiben Sie diese Fehlfunktion.

Garantiekunde

Sehr geehrte Kundin, sehr geehrter Kunde,
unsere Produkte unterliegen einer strengen Qualitätskontrolle. Sollte dieses Gerät dennoch einmal nicht einwandfrei funktionieren, bedauern wir dies sehr und bitten Sie, sich an unseren Servicedienst unter der auf dieser Garantiekarte angegebenen Adresse zu wenden. Gerne stehen wir Ihnen auch telefonisch über die angegebene Servicrufnummer zur Verfügung. Für die Geltendmachung von Garantieansprüchen gilt folgendes:

1. Diese Garantiebedingungen regeln zusätzliche Garantieleistungen. Ihre gesetzlichen Gewährleistungsansprüche werden von dieser Garantie nicht berührt. Unsere Garantieleistung ist für Sie kostenlos.
2. Die Garantieleistung erstreckt sich ausschließlich auf Mängel am Gerät, die nachweislich auf einem Material- oder Herstellungsfehler beruhen und ist nach unserer Wahl auf die Behebung solcher Mängel am Gerät oder den Austausch des Gerätes beschränkt.
Bitte beachten Sie, dass unsere Geräte bestimmungsgemäß nicht für den gewerblichen, handwerklichen oder beruflichen Einsatz konstruiert wurden. Ein Garantievertrag kommt daher nicht zustande, wenn das Gerät innerhalb der Garantiezeit in Gewerbe-, Handwerks- oder Industriebetrieben verwendet wurde oder einer gleichzusetzenden Beanspruchung ausgesetzt war.
3. Von unserer Garantie ausgenommen sind:
 - Schäden am Gerät, die durch Nichtbeachtung der Montageanleitung oder aufgrund nicht fachgerechter Installation, Nichtbeachtung der Gebrauchsanleitung (wie durch z.B. Anschluss an eine falsche Netzspannung oder Stromart) oder Nichtbeachtung der Wartungs- und Sicherheitsbestimmungen oder durch Aussetzen des Geräts an anomale Umweltbedingungen oder durch mangelnde Pflege und Wartung entstanden sind.
 - Schäden am Gerät, die durch missbräuchliche oder unsachgemäße Anwendungen (wie z.B. Überlastung des Gerätes oder Verwendung von nicht zugelassenen Einsatzwerkzeugen oder Zubehör), Eindringen von Fremdkörpern in das Gerät (wie z.B. Sand, Steine oder Staub, Transportschäden), Gewaltanwendung oder Fremdeinwirkungen (wie z. B. Schäden durch Herunterfallen) entstanden sind.
 - Schäden am Gerät oder an Teilen des Geräts, die auf einen gebrauchsgemäßen, üblichen oder sonstigen natürlichen Verschleiß zurückzuführen sind.
4. Die Garantiezeit beträgt 24 Monate und beginnt mit dem Kaufdatum des Gerätes. Garantieansprüche sind vor Ablauf der Garantiezeit innerhalb von zwei Wochen, nachdem Sie den Defekt erkannt haben, geltend zu machen. Die Geltendmachung von Garantieansprüchen nach Ablauf der Garantiezeit ist ausgeschlossen. Die Reparatur oder der Austausch des Gerätes führt weder zu einer Verlängerung der Garantiezeit noch wird eine neue Garantiezeit durch diese Leistung für das Gerät oder für etwaige eingebaute Ersatzteile in Gang gesetzt. Dies gilt auch bei Einsatz eines Vor-Ort-Services.
5. Für die Geltendmachung Ihres Garantieanspruches melden Sie bitte das defekte Gerät an unter: www.isc-gmbh.info. Ist der Defekt des Gerätes von unserer Garantieleistung erfasst, erhalten Sie umgehend ein repariertes oder neues Gerät zurück.

Selbstverständlich beheben wir gegen Erstattung der Kosten auch gerne Defekte am Gerät, die vom Garantiumfang nicht oder nicht mehr erfasst sind. Dazu senden Sie das Gerät bitte an unsere Serviceadresse.

Für Verschleiß-, Verbrauchs- und Fehlteile verweisen wir auf die Einschränkungen dieser Garantie gemäß den Service-Informationen dieser Bedienungsanleitung.

ISC GmbH · Eschenstraße 6 · 94405 Landau/Isar (Deutschland)

09951 / 95 920 + Durchwahl:			
Allgemeine Fragen	-00	Klima / Heizen / Entfeuchten	-30
Stromerzeuger	-05	Werkzeugtechnik - Handgeführt	-35
Gartentechnik - Benzin	-10	Werkzeugtechnik - Stationär	-40
Gartentechnik - Elektro	-15	Fragen zur Rechnung	-50
Gartentechnik - Akku	-20	Reparaturanfragen	-60
Gewächshaus / Metallgerätehaus	-25		

Telefax: 01805 / 835 830 (Festnetz: 14 ct/min, Mobilfunk max.: 42 ct/min)

E-Mail: info@isc-gmbh.info · Internet: www.isc-gmbh.info

iSC GmbH · Eschenstraße 6 · 94405 Landau/Isar (Deutschland)

Danger!

When using the equipment, a few safety precautions must be observed to avoid injuries and damage. Please read the complete operating instructions and safety regulations with due care. Keep this manual in a safe place, so that the information is available at all times. If you give the equipment to any other person, hand over these operating instructions and safety regulations as well. We cannot accept any liability for damage or accidents which arise due to a failure to follow these instructions and the safety instructions.

1. Safety regulations

The corresponding safety information can be found in the enclosed booklet.

Danger!**Read all safety regulations and instructions.**

Any errors made in following the safety regulations and instructions may result in an electric shock, fire and/or serious injury.

Keep all safety regulations and instructions in a safe place for future use.

This appliance is not intended for use by persons (including children) with reduced physical, sensory or mental capabilities, or lack of experience and knowledge, unless they have been given supervision or instruction concerning use of the appliance by a person responsible for their safety. Children should be supervised to ensure that they do not play with the appliance.

Explanation of the symbols on the equipment (Fig. 28):

1. Warning!
2. Wear safety goggles, a face guard and ear protection.
3. Protect the equipment from rain and damp.
4. Maximum cutting length of the pole-mounted pruner.
5. Electric shock can cause fatal injury. Keep a distance of at least 10 m from power cables.
6. Read the directions for use before operating the equipment.
7. Wear sturdy, non-slip footwear.
8. Watch out for falling and catapulting parts.
9. Keep your distance.
10. Direction of the chain movement and teeth of the pole-mounted pruner.
11. Wear safety gloves.

2. Layout and items supplied**2.1 Layout (Fig. 1)**

1. Battery
2. Handle
3. On/Off switch
4. Safety lock-off
5. Safety lock-off for the handle angle adjuster
6. Assembly nut
7. Tube
8. Shoulder strap with safety release
9. Additional handle
10. Telescopic tube 1 lock nut
11. Telescopic tube 1
12. Telescopic tube 2 lock nut
13. Telescopic tube 2 with motor housing
14. Safety lock-off for the motor housing angle adjuster
15. Chain saw mounting kit
16. Cutter bar
17. Saw chain
18. Cutter guard
21. Charging unit

2.2 Items supplied

Please check that the article is complete as specified in the scope of delivery. If parts are missing, please contact our service center or the sales outlet where you made your purchase at the latest within 5 working days after purchasing the product and upon presentation of a valid bill of purchase. Also, refer to the warranty table in the service information at the end of the operating instructions.

- Open the packaging and take out the equipment with care.
- Remove the packaging material and any packaging and/or transportation braces (if available).
- Check to see if all items are supplied.
- Inspect the equipment and accessories for transport damage.
- If possible, please keep the packaging until the end of the guarantee period.

Danger!

The equipment and packaging material are not toys. Do not let children play with plastic bags, foils or small parts. There is a danger of swallowing or suffocating!

- Complete handle
- Complete tube with motor unit
- Shoulder strap with safety release

- Chain saw mounting kit
- Cutter bar
- Saw chain
- Cutter guard
- Battery pack (not included in delivery with Art. No. 34.108.00, 34.108.10)
- Charging unit (not included in delivery with Art. No. 34.108.00, 34.108.10)
- Original operating instructions
- Safety instructions

3. Proper use

Pole-mounted pruner (chainsaw with telescopic handle)

The chain saw mounting kit is allowed to be used only on the supplied motor head.

The chainsaw with telescopic handle is designed for lopping off tree branches. It is not suitable for extensive sawing work, felling trees or sawing any materials other than wood.

The equipment is to be used only for its prescribed purpose. Any other use is deemed to be a case of misuse. The user / operator and not the manufacturer will be liable for any damage or injuries of any kind caused as a result of this.

Please note that our equipment has not been designed for use in commercial, trade or industrial applications. Our warranty will be voided if the machine is used in commercial, trade or industrial businesses or for equivalent purposes.

4. Technical data

Cutter bar length: 200 mm
 Max. cutting length: 170 mm
 Chain pitch: 3/8", 33 teeth
 Chain thickness: (0.050") 1.3 mm
 Sprocket wheel: 6 teeth, 3/8"
 Cutting speed
 at rated rpm:3.76 m/s
 Oil tank capacity: 125 cm³
 Net weight without accessories:3.4 kg
 Saw chain: Oregon 91P033X
 Cutter bar: Oregon 080NDEA041 (520089)
 Protection class:III

Lithium-ion battery

Voltage: 18 V DC
 Capacity: 3.0 Ah
 Charging time: 1.0 h

Charging unit

Input voltage:200-260 V ~ 50-60 Hz
 Power rating: 72 W
 Output voltage: 10-21 V DC
 Output current: 3 A

Danger!

Sound and vibration

Sound and vibration values were measured in accordance with ISO 22868.

L_{pA} sound pressure level 81.05 dB(A)
 K_{pA} uncertainty 3 dB
 LWA sound power level measured .. 98.23 dB(A)
 K_{WA} uncertainty 3 dB
 LWA sound power level guaranteed ... 102 dB(A)

Wear ear-muffs.

The impact of noise can cause damage to hearing.

Total vibration values (vector sum of three directions) determined in accordance with ISO 22867.

Handle under load

Vibration emission value $a_h = 0.947 \text{ m/s}^2$
 K uncertainty = 1.5 m/s^2

The specified vibration value was established in accordance with a standardized testing method. It may change according to how the electric equipment is used and may exceed the specified value in exceptional circumstances.

The specified vibration value can be used to compare the equipment with other electric power tools.

The specified vibration value can be used for initial assessment of a harmful effect.

Keep the noise emissions and vibrations to a minimum.

- Only use appliances which are in perfect working order.
- Service and clean the appliance regularly.
- Adapt your working style to suit the appliance.
- Do not overload the appliance.

- Have the appliance serviced whenever necessary.
- Switch the appliance off when it is not in use.
- Wear protective gloves.

5. Before starting the equipment

Caution! Do not fit the battery until the equipment has been fully assembled and all the settings have been actuated. Always wear protective gloves when working on the equipment to protect yourself against injury. Carefully unpack all parts and check that they are complete (Fig. 1).

5.1 General information on assembly

- Fig. 2-3: Push the tube (7) onto the handle housing (2a) as far as the bead (7a) and screw it tight with the assembly nut (6).
- Fig. 4: Hook the carabiner (A) of the shoulder strap (8) into the strap attachment (B).
- Fig. 4a: The additional handle consists of the handle (N), the hexagon screw (P) and the lock (F). It is fitted to the handle attachment (U) as illustrated. Push the hexagon screw (P) into the handle (N) and screw it tight to the lock (F).

5.2 Fitting the chain saw mounting kit (for use as a pole-operated pruner)

5.2.a Assembly of the cutter rail and the saw chain

- Undo the fixing screw (C) of the chain wheel cover (Fig. 5).
- Take off the chain wheel cover.
- Lay the chain as shown in the groove which runs around the cutter rail (Fig. 6/Item E).
- Insert the cutter rail and chain as shown in the mounting in the chainsaw (Fig. 7). At the same time guide the chain around the chain wheel (Fig. 7/Item K).
- Attach the chain wheel cover (Fig. 8/Item C) and fasten it hand-tight with the fastening screw.

Important! Do not fully tighten the fastening screw until after you have adjusted the chain tension (see section 5.2.b).

5.2.b Tensioning the saw chain

Caution! Always remove the battery from the device before inspection and adjustment. Always wear protective gloves when working on the chainsaw to protect yourself against injury.

- Undo the fixing screw of the chain wheel cover a few turns (Fig. 5).
- Adjust the chain tension with the chain tensioning screw (Fig. 9/Item D). Turning the screw clockwise increases the chain tension, turning it counter-clockwise decreases the chain tension. The saw chain is correctly tensioned if it can be lifted approx. 2 mm in the middle of the cutter rail (Fig. 10).
- Secure the fixing screw (C) of the chain wheel cover (Fig. 8).

Notice! All the chain links must lie properly in the guide groove of the cutter bar.

Notes on tensioning the chain:

The saw chain must be properly tensioned to ensure safe operation. You can tell that the chain tension is perfect if the saw chain can be lifted by around 2 mm in the middle of the cutter rail. As the saw chain heats up during cutting and thus changes in length, check the chain tension no less than every 10 minutes and adjust it again as required. This applies in particular to new saw chains. When you have finished working slacken the chain again, as the chain will shorten when it cools down. This will prevent the chain from being damaged.

5.2.c Saw chain lubrication

Caution! Always remove the battery from the device before inspection and adjustment. Always wear protective gloves when working on the chainsaw to protect yourself against injury.

Important! Never operate the chain if it is not lubricated with saw chain oil. Use of the chainsaw without saw chain oil or if the oil level is below the viewing window will result in damage to the chainsaw!

Important! Be aware of the temperature conditions: different lubricants with completely different viscosities are required at different ambient temperatures. At lower temperatures you will need low viscosity oils in order to achieve a sufficient lubricating film. However, if the same low viscosity oil is used during the summer it will become even thinner due to the ambient temperatures alone, and as a result the lubricating film could break down, causing the chain to overheat and become damaged. In addition, the chain oil would burn and produce unnecessary pollutants.

Filling the oil tank (Fig. 11):

- Place the chainsaw on a flat surface.
- Clean the area around the oil tank cover (Item 31) and then clean the oil tank cover.
- Fill the tank (Item 30) with saw chain oil. In the process, make sure that no dirt enters the tank, as this could cause the oil nozzle to become blocked.
- Close the oil tank cover (Item 31).

After the chain saw mounting kit has been fitted and when the equipment is not being used, slip the cutter guard (Fig. 1/Item 18) over the mounted cutter bar with saw chain in order to prevent injuries.

5.3 Adjusting the additional handle (Fig. 12-13)**(a) Setting the tilt of the additional handle**

Open (a) the lock (F). Set the desired tilt of the additional handle (9). Close (b) the lock (F).

(b) Shifting the additional handle

Open (a) the lock (H) and slide the additional handle (9) into the required position. Close (b) the lock (H).

5.4 Using the shoulder strap

Warning! Always use the shoulder strap when working with the equipment. Switch off the equipment before you take off the shoulder strap (risk of injury).

1. Hook the carabiner (Fig. 4/Item A) into the strap holder.
2. Slip the shoulder strap (Fig. 14/Item 8) over your shoulder.
3. Adjust the length of the shoulder strap so that the strap attachment is at waist level (Fig. 14).
4. The shoulder strap is equipped with a buckle. Press the hooks together (Fig. 15) if you need to put down the equipment quickly.
5. To change the strap position on the equipment, press together the two metal loops (Fig. 4/Item L / M) and adjust the strap attachment on the tube.

5.5. Adjusting the angle of the handle (Fig. 16)

Press the two safety lock-offs (5) and adjust the angle of the handle (2) to any of 4 latching positions.

5.6. Adjusting the angle of the motor housing (Fig. 17)

Press the two safety lock-offs (14) and adjust the angle of the motor housing (13a) to any of 7 latching positions.

5.7 Adjusting the telescopic tube (Fig. 18)

1. Undo the telescopic tube lock nuts (10 + 12) by turning them counter-clockwise.
2. Pull out the telescopic tubes (11 + 13) to suit the required working height.
3. Secure the telescopic tube lock nuts (10 + 12) by them turning clockwise.

5.8 Fitting the chain saw mounting kit to the motor head (Fig. 19 – 20)

The cutter guard must be slipped over the mounted cutter bar with saw chain in order to prevent injuries.

1. Position the chain saw mounting kit and the motor head such that the arrows on both parts coincide.
2. Press the chain saw mounting kit against the motor head. This will cause the lock button (R) to be pushed to the right. Turn the chain saw mounting kit clockwise. The chain saw mounting kit will lock onto the motor head and is then secured in place. This will cause the lock button (R) to be pushed to the left.

5.9 Turning the chain saw mounting kit through 90° on the motor head (Fig. 21)

The cutter guard must be slipped over the mounted cutter bar with saw chain in order to prevent injuries.

1. Pull the lock button (R) to the right.
2. Turn the chain saw mounting kit 90° counter-clockwise. The chain saw mounting kit will lock onto the motor head and is then secured in place.

5.10 Removing the chain saw mounting kit from the motor head (Fig. 19 – 20)

The cutter guard must be slipped over the mounted cutter bar with saw chain in order to prevent injuries.

1. Pull the lock button (R) to the right.
2. Turn the chain saw mounting kit to the point where the arrows on the motor head and chain saw mounting kit coincide, allowing the mounting kit to be removed.

5.11 Fitting the battery (Fig. 22 – 23)

Press the side pushlock button (T) of the battery pack as shown in Fig. 22 and push the battery pack into the mount provided. When the battery pack is positioned as in Fig. 23, make sure that the pushlock button latches in place! To remove the battery pack, proceed in reverse order.

5.12 Charging the battery (Fig. 24)

1. Take the battery pack out of the equipment. Do this by pressing the pushlock button (T).
2. Check that your mains voltage is the same as that marked on the rating plate of the battery charger. Insert the power plug of the charger (21) into the mains socket outlet. The green LED will then begin to flash.
3. Insert the battery pack (1) into the battery charger (21).
4. In the section entitled „Charger indicator“ you will find a table with an explanation of the LED indicator on the charger.

The battery pack can become a little warm during the charging. This is normal.

If the battery pack fails to charge, check:

- whether there is voltage at the socket outlet
- whether there is good contact at the charging contacts.

If the battery pack still fails to charge, send

- the charging unit
- and the battery pack

to our customer service center.

To ensure that the battery pack provides long service, you should take care to recharge it promptly. You must recharge the battery pack when you notice that the power of the cordless equipment drops. Never fully discharge the battery pack. This will cause it to develop a defect.

6. Operation

Please note that the statutory regulations governing noise abatement may differ from one location to another.

Caution! Always use the shoulder strap when working with the equipment. Always switch off the equipment before you take off the shoulder strap. Otherwise there is a risk of injury.

Put on the shoulder strap as described above, fit the required mounting kit and adjust the equip-

ment to suit your needs.

Switching on/off

Switching on

- Hold the equipment by the handles with both hands (thumbs under the additional handle).
- Slide the safety lock-off (Fig. 3/Item 4) to the front and hold.
- Switch on the equipment with the On/Off switch (Fig. 3/Item 3). You can then release the safety lock-off.

Switching off

Release the On/Off switch (Fig. 3/Item 3).

7. Working with the chainsaw mounting kit

Preparations

To ensure that you can work safely, check the following points before every use:

Condition of the chainsaw

Inspect the chainsaw before the start of work for damage to the housing, the power cable, the saw chain and the cutter rail. Never use a chainsaw which is obviously damaged.

Oil container

Fill level of the oil container. Even while working, keep checking that sufficient oil is in the system. To avoid damaging the chainsaw, never run the saw if there is no oil in the system or if the oil drops below the “min” mark. On average, a single filling will last around 20 minutes depending on the number of pauses in cutting and the loads involved.

Saw chain

Tension of the saw chain, condition of the cutting elements. The sharper the chainsaw, the easier and more controllable it is to operate the chainsaw. The same also applies to the chain tension. Also while working you should check the chain tension no less than every 10 minutes in order to increase your safety. New saw chains in particular often tend to expand more.

Safety clothing

Always wear appropriate tight-fitting safety clothing like special trousers which protect against cuts, protective gloves and safety shoes.

Hearing protection and protective goggles.

Wear a protective helmet with integral face and hearing protection. This will offer protection against falling branches and any branches if they spring back.

Safe working

- To ensure that you can work in safety you must use the equipment at a working angle of max. 60°.
- Never stand under the branch you want to saw.
- Use special caution when working with branches under tension and splintered wood.
- Possible risk of injury caused by falling branches and catapulting pieces of wood.
- When the equipment is in operation keep other persons and animals away from the danger zone.
- The equipment is not protected from electric shock through contact with high-voltage cables. Keep a minimum distance of 10 m from live cables. Electric shock can cause fatal injury.
- When working on slopes always stand to the upper or left or right side of the branch you wish to cut.
- Hold the equipment as close as possible to your body. This will help you to keep your balance.

Cutting techniques

- When removing branches, hold the equipment at an angle of max. 60° to the horizontal to avoid being hit by a falling branch (Fig. 27).
- Start with the bottom branches on the tree. This will make it easier for the cut branches to drop.
- After completing a cut, the weight of the saw will abruptly increase for the operator as the saw is no longer supported by the branch. This can result in you losing control over the saw.
- Remove the saw from the cut only with the saw chain still running. This will prevent the saw from getting jammed.
- Never cut with the tip of the saw.
- Never cut into the bulging branch collar. This will prevent the tree from healing.

Sawing off smaller branches (Fig. 25):

Place the contact surface of the saw onto the branch. This will prevent the saw from making jerky movements when you begin a cut. Exerting slight pressure, guide the saw from the top to the

bottom through the branch.

Sawing off larger and longer branches**(Fig. 26):**

Carry out a relief cut when working on larger branches.

Start by sawing through 1/3 of the branch diameter (a) from the bottom to the top with the top side of the cutter rail. Then saw towards the first cut (b) from the top to the bottom with the bottom side of the cutter rail.

Saw off longer branches in several steps to keep control over the impact location.

Kick-back!

The term "kickback" describes what happens when the running chainsaw suddenly kicks upward and backward. Usually, this is caused by contact between the tip of the cutter rail and the workpiece or the saw chain becoming trapped. In the event of kickback, large forces occur suddenly and violently. As a result, the chainsaw usually reacts uncontrollably. This can often result in very serious injuries to the worker or persons in the vicinity. The risk of kickback is at its greatest when the saw is positioned for a cut in the region of the tip of the cutter rail, as the leverage effect is greatest there. It is therefore safest to position the saw as flat as possible.

Important!

- Make sure that the chain tension is always correctly adjusted.
- Only use a chainsaw if it is in perfect working order.
- Only work with a saw chain that has been properly sharpened in accordance with the instructions.
- Never cut with the upper edge or the tip of the cutter rail.
- Always hold the chainsaw firmly with both hands.

Cutting wood which is under tension

Special care is required when cutting wood which is under tension. Wood which is under tension from which it is released by cutting may in some cases react completely unpredictably and uncontrollably. In the worst case this could result in extremely severe or even fatal injuries. This type of work must only be performed by persons who have been specially trained.

8. Cleaning, maintenance and ordering of spare parts

Danger!

Remove the battery pack before doing any cleaning and maintenance work.

8.1 Cleaning

- Regularly clean the clamping mechanism by blowing it out with compressed air or cleaning it with a brush. Do not use tools for cleaning.
- Keep the handles free of grease so that you can maintain a firm grip.
- Clean the equipment as required with a damp cloth and, if necessary, mild washing up liquid.
- If the chainsaw is not to be used for an extended period of time then you should remove the chain oil from the tank. Briefly immerse the saw chain and the cutter rail in an oil bath and then wrap them in oil paper.
- Never immerse the equipment in water or other liquids in order to clean it.
- Use a brush to remove deposits from the safety guards.
- Keep all safety devices, air vents and the motor housing free of dirt and dust as far as possible. Wipe the equipment with a clean cloth or blow it with compressed air at low pressure.
- We recommend that you clean the device immediately each time you have finished using it.
- Clean the equipment regularly with a moist cloth and some soft soap. Do not use cleaning agents or solvents; these could attack the plastic parts of the equipment. Ensure that no water can seep into the device. The ingress of water into an electric tool increases the risk of an electric shock.

8.2 Maintenance

8.2.1 Chainsaw mounting kit

Replacing the saw chain and cutter rail

The cutter rail needs to be replaced if the guide groove of the cutter rail is worn; Proceed as described in the section "Assembly of the cutter rail and the saw chain".

Checking the automatic chain lubrication

You should check the operation of the automatic chain lubrication system on a regular basis in order to guard against overheating and the associ-

ated damage to the cutter rail and the saw chain. To do this, point the tip of the cutter rail towards a smooth surface (board, section of a cut tree) and allow the chainsaw to run. If an increasing oil trace becomes evident during this process then the automatic chain lubrication system is working properly. If no clear oil trace is evident then please refer to the corresponding instructions in "Troubleshooting". If the information contained there still fails to remedy the situation then please contact our service department or another similarly qualified workshop.

Important! Do not actually touch the surface with the tip of the cutter rail when performing this test. Keep a safe distance (approx. 20 cm).

Sharpening the saw chain

Effective working with the chainsaw is only possible if the saw chain is in good condition and sharp. This also reduces the risk of kickback. The saw chain can be re-sharpened by any dealer. Do not attempt to sharpen the saw chain yourself unless you have the necessary special tools and experience.

8.3 Ordering replacement parts:

Please quote the following data when ordering replacement parts:

- Type of machine
- Article number of the machine
- Identification number of the machine
- Replacement part number of the part required

For our latest prices and information please go to www.isc-gmbh.info

9. Disposal and recycling

The equipment is supplied in packaging to prevent it from being damaged in transit. The raw materials in this packaging can be reused or recycled. The equipment and its accessories are made of various types of material, such as metal and plastic. Never place defective equipment in your household refuse. The equipment should be taken to a suitable collection center for proper disposal. If you do not know the whereabouts of such a collection point, you should ask in your local council offices.

10. Storage

Store the equipment and accessories in a dark and dry place at above freezing temperature. The ideal storage temperature is between 5 and 30 °C. Store the electric tool in its original packaging.

11. Troubleshooting guide

Caution!

Before troubleshooting, switch off the equipment and remove the battery.

The table below contains a list of fault symptoms and explains what you can do to remedy the problem if your equipment fails to work properly. If the problem still persists after working through the list, please contact your nearest service workshop.

Fault	Possible cause	Remedy
The equipment does not work	<ul style="list-style-type: none"> - Battery empty - Battery is not correctly inserted 	<ul style="list-style-type: none"> - Charge battery - Remove battery and insert again
Equipment operates intermittently	<ul style="list-style-type: none"> - Loose connection (external) - Loose connection (internal) - ON/OFF switch defective 	<ul style="list-style-type: none"> - Consult a specialist workshop. - Consult a specialist workshop. - Consult a specialist workshop.
Saw chain is dry	<ul style="list-style-type: none"> - No oil in the tank - Vent in the oil tank cap is blocked - Oil outlet is blocked 	<ul style="list-style-type: none"> - Top up with oil - Clean the oil tank cap - Clear the oil outlet
Chain/guide bar is hot	<ul style="list-style-type: none"> - No oil in the tank - Vent in the oil tank cap is blocked - Oil outlet is blocked - Chain is blunt - Chain is overtensioned 	<ul style="list-style-type: none"> - Top up with oil - Clean the oil tank cap - Clear the oil outlet - Re-sharpen or replace the chain - Check the chain tension
Chainsaw judders, vibrates or does not saw properly	<ul style="list-style-type: none"> - Chain is undertensioned - Chain is blunt - Chain is worn - Saw teeth point in the wrong direction 	<ul style="list-style-type: none"> - Adjust the chain tension - Re-sharpen or replace the chain - Replace the chain - Refit the chain with the teeth facing in the correct direction

12. Charger indicator

Indicator status		Explanations and actions
Red LED	Green LED	
Off	Flashing	<p>Ready for use The charger is connected to the mains and is ready for use; there is no battery pack in the charger</p>
On	Off	<p>Charging The charger is charging the battery pack in quick charge mode.</p>
Off	On	<p>The battery is 85% charged and ready for use. (Charging time for 1.5 Ah battery: 30 min) (Charging time for 3.0 Ah battery: 60 min) (Charging time for 5.2 Ah battery: 130 min) The unit then changes over to gentle charging mode until the battery is fully charged. (Total charging time for 1.5 Ah battery: approx. 40 min) (Total charging time for 3.0 Ah battery: approx. 75 min) (Total charging time for 5.2 Ah battery: approx. 140 min) Action: Take the battery pack out of the charger. Disconnect the charger from the mains supply.</p>
Flashing	Off	<p>Adapted charging The charger is in gentle charging mode. For safety reasons the charging is performed less quickly and takes more than 1 hour. The reasons can be: - The battery pack has not been used for a very long time or an already flat battery was further discharged (exhaustive discharge). - The battery pack temperature is outside the ideal range (between 25° C and 45° C). Action: Wait for the charging to be completed; you can still continue to charge the battery pack.</p>
Flashing	Flashing	<p>Fault Charging is no longer possible. The battery pack is defective. Action: Never charge a defective battery pack. Take the battery pack out of the charger.</p>
On	On	<p>Temperature fault The battery pack is too hot (e.g. due to direct sunshine) or too cold (below 0° C). Action: Remove the battery pack and keep it at room temperature (approx. 20° C) for one day .</p>



For EU countries only

Never place any electric power tools in your household refuse.

To comply with European Directive 2012/19/EC concerning old electric and electronic equipment and its implementation in national laws, old electric power tools have to be separated from other waste and disposed of in an environment-friendly fashion, e.g. by taking to a recycling depot.

Recycling alternative to the return request:

As an alternative to returning the equipment to the manufacturer, the owner of the electrical equipment must make sure that the equipment is properly disposed of if he no longer wants to keep the equipment. The old equipment can be returned to a suitable collection point that will dispose of the equipment in accordance with the national recycling and waste disposal regulations. This does not apply to any accessories or aids without electrical components supplied with the old equipment.

The reprinting or reproduction by any other means, in whole or in part, of documentation and papers accompanying products is permitted only with the express consent of the iSC GmbH.

Subject to technical changes

Service information

We have competent service partners in all countries named on the guarantee certificate whose contact details can also be found on the guarantee certificate. These partners will help you with all service requests such as repairs, spare and wearing part orders or the purchase of consumables.

Please note that the following parts of this product are subject to normal or natural wear and that the following parts are therefore also required for use as consumables.

Category	Example
Wear parts*	Saw chain, cutter rail, battery
Consumables*	Saw chain oil
Missing parts	

* Not necessarily included in the scope of delivery!

In the event of defects or faults, please register the problem on the internet at www.isc-gmbh.info. Please ensure that you provide a precise description of the problem and answer the following questions in all cases:

- Did the equipment work at all or was it defective from the beginning?
- Did you notice anything (symptom or defect) prior to the failure?
- What malfunction does the equipment have in your opinion (main symptom)?
Describe this malfunction.

Warranty certificate

Dear Customer,

All of our products undergo strict quality checks to ensure that they reach you in perfect condition. In the unlikely event that your device develops a fault, please contact our service department at the address shown on this guarantee card. You can also contact us by telephone using the service number shown. Please note the following terms under which guarantee claims can be made:

1. These guarantee conditions regulate additional guarantee services. Your statutory guarantee claims are not affected by this guarantee. Our guarantee is free of charge to you.
2. Our guarantee only covers defects suffered by the device which have been verifiably caused by a material or manufacturing fault and is limited to the rectification of such defects or the replacement of the device at our discretion.

Please note that our devices are not designed for use in commercial, trade or professional applications. A guarantee contract will not be created if the device has been used by commercial, trade or industrial business or has been exposed to similar stresses during the guarantee period.

3. The following are not covered by our guarantee:
 - Damage to the device caused by a failure to follow the assembly instructions or due to incorrect installation, a failure to follow the operating instructions (for example connecting it to an incorrect mains voltage or current type) or a failure to follow the maintenance and safety instructions or by exposing the device to abnormal environmental conditions or by lack of care and maintenance.
 - Damage to the device caused by abuse or incorrect use (for example overloading the device or the use of unapproved tools or accessories), ingress of foreign bodies into the device (such as sand, stones or dust, transport damage), the use of force or damage caused by external forces (for example by dropping it).
 - Damage to the device or parts of the device caused by normal or natural wear or tear or by normal use of the device.
4. The guarantee is valid for a period of 24 months starting from the purchase date of the device. Guarantee claims should be submitted before the end of the guarantee period within two weeks of the defect being noticed. No guarantee claims will be accepted after the end of the guarantee period. The original guarantee period remains applicable to the device even if repairs are carried out or parts are replaced. In such cases, the work performed or parts fitted will not result in an extension of the guarantee period, and no new guarantee will become active for the work performed or parts fitted. This also applies if an on-site service is used.
5. Please report the defective device on the following internet address to register your guarantee claim: www.isc-gmbh.info. If the defect is covered by our guarantee, then the item in question will either be repaired immediately and returned to you or we will send you a new replacement device.

Of course, we are also happy offer a chargeable repair service for any defects which are not covered by the scope of this guarantee or for units which are no longer covered. To take advantage of this service, please send the device to our service address.

Also refer to the restrictions of this warranty concerning wear parts, consumables and missing parts as set out in the service information in these operating instructions.

Danger !

Lors de l'utilisation d'appareils, il faut respecter certaines mesures de sécurité afin d'éviter des blessures et dommages. Veuillez donc lire attentivement ce mode d'emploi/ces consignes de sécurité. Veillez à le conserver en bon état pour pouvoir accéder aux informations à tout moment. Si l'appareil doit être remis à d'autres personnes, veillez à leur remettre aussi ce mode d'emploi/ces consignes de sécurité. Nous déclinons toute responsabilité pour les accidents et dommages dus au non-respect de ce mode d'emploi et des consignes de sécurité.

1. Consignes de sécurité

Vous trouverez les consignes de sécurité correspondantes dans le cahier en annexe.

Danger !

Veillez lire toutes les consignes de sécurité et instructions. Tout non-respect des consignes de sécurité et instructions peut provoquer une décharge électrique, un incendie et/ou des blessures graves.

Conservez toutes les consignes de sécurité et instructions pour une consultation ultérieure.

Cet appareil ne convient pas aux personnes (y compris les enfants) qui en raison de leurs capacités physiques, sensorielles ou intellectuelles ou leur manque d'expérience et/ou de connaissances ne peuvent pas l'utiliser de manière sûre, à moins d'être surveillées et de recevoir les instructions relatives à l'utilisation de l'appareil par une personne responsable de leur sécurité. Surveillez les enfants pour vous assurer qu'ils ne jouent pas avec l'appareil.

Explication des plaques signalétiques de l'appareil (fig. 28) :

1. Avertissement !
2. Portez une protection des yeux, de la tête ainsi qu'une protection auditive !
3. Protégez l'appareil de la pluie ou de l'humidité !
4. Longueur de coupe maximale perche-élagueuse
5. Danger de mort par électrocution. La distance par rapport aux câbles électriques doit être au minimum de 10m !
6. Avant la mise en service, lisez le mode d'emploi !

7. Portez des chaussures rigides !
8. Faites attention aux pièces qui tombent ou se trouvent projetées !
9. Gardez vos distances.
10. Sens du mouvement et des dents de la chaîne perche-élagueuse
11. Porter des gants de protection

2. Description de l'appareil et contenu de la livraison**2.1. Description de l'appareil (fig. 1)**

1. Accumulateur
2. Poignée de maintien
3. Interrupteur marche/arrêt
4. Verrouillage de démarrage
5. Bouton d'arrêt réglage de l'inclinaison poignée de maintien
6. Écrou de montage
7. Tuyau venant
8. Ceinture de port avec déverrouillage de sécurité
9. Poignée supplémentaire
10. Écrou de verrouillage tube télescopique 1
11. Tube télescopique 1
12. Écrou de verrouillage tube télescopique 2
13. Tube télescopique 2 avec carter de moteur
14. Bouton d'arrêt réglage de l'inclinaison carter du moteur
15. Kit de montage additionnel tronçonneuse
16. Lame
17. Chaîne de tronçonneuse
18. Protection de lame
21. Chargeur

2.2 Volume de livraison

Veillez contrôler si l'article est complet à l'aide de la description du volume de livraison. S'il manque des pièces, adressez-vous dans un délai de 5 jours maximum après votre achat à notre service après-vente ou au magasin où vous avez acheté l'appareil muni d'une preuve d'achat valable. Veuillez consulter pour cela le tableau des garanties dans les informations service après-vente à la fin du mode d'emploi.

- Ouvrez l'emballage et prenez l'appareil en le sortant avec précaution de l'emballage.
- Retirez le matériel d'emballage tout comme les sécurités d'emballage et de transport (s'il y en a).
- Vérifiez si la livraison est bien complète.
- Contrôlez si l'appareil et ses accessoires ne sont pas endommagés par le transport.
- Conservez l'emballage autant que possible

jusqu'à la fin de la période de garantie.

Danger !

L'appareil et le matériel d'emballage ne sont pas des jouets ! Il est interdit de laisser des enfants jouer avec des sacs et des films en plastique et avec des pièces de petite taille. Ils risquent de les avaler et de s'étouffer !

- Poignée de maintien complète
- Tube avec unité de moteur complète
- Ceinture de port avec déverrouillage de sécurité
- Kit de montage additionnel tronçonneuse
- Lame
- Chaîne de tronçonneuse
- Protection de lame
- Accumulateur (pour n° d'art. : 34.108.00, 34.108.10 pas compris dans la livraison)
- Chargeur (pour n° d'art. : 34.108.00, 34.108.10 pas compris dans la livraison)
- Mode d'emploi d'origine
- Consignes de sécurité

3. Utilisation conforme à l'affectation

Perche-élagueuse (tronçonneuse avec tige télescopique)

Le kit de montage additionnel tronçonneuse doit uniquement être monté sur la tête de moteur jointe à la livraison.

La tronçonneuse avec tige télescopique est prévue pour des travaux d'élagage sur les arbres. Elle ne convient pas pour des travaux importants de tronçonnage et l'abattage d'arbres, de même que pour scier d'autres matériaux que le bois.

La machine doit exclusivement être employée conformément à son affectation. Chaque utilisation allant au-delà de cette affectation est considérée comme non conforme. Pour les dommages en résultant ou les blessures de tout genre, le producteur décline toute responsabilité et l'opérateur/l'exploitant est responsable.

Veillez au fait que nos appareils, conformément à leur affectation, n'ont pas été construits, pour être utilisés dans un environnement professionnel, industriel ou artisanal. Nous déclinons toute responsabilité si l'appareil est utilisé professionnellement, artisanalement ou dans des sociétés

industrielles, tout comme pour toute activité équivalente.

4. Données techniques

Longueur de la lame : 200 mm
 Longueur de coupe maxi. : 170 mm
 Écartement de la chaîne : 3/8", 33 dents
 Épaisseur de la chaîne : (0,050") 1,3 mm
 Roue de chaîne : 6 dents, 3/8"
 Vitesse de coupe
 à une vitesse nominale : 3,76 m/s
 Contenance du réservoir d'huile : 125 cm³
 Poids net sans accessoires : 3,4 kg
 Chaîne de tronçonneuse : Oregon 91P033X
 Lame : Oregon 080NDEA041 (520089)
 Catégorie de protection : III

Accumulateur lithium ion

Tension : 18 V d.c.
 Capacité : 3,0 Ah
 Durée de charge : 1,0 h

Chargeur

Tension d'entrée : 200-260 V ~ 50-60 Hz
 Puissance absorbée : 72 W
 Tension de sortie : 10-21 V d.c.
 Courant de sortie : 3 A

Danger !

Bruit et vibration

Les valeurs de bruit et de vibration ont été déterminées conformément à la norme ISO 22868.

Niveau de pression acoustique L_{pA} .. 81,05 dB(A)
 Imprécision K_{pA} 3 dB
 Niveau acoustique LWA mesuré 98,23 dB(A)
 Imprécision K_{WA} 3 dB
 Niveau acoustique LWA garanti 102 dB(A)

Portez une protection acoustique.

L'exposition au bruit peut entraîner la perte de l'ouïe.

Les valeurs totales des vibrations (somme des vecteurs de trois directions) ont été déterminées conformément à ISO 22867.

Poignée sous charge

Valeur d'émission de vibration $a_n = 0,947 \text{ m/s}^2$
 Insécurité $K = 1,5 \text{ m/s}^2$

La valeur d'émission de vibration a été mesurée selon une méthode d'essai normée et peut être modifiée, en fonction du type d'emploi de l'outil électrique ; elle peut dans certains cas exceptionnels être supérieure à la valeur indiquée.

La valeur d'émission de vibration indiquée peut être utilisée pour comparer un outil électrique à un autre.

La valeur d'émission de vibration indiquée peut également être utilisée pour estimer l'altération au début.

Limitez le niveau sonore et les vibrations à un minimum !

- Utilisez exclusivement des appareils en excellent état.
- Entretenez et nettoyez l'appareil régulièrement.
- Adaptez votre façon de travailler à l'appareil.
- Ne surchargez pas l'appareil.
- Faites contrôler l'appareil le cas échéant.
- Mettez l'appareil hors circuit lorsque vous ne l'utilisez pas.
- Portez des gants.

5. Avant la mise en service

Attention ! Montez uniquement l'accumulateur après que l'appareil ait été entièrement monté et que tous les réglages ont été effectués. Portez toujours des gants de protection lorsque vous effectuez des travaux sur l'appareil, ceci afin d'éviter des blessures. Déballez toutes les pièces soigneusement et vérifiez qu'elles sont bien complètes (fig. 1)

5.1 Montage généralités

- Fig. 2-3 : enfichez le tube (7) jusqu'au bourrelet (7a) sur le carter de la poignée de maintien (2a) et vissez-le à l'aide de l'écrou de montage (6).
- Fig. 4 : accrochez le mousqueton (A) sur la ceinture de port (8) au niveau de la fixation de la ceinture (B).
- Fig. 4a : la poignée supplémentaire est composée d'une poignée (N), d'une vis allen (P) et d'un verrouillage (F). Elle se monte comme illustrée sur la fixation de la poignée (U).

Appuyez pour cela sur la vis allen (P) dans la poignée (N) et vissez-la à l'aide du verrouillage (F).

5.2 Montage tronçonneuses - kit de montage additionnel (utilisation comme perche-élagueuse)**5.2.a Montage de la lame et de la chaîne de scie**

- Desserrez la vis de fixation (C) pour recouvrement de chaîne (fig. 5).
- Enlevez le recouvrement de la roue de la chaîne.
- Placez la chaîne dans la rainure faisant tout le tour de la lame comme illustré (fig. 6/pos. E).
- Insérez comme sur l'illustration la lame et la chaîne dans le logement de la tronçonneuse (fig. 7). Ce faisant, guidez la chaîne autour du pignon (fig. 7/pos. K).
- Placez le recouvrement de la chaîne (fig. 8/pos. C) et serrez à la main avec une vis de fixation.

Serrez complètement la vis de fixation seulement après avoir réglé la tension de la chaîne (voir point 5.2.b).

5.2.b Serrage de la tronçonneuse

Attention ! Retirez toujours l'accumulateur de l'appareil avant les travaux de vérification et de réglage. Portez toujours des gants de protection lorsque vous procédez à des travaux sur la tronçonneuse afin d'éviter des blessures.

- Desserrez la vis de fixation (C) de quelques tours pour le recouvrement de la chaîne (fig. 5).
- Réglez la tension de la chaîne à l'aide de la vis de serrage de la chaîne (fig. 9/pos. D). Lorsque vous tournez à droite, vous augmentez la tension de la chaîne, lorsque vous tournez à gauche, vous diminuez la tension de la chaîne. La chaîne de tronçonneuse est bien tendue lorsqu'on peut la soulever d'environ 2 mm au milieu de la lame (fig. 10).
- Vissez la vis de fixation (C) pour recouvrement de chaîne (fig. 8).

Remarque ! Tous les maillons de la chaîne doivent reposer correctement dans le guide de la lame.

Indications sur la tension de la chaîne :

La scie à chaîne doit être vraiment tendue pour garantir un travail en toute sécurité. La tension est optimale lorsque la chaîne de scie peut être

soulevée de 2 mm au centre de la lame. Comme la chaîne de scie chauffe au fur et à mesure que vous sciez, sa longueur se modifie. Veuillez vérifier la tension de chaîne au plus tard toutes les 10 minutes et effectuer les réglages en fonction de vos besoins. Ceci concerne tout particulièrement les nouvelles scies à chaîne. Détendez la chaîne de scie une fois le travail effectué car celle-ci raccourcit lors du refroidissement. Vous évitez ainsi d'endommager la chaîne.

5.2.c Graissage de la tronçonneuse

Attention ! Retirez toujours l'accumulateur de l'appareil avant les travaux de vérification et de réglage. Portez toujours des gants de protection lorsque vous procédez à des travaux sur la tronçonneuse afin d'éviter des blessures.

Remarque ! N'utilisez jamais la chaîne sans huile pour chaîne de tronçonneuse ! L'utilisation de la tronçonneuse sans huile pour chaîne de tronçonneuse ou avec un niveau d'huile en dessous de la marque minimum entraîne l'endommagement de la tronçonneuse !

Remarque ! Faire attention aux températures : Les différentes températures ambiantes nécessitent un lubrifiant avec une haute diversité de viscosité. Lorsque les températures sont basses, vous utiliserez des huiles très fluides (viscosité faible) pour obtenir une couche lubrifiante suffisante. Si vous utilisez la même huile en été, celle-ci se liquéfiera encore plus avec les hautes températures. Ce qui entraînera la destruction de la couche lubrifiante et la chaîne peut surchauffer, ce qui peut entraîner des dommages. De plus, l'huile de graissage brûle et engendre donc un degré de pollution inutile.

Remplir le réservoir d'huile (fig. 11) :

- Posez la scie à chaîne sur une surface plane.
- Nettoyez la surface autour du bouchon du réservoir d'huile (pos. 31) puis ouvrez celui-ci.
- Remplir le réservoir (pos. 30) d'huile pour chaîne de scie. Veillez à ce qu'aucune impureté n'entre dans le réservoir, ce qui pourrait boucher le gicleur.
- Fermer le couvercle du réservoir d'huile (pos. 31).

Après le montage du kit de montage additionnel de la tronçonneuse ainsi qu'en cas de non utilisation, enfichez la protection de la lame (fig. 1/pos. 18) sur la lame montée avec la chaîne de sciage afin d'éviter des blessures.

5.3 Réglage de la poignée supplémentaire (fig. 12-13)

a) Réglage de l'inclinaison de la poignée supplémentaire

Ouvrez (a) le verrouillage (F). Réglez l'inclinaison souhaitée de la poignée supplémentaire (9). Fermez (b) le verrouillage (F).

b) Déplacez la poignée supplémentaire

Ouvrez (a) le verrouillage (H) et déplacez la poignée supplémentaire (9) à l'endroit souhaité. Fermez (b) le verrouillage (H).

5.4 Mettre la ceinture de port

Attention ! Pendant le travail, portez toujours une ceinture de port. Éteignez toujours l'appareil avant de détacher la ceinture de port. Il y a un risque de blessure.

1. Accrochez le mousqueton (fig. 4/pos. A) dans la fixation de la ceinture.
2. Faites passer la ceinture de port par-dessus l'épaule.
3. Réglez la longueur de la ceinture de telle manière que la fixation de la ceinture se trouve à la hauteur de la hanche (fig. 14).
4. La ceinture de port est équipée d'une boucle. Faites pression sur les crochets si vous devez poser l'appareil rapidement (fig. 15).
5. Pour modifier la position de la ceinture sur l'appareil, appuyez les deux boucles en argent (fig. 4/pos. L/M) l'un contre l'autre et déplacez la fixation de la ceinture sur le tube.

5.5 Régler l'inclinaison de la poignée de fixation (fig. 16)

Appuyez sur les deux boutons d'arrêt (5) et réglez l'inclinaison de la poignée (2) sur 4 positions.

5.6 Régler l'inclinaison du carter de moteur (fig. 17)

Appuyez sur les deux boutons d'arrêt (14) et réglez l'inclinaison du carter du moteur (13a) sur 7 positions d'enclenchement.

5.7 Régler le tube télescopique (fig. 18)

1. Desserrez les écrous de verrouillage du tube télescopique (10 + 12) en tournant à gauche.
2. Sortez les tubes télescopiques (11 + 13) tant que ceci est nécessaire pour la hauteur de travail.
3. Fermez les écrous de verrouillage du tube télescopique (10 + 12) en tournant à droite.

5.8 Monter le kit de montage additionnel de la tronçonneuse sur la tête du moteur (fig. 19-20)

La protection de la lame doit être poussée sur la lame installée avec la chaîne de tronçonnage afin d'éviter des blessures.

1. Positionnez le kit de montage additionnel de la tronçonneuse et la tête du moteur de façon à ce que la flèche située sur les deux pièces corresponde.
2. Pressez le kit de montage additionnel de la tronçonneuse contre la tête du moteur. Le bouton de verrouillage (R) se déplace vers la droite par cette action. Tournez le kit de montage additionnel de la tronçonneuse vers la droite. Le kit de montage additionnel de la tronçonneuse se verrouille au niveau de la tête du moteur et est installé fixement. Ce faisant, on appuie vers la gauche sur le bouton de verrouillage (R).

5.9 Tourner le kit de montage additionnel de la tronçonneuse vers 90° (fig. 21)

La protection de la lame doit être poussée sur la lame installée avec la chaîne de tronçonnage afin d'éviter des blessures.

1. Tirez le bouton de verrouillage (R) vers la droite.
2. Tournez le kit de montage additionnel de la tronçonneuse de 90° vers la gauche. Le kit de montage additionnel de la tronçonneuse se verrouille au niveau de la tête du moteur et est installé fixement.

5.10 Retirer le kit de montage additionnel de la tronçonneuse de la tête du moteur (fig. 19-20)

La protection de la lame doit être poussée sur la lame installée avec la chaîne de tronçonnage afin d'éviter des blessures.

1. Tirez le bouton de verrouillage (R) vers la droite.
2. Tournez le kit de montage additionnel de la tronçonneuse jusqu'à ce que la flèche située sur la tête du moteur et le kit de montage additionnel correspondent et que celui-ci puisse être retiré.

5.11 Montage de l'accumulateur (fig. 22-23)

Appuyez sur les touches d'enclenchement (T) de l'accumulateur comme figurant sur la figure 22 et insérez l'accumulateur dans le logement d'accumulateur prévu à cet effet. Dès que l'accumulateur est dans une position comme figurant sur la figure 23, veillez à ce que les touches

d'enclenchement s'enclenchent ! Le démontage de l'accumulateur s'effectue dans l'ordre inverse !

5.12 Charge de l'accumulateur (fig. 24)

1. Sortez le bloc accumulateur de l'appareil. Appuyez pour cela sur les touches d'enclenchement (T).
2. Comparez si la tension du secteur indiquée sur la plaque signalétique correspond à la tension réseau disponible. Branchez la fiche de contact du chargeur (21) dans la prise de courant. Le voyant LED vert commence à clignoter.
3. Mettez l'accumulateur (1) dans le chargeur (21).
4. Au point « Affichage chargeur », vous trouverez un tableau avec les significations des affichages LED sur le chargeur.

Pendant la charge, il est possible que l'accumulateur chauffe quelque peu. C'est cependant normal.

S'il est impossible de charger l'accumulateur, veuillez contrôler

- si la tension secteur est présente au niveau de la prise de courant
- si un contact correct est présent au niveau des contacts de charge du chargeur.

Si le chargement de l'accumulateur reste toujours impossible, nous vous prions de bien vouloir renvoyer

- le chargeur
 - et le bloc accumulateur
- à notre service après-vente.

Dans l'intérêt d'une longue durée de fonctionnement du bloc accumulateur, vous devez prendre soin de recharger le bloc accumulateur en temps voulu. Ceci devient absolument nécessaire lorsque vous constatez que la puissance de l'appareil sans fil baisse. Ne déchargez jamais complètement le bloc accumulateur. Ceci cause l'endommagement du bloc accumulateur !

6. Fonctionnement

Veillez respecter les directives légales relatives à l'ordonnance de la protection contre le bruit. Elles peuvent différer d'un endroit à l'autre.

Attention ! Pendant le travail, portez toujours une ceinture de port. Éteignez toujours l'appareil avant de détacher la ceinture de port. Il y a un risque de blessure.

Enfilez la ceinture de port comme décrit précédemment, montez le kit de montage additionnel et réglez l'appareil selon vos besoins.

Mise en et hors circuit

Mise en circuit

- Tenez l'appareil avec les deux mains sur les poignées (pouces sous les poignées supplémentaires)
- Poussez le verrouillage de démarrage (fig. 3/ pos. 4) vers l'avant et le maintenir.
- Allumez l'appareil avec l'interrupteur marche/arrêt (fig. 3/pos. 3). Relâchez à présent le verrouillage de démarrage.

Mise hors circuit

Relâchez l'interrupteur marche/arrêt (fig. 3/pos. 3).

7. Travailler avec le kit de montage additionnel de la tronçonneuse

Préparation

Avant toute utilisation, vérifiez les points suivants afin de travailler en toute sécurité :

Etat de la scie à chaîne

Avant de commencer à travailler, contrôlez la scie à chaîne et vérifiez que le boîtier, le câble réseau, la chaîne de scie et la lame ne sont pas endommagés. Ne mettez jamais en marche un appareil de toute évidence endommagé.

Réservoir d'huile

Niveau du réservoir d'huile. Vérifiez même pendant le travail s'il y a suffisamment d'huile. N'utilisez jamais une scie s'il n'y a pas d'huile ou si le niveau d'huile est inférieur au repérage minimum pour éviter d'endommager la scie à chaîne. Un remplissage suffit en moyenne pour 20 minutes, en fonction des pauses et du travail demandé.

Chaîne de scie

Tension de la chaîne de scie. Etat de la coupe. Plus la chaîne de scie est aiguisée, plus la scie à chaîne est facile à manier. Ceci vaut aussi pour la tension de chaîne. Pendant le travail, vérifiez aussi au plus tard toutes les 10 minutes la tension de chaîne, il en va de votre sécurité ! Les nouvelles scies à chaîne ont tout particulièrement un penchant à se détendre.

Vêtements de protection

Portez impérativement les vêtements de protection serrés comme des pantalons de protection, des gants et des chaussures de sécurité.

Protège oreilles et lunettes de protection.

Portez un casque avec une protection des oreilles et du visage intégrée. Celui-ci offre une protection contre les branches qui tombent ou sont projetées.

Un travail plus fiable

- Afin d'assurer un travail plus fiable, un angle de travail de maxi. 60° est prescrit.
- Ne vous tenez jamais sous une branche à scier.
- Attention en sciant des branches sous tension et au bois qui éclate.
- Risque de blessure possible à cause des branches tombant et des morceaux de bois catapultés !
- Lorsque la machine fonctionne, maintenir les personnes et les animaux hors de la zone dangereuse.
- L'appareil n'est pas protégé contre les électrocutions s'il entre en contact avec les lignes haute tension. Maintenez un écart minimal de 10 m par rapport aux lignes conductrices de courant. Danger de mort par électrocution !
- Sur la pente, toujours se tenir plus au que la branche ou sur le côté par rapport à la branche.
- Maintenir l'appareil le plus près possible du corps. Vous garderez ainsi la bonne équilibre.

Techniques de sciage

- Pendant que vous découpez les branches, maintenez l'appareil dans un angle de maximum 60° par rapport à l'horizontale pour que la branche, une fois coupée, ne vous tombe pas dessus (fig. 27).
- Sciez les branches du bas en premier. Les branches coupées tombent ainsi plus facilement.
- Une fois la coupe terminée, le poids de la

scie augmente abruptement pour la personne qui scie, étant donné que la scie ne repose plus sur la branche. Vous risquez de perdre le contrôle de la scie.

- Ne retirez la scie de la coupe que lorsque la chaîne tourne encore. Cela évite qu'elle ne reste bloquée dedans.
- Ne sciez pas avec la pointe de la scie.
- Ne sciez pas à la racine de la branche qui forme un bourrelet. Cela empêche que la coupe sur l'arbre ne se referme correctement.

Scier des petites branches (fig. 25)

Placez la surface d'arrêt de la scie sur la branche. Ceci évite des mouvements par saccades de la scie au début de la coupe. Guidez la scie en appuyant légèrement dessus de haut en bas à travers la branche.

Scier de grandes et longues branches (fig. 26)

Pour les grandes branches, faites une première coupe.

Sciez tout d'abord avec la partie supérieure de la lame de bas en haut 1/3 du diamètre de la branche (a). Sciez ensuite avec la face inférieure de la lame du haut vers le bas sur la première coupe (b).

Sciez les longues branches en plusieurs étapes afin de garder le contrôle sur l'endroit où elles tombent.

Retour de choc

Par ce mot, on entend les mouvements brusques vers le haut ou de recul qui surviennent lorsque la scie à chaîne est en marche. Ceci arrive le plus souvent lorsque la pointe de la lame entre en contact avec l'objet sur lequel vous travaillez ou lorsque la chaîne de scie coince.

Lorsqu'il y a un effet de recul, de très grandes forces entrent soudain en action. La scie à chaîne réagit alors de manière incontrôlée. Ceci entraîne la plupart du temps des blessures assez graves pour la personne qui utilise l'appareil ou les personnes autour. Le risque d'être confronté à un effet de recul est le plus grand lorsque vous sciez avec la pointe de la lame car c'est ici que l'effet de levier est le plus important. Placez donc toujours la scie le plus à l'horizontale possible.

Attention!

- Veillez à toujours utiliser la bonne tension de chaîne !
- Utilisez uniquement des scies à chaîne en parfait état de fonctionnement !

- Travaillez uniquement avec une chaîne de scie parfaitement aiguisée et conforme !
- Ne sciez jamais avec le bord supérieur ou la pointe de la lame !
- Tenez toujours la scie à chaîne solidement, à deux mains !

Scier du bois sous tension

Scier du bois sous tension exige des précautions particulières ! Le bois sous tension libéré de la tension en étant scié réagit de manière totalement incontrôlée. Ceci peut entraîner des blessures graves, voire mortelles. Ce genre de travail doit être effectué uniquement par des hommes de métier expérimentés.

8. Nettoyage, maintenance et commande de pièces de rechange

Danger !

Retirez le bloc accumulateur avant tous travaux de nettoyage et de maintenance.

8.1 Nettoyage

- Nettoyez régulièrement le mécanisme de tension en soufflant avec de l'air comprimé ou en nettoyant avec une brosse. N'utilisez aucun outil pour nettoyer.
- Ne laissez aucune huile sur les poignées, pour que vous ayez toujours une bonne prise.
- Nettoyez l'appareil à l'aide d'un chiffon humide en cas de besoin et le cas échéant, avec un doux produit à vaisselle.
- Si la scie à chaîne n'a pas été utilisée pendant longtemps, enlevez l'huile de chaîne du réservoir. Mettez brièvement la chaîne de scie et la lame dans un bain d'huile, puis enrroulez-les dans un papier huilé. Maintenez les dispositifs de protection, les fentes à air et le carter de moteur aussi propres (sans poussière) que possible. Frottez l'appareil avec un chiffon propre ou soufflez dessus avec de l'air comprimé à basse pression.
- Ne plongez surtout pas l'appareil dans de l'eau ou autres liquides pour le nettoyer.
- Retirez les dépôts sur les recouvrements de protection à l'aide d'une brosse.
- Nous recommandons de nettoyer l'appareil directement après chaque utilisation.
- Nettoyez l'appareil régulièrement à l'aide d'un chiffon humide et un peu de savon. N'utilisez aucun produit de nettoyage ni détergeant;

ils pourraient endommager les pièces en matières plastiques de l'appareil. Veillez à ce qu'aucune eau n'entre à l'intérieur de l'appareil. La pénétration de l'eau dans un appareil électrique augmente le risque de décharge électrique.

8.2 Maintenance

8.2.1 Kit de montage additionnel de la tronçonneuse

Changer la chaîne et la lame

La lame doit être renouvelée lorsque la rainure de guidage est usée. Dans ce cas procédez comme dans le chapitre "Montage de la lame et de la chaîne de scie" !

8.2 Vérification du graissage automatique de la chaîne

Vérifiez régulièrement le bon fonctionnement du graissage automatique de la chaîne, pour éviter les surchauffes et dommages inhérents de la lame et de la chaîne de scie. Pour ce faire, dirigez la pointe de la lame vers une surface plane (planche, entame d'un arbre) et faites fonctionner la scie à chaîne. Si lors de cette opération une trace d'huile apparaît, le graissage automatique de la chaîne fonctionne parfaitement. Si aucune trace d'huile n'apparaît, veuillez consulter les indications du chapitre "Détection d'anomalies". Si ces indications ne vous sont d'aucun secours, adressez-vous à notre service ou à un atelier équivalent qualifié.

Attention! Ne touchez pas la surface. Respectez une distance de sécurité suffisante (environ 20 cm).

Aiguiser la chaîne de scie

Réaliser un travail efficace avec la scie à chaîne est possible uniquement avec une chaîne de scie en parfait état et aiguisée. Ceci réduit aussi considérablement le danger d'un effet de recul. La chaîne de scie peut être aiguisée chez chaque marchand spécialisé. N'essayez pas d'aiguiser vous-même la chaîne de scie si vous ne possédez pas l'outil approprié ou l'expérience nécessaire.

8.3 Commande de pièces de rechange :

Pour les commandes de pièces de rechange, veuillez indiquer les références suivantes:

- Type de l'appareil
- No. d'article de l'appareil
- No. d'identification de l'appareil
- No. de pièce de rechange de la pièce requise

Vous trouverez les prix et informations actuelles à l'adresse www.isc-gmbh.info

9. Mise au rebut et recyclage

L'appareil se trouve dans un emballage permettant d'éviter les dommages dus au transport. Cet emballage est une matière première et peut donc être réutilisé ultérieurement ou être réintroduit dans le circuit des matières premières. L'appareil et ses accessoires sont en matériaux divers, comme par ex. des métaux et matières plastiques. Les appareils défectueux ne doivent pas être jetés dans les poubelles domestiques. Pour une mise au rebut conforme à la réglementation, l'appareil doit être déposé dans un centre de collecte approprié. Si vous ne connaissez pas de centre de collecte, veuillez vous renseigner auprès de l'administration de votre commune.

10. Stockage

Entreposez l'appareil et ses accessoires dans un endroit sombre, sec et à l'abri du gel tout comme inaccessible aux enfants. La température de stockage optimale est comprise entre 5 et 30 °C. Conservez l'outil électrique dans l'emballage d'origine.

11. Plan de recherche des erreurs

Attention !

Avant la recherche des erreurs, éteignez l'appareil et retirez l'accumulateur.

Le tableau suivant indique des symptômes d'erreurs et décrit comment vous pouvez y remédier, s'il arrive que votre machine ne marche pas. Si malgré cela, vous n'arrivez pas à localiser le problème et à l'éliminer, adressez-vous à votre service après-vente.

Dérangement	Cause probable	Élimination
L'appareil ne fonctionne pas	<ul style="list-style-type: none"> - L'accumulateur est vide - L'accumulateur n'est pas correctement inséré 	<ul style="list-style-type: none"> - Chargez l'accumulateur - Retirez l'accumulateur et réinsérez-le
L'appareil fonctionne par intermittence	<ul style="list-style-type: none"> - Faux contact extérieur - Faux contact intérieur - Interrupteur marche/arrêt défectueux 	<ul style="list-style-type: none"> - Consultez un spécialiste - Consultez un spécialiste - Consultez un spécialiste
La chaîne de tronçonneuse est sèche	<ul style="list-style-type: none"> - Pas d'huile dans le réservoir - Purge d'air dans le bouchon du réservoir d'huile bouchée - Canal d'écoulement d'huile bouché 	<ul style="list-style-type: none"> - Remplir d'huile - Nettoyez le bouchon du réservoir d'huile - Libérez le canal d'écoulement d'huile
Chaîne/rail de guidage brûlants	<ul style="list-style-type: none"> - Pas d'huile dans le réservoir - Purge d'air dans le bouchon du réservoir d'huile bouchée - Canal d'écoulement d'huile bouché - Chaîne émoussée - Chaîne trop tendue 	<ul style="list-style-type: none"> - Remplir d'huile - Nettoyez le bouchon du réservoir d'huile - Libérez le canal d'écoulement d'huile - Aiguissez la chaîne ou la remplacez - Vérifiez la tension de la chaîne
La tronçonneuse arrache, vibre ou ne scie pas vraiment	<ul style="list-style-type: none"> - La chaîne est trop détendue - Chaîne émoussée - Chaîne usée - Les dents de scie sont dans le mauvais sens 	<ul style="list-style-type: none"> - Réglez la tension de la chaîne - Aiguissez la chaîne ou la remplacez - Remplacez la chaîne - Remontez la chaîne de tronçonneuse avec les dents de scie dans le bon sens

12. Affichage chargeur

État de l'affichage		Signification et mesures
LED rouge	LED vert	
Arrêt	Clignote	État prêt à l'emploi Le chargeur est raccordé au réseau et est prêt à l'emploi, l'accumulateur n'est pas dans le chargeur.
Marche	Arrêt	Chargement Le chargeur charge l'accumulateur en mode de charge rapide.
Arrêt	Arrêt	L'accumulateur est chargé à 85 % et prêt à l'emploi. (Durée de charge 1,5 Ah accumulateur : 30 min) (Durée de charge 3,0 Ah accumulateur : 60 min) (Durée de charge 5,2 Ah accumulateur : 130 min) Ensuite, on commute sur un processus de charge lent jusqu'au chargement complet. (Durée de charge totale 1,5 Ah accumulateur : env. 40 min) (Durée de charge totale 3,0 Ah accumulateur : env. 75 min) (Durée de charge totale 5,2 Ah accumulateur : env. 140 min) Mesures : Retirez l'accumulateur du chargeur. Débranchez le chargeur du réseau.
Clignote	Arrêt	Charge d'adaptation Le chargeur est en mode de charge lente. Dans ce cas, l'accumulateur se charge plus lentement pour des raisons de sécurité et nécessite plus d'une heure. Cela peut avoir les causes suivantes : - l'accumulateur n'a pas été chargé depuis longtemps ou la charge d'un accumulateur usagé a été poursuivie (décharge profonde) - la température de l'accumulateur n'est pas dans la zone idéale comprise entre 25 °C et 45 °C. Mesures : attendez jusqu'à ce que le processus de charge soit terminé, l'accumulateur peut quand même encore être chargé.
Clignote	Clignote	Erreur Le processus de charge n'est plus possible. L'accumulateur est défectueux. Mesures : il ne faut plus charger un accumulateur défectueux. Retirez l'accumulateur du chargeur.
Marche	Marche	Perturbation thermique L'accumulateur est trop chaud (par ex. exposition directe au soleil) ou trop froid (en dessous de 0 °C) Mesures : retirez l'accumulateur et conservez-le un jour à température ambiante (env. 20 °C).



Uniquement pour les pays de l'Union Européenne

Ne jetez pas les outils électriques dans les ordures ménagères!

Selon la norme européenne 2012/19/CE relative aux appareils électriques et systèmes électroniques usés et selon son application dans le droit national, les outils électriques usés doivent être récoltés à part et apportés à un recyclage respectueux de l'environnement.

Possibilité de recyclage en alternative à la demande de renvoi :

Le propriétaire de l'appareil électrique est obligé, en guise d'alternative à un envoi en retour, à contribuer à un recyclage effectué dans les règles de l'art en cas de cessation de la propriété. L'ancien appareil peut être remis à un point de collecte dans ce but. Cet organisme devra l'éliminer dans le sens de la Loi sur le cycle des matières et les déchets. Ne sont pas concernés les accessoires et ressources fournies sans composants électroniques.

Toute réimpression ou autre reproduction de la documentation et des papiers joints aux produits, même sous forme d'extraits, est uniquement permise une fois l'accord explicite de l'ISC GmbH obtenu.

Sous réserve de modifications techniques

Informations service après-vente

Nous disposons dans tous les pays mentionnés dans le bon de garantie de partenaires de service après-vente compétents dont vous trouverez les coordonnées dans le bon de garantie. Ceux-ci se tiennent à votre disposition pour tout ce qui concerne le service après-vente comme les réparations, l'approvisionnement en pièces de rechange et d'usure ou l'achat de pièces de consommation.

Il faut tenir compte du fait que pour ce produit les pièces suivantes sont soumises à une usure liée à l'utilisation ou à une usure naturelle ou que les pièces suivantes sont nécessaires en tant que consommables.

Catégorie	Exemple
Pièces d'usure*	Chaîne de tronçonneuse, lame de tronçonneuse, accumulateur
Matériel de consommation/ pièces de consommation*	Huile de chaîne de tronçonneuse
Pièces manquantes	

*Pas obligatoirement compris dans la livraison !

En cas de vices ou de défauts, nous vous prions d'enregistrer le cas du défaut sur internet à l'adresse www.isc-gmbh.info. Veuillez donner une description précise du défaut et répondre dans tous les cas aux questions suivantes :

- est-ce que l'appareil a fonctionné une fois ou était-il défectueux dès le départ ?
- avez-vous remarqué quelque chose avant la panne (symptôme avant la panne) ?
- quel est le défaut de fonctionnement de l'appareil à votre avis (symptôme principal) ?
Décrivez ce défaut de fonctionnement.

Bon de garantie

Chère cliente, cher client,
nos produits sont soumis à un contrôle de qualité très strict. Si toutefois, il arrivait que cet appareil ne fonctionne pas parfaitement, nous en sommes désolés et nous vous prions de vous adresser à notre service après-vente à l'adresse indiquée sur le bon de garantie. Nous nous tenons également volontiers à votre disposition par téléphone au numéro de service après-vente indiqué. La garantie est valable dans les conditions suivantes :

1. Ces conditions de garantie gèrent des prestations de garantie supplémentaires. Vos droits légaux en matière de garantie restent inchangés. Notre prestation de garanti est gratuite pour vous.
2. La prestation de garantie concerne uniquement les défauts de l'appareil dont il est prouvé qu'ils résultent d'un défaut de matériau ou de fabrication et se limite en fonction de notre décision soit à l'élimination de tels défauts sur l'appareil, soit au remplacement de l'appareil.
Veillez au fait que nos appareils, conformément au règlement, n'ont pas été conçus pour être utilisés dans un environnement professionnel, industriel ou artisanal. Il n'y a donc pas de contrat de garantie quand l'appareil a été utilisé professionnellement, artisanalement ou par des sociétés industrielles ou exposé à une sollicitation semblable pendant la durée de la garantie.
3. Sont exclus de notre garantie :
 - les dommages liés au non-respect des instructions de montage ou en raison d'une installation incorrecte, au non-respect du mode d'emploi (en raison par ex. du branchement de l'appareil sur la tension de réseau ou le type de courant incorrect), au non-respect des dispositions de maintenance et de sécurité ou résultant d'une exposition de l'appareil à des conditions environnementales anormales ou d'un manque d'entretien et de maintenance.
 - les dommages résultant d'une utilisation abusive ou non conforme (comme par ex. une surcharge de l'appareil ou une utilisation d'outils ou d'accessoires non autorisés), de la pénétration d'objets étrangers dans l'appareil (comme par ex. du sable, des pierres ou de la poussière), de l'utilisation de la force ou de la violence (comme par ex. les dommages liés aux chutes).
 - les dommages sur l'appareil ou des parties de l'appareil résultant de l'usure normale liée à l'utilisation de l'appareil ou de toute autre usure naturelle.
4. La durée de garantie est de 24 mois et débute à la date d'achat de l'appareil. Les droits à la garantie doivent être revendiqués avant l'expiration de la durée de garantie dans un délai de deux semaines après avoir constaté le défaut. La revendication de droits à la garantie après expiration de la durée de garantie est exclue. La réparation ou l'échange de l'appareil n'entraîne ni une extension de la durée de garantie ni le début d'une nouvelle durée de garantie pour cet appareil ou toute autre pièce de rechange installée sur l'appareil. Cela est valable également dans le cas d'une intervention du service après-vente à domicile.
5. Pour faire valoir vos droits à la garantie, veuillez enregistrer l'appareil défectueux à l'adresse suivante : www.isc-gmbh.info. Si le défaut de l'appareil est inclus dans la garantie, vous recevrez sans délai un appareil réparé ou un nouvel appareil.

Bien entendu, nous réparons volontiers les défauts de votre appareil qui ne sont pas ou plus compris dans l'étendue de la garantie contre le remboursement des frais de réparation. Pour cela, veuillez envoyer l'appareil à notre adresse de service après-vente.

Pour les pièces d'usure, de consommation et manquantes, nous renvoyons aux restrictions de cette garantie conformément aux informations du service après-vente de ce mode d'emploi.

Pericolo!

Nell'usare gli apparecchi si devono rispettare diverse avvertenze di sicurezza per evitare lesioni e danni. Quindi leggete attentamente queste istruzioni per l'uso/le avvertenze di sicurezza. Conservate bene le informazioni per averle a disposizione in qualsiasi momento. Se date l'apparecchio ad altre persone, consegnate queste istruzioni per l'uso/le avvertenze di sicurezza insieme all'apparecchio. Non ci assumiamo alcuna responsabilità per incidenti o danni causati dal mancato rispetto di queste istruzioni e delle avvertenze di sicurezza.

1. Avvertenze sulla sicurezza

Le relative avvertenze di sicurezza si trovano nell'opuscolo allegato.

Pericolo!

Leggete tutte le avvertenze di sicurezza e le istruzioni. Dimenticanze nel rispetto delle avvertenze di sicurezza e delle istruzioni possono causare scosse elettriche, incendi e/o gravi lesioni.

Conservate tutte le avvertenze e le istruzioni per eventuali necessità future.

Questo apparecchio non è destinato ad essere usato da persone (bambini compresi) con capacità fisiche, sensoriali o mentali limitate o che manchino di esperienza e/o conoscenze, a meno che non vengano sorvegliati da una persona responsabile per la loro sicurezza o abbiano ricevuto da essa istruzioni su come usare l'apparecchio. I bambini devono essere sorvegliati per assicurarsi che non giochino con l'apparecchio.

Spiegazione dei simboli sull'apparecchio (Fig. 28)

1. Avvertimento!
2. Indossate occhiali protettivi, casco e cuffie antirumore.
3. Proteggete l'apparecchio da pioggia o umidità!
4. Lunghezza massima di taglio dello svettatoio
5. Pericolo di morte a causa di scosse elettriche. La distanza dalle linee elettriche deve essere almeno di 10 m!
6. Prima della messa in esercizio leggete le istruzioni per l'uso!
7. Indossate scarpe chiuse!
8. Fate attenzione a pezzi che cadono o che vengono scagliati in giro!
9. Tenetevi a distanza.

10. Direzione del movimento e dei denti della catena dello svettatoio
11. Indossate guanti protettivi

2. Descrizione dell'apparecchio ed elementi forniti

2.1 Descrizione dell'apparecchio (Fig. 1)

1. Batteria
2. Impugnatura
3. Interruttore ON/OFF
4. Blocco dell'avviamento
5. Pulsante di bloccaggio regolazione dell'inclinazione dell'impugnatura
6. Dado di montaggio
7. Tubo
8. Tracolla con sbloccaggio di sicurezza
9. Impugnatura addizionale
10. Dado di bloccaggio del tubo telescopico 1
11. Tubo telescopico 1
12. Dado di bloccaggio del tubo telescopico 2
13. Tubo telescopico 2 con carcassa del motore
14. Pulsante di bloccaggio regolazione dell'inclinazione Carcassa motore
15. Accessorio motosega
16. Barra
17. Catena della sega
18. Protezione barra
21. Caricabatterie

2.2 Elementi forniti

Verificate che l'articolo sia completo sulla base degli elementi forniti descritti. In caso di parti mancanti, rivolgetevi al nostro Centro Servizio Assistenza o al punto vendita in cui avete acquistato l'apparecchio presentando un documento di acquisto valido entro e non oltre i 5 giorni lavorativi dall'acquisto dell'articolo. Al riguardo fate attenzione alla Tabella Garanzia nelle informazioni sul Servizio Assistenza alla fine delle istruzioni.

- Aprite l'imballaggio e togliete con cautela l'apparecchio dalla confezione.
- Togliete il materiale d'imballaggio e anche i fermi di trasporto / imballo (se presenti).
- Controllate che siano presenti tutti gli elementi forniti.
- Verificate che l'apparecchio e gli accessori non presentino danni dovuti al trasporto.
- Se possibile, conservate l'imballaggio fino alla scadenza della garanzia.

Pericolo!

L'apparecchio e il materiale d'imballaggio non sono giocattoli! I bambini non devono giocare con sacchetti di plastica, film e piccoli pezzi! Sussiste pericolo di ingerimento e soffocamento!

- Impugnatura completa
- Tubo con unità motore completo
- Tracolla con sbloccaggio di sicurezza
- Accessorio motosega
- Barra
- Catena della sega
- Protezione barra
- Batteria (n. art.: 34.108.00, 34.108.10 non compresa tra gli elementi forniti)
- Caricabatterie (n. art.: 34.108.00, 34.108.10 non compreso tra gli elementi forniti)
- Istruzioni per l'uso originali
- Avvertenze di sicurezza

3. Utilizzo proprio

Svettatoio (motosega con manico telescopico)

L'accessorio motosega deve essere montato solo alla testa del motore in dotazione.

La motosega con manico telescopico è concepita per la potatura e il taglio di rami degli alberi. Non è adatta per estesi lavori di taglio, per abbattere alberi o per tagliare materiali diversi dal legno.

L'apparecchio deve venire usato solamente per lo scopo a cui è destinato. Ogni altro tipo di uso che esuli da quello previsto non è un uso conforme.

L'utilizzatore/l'operatore, e non il costruttore, è responsabile dei danni e delle lesioni di ogni tipo che ne risultino.

Tenete presente che i nostri apparecchi non sono stati costruiti per l'impiego professionale, artigianale o industriale. Non ci assumiamo alcuna garanzia quando l'apparecchio viene usato in imprese commerciali, artigianali o industriali, o in attività equivalenti.

4. Caratteristiche tecniche

Lunghezza della barra: 200 mm
Lunghezza max. di taglio: 170 mm
Passo della catena: 3/8" 33 denti
Spessore della catena: (0,050") 1,3 mm
Rocchetto della catena: 6 denti, 3/8"
Velocità di taglio
con numero di giri nominale: 3,76 m/s
Capacità del serbatoio dell'olio: 125 cm³
Peso netto senza accessori: 3,4 kg
Catena della sega: Oregon 91P033X
Barra: Oregon 080NDEA041 (520089)
Grado di protezione: III

Batteria agli ioni di litio

Tensione: 18 V d.c.
Capacità: 3,0 Ah
Tempo di ricarica: 1,0 h

Caricabatterie

Tensione in entrata: 200-260 V ~ 50-60 Hz
Potenza assorbita: 72 W
Tensione in uscita: 10-21 V d.c.
Corrente in uscita: 3 A

Pericolo!

Rumore e vibrazioni

I valori del rumore e delle vibrazioni sono stati rilevati secondo la norma ISO 22868.

Livello di pressione acustica L_{pA} 81,05 dB (A)
Incertezza K_{pA} 3 dB
Livello di potenza acustica LWA misurato
..... 98,23 dB (A)
Incertezza K_{WA} 3 dB
Livello di potenza acustica LWA garantito
..... 102 dB (A)

Portate cuffie antirumore.

L'effetto del rumore può causare la perdita dell'udito.

Valori complessivi delle vibrazioni (somma vettoriale delle tre direzioni) rilevati secondo la norma ISO 22867.

Impugnatura sotto carico

Valore emissione vibrazioni $a_h = 0,947 \text{ m/s}^2$
Incertezza $K = 1,5 \text{ m/s}^2$

Il valore di emissione di vibrazioni indicato è stato misurato secondo un metodo di prova normalizzato e può variare a seconda del modo in cui l'elettrotensile viene utilizzato e, in casi eccezionali, può essere superiore al valore riportato.

Il valore di emissione di vibrazioni indicato può essere usato per il confronto tra elettrotensili di marchi diversi.

Il valore di emissione di vibrazioni può essere utilizzato anche per una valutazione preliminare dei rischi.

Limitate al minimo lo sviluppo di rumore e le vibrazioni!

- Utilizzate soltanto apparecchi in perfetto stato.
- Eseguite regolarmente la manutenzione e la pulizia dell'apparecchio.
- Adattate il vostro modo di lavorare all'apparecchio.
- Non sovraccaricate l'apparecchio.
- Fate eventualmente controllare l'apparecchio.
- Spegnete l'apparecchio se non lo utilizzate.
- Indossate i guanti.

5. Prima della messa in esercizio

Attenzione! Montate la batteria solo dopo aver montato completamente l'apparecchio e aver effettuato tutte le regolazioni. Per evitare lesioni portate sempre guanti protettivi quando eseguite lavori sull'apparecchio. Togliete con attenzione tutti i pezzi dall'imballo e controllate che ci siano tutti (Fig. 1).

5.1 Montaggio generale

- a) Fig. 2-3: inserite il tubo (7) fino al rigonfiamento (7a) sull'involucro dell'impugnatura (2a) e avvitatelo con il dado di montaggio (6).
- b) Fig. 4: agganciate il moschettone (A) della tracolla (8) all'apposito supporto (B).
- c) Fig. 4a: l'impugnatura addizionale è composta da impugnatura (N), vite a testa esagonale (P) e bloccaggio (F). Viene montata al supporto dell'impugnatura (U) come mostrato. Premete quindi la vite a testa esagonale (P) nell'impugnatura (N) e avvitatela con il bloccaggio (F).

5.2 Montaggio dell'accessorio motosega (uso come svettatoio)

5.2.a Montaggio della barra e della catena

- Allentate la vite di fissaggio (C) per la copertura del rocchetto per catena (Fig. 5).
- Togliete la copertura del rocchetto per catena.
- Mettete la catena come raffigurato nella scanalatura perimetrale della barra (Fig. 6/Pos. E).
- Inserite la barra e la catena come raffigurato nella sede della motosega (Fig. 7). Nel far questo posizionate la catena intorno al pignone (Fig. 7/Pos. K).
- Montate la copertura del rocchetto per catena (Fig. 8/Pos. C) e fissatela a mano con la vite di fissaggio.

Serrate definitivamente la vite di fissaggio solo dopo aver regolato la tensione della catena (vedi Punto 5.2.b).

5.2.b Tendere la catena della sega

Attenzione! Prima di ogni lavoro di controllo e di regolazione staccate sempre la batteria dall'apparecchio. Per evitare lesioni portate sempre guanti protettivi quando eseguite lavori sulla motosega.

- Allentate di alcuni giri la vite di fissaggio per la copertura del rocchetto per catena (Fig. 5).
- Regolate la tensione della catena usando la vite tendicatena (Fig. 9/Pos. D). Ruotando verso destra si aumenta la tensione della catena, verso sinistra si diminuisce. La catena della sega è tesa correttamente se al centro della barra può essere sollevata di ca. 2 mm (Fig. 10).
- Serrate la vite di fissaggio (C) per la copertura del rocchetto per catena (Fig. 8).

Avviso! Tutti gli elementi della catena devono trovarsi nella scanalatura di guida della barra.

Avvertenze per la tensione della catena

La catena della sega deve essere tesa correttamente per garantire un esercizio sicuro. Potete vedere che la catena della sega è tesa correttamente se al centro del braccio può essere sollevata di ca. 2 mm. Dato che la catena della sega si riscalda durante l'uso e quindi cambia la sua lunghezza, controllate la tensione almeno ogni 10 min e regolatela se necessario. Ciò vale in particolare per catene nuove. Una volta terminato il lavoro allentate la catena della sega perché raffreddandosi si accorcia. In tal modo evitate che la catena subisca danni.

5.2.c Lubrificazione della catena della sega

Attenzione! Prima di ogni lavoro di controllo e di regolazione staccate sempre la batteria dall'apparecchio. Per evitare lesioni portate sempre guanti protettivi quando eseguite lavori sulla motosega.

Avviso! Non usate mai la catena senza l'apposito olio per motoseghe. L'uso della motosega senza l'olio per la catena o con un livello dell'olio al di sotto del visore comporta dei danni alla motosega!

Avviso! Tenete presente la temperatura del momento: temperature ambiente diverse richiedono lubrificanti con una viscosità molto differente. In caso di basse temperature avete bisogno di oli fluidi (bassa viscosità) per creare una pellicola di lubrificante sufficiente. Se usate lo stesso olio anche in estate, questo diventerebbe ancora più fluido a causa delle temperature più elevate. In tal modo si possono creare dei vuoti nella pellicola di lubrificante, la catena potrebbe surriscaldarsi e subire dei danni. Inoltre l'olio lubrificante si brucia sviluppando inutilmente sostanze nocive.

Riempire il serbatoio dell'olio (Fig. 11)

- Appoggiate la motosega su una superficie piana.
- Pulite la zona del tappo del serbatoio dell'olio (Pos. 31) per poi aprirlo.
- Riempite il serbatoio (Pos. 30) di olio per motoseghe. Nel fare questo fate attenzione che nel serbatoio non penetri dello sporco in modo che l'ugello dell'olio non si ostruisca.
- Chiudete il tappo del serbatoio dell'olio (Pos. 31).

Per evitare lesioni, dopo aver montato l'accessorio motosega e quando esso non viene usato, inserite la protezione della barra (Fig. 1/ Pos. 18) sulla barra montata con la catena della sega.

5.3 Regolazione dell'impugnatura addizionale (Fig. 12-13)

a) Regolazione dell'inclinazione dell'impugnatura addizionale

Aprite (a) il bloccaggio (F). Impostate l'inclinazione desiderata dell'impugnatura addizionale (9). Chiudete (b) il bloccaggio (F).

b) Spostamento dell'impugnatura addizionale

Aprite (a) il bloccaggio (H) e spostate l'impugnatura addizionale (9) nella posizione desiderata. Chiudete (b) il bloccaggio (H).

5.4 Mettete la tracolla

Attenzione! Usate sempre la tracolla mentre lavorate. Spegnete sempre l'apparecchio prima di togliere la tracolla. Sussiste il pericolo di lesioni.

1. Agganciate il moschettone (Fig. 4/Pos. A) nel supporto della tracolla.
2. Mettete la tracolla (Fig. 14/Pos. 8) infilandola sopra la spalla.
3. Regolate la lunghezza della tracolla in modo che il supporto si trovi all'altezza del fianco (Fig. 14).
4. La tracolla è dotata di una fibbia. Se è necessario deporre rapidamente l'apparecchio, premete contemporaneamente i ganci (Fig. 15).
5. Per cambiare la posizione della tracolla sull'apparecchio, premete le due asole di metallo (Fig. 4/Pos. L / M) l'una contro l'altra e spostate il supporto della tracolla sul tubo.

5.5 Regolazione dell'inclinazione dell'impugnatura (Fig. 16)

Premete i due pulsanti di bloccaggio (5) e regolate l'inclinazione dell'impugnatura (2) in 4 livelli di arresto.

5.6 Regolazione dell'inclinazione della carcassa del motore (Fig. 17)

Premete i due pulsanti di bloccaggio (14) e regolate l'inclinazione della carcassa del motore (13a) in 7 livelli di arresto.

5.7 Regolazione dei tubi telescopici (Fig. 18)

1. Aprite i dadi di bloccaggio del tubo telescopico (10 + 12) ruotandoli verso sinistra.
2. Sfilate i tubi telescopici (11 + 13) per la lunghezza necessaria per l'altezza di lavoro.
3. Chiudete i dadi di bloccaggio del tubo telescopico (10 + 12) ruotandoli verso destra.

5.8 Montare l'accessorio motosega alla testa del motore (Fig. 19 – 20)

La protezione della barra deve coprire la barra montata con la catena della sega per evitare lesioni.

1. Posizionate l'accessorio motosega e la testa del motore in modo che le frecce su entrambe le parti corrispondano.
2. Premete l'accessorio motosega contro la tes-

ta del motore. Il pulsante di bloccaggio (R) viene così spostato verso destra. Ruotate verso destra l'accessorio motosega. L'accessorio motosega si blocca sulla testa del motore ed è quindi montato saldamente. Il pulsante di bloccaggio (R) si sposta così verso sinistra.

5.9 Ruotare di 90° l'accessorio motosega sulla testa del motore (Fig. 21)

La protezione della barra deve coprire la barra montata con la catena della sega per evitare lesioni.

1. Tirate il pulsante di bloccaggio (R) verso destra.
2. Ruotate verso sinistra di 90° l'accessorio motosega. L'accessorio motosega si blocca sulla testa del motore ed è quindi montato saldamente.

5.10 Togliere l'accessorio motosega dalla testa del motore (Fig. 19 – 20)

La protezione della barra deve coprire la barra montata con la catena della sega per evitare lesioni.

1. Tirate il pulsante di bloccaggio (R) verso destra.
2. Ruotate l'accessorio motosega in modo che le frecce della testa del motore e dell'accessorio motosega corrispondano e che questo possa essere rimosso.

5.11 Montaggio della batteria (Fig. 22 - 23)

Premete i tasti di arresto (T) della batteria come mostrato nella Fig. 22 e spingete la batteria nell'apposito vano batteria. Non appena la batteria è in una posizione come mostrato nella Fig. 23, fate attenzione che il tasto di arresto scatti! Lo smontaggio della batteria avviene nell'ordine inverso!

5.12 Ricarica della batteria (Fig. 24)

1. Estraete la batteria dall'apparecchio. Premete quindi il tasto di arresto (T).
2. Controllate che la tensione di rete indicata sulla targhetta corrisponda alla tensione di rete a disposizione. Inserite la spina di alimentazione del caricabatterie (21) nella presa di corrente. Il LED verde inizia a lampeggiare.
3. Inserite la batteria (1) nel caricabatterie (21).
4. Al punto „Indicatori caricabatterie“ trovate una tabella con i significati degli indicatori LED sul caricabatterie.

Durante la ricarica la batteria si può riscaldare un po'. Ma ciò è del tutto normale.

Se la ricarica della batteria non fosse possibile, verificate

- che sia presente tensione di rete sulla presa di corrente;
- che ci sia un perfetto contatto dei contatti di ricarica.

Se continuasse a non essere possibile ricaricare la batteria, spedite

- il caricabatterie
- e la batteria

al nostro servizio di assistenza clienti.

Per ottenere una lunga durata della batteria si deve provvedere a una puntuale ricarica. Ciò è comunque necessario quando ci si accorge della diminuzione delle prestazioni dell'apparecchio a batteria. Non fate scaricare mai completamente la batteria. Questo potrebbe danneggiarla!

6. Esercizio

Rispettate le disposizioni di legge sulla protezione dal rumore che possono variare a seconda del luogo di impiego.

Attenzione! Usate sempre la tracolla mentre lavorate. Spegnete sempre l'apparecchio prima di togliere la tracolla. Sussiste il pericolo di lesioni.

Mettete la tracolla come indicato in precedenza, montate l'accessorio desiderato e inserite l'apparecchio secondo le vostre esigenze.

Accensione/spegnimento

Accensione

- Tenete l'apparecchio con ambedue le mani sulle impugnature (pollice sotto l'impugnatura addizionale).
- Spingete il blocco dell'avviamento (Fig. 3/Pos. 4) in avanti e tenetelo premuto.
- Accendete l'apparecchio con l'interruttore ON/OFF (Fig. 3/Pos. 3). Ora potete mollare il blocco.

Spegnimento

Mollate l'interruttore ON/OFF (Fig. 3/Pos. 3).

7. Lavorare con l'accessorio motosega

Preparazione

Prima di ogni impiego della motosega controllate i seguenti punti al fine di poter lavorare sicuri.

Condizioni della motosega

Esaminate la motosega prima di iniziare qualsiasi lavoro assicurandovi che non ci siano danni all'involucro, al cavo di alimentazione, alla catena e al braccio. Non mettete in esercizio un apparecchio chiaramente danneggiato.

Contenitore dell'olio

Livello di riempimento del contenitore dell'olio. Controllate anche durante il lavoro che ci sia sempre una quantità sufficiente di olio. Per evitare danni alla motosega, non azionatela mai se non c'è abbastanza olio o il livello dell'olio è sceso al di sotto della marcatura min. E' sufficiente un pieno in media per 20 minuti, in base alle pause e alla sollecitazione.

Catena della sega

Tensione della catena, condizioni del filo di taglio. Più la catena è affilata, tanto più facilmente e in modo più controllato si può usare la motosega. Lo stesso vale per la tensione della catena. Controllate la tensione della catena anche durante il lavoro almeno ogni 10 minuti al fine di aumentare la vostra sicurezza! Soprattutto le catene nuove tendono ad un maggiore allungamento.

Indumenti protettivi

Indossate assolutamente gli indumenti protettivi adatti e attillati come pantaloni antitaglio, guanti e scarpe di sicurezza.

Cuffie antirumore e occhiali protettivi

Portate un casco protettivo con protezione integrata dell'udito e del viso per proteggersi da rami che cadono e da colpi di frusta di ramoscelli.

Lavoro sicuro

- Per garantire un lavoro sicuro è prescritto un angolo di lavoro di max. 60°.
- Non sostate mai sotto al ramo da segare.
- Attenzione nel segare rami sotto tensione e legno che produce schegge.
- Possibile pericolo di lesioni a causa della caduta di rami e di pezzi di legno scagliati intorno!
- Quando l'apparecchio è in esercizio tenete

lontani persone e animali dalla zona di pericolo.

- L'apparecchio non è protetto da scosse elettriche nel caso di contatto con linee dell'alta tensione. Mantenete una distanza minima di 10 m dalle linee di corrente elettrica. Sussiste pericolo di morte a causa di scosse elettriche!
- Se lavorate su un pendio rimanete sempre di lato o al di sopra del ramo da segare.
- Tenete l'apparecchio il più vicino possibile al corpo. In questo modo potete mantenere meglio l'equilibrio.

Tecniche di taglio

- Durante la sramatura tenete l'apparecchio a un'angolazione di max. 60° rispetto al piano orizzontale per non venire colpiti da un ramo che cade (Fig. 27).
- Tagliate prima i rami più bassi dell'albero. In tal modo i rami tagliati possono cadere a terra senza incontrare ostacoli.
- Al termine del taglio il peso della sega aumenta improvvisamente per l'operatore perché non è più appoggiata al ramo. Vi è il rischio di perdere il controllo della sega.
- Sfilate la sega dal taglio solo con la motosega in funzione. In tal modo si evita che rimanga incastrata.
- Non segate mai con la punta del braccio.
- Non eseguite il taglio attraverso il colletto dell'inserzione di un ramo. Ciò impedisce una rapida cicatrizzazione della ferita.

Tagliare piccoli rami (Fig. 25)

Appoggiate la superficie di battuta della sega sul ramo. Ciò impedisce movimenti a scatti della sega all'inizio del taglio. Conducete la sega con una leggera pressione attraverso il ramo dall'alto verso il basso.

Tagliare i rami più grandi e i più lunghi (Fig. 26)

Fate un pre-taglio nella parte basale nel caso di rami più grossi.

Tagliate prima con la parte superiore del braccio dal basso verso l'alto ca. 1/3 del diametro del ramo (a). Poi con la parte inferiore del braccio tagliate dall'alto verso il basso in direzione del primo taglio (b).

Tagliate i rami di una certa lunghezza a più riprese per mantenere il controllo del punto di caduta.

Contraccolpo

Con contraccolpo si intende il sollevamento ed il rinculo improvviso della sega in movimento. Le cause sono per lo più il contatto del pezzo da lavorare con la punta del braccio o l'incastarsi della catena.

Nel caso di un contraccolpo si sviluppano immediatamente notevoli forze. Per questo la motosega reagisce per lo più in modo incontrollato. Le conseguenze sono spesso gravi lesioni per l'operatore o per le persone nelle vicinanze. Il pericolo maggiore di un contraccolpo si ha quando appoggiate la sega nell'area della punta del braccio perché lì l'effetto leva è più forte. Iniziate quindi il taglio tenendo la sega sempre il più possibile in posizione orizzontale.

Attenzione!

- Fate sempre attenzione che la catena sia tesa correttamente!
- Utilizzate solo motoseghe in perfette condizioni!
- Lavorate solo con una catena regolarmente affilata!
- Non segate mai con lo spigolo superiore o la punta del braccio!
- Tenete sempre ben ferma la motosega con entrambe le mani!

Taglio di legno sotto tensione

Segare legno sotto tensione richiede un'attenzione particolare! Il legno sotto tensione che viene liberato da tale tensione durante la segatura reagisce talvolta in modo completamente incontrollato. Ciò può causare lesioni molto gravi, persino mortali. Tali lavori devono essere eseguiti solo da persone professionalmente specializzate.

8. Pulizia, manutenzione e ordinazione dei pezzi di ricambio

Pericolo!

Prima di qualsiasi lavoro di pulizia e di manutenzione staccate la batteria.

8.1 Pulizia

- Pulite regolarmente il meccanismo di tensione con aria compressa o con una spazzola. Per la pulizia non impiegate utensili.
- Tenete le impugnature libere da tracce di olio in modo tale da avere sempre una presa sicura.
- Se necessario pulite l'apparecchio con un

panno umido ed eventualmente con un detergente neutro.

- Se non utilizzate la motosega per un periodo prolungato, togliete l'olio della catena dal serbatoio. Immergete brevemente la catena ed il braccio in un bagno d'olio e avvolgeteli poi in carta oleata.
- Per la pulizia non immergete assolutamente l'apparecchio in acqua o altri liquidi.
- Togliete i depositi dalle coperture di protezione con una spazzola.
- Tenete il più possibile i dispositivi di protezione, le fessure di aerazione e la carcassa del motore liberi da polvere e sporco. Strofinare l'apparecchio con un panno pulito o soffiare con l'aria compressa a pressione bassa.
- Consigliamo di pulire l'apparecchio subito dopo averlo usato.
- Pulite l'apparecchio regolarmente con un panno asciutto ed un po' di sapone. Non usate detersivi o solventi perché questi ultimi potrebbero danneggiare le parti in plastica dell'apparecchio. Fate attenzione che non possa penetrare dell'acqua nell'interno dell'apparecchio. La penetrazione di acqua in un elettrodomestico aumenta il rischio di una scossa elettrica.

8.2 Manutenzione

8.2.1 Accessorio motosega

Cambio della catena e del braccio

Il braccio deve essere cambiato quando la scanalatura di guida è consumata.

In merito a ciò procedete come descritto nel capitolo "Montaggio del braccio e della catena"!

Controllo della lubrificazione automatica della catena

Controllate regolarmente la funzione della lubrificazione automatica della catena per evitare un surriscaldamento e quindi il conseguente danneggiamento del braccio e della catena. Indirizzate a tal fine la punta del braccio verso una superficie liscia (tavola, superficie di taglio di un albero) e lasciate la sega in movimento. Se durante questa procedura aumenta la traccia d'olio, la lubrificazione automatica della catena funziona correttamente. Se non si presenta una chiara traccia d'olio, leggete le avvertenze corrispondenti nel capitolo "Ricerca degli errori"! Se anche queste avvertenze non vi sono di aiuto rivolgetevi al nostro servizio assistenza o ad un'officina ugualmente qualificata.

Avviso! Non toccate la superficie. Tenete una sufficiente distanza di sicurezza (ca. 20 cm).

Affilamento della catena della sega

Un lavoro efficiente con la motosega è possibile solo se la catena è in buone condizioni ed è affilata. In tal modo si riduce anche il pericolo di un contraccolpo. La catena può venire affilata presso qualsiasi rivenditore autorizzato. Non tentate di affilare la catena da soli se non disponete degli utensili adatti e dell'esperienza necessaria.

8.3 Ordinazione di pezzi di ricambio:

Volendo commissionare dei pezzi di ricambio, si dovrebbe dichiarare quanto segue:

- modello dell'apparecchio
- numero dell'articolo dell'apparecchio
- numero d'ident. dell'apparecchio
- numero del pezzo di ricambio del ricambio necessitato.

Per i prezzi e le informazioni attuali si veda www.isc-gmbh.info

9. Smaltimento e riciclaggio

L'apparecchio si trova in un imballaggio per evitare i danni dovuti al trasporto. Questo imballaggio rappresenta una materia prima e può perciò essere utilizzato di nuovo o riciclato. L'apparecchio e i suoi accessori sono fatti di materiali diversi, per es. metallo e plastica. Gli apparecchi difettosi non devono essere gettati nei rifiuti domestici. Per uno smaltimento corretto l'apparecchio va consegnato ad un apposito centro di raccolta. Se non vi è noto nessun centro di raccolta, rivolgetevi per informazioni all'amministrazione comunale.

10. Conservazione

Conservate l'apparecchio e i suoi accessori in un luogo buio, asciutto, al riparo dal gelo e non accessibile ai bambini. La temperatura ottimale per la conservazione è compresa tra i 5 e i 30 °C. Conservate l'elettrotensile nell'imballaggio originale.

11. Tabella per l'eliminazione delle anomalie

Attenzione!

Prima di cercare gli errori spegnete l'apparecchio e togliete la batteria.

La seguente tabella presenta dei sintomi di errori e descrive come potete porvi rimedio qualora il vostro apparecchio non funzioni correttamente. Se in tal modo non riuscite a localizzare ed eliminare il problema, rivolgetevi alla vostra officina del servizio assistenza.

Anomalia	Possibile causa	Soluzione
L'apparecchio non funziona	<ul style="list-style-type: none">- Batteria scarica- Batteria non inserita correttamente	<ul style="list-style-type: none">- Ricaricate la batteria- Togliete la batteria e reinseritela
L'apparecchio funziona in modo intermittente	<ul style="list-style-type: none">- Contatto esterno difettoso- Contatto interno difettoso- Interruttore di ON/OFF difettoso	<ul style="list-style-type: none">- Rivolgetevi ad un'officina specializzata- Rivolgetevi ad un'officina specializzata- Rivolgetevi ad un'officina specializzata
Catena della sega asciutta	<ul style="list-style-type: none">- Manca olio nel serbatoio- Sfiato ostruito nel tappo dell'olio- Canale di deflusso dell'olio ostruito	<ul style="list-style-type: none">- Rabboccate l'olio- Pulite il tappo del serbatoio dell'olio- Liberare il canale di deflusso dell'olio
Catena/guida per catena molto calda	<ul style="list-style-type: none">- Manca olio nel serbatoio- Sfiato ostruito nel tappo dell'olio- Canale di deflusso dell'olio ostruito- Catena non più affilata- Catena troppo tesa	<ul style="list-style-type: none">- Rabboccate l'olio- Pulite il tappo del serbatoio dell'olio- Liberare il canale di deflusso dell'olio- Affilate o sostituite la catena- Controllate la tensione della catena
La motosega lavora a scossoni, vibra o non taglia correttamente	<ul style="list-style-type: none">- Tensione della catena insufficiente- Catena non più affilata- Catena consumata- I denti della catena sono rivolti nella direzione sbagliata	<ul style="list-style-type: none">- Regolate la tensione della catena- Affilate o sostituite la catena- Sostituite la catena- Montate di nuovo la catena della sega in direzione corretta

12. Indicatori del caricabatterie

Stato indicatori		Significato e interventi
LED rosso	LED verde	
Spento	Lampeggia	Pronto all'esercizio Il caricabatterie è collegato alla rete e pronto per l'uso, la batteria non è nel caricabatterie.
Acceso	Spento	Ricarica Il caricabatterie ricarica la batteria in esercizio di ricarica veloce.
Spento	Acceso	La batteria è ricaricata all'85% e pronta per l'uso. (Durata di ricarica per batteria da 1,5 Ah: 30 min.) (Durata di ricarica per batteria da 3,0 Ah: 60 min.) (Durata di ricarica per batteria da 5,2 Ah: 130 min.) Dopo tale intervallo l'apparecchio passa alla ricarica lenta fino a completare il processo. (Durata di ricarica totale, batteria da 1,5 Ah: ca. 40 min.) (Durata di ricarica totale, batteria da 3,0 Ah: ca. 75 min.) (Durata di ricarica totale, batteria da 5,2 Ah: ca. 140 min.) Intervento Togliete la batteria dal caricabatterie. Staccate il caricabatterie dalla rete.
Lampeggia	Spento	Regolatore di carica Il caricabatterie si trova nella modalità di ricarica lenta. In questo modo la batteria viene ricaricata più lentamente per motivi di sicurezza e richiede più di 1 h. Ciò può essere dovuto ai seguenti motivi: - la batteria non è stata ricaricata per molto tempo oppure è stata continuata la scarica di una batteria esaurita (scarica profonda) - la temperatura della batteria non si trova nel range ideale tra i 25°C e 45°C. Intervento Attendete la fine della ricarica, si può comunque continuare a ricaricare la batteria.
Lampeggia	Lampeggia	Errore La ricarica non è più possibile. La batteria è difettosa. Intervento Una batteria difettosa non deve più venire ricaricata. Togliete la batteria dal caricabatterie.
Acceso	Acceso	Anomalia termica La batteria è troppo calda (per es. esposizione diretta al sole) o troppo fredda (al di sotto dei 0°C) Intervento Togliete la batteria e tenetela per un giorno a temperatura ambiente (ca. 20°C).



Solo per paesi membri dell'UE

Non smaltite gli elettroutensili nei rifiuti domestici!

Secondo la direttiva europea 2012/19/CE sui rifiuti di apparecchiature elettriche ed elettroniche e il suo recepimento nelle normative nazionali, gli elettroutensili usati devono venire raccolti separatamente e venire smaltiti in modo ecocompatibile.

Alternativa di riciclaggio alla richiesta di restituzione:

il proprietario dell'apparecchio elettrico è tenuto in alternativa, invece della restituzione, a collaborare in modo che lo smaltimento venga eseguito correttamente in caso ceda l'apparecchio. L'apparecchio vecchio può anche venire consegnato ad un centro di raccolta che provvede poi allo smaltimento secondo le norme nazionali sul riciclaggio e sui rifiuti. Non ne sono interessati gli accessori e i mezzi ausiliari senza elementi elettrici forniti insieme ai vecchi apparecchi.

La ristampa o l'ulteriore riproduzione, anche parziale, della documentazione o dei documenti d'accompagnamento dei prodotti è consentita solo con l'esplicita autorizzazione da parte della iSC GmbH.

Con riserva di apportare modifiche tecniche

Informazioni sul Servizio Assistenza

In tutti i Paesi indicati nel certificato di garanzia disponiamo di competenti partner per il Servizio Assistenza (per i relativi dati di contatto si veda il certificato di garanzia), che sono a vostra disposizione per tutte le richieste di assistenza come riparazione, fornitura di pezzi di ricambio e parti di usura o vendita di materiali di consumo.

Si deve tenere presente che le seguenti parti di questo prodotto sono soggette a un'usura naturale o dovuta all'uso ovvero che le seguenti parti sono necessarie come materiali di consumo.

Categoria	Esempio
Parti soggette ad usura *	Catena della sega, barra della sega, batteria
Materiale di consumo/parti di consumo *	Olio della catena della sega
Parti mancanti	

* non necessariamente compreso tra gli elementi forniti!

In presenza di difetti o errori vi preghiamo di denunciare il caso sul sito internet www.isc-gmbh.info. Vi preghiamo di descrivere con precisione l'anomalia e a tal riguardo di rispondere in ogni caso alle seguenti domande:

- L'apparecchio ha già funzionato una volta o era difettoso fin dall'inizio?
- Avete notato qualcosa prima che si manifestasse il difetto (sintomo prima del difetto)?
- A vostro parere che cosa non funziona nell'apparecchio (sintomo principale)?
Descrivete che cosa non funziona.

Certificato di garanzia

Gentili clienti,
i nostri prodotti sono soggetti ad un rigido controllo di qualità. Se l'apparecchio non dovesse tuttavia funzionare correttamente, ci scusiamo e vi preghiamo di rivolgervi al nostro servizio di assistenza clienti all'indirizzo indicato in questa scheda di garanzia. Siamo a vostra disposizione anche telefonicamente al numero del Servizio Assistenza indicato. Per la rivendicazione dei diritti di garanzia vale quanto segue:

1. Queste condizioni di garanzia regolano ulteriori prestazioni di garanzia. La presente garanzia non tocca i vostri diritti al ricorso in garanzia previsti dalla legge. Le nostre prestazioni di garanzia sono per voi gratuite.
2. La prestazione di garanzia riguarda esclusivamente i difetti dell'apparecchio provatamente riconducibili a errori del materiale o di produzione ed è limitata, a nostra discrezione, all'eliminazione di questi difetti o alla sostituzione dell'apparecchio.
Tenete presente che i nostri apparecchi non sono stati costruiti per l'impiego artigianale, professionale o imprenditoriale. Pertanto un contratto di garanzia non viene concluso se l'apparecchio è stato usato entro il periodo di garanzia in attività artigianali, imprenditoriali o industriali o se è stato sottoposto a sollecitazioni equivalenti.
3. Sono esclusi dalla nostra garanzia:
 - Danni all'apparecchio causati dalla mancata osservanza delle istruzioni di montaggio o per un'installazione non corretta, dalla mancata osservanza delle istruzioni per l'uso (come ad es. collegamento a una tensione di rete o a un tipo di corrente non corretti), dalla mancata osservanza delle norme relative alla manutenzione e alla sicurezza, dall'esposizione dell'apparecchio a condizioni ambientali anomale o per la mancata esecuzione di pulizia e manutenzione.
 - Danni all'apparecchio dovuti a usi impropri o illeciti (come per es. sovraccarico dell'apparecchio o utilizzo di utensili di ricambio o accessori non consentiti), alla penetrazione di corpi estranei nell'apparecchio (come per es. sabbia, pietre o polvere, danni dovuti al trasporto), all'impiego della forza o a influssi esterni (come per es. danni causati da caduta).
 - Danni all'apparecchio o a parti di esso da ricondurre a un'usura comune, dovuta all'uso o di altro tipo naturale.
4. Il periodo di garanzia è 24 mesi e inizia a partire dalla data di acquisto dell'apparecchio. I diritti di garanzia devono essere fatti valere prima della scadenza del periodo di garanzia, entro due settimane dopo avere accertato il difetto. È esclusa la rivendicazione di diritti di garanzia dopo la scadenza del relativo periodo. La riparazione o la sostituzione dell'apparecchio non comporta una proroga del periodo di garanzia e con questa prestazione per l'apparecchio o per pezzi di ricambio eventualmente installati non inizia un nuovo periodo di garanzia. Ciò vale anche nel caso in cui si ricorra a un servizio sul posto.
5. Per rivendicare il diritto di garanzia vi preghiamo di denunciare l'apparecchio difettoso sul sito internet: www.isc-gmbh.info. Se il difetto dell'apparecchio rientra nella nostra prestazione di garanzia, ricevete prontamente l'apparecchio riparato o un apparecchio nuovo.

Naturalmente effettuiamo a pagamento anche riparazioni sull'apparecchio che non rientrano o non rientrano più nella garanzia. A tale scopo inviate l'apparecchio all'indirizzo del nostro Centro Assistenza.

Per parti mancanti, di consumo e soggette a usura rimandiamo alle limitazioni di questa garanzia secondo le informazioni sul Servizio Assistenza di queste istruzioni per l'uso.

Fare!

Ved brug af el-værktøj er der visse sikkerhedsforanstaltninger, der skal respekteres for at undgå skader på personer og materiel. Læs derfor betjeningsvejledningen / sikkerhedsanvisningerne grundigt igennem. Opbevar betjeningsvejledningen et praktisk sted, så du altid kan tage den frem efter behov. Husk at lade betjeningsvejledningen / sikkerhedsanvisningerne følge med værktøjet, hvis du overdrager det til andre. Vi fraskriver os ethvert ansvar for skader på personer eller materiel, som måtte opstå som følge af, at anvisningerne i denne betjeningsvejledning, navnlig vedrørende sikkerhed, tilsidesættes.

1. Sikkerhedsanvisninger

Relevante sikkerhedsanvisninger finder du i det medfølgende hæfte.

Fare!

Læs alle sikkerhedsanvisninger og øvrige anvisninger. Følges anvisningerne, navnlig sikkerhedsanvisningerne, ikke nøje som beskrevet, kan elektrisk stød, brand og/eller svære kvæstelser være følgen. **Alle sikkerhedsanvisninger og øvrige anvisninger skal gemmes.**

Produktet må ikke betjenes af personer (inkl. børn) med begrænsede fysiske eller sensoriske færdigheder, eller personer, der er psykisk ustabile. Manglende erfaring og kendskab til produktets anvendelse fratager ligeledes en person retten til at betjene det, med mindre dette sker under opsyn eller efter grundig instruktion. Pas på, at børn ikke bruger produktet som legetøj.

Forklaring af symbolerne på maskinen (fig. 28):

1. Advarsel!
2. Brug øjen-/hoved- og høreværn!
3. Beskyt maskinen mod regn og fugt!
4. Maksimal snitlængde stangsav
5. Livsfare som følge af elektrisk stød. Afstanden til strømledninger skal være mindst 10 m!
6. Læs betjeningsvejledningen, inden du tager maskinen i brug!
7. Bær solidt fodtøj!
8. Pas på nedfaldende og udslynget materiale!
9. Hold afstand.
10. Retning for kædebevægelse og kædetænder stangsav
11. Brug sikkerhedshandsker

2. Produktbeskrivelse og leveringsomfang**2.1 Produktbeskrivelse (fig. 1)**

1. Akku
2. Holdegreb
3. Tænd/Sluk-knap
4. Indkoblingspærre
5. Låseknop hældningsindstilling holdegreb
6. Monteringsmøtrik
7. Rør
8. Skulderrem med sikkerhedsoplåsemekanisme
9. Hjælpegreb
10. Låsemøtrik teleskoprør 1
11. Teleskoprør 1
12. Låsemøtrik teleskoprør 2
13. Teleskoprør 2 med motorhus
14. Låseknop hældningsindstilling Motorhus
15. Påmonteringssæt kædesav
16. Sværd
17. Savkæde
18. Sværdbeskyttelse
21. Ladeaggregat

2.2 Leveringsomfang

Kontroller på grundlag af det beskrevne leveringsomfang, at varen er komplet. Hvis nogle dele mangler, bedes du senest inden 5 hverdage efter købet af varen henvende dig til vores servicecenter eller det sted, hvor du har købt varen, med forevisning af gyldig købskvittering. Vær her opmærksom på garantioversigten, der er indeholdt i serviceinformationerne bagest i vejledningen.

- Åbn pakken, og tag forsigtigt maskinen ud af emballagen.
- Fjern emballagematerialet samt emballage- og transportsikringer (hvis sådanne forefindes).
- Kontroller, at der ikke mangler noget.
- Kontroller maskine og tilbehør for transportskader.
- Opbevar så vidt muligt emballagen indtil garantiperiodens udløb.

Fare!

Maskinen og emballagematerialet er ikke legetøj! Børn må ikke lege med plastikposer, folier og smådele! Fare for indtagelse og kvælning!

- Holdegreb komplet
- Rør med motorenhed komplet
- Skulderrem med sikkerhedsoplåsemekanisme
- Påmonteringsæt kædesav
- Sværd
- Savkæde
- Sværdbeskyttelse
- Akku (ved varenr.: 34.108.00, 34.108.10 følger ikke med leveringen)
- Ladeadapter (ved varenr.: 34.108.00, 34.108.10 følger ikke med leveringen)
- Original betjeningsvejledning
- Sikkerhedsanvisninger

3. Formålsbestemt anvendelse

Stangsav (kædesav med teleskopskaft)

Påmonteringsættet kædesav må kun monteres på det medleverede motorhoved.

Kædesaven med teleskopskaft er beregnet til afgreningsarbejder på træer. Den er ikke beregnet til omfattende savearbejder og træfældning eller til savning af andre materialer end træ.

Saven må kun anvendes i overensstemmelse med dens tiltænkte formål. Enhver anden form for anvendelse er ikke tilladt. Vi fraskriver os ethvert ansvar for skader, det være sig på personer eller materiel, som måtte opstå som følge af, at maskinen ikke er blevet anvendt korrekt. Ansvaret bæres alene af brugeren/ejeren.

Bemærk, at vore produkter ikke er konstrueret til erhvervsmæssig, håndværksmæssig eller industriel brug. Vi fraskriver os ethvert ansvar, såfremt produktet anvendes i erhvervsmæssigt, håndværksmæssigt, industrielt eller lignende øjemed.

4. Tekniske data

Sværdlængde: 200 mm
 Skærelængde maks.: 170 mm
 Kædedeling: 3/8" 33 tænder
 Kædestyrke: (0,050") 1,3 mm
 Kædehjul: 6 tænder, 3/8"
 Snithastighed
 ved omdrejningstal: 3,76 m/s
 Påfyldningsmængde olietank: 125 cm³
 Nettovægt uden tilbehør: 3,4 kg
 Savkæde: Oregon 91P033X
 Sværd: Oregon 080NDEA041 (520089)
 Kapslingsklasse: III

Li-Ion-akku

Spænding: 18 V d.c.
 Kapacitet: 3,0 Ah
 Ladetid: 1,0 h

Ladeaggregat

Indgangsspænding: 200-260 V ~ 50-60 Hz
 Optagen effekt: 72 W
 Udgangsspænding: 10-21 V d.c.
 Udgangsstrøm: 3 A

Fare!

Støj og vibration

Støj- og vibrationstal er beregnet i henhold til ISO 22868.

Lydtryksniveau L_{pA} 81,05 dB(A)
 Usikkerhed K_{pA} 3 dB
 Lydeffektniveau LWA målt 98,23 dB(A)
 Lydeffektniveau LWA garanteret 102 dB(A)

Brug høreværn.

Støjudviklingen fra maskinen kan forårsage høretab.

Samlede svingningstal (vektorsum for tre retninger) beregnet i henhold til ISO 22867.

Håndgreb under belastning

Svingningsemissionstal $a_h = 0,947 \text{ m/s}^2$
 Usikkerhed $K = 1,5 \text{ m/s}^2$

Det angivne svingningsemissionstal er målt ud fra en standardiseret prøvningsmetode og kan - afhængig af den måde, el-værktøjet anvendes på - ændre sig og i undtagelsestilfælde ligge over den angivne værdi.

Det angivne svingningsemissionstal kan anvendes til at sammenligne et el-værktøj med et andet.

Det angivne svingningsemissionstal kan også anvendes til en indledende skønsmæssig vurdering af den negative påvirkning.

Støjudvikling og vibration skal begrænses til et minimum!

- Brug kun intakte og ubeskadigede maskiner.
- Vedligehold og rengør maskinen med jævne mellemrum.
- Tilpas arbejdsmåden efter maskinen.
- Overbelast ikke maskinen.
- Lad i givet fald maskinen underkaste et eftersyn.
- Sluk maskinen, når den ikke benyttes.
- Bær handsker.

5. Før ibrugtagningen

Forsigtig! Vent med at sætte akkuen i, til maskinen er fuldstændig monteret, og alle indstillinger er gennemført. Bær altid sikkerhedshandsker, når du arbejder med saven. Pak alle dele omhyggeligt ud, og kontroller, at der ikke mangler noget (fig. 1).

5.1 Montering generelt

- Fig. 2-3: Stik røret (7) indtil vulsten (7a) på holdegrebhuset (2a) og skru det fast med monteringsmøtrikken (6).
- Fig. 4: Hægt karabinhagen (A) på skulderremmen (8) fast i remholderen (B).
- Fig. 4a: Hjælpegrebet består af håndgreb (N), sekskantskrue (P) og låsemekanisme (F). Det monteres på håndgrebholderen (U) som vist. Tryk på sekskantskruen (P) i holdegrebet (N) og skru det fast med låsemekanismen (F).

5.2 Montering kædesav – påmonteringsæt (brug som stangsav)

5.2.a Montering af sværd og savkæde

- Løsn fastgørelsesskruen (C) til kædehjulsskærmen (fig. 5).

- Tag kædehjulsskærmen af.
- Læg kæden ind i den omløbende not på sværdet som vist (fig. 6/pos. E).
- Læg sværd og kæde ind i kædesavens holdeanordning (fig. 7). Før kæden omkring hjulet (fig. 7/pos. K).
- Anbring kædehjulsskærmen og spænd den manuelt med fastgørelsesskruen (fig. 8/pos. C).

Vent med at spænde fastgørelsesskruen endeligt fast, til kædespændingen er blevet indstillet (se punkt 5.2.b).

5.2.b Spænding af savkæde

Forsigtig! Husk altid at tage akkuen ud af saven inden eftersyn og indstilling. Bær altid sikkerhedshandsker, når du arbejder med kædesaven.

- Skru fastgørelsesskruen (c) til kædehjulsskærmen nogle omgang løs (fig. 5).
- Indstil kædespændingen med kædespændingsskruen (fig. 9/pos. D). Drejning mod højre øger kædespændingen, drejning mod venstre mindsker kædespændingen. Kæden er spændt rigtigt, hvis den kan løftes ca. 2 mm op midt på sværdet (fig. 10).
- Skru fastgørelsesskruen (C) til kædehjulsskærmen fast (fig. 8).

Bemærk! Alle kædeled skal ligge rigtigt i sværdets føringsnot.

Anvisninger til spænding af kæde:

Kæden skal være spændt rigtigt, for at en sikker drift kan garanteres. Den optimale spænding er indikeret ved, at kæden kan løftes ca. 2 mm op midt på sværdet. Da kæden varmes op under savningen og herved ændrer længde, skal kædespændingen kontrolleres senest hver 10. min. og ved behov indjusteres. Dette gælder navnlig nye savkæder. Når arbejdet er færdigt, skal savkæden afspændes, da afkølingen gør den kortere. Herved undgås det, at kæden tager skade.

5.2.c Smøring af savkæde

Forsigtig! Husk altid at tage akkuen ud af maskinen inden eftersyn og indstilling. Bær altid sikkerhedshandsker, når du arbejder med kædesaven.

Bemærk! Brug aldrig kæden uden kædeolie! Bruges kædesaven uden kædeolie eller med en oliestand, der ligger under kontrolvinduet, vil kædesaven blive beskadiget!

Bemærk! Vær opmærksom på temperaturforholdene: Forskellige omgivende temperaturer kræver smøremidler med meget varierende viskositet.

Lave temperaturer kræver tyndtflydende olier (lav viskositet) for at sikre en tilstrækkelig smørefilm. Hvis du f.eks. anvendte denne olie om sommeren, ville den blive endnu mere flydende på grund af de høje temperaturer. Herved kan smørefilmen bryde, hvilket vil overophede og måske ødelægge kæden. Derudover vil smøreolien forbrænde og forårsage unødigt forurening.

Fyldning af olietank (fig. 11):

- Stil kædesaven på en plan flade.
- Rens området omkring tankdækslet (pos. 31), og åbn dækslet.
- Fyld tanken (pos. 30) op med kædeolie. Pas på, at der ikke kommer snavs ned i tanken, så oliedysen stopper til.
- Luk tankdækslet (pos. 31).

Efter montering af kædesav – påmonteringssættet samt hvis den ikke er i brug anbringes sværdbeskyttelsen (fig. 1/pos. 18) over det monterede sværd med savkæde for at undgå kvæstelser.

5.3 Hjælpegreb indstilles (fig. 12-13)

a) Hældning på hjælpegreb indstilles

Åbn (a) låsemekanismen (F). Indstil den ønskede hældning for hjælpegrebet (9). Luk (b) låsemekanismen (F).

b) Hjælpegreb forskydes

Åbn (a) låsemekanismen (H) og forskyd hjælpegrebet (9) i den ønskede position. Luk (b) låsemekanismen (H).

5.4 Anlægning af skulderrem

Advarsel! Benyt altid skulderremmen under arbejdet. Sluk altid for motoren, inden du løsner skulderremmen. Fare for personskade.

1. Hægt karabinhagen (fig. 4/pos. A) fast i remholderen.
2. Læg skulderremmen (fig. 14/pos. 8) hen over skulderen.
3. Indstil remmens længde, så remholderen befinder sig i hoftehøjde (fig. 14).
4. Skulderremmen er udstyret med et spænde. Tryk krogene sammen, hvis det skulle være nødvendigt at lægge maskinen hurtigt fra (fig. 15).
5. Selepositionen ændres på maskinen ved at trykke de to metalsløjfer (fig. 4/pos. L / M) mod hinanden og forskyd seleholderen på røret.

5.5 Hældning holdegreb indstilles (fig. 16)

Tryk på de to låseknapper (5) og indstil hældningen på holdegrebet (2) i 4 stoptrin.

5.6 Hældning motorhus indstilles (fig. 17)

Tryk på de to låseknapper (14) og indstil hældningen på motorhuset (13a) i 7 toptrin.

5.7 Teleskoprør indstilles (fig. 18)

1. Åbn teleskoprør-låsemekanismemøtrikkerne (10 + 12) ved at dreje dem til venstre.
2. Træk teleskoprørene (11+13) så langt ud, som arbejds højden kræver det.
3. Luk teleskoprør-låsemekanismemøtrikkerne (10 + 12) ved at dreje dem til højre.

5.8 Kædesav- påmonteringssæt monteres på motorhoved (fig. 19 – 20)

Sværdbeskyttelsen skal være skubbet hen over det monterede sværd med savkæde for at undgå kvæstelser.

1. Positioner kædesav – påmonteringssættet og motorhovedet, så pilene på de to dele stemmer overens.
2. Tryk kædesav – påmonteringssættet mod motorhovedet. Derved skubbes låseknappen (R) til højre. Drej kædesav – påmonteringssættet til højre. Kædesav – påmonteringssættet låses på motorhovedet og er fast monteret. Derved trykkes låseknappen (R) til venstre.

5.9 Kædesav - påmonteringssæt drejes 90° på motorhoved (fig. 21)

Sværdbeskyttelsen skal være skubbet hen over det monterede sværd med savkæde for at undgå kvæstelser.

1. Træk låseknappen (R) til højre.
2. Drej kædesav – påmonteringssættet 90° til venstre. Kædesav – påmonteringssættet låses på motorhovedet og er fast monteret.

5.10 Kædesav- påmonteringssæt fjernes fra motorhoved (fig. 19 – 20)

Sværdbeskyttelsen skal være skubbet hen over det monterede sværd med savkæde for at undgå kvæstelser.

1. Træk låseknappen (R) til højre.
2. Drej kædesav – påmonteringssættet, til pilene på motorhoved og kædesav – påmonteringssæt stemmer overens og dette kan fjernes.

5.11 Montering af akku (fig. 22 - 23)

Tryk på anslagsknappen (T) på akkuen som vist på fig. 22, og skub akkuen ind i den dertil indrettede holdemekanisme. Når akkuen er i en position som vist på fig. 23, skal anslagsknappen gå i indgreb! Akkuen afmonteres tilsvarende i modsat rækkefølge!

5.12 Opladning af akku (fig. 24)

1. Tag akkupack'en ud af holderen på produktet. Tryk på anslagsknappen (T).
2. Kontroller, at netspændingen, som står anført på mærkepladen, svarer til den forhåndenværende netspænding. Sæt stikket til ladeaggregatet (21) i stikkontakten. Den grønne LED-lysdiode begynder at blinke.
3. Sæt akkuen (1) på ladeaggregatet (21).
4. Under punkt „Visninger på ladeaggregatet“ findes en oversigt over LED-visningernes betydning.

Under opladningen kan akkuen blive varm. Dette er helt normalt.

Hvis det ikke er muligt at oplade akkupack'en, skal du kontrollere,

- om der er netspænding i stikkontakten
- om forbindelsen til ladekontakterne er i orden.

Hvis det stadigvæk ikke er muligt at oplade akkupack'en, bedes du indsende

- ladeaggregatet
- samt akkupack'en

til vores kundeservice.

Sørg for at genoplade akkupack'en i god tid for at sikre en lang levetid. Genopladning skal under alle omstændigheder ske, hvis du konstaterer, at akku-maskinen ydelse er nedsat. Undgå, at akkupack'en aflades helt. Det vil ødelægge akkupack'en!

6. Drift

Bemærk venligst lovmæssige bestemmelser vedrørende støjbeskyttelse, som kan variere lokalt.

Forsigtig! Benyt altid skulderremmen under arbejdet. Sluk altid for motoren, inden du løsner skulderremmen. Fare for personskade.

Læg skulderremmen på som beskrevet forinden, monter det ønskede påmonteringssæt og indstil maskinen, så den passer til dine behov.

Tænde / slukke

Tænde saven

- Hold fast i maskinens greb med begge hænder (tommelfinger neden under hjælpegrebet).
- Skub indkoblingsspærren (fig. 3/pos. 4) fremad og hold den inde.
- Tænd maskinen med tænd/sluk-knappen (fig. 3/pos. 3). Indkoblingsspærren kan nu slippes igen.

Slukke saven

Slip tænd/sluk-knappen (fig. 3/pos. 3).

7. Arbejde med kædesavpåmonteringssæt

Forberedelser

Af sikkerhedsmæssige grunde skal følgende punkter kontrolleres hver gang, inden saven tages i brug, og hvis den evt. er beskadiget:

Kædesavens tilstand

Undersøg kædesaven for skader på hus, netkabel, sværd og på selve saven, inden du påbegynder arbejdet. En sav med åbenlyse skader må aldrig tages i brug.

Oliebeholder

Niveau i oliebeholder. Kontroller også under arbejdet, om der er tilstrækkelig olie. Brug aldrig saven, hvis der mangler olie, eller hvis oliestanden er faldet til ned under min.-mærket – saven vil kunne tage skade. En påfyldning rækker gennemsnitligt til 20 min., afhængig af pauser og belastning.

Savkæde

Savkædens spænding, skærenes tilstand. Jo skarpere savkæden er, desto lettere er den at betjene og kontrollere. Det samme gælder for kædespændingen. Kontroller også kædespændingen under arbejdet, senest hvert 10. minut – for din sikkerheds skyld! Især nye savkæder har tendens til at udvide sig ekstra meget.

Beskyttelsestøj

Det er vigtigt at bære beskyttelsestøj, som ligger tæt ind til kroppen, f.eks. skæresikre bukser, handsker og sikkerhedssko.

Høreværn og sikkerhedsbriller.

Bær sikkerhedshjelm med integreret høre- og ansigtsværn. Denne beskytter mod nedfaldne grene og tilbageslående kviste.

Sikkerhed i arbejdet

- For at kunne arbejde sikkert foreskrives en arbejdsvinkel på maks. 60°.
- Stå aldrig neden under den gren, der skal saves.
- Vær forsigtig ved savning af grene, der er i spænd, og splintrende træ.
- Risiko for kvæstelse som følge af nedfaldne grene og udslængede træstykker!
- Personer og dyr skal holdes borte fra farezonen, når saven er i brug.
- Saven er ikke beskyttet mod elektrisk stød ved kontakt med højspændingsledninger. Hold en mindsteafstand på 10 m til strømførende ledninger. Livsfare som følge af elektrisk stød!
- På hældninger skal du altid stå oven over eller med siden til den gren, der skal saves.
- Hold saven så tæt ind til kroppen som muligt. Det giver den bedste balance.

Saveteknik

- Under afgrening skal maskinen holdes i en vinkel på maksimal 60° i forhold til vandret linje for at undgå at blive ramt af en nedfalden gren (fig. 27).
- Start med at save de nederste grene af. Så kan de savede grene længere oppe nemmere falde ned.
- Umiddelbart efter at snittet er gennemført, øges savens vægt abrupt, fordi den ikke længere støttes af på grenen. Dette indebærer en fare for at miste kontrollen over saven.
- Savkæden skal køre, når du trækker saven ud fra snittet. Herved undgås fastklemning.
- Sav ikke med spidsen af sværdet.
- Undgå at save i den fortykkede grenansats. Det vil modarbejde træets heling.

Oversavning af mindre grene (fig. 25):

Læg savens anslagsflade ind mod grenen. Herved undgås stødvide bevægelser af saven i begyndelsen af snittet. Før saven gennem grenen med et let tryk oppefra og ned.

Oversavning af større og længere grene (fig. 26):

Ved større grene skal der udføres et aflastnings-snit.

Sav først med sværdets overside nedefra og op

igennem 1/3 af grenens diameter (a). Sav herefter med undersiden af sværdet oppefra og ned mod det første savepunkt (b).

Længere grene skal saves af i afsnit, så kontrollen over nedslaget bevares.

Tilbageslag

Med tilbageslag menes det pludselige op- eller tilbagegående ryk, der kan komme fra en kørende kædesav. Årsagen er oftest berøring af saveemnet med sværdspidsen eller fastklemning af savkæden.

Ved tilbageslag opstår en uventet stor kraftindvirkning. Derfor reagerer kædesaven oftest på ukontrolleret vis. Herved kan brugeren eller omkringstående personer pådrage sig svære kvæstelser. Faren for tilbageslag er størst, hvis saven sættes på emnet omkring sværdspidsen, da løftestangseffekten her er størst. Sæt derfor altid saven på så fladt som muligt.

Fare!

- Vær altid opmærksom på, om kædespændingen er rigtig!
- Brug kun fejlfrie kædesave!
- Arbejd kun med en savkæde, som er skærpet ifølge forskrifterne!
- Sav ikke med overkanten eller spidsen af sværdet!
- Hold altid fast i kædesaven med begge hænder!

Savning af træ i spænd

Savning af træ, som sidder i spænd, kræver særlig forsigtighed! Træ, der sidder i spænd, og som frigøres under savningen, kan reagere helt ukontrolleret. Dette kan føre til svære kvæstelser, eventuelt med døden til følge. Arbejde af denne art er forbeholdt fagfolk.

8. Rengøring, vedligeholdelse og reservedelsbestilling**Fare!**

Træk akkupack'en ud af stikkontakten, inden rengørings- og vedligeholdelsesarbejde påbegyndes.

8.1 Renholdelse

- Rengør med jævne mellemrum spændemekanismen ved at foretage udblæsning med trykluft, eller brug en børste. Brug ikke værktøj til renholdelse.

- Hold grebene fri for olie, så du altid har et sikkert hold om maskinen.
- Hvis saven ikke benyttes over et længere tidsrum, skal tanken tømmes for kædeolie. Læg kæden og sværdet kortvarigt i oliebad, og vikl oliepapir om.
- Saven må under ingen omstændigheder dypes i vand eller andre væsker.
- Fjern aflejringer på beskyttelsesafdækningerne med en børste.
- Hold så vidt muligt beskyttelsesanordninger, luftsprækker og motorhuset fri for støv og snavs. Gnid maskinen ren med en ren klud, eller foretag trykluftudblæsning med lavt tryk.
- Vi anbefaler, at maskinen rengøres hver gang efter brug.
- Rengør af og til maskinen med en fugtig klud og lidt blød sæbe. Undgå brug af rengørings- eller opløsningsmiddel, da det vil kunne ødelægge maskinens kunststofdele. Pas på, at der ikke kan trænge vand ind i maskinens indvendige dele. Trænger der vand ind i et el-værktøj, øger det risikoen for elektrisk stød.

8.2 Vedligeholdelse

8.2.1 Kædesav-påmonteringssæt Udskiftning af savkæde og sværd

Sværdet skal skiftes ud, hvis sværdets føringsnot er slidt ned. Fremgangsmåden er beskrevet i kapitlet „Montering af sværd og kæde“!

Kontrol af den automatiske kædesmøring

Kontroller med jævne mellemrum, om den automatiske kædesmøring fungerer, som den skal; på den måde kan overophedning undgås, som ellers vil kunne beskadige sværd og kæde. Kontrol foretages ved at rette sværdspidsen mod en glat overflade (bræt, et træsnitflade), og lad kædesaven køre. Hvis der her viser sig et tiltagende oliespor, arbejder den automatiske kædesmøring fejlfrit. Ses der derimod ikke noget tydeligt oliespor, henvises til anvisningerne i kapitlet „Fejlsøgning“! Hvis heller ikke dette hjælper, så kontakt vores kundeservice eller andet kvalificeret værksted.

Bemærk! Rør ikke overfladen ved denne procedure. Hold en tilstrækkelig sikkerhedsafstand (ca. 20 cm).

Skærping af savkæden

Det er kun muligt at arbejde effektivt med kædesaven, hvis kæden er skarp og i god stand. Her ved reduceres også faren for tilbageslag.

Kæden kan efterslibes hos en fagmand. Forsøg ikke selv at skærpe kæden, med mindre du råder over et egnet værktøj og besidder den nødvendige erfaring.

8.3 Reservedelsbestilling:

Ved bestilling af reservedele skal følgende oplyses:

- Savens type.
- Savens artikelnummer.
- Savens identifikationsnummer.
- Nummeret på den nødvendige reservedel.

Aktuelle priser og øvrige oplysninger finder du på internetadressen www.isc-gmbh.info

9. Bortskaffelse og genanvendelse

Produktet leveres indpakket for at undgå transportskader. Emballagen består af råmaterialer og kan genanvendes eller indleveres på genbrugsstation. Produktet og dets tilbehør består af forskelligartede materialer, f.eks. metal og plast. Defekte produkter må ikke smides ud som almindeligt husholdningsaffald. For at sikre en fagmæssig korrekt bortskaffelse skal produktet indleveres på et affaldsdepot. Hvis du ikke har kendskab til lokalt affaldsdepot, så kontakt din kommune.

10. Opbevaring

Maskinen og dens tilbehør skal opbevares på et mørkt, tørt og frostfrit sted uden for børns rækkevidde. Den optimale lagertemperatur ligger mellem 5 og 30°C. Opbevar el-værktøjet i den originale emballage.

11. Fejlsøgningsskema

Forsigtig!

Sluk saven, og tag batteriet ud før fejlsøgning.

Nedenstående oversigt angiver fejlsymptomer og beskriver, hvordan afhjælpning foretages, hvis saven ikke skulle fungere korrekt. Hvis oversigten ikke fører til problemløsning, skal du kontakte dit serviceværksted.

Driftsforstyrrelse	Mulig årsag	Afhjælpning
Maskine virker ikke	<ul style="list-style-type: none"> - Batteri fladt - Batteri ikke sat rigtigt i 	<ul style="list-style-type: none"> - Oplad batteriet - Tag batteriet ud, og sæt det i igen
Maskine arbejder diskontinuerligt	<ul style="list-style-type: none"> - Ekstern løs forbindelse - Intern løs forbindelse - Tænd/Sluk-knap defekt 	<ul style="list-style-type: none"> - Opsøg autoriseret værksted - Opsøg autoriseret værksted - Opsøg autoriseret værksted
Savkæde tør.	<ul style="list-style-type: none"> - Ingen olie i tanken - Udluftning i dækslet til olietank tilstoppet - Olieudstrømningskanal tilstoppet 	<ul style="list-style-type: none"> - Fyld mere olie på - Rens dækslet til olietanken - Frigør olieudstrømningskanalen
Kæde/Ledeskinne meget varm	<ul style="list-style-type: none"> - Ingen olie i tanken - Udluftning i dækslet til olietank tilstoppet - Olieudstrømningskanal tilstoppet - Kæde stump - Kæde for kraftigt spændt 	<ul style="list-style-type: none"> - Fyld mere olie på - Rens dækslet til olietanken - Frigør olieudstrømningskanalen - Efterslib kæden, eller isæt ny - Kontroller kædespændingen
Kædesav hugger, vibrerer eller saver ikke rigtigt	<ul style="list-style-type: none"> - Kædespænding for løs - Kæde stump - Kæde slidt - Savtænder vender i den forkerte retning 	<ul style="list-style-type: none"> - Juster kædespændingen - Efterslib kæden, eller isæt ny - Udskift kæden - Genmonter savkæden med tænderne i den rigtige retning

12. Visninger på opladeren

Visning		Betydning og påkrævet handling
Rød lysdiode	Grøn lysdiode	
Slukket	Blinker	Standby-modus Ladeadapteren er sluttet til strømforsyningsnettet og er klar til drift, batteriet er ikke sat i
Tændt	Slukket	Opladning Ladeadapteren lader batteriet op i hurtigladningsmodus.
Slukket	Tændt	Akkumulatorbatteriet er 85% opladet og klar til brug. (Opladningstid 1,5 Ah-batteri: 30 min.) (Opladningstid 3,0 Ah-batteri: 60 min.) (Opladningstid 5,2 Ah-batteri: 130 min.) Herefter skiftes om til en skåneladning, indtil fuldstændig opladning er sket. (Opladningstid i alt 1,5 Ah-batteri: ca. 40 min) (Opladningstid i alt 3,0 Ah-batteri: ca. 75 min) (Opladningstid i alt 5,2 Ah-batteri: ca. 140 min) Påkrævet handling: Tag batteriet ud af opladeren. Kobl ladeadapteren fra strømforsyning nettet.
Blinker	Slukket	Tilpasningsopladning Opladeren befinder sig i modus for skånsom opladning. Her oplades batteriet af sikkerhedsgrunde langsommere og skal bruge mere end 1 t. Det kan have følgende årsager: - Batteriet er ikke blevet opladet i meget lang tid, eller der er sket yderligere afladning af et fladt batteri (dybafladning) - Batteriets temperatur ligger ikke inden for det ideelle område mellem 25° C og 45° C. Påkrævet handling: Vent, indtil ladeprocessen er færdig, batteriet kan stadigvæk oplades.
Blinker	Blinker	Fejl Opladning er ikke længere mulig. Batteriet er defekt. Påkrævet handling: Et defekt batteri må ikke længere oplades. Tag batteriet ud af opladeren.
Tændt	Tændt	Temperaturfejl Batteriet er for varmt (f.eks. direkte solindfald) eller for koldt (under 0° C). Påkrævet handling: Tag batteriet ud, og opbevar det 1 dag ved stuetemperatur (ca. 20° C).



Kun for EU-lande

Smid ikke el-værktøj ud som almindeligt husholdningsaffald!

I medfør af Rådets direktiv 2012/19/EF om affald af elektrisk og elektronisk udstyr og dets omsættelse i den nationale lovgivning skal brugt el-værktøj indsamles separat og indleveres til videreanvendende formål på miljømæssig forsvarlig vis.

Recycling-alternativ til tilbagesendelse:

Ejeren af el-værktøjet er – med mindre denne tilbagesender maskinen – forpligtet til at bortskaffe maskinen og dens dele ifølge miljøforskrifterne. Den brugte maskine kan indleveres hos en genbrugsstation – spørg evt. personalet her, eller forhør dig hos din kommune. Tilbehør og hjælpemidler, som følger med maskinen, og som ikke indeholder elektriske dele, er ikke omfattet af ovenstående.

Genoptryk eller anden kopiering af dokumentation og følgedokumenter til produkter, også i uddrag, er kun tilladt med udtrykkelig tilladelse fra iSC GmbH.

Ret til tekniske ændringer forbeholdes

Serviceinformationer

I alle lande, der er nævnt i garantibeviset, råder vi over kompetente servicepartnere, hvis kontaktdata fremgår af garantibeviset. De står til din rådighed i forbindelse med enhver form for service som f.eks. reparation, anskaffelse af reservedele og sliddele eller køb af forbrugsmaterialer.

Vær opmærksom på, at følgende dele på produktet slides som følge af brug eller udsættes for naturligt slid resp. at følgende dele anses som forbrugsmaterialer.

Kategori	Eksempel
Sliddele*	Savkæde, savsværd, batteri
Forbrugsmateriale/ forbrugsdele*	Savkædeolie
Manglende dele	

* er ikke nødvendigvis indeholdt i leveringsomfanget!

Konstateres mangler eller fejl, bedes du melde fejlen på internettet under www.isc-gmbh.info. Det er vigtigt at beskrive fejlen så nøjagtigt som muligt og i hvert fald besvare følgende spørgsmål:

- Har produktet fungeret, eller var det defekt fra begyndelsen?
- Har du bemærket noget usædvanligt, inden defekten opstod (symptom før defekt)?
- Hvilken fejlfunktion mener du, at produktet er berørt af (hovedsymptom)?
Beskriv venligst fejlfunktionen.

Garantibevis

Kære kunde!

Vore produkter er underlagt en streng kvalitetskontrol. Hvis produktet alligevel på et tidspunkt skulle udvise fejl, beklager vi naturligvis dette, i dette tilfælde beder vi dig kontakte vores kundeservice på adressen, som er anført på dette garantibevis. Du kan naturligvis også ringe til os på det anførte servicenummer. For indfrielse af garantikrav gælder følgende:

1. Nærværende garanti fastsætter betingelserne for udvidede garantiydelser. Garantibestemmelser fastsat ved lov berøres ikke af nærværende garanti. Vores garantiydelse er gratis.
2. Garantiydelser dækker udelukkende mangler på produktet, der bevisligt skyldes materiale- eller produktionsfejl, og vi har ret til at vælge, om sådanne mangler afhjælpes på produktet, eller om produktet udskiftes.
Bemærk, at vore produkter ikke er konstrueret til erhvervsmæssig, håndværksmæssig eller faglig brug. Garantien dækker således ikke forhold, hvor produktet er blevet brugt i erhvervsmæssige, håndværksmæssige eller faglige virksomheder eller er blevet udsat for lignende belastning.
3. Garantien dækker ikke følgende:
 - Skader på produktet som følge af tilsidesættelse af montagevejledningens anvisninger eller som følge af usagkyndig installation, tilsidesættelse af brugsanvisningen (f.eks. tilslutning til forkert netspænding eller strømtype) eller tilsidesættelse af vedligeholdelses- og sikkerhedsforskrifter eller som følge af at produktet udsættes for ikke normale miljøbetingelser eller manglende pleje og vedligeholdelse.
 - Skader på produktet som følge af misbrug eller usagkyndig anvendelse (f.eks. overbelastning af produktet eller brug af værktøj eller tilbehør, som ikke er godkendt), indtrængen af fremmedlegemer i produktet (f.eks. sand, sten eller støv, transportskader), brug af vold eller eksterne påvirkninger udefra (f.eks. fordi produktet tabes).
 - Skader på produktet eller dele af produktet, der skyldes almindelig brug, normalt eller andet naturligt slid.
4. Garantiperioden udgør 24 måneder at regne fra købsdatoen. Garantikrav skal gøres gældende inden garantiperiodens udløb og inden for to uger, efter at defekten er blevet konstateret. Garantikrav kan ikke gøres gældende efter garantiperiodens udløb. Reparation eller udskiftning af produktet medfører ikke forlængelse af garantiperioden, heller ikke for eventuelt indbyggede reservedele. Dette gælder også servicearbejder, der foretages på stedet.
5. Hvis du ønsker at gøre brug af garantien, bedes du melde det defekte produkt til følgende adresse: www.isc-gmbh.info. Er defekten omfattet af garantien, vil produktet omgående blive repareret og returneret, eller du vil modtage et helt nyt.

Mod betaling udbedrer vi naturligvis også gerne defekter på produktet, som ikke/ikke længere er omfattet af garantien. Du skal blot indsende produktet til vores serviceadresse.

Hvad angår slid- og forbrugsdele samt manglende dele henviser vi til garantiens indskrænkninger i henhold til serviceinformationerne i nærværende betjeningsvejledning.

Fara!

Innan maskinen kan användas måste särskilda säkerhetsanvisningar beaktas för att förhindra olyckor och skador. Läs därför noggrant igenom denna bruksanvisning och dessa säkerhetsanvisningar. Förvara dem på ett säkert ställe så att du alltid kan hitta önskad information. Om maskinen ska överlåtas till andra personer måste även denna bruksanvisning och dessa säkerhetsanvisningar medfölja. Vi övertar inget ansvar för olyckor eller skador som har uppstått om denna bruksanvisning eller säkerhetsanvisningarna åsidosätts.

1. Säkerhetsanvisningar

Gällande säkerhetsanvisningar finns i det bifogade häftet.

Fara!

Läs alla säkerhetsanvisningar och instruktioner. Försummelser vid iakttagandet av säkerhetsanvisningarna och instruktionerna kan förorsaka elstöt, brand och/eller svåra skador. **Förvara alla säkerhetsanvisningar och instruktioner för framtiden.**

Denna maskin är inte avsedd att användas av personer (inkl. barn) med begränsad fysisk, sensorisk eller mental förmåga eller bristfällig erfarenhet och/eller kunskap, såvida inte en person som ansvarar för säkerheten håller uppsikt eller ger instruktioner om korrekt användning av maskinen. Barn ska hållas under uppsikt för att säkerställa att de inte använder maskinen som leksak.

Förklaring av skyltar på maskinen (bild 28)

1. Varning!
2. Använd ögon-/huvud- och hörselskydd!
3. Skydda maskinen mot regn och väta!
4. Maximal såglängd med stamkvistare
5. Risk för livsfarligt elektrisk slag. Avståndet till strömledningar ska uppgå till minst 10 m!
6. Läs igenom bruksanvisningen före användning!
7. Bär fasta skor!
8. Se upp för delar som faller ned eller slungas iväg!
9. Håll tillräckligt avstånd.
10. Kedjans och kedjetändernas riktning i stamkvistaren
11. Använd skyddshandskar

2. Beskrivning av maskinen samt leveransomfattning**2.1 Beskrivning av maskinen (bild 1)**

1. Batteri
2. Handtag
3. Strömbrytare
4. Brytarspär
5. Spärrknopp på handtaget för lutningsinställning
6. Monteringsmutter
7. Rör
8. Skulderbälte med säkerhetsuppregling
9. Stödhandtag
10. Spärrmutter teleskoprör 1
11. Teleskoprör 1
12. Spärrmutter teleskoprör 2
13. Teleskoprör 2 med motorkåpa
14. Spärrknopp på motorkåpan för lutningsinställning
15. Kompletteringssats för kedjesåg
16. Svärd
17. Sågkedja
18. Svärdskydd
21. Laddare

2.2 Leveransomfattning

Kontrollera att produkten är komplett med hjälp av beskrivningen av leveransen. Om delar saknas vill vi be dig ta kontakt med vårt servicecenter eller butiken där du köpte produkten inom fem dagar efter att du köpte artikeln. Tänk på att du måste visa upp ett giltigt kvitto. Beakta även garantitibellen i serviceinformationen i slutet av bruksanvisningen.

- Öppna förpackningen och ta försiktigt ut produkten ur förpackningen.
- Ta bort förpackningsmaterialet samt förpacknings- och transportsäkringar (om förhanden).
- Kontrollera att leveransen är komplett.
- Kontrollera om produkten eller tillbehördelarna har skadats i transporten.
- Spara om möjligt på förpackningen tills garantitiden har gått ut.

Fara!

Produkten och förpackningsmaterialet är ingen leksak! Barn får inte leka med plastpåsar, folie eller smådelar! Risk för att barn sväljer delar och kvävs!

- Handtag, komplett
- Rör med motorenhet, komplett

- Skulderbälte med säkerhetsuppregling
- Kompletteringssats för kedjesåg
- Svärd
- Sågkedja
- Svärdskydd
- Batteri (medföljer ej vid art.-nr. 34.108.00, 34.108.10)
- Laddare (medföljer ej vid art.-nr. 34.108.00, 34.108.10)
- Original-bruksanvisning
- Säkerhetsanvisningar

3. Ändamålsenlig användning

Stamkvistare (kedjesåg med teleskopstång)

Kompletteringssatsen för kedjesåg får endast monteras på det bifogade motorhuvudet. Kedjesågen med teleskopstång är avsedd för avkvistning i träd. Maskinen är inte avsedd för omfattande sågning och trädfällning samt för sågning av andra material än virke.

Maskinen får endast användas till sitt avsedda ändamål. Användningar som sträcker sig utöver detta användningsområde är ej ändamålsenliga. För materialskador eller personskador som resulterar av sådan användning ansvarar användaren/operatören själv. Tillverkaren påtar sig inget ansvar.

Tänk på att våra produkter endast får användas till ändamålsenligt syfte och inte har konstruerats för yrkesmässig, hantverksmässig eller industriell användning. Vi ger därför ingen garanti om produkten ska användas inom yrkesmässiga, hantverksmässiga eller industriella verksamheter eller vid liknande aktiviteter.

4. Tekniska data

Svärdlängd:.....	200 mm
Såglängd max.:.....	170 mm
Kedjedelning:.....	3/8" 33 tänder
Kedjetjocklek	(0,050") 1,3 mm
Kedjehjul	6 tänder, 3/8"
Såghastighet	
vid nominellt varvtal	3,76 m/s
Oljetankens volym	125 cm ³
Nettovikt utan tillbehör	3,4 kg
Sågkedja	Oregon 91P033X
Svärd	Oregon 080NDEA041 (520089)
Skyddsklass	III

Li-Ion-batteri

Spänning	18 V DC
Kapacitet	3,0 Ah
Laddningstid	1,0 h

Laddare

Ingångsspänning	200-260 V ~ 50-60 Hz
Effektbehov	72 W
Utgångsspänning	10-21 V DC
Utgångsström	3 A

Fara!

Buller och vibration

Buller- och vibrationsvärden har bestämts enligt ISO 22868.

Ljudtrycksnivå L_{pA}	81,05 dB(A)
Osäkerhet K_{pA}	3 dB
Ljudeffektnivå LWA uppmätt	98,23 dB(A)
Osäkerhet K_{WA}	3 dB
Ljudeffektnivå LWA garanterad	102 dB(A)

Bär hörselskydd.

Buller kan leda till att hörseln förstörs.

Totala vibrationsvärden (vektorsumma i tre riktningar) har bestämts enligt ISO 22867.

Handtag vid belastning

Vibrationsemissionsvärde $a_h = 0,947 \text{ m/s}^2$
Osäkerhet $K = 1,5 \text{ m/s}^2$

Vibrationsemissionsvärdet som anges har mätts upp med en standardiserad provningsmetod och kan variera beroende på vilket sätt som elverktuget används. I undantagsfall kan det faktiska

värdet avvika från det angivna värdet.

Vibrationsemissionsvärdet som anges kan användas om man vill jämföra olika elverktyg.

Vibrationsemissionsvärdet som anges kan även användas för en första bedömning av inverkan från elverktyget.

Begränsa uppkomsten av buller och vibration till ett minimum!

- Använd endast intakta maskiner.
- Underhåll och rengör maskinen regelbundet.
- Anpassa ditt arbetssätt till maskinen.
- Överbelasta inte maskinen.
- Lämna in maskinen för översyn vid behov.
- Slå ifrån maskinen om den inte används.
- Bär handskar.

5. Innan du använder maskinen

Obs! Montera inte batteriet förrän maskinen har monterats komplett och samtliga inställningar har genomförts. För att undvika skador ska du alltid bära skyddshandskar när du utför arbeten på maskinen. Packa noggrant upp alla delar ur förpackningen och kontrollera att allt är komplett (bild 1).

5.1 Allmän information om montering

- Bild 2-3: Sätt in rör (7) fram till kragen (7a) på handtagskåpa (2a) och skruva fast med monteringsmuttern (6).
- Bild 4: Häng in skulderbältets (8) karbinhake (A) i bälteshållaren (B).
- Bild 4a: Stödhandtaget består av ett handtag (N), en sexkantskruv (P) och en spärr (F). Detta handtag monteras på handtagsfästet (U) enligt beskrivningen i bilden. Tryck in sexkantskruven (P) i handtaget (N) och skruva sedan fast med spärr (F).

5.2 Montera kompletteringssats för kedjesåg (användning som stamkvistare)

5.2.a Montera svärdet och sågkedjan

- Lossa på fästskruven (C) till kedjehjulsskyddet (bild 5).
- Ta av kedjehjulsskyddet.
- Lägg in kedjan i svärdets spår enligt beskrivningen i bilden (bild 6/pos. E).
- Lägg in svärdet och kedjan i fästet i kedjesågen enligt beskrivningen (bild 7). Lägg kedjan

runt om det drivande kugghjulet (bild 7/pos. K).

- Montera kedjehjulsskyddet och dra åt handfast med fästskruven (bild 8/pos. C).

Dra inte åt fästskruven slutgiltigt förrän kedjespänningen har ställts in (se punkt 5.2.b).

5.2.b Spänna sågkedjan

Obs! Ta alltid ut batteriet innan maskinen kontrolleras eller inställningsarbeten utförs. För att undvika skador ska du alltid bära skyddshandskar när du utför arbeten på kedjesågen.

- Lossa på fästskruven (c) till kedjehjulsskyddet med ett par varv (bild 5).
- Ställ in kedjespänningen med kedjespännskruven (bild 9/pos. D). Vrid åt höger för att höja kedjespänningen, vrid åt vänster för att sänka kedjespänningen. Sågkedjan är rätt spänd när den kan lyftas med ca 2 mm i mitten av svärdet (bild 10).
- Skruva åt fästskruven (C) till kedjehjulsskyddet (bild 8).

Märk! Alla kedjelänkar måste ligga i svärdets styrspar på avsett vis.

Instruktioner för att spänna kedjan

Sågkedjan måste ha spänts korrekt för att sågen ska kunna användas säkert. Kedjespänningen stämmer om kedjan kan lyftas med 2 mm i mitten av svärdet. Eftersom sågkedjan värms upp under sågning, vilket innebär att den blir längre, ska du kontrollera kedjespänningen senast var 10:e minut och justera in spänningen vid behov. Detta gäller särskilt för nya sågkedjor. Spänn av sågkedjan efter att du har sågat färdigt eftersom kedjan blir kortare när den svalnar. På så sätt kan du förhindra att kedjan skadas.

5.2.c Smörja sågkedjan

Obs! Ta alltid ut batteriet innan maskinen kontrolleras eller inställningsarbeten utförs. För att undvika skador ska du alltid bära skyddshandskar när du utför arbeten på kedjesågen.

Märk! Använd aldrig kedjan utan sågkedjeolja! Kedjesågen kommer att skadas om den används utan sågkedjeolja eller om oljenivån befinner sig under siktglaset.

Märk! Beakta temperaturförhållandena:

Olika omgivningstemperaturer kräver smörjmedel med mycket olika viskositet. Vid låga temperaturer behövs tunnflytande oljor (låg viskositet) för att skapa en tillräcklig smörjfilm. Om du använder samma slags olja under sommaren, kommer den-

na att bli ännu mer flytande på grund av de högre temperaturerna. Därigenom finns det risk för att smörjfilmen inte längre täcker alla avsedda ytor. Kedjan kan överhettas och skadas. Dessutom förbränner smörjoljan vilket leder till onödiga utsläpp till luften.

Fylla på oljetanken (bild 11):

- Ställ kedjesågen på en jämn yta.
- Rengör området runt omkring oljetanklocket (pos. 31) och öppna sedan locket.
- Fyll på tanken (pos. 30) med sågkedjeolja. Se till att ingen smuts tränger in i tanken eftersom detta kan leda till att oljemunstycket täpps till.
- Stäng oljetanklocket (pos. 31).

Efter att kompletteringssatsen har monterats, samt om maskinen inte används, ska svärdskyddet (bild 1/pos. 18) sättas över det monterade svärdet inkl. sågkedja för att undvika personskaador.

5.3 Ställa in stödhandtag (bild 12-13)

a) Ställa in lutning för stödhandtaget

Öppna (a) spärren (F). Ställ in stödhandtaget (9) på avsedd lutning. Stäng (b) spärren (F).

b) Förskjuta stödhandtaget

Öppna (a) spärren (H) och förskjut stödhandtaget (9) till avsett ställe. Stäng (b) spärren (H).

5.4 Ta på skulderbälte

Varning! Bär alltid skulderbälte när du använder maskinen. Slå alltid ifrån maskinen innan du lossar på skulderbältet. I annat fall finns det risk för att du skadas.

1. Haka in karbinhaken (bild 4/pos. A) i bälteshållaren.
2. Lägg skulderbältet (bild 14/pos. 8) över axeln.
3. Ställ in bältets längd så att bälteshållaren befinner sig vid höften (bild 14).
4. Skulderbältet är utrustat med ett spänne. Tryck samman haken om du behöver lägga ned maskinen snabbt (bild 15).
5. För att ändra på bältets positionen på maskinen, tryck båda metallspännen (bild 4/pos. L/M) mot varandra och förskjut därefter bälteshållaren.

5.5 Ställa in handtagets lutning (bild 16)

Tryck in de båda spärrknopparna (5) och ställ sedan in handtagets lutning (2) på ett av fyra lägen.

5.6 Ställa in motorkåpens lutning (bild 17)

Tryck in de båda spärrknopparna (14) och ställ sedan in motorkåpens lutning (13a) på ett av sju lägen.

5.7 Ställa in teleskoprören (bild 18)

1. Öppna spärrmuttrarna till teleskopröret (10 + 12) genom att vrida dem åt vänster.
2. Dra ut teleskoprören (11 + 13) så långt som krävs för det aktuella arbetet.
3. Dra åt spärrmuttrarna till teleskopröret (10 + 12) genom att vrida dem åt höger.

5.8 Montera kompletteringssats för kedjesåg på motorhuvudet (bild 19 – 20)

Svärdskyddet ska ha skjutits över det monterade svärdet inkl. sågkedja för att undvika personskaador.

1. Positionera kompletteringssatsen och motorhuvudet så att pilarna som finns på båda sidor stämmer överens.
2. Tryck kompletteringssatsen mot motorhuvudet. Spärrknoppen (R) skjuts då mot höger. Vrid kompletteringssatsen åt höger. Kompletteringssatsen spärras vid motorhuvudet och har därefter monterats fast. Spärrknoppen (R) trycks då mot vänster.

5.9 Vrida kompletteringssats för kedjesåg med 90° på motorhuvudet (bild 21)

Svärdskyddet ska ha skjutits över det monterade svärdet inkl. sågkedja för att undvika personskaador.

1. Dra spärrknoppen (R) åt höger.
2. Vrid kompletteringssatsen med 90° åt vänster. Kompletteringssatsen spärras vid motorhuvudet och har därefter monterats fast.

5.10 Demontera kompletteringssats för kedjesåg från motorhuvudet (bild 19 – 20)

Svärdskyddet ska ha skjutits över det monterade svärdet inkl. sågkedja för att undvika personskaador.

1. Dra spärrknoppen (R) åt höger.
2. Vrid kompletteringssatsen så pass långt så att pilarna på motorhuvudet och kompletteringssatsen stämmer överens och därefter kan demonteras.

5.11 Montera batteriet (bild 22 - 23)

Tryck in spärrknappen (T) på batteriet enligt beskrivningen i bild 22 och skjut sedan in batteriet i det härför avsedda batterifästet. När batteriet befinner sig i läget som visas i bild 23 måste du se till att spärrknappen snäpper in. Ta ut batteriet i omvänd ordningsföljd.

5.12 Ladda batteriet (bild 24)

1. Dra ut batteriet ur maskinen. Tryck in spärrknappen (T).
2. Kontrollera att nätspänningen som anges på märkskylten stämmer överens med nätspänningen i vägguttaget. Anslut laddarens (21) stickkontakt till vägguttaget. Den gröna lysdioden börjar blinka.
3. Sätt batteriet (1) på laddaren (21).
4. Under punkten „Lampor på laddaren“ finns en tabell som förklarar vad de olika lysdiодerna på laddaren betyder.

Medan batteriet laddas värms det en aning. Detta är dock normalt.

Om batteriet inte kan laddas måste du kontrollera

- att nätspänning finns i vägguttaget
- att det finns fullgod kontakt vid laddningskontaktarna.

Om batteriet fortfarande inte kan laddas måste du skicka in

- laddaren och
- batteriet

till vår kundtjänstavdelning.

För att batteriets livslängd ska bli så lång som möjligt ska batteriet alltid laddas i god tid. Detta är alltid nödvändigt om du märker att maskinens prestanda börjar försvagas. Se till att batteriet aldrig laddas ur helt. Detta leder till att batteriet förstörs!

6. Drift

Beakta de lokala bullerbestämmelserna. Dessa kan avvika mellan olika orter.

Obs! Bär alltid skulderbälte när du använder maskinen. Slå alltid ifrån maskinen innan du lossa på skulderbältet. I annat fall finns det risk för att du skadas.

Lägg an skulderbältet enligt beskrivningen ovan, montera avsedd kompletteringssats och ställ där efter in maskinen för avsedda arbetsuppgifter.

Slå på resp. slå ifrån

Slå på maskinen

- Håll fast maskinen med båda händerna (tummen under stödhandtaget).
- Tryck brytarspärren (bild 3/pos. 4) framåt och håll den sedan intryckt.
- Slå på maskinen med strömbrytaren (bild 3/pos. 3). Nu kan du släppa brytarspärren.

Slå ifrån maskinen

Släpp strömbrytaren (bild 3/pos. 3).

7. Arbeta med kompletteringssatsen för kedjesåg

Förberedelser

Kontrollera nedanstående punkter varje gång innan du använder maskinen samt vid ev. skador så att du kan arbeta säkert:

Kedjesågens skick

Granska kedjesågen innan du börjar arbeta. Kontrollera om kåpan, nätkabeln, sågkedjan eller svärdet har skadats. Använd aldrig en maskin som har uppenbara skador.

Oljetank

Nivån i oljetanken. Kontrollera även medan du använder maskinen att tillräcklig mängd olja finns i tanken. Använd aldrig sågen om olja saknas eller om oljenivån har sjunkit under minimi-märkingen. I annat fall finns det risk för att kedjesågen skadas. En påfyllning räcker i genomsnitt till 20 minuters sågning, beroende av pauser och belastning.

Sågkedja

Sågkedjans spänning, skärens skick. Ju vassare sågkedjan är, desto lättare kan kedjesågen hanteras, samtidigt som den kan kontrolleras bättre. Detsamma gäller för kedjespänningen. Kontrollera även kedjespänningen senast var 10:e minut medan du använder maskinen. Detta förbättrar din arbets säkerhet! Särskilt nya sågkedjor tenderar att tänjas i större mån.

Skyddskläder

Bär tvunget passande, tätt åtsittande skyddskläder som t ex byxor med sågskydd, handskar och skyddsskor.

Hörselskydd och skyddsglasögon

Bär en skyddshjälm med integrerat hörselskydd och ansiktsskydd. Detta skyddar dig mot grenar som faller ned och som slår tillbaka.

Säkert arbete

- För att garantera att arbetsuppgifterna kan utföras på ett säkert sätt får arbetsvinkeln inte överstiga 60°.
- Stå aldrig under en gren som just sågas av.
- Var försiktig när du sågar splittror virke och grenar som står under spänning.
- Risk för personskador av grenar som faller ned eller virkesdelar som slungas ut.
- När maskinen är i drift får inga personer eller djur vistas i farozonen.
- Tänk på att maskinen inte är skyddad mot elektriskt slag om du skulle komma i kontakt med högspänningsledning. Se till att avståndet till strömledande ledningar uppgår till minst 10 m. Livsfara vid elektriskt slag!
- Om du måste arbeta på en sluttning ska du se till att stå ovanför eller vid sidan om grenen som ska sågas av.
- Håll maskinen så nära kroppen som möjligt. Detta ger den bästa balansen.

Sågningsmetoder

- När du ska avkvista ska du hålla maskinen i max. 60° vinkel gentemot markplanet så att du undviker att bli träffad av grenar som faller ned (bild 27).
- Såga först av trädets nedre grenar. Därmed kan grenarna som sågas av falla ned lättare.
- När du har sågat igenom en gren kommer sågens vikt att öka plötsligt eftersom sågen inte längre vilar mot grenen. Det finns då risk för att du tappar kontrollen över sågen.
- Tänk på att sågkedjan måste vara i rörelse när du drar ut sågen ur snittet. Detta krävs för att sågkedjan inte ska klämmas fast.
- Såga inte med svärdets spets.
- Såga inte i den tjockare delen av grenfästet. Det finns annars risk för att snittytan på trädet inte läks.

Såga av små grenar (bild 25):

Lägg sågens anslagsyta mot grenen. Detta motverkar ryckiga rörelser i sågen när du startar sågningen. För sågen med svagt tryck uppifrån och ned genom grenen.

Såga av stora och långa grenar (bild 26):

Gör ett avlastningsnitt om en stor gren ska sågas av.

Såga först igenom 1/3 av grenens diameter med svärdets ovansida underifrån och upp (a). Såga därefter mot det första snittet med svärdets undersida uppifrån och ned (b).

Såga av längre grenar i olika delar så att du kan kontrollera var delarna faller ned.

Rekyler

En rekyl innebär att den löpande kedjesågen plötsligt slår uppåt och bakåt. Orsaken är ofta att svärdets spets har kommit åt virket eller att sågkedjan har klämts fast.

Vid en rekyl uppstår plötsligt stora krafter utan förvarning. Detta innebär att kedjesågen ofta reagerar okontrollerat. Följden kan bli allvarliga personskador på användaren eller personer i omgivningen. Risken för rekyler är särskilt stor om du sätter svärdspetsen mot virket eftersom detta ger den största hävstångseffekten. Av denna anledning måste du alltid se till att sågen läggs emot så plant som möjligt.

Fara!

- Se alltid till att kedjespänningen stämmer!
- Använd endast intakta kedjesågar!
- Använd endast sågkedjor som har slipats på föreskrivet sätt!
- Såga aldrig med svärdets ovankant eller spets!
- Håll alltid fast kedjesågen med båda händerna!

Såga virke som står under spänning

Var särskilt försiktig när du sågar virke som står under mekanisk spänning! Virke som står under spänning och som frigörs från denna spänning när det sågas igenom kan under vissa omständigheter reagera helt okontrollerat. Detta kan leda till allvarliga personskador eller dödsolyckor. Endast utbildad yrkesfolk får utföra sådana arbeten.

8. Rengöring, Underhåll och reservdelsbeställning

Fara!

Dra alltid ut batteriet inför rengörings- och underhållsarbeten.

8.1 Rengöring

- Rengör spännmekanismen regelbundet. Blås av med tryckluft eller rengör med en borste. Använd inga verktyg till rengöringen.
- Se till att handtagen hålls fria från olja så att du alltid kan hålla fast maskinen säkert.
- Om kedjesågen inte ska användas under längre tid ska kedjeoljan tappas ut ur tanken. Lägg sågkedjan och svärdet under kort tid i ett oljebad och linda sedan in i oljepapper.
- Doppa aldrig ned maskinen i vatten eller andra vätskor för rengöring.
- Ta bort avlagringar på skydden med en borste.
- Håll skyddsanordningarna, ventilationsöppningarna och motorkåpan i så damm- och smutsfritt skick som möjligt. Torka av maskinen med en ren duk eller blås av den med tryckluft med svagt tryck.
- Vi rekommenderar att du rengör maskinen efter varje användningstillfälle.
- Rengör maskinen med jämna mellanrum med en fuktig duk och en aning såpa. Använd inga rengörings- eller lösningsmedel. Dessa kan skada maskinens plastdelar. Se till att inga vätskor tränger in i maskinens inre. Om vatten tränger in i ett elverktyg höjs risken för elektriska slag.

8.2 Underhåll

8.2.1 Kompletteringssats för kedjesåg Byta ut sågkedjan och svärdet

Svärdet ska bytas ut om styrspåret i svärdet har slitits ned. Följ instruktionerna i kapitel „Montera svärd och sågkedja“.

Kontrollera den automatiska kedjesmörjningen

Kontrollera regelbundet den automatiska kedjefunktionen för att förebygga överhettning. Det finns annars risk för skador på svärd och sågkedja. Rikta svärdspetsen mot en jämn yta (bräda, sågyta på timmer) och låt kedjesågen köra. Om du nu kan se ett oljespår som blir allt kraftigare är detta ett bevis för att den automatiska kedjesmörjningen fungerar. Om inget tydligt oljespår syns,

läs igenom motsvarande instruktioner i kapitel „Felsökning“. Om dessa instruktioner inte är tillräckliga för att åtgärda felet, kontakta vår service eller en liknande kvalificerad verkstad.

Märk! Rör inte vid ytan. Håll ett tillräckligt säkerhetsavstånd (ca 20 cm).

Slipa sågkedjan

Kedjesågen kan endast användas effektivt om sågkedjan är vass och befinner sig i fullgott skick. Därigenom sänks även risken för rekyler. Vänd dig till en återförsäljare som kan slipa sågkedjan åt dig. Försök inte slipa sågkedjan på egen hand, såvida du inte har lämpliga verktyg och tillräcklig erfarenhet av sådana arbeten

8.3 Reservdelsbeställning

Lämna följande uppgifter vid beställning av reservdelar:

- Maskintyp
- Maskinens artikel-nr.
- Maskinens ident-nr.
- Reservdelsnummer för erforderlig reservdel

Aktuella priser och ytterligare information finns på www.isc-gmbh.info

9. Skrotning och återvinning

Produkten ligger i en förpackning som fungerar som skydd mot transportskador. Denna förpackning består av olika material som kan återvinnas. Lämna in förpackningen till ett insamlingsställe för återvinning. Produkten och dess tillbehör består av olika material som t ex metaller och plaster. Defekta produkter får inte kastas i hushållssoporna. Lämna in produkten till ett insamlingsställe i din kommun för professionell avfallshandling. Hör efter med din kommun om du inte vet var närmsta insamlingsställe finns.

10. Förvaring

Förvara produkten och dess tillbehör på en mörk, torr och frostfri plats samt otillgängligt för barn. Den bästa förvaringstemperaturen är mellan 5 och 30°C. Förvara elverktyget i originalförpackningen.

11. Felsökning

Fara!

Tänk på att slå ifrån maskinen och dra ut batteriet innan du börjar söka efter fel.

I tabellen nedan visas en del störningssymptom samt beskrivningar för att åtgärda dessa störningar om maskinen inte fungerar på rätt sätt. Kontakta din serviceverkstad om du inte kan lokalisera och åtgärda problemet.

Störning	Möjlig orsak	Åtgärder
Maskinen fungerar inte.	<ul style="list-style-type: none"> - Batteriet tomt - Batteriet har inte satts i rätt 	<ul style="list-style-type: none"> - Ladda batteriet - Ta ut batteriet och sätt in det igen
Maskinen kör med korta avbrott	<ul style="list-style-type: none"> - Extern glappkontakt - Intern glappkontakt - Strömbrytaren är defekt 	<ul style="list-style-type: none"> - Kontakta en specialverkstad - Kontakta en specialverkstad - Kontakta en specialverkstad
Sågkedjan är torr	<ul style="list-style-type: none"> - Ingen olja i tanken - Avluftningen i oljetanklocket är tilltäppt - Oljeutloppskanalen är tilltäppt 	<ul style="list-style-type: none"> - Fyll på olja - Rengör oljetanklocket - Rengör oljeutloppskanalen
Kedjan/svärdet blir hett	<ul style="list-style-type: none"> - Ingen olja i tanken - Avluftningen i oljetanklocket är tilltäppt - Oljeutloppskanalen är tilltäppt - Kedjan är trubbig - Kedjan har spänts åt för hårt 	<ul style="list-style-type: none"> - Fyll på olja - Rengör oljetanklocket - Rengör oljeutloppskanalen - Slipa eller byt ut kedjan - Kontrollera kedjespänningen
Kedjesågen rycker, vibrerar eller sågar dåligt	<ul style="list-style-type: none"> - Kedjespänningen är för låg - Kedjan är trubbig - Kedjan är sliten - Sågtänderna pekar på fel håll 	<ul style="list-style-type: none"> - Ställ in kedjespänningen - Slipa eller byt ut kedjan - Byt ut kedjan - Montera sågkedjan med tänderna på rätt håll

12. Lampor på laddaren

Indikeringsstatus		Betydelse och åtgärder
Röd lysdiod	Grön lysdiod	
Från	Blinkar	Driftberedd Laddaren är ansluten till elnätet och driftberedd, inget batteri i laddaren.
Till	Från	Laddning Laddaren snabbbladdar batteriet.
Från	Till	Batteriet har laddats till 85 % och är klar för användning. (Laddningstid 1,5 Ah-batteri: 30 min) (Laddningstid 3,0 Ah-batteri: 60 min) (Laddningstid 5,2 Ah-batteri: 130 min) Därefter kopplar laddaren om till skonladdning tills batteriet har laddats helt. (Total laddningstid 1,5 Ah-batteri: ca 40 min) (Total laddningstid 3,0 Ah-batteri: ca 75 min) (Total laddningstid 5,2 Ah-batteri: ca 140 min) Åtgärd: Ta ut batteriet ur laddaren. Koppla loss laddaren från elnätet.
Blinkar	Från	Anpassningsladdning Laddaren har ställts in på ett läge för skonsam laddning. Av säkerhetsskäl laddas batteriet upp långsammare och behöver mer än 1 timme. Detta kan ha följande orsaker: - Batteriet har inte laddats på lång tid eller ett tomt batteri har laddats ur (djupurladdning). - Batteriets temperatur befinner sig inte inom idealintervallet 25°C till 45°C. Åtgärd: Vänta tills batteriet har laddats, batteriet kan ändå laddas.
Blinkar	Blinkar	Störning Batteriet kan inte längre laddas. Batteriet är defekt. Åtgärd: Du får inte längre ladda det defekta batteriet. Ta ut batteriet ur laddaren.
Till	Till	Temperaturstörning Batteriet är för varmt (t ex direkt solstrålning) eller för kallt (under 0°C). Åtgärd: Ta ut batteriet och förvara det i rumstemperatur i en dag (ca 20°C).



Endast för EU-länder

Kasta inte elverktyg i hushållssoporna.

Enligt det europeiska direktivet 2012/19/EG om avfall som utgörs av eller innehåller elektriska eller elektroniska produkter och dess tillämpning i den nationella lagstiftningen, måste förbrukade elverktyg källsorteras och lämnas in för miljövänlig återvinning.

Återvinnings-alternativ till begäran om återsändning:

Som ett alternativ till returnering är ägaren av elutrustningen skyldig att bidra till ändamålsenlig avfallshandling för det fall att utrustningen ska skrotas. Efter att den förbrukade utrustningen har lämnats in till en avfallsstation kan den omhändertas i enlighet med gällande nationella lagstiftning om återvinning och avfallshandling. Detta gäller inte för tillbehör delar och hjälpmedel utan elektriska komponenter vars syfte har varit att komplettera den förbrukade utrustningen.

Eftertryck eller annan duplicering av dokumentation och medföljande underlag för produkterna, även utdrag, är endast tillåtet med uttryckligt tillstånd från iSC GmbH.

Med förbehåll för tekniska ändringar.

Serviceinformation

I alla länder som nämns i garantibeviset har vi kompetenta servicepartners. Adresserna till dessa partners finns i garantibeviset. Våra partners står gärna till tjänst för alla slags servicearbeten såsom reparation och tillhandahållande av reservdelar, slitagedelar och förbrukningsmaterial.

Kom ihåg att följande delar i denna produkt är utsatta för ett bruksmässigt och naturligt slitage samt att följande delar krävs som förbrukningsmaterial.

Kategori	Exempel
Slitagedelar*	Sågkedja, sågsvärd, batteri
Förbrukningsmaterial/förbrukningsdelar*	Sågkedjeolja
Delar som saknas	

* ingår inte tvunget i leveransomfattningen!

Vid brister eller störningar kan du anmäla detta på webbplatsen www.isc-gmbh.info. Ge en detaljerad beskrivning av felet som har uppstått och besvara alltid följande frågor:

- Fungerade produkten först eller var den defekt från början?
- Märkte du av någonting innan produkten slutade att fungera (symptomer före defekt)?
- Enligt din åsikt, vilken funktion är felaktig i produkten (huvudsymptom)?
Beskriv den felaktiga funktionen.

Garantibevis

Bästa kund,
våra produkter genomgår en sträng kvalitetskontroll. Om denna produkt mot förmodan inte fungerar på rätt sätt, beklagar vi detta och ber dig att kontakta vår serviceavdelning under adressen som anges på garantikortet. Vi står även gärna till tjänst på telefon under servicenumret som anges nedan. Följande punkter gäller för att du ska kunna göra anspråk på garantin:

1. I dessa garantivillkor regleras extra garantitjänster. Garantianspråk som regleras enligt lag påverkas inte av denna garanti. Våra garantitjänster är gratis för dig.
2. Garantitjänsterna omfattar endast sådana brister i produkten som bevisligen kan härledas till material- eller tillverkningsfel. Vi avgör om sådana brister i produkten ska åtgärdas eller om produkten ska bytas ut.
Tänk på att våra produkter endast får användas till ändamålsenligt syfte och inte har konstruerats för kommersiell, hantverksmässig eller yrkesmässig användning. Ett garantiavtal sluts därför ej om produkten inom garantitiden har använts inom yrkesmässiga, hantverksmässiga eller industriella verksamheter eller har utsatts för liknande påkänning.
3. Garantin omfattar inte:
 - Skador på produkten som kan härledas till att monteringsanvisningen missaktats eller på grund av felaktig installation, åsidosatt bruksanvisning (t ex anslutning till felaktig nätspänning eller strömart), missaktade underhålls- och säkerhetsbestämmelser, om produkten utsätts för onormala miljöfaktorer eller bristfällig skötsel och underhåll.
 - Skador på produkten som kan härledas till missbruk eller ej ändamålsenlig användning (t ex överbelastning av produkten eller användning av ej godkända insatsverktyg eller tillbehör), främmande partiklar som har trängt in i produkten (t ex sand, sten eller damm, transportskador), yttre våld eller yttre påverkan (t ex skador efter att produkten fallit ned).
 - Skador på produkten eller delar av produkten som kan härledas till bruksmässigt, normalt eller för övrigt naturligt slitage .
4. Garantitiden uppgår till 24 månader och gäller från datumet när produkten köptes. Medan garantitiden fortfarande gäller ska anspråk på garanti ställas inom två veckor efter att defekten fastställdes. Det är inte möjligt att ställa anspråk på garanti efter att garantitiden har löpt ut. Garantitiden förlängs inte när produkten repareras eller byts ut, dessutom medför sådana arbeten inte att en ny garantitid börjar gälla för produkten eller för ev. reservdelar som har monterats in. Detta gäller även vid hembesök.
5. Anmäl den defekta produkten på följande webbplats för att göra anspråk på garantin: www.isc-gmbh.info. Om defekten i produkten täcks av våra garantitjänster, får du genast en reparerad eller ny produkt.

Givetvis kan vi även, mot debitering, åtgärda skador som antingen inte täcks av garantin eller som har uppstått efter garantitidens slut. Skicka in produkten till nedanstående serviceadress.

För slitage- och förbrukningsdelar samt för delar som saknas hänvisar vi till begränsningarna i garantin enligt serviceinformationen som anges i denna bruksanvisning.

Gevaar!

Bij het gebruik van toestellen dienen enkele veiligheidsmaatregelen te worden nageleefd om lichamelijk gevaar en schade te voorkomen. Lees daarom deze handleiding / veiligheidsinstructies zorgvuldig door. Bewaar deze goed zodat u de informatie op elk moment kunt terugvinden. Mocht u dit toestel aan andere personen doorgeven, gelieve dan deze handleiding / veiligheidsinstructies mee te geven. Wij zijn niet aansprakelijk voor ongevallen of schade die te wijten zijn aan niet-naleving van deze handleiding en van de veiligheidsinstructies.

1. Veiligheidsaanwijzingen

De overeenkomstige veiligheidsinstructies vindt u in de bijgaande brochure.

Gevaar!

Lees alle veiligheidsinstructies en aanwijzingen. Nalatigheden bij de inachtneming van de veiligheidsinstructies en aanwijzingen kunnen elektrische schok, brand en/of zware letsels tot gevolg hebben. **Bewaar alle veiligheidsinstructies en aanwijzingen voor de toekomst.**

Dit toestel is niet bedoeld om door personen (inclusief kinderen) met een beperkt fysiek, sensorisch en geestelijk vermogen of door personen, die niet de nodige ervaring en/of kennis hebben, te worden gebruikt, tenzij dit onder toezicht van een persoon gebeurt die verantwoordelijk is voor hun veiligheid of die hen aanwijst, hoe het toestel moet worden gebruikt. Op kinderen moet toezicht worden gehouden om te voorkomen dat ze met het toestel spelen.

Verklaring van de symbolen op het apparaat (fig. 28):

1. Waarschuwing!
2. Oog-/hoofd- en gehoorbescherming dragen!
3. Apparaat beschermen tegen regen en vocht!
4. Maximale snijlengte hoogsnoeier
5. Levensgevaar door elektrische schok. De afstand tot stroomleidingen moet minstens 10 m bedragen!
6. Vóór inbedrijfstelling handleiding lezen!
7. Vast schoeisel dragen!
8. Let op vallende en wegspringende delen!
9. Afstand houden.
10. Richting van de kettingbeweging en kettingtanden hoogsnoeier
11. Veiligheidshandschoenen dragen

2. Beschrijving van het apparaat en omvang van de levering**2.1 Beschrijving van het apparaat (fig. 1)**

1. Accu
2. Handvat
3. Aan/Uit-schakelaar
4. Beveiliging tegen onbedoeld aanzetten
5. Grendelknop verstelling schuine stand handvat
6. Montagemoer
7. Buis
8. Schouderriem met veiligheidsontgrendeling
9. Extra handvat
10. Vergrendelingsmoer telescoopbuis 1
11. Telescoopbuis 1
12. Vergrendelingsmoer telescoopbuis 2
13. Telescoopbuis 2 met motorhuis
14. Grendelknop verstelling schuine stand Motorhuis
15. Aanbouwset kettingzaag
16. Zwaard
17. Zaagketting
18. Zwaardbescherming
21. Lader

2.2 Leveringsomvang

Gelieve de volledigheid van het artikel te controleren aan de hand van de beschreven omvang van de levering. Indien er onderdelen ontbreken, gelieve u dan binnen 5 werkdagen na aankoop van het artikel te wenden tot ons servicecenter of tot het verkooppunt waar u het apparaat heeft gekocht, en leg een geldig bewijs van aankoop voor. Gelieve daarvoor de garantietabel in de service-informatie aan het einde van de handleiding in acht te nemen.

- Open de verpakking en neem het toestel voorzichtig uit de verpakking.
- Verwijder het verpakkingsmateriaal alsmede verpakkings-/transportbeveiligingen (indien aanwezig).
- Controleer of de leveringsomvang compleet is.
- Controleer het toestel en de accessoires op transportschade.
- Bewaar de verpakking indien mogelijk tot het verloop van de garantieperiode.

Gevaar!

Het toestel en het verpakkingsmateriaal zijn geen speelgoed voor kinderen! Kinderen mogen niet met plastic zakken, folies en kleine stukken spelen! Er bestaat inslik- en verstik-

kingsgevaar!

- Handvat compleet
- Buis met motoreenheid compleet
- Schouderriem met veiligheidsontgrendeling
- Aanbouwset kettingzaag
- Zwaard
- Zaagketting
- Zwaardbescherming
- Accu (bij art.-nr.: 34.108.00, 34.108.10 niet meegeleverd)
- Lader (bij art.-nr.: 34.108.00, 34.108.10 niet meegeleverd)
- Originele handleiding
- Veiligheidsinstructies

3. Reglementair gebruik**Hoogsnoeier (kettingzaag met telescops-teel)**

De aanbouwset voor de kettingzaag mag alleen aan de meegeleverde motorkop worden gemonteerd.

De kettingzaag met telescoopsteel is voorzien voor onttakingswerkzaamheden aan bomen. Hij is niet geschikt voor omvangrijke zaagwerkzaamheden en het vellen van bomen, en evenmin voor het zagen van andere materialen dan hout.

De machine mag slechts voor werkzaamheden worden gebruikt waarvoor ze bedoeld is. Elk ander verder gaand gebruik is niet reglementair. Voor daaruit voortvloeiende schade of verwondingen van welke aard dan ook is de gebruiker/bediener, niet de fabrikant, aansprakelijk.

Wij wijzen erop dat onze gereedschappen overeenkomstig hun bestemming niet geconstrueerd zijn voor commercieel, ambachtelijk of industrieel gebruik. Wij geven geen garantie indien het gereedschap in ambachtelijke of industriële bedrijven alsmede bij gelijk te stellen activiteiten wordt gebruikt.

4. Technische gegevens

Lengte van het zwaard: 200 mm
 Snijlengte max.: 170 mm
 Kettingsteek: 3/8" 33 tanden
 Dikte van de ketting: (0,050") 1,3 mm
 Kettingwiel: 6 tanden, 3/8"
 Snijnsnelheid
 bij nominaal toerental: 3,76 m/s
 Vulhoeveelheid olietank: 125 cm³
 Nettogewicht zonder toebehoren: 3,4 kg
 Zaagketting: Oregon 91P033X
 Zwaard: Oregon 080NDEA041 (520089)
 Beschermklasse: III

Li-Ion-accu

Spanning: 18 V DC
 Capaciteit: 3,0 Ah
 Laadtijd: 1,0 uur

Lader

Ingangsspanning: 200-260 V ~ 50-60 Hz
 Krachtontneming: 72 W
 Uitgangsspanning: 10-21 V DC
 Uitgangsstroom: 3 A

Gevaar!**Geluid en vibratie**

De geluids- en vibratiewaarden werden bepaald volgens ISO 22868.

Geluidsdruk niveau L_{pA} 81,05 dB (A)
 Onzekerheid K_{pA} 3 dB
 Geluidsdruk niveau LWA gemeten ... 98,23 dB(A)
 Onzekerheid K_{WA} 3 dB
 Geluidsdruk niveau LWA gegarandeerd
 102 dB(A)

Draag een gehoorbeschermer.

Lawaai kan aanleiding geven tot gehoorverlies.

Totale vibratiewaarden (vectorsom van drie richtingen) bepaald volgens ISO 22867.

Handvat onder last

Trillingsemisiewaarde $a_h = 0,947 \text{ m/s}^2$
 Onzekerheid $K = 1,5 \text{ m/s}^2$

De opgegeven trillingsemisiewaarde is gemeten volgens een genormaliseerde testprocedure en kan veranderen naargelang van de wijze waarop

het elektrische gereedschap wordt gebruikt en in uitzonderingsgevallen boven de opgegeven waarde liggen.

De vermelde trillingsemissiewaarde kan worden gebruikt om elektrische gereedschappen onderling te vergelijken.

De vermelde trillingsemissiewaarde kan ook worden gebruikt om voor begin van de werkzaamheden de nadelige gevolgen te beoordelen.

Beperk de geluidsontwikkeling en vibratie tot een minimum!

- Gebruik enkel intacte toestellen.
- Onderhoud en reinig het toestel regelmatig.
- Pas uw manier van werken aan het toestel aan.
- Overbelast het toestel niet.
- Laat het toestel indien nodig nazien.
- Schakel het toestel uit als het niet wordt gebruikt.
- Draag handschoenen.

5. Vóór inbedrijfstelling

Voorzichtig! Monteer de accu pas, nadat het apparaat volledig gemonteerd en alle instellingen uitgevoerd werden. Draag om verwondingen te vermijden altijd werkhandschoenen, als u werkzaamheden verricht aan het apparaat. Pak alle onderdelen zorgvuldig uit en controleer deze op volledigheid (fig. 1).

5.1 Montage algemeen

- Fig. 2-3: Steek de buis (7) tot aan de kraag (7a) op het huis van het handvat (2a) en schroef hem vast met de montagemoer (6).
- Fig. 4: Haak de karabijnhaak (A) van de schouderriem (8) in aan de riemhouder (B).
- Fig. 4a: Het extra handvat bestaat uit handvat (N), zeskantschroef (P) en vergrendeling (F). Het wordt zoals afgebeeld gemonteerd aan de houder van het handvat (U). Druk daarvoor op de zeskantschroef (P) in het handvat (N) en schroef hem vast met de vergrendeling (F).

5.2 Montage van de aanbouwset voor de kettingzaag (gebruik als hoogsnoeier)

5.2.a Montage van zwaard en zaagketting

- Bevestigingsschroef (C) voor kettingwielafdekking losdraaien (fig. 5).
- Kettingwielafdekking afnemen.
- Ketting, zoals in de figuur voorgesteld, de omlopende groef van het zwaard in leggen (fig. 6, pos. E).
- Zwaard en ketting, zoals in de figuur getoond, de opname van de kettingzaag in leggen (fig. 7). Daarbij de ketting rond het rondsel (fig. 7/ pos. K) leiden.
- Kettingwielafdekking (fig. 8/pos. C) aanbrengen en met bevestigingsschroef handvast aanhalen.

Bevestigingsschroef pas na het afstellen van de kettingspanning (zie punt 5.2.b) definitief vastschroeven.

5.2.b Spannen van de zaagketting

Voorzichtig! Vóór controle en instelwerkzaamheden altijd de accu van het apparaat afnemen. Draag om verwondingen te vermijden altijd werkhandschoenen als u werkzaamheden aan de kettingzaag verricht.

- Bevestigingsschroef voor kettingwielafdekking met enkele slagen losdraaien (fig. 5).
- Kettingspanning afstellen m.b.v. de kettingspanschroef (fig. 9/pos. D). Door draaien met de wijzers van de klok mee (naar rechts) verhoogt u de kettingspanning, door draaien tegen de richting van de wijzers van de klok in (naar links) verlaagt u de kettingspanning. De zaagketting is correct gespannen als ze in het midden van het zwaard ca. 2 mm kan worden opgeheven (fig. 10).
- Bevestigingsschroef (C) voor kettingwielafdekking goed aanhalen (fig. 8).

Aanwijzing! Alle kettingschakels moeten naar behoren in de geleidegroef van het zwaard liggen.

Aanwijzing omtrent het spannen van de ketting:

De zaagketting dient omwille van de bedrijfszekerheid en veiligheid altijd correct te zijn gespannen. De zaagketting is optimaal gespannen als ze in het midden van het zwaard ca. 2 mm kan worden opgeheven. Aangezien de zaagketting bij het zagen warm wordt en bijgevolg van lengte verandert, dient u de kettingspanning ten laatste om de 10 minuten te controleren en, indien nodig, bij te regelen. Dit geldt vooral voor nieuwe zaagkettingen. Ontspan de zaagketting aan het einde van

het werk omdat de ketting bij het afkoelen korter wordt. Daardoor voorkomt u dat schade aan de ketting wordt berokkend.

5.2.c Smering van de zaagketting

Voorzichtig! Vóór controle en instelwerkzaamheden altijd de accu van het apparaat afnemen. Draag om verwondingen te vermijden altijd werkhandschoenen als u werkzaamheden aan de kettingzaag verricht.

Aanwijzing! Stel de ketting nooit zonder zaagkettingolie in werking! Het gebruik van de zaagketting zonder zaagkettingolie of bij een oliepeil beneden het kijkvenster heeft een beschadiging van de kettingzaag tot gevolg!

Aanwijzing! Hou rekening met de temperatuuromstandigheden: verschillende omgevingstemperaturen eisen smeermiddelen van zeer verschillende viscositeit. Bij lage temperaturen hebt u dunvloeibare oliën (lage viscositeit) nodig om een voldoende smeefilm te doen ontstaan. Als u dezelfde olie in de zomer gebruikt, zou de olie alleen door de hogere temperaturen nog meer vloeibaar worden gemaakt. Een onderbreking van de smeefilm zou het gevolg kunnen zijn, de ketting zou kunnen worden oververhit en zou kunnen worden beschadigd. Bovendien zou de smeerolie verbranden, waardoor het milieu onnodig met schadelijke stoffen zou worden belast.

Olietank vullen (fig. 11):

- Kettingzaag op een effen plaats neerzetten.
- Het gebied rond de olietankdop (pos. 31) schoonmaken en daarna de tank openen.
- Tank (pos. 30) vullen met zaagkettingolie. Let er goed op dat geen vuil in de tank terechtkomt om te voorkomen dat de oliesproeier verstopt geraakt.
- Olietankdop (pos. 31) dichtdraaien.

Na montage van de aanbouwset voor de kettingzaag en als hij niet wordt gebruikt, steekt u de zwaardbescherming (fig. 1. pos. 18) over het gemonteerde zwaard met zaagketting om verwondingen te vermijden.

5.3 Extra handgreep afstellen (fig. 12-13)

a) Schuine stand van de extra handgreep afstellen

Open (a) de vergrendeling (F). Stel de gewenste schuine stand van de extra handgreep (9) af. Sluit (b) de vergrendeling (F).

b) Extra handgreep verschuiven

Open (a) de vergrendeling (H) en verschuif de extra handgreep (9) naar de gewenste plaats. Sluit (b) de vergrendeling (H).

5.4 Schouderriem aanleggen

Waarschuwing! Draag een schouderriem bij het werken. Schakel het toestel steeds uit voordat u de schouderriem losmaakt. Er bestaat lichamelijk gevaar.

1. Haak de karabijnhaak (fig. 4/pos. A) in de riemhouder vast.
2. Leg de schouderriem (fig. 14/pos. 8) over uw schouder.
3. Stel de riemlengte zodanig in dat de riemhouder zich ter hoogte van uw heup bevindt (fig. 14).
4. De schouderriem is uitgerust met een snel openend mechanisme. Druk, indien het noodzakelijk is om het apparaat snel af te doen, de haak samen (fig. 15).
5. Om de positie van de riem aan het apparaat te veranderen drukt u de beide metalen lussen (fig. 4, pos. L / M) tegen elkaar en verschuift u de riemhouder aan de buis.

5.5 Schuine stand van het handvat instellen (fig. 16)

Druk op de beide grendelknoppen (5) en stel de schuine stand van het handvat (2) in in 4 grendeltrappen.

5.6 Schuine stand van het motorhuis instellen (fig. 17)

Druk op de beide grendelknoppen (14) en stel de schuine stand van het motorhuis (13a) in in 7 grendeltrappen.

5.7 Telescoopbuizen instellen (fig. 18)

1. Open de vergrendelingsmoeren van de telescoopbuis (10 + 12) door ze naar links te draaien.
2. Trek de telescoopbuizen (11 + 13) zo ver als voor de werkhooft nodig eruit.
3. Sluit de vergrendelingsmoeren van de telescoopbuis (10 + 12) door ze naar rechts te draaien.

5.8 Aanbouwset voor de kettingzaag monteren aan de motorkop (fig. 19 – 20)

De zwaardbescherming moet over het gemonteerde zwaard met zaagketting zijn geschoven om verwondingen te vermijden.

1. Positioneer de aanbouwset voor de ketting-

- zaag en de motorkop zo, dat de aan beide delen aangebrachte pijlen overeenstemmen.
2. Druk de aanbouwset voor de kettingzaag tegen de motorkop. De vergrendelingsknop (R) wordt daardoor naar rechts geschoven. Draai de aanbouwset voor de kettingzaag naar rechts. De aanbouwset voor de kettingzaag vergrendelt zich aan de motorkop en is vast gemonteerd. De vergrendelingsknop (R) wordt daarbij naar links gedrukt.

5.9 Aanbouwset voor de kettingzaag 90° draaien aan de motorkop (fig. 21)

De zwaardbescherming moet over het gemonteerde zwaard met zaagketting zijn geschoven om verwondingen te vermijden.

1. Trek de vergrendelingsknop (R) naar rechts.
2. Draai de aanbouwset voor de kettingzaag 90° naar links. De aanbouwset voor de kettingzaag vergrendelt zich aan de motorkop en is vast gemonteerd.

5.10 Aanbouwset voor de kettingzaag verwijderen van de motorkop (fig. 19 – 20)

De zwaardbescherming moet over het gemonteerde zwaard met zaagketting zijn geschoven om verwondingen te vermijden.

1. Trek de vergrendelingsknop (R) naar rechts.
2. Draai de aanbouwset voor de kettingzaag zo ver, dat de pijlen aan motorkop en aanbouwset voor de kettingzaag overeenstemmen en deze kan worden verwijderd.

5.11 Montage van de accu (fig. 22 - 23)

Druk zoals getoond in fig. 22 de grendelknop (T) van de accu in en schuif de accu in de daartoe voorziene de accuhouder. Zodra de accu een positie bereikt zoals getoond in fig. 23 op het vastklikken van de grendelknop letten! De demontage van de accu gebeurt in omgekeerde volgorde!

5.12 Laden van de accu (fig. 24)

1. Accupack uit het apparaat nemen. Daarvoor de grendelknop (T) indrukken.
2. Vergelijk of de netspanning vermeld op het typeplaatje overeenstemt met de beschikbare netspanning. Steek de netstekker van de lader (21) in het stopcontact. De groene LED begint te knipperen.
3. Steek de accu (1) op de lader (21).
4. Onder punt „Indicatie lader“ vindt u een tabel met de betekenissen van de LED-indicatie aan de lader.

Tijdens het laden kan de accu wat warm worden. Dit is echter normaal.

Mocht het laden van het accupack niet mogelijk zijn, controleer dan

- of aan het stopcontact de netspanning voorhanden is
- of een foutloos contact aan de laadcontacten voorhanden is.

Indien het laden van het accupack nog altijd niet mogelijk is, stuur dan

- de lader
 - en de accupack
- naar onze klantenservice.

In het belang van een lange levensduur van de accupack is het raadzaam om op tijd voor het herladen van de accupack te zorgen. Dit is in ieder geval noodzakelijk, indien u vaststelt dat het vermogen van het accu-apparaat afneemt. Ontlaad de accupack nooit helemaal. Dat leidt tot een defect van de accupack!

6. Bedrijf

Gelieve de wettelijke bepalingen inzake de verordening voor de bestrijding van lawaaioverlast na te leven, die plaatselijk kunnen verschillen.

Voorzichtig! Draag altijd een schouderriem bij het werken. Schakel het apparaat altijd uit voordat u de schouderriem losmaakt. Er bestaat verwondingsgevaar.

Doe de schouderriem zoals hierboven beschreven om, monteer de gewenste aanbouwset en stel het apparaat in al naargelang uw behoeften.

In- / Uitschakelen Inschakelen

- Kettingzaag met beide handen aan de grepen vasthouden (duim onder het extra handvat).
- Beveiliging tegen onbedoeld inschakelen (fig. 3, pos. 4) naar voor schuiven en vasthouden.
- Apparaat met de Aan/Uit-schakelaar (fig. 3, pos. 3) inschakelen. Nu kan de inschakelbeveiliging weer worden losgelaten.

Uitschakelen

Aan/Uit-schakelaar (fig. 3, pos. 3) loslaten.

7. Werken met de aanbouwsset voor de kettingzaag

Vorbereiding

Controleer voor elk gebruik volgende punten om veilig te kunnen werken:

Toestand van de kettingzaag

Ga voor werkbegin na of de behuizing, de netkabel, de zaagketting of het zwaard van de kettingzaag beschadigd zijn. Neem nooit een gereedschap in gebruik dat blijkbaar beschadigd is.

Olietank

Oliepeil van de tank Controleer ook tijdens het werk of er steeds voldoende olie voorhanden is. Werk nooit met de zaag als er geen olie voorhanden is of als het oliepeil onder het minimummerk is gezakt om een beschadiging van de kettingzaag te vermijden. Een vulling volstaat gemiddeld voor 20 minuten naargelang de ingelaste pauzen en de belasting.

Zaagketting

Spanning van de zaagketting, toestand van de snijkanten. Hoe scherper de zaagketting is des te gemakkelijker kan u de kettingzaag bedienen en onder controle houden. Hetzelfde geldt voor de kettingspanning. Controleer ook tijdens het werk ten laatste om de 10 minuten de kettingspanning om uw veiligheid te verhogen! Vooral nieuwe zaagkettingen neigen tot verhoogd uitzetten.

Beschermende kleding

Draag zeker de gepaste beschermende nauw sluitende kleding zoals een speciale broek die u beschermt tegen snijwonden, alsmede handschoenen en veiligheidsschoenen.

Gehoorbeschermer en veiligheidsbril

Draag een veiligheidshelm met geïntegreerde gehoor- en gelaatsbescherming. Die biedt bescherming tegen neervallende dikke takken en terugschietende takjes.

Veilig werken

- Om veilig te werken is een werkhoeck van maximaal 60° voorgeschreven.
- Nooit onder de te zagen tak gaan staan.
- Voorzichtig bij het zagen van onder spanning staande takken en splinterend hout.
- Mogelijk lichamelijk gevaar door neervallende takken en wegspringende houtstukken!
- Als de machine in werking is, personen en

dieren weghouden uit de gevarezone.

- Het toestel is bij het aanraken van hoogspanningsleidingen niet beschermd tegen elektrische schok. Blijf minstens op een afstand van 10 m tot stroomvoerende leidingen. Er bestaat levensgevaar door elektrische schok!
- Op een helling boven of zijdelings ten opzichte van de te zagen tak staan.
- Het toestel zo dicht mogelijk tegen het lichaam houden. Op die manier bewaart u best uw evenwicht.

Zaagtechnieken

- Hou bij het onttakken het toestel in een hoek van maximaal 60° tot de horizontale lijn om niet door een neervallende tak te worden getroffen (fig. 27).
- Zaag eerst de onderste takken van de boom af. Dat vergemakkelijkt het neervallen van de gesneden takken.
- Aan het einde van de snede verhoogt plots het gewicht van de zaag voor de bediener omdat de zaag niet meer ondersteund is door de tak. Er bestaat het gevaar de controle over de zaag de verliezen.
- Trek de zaag alleen uit de snede terwijl de zaagketting draait. Zodoende voorkomt u het vastklemmen.
- Zaag niet met de top van het zwaard.
- Zaag niet de dikke takaanzet. Anders zou dit de wondgenezing van de boom verhinderen.

Kleinere takken afzagen (fig. 25):

Leg het aanslagvlak van de zaag tegen de tak. Daardoor wordt voorkomen dat de zaag aan het begin van de snede met rukken beweegt. Leid de zaag met lichte druk van boven naar beneden doorheen de tak.

Vrij grote en langere takken afzagen (fig. 26):

Maak bij vrij grote takken een ontlastingsnede. Zaag eerst met de bovenkant van het zwaard van beneden naar boven 1/3 van de diameter van de tak door (a). Zaag daarna met de onderkant van het zwaard van boven naar beneden naar de eerste snede toe (b).

Zaag de langere takken in secties af om de controle over de valplaats te behouden.

Terugstoot

Onder terugstoot verstaat men het plots omhoog- of terugschieten van de draaiende kettingzaag. De oorzaken zijn meestal het raken van het werkstuk met de top van het zwaard of het beklemd raken van de zaagketting.

Bij een terugstoot doen zich onverhoeds grote krachten voor. Daardoor reageert de kettingzaag meestal ongecontroleerd. Het gevolg zijn vaak zwaarste letsels bij de werkman of bij personen in de omgeving. Het gevaar voor een terugstoot is het grootst als u de zaag in de zone rond de top van het zwaard aanzet omdat daar de hefboomwerking het sterkst is. Zet de zaag daarom steeds zo vlak mogelijk aan.

Let op!

- Let er steeds op dat de ketting correct is gespannen!
- Gebruik enkel kettingzagen die in onberispelijke staat verkeren!
- Werk alleen met een naar behoren gescherpte zaagketting!
- Zaag nooit met de bovenkant of top van het zwaard!
- Hou de kettingzaag steeds met beide handen vast!

Zagen van hout onder spanning

Bij het zagen van hout dat onder spanning staat dient u uiterst voorzichtig te werk te gaan! Onder spanning staand hout waarvan de spanning door zagen vrijkomt reageert soms volledig ongecontroleerd. Dat kan leiden tot zwaarste en zelfs dodelijke letsels. Dergelijke werkzaamheden mogen slechts door geschoolde vakmannen worden verricht.

8. Reiniging, onderhoud en bestellen van wisselstukken

Gevaar!

Verwijder vóór alle schoonmaak- en onderhoudswerkzaamheden de accupack.

8.1 Reiniging

- Maak het spanmechanisme regelmatig door uitblazen met perslucht of met een borstel schoon. Gebruik voor het schoonmaken geen gereedschappen.
- Hou de handgrepen vrij van olie zodat u altijd een veilige houvast hebt.
- Maak het gereedschap, indien nodig, met een vochtige doek en eventueel met een mild spoelmiddel schoon.
- Als u de kettingzaag een langere tijd niet gebruikt, verwijdert u de kettingolie uit de tank. Leg de zaagketting en het zwaard kort in een oliebad en draai het daarna in oliepapier.

- Dompel het apparaat om het schoon te maken in geen geval in water of andere vloeistoffen.
- Verwijder afzettingen aan de beschermafdekkingen met een borstel.
- Hou de veiligheidsinrichtingen, de ventilatiespleten en het motorhuis zo veel mogelijk vrij van stof en vuil. Wrijf het toestel met een schone doek af of blaas het met perslucht bij lage druk schoon.
- Het is aan te bevelen het toestel direct na elk gebruik te reinigen.
- Reinig het toestel regelmatig met een vochtige doek en wat zachte zeep. Gebruik geen reinigings- of oplosmiddelen; die zouden de kunststofcomponenten van het toestel kunnen aantasten. Let er goed op dat geen water in het toestel terechtkomt. Door binnendringen van water in een elektrische apparatuur verhoogt het risico van een elektrische schok.

8.2 Onderhoud

8.2.1 Aanbouwset voor de kettingzaag Vervangen van zaagketting en zwaard

Het zwaard dient te worden vervangen als de geleidegroef van het zwaard versleten is. Ga hiervoor te werk zoals toegelicht in het hoofdstuk "montage van zwaard en zaagketting"!

Controleren van de automatische kettingsmering

Ga regelmatig na of de automatische kettingsmering functioneert teneinde een oververhitting en de daaruit voortvloeiende beschadiging van zwaard en zaagketting te voorkomen. Richt daarvoor de top van het zwaard tegen een glad oppervlak (plank, aansnede van een boom) en laat de kettingzaag draaien. Indien zich dan een toenemend oliespoor vertoont, werkt de automatische smering van de ketting perfect. Is geen duidelijk oliespoor te zien gelieve de overeenkomstige aanwijzingen in het hoofdstuk "foutopsporing" te lezen! Indien ook deze aanwijzingen niet vooruithelpen wendt u zich tot onze service of tot een overeenkomstig gekwalificeerde werkplaats.

Let op! Raak daarbij niet het oppervlak. Neem een voldoende veiligheidsafstand (ca. 20 cm) in acht.

Scherpen van de zaagketting

U kan met de kettingzaag enkel effectief werken als de zaagketting in goede staat verkeert en scherp is. Daardoor vermindert ook het gevaar voor een terugstoot. De zaagketting kan bij elke

gespecialiseerde handelaar worden bijgeslepen. Probeer niet de zaagketting zelf te scherpen als u niet over het gepaste gereedschap en de nodige ervaring beschikt.

8.3 Bestellen van wisselstukken:

Gelieve bij het bestellen van wisselstukken volgende gegevens te vermelden:

- Type van het toestel
- Artikelnummer van het toestel
- Ident-nummer van het toestel
- Wisselstuknummer van het benodigd stuk

Actuele prijzen en info vindt u terug onder www.isc-gmbh.info

9. Verwijdering en recyclage

Het toestel bevindt zich in een verpakking om transportschade te voorkomen. Deze verpakking is een grondstof en bijgevolg herbruikbaar of kan naar de grondstofkringloop worden teruggevoerd. Het toestel en zijn accessoires bestaan uit diverse materialen, zoals b.v. metaal en kunststof. Defecte toestellen horen niet thuis in het huisvuil. Om zich van het toestel naar behoren te ontdoen dient het naar een geschikte verzamelplaats te worden gebracht. Als u geen verzamelplaats kent gelieve u dan bij de gemeente te informeren.

10. Opbergen

Bewaar het toestel en de accessoires op een donkere, droge en vorstvrije plaats die voor kinderen ontoegankelijk is. De optimale opbergtemperatuur ligt tussen 5° C en 30° C. Bewaar het elektrische gereedschap in de originele verpakking.

11. Foutopsporing

Gevaar!

Apparaat vóór een foutopsporing uitschakelen en accu verwijderen.

De volgende tabel toont foutsymptomen en beschrijft hoe u een fout kunt verhelpen, indien uw machine ooit niet goed werken. Indien u het probleem desondanks niet kunt lokaliseren en verhelpen, gelieve u dan tot uw servicewerkplaats te wenden.

Storing	Mogelijke oorzaak	Oplossing
Het apparaat werkt niet.	<ul style="list-style-type: none"> - Accu leeg - Accu niet correct ingestoken 	<ul style="list-style-type: none"> - Accu laden - Accu verwijderen en opnieuw insteken
Apparaat werkt met tussenpozen	<ul style="list-style-type: none"> - Extern loszittend contact - Intern loszittend contact - Aan/Uit-schakelaar defect 	<ul style="list-style-type: none"> - Vakwerkplaats opzoeken - Vakwerkplaats opzoeken - Vakwerkplaats opzoeken
Zaagketting droog	<ul style="list-style-type: none"> - Geen olie in de tank - Ontluchting in de dop van de olietank verstopt - Olie-uitlaatkanaal verstopt 	<ul style="list-style-type: none"> - Olie bijvullen - Dop van de olietank reinigen - Olie-uitlaatkanaal vrij maken
Ketting/Geleiderail heet	<ul style="list-style-type: none"> - Geen olie in de tank - Ontluchting in de dop van de olietank verstopt - Olie-uitlaatkanaal verstopt - Ketting bot - Ketting te strak gespannen 	<ul style="list-style-type: none"> - Olie bijvullen - Dop van de olietank reinigen - Olie-uitlaatkanaal vrij maken - Ketting bijslijpen of vervangen - Kettingspanning controleren
Kettingzaag werkt met rukken, trilt of zaagt niet goed	<ul style="list-style-type: none"> - Ketting onvoldoende gespannen - Ketting bot - Ketting versleten - Zaagtanden wijzen in de verkeerde richting 	<ul style="list-style-type: none"> - Kettingspanning instellen - Ketting bijslijpen of vervangen - Ketting vervangen - Zaagketting opnieuw monteren met de tanden in de juiste richting

12. Indicatie lader

Aanduidingsstatus		Bedeutung und Maßnahme
Rode LED	Groene LED	
UIT	Knippert	Gebruiksklaarheid De lader is aangesloten op het net en is gebruiksklaar; de accu is niet in de lader.
AAN	AAN	Laden De lader laadt de accu op in de snelle laadmodus.
UIT	AAN	De accu is tot 85% opgeladen en gebruiksklaar. (Laadduur 1,5 Ah accu: 30 min) (Laadduur 3,0 Ah accu: 60 min) (Laadduur 5,2 Ah accu: 130 min) Daarna wordt overgeschakeld naar ontziende lading tot de accu volledig is geladen. (Laadduur in het totaal 1,5 Ah accu: ca. 40 min) (Laadduur in het totaal 3,0 Ah accu: ca. 75 min) (Laadduur in het totaal 5,2 Ah accu: ca. 140 min) Maatregel: Neem de accu de lader uit. Scheid de lader van het net.
Knippert	UIT	Aanpassingslading De lader bevindt zich in de modus voor ontziend laden. Daarbij wordt de accu om veiligheidsredenen trager opgeladen en heeft daarvoor meer dan 1 uur nodig. Dat kan te wijten zijn aan volgende oorzaken: - Accu werd zeer lang geleden niet meer opgeladen of het ontladen van een uitgeputte accu werd voortgezet (diepe ontlading). - De accutemperatuur ligt niet binnen het ideale bereik tussen 25°C en 45°C. Maatregel: Wacht tot het laadproces is voltooid; de accu kan desondanks verder worden geladen.
Knippert	Knippert	Fout Er kan niet meer worden opgeladen. De accu is defect. Maatregel: Een defecte accu mag niet meer worden opgeladen. Neem de accu de lader uit.
AAN	AAN	Temperatuurfout De accu is te warm (b.v. rechtstreekse zoninstraling) of te koud (onder 0° C). Maatregel: Neem de accu de lader uit en bewaar hem 24 u bij kamertemperatuur (ca. 20° C).



Enkel voor EU-landen

Elektrisch gereedschap hoort niet bij het huisvuil thuis!

Volgens de Europese richtlijn 2012/19/EG op afgedankte elektrische en elektronische toestellen en omzetting in nationaal recht dienen afgedankte elektrische gereedschappen afzonderlijk te worden verzameld en milieuvriendelijk te worden gerecycleerd.

Recyclagealternatief i.p.v. het toestel terug te sturen:

De eigenaar van het elektrische toestel is alternatief verplicht, i.p.v. het toestel terug te sturen, mede te werken bij de behoorlijke recyclage in geval hij zich van het eigendom ontdoet. Het afgedankte toestel kan hiervoor ook bij een verzamelplaats worden afgegeven die voor een verwijdering als bedoeld in de wetgeving in zake recyclage en afvalverwerking zorgt. Hieronder vallen niet bij de afgedankte toestellen gevoegde accessoires en hulpmiddelen zonder elektrische componenten.

Nadruk of andere reproductie van documentatie en geleidepapieren van de producten, geheel of gedeeltelijk, enkel toegestaan mits uitdrukkelijke toestemming van iSC GmbH.

Technische wijzigingen voorbehouden

Service-informatie

Wij werken in alle landen die in het garantiebewijs zijn genoemd, samen met competente servicepartners, wier contactgegevens u kunt afleiden uit het garantiebewijs. Deze staan voor alle diensten zoals reparatie, het verschaffen van wisselstukken of slijtdelen of voor de aankoop van verbruiksmaterialen te uwer beschikking.

U moet er rekening mee houden dat bij dit product de volgende delen onderhevig zijn aan een slijtage door gebruik of een natuurlijke slijtage, resp. dat de volgende delen nodig zijn als verbruiksmaterialen.

Categorie	Voorbeeld
Slijtstukken*	Zaagketting, zaagzwaard, accu
Verbruiksmateriaal/verbruiksstukken*	Zaagkettingolie
Ontbrekende onderdelen	

* niet verplicht bij de leveringsomvang begrepen!

Bij gebreken of defecten verzoeken wij u om de fout te melden op het internet onder www.isc-gmbh.info. Gelieve te zorgen voor een nauwkeurige beschrijving van de fout en daarbij in elk geval de volgende vragen te beantwoorden:

- Heeft het toestel reeds eenmaal gewerkt of was het vanaf het begin defect?
- Is u iets opgevallen voordat het defect zich voordeed (symptoom vóór het defect)?
- Welke foutieve werkwijze vertoont het toestel volgens u (hoofdsymptoom)?
Beschrijf deze foutieve werkwijze.

Garantiebewijs

Geachte klant,
onze producten worden onderworpen aan een strenge kwaliteitscontrole. Mocht dit apparaat echter ooit niet naar behoren functioneren, spijt dit ons ten zeerste en vragen u zich te wenden tot onze servicedienst onder het adres vermeld op dit garantiebewijs. Wij staan ook graag telefonisch tot uw dienst via het vermelde servicetelefoonnummer. Voor eisen in verband met het recht garantie geldt het volgende:

1. Deze garantievoorwaarden regelen bijkomende garantieprestaties. Uw wettelijke garantieclaims blijven onaangetast door deze garantie. Onze garantieprestatie is voor u gratis.
2. De garantie geldt uitsluitend voor gebreken aan het apparaat die aantoonbaar vallen te herleiden tot een materiaal- of fabricagefout, en is naar ons goedgeunden beperkt tot het verhelpen van zulke defecten of de vervanging van het apparaat.
Wij wijzen erop dat onze apparaten overeenkomstig hun bestemming niet ontworpen zijn voor commercieel, ambachtelijk of industrieel gebruik. Van een garantiecontract is derhalve geen sprake, als het apparaat binnen de garantieperiode in commerciële, ambachtelijke of industriële bedrijven werd ingezet of aan een daarmee gelijk te stellen belasting werd blootgesteld.
3. Van onze garantie zijn uitgesloten:
 - Schade aan het apparaat als gevolg van niet-inachtneming van de montagehandleiding of op grond van ondeskundige installatie, als gevolg van niet-inachtneming van de gebruiksaanwijzing (zoals bijv. door aansluiting aan een verkeerde netspanning of stroomsoort) of niet-inachtneming van de onderhouds- en veiligheidsvoorschriften, door blootstelling van het apparaat aan abnormale omgevingsvoorwaarden of door nalatig onderhoud en verzorging.
 - Schade aan het apparaat als gevolg van misbruik of ondeskundige toepassingen (zoals bijv. overbelasting van het apparaat of de inzet van niet toegelaten gereedschappen of toebehoren), binnendringen van vreemde voorwerpen in het apparaat (zoals bijv. zand, stenen of stof, transportschade), gebruik van geweld of als gevolg van externe invloeden (zoals bijv. schade door vallen).
 - Schade aan het apparaat of aan delen van het apparaat die valt te herleiden tot slijtage als gevolg van gebruik, en als gevolg van normale of andere natuurlijke slijtage.
4. De garantieperiode bedraagt 24 maanden en gaat in op de datum van aankoop van het apparaat. Garantieclaims dienen voor het verloop van de garantieperiode binnen de twee weken na het vaststellen van het defect geldend te worden gemaakt. Het indienen van garantieclaims na verloop van de garantieperiode is uitgesloten. De herstelling of vervanging van het apparaat leidt niet tot een verlenging van de garantieperiode noch wordt door deze prestatie een nieuwe garantieperiode voor het apparaat of voor eventueel ingebouwde wisselstukken op gang gebracht. Dit geldt ook bij het ter plaatse uitvoeren van een serviceactiviteit.
5. Gelieve om een garantieclaim geldend te maken het defecte apparaat aan te melden onder: www.isc-gmbh.info. Valt het defect van het apparaat binnen onze garantieprestatie, dan bezorgen wij u per omgaande een hersteld of nieuw apparaat terug.

Uiteraard staan wij ook tot u dienst om, mits betaling van de kosten, defecten van het apparaat te verhelpen die buiten de garantieomvang vallen. Te dien einde stuurt u het apparaat aan ons serviceadres op.

Voor slijtstukken, verbruiksmateriaal en ontbrekende onderdelen wordt verwezen naar de beperkingen van deze garantie conform de service-informatie van deze handleiding.

Peligro!

Al usar aparatos es preciso tener en cuenta una serie de medidas de seguridad para evitar lesiones o daños. Por este motivo, es preciso leer atentamente este manual de instrucciones/advertencias de seguridad. Guardar esta información cuidadosamente para poder consultarla en cualquier momento. En caso de entregar el aparato a terceras personas, será preciso entregarles, asimismo, el manual de instrucciones/advertencias de seguridad. No nos hacemos responsables de accidentes o daños provocados por no tener en cuenta este manual y las instrucciones de seguridad.

1. Instrucciones de seguridad

Encontrará las instrucciones de seguridad correspondientes en el prospecto adjunto.

Peligro!

Lea todas las instrucciones de seguridad e indicaciones. El incumplimiento de dichas instrucciones e indicaciones puede provocar descargas, incendios y/o daños graves. **Guarde todas las instrucciones de seguridad e indicaciones para posibles consultas posteriores.**

Este aparato no ha sido concebido para ser utilizado por personas (incluyendo niños) cuyas capacidades estén limitadas física, sensorial o psíquicamente, o que no dispongan de la experiencia y/o los conocimientos necesarios. Las personas aptas deberán recibir formación o instrucciones necesarias sobre el funcionamiento del aparato por parte de una persona responsable para su seguridad. Vigilar a los niños para asegurarse de que no jueguen con el aparato.

Explicación de los símbolos que aparecen sobre el aparato (fig. 28):

1. Aviso
2. Llevar protección para ojos, cabeza y oídos
3. Proteger el aparato de la lluvia o la humedad
4. Longitud de corte máxima pértiga de podar
5. Peligro de muerte por descarga eléctrica. La distancia con respecto a los cables eléctricos debe ser de como mínimo 10 m
6. Leer el manual de instrucciones de uso antes de la puesta en marcha
7. Llevar calzado resistente
8. Llevar cuidado con las piezas que se caen o salen despedidas
9. Mantenerse alejado

10. Dirección del movimiento de la cadena y de los dientes de la cadena pértiga de podar
11. Llevar guantes de protección

2. Descripción del aparato y volumen de entrega**2.1 Descripción del aparato (fig. 1)**

1. Batería
2. Asidero
3. Interruptor ON/OFF
4. Botón de bloqueo de conexión
5. Botón de retención regulación de inclinación asidero
6. Tuerca de montaje
7. Tubo
8. Correa de sujeción para el hombro con desbloqueo de seguridad
9. Empuñadura adicional
10. Tuerca de bloqueo tubo telescópico 1
11. Tubo telescópico 1
12. Tuerca de bloqueo tubo telescópico 2
13. Tubo telescópico 2 con carcasa del motor
14. Botón de retención regulación de inclinación Carcasa del motor
15. Juego de montaje para motosierras
16. Espada
17. Cadena de la sierra
18. Cubierta protectora
21. Cargador

2.2 Volumen de entrega

Sirviéndose de la descripción del volumen de entrega, comprobar que el artículo esté completo. Si faltase alguna pieza, dirigirse a nuestro Service Center o a la tienda especializada más cercana en un plazo máximo de 5 días laborales tras la compra del artículo presentando un recibo de compra válido. A este respecto, observar la tabla de garantía de las condiciones de garantía que se encuentran al final del manual.

- Abrir el embalaje y extraer cuidadosamente el aparato.
- Retirar el material de embalaje, así como los dispositivos de seguridad del embalaje y para el transporte (si existen).
- Comprobar que el volumen de entrega esté completo.
- Comprobar que el aparato y los accesorios no presenten daños ocasionados durante el transporte.
- Si es posible, almacenar el embalaje hasta que transcurra el periodo de garantía.

Peligro!

¡El aparato y el material de embalaje no son un juguete! ¡No permitir que los niños jueguen con bolsas de plástico, láminas y piezas pequeñas! ¡Riesgo de ingestión y asfixia!

- Asidero completo
- Tubo con unidad de motor completo
- Correa de sujeción para el hombro con desbloqueo de seguridad
- Juego de montaje para motosierras
- Espada
- Cadena de la sierra
- Cubierta protectora
- Batería (en n° de art.: 34.108.00, 34.108.10 no incluido en el volumen de entrega)
- Cargador (en n° de art.: 34.108.00, 34.108.10 no incluido en el volumen de entrega)
- Manual de instrucciones original
- Instrucciones de seguridad

3. Uso adecuado**Pértiga de podar (motosierra con brazo telescópico)**

El juego de montaje para motosierras solo se puede montar en el cabezal del motor suministrado.

La motosierra con brazo telescópico ha sido concebida para realizar trabajos de desramado en árboles. No resulta adecuada para extensos trabajos de corte ni para talar árboles, así como tampoco para cortar otros materiales que no sean madera.

Utilizar la máquina sólo en los casos que se indican explícitamente como de uso adecuado. Cualquier otro uso no será adecuado. En caso de uso inadecuado, el fabricante no se hace responsable de daños o lesiones de cualquier tipo; el responsable es el usuario u operario de la máquina.

Tener en consideración que nuestro aparato no está indicado para un uso comercial, industrial o en taller. No asumiremos ningún tipo de garantía cuando se utilice el aparato en zonas industriales, comerciales o talleres, así como actividades similares.

4. Características técnicas

Longitud de la espada: 200 mm
 Longitud de corte máx.: 170 mm
 Paso de la cadena: 3/8", 33 dientes
 Grosor de cadena: (0,050") 1,3 mm
 Rueda de la cadena: 6 dientes, 3/8"
 Velocidad de corte
 a velocidad nominal: 3,76 m/s
 Capacidad del depósito: 125 cm³
 Peso neto sin accesorios: 3,4 kg
 Cadena de la sierra: Oregon 91P033X
 Espada: Oregon 080NDEA041 (520089)
 Clase de protección: III

Batería de iones de litio

Tensión: 18 V d.c.
 Capacidad: 3,0 Ah
 Tiempo de carga: 1,0 h

Cargador

Tensión de entrada: 200-260 V ~ 50-60 Hz
 Consumo: 72 W
 Tensión de salida: 10-21 V d.c.
 Corriente de salida: 3 A

Peligro!**Ruido y vibración**

Los valores con respecto al ruido y la vibración se determinaron conforme a la norma ISO 22868.

Nivel de presión acústica L_{pA} 81,05 dB(A)
 Imprecisión K_{pA} 3 dB
 Nivel de potencia acústica L_{WA} medido
 98,23 dB(A)
 Imprecisión K_{WA} 3 dB
 Nivel de potencia acústica LWA garantizado
 102 dB(A)

Usar protección para los oídos.

La exposición al ruido puede ser perjudicial para el oído.

Los valores totales de vibración (suma de vectores en las tres direcciones) se determinaron conforme a la norma ISO 22867.

Empuñadura bajo carga

Valor de emisión de vibraciones $a_h = 0,947 \text{ m/s}^2$
 Imprecisión $K = 1,5 \text{ m/s}^2$

El valor de emisión de vibraciones indicado se ha calculado conforme a un método de ensayo normalizado, pudiendo, en algunos casos excepcionales, variar o superar el valor indicado dependiendo de las circunstancias en las que se utilice la herramienta eléctrica.

El valor de emisión de vibraciones indicado puede utilizarse para comparar la herramienta con otras.

El valor de emisión de vibraciones indicado también puede utilizarse para una valoración preliminar de los riesgos.

¡Reducir la emisión de ruido y las vibraciones al mínimo!

- Emplear sólo aparatos en perfecto estado.
- Realizar el mantenimiento del aparato y limpiarlo con regularidad.
- Adaptar el modo de trabajo al aparato.
- No sobrecargar el aparato.
- En caso necesario dejar que se compruebe el aparato.
- Apagar el aparato cuando no se esté utilizando.
- Llevar guantes.

5. Antes de la puesta en marcha

¡Cuidado! Montar la batería una vez esté completamente montado el aparato y se hayan realizado todos los ajustes. Llevar siempre puestos guantes de protección al efectuar trabajos en el aparato a fin de evitar lesiones. Desembalar todas las piezas con cuidado y comprobar que estén completas (fig. 1)

5.1 Montaje general

- Fig. 2-3: Introducir el tubo (7) hasta el refuerzo (7a) en la carcasa del asidero (2a) y apretarlo con la tuerca de montaje (6).
- Fig. 4: Enganchar el mosquetón (A) de la correa de sujeción para el hombro (8) en el soporte de la correa (B).
- Fig. 4a: La empuñadura adicional se compone de empuñadura (N), tornillo hexagonal (P) y enclavamiento (F). Se monta en el soporte de la empuñadura (U) según se muestra en la figura. Introducir para ello el tornillo hexagonal (P) en la empuñadura (N) y atornillarla con el enclavamiento (F).

5.2 Montaje del juego de montaje para moto sierras (empleo como pértiga de podar)

5.2.a Montaje de la cuchilla y de la cadena

- Soltar el tornillo de fijación (C) para la cubierta de la rueda de la cadena (fig. 5).
- Retirar la cubierta de la rueda de la cadena.
- Colocar la cadena en la ranura circular de la cuchilla como se indica en la ilustración (fig. 6/pos. E).
- Colocar la cuchilla y la cadena en el alojamiento de la motosierra según la ilustración (fig. 7). Pasar la cadena rodeando el piñón (fig. 7/pos. K).
- Poner la cubierta de la rueda de la cadena (fig. 8/pos. C) y apretar a mano con el tornillo de fijación.

Apretar definitivamente el tornillo de fijación una vez que se haya ajustado la tensión de la cadena (véase punto 5.2.b).

5.2.b Cómo tensar la cadena de la sierra

¡Cuidado! Antes de realizar comprobaciones y trabajos de ajuste quitar siempre la batería del aparato. Llevar siempre puestos guantes de protección al efectuar trabajos en la motosierra a fin de evitar lesiones.

- Soltar algunas vueltas el tornillo de fijación (C) para la cubierta de la rueda de la cadena (fig. 5).
- Ajustar la tensión de la cadena mediante el tornillo tensor de la sierra (fig. 9/pos. D). Girando a la derecha se incrementa la tensión de la cadena, girando a la izquierda se reduce la tensión de la cadena. La cadena de la sierra presentará la tensión correcta si se puede elevar en el centro de la cuchilla aprox. 2 mm (fig. 10).
- Apretar el tornillo de fijación (C) para la cubierta de la rueda de la cadena (fig. 8).

Advertencia! Todos los eslabones de la cadena han de alojarse correctamente en la ranura guía de la cuchilla.

Instrucciones para tensar la cadena:

La cadena de la sierra ha de estar tensada correctamente a fin de garantizar un funcionamiento seguro. Se sabe que la tensión es la óptima si la cadena se puede elevar en el centro de la espada aprox. 2 mm. Ya que la cadena de la sierra se calienta al serrar, modificándose así su longitud, es preciso comprobar su tensión como mínimo cada 10 minutos y regularla según sea necesario. Esto es especialmente importante para las cadenas de sierra nuevas. Destensar la cadena

de la sierra al terminar de trabajar, ya que ésta se acorta al enfriarse. De este modo se evita que se dañe la cadena.

5.2.c Lubricación de la cadena de la sierra

¡Cuidado! Antes de realizar comprobaciones y trabajos de ajuste quitar siempre la batería del aparato. Llevar siempre puestos guantes de protección al efectuar trabajos en la motosierra a fin de evitar lesiones.

¡Atención! ¡No operar jamás la cadena sin el aceite apropiado! ¡El uso de la motosierra sin aceite de cadena o con un nivel de aceite por debajo de la mirilla provoca daños en la motosierra!

¡Atención! Tener en cuenta las condiciones térmicas: Las distintas temperaturas ambiente requieren lubricantes con una viscosidad de lo más variado. A bajas temperaturas se requieren aceites muy fluidos (baja viscosidad) para crear la película lubricante necesaria. Ahora bien, si se utiliza el mismo aceite en época de verano, éste seguiría fluidificándose por la simple acción de las altas temperaturas. De este modo puede desprenderse la película lubricante, sobrecalentarse la cadena y dañarse. Asimismo, el aceite lubricante se quema, provocando una innecesaria emisión de contaminantes.

Llenar el depósito del aceite (fig. 11):

- Colocar la motosierra sobre una superficie plana.
- Limpiar la zona que rodea a la tapa del depósito de aceite (pos. 31) y abrirla a continuación.
- Llenar el depósito (pos. 30) con aceite para cadena de sierra. Asegurarse de que no penetre suciedad en el depósito para que la tobera del aceite no se atasque.
- Cerrar la tapa del depósito de aceite (pos. 31).

Tras montar el juego de montaje para motosierras, así como en caso de no usarse, poner la cubierta protectora (fig. 1/pos. 18) en la cuchilla montada con cadena de la sierra para evitar lesiones.

5.3 Ajuste de la empuñadura adicional (fig. 12-13)

a) Ajustar la inclinación de la empuñadura adicional

Abrir (a) el bloqueo (F). Ajustar la inclinación deseada de la empuñadura adicional (9). Cerrar (b) el bloqueo (F).

b) Desplazar la empuñadura adicional

Abrir (a) el bloqueo (H) y desplazar la empuñadura adicional (9) hasta alcanzar la posición deseada. Cerrar (b) el bloqueo (H).

5.4 Colocar la correa de sujeción para el hombro

Aviso! Llevar siempre una correa de sujeción para el hombro al trabajar con la sierra. Apagar siempre el aparato antes de quitarse la correa de sujeción para el hombro. Existe peligro de sufrir lesiones.

1. Enganchar el mosquetón (fig. 4/pos. A) en el soporte de la correa.
2. Colocar la correa de sujeción (fig. 14/pos. 8) sobre el hombro.
3. Ajustar la longitud de la correa de forma que la sujeción de la misma se halle a la altura de la cadera (fig. 14)
4. La correa de sujeción para el hombro está dotada de una hebilla. Si se necesita dejar rápidamente el aparato, presionar los ganchos (fig. 15).
5. Para cambiar la posición del cinturón en el aparato, presionar los dos bucles de metal (fig. 4/pos. L / M) entre sí y desplazar el soporte de la correa en el tubo.

5.5 Ajuste de la inclinación del asidero (fig. 16)

Pulsar los dos botones de bloqueo (5) y ajustar la inclinación del asidero (2) en 4 posiciones.

5.6 Ajuste de la inclinación de la carcasa del motor (fig. 17)

Pulsar los dos botones de bloqueo (14) y ajustar la inclinación de la carcasa del motor (13a) en 7 posiciones.

5.7 Ajuste de los tubos telescópicos (fig. 18)

1. Abrir las tuercas de bloqueo del tubo telescópico (10 + 12) girando hacia la izquierda.
2. Extraer el tubo telescópico (11 + 13) hasta donde sea necesario para la altura de trabajo.
3. Cerrar las tuercas de bloqueo del tubo tele-

scópico (10 + 12) girando hacia la derecha.

5.8 Montaje del juego de montaje para motosierras en el cabezal del motor (fig. 19 – 20)

La cubierta protectora se debe poner sobre la cuchilla montada con cadena de la sierra para evitar lesiones.

1. Colocar el juego de montaje para motosierras y el cabezal del motor de forma que las flechas de las dos partes coincidan.
2. Presionar el juego de montaje contra el cabezal. De este modo, el botón de bloqueo (R) se mueve hacia la derecha. Girar el juego de montaje para motosierras hacia la derecha. El juego de montaje se bloquea en el cabezal del motor y está montado de forma fija. El botón de bloqueo (R) se presiona hacia la izquierda.

5.9 Cómo dar un giro de 90° al juego de montaje para motosierras en el cabezal del motor (fig. 21)

La cubierta protectora debe estar puesta sobre la cuchilla montada con cadena de la sierra para evitar lesiones.

1. Poner el botón de bloqueo (R) a la derecha.
2. Girar el juego de montaje 90° hacia la izquierda. El juego de montaje se bloquea en el cabezal del motor y está montado de forma fija.

5.10 Cómo quitar el juego de montaje para motosierras en el cabezal del motor (fig. 19 – 20)

La cubierta protectora debe estar puesta sobre la cuchilla montada con cadena de la sierra para evitar lesiones.

1. Poner el botón de bloqueo (R) a la derecha.
2. Girar el juego de montaje hasta que las flechas en el cabezal y el juego de montaje coincidan y se pueda quitar.

5.11 Montaje de la batería (fig. 22 - 23)

Presionar, según se ve en la fig. 22, el dispositivo de retención (T) de la batería y desplazar la batería en el alojamiento previsto para ello. En cuanto la batería se encuentre en la posición de la figura 23, asegurarse de que el dispositivo de retención enclave. Para desmontar la batería, realizar los mismos pasos en orden inverso.

5.12 Cargar la batería (fig. 24)

1. Sacar la batería del aparato. Para ello, presionar el dispositivo de retención (T).
2. Comprobar que la tensión de red coincida con la especificada en la placa de identificación del aparato. Conectar el enchufe del cargador (21) a la toma de corriente. El LED verde empieza a parpadear.
3. Introducir la batería (1) en el cargador (21).
4. El apartado „Indicación cargador“ incluye una tabla con los significados de las indicaciones LED del cargador.

Es posible que la batería se caliente durante el proceso de carga. Esto es normal.

En caso de que no sea posible cargar la batería, comprobar que,

- exista tensión de red en el enchufe
- exista buen contacto entre los contactos de carga.

En caso de que todavía no fuera posible cargar la batería, rogamos enviar

- el cargador
- y la batería

a nuestro servicio de asistencia técnica.

Es preciso recargar siempre a tiempo la batería para procurar que dure lo máximo posible. Esto es imprescindible en el caso de que note que la herramienta de pilas recargables pierde potencia. No descargar jamás la batería por completo. Esto podría provocar un defecto en la batería.

6. Funcionamiento

Respetar las disposiciones legales vigentes sobre la emisión de ruidos en el lugar de uso (pueden variar según el lugar).

¡Cuidado! Llevar siempre una correa de sujeción para el hombro al trabajar con la sierra. Apagar siempre el aparato antes de quitarse la correa de sujeción para el hombro. Existe peligro de sufrir lesiones.

Poner la correa de sujeción para el hombro como se ha descrito antes, montar el juego de montaje deseado y ajustar el aparato a las necesidades de uno mismo.

Conectar/Desconectar**Conexión**

- Sujetar el aparato con ambas manos por las empuñaduras (los pulgares por debajo de la empuñadura adicional)
- Desplazar hacia delante el botón de bloqueo de conexión (fig. 3/pos. 4) y mantenerlo sujeto.
- Encender el aparato con el interruptor ON/OFF (fig. 3/pos. 3). Ya se puede volver a soltar el botón de bloqueo de conexión.

Desconexión

Soltar el interruptor ON/OFF (fig. 3/pos. 3).

7. Cómo trabajar con el juego de montaje para motosierras.

Preparación

Antes de cada uso, comprobar los siguientes puntos para poder trabajar de forma segura:

Estado de la motosierra

Revisar la motosierra antes de comenzar a trabajar para comprobar si existen daños en la carcasa, el cable de conexión, la cadena de la sierra y la guía. Jamás se pondrá en marcha un aparato que presente daños evidentes.

Recipiente de aceite

Nivel de llenado del recipiente de aceite. Comprobar también durante el trabajo que siempre haya aceite suficiente. Jamás se operará la sierra sin aceite o si el nivel del mismo desciende por debajo de la marca del mínimo para evitar que se dañe la motosierra. Un llenado suele bastar para trabajar unos 20 minutos, variando en función de las pausas y de la carga.

Cadena de la sierra

Tensión de la cadena de la sierra, estado del modo de corte. Cuanto más afilada esté la cadena de la sierra, más controlable y fácil de operar será la motosierra. Lo mismo sucede con la tensión de la cadena. ¡Por su seguridad, comprobar también durante el trabajo la tensión de la cadena como mínimo cada 10 minutos! En particular, las cadenas de sierra nuevas tienden a sufrir una mayor dilatación.

Ropa de protección

Es imprescindible llevar puesta la correspondiente indumentaria de protección ajustada al cuerpo, como p. ej. pantalones protectores para cortar, unos guantes y calzado de seguridad.

Llevar protección para los oídos y gafas protectoras.

Llevar un casco protector con protección integrada para los oídos y la cara. Dicho casco ofrece protección frente a ramas que caigan y tallos que reboten.

Trabajar de forma segura

- Para garantizar la seguridad durante el trabajo se ha prescrito un ángulo de máx. 60°.
- No colocarse nunca debajo de la rama a cortar.
- Cuidado a la hora de cortar ramas que se hallen bajo tensión o madera con tendencia a astillarse.
- ¡Posible riesgo de sufrir lesiones por ramas que se caen y piezas de madera que salen despedidas!
- Mantener alejados de la zona de peligro a personas y animales cuando la máquina esté funcionando.
- El aparato no está protegido contra descargas eléctricas al entrar en contacto con cables de alta tensión. Mantener una distancia mínima de 10 m con respecto a posibles cables eléctricos. ¡Peligro de muerte por descarga eléctrica!
- En caso de pendiente, colocarse siempre por encima o al lado de la rama que se va a cortar.
- Mantener el aparato lo más pegado posible al cuerpo. Así se consigue el mejor equilibrio.

Técnicas de corte

- A la hora de desramar, mantener el aparato en un ángulo de máx. 60° con respecto a la horizontal para no ser golpeado por una rama que caiga (fig. 27).
- Cortar primero las ramas inferiores del árbol. De esta forma se permite que las ramas cortadas caigan mejor.
- Una vez finalizado el corte, aumenta de forma considerable el peso de la sierra para el usuario, ya que deja de estar apoyada en una rama. Existe peligro de perder el control de la sierra.
- Retirar la sierra del corte sólo con la motosierra en marcha. De esta forma se evita que se quede enganchada.

- No cortar con la punta de la espada.
- No cortar ramificaciones gruesas. Ello impide que se curen las heridas del árbol.

Cortar ramas más pequeñas (fig. 25):

Colocar la superficie de tope de la sierra junto a la rama. Ello evita que la sierra se mueva de forma brusca al comenzar el corte. Guiar la sierra ejerciendo una ligera presión de arriba hacia abajo a través de la rama.

Cortar ramas más grandes y más largas (fig. 26):

Realizar un corte de descarga en caso de ramas más grandes.

Cortar primero con la parte superior de la espada de abajo hacia arriba 1/3 del diámetro de la rama (a). Cortar a continuación con la parte inferior de la espada de arriba hacia abajo en dirección al primer corte (b).

Cortar ramas largas a trozos más cortos para tener un mejor control de como van a caer.

¡Peligro de accidente!

Por contragolpe se entiende la sacudida súbita de la motosierra en marcha hacia arriba y hacia atrás. Las causas suelen ser que la pieza de trabajo entre en contacto con el extremo de la espada o que la cadena de la sierra quede atascada. En caso de contragolpe, entran en juego fuerzas de gran magnitud. Por lo que la motosierra reacciona de manera incontrolada en la mayoría de los casos. La consecuencia más frecuente consiste en lesiones de máxima gravedad en el trabajador o de las personas que se hallen en las inmediaciones. El riesgo de que se produzca un contragolpe aumenta especialmente cuando se empieza una incisión con el extremo de la espada, ya que la acción de palanca alcanza en dicho punto su máxima fuerza. Colocar la sierra por ello siempre lo más plana posible.

¡Atención!

- ¡Asegurar que la tensión de la cadena siempre sea la correcta!
- ¡Utilizar únicamente motosierras en perfecto estado!
- ¡Trabajar solamente con una motosierra afilada de forma reglamentaria!
- ¡No serrar jamás con el canto superior o el extremo de la espada!
- ¡Sujetar siempre con firmeza la motosierra con las dos manos!

Serrar madera sometida a tensión

Serrar madera que se encuentre sometida a tensión requiere especial cuidado. La madera bajo tensión que quede liberada de dicha fuerza al serrarla reacciona en ocasiones de forma completamente incontrolada. Ello puede provocar lesiones muy graves y hasta incluso mortales. Dichos trabajos solo podrán ser llevados a cabo por especialistas debidamente formados.

8. Mantenimiento, limpieza y pedido de piezas de repuesto

Peligro!

Desenchufar la batería antes de realizar trabajos de mantenimiento o de limpieza.

8.1 Limpieza

- Reducir al máximo posible la suciedad y el polvo en los dispositivos de seguridad, las rendijas de ventilación y la carcasa del motor. Frotar el aparato con un paño limpio o soplarlo con aire comprimido manteniendo la presión baja.
- Se recomienda limpiar el aparato tras cada uso.
- Limpiar el aparato con regularidad con un paño húmedo y un poco de jabón blando. No utilizar productos de limpieza o disolventes ya que se podrían deteriorar las piezas de plástico del aparato. Es preciso tener en cuenta que no entre agua en el interior del aparato. Si entra agua en el aparato eléctrico existirá mayor riesgo de una descarga eléctrica.
- Bajo ningún pretexto se sumergirá el aparato ni en agua ni en otro tipo de líquidos.
- Quitar la suciedad en las cubiertas de protección con ayuda de un cepillo.
- Reducir al máximo posible la suciedad y el polvo en los dispositivos de seguridad, las rendijas de ventilación y la carcasa del motor. Frotar el aparato con un paño limpio o soplarlo con aire comprimido manteniendo la presión baja.
- Se recomienda limpiar el aparato tras cada uso.
- Limpiar el aparato con regularidad con un paño húmedo y un poco de jabón blando. No utilizar productos de limpieza o disolventes ya que se podrían deteriorar las piezas de plástico del aparato. Es preciso tener en cuenta que no entre agua en el interior del aparato.

8.2 Mantenimiento

8.2.1 Juego de montaje para motosierras

Sustitución de la cadena de la sierra y de la espada

La espada ha de ser sustituida si la ranura guía de la espada está desgastada.

¡Procédase al respecto según lo indicado en el capítulo "Montaje de espada y cadena de la sierra"!

Comprobar la lubricación automática de la cadena

Comprobar con regularidad la operatividad de la lubricación automática de la cadena con el fin de evitar el sobrecalentamiento y los daños asociados de la espada y la cadena de la sierra. A tal efecto, dirigir el extremo de la espada contra una superficie lisa (tabla, incisión de un árbol) y hacer funcionar la motosierra. Si aparece un rastro de aceite cada vez mayor durante el proceso, entonces la lubricación automática de la cadena funciona a la perfección. Si no aparece ningún rastro claro de aceite, ¡leer las instrucciones correspondientes que aparecen en el capítulo "Localización de averías"! Si tampoco sirven de ayuda dichas instrucciones, será preciso dirigirse a nuestro servicio posventa o a un taller similar especializado.

Advertencia! No tocar la superficie durante el proceso. Mantener la suficiente distancia de seguridad (aprox. 20 cm).

Afilarse la cadena de la sierra

Solo es posible llevar a cabo un trabajo efectivo con la motosierra si la cadena de la sierra se encuentra en óptimas condiciones y está afilada. De este modo también se reduce el riesgo de contagolpe. La cadena de la sierra puede afilarse en cualquier concesionario. No intente afilar usted mismo la cadena de la sierra si no dispone de la herramienta apropiada, así como de la experiencia necesaria.

8.3 Pedido de piezas de recambio:

Al solicitar recambios se indicarán los datos siguientes:

- Tipo de aparato
- No. de artículo del aparato
- No. de identidad del aparato
- No. del recambio de la pieza necesitada.

Encontrará los precios y la información actual en www.isc-gmbh.info

9. Eliminación y reciclaje

El aparato está protegido por un embalaje para evitar daños producidos por el transporte. Este embalaje es materia prima y, por eso, se puede volver a utilizar o llevar a un punto de reciclaje. El aparato y sus accesorios están compuestos de diversos materiales, como, p. ej., metal y plástico. Los aparatos defectuosos no deben tirarse a la basura doméstica. Para su eliminación adecuada, el aparato debe entregarse a una entidad recolectora prevista para ello. En caso de no conocer ninguna, será preciso informarse en el organismo responsable del municipio.

10. Almacenamiento

Guardar el aparato y sus accesorios en un lugar oscuro, seco, protegido de las heladas e inaccesible para los niños. La temperatura de almacenamiento óptima se encuentra entre los 5 y 30 °C. Guardar la herramienta eléctrica en su embalaje original.

11. Plan para localización de averías

¡Peligro!

Antes de la localización de averías es preciso apagar el aparato y quitar la batería.

En la siguiente tabla se describen posibles fallos y se ofrecen soluciones para su eliminación. Si no se puede localizar ni subsanar el problema, será preciso ponerse en contacto con su taller de asistencia técnica.

Avería	Posibles causas	Solución
El aparato no funciona	<ul style="list-style-type: none"> - Batería vacía - Batería puesta de forma incorrecta 	<ul style="list-style-type: none"> - Cargar la batería - Quitar la batería y volverla a meter
El aparato trabaja de manera intermitente	<ul style="list-style-type: none"> - Contacto flojo externo - Contacto flojo interno - Interruptor ON/OFF defectuoso 	<ul style="list-style-type: none"> - Buscar un taller especializado - Buscar un taller especializado - Buscar un taller especializado
Cadena de la sierra seca	<ul style="list-style-type: none"> - No hay aceite en el depósito - Purga de aire atascada en el cierre del depósito de aceite - Canal de salida del aceite atascado 	<ul style="list-style-type: none"> - Rellenar aceite - Limpiar cierre del depósito del aceite - Desbloquear canal de salida del aceite
Cadena/riel guía caliente	<ul style="list-style-type: none"> - No hay aceite en el depósito - Purga de aire atascada en el cierre del depósito de aceite - Canal de salida del aceite atascado - Cadena sin afilar - Cadena demasiado tensa 	<ul style="list-style-type: none"> - Rellenar aceite - Limpiar cierre del depósito del aceite - Desbloquear canal de salida del aceite - Volver a afilar la espada o cambiarla - Comprobar la tensión de la cadena
La motosierra funciona a tirones, vibra o no sierra correctamente	<ul style="list-style-type: none"> - Poca tensión en la cadena - Cadena sin afilar - Cadena desgastada - Los dientes de la sierra miran en la dirección incorrecta 	<ul style="list-style-type: none"> - Ajustar tensión de la cadena - Volver a afilar la espada o cambiarla - Cambiar cadena - Volver a montar la cadena de la sierra con los dientes mirando en la dirección correcta

12. Indicación cargador

Estado de indicación		Significado y medida
LED rojo	LED verde	
apagado	parpadea	Listo para funcionamiento El cargador está conectado a la red y listo para el funcionamiento, la batería no está en el cargador
encendido	apagado	Carga El cargador carga la batería en modo rápido.
apagado	encendido	La batería está cargada al 85% y se puede utilizar. (Duración de la carga batería de 1,5 Ah: 30 min) (Duración de la carga batería de 3,0 Ah: 60 min) (Duración de la carga batería de 5,2 Ah: 130 min) Después se cambia a carga lenta hasta que la batería esté completamente cargada. (Duración de la carga total batería de 1,5 Ah: aprox. 40 min) (Duración de la carga total batería de 3,0 Ah: aprox. 75 min) (Duración de la carga total batería de 5,2 Ah: aprox. 140 min) Medida: Sacar la batería del cargador. Desconectar el cargador de la red.
parpadea	apagado	Carga adaptada El cargador se encuentra en el modo de carga lenta. Por motivos de seguridad, en este modo la batería se carga con mayor lentitud y tarda más de 1h. Esto puede deberse a las siguientes causas: - La batería ha estado sin cargarse durante mucho tiempo o se ha continuado descargando una batería agotada (descarga total) - La temperatura de la batería no se encuentra dentro de un rango óptimo entre 25° C y 45° C. Medida: Esperar hasta que el proceso de carga haya finalizado, la batería puede seguir cargándose.
parpadea	parpadea	Fallo El proceso de carga ya no es posible. La batería está defectuosa. Medida: Está prohibido cargar una batería defectuosa. Sacar la batería del cargador.
encendido	encendido	Avería por temperatura La batería está demasiado caliente (p. ej. por radiación solar directa) o demasiado fría (por debajo de 0° C) Medida: Sacar la batería y guardarla durante 1 día a temperatura ambiente (aprox. 20° C).

E



Sólo para países miembros de la UE

No tirar herramientas eléctricas en la basura casera.

Según la directiva europea 2012/19/CE sobre aparatos usados electrónicos y eléctricos y su aplicación en el derecho nacional, dichos aparatos deberán recogerse por separado y eliminarse de modo ecológico para facilitar su posterior reciclaje.

Alternativa de reciclaje en caso de devolución:

El propietario del aparato eléctrico, en caso de no optar por su devolución, está obligado a reciclar adecuadamente dicho aparato eléctrico. Para ello, también se puede entregar el aparato usado a un centro de reciclaje que trate la eliminación de residuos respetando la legislación nacional sobre residuos y su reciclaje. Esto no afecta a los medios auxiliares ni a los accesorios sin componentes eléctricos que acompañan a los aparatos usados.

Sólo está permitido copiar la documentación y documentos anexos del producto, o extractos de los mismos, con autorización expresa de iSC GmbH.

Nos reservamos el derecho a realizar modificaciones técnicas

Información de servicio

En todos los países mencionados en el certificado de garantía disponemos de distribuidores competentes cuyos datos de contacto podrán consultar en dicho certificado. Dichos distribuidores están a su disposición para cualquier asunto relacionado con el servicio como reparación, suministro de piezas de repuesto y desgaste, o con respecto a los materiales de consumo.

Es preciso tener en cuenta, que las siguientes piezas de este producto se someten a desgaste natural o provocado por el uso o que se necesitan las siguientes piezas como materiales de consumo.

Categoría	Ejemplo
Piezas de desgaste*	Cadena de sierra, cuchilla de sierra, batería
Material de consumo/Piezas de consumo*	Aceite para cadena de sierra
Falta de piezas	

*¡no tiene por qué estar incluido en el volumen de entrega!

En caso de deficiencia o fallo, rogamos que lo registre en la página web www.isc-gmbh.info. Describa exactamente el fallo y responda siempre a las siguientes preguntas:

- ¿Ha funcionado el aparato en algún momento o estaba defectuoso desde el principio?
- ¿Le ha llamado algo la atención antes de surgir el fallo (indicio antes del fallo)?
- ¿Qué fallo de funcionamiento le parece que presenta el aparato (indicio principal)?
Describa ese fallo en el funcionamiento.

Certificado de garantía

Estimado cliente:

Nuestros productos están sometidos a un estricto control de calidad. No obstante, lamentaríamos que este aparato dejara de funcionar correctamente, en tal caso, le rogamos que se dirija a nuestro servicio de atención al cliente en la dirección indicada en la parte inferior de la presente tarjeta de garantía. Con mucho gusto le atenderemos también telefónicamente en el número de servicio indicado a continuación. Para hacer válido el derecho de garantía, proceda de la siguiente forma:

1. Estas condiciones de garantía regulan prestaciones de la garantía adicionales. Las prestaciones de garantía que le corresponden conforme a ley no se ven afectadas por la presente. Nuestra prestación de garantía es gratuita para usted.
2. La prestación de garantía se extiende exclusivamente a defectos que se pueda demostrar que han sido ocasionados por fallos de material o de producción y está limitada, según nosotros mismo decidamos, a la reparación de los mismos o al cambio del aparato.
Es preciso tener en consideración que nuestro aparato no está indicado para un uso comercial, industrial o en taller. Por lo tanto, no procederá un contrato de garantía cuando se utilice el aparato dentro del periodo de garantía en zonas industriales, comerciales o talleres, así como actividades similares.
3. Nuestra garantía no cubre:
 - Daños en el aparato ocasionados por la no observancia de las instrucciones de montaje o por una instalación no profesional, no observancia de las instrucciones de uso (como, p. ej., conexión a una tensión de red o corriente no indicada) o la no observancia de las disposiciones de mantenimiento y seguridad o por la exposición del aparato a condiciones anormales del entorno o por la falta de cuidado o mantenimiento.
 - Daños en el aparato ocasionados por aplicaciones impropias o indebidas (como, p. ej., sobrecarga del aparato o uso de herramientas o accesorios no homologados), introducción de cuerpos extraños en el aparato (como, p. ej., arena, piedras o polvo, daños producidos por el transporte), uso violento o influencias externa (como, p. ej., daños por caídas).
 - Daños en el aparato o en piezas del aparato provocados por el desgaste natural, habitual o producido por el uso.
4. El periodo de garantía es de 24 meses y comienza en la fecha de la compra del aparato. El derecho de garantía debe hacerse válido, antes de finalizado el plazo de garantía, dentro de un periodo de dos semanas una vez detectado el defecto. El derecho de garantía vence una vez transcurrido el plazo de garantía. La reparación o cambio del aparato no conllevará ni una prolongación del plazo de garantía ni un nuevo plazo de garantía ni para el aparato ni para las piezas de repuesto montadas. Esto también se aplica en el caso de un servicio in situ.
5. Para hacer efectivo su derecho a garantía, registre su aparato defectuoso en: www.isc-gmbh.info. Si nuestra prestación de garantía incluye el defecto aparecido en el aparato, recibirá de inmediato un aparato reparado o nuevo de vuelta.

Naturalmente, también solucionaremos los defectos del aparato que no se encuentren comprendidos o ya no se encuentren comprendidos en la garantía, en este caso contra reembolso de los costes. Para ello, envíe el aparato a nuestra dirección de servicio técnico.

Para piezas de desgaste, de repuesto y falta de piezas nos remitimos a las limitaciones de esta garantía conforme a la información de servicio de este manual de instrucciones.

Perigo!

Ao utilizar ferramentas, devem ser respeitadas algumas medidas de segurança para prevenir ferimentos e danos. Por conseguinte, leia atentamente este manual de instruções / estas instruções de segurança. Guarde-o num local seguro, para que o possa consultar sempre que necessário. Caso passe o aparelho a outras pessoas, entregue também este manual de instruções / estas instruções de segurança. Não nos responsabilizamos pelos acidentes ou danos causados pela não observância deste manual e das instruções de segurança.

1. Instruções de segurança

As instruções de segurança correspondentes encontram-se na brochura fornecida.

Perigo!

Leia todas as instruções de segurança e indicações. O incumprimento das instruções de segurança e indicações pode provocar choques eléctricos, incêndios e/ou ferimentos graves.

Guarde todas as instruções de segurança e indicações para mais tarde consultar.

Esta ferramenta não se destina a ser usada por pessoas (inclusive crianças) com limitações físicas, sensoriais ou psíquicas, que não disponham de experiência e/ou não tenham conhecimento insuficientes, a não ser quando supervisionadas por uma pessoa responsável pela sua segurança ou que as instrua sobre como se deve utilizar a ferramenta. As crianças devem ser mantidas sob vigilância para garantir que não brincam com a ferramenta.

Explicação dos símbolos no aparelho (figura 28):

1. Aviso!
2. Use óculos e capacete de protecção e protecção auditiva!
3. Mantenha o aparelho protegido da chuva ou da humidade!
4. Comprimento máximo de corte da podadora-desramadora de haste
5. Perigo de vida devido a choque eléctrico. A distância relativamente aos cabos eléctricos tem de ser de, pelo menos, 10 m!
6. Antes da colocação em funcionamento leia o manual de instruções!
7. Use calçado firme!
8. Tenha atenção às peças que caem e às que

são projectadas!

9. Mantenha a distância.
10. Sentido do movimento da corrente e dos dentes da corrente da podadora-desramadora de haste
11. Use luvas de protecção

2. Descrição do aparelho e material a fornecer**2.1 Descrição do aparelho (fig. 1)**

1. Acumulador
2. Punho de apoio
3. Interruptor para ligar/desligar
4. Bloqueio de ligação
5. Botão de bloqueio do ajuste de inclinação do punho de apoio
6. Porca de montagem
7. Tubo
8. Cinto peitoral com desbloqueio de segurança
9. Punho adicional
10. Porca de travamento do tubo telescópico 1
11. Tubo telescópico 1
12. Porca de travamento do tubo telescópico 2
13. Tubo telescópico 2 com carcaça do motor
14. Botão de bloqueio do ajuste de inclinação Carcaça do motor
15. Acessório de serra
16. Lâmina
17. Corrente da serra
18. Protecção da lâmina
21. Carregador

2.2 Material a fornecer

Com a ajuda da descrição do material a fornecer, verifique se o artigo se encontra completo. Caso falem peças, dirija-se num prazo máximo de 5 dias úteis após a compra do artigo a um dos nossos Service Center ou ao ponto de venda onde adquiriu o aparelho, fazendo-se acompanhar de um talão de compra válido. Para o efeito, consulte a tabela da garantia que se encontra nas informações do serviço de assistência técnica no fim do manual.

- Abra a embalagem e retire cuidadosamente o aparelho.
- Remova o material da embalagem, assim como os dispositivos de segurança da embalagem e de transporte (caso existam).
- Verifique se o material a fornecer está completo
- Verifique se o aparelho e as peças acessórias apresentam danos de transporte.

- Se possível, guarde a embalagem até ao termo do período de garantia.

Perigo!

O aparelho e o material da embalagem não são brinquedos! As crianças não devem brincar com sacos de plástico, películas ou peças de pequena dimensão! Existe o perigo de deglutição e asfixia!

- Punho de apoio completo
- Tubo com unidade do motor completa
- Cinto peitoral com desbloqueio de segurança
- Acessório de serra
- Lâmina
- Corrente da serra
- Protecção da lâmina
- Acumulador (não incluído no material a fornecer no caso da ref.ª: 34.108.00, 34.108.10)
- Carregador (não incluído no material a fornecer no caso da ref.ª: 34.108.00, 34.108.10)
- Manual de instruções original
- Instruções de segurança

3. Utilização adequada

Podadora-desramadora de haste (serra com varão telescópico)

O acessório de serra só pode ser montado na cabeça do motor fornecida.

A serra com varão telescópico está indicada para a desrama de árvores. Não é apropriada para trabalhos de corte amplos ou abates de árvores, nem para serrar outros materiais que não madeira.

A máquina só pode ser utilizada para os fins a que se destina. Qualquer outro tipo de utilização é considerado inadequado. Os danos ou ferimentos de qualquer tipo daí resultantes são da responsabilidade do utilizador/operador e não do fabricante.

Chamamos a atenção para o facto de os nossos aparelhos não terem sido concebidos para uso comercial, artesanal ou industrial. Não assumimos qualquer responsabilidade se o aparelho for utilizado no comércio, artesanato ou indústria ou em actividades equiparáveis.

4. Dados técnicos

Comprimento da lâmina: 200 mm
 Comprimento de corte máx.: 170 mm
 Passo da corrente: 3/8" 33 dentes
 Espessura da corrente: (0,050") 1,3 mm
 Roda dentada: 6 dentes, 3/8"
 Velocidade de corte
 com as rotações nominais: 3,76 m/s
 Capacidade do tanque do óleo: 125 cm³
 Peso líquido sem acessórios: 3,4 kg
 Corrente da serra: Oregon 91P033X
 Lâmina: Oregon 080NDEA041 (520089)
 Classe de protecção: III

Acumulador de lítio

Tensão: 18 V d.c.
 Capacidade: 3,0 Ah
 Tempo de carga: 1,0 h

Carregador

Tensão de entrada: 200-260 V ~ 50-60 Hz
 Potência absorvida: 72 W
 Tensão de saída: 10-21 V d.c.
 Corrente de saída: 3 A

Perigo!

Ruído e vibração

Os valores de ruído e de vibração foram apurados de acordo com a ISO 22868.

Nível de pressão acústica L_{pA} 81,05 dB(A)
 Incerteza K_{pA} 3 dB
 Nível de potência acústica LWA medida
 98,23 dB(A)
 Incerteza K_{WA} 3 dB
 Nível de potência acústica LWA garantido
 102 dB(A)

Use uma protecção auditiva.

O ruído pode provocar danos auditivos.

Valores totais de vibração (soma vectorial de três direcções) apurados de acordo com a ISO 22867.

Punho sob carga

Valor de emissão de vibração $a_h = 0,947 \text{ m/s}^2$
 Incerteza $K = 1,5 \text{ m/s}^2$

O valor de emissão de vibração indicado foi medido segundo um método de ensaio normalizado, podendo, consoante o tipo de utilização da ferramenta eléctrica, sofrer alterações e em casos excepcionais ultrapassar o valor indicado.

O valor de emissão de vibração indicado pode ser comparado com o de uma outra ferramenta eléctrica.

O valor de emissão de vibração indicado também pode ser utilizado para um cálculo prévio de limitações.

Reduza a produção de ruído e de vibração para o mínimo!

- Utilize apenas aparelhos em bom estado.
- Limpe e faça a manutenção do aparelho regularmente.
- Adapte o seu modo de trabalho ao aparelho.
- Não sobrecarregue o aparelho.
- Se necessário, submeta o aparelho a uma verificação.
- Desligue o aparelho, quando este não estiver a ser utilizado.
- Use luvas.

5. Antes da colocação em funcionamento

Cuidado! Monte o acumulador só depois de o aparelho estar totalmente montado e de serem efectuados todos os ajustes. Quando efectuar trabalhos no aparelho, use sempre luvas de protecção, de forma a evitar ferimentos. Desembale cuidadosamente todas as peças e verifique se estão completas (fig. 1)

5.1 Montagem geral

- Fig. 2-3: Insira o tubo (7) até ao rebordo (7a) na carcaça do punho de apoio (2a) e aperte-o com a porca de montagem (6).
- Fig. 4: Engate o mosquetão (A) do cinto peitoral (8) no suporte do cinto (B).
- Fig. 4a: O punho adicional é composto por punho (N), parafuso de cabeça sextavada (P) e bloqueio (F). É montado no suporte do punho (U) como ilustrado. Pressione para isso o parafuso de cabeça sextavada (P) no punho (N) e aperte-o com o bloqueio (F).

5.2 Montagem do acessório de serra (utilização como podadora-desramadora de haste)

5.2.a Montagem da lâmina e da corrente da serra

- Solte o parafuso de fixação (C) para a cobertura da roda dentada (fig. 5).
- Retire a cobertura da roda dentada.
- Como indicado na figura, coloque a corrente na ranhura da lâmina em rotação (fig. 6/pos. E).
- Como indicado na figura, coloque a lâmina e a corrente no encaixe da serra (fig. 7). Para tal, passe a corrente pelo pinhão (fig. 7/pos. K).
- Coloque a cobertura da roda dentada (fig. 8/pos. C) e aperte manualmente com o parafuso de fixação.

Aperte o parafuso de fixação só depois de ajustar a tensão da corrente (ver ponto 5.2.b).

5.2b Fixação da corrente da serra

Cuidado! Retire sempre o acumulador do aparelho antes de qualquer verificação e trabalhos de ajuste. Quando efectuar trabalhos na serra, use sempre luvas de protecção, de forma a evitar ferimentos.

- Solte o parafuso de fixação para a cobertura da roda dentada girando-o (fig. 5).
- Com o parafuso tensor da corrente ajuste a tensão da corrente (fig. 9/pos. D). Se rodar para a direita aumenta a tensão da corrente, se rodar para a esquerda está a diminuir-la. A corrente da serra está bem esticada se for possível erguê-la aprox. 2 mm no centro da lâmina (fig. 10).
- Aperte o parafuso de fixação (C) para a cobertura da roda dentada (fig. 8).

Nota! Os elos da corrente têm de estar todos correctamente colocados na ranhura-guia da lâmina.

Instruções para esticar a corrente:

A corrente da serra tem de estar correctamente esticada para garantir um funcionamento em segurança. Saberá que a corrente está bem esticada se for possível erguê-la aprox. 2 mm no centro da lâmina. Como o corte provoca o aquecimento da corrente da serra e, conseqüentemente, a alteração do seu tamanho, verifique a tensão da serra de 10 em 10 minutos e, se necessário, regule-a. Isto é especialmente válido para correntes de serra novas. Como durante o arrefecimento a corrente da serra tem tendência para encurtar,

deve afrouxá-la depois de ter concluído o trabalho. Desta forma, evita danos na corrente.

5.2c Lubrificação das correntes de serra

Cuidado! Retire sempre o acumulador do aparelho antes de qualquer verificação e trabalhos de ajuste. Quando efectuar trabalhos na serra, use sempre luvas de protecção, de forma a evitar ferimentos.

Atenção! Nunca utilize a corrente sem óleo para a corrente de serra! A não utilização de óleo na serra ou a sua utilização com o nível do óleo abaixo do visor conduz a danos na serra!

Atenção! Tenha em atenção as condições térmicas: a viscosidade do lubrificante varia muito consoante a temperatura ambiente. Para obter uma lubrificação suficiente a temperaturas baixas necessita de óleos líquidos (de baixa viscosidade). Se utilizar o mesmo óleo no Verão, ele ficará ainda mais fluido devido às altas temperaturas. Desta forma, o filme lubrificante pode romper-se, a corrente pode sobreaquecer e podem surgir danos. Para além disso, o óleo lubrificante fica queimado, levando a uma sobrecarga desnecessária devido a substâncias nocivas.

Enchimento do tanque do óleo (fig. 11):

- Coloque a serra sobre uma superfície plana.
- Limpe a área em volta da tampa do tanque do óleo (pos. 31) e, de seguida, abra-a.
- Encha o tanque (pos. 30) com óleo próprio para correntes de serra. Tenha atenção para que não entre sujidade no tanque e para que o bocal do óleo não fique entupido.
- Feche a tampa do tanque de óleo (pos. 31).

Após a montagem do acessório de serra, assim como em caso de não utilização do aparelho, insira a protecção da lâmina (fig. 1/pos. 18) sobre a lâmina montada com a corrente da serra, de modo a evitar ferimentos.

5.3 Ajustar o punho adicional (fig. 12-13)

a) Ajustar a inclinação do punho adicional

Abra (a) o bloqueio (F). Ajuste o punho adicional (9) para a inclinação desejada. Feche (b) o bloqueio (F).

b) Deslocar o punho adicional

Abra (a) o bloqueio (H) e desloque o punho adicional (9) para a posição desejada. Feche (b) o bloqueio (H).

5.4 Colocar o cinto peitoral

Atenção! Ao trabalhar, use sempre um cinto peitoral. Desligue sempre o aparelho antes de soltar o cinto peitoral. Existe o perigo de ferimento.

1. Engate o mosquetão (fig. 4/pos. A) no suporte do cinto.
2. Coloque o cinto peitoral (fig. 14/pos. 8) por cima do ombro.
3. Ajuste o comprimento do cinto de modo que o suporte do cinto fique à altura da anca (fig. 14).
4. O cinto peitoral está equipado com uma five-la. Se for necessário colocar o aparelho rapidamente sobre o chão, comprima o gancho (fig. 15).
5. Para alterar a posição do cinto no aparelho, pressione as duas pontas metálicas (fig. 4/pos. L / M) uma contra a outra e desloque o suporte do cinto no tubo.

5.5 Ajustar a inclinação do punho de apoio (fig. 16)

Prima os dois botões de bloqueio (5) e ajuste a inclinação do punho de apoio (2) a um dos 4 níveis de engate.

5.6 Ajustar a inclinação da carcaça do motor (fig. 17)

Prima os dois botões de bloqueio (14) e ajuste a inclinação da carcaça do motor (13a) a um dos 7 níveis de engate.

5.7 Ajustar os tubos telescópicos (fig. 18)

1. Abra as porcas de travamento do tubo telescópico (10 + 12) rodando-as para a esquerda.
2. Puxe os tubos telescópicos (11 + 13) até este se encontrar na altura de trabalho necessária.
3. Abra as porcas de travamento do tubo telescópico (10 + 12) rodando-as para a direita.

5.8 Montar o acessório de serra na cabeça do motor (fig. 19 – 20)

A protecção da lâmina tem de ser deslocada sobre a lâmina montada com a corrente da serra, de modo a evitar ferimentos.

1. Posicione o acessório de serra e a cabeça do motor de modo a que as setas existentes coincidam nas duas partes.
2. Pressione o acessório de serra contra a cabeça do motor. O botão de travamento (R) é assim deslocado para a direita. Rode o acessório de serra para a direita. O acessório de serra bloqueia na cabeça do motor e fica fixo.

O botão de travamento (R) é assim pressionado para a esquerda.

5.9 Rodar o acessório de serra 90° na cabeça do motor (fig. 21)

A protecção da lâmina tem de ser deslocada sobre a lâmina montada com a corrente da serra, de modo a evitar ferimentos.

1. Puxe o botão de travamento (R) para a direita.
2. Rode o acessório de serra 90° para a esquerda. O acessório de serra bloqueia na cabeça do motor e fica fixo.

5.10 Remover o elemento de montagem da serra da cabeça do motor (fig. 19 – 20)

A protecção da lâmina tem de ser deslocada sobre a lâmina montada com a corrente da serra, de modo a evitar ferimentos.

1. Puxe o botão de travamento (R) para a direita.
2. Rode o elemento de montagem da serra até as setas na cabeça do motor e no elemento de montagem da serra coincidirem e ser possível removê-lo.

5.11 Montagem do acumulador (fig. 22 - 23)

Prima, como ilustrado na fig. 22, a tecla de engate (T) do acumulador e desloque o acumulador para o suporte previsto para o efeito. Assim que o acumulador se encontra posicionado como ilustrado na fig. 23, certifique-se de que a tecla de engate engata! A desmontagem do acumulador é realizada na sequência inversa!

5.12 Carregar o acumulador (fig. 24)

1. Retirar o pack de acumuladores do aparelho, premindo para isso o botão de engate (T).
2. Verifique se a tensão de rede indicada na placa de características corresponde à tensão de rede existente. Ligue a ficha de alimentação do carregador (21) à tomada. O LED verde começa a piscar.
3. Insira o acumulador (1) no carregador (21).
4. No ponto „Visor do carregador“, encontra uma tabela com os significados da indicação LED no carregador.

O acumulador pode aquecer um pouco durante o carregamento. É normal que isso ocorra.

Se o pack de acumuladores não carregar, verifique

- se existe tensão de rede na tomada
- ou se existe um contacto correcto nos contactos de carregamento.

Se continuar a não ser possível carregar o pack de acumuladores, envie

- o carregador
- e o pack de acumuladores

para o nosso serviço de assistência técnica.

Tendo em vista uma longa vida útil do pack de acumuladores, deve providenciar o seu recarregamento atempado. Isto é absolutamente necessário caso verifique que a potência do aparelho sem fio está a diminuir. Nunca deixe que o pack de acumuladores se descarregue completamente. Esta situação poderia provocar uma avaria no pack de acumuladores!

6. Funcionamento

Respeite as disposições legais que regulam a protecção contra o ruído, pois estas podem divergir de local para local.

Cuidado! Ao trabalhar, use sempre um cinto peitoral. Desligue sempre o aparelho antes de soltar o cinto peitoral. Existe o perigo de ferimento.

Coloque o cinto peitoral como descrito anteriormente, monte o acessório desejado e ajuste o aparelho consoante as suas necessidades.

Ligar/desligar

Ligar

- Segure bem o aparelho com as duas mãos nos punhos (polegares por baixo do punho adicional).
- Desloque o bloqueio de ligação (fig. 3 / pos. 4) para a frente e segure nessa posição.
- Ligue o aparelho com o interruptor para ligar/desligar (fig. 3 / pos. 3). Pode agora largar novamente o bloqueio de ligação.

Desligar

Largue o interruptor para ligar/desligar (fig. 3 / pos. 3).

7. Trabalhos com o acessório de serra

Preparação

Sempre que utilizar a serra, verifique os seguintes pontos, para que possa trabalhar em segurança:

Estado da serra

Antes de iniciar os trabalhos verifique se a serra apresenta danos na carcaça, no cabo eléctrico, na corrente da serra ou na lâmina. Nunca coloque uma serra danificada em funcionamento.

Tanque do óleo

Nível de enchimento do tanque do óleo. Durante o trabalho verifique também se existe óleo em quantidade suficiente. Nunca ponha a serra a trabalhar se o nível do óleo tiver descido abaixo da marcação mínima, de forma a evitar danos na serra. Dependendo dos intervalos e da carga, um enchimento é suficiente para cortar durante 20 minutos.

Corrente da serra

Tensão da corrente da serra, estado dos gumes. Quanto mais afiada a corrente da serra estiver, mais fácil será o seu manuseamento e o controlo será maior. O mesmo é válido para a tensão da corrente. Durante o trabalho verifique também, o mais tardar a cada 10 minutos, a tensão da corrente, para aumentar a sua segurança! Em especial as correntes de serra novas têm tendência para uma elevada dilatação.

Vestuário de protecção

Use sempre um vestuário de protecção adequado, justo ao corpo e, nomeadamente, calças, luvas e calçado de segurança adequado.

Protecção auditiva e óculos de protecção.

Use um capacete de protecção com protecção auditiva e facial integrada. Este oferece protecção contra a queda e rechaço de ramos.

Trabalho seguro

- Para garantir um trabalho seguro, o ângulo de trabalho máx. em que a serra pode ser utilizado é de 60°.
- Nunca se coloque por baixo do ramo a ser cortado.
- Cuidado ao cortar ramos que estão sob tensão e madeira estilhaçável.
- Possível perigo de ferimento devido à queda de ramos e projecção de partes de madeira!

- Durante o funcionamento da serra, mantenha sempre pessoas e animais afastadas da zona de perigo.
- A serra não está protegida contra choques eléctricos se tocar em cabos de alta tensão. Mantenha sempre uma distância mínima de 10 m em relação a cabos condutores de corrente. Existe perigo de vida devido a choque eléctrico!
- Ao trabalhar em declives, mantenha-se sempre acima ou ao lado do ramo a ser cortado.
- Mantenha a serra tão próximo quanto possível do corpo. Assim, mantém um melhor equilíbrio.

Técnicas de corte

- Ao cortar ramos, mantenha a ferramenta num ângulo máximo de 60° na horizontal, para não ser atingido quando um ramo cai (fig. 27).
- Corte em primeiro lugar os ramos inferiores da árvore. Isto facilita a queda dos ramos cortados.
- Quando a serra acaba de cortar o ramo, o seu peso aumenta abruptamente para o operador, pois deixa de estar apoiada no ramo. Existe o perigo de perder o controlo da serra.
- Só deve retirar a serra do corte com a corrente da serra a funcionar. Isso evita eventuais entalamentos.
- Não serre com a ponta da lâmina.
- Não serre o ramo na parte mais grossa do nó. Isso impede a cicatrização da árvore.

Corte de ramos mais pequenos (fig. 25):

Apoie a superfície de encosto da serra contra o ramo. Isto evita movimentos bruscos da serra ao iniciar o corte. Exercendo uma ligeira pressão, dirija a serra de cima para baixo através do ramo.

Corte de ramos maiores e mais compridos (fig. 26):

Faça uma incisão de alívio nos ramos maiores. Primeiro, serre 1/3 do diâmetro do ramo com o lado superior da lâmina e dirigindo o corte de baixo para cima (a). A seguir, serre com o lado inferior da lâmina, de cima para baixo, em direcção ao primeiro corte (b).

Corte os ramos mais compridos por secções, para poder controlar melhor o local de impacto.

Rechaço

Por rechaço entende-se o súbito escapar e rechaçar da serra em funcionamento. Na maior parte dos casos as causas estão relacionadas com o

tocar na peça a trabalhar com a ponta da lâmina ou o encravar da corrente da serra. Em caso de rechaço surgem elevadas forças súbitas. Por conseguinte, na maior parte das vezes a serra reage de forma descontrolada. Tal resulta frequentemente em ferimentos graves para a pessoa que está a trabalhar com a ferramenta ou para as pessoas que se encontram nas suas imediações. O risco de rechaço é maior quando apoia a serra com a zona da ponta da lâmina, pois é aí que o efeito alavanca é mais forte. Assim, mantenha sempre a serra o mais bem assente possível.

Atenção!

- Certifique-se sempre de que a tensão da corrente é a correcta!
- Utilize apenas a serra se esta estiver em bom estado!
- Trabalhe apenas com uma corrente de serra correctamente afiada!
- Nunca corte com o rebordo superior ou com a ponta da lâmina!
- Segure a serra firmemente, sempre com as duas mãos!

Corte de madeira sob tensão

O corte de madeira que se encontra sob tensão requer um cuidado especial! Por vezes, a madeira sob tensão reage de forma totalmente descontrolada quando é cortada e libertada da tensão em que se encontrava. Isso pode originar ferimentos graves ou fatais. Esses trabalhos só devem ser executados por pessoas especializadas e qualificadas.

8. Limpeza, manutenção e encomenda de peças sobressalentes

Perigo!

Retire o pack de acumuladores sempre que sejam realizados trabalhos de limpeza e de manutenção.

8.1 Limpeza

- Limpe regularmente o mecanismo tensor com ar comprimido ou com uma escova. Não utilize ferramentas para fazer a limpeza.
- Mantenha os punhos limpos de óleo para que possa segurar sempre em segurança.
- Se necessário, limpe a ferramenta com um pano húmido e com um detergente suave.

- Remova o óleo para correntes do tanque se a serra não for utilizada durante muito tempo. Coloque a lâmina e a corrente da serra num banho de óleo e, de seguida, enrole-as em papel embebido em óleo.
- Para limpar o aparelho, nunca o mergulhe em água ou noutros líquidos.
- Remova os detritos que se encontram nas coberturas de protecção com uma escova.
- Mantenha os dispositivos de segurança, ranhuras de ventilação e a carcaça do motor o mais limpo possível. Esfregue o aparelho com um pano limpo ou sobre com ar comprimido a baixa pressão.
- Aconselhamos a limpar o aparelho directamente após cada utilização.
- Limpe regularmente o aparelho com um pano húmido e um pouco de sabão. Não utilize detergentes ou solventes; estes podem corroer as peças de plástico do aparelho. Certifique-se de que não entra água para o interior do aparelho. A entrada de água num aparelho eléctrico aumenta o risco de choque eléctrico.

8.2 Manutenção

8.2.1 Acessório de serra

Substituição da corrente da serra e da lâmina

A lâmina tem de ser substituída quando a ranhura-guia da lâmina estiver gasta

Para o efeito, proceda como indicado no capítulo "Montagem da lâmina e da corrente da serra"!

Verificação da lubrificação automática da corrente

Para evitar um sobreaquecimento e os danos na lâmina e na corrente da serra daí decorrentes, verifique regularmente o funcionamento da lubrificação automática da corrente. Para tal, alinhe a ponta da lâmina contra uma superfície lisa (tábua, corte de uma árvore) e deixe a serra trabalhar durante uns instantes. A lubrificação automática da corrente funciona sem problemas se durante este processo for visível um aumento do rasto de óleo. Se o rasto de óleo não for claramente visível leia as respectivas instruções no capítulo "Diagnóstico de avarias"! Se estas instruções também não ajudarem, dirija-se a um agente ou a uma oficina autorizada.

Atenção! Não toque na superfície. Mantenha uma distância de segurança suficiente (aprox. 20 cm).

Afiar da corrente da serra

Só é possível trabalhar de forma eficaz com a serra se a sua corrente estiver afiada e em bom estado. Desta forma, diminui também o risco de rechaço. A corrente da serra pode ser afiada em qualquer agente autorizado. Nunca tente afiar a corrente da serra se não dispõe da ferramenta adequada e da experiência necessária.

8.3 Encomenda de peças sobressalentes:

Ao encomendar peças sobressalentes, devem-se fazer as seguintes indicações:

- Tipo da máquina
- Número de artigo da máquina
- Número de identificação da máquina
- Número da peça sobressalente necessária

Pode encontrar os preços e informações actuais em www.isc-gmbh.info

9. Eliminação e reciclagem

O aparelho encontra-se dentro de uma embalagem para evitar danos de transporte. Esta embalagem é matéria-prima, podendo ser reutilizada ou reciclada. O aparelho e os respectivos acessórios são de diferentes materiais, como p. ex. o metal e o plástico. Não deite os aparelhos defeituosos para o lixo doméstico. Para uma eliminação ecologicamente correcta, o aparelho deve ser entregue num local de recolha adequado. Se não tiver conhecimento de nenhum local de recolha, informe-se junto da sua administração autárquica.

10. Armazenagem

Guarde o aparelho e os respectivos acessórios em local escuro, seco e sem risco de formação de gelo, fora do alcance das crianças. A temperatura ideal de armazenamento situa-se entre os 5 e os 30 °C. Guarde a ferramenta eléctrica na embalagem original.

11. Plano de localização de falhas

Perigo!

Antes de realizar a localização de falhas, desligue o aparelho e remova o acumulador.

A seguinte tabela indica os sintomas de falha e descreve o modo como pode obter uma resolução no caso de a sua máquina não trabalhar bem. Se com esta tabela não conseguir localizar e eliminar o problema, dirija-se a uma oficina autorizada.

Anomalia	Possível causa	Solução
O aparelho não funciona	<ul style="list-style-type: none"> - Acumulador vazio - Acumulador não inserido correctamente 	<ul style="list-style-type: none"> - Carregue o acumulador - Remova o acumulador e insira-o de novo
O aparelho trabalha de forma intermitente	<ul style="list-style-type: none"> - Mau contacto externo - Mau contacto interno - Interruptor para ligar/desligar com anomalia 	<ul style="list-style-type: none"> - Dirija-se a uma oficina - Dirija-se a uma oficina - Dirija-se a uma oficina
Corrente da serra sem óleo	<ul style="list-style-type: none"> - Não existe óleo no tanque - O respiro da tampa do tanque do óleo está entupido - O canal de saída do óleo está entupido 	<ul style="list-style-type: none"> - Reateste com óleo - Limpe a tampa do tanque do óleo - Desbloqueie o canal de saída do óleo
Corrente/barra-guia quente	<ul style="list-style-type: none"> - Não existe óleo no tanque - O respiro da tampa do tanque do óleo está entupido - O canal de saída do óleo está entupido - A corrente está romba - A corrente está demasiado esticada 	<ul style="list-style-type: none"> - Reateste com óleo - Limpe a tampa do tanque do óleo - Desbloqueie o canal de saída do óleo - Afie ou substitua a corrente - Verifique a tensão da corrente
A serra funciona aos solavancos, vibra ou não corta bem	<ul style="list-style-type: none"> - A tensão da corrente está demasiado frouxa - A corrente está romba - A corrente está gasta - Os dentes da serra estão orientados na direcção errada 	<ul style="list-style-type: none"> - Ajuste a tensão da corrente - Afie ou substitua a corrente - Substitua a corrente - Volte a montar a corrente da serra com os dentes orientados na direcção

12. Visor do carregador

Estado do visor		Significado e medida a adoptar
LED vermelho	LED verde	
Desligado	A piscar	Operacionalidade O carregador está ligado à rede e encontra-se operacional; o acumulador não está no carregador
Ligado	Desligado	Carregamento O carregador carrega o acumulador no modo de carregamento rápido.
Desligado	Ligado	O acumulador dispõe de 85% de carga e está operacional. (Duração da carga no caso de um acumulador de 1,5 Ah: 30 min.) (Duração da carga no caso de um acumulador de 3,0 Ah: 60 min.) (Duração da carga no caso de um acumulador de 5,2 Ah: 130 min.) De seguida, é comutado para um carregamento parcial até estar totalmente carregado. (Duração da carga total no caso de um acumulador de 1,5 Ah: 40 min.) (Duração da carga total no caso de um acumulador de 3,0 Ah: 75 min.) (Duração da carga total no caso de um acumulador de 5,2 Ah: 140 min.) Medida a tomar: Remova o acumulador do carregador. Desligue o carregador da rede.
A piscar	Desligado	Carregamento condicionado O carregador encontra-se no modo de carregamento moderado. Aqui, por motivos de segurança, o acumulador é carregado mais lentamente, precisando de mais de uma hora até estar carregado. Tal pode dever-se às seguintes causas: - O acumulador passou muito tempo sem ser carregado ou continuou a ser utilizado mesmo depois de já se encontrar descarregado (descarregamento total) - A temperatura do acumulador não se encontra na faixa ideal, entre os 25° C e os 45° C. Medida a tomar: Aguarde até o carregamento estar concluído; o acumulador pode, no entanto, continuar a ser carregado.
A piscar	A piscar	Falha Já não é possível efectuar o carregamento. O acumulador tem um defeito. Medida a tomar: Um acumulador com defeito nunca mais pode voltar a ser carregado. Remova o acumulador do carregador.
Ligado	Ligado	Temperatura anómala O acumulador está demasiado quente (p. ex. radiação solar directa) ou demasiado frio (abaixo dos 0° C) Medida a tomar: Retire o acumulador e guarde-o 1 dia à temperatura ambiente (a aprox. 20° C).



Só para países da UE

Não deite as ferramentas eléctricas para o lixo doméstico!

Segundo a directiva europeia 2012/19/CE relativa aos resíduos de equipamentos eléctricos e electrónicos e a respectiva transposição para o direito interno, as ferramentas eléctricas usadas têm de ser recolhidas separadamente e entregues nos locais de recolha previstos para o efeito.

Alternativa de reciclagem relativa à solicitação de devolução:

O proprietário do aparelho eléctrico, no caso de não optar pela devolução, é obrigado a reciclar adequadamente o aparelho eléctrico. Para tal, o aparelho usado também pode ser entregue a um ponto de recolha que trate da eliminação de resíduos, respeitando a legislação nacional sobre resíduos e respectiva reciclagem. Não estão abrangidos os meios auxiliares e os acessórios sem componentes electrónicos, que acompanham os aparelhos usados.

A reprodução ou duplicação, mesmo que parcial, da documentação e dos anexos dos produtos carece da autorização expressa da iSC GmbH.

Reservado o direito a alterações técnicas

Informações do serviço de assistência técnica

Estamos representados em todos os países mencionados no certificado de garantia por agentes autorizados competentes, cujos contactos poderá encontrar no certificado de garantia. Estes encontram-se ao seu dispor para todos os serviços de que necessita, tais como reparações, fornecimento de peças sobressalentes e peças desgastadas ou a aquisição de consumíveis.

Deve-se ter em atenção que, neste produto, as seguintes peças estão sujeitas a um desgaste natural ou decorrente da sua utilização, ou então são necessárias como consumíveis.

Categoria	Exemplo
Peças de desgaste*	Corrente da serra, lâmina da serra, acumulador
Consumíveis/peças consumíveis*	Óleo da corrente da serra
Peças em falta	

* não incluído obrigatoriamente no material a fornecer!

Em caso de deficiências ou erros, pedimos-lhe que comunique o problema através da página de Internet www.isc-gmbh.info. Certifique-se de que faz uma descrição exacta do problema, respondendo sempre às seguintes questões:

- O aparelho já funcionou alguma vez ou possui o defeito desde o início?
- Antes do surgimento do defeito, apercebeu-se de algo estranho (sintoma antes do defeito)?
- Na sua opinião, que erro de funcionamento apresenta o aparelho (sintoma principal)?
Descreva este erro de funcionamento.

Certificado de garantia

Estimado(a) cliente,

os nossos produtos são submetidos a um rigoroso controlo de qualidade. Se, ainda assim, o aparelho não funcionar nas devidas condições, lamentamos esse facto e pedimos-lhe que se dirija ao nosso serviço de assistência técnica na morada indicada no presente certificado de garantia. Se preferir, também pode contactar-nos telefonicamente através do número de assistência técnica indicado. O exercício dos direitos de garantia está sujeito às seguintes condições:

1. As presentes condições de garantia regem as prestações de garantia complementar e não afectam os seus direitos legais de garantia. O nosso serviço de garantia é prestado gratuitamente.
2. O serviço de garantia cobre exclusivamente as deficiências do aparelho decorrentes de erros de material ou de fabrico comprovados, e está, por nossa opção, limitado à eliminação de tal falta no aparelho ou à substituição do mesmo.
Chamamos a atenção para o facto de os nossos aparelhos não terem sido concebidos para uso comercial, artesanal ou profissional. Não haverá, por isso, lugar a um contrato de garantia no caso de o aparelho ter sido utilizado, dentro do período de garantia, em empresas do sector comercial, artesanal ou industrial ou actividades equiparáveis.
3. Excluídos pela nossa garantia estão:
 - Danos no aparelho resultantes da inobservância das instruções de montagem ou de uma instalação incorrecta, da inobservância do manual de instruções (como p. ex. a ligação a uma tensão de rede ou tipo de corrente errada) ou da inobservância das disposições de segurança ou da exposição do aparelho a condições ambientais anormais ou de uma conservação e manutenção insuficientes.
 - Danos no aparelho resultantes de utilizações abusivas ou indevidas (como p. ex. uma sobrecarga do aparelho ou utilização de ferramentas de trabalho ou acessórios não autorizados), a penetração de corpos estranhos no aparelho (como p. ex. areia, pedras ou pó, danos de transporte), o uso de força ou impactos externos (como p. ex. danos resultantes de quedas).
 - Danos no aparelho ou nas peças do aparelho associados a um desgaste decorrente do uso, um desgaste natural habitual ou de outro tipo.
4. O período de garantia é de 24 meses a contar da data de compra do aparelho. Os direitos de garantia devem ser reclamados dentro do período de garantia, no prazo de duas semanas após ter sido detectado o defeito. Está excluída a reclamação de direitos de garantia após o termo do período de garantia. A reparação ou a substituição do aparelho não implica o prolongamento do período de garantia nem dá origem à contagem de um novo período de garantia para o aparelho ou para eventuais peças sobressalentes montadas no mesmo. O mesmo se aplica no caso de a assistência técnica ter sido prestada no local.
5. Para activar a garantia, denuncie o aparelho defeituoso em: www.isc-gmbh.info. Se o defeito do aparelho estiver abrangido pelo nosso serviço de garantia, ser-lhe-á imediatamente enviado um aparelho novo ou reparado.

Naturalmente, também teremos todo o gosto em efectuar reparações que não estão, ou deixaram de estar, abrangidas pelo serviço de garantia. Nesse caso, terá de suportar os custos da reparação. Para este efeito, deverá enviar o aparelho para a morada do nosso serviço de assistência técnica.

Para peças de desgaste, consumíveis e em falta, consulte as restrições desta garantia, de acordo com as informações do serviço de assistência técnica deste manual de instruções.

Vaara!

Laitteita käytettäessä tulee noudattaa tiettyjä turvallisuusvaroituksia tapaturmien ja vaurioiden välttämiseksi. Lue sen vuoksi tämä käyttöohje / nämä turvallisuusmääräykset huolellisesti läpi. Säilytä ne hyvin, jotta niissä olevat tiedot ovat myöhemminkin milloin vain käytettävissäsi. Jos luovutat laitteen muille henkilöille, ole hyvä ja anna heille myös tämä käyttöohje / nämä turvallisuusmääräykset laitteen mukana. Emme ota mitään vastuuta tapaturmista tai vaurioista, jotka ovat aiheutuneet tämän käyttöohjeen tai turvallisuusohjeiden noudattamisen laiminlyönnistä.

1. Turvallisuusmääräykset

Laitetta koskevat turvallisuusmääräykset löydät oheistetusta vihkosesta.

Vaara!**Lue kaikki turvallisuusmääräykset ja ohjeet.**

Jos turvallisuusmääräyksiä tai muita ohjeita ei noudateta, saattaa tästä aiheutua sähköiskuja, tulipaloja ja/tai vaikeita vammoja. **Säilytä kaikki turvallisuusmääräykset ja ohjeet myöhempää tarvetta varten.**

Tätä laitetta ei ole tarkoitettu sellaisten henkilöiden (myöskään lasten) käytettäväksi, joiden fyysiset, aistiperäiset tai henkiset kyvyt ovat rajoitetut, tai joilla ei ole käyttöön tarvittavaa kokemusta ja/tai taitoja, paitsi sellaisen heidän turvallisuudestaan vastuullisen henkilön valvonnassa, joka voi antaa heille laitteen oikeaa käyttöä koskevat ohjeet. Lapsia tulee valvoa, jotta he eivät missään tapauksessa voi leikkiä laitteella.

Laitteessa olevien merkkien selitys (kuva 28)

1. Varoitus!
2. Käytä silmä-/ pää- ja kuulosuojuksia!
3. Suojaa laitetta sateelta tai kosteudelta!
4. Suurin pystykarsintasahan leikkauspituus
5. Sähköisku on hengenvaarallinen. Välimatkan sähköjohtoihin tulee olla vähintään 10 m!
6. Lue käyttöohje ennen käyttöönottoa!
7. Käytä tukevia jalkineita!
8. Varo alasputoavia ja poissinkoutuvia kappaleita!
9. Säilytä välimatka.
10. Pystykarsintasahan teräketjun kulkusuunta ja ketjun hampaiden suunta
11. Käytä suojakäsineitä

2. Laitteen kuvaus ja toimituksen sisältö**2.1 Laitteen kuvaus (kuva 1)**

1. Akku
2. Kantokahva
3. Päälle-/pois-katkaisin
4. Käynnistyksenesto
5. Kantokahvan kallistuksensäädön lukitusnappi
6. Asennusmutteri
7. Putki
8. Olkahihna turvairroituksella
9. Tukikahva
10. Teleskooppiputken 1 lukitusmutteri
11. Teleskooppiputki 1
12. Teleskooppiputken 2 lukitusmutteri
13. Teleskooppiputki 2 ja moottorin kotelo
14. Kallistuksensäädön lukitusnappi moottorin kotelossa
15. Teräketjusaha-täydennyssarja
16. Teräkisko
17. Teräketju
18. Teräkiskon suojus
21. Latauslaite

2.2 Toimituksen sisältö

Tarkasta tässä kuvatun toimitusselostuksen avulla, että tuote on täysimääräinen. Jos osia puuttuu, ota viimeistään 5. arkipäivänä oston jälkeen yhteyttä asiakaspalveluumme tai siihen myyntipisteeseen, josta olet ostanut laitteen, ja esitä vastaava ostotosite. Huomioi tässä myös tämän ohjekirjan lopussa olevat asiakaspalveluohjeet ja takuusuoritustaulukko.

- Avaa pakkaus ja ota laite varovasti pakkauksesta.
- Poista pakkausmateriaalit sekä pakkaus- ja kuljetusvarmistukset (mikäli käytetty).
- Tarkasta, onko toimitus täysilukuinen.
- Tarkasta, onko laitteessa ja varusteissa kuljetusvaurioita.
- Säilytä pakkaus, mikäli mahdollista, takuuajan loppuun saakka.

Vaara!

Laite ja pakkausmateriaalit eivät ole lasten leikkikaluja! Lapset eivät saa leikkiä muovipusseilla, kelmuilla tai pienillä osilla! Niistä uhkaa nielaisu- ja tukehtumisvaara!

- Kantokahva varusteineen
- Putki moottoriyksikön ja varusteiden kera
- Olkahihna turvairroituksella
- Teräketjusaha-täydennyssarja

- Teräkisko
- Teräketju
- Teräkiskon suojuus
- Akku (ei kuulu tuotenroiden 34.108.00, 34.108.10 toimitukseen)
- Latauslaite (ei kuulu tuotenroiden 34.108.00, 34.108.10 toimitukseen)
- Alkuperäiskäyttöohje
- Turvallisuusmääräykset

3. Määräysten mukainen käyttö

Pystykarsintasaha (teräketjusaha vetovarrella)

Teräketjusaha-täydennysarjan saa asentaa vain mukana toimitettuun moottorin päähän.

Vetovarrella varustettu ketjusaha on tarkoitettu puiden karsintatöihin. Se ei sovi laajamittaisiin sahaustöihin tai puiden kaatamiseen, eikä myöskään muiden materiaalien kuin puun sahaamiseen.

Konetta saa käyttää ainoastaan sille määrättyyn tarkoitukseen. Kaikkinainen tämän ylittävä käyttö ei ole määräysten mukaista. Kaikista tästä aiheutuvista vahingoista tai loukkaantumisista on vastuussa laitteen omistaja/käyttäjä eikä suinkaan sen valmistaja.

Ole hyvä ja ota huomioon, että laitteitamme ei ole suunniteltu ja valmistettu käytettäväksi pienteollisuus- tai teollisuustarkoituksiin. Emme siksi ota mitään vastuuta vaurioista, jos laitetta käytetään pienteollisuus-, käsityöläis- tai teollisuustyöpaikoilla tai näihin verrattavissa olevissa toimissa.

4. Tekniset tiedot

Teräkiskon pituus: 200 mm
 Leikkauspituus kork.: 170 mm
 Ketjun jako: 3/8" 33 hammasta
 Ketjun paksuus: (0,050") 1,3 mm
 Ketjupyörä: 6 hammasta, 3/8"
 Leikkausnopeus
 nimelliskierrosluvulla:3,76 m/s
 Öljysäiliön täyttömäärä: 125 cm³
 Paino ilman lisävarusteita:3,4 kg
 Teräketju: Oregon 91P033X
 Teräkisko: Oregon 080NDEA041 (520089)
 Suojaluokka:III

Li-ioniakku

Jännite: 18 V tasavirta
 Teho: 3,0 Ah
 Latausaika: 1,0 h

Latauslaite

Tulojännite:200-260 V ~ 50/-60 Hz
 Virranottoteho: 72 W
 Lähtöjännite: 10-21 V tasavirta
 Lähtövirta: 3 A

Vaara!

Melu ja värinä

Melu- ja värinäarvot on mitattu standardin ISO 22868 mukaisesti.

Äänen painetaso L_{pA} 81,05 dB(A)
 Mittausvirhe K_{pA} 3 dB
 Äänen tehotaso LWA mitattu 98,23 dB(A)
 Mittausvirhe K_{WA} 3 dB
 Äänen tehotaso LWA taattu 102 dB(A)

Käytä kuulosuojuksia.

Melu saattaa aiheuttaa kuulon menetyksen.

Värinän kokonaisarvot (vektorisumma kolmesta suunnasta) mitattu standardin ISO 22867 mukaisesti.

Kahva rasituksessa

Tärinänpäästöarvo $a_h = 0,947 \text{ m/s}^2$
 Epävarmuus $K = 1,5 \text{ m/s}^2$

Ilmoitettu värinän päästöarvo on mitattu normitetun koestusmenetelmän avulla ja se saattaa muuttua, riippuen sähkötyökalun käyttötavasta ja olosuhteista, ja poikkeustapauksissa ylittää annetun arvon.

Annettua värinänpäästöarvoa voidaan käyttää vertailutarkoituksiin verrattaessa yhtä sähkötyökalua toiseen samantyyppiseen työkaluun.

Ilmoitettua värinänpäästöarvoa voidaan myös käyttää hyväksi laadittaessa päästöjen vaikutuksen alustavaa arviointia.

Rajoita melunpäästöt ja värinä mahdollisimman vähäisiksi!

- Käytä ainoastaan moitteettomia laitteita.
- Huolla ja puhdista laite säännöllisesti.
- Sovita työskentelytapasi laitteen mukaiseksi.
- Älä ylikuormita laitetta.

- Tarkastuta laite aina tarvittaessa.
- Sammuta laite, kun sitä ei käytetä.
- Käytä suojakäsineitä.

5. Ennen käyttöönottoa

Varo! Asenna akku vasta sen jälkeen kun laite on koottu täysin ja kaikki säädöt on suoritettu. Käytä aina suojakäsineitä käsitellessäsi laitetta, jotta vältät loukkaantumisen. Ota kaikki osat huolellisesti pakkauksesta ja tarkasta, että ne ovat täysilukuiset (kuva 1).

5.1 Laitteen asennus yleisesti

- Kuvat 2-3: Työnnä putki (7) olakkeeseen (7a) saakka kantokahvan koteloon (2a) ja ruuvaa se asennusmutterilla (6) kiinni paikalleen.
- Kuva 4: Kiinnitä olkahihnan (8) jousihaka (A) hihnankannattimeen (B).
- Kuva 4a: Tukikahvan osat ovat kahva (N), kuusioruuvi (P) ja lukitus (F). Se asennetaan kuvan mukaisesti kahvan pidikkeeseen (U). Paina tätä varten kuusioruuvi (P) kahvaan (N) ja ruuvaa se kiinni paikalleen lukituksella (F).

5.2 Teräketjusaha-täydennyssarjan asennus (käyttö pystykarsintasahana)

5.2.a Teräkiskon ja teräketjun asennus

- Irrota ketjupyörän suojuksen kiinnitysruuvi (C) (kuva 5).
- Ota ketjupyörän suojuksen pois.
- Pane ketju kuvan mukaisesti teräkiskon ympärikiertävään uraan (kuva 6/kohta E).
- Pane teräkisko ja ketju kuvan mukaisesti ketjusahan istukkaan (kuva 7). Johdata tällöin ketju rällin (kuva 7/kohta K) ympäri.
- Pane ketjupyörän suojuksen paikalleen ja kiinnitä se kiinnitysruuvilla (kuva 8/kohta C) käsilujaan.

Kiristä kiinnitysruuvi vasta ketjünkireyden säädön (katso kohtaa 5.2.b) jälkeen lopullisesti kiinni.

5.2.b Teräketjun kiristys

Varo! Ennen tarkastusta ja säätötoimia ota akku aina pois laitteesta. Käytä aina suojakäsineitä käsitellessäsi ketjusahaa, jotta vältät loukkaantumisen.

- Löysennä ketjupyörän suojuksen kiinnitysruuvia (c) muutama kierros (kuva 5).
- Säädä ketjun kireys ketjun kiristysruuvilla (kuva 9/kohta D). Kierro oikealle lisää ketjun kireyttä, kierro vasemmalle vähentää ketjun

kireyttä. Teräketju on kiristetty oikein, kun sitä voi nostaa teräkiskon keskikohdalta n. 2 mm:n verran (kuva 10).

- Kiristä ketjupyörän suojuksen kiinnitysruuvi (C) (kuva 8).

Viite! Kaikkien ketjunnivelten tulee olla kunnollisesti teräkiskon ohjausurassa.

Ohjeita ketjun kiristämiseen:

Teräketjun tulee olla kiristetty oikein, jotta turvallinen käyttö on taattu. Tunnistat parhaan kireyden siitä, että teräketjua voi nostaa teräkiskon keskikohdalla 2 mm:n verran. Koska teräketju kuumenee sahattaessa ja siksi ketjun pituus muuttuu, tarkasta ketjun kireys vähintään 10 minuutin väliajoin ja korjaa säätöä tarvittaessa. Tämä on erityisen tärkeää uusien teräketjujen kohdalla. Löysennä teräketjua lopetettuasi työskentelyn, koska se lyhenee jäähtyessään. Täten estät ketjun vahingoittumisen.

5.2.c Teräketjun voitelu

Varo! Ennen tarkastusta ja säätötoimia ota akku aina pois laitteesta. Käytä aina suojakäsineitä käsitellessäsi ketjusahaa, jotta vältät loukkaantumisen.

Viite! Älä koskaan käytä ketjua ilman teräketjuöljyä! Ketjusahan käyttö ilman teräketjuöljyä tai jos öljymäärä on tarkastuslasin alapuolella aiheuttaa ketjusahan vahingoittumisen!

Viite! Ota huomioon lämpötilaolosuhteet:

Eri ympäristölämpötilat vaativat voiteluaineita, joiden viskositeetit poikkeavat suuresti toisistaan. Alhaisissa lämpötiloissa tarvittavat ohutjuoksuisia öljyjä (alhainen viskositeetti), jotta syntyvä voitelukerros on riittävä. Jos käytät samaa öljyä kesällä, niin se olisi jo korkeampien lämpötilojen vuoksi paljon juoksevampaa. Tällöin voitelukalvo saattaa revetä, ketju kuumenee liikaa ja saattaa vahingoittua. Sen lisäksi voiteluöljy palaa ja aiheuttaa tarpeetonta ilmansaastumista.

Öljysäiliön täyttäminen (kuva 11):

- Aseta ketjusaha tasaiselle pinnalle.
- Puhdista öljysäiliön kannen (kuva 31) ympäristö ja avaa kansi sitten.
- Täytä säiliö (kohta 30) teräketjuöljyllä. Huolehdi siitä, ettei säiliöön pääse likaa, joka saattaa tukkia öljysuuttimen.
- Sulje öljysäiliön kansi (kohta 31).

Teräketjusahan täydennyssarjan asentamisen jälkeen sekä kun laitetta ei käytetä, työnnä teräkiskon suojuus (kuva 1/kohta 18) paikalleen asennetun teräkiskon ja teräketjun päälle loukkaantumisen välttämiseksi.

5.3 Tukikahvan säätö (kuvat 12-13)

a) Tukikahvan kallistuskulman säätö

Avaa (a) lukitus (F). Säädä tukikahva (9) haluttuun kallistuskulmaan. Sulje (b) lukitus (F).

b) Tukikahvan siirtäminen

Avaa (a) lukitus (H) ja työnnä tukikahva (9) halumaasi kohtaan. Sulje (b) lukitus (H).

5.4 Olkahihnan käyttö

Varoitus! Käytä työskennellessäsi aina olkahihnaa. Sammuta laite aina ennen kuin irrotat olkahihnan. Muuten uhkaa tapaturman vaara.

1. Pane jousihaka (kuva 4/kohta A) hihnan pidikkeeseen.
2. Pane olkahihna (kuva 14/kohta 8) olkapäälle.
3. Säädä hihnan pituus niin, että hihnan pidike on lantion korkeudella (kuva 14).
4. Olkahihna on varustettu soljella. Jos sinun täytyy laskea laite nopeasti pois, purista soljen koukut yhteen (kuva 15).
5. Kun haluat muuttaa hihnan paikkaa laitteessa, paina kahta metallilenkkiä (kuva 4/kohta L / M) toisiaan päin ja siirrä hihnan pidettä putken päällä.

5.5 Kantokahvan kallistuskulman säätö (kuva 16)

Paina molemmat lukitusnupit (5) alas ja säädä kantokahvan (2) kallistuskulma yhteen 4 lukittumisasennosta.

5.6 Moottorin kotelon kallistuskulman säätö (kuva 17)

Paina molemmat lukitusnupit (14) alas ja säädä moottorin kotelon (13a) kallistuskulma yhteen 7 lukittumisasennosta.

5.7. Vetoputkien säätö (kuva 18)

1. Avaa teleskooppiputkien lukitusmutteri (10 + 12) vasemmalle kääntämällä.
2. Vedä putkia (11 + 13) niin paljon erilleen kuin mitä tarvitaan työskentelykorkeutta varten.
3. Sulje teleskooppiputkien lukitusmutteri (10 + 12) oikealle kääntämällä.

5.8 Teräketjusaha-täydennyssarjan asentaminen moottorinpäähän (kuvat 19 - 20)

Teräkiskon suojuus tulee työntää paikalleen asennetun teräkiskon ja teräketjun päälle loukkaantumisen välttämiseksi.

1. Aseta teräketjusaha-täydennyssarja ja moottorin pää siten, että molempiin osiin merkityt nuolet ovat kohdakkain.
2. Paina teräketjusaha-täydennyssarja moottorin päätä vasten. Tällöin lukitusnuppi (R) työnnetään oikealle. Käännä teräketjusaha-täydennyssarjaa oikealle. Teräketjusaha-täydennyssarja lukittuu moottorin päähän ja on asennettu tukevasti paikalleen. Lukitusnuppi (R) työnnetään samalla vasemmalle.

5.9 Teräketjusaha-täydennyssarjan kääntäminen 90° moottorin päässä (kuva 21)

Teräkiskon suojuus tulee työntää paikalleen asennetun teräkiskon ja teräketjun päälle loukkaantumisen välttämiseksi.

1. Vedä lukitusnuppia (R) oikealle.
2. Käännä teräketjusaha-täydennyssarjaa 90° vasemmalle. Teräketjusaha-täydennyssarja lukittuu moottorin päähän ja on asennettu tukevasti paikalleen.

5.10 Teräketjusaha-täydennyssarjan poistaminen moottorinpäästä (kuvat 19 - 20)

Teräkiskon suojuus tulee työntää paikalleen asennetun teräkiskon ja teräketjun päälle loukkaantumisen välttämiseksi.

1. Vedä lukitusnuppia (R) oikealle.
2. Käännä teräketjusaha-täydennyssarjaa niin, että teräketjusaha-täydennyssarjaan ja moottorin päähän merkityt nuolet ovat kohdakkain ja se voidaan ottaa pois.

5.11 Akun asentaminen (kuvat 22 - 23)

Paina akun lukitusnäppäintä (T) kuten kuvasta 22 näkyy ja työnnä akku sille tarkoitettuun akunpidikkeeseen. Kun akku on kuvan 23 esittämässä asennossa, tarkkaile, että lukitusnäppäin napsahtaa kiinni! Akun poisottaminen tehdään päinvastaisessa järjestyksessä!

5.12. Akun lataaminen (kuva 24)

1. Ota akkusarja laitteesta pois. Paina tätä varten lukitusnäppäintä (T).
2. Tarkasta, että tyyppikilvessä annettu verkkojännite vastaa käytettävissä olevaa verkkojännitettä. Työnnä latauslaitteen (21) verkkopistoke pistorasiaan. Vihreä valodiodi alkaa vilkkua.
3. Työnnä akku (1) latauslaitteeseen (21).

4. Kohdasta „Latauslaitteen näyttö“ löydät taulukon, josta selviävät latauslaitteen valodiodinäytön merkitykset.

Latauksen aikana akku saattaa lämmetä hieman. Tämä on kuitenkin normaalia.

Jos akkusarjan lataaminen ei onnistu, ole hyvä ja tarkasta,

- onko pistorasiassa verkkojännite
- ovatko latauskontaktit moitteettomasti yhteydessä latauslaitteeseen.

Jos akkusarjan lataaminen ei vieläkään onnistu, pyydämme toimittamaan

- latauslaitteen
- sekä akkusarjan

tekniseen asiakaspalveluumme.

Jotta akkusarjan elinikä olisi mahdollisimman pitkä, tulee se aina ladata riittävän ajoissa. Lataaminen on joka tapauksessa tarpeen, kun huomaat laitteesi akun tehon heikkenevän. Älä koskaan anna akkusarjan tyhjäntyä täysin. Tästä seuraa akkusarjan vahingoittuminen!

6. Käyttö

Noudata lakimääräisiä meluntorjuntamääräyksiä, jotka saattavat vaihdella paikkakunnittain.

Varo! Käytä työskennellessäsi aina olkahihnaa. Sammuta laite aina ennen kuin irrotat olkahihnan. Muuten uhkaa tapaturman vaara.

Pane olkahihna olallesi edellä kuvatulla tavalla, asenna haluamasi täydennyssarja ja säädä laite käyttötarkoituksen mukaisesti.

Käynnistys / Sammutus

- Käynnistys**
- Pitele laitetta molemmin käsin kahvoista (peukalo tukikahvan alapuolella).
 - Paina käynnistykseenestoa (kuva 3/kohta 4) ja pidä se alaspainettuna.
 - Käynnistä ketjusaha päälle-/pois-katkaisimella (kuva 3 / kohta 3). Sitten voit päästää käynnistyssulun jälleen irti.

Sammutus

Päästä päälle-/pois-katkaisin (kuva 3/kohta 3) irti.

7. Teräketjusaha-täydennyssarjalla työskentely

Valmistelutoimet

Tarkasta ennen joka käyttöä sekä mahdollisen vahingoittumisen sattuessa seuraavat kohdat, jotta voit työskennellä turvallisesti:

Ketjusahan kunto

Tarkasta ennen työhön ryhtymistä, onko ketjusahan kotelossa, verkkojohdossa, teräketjussa tai taräketjukiskossa vaurioita. Älä koskaan ryhdy käyttämään ilmeisesti vahingoittunutta laitetta.

Öljysäiliö

Öljysäiliön täyttömäärä. Tarkasta myös työn aikana, että käytettävissä on aina riittävästi öljyä. Älä koskaan käytä sahaa, jos siinä ei ole öljyä tai jos öljymäärä on laskenut alle min-merkin, jotta vältät ketjusahan vahingoittumisen. Yksi täyttö riittää keskimäärin 20 minuutin ajaksi, riippuen tauoista ja rasituksesta.

Teräketju

Teräketjun kireys, leikkausterien kunto. Mitä terävämpi teräketju on, sitä helpommin ja valvottomin voit käyttää ketjusahaa. Sama koskee myös ketjun kireyttä. Tarkasta ketjun kireys myös työn aikana korkeintaan 10 minuutin välein, jotta työskentelet turvallisemmin! Erityisesti uusilla teräketjuilla on taipumusta venyä enemmän.

Suojavaatetus

Käytä ehdottomasti tarkoituksenmukaista, varta-aloa myötäilevää suojavaatetusta, kuten leikkaus-suojahousuja, käsineitä ja turvajalkineita.

Kuulosuojukset ja suojalasit

Käytä suojakypärää, jossa on integroidut kuulo- ja kasvosuojat. Se suojaaa alas putoavilta oksilta ja takaisin piiskautuvilta latvuksilta.

Turvallinen työskentely

- Turvallisen työskentelyn varmistamiseksi on suurin sallittu työskentelykulma 60°.
- Älä koskaan seiso sahattavan oksan alla.
- Ole varovainen sahatessasi kireälle taipuneita oksia ja halkeilevaa puuta.
- Putoavat oksat ja poissinkoutuvat puunpalat aiheuttavat tapaturman vaaran!
- Konetta käytettäessä tulee muut henkilöt sekä eläimet pitää poissa vaara-alueelta.
- Laitetta ei ole suojattu suurjännitejohtoihin koskemisesta aiheutuvia sähköiskuja vastaan.

an. Säilytä aina vähintään 10 m välimatka jännitteellisiin johtoihin. Sähköiskusta uhkaa hengenvaara!

- Seiso rinteessä aina sahattavan oksan yläpuolella tai sivulla.
- Pidä laitetta mahdollisimman lähellä vartaloa. Silloin tasapainosi säilyy parhaiten.

Sahaustekniikat

- Pidä sahaa oksia karsiessasi kork. 60° kulmassa vaakasuoraan nähden, jotta alas putoava oksa ei voi osua sinuun (kuva 27).
- Karsi ensimmäiseksi puun alemmat oksat. Se helpottaa karsittujen oksien alasputoamista.
- Leikkauksen päättyessä sahan käyttäjään kohdistuva paino nousee äkillisesti, koska sahaa ei enää tueta oksaan. Tässä uhkaa sahan hallinnan menettäminen.
- Vedä saha leikkauksesta pois vain sahan-terän käydessä. Täten vältetään sen juuttuminen kiinni.
- Älä sahaa teräkiskon kärjellä.
- Älä sahaa oksantynen pullistumaan. Se estäisi puun oksantynän paranemisen.

Pienempien oksien karsiminen (kuva 25):

Aseta sahan vastepinta oksaa vasten. Sillä vältät sahan äkilliset liikkeet sahaamisen alussa. Vedä saha kevyesti painaen ylhäältä alas oksan läpi.

Suurempien ja pitempien oksien karsiminen (kuva 26):

Tee paksumpiin oksiin kevennysleikkaus. Sahaa ensin teräkiskon yläreunalla alhaalta ylöspäin 1/3 oksan halkaisijasta (a). Sahaa sitten teräkiskon alareunalla ylhäältä alaspäin ensimmäiseen leikkaukseen (b). Sahaa pitemmät oksat useina patkinä pois, jotta voit hallita niiden putoamisen.

Takapotku

Takapotkulla tarkoitetaan käyvän ketjusahan äkillistä ylös- ja taaksepäin sinkoutumista. Syynä on useimmiten työstökappaleeseen koskettaminen teräkiskon kärjellä tai teräketjun juuttuminen kiinni.

Takapotkussa esiintyy yllättävän suuria voimia. Siksi ketjusaha reagoi useimmiten hallitsemattomasti. Seurauksena on usein erittäin vaikeita vammoja käyttäjälle tai läsnäolijoille. Takapotkun vaara on suurimmillaan, kun asetat sahan työhön teräkiskon kärjellä, koska vipuvaikutus on siinä voimakkain. Aseta saha siksi aina mahdollisimman laakeasti sahauskohtaan.

Vaara!

- Huolehdi aina ketjun oikeasta kireydestä!
- Käytä vain moitteettomia ketjusahoja!
- Käytä työskennellessäsi vain määräysten mukaisesti teroitettua teräketjua!
- Älä koskaan sahaa teräkiskon yläreunalla tai kärjellä!
- Pidä ketjusahasta aina tukevasti molemmin käsin kiinni!

Jännitteisen puun sahaaminen

Jännitteisen puun sahaamisessa tulee olla erityisen varovainen! Jännitteellinen puu, jonka jännitys laukeaa sahausessa, käyttäytyy toisinaan täysin hallitsemattomasti. Tästä voi seurata erittäin vaikeita vammoja tai kuolema. Vain koulutetut ammattihenkilöt saavat suorittaa tällaisia töitä.

8. Puhdistus, huolto ja varaosatilaukset

Vaara!

Irrota akkusarja ennen kaikkia puhdistus- ja huoltotoimia.

8.1 Puhdistus

- Puhdista kiristysmekanismi säännöllisin väliajoin siten, että puhallat sen paineilmalla puhtaaksi tai harjaat lian pois. Älä käytä puhdistukseen työkaluja.
- Pidä kahvat puhtaina öljystä, jotta otteesi on aina pitävä.
- Poista ketjuöljy säiliöstä, jos ketjusahaa ei käytetä pitempään aikaan. Pane teräketju ja teräkisko lyhyeksi aikaa öljykylläiseksi ja kiedo ne sen jälkeen öljypaperiin.
- Älä missään tapauksessa upota laitetta puhdistusta varten veteen tai muihin nesteisiin.
- Poista suojakupuun kertyneet jätteet harjalla
- Pidä suojalaitteet, ilmaraot ja moottorin kotelo niin puhtaina pölystä ja liasta kuin suinki mahdollista. Pyyhi laite puhtaalla rievulla tai puhalla se puhtaaksi vähäpaineisella paineilmalla.
- Suosittelemme laitteen puhdistamista heti joka käytön jälkeen.
- Puhdista laite säännöllisin väliajoin käyttäen kosteaa riepua ja vähän saippuaa. Älä käytä sellaisia puhdistusaineita tai liuotteita, jotka saattavat syövyttää laitteen muoviosia. Huolehdi siitä, ettei laitteen sisäpuolelle pääse vettä. Veden tunkeutuminen sähkötyökaluun lisää sähköiskun vaaraa.

8.2 Huolto

8.2.1 Teräketjusaha-täydennyssarja

Teräketjun ja teräkiskon vaihto
Teräkisko täytyy vaihtaa uuteen, kun teräkiskon ohjausura on kulunut loppuun. Toimi tässä samoin kuin luvussa „Teräkiskon ja teräketjun asennus“!

Automaattisen ketjunvoitelun tarkastus

Tarkasta säännöllisin väliajoin automaattisen ketjunvoitelun toiminta, jotta ehkäiset ylikuumentumisen ja siihen liittyvän teräkiskon ja teräketjun vahingoittumisen. Tätä varten kohdista teräkiskon kärki sileää pintaa (lautaa, sahattua puunrunkoa) päin ja anna ketjusahan käydä. Jos tässä esiintyy paksuuntuva öljyjälki, niin automaattinen ketjunvoitelu toimii moitteettomasti. Jos selvää öljyjälkeä ei havaita, lue vastaavat ohjeet luvusta „Häiriönpoisto“! Jos nämäkään ohjeet eivät auta, käänny asiakaspalvelumme tai yhtä pätevän korjaamon puoleen.

Viite! Älä kosketa tässä pintaa. Säilytä riittävä turvallisuusvälimatka (n. 20 cm)

Teräketjun teroittaminen

Voit työskennellä ketjusahalla tehokkaasti vain kun teräketju on hyväkuntoinen ja terävä. Se vähentää myös takapotkujen vaaraa. Teräketju voidaan teroittaa jokaisessa alan ammattiliikkeessä. Älä yritä teroittaa teräketjua itse, jos sinulla ei ole sopivia työkaluja ja riittävää kokemusta tässä asiassa.

8.3 Varaosatilaukset:

Varaosia tilatessasi anna seuraavat tiedot:

- Laitteen tyyppi
- Laitteen tuotenumero
- Laitteen tunnusnumero
- Tarvittavan varaosan varaosanumero.

Ajankohtaiset hinnat ja muut tiedot löydät osoitteesta www.isc-gmbh.info

9. Käytöstäpoisto ja uusiokäyttö

Laite on pakattu kuljetuspakkaukseen, jotta vältetään kuljetusvauriot. Tämä pakkaus on raakaainetta ja sitä voi siksi käyttää uudelleen tai sen voi toimittaa kierrätyksen kautta takaisin raaka-ainekiertoon. Laite ja sen varusteet on valmistettu eri materiaaleista, kuten esim. metallista ja muoveista. Violliset laitteet eivät kuulu kotitalousjätteisiin. Laite tulee toimittaa asianmukaiseen keräyspisteeseen ammattitaitoista hävittämistä varten. Jos et tiedä, missä on tällainen keräyspiste, tiedustele asiaa kuntasi hallinnosta.

10. Säilytys

Säilytä laite ja sen varusteet valolta, kosteudelta ja pakkaselta suojatussa tilassa poissa lasten ulottuvilta. Paras säilytyslämpötila on 5°C ja 30°C välillä. Säilytä sähkötyökalut alkuperäispakkauksissaan.

11. Vianhakukaavio

Vaara!

Ennen vianhakua sammuta laite ja ota akku pois.

Seuraavasta taulukosta löydät vikojen ominaisuuksia ja miten ne voi poistaa, jos koneesi ei työskentele kunnolla. Jos et voi löytää ja poistaa ongelmaasi näillä ohjeilla, käänny teknisen asiakaspalvelun puoleen.

Häiriö	Mahdollinen syy	Poisto
Laite ei toimi	<ul style="list-style-type: none"> - Akku tyhjä - Akku ei ole oikein paikallaan 	<ul style="list-style-type: none"> - Lataa akku - Ota akku pois ja pane takaisin paikalleen
Ketjusaha toimii pätkittäin	<ul style="list-style-type: none"> - Ulkoinen löysä kontakti - Sisäinen löysä kontakti - Päälle-/pois-katkaisin viallinen 	<ul style="list-style-type: none"> - Ota yhteyttä ammattikorjaamoon - Ota yhteyttä ammattikorjaamoon - Ota yhteyttä ammattikorjaamoon
Teräketju kuiva	<ul style="list-style-type: none"> - Ei öljyä säiliössä - Öljysäiliön tulpan ilmanvaihto tukkeutunut - Öljyn vuotokanava tukkeutunut 	<ul style="list-style-type: none"> - Lisää öljyä - Puhdista öljysäiliön tulppa - Avaa öljyn poisvirtauskanava
Ketju/ohjauskisko kuuma	<ul style="list-style-type: none"> - Ei öljyä säiliössä - Öljysäiliön tulpan ilmanvaihto tukkeutunut - Öljyn vuotokanava tukkeutunut - Ketju tylstynyt - Ketju liian kireällä 	<ul style="list-style-type: none"> - Lisää öljyä - Puhdista öljysäiliön tulppa - Avaa öljyn poisvirtauskanava - Anna teroittaa ketju tai vaihda uuteen - Tarkasta ketjun kireys
Ketjusaha nykii, tärisee tai ei sahaa oikein	<ul style="list-style-type: none"> - Ketju liian löysällä - Ketju tylstynyt - Ketju on kulunut loppuun - Teränhampaat näyttävät väärään suuntaan 	<ul style="list-style-type: none"> - Säädä ketjun kireys - Anna teroittaa ketju tai vaihda uuteen - Vaihda ketju uuteen - Asenna teräketju uudelleen hampaat oikeaan suuntaan

12. Latauslaitteen näyttö

Näytön tila		Merkitys ja toimenpiteet
Punainen valodiiodi	Vihreä valodiiodi	
Pois	Vilkkuu	Käyttövalmiustila Latauslaite on liitetty sähköverkkoon ja valmis käyttöön, latauslaiteessa ei ole akkua
Palaa	Pois	Lataaminen Latauslaite lataa akun pikalatauksella.
Pois	Palaa	Akkua on ladattu 85 % täyteen ja valmis käyttöön. (Latauksen kesto 1,5 Ah:n akku: 30 minuuttia) (Latauksen kesto 3,0 Ah:n akku: 60 minuuttia) (Latauksen kesto 5,2 Ah:n akku: 130 minuuttia) Sen jälkeen laite kytkeytyy hellävaraiseen lataukseen, kunnes akku on ladattu täyteen. (Latauksen kesto kaikkiaan 1,5 Ah:n akku: n. 40 minuuttia) (Latauksen kesto kaikkiaan 3,0 Ah:n akku: n. 75 minuuttia) (Latauksen kesto kaikkiaan 5,2 Ah:n akku: n. 140 minuuttia) Toimenpide: Ota akku pois latauslaitteesta. Irrota latauslaite sähköverkosta.
Vilkkuu	Vilkkuu	Sovitettu lataaminen Latauslaite on siirtynyt hellävaraiseen lataustilaan. Tällöin akkua ladataan turvallisuussyistä hitaammin ja sen lataaminen kestää pitempään kuin 1 tunnin. Mahdollisia syitä ovat: - Akkua ei ole ladattu hyvin pitkään aikaan tai tyhjentyneen akun tyhjentäminen on jatkunut (tyhjentyminen kokonaan) - Akun lämpötila ei ole ihannealueella 25°C ja 45°C välillä. Toimenpide: Odota, kunnes lataaminen on päättynyt, akkua voidaan tästä huolimatta ladata edelleen.
Vilkkuu	Vilkkuu	Häiriö Lataaminen ei ole mahdollista. Akussa on vika. Toimenpide: Viallista akkua ei saa enää ladata. Ota akku pois latauslaitteesta.
Palaa	Palaa	Lämpötilahäiriö Akkua on liian kuuma (esim. suorassa auringonpaisteessa) tai liian kylmä (alle 0°C) Toimenpide: Ota akku pois ja säilytä sitä 1 päivän ajan huoneenlämmössä (n. 20°C).



Koskee ainoastaan EU-maita

Älä heitä sähkötyökaluja kotitalousjätteisiin!

Euroopan direktiivin 2012/19/EY loppuunkäytetyistä sähkö- ja elektronisista laitteista ja sen kansalliseksi laiksi muuntamisen mukaan tulee käytetyt sähkötyökalut koota erikseen ja toimittaa ne ympäristöystävälliseen kierrätykseen.

Kierrätysvaihtoehto takaisinlähetykselle:

Sähkölaitteen omistaja on veloitettu laitteen palauttamisen vaihtoehtona vaikuttamaan siihen, että hänen luovuttamansa omaisuus hävitetään asianmukaisesti. Loppuun käytetty laite voidaan tätä varten luovuttaa myös keräyspisteeseen, joka suorittaa sen käytöstäpoiston kansallisten kierrätystalous- ja jätehuoltolakien tarkoittamalla tavalla. Tämä ei koske käytettyihin laitteisiin liitettyjä lisävarusteita ja apuvälineitä, joissa ei ole sähköosia.

Tuotedokumentaation ja tuotteen mukana toimitettujen papereiden osittainenkin kopiointi tai muu monistaminen on sallittu ainoastaan iSC GmbH:n nimenomaisella luvalla.

Oikeus teknisiin muutoksiin pidätetään

Asiakaspalvelutiedot

Meillä on kaikissa takuutodistuksessa mainituissa maissa päteviä asiakaspalvelusta huolehtivia kumppaneita, joiden yhteystiedot löydät takuutodistuksesta. Heidän kautta voit saada kaikki asiakaspalvelut, kuten korjaukset, varaosien ja kulumaosien sekä tarvittavien käyttömateriaalien toimitukset.

Huomaa, että seuraaviin tämän tuotteen osiin kohdistuu käytöstä johtuvaa, luonnollista kulumista, ja että seuraavia osia tarvitaan käyttömateriaaleina.

Laji	Esimerkki
Kuluvat osat*	teräketju, teräkisko, akku
Käyttömateriaali / käyttöosat*	teräketjuöljy
Puuttuvat osat	

* ei välttämättä kuulu toimitukseen!

Puutteellisuuksien tai vikojen ilmetessä pyydämme ilmoittamaan virheestä verkossa sivustoon www.isc-gmbh.info. Ole hyvä ja anna vian tarkka kuvaus ja vastaa sen lisäksi joka tapauksessa seuraaviin kysymyksiin:

- Onko laite toiminut jo ainakin kerran, vai oliko se jo alusta lähtien viallinen?
- Havaitko jotain erikoista ennen vian ilmenemistä (oireita ennen vikaa)?
- Mikä mielestäsi on laitteessa vikana (pääasiallinen vika)?
Kuvaa tätä toimintavirhettä.

Takuutodistus

Arvoisa asiakas,
tuotteemme läpikäyvät erittäin tiukan laadunvalvontatarkastuksen. Mikäli tämä laite ei kuitenkaan toimi moitteettomasti, valitamme tapahtunutta suuresti ja pyydämme sinua kääntymään teknisen asiakaspalvelumme puoleen käyttäen tässä takuukortissa annettua osoitetta. Selvitämme asian mielellämme myös puhelimitse allaolevan palvelunumeron kautta. Takuuvaateiden esittämistä koskevat seuraavat määräykset:

1. Nämä takuumääräykset koskevat laajennettuja takuusuurituksia. Ne eivät vaikuta lakimääräisiin takuusuuritusvaateisiin millään tavalla. Takuumme on sinulle maksuton.
2. Takuusuuritus kattaa ainoastaan sellaiset laitteen puutteellisuudet, jotka todistettavasti aiheutuvat materiaali- tai valmistusvirheistä, ja se on rajattu valintamme mukaan ainoastaan näiden laitteen vikojen korjaamiseen tai laitteen korvaamiseen uudella.
Ole hyvä ja ota huomioon, että laitteitamme ei ole suunniteltu käytettäväksi pienteollisuus-, käsityöläis- tai ammattitarkoituksiin. Takuusopimusta ei siksi synny, jos laitetta on takuun kestoaikana käytetty pienteollisuus-, käsityöläis- tai teollisuustyöpaikoilla tai siihen on kohdistunut näihin verrattavissa oleva rasitus.
3. Antamamme takuu ei kata näitä vaurioita:
 - laitteessa esiintyneet vauriot, jotka aiheutuvat asennusohjeen noudattamatta jättämisestä tai asiantuntemattomasta asennuksesta, käyttöohjeen noudattamatta jättämisestä (kuten esim. liitäntä väärään verkkojännitteeseen tai virtalajiin) tai huolto- ja turvallisuusmääräysten laiminlyönnistä tai laitteen altistamista epänormaaleille ympäristöolosuhteille tai puutteellisesta hoidosta ja huollosta.
 - laitteessa esiintyneet vauriot, jotka aiheutuvat määräysten vastaisesta tai virheellisestä käytöstä (esim. laitteen ylikuormitus tai hyväksymättömien liitostyökalujen tai varusteiden käyttö), vieraiden esineiden tunkeutumisesta laitteeseen (esim. hiekka, kivet tai pöly, kuljetusvauriot), väkivoiman käytöstä tai ulkopuolisista tekijöistä (esim. putoamisesta aiheutuneet vahingot).
 - laitteessa tai sen osissa esiintyneet vauriot, jotka aiheutuvat käytöstä johtuvasta, tavanomaisesta tai muuten tavallisesta kulumisesta.
4. Takuuajan kesto on 24 vuotta ja se alkaa laitteen ostopäivästä. Takuuvaateet tulee esittää ennen takuuajan päättymistä kahden viikon kuluessa siitä, kun olet havainnut vian. Takuuvaateiden esittäminen takuuajan päätyttyä ei ole mahdollista. Laitteen korjaus tai vaihto ei johda takuuajan piteneeseen tai laitteen tai siihen mahdollisesti asennettujen varaosien takuuajan alkamiseen uudelleen alusta. Tämä koskee myös paikan päällä suoritettuja palveluja.
5. Viallista laitetta koskevat takuuvaateet tulee esittää osoitteella: www.isc-gmbh.info. Jos takuumme kattaa laitteessa olevan vian, saat korjatun tai uuden laitteen välittömästi takaisin.

Tietysti korjaamme mielellämme korvausta vastaan myös sellaiset laitteiden viat, jotka eivät kuulu tai eivät enää kuulu takuumme piiriin. Lähetä tätä varten laite teknisen asiakaspalvelumme osoitteeseen.

Kuluvien osien, käyttöosien ja puuttuvien osien suhteen viittaamme tämän takuun rajoituksiin, jotka on selostettu tämän käyttöohjeen asiakaspalvelutiedoissa.



Konformitätserklärung

- D** erklårt folgende Konformität gemäß EU-Richtlinie und Normen für Artikel
GB explains the following conformity according to EU directives and norms for the following product
F déclare la conformité suivante selon la directive CE et les normes concernant l'article
I dichiara la seguente conformità secondo la direttiva UE e le norme per l'articolo
NL verklaart de volgende overeenstemming conform EU richtlijn en normen voor het product
E declara la siguiente conformidad a tenor de la directiva y normas de la UE para el artículo
P declara a seguinte conformidade, de acordo com a directiva CE e normas para o artigo
DK attesterer følgende overensstemmelse i medfør af EU-direktiv samt standarder for artikel
S förklarar följande överensstämmelse enl. EU-direktiv och standarder för artikeln
FIN vakuuttaa, että tuote täyttää EU-direktiivin ja standardien vaatimukset
EE tõendab toote vastavust EL direktiivile ja standarditele
CZ vydává následující prohlášení o shodě podle směrnice EU a norem pro výrobek
SLO potrjuje sledečo skladnost s smernico EU in standardi za izdelek
SK vydáva nasledujúce prehlásenie o zhode podľa smernice EÚ a noriem pre výrobok
H a cikkekhez az EU-irányvonal és Normák szerint a következő konformitást jelenti ki
PL deklaruje zgodność wymienionego ponizej artykułu z następującymi normami na podstawie dyrektywy WE.
BG декларира съответното съответствие съгласно Директива на ЕС и норми за артикул
LV paskaidro šādu atbilstību ES direktīvai un standartiem
LT apibūdina šį atitikimą EU reikalavimams ir prekės normoms
RO declară următoarea conformitate conform directivei UE și normelor pentru articolul
GR δηλώνει την ακόλουθη συμμόρφωση σύμφωνα με την Οδηγία ΕΚ και τα πρότυπα για το προϊόν
HR potvrđuje sljedeću usklađenost prema smjernicama EU i normama za artikl
BIH potvrđuje sljedeću usklađenost prema smjernicama EU i normama za artikl
RS potvrđuje sledeću usklađenost prema smernicama EZ i normama za artikal
RUS следующим удостоверяется, что следующие продукты соответствуют директивам и нормам ЕС
UKR проголошує про зазначену нижче відповідність виробу директивам та стандартам ЄС на виробі
MK ja izjavуva slednata soobrznost согласно EУ-директивата и нормите за артикли
TR Ürünü ile ilgili AB direktifleri ve normları gereğince aşağıda açıklanan uygunluğu belirtir
N erklærer følgende samsvar i henhold til EU-direktivet og standarder for artikkel
IS Lýsir uppfyllingu EU-reglna og annarra staðla vöru

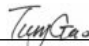
Modul Motor GE-HC 18 Li T / Modul Kettensäge GE-LC 18 Li T / Ladegerät Power-X-Charger (Einhell)

- | | |
|---|---|
| <input type="checkbox"/> 87/404/EC_2009/105/EC | <input checked="" type="checkbox"/> 2006/42/EC |
| <input type="checkbox"/> 2005/32/EC_2009/125/EC | <input checked="" type="checkbox"/> Annex IV |
| <input type="checkbox"/> 2006/95/EC | Notified Body: TÜV Rheinland |
| <input type="checkbox"/> 2006/28/EC | Notified Body No.: 0197 |
| <input checked="" type="checkbox"/> 2004/108/EC | Reg. No.: BM 50279668 0001 |
| <input type="checkbox"/> 2004/22/EC | <input checked="" type="checkbox"/> 2000/14/EC_2005/88/EC |
| <input type="checkbox"/> 1999/5/EC | <input checked="" type="checkbox"/> Annex V |
| <input type="checkbox"/> 97/23/EC | <input type="checkbox"/> Annex VI |
| <input type="checkbox"/> 90/396/EC_2009/142/EC | Noise: measured L _{WA} = 98,23 dB (A); guaranteed L _{WA} = 102 dB (A) |
| <input type="checkbox"/> 89/686/EC_96/58/EC | P = KW; L/O = cm |
| <input checked="" type="checkbox"/> 2011/65/EC | Notified Body: |
| | <input type="checkbox"/> 2004/26/EC |
| | Emission No.: |

Standard references: EN 60745-1; EN ISO 11680-1; EN 60335-1; EN 60335-2-29; EN 62233; EN 55014-1; EN 55014-2; EN 61000-3-2; EN 61000-3-3

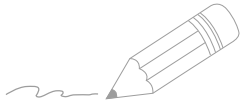
Landau/Isar, den 03.06.2014


Weichselgartner/General-Manager

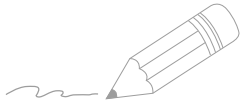

Gao/Product-Management

First CE: 2014
 Art.-No.: 34.108.10 / 34.108.15 I.-No.: 11014
 Subject to change without notice

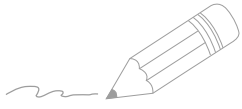
Archive-File/Record: NAPR010865
 Documents registrar: Landauer Josef
 Wiesenweg 22, D-94405 Landau/Isar



A series of horizontal lines for writing, starting from the top right and extending down to the bottom of the page.



Two horizontal lines are positioned to the right of the pencil's tip, serving as a starting point for writing. Below these, there are 28 additional horizontal lines, evenly spaced, providing a full page of writing space.



A series of horizontal lines for writing, starting from the top right and extending down to the bottom of the page.



EH 08/2014 (01)

