

Einhell[®]

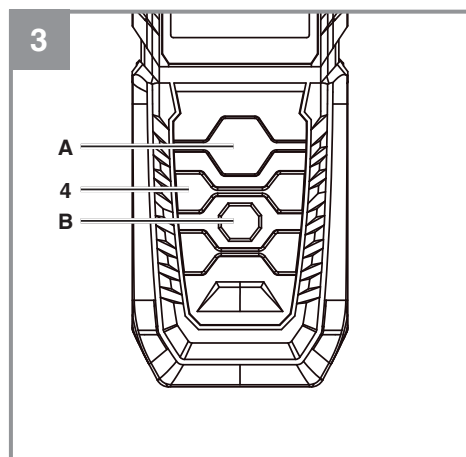
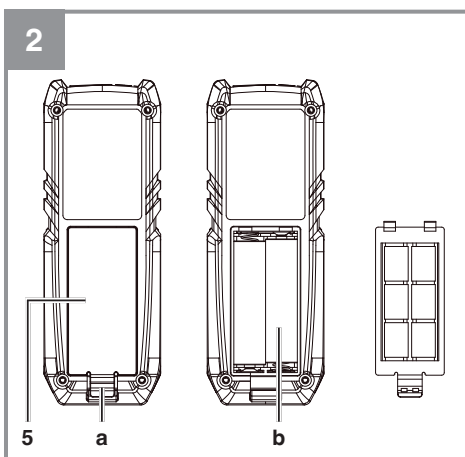
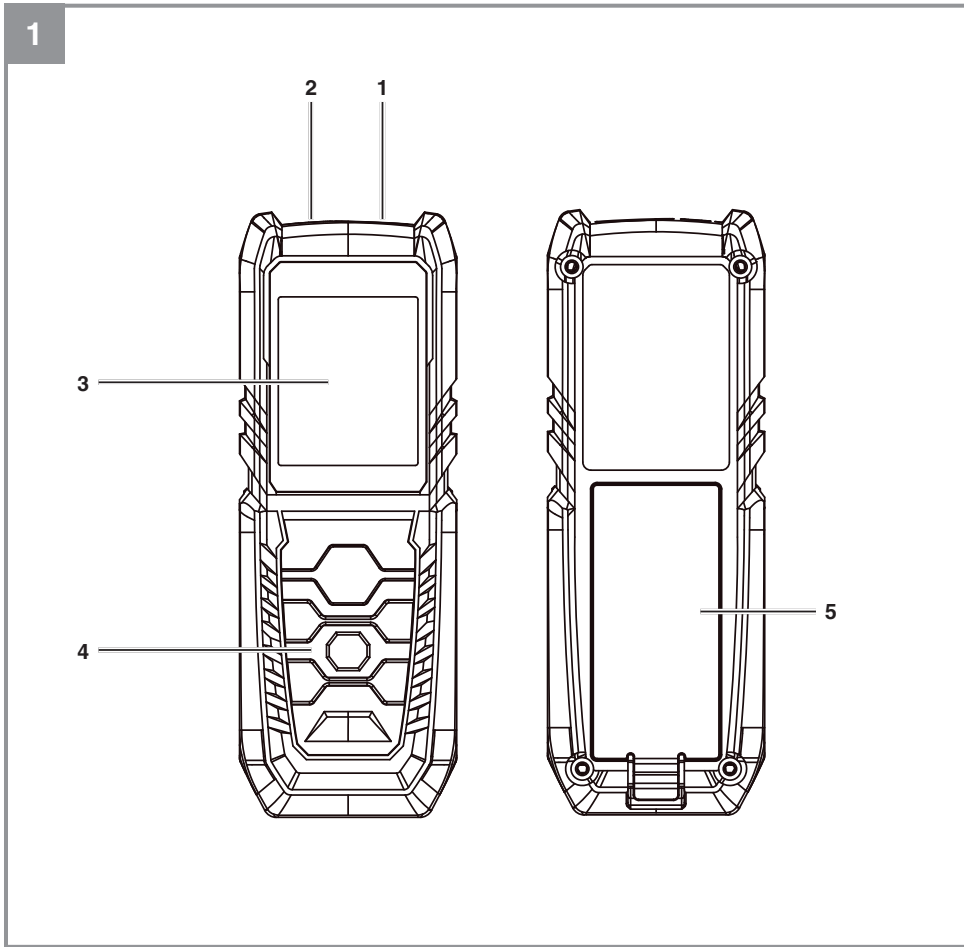
TC-LD 25

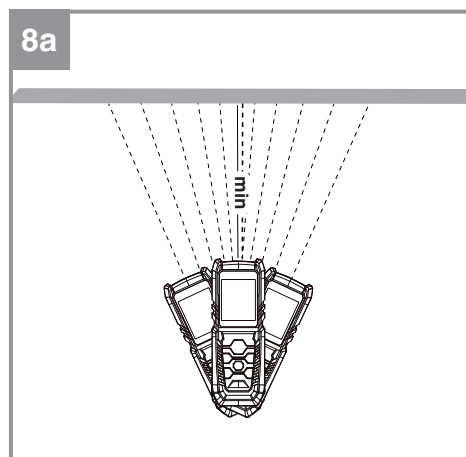
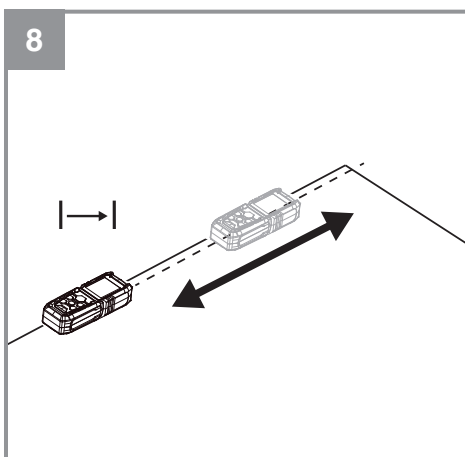
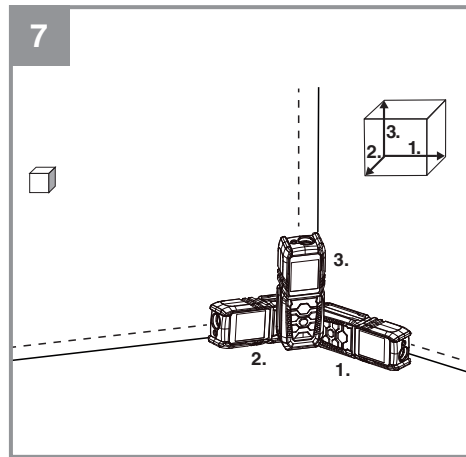
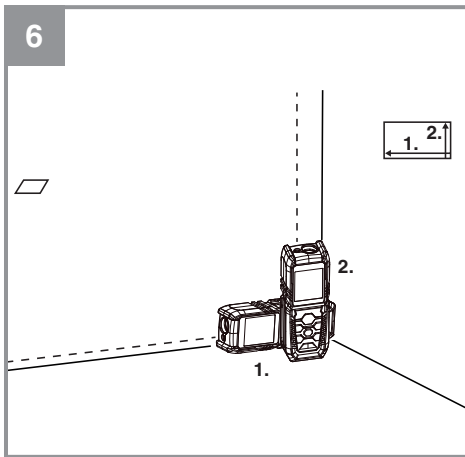
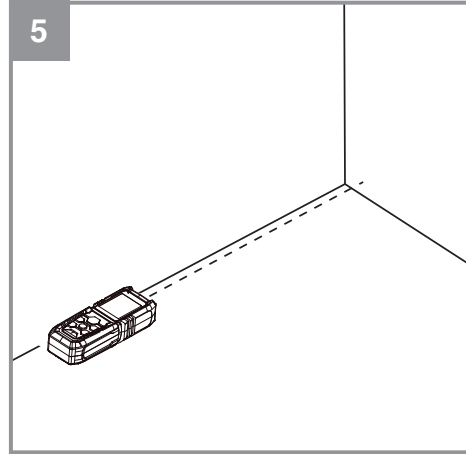
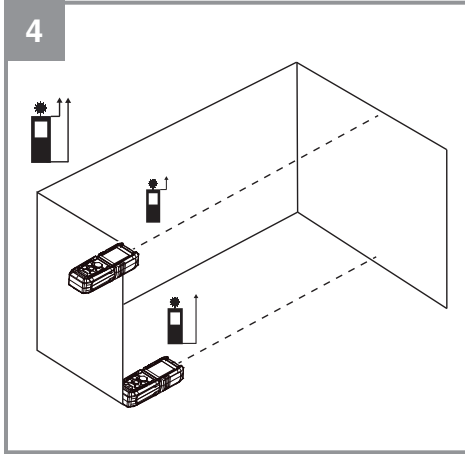
-
- D** Originalbetriebsanleitung
Laser-Distanzmesser
 - GB** Original operating instructions
Laser distance meter
 - F** Instructions d'origine
Télémètre laser
 - I** Istruzioni per l'uso originali
Distanziometro laser
 - S** Original-bruksanvisning
Laserdistansmätare

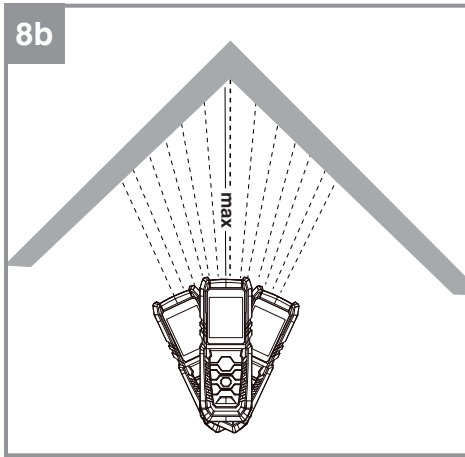


Art.-Nr.: 22.700.75

I.-Nr.: 11016







Inhaltsverzeichnis

1. Sicherheitshinweise
2. Gerätebeschreibung und Lieferumfang
3. Bestimmungsgemäße Verwendung
4. Technische Daten
5. Vor Inbetriebnahme
6. Bedienung
7. Reinigung, Wartung und Ersatzteilbestellung
8. Entsorgung und Wiederverwertung
9. Lagerung

D



Gefahr! - Zur Verringerung des Verletzungsrisikos Bedienungsanleitung lesen

Gefahr!

Beim Benutzen von Geräten müssen einige Sicherheitsvorkehrungen eingehalten werden, um Verletzungen und Schäden zu verhindern. Lesen Sie diese Bedienungsanleitung / Sicherheitshinweise deshalb sorgfältig durch. Bewahren Sie diese gut auf, damit Ihnen die Informationen jederzeit zur Verfügung stehen. Falls Sie das Gerät an andere Personen übergeben sollten, händigen Sie diese Bedienungsanleitung / Sicherheitshinweise bitte mit aus. Wir übernehmen keine Haftung für Unfälle oder Schäden, die durch Nichtbeachten dieser Anleitung und den Sicherheitshinweisen entstehen.

1. Sicherheitshinweise**Gefahr!**

Lesen Sie alle Sicherheitshinweise und Anweisungen. Versäumnisse bei der Einhaltung der Sicherheitshinweise und Anweisungen können elektrischen Schlag, Brand und/oder schwere Verletzungen verursachen. **Bewahren Sie alle Sicherheitshinweise und Anweisungen für die Zukunft auf.**

Spezielle Hinweise zum Laser

Vorsicht: Laserstrahlung
Nicht in den Strahl blicken
Laserklasse 2



- Niemals direkt in den Strahlengang blicken.
- Den Laserstrahl nie auf reflektierende Flächen und Personen oder Tiere richten. Auch ein Laserstrahl mit geringer Leistung kann Schäden am Auge verursachen.
- Vorsicht - wenn andere als die hier angegebenen Verfahrensweisen ausgeführt werden, kann dies zu einer gefährlichen Strahlungsexposition führen.
- Lasermodul niemals öffnen.

- Es ist nicht erlaubt Veränderungen am Laser vorzunehmen um die Leistung des Lasers zu erhöhen.
- Der Hersteller übernimmt keine Haftung für Schäden die durch Nichtbeachtung der Sicherheitshinweise entstehen.

Sicherheitshinweise zu den Batterien**Nutzung der Batterien**

- Das Einsetzen von Batterien bei eingeschaltetem Laser kann zu Unfällen führen.
- Bei ungeeigneter Benutzung kann es zum Auslaufen der Batterien kommen. Vermeiden Sie Kontakt mit der Batterieflüssigkeit. Falls Sie in Kontakt mit Batterieflüssigkeit kommen sollten, reinigen Sie den Körperteil mit fließendem Wasser. Sollte Batterieflüssigkeit in die Augen geraten, sollten Sie zusätzlich sofort einen Arzt aufsuchen.
- Ausgelaufene Batterieflüssigkeit kann zu Hautreizungen und Verbrennungen führen.
- Setzen Sie Batterien niemals übermäßiger Wärme wie Sonnenschein, Feuer oder dergleichen aus.
- Laden Sie Batterien niemals wieder auf, die nicht dafür geeignet sind. Explosionsgefahr!
- Halten Sie Batterien von Kindern fern, schließen Sie sie nicht kurz oder nehmen Sie sie nicht auseinander.
- Suchen Sie sofort einen Arzt auf, wenn eine Batterie verschluckt wurde.
- Reinigen Sie Batterie- und Gerätekontakte vor dem Einlegen bei Bedarf.
- Achten Sie beim Einlegen auf die richtige Polarität.
- Entfernen Sie erschöpfte Batterien umgehend aus dem Gerät. Es besteht erhöhte Auslaufgefahr.
- Tauschen Sie immer alle Batterien gleichzeitig aus.
- Setzen Sie nur Batterien des gleichen Typs ein, verwenden Sie keine unterschiedlichen Typen oder gebrauchte und neue Batterien miteinander.
- Stellen Sie sicher, dass das Gerät nach Gebrauch abgeschaltet ist.
- Entfernen Sie die Batterien bei längerer Nichtverwendung aus dem Gerät.

2. Gerätebeschreibung und Lieferumfang

2.1 Gerätebeschreibung (Bild 1)

1. Sensor
2. Laser
3. Display
4. Tastenfeld
5. Batteriefachabdeckel

2.2 Lieferumfang

- Öffnen Sie die Verpackung und nehmen Sie das Gerät vorsichtig aus der Verpackung.
- Entfernen Sie das Verpackungsmaterial sowie Verpackungs- / und Transportsicherungen (falls vorhanden).
- Überprüfen Sie, ob der Lieferumfang vollständig ist.
- Kontrollieren Sie das Gerät und die Zubehörteile auf Transportschäden.
- Bewahren Sie die Verpackung nach Möglichkeit bis zum Ablauf der Garantiezeit auf.

Gefahr!

Gerät und Verpackungsmaterial sind kein Kinderspielzeug! Kinder dürfen nicht mit Kunststoffbeuteln, Folien und Kleinteilen spielen! Es besteht Verschluckungs- und Erstickungsgefahr!

- Laserdistanzmesser
- Tasche
- Originalbetriebsanleitung

3. Bestimmungsgemäße Verwendung

Der Laser ist zum Messen von Distanzen, Flächen und Volumen geeignet.

Das Gerät darf nur nach dieser Bestimmung verwendet werden. Jede weitere darüber hinausgehende Verwendung ist nicht bestimmungsgemäß. Für daraus hervorgerufene Schäden oder Verletzungen aller Art haftet der Benutzer/Bediener und nicht der Hersteller.

Bitte beachten Sie, dass unsere Geräte bestimmungsgemäß nicht für den gewerblichen, handwerklichen oder industriellen Einsatz konstruiert wurden. Wir übernehmen keine Gewährleistung, wenn das Gerät in Gewerbe-, Handwerks- oder Industriebetrieben sowie bei gleichzusetzenden

Tätigkeiten eingesetzt wird.

4. Technische Daten

Reichweite: 0,05 - 25m
 Genauigkeit: +/- 3 mm
 Stromversorgung: 2x 1,5V, Typ AAA (LR03)
 Laserklasse: 2
 Wellenlänge Laser: 635 nm
 Leistung Laser: < 1 mW

5. Vor Inbetriebnahme

Batterien einsetzen/wechseln (Bild 2)

- Schalten Sie das Gerät aus.
- Entfernen Sie die Batteriefachabdeckung (5), indem Sie den Verschluss (a) nach Innen drücken und die Batteriefachabdeckung nach oben klappen.
- Legen Sie die Batterien (b) ein, achten Sie dabei auf die richtige Polarität.
- Setzen Sie die Batteriefachabdeckung wieder ein und achten Sie darauf, dass der Verschluss einrastet.

6. Bedienung

Hinweis!

Messweite und die Messgenauigkeit können von Umgebungseinflüssen wie z. B. Sonnenlicht oder durch schlechten Reflexionsgrad beeinflusst werden und beeinträchtigen das Messergebnis.

6.1 Erklärung der Funktionstasten (Bild 3)

- A Ein- / Aus- / Mess-Taste
 B Messoptionen-Taste / Auswahl des Distanzmess-Bezugspunktes

6.2 Laser Ein-/Ausschalten

- Drücken Sie die Ein- / Aus- / Mess-Taste (A) etwas länger, um den Laser einzuschalten.
- Drücken und halten Sie für etwa 1 Sekunde die Ein- / Aus- / Mess-Taste (A), um den Laser auszuschalten.

6.3 Bezugspunkt einstellen (Bild 3 - 4)

Es kann von 2 verschiedenen Bezugspunkten am Gerät gemessen werden. Halten Sie dazu die Taste B gedrückt, bis sich der Bezugspunkt ändert. Wählen Sie somit den gewünschten Bezugspunkt aus.

- Bezugspunkt Vorderkante (siehe Bild 4)
- Bezugspunkt Hinterkante (siehe Bild 4)

6.4 Messfunktionen verwenden

Hinweis

Nach Abschluss einer Messung schaltet sich der Laserstrahl automatisch aus. Drücken Sie die Einschalt-/ Mess-Taste.

6.4.1 Funktion: „Einfache Distanz messen“

„Kein Symbol“ (Bild 5)

Vorgehensweise:

- 1x Taste A etwas länger drücken: Gerät einschalten
- eventuell Taste B länger drücken: Bezugspunkt am Gerät wählen
- 1x Taste A: Laser einschalten
- Laser ausrichten
- 1x Taste A: Messen
→ Ergebnis wird unten in m angezeigt

6.4.2 Funktion: „Flächen messen“

„Symbol “ (Bild 6)

Vorgehensweise:

- 1x Taste A etwas länger drücken: Gerät einschalten
- 1x Taste B: Funktion auswählen
- eventuell Taste B länger drücken: Bezugspunkt am Gerät wählen
- 1x Taste A: Laser einschalten
- Laser ausrichten
- 1x Taste A: Flächenlänge messen
- 1x Taste A: Laser einschalten
- Laser ausrichten
- 1x Taste A: Flächenbreite messen
→ Ergebnis wird unten in m² angezeigt

6.4.3 Funktion: „Volumen messen“

„Symbol “ (Bild 7)

Vorgehensweise:

- 1x Taste A etwas länger drücken: Gerät einschalten
- 2x Taste B: Funktion auswählen
- eventuell Taste B länger drücken: Bezugspunkt am Gerät wählen
- 1x Taste A: Laser einschalten
- Laser ausrichten
- 1x Taste A: Raumlänge messen
- 1x Taste A: Laser einschalten
- Laser ausrichten
- 1x Taste A: Raumbreite messen
- 1x Taste A: Laser einschalten
- Laser ausrichten
- 1x Taste A: Raumhöhe messen
→ Ergebnis wird unten in m³ angezeigt

6.4.4 Funktion: „Fortlaufende Distanz messen (min)“

„Symbol “ (Bild 8 / 8a)

Vorgehensweise:

- 1x Taste A etwas länger drücken: Gerät einschalten
- 3x Taste B: Funktion wählen
- eventuell Taste B länger drücken: Bezugspunkt auswählen
- 1x Taste A: Laser einschalten
- 1x Taste A: fortlaufend messen
→ Oben wird das bisher kleinste Messergebnis in m angezeigt
→ Unten wird das aktuelle Messergebnis in Echtzeit angezeigt

6.4.5 Funktion: „Fortlaufende Distanz messen (max)“

„Symbol “ (Bild 8 / 8b)

Vorgehensweise:

- 1x Taste A etwas länger drücken: Gerät einschalten
- 4x Taste B: Funktion wählen
- eventuell Taste B länger drücken: Bezugspunkt auswählen
- 1x Taste A: Laser einschalten
- 1x Taste A: fortlaufend messen
→ Oben wird das bisher größte Messergebnis in m angezeigt
→ Unten wird das aktuelle Messergebnis in Echtzeit angezeigt

7. Reinigung, Wartung und Ersatzteilbestellung

7.1 Reinigung

Lagern und transportieren Sie das Messwerkzeug nur in der mitgelieferten Schutztasche und halten Sie den Laserdistanzmesser stets sauber. Tauchen Sie das Messwerkzeug nicht in Wasser oder andere Flüssigkeiten. Verwenden Sie für das Reinigen des Geräts bei leichten Verschmutzungen keine Reinigungs- oder Lösungsmittel sondern wischen Sie es mit einem feuchten Tuch ab. Die Empfangslinse muss mit großer Sorgfalt gepflegt werden.

7.2 Wartung

Im Geräteinneren befinden sich keine weiteren zu wartenden Teile.

7.3 Ersatzteil- und Zubehörbestellung:

Bei der Ersatzteilbestellung sollten folgende Angaben gemacht werden;

- Typ des Gerätes
- Artikelnummer des Gerätes
- Ident-Nummer des Gerätes
- Ersatzteilnummer des erforderlichen Ersatzteils

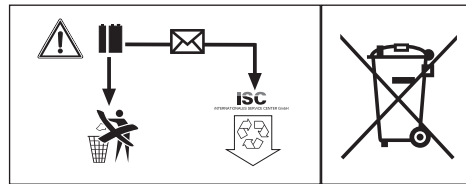
Aktuelle Preise und Infos finden Sie unter www.isc-gmbh.info



Tipp! Für ein gutes Arbeitsergebnis empfehlen wir hochwertiges Zubehör von **kwb ! www.kwb.eu
welcome@kwb.eu**

Entsorgung der Batterien

Batterien beinhalten umweltgefährdende Materialien. Werfen Sie Batterien nicht in den Hausmüll, ins Feuer oder ins Wasser. Batterien sollen gesammelt, recycelt oder umweltfreundlich entsorgt werden. Senden Sie verbrauchte Batterien an die iSC GmbH, Eschenstraße 6 in D-94405 Landau. Dort wird vom Hersteller eine fachgerechte Entsorgung gewährleistet.



9. Lagerung

Lagern Sie das Gerät und dessen Zubehör an einem dunklen, trockenen und frostfreiem Ort. Die optimale Lagertemperatur liegt zwischen 5 und 30 °C. Bewahren Sie das Elektrowerkzeug in der Originalverpackung auf.

8. Entsorgung und Wiederverwertung

Das Gerät befindet sich in einer Verpackung um Transportschäden zu verhindern. Diese Verpackung ist Rohstoff und ist somit wieder verwendbar oder kann dem Rohstoffkreislauf zurückgeführt werden. Das Gerät und dessen Zubehör bestehen aus verschiedenen Materialien, wie z.B. Metall und Kunststoffe. Defekte Geräte gehören nicht in den Hausmüll. Zur fachgerechten Entsorgung sollte das Gerät an einer geeigneten Sammelstellen abgegeben werden. Wenn Ihnen keine Sammelstelle bekannt ist, sollten Sie bei der Gemeindeverwaltung nachfragen.

D



Nur für EU-Länder

Werfen Sie Elektrowerkzeuge nicht in den Hausmüll!

Gemäß europäischer Richtlinie 2012/19/EU über Elektro- und Elektronik-Altgeräte und Umsetzung in nationales Recht müssen verbrauchte Elektrowerkzeuge getrennt gesammelt werden und einer umweltgerechten Wiederverwertung zugeführt werden.

Recycling-Alternative zur Rücksendeaufforderung:

Der Eigentümer des Elektrogerätes ist alternativ anstelle Rücksendung zur Mitwirkung bei der sachgerechten Verwertung im Falle der Eigentumsaufgabe verpflichtet. Das Altgerät kann hierfür auch einer Rücknahmestelle überlassen werden, die eine Beseitigung im Sinne der nationalen Kreislaufwirtschafts- und Abfallgesetze durchführt. Nicht betroffen sind den Altgeräten beigefügte Zubehörteile und Hilfsmittel ohne Elektrobestandteile.

Der Nachdruck oder sonstige Vervielfältigung von Dokumentation und Begleitpapieren der Produkte, auch auszugsweise, ist nur mit ausdrücklicher Zustimmung der iSC GmbH zulässig.

Technische Änderungen vorbehalten

Garantieurkunde

Sehr geehrte Kundin, sehr geehrter Kunde,
unsere Produkte unterliegen einer strengen Qualitätskontrolle. Sollte dieses Gerät dennoch einmal nicht einwandfrei funktionieren, bedauern wir dies sehr und bitten Sie, sich an unseren Servicedienst unter der auf dieser Garantiekarte angegebenen Adresse zu wenden. Gerne stehen wir Ihnen auch telefonisch über die angegebene Servicrufnummer zur Verfügung. Für die Geltendmachung von Garantieansprüchen gilt folgendes:

1. Diese Garantiebedingungen richten sich ausschließlich an Verbraucher, d. h. natürliche Personen, die dieses Produkt weder im Rahmen ihrer gewerblichen noch anderen selbständigen Tätigkeit nutzen wollen. Diese Garantiebedingungen regeln zusätzliche Garantieleistungen, die der u. g. Hersteller zusätzlich zur gesetzlichen Gewährleistung Käufern seiner Neugeräte verspricht. Ihre gesetzlichen Gewährleistungsansprüche werden von dieser Garantie nicht berührt. Unsere Garantieleistung ist für Sie kostenlos.
2. Die Garantieleistung erstreckt sich ausschließlich auf Mängel an einem von Ihnen erworbenen neuen Gerät des u. g. Herstellers, die auf einem Material- oder Herstellungsfehler beruhen und ist nach unserer Wahl auf die Behebung solcher Mängel am Gerät oder den Austausch des Gerätes beschränkt. Bitte beachten Sie, dass unsere Geräte bestimmungsgemäß nicht für den gewerblichen, handwerklichen oder beruflichen Einsatz konstruiert wurden. Ein Garantievertrag kommt daher nicht zustande, wenn das Gerät innerhalb der Garantiezeit in Gewerbe-, Handwerks- oder Industriebetrieben verwendet wurde oder einer gleichzusetzenden Beanspruchung ausgesetzt war.
3. Von unserer Garantie ausgenommen sind:
 - Schäden am Gerät, die durch Nichtbeachtung der Montageanleitung oder aufgrund nicht fachgerechter Installation, Nichtbeachtung der Gebrauchsanleitung (wie durch z.B. Anschluss an eine falsche Netzspannung oder Stromart) oder Nichtbeachtung der Wartungs- und Sicherheitsbestimmungen oder durch Aussetzen des Geräts an anomale Umweltbedingungen oder durch mangelnde Pflege und Wartung entstanden sind.
 - Schäden am Gerät, die durch missbräuchliche oder unsachgemäße Anwendungen (wie z.B. Überlastung des Gerätes oder Verwendung von nicht zugelassenen Einsatzwerkzeugen oder Zubehör), Eindringen von Fremdkörpern in das Gerät (wie z.B. Sand, Steine oder Staub, Transportschäden), Gewaltanwendung oder Fremdeinwirkungen (wie z. B. Schäden durch Herunterfallen) entstanden sind.
 - Schäden am Gerät oder an Teilen des Geräts, die auf einen gebrauchsgemäßen, üblichen oder sonstigen natürlichen Verschleiß zurückzuführen sind.
4. Die Garantiezeit beträgt 24 Monate und beginnt mit dem Kaufdatum des Gerätes. Garantieansprüche sind vor Ablauf der Garantiezeit innerhalb von zwei Wochen, nachdem Sie den Defekt erkannt haben, geltend zu machen. Die Geltendmachung von Garantieansprüchen nach Ablauf der Garantiezeit ist ausgeschlossen. Die Reparatur oder der Austausch des Gerätes führt weder zu einer Verlängerung der Garantiezeit noch wird eine neue Garantiezeit durch diese Leistung für das Gerät oder für etwaige eingebaute Ersatzteile in Gang gesetzt. Dies gilt auch bei Einsatz eines Vor-Ort-Services.
5. Für die Geltendmachung Ihres Garantieanspruches melden Sie bitte das defekte Gerät an unter: www.isc-gmbh.info. Halten Sie bitte den Kaufbeleg oder andere Nachweise Ihres Kaufs des Neugeräts bereit. Geräte, die ohne entsprechende Nachweise oder ohne Typenschild eingeschickt werden, sind von der Garantieleistung aufgrund mangelnder Zuordnungsmöglichkeit ausgeschlossen. Ist der Defekt des Gerätes von unserer Garantieleistung erfasst, erhalten Sie umgehend ein repariertes oder neues Gerät zurück.

Selbstverständlich beheben wir gegen Erstattung der Kosten auch gerne Defekte am Gerät, die vom Garantiumfang nicht oder nicht mehr erfasst sind. Dazu senden Sie das Gerät bitte an unsere Serviceadresse.

Für Verschleiß-, Verbrauchs- und Fehlteile verweisen wir auf die Einschränkungen dieser Garantie gemäß den Service-Informationen dieser Bedienungsanleitung.

ISC GmbH · Eschenstraße 6 · 94405 Landau/Isar (Deutschland)

Sehr geehrte Kundin, sehr geehrter Kunde,
um Ihnen noch mehr Service zu bieten, haben Sie die Möglichkeit auf unserem Onlineportal weitere Informationen abzurufen.

Sollten einmal Probleme oder Fragen zu Ihrem Produkt auftreten, können Sie schnell und einfach unter www.isc-gmbh.info viele Aktionen durchführen. Hier einige Beispiele:

- Ersatzteile bestellen
- Aktuelle Preisauskünfte
- Verfügbarkeiten der Ersatzteile
- Servicestellen Vorort für Benzingeräte
- Defekte Geräte anmelden
- Garantieverlängerungen (nur bei bestimmten Geräten)
- Bestellverfolgung

Wir freuen uns auf Ihren Besuch online unter www.isc-gmbh.info!

The graphic features a central globe with a grid of latitude and longitude lines. A circular logo with the letters 'ISC' is positioned in the center of the globe. Surrounding the globe are several rectangular callout boxes, each containing a service category: 'Garantieabwicklung' (top), 'Produktinfos' (left), 'Downloads' (right), 'Ersatzteilservice' (bottom-left), 'Reparatur' (bottom-right), 'Zubehör' (bottom), and 'Servicepartner' (bottom). In the top right corner of the graphic, there is a small black square with the white text 'ISC'. At the bottom right, the website address 'www.isc-gmbh.info' is displayed. The background of the graphic is a grayscale image of a woman's face, looking slightly to the right.

Eine Adresse für alle Fälle!
www.isc-gmbh.info

ISC

Garantieabwicklung

Produktinfos

Downloads

Ersatzteilservice

Reparatur

Zubehör

Servicepartner

International Service Center

www.isc-gmbh.info

Telefon: 09951 / 95 920 00 · Telefax: 09951/95 917 00
E-Mail: info@einhell.de · Internet: www.isc-gmbh.info
ISC GmbH · Eschenstraße 6 · 94405 Landau/Isar (Deutschland)

Table of contents

1. Safety regulations
2. Layout and items supplied
3. Proper use
4. Technical data
5. Before using the equipment
6. Operation
7. Cleaning, maintenance and ordering of spare parts
8. Disposal and recycling
9. Storage

GB



Danger! - Read the operating instructions to reduce the risk of injury

Danger!

When using the equipment, a few safety precautions must be observed to avoid injuries and damage. Please read the complete operating instructions and safety regulations with due care. Keep this manual in a safe place, so that the information is available at all times. If you give the equipment to any other person, hand over these operating instructions and safety regulations as well. We cannot accept any liability for damage or accidents which arise due to a failure to follow these instructions and the safety instructions.

1. Safety regulations

The corresponding safety information can be found in the enclosed booklet.

Danger!**Read all safety regulations and instructions.**

Any errors made in following the safety regulations and instructions may result in an electric shock, fire and/or serious injury.

Keep all safety regulations and instructions in a safe place for future use.**Special information about the laser**

Caution: Laser radiation
Do not look into the beam
Laser class 2



- Never look directly into the laser path.
- Never direct the laser beam at reflecting surfaces or persons or animals. Even a low output laser beam can inflict injury on the eye.
- Caution: It is vital to follow the work procedures described in these instructions. Using the equipment in any other way may result in hazardous exposure to laser radiation.
- Never open the laser module.
- It is prohibited to carry out any modifications to the laser to increase its power.

- The manufacturer cannot accept any liability for damage due to non-observance of the safety information.

Safety information on the batteries**Use of the batteries**

- Inserting the batteries when the laser is switched on can cause accidents.
- If the equipment is not used correctly, the batteries may leak. Avoid contact with the battery fluid. If you come into contact with battery fluid, clean the affected body part with running water. If you get battery fluid in your eyes, seek immediate medical assistance.
- Escaped battery fluid can cause skin irritation and acid burns.
- Never expose the batteries to excess heat such as sunshine, fire or similar.
- Never recharge batteries that are not suitable for recharging. There is a risk of explosion!
- Keep batteries away from children, do not short circuit batteries or disassemble.
- Seek a doctor's advice immediately if a battery is swallowed.
- If necessary, clean the contacts on the battery and equipment before inserting the batteries.
- Ensure that you insert the batteries the right way round.
- Remove flat batteries immediately from the equipment. There is an increased risk of leakage.
- Always change all batteries in one go.
- Insert only batteries of the same type, do not use different types of batteries or used and new batteries together.
- Make sure that the equipment is switched off after use.
- Remove the batteries if the equipment is not used over a longer period.

2. Layout and items supplied**2.1 Layout (Fig. 1)**

1. Sensor
2. Laser
3. Display
4. Keypad
5. Battery compartment cover

2.2 Items supplied

Please check that the article is complete as specified in the scope of delivery. If parts are missing, please contact our service center or the sales outlet where you made your purchase at the latest within 5 working days after purchasing the product and upon presentation of a valid bill of purchase. Also, refer to the warranty table in the service information at the end of the operating instructions.

- Open the packaging and take out the equipment with care.
- Remove the packaging material and any packaging and/or transportation braces (if available).
- Check to see if all items are supplied.
- Inspect the equipment and accessories for transport damage.
- If possible, please keep the packaging until the end of the guarantee period.

Danger!

The equipment and packaging material are not toys. Do not let children play with plastic bags, foils or small parts. There is a danger of swallowing or suffocating!

- Laser distance meter
- Bag
- Original operating instructions

3. Proper use

The laser is designed for measuring distances, areas and volumes.

The equipment is to be used only for its prescribed purpose. Any other use is deemed to be a case of misuse. The user / operator and not the manufacturer will be liable for any damage or injuries of any kind caused as a result of this.

Please note that our equipment has not been designed for use in commercial, trade or industrial applications. Our warranty will be voided if the machine is used in commercial, trade or industrial businesses or for equivalent purposes.

4. Technical data

Range: 0.05 - 25m
 Accuracy: +/- 3 mm
 Power supply: 2 x 1.5V; type AAA (LR03)
 Laser class: 2
 Wavelength of laser: 635 nm
 Laser output: < 1 mW

5. Before using the equipment

Inserting/changing batteries (Fig. 2)

- Switch off the equipment.
- Remove the battery compartment cover (6) by pressing in the fastener (a) and flipping up the battery compartment cover.
- Insert the batteries (b), ensuring that you fit them the right way round.
- Fit the battery compartment cover back on, making sure that the fastener snaps into place.

6. Operation

Important!

The measuring distance and measuring accuracy can be affected by ambient conditions such as sunlight or poor reflection and this can have an adverse effect on the measurement result.

6.1 Description of the function buttons (Fig. 3)

- A ON / OFF / Measuring button
- B Measurement options button / Selection of the reference point for distance measurement

6.2 Switching the laser on/off

- To switch on the laser, press the ON / OFF / Measuring button (A) and keep it pressed for a short time.
- To switch off the laser, press the ON / OFF / Measuring button (A) and keep it pressed for about 1 second.

6.3 Setting the reference point (Fig. 3 - 4)

Measurements can be performed from two different reference points on the equipment. To do so, press button B and keep it pressed until the reference point changes. This is how you select the reference point you require.

- Front edge reference point (see Fig. 4)
- Rear edge reference point (see Fig. 4)

6.4 Using the measurement functions

Note:

The laser beam switches off automatically after completion of each measurement. Press the ON/Measuring button.

6.4.1 Function: "Measure single distance"

"No symbol" (Fig. 5)

Procedure:

- Press button A once and keep it pressed for a short time: Switch on the equipment
- Press button B for longer if necessary: Select the reference point on the equipment
- Press button A once: Switch on the laser
- Align the laser
- Press button A once: Measure
→ The result is displayed at the bottom in m

6.4.2 Function: "Measure areas"

"Symbol (Fig. 6)"

Procedure:

- Press button A once and keep it pressed for a short time: Switch on the equipment
- Press button B once: Select function
- Press button B for longer if necessary: Select the reference point on the equipment
- Press button A once: Switch on the laser
- Align the laser
- Press button A once: area length
- Press button A once: Switch on the laser
- Align the laser
- Press button A once: Measure the area width
→The result is displayed at the bottom in m²

6.4.3 Function: "Measure volumes"

"Symbol (Fig. 7)"

Procedure:

- Press button A once and keep it pressed for a short time: Switch on the equipment
- Press button B twice: Select function
- Press button B for longer if necessary: Select the reference point on the equipment
- Press button A once: Switch on the laser
- Align the laser
- Press button A once: Measure the room length
- Press button A once: Switch on the laser
- Align the laser
- Press button A once: Measure the room width
- Press button A once: Switch on the laser
- Align the laser
- Press button A once: Measure the room height
→The result is displayed at the bottom in m³

6.4.4 Function: "Measure continuous distance (min)"

"Symbol (Fig. 8 / 8a)"

Procedure:

- Press button A once and keep it pressed for a short time: Switch on the equipment
- Press button B three times: Select function
- Press button B for longer if necessary: Select reference point
- Press button A once: Switch on the laser
- Press button A once: Continuous measurement
→The lowest measurement result so far is displayed at the top in m
→The current measurement result is displayed at the bottom in real time

6.4.5 Function: "Measure continuous distance (max)"

"Symbol " (Fig. 8 / 8b)

- Procedure:
- Press button A once and keep it pressed for a short time: Switch on the equipment
- Press button B four times: Select function
- Press button B for longer if necessary: Select reference point
- Press button A once: Switch on the laser
- Press button A once: Continuous measurement
 - The highest measurement result so far is displayed at the top in m
 - The current measurement result is displayed at the bottom in real time

7. Cleaning, maintenance and ordering of spare parts

Danger!

Always pull out the mains power plug before starting any cleaning work.

7.1 Cleaning

- Keep all safety devices, air vents and the motor housing free of dirt and dust as far as possible. Wipe the equipment with a clean cloth or blow it with compressed air at low pressure.
- We recommend that you clean the device immediately each time you have finished using it.
- Clean the equipment regularly with a moist cloth and some soft soap. Do not use cleaning agents or solvents; these could attack the plastic parts of the equipment. Ensure that no water can seep into the device. The ingress of water into an electric tool increases the risk of an electric shock.

7.2 Maintenance

There are no parts inside the equipment which require additional maintenance.

7.3 Ordering spare parts and accessories

Please provide the following information when ordering spare parts:

- Type of unit
- Article number of the unit
- ID number of the unit
- Spare part number of the required spare part

For our latest prices and information please go to www.isc-gmbh.info



Tip! For good results we recommend high-quality accessories from **kwb !**

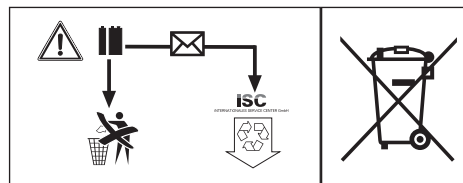
www.kwb.eu
welcome@kwb.eu

8. Disposal and recycling

The equipment is supplied in packaging to prevent it from being damaged in transit. The raw materials in this packaging can be reused or recycled. The equipment and its accessories are made of various types of material, such as metal and plastic. Never place defective equipment in your household refuse. The equipment should be taken to a suitable collection center for proper disposal. If you do not know the whereabouts of such a collection point, you should ask in your local council offices.

Disposing of batteries:

Batteries contain materials that are potentially harmful to the environment. Never place batteries in your household refuse, in fire or in water. Batteries should be collected, recycled or disposed of by environment-friendly means. Send your old batteries to iSC GmbH, Eschenstrasse 6 in D-94405 Landau. You can then be sure that the equipment will be correctly disposed of by the manufacturer.



9. Storage

Store the equipment and accessories in a dark and dry place at above freezing temperature. The ideal storage temperature is between 5 and 30 °C. Store the electric tool in its original packaging.



For EU countries only

Never place any electric power tools in your household refuse.

To comply with European Directive 2012/19/EC concerning old electric and electronic equipment and its implementation in national laws, old electric power tools have to be separated from other waste and disposed of in an environment-friendly fashion, e.g. by taking to a recycling depot.

Recycling alternative to the return request:

As an alternative to returning the equipment to the manufacturer, the owner of the electrical equipment must make sure that the equipment is properly disposed of if he no longer wants to keep the equipment. The old equipment can be returned to a suitable collection point that will dispose of the equipment in accordance with the national recycling and waste disposal regulations. This does not apply to any accessories or aids without electrical components supplied with the old equipment.

The reprinting or reproduction by any other means, in whole or in part, of documentation and papers accompanying products is permitted only with the express consent of the iSC GmbH.

Subject to technical changes

Warranty certificate

Dear Customer,

All of our products undergo strict quality checks to ensure that they reach you in perfect condition. In the unlikely event that your device develops a fault, please contact our service department at the address shown on this guarantee card. You can also contact us by telephone using the service number shown. Please note the following terms under which guarantee claims can be made:

1. These guarantee terms apply to consumers only, i.e. natural persons intending to use this product neither for their commercial activities nor for any other self-employed activities. These warranty terms regulate additional warranty services, which the manufacturer mentioned below promises to buyers of its new products in addition to their statutory rights of guarantee. Your statutory guarantee claims are not affected by this guarantee. Our guarantee is free of charge to you.
2. The warranty services cover only defects due to material or manufacturing faults on a product which you have bought from the manufacturer mentioned below and are limited to either the rectification of said defects on the product or the replacement of the product, whichever we prefer.
Please note that our devices are not designed for use in commercial, trade or professional applications. A guarantee contract will not be created if the device has been used by commercial, trade or industrial business or has been exposed to similar stresses during the guarantee period.
3. The following are not covered by our guarantee:
 - Damage to the device caused by a failure to follow the assembly instructions or due to incorrect installation, a failure to follow the operating instructions (for example connecting it to an incorrect mains voltage or current type) or a failure to follow the maintenance and safety instructions or by exposing the device to abnormal environmental conditions or by lack of care and maintenance.
 - Damage to the device caused by abuse or incorrect use (for example overloading the device or the use of unapproved tools or accessories), ingress of foreign bodies into the device (such as sand, stones or dust, transport damage), the use of force or damage caused by external forces (for example by dropping it).
 - Damage to the device or parts of the device caused by normal or natural wear or tear or by normal use of the device.
4. The guarantee is valid for a period of 24 months starting from the purchase date of the device. Guarantee claims should be submitted before the end of the guarantee period within two weeks of the defect being noticed. No guarantee claims will be accepted after the end of the guarantee period. The original guarantee period remains applicable to the device even if repairs are carried out or parts are replaced. In such cases, the work performed or parts fitted will not result in an extension of the guarantee period, and no new guarantee will become active for the work performed or parts fitted. This also applies if an on-site service is used.
5. To make a claim under the guarantee, please register the defective device at: www.isc-gmbh.info. Please keep your bill of purchase or other proof of purchase for the new device. Devices that are returned without proof of purchase or without a rating plate shall not be covered by the guarantee, because appropriate identification will not be possible. If the defect is covered by our guarantee, then the item in question will either be repaired immediately and returned to you or we will send you a new replacement.

Of course, we are also happy offer a chargeable repair service for any defects which are not covered by the scope of this guarantee or for units which are no longer covered. To take advantage of this service, please send the device to our service address.

Also refer to the restrictions of this warranty concerning wear parts, consumables and missing parts as set out in the service information in these operating instructions.

Sommaire

1. Consignes de sécurité
2. Description de l'appareil et volume de livraison
3. Utilisation conforme à l'affectation
4. Données techniques
5. Avant la mise en service
6. Commande
7. Nettoyage, maintenance et commande de pièces de rechange
8. Mise au rebut et recyclage
9. Stockage

F



Danger! - Lisez ce mode d'emploi pour diminuer le risque de blessures

Danger !

Lors de l'utilisation d'appareils, il faut respecter certaines mesures de sécurité afin d'éviter des blessures et dommages. Veuillez donc lire attentivement ce mode d'emploi/ces consignes de sécurité. Veuillez à le conserver en bon état pour pouvoir accéder aux informations à tout moment. Si l'appareil doit être remis à d'autres personnes, veuillez à leur remettre aussi ce mode d'emploi/ces consignes de sécurité. Nous déclinons toute responsabilité pour les accidents et dommages dus au non-respect de ce mode d'emploi et des consignes de sécurité.

1. Consignes de sécurité

Vous trouverez les consignes de sécurité correspondantes dans le cahier en annexe.

Danger !

Veillez lire toutes les consignes de sécurité et instructions. Tout non-respect des consignes de sécurité et instructions peut provoquer une décharge électrique, un incendie et/ou des blessures graves.

Conservez toutes les consignes de sécurité et instructions pour une consultation ultérieure.

Indications particulières relatives au laser

Attention : rayon laser

Ne pas regarder en direction du rayon

Classe de laser 2



- Ne regardez jamais directement dans le faisceau des rayons.
- Le rayon laser ne doit jamais être dirigé sur des surfaces réfléchissantes, sur des animaux ou des personnes. Même un rayon laser de faible puissance peut occasionner des dommages aux yeux.
- Attention - si vous procédez d'une autre ma-

nière que celle indiquée ici, vous vous exposez dangereusement au rayon.

- Ne jamais ouvrir le module du laser.
- Il est interdit de procéder à des modifications sur le laser afin d'en augmenter la puissance.
- Le fabricant décline toute responsabilité pour les dommages dus au non-respect des consignes de sécurité.

Consignes de sécurité relatives aux batteries

Utilisation des piles.

- Introduire des piles alors que le laser est activé peut entraîner des accidents.
- Les piles peuvent couler en cas d'utilisation non conforme. Évitez tout contact avec le liquide des piles. Si vous entrez en contact avec le liquide des piles, nettoyez la partie du corps concernée à l'eau courante. Si du liquide provenant des piles entre en contact avec les yeux, consultez immédiatement un médecin.
- Le liquide des piles peut entraîner des irritations de la peau et des brûlures.
- N'exposez jamais les piles à une chaleur excessive (rayons du soleil, feu ou autre).
- Ne rechargez jamais des piles non appropriées. Risque d'explosion !
- Maintenez les piles hors de portée des enfants, ne les court-circuitiez pas et ne les démontez pas.
- En cas d'ingestion d'une pile, consultez immédiatement un médecin.
- En cas de besoin, nettoyez les contacts de la pile et ceux de l'appareil avant d'insérer la pile.
- Insérez les piles en respectant la polarité.
- Retirez immédiatement les piles usagées de l'appareil. Risque important de fuites.
- Remplacez toujours toutes les piles à la fois.
- Utilisez toujours des piles du même type, n'utilisez jamais de types différents, ni même de piles neuves mélangées à des piles d'occasion.
- Assurez-vous de bien éteindre l'appareil après toute utilisation.
- Si vous n'utilisez pas l'appareil pendant une durée prolongée, retirez les piles de l'appareil.

2. Description de l'appareil et volume de livraison

2.1 Description de l'appareil (figure 1)

1. Capteur
2. Laser
3. Écran
4. Champ des touches
5. Couvercle du compartiment à piles

2.2 Volume de livraison

Veillez contrôler si l'article est complet à l'aide de la description du volume de livraison. S'il manque des pièces, adressez-vous dans un délai de 5 jours maximum après votre achat à notre service après-vente ou au magasin où vous avez acheté l'appareil muni d'une preuve d'achat valable. Veuillez consulter pour cela le tableau des garanties dans les informations service après-vente à la fin du mode d'emploi.

- Ouvrez l'emballage et prenez l'appareil en le sortant avec précaution de l'emballage.
- Retirez le matériel d'emballage tout comme les sécurités d'emballage et de transport (s'il y en a).
- Vérifiez si la livraison est bien complète.
- Contrôlez si l'appareil et ses accessoires ne sont pas endommagés par le transport.
- Conservez l'emballage autant que possible jusqu'à la fin de la période de garantie.

Danger !

L'appareil et le matériel d'emballage ne sont pas des jouets ! Il est interdit de laisser des enfants jouer avec des sacs et des films en plastique et avec des pièces de petite taille. Ils risquent de les avaler et de s'étouffer !

- Télémètre laser
- Sacoche
- Mode d'emploi d'origine

3. Utilisation conforme à l'affectation

Le laser sert à mesurer les distances, les surfaces et les volumes.

La machine doit exclusivement être employée conformément à son affectation. Chaque utilisation allant au-delà de cette affectation est considérée comme non conforme. Pour les dommages en résultant ou les blessures de tout

genre, le producteur décline toute responsabilité et l'opérateur/l'exploitant est responsable.

Veillez au fait que nos appareils, conformément à leur affectation, n'ont pas été construits, pour être utilisés dans un environnement professionnel, industriel ou artisanal. Nous déclinons toute responsabilité si l'appareil est utilisé professionnellement, artisanalement ou dans des sociétés industrielles, tout comme pour toute activité équivalente.

4. Données techniques

Portée : 0,05 - 25m
 Précision : +/- 3 mm
 Alimentation électrique : 2x 1,5V, type AAA (LR03)
 Classe de laser : 2
 Longueur d'ondes du laser : 635 nm
 Puissance laser : < 1 mW

5. Avant la mise en service

Insertion/remplacement des piles (figure 2)

- Éteignez l'appareil.
- Retirez le couvercle du compartiment à piles (5) en enfonçant le verrouillage (a) vers l'intérieur et en rabattant le couvercle du compartiment à piles vers le haut.
- Insérez les piles (b) en veillant à la bonne polarité.
- Insérez le couvercle des piles et veillez à ce que la fermeture s'enclenche.

6. Commande

Remarque !

La portée et la précision de la mesure peuvent être influencées par les conditions ambiantes comme p. ex. la lumière du soleil ou un degré de réflexion incorrect et altèrent le résultat de mesure.

6.1 Explication des touches de fonctionnement (figure 3)

- A Touche mesure/marche/arrêt
- B Touche des options de mesure/sélection du point de référence du télémètre

6.2 Mise en marche/arrêt du laser

- Appuyez sur la touche mesure/marche/arrêt (A) de façon prolongée pour allumer le laser.
- Appuyez et maintenez la touche mesure/marche/arrêt (A) enfoncée pendant 1 seconde pour éteindre le laser.

6.3 Réglage du point de référence (figure 3 à 4)

Les mesures peuvent être effectuées à partir de deux points de référence différents sur l'appareil. Pour ce faire, maintenez la touche B enfoncée jusqu'à ce que le point de référence change.

Choisissez ainsi le point de référence souhaité.

- Point de référence bord avant (cf. figure 4)
- Point de référence bord arrière (cf. figure 4)

6.4 Utilisation des fonctions de mesure

Remarque

Le rayon laser s'éteint automatiquement lorsqu'une mesure est terminée. Appuyez sur la touche marche/mesure.

6.4.1 Fonction : « Mesure d'une distance simple »

« Aucun symbole » (figure 5)

Mode de procédure :

- appuyez 1x sur la touche A de façon prolongée : allumer l'appareil ;
 - appuyez éventuellement sur la touche B de façon prolongée : sélectionner le point de référence sur l'appareil ;
 - 1x touche A : allumer le laser ;
 - ajuster le laser ;
 - 1x touche A : mesure.
- Le résultat est indiqué en bas en m.

6.4.2 Fonction : « Mesure de la surface »

« Symbole » (figure 6)

Mode de procédure :

- appuyez 1x sur la touche A de façon prolongée : allumer l'appareil ;
- 1x touche B : sélectionner la fonction ;
- appuyez éventuellement sur la touche B de façon prolongée : sélectionner le point de référence sur l'appareil ;
- 1x touche A : allumer le laser ;
- ajuster le laser ;
- 1x touche A : mesure de la longueur de la surface ;
- 1x touche A : allumer le laser ;

- ajuster le laser ;
 - 1x touche A : mesure de la largeur de la surface.
- Le résultat s'affiche en bas en m².

6.4.3 Fonction : « Mesure du volume »

« Symbole » (figure 7)

Mode de procédure :

- appuyez 1x sur la touche A de façon prolongée : allumer l'appareil ;
 - 2x touche B : sélectionner la fonction ;
 - appuyez éventuellement sur la touche B de façon prolongée : sélectionner le point de référence sur l'appareil ;
 - 1x touche A : allumer le laser ;
 - ajuster le laser ;
 - 1x touche A : mesure de la longueur de la pièce.
 - 1x touche A : allumer le laser.
 - ajuster le laser ;
 - 1x touche A : mesure de la largeur de la pièce ;
 - 1x touche A : allumer le laser ;
 - ajuster le laser ;
 - 1x touche A : mesure de la hauteur de la pièce.
- Le résultat s'affiche en bas en m³.

6.4.4 Fonction : « Mesure d'une distance continue (min) »

« Symbole » (figure 8/8a)

Mode de procédure :

- appuyez 1x sur la touche A de façon prolongée : allumer l'appareil ;
 - 3x touche B : sélectionnez la fonction ;
 - appuyez éventuellement sur la touche B de façon prolongée : sélectionnez le point de référence ;
 - 1x touche A : allumer le laser ;
 - 1x touche A : mesure continue ;
- En haut s'affiche le dernier plus petit résultat de mesure en m ;
- En bas s'affiche le résultat de mesure actuel en temps réel.

6.4.5 Fonction : « Mesure d'une distance continue (max) »

« Symbole  » (figure 8/8b)

- Mode de procédure :
- appuyez 1x sur la touche A de façon prolongée : allumer l'appareil ;
- 4x touche B : sélectionnez la fonction ;
- appuyez éventuellement sur la touche B de façon prolongée : sélectionnez le point de référence ;
- 1x touche A : allumer le laser ;
- 1x touche A : mesure continue
→ En haut s'affiche le dernier plus grand résultat de mesure en m
→ En bas s'affiche le résultat de mesure actuel en temps réel.

7. Nettoyage, maintenance et commande de pièces de rechange

Danger !

Retirez la fiche de contact avant tous travaux de nettoyage.

7.1 Nettoyage

- Maintenez les dispositifs de protection, les fentes à air et le carter de moteur aussi propres (sans poussière) que possible. Frottez l'appareil avec un chiffon propre ou soufflez dessus avec de l'air comprimé à basse pression.
- Nous recommandons de nettoyer l'appareil directement après chaque utilisation.
- Nettoyez l'appareil régulièrement à l'aide d'un chiffon humide et un peu de savon. N'utilisez aucun produit de nettoyage ni détergeant; ils pourraient endommager les pièces en matières plastiques de l'appareil. Veillez à ce qu'aucune eau n'entre à l'intérieur de l'appareil. La pénétration de l'eau dans un appareil électrique augmente le risque de décharge électrique.

7.2 Maintenance

Aucune pièce à l'intérieur de l'appareil n'a besoin de maintenance.

7.3 Commande de pièces de rechange et d'accessoires :

Veillez indiquer ce qui suit pour toute commande de pièces de rechange ;

- Type de l'appareil
- Référence de l'appareil
- Numéro d'identification de l'appareil
- Numéro de la pièce de rechange requise

Vous trouverez les prix et informations actuelles à l'adresse www.isc-gmbh.info



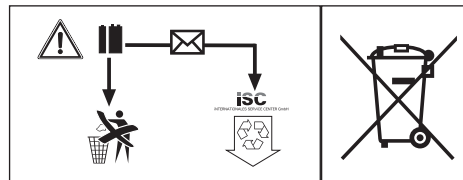
Astuce ! Pour un bon résultat, nous recommandons les accessoires haut de gamme de **kwb !** www.kwb.eu
welcome@kwb.eu

8. Mise au rebut et recyclage

L'appareil se trouve dans un emballage permettant d'éviter les dommages dus au transport. Cet emballage est une matière première et peut donc être réutilisé ultérieurement ou être réintroduit dans le circuit des matières premières. L'appareil et ses accessoires sont en matériaux divers, comme par ex. des métaux et matières plastiques. Les appareils défectueux ne doivent pas être jetés dans les poubelles domestiques. Pour une mise au rebut conforme à la réglementation, l'appareil doit être déposé dans un centre de collecte approprié. Si vous ne connaissez pas de centre de collecte, veuillez vous renseigner auprès de l'administration de votre commune.

Mise au rebut des piles

Les piles contiennent des matériaux nocifs pour l'environnement. Ne jetez pas les piles dans les ordures ménagères, dans le feu ou dans l'eau. Les piles doivent être collectées, recyclées ou éliminées dans le respect de l'environnement. Envoyez vos piles usées à l'entreprise ISC GmbH, Eschenstraße 6 à D-94405 Landau /Allemagne. Le fabricant y garantit une élimination selon les règles de l'art.



9. Stockage

Entreposez l'appareil et ses accessoires dans un endroit sombre, sec et à l'abri du gel tout comme inaccessible aux enfants. La température de stockage optimale est comprise entre 5 et 30 °C. Conservez l'outil électrique dans l'emballage d'origine.



Uniquement pour les pays de l'Union Européenne

Ne jetez pas les outils électriques dans les ordures ménagères!

Selon la norme européenne 2012/19/CE relative aux appareils électriques et systèmes électroniques usés et selon son application dans le droit national, les outils électriques usés doivent être récoltés à part et apportés à un recyclage respectueux de l'environnement.

Possibilité de recyclage en alternative à la demande de renvoi :

Le propriétaire de l'appareil électrique est obligé, en guise d'alternative à un envoi en retour, à contribuer à un recyclage effectué dans les règles de l'art en cas de cessation de la propriété. L'ancien appareil peut être remis à un point de collecte dans ce but. Cet organisme devra l'éliminer dans le sens de la Loi sur le cycle des matières et les déchets. Ne sont pas concernés les accessoires et ressources fournies sans composants électroniques.

Toute réimpression ou autre reproduction de la documentation et des papiers joints aux produits, même sous forme d'extraits, est uniquement permise une fois l'accord explicite de l'ISC GmbH obtenu.

Sous réserve de modifications techniques

Bon de garantie

Chère cliente, cher client,
nos produits sont soumis à un contrôle de qualité très strict. Si toutefois, il arrivait que cet appareil ne fonctionne pas parfaitement, nous en sommes désolés et nous vous prions de vous adresser à notre service après-vente à l'adresse indiquée sur le bon de garantie. Nous nous tenons également volontiers à votre disposition par téléphone au numéro de service après-vente indiqué. La garantie est valable dans les conditions suivantes :

1. Ces conditions de garantie s'adressent uniquement à des consommateurs, c'est à dire à des personnes physiques qui ne souhaitent ni utiliser ce produit dans le cadre de leur activité industrielle ou artisanale, ni dans le cadre de toute autre activité indépendante. Les conditions de garantie réglementent les prestations de garantie supplémentaires que le fabricant mentionné ci-dessous promet aux acheteurs de ses appareils en supplément de la prestation de garantie légale. Vos droits légaux en matière de garantie restent inchangés. Notre prestation de garanti est gratuite pour vous.
2. La prestation de garantie s'étend exclusivement aux défauts résultant d'une erreur de fabrication ou de matériau d'un appareil neuf du fabricant mentionné ci-dessous et acheté par vos soins. La prestation de garantie se limite selon notre décision soit à la résolution de tels défauts sur l'appareil, soit à l'échange de l'appareil.

Veillez au fait que nos appareils, conformément au règlement, n'ont pas été conçus pour être utilisés dans un environnement professionnel, industriel ou artisanal. Il n'y a donc pas de contrat de garantie quand l'appareil a été utilisé professionnellement, artisanalement ou par des sociétés industrielles ou exposé à une sollicitation semblable pendant la durée de la garantie.

3. Sont exclus de notre garantie :
 - les dommages liés au non-respect des instructions de montage ou en raison d'une installation incorrecte, au non-respect du mode d'emploi (en raison par ex. du branchement de l'appareil sur la tension de réseau ou le type de courant incorrect), au non-respect des dispositions de maintenance et de sécurité ou résultant d'une exposition de l'appareil à des conditions environnementales anormales ou d'un manque d'entretien et de maintenance.
 - les dommages résultant d'une utilisation abusive ou non conforme (comme par ex. une surcharge de l'appareil ou une utilisation d'outils ou d'accessoires non autorisés), de la pénétration d'objets étrangers dans l'appareil (comme par ex. du sable, des pierres ou de la poussière), de l'utilisation de la force ou de la violence (comme par ex. les dommages liés aux chutes).
 - les dommages sur l'appareil ou des parties de l'appareil résultant de l'usure normale liée à l'utilisation de l'appareil ou de toute autre usure naturelle.
4. La durée de garantie est de 24 mois et débute à la date d'achat de l'appareil. Les droits à la garantie doivent être revendiqués avant l'expiration de la durée de garantie dans un délai de deux semaines après avoir constaté le défaut. La revendication de droits à la garantie après expiration de la durée de garantie est exclue. La réparation ou l'échange de l'appareil n'entraîne ni une extension de la durée de garantie ni le début d'une nouvelle durée de garantie pour cet appareil ou toute autre pièce de rechange installée sur l'appareil. Cela est valable également dans le cas d'une intervention du service après-vente à domicile.
5. Pour faire valoir vos droits à la garantie, veuillez enregistrer l'appareil défectueux à l'adresse suivante : www.isc-gmbh.info. Veuillez garder à disposition la preuve d'achat ou tout autre justificatif de l'achat de votre nouvel appareil. Les appareils envoyés sans les justificatifs correspondants ou sans plaque signalétique sont exclus de la prestation de garantie en raison de l'impossibilité de les enregistrer. Si le défaut de l'appareil est inclut dans la garantie, vous recevrez sans délai un appareil réparé ou un nouvel appareil.

Bien entendu, nous réparons volontiers les défauts de votre appareil qui ne sont pas ou plus compris dans l'étendue de la garantie contre le remboursement des frais de réparation. Pour cela, veuillez envoyer l'appareil à notre adresse de service après-vente.

Pour les pièces d'usure, de consommation et manquantes, nous renvoyons aux restrictions de cette garantie conformément aux informations du service après-vente de ce mode d'emploi.



Indice

1. Avvertenze sulla sicurezza
2. Descrizione dell'apparecchio ed elementi forniti
3. Utilizzo proprio
4. Caratteristiche tecniche
5. Prima della messa in esercizio
6. Uso
7. Pulizia, manutenzione e ordinazione dei pezzi di ricambio
8. Smaltimento e riciclaggio
9. Conservazione



Pericolo! - Per ridurre il rischio di lesioni leggete le istruzioni per l'uso

Pericolo!

Nell'usare gli apparecchi si devono rispettare diverse avvertenze di sicurezza per evitare lesioni e danni. Quindi leggete attentamente queste istruzioni per l'uso/le avvertenze di sicurezza. Conservate bene le informazioni per averle a disposizione in qualsiasi momento. Se date l'apparecchio ad altre persone, consegnate queste istruzioni per l'uso/le avvertenze di sicurezza insieme all'apparecchio. Non ci assumiamo alcuna responsabilità per incidenti o danni causati dal mancato rispetto di queste istruzioni e delle avvertenze di sicurezza.

1. Avvertenze sulla sicurezza

Le relative avvertenze di sicurezza si trovano nell'opuscolo allegato.

Pericolo!

Leggete tutte le avvertenze di sicurezza e le istruzioni. Dimenticanze nel rispetto delle avvertenze di sicurezza e delle istruzioni possono causare scosse elettriche, incendi e/o gravi lesioni.
Conservate tutte le avvertenze e le istruzioni per eventuali necessità future.

Avvertenze speciali per il laser



Attenzione: raggi laser

**Non rivolgete lo sguardo verso il raggio laser
Classe del laser 2**



- Non rivolgete mai lo sguardo direttamente verso l'apertura di emissione del raggio laser.
- Non dirigete mai il raggio laser né verso superfici riflettenti né verso persone o animali. Anche un raggio laser con potenza minima può causare lesioni agli occhi.
- Attenzione: usare procedure diverse da quelle qui indicate può provocare una pericolosa esposizione ai raggi.
- Non aprite mai il modulo laser.

- Non è consentito apportare modifiche al laser per aumentarne la potenza.
- Il produttore non si assume alcuna responsabilità per danni causati dal mancato rispetto delle avvertenze di sicurezza.

Avvertenze di sicurezza per le batterie

Utilizzo delle batterie

- L'inserimento delle batterie con il laser attivo può causare infortuni.
- In caso di utilizzo improprio le batterie possono avere delle perdite. Evitate il contatto con il liquido delle batterie. In caso di contatto con tale liquido, lavate con acqua corrente la parte del corpo interessata. Se il liquido delle batterie dovesse venire a contatto con gli occhi, rivolgetevi immediatamente anche a un medico.
- Il liquido che fuoriesce dalle batterie può provocare irritazioni della pelle o ustioni.
- Non esponete mai le batterie a un calore eccessivo come irraggiamento solare, fuoco o simili.
- Non ricaricate mai batterie non adatte. Pericolo di esplosione!
- Tenete le batterie fuori della portata dei bambini, non cortocircuitatele e non smontatele.
- In caso di ingerimento di una batteria, rivolgetevi immediatamente a un medico.
- Prima di inserire le batterie, se necessario, pulite i contatti delle batterie e dell'apparecchio.
- Durante l'inserimento delle batterie, controllate sempre la giusta polarità.
- Togliete immediatamente le batterie scariche dall'apparecchio. Sussiste un elevato pericolo di perdite.
- Sostituite sempre tutte le batterie contemporaneamente.
- Inserite solo batterie dello stesso tipo, non utilizzate tipi diversi o batterie usate e nuove contemporaneamente.
- Verificate che l'apparecchio sia spento dopo l'uso.
- In caso di lunga inattività dell'apparecchio, togliete le batterie.

2. Descrizione dell'apparecchio ed elementi forniti

2.1 Descrizione dell'apparecchio (Fig. 1)

1. Sensore
2. Laser
3. Display
4. Tastierino
5. Coperchio del vano batterie

2.2 Elementi forniti

Verificate che l'articolo sia completo sulla base degli elementi forniti descritti. In caso di parti mancanti, rivolgetevi al nostro Centro Servizio Assistenza o al punto vendita in cui avete acquistato l'apparecchio presentando un documento di acquisto valido entro e non oltre i 5 giorni lavorativi dall'acquisto dell'articolo. Al riguardo fate attenzione alla Tabella Garanzia nelle informazioni sul Servizio Assistenza alla fine delle istruzioni.

- Aprite l'imballaggio e togliete con cautela l'apparecchio dalla confezione.
- Togliete il materiale d'imballaggio e anche i fermi di trasporto / imballo (se presenti).
- Controllate che siano presenti tutti gli elementi forniti.
- Verificate che l'apparecchio e gli accessori non presentino danni dovuti al trasporto.
- Se possibile, conservate l'imballaggio fino alla scadenza della garanzia.

Pericolo!

L'apparecchio e il materiale d'imballaggio non sono giocattoli! I bambini non devono giocare con sacchetti di plastica, film e piccoli pezzi! Sussiste pericolo di ingerimento e soffocamento!

- Distanziometro laser
- Custodia
- Istruzioni per l'uso originali

3. Utilizzo proprio

Il laser è adatto per misurare distanze, superfici e volumi.

L'apparecchio deve venire usato solamente per lo scopo a cui è destinato. Ogni altro tipo di uso che esuli da quello previsto non è un uso conforme. L'utilizzatore/l'operatore, e non il costruttore, è responsabile dei danni e delle lesioni di ogni tipo che ne risultino.

Tenete presente che i nostri apparecchi non sono stati costruiti per l'impiego professionale, artigianale o industriale. Non ci assumiamo alcuna garanzia quando l'apparecchio viene usato in imprese commerciali, artigianali o industriali, o in attività equivalenti.

4. Caratteristiche tecniche

Portata: 0,05 - 25m
Precisione: +/- 3 mm
Alimentazione di corrente:
..... 2 x 1,5V, tipo AAA (LR03)
Classe del laser: 2
Lunghezza d'onda laser: 635 nm
Potenza laser: < 1 mW

5. Prima della messa in esercizio

Inserimento/cambio delle batterie (Fig. 2)

- Spegnete l'apparecchio.
- Togliete il coperchio del vano batterie (6) premendo la chiusura (a) verso l'interno e ribaltando il coperchio verso l'alto.
- Inserite le batterie (b), facendo attenzione alla polarità corretta.
- Rimettete il coperchio del vano batterie e fate attenzione che la chiusura scatti in posizione.

6. Uso

Avvertenza!

Portata e precisione di misura possono essere condizionate da influssi ambientali come ad es. la luce solare o un cattivo grado di riflessione che possono compromettere il risultato.

6.1 Spiegazione dei tasti funzione (Fig. 3)

- A Tasto ON / OFF / misura
- B Tasto opzioni di misura / selezione del punto di riferimento di misura della distanza

6.2 Accensione/spengimento del laser

- Tenete premuto per un certo tempo il tasto ON / OFF / misura (A) per accendere il laser.
- Per spegnere il laser tenete premuto il tasto ON / OFF / misura (A) per circa un secondo.

6.3 Regolazione del punto di riferimento (Fig. 3 - 4)

È possibile misurare da 2 diversi punti di riferimento sull'apparecchio. Per farlo tenete premuto il tasto B finché cambia il punto di riferimento. Selezionate così il punto di riferimento desiderato.

- Punto di riferimento bordo anteriore (vedi Fig. 4)
- Punto di riferimento bordo posteriore (vedi Fig. 4)

6.4 Utilizzo delle funzioni di misura

Avviso

Al termine di una misurazione la linea laser si spegne automaticamente. Premete il tasto ON / misura.

6.4.1 Funzione: „Misurare distanza semplice“

„Nessun simbolo“ (Fig. 5)

Come procedere:

- Premete una volta il tasto A per un certo tempo: l'apparecchio si accende
- Eventualmente premete il tasto B per un certo tempo: per scegliere il punto di riferimento sull'apparecchio
- Premete una volta il tasto A: per attivare il laser
- Orientate il laser
- Premete una volta il tasto A: misura
→ Il risultato viene indicato sotto in m

6.4.2 Funzione: „Misurare superfici“

„Simbolo “ (Fig. 6)

Come procedere:

- Premete una volta il tasto A per un certo tempo: l'apparecchio si accende
- Premete una volta il tasto B per selezionare la funzione
- Eventualmente premete il tasto B per un certo tempo: per scegliere il punto di riferimento sull'apparecchio
- Premete una volta il tasto A: per attivare il laser
- Orientate il laser
- Premete una volta il tasto A: per misurare la lunghezza della superficie
- Premete una volta il tasto A: per attivare il laser
- Orientate il laser
- Premete una volta il tasto A: misurare la larghezza della superficie
→ Il risultato viene indicato sotto in m²

6.4.3 Funzione: „Misurare volume“

„Simbolo “ (Fig. 7)

Come procedere:

- Premete una volta il tasto A per un certo tempo: l'apparecchio si accende
- Premete due volte il tasto B per selezionare la funzione
- Eventualmente premete il tasto B per un certo tempo: per scegliere il punto di riferimento sull'apparecchio
- Premete una volta il tasto A: per attivare il laser
- Orientate il laser
- Premete una volta il tasto A: per misurare la lunghezza del vano
- Premete una volta il tasto A: per attivare il laser
- Orientate il laser
- Premete una volta il tasto A: per misurare la larghezza del vano
- Premete una volta il tasto A: per attivare il laser
- Orientate il laser
- Premete una volta il tasto A: misurare l'altezza del vano
→ Il risultato viene indicato sotto in m³

6.4.4 Funzione: „Misurare distanza progressiva (min)“

„Simbolo “ (Fig. 8 / 8a)

Come procedere:

- Premete una volta il tasto A per un certo tempo: l'apparecchio si accende
- Premete tre volte il tasto B: per selezionare la funzione
- Eventualmente premete il tasto B per un certo tempo: per selezionare il punto di riferimento
- Premete una volta il tasto A: per attivare il laser
- Premete una volta il tasto A: per effettuare la misura progressiva
→ In alto viene indicato il risultato minimo di misura in m ottenuto fino a quel momento
→ In basso viene indicato il risultato di misura attuale in tempo reale

6.4.5 Funzione: „Misurare distanza progressiva (max)“

„Simbolo “ (Fig. 8 / 8b)

Come procedere:

- Premete una volta il tasto A per un certo tempo: l'apparecchio si accende
- Premete quattro volte il tasto B: per selezionare la funzione
- Eventualmente premete il tasto B per un certo tempo: per selezionare il punto di riferimento
- Premete una volta il tasto A: per attivare il laser
- Premete una volta il tasto A: misura progressiva
 - In alto viene indicato il risultato massimo di misura in m fino a quel momento
 - In basso viene indicato il risultato di misura attuale in tempo reale

7. Pulizia, manutenzione e ordinazione dei pezzi di ricambio

Pericolo!

Prima di qualsiasi lavoro di pulizia staccate la spina dalla presa di corrente.

7.1 Pulizia

- Tenete il più possibile i dispositivi di protezione, le fessure di aerazione e la carcassa del motore liberi da polvere e sporco. Strofinare l'apparecchio con un panno pulito o soffiare con l'aria compressa a pressione bassa.
- Consigliamo di pulire l'apparecchio subito dopo averlo usato.
- Pulite l'apparecchio regolarmente con un panno asciutto ed un po' di sapone. Non usate detergenti o solventi perché questi ultimi potrebbero danneggiare le parti in plastica dell'apparecchio. Fate attenzione che non possa penetrare dell'acqua nell'interno dell'apparecchio. La penetrazione di acqua in un elettrotensile aumenta il rischio di una scossa elettrica.

7.2 Manutenzione

All'interno dell'apparecchio non si trovano altre parti sottoposte ad una manutenzione qualsiasi.

7.3 Ordinazione di pezzi di ricambio e accessori

In caso di ordinazione di pezzi di ricambio è necessario indicare quanto segue:

- Tipo di apparecchio
- Numero di articolo dell'apparecchio
- Numero di identificazione dell'apparecchio
- Numero del pezzo di ricambio richiesto

Per i prezzi e le informazioni attuali si veda www.isc-gmbh.info



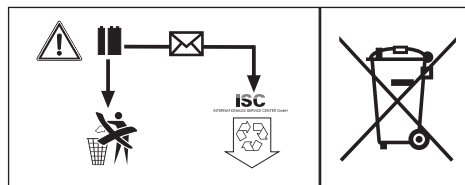
Consiglio! Per un buon risultato di lavoro consigliamo gli accessori di qualità di  ! www.kwb.eu welcome@kwb.eu

8. Smaltimento e riciclaggio

L'apparecchio si trova in un imballaggio per evitare i danni dovuti al trasporto. Questo imballaggio rappresenta una materia prima e può perciò essere utilizzato di nuovo o riciclato. L'apparecchio e i suoi accessori sono fatti di materiali diversi, per es. metallo e plastica. Gli apparecchi difettosi non devono essere gettati nei rifiuti domestici. Per uno smaltimento corretto l'apparecchio va consegnato ad un apposito centro di raccolta. Se non vi è noto nessun centro di raccolta, rivolgetevi per informazioni all'amministrazione comunale.

Smaltimento delle batterie

Le batterie contengono materiali che danneggiano l'ambiente. Non gettate le batterie nei rifiuti domestici, nel fuoco o in acqua. Le batterie devono venire raccolte, riciclate o smaltite rispettando l'ambiente. Inviare batterie usate a iSC GmbH, Eschenstraße 6 a D-94405 Landau. Così il costruttore ne può garantire uno smaltimento appropriato.



9. Conservazione

Conservate l'apparecchio e i suoi accessori in un luogo buio, asciutto, al riparo dal gelo e non accessibile ai bambini. La temperatura ottimale per la conservazione è compresa tra i 5 e i 30 °C. Conservate l'elettrodomestico nell'imballaggio originale.



Solo per paesi membri dell'UE

Non smaltite gli elettroutensili nei rifiuti domestici!

Secondo la direttiva europea 2012/19/CE sui rifiuti di apparecchiature elettriche ed elettroniche e il suo recepimento nelle normative nazionali, gli elettroutensili usati devono venire raccolti separatamente e venire smaltiti in modo ecocompatibile.

Alternativa di riciclaggio alla richiesta di restituzione:

il proprietario dell'apparecchio elettrico è tenuto in alternativa, invece della restituzione, a collaborare in modo che lo smaltimento venga eseguito correttamente in caso ceda l'apparecchio. L'apparecchio vecchio può anche venire consegnato ad un centro di raccolta che provvede poi allo smaltimento secondo le norme nazionali sul riciclaggio e sui rifiuti. Non ne sono interessati gli accessori e i mezzi ausiliari senza elementi elettrici forniti insieme ai vecchi apparecchi.

La ristampa o l'ulteriore riproduzione, anche parziale, della documentazione o dei documenti d'accompagnamento dei prodotti è consentita solo con l'esplicita autorizzazione da parte della iSC GmbH.

Con riserva di apportare modifiche tecniche

Certificato di garanzia

Gentili clienti,

i nostri prodotti sono soggetti ad un rigido controllo di qualità. Se l'apparecchio non dovesse tuttavia funzionare correttamente, ci scusiamo e vi preghiamo di rivolgervi al nostro servizio di assistenza clienti all'indirizzo indicato in questa scheda di garanzia. Siamo a vostra disposizione anche telefonicamente al numero del Servizio Assistenza indicato. Per la rivendicazione dei diritti di garanzia vale quanto segue:

1. Le presenti condizioni di garanzia si rivolgono esclusivamente a consumatori, vale a dire a persone fisiche che non intendono utilizzare questo prodotto né in ambito professionale né per altre attività di lavoro autonomo. Le presenti condizioni di garanzia regolano prestazioni di garanzia supplementari che il produttore su indicato concede in aggiunta alla garanzia legale agli acquirenti di nuovi apparecchi. La presente garanzia non tocca i vostri diritti al ricorso in garanzia previsti dalla legge. Le nostre prestazioni di garanzia sono per voi gratuite.
2. La prestazione di garanzia riguarda esclusivamente i difetti di un nuovo apparecchio da voi acquistato del produttore di cui sopra, riconducibili a errori di materiale o di produzione, ed è limitata, a nostra discrezione, all'eliminazione di questi difetti dell'apparecchio o alla sostituzione dell'apparecchio stesso.
Tenete presente che i nostri apparecchi non sono stati costruiti per l'impiego artigianale, professionale o imprenditoriale. Pertanto un contratto di garanzia non viene concluso se l'apparecchio è stato usato entro il periodo di garanzia in attività artigianali, imprenditoriali o industriali o se è stato sottoposto a sollecitazioni equivalenti.
3. Sono esclusi dalla nostra garanzia:
 - Danni all'apparecchio causati dalla mancata osservanza delle istruzioni di montaggio o per un'installazione non corretta, dalla mancata osservanza delle istruzioni per l'uso (come ad es. collegamento a una tensione di rete o a un tipo di corrente non corretti), dalla mancata osservanza delle norme relative alla manutenzione e alla sicurezza, dall'esposizione dell'apparecchio a condizioni ambientali anomale o per la mancata esecuzione di pulizia e manutenzione.
 - Danni all'apparecchio dovuti a usi impropri o illeciti (come per es. sovraccarico dell'apparecchio o utilizzo di utensili di ricambio o accessori non consentiti), alla penetrazione di corpi estranei nell'apparecchio (come per es. sabbia, pietre o polvere, danni dovuti al trasporto), all'impiego della forza o a influenze esterne (come per es. danni causati da caduta).
 - Danni all'apparecchio o a parti di esso da ricondurre a un'usura comune, dovuta all'uso o di altro tipo naturale.
4. Il periodo di garanzia è 24 mesi e inizia a partire dalla data di acquisto dell'apparecchio. I diritti di garanzia devono essere fatti valere prima della scadenza del periodo di garanzia, entro due settimane dopo avere accertato il difetto. È esclusa la rivendicazione di diritti di garanzia dopo la scadenza del relativo periodo. La riparazione o la sostituzione dell'apparecchio non comporta una proroga del periodo di garanzia e con questa prestazione per l'apparecchio o per pezzi di ricambio eventualmente installati non inizia un nuovo periodo di garanzia. Ciò vale anche nel caso in cui si ricorra a un servizio sul posto.
5. Per rivendicare il diritto di garanzia vi preghiamo di comunicare che l'apparecchio è difettoso tramite sito internet: www.isc-gmbh.info. Tenete a portata di mano il documento di acquisto o altri documenti come prova dell'acquisto del vostro apparecchio nuovo. Apparecchi inviati senza i relativi documenti o senza targhetta d'identificazione sono esclusi dalla prestazione di garanzia perché non possono essere classificati in modo corrispondente. Se il difetto dell'apparecchio rientra nella nostra prestazione di garanzia, ricevete prontamente l'apparecchio riparato o un apparecchio nuovo.

Naturalmente effettuiamo a pagamento anche riparazioni sull'apparecchio che non rientrano o non rientrano più nella garanzia. A tale scopo inviate l'apparecchio all'indirizzo del nostro Centro Assistenza.

Per parti mancanti, di consumo e soggette a usura rimandiamo alle limitazioni di questa garanzia secondo le informazioni sul Servizio Assistenza di queste istruzioni per l'uso.

Innehållsförteckning

1. Säkerhetsanvisningar
2. Beskrivning av maskinen samt leveransomfattning
3. Ändamålsenlig användning
4. Tekniska data
5. Antes de la puesta en marcha
6. Manejo
7. Rengöring, Underhåll och reservdelsbeställning
8. Skrotning och återvinning
9. Förvaring



Fara! - Läs igenom bruksanvisningen för att sänka risken för skador

Fara!

Innan maskinen kan användas måste särskilda säkerhetsanvisningar beaktas för att förhindra olyckor och skador. Läs därför noggrant igenom denna bruksanvisning och dessa säkerhetsanvisningar. Förvara dem på ett säkert ställe så att du alltid kan hitta önskad information. Om maskinen ska överlåtas till andra personer måste även denna bruksanvisning och dessa säkerhetsanvisningar medfölja. Vi övertar inget ansvar för olyckor eller skador som har uppstått om denna bruksanvisning eller säkerhetsanvisningarna åsidosätts.

1. Säkerhetsanvisningar

Gällande säkerhetsanvisningar finns i det bifogade häftet.

Fara!

Läs alla säkerhetsanvisningar och instruktioner. Försummelser vid iakttagandet av säkerhetsanvisningarna och instruktionerna kan förorsaka elstöt, brand och/eller svåra skador. **Förvara alla säkerhetsanvisningar och instruktioner för framtiden.**

Särskilda instruktioner för laser

Obs! Laserstråle
Titta inte in i strålen
Laserklass 2



- Titta inte direkt på strålen.
- Rikta aldrig laserstrålen mot reflekterande ytor och personer eller djur. Även en laserstråle med låg effekt kan skada ögonen.
- Obs! Om arbetssätten som tillämpas avviker från dem som beskrivs här, finns det risk för farlig exponering av strålningen.
- Öppna aldrig lasermodulen.
- Det är inte tillåtet att göra några ändringar på lasern för att höja laserns effekt.
- Tillverkaren övertar inget ansvar för skador

som har uppstått av att säkerhetsanvisningarna har missaktats.

Säkerhetsanvisningar för batterier

Använda batterierna

- Om lasern har slagits på innan du sätter in batterierna finns det risk för olycksfall.
- Vid olämplig användning finns det risk för att batterierna börjar läcka. Undvik kontakt med batterivätska. Om du kommer i kontakt med batterivätska, rengör den utsatta kroppsdelen med rinnande vatten. Uppsök genast läkarvård om batterivätska har kommit in i ögonen.
- Tänk på att batterivätska som har läckt ut kan leda till hudirritationer och brännskador.
- Utsätt aldrig batterierna för stark värme, såsom solsken, eld eller liknande.
- Ladda endast upp lämpliga batterier. Explosionsrisk!
- Förvara batterier utom räckhåll för barn, kortslut inte batterierna och ta inte isär dem.
- Uppsök genast läkare om du har svält ett batteri.
- Rengör batteri- och anslutningskontakterna vid behov innan batterierna läggs in.
- Se till att batterierna läggs in på rätt håll.
- Ta genast ut förbrukade batterier ur apparaten. Stor risk för att batterierna läcker.
- Byt alltid ut samtliga batterier samtidigt.
- Sätt endast in batterier av samma typ, använd inga olika typer och blanda inte förbrukade och nya batterier med varandra.
- Kontrollera att apparaten har slagits ifrån efter användning.
- Ta ut batterierna om apparaten inte ska användas under längre tid.

2. Beskrivning av maskinen samt leveransomfattning**2.1 Beskrivning av instrumentet (bild 1)**

1. Sensor
2. Laser
3. Display
4. Knappsats
5. Lock till batterifack

2.2 Leveransomfattning

Kontrollera att produkten är komplett med hjälp av beskrivningen av leveransen. Om delar saknas vill vi be dig ta kontakt med vårt servicecenter eller butiken där du köpte produkten inom fem dagar efter att du köpte artikeln. Tänk på att du måste visa upp ett giltigt kvitto. Beakta även garantibellen i serviceinformationen i slutet av bruksanvisningen.

- Öppna förpackningen och ta försiktigt ut produkten ur förpackningen.
- Ta bort förpackningsmaterialet samt förpacknings- och transportsäkringar (om förhanden).
- Kontrollera att leveransen är komplett.
- Kontrollera om produkten eller tillbehörsdelen har skadats i transporten.
- Spara om möjligt på förpackningen tills garantitiden har gått ut.

Fara!

Produkten och förpackningsmaterialet är ingen leksak! Barn får inte leka med plastpåsar, folie eller smådelar! Risk för att barn sväljer delar och kvävs!

- Laserdistanzmätare
- Väska
- Original-bruksanvisning

3. Ändamålsenlig användning

Lasern är avsedd för mätning av distanser, ytor och volymer.

Maskinen får endast användas till sitt avsedda ändamål. Användningar som sträcker sig utöver detta användningsområde är ej ändamålsenliga. För materialskador eller personskador som resulterar av sådan användning ansvarar användaren/operatören själv. Tillverkaren påtar sig inget ansvar.

Tänk på att våra produkter endast får användas till ändamålsenligt syfte och inte har konstruerats för yrkesmässig, hantverksmässig eller industriell användning. Vi ger därför ingen garanti om produkten ska användas inom yrkesmässiga, hantverksmässiga eller industriella verksamheter eller vid liknande aktiviteter.

4. Tekniska data

Räckvidd.....	0,05 - 25 m
Precision.....	+/- 3 mm
Strömförsörjning	2 x 1,5 V; typ AAA (LR03)
Laserklass	2
Våglängd laser.....	635 nm
Lasereffekt.....	< 1 mW

5. Innan du använder instrumentet

Sätta in / byta batterier (bild 2)

- Slå ifrån instrumentet.
- Ta bort batterilocket (6) genom att trycka på spärren (a) och samtidigt fälla upp locket.
- Lägg batterierna (b) och se till att de ligger på rätt håll.
- Sätt in batterilocket igen och se till att spärren snäpper in.

6. Använda instrumentet

Märk!

Mätvidden och mätprecisionen kan påverkas av omgivningen, t ex solljus eller dålig reflektionsgrad och därmed försämrat mätresultatet.

6.1 Förklaring av funktionsknapparna (bild 3)

- A Knapp „TILL“ / „FRÅN“ / mätknapp
 B Knapp för mätoptioner / välja referenspunkt för distansmätning

6.2 Slå på / ifrån lasern

- Håll knappen „TILL“ / „FRÅN“ / mätknappen (A) intryckt lite längre för att slå på lasern.
- Tryck in knappen „TILL“ / „FRÅN“ / mätknappen (A) och håll den intryckt i ungefär 1 sekund för att slå ifrån lasern.

6.3 Ställa in referenspunkt (bild 3 - 4)

Instrumentet kan användas till att mäta från två olika referenspunkter. Håll knapp B intryckt tills referenspunkten ändras. På detta sätt kan du välja den avsedda referenspunkten.

- Referenspunkt framkant (se bild 4)
- Referenspunkt bakkant (se bild 4)

6.4 Använda mätfunktionerna

Märk

Efter att mätningen har avslutats kopplas laserstrålen ifrån automatiskt. Tryck på knappen „TILL“ / mätknappen.

6.4.1 Funktion: „Mäta enkel distans“

„Ingen symbol“ (bild 5)

Gör så här:

- Håll knapp A intryckt lite längre: Slå på instrumentet
- Håll ev. knapp B intryckt lite längre: Välj referenspunkt på instrumentet
- Tryck 1 gång på knapp A: Slå på lasern
- Justera in lasern
- Tryck 1 gång på knapp A: Mäta
→ Resultatet visas nedtill i m

6.4.2 Funktion: „Mäta ytor“

„Symbol “ (bild 6)

Gör så här:

- Håll knapp A intryckt lite längre: Slå på instrumentet
- Tryck 1 gång på knapp B: Välj funktion
- Håll ev. knapp B intryckt lite längre: Välj referenspunkt på instrumentet
- Tryck 1 gång på knapp A: Slå på lasern
- Justera in lasern
- Tryck 1 gång på knapp A: Mäta ytlängd
- Tryck 1 gång på knapp A: Slå på lasern
- Justera in lasern
- Tryck 1 gång på knapp A: Mäta ytbredd
→ Resultatet visas nedtill i m²

6.4.3 Funktion: „Mäta volym“

„Symbol “ (bild 7)

Gör så här:

- Håll knapp A intryckt lite längre: Slå på instrumentet
- Tryck 2 ggr på knapp B: Välj funktion
- Håll ev. knapp B intryckt lite längre: Välj referenspunkt på instrumentet
- Tryck 1 gång på knapp A: Slå på lasern
- Justera in lasern
- Tryck 1 gång på knapp A: Mäta rummets längd
- Tryck 1 gång på knapp A: Slå på lasern
- Justera in lasern

- Tryck 1 gång på knapp A: Mäta rummets bredd
- Tryck 1 gång på knapp A: Slå på lasern
- Justera in lasern
- Tryck 1 gång på knapp A: Mäta rummets höjd
→ Resultatet visas nedtill i m³

6.4.4 Funktion: „Mäta fortlöpande distans (min)“

„Symbol “ (bild 8 / 8a)

Gör så här:

- Håll knapp A intryckt lite längre: Slå på instrumentet
- Tryck 3 ggr på knapp B: Välj funktion
- Håll ev. knapp B intryckt lite längre: Välj referenspunkt
- Tryck 1 gång på knapp A: Slå på lasern
- Tryck 1 gång på knapp A: fortlöpande mätning
→ Uptill visas det hittills minsta mätresultatet i m
→ Nedtill visas det aktuella mätresultatet i realtid

6.4.5 Funktion: „Mäta fortlöpande distans (max)“

„Symbol “ (bild 8 / 8b)

Gör så här:

- Håll knapp A intryckt lite längre: Slå på instrumentet
- Tryck 4 ggr på knapp B: Välj funktion
- Håll ev. knapp B intryckt lite längre: Välj referenspunkt
- Tryck 1 gång på knapp A: Slå på lasern
- Tryck 1 gång på knapp A: mäta fortlöpande
→ Uptill visas det hittills största mätresultatet i m
→ Nedtill visas det aktuella mätresultatet i realtid

7. Rengöring, Underhåll och reservdelsbeställning

Fara!

Dra alltid ut stickkontakten inför alla rengöringsarbeten.

7.1 Rengöra maskinen

- Håll skyddsanordningarna, ventilationsöppningarna och motorkåpan i så damm- och smutsfritt skick som möjligt. Torka av maskinen med en ren duk eller blås av den med tryckluft med svagt tryck.
- Vi rekommenderar att du rengör maskinen efter varje användningstillfälle.
- Rengör maskinen med jämna mellanrum med en fuktig duk och en aning såpa. Använd inga rengörings- eller lösningsmedel. Dessa kan skada maskinens plastdelar. Se till att inga vätskor tränger in i maskinens inre. Om vatten tränger in i ett elverktyg höjs risken för elektriska slag.

7.2 Underhåll

I maskinens inre finns inga delar som kräver underhåll.

7.3 Reservdels- och tillbehörsbeställning

Ange följande information när du beställer reservdelar:

- Produkttyp
- Produktens artikelnummer
- Produktens ID-nr.
- Reservdelsnumret för reservdelen

Aktuella priser och ytterligare information finns på www.isc-gmbh.info



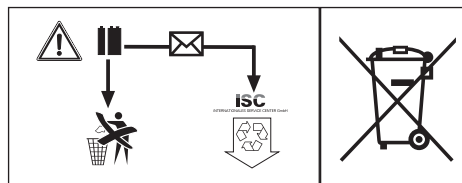
Tips: För bra arbetsresultat rekommenderar vi högvärldiga tillbehör från kwb ! www.kwb.eu welcome@kwb.eu

8. Skrotning och återvinning

Produkten ligger i en förpackning som fungerar som skydd mot transportskador. Denna förpackning består av olika material som kan återvinnas. Lämna in förpackningen till ett samlingsställe för återvinning. Produkten och dess tillbehör består av olika material som t ex metaller och plaster. Defekta produkter får inte kastas i hushållssoporna. Lämna in produkten till ett samlingsställe i din kommun för professionell avfallshandling. Hör efter med din kommun om du inte vet var närmsta samlingsställe finns.

Avfallshandla batterierna

Batterier innehåller miljöfarligt material. Kasta inte batterierna i hushållssoporna, i eld eller i vatten. Batterierna ska samlas och sedan lämnas in för miljövänlig återvinning eller avfallshandling. Skicka in förbrukade batterier till ISC GmbH, Eschenstraße 6, D-94405 Landau. Tillverkaren ombesörjer föreskriven avfallshandling.



9. Förvaring

Förvara produkten och dess tillbehör på en mörk, torr och frostfri plats samt otillgängligt för barn. Den bästa förvaringstemperaturen är mellan 5 och 30°C. Förvara elverktyget i originalförpackningen.



Endast för EU-länder

Kasta inte elverktyg i hushållssoporna.

Enligt det europeiska direktivet 2012/19/EG om avfall som utgörs av eller innehåller elektriska eller elektroniska produkter och dess tillämpning i den nationella lagstiftningen, måste förbrukade elverktyg källsorteras och lämnas in för miljövänlig återvinning.

Återvinnings-alternativ till begäran om återsändning:

Som ett alternativ till returnering är ägaren av elutrustningen skyldig att bidra till ändamålsenlig avfallshandling för det fall att utrustningen ska skrotas. Efter att den förbrukade utrustningen har lämnats in till en avfallsstation kan den omhändertas i enlighet med gällande nationella lagstiftning om återvinning och avfallshandling. Detta gäller inte för tillbehörsdelar och hjälpmedel utan elektriska komponenter vars syfte har varit att komplettera den förbrukade utrustningen.

Eftertryck eller annan duplicering av dokumentation och medföljande underlag för produkterna, även utdrag, är endast tillåtet med uttryckligt tillstånd från iSC GmbH.

Med förbehåll för tekniska ändringar.

Garantibevis

Bästa kund,
våra produkter genomgår en sträng kvalitetskontroll. Om denna produkt mot förmodan inte fungerar på rätt sätt, beklagar vi detta och ber dig att kontakta vår serviceavdelning under adressen som anges på garantikortet. Vi står även gärna till tjänst på telefon under servicenumret som anges nedan. Följande punkter gäller för att du ska kunna göra anspråk på garantin:

1. Dessa garantivillkor vänder sig enbart till konsumenter, dvs. naturliga personer som inte har för avsikt att använda denna produkt i kommersiellt syfte eller inom egen verksamhet. Dessa garantivillkor reglerar ytterligare garantitjänster som nedanstående tillverkare erbjuder köpare av nya produkter. Dessa tjänster är en komplettering till den lagstadgade garantin. Garantianspråk som regleras enligt lag påverkas inte av denna garanti. Våra garantitjänster är gratis för dig.
2. Garantitjänsterna omfattar endast sådana brister som bevisligen kan härledas till material- eller tillverkningsfel. Produkten som du har köpt ska vara ny och härstamma från nedanstående tillverkare. Vi avgör om sådana brister i produkten ska åtgärdas eller om produkten ska bytas ut. Tänk på att våra produkter endast får användas till ändamålsenligt syfte och inte har konstruerats för kommersiell, hantverksmässig eller yrkesmässig användning. Ett garantiavtal sluts därför ej om produkten inom garantitiden har använts inom yrkesmässiga, hantverksmässiga eller industriella verksamheter eller har utsatts för liknande påkänning.
3. Garantin omfattar inte:
 - Skador på produkten som kan härledas till att monteringsanvisningen missaktats eller på grund av felaktig installation, åsidosatt bruksanvisning (t ex anslutning till felaktig nätspänning eller strömart), missaktade underhålls- och säkerhetsbestämmelser, om produkten utsätts för onormala miljöfaktorer eller bristfällig skötsel och underhåll.
 - Skador på produkten som kan härledas till missbruk eller ej ändamålsenlig användning (t ex överbelastning av produkten eller användning av ej godkända insatsverktyg eller tillbehör), främmande partiklar som har trängt in i produkten (t ex sand, sten eller damm, transportskador), yttre våld eller yttre påverkan (t ex skador efter att produkten fallit ned).
 - Skador på produkten eller delar av produkten som kan härledas till bruksmässigt, normalt eller för övrigt naturligt slitage.
4. Garantitiden uppgår till 24 månader och gäller från datumet när produkten köptes. Medan garantitiden fortfarande gäller ska anspråk på garanti ställas inom två veckor efter att defekten fastställdes. Det är inte möjligt att ställa anspråk på garanti efter att garantitiden har löpt ut. Garantitiden förlängs inte när produkten repareras eller byts ut, dessutom medför sådana arbeten inte att en ny garantitid börjar gälla för produkten eller för ev. reservdelar som har monterats in. Detta gäller även vid hembesök.
5. Anmäl den defekta produkten på följande webbplats för att göra anspråk på garantin: www.isc-gmbh.info. Se till att du har sparat på kvittot eller ett annat köpebevis som påvisar att du har köpt denna produkt i nytt skick. Produkter som sänds in utan köpebevis eller utan märkskylt täcks inte av våra garantitjänster eftersom de inte kan identifieras. Om defekten i produkten täcks av våra garantitjänster, får du genast en reparerad eller ny produkt av oss.

Givetvis kan vi även, mot debitering, åtgärda skador som antingen inte täcks av garantin eller som har uppstått efter garantitidens slut. Skicka in produkten till nedanstående serviceadress.

För slitage- och förbrukningsdelar samt för delar som saknas hänvisar vi till begränsningarna i garantin enligt serviceinformationen som anges i denna bruksanvisning.



Konformitätserklärung

- D** erklärt folgende Konformität gemäß EU-Richtlinie und Normen für Artikel
- GB** explains the following conformity according to EU directives and norms for the following product
- F** déclare la conformité suivante selon la directive CE et les normes concernant l'article
- I** dichiara la seguente conformità secondo la direttiva UE e le norme per l'articolo
- NL** verklaart de volgende overeenstemming conform EU richtlijn en normen voor het product
- E** declara la siguiente conformidad a tenor de la directiva y normas de la UE para el artículo
- P** declara a seguinte conformidade, de acordo com as diretiva CE e normas para o artigo
- DK** attesterer følgende overensstemmelse i medfør af EU-direktiv samt standarder for artikel
- S** förklarar följande överensstämmelse enl. EU-direktiv och standarder för artikeln
- FIN** vakuuttaa, että tuote täyttää EU-direktiivin ja standardien vaatimukset
- EE** tõendab toote vastavust EL direktiivile ja standarditele
- CZ** vydává následující prohlášení o shodě podle směrnice EU a norem pro výrobek
- SLO** potrjuje sledečo skladnost s smernico EU in standardi za izdelek
- SK** vydáva nasledujúce prehlásenie o zhode podľa smernice EÚ a noriem pre výrobok
- H** a cikkekhez az EU-irányvonal és Normák szerint a következő konformitást jelenti ki
- PL** deklaruje zgodność wymienionego ponizej artykułu z następującymi normami na podstawie dyrektywy WE.
- BG** декларира съответното съответствие съгласно Директива на ЕС и норми за артикул
- LV** paskaidro šādu atbilstību ES direktīvai un standartiem
- LT** apibūdina šį atitikimą EU reikalavimams ir prekės normoms
- RO** declară următoarea conformitate conform directivei UE și normelor pentru articolul
- GR** δηλώνει την ακόλουθη συμμόρφωση σύμφωνα με την Οδηγία ΕΚ και τα πρότυπα για το προϊόν
- HR** potvrđuje sljedeću usklađenost prema smjernicama EU i normama za artikl
- BIH** potvrđuje sljedeću usklađenost prema smjernicama EU i normama za artikl
- RS** potvrđuje sledeću usklađenost prema smernicama EZ i normama za artikal
- RUS** следующим удостоверяется, что следующие продукты соответствуют директивам и нормам ЕС
- UKR** проголошує про зазначену нижче відповідність виробу директивам та стандартам ЄС на виріб
- MK** ja izjavува следната сообрзност согласно EУ-директивата и нормите за артикли
- TR** Ürünü ile ilgili AB direktifleri ve normları gereğince aşağıda açıklanan uygunluğu belirtir
- N** erklærer følgende samsvar i henhold til EU-direktivet og standarder for artikkel
- IS** Lýsir uppfyllingu EU-reglna og annarra staðla vöru


Laser-Distanzmesser TC-LD 25 (Einhell)

- | | |
|---|---|
| <input type="checkbox"/> 2014/28/EU | <input type="checkbox"/> 2006/42/EC |
| <input type="checkbox"/> 2005/32/EC_2009/125/EC | <input type="checkbox"/> Annex IV |
| <input type="checkbox"/> 2014/35/EU | Notified Body: |
| <input type="checkbox"/> 2006/28/EC | Notified Body No.: |
| <input checked="" type="checkbox"/> 2014/30/EU | Reg. No.: |
| <input type="checkbox"/> 2014/32/EU | <input type="checkbox"/> 2000/14/EC_2005/88/EC |
| <input type="checkbox"/> 2014/53/EC | <input type="checkbox"/> Annex V |
| <input type="checkbox"/> 2014/68/EU | <input type="checkbox"/> Annex VI |
| <input type="checkbox"/> 90/396/EC_2009/142/EC | Noise: measured L_{WA} = dB (A); guaranteed L_{WA} = dB (A) |
| <input type="checkbox"/> 89/686/EC_96/58/EC | P = KW; L/O = cm |
| <input checked="" type="checkbox"/> 2011/65/EU | Notified Body: |
| | <input type="checkbox"/> 2004/26/EC |
| | Emission No.: |

Standard references: EN 60825-1; EN 61326-1

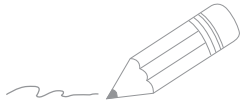
Landau/Isar, den 27.10.2016


Weichselgartner/General-Manager

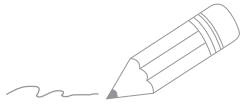

Yang/Product-Management

First CE: 16
Art.-No.: 22.700.75 I.-No.: 11016
Subject to change without notice

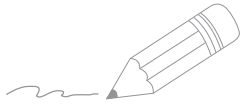
Archive-File/Record: NAPR012902
Documents registrar: Georg Riedel
Wiesenweg 22, D-94405 Landau/Isar



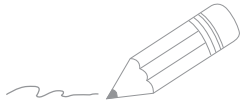
A series of 20 horizontal lines for writing, starting from the line where the pencil is positioned and extending downwards.



A series of horizontal lines for writing, starting from the top right and extending down to the bottom of the page.



Two horizontal lines are positioned to the right of the pencil's tip, extending across the width of the page. Below these two lines, there are 28 additional horizontal lines, spaced evenly down the page, creating a series of writing lines.





EH 11/2016 (01)

