

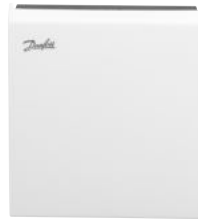
## Datenblatt

# Festverdrahtete Fußbodenheizungsregelungen FH-WT/-WP/-WS Raumthermostate, 24 V AC

## Anwendung



FH-WT, FH-WS



FH-WP

Die elektronischen Raumthermostate FH-WT/-WP/-WS werden zur Raumtemperaturregelung primär in Verbindung mit Warmwasser-Fußbodenheizungssystemen eingesetzt.

Alle Thermostate verfügen über eine unkomplizierte obere und untere Begrenzung des Einstellbereichs sowie eine thermische Istwertfunktion zur Optimierung der Regelgenauigkeit.

Die Leuchtdioden hinter der Vorderabdeckung zeigen den Wärmebedarf an.

- FH-WT ist ein Standard-Raumthermostat.
- FH-WS ist ein Thermostat mit manueller Nachtabsenkung und optionalem Anschluss eines Bodenfühlers. Ist ein Bodenfühler angeschlossen, kann über einen Schalter zwischen einer maximalen oder minimalen Temperaturbegrenzung je nach Art des Bodens gewählt werden. Bei Holzböden oder Fliesen ist z. B. eine Maximal- bzw. Minimaltemperaturbegrenzung erforderlich.
- FH-WP ist ein manipulationssicheres Modell basierend auf dem FH-WS zur Verwendung in öffentlichen Räumen wie z. B. Schulen.


## Bestellung

Produkt	Typ	Modell	Regelbereich	Bestell-Nr.
Raumthermostat	FH-WT	Standard	6-30 °C	<b>088H0022</b>
Raumthermostat	FH-WP	Öffentlicher Bereich	6-30 °C	<b>088H0023</b>
Raumthermostat	FH-WS	Sonderfunktionen	6-30 °C	<b>088H0024</b>

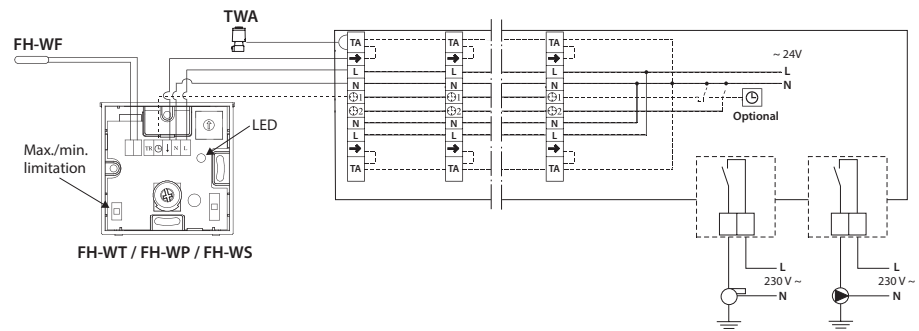
## Zubehör

Produkt	Typ	Bestell-Nr.
Bodenfühler (NTC, 30 kΩ, 20 °C, Kabellänge 3 m)	FH-WF	<b>088H0025</b>

## Technische Daten

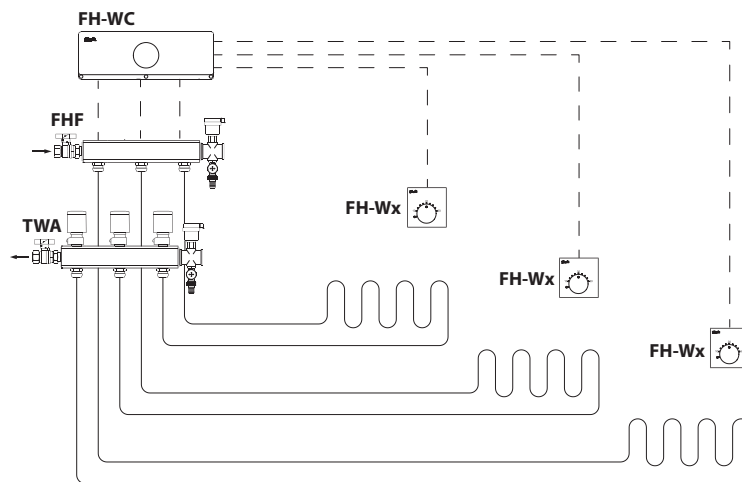
Spannungsversorgung	24 V AC, 50/60 Hz
Hysterese	0,5 K
Regelbereich	6-30 °C
Frostschutztemperatur	Min. 4° C
Umgebungstemperatur	0-50 °C
Transporttemperatur	-20-60 °C
IP Klasse	20
ErP Klasse	 (1%)
Gewicht	100 g

## Anschlussplan

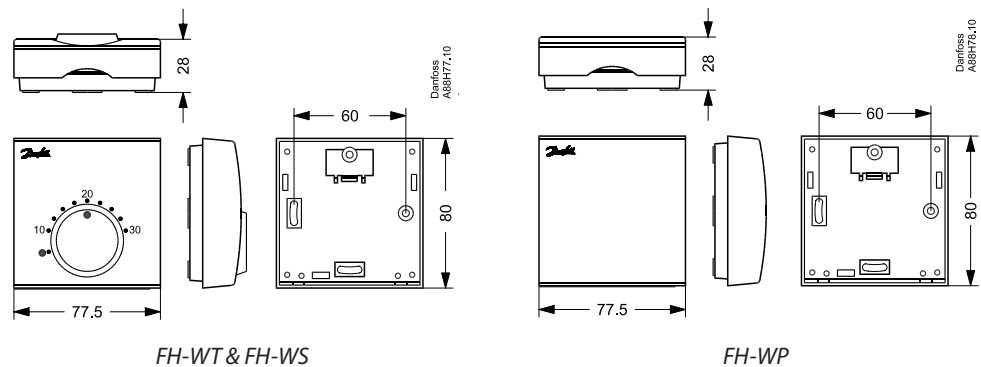


Anschluss von FH-WT/-WP/-WS zum Hauptregler FH-WC 24 V  
(weitere Informationen finden Sie im entsprechenden Datenblatt).

## Systemaufbau



## Abmessungen



## Danfoss GmbH

Wärme  
Postfach 10 04 53, 63004 Offenbach  
Carl-Legien-Straße 8, 63073 Offenbach  
Telefon: (069) 4 78 68 - 500  
Telefax: (069) 4 78 68 - 599  
E-Mail: waerme@danfoss.com  
www.waerme.danfoss.com

## Außenbüros:

Berlin  
Telefon: (030) 6 11 40 10  
Telefax: (030) 6 11 40 20  
  
Bochum  
Telefon: (0234) 5 40 90 38  
Telefax: (0234) 5 40 93 36

Die in Katalogen, Prospekten und anderen schriftlichen Unterlagen, wie z.B. Zeichnungen und Vorschlägen enthaltenen Angaben und technischen Daten sind vom Käufer vor Übernahme und Anwendung zu prüfen. Der Käufer kann aus diesen Unterlagen und zusätzlichen Diensten keinerlei Ansprüche gegenüber Danfoss oder Danfoss Mitarbeitern ableiten, es sei denn, dass diese vorsätzlich oder grob fahrlässig gehandelt haben. Danfoss behält sich das Recht vor, ohne vorherige Bekanntmachung im Rahmen des Angemessenen und Zumutbaren Änderungen an ihren Produkten – auch an bereits in Auftrag genommenen – vorzunehmen. Alle in dieser Publikation enthaltenen Warenzeichen sind Eigentum der jeweiligen Firmen. Danfoss und das Danfoss Logo sind Warenzeichen der Danfoss A/S. Alle Rechte vorbehalten.