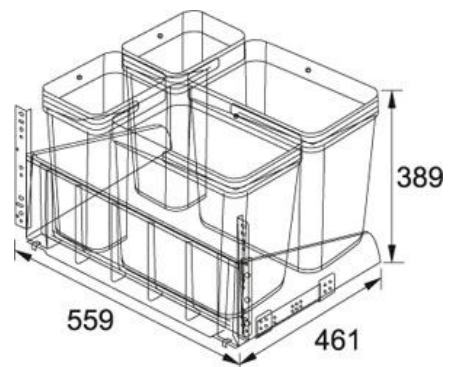


# DATENBLATT

PRODUKT: **Abfalltrennsysteme** AUSFÜHRUNG: **Andere** SERIE: **SORTER 700** MODELL: **SORTER 700-60 MOTION**



## Produktinformationen

<b>Artikelnummer</b>	121.0173.363
<b>Unterbau</b>	600 mm
<b>Dimensionen</b>	559 mmx461 mmx389 mm
<b>Behälter</b>	2 x 18l + 2 x 8l
<b>Schliessmechanismus</b>	Mit gedämpftem Selbsteinzug