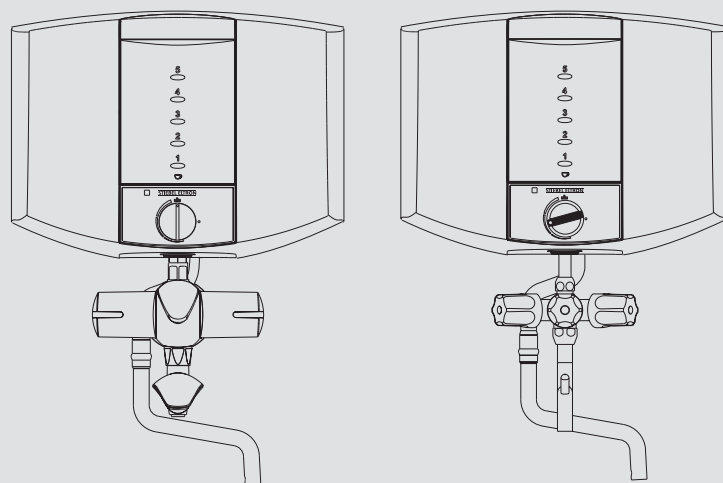


**BEDIENUNG UND INSTALLATION
OPERATION AND INSTALLATION
UTILISATION ET INSTALLATION
BEDIENING EN INSTALLATIE
OBSŁUGA I INSTALACJA**

Kochendwassergerät | Water boiler | Bouilloire électrique | Kokendwatertoestel |
Urządzenie gotujące wodę

- » EBK 5 K
- » KBA 5 KA



STIEBEL ELTRON

BESONDERE HINWEISE

BEDIENUNG

1. Allgemeine Hinweise	3
1.1 Sicherheitshinweise	3
1.2 Andere Markierungen in dieser Dokumentation	3
1.3 Maßeinheiten	3
2. Sicherheit	3
2.1 Bestimmungsgemäße Verwendung	3
2.2 Sicherheitshinweise	4
2.3 Prüfzeichen	4
3. Gerätebeschreibung	4
4. Einstellungen	4
5. Reinigung, Pflege und Wartung	5
5.1 Entkalken	5
5.2 Reinigung	5
6. Problembehebung	6

INSTALLATION

7. Sicherheit	7
7.1 Allgemeine Sicherheitshinweise	7
7.2 Vorschriften, Normen und Bestimmungen	7
8. Gerätebeschreibung	7
8.1 Lieferumfang	7
8.2 Zubehör	7
9. Vorbereitungen	7
9.1 Montageort	7
10. Montage	7
10.1 Montage des Gerätes	7
10.2 Montage-Alternativen	9
10.3 Elektrischer Anschluss	10
11. Erstinbetriebnahme	11
11.1 Übergabe des Gerätes	11
12. Störungsbehebung	11
13. Wartung	11
13.1 Armaturen warten	11
13.2 Prüfung des Schutzleiters	11
13.3 Elektrische Anschlussleitung austauschen	11
14. Technische Daten	12
14.1 Maße und Anschlüsse	12
14.2 Elektroschaltplan	12
14.3 Aufheiztabelle	12
14.4 Datentabelle	12

KUNDENDIENST UND GARANTIE

UMWELT UND RECYCLING

BESONDERE HINWEISE

- Das Gerät kann von Kindern ab 3 Jahren sowie von Personen mit verringerten physischen, sensorischen oder mentalen Fähigkeiten oder Mangel an Erfahrung und Wissen benutzt werden, wenn sie beaufsichtigt werden oder bezüglich des sicheren Gebrauchs des Gerätes unterwiesen wurden und die daraus resultierenden Gefahren verstanden haben. Kinder dürfen nicht mit dem Gerät spielen. Reinigung und Benutzer-Wartung dürfen nicht von Kindern ohne Beaufsichtigung durchgeführt werden.
- Die Installation mit fest verlegter elektrischer Leitung ist nicht zulässig.
- Bei festem Anschluss an das Stromnetz über eine Geräteanschlussdose muss das Gerät über eine Trennstrecke von mindestens 3 mm allpolig vom Stromnetz getrennt werden können.
- Das Netzanschlusskabel darf bei Beschädigung oder Austausch nur durch einen vom Hersteller berechtigten Fachhandwerker mit dem originalen Ersatzteil ersetzt werden.
- Befestigen Sie das Gerät wie in Kapitel „Installation / Montage“ beschrieben.

BEDIENUNG

1. Allgemeine Hinweise

Die Kapitel „Besondere Hinweise“ und „Bedienung“ richten sich an den Gerätebenutzer und den Fachhandwerker.

Das Kapitel „Installation“ richtet sich an den Fachhandwerker.



Hinweis

Lesen Sie diese Anleitung vor dem Gebrauch sorgfältig durch und bewahren Sie sie auf. Geben Sie die Anleitung ggf. an einen nachfolgenden Benutzer weiter.

1.1 Sicherheitshinweise

1.1.1 Aufbau von Sicherheitshinweisen



SIGNALWORT Art der Gefahr
Hier stehen mögliche Folgen bei Nichtbeachtung des Sicherheitshinweises.
► Hier stehen Maßnahmen zur Abwehr der Gefahr.

1.1.2 Symbole, Art der Gefahr

Symbol	Art der Gefahr
	Verletzung
	Stromschlag
	Verbrennung (Verbrennung, Verbrühung)

1.1.3 Signalworte

SIGNALWORT	Bedeutung
GEFAHR	Hinweise, deren Nichtbeachtung schwere Verletzungen oder Tod zur Folge haben.
WARNUNG	Hinweise, deren Nichtbeachtung schwere Verletzungen oder Tod zur Folge haben kann.
VORSICHT	Hinweise, deren Nichtbeachtung zu mittelschweren oder leichten Verletzungen führen kann.

1.2 Andere Markierungen in dieser Dokumentation



Hinweis

Allgemeine Hinweise werden mit dem nebenstehenden Symbol gekennzeichnet.

► Lesen Sie die Hinweistexte sorgfältig durch.

Symbol	Bedeutung
	Sachschaden (Geräte-, Folge-, Umweltschaden)
	Geräteentsorgung

► Dieses Symbol zeigt Ihnen, dass Sie etwas tun müssen. Die erforderlichen Handlungen werden Schritt für Schritt beschrieben.

1.3 Maßeinheiten



Hinweis

Wenn nicht anders angegeben, sind alle Maße in Millimeter.

2. Sicherheit

2.1 Bestimmungsgemäße Verwendung

Das Gerät ist ein offenes (druckloses) Gerät für die Bereitung von heißem und kochendem Trinkwasser. Das Gerät ist dazu bestimmt, im Haushalt und ähnlichen Anwendungen verwendet zu werden, wie z. B. in Küchen für Mitarbeiter in Läden, Büros und anderen gewerblichen Bereichen, in landwirtschaftlichen Anwesen, von Kunden in Hotels, Motels und anderen Wohneinrichtungen und in Frühstückspensionen.

Das Gerät ist für den Einsatz im häuslichen Umfeld vorgesehen. Es kann von nicht eingewiesenen Personen sicher bedient werden. In nicht häuslicher Umgebung, z. B. im Kleingewerbe, kann das Gerät ebenfalls verwendet werden, sofern die Benutzung in gleicher Weise erfolgt.

Eine andere oder darüber hinausgehende Benutzung gilt als nicht bestimmungsgemäß. Zum bestimmungsgemäßen Gebrauch gehört auch das Beachten dieser Anleitung. Bei Änderungen oder Umbauten am Gerät erlischt jegliche Gewährleistung.

2.2 Sicherheitshinweise



WARNUNG Verbrennung
Während des Kochens tritt Dampf aus dem Überlauf- / Dampfrohr aus. Das Rohr darf nicht verschlossen oder verlängert werden.



WARNUNG Verbrennung
Bei Überfüllung des Gerätes kann kochendes Wasser herauspritzen.



WARNUNG Verbrennung
Deckel während der Aufheizung nicht öffnen.



WARNUNG Verbrennung
KBA 5 KA: Die Armaturen können sich über 60 °C erwärmen.



WARNUNG Verletzung
Das Gerät kann von Kindern ab 3 Jahren sowie von Personen mit verringerten physischen, sensorischen oder mentalen Fähigkeiten oder Mangel an Erfahrung und Wissen benutzt werden, wenn sie beaufsichtigt werden oder bezüglich des sicheren Gebrauchs des Gerätes unterwiesen wurden und die daraus resultierenden Gefahren verstanden haben. Kinder dürfen nicht mit dem Gerät spielen. Reinigung und Benutzer-Wartung dürfen nicht von Kindern ohne Beaufsichtigung durchgeführt werden.



Sachschaden
Betreiben Sie das Gerät nie ohne Wasserfüllung. Wenn Sie während der Aufheizung Warmwasser entnehmen möchten, lassen Sie eine Restmenge von circa 0,5 l (siehe Tassensymbol) bis zur Abschaltung im Gerät oder stellen Sie den Temperatur-Einstellknopf auf AUS.

2.3 Prüfzeichen

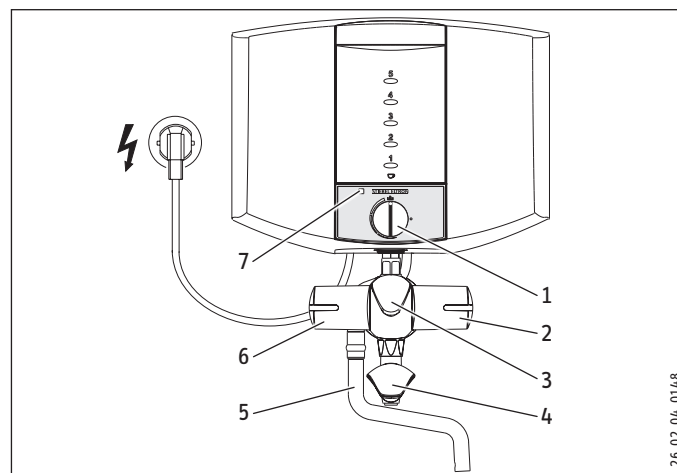
Siehe Typenschild am Gerät.

3. Gerätebeschreibung

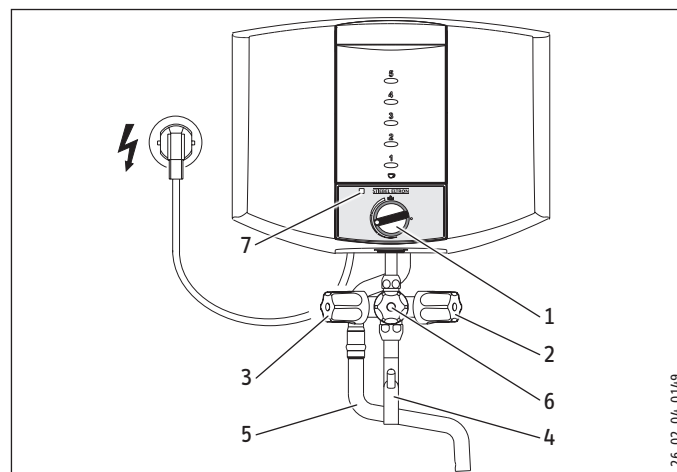
Das Gerät erwärmt elektrisch Trinkwasser und wird über die Armatur befüllt. Beim Erreichen der mit dem Temperatur-Einstellknopf gewählten Temperatur schaltet das Gerät automatisch ab. Das erwärmte Wasser können Sie über die Armatur entnehmen.

4. Einstellungen

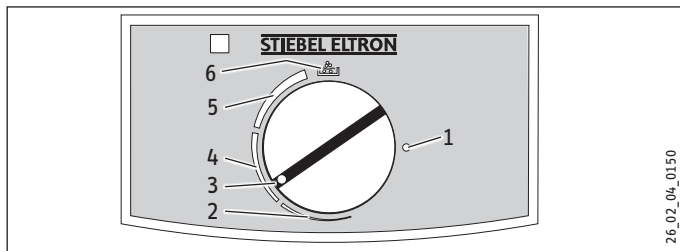
EBK 5 K



KBA 5 KA



- 1 Temperatur-Einstellknopf mit Tastfunktion zum Einschalten des Gerätes
 - 2 Kaltwasser entnehmen
 - 3 Befüllen des Gerätes
 - 4 Armaturen-Auslaufrohr
 - 5 Überlauf- / Dampfrohr
 - 6 Warmwasser entnehmen
 - 7 Signallampe für Betriebsanzeige
- Befüllen Sie das Gerät über die Armatur mindestens bis zum Tassensymbol, maximal mit 5 l Wasser.



- 1 Temperatureinstellung AUS
- 2 Temperatureinstellung warm
- 3 Entkalkungsstellung
- 4 Temperatureinstellung warm bis heiß (Sieden)
- 5 Temperatureinstellung heiß (Sieden) bis Kochen
- 6 Endanschlag Kochen

- ▶ Stellen Sie die Temperatur stufenlos bis zum Endanschlag Kochen ein.
- ▶ Schalten Sie das Gerät durch Druck auf den Temperatur-Einstellknopf ein.

Die Signallampe für Betriebsanzeige leuchtet, während das Wasser erwärmt wird.

Ist die gewählte Temperatur erreicht, schaltet das Gerät nach systembedingter Verzögerung selbsttätig ab. Die Signallampe erlischt.

In Abhängigkeit von Füllmenge, Verkalkung und Restwärme können die Abschalttemperaturen variieren.

- ▶ Bei Bedarf können Sie durch dauernden Druck auf den Temperatur-Einstellknopf das Wasser sofort wieder aufkochen lassen.
- ▶ Sie können die Aufheizung beenden, indem Sie den Temperatur-Einstellknopf auf AUS nach links drehen.
- ▶ Entnehmen Sie das Warmwasser über die Armatur.

5. Reinigung, Pflege und Wartung

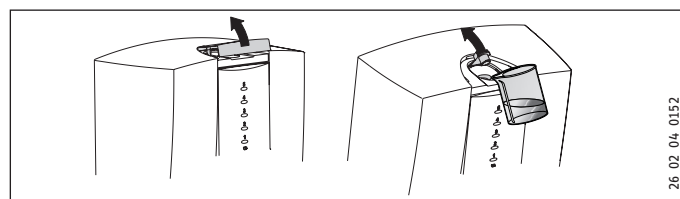
5.1 Entkalken

Fast jedes Wasser scheidet bei hohen Temperaturen Kalk aus. Es ist deshalb notwendig, das Gerät von Zeit zu Zeit zu entkalken.



WARNUNG Verbrennung
Stark schäumende Entkalker führen zum Überlaufen des Gerätes und gefährden den Benutzer.

- ▶ Verwenden Sie umweltverträgliche Entkalkungsmittel auf Basis von Ameisensäure.
- ▶ Wasser beim Entkalken nicht kochen.

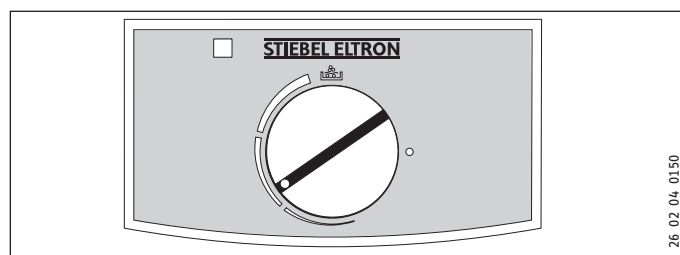


- ▶ Öffnen Sie den Deckel, wenn das Gerät abgekühlt ist.
- ▶ Öffnen Sie die Verschlusskappe ggf. mit Hilfe des Deckels oder eines Löffels.



Sachschaden
Das Gehäuse kann vom Entkalkungsmittel angegriffen werden. Füllen Sie das Wasser mit dem Entkalkungsmittel deshalb sauber evtl. mit einem Trichter ein und vermeiden Sie ein Überlaufen.

- ▶ Füllen Sie Wasser und Entkalkungsmittel in vorgeschriebener Dosierung ein.
- ▶ Drücken Sie die Verschlusskappe ein. Schließen Sie den Deckel.



- ▶ Drehen Sie den Temperatur-Einstellknopf in Entkalkungsstellung (siehe Abbildung).
- ▶ Schalten Sie das Gerät durch Druck auf den Temperatur-Einstellknopf ein.
- ▶ Lassen Sie das Entkalkungsmittel einwirken. Heizen Sie ggf. erneut auf.
- ▶ Lassen Sie das Wasser ab. Spülen Sie mehrmals mit Wasser durch.
- ▶ Lassen Sie die maximale Füllmenge Wasser aufkochen. Lassen Sie das Wasser erneut ab.

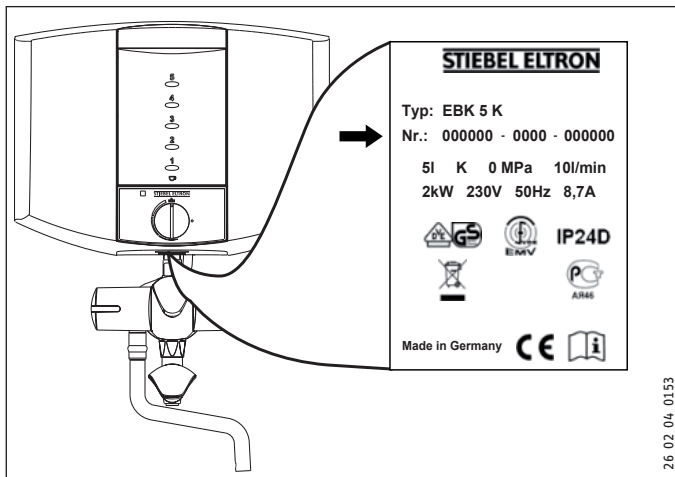
5.2 Reinigung

- ▶ Verwenden Sie keine scheuernden oder anlösenden Reinigungsmittel. Zur Pflege und Reinigung des Gerätes genügt ein feuchtes Tuch.

6. Problembehebung

Problem	Ursache	Behebung
Das Gerät heizt nicht.	Der Netzstecker ist nicht eingesteckt.	Stecken Sie den Netzstecker ein.
	Das Gerät ist nicht eingeschaltet.	Schalten Sie das Gerät ein.
	Die Sicherung ist defekt.	Prüfen Sie die Sicherungen in der Hausinstallation.
	Es ist kein Wasser im Gerät.	Füllen Sie Wasser ein.
Das Gerät schaltet vor dem Kochpunkt ab.	Das Gerät ist verkalkt.	Entkalken Sie das Gerät.
Der Warmwasserauslauf ist trotz voll geöffnetem Entnahmeventil deutlich vermindert.	Das Gerät ist verkalkt oder verschmutzt.	Reinigen und entkalken Sie das Gerät.

Können Sie die Ursache nicht beheben, rufen Sie den Fachhandwerker. Zur besseren und schnelleren Hilfe teilen Sie ihm die Nummer vom Typenschild mit (000000-0000-000000).



INSTALLATION

7. Sicherheit

Die Installation, Inbetriebnahme sowie Wartung und Reparatur des Gerätes darf nur von einem Fachhandwerker durchgeführt werden.

7.1 Allgemeine Sicherheitshinweise

Wir gewährleisten eine einwandfreie Funktion und Betriebssicherheit nur, wenn das für das Gerät bestimmte Original-Zubehör und die originalen Ersatzteile verwendet werden.

7.2 Vorschriften, Normen und Bestimmungen



Hinweis

Beachten Sie alle nationalen und regionalen Vorschriften und Bestimmungen.

8. Gerätebeschreibung

Das Gerät erwärmt elektrisch Trinkwasser. Der Temperaturwählgrenzen schaltet das Gerät ab, wenn die gewählte Temperatur erreicht ist.

8.1 Lieferumfang

Mit dem Gerät werden geliefert:

- Füll- / Ablaufarmatur
- Wandaufhängung
- jeweils 2 Schrauben, Dübel, Scheiben
- Montageschablone

8.2 Zubehör

Als Zubehör sind Ersatz-Ablaufarmaturen, Ersatz-Schwenkarme und Ablauftrichter mit Siphon erhältlich.

9. Vorbereitungen

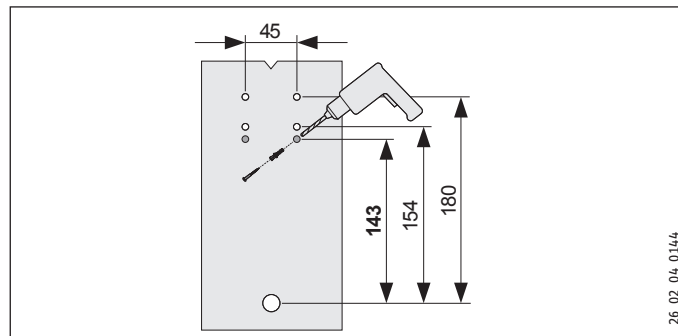
9.1 Montageort

Montieren Sie das Gerät immer senkrecht (Übertisch), in einem frostfreien Raum.

10. Montage

10.1 Montage des Gerätes

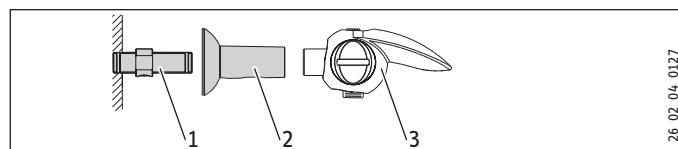
Siehe auch Kapitel „Montage-Alternativen“.



26_02_04_0144

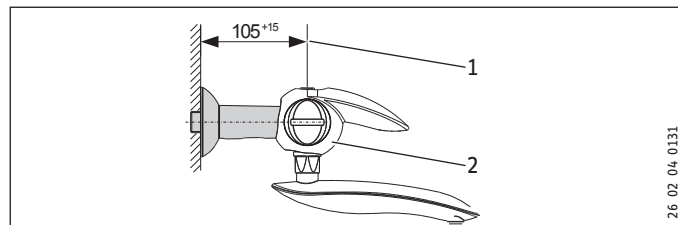
- ▶ Übertragen Sie die Maße für die Wandaufhängung mit Hilfe der Montageschablone auf die Wand. Schrauben Sie dazu die Montageschablone mit Armaturenanschluss lose ein.
- ▶ Bohren Sie die Löcher.

EBK 5 K



26_02_04_0127

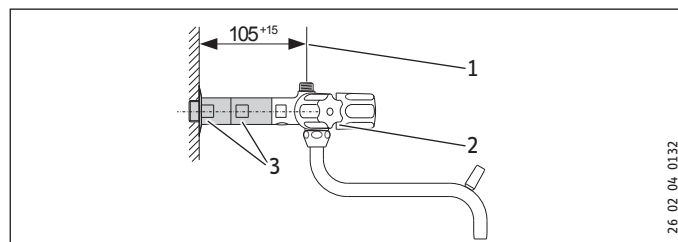
- 1 Doppelnippel mit Drosselschraube
 - 2 Kunststoffhülse
 - 3 weiße Hebel-Zweigriff-Armatur
- ▶ Schrauben Sie den Doppelnippel ein.
 - ▶ Schieben Sie die Kunststoffhülse auf den Doppelnippel.



26_02_04_0131

- 1 Einschraub-Kontrollmaß
 - 2 weiße Hebel-Zweigriff-Armatur mit Drosselschraube
- ▶ Schrauben Sie die Armatur ein. Beachten Sie dabei das Einschraub-Kontrollmaß.
 - ▶ Montieren Sie den Armaturen-Auslauf.

KBA 5 KA



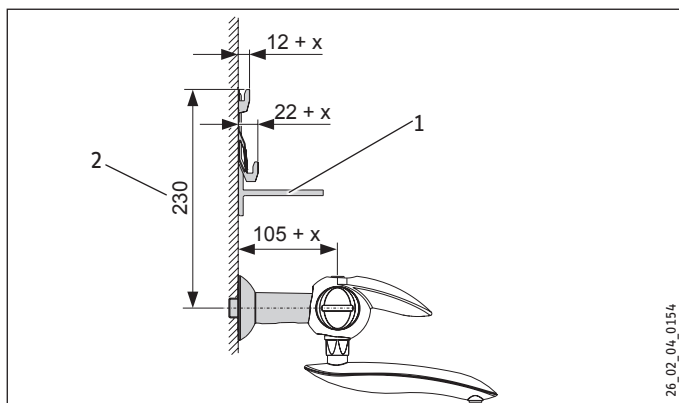
26_02_04_0132

- 1 Einschraub-Kontrollmaß
 - 2 verchromte Dreigriff-Armatur mit Drosselschraube
 - 3 Verlängerungen
- ▶ Schrauben Sie die Armatur mit den Verlängerungen ein. Beachten Sie dabei das Einschraub-Kontrollmaß.
 - ▶ Montieren Sie den Armaturenauslauf.

INSTALLATION

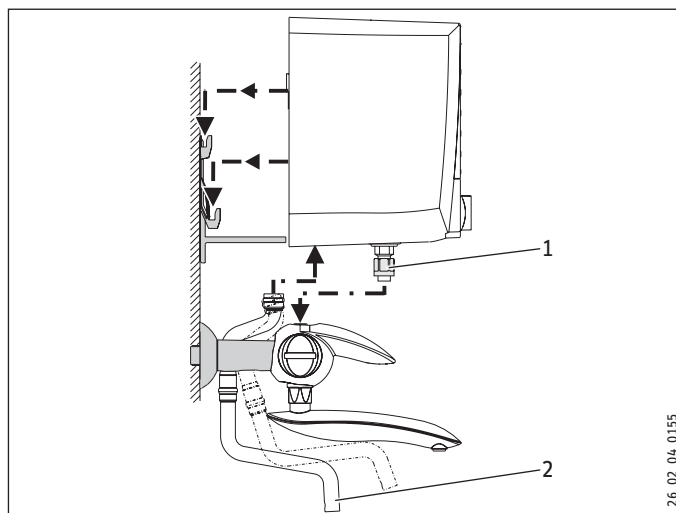
Montage

EBK 5 K



26_02_04_0154

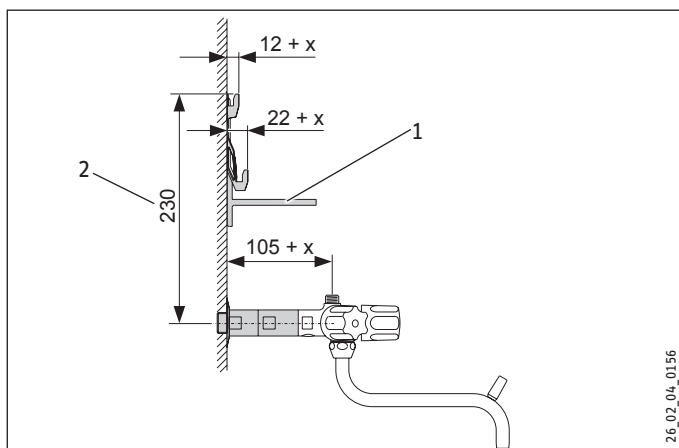
EBK 5 K



26_02_04_0155

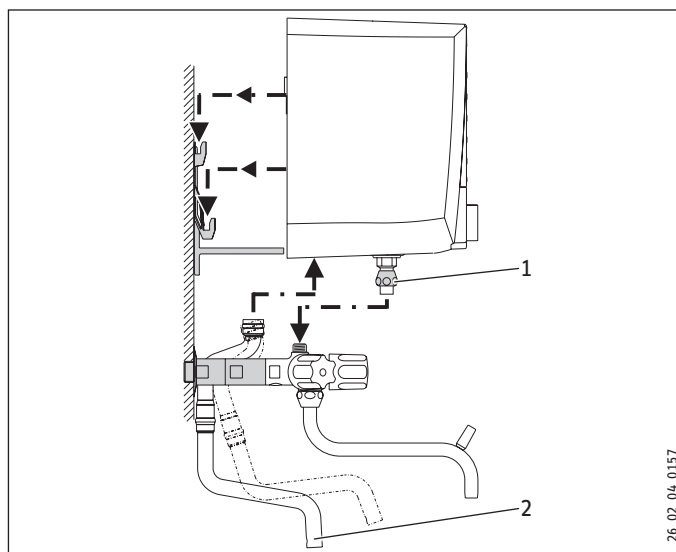
- 1 Quetschverschraubung, Schlüsselweite 19
- 2 Überlauf- / Dampfrohr

KBA 5 KA



26_02_04_0156

KBA 5 KA



26_02_04_0157

- 1 Quetschverschraubung, Schlüsselweite 19
 - 2 Überlauf- / Dampfrohr
- ▶ Setzen Sie das Gerät von oben auf die Wandaufhängung und die Armatur auf. Richten Sie es aus.
 - ▶ Drücken Sie beim Festdrehen der Quetschverschraubung das Gerät leicht nach unten.
 - ▶ Montieren Sie das Überlauf- / Dampfrohr.

- 1 Wandaufhängung
 - 2 Höhen-Kontrollmaß
- x Vergrößerung der Armaturen-Eintauchtiefe / des Abstandes der Laschen vom Wandhalter, maximal 15 mm.



Hinweis

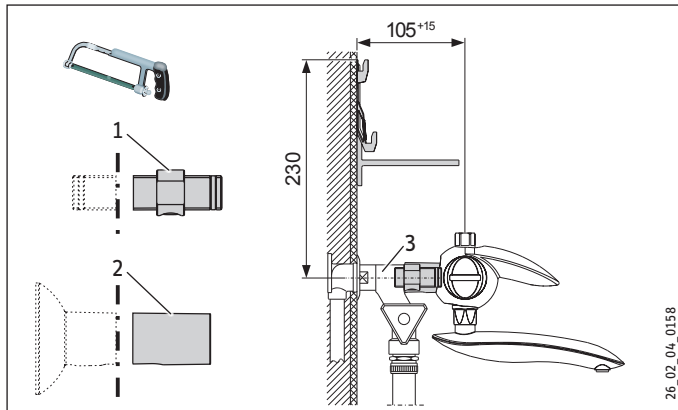
Bei einer Armaturen-Einschraubtiefe größer 105 mm müssen Sie die Laschen des Wandhalter nachbiegen (siehe Abbildung).

- ▶ Montieren Sie die Wandaufhängung mit den beigegeführten Dübeln, Scheiben und Schrauben.
- ▶ Richten Sie die Wandaufhängung mit einer Wasserwaage aus. Beachten Sie dabei das Höhen-Kontrollmaß. Bei Wandunebenheiten kann die Wandaufhängung unten mit zusätzlichen Schrauben befestigt werden.

10.2 Montage-Alternativen

10.2.1 Wasseranschluss Aufputz mit Wasch- und Spülmaschinen-Anschluss (WAS-Ventil)

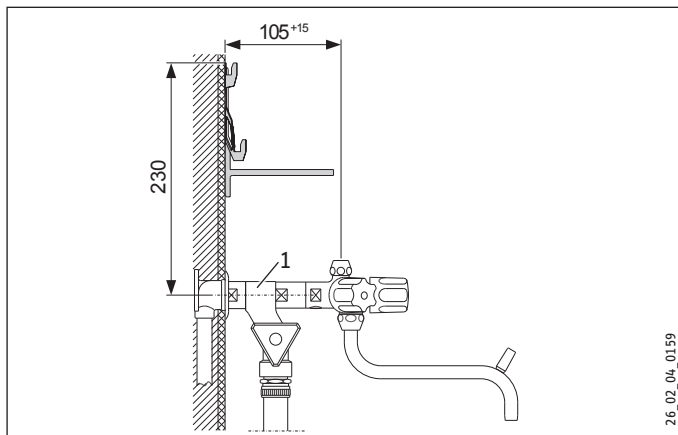
EBK 5 K



- 1 Doppelnippel
- 2 Kunststoffhülse
- 3 WAS-Ventil

► Sägen Sie den Doppelnippel und die Kunststoffhülse passend ab.

KBA 5 KA



- 1 WAS-Ventil

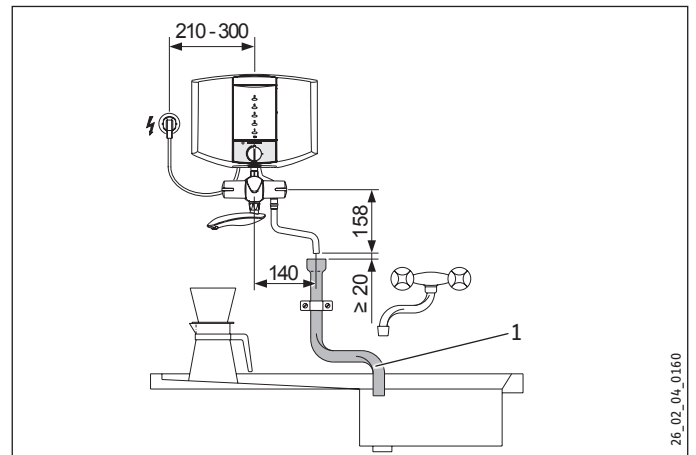
10.2.2 Aufputz-Installation Überlauf- / Dampfrohr



Hinweis

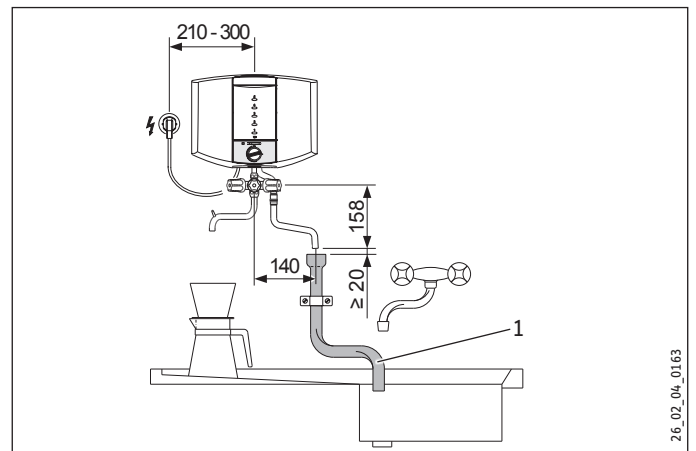
Das Überlauf- / Dampfrohr ist bei diesen Anschlüssen an der Wand zu befestigen.

EBK 5 K



- 1 Ablaufrohr zur Spüle

KBA 5 KA



- 1 Ablaufrohr zur Spüle

INSTALLATION

Montage

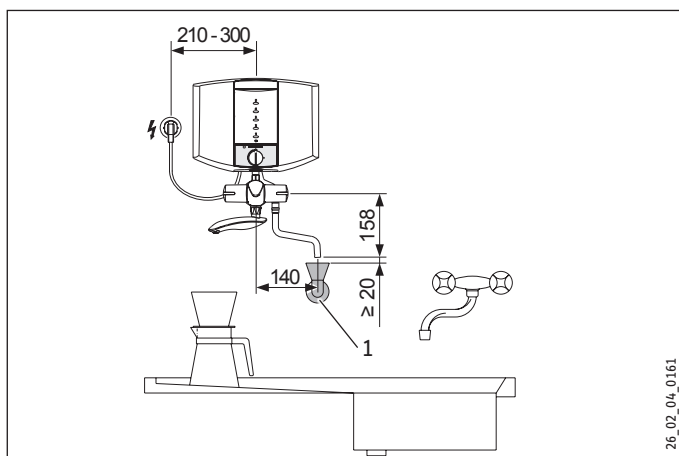
10.2.3 Unterputz-Installation Überlauf- / Dampfrohr



Hinweis

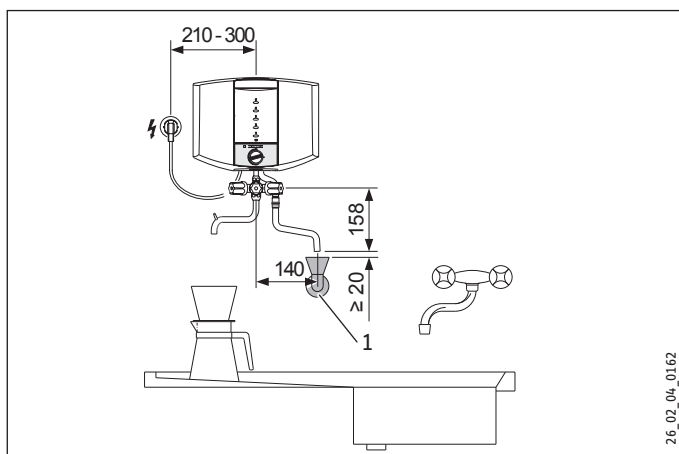
Das Überlauf- / Dampfrohr ist bei diesen Anschlüssen an der Wand zu befestigen.

EBK 5 K



1 Ablauftrichter mit Geruchverschluss

KBA 5 KA



1 Ablauftrichter mit Geruchverschluss

10.3 Elektrischer Anschluss



WARNUNG Stromschlag

Führen Sie alle elektrischen Anschluss- und Installationsarbeiten nach Vorschrift aus.



WARNUNG Stromschlag

Die Installation mit fest verlegter elektrischer Leitung ist nicht zulässig.

Bei festem Anschluss an das Stromnetz über eine Geräteanschlussdose muss das Gerät über eine Trennstrecke von mindestens 3 mm allpolig vom Stromnetz getrennt werden können.



Sachschaden

Beachten Sie das Typenschild. Die angegebene Spannung muss mit der Netzspannung übereinstimmen.

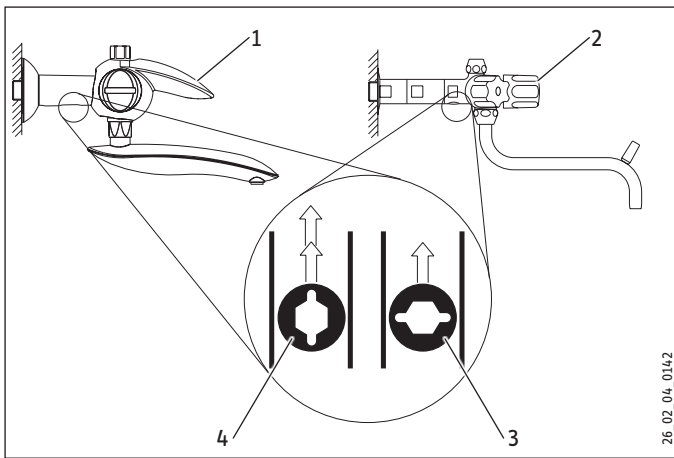


Hinweis

Achten Sie darauf, dass das Gerät an den Schutzleiter angeschlossen ist.

Achten Sie beim Anschluss des Gerätes über eine Schutzkontakt-Steckdose darauf, dass diese nach der Installation des Gerätes frei zugänglich ist.

11. Erstinbetriebnahme



- 1 weiße Hebel-Zweiggriff-Armatur mit Drosselschraube
- 2 verchromte Dreigriff-Armatur mit Drosselschraube
- 3 Drosselschraube für Durchflussmenge: maximale Drosselung
- 4 Drosselschraube für Durchflussmenge: keine Drosselung

- ▶ Stellen Sie die Durchflussmenge ein. Beachten Sie dabei, die maximal zulässige Durchflussmenge bei voll geöffneter Armatur (siehe Kapitel „Technische Daten / Datentabelle“). Reduzieren Sie ggf. die Durchflussmenge mit der Drosselschraube.
- ▶ Befüllen Sie das Gerät über die Armatur. Beachten Sie dabei den maximalen Nenninhalt (siehe Kapitel „Technische Daten / Datentabelle“).
- ▶ Stellen Sie den Temperatur-Einstellknopf auf die gewünschte Temperatur.
- ▶ Drücken Sie den Temperatur-Einstellknopf.
- ▶ Prüfen Sie die Arbeitsweise des Gerätes.
- ▶ Entnehmen Sie Heißwasser über die Armatur.
- ▶ Ziehen Sie die Schutzfolie von der Bedienblende ab.

11.1 Übergabe des Gerätes

- ▶ Erklären Sie dem Benutzer die Funktion des Gerätes und machen Sie ihn mit dem Gebrauch des Gerätes vertraut.
- ▶ Weisen Sie den Benutzer auf mögliche Gefahren hin, speziell die Verbrühungsgefahr.
- ▶ Übergeben Sie diese Anweisung.

12. Störungsbehebung

Störung	Ursache	Behebung
Das Gerät heizt nicht.	Das Heizelement / der Temperaturwählbegrenzer sind defekt.	Prüfen Sie das Heizelement / den Temperaturwählbegrenzer und tauschen Sie das Bauteil ggf. aus.
Die Signallampe leuchtet trotz eingeschaltetem Gerät nicht.	Die Signallampe ist defekt.	Tauschen Sie die Signallampe aus.
Der Durchlauf beim Füllen oder Kaltwasserentnehmen ist reduziert.	Die Drosselschraube ist verschmutzt.	Reinigen Sie die Drosselschraube.
Die Armatur ist undicht.	Ein Dichtelement ist defekt.	Prüfen Sie die Dichtsysteme und tauschen Sie ggf. das Dichtelement aus.

13. Wartung



WARNUNG Stromschlag
Trennen Sie bei allen Arbeiten das Gerät allpolig vom Stromnetz.

13.1 Armaturen warten

- ▶ Reduzieren Sie bei Wartungsarbeiten an der Armatur den Wasserzulauf über die Drosselschraube. Beachten Sie, dass die Drosselschraube nicht dauerhaft dicht ist (siehe Kapitel „Erstinbetriebnahme“).

13.2 Prüfung des Schutzleiters

- ▶ Prüfen Sie den Schutzleiter nach BGV A3, am Heizelement und an dem Schutzleiterkontakt der elektrischen Anschlussleitung.

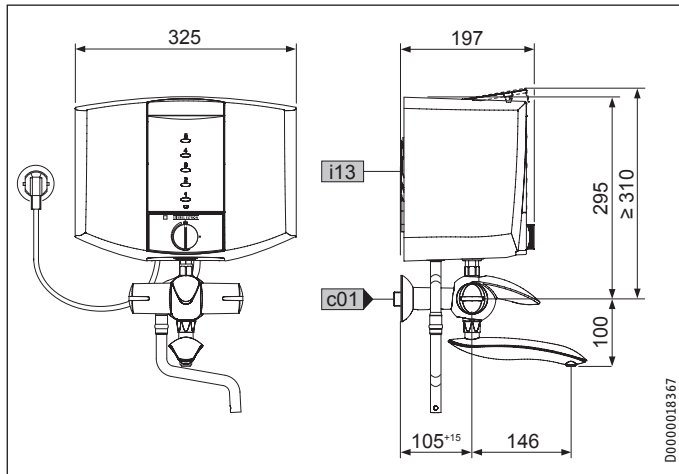
13.3 Elektrische Anschlussleitung austauschen

Die elektrische Anschlussleitung darf nur durch einen Fachhandwerker mit dem originalen Ersatzteil (Bestellnummer 020671) ersetzt werden.

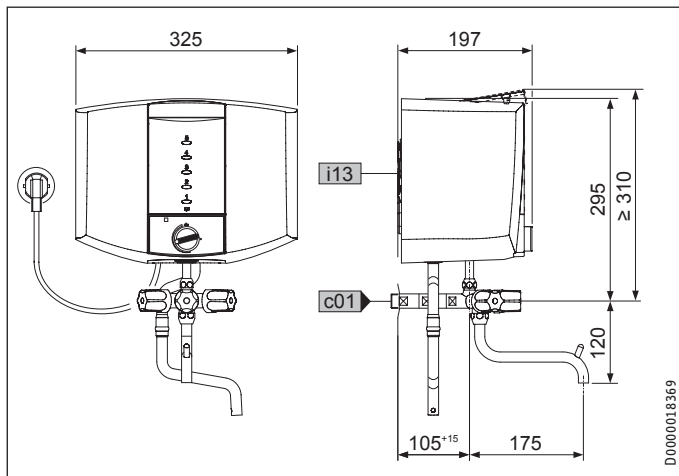
14. Technische Daten

14.1 Maße und Anschlüsse

EBK 5 K



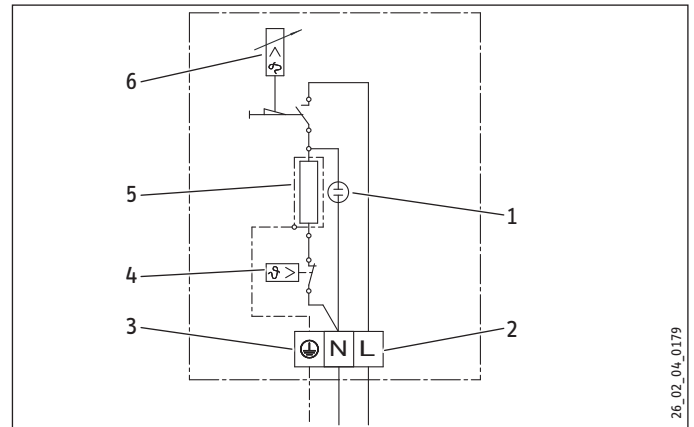
KBA 5 KA



		EBK 5 K	KBA 5 KA
c01	Kaltwasser Zulauf Außengewinde	G 1/2 A	G 1/2 A
i13	Wandaufhängung		

14.2 Elektroschaltplan

1/N/PE ~ 230 V



- 1 Signallampe für Betriebsanzeige
- 2 Netzanschlussklemme
- 3 Schutzleiteranschluss
- 4 Schutztemperaturregler
- 5 Heizelement
- 6 Temperaturwählbegrenzer

14.3 Aufheiztabelle

Die Aufheizdauer ist abhängig von Füllmenge, Verkalkung und Restwärme. Die Aufheizzeit bei einem Kaltwasserzulauf mit 10 °C und maximaler Temperatureinstellung entnehmen Sie der folgenden Tabelle.

Inhalt	l	1	2	3	4	5
Aufheizzeit ca.	min	3	6	9	12	15

14.4 Datentabelle

		EBK 5 K	KBA 5 KA
		074288	074289
Hydraulische Daten			
Nenninhalt	l	5	5
Elektrische Daten			
Anschlussleistung ~ 230 V	kW	2	2
Nennspannung	V	230	230
Phasen		1/N/PE	1/N/PE
Frequenz	Hz	50	50
Einsatzgrenzen			
Temperatureinstellbereich	°C	35 - 100	35 - 100
Max. zulässiger Druck	MPa	0	0
Max. Durchflussmenge	l/min	10	10
Ausführungen			
Schutzart (IP)		IP24	IP24
Bauart offen		X	X
Werkstoff des Behälters		Kunststoff	Kunststoff
Werkstoff Armaturenkörper		Messing	Messing
Farbe Armaturengehäuse		weiß	verchromt
Dimensionen			
Höhe ab Mitte Wasseranschluss	cm		295
Breite	mm	325	325
Tiefe	mm	197	197
Länge Anschlussleitung	mm	650	650
Gewichte			
Gewicht leer	kg	2,7	2,7
Gewicht gefüllt	kg	7,7	7,7

Erreichbarkeit

Sollte einmal eine Störung an einem unserer Produkte auftreten, stehen wir Ihnen natürlich mit Rat und Tat zur Seite.

Rufen Sie uns an:
05531 702-111

oder schreiben Sie uns:
Stiebel Eltron GmbH & Co. KG
- Kundendienst -
Fürstenberger Straße 77, 37603 Holzminden
E-Mail: kundendienst@stiebel-eltron.de
Fax: 05531 702-95890

Weitere Anschriften sind auf der letzten Seite aufgeführt.

Unseren Kundendienst erreichen Sie telefonisch rund um die Uhr, auch an Samstagen und Sonntagen sowie an Feiertagen. Kundendienstesätze erfolgen während unserer Geschäftszeiten (von 7.15 bis 18.00 Uhr, freitags bis 17.00 Uhr). Als Sonderservice bieten wir Kundendienstesätze bis 21.30 Uhr. Für diesen Sonderservice sowie Kundendienstesätze an Wochenenden und Feiertagen werden höhere Preise berechnet.

Garantiebedingungen

Diese Garantiebedingungen regeln zusätzliche Garantieleistungen von uns gegenüber dem Endkunden. Sie treten neben die gesetzlichen Gewährleistungsansprüche des Kunden. Die gesetzlichen Gewährleistungsansprüche gegenüber den sonstigen Vertragspartnern sind nicht berührt.

Diese Garantiebedingungen gelten nur für solche Geräte, die vom Endkunden in der Bundesrepublik Deutschland als Neugeräte erworben werden. Ein Garantievertrag kommt nicht zustande, soweit der Endkunde ein gebrauchtes Gerät oder ein neues Gerät seinerseits von einem anderen Endkunden erwirbt.

Inhalt und Umfang der Garantie

Die Garantieleistung wird erbracht, wenn an unseren Geräten ein Herstellungs- und/oder Materialfehler innerhalb der Garantiedauer auftritt. Die Garantie umfasst jedoch keine Leistungen für solche Geräte, an denen Fehler, Schäden oder Mängel aufgrund von Verkalkung, chemischer oder elektrochemischer Einwirkung, fehlerhafter Aufstellung bzw. Installation sowie unsachgemäßer Einregulierung, Bedienung oder unsachgemäßer Inanspruchnahme bzw. Verwendung auftreten. Ebenso ausgeschlossen sind Leistungen aufgrund mangelhafter oder unterlassener Wartung, Witterungseinflüssen oder sonstigen Naturerscheinungen.

Die Garantie erlischt, wenn am Gerät Reparaturen, Eingriffe oder Abänderungen durch nicht von uns autorisierte Personen vorgenommen wurden.

Die Garantieleistung umfasst die sorgfältige Prüfung des Gerätes, wobei zunächst ermittelt wird, ob ein Garantieanspruch besteht. Im Garantiefall entscheiden allein wir, auf welche Art der Fehler behoben wird. Es steht uns frei, eine Reparatur des Gerätes ausführen zu lassen oder selbst auszuführen. Etwaige ausgewechselte Teile werden unser Eigentum.

Für die Dauer und Reichweite der Garantie übernehmen wir sämtliche Material- und Montagekosten.

Soweit der Kunde wegen des Garantiefalles aufgrund gesetzlicher Gewährleistungsansprüche gegen andere Vertragspartner Leistungen erhalten hat, entfällt eine Leistungspflicht von uns.

Soweit eine Garantieleistung erbracht wird, übernehmen wir keine Haftung für die Beschädigung eines Gerätes durch Diebstahl, Feuer, Aufruhr oder ähnliche Ursachen.

Über die vorstehend zugesagten Garantieleistungen hinausgehend kann der Endkunde nach dieser Garantie keine Ansprüche wegen mittelbarer Schäden oder Folgeschäden, die durch das Gerät verursacht werden, insbesondere auf Ersatz außerhalb des Gerätes entstandener Schäden, geltend machen. Gesetzliche Ansprüche des Kunden uns gegenüber oder gegenüber Dritten bleiben unberührt.

Garantiedauer

Für im privaten Haushalt eingesetzte Geräte beträgt die Garantiedauer 24 Monate; im Übrigen (zum Beispiel bei einem Einsatz der Geräte in Gewerbe-, Handwerks- oder Industriebetrieben) beträgt die Garantiedauer 12 Monate.

Die Garantiedauer beginnt für jedes Gerät mit der Übergabe des Gerätes an den Kunden, der das Gerät zum ersten Mal einsetzt.

Garantieleistungen führen nicht zu einer Verlängerung der Garantiedauer. Durch die erbrachte Garantieleistung wird keine neue Garantiedauer in Gang gesetzt. Dies gilt für alle erbrachten Garantieleistungen, insbesondere für etwaig eingebaute Ersatzteile oder für die Ersatzlieferung eines neuen Gerätes.

Inanspruchnahme der Garantie

Garantieansprüche sind vor Ablauf der Garantiedauer, innerhalb von zwei Wochen, nachdem der Mangel erkannt wurde, bei uns anzumelden. Dabei müssen Angaben zum Fehler, zum Gerät und zum Zeitpunkt der Feststellung gemacht werden. Als Garantienachweis ist die Rechnung oder ein sonstiger datierter Kaufnachweis beizufügen. Fehlen die vorgenannten Angaben oder Unterlagen, besteht kein Garantieanspruch.

Garantie für in Deutschland erworbene, jedoch außerhalb Deutschlands eingesetzte Geräte

Wir sind nicht verpflichtet, Garantieleistungen außerhalb der Bundesrepublik Deutschland zu erbringen. Bei Störungen eines im Ausland eingesetzten Gerätes ist dieses gegebenenfalls auf Gefahr und Kosten des Kunden an den Kundendienst in Deutschland zu senden. Die Rücksendung erfolgt ebenfalls auf Gefahr und Kosten des Kunden. Etwaige gesetzliche Ansprüche des Kunden uns gegenüber oder gegenüber Dritten bleiben auch in diesem Fall unberührt.

Außerhalb Deutschlands erworbene Geräte

Für außerhalb Deutschlands erworbene Geräte gilt diese Garantie nicht. Es gelten die jeweiligen gesetzlichen Vorschriften und gegebenenfalls die Lieferbedingungen der Ländergesellschaft bzw. des Importeurs.

Entsorgung von Transport- und Verkaufsverpackungsmaterial

Damit Ihr Gerät unbeschädigt bei Ihnen ankommt, haben wir es sorgfältig verpackt. Bitte helfen Sie, die Umwelt zu schützen, und entsorgen Sie das Verpackungsmaterial des Gerätes sachgerecht. Wir beteiligen uns gemeinsam mit dem Großhandel und dem Fachhandwerk / Fachhandel in Deutschland an einem wirksamen Rücknahme- und Entsorgungskonzept für die umweltschonende Aufarbeitung der Verpackungen.

Überlassen Sie die Transportverpackung dem Fachhandwerker beziehungsweise dem Fachhandel.

Entsorgen Sie Verkaufsverpackungen über eines der Dualen Systeme in Deutschland.

Entsorgung von Altgeräten in Deutschland



Geräteentsorgung

Die mit diesem Symbol gekennzeichneten Geräte dürfen nicht mit dem Hausmüll entsorgt werden.

Als Hersteller sorgen wir im Rahmen der Produktverantwortung für eine umweltgerechte Behandlung und Verwertung der Altgeräte. Weitere Informationen zur Sammlung und Entsorgung erhalten Sie über Ihre Kommune oder Ihren Fachhandwerker / Fachhändler.

Bereits bei der Entwicklung neuer Geräte achten wir auf eine hohe Recyclingfähigkeit der Materialien.

Über das Rücknahmesystem werden hohe Recyclingquoten der Materialien erreicht, um Deponien und die Umwelt zu entlasten. Damit leisten wir gemeinsam einen wichtigen Beitrag zum Umweltschutz.

Entsorgung außerhalb Deutschlands

Entsorgen Sie dieses Gerät fach- und sachgerecht nach den örtlich geltenden Vorschriften und Gesetzen.

SPECIAL INFORMATION

OPERATION

- 1. General information _____ 16**
- 1.1 Safety instructions _____ 16
- 1.2 Other symbols in this documentation _____ 16
- 1.3 Units of measurement _____ 16
- 2. Safety _____ 16**
- 2.1 Intended use _____ 16
- 2.2 Safety instructions _____ 17
- 2.3 Test symbols _____ 17
- 3. Appliance description _____ 17**
- 4. Settings _____ 17**
- 5. Cleaning, care and maintenance _____ 18**
- 5.1 Descaling _____ 18
- 5.2 Cleaning _____ 18
- 6. Troubleshooting _____ 19**

INSTALLATION

- 7. Safety _____ 19**
- 7.1 General safety instructions _____ 19
- 7.2 Instructions, standards and regulations _____ 19
- 8. Appliance description _____ 19**
- 8.1 Standard delivery _____ 19
- 8.2 Accessories _____ 19
- 9. Preparations _____ 19**
- 9.1 Installation site _____ 19
- 10. Installation _____ 19**
- 10.1 Appliance installation _____ 19
- 10.2 Alternative installation methods _____ 21
- 10.3 Power supply _____ 23
- 11. Initial start-up _____ 23**
- 11.1 Appliance handover _____ 23
- 12. Troubleshooting _____ 24**
- 13. Maintenance _____ 24**
- 13.1 Servicing the taps _____ 24
- 13.2 Checking the earth conductor _____ 24
- 13.3 Replacing the power cable _____ 24
- 14. Specification _____ 24**
- 14.1 Dimensions and connections _____ 24
- 14.2 Wiring diagram _____ 25
- 14.3 Heat-up table _____ 25
- 14.4 Data table _____ 25

GUARANTEE

ENVIRONMENT AND RECYCLING

SPECIAL INFORMATION

- The appliance may be used by children aged 3 and up and persons with reduced physical, sensory or mental capabilities or a lack of experience and know-how, provided that they are supervised or they have been instructed on how to use the appliance safely and have understood the resulting risks. Children must never play with the appliance. Children must never clean the appliance or perform user maintenance unless they are supervised.
- Installation with a permanent power cable is not permitted.
- When permanently connected to the power supply using an appliance wall socket, the appliance must be able to be separated from the mains power supply by an isolator that disconnects all poles with at least 3 mm contact separation.
- The power cable must only be replaced (for example if damaged) with the original spare part by a qualified contractor authorised by the manufacturer.
- Secure the appliance as described in chapter "Installation / Installation".

OPERATION

1. General information

The chapters "Special Information" and "Operation" are intended for both the user and qualified contractors.

The chapter "Installation" is intended for qualified contractors.



Note

Read these instructions carefully before using the appliance and retain them for future reference. Pass on the instructions to a new user if required.

1.1 Safety instructions

1.1.1 Structure of safety instructions



KEYWORD Type of risk

Here, possible consequences are listed that may result from failure to observe the safety instructions.

► Steps to prevent the risk are listed.

1.1.2 Symbols, type of risk

Symbol	Type of risk
	Injury
	Electrocution
	Burns (burns, scalding)

1.1.3 Keywords

KEYWORD	Meaning
DANGER	Failure to observe this information will result in serious injury or death.
WARNING	Failure to observe this information may result in serious injury or death.
CAUTION	Failure to observe this information may result in non-serious or minor injury.

1.2 Other symbols in this documentation



Note

General information is identified by the symbol shown on the left.

► Read these texts carefully.

Symbol	Meaning
	Material losses (appliance damage, consequential losses and environmental pollution)
	Appliance disposal

► This symbol indicates that you have to do something. The action you need to take is described step by step.

1.3 Units of measurement



Note

All measurements are given in mm unless stated otherwise.

2. Safety

2.1 Intended use

This is an open (non-pressurised) appliance for heating hot and boiling domestic hot water. The appliance is intended for domestic or similar usage conditions, such as in kitchens for employees in shops, offices and other commercial settings, in agricultural premises, or for customers in hotels, motels, B&Bs and other types of accommodation.

This appliance is intended for domestic use. It can be used safely by untrained persons. The appliance can also be used in a non-domestic environment, e.g. in a small business, as long as it is used in the same way.

Any other use beyond that described shall be deemed inappropriate. Observation of these instructions is also part of the correct use of this appliance. Any changes or modifications to this appliance void all warranty rights.

2.2 Safety instructions



WARNING Burns
Steam escapes from the overflow/steam pipe during the boiling process. The pipe must not be enclosed or extended.



WARNING Burns
If the appliance is overfilled, boiling water may spurt out.



WARNING Burns
Never open the cover during the heating process.



WARNING Burns
KBA 5 KA: The taps can reach temperatures above 60 °C.



WARNING Injury
The appliance may be used by children aged 3 and up and persons with reduced physical, sensory or mental capabilities or a lack of experience and know-how, provided that they are supervised or they have been instructed on how to use the appliance safely and have understood the resulting risks. Children must never play with the appliance. Children must never clean the appliance or perform user maintenance unless they are supervised.



Material losses
Never operate this appliance if it is not filled with water. If you want to draw off hot water during the heating process, leave approximately 0.5 l (see cup symbol) in the appliance until it switches off, or set the temperature selector to OFF.

2.3 Test symbols

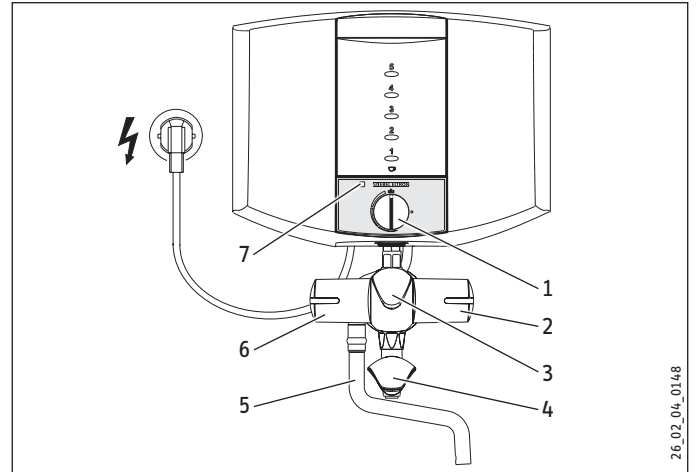
See type plate on the appliance.

3. Appliance description

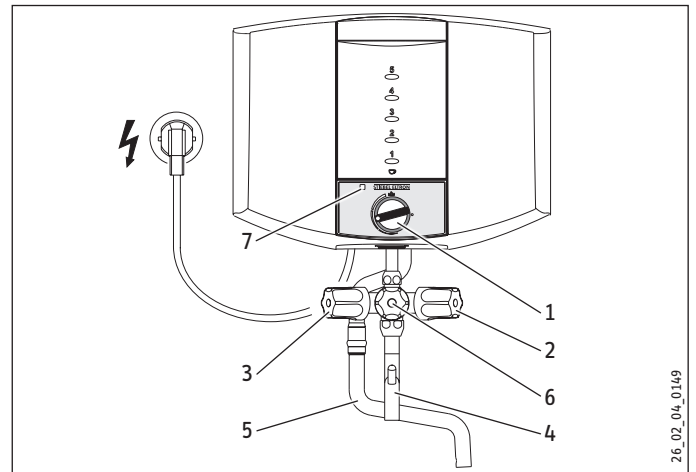
The appliance electrically heats up domestic hot water and is filled via the relevant tap. The appliance switches off automatically when it reaches the temperature selected with the temperature selector. You can draw off the hot water via the tap.

4. Settings

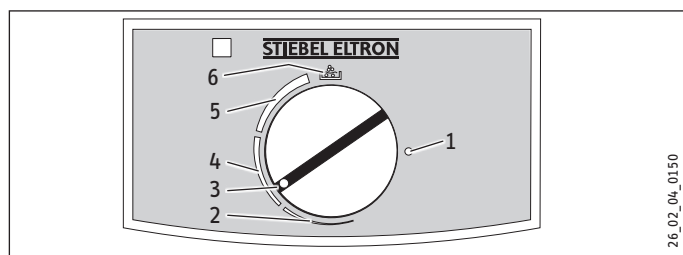
EBK 5 K



KBA 5 KA



- 1 Temperature selector with one-touch button for switching the appliance on
 - 2 Drawing off cold water
 - 3 Filling the appliance
 - 4 Tap outlet pipe
 - 5 Overflow/steam pipe
 - 6 Drawing hot water
 - 7 ON/OFF indicator
- Using the relevant tap, fill the appliance at least as far as the cup symbol but with no more than 5 l of water.



26_02_04_0150

- 1 Temperature setting OFF
- 2 Temperature setting warm
- 3 Descaling setting
- 4 Temperature setting warm to hot (steaming)
- 5 Temperature setting hot (steaming) to boiling
- 6 Boiling end stop
- ▶ Turn the temperature selector straight to the boiling end stop.
- ▶ Switch the appliance on by pressing the temperature selector.

The ON/OFF indicator illuminates while the water is heated.

Once the selected temperature has been reached, the appliance switches itself off automatically following a system-dependent delay. The ON/OFF indicator goes out.

The temperature at which the appliance turns off can vary depending on the fill level, the degree of scaling and the residual heat.

- ▶ If necessary, you can bring the water straight back to boiling point by keeping the temperature selector pressed.
- ▶ You can stop the heating process at any time by turning the temperature selector to OFF.
- ▶ Draw the water off via the tap.

5. Cleaning, care and maintenance

5.1 Descaling

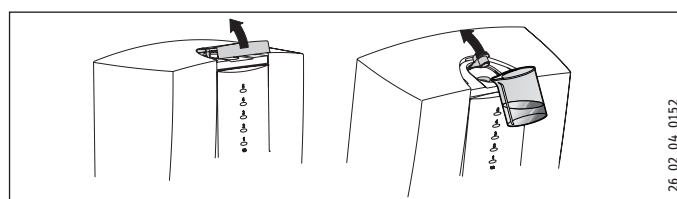
Almost every type of water will deposit lime at high temperatures. Therefore, it is necessary to descale the appliance every so often.



WARNING Burns

Descalers that generate a lot of foam can result in the appliance overflowing, which would put users at risk.

- ▶ Use environmentally compatible formic acid-based descaling agents.
- ▶ Do not the boil water during descaling.



26_02_04_0152

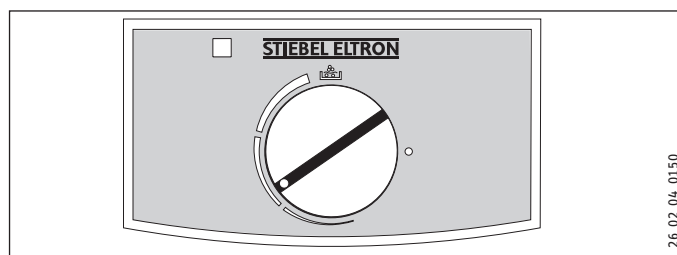
- ▶ When the appliance has cooled down, open the cover.
- ▶ Open the locking tab, if required with the help of the cover or a spoon.



Material losses

The descaling agent may cause corrosion on the casing. To avoid this, take care when pouring in the water and descaling agent. Use a funnel if required and avoid any overflow.

- ▶ Fill the appliance with the recommended amount of water and descaling agent.
- ▶ Push in the locking tab and close the cover.



26_02_04_0150

- ▶ Turn the temperature selector to the descale setting (see diagram).
- ▶ Switch the appliance on by pressing the temperature selector.
- ▶ Leave the descaling agent to take effect and repeat the heating process if necessary.
- ▶ Draw off all the water and rinse the appliance out several times with cold water.
- ▶ Boil the maximum possible volume of water and draw this water off once again.

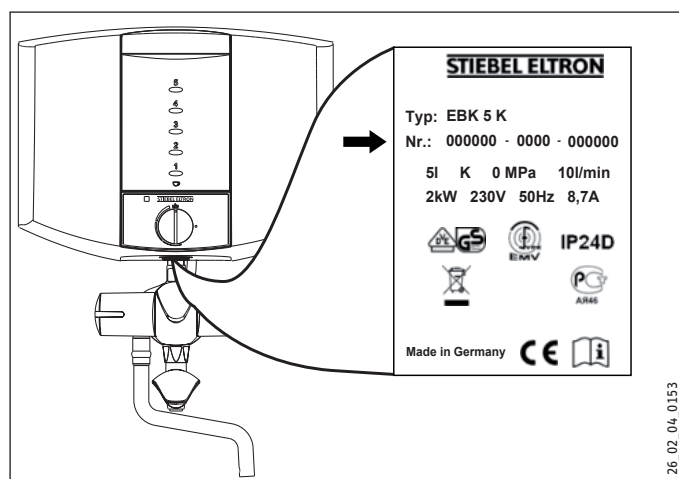
5.2 Cleaning

- ▶ Never use abrasive or corrosive cleaning agents. A damp cloth is sufficient for cleaning the appliance.

6. Troubleshooting

Problem	Cause	Remedy
The appliance does not heat up.	The appliance is not plugged into the mains.	Insert the plug into the mains socket.
	The appliance is not switched on.	Switch the appliance on.
	The fuse/MCB has blown/ responded.	Check the fuse/MCB in your fuse box/distribution panel.
The appliance switches off before it reaches boiling point.	There is no water in the appliance.	Fill the appliance with water.
	The appliance is scaled up.	Descale the appliance.
The hot water flow is significantly reduced, despite the draw-off valve being fully open.	The appliance is scaled or dirty.	Clean and descale the appliance.

If you cannot remedy the fault, notify your qualified contractor. To facilitate and speed up your request, provide the number from the type plate (000000-0000-000000).



INSTALLATION

7. Safety

Only a qualified contractor should carry out installation, commissioning, maintenance and repair of the appliance.

7.1 General safety instructions

We guarantee trouble-free function and operational reliability only if original accessories and spare parts intended for the appliance are used.

7.2 Instructions, standards and regulations



Note

Observe all applicable national and regional regulations and instructions.

8. Appliance description

The appliance heats DHW electrically. Once the selected temperature has been reached, the temperature limiter switches the appliance off.

8.1 Standard delivery

The following are delivered with the appliance:

- Fill/drain tap
- Wall mounting bracket
- Two screws, two rawl plugs, two washers
- Installation template

8.2 Accessories

Replacement drain taps, replacement pivoting spouts and drain outlets with stench traps are available as accessories.

9. Preparations

9.1 Installation site

Always install the appliance vertically (oversink) in a frost-proof room.

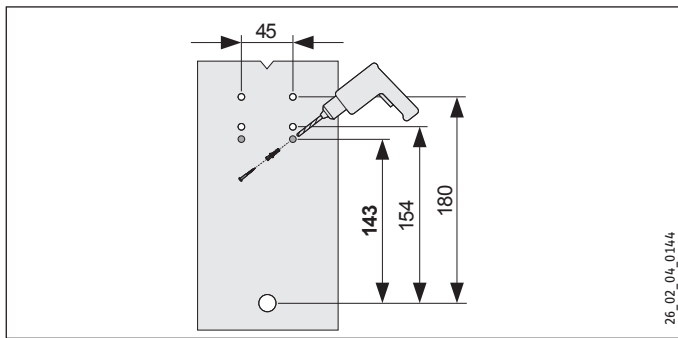
10. Installation

10.1 Appliance installation

See also chapter "Alternative installation methods".

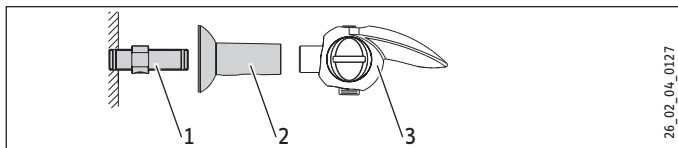
INSTALLATION

Installation



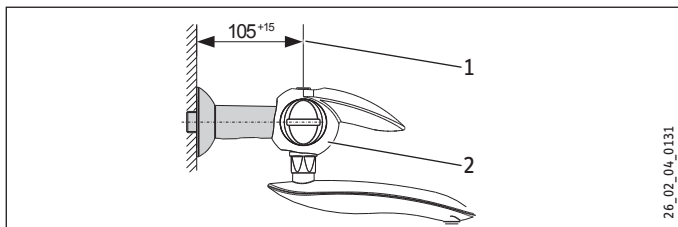
- ▶ Using the installation template, transfer the dimensions of the wall mounting to the wall. To do so, loosely screw the installation template with tap connection to the wall.
- ▶ Drill the holes.

EBK 5 K



- 1 Twin connector with throttle screw
- 2 Plastic sleeve
- 3 White-coated two-handed lever tap

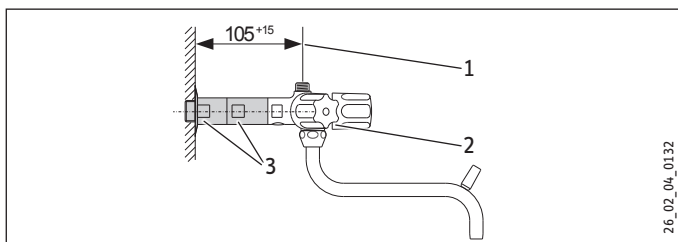
- ▶ Screw in the twin connector.
- ▶ Slide the plastic sleeve onto the twin connector.



- 1 Screw depth specification
- 2 White-coated two-handed lever tap with throttle screw

- ▶ Screw in the tap, taking care to observe the screw depth specification.
- ▶ Attach the tap outlet.

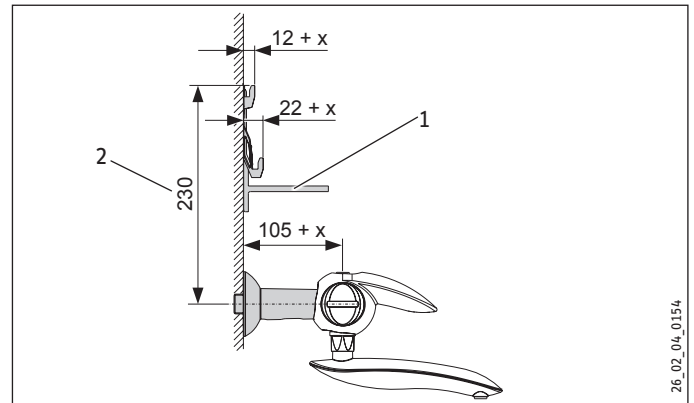
KBA 5 KA



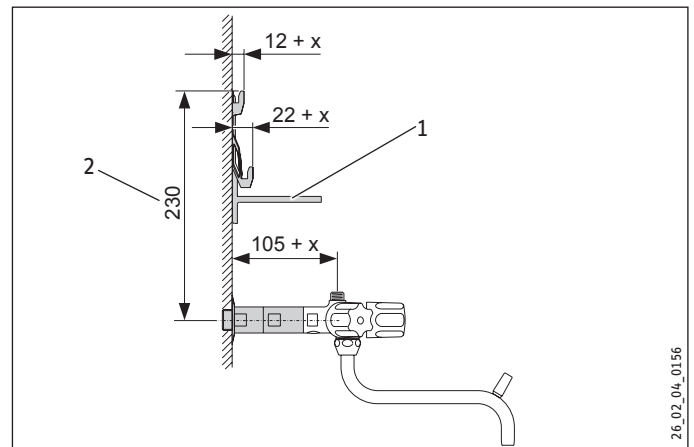
- 1 Screw depth specification
- 2 Chrome-coated three-handed tap with throttle screw
- 3 Extensions

- ▶ Screw in the tap with the extensions, taking care to observe the screw depth specification.
- ▶ Attach the tap outlet.

EBK 5 K



KBA 5 KA



- 1 Wall mounting bracket
 - 2 Height specification
- x Increase of tap insertion depth / distance of tabs from the wall mounting bracket: maximum 15 mm.



Note

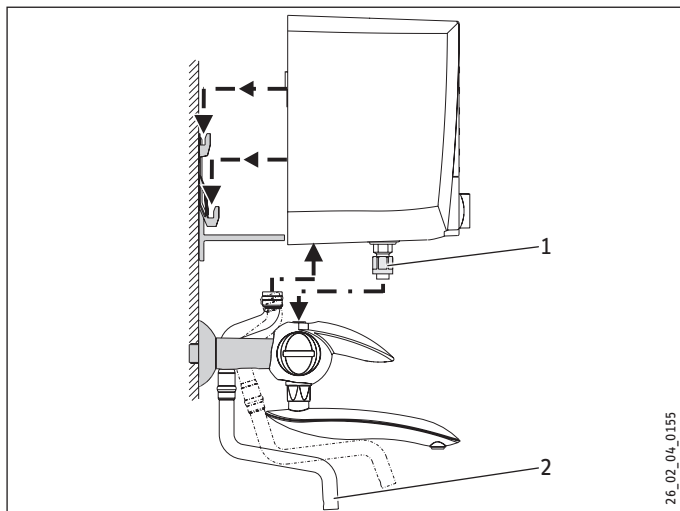
If the tap insertion depth is greater than 105 mm, adapt the bend in the tabs of the wall mounting bracket (see illustration).

- ▶ Fit the wall mounting bracket using the rawl plugs, washers and screws supplied.
- ▶ Align the wall mounting bracket using a spirit level. Take care to observe the height specification. If the wall is uneven, the wall mounting bracket can be secured using additional screws at the bottom.

INSTALLATION

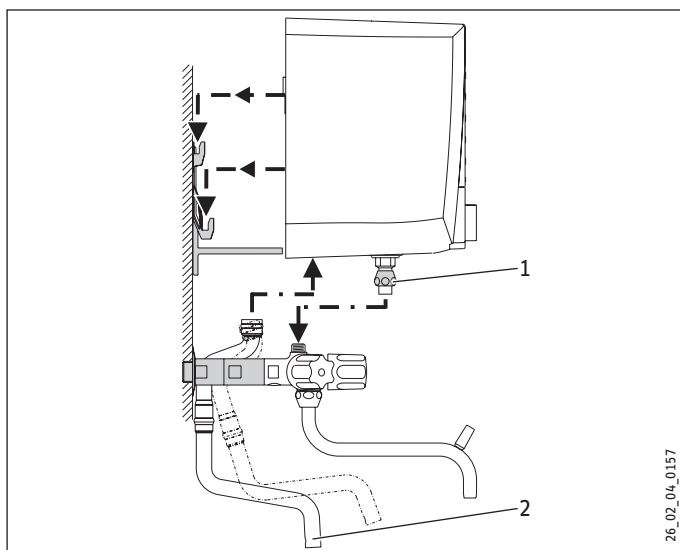
Installation

EBK 5 K



- 1 Compression fitting, spanner size 19
- 2 Overflow/steam pipe

KBA 5 KA

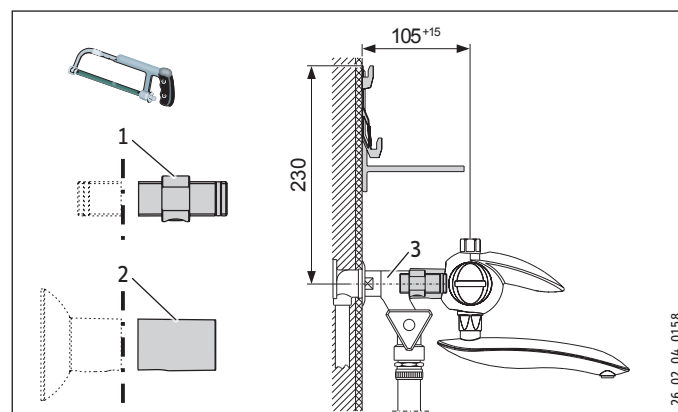


- 1 Compression fitting, spanner size 19
 - 2 Overflow/steam pipe
- ▶ Slide the appliance from above down onto the wall mounting bracket and the tap fitting so it is properly aligned.
 - ▶ When fastening the compression fitting, apply slight downward pressure on the appliance.
 - ▶ Attach the overflow/steam pipe.

10.2 Alternative installation methods

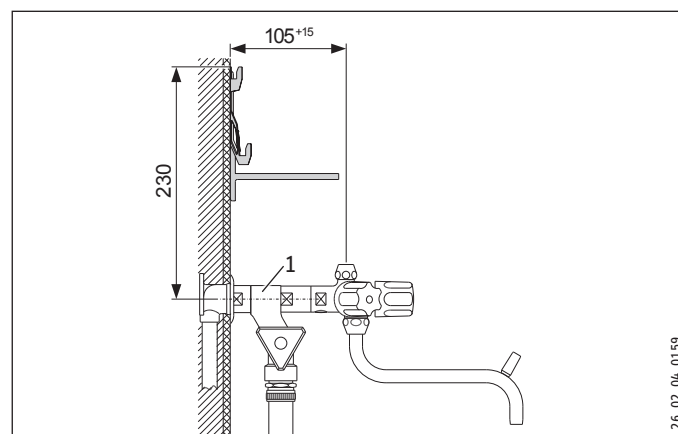
10.2.1 Water connection on finished walls with washing machine and dishwasher connection (WAS valve)

EBK 5 K



- 1 Twin connector
 - 2 Plastic sleeve
 - 3 WAS valve
- ▶ Trim the twin connector and the plastic sleeve to the right lengths.

KBA 5 KA



- 1 WAS valve

INSTALLATION

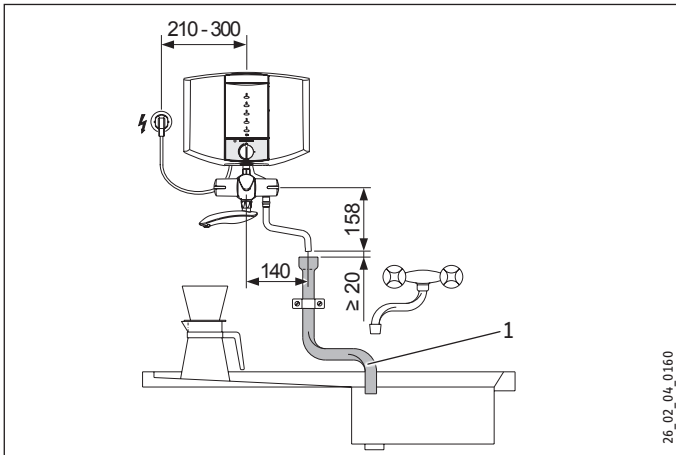
Installation

10.2.2 Attaching the overflow/steam pipe to finished walls



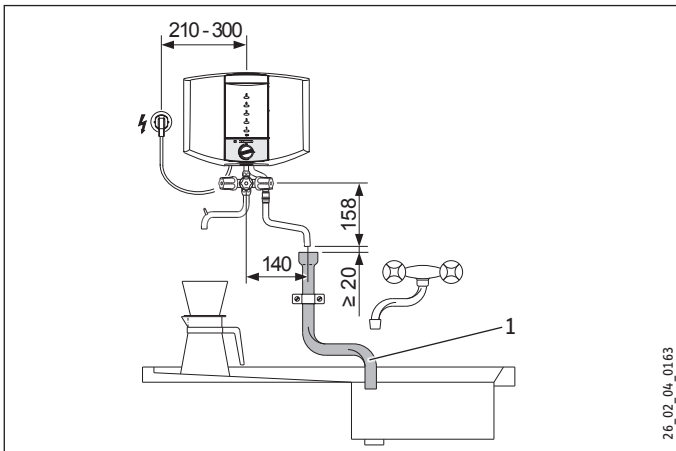
Note
With these connections, the overflow/steam pipe must be fixed to the wall.

EBK 5 K



1 Outlet pipe to the sink

KBA 5 KA



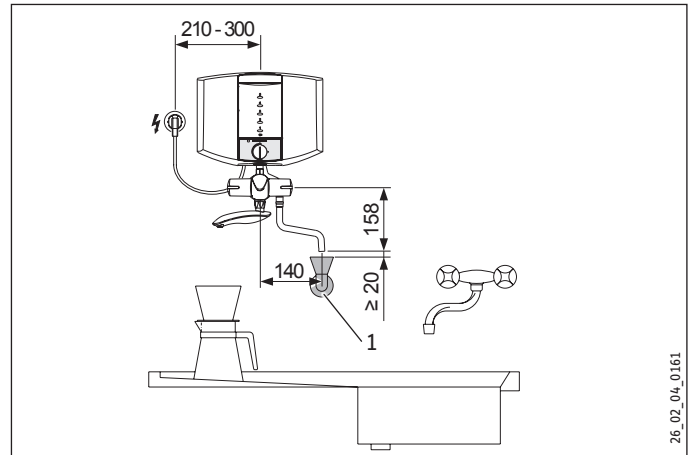
1 Outlet pipe to the sink

10.2.3 Attaching the overflow/steam pipe to unfinished walls



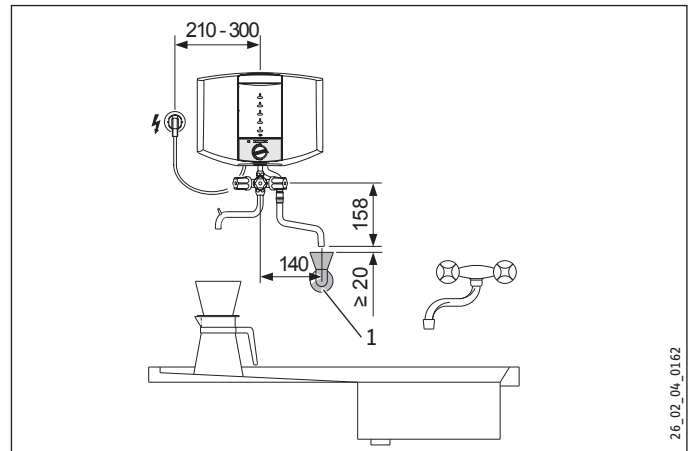
Note
With these connections, the overflow/steam pipe must be fixed to the wall.

EBK 5 K



1 Drain outlet with stench trap

KBA 5 KA



1 Drain outlet with stench trap

INSTALLATION

Initial start-up

10.3 Power supply



WARNING Electrocutation
Carry out all electrical connection and installation work in accordance with relevant regulations.



WARNING Electrocutation
Installation with a permanent power cable is not permitted.
When permanently connected to the power supply using an appliance wall socket, the appliance must be able to be separated from the mains power supply by an isolator that disconnects all poles with at least 3 mm contact separation.



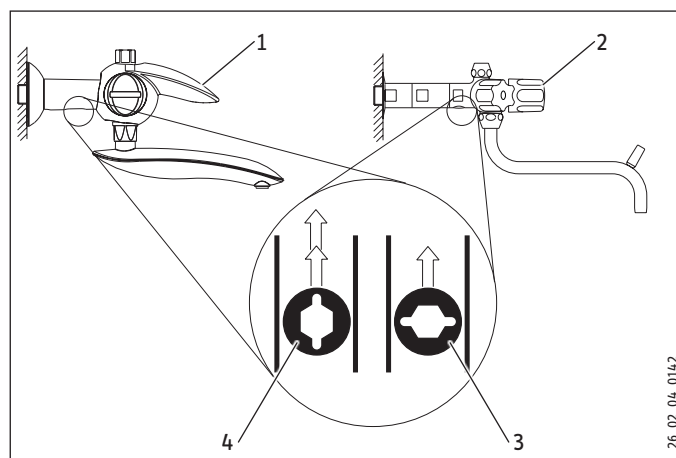
Material losses
Observe the type plate. The specified voltage must match the mains voltage.



Note
Ensure that the appliance is earthed.

When connecting the appliance via a standard socket, ensure that this is easily accessible once the appliance has been installed.

11. Initial start-up



- 1 White-coated two-handed lever tap with throttle screw
- 2 Chrome-coated three-handed tap with throttle screw
- 3 Throttle screw for flow rate: maximum throttle
- 4 Throttle screw for flow rate: no throttle

- ▶ Adjust the flow rate. For this, observe the maximum permissible flow rate with a fully opened tap (see chapter "Specification / Data table"). If necessary, reduce the flow rate using the throttle screw.
- ▶ Fill the appliance via the tap fitting. Observe the maximum nominal capacity (see chapter "Specification / Data table").
- ▶ Turn the temperature selector to the required temperature.
- ▶ Press the temperature selector.
- ▶ Check the function of the appliance.
- ▶ Draw off hot water via the tap.
- ▶ Remove the protective foil from the user interface.

11.1 Appliance handover

- ▶ Explain the appliance function to users and familiarise them with its operation.
- ▶ Make users aware of potential dangers, especially the risk of scalding.
- ▶ Hand over these instructions.

INSTALLATION

Troubleshooting

12. Troubleshooting

Fault	Cause	Remedy
The appliance does not heat up.	The heating element/temperature selector is faulty.	Check the heating element/temperature selector and replace the relevant component if necessary.
The ON/OFF indicator does not illuminate although the appliance is switched on.	The ON/OFF indicator is faulty.	Replace the ON/OFF indicator.
The flow rate is reduced when filling the appliance or drawing cold water.	The throttle screw is contaminated.	Clean the throttle screw.
The tap leaks.	A sealing element is faulty.	Check the sealing systems and replace the relevant sealing element if necessary.

13. Maintenance



WARNING Electrocutation

Before any work on the appliance, disconnect all poles of the appliance from the power supply.

13.1 Servicing the taps

- ▶ When carrying out maintenance work on the taps, reduce the water supply by using the throttle screw. Be aware that the throttle screw is not permanently watertight (see chapter "Commissioning").

13.2 Checking the earth conductor

- ▶ In accordance with BGV A3, check the earth conductor on the heating element and the earth conductor contact on the power cable.

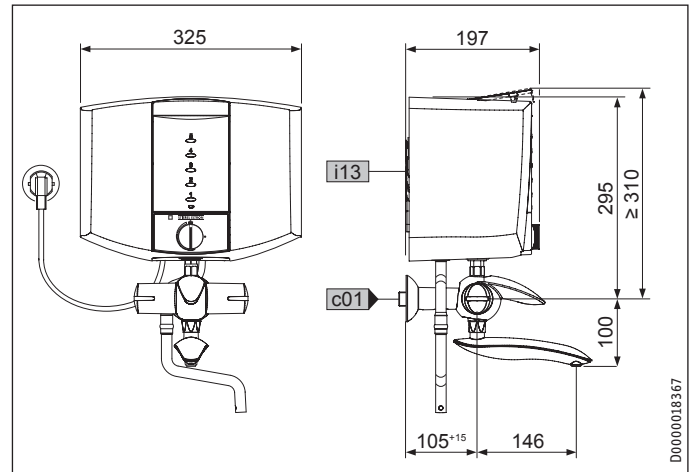
13.3 Replacing the power cable

The power cable must be replaced by an authorised contractor with the original spare part (part no. 020671).

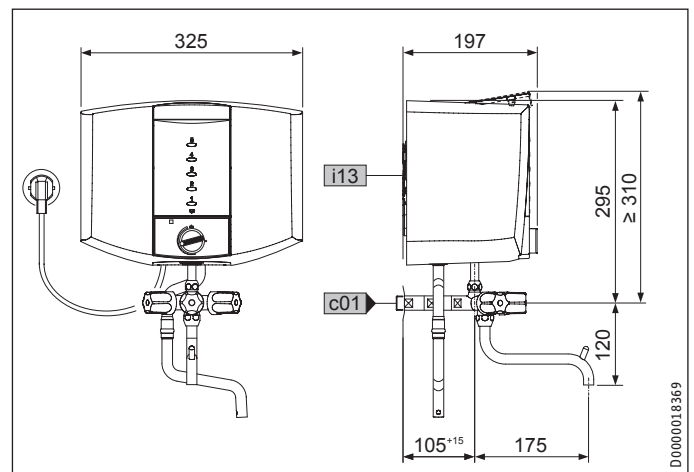
14. Specification

14.1 Dimensions and connections

EBK 5 K



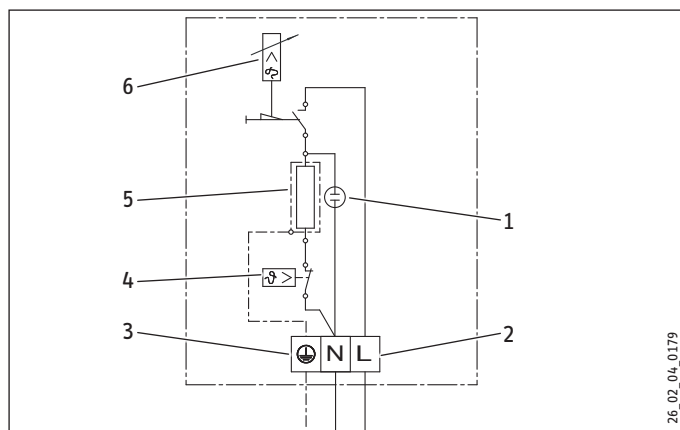
KBA 5 KA



			EBK 5 K	KBA 5 KA
c01	Cold water inlet	Male thread	G 1/2 A	G 1/2 A
i13	Wall mounting bracket			

14.2 Wiring diagram

1/N/PE ~ 230 V



- 1 ON/OFF indicator
- 2 Mains terminal
- 3 Earth conductor
- 4 Safety temperature controller
- 5 Heating element
- 6 Temperature limiter

14.3 Heat-up table

The heat-up period depends on the amount of water, degree of scaling and residual temperature. For the heat-up time for a cold water supply of 10 °C and a maximum temperature setting, see the following table.

Content	l	1	2	3	4	5
Approx. heat-up time	min	3	6	9	12	15

14.4 Data table

		EBK 5 K 074288	KBA 5 KA 074289
Hydraulic data			
Nominal capacity	l	5	5
Electrical data			
Connected load ~ 230 V	kW	2	2
Rated voltage	V	230	230
Phases		1/N/PE	1/N/PE
Frequency	Hz	50	50
Application limits			
Temperature setting range	°C	35 - 100	35 - 100
Max. permissible pressure	MPa	0	0
Max. flow rate	l/min	10	10
Versions			
IP rating		IP24	IP24
Open vented type		X	X
Container material		Plastic	Plastic
Material, tap body		Brass	Brass
Colour, outer tap body		White	Chrome-plated
Dimensions			
Height from the centre of the water connection	cm		295
Width	mm	325	325
Depth	mm	197	197
Length of connecting cable	mm	650	650
Weights			
Weight, empty	kg	2.7	2.7
Weight, full	kg	7.7	7.7

ENGLISH

Guarantee

The guarantee conditions of our German companies do not apply to appliances acquired outside of Germany. In countries where our subsidiaries sell our products a guarantee can only be issued by those subsidiaries. Such guarantee is only granted if the subsidiary has issued its own terms of guarantee. No other guarantee will be granted.

We shall not provide any guarantee for appliances acquired in countries where we have no subsidiary to sell our products. This will not affect warranties issued by any importers.

Environment and recycling

We would ask you to help protect the environment. After use, dispose of the various materials in accordance with national regulations.

REMARQUES PARTICULIÈRES

UTILISATION

1. Remarques générales	27
1.1 Consignes de sécurité	27
1.2 Autres symboles utilisés dans cette documentation	27
1.3 Unités de mesure	27
2. Sécurité	27
2.1 Utilisation conforme	27
2.2 Consignes de sécurité	28
2.3 Label de conformité	28
3. Description de l'appareil	28
4. Réglages	28
5. Nettoyage, entretien et maintenance	29
5.1 Détartrage	29
5.2 Nettoyage	29
6. Aide au dépannage	30

INSTALLATION

7. Sécurité	30
7.1 Consignes de sécurité générales	30
7.2 Prescriptions, normes et directives	30
8. Description de l'appareil	30
8.1 Fournitures	30
8.2 Accessoires	30
9. Travaux préparatoires	30
9.1 Lieu d'implantation	30
10. Montage	30
10.1 Montage de l'appareil	30
10.2 Variantes de montage	32
10.3 Raccordement électrique	34
11. Première mise en service	34
11.1 Remise de l'appareil au client	34
12. Aide au dépannage	35
13. Maintenance	35
13.1 Maintenance de la robinetterie	35
13.2 Vérification du conducteur de mise à la terre	35
13.3 Remplacement du câble de raccordement	35
14. Données techniques	35
14.1 Cotes et raccordements	35
14.2 Schéma électrique	36
14.3 Table de montée en température	36
14.4 Tableau de données	36

GARANTIE

ENVIRONNEMENT ET RECYCLAGE

REMARQUES PARTICULIÈRES

- L'appareil peut être utilisé par des enfants de 3 ans et plus ainsi que par des personnes aux facultés physiques, sensorielles ou mentales réduites ou par des personnes sans expérience lorsqu'ils sont sous surveillance ou qu'ils ont été formés à l'utilisation en toute sécurité de l'appareil et qu'ils ont compris les dangers encourus. Ne laissez pas des enfants jouer avec l'appareil. Ni le nettoyage ni la maintenance relevant de l'utilisateur ne doivent être effectués par des enfants sans surveillance.
- Il est interdit d'effectuer une installation avec un câble électrique fixe.
- En cas de branchement fixe au secteur via une boîte de sortie de câble, l'appareil doit pouvoir être déconnecté du secteur par un dispositif de coupure omnipolaire ayant une ouverture minimale des contacts de 3 mm.
- En cas d'endommagement ou de remplacement, le câble de raccordement électrique ne doit être remplacé que par un installateur habilité par le fabricant et avec une pièce de rechange d'origine.
- Fixez l'appareil comme indiqué au chapitre « Installation / pose ».

UTILISATION

1. Remarques générales

Les chapitres « Remarques particulières » et « Utilisation » s'adressent aux utilisateurs de l'appareil et aux installateurs.

Le chapitre « Installation » s'adresse aux installateurs.



Remarque

Lisez attentivement cette notice avant utilisation et conservez-la soigneusement. Remettez cette notice à tout nouvel utilisateur le cas échéant.

1.1 Consignes de sécurité

1.1.1 Structure des consignes de sécurité



MENTION D'AVERTISSEMENT Nature du danger
Sont indiqués ici les risques éventuellement encourus en cas de non-respect de la consigne de sécurité.
► Sont indiquées ici les mesures permettant de pallier le danger.

1.1.2 Symboles, nature du danger

Symbole	Nature du danger
	Blessure
	Électrocution
	Brûlure (brûlure, ébullition)

1.1.3 Mentions d'avertissement

MENTION D'AVERTISSEMENT	Signification
DANGER	Caractérise des remarques dont le non-respect entraîne de graves lésions, voire la mort.
AVERTISSEMENT	Caractérise des remarques dont le non-respect peut entraîner de graves lésions, voire la mort.
ATTENTION	Caractérise des remarques dont le non-respect peut entraîner des lésions légères ou modérées.

1.2 Autres symboles utilisés dans cette documentation



Remarque

Le symbole ci-contre caractérise des remarques générales.
► Lisez attentivement les remarques.

Symbole	Signification
	Domages matériels (dommages causés à l'appareil, dommages indirects et pollution de l'environnement)
	Mise au rebut de l'appareil

► Ce symbole signale une action à entreprendre. Les actions nécessaires sont décrites étape par étape.

1.3 Unités de mesure



Remarque

Sauf indication contraire, toutes les cotes sont indiquées en millimètres.

2. Sécurité

2.1 Utilisation conforme

Cet appareil à écoulement libre sert à préparer de l'eau sanitaire chaude et bouillante. Il est destiné aux utilisations domestiques et similaires, p. ex. à une utilisation dans les cuisines en entreprises, les magasins et autres secteurs professionnels, dans les exploitations agricoles, par les clients d'hôtels, motels et autres établissements d'hébergement ainsi que dans les chambres d'hôtes.

L'appareil est destiné à une utilisation domestique. Il peut être utilisé sans risques par des personnes qui ne disposent pas de connaissances techniques particulières. L'appareil peut également être utilisé dans un environnement non domestique, p. ex. dans de petites entreprises, à condition que son utilisation soit du même ordre.

Tout autre emploi est considéré comme non-conforme. Une utilisation conforme de l'appareil implique le respect de cette notice. Toute garantie est annulée en cas de modifications ou de transformations apportées à cet appareil.

2.2 Consignes de sécurité



AVERTISSEMENT Brûlure

Lorsque l'eau bout, de la vapeur s'échappe du tuyau de trop-plein / vapeur. Le tuyau ne doit ni être obturé, ni équipé d'une rallonge.



AVERTISSEMENT Brûlure

En cas de remplissage excessif de l'appareil, des projections d'eau bouillante peuvent se produire.



AVERTISSEMENT Brûlure

Ne pas ouvrir le couvercle pendant le chauffage.



AVERTISSEMENT Brûlure

KBA 5 KA : la robinetterie peut atteindre une température supérieure à 60 °C.



AVERTISSEMENT Blessure

L'appareil peut être utilisé par des enfants de 3 ans et plus ainsi que par des personnes aux facultés physiques, sensorielles ou mentales réduites ou par des personnes sans expérience sous surveillance ou après formation à l'utilisation en toute sécurité de l'appareil si les dangers encourus ont été compris. Ne laissez pas des enfants jouer avec l'appareil. Ni le nettoyage ni la maintenance relevant de l'utilisateur ne doivent être effectués par des enfants sans surveillance.



Dommages matériels

Ne faites jamais fonctionner l'appareil sans eau. Si vous souhaitez prélever de l'eau chaude pendant le chauffage, laissez une quantité résiduelle de 0,5 l (voir le symbole de tasse) dans l'appareil jusqu'à l'arrêt ou réglez le bouton de réglage de température sur ARRÊT.

2.3 Label de conformité

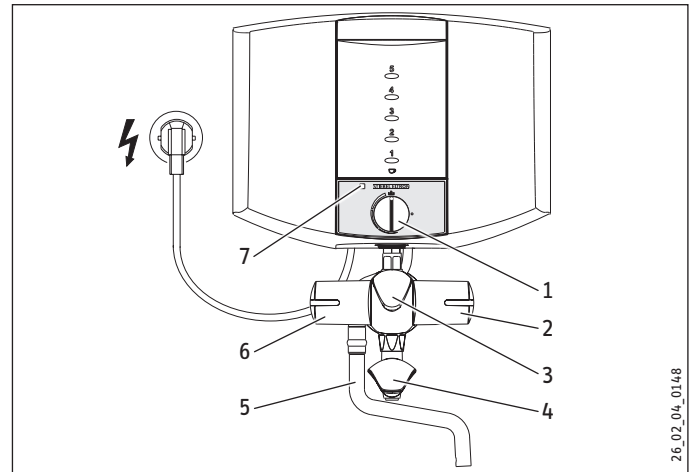
Voir la plaque signalétique sur l'appareil.

3. Description de l'appareil

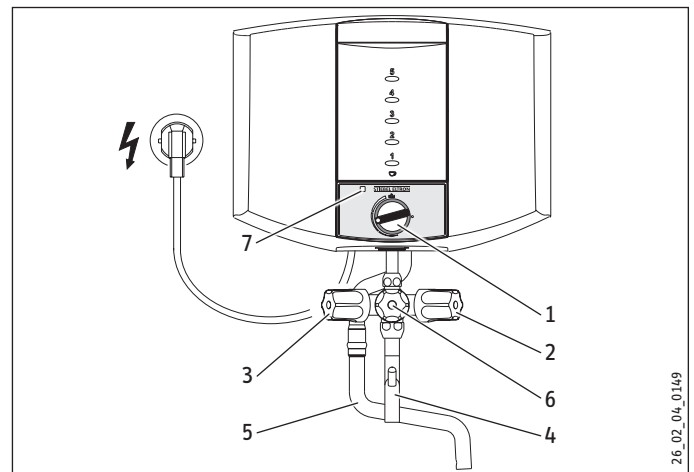
L'appareil chauffe l'eau sanitaire au moyen de l'électricité ; il est rempli via la robinetterie. Lorsque la température sélectionnée à l'aide du bouton de réglage de température est atteinte, l'appareil s'arrête automatiquement. L'eau chaude peut être prélevée via la robinetterie.

4. Réglages

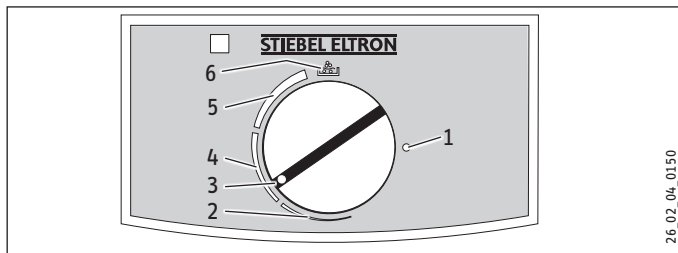
EBK 5 K



KBA 5 KA



- 1 Bouton de réglage de température avec fonction de touche pour mettre l'appareil en marche
 - 2 Prélèvement d'eau froide
 - 3 Remplissage de l'appareil
 - 4 Tube de sortie de la robinetterie
 - 5 Tuyau de trop-plein / vapeur
 - 6 Prélèvement d'eau chaude
 - 7 Témoin lumineux pour l'affichage du fonctionnement
- Remplissez l'appareil via la robinetterie au minimum jusqu'au symbole de tasse et avec 5 l d'eau maximum.



- 1 Réglage de température ARRÊT
- 2 Réglage de température eau chaude
- 3 Position de détartrage
- 4 Réglage de température eau chaude à brûlante (frémissante)
- 5 Réglage de température eau brûlante (frémissante) à bouillante
- 6 Butée eau bouillante
- Réglez la température en continu jusqu'à la butée eau bouillante.
- Mettez l'appareil en marche en appuyant sur le bouton de réglage de la température.

Le témoin lumineux de fonctionnement est allumé lorsque l'appareil est en chauffe.

Lorsque la température choisie est atteinte, l'appareil s'arrête automatiquement après la temporisation conditionnée par le système. Le témoin lumineux s'éteint.

Les températures de coupure peuvent varier en fonction de la quantité d'eau, de l'entartrage et de la chaleur résiduelle.

- Au besoin, vous pouvez faire bouillir l'eau immédiatement en maintenant le bouton de réglage de température enfoncé.
- Pour arrêter le chauffage de l'eau, tournez le bouton de réglage de température vers la gauche sur ARRÊT.
- Prélevez l'eau chaude via la robinetterie.

5. Nettoyage, entretien et maintenance

5.1 Détartrage

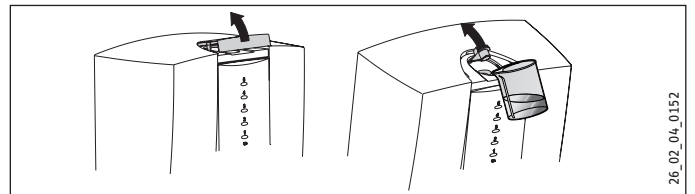
Presque toutes les eaux déposent du calcaire à des températures élevées. Il est donc nécessaire de détartrer l'appareil régulièrement.



AVERTISSEMENT Brûlure

Les détartrants moussant fortement peuvent entraîner le débordement de l'appareil et mettre en danger l'utilisateur.

- Utilisez des détartrants écologiques à base d'acide formique.
- Ne faites pas bouillir l'eau pendant le détartrage.



- Ouvrez le couvercle lorsque l'appareil a refroidi.
- Ouvrez le bouchon d'obturation en vous aidant au besoin du couvercle ou d'une cuillère.



! Dommages matériels

Le détartrant peut attaquer le boîtier : versez l'eau mélangée au détartrant avec précaution, éventuellement à l'aide d'un entonnoir, pour éviter les débordements.

- Respectez le dosage prescrit pour l'eau et le détartrant.
- Remettez le bouchon d'obturation en place et refermez le couvercle.



- Tournez le bouton de réglage de température en position de détartrage (voir illustration).
- Mettez l'appareil en marche en appuyant sur le bouton de réglage de la température.
- Laissez agir le détartrant et chauffez à nouveau au besoin.
- Évacuez l'eau et rincez plusieurs fois à l'eau.
- Portez la quantité d'eau maximale à ébullition, puis évacuez l'eau à nouveau.

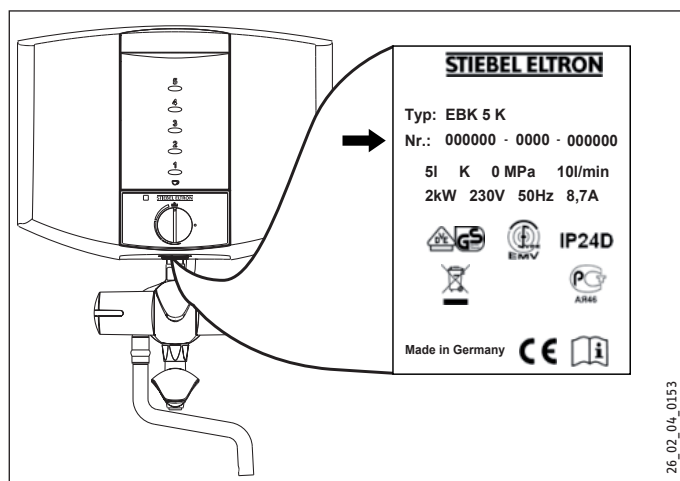
5.2 Nettoyage

- N'utilisez ni produit de nettoyage abrasif ni solvant. Un chiffon humide suffit pour le nettoyage et l'entretien de l'appareil.

6. Aide au dépannage

Problème	Cause	Solution
L'appareil ne chauffe pas.	La fiche de secteur n'est pas branchée.	Branchez la fiche de secteur.
	L'appareil n'est pas sous tension.	Allumez l'appareil.
	La protection est défectueuse.	Contrôlez les disjoncteurs ou les fusibles dans votre armoire électrique.
L'appareil s'arrête avant d'atteindre le point d'ébullition.	Il n'y a pas d'eau dans l'appareil.	Remplissez l'appareil d'eau.
L'appareil s'arrête avant d'atteindre le point d'ébullition.	L'appareil est entartré.	Procédez au détartrage de l'appareil.
Le débit de sortie d'eau chaude est fortement réduit bien que le robinet de soutirage soit ouvert au maximum.	L'appareil est entartré ou encrassé.	Nettoyez et détartrez l'appareil.

Appelez un installateur si vous ne réussissez pas à éliminer la cause du problème. Communiquez-lui le numéro indiqué sur la plaque signalétique pour qu'il puisse vous aider plus rapidement et plus efficacement (000000-0000-000000).



INSTALLATION

7. Sécurité

L'installation, la mise en service, la maintenance et les réparations de cet équipement ne doivent être effectuées que par un installateur qualifié.

7.1 Consignes de sécurité générales

Nous ne garantissons le bon fonctionnement et la sécurité de l'appareil que si des accessoires et pièces de rechange d'origine sont utilisés.

7.2 Prescriptions, normes et directives



Remarque

Respectez la législation et les prescriptions nationales et locales en vigueur.

8. Description de l'appareil

L'appareil chauffe l'eau sanitaire au moyen de l'électricité. Le limiteur de température coupe l'appareil lorsque la température réglée est atteinte.

8.1 Fournitures

Sont fournis avec l'appareil :

- Robinetterie de remplissage/de sortie
- Suspension murale
- 2 vis, 2 chevilles, 2 rondelles
- Gabarit de montage

8.2 Accessoires

Des robinetteries de sortie et des becs orientables de remplacement ainsi que des cônes d'évacuation comportant une bonde sont disponibles comme accessoires.

9. Travaux préparatoires

9.1 Lieu d'implantation

Posez toujours l'appareil verticalement (sur évier) dans un local à l'abri du gel.

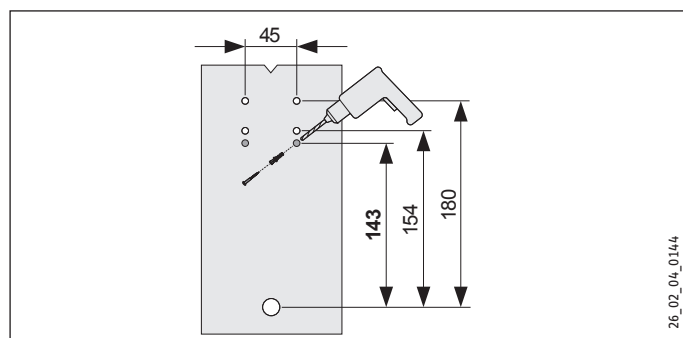
10. Montage

10.1 Montage de l'appareil

Voir aussi le chapitre « Variantes de montage ».

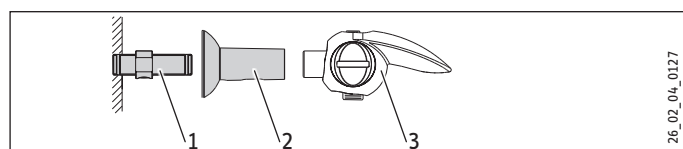
INSTALLATION

Montage



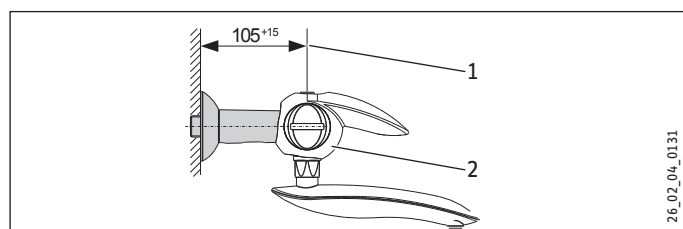
- Reportez les cotes de la suspension murale sur le mur à l'aide du gabarit de montage. Pour cela, vissez le gabarit de montage avec le raccord de robinetterie sans serrer.
- Percez les trous.

EBK 5 K



- 1 Manchon double avec vis d'étranglement
- 2 Douille en matière synthétique
- 3 Robinet blanc à deux poignées à levier

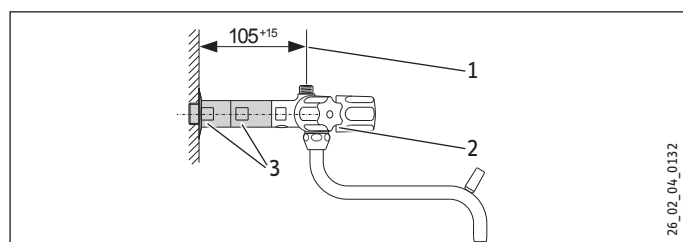
- Vissez le manchon double.
- Introduisez la douille en matière synthétique sur le manchon double.



- 1 Cote de contrôle de vissage
- 2 Robinet blanc à deux poignées à levier avec vis d'étranglement

- Vissez le robinet en veillant à respecter la cote de contrôle de vissage.
- Montez la sortie de la robinetterie.

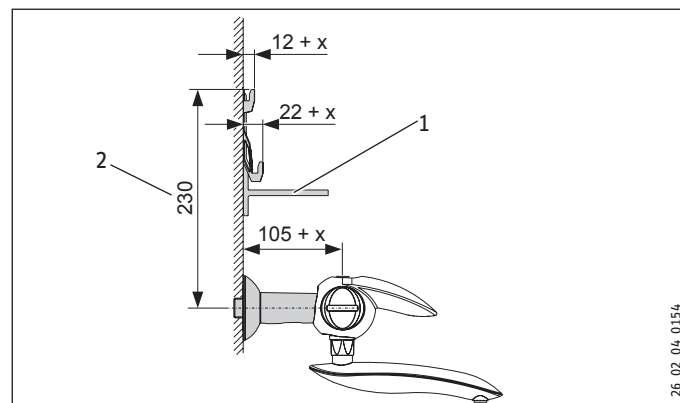
KBA 5 KA



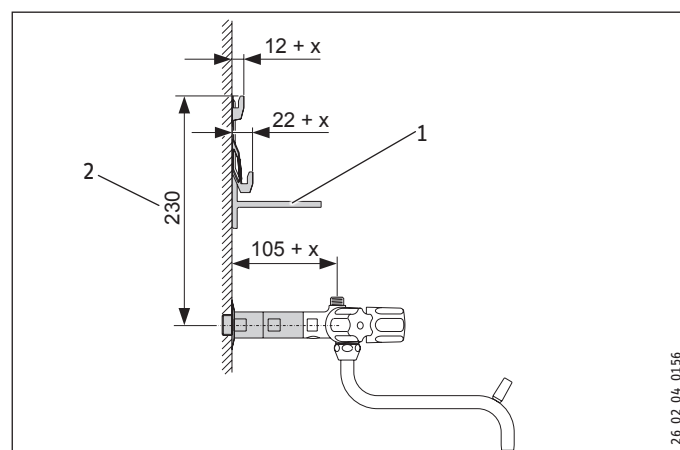
- 1 Cote de contrôle de vissage
- 2 Robinet chromé à trois poignées avec vis d'étranglement
- 3 Rallonges

- Vissez le robinet avec les rallonges en veillant à respecter la cote de contrôle de vissage.
- Montez la sortie de la robinetterie.

EBK 5 K



KBA 5 KA



- 1 Suspension murale
 - 2 Cote de contrôle en hauteur
- x Augmentation de la profondeur d'insertion de la robinetterie / de la distance des languettes du support mural, 15 mm maximum.



Remarque

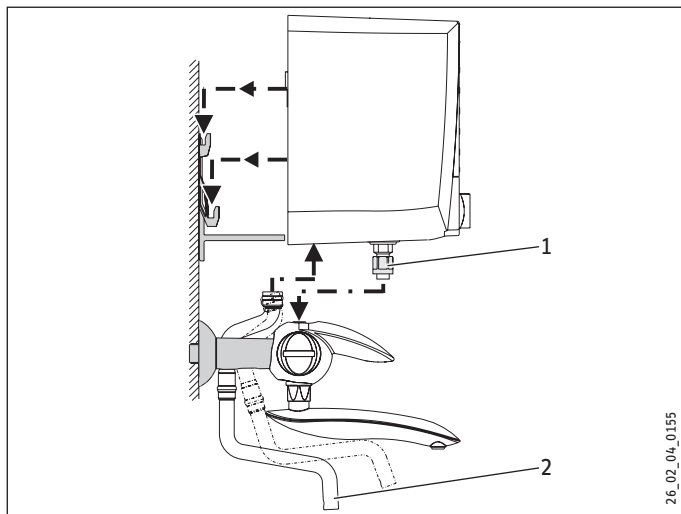
En cas de profondeur de vissage du robinet supérieure à 105 mm, vous devez replier les languettes du support mural (voir illustration).

- Montez la suspension murale à l'aide des chevilles, rondelles et vis fournies.
- Ajustez la position de la suspension murale en vous aidant d'un niveau à bulle. Veillez à respecter la cote de contrôle en hauteur. En cas d'irrégularités du mur, le bas de la suspension murale peut être fixé à l'aide de vis supplémentaires.

INSTALLATION

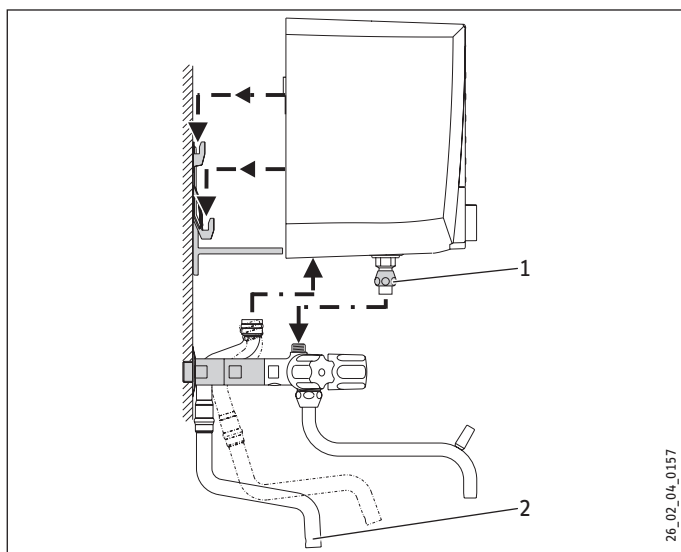
Montage

EBK 5 K



- 1 Raccord avec collier de serrage, ouverture de clé 19
- 2 Tuyau de trop-plein / vapeur

KBA 5 KA

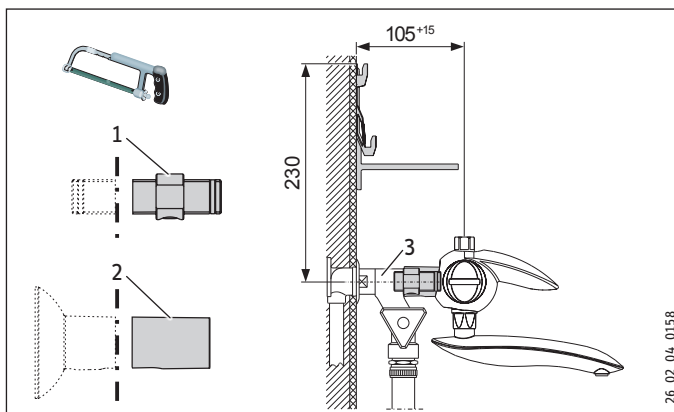


- 1 Raccord avec collier de serrage, ouverture de clé 19
 - 2 Tuyau de trop-plein / vapeur
- ▶ Introduisez l'appareil par le haut sur la suspension murale et la robinetterie et ajustez sa position.
 - ▶ Appuyez légèrement l'appareil vers le bas lorsque vous serrez le raccord avec collier de serrage.
 - ▶ Montez le tuyau de trop-plein / vapeur.

10.2 Variantes de montage

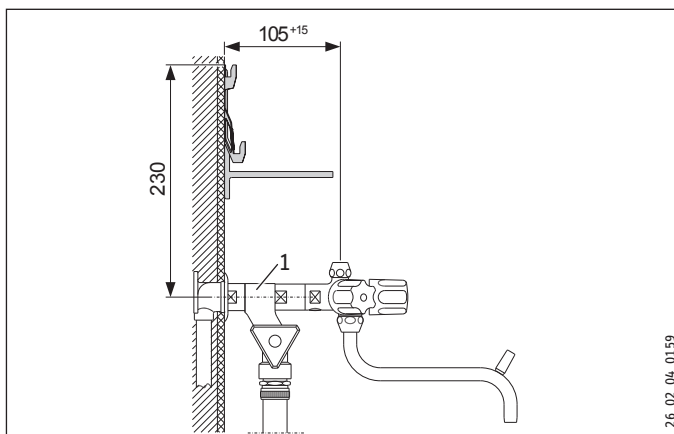
10.2.1 Raccordement hydraulique en saillie avec un raccord pour lave-linge et lave-vaisselle (robinet)

EBK 5 K



- 1 Manchon double
 - 2 Douille en matière synthétique
 - 3 Robinet pour lave-linge et lave-vaisselle
- ▶ Sciez le manchon double et la douille en matière synthétique aux dimensions requises.

KBA 5 KA



- 1 Robinet pour lave-linge et lave-vaisselle

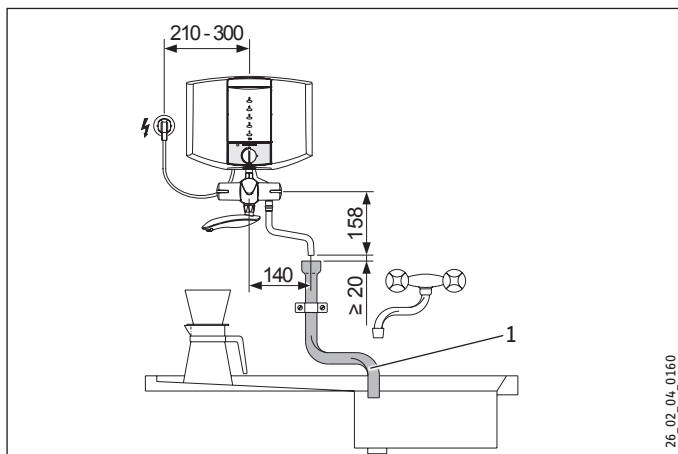
10.2.2 Installation en saillie du tuyau de trop-plein / vapeur



Remarque

Pour ces raccordements, le tuyau de trop-plein / vapeur doit être fixé au mur.

EBK 5 K



1 Tuyau d'évacuation vers l'évier

26_02_04_0160

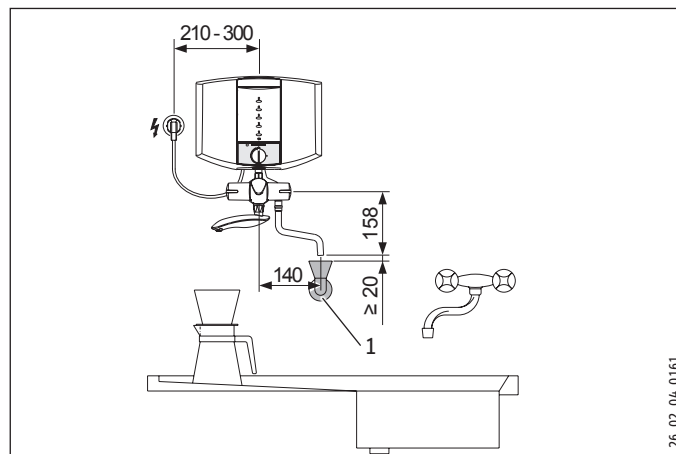
10.2.3 Installation encastrée du tuyau de trop-plein / vapeur



Remarque

Pour ces raccordements, le tuyau de trop-plein / vapeur doit être fixé au mur.

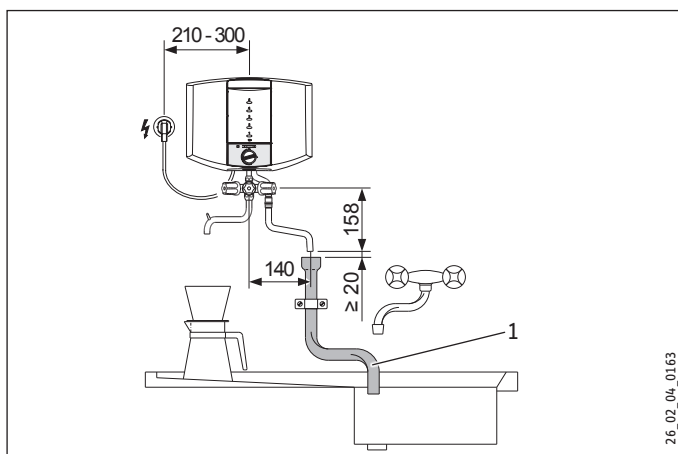
EBK 5 K



1 Cône d'évacuation avec bonde

26_02_04_0161

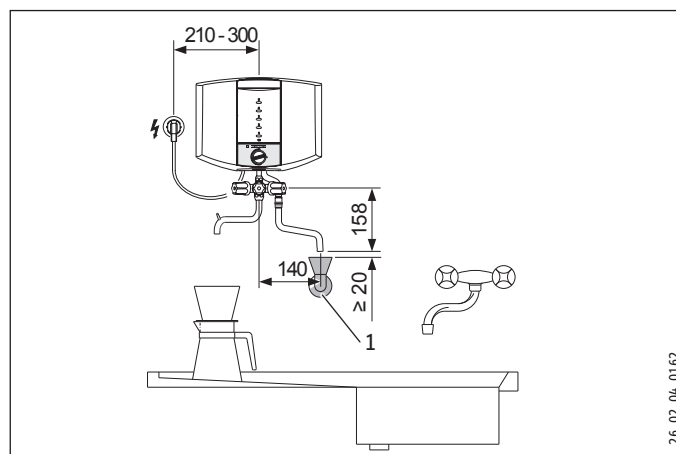
KBA 5 KA



1 Tuyau d'évacuation vers l'évier

26_02_04_0163

KBA 5 KA



1 Cône d'évacuation avec bonde

26_02_04_0162

10.3 Raccordement électrique



AVERTISSEMENT Électrocution
Exécutez tous les travaux de branchement et d'installation électriques conformément aux prescriptions.



AVERTISSEMENT Électrocution
Il est interdit d'effectuer une installation avec un câble électrique fixe.
En cas de branchement fixe au secteur via une boîte de sortie de câble, l'appareil doit pouvoir être déconnecté du secteur par un dispositif de coupure omnipolaire ayant une ouverture minimale des contacts de 3 mm.



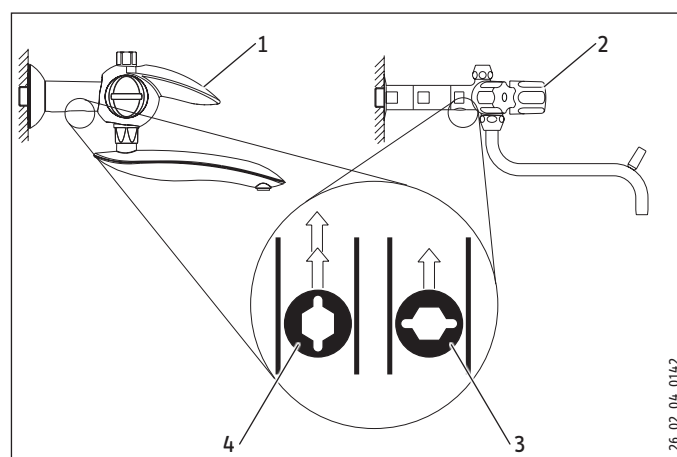
Dommages matériels
Respectez les indications de la plaque signalétique. La tension indiquée doit correspondre à la tension du secteur.



Remarque
Veillez à ce que l'appareil soit raccordé au conducteur de mise à la terre.

En cas de branchement de l'appareil sur une prise électrique à contact protégé, veillez à ce que celle-ci soit facilement accessible une fois l'appareil installé.

11. Première mise en service



- 1 Robinet blanc à deux poignées à levier avec vis d'étranglement
 - 2 Robinet chromé à trois poignées avec vis d'étranglement
 - 3 Vis d'étranglement pour limiter le débit : limitation maximale
 - 4 Vis d'étranglement pour limiter le débit : pas de limitation
- ▶ Réglez le débit. Notez le débit maximal admissible pour la robinetterie ouverte au maximum (voir le chapitre « Données techniques / Tableau de données »). Réduisez, si nécessaire, le débit avec la vis d'étranglement.
 - ▶ Remplissez l'appareil via la robinetterie. Tenez compte de la capacité nominale maximale (voir le chapitre « Données techniques / Tableau de données »).
 - ▶ Réglez le bouton de réglage de température sur la température souhaitée.
 - ▶ Appuyez sur le bouton de réglage de température.
 - ▶ Contrôlez le fonctionnement de l'appareil.
 - ▶ Prélevez l'eau brûlante via la robinetterie.
 - ▶ Retirez le film de protection du panneau de commande.

11.1 Remise de l'appareil au client

- ▶ Expliquez les différentes fonctions à l'utilisateur, puis familiarisez-le avec l'emploi de l'appareil.
- ▶ Indiquez à l'utilisateur les risques encourus, notamment les risques de brûlure.
- ▶ Remettez-lui cette notice.

12. Aide au dépannage

Panne	Cause	Solution
L'appareil ne chauffe pas.	L'élément de chauffage / le limiteur de température sont défectueux.	Vérifiez l'élément de chauffage / le limiteur de température et remplacez le composant le cas échéant.
Le témoin lumineux ne s'allume pas bien que l'appareil soit en marche.	Le témoin lumineux est défectueux.	Remplacez le témoin lumineux.
Le débit est limité lors du remplissage ou du prélèvement d'eau froide.	La vis d'étranglement est encrassée.	Nettoyez la vis d'étranglement.
La robinetterie n'est pas étanche.	Un élément d'étanchéité est défectueux.	Vérifiez les systèmes d'étanchéité et remplacez l'élément d'étanchéité le cas échéant.

13. Maintenance



AVERTISSEMENT Électrocution
Coupez l'appareil sur tous les pôles du réseau d'alimentation avant toute intervention.

13.1 Maintenance de la robinetterie

- Lors de travaux de maintenance sur la robinetterie, réduisez l'arrivée d'eau à l'aide de la vis d'étranglement. Notez que la vis d'étranglement n'est pas durablement étanche (voir le chapitre « Première mise en service »).

13.2 Vérification du conducteur de mise à la terre

- Vérifiez le conducteur de mise à la terre selon les prescriptions nationales en vigueur, au niveau de l'élément de chauffage et du contact de terre du câble de raccordement.

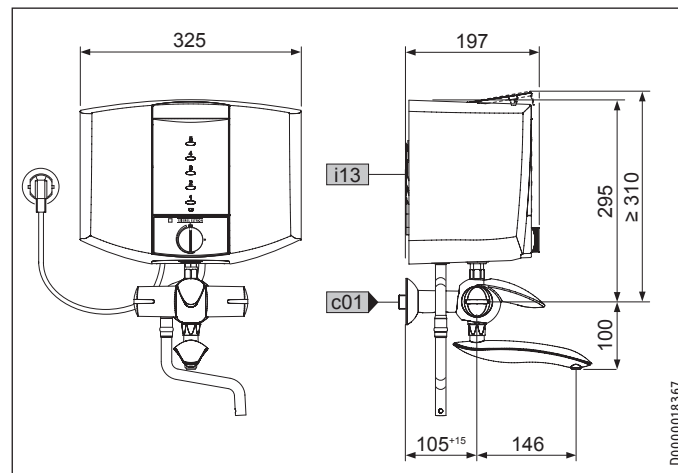
13.3 Remplacement du câble de raccordement

Le câble de raccordement doit être remplacé exclusivement par un installateur et avec une pièce de rechange d'origine (réf. 020671).

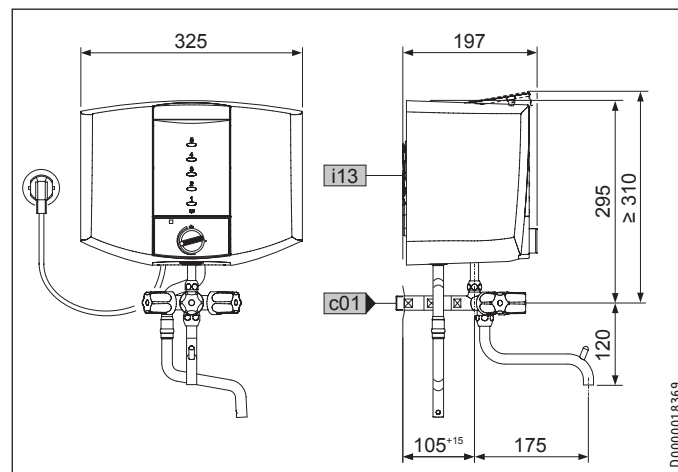
14. Données techniques

14.1 Cotes et raccords

EBK 5 K



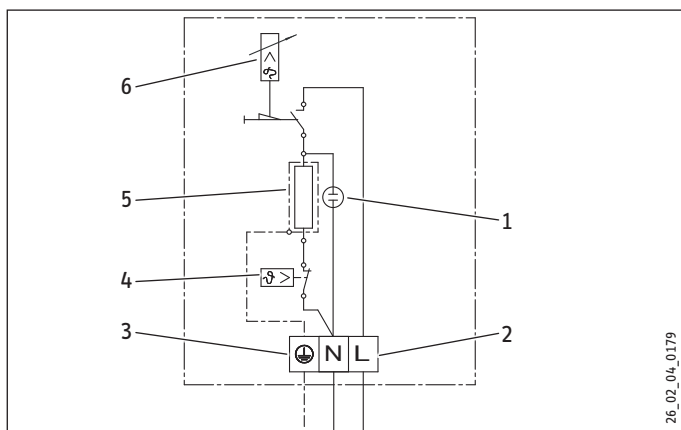
KBA 5 KA



	EBK 5 K	KBA 5 KA
c01	Eau froide arrivée	Filetage mâle
i13	Suspension murale	

14.2 Schéma électrique

1/N/PE ~ 230 V



- 1 Témoin lumineux pour l'affichage du fonctionnement
- 2 Bornier de raccordement au secteur
- 3 Mise à la terre
- 4 Thermostat de sécurité
- 5 Élément de chauffage
- 6 Limiteur de température

14.3 Table de montée en température

La durée de montée en température dépend de la quantité d'eau dans le ballon, de l'entartrage et de la chaleur résiduelle. Se référer au tableau suivant pour la durée de chauffage en cas d'arrivée d'eau froide à 10 °C et un réglage de la température sur maximum.

Contenance	l	1	2	3	4	5
Durée de chauffage env.	min	3	6	9	12	15

14.4 Tableau de données

		EBK 5 K	KBA 5 KA
		074288	074289
Données hydrauliques			
Capacité nominale	l	5	5
Données électriques			
Puissance de raccordement ~ 230 V	kW	2	2
Tension nominale	V	230	230
Phases		1/N/PE	1/N/PE
Fréquence	Hz	50	50
Limites d'utilisation			
Plage de réglage de température	°C	35 - 100	35 - 100
Pression max. admissible	MPa	0	0
Débit maximum	l/min	10	10
Versions			
Indice de protection (IP)		IP24	IP24
Type de construction à écoulement libre		X	X
Matériau du réservoir		Matière synthétique	Matière synthétique
Matériau du corps de la robinetterie		Laiton	Laiton
Couleur boîtier de la robinetterie		blanc	chromée
Dimensions			
Hauteur à partir du milieu du raccordement hydraulique	cm		295
Largeur	mm	325	325
Profondeur	mm	197	197
Longueur du câble de raccordement	mm	650	650
Poids			
Poids à vide	kg	2,7	2,7
Poids, ballon rempli	kg	7,7	7,7

Garantie

Les conditions de garantie de nos sociétés allemandes ne s'appliquent pas aux appareils achetés hors d'Allemagne. Au contraire, c'est la filiale chargée de la distribution de nos produits dans le pays qui est seule habilitée à accorder une garantie. Une telle garantie ne pourra cependant être accordée que si la filiale a publié ses propres conditions de garantie. Il ne sera accordé aucune garantie par ailleurs.

Nous n'accordons aucune garantie pour les appareils achetés dans des pays où aucune filiale de notre société ne distribue nos produits. D'éventuelles garanties accordées par l'importateur restent inchangées.

Environnement et recyclage

Merci de contribuer à la préservation de notre environnement. Après usage, procédez à l'élimination des matériaux conformément à la réglementation nationale.

BIJZONDERE INFO

BEDIENING

1. Algemene aanwijzingen	38
1.1 Veiligheidsaanwijzingen	38
1.2 Andere aandachtspunten in deze documentatie	38
1.3 Maateenheden	38
2. Veiligheid	38
2.1 Voorgeschreven gebruik	38
2.2 Veiligheidsvoorschriften	39
2.3 Keurmerk	39
3. Toestelomschrijving	39
4. Instellingen	39
5. Reiniging, verzorging en onderhoud	40
5.1 Ontkalken	40
5.2 Reiniging	40
6. Problemen verhelpen	41

INSTALLATIE

7. Veiligheid	41
7.1 Algemene veiligheidsaanwijzingen	41
7.2 Voorschriften, normen en bepalingen	41
8. Toestelomschrijving	41
8.1 Leveringstoebehoren	41
8.2 Toebehoren	41
9. Voorbereidingen	41
9.1 Montageplaats	41
10. Montage	42
10.1 Montage van het toestel	42
10.2 Alternatieven voor montage	44
10.3 Elektrische aansluiting	45
11. Eerste ingebruikname	45
11.1 Overdracht van het toestel	46
12. Storingen verhelpen	46
13. Onderhoud	46
13.1 Onderhoud van de kranen	46
13.2 Controle van de aardleiding	46
13.3 Aansluitkabel vervangen	46
14. Technische gegevens	46
14.1 Afmetingen en aansluitingen	46
14.2 Elektrisch schema	47
14.3 Opwarmtabel	47
14.4 Gegevenstabel	47

GARANTIE

MILIEU EN RECYCLING

BIJZONDERE INFO

- Het toestel kan door kinderen vanaf 3 jaar, alsmede door personen met verminderde fysieke, sensorische of geestelijke vermogens of met een gebrek aan ervaring en kennis gebruikt worden, wanneer er toezicht op hen gehouden wordt, of wanneer ze met betrekking tot het veilige gebruik van het toestel geïnstrueerd zijn en de gevaren die daaruit ontstaan, begrepen hebben. Kinderen mogen niet met het toestel spelen. Kinderen mogen zonder toezicht geen reiniging of gebruikersonderhoud uitvoeren.
- Installatie op een vaste aansluitkabel is niet toegestaan.
- Bij een vaste aansluiting op het stroomnet met behulp van een aansluitdoos moet het toestel met een scheidingsafstand van ten minste 3 mm op alle polen van het net kunnen worden gescheiden.
- De elektriciteitskabel mag bij beschadiging of vervanging alleen worden vervangen door het originele onderdeel en door een installateur die daartoe door de fabrikant gemachtigd is.
- Monteer het toestel zoals beschreven in het hoofdstuk "Installatie/montage".

BEDIENING

1. Algemene aanwijzingen

De hoofdstukken "Bijzondere info" en "Bediening" zijn bedoeld voor de gebruiker van het toestel en voor de installateur.

Het hoofdstuk "Installatie" is bestemd voor de installateur.



Info

Lees deze handleiding voor gebruik zorgvuldig door en bewaar deze op een veilige plaats. Overhandig de handleiding in voorkomende gevallen aan een volgende gebruiker.

1.1 Veiligheidsaanwijzingen

1.1.1 Structuur veiligheidsaanwijzingen



TREFWOORD Soort gevaar

Hier staan mogelijke gevolgen, wanneer de veiligheidsaanwijzing wordt genegeerd.

- Hier staan maatregelen om het gevaar af te wenden.

1.1.2 Symbolen, soort gevaar

Symbool	Soort gevaar
	Letsel
	Elektrische schok
	Verbranding (Verbranding, verschroeïng)

1.1.3 Trefwoorden

TREFWOORD	Betekenis
GEVAAR	Aanwijzingen die leiden tot zwaar letsel of overlijden, wanneer deze niet in acht worden genomen.
WAARSCHUWING	Aanwijzingen die kunnen leiden tot zwaar letsel of overlijden, wanneer deze niet in acht worden genomen.
VOORZICHTIG	Aanwijzingen die kunnen leiden tot middelmatig zwaar of licht letsel, wanneer deze niet in acht worden genomen.

1.2 Andere aandachtspunten in deze documentatie



Info

Algemene aanwijzingen worden aangeduid met het symbool dat hiernaast staat.

- Lees de aanwijzingsteksten grondig door.

Symbool	Betekenis
	Materiële schade (toestel-, gevolg-, milieuschade)
	Het toestel afdanken

- Dit symbool geeft aan dat u iets moet doen. De vereiste handelingen worden stapsgewijs beschreven.

1.3 Maateenheden



Info

Tenzij anders wordt vermeld, worden alle maten in millimeter aangegeven.

2. Veiligheid

2.1 Voorgeschreven gebruik

Het toestel is een open (drukloos) toestel voor de bereiding van heet en kokend drinkwater. Het toestel is bestemd voor huishoudelijk en vergelijkbaar gebruik, zoals in keukens voor medewerkers in winkels, kantoren en andere afdelingen in bedrijven, agrarische bedrijven, door gasten in hotels, motels en andere soorten bewoning en in pensions met ontbijt.

Het toestel is bestemd voor gebruik in een huishoudelijke omgeving. Het kan veilig worden bediend door personen die daarover niet geïnstrueerd zijn. Het toestel kan eventueel ook buiten een huishouden gebruikt worden, bijv. in het kleinbedrijf, voor zover het op dezelfde wijze gebruikt wordt.

Elk ander gebruik geldt niet als gebruik conform de voorschriften. Het voorgeschreven gebruik betekent ook de naleving van deze handleiding. In geval van wijzigingen of aanpassingen aan het toestel vervalt de garantie.

2.2 Veiligheidsvoorschriften



WAARSCHUWING verbranding
Tijdens het koken komt er stoom uit de overloop-/stoombuis. De buis mag niet worden afgesloten of verlengd.



WAARSCHUWING verbranding
Als het toestel te ver wordt gevuld, kan er kokend water uitspuiten.



WAARSCHUWING verbranding
Open het deksel niet tijdens het opwarmen.



WAARSCHUWING verbranding
KBA 5 KA: de kranen kunnen worden verwarmd tot meer dan 60 °C.



WAARSCHUWING letsel
Het toestel kan door kinderen vanaf 3 jaar, alsmede door personen met verminderde fysieke, sensorische of geestelijke vermogens of met een gebrek aan ervaring en kennis gebruikt worden, wanneer er toezicht op hen gehouden wordt, of wanneer ze met betrekking tot het veilige gebruik van het toestel geïnstrueerd zijn en de gevaren die daaruit ontstaan, begrepen hebben. Kinderen mogen niet met het toestel spelen. Kinderen mogen zonder toezicht geen reiniging of gebruikersonderhoud uitvoeren.



Materiële schade
Gebruik het toestel nooit zonder dat dit met water is gevuld.
Wanneer u tijdens het opwarmen warm water wilt aftappen, moet u een restvolume van ca. 0,5 l (zie kopjessymbool) overhouden tot het toestel uitschakelt, of zet u de temperatuurinstelknop op UIT.

2.3 Keurmerk

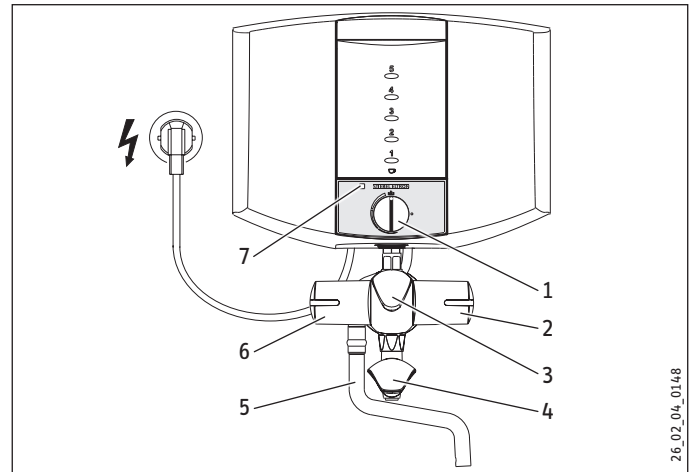
Zie het typeplaatje op het toestel.

3. Toestelomschrijving

Het drinkwater wordt met behulp van elektriciteit verwarmd en wordt via de kraan gevuld. Als de temperatuur die met de temperatuurinstelknop werd geselecteerd, wordt bereikt, schakelt het toestel automatisch uit. Het opgewarmde water kan via de kraan worden afgetapt.

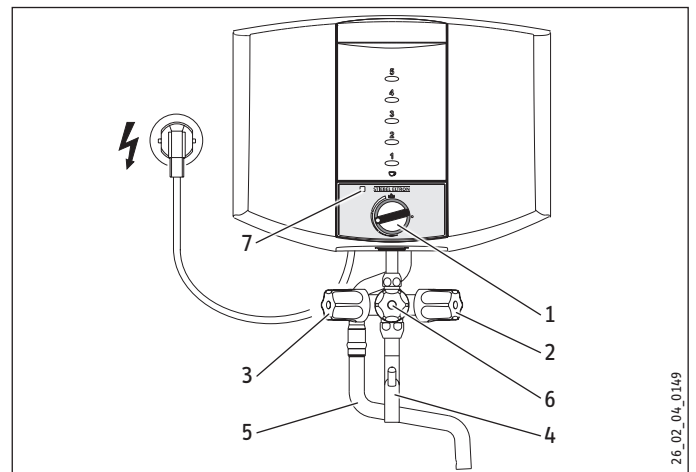
4. Instellingen

EBK 5 K



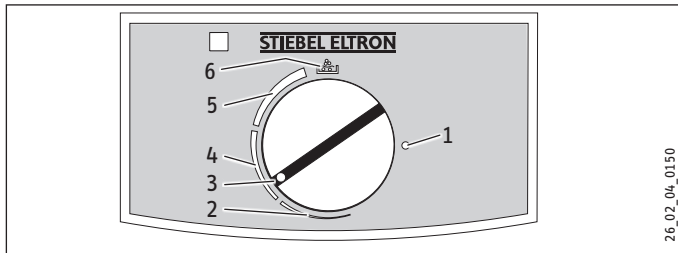
26_02_04_0148

KBA 5 KA



26_02_04_0149

- 1 De temperatuurinstelknop kan ook worden gebruikt om het toestel in te schakelen
 - 2 Koud water aftappen
 - 3 Toestel vullen
 - 4 Kraanuitloopbuis
 - 5 Overloop-/stoombuis
 - 6 Warm water aftappen
 - 7 Waarschuwinglampje voor bedrijfsweergave
- Vul het toestel via de kraan tot minstens aan het kopjessymbool, maximaal met 5 liter water.



- 1 Temperatuurinstelling UIT
 - 2 Temperatuurinstelling Warm
 - 3 Ontkalkingsstand
 - 4 Temperatuurinstelling Warm tot heet (zieden)
 - 5 Temperatuurinstelling Heet (zieden) tot koken
 - 6 Eindanslag Koken
- ▶ Stel de temperatuur traploos in tot aan de eindanslag Koken.
 - ▶ Schakel het toestel in door op de temperatuurinstelknop te drukken.

Het waarschuwingslampje voor bedrijfsweergave is verlicht, wanneer het water wordt verwarmd.

Als de gewenste temperatuur is bereikt, wordt het apparaat na een in het systeem vastgelegde vertraging automatisch uitgeschakeld. Het waarschuwingslampje wordt gedoofd.

Afhankelijk van de hoeveelheid water, de kalkafzetting en de restwarmte kunnen de uitschakeltemperaturen verschillend zijn.

- ▶ Indien gewenst, kunt u het water onmiddellijk weer aan de kook brengen door de temperatuurinstelknop ingedrukt te houden.
- ▶ Het opwarmen mag worden beëindigd door de temperatuurinstelknop naar links te draaien naar UIT.
- ▶ U kunt het warme water aftappen via de kraan.

5. Reiniging, verzorging en onderhoud

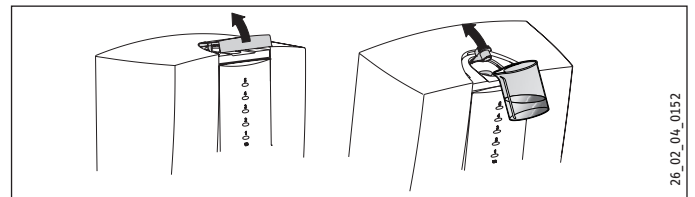
5.1 Ontkalken

Bijna al het water geeft kalk af bij hoge temperaturen. Daarom moet het toestel periodiek worden ontkalkt.



WAARSCHUWING verbranding
Sterk schuimende ontkalkingsmiddelen laten het toestel overlopen en houden gevaar voor de gebruiker in.

- ▶ Gebruik milieuvriendelijke ontkalkingsmiddelen op basis van mierenzuur.
- ▶ Water mag tijdens het ontkalken niet koken.



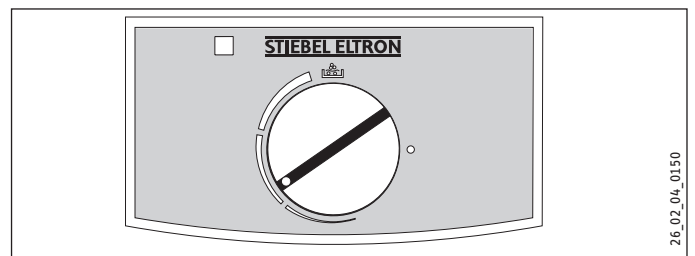
- ▶ Open het deksel als het toestel is afgekoeld.
- ▶ Open de sluitkap eventueel met behulp van het deksel of een lepel.



Materiële schade

Het is mogelijk dat de behuizing door ontcalingsmiddel wordt aangetast. Vul het water met het ontkalkingsmiddel om die reden op een schone manier eventueel met een trechter en vermijd overlopen.

- ▶ Vul het water en ontkalkingsmiddel in de voorgeschreven doses.
- ▶ Druk de sluitkap in en sluit het deksel.



- ▶ Draai de temperatuurinstelknop naar de ontkalkingsstand (zie afbeelding).
- ▶ Schakel het toestel in door op de temperatuurinstelknop te drukken.
- ▶ Laat het ontkalkingsmiddel inwerken en verwarm het eventueel opnieuw.
- ▶ Tap het water af en spoel enkele keren met water door.
- ▶ Breng het maximale volume water aan de kook en tap het water opnieuw af.

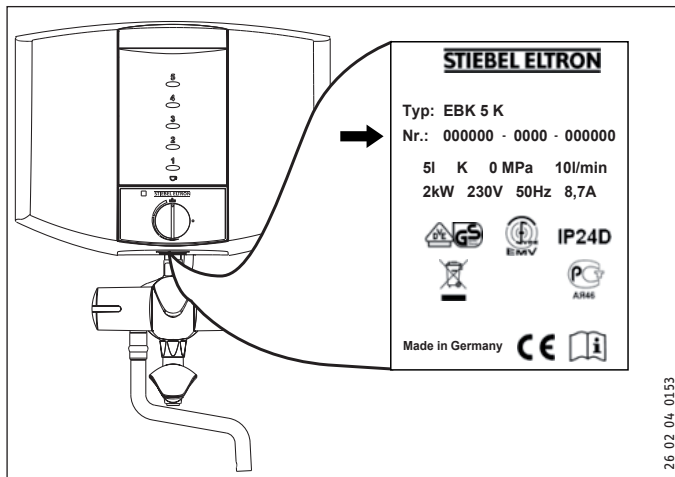
5.2 Reiniging

- ▶ Gebruik nooit schurende reinigingsmiddelen of reinigingsmiddelen met oplosmiddelen. Een vochtige doek volstaat om het toestel te onderhouden en te reinigen.

6. Problemen verhelpen

Probleem	Oorzaak	Oplossing
Het toestel verwarmt niet.	De stekker zit niet in het stopcontact.	Steek de stekker in het stopcontact.
	Het toestel is niet ingeschakeld.	Schakel het toestel in.
	De zekering is defect.	Controleer de zekeringen van de huisinstallatie.
	Er zit geen water in het toestel.	Vul het toestel met water.
Het toestel schakelt uit voor het kookpunt wordt bereikt.	Het toestel heeft kalkafzettingen.	Ontkalk het toestel.
Er stroomt minder warm water uit hoewel de aftapkraan volledig is geopend.	Het toestel heeft kalkafzettingen of is vuil.	Reinig en ontkalk het toestel.

Als u de oorzaak zelf niet kunt verhelpen, waarschuwt u de vakman. Om u nog sneller en beter te kunnen helpen, deelt u hem het nummer op het typeplaatje mee (000000-0000-000000).



INSTALLATIE

7. Veiligheid

Installatie, inbedrijfstelling, evenals onderhoud en reparatie van het toestel mogen alleen door een gekwalificeerde vakman worden uitgevoerd.

7.1 Algemene veiligheidsaanwijzingen

Wij waarborgen de goede werking en de bedrijfsveiligheid uitsluitend bij gebruik van originele accessoires en vervangingsonderdelen voor de apparatuur.

7.2 Voorschriften, normen en bepalingen



Info

Neem alle nationale en regionale voorschriften en bepalingen in acht.

8. Toestelomschrijving

Het toestel verwarmt op elektrische wijze tapwater. De temperatuurbe grenzer schakelt het toestel uit, wanneer de geselecteerde temperatuur is bereikt.

8.1 Leveringstoebehoren

Bij het toestel wordt het volgende geleverd:

- Vul-/afvoerkraan
- Wandbevestiging
- Altijd 2 schroeven, pluggen, ringen
- Montagesjabloon

8.2 Toebehoren

Als toebehoren zijn vervangingsuitloopkranen, vervangingszwenkarmen en afvoertrechters met stankafsluiter verkrijgbaar.

9. Voorbereidingen

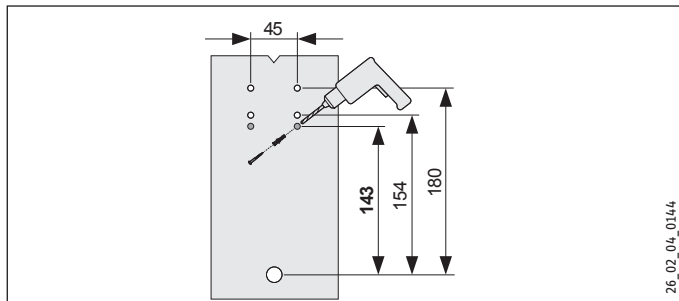
9.1 Montageplaats

Monteer het toestel altijd verticaal (boven het aftappunt), in een vorstvrije ruimte.

10. Montage

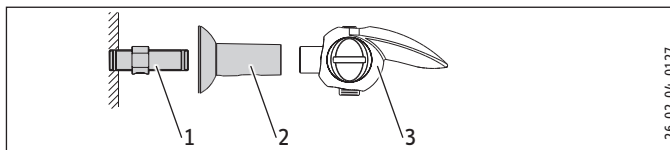
10.1 Montage van het toestel

Zie ook hoofdstuk "Alternatieven voor montage".

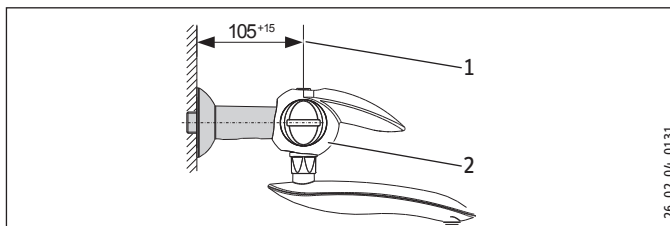


- ▶ Teken de maten voor de wandbevestiging met behulp van de montagesjabloon af op de wand. Schroef daartoe de montagesjabloon met de kraanaansluiting losjes erin.
- ▶ Boor de gaten.

EBK 5 K

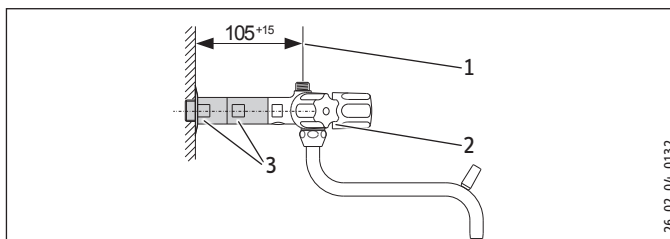


- 1 Dubbele nippel met smoorschroef
 - 2 Kunststofhuls
 - 3 Witte hefboom-tweegreepskraan
- ▶ Schroef de dubbele nippel erin.
 - ▶ Schuif de kunststofhuls op de dubbele nippel.



- 1 Inschroef-controlemaat
 - 2 Witte hefboom-tweegreepskraan met smoorschroef
- ▶ Schroef de kraan erin en houd daarbij rekening met de inschroef-controlemaat.
 - ▶ Monteer de kraanuitloop.

KBA 5 KA

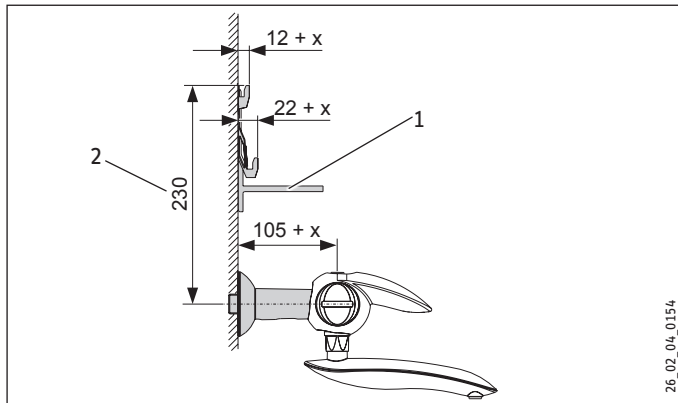


- 1 Inschroef-controlemaat
 - 2 Verchroomde driegreepskraan met smoorschroef
 - 3 Verlengingen
- ▶ Schroef de kraan met de verlengingen erin en houd daarbij rekening met de inschroef-controlemaat.
 - ▶ Monteer de kraanuitloop.

INSTALLATIE

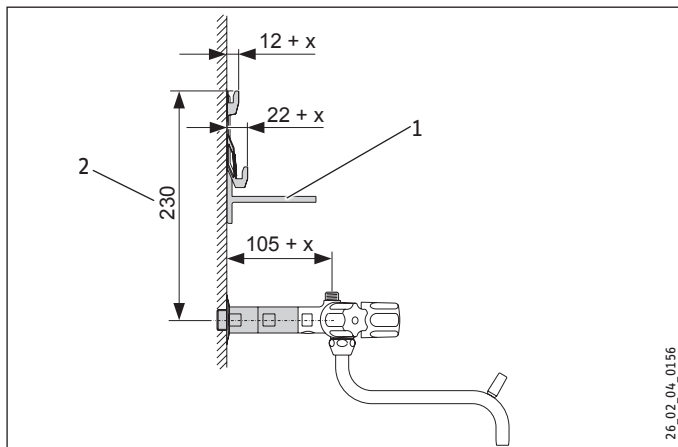
Montage

EBK 5 K



26_02_04_0154

KBA 5 KA



26_02_04_0156

- 1 Wandbevestiging
 - 2 Hoogte-controlemaat
- x De kranen-dompeldiepte/de afstand van de klampen van de wandhouder vergroten, met maximaal 15 mm.

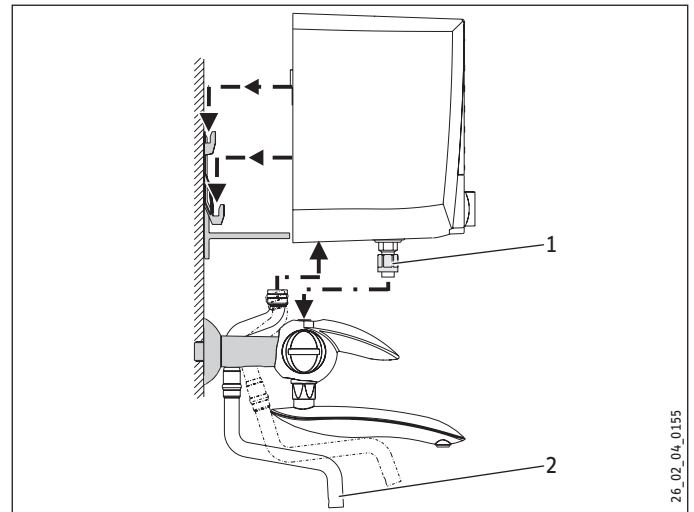


Info

Bij een schroefdiepte van de kranen die groter is dan 105 mm, moet u de klampen van de wandhouder bijbuigen (zie afbeelding).

- ▶ Monteer de wandbevestiging met de meegeleverde pluggen, ringen en schroeven.
- ▶ Lijn de wandbevestiging uit met de behulp van een waterpas. Houd daarbij rekening met de hoogte-controlemaat. Als de wand oneffen is, kan de wandbevestiging onderaan met extra schroeven worden vastgezet.

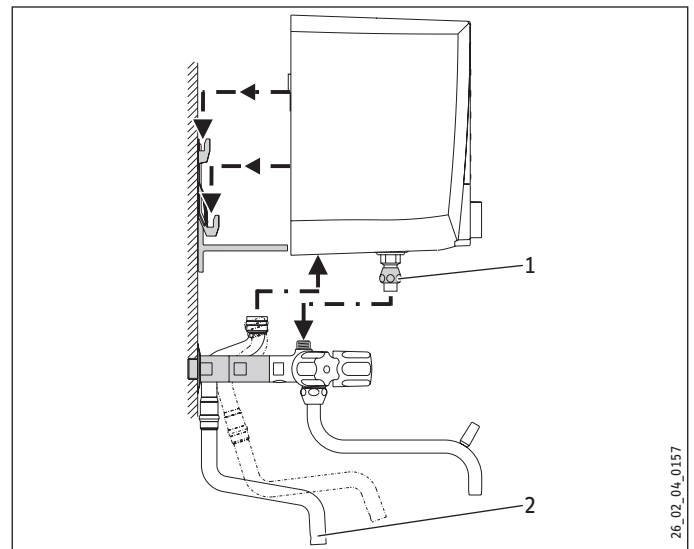
EBK 5 K



26_02_04_0155

- 1 Klemschroefkoppeling, sleutelmaat 19
- 2 Overloop-/stoombuis

KBA 5 KA



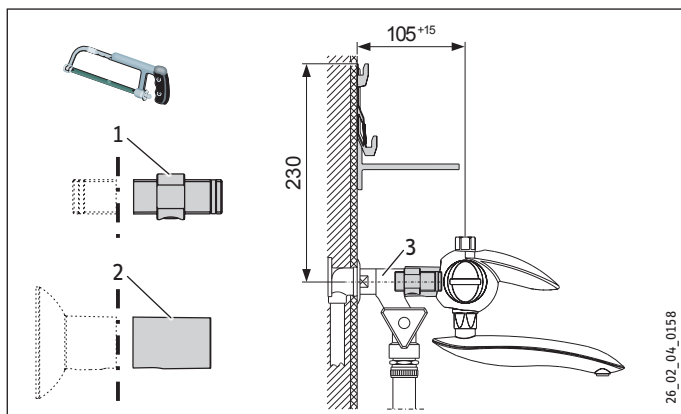
26_02_04_0157

- 1 Klemschroefkoppeling, sleutelmaat 19
 - 2 Overloop-/stoombuis
- ▶ Plaats het toestel vanaf de bovenzijde op de ophangbeugel en op de kraan en lijn het toestel uit.
 - ▶ Druk bij het vastdraaien van de klemschroefkoppeling het toestel licht omlaag.
 - ▶ Monteer de overloop-/stoombuis.

10.2 Alternatieven voor montage

10.2.1 Wateraansluiting opbouw met was- en vaatwasmachine-aansluiting (WAS-kraan)

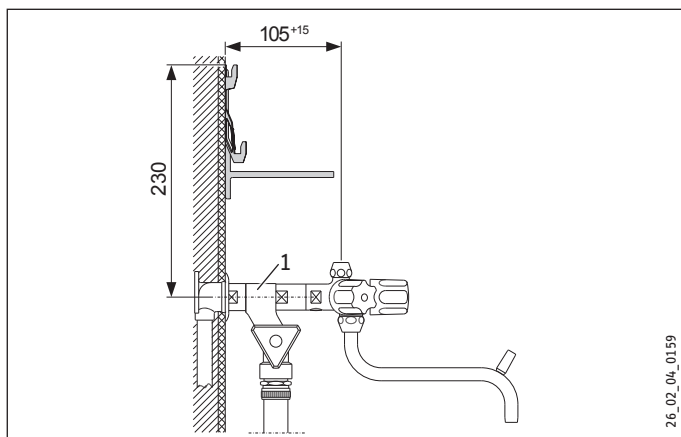
EBK 5 K



- 1 Dubbele nippel
- 2 Kunststofhuls
- 3 WAS-kraan

► Zaag de dubbele nippel en de kunststofhuls op de juiste lengte.

KBA 5 KA



- 1 WAS-kraan

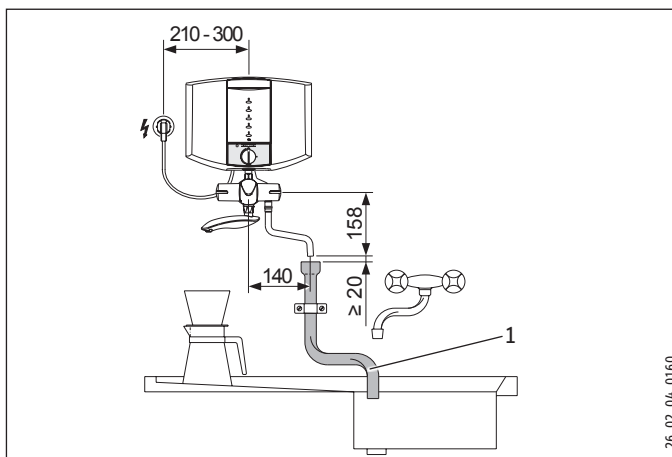
10.2.2 Opbouwinstallatie overloop-/stoombuis



Info

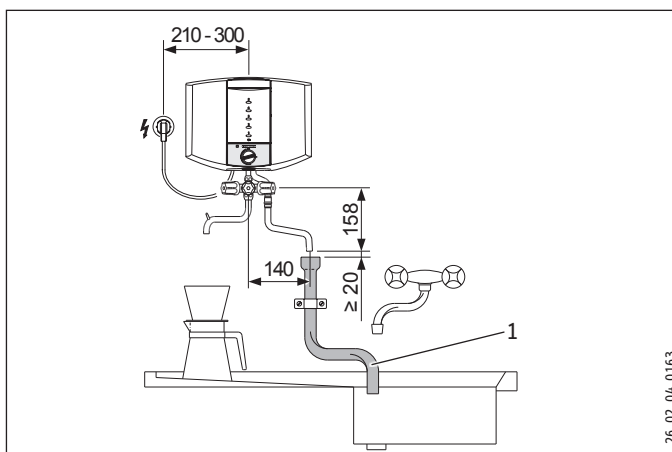
De overloop-/stoombuis moet bij deze aansluitingen op de wand worden bevestigd.

EBK 5 K



- 1 Afvoerbuīs naar het aanrecht

KBA 5 KA



- 1 Afvoerbuīs naar het aanrecht

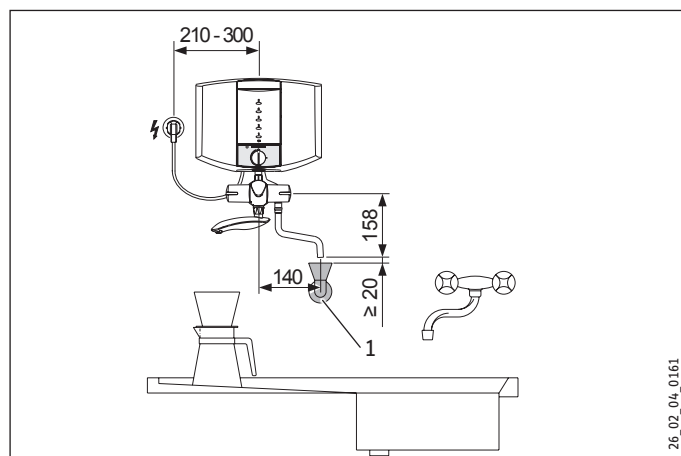
10.2.3 Inbouwinstallatie overloop-/stoombuis



Info

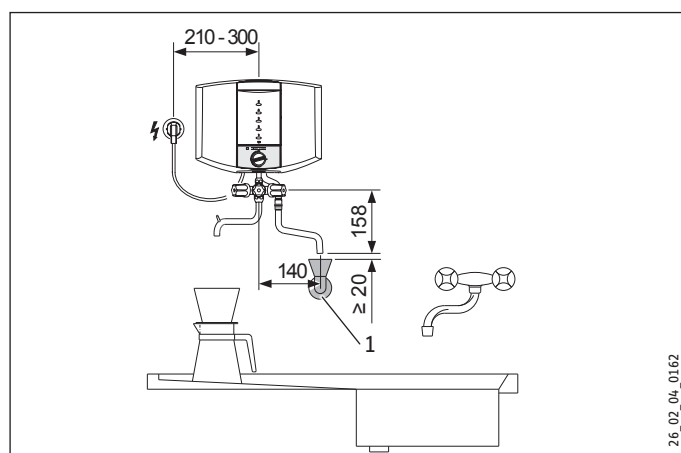
De overloop-/stoombuis moet bij deze aansluitingen op de wand worden bevestigd.

EBK 5 K



1 Afvoertrechter met stankafsluiter

KBA 5 KA



1 Afvoertrechter met stankafsluiter

10.3 Elektrische aansluiting



WAARSCHUWING elektrische schok

Voer alle werkzaamheden voor elektriciteitsaansluitingen en installatie uit conform de voorschriften.



WAARSCHUWING elektrische schok

Installatie op een vaste aansluitkabel is niet toegestaan. Bij een vaste aansluiting op het stroomnet met behulp van een aansluitdoos moet het toestel met een scheidingsafstand van ten minste 3 mm op alle polen van het net kunnen worden gescheiden.



Materiële schade

Neem de gegevens op het typeplaatje in acht. De aangegeven spanning moet overeenkomen met de netspanning.

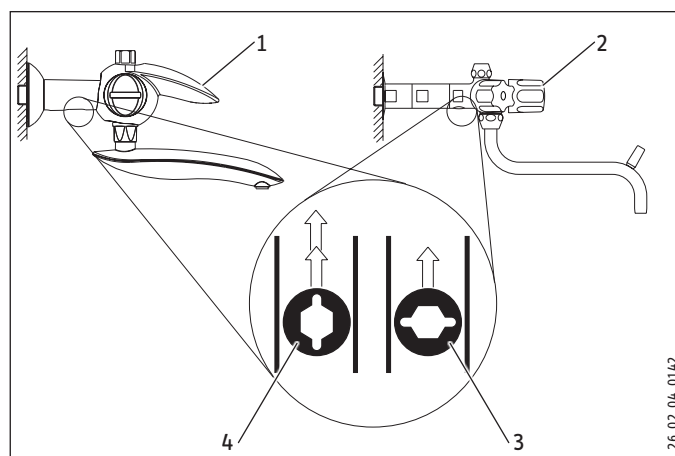


Info

Zorg ervoor dat het toestel aangesloten is op de aardleiding.

Als het toestel wordt aangesloten op een geaard stopcontact, moet dit stopcontact na de installatie van het toestel vrij toegankelijk zijn.

11. Eerste ingebruikname



- 1 Witte hefboom-tweegreepskraan met smoorschroef
- 2 Verchroomde driegreepskraan met smoorschroef
- 3 Smoorschroef voor doorstroomvolume: maximale smoring
- 4 Smoorschroef voor doorstroomvolume: geen smoring

- ▶ Stel de doorstroomcapaciteit in. Let daarbij op het maximaal toegelaten doorstroomvolume bij een volledig geopende kraan (zie hoofdstuk "Technische gegevens/ Gegevenstabel"). Verminder eventueel het doorstroomvolume met de smoorschroef.
- ▶ Vul het toestel via de kraan. Houd rekening met de maximale nominale inhoud (zie hoofdstuk "Technische gegevens/ Gegevenstabel").
- ▶ Zet de temperatuurstelknop op de gewenste temperatuur.
- ▶ Druk op de temperatuurstelknop.
- ▶ Controleer de werkmodus van het toestel.
- ▶ Tap heet water af via de kraan.
- ▶ Trek de beschermfolie van het bedieningspaneel af.

INSTALLATIE

Storingen verhelpen

11.1 Overdracht van het toestel

- ▶ Leg aan de gebruiker de werking van het toestel uit en maak hem vertrouwd met het gebruik ervan.
- ▶ Wijs de gebruiker op mogelijk gevaar, met name verbrandingsgevaar.
- ▶ Geef deze instructies mee.

12. Storingen verhelpen

Storing	Oorzaak	Oplossing
Het toestel verwarmt niet.	Het verwarmingselement/de temperatuurbegrenzer is defect.	Controleer het verwarmingselement/de temperatuurbegrenzer en vervang het onderdeel, indien nodig.
Het waarschuwingslampje is niet verlicht, hoewel het toestel is ingeschakeld.	Het waarschuwingslampje is defect.	Vervang het waarschuwingslampje.
Tijdens het vullen of het aftappen van koud water is de doorloop beperkt.	De smoorschroef is vuil.	Reinig de smoorschroef.
De kraan lekt.	Een afdichtingselement is defect.	Controleer de afdichtingssystemen en vervang eventueel het afdichtingselement.

13. Onderhoud



WAARSCHUWING elektrische schok
Scheid alle polen van het toestel van het elektriciteitsnet voor aanvang van alle werkzaamheden.

13.1 Onderhoud van de kranen

- ▶ Verminder de watertoevoer via de smoorschroef, wanneer onderhoudswerken aan de kraan moeten worden uitgevoerd. Let erop dat de smoorschroef niet voortdurend dicht is (zie hoofdstuk "Eerste ingebruikname").

13.2 Controle van de aardleiding

- ▶ Controleer de aardleiding volgens BGV A3 op het verwarmingselement en op het aardleidingscontact van de aansluitkabel.

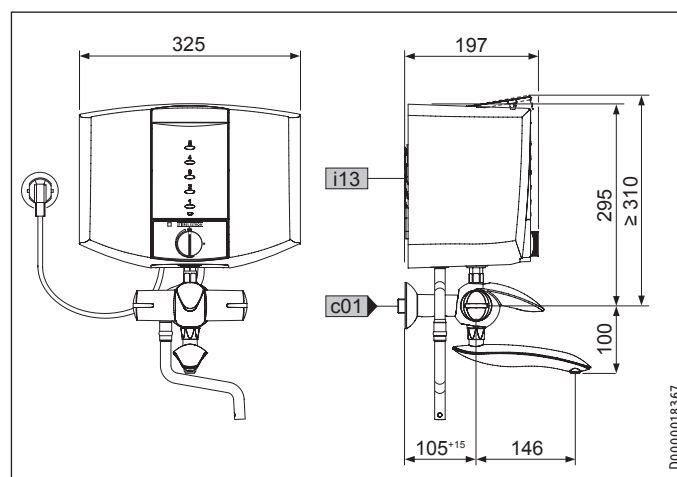
13.3 Aansluitkabel vervangen

Alleen een vakman heeft toestemming de aansluitkabel met originele vervangingsonderdelen (ordernummer 020671) te vervangen.

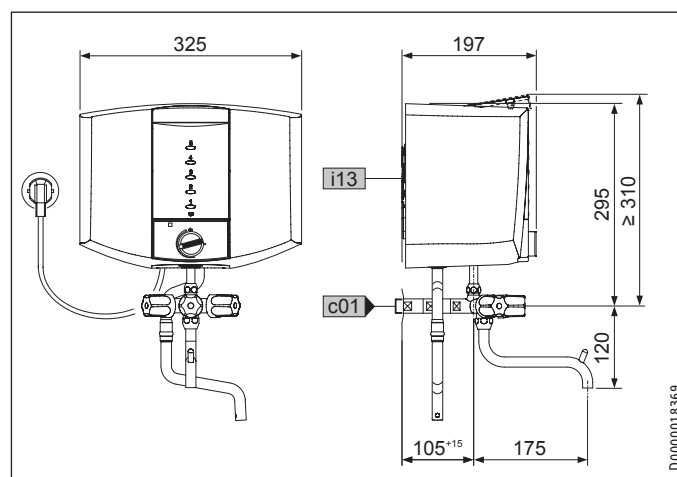
14. Technische gegevens

14.1 Afmetingen en aansluitingen

EBK 5 K



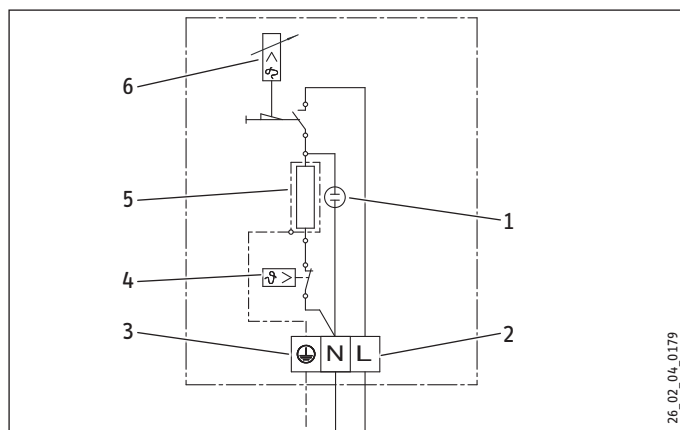
KBA 5 KA



	EBK 5 K	KBA 5 KA
c01	Koudwatertoevoer	Buitendraad
		G 1/2 A
i13	Wandbevestiging	

14.2 Elektrisch schema

1/N/PE ~ 230 V



- 1 Waarschuwinglampje voor bedrijfsweergave
- 2 Netaansluitklem
- 3 Aardingsaansluiting
- 4 Beschermtemperatuurregelaar
- 5 Verwarmingselement
- 6 Temperatuurbegrenzer

14.3 Opwarmtabel

De opwarmduur is afhankelijk van het volume, de kalkafzetting en de restwarmte. Als het koude water een toevoertemperatuur van 10 °C heeft en de maximale temperatuur is ingesteld, treft u de opwarmtijd in de volgende tabel aan.

Inhoud	l	1	2	3	4	5
Opwarmtijd circa	min	3	6	9	12	15

14.4 Gegevenstabel

		EBK 5 K 074288	KBA 5 KA 074289
Hydraulische gegevens			
Nominale inhoud	l	5	5
Elektrische gegevens			
Aansluitvermogen ~ 230 V	kW	2	2
Nominale spanning	V	230	230
Fasen		1/N/PE	1/N/PE
Frequentie	Hz	50	50
Werkingsgebied			
Temperatuurinstelbereik	°C	35 - 100	35 - 100
Max. toegelaten druk	MPa	0	0
Max. doorstroomvolume	l/min	10	10
Uitvoeringen			
Beschermingsgraad (IP)		IP24	IP24
Uitvoering open		X	X
Materiaal van het reservoir		Kunststof	Kunststof
Materiaal kraanlichaam		messing	messing
Kleur kraanbehuizing		wit	verchroomd
Afmetingen			
Hoogte vanaf midden wateraansluiting	cm		295
Breedte	mm	325	325
Diepte	mm	197	197
Lengte aansluitkabel	mm	650	650
Gewichten			
Leeg gewicht	kg	2,7	2,7
Gevuld gewicht	kg	7,7	7,7

Garantie

Voor toestellen die buiten Duitsland zijn gekocht, gelden de garantievoorwaarden van onze Duitse ondernemingen niet. Bovendien kan in landen waar één van onze dochtermaatschappijen verantwoordelijk is voor de verkoop van onze producten, alleen garantie worden verleend door deze dochtermaatschappij. Een dergelijk garantie wordt alleen verstrekt, wanneer de dochtermaatschappij eigen garantievoorwaarden heeft gepubliceerd. In andere situaties wordt er geen garantie verleend.

Voor toestellen die in landen worden gekocht waar wij geen dochtermaatschappijen hebben die onze producten verkopen, verlenen wij geen garantie. Een eventueel door de importeur verzekerde garantie blijft onverminderd van kracht.

Milieu en recycling

Wij verzoeken u ons te helpen ons milieu te beschermen. Doe de materialen na het gebruik weg overeenkomstig de nationale voorschriften.

WSKAZÓWKI SPECJALNE

OBSŁUGA

1.	Wskazówki ogólne	49
1.1	Wskazówki dotyczące bezpieczeństwa	49
1.2	Inne oznaczenia stosowane w niniejszej dokumentacji	49
1.3	Jednostki miar	49
2.	Bezpieczeństwo	49
2.1	Użytkowanie zgodne z przeznaczeniem	49
2.2	Wskazówki dotyczące bezpieczeństwa	50
2.3	Znak kontroli	50
3.	Opis urządzenia	50
4.	Nastawy	50
5.	Czyszczenie, pielęgnacja i konserwacja	51
5.1	Odwapnianie	51
5.2	Czyszczenie	52
6.	Usuwanie problemów	52

INSTALACJA

7.	Bezpieczeństwo	53
7.1	Ogólne wskazówki dotyczące bezpieczeństwa	53
7.2	Przepisy, normy i wymogi	53
8.	Opis urządzenia	53
8.1	Zakres dostawy	53
8.2	Wyposażenie dodatkowe	53
9.	Przygotowanie	53
9.1	Miejsce montażu	53
10.	Montaż	53
10.1	Montaż urządzenia	53
10.2	Inne sposoby montażu	55
10.3	Podłączenie elektryczne	56
11.	Pierwsze uruchomienie	57
11.1	Przekazanie urządzenia	57
12.	Usuwanie usterek	57
13.	Konserwacja	57
13.1	Konserwacja armatur	57
13.2	Kontrola przewodu ochronnego	57
13.3	Wymiana przewodu przyłączeniowego	57
14.	Dane techniczne	58
14.1	Wymiary i przyłącza	58
14.2	Schemat połączeń elektrycznych	58
14.3	Tabela czasów nagrzewania	58
14.4	Tabela danych	59

GWARANCJA

OCHRONA ŚRODOWISKA I RECYCLING

WSKAZÓWKI SPECJALNE

- Urządzenie może być obsługiwane przez dzieci, które ukończyły 3 lat oraz przez osoby o zmniejszonych zdolnościach fizycznych, sensorycznych lub umysłowych lub osoby nieposiadające odpowiedniego doświadczenia względnie wiedzy, jeżeli są one pod nadzorem lub zostały przeszkolone w zakresie bezpiecznej obsługi urządzenia oraz zrozumiały wynikające stąd niebezpieczeństwa. Dzieciom nie wolno bawić się urządzeniem. Czyszczenie oraz konserwacja wykonywana przez użytkownika są czynnościami, których dzieciom nie wolno wykonywać bez nadzoru.
- Instalacja z podłączonym na stałe przewodem elektrycznym jest niedopuszczalna.
- W przypadku stałego podłączenia do sieci elektrycznej za pomocą puszk przyłączeniowej należy zapewnić możliwość odłączania urządzenia za pomocą wielobiegunowego wyłącznika z rozwarciem styków wynoszącym przynajmniej 3 mm.
- Czynności związane z koniecznością wymiany uszkodzonego elektrycznego przewodu przyłączeniowego mogą być wykonywane wyłącznie przez specjalistę posiadającego odpowiednie uprawnienia, przy użyciu oryginalnej części zamiennej.
- Zamocować urządzenie w sposób opisany w rozdziale „Instalacja / Montaż”.

OBSŁUGA

1. Wskazówki ogólne

Rozdziały „Wskazówki specjalne” i „Obsługa” są przeznaczone dla użytkowników końcowych urządzenia i specjalistów.

Rozdział „Instalacja” przeznaczony jest dla specjalisty.

**Wskazówka**

Przed przystąpieniem do obsługi urządzenia należy dokładnie zapoznać się z niniejszą instrukcją i zachować ją do późniejszego wykorzystania.
W przypadku przekazania produktu osobom trzecim niniejszą instrukcję należy również dołączyć.

1.1 Wskazówki dotyczące bezpieczeństwa

1.1.1 Struktura wskazówek dotyczących bezpieczeństwa

**HASŁO OSTRZEGAWCZE – rodzaj zagrożenia**

W tym miejscu są określone potencjalne skutki nieprzestrzegania wskazówki dotyczącej bezpieczeństwa.

► W tym miejscu są określone środki zapobiegające zagrożeniu.

1.1.2 Symbole i rodzaje zagrożenia

Symbol	Rodzaj zagrożenia
	Obrażenia ciała
	Porażenie prądem elektrycznym
	Poparzenie (Poparzenie)

1.1.3 Hasła ostrzegawcze

HASŁO OSTRZEGAWCZE	Znaczenie
ZAGROŻENIE	Wskazówki, których nieprzestrzeganie prowadzi do ciężkich obrażeń ciała lub śmierci.
OSTRZEŻENIE	Wskazówki, których nieprzestrzeganie może prowadzić do ciężkich obrażeń ciała lub śmierci.
OSTROŻNIE	Wskazówki, których nieprzestrzeganie może prowadzić do średnich lub lekkich obrażeń ciała.

1.2 Inne oznaczenia stosowane w niniejszej dokumentacji

**Wskazówka**

Ogólne wskazówki są oznaczone symbolem umieszczonym obok.

► Należy dokładnie zapoznać się z treścią wskazówek.

Symbol	Znaczenie
	Szkody materialne (uszkodzenie urządzenia, szkody następne, szkody ekologiczne)
	Utylizacja urządzenia

► Ten symbol informuje o konieczności wykonania jakiejś czynności. Wymagane czynności opisane są krok po kroku.

1.3 Jednostki miar

**Wskazówka**

Jeśli nie określono innych jednostek, wszystkie wymiary podane są w milimetrach.

2. Bezpieczeństwo

2.1 Użytkowanie zgodne z przeznaczeniem

Urządzenie jest beczłinnym urządzeniem służącym do przygotowywania gorącej lub wrzącej wody użytkowej. Urządzenie jest przeznaczone do użytkowania w gospodarstwie domowym oraz obiektach o podobnym charakterze, jak np. w pomieszczeniach socjalnych dla pracowników w sklepach, biurach i innych obiektach przemysłowych, w domach na wsi, w hotelach, pensjonatach, motelach i innych obiektach mieszkalnych.

Urządzenie przeznaczone jest do użytku domowego. Nieprzeszkolone osoby mogą bezpiecznie z niego korzystać. Urządzenie można stosować również poza domem, np. w małych przedsiębiorstwach, pod warunkiem użytkowania zgodnego z przeznaczeniem.

Inne lub wykraczające poza obowiązujące ustalenia zastosowanie traktowane jest jako niezgodne z przeznaczeniem. Do użytkowania zgodnego z przeznaczeniem należy również przestrzeganie niniejszej instrukcji. Modyfikacje i przebudowa urządzenia powodują utratę gwarancji.

2.2 Wskazówki dotyczące bezpieczeństwa



OSTRZEŻENIE poparzenie
W czasie wytwarzania wrzątku w urządzeniu powstaje para odprowadzana rurką przelewową. Rurki nie wolno zatykać ani przedłużać



OSTRZEŻENIE poparzenie
Przekroczenie maksymalnego poziomu wody grozi poparzeniem



OSTRZEŻENIE poparzenie
Nie otwierać pokrywy podczas podgrzewania wody.



OSTRZEŻENIE poparzenie
KBA 5 KA: Armatura może się nagrzać do temperatury powyżej 60 °C.



OSTRZEŻENIE obrażenia ciała
Urządzenie może być obsługiwane przez dzieci, które ukończyły 3 lat oraz przez osoby o zmniejszonych zdolnościach fizycznych, sensorycznych lub umysłowych lub osoby nieposiadające odpowiedniego doświadczenia względnie wiedzy, jeżeli są one pod nadzorem lub zostały przeszkolone w zakresie bezpiecznej obsługi urządzenia oraz zrozumiały wynikające stąd niebezpieczeństwa. Dzieciom nie wolno bawić się urządzeniem. Czyszczenie oraz konserwacja wykonywana przez użytkownika są czynnościami, których dzieciom nie wolno wykonywać bez nadzoru.



Szkody materialne
Nie wolno eksploatować urządzenia bez wody. W przypadku pobierania ciepłej wody w trakcie jej podgrzewania w urządzeniu należy zostawić około 0,5 l wody (patrz symbol filiżanki) aż do jego wyłączenia lub ustawić pokrętkę regulacji temperatury w położeniu „Wyl.”

2.3 Znak kontroli

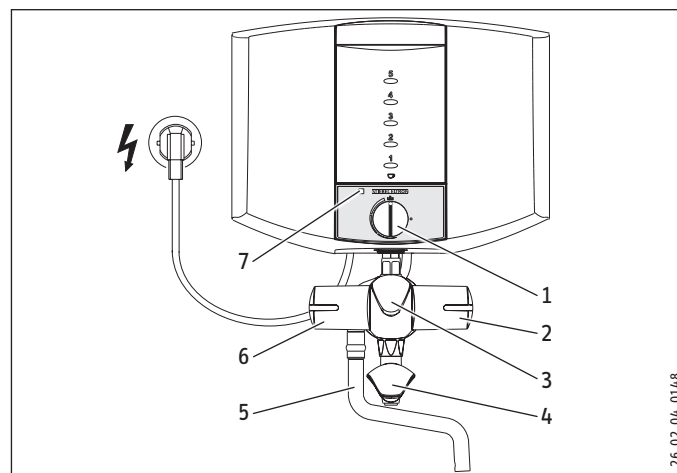
Patrz tabliczka znamionowa na urządzeniu.

3. Opis urządzenia

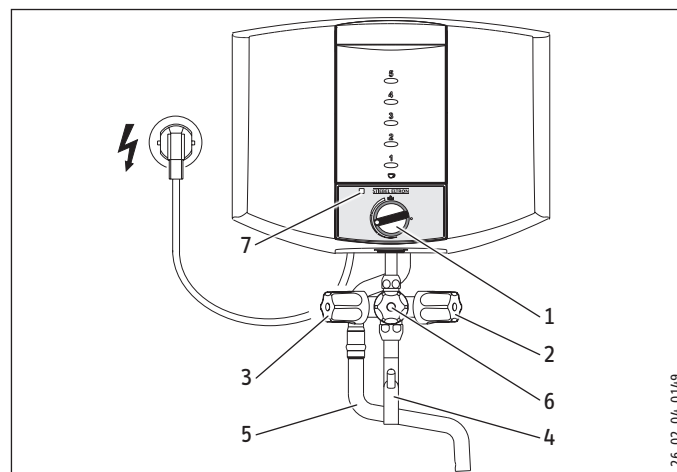
Urządzenie podgrzewa wodę użytkową przy wykorzystaniu energii elektrycznej i jest napełniane poprzez armaturę. Przy osiągnięciu temperatury ustawionej za pomocą pokrętki regulacji temperatury urządzenie automatycznie się wyłącza. Podgrzaną wodę można pobierać poprzez armaturę.

4. Nastawy

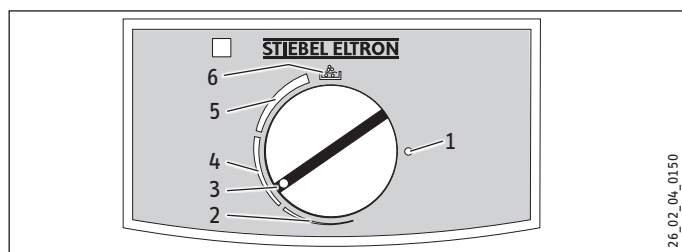
EBK 5 K



KBA 5 KA



- 1 Pokrętło regulacji temperatury z funkcją przycisku do włączenia urządzenia
 - 2 Pobieranie zimnej wody
 - 3 Napełnianie urządzenia
 - 4 Wylewka armatury
 - 5 Rura przelewowo-parowa
 - 6 Pobieranie ciepłej wody
 - 7 Lampka sygnalizacyjna pracy urządzenia
- Za pomocą armatury napełnić urządzenie wodą przynajmniej do symbolu filiżanki, maks. ilość wody wynosi 5 l.



- 1 Pokrętko regulacji temperatury w położeniu „Wył.”
 - 2 Pokrętko regulacji temperatury w położeniu przygotowywania ciepłej wody
 - 3 Położenie odwapniania
 - 4 Pokrętko regulacji temperatury w położeniu przygotowywania wody gorącej (wrzątek)
 - 5 Pokrętko regulacji temperatury w położeniu przygotowywania wody gorącej do gotującej się (wrzątek)
 - 6 Maks. nastawa temperatury wody
- ▶ Obrócić płynnie pokrętko regulacji temperatury w położenie maksymalnej temperatury wody.
 - ▶ Włączyć urządzenie poprzez naciśnięcie na pokrętko regulacji temperatury.

Podczas nagrzewania wody świeci się lampka sygnalizacyjna wskazująca pracę urządzenia.

Po osiągnięciu ustawionej temperatury urządzenie automatycznie się wyłącza z opóźnieniem uwarunkowanym systemem. Kontrolka gaśnie.

Temperatura, przy której urządzenie się wyłącza, zależy od ilości wody w urządzeniu, stopnia zawapnienia oraz ciepła resztkowego.

- ▶ W razie potrzeby wodę można ponownie zagotować poprzez naciśnięcie i przytrzymanie przycisku regulacji temperatury.
- ▶ Podgrzewanie wody można przerwać, obracając pokrętko regulacji temperatury w lewo, w położenie „Wył.”
- ▶ Wodę należy pobierać za pomocą armatury.

5. Czyszczenie, pielęgnacja i konserwacja

5.1 Odwapnianie

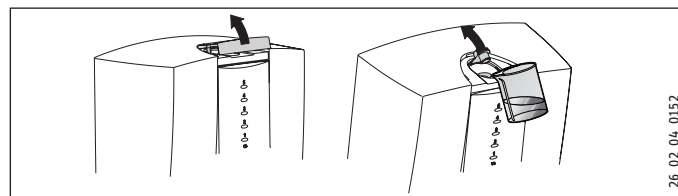
Prawie każdy rodzaj wody w wysokiej temperaturze powoduje powstanie osadów wapiennych. Dlatego od czasu do czasu urządzenie należy odwapnić.



OSTRZEŻENIE poparzenie

Mocno pieniące się środki odwapniające powodują wylewanie się wody z urządzenia, co stanowi zagrożenie dla użytkownika.

- ▶ Należy stosować ekologiczne środki odwapniające na bazie kwasu mrówkowego.
- ▶ Nie wolno przygotowywać wrzątku podczas odwapniania urządzenia.



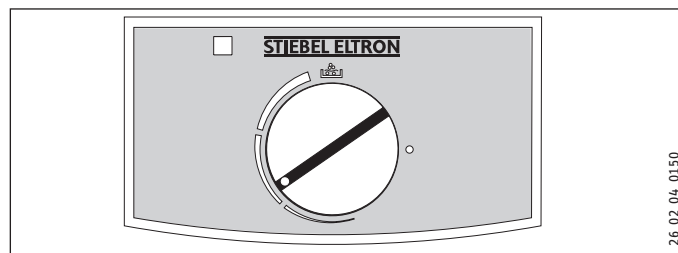
- ▶ Otworzyć pokrywę, by urządzenie ochłodziło się.
- ▶ W razie potrzeby otworzyć zaślepkę za pomocą pokrywy lub łyżki.



Szkody materialne

Środki odwapniające mogą uszkodzić obudowę. Dlatego wodę ze środkami odwapniającymi należy wlewać do urządzenia bez rozlewania przy wykorzystaniu lejka i w takiej ilości, aby woda się nie wylewała z urządzenia.

- ▶ Włączyć do urządzenia wodę ze środkiem odwapniającym o zalecanym stężeniu.
- ▶ Założyć zaślepkę i zamknąć pokrywę.



- ▶ Obrócić pokrętko regulacji temperatury w położenie odwapniania (patrz ilustracja).
- ▶ Włączyć urządzenie poprzez naciśnięcie na pokrętko regulacji temperatury.
- ▶ Pozostawić wodę ze środkiem odwapniającym w urządzeniu i ewentualnie ponownie podgrzać wodę.
- ▶ Spuścić wodę i przepłukać urządzenie kilkakrotnie czystą wodą.
- ▶ Zagotować w urządzeniu maksymalną ilość wody i ponownie spuścić wodę z urządzenia.

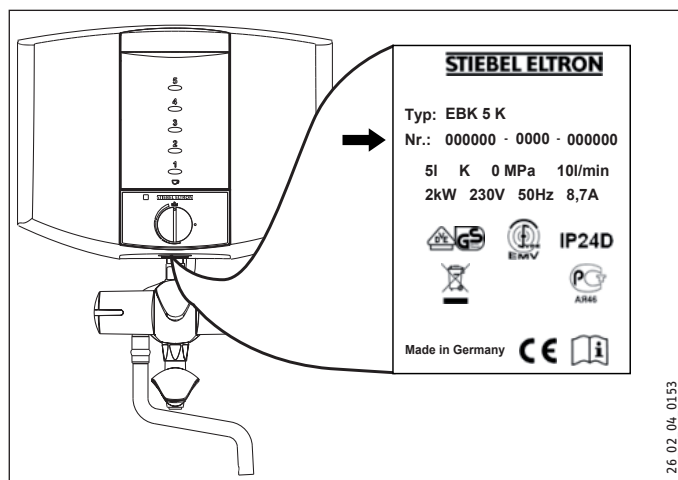
5.2 Czyszczenie

- ▶ Nie wolno używać środków czyszczących o właściwościach żrących lub zawierających rozpuszczalnik. Do konserwacji i czyszczenia urządzenia wystarczy wilgotna szmatka.

6. Usuwanie problemów

Problem	Przyczyna	Rozwiązanie
Urządzenie nie grzeje.	Wtyczka sieciowa nie jest włożona do gniazdka.	Podłączyć wtyczkę sieciową.
	Urządzenie nie jest włączone.	Wyłączyć urządzenie.
	Bezpiecznik jest uszkodzony.	Sprawdzić bezpieczniki w instalacji domowej.
	Brak wody w urządzeniu.	Nalać do urządzenia wody.
Urządzenie wyłącza się przed punktem wrzenia wody.	Urządzenie jest pokryte kamieniem.	Odwapnić urządzenie.
Znacznie zmniejszona ilość wody wypływającej z urządzenia pomimo maksymalnego otwarcia zaworu poboru wody.	Urządzenie jest zawapniane lub zabrudzone.	Wyczyścić i odwapnić urządzenie.

Jeśli nie można usunąć przyczyny usterki, należy wezwać serwis. W celu usprawnienia i przyspieszenia pomocy należy podać numer urządzenia z tabliczki znamionowej (000000-0000-000000).



INSTALACJA

7. Bezpieczeństwo

Instalacja, uruchomienie, jak również konserwacja i naprawa urządzenia mogą być wykonane wyłącznie przez specjalistę.

7.1 Ogólne wskazówki dotyczące bezpieczeństwa

Producent zapewnia prawidłowe działanie i bezpieczeństwo eksploatacji tylko w przypadku stosowania oryginalnego wyposażenia dodatkowego przeznaczonego do tego urządzenia oraz oryginalnych części zamiennych.

7.2 Przepisy, normy i wymogi



Wskazówka

Należy przestrzegać wszystkich krajowych i miejscowych przepisów oraz wymogów

8. Opis urządzenia

Urządzenie podgrzewa elektrycznie wodę użytkową. Ogranicznik temperatury wyłącza urządzenie przy osiągnięciu nastawionej temperatury.

8.1 Zakres dostawy

Do urządzenia dołączone są następujące elementy:

- Armatura do napełniania i armatura odpływowa
- Zawieszenie na ścianie
- Po 2 wkręty, kołki rozporowe i podkładki
- Szablon montażowy

8.2 Wyposażenie dodatkowe

Jako wyposażenie dodatkowe oferowane są zapasowe armatury odpływowe, zapasowe wylewki oraz lejki odpływowe z syfonem.

9. Przygotowanie

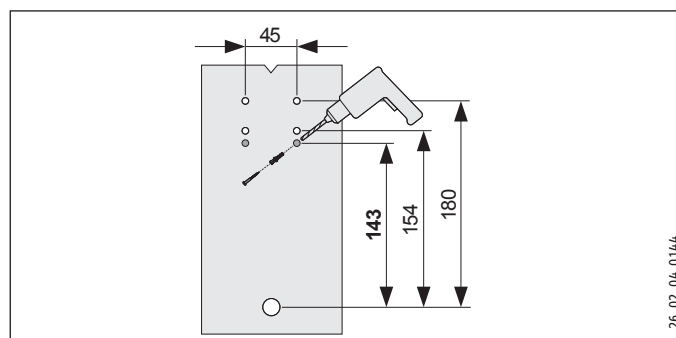
9.1 Miejsce montażu

Urządzenie należy montować w pionie (nad punktem poboru wody), w pomieszczeniu zabezpieczonym przed mrozem.

10. Montaż

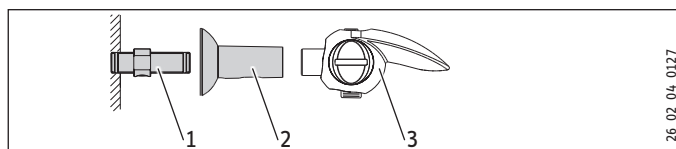
10.1 Montaż urządzenia

Patrz również rozdział „Inne sposoby montażu.”

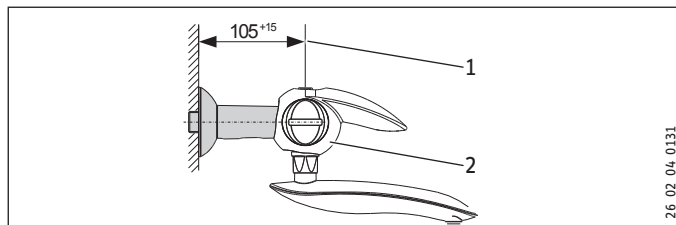


- ▶ Za pomocą szablonu zaznaczyć wymiary uchwytu ściennego na ścianie. W tym celu należy lekko przykręcić szablon na przyłączy armatury.
- ▶ Wywiercić otwory.

EBK 5 K

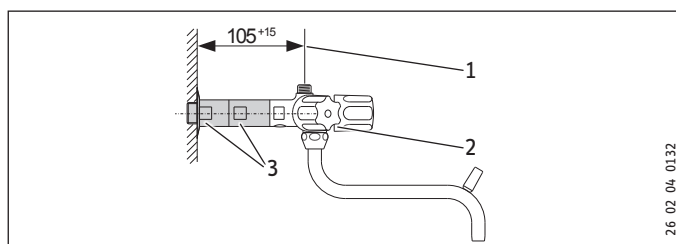


- 1 Złączka podwójna ze śrubą dławiącą
 - 2 Tulejka z tworzywa sztucznego
 - 3 Biała armatura dwuuchwytowa
- ▶ Przykręcić złączkę podwójną.
 - ▶ Wsunąć tulejkę z tworzywa sztucznego na złączkę podwójną.



- 1 Wymiar kontrolny do wkręcania
 - 2 Biała armatura dwuuchwytowa ze śrubą dławiącą
- ▶ Przykręcić armaturę przy zachowaniu wymiaru kontrolnego do wkręcania.
 - ▶ Zamontować wylewkę armatury.

KBA 5 KA

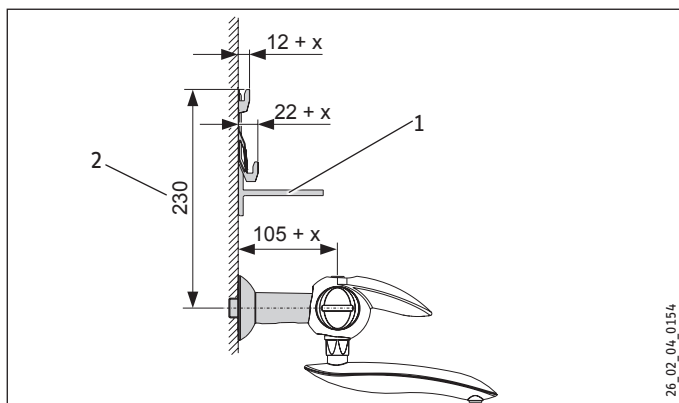


- 1 Wymiar kontrolny do wkręcania
 - 2 Chromowana armatura trzyuchwytowa ze śrubą dławiącą
 - 3 Przedłużki
- ▶ Przykręcić armaturę wraz z przedłużkami przy zachowaniu wymiaru kontrolnego do wkręcania.
 - ▶ Zamontować wylewkę armatury.

INSTALACJA

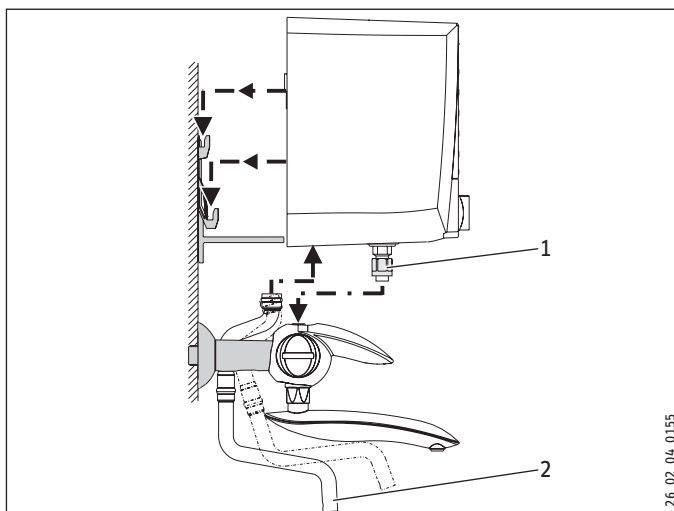
Montaż

EBK 5 K



26_02_04_0154

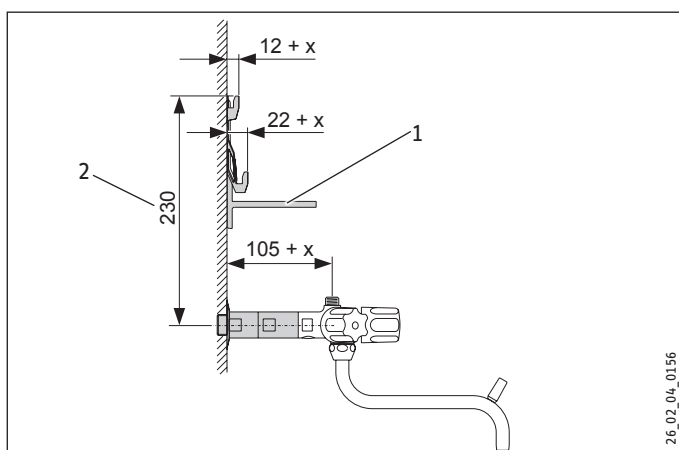
EBK 5 K



26_02_04_0155

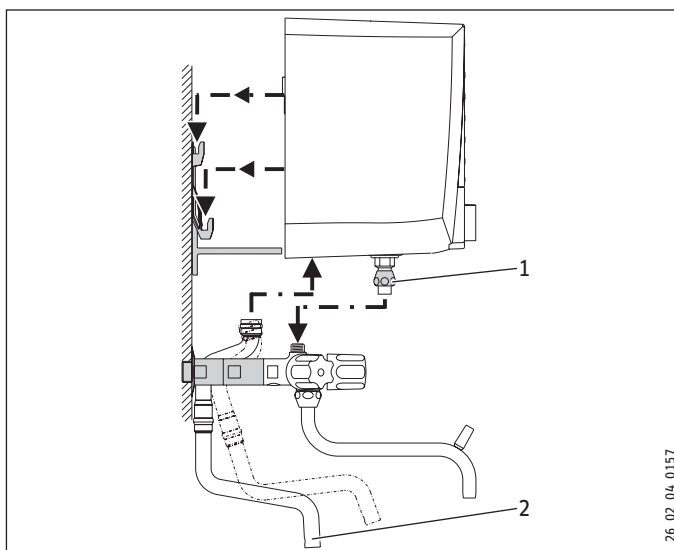
- 1 Zaciskana dwuzłączka rurowa, klucz 19
- 2 Rura przelewowo-parowa

KBA 5 KA



26_02_04_0156

KBA 5 KA



26_02_04_0157

- 1 Zaciskana dwuzłączka rurowa, klucz 19
 - 2 Rura przelewowo-parowa
- ▶ Zawiesić urządzenie od góry na uchwycie ściennym i armaturze i uregulować jego położenie.
 - ▶ Przy dokręcaniu zaciskanej dwuzłączki rurowej urządzenie należy przechylić nieznacznie do dołu.
 - ▶ Zamontować rurę przelewowo - parową.

- 1 Zawieszenie na ścianie
 - 2 Wymiar kontrolny wysokości
- x Zwiększenie głębokości montażu armatury / występu łączników uchwytu ściennego, maks. 15 mm



Wskazówka

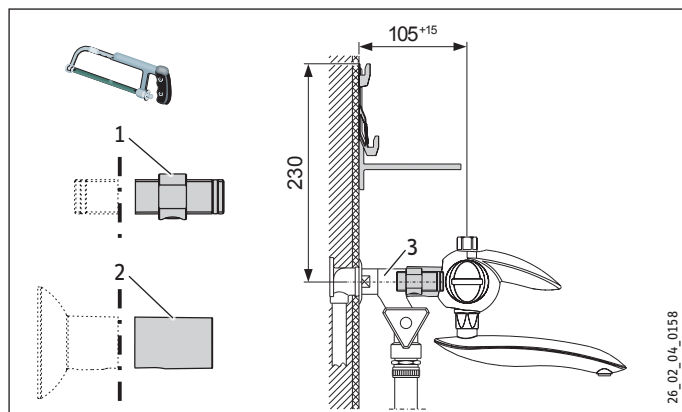
Przy głębokości wkręcania armatury większej od 105 mm łączniki uchwytu ściennego należy odpowiednio wygiąć (patrz ilustracja).

- ▶ Zamontować uchwyt ścienny za pomocą załączonych kołków rozporowych, podkładek i wkrętów.
- ▶ Wyregulować położenie uchwytu ściennego za pomocą poziomicy. Zachować przy tym wymiar kontrolny wysokości. Jeśli ściana jest nierówna, uchwyt ścienny można przymocować na dole dodatkowymi wkrętami.

10.2 Inne sposoby montażu

10.2.1 Natynkowe przyłącze wody za pomocą zaworu do zmywarki i pralki (zawór WAS)

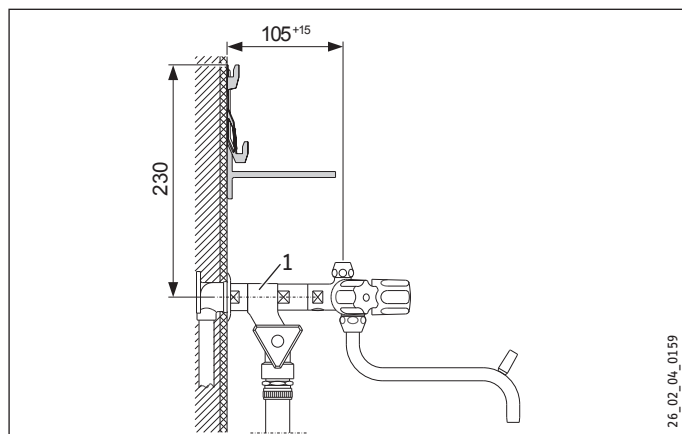
EBK 5 K



- 1 Złączka podwójna
- 2 Tulejka z tworzywa sztucznego
- 3 Zawór WAS

► Przyjąć na odpowiednią długość złączkę podwójną i tulejkę z tworzywa sztucznego.

KBA 5 KA



- 1 Zawór WAS

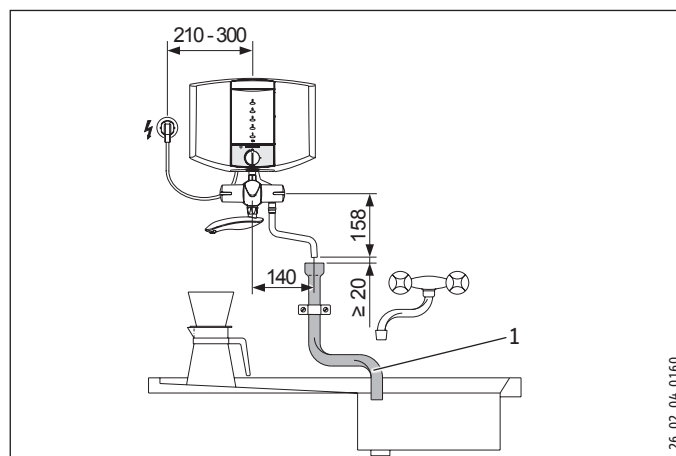
10.2.2 Natynkowy montaż rury przelewowo-parowej



Wskazówka

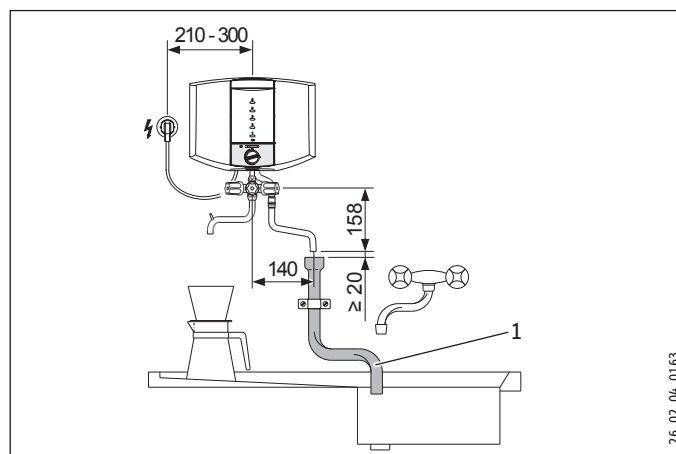
Przy rodzaju przyłącza rurę przelewowo-parową należy zamontować na ścianie.

EBK 5 K



- 1 Odpływ do zlewu

KBA 5 KA



- 1 Odpływ do zlewu

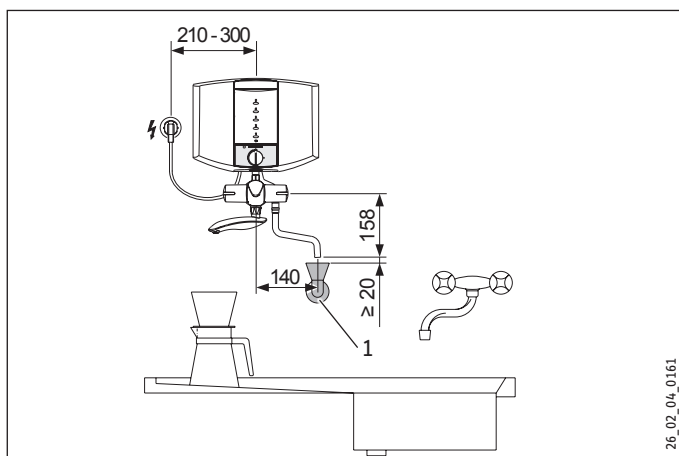
10.2.3 Podtynkowy montaż rury przelewowo-parowej



Wskazówka

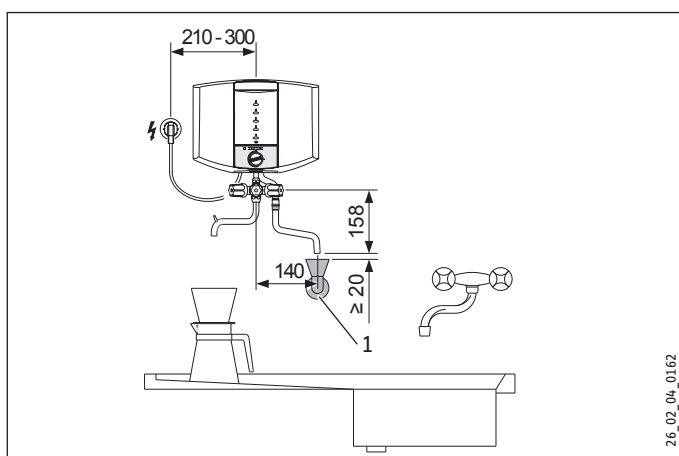
Przy rodzaju przyłączach rurę przelewowo-parową należy zamontować na ścianie.

EBK 5 K



1 Lejek odpływowy z syfonem

KBA 5 KA



1 Lejek odpływowy z syfonem

10.3 Podłączenie elektryczne



OSTRZEŻENIE porażenie prądem elektrycznym

Wszystkie elektryczne prace przyłączeniowe i instalacyjne należy wykonywać zgodnie z przepisami.



OSTRZEŻENIE porażenie prądem elektrycznym

Instalacja z podłączonym na stałe przewodem elektrycznym jest niedopuszczalna.

W przypadku stałego podłączenia do sieci elektrycznej za pomocą puski przyłączeniowej należy zapewnić możliwość odłączania urządzenia za pomocą wielobiegunowego wyłącznika z rozwarciem styków wynoszącym przynajmniej 3 mm.



Szkody materialne

Zwrócić uwagę na treść tabliczki znamionowej. Podane napięcie musi być zgodne z napięciem sieciowym.

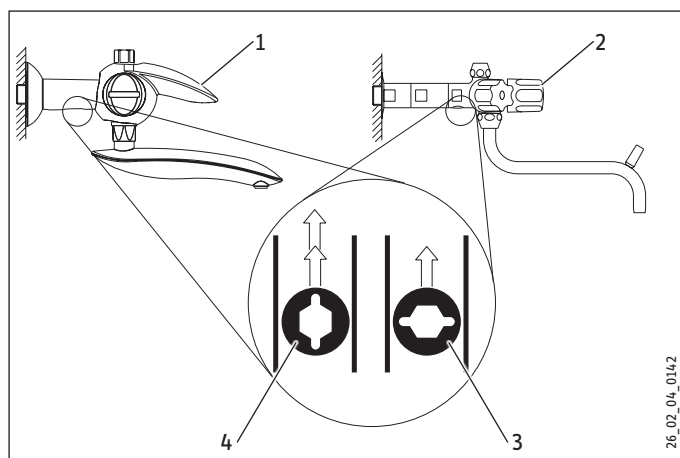


Wskazówka

Urządzenie należy koniecznie podłączyć do przewodu ochronnego.

Przy podłączaniu urządzenia do gniazda z zestykiem ochronnym należy pamiętać, aby po montażu urządzenia mieć swobodny dostęp do gniazda.

11. Pierwsze uruchomienie



- 1 Biała armatura dwuuchwytowa ze śrubą dławiącą
 - 2 Chromowana armatura trzyuchwytowa ze śrubą dławiącą
 - 3 Śruba dławiąca przepływ maks. ograniczenie przepływu
 - 4 Śruba dławiąca przepływ bez ograniczenia przepływu
- ▶ Nastawić wielkość przepływu. Zwrócić przy tym uwagę na maksymalny, dopuszczalny przepływ przy całkowicie otwartej armaturze (patrz rozdział „Dane techniczne/Tabela danych”). W razie potrzeby zredukować natężenie przepływu wody za pomocą śruby dławiącej.
 - ▶ Napełnić urządzenie wodą poprzez armaturę. Należy przy tym przestrzegać maksymalnej pojemności znamionowej urządzenia (patrz rozdział „Dane techniczne/Tabela danych”).
 - ▶ Za pomocą pokrętła regulacji temperatury ustawić temperaturę.
 - ▶ Nacisnąć pokrętło regulacji temperatury.
 - ▶ Sprawdzić sposób pracy urządzenia.
 - ▶ Za pomocą armatury otworzyć ciepłą wodę.
 - ▶ Zdjąć folię ochronną z panelu sterowania.

11.1 Przekazanie urządzenia

- ▶ Objąć użytkownikowi sposób działania urządzenia i zapoznać go ze sposobem użytkowania.
- ▶ Poinformować użytkownika o potencjalnych zagrożeniach, zwłaszcza o ryzyku poparzenia.
- ▶ Przekazać niniejszą instrukcję.

12. Usuwanie usterek

Usterka	Przyczyna	Rozwiązanie
Urządzenie nie grzeje.	Element grzewczy / ogranicznik temperatury jest uszkodzony.	Sprawdzić element grzewczy / ogranicznik temperatury i w razie potrzeby wymienić uszkodzony element na nowy.
Kontrolka nie świeci się pomimo włączenia urządzenia.	Kontrolka jest uszkodzona.	Wymienić kontrolkę na nową.
Zmniejszone natężenie przepływu wody przy napełnianiu urządzenia lub poborze zimnej wody.	Śruba dławiąca jest zabrudzona.	Wyczyścić śrubę dławiącą.
Armatura jest nieuszczelna.	Uszkodzona uszczelka.	Sprawdzić uszczelnienia i w razie potrzeby wymienić uszczelkę na nową.

13. Konserwacja



OSTRZEŻENIE porażenie prądem elektrycznym
 Przed przystąpieniem do wszelkich prac odłączyć wszystkie żyły zasilania urządzenia od sieci.

13.1 Konserwacja armatur

- ▶ Przy konserwacji armatur należy zredukować dopływ wody za pomocą śruby dławiącej. Należy pamiętać o tym, że śruba dławiąca nie jest trwale szczelna (patrz rozdział „Pierwsze uruchomienie”).

13.2 Kontrola przewodu ochronnego

- ▶ Skontrolować przewód ochronny przy elemencie grzewczym i zestyku przewodu ochronnego w kablu przyłączeniowym zgodnie z wytycznymi BGV A3.

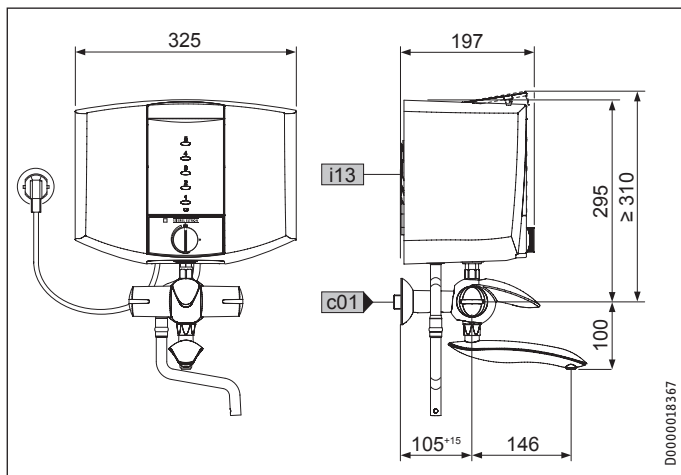
13.3 Wymiana przewodu przyłączeniowego

Przewód przyłączeniowy może zostać wymieniony wyłącznie przez specjalistę na oryginalną część zamienną (numer katalogowy 020671).

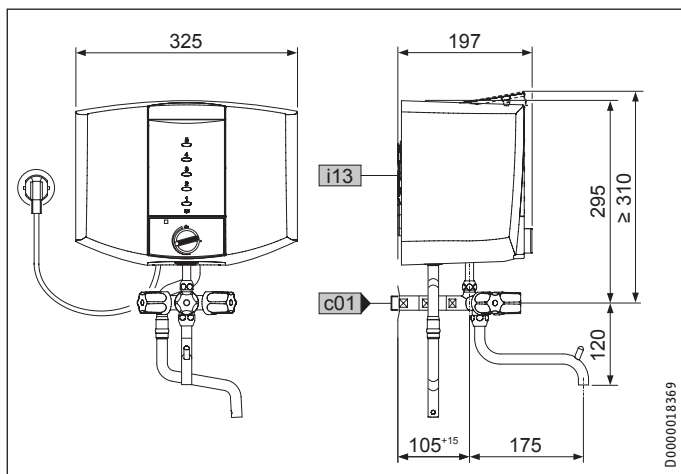
14. Dane techniczne

14.1 Wymiary i przyłącza

EBK 5 K



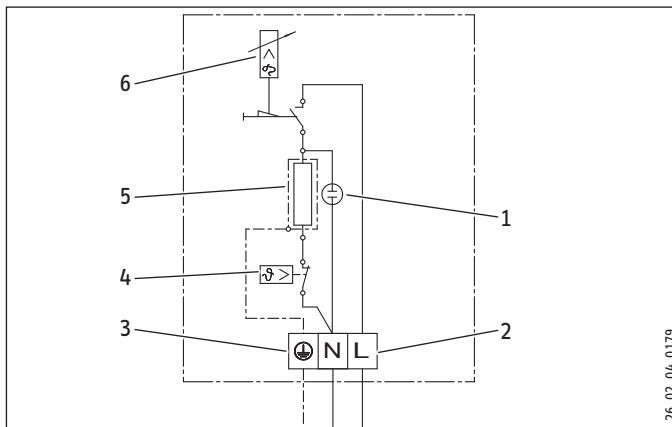
KBA 5 KA



		EBK 5 K	KBA 5 KA
c01	Zimna woda zasilanie	G 1/2 A	G 1/2 A
i13	Zawieszenie na ścianie		

14.2 Schemat połączeń elektrycznych

1/N/PE ~ 230 V



- 1 Lampka sygnalizacyjna pracy urządzenia
- 2 Zacisk sieciowy
- 3 Przyłącze przewodu ochronnego
- 4 Ochronny regulator temperatury
- 5 Element grzewczy
- 6 Ogranicznik doboru temperatury

14.3 Tabela czasów nagrzewania

Czas nagrzewania zależy od objętości napętnienia, kamienia kotłowego i ciepła szczątkowego. Czas podgrzewania wody przy temperaturze na dopływie zimnej wody wynoszącej 10°C i ustawieniu maksymalnej temperatury podaje poniższa tabela.

Pojemność	l	1	2	3	4	5
Przybliżony czas podgrzewania wody	min	3	6	9	12	15

14.4 Tabela danych

		EBK 5 K 074288	KBA 5 KA 074289
Parametry hydrauliczne			
Pojemność znamionowa	l	5	5
Dane elektryczne			
Moc przyłączeniowa ~ 230 V	kW	2	2
Napięcie znamionowe	V	230	230
Fazy		1/N/PE	1/N/PE
Częstotliwość	Hz	50	50
Zakres stosowania			
Zakres nastaw temperatury	°C	35 - 100	35 - 100
Maks. dopuszczalne ciśnienie	MPa	0	0
Maks. strumień przepływu	l./min	10	10
Wykonania			
Stopień ochrony (IP)		IP24	IP24
Konstrukcja otwarta		X	X
Materiał zbiornika		Tworzywo sztuczne	Tworzywo sztuczne
Materiał korpusu armatury		Mosiądz	Mosiądz
Kolor obudowy armatury		Biały	chromowana
Wymiary			
Wysokość od środka przyłącza wody	cm		295
Szerokość	mm	325	325
Głębokość	mm	197	197
Długość przewodu przyłączeniowego	mm	650	650
Masy			
Masa własna	kg	2,7	2,7
Masa w stanie napętnionym	kg	7,7	7,7

Gwarancja

Urządzeń zakupionych poza granicami Niemiec nie obejmują warunki gwarancji naszych niemieckich spółek. Ponadto w krajach, w których jedna z naszych spółek córek jest dystrybutorem naszych produktów, gwarancji może udzielić wyłącznie ta spółka. Taka gwarancja obowiązuje tylko wówczas, gdy spółka-córka sformułowała własne warunki gwarancji. W innych przypadkach gwarancja nie jest udzielana.

Nie udzielamy gwarancji na urządzenia zakupione w krajach, w których żadna z naszych spółek córek nie jest dystrybutorem naszych produktów. Ewentualne gwarancje udzielone przez importera zachowują ważność.

Ochrona środowiska i recycling

Pomóż chronić środowisko naturalne. Materiały po wykorzystaniu należy utylizować zgodnie z krajowymi przepisami.

Deutschland

STIEBEL ELTRON GmbH & Co. KG
Dr.-Stiebel-Straße 33 | 37603 Holzminden
Tel. 05531 702-0 | Fax 05531 702-480
info@stiebel-eltron.de
www.stiebel-eltron.de

Verkauf

Tel. 05531 702-110 | Fax 05531 702-95108 | info-center@stiebel-eltron.de

Kundendienst

Tel. 05531 702-111 | Fax 05531 702-95890 | kundendienst@stiebel-eltron.de

Ersatzteilverkauf

Tel. 05531 702-120 | Fax 05531 702-95335 | ersatzteile@stiebel-eltron.de

Australia

STIEBEL ELTRON Australia Pty. Ltd.
6 Prohasky Street | Port Melbourne VIC 3207
Tel. 03 9645-1833 | Fax 03 9645-4366
info@stiebel.com.au
www.stiebel.com.au

Austria

STIEBEL ELTRON Ges.m.b.H.
Gewerbegebiet Neubau-Nord
Margaritenstraße 4 A | 4063 Hörsching
Tel. 07221 74600-0 | Fax 07221 74600-42
info@stiebel-eltron.at
www.stiebel-eltron.at

Belgium

STIEBEL ELTRON bvba/sprl
't Hofveld 6 - D1 | 1702 Groot-Bijgaarden
Tel. 02 42322-22 | Fax 02 42322-12
info@stiebel-eltron.be
www.stiebel-eltron.be

China

STIEBEL ELTRON (Guangzhou) Electric
Appliance Co., Ltd.
Rm 102, F1, Yingbin-Yihao Mansion, No. 1
Yingbin Road
Panyu District | 511431 Guangzhou
Tel. 020 39162209 | Fax 020 39162203
info@stiebeleltron.cn
www.stiebeleltron.cn

Czech Republic

STIEBEL ELTRON spol. s r.o.
K Hájům 946 | 155 00 Praha 5 - Stodůlky
Tel. 251116-111 | Fax 235512-122
info@stiebel-eltron.cz
www.stiebel-eltron.cz

Finland

STIEBEL ELTRON OY
Kapinakuja 1 | 04600 Mäntsälä
Tel. 020 720-9988
info@stiebel-eltron.fi
www.stiebel-eltron.fi

France

STIEBEL ELTRON SAS
7-9, rue des Selliers
B.P 85107 | 57073 Metz-Cédex 3
Tel. 0387 7438-88 | Fax 0387 7468-26
info@stiebel-eltron.fr
www.stiebel-eltron.fr

Hungary

STIEBEL ELTRON Kft.
Gyár u. 2 | 2040 Budaörs
Tel. 01 250-6055 | Fax 01 368-8097
info@stiebel-eltron.hu
www.stiebel-eltron.hu

Japan

NIHON STIEBEL Co. Ltd.
Kowa Kawasaki Nishiguchi Building 8F
66-2 Horikawa-Cho
Saiwai-Ku | 212-0013 Kawasaki
Tel. 044 540-3200 | Fax 044 540-3210
info@nihonstiebel.co.jp
www.nihonstiebel.co.jp

Netherlands

STIEBEL ELTRON Nederland B.V.
Daviottenweg 36 | 5222 BH 's-Hertogenbosch
Tel. 073 623-0000 | Fax 073 623-1141
info@stiebel-eltron.nl
www.stiebel-eltron.nl

Poland

STIEBEL ELTRON Polska Sp. z O.O.
ul. Działkowa 2 | 02-234 Warszawa
Tel. 022 60920-30 | Fax 022 60920-29
biuro@stiebel-eltron.pl
www.stiebel-eltron.pl

Russia

STIEBEL ELTRON LLC RUSSIA
Urzhumskaya street 4,
building 2 | 129343 Moscow
Tel. 0495 7753889 | Fax 0495 7753887
info@stiebel-eltron.ru
www.stiebel-eltron.ru

Slovakia

TATRAMAT - ohrievače vody s.r.o.
Hlavná 1 | 058 01 Poprad
Tel. 052 7127-125 | Fax 052 7127-148
info@stiebel-eltron.sk
www.stiebel-eltron.sk

Switzerland

STIEBEL ELTRON AG
Industrie West
Gass 8 | 5242 Lupfig
Tel. 056 4640-500 | Fax 056 4640-501
info@stiebel-eltron.ch
www.stiebel-eltron.ch

Thailand

STIEBEL ELTRON Asia Ltd.
469 Moo 2 Tambol Klong-Jik
Amphur Bangpa-In | 13160 Ayutthaya
Tel. 035 220088 | Fax 035 221188
info@stiebeleltronasia.com
www.stiebeleltronasia.com

United Kingdom and Ireland

STIEBEL ELTRON UK Ltd.
Unit 12 Stadium Court
Stadium Road | CH62 3RP Bromborough
Tel. 0151 346-2300 | Fax 0151 334-2913
info@stiebel-eltron.co.uk
www.stiebel-eltron.co.uk

United States of America

STIEBEL ELTRON, Inc.
17 West Street | 01088 West Hatfield MA
Tel. 0413 247-3380 | Fax 0413 247-3369
info@stiebel-eltron-usa.com
www.stiebel-eltron-usa.com

STIEBEL ELTRON



Irrtum und technische Änderungen vorbehalten! | Subject to errors and technical changes! | Sous réserve d'erreurs et de modifications techniques! | Onder voorbehoud van vergissingen en technische wijzigingen! | Salvo error o modificación técnica! | Excepto erro ou alteração técnica | Zastrzeżone zmiany techniczne i ewentualne błędy | Omyly a technické změny jsou vyhrazeny! | A muszaki változtatások és tévedések jogát fenntartjuk! | Отсутствие ошибок не гарантируется. Возможны технические изменения. | Chyby a technické zmeny sú vyhradené!

Stand 9147