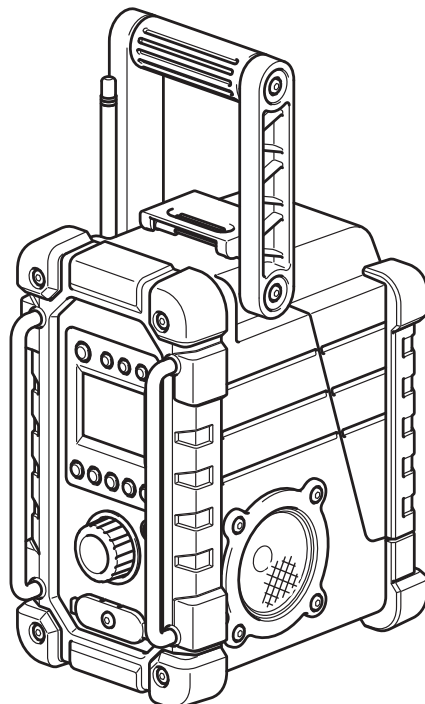
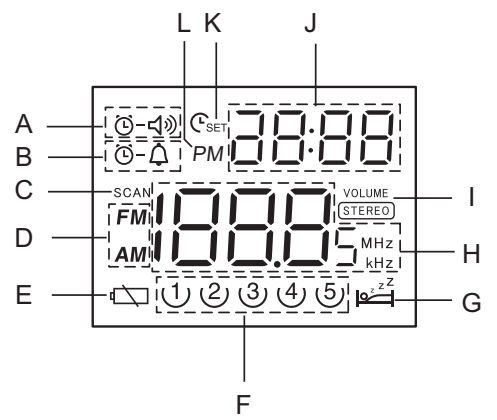
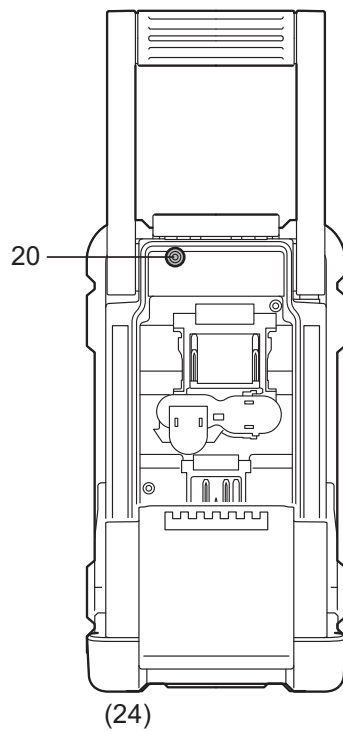
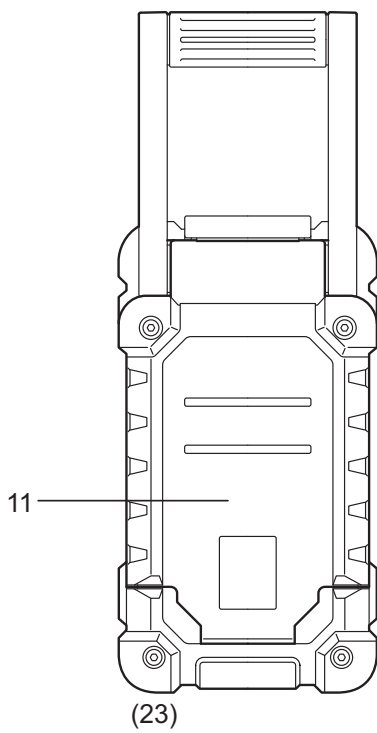
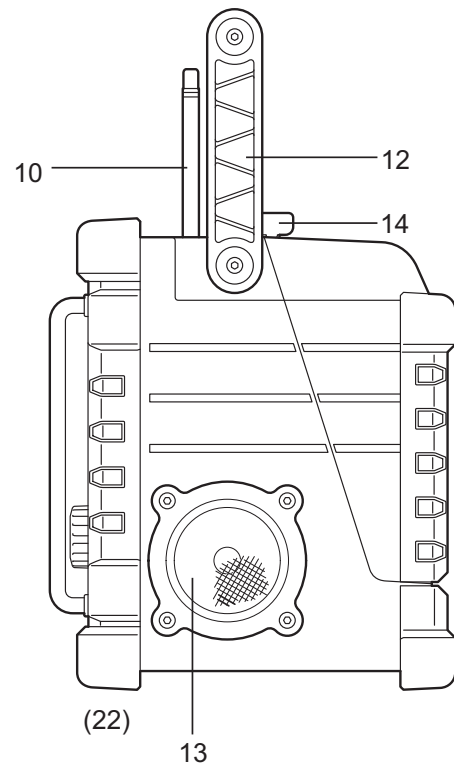
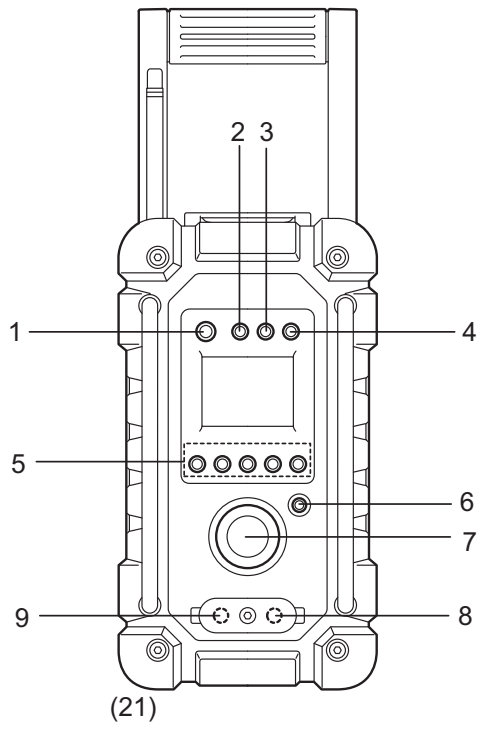


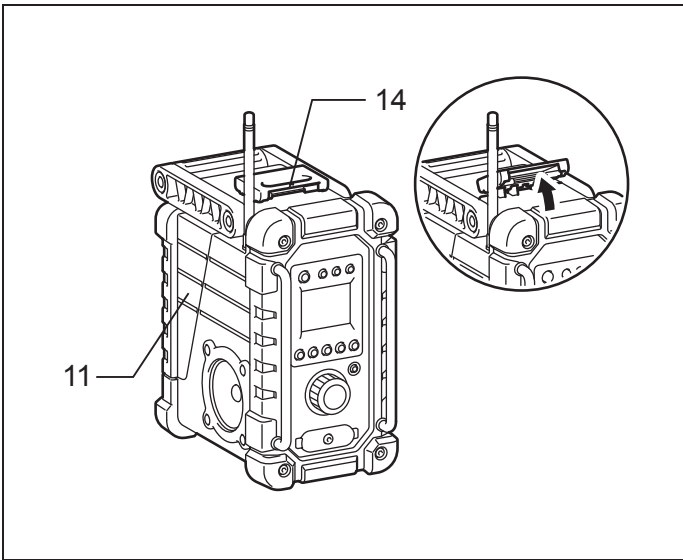


<b>EN</b>	Job Site Radio	Instruction manual
<b>DE</b>	Baustellenradio	Betriebsanleitung
<b>HU</b>	Munkarádió	Használati utasítás
<b>SK</b>	Pracovné rádio	Návod na obsluhu
<b>CS</b>	Pracovní rádio	Návod k obsluze
<b>SL</b>	Radio za delovno mesto	Navodila za uporabo
<b>SQ</b>	Radio për në vendin e punës	Manuali i përdorimit
<b>BG</b>	Радио за работен обект	Инструкция за работа
<b>HR</b>	Radioprijemnik za gradilište	Priručnik s uputama za uporabu
<b>MK</b>	Радио за работно место	Упатство за употреба
<b>SR</b>	Радио за радилиште	Приручник са упутствима
<b>RO</b>	Radio pentru locul de lucru	Manual de instrucțiuni
<b>UK</b>	Радіоприймач для використання на робочому місці	Інструкція з експлуатації
<b>RU</b>	Радиоприемник	Инструкция по эксплуатации

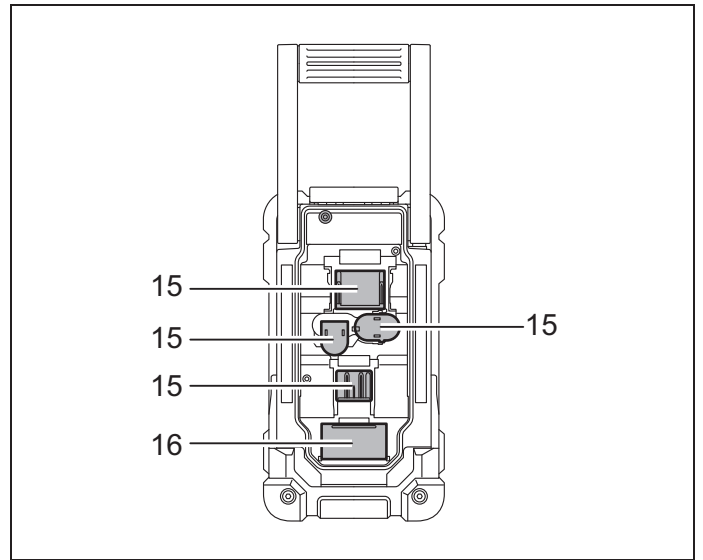
## DMR107



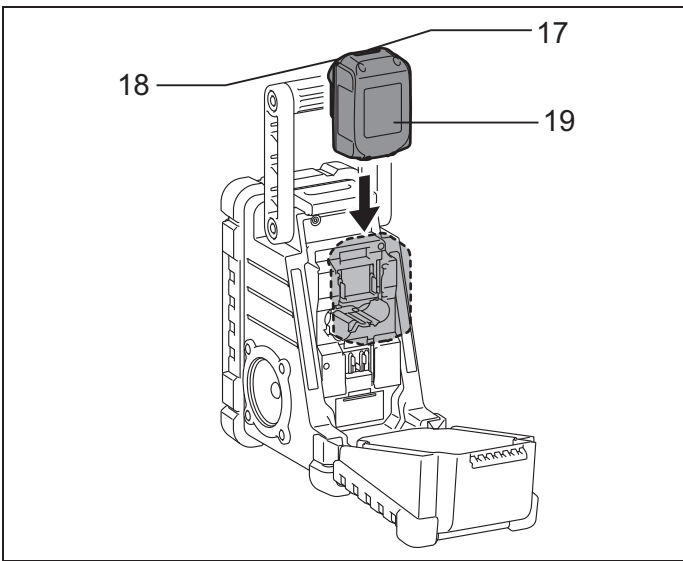




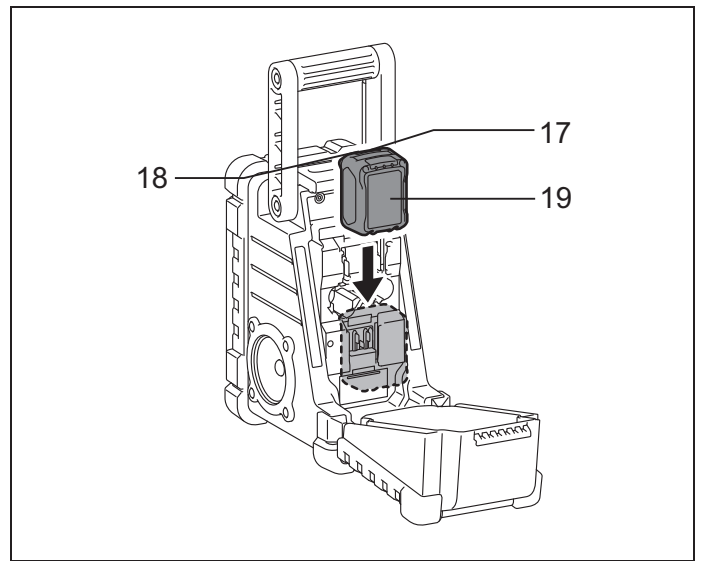
2



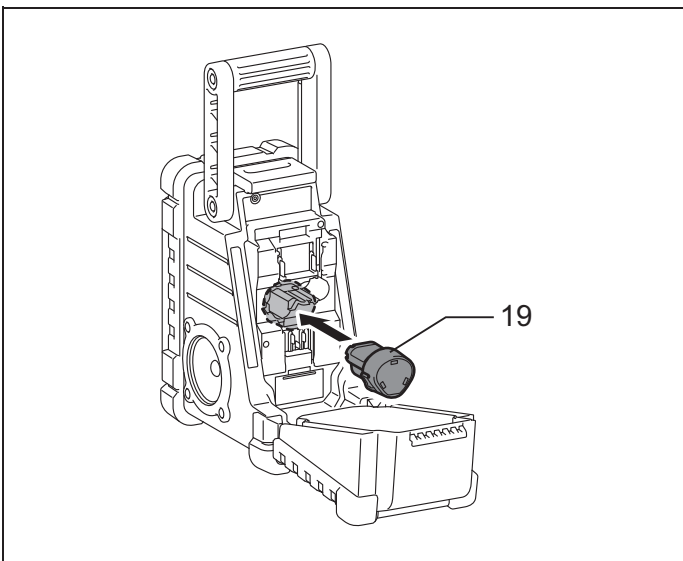
3



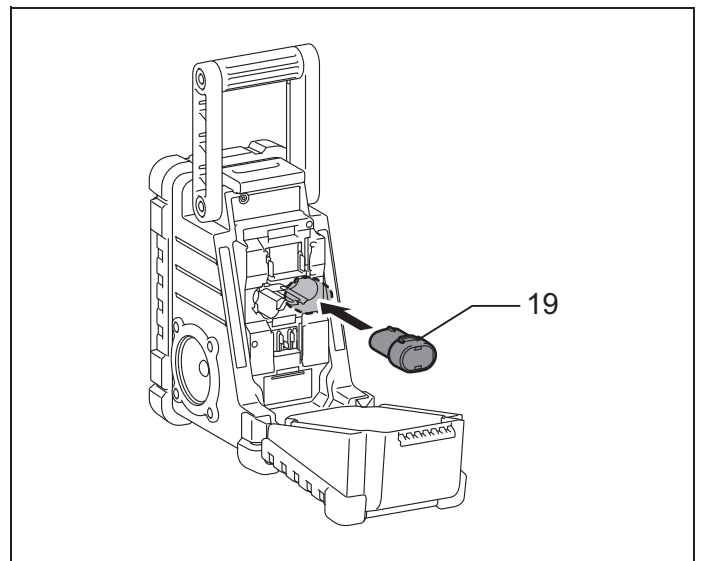
4



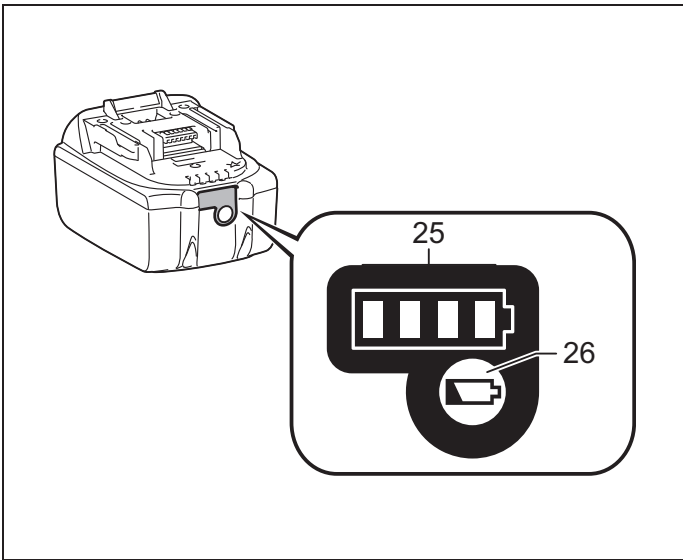
5



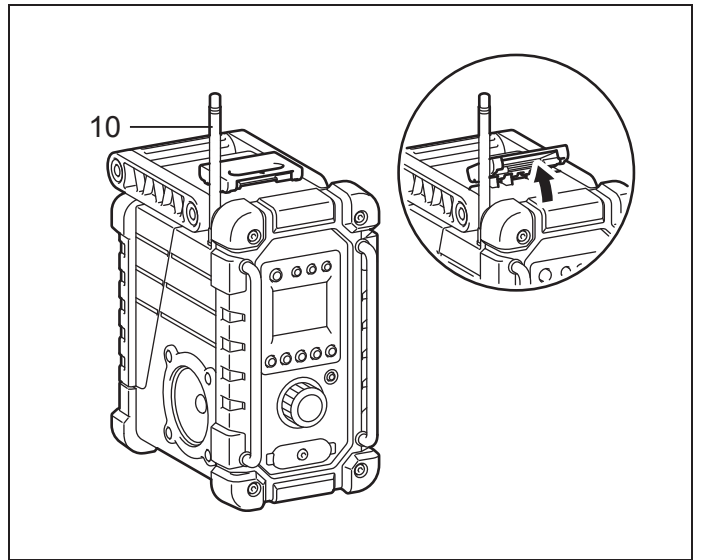
6



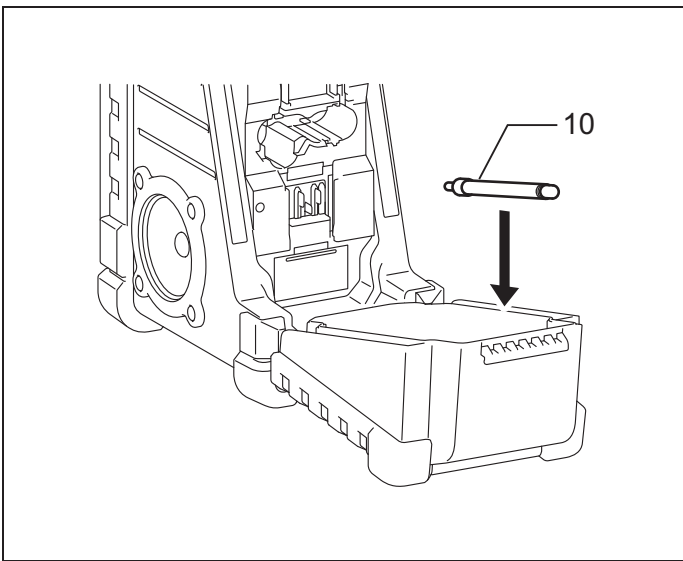
7



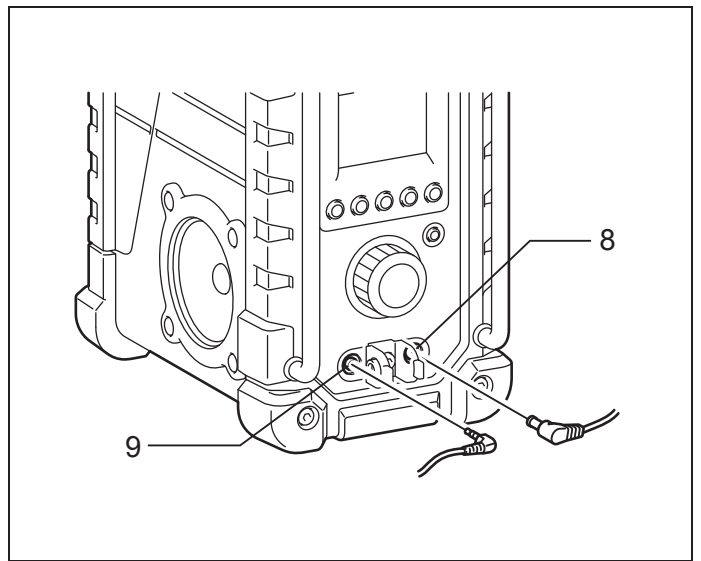
8



9



10



11

# ČESKY (Originální návod)

## Symboly

V popisu jsou využity následující symboly. Před použitím se ujistěte, zda rozumíte jejich významu.



Přečtěte si návod k obsluze.



Jen pro státy EU

Elektrická zařízení ani akumulátory nelikvidujte současně s domovním odpadem! Vzhledem k dodržování evropských směrnic o odpadních elektrických a elektronických zařízeních a směrnice o bateriích, akumulátorech a odpadních bateriích a akumulátorech, s jejich implementací v souladu s národními zákony, musí být elektrická zařízení, baterie a bloky akumulátorů po skončení životnosti odděleně shromážděny a předány do ekologicky kompatibilního recyklačního zařízení.

## DŮLEŽITÉ BEZPEČNOSTNÍ POKYNY

### ⚠ VAROVÁNÍ:

Při používání elektrického zařízení vždy dodržujte základní bezpečnostní opatření včetně následujících pokynů – omezíte tak nebezpečí vzniku požáru, úrazu elektrickým proudem a zranění:

1. Před použitím si pozorně přečtěte tento návod k použití a návod k použití nabíječky.
2. K čištění používejte pouze suchou tkaninou.
3. Nezakrývejte žádné ventilační otvory. Zařízení umístěte v souladu s pokyny výrobce.
4. Rádio neumísťujte v blízkosti tepelných zdrojů, jimiž jsou například topná tělesa, vzduchové výstupy vytápění, sporáky či jiná zařízení (včetně zesilovačů) vytvářející teplo.
5. Používejte pouze nástavce a příslušenství určená výrobcem.
6. Při bouřkách nebo dlouhodobějším nepoužívání odpojte zařízení ze zásuvky.
7. Rádio na baterie s integrovanými akumulátory nebo samostatný blok akumulátoru je nutno nabíjet pouze v nabíječce určené pro daný typ akumulátorů. Nabíječka, jež může být vhodná pro jeden typ akumulátorů, by mohla při použití s jinými akumulátory vyvolat nebezpečí požáru.
8. V rádiu na akumulátory používejte pouze speciálně určené bloky akumulátorů. Použití jiných akumulátorů může vyvolat nebezpečí požáru.
9. Není-li blok akumulátoru používán, uložte jej v místě bez kovových předmětů, jimiž jsou například kancelářské sponky, mince, klíče, hřebíky, šrouby či jiné drobné kovové předměty, jež by mohly spojit kontakty. Zkratování kontaktů akumulátoru může způsobit jiskření, popáleniny či požár.
10. Vyvarujte se přímého kontaktu s uzemněnými předměty, např. potrubím, radiátory, sporáky či

chladničkami. Uzemnění těla představuje zvýšené nebezpečí úrazu elektrickým proudem.

11. Při nesprávném zacházení může z akumulátoru uniknout kapalina – zamezte kontaktu s touto látkou. Dojde-li k nechtěnému kontaktu, omyjte zasažené místo vodou. Při zasažení očí omyjte místo vodou a vyhledejte lékařskou pomoc. Kapalina z akumulátoru může způsobit podráždění či poleptání.

## TYTO POKYNY SI USCHOVEJTE. KONKRÉTNÍ BEZPEČNOSTNÍ PRAVIDLA

### POKYNY K BLOKU AKUMULÁTORU

1. Před použitím bloku akumulátoru si přečtěte veškeré pokyny a výstražná značení na (1) nabíječce akumulátoru, (2) akumulátoru a (3) produktu využívajícím akumulátor.
2. Blok akumulátoru nedemontujte.
3. Jestliže dojde k přílišnému zkrácení provozní doby, přestaňte zařízení ihned používat. Mohlo by nastat nebezpečí přehřátí, popálení či dokonce výbuchu.
4. Při vniknutí elektrolytu do očí je okamžitě vypláchněte čistou vodou a neprodleně vyhledejte lékařskou pomoc. Mohlo by dojít ke ztrátě zraku.
5. Blok akumulátoru nezkratujte:
  - (1) Konektorů se nedotýkejte žádnými vodivými materiály.
  - (2) Blok akumulátoru neskladujte ve schránkách s jinými kovovými předměty, například s hřebíky, mincemi apod.
  - (3) Blok akumulátoru nevystavujte vodě či dešti. Zkratování akumulátoru může vyvolat značný proudový nárůst, přehřátí, možnost popálení či dokonce závažné poruchy.
6. Zařízení a blok akumulátoru neskladujte v místech, kde může teplota dosáhnout či překročit hodnotu 50 °C.
7. Blok akumulátoru nevhazujte do ohně, ani v případě, kdy je vážně poškozen či zcela opotřeben. Blok akumulátoru může v ohni explodovat.
8. Buďte opatrní a akumulátor chraňte před pádem a nárazy.
9. Poškozený akumulátor nepoužívejte.
10. K vyloučení rizika si před použitím přečtěte návod k vyměnitelnému akumulátoru. Maximální vybíjecí proud akumulátoru má být vyšší či roven hodnotě 8 A.

### ⚠ UPOZORNĚNÍ:

- Při nesprávné výměně akumulátoru hrozí nebezpečí výbuchu.
- Při výměně použijte shodný nebo ekvivalentní typ.

### Funkce:

- AM/FM stereo s tunerem PLL
- Velký podsvícený displej LCD
- Ruční ladění/předvolby/automatické ladění
- Ladění a nastavení hlasitosti otočným knoflíkem
- 5 předvoleb v každém pásmu

- Zobrazení času a 2 časovače budíku (rádio a tón HWS) s funkcí opakovaného buzení
- Nastavitelný časovač automatického vypnutí
- Stereofonní reproduktor s vynikajícím zvukovým výkonem
- Velmi odolná konstrukce
- Voděodolnost dle IPX 4
- Napájení blokem akumulátoru Makita nebo s využitím dodaného napájecího adaptéru

## Vysvětlení k celkovému pohledu (obr. 1)

### Ovládací prvky:

1. Vypínač a časovač automatického vypnutí
2. Tlačítko volby pásma a monofonního zvuku
3. Nastavení buzení rádiem
4. Nastavení buzení tónem
5. Předvolby stanic
6. Automatické ladění a nastavení času
7. Knoflík ladění/nastavení hlasitosti
8. Zdíčka vstupu adaptéru
9. Vstupní konektor (AUX IN1)
10. Krátká ohebná anténa
11. Prostor pro akumulátor (s blokem akumulátoru a zálohovacím akumulátory)
12. Držadlo
13. Reproduktor
14. Zámek prostoru pro akumulátor
15. Prostor pro hlavní blok akumulátoru
16. Prostor pro zálohovací akumulátory
17. Červený indikátor
18. Tlačítko
19. Blok akumulátoru
20. Vstupní konektor (AUX IN2)
21. Pohled zepředu
22. Pohled zprava
23. Pohled zezadu, kryt akumulátoru uzavřen
24. Pohled zezadu, kryt akumulátoru otevřen
25. Kontrolky
26. Kontrolní tlačítko

### Displej LCD:

- A. Buzení rádiem
- B. Buzení tónem HWS
- C. Automatické ladění
- D. Indikátor pásma
- E. Indikátor nízkého stavu akumulátoru
- F. Předvolby stanic
- G. Stav automatického vypnutí a opakovaného buzení
- H. Kmitočet
- I. Symbol sterea a hlasitosti
- J. Hodiny
- K. Nastavení času
- L. Indikace odpoledního času (PM)

## Vložení akumulátoru

### Poznámka:

Vložením zálohovacích akumulátorů zamezíte ztrátě dat v paměti předvoleb stanic.

## Vložení zálohovacího akumulátoru

1. Potáhnutím za zámek prostoru pro akumulátor otevřete prostor akumulátoru. V zařízení je prostor pro hlavní blok akumulátoru a prostor pro zálohovací akumulátory (**obr. 2 a 3**).
2. Sejměte kryt prostoru pro zálohovací akumulátory a vložte 2 nabitě články UM-3 (typ AA). Ujistěte se, zda jste články vložili se správnou polaritou podle značek v prostoru. Nasadte zpět kryt akumulátorů.
3. Po vložení zálohovacích akumulátorů vložte hlavní blok akumulátoru k napájení rádia. V následující tabulce jsou uvedeny vhodné akumulátorové bloky pro toto rádio.

Následující tabulka obsahuje informace o provozní době na jedno nabití.

Kapacita akumulátoru	Napětí bloku akumulátoru				Na výstupu reproduktoru = 50 mW + 50 mW (jednotka: hodina) (přibližně)
	7,2 V	10,8 V	14,4 V	18 V	
1,0 Ah	BL7010				7,0
1,3 Ah		BL1013			8,5
			BL1415	BL1815	9,0
1,5 Ah		BL1015			9,5
			BL1415N	BL1815N	10
2,0 Ah		BL1020B			13
				BL1820/ BL1820B	14
3,0 Ah			BL1430/ BL1430B		20
				BL1830/ BL1830B	21
4,0 Ah		BL1040B			26
			BL1440		27
				BL1840/ BL1840B	28
5,0 Ah			BL1450		34
				BL1850/ BL1850B	35
6,0 Ah			BL1460B		37
				BL1860B	42

 : Kazetové akumulátory

 : Zásuvné akumulátory

### Poznámka:

Výše uvedená tabulka s údaji o provozní době akumulátorů má orientační charakter. Skutečná provozní doba se může lišit podle typu akumulátoru, podmínek nabíjení či prostředí použití.

## Instalace a vyjmutí bloku zásuvného akumulátoru (obr. 4 a 5)

- Při instalaci akumulátoru vyrovnejte jazýček na bloku akumulátoru s drážkou v krytu a zasuňte akumulátor na místo. Akumulátor zasunujte vždy nadoraz, až zacvakne na místo.
- Není-li tlačítko zcela zajištěno, uvidíte na jeho horní straně červený indikátor. Zasuňte akumulátor zcela tak, aby nebyl červený indikátor vidět. Jinak by mohl




akumulátor ze zařízení vypadnout a způsobit zranění obsluze či přihlížejícím osobám.

- Při vkládání bloku akumulátoru nepoužívejte přílišnou sílu. Nelze-li akumulátor zasunout snadno, nevkládáte jej správně.
- Jestliže chcete blok akumulátoru vyjmout, vysuňte jej se současným přesunutím tlačítka na přední straně akumulátoru nebo stisknutím tlačítek po obou stranách bloku.

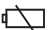
## Instalace a vyjmutí bloku kazetového akumulátoru (obr. 6 a 7)

- Potáhněte za podpěrný prvek, abyste mohli akumulátor zasunout do konektoru.
- Při instalaci akumulátoru vyrovnejte jazýček na bloku akumulátoru s drážkou v krytu a zasuňte akumulátor na místo.
- Uvolněte podpěrný prvek.
- Jestliže chcete blok akumulátoru vyjmout, potáhněte za podpěrný prvek a vysuňte akumulátor z konektoru.

Zámek prostoru pro akumulátor vraťte do původní polohy. Signálem k výměně hlavního bloku akumulátoru je snížený výkon, zkreslený či zadržávající zvuk nebo indikátor nízkého stavu akumulátoru  zobrazený na displeji.

### Poznámka:











Blok akumulátoru lze nabíjet využitím dodaného síťového adaptéru.

Jestliže se zobrazí symbol akumulátoru  a bliká symbol „E“, bude třeba vyměnit zálohovací akumulátory.

## Indikace zbývajících kapacity akumulátoru (obr. 8)

**Platí pouze pro bloky akumulátorů označené písmenem „B“ na konci čísla modelu**

Stisknutím kontrolního tlačítka na bloku akumulátoru zjistíte zbývajících kapacitu akumulátoru. Kontrolky indikátoru se na několik sekund rozsvítí.

Kontrolky			Zbývajících kapacita
 Svítí	 Nesvítí	 Bliká	
			75 % až 100 %
			50 % až 75 %
			25 % až 50 %
			0 % až 25 %
			Nabíjte akumulátor.
			Došlo pravděpodobně k poruše akumulátoru.

015658

### Poznámka:

- Kapacita udávaná indikátorem se může od skutečné kapacity mírně lišit v závislosti na podmínkách používání a teplotě prostředí.

## Montáž krátké ohebné antény (obr. 9 a 10)

Krátkou ohebnou anténu namontujte podle obrázku.

### Poznámka:

V prostoru pro akumulátor je zacvakávací mechanismus k uložení vyjmuté antény.

## Použití dodaného síťového adaptéru (obr. 11)

Vysuňte pryžový chránič a do zdířky vstupu adaptéru na přední straně rádia zastrčte konektor adaptéru. Adaptér připojte do standardní síťové zásuvky. Při zapnutí adaptéru se automaticky odpojí blok akumulátoru. Není-li síťový adaptér využíván, je třeba jej odpojit ze zásuvky.

### Poznámka:

Jestliže v rádiu při poslechu stanic v pásmu AM k rušení adaptérem, přesuňte rádio do vzdálenosti delší než 30 cm od síťového adaptéru.

## Nastavení hodin

1. Hodiny lze nastavit u zapnutého i vypnutého rádia.
2. Po nainstalování zálohovacích akumulátorů se na displeji zobrazí „-: -“.
3. Po stisknutí a dvousekundovém přidržení tlačítka nastavení času  $C_{SET}$  se na displeji rozbliká symbol nastavení času  $C_{SET}$  s číslicemi hodin a zazní zvukový signál.
4. Otáčením knoflíku ladění/nastavení hlasitosti nastavte požadované hodiny.
5. Stisknutím tlačítka  $C_{SET}$  potvrďte nastavení hodin a rozblikají se číslice minut.
6. Otáčením knoflíku ladění/nastavení hlasitosti nastavte požadované minuty.
7. Nastavení hodin dokončíte opětovným stisknutím tlačítka  $C_{SET}$ .

## Obsluha rádia

Rádio lze naladit třemi metodami – automaticky, ručně nebo vyvoláním paměti předvolby.

## Automatické ladění

1. Stisknutím tlačítka napájení zapnete rádio.
2. Stisknutím tlačítka volby pásma zvolte požadované vlnové pásmo. Ujistěte se, zda je k zajištění optimálního příjmu v pásmu FM správně nasazena pryžová ohebná anténa. Při příjmu v pásmu AM (MW), získáte nejlepší signál natočením celého rádia. Rádio pokud možno nepoužívejte v blízkosti počítačové obrazovky či jiného zařízení způsobujícího rušení.
3. Stiskněte a uvolněte tlačítko automatického ladění (stisknutím a přidržením tlačítka automatického ladění

déle než 2 sekundy aktivujete nastavení času), na displeji LCD se rozblíká symbol automatického ladění (Scan), rádio spustí automatické vyhledávání stanic a po nalezení stanice se vyhledávání zastaví.

Opětovným stisknutím naladěnou stanici přijmete.

#### **Poznámka:**

Při nalezení stanice se stereofonním vysíláním se na displeji zobrazí symbol stereo.

#### **Poznámka:**

Nestisknete-li po nalezení rozhlasové stanice znovu tlačítko automatického vyhledávání (Scan) začnou se vyhledávat další dostupné stanice.

4. Otáčením knoflíku ladění/nastavení hlasitosti nastavte požadovanou úroveň hlasitosti. Změny úrovně hlasitosti se zobrazí na displeji LCD.

#### **Poznámka:**

Při používání ovládání hlasitosti můžete knoflík ladění/nastavení hlasitosti stisknout a přejít z režimu ovládání hlasitosti do režimu ladění.

5. Rádio vypnete stisknutím tlačítka napájení. Na displeji se zobrazí OFF.

## **Ruční ladění**

1. Stisknutím tlačítka napájení zapnete rádio.
2. Stisknutím tlačítka volby pásma zvolte požadované vlnové pásmo. Podle výše uvedeného popisu nastavte anténu.
3. Otáčením knoflíku ladění/nastavení hlasitosti se mění kmitočet po následujících krocích:  
FM: 50 či 100 kHz  
AM (MW): 9 či 10 kHz

#### **Poznámka:**

Jestliže je rádio v režimu ovládání hlasitosti, stiskněte knoflík ladění/nastavení hlasitosti a přejděte do režimu ladění.

4. Otáčejte knoflíkem ladění/nastavení hlasitosti, až se na displeji zobrazí požadovaný kmitočet.
5. Otáčením knoflíku ladění/nastavení hlasitosti nastavte požadovanou úroveň hlasitosti.
6. Rádio vypnete stisknutím tlačítka napájení. Na displeji se zobrazí OFF.

## **Uložení stanic do paměti předvoleb**

Pro každé vlnové pásmo je k dispozici 5 předvoleb.

1. Stisknutím tlačítka napájení zapnete rádio.
2. Jednou z výše popsanych metod naladte požadovanou stanici.
3. Stiskněte a přidržte stisknuté požadované tlačítko předvolby, až zazní zvukový signál. Na displeji se zobrazí číslo předvolby a stanice se uloží pod zvoleným tlačítkem předvolby.
4. Tento postup zopakujte u zbývajících předvoleb.
5. Stanice uložené v paměti předvoleb můžete výše popsaným postupem změnit.

## **Vyvolání stanic z paměti předvoleb**

1. Stisknutím tlačítka napájení zapnete rádio.
2. Zvolte požadované vlnové pásmo.
3. Krátce stiskněte požadované tlačítko předvolby a na displeji se zobrazí číslo předvolby a kmitočet dané stanice.



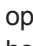
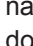
## **Nastavení buzení rádiem**

Při aktivaci buzení rádiem se rádio ve zvolenou dobu zapne a začne přehrávat vybranou rozhlasovou stanici. Buzení rádiem bude hodinu pokračovat, pokud nebude vypnuto stisknutím tlačítka napájení. Stisknutím tlačítka napájení při aktivovaném buzení zrušíte buzení na 24 hodin.

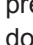
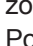


#### **Poznámka:**

Pokud bude mít akumulátor nízkou zbývajícím kapacitu, buzení rádiem nebude možné aktivovat.

### **a. Nastavení času buzení rádiem:**

1. Buzení rádiem lze nastavit u zapnutého i vypnutého rádia.
2. Stiskněte a uvolněte stisknutí tlačítka buzení rádiem , symbol buzení rádiem se rozblíká.
3. Ve chvíli, kdy symbol buzení rádiem bliká, stiskněte a přidržte déle než 2 sekundy tlačítko , až zazní zvukový signál.
4. Rozblíká se zobrazení hodin – otáčením knoflíku ladění/nastavení hlasitosti nastavte hodiny a opětovným stisknutím tlačítka  potvrďte nastavení hodin.
5. Stejným postupem jako při nastavování hodin nastavte požadované minuty. Stisknutím tlačítka  dokončete nastavení doby buzení.

### **b. Nastavení stanice buzení rádiem**

1. Při nastavování času buzení rádiem, kdy bliká symbol buzení rádiem, zapnete stisknutím tlačítka volby pásma rádio, abyste ručním laděním zvolili požadované pásmo a stanici k buzení, nebo vyvolali přednastavenou stanici. Stisknutím tlačítka  dokončete nastavení buzení rádiem. Na displeji se zobrazí .
2. Po nastavení času buzení rádiem a požadované stanice stiskněte a 2 sekundy přidržte tlačítko buzení rádiem , až zazní zvukový signál, čímž buzení zapnete nebo vypnete. Při aktivovaném buzení rádiem se na displeji zobrazí .

#### **Poznámka:**

Jestliže nebude zvolena nová stanice buzení rádiem, použije se poslední vybraná stanice buzení.








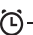

## **Nastavení buzení tónem HWS (Humane Wake System)**

Při volbě buzení tónem HWS se aktivuje tón pípání.

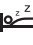


Každých 15 sekund se pípání budíku po dobu jedné minuty zkracuje, načež před opakováním cyklu následuje minuta bez zvuku.

Buzení tónem HWS bude pokračovat hodinu, pokud nebude vypnuto stisknutím tlačítka napájení. Stisknutím tlačítka napájení při aktivovaném buzení zrušíte buzení na 24 hodin.

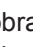
1. Buzení tónem HWS lze nastavit u zapnutého i vypnutého rádia.
2. Stiskněte a uvolněte tlačítko buzení tónem HWS -, rozblíká se symbol.
3. Ve chvíli, kdy symbol bliká, stiskněte a déle než 2 sekundy přidrže tlačítko , až zazní zvukový signál a rozblíkají se číslice hodin.
4. Otáčením knoflíku ladění/nastavení hlasitosti nastavte požadovanou hodinu buzení a pak znovu stiskněte tlačítko nastavení času . Rozblíkají se číslice minut.
5. Otáčením knoflíku ladění/nastavení hlasitosti zvolte požadované minuty buzení a opětovným stisknutím tlačítka nastavení času  buzení tónem HWS dokončete.
6. Jestliže chcete buzení tónem HWS zapnout nebo vypnout, stiskněte a déle než 2 sekundy přidrže stisknuté tlačítko buzení tónem -, až zazní zvukový signál.  
Po aktivaci buzení se na displeji zobrazí symbol -.

## Funkce opakovaného buzení

1. Při aktivované funkci buzení se po stisknutí jakéhokoli tlačítka předvolby s výjimkou tlačítka napájení aktivuje funkce opakovaného buzení. Buzení rádiem nebo tónem HWS se na 5 minut odmlčí.
2. Na displeji bude blikat symbol opakovaného buzení  a symbol buzení. Funkci opakovaného buzení lze reaktivovat v průběhu jedné hodiny, čili v době, kdy je buzení aktivní.

## Funkce automatického vypnutí

Časovač automatického vypnutí rádio po uplynutí přednastaveného času automaticky vypne.

1. Stiskněte a déle než 2 sekundy přidrže stisknuté tlačítko napájení, až zazní zvukový signál a na displeji se postupně zobrazí dostupné doby automatického vypnutí v pořadí 60–45–30–15–120–90–60. Jakmile se zobrazí požadovaná doba automatického vypnutí, uvolněte stisknutí tlačítka napájení. Na displeji se zobrazí symbol  a rádio bude přehrávat poslední zvolenou stanici.
2. Zrušení funkce automatického vypnutí provedete stisknutím tlačítka napájení. Příslušný symbol zmizí a rádio se vypne.

## Podsvícení displeje

Stisknutím libovolného tlačítka nebo otočením knoflíku ladění/nastavení hlasitosti se přibližně na 15 sekund aktivuje podsvícení displeje LCD. Displej se rovněž

automaticky podsvítí při aktivaci automatického vyhledávání stanic či buzení.

## Změna režimu Stereo na režim Mono

Jestliže je stereofonní příjem stanice v pásmu FM nedostatečný, můžete jej zlepšit stisknutím a 2sekundovým přidržením tlačítka Mono. Zvuk již nebude stereofonní a indikátor sterea zmizí.

## Přehrávání z jiných zdrojů zvuku

### UPOZORNĚNÍ:

**Před připojením jiných zdrojů zvuku odpojte rádio ze zásuvky.**

- K dispozici jsou 2 vstupy AUX. Vstup AUX 1 je umístěn na čelním panelu a vstup AUX 2 v prostoru pro akumulátor.
- Zvukovým kabelem připojte ke vstupu AUX 1 nebo AUX 2 zdroj stereofonního či monofonního zvuku (např. iPod nebo přehrávač MP3 či CD).
- Opakovaným stisknutím tlačítka volby pásma zobrazte symbol „AU1“ nebo „AU2“, čímž aktivujete funkci AUX.
- Vstup AUX nelze aktivovat jako zdroj buzení.

## ÚDRŽBA

### UPOZORNĚNÍ:

- Nikdy nepoužívejte benzín, benzen, ředidlo, alkohol či podobné prostředky. Mohlo by tak dojít ke změnám barvy, deformacím či vzniku prasklin.

## Technické údaje:

Požadavky na napájení

Síťový adaptér	12 V ss, 700 mA, kladný pól na středovém kolíku
Akumulátor	UM-3 (typ AA) × 2 jako zálohovací zdroj Kazetový akumulátor: 7,2 V–10,8 V Zásuvný akumulátor: 10,8 V–18 V
Kmitočtový rozsah	FM 87,50–108 MHz (0,05 MHz/krok) AM (MW) 522–1 710 kHz (9 kHz/krok)

Charakteristiky

Reproduktor	3palcový reproduktor, 8 ohmů
Výstupní výkon	7,2 V: 0,5 W × 2, 10,8 V: 1,2 W × 2, 14,4 V: 2,2 W × 2, 18 V: 3,5 W × 2
Vstupní terminál	Prům. 3,5 mm (AUX IN1/AUX IN2)
Anténní systém	FM: krátká ohebná anténa AM: tyčová anténa

Rozměry (Š × V × H) v mm  
280×302×163

Hmotnost

Blok akumulátoru	(kg)
(bez akumulátoru)	4,0
BL7010	4,1
BL1013	4,2
BL1015	
BL1020B	
BL1415	4,3
BL1415N	
BL1040B	4,4
BL1815	
BL1815N	
BL1820	
BL1820B	
BL1430	4,5
BL1430B	
BL1440	
BL1450	
BL1460B	
BL1830	4,6
BL1830B	
BL1840	
BL1840B	
BL1850	
BL1850B	
BL1860B	