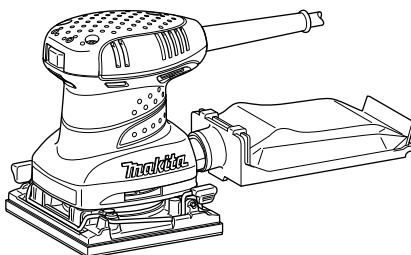
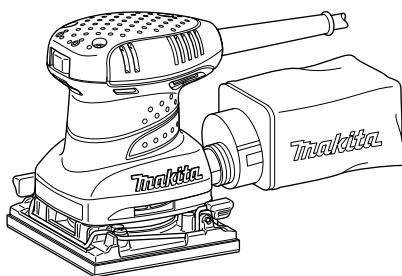
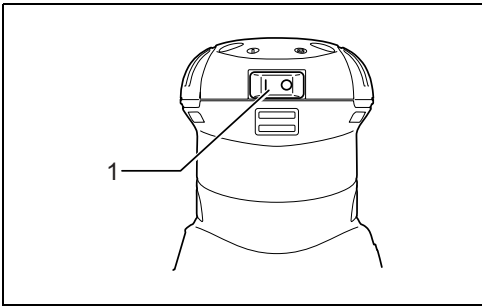




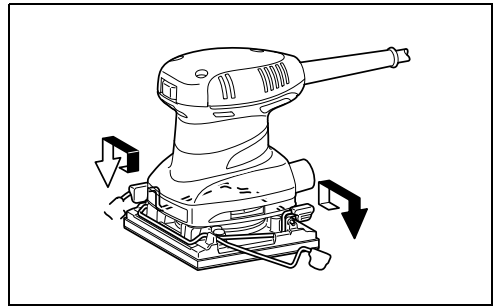
GB Finishing Sander	Instruction manual
F Ponceuse de finissage	Manuel d'instructions
D Schwingschleifer	Betriebsanleitung
I Levigatrice orbitale	Istruzioni per l'uso
NL Afwerkschuurmachine	Gebruiksaanwijzing
E Lijadora orbital	Manual de instrucciones
P Lixadeira	Manual de instruções
DK Sandsliber	Brugsanvisning
GR Παλμικό τριβείο	Οδηγίες χρήσης

B04555
B04556
B04557
B04558

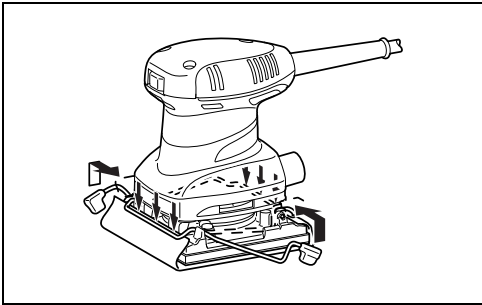




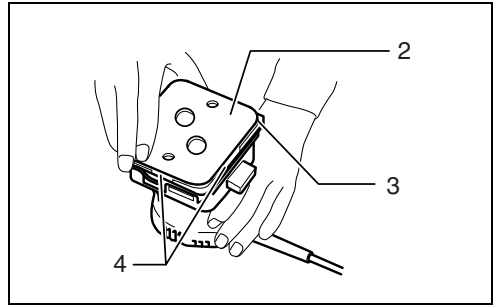
1



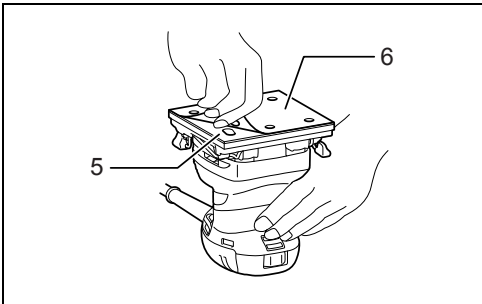
2



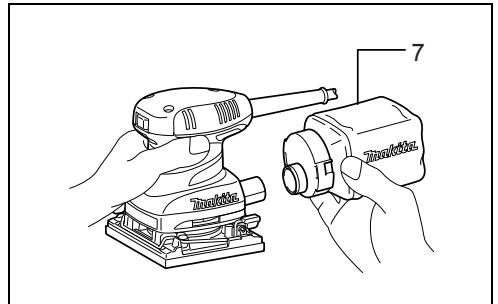
3



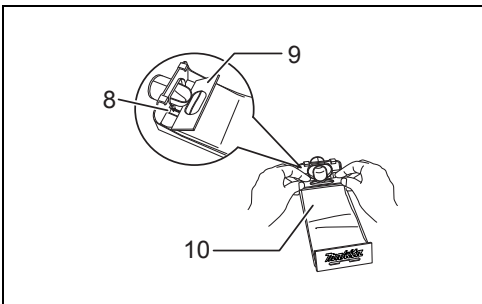
4



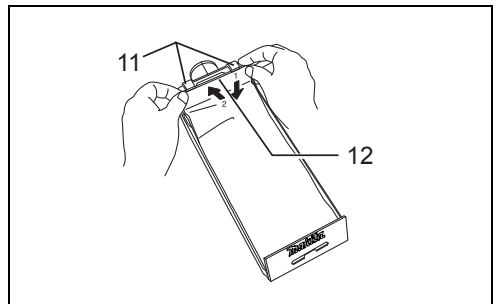
5



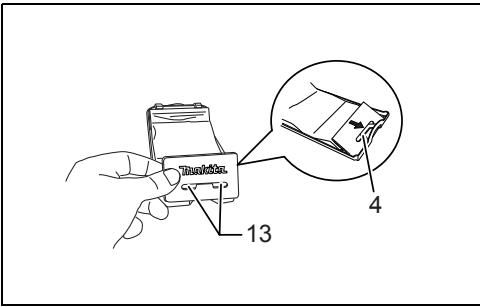
6



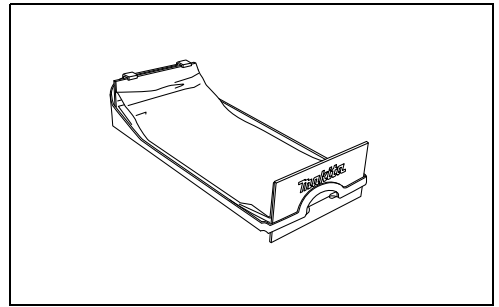
7



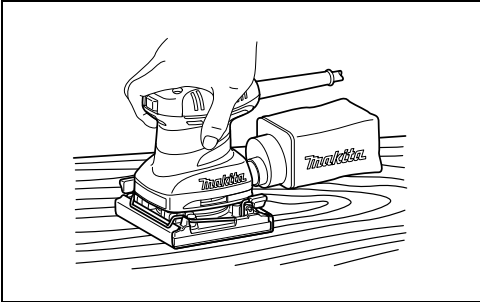
8



9



10



11

ENGLISH

Explanation of general view

- | | | |
|---------------------|----------------------------------|----------------|
| 1. Switch | 6. Base | 11. Claws |
| 2. Punch plate | 7. Dust bag | 12. Upper part |
| 3. Sandpaper | 8. Groove | 13. Notch |
| 4. Guide | 9. Front fixing cardboard | |
| 5. Velcro sandpaper | 10. Front side of paper dust bag | |

SPECIFICATIONS

Model	BO4555	BO4556	BO4558	BO4557
Pad size	112 mm x 102 mm			
Orbits per minute (min ⁻¹)	14,000			
Dimensions (L x W x H)	131 mm x 112 mm x 142 mm	131 mm x 112 mm x 141 or 143 mm		131 mm x 112 mm x 137 mm
Net weight	1.1 kg		1.2 kg	1.0 kg
Safety class	II/II			

- Due to our continuing programme of research and development, the specifications herein are subject to change without notice.
- Specifications may differ from country to country.
- Weight according to EPTA-Procedure 01/2003

Intended use

ENE052-1

The tool is intended for the sanding of large surface of wood, plastic and metal materials as well as painted surfaces.

Power supply

ENF002-1

The tool should be connected only to a power supply of the same voltage as indicated on the nameplate, and can only be operated on single-phase AC supply. They are double-insulated in accordance with European Standard and can, therefore, also be used from sockets without earth wire.

SANDER SAFETY WARNINGS

GEB021-4

1. **Always use safety glasses or goggles. Ordinary eye or sun glasses are NOT safety glasses.**
2. **Hold the tool firmly.**
3. **Do not leave the tool running. Operate the tool only when hand-held.**
4. **This tool has not been waterproofed, so do not use water on the workpiece surface.**
5. **Ventilate your work area adequately when you perform sanding operations.**
6. **Some material contains chemicals which may be toxic. Take caution to prevent dust inhalation and skin contact. Follow material supplier safety data.**
7. **Use of this tool to sand some products, paints and wood could expose user to dust containing hazardous substances. Use appropriate respiratory protection.**
8. **Be sure that there are no cracks or breakage on the pad before use. Cracks or breakage may cause a personal injury.**

SAVE THESE INSTRUCTIONS.

WARNING:

DO NOT let comfort or familiarity with product (gained from repeated use) replace strict adherence to safety rules for the subject product. MISUSE or failure to follow the safety rules stated in this instruction manual may cause serious personal injury.

FUNCTIONAL DESCRIPTION

CAUTION:

- Always be sure that the tool is switched off and unplugged before adjusting or checking function on the tool.

Switch action (Fig. 1)

CAUTION:

- Before plugging in the tool, always check to see that the tool is switched off.
- To start the tool, press the "I" side of the switch. To stop the tool, press the "O" side of the switch.

ASSEMBLY

CAUTION:

- Always be sure that the tool is switched off and unplugged before carrying out any work on the tool.

Installing or removing abrasive paper (Fig. 3)

Open the paper clamp by raising on the lever to release from the locking port and then insert the paper end into the clamping part, aligning the paper edges even and parallel with the sides of the base. (Bending the paper beforehand makes attachment easier). Once the paper is in place, return the lever to its original position. (Fig. 3) Repeat the same process for the other end of the base, maintaining the proper paper tension.

After inserting the paper, make sure the clamping part hold it securely. Otherwise the paper will be loose and subject to slippage, resulting in uneven sanding operation. (Fig. 4)

When using the dust bag, make holes in the abrasive paper using the punch plate as follows:

1. Set the tool upside down.
2. Place the punch plate over the abrasive paper so that the bent sides of the punch plate are flush with the paper edges.
3. Press the punch plate to make holes in the abrasive paper.

CAUTION:

- Be sure to remove the punch plate before operating the tool.

Model BO4555 only

NOTE:

Use Makita hook-and-loop sandpaper with this sander.

(Fig. 5)

1. Set the tool upside down so that the pad is on top.
2. Position the sandpaper to fit the shape of the base. Be sure to align the holes on the sandpaper with the holes on the pad (the dust will be sucked into these holes; it is therefore important to leave them open).
3. Press the paper firmly over the pad.

To remove the sandpaper:

1. Set the tool upside down so that the sandpaper is on top.
2. Grasping one corner of the sandpaper, peel it from the pad.

NOTE:

- If the sandpaper is in good condition, save it for further use.

Dust bag (accessory) (Fig. 6)

The use of the dust bag makes sanding operations clean and dust collection easy. To attach the dust bag, fit the bag's entry port onto the dust spout on the tool. Make sure that the hole in the bag's entry port is just over the pimple-like protrusion on the dust spout. For the best results, empty the dust bag when it becomes approximately half full, tapping it lightly to remove as much dust as possible.

Installing paper dust bag (accessory)

(Fig. 7)

Place the paper dust bag on the paper dust bag holder with its front side upward. Insert the front fixing cardboard of the paper dust bag into the groove of the paper dust bag holder. (Fig. 8)

Then press the upper part of the front fixing cardboard in arrow direction to hook it onto the claws. (Fig. 9 & 10) Insert the notch of the paper dust bag into the guide of the paper dust bag holder. Then install the paper dust bag holder set on the tool.

OPERATION

Sanding operation (Fig. 11)

CAUTION:

- Never run the tool without the abrasive paper. You may seriously damage the pad.

- Never force the tool. Excessive pressure may decrease the sanding efficiency, damage the abrasive paper and/or shorten tool life.

Hold the tool firmly. Turn the tool on and wait until it attains full speed. Then gently place the tool on the workpiece surface. A finishing sander is generally used to remove only a small amount of material at a time. Since the quality of the surface is more important than the amount of stock removed, do not bear down on the tool. Keep the base flush with the workpiece at all times.

MAINTENANCE

CAUTION:

- Always be sure that the tool is switched off and unplugged before attempting to perform inspection or maintenance.

To maintain product SAFETY and RELIABILITY, repairs, carbon brush inspection and replacement, any other maintenance or adjustment should be performed by Makita Authorized Service Centers, always using Makita replacement parts.

ACCESSORIES

CAUTION:

- These accessories or attachments are recommended for use with your Makita tool specified in this manual. The use of any other accessories or attachments might present a risk of injury to persons. Only use accessory or attachment for its stated purpose.

If you need any assistance for more details regarding these accessories, ask your local Makita Service Center.

- Abrasive paper (without pre-punched holes)
- Paper dust bag
- Paper dust bag holder
- Punch plate
- Dust bag

For Model BO4555

Noise

ENG104-2

The typical A-weighted noise level determined according to EN60745:

- Sound pressure level (L_{pA}): 80 dB (A)
- Uncertainty (K): 3 dB (A)

The noise level under working may exceed 80 dB (A).

Wear ear protection.

Vibration

ENG212-2

The vibration total value (tri-axial vector sum) determined according to EN60745:

- Work mode: sanding metal plate
- Vibration emission (a_{hV}): 2.5 m/s² or less
- Uncertainty (K): 1.5 m/s²

For Model BO4556

Noise

ENG102-3

The typical A-weighted noise level determined according to EN60745:

- Sound pressure level (L_{pA}): 82 dB (A)
- Sound power level (L_{WA}): 93 dB (A)
- Uncertainty (K): 3 dB (A)

Wear ear protection.

Vibration

ENG211-2

The vibration total value (tri-axial vector sum) determined according to EN60745:

Work mode: sanding metal plate

Vibration emission (a_h): 3 m/s²

Uncertainty (K): 1.5 m/s²

For Model BO4557**Noise**

ENG104-2

The typical A-weighted noise level determined according to EN60745:

Sound pressure level (L_{pA}): 76 dB (A)

Uncertainty (K): 3 dB (A)

The noise level under working may exceed 80 dB (A).

Wear ear protection.

Vibration

ENG211-2

The vibration total value (tri-axial vector sum) determined according to EN60745:

Work mode: sanding metal plate

Vibration emission (a_h): 3.5 m/s²

Uncertainty (K): 1.5 m/s²

For Model BO4558**Noise**

ENG104-2

The typical A-weighted noise level determined according to EN60745:

Sound pressure level (L_{pA}): 79 dB (A)

Uncertainty (K): 3 dB (A)

The noise level under working may exceed 80 dB (A).

Wear ear protection.

Vibration

ENG211-2

The vibration total value (tri-axial vector sum) determined according to EN60745:

Work mode: sanding metal plate

Vibration emission (a_h): 3.5 m/s²

Uncertainty (K): 1.5 m/s²

For European countries only

ENH101-13

EC Declaration of Conformity

We Makita Corporation as the responsible manufacturer declare that the following Makita machine(s):

Designation of Machine: Finishing Sander

Model No./Type: BO4555, BO4556, BO4557, BO4558

are of series production and

Conforms to the following European Directives:

98/37/EC until 28th December 2009 and then with

2006/42/EC from 29th December 2009

And are manufactured in accordance with the following standards or standardised documents:

EN60745

The technical documentation is kept by our authorised representative in Europe who is:

Makita International Europe Ltd.,

Michigan, Drive, Tongwell,

Milton Keynes, MK15 8JD, England

8th April 2009



Tomoyasu Kato

Director

Makita Corporation

3-11-8, Sumiyoshi-cho,

Anjo, Aichi, JAPAN

Descriptif

- | | | |
|---------------------------|--|-----------------------|
| 1. Interrupteur | 7. Sac à poussières | 12. Partie supérieure |
| 2. Plaque perforatrice | 8. Rainure | 13. Entaille |
| 3. Papier de verre | 9. Carton de fixation avant | |
| 4. Guide | 10. Face avant du sac à poussières en papier | |
| 5. Papier de verre velcro | 11. Griffes | |
| 6. Socle | | |

SPÉCIFICATIONS

Modèle	BO4555	BO4556	BO4558	BO4557
Taille du coussinet	112 mm x 102 mm			
Tours par minute (min ⁻¹)	14 000			
Dimensions (L x P x H)	131 mm x 112 mm x 142 mm	131 mm x 112 mm x 141 ou 143 mm		131 mm x 112 mm x 137 mm
Poids net	1,1 kg		1,2 kg	1,0 kg
Niveau de sécurité	☐/II			

- Étant donné l'évolution constante de notre programme de recherche et de développement, les spécifications contenues dans ce manuel sont sujettes à des modifications sans préavis.
- Les spécifications peuvent varier d'un pays à l'autre.
- Poids conforme à la procédure EPTA 01/2003

Utilisations

ENE052-1

L'outil est conçu pour le ponçage des grandes surfaces de bois, de plastique et de métal, ainsi que des surfaces peintes.

Alimentation

ENF002-1

L'outil ne doit être raccordé qu'à une alimentation de la même tension que celle qui figure sur la plaque signalétique, et il ne peut fonctionner que sur un courant secteur monophasé. Réalisé avec une double isolation, il est conforme à la réglementation européenne et peut de ce fait être alimenté sans mise à la terre.

AVERTISSEMENTS DE SÉCURITÉ CONCERNANT LA PONCEUSE

GEB021-4

1. Portez toujours des lunettes de sécurité ou des lunettes étanches. Les lunettes ordinaires et les lunettes de soleil ne sont PAS des lunettes de sécurité.
2. Tenez l'outil fermement.
3. N'abandonnez pas l'outil alors qu'il tourne. Ne faites fonctionner l'outil qu'une fois que vous l'avez bien en main.
4. Cet outil n'étant pas étanche, n'utilisez pas d'eau sur la surface de la pièce à travailler.
5. Ventilez adéquatement la zone de travail lorsque vous effectuez des travaux de ponçage.
6. Certains matériaux contiennent des produits chimiques qui peuvent être toxiques. Veillez à éviter toute inhalation de poussière et tout contact avec la peau. Respectez les instructions de sécurité du fournisseur du matériel.
7. L'utilisation de cet outil pour poncer certains produits, surfaces peintes et pièces de bois peut exposer l'utilisateur à des poussières qui

contiennent des substances dangereuses. Utilisez une protection des voies respiratoires appropriée.

8. Avant d'utiliser le coussinet, assurez-vous qu'il n'est ni fissuré ni déchiré. Il y a risque de blessure avec un coussinet fissuré ou déchiré.

CONSERVEZ CES INSTRUCTIONS.**AVERTISSEMENT :**

NE vous laissez PAS tromper (au fil d'une utilisation répétée) par un sentiment d'aisance et de familiarité avec le produit, en négligeant le respect rigoureux des consignes de sécurité qui accompagnent l'outil. Une UTILISATION INCORRECTE de l'outil ou un non-respect des consignes de sécurité indiquées dans ce manuel d'instructions peuvent causer des blessures graves.

DESCRIPTION DU FONCTIONNEMENT**ATTENTION :**

- Assurez-vous toujours que l'outil est éteint et débranché avant de l'ajuster ou de vérifier son fonctionnement.

Interrupteur (Fig. 1)**ATTENTION :**

- Avant de brancher l'outil, vérifiez toujours qu'il est éteint.

Pour démarrer l'outil, appuyez sur le côté « I » de l'interrupteur. Pour arrêter l'outil, appuyez sur le côté « O » de l'interrupteur.

ASSEMBLAGE

ATTENTION :

- Avant d'effectuer toute intervention sur l'outil, assurez-vous toujours qu'il est éteint et débranché.

Pose ou dépose du papier abrasif (Fig. 2)

Ouvrez le serre-papier en soulevant le levier pour le libérer du raccord de verrouillage, puis insérez le bout du papier dans la pièce de serrage, en alignant les bords du papier de sorte qu'ils soient égaux et parallèles aux côtés du socle. (Le papier sera plus facile à fixer si vous le pliez à l'avance.) Une fois le papier en place, remettez le levier sur sa position initiale. (Fig. 3)

Répétez la même opération pour l'autre extrémité du socle, en maintenant le papier bien tendu.

Après avoir inséré le papier, assurez-vous que la pièce de serrage le retient fermement. Autrement le papier ne sera pas bien serré et risquera de glisser, provoquant un travail de ponçage inégal. (Fig. 4)

Lorsque vous utilisez le sac à poussières, procédez comme suit pour percer des orifices dans le papier abrasif :

1. Mettez l'outil à l'envers.
2. Posez la plaque perforatrice sur le papier abrasif de sorte que les côtés pliés de la plaque s'adaptent parfaitement aux bords du papier.
3. Appuyez sur la plaque perforatrice pour percer le papier abrasif.

ATTENTION :

- N'oubliez pas de retirer la plaque perforatrice avant d'utiliser l'outil.

Modèle BO4555 uniquement

REMARQUE :

Utilisez du papier de verre auto-agrippant Makita avec cette ponceuse. (Fig. 5)

1. Mettez l'outil à l'envers pour que le coussinet se trouve sur le dessus.
2. Placez le papier de verre de sorte qu'il s'adapte à la forme du socle. Vous devez aligner les orifices du papier de verre sur ceux du coussinet (la poussière aspirée passera par ces orifices ; il est donc important de les laisser ouverts).
3. Pressez fermement le papier contre le coussinet.

Pour retirer le papier de verre :

1. Mettez l'outil à l'envers pour que le papier de verre se trouve sur le dessus.
2. Saisissez le papier de verre par un coin pour le détacher du coussinet.

REMARQUE :

- Si le papier de verre est encore en bon état, conservez-le pour utilisation future.

Sac à poussières (accessoire) (Fig. 6)

L'utilisation du sac à poussières permet d'effectuer le ponçage de manière propre et elle facilite la collecte des poussières. Pour fixer le sac à poussières, insérez le raccord d'entrée du sac dans le bec à poussières de l'outil. Assurez-vous que l'orifice du raccord d'entrée du sac se trouve juste sur la partie saillante en forme de bouton sur le bec à poussières. Pour de meilleurs résultats, videz le sac à poussières lorsqu'il est environ à moitié plein, en tapant dessus légèrement pour retirer le plus de poussières possible.

Pose du sac à poussières en papier (accessoire) (Fig. 7)

Posez le sac à poussières en papier sur son support en plaçant sa face avant vers le haut. Insérez le carton de fixation avant du sac à poussières en papier dans la rainure du support. (Fig. 8)

Appuyez ensuite sur la partie supérieure du carton de fixation avant dans le sens de la flèche pour l'accrocher aux griffes. (Fig. 9 et 10)

Insérez l'entaille du sac à poussières en papier dans le guide du support. Posez ensuite l'ensemble de sac à poussières en papier sur l'outil.

UTILISATION

Ponçage (Fig. 11)

ATTENTION :

- Ne faites jamais tourner l'outil sans papier abrasif. Vous risqueriez d'endommager gravement le coussinet.
- Ne forcez jamais l'outil. Une pression excessive peut affecter l'efficacité du ponçage, endommager le papier abrasif et/ou réduire la durée de service de l'outil.

Tenez l'outil fermement. Mettez l'outil sous tension et attendez qu'il ait atteint sa pleine vitesse. Posez ensuite doucement l'outil sur la surface de la pièce à travailler. On utilise généralement la ponceuse de finissage pour retirer seulement une petite quantité de matériau à la fois. Il n'est donc pas nécessaire d'appliquer une pression sur l'outil, puisque l'opération consiste, non pas à retirer une grande quantité de matériau, mais à obtenir une surface de qualité. Gardez le socle parfaitement en contact avec la pièce en tout temps.

MAINTENANCE

ATTENTION :

- Assurez-vous toujours que l'outil est éteint et débranché avant d'effectuer tout travail d'inspection ou de maintenance.

Pour maintenir la SÉCURITÉ et la FIABILITÉ du produit, les réparations, l'inspection et le remplacement des charbons, et tout autre travail d'entretien ou de réglage doivent être effectués dans un centre de service après-vente Makita agréé, exclusivement avec des pièces de rechange Makita.

ACCESSOIRES

ATTENTION :

- Ces accessoires ou pièces complémentaires sont recommandés pour l'utilisation avec l'outil Makita spécifié dans ce manuel. L'utilisation de tout autre accessoire ou pièce complémentaire comporte un risque de blessures. Utilisez uniquement l'accessoire ou la pièce complémentaire dans le but spécifié.

Pour obtenir plus de détails sur ces accessoires, contactez un Centre de service après-vente local Makita.

- Papier abrasif (non perforé à l'avance)
- Sac à poussières en papier
- Support du sac à poussières en papier
- Plaque perforatrice
- Sac à poussières

Pour le modèle BO4555**Bruit** ENG104-2

Les niveaux de bruit pondéré A typiques ont été mesurés selon la norme EN60745 :

Niveau de pression sonore (L_{pA}) : 80 dB (A)

Incertitude (K) : 3 dB (A)

Le niveau de bruit peut dépasser 80 dB (A) lors de l'utilisation.

Portez des protections auditives.**Vibrations** ENG212-2

La valeur totale de vibration (somme du vecteur triaxial) déterminée selon la norme EN60745 :

Mode de fonctionnement : ponçage sans chocs

Émission des vibrations (a_n) : 2,5 m/s² ou moins

Incertitude (K) : 1,5 m/s²

Pour le modèle BO4556**Bruit** ENG102-3

Les niveaux de bruit pondéré A typiques ont été mesurés selon la norme EN60745 :

Niveau de pression sonore (L_{pA}) : 82 dB (A)

Niveau de puissance sonore (L_{WA}) : 93 dB (A)

Incertitude (K) : 3 dB (A)

Portez des protections auditives.**Vibrations** ENG211-2

La valeur totale de vibration (somme du vecteur triaxial) déterminée selon EN60745 :

Mode de fonctionnement : ponçage sans chocs

Émission des vibrations (a_n) : 3 m/s²

Incertitude (K) : 1,5 m/s²

Pour le modèle BO4557**Bruit** ENG104-2

Les niveaux de bruit pondéré A typiques ont été mesurés selon la norme EN60745 :

Niveau de pression sonore (L_{pA}) : 76 dB (A)

Incertitude (K) : 3 dB (A)

Le niveau de bruit peut dépasser 80 dB (A) lors de l'utilisation.

Portez des protections auditives.**Vibrations** ENG211-2

La valeur totale de vibration (somme du vecteur triaxial) déterminée selon EN60745 :

Mode de fonctionnement : ponçage sans chocs

Émission des vibrations (a_n) : 3,5 m/s²

Incertitude (K) : 1,5 m/s²

Pour le modèle BO4558**Bruit** ENG104-2

Les niveaux de bruit pondéré A typiques ont été mesurés selon la norme EN60745 :

Niveau de pression sonore (L_{pA}) : 79 dB (A)

Incertitude (K) : 3 dB (A)

Le niveau de bruit peut dépasser 80 dB (A) lors de l'utilisation.

Portez des protections auditives.**Vibrations** ENG211-2

La valeur totale de vibration (somme du vecteur triaxial) déterminée selon EN60745 :

Mode de fonctionnement : ponçage sans chocs

Émission des vibrations (a_n) : 3,5 m/s²

Incertitude (K) : 1,5 m/s²

Pour les pays européens uniquement

ENH101-13

Déclaration de conformité CE

Nous, Makita Corporation, en tant que fabricant responsable, déclarons que les machines Makita suivantes :

Nom de la machine : Ponceuse de finissage

N° de modèle/ Type : BO4555, BO4556, BO4557, BO4558

sont fabriquées en série et

sont conformes aux directives européennes suivantes :

98/37/CE jusqu'au 28 décembre 2009 puis, à partir du 29 décembre 2009, à la 2006/42/CE

et sont produites conformément aux normes ou documents de normalisation suivants :

EN60745

La documentation technique est disponible auprès de notre représentant en Europe qui est :

Makita International Europe Ltd.,

Michigan, Drive, Tongwell,

Milton Keynes, MK15 8JD, Angleterre

8 avril 2009



Tomoyasu Kato

Directeur

Makita Corporation

3-11-8, Sumiyoshi-cho,

Anjo, Aichi, JAPAN

DEUTSCH

Erklärung der Gesamtdarstellung

- | | | |
|----------------------------------|-------------------------|----------------|
| 1. Schalter | 7. Staubbeutel | 12. Oberkante |
| 2. Lochungsplatte | 8. Rille | 13. Aussparung |
| 3. Schleifpapier | 9. Vordere Kartonplatte | |
| 4. Führung | 10. Vorderseite des | |
| 5. Klettverschluss-Schleifpapier | Papierstaubbeutels | |
| 6. Grundplatte | 11. Klauen | |

TECHNISCHE ANGABEN

Modell	BO4555	BO4556	BO4558	BO4557
Schleiftellergröße	112 mm x 102 mm			
Umläufe pro Minute (min ⁻¹)	14.000			
Abmessungen (L x B x H)	131 mm x 112 mm x 142 mm	131 mm x 112 mm x 141 oder 143 mm		131 mm x 112 mm x 137 mm
Nettogewicht	1,1 kg		1,2 kg	1,0 kg
Sicherheitsklasse	II/II			

- Aufgrund des technischen Fortschritts können die hier wiedergegebenen Angaben ohne Vorankündigung geändert werden.
- Technische Daten können in den einzelnen Ländern unterschiedlich sein.
- Gewicht entsprechend EPTA-Verfahren 01/2003

Verwendungszweck ENE052-1
Das Werkzeug ist für das Schleifen großer Flächen aus Holz, Kunststoff und Metall sowie lackierter Flächen vorgesehen.

Stromversorgung ENF002-1
Das Werkzeug darf nur an Stromquellen mit der auf dem Typenschild angegebenen Spannung und einphasigem Wechselstrom angeschlossen werden. Aufgrund der Doppelisolierung nach europäischem Standard kann das Werkzeug auch an Steckdosen ohne Erdungsleiter betrieben werden.

SICHERHEITSHINWEISE ZUM SCHWINGSCHLEIFER

GEB021-4

1. **Verwenden Sie immer eine Sicherheitsbrille oder Arbeitsschutzbrille. Gewöhnliche Brillen und Sonnenbrillen sind KEINE Sicherheitsbrillen oder Arbeitsschutzbrillen.**
2. **Halten Sie das Werkzeug mit festem Griff.**
3. **Lassen Sie das Werkzeug nicht unbeaufsichtigt eingeschaltet. Das Werkzeug darf nur dann eingeschaltet werden, wenn es festgehalten wird.**
4. **Dieses Werkzeug ist nicht wassergeschützt. Verwenden Sie daher kein Wasser auf der Werkstückoberfläche.**
5. **Beim Schleifbetrieb muss auf eine ausreichende Belüftung des Arbeitsplatzes geachtet werden.**
6. **In einigen Materialien sind möglicherweise giftige Chemikalien enthalten. Vermeiden Sie das Einatmen von Staub und den Hautkontakt mit diesen Materialien. Befolgen Sie die Sicherheitshinweise des Materialherstellers.**
7. **Bei manchen Produkten, Lackierungen und Holzverarbeitungen kann der Benutzer beim Schleifen Staub ausgesetzt werden, der**

Gefahrstoffe enthält. Tragen Sie stets einen ausreichenden Atemschutz.

8. **Überprüfen Sie den Schleifteller vor der Verwendung sorgfältig auf Risse oder sonstige Beschädigungen. Risse oder Beschädigungen bergen die Gefahr von Verletzungen.**

BEWAHREN SIE DIESE ANWEISUNGEN SORGFÄLTIG AUF.

WARNUNG:
Lassen Sie sich NIE durch Bequemlichkeit oder (aus fortwährendem Gebrauch gewonnener) Vertrautheit mit dem Werkzeug dazu verleiten, die Sicherheitsregeln für das Werkzeug zu missachten. Bei **MISSBRÄUCLICHER** Verwendung des Werkzeugs oder Missachtung der in diesem Handbuch enthaltenen Sicherheitshinweise kann es zu schweren Verletzungen kommen.

FUNKTIONSBESCHREIBUNG

ACHTUNG:
• Schalten Sie das Werkzeug stets aus und ziehen Sie den Stecker, bevor Sie Einstellungen oder eine Funktionsprüfung des Werkzeugs vornehmen.

Bedienung des Schalters (Abb. 1)

ACHTUNG:
• Achten Sie vor dem Einstecken des Werkzeugs stets darauf, dass dieses ausgeschaltet ist.
Drücken Sie zum Starten des Werkzeugs die Seite „I“ des Schalters. Drücken Sie zum Stoppen des Werkzeugs die Seite „O“ des Schalters.

MONTAGE

ACHTUNG:

- Schalten Sie das Werkzeug stets aus und ziehen Sie den Stecker, bevor Sie irgendwelche Arbeiten am Werkzeug durchführen.

Anbringen und Abnehmen des Schleifpapiers (Abb. 2)

Öffnen Sie den Papierspannhebel durch Anheben des Hebels, um die Arretierung zu lösen. Legen Sie dann das Papierende in den Spannungsbereich ein, und richten Sie dabei die Papierkanten gleichmäßig und parallel an den Seitenkanten der Grundplatte aus. (Vorbiegen des Schleifpapiers erleichtert die Anbringung.) Nach der Anbringung des Schleifpapiers müssen Sie den Hebel wieder auf seine Ausgangsstellung zurückstellen.

(Abb. 3)

Wiederholen Sie den gleichen Vorgang auf der anderen Seite der Grundplatte, und achten Sie dabei auf eine angemessene Spannung des Schleifpapiers. Vergewissern Sie sich nach dem Einführen des Schleifpapiers, dass es vom Spannungsbereich fest gehalten wird. Anderenfalls kann es sich lösen und verrutschen, was eine ungleichmäßige Schleifwirkung zur Folge haben kann. (Abb. 4)

Wenn Sie den Staubbeutel verwenden, lochen Sie das Schleifpapier mit Hilfe der Lochungsplatte wie folgt:

1. Drehen Sie das Werkzeug um.
2. Setzen Sie die Lochungsplatte so auf das Schleifpapier, dass ihre gebogenen Seiten bündig mit den Seitenkanten des Schleifpapiers abschließen.
3. Drücken Sie dann die Lochungsplatte an, um Löcher in das Schleifpapier zu stanzen.

ACHTUNG:

- Die Lochungsplatte muss vor dem Betrieb des Werkzeugs unbedingt entfernt werden.

Nur Modell BO4555

HINWEIS:

Verwenden Sie bei diesem Schleifer Klettverschluss-Schleifpapier von Makita. (Abb. 5)

1. Drehen Sie das Werkzeug um, so dass der Schleifteller oben liegt.
2. Richten Sie das Schleifpapier so aus, dass es an die Form der Grundplatte angepasst ist. Richten Sie die Löcher im Schleifpapier an den Löchern im Schleifteller aus (da der Staub in diese Löcher gesaugt wird, ist es wichtig, dass sie frei bleiben).
3. Drücken Sie das Schleifpapier fest gegen den Schleifteller.

Abnehmen des Schleifpapiers:

1. Drehen Sie das Werkzeug um, so dass das Schleifpapier oben liegt.
2. Fassen Sie eine Ecke des Schleifpapiers, und ziehen Sie das Schleifpapier vom Schleifteller ab.

HINWEIS:

- Wenn das Schleifpapier noch in gutem Zustand ist, bewahren Sie es für späteren Gebrauch auf.

Staubbeutel (Zubehör) (Abb. 6)

Der Staubbeutel ermöglicht bei Schleifarbeiten sauberes Arbeiten und einfaches Staubsammeln. Schieben Sie

zum Anbringen des Staubbeutels dessen Einlassstutzen auf den Absaugstutzen des Werkzeugs. Die Öffnung des Einlassstutzens des Staubbeutels muss direkt über dem Vorsprung des Absaugstutzens liegen. Um beste Ergebnisse zu erzielen, sollten Sie den Staubbeutel entleeren, wenn er etwa halb voll ist, wobei durch leichtes Abklopfen möglichst viel Staub gelöst werden sollte.

Anbringen des Papierstaubbeutels (Zubehör) (Abb. 7)

Legen Sie den Papierstaubbeutel zum Montieren mit der Vorderseite nach oben auf den Papierstaubbeutelhalter.

Führen Sie die vordere Kartonplatte des Papierstaubbeutels in die Führungsrille des Papierstaubbeutelhalters ein. (Abb. 8)

Drücken Sie dann die Oberkante der vorderen Kartonplatte in Pfeilrichtung, bis sie in die Klauen einrastet. (Abb. 9 und 10)

Schieben Sie die Aussparung des Papierstaubbeutels auf die Führungsrille des Papierstaubbeutelhalters. Bringen Sie dann den Papierstaubbeutelhaltersatz am Werkzeug an.

BETRIEB

Schleifbetrieb (Abb. 11)

ACHTUNG:

- Betreiben Sie das Werkzeug niemals ohne Schleifpapier. Anderenfalls kann der Schleifteller schwer beschädigt werden.
- Verwenden Sie das Werkzeug niemals mit Gewalt. Übermäßiger Druck kann zu einer verminderten Schleifleistung, Beschädigung des Schleifpapiers und einer Verkürzung der Lebensdauer des Werkzeugs führen.

Halten Sie das Werkzeug mit festem Griff. Schalten Sie das Werkzeug ein und warten Sie, bis es die volle Drehzahl erreicht hat. Setzen Sie dann das Werkzeug vorsichtig auf die Werkstück-Oberfläche. Ein Schwingschleifer wird normalerweise benutzt, um nur jeweils eine kleine Materialmenge abzutragen. Da die Qualität der Oberfläche wichtiger als die Menge des abgetragenen Materials ist, sollten Sie das Werkzeug nicht niederdrücken. Achten Sie stets darauf, dass die Grundplatte flach auf dem Werkstück aufliegt.

WARTUNG

ACHTUNG:

- Schalten Sie das Werkzeug stets aus und ziehen Sie den Stecker, bevor Sie Prüfungen oder Wartungsarbeiten am Werkzeug durchführen. Um die SICHERHEIT und ZUVERLÄSSIGKEIT des Produkts zu gewährleisten, sollten Reparaturen, Kohlebürsteninspektion und -ersatz sowie alle anderen Wartungsarbeiten und Einstellungen nur durch von Makita autorisierte Servicecenter durchgeführt und immer Makita-Ersatzteile verwendet werden.

ZUBEHÖR

ACHTUNG:

- Die folgenden Zubehör- und Zusatzteile werden für das in diesem Handbuch beschriebene Makita-Werkzeug empfohlen. Die Verwendung anderer Zubehör- und Zusatzteile kann zu Personenschäden führen. Verwenden Sie Zubehör- und Zusatzteile nur für den vorgesehenen Zweck.

Informationen zu diesem Zubehör erhalten Sie bei einem Makita-Servicecenter in Ihrer Nähe.

- Schleifpapier (ohne vorgestanzte Löcher)
- Papierstaubbeutel
- Papierstaubbeutelhalter
- Lochungsplatte
- Staubbeutel

Für Modell BO4555

Schall ENG104-2

Typischer A-bewerteter Schallpegel nach EN60745:

Schalldruckpegel (L_{pA}): 80 dB (A)

Abweichung (K): 3 dB (A)

Unter Arbeitsbedingungen kann der Schallpegel 80 dB (A) überschreiten.

Tragen Sie Gehörschutz.

Schwingung ENG212-2

Schwingungsgesamtwerte (Vektorsumme dreier Achsen) nach EN60745:

Arbeitsmodus: Schleifen einer Metallplatte

Schwingungsbelastung (a_h): 2,5 m/s² oder weniger

Abweichung (K): 1,5 m/s²

Für Modell BO4556

Schall ENG102-3

Typischer A-bewerteter Schallpegel nach EN60745:

Schalldruckpegel (L_{pA}): 82 dB (A)

Schalleistungspegel (L_{WA}): 93 dB (A)

Abweichung (K): 3 dB (A)

Tragen Sie Gehörschutz.

Schwingung ENG211-2

Schwingungsgesamtwerte (Vektorsumme dreier Achsen) nach EN60745:

Arbeitsmodus: Schleifen einer Metallplatte

Schwingungsbelastung (a_h): 3 m/s²

Abweichung (K): 1,5 m/s²

Für Modell BO4557

Schall ENG104-2

Typischer A-bewerteter Schallpegel nach EN60745:

Schalldruckpegel (L_{pA}): 76 dB (A)

Abweichung (K): 3 dB (A)

Unter Arbeitsbedingungen kann der Schallpegel 80 dB (A) überschreiten.

Tragen Sie Gehörschutz.

Schwingung ENG211-2

Schwingungsgesamtwerte (Vektorsumme dreier Achsen) nach EN60745:

Arbeitsmodus: Schleifen einer Metallplatte

Schwingungsbelastung (a_h): 3,5 m/s²

Abweichung (K): 1,5 m/s²

Für Modell BO4558

Schall ENG104-2

Typischer A-bewerteter Schallpegel nach EN60745:

Schalldruckpegel (L_{pA}): 79 dB (A)

Abweichung (K): 3 dB (A)

Unter Arbeitsbedingungen kann der Schallpegel 80 dB (A) überschreiten.

Tragen Sie Gehörschutz.

Schwingung ENG211-2

Schwingungsgesamtwerte (Vektorsumme dreier Achsen) nach EN60745:

Arbeitsmodus: Schleifen einer Metallplatte

Schwingungsbelastung (a_h): 3,5 m/s²

Abweichung (K): 1,5 m/s²

Nur für europäische Länder ENH101-13

EU-Konformitätserklärung

Wir, Makita Corporation als verantwortlicher Hersteller, erklären, dass die folgenden Geräte der Marke Makita:

Bezeichnung für die Geräte: Schwingschleifer
Nummer / Typ der Modelle: BO4555, BO4556, BO4557, BO4558

in Serienfertigung hergestellt werden und **den folgenden Richtlinien der Europäischen Union genügen:**

98/37/EC bis 28. Dezember 2009 und 2006/42/EC ab dem 29. Dezember 2009

Außerdem werden die Geräte gemäß den folgenden Standards oder Normen gefertigt:

EN60745

Die technische Dokumentation erfolgt durch unseren Bevollmächtigten in Europa:

Makita International Europe Ltd.
Michigan, Drive, Tongwell,
Milton Keynes, MK15 8JD, England

8. April 2009



Tomoyasu Kato
Direktor

Makita Corporation
3-11-8, Sumiyoshi-cho,
Anjo, Aichi, JAPAN

Spiegazione della vista generale

- | | | |
|---------------------------------|--|---------------------|
| 1. Interruttore | 7. Sacchetto per la polvere | 12. Parte superiore |
| 2. Piastra perforata | 8. Scanalatura | 13. Tacca |
| 3. Carta smerigliata | 9. Cartone di fissaggio anteriore | |
| 4. Guida | 10. Lato anteriore del sacchetto per la polvere in carta | |
| 5. Carta smerigliata con velcro | 11. Pinze | |
| 6. Base | | |

CARATTERISTICHE TECNICHE

Modello	BO4555	BO4556	BO4558	BO4557
Dimensioni del cuscinetto	112 mm x 102 mm			
Orbite al minuto (min ⁻¹)	14.000			
Dimensioni (L x P x A)	131 mm x 112 mm x 142 mm	131 mm x 112 mm x 141 o 143 mm		131 mm x 112 mm x 137 mm
Peso netto	1,1 kg		1,2 kg	1,0 kg
Classe di sicurezza	II/II			

- Le caratteristiche tecniche riportate di seguito sono soggette a modifiche senza preavviso in virtù del nostro programma continuo di ricerca e sviluppo.
- Le caratteristiche tecniche possono differire da paese a paese.
- Peso determinato in conformità con la EPTA-Procedure 01/2003

Uso previsto

ENE052-1

L'utensile è studiato per la carteggiatura di ampie superfici in legno, plastica e metallo, nonché per le superfici verniciate.

Alimentazione

ENF002-1

L'utensile deve essere collegato a una presa di corrente con la stessa tensione di quella indicata sulla targhetta e può funzionare soltanto con corrente alternata monofase. L'utensile è dotato di doppio isolamento in osservanza alle norme europee, pertanto può essere usato anche con prese di corrente sprovviste della messa a terra.

AVVERTENZE DI SICUREZZA PER LA LEVIGATRICE

GEB021-4

- Utilizzare sempre occhiali di protezione o di sicurezza. I comuni occhiali da vista o da sole **NON** sono occhiali di sicurezza.
- Tenere l'utensile in modo saldo.
- Non lasciare l'utensile acceso. Azionare l'utensile solo dopo averlo impugnato.**
- L'utensile non è impermeabile; evitare l'uso di acqua sulla superficie del pezzo in lavorazione.
- Garantire un'adeguata ventilazione dell'area di lavoro durante le operazioni di smerigliatura.
- Alcuni materiali contengono prodotti chimici che possono essere tossici. Evitare l'inalazione della polvere e il contatto con la pelle. **Attenersi alle istruzioni per la sicurezza del fornitore dei materiali.**
- L'utilizzo del presente utensile per la smerigliatura di alcuni prodotti, vernici o legno può esporre l'utente a polveri contenenti sostenenti pericolose. **Utilizzare un dispositivo adeguato per la protezione dell'apparato respiratorio.**

- Controllare che non vi siano crepe o rotture sul cuscinetto prima dell'uso. Crepe o rotture possono provocare lesioni personali.**

CONSERVARE QUESTE ISTRUZIONI.**AVVERTENZA:**

NON lasciare che la familiarità acquisita con il prodotto (dovuta all'uso ripetuto) provochi l'inosservanza delle regole di sicurezza per il presente utensile. L'USO IMPROPRIO o la mancata osservanza delle norme di sicurezza contenute in questo manuale può provocare lesioni personali gravi.

DESCRIZIONE FUNZIONALE**ATTENZIONE:**

- Prima di regolare o controllare le funzioni dell'utensile, verificare sempre di averlo spento e scollegato dall'alimentazione.

Azionamento dell'interruttore (Fig. 1)**ATTENZIONE:**

- Prima di collegare l'utensile all'alimentazione elettrica, verificare che sia spento.
- Per accendere l'utensile, premere il lato "I" dell'interruttore. Per spegnere l'utensile, premere il lato "O" dell'interruttore.

MONTAGGIO**ATTENZIONE:**

- Accertarsi sempre che l'utensile sia spento e scollegato dalla presa di corrente prima di iniziare qualsiasi operazione su di esso.

Installazione o rimozione della carta abrasiva (Fig. 2)

Aprire il morsetto della carta sollevando la leva per sbloccarlo dalla relativa porta, quindi inserire un'estremità della carta nel morsetto, allineando i margini del foglio in modo uniforme e parallelo ai lati della base (l'inserimento è più facile se si piega la carta in precedenza). Una volta inserita la carta, riportare la leva nella posizione di partenza. (Fig. 3)

Ripetere la procedura per l'altro lato della base, mantenendo la corretta tensione della carta.

Dopo l'inserimento della carta, verificare che il morsetto sia fissato in modo saldo. Diversamente, la carta si allenta e può scivolare, generando risultati di carteggiatura non uniformi. (Fig. 4)

Se si utilizza il sacchetto per la polvere, praticare dei fori nella carta abrasiva utilizzando la piastra perforata, attenendosi alle seguenti indicazioni:

1. Capovolgere l'utensile.
2. Posizionare la piastra perforata sulla carta abrasiva, in modo che i lati piegati della piastra perforata siano allineati ai margini della carta.
3. Premere la piastra perforata per praticare fori nella carta abrasiva.

ATTENZIONE:

- Rimuovere la piastra perforata prima di utilizzare l'utensile.

Solo modello BO4555

NOTA:

Con questa levigatrice, utilizzare carta smerigliata Makita con velcro. (Fig. 5)

1. Capovolgere l'utensile in modo che il cuscinetto si trovi in alto.
2. Posizionare la carta smerigliata adattandola alla forma della base. Allineare i fori sulla carta smerigliata ai fori sul cuscinetto (la polvere viene aspirata mediante questi fori, pertanto è importante lasciarli aperti).
3. Premere la carta contro il cuscinetto.

Per rimuovere la carta smerigliata:

1. Capovolgere l'utensile in modo che la carta smerigliata si trovi in alto.
2. Afferrare un angolo della carta smerigliata e staccarla dal cuscinetto.

NOTA:

- Se la carta smerigliata è in buone condizioni, può essere riutilizzata in futuro.

Sacchetto per la polvere (accessorio) (Fig. 6)

L'uso del sacchetto per la polvere permette di mantenere la pulizia durante la carteggiatura e di facilitare la raccolta della polvere. Per applicare il sacchetto della polvere, fissare l'entrata del sacchetto al beccuccio per la polvere sull'utensile. Assicurarsi che il foro nell'entrata del sacchetto si trovi appena sopra la sporgenza sul beccuccio per la polvere. Per i migliori risultati, vuotare il sacchetto della polvere quando è mezzo pieno, colpendolo leggermente per rimuovere la maggior quantità possibile di polvere.

Installazione del sacchetto per la polvere in carta (accessorio) (Fig. 7)

Inserire il sacchetto per la polvere in carta sul relativo supporto, con il lato anteriore rivolto verso l'alto. Inserire il cartone di fissaggio anteriore del sacchetto per la polvere in carta nella scanalatura del supporto del sacchetto.

(Fig. 8)

Quindi premere la parte superiore del cartone di fissaggio anteriore nella direzione della freccia per agganciarlo alle pinze. (Fig. 9 e 10)

Inserire la tacca del sacchetto per la polvere in carta nella guida del supporto del sacchetto, quindi installare il supporto del sacchetto per la polvere in carta sull'utensile.

USO

Carteggiatura (Fig. 11)

ATTENZIONE:

- Non utilizzare mai l'utensile senza la carta abrasiva, onde evitare gravi danni al cuscinetto.
- Non forzare mai l'utensile. Una pressione eccessiva può diminuire l'efficienza di carteggiatura, danneggiare la carta abrasiva e/o abbreviare la vita utile dell'utensile.

Tenere l'utensile in modo saldo. Accendere l'utensile e attendere che raggiunga la massima velocità.

Successivamente, posizionare l'utensile sulla superficie del pezzo da lavorare. Una levigatrice orbitale viene in genere utilizzata per rimuovere solo piccole quantità di materiale per volta. Poiché la qualità della superficie è più importante della quantità di materiale rimossa, non premere eccessivamente l'utensile. Mantenere la base sempre allineata al pezzo in lavorazione.

MANUTENZIONE

ATTENZIONE:

- Prima di effettuare controlli e operazioni di manutenzione, verificare sempre che l'utensile sia spento e scollegato.

Per mantenere la SICUREZZA e l'AFFIDABILITÀ del prodotto, le riparazioni, il controllo della spazzola di carbone, le sostituzioni e qualsiasi altra operazione di manutenzione o regolazione devono essere eseguite da un centro di assistenza Makita autorizzato usando sempre ricambi Makita.

ACCESSORI

ATTENZIONE:

- Si raccomanda di usare questi accessori per l'utensile Makita descritto in questo manuale. L'uso di qualsiasi altro accessorio potrebbe provocare lesioni personali. Utilizzare gli accessori esclusivamente per l'uso dichiarato.

Per l'assistenza e ulteriori informazioni su tali accessori, rivolgersi al centro di assistenza Makita più vicino.

- Carta abrasiva (senza fori praticati in anticipo)
- Sacchetto per la polvere in carta
- Supporto del sacchetto per la polvere
- Piastra perforata
- Sacchetto per la polvere

Per il modello BO4555**Rumore** ENG104-2

Il tipico livello di rumore ponderato "A" è determinato in conformità con la norma EN60745:

Livello di pressione sonora (L_{pA}): 80 dB (A)

Variazione (K): 3 dB (A)

Il livello acustico in funzionamento può superare 80 dB (A).

Indossare una protezione acustica.**Vibrazione** ENG212-2

Il valore totale della vibrazione (somma vettoriale triassiale) è determinato in conformità con la norma EN60745:

Modalità di lavoro: carteggiatura piastra in metallo

Emissione delle vibrazioni (a_{h1}): 2,5 m/s² o inferiore

Variazione (K): 1,5 m/s²

Per il modello BO4556**Rumore** ENG102-3

Il tipico livello di rumore ponderato "A" è determinato in conformità con la norma EN60745:

Livello di pressione sonora (L_{pA}): 82 dB (A)

Livello di potenza sonora (L_{WA}): 93 dB (A)

Variazione (K): 3 dB (A)

Indossare una protezione acustica.**Vibrazione** ENG211-2

Il valore totale della vibrazione (somma vettoriale triassiale) è determinato in conformità con la norma EN60745:

Modalità di lavoro: carteggiatura piastra in metallo

Emissione delle vibrazioni (a_{h1}): 3 m/s²

Variazione (K): 1,5 m/s²

Per il modello BO4557**Rumore** ENG104-2

Il tipico livello di rumore ponderato "A" è determinato in conformità con la norma EN60745:

Livello di pressione sonora (L_{pA}): 76 dB (A)

Variazione (K): 3 dB (A)

Il livello acustico in funzionamento può superare 80 dB (A).

Indossare una protezione acustica.**Vibrazione** ENG211-2

Il valore totale della vibrazione (somma vettoriale triassiale) è determinato in conformità con la norma EN60745:

Modalità di lavoro: carteggiatura piastra in metallo

Emissione delle vibrazioni (a_{h1}): 3,5 m/s²

Variazione (K): 1,5 m/s²

Per il modello BO4558**Rumore** ENG104-2

Il tipico livello di rumore ponderato "A" è determinato in conformità con la norma EN60745:

Livello di pressione sonora (L_{pA}): 79 dB (A)

Variazione (K): 3 dB (A)

Il livello acustico in funzionamento può superare 80 dB (A).

Indossare una protezione acustica.**Vibrazione** ENG211-2

Il valore totale della vibrazione (somma vettoriale triassiale) è determinato in conformità con la norma EN60745:

Modalità di lavoro: carteggiatura piastra in metallo

Emissione delle vibrazioni (a_{h1}): 3,5 m/s²

Variazione (K): 1,5 m/s²

Solo per i paesi europei

ENH101-13

Dichiarazione di conformità CE

Makita Corporation, in qualità di produttore responsabile, dichiara che gli utensili Makita indicati di seguito:

Denominazione dell'utensile: Levigatrice orbitale

N. modello /Tipo: BO4555, BO4556, BO4557, BO4558

appartengono a una produzione in serie e

sono conformi alle seguenti direttive europee:

98/37/CE fino al 28 dicembre 2009 e

successivamente alla direttiva 2006/42/CE a partire

dal 29 dicembre 2009

Sono inoltre prodotti in conformità con gli standard o i documenti standardizzati riportati di seguito:

EN60745

La documentazione tecnica viene conservata dal rappresentante autorizzato Makita in Europa, ovvero:

Makita International Europe Ltd.,

Michigan, Drive, Tongwell,

Milton Keynes, MK15 8JD, Inghilterra

8 aprile 2009



Tomoyasu Kato

Direttore

Makita Corporation

3-11-8, Sumiyoshi-cho,

Anjo, Aichi, JAPAN

Verklaring van algemene gegevens

- | | | |
|----------------------------|---------------------------------------|-----------------------------------|
| 1. Aan/uit-knop | 6. Zool | 10. Voorkant van papieren stofzak |
| 2. Gatenpons | 7. Stofzak | 11. Klauwen |
| 3. Schuurpapier | 8. Groef | 12. Bovenste deel |
| 4. Geleider | 9. Bevestigingskarton aan de voorkant | 13. Inkepingen |
| 5. Klittenbandschuurpapier | | |

TECHNISCHE GEGEVENS

Model	BO4555	BO4556	BO4558	BO4557
Grootte van schuurvlak	112 mm x 102 mm			
Aantal rondgangen per minuut (min ⁻¹)	14.000			
Afmetingen (L x B x H)	131 mm x 112 mm x 142 mm	131 mm x 112 mm x 141 of 143 mm		131 mm x 112 mm x 137 mm
Netto gewicht	1,1 kg		1,2 kg	1,0 kg
Veiligheidsklasse	II/II			

- Als gevolg van ons doorlopende onderzoeks- en ontwikkelingsprogramma, kunnen de technische gegevens van dit gereedschap zonder voorafgaande kennisgeving worden gewijzigd.
- De technische gegevens kunnen van land tot land verschillen.
- Gewicht volgens EPTA-procedure 01/2003

Gebruiksdoeleinden ENE052-1
 Het gereedschap is bedoeld voor het schuren van grote oppervlakken hout, kunststof en metaal, naast geveerde oppervlakken.

Voeding ENF002-1
 Het gereedschap mag uitsluitend worden aangesloten op een voeding met dezelfde spanning als aangegeven op het identificatieplaatje en werkt alleen op enkele-fase wisselstroom. Het gereedschap is dubbel geïsoleerd volgens de Europese norm en mag derhalve ook op een niet-geaard stopcontact worden aangesloten.

VEILIGHEIDSWAARSCHUWINGEN SCHUURMACHINE GEB021-4

1. **Gebruik altijd een veiligheidsbril. Een gewone bril of een zonnebril is GEEN veiligheidsbril.**
2. **Houd het gereedschap stevig vast.**
3. **Laat het gereedschap niet ingeschakeld liggen. Bedien het gereedschap alleen wanneer u het vasthoudt.**
4. **Dit gereedschap is niet waterdicht. Gebruik dus geen water op het oppervlak van het werkstuk.**
5. **Zorg voor afdoende ventilatie van uw werkplek wanneer u schuurwerkzaamheden uitvoert.**
6. **Sommige materialen bevatten chemische stoffen die giftig kunnen zijn. Neem voorzorgsmaatregelen tegen het inademen van stof en contact met de huid. Volg de veiligheidsinstructies van de leverancier van het materiaal op.**
7. **Als dit gereedschap wordt gebruikt voor het schuren van bepaalde producten, verflagen en hout, kan de gebruiker worden blootgesteld aan stof waarin gevaarlijke bestanddelen zitten. Gebruik geschikte ademhalingsbeschermingsapparatuur.**

8. **Controleer vóór gebruik dat het schuurvlak niet is gebarsten of kapot is. Als er barsten in zitten of het oppervlak kapot is kan dit leiden tot persoonlijk letsel.**

BEWAAR DEZE INSTRUCTIES.

WAARSCHUWING:
Laat u NIET misleiden door een vals gevoel van comfort en bekendheid met het gereedschap (na veelvuldig gebruik) en neem alle veiligheidsvoorschriften van het betreffende product altijd strikt in acht. VERKEERD GEBRUIK of het niet volgen van de veiligheidsinstructies in deze gebruiksaanwijzing kan leiden tot ernstig persoonlijk letsel.

BESCHRIJVING VAN DE FUNCTIES

LET OP:

- Controleer altijd of het gereedschap is uitgeschakeld en de stekker uit het stopcontact is getrokken alvorens de functies van het gereedschap te controleren of af te stellen.

Aan/uit-schakelaar (zie afb. 1)

LET OP:

- Controleer voor u de stekker in het stopcontact steekt altijd of de machine uitgeschakeld is. Druk om de machine te starten op de zijde "I" van de schakelaar. Druk om de machine te stoppen op de zijde "O" van de schakelaar.

ONDERDELEN AANBRENGEN/ VERWIJDEREN

LET OP:

- Controleer altijd of het gereedschap is uitgeschakeld en de stekker uit het stopcontact is getrokken alvorens enige werk aan het gereedschap uit te voeren.

Het schuurpapier aanbrengen en verwijderen (zie afb. 2)

Open de papierklem door de klemhendel iets op te tillen zodat deze uit de vergrendelhaak loskomt. Steek daarna het uiteinde van het schuurpapier in de klemmond en let erop dat de rand van het schuurpapier evenwijdig loopt aan de zijkant van de zool. (Als u van tevoren het schuurpapier buigt, kunt u het gemakkelijker aanbrengen.) Als het schuurpapier op de juiste plaats ligt, zet u de klemhendel terug in de gesloten stand (zie afb. 3).

Herhaal dezelfde werkwijze voor de andere uiteinde van het schuurpapier en zorg daarbij voor de juiste paperspanning.

Nadat u het uiteinde van het schuurpapier in de klemmond hebt gestoken, zorgt u ervoor dat het stevig wordt vastgeklemd. Als u dat niet doet, zal het schuurpapier los gaan zitten en verschuiven waardoor een ongelijkmatige schuurbediening ontstaat (zie afb. 4). Bij gebruik van de stofzak maakt u met behulp van de gatenpons als volgt gaten in het schuurpapier:

1. Plaats het gereedschap ondersteboven.
2. Plaats de gatenpons zodanig op het schuurpapier dat de omgevouwen zijden van de gatenpons langs de randen van het schuurpapier liggen.
3. Duw op de gatenpons om gaten te maken in het schuurpapier.

LET OP:

- Vergeet niet de gatenpons van het gereedschap af te halen alvorens het gereedschap te gebruiken.

Alleen model BO4555

OPMERKING:

Gebruik met deze schuurmachine alleen klittenbandschuurpapier van Makita (zie afb. 5).

1. Plaats het gereedschap ondersteboven zodat het schuurvlak naar boven wijst.
2. Plaats het schuurpapier precies op de vorm van de zool. Zorg ervoor dat de gaten in het schuurpapier uitgelijnd zijn met de gaten in het schuurvlak (deze gaten moeten open blijven omdat het stof hierin wordt gezogen).
3. Druk het schuurpapier stevig op het schuurvlak.

Om het schuurpapier te verwijderen:

1. Plaats het gereedschap ondersteboven zodat het schuurpapier naar boven wijst.
2. Pak een hoek van het schuurpapier beet en trek het van het schuurvlak af.

OPMERKING:

- Als het schuurpapier nog goed is, kunt u het bewaren om later nogmaals te gebruiken.

Stofzak (los verkrijgbaar) (zie afb. 6)

Door de stofzak te gebruiken werkt u schoon en kan het schuurstof eenvoudig worden opgeruimd. Om de stofzak te bevestigen, plaatst u de inlaatmond van de stofzak over de stofuitwerpmond van het gereedschap. Zorg ervoor dat het gaatje in de inlaatmond van de stofzak net over het uitsteeksel op de stofuitwerpmond valt. Voor de beste resultaten leegt u de stofzak wanneer deze ongeveer halfvol is. Tik bij het legen voorzichtig tegen de stofzak om zo veel mogelijk stof eruit te verwijderen.

Een papieren stofzak (los verkrijgbaar) aanbrengen (zie afb. 7)

Plaats de papieren stofzak op de papieren-stofzakhouder met de voorkant omhoog. Steek het bevestigingskarton aan de voorkant van de papieren stofzak in de gleuf van de papieren-stofzakhouder (zie afb. 8).

Duw vervolgens het bovenste deel van het bevestigingskarton aan de voorkant van de papieren stofzak in de richting van de pijl om dit aan de klauwen vast te haken (zie afb. 9 en 10).

Steek inkepingen op de achterkant van de papieren stofzak in de geleider van de papieren-stofzakhouder. Bevestig tenslotte de papieren-stofzakhouder aan het gereedschap.

BEDIENING

Schuren (zie afb. 11)

LET OP:

- Schakel het gereedschap nooit in zonder dat schuurpapier is aangebracht. Hierdoor kan het schuurvlak ernstig worden beschadigd.
- Dwing het gereedschap nooit. Door buitensporige druk kan de efficiëntie van het schuren lager worden, het schuurpapier beschadigd worden en/of de levensduur van het gereedschap verkort worden.

Houd het gereedschap stevig vast. Schakel het gereedschap in en wacht totdat het op volle snelheid draait. Plaats daarna het gereedschap voorzichtig op het oppervlak van het werkstuk. Een afwerkschuurmachine wordt doorgaans gebruikt om slechts een kleine hoeveelheid materiaal tegelijkertijd te verwijderen. Aangezien de kwaliteit van het oppervlak belangrijker is dan de hoeveelheid verwijderd materiaal, mag u geen grote druk uitoefenen op het gereedschap. Houd de zool te allen tijde vlak met het oppervlak van het werkstuk.

ONDERHOUD

LET OP:

- Zorg er altijd voor dat het gereedschap is uitgeschakeld en de stekker uit het stopcontact is getrokken, voordat u een inspectie of onderhoud uitvoert.

Om de VEILIGHEID en BETROUWBAARHEID van het gereedschap te handhaven, dienen alle reparaties, controle en vervanging van de koolborstels, onderhoud en afstellingen te worden uitgevoerd door een erkend Makita-servicecentrum, en altijd met gebruikmaking van originele Makita-vervangingsonderdelen.

ACCESSOIRES

LET OP:

- Deze accessoires of hulpstukken worden aanbevolen voor gebruik met het Makita-gereedschap dat in deze gebruiksaanwijzing wordt beschreven. Het gebruik van andere accessoires of hulpstukken kan gevaar voor persoonlijk letsel opleveren. Gebruik de accessoires of hulpstukken uitsluitend voor de aangegeven gebruiksdoeleinden.

Mocht u meer informatie willen hebben over deze accessoires, dan kunt u contact opnemen met uw plaatselijke Makita-servicecentrum.

- Schuurpapier (zonder gaten)
- Papieren stofzak
- Papieren-stofzakhouder
- Gatenpons
- Stofzak

Voor model BO4555

Geluid ENG104-2

De typische, A-gewogen geluidsniveaus zijn gemeten volgens EN60745:

Geluidsdrukniveau (L_{pA}): 80 dB (A)
Onzekerheid (K): 3 dB (A)

Het geluidsniveau kan tijdens gebruik hoger worden dan 80 dB (A).

Draag gehoorbescherming.

Trilling ENG212-2

De totale trillingswaarde (triaxiale vectorsom) zoals vastgesteld volgens EN60745:

Gebruikstoepassing: schuren van metalen platen
Trillingsemisatie (a_h): 2,5 m/s² of minder
Onzekerheid (K): 1,5 m/s²

Voor model BO4556

Geluid ENG102-3

De typische, A-gewogen geluidsniveaus zijn gemeten volgens EN60745:

Geluidsdrukniveau (L_{pA}): 82 dB (A)
Geluidsvermogeniveau (L_{WA}): 93 dB (A)
Onzekerheid (K): 3 dB (A)

Draag gehoorbescherming.

Trilling ENG211-2

De totale trillingswaarde (triaxiale vectorsom) zoals vastgesteld volgens EN60745:

Gebruikstoepassing: schuren van metalen platen
Trillingsemisatie (a_h): 3 m/s²
Onzekerheid (K): 1,5 m/s²

Voor model BO4557

Geluid ENG104-2

De typische, A-gewogen geluidsniveaus zijn gemeten volgens EN60745:

Geluidsdrukniveau (L_{pA}): 76 dB (A)
Onzekerheid (K): 3 dB (A)

Het geluidsniveau kan tijdens gebruik hoger worden dan 80 dB (A).

Draag gehoorbescherming.

Trilling ENG211-2

De totale trillingswaarde (triaxiale vectorsom) zoals vastgesteld volgens EN60745:

Gebruikstoepassing: schuren van metalen platen
Trillingsemisatie (a_h): 3,5 m/s²
Onzekerheid (K): 1,5 m/s²

Voor model BO4558

Geluid ENG104-2

De typische, A-gewogen geluidsniveaus zijn gemeten volgens EN60745:

Geluidsdrukniveau (L_{pA}): 79 dB (A)
Onzekerheid (K): 3 dB (A)

Het geluidsniveau kan tijdens gebruik hoger worden dan 80 dB (A).

Draag gehoorbescherming.

Trilling ENG211-2

De totale trillingswaarde (triaxiale vectorsom) zoals vastgesteld volgens EN60745:

Gebruikstoepassing: schuren van metalen platen
Trillingsemisatie (a_h): 3,5 m/s²
Onzekerheid (K): 1,5 m/s²

Aleen voor Europese landen ENH101-13

EU-verklaring van conformiteit

Wij, Makita Corporation, als de verantwoordelijke fabrikant, verklaren dat de volgende Makita-machine(s):

Aanduiding van de machine: Afwerkschuurmachine
Modelnr./Type: BO4555, BO4556, BO4557 en BO4558
in serie zijn geproduceerd en

Voldoen aan de volgende Europese richtlijnen:

98/37/EC tot en met 28 december 2009 en daarna
aan 2006/42/EC vanaf 29 december 2009

En zijn gefabriceerd in overeenstemming met de volgende normen of genormaliseerde documenten:
EN60745

De technische documentatie wordt bewaard door onze erkende vertegenwoordiger in Europa, te weten:

Makita International Europe Ltd.,
Michigan Drive, Tongwell,
Milton Keynes, MK15 8JD, Engeland

8 april 2009



Tomoyasu Kato
Directeur

Makita Corporation
3-11-8, Sumiyoshi-cho,
Anjo, Aichi, JAPAN

Descripción y visión general

- | | | |
|----------------------------|--|--------------------|
| 1. Interruptor | 7. Bolsa colectora de polvo | 12. Parte superior |
| 2. Placa perforadora | 8. Canal de guía | 13. Muesca |
| 3. Papel de lija | 9. Cartón de fijación frontal | |
| 4. Guía | 10. Parte frontal de la bolsa colectora de polvo | |
| 5. Papel de lija de velcro | 11. Ganchos | |
| 6. Base | | |

ESPECIFICACIONES

Modelo	BO4555	BO4556	BO4558	BO4557
Tamaño de la almohadilla	112 mm x 102 mm			
Órbitas por minuto (min ⁻¹)	14.000			
Dimensiones (Largo x Ancho x Alto)	131 mm x 112 mm x 142 mm	131 mm x 112 mm x 141 o 143 mm		131 mm x 112 mm x 137 mm
Peso neto	1,1 kg		1,2 kg	1,0 kg
Clase de seguridad	II/III			

- Debido a nuestro programa continuo de investigación y desarrollo, las especificaciones aquí descritas están sujetas a cambios sin previo aviso.
- Las especificaciones pueden ser diferentes de un país a otro.
- Peso de acuerdo con el procedimiento EPTA 01/2003

Uso previsto

Esta herramienta está diseñada para lijar grandes superficies de madera, materiales de plástico y metal, además de superficies pintadas.

Alimentación

La herramienta debe conectarse solamente a una fuente de alimentación de la misma tensión que la indicada en la placa de características, y sólo puede funcionar con corriente alterna monofásica. El sistema de doble aislamiento de la herramienta cumple con las normas europeas y puede, por lo tanto, usarse también en tomacorrientes sin conductor de tierra.

ADVERTENCIAS DE SEGURIDAD DE LA LIJADORA

1. **Utilice siempre gafas de seguridad. Las gafas normales o de sol NO son gafas de seguridad.**
2. **Sujete con fuerza la herramienta.**
3. **No deje la herramienta encendida. Póngala en marcha solamente cuando la tenga en las manos.**
4. **Esta herramienta no es impermeable; por lo tanto, no ponga agua en la superficie de la pieza de trabajo.**
5. **Mantenga el área de trabajo bien ventilada cuando realice operaciones de lijado.**
6. **Algunos materiales contienen sustancias químicas que pueden ser tóxicas. Procure evitar la inhalación de polvo y el contacto con la piel. Siga los datos de seguridad del proveedor del material.**
7. **Al utilizar esta herramienta para lijar determinados productos, pinturas o maderas, el operario corre el riesgo de inhalar residuos que contengan sustancias peligrosas. Use las medidas adecuadas para la protección respiratoria.**

8. **Asegúrese de que no haya grietas o roturas en la almohadilla antes de su uso. Las grietas o las roturas pueden provocar lesiones personales.**

GUARDE ESTAS INSTRUCCIONES.

ADVERTENCIA:

No deje que la comodidad o la familiaridad con el producto (a base de utilizarlo repetidamente) sustituya la estricta observancia de las normas de seguridad del producto en cuestión. El MAL USO o la no observancia de las normas de seguridad expuestas en este manual de instrucciones pueden ocasionar graves daños corporales.

DESCRIPCIÓN DEL FUNCIONAMIENTO

PRECAUCIÓN:

- Asegúrese siempre de que la herramienta esté apagada y desenchufada antes de intentar realizar cualquier tipo de ajuste o comprobación en ella.

Funcionamiento del interruptor (Fig. 1)

PRECAUCIÓN:

- Antes de enchufar la herramienta, asegúrese de que está desconectada.
- Para poner en marcha la herramienta, presione el lado "I" del interruptor. Para detener la herramienta, presione el lado "O" del interruptor.

MONTAJE

PRECAUCIÓN:

- Asegúrese siempre de que la herramienta esté apagada y desenchufada antes de intentar realizar cualquier trabajo en ella.

Instalación o extracción del papel abrasivo (Fig. 2)

Abra el mecanismo de retención del papel levantando la palanca para liberarla del puerto de bloqueo y después inserte el papel en la parte del mecanismo de retención, alineando los bordes del papel de igual tamaño y paralelos. (Si antes dobla el papel, podrá insertarlo con mayor facilidad.) Una vez colocado el papel, devuelva la palanca a su posición original. (Fig. 3)

Repita el mismo proceso en el otro extremo de la base, manteniendo el papel bien tensado.

Tras insertar el papel, compruebe que queda bien sujeto por la pieza de fijación. Si no está bien sujeto, podría soltarse y resbalar, lo que produciría un lijado no uniforme. (Fig. 4)

Cuando utilice la bolsa colectora de polvo, realice orificios en el papel abrasivo mediante la placa perforadora tal y como se describe a continuación:

1. Dé la vuelta a la herramienta.
2. Coloque la placa perforadora sobre el papel abrasivo de forma que los lados doblados de la placa perforadora estén alineados con los bordes del papel.
3. Presione la placa perforadora para realizar los orificios en el papel abrasivo.

PRECAUCIÓN:

- Asegúrese de retirar la placa perforadora antes de utilizar la herramienta.

Modelo BO4555 sólo

NOTA:

Utilice papel de lija con cierre de cardillo con esta lijadora. (Fig. 5)

1. Dé la vuelta a la herramienta para que la almohadilla esté en la parte superior.
2. Coloque el papel de lija de forma que se ajuste a la forma de la base. Asegúrese de alinear los orificios del papel de lija con los orificios de la almohadilla (el polvo se aspirará por esos orificios; por lo tanto es importante dejarlos abiertos).
3. Presione firmemente el papel sobre la almohadilla.

Para retirar el papel de lija:

1. Dé la vuelta a la herramienta para que el papel de lija esté en la parte superior.
2. Sujete una esquina del papel de lija y tire de él para retirarlo de la almohadilla.

NOTA:

- Si el papel de lija está en buen estado, guárdelo para un uso futuro.

Bolsa colectora de polvo (accesorio) (Fig. 6)

El uso de la bolsa colectora de polvo ayuda a mantener la limpieza en las operaciones de lijado y facilita la recolección del polvo. Para montar la bolsa colectora de polvo, encaje el puerto de entrada de la bolsa en el

conducto de polvo de la herramienta. Asegúrese de que el orificio del puerto de entrada de la bolsa esté justo encima del saliente en forma de grano del conducto de polvo. Para lograr los mejores resultados, vacíe la bolsa colectora de polvo cuando esté medio llena, dando unos ligeros golpes sobre ella para extraer tanto polvo como sea posible.

Instalación de la bolsa colectora de polvo (accesorio) (Fig. 7)

Coloque la bolsa colectora de papel sobre el soporte de con su lado frontal mirando hacia arriba. Inserte el cartón de fijación frontal de la bolsa colectora de polvo en la ranura del soporte de la bolsa colectora de papel. (Fig. 8) A continuación presione la parte superior del cartón de fijación frontal en la dirección de la flecha para engancharla en los ganchos. (Fig. 9 y 10)

Inserte la muesca de la bolsa colectora de polvo en la guía del soporte de la bolsa colectora de papel. A continuación, instale el conjunto de soporte de la bolsa de papel en la herramienta.

MANEJO

Operación de lijado (Fig. 11)

PRECAUCIÓN:

- No utilice nunca la herramienta sin el papel abrasivo. Podría dañar seriamente la almohadilla.
- No fuerce nunca la herramienta. Una presión excesiva puede reducir la eficacia de la lijadora, dañar el papel abrasivo y/o acortar la vida de la herramienta.

Sujete con fuerza la herramienta. Encienda la herramienta y espere a que alcance la velocidad máxima. A continuación, coloque suavemente la herramienta sobre la superficie de la pieza de trabajo. Una lijadora orbital suele utilizarse para retirar solamente una pequeña parte del material cada vez. Puesto que la calidad de la superficie es más importante que la cantidad de material retirado, no se apoye en la herramienta. Mantenga la base nivelada con la pieza de trabajo en todo momento.

MANTENIMIENTO

PRECAUCIÓN:

- Asegúrese siempre de que la herramienta esté apagada y desenchufada antes de intentar realizar cualquier trabajo de inspección o mantenimiento en ella.

Para conservar la SEGURIDAD y la FIABILIDAD del producto, los trabajos de reparación, la inspección y la sustitución de las escobillas de carbón, así como otros trabajos de mantenimiento y ajuste, deberán ser realizados en centros de servicio autorizados de Makita, utilizando siempre piezas de repuesto de Makita.

ACCESORIOS

PRECAUCIÓN:

- Se recomienda el uso de estos accesorios o complementos con la herramienta Makita especificada en este manual. El uso de otros accesorios o complementos puede conllevar el riesgo de ocasionar

daños corporales. Utilice los accesorios o complementos solamente para su fin establecido.

Si necesita cualquier ayuda para obtener más información relativa a estos accesorios, pregunte al centro de servicio Makita local.

- Papel abrasivo (sin orificios perforados previamente)
- Bolsa de papel colectora de polvo
- Soporte de la bolsa de papel colectora de polvo
- Placa perforadora
- Bolsa colectora de polvo

Para el modelo BO4555

Ruido ENG104-2
Niveles típicos de ruido ponderado A determinados conforme a EN60745:

Nivel de presión de sonido (L_{pA}): 80 dB (A)
Incertidumbre (K): 3 dB (A)

El nivel de ruido durante el trabajo puede superar los 80 dB (A).

Utilice protección para los oídos.

Vibración ENG212-2
Valor total de la vibración (suma de vectores triaxiales) determinada según el estándar EN60745:

Modo de trabajo: lijado de placas de metal
Emisión de vibraciones (a_h): 2,5 m/s² o menos
Incertidumbre (K): 1,5 m/s²

Para el modelo BO4556

Ruido ENG102-3
Niveles típicos de ruido ponderado A determinados conforme a EN60745:

Nivel de presión de sonido (L_{pA}): 82 dB (A)
Nivel de potencia de sonido (L_{WA}): 93 dB (A)
Incertidumbre (K): 3 dB (A)

Utilice protección para los oídos.

Vibración ENG211-2
Valor total de la vibración (suma de vectores triaxiales) determinada según el estándar EN60745:

Modo de trabajo: lijado de placas de metal
Emisión de vibraciones (a_h): 3 m/s²
Incertidumbre (K): 1,5 m/s²

Para el modelo BO4557

Ruido ENG104-2
Niveles típicos de ruido ponderado A determinados conforme a EN60745:

Nivel de presión de sonido (L_{pA}): 76 dB (A)
Incertidumbre (K): 3 dB (A)

El nivel de ruido durante el trabajo puede superar los 80 dB (A).

Utilice protección para los oídos.

Vibración ENG211-2
Valor total de la vibración (suma de vectores triaxiales) determinada según el estándar EN60745:

Modo de trabajo: lijado de placas de metal
Emisión de vibraciones (a_h): 3,5 m/s²
Incertidumbre (K): 1,5 m/s²

Para el modelo BO4558

Ruido ENG104-2
Niveles típicos de ruido ponderado A determinados conforme a EN60745:

Nivel de presión de sonido (L_{pA}): 79 dB (A)
Incertidumbre (K): 3 dB (A)

El nivel de ruido durante el trabajo puede superar los 80 dB (A).

Utilice protección para los oídos.

Vibración ENG211-2
Valor total de la vibración (suma de vectores triaxiales) determinada según el estándar EN60745:

Modo de trabajo: lijado de placas de metal
Emisión de vibraciones (a_h): 3,5 m/s²
Incertidumbre (K): 1,5 m/s²

Sólo para los países europeos

ENH101-13

Declaración de conformidad de la CE
Nosotros, Makita Corporation, en calidad de fabricante responsable, declaramos que las siguientes máquinas Makita:

Designación de la máquina: Lijadora orbital
Nº de modelo/ Tipo: BO4555, BO4556, BO4557, BO4558
son de producción serie y

Cumplen con las siguientes Directivas europeas:

98/37/EC hasta el 28 de diciembre de 2009 y después con 2006/42/EC desde el 29 de diciembre de 2009

Y se han fabricado de acuerdo con los siguientes estándares o documentos estandarizados:

EN60745

La documentación técnica la conserva nuestro representante autorizado en Europa, que es:

Makita International Europe Ltd.,
Michigan, Drive, Tongwell,
Milton Keynes, MK15 8JD, Inglaterra

8 de abril de 2009



Tomoyasu Kato
Director
Makita Corporation
3-11-8, Sumiyoshi-cho,
Anjo, Aichi, JAPAN

Descrição geral

- | | | |
|----------------------|---|--------------------|
| 1. Interruptor | 7. Saco de pó | 12. Parte superior |
| 2. Placa perfuradora | 8. Encaixe | 13. Entalhe |
| 3. Lixa | 9. Cartão de fixação frontal | |
| 4. Guia | 10. Lado da frente do saco de pó de papel | |
| 5. Lixa de velcro | 11. Grampos | |
| 6. Base | | |

ESPECIFICAÇÕES

Modelo	BO4555	BO4556	BO4558	BO4557
Tamanho da base	112 mm x 102 mm			
Rotações por minuto (min ⁻¹)	14.000			
Dimensões (C x L x A)	131 mm x 112 mm x 142 mm	131 mm x 112 mm x 141 ou 143 mm		131 mm x 112 mm x 137 mm
Peso líquido	1,1 kg		1,2 kg	1,0 kg
Classe de segurança	II/II			

- Devido à pesquisa e desenvolvimento constantes, estas especificações estão sujeitas a alteração sem aviso prévio.
- Estas especificações podem diferir de país para país.
- Peso de acordo com procedimento EPTA de 01/2003

Utilização prevista ENE052-1

A ferramenta destina-se a lixar grandes superfícies em madeira, plástico e metal, bem como superfícies pintadas.

Fonte de alimentação ENF002-1

A ferramenta apenas deve ser ligada a uma fonte de alimentação da mesma tensão que a indicada na chapa de especificações e apenas pode funcionar com uma alimentação de CA monofásica. As ferramentas possuem isolamento duplo, de acordo com as Normas Europeias, e podem, assim, ser igualmente ligadas a tomadas sem fio de terra.

AVISOS DE SEGURANÇA PARA A LIXADEIRA GEB021-4

1. Use sempre óculos de protecção. Os óculos normais ou óculos de sol **NÃO** são óculos de segurança.
2. Segure bem na ferramenta.
3. Não abandone a ferramenta a funcionar. Ponha-a a funcionar apenas quando estiver a segurá-la.
4. Esta ferramenta não é à prova de água, pelo que não deverá utilizar água na superfície da peça de trabalho.
5. Areje adequadamente a sua área de trabalho quando estiver a utilizar a lixadeira.
6. Alguns materiais contêm químicos que podem ser tóxicos. Tenha cuidado para evitar a inalação e o contacto da pele com o pó produzido. Obedeça às instruções de segurança do fornecedor do material.
7. A utilização desta ferramenta para lixar determinados produtos, tintas e madeira poderá expor o utilizador a pó com substâncias perigosas. Utilize uma protecção respiratória adequada.

8. **Certifique-se de que não existem fissuras ou danos na base da ferramenta antes de a utilizar. As fissuras ou danos podem provocar ferimentos.**

GUARDE ESTAS INSTRUÇÕES.

AVISO:

NÃO deixe que o progressivo à vontade com o produto (resultante de uma utilização frequente) o faça esquecer o estrito cumprimento das regras de segurança de utilização do produto. A UTILIZAÇÃO INCORRECTA ou o não cumprimento das regras de segurança fornecidas neste manual de instruções podem provocar ferimentos graves.

DESCRIÇÃO DO FUNCIONAMENTO

PRECAUÇÃO:

- Certifique-se sempre de que a ferramenta está desligada no interruptor e da tomada antes de proceder a ajustes ou realizar testes na mesma.

Utilização do interruptor (Fig. 1)

PRECAUÇÃO:

- Antes de inserir a ficha da ferramenta na tomada, nunca se esqueça de verificar se a ferramenta está desligada.

Para ligar a ferramenta, carregue no lado "I" do interruptor. Para desligar a ferramenta, carregue no lado "O" do interruptor.

MONTAGEM

PRECAUÇÃO:

- Certifique-se sempre de que a ferramenta está desligada no interruptor e da tomada antes de efectuar qualquer trabalho na mesma.

Inserir ou retirar o papel de lixa (Fig. 2)

Abra o fixador da lixa, levantando a alavanca para o libertar do suporte de bloqueio, e, em seguida, insira a extremidade da lixa no fixador, alinhando as extremidades da mesma com a base. (Dobrar previamente a lixa torna a inserção mais fácil). Quando a lixa estiver devidamente inserida, coloque a alavanca na sua posição original. (Fig. 3)

Repita o mesmo processo para a outra extremidade da base, esticando a lixa.

Após inserir a lixa, certifique-se de que o fixador está a prendê-la com segurança. Caso contrário, a lixa ficaria solta e estaria sujeita a deslizamento, originando um resultado não uniforme. (Fig. 4)

Ao utilizar o saco de pó, efectue orifícios no papel de lixa utilizando a placa perfuradora da seguinte forma:

1. Vire a ferramenta ao contrário.
2. Coloque a placa perfuradora sobre o papel de lixa, para que os lados curvos da placa perfuradora fiquem alinhados com as extremidades da lixa.
3. Pressione a placa perfuradora para efectuar orifícios no papel de lixa.

PRECAUÇÃO:

- Certifique-se de que retira a placa perfuradora antes de utilizar a ferramenta.

Apenas para o modelo BO4555

NOTA:

Utilize a lixa de fixação por gancho da Makita com esta lixadeira. (Fig. 5)

1. Vire a ferramenta ao contrário, para que a base fique virada para cima.
2. Posicione a lixa, alinhando-a com a forma da base. Certifique-se de que alinha os orifícios na lixa com os orifícios na base (o pó será aspirado através destes orifícios, pelo que é importante deixá-los abertos).
3. Pressione a lixa com firmeza contra a base.

Para retirar a lixa:

1. Vire a ferramenta ao contrário, para que a lixa fique virada para cima.
2. Segurando num dos cantos da lixa, puxe-a da base.

NOTA:

- Se a lixa estiver em boas condições, guarde-a para utilização posterior.

Saco de pó (acessório) (Fig. 6)

A utilização do saco de pó torna as operações de lixar mais limpas e facilita a recolha do pó. Para colocar o saco de pó, encaixe a entrada do saco no tubo do pó da ferramenta. Certifique-se de que o orifício na entrada do saco fica imediatamente por cima da saliência arredondada do tubo do pó. Para obter os melhores resultados, esvazie o saco de pó quando este ficar aproximadamente meio cheio, batendo levemente no mesmo para retirar tanto pó quanto possível.

Inserir o saco de pó de papel (acessório) (Fig. 7)

Coloque o saco de pó de papel no respectivo suporte com o lado da frente virado para cima. Insira o cartão de fixação frontal do saco de pó de papel no encaixe do suporte do saco. (Fig. 8)

Em seguida, pressione a parte superior do cartão de fixação frontal na direcção das setas para o fixar nos ganchos. (Fig. 9 e 10)

Insira o entalhe do saco de pó de papel na guia do suporte do saco. Em seguida, instale o conjunto do suporte do saco de pó de papel na ferramenta.

FUNCCIONAMENTO

Operação de lixar (Fig. 11)

PRECAUÇÃO:

- Nunca utilize a ferramenta sem o papel de lixa. Caso contrário, poderá provocar danos graves na base.
- Nunca force a ferramenta. Uma pressão excessiva poderá diminuir a eficácia da operação de lixar, danificar o papel de lixa e/ou reduzir a vida útil da ferramenta.

Segure bem na ferramenta. Ligue a ferramenta e aguarde até que esta atinja a velocidade máxima. Em seguida, coloque suavemente a ferramenta na superfície da peça de trabalho. Uma lixadeira é geralmente utilizada para retirar apenas uma pequena quantidade de material de cada vez. Uma vez que a qualidade da superfície é mais importante do que a quantidade de material retirado, não exerça pressão sobre a ferramenta. Mantenha a base sempre ao mesmo nível da peça de trabalho.

MANUTENÇÃO

PRECAUÇÃO:

- Certifique-se sempre de que a ferramenta está desligada no interruptor e da tomada antes de inspeccionar ou fazer a manutenção da ferramenta. Para manter os níveis de SEGURANÇA e FIABILIDADE, as reparações, inspeção e substituição das escovas de carvão e outras operações de manutenção ou ajuste devem ser executadas por centros de assistência Makita autorizados e, no caso de substituição de peças, estas devem ser igualmente peças originais Makita.

ACESSÓRIOS

PRECAUÇÃO:

- Os seguintes acessórios ou extensões são os recomendados para utilizar com a ferramenta Makita especificada neste manual. A utilização de outros acessórios ou extensões pode provocar ferimentos. Utilize cada acessório ou extensão apenas para o fim indicado.

Se precisar de informações adicionais relativas aos acessórios, contacte o centro local de assistência Makita.

- Papel de lixa (sem orifícios pré-perfurados)
- Saco de pó de papel
- Suporte do saco de pó de papel
- Placa perfuradora
- Saco de pó

Para o Modelo BO4555**Ruído** ENG104-2

Os níveis acústicos ponderados A típicos foram determinados segundo a EN60745:

Nível de pressão sonora (L_{pA}): 80 dB (A)

Imprecisão (K): 3 dB (A)

O nível de ruído quando em funcionamento pode exceder os 80 dB (A).

Use protecção para os ouvidos.**Vibração** ENG212-2

O valor total da vibração (soma triaxial de vectores) foi determinado segundo a EN60745:

Modo de trabalho: chapa metálica de lixagem

Emissão de vibração (a_{h1}): 2,5 m/s² ou menos

Imprecisão (K): 1,5 m/s²

Para o Modelo BO4556**Ruído** ENG102-3

Os níveis acústicos ponderados A típicos foram determinados segundo a EN60745:

Nível de pressão sonora (L_{pA}): 82 dB (A)

Nível de potência sonora (L_{WA}): 93 dB (A)

Imprecisão (K): 3 dB (A)

Use protecção para os ouvidos.**Vibração** ENG211-2

O valor total da vibração (soma triaxial de vectores) foi determinado segundo a EN60745:

Modo de trabalho: chapa metálica de lixagem

Emissão de vibração (a_{h1}): 3 m/s²

Imprecisão (K): 1,5 m/s²

Para o Modelo BO4557**Ruído** ENG104-2

Os níveis acústicos ponderados A típicos foram determinados segundo a EN60745:

Nível de pressão sonora (L_{pA}): 76 dB (A)

Imprecisão (K): 3 dB (A)

O nível de ruído quando em funcionamento pode exceder os 80 dB (A).

Use protecção para os ouvidos.**Vibração** ENG211-2

O valor total da vibração (soma triaxial de vectores) foi determinado segundo a EN60745:

Modo de trabalho: chapa metálica de lixagem

Emissão de vibração (a_{h1}): 3,5 m/s²

Imprecisão (K): 1,5 m/s²

Para o Modelo BO4558**Ruído** ENG104-2

Os níveis acústicos ponderados A típicos foram determinados segundo a EN60745:

Nível de pressão sonora (L_{pA}): 79 dB (A)

Imprecisão (K): 3 dB (A)

O nível de ruído quando em funcionamento pode exceder os 80 dB (A).

Use protecção para os ouvidos.**Vibração** ENG211-2

O valor total da vibração (soma triaxial de vectores) foi determinado segundo a EN60745:

Modo de trabalho: chapa metálica de lixagem

Emissão de vibração (a_{h1}): 3,5 m/s²

Imprecisão (K): 1,5 m/s²

Apenas para os países europeus

ENH101-13

Declaração de conformidade EC

A Makita Corporation, na qualidade do fabricante responsável, declara que a(s) máquina(s) Makita seguinte(s):

Designação da máquina: Lixadeira

N.º de modelo/Tipo: BO4555, BO4556, BO4557, BO4558 são produzidas em série e

estão em conformidade com as Directivas Europeias seguintes:

98/37/EC até 28 de Dezembro de 2009 e, de seguida, com a 2006/42/EC a partir de 29 de Dezembro de 2009

E são fabricadas de acordo com as normas ou os documentos padronizados seguintes:

EN60745

A documentação técnica é mantida pelo nosso representante autorizado na Europa, que é:

Makita International Europe Ltd.,
Michigan, Drive, Tongwell,
Milton Keynes, MK15 8JD, Inglaterra

8 de Abril de 2009



Tomoyasu Kato
Director

Makita Corporation
3-11-8, Sumiyoshi-cho,
Anjo, Aichi, JAPAN

Forklaring til generel oversigt

1. Afbryder	6. Basis	11. Kloer
2. Hulplade	7. Støpøse	12. Øverste del
3. Sandpapir	8. Rille	13. Indsnit
4. Styr	9. Pap til fastgøring foran	
5. Velcro-sandpapir	10. Forside af papirstøpøse	

SPECIFIKATIONER

Model	BO4555	BO4556	BO4558	BO4557
Måttestørrelse	112 mm x 102 mm			
Omdrejninger pr. minut (min ⁻¹)	14.000			
Størrelse (L x B x H)	131 mm x 112 mm x 142 mm	131 mm x 112 mm x 141 eller 143 mm		131 mm x 112 mm x 137 mm
Nettovægt	1,1 kg		1,2 kg	1,0 kg
Sikkerhedsklasse	II/II			

- På grund af vores løbende forsknings- og udviklingsprogram kan specifikationer heri ændres uden forudgående varsel.
- Specifikationerne kan variere fra land til land.
- Vægt i henhold til EPTA-Procedure 01/2003

Tilsigtet anvendelse

ENE052-1

Værktøjet er beregnet til sandslibning af større overflader af træ-, plastik- og metalmaterialer samt maledede overflader.

Strømforsyning

ENF002-1

Værktøjet bør kun sluttes til en strømforsyning med den spænding, der er angivet på navnepladen, og det kan kun benyttes med enkeltfasets vekselstrøm. Det er dobbelt isoleret i overensstemmelse med europæisk standard og kan derfor også sluttes til stikkontakter uden jordforbindelse.

SIKKERHEDSADVARSLER FOR SLIBEMASKINE

GEB021-4

1. Anvend altid beskyttelsesbriller eller sikkerhedsbriller. Almindelige briller eller solbriller er IKKE beskyttelsesbriller.
2. Hold godt fast i værktøjet.
3. Gå ikke fra værktøjet, mens det kører. Lad kun værktøjet køre, mens du holder det i hænderne.
4. Værktøjet er ikke vandtæt, så undlad at anvende vand på overfladen af arbejdsemnet.
5. Sørg for tilstrækkelig ventilation af arbejdsområdet, når De udfører sandslibning.
6. Nogle materialer indeholder kemikalier, som kan være giftige. Sørg for, at forhindre indånding af støv og kontakt med huden. Følg materialeleverandørens sikkerhedsdata.
7. Ved brug af værktøjet til sandslibning af visse produkter, malinger og træ kan brugeren blive udsat for støv, der indeholder farlige stoffer. Bær passende åndedrætsbeskyttelse.
8. Sørg for, at der ikke er revner eller brud i måtten før brugen. Revner eller brud kan forårsage personskade.

GEM DISSE INSTRUKTIONER.**ADVARSEL:**

LAD IKKE tryghed eller kendskab til produktet (fra gentagen brug) føre til, at du ikke strengt overholder sikkerhedsreglerne for det gældende produkt. MISBRUG eller manglende overholdelse af sikkerhedsreglerne i denne brugsanvisning kan medføre alvorlig personskade.

FUNKTIONSBESKRIVELSE**FORSIGTIG:**

- Sørg altid for, at værktøjet er slukket, og at stikket er taget ud af stikkontakten, før De justerer værktøjet eller kontrollerer dets funktion.

Betjening af kontakt (Fig. 1)**FORSIGTIG:**

- Kontroller altid, at der er slukket for værktøjet, før det sluttes til stikkontakten.
- Tryk på "I"-siden af kontakten for at starte værktøjet. Tryk på "O"-siden af kontakten for at stoppe værktøjet.

MONTERING**FORSIGTIG:**

- Sørg altid for, at værktøjet er slukket og taget ud af stikkontakten, før De udfører nogen form for arbejde på værktøjet.

Montering og afmontering af slibepapiret (Fig. 2)

Åbn papirklemmen ved at løfte håndtaget for at frigøre det fra låseporten, og sæt derefter papiret ind i klemmedelen, idet papirets kanter justeres jævnt og parallelt med siderne i basen. (Monteringen er lettere, hvis papiret

bøjes på forhånd). Sæt håndtaget tilbage i den oprindelige stilling, når papiret er på plads. (Fig. 3) Gentag processen i den anden side af basen, og sørg for, at papiret sidder tilstrækkeligt stramt.

Når papiret er indsat, skal De sikre Dem, at klemmedelen holder det fast. I modsat fald sidder papiret løst, så det kan glide, hvilket medfører ujævn sandslibning. (Fig. 4)

Hvis De bruger støvposen, skal De lave huller i slibepapiret ved hjælp af hulpladen på følgende måde:

1. Vend værktøjet med bunden i vejret.
2. Placer hulpladen over slibepapiret, så de buede sider af hulpladen flugter med kanterne af papiret.
3. Tryk på hulpladen for at lave huller i slibepapiret.

FORSIGTIG:

- Sørg for at fjerne hulpladen, før De benytter værktøjet.

Kun for model BO4555

BEMÆRK:

Anvend Makita-sandpapir med kroge og løkker til denne sandsliber. (Fig. 5)

1. Placer værktøjet med bunden i vejret, så måtten vender opad.
2. Placer sandpapiret, så det passer med formen af basen. Sørg for at justere hullerne i sandpapiret med hullerne i måtten (støvet suges ind i disse huller, og det er derfor vigtigt, at de er åbne).
3. Tryk papiret fast ned over måtten.

Sådan fjernes sandpapiret:

1. Placer værktøjet med bunden i vejret, så sandpapiret vender opad.
2. Tag fat i et hjørne af sandpapiret, og træk det af måtten.

BEMÆRK:

- Gem sandpapiret til senere brug, hvis det er i god stand.

Støvpose (tilbehør) (Fig. 6)

Med støvposen kan sandslibning foregå under rene forhold, og det er nemt at opsamle støv. Monter støvposen ved at placere posens indgangsport over støvstudsens på værktøjet. Sørg for, at hullet i posens indgangsport sidder lige over det lille fremspring på støvstudsens. De opnår de bedste resultater ved at tømme støvposen, når den er cirka halvt fuld. Puf let til den for at fjerne så meget støv som muligt.

Montering af papirstøvpose (tilbehør) (Fig. 7)

Placer papirstøvposen på papirstøvposeholderen med forsiden opad. Sæt det forreste stykke pap til fastgøring på papirstøvposen ind i rillen på papirstøvposeholderen. (Fig. 8)

Tryk derefter den øverste del af pappet til fastgøring i pilens retning for at montere det på krogene. (Fig. 9 og 10)

Indsæt indsnittet på papirstøvposen i styret på papirstøvposeholderen. Fastgør derefter holdersættet til papirstøvposen på værktøjet.

BETJENING

Betjening ved sandslibning (Fig. 11)

FORSIGTIG:

- Anvend aldrig værktøjet uden slibepapir. Måtten kan blive alvorligt beskadiget.
- Brug aldrig magt på værktøjet. Hvis der trykkes for hårdt, kan det reducere sandsliberens effektivitet, beskadige slibepapiret og/eller forkorte værktøjets levetid.

Hold godt fast i værktøjet. Tænd for værktøjet, og vent, til det når fuld hastighed. Tryk derefter forsigtigt værktøjet mod overfladen af arbejdsområdet. En sandsliber benyttes som regel kun til at fjerne en lille mængde materiale ad gangen. Da overfladens kvalitet er vigtigere end mængden af fjernet materiale må De ikke trykke ned på værktøjet. Sørg for, at basen til enhver tid flugter med arbejdsområdet.

VEDLIGEHOLDELSE

FORSIGTIG:

- Sørg altid for, at værktøjet er slukket, og at stikket er taget ud, før De forsøger at udføre inspektion eller vedligeholdelse.

For at holde produktet SIKKERT og PÅLIDELIGT skal reparationer, kontrol og udskiftning af kulbørsterne samt al anden vedligeholdelse eller justering udføres af autoriserede Makita-servicecentre, der altid benytter Makita-reservedele.

TILBEHØR

FORSIGTIG:

- Dette tilbehør eller ekstraudstyr anbefales til brug med det Makita-værktøj, som er beskrevet i denne brugsanvisning. Brug af andet tilbehør eller ekstraudstyr kan forårsage personskade. Brug kun tilbehør eller ekstraudstyr til det formål, det er beregnet til.

Henvend Dem til Deres lokale Makita-servicecenter, hvis De har brug for hjælp eller yderligere oplysninger vedrørende tilbehøret.

- Slibepapir (uden forud-standsede huller)
- Papirstøvpose
- Papirstøvposeholder
- Hulplade
- Støvpose

For model BO4555

Støj

ENG104-2

Det typiske A-vægtede støjniveau bestemt i overensstemmelse med EN60745:

Lydtrykkniveau (L_{pA}): 80 dB (A)

Usikkerhed (K): 3 dB (A)

Støjniveauet under arbejdet kan være større end 80 dB (A).

Bær høreværn.

Vibration

ENG212-2

Den samlede vibrationsværdi (treksiel vektorsum) bestemt i overensstemmelse med EN60745:

Arbejdstilstand: sandslibning af metalplade

Vibrationsemission (a_{hV}): 2,5 m/s² eller mindre

Usikkerhed (K): 1,5 m/s²

For model BO4556**Støj** ENG102-3

Det typiske A-vægtede støjniveau bestemt i overensstemmelse med EN60745:

Lydtryksniveau (L_{pA}): 82 dB (A)
Lydeffektniveau (L_{WA}): 93 dB (A)
Usikkerhed (K): 3 dB (A)

Bær høreværn.

Vibration

ENG211-2

Den samlede vibrationsværdi (treaksel vektorsum) bestemt i overensstemmelse med EN60745:

Arbejdstilstand: sandslibning af metalplade
Vibrationsemission (a_h): 3 m/s²
Usikkerhed (K): 1,5 m/s²

For model BO4557**Støj** ENG104-2

Det typiske A-vægtede støjniveau bestemt i overensstemmelse med EN60745:

Lydtryksniveau (L_{pA}): 76 dB (A)
Usikkerhed (K): 3 dB (A)

Støjniveauet under arbejdet kan være større end 80 dB (A).

Bær høreværn.

Vibration

ENG211-2

Den samlede vibrationsværdi (treaksel vektorsum) bestemt i overensstemmelse med EN60745:

Arbejdstilstand: sandslibning af metalplade
Vibrationsemission (a_h): 3,5 m/s²
Usikkerhed (K): 1,5 m/s²

For model BO4558**Støj** ENG104-2

Det typiske A-vægtede støjniveau bestemt i overensstemmelse med EN60745:

Lydtryksniveau (L_{pA}): 79 dB (A)
Usikkerhed (K): 3 dB (A)

Støjniveauet under arbejdet kan være større end 80 dB (A).

Bær høreværn.

Vibration

ENG211-2

Den samlede vibrationsværdi (treaksel vektorsum) bestemt i overensstemmelse med EN60745:

Arbejdstilstand: sandslibning af metalplade
Vibrationsemission (a_h): 3,5 m/s²
Usikkerhed (K): 1,5 m/s²

Kun for lande i Europa

ENH101-13

EC-erklæring vedrørende overholdelse af standarder

Vi, Makita Corporation, erklærer som ansvarlig producent at følgende Makita-maskine(r):

Maskinens betegnelse: Sandsliber
Modelnummer/ type: BO4555, BO4556, BO4557, BO4558

er en produktionsserie og

Overholder følgende europæiske direktiver:

98/37/EC indtil den 28. december 2009 og derefter
2006/42/EC fra den 29. december 2009

Og er produceret i overensstemmelse med følgende standarder eller standardiserede dokumenter:

EN60745

Den tekniske dokumentation findes hos vores autoriserede repræsentant i Europa:

Makita International Europe Ltd.,
Michigan, Drive, Tongwell,
Milton Keynes, MK15 8JD, England

8. april 2009



Tomoyasu Kato
Direktør

Makita Corporation
3-11-8, Sumiyoshi-cho,
Anjo, Aichi, JAPAN

Περιγραφή γενικής όψης

- | | | |
|-------------------------|--------------------------------|---|
| 1. Διακόπτης | 6. Βάση | 10. Μπροστινή πλευρά του χάρτινου σάκου συλλογής σκόνης |
| 2. Πλάκα διάνοιξης οπών | 7. Σάκος συλλογής σκόνης | 11. Κλιπ |
| 3. Γυαλόχαρτο | 8. Εγκοπή | 12. Άνω μέρος |
| 4. Οδηγός | 9. Μπροστινό χαρτόνι στερέωσης | 13. Εγκοπή |
| 5. Γυαλόχαρτο με velcro | | |

ΠΡΟΔΙΑΓΡΑΦΕΣ

Μοντέλο	BO4555	BO4556	BO4558	BO4557
Μέγεθος βάσης	112 mm x 102 mm			
Τροχιές ανά λεπτό (min ⁻¹)	14.000			
Διαστάσεις (Μ x Π x Υ)	131 mm x 112 mm x 142 mm	131 mm x 112 mm x 141 ή 143 mm		131 mm x 112 mm x 137 mm
Καθαρό βάρος	1,1 kg		1,2 kg	1,0 kg
Τάξη ασφάλειας	II/II			

- Λόγω του συνεχόμενου προγράμματος που εφαρμόζουμε για έρευνα και ανάπτυξη, τα τεχνικά χαρακτηριστικά στο παρόν έντυπο υπόκεινται σε αλλαγή χωρίς προειδοποίηση.
- Τα τεχνικά χαρακτηριστικά μπορεί να διαφέρουν ανάλογα με τη χώρα.
- Βάρος σύμφωνα με την διαδικασία ΕΡΤΑ 01/2003

Προοριζόμενη χρήση

EN05E2-1

Το εργαλείο προορίζεται για τη λείανση μεγάλων επιφανειών ξύλινων, πλαστικών και μεταλλικών υλικών καθώς και βαμμένων επιφανειών.

Ηλεκτρική παροχή

ENF002-1

Το εργαλείο πρέπει να συνδέεται μόνο σε ηλεκτρική παροχή της ίδιας τάσης με αυτήν που αναγράφεται στην πινακίδα ονομαστικών τιμών και μπορεί να λειτουργήσει μόνο με εναλλασσόμενο μονοφασικό ρεύμα. Τα εργαλεία αυτά διαθέτουν διπλή μόνωση που συμμορφώνεται με τα ευρωπαϊκά πρότυπα και συνεπώς μπορούν να συνδεθούν με πρίζες χωρίς γείωση.

ΠΡΟΕΙΔΟΠΟΙΗΣΕΙΣ ΑΣΦΑΛΕΙΑΣ ΤΡΙΒΕΙΟΥ

GEB021-4

1. Να χρησιμοποιείτε πάντοτε γυαλιά ασφάλειας ή προστατευτικά ματιών. Τα συνηθισμένα γυαλιά ή τα γυαλιά ηλίου ΔΕΝ αποτελούν γυαλιά ασφάλειας.
2. Να κρατάτε το εργαλείο σταθερά.
3. Μην αφήνετε το εργαλείο σε λειτουργία. Το εργαλείο πρέπει να βρίσκεται σε λειτουργία μόνο όταν το κρατάτε.
4. Το εργαλείο αυτό δεν είναι αδιάβροχο, γι' αυτό μη χρησιμοποιείτε νερό στην επιφάνεια του τεμαχίου εργασίας.
5. Να αερίζετε το χώρο εργασίας επαρκώς όταν εκτελείτε εργασίες λείανσης.
6. Μερικά υλικά περιέχουν χημικές ουσίες που μπορεί να είναι τοξικές. Να προσέχετε ώστε να αποφεύγετε την εισπνοή της σκόνης και την επαφή με το δέρμα. Ακολουθείτε τα δεδομένα ασφάλειας υλικού που παρέχονται από τον προμηθευτή.
7. Η χρήση του εργαλείου αυτού για τη λείανση ορισμένων προϊόντων, βαφών και ξύλων μπορεί

να εκθέσει το χρήστη σε σκόνη που περιέχει επικίνδυνες ουσίες. Να χρησιμοποιείτε κατάλληλη αναπνευστική προστασία.

8. Πριν από τη χρήση, να βεβαιώνετε ότι δεν υπάρχουν ρωγμές ή σπασίματα στη βάση. Οι ρωγμές ή τα σπασίματα μπορεί να προκαλέσουν σοβαρό προσωπικό τραυματισμό.

ΦΥΛΑΞΤΕ ΑΥΤΕΣ ΤΙΣ ΟΔΗΓΙΕΣ.**ΠΡΟΕΙΔΟΠΟΙΗΣΗ:**

ΜΗΝ επιτρέψετε στη βολικότητα ή στην εξοικειωσή σας με το προϊόν (που αποκτήθηκε από επανειλημμένη χρήση) να αντικαταστήσει την αυστηρή προσήλωση στους κανόνες ασφάλειας του εν λόγω προϊόντος. Η ΛΑΝΘΑΣΜΕΝΗ ΧΡΗΣΗ ή η μη τήρηση των κανόνων ασφαλείας που διατυπώνονται στο παρόν εγχειρίδιο οδηγίων μπορεί να προκαλέσει σοβαρό τραυματισμό.

ΠΕΡΙΓΡΑΦΗ ΛΕΙΤΟΥΡΓΙΑΣ**ΠΡΟΣΟΧΗ:**

- Να βεβαιώνετε πάντοτε ότι το εργαλείο είναι σβηστό και αποσυνδεδεμένο από το ηλεκτρικό ρεύμα πριν ρυθμίσετε ή ελέγχετε κάποια λειτουργία του.

Δράση διακόπτη (Εικ. 1)**ΠΡΟΣΟΧΗ:**

- Πριν συνδέετε το εργαλείο, να ελέγχετε πάντα αν αυτό είναι σβηστό.

Για να ξεκινήσετε τη λειτουργία του εργαλείου, πιάστε την πλευρά «I» του διακόπτη. Για να διακόψετε τη λειτουργία του εργαλείου, πιάστε την πλευρά «O» του διακόπτη.

ΣΥΝΑΡΜΟΛΟΓΗΣΗ

ΠΡΟΣΟΧΗ:

- Να βεβαιώνετε πάντοτε ότι το εργαλείο είναι σβηστό και αποσυνδεδεμένο από το ηλεκτρικό ρεύμα πριν εκτελέσετε οποιαδήποτε εργασία σε αυτό.

Τοποθέτηση ή αφαίρεση λειαντικού χαρτιού (Εικ. 2)

Ανυψώστε το μοχλό για να αποδεσμευτεί από τη θύρα κλειδώματος και να ανοίξει ο συγκρατήρας χαρτιού. Κατόπιν εισάγετε το άκρο του χαρτιού στο εξάρτημα συγκράτησης, ευθυγραμμίζοντας τις άκρες του χαρτιού ομοιόμορφα και παράλληλα με τις πλευρές της βάσης. (Αν λυγίσετε το χαρτί από πριν, η τοποθέτηση είναι πιο εύκολη). Μόλις το χαρτί είναι στη θέση του, επιστρέψτε το μοχλό στην αρχική θέση του. (Εικ. 3)

Επαναλάβετε την ίδια διαδικασία και στο άλλο άκρο της βάσης, διατηρώντας το σωστό τέντωμα χαρτιού. Αφού τοποθετήσετε το χαρτί, βεβαιωθείτε ότι το εξάρτημα συγκράτησης το κρατάει με ασφάλεια. Διαφορετικά, το χαρτί θα είναι χαλαρό και θα γλιστράει, με αποτέλεσμα ανομοιόμορφη λειτουργία λείανσης. (Εικ. 4)

Όταν χρησιμοποιείτε σάκο συλλογής σκόνης, κάντε σπές στο λειαντικό χαρτί με τη χρήση της πλάκας διάνοιξης σπών ως εξής:

1. Γυρίστε το εργαλείο ανάποδα.
2. Τοποθετήστε την πλάκα διάνοιξης σπών επάνω από το λειαντικό χαρτί ώστε οι καμπύλες πλευρές της πλάκας διάνοιξης σπών να είναι ευθυγραμμισμένες με τις άκρες του χαρτιού.
3. Πιέστε την πλάκα διάνοιξης σπών για να κάνετε σπές στο λειαντικό χαρτί.

ΠΡΟΣΟΧΗ:

- Να φροντίζετε να αφαιρείτε την πλάκα διάνοιξης σπών πριν θέσετε το εργαλείο σε λειτουργία.

Μόνο για το μοντέλο BO4555

ΣΗΜΕΙΩΣΗ:

Με αυτό το παλμικό τριβείο, να χρησιμοποιείτε γυαλόχαρτο «ακίστρωσης και θηλιάς» της Makita.

(Εικ. 5)

1. Γυρίστε το εργαλείο ανάποδα ώστε η βάση να είναι από επάνω.
2. Τοποθετήστε το γυαλόχαρτο με τρόπο ώστε να ταιριάζει στο σχήμα της βάσης. Βεβαιωθείτε να ευθυγραμμίσετε τις σπές στο γυαλόχαρτο με τις σπές στη βάση (η σκόνη αναρροφάται μέσα σε αυτές τις σπές, συνεπώς είναι σημαντικό να είναι ανοικτές).
3. Πιέστε καλά το χαρτί επάνω στη βάση.

Για να αφαιρέσετε το γυαλόχαρτο:

1. Γυρίστε το εργαλείο ανάποδα ώστε το γυαλόχαρτο να είναι από επάνω.
2. Πιάστε γερά τη μια γωνία του γυαλόχαρτου, και τραβήξτε το για να βγει από τη βάση.

ΣΗΜΕΙΩΣΗ:

- Αν το γυαλόχαρτο βρίσκεται σε καλή κατάσταση, φυλάξτε το για περαιτέρω χρήση.

Σάκος συλλογής σκόνης (αξεσουάρ) (Εικ. 6)

Η χρήση του σάκου συλλογής σκόνης κάνει τις λειτουργίες λείανσης καθαρές και τη συλλογή σκόνης εύκολη. Για να

προσαρτήσετε το σάκο συλλογής σκόνης, τοποθετήστε τη θύρα εισόδου του σάκου στο στόμιο σκόνης του εργαλείου. Βεβαιωθείτε ότι η οπή στη θύρα εισόδου του σάκου βρίσκεται λίγο πάνω από τη μικρή στρογγυλή προεξοχή του στόμιου σκόνης. Για βέλτιστα αποτελέσματα, αδειάστε το σάκο συλλογής σκόνης όταν γεμίσει περίπου μέχρι τη μέση, χτυπώντας το ελαφριά για να αφαιρέσετε όσο το δυνατό περισσότερη σκόνη.

Τοποθέτηση χάρτινου σάκου συλλογής σκόνης (αξεσουάρ) (Εικ. 7)

Τοποθετήστε το χάρτινο σάκο συλλογής σκόνης επάνω στην υποδοχή για το χάρτινο σάκο συλλογής σκόνης με την μπροστινή πλευρά του προς τα επάνω. Εισαγάγετε το μπροστινό χαρτόνι στερέωσης του χάρτινου σάκου συλλογής σκόνης στην εγκοπή της υποδοχής για το χάρτινο σάκο συλλογής σκόνης. (Εικ. 8)

Κατόπιν, πιέστε το άνω μέρος του μπροστινού χαρτονιού στερέωσης προς την κατεύθυνση του βέλους για να το αγκιστρώσετε επάνω στα κλιπ. (Εικ. 9 και 10)

Εισαγάγετε την εγκοπή του χάρτινου σάκου συλλογής σκόνης στον οδηγό της υποδοχής για το χάρτινο σάκο συλλογής σκόνης. Κατόπιν τοποθετήστε την υποδοχή για το χάρτινο σάκο συλλογής στο εργαλείο.

ΛΕΙΤΟΥΡΓΙΑ

Λειτουργία λείανσης (Εικ. 11)

ΠΡΟΣΟΧΗ:

- Μη θέτετε ποτέ το εργαλείο σε λειτουργία χωρίς το λειαντικό χαρτί. Μπορεί να προκαλέσετε σοβαρή ζημιά στη βάση.
- Μη ζορίζετε ποτέ το εργαλείο. Η υπερβολική πίεση μπορεί να μειώσει την αποδοτικότητα της λείανσης, να καταστρέψει το λειαντικό χαρτί ή/και να μειώσει τη διάρκεια ζωής του εργαλείου.

Να κρατάτε το εργαλείο σταθερά. Ενεργοποιήστε το εργαλείο και περιμένετε έως ότου αποκτήσει την πλήρη ταχύτητά του. Κατόπιν, τοποθετήστε απαλά το εργαλείο στην επιφάνεια του τεμάχιου εργασίας. Ένα παλμικό τριβείο χρησιμοποιείται γενικά για την αφαίρεση μόνο μιας μικρής ποσότητας υλικού κάθε φορά. Εφόσον η ποιότητα της επιφάνειας είναι πιο σημαντική από την ποσότητα του υλικού που θα αφαιρεθεί, μην εξασκείτε δύναμη στο εργαλείο. Να κρατάτε πάντα τη βάση ευθυγραμμισμένη με το τεμάχιο εργασίας.

ΣΥΝΤΗΡΗΣΗ

ΠΡΟΣΟΧΗ:

- Να βεβαιώνετε πάντοτε ότι το εργαλείο είναι σβηστό και αποσυνδεδεμένο από το ηλεκτρικό ρεύμα πριν εκτελέσετε οποιαδήποτε εργασία ελέγχου ή συντήρησης σε αυτό.

Για να διατηρείται η ΑΣΦΑΛΕΙΑ και η ΑΞΙΟΠΙΣΤΙΑ του προϊόντος, οι εργασίες επισκευής, ο έλεγχος και η αλλαγή των καρβονακίων, καθώς και οποιαδήποτε άλλη εργασία συντήρησης και ρύθμισης, θα πρέπει να εκτελούνται σε εξουσιοδοτημένα κέντρα εξυπηρέτησης της Makita, και πάντοτε με τη χρήση ανταλλακτικών της Makita.

ΑΞΕΣΟΥΑΡ

ΠΡΟΣΟΧΗ:

- Συνιστάται η χρήση των παρακάτω αξεσουάρ και εξαρτημάτων με το εργαλείο της Makita μόνο όπως καθορίζεται στο παρόν εγχειρίδιο. Αν χρησιμοποιήσετε άλλα αξεσουάρ ή εξαρτήματα μπορεί να παρουσιαστεί κίνδυνος για πρόκληση ατομικού τραυματισμού. Να χρησιμοποιείτε τα αξεσουάρ και τα εξαρτήματα μόνο για το σκοπό για τον οποίο προορίζονται.

Αν χρειάζεστε κάποια βοήθεια ή περισσότερες πληροφορίες σχετικά με τα αξεσουάρ αυτά, απευθυνθείτε στο πλησιέστερο κέντρο εξυπηρέτησης της Makita.

- Λειαντικό χαρτί (χωρίς προ-διατρυπημένες οπές)
- Χάρτινος σάκος συλλογής σκόνης
- Υποδοχή για το χάρτινο σάκο συλλογής σκόνης
- Πλάκα διάνοιξης οπών
- Σάκος συλλογής σκόνης

Για το Μοντέλο ΒΟ4555

Θόρυβος

ENG104-2

Το σύνθετο σταθμισμένο επίπεδο θορύβου που έχει καθοριστεί σύμφωνα με την EN60745:

Επίπεδο ηχητικής πίεσης (L_{pA}): 80 dB (A)
Αβεβαιότητα (K): 3 dB (A)

Το επίπεδο θορύβου κατά τη λειτουργία ενδέχεται να υπερβεί τα 80 dB (A).

Να φοράτε ωτοασπίδες.

Δόνηση

ENG212-2

Η συνολική τιμή δόνησης (διανυσματικό άθροισμα τριών αξόνων) που έχει καθοριστεί σύμφωνα με την EN60745:

Κατάσταση λειτουργίας: λείανση μεταλλικής πλάκας
Εκπομπή δόνησης (a_{h1}): 2,5 m/s² ή λιγότερο
Αβεβαιότητα (K): 1,5 m/s²

Για το Μοντέλο ΒΟ4556

Θόρυβος

ENG102-3

Το σύνθετο σταθμισμένο επίπεδο θορύβου που έχει καθοριστεί σύμφωνα με την EN60745:

Επίπεδο ηχητικής πίεσης (L_{pA}): 82 dB (A)
Επίπεδο ηχητικής ισχύος (L_{WA}): 93 dB (A)
Αβεβαιότητα (K): 3 dB (A)

Να φοράτε ωτοασπίδες.

Δόνηση

ENG211-2

Η συνολική τιμή δόνησης (διανυσματικό άθροισμα τριών αξόνων) που έχει καθοριστεί σύμφωνα με την EN60745:

Κατάσταση λειτουργίας: λείανση μεταλλικής πλάκας
Εκπομπή δόνησης (a_{h1}): 3 m/s²
Αβεβαιότητα (K): 1,5 m/s²

Για το Μοντέλο ΒΟ4557

Θόρυβος

ENG104-2

Το σύνθετο σταθμισμένο επίπεδο θορύβου που έχει καθοριστεί σύμφωνα με την EN60745:

Επίπεδο ηχητικής πίεσης (L_{pA}): 76 dB (A)
Αβεβαιότητα (K): 3 dB (A)

Το επίπεδο θορύβου κατά τη λειτουργία ενδέχεται να υπερβεί τα 80 dB (A).

Να φοράτε ωτοασπίδες.

Δόνηση

ENG211-2

Η συνολική τιμή δόνησης (διανυσματικό άθροισμα τριών αξόνων) που έχει καθοριστεί σύμφωνα με την EN60745:

Κατάσταση λειτουργίας: λείανση μεταλλικής πλάκας
Εκπομπή δόνησης (a_{h1}): 3,5 m/s²
Αβεβαιότητα (K): 1,5 m/s²

Για το Μοντέλο ΒΟ4558

Θόρυβος

ENG104-2

Το σύνθετο σταθμισμένο επίπεδο θορύβου που έχει καθοριστεί σύμφωνα με την EN60745:

Επίπεδο ηχητικής πίεσης (L_{pA}): 79 dB (A)
Αβεβαιότητα (K): 3 dB (A)

Το επίπεδο θορύβου κατά τη λειτουργία ενδέχεται να υπερβεί τα 80 dB (A).

Να φοράτε ωτοασπίδες.

Δόνηση

ENG211-2

Η συνολική τιμή δόνησης (διανυσματικό άθροισμα τριών αξόνων) που έχει καθοριστεί σύμφωνα με την EN60745:

Κατάσταση λειτουργίας: λείανση μεταλλικής πλάκας
Εκπομπή δόνησης (a_{h1}): 3,5 m/s²
Αβεβαιότητα (K): 1,5 m/s²

Για τις ευρωπαϊκές χώρες μόνο

ENH101-13

ΕΚ Δήλωση Συμμόρφωσης

Η Εταιρία Makita ως υπεύθυνος κατασκευαστής,

δηλώνει ότι το παρακάτω μηχάνημα ή μηχανήματα της Makita:

Όνομασία Μηχανήματος: Παλμικό τριβείο

Αρ. Μοντέλου/ Τύπος: ΒΟ4555, ΒΟ4556, ΒΟ4557, ΒΟ4558

αποτελούν παραγωγή σε σειρά και

Συμμορφώνονται με τις ακόλουθες Ευρωπαϊκές Οδηγίες:

98/37/ΕΚ έως την 28η Δεκεμβρίου 2009 και
επακόλουθα με την 2006/42/ΕΚ από την 29η
Δεκεμβρίου 2009

Και κατασκευάζονται σύμφωνα με τα παρακάτω πρότυπα ή τυποποιημένα έγγραφα:

EN60745

Ο εξουσιοδοτημένος μας αντιπρόσωπος στην Ευρώπη διατηρεί τα τεχνικά έγγραφα, ο οποίος είναι:

Makita International Europe Ltd.,
Michigan, Drive, Tongwell,
Milton Keynes, MK15 8JD, England

8^η Απριλίου 2009



Tomoyasu Kato

Διευθυντής

Makita Corporation

3-11-8, Sumiyoshi-cho,

Anjo, Aichi, JAPAN

Makita Corporation
Anjo, Aichi, Japan

884717D998