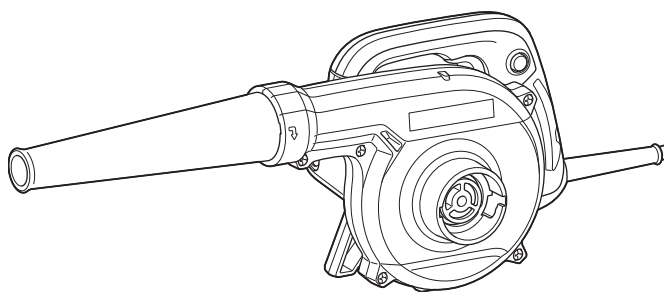
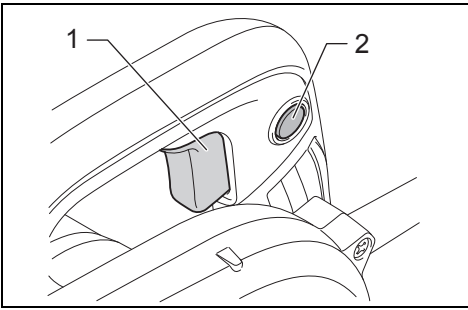




GB	Blower	Instruction Manual
F	Souffleur	Manuel d'instructions
D	Gebläse	Betriebsanleitung
I	Soffiatore	Istruzioni per l'uso
NL	Luchtblazer	Gebruiksaanwijzing
E	Sopladora	Manual de instrucciones
P	Soprador	Manual de instruções
DK	Blæser	Brugsanvisning
GR	Φυσητήρας	Οδηγίες χρήσεως
TR	Üfleyici	Kullanma kılavuzu

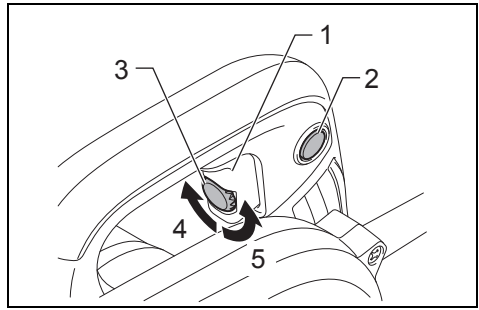
UB1102
UB1103





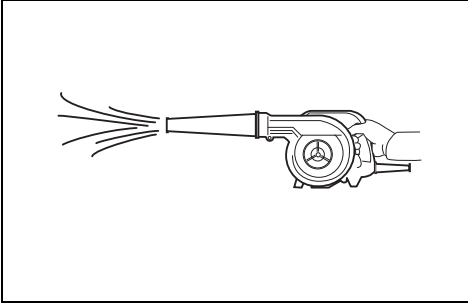
1

014263



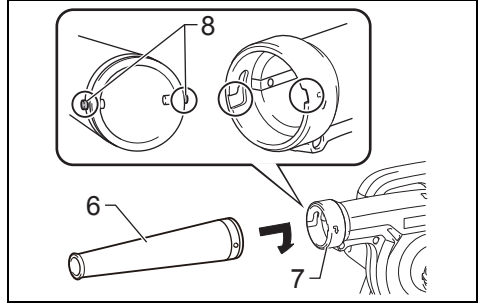
2

014256



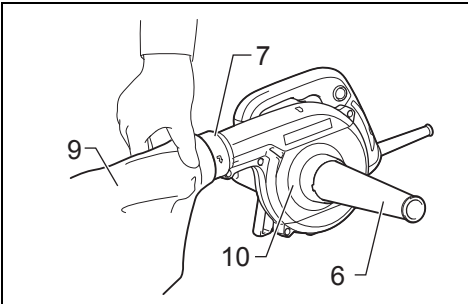
3

014419



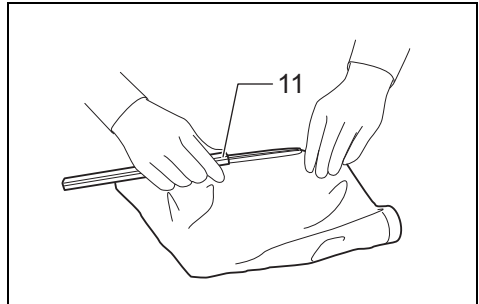
4

014257



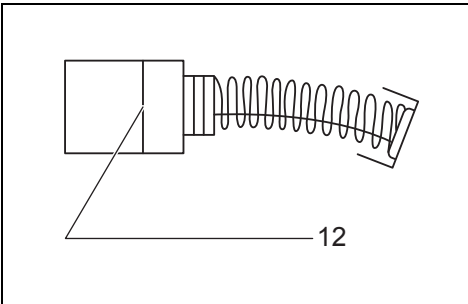
5

014258



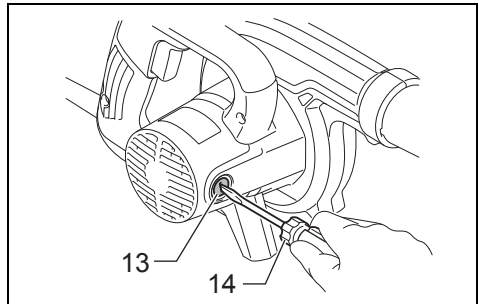
6

004757



7

001145



8

014259

Explanation of general view

- | | | |
|-----------------------|------------------|---------------------|
| 1 Switch trigger | 6 Nozzle | 11 Fastener |
| 2 Lock button | 7 Blower outlet | 12 Limit mark |
| 3 Speed control screw | 8 Pin | 13 Brush holder cap |
| 4 Higher | 9 Dust bag | 14 Screwdriver |
| 5 Lower | 10 Suction inlet | |

SPECIFICATIONS

Model		UB1102	UB1103
Capacities	Air pressure	5.7 kPa	0 – 5.7 kPa
	Max. air volume	4.1 m ³ /min	0 – 4.1 m ³ /min
No load speed		16,000 min ⁻¹	0 – 16,000 min ⁻¹
Overall length		479 mm	479 mm
Net weight		2.0 kg	2.0 kg
Safety class		□/II	□/II

- Due to our continuing program of research and development, the specifications herein are subject to change without notice.
- Specifications may differ from country to country.
- Weight according to EPTA-Procedure 01/2003

ENE018-1

Intended use

The tool is intended for blowing dust.

ENF002-2

Power supply

The tool should be connected only to a power supply of the same voltage as indicated on the nameplate, and can only be operated on single-phase AC supply. They are double-insulated and can, therefore, also be used from sockets without earth wire.

GEA010-1

General Power Tool Safety Warnings

⚠ WARNING Read all safety warnings and all instructions. Failure to follow the warnings and instructions may result in electric shock, fire and/or serious injury.

Save all warnings and instructions for future reference.

ENB017-1

ADDITIONAL SAFETY RULES

1. **Always use protective goggles, a cap and mask when using the blower.**
2. **Never point the nozzle at anyone in the vicinity when using the blower.**
3. **Always use the dust bag when collecting dust, chips and the like.**
4. **Do not collect still smoldering cigarette ashes, freshly cut metals shavings, screws, nails and the like. Warning – Electric shock could occur if used on wet surfaces. Do not expose to rain. Store indoors.**

5. **Never block suction inlet and/or blower outlet. Increased motor revolution may cause dangerous fan breakage.**
6. **The blower is not intended for use by young children or infirm persons without supervision.**
7. **Young children should be supervised to ensure that they do not play with the blower.**

SAVE THESE INSTRUCTIONS.

FUNCTIONAL DESCRIPTION

⚠ CAUTION:

- Always be sure that the tool is switched off and unplugged before adjusting or checking function on the tool.

Switch action

⚠ CAUTION:

- Before plugging in the tool, always check to see that the switch trigger actuates properly and returns to the "OFF" position when released.

For UB1102 (Fig. 1)

To start the tool, simply pull the switch trigger. Release the switch trigger to stop.

For continuous operation, pull the switch trigger, push in the lock button and then release the switch trigger. Switch can be locked in "ON" position for ease of operator comfort during extended use. Apply caution when locking tool in "ON" position and maintain firm grasp on tool.

To stop the tool from the locked position, pull the switch trigger fully, then release it.

For UB1103 (Fig. 2)

To start the tool, simply pull the switch trigger. Tool speed is increased by increasing pressure on the switch trigger. Release the switch trigger to stop. Switch can be locked in "ON" position for ease of operator comfort during extended use. Apply caution when locking tool in "ON" position and maintain firm grasp on tool.

For continuous operation, pull the switch trigger, push in the lock button and then release the switch trigger.

To stop the tool from the locked position, pull the switch trigger fully, then release it.

A speed control screw is provided so that maximum tool speed can be limited (variable). Turn the speed control screw clockwise for higher speed, and counterclockwise for lower speed.

OPERATION

⚠ CAUTION:

- Always hold the tool only by the handle when performing an operation. Do not touch the metal part.
- Do not use the tool for blowing air into objects, like rubber rafting, balls or other inflatable products. Increased motor revolution may cause dangerous fan breakage. (Fig. 3)

Blowing (Fig. 4)

For dust blowing, attach nozzle to blower outlet. Turn it clockwise until it clicks.

Dust suction (optional accessory) (Fig. 5 & 6)

For dust suction, fit nozzle onto suction inlet and dust bag onto blower outlet. Turn them clockwise until it clicks. After the bag fills with dust, empty the contents of the dust bag into a dust bin by releasing the fastener.

MAINTENANCE

⚠ CAUTION:

- Always be sure that the tool is switched off and unplugged before attempting to perform inspection or maintenance.
- Never use gasoline, benzine, thinner, alcohol or the like. Discoloration, deformation or cracks may result.

Replacing carbon brushes (Fig. 7 & 8)

Remove and check the carbon brushes regularly. Replace when they wear down to the limit mark. Keep the carbon brushes clean and free to slip in the holders. Both carbon brushes should be replaced at the same time. Use only identical carbon brushes.

Use a screwdriver to remove the brush holder caps.

Take out the worn carbon brushes, insert the new ones and secure the brush holder caps.

To maintain product SAFETY and RELIABILITY, repairs, any other maintenance or adjustment should be performed by Makita Authorized Service Centers, always using Makita replacement parts.

OPTIONAL ACCESSORIES

⚠ CAUTION:

- These accessories or attachments are recommended for use with your Makita tool specified in this manual. The use of any other accessories or attachments might present a risk of injury to persons. Only use accessory or attachment for its stated purpose.

If you need any assistance for more details regarding these accessories, ask your local Makita service center.

- Joint
- Nozzle assembly
- Dust bag assembly
- Flexible hose
- Nozzle assembly (Long size)

NOTE:

- Some items in the list may be included in the tool package as standard accessories. They may differ from country to country.

Noise

The typical A-weighted noise level determined according to EN60745:

Sound pressure level (L_{pA}): 83 dB (A)

Sound power level (L_{WA}): 94 dB (A)

Uncertainty (K): 3 dB (A)

Wear ear protection

ENG900-1

Vibration

The vibration total value (tri-axial vector sum) determined according to EN60745:

Work mode: operation without load

Vibration emission (a_h): 2.5 m/s²

Uncertainty (K): 1.5 m/s²

ENG901-1

- The declared vibration emission value has been measured in accordance with the standard test method and may be used for comparing one tool with another.
- The declared vibration emission value may also be used in a preliminary assessment of exposure.

⚠ WARNING:

- The vibration emission during actual use of the power tool can differ from the declared emission value depending on the ways in which the tool is used.
- Be sure to identify safety measures to protect the operator that are based on an estimation of exposure in the actual conditions of use (taking account of all parts of the operating cycle such as the times when the tool is switched off and when it is running idle in addition to the trigger time).

ENH101-16

For European countries only

EC Declaration of Conformity

We Makita Corporation as the responsible manufacturer declare that the following Makita machine(s):

Designation of Machine:

Blower

Model No./Type: UB1102, UB1103

are of series production and

Conforms to the following European Directives:

2006/42/EC

And are manufactured in accordance with the following standards or standardised documents:

EN60745

The technical documentation is kept by:

Makita International Europe Ltd.

Technical Department,

Michigan Drive, Tongwell,

Milton Keynes, Bucks MK15 8JD, England

7.5.2013



Tomoyasu Kato
Director

Makita Corporation
3-11-8, Sumiyoshi-cho,
Anjo, Aichi, 446-8502, JAPAN

Descriptif

1 Gâchette de l'interrupteur	6 Buse	11 Barrette
2 Bouton de verrouillage	7 Goulotte de sortie de l'air	12 Trait de limite d'usure
3 Molette de réglage	8 Broche	13 Bouchon de porte-charbon
4 Plus rapide	9 Sac à poussières	14 Tournevis
5 Plus lent	10 Goulotte d'entrée de l'air	

SPÉCIFICATIONS

Modèle		UB1102	UB1103
Capacités	Pression d'air	5,7 kPa	0 – 5,7 kPa
	Volume max. d'air	4,1 m ³ /min	0 – 4,1 m ³ /min
Vitesse à vide		16 000 min ⁻¹	0 – 16 000 min ⁻¹
Longueur totale		479 mm	479 mm
Poids net		2,0 kg	2,0 kg
Catégorie de sécurité		▣/II	▣/II

- Étant donné l'évolution constante de notre programme de recherche et de développement, les spécifications contenues dans ce manuel sont sujettes à modification sans préavis.
- Les spécifications peuvent varier suivant les pays.
- Poids selon la procédure EPTA 01/2003

ENE018-1

Utilisation

L'outil est conçu pour souffler les poussières.

ENF002-2

Alimentation

L'outil ne devra être raccordé qu'à une alimentation de la même tension que celle qui figure sur la plaque signalétique, et il ne pourra fonctionner que sur un courant secteur monophasé. Réalisé avec une double isolation, il peut de ce fait être alimenté sans mise à la terre.

GEA010-1

Consignes de sécurité générales pour outils électriques

⚠ AVERTISSEMENT Veuillez lire toutes les mises en garde et toutes les instructions. Il y a risque de choc électrique, d'incendie et/ou de blessure grave si les mises en garde et les instructions ne sont pas respectées.

Conservez toutes les mises en garde et instructions pour référence ultérieure.

ENB017-1

CONSIGNES DE SECURITE SUPPLEMENTAIRES

1. **Quand vous utilisez le souffleur, portez toujours des lunettes de protection, un couvre-chef et un masque.**
2. **Ne dirigez jamais la buse vers quelqu'un se trouvant à proximité quand l'outil fonctionne.**
3. **Quand vous recueillez poussières, copeaux, etc., servez-vous toujours du sac à poussières.**

4. **Ne recueillez pas de cendres de cigarettes encore fumantes, de particules métalliques qui viennent d'être coupées, de vis, de clous et autres objets similaires. Avertissement – L'utilisation sur une surface humide risque de causer un choc électrique. N'exposez pas l'appareil à la pluie. Rangez-le à l'intérieur.**
5. **Ne bloquez jamais les goulottes d'entrée ou de sortie de l'air. L'élévation de la vitesse de rotation en résultant pourrait se traduire par une rupture des pales de ventilation et constituer un risque potentiel d'accident.**
6. **Le souffleur n'est pas conçu pour être utilisé sans surveillance par de jeunes enfants ou des personnes handicapées.**
7. **Veillez prendre les précautions nécessaires pour vous assurer que les jeunes enfants ne s'amuse pas avec le souffleur.**

CONSERVEZ CES INSTRUCTIONS.

DESCRIPTION DU FONCTIONNEMENT

⚠ ATTENTION :

- Assurez-vous toujours que l'outil est hors tension et débranché avant de l'ajuster ou de vérifier son fonctionnement.

Interrupteur

⚠ ATTENTION :

- Avant de brancher l'outil, vérifiez toujours que la gâchette de l'interrupteur fonctionne correctement et revient sur la position "OFF" une fois relâchée.

Modèle UB1102 (Fig. 1)

Pour mettre l'outil en route, il suffit de tirer sur la gâchette de l'interrupteur. Pour arrêter l'outil, relâchez la gâchette de l'interrupteur.

Pour un fonctionnement continu, tirez sur la gâchette de l'interrupteur, enfoncez le bouton de verrouillage puis relâchez la gâchette.

Vous pouvez verrouiller l'interrupteur sur la position "ON" pour plus de confort en cas d'utilisation prolongée. Soyez prudent lorsque vous verrouillez l'outil sur la position "ON", et gardez une prise ferme sur l'outil. Pour arrêter l'outil lorsqu'il fonctionne en continu, tirez à fond sur la gâchette de l'interrupteur et relâchez-la.

Modèle UB1103 (Fig. 2)

Pour mettre l'outil en route, il suffit de tirer sur la gâchette de l'interrupteur. L'augmentation de la pression exercée sur la gâchette de l'interrupteur fait accélérer l'outil. Pour arrêter l'outil, relâchez la gâchette de l'interrupteur. Vous pouvez verrouiller l'interrupteur sur la position "ON" pour plus de confort en cas d'utilisation prolongée. Soyez prudent lorsque vous verrouillez l'outil sur la position "ON", et gardez une prise ferme sur l'outil.

Pour un fonctionnement continu, tirez sur la gâchette de l'interrupteur, enfoncez le bouton de verrouillage puis relâchez la gâchette.

Pour arrêter l'outil lorsqu'il fonctionne en continu, tirez à fond sur la gâchette de l'interrupteur et relâchez-la.

L'outil comporte une molette de réglage de la vitesse qui permet de limiter la vitesse maximale (variable). Pour régler une vitesse supérieure, tournez la molette de réglage vers la droite, et tournez-la vers la gauche pour régler une vitesse inférieure.

UTILISATION

⚠ ATTENTION :

- Tenez toujours l'outil uniquement par sa poignée pour travailler. Ne touchez pas la partie métallique.
- N'utilisez pas l'outil pour souffler de l'air dans des produits gonflables, comme un bateau pneumatique en caoutchouc, des ballons, etc. L'augmentation de la vitesse de rotation du moteur peut entraîner une dangereuse rupture du ventilateur. (Fig. 3)

Soufflage (Fig. 4)

Pour le soufflage des poussières, raccordez la buse à la goulotte de sortie de l'air du souffleur. Faites-la tourner dans le sens des aiguilles d'une montre jusqu'au clic.

Aspiration des poussières (accessoire en option) (Fig. 5 et 6)

Pour une utilisation en mode aspirateur, placez la buse sur la goulotte d'entrée de l'air, et le sac à poussières sur la goulotte de sortie de l'air. Faites-les tourner dans le sens des aiguilles d'une montre jusqu'au clic.

Quand le sac à poussières est plein, videz-en le contenu dans une boîte à ordures en retirant la barrette.

ENTRETIEN

⚠ ATTENTION :

- Assurez-vous toujours que l'outil est hors tension et débranché avant d'y effectuer tout travail d'inspection ou d'entretien.
- N'utilisez jamais d'essence, benzine, diluant, alcool ou autre produit similaire. Cela risquerait de provoquer la décoloration, la déformation ou la fissuration de l'outil.

Remplacement des charbons (Fig. 7 et 8)

Retirez et vérifiez régulièrement les charbons. Remplacez-les lorsqu'ils sont usés jusqu'au trait de limite d'usure. Maintenez les charbons propres et en état de glisser aisément dans les porte-charbon. Les deux charbons doivent être remplacés en même temps. N'utilisez que des charbons identiques.

Utilisez un tournevis pour retirer les bouchons de porte-charbon. Enlevez les charbons usés, insérez-en de nouveaux et revissez solidement les bouchons de porte-charbon.

Pour maintenir la SÉCURITÉ et la FIABILITÉ du produit, les réparations et tout autre travail d'entretien ou de réglage doivent être effectués dans un centre de service après-vente Makita agréé, exclusivement avec des pièces de rechange Makita.

ACCESSOIRES EN OPTION

⚠ ATTENTION :

- Ces accessoires ou pièces complémentaires sont recommandés pour l'utilisation avec l'outil Makita spécifié dans ce mode d'emploi. L'utilisation de tout autre accessoire ou pièce peut comporter un risque de blessure. N'utilisez les accessoires ou pièces qu'aux fins mentionnées dans le présent mode d'emploi.

Si vous désirez obtenir plus de détails concernant ces accessoires, veuillez contacter le centre de service après-vente Makita le plus près.

- Raccord
- Ensemble de buse
- Ensemble de sac à poussières
- Tuyau flexible
- Ensemble de buse (long format)

NOTE :

- Il se peut que certains éléments de la liste soient compris dans l'emballage de l'outil en tant qu'accessoires standard. Ils peuvent varier d'un pays à l'autre.

ENG905-1

Bruit

Niveau de bruit pondéré A typique, déterminé selon EN60745 :

- Niveau de pression sonore (L_{pA}) : 83 dB (A)
- Niveau de puissance sonore (L_{WA}) : 94 dB (A)
- Incertitude (K) : 3 dB (A)

Porter des protecteurs anti-bruit

ENG900-1

Vibrations

Valeur totale de vibrations (somme de vecteur triaxial) déterminée selon EN60745 :

- Mode de travail : fonctionnement sans charge
- Émission de vibrations (a_{h1}) : 2,5 m/s²
- Incertitude (K) : 1,5 m/s²

- La valeur d'émission de vibrations déclarée a été mesurée conformément à la méthode de test standard et peut être utilisée pour comparer les outils entre eux.
- La valeur d'émission de vibrations déclarée peut aussi être utilisée pour l'évaluation préliminaire de l'exposition.

⚠ AVERTISSEMENT :

- L'émission de vibrations lors de l'usage réel de l'outil électrique peut être différente de la valeur d'émission déclarée, suivant la façon dont l'outil est utilisé.
- Les mesures de sécurité à prendre pour protéger l'utilisateur doivent être basées sur une estimation de l'exposition dans des conditions réelles d'utilisation (en tenant compte de toutes les composantes du cycle d'utilisation, comme par exemple le moment de sa mise hors tension, lorsqu'il tourne à vide et le moment de son déclenchement).

ENH101-16

Pour les pays d'Europe uniquement

Déclaration de conformité CE

Makita Corporation, en tant que fabricant responsable, déclare que la ou les machine(s) suivante(s) :

Désignation de la machine :

Souffleur

N° de modèle / Type : UB1102, UB1103

sont produites en série et

sont conformes aux Directives européennes suivantes :

2006/42/CE

et qu'elles sont fabriquées conformément aux normes ou documents normalisés suivants :

EN60745

La documentation technique est conservée par :

Makita International Europe Ltd.

Service technique,

Michigan Drive, Tongwell,

Milton Keynes, Bucks MK15 8JD, Angleterre

7.5.2013



Tomoyasu Kato

Directeur

Makita Corporation

3-11-8, Sumiyoshi-cho,

Anjo, Aichi, 446-8502, JAPAN

Übersicht

- | | | | | | |
|---|---------------------|----|----------------|----|--------------------|
| 1 | Elektronikschalter | 6 | Düse | 11 | Verschlusschiene |
| 2 | Schalterarretierung | 7 | Gebläsestutzen | 12 | Verschleißgrenze |
| 3 | Drehzahl-Stellrad | 8 | Stift | 13 | Bürstenhalterkappe |
| 4 | Hoch | 9 | Staubsak | 14 | Schraubendreher |
| 5 | Niedrig | 10 | Saugstutzen | | |

TECHNISCHE DATEN

Modell		UB1102	UB1103
Kapazität	Unterdruck	5,7 kPa	0 – 5,7 kPa
	Max. Luftfördermenge	4,1 m³/min	0 – 4,1 m³/min
Leerlaufdrehzahl		16 000 min ⁻¹	0 – 16 000 min ⁻¹
Gesamtlänge		479 mm	479 mm
Nettogewicht		2,0 kg	2,0 kg
Sicherheitsklasse		Ⓜ/II	Ⓜ/II

- Wir behalten uns vor, Änderungen der technischen Daten im Zuge der Entwicklung und des technischen Fortschritts ohne vorherige Ankündigung vorzunehmen.
- Die technischen Daten können von Land zu Land abweichen.
- Gewicht nach EPTA-Verfahren 01/2003

ENE018-1

Vorgesehene Verwendung

Das Werkzeug ist für das Blasen von Staub vorgesehen.

ENE002-2

Netzanschluss

Die Maschine darf nur an die auf dem Typenschild angegebene Netzspannung angeschlossen werden und arbeitet nur mit Einphasen-Wechselspannung. Sie ist doppelt schutzisoliert und kann daher auch an Steckdosen ohne Erdanschluss betrieben werden.

GEA010-1

Allgemeine Sicherheitswarnungen für Elektrowerkzeuge

⚠️ WARNUNG Lesen Sie alle Sicherheitswarnungen und Anweisungen durch. Eine Missachtung der unten aufgeführten Warnungen und Anweisungen kann zu einem elektrischen Schlag, Brand und/oder schweren Verletzungen führen.

Bewahren Sie alle Warnungen und Anweisungen für spätere Bezugnahme auf.

ENB017-1

ZUSÄTZLICHE SICHERHEITSBESTIMMUNGEN

1. Tragen Sie einen Schutzhelm sowie einen Augen-oder Gesichtsschutz.
2. Richten Sie die Düse des Gebläses nie auf in unmittelbarer Nähe stehende Personen.
3. Benutzen Sie immer den Staubsak, wenn Staub, Späne, etc. aufgesaugt werden.

4. **Saugen Sie keine noch glimmende Zigarettenasche oder heiße Metallspäne, Schrauben, Nägel und dergleichen auf. Warnung: Bei Einsatz auf nassen Flächen besteht Stromschlaggefahr. Vor Nässe schützen. In einem Innenraum aufbewahren.**
5. **Blockieren Sie niemals den Saugeinlass und/oder den Gebläseauslass. Erhöhte Motordrehzahl kann zu gefährlichem Bruch des Turbinenrads führen.**
6. **Das Gebläse sollte nicht von kleinen Kindern oder gebrechlichen Personen ohne Beaufsichtigung benutzt werden.**
7. **Kleine Kinder sollten beaufsichtigt werden, um sicherzugehen, dass sie nicht mit dem Gebläse spielen.**

BEWAHREN SIE DIESE HINWEISE SORGFÄLTIG AUF.

FUNKTIONSBESCHREIBUNG

⚠️ VORSICHT:

- Vergewissern Sie sich vor jeder Einstellung oder Funktionsprüfung der Maschine stets, dass sie ausgeschaltet und vom Stromnetz getrennt ist.

Schalterfunktion

⚠️ VORSICHT:

- Vor dem Anschließen der Maschine an das Stromnetz stets überprüfen, ob der Elektronikschalter ordnungsgemäß funktioniert und beim Loslassen in die Stellung "OFF" zurückkehrt.

Für Modell UB1102 (Abb. 1)

Zum Einschalten drücken Sie den Elektronikschalter. Zum Ausschalten lassen Sie den Elektronikschalter los.

Für Dauerbetrieb den Elektronikschalter betätigen, die Schalterarretierung hineindrücken, und dann den Elektronikschalter loslassen.

Der Schalter kann zur Arbeitserleichterung bei längerem Einsatz in der Stellung "ON" verriegelt werden. Lassen Sie Vorsicht walten, wenn Sie den Schalter in der Stellung "ON" verriegeln, und halten Sie die Maschine mit festem Griff.

Zum Ausschalten des Dauerbetriebs den Elektronikschalter drücken und wieder loslassen.

Für Modell UB1103 (Abb. 2)

Zum Einschalten drücken Sie den Elektronikschalter. Die Drehzahl erhöht sich durch verstärkte Druckausübung auf den Elektronikschalter. Zum Ausschalten lassen Sie den Elektronikschalter los. Der Schalter kann zur Arbeitserleichterung bei längerem Einsatz in der Stellung "ON" verriegelt werden. Lassen Sie Vorsicht walten, wenn Sie den Schalter in der Stellung "ON" verriegeln, und halten Sie die Maschine mit festem Griff.

Für Dauerbetrieb den Elektronikschalter betätigen, die Schalterarretierung hineindrücken, und dann den Elektronikschalter loslassen.

Zum Ausschalten des Dauerbetriebs den Elektronikschalter drücken und wieder loslassen.

Die Drehzahl kann über das Drehzahl-Stellrad eingestellt werden. Für höhere Drehzahlen das Stellrad im Uhrzeigersinn für niedrigste Drehzahlen gegen den Uhrzeigersinn drehen.

BETRIEB

⚠ VORSICHT:

- Halten Sie die Maschine bei der Arbeit immer nur am Handgriff. Berühren Sie nicht den Metallteil.
- Verwenden Sie das Werkzeug nicht zum Aufblasen von Objekten, wie z. B. Gummiboote, Bälle oder andere aufblasbare Produkte. Erhöhte Motordrehzahl kann gefährliche Lüfterbeschädigung verursachen. (Abb. 3)

Gebläse (Abb. 4)

Um Staub wegzublasen, bringen Sie die Düse am Gebläsestutzen an. Drehen Sie die Düse im Uhrzeigersinn, bis sie einrastet.

Saugen (Sonderzubehör) (Abb. 5 u. 6)

Zum Saugen wird die Düse auf den Saugstutzen gesetzt und der Staubsack auf den Gebläsestutzen montiert. Drehen Sie die Teile im Uhrzeigersinn, bis sie einrasten. Der gefüllte Staubsack kann durch Ziehen der Verschlusschiene entleert werden.

WARTUNG

⚠ VORSICHT:

- Denken Sie vor der Durchführung von Überprüfungen oder Wartungsarbeiten stets daran, das Werkzeug auszuschalten und vom Stromnetz zu trennen.
- Verwenden Sie auf keinen Fall Benzin, Benzol, Verdünnern, Alkohol oder dergleichen. Solche Mittel können Verfärbung, Verformung oder Rissbildung verursachen.

Auswechseln der Kohlebürsten (Abb. 7 u. 8)

Die Kohlebürsten müssen regelmäßig entfernt und überprüft werden. Wenn sie bis zur Verschleißgrenze abgenutzt sind, müssen sie erneuert werden. Halten Sie die Kohlebürsten stets sauber, damit sie ungehindert in den Haltern gleiten können. Beide Kohlebürsten sollten gleichzeitig erneuert werden. Verwenden Sie nur identische Kohlebürsten.

Drehen Sie die Bürstenhalterkappen mit einem Schraubendreher heraus. Nehmen Sie die abgenutzten Kohlebürsten heraus, setzen Sie die neuen ein, und drehen Sie dann die Bürstenhalterkappen wieder ein.

Um die SICHERHEIT und ZUVERLÄSSIGKEIT dieses Produkts zu gewährleisten, sollten Reparaturen und andere Wartungs- oder Einstellarbeiten nur von Makita-Kundendienstzentren unter ausschließlicher Verwendung von Makita-Originalersatzteilen ausgeführt werden.

SONDERZUBEHÖR

⚠ VORSICHT:

- Die folgenden Zubehörteile oder Vorrichtungen werden für den Einsatz mit der in dieser Anleitung beschriebenen Makita-Werkzeug empfohlen. Die Verwendung anderer Zubehörteile oder Vorrichtungen kann eine Verletzungsgefahr darstellen. Verwenden Sie Zubehörteile oder Vorrichtungen nur für ihren vorgesehenen Zweck.

Wenn Sie weitere Einzelheiten bezüglich dieser Zubehörteile benötigen, wenden Sie sich bitte an Ihre Makita-Kundendienststelle.

- Verbindungselement
- Düseneinheit
- Staubsackeinheit
- Flexibeler Schlauch
- Düseneinheit (Lang)

HINWEIS:

- Manche Teile in der Liste können als Standardzubehör im Werkzeugsatz enthalten sein. Sie können von Land zu Land unterschiedlich sein.

ENG905-1

Geräusch

Typischer A-bewerteter Geräuschpegel ermittelt gemäß EN60745:

Schalldruckpegel (L_{pA}): 83 dB (A)
Schalleistungspegel (L_{WA}): 94 dB (A)
Ungewissheit (K): 3 dB (A)

Gehörschutz tragen

ENG900-1

Vibration

Vibrationsgesamtwert (Drei-Achsen-Vektorsumme) ermittelt gemäß EN60745:

Arbeitsmodus: Leerlaufbetrieb
Vibrationsemission (a_{h1}): 2,5 m/s²
Ungewissheit (K): 1,5 m/s²

ENG901-1

- Der angegebene Vibrationsemissionswert wurde im Einklang mit der Standardprüfmethode gemessen und kann für den Vergleich zwischen Maschinen herangezogen werden.
- Der angegebene Vibrationsemissionswert kann auch für eine Vorbewertung des Gefährdungsgrads verwendet werden.

⚠ WARNUNG:

- Die Vibrationsemission während der tatsächlichen Benutzung des Elektrowerkzeugs kann je nach der Benutzungsweise der Maschine vom angegebenen Emissionswert abweichen.
- Identifizieren Sie Sicherheitsmaßnahmen zum Schutz des Benutzers anhand einer Schätzung des Gefährdungsgrads unter den tatsächlichen Benutzungsbedingungen (unter Berücksichtigung aller Phasen des Arbeitszyklus, wie z. B. Ausschalt- und Leerlaufzeiten der Maschine zusätzlich zur Betriebszeit).

Nur für europäische Länder

EG-Übereinstimmungserklärung

Wir, Makita Corporation als verantwortlicher Hersteller, erklären, dass die folgende(n) Makita-Maschine(n):

Bezeichnung der Maschine:

Gebläse

Modell-Nr./Typ: UB1102, UB1103

der Serienproduktion entstammen und

den folgenden europäischen Richtlinien entsprechen:

2006/42/EG

und gemäß den folgenden Standards oder standardisierten Dokumenten hergestellt werden:

EN60745

Die technische Dokumentation befindet sich im Bestand von:

Makita International Europe Ltd.

Technische Abteilung,

Michigan Drive, Tongwell,

Milton Keynes, Bucks MK15 8JD, England

7.5.2013



Tomoyasu Kato

Direktor

Makita Corporation

3-11-8, Sumiyoshi-cho,

Anjo, Aichi, 446-8502, JAPAN

Visione generale

- | | | |
|------------------------------|----------------------------|---------------------------------------|
| 1 Interruttore a grilletto | 6 Convogliatore | 11 Chiusura di sicurezza |
| 2 Bottone di bloccaggio | 7 Attacco soffiatura | 12 Segno limite |
| 3 Vite controllo di velocità | 8 Perno | 13 Coperchio delle spazzole a carbone |
| 4 Superiore | 9 Sacchetto per la polvere | 14 Cacciavite |
| 5 Inferiore | 10 Attacco di aspirazione | |

DATI TECNICI

Modello		UB1102	UB1103
Capacità	Pressione dell'aria	5,7 kPa	0 – 5,7 kPa
	Volume massimo dell'aria	4,1 m ³ /min	0 – 4,1 m ³ /min
Velocità a vuoto		16.000 min ⁻¹	0 – 16.000 min ⁻¹
Lunghezza totale		479 mm	479 mm
Peso netto		2,0 kg	2,0 kg
Classe di sicurezza		□/II	□/II

- Per il nostro programma di ricerca e sviluppo continui, i dati tecnici sono soggetti a modifiche senza preavviso.
- I dati tecnici potrebbero differire a seconda del paese di destinazione del modello.
- Peso in base alla procedura EPTA 01/2003

ENE018-1

Utilizzo previsto

Questo utensile serve a soffiare via la polvere.

ENF002-2

Alimentazione

L'utensile deve essere collegato soltanto ad una presa di corrente con la stessa tensione indicata sulla targhetta del nome, e può funzionare soltanto con la corrente alternata monofase. Esso ha un doppio isolamento, per cui può essere usato con le prese di corrente sprovviste della messa a terra.

GEA010-1

Avvertimenti generali per la sicurezza dell'utensile elettrico

⚠ AVVERTIMENTO Leggere tutti gli avvertimenti per la sicurezza e le istruzioni. La mancata osservanza degli avvertimenti e delle istruzioni può causare scosse elettriche, incendio e/o gravi incidenti.

Conservare tutti gli avvertimenti e le istruzioni per riferimenti futuri.

ENB017-1

REGOLE ADDIZIONALI DI SICUREZZA

1. Usare sempre occhiali di protezione, il cappello e una maschera durante l'uso della soffiatrice.
2. Mai puntare il convogliatore dei trucioli verso nessuno nelle vicinanze quando si usa la soffiatrice.
3. Sempre inserire il sacchetto per la polvere quando si vuole aspirare polvere, trucioli e roba simile.

4. **Non aspirare mozziconi di sigarette ancora accesi, trucioli di metallo appena tagliato, viti, chiodi e oggetti simili. Attenzione – Pericolo di scosse elettriche se usato su superfici bagnate. Non esporre alla pioggia. Conservare all'interno.**
5. **Mai bloccare l'attacco di aspirazione e/o l'attacco di soffiatura. Il sovraccarico del motore potrebbe causare la pericolosa rottura della ventola.**
6. **L'utensile non deve essere usato dai bambini o dagli infermi senza sorveglianza.**
7. **Fare attenzione che i bambini non giochino con l'utensile.**

CONSERVATE QUESTE ISTRUZIONI.

DESCRIZIONE FUNZIONALE

⚠ ATTENZIONE:

- Accertarsi sempre che l'utensile sia spento e staccato dalla presa di corrente prima di regolarlo o di controllare il suo funzionamento.

Funzionamento dell'interruttore

⚠ ATTENZIONE:

- Prima di collegare l'utensile alla presa di corrente, accertatevi sempre che l'interruttore a grilletto funzioni normalmente e che torni sulla posizione "OFF" quando viene rilasciato.

Modello UB1102 (Fig. 1)

Per avviare l'utensile, schiacciare semplicemente l'interruttore a grilletto. Rilasciare l'interruttore a grilletto per arrestare l'utensile.

Per il funzionamento continuo, schiacciare l'interruttore a grilletto, spingere dentro il bottone di blocco e rilasciare poi l'interruttore a grilletto.

L'interruttore può essere bloccato sulla posizione "ON" per la comodità dell'operatore durante l'uso prolungato. Fare attenzione quando si blocca l'utensile sulla posizione "ON", e mantenere una presa salda su di esso. Per arrestare l'utensile dalla posizione di bloccaggio, schiacciare completamente l'interruttore a grilletto e rilasciarlo.

Modello UB1103 (Fig. 2)

Per avviare l'utensile, schiacciare semplicemente l'interruttore a grilletto. La velocità dell'utensile si aumenta aumentando la pressione sull'interruttore a grilletto. Rilasciare l'interruttore a grilletto per arrestare l'utensile. L'interruttore può essere bloccato sulla posizione "ON" per la comodità dell'operatore durante l'uso prolungato. Fare attenzione quando si blocca l'utensile sulla posizione "ON", e mantenere una presa salda su di esso.

Per il funzionamento continuo, schiacciare l'interruttore a grilletto, spingere dentro il bottone di bloccaggio e rilasciare poi l'interruttore.

Per arrestare l'utensile dalla posizione di bloccaggio, schiacciare completamente l'interruttore a grilletto e rilasciarlo.

C'è una vite controllo di velocità che serve a limitare la velocità massima dell'utensile (variabile). Girare la vite controllo di velocità nel senso orario per ottenere un aumento di velocità, e nel senso antiorario per ottenere una diminuzione di velocità.

FUNZIONAMENTO

⚠ ATTENZIONE:

- Tenere sempre l'utensile per il manico quando si esegue una operazione. Non toccare la parte metallica.
- L'utensile non deve essere usato per soffiare aria negli oggetti, come gommoni, palloni o altri prodotti gonfiabili. L'aumento dei giri del motore potrebbe causare una pericolosa rottura della ventola. (Fig. 3)

Soffiatura (Fig. 4)

Per soffiare via la polvere, attaccare il convogliatore all'attacco soffiatura. Girarlo in senso orario finché scatta in posizione.

Aspirazione di polvere (accessorio opzionale) (Fig. 5 e 6)

Per l'aspirazione della polvere, fissare il convogliatore nell'attacco di aspirazione e il collettore della polvere nell'attacco di soffiatura. Girarli poi in senso orario finché si sente uno scatto.

Dopo che il sacchetto per la polvere è stato riempito vuotare il contenuto del sacchetto per la polvere in un contenitore aprendo la chiusura di sicurezza.

MANUTENZIONE

⚠ ATTENZIONE:

- Accertarsi sempre che l'utensile sia spento e staccato dalla presa di corrente prima di eseguire l'ispezione o la manutenzione.
- Mai usare benzina, benzene, solventi, alcol e altre sostanze simili. Potrebbero causare scolorimenti, deformazioni o crepe.

Sostituzione delle spazzole di carbone (Fig. 7 e 8)

Rimuovere e controllare regolarmente le spazzole di carbone. Sostituirle quando sono usurate fino al segno del limite. Mantenere le spazzole di carbone pulite e libere di slittare nei portaspazzole. Entrambe le spazzole di carbone devono essere sostituite allo stesso tempo. Usare soltanto spazzole di carbone identiche.

Usare un cacciavite per rimuovere i coperchi delle spazzole a carbone. Estrarre le spazzole di carbone usurate, inserire le nuove spazzole e fissare i coperchi delle spazzole a carbone.

Per mantenere la SICUREZZA e l'AFFIDABILITÀ dell'utensile, le riparazioni e qualsiasi altra manutenzione o regolazione devono essere eseguite da un centro di assistenza Makita autorizzato usando sempre ricambi Makita.

ACCESSORI OPZIONALI

⚠ ATTENZIONE:

- Per l'utensile Makita specificato in questo manuale, si consigliano questi accessori o ricambi. L'utilizzo di altri accessori o ricambi può costituire un pericolo. Usare soltanto gli accessori o ricambi specificati per il loro utilizzo.

Per maggiori dettagli e l'assistenza, rivolgersi al centro assistenza Makita locale.

- Giunto
- Gruppo convogliatore
- Gruppo sacchetto per la polvere
- Manicotto
- Gruppo convogliatore (lungo)

NOTA:

- Alcuni articoli nella lista potrebbero essere inclusi nell'imballo dell'utensile come accessori standard. Essi potrebbero differire da paese a paese.

ENG900-1

Rumore

Il tipico livello di rumore pesato A determinato secondo EN60745:

Livello pressione sonora (L_{pA}): 83 dB (A)

Livello potenza sonora (L_{WA}): 94 dB (A)

Incertezza (K): 3 dB (A)

Indossare i paraorecchi

ENG900-1

Vibrazione

Il valore totale di vibrazione (somma vettore triassiale) determinato secondo EN60745:

Modalità operativa: funzionamento senza carico

Emissione di vibrazione (a_h): 2,5 m/s²

Incertezza (K): 1,5 m/s²

ENG901-1

- Il valore di emissione delle vibrazioni dichiarato è stato misurato conformemente al metodo di test standard, e può essere usato per paragonare un utensile con un altro.
- Il valore di emissione delle vibrazioni dichiarato può anche essere usato per una valutazione preliminare dell'esposizione.

⚠ AVVERTIMENTO:

- L'emissione delle vibrazioni durante l'uso reale dell'utensile elettrico può differire dal valore di emissione dichiarato a seconda dei modi in cui viene usato l'utensile.
- Identificare le misure di sicurezza per la protezione dell'operatore basate sulla stima dell'esposizione nelle condizioni reali d'utilizzo (tenendo presente tutte le parti del ciclo operativo, come le volte in cui l'utensile viene spento e quando gira a vuoto, oltre al tempo di funzionamento).

Modello per l'Europa soltanto

Dichiarazione CE di conformità

Noi della Makita Corporation, come produttori responsabili, dichiariamo che le macchine Makita seguenti:

Designazione della macchina:

Soffiatore

Modello No./Tipo: UB1102, UB1103

sono una produzione di serie e

conformi alle direttive europee seguenti:

2006/42/CE

E sono fabbricate conformemente ai seguenti standard o documenti standardizzati:

EN60745

La documentazione tecnica è tenuta da:

Makita International Europe Ltd.

Reparto tecnico,

Michigan Drive, Tongwell,

Milton Keynes, Bucks MK15 8JD, Inghilterra

7.5.2013



Tomoyasu Kato

Amministratore

Makita Corporation

3-11-8, Sumiyoshi-cho,

Anjo, Aichi, 446-8502, JAPAN

Verklaring van algemene gegevens

1 Trekschakelaar	6 Mondstuk	11 Sluiting
2 Vastzetknop	7 Bladblazeruitweg	12 Limietaanduiding
3 Snelheidschroef	8 Pen	13 Koolborsteldop
4 Hoger	9 Stofzak	14 Schroevendraaier
5 Lager	10 Zuiginlaat	

TECHNISCHE GEGEVENS

Model		UB1102	UB1103
Capaciteit	Luchtdruk	5,7 kPa	0 – 5,7 kPa
	Max. luchtvolume	4,1 m ³ /min	0 – 4,1 m ³ /min
Toerental onbelast		16 000 min ⁻¹	0 – 16 000 min ⁻¹
Totale lengte		479 mm	479 mm
Netto gewicht		2,0 kg	2,0 kg
Veiligheidsklasse		□/II	□/II

- In verband met ononderbroken research en ontwikkeling behouden wij ons het recht voor bovenstaande technische gegevens te wijzigen zonder voorafgaande kennisgeving.
- De technische gegevens kunnen van land tot land verschillen.
- Gewicht volgens de EPTA-procedure 01/2003

ENE018-1

Doeleinden van gebruik

Het gereedschap is bedoeld voor het wegblazen van stof.

ENF002-2

Stroomvoorziening

Het gereedschap mag alleen worden aangesloten op een stroombron van hetzelfde voltage als aangegeven op de naamplaat, en kan alleen op enkel-fase wisselstroom worden gebruikt. Het gereedschap is dubbel-geïsoleerd en kan derhalve ook op een niet-geaard stopcontact worden aangesloten.

GEA010-1

Algemene veiligheidswaarschuwingen voor elektrisch gereedschap

⚠ WAARSCHUWING! Lees alle veiligheidswaarschuwingen en alle instructies. Het niet volgen van de waarschuwingen en instructies kan leiden tot elektrische schokken, brand en/of ernstig letsel.

Bewaar alle waarschuwingen en instructies om in de toekomst te kunnen raadplegen.

ENB017-1

AANVULLENDE VEILIGHEIDSVORSCHRIFTEN

1. **Draag altijd een veiligheidsbril, een pet en een stofmasker, wanneer u deze luchtblazer gebruikt.**
2. **Richt, wanneer u de luchtblazer gebruikt, het mondstuk nooit op iemand die zich in uw nabijheid bevindt.**

3. **Gebruik altijd de stofzak als u met het gereedschap stof, spaanders en dergelijke opzuigt.**
4. **Zuig nooit nog brandende sigaretteneindjes, nog hete metaalkrullen, schroeven, spijkers e.d. op. Waarschuwing – Indien u het gereedschap op natte oppervlakken gebruikt, kan elektrische schok optreden. Stel het gereedschap niet bloot aan regen. Bewaar het binnenshuis.**
5. **Blokkeer nooit de zuiginlaat en/of de bladblazeruitweg. Als u dit doet, zal de motor sneller gaan draaien zodat de waaier kan breken, hetgeen groot gevaar oplevert.**
6. **De luchtblazer mag niet zonder toezicht worden gebruikt door kinderen of geestelijk gehandicapten.**
7. **Houd altijd toezicht op kleine kinderen om te voorkomen dat deze niet met de luchtblazer gaan spelen.**

BEWAAR DEZE VOORSCHRIFTEN.

BESCHRIJVING VAN DE FUNCTIES

⚠ LET OP:

- Zorg altijd dat het gereedschap is uitgeschakeld en de stekker uit het stopcontact is verwijderd alvorens functies op het gereedschap af te stellen of te controleren.

Trekschakelaar

⚠ LET OP:

- Alvorens de machine op netstroom aan te sluiten, dient u altijd te controleren of de trekschakelaar juist werkt en bij het loslaten naar de "OFF" positie terugkeert.

Voor UB1102 (Fig. 1)

Om het gereedschap te starten, drukt u gewoon de trekschakelaar in. Om het gereedschap uit te schakelen, de trekschakelaar loslaten.

Voor doorlopend gebruik drukt u eerst de trekschakelaar en dan de vastzetknop in, dan kunt u de trekschakelaar loslaten.

De schakelaar kan in de "ON"-stand vergrendeld worden, hetgeen bij langdurig gebruik comfortabeler werkt. Wees extra voorzichtig wanneer u de schakelaar in de "ON"-stand vergrendelt en houd het gereedschap altijd stevig vast.

Om de machine vanuit deze vergrendelde stand te stoppen, de trekschakelaar volledig indrukken en deze dan loslaten.

Voor UB1103 (Fig. 2)

Om het gereedschap te starten, drukt u gewoon de trekschakelaar in. U kunt het toerental verhogen door de druk op de trekschakelaar te vermeerderen. Om het gereedschap uit te schakelen, de trekschakelaar loslaten. De schakelaar kan in de "ON"-stand vergrendeld worden, hetgeen bij langdurig gebruik comfortabeler werkt. Wees extra voorzichtig wanneer u de schakelaar in de "ON"-stand vergrendelt en houd het gereedschap altijd stevig vast.

Voor doorlopend gebruik drukt u eerst de trekschakelaar en dan de vastzetknop in, dan kunt u de trekschakelaar loslaten.

Om de machine vanuit deze vergrendelde stand te stoppen, de trekschakelaar volledig indrukken en deze dan loslaten.

Het gereedschap is uitgerust met een snelheidschroef om het maximale draaisnelheid te kunnen beperken (traploos instelbaar). Draai de snelheidschroef rechtsom voor een hogere draaisnelheid en linksom voor een lagere draaisnelheid.

BEDIENING

⚠ LET OP:

- Houd het gereedschap tijdens gebruik uitsluitend aan de handgreep vast. Raak het metalen gedeelte niet aan.
- Gebruik het gereedschap niet voor het opblazen van voorwerpen zoals ballen, rubber boten e.d. De motor kan dan een zo hoog toerental bereiken dat de ventilator kan breken, hetgeen gevaarlijk is. (Fig. 3)

Wegblazen van stof (Fig. 4)

Voor het wegblazen van stof bevestigt u het mondstuk op de bladblazeruitweg. Draai het rechtsom vast totdat u een klik voelt.

Stofzuiging (optioneel accessoire) (Fig. 5 en 6)

Voor de stofzuiging, zet u het mondstuk aan de zuiginaalt en de stofzak aan de luchtuitlaat, zoals gezien rechtsaf. Draai deze rechtsom vast totdat u een klik voelt.

Nadat de zak gevuld is met stof, opent u de sluiting en ledig de inhoud van de stofzak in een vuilnisbak.

ONDERHOUD

⚠ LET OP:

- Zorg altijd dat het gereedschap is uitgeschakeld en de stekker uit het stopcontact is verwijderd alvorens inspectie of onderhoud aan het gereedschap uit te voeren.
- Gebruik nooit benzine, wasbenzine, thinner, alcohol en dergelijke. Hierdoor kan het verkleuring, vervormingen en barsten worden veroorzaakt.

Vervangen van de koolborstels (Fig. 7 en 8)

Verwijder en controleer regelmatig de koolborstels. Vervang de koolborstels wanneer ze tot aan de limietaanwijding versleten zijn. Houd de koolborstels schoon zodat ze goed in de houders glijden. Beide koolborstels dienen tegelijkertijd te worden vervangen. Gebruik uitsluitend identieke koolborstels. Gebruik een schroevendraaier om de koolborsteldoppen te verwijderen.

Haal de versleten borstels eruit, steek de nieuwe erin, en zet de koolborsteldoppen weer goed vast.

Om de VEILIGHEID en BETROUWBAARHEID van het gereedschap te handhaven, dienen alle reparaties, onderhoud of afstellingen te worden uitgevoerd door een erkend Makita servicecentrum, en dit uitsluitend met gebruikmaking van originele Makita vervangingsonderdelen.

OPTIONELE ACCESSOIRES

⚠ LET OP:

- Deze accessoires of hulpstukken worden aanbevolen voor gebruik met het Makita gereedschap dat in deze gebruiksaanwijzing wordt beschreven. Het gebruik van andere accessoires of hulpstukken kan gevaar voor persoonlijke verwonding opleveren. Gebruik de accessoires of hulpstukken uitsluitend voor het gespecificeerde doel.

Wenst u meer informatie over deze accessoires, neem dan contact op met het dichtstbijzijnde Makita servicecentrum.

- Verbindingsstuk
- Mondstuk compleet
- Stofzak compleet
- Buigzame slang
- Mondstuk compleet (lang)

OPMERKING:

- Sommige van de onderdelen in deze lijst kunnen bijgeleverd zijn als standaard-accessoires. Deze accessoires kunnen per land verschillend zijn.

ENG905-1

Geluidsniveau

De typisch, A-gewogen geluidsniveaus vastgesteld volgens EN60745:

- Geluidsdruk niveau (L_{pA}): 83 dB (A)
- Geluidsenergie-niveau (L_{WA}): 94 dB (A)
- Onnauwkeurigheid (K): 3 dB (A)

Draag oorbeschermers

ENG900-1

Trilling

De totaalwaarde van de trillingen (triaxiale vectorsom) vastgesteld volgens EN60745:

- Toepassing: onbelast bedrijf
- Trillingsemissie (a_{h1}): 2,5 m/s²
- Onnauwkeurigheid (K): 1,5 m/s²

- De opgegeven trillingsemissiewaarde is gemeten volgens de standaardtestmethode en kan worden gebruikt om dit gereedschap te vergelijken met andere gereedschappen.
- De opgegeven trillingsemissiewaarde kan ook worden gebruikt voor een beoordeling vooraf van de blootstelling.

⚠ WAARSCHUWING:

- De trillingsemissie tijdens het gebruik van het elektrisch gereedschap in de praktijk kan verschillen van de opgegeven trillingsemissiewaarde afhankelijk van de manier waarop het gereedschap wordt gebruikt.
- Zorg ervoor dat veiligheidsmaatregelen worden getroffen ter bescherming van de operator die zijn gebaseerd op een schatting van de blootstelling onder praktijkomstandigheden (rekening houdend met alle fasen van de bedrijfscyclus, zoals de tijdsduur gedurende welke het gereedschap is uitgeschakeld en stationair draait, naast de ingeschakelde tijdsduur).

ENH101-16

Alleen voor Europese landen

EU-Verklaring van Conformiteit

Wij, Makita Corporation, als de verantwoordelijke fabrikant, verklaren dat de volgende Makita-machine(s):

Aanduiding van de machine:

Luchtblazer

Modelnr./Type: UB1102, UB1103

in serie zijn geproduceerd en

Voldoen aan de volgende Europese richtlijnen:

2006/42/EU

En zijn gefabriceerd in overeenstemming met de volgende normen of genormaliseerde documenten:

EN60745

De technische documentatie wordt bewaard door:

Makita International Europe Ltd.

Technische afdeling,

Michigan Drive, Tongwell,

Milton Keynes, Bucks MK15 8JD, Engeland

7.5.2013



Tomoyasu Kato

Directeur

Makita Corporation

3-11-8, Sumiyoshi-cho,

Anjo, Aichi, 446-8502, JAPAN

Explicación de los dibujos

- | | | |
|---------------------------------------|-----------------------|----------------------------|
| 1 Interruptor de gatillo | 5 Baja | 10 Entrada de succión |
| 2 Botón de bloqueo | 6 Boquilla | 11 Fijador |
| 3 Tornillo de control de la velocidad | 7 Salida del soplador | 12 Marca de límite |
| 4 Alta | 8 Pasador | 13 Tapón de portaescobilla |
| | 9 Bolsa para el polvo | 14 Destornillador |

ESPECIFICACIONES

Modelo		UB1102	UB1103
Capacidades	Presión de aire	5,7 kPa	0 – 5,7 kPa
	Volumen máximo de aire	4,1 m³/min	0 – 4,1 m³/min
Velocidad en vacío		16.000 min ⁻¹	0 – 16.000 min ⁻¹
Longitud total		479 mm	479 mm
Peso neto		2,0 kg	2,0 kg
Clase de seguridad		□/II	□/II

- Debido a un programa continuo de investigación y desarrollo, las especificaciones aquí dadas están sujetas a cambios sin previo aviso.
- Las especificaciones pueden ser diferentes de país a país.
- Peso de acuerdo con el procedimiento EPTA 01/2003

ENE018-1

Uso previsto

La herramienta ha sido prevista para soplar polvo.

ENF002-2

Alimentación

La herramienta ha de conectarse solamente a una fuente de alimentación de la misma tensión que la indicada en la placa de características, y sólo puede funcionar con corriente alterna monofásica. El sistema de doble aislamiento de la herramienta puede, por lo tanto, usarse también en enchufes hembra sin conductor de tierra.

GEA010-1

Advertencias de seguridad generales para herramientas eléctricas

⚠ ¡ADVERTENCIA! Lea todas las advertencias de seguridad y todas las instrucciones. Si no sigue todas las advertencias e instrucciones podrá ocasionar una descarga eléctrica, un incendio y/o heridas graves.

Guarde todas las advertencias e instrucciones para futuras referencias.

ENB017-1

NORMAS DE SEGURIDAD ADICIONALES

1. **Emplee siempre gafas de protección, gorro y máscara cuando emplee el soplador.**
2. **No apunte nunca la boquilla a nadie que esté cerca cuando emplee el soplador.**
3. **Emplee siempre la bolsa para el polvo para recolectar el polvo, las virutas, y objetos semejantes.**

4. **No recoja colillas de cigarrillos cuando todavía estén calientes, virutas metálicas recién cortadas, ni tornillos, clavos y por el estilo. Advertencia: Si utiliza el soplador en superficies mojadas podrán producirse descargas eléctricas. No lo exponga a la lluvia. Guárdelo en interiores.**
5. **No bloquee nunca la entrada de succión ni la salida del soplador. El aumento de las revoluciones del motor podrá ocasionar una peligrosa rotura del ventilador.**
6. **El soplador no ha sido pensado para ser utilizado por niños pequeños ni ancianos o personas débiles sin supervisión.**
7. **Si hay niños pequeños habrá que tener cuidado para asegurarse de que no juegan con el soplador.**

GUARDE ESTAS INSTRUCCIONES.

DESCRIPCIÓN FUNCIONAL

⚠ PRECAUCIÓN:

- Asegúrese siempre de que la herramienta esté apagada y desenchufada antes de ajustar o comprobar cualquier función de la herramienta.

Interruptor de encendido

⚠ PRECAUCIÓN:

- Antes de enchufar la herramienta, compruebe siempre que el interruptor de gatillo se acciona correctamente y regresa a la posición “OFF” cuando se libera.

Para UB1102 (Fig. 1)

Para encender la herramienta, simplemente presione el interruptor de gatillo. Suelte el interruptor de gatillo para apagar la herramienta.

Para una operación continua, presione el interruptor de gatillo, presione hacia dentro el botón de bloqueo y después suelte el interruptor de gatillo.

El interruptor puede ser bloqueado en la posición "ON" para mayor comodidad del operario durante una utilización prolongada. Tenga precaución cuando bloquee la herramienta en la posición "ON" y mantenga la herramienta firmemente empuñada.

Para parar la herramienta cuando funciona en la posición de bloqueo, presione el interruptor de gatillo completamente y suéltelo.

Para UB1103 (Fig. 2)

Para encender la herramienta, simplemente presione el interruptor de gatillo. La velocidad de la máquina aumenta incrementando la presión ejercida en el interruptor de gatillo. Suelte el interruptor de gatillo para apagar la herramienta. El interruptor puede ser bloqueado en la posición "ON" para mayor comodidad del operario durante una utilización prolongada. Tenga precaución cuando bloquee la herramienta en la posición "ON" y mantenga la herramienta firmemente empuñada.

Para una operación continua, presione el interruptor de gatillo, presione hacia dentro el botón de bloqueo y después suelte el interruptor de gatillo.

Para parar la herramienta cuando funciona en la posición de bloqueo, presione el interruptor de gatillo completamente y suéltelo.

Hay un tornillo de control de la velocidad para poder limitar la velocidad máxima de la máquina (variable). Gire el tornillo de control de la velocidad hacia la derecha para aumentar la velocidad, y hacia la izquierda para reducirla.

OPERACIÓN

⚠ PRECAUCIÓN:

- Sujete siempre la herramienta solamente por el mango cuando realice una operación. No toque la parte metálica.
- No utilice la herramienta para inflar objetos, como balsas de goma para descender por ríos, balones u otros productos inflables. El aumento de las revoluciones del motor puede ocasionar una peligrosa rotura del ventilador. (Fig. 3)

Soplado (Fig. 4)

Para quitar polvo soplando, coloque la boquilla en la salida del soplador. Gírela hacia la derecha hasta que produzca un chasquido.

Succión del polvo (accesorio opcional)

(Fig. 5 y 6)

Para la succión del polvo, coloque la boquilla en la entrada de succión y la bolsa para el polvo en la salida del soplador. Gírelas hacia la derecha hasta que produzcan un chasquido.

Después de haberse llenado de polvo la bolsa, vacíela en un recipiente de polvo abriendo el fijador.

MANTENIMIENTO

⚠ PRECAUCIÓN:

- Asegúrese siempre de que la herramienta esté apagada y desenchufada antes de intentar realizar una inspección o mantenimiento.
- No utilice nunca gasolina, bencina, disolvente, alcohol o similares. Podría producir descolocación, deformación o grietas.

Reemplazo de las escobillas de carbón

(Fig. 7 y 8)

Extraiga e inspeccione las escobillas de carbón regularmente. Reemplácelas cuando se hayan desgastado hasta la marca de límite. Mantenga las escobillas de carbón limpias de forma que entren libremente en los portaescobillas. Deberán reemplazarse ambas escobillas de carbón al mismo tiempo. Utilice únicamente escobillas de carbón idénticas.

Utilice un destornillador para quitar los tapones portaescobillas.

Extraiga las escobillas de carbón desgastadas, inserte las nuevas y vuelva a colocar los tapones portaescobillas.

Para mantener la SEGURIDAD y FIABILIDAD del producto, las reparaciones, y otras tareas de mantenimiento o ajuste deberán ser realizadas en Centros de servicio autorizados por Makita, empleando siempre repuestos Makita.

ACCESORIOS OPCIONALES

⚠ PRECAUCIÓN:

- Estos accesorios o acoplamientos están recomendados para utilizar con la herramienta Makita especificada en este manual. El empleo de otros accesorios o acoplamientos conllevará un riesgo de sufrir heridas personales. Utilice los accesorios o acoplamientos solamente para su fin establecido.

Si necesita cualquier ayuda para más detalles en relación con estos accesorios, pregunte al centro de servicio Makita local.

- Junta
- Conjunto de boquilla
- Conjunto de bolsa para el polvo
- Manguera flexible
- Conjunto de boquilla (tamaño grande)

NOTA:

- Algunos elementos de la lista podrán estar incluidos en el paquete de la herramienta como accesorios estándar. Pueden variar de un país a otro.

ENG905-1

Ruido

El nivel de ruido A-ponderado típico determinado de acuerdo con la norma EN60745:

- Nivel de presión sonora (L_{pA}): 83 dB (A)
- Nivel de potencia sonora (L_{WA}): 94 dB (A)
- Error (K): 3 dB (A)

Póngase protectores en los oídos

ENG900-1

Vibración

El valor total de la vibración (suma de vectores triaxiales) determinado de acuerdo con la norma EN60745:

- Modo tarea: operación sin carga
- Emisión de vibración (a_h): 2,5 m/s²
- Error (K): 1,5 m/s²

- El valor de emisión de vibración declarado ha sido medido de acuerdo con el método de prueba estándar y se puede utilizar para comparar una herramienta con otra.
- El valor de emisión de vibración declarado también se puede utilizar en una valoración preliminar de exposición.

⚠ ADVERTENCIA:

- La emisión de vibración durante la utilización real de la herramienta eléctrica puede variar del valor de emisión declarado dependiendo de las formas en las que la herramienta sea utilizada.
- Asegúrese de identificar medidas de seguridad para proteger al operario que estén basadas en una estimación de la exposición en las condiciones reales de utilización (teniendo en cuenta todas las partes del ciclo operativo tal como las veces cuando la herramienta está apagada y cuando está funcionando en vacío además del tiempo de gatillo).

ENH101-16

Para países europeos solamente

Declaración de conformidad CE

Makita Corporation como fabricante responsable declara que la(s) siguiente(s) máquina(s) de Makita:

Designación de máquina:

Sopladora

Modelo N°/Tipo: UB1102, UB1103

son producidas en serie y

Cumplen con las directivas europeas siguientes:

2006/42/CE

Y que están fabricadas de acuerdo con las normas o documentos normalizados siguientes:

EN60745

Los documentos técnicos los guarda:

Makita International Europe Ltd.

Departamento técnico,

Michigan Drive, Tongwell,

Milton Keynes, Bucks MK15 8JD, Inglaterra

7.5.2013



Tomoyasu Kato
Director

Makita Corporation
3-11-8, Sumiyoshi-cho,
Anjo, Aichi, 446-8502, JAPAN

Explicação geral

1 Gatilho do interruptor	5 Baixa	10 Entrada de aspiração
2 Botão de bloqueio	6 Boquilha	11 Fecho
3 Parafuso de controlo de velocidade	7 Saída do soprador	12 Marca limite
4 Alta	8 Pino	13 Tapa do porta escovas
	9 Saco para o pó	14 Chave de fendas

ESPECIFICAÇÕES

Modelo		UB1102	UB1103
Capacidades	Pressão de ar	5,7 kPa	0 – 5,7 kPa
	Volume máx. de ar	4,1 m³/min	0 – 4,1 m³/min
Velocidade em vazio		16.000 min ⁻¹	0 – 16.000 min ⁻¹
Comprimento total		479 mm	479 mm
Peso líquido		2,0 kg	2,0 kg
Classe de segurança		□/II	□/II

- Devido a um programa contínuo de pesquisa e desenvolvimento, estas especificações podem ser alteradas sem aviso prévio.
- As especificações podem variar de país para país.
- Peso de acordo com o Procedimento 01/2003 da EPTA (European Power Tool Association)

ENE018-1

Utilização pretendida

Esta ferramenta é para assoprar pó.

ENF002-2

Alimentação

A ferramenta só deve ser ligada a uma fonte de alimentação com a mesma voltagem da indicada na placa de características, e só funciona com alimentação de corrente alterna monofásica. Tem um sistema de isolamento duplo e pode, por isso, utilizar tomadas sem ligação à terra.

GEA010-1

Avisos gerais de segurança para ferramentas eléctricas

⚠ AVISO! Leia todos os avisos de segurança e todas as instruções. O não cumprimento de todos os avisos e instruções pode originar choque eléctrico, incêndio e/ou ferimentos graves.

Guarde todos os avisos e instruções para futuras referências.

ENB017-1

REGRAS DE SEGURANÇA ADICIONAIS

1. Use sempre óculos de protecção, um boné e uma máscara quando estiver a trabalhar com o soprador.
2. Quando estiver em funcionamento nunca dirija a boquilha na direcção de terceiros.
3. Utilize sempre o saco para o pó para aspirar o pó, as aparas e similares.

4. Não aspire cinzas de cigarro que ainda estejam acesas, aparas de metal acabadas de cortar, parafusos, pregos e objectos semelhantes. **Aviso – Pode ocorrer um choque eléctrico se utilizar em superfícies molhadas. Não exponha à chuva. Armazene no interior.**
5. Nunca bloqueie a entrada de aspiração e/ou a saída do soprador. O aumento da revolução do motor pode causar estragos perigosos na ventoinha.
6. O soprador não deve ser utilizado por crianças ou pessoas doentes sem supervisão.
7. As crianças devem ser vigiadas para se assegurar de que não brincam com o soprador.

GUARDE ESTAS INSTRUÇÕES.

DESCRIÇÃO FUNCIONAL

⚠ PRECAUÇÃO:

- Certifique-se de que a ferramenta está desligada e a ficha retirada da tomada antes de regular ou verificar qualquer função na ferramenta.

Interruptor

⚠ PRECAUÇÃO:

- Antes de ligar a ferramenta à corrente, certifique-se de que o gatilho do interruptor funciona correctamente e volta para a posição "OFF" quando desligado.

Modelo UB1102 (Fig. 1)

Para ligar a ferramenta carregue simplesmente no gatilho do interruptor. Liberte o gatilho do interruptor para parar.

Para operação contínua, carregue no gatilho do interruptor, empurre o botão de bloqueio e em seguida solte o gatilho do interruptor.

O interruptor pode ser bloqueado na posição "ON" para conforto do operador durante a utilização prolongada. Tenha cuidado ao bloquear a ferramenta na posição "ON" e segure-a com firmeza.

Para parar a ferramenta a partir da posição de bloqueio, carregue completamente no gatilho do interruptor e liberte-o em seguida.

Modelo UB1103 (Fig. 2)

Para ligar a ferramenta carregue simplesmente no gatilho do interruptor. A velocidade da ferramenta aumenta quando aumenta a pressão no gatilho do interruptor. Liberte o gatilho do interruptor para parar. O interruptor pode ser bloqueado na posição "ON" para conforto do operador durante a utilização prolongada. Tenha cuidado ao bloquear a ferramenta na posição "ON" e segure-a com firmeza.

Para operação contínua, carregue no gatilho do interruptor, empurre o botão de bloqueio e em seguida solte o gatilho do interruptor.

Para parar a ferramenta a partir da posição de bloqueio, carregue completamente no gatilho do interruptor e liberte-o em seguida.

Existe um parafuso de controlo de velocidade para poder limitar a velocidade máxima da ferramenta (variável). Rode o parafuso de controlo de velocidade para a direita para aumentar a velocidade e para a esquerda para reduzi-la.

OPERAÇÃO

⚠️ PRECAUÇÃO:

- Pegue sempre na ferramenta só pela pega quando executa qualquer operação. Não toque na parte de metal.
- Não utilize a ferramenta para soprar ar para objectos, como embarcações de borracha, bolas ou outros produtos insufláveis. A maior rotação do motor pode causar ruptura perigosa da ventoinha. (Fig. 3)

Soprar (Fig. 4)

Para soprar o pó, acople a boquilha à saída do soprador. Rode-a para a direita até ficar fixa.

Aspirar (acessório opcional) (Fig. 5 e 6)

Para aspirar o pó, instale a boquilha na entrada de aspiração e o saco para o pó na flange de saída do soprador. Rode-os para a direita até ficarem fixos.

Quando o saco para pó estiver cheio, esvazie-o num recipiente próprio, abrindo o fecho.

MANUTENÇÃO

⚠️ PRECAUÇÃO:

- Certifique-se sempre de que a ferramenta está desligada e a ficha retirada da tomada antes de executar qualquer inspeção ou manutenção.
- Nunca utilize gasolina, benzina, diluente, álcool ou produtos semelhantes. Pode ocorrer a descoloração, deformação ou rachaduras.

Substituição das escovas de carvão (Fig. 7 e 8)

Retire e inspeccione as escovas de carvão regularmente. Substitua-as quando estiverem gastas até à marca limite. Mantenha as escovas de carvão limpas e a deslizar livremente nos suportes. As duas escovas de carvão devem ser substituídas ao mesmo tempo. Utilize só escovas de carvão idênticas.

Utilize uma chave de parafusos para retirar as tampas do porta escovas. Tire as escovas gastas, coloque as novas e prenda as tampas do porta escovas.

Para manter a SEGURANÇA e a FIABILIDADE da ferramenta, as reparações e a manutenção ou as afinações só devem ser efectuadas num Centro de Assistência oficial Makita, utilizando sempre peças de substituição Makita.

ACESSÓRIOS OPCIONAIS

⚠️ PRECAUÇÃO:

- Estes acessórios ou acoplamentos são os recomendados para uso na ferramenta Makita especificada neste manual. A utilização de qualquer outro acessório ou acoplamento poderá ser perigosa para o operador. Os acessórios ou acoplamentos devem ser utilizados de maneira adequada e apenas para os fins a que se destinam.

No caso de necessitar ajuda para mais detalhes sobre estes acessórios, consulte ao departamento de assistência local da Makita.

- Junta
- Conjunto da boquilha
- Conjunto do saco para o pó
- Mangueira flexível
- Conjunto da boquilha (Tamanho longo)

NOTA:

- Alguns itens da lista podem estar incluídos na embalagem da ferramenta como acessórios padrão. Eles podem variar de país para país.

ENG905-1

Ruído

A característica do nível de ruído A determinado de acordo com EN60745:

Nível de pressão de som (L_{pA}): 83 dB (A)

Nível do som (L_{WA}): 94 dB (A)

Variabilidade (K): 3 dB (A)

Utilize protectores para os ouvidos

ENG900-1

Vibração

Valor total da vibração (soma vectorial tri-axial) determinado de acordo com EN60745:

Modo de funcionamento: operação em vazio

Emissão de vibração (a_{h1}): 2,5 m/s²

Variabilidade (K): 1,5 m/s²

ENG901-1

- O valor da emissão de vibração indicado foi medido de acordo com o método de teste padrão e pode ser utilizado para comparar duas ferramentas.
- O valor da emissão de vibração indicado pode também ser utilizado na avaliação preliminar da exposição.

⚠️ AVISO:

- A emissão de vibração durante a utilização real da ferramenta eléctrica pode diferir do valor de emissão indicado, dependendo das formas como a ferramenta é utilizada.
- Certifique-se de identificar as medidas de segurança para protecção do operador que sejam baseadas em uma estimativa de exposição em condições reais de utilização (considerando todas as partes do ciclo de operação, tal como quando a ferramenta está desligada e quando está a funcionar em marcha lenta além do tempo de accionamento).

Só para países Europeus

Declaração de conformidade CE

Nós, a Makita Corporation, fabricante responsável, declaramos que a(s) seguinte(s) ferramenta(s)

Makita:

Designação da ferramenta:

Soprador

Modelos n.º/Tipo: UB1102, UB1103

são de produção de série e

Em conformidade com as seguintes directivas europeias:

2006/42/CE

E estão fabricados de acordo com as seguintes normas

ou documentos normativos:

EN60745

A documentação técnica é mantida pelo:

Makita International Europe Ltd.

Departamento técnico,

Michigan Drive, Tongwell,

Milton Keynes, Bucks MK15 8JD, Inglaterra

7.5.2013



Tomoyasu Kato

Director

Makita Corporation

3-11-8, Sumiyoshi-cho,

Anjo, Aichi, 446-8502, JAPAN

Illustrationsoversigt

1 Afbryderkontakt	6 Mundstykke	11 Lås
2 Låseknop	7 Udblæsning	12 Slidmarkering
3 Hastighedskontrolskruer	8 Stift	13 Kulbørsteholderdæksel
4 Højere	9 Støvpose	14 Skruetrækker
5 Lavere	10 Indsugning	

SPECIFIKATIONER

Model		UB1102	UB1103
Kapacitet	Luftryk	5,7 kPa	0 – 5,7 kPa
	Max. luftmængde	4,1 m ³ /min	0 – 4,1 m ³ /min
Omdrejninger		16 000 min ⁻¹	0 – 16 000 min ⁻¹
Længde		479 mm	479 mm
Vægt		2,0 kg	2,0 kg
Sikkerhedsklasse		□/II	□/II

- På grund af vores kontinuerlige forsknings- og udviklingsprogrammer kan hosstående specifikationer blive ændret uden varsel.
- Specifikationer kan variere fra land til land.
- Vægt i henhold til EPTA-Procedure 01/2003

ENE018-1

Tilsigtet anvendelse

Denne maskine er beregnet til at blæse støv væk.

ENF002-2

Strømforsyning

Maskinen må kun tilsluttes en strømforsyning med samme spænding som angivet på typeskiltet, og kan kun anvendes på enfaset vekselstrømforsyning. Den er dobbeltisoleret og kan derfor også tilsluttes netstik uden jordforbindelse.

GEA010-1

Almindelige sikkerhedsregler for el-værktøj

⚠ ADVARSEL! Læs alle sikkerhedsadvarsler og alle sikkerhedsinstruktioner. Hvis nedenstående advarsler og instruktioner ikke overholdes, kan resultatet blive elektrisk stød, brand og/eller alvorlig personskade.

Gem alle advarsler og instruktioner til fremtidig reference.

ENB017-1

YDERLIGERE SIKKERHEDSBESTEMMELSER

1. Bær altid beskyttelsesbriller, kasket og maske når blæseren anvendes.
2. Ret aldrig mundstykket mod personer i nærheden når blæseren anvendes.
3. Anvend altid støvposen når der skal opsamles støv, spåner o.lign.
4. Sug aldrig stadig glødende cigaretaske, varme metalspåner, skruer, søm eller lignende. Advarsel – Anvendelse på våde overflader kan give elektrisk stød. Udsæt ikke for regn. Opbevar indendørs.
5. Blokér aldrig indsugningen og/eller udblæsningen. Forøgede motoromdrejninger kan medføre farlig beskadigelse af blæseren.

6. Blæseren er ikke beregnet til at skulle anvendes af børn eller svagelige personer uden opsyn.
7. Små børn skal være under opsyn for at sikre, at de ikke leger med blæseren.

GEM DISSE FORSKRIFTER.

FUNKTIONSBESKRIVELSE

⚠ FORSIGTIG:

- Kontrollér altid at maskinen er slukket, og at netledningen er taget ud af stikkontakten, før funktioner på maskinen justeres eller kontrolleres.

Afbryderkontakt

⚠ FORSIGTIG:

- Før maskinen sættes til netstikket, skal De altid kontrollere, at afbryderkontakten fungerer korrekt og returnerer til "OFF" positionen, når den slippes.

For UB1102 (Fig. 1)

Maskinen startes ved blot at trykke på afbryderkontakten. Slip afbryderkontakten for at stoppe.

For uafbrudt anvendelse skal man trykke afbryderkontakten ind, trykke låseknappen ind, og derefter slippe afbryderkontakten.

Kontakten kan låses i "ON"-stillingen for at gøre det nemmere for brugeren ved længere tids brug af maskinen. Vær forsigtig, når maskinen låses i "ON"-stillingen, og hold godt fast i maskinen.

For at frigøre maskinen fra denne låste position trykkes afbryderkontakten helt ind hvorefter den slippes.

For UB1103 (Fig. 2)

Maskinen startes ved blot at trykke på afbryderkontakten. Maskinens hastighed øges ved at øge trykket på afbryderkontakten. Slip afbryderkontakten for at stoppe.

Kontakten kan låses i "ON"-stillingen for at gøre det nemmere for brugeren ved længere tids brug af maskinen. Vær forsigtig, når maskinen låses i "ON"-stillingen, og hold godt fast i maskinen.

For uafbrudt anvendelse skal man trykke afbryderkontakten ind, trykke låseknappen ind, og derefter slippe afbryderkontakten.

Der medfølger en hastighedskontrolskruer så den maksimale hastighed kan begrænses (variabel). Drej hastighedskontrolskruen med uret når der ønskes højere hastighed, og mod uret for lavere hastighed.

BETJENING

⚠ FORSIGTIG:

- Hold altid maskinen udelukkende i håndtaget, når De udfører et stykke arbejde. Berør ikke metaldelen.
- Brug ikke maskinen til at blæse luft på genstande, som f.eks. gummipuder, bolde eller andre oppustelige produkter. Øgede motoromdrejninger kan føre til farligt brud på ventilatoren. (Fig. 3)

Udblæsning (Fig. 4)

Ved støvblæsning skal mundstykket sættes på udblæsningen. Drej det med uret, indtil det klikker.

Støvind sugning (ekstraudstyr) (Fig. 5 og 6)

For støvind sugning sættes mundstykket på indsugningen og støvposen til udblæsningen. Drej dem med uret, indtil det klikker.

Når støvposen er fyldt, tømmes den ved at åbne låsen og ryste posens indhold ud.

VEDLIGEHOLDELSE

⚠ FORSIGTIG:

- Kontrollér altid, at maskinen er slået fra, og netledningen taget ud af stikkontakten, inden De udfører inspektion eller vedligeholdelse.
- Anvend aldrig benzin, rensbenzin, fortynder, alkohol og lignende. Resultatet kan blive misfarvning, deformation eller revner.

Udskiftning af kul (Fig. 7 og 8)

Udtag og efterse kullene med regelmæssige mellemrum. Udskift kullene, når de er slidt ned til slidmarkeringen. Hold kullene rene og i stand til frit at glide ind i holderne. Begge kul skal udskiftes parvist samtidigt. Anvend kun identiske kulbørster.

Benyt en skruetrækker til at afmontere kulbørsteholderdækslerne.

Tag de slidte kul ud, isæt de nye og fastgør derefter kulbørsteholderdækslerne.

For at opretholde produktets SIKKERHED og PÅLIDELIGHED bør reparation, vedligeholdelse og justering kun udføres af et Makita Service Center med anvendelse af originale Makita udskiftningsdele.

EKSTRAUDSTYR

⚠ FORSIGTIG:

- Det i denne manual specificerede tilbehør og anordninger anbefales til brug sammen med Deres Makita maskine. Brug af andet tilbehør og andre anordninger kan udgøre en risiko for personskade. Anvend kun tilbehør og anordninger til de beskrevne formål.

Hvis De behøver assistance eller yderligere detaljer om dette tilbehør, bedes De kontakte Deres lokale Makita servicecenter.

- Led
- Samling til mundstykke
- Samling til støvpose
- Flexslange
- Samling til mundstykke (lang størrelse)

BEMÆRK:

- Nogle ting på denne liste kan være inkluderet i værktøjspakken som standardtilbehør. Det kan være forskellige fra land til land.

ENG905-1

Lyd

Det typiske A-vægtede støjniveau bestemt i overensstemmelse med EN60745:

Lydtryksniveau (L_{pA}): 83 dB (A)
Lydeffektniveau: (L_{WA}): 94 dB (A)
Usikkerhed (K): 3 dB (A)

Bær høreværn

ENG900-1

Vibration

Vibrations totalværdi (tre-aksial vektorsum) bestemt i overensstemmelse med EN60745:

Arbejdsindstilling: anvendelse uden belastning
Vibrationsafgivelse (a_h): 2,5 m/s²
Usikkerhed (K): 1,5 m/s²

ENG901-1

- Den angivne vibrationsemissionsværdi er blevet målt i overensstemmelse med standardtestmetoden og kan anvendes til at sammenligne en maskine med en anden.
- Den angivne vibrationsemissionsværdi kan også anvendes i en preliminær eksponeringsvurdering.

⚠ ADVARSEL:

- Vibrationsemissionen under den faktiske anvendelse af maskinen kan være forskellig fra den erklærede emissionsværdi, afhængigt af den måde, hvorpå maskinen anvendes.
- Sørg for at identificere de sikkerhedsforskrifter til beskyttelse af operatøren, som er baseret på en vurdering af eksponering under de faktiske brugsforhold (med hensyntagen til alle dele i brugszyklen, som f.eks. de gange, hvor maskinen er slukket og når den kører i tomgang i tilgift til afbrydertiden).

Kun for lande i Europa

EU-konformitetserklæring

Vi, Makita Corporation, erklærer, som den ansvarlige fabrikant, at den (de) følgende Makita maskine(r):

Maskinens betegnelse:

Blæser

Model nr./Type: UB1102, UB1103

er af serieproduktion og

opfylder betingelserne i de følgende EU-direktiver:

2006/42/EU

og er fremstillet i overensstemmelse med de følgende standarder eller standardiserede dokumenter:

EN60745

Den tekniske dokumentation opbevares af:

Makita International Europe Ltd.

Teknisk Afdeling,

Michigan Drive, Tongwell,

Milton Keynes, Bucks MK15 8JD, England

7.5.2013



Tomoyasu Kato

Direktør

Makita Corporation

3-11-8, Sumiyoshi-cho,

Anjo, Aichi, 446-8502, JAPAN

Περιγραφή γενικής άποψης

1 Σκανδάλη διακόπτης	6 Ακροστόμιο	11 Συνδετήρας
2 Κουμπί ασφάλισης	7 Έξοδος φυσητήρα	12 Σημάδι ορίου
3 Βίδα ελέγχου ταχύτητας	8 Πείρος	13 Καττάκι θήκης καρβουνάκι
4 Ψηλότερα	9 Σάκκος σκόνης	14 Κατσαβίδι
5 Χαμηλότερα	10 Είσοδος απορρόφησης	

ΤΕΧΝΙΚΑ ΧΑΡΑΚΤΗΡΙΣΤΙΚΑ

Μοντέλο		UB1102	UB1103
Ικανότητα	Πίεση αέρα	5,7 kPa	0 – 5,7 kPa
	Μέγ. όγκος αέρα	4,1 μ ³ /λεπ	0 – 4,1 μ ³ /λεπ
Ταχύτητα χωρίς φορτίο		16.000 λεπ ⁻¹	0 – 16.000 λεπ ⁻¹
Ολικό μήκος		479 χιλ	479 χιλ
Βάρος καθαρό		2,0 χγρ	2,0 χγρ
Κατηγορία ασφάλειας		II/II	II/II

- Λόγω του συνεχιζόμενου προγράμματος έρευνας και ανάπτυξης, τα τεχνικά χαρακτηριστικά υπόκεινται σε αλλαγή χωρίς προειδοποίηση.
- Τα τεχνικά χαρακτηριστικά μπορεί να διαφέρουν από χώρα σε χώρα.
- Βάρος σύμφωνα με διαδικασία ΕΡΤΑ 01/2003

ENE018-1

Προοριζόμενη χρήση

Το εργαλείο προορίζεται για φύσημα σκόνης.

ENF002-2

Ρευματοδότηση

Το μηχάνημα πρέπει να συνδέεται μόνο σε παροχή ρεύματος της ίδιας τάσης με αυτή που αναφέρεται στην πινακίδα κατασκευαστού και μπορεί να λειτουργήσει μόνο με εναλλασσόμενο μονοφασικό ρεύμα. Τα μηχανήματα αυτά έχουν διπλή μόνωση και κατά συνέπεια, μπορούν να συνδεθούν σε ακροδέκτες χωρίς σύρμα γείωσης.

GEA010-1

Γενικές προειδοποιήσεις ασφαλείας για το ηλεκτρικό εργαλείο

⚠ ΠΡΟΕΙΔΟΠΟΙΗΣΗ Διαβάστε όλες τις προειδοποιήσεις ασφαλείας και όλες τις οδηγίες. Η μη τήρηση των προειδοποιήσεων και οδηγιών ενδέχεται να καταλήξει σε ηλεκτροπληξία, πυρκαγιά ή/και σοβαρό τραυματισμό.

Φυλάξτε όλες τις προειδοποιήσεις και τις οδηγίες για μελλοντική παραπομπή.

ENB017-1

ΠΡΟΣΘΕΤΕΣ ΔΙΑΤΑΞΕΙΣ ΑΣΦΑΛΕΙΑΣ

1. Πάντοτε χρησιμοποιείτε προστατευτικά γυαλιά, ένα κάλυμμα κεφαλής και μάσκα όταν χρησιμοποιείτε το φυσητήρα.
2. Ποτέ μη διευθύνετε το ακροστόμιο προς άλλα άτομα όταν χρησιμοποιείτε το φυσητήρα.
3. Πάντοτε χρησιμοποιείτε το σάκκο σκόνης όταν συλλέγετε σκόνη, μικρά κομμάτια και παρόμοια αντικείμενα.

4. **Μη συλλέγετε στάχτες τσιγάρων που ακόμη είναι αναμμένες, ρινίσματα φρεσκοκομμένων μετάλλων, πρόκες και άλλα παρόμοια. Προειδοποίηση – Μπορεί να προκληθεί ηλεκτροπληξία αν το μηχάνημα χρησιμοποιηθεί σε υγρές επιφάνειες. Μη το εκθέτετε στη βροχή. Αποθηκεύστε το σε κλειστό χώρο.**
5. **Ποτέ μη φράζετε την είσοδο απορρόφησης και/ή την έξοδο φυσητήρα. Αυξημένη περιστροφή του μοτέρ μπορεί να προκαλέσει επικίνδυνο σπάσιμο του ανεμιστήρα.**
6. **Ο φυσητήρας δεν επιτρέπεται να χρησιμοποιείται από μικρά παιδιά ή ασθενή πρόσωπα χωρίς επίβλεψη.**
7. **Τα μικρά παιδιά πρέπει να επιβλέπονται για να είναι σίγουρο ότι δεν παίζουν με τον φυσητήρα.**

ΦΥΛΑΞΤΕ ΑΥΤΕΣ ΤΙΣ ΟΔΗΓΙΕΣ.

ΠΕΡΙΓΡΑΦΗ ΛΕΙΤΟΥΡΓΙΑΣ

⚠ ΠΡΟΣΟΧΗ:

- Πάντοτε βεβαιώνετε ότι το εργαλείο είναι σβηστό και αποσυνδεδεμένο από το ρεύμα πριν ρυθμίσετε ή ελέγξετε κάποια λειτουργία στο εργαλείο.

Λειτουργία διακόπτη

⚠ ΠΡΟΣΟΧΗ:

- Προτού συνδέσετε το εργαλείο στο ρεύμα, πάντοτε ελέγχετε να δείτε ότι ο σκανδάλη διακόπτη ενεργοποιεί κανονικά και επιστρέφει στη θέση "OFF" όταν ελευθερώνεται.

Για UB1102 (Εικ. 1)

Για να ξεκινήσει το εργαλείο τραβήξτε τη σκανδάλη διακόπτη. Για να σταματήσει ελευθερώστε τη σκανδάλη διακόπτη.

Για συνεχόμενη λειτουργία, πατήστε τη σκανδάλη διακόπτη, πατήστε το κουμπί ασφάλισης και μετά αφήστε τη σκανδάλη διακόπτη.

Ο διακόπτης μπορεί να ασφαλιστεί στη θέση "ON" προς διευκόλυνση του χειριστή στη διάρκεια παρατεταμένης χρήσης. Να είστε προσεκτικοί όταν ασφαρίζετε το εργαλείο στη θέση "ON" και να κρατάτε το εργαλείο σταθερά.

Για να σταματήσετε το εργαλείο από τη θέση ασφάλισης, τραβήξτε τη σκανδάλη διακόπτη πλήρως και μετά αφήστε τη.

Για UB1103 (Εικ. 2)

Για να ξεκινήσει το εργαλείο τραβήξτε τη σκανδάλη διακόπτη. Αν αυξήσετε την πίεση στη σκανδάλη διακόπτη, αυξάνεται η ταχύτητα του εργαλείου. Για να σταματήσει ελευθερώστε τη σκανδάλη διακόπτη. Ο διακόπτης μπορεί να ασφαλιστεί στη θέση "ON" προς διευκόλυνση του χειριστή στη διάρκεια παρατεταμένης χρήσης. Να είστε προσεκτικοί όταν ασφαρίζετε το εργαλείο στη θέση "ON" και να κρατάτε το εργαλείο σταθερά.

Για συνεχόμενη λειτουργία, πατήστε τη σκανδάλη διακόπτη, πατήστε το κουμπί ασφάλισης και μετά αφήστε τη σκανδάλη διακόπτη.

Για να σταματήσετε το εργαλείο από τη θέση ασφάλισης, τραβήξτε τη σκανδάλη διακόπτη πλήρως και μετά αφήστε τη.

Με την παρεχόμενη βίδα ελέγχου ταχύτητας η μέγιστη ταχύτητα του μηχανήματος μπορεί να περιοριστεί (μεταβληθεί). Γυρίστε τη βίδα ελέγχου ταχύτητας δεξιόστροφα για υψηλότερη ταχύτητα και αριστερόστροφα για χαμηλότερη ταχύτητα.

ΛΕΙΤΟΥΡΓΙΑ

⚠️ ΠΡΟΣΟΧΗ:

- Να κρατάτε το εργαλείο από τη λαβή μόνον, κατά την εκτέλεση εργασίας. Μην αγγίζετε το μεταλλικό μέρος.
- Μη χρησιμοποιείτε το εργαλείο για φύσημα αέρα μέσα σε αντικείμενα, όπως φουσκωτές βάρκες, μπάλες ή άλλα φουσκωτά προϊόντα. Οι αυξημένες στροφές του μοτέρ μπορεί να προκαλέσουν επικίνδυνο σπάσιμο του ανεμιστήρα. (Εικ. 3)

Φύσημα (Εικ. 4)

Για φύσημα σκόνης, συνδέστε το ακροστόμιο στην έξοδο φυσητήρα. Περιστρέψτε το δεξιόστροφα μέχρι να ασφαλίσει.

Απορρόφηση σκόνης (προαιρετικό εξάρτημα) (Εικ. 5 και 6)

Για απορρόφηση σκόνης, προσαρμόστε το ακροστόμιο στην είσοδο απορρόφησης και το σάκκο σκόνης στην έξοδο φυσητήρα. Περιστρέψτε τα δεξιόστροφα μέχρι να ασφαλίσουν.

Αφού ο σάκκος γεμίσει με σκόνη, αδειάστε τα περιεχόμενα του σάκκου σκόνης σε ένα δοχείο απορριμμάτων ελευθερώνοντας το συνδετήρα.

ΣΥΝΤΗΡΗΣΗ

⚠️ ΠΡΟΣΟΧΗ:

- Πάντοτε βεβαιώνετε ότι το εργαλείο είναι σβηστό και αποσυνδεδεμένο από το ρεύμα πριν επιχειρήσετε να εκτελέσετε επιθεώρηση ή συντήρηση.
- Μην χρησιμοποιείτε ποτέ βενζίνη, πετρελαϊκό αιθέρα, διαλυτικό, αλκοόλη ή παρόμοιες ουσίες. Ενδέχεται να προκληθεί αποχρωματισμός παραμόρφωση ή ρωγμές.

Αντικατάσταση ψηκτρών άνθρακα (Εικ. 7 και 8)

Αφαιρείτε και ελέγχετε τις ψήκτρες άνθρακα τακτικά. Αντικαθιστάτε τις όταν φθαρούν μέχρι το σημάδι ορίου. Κρατάτε τις ψήκτρες άνθρακα καθαρές και ελεύθερες να γλιστρούν στις θήκες. Και οι δύο ψήκτρες άνθρακα πρέπει να αντικαθίστανται ταυτόχρονα. Χρησιμοποιείτε μόνο ταυτόσημες ψήκτρες άνθρακα.

Χρησιμοποιείτε ένα κατασβίδι για να αφαιρέσετε τα κατάκια των θηκών των ψηκτρών. Αφαιρέστε τις φθαρμένες ψήκτρες, βάλτε τις νέες και ασφαλίστε τα κατάκια των θηκών των ψηκτρών.

Για διατήρηση της ΑΣΦΑΛΕΙΑΣ και ΑΞΙΟΠΙΣΤΙΑΣ του προϊόντος, επισκευές, οποιαδήποτε συντήρηση ή ρυθμίσεις πρέπει να εκτελούνται από Κέντρα Εξυπηρέτησης Εξουσιοδοτημένα από την Makita, με χρήση πάντοτε ανταλλακτικών Makita.

ΠΡΟΑΙΡΕΤΙΚΑ ΕΞΑΡΤΗΜΑΤΑ

⚠️ ΠΡΟΣΟΧΗ:

- Αυτά τα εξαρτήματα ή προσαρτήματα συνιστώνται για χρήση με το εργαλείο Makita που περιγράφηκε στις οδηγίες αυτές. Η χρήση οπιδήποτε άλλων εξαρτημάτων ή προσαρτημάτων μπορεί να προκαλέσει κίνδυνο τραυματισμού σε άτομα. Χρησιμοποιείτε τα εξαρτήματα ή προσαρτήματα μόνο για την χρήση που προορίζονται.

Εάν χρειάζεστε οποιαδήποτε βοήθεια για περισσότερες πληροφορίες σε σχέση με αυτά τα εξαρτήματα, απευθείας στο τοπικό σας κέντρο εξυπηρέτησης Makita.

- Σύνδεσμος
- Σύνολο ακροστομίου
- Σύνολο σάκκου σκόνης
- Εύκαμπτος σωλήνας
- Σύνολο ακροστομίου (Μεγάλου μεγέθους)

ΠΑΡΑΤΗΡΗΣΗ:

- Μερικά στοιχεία στη λίστα μπορεί να συμπεριλαμβάνονται στη συσκευασία εργαλείου ως στάνταρ εξαρτήματα. Μπορεί να διαφέρουν ανάλογα τη χώρα.

ENG905-1

Θόρυβος

Το τυπικό Α επίπεδο μετρημένου θορύβου καθορίζεται σύμφωνα με το EN60745:

Στάθμη πίεσης ήχου (L_{pA}): 83 dB(A)
Στάθμη δύναμης ήχου (L_{WA}): 94 dB (A)
Αβεβαιότητα (K): 3 dB (A)

Φοράτε ωτοασπίδες

ENG900-1

Κραδασμός

Η ολική τιμή δόνησης (άθροισμα τρι-αξονικού διανύσματος) καθορίζεται σύμφωνα με το EN60745:

Είδος εργασίας: λειτουργία χωρίς φορτίο
Εκπομπή δόνησης (a_h): 2,5 m/s²
Αβεβαιότητα (K): 1,5 m/s²

- Η δηλωμένη τιμή εκπομπής κραδασμών έχει μετρηθεί σύμφωνα με την πρότυπη μέθοδο δοκιμής και μπορεί να χρησιμοποιηθεί για τη σύγκριση ενός εργαλείου με άλλο.
- Η δηλωμένη τιμή εκπομπής κραδασμών μπορεί να χρησιμοποιηθεί και στην προκαταρκτική αξιολόγηση έκθεσης.

⚠ ΠΡΟΕΙΔΟΠΟΙΗΣΗ:

- Η εκπομπή κραδασμών κατά τη χρήση του ηλεκτρικού εργαλείου σε πραγματικές συνθήκες μπορεί να διαφέρει από τη δηλωμένη τιμή εκπομπής ανάλογα με τον τρόπο χρήσης του εργαλείου.
- Φροντίστε να λάβετε τα κατάλληλα μέτρα προστασίας του χειριστή βάσει υπολογισμού της έκθεσης σε πραγματικές συνθήκες χρήσης (λαμβάνοντας υπόψη όλες τις συνιστώσες του κύκλου λειτουργίας όπως τους χρόνους που το εργαλείο είναι εκτός λειτουργίας και όταν βρίσκεται σε αδρανή λειτουργία πέραν του χρόνου ενεργοποίησης).

ENH101-16

Μόνο για χώρες της Ευρώπης

Δήλωση Συμμόρφωσης ΕΚ

Η Makita Corporation, ως ο υπεύθυνος κατασκευαστής, δηλώνει ότι το/τα ακόλουθο(α) μηχάνημα(τα) της Makita:

Χαρακτηρισμός μηχανήματος:

Φυσητήρας

Αρ. μοντέλου/Τύπος: UB1102, UB1103

είναι εν σειρά παραγωγή και

συμμορφώνονται με τις ακόλουθες Ευρωπαϊκές Οδηγίες:

2006/42/ΕΚ

και κατασκευάζονται σύμφωνα με τα ακόλουθα πρότυπα

ή έγγραφα τυποποίησης:

EN60745

Το τεχνικό πληροφοριακό υλικό διατηρείται από:

Makita International Europe Ltd.

Technical Department (Τεχνικό τμήμα),

Michigan Drive, Tongwell,

Milton Keynes, Bucks MK15 8JD, England (Αγγλία)

7.5.2013



Tomoyasu Kato

Διευθυντής

Makita Corporation

3-11-8, Sumiyoshi-cho,

Anjo, Aichi, 446-8502, JAPAN

Genel görünüşün açıklanması

1 Anahtar tetiği	6 Üfleç	11 Mandal
2 Kilitleme düğmesi	7 Üfleyici menfezi	12 Sınır işareti
3 Hız ayar vidası	8 Pim	13 Fırça yuvası kapağı
4 Yüksek	9 Toz torbası	14 Tornavida
5 Düşük	10 Emme ağızı	

ÖZELLİKLER

Model		UB1102	UB1103
Kapasiteler	Hava basıncı	5,7 kPa	0 – 5,7 kPa
	Maksimum hava hacmi	4,1 m ³ /dak	0 – 4,1 m ³ /dak
Yüksüz hız		16.000 dak ⁻¹	0 – 16.000 dak ⁻¹
Toplam uzunluk		479 mm	479 mm
Net ağırlık		2,0 kg	2,0 kg
Güvenlik sınıfı		II/II	II/II

- Sürekli yapılan araştırma ve geliştirmelerden dolayı, burada belirtilen özellikler önceden bildirilmeksizin değiştirilebilir.
- Özellikler ülkeden ülkeye değişebilir.
- EPTA-Prosedürü 01/2003 uyarınca ağırlık

ENE018-1

Amaçlanan kullanım

Bu alet toz üfleme amacıyla kullanılır.

ENF002-2

Güç kaynağı

Makinenin, yalnızca isim levhasında belirtilenle aynı voltajlı güç kaynağına bağlanması gerekir ve yalnızca tek fazlı AC güç kaynağıyla çalıştırılabilir. Çiftre yalıtımlıdır ve topraklaması prizlerle de kullanılabilir.

GEA010-1

Genel Elektrikli Alet Güvenliği

⚠ UYARI! Tüm güvenlik uyarılarını ve tüm talimatları okuyun. Uyarılara ve talimatlara uyulmaması elektrik şoku, yangın ve/veya ciddi yaralanmalar ile sonuçlanabilir.

Tüm uyarıları ve talimatları ilerde başvurmak için saklayın.

ENB017-1

EK GÜVENLİK KURALLARI

1. Üfleyiciyi kullanırken her zaman koruyucu gözlük, başlık ve maske kullanın.
2. Üfleyici kullanırken üflecici hiçbir zaman etraftaki birisine doğrultmayın.
3. Toz, yonga veya benzeri şeyleri toplarken her zaman toz torbası kullanın.
4. Henüz tam sönmemiş sigara külünü, yeni kesilmiş metal yongalarını, vidaları, çivileri ile benzerlerini toplamayın. Uyarı – Islak yüzeylerde kullanılırsa, elektrik çarpması olabilir. Yağmura maruz bırakmayın. Kapalı yerde muhafaza edin.
5. Üfleyici menfezi ve emme ağızını hiçbir zaman tıkamayın. Yükselen motor dönmesi tehlikeli fan bozulmasına sebep olabilir.

6. Bu üfleyici, küçük çocukların veya malul kişilerin nezaretsiz kullanmaları için yapılmamıştır.
7. Üfleyici ile oynamaları için, küçük çocuklara nezaret edilmelidir.

Bu TALİMATLARI MUHAFAZA EDİNİZ.**İŞLEVSEL AÇIKLAMALAR****⚠ DİKKAT:**

- Aletin üstünde işlev kontrolü ya da ayarlaması yapmadan önce aletin kapalı ve fişinin çekili olduğundan daima emin olun.

Anahtar işlemi**⚠ DİKKAT:**

- Makinayı fişe takmadan önce, anahtar tetiğinin düzgün çalıştığından ve bıraktığında "OFF" pozisyonuna geri geldiğinden emin olun.

UB1102 için (Şek. 1)

Makinayı çalıştırmak için anahtar tetiği çekin. Durdurmak için anahtar tetiği bırakın.

Sürekli çalışma için, anahtar tetiği çekin, kilitleme düğmesini iterek kilitleyin ve ardından anahtar tetiği serbest bırakın.

Uzun süreli kullanım sırasında kullanıcının rahatı için anahtar "ON" konumunda kilitlenebilir. Anahtar "ON" konumunda kilitleyken dikkatli olun ve aleti sıkı kavrayın. Makinayı kilitli pozisyondan çıkarmak için, anahtar tetiği tamamen çekin ve sonra bırakın.

UB1103 için (Şek. 2)

Makinayı çalıştırmak için anahtar tetiği çekin. Makine hızı, anahtar tetik üzerindeki basınç artırılarak yükseltilir. Durdurmak için anahtar tetiği bırakın. Uzun süreli kullanım sırasında kullanıcının rahatı için anahtar "ON" konumunda kilitlenebilir. Anahtar "ON" konumunda kilitleyken dikkatli olun ve aleti sıkı kavrayın.

Sürekli çalışma için, anahtar tetiği çekin, kilitleme düğmesini iterek kilitleyin ve ardından anahtar tetiği serbest bırakın.

Makinayı kilitli pozisyondan çıkarmak için, anahtar tetiği tamamen çekin ve sonra bırakın.

Maksimum makina hızını (değişken) sınırlayabilmek için, hız ayar vidası vardır. Hız ayar vidasını daha yüksek hız için saat yönünde, daha düşük hız için ise saat yönünün tersine çevirin.

KULLANIM

⚠ DİKKAT:

- Bir çalışma yaparken aleti daima sadece tutamağından tutun. Metal kısma dokunmayın.
- Aleti plastik rafting botu, top veya şişirilebilir başka ürünlere hava basmak için kullanmayın. Artan motor devri tehlikeli fan kırılmasına neden olabilir. (Şek. 3)

Üfleme (Şek. 4)

Toz üfleme için üflecü üfleyici menfezine takın. Tık sesi gelinceye dek saat yönünde çevirin.

Toz emme (isteğe bağlı aksesuar) (Şek. 5 ve 6)

Toz emme için üflecü emme ağzına, toz torbasını da üfleyici menfezine takın. Bunları tık sesi gelinceye dek saat yönünde çevirin.

Torba toz ile dolunca, mandalı açarak toz torbasını çöp kutusuna boşaltın.

BAKIM

⚠ DİKKAT:

- Muayene ya da bakım yapmaya başlamadan önce aletin kapalı ve fişinin çekili olduğundan daima emin olun.
- Benzin, tiner, alkol ve benzeri maddeleri kesinlikle kullanmayın. Renk değişimi, deformasyon veya çatlaklar oluşabilir.

Karbon fırçaların değiştirilmesi (Şek. 7 ve 8)

Karbon fırçaları düzenli olarak çıkarıp kontrol edin. Sınır işaretine kadar yıprandıkları zaman değiştirin. Karbon fırçaların temiz ve yuvaları içinde serbestçe kayar durumda kalmalarını sağlayın. Her iki karbon fırça aynı zamanda değiştirilmelidir. Sadece birbirinin aynısı olan fırçaları kullanın.

Fırça yuvası kapaklarını çıkarmak için bir tornavida kullanın. Aşınmış karbon fırçalarını çıkarıp yenilerini takın ve fırça yuvası kapaklarını sabitleyin.

Aleti EMNİYETLİ ve ÇALIŞMAYA HAZIR durumda tutmak için onarımlar, başka her türlü bakım ve ayarlamalar, daima Makita yedek parçaları kullanılarak, Makita Yetkili Servis Merkezleri tarafından yapılmalıdır.

İSTEĞE BAĞLI AKSESUARLAR

⚠ DİKKAT:

- Bu aksesuarlar ve ek parçalar bu el kitabında belirtilen Makita aletiniz ile kullanılmak için tavsiye edilmektedir. Herhangi başka bir aksesuar ya da ek parça kullanılması insanlar için bir yaralanma riski getirebilir. Aksesuarları ya da ek parçaları yalnızca belirtilmiş olan kullanım amaçlarına uygun olarak kullanın.

Bu aksesuarlarla ilgili daha fazla bilgiye ihtiyaç duyarsanız bulunduğunuz yerdeki yetkili Makita servisine başvurun.

- Kavrama
- Üfleç grubu
- Toz torbası grubu
- Esnek hortum
- Üfleç grubu (Uzun boy)

NOT:

- Listedeki bazı parçalar standart aksesuar olarak ürün paketinin içine dahil edilmiş olabilir. Aksesuarlar ülkeden ülkeye farklılık gösterebilir.

ENG905-1

Gürültü

EN60745 uyarınca hesaplanan tipik A-ağırlıklı gürültü düzeyi:

- Ses basınç seviyesi (L_{pA}): 83 dB (A)
- Ses güç seviyesi (L_{wA}): 94 dB (A)
- Belirsizlik (K): 3 dB (A)

Kulak koruyucusu takın

ENG900-1

Titreşim

EN60745 standardına göre hesaplanan titreşim toplam değeri (üç eksenli vektör toplamı):

- Çalışma modu: yüksüz kullanım
- Titreşim emisyonu (a_{hV}): 2,5 m/s²
- Belirsizlik (K): 1,5 m/s²

ENG901-1

- Beyan edilen titreşim emisyon değeri standart test yöntemine uygun şekilde ölçülmüştür ve bir aleti bir başkasıyla karşılaştırmak için kullanılabilir.
- Beyan edilen titreşim emisyon değeri bir ön maruz kalma değerlendirmesi olarak da kullanılabilir.

⚠ UYARI:

- Bu elektrikli aletin gerçek kullanımı sırasındaki titreşim emisyonu aletin kullanım biçimlerine bağlı olarak beyan edilen emisyon değerinden farklı olabilir.
- Gerçek kullanım koşullarındaki maruz kalmanın bir tahmini hesaplaması temelinde operatörü koruyacak güvenlik önlemlerini mutlaka belirleyin (çalışma döngüsü içerisinde aletin kapalı olduğu ve aktif durumda olmasının yanı sıra boşta çalıştığı zamanlar gibi, bütün zaman dilimleri göz önünde bulundurulacak değerlendirilmelidir).

Sadece Avrupa ülkeleri için

EC Uygunluk Beyanı

Sorumlu imalatçı olarak biz Makita Corporation beyan ederiz ki aşağıdaki Makita makine(ler)i:

Makine Adı:

Üfleyci

Model No./Tipi: UB1102, UB1103

seri üretilmişlerdir ve

aşağıdaki Avrupa Direktiflerine uygundur:

2006/42/EC

ve aşağıdaki standartlara veya standartlaştırılmış belgelere uygun olarak imal edilmişlerdir:

EN60745

Teknik dokümantasyon şurada muhafaza edilmektedir:

Makita International Europe Ltd.

Teknik Departman,

Michigan Drive, Tongwell,

Milton Keynes, Bucks MK15 8JD, England

7.5.2013



Tomoyasu Kato

Müdür

Makita Corporation

3-11-8, Sumiyoshi-cho,

Anjo, Aichi, 446-8502, JAPAN

Makita Corporation
Anjo, Aichi, Japan

885262-996

www.makita.com

IDE