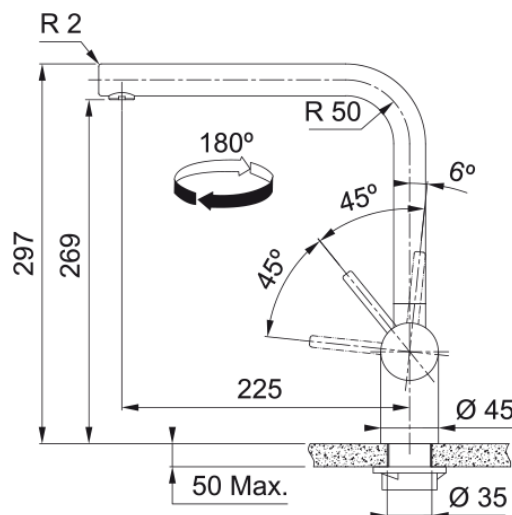


Arm Atlas Neo Schwenkausl.VF Seite HD Ed | 115.0521.436



Technische Daten

Produktinformationen

Auslauf	L - Auslauf
Farbe	Edelstahl
Material	Edelstahl 304
Material Flexschlauch	Nylon grau

Abmessungen

Durchmesser Armaturenloch	35 mm
Kartuschengröße	35 mm

Installation

Fixierungsart	Befestigungshülse
Flexschlauchverbindung	3/8"
Länge des Wasserschlauchs	800 mm

Produktspezifikationen

Druck	Hochdruck
Version	Vorfenster Schwenkauslauf
Bedienung Armatur	Seitenbedienung
Schwenkbereich	180°

Artikeldaten

Marke	Franke
Produktfamilie	Maris
Model	Atlas Neo

Eigenschaften

ECO Wasserpar System	Nein
Typ Strahlregler	Laminar