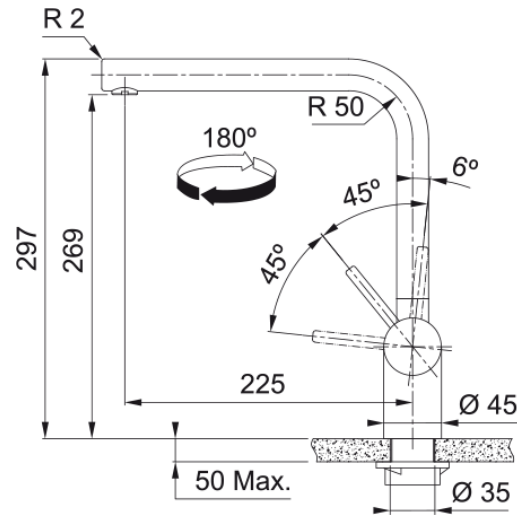


Arm Atlas Neo Fest Seite HD indust black | 115.0550.424



Technische Daten

Produktinformationen

Auslauf	L - Auslauf
Farbe	Industrial black
Material	Edelstahl 304

Abmessungen

Durchmesser Armaturenloch	35 mm
Kartuschengröße	35 mm

Installation

Fixierungsart	Befestigungshülse
Flexschlauchverbindung	3/8"
Länge des Wasserschlauchs	450 mm

Produktspezifikationen

Druck	Hochdruck
Version	Festauslauf
Bedienung Armatur	Seitenbedienung
Schwenkbereich	180°

Artikeldaten

Marke	Franke
Produktfamilie	Mythos
Model	Atlas Neo

Eigenschaften

ECO Wasserpar System	Nein
Typ Strahlregler	Laminar