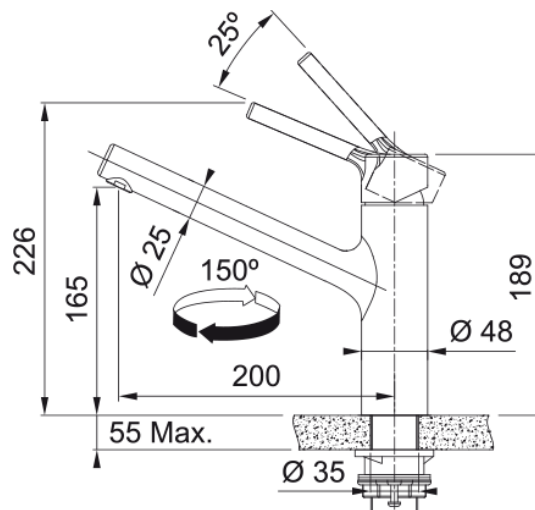


Arm Taros Neo Window Schwenk oben HDEdst | 115.0596.381



Technische Daten

Produktinformationen

Auslauf	Hoch
Farbe	Edelstahl
Material	Edelstahl 304

Abmessungen

Durchmesser Armaturenloch	35 mm
Kartuschengröße	35 mm

Installation

Fixierungsart	Befestigungshülse
Flexschlauchverbindung	3/8"
Länge des Wasserschlauchs	800 mm

Produktspezifikationen

Druck	Hochdruck
Version	Vorfenster Schwenkauslauf
Bedienung Armatur	Obenbedienung
Schwenkbereich	150°

Artikeldaten

Marke	Franke
Produktfamilie	Maris
Model	Taros Neo

Eigenschaften

ECO Wasserpar System	Ja
Typ Strahlregler	Laminar