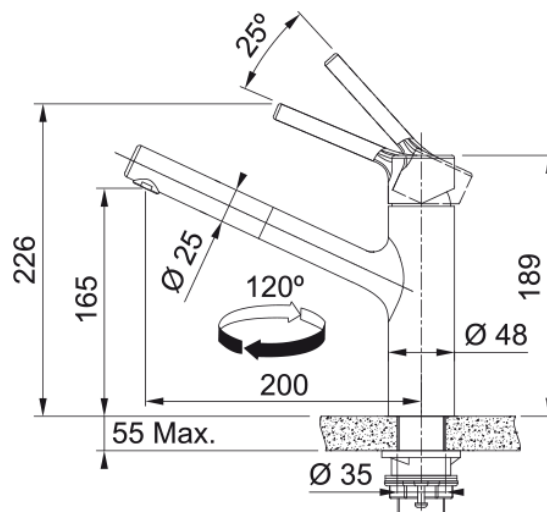


Arm Taros Neo Window Zug oben HD Edelst | 115.0596.384



Technische Daten

Produktinformationen

Auslauf	Hoch
Farbe	Edelstahl
Material	Edelstahl 304
Material Flexschlauch	Nylon schwarz
Material Brausekopf	Edelstahl

Abmessungen

Durchmesser Armaturenloch	35 mm
Kartuschengröße	35 mm

Installation

Fixierungsart	Befestigungshülse
Flexschlauchverbindung	3/8"
Länge des Wasserschlauchs	800 mm

Produktspezifikationen

Druck	Hochdruck
Version	Vorfenster Zugauslauf
Bedienung Armatur	Obenbedienung
Schwenkbereich	120°

Artikeldaten

Marke	Franke
Produktfamilie	Maris
Model	Taros Neo

Eigenschaften

ECO Wasserpar System	Ja
Typ Strahlregler	Laminar