



**BOSCH**

# Trockenbauschleifer

GTR 550 | 3 601 GD4 020

---

## Inhaltsverzeichnis

Abbildung - Typ.....2

Abbildung - Typ - E

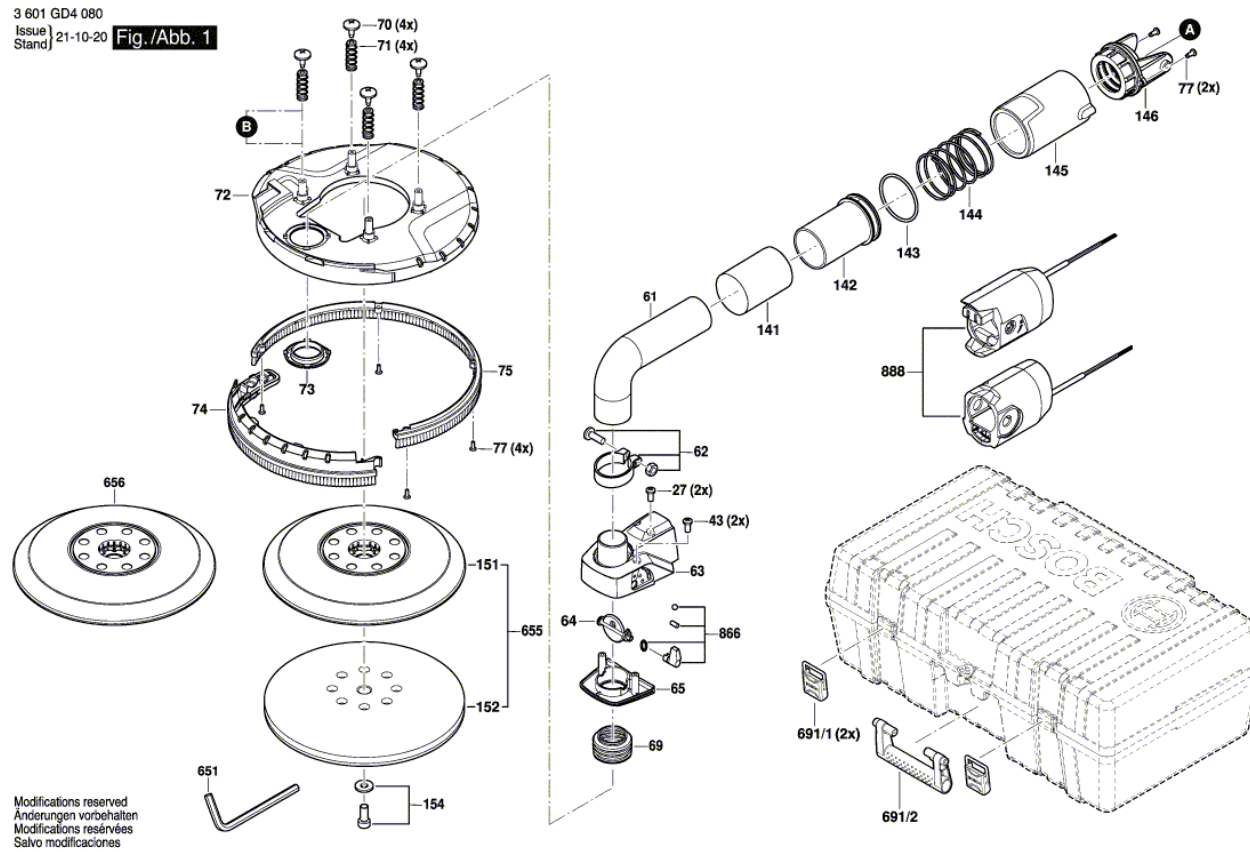


Abbildung - Typ - E

3 601 GD4 080  
 Issue | 21-07-08  
 Stand | **Fig./Abb. 2**

