



BOSCH

Bohrhammer

GBH 18V-28 DC | 3 611 J19 000

Inhaltsverzeichnis

Abbildung - Typ.....2

Abbildung - Typ - E

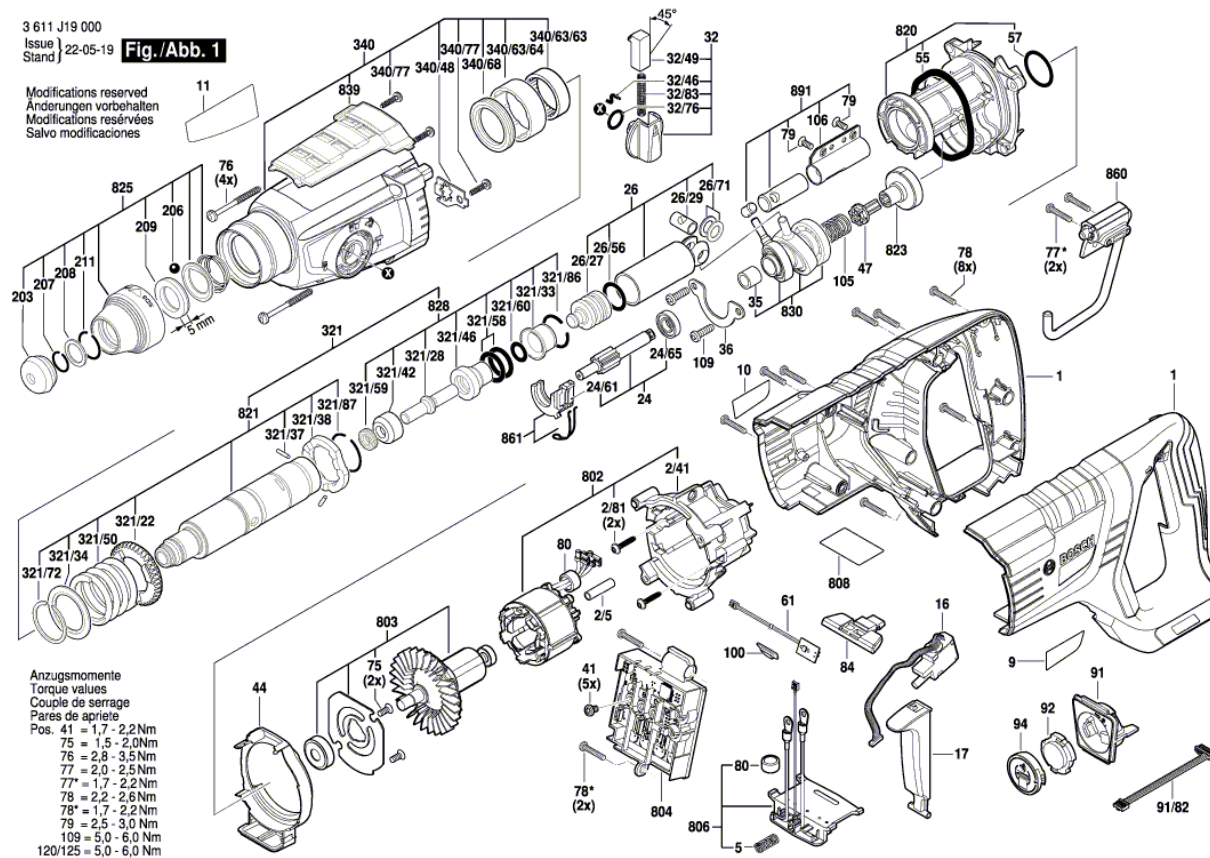
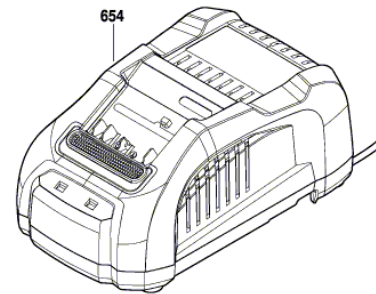
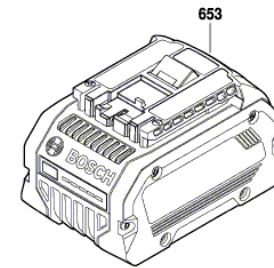
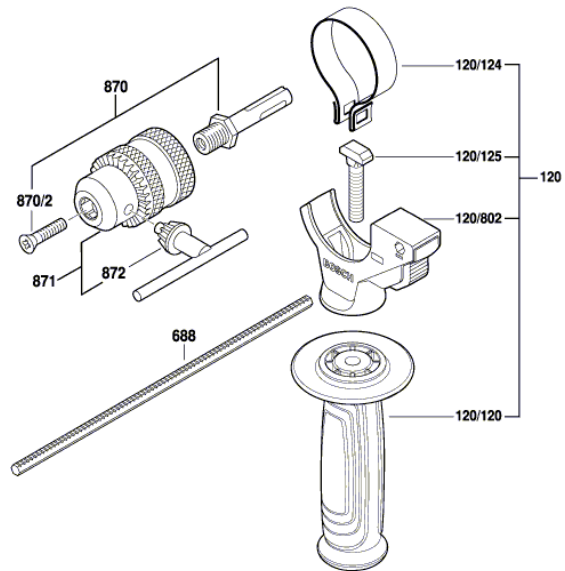


Abbildung - Typ - E

3 611 J19 000
Issue | 22-04-08
Stand | **Fig./Abb. 2**



Modifications reserved
Änderungen vorbehalten
Modifications réservées
Salvo modificaciones

Abbildung - Typ - E

