

VELIS EVO

SHOWER
READYTITANIUM
PLUS

FLACH

QUALITÄTS-
GARANTIEINSTALLATION
VERTIKAL UND
HORIZONTALECO EVO-
FUNKTION

ABS

DISPLAY
ECO

- / Installation druckfest
- / zwei Innenbehälter mit jeweils 1,5 kW Heizelement
- / exklusives neues Design
- / Shower Ready-Funktion
- / ECO EVO-Funktion
- / zwei Magnesiumanoden innen
- / zwei 5-Loch Flansche
- / neuer elektronischer Thermostat (CoreTECH)
- / emaillierter Heizwiderstand
- / LED-Display
- / Installation vertikal und horizontal
- / Energieeffizienzklasse B
- / mit Anschlussleitung und Stecker

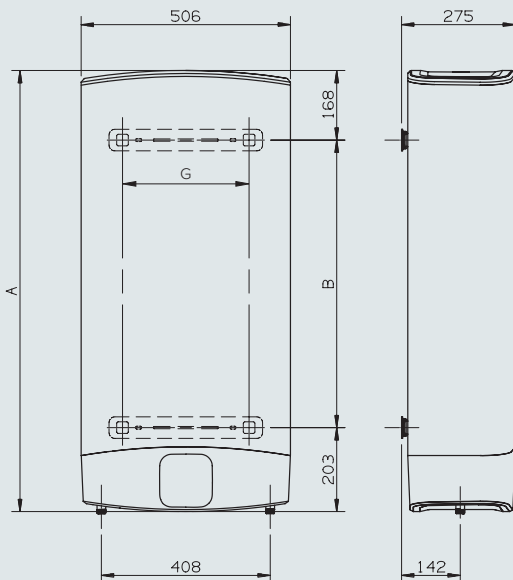


Design und Komfort

Technische Daten

		VLS EVO 50 EU	VLS EVO 80 EU	VLS EVO 100 EU
Inhalt*	Liter	50	80	100
Leistung	kW	1,5	1,5	1,5
Spannung	V	230	230	230
Aufheizzeit (Shower Ready)	h, min.	0,50	0,50	0,50
Aufheizzeit ($\Delta T = 45^\circ C$)	h, min.	1,30	2,15	2,50
Höchsttemperatur	$^\circ C$	80	80	80
Bereitschaftsenergieverbrauch	kWh/24h	1,1	1,5	1,6
Nettogewicht	kg	21,7	28,3	32,2
IP Klassifizierung	IP	X4	X4	X4
Maße				
A	mm	776	1066	1251
B	mm	405	695	880
G	mm	306	306	306

VELIS EVO	50 EU	80 EU	100 EU
Energieklasse	B	B	B
Zapfprofil	M	M	L
Art.-Nr.	3626363	3626364	3626365



Installation horizontal nur möglich, wenn Anschlussrohre links und Kaltwassereingang unten

Kaltwassereingang G 1/2"
Warmwasserausgang G 1/2"

*Die im Katalog beschriebene Kapazität (Literzahl) eines Warmwasserspeichers beschreibt die jeweilige Produktkategorie. Die tatsächliche Kapazität (Literzahl) ist in der dem Gerät beiliegenden technischen Dokumentation bzw. auf dem Produktetikett ausgewiesen.