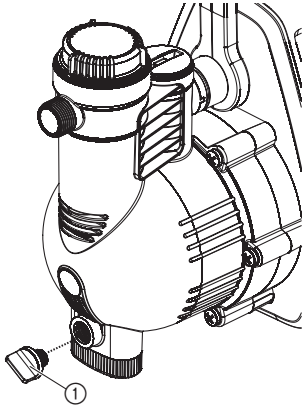


Art. 19080

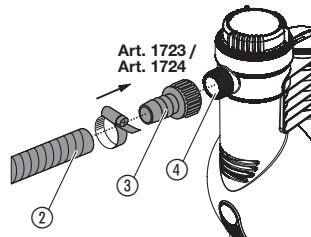
- | | |
|---|--|
| <p>DE Betriebsanleitung
smart Haus- & Gartenautomat</p> <hr/> <p>EN Operator's manual
smart Automatic Home & Garden Pump</p> <hr/> <p>FR Mode d'emploi
Automate smart pour la maison et le jardin</p> <hr/> <p>NL Gebruiksaanwijzing
smart elektronische hydrofoorpomp</p> <hr/> <p>SV Bruksanvisning
smart pumpautomat för hem och trädgård</p> <hr/> <p>DA Brugsanvisning
smart hus- & haveautomat</p> <hr/> <p>FI Käyttöohje
Älykäs smart paine- ja puutarhapumppu</p> <hr/> <p>NO Bruksanvisning
smart hus- og hageautomat</p> <hr/> <p>IT Istruzioni per l'uso
smart Pompa automatica per uso domestico e giardino</p> <hr/> <p>ES Instrucciones de empleo
Estación de bombeo para casa y jardín smart</p> | <p>PL Instrukcja obsługi
smart hydrofor elektroniczny</p> <hr/> <p>HU Használati utasítás
smart háztartási- és kerti automata szivattyú</p> <hr/> <p>CS Návod k obsluze
smart domácí a zahradní automat</p> <hr/> <p>SK Návod na obsluhu
smart domácí a záhradný automat</p> <hr/> <p>EL Οδηγίες χρήσης
Πιεστική αντλία νερού οικιακής χρήσης & κήπου smart</p> <hr/> <p>SL Navodilo za uporabo
Hišni in vrtni avtomat smart</p> <hr/> <p>HR Upute za uporabu
smart kućni & vrtni automat</p> <hr/> <p>RO Instrucțiuni de utilizare
Pompa automată smart pentru casă & grădină</p> <hr/> <p>BG Инструкция за експлоатация
smart автоматична помпа за дома и градината</p> |
|---|--|

<p>DE Produkthaftung Wir weisen ausdrücklich darauf hin, dass wir in Übereinstimmung mit dem Produkthaftungsgesetz nicht für Schäden haften, die durch unsere Produkte entstehen, wenn diese unsachgemäß und nicht durch einen von uns autorisierten Servicepartner repariert wurden oder wenn keine Original GARDENA Teile oder von uns zugelassene Teile verwendet wurden.</p>
<p>EN Product liability In accordance with the German Product Liability Act, we hereby expressly declare that we accept no liability for damage incurred from our products where said products have not been properly repaired by a GARDENA-approved service partner or where original GARDENA parts or parts authorised by GARDENA were not used.</p>
<p>FR Responsabilité Conformément à la loi relative à la responsabilité du fait des produits défectueux, nous déclarons expressément par la présente que nous déclinons toute responsabilité pour les dommages résultant de nos produits, si lesdits produits n'ont pas été correctement réparés par un partenaire d'entretien agréé GARDENA ou si des pièces d'origine GARDENA ou des pièces agréées GARDENA n'ont pas été utilisées.</p>
<p>NL Productaansprakelijkheid Conform de Duitse wet inzake productaansprakelijkheid verklaren wij hierbij uitdrukkelijk dat wij geen aansprakelijkheid aanvaarden voor schade ontstaan uit onze producten waarbij deze producten niet zijn gerepareerd door een GARDENA-erkende servicepartner of waarbij geen originele GARDENA-onderdelen of onderdelen die door GARDENA zijn goedgekeurd zijn gebruikt.</p>
<p>SV Produktansvar I enlighet med tyska produktansvarslagar förklarar vi härmed uttryckligen att vi inte åtar oss något ansvar för skador som orsakas av våra produkter där produkterna inte har genomgått korrekt reparation från en GARDENA-godkänd servicepartner eller där originaldelar från GARDENA eller delar godkända av GARDENA inte använts.</p>
<p>DA Produktansvar I overensstemmelse med den tyske produktansvarslav erklærer vi hermed udtrykkeligt, at vi ikke påtager os noget ansvar for skader på vores produkter, hvis de pågældende produkter ikke er blevet repareret korrekt af en GARDENA-godkendt servicepartner, eller hvor der ikke er brugt originale GARDENA-reservedele eller godkendte reservedele fra GARDENA.</p>
<p>FI Tuotevastuu Saksan tuotevastuulain mukaisesti emme ole vastuussa laitteiden vaurioista, jos korjauksia ei ole tehnyt GARDENAn hyväksymä huoltoliike tai jos niiden syynä on muiden kuin alkuperäisten GARDENA-varaosien tai GARDENAn hyväksymien varaosien käyttö.</p>
<p>IT Responsabilità del prodotto In conformità con la Legge tedesca sulla responsabilità del prodotto, con la presente dichiariamo espressamente che decliniamo qualsiasi responsabilità per danni causati dai nostri prodotti qualora non siano stati correttamente riparati presso un partner di assistenza approvato GARDENA o laddove non siano stati utilizzati ricambi originali o autorizzati GARDENA.</p>
<p>ES Responsabilidad sobre el producto De acuerdo con la Ley de responsabilidad sobre productos alemana, por la presente declaramos expresamente que no aceptamos ningún tipo de responsabilidad por los daños ocasionados por nuestros productos si dichos productos no han sido reparados por un socio de mantenimiento aprobado por GARDENA o si no se han utilizado piezas originales GARDENA o piezas autorizadas por GARDENA.</p>
<p>PL Odpowiedzialność za produkt Zgodnie z niemiecką ustawą o odpowiedzialności za produkt, niniejszym wyraźnie oświadczamy, że nie ponosimy żadnej odpowiedzialności za szkody poniesione na skutek użytkowania naszych produktów, w przypadku gdy naprawa tych produktów nie była odpowiednio przeprowadzana przez zatwierdzonego przez firmę GARDENA partnera serwisowego lub nie stosowano oryginalnych części GARDENA albo części autoryzowanych przez tę firmę.</p>
<p>HU Termékszavatosság A németországi termékszavatossági törvénnyel összhangban ezennel nyomatékosan kijelentjük, hogy nem vállalunk felelősséget a termékeinkben keletkezett olyan károkért, amelyek valamilyen GARDENA által jóváhagyott szervizpartner által nem megfelelően végzett javításból adódtak, vagy amely során nem eredeti GARDENA alkatrészeket vagy a GARDENA által jóváhagyott alkatrészeket használtak fel.</p>
<p>CS Odpovědnost za výrobek V souladu s německým zákonem o odpovědnosti za výrobek tímto výslovně prohlašujeme, že nepřijímáme žádnou odpovědnost za poškození vzniklá na našich výrobcích, kdy zmíněné výrobky nebyly řádně opraveny schváleným servisním partnerem GARDENA nebo kdy nebyly použity originální náhradní díly GARDENA nebo náhradní díly autorizované společností GARDENA.</p>
<p>SK Zodpovednosť za produkt V súlade s nemeckými právnymi predpismi upravujúcimi zodpovednosť za výrobok týmto výslovné prehlasujeme, že nenesieme žiadnu zodpovednosť za škody spôsobené našimi výrobkami, v prípade ktorých neboli nutné opravy vykonané servisným partnerom schváleným spoločnosťou GARDENA alebo neboli použité diely spoločnosti GARDENA alebo diely schválené spoločnosťou GARDENA.</p>
<p>EL Ευθύνη προϊόντος Σύμφωνα με τον γερμανικό νόμο περί Ευθύνης για τα Προϊόντα, με το παρόν δηλώνουμε ρητώς ότι δεν αποδεχόμαστε καμία ευθύνη για τυχόν ζημιές που προκύπτουν από τα προϊόντα μας εάν αυτά δεν έχουν επισκευαστεί σωστά από κάποιον εγκεκριμένο συνεργάτη επισκευών της GARDENA ή εάν δεν έχουν χρησιμοποιηθεί αυθεντικά εξαρτήματα GARDENA ή εξαρτήματα εγκεκριμένα από την GARDENA.</p>
<p>SL Odgovornost proizvajalca V skladu z nemškimi zakoni o odgovornosti za izdelke, izrecno izjavljajo, da ne sprejemamo nobene odgovornosti za škodo, ki jo povzročijo naši izdelki, če teh niso ustrezno popravili GARDENINI odobreni servisni partnerji ali pri tem niso bili uporabljeni originalni GARDENINI nadomestni deli ali GARDENINIMI homologiranimi nadomestnimi deli.</p>
<p>HR Pouzdanost proizvođa Sukladno njemačkom zakonu o pouzdanosti proizvoda, ovime izričito izjavljujemo kako ne prihvaćamo nikakvu odgovornost za oštećenja na našim proizvodima nastala uslijed neispravnog popravka od strane servisnog partnera kojeg odobrava GARDENA ili uslijed nekorištenja originalnih GARDENA dijelova ili dijelova koje odobrava GARDENA.</p>
<p>RO Răspunderea pentru produs În conformitate cu Legea germană privind răspunderea pentru produs, declarăm în mod expres prin prezentul document că nu acceptăm nicio răspundere pentru defecțiunile suferite de produsele noastre atunci când acestea nu au fost reparate în mod corect de un atelier de service partener, aprobat de GARDENA, sau când nu au fost utilizate piese GARDENA originale sau piese autorizate de GARDENA.</p>
<p>BG Отговорност за вреди, причинени от стоки Съгласно германския Закон за отговорността за вреди, причинени от стоки, с настоящото изрично декларираме, че не носим отговорност за щети, причинени от нашите продукти, ако те не са били правилно ремонтирани от одобрен от GARDENA сервиз или ако не са използвани оригинални части на GARDENA или части, одобрени от GARDENA.</p>

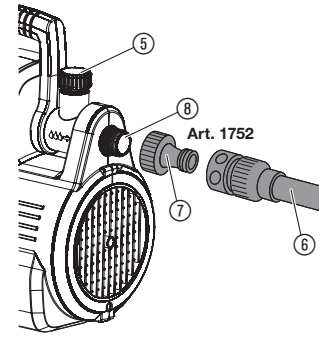
I1



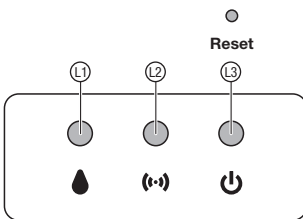
I2



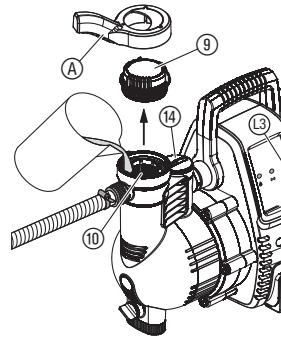
I3



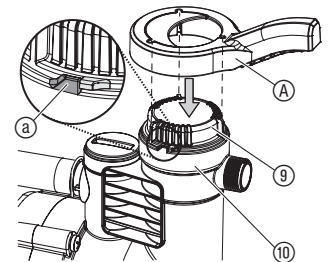
O1



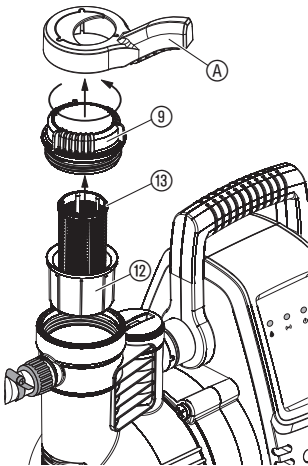
O2



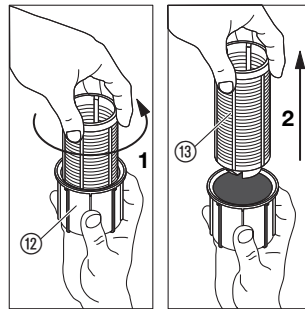
O3



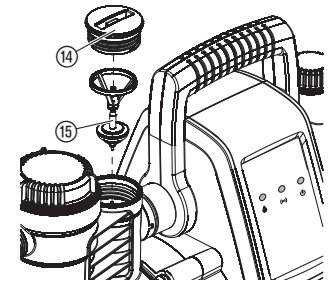
M1



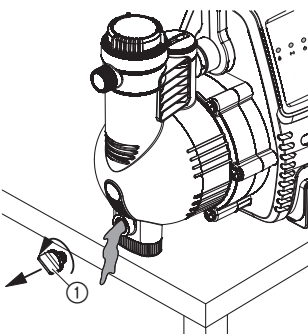
M2



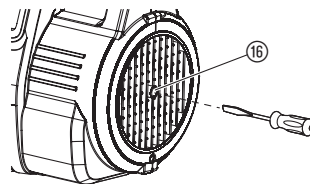
M3



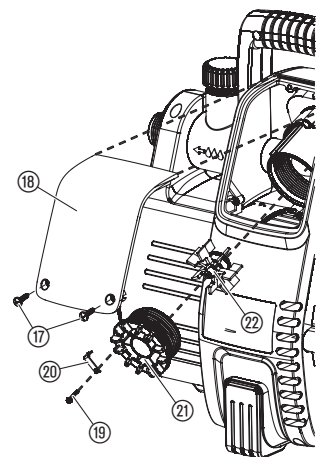
S1



T1



T2



1. SICHERHEIT	4
2. INSTALLATION	5
3. BEDIENUNG	5
4. WARTUNG	6
5. LAGERUNG	6
6. FEHLERBEHEBUNG	7
7. TECHNISCHE DATEN	8
8. LIEFERBARES ZUBEHÖR	8
9. SERVICE/GARANTIE	8

Originalbetriebsanleitung.



Dieses Produkt kann von Kindern ab 8 Jahren und darüber sowie von Personen mit verringerten physischen, sensorischen oder mentalen Fähigkeiten oder Mangel an Erfahrung und Wissen benutzt werden, wenn sie beaufsichtigt oder bezüglich des sicheren Gebrauchs des Produkts unterwiesen wurden und die daraus resultierenden Gefahren verstehen. Kinder dürfen nicht mit dem Produkt spielen. Reinigung und Benutzer-Wartung dürfen nicht von Kindern ohne Beaufsichtigung durchgeführt werden. Wir empfehlen eine Benutzung des Produkts erst für Jugendliche ab 16 Jahren.

Bestimmungsgemäße Verwendung:

Der **GARDENA smart Haus- & Gartenautomat** ist für die private Benutzung im Haus und Hobbygarten bestimmt und nicht dafür vorgesehen, zum Betrieb von Bewässerungsgeräten und -systemen in öffentlichen Gartenanlagen eingesetzt zu werden. Er kann zum Fördern von Regenwasser, Leitungswasser und chlorhaltigem Wasser eingesetzt werden.

Der **GARDENA smart Haus- & Gartenautomat** ist nur zusammen mit dem **GARDENA smart Gateway** programmierbar.

Das Produkt ist nicht für den Dauerbetrieb (z. B. Industrieinsatz, Dauerumwälzbetrieb) geeignet.

GEFAHR! Nicht gefördert werden dürfen ätzende, leicht brennbare, aggressive oder explosive Förderflüssigkeiten (wie Benzin, Petroleum oder Nitroverdünnung), Salzwasser sowie zum Verzehr vorgesehene Lebensmittel.

Druckverstärkung:

Wenn Sie die Pumpe zur Druckverstärkung verwenden, darf der maximal zulässige Innendruck von 6 bar (auf der Druckseite) nicht überschritten werden. Dabei müssen der zu verstärkende Druck und der Pumpendruck addiert werden.

- Beispiel: Druck am Wasserhahn = 1,0 bar.
Maximaler Druck des smart Haus- & Gartenautomaten = 5,0 bar.
Gesamtdruck = 6,0 bar.

1. SICHERHEIT

WICHTIG!

Lesen Sie die Gebrauchsanweisung sorgfältig und bewahren Sie diese zum Nachlesen auf.

Symbole auf dem Produkt:



Lesen Sie die Betriebsanleitung.

Allgemeine Sicherheitshinweise

Elektrische Sicherheit



GEFAHR! Stromschlag!
Verletzungsgefahr durch elektrischen Strom.

→ Das Produkt muss über eine Fehlerstromschutzeinrichtung (RCD) mit einem Nennauslösestrom von höchstens 30 mA mit Strom versorgt werden.



GEFAHR! Stromschlag!
Verletzungsgefahr durch elektrischen Strom.

→ Trennen Sie das Produkt vom Netz, bevor Sie warten oder Teile austauschen. Dabei muss sich die Steckdose in Ihrem Sichtbereich befinden.

Sicherer Betrieb

Die Wassertemperatur darf 35 °C nicht überschreiten.

Die Pumpe darf nicht benutzt werden, wenn sich Personen im Wasser befinden. Die Förderflüssigkeit kann durch austretende Schmiermittel verunreinigt werden.

Schutzschalter

Trockenlaufsicherung: Wenn kein Wasser gefördert wird (Unterstrom) schaltet die Pumpe automatisch ab.

Blockierschutz: Wenn der Motor blockiert (Überstrom) schaltet die Pumpe automatisch ab.

Zusätzliche Sicherheitshinweise

Elektrische Sicherheit



GEFAHR! Herzstillstand!

Dieses Produkt erzeugt beim Betrieb ein elektromagnetisches Feld. Dieses Feld kann sich unter bestimmten Bedingungen auf die Funktionsweise aktiver oder passiver medizinischer Implantate auswirken. Um die Gefahr von Situationen, die zu schweren oder tödlichen Verletzungen führen können, auszuschließen, sollten Personen mit einem medizinischen Implantat vor dem Gebrauch dieses Produkts ihren Arzt und den Hersteller des Implantats konsultieren.



GEFAHR! Stromschlag!

Wenn sich Personen im Schwimmbecken oder Gartenteich befinden, darf das Produkt nicht betrieben werden.

→ Stellen Sie sicher, dass die elektrischen Steckverbindungen in einem überflutungssicheren Bereich angebracht sind.

→ Schützen Sie den Netzstecker vor Nässe.

Anschlusskabel



GEFAHR! Stromschlag!

Durch einen abgeschnittenen Netzstecker kann über das Netzkabel Feuchtigkeit in den elektrischen Bereich eindringen und einen Kurzschluss verursachen.

→ Schneiden Sie nicht den Netzstecker ab (z. B. um das Kabel durch eine Wand zu verlegen).

Ist das Netzkabel beschädigt, muss es zur Vermeidung von Gefahren vom Hersteller, dessen Servicewerkstatt oder von gleichermaßen qualifizierten Personen ausgetauscht werden.

Netzkabel und Verlängerungskabel dürfen nach DIN VDE 0620 keinen geringeren Querschnitt haben als Gummischlauchleitungen mit dem Kurzzeichen H07RN-F.

Die Kabellänge muss 10 m betragen.

Angaben auf dem Typschild müssen mit den Daten des Stromnetzes übereinstimmen.

Trennen Sie das Produkt von der Stromversorgung, wenn es nicht verwendet wird.

Schützen Sie den Stecker und das Anschlusskabel vor Hitze, Öl und scharfen Kanten.

Tragen Sie die Pumpe nicht am Netzkabel und ziehen Sie den Netzstecker nicht am Kabel aus der Steckdose.

Als zusätzliche Sicherheitsvorrichtung kann ein zugelassener Sicherheitsschalter verwendet werden.

→ Erkundigen Sie sich diesbezüglich bei Ihrem Elektriker.

Verwenden Sie für den Betrieb der Pumpe nur Verlängerungskabel mit Masseanschluss.

Eine beschädigte Pumpe darf nicht benutzt werden.

Überprüfen Sie die Pumpe vor der Benutzung auf etwaige Schäden (insbesondere an Netzkabel und Stecker).

→ Lassen Sie die Pumpe im Schadensfall unbedingt im GARDENA Service Center prüfen.

Persönliche Sicherheit



GEFAHR! Erstickungsgefahr!

Kleinere Teile können leicht verschluckt werden. Durch den Polybeutel besteht Erstickungsgefahr für Kleinkinder. Halten Sie Kleinkinder während der Montage fern.



GEFAHR! Verletzungsgefahr durch heißes Wasser!

Wenn die elektronische Steuerung defekt ist oder die Wasserversorgung auf der Einlassseite der Pumpe nicht funktioniert, kann sich in der Pumpe vorhandenes Wasser erhitzen und durch auslaufendes heißes Wasser zu einer Verletzungsgefahr werden.

→ Trennen Sie die Pumpe von der Hauptversorgung, lassen Sie das Wasser abkühlen (ca. 10 bis 15 Minuten), und schließen Sie die Wasserversorgung auf der Einlassseite an, bevor Sie die Pumpe erneut in Betrieb nehmen.

Verwenden Sie das Produkt nicht, wenn Sie müde sind oder unter dem Einfluss von Drogen, Alkohol oder Medikamenten stehen. Ein Moment der Unachtsamkeit während des Betriebs kann zu schweren Verletzungen führen.

Bei Anschluss der Pumpe an die Wasserversorgungsanlage müssen die landes-spezifischen Sanitärvorschriften eingehalten werden, damit das Rücksaugen von Nicht-Trinkwasser verhindert wird.

Wasser, das die Pumpe durchläuft, gilt nicht mehr als Trinkwasser.

Tragen Sie bei Arbeiten mit dem Produkt weder die Haare offen noch Schals oder ähnliche lose Kleidung.

Achten Sie darauf, dass sich keine Kinder oder unbefugte Personen unbeauf-sichtigt in Reichweite der Pumpe und des geförderten Mediums befinden.

Um ein Trockenlaufen der Pumpe zu vermeiden, ist darauf zu achten, dass sich das Ende des Saugschlauchs immer unter Wasser befindet.

→ Füllen Sie die Pumpe vor jeder Benutzung mit zu fördernder Flüssigkeit (ca. 2 bis 3 l).

Die Pumpe muss auf einem festen, ebenen Untergrund und vor Überflutung geschützt stehen. Die Pumpe darf nicht ins Wasser fallen.

Sehr feiner Sand kann durch den integrierten Filter (Maschenweite 0,45 mm) gelangen und den Verschleiß der hydraulischen Teile beschleunigen.

→ Bei sandhaltigem Wasser sollte zusätzlich der **GARDENA Pumpen-Vorfilter, Art. 1730** (Maschenweite 0,1 mm) verwendet werden.

Die Temperatur der geförderten Flüssigkeit muss zwischen 2 °C und 35 °C liegen.

Die Lagertemperatur muss zwischen 2 °C und 70 °C betragen.

2. INSTALLATION



GEFAHR! Stromschlag!

Verletzungsgefahr durch elektrischen Strom.

→ Trennen Sie das Produkt vom Netz bevor Sie das Produkt installieren.

Aufstellungsort [Abb. 11]:

Achten Sie auf eine ausreichende Belüftung im Bereich der Lüftungsschlitze. Die Pumpe muss einen Mindestabstand von 5 cm zur Wand haben. Durch die Lüftungsschlitze dürfen keine Verschmutzungen (z. B. Sand oder Erde) angesaugt werden.

Stellen Sie die Pumpe so auf, dass sie nicht verrutschen und unter der Ablassschraube ① ein ausreichend großer Auffangbehälter zum Entleeren der Pumpe oder des Systems aufgestellt werden kann.

Stellen Sie die Pumpe in sicherem Abstand (mindestens 2 m) vom zu fördernden Medium auf.

Installieren Sie die Pumpe nach Möglichkeit höher als die Oberfläche des zu fördernden Wassers. Wenn dies nicht möglich ist, installieren Sie zwischen Pumpe und Saugschlauch ein vakuumbeständiges Absperrorgan, um beispielsweise den integrierten Filter reinigen zu können.

Wenn das System fest eingebaut wird, sind auf der Ein- und Auslassseite geeignete Absperrorgane zu installieren. Dies ist beispielsweise für Wartungs- und Reinigungsarbeiten an der Pumpe oder zum Abschalten wichtig.

Anschlüsse:



ACHTUNG!

Die GARDENA-Anschluss-Stücke auf der Saug- und Druckseite dürfen nur handfest angezogen werden. Vor dem Aufschrauben des Saugschlauches auf den Saugeingang prüfen, ob der Dichtring vorhanden und unbeschädigt ist. Bei der Verwendung von Metall-Anschlüssen kann es bei unsachgemäßer Montage zur Beschädigung des Anschluss-Gewindes kommen. Deshalb die Anschlusssteile nur mit höchster Sorgfalt aufschrauben. Zum Abdichten von Metallanschlusssteilen nur Dichtband verwenden.

Saugseite:

Verwenden Sie auf der Saugseite keine Wasserschlauch-Stecksystemteile! Es muss ein vakuumfester Saugschlauch verwendet werden z. B.:

- GARDENA Sauggarnitur Art. 1411/1418
- GARDENA Schlagbrunnen-Saugschlauch Art. 1729
- GARDENA Saugschlauch-Meterware mit GARDENA Schlauchschelle Art. 7192/7191.

Bei sehr feiner Verschmutzung des Fördermediums wird zusätzlich zum integrierten Filter ein **GARDENA Pumpen-Vorfilter Art. 1730/1731** empfohlen.

Um die Wiederansaugzeit zu verkürzen, empfehlen wir die Verwendung eines Saugschlauchs mit Rückfluss-Stopp, der ein selbsttätiges Entleeren des Saugschlauchs nach Außerbetriebnahme der Pumpe verhindert.

Wichtig bei Festinstallation:

Verwenden Sie bei größeren Saughöhen einen Saugschlauch mit einem geringeren Durchmesser (3/4").

Druckseite:

Auf der Druckseite muss ein druckfester Schlauch verwendet werden z. B.:

- GARDENA Gartenschlauch (3/4") Art. 18113 mit GARDENA Anschluss-Satz Art. 1752.

Wichtig bei Festinstallation:

Wenn das Produkt fest in einem geschlossenen Raum installiert wird, dürfen für den Anschluss an die Brauchwasserversorgung nur flexible Schläuche (z. B. verstärkt) und keine starren Rohre verwendet werden, um den Geräuschpegel zu reduzieren und Schäden durch Druckstöße zu vermeiden. Feste Rohre dürfen nur mit einer Steigung auf den ersten 2 m installiert werden. Um Beschädigungen am Gewinde zu vermeiden, achten Sie bei der Verwendung von Metall-Anschlüssen auf eine vorsichtige und passgenaue Montage.

Saugschlauch anschließen [Abb. 12]:

1. Schrauben Sie das Anschluss-Stück ③ auf den Ansaugstutzen ④ und ziehen Sie es von Hand fest.
2. Schieben Sie den Saugschlauch ② auf das Anschluss-Stück ③ und befestigen Sie ihn z. B. mit einer **GARDENA Schlauchschelle Art. 7192/7191**.
3. Befestigen Sie bei Saughöhen über 4 m den Saugschlauch (z. B. an einem Holzpfosten).
Dies entlastet die Pumpe und den Saugschlauch vom Gewicht des Wassers.

Druckschlauch anschließen [Abb. 13]:

Der Druckschlauch kann entweder mit dem 33,3-mm-Gewinde (G1) des um 120° drehbaren Anschlusses ⑤ und/oder dem horizontalen Anschluss ⑥ verbunden werden.

1. Schrauben Sie das Hahnstück ⑦ auf den Druckausgang ⑤/⑥ und ziehen Sie es von Hand fest.
2. Stecken Sie den Druckschlauch mit Schlauchstück ⑧ auf das Hahnstück ⑦.

3. BEDIENUNG

Bedienung über die GARDENA smart system App:

Mit der **GARDENA smart system App** steuern Sie alle GARDENA smart system Produkte, von überall und zu jeder Zeit. Die kostenlose **GARDENA smart system App** kann über den Apple App Store oder den Google Play Store heruntergeladen werden.

Für die Einbindung ist ein mit dem Internet verbundenes **GARDENA smart Gateway** erforderlich. Das Einbinden aller GARDENA smart system Produkte erfolgt über die App. Befolgen Sie dazu die Anweisungen in der App.

Einstellungen/Anzeigen über die App:

- Sprache
- Aktueller Durchfluss
- Aktueller Druck
- Standby
- Einschaltdruck
- Gesamtvolumenzähler
- Frostwarnung
- Tropfwasserwarnung
EIN (60 min)
EIN (2 min)
AUS
- Fehler

LED-Anzeigen der Pumpe [Abb. 01]:

① Bewässerungs-LED/Fehler-LED

- Grün: Wasser fließt
- Aus: Standby (wenn ③ leuchtet)
- Rot blinkend: Fehler (siehe 6. FEHLERBEHEBUNG)

② Connection-LED

- Grün blinkend: Warten auf Einbindung
- Grün – Orange – Rot: Signalstärke
- Rot blinkend: Keine Einbindung

③ Ein-LED

- Grün: Strom an
- Aus: Strom aus

Reset-Taste

Der smart Haus- & Gartenautomat wird in die Werkseinstellung zurück-gesetzt.

→ Drücken Sie kurz die Reset-Taste.
Erneute Einbindung.

– oder –

→ Halten Sie die Reset-Taste für min. 5 Sekunden gedrückt.
 Löscht die bestehende Einbindung und ermöglicht eine erneute Einbindung z. B. ein anderes Gateway.

smart Haus- & Gartenautomat starten [Abb. O2/O3]:



GEFAHR! Stromschlag!

Verletzungsgefahr durch elektrischen Strom.

→ Trennen Sie das Produkt vom Netz bevor Sie die Pumpe befüllen.

HINWEIS: Die angegebene maximale Selbstansaughöhe (siehe 7. TECHNISCHE DATEN) wird nur erreicht, wenn die Pumpe befüllt ist und der Druckschlauch während des ersten Selbstansaugens direkt hinter dem Druckausgang hoch gehalten wird, sodass das geförderte Medium nicht aus dem Druckschlauch austreten kann. Bei Verwendung eines gefüllten Saugschlauchs mit Rückschlagventil brauchen Sie den Druckschlauch nicht hoch halten.

1. Lösen Sie die Deckel ⑨ der Filterkammer mit dem mitgelieferten Schlüssel ①.
2. Füllen Sie langsam die zu fördernde Flüssigkeit in den Einfüllstutzen ⑩ (ca. 2 bis 3 l), bis der Wasserstand nicht mehr unter den Einlass der Saugseite sinkt oder Wasser am horizontalen Anschluss austritt.
3. **Bei Festinstallation:** Lösen Sie die Abdeckung ⑭ und befüllen Sie die Pumpe mit Förder-Flüssigkeit, bis diese am horizontalen Anschluss austritt.
4. Entleeren Sie das restliche Wasser im Druckschlauch, damit die Luft während des Befüllens und Entlüftens entweichen kann.
5. Öffnen Sie alle Absperrvorrichtungen in der Druckleitung (Bewässerungszubehör, Hahn usw.), damit beim Ansaugen die Luft entweichen kann.
6. **Bei Festinstallation:** Wenn die Förderleitung aufgrund der festen Installation nicht geleert werden kann, lösen Sie die Abdeckung ⑭. Es kann eine erhebliche Menge Flüssigkeit austreten. Halten Sie einen ausreichend großen Auffangbehälter bereit.
7. Drehen Sie den Deckel ⑨ der Filterkammer bis zum Anschlag ① fest.
8. **Ohne Festinstallation:** Heben Sie den Druckschlauch direkt hinter dem Druckausgang an.
9. Stecken Sie den Netzstecker des Anschlusskabels in eine Netzsteckdose.
Die Pumpe läuft nach ca. 3 Sekunden an und die Ein-LED leuchtet grün.

Der Ansaugvorgang kann bis zu 6 min. dauern. Wenn danach kein Wasser gefördert wird, schaltet die Pumpe ab und Fehler 2 wird angezeigt (siehe 6. FEHLERBEHEBUNG).

10. Schließen Sie die Absperrvorrichtungen der Druckleitung, sobald die Pumpe beginnt, kontinuierlich Wasser zu fördern.

Die Pumpe schaltet sich automatisch ca. 10 Sekunden nach dem Schließen der Absperrvorrichtung ab. Die Pumpe ist betriebsbereit (Standby).

Elektronische Steuerung:

Die Pumpe verfügt über eine elektronische Steuerung.

Wenn der Druck unter den Einschaltdruck fällt, wird die Pumpe automatisch gestartet.

Sobald keine Wasserförderung mehr erfolgt, wird sie automatisch abgeschaltet.

Kleinmengenprogramm und Tropfwasserwarnung:

Tropfwasserwarnung:

Bei einer Leckage oder einem tropfenden Wasserhahn, fällt ständig der Druck unter den Einschaltdruck und die Pumpe schaltet sich ständig ein und aus.

Wenn die Pumpe ständig ein- und ausgeschaltet wird, schaltet die Pumpe automatisch ab um einen ungewollten Wasseraustritt zu vermeiden (Fehler 4 „Tropfwasserwarnung“ wird angezeigt).

Kleinmengenprogramm:

Damit die Pumpe bei einer gewollten Anwendung mit kleinen Wassermengen (z.B. Waschmaschinen oder Tropfbewässerung) nicht vorzeitig abschaltet, kann die Dauer des Kleinmengenprogramms, bis die Tropfwasserwarnung aktiviert wird, eingestellt werden (siehe **GARDENA smart system App/Tropfwasserwarnung**).

Das zyklische Ein- und Ausschalten der Pumpe während des Kleinmengenprogramms hat keinen Einfluss auf die Lebensdauer der Pumpe.

Betrieb von Waschmaschinen

(Tropfwasserwarnung auf 60 Min. eingestellt):

Nach Beendigung des Kleinstmengen-Wasserzulaufs bei Waschmaschinen setzt sich die 60-Minuten-Betriebsdauer des Kleinmengenprogramms automatisch auf den Normalbetrieb der Pumpe zurück, was einen problemlosen Waschmaschinenbetrieb auch > 60 Minuten ermöglicht.

Betrieb ohne kleine Wassermengen

(Tropfwasserwarnung auf 2 Min. eingestellt):

Wenn keine kleinen Wassermengen benötigt werden, kann die Tropfwasserwarnung auf 2 Minuten verkürzt werden. Dies ermöglicht den maximalen Schutz bei einer Leckage.

Bei ständiger Tropfbewässerung

(Tropfwasserwarnung auf AUS eingestellt):

Soll das Kleinmengenprogramm länger als 60 Min. genutzt werden, kann die Tropfwasserwarnung deaktiviert werden (AUS).

Achtung! Die Pumpe ist dann nicht mehr durch die Tropfwasserwarnung geschützt.

4. WARTUNG



GEFAHR! Stromschlag!

Verletzungsgefahr durch elektrischen Strom.

→ Trennen Sie das Produkt vom Netz bevor Sie das Produkt warten.

Filter reinigen [Abb. M1/M2]:

1. Schließen Sie ggf. alle Absperrvorrichtungen auf der Saugseite.
2. Lösen Sie den Deckel ⑨ der Filterkammer mit dem mitgelieferten Schlüssel ①.
3. Ziehen Sie die Filtereinheit ⑫/⑬ senkrecht nach oben heraus.
4. Halten Sie den Becher ⑭ fest, drehen Sie den Filter ⑮ gegen den Uhrzeigersinn **1** und ziehen Sie den Filter **2** heraus (Bajonettverschluss).
5. Reinigen Sie den Becher ⑭ unter fließendem Wasser und reinigen Sie den Filter ⑮ z.B. mit einer weichen Bürste.
6. Setzen Sie den Filter in umgekehrter Reihenfolge wieder ein.
7. Starten Sie die Pumpe (siehe 3. BEDIENUNG).

Rückschlagventil reinigen [Abb. M3]:



ACHTUNG!

Die Pumpe darf nicht ohne Rückschlagventil betrieben werden.

1. Schließen Sie ggf. alle Absperrvorrichtungen auf der Saugseite.
2. Öffnen Sie alle Entnahmestellen, sodass auf der Druckseite der Druck entweicht. Schließen Sie dann die Entnahmestellen wieder, damit die angeschlossenen Leitungen nicht über die Pumpe leerlaufen.
3. Lösen Sie die Abdeckung ⑭ des Rückschlagventils mit einem geeigneten Werkzeug.
4. Entfernen Sie das Rückschlagventil ⑮ und reinigen Sie es unter fließendem Wasser.
5. Setzen Sie das Rückschlagventil ⑮ in umgekehrter Reihenfolge wieder ein.
6. Starten Sie die Pumpe (siehe 3. BEDIENUNG).

5. LAGERUNG

Außerbetriebnahme [Abb. S1]:

Das Produkt muss für Kinder unzugänglich aufbewahrt werden.

1. Trennen Sie die Pumpe vom Netz.
2. Öffnen Sie den Verbraucher auf der Druckseite.
3. Entfernen Sie die auf der Druck- und Saugseite angeschlossenen Schläuche.
4. Lösen Sie die Ablassschraube ①.
5. Kippen Sie die Pumpe zur Saug- und Druckseite, bis auf beiden Seiten kein Wasser mehr herausfließt.
6. Bewahren Sie die Pumpe an einem trockenen, geschlossenen und frostsicheren Ort auf.

Entsorgung:

(gemäß RL2012/19/EU)

Das Produkt darf nicht über den normalen Haushaltsmüll entsorgt werden. Es muss gemäß den geltenden lokalen Umweltschutzvorschriften entsorgt werden.

**WICHTIG!**

→ Entsorgen Sie das Produkt über oder durch Ihre örtliche Recycling-Sammelstelle.

6. FEHLERBEHEBUNG**GEFAHR! Stromschlag!**

Verletzungsgefahr durch elektrischen Strom.

→ **Trennen Sie das Produkt vom Netz bevor Sie Fehler des Produkts beheben.**

Fehler mit dem Fehlerdiagnosesystem beheben [Abb. 01]:

Die Pumpe verfügt über ein Fehlerdiagnosesystem, welches verschiedene Fehlerzustände über die Fehler-LED (1) anzeigt und die Ursache und deren Abhilfe verschiedener Fehlerzustände über die **GARDENA smart system App** anzeigt.

1. **Trennen Sie die Pumpe vom Netz.**
2. Führen Sie die in der **GARDENA smart system App** angezeigte Abhilfe (oder die entsprechende Abhilfe aus untenstehender Tabelle) durch.
3. Starten Sie die Pumpe wieder.
4. Wenn der Fehler nicht behoben ist, gehen Sie zurück zu Punkt 1 und rufen den nächsten möglichen Fehler auf.
5. Wenn der Fehler behoben ist, wird die Fehler-Anzeige gelöscht. *Die Pumpe ist wieder betriebsbereit.*

Problem	Mögliche Ursache	Abhilfe
Fehler-LED blinkt 1-mal (mit 2 Sek. Pause)	Die Pumpe fördert während der Inbetriebnahme 30 Sekunden lang kein Wasser.	
Pumpe saugt nicht an	Die Pumpe ist nicht ausreichend mit Förderflüssigkeit befüllt.	→ Befüllen Sie die Pumpe und stellen Sie sicher, dass während des Ansaugvorgangs kein Wasser auf der Druckseite abfließt (siehe 3. BEDIENUNG).
	Luft kann nicht auf der Druckseite entweichen, weil die Ausgänge auf der Druckseite geschlossen sind.	→ Öffnen Sie die Ausgänge auf der Druckseite (siehe 3. BEDIENUNG).
Pumpe startet nicht	Das Pumpengehäuse hat sich erhitzt und der thermische Schutzschalter wurde ausgelöst.	1. Öffnen Sie in der Druckleitung vorhandene Absperrvorrichtungen (Druck ablassen). 2. Achten Sie auf ausreichende Belüftung und lassen Sie die Pumpe ca. 20 Min. abkühlen.
	Das Laufrad ist blockiert.	1. Lösen Sie das Laufrad (siehe „Laufrad lösen“). 2. Lassen Sie die Pumpe ca. 20 Min. abkühlen.
	Der Durchfluss-Sensor ist verschmutzt.	→ Reinigen Sie den Durchfluss-Sensor (siehe „Durchfluss-Sensor reinigen“).
Fehler-LED blinkt 2-mal (mit 2 Sek. Pause)	Die Pumpe fördert während der Inbetriebnahme 6 Minuten lang kein Wasser.	
Pumpe saugt nicht an	Störung auf der Saugseite.	→ Tauchen Sie das Ende des Saugschlauchs unter Wasser. → Beseitigen Sie etwaige Undichtigkeiten auf der Saugseite. → Reinigen Sie das Rückschlagventil der Saugleitung und prüfen Sie die Einbaurichtung. → Reinigen Sie den Ansaugfilter am Ende des Saugschlauchs. → Reinigen Sie die Dichtung des Filterdeckels und drehen Sie den Deckel bis zum Anschlag fest (siehe 4. WARTUNG). → Reinigen Sie den Filter in der Pumpe.
	Der Saugschlauch ist verformt oder verbogen.	→ Verwenden Sie einen neuen Saugschlauch.

Problem	Mögliche Ursache	Abhilfe
Pumpe startet nicht	Der thermische Schutzschalter wurde ausgelöst (Motor überhitzt).	→ Lassen Sie die Pumpe ca. 20 Min. abkühlen.
Fehler-LED blinkt 3-mal (mit 2 Sek. Pause)	Die Pumpe fördert bei laufendem Betrieb 30 Sekunden lang kein Wasser.	
Wasserversorgung auf der Saugseite unterbrochen	Störung auf der Saugseite.	→ Tauchen Sie das Ende des Saugschlauchs unter Wasser. → Beseitigen Sie etwaige Undichtigkeiten auf der Saugseite. → Reinigen Sie das Rückschlagventil der Saugleitung und prüfen Sie die Einbaurichtung. → Reinigen Sie den Ansaugfilter am Ende des Saugschlauchs. → Reinigen Sie die Dichtung des Filterdeckels und drehen Sie den Deckel bis zum Anschlag fest (siehe 4. WARTUNG). → Reinigen Sie den Filter in der Pumpe.
	Der Saugschlauch ist verformt oder verbogen.	→ Verwenden Sie einen neuen Saugschlauch.
Pumpe startet nicht	Der thermische Schutzschalter wurde ausgelöst (Motor überhitzt).	→ Lassen Sie die Pumpe ca. 20 Min. abkühlen.
	Der Durchfluss-Sensor ist verschmutzt.	→ Reinigen Sie den Durchfluss-Sensor (siehe „Durchfluss-Sensor reinigen“).
Fehler-LED blinkt 4-mal (mit 2 Sek. Pause)	Die Pumpe schaltet bei laufendem Betrieb nach 60 Minuten bzw. 2 Minuten ab.	
Tropfwasserwarnung wurde aktiviert	Undichtigkeit auf der Druckseite (z. B. tropfender Hahn).	→ Beseitigen Sie etwaige Undichtigkeiten auf der Druckseite.
	Die maximale Dauer der eingestellten Tropfwasserwarnung (Kleinmengenprogramm 60 Min. oder 2 Min.) wurde überschritten.	→ Erhöhen Sie die Dauer der Tropfwasserwarnung. → Erhöhen Sie den Wasserverbrauch.
	Das Rückschlagventil ist blockiert.	→ Reinigen Sie das Rückschlagventil (siehe „Rückschlagventil reinigen“).
	Der Durchfluss-Sensor ist verschmutzt.	→ Reinigen Sie den Durchfluss-Sensor (siehe „Durchfluss-Sensor reinigen“).
Pumpe startet nicht oder stoppt plötzlich während des Betriebs	Der Netzstecker ist nicht angeschlossen.	→ Schließen Sie den Netzstecker an.
	Stromausfall.	→ Überprüfen Sie die Sicherung und die Kabel.
	FI-Schalter hat ausgelöst (Fehlerstrom).	→ Trennen Sie die Pumpe von der Stromversorgung und wenden Sie sich an den GARDENA Service.
	Elektrische Störung.	→ Trennen Sie die Pumpe von der Stromversorgung und wenden Sie sich an den GARDENA Service.

Laufrad lösen [Abb. T1]:

Wenn das Laufrad durch Verschmutzung festsetzt, **blinkt die Fehler-LED 1-mal (mit 2 Sek. Pause)**.

1. Drehen Sie die Motorwelle (16) mit einem Schraubendreher. *Dadurch löst sich das blockierte Laufrad.*
2. Starten Sie die Pumpe (siehe 3. BEDIENUNG).

Durchfluss-Sensor reinigen [Abb. T2]:

Wenn der Durchfluss-Sensor durch Verschmutzung festsetzt, **blinkt die Fehler-LED (mit 2 Sek. Pause)**.

1. Lösen Sie die beiden Schrauben (17).
2. Entfernen Sie die Abdeckung (18).
3. Lösen Sie die Schraube (19) und entfernen Sie den Clip (20).
4. Lösen Sie die Schutzkappe (21), indem Sie diese gegen den Uhrzeigersinn drehen (z. B. mit einem Schraubendreher).
5. Entnehmen Sie das Laufrad (22) und reinigen Sie es.
6. Reinigen Sie das Gehäuse des Durchfluss-Sensors.

7. Montieren Sie das Laufrad ② wieder in umgekehrter Reihenfolge.
8. Bringen Sie zuerst die Abdeckung ⑩ an der Oberseite an und ziehen Sie dann beide Schrauben ⑦ auf der Unterseite fest.
9. Starten Sie die Pumpe (siehe 3. BEDIENUNG).



HINWEIS: Bitte wenden Sie sich bei anderen Störungen an Ihr GARDENA Service-Center. Reparaturen dürfen nur von den GARDENA Service-Centern sowie von Fachhändlern durchgeführt werden, die von GARDENA autorisiert sind.

7. TECHNISCHE DATEN

smart Haus- & Garten-automat	Einheit	Wert (Art. 19080)
Netzspannung	V (AC)	230
Netzfrequenz	Hz	50
Nennleistung / Standby-Leistungsaufnahme	W	1300 / 1,5
Anschlusskabel	m	1,5 (H07RN-F)
Max. Fördermenge	l/h	5000
Max. Druck	bar	5,0
Max. Förderhöhe	m	50
Max. Ansaughöhe	m	8
Einschaltdruck	bar	2,0 – 2,8 ± 0,2
Zulässiger Innendruck (druckseitig)	bar	6
Interne SRD (Kurzstrecken-Funk-Antennen)		
Frequenzbereich	MHz	863 – 870
Maximale Sendeleistung	mW	25
Freifeld-Funkreichweite (ca.)	m	100
Gewicht	kg	13,4
Schalleistungspegel $L_{WA}^{1)}$: gemessen / garantiert Unsicherheit $k_{WA}^{1)}$	dB (A)	77 / 79 2,19

Messverfahren gemäß: ¹⁾ RL 2000/14/EC

8. LIEFERBARES ZUBEHÖR

GARDENA Saugschläuche	Knick- und vakuumfest, wahlweise erhältlich als Meterware mit 19 mm (3/4")-, 25 mm (1")- oder 32 mm (5/4")-Durchmesser ohne Anschlussarmaturen oder in Fixlängen komplett mit Anschlussarmaturen, Saugfilter und Rückflusstopp.	
GARDENA Anschluss-Stücke	Zum vakuumfesten Anschluss der Saugschlauch-Meterware.	Art. 1723 / 1724
GARDENA Saugfilter mit Rückfluss-Stopp	Zur Bestückung der Saugschlauch-Meterware.	Art. 1726 / 1727
GARDENA Schlagbrunnen-Saugschlauch	Zum vakuumfesten Anschluss der Pumpe an Schlagbrunnen oder starre Rohre. Länge 0,5 m. Mit beidseitigem 33,3 mm, (G 1)-Innengewinde.	Art. 1729
GARDENA Pumpen-Vorfilter	Insbesondere empfohlen beim Fördern sandhaltiger Medien.	Art. 1730 / 1731
GARDENA Anschlusssatz	Anschlusssatz für 1/2" Druckschläuche.	Art. 1750
GARDENA Anschlusssatz	Anschlusssatz für 3/4" Druckschläuche.	Art. 1752

9. SERVICE/GARANTIE

Wir bieten Ihnen umfangreiche Serviceleistungen:

- Qualifizierte, schnelle und kostengünstige Reparatur durch unseren **Zentralen Reparaturservice** – Bearbeitungsdauer in unserem Hause max. 5 Arbeitstage
- Einfache und kostengünstige Rücksendung an GARDENA – Rücksendeportale unter **www.gardena.de/service/reparatur-service** – **Abhol-Service:** Abholung innerhalb von 2 Tagen – nur innerhalb Deutschlands
- Kompetente Beratung bei Störung/Reklamation durch unseren **Technischen Service**
- Schnelle und kostengünstige Ersatzteilversorgung durch unseren **Zentralen Ersatzteil-Service** – Bearbeitungsdauer in unserem Hause max. 2 Arbeitstage

Service-Anschrift

GARDENA Manufacturing GmbH Service
Hans-Lorenser-Str. 40, D-89079 Ulm

Ihre direkte Verbindung zum Service in Deutschland

Telefon (07 31) 4 90 + Durchwahl
www.gardena.de/service/

Technische Störungen /Reklamationen

Telefon 26 90 Fax 389 E-mail: smart@gardena.com

Reparaturen / Antworten auf Kostenvoranschläge

Telefon 300 Fax 307 E-mail: smart@gardena.com

Ersatzteilbestellung / Allgemeine Produktberatung

Telefon 123 Fax 249 E-mail: smart@gardena.com

Abholservice

(0 18 03) / 30 81 00 oder (0 18 03) / 00 16 89
(0,09 €/je angefangene Min. Festnetz,
Mobilfunk max. 0,42 €/je angefangene Min.)

Ihre direkte Verbindung zum Service: Unsere Kunden in Österreich und in der Schweiz wenden sich bitte an die Servicestelle (Anschrift siehe Umschlagseite)

in Österreich (+43) (0) 732 77 01 01-485
service.gardena@husqvarnagroup.com

in der Schweiz (+41) (0) 62 887 37 90
info@gardena.ch

Garantieerklärung:

Im Garantiefall sind die Serviceleistungen für Sie kostenlos.

GARDENA Manufacturing GmbH gewährt für alle Original GARDENA Neuprodukte 2 Jahre Garantie ab Erstkauf beim Händler, wenn die Produkte ausschließlich im privaten Gebrauch eingesetzt wurden. Für auf einem Zweitmarkt erworbene Produkte gilt diese Herstellergarantie nicht. Die Garantie bezieht sich auf alle wesentlichen Mängel des Produktes, die nachweislich auf Material- oder Fabrikationsfehler zurückzuführen sind. Sie erfolgt durch eine Ersatzlieferung eines einwandfreien Produktes oder durch die kostenlose Reparatur des eingesandten Produktes nach unserer Wahl, wenn folgende Voraussetzungen gewährleistet sind:

- Das Produkt wurde sachgemäß und laut den Empfehlungen in der Betriebsanleitung behandelt.
- Es wurde weder vom Käufer noch von einem Dritten versucht, das Produkt zu öffnen oder zu reparieren.
- Es wurden zum Betrieb nur Original GARDENA Ersatz- und Verschleißteile verwendet.
- Vorlage des Kaufbelegs.

Normale Abnutzung von Teilen und Komponenten (beispielsweise an Messern, Messerbefestigungsteilen, Turbinen, Leuchtmitteln, Keil- und Zahnriemen, Laufrädern, Luftfiltern, Zündkerzen), optische Veränderungen, sowie Verschleiß- und Verbrauchsteile, sind von der Garantie ausgeschlossen.

Diese Herstellergarantie beschränkt sich auf die Ersatzlieferung und Reparatur nach den vorgenannten Bedingungen. Andere Ansprüche gegen uns als Hersteller, etwa auf Schadensersatz, werden durch die Herstellergarantie nicht begründet. Diese Herstellergarantie berührt selbstverständlich **nicht** die gegenüber dem Händler/Verkäufer bestehenden gesetzlichen und vertraglichen Gewährleistungsansprüche.

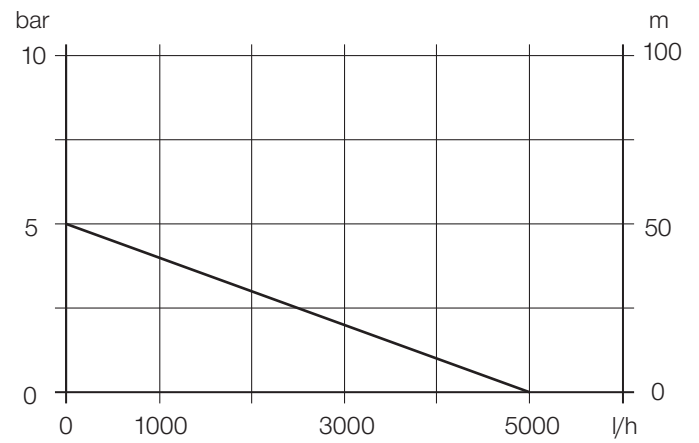
Die Herstellergarantie unterliegt dem Recht der Bundesrepublik Deutschland.

Im Garantiefall senden Sie bitte das defekte Produkt zusammen mit einer Kopie des Kaufbelegs und einer Fehlerbeschreibung ausreichend frankiert an die GARDENA Serviceadresse.

Verschleißteile:

Das Laufrad, Filter und Jetdüse sind Verschleißteile und somit von der Garantie ausgenommen.

Pumpen-Kennlinien
Performance characteristics
Courbes de performance
Prestatiegrafiek
Kapacitetskurva
Ydelses karakteristika
Pumpun ominaiskäyrä
Pumpekarakteristikk
Curva di rendimento
Curva característica de la bomba
Charakterystyka pompy
Szivattyú-jelleggörbe
Charakteristika čerpadla
Charakteristiky čerpadla
Χαρακτηριστικό διάγραμμα
Karakteristika črpalke
Obilježja pumpe
Caracteristică pompă
Помпена характеристика



<p>DE EU-Konformitätserklärung:</p> <p>Hiermit erklärt die GARDENA Manufacturing GmbH, dass der Funkanlagentyp (Art. 19080) der Richtlinie 2014/53/EU entspricht.</p> <p>Der vollständige Text der EU-Konformitätserklärung ist unter folgender Internetadresse verfügbar:</p> <p>http://www.gardena.com/int/support/safety-regulations</p>	<p>PL Deklaracja zgodności WE</p> <p>GARDENA Manufacturing GmbH oświadcza, że typ urządzenia radiowego (art. 19080) jest zgodny z Dyrektywą 2014/53/UE.</p> <p>Kompletny tekst deklaracji zgodności UE jest dostępny pod adresem:</p> <p>http://www.gardena.com/int/support/safety-regulations</p>
<p>EN EC Declaration of Conformity:</p> <p>Hereby, GARDENA Manufacturing GmbH declares that the radio equipment type (Art. 19080) is in compliance with directive 2014/53/EU.</p> <p>The full text of the EC declaration of conformity is available at the following internet address:</p> <p>http://www.gardena.com/int/support/safety-regulations</p>	<p>HU EK megfeleléségi nyilatkozat:</p> <p>A GARDENA Manufacturing GmbH ezennel kijelenti, hogy a rádióberendezés (19080-es cikk sz.-ú) típusa megfelel a 2014/53/EU irányelv előírásainak.</p> <p>Az EU szabvány-megfelelési nyilatkozat teljes szövege a következő internet címen áll rendelkezésre:</p> <p>http://www.gardena.com/int/support/safety-regulations</p>
<p>FR Déclaration de conformité CE :</p> <p>Par la présente, GARDENA Manufacturing GmbH déclare que le type d'installation radioélectrique (réf. 19080) est conforme à la directive 2014/53/UE.</p> <p>Le texte intégral de la déclaration de conformité européenne est disponible sur Internet à l'adresse suivante :</p> <p>http://www.gardena.com/int/support/safety-regulations</p>	<p>CS Prohlášení o shodě ES:</p> <p>Tímto GARDENA Manufacturing GmbH prohlašuje, že rádiová zařízení (typ 19080) odpovídají směrnici 2014/53/EU.</p> <p>Úplný text EU prohlášení o shodě je k dispozici na následující internetové adrese:</p> <p>http://www.gardena.com/int/support/safety-regulations</p>
<p>NL EG-conformiteitsverklaring:</p> <p>Hiermee verklaart GARDENA Manufacturing GmbH, dat het type radioapparatuur (art. 19080) voldoet aan de richtlijn 2014/53/EU.</p> <p>De volledige tekst van de EU-conformiteitsverklaring is beschikbaar op het volgende internetadres:</p> <p>http://www.gardena.com/int/support/safety-regulations</p>	<p>SK EÚ vyhlásenie o zhode:</p> <p>Spoločnosť GARDENA Manufacturing GmbH týmto vyhlasuje, že typ rádiového zariadenia (výr. č. 19080) zodpovedá smernici 2014/53/EÚ.</p> <p>Celý text vyhlásenia o zhode ES nájdete na tejto internetovej adrese:</p> <p>http://www.gardena.com/int/support/safety-regulations</p>
<p>SV EG-försäkran om överensstämmelse:</p> <p>Härmed försäkras GARDENA Manufacturing GmbH, att signalutrustningstypen (art. 19080) uppfyller direktiv 2014/53/EU.</p> <p>Den kompletta texten för EU-försäkran om överensstämmelse finns på följande webbadress:</p> <p>http://www.gardena.com/int/support/safety-regulations</p>	<p>EL Δήλωση Συμμόρφωσης EK</p> <p>Με το παρόν η GARDENA Manufacturing GmbH δηλώνει ότι ο τύπος του συστήματος ραδιοσυχνότητας (αριθ. προϊόντος 19080) πληροί τις απαιτήσεις της οδηγίας 2014/53/ΕΕ.</p> <p>Το πλήρες κείμενο της δήλωσης συμμόρφωσης ΕΕ διατίθεται στην παρακάτω ηλεκτρονική διεύθυνση:</p> <p>http://www.gardena.com/int/support/safety-regulations</p>
<p>DA EU-overensstemmelseserklæring</p> <p>Herved erklærer GARDENA Manufacturing GmbH, at det trådløse anlæg (varenr. 19080) er i overensstemmelse med direktivet 2014/53/EU.</p> <p>EU-overensstemmelseserklæringens tekst findes i sin helhed på følgende internetadresse:</p> <p>http://www.gardena.com/int/support/safety-regulations</p>	<p>SL Izjava EU o skladnosti:</p> <p>Podjetje GARDENA Manufacturing GmbH izjavlja, da tip radijske naprave (art. 19080) ustreza Direktivi 2014/53/EU.</p> <p>Celotno besedilo EU-izjave o skladnosti je na voljo na naslednjem spletnem naslovu:</p> <p>http://www.gardena.com/int/support/safety-regulations</p>
<p>FI EY-vaatimustenmukaisuusvakuutus</p> <p>GARDENA Manufacturing GmbH vakuuttaa täten, että radiolaitteistotyyppi (tuotenro 19080) vastaa direktiiviä 2014/53/EU.</p> <p>EY-vaatimustenmukaisuusvakuutuksen täydellinen teksti on saatavilla seuraavasta osoitteesta internetissä:</p> <p>http://www.gardena.com/int/support/safety-regulations</p>	<p>HR EU izjava o skladnosti:</p> <p>Ovime tvrtka GARDENA Manufacturing GmbH izjavljuje da tip radijskog sustava (br. art. 19080) odgovara Direktivi 2014/53/EU.</p> <p>Kompletan tekst EU izjave o skladnosti dostupan je na sljedećoj internetskoj stranici:</p> <p>http://www.gardena.com/int/support/safety-regulations</p>
<p>IT Dichiarazione di conformità CE:</p> <p>GARDENA Manufacturing GmbH dichiara con la presente che la tipologia di apparecchiatura radio (art. 19080) è conforme alla Direttiva 2014/53/UE.</p> <p>Il testo completo della dichiarazione di conformità UE è disponibile al seguente indirizzo web:</p> <p>http://www.gardena.com/int/support/safety-regulations</p>	<p>RO Declarație de conformitate UE</p> <p>Prin prezenta GARDENA Manufacturing GmbH declară că tipul de echipament hertzian (art. 19080) corespunde Directivei 2014/53/UE.</p> <p>Textul complet al Declarației de conformitate UE este disponibil la următoarea adresă de Internet</p> <p>http://www.gardena.com/int/support/safety-regulations</p>
<p>ES Declaración de conformidad CE</p> <p>Con la presente, GARDENA Manufacturing GmbH declara que el tipo de equipo radioeléctrico (ref. 19080) corresponde a la directiva 2014/53/UE.</p> <p>El texto completo de la Declaración de Conformidad de la UE se puede consultar en la siguiente dirección de Internet:</p> <p>http://www.gardena.com/int/support/safety-regulations</p>	<p>BG ЕС-Декларация за съответствие</p> <p>GARDENA Manufacturing GmbH декларира с настоящото, че типът радиооборудване (Арт. 19080) отговаря на Директива 2014/53/ЕС.</p> <p>Пълният текст на ЕС Декларацията за съответствие е на разположение на следния интернет-адрес:</p> <p>http://www.gardena.com/int/support/safety-regulations</p>

Deutschland / Germany

GARDENA
Manufacturing GmbH
Central Service
Hans-Lorenser-Straße 40
D-89079 Ulm
Produktfragen:
(+49) 731 490-123
Reparaturen:
(+49) 731 490-290
service@gardena.com

Albania

COBALT Sh.p.k.
Rr. Siri Kodra
1000 Tirana

Argentina

Husqvarna Argentina S.A.
Av.del Libertador 5954 –
Piso 11 – Torre B
(C1428ARP) Buenos Aires
Phone: (+54) 11 5194 5000
info.gardena@
ar.husqvarna.com

Armenia

Garden Land Ltd.
61 Tigran Mets
0005 Yerevan

Australia

Husqvarna Australia Pty. Ltd.
Locked Bag 5
Central Coast BC
NSW 2252
Phone: (+61) (0) 2 4352 7400
customer.service@
husqvarna.com.au

Austria / Österreich

Husqvarna Austria GmbH
Industriezeile 36
4010 Linz
Tel.: (+43) 732 77 01 01-485
service.gardena@
husqvarnagroup.com

Azerbaijan

Firm Progress
a. Aliyev Str. 26A
1052 Baku

Belgium

Husqvarna België nv/sa
Gardena Division
Rue Egide Van Ophem 111
1180 Uccle / Ukkel
Tel.: (+32) 2 720 92 12
info@gardena.be

Bosnia / Herzegovina

SILK TRADE d.o.o.
Industrijska zona Bukva bb
74260 Tešanj

Brazil

Husqvarna do Brasil Ltda
Av. Francisco Matarazzo,
1400 – 19º andar
São Paulo – SP
CNPJ: 05001-903
Tel: 0800-112252
marketing.br.husqvarna@
husqvarna.com.br

Bulgaria

AGROLAND България АД
бул. 8 Декември, №13
Офис 5
1700 Студентски гр д
София
Тел.: (+359) 24 66 69 10
info@agroland.eu

Canada / USA

GARDENA Canada Ltd.
100 Summerlea Road
Brampton, Ontario L6T 4X3
Phone: (+1) 905 792 93 30
info@gardenacanada.com

Chile

Maquinarias Agroforestales
Ltda. (Maga Ltda.)
Santiago, Chile
Avda. Chesterton
8355 comuna Las Condes
Phone: (+56) 2 202 4417
Dalton@maga.cl
Zipcode: 7560330

China

Husqvarna (Shanghai)
Management Co., Ltd.
富世华 (上海) 管理有限公司
3F, Benq Square B,
No207, Song Hong Rd.,
Chang Ning District,
Shanghai, PRC. 200335
上海市长宁区淞虹路207号明
基广场B座3楼, 邮编: 200335

Colombia

Husqvarna Colombia S.A.
Calle 18 No. 68 D-31, zona
Industrial de Montevideo
Bogotá, Cundinamarca
Tel. 571 2922700 ext. 105
jairo.salazar@
husqvarna.com.co

Costa Rica

Compania Exim
Euroberoamericana S.A.
Los Colegios, Moravia,
200 metros al Sur del Colegio
Saint Francis – San José
Phone: (+506) 297 68 83
exim_euro@racsa.co.cr

Croatia

Husqvarna Austria GmbH
Industriezeile 36
4010 Linz
Tel.: (+43) 732 77 01 01-485
service.gardena@
husqvarnagroup.com

Cyprus

Med Marketing
17 Digeni Akrita Ave
P.O. Box 27017
1641 Nicosia

Czech Republic

Husqvarna Česko s.r.o.
Türkova 2319/5b
149 00 Praha 4 – Chodov
Bezplatná infolinka:
800 100 425
servis@cz.husqvarna.com

Denmark

GARDENA DANMARK
Lejrvej 19, st.
3500 Værløse
Tlf.: (+45) 70 26 47 70
husqvarna@husqvarna.dk
www.gardena.com/dk

Dominican Republic

BOSQUESA, S.R.L
Carretera Santiago Licey
Km. 5 ½
Esquina Copal II.
Santiago
Dominican Republic
Phone: (+809) 736-0333
joserbosquesa@claro.net.do

Ecuador

Husqvarna Ecuador S.A.
Arupos E1-181 y 10 de
Agosto Quito, Pichincha
Tel. (+593) 22800739
francisco.jacome@
husqvarna.com.ec

Estonia

Husqvarna Eesti OÜ
Valdeku 132
EE-11216 Tallinn
info@gardena.ee

Finland

Oy Husqvarna Ab
Gardena Division
Lautatarhankatu 8 B/PL 3
00581 HELSINKI
www.gardena.fi

France

Husqvarna France
9/11 Allée des pierres mayettes
92635 Gennevilliers Cedex
France
http://www.gardena.com/fr
N° AZUR: 0 810 00 78 23
(Prix d'un appel local)

Georgia

Transporter LLC
8/57 Beliashvili street
0159 Tbilisi, Georgia
Phone: (+995) 322 14 71 71

Great Britain

Husqvarna UK Ltd
Preston Road
Aycliffe Industrial Park
Newton Aycliffe
County Durham
DL5 6UP
info.gardena@
husqvarna.co.uk

Greece

Π. ΠΑΠΑΔΟΠΟΥΛΟΣ ΑΕΒΕ
Λεωφ. Αθηνών 92
Αθήνα
T.K.104 42
Ελλάδα
Τηλ. (+30) 210 51 93 100
info@papadopoulos.com.gr

Hungary

Husqvarna Magyarország Kft.
Ezred u. 1-3
1044 Budapest
Telefon: (+36) 1 251-4161
vevoszolgalat.husqvarna@
husqvarna.hu

Iceland

Ó. Johnson & Kaaber
Tunguhalsi 1
110 Reykjavik
ooj@ojk.is

Ireland

Husqvarna UK Ltd
Preston Road
Aycliffe Industrial Park
Newton Aycliffe
County Durham
DL5 6UP
info.gardena@
husqvarna.co.uk

Italy

Husqvarna Italia S.p.A.
Via Santa Vecchia 15
23868 VALMADRERA (LC)
Phone: (+39) 0341.203.111
assistenza.italia@
it.husqvarna.com

Japan

KAKUICHI Co. Ltd.
Sumitomo Realty &
Development Kojimachi
BLDG., 8F
5-1 Nibannco
Chiyoda-ku
Tokyo 102-0084
Phone: (+81) 33 264 4721
m_ishihara@kaku-ichi.co.jp

Kazakhstan

LAMED Ltd.
155/1, Tazhibayevoy Str.
050060 Almaty
IP Schmidt
Abayavenue 3B
110 005 Kostanay

Korea

Kyung Jin Trading CO.,LTD.
107-4, SunDuk Bld.,
YangJae-dong,
Seocho-gu,
Seoul, (zipcode: 137-891)
Phone: (+82) (0)2 574-6300

Kyrgyzstan

Alye Maki
av. Moladaya Guardir J 3
720014
Bishkek

Latvia

Husqvarna Latvija SIA
Ulbrokas 19A
LV-1021 Rīga
info@gardena.lv

Lithuania

UAB Husqvarna Lietuva
Ateities pl. 77C
LT-52104 Kaunas
info@gardena.lt

Luxembourg

Magasins Jules Neuberger
39, rue Jacques Stas
Luxembourg-Gasperich 2549
Case Postale No. 12
Luxembourg 2010
Phone: (+352) 40 14 01
api@neuberger.lu

Mexico

AFOSA
Av. Lopez Mateos Sur # 5019
Col. La Calma 45070
Zapopan, Jalisco
Mexico
Phone: (+52) 33 3818-3434
icornejo@afosa.com.mx

Moldova

Convel S.R.L.
290A Muncesti Str.
2002 Chisinau

Netherlands

Husqvarna Nederland B.V.
GARDENA Division
Postbus 50131
1305 AC ALMERE
Phone: (+31) 36 521 00 10
info@gardena.nl

Neth. Antilles

Jonka Enterprises N.V.
Sta. Rosa Weg 196
P.O. Box 8200
Curaçao
Phone: (+599) 9 767 66 55
pgm@jonka.com

New Zealand

Husqvarna New Zealand Ltd.
PO Box 76-437
Manukau City 2241
Phone: (+64) (0) 9 9202410
support.nz@husqvarna.co.nz

Norway

Husqvarna Norge AS
Gardena Division
Trøskenveien 36
1708 Sarpsborg
info@gardena.no

Peru

Husqvarna Perú S.A.
Jr. Ramón Cárcamo 710
Lima 1
Tel: (+51) 1 3320400 ext. 416
juan.remuzgo@
husqvarna.com

Poland

Husqvarna
Poland Spółka z o.o.
ul. Wysockiego 15 b
03-371 Warszawa
Phone: (+48) 22 330 96 00
gardena@husqvarna.com.pl

Portugal

Husqvarna Portugal, SA
Lagoa - Albarraque
2635 - 595 Rio de Mouro
Tel.: (+351) 21 922 85 30
Fax: (+351) 21 922 85 36
info@gardena.pt

Romania

Madex International Srl
Soseaua Odaii 117-123,
RO 013603 București, S1
Phone: (+40) 21 352.76.03
madex@ines.ro

Russia / Россия

ООО „Хускв рн “
141400, Московск я обл.,
г. Химки,
улиц Ленингр дск я,
вл дение 39, стр.6
Бизнес Центр
„Химки Бизнес П рк“,
помещение ОВ02_04
http://www.gardena.ru

Serbia

Domel d.o.o.
Autoput za Novi Sad bb
11273 Belgrade
Phone: (+381) 1 18 48 88 12
miroslav.jejina@domel.rs

Singapore

Hy-Ray PRIVATE LIMITED
40 Jalan Pemimpin
#02-08 Tat Ann Building
Singapore 577185
Phone: (+65) 6253 2277
shiyiing@hyray.com.sg

Slovak Republic

Husqvarna Česko s.r.o.
Türkova 2319/5b
149 00 Praha 4 – Chodov
Bezplatná infolinka:
800 154 044
servis@sk.husqvarna.com

Slovenia

Husqvarna Austria GmbH
Industriezeile 36
4010 Linz
Tel.: (+43) 732 77 01 01-485
service.gardena@
husqvarnagroup.com

South Africa

Husqvarna
South Africa (Pty) Ltd
Postnet Suite 250
Private Bag X6,
Cascades, 3202
South Africa
Phone: (+27) 33 846 9700
info@gardena.co.za

Spain

Husqvarna España S.A.
Calle de Rivas nº 10
28052 Madrid
Phone: (+34) 91 708 05 00
atencioncliente@gardena.es

Suriname

Agrofix n.v.
Verlengde Hogestraat #22
Phone: (+597) 472426
agrofix@sr.net
Pobox : 2006
Paramaribo
Suriname – South America

Sweden

Husqvarna AB
Gardena Division
S-561 82 Husqvarna
Gardenaorder@husqvarna.se

Switzerland / Schweiz

Husqvarna Schweiz AG
Consumer Products
Industriestrasse 10
5506 Mägenwil
Phone: (+41) (0) 62 887 37 90
info@gardena.ch

Turkey

Dost Bahçe Diş Ticaret
Müessesilik A.Ş
Yunus Mah. Adil Sok. No:3
Ic Kapi No: 1 Kartal
34873 Istanbul
Phone: (+90) 216 38 93 939
info@dostbahce.com.tr

Ukraine / Україна

ТОВ «Хускв рн Укр ін »
вул. В сільківськ , 34,
офіс 204-г
03022, м. Київ
Тел. (+38) 044 498 39 02
info@gardena.ua

Uruguay

FELI SA
Entre Rios 1083 CP 11800
Montevideo – Uruguay
Tel: (+598) 22 03 18 44
info@felisa.com.uy

Venezuela

Corporación Casa y Jardín C.A.
Av. Caroní, Edif. Trezmen, PB.
Colinas de Bello Monte.
1050 Caracas.
Tlf: (+58) 212 992 33 22
info@casayjardin.net.ve

19080-20.960.04/1119

© GARDENA
Manufacturing GmbH
D-89070 Ulm
http://www.gardena.com