

ELEKTRICKÉ A KOMBINOVANÉ VYTÁPĚNÍ

Vybrané typy radiátorů mohou být provozovány jako samostatný elektrický radiátor anebo radiátor pro kombinované vytápění. Radiátor je osazen topnou tyčí vhodného příkonu s regulační jednotkou.

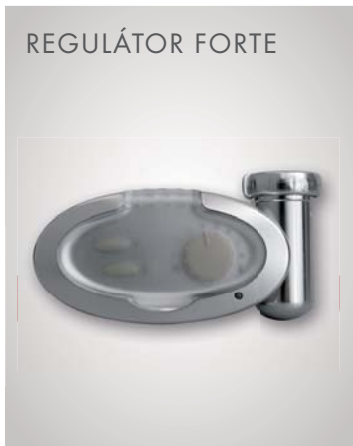


KOUPELNOVÉ RADIÁTORY MELODY

REGULÁTOR MINI



REGULÁTOR FORTE



ELEKTRICKÝ RADIÁTOR



SADA PRO KOMBINOVANÉ
VYTÁPĚNÍ



Vybrané typy radiátorů označené symbolem mohou být provozovány jako samostatný elektrický radiátor anebo radiátor pro kombinované vytápění. Radiátor je osazen topnou tyčí vhodného příkonu s regulační jednotkou.

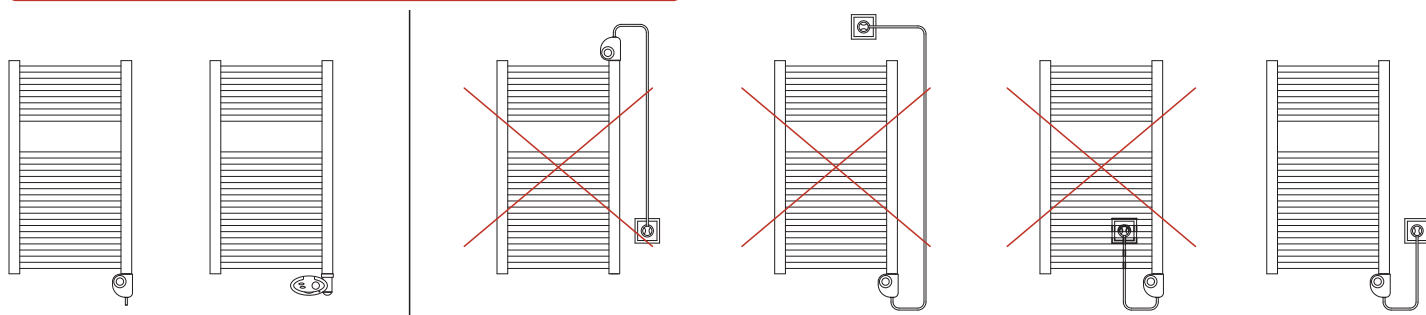
ELEKTRICKÉ RADIÁTORY

Elektrické radiátory jsou distribuovány s instalovanou topnou tyčí, radiátor je naplněn antikorozní protizámrznou kapalinou (do -5°C), odzkoušen a utěsněn. Radiátor jako celek lze po zakoupení a správné instalaci ihned provozovat při napojení na elektrický okruh. Regulator v bílé barvě – standard, pro Chrom a Nerez – stříbrný.

KOMBINOVANÉ RADIÁTORY

Radiátor je dodán v základní výbavě. Topná tyč a regulátor jsou přiloženy. Komplet obsahuje chromový T-kus umožňující napojení do otopné soustavy. Termostatický ventil instalujeme na opačnou stranu než regulátor. Při provozu na elektrický proud je třeba uzavřít termostatický ventil, aby ohřátá voda neunikala do topného systému. Regulator v bílé barvě – standard, pro Chrom a Nerez – stříbrný.

SPRÁVNÁ INSTALACE TOPNÉ TYČE:

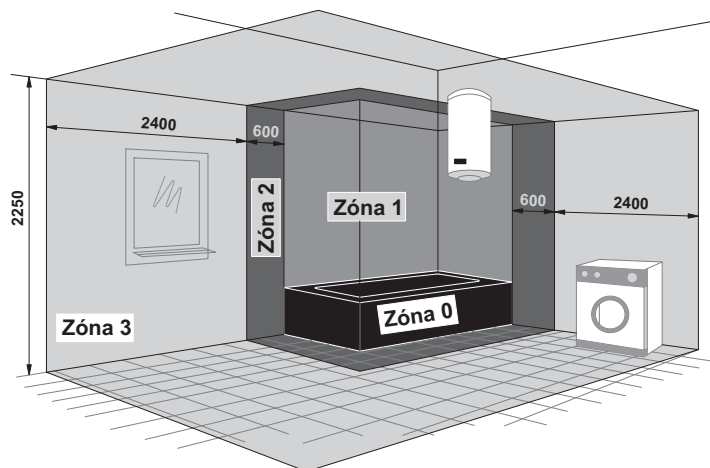


UMÍSTĚNÍ ELEKTRICKÉHO RADIÁTORU V KOUPELNĚ

Elektrické koupelňové radiátory a radiátory pro kombinované vytápění lze umístit v zónách 2 a 3 (dle ČSN 33 200-7-701). Elektrický radiátor lze připojit pouze na jmenovité napětí 230 V 50 Hz, do odpovídající zásuvky v souladu s ČSN 35 4515.

Radiátory vybavené jednotlivými tyčemi lze umístit nejvýše do daných ochranných zón:

MINI	krytí IPX4	zóna 2 a 3
FORTE	krytí IPX4	zóna 2 a 3



ZÁKLADNÍ PRAVIDLA INSTALACE A POUŽITÍ ELEKTRICKÝCH A KOMBINOVANÝCH RADIÁTORŮ

- Regulator musí být instalován vždy ve svislé poloze s přívodem od spodu.
- Příkon topné tyče volíme dle doporučení u jednotlivých radiátorů. Použití topné tyče s vyšším příkonem nezvýší topný výkon, naopak snižuje její životnost.
- Nepovolujte zaslepovací zátky u radiátoru.
- Topidla, u nichž je pravděpodobné, že budou umístěna v koupelně, musí být instalována tak, aby se osoba ve vaně nebo sprše nemohla dotknout spínačů a jiných řídicích zařízení. Při nesprávné instalaci může dojít k poškození zařízení nebo k úrazu osob elektrickým proudem nebo popálením.
- Topidlo nesmí být umístěno přímo pod zásuvkou. Vhodnost zásuvky si nechte přezkoušet odbornou elektrotechnickou firmou (ČSN 35 4515).
- Radiátor musí být instalován min. 25 cm od země.
- Při montáži otopného tělesa mimo ČR je nutné se řídit odpovídajícími národními předpisy.
- Regulatory se připojují k elektrické síti 230 V 50 Hz pomocí pohyblivého přívodu ukončeného nalisovanou vidlicí do normalizované zásuvky instalované dle ČSN. Zařízení musí být chráněno proudovým (diferenčním) chráničem s vybavovacím proudem 30 mA.
- Ochrana před úrazem elektrickým proudem musí být zabezpečena podle ČSN 33 2000-4-41.
- V případě pevného připojení spotřebiče na elektrický rozvod, musí být do přívodu regulátoru zařazen hlavní spínač (jistič), dostatečně přístupný obsluze, odpojovací oba póly el. sítě.
- Připojení k elektrické síti současně s prověřením vhodnosti instalace smí provádět pouze odborník.

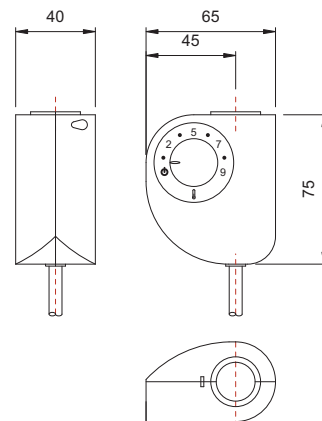
Regulátory MINI a FORTE jsou přiloženy k topné tyči a osazují se na topnou tyč na závěr instalace elektrického radiátoru.

REGULÁTOR MINI

Základní regulátor s termostatem. Pomocí otočného kolečka reguluje teplotu v rozmezí 7-35 °C. V minimální poloze je regulátor vypnut, v maximální poloze je stále zapnutý. Instalace na spodní pravou sběrnici (nalevo u KORO, KORO EXTRA, KORO PLUS).

TECHNICKÁ DATA

PROVOZNÍ NAPĚTÍ:	230 V/50 Hz
MAX. PŘÍKON TOPNÉ TYČE:	2000 W
TŘÍDA OCHRANY:	I
KRYTÍ:	IPX4
PRACOVNÍ TEPLOTA:	0–50 °C
PRACOVNÍ VLHKOST:	0–85 % (BEZ KONDENZACE)
ROZSAH TEPLOT:	15–30 °C
PŘIPOJOVACÍ ZÁVIT:	G1/2" VNĚJŠÍ (NA TOPNÉ TYČI)
PŘIPOJENÍ:	ROVNÁ ŠNŮRA 120 CM UKONČENÁ VIDLICÍ
BARVA:	BÍLÁ (STANDARD) STŘÍBRNÁ (PRO CHROM, NEREZ)
ZÓNA:	2 a 3

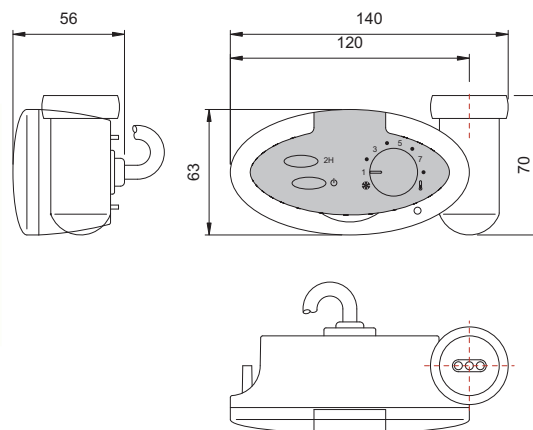


REGULÁTOR FORTE

Regulátor má dvě tlačítka a otočné kolečko. Spodním tlačítkem se uvádí termostat do provozu, při ohřevu svítí LED červeně, v pohotovostním stavu zeleně. Kolečkem se volí požadovaná teplota 15–30 °C. V minimální poloze přechází termostat do protizámrazného stavu a teplotu nastaví na 7 °C. V maximální poloze topí stále. Stlačením horního tlačítka převedeme regulátor do stavu plného výkonu po dobu 2 hodin. Dioda bliká červeně. Poté se vrátí zpět do původního nastavení. Instalace na spodní pravou sběrnici (nalevo u KORO, KORO EXTRA, KORO PLUS).

TECHNICKÁ DATA

PROVOZNÍ NAPĚTÍ:	230 V/50 Hz
MAX. PŘÍKON TOPNÉ TYČE:	2000 W
TŘÍDA OCHRANY:	I
KRYTÍ:	IPX4
PRACOVNÍ TEPLOTA:	0–50 °C
PRACOVNÍ VLHKOST:	0–85 % (BEZ KONDENZACE)
ROZSAH TEPLOT:	7 °C, 15–30 °C
PŘIPOJOVACÍ ZÁVIT:	G1/2" VNĚJŠÍ (NA TOPNÉ TYČI)
PŘIPOJENÍ:	ROVNÁ ŠNŮRA 120 CM UKONČENÁ VIDLICÍ
BARVA:	BÍLÁ (STANDARD) STŘÍBRNÁ (PRO CHROM, NEREZ)
ZÓNA:	2 a 3



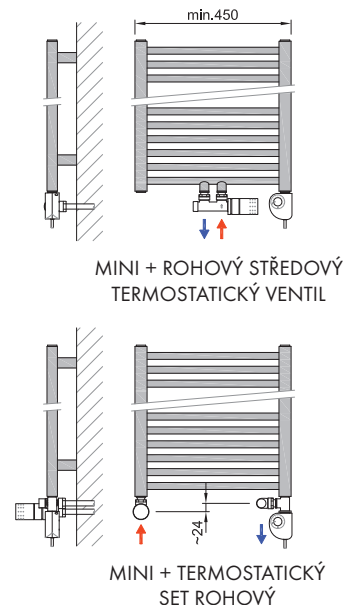
ELEKTRICKÝ RADIÁTOR



SADA PRO KOMBINOVANÉ VYTÁPĚNÍ



PŘÍKLAD ZAPOJENÍ





Elektrický radiátor je uzavřenou otopnou soustavou, je naplněn kapalinou s nemrzoucí směsí s antikoroziními účinky, vybaven topnou tyčí a funguje nezávisle na centrálním topném systému. Instaluje se samostatně v blízkosti přívodu elektrického proudu. Každé těleso má určen doporučený elektrický příkon, který nesmí být zvýšen z bezpečnostních důvodů.

SADY PRO KOMBINOVANÉ VYTÁPĚNÍ

Koupelnové žebříky jsou vhodné pro teplovodní soustavy jak s nuceným tak i se samotížným oběhem. Lze je doplnit sadou pro kombinované vytápění.

Kombinované vytápění je kombinace topení otopným médiem z centrální soustavy a topení prostřednictvím topné tyče. Tělesa se zabudovanou sadou pro kombinované vytápění je možné používat nezávisle na provozu centrálního vytápění a to hlavně v mezidobí.

Kombinovaná sada obsahuje topnou tyč s doporučeným příkonem v závislosti na typu radiátoru, regulátor teploty (více viz str. 57) a v neposlední řadě i T-kus pro napojení topné tyče k radiátoru. Při použití sady pro kombinované vytápění musíme dát pozor na umístění tělesa v koupelně s ohledem na polohu el. zásuvky a délku připojovacího kabelu, a předepsané IP krytí regulátoru.

SADY PRO KOMBINOVANÉ VYTÁPĚNÍ (TOPNÁ TYČ S REGULÁTOREM + T KUS)

topná tyč příkon [W]	regulátor Mini – délka tyče [mm]	regulátor Forte – délka tyče [mm]
200	320	320
300	400	400
400	480	480
500	560	560
600	680	680
700	730	730
800	820	820
900	920	920
1000	980	980
1200	1150	1150

NÁHLED UCHYCENÍ DO PROSTORU

Možné je i prostorové upevnění, kdy je těleso osazeno kolmo ke stěně a uchyceno zároveň k ní a k podlaze.

Objednávku sady pro uchycení radiátoru do prostoru vypište slovem jako poznámku v objednávce.

