

Robert Bosch Power Tools GmbH
70538 Stuttgart
GERMANY

www.bosch-pt.com

1 609 92A 34U (2016.07) 0 / 90



1 609 92A 34U

GAL 1830 W Professional

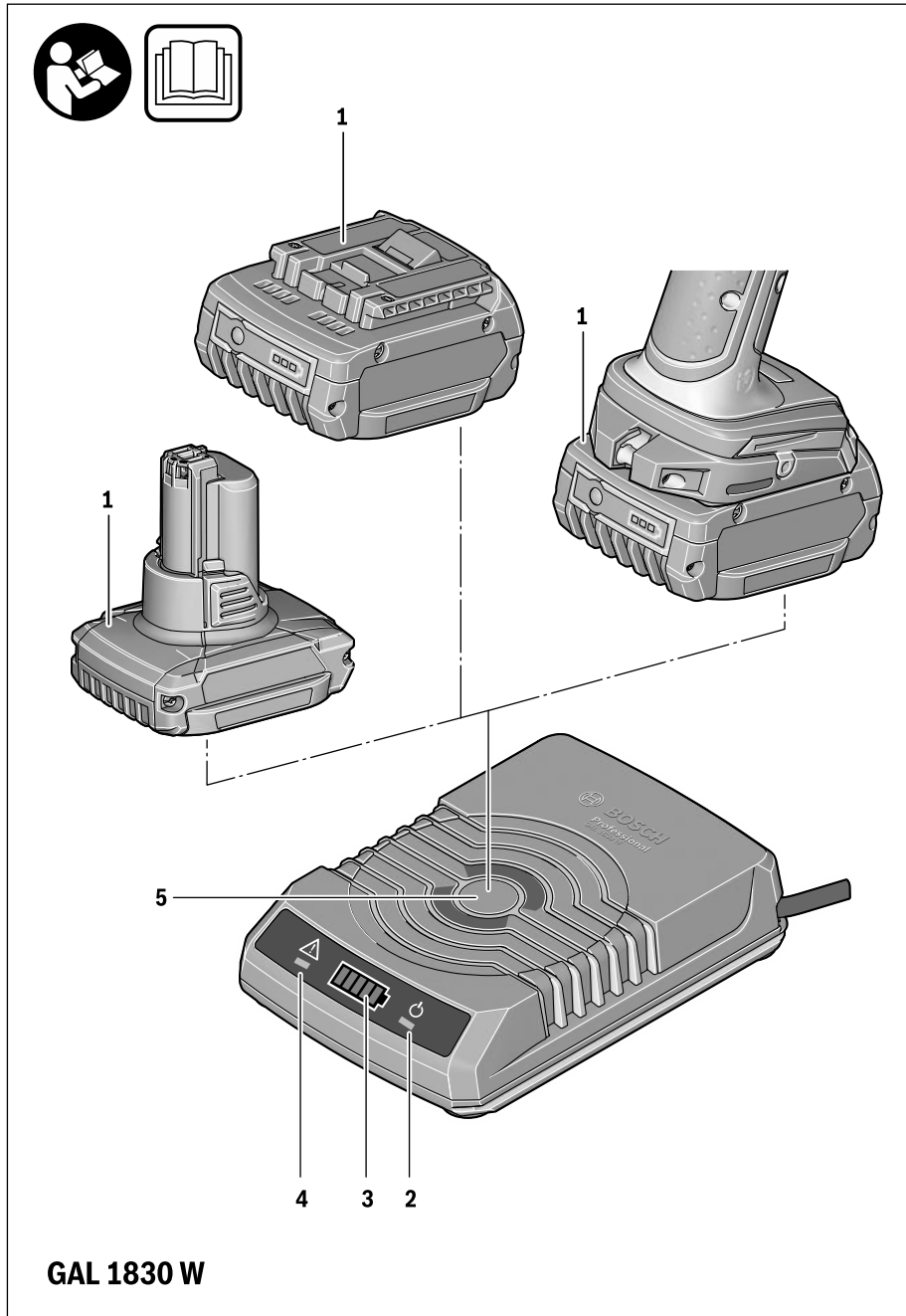


de Originalbetriebsanleitung	pl Instrukcja oryginalna	sl Izvirna navodila
en Original instructions	cs Původní návod k používání	hr Originalne upute za rad
fr Notice originale	sk Pôvodný návod na použitie	et Algupärane kasutusjuhend
es Manual original	hu Eredeti használati utasítás	lv Instrukcijas oriģinālvalodā
pt Manual original	ru Оригинальное руководство по эксплуатации	lt Originali instrukcija
it Istruzioni originali	uk Оригінальна інструкція з експлуатації	ko 사용 설명서 원본
nl Oorspronkelijke gebruiksaanwijzing	kk Пайдалану нұсқаулығының түпнұсқасы	ar تعليمات التشغيل الأصلية
da Original brugsanvisning	ro Instrucțiuni originale	fa دفترچه راهنمای اصلی
sv Bruksanvisning i original	bg Оригинална инструкция	
no Original driftsinstruks	mk Оригинално упатство за работа	
fi Alkuperäiset ohjeet	sr Originalno uputstvo za rad	
el Πρωτότυπο οδηγιών χρήσης		
tr Orijinal işletme talimatı		



Deutsch.....	Seite	4
English.....	Page	6
Français.....	Page	9
Español.....	Página	12
Português.....	Página	15
Italiano.....	Página	17
Nederlands.....	Página	20
Dansk.....	Side	22
Svenska.....	Sida	24
Norsk.....	Side	27
Suomi.....	Sivu	29
Ελληνικά.....	Σελίδα	31
Türkçe.....	Sayfa	34
Polski.....	Strona	36
Česky.....	Strana	39
Slovensky.....	Strana	42
Magyar.....	Oldal	44
Русский.....	Страница	47
Українська.....	Сторінка	50
Қазақша.....	Бет	53
Română.....	Pagina	56
Български.....	Страница	59
Македонски.....	Страна	61
Srpski.....	Strana	64
Slovensko.....	Stran	67
Hrvatski.....	Stranica	69
Eesti.....	Lehekülg	71
Latviešu.....	Lappuse	73
Lietuviškai.....	Puslapis	76
한국어.....	페이지	78
عربي.....	صفحة	83
فارسی.....	صفحه	86

CE |



Deutsch

Produkt- und Leistungsbeschreibung



Lesen Sie alle Sicherheitshinweise und Anweisungen. Versäumnisse bei der Einhaltung der Sicherheitshinweise und Anweisungen können

elektrischen Schlag, Brand und/oder schwere Verletzungen verursachen.

Bewahren Sie diese Anweisungen gut auf.

Benutzen Sie das Ladegerät nur, wenn Sie alle Funktionen voll einschätzen und ohne Einschränkungen durchführen können oder entsprechende Anweisungen erhalten haben.

Sicherheitshinweise

- ▶ **Dieses Ladegerät ist nicht vorgesehen für die Benutzung durch Kinder und Personen mit eingeschränkten physischen, sensorischen oder geistigen Fähigkeiten oder mangelnder Erfahrung und Wissen. Dieses Ladegerät kann von Kindern ab 8 Jahren und Personen mit eingeschränkten physischen, sensorischen oder geistigen Fähigkeiten oder mangelnder Erfahrung und Wissen benutzt werden, wenn sie durch eine für ihre Sicherheit verantwortliche Person beaufsichtigt werden oder von dieser im sicheren Umgang mit dem Ladegerät eingewiesen worden sind und die damit verbundenen Gefahren verstehen.** Andernfalls besteht die Gefahr von Fehlbedienung und Verletzungen.
- ▶ **Beaufsichtigen Sie Kinder bei Benutzung, Reinigung und Wartung.** Damit wird sichergestellt, dass Kinder nicht mit dem Ladegerät spielen.

- ▶ **Laden Sie nur Bosch Li-Ion-Akkus ab einer Kapazität von 2,0 Ah (ab 3 Akkuzellen). Die Akkuspannung muss zur Akku-Ladespannung des Ladegerätes passen. Laden Sie keine nicht wiederaufladbaren Batterien.** Ansonsten besteht Brand- und Explosionsgefahr.



Halten Sie das Ladegerät von Regen oder Nässe fern. Das Eindringen von Wasser in ein Ladegerät erhöht das Risiko eines elektrischen Schlages.

- ▶ **Halten Sie das Ladegerät sauber.** Durch Verschmutzung besteht die Gefahr eines elektrischen Schlages.
- ▶ **Überprüfen Sie vor jeder Benutzung Ladegerät, Kabel und Stecker. Benutzen Sie das Ladegerät nicht, sofern Sie Schäden feststellen. Öffnen Sie das Ladegerät nicht selbst und lassen Sie es nur von qualifiziertem Fachpersonal und nur mit Original-Ersatzteilen reparieren.** Beschädigte Ladegeräte, Kabel und Stecker erhöhen das Risiko eines elektrischen Schlages.
- ▶ **Betreiben Sie das Ladegerät nicht auf leicht brennbarem Untergrund (z. B. Papier, Textilien etc.) bzw. in brennbarer Umgebung.** Wegen der beim Laden auftretenden Erwärmung des Ladegerätes besteht Brandgefahr.
- ▶ **Bei Beschädigung und unsachgemäßem Gebrauch des Akkus können Dämpfe austreten. Führen Sie Frischluft zu und suchen Sie bei Beschwerden einen Arzt auf.** Die Dämpfe können die Atemwege reizen.
- ▶ **Legen Sie keine Metallgegenstände auf das Ladegerät bzw. zwischen Akku und Ladegerät.** Metallgegenstände können sich erwärmen und zu Verletzungen führen.
- ▶ **Bringen Sie keine Kreditkarten oder andere magnetische Datenträger in die Nähe des Ladegerätes.** Es können auf diesen Datenträgern enthaltene Daten gelöscht werden.

Bestimmungsgemäßer Gebrauch

Das Ladegerät ist dazu bestimmt, induktive Bosch 10,8 V-, 12 V- und 18 V-Li-Ion-Akkus wieder aufzuladen. Das induktive Laden erfolgt kontaktlos mit magnetischer Induktion.

Abgebildete Komponenten

Die Nummerierung der abgebildeten Komponenten bezieht sich auf die Darstellung des Ladegerätes auf der Grafikkarte.

- 1 Induktiver Akku*
- 2 Standby-Anzeige (grün)
- 3 Ladestatusanzeige
- 4 Fehleranzeige (rot)
- 5 Ladefläche

*Abgebildetes oder beschriebenes Zubehör gehört nicht zum Standard-Lieferumfang. Das vollständige Zubehör finden Sie in unserem Zubehörprogramm.

Technische Daten

Ladegerät		GAL 1830 W	
Sachnummer		2 607 225 8..	
Akku-Ladespannung (automatische Spannungserkennung)	V ⁻⁻⁻	10,8 – 18	
Ladestrom	A	3,0	
Zulässiger Ladetemperaturbereich	°C	0 – 45	
Ladezeit bei Akku-Kapazität, ca.		(80%)	100%
– 2,0 Ah	min	(35)	45
– 2,5 Ah	min	(45)	65
– 4,0 Ah	min	(65)	85
Anzahl der Akkuzellen		3 – 10	
Gewicht entsprechend EPTA-Procedure 01:2014	kg	0,58	
Schutzklasse		□ / II	
Akku-Pack		Sachnummer	
GBA 10,8 V ...Ah OW-B		1 607 A35 ...	
GBA 12 V ...Ah W		1 607 A35 ...	
GBA 18 V ...Ah MW-...		2 607 336 ...	

Betrieb

Inbetriebnahme

- ▶ **Beachten Sie die Netzspannung!** Die Spannung der Stromquelle muss mit den Angaben auf dem Typenschild des Ladegerätes übereinstimmen. Mit 230 V gekennzeichnete Ladegeräte können auch an 220 V betrieben werden.

Ladevorgang

Der Ladevorgang beginnt, sobald der Netzstecker des Ladegerätes in die Steckdose gesteckt und der induktive Akku **1** oder das Elektrowerkzeug mit Akku **1** (mit der Akku-Unterseite) auf die Ladefläche **5** gestellt wird.

Der Ladevorgang beginnt erst, wenn die Akkukapazität unterhalb von 85 – 90 % liegt. Dies verlängert die Lebensdauer des Akkus.

Durch das intelligente Ladeverfahren wird der Ladezustand des Akkus automatisch erkannt und abhängig von Akkutemperatur und -spannung mit dem jeweils optimalen Ladestrom geladen.

Dadurch wird der Akku geschont und bleibt bei Aufbewahrung im Ladegerät immer vollständig aufgeladen.

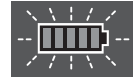
Bedeutung der Anzeigeelemente

Dauerlicht Standby-Anzeige (grün) 2



Das **Dauerlicht** der **grünen** Standby-Anzeige **2** signalisiert, dass der Netzstecker in der Steckdose eingesteckt ist und das Ladegerät betriebsbereit ist.

Blinkende Ladestatusanzeige 3



Der Schnellladevorgang wird durch **Blinken** der jeweiligen **grünen** LED der Ladestatusanzeige **3** signalisiert. Ist der jeweilige Anteil des Akkus geladen, ändert sich das grüne Blinklicht zu einem **grünen Dauerlicht**. Der Akku kann zu jedem Zeitpunkt entnommen und verwendet werden. Wenn alle fünf LED ein grünes Dauerlicht anzeigen, ist der Akku voll geladen.

Dauerlicht Fehleranzeige (rot) 4



Das **Dauerlicht** der **roten** Fehleranzeige **4** signalisiert, dass die Temperatur des Akkus außerhalb des zulässigen Ladetemperaturbereiches ist, siehe Abschnitt „Technische Daten“. Sobald der zulässige Temperaturbereich erreicht ist, schaltet das Ladegerät automatisch auf Schnellladung um.

Blinklicht Fehleranzeige (rot) 4



Das **Blinklicht** der **roten** Fehleranzeige **4** signalisiert eine andere Störung des Ladevorganges, siehe Abschnitt „Fehler – Ursachen und Abhilfe“.

Fehler – Ursachen und Abhilfe

Ursache	Abhilfe
Rote Fehleranzeige 4 blinkt	
Kein Ladevorgang möglich	
Akku nicht (richtig) positioniert	Akku zentrisch mit Akku-Unterseite auf Ladefläche 5 stellen
Fremdobjekterkennung	Gegenstand entfernen
Es liegt ein anderer/weiterer Gegenstand als der Akku auf der Ladefläche	
Falscher Akku positioniert	Kompatiblen Akku positionieren
Akku defekt	Akku ersetzen
Standby-Anzeige (grün) 2 leuchtet nicht	
Netzstecker des Ladegerätes nicht (richtig) eingesteckt	Netzstecker (vollständig) in die Steckdose einstecken
Steckdose, Netzkabel oder Ladegerät defekt	Netzspannung überprüfen, Ladegerät ggf. von einer autorisierten Kundendienststelle für Bosch-Elektrowerkzeuge überprüfen lassen

Arbeitshinweise

Bei kontinuierlichen bzw. mehrmals nacheinander folgenden Ladezyklen ohne Unterbrechung kann sich das Ladegerät erwärmen. Dies ist jedoch unbedenklich und deutet nicht auf einen technischen Defekt des Ladegerätes hin.

Eine wesentlich verkürzte Betriebszeit nach der Aufladung zeigt an, dass der Akku verbraucht ist und ersetzt werden muss.

6 | English

Wartung und Service

Wartung und Reinigung

Wenn ein Ersatz der Anschlussleitung erforderlich ist, dann ist dies von Bosch oder einer autorisierten Kundendienststelle für Bosch-Elektrowerkzeuge auszuführen, um Sicherheitsgefährdungen zu vermeiden.

Kundendienst und Anwendungsberatung

Der Kundendienst beantwortet Ihre Fragen zu Reparatur und Wartung Ihres Produkts sowie zu Ersatzteilen. Explosionszeichnungen und Informationen zu Ersatzteilen finden Sie auch unter:

www.bosch-pt.com

Das Bosch-Anwendungsberatungs-Team hilft Ihnen gerne bei Fragen zu unseren Produkten und deren Zubehör.

www.powertool-portal.de, das Internetportal für Handwerker und Heimwerker.

Geben Sie bei allen Rückfragen und Ersatzteilbestellungen bitte unbedingt die 10-stellige Sachnummer laut Typenschild des Produkts an.

Deutschland

Robert Bosch Power Tools GmbH
Servicezentrum Elektrowerkzeuge
Zur Luhne 2

37589 Kalefeld – Willershausen

Unter www.bosch-pt.com können Sie online Ersatzteile bestellen oder Reparaturen anmelden.

Kundendienst: Tel.: (0711) 40040460

Fax: (0711) 40040461

E-Mail: Servicezentrum.Elektrowerkzeuge@de.bosch.com

Anwendungsberatung: Tel.: (0711) 40040460

Fax: (0711) 40040462

E-Mail: kundenberatung_ew@de.bosch.com

Österreich

Unter www.bosch-pt.at können Sie online Ersatzteile bestellen.

Tel.: (01) 797222010

Fax: (01) 797222011

E-Mail: service.elektrowerkzeuge@at.bosch.com

Schweiz

Unter www.bosch-pt.com/ch/de können Sie online Ersatzteile bestellen.

Tel.: (044) 8471511

Fax: (044) 8471551

E-Mail: Aftersales.Service@de.bosch.com

Luxemburg

Tel.: +32 2 588 0589

Fax: +32 2 588 0595

E-Mail: outillage.gereedschap@be.bosch.com

Entsorgung

Ladegeräte, Zubehör und Verpackungen sollen einer umweltgerechten Wiederverwertung zugeführt werden.

Werfen Sie Ladegeräte nicht in den Hausmüll!

Nur für EU-Länder:



Gemäß der Europäischen Richtlinie 2012/19/EU über Elektro- und Elektronik-Altgeräte und ihrer Umsetzung in nationales Recht müssen nicht mehr gebrauchsfähige Ladegeräte getrennt gesammelt und einer umweltgerechten Wiederverwertung zugeführt werden.

Änderungen vorbehalten.

English

Product Description and Specifications



Read all safety warnings and all instructions. Failure to follow the warnings and instructions may result in electric shock, fire and/or serious injury.

Save these instructions.

Use the battery charger only when you fully understand and can perform all functions without limitation, or have received appropriate instructions.

Safety Notes

► **This charger is not intended for use by children and persons with physical, sensory or mental limitations or a lack of experience or knowledge. This charger can be used by children aged 8 and above and by persons who have physical, sensory or mental limitations or a lack of experience or knowledge if a person responsible for their safety supervises them or has instructed them in the safe operation of the charger and they understand the associated dangers.** Otherwise, there is a danger of operating errors and injuries.

► **Supervise children during use, cleaning and maintenance.** This will ensure that children do not play with the charger.

► **Only charge Bosch lithium-ion batteries with a capacity of 2.0 Ah or more (3 battery cells or more). The battery voltage must match the battery charging voltage of the charger. Do not charge non-rechargeable batteries.** Otherwise there is danger of fire and explosion.



Keep the battery charger away from rain or moisture. Penetration of water in the battery charger increases the risk of an electric shock.

- **Keep the battery charger clean.** Contamination can lead to danger of an electric shock.
- **Before each use, check the battery charger, cable and plug. If damage is detected, do not use the battery charger. Never open the battery charger yourself. Have repairs performed only by a qualified technician and only using original spare parts.** Damaged battery chargers, cables and plugs increase the risk of an electric shock.
- **Do not operate the battery charger on easily inflammable surfaces (e. g., paper, textiles, etc.) or surroundings.** The heating of the battery charger during the charging process can pose a fire hazard.
- **In case of damage and improper use of the battery, vapours may be emitted. Ventilate the area and seek medical help in case of complaints.** The vapours can irritate the respiratory system.
- **Do not place metal objects on the charger or between battery and charger.** Metal objects can heat up and lead to injuries.
- **Do not place credit cards or other magnetic data carriers near the charger.** Stored data on these data carriers can be deleted.

Products sold in GB only: Your product is fitted with a BS 1363/A approved electric plug with internal fuse (ASTA approved to BS 1362).

If the plug is not suitable for your socket outlets, it should be cut off and an appropriate plug fitted in its place by an authorised customer service agent. The replacement plug should have the same fuse rating as the original plug.

The severed plug must be disposed of to avoid a possible shock hazard and should never be inserted into a mains socket elsewhere.

Intended Use

The charger is intended to recharge inductive Bosch 10.8 V, 12 V or 18 V Li-Ion batteries. The inductive charging is performed by means of a contactless charging process using magnetic induction.

Product Features

The numbering of the product features refers to the illustration of the battery charger on the graphics page.

- 1 Inductive battery*
- 2 Standby indicator (green)
- 3 Charge status indicator
- 4 Error indicator (red)
- 5 Charging platform

*Accessories shown or described are not part of the standard delivery scope of the product. A complete overview of accessories can be found in our accessories program.

Technical Data

Battery Charger		GAL 1830 W	
Article number		2 607 225 8..	
Battery charging voltage (automatic voltage detection)	V $\overline{=}$	10.8 – 18	
Charging current	A	3.0	
Allowable charging temperature range	°C	0 – 45	
Charging time for battery capacity, approx.		(80%)	100%
– 2.0 Ah	min	(35)	45
– 2.5 Ah	min	(45)	65
– 4.0 Ah	min	(65)	85
Number of battery cells		3 – 10	
Weight according to EPTA-Procedure 01:2014	kg	0.58	
Protection class		□ / II	

Battery pack	Article number
GBA 10,8 V ...Ah OW-B	1 607 A35 ...
GBA 12 V ...Ah W	1 607 A35 ...
GBA 18 V ...Ah MW...	2 607 336 ...

Operation

Starting Operation

- **Observe the mains voltage!** The voltage of the power supply must correspond with the data given on the nameplate of the battery charger. Battery chargers marked with 230 V can also be operated with 220 V.

Charging Procedure

The charging process begins as soon as the mains plug of the charger is plugged into the socket outlet and the inductive battery **1** or the power tool with battery **1** (with base of the battery) is placed onto the charging platform **5**.

The charging process only begins when the battery capacity is less than 85 – 90 %. This prolongs the life of the battery.

Due to the intelligent charging method, the charging condition of the battery is automatically detected and the battery is charged with the optimum charging current, depending on battery temperature and voltage.

This gives longer life to the battery and always leaves it fully charged when kept in the charger for storage.

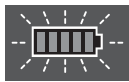
Meaning of the Indication Elements

Continuous Light Standby Indicator (green) 2



The **continuous light** of the **green** standby indicator **2** shows that the mains plug has been plugged into the socket outlet and the charger is ready for use.

Flashing Charge Status Indicator 3



The fast charging process is indicated by the **flashing** of the respective **green** LED of the charge status indicator **3**. When the respective share of the battery is charged, the green flashing light changes to a **green continuous light**. The battery can be removed at any time and used. When all five LEDs indicate a green continuous light, the battery is fully charged.

Continuous Light Error Indicator (red) 4



The **continuous light** of the **red** error indicator **4** shows that the temperature of the battery is outside of the permitted charging temperature range, see section "Technical Data". As soon as the permitted temperature range is reached, the charger automatically switches to fast charging.

Flashing Error Indicator (red) 4



The **flashing light** of the **red** error indicator **4** signals a different fault of the charger, see section "Troubleshooting – Causes and Corrective Measures".

Troubleshooting – Causes and Corrective Measures

Cause	Corrective Measure
Red error indicator 4 flashes	
No charging procedure possible	
The battery is not positioned (correctly)	Position the battery centrally with the battery base on the charging platform 5
Detection of foreign object	Remove object
An object other than/in addition to the battery is on the charging platform	
Wrong battery positioned	Position a compatible battery
Battery pack defective	Replace the battery
Standby indicator (green) 2 does not illuminate	
Mains plug of battery charger not plugged in (properly)	Insert mains plug (fully) into the socket outlet
Socket outlet, mains cable or battery charger defective	Check the mains voltage; have the battery charger checked by an authorised after-sales service agent for Bosch power tools

Working Advice

With continuous or several repetitive charging cycles without interruption, the charger can warm up. This is not meaningful and does not indicate a technical defect of the battery charger.

A significantly reduced working period after charging indicates that the battery is used and must be replaced.

Maintenance and Service

Maintenance and Cleaning

If the replacement of the supply cord is necessary, this has to be done by Bosch or an authorized Bosch service agent in order to avoid a safety hazard.

After-sales Service and Application Service

Our after-sales service responds to your questions concerning maintenance and repair of your product as well as spare parts. Exploded views and information on spare parts can also be found under:

www.bosch-pt.com

Bosch's application service team will gladly answer questions concerning our products and their accessories.

In all correspondence and spare parts orders, please always include the 10-digit article number given on the nameplate of the product.

Great Britain

Robert Bosch Ltd. (B.S.C.)
P.O. Box 98
Broadwater Park
North Orbital Road
Denham
Uxbridge
UB 9 5HJ

At www.bosch-pt.co.uk you can order spare parts or arrange the collection of a product in need of servicing or repair.

Tel. Service: (0344) 7360109

E-Mail: boschservicecentre@bosch.com

Ireland

Origo Ltd.
Unit 23 Magna Drive
Magna Business Park
City West
Dublin 24
Tel. Service: (01) 4666700
Fax: (01) 4666888

Australia, New Zealand and Pacific Islands

Robert Bosch Australia Pty. Ltd.
Power Tools
Locked Bag 66
Clayton South VIC 3169
Customer Contact Center
Inside Australia:
Phone: (01300) 307044
Fax: (01300) 307045
Inside New Zealand:
Phone: (0800) 543353
Fax: (0800) 428570
Outside AU and NZ:
Phone: +61 3 95415555
www.bosch.com.au

Republic of South Africa

Customer service
Hotline: (011) 6519600

Gauteng – BSC Service Centre

35 Roper Street, New Centre
Johannesburg
Tel.: (011) 4939375
Fax: (011) 4930126
E-Mail: bsctools@icon.co.za

KZN – BSC Service Centre

Unit E, Almar Centre
143 Crompton Street
Pinetown
Tel.: (031) 7012120
Fax: (031) 7012446
E-Mail: bsc.dur@za.bosch.com

Western Cape – BSC Service Centre

Democracy Way, Prosperity Park
Milnerton
Tel.: (021) 5512577
Fax: (021) 5513223
E-Mail: bsc@zsd.co.za

Bosch Headquarters

Midrand, Gauteng
Tel.: (011) 6519600
Fax: (011) 6519880
E-Mail: rbsa-hq.pts@za.bosch.com

Disposal

Battery chargers, accessories and packaging should be sorted for environmental-friendly recycling.

Do not dispose of battery chargers into household waste!

Only for EC countries:

According to the European Guideline 2012/19/EU for Waste Electrical and Electronic Equipment and its implementation into national right, battery chargers that are no longer usable must be collected separately and disposed of in an environmental correct manner.

Subject to change without notice.

Français**Description et performances du produit**

Il est impératif de lire toutes les consignes de sécurité et toutes les instructions. Le non-respect des avertissements et instructions indiqués

ci-après peut conduire à une électrocution, un incendie et/ou de graves blessures.

Garder précieusement ces instructions.

N'utilisez le chargeur qu'après vous être familiarisé avec toutes ses fonctions et que vous êtes capable de l'utiliser sans réserves ou après avoir reçu des instructions correspondantes.

Avertissements de sécurité

- ▶ **Ce chargeur n'est pas prévu pour être utilisé par des enfants ni par des personnes souffrant d'un handicap physique, sensoriel ou mental ou manquant d'expérience ou de connaissances. Ce chargeur peut être utilisé par les enfants (âgés d'au moins 8 ans) et par les personnes souffrant d'un handicap physique, sensoriel ou mental ou manquant d'expérience ou de connaissances, lorsque ceux-ci sont sous la surveillance d'une personne responsable de leur sécurité ou après avoir reçu des instructions sur la façon d'utiliser le chargeur en toute sécurité et après avoir bien compris les dangers inhérents à son utilisation.** Sinon, il existe un risque de blessures et d'utilisation inappropriée.
- ▶ **Ne laissez pas les enfants sans surveillance lors de l'utilisation, du nettoyage et de l'entretien.** Faites en sorte que les enfants ne jouent pas avec le chargeur.

10 | Français

► **N'utilisez le chargeur que pour recharger des accus Lithium-Ion Bosch d'une capacité d'au moins 2,0 Ah (à partir de 3 cellules). La tension des accus doit correspondre à la tension de charge du chargeur. Ne rechargez pas de piles non rechargeables. Il existe sinon un risque d'explosion et d'incendie.**



Ne pas exposer le chargeur à la pluie ou à l'humidité. La pénétration d'eau dans un chargeur augmente le risque d'un choc électrique.

- **Maintenir le chargeur propre.** Un encrassement augmente le risque de choc électrique.
- **Avant toute utilisation, contrôler le chargeur, la fiche et le câble. Ne pas utiliser le chargeur si des défauts sont constatés. Ne pas démonter le chargeur soi-même et ne le faire réparer que par une personne qualifiée et seulement avec des pièces de rechange d'origine.** Des chargeurs, câbles et fiches endommagés augmentent le risque d'un choc électrique.
- **Ne pas utiliser le chargeur sur un support facilement inflammable (tel que papier, textiles etc.) ou dans un environnement inflammable.** L'échauffement du chargeur lors du processus de charge augmente le risque d'incendie.
- **En cas d'endommagement et d'utilisation non conforme de l'accu, des vapeurs peuvent s'échapper. Ventiler le lieu de travail et, en cas de malaises, consulter un médecin.** Les vapeurs peuvent entraîner des irritations des voies respiratoires.
- **Ne placez aucun objet métallique sur le chargeur, ni entre la batterie et le chargeur.** Les objets métalliques peuvent chauffer et occasionner des blessures.
- **Ne placez aucune carte de crédit ni tout autre support magnétique à proximité du chargeur.** Les données contenues dans ces supports peuvent être perdues.

Utilisation conforme

Le chargeur est destiné à recharger des batteries Li-Ion à induction Bosch de 10,8 V, 12 V et 18 V. La charge s'effectue sans contact, par induction électromagnétique.

Éléments de l'appareil

La numérotation des éléments de l'appareil se réfère à la représentation du chargeur sur la page graphique.

- 1 Batterie à charge inductive*
- 2 Indicateur de veille (vert)
- 3 Indicateur de l'état de charge

4 Indicateur d'erreur (rouge)

5 Surface de charge

*Les accessoires décrits ou illustrés ne sont pas tous compris dans la fourniture. Vous trouverez les accessoires complets dans notre programme d'accessoires.

Caractéristiques techniques

Chargeur		GAL 1830 W	
N° d'article		2 607 225 8..	
Tension de charge de l'accu (détermination automatique de la tension)	V ⁻⁻⁻	10,8 – 18	
Courant de charge	A	3,0	
Plage de température de charge admissible	°C	0 – 45	
Temps de charge pour capacité de l'accu, env.		(80%)	100%
	– 2,0 Ah	min (35)	45
	– 2,5 Ah	min (45)	65
	– 4,0 Ah	min (65)	85
Nombre cellules de batteries rechargeables		3 – 10	
Poids suivant EPTA-Procedure 01:2014	kg	0,58	
Classe de protection		□ / II	

Pack d'accus	N° d'article
GBA 10,8 V ...Ah OW-B	1 607 A35 ...
GBA 12 V ...Ah W	1 607 A35 ...
GBA 18 V ...Ah MW-...	2 607 336 ...

Mise en marche

Mise en service

- **Tenez compte de la tension du réseau !** La tension de la source de courant doit correspondre aux indications se trouvant sur la plaque signalétique du chargeur. Les chargeurs marqués 230 V peuvent également fonctionner sous 220 V.

Processus de charge

La charge démarre dès que la fiche de secteur du chargeur est branchée dans la prise et que la batterie à charge inductive **1** ou l'outil électrique avec accu **1** (avec le dessous de la batterie) est placé sur la surface de charge **5**.

La charge commence uniquement lorsque la capacité de la batterie est inférieure à 85 – 90 %. Cela permet d'augmenter la durée de vie de la batterie.

Le processus intelligent de charge permet de déterminer automatiquement l'état de charge de l'accu et de charger ce dernier avec le courant de charge optimal en fonction de sa température et de sa tension.

Grâce à cela, l'accu est ménagé et reste toujours complètement chargé lorsqu'il est stocké dans le chargeur.

Signification des éléments d'affichage

Allumage permanent de l'indicateur de veille (vert) 2



L'**allumage permanent** de l'indicateur de veille en **vert 2** signale que la fiche de secteur est branchée dans la prise et que le chargeur est prêt à fonctionner.

Indicateur de l'état de charge clignotant 3



La charge rapide est signalée par le **clignotement** de l'indicateur de l'état de charge **vert 3**. Si la part respective de la batterie est chargée, le témoin clignotant devient **vert fixe**.

La batterie peut à tout moment être retirée et utilisée. Lorsque les cinq indicateurs DEL sont allumés en vert fixe, la batterie est entièrement chargée.

Allumage permanent de l'indicateur d'erreur (rouge) 4



L'**allumage permanent** de l'indicateur d'erreur **rouge 4** signale que la température de la batterie n'est pas comprise dans la plage de températures de charge admissible, voir le chapitre

« Caractéristiques techniques ». Le chargeur commute automatiquement sur charge rapide dès que la température se trouve à nouveau dans la plage de températures de charge admissible.

Indicateur d'erreur clignotant (rouge) 4



Le **clignotement** de l'indicateur d'erreur **rouge 4** signale un autre dysfonctionnement de la charge, voir le chapitre « Défaut – Causes et remèdes ».

Défaut – Causes et remèdes

Cause	Remède
L'indicateur d'erreur rouge 4 clignote	
Aucun processus de charge possible	
La batterie n'est pas (correctement) mise en place	Placez la batterie au centre avec le dessous de la batterie sur la surface de charge 5
Reconnaissance d'un objet étranger	Retirez l'objet
Un autre objet que la batterie se trouve sur la surface de charge	
Mauvaises batteries insérées	Utilisez des batteries compatibles
Accu défectueux	Remplacer l'accu
L'indicateur de veille (vert) 2 ne s'allume pas	
La fiche de secteur du chargeur n'est pas (correctement) branchée	Brancher la fiche (complètement) sur la prise de courant
Prise de courant, câble de secteur ou chargeur défectueux	Vérifier la tension du secteur, le cas échéant, faire contrôler le chargeur par une station de Service Après-Vente agréée pour outillage Bosch

Instructions d'utilisation

Des cycles de charge continus ou successifs et sans interruption peuvent entraîner un réchauffement du chargeur. Ceci est sans importance et ne doit pas être interprété comme un défaut technique du chargeur.

Si l'autonomie de l'accu diminue considérablement après les recharges effectuées, cela signifie que l'accu est usagé et qu'il doit être remplacé.

Entretien et Service Après-Vente

Nettoyage et entretien

Si le remplacement du câble d'alimentation est nécessaire, ceci ne doit être effectué que par Bosch ou une station de Service Après-Vente agréée pour outillage Bosch afin d'éviter des dangers de sécurité.

Service Après-Vente et Assistance

Notre Service Après-Vente répond à vos questions concernant la réparation et l'entretien de votre produit et les pièces de rechange. Vous trouverez des vues éclatées ainsi que des informations concernant les pièces de rechange également sous :

www.bosch-pt.com

Les conseillers techniques et assistants Bosch sont à votre disposition pour répondre à vos questions concernant nos produits et leurs accessoires.

Pour toute demande de renseignement ou commande de pièces de rechange, précisez-nous impérativement le numéro d'article à dix chiffres indiqué sur la plaque signalétique du produit.

France

Passer votre commande de pièces détachées directement en ligne sur notre site www.bosch-pt.fr.

Vous êtes un utilisateur, contactez :

Le Service Clientèle Bosch Outillage Electroportatif

Tel. : 0811 360122

(coût d'une communication locale)

Fax : (01) 49454767

E-Mail : contact.outillage-electroportatif@fr.bosch.com

Vous êtes un revendeur, contactez :

Robert Bosch (France) S. A. S.

Service Après-Vente Electroportatif

126, rue de Stalingrad

93705 DRANCY Cédex

Tel. : (01) 43119006

Fax : (01) 43119033

E-Mail : sav.outillage-electroportatif@fr.bosch.com

Belgique, Luxembourg

Tel. : +32 2 588 0589

Fax : +32 2 588 0595

E-Mail : outillage.gereedschap@be.bosch.com

12 | Español

Suisse

Passez votre commande de pièces détachées directement en ligne sur notre site www.bosch-pt.com/ch/fr.

Tel. : (044) 8471512

Fax : (044) 8471552

E-Mail : Aftersales.Service@de.bosch.com

Élimination des déchets

Les chargeurs ainsi que leurs accessoires et emballages, doivent pouvoir suivre chacun une voie de recyclage appropriée.

Ne jetez pas les chargeurs avec les ordures ménagères !

Seulement pour les pays de l'Union Européenne :

Conformément à la directive européenne 2012/19/UE relative aux déchets d'équipements électriques et électroniques et la mise en vigueur conformément aux législations nationales, les chargeurs dont on ne peut plus se servir doivent être isolés et suivre une voie de recyclage appropriée.

Sous réserve de modifications.

**Español****Descripción y prestaciones del producto**

Lea íntegramente estas advertencias de peligro e instrucciones. En caso de no atenderse a las advertencias de peligro e instrucciones si-

guientes, ello puede ocasionar una descarga eléctrica, un incendio y/o lesión grave.

Guarde estas instrucciones en un lugar seguro.

Únicamente utilice el cargador si conoce y domina todas sus funciones, o si ha sido instruido al respecto.

Instrucciones de seguridad

► Este cargador no está previsto para la utilización por niños y personas con limitadas capacidades físicas, sensoriales o intelectuales o con falta de experiencia y conocimientos. Este cargador puede ser utilizado por niños desde 8 años y

por personas con limitadas capacidades físicas, sensoriales e intelectuales o con falta de experiencia y conocimientos siempre y cuando estén vigilados por una persona responsable de su seguridad o hayan sido instruidos en la utilización segura del cargador y entendido los peligros inherentes. En caso contrario, existe el peligro de un manejo erróneo y lesiones.

- **Vigile a los niños durante la utilización, la limpieza y el mantenimiento.** Así se asegura, que los niños no jueguen con el cargador.
- **Cargue solamente acumuladores de iones de litio Bosch a partir de una capacidad de 2,0 Ah (desde 3 elementos de acumulador).** La tensión del acumulador debe corresponder a la tensión de carga de acumuladores del cargador. **No cargue baterías no recargables.** En caso contrario existe peligro de incendio y explosión.



No exponga el cargador a la lluvia ni a la humedad. La penetración de agua en el cargador aumenta el riesgo de electrocución.

- **Siempre mantenga limpio el cargador.** La suciedad puede comportar un riesgo de electrocución.
- **Antes de cada utilización verificar el estado del cargador, cable y enchufe. No utilice el cargador en caso de detectar algún desperfecto. Jamás intente abrir el cargador por su propia cuenta, y solamente hágalo reparar por personal técnico cualificado empleando exclusivamente piezas de repuesto originales.** Un cargador, cable y enchufe deteriorados comportan un mayor riesgo de electrocución.
- **No utilice el cargador sobre una base fácilmente inflamable (p. ej. papel, tela, etc.) ni en un entorno inflamable.** Puesto que el cargador se calienta durante el proceso de carga existe un peligro de incendio.
- **Si el acumulador se daña o usa de forma inapropiada puede que éste emane vapores. Ventile con aire fresco el recinto y acuda a un médico si nota alguna molestia.** Los vapores pueden llegar a irritar las vías respiratorias.

- ▶ **No coloque objetos de metal sobre el cargador o entre el acumulador y el cargador.** Los objetos de metal se pueden calentar y conducir a lesiones.
- ▶ **No acerque ninguna tarjeta de crédito u otro soporte de datos magnético a las cercanías del cargador.** Eventualmente podrían borrarse los datos contenidos en este soporte de datos.
- ▶ **El enchufe macho de conexión, debe ser conectado solamente a un enchufe hembra de las mismas características técnicas del enchufe macho en materia.**

Utilización reglamentaria

El cargador está destinado para cargar de nuevo acumuladores de iones de litio por inducción Bosch de 10,8 V, 12 V y 18 V. La carga por inducción tiene lugar sin contactos con inducción magnética.

Componentes principales

La numeración de los componentes está referida a la imagen del cargador en la página ilustrada.

- 1 Acumulador por inducción*
- 2 Indicador en espera (verde)
- 3 Indicador de estado de carga
- 4 Indicador de avería (rojo)
- 5 Superficie de carga

*Los accesorios descritos e ilustrados no corresponden al material que se adjunta de serie. La gama completa de accesorios opcionales se detalla en nuestro programa de accesorios.

Datos técnicos

Cargador		GAL 1830 W	
Nº de artículo		2 607 225 8..	
Tensión de carga del acumulador (detección automática de tensión)	V [~]	10,8 – 18	
Corriente de carga	A	3,0	
Margen admisible de la temperatura de carga	°C	0 – 45	
Tiempo de carga con una capacidad del acumulador de, aprox.		(80%)	100%
– 2,0 Ah	min	(35)	45
– 2,5 Ah	min	(45)	65
– 4,0 Ah	min	(65)	85
Nº de celdas		3 – 10	
Peso según EPTA-Procedure 01:2014	kg	0,58	
Clase de protección		□ / II	
Bloque acumulador		Nº de artículo	
GBA 10,8 V ...Ah OW-B		1 607 A35 ...	
GBA 12 V ...Ah W		1 607 A35 ...	
GBA 18 V ...Ah MW-...		2 607 336 ...	

Operación

Puesta en marcha

- ▶ **¡Preste atención a la tensión de red!** La tensión de alimentación deberá coincidir con aquella indicada en la placa de características del cargador. Los cargadores para 230 V pueden funcionar también a 220 V.

Proceso de carga

El proceso de carga comienza al insertar el enchufe de red del cargador en la caja de enchufe y colocar el acumulador por inducción **1** o la herramienta eléctrica con el acumulador **1** (con la parte inferior del acumulador) sobre la superficie de carga **5**.

El proceso de carga comienza recién, cuando la capacidad del acumulador se encuentra debajo de 85 – 90 %. Esto prolonga la vida útil del acumulador.

Gracias al inteligente procedimiento de carga utilizado, el estado de carga del acumulador es detectado automáticamente, y es recargado con la corriente de carga óptima de acuerdo a su temperatura y tensión.

Con ello se protege al acumulador, el cual se mantiene siempre completamente cargado, al conservarlo en el cargador.

Significado de los indicadores

Luz permanente del indicador en espera (verde) 2



La **luz permanente** del indicador en espera **verde 2** señala, que el enchufe de red está encajado en la caja de enchufe y el cargador está listo para el funcionamiento.

Indicador de estado de carga parpadeante 3



El proceso de carga rápida se señala mediante el **parpadeo** del respectivo LED **verde** del indicador de estado de carga **3**.

Si está cargada la respectiva porción del acumulador, se modifica la luz intermitente verde a una **luz verde permanente**.

El acumulador se puede sacar y utilizar en todo momento. Si los cinco LED tienen una luz verde permanente, el acumulador está completamente cargado.

Luz permanente del indicador de avería (rojo) 4



La **luz permanente** del indicador de avería **rojo 4** señala, que la temperatura del acumulador se encuentra fuera del margen de temperatura de carga admisible, véase capítulo "Datos técnicos". Tan pronto se ha alcanzado el margen de temperatura admisible, el cargador conmuta automáticamente a carga rápida.

Luz intermitente del indicador de avería (rojo) 4



La **luz intermitente** del indicador de avería **rojo 4** señala otra anomalía del proceso de carga, véase capítulo "Fallos – causas y soluciones".

14 | Español

Fallos – causas y soluciones

Causa	Solución
El indicador de avería rojo 4 parpadea	
No es posible realizar el proceso de carga	
El acumulador no está posicionado (correctamente)	Colocar el acumulador en el centro con la parte inferior del mismo sobre la superficie de carga 5
Identificación de objeto ajeno	Retirar el objeto
Se encuentra otro/adicional objeto al acumulador sobre la superficie de carga	
Acumulador erróneo posicionado	Acumulador compatible posicionado
Acumulador defectuoso	Sustituir el acumulador
Indicador en espera (verde) 2 no esta iluminado	
El enchufe de red del cargador no está correctamente conectado	Introducir completamente el enchufe en la toma de corriente
Toma de corriente, cable de red o cargador defectuoso	Verifique la tensión de red, y si fuese preciso, acuda a un servicio técnico autorizado para herramientas eléctricas Bosch para hacer revisar el cargador

Instrucciones para la operación

En caso de efectuar recargas continuas o muy seguidas puede que llegue a calentarse el cargador. Ello no supone ningún inconveniente, ni tampoco es síntoma de un defecto técnico del cargador.

Si después de una recarga, el tiempo de funcionamiento del acumulador fuese muy reducido, ello es señal de que éste está agotado y deberá sustituirse.

Mantenimiento y servicio**Mantenimiento y limpieza**

La sustitución de un cable de conexión deteriorado deberá ser realizada por Bosch o por un servicio técnico autorizado para herramientas eléctricas Bosch con el fin de garantizar la seguridad del aparato.

Servicio técnico y atención al cliente

El servicio técnico le asesorará en las consultas que pueda Ud. tener sobre la reparación y mantenimiento de su producto, así como sobre piezas de recambio. Los dibujos de despiece e informaciones sobre las piezas de recambio los podrá obtener también en internet bajo:

www.bosch-pt.com

Nuestro equipo de asesores técnicos le orientará gustosamente en cuanto a la adquisición, aplicación y ajuste de los productos y accesorios.

Para cualquier consulta o pedido de piezas de repuesto es imprescindible indicar el nº de artículo de 10 dígitos que figura en la placa de características del producto.

España

Robert Bosch España S.L.U.
Departamento de ventas Herramientas Eléctricas
C/Hermanos García Noblejas, 19
28037 Madrid

Para efectuar su pedido online de recambios o pedir la recogida para la reparación de su máquina, entre en la página www.herramientasbosch.net.
Tel. Asesoramiento al cliente: 902 531 553
Fax: 902 531554

Venezuela

Robert Bosch S.A.
Final Calle Vargas. Edf. Centro Berimer P.B.
Boleíta Norte
Caracas 107
Tel.: (0212) 2074511

México

Robert Bosch S. de R.L. de C.V.
Calle Robert Bosch No. 405 C.P. 50071
Zona Industrial, Toluca - Estado de México
Tel. Interior: (01) 800 6271286
Tel. D.F.: 52843062
E-Mail: arturo.fernandez@mx.bosch.com

Argentina

Robert Bosch Argentina S.A.
Av. Córdoba 5160
C1414BAW Ciudad Autónoma de Buenos Aires
Atención al Cliente
Tel.: (0810) 5552020
E-Mail: herramientas.bosch@ar.bosch.com

Perú

Robert Bosch S.A.C.
Av. Primavera 781, Urb. Chacarilla, San Borja (Edificio Aldo)
Buzón Postal Lima 41 - Lima
Tel.: (01) 2190332

Chile

Robert Bosch S.A.
Calle El Cacique
0258 Providencia – Santiago
Tel.: (02) 2405 5500

Ecuador

Robert Bosch Sociedad Anonima Ecuabosch
Av. Las Monjas nº 10 y Carlos J. Arosamena
Guayaquil – Ecuador
Tel. (04) 220 4000
Email: atencion.cliente@ec.bosch.com

Eliminación

Los cargadores, accesorios y embalajes deberán someterse a un proceso de recuperación que respete el medio ambiente.
¡No arroje los cargadores a la basura!

Sólo para los países de la UE:

Conforme a la Directiva Europea 2012/19/UE sobre aparatos eléctricos y electrónicos inservibles, tras su transposición en ley nacional, deberán acumularse por separado los cargadores para ser sometidos a un reciclaje ecológico.

Reservado el derecho de modificación.



El símbolo es solamente válido, si también se encuentra sobre la placa de características del producto/fabricado.

Português

Descrição do produto e da potência



Devem ser lidas todas as indicações de advertência e todas as instruções. O desrespeito das advertências e instruções apresentadas abaixo pode causar choque elétrico, incêndio e/ou graves lesões.

Guarde bem estas instruções.

Só utilizar o carregador se puder avaliar exatamente todas as funções e se for capaz de executá-las sem limitações ou se tiver sido respetivamente instruído.

Indicações de segurança

- ▶ **Este carregador não pode ser utilizado por crianças e pessoas com capacidades físicas, sensoriais ou mentais reduzidas, ou com insuficiente experiência e conhecimentos. Este carregador pode ser utilizado por crianças a partir dos 8 anos, assim como pessoas com capacidades físicas, sensoriais ou mentais reduzidas, ou com insuficiente experiência e conhecimentos, desde que as mesmas sejam supervisionadas ou recebam instruções acerca da utilização segura do carregador e dos perigos prove-**

nientes do mesmo. Caso contrário há perigo de operação errada e ferimentos.

- ▶ **Vigie as crianças durante a utilização, a limpeza e a manutenção.** Desta forma garante que nenhuma criança brinca com o carregador.
- ▶ **Carregue apenas acumuladores de lítio Bosch a partir de uma capacidade de 2,0 Ah (a partir de 3 células de acumulador). A tensão do acumulador tem de coincidir com a tensão de carga para acumulador do carregador. Não carregue baterias não recarregáveis.** Caso contrário, existe perigo de incêndio e explosão.



Manter o carregador afastado de chuva ou humidade. A infiltração de água num carregador aumenta o risco de choque elétrico.

- ▶ **Manter o carregador limpo.** Há risco de choque elétrico devido a sujidade.
- ▶ **Antes de cada utilização é necessário verificar o carregador, o cabo e a ficha. Não utilizar o carregador se forem verificados danos. Não abrir pessoalmente o carregador e só permita que seja reparado por pessoal qualificado e que só sejam utilizadas peças sobressalentes originais.** Carregadores, cabos e fichas danificados aumentam o risco de um choque elétrico.
- ▶ **Não operar o carregador sobre uma base facilmente inflamável (p. ex. papel, tecidos etc.) ou em ambiente combustível.** Há perigo de incêndio devido ao aquecimento do carregador durante o carregamento.
- ▶ **Em caso de danos e de utilização incorreta do acumulador, podem escapar vapores. Arejar bem o local de trabalho e consultar um médico se forem constatados quaisquer sintomas.** É possível que os vapores irritem as vias respiratórias.
- ▶ **Não coloque objetos metálicos sobre o carregador ou entre o acumulador e o carregador.** Os objetos metálicos podem aquecer e causar ferimentos.
- ▶ **Não coloque cartões de crédito ou outros suportes de dados magnéticos na proximidade do carregador.** Os dados contidos nestes suportes podem ser apagados.

Utilização conforme as disposições

O carregador destina-se ao carregamento de baterias de lítio de indução de 10,8 V, 12 V e 18 V da Bosch. O carregamento indutivo é feito sem contacto por indução magnética.

16 | Português

Componentes ilustrados

A numeração dos componentes ilustrados refere-se à apresentação do carregador na página de esquemas.

- 1 Acumulador indutivo*
- 2 Indicador de standby (verde)
- 3 Indicador do estado de carga
- 4 Indicador de erro (vermelho)
- 5 Superfície de carregamento

*Acessórios apresentados ou descritos não pertencem ao volume de fornecimento padrão. Todos os acessórios encontram-se no nosso programa de acessórios.

Dados técnicos

Carregador		GAL 1830 W	
N.º do produto		2 607 225 8..	
Tensão e carga do acumulador (reconhecimento automático da tensão)	V $\overline{---}$	10,8 – 18	
Corrente de carga	A	3,0	
Faixa de temperatura de carga admissível	°C	0 – 45	
Tempo de carga com capacidade do acumulador, aprox.		(80%)	100%
– 2,0 Ah	min	(35)	45
– 2,5 Ah	min	(45)	65
– 4,0 Ah	min	(65)	85
Número de elementos do acumulador		3 – 10	
Peso conforme EPTA-Procedure 01:2014	kg	0,58	
Classe de proteção		□ / II	
Pacote de acumuladores		N.º do produto	
GBA 10,8 V ...Ah OW-B		1 607 A35 ...	
GBA 12 V ...Ah W		1 607 A35 ...	
GBA 18 V ...Ah MW-...		2 607 336 ...	

Funcionamento**Colocação em funcionamento**

- **Observar a tensão de rede!** A tensão da fonte de corrente deve coincidir com a chapa de identificação do carregador. Carregadores marcados para 230 V também podem ser operados com 220 V.

Processo de carga

O processo de carregamento inicia assim que a ficha de rede do carregador é ligada à tomada e o acumulador indutivo **1** ou a ferramenta elétrica com acumulador **1** (com o lado de baixo do acumulador) é colocado sobre a superfície de carregamento **5**.

O processo de carregamento só inicia quando a capacidade do acumulador estiver abaixo dos 85 – 90 %. Isto aumenta a duração do acumulador.

Com o processo de carga inteligente, o estado de carga do acumulador é reconhecido automaticamente e o acumulador é carregado de acordo com a temperatura e com a tensão do acumulador, com a corrente de carga ideal.

Desta forma o acumulador é poupado e permanece completamente carregado, mesmo durante a arrecadação no carregador.

Significado dos elementos de indicação**Luz permanente do indicador de standby (verde) 2**

A **luz permanente** do indicador de standby **verde 2** assinala que a ficha de rede está ligada à tomada e que o carregador está operacional.

Indicador do estado de carga intermitente 3

O carregamento rápido é assinalado pelo **piscar** do respetivo LED **verde** do indicador do estado de carga **3**. Quando a respetiva percentagem do acumulador estiver carregada, a luz intermitente verde muda para uma **luz permanente verde**.

O acumulador pode ser retirado em qualquer altura e utilizado. Quando todos os cinco LEDs exibirem uma luz permanente verde, o acumulador está totalmente carregado.

Luz permanente do indicador de erro (vermelho) 4

A **luz permanente** do indicador de erro **vermelho 4** assinala que a temperatura do acumulador se encontra fora da faixa de temperatura de carga permitida, ver secção “Dados técnicos”. Assim que a faixa de temperatura permitida seja alcançada, o carregador comuta automaticamente para o carregamento rápido.

Luz intermitente do indicador de erro (vermelho) 4

A **luz intermitente** do indicador de erro **vermelho 4** assinala uma outra falha do processo de carregamento, ver secção “Avaria – Causas e ações corretivas”.

Avaria – Causas e ações corretivas

Causa	Solução
Indicador de erro vermelho 4 pisca Nenhum processo de carga possível	
Acumulador não posicionado (corretamente)	Colocar o acumulador ao centro com o lado de baixo sobre a superfície de carregamento 5
Deteção de objetos estranhos	Retirar o objeto
Existe outro objeto para além do acumulador sobre a superfície de carregamento	
Acumulador errado posicionado	Posicionar acumulador compatível
Acumulador com defeito	Substituir o acumulador

Causa	Solução
Indicador de standby (verde) 2 não se acende	
A ficha de rede do carregador não está (corretamente) introduzida	Introduzir a ficha de rede (totalmente) na tomada
Tomada, cabo de rede ou carregador com defeito	Controlar a tensão de rede, se necessário, permitir que o carregador seja controlado por uma oficina de serviço autorizada para ferramentas elétricas Bosch

Indicações de trabalho

No caso de contínuos e repetidos ciclos de carga, sem interrupção, é possível que o carregador se esquente. Isto no entanto não tem importância e não apresenta qualquer defeito técnico do carregador.

Um período de funcionamento reduzido após o carregamento, indica que o acumulador está gasto e que deve ser substituído.

Manutenção e serviço

Manutenção e limpeza

Se for necessário substituir o cabo de conexão, isto deverá ser realizado pela Bosch ou por uma oficina de serviço pós-venda autorizada para todas as ferramentas elétricas Bosch para evitar riscos de segurança.

Serviço pós-venda e consultoria de aplicação

O serviço pós-venda responde às suas perguntas a respeito de serviços de reparação e de manutenção do seu produto, assim como das peças sobressalentes. Desenhos explodidos e informações sobre peças sobressalentes encontram-se em:

www.bosch-pt.com

A nossa equipa de consultoria de aplicação Bosch esclarece com prazer todas as suas dúvidas a respeito da compra, aplicação e ajuste dos produtos e acessórios.

Indique para todas as questões e encomendas de peças sobressalentes a referência de 10 dígitos de acordo com a placa de características do produto.

Portugal

Robert Bosch LDA
Avenida Infante D. Henrique
Lotes 2E – 3E
1800 Lisboa

Para efetuar o seu pedido online de peças entre na página www.ferramentasbosch.com.

Tel.: 21 8500000

Fax: 21 8511096

Brasil

Robert Bosch Ltda.
Caixa postal 1195
13065-900 Campinas
Tel.: (0800) 7045446

www.bosch.com.br/contacto

Eliminação

Carregadores, acessórios e embalagens devem ser dispostos para reciclagem da matéria-prima de forma ecológica.

Não deitar carregadores no lixo doméstico!

Apenas países da União Europeia:



De acordo com a diretiva europeia 2012/19/UE para aparelhos elétricos e eletrônicos velhos, e com as respetivas realizações nas leis nacionais, os carregadores que não servem mais para a utilização, devem ser enviados separadamente a uma reciclagem ecológica.

Sob reserva de alterações.

Italiano

Descrizione del prodotto e caratteristiche



Leggere tutte le avvertenze di pericolo e le istruzioni operative. In caso di mancato rispetto delle avvertenze di pericolo e delle istruzioni operative

si potrà creare il pericolo di scosse elettriche, incendi e/o incidenti gravi.

Custodire accuratamente le presenti istruzioni.

Utilizzare la stazione di ricarica esclusivamente se sono state completamente valutate tutte le funzioni e possono essere effettuate senza limitazioni oppure sono state mantenute le relative istruzioni.

Norme di sicurezza

► Il presente caricabatteria non è previsto per l'utilizzo da parte di bambini, persone con limitate capacità fisiche, sensoriali o mentali o persone con scarsa conoscenza ed esperienza. Il presente caricabatteria può essere utilizzato da bambini a partire dagli 8 anni di età, da persone con limitate capacità fisiche, sensoriali o mentali e da persone con scarsa conoscenza ed esperienza, purché siano sorvegliati da una persona responsabile della loro sicurezza o siano stati

18 | Italiano

istruiti in merito all'impiego sicuro del caricabatteria e ai relativi pericoli. In caso contrario sussiste il rischio di utilizzo errato e di lesioni.

- ▶ **Sorvegliare i bambini durante l'utilizzo e le operazioni di pulizia e manutenzione.** In questo modo si può evitare che i bambini giochino con il caricabatteria.
- ▶ **Ricaricare esclusivamente batterie al litio Bosch a partire da 2,0 Ah di capacità (celle a partire da 3).** La tensione della batteria dovrà corrispondere alla tensione di carica del caricabatteria. **Non effettuare la ricarica su batterie non ricaricabili.** In caso contrario, sussiste pericolo di incendio ed esplosione.



Custodire il caricabatteria al riparo dalla pioggia o dall'umidità. L'eventuale infiltrazione di acqua in un caricabatteria va ad aumentare il rischio d'insorgenza di scosse elettriche.

- ▶ **Avere cura di mantenere il caricabatteria sempre pulito.** Attraverso accumuli di sporcizia si crea il pericolo di una scossa elettrica.
- ▶ **Prima di ogni impiego controllare il caricabatteria, il cavo e la spina. Non utilizzare il caricabatteria in caso doveste riscontrare dei danni. Non aprire mai personalmente il caricabatteria e farlo riparare soltanto da personale qualificato e soltanto con pezzi di ricambio originali.** In caso di caricabatterie per batterie, cavi e spine danneggiate si aumenta il pericolo di una scossa elettrica.
- ▶ **Non utilizzare il caricabatteria su basi facilmente infiammabili (p. es. carta, tessuti ecc.) oppure in ambienti infiammabili.** Per via del riscaldamento del caricabatteria che si ha durante la fase di ricarica si viene a creare il pericolo di incendio.
- ▶ **In caso di difetto e di uso improprio della batteria ricaricabile vi è il pericolo di una fuoriuscita di vapori. Far entrare aria fresca e farsi visitare da un medico in caso di disturbi.** I vapori possono irritare le vie respiratorie.
- ▶ **Non collocare oggetti metallici sul caricabatteria, né fra batteria e caricabatteria.** Gli oggetti metallici potrebbero riscaldarsi, causando lesioni.
- ▶ **Non avvicinare al caricabatteria carte di credito, né altri supporti dati magnetici.** I dati contenuti in tali supporti potrebbero venire cancellati.

Uso conforme alle norme

Il caricabatteria è concepito per ricaricare batterie a induzione al litio Bosch da 10,8 V, 12 V e 18 V. La procedura di carica induttiva avviene senza contatto, mediante induzione magnetica.

Componenti illustrati

La numerazione dei componenti illustrati si riferisce all'illustrazione della stazione di ricarica sulla pagina con la rappresentazione grafica.

- 1 Batteria induttiva*
- 2 Indicatore di stand-by (verde)
- 3 Indicatore del livello di carica
- 4 Indicatore di anomalia (rosso)
- 5 Superficie di carica

*L'accessorio illustrato oppure descritto non è compreso nel volume di fornitura standard. L'accessorio completo è contenuto nel nostro programma accessori.

Dati tecnici

Stazione di ricarica	GAL 1830 W	
Codice prodotto	2 607 225 8..	
Tensione di ricarica della batteria (riconoscimento automatico della tensione)	V ⁻⁻⁻	10,8 – 18
Corrente di carica	A	3,0
Campo ammesso di temperatura di ricarica	°C	0 – 45
Tempo di ricarica con autonomia batteria ricaricabile, ca.	(80%)	100%
– 2,0 Ah	min (35)	45
– 2,5 Ah	min (45)	65
– 4,0 Ah	min (65)	85
Numero degli elementi della batteria ricaricabile	3 – 10	
Peso in funzione della EPTA-Procedure 01:2014	kg	0,58
Classe di sicurezza	□ / II	

Pacchetto di batterie ricaricabili	Codice prodotto
GBA 10,8 V ...Ah OW-B	1 607 A35 ...
GBA 12 V ...Ah W	1 607 A35 ...
GBA 18 V ...Ah MW-...	2 607 336 ...

Uso

Messa in funzione

- ▶ **Osservare la tensione di rete!** La tensione della rete deve corrispondere a quella indicata sulla stazione di ricarica. Stazioni di ricarica previste per l'uso con 230 V possono essere azionate anche a 220 V.

Operazione di ricarica

La procedura di carica inizierà non appena il connettore di rete del caricabatteria verrà innestato nella presa e quando la batteria induttiva **1**, oppure l'elettrotroutensile con batteria **1** (con il lato inferiore della batteria), verrà innestata/-o sulla superficie di carica **5**.

La procedura di carica inizierà soltanto quando la capacità della batteria sarà inferiore al 85 – 90 %, in modo da aumentare la durata della batteria stessa.

Grazie all'intelligente procedimento di ricarica, lo stato di ricarica della batteria viene riconosciuto automaticamente e l'operazione di ricarica avviene con la rispettiva ottimale corrente di carica in base alla temperatura della batteria e della tensione.

Questa procedura consente di non sottoporre a sforzi eccessivi la batteria che in caso di deposito nella stazione di ricarica resta sempre completamente carica.

Significato degli elementi di visualizzazione

Luce fissa dell'indicatore di stand-by (verde) 2



La **luce fissa** dell'indicatore **verde** di stand-by **2** segnala che il connettore di rete è innestato nella presa e che il caricabatteria è pronto all'uso.

Indicatore del livello di carica lampeggiante 3



La carica rapida viene segnalata dal **lampeggio** del relativo LED **verde** dell'indicatore del livello di carica **3**. Quando la relativa parte di batteria sarà carica, la luce lampeggiante verde passerà a **luce verde fissa**.

A questo punto la batteria potrà essere prelevata e utilizzata. Quando tutti e cinque i LED saranno accesi con luce verde fissa, la batteria sarà completamente carica.

Luce fissa dell'indicatore di anomalia (rosso) 4



La **luce fissa** dell'indicatore **rosso** di anomalia **4** segnala che la temperatura della batteria si trova al di fuori del range consentito; vedi paragrafo «Dati tecnici». Non appena raggiunto il range di temperatura consentito, il caricabatteria commuterà automaticamente in modalità di carica rapida.

Luce lampeggiante dell'indicatore di anomalia (rosso) 4



La **luce lampeggiante** dell'indicatore di anomalia **rosso 4** segnala un'altra anomalia nella procedura di carica; vedi paragrafo «Anomalie – cause e rimedi».

Anomalie – cause e rimedi

Causa	Rimedi
Indicatore di anomalia rosso 4 lampeggiante Operazione di ricarica impossibile	
Batteria non collocata (correttamente)	Sistemare la batteria al centro, con il lato inferiore sulla superficie di carica 5

Causa	Rimedi
Rilevamento oggetti estranei Sulla superficie di carica è presente un oggetto diverso dalla batteria, oppure un altro oggetto oltre ad essa	Rimuovere l'oggetto
È stata collocata una batteria errata	Collocare una batteria compatibile
Batteria ricaricabile difettosa	Sostituire la batteria
Indicatore di stand-by (verde) 2 spento	
La spina di collegamento alla rete della stazione di ricarica non è inserita (correttamente)	Inserire la spina di rete (completamente) nella presa per la corrente
Difetto della presa per la corrente, del cavo di rete oppure della stazione di ricarica	Controllare la tensione di rete ed, eventualmente, far controllare la stazione di ricarica presso un centro per il Servizio Clienti elettrotroutensili Bosch autorizzato

Indicazioni operative

In caso di cicli di ricarica continui oppure in caso di operazioni di ricarica successivi senza interruzioni, la stazione di ricarica si può riscaldare. Questo fatto non è comunque preoccupante e non è indice di un difetto tecnico della stazione di ricarica.

Una sensibile riduzione della durata del funzionamento dopo l'operazione di ricarica sta ad indicare che la batteria ricaricabile dovrà essere sostituita.

Manutenzione ed assistenza

Manutenzione e pulizia

Qualora si rendesse necessaria una sostituzione del cavo di collegamento, la stessa deve essere effettuata dalla Bosch oppure da un centro di assistenza clienti autorizzato per elettrotroutensili Bosch per evitare pericoli per la sicurezza.

Assistenza clienti e consulenza impieghi

Il servizio di assistenza risponde alle Vostre domande relative alla riparazione ed alla manutenzione del Vostro prodotto nonché concernenti le parti di ricambio. Disegni in vista esplosa ed informazioni relative alle parti di ricambio sono consultabili anche sul sito:

www.bosch-pt.com

Il team Bosch che si occupa della consulenza impieghi vi aiuterà in caso di domande relative ai nostri prodotti ed ai loro accessori.

In caso di richieste o di ordinazione di pezzi di ricambio, comunicare sempre il codice prodotto a 10 cifre riportato sulla targhetta di fabbricazione del prodotto.

20 | Nederlands

Italia

Officina Elettroutensili
Robert Bosch S.p.A.
Corso Europa 2/A
20020 LAINATE (MI)
Tel.: (02) 3696 2663
Fax: (02) 3696 2662
Fax: (02) 3696 8677
E-Mail: officina.elettroutensili@it.bosch.com

Svizzera

Sul sito www.bosch-pt.com/ch/it è possibile ordinare direttamente on-line i ricambi.
Tel.: (044) 8471513
Fax: (044) 8471553
E-Mail: Aftersales.Service@de.bosch.com

Smaltimento

Avviare ad un riciclaggio rispettoso dell'ambiente la stazione di ricarica, gli accessori dismessi e gli imballaggi.

Non gettare tra i rifiuti domestici le stazioni di ricarica dismesse!

Solo per i Paesi della CE:

Conformemente alla norma della direttiva 2012/19/UE sui rifiuti di apparecchiature elettriche ed elettroniche (RAEE) ed all'attuazione del recepimento nel diritto nazionale, le stazioni di ricarica diventate inservibili devono essere raccolte separatamente ed essere inviate ad una riutilizzazione ecologica.

Con ogni riserva di modifiche tecniche.

Nederlands**Product- en vermogensbeschrijving**

Lees alle veiligheidsaankuwingen en alle voorschriften. Als de waarschuwingen en voorschriften niet worden opgevolgd, kan dit een

elektrische schok, brand of ernstig letsel tot gevolg hebben.

Bewaar deze voorschriften goed.

Gebruik het oplaadapparaat alleen wanneer u alle functies volledig kunt inschatten en zonder beperkingen kunt gebruiken of daarvoor bestemde instructies heeft ontvangen.

Veiligheidsvoorschriften

- **Dit oplaadapparaat is niet bestemd voor het gebruik door kinderen en personen met beperkte fysieke, sensorische of geestelijke capaci-**

teiten of gebrekkige ervaring en kennis. Dit laadapparaat kan door kinderen vanaf 8 jaar alsook door personen met beperkte fysieke, sensorische of geestelijke capaciteiten of ontbrekende ervaring en kennis gebruikt worden als deze onder toezicht staan van een voor hun veiligheid verantwoordelijke persoon of over het veilige gebruik van het laadapparaat geïnformeerd werden en de hiermee gepaard gaande gevaren verstaan. Anders bestaat er gevaar voor foute bediening en verwondingen.

- **Houd kinderen in het oog bij gebruik, reiniging en onderhoud.** Hierdoor wordt gegarandeerd dat kinderen niet met het oplaadapparaat spelen.
- **Laad alleen Bosch Li-Ion-accu's vanaf een capaciteit van 2,0 Ah (vanaf 3 accucellen). De accuspanning moet bij de acculaadspanning van het oplaadapparaat passen. Laad geen batterijen die niet oplaadbaar zijn.** Anders bestaat er brand- en explosiegevaar.



Houd het oplaadapparaat uit de buurt van regen en vocht. Het binnendringen van water in het oplaadapparaat vergroot het risico van een elektrische schok.

- **Houd het oplaadapparaat schoon.** Door vervuiling bestaat gevaar voor een elektrische schok.
- **Controleer voor elk gebruik oplaadapparaat, kabel en stekker. Gebruik het oplaadapparaat niet als u een beschadiging hebt vastgesteld. Open het oplaadapparaat niet zelf en laat het alleen door gekwalificeerd personeel en alleen met originele vervangingsonderdelen repareren.** Beschadigde oplaadapparaten, kabels en stekkers vergroten het risico van een elektrische schok.
- **Gebruik het oplaadapparaat niet op een gemakkelijk brandbare ondergrond (zoals papier of textiel) of in een brandbare omgeving.** Vanwege de bij het opladen optredende verwarming van het oplaadapparaat bestaat brandgevaar.

- ▶ **Bij beschadiging en onjuist gebruik van de accu kunnen er dampen vrijkomen. Zorg voor frisse lucht en raadpleeg bij klachten een arts.** De dampen kunnen de luchtwegen irriteren.
- ▶ **Plaats geen metalen voorwerpen op het laadapparaat of tussen accu en laadapparaat.** Metalen voorwerpen kunnen opwarmen en verwondingen veroorzaken.
- ▶ **Breng geen kredietkaarten of andere magnetische gegevensdragers in de buurt van het laadapparaat aan.** Op deze gegevensdragers voorhanden gegevens kunnen gewist worden.

Gebruik volgens bestemming

Het oplaadapparaat is ervoor bestemd om inductieve Bosch 10,8, 12 V en 18 V Li-Ion-accu's weer op te laden. Het inductief laden gebeurt contactloos met magnetische inductie.

Afgebeelde componenten

De componenten zijn genummerd zoals op de afbeelding van het oplaadapparaat op de pagina met afbeeldingen.

- 1 Inductieve accu*
- 2 Stand-by-indicatie (groen)
- 3 Laadstatusindicatie
- 4 Foutindicatie (rood)
- 5 Laadvlak

*Niet elk afgebeeld en beschreven toebehoren wordt standaard meegeleverd. Het volledige toebehoren vindt u in ons toebehorenprogramma.

Technische gegevens

Oplaadapparaat	GAL 1830 W	
Productnummer		2 607 225 8..
Oplaadspanning accu (automatische spanningsherkenning)	V $\overline{\text{---}}$	10,8 – 18
Laadstroom	A	3,0
Toegestaan oplaadtemperatuurbereik	°C	0 – 45
Oplaadtijd bij accucapaciteit, ca.		(80%) 100%
– 2,0 Ah	min	(35) 45
– 2,5 Ah	min	(45) 65
– 4,0 Ah	min	(65) 85
Aantal accucellen		3 – 10
Gewicht volgens EPTA-Procedure 01:2014	kg	0,58
Isolatieklasse		□ / II
Accupack	Productnummer	
GBA 10,8 V ...Ah OW-B		1 607 A35 ...
GBA 12 V ...Ah W		1 607 A35 ...
GBA 18 V ...Ah MW-...		2 607 336 ...

Gebruik

Ingebruikneming

- ▶ **Let op de netspanning!** De spanning van de stroombron moet overeenkomen met de gegevens op het typeplaatje van het oplaadapparaat. Met 230 V aangeduide oplaadapparaten kunnen ook met 220 V worden gebruikt.

Opladen

Het laden begint zodra de netstekker van het laadapparaat in het stopcontact gestoken en de inductieve accu **1** of het elektrische gereedschap met accu **1** (met de onderkant van de accu) op het laadvlak **5** geplaatst wordt.

Het laden begint pas als de accucapaciteit onder 85 – 90 % ligt. Dit verlengt de levensduur van de accu.

Door de intelligente oplaadmethode wordt de oplaadtoestand van de accu automatisch herkend en wordt de accu afhankelijk van de accutemperatuur en -spanning met de optimale laadstroom opgeladen.

Daardoor wordt de accu ontzien en blijft deze, indien in het oplaadapparaat bewaard, altijd volledig opgeladen.

Betekenis van de indicatie-elementen

Permanent licht stand-by-indicatie (groen) 2



Het **permanente licht** van de **groene** stand-by-indicatie **2** signaleert dat de netstekker in het stopcontact gestoken is en dat het laadapparaat gebruiksklaar is.

Knipperende laadstatusindicatie 3



De snellaadprocedure wordt door het **knipperen** van de betreffende **groene** LED van de laadstatusindicatie **3** signaleerd. Is het betreffende aandeel van de accu geladen, verandert het groene knipperlicht in een **groen permanent licht**.

De accu kan op elk tijdstip uitgenomen en gebruikt worden. Als de vijf LED's permanent groen oplichten, is de accu volledig geladen.

Permanent licht foutindicatie (rood) 4



Het **permanente licht** van de **rode** foutindicatie **4** geeft aan dat de temperatuur van de accu buiten het toegestane laadtemperatuurbereik ligt, zie paragraaf „Technische gegevens”. Zodra het toegestane temperatuurbereik bereikt is, schakelt het oplaadapparaat automatisch over op snellading.

Knipperlicht foutindicatie (rood) 4



Het **knipperlicht** van de **rode** foutindicatie **4** signaleert een andere storing van de laadprocedure, zie paragraaf „Oorzaken en oplossingen van fouten”.

22 | Dansk

Oorzaken en oplossingen van fouten

Oorzaak	Oplossing
Rode foutindicatie 4 knippert	
Geen opladen mogelijk	
Accu niet (juist) gepositioneer	Accu centrisch met onderkant accu op laadvlak 5 plaatsen
Herkenning vreemd object	Voorwerp verwijderen
Er ligt een ander voorwerp dan de accu of een bijkomend voorwerp op het laadvlak	
Verkeerde accu geplaatst	Compatibele accu plaatsen
Accu defect	Vervang de accu
Stand-by-indicatie (groen) 2 brandt niet	
Netsnoer van het oplaadapparaat is niet (of niet goed) vastgestoken	Steek de stekker (volledig) in het stopcontact
Stopcontact, netsnoer of oplaadapparaat defect	Netspanning controleren, oplaadapparaat indien nodig door een erkende klantenservice voor Bosch elektrische gereedschappen laten controleren

Tips voor de werkzaamheden

Bij langdurig opladen of meermaals opladen zonder onderbreking kan het oplaadapparaat warm worden. Dit is echter zonder bezwaar en wijst niet op een technisch defect van het oplaadapparaat.

Een duidelijk kortere gebruiksduur na het opladen duidt erop dat de accu versleten is en moet worden vervangen.

Onderhoud en service**Onderhoud en reiniging**

Als de aansluitkabel moet worden vervangen, moeten deze werkzaamheden door Bosch of een erkende klantenservice voor Bosch elektrische gereedschappen worden uitgevoerd om veiligheidsrisico's te voorkomen.

Klantenservice en gebruikadviezen

Onze klantenservice beantwoordt uw vragen over reparatie en onderhoud van uw product en over vervangingsonderdelen. Explosietekeningen en informatie over vervangingsonderdelen vindt u ook op:

www.bosch-pt.com

Het Bosch-team voor gebruikadviezen helpt u graag bij vragen over onze producten en toebehoren.

Vermeld bij vragen en bestellingen van vervangingsonderdelen altijd het uit tien cijfers bestaande productnummer volgens het typeplaatje van het product.

Nederland

Tel.: (076) 579 54 54

Fax: (076) 579 54 94

E-mail: gereedschappen@nl.bosch.com

België

Tel.: (02) 588 0589

Fax: (02) 588 0595

E-mail: outillage.gereedschap@be.bosch.com

Afvalverwijdering

Oplaadapparaten, toebehoren en verpakkingen moeten op een voor het milieu verantwoorde wijze worden hergebruikt.

Gooi oplaadapparaten niet bij het huisvuil!

Alleen voor landen van de EU:

Volgens de Europese richtlijn 2012/19/EU over elektrische en elektronische oude apparaten en de omzetting van de richtlijn in nationaal recht moeten niet meer bruikbare oplaadapparaten apart worden ingezameld en op een voor het milieu verantwoorde wijze worden hergebruikt.

Wijzigingen voorbehouden.

Dansk**Beskrivelse af produkt og ydelse**

Læs alle sikkerhedsinstrukser og anvisninger. I tilfælde af manglende overholdelse af sikkerhedsinstrukserne og anvisningerne er der risiko for

elektrisk stød, brand og/eller alvorlige kvæstelser.

Disse instrukser bør opbevares til senere brug.

Brug kun ladeaggregatet, hvis du er i stand til at vurdere alle funktioner 100 % og gennemføre dem uden indskrænkninger eller har modtaget tilsvarende instruktioner.

Sikkerhedsinstrukser

► **Denne lader er ikke beregnet til at blive betjent af børn eller personer med begrænsede fysiske, sensoriske eller mentale tilstand eller manglende erfaring og kendskab. Denne lader må kun bruges af børn fra 8 år samt af personer med begrænsede fysiske, sensoriske eller mentale tilstand eller manglende erfaring og kendskab, hvis det sker**

under opsyn, eller de modtager anvisninger på sikker omgang med laderen og således forstår de farer, der er forbundet hermed. I modsats fald er der risiko for fejlbetjening og personskader.

- ▶ **Hold børn under opsyn ved brug, rengøring og vedligeholdelse.** Der ved sikres det, at børn ikke bruger laderen som legetøj.
- ▶ **Oplad kun Bosch lithium-ion-akkuer med en kapacitet fra 2,0 Ah (fra 3 akkuceller). Akku-spændingen skal passe til laderens akku-ladepænding. Oplad ikke genopladelige batterier.** I modsat fald er der risiko for brand og eksplosion.



Ladeaggregatet må ikke udsættes for regn eller fugtighed. Indtrængning af vand i ladeaggregatet øger risikoen for elektrisk stød.

- ▶ **Renhold ladeaggregatet.** Snavs øger faren for elektrisk stød.
- ▶ **Kontrollér ladeaggregat, kabel og stik før brug. Anvend ikke ladeaggregatet, hvis det er beskadiget. Forsøg ikke at åbne ladeaggregatet og sørg for at det repareres af kvalificerede fagfolk, og at der kun benyttes originale reservedele.** Beskadigede ladeaggregater, kabler og stik øger risikoen for elektrisk stød.
- ▶ **Anvend ikke ladeaggregatet på let brændbar undergrund (f. eks. papir, tekstiler osv.) eller i brændbare omgivelser.** Pas på! Ladeaggregatet bliver varmt under opladningen. Brandfare!
- ▶ **Beskadiges akkuen eller bruges den forkert, kan der sive dampe ud. Tilfør frisk luft og søg læge, hvis du føler dig utilpas.** Dampene kan irritere luftvejene.
- ▶ **Læg ikke metalgenstande på laderen eller mellem akku og lader.** Metalgenstande kan blive varme og forårsage personskade.
- ▶ **Undgå, at kredittkort og andre magnetiske medier kommer i nærheden af laderen.** Det kan resultere i datatab på de berørte medier.

Beregnet anvendelse

Laderen er beregnet til opladning af induktive 10,8 V-, 12 V- og 18 V-lithium-ion-akkuer. Den induktive opladning sker med magnetisk induktion uden kontakt.

Illustrerede komponenter

Nummereringen af de illustrerede komponenter refererer til illustrationen af ladeaggregatet på illustrationssiden.

- 1 Induktiv akku*
- 2 Standby-visning (grøn)
- 3 Visning af opladningsstatus
- 4 Fejlvisning (rød)
- 5 Ladeflade

*Tilbehør, som er illustreret og beskrevet i brugsanvisningen, er ikke indeholdt i leveringen. Det fuldstændige tilbehør findes i vores tilbehørsprogram.

Tekniske data

Ladeaggregat	GAL 1830 W	
Typenummer	2 607 225 8..	
Akku-opladningsspænding (automatisk spændingsregistrering)	V _{DC}	10,8–18
Ladestrøm	A	3,0
Tilladt temperaturområde for opladning	°C	0–45
Ladetid ved akku-kapacitet, ca.	(80%)	100%
– 2,0 Ah	min (35)	45
– 2,5 Ah	min (45)	65
– 4,0 Ah	min (65)	85
Antal akkuceller	3–10	
Vægt svarer til EPTA-Procedure 01:2014	kg	0,58
Beskyttelsesklasse	□ / II	

Akku-pack	Typenummer
GBA 10,8 V ...Ah OW-B	1 607 A35 ...
GBA 12 V ...Ah W	1 607 A35 ...
GBA 18 V ...Ah MW-...	2 607 336 ...

Brug

Ibrugtagning

- ▶ **Kontrollér netspændingen!** Strømkildens spænding skal stemme overens med angivelserne på ladeaggregatets typeskilt. Ladeaggregater til 230 V kan også tilsluttes 220 V.

Opladning

Opladningen starter, så snart laderens netstik er sat i stikkontakten, og den induktive akku **1** eller el-værktøjet med isat akku **1** (med akku-underside) er anbragt på ladefluden **5**.

Opladningen starter først, når akkuens kapacitet er under 85–90%. Det forlænger akkuens levetid.

Den intelligente ladeprocess gør, at akkumulatorens ladetilstand automatisk erkendes og lades med den mest velegnede ladestrøm, afhængigt af akkumulatorens temperatur og spænding.

Derved skånes akkumulatoren og er altid opladet 100%, når den opbevares i ladeaggregatet.

24 | Svenska

Betydning af de forskellige displayelementer**Konstant lys ved standby-visning (grøn) 2**

Det **konstante lys** på den **grønne** standby-visning **2** angiver, at netstikket er sat i stikkontakten, og at opladeren er klar til brug.

Blinkende ladestatusvisning 3

Lynopladningen vises ved, at den **grønne** LED på ladestatusvisningen **blinker 3**. Hvis den pågældende del af akkuen er opladet, skifter den grønne blinken til et **konstant grønt lys**.

Akkuen kan altid tages ud og bruges. Hvis alle fem LED'er viser et konstant grønt lys, er akkuen helt opladet.

Konstant lys ved fejlvisning (rød) 4

Det **konstante lys** ved den **røde** fejlvisning **4** er tegn på, at batteritemperaturen ligger uden for det tilladte område, se afsnittet „Tekniske data“. Så snart det tilladte temperaturområde er nået, skifter laderen automatisk til lynladning.

Blinkende lys ved fejlvisning (rød) 4

Det **blinkende lys** i den **røde** fejlvisning **4** angiver, at der foreligger en fejl under opladningen, se afsnittet „Fejl – Årsager og afhjælpning“.

Fejl – Årsager og afhjælpning

Årsag	Afhjælpning
Den røde fejlvisning 4 blinker	
Opladning er ikke mulig	
Akkuen er ikke (korrekt) placeret	Placer akkuen centreret med akku-undersiden på ladefladen 5
Registrering af fremmedlegemer	Fjern genstanden
Der ligger en anden genstand end akkuen på ladefladen	
Forkert akku anbragt	Anbring en kompatibel akku
Akkue defekt	Skift akkuen
Standby-visningen (grøn) 2 lyser ikke	
Ladeaggregatets netstik er ikke sat (rigtigt) i	Sæt netstikket (helt) ind i stikdåsen
Stikdåse, netkabel eller ladeaggregat er defekt	Kontrollér netspændingen, lad evt. ladeaggregatet blive kontrolleret af en autoriseret servicecenter for Bosch-el-værktøj

Arbejdsvejledning

Opladningsaggregatet kan blive varmt, hvis det oplades hele tiden eller en opladningscyklus følger den næste uden afbrydelser. Dette er dog uden betydning og er ikke tegn på en teknisk defekt af ladeaggregatet.

Når driftstiden pr. opladning forkortes væsentligt, er det tegn på, at akkerne er slidt og skal udskiftes.

Vedligeholdelse og service**Vedligeholdelse og rengøring**

Hvis det er nødvendigt at erstatte tilslutningsledningen, skal dette arbejde udføres af Bosch eller på et autoriseret serviceværksted for Bosch el-værktøj for at undgå farer.

Kundeservice og brugerrådgivning

Kundeservice besvarer dine spørgsmål vedr. reparation og vedligeholdelse af dit produkt samt reservedele. Eksplosions-tegninger og informationer om reservedele findes også under:

www.bosch-pt.com

Bosch brugerrådgivningsteamet vil gerne hjælpe dig med at besvare spørgsmål vedr. vores produkter og deres tilbehør. Produktets 10-cifrede typenummer (se typeskilt) skal altid angives ved forespørgsler og bestilling af reservedele.

Dansk

Bosch Service Center
Telegrafvej 3
2750 Ballerup

På www.bosch-pt.dk kan der online bestilles reservedele eller oprettes en reparations ordre.

Tlf. Service Center: 44898855

Fax: 44898755

E-Mail: vaerktoej@dk.bosch.com

Bortskaffelse

Ladeaggregater, tilbehør og emballage skal genbruges på en miljøvenlig måde.

Smid ikke ladeaggregater ud sammen med det almindelige husholdningsaffald!

Gælder kun i EU-lande:

Iht. det europæiske direktiv 2012/19/EU om affald af elektrisk og elektronisk udstyr skal kasserede ladeaggregater indsamles separat og genbruges iht. gældende miljøforskrifter.

Ret til ændringer forbeholdes.

Svenska**Produkt- och kapacitetsbeskrivning**

Läs noga igenom alla säkerhetsanvisningar och instruktioner. Fel som uppstår till följd av att säkerhetsanvisningarna och instruktionerna

inte följts kan orsaka elstöt, brand och/eller allvarliga personskador.

Ta väl vara på säkerhetsanvisningarna.

Använd laddaren endast om du är förtrogen med dess funktioner och utan inskränkning behärskar hanteringen eller om du fått de anvisningar för manövrering som krävs.

Säkerhetsanvisningar

- ▶ **Denna laddare är inte avsedd för användning av barn eller personer med begränsad fysisk, sensorisk eller mental förmåga eller med bristande kunskap och erfarenhet. Denna laddare får användas av barn från 8 år och personer med begränsad fysisk, sensorisk eller mental förmåga eller med bristande kunskap och erfarenhet om de övervakas av en person som ansvarar för deras säkerhet, eller som instruerar dem i säker hantering av laddaren och gör att de förstår riskerna.** I annat fall föreligger fara för felanvändning och skador.
- ▶ **Håll barn under uppsikt vid användning, rengöring och underhåll.** På så sätt säkerställs att barn inte leker med laddaren.
- ▶ **Ladda bara uppladdningsbara Bosch li-jon-batterier från en kapacitet på 2,0 Ah (från 3 battericeller). Batterispänningen måste passa till laddarens spänning. Ladda inga engångsbatterier.** Annars föreligger brand- och explosionsrisk.



Skydda laddaren mot regn och väta. Tränger vatten in i laddaren ökar risken för elektrisk stöt.

- ▶ **Håll laddaren ren.** Förorening kan leda till elektrisk stöt.
- ▶ **Kontrollera laddare, kabel och stickkontakt före varje användning. En skadad laddare får inte användas. Du får själv aldrig öppna laddaren, låt den repareras av kvalificerad fackman och endast med originalreservdelar.** Skadade laddare, ledningar eller stickkontakter ökar risken för elektrisk stöt.
- ▶ **Använd inte laddaren på lättantändligt underlag (t. ex. papper, textilier mm) resp. i brännbar omgivning.** Vid laddningen värms laddaren upp vilket kan medföra brandrisk.
- ▶ **I skadat eller felanvänt batteri kan ångor uppstå. Tillför friskluft och uppsök läkare vid åkomor.** Ångorna kan leda till irritation i andningsvägarna.

- ▶ **Lägg inga metallföremål på laddaren eller mellan batteri och laddare.** Metallföremål kan värmas upp och leda till skador.
- ▶ **Lägg inte kreditkort eller andra magnetiska enheter i närheten av laddaren.** Data som finns på dessa enheter kan raderas.

Ändamålsenlig användning

Laddaren är avsedd för laddning av induktiva Bosch 10,8 V-, 12 V- och 18 V-litiumjonbatterier. Den induktiva laddningen sker kontaktlöst med magnetisk induktion.

Illustrerade komponenter

Numreringen av komponenterna hänvisar till illustration av laddaren på grafiksidan.

- 1 Induktivt batteri*
- 2 Standby-indikering (grön)
- 3 Laddstatusindikering
- 4 Felindikering (röd)
- 5 Laddyta

*I bruksanvisningen avbildat och beskrivet tillbehör ingår inte i standardleveransen. I vårt tillbehörsprogram beskrivs allt tillbehör som finns.

Tekniska data

Laddare	GAL 1830 W	
Produktnummer	2 607 225 8..	
Batteriladdningsspänning (automatisk spänningsidentifiering)	V ^{DC}	10,8–18
Laddningsström	A	3,0
Tillåtet temperaturområde för laddning	°C	0–45
Laddningstid vid batterikapacitet, ca.	(80%)	100%
– 2,0 Ah	min (35)	45
– 2,5 Ah	min (45)	65
– 4,0 Ah	min (65)	85
Antal battericeller	3–10	
Vikt enligt EPTA-Procedure 01:2014	kg	0,58
Skyddsklass	□ / II	

Batterimodul	Produktnummer
GBA 10,8 V ...Ah OW-B	1 607 A35 ...
GBA 12 V ...Ah W	1 607 A35 ...
GBA 18 V ...Ah MW-...	2 607 336 ...

Drift

Driftstart

- ▶ **Beakta nätspänningen!** Kontrollera att strömkällans spänning överensstämmer med uppgifterna på laddarens typskylt. Laddare märkta med 230 V kan även anslutas till 220 V.

26 | Svenska

Laddning

Laddningen börjar så snart kontakten sitter i uttaget och det induktiva batteriet **1** eller elverktyget med batteri **1** (med batteri på undersidan) ställs på laddytan **5**.

Laddningen börjar först då batterikapaciteten ligger under 85 – 90 %. Detta förlänger batteriets livslängd.

Den intelligenta laddningsmetoden registrerar automatiskt batterimodulens laddningstillstånd och laddar i relation till batteriets temperatur och spänning med optimal laddström.

Härvid skonas batteriet samtidigt som det alltid är fulladdat när det sitter kvar i laddaren.

Indikeringselementens betydelse**Fast ljus standby-indikering (grön) 2**

Det **fasta ljuset** i den **gröna** standby-indikeringen **2** signaliserar att kontakten sitter i uttaget och laddaren är driftsklar.

Blinkande laddstatusindikering 3

Snabbladdningen signaliseras med **blinkande gröna** LED-lampor med laddstatusindikering **3**. Om andelen av batteriet är laddat ändras det gröna blinkande ljuset till **grönt, fast ljus**.

Batteriet kan när som helst tas ut och användas. När alla fem LED-lampor visar ett grönt, fast ljus är batteriet fulladdat.

Fast ljus felindikering (röd) 4

Det **fasta ljuset** hos den **röda** felindikeringen **4** signaliserar att batteriets temperatur ligger utanför tillåtet temperaturområde, se avsnitt "Tekniska data". Så snart tillåtet temperaturområde har uppnåtts kopplar laddaren automatiskt om till snabbladdning.

Blinkande ljus felindikering (röd) 4

Det **blinkande ljuset** på den **röda** felindikeringen **4** signaliserar en annan störning i laddningen, se avsnitt "Fel – Orsak och åtgärd".

Fel – Orsak och åtgärd

Orsak	Åtgärd
Röd felindikering 4 blinkar	
Laddning inte möjlig	
Batteriet sitter inte korrekt	Ställ batteriet i mitten med undersidan på laddytan 5
Identifiering av främmande föremål	Ta bort föremålet
Det ligger ett annat föremål än batteriet på laddytan	
Fel batteri har placerats	Placera ett kompatibelt batteri
Batteriet är defekt	Ersätt batterimodulen

Orsak**Åtgärd****Standby-indikering (grön) 2 lyser inte**

Laddarens stickpropp är inte (korrekt) kopplad

Anslut stickproppen korrekt i vägguttaget

Vägguttaget, nätsladden eller laddaren är defekt

Kontrollera nätspänningen, låt vid behov en auktoriserad serviceverkstad för Bosch el-verktyg kontrollera laddaren

Arbetsanvisningar

Vid kontinuerliga resp. efter varandra upprepade laddningscykler utan avbrott kan laddaren bli varm. Detta är utan betydelse och är inte ett tecken på att laddaren har en teknisk defekt.

Är brukstiden efter uppladdning onormalt kort tyder det på att batterierna är förbrukade och måste bytas mot nya.

Underhåll och service**Underhåll och rengöring**

Om nätsladden för bibehållande av verktygets säkerhet måste bytas ut, ska byte ske hos Bosch eller en auktoriserad serviceverkstad för Bosch-elverktyg.

Kundtjänst och användarrådgivning

Kundservicen ger svar på frågor beträffande reparation och underhåll av produkter och reservdelar. Sprängskisser och information om reservdelar hittar du på:

www.bosch-pt.com

Bosch användarrådgivningsteamet hjälper gärna vid frågor som gäller våra produkter och tillbehör.

Ange alltid vid förfrågningar och reservdelsbeställningar det 10-siffriga produktnumret som finns på produktens typskylt.

Svenska

Bosch Service Center
Telegrafvej 3
2750 Ballerup
Danmark
Tel.: (08) 7501820 (inom Sverige)
Fax: (011) 187691

Avfallshantering

Laddare, tillbehör och förpackning ska omhändertas på miljövänligt sätt för återvinning.

Släng inte laddare i hushållsavfall!

Endast för EU-länder:

Enligt europeiska direktivet 2012/19/EU för kasserade elektriska och elektroniska apparater och dess modifiering till nationell rätt måste obrukbara laddare omhändertas separat och på miljövänligt sätt lämnas in för återvinning.

Ändringar förbehålles.

Norsk

Produkt- og ytelsesbeskrivelse



Les gjennom alle advarslene og anvisningene. Feil ved overholdelsen av advarslene og nedenstående anvisninger kan medføre elektriske støt, brann og/eller alvorlige skader.

Ta godt vare på disse informasjonene.

Bruk ladeapparatet kun hvis du kan beregne alle funksjonene og kan utføre disse uten innskrenkninger eller har fått tilsvarende instruksjer.

Sikkerhetsinformasjon

- ▶ Denne laderen er ikke beregnet brukt av barn og personer med reduserte fysiske eller sansemessige evner eller med manglende erfaring og kunnskap. Denne laderen kan brukes av barn fra åtte år og oppover og personer med reduserte fysiske eller sansemessige evner eller manglende erfaring og kunnskap hvis bruken skjer under tilsyn av en person som er ansvarlig for sikkerheten, eller vedkommende har fått opplæring i sikker bruk av plagget av denne personen, og forstår farene som er forbundet med bruken. Ellers er det fare for feilbetjening og personskader.
- ▶ Hold tilsyn med barn ved bruk, rengjøring og vedlikehold. Dermed er du sikker på at barn ikke leker med laderen.
- ▶ Lad bare Bosch Li-ion-batterier med kapasitet fra 2,0 Ah (fra 3 battericeller). Batterispenningen må stemme overens med laderens batteriladespenning. Du må ikke lade batterier som ikke er opp-

ladbare. Ellers er det fare for brann og eksplosjon.



Hold ladeapparatet unna regn eller fuktighet.

Dersom det kommer vann i et ladeapparat, øker risikoen for elektriske støt.

- ▶ Hold ladeapparatet rent. Smuss fører til fare for elektriske støt.
- ▶ Før hver bruk må du kontrollere ladeapparatet, ledningen og støpselet. Ikke bruk ladeapparatet hvis du registrerer skader. Du må ikke åpne ladeapparatet selv og la det alltid kun repareres av kvalifisert fagpersonale og kun med originale reservedeler. Skadet ladeapparat, ledning og støpsel øker risikoen for elektriske støt.
- ▶ Ikke bruk ladeapparatet på lett brennbar undergrunn (f. eks. papir, tekstiler etc.) eller i brennbare omgivelser. Ladeapparatet oppvarmes under oppladingen og det er derfor fare for brann.
- ▶ Ved skader og usakkyndig bruk av batteriet kan det slippe ut damp. Tilfør frisk luft og gå til lege hvis det oppstår helseproblemer. Dampene kan irritere åndedretsorganene.
- ▶ Du må ikke legge metallgjenstander på laderen eller mellom batteriet og laderen. Metallgjenstander kan bli varme og føre til personskader.
- ▶ Kredittkort og andre magnetiske lagringsmedier må ikke komme i nærheten av laderen. Data på disse lagringsmediene kan bli slettet.

Formålsmessig bruk

Laderen er konstruert for å lade induktive Bosch 10,8 V-, 12 V- og 18 V-li-ion-batterier. Den induktive ladingen skjer kontaktløst med magnetisk induksjon.

Illustrerte komponenter

Nummereringen av de illustrerte komponentene gjelder for bildet av ladeapparatet på illustrasjonssiden.

- 1 Induktiv batteri*
- 2 Beredskapsvisning (grønn)
- 3 Ladestatusvisning
- 4 Feilvisning (rød)
- 5 Ladeflate

*Illustrert eller beskrevet tilbehør inngår ikke i standard-leveransen. Det komplette tilbehøret finner du i vårt tilbehørsprogram.

Tekniske data

Ladeapparat	GAL 1830 W	
Produktnummer		2 607 225 8..
Batteri-ladespenning (automatisk spenningsregistrering)	V ^{DC}	10,8–18
Ladestrøm	A	3,0
Godkjent ladetemperatur-område	°C	0–45

28 | Norsk

Ladeapparat	GAL 1830 W		
Oppladningstid ved batterikapasitet, ca.		(80%)	100%
- 2,0 Ah	min	(35)	45
- 2,5 Ah	min	(45)	65
- 4,0 Ah	min	(65)	85
Antall battericeller			3 – 10
Vekt tilsvarende EPTA-Procedure 01:2014	kg		0,58
Beskyttelsesklasse			□ / II

Batteri-pakke	Produktnummer	
GBA 10,8 V ...Ah OW-B		1 607 A35 ...
GBA 12 V ...Ah W		1 607 A35 ...
GBA 18 V ...Ah MW...		2 607 336 ...

Bruk

Igangsetting

► **Ta hensyn til strømspenningen!** Spenningen til strømkilden må stemme overens med angivelsene på ladeapparatets typeskilt. Ladeapparater som er merket med 230 V kan også brukes med 220 V.

Opplading

Ladingen begynner umiddelbart etter at støpselet til laderen er satt i stikkontakten og det induktive batteriet **1** eller elektroverktøyet med batteriet **1** er plassert (med undersiden av batteriet) på ladeflaten **5**.

Ladingen begynner ikke før batterikapasiteten er under 85 – 90 %. Dette forlenger batteriets levetid.

Med den intelligente oppladingsmetoden registreres batteriets oppladingsstilstand automatisk og lades opp med optimal oppladingsstrøm avhengig av batteri-temperatur og -spenning.

Slik skånes batteriet og er alltid fullt oppladet ved oppbevaring i ladeapparatet.

Meldingenes betydning

Beredskapsvisningen lyser kontinuerlig (grønn) 2



Når den **grønne** beredskapsvisningen **lyser kontinuerlig 2**, signaliserer det at støpselet er satt i stikkontakten og laderen er klar til bruk.

Blinkende ladestatusvisning 3



Hurtigladingen signaliseres ved at de **grønne** lysdiodeene til ladestatusvisningen **blinker 3**. Etter hvert som batteriet lades, skifter det grønne blinkende lyset til **grønt kontinuerlig lys**.

Batteriet kan når som helst tas ut og brukes. Når alle de fem lysdiodeene lyser kontinuerlig grønt, er batteriet fulladet.

Feilvisningen lyser kontinuerlig (rød) 4



Når den **røde** feilvisningen **4** lyser **kontinuerlig**, signaliserer det at batteriet ikke har tillatt temperatur for lading, se avsnitt «Tekniske data». Laderen skifter automatisk til hurtiglading når temperaturen er i det tillatte området.

Feilvisningen blinker (rød) 4



Når den **røde** feilvisningen **4** **blinker**, signaliserer det en annen feil under lading, se avsnitt «Feil – Årsaker og utbedring».

Feil – Årsaker og utbedring

Årsak	Utbedring
Rød feilvisning 4 blinker	
Ingen opplading mulig	
Batteriet ikke (riktig) plassert	Plasser batteriet midt på ladeflaten, med undersiden av batteriet på ladeflaten 5
Registrering av fremmed objekt	Fjern gjenstanden
Det ligger en annen/større gjenstand enn batteriet på ladeflaten	
Feil batteri på ladeflaten	Sett et batteri som passer, på ladeflaten
Batteriet er defekt	Skift ut batteriet
Beredskapsvisningen (grønn) 2 lyser ikke	
Strømspøselet til ladeapparatet er ikke satt (riktig) inn	Sett strømspøselet (helt) inn i stikkontakten
Stikkontakt, strømledning eller ladeapparat er defekt	Sjekk strømspenningen, la ladeapparatet eventuelt kontrolleres av en autorisert kundeservice for Bosch-elektroverktøy

Arbeidshenvisninger

Ved kontinuerlige oppladingssykluser hhv. oppladingssykluser som følger rett etter hverandre uten avbrudd kan ladeapparatet bli varmt. Dette er ikke farlig og er ikke tegn på en teknisk defekt.

En vesentlig kortere driftstid etter oppladingen er et tegn på at batteriet er oppbrukt og må skiftes ut.

Service og vedlikehold

Vedlikehold og rengjøring

Hvis det er nødvendig å skifte ut tilkoplingsledningen, må dette gjøres av Bosch eller Bosch-serviceverksteder, slik at det ikke oppstår fare for sikkerheten.

Kundeservice og rådgivning ved bruk

Kundeservicen svarer på dine spørsmål om reparasjon og vedlikehold av produktet samt om reservedeleler. Sprengskisser og informasjon om reservedeler finner du også på: www.bosch-pt.com

Bosch rådgivningsteamet hjelper deg gjerne ved spørsmål angående våre produkter og deres tilbehør.

Ved alle forespørsler og reservedelsbestillinger må du oppgi det 10-sifrede produktnummeret som er angitt på produktets typeskilt.

Norsk

Robert Bosch AS
Postboks 350
1402 Ski
Tel.: 64 87 89 50
Faks: 64 87 89 55

Deponering

Ladeapparater, tilbehør og emballasje må leveres inn til miljøvennlig gjenvinning.

Ikke kast ladeapparater i vanlig søppel!

Kun for EU-land:



Jf. det europeiske direktivet 2012/19/EU vedr. gamle elektriske og elektroniske apparater og tilpassingen til nasjonale lover må gamle ladeapparater som ikke lenger kan brukes samles inn og leveres inn til en miljøvennlig resirkulering.

Rett til endringer forbeholdes.

Suomi

Tuotekuvaus



Lue kaikki turvallisuus- ja muut ohjeet. Turvallisuusohjeiden noudattamisen laiminlyönti saattaa johtaa sähköiskun, tulipaloon ja/tai vakavaan loukkaantumiseen.

Säilytä nämä ohjeet hyvin.

Käytä latauslaitetta ainoastaan, jos täysin pystyt arvioimaan ja hallitsemaan rajoituksetta kaikkia toimintoja tai olet saanut vastaavia ohjeita.

Turvallisuusohjeita

- ▶ **Tätä latauslaitetta ei ole tarkoitettu lasten eikä fyysisiltä, aistillisilta tai henkisiltä kyvyiltään rajoitteisten tai puutteellisen kokemuksen tai tietämyksen omaavien hen-**

kilöiden käyttöön. Lapset ja henkilöt, jotka rajoitteisten fyysisen, aistillisten tai henkisten kykyjensä, kokemattomuutensa tai tietämättömyytensä takia eivät turvallisesti voi käyttää latauslaitetta, eivät saa käyttää sitä ilman vastuullisen henkilön valvontaa tai neuvontaa. Muutoin syntyy virheellisen käytön ja onnettomuuksien vaara.

- ▶ **Valvo lapsia laitteen käytön, puhdistuksen ja huollon yhteydessä.** Näin saat varmistettua sen, etteivät lapset leiki latauslaitteen kanssa.
- ▶ **Lataa vain Boschin litiumioniakkuja, joiden kapasiteetti on vähintään 2,0 Ah (vähintään 3 akkukennoa).** Akkujännitteen tulee vastata latauslaitteen akkujännitettä. **Älä lataa uudelleenladattavia paristoja.** Muutoin syntyy tulipalo- ja räjähdysvaara.



Pidä sähkötyökalu poissa sateesta ja kosteudesta. Veden tunkeutuminen latauslaitteen sisään kasvattaa sähköiskun riskiä.

- ▶ **Pidä latauslaite puhtaana.** Likaantuminen lisää sähköiskun vaaraa.
- ▶ **Tarkista latauslaite, johto ja pistoke, ennen jokaista käyttöä. Älä käytä latauslaitetta jos huomaat siinä olevan vaurioita. Älä avaa latauslaitetta itse. Anna ainoastaan ammattitaitoisten henkilöiden korjata se alkupe räisiä varaosia käyttäen.** Vahingoittuneet latauslaitteet, johdot tai pistokkeet kasvattavat sähköiskun vaaraa.
- ▶ **Älä käytä latauslaitetta helposti palavalla alustalla (esim. paperi, kangas jne.) tai palavassa ympäristössä.** Latauslaitteen kuumeneminen latauksen aikana synnyttää tulipalovaaran.
- ▶ **Jos akku vaurioituu tai sitä käytetään asiaankuulumatomalla tavalla, siitä saattaa purkautua höyryjä. Tuuletta raikkaalla ilmalla ja hakeudu lääkärin luo, jos ilmenee haittoja.** Höyryt voivat ärsyttää hengitystiehyeitä.
- ▶ **Älä laita metalliesineitä latauslaitteen päälle tai akun ja latauslaitteen väliin.** Metalliesineet voivat kuumentua ja aiheuttaa tapaturmia.
- ▶ **Älä pidä luottokortteja tai muita magneettisia tietovälineitä latauslaitteen lähellä.** Tietovälineiden sisältämät tiedot voivat muuten hävitä.

30 | Suomi

Määräyksenmukainen käyttö

Latauslaite on tarkoitettu Boschin 10,8 V:n, 12 V:n ja 18 V:n litiumioni-induktioakkujen lataamiseen. Induktiolataaminen tapahtuu kosketuksetta magneettisen induktion avulla.

Kuvassa olevat osat

Kuvassa olevien osien numerointi viittaa grafiikkasivussa olevaan latauslaitteen kuvaan.

- 1 Induktioakku*
- 2 Valmiustilan näyttö (vihreä)
- 3 Lataustilan näyttö
- 4 Virhenäyttö (punainen)
- 5 Latauspinta

*Kuvassa tai selostuksessa esiintyvä lisätarvike ei kuulu vakiotoimitukseen. Löydät täydellisen tarvikeluettelon tarvikeohjelmastamme.

Tekniset tiedot

Latauslaite		GAL 1830 W
Tuotenumero		2 607 225 8..
Akun latausjännite (automaattinen jännitteen tunnistus)	V~	10,8 – 18
Latausvirta	A	3,0
Sallittu latauslämpötila-alue	°C	0 – 45
Latausaika akun kapasiteetilla, n.		(80%) 100%
– 2,0 Ah	min	(35) 45
– 2,5 Ah	min	(45) 65
– 4,0 Ah	min	(65) 85
Akkukennojen lukumäärä		3 – 10
Paino vastaa EPTA-Procedure 01:2014	kg	0,58
Suojausluokka		□ / II

Akku	Tuotenumero
GBA 10,8 V ...Ah OW-B	1 607 A35 ...
GBA 12 V ...Ah W	1 607 A35 ...
GBA 18 V ...Ah MW-...	2 607 336 ...

Käyttö**Käyttöönotto**

- **Ota huomioon verkkojännite!** Virtalähteen jännitteen tulee vastata laitteen tyyppikilvessä olevia tietoja. 230 V merkittyjä laitteita voidaan käyttää myös 220 V verkoissa.

Lataustapahtuma

Lataustoimenpide alkaa heti kun työnnetät latauslaitteen verkkopistokkeen pistorasiaan ja induktioakku **1** tai akullinen **1** sähkötyökalu (akun alapuolen kanssa) asetetaan latauspinnalle **5**.

Lataustoimenpide alkaa vasta sitten, kun akun kapasiteetti on alle 85 – 90 %. Tämä pidentää akun käyttöikää.

Älykkään lataustoiminnan ansiosta akun lataustila tunnetaan automaattisesti ja akku ladataan aina optimaalisella latausvirralla huomioiden akun lämpötila ja jännite.

Täten akkua säästetään ja se pysyy latauslaitteessa aina täydessä latauksessa.

Näyttöelinten merkitys**Jatkuvasti palava valmiustilan näyttö (vihreä) 2**

Jatkuvasti palava vihreä valmiustilan näyttö **2** ilmoittaa, että verkkopistoke on pistorasiassa ja latauslaite on käyttövalmis.

Vilkkuva lataustilan näyttö 3

Pikalataustoimenpiteestä ilmoitetaan **vilkkuvilla vihreillä** lataustilan näytön **3** LED-valoilla. Kun akun kulloinenkin osuus on ladattu, vilkkuva vihreä valo alkaa **palaa jatkuvasti**.

Akku voidaan ottaa koska tahansa pois ja käyttöön. Kun kaikki viisi LED-valoa palavat jatkuvasti, akku on ladattu täyteen.

Jatkuvasti palava virhenäyttö (punainen) 4

Jatkuvasti palava punainen virhenäyttö **4** ilmoittaa, että akun lämpötila on sallitun latauslämpötila-alueen ulkopuolella, katso kohta "Tekniset tiedot". Heti kun sallittu lämpötila-alue on saavutettu, latauslaite kytkeytyy automaattisesti pikalataukselle.

Vilkkuva virhenäyttö (punainen) 4

Vilkkuva punainen virhenäyttö **4** ilmoittaa muusta lataustoimenpiteen häiriöstä, katso kohta "Viat – Syyt ja korjaus".

Viat – Syyt ja korjaus

Syy	Korjaus
Punainen virhenäyttö 4 vilkkuu	
Lataus ei ole mahdollinen	
Akku ei (oikein) paikallaan	Aseta akku keskitetysti akun alapuolen kanssa latauspinnalle 5
Vieraan esineen tunnistus	Poista vieras esine
Latauspinnalla on akun lisäksi joku muu esine tai pelkästään vieras esine	
Pinnalle asetettu vääränlainen akku	Aseta pinnalle yhteensopiva akku
Akku on viallinen	Vaihda akku uuteen
Valmiustilan näyttö (vihreä) 2 ei pala	
Latauslaitteen verkkopistotulppaa ei ole liitetty (oikein)	Liitä pistotulppa (kunnolla) pistorasiaan
Pistorasia, verkkojohto tai latauslaite on viallinen	Tarkista verkkojännite, anna Bosch-sopimuspuhollon tarkistaa latauslaite

Τυσkentelyohjeita

Jatkuvassa käytössä tai usean peräkkäisen tauottoman latausjakson aikana saattaa latauslaite lämmetä. Tämä on kuitenkin vaaratonta, eikä se viittaa latauslaitteessa olevaan tekniseen vikaan.

Laitteen huomattavasti lyhentynyt käyttöaika latauksen jälkeä osoittaa, että akku on loppuunkäytetty ja täytyy vaihtaa uuteen.

Hoito ja huolto

Huolto ja puhdistus

Jos liitäntäjohdon vaihto on välttämätön, tulee tämän suorittaa Bosch tai Bosch-sähkötyökalujen sopimushuolto turvallisuuden vaarantamisen välttämiseksi.

Asiakaspalvelu ja käyttöneuvonta

Asiakaspalvelu vastaa tuotteesi korjausta ja huoltoa sekä varaosia koskeviin kysymyksiin. Räjähdyssiirustuksia ja tietoja varaosista löydät myös osoitteesta:

www.bosch-pt.com

Boschin asiakaspalvelu auttaa mielellään sinua tuotteitamme ja niiden lisätarvikkeita koskevilla kysymyksissä.

Ilmoita kaikissa kyselyissä ja varaosatilauksissa 10-numeroinen tuotenumero, joka on ilmoitettu tuotteen mallikilvessä.

Suomi

Robert Bosch Oy
Bosch-keskushuolto
Pakkalantie 21 A
01510 Vantaa

Voitte tilata varaosat suoraan osoitteesta www.bosch-pt.fi.

Puh.: 0800 98044

Faksi: 010 296 1838

www.bosch.fi

Hävitys

Latauslaitteet, lisätarvikkeet ja pakkaukset tulee toimittaa ympäristöstävälliseen uusiokäyttöön.

Älä heitä latauslaitteita talousjätteisiin!

Vain EU-maita varten:



Eurooppalaisen vanhoja sähkö- ja elektroniikkalaitteita koskevan direktiivin 2012/19/EU ja sen kansallisten lakien muunnosten mukaan, tulee käyttökelvottomat sähkötyökalut kerätä erikseen ja toimittaa ympäristöstävälliseen uusiokäyttöön.

Oikeus teknisiin muutoksiin pidätetään.

Ελληνικά

Περιγραφή του προϊόντος και της ισχύος του



Διαβάστε όλες τις υποδείξεις ασφαλείας και τις οδηγίες.

Αμέλειες κατά την τήρηση των υποδείξεων ασφαλείας και των οδηγιών μπορεί να προκαλέ-

σουν ηλεκτροπληξία, πυρκαγιά ή/και σοβαρούς τραυματισμούς.

Διαφυλάξτε καλά αυτές τις οδηγίες.

Να χρησιμοποιείτε το φορτιστή μόνο όταν είσαστε σε θέση να εκτιμήσετε πλήρως όλες τις λειτουργίες του και να τις εκτελέσετε χωρίς περιορισμούς ή όταν θα έχετε λάβει ανάλογες οδηγίες.

Υποδείξεις ασφαλείας

- ▶ **Αυτός ο φορτιστής δεν προβλέπεται για χρήση από παιδιά και άτομα με περιορισμένες φυσικές, αισθητήριες ή διανοητικές ικανότητες ή με έλλειψη εμπειρίας και ανεπαρκείς γνώσεις. Αυτός ο φορτιστής μπορεί να χρησιμοποιηθεί από παιδιά από 8 ετών και πάνω καθώς και από άτομα με περιορισμένες φυσικές, αισθητήριες ή διανοητικές ικανότητες ή με έλλειψη εμπειρίας και ανεπαρκείς γνώσεις, όταν επιβλέπονται από ένα υπεύθυνο για την ασφάλειά τους άτομο ή έχουν από αυτό καθοδηγηθεί σχετικά με την ασφαλή εργασία με το φορτιστή και τους συνυφασμένους με αυτή κινδύνους. Διαφορετικά υπάρχει κίνδυνος λαθεμένου χειρισμού και τραυματισμού.**
- ▶ **Επιβλέπετε τα παιδιά κατά τη χρήση, τον καθαρισμό και τη συντήρηση.** Έτσι εξασφαλίζεται, ότι τα παιδιά δε θα παίξουν με το φορτιστή.
- ▶ **Φορτίζετε μόνο μπαταρίες ιόντων λιθίου Bosch από μια χωρητικότητα 2,0 Ah (από 3 στοιχεία μπαταρίας).**

Η τάση της μπαταρίας πρέπει να ταιριάζει με την τάση φόρτισης μπαταρίας του φορτιστή. Μη φορτίσετε καμία μη επαναφορτιζόμενη μπαταρία. Διαφορετικά υπάρχει κίνδυνος πυρκαγιάς και έκρηξης.



Μην εκθέτετε τη συσκευή στη βροχή και την υγρασία. Η διείσδυση νερού σ' ένα φορτιστή αυξάνει τον κίνδυνο ηλεκτροπληξίας.

- ▶ **Διατηρείτε το φορτιστή καθαρό.** Η ρύπανση της συσκευής δημιουργεί κίνδυνο ηλεκτροπληξίας.
- ▶ **Ελέγχετε πριν από κάθε χρήση το φορτιστή, το ηλεκτρικό καλώδιο και το φις.** Μη χρησιμοποιήσετε το φορτιστή σε περίπτωση που θα εξακριβώσετε κάποιες βλάβες ή ζημιές. **Μην ανοίξετε ο ίδιος/η ίδια το φορτιστή αλλά δώστε τον οπωσδήποτε σε ειδικά εκπαιδευμένο τεχνικό προσωπικό για να τον επισκευάσει με γνήσια εξαρτήματα.** Χαλασμένοι φορτιστές, καλώδια και φις αυξάνουν τον κίνδυνο ηλεκτροπληξίας.
- ▶ **Μην αφήσετε το φορτιστή να λειτουργήσει επάνω σε μια εύφλεκτη επιφάνεια (π.χ. χαρτί, υφάσματα κτλ.) ή μέσα σε εύφλεκτο περιβάλλον.** Δημιουργείται κίνδυνος πυρκαγιάς εξαιτίας της θέρμανσης του φορτιστή.
- ▶ **Σε περίπτωση βλάβης ή/και αντικανονικής χρήσης της μπαταρίας μπορεί να εξέλθουν αναθυμιάσεις από την μπαταρία. Αφήστε να μπει φρέσκο αέρας και επισκεφτείτε ένα γιατρό αν αισθανθείτε ενοχλήσεις.** Οι αναθυμιάσεις μπορεί να ερεθίσουν τις αναπνευστικές οδούς.
- ▶ **Μην τοποθετήσετε κανένα μεταλλικό αντικείμενο πάνω στο φορτιστή ή μεταξύ μπαταρίας και φορτιστή.** Τα μεταλλικά αντικείμενα μπορεί να θερμανθούν και να οδηγήσουν σε τραυματισμούς.
- ▶ **Μη φέρετε πιστωτικές κάρτες ή άλλους μαγνητικούς φορείς δοσμένων κοντά στο φορτιστή.** Τα δεδομένα που βρίσκονται πάνω σε αυτούς τους φορείς δεδομένων μπορεί να σβηστούν.

Χρήση σύμφωνα με τον προορισμό

Ο φορτιστής προορίζεται για την επαναφόρτιση επαγωγικών μπαταριών ιόντων λιθίου Bosch 10,8 V, 12 V και 18 V. Η επαγωγική φόρτιση πραγματοποιείται χωρίς επαφή με μαγνητική επαγωγή.

Απεικονιζόμενα στοιχεία

Η απαρίθμηση των απεικονιζόμενων στοιχείων αναφέρεται στην εικόνα του φορτιστή στη σελίδα με τα γραφικά.

- 1 Επαγωγική μπαταρία*
- 2 Ένδειξη ετοιμότητας (πράσινη)
- 3 Ένδειξη κατάστασης φόρτισης
- 4 Ένδειξη σφάλματος (κόκκινη)
- 5 Επιφάνεια φόρτισης

***Εξαρτήματα που απεικονίζονται ή περιγράφονται δεν περιέχονται στη στάνταρ συσκευασία. Για τον πλήρη κατάλογο εξαρτημάτων κοιτά το πρόγραμμα εξαρτημάτων.**

Τεχνικά χαρακτηριστικά

Φορτιστής		GAL 1830 W	
Αριθμός ευρετηρίου		2 607 225 8...	
Τάση φόρτισης μπαταρίας (αυτόματη αναγνώριση τάσης)	V ⁻⁻⁻	10,8–18	
Ρεύμα φόρτισης	A	3,0	
Εγκριμένη περιοχή θερμοκρασίας	°C	0–45	
Χρόνος φόρτισης μπαταρίας με χωρητικότητα, περίπου		(80%)	100%
– 2,0 Ah	min	(35)	45
– 2,5 Ah	min	(45)	65
– 4,0 Ah	min	(65)	85
Αριθμός των στοιχείων μπαταρίας		3–10	
Βάρος σύμφωνα με EPTA-Procedure 01:2014	kg	0,58	
Κατηγορία μόνωσης		□ / II	

Μπλοκ μπαταριών	Αριθμός ευρετηρίου
GBA 10,8 V ...Ah OW-B	1 607 A35 ...
GBA 12 V ...Ah W	1 607 A35 ...
GBA 18 V ...Ah MW-...	2 607 336 ...

Λειτουργία

Εκκίνηση

- ▶ **Προσέξτε την τάση του δικτύου!** Η τάση της πηγής ηλεκτρικού ρεύματος πρέπει να ταυτίζεται με τα στοιχεία στην πινακίδα κατασκευαστή του φορτιστή. Φορτιστές με τάση 230 V μπορούν να λειτουργήσουν και με 220 V.

Φόρτιση

Η διαδικασία της φόρτισης αρχίζει, μόλις το φις του φορτιστή συνδεθεί στην πρίζα και η επαγωγική μπαταρία **1** ή το ηλεκτρικό εργαλείο μαζί με την μπαταρία **1** (με την κάτω πλευρά της μπαταρίας) τοποθετηθεί πάνω στην επιφάνεια φόρτισης **5**.

Η διαδικασία της φόρτισης αρχίζει, αφού πρώτα η χωρητικότητα της μπαταρίας βρίσκεται κάτω από 85–90%. Αυτό παρατείνει τη διάρκεια ζωής της μπαταρίας.

Χάρη στην έξυπνη διαδικασία φόρτισης αναγνωρίζεται αμέσως η κατάσταση φόρτισης της μπαταρίας η οποία ακολούθως φορτίζεται, ανάλογα με τη θερμοκρασία και την τάση της, με άριστο ρεύμα φόρτισης.

Έτσι η μπαταρία προστατεύεται και, όταν δεν αφαιρεθεί από το φορτιστή, παραμένει διαρκώς εντελώς φορτισμένη.

Σημασία των στοιχείων ένδειξης

Συνεχώς αναμμένη ένδειξη ετοιμότητας (πράσινη) 2



Το **συνεχώς αναμμένο φως της πράσινης** ένδειξης ετοιμότητας **2** σηματοδοτεί, ότι το φις είναι τοποθετημένο στην πρίζα και ο φορτιστής είναι σε ετοιμότητα λειτουργίας.

Αναβοσβήνουσα ένδειξη της κατάστασης φόρτισης 3

Η διαδικασία ταχυφόρτισης σηματοδοτείται με **αναβοσβήμα** της εκάστοτε **πράσινης** φωτοδιόδου (LED) της ένδειξης της κατάστασης φόρτισης **3**. Όταν φορτωθεί η εκάστοτε αναλογία της μπαταρίας, το πράσινο αναβοσβήνον φως αλλάζει σε ένα **πράσινο συνεχώς αναμμένο φως**.

Η μπαταρία μπορεί να αφαιρεθεί σε οποιαδήποτε χρονική στιγμή και να χρησιμοποιηθεί. Όταν και οι πέντε φωτοδιόδοι (LED) δείχνουν ένα πράσινο συνεχώς αναμμένο φως, είναι η μπαταρία πλήρως φορτισμένη.

Συνεχώς αναμμένη ένδειξη σφάλματος (κόκκινη) 4

Το **συνεχώς αναμμένο φως** της **κόκκινης** ένδειξης σφάλματος **4** σηματοδοτεί, ότι η θερμοκρασία της μπαταρίας βρίσκεται εκτός της επιτρεπτής περιοχής της θερμοκρασίας φόρτισης, βλέπε στην ενότητα «Τεχνικά χαρακτηριστικά». Μόλις επιτευχθεί η επιτρεπτή περιοχή θερμοκρασίας, περνά ο φορτιστής αυτόματα στη λειτουργία ταχυφόρτισης.

Αναβοσβήνουσα ένδειξη σφάλματος (κόκκινη) 4

Το **αναβοσβήνον φως** της **κόκκινης** ένδειξης σφάλματος **4** σηματοδοτεί μια άλλη βλάβη της διαδικασίας φόρτισης, βλέπε στην ενότητα «Σφάλματα – Αιτίες και θεραπεία».

Σφάλματα – Αιτίες και θεραπεία

Αιτία	Θεραπεία
Η κόκκινη ένδειξη σφάλματος 4 αναβοσβήνει	
Ανέφικτη φόρτιση	
Η μπαταρία δεν είναι (σωστά) τοποθετημένη	Τοποθετήστε την μπαταρία κεντραρισμένα με την κάτω πλευρά της μπαταρίας πάνω στην επιφάνεια φόρτισης 5
Αναγνώριση ξένου αντικείμενου	Απομακρύνετε το αντικείμενο
Πάνω στην επιφάνεια φόρτισης βρίσκεται ένα άλλο/επιπλέον αντικείμενο εκτός της μπαταρίας	
Τοποθετημένη λάθος μπαταρία	Τοποθετήστε συμβατή μπαταρία
Χαλασμένη μπαταρία	Αντικαταστήστε την μπαταρία
Η ένδειξη ετοιμότητας (πράσινη) 2 δεν ανάβει	
Το φις δικτύου του φορτιστή δεν είναι (σωστά) τοποθετημένο	Τοποθετήστε το φις δικτύου (τέρμα) στην πρίζα
Χάλασε η πρίζα, το ηλεκτρικό καλώδιο ή ο φορτιστής	Ελέγξτε την τάση δικτύου και, ενδεχομένως, δώστε το φορτιστή για έλεγχο σε ένα εξουσιοδοτημένο κατάστημα Service για ηλεκτρικά εργαλεία της Bosch

Υποδείξεις εργασίας

Σε περιπτώσεις διαρκούς φόρτισης ή αλληπάλληλων, χωρίς διακοπή κύκλων φόρτισης, ο φορτιστής μπορεί να ζεσταθεί. Αυτό, όμως, είναι ακίνδυνο και δεν αποτελεί ένδειξη ότι ο φορτιστής παρουσιάζει κάποια τεχνική βλάβη.

Ένας σημαντικά μειωμένος χρόνος λειτουργίας μετά τη φόρτιση σημαίνει ότι η μπαταρία εξαντλήθηκε και πρέπει να αντικατασταθεί.

Συντήρηση και Service**Συντήρηση και καθαρισμός**

Μια τυχόν αναγκαία αντικατάσταση του ηλεκτρικού καλωδίου πρέπει να διεξαχθεί από την Bosch ή από ένα εξουσιοδοτημένο κατάστημα Service της Bosch, για να αποφευχθεί έτσι κάθε διακινδύνευση της ασφάλειας.

Service και παροχή συμβουλών χρήσης

Το Service απαντά στις ερωτήσεις σας σχετικά με την επισκευή και τη συντήρηση του προϊόντος σας καθώς και τα κατάλληλα ανταλλακτικά:

www.bosch-pt.com

Η ομάδα παροχής συμβουλών της Bosch απαντά ευχαρίστως στις ερωτήσεις σας σχετικά με τα προϊόντα μας και τα ανταλλακτικά τους.

Δώστε σε όλες τις ερωτήσεις και παραγγελίες ανταλλακτικών οπωσδήποτε το 10ψήφιο κωδικό αριθμό σύμφωνα με την πινακίδα τύπου του προϊόντος.

Ελλάδα

Robert Bosch A.E.
Ερχείας 37
19400 Κορωπί – Αθήνα
Τηλ.: 210 5701258
Φαξ: 210 5701283
www.bosch.com
www.bosch-pt.gr
ABZ Service A.E.
Τηλ.: 210 5701380
Φαξ: 210 5701607

Απόσυρση

Οι φορτιστές, τα εξαρτήματα και οι συσκευασίες πρέπει να ανακυκλώνονται με τρόπο φιλικό προς το περιβάλλον.

Μη ρίχνετε τους φορτιστές στα απορρίμματα του σπιτιού σας!

Μόνο για χώρες της ΕΕ:

Σύμφωνα με την Ευρωπαϊκή οδηγία 2012/19/ΕΕ σχετικά με τις παλαιές ηλεκτρικές και ηλεκτρονικές συσκευές καθώς και τη μεταφορά της οδηγίας αυτής σε εθνικό δίκαιο δεν είναι πλέον υποχρεωτικό οι άχρηστοι φορτιστές να συλλέγονται ξεχωριστά και να ανακυκλώνονται με τρόπο φιλικό προς το περιβάλλον.

Τηρούμε το δικαίωμα αλλαγών.

Türkçe

Ürün ve işlev tanımı



Bütün uyarıları ve talimat hükümlerini okuyun. Açıklanan uyarılara ve talimat hükümlerine uyulmadığı takdirde elektrik çarpmalarına, yangın- lara ve/veya ağır yaralanmalara neden olunabilir.

Bu talimatı iyi saklayın.

Şarj cihazını ancak bütün işlevlerini ve talimatı okuyup öğrendikten sonra kullanın.

Güvenlik Talimatı

- **Bu şarj cihazı çocuklar ile fiziksel, duyuşsal ve zihinsel yetenekleri sınırlı veya deneyimi yetersiz ve bilgisi olmayan kişiler tarafından kullanılmaz. Bu şarj cihazı 8 yaşından itibaren çocuklar ve fiziksel, duyuşsal veya zihinsel yetenekleri sınırlı ve yeterli deneyim ve bilgiye sahip olmayan kişiler tarafından ancak denetim altında veya şarj cihazının güvenli kullanımı hakkında aydınlatıldıkları ve bu kullanıma bağlı tehlikeleri kavradıkları takdirde kullanılabilir.** Aksi takdirde hatalı kullanım ve yaralanma tehlikesi vardır.
- **Cihazı kullanırken, temizlerken ve bakım yaparken çocuklara göz kulağın korun.** Bu yolla çocukların şarj cihazı ile oynamasını önlersiniz.
- **Sadece 2,0 Ah kapasiteden itibaren Bosch lityum aküleri şarj edin (3 akü hücrelerinden itibaren). Akünün gerilimi şarj cihazının akü şarj gerilimine uygun olmalıdır. Tekrar şarj edilemeyen bataryaları şarj etmeyin.** Aksi takdirde yangın ve patlama tehlikesi vardır.



Şarj cihazını yağmur ve neme karşı koruyun.

Şarj cihazının içine su sızması elektrik çarpması tehlikesini artırır.

- **Şarj cihazını temiz tutun.** Kirlenme nedeniyle elektrik çarpması tehlikesi ortaya çıkar.
- **Her kullanımdan önce şarj cihazını, kabloyu ve fişi kontrol edin. Hasar tespit ederseniz şarj cihazını kullanmayın. Şarj cihazını kendiniz açmayın, sadece kalifiye elemanlara veya uzmanlara açtırın ve sadece orijinal yedek parçalar kullanın.** Hasarlı şarj cihazı, kablo ve fişler elektrik çarpması tehlikesini artırır.
- **Şarj cihazını kolay tutuşan zeminlerde kullanmayın (örneğin kağıt, tekstil malzemesi vb.).** Şarj işlemi sırasında şarj cihazında meydana gelen ısınma yangın tehlikesi doğurur.
- **Hasar gördüklerinde veya usulüne uygun kullanılmadıklarında aküler buhar çıkarabilir. Çalıştığınız yeri havalandırın ve şikayet olursa hekime başvurun.** Akülerden çıkan buharlar nefes yollarını tahriş edebilir.
- **Şarj yuvasına veya akü ile şarj cihazı arasında metal nesnelere koymayın.** Metal nesnelere ısınabilir ve yaralanmalara neden olabilirler.
- **Şarj cihazının yakınına kredi kartı veya başka manyetik veri taşıyıcılar getirmeyin.** Bu veri taşıyıcıların içerdiği veriler silinebilir.

Usulüne uygun kullanım

Bu şarj cihazı, 10,8 V, 12 V Bosch endüktif akülerin ve 18 V Bosch lityum iyon akülerin tekrar şarj edilmesi için tasarlanmıştır. Endüktif şarj işlemi temassız manyetik endüksiyon yoluyla yapılır.

Şekli gösterilen elemanlar

Şekli gösterilen elemanların numaraları grafik sayfasındaki şarj cihazı şeklinde görülmektedir.

- 1 Endüktif akü*
- 2 Standby göstergesi (yeşil)
- 3 Şarj durumu göstergesi
- 4 Hata göstergesi (kırmızı)
- 5 Şarj yüzeyi

*Şekli gösterilen veya tanımlanan aksesuar standart teslimat kapsamında değildir. Aksesuarın tümünü aksesuar programımızda bulabilirsiniz.

Teknik veriler

Şarj cihazı	GAL 1830 W	
Ürün kodu		2 607 225 8..
Akü şarj gerilimi (otomatik gerilim algılama)	V=	10,8–18
Şarj akımı	A	3,0
Müsaade edilen şarj sıcaklık aralığı	°C	0–45

Şarj cihazı	GAL 1830 W	
İlgili akü kapasitesindeki şarj süresi, yaklaşık	(80%)	100%
- 2,0 Ah	dak (35)	45
- 2,5 Ah	dak (45)	65
- 4,0 Ah	dak (65)	85
Akü hücrelerinin sayısı		3 – 10
Ağırlığı EPTA-Procedure 01:2014'e göre	kg	0,58
Koruma sınıfı		□ / II

Kartuş akü	Ürün kodu
GBA 10,8 V ...Ah OW-B	1 607 A35 ...
GBA 12 V ...Ah W	1 607 A35 ...
GBA 18 V ...Ah MW-...	2 607 336 ...

İşletim

Çalıştırma

- **Şebeke gerilimine dikkat edin!** Akım kaynağının gerilimi şarj cihazının tip etiketindeki verilere uymalıdır. 230 V işareti şarj cihazları 220 V ile de çalıştırılabilir.

Şarj işlemi

Şarj işlemi, şarj cihazı şebeke bağlantı fişinin prize takılması ve endüktif akünün **1** veya akülü **1** elektrikli el aletinin (akü alt tarafta) şarj yüzeyine **5** yerleştirilmesi ile başlar.

Şarj işlemi ancak akü kapasitesi % 85 – 90 altında olduğunda başlar. Bu özellik akünün kullanım ömrünü uzatır.

Akıllı şarj yöntemi sayesinde akünün şarj durumu otomatik olarak algılanır ve akü sıcaklığı ile akü geriliminden bağımsız olarak optimum şarj akımı ile şarj işlemi gerçekleştirilir.

Bu yolla akü korunur ve şarj cihazı içinde daima tam şarjlı olarak kalır.

Gösterge elemanlarının anlamı

Sürekli ışık Standby göstergesi (yeşil) 2



Sürekli ışık yeşil Standby göstergesi **2** şebeke bağlantı fişinin prize takılı olduğunu ve şarj cihazının işletmeye hazır olduğunu gösterir.

Yanıp sönen şarj durumu göstergesi 3



Hızlı şarj işlemi **yanıp sönen yeşil** LED şarj durumu göstergesi **3** ile gösterilir. Akünün ilgili kısmı şarj olduğunda yanıp sönen yeşil ışık **sürekli yanıp yeşil ışığa** dönüşür.

Akü istendiği zaman alınabilir ve kullanılabilir. Beş LED'in hepsi birden sürekli yeşil yanmaya başladığında akü tam olarak şarj olmuş demektir.

Sürekli ışık hata göstergesi (kırmızı) 4



Sürekli ışık kırmızı hata göstergesi **4** akü sıcaklığının izin verilen şarj sıcaklığı aralığının dışında olduğunu gösterir, bakınız bölüm "Teknik veriler". İzin verilen sıcaklık aralığına erişildiğinde şarj cihazı otomatik olarak hızlı şarj işlemi moduna geçer.

Yanıp sönen ışık hata göstergesi (kırmızı) 4



Yanıp sönen ışık kırmızı hata göstergesi **4** şarj işleminde bir arızanın olduğunu gösterir, bakınız bölüm "Hataların nedenleri ve giderilmeleri".

Hataların nedenleri ve giderilmeleri

Nedeni	Giderilmesi
Kırmızı hata göstergesi 4 yanıp sönüyor Şarj işlemi mümkün değil	
Akü (doğru) konumlandırılmamış	Aküyu merkezi olarak ve akü alt tarafta şarj yüzeyine 5 yerleştirin
Yabancı nesne algılaması	Yabancı nesneyi alın
Şarj yüzeyinde aküden başka/farklı bir nesne bulunuyor	
Yanlış akü konumlandırılması	Uyumlu aküyü konumlandırın
Akü arızalı	Aküyu yenileyin
Standby göstergesi (yeşil) 2 yanmıyor	
Şarj cihazının şebeke fişi takılı değil veya doğru takılı değil	Şebeke fişini tam olarak prize takın
Priz, şebeke kablosu veya şarj cihazı arızalı	Şebeke gerilimini kontrol edin, gerekiyorsa şarj cihazını Bosch elektrikli el aletleri için yetkili bir serviste kontrol ettirin

Çalışırken dikkat edilecek hususlar

Kesintisiz veya arka arkaya gerçekleştirilen şarj çevrimlerinde şarj cihazı ısınabilir. Bu normaldir ve şarj cihazında teknik bir arızanın olduğu anlamına gelmez.

Şarj işleminden sonra çok kısa süre çalışabiliyorsa akü ömrünü tamamlamış ve değiştirilmesi gerekiyor demektir.

Bakım ve servis

Bakım ve temizlik

Yedek bağlantı kablosu gerekli ise, güvenliğinin tehlikeye düşmemesi için Bosch'tan veya yetkili bir servisten temin edilmelidir.

Müşteri hizmeti ve uygulama danışmanlığı

Müşteri hizmeti ürününüzün onarım, bakım ve yedek parçalarına ilişkin sorularınızı yanıtlar. Demonte görünüşler ve yedek parçalara ilişkin ayrıntılı bilgiyi aşağıdaki Web sayfasında bulabilirsiniz:

www.bosch-pt.com

Bosch uygulama danışmanlığı ekibi ürünlerimize ve ilgili aksesuara ilişkin sorularınızda size memnuniyetle yardımcı olur.

Bütün başvuru ve yedek parça siparişlerinizde ürünün tip etiketi üzerindeki 10 haneli ürün kodunu mutlaka belirtin.

36 | Polski**Türkçe**

Bosch Sanayi ve Ticaret A.Ş.
Aydınevler Mah. İnönü Cad. No:20
Ofis Park A Blok
34854 Kucukyali/Maltepe
Tel.: 444 80 10
Fax: +90 216 432 00 82
E-Mail: iletisim@bosch.com.tr

İdeal Elektronik Bobinaj
Yeni San. Sit. Cami arkası No: 67
Aksaray
Tel.: 0382 2151939
Tel.: 0382 2151246

Bulsan Elektrik
İstanbul Cad. Devrez Sok. İstanbul Çarşısı
No: 48/29 İskitler
Ankara
Tel.: 0312 3415142
Tel.: 0312 3410203

Faz Makine Bobinaj
Sanayi Sit. 663 Sok. No: 18
Antalya
Tel.: 0242 3465876
Tel.: 0242 3462885

Örsel Bobinaj
1. San. Sit. 161. Sok. No: 21
Denizli
Tel.: 0258 2620666

Bulut Elektrik
İstasyon Cad. No: 52/B Devlet Tiyatrosu Karşısı
Elazığ
Tel.: 0424 2183559

Körfez Elektrik
Sanayi Çarşısı 770 Sok. No: 71
Erzincan
Tel.: 0446 2230959

Ege Elektrik
İnönü Bulvarı No: 135 Muğla Makasarası Fethiye
Fethiye
Tel.: 0252 6145701

Değer İş Bobinaj
İsmetpaşa Mah. İlk Belediye Başkan Cad. 5/C Şahinbey
Gaziantep
Tel.: 0342 2316432

Çözüm Bobinaj
İsmetpaşa Mah. Eski Şahinbey Belediyesi altı Cad. No: 3/C
Gaziantep
Tel.: 0342 2319500

Anarım Bobinaj
Raifpaşa Cad. No: 67 İskenderun
Hatay
Tel.: 0326 6137546

Günşah Otomotiv
Beylikdüzü Sanayi Sit. No: 210 Beylikdüzü
İstanbul
Tel.: 0212 8720066

Aygem
10021 Sok. No: 11 AOSB Çiğli
İzmir
Tel.: 0232 3768074

Sezmen Bobinaj
Ege İş Merkezi 1201/4 Sok. No: 4/B Yenisehir
İzmir
Tel.: 0232 4571465

Ankaralı Elektrik
Eski Sanayi Bölgesi 3. Cad. No: 43
Kayseri
Tel.: 0352 3364216

Asal Bobinaj
Eski Sanayi Sitesi Barbaros Cad. No: 24
Samsun
Tel.: 0362 2289090

Üstündağ Elektrikli Aletler
Nusretiye Mah. Boyacılar Aralığı No: 9
Tekirdağ
Tel.: 0282 6512884

Tasfiye

Şarj cihazları, aksesuar ve ambalaj malzemesi çevre dostu bir yeniden kazanım işlemine tabi tutulmalıdır.

Şarj cihazını evsel çöplerin içine atmayın!

Sadece AB üyesi ülkeler için:

Elektro ve elektronik eski aletlere ait 2012/19/EU sayılı Avrupa Yönetmeliği ve bunların ulusal hukuka uyarlanmış halleri uyarınca kullanılamaz duruma gelmiş şarj cihazları ayrı ayrı toplanıp çevre dostu yeniden kazanım işlemine tabi tutulmak zorundadır.

Değişiklik haklarımız saklıdır.

Polski**Opis urządzenia i jego zastosowania**

Należy przeczytać wszystkie wskazówki i przepisy. Błędy w przestrzeganiu poniższych wskazówek mogą spowodować porażenie prądem, pożar i/lub ciężkie obrażenia ciała.

Należy starannie przechowywać niniejszą instrukcję.

Ładowarkę wolno używać tylko wtedy, gdy jest się w stanie w pełni ocenić jej wszystkie funkcje, wykonywać na niej bez ograniczeń wszystkie czynności lub, gdy uprzednio uzyskała się odpowiednią instrukcję.

Wskazówki bezpieczeństwa

- ▶ **Niniejsza ładowarka nie jest przewidziana do użytkowania przez dzieci lub osoby ograniczone fizycznie, emocjonalnie, lub psychicznie, a także przez osoby z niewystarczającym doświadczeniem i/lub niedostateczną wiedzą. Niniejsza ładowarka może być użytkowana przez dzieci powyżej lat 8, przez osoby ograniczone fizycznie, emocjonalnie, lub psychicznie, a także przez osoby z niewystarczającym doświadczeniem i/lub niedostateczną wiedzą tylko w przypadku, gdy dzieci lub osoby te znajdują się pod nadzorem osoby odpowiedzialnej za ich bezpieczeństwo lub gdy zostały one poinstruowane, jak w bezpieczny sposób posługiwać się niniejszą ładowarką i jakie ewentualne niebezpieczeństwa związane są z jej użytkowaniem. W przeciwnym wypadku istnieje niebezpieczeństwo niewłaściwego zastosowania, a także możliwość doznania urazów.**
- ▶ **Podczas użytkowania, czyszczenia lub konserwacji, dzieci powinny znajdować się pod nadzorem.** Tylko w ten sposób można zagwarantować, że nie będą się one bawiły ładowarką.
- ▶ **Wolno ładować wyłącznie akumulatory litowo-jonowe firmy Bosch o pojemności nie mniejszej niż 2,0 Ah (od 3 ogniw). Napięcie akumulatora musi być dostosowane do napięcia ładowania w ładowarce. Nie wolno ładować jednorazowych baterii.** Takie postępowanie tworzy zagrożenie pożarem lub wybuchem.



Chronić ładowarkę przed deszczem i wilgocią.

Przedostanie się wody do ładowarki zwiększa ryzyko porażenia prądem.

- ▶ **Ładowarkę należy utrzymywać w czystości.** Zabrudzenie może stać się przyczyną porażenia elektrycznego.
- ▶ **Przed użyciem każdorazowo sprawdzić stan ładowarki, przewodu i wtyku. Nie używać ładowarki w przypadku stwierdzenia uszkodzeń. Nie otwierać samodzielnie ładowarki. Naprawa powinna zostać przeprowadzona wyłącznie przez wykwalifikowany personel serwisu przy użyciu oryginalnych części zamiennych.** Uszkodzone ładowarki, przewody i wtyki zwiększają ryzyko porażenia elektrycznego.
- ▶ **Nie korzystać z ładowarki umieszczonej na łatwopalnym podłożu (np. papier, tekstylia itp.) ani w sąsiedztwie łatwopalnych substancji.** Ze względu na wzrost temperatury ładowarki podczas procesu ładowania istnieje niebezpieczeństwo pożaru.
- ▶ **W przypadku uszkodzenia i niewłaściwego użytkownika akumulatora może dojść do wydzielania się gazów. Wywietrzyć pomieszczenie i w razie dolegliwości skonsultować się z lekarzem.** Gazy mogą uszkodzić drogi oddechowe.
- ▶ **Nie wolno kłaść żadnych przedmiotów metalowych na ładowarce ani między akumulatorem i ładowarką.** Przedmioty metalowe mogą się rozgrzać i spowodować poparzenia.
- ▶ **Nie należy kłaść kart kredytowych ani innych magnetycznych nośników danych w pobliżu ładowarki.** Dane umieszczone na nośnikach danych mogą zostać skasowane.

Użycie zgodne z przeznaczeniem

Ładowarka przeznaczona jest do ponownego ładowania indukcyjnych akumulatorów litowo-jonowych firmy Bosch o mocy 10,8 V, 12 V oraz 18 V. Ładowanie indukcyjne odbywa się bezstykowo, przy wykorzystaniu zjawiska indukcji magnetycznej.

Przedstawione graficznie komponenty

Numeracja zilustrowanych elementów odnosi się do rysunku elektronarzędzia, przedstawionego na stronach graficznych szkieletów elektronarzędzia.

- 1 Akumulator indukcyjny*
- 2 Wskaźnik trybu czuwania (zielony)
- 3 Wskaźnik trybu ładowania
- 4 Sygnalizator błędu (czerwony)
- 5 Obszar ładowania

*Przedstawiony na rysunkach lub opisany w instrukcji użytkownika osprzęt nie wchodzi w skład wyposażenia standardowego. Kompletny asortyment wyposażenia dodatkowego można znaleźć w naszym katalogu osprzętu.

38 | Polski

Dane techniczne

Ładowarka		GAL 1830 W	
Numer katalogowy		2 607 225 8...	
Napięcie ładowania akumulatorów (automatyczne rozpoznawanie napięcia)	V $\overline{~}$	10,8 – 18	
Prąd ładowania	A (amper)	3,0	
Dopuszczalny zakres temperatur ładowania	°C	0 – 45	
Czas ładowania przy pojemności akumulatora, ok.		(80%)	100%
– 2,0 Ah	min	(35)	45
– 2,5 Ah	min	(45)	65
– 4,0 Ah	min	(65)	85
Liczba ogniw akumulatora		3 – 10	
Ciężar odpowiednio do EPTA-Procedure 01:2014	kg	0,58	
Klasa ochrony		□ / II	

Pakiet akumulatorów	Numer katalogowy
GBA 10,8 V ...Ah OW-B	1 607 A35 ...
GBA 12 V ...Ah W	1 607 A35 ...
GBA 18 V ...Ah MW...	2 607 336 ...

Praca**Uruchamianie**

- ▶ **Zwrócić uwagę na napięcie w sieci!** Napięcie źródła prądu musi zgadzać się z danymi na tabliczce znamionowej ładowarki. Ładowarki o napięciu 230 V można podłączyć do sieci 220 V.

Ładowanie

Proces ładowania rozpoczyna się w momencie włożenia wtyczki sieciowej do gniazda i umieszczenia akumulatora indukcyjnego **1** lub elektronarzędzia z akumulatorem **1** (spodem akumulatora) na powierzchni ładowania **5**.

Proces ładowania rozpoczyna się dopiero wówczas, gdy pojemność akumulatora wynosi mniej niż 85 – 90 %. Dzięki temu przedłużona jest żywotność akumulatora.

Inteligentny proces ładowania pozwala na automatyczne rozpoznawanie stanu naładowania akumulatora i optymalny dobór prądu ładowania, w zależności od temperatury i napięcia akumulatora.

Ma to wpływ na przedłużenie żywotności akumulatora, a poza tym akumulator będzie stale całkowicie naładowany przez cały czas przechowywania w ładowarce.

Znaczenie wskaźników**Światło ciągłe wskaźnika trybu czuwania (zielone) 2**

Światło ciągłe zielonego wskaźnika trybu czuwania **2** sygnalizuje, że wtyczka sieciowa umieszczona jest w sieci, a ładowarka gotowa jest do eksploatacji.

Migający wskaźnik trybu ładowania 3

Szybkie ładowanie sygnalizowane jest **miganiem** danej **zielonej** lampki LED wskaźnika trybu ładowania **3**. Po naładowaniu danej części akumulatora, migające światło zielone zastępowane jest **zielonym światłem ciągłym**. Akumulator można w dowolnej chwili wyjąć z ładowarki i zastosować. Gdy wszystkie lampki LED świecą się zielonym światłem ciągłym, oznacza to, że akumulator jest w pełni naładowany.

Sygnalizator błędu (czerwony) 4

Światło ciągłe czerwonego wskaźnika błędu **4** sygnalizuje, że temperatura akumulatora znajduje się poza dopuszczalnym zakresem temperatur ładowania, zob. rozdział »Dane techniczne«. Po osiągnięciu dopuszczalnego zakresu temperatur, ładowarka przechodzi automatycznie na szybkie ładowanie.

Migający sygnalizator błędu (czerwony) 4

Migające światło czerwonego wskaźnika błędu **4** sygnalizuje inny rodzaj błędu ładowania, zob. rozdział »Błędy – przyczyny i usuwanie«.

Błędy – przyczyny i usuwanie

Przyczyna	Usuwanie błędu
Czerwony wskaźnik błędu 4 miga	
Nie jest możliwe ładowanie	
Akumulator nie jest ustawiony we właściwej pozycji	Ustawić akumulator w pozycji centralnej, tak aby spodnia jego część znajdowała się na obszarze ładowania 5
Lokalizacja obcego obiektu	Usunąć przedmiot
Na obszarze ładowania znajduje się inny niż akumulator lub dodatkowy (oprócz akumulatora) przedmiot	
Na obszarze ładowania znajduje się niewłaściwy akumulator	Ustawić kompatybilny akumulator
Akumulator jest uszkodzony	Wymienić akumulator na nowy

Przyczyna	Usuwanie błędu
Wskaźnik trybu czuwania (zielony) 2 nie świeci się	
Wtyczka ładowarki nie (właściwie) podłączona do sieci	Wsadzić wtyczkę (całkowicie) do gniazdka
Gniazdko, przewód sieciowy lub ładowarka są uszkodzone	Sprawdzić napięcie sieci, ładowarkę wzgl. zlecić kontrolę w autoryzowanym punkcie serwisowym elektronarzędzi firmy Bosch

Wskazówki dotyczące pracy

Ładowanie ciągłe akumulatora, jak również kilka następujących bezpośrednio po sobie cykli ładowania, może spowodować nagrzanie się ładowarki. Jest to zjawisko normalne i nie świadczy o żadnej wadzie technicznej urządzenia.

Zdecydowanie krótszy czas prac po ładowaniu wskazuje na zużycie akumulatora i konieczność wymiany na nowy.

Konserwacja i serwis

Konserwacja i czyszczenie

Jeżeli konieczna okaże się wymiana przewodu przyłączeniowego, należy zlecić ją firmie Bosch lub w autoryzowanym przez firmę Bosch punkcie naprawy elektronarzędzi, co pozwoli uniknąć ryzyka zagrożenia bezpieczeństwa.

Obsługa klienta oraz doradztwo dotyczące użytkowania

W punkcie obsługi klienta można uzyskać odpowiedzi na pytania dotyczące napraw i konserwacji nabytego produktu, a także dotyczące części zamiennych. Rysunki rozłożeniowe oraz informacje dotyczące części zamiennych można znaleźć również pod adresem:

www.bosch-pt.com

Nasz zespół doradztwa dotyczącego użytkowania odpowie na wszystkie pytania związane z produktami firmy Bosch oraz ich osprzętem.

Przy wszystkich zgłoszeniach oraz zamówieniach części zamiennych konieczne jest podanie 10-cyfrowego numeru katalogowego, znajdującego się na tabliczce znamionowej produktu.

Polska

Robert Bosch Sp. z o.o.

Serwis Elektronarzędzi

Ul. Szyszkowa 35/37

02-285 Warszawa

Na www.bosch-pt.pl znajdą Państwo wszystkie szczegóły dotyczące usług serwisowych online.

Tel.: 22 7154460

Faks: 22 7154441

E-Mail: bsc@pl.bosch.com

Infolinia Działu Elektronarzędzi: 801 100900

(w cenie połączenia lokalnego)

E-Mail: elektronarzedzia.info@pl.bosch.com

www.bosch.pl

Usuwanie odpadów

Ładowarki, osprzęt i opakowanie powinny zostać dostarczone do recyklingu zgodnego z przepisami ochrony środowiska. Nie wyrzucać ładowarek do odpadów z gospodarstwa domowego!

Tylko dla państw należących do UE:



Zgodnie z Dyrektywą Europejską 2012/19/UE o zużytych narzędziach elektrycznych i elektronicznych oraz jej implementacją w prawie krajowym, wyeliminowane niezdatne do użycia ładowarki należy zbierać osobno i doprowadzić do utylizacji zgodnej z zasadami ochrony środowiska.

Zastrzega się prawo dokonywania zmian.

Česky

Popis výrobku a specifikací



Čtěte všechna varovná upozornění a pokyny. Zanedbání při dodržování varovných upozornění a pokynů mohou mít za následek úraz elektrickým

proudem, požár a/nebo těžká poranění.

Tyto pokyny dobře uschovejte.

Nabíječku používejte jen tehdy, pokud můžete všechny funkce plně odhadnout a bez omezení provést nebo jste obdrželi příslušné pokyny.

Bezpečnostní upozornění

► Tato nabíječka není určena k tomu, aby ji používaly děti a osoby s omezenými fyzickými, smyslovými nebo duševními schopnostmi nebo nedostatečnými zkušenostmi a vědomostmi. Tuto nabíječku mohou používat děti od 8 let a osoby s omezenými fyzickými, smyslovými nebo duševními schopnostmi nebo nedostatečnými zkušenostmi a vědomostmi pouze tehdy, pokud na ně dohlídí osoba zodpovědná za jejich bezpečnost nebo pokud je tato osoba instruovala ohledně bezpečného zacházení s nabíječkou

40 | Česky

a chápou nebezpečí, která jsou s tím spojená. V opačném případě hrozí nebezpečí nesprávné obsluhy a zranění.

- ▶ **Při používání, čištění a údržbě na děti dohlížejte.** Tak bude zajištěno, že si děti nebudou s nabíječkou hrát.
- ▶ **Nabíjejte pouze lithium-iontové akumulátory Bosch s kapacitou od 2,0 Ah (od 3 akumulátorových článků). Napětí akumulátoru musí odpovídat nabíjecímu napětí nabíječky. Nenabíjejte nenabíjecí baterie.** Jinak hrozí nebezpečí požáru a výbuchu.



Chraňte nabíječku před deštěm a vlhkem. Vniknutí vody do nabíječky zvyšuje riziko úrazu elektrickým proudem.

- ▶ **Udržujte nabíječku čistou.** Znečištěním vzniká nebezpečí úrazu elektrickým proudem.
- ▶ **Před každým použitím zkontrolujte nabíječku, kabel a zástrčku. Pokud jste zjistili závady, nabíječku nepoužívejte. Nabíječku sami neotvírejte a nechte ji opravit pouze kvalifikovaným odborným personálem a originálními náhradními díly.** Poškozená nabíječka, kabel a zástrčka zvyšují riziko úrazu elektrickým proudem.
- ▶ **Nabíječku neprovazujte na lehce hořlavém podkladu (např. papír, textil apod.) popř. v hořlavém prostředí.** Z důvodu zahřívání nabíječky, jež vzniká při nabíjení, existuje nebezpečí požáru.
- ▶ **Při poškození a nesprávném použití akumulátoru mohou vystupovat páry. Přivádějte čerstvý vzduch a při potížích vyhledejte lékaře.** Páry mohou dráždit dýchací cesty.
- ▶ **Na nabíječku, resp. mezi akumulátor a nabíječku nedávejte žádné kovové předměty.** Kovové předměty se mohou zahřát a způsobit poranění.
- ▶ **Nedávejte do blízkosti nabíječky kreditní karty nebo jiné magnetické datové nosiče.** Může dojít k vymazání dat, uložených na těchto datových nosičích.

Určující použití

Nabíječka je určena k nabíjení indukčních lithium-iontových akumulátorů Bosch 10,8 V, 12 V a 18 V. Indukční nabíjení probíhá bezkontaktně pomocí magnetické indukce.

Zobrazené komponenty

Číslování vyobrazených komponent se vztahuje na zobrazení nabíječky na obrázkové straně.

- 1 Indukční akumulátor*
- 2 Ukazatel pohotovostního režimu (zelený)
- 3 Ukazatel stavu nabití
- 4 Chybový ukazatel (červený)
- 5 Nabíjecí plocha

*Zobrazené nebo popsané příslušenství nepatří k standardnímu obsahu dodávky. Kompletní příslušenství naleznete v našem programu příslušenství.

Technická data

Nabíječka		GAL 1830 W	
Objednací číslo		2 607 225 8..	
Nabíjecí napětí akumulátoru (automatické rozpoznání napětí)	V ⁻⁻⁻	10,8 – 18	
Nabíjecí proud	A	3,0	
Dovolený rozsah teploty nabíjení	°C	0 – 45	
Doba nabíjení při kapacitě akumulátoru, ca.		(80%)	100%
– 2,0 Ah	min	(35)	45
– 2,5 Ah	min	(45)	65
– 4,0 Ah	min	(65)	85
Počet článků akumulátoru		3 – 10	
Hmotnost podle EPTA-Procedure 01:2014	kg	0,58	
Třída ochrany		□ / II	

Akumulátor	Objednací číslo
GBA 10,8 V ...Ah OW-B	1 607 A35 ...
GBA 12 V ...Ah W	1 607 A35 ...
GBA 18 V ...Ah MW-...	2 607 336 ...

Provoz

Uvedení do provozu

- ▶ **Dbejte síťového napětí!** Napětí zdroje proudu musí souhlasit s údaji na typovém štítku nabíječky. Nabíječky označené 230 V mohou být provozovány i při 220 V.

Proces nabíjení

Nabíjení začne, jakmile zapojíte síťovou zástrčku nabíječky do zásuvky a umístíte indukční akumulátor **1** nebo elektronářadí s akumulátorem **1** (spodní stranou akumulátoru) na nabíjecí plochu **5**.

Nabíjení se spustí pouze tehdy, když je kapacita akumulátoru nižší než 85 – 90 %. Tak se prodlužuje životnost akumulátoru.

Díky inteligentnímu způsobu nabíjení se automaticky rozpozná stav nabití akumulátoru a v závislosti na teplotě a napětí akumulátoru se nabíje právě optimálním nabíjecím proudem.

Tím se šetří akumulátor a zůstává při uložení v nabíječce vždy zcela nabitý.

Význam zobrazovaných prvků

Ukazatel pohotovostního režimu (zelený) 2 svítí



Svítící zelený ukazatel pohotovostního režimu **2** signalizuje, že je síťová zástrčka zapojená do zásuvky a nabíječka je připravená k provozu.

Ukazatel stavu nabití 3 bliká



Rychlonabíjení je signalizováno **blikáním** příslušné **zelené** LED ukazatele stavu nabití **3**. Když je příslušná část akumulátoru nabitá, změní se blikání zelené LED na **zelené svítící LED**.

Akumulátor lze kdykoli vyjmout a používat. Když všech pět LED svítí zeleně, je akumulátor úplně nabitý.

Chybový ukazatel (červený) 4 svítí



Svítící červený chybový ukazatel **4** signalizuje, že je teplota akumulátoru mimo přípustný rozsah teploty nabíjení, viz část „Technická data“. Jakmile je dosažen přípustný rozsah teploty, nabíječka se automaticky přepne na rychlonabíjení.

Chybový ukazatel (červený) 4 bliká



Blikající červený chybový ukazatel **4** signalizuje jinou poruchu nabíjení, viz část „Chyby – příčiny a nápomoc“.

Chyby – příčiny a nápomoc

Příčina	Řešení
Červený chybový ukazatel 4 bliká	
Nabíjecí proces není možný	
Není (správně) umístěný akumulátor	Akumulátor položte spodní stranou doprostřed nabíjecí plochy 5
Rozpoznán cizí předmět	Předmět odstraňte
Na nabíjecí ploše leží jiný/další předmět než akumulátor	
Umístěny nesprávný akumulátor	Umístěte kompatibilní akumulátor
Vadný akumulátor	Akumulátor nahradte
Ukazatel pohotovostního režimu (zelený) 2 nesvítí	
Síťová zástrčka nabíječky není (správně) zastrčena	Síťovou zástrčku (zcela) zastrčte do zásuvky
Zásuvka, síťový kabel nebo nabíječka mají poruchu	Zkontrolujte síťové napětí, nabíječku příp. nechte zkontrolovat autorizovaným servisním střediskem pro elektrořadí Bosch

Pracovní pokyny

Při nepřetržitých popř. několikrát po sobě následujících nabíjecích cyklech bez přerušení se může nabíječka zahřát. To však není znepokojující a nepoukazuje to na technickou závadu nabíječky.

Výrazně nižší provozní doba po nabití ukazuje, že je akumulátor opotřebován a musí být vyměněn.

Údržba a servis

Údržba a čištění

Je-li nutné nahrazení přívodního kabelu, pak to nechte kvůli zamezení ohrožení bezpečnosti provést firmou Bosch nebo autorizovaným servisem pro elektrořadí Bosch.

Zákaznická a poradenská služba

Zákaznická služba zodpoví Vaše dotazy k opravě a údržbě Vašeho výrobku a též k náhradním dílům. Technické výkresy a informace k náhradním dílům naleznete i na:

www.bosch-pt.com

Tým poradenské služby Bosch Vám rád pomůže při otázkách k našim výrobkům a jejich příslušenství.

V případě veškerých otázek a objednávek náhradních dílů bezpodmínečně uveďte 10místné věcné číslo podle typového štítku výrobku.

Czech Republic

Robert Bosch odbytová s.r.o.

Bosch Service Center PT

K Vápence 1621/16

692 01 Mikulov

Na www.bosch-pt.cz si můžete objednat opravu Vašeho stroje nebo náhradní díly online.

Tel.: 519 305700

Fax: 519 305705

E-Mail: servis.naradi@cz.bosch.com

www.bosch.cz

Zpracování odpadů

Nabíječky, příslušenství a obaly by měly být dodány k opětovnému zhodnocení nepoškozujícímu životní prostředí.

Nevyhazujte nabíječky do domovního odpadu!

Pouze pro země EU:



Podle evropské směrnice 2012/19/EU o starých elektrických a elektronických zařízeních a jejím prosazení v národních zákonech musí být neupotřebitelné nabíječky rozebrané shromážděny a dodány k opětovnému zhodnocení nepoškozujícímu životní prostředí.

Změny vyhrazeny.

Slovensky

Popis produktu a výkonu



Prečítajte si všetky Výstražné upozornenia a bezpečnostné pokyny. Zanedbanie dodržiavania Výstražných upozornení a pokynov uvedených

v nasledujúcom texte môže mať za následok zásah elektrickým prúdom, spôsobíť požiar a/alebo ťažké poranenie.

Tieto pokyny a bezpečnostné predpisy starostlivo uschovajte.

Nabíjačku používajte len v takom prípade, ak viete kompletne odhodnotiť a bez obmedzenia uskutočniť všetky funkcie, alebo ak ste dostali príslušné pokyny.

Bezpečnostné pokyny

- ▶ **Táto nabíjačka nie je určená na to, aby ju používali deti a osoby s obmedzenými fyzickými, zmyslovými alebo duševnými schopnosťami alebo nedostatočnými skúsenosťami a znalosťami. Túto nabíjačku môžu používať deti od 8 rokov a osoby s obmedzenými fyzickými, zmyslovými alebo duševnými schopnosťami alebo s nedostatočnými skúsenosťami a vedomosťami vtedy, keď sú pod dozorom osoby zodpovednej za ich bezpečnosť alebo ak ich táto osoba poučila o bezpečnom zaobchádzaní s nabíjačkou a chápu nebezpečenstvá, ktoré sú s tým spojené.** V opačnom prípade existuje riziko chybnnej obsluhy a vzniku poranení.
- ▶ **Pri používaní, čistení a údržbe dávajte na deti pozor.** Zabezpečí sa tým, že sa deti nebudú s nabíjačkou hrať.
- ▶ **Nabíjajte len lítium-iónové akumulátory Bosch s kapacitou od 2,0 Ah (od 3 akumulátorových článkov).**

Napätie akumulátora sa musí zhodovať s nabíjacím napätím nabíjačky. Nenabíjajte nenabíjacie batérie. Inak hrozí nebezpečenstvo požiaru a výbuchu.



Chráňte nabíjačku pred účinkami dažďa a vlhkosti. Vniknutie vody do nabíjačky zvyšuje riziko zásahu elektrickým prúdom.

- ▶ **Udržiavajte nabíjačku v čistote.** Následkom znečistenia hrozí nebezpečenstvo zásahu elektrickým prúdom.
- ▶ **Pred každým použitím produktu prekontrolujte nabíjačku, prívodnú šnúru aj zástrčku. Nepoužívajte nabíjačku v prípade, ak ste zistili nejaké poškodenie. Nabíjačku sami neotvárajte a dávajte ju opravovať len kvalifikovanému personálu a výlučne iba s použitím originálnych náhradných súčiastok.** Poškodené nabíjačky, prívodné šnúry a zástrčky zvyšujú riziko zásahu elektrickým prúdom.
- ▶ **Nepoužívajte nabíjačku položenú na ľahko horľavom podklade (ako je napr. papier, textil a podobne) resp. ani v horľavom prostredí.** Zohrievanie nabíjačky, ktoré vzniká pri nabíjaní, predstavuje nebezpečenstvo požiaru.
- ▶ **Po poškodení akumulátora alebo v prípade neodborného používania môžu z akumulátora vystupovať škodlivé výpary. Zabezpečte prívod čerstvého vzduchu a v prípade nevoľnosti vyhľadajte lekársku pomoc.** Tieto výpary môžu podráždiť dýchacie cesty.
- ▶ **Na nabíjačku, príp. medzi akumulátor a nabíjačku nedávajte kovové predmety.** Kovové predmety sa môžu zohriať a viesť k poraneniu.
- ▶ **Do blízkosti nabíjačky nedávajte kreditné karty alebo iné magnetické nosiče údajov.** Údaje nachádzajúce sa na týchto nosičoch údajov sa môžu vymazať.

Používanie podľa určenia

Nabíjačka je určená na nabíjanie indukčných lítium-iónových akumulátorov Bosch 10,8 V, 12 V a 18 V. Indukčné nabíjanie je realizované bezkontaktným spôsobom, s využitím magnetickej indukcie.

Vyobrazené komponenty

Číslovanie jednotlivých komponentov sa vzťahuje na vyobrazenie nabíjačky na grafickej strane tohto Návodu.

- 1 Induktívny akumulátor*
- 2 Indikácia pohotovostného stavu (zelená)
- 3 Indikácia stavu nabíjania
- 4 Indikácia chyby (červená)
- 5 Nabíjacia plocha

*Zobrazené alebo popísané príslušenstvo nepatrí celé do základnej výbavy produktu. Kompletné príslušenstvo nájdete v našom programe príslušenstva.

Technické údaje

Nabíjačka		GAL 1830 W	
Vecné číslo		2 607 225 8...	
Nabíjacie napätie (automatické rozpoznanie napätia)	V [~]	10,8 – 18	
Nabíjací prúd	A	3,0	
Pripustný rozsah teploty nabíjania	°C	0 – 45	
Doba nabíjania pri kapacite akumulátora, cca		(80%)	100%
– 2,0 Ah	min	(35)	45
– 2,5 Ah	min	(45)	65
– 4,0 Ah	min	(65)	85
Počet akumulátorových článkov		3 – 10	
Hmotnosť podľa EPTA-Procedure 01:2014	kg	0,58	
Trieda ochrany		□ / II	

Batéria aku-pack		Vecné číslo	
GBA 10,8 V ...Ah OW-B		1 607 A35 ...	
GBA 12 V ...Ah W		1 607 A35 ...	
GBA 18 V ...Ah MW...		2 607 336 ...	

Prevádzka**Uvedenie do prevádzky**

► **Všimnite si napätie siete!** Napätie zdroja prúdu musí mať hodnotu zodhnú s údajmi na typovom štítku ručného elektrického náradia. Ručné elektrické náradie označené pre napätie 230 V sa smie používať aj s napätím 220 V.

Nabíjanie

Proces nabíjania sa začne zasunutím sieťovej zástrčky nabíjačky so zásuvky a položením indukčného akumulátora **1** alebo elektrického náradia s akumulátorom **1** (dolnou stranou s akumulátorom) na nabíjajúcu plochu **5**.

Proces nabíjania sa začne až vtedy, keď je kapacita akumulátora nižšia ako 85 – 90 %. Predlžuje to životnosť akumulátora. Inteligentné nabíjanie automaticky spozná stav nabitia akumulátora a nabíja ho optimálnym nabíjajúcim prúdom v závislosti od konkrétnej teploty a napätia akumulátora.

Takýmto spôsobom sa šetrí akumulátor a počas uloženia v nabíjačke zostáva vždy úplne nabitý.

Význam indikačných prvkov**Indikácia pohotovostného stavu neprerušovaným svetlom (zelená) 2**

Neprerušované svetlo zelenej indikácie pohotovostného stavu **2** signalizuje, že sieťová zástrčka je zasunutá v zásuvke a nabíjačka je pripravená na prevádzku.

Blikajúca indikácia stavu nabíjania 3

Rýchlonabíjanie sa signalizuje **blíkaním zelenej LED** indikácie stavu nabíjania **3**. Ak je príslušná časť akumulátora nabitá, zmení sa zelené blikajúce svetlo na **zelené neprerušované svetlo**.

Akumulátor sa môže kedykoľvek odobrať a použiť. Keď všetkých päť LED svieti zeleným neprerušovaným svetlom, akumulátor je plne nabitý.

Neprerušované svetlo indikácie chyby (červená) 4

Neprerušované svetlo červenej indikácie chyby **4** signalizuje, že teplota akumulátora je mimo povoleného rozsahu nabíjacej teploty, pozri odsek „Technické údaje“. Po dosiahnutí povoleného teplotného rozsahu sa nabíjačka automaticky prepne na rýchlonabíjanie.

Blikajúce svetlo indikácie chyby (červená) 4

Blikajúce svetlo červenej indikácie chyby **4** signalizuje inú poruchu procesu nabíjania, pozri odsek „Poruchy – príčiny a ich odstránenie“.

Poruchy – príčiny a ich odstránenie

Príčina	Odstránenie
Červená indikácia chyby 4 bliká	
Nabíjanie nie je možné	
Akumulátor nie je (správne) umiestnený	Akumulátor položte do stredu nabíjacej plochy 5
Rozpoznanie cudzieho objektu	Odstráňte predmet
Na nabíjajúcej ploche leží iný/ďalší predmet ako akumulátor	
Umiestnený nesprávny akumulátor	Umiestnite kompatibilný akumulátor
Akumulátor je pokazený	Akumulátor vymeniť za nový
Indikácia pohotovostného stavu (zelená) 2 nesvieti	
Zástrčka nabíjačky nie je (nie je správne) zasunutá do zásuvky	Zástrčku zasuňte do zásuvky (zasuňte ju celkom)
Zásuvka, sieťová snúra alebo nabíjačka je poškodená	Skontrolujte sieťové napätie, nabíjačku dajte prípadne preskúšať v autorizovanej servisnej opravovni ručného elektrického náradia Bosch

Pokyny na používanie

Pri nepretržitých nabíjajúcich cykloch, resp. pri ich opakovaní jeden za druhým bez prerušenia, sa nabíjačka môže zohrievať. To je však neškodné a nie je to prejavom technickej poruchy nabíjačky.

Výrazne skrátaná prevádzková doba akumulátora po nabití signalizuje, že akumulátor je opotrebovaný a treba ho vymeniť za nový.

44 | Magyar

Údržba a servis

Údržba a čistenie

Ak je potrebná výmena prírodnej šnúry, musí ju vykonať firma Bosch alebo niektoré autorizované servisné stredisko ručného elektrického náradia Bosch, aby sa zabránilo ohrozeniu bezpečnosti používateľa náradia.

Servisné stredisko a poradenstvo pri používaní

Servisné stredisko Vám odpovie na otázky týkajúce sa opravy a údržby Vášho produktu ako aj náhradných súčiastok. Rozložené obrázky a informácie k náhradným súčiastkam nájdete aj na web-stránke:

www.bosch-pt.com

Tím poradcov Bosch Vám s radosťou poskytne pomoc pri otázkach týkajúcich sa našich produktov a ich príslušenstva. V prípade akýchkoľvek otázok a objednávok náhradných súčiastok uvádzajte bezpodmienečne 10-miestne vecné číslo uvedené na typovom štítku výrobku.

Slovakia

Na www.bosch-pt.sk si môžete objednať opravu vášho stroja alebo náhradné diely online.

Tel.: (02) 48 703 800

Fax: (02) 48 703 801

E-Mail: servis.naradia@sk.bosch.com

www.bosch.sk

Likvidácia

Nabíjačky, príslušenstvo a obaly treba dať na recykláciu zodpovedajúcu ochrane životného prostredia.

Neodhadzujte nabíjačky do komunálneho odpadu!

Len pre krajinu EÚ:



Podľa Európskej smernice 2012/19/EÚ o starých elektrických a elektronických výrobkoch a podľa jej aplikácií v národnom práve Vášho štátu treba nabíjačky, ktoré sa už nedajú používať, separovane zbierať a dávať na recykláciu zodpovedajúcu ochrane životného prostredia.

Zmeny vyhradené.

Magyar

A termék és alkalmazási lehetőségeinek leírása



Olvassa el az összes biztonsági figyelmeztetést és előírást. A következőkben leírt előírások betartásának elmulasztása áramütésekhez, tűzhöz és/vagy súlyos testi sérülésekhez vezethet.

Kérjük ezt a biztonsági útmutatót gondosan őrizze meg.

Csak akkor használja a töltőkészüléket, ha annak minden funkcióját meg tudja ítélni és megfelelően végre tudja hajtani, vagy ha erre megfelelő utasításokat kapott.

Biztonsági előírások

- ▶ **Ez a töltőkészülék nincs arra előírva, hogy gyerekek és korlátozott fizikai, érzékelési vagy szellemi képességű, illetve kellő tapasztalattal és/vagy tudással nem rendelkező személyek használják. Ezt a töltőkészüléket legalább 8 éves gyerekek és olyan személyek is használhatják, akiknek a fizikai, érzékelési, vagy értelmi képességeik korlátozottak, vagy nincsenek meg a megfelelő tapasztalataik, illetve tudásuk, ha az ilyen személyekre a biztonságukért felelős más személy felügyel, vagy a töltőkészülék biztonságos kezelésére kioktatta őket és megértették az azzal kapcsolatos veszélyeket.** Ellenkező esetben fennáll a hibás működés és a sérülés veszélye.
- ▶ **Tartsa a gyerekeket a használat, tisztítás és karbantartás során felügyelet alatt.** Ez biztosítja, hogy gyerekek ne játsszanak a töltőkészülékkel.
- ▶ **Csak legalább 2,0 Ah kapacitású, Bosch gyártmányú lithium-ion-akkumulátorokat töltsön (3 akkumulátor-cellától felfelé). Az akku feszültségének meg kell egyeznie a töltőkészülék akkutöltő-feszültségével. Ne töltsön fel nem újrafeltölthető elemeket.** Ellenkező esetben tűz- és robbanásveszély áll fenn.



Tartsa távol a töltőkészüléket az esőtől vagy nedvességtől. Ha víz hatol be a töltőkészülékbe, ez megnöveli az áramütés veszélyét.

- ▶ **Tartsa tisztán a töltőkészüléket.** Elszenyeződés esetén megnövekedik az áraműtés veszélye.
- ▶ **Minden használat előtt ellenőrizze a töltőkészüléket, a kábelt és a csatlakozó dugót. Ha valamilyen megrongálódást észlel, ne használja a töltőkészüléket. Sohase nyissa fel saját maga a töltőkészüléket, és csak megfelelően kiképzett szakembereket bízson meg a töltőkészülék javításával. A javításhoz csak eredeti alkatrészeket szabad használni.** A megrongálódott töltőkészülék, kábel, vagy csatlakozó dugó megnöveli az áraműtés veszélyét.
- ▶ **Ne üzemeltesse a töltőkészüléket könnyen gyulladó felületen (például papíron, textilanyagokon, stb.) illetve gyúlékony környezetben.** A töltőkészülék a töltési folyamat során felmelegszik, ennek következtében tűzveszély áll fenn.
- ▶ **Az akkumulátor megrongálódása vagy szakszerűtlen kezelése esetén abból gőzök léphetnek ki. Azonnal juttasson friss levegőt a helyiségbe, és ha panaszai vannak, keressen fel egy orvost.** A gőzök ingerelhetik a légutakat.
- ▶ **Ne tegyen fémtárgyakat a töltőkészülékre, illetve az akkumulátor és a töltőkészülék közé.** A fémtárgyak felmelegedhetnek és sérüléseket okozhatnak.
- ▶ **Ne vigyen hitelkártyákat vagy más mágneses adathordozókat a töltőkészülék közelébe.** Az adathordozón található adatok ekkor törlésre kerülhetnek.

Rendeltetészerű használat

A töltőkészülék indukciós, Bosch gyártmányú 10,8 V-, 12 V- és 18 V-Li-Ion-akkumulátorok újrafeltöltésére szolgál. A töltés érintkezők nélkül, indukciós úton történik.

Az ábrázolásra kerülő komponensek

A készülék ábrázolásra kerülő komponenseinek sorszámozása a töltőkészüléknek az ábra-oldalon található képére vonatkozik.

- 1 Induktív akkumulátor*
- 2 Stand-by-kijelzés (zöld)
- 3 Töltési állapot kijelzés
- 4 Hibakijelzés (piros)
- 5 Töltőfelület

*A képeken látható vagy a szövegben leírt tartozékok részben nem tartoznak a standard szállítmányhoz. Tartozékprogramunkban valamennyi tartozék megtalálható.

Műszaki adatok

Töltőkészülék	GAL 1830 W	
Cikkszám	2 607 225 8..	
Akkumulátor töltési feszültség (a feszültség automatikus felismerésével)	V $\overline{---}$	10,8 – 18
Töltőáram	A	3,0
Megengedett töltési hőmérséklet tartomány	°C	0 – 45

Töltőkészülék	GAL 1830 W	
Töltési idő, kb.	(80%)	100%
– 2,0 Ah	perc (35)	45
– 2,5 Ah	perc (45)	65
– 4,0 Ah	perc (65)	85
Akkucellák száma	3 – 10	
Súly az „EPTA-Procedure 01:2014” (01:2014 EPTA-eljárás) szerint	kg	0,58
Érintésvédelmi osztály	□ / II	

Akkucsomag	Cikkszám
GBA 10,8 V ...Ah OW-B	1 607 A35 ...
GBA 12 V ...Ah W	1 607 A35 ...
GBA 18 V ...Ah MW-...	2 607 336 ...

Üzemeltetés

Üzembe helyezés

- ▶ **Ügyeljen a helyes hálózati feszültségre!** Az áramforrás feszültségének meg kell egyeznie a töltőkészülék típus tábláján található adatokkal. A 230 V-os töltőkészülékeket 220 V hálózati feszültségről is szabad üzemeltetni.

A töltési folyamat

A töltési folyamat rögtön megindul, mielőtt a töltőkészülék hálózati csatlakozódugóját bedugják a dugaszolóaljzatba és az 1 induktív akkumulátort vagy az 1 elektromos kéziszerszámot az akkumulátorral együtt (az akkumulátor alsó oldalával) ráteszik az 5 töltőfelületre.

A töltési folyamat csak akkor indul meg, ha az akkumulátor kapacitása 85 – 90 % alatt van. Ez meghosszabbítja az akkumulátor élettartamát.

Az intelligens töltési eljárás alkalmazásának eredményeképpen a készülék automatikusan felismeri az akkumulátor töltési szintjét és az akkumulátor hőmérsékletétől és feszültségétől függően mindig az optimális töltőárammal tölti az akkumulátort.

Ez az eljárás kíméli az akkumulátort, és az akkumulátor a töltőkészülékben való tárolás esetén mindig teljesen feltöltött állapotban marad.

A kijelző elemek magyarázata

A 2 stand-by-kijelzés (zöld) tartós fényrel világít



A zöld 2 stand-by-kijelzés **tartós fénye** azt jelzi, hogy a hálózati csatlakozódugó be van dugva a dugaszolóaljzatba és a töltőkészülék üzemkész.

Villogó töltési állapot kijelzés 3



A gyorsöltési eljárást a 3 töltési állapot kijelzés mindenkor **zöld LED-jének villogása** jelzi. Ha az akkumulátor mindenkor részegysége feltöltésre került, a villogó zöld fény **tartós zöld fényre** vált át.

46 | Magyar

Az akkumulátort ekkor bármilyen időpontban ki lehet venni és használni lehet. Ha mind az öt LED tartós zöld fényel világít, az akkumulátor teljesen fel van töltve.

Tartós fényű 4 hibakijelzés (piros)

A **piros 4** hibakijelzés **tartós fénye** azt jelzi, hogy az akkumulátor hőmérséklete kívül van a megengedett töltési hőmérséklet tartományon, lásd „Műszaki adatok” szakasz. Amint eléri a megengedett hőmérsékleti tartományt, a töltőkészülék automatikusan át kapcsol gyorsöltésre.

Villogó 4 hibakijelzés (piros)

A **piros 4** hibakijelzés **villogó fénye** a töltési folyamat egy más üzemmódját jelzi, lásd „Hiba – Okok és elhárításuk” szakasz.

Hiba – Okok és elhárításuk

A hiba oka	Elhárítás módja
A piros 4 hibakijelzés villog A készülékkel nem lehet tölteni	
Az akkumulátor nincs (a megfelelő helyzetben) rátéve a töltőfelületre	Tegye rá központosan az alsó oldalával az akkumulátort az 5 töltőfelületre.
Idegen tárgy észlelése	Távolítsa el a tárgyat
Egy másik/az akkumulátoron kívül még egy másik tárgy fekszik a töltőfelületen	
Nem a helyes akkumulátort tette fel	Tegyen fel egy kompatibilis akkumulátort
Az akkumulátor hibás	Cserélje ki az akkumulátort
A 2 stand-by-kijelzés (zöld) nem világít	
A töltőkészülék hálózati csatlakozó dugója nincs (helyesen) bedugva a dugaszoló aljzatba	Dugja be (helyesen és teljesen) a hálózati csatlakozó dugót a dugaszoló aljzatba
A dugaszoló aljzat, a hálózati csatlakozó kábel vagy a töltőkészülék hibás	Ellenőrizze a hálózati feszültséget és szükség esetén egy Bosch elektromos kéziszerszám-műhely ügyfélszolgálatával ellenőriztesse a töltőkészüléket

Munkavégzési tanácsok

Ha a készüléket folyamatosan vagy többször egymás után szünet nélkül használja akkumulátorok feltöltésére, akkor a töltőkészülék felmelegedhet. Ez a jelenség nem veszélyes és nem jelenti azt, hogy a töltőkészülék műszaki szempontból meghibásodott.

Ha az akkumulátor feltöltése után a készülék már csak lényegesen rövidebb ideig üzemeltethető, akkor az akkumulátor elhasználódott és ki kell cserélni.

Karbantartás és szerviz**Karbantartás és tisztítás**

Ha a csatlakozó vezetékét ki kell cserélni, akkor a cserével csak a magát a Bosch céget, vagy egy Bosch elektromos kéziszerszám-műhely ügyfélszolgálatát szabad megbízni, nehogy a biztonságra veszélyes szituáció lépjen fel.

Vevőszolgálat és használati tanácsadás

A Vevőszolgálat választ ad a termékének javításával és karbantartásával, valamint a pótalkatrészekkel kapcsolatos kérdéseire. A tartalékalkatrészekkel kapcsolatos robbantott ábrák és egyéb információk a címen találhatóak:

www.bosch-pt.com

A Bosch Használati Tanácsadó Team szívesen segít, ha termékünkkel és azok tartozékaival kapcsolatos kérdései vannak.

Ha kérdései vannak vagy pótalkatrészeket szeretne rendelni, okvetlenül adja meg a termék típus tábláján található 10-jegyű cikkszámot.

Magyarország

Robert Bosch Kft.

1103 Budapest

Gyömrői út. 120.

A www.bosch-pt.hu oldalon online megrendelheti készülékének javítását.

Tel.: (061) 431-3835

Fax: (061) 431-3888

Hulladékkezelés

A töltőkészülékeket, a tartozékokat és a csomagolást a környezetvédelmi szempontoknak megfelelően kell újrafelhasználásra előkészíteni.

Ne dobja ki a töltőkészülékeket a háztartási szemétkébe!

Csak az EU-tagországok számára:

A használt villamos és elektronikus berendezésekre vonatkozó 2012/19/EU sz. Európai Irányelvnek és ennek a megfelelő országok jogharmonizációjának megfelelően a már használhatatlan töltőkészülékeket külön össze kell gyűjteni és a környezetvédelmi szempontból megfelelő újra felhasználásra le kell adni.

A változtatások joga fenntartva.

Русский

В состав эксплуатационных документов, предусмотренных изготовителем для продукции, могут входить настоящее руководство по эксплуатации, а также приложения. Информация о подтверждении соответствия содержится в приложении.

Информация о стране происхождения указана на корпусе изделия и в приложении.

Дата изготовления зарядного устройства указана на корпусе изделия

Контактная информация относительно импортера содержится на упаковке.

Срок службы изделия

Срок службы изделия составляет 7 лет. Не рекомендуется к эксплуатации по истечении 5 лет хранения с даты изготовления без предварительной проверки (дату изготовления см. на этикетке).

Перечень критических отказов и ошибочные действия персонала или пользователя

- не использовать с поврежденной рукояткой или поврежденным защитным кожухом
- не использовать при появлении дыма непосредственно из корпуса изделия
- не использовать с перебитым или оголенным электрическим кабелем
- не использовать на открытом пространстве во время дождя (в распыляемой воде)
- не включать при попадании воды в корпус
- не использовать при сильном искрении
- не использовать при появлении сильной вибрации

Критерии предельных состояний

- перетёрт или повреждён электрический кабель
- поврежден корпус изделия

Тип и периодичность технического обслуживания

Рекомендуется очистить инструмент от пыли после каждого использования.

Хранение

- необходимо хранить в сухом месте
- необходимо хранить вдали от источников повышенных температур и воздействия солнечных лучей
- при хранении необходимо избегать резкого перепада температур
- хранение без упаковки не допускается
- подробные требования к условиям хранения смотрите в ГОСТ 15150 (Условие 1)

Транспортировка

- категорически не допускается падение и любые механические воздействия на упаковку при транспортировке
- при разгрузке/погрузке не допускается использование любого вида техники, работающей по принципу зажима упаковок
- подробные требования к условиям транспортировки смотрите в ГОСТ 15150 (Условие 5)

Описание продукта и услуг



Прочтите все указания и инструкции по технике безопасности. Упущения в отношении указаний и инструкций по технике безопасности

могут стать причиной поражения электрическим током, пожара и тяжелых травм.

Тщательно сохраняйте эти инструкции.

Пользуйтесь зарядным устройством только в том случае, если Вы в состоянии полностью оценить его функции и привести их в действие или получили соответствующие указания.

Указания по безопасности

► **Это зарядное устройство не предназначено для использования детьми и лицами с ограниченными физическими, сенсорными или умственными способностями или недостаточным опытом и знаниями. Пользоваться этим зарядным устройством детям в возрасте 8 лет и лицам с ограниченными физическими, сенсорными или умственными способностями или с недостаточным опытом и знаниями разрешается только под присмотром ответственного за их безопасность лица или если они прошли инструктаж на предмет надежного использования зарядного устройства и понимают, какие опасности исходят от него.**

Иначе существует опасность неправильного использования и получения травм.

► **Смотрите за детьми при использовании, очистке и техническом обслуживании. Дети не должны играть с зарядным устройством.**

► **Заряжайте только литиево-ионные аккумуляторы Bosch емко-**

48 | Русский

стью от 2,0 А·ч (от 3 элементов). Напряжение аккумулятора должно подходить к зарядному напряжению зарядного устройства. Не заряжайте незаряжаемые батареи. Иначе существует опасность пожара и взрыва.



Защищайте зарядное устройство от дождя и сырости. Проникновение воды в зарядное устройство повышает риск поражения электротоком.

- ▶ **Содержите зарядное устройство в чистоте.** Загрязнения вызывают опасность поражения электротоком.
- ▶ **Перед каждым использованием проверяйте зарядное устройство, кабель и штепсельную вилку. Не пользуйтесь зарядным устройством с обнаруженными повреждениями. Не вскрывайте самостоятельно зарядное устройство, а поручайте ремонт квалифицированному специалисту и обязательно с использованием оригинальных запчастей.** Поврежденные зарядные устройства, кабель и штепсельная вилка повышают риск поражения электротоком.
- ▶ **Не ставьте зарядное устройство во включенном состоянии на легко воспламеняющиеся материалы (например, бумагу, текстиль и т. п.) или рядом с горючими веществами.** Нагрев зарядного устройства при зарядке создает опасность возникновения пожара.
- ▶ **При повреждении и ненадлежащем использовании аккумулятора может выделиться газ. Обеспечьте приток свежего воздуха и при возникновении жалоб обратитесь к врачу.** Газы могут вызвать раздражение дыхательных путей.
- ▶ **Не кладите металлические предметы на зарядное устройство, а также между аккумуляторной батареей и зарядным устройством.** Металлические предметы могут нагреваться и вызывать травмы.
- ▶ **Не держите кредитные карточки и прочие магнитные носители данных вблизи зарядного устройства.** Данные, содержащиеся на этих носителях данных, могут быть уничтожены.

Применение по назначению

Зарядное устройство предназначено для зарядки индуктивных литиево-ионных аккумуляторных батарей на 10,8 В, 12 В или 18 В Bosch. Индуктивная зарядка осуществляется бесконтактным способом путем магнитной индукции.

Изображенные составные части

Нумерация составных частей выполнена по изображению зарядного устройства на странице с иллюстрациями.

- 1 Индуктивная аккумуляторная батарея*
- 2 Индикатор режима ожидания (зеленый)

- 3 Индикатор зарядки
- 4 Индикатор ошибки (красный)
- 5 Поверхность зарядки

*Изображенные или описанные принадлежности не входят в стандартный объем поставки. Полный ассортимент принадлежностей Вы найдете в нашей программе принадлежностей.

Технические данные

Зарядное устройство	GAL 1830 W	
Товарный №	2 607 225 8..	
Зарядное напряжение аккумулятора (автоматический контроль напряжения)	V $\overline{\text{---}}$	10,8–18
Зарядный ток	A	3,0
Допустимый диапазон температуры при зарядке	°C	0–45
Время зарядки при емкости аккумулятора, ок.	(80%)	100%
– 2,0 А·ч	мин (35)	45
– 2,5 А·ч	мин (45)	65
– 4,0 А·ч	мин (65)	85
Число элементов аккумулятора	3–10	
Вес согласно ЕРТА-Procedure 01:2014	кг	0,58
Класс защиты	□ / II	

Аккумуляторный блок	Товарный №
GBA 10,8 V ...Ah OW-B	1 607 A35 ...
GBA 12 V ...Ah W	1 607 A35 ...
GBA 18 V ...Ah MW-...	2 607 336 ...

Работа с инструментом

Включение электроинструмента

- ▶ **Учитывайте напряжение сети!** Напряжение источника тока должно соответствовать данным на заводской табличке зарядного устройства. Зарядные устройства на 230 В могут работать также и при напряжении 220 В.

Процесс зарядки

Процедура зарядки начинается после того, как штепсель будет вставлен в розетку и индуктивная аккумуляторная батарея **1** или электроинструмент с аккумуляторной батареей **1** будет установлен (нижней стороной аккумуляторной батареи) на поверхность зарядки **5**.

Процедура зарядки начинается лишь после того, как емкость аккумуляторной батареи опустится ниже 85–90%. Это продлевает срок службы аккумуляторной батареи.

Благодаря интеллектуальной процедуре зарядки зарядное устройство автоматически распознает степень заряда аккумулятора и производит зарядку оптимальным током в зависимости от температуры и напряжения аккумулятора.

Это щадит аккумулятор, при хранении в зарядном устройстве аккумулятор благодаря этому всегда полностью заряжен.

Значение элементов индикатора

Непрерывное свечение индикатора режима ожидания (зеленого) 2



Непрерывное свечение зеленого индикатора режима ожидания **2** свидетельствует о том, что штепсель вставлен в розетку и зарядное устройство готово к работе.

Мигание индикатора зарядки 3



Мигание соответствующего **зеленого** СИД индикатора зарядки **3** свидетельствует о быстрой зарядке. После того, как соответствующая секция аккумуляторной батареи будет заряжена, зеленый мигающий свет меняется на **зеленый непрерывный свет**.

Аккумуляторную батарею можно в любой момент времени извлечь и использовать. Если все пять СИД светятся зеленым непрерывным светом, аккумуляторная батарея полностью заряжена.

Постоянное свечение индикатора ошибки (красного) 4



Непрерывное свечение красного индикатора ошибки **4** свидетельствует о том, что температура аккумуляторной батареи находится за пределами допустимого диапазона, см. раздел «Технические данные». Как только будет достигнут допустимый температурный диапазон, зарядное устройство автоматически переключается на быструю зарядку.

Мигание индикатора ошибки (красного) 4



Мигание красного индикатора ошибки **4** свидетельствует о прочей неполадке с зарядкой, см. раздел «Неисправность – Причины и устранение».

Неисправность – Причины и устранение

Причина	Устранение
Красный индикатор ошибки 4 мигает Аккумулятор не заряжается	
Аккумуляторная батарея не установлена (неправильно расположена)	Установите аккумуляторную батарею по центру нижней стороной аккумуляторной батареи на поверхность зарядки 5
Распознан чужеродный предмет	Уберите предмет
На поверхности зарядки лежит другой (еще один) предмет, отличный от аккумуляторной батареи	
Установлена неправильная аккумуляторная батарея	Установите совместимую аккумуляторную батарею
Аккумулятор неисправный	Заменить аккумулятор

Причина	Устранение
Индикатор режима ожидания (зеленый) 2 не светится	
Вилка сети зарядного устройства вставлена не полностью в розетку	Правильно вставить вилку в штепсельную розетку
Неисправность штепсельной розетки, кабеля питания или зарядного устройства	Проверить напряжение сети, при надобности сдать зарядное устройство в авторизованную мастерскую электроинструментов фирмы Bosch

Указания по применению

При непрерывных или многократно повторяемых циклах зарядки без перерыва зарядное устройство может нагреться. Это, однако, не должно вызывать опасений и не свидетельствует о технической неисправности электроинструмента.

Значительное сокращение продолжительности работы после заряда свидетельствует о старении аккумулятора и указывает на необходимость его замены.

Техобслуживание и сервис

Техобслуживание и очистка

Если требуется поменять шнур, обращайтесь на фирму Bosch или в авторизованную сервисную мастерскую для электроинструментов Bosch.

Сервис и консультирование на предмет использования продукции

Сервисная мастерская ответит на все Ваши вопросы по ремонту и обслуживанию Вашего продукта и по запчастям. Монтажные чертежи и информацию по запчастям Вы найдете также по адресу:

www.bosch-pt.com

Коллектив сотрудников Bosch, предоставляющий консультации на предмет использования продукции, с удовольствием ответит на все Ваши вопросы относительного нашей продукции и ее принадлежности.

Пожалуйста, во всех запросах и заказах запчастей обязательно указывайте 10-значный товарный номер по заводской табличке изделия.

Для региона: Россия, Беларусь, Казахстан, Украина

Гарантийное обслуживание и ремонт электроинструмента, с соблюдением требований и норм изготовителя производится на территории всех стран только в фирменных или авторизованных сервисных центрах «Роберт Бош».

ПРЕДУПРЕЖДЕНИЕ! Использование контрафактной продукции опасно в эксплуатации, может привести к ущербу для Вашего здоровья. Изготовление и распространение контрафактной продукции преследуется по Закону в административном и уголовном порядке.

50 | Українська

Россия

Уполномоченная изготовителем организация:

ООО «Роберт Бош»

Вашутинское шоссе, вл. 24

141400, г.Химки, Московская обл.

Россия

Тел.: 8 800 100 8007 (звонок по России бесплатный)

E-Mail: info.powertools@ru.bosch.com

Полную и актуальную информацию о расположении сервисных центров и приёмных пунктов Вы можете получить:

- на официальном сайте www.bosch-pt.ru
- либо по телефону справочно – сервисной службы Bosch 8 800 100 8007 (звонок по России бесплатный)

Беларусь

ИП «Роберт Бош» ООО

Сервисный центр по обслуживанию электроинструмента

ул. Тимирязева, 65А-020

220035, г. Минск

Беларусь

Тел.: +375 (17) 254 78 71

Тел.: +375 (17) 254 79 15/16

Факс: +375 (17) 254 78 75

E-Mail: pt-service.by@bosch.com

Официальный сайт: www.bosch-pt.by

Казахстан

ТОО «Роберт Бош»

Сервисный центр по обслуживанию электроинструмента

г. Алматы

Казахстан

050050

пр. Райымбека 169/1

уг. ул. Коммунальная

Тел.: +7 (727) 232 37 07

Факс: +7 (727) 233 07 87

E-Mail: info.powertools.ka@bosch.com

Официальный сайт: www.bosch.kz; www.bosch-pt.kz

Утилизация

Отслужившие свой срок зарядные устройства, принадлежности и упаковку следует сдавать на экологически чистую рециркуляцию отходов.

Не выбрасывайте зарядные устройства в коммунальный мусор!

Только для стран-членов ЕС:

Согласно Европейской Директиве 2012/19/EU о старых электрических и электронных инструментах и приборах и ее претворению в национальное право, отслужившие свой срок зарядные устройства должны собираться отдельно и быть переданы на экологически чистую рециркуляцию отходов.

Возможны изменения.**Українська****Описание продукта и услуг****Прочитайте всі застереження і вказівки.**

Недотримання застережень і вказівок може призвести до ураження електричним

струмом, пожежі та/або серйозних травм.

Добре зберігайте ці вказівки.

Використовуйте зарядний пристрій лише у тому випадку, якщо всі функції знаходяться у Вас повністю під контролем і Ви не вбачаєте обмежень в їх використанні або отримали відповідні вказівки.

Вказівки з техніки безпеки

► **Цей зарядний пристрій не передбачений для використання дітьми і особами з обмеженими фізичними, сенсорними та розумовими здібностями, або недостатнім досвідом та знаннями. Дітям віком від 8 років та особам з обмеженими фізичними, сенсорними та розумовими можливостями або недостатнім досвідом та знаннями дозволяється користуватися цим зарядним пристроєм лише під наглядом або якщо вони отримали відповідні вказівки щодо безпечного використання цього зарядного пристрою і розуміють, яку небезпеку він несе.** В іншому випадку можливе неправильне використання та небезпека одержання травм.

► **Доглядайте за дітьми під час користування, очищення і технічного обслуговування.** Діти не повинні грати із зарядним пристроєм.

► **Заряджайте лише літєво-іонні акумулятори Bosch з ємністю від 2,0 Агод. (від 3 елементів). Напруга акумулятора повинна підходити до зарядної напруги зарядного пристрою. Не заряджайте батареї, що не розраховані на повторне перезарядження. В іншому випадку існує небезпека пожежі і вибуху.**



Захищайте зарядний пристрій від дощу і вологи. Потрапляння води в зарядний пристрій збільшує ризик ураження електричним струмом.

- **Тримайте зарядний пристрій в чистоті.** Забруднення можуть призводити до ураження електричним струмом.
- **Кожний раз перед використанням перевіряйте зарядний пристрій, кабель і штепсель.** Не користуйтеся зарядним пристроєм, якщо помітите пошкодження. Не розкривайте зарядний пристрій самостійно; ремонтувати його дозволяється лише кваліфікованим фахівцям з використанням оригінальних запчастин. Пошкоджений зарядний пристрій, шнур або штепсель збільшує ризик ураження електричним струмом.
- **Не користуйтеся зарядним пристроєм на основі, що може легко займатися, (напр., на папері, текстильних матеріалах тощо) або в горючому середовищі.** Нагрівання зарядного пристрою під час заряджання може призводити до пожежі.
- **При пошкодженні або неправильній експлуатації акумуляторної батареї може виходити пар.** Впустіть свіже повітря і – у разі скарг – зверніться до лікаря. Пар може подразнювати дихальні шляхи.
- **Не кладіть металеві предмети на зарядний пристрій, а також між акумуляторною батареєю і зарядним пристроєм.** Металеві предмети можуть нагріватися і призводити до травм.
- **Не тримайте кредитні картки та інші магнітні носії даних поблизу зарядного пристрою.** Можлива втрата даних, що містяться на цих носіях даних.

Призначення

Зарядний пристрій призначений для заряджання індуктивних літєво-іонних акумуляторних батарей на 10,8 В, 12 В або 18 В Bosch. Індуктивне заряджання здійснюється безконтактним способом шляхом магнітної індукції.

Зображені компоненти

Нумерація зображених компонентів посилається на зображення зарядного пристрою на сторінці з малюнком.

- 1 Індуктивна акумуляторна батарея*
- 2 Індикатор режиму очікування (зелений)
- 3 Індикатор заряджання
- 4 Індикатор помилки (червоний)
- 5 Зарядна поверхня

*Зображене або описане приладдя не входить в стандартний обсяг поставки. Повний асортимент приладдя Ви знайдете в нашій програмі приладдя.

Технічні дані

Зарядний пристрій	GAL 1830 W	
Товарний номер	2 607 225 8..	
Зарядна напруга акумуляторної батареї (автоматичне розпізнавання напруги)	V ⁻⁻⁻	10,8–18
Зарядний струм	A	3,0
Допустимий температурний діапазон заряджання	°C	0–45
Тривалість заряджання при ємності акумулятора, бл.	(80%)	100%
– 2,0 Агод.	хвил. (35)	45
– 2,5 Агод.	хвил. (45)	65
– 4,0 Агод.	хвил. (65)	85
Кількість акумуляторних елементів	3–10	
Вага відповідно до EPTA-Procedure 01:2014	кг	0,58
Клас захисту	□ / II	

Акумуляторний блок	Товарний номер
GBA 10,8 V ...Ah OW-B	1 607 A35 ...
GBA 12 V ...Ah W	1 607 A35 ...
GBA 18 V ...Ah MW-...	2 607 336 ...

Робота

Початок роботи

- **Зважайте на напругу в мережі!** Напруга джерела живлення має відповідати даним на заводській таблиці зарядного пристрою. Зарядні пристрої, розраховані на 230 В, можуть працювати також і від 220 В.

Заряджання

Процедура заряджання починається після того, як штепсель буде встромлений у розетку і індуктивна акумуляторна батарея **1** або електроінструмент з акумуляторною батареєю **1** буде встановлений (нижнім боком акумуляторної батареї) на зарядну поверхню **5**.

52 | Українська

Процедура заряджання починається, якщо ємність акумуляторної батареї нижча за 85 – 90 %. Це подовжує експлуатаційний резерв акумуляторної батареї.

Завдяки інтелектуальній системі заряджання ступінь зарядженості акумуляторної батареї автоматично розпізнається та заряджання здійснюється оптимальним струмом в залежності від температури та напруги акумулятора.

Це зберігає акумуляторну батарею, і – при її збереженні у зарядному пристрої – вона завжди буде повністю заряджена.

Функції індикаторів**Постійне світіння індикатора режиму очікування (зеленого) 2**

Постійне світіння зеленого індикатора режиму очікування **2** свідчить про те, що штепсель встроєний у розетку і зарядний пристрій готовий до роботи.

Блимання індикатора заряджання 3

Блимання відповідного зеленого СІД індикатора заряджання **3** свідчить про швидке заряджання. Після того, як буде заряджена відповідна секція

акумуляторної батареї, зелене блимаюче світло міняється на **зелене постійне світіння**.

Акумуляторну батарею можна в будь-який час взяти і використовувати. Якщо усі СІД світяться постійно, акумуляторна батарея повністю заряджена.

Постійне світіння індикатора помилки (червоного) 4

Постійне світіння червоного індикатора помилки **4** свідчить про те, що температура акумуляторної батареї знаходиться за межами допустимого діапазону, див. розділ «Технічні дані». Після того, як температура досягне допустимого температурного діапазону, зарядний пристрій автоматично перемикається на швидке заряджання.

Блимання індикатора помилки (червоного) 4

Блимання червоного індикатора помилки **4** свідчить про іншу неполадку із заряджанням, див. розділ «Неполадки – причини і усунення».

Неполадки – причини і усунення

Причина	Що робити
Блимає червоний індикатор помилки 4 Заряджання не здійснюється	
Акумуляторна батарея не встановлена (неправильно розташована)	Встановіть акумуляторну батарею центрично нижнім боком акумуляторної батареї на зарядну поверхню 5

Причина	Що робити
Розпізнаний чужорідний предмет	Видаліть предмет
На зарядній поверхні знаходиться інший/ще один предмет, а не акумуляторна батарея	
Встановлена неправильна акумуляторна батарея	Встановіть сумісну акумуляторну батарею
Акумуляторна батарея несправна	Поміняйте акумуляторну батарею
Індикатор режиму очікування (зелений) 2 не світиться	
Не (повністю) встроєний штепсель зарядного пристрою	(Добре) встроїть штепсель у розетку
Несправна розетка, кабель живлення або зарядний пристрій	Перевірте напругу в мережі та за необхідністю перевірте зарядний пристрій в сервісній майстерні для електроприладів Bosch

Вказівки щодо роботи

При постійних циклах заряджання або таких, що безперервно повторюються один за одним декілька разів, зарядний пристрій може нагрітись. Однак це не є небезпечним і не свідчить про технічну несправність зарядного пристрою.

Занадто коротка тривалість роботи після заряджання свідчить про те, що акумулятор вичерпав себе і його треба поміняти.

Технічне обслуговування і сервіс**Технічне обслуговування і очищення**

Якщо треба поміняти під'єднувальний кабель, це треба робити на фірмі Bosch або в сервісній майстерні для електроінструментів Bosch, щоб уникнути небезпек.

Сервіс та надання консультацій щодо використання продукції

Сервісна майстерня відповідь на запитання стосовно ремонту і технічного обслуговування Вашого виробу. Малюнки в деталях і інформацію щодо запчастин можна знайти за адресою:

www.bosch-pt.com

Команда співробітників Bosch з надання консультацій щодо використання продукції із задоволенням відповідь на Ваші запитання стосовно нашої продукції та приладдя до неї.

При всіх додаткових запитаннях та замовленні запчастин, будь ласка, зазначайте 10-значний номер для замовлення, що стоїть на паспортній табличці продукту.

Гарантійне обслуговування і ремонт електроінструменту здійснюються відповідно до вимог і норм виготовлювача на території всіх країн лише у фірмових або авторизованих сервісних центрах фірми «Роберт Бош». ПОПЕРЕДЖЕННЯ! Використання контрафактної продукції небезпечно в експлуатації і може мати негативні наслідки для здоров'я. Виготовлення і розповсюдження контрафактної продукції переслідується за Законом в адміністративному і кримінальному порядку.

Україна

ТОВ «Роберт Бош»
Сервісний центр електроінструментів
вул. Крайня, 1, 02660, Київ-60
Україна
Тел.: (044) 4 90 24 07 (багатоканальний)
E-Mail: pt-service.ua@bosch.com
Офіційний сайт: www.bosch-powertools.com.ua

Адреса Регіональних гарантійних сервісних майстерень зазначена в Національному гарантійному талоні.

Утилізація

Зарядні пристрої, приладдя і упаковку треба здавати на екологічно чисту повторну переробку.

Не викидайте зарядні пристрої в побутове сміття!

Лише для країн ЄС:



Відповідно до європейської директиви 2012/19/EU про відпрацьовані електро- і електронні прилади і її перетворення в національному законодавстві вимірювальні прилади, що вийшли з вживання, повинні здаватися окремо і утилізуватися екологічно чистим способом.

Можливі зміни.

Қазақша

Өндірушінің өнім үшін қарастырған пайдалану құжаттарының құрамында пайдалану жөніндегі осы нұсқаулық, сонымен бірге қосымшалар да болуы мүмкін. Сәйкестікті растау жайлы ақпарат қосымшада бар. Өнімді өндірген мемлекет туралы ақпарат өнімнің корпусында және қосымшада көрсетілген.

Зарядтау құрылғысының өндірілген мерзімі бұйым корпусында көрсетілген.

Импорттаушы контакттік мәліметін орамада табу мүмкін.

Өнімді пайдалану мерзімі

Өнімнің қызмет ету мерзімі 7 жыл. Өндірілген мерзімнен бастап (өндіру күні зауыт тақтайшасында жазылған) істетпей 5 жыл сақтағаннан соң, өнімді тексерусіз (сервистік тексеру) пайдалану ұсынылмайды.

Қызметкер немесе пайдаланушының қателіктері мен істен шығу себептерінің тізімі

- тұтқасы мен корпусы бұзылған болса, өнімді пайдаланбаңыз
- өнім корпусынан тікелей түтін шықса, пайдаланбаңыз
- тоқ сымы бұзылған немесе оқшаулаусыз болса, пайдаланбаңыз
- жауын – шашын кезінде сыртта (далада) пайдаланбаңыз
- корпус ішіне су кірсе құрылғыны қосушы болмаңыз
- көп ұшқын шықса, пайдаланбаңыз
- қатты діріл кезінде пайдаланбаңыз

Шекті күй белгілері

- тоқ сымының тозуы немесе зақымдануы
- өнім корпусының зақымдалуы

Қызмет көрсету түрі мен жиілігі

Әр пайдаланудан соң өнімді тазалау ұсынылады.

Сақтау

- құрғақ жерде сақтау керек
- жоғары температура көзінен және күн сәулелерінің әсерінен алыс сақтау керек
- сақтау кезінде температураның кенет ауытқуынан қорғау керек
- орамасыз сақтау мүмкін емес
- сақтау шарттары туралы қосымша ақпарат алу үшін MEMCT 15150 (Шарт 1) құжатын қараңыз

Тасымалдау

- тасымалдау кезінде өнімді құлатуға және кез келген механикалық ықпал етуге қатаң тыйым салынады
- босату/жүктеу кезінде пакетті қысатын машиналарды пайдалануға рұқсат берілмейді.
- тасымалдау шарттары талаптарын MEMCT 15150 (5 шарт) құжатын оқыңыз.

Өнім және қызмет сипаттамасы



Барлық қауіпсіздік нұсқаулықтарын және ескертпелерді оқыңыз. Техникалық қауіпсіздік нұсқаулықтарын және

ескертпелерді сақтамау тоқтың соғуына, өрт және/немесе ауыр жарақаттануларға апаруы мүмкін.

Осы нұсқаулықты толық орындаңыз.

Зарядтау құралын тек барлық қызметтерін толық бағалап, оларды орындай алатыныызға сенімді болғанда немесе тиісті нұсқаулықтарды алғаннан соң пайдалану керек.

Қауіпсіздік нұсқаулары

- ▶ **Бұл зарядтау құралы балалардың, дене немесе ой қабілеттері шектелген, тәжірибесі және білімі аз адамдардың пайдалануына арналмаған. Осы зарядтау құралымен 8 жастан асқан балалардың және дене, сезім, ойлау қабілеттері шектелген не тәжірибесі мен білімі аз адамдардың жүйені қауіпсіз пайдалану туралы нұсқаусыз және жауапты адамның бақылауынсыз пайдалануы аса қауіпті. Кері жағдайда дұрыс пайдаланбаудан жарақаттанулар қауіпі пайда болады.**
- ▶ **Пайдалану, тазалау және қызмет көрсету кезінде балаларға мұқият болыңыз. Осылайша балалардың зарядтау құралымен ойнамауын қамтамасыз етесіз.**
- ▶ **Тек қуаты 2,0 Ah бастап Bosch литий-иондық аккумуляторлерді зарядтаңыз (3 аккумулятор элементтерінен бастап). Аккумулятор қуаты зарядтау құралының аккумуляторды**

зарядтау қуатына сәйкес болуы қажет. Қайта зарядталмайтын батареяларды зарядтамаңыз. Кері жағдайда өрт немесе жарылу қауіпі пайда болады.



Зарядтау құралын жаңбырдан, сыздан қорғаңыз. Зарядтау құралының ішіне су кірсе, ол электр тоғының соғу қаупін арттырады.

- ▶ **Зарядтау құралын таза ұстаңыз.** Құралдың ластануы тоқ соғуы қаупін туындатады.
- ▶ **Өр пайдаланудан алдын зарядтау құралын, кабельді және айырды тексеріңіз. Ақауды байқасаңыз зарядтау құралын пайдаланбаңыз. Зарядтау құралын өзіңіз аспаңыз, оны тек білікті маманға және түпнұсқалы бөлшектермен жөндеңіз.** Зақымдалған зарядтау құралы, кабель және айыр электр тоғының соғу қаупін арттырады.
- ▶ **Зарядтау құралын қосулы күйде оңай жанатын беттердің (мысалы, қағаз, мата және т. б.) үстіне қоймаңыз немесе жанғыш заттардың жанында пайдаланбаңыз.** Зарядтау кезінде зарядтау құралының қызуы себебінен өрт қаупі пайда болады.
- ▶ **Аккумулятордан зақымданған немесе дұрыс пайдаланбаған жағдайда бу шығуы мүмкін. Бұл жағдайда ішке таза ауа кіргізіңіз және шағымдар болса, медициналық көмек алыңыз.** Булар тыныс алу жолдарын тітіркендіруі мүмкін.
- ▶ **Зарядтау құралына немесе аккумулятор мен зарядтау құралының арасына метал заттарды қоймаңыз.** Метал заттар қызып жарақаттануларға алып келуі мүмкін.
- ▶ **Несие карталарын немесе басқа магниттік дерек тасушыларын зарядтау құралына жақын ұстамаңыз.** Ол дерек тасушыдағы деректер жойылуы мүмкін.

Тағайындалу бойынша қолдану

Зарядтау құрылғысы индуктивті Bosch 10,8 В-, 12 В- және 18 В литий-иондық аккумуляторларды қайта зарядтауға арналған. Индукциялық зарядтау түйісусіз магниттік индукция арқылы орындалады.

Бейнеленген құрамды бөлшектер

Құрамды бөлшектер нөмірі суреттері берілген зарядтау құралының сипаттамасына сәйкес.

- 1 Индукциялық аккумулятор*
- 2 Күту режимінің индикаторы (жасыл)
- 3 Зарядтау күйінің индикаторы
- 4 Қателік индикаторы (қызыл)
- 5 Зарядтау аймағы

*Бейнеленген немесе сипатталған жабдықтар стандартты жеткізу көлемімен қамтылмайды. Толық жабдықтарды біздің жабдықтар бағдарламамыздан табасыз.

Техникалық мәліметтер

Зарядталу құралы		GAL 1830 W	
Өнім нөмірі		2 607 225 8...	
Аккумулятор зарядтау кернеуі (автоматты зарядтауды айқындау)	V	10,8 – 18	
Зарядтау тоғы	A	3,0	
Рұқсат етілген зарядтау температурасы аймағы	°C	0 – 45	
Төмендегі аккумулятор күшіндегі зарядтау уақыты.		(80%)	100%
– 2,0 Ah	мин	(35)	45
– 2,5 Ah	мин	(45)	65
– 4,0 Ah	мин	(65)	85
Аккумулятор көздерінің саны		3 – 10	
EPTA-Procedure 01:2014 құжатына сай салмағы	кг	0,58	
Сақтық сыныпы		□ / II	
Аккумулятор жинағы		Өнім нөмірі	
GBA 10,8 V ...Ah OW-B		1 607 A35 ...	
GBA 12 V ...Ah W		1 607 A35 ...	
GBA 18 V ...Ah MW-...		2 607 336 ...	

Пайдалану**Пайдалануға ендіру**

► **Желі қуатына назар аударыңыз!** Тоқ көзінің қуаты зарядтау құралының зауыттық тақтайшасындағы мәліметтеріне сай болуы қажет. 230 В белгісімен белгіленген зарядтау құралдарымен 220 В жұмыс істеуге болады.

Зарядтау әдісі

Зарядтау әдісі желі айыры розеткаға салынып индукциялы аккумулятор **1** немесе электр құрал аккумулятормен **1** (аккумулятор астыңғы жағымен) зарядтау аймағына **5** қойылғанда басталады.

Зарядтау әдісі аккумулятор қуаты 85 – 90 %-дан төмен жатқанда ғана басталады. Бұл аккумулятор пайдалану мерзімін ұзартады.

Оңтайлы зарядтау әдісі арқылы аккумулятордың зарядтау күйі автоматты ретте анықталып, аккумулятор температурасы мен қуатына байланысты тиімді зарядтау тоғымен орындалады.

Осылай аккумулятор сақталып зарядтау құралында тұрса әрдайым толық зарядталған болады.

Жарық диод элементтерінің мағанасы**Күту режимінің индикаторының (жасыл) үздіксіз жануы 2**

Күту режимі индикаторының **үздіксіз жасыл жануы 2** желі айыры розеткаға салынып зарядтау құралы жұмысқа дайын болып тұрғанын білдіреді.

Жыпылықтап тұрған зарядтау күйінің индикаторы 3

Жылдам зарядтау әдісі зарядтау күйі индикаторының **3 жасыл жарық диоды жыпылықтауы** арқылы білдіріледі.

Аккумулятордың бөлігі зарядталған болса жасыл жыпылықтаған жану **жасыл үздіксіз жануға ауысады**.

Аккумуляторды кез келген уақытта алып пайдалану мүмкін. Егер барлық бес жарық диодтар жасыл түсте үздіксіз жанса, аккумулятор толық зарядталған.

Қателік индикаторының (қызыл) 4 үздіксіз жануы

Қызыл түсті қателік индикаторының 4 үздіксіз жануы аккумулятор температурасының рұқсат етілген зарядтау температурасы аймағынан тыс екендігін білдіреді. “Техникалық мәліметтер” бөлімін қараңыз. Рұқсат етілген температура аймағына жеткеннен соң зарядтау құралы автоматты ретпен жылдам зарядтауға өтеді.

Қателік индикаторының (қызыл) 4 жыпылықтап жануы

Қызыл түсті қателік индикаторының 4 жыпылықтауы зарядтау әдісіндегі ақауды білдіреді “Ақаулар – Себептері және шешімдері” бөлімін қараңыз.

Ақаулар – Себептері және шешімдері

Себебі	Шешімі
Қызыл қателік индикаторы 4 жырылықтап жатыр Зарядтау мүмкін емес	
Аккумулятор (дұрыс) орналастырылмаған	Аккумуляторды ортаға дәлдеп аккумулятор астымен зарядтау аймағына 5 қойыңыз
Бөгде нысан айқындау	Затты алып қойыңыз
Зарядтау аймағында аккумулятордан басқа зат жатыр	
Дұрыс емес аккумулятор орналастырылған	Сәйкес аккумуляторды орналастырыңыз
Аккумулятор бұзылған	Аккумуляторды алмастыру
Күту режимінің индикаторы (жасыл) 2 жанбай жатыр	
Зарядтау құралының айыры (дұрыс) салынбаған	Айыр (толық) розеткаға салыңыз
Розетка, желі кабелі немесе зарядтау құралы бұзылған	Желі қуатын тексеру, зарядтау құралын керек болса Bosch электр құралдарының авторизацияланған клиенттерге қызмет көрсету орталықтарында тексеріңіз

56 | Română

Пайдалану нұсқаулары

Үздіксіз немесе көп реттік зарядтаулардан соң зарядтау құралы қызып кетуі мүмкін. Бұл қауіпті емес және зарядтау құралында техникалық ақау барын білдірмейді.

Пайдалану мерзімінің айтарлықтай қысқаруы аккумулятордың ескіргенін және ауыстыру керектігін білдіреді.

Техникалық күтім және қызмет**Қызмет көрсету және тазалау**

Егер байланыс сымын алмастыру қажет болса, қауіпсіздіктің төмендеуіне жол бермес үшін алмастыруды тек Bosch немесе Bosch электр құралдарының авторизацияланған клиенттерге қызмет көрсету орталықтарында орындаңыз.

Тұтынушыға қызмет көрсету және пайдалану кеңестері

Қызмет көрсету шеберханасы өнімді жөндеу және күту, сондай-ақ қосалқы бөлшектер туралы сұрақтарға жауап береді. Қажетті сызбалар мен қосалқы бөлшектер туралы ақпаратты мына мекенжайдан табасыз:

www.bosch-pt.com

Кеңес беруші Bosch қызметкерлері өнімді пайдалану және олардың қосалқы бөлшектері туралы сұрақтарыңызға тиянақты жауап береді.

Сұрақтар қою және қосалқы бөлшектерге тапсырыс беру кезінде міндетті түрде өнімнің зауыттық тақтайшасындағы 10-санды өнім нөмірін жазыңыз.

Өндіруші талаптары мен нормаларының сақталуымен электр құралын жөндеу және кепілді қызмет көрсету барлық мемлекеттер аумағында тек "Роберт Бош" фирмалық немесе авторизацияланған қызмет көрсету орталықтарында орындалады.

ЕСКЕРТУ! Заңсыз жолмен әкелінген өнімдерді пайдалану қауіпті, денсаулығыңызға зиян келтіруі мүмкін. Өнімдерді заңсыз жасау және тарату әкімшілік және қылмыстық тәртіп бойынша Заңмен қудаланады.

Қазақстан

ЖШС "Роберт Бош"

Электр құралдарына қызмет көрсету орталығы

Алматы қаласы

Қазақстан

050050

Райымбек данғылы

Коммунальная көшесінің бұрышы, 169/1

Тел.: +7 (727) 232 37 07

Факс: +7 (727) 233 07 87

E-Mail: info.powertools.ka@bosch.com

Ресми сайты: www.bosch.kz; www.bosch-pt.kz

Кәдеге жарату

Зарядтау құралын, оның жабдықтары мен қаптамасын қоршаған ортаны қорғайтын кәдеге жарату орнына тапсыру қажет.

Зарядтау құралын үй қоқысына тастамаңыз!

Тек қана ЕО елдері үшін:

Электр және электрондық ескі құралдар бойынша Еуропа 2012/19/EU ережесі және оның ұлттық заңдарға сай пайдалануға жарамсыз зарядтау құралдары бөлек жиналып кәдеге жаратылуы қажет.

Техникалық өзгерістер енгізу құқығы сақталады.

Română**Descrierea produsului și a performanțelor**

Citiți toate indicațiile de avertizare și instrucțiunile. Nerespectarea indicațiilor de avertizare și a instrucțiunilor poate provoca electrocutare, incendii și/sau răni grave.

Păstrați cu grijă prezentele instrucțiuni.

Utilizați încărcătorul numai dacă sunteți pe deplin informați asupra tuturor funcțiilor acestuia și le puteți accesa fără restricții sau dacă ați fost instruiți în mod corespunzător asupra lor.

Instrucțiuni privind siguranța și protecția muncii

► **Acest încărcător nu este destinat utilizării de către copii și de către persoane cu capacități fizice, senzoriale sau intelectuale limitate sau lipsite de experiență și cunoștințe. Acest încărcător poate fi folosit de către copiii mai mari de 8 ani și de către persoane cu capacități fizice, senzoriale sau intelectuale limitate sau lipsite de experiență și cunoștințe, numai dacă acestea sunt supravegheate sau sunt instruite privitor la folosirea sigură a încărcătorului și înțeleg pericolul pe care acesta le implică. În caz contrar există pericol de manevrare greșită și răni.**

► **Supravegheați copiii în timpul folosirii, curățării și întreținerii.** Astfel veți avea siguranța că, copiii nu se joacă cu încărcătorul.

► **Încărcați numai acumulatori Li-Ion Bosch având o capacitate începând de la 2,0 Ah (de la 3 celule de acumulator). Tensiunea acumulatorului trebuie să se potrivească cu tensiunea de încărcare a încărcătorului. Nu încărcați baterii de unică folosință.** În caz contrar există pericol de incendiu și explozie.



Feriți încărcătorul de ploaie sau umerzeală. Pătrunderea apei în încărcător mărește riscul de electrocutare.

- **Păstrați încărcătorul curat.** Prin murdărire crește pericolul de electrocutare.
- **Înainte de utilizare controlați întotdeauna încărcătorul, cablul și ștecherul. Nu folosiți încărcătorul, în cazul în care constatați deteriorarea acestuia. Nu deschideți singuri încărcătorul și nu permiteți repararea acestuia decât de către personal de specialitate și numai cu piese de schimb originale.** Încărcătoarele, cablurile și ștecherurile deteriorate măresc riscul de electrocutare.
- **Nu folosiți încărcătorul pe un substrat inflamabil (de ex. hârtie, textile etc.) resp. în mediu cu pericol de explozie.** Din cauza încălzirii care se produce în timpul încălzirii există pericol de incendiu.
- **În cazul deteriorării sau utilizării necorespunzătoare a acumulatorului se pot degaja vapori. Aerisiți cu aer proaspăt iar dacă vi se face rău consultați un medic.** Vaporii pot irita căile respiratorii.
- **Nu puneți obiecte metalice în încărcător respectiv între acumulator și încărcător.** Obiectele metalice se pot încălzi și provoca răniri.
- **Nu aduceți carduri de credit sau alte suporturi de date magnetice în apropierea încărcătorului.** Este posibil ca datele de pe aceste suporturi de date să se ștergă.

Utilizare conform destinației

Încărcătorul este destinat reîncărcării acumulatorilor Li-Ion Bosch de 10,8 V, 12 V și 18 V. Încărcarea inductivă are loc fără contact, prin inducție magnetică.

Elemente componente

Numerotarea elementelor componente se referă la redarea încărcătorului de la pagina grafică.

- 1 Acumulator cu sistem de încărcare inductivă*
- 2 Indicator Standby (verde)
- 3 Indicator al nivelului de încărcare

4 Indicator de eroare (roșu)

5 Suprafață de încărcare

* **Accesoriile ilustrate sau descrise nu sunt cuprinse în setul de livrare standard. Puteți găsi accesoriile complete în programul nostru de accesorii.**

Date tehnice

Încărcător	GAL 1830 W	
Număr de identificare	2 607 225 8..	
Tensiune de încărcare acumulator (sesizare automată a tensiunii)	V _{DC}	10,8–18
Curent de încărcare	A	3,0
Domeniu admis al temperaturilor de încărcare	°C	0–45
Timpi de încărcare la capacitatea nominală a acumulatorului, aprox.		(80%) 100%
– 2,0 Ah	min	(35) 45
– 2,5 Ah	min	(45) 65
– 4,0 Ah	min	(65) 85
Număr celule de acumulator	3–10	
Greutate conform EPTA-Procedure 01:2014	kg	0,58
Clasa de protecție	□ / II	

Acumulatori	Număr de identificare
GBA 10,8 V ...Ah OW-B	1 607 A35 ...
GBA 12 V ...Ah W	1 607 A35 ...
GBA 18 V ...Ah MW-...	2 607 336 ...

Funcționare

Punere în funcțiune

- **Respectați tensiunea de alimentare!** Tensiunea sursei de curent trebuie să coincidă cu datele de pe plăcuța indicatoare a tipului încărcătorului. Încărcătoarele inscripționate cu 230 V pot funcționa și la 220 V.

Procesul de încărcare

Procesul de încărcare începe imediat după introducerea ștecherului de la rețea în priză de curent și punerea acumulatorului cu sistem de încărcare inductivă **1** sau a sculei electrice cu acumulator **1** (cu partea inferioară a acumulatorului) pe suprafața de încărcare **5**.

Procesul de încărcare începe numai când capacitatea acumulatorului a scăzut sub 85–90%. Aceasta prelungește durata de viață a acumulatorului.

Prin procesul de încărcare inteligentă, starea de încărcare a acumulatorului este sesizată automat iar acumulatorul va fi încărcat cu un curent de încărcare întotdeauna optim, în funcție de temperatura și tensiunea sa.

58 | Română

În acest mod acumulatorul este menajat, iar în cazul păstrării sale în încărcător, el va fi întotdeauna încărcat la capacitate maximă.

Semnificația elementelor indicatoare**Indicator Standby cu lumină continuă (verde) 2**

Lumina continuă verde a indicatorului Standby 2 semnalizează faptul că ștecherul de la rețea este introdus în priză iar încărcătorul este gata de funcționare.

Indicator cu lumină intermitentă al nivelului de încărcare 3

Procesul de încărcare rapidă este semnalizat prin **lumina intermitentă** emisă de LED-ul **verde** respectiv de indicatorul nivelului de încărcare **3**. Când porțiunea respectivă a acumulatorului s-a încărcat, lumina verde intermitentă se transformă în **lumină continuă verde**.

Acumulatorul poate fi extras și utilizat în orice moment. Dacă toate cele cinci LED-uri emit o lumină continuă verde, înseamnă că acumulatorul este încărcat complet.

Indicator de eroare cu lumină continuă (roșie) 4

Lumina continuă roșie emisă de indicatorul de eroare **4** semnalizează faptul că temperatura acumulatorului se află în afara domeniului temperaturilor admise pentru încărcare, vezi paragraful „Date tehnice”. Imediat ce temperatura revine în domeniul admis, încărcătorul comută automat pe încărcare rapidă.

Indicator de eroare cu lumină intermitentă (roșie) 4

Lumina intermitentă roșie emisă de indicatorul de eroare **4** semnalizează un deranjament al procesului de încărcare, vezi paragraful „Defecțiuni – cauze și remedieri”.

Defecțiuni – cauze și remedieri

Cauză	Remediere
Indicatorul de eroare roșu 4 luminează intermitent Nu este posibilă încărcarea	
Acumulatorul nu este poziționat (corect)	Așezați acumulatorul centrat, cu partea inferioară pe suprafața de încărcare 5
Identificarea unui obiect străin	Îndepărtați obiectul
Un alt/încă un obiect în afara de acumulator se află pe suprafața de încărcare	
A fost pus pe poziție un acumulator greșit	Puneți pe poziție un acumulator compatibil
Acumulator defect	Înlocuiți acumulatorul
Indicatorul Standby (verde) 2 nu luminează	
Ștecherul încărcătorului nu este introdus (corect) în priză	Introduceți (complet) ștecherul în priză de curent

Cauză

Priza de curent, cablul de alimentare sau încărcătorul sunt defecte

Remediere

Verificați tensiunea rețelei, dacă este cazul duceți încărcătorul pentru verificare la un centru autorizat de service și asistență tehnică post-vânzări pentru scule electrice Bosch

Instrucțiuni de lucru

În caz de încărcare continuă, respectiv în cazul unor cicluri de încărcare care se succed fără întrerupere, încărcătorul se poate încălzi. Acest fapt nu prezintă importanță și indică o defecțiune tehnică a încărcătorului.

Un timp de funcționare considerabil diminuat după încărcare indică faptul că acumulatorul s-a uzat și trebuie înlocuit.

Întreținere și service**Întreținere și curățare**

Dacă este necesară înlocuirea cablului de racordare, pentru a evita punerea în pericol a siguranței exploatarei, această operație se va executa de către Bosch sau de către un centru autorizat de asistență tehnică post-vânzări pentru scule electrice Bosch.

Asistență clienți și consultanță privind utilizarea

Serviciul de asistență clienți vă răspunde la întrebări privind repararea și întreținerea produsului dumneavoastră cât și piesele de schimb. Găsiți desenele de ansamblu și informații privind piesele de schimb și la:

www.bosch-pt.com

Echipa de consultanță Bosch vă răspunde cu plăcere la întrebări privind produsele noastre și accesoriile acestora.

În caz de reclamații și comenzi de piese de schimb vă rugăm să indicați neapărat numărul de identificare compus din 10 cifre, conform plăcuței indicatoare a tipului produsului.

România

Robert Bosch SRL
Centru de service Bosch
Str. Horia Măcelariu Nr. 30 – 34
013937 București
Tel. service scule electrice: (021) 4057540
Fax: (021) 4057566
E-Mail: infoBSC@ro.bosch.com
Tel. consultanță clienți: (021) 4057500
Fax: (021) 2331313
E-Mail: infoBSC@ro.bosch.com
www.bosch-romania.ro

Eliminare

Încărcătoarele, accesoriile și ambalajele trebuie direcționate către o stație de revalorificare ecologică.

Nu aruncați încărcătoarele în gunoii menajer!

Numai pentru țările UE:

Conform Directivei Europene 2012/19/UE privind aparatele și echipamentele electrice și electronice uzate și transpunerea sa în legislația națională a fiecărei țări, încărcătoarele scoase din uz trebuie colectate separat și direcționate către o stație de revalorificare ecologică.

Sub rezerva modificărilor.

Български**Описание на продукта и възможностите му**

Прочетете внимателно всички указания. Неспазването на приведените по-долу указания може да доведе до токов удар, пожар и/или тежки травми.

Съхранявайте това ръководство за експлоатация на сигурно място.

Използвайте зарядното устройство само ако разбирате добре и можете да управлявате всичките му функции или сте получили нужните указания за това.

Указания за безопасна работа

- ▶ **Това зарядно устройство не е предназначено за ползване от деца и лица с ограничени физически, сензорни или душевни възможности или без достатъчно опит. Това зарядно устройство може да се използва от деца от 8-годишна възраст и лица с ограничени физически, сензорни или душевни възможности или без достатъчно опит, ако са под непосредствен надзор от лица, отговорни за безопасността им, или ако са били обучени за сигурна работа със зарядното устройство и разбират свързаните с това опасности.** В противен случай

съществува опасност от неправилно ползване и трудови злополуки.

- ▶ **Контролирайте деца при ползването, почистването и обслужването.** Така се гарантира, че децата няма да играят със зарядното устройство.
- ▶ **Зареждайте само литиево-йонни акумулаторни батерии на Бош с капацитет не по-малък от 2,0 Ah (3 или повече акумулаторни клетки).** Напрежението на акумулаторната батерия трябва да съответства на зарядното напрежение на зарядното устройство. **Не се опитвайте да зареждате обикновени (неакумулаторни) батерии.** В противен случай съществува опасност от пожар и експлозия.



Предпазвайте зарядното устройство от дъжд и овлажняване. Проникването на вода в зарядното устройство увеличава опасността от токов удар.

- ▶ **Поддържайте зарядното устройство чисто.** Съществува опасност от възникване на токов удар вследствие на замърсяване на зарядното устройство.
- ▶ **Винаги преди употреба проверявайте зарядното устройство, захранващия кабел и щепсела.** Не използвайте зарядното устройство в случай, че откриете повреди. **Не отваряйте зарядното устройство, оставете ремонтите да бъдат извършвани само от квалифицирани техници и с оригинални резервни части.** Повреди на зарядното устройство, захранващия кабел или щепсела увеличават опасността от токов удар.
- ▶ **Не поставяйте зарядното устройство на леснозапалима повърхност (напр. хартия, текстил и др. п.) или в леснозапалима среда.** Съществува опасност от възникване на пожар вследствие на нагряването на устройството по време на зареждане.
- ▶ **При повреждане и неправилна експлоатация от акумулаторната батерия могат да се отделят пари.** Проветрете помещението и, ако се почувствате неразположени, потърсете лекарска помощ. Парите могат да раздразнят дихателните пътища.
- ▶ **Не оставяйте метални предмети върху зарядното устройство, респ. между зарядното устройство и акумулаторната батерия.** Металните предмети могат да се нагряят и да предизвикат наранявания.

60 | Български

- **Не поставяйте в близост до зарядното устройство кредитни карти или други магнитни носители на информация.** Информацията върху тези носители може да бъде изтрита.

Предназначение на уреда

Зарядното устройство е предназначено за презареждане на индуктивни батерии на Бош с номинално напрежение 10,8 V, 12 V и на литиево-йонни батерии 18 V. Индуктивното зареждане се извършва безконтактно с електромагнитна индукция.

Изобразени елементи

Номерирането на елементите се отнася до изображенията на зарядното устройство на страницата с фигурите.

- 1 Индуктивна акумулаторна батерия*
- 2 Светлинен индикатор за режим „готовност“ (stand-by) (зелен)
- 3 Светлинен индикатор за степента на зареденост
- 4 Светлинен индикатор за дефект (червен)
- 5 Зарядна повърхност

*Изобразените на фигурите и описаните допълнителни приспособления не са включени в стандартната окомплектовка на уреда. Изчерпателен списък на допълнителните приспособления можете да намерите съответно в каталога ни за допълнителни приспособления.

Технически данни

Зарядно устройство		GAL 1830 W	
Каталожен номер		2 607 225 8..	
Зарядно напрежение (автоматично разпознаване на напрежението на батерията)	V ^{ac}	10,8 – 18	
Заряден ток	A	3,0	
Допустим температурен диапазон на зареждане	°C	0 – 45	
Време за зареждане при капацитет на батерията, при бл.		(80%)	100%
– 2,0 Ah	min	(35)	45
– 2,5 Ah	min	(45)	65
– 4,0 Ah	min	(65)	85
Брой на клетките в акумулаторната батерия		3 – 10	
Маса съгласно EPTA-Procedure 01:2014	kg	0,58	
Клас на защита		□ / II	
Пакет акумулаторни батерии		Каталожен номер	
GBA 10,8 V ...Ah OW-B		1 607 A35 ...	
GBA 12 V ...Ah W		1 607 A35 ...	
GBA 18 V ...Ah MW-...		2 607 336 ...	

Работа с електроинструмента**Пускане в експлоатация**

- **Внимавайте за напрежението на захранващата мрежа!** Напрежението на захранващата мрежа трябва да съответства на данните, написани на табелката на зарядното устройство. Зарядни устройства, обозначени с 230 V, могат да бъдат захранвани и с 220 V.

Зареждане

Процесът на зареждане започва, когато щепселът на зарядното устройство бъде вкаран в контакта и индуктивна акумулаторна батерия **1** или електроинструмент с акумулаторна батерия **1** (акумулаторната батерия надолу) бъдат поставени върху зарядната повърхност **5**.

Зареждането започва само ако капацитетът на акумулаторната батерия е под 85 – 90 %. Това увеличава дълготрайността на акумулаторната батерия.

Благодарение на интелигентността на процеса на зареждане състоянието на акумулаторната батерия се разпознава и тя се зарежда с оптималния ток за текущите си температура и напрежение.

Така животът на акумулаторната батерия се удължава, а, при съхраняване върху зарядното устройство, тя е винаги напълно заредена.

Значение на светлинните индикатори**Светлинният индикатор за режим „готовност“ свети непрекъснато (зелено) 2**

Непрекъснатата зелена светлина на светлинният индикатор за режим „готовност“ **2** указва, че щепселът е включен в контакта и зарядното устройство е готово за работа.

Мигащ светлинен индикатор 3

Процесът на бързо зареждане се указва чрез **мигане** на съответния **зелен** светодиод за степента на зареденост **3**. Ако съответната част на акумулаторната батерия е заредена, зелената мигаща светлина се сменя от **постоянно светеща зелена светлина**.

Акумулаторната батерия може да бъде взета и използвана по всяко време. Ако всичките пет светодиода светят с постоянна зелена светлина, акумулаторната батерия е заредена напълно.

Постоянна светлина на индикатора за дефект (червена) 4

Непрекъснатата червена светлина на индикатора за дефект **4** указва, че температурата на акумулаторната батерия е извън допустимия диапазон за зареждане, вижте раздел „Технически данни“. Когато допустимият диапазон за зареждане бъде достигнат, зарядното устройство автоматично се включва в режим за бързо зареждане.

Мигаща светлина на индикатора за дефект (червена) 4

Мигащата червена светлина на индикатора за дефект 4 указва за друг проблем при зареждането, вижте раздел „Грешки – причини за възникване и начини за отстраняването им“.

Грешки – причини за възникване и начини за отстраняването им**Причина** **Отстраняване****Червеният светлинин индикатор за дефект 4 мига. Не е възможно зареждане**

Акумулаторната батерия не е поставена (правилно)	Поставете акумулаторната батерия в средата с долната си страна върху повърхността за зареждане 5
--	--

Разпознаване на чуждо тяло	Отстранете предмета
----------------------------	---------------------

Върху повърхността за зареждане има (и) различен предмет от акумулаторната батерия	
--	--

Поставена е неподходяща акумулаторна батерия	Поставете съвместима акумулаторна батерия
--	---

Акумулаторната батерия е дефектна	Заменете акумулаторната батерия
-----------------------------------	---------------------------------

Светлинният индикатор за режим на готовност (зелен) 2 не свети

Щепселът на зарядното устройство не е вкаран в контакта (правилно)	Вкарайте (докрай) щепсела в контакта
--	--------------------------------------

Контактът, захранващия кабел или зарядното устройство са дефектни	Проверете захранващото напрежение, ако е необходимо занесете зарядното устройство за проверка в оторизиран сервис за електроинструменти на Бош
---	--

Указания за работа

При непрекъснато зареждане, респ. при неколккратно последователно зареждане на акумулаторни батерии без прекъсване зарядното устройство може да се нагрее. Това е нормално и не указва за наличието на технически дефект на зарядното устройство.

Съществено съкратено време за работа след зареждане показва, че акумулаторната батерия е изхабена и трябва да бъде заменена.

Поддържане и сервис**Поддържане и почистване**

Когато е необходима замяна на захранващия кабел, тя трябва да се извърши в оторизиран сервис за електроинструменти на Бош, за да се запази нивото на безопасност на електроинструмента.

Сервиз и технически съвети

Отговори на въпросите си относно ремонта и поддръжката на Вашия продукт можете да получите от нашия сервизен отдел. Монтажни чертежи и информация за резервни части можете да намерите също на адрес:

www.bosch-pt.com

Екипът на Бош за технически съвети и приложения ще отговори с удоволствие на въпросите Ви относно нашите продукти и допълнителните приспособления за тях.

Моля, при въпроси и при поръчване на резервни части винаги посочвайте 10-цифрения каталожен номер, изписан на табелката на уреда.

Роберт Бош ЕООД – България

Бош Сервиз Център
Гаранционни и извънгаранционни ремонти
бул. Черни връх 51-Б
FPI Бизнес център 1407
1907 София
Тел.: (02) 9601061
Тел.: (02) 9601079
Факс: (02) 9625302
www.bosch.bg

Бракуване

Зарядните устройства, принадлежностите и опаковките им трябва да бъдат предавани за оползотворяване на съдържашите се в тях суровини.

Не изхвърляйте зарядни устройства при битовите отпадъци!

Само за страни от ЕС:

Съгласно Европейска директива 2012/19/ЕС относно бракуване на електрически и електронни уреди и утвърждаването ѝ като национален закон зарядни устройства, които не могат да се използват повече, трябва да бъдат събирани и предавани за оползотворяване на съдържашите се в тях вторични суровини.

Правата за изменения запазени.

Македонски**Опис на производот и моќноста**

Прочитајте ги сите напомени и упатства за безбедност. Грешките настанати како резултат од непридржување до

безбедносните напомени и упатства може да предизвикаат електричен удар, пожар и/или тешки повреди.

Добро чувајте ги овие упатства.

Користете го полначот само откако ќе ги прочитате сите функции и може да ги примените истите без ограничувања или откако ќе ги добиете потребните упатства.

Безбедносни напомени

- ▶ **Овој полнач не е предвиден за користење од страна на деца и лица со намалени психички, физички или ментални способности или недоволно искуство и знаење. Овој полнач може да го користат деца над 8 години како и лица со намалени физички, сензорни и ментални способности или недоволно искуство и знаење, доколку се под надзор од лица одговорни за нивната безбедност или се подучени за безбедно ракување со полначот и ги разбираат опасностите кои може да произлезат поради тоа.** Инаку постои опасност од погрешна употреба и повреди.
- ▶ **Надгледувајте ги децата за време на користењето, чистењето и одржувањето.** Така ќе се осигурате дека децата нема да си играат со полначот.
- ▶ **Полнете само Bosch литиум-јонски акумулатори со капацитет од 2,0 Ah (од 3 акумулаторски ќелии).** Напонот на батеријата мора да одговара на напонот за полнење на полначот. Не полнете повторно полнливи батерии. Инаку постои опасност од пожар и експлозија.



Полначот држете го подалеку од дожд и влага. Навлегувањето на вода во полначот го зголемува ризикот од електричен удар.

- ▶ **Одржувајте ја чистотата на полначот.** Доколку се извалка, постои опасност од електричен удар.

- ▶ **Пред секое користење, проверете го полначот, кабелот и приклучокот. Не го користете полначот, доколку приметите оштетувања. Не го отворајте сами полначот и оставете го на поправка кај квалификуван стручен персонал кој ќе користи само оригинални резервни делови.** Оштетениот полнач, кабел и приклучок го зголемува ризикот за електричен удар.
- ▶ **Не го користете полначот на лесно запалива подлога (на пр. хартија, текстил итн.) односно во запалива околина.** Постои опасност од пожар заради затоплувањето на уредот што произлегува при полнењето.
- ▶ **Доколку се оштети батеријата или не се користи правилно, од неа може да излезе пара.** Внесете свеж воздух и доколку има повредени однесете ги на лекар. Парата може да ги надразни дишните патишта.
- ▶ **Не поставувајте метални предмети на полначот одн. помеѓу батеријата и полначот.** Металните предмети може да се загреат и да доведат до повреди.
- ▶ **Не принесувајте кредитни картички или други магнетни носачи на податоци во близина на полначот.** Податоците содржани на овие носачи на податоци може да се избришат.

Употреба со соодветна намена

Полначот е наменет за повторно полнење на индуктивни литиум-јонски батерии на Bosch од 10,8 V, 12 V и 18 V. Индуктивното полнење се врши без контакт со магнетна индукција.

Илустрација на компоненти

Нумерирањето на сликите со компоненти се однесува на приказот на електричните апарати на графичката страница.

- 1 Индуктивна батерија*
- 2 Приказ за режим на приправност (зелено)
- 3 Приказ за состојба на наполнетост
- 4 Приказ на грешка (црвено)
- 5 Површина на полнење

*Опишаната опрема прикажана на сликите не е дел од стандардниот обем на испорака. Комплетната опрема може да ја најдете во нашата Програма за опрема.

Технички податоци

Полнач	GAL 1830 W	
Број на дел/артикул	2 607 225 8..	
Напон на полнење на батеријата (автоматско препознавање на напон)	V _{DC}	10,8–18
Струја за полнење	A	3,0
Дозволен граници на температура за полнење	°C	0–45

Полнач		GAL 1830 W	
Време на полнење при капацитет на батеријата од околу		(80%)	100%
- 2,0 Ah	мин	(35)	45
- 2,5 Ah	мин	(45)	65
- 4,0 Ah	мин	(65)	85
Број на батериски ќелии			3 – 10
Тежина согласно ЕРТА-Procedure 01:2014	кг		0,58
Класа на заштита			□ / II
Пакување батерии		Број на дел/ артикл	
GVA 10,8 V ...Ah OW-B		1 607 A35 ...	
GVA 12 V ...Ah W		1 607 A35 ...	
GVA 18 V ...Ah MW-...		2 607 336 ...	

Употреба

Ставање во употреба

- ▶ **Внимавајте на електричниот напон!** Напонот на изворот на струја мора да одговара на оној кој е наведен на спецификационата плочка на полначот. Полначите означени со 230 волти исто така може да се користат и на 220 волти.

Процес на полнење

Процесот на полнење започнува штом струјниот приклучок на полначот се стави во приклучницата и индуктивната батерија **1** или електричниот апарат со батерија **1** (со долната страна на батеријата) се постави на површината на полнење **5**.

Процесот на полнење започнува само доколку капацитетот на батеријата е помал од 85 – 90 %. Ова го продолжува векот на употреба на батеријата.

Поради интелигентниот процес на полнење, веднаш се препознава состојбата на наполнетост на батеријата и ќе биде наполнета со оптималниот капацитет во зависност од температурата и напонот на батеријата.

Така се негува батеријата и при чување во полначот постојано е наполнета.

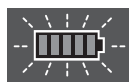
Значење на елементите на приказот

Трајно светло за приказ на режим на приправност (зелено) 2



Трајното светло на зелениот приказ на режим на приправност **2** сигнализира, дека струјниот приклучок е ставен во приклучницата и дека полначот е подготвен за користење.

Трепкав приказ на состојбата на наполнетост 3



Процесот на брзо полнење се сигнализира со **трепкање** на соодветните **зелени** LED-светла на приказот за состојба на наполнетост **3**.

Откако ќе се наполни батеријата, зеленото трепкаво светло се менува во **зелено трајно светло**. Батеријата може да се извади и користи во било кое време. Доколку сите пет LED-светла прикажуваат зелено трајно светло, батеријата е целосно наполнета.

Трајното светло за приказ на грешка (црвено) 4



Трајното светло на **црвениот** приказ за грешка **4** сигнализира, дека температурата е надвор од дозволените граници на температура на полнење, види дел „Технички податоци“.

Веднаш штом се постигнат дозволените граници на температура, полначот се префрла автоматски на брзо полнење.

Трепкаво светло за приказ на грешка (црвено) 4



Трепкавото светло на **црвениот** приказ на грешка **4** сигнализира друга грешка на процесот на полнење, види дел „Дефект – Причини и помош“.

Дефект – Причини и помош

Причина	Помош
Црвениот приказ за грешка 4 трепка Не евозможен процес на полнење	
Батеријата не е (правилно) позиционирана	Батеријата поставете ја централно со долната страна на батеријата на површината на полнење 5
Препознавање на туѓ објект На површината за полнење има и друг предмет освен батеријата	Извадете го предметот
Позиционирана е погрешна батерија	Позиционирајте компатибилна батерија
Дефектна батерија	Менување на батеријата
Приказот за режим на приправност (зелено) 2 не свети	
Струјниот приклучок на полначот не е (правилно) вметнат	Струјниот приклучок (целосно) е вметнат во сидната дозна
Сидната дозна, струјниот кабел или полначот се дефектни	Проверете го струјниот напон, а полначот оставете го на проверка во авторизирана сервисна служба за Bosch-електрични алати

64 | Srpski

Совети при работењето

При континуирани или последователни циклуси на полнење без прекин, полначот може да се затопли. Ова е безопасно и не значи дека постои технички дефект на полначот.

Скратеното време на работа по полнењето покажува, дека батеријата е потрошена и мора да се замени.

Одржување и сервис**Одржување и чистење**

Доколку е потребно користење на приклучен кабел, тогаш набавете го од Bosch или специјализирана продавница за Bosch-електрични апарати, за да го избегнете загрозувањето на безбедноста.

Сервисна служба и совети при користење

Сервисната служба ќе одговори на Вашите прашања во врска со поправката и одржувањето на Вашиот производ како и резервните делови. Експлозивен цртеж и информации за резервни делови ќе најдете на:

www.bosch-pt.com

Тимот за советување при користење на Bosch ќе ви помогне доколку имате прашања за нашите производи и опрема.

За сите прашања и нарачки на резервни делови, Ве молиме наведете го 10-цифрениот број од спецификационата плочка на производот.

Македонија

Д.Д.Електрис
Сава Ковачевиќ 47Н, број 3
1000 Скопје
Е-пошта: dimce.dimcev@servis-bosch.mk
Интернет: www.servis-bosch.mk
Тел./факс: 02/ 246 76 10
Моб.: 070 595 888

Отстранување

Полначите, опремата и амбалажите треба да се отстранат на еколошки прифатлив начин.

Не ги фрлајте полначите во домашната канта за губре!

Само за земји во рамки на ЕУ

Според Европската регулатива 2012/19/EU за електрични и електронски уреди и нивна национална употреба, полначите што се вон употреба мора одделно да се собираат и да се рециклираат на еколошки прифатлив начин.

Се задржува правото на промена.

Srpski**Opis proizvoda i rada**

Čitajte sva upozorenja i uputstva. Propusti kod pridržavanja upozorenja i uputstava mogu imati za posledicu električni udar, požar i/ili teške povrede.

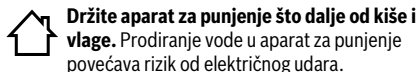
Dobro čuvajte ova uputstva.

Koristite uređaj za punjenje samo, ako sve u potpunosti procenili sve funkcije i možete da ih izvedete bez ograničenja ili ako ste dobili odgovarajuća uputstva.

Uputstva o sigurnosti

- ▶ **Ovaj punjač nije predviđen za to da ga koriste deca i lica sa ograničenim psihičkim, senzornim ili duševnim sposobnostima ili nedostatkom iskustva i znanja. Ovaj punjač mogu da koriste deca od 8 godina i lica sa ograničenim psihičkim, senzornim ili duševnim sposobnostima ili lica sa nedostatkom iskustva i znanja, ukoliko ih nadzire lice koje je odgovorno za njihovu sigurnost ili ako ih ono uputi u siguran rad sa punjačem i ako razumeju s time povezane opasnosti.** U suprotnom postoji opasnost od pogrešnog rukovanja i povreda.
- ▶ **Prilikom korišćenja, čišćenja i održavanja nadzirite decu.** Na taj način se uveravate da se deca ne igraju punjačem.
- ▶ **Punite samo Bosch litijum-jonske akumulatorske baterije kapaciteta od 2,0 Ah (od 3 ćelija akumulatorske baterije).** Napon akumulatorske baterije mora da odgovara naponu punjenja za akumulatorsku bateriju na

punjaču. Nemojte da punitе baterije koje nisu za ponovno punjenje. U suprotnom postoji opasnost od požara i eksplozije.



Držite aparat za punjenje što dalje od kiše i vlage. Prodiranje vode u aparat za punjenje povećava rizik od električnog udara.

- ▶ **Držite aparat za punjenje čist.** Prljanjem aparata postoji opasnost od električnog udara.
- ▶ **Prokontrolišite pre svakog korišćenja aparat za punjenje, kabl i utikač. Ne koristite aparat za punjenje ako se konstatuju oštećenja. Ne otvarajte aparat sami i neka Vam ga popravlja samo stručno osoblje i samo sa originalnim rezervnim delovima.** Oštećeni aparati za punjenje, kablovi i utikači povećavaju rizik od električnog udara.
- ▶ **Ne radite sa aparatom na lako zapaljivoj podlozi (na primer papiru, tekstu itd.) odnosno u zapaljivoj okolini.** Zbog zagrevanja aparata za punjenje koje nastaje prilikom punjenja postoji opasnost od požara.
- ▶ **Kod oštećenja i nestručne upotrebe akumulatora mogu izlaziti pare. Dovedite svež vazduh i potražite lekara ako dođe do tegoba.** Para može nadražiti disajne puteve.
- ▶ **Na punjač odnosno između akumulatorske baterije i punjača nemojte da polažete nikakve metalne predmete.** Metalni predmeti mogu da se zagreju u da dovedu do povreda.
- ▶ **U blizinu punjača nemojte da stavljate kreditne kartice ili druge magnetne nosače podataka.** Podaci koji su sadržani na tim nosačima podataka mogu da se obrišu.

Upotreba koja odgovara svrsi

Punjač je namenjen za punjenje induktivnih litijum-jonskih akumulatorskih Bosch baterija od 10,8 V, 12 V i 18 V. Induktivno punjenje se vrši beskontaktno pomoću magnetne indukcije.

Komponente sa slike

Označavanje brojevima komponenti na slikama odnosi se na prikaz uređaja za punjenje na grafičkoj strani.

- 1 Induktivna akumulatorska baterija*
- 2 Standby prikaz (zeleni)
- 3 Prikaz statusa punjenja
- 4 Prikaz greške (crveni)
- 5 Površina za punjenje

*Prikazani ili opisani pribor ne spada u standardno pakovanje. Kompletni pribor možete da nadete u našem programu pribora.

Tehnički podaci

Uređaj za punjenje	GAL 1830 W	
Broj predmeta		2 607 225 8..
Napon za punjenje akumulatora (automatsko prepoznavanje napona)	V [~]	10,8–18
Struja punjenja	A	3,0
Dozvoljeno područje temperature punjenja	°C	0–45
Vreme punjenja kod kapaciteta akumulatora, ca.		(80%) 100%
– 2,0 Ah	min	(35) 45
– 2,5 Ah	min	(45) 65
– 4,0 Ah	min	(65) 85
Broj akumulatorskih ćelija		3–10
Težina prema EPTA-Procedure 01:2014	kg	0,58
Klasa zaštite		□ / II

Paket akumulatora	Broj predmeta
GBA 10,8 V ...Ah OW-B	1 607 A35 ...
GBA 12 V ...Ah W	1 607 A35 ...
GBA 18 V ...Ah MW-...	2 607 336 ...

Rad

Puštanje u rad

- ▶ **Obratite pažnju na napon mreže!** Napon strujnog izvora mora biti usaglašen sa podacima na tipskoj tablici aparata za punjenje. Aparati za punjenje označeni sa 230 V mogu da rade i sa 220 V.

Punjenje

Proces punjenja počinje ukoliko ste mrežni utikač punjača utakli u utičnicu i ako ste induktivnu akumulatorsku bateriju 1 ili električni alat sa akumulatorskom baterijom 1 (donjom stranom akumulatorske baterije) postavili na površinu za punjenje 5.

Proces punjenja počinje tek ako kapacitet akumulatorske baterije biva ispod 85 – 90 %. To produžuje vek trajanja akumulatorske baterije.

Inteligentnim postupkom punjenja stanje punjenja akumulatora se automatski prepoznaje i puni se zavisno od napona i temperature akumulatora sa optimalnom strujom punjenja.

Na ovaj način se čuva akumulator i ostaje uvek u potpunosti napunjen ako se čuva u uređaju za punjenje.

Značenje elemenata pokazivača

Konstantno svetlo za standby prikaz (zeleni) 2



To **konstantno svetlo zelenog** standby prikaza 2 signalizuje da je mrežni utikač utaknut u utičnicu i da je punjač spreman za rad.

66 | Srpski

Trepćući prikaz statusa punjenja 3

Brzi proces punjenja se signalizuje **trepćanjem** dotičnog **zelenog** LED-a na prikazu statusa punjenja **3**. Ukoliko je dotični udeo akumulatorske baterije

napunjen, zeleno trepćuće svetlo se menja u **zeleno konstantno svetlo**.

Akumulatorsku bateriju u svakom trenutku možete da izvadite i upotrebite. Ako svih pet LED-ova prikazuju zeleno konstantno svetlo, akumulatorska baterija je sasvim napunjena.

Konstantno svetlo za prikaz greške (crveni) 4

To **konstantno svetlo crvenog** prikaza greške **4** signalizuje da je temperatura akumulatorske baterije izvan dozvoljenog opsega temperature za punjenje, videti odeljak „Tehnički podaci“. Ukoliko

je postignut dozvoljen opseg temperature, punjač se automatski prebacuje na brzo punjenje.

Trepćuće svetlo za prikaz greške (crveni) 4

To **trepćuće svetlo crvenog** prikaza greške **4** signalizuje neku drugu smetnju u procesu punjenja, videti odeljak „Greške – uzroci i pomoć“.

Greške – uzroci i pomoć

Uzrok	Pomoć
Crveni prikaz greške 4 trepti	
Nije moguće punjenje	
Akumulatorska baterija nije (pravilno) pozicionirana	Akumulatorsku bateriju donjom stranom akumulatorske baterije centrirano postavite na površinu za punjenje 5
Identifikacija eksternog objekta	Uklonite predmet
Na površini za punjenje se nalazi neki drugi/druđaćiji predmet nego što je akumulatorska baterija	
Pozicionirana pogrešna akumulatorska baterija	Pozicionirajte kompatibilnu akumulatorsku bateriju
Akumulator je u kvaru	Zameniti akumulator
Standby prikaz (zeleni) 2 ne svetli	
Mrežni utikač uredjaja za punjenje nije (ispravno) utaknut	Utaknite mrežni utikač (potpuno) u utičnicu
U kvaru utičnica, mrežni kabel ili uredjaj za punjenje	Prokontrolišite mrežni napon, uredjaj za punjenje, u datom slučaju prokontrolišite u nekom stručnog servisu za Bosch-električne alate

Uputstva za rad

Pri kontinuiranim odnosno ciklusima punjenja koji su bili više puta jedan za drugim bez prekida može se uredjaj za punjenje zagreјati. Ovo je međjutim bez nedoumice i ne ukazuje na tehnički kvar uredjaja za punjenje.

Bitno skraćeno vreme rada posle punjenja pokazuje da je baterija istrošena i da se mora zameniti.

Održavanje i servis**Održavanje i čišćenje**

Ako je potrebna zamena za priključni vod, onda to mora izvesti Bosch ili stručan servis za Bosch-električne alata da bi se izbegle opasnosti po sigurnost.

Servisna služba i savetovanje o upotrebi

Servisna služba odgovoriće na vaša pitanja o popravcima i održavanju vašeg proizvoda i o rezervnim delovima. Uvećane crteže i informacije o rezervnim delovima možete naći na našoj adresi:

www.bosch-pt.com

Bosch tim za savetovanje o upotrebi će vam rado pomoći ako imate pitanja o našim proizvodima i priboru.

Molimo da kod svih pitanja i naručivanja rezervnih delova neizostavno navedete broj predmeta sa 10 brojčanih mesta prema tipskoj tablici proizvoda.

Srpski

Bosch-Service
Dimitrija Tucovića 59
11000 Beograd
Tel.: (011) 6448546
Fax: (011) 2416293
E-Mail: asboschz@EUnet.yu
Keller d.o.o.
Ljubomira Nikolica 29
18000 Nis
Tel./Fax: (018) 274030
Tel./Fax: (018) 531798
Web: www.keller-nis.com
E-Mail: office@keller-nis.com

Uklanjanje djubreta

Uredjaji za punjenje, pribor i pakovanja treba odvoziti regeneraciji koja odgovara zaštiti čovekove okoline.

Ne bacajte uredjaje za punjenje u kućno djubre!

Samo za EU-zemlje:

Prema evropskoj smernici 2012/19/EU o starim električnim ili elektronskim uredjajima i njihovom pretvaranju u nacionalno dobro moraju se uredjaji za punjenje koji nisu više za upotrebu odvojeno sakupljati i odvoziti regeneraciji koja odgovara zaštiti čovekove okoline.

Zadržavamo pravo na promene.

Slovensko

Opis in zmogljivost izdelka



Preberite vsa opozorila in napotila. Napake zaradi neupoštevanja spodaj navedenih opozoril in napotil lahko povzročijo električni udar, požar in/ali težke telesne poškodbe.

Prosimo, da ta navodila skrbno shranite.

Polnilno napravo uporabite samo, če lahko vse funkcije v celoti preценite in jih lahko brez omejitev izvajate ali če ste pre-jeli ustrezna navodila.

Varnostna navodila

- ▶ **Tega polnilnika ne smejo uporabljati otroci in osebe z omejenimi fizičnimi, senzoričnimi ali duševnimi sposobnostmi ali pomanjkljivimi izkušnjami in pomanjkljivim znanjem. Ta polnilnik lahko otroci, stari 8 let ali več, in osebe z omejenimi fizičnimi, senzoričnimi ali duševnimi sposobnostmi ali pomanjkljivimi izkušnjami in pomanjkljivim znanjem uporabljajo pod nadzorom odgovorne osebe, ki je odgovorna za njihovo varnost, ali če so seznanjeni, kako varno uporabljati polnilnik in se zavedajo s tem povezanih nevarnosti.** V nasprotnem primeru obstaja nevarnost napačne uporabe in poškodb.
- ▶ **Med uporabo, čiščenjem in vzdrževanjem otroke strogo nadzorujte.** Poskrbite, da se otroci ne bodo igrali s polnilnikom.
- ▶ **Polnite samo litij-ionske akumulatorske baterije s kapaciteto 2,0 Ah in več (akumulatorske baterijske celice od 3). Napetost akumulatorske baterije mora ustrezati polnilni napetosti polnilnika.**

Ne polnite baterij, ki niso namenjene ponovnemu polnjenju. Drugače obstaja nevarnost požara in eksplozije.



Zavarujte polnilnik pred dežjem ali vlago. Vdor vode v polnilnik povečuje tveganje električnega udara.

- ▶ **Polnilnik naj bo vedno čist.** Zaradi umazanije lahko pride do električnega udara.
- ▶ **Pred vsako uporabo je potrebno polnilnik, kabel in vtičnik preizkusiti. Če ugotovite poškodbe, polnilnika ne uporabljajte. Polnilnika ne odpirajte, popravila pa naj opravi samo kvalificirano strokovno osebje s pomočjo originalnih nadomestnih delov.** Poškodovani polnilniki, kabli in vtičniki povečujejo nevarnost električnega udara.
- ▶ **Ne uporabljajte polnilnika na lahko gorljivi podlagi (na primer na papirju, tekstilu in podobnem) oziroma v okolju, kjer lahko pride do požara.** Pri polnjenju se polnilnik segreje – nevarnost požara.
- ▶ **Če je akumulatorska baterija poškodovana ali če jo nepravilno uporabljate, lahko iz nje uhajajo pare. Poskrbite za dovod svežega zraka in pri težavah poiščite zdravnika.** Pare lahko povzročijo draženje dihalnih poti.
- ▶ **Na polnilnik oz. med akumulatorsko baterijo in polnilnik ne polagajte kovinskih predmetov.** Ti se lahko segrejejo in povzročijo poškodbe.
- ▶ **V bližino polnilnika ne prinašajte kreditnih kartic ali drugih magnetnih nosilcev podatkov.** Podatki na teh nosilcih podatkov se lahko izbrisejo.

Uporaba v skladu z namenom

Polnilnik je namenjen polnjenju induktivnih Boschovih 10,8 V, 12 V in 18 V litij-ionskih akumulatorskih baterij. Induktivno polnjenje poteka brezkontaktno z magnetno indukcijo.

Komponente na sliki

Oštevilčenje komponent na sliki se nanaša na slikovni prikaz polnilnika na strani z grafiko.

- 1 Induktivna akumulatorska baterija*
- 2 Prikaz stanja pripravljenosti (zelen)
- 3 Prikaz stanja polnjenja
- 4 Prikaz napake (rdeč)
- 5 Polnilna površina

*Prikazan ali opisan pribor ni del standardnega obsega dobave. Celoten pribor je del našega programa pribora.

Tehnični podatki

Polnilnik	GAL 1830 W	
Številka artikla	2 607 225 8..	
Polnilna napetost akumulatorja (samodejno zaznavanje napetosti)	V _{DC}	10,8–18
Polnilni tok	A	3,0

68 | Slovensko

Polnilnik		GAL 1830 W	
Dovoljeno temperaturno področje polnjenja	°C	0 – 45	
Čas polnjenja pri kapaciteti akumulatorja, pribl.		(80%)	100%
– 2,0 Ah	min	(35)	45
– 2,5 Ah	min	(45)	65
– 4,0 Ah	min	(65)	85
Število akumulatorskih celic		3 – 10	
Teža po EPTA-Procedure 01:2014	kg	0,58	
Zaščitni razred		□ / II	
Akumulatorska baterija		Številka artikla	
GBA 10,8 V ...Ah OW-B		1 607 A35 ...	
GBA 12 V ...Ah W		1 607 A35 ...	
GBA 18 V ...Ah MW-...		2 607 336 ...	

Delovanje

Zagon

- **Upošteвайте omrežno napetost!** Napetost vira električne energije se mora ujemati s podatki na tipski ploščici naprave. Polnilnike, označene z 230 V, lahko priključite tudi na napetost 220 V.

Postopek polnjenja

Polnjenje se začne, takoj ko vtič polnilnika vtaknete v vtičnico in induktivno akumulatorsko baterijo **1** ali električno orodje z akumulatorsko baterijo **1** (s spodnjo stranjo akumulatorske baterije) položite na polnilno površino **5**.

Polnjenje se začne, ko je zmogljivost akumulatorske baterije pod 85 – 90 %. Tako se podaljša življenjska doba akumulatorske baterije.

Inteligentni postopek polnjenja omogoča takojšnje zaznavanje napoljenosti akumulatorja in akumulator se bo odvisno od temperature in napetosti vsakokrat polnil z optimalnim polnilnim tokom.

Ta način zagotavlja ohranitev akumulatorja, ki bo – v kolikor ga boste pustili v polnilniku – vedno do konca napoljen.

Pomen prikazovalnih elementov

Neutripajoča lučka na prikazu stanja pripravljenosti (zelen) 2



Neutripajoča lučka na zelenem prikazu stanja pripravljenosti **2** kaže, da je vtič vtaknjen v vtičnico in da je polnilnik pripravljen za uporabo.

Utripajoč prikaz stanja polnjenja 3



Hitro polnjenje je nakazano z **utripanjem** posamezne **zelene** LED-diode na prikazu stanja polnjenja **3**. Ko je posamezen del akumulatorske baterije napoljen, zelena utripajoča lučka **neha utripati**.

Akumulatorsko baterijo lahko kadar koli nehate polniti in jo uporabite. Ko vseh pet zelenih LED-diod preneha utripati in neprekinjeno svetijo, je akumulatorska baterija povsem napoljena.

Neutripajoča lučka prikaza napake (rdeča) 4



Neutripajoča lučka na rdečem prikazu napake **4** kaže, da je temperatura akumulatorske baterije izven dovoljenega temperaturnega območja za polnjenje, glejte odstavek „Tehnični podatki“. Ko je doseženo dovoljeno temperaturno območje, polnilnik samodejno preklopi na hitro polnjenje.

Utripajoča lučka prikaza napake (rdeča) 4



Utripajoča lučka na rdečem prikazu napake **4** kaže, da je prišlo do motnje polnjenja, glejte odstavek „Napake – Vzroki in pomoč“.

Napake – Vzroki in pomoč

Vzrok	Pomoč
Rdeč prikaz napake 4 utripa	
Polnjenje ni možno	
Akumulatorska baterija ni (pravilno) nameščena	Akumulatorsko baterijo s spodnjo stranjo postavite na sredino polnilne površine 5
Zaznavanje drugih predmetov	Odstranite predmet
Na polnilni površini je drug/dodaten predmet poleg akumulatorske baterije	
Nameščena je napačna akumulatorska baterija	Namestite kompatibilno akumulatorsko baterijo
Defekten akumulator	Zamenjajte akumulator
Prikaz stanja pripravljenosti (zelen) 2 ne svet	
Omrežni vtičnik polnilnika ni (pravilno) vtaknjen	Omrežni vtičnik (do konca) vtaknite v vtičnico
Defektna vtičnica, omrežni kabel ali polnilnik	Preverite omrežno napetost, polnilnik naj po potrebi pregleda servisna delavnica, pooblaščen za električna orodja Bosch

Navodila za delo

Pri neprekinjenih oziroma zaporednih ciklih polnjenja brez vmesne prekinitve se lahko polnilnik segreje. Vendar to ni problematično in ne pomeni, da ima polnilnik kakšno tehnično okvaro.

Bistveno krajši čas delovanja po polnjenju pomeni, da je akumulatorska baterija izrabljena in da jo je potrebno zamenjati.

Vzdrževanje in servisiranje

Vzdrževanje in čiščenje

Da bi se izognili ogrožanju varnosti v primeru, da morate nadomestiti priključni kabel, mora to storiti servis podjetja Bosch ali pooblaščen servis za električna orodja Bosch.

Servis in svetovanje o uporabi

Servis Vam bo dal odgovore na Vaša vprašanja glede popravila in vzdrževanja izdelka ter nadomestnih delov. Risbe razstavljenega stanja in informacije o nadomestnih delih se nahajajo tudi na spletu pod:

www.bosch-pt.com

Skupina svetovalcev o uporabi podjetja Bosch Vam bo z veseljem v pomoč pri vprašanjih o naših izdelkih in njihovega pribora.

Ob vseh vprašanjih in naročilih rezervnih delov nujno sporočite 10-mestno številko na tipski ploščici izdelka.

Slovensko

Top Service d.o.o.

Celovška 172

1000 Ljubljana

Tel.: (01) 519 4225

Tel.: (01) 519 4205

Fax: (01) 519 3407

Odlaganje

Stare polnilnike, pribor in embalažo dostavite v okolju prijazno ponovno predelavo.

Polnilnikov ne odlagajte med hišne odpadke!

Samo za države EU:



V skladu z evropsko smernico 2012/19/EU o starih električnih in elektronskih aparatih in njenim tolmačenjem v nacionalnem pravu je treba vse neuporabne polnilnike zbirati ločeno in jih dostaviti okolju prijazno ponovno predelavo.

Pridržujemo si pravico do sprememb.

Hrvatski

Opis proizvoda i radova



Treba pročitati sve napomene o sigurnosti i upute. Ako se ne bi poštivale napomene o sigurnosti i upute to bi moglo uzrokovati strujni udar, požar i/ili teške ozljede.

Ove upute spremite na sigurno mjesto.

Punjač koristite samo ako su sve njegove funkcije potpuno ispravne i ako se mogu provesti bez ograničenja ili ako se pri državate odgovarajućih uputa.

Upute za sigurnost

► **Ovaj punjač ne smiju koristiti djeca i osobe s ograničenim fizičkim, osjetilnim i mentalnim sposobnostima ili nedostatnim iskustvom i**

znanjem. Ovaj punjač mogu koristiti djeca starija od 8 godina kao i osobe ograničenih fizičkih, osjetilnih ili mentalnih sposobnosti ili osobe bez iskustva i znanja ako su pod nadzorom ili su upućene u sigurno punjačem te razumiju uz to vezane opasnosti. U suprotnom postoji opasnost od pogrešnog rukovanja i ozljeda.

- **Djeca moraju biti pod nadzorom prilikom korištenja, čišćenja i održavanja.** Na taj način ćete osigurati da se djeca ne igraju s punjačem.
- **Punite samo Bosch litij-ionske akubaterije kapaciteta od 2,0 Ah (od 3 aku-čelije). Napon akubaterije mora odgovarati naponu punjača akubaterija. Ne punite baterije koje se ponovno mogu puniti.** U suprotnom postoji opasnost od požara i eksplozije.



Punjač držite dalje od kiše ili vlage. Prodiranje vode u punjač povećava opasnost od električnog udara.

- **Punjač održavajte čistim.** Zbog zaprljanosti postoji opasnost od električnog udara.
- **Prije svakog korištenja provjerite punjač, kabel i utikač.** Punjač ne koristite ukoliko bi se ustanovile greške. Punjač ne otvarajte sami, a popravak prepustite samo kvalificiranom stručnom osoblju i samo sa originalnim rezervnim dijelovima. Oštećeni punjači, kabel i utikač povećavaju opasnost od električnog udara.
- **Punjač ne koristite na lako zapaljivoj podlozi (npr. papiru, tekstilnim materijalima, itd.), odnosno u zapaljivoj okolini.** Zbog zagrijavanja punjača nastalog kod punjenja, postoji opasnost od požara.
- **Kod oštećenja i nestručne uporabe akubaterije mogu se pojaviti pare. Dovedite svježi zrak i u slučaju poteškoća zatražite pomoć liječnika.** Pare mogu nadražiti dišne putove.
- **Ne stavljajte nikakve metalne predmete na punjač odn. između akubaterije i punjača.** Metalni bi se predmeti mogli zagrijavati i uzrokovati ozljede.
- **Ne stavljajte kreditne kartice ili druge magnetske nosače podataka u blizini punjača.** Podaci koje sadrže ovi nosači podataka bi se mogli obrisati.

70 | Hrvatski

Uporaba za određenu namjenu

Punjač je namijenjen za ponovno punjenje induktivnih Bosch 10,8 V, 12 V i 18 V litij-ionskih aku-baterija. Induktivno punjenje se vrši bez dodira s magnetskom indukcijom.

Prikazani dijelovi uređaja

Numeriranje prikazanih komponenti odnosi se na prikaz punjača na stranici sa slikama.

- 1 Induktivna aku-baterija*
- 2 Standby indikator (zeleni)
- 3 Indikator statusa punjenja
- 4 Indikator pogreške (crvena)
- 5 Površina za punjenje

*Prikazan ili opisan pribor ne pripada standardnom opsegu isporuke. Potpuni pribor možete naći u našem programu pribora.

Tehnički podaci

Punjač	GAL 1830 W	
Kataloški br.	2 607 225 8..	
Napon punjenja aku-baterije (automatsko prepoznavanje napona)	V _{DC}	10,8 – 18
Struja punjenja	A	3,0
Dopušteno područje temperature punjenja	°C	0 – 45
Vrijeme punjenja kod kapaciteta aku-baterije cca.	(80%)	100%
– 2,0 Ah	min (35)	45
– 2,5 Ah	min (45)	65
– 4,0 Ah	min (65)	85
Broj aku-čelija	3 – 10	
Težina odgovara EPTA-Procedure 01:2014	kg	0,58
Klasa zaštite	□ / II	

Aku-baterija	Kataloški br.
GBA 10,8 V ...Ah OW-B	1 607 A35 ...
GBA 12 V ...Ah W	1 607 A35 ...
GBA 18 V ...Ah MW...	2 607 336 ...

Rad**Puštanje u rad**

- **Pridržavajte se mrežnog napona!** Napon izvora struje mora se podudarati s podacima na tipskoj pločici punjača. Punjači označeni s 230 V mogu raditi i na 220 V.

Proces punjenja

Postupak punjenja započinje čim umetnete utikač u utičnicu i čim induktivnu aku-bateriju **1** ili električni alat s aku-baterijom **1** (s donjom stranom aku-baterije) postavite na površinu za punjenje **5**.

Postupak punjenja započinje tek kada je kapacitet aku-baterije ispod 85 – 90 %. To produžuje životni vijek aku-baterije.

Inteligentnim postupcima punjenja se automatski prepoznaje stanje napunjenosti aku-baterije i ovisno od temperature aku-baterije i napona, puni se sa optimalnom strujom punjenja.

Na taj se način čuva aku-baterija i ostaje uvijek potpuno napunjena kod spremanja u punjaču.

Značenje elemenata pokazivača**Stalno svjetlo standby indikator (zeleni) 2**

Stalno svjetlo zelenog standby indikatora **2** signalizira da je mrežni utikač umetnut u utičnicu i da je punjač spreman za rad.

Treptajući indikator statusa punjenja 3

Postupak brzog punjenja signalizira se **treptanjem** određene **zelene** LED diode indikatora statusa punjača **3**. Ako je određeni dio aku-baterije napunjen, zeleno treptajuće svjetlo se mijenja u **zeleno stalno svjetlo**.

Aku-bateriju moguće je u svakom trenutku izvaditi i koristiti. Kada svih pet LED-dioda prikazuje zeleno stalno svjetlo, aku-baterija je u potpunosti napunjena.

Stalno svjetlo indikator pogreške (crveni) 4

Stalno svjetlo crvenog indikatora pogreške **4** signalizira da je temperatura aku-baterija izvan dopuštenog područja temperature punjenja, vidi odlomak »Tehnički podaci«. Čim se dosegne

dopušteno područje temperature, punjač se automatski prebacuje na brzo punjenje.

Treptajuće svjetlo indikatora pogreške (crvena) 4

Treptajuće svjetlo crvenog indikatora pogreške **4** signalizira drugu smetnju postupka punjenja, vidi odlomak »Greške – uzroci i otklanjanje«.

Greške – uzroci i otklanjanje

Uzrok	Otklanjanje
Crveni indikator pogreške 4 treperi Nije moguć proces punjenja	
Aku-baterija nije (pravilno) pozicionirana	Aku-bateriju postaviti na sredinu s donjom stranom aku-baterije na površinu za punjenje 5
Prepoznavanje stranih predmeta	Maknite predmet
Na površini za punjenje nalazi se neki drugi predmet, a ne aku-baterija	
Postavljena je kriva aku-baterija	Postavite kompatibilnu aku-bateriju
Neispravna aku-baterija	Zamijeniti aku-bateriju

Uzrok	Otklanjanje
Standby indikator (zeleni) 2 ne svijetli	
Mrežni utikač punjača nije (ispravno) utaknut	Mrežni utikač (do kraja) utaknuti u utičnicu
Neispravna utičnica, mrežni kabel ili punjač	Ispitati mrežni napon, punjač prema potrebi dati na kontrolu ovlaštenom servisu za Bosch električne alate

Upute za rad

Kod kontinuiranih, odnosno višekratno uzastopnih ciklusa punjenja bez prekida, punjač bi se mogao zagrijati. To nije štetno i ne ukazuje na tehničku neispravnost punjača.

Bitno skraćenje vremena rada nakon punjenja pokazuje da je aku-baterija istrošena i da je treba zamijeniti.

Održavanje i servisiranje

Održavanje i čišćenje

Ako je potrebna zamjena priključnog kabela, tada je treba provesti u Bosch servisu ili u ovlaštenom servisu za Bosch električne alate, kako bi se izbjeglo ugrožavanje sigurnosti.

Servisiranje i savjetovanje o primjeni

Ovlašteni servis će odgovoriti na vaša pitanja o popravcima i održavanju vašeg proizvoda te o rezervnim dijelovima. Povećane crteže i informacije o rezervnim dijelovima možete naći na adresi:

www.bosch-pt.com

Bosch tim za savjetovanje o primjeni rado će vam pomoći odgovorom na pitanja o našim proizvodima i priboru.

Za slučaj povratnih upita ili naručivanja rezervnih dijelova, molimo vas neizostavno navediti 10-znamenkasti kataloški broj sa tipske pločice proizvoda.

Hrvatski

Robert Bosch d.o.o.
Kneza Branimira 22
10040 Zagreb
Tel.: (01) 2958051
Fax: (01) 2958050

Zbrinjavanje

Punjači, pribor i ambalaža trebaju se poslati na ekološki prihvatljivo zbrinjavanje u otpad.

Punjače ne bacajte u kućni otpad!

Samo za zemlje EU:



Prema Europskoj smjernici 2012/19/EU za električne i elektroničke stare uređaje, odnosno prema važećim propisima dotične zemlje, ne moraju se više uporabivi punjači odvojeno sakupljati i slati na ekološki prihvatljivo zbrinjavanje u otpad.

Zadržavamo pravo na promjene.

Eesti

Seadme ja selle funktsioonide kirjeldus



Kõik ohutusnõuded ja juhised tuleb läbi lugeda. Ohutusnõuete ja juhiste eiramise tagajärjeks võib olla elektrilöökk, tulekahju ja/või rasked vigastused.

Hoidke käesolevad juhised hoolikalt alles.

Kasutage akulaadijat üksnes siis, kui Teil on täielik ülevaade selle kõikidest funktsioonidest ning suudate seda kasutada piiranguteta või kui olete saanud asjaomase väljaõppe.

Ohutusnõuded

- **Laadimisest ei tohi kasutada lapsed ja isikud, kelle vaimsed või füüsilised võimed on piiratud või kellel puuduvad seadme kasutamiseks vajalikud teadmised ja kogemused. Üle 8 aasta vanused lapsed ja isikud, kelle füüsilised või vaimsed võimed on piiratud või kellel puuduvad seadme kasutamiseks vajalikud teadmised ja kogemused, tohivad laadimisest kasutada vaid siis, kui nende üle teostatakse järelevalvet või kui neile on antud täpsed juhised laadimisest ohutuks käsitsemiseks ja kui nad mõistavad seadmega kaasnevat ohte.** Vastasel korral tekib vales käsitsemisest põhjustatud kehavigastuste ja varalise kahju oht.
- **Ärge jätke lapsi seadme kasutamise, puhastamise ja hooldamise ajal järelevalveta.** Nii tagate, et lapsed ei hakka laadimisest mängima.
- **Laadige üksnes Boschi liitiumioon-akusid, mille mahtuvus on vähemalt 2,0 Ah (alates 3 akuelementist).** Akupinge peab vastama laa-

72 | Eesti

dimisseadme laadimispingele. Ärge laadige patareisid, mis ei ole taaslaetavad. Vastasel juhul tekib tu- lekahju ja plahvatusoht.



Ärge jätke akulaadijat vihma ega niiskuse kät-
te. Vee sissetungimine elektrilisse tööriista suu-
rendab elektrilöögi ohtu.

- ▶ **Hoidke akulaadija puhas.** Mustus tekitab elektrilöögi ohtu.
- ▶ **Iga kord enne kasutamist kontrollige üle laadija, toite-
juhe ja pistik. Vigastuste tuvastamisel ärge akulaadijat
kasutage. Ärge avage akulaadijat ise ja laske seda pa-
randada vaid vastava ala spetsialistidel, kes kasutavad
originaalvaruosi.** Vigastatud akulaadija, toitejuhe ja pistik
suurendavad elektrilöögi ohtu.
- ▶ **Ärge kasutage akulaadijat kergestisüttival pinnal
(nt paberil, tekstiilidel jmt) ja süttimisohlikus keskkon-
nas.** Akulaadija kuumeneb laadimisel, mistõttu tekib
tulekahjuoht.
- ▶ **Aku vigastamisel ja ebaõigel käitsemisel võib akust
eralduda auru. Õhutage ruumi, halva enesetunde korral
pöörduge arsti poole.** Aured võivad ärritada hingamis-
teid.
- ▶ **Ärge asetage laadimiseseadme peale ning aku ja laadi-
miseseadme vahele metallesemeid.** Metallesemeid võivad
kuumeneda ja tekitada vigastusi.
- ▶ **Ärge asetage laadimiseseadme lähedusse krediitkaarte
ega teisi magnetilisi andmekandjaid.** Sellistel andme-
kandjatel sisalduvad andmed võivad kustuda.

Nõuetekohane kasutus

Laadimiseseade on ette nähtud induktiivsete Boschi 10,8 V,
12 V ja 18 V liitium-ioonakude laadimiseks. Induktsioonlaadi-
mine toimub magnetilise induktsiooni kaudu kontaktivabalt.

Seadme osad

Seadme osade numeratsiooni aluseks on jooniste leheküljel
toodud joonised.

- 1 Induktsioonaku*
- 2 Ooterežiimi tuli (roheline)
- 3 Laetuse astme tuli
- 4 Veanaidiku tuli (punane)
- 5 Laadimisala

*Tarnekomplekt ei sisalda kõiki kasutusjuhendis olevatel joonistel
kujutatud või kasutusjuhendis nimetatud lisatarvikuid. Lisatarvi-
kute täieliku loetelu leiata meie lisatarvikute kataloogist.

Tehnilised andmed

Akulaadija	GAL 1830 W	
Tootenumber		2 607 225 8..
Aku laadimispinge (pinge auto- maatne tuvastamine)	V _{DC}	10,8 – 18
Laadimisvool	A	3,0
Lubatud laadimistemperatuur	°C	0 – 45

Akulaadija	GAL 1830 W	
Laadimisaeg, kui aku mahtuvus on ca	(80%)	100%
– 2,0 Ah	min (35)	45
– 2,5 Ah	min (45)	65
– 4,0 Ah	min (65)	85
Akuelementide arv		3 – 10
Kaal EPTA-Procedure 01:2014 järgi	kg	0,58
Kaitseaste		□ / II

Akukomplekt	Tootenumber
GBA 10,8 V ...Ah OW-B	1 607 A35 ...
GBA 12 V ...Ah W	1 607 A35 ...
GBA 18 V ...Ah MW-...	2 607 336 ...

Kasutus

Seadme kasutuselevõtt

- ▶ **Pöörake tähelepanu võrgupingele!** Võrgupinge peab üh-
tima tööriista andmesildil märgitud pingega. Andmesildil
toodud 230 V seadmeid võib kasutada ka 220 V võrgupin-
ge korral.

Laadimine

Laadimisprotsess algab kohe, kui laadimiseseadme võrgupis-
tik ühendatakse pistikupessa ja induktsioonaku **1** või elektrilise
tööriista koos akuga **1** (aku alumise küljega) asetatakse laa-
dimisalale **5**.

Laadimisprotsess algab alles siis, kui aku mahtuvus on alla
85 – 90 %. See pikendab aku eluiga.

Intelligentne laadimine tuvastab aku laetuse astme automaat-
selt ja akut laetakse sõltuvalt aku temperatuurist ja pingest
optimaalse laadimisvooluga.

See säästab akut ja aku jääb akulaadijas alati täielikult laetuks.

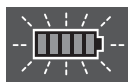
Näitude tähendus

Ooterežiimi pidevalt põlev (roheline) tuli 2



Ooterežiimi **pidevalt põlev roheline** tuli **2** näitab,
et võrgupistik on ühendatud pistikupessa ja laadi-
miseseade on töövalmis.

Laetuse astme vilkuv tuli 3



Kiirilaadimist signaliseerib **vilkuv roheline**
laetuse astme LED-tuli **3**. Kui aku on vasta-
val määral laetud, hakkab vilkuv roheline tu-
li **pidevalt põlema**.

Akut saab mis tahes ajal välja võtta ja kasutada. Kui kõigil viiel
LED-näidikul põleb pidev roheline tuli, on aku täis laetud.

Veanāidiku pidev (punane) tuli 4

Pidevalt põlev punane tuli veanāidikul 4 annab märku sellest, et aku temperatuur on väljaspool lubatud laadimistemperatuuri, vt punkti „Tehnilised andmed“. Niipea kui aku on jõudnud lubatud temperatuurile, lülitub laadimiseseade automaatselt kiiralaadimisele.

Vilkuv (punane) tuli veanāidikul 4

Vilkuv punane tuli veanāidikul 4 annab märku muust tõrkest laadimisprotsessis, vt punkti „Vead – põhjused ja kõrvaldamine“.

Vead – põhjused ja kõrvaldamine

Põhjus	Vea kõrvaldamine
Punane tuli veanāidikul 4 vilgub	
Laadimine ei ole võimalik	
Aku ei ole õiges asendis	Asetage aku alumise küljega laadimisalale 5
Võõra objekti tuvastamine	Eemaldage ese
Laadimisalal on lisaks akule/aku asemel mõni muu ese	
Laadimisalale on asetatud vale aku	Asetage laadimisalale õige aku
Aku on defektne	Vahetage aku välja
Ooterežiimi (roheline) tuli 2 ei põle	
Akulaadija pistik ei ole (korrektelt) pistikupessa ühendatud	Ühendage pistik (korrektelt) pistikupessa
Pistikupesa, toitejuhe või akulaadija on defektne	Kontrollige võrgupinget, vajaduse korral toimetage akulaadija Boschi elektriliste tööriistade volitatud parandustöökotta

Tööjuhised

Pideva või mitme üksteisele järgneva laadimistsükli puhul võib akulaadimiseade soojeneda. See on normaalne ega viita tehnilisele defektile.

Oluliselt lühenenud kasutusaeg pärast laadimist näitab, et aku on muutunud kasutuskõlbmatuks ja tuleb välja vahetada.

Hooldus ja teenindus**Hooldus ja puhastus**

Tööohutuse tagamiseks tuleb toitejuhe lasta vajaduse korral vahetada Boschi elektriliste tööriistade volitatud parandustöökogas.

Klienditeenindus ja müügi järgne nõustamine

Klienditeeninduses vastatakse toote paranduse ja hoolduse ning varuosade kohta esitatud küsimustele. Joonised ja teabe varuosade kohta leiate ka veebisaidilt:

www.bosch-pt.com

Boschi nõustajad osutavad Teile toodete ja tarvikute küsimustes meeleldi abi.

Päringute esitamisel ja varuosade tellimisel näidake kindlasti ära seadme andmesildil olev 10-kohaline tootenumber.

Eesti Vabariik

Mercantile Group AS
Boschi elektriliste käsitööriistade remont ja hooldus
Pärnu mnt. 549
76401 Saue vald, Laagri
Tel.: 6549 568
Faks: 679 1129

Kasutuskõlbmatuks muutunud seadmete käitlus

Akulaadimiseadmed, lisatarvikud ja pakendid tuleb keskkonnasäästlikult utiliseerida.

Ärge käideldge kasutusressursi ammendanud akulaadimiseadmeid koos olmejäätmetega!

Üksnes EL liikmesriikidele:

Vastavalt Euroopa Parlamendi ja nõukogu direktiivile 2012/19/EL elektri- ja elektroonikaseadmete jäätmete kohta ning direktiivi ülevõtivatele siseriiklikele õigusaktidele tuleb kasutusressursi ammendanud elektrilised tööriistad eraldi kokku koguda ja keskkonnasäästlikult ringlusse võtta.

Tootja jätab endale õiguse muudatuste tegemiseks.

Latviešu**Izstrādājuma un tā darbības apraksts**

Uzmanīgi izlasiet visus drošības noteikumus. Šeit sniegto drošības noteikumu un norādījumu neievērošana var izraisīt aizdegšanos un būt par cēloni elektriskajam triecienam vai nopietnam savainojumam.

Pēc izlasīšanas saglabājiet šo lietošanas pamācību turpmākai izmantošanai.

Lietojiet uzlādes ierīci tikai tad, ja esat pilnībā iepazinies ar visām tās funkcijām un spējat tās pielietot bez ierobežojumiem vai arī esat pienācīgi apmācīts darbam ar to.

Drošības noteikumi

► **Šī uzlādes ierīce nav paredzēta, lai to lietotu bērni un personas ar ierobežotām fiziskajām, sensorajām vai garīgajām spējām vai ar nepietiekošu pieredzi un zināšanām. Šo uzlādes ierīci var lietot bērni no 8 gadu vecuma un personas ar iero-**

74 | Latviešu

bežotām fiziskajām, sensorajām vai garīgajām spējām, kā arī personas ar nepietiekošu pieredzi un zināšanām pie nosacījuma, ka darbs notiek par viņu drošību atbildīgas personas uzraudzībā vai arī šī persona sniedz norādījumus par drošu apiešanos ar uzlādes ierīci un informē par briesmām, kas saistītas ar tās lietošanu. Pretējā gadījumā pastāv savainošanās briesmas elektroinstrumenta nepareizas lietošanas dēļ.

- ▶ **Bērni drīkst lietot, tīrīt un apkalpot uzlādes ierīci tikai pieaugušo uzraudzībā.** Tas ļaus nodrošināt, lai bērni nerotaļātos ar uzlādes ierīci.
- ▶ **Uzlādējiet tikai Bosch litija-jonu akumulatorus, sākot ar ietilpību 2,0 Ah (sākot ar 3 akumulatora elementiem). Akumulatora spriegumam jāatbilst uzlādes ierīces nodrošinātajam akumulatora uzlādes spriegumam. Neveiciet atkārtoti neuzlādējamu bateriju uzlādi.** Pretējā gadījumā var notikt aizdegšanās vai sprādziens.



Sargājiet uzlādes ierīci no lietus vai mitruma. Uzlādes ierīcē iekļūstot mitrumam, pieaug risks saņemt elektrisko triecienu.

- ▶ **Uzturiet uzlādes ierīci tīru.** Ja uzlādes ierīce ir netīra, pieaug risks saņemt elektrisko triecienu.
- ▶ **Ik reizi pirms lietošanas pārbaudiet uzlādes ierīci, tās elektrokabeli un kontaktdakšu. Nelietojiet uzlādes ierīci, ja tā ir bojāta. Neatveriet uzlādes ierīci saviem spēkiem, bet nodrošiniet, lai tās remontu veiktu kvalificēts speciālists, nomainījot izmantoto oriģinālās rezerves daļas.** Ja ir bojāta uzlādes ierīce, tās elektrokabelis un kontaktdakša, pieaug risks saņemt elektrisko triecienu.
- ▶ **Uzlādes ierīcei darbojoties, nenovietojiet to uz ugunsdroša paliktņa (piemēram, uz papīra, tekstilmateriāliem u. t. t.); nedarbiniet uzlādes ierīci ugunsdrošos apstākļos.** Uzlādes ierīces darbības laikā no tās izdalās siltums, palielinot aizdegšanās iespēju.

- ▶ **Bojājuma vai nepareizas lietošanas rezultātā akumulators var izdalīt kaitīgus izgarojumus. Šādā gadījumā izvēdiniet telpu un, ja jūtaties slikti, griežieties pie ārsta.** Izgarojumi var izraisīt elpošanas ceļu kairinājumu.
- ▶ **Nenovietojiet metāla priekšmetus uz uzlādes ierīces, piemēram, starp akumulatoru un uzlādes ierīci.** Metāla priekšmeti var stipri sakarst un radīt apdegumus.
- ▶ **Nepieļaujiet kredītkaršu vai citu magnētisko datu nesēju atrašanos uzlādes ierīces tuvumā.** Tā rezultātā šajos datu nesējos ierakstītie dati var tikt izdzēsti.

Pielietojums

Uzlādes ierīce ir paredzēta Bosch induktīvo 10,8 V, 12 V un 18 V litija-jonu akumulatoru uzlādei. Induktīvā uzlāde notiek bezkontakta ceļā, izmantojot magnētisko indukciju.

Attēlotās sastāvdaļas

Attēloto sastāvdaļu numerācija atbilst numuriem uzlādes ierīces attēlā, kas sniegts ilustratīvajā lappusē.

- 1 Induktīvs akumulators*
- 2 Miera stāvokļa indikators (zaļš)
- 3 Uzlādes pakāpes indikators
- 4 Kļūmes indikators (sarkans)
- 5 Uzlādes virsma

*Šeit attēlotie vai aprakstītie piederumi neietilpst standarta piegādes komplektā. Pilns pārskats par izstrādājuma piederumiem ir sniegts mūsu piederumu katalogā.

Tehniskie parametri

Uzlādes ierīce		GAL 1830 W	
Izstrādājuma numurs		2 607 225 8..	
Akumulatora uzlādes spriegums (ar automātisku sprieguma noteikšanu)	V _{DC}	10,8–18	
Uzlādes strāva	A	3,0	
Pieļaujamais uzlādes temperatūras diapazons	°C	0–45	
Uzlādes laiks pie akumulatora ietilpības, apt.		(80%)	100%
– 2,0 Ah	min.	(35)	45
– 2,5 Ah	min.	(45)	65
– 4,0 Ah	min.	(65)	85
Akumulatora elementu skaits		3–10	
Svars atbilstoši EPTA-Procedure 01:2014	kg	0,58	
Elektroaizsardzības klase		□ / II	

Akumulatoru baterija	Izstrādājuma numurs
GBA 10,8 V ...Ah OW-B	1 607 A35 ...
GBA 12 V ...Ah W	1 607 A35 ...
GBA 18 V ...Ah MW-...	2 607 336 ...

Lietošana

Uzsākot lietošanu

- ▶ **Pievadiet uzlādes ierīcei pareizu barojošo spriegumu!** Spriegumam barojošajā elektrotīklā jāatbilst uzlādes ierīces marķējuma plāksnītē norādītajai sprieguma vērtībai. Uzlādes ierīces, kas paredzētas 230 V spriegumam, var darboties arī no 220 V elektrotīkla.

Uzlādes gaita

Uzlādes process sākas, līdzko uzlādes ierīces kontaktdakša ir pievienota elektrotīkla kontaktligzdai un induktīvais akumulators **1** vai elektroinstrumentu ar akumulatoru **1** (ar akumulatora apakšpusi) ir novietots uz uzlādes virsmas **5**.

Uzlādes process sākas tad, ja akumulatorā atlikusi enerģija ir mazāka par 85 – 90 %. Tas ļauj palielināt akumulatora kalpošanas laiku.

Īpašs procesors nodrošina adaptīvu uzlādi, kuras gaitā tiek automātiski noteikti akumulatora parametri un izvēlēta optimāla uzlādes strāva, atkarībā no akumulatora temperatūras un sprieguma.

Tā tiek nodrošināta akumulatora uzlāde saudzējošā režīmā un, atstājot to pievienotu uzlādes ierīcei, akumulators tiek pastāvīgi uzturēts pilnīgi uzlādētā stāvoklī.

Indikācijas elementu nozīme

Pastāvīgi deg miera stāvokļa indikators (zaļš) 2



Pastāvīgi degošs zaļā miera stāvokļa indikators **2** signalizē, ka uzlādes ierīces kontaktdakša ir pievienota elektrotīkla kontaktligzdai un uzlādes ierīce ir gatava lietošanai.

Mirgo uzlādes pakāpes indikators 3



Mirgojoša zaļā uzlādes pakāpes indikatora **3** mirdzdiode signalizē, ka notiek ātrās uzlādes process. Ja akumulators ir uzlādēts līdz attiecīgai pakāpei, zaļā mirdzdiode beidz mirgot un **pastāvīgi iedegas zaļā krāsā**.

Akumulatoru jebkurā brīdī var noņemt no uzlādes virsmas un izmantot darbam. Ja visas piecas mirdzdiodes pastāvīgi deg zaļā krāsā, tas nozīmē, ka akumulators ir pilnīgi uzlādēts.

Pastāvīgi deg kļūmes indikators (sarkans) 4



Pastāvīgi degošs sarkans kļūmes indikators **4** signalizē, ka akumulatora temperatūra atrodas ārpus pieļaujamajām uzlādes temperatūras vērtību diapazona robežām; par to sīkāk lasiet sadaļā „Tehniskie parametri“. Līdzko akumulatora temperatūra atgriežas pieļaujamo uzlādes temperatūras vērtību diapazona robežās, uzlādes ierīce automātiski pārslēdzas paātrinātās uzlādes režīmā.

Mirgo kļūmes indikators (sarkans) 4



Mirgojošs sarkans kļūmes indikators **4** signalizē par citu uzlādes procesa kļūmi, kā norādīts sadaļā „Kļūmes un to novēršana“.

Kļūmes un to novēršana

Kļūmes cēlonis	Novēršana
Mirgo sarkans kļūmes indikators 4	
Uzlāde nenotiek	
Nav (pareizi) novietots akumulators	Novietojiet akumulatoru tā, lai tā apakšpuse atrastos uzlādes virsmas 5 centrā
Ir atpazīts svešķermenis	Noņemiet priekšmetu
Uz uzlādes virsmas akumulatora vietā atrodas cits priekšmets	
Uz uzlādes virsmas atrodas nepiemērota tipa akumulators	Novietojiet uz uzlādes virsmas piemērotu akumulatoru
Akumulators ir bojāts	Nomainiet akumulatoru
Nieiedegas miera stāvokļa indikators (zaļš) 2	
Uzlādes ierīces kontaktdakša nav pievienota vai ir slikti pievienota elektrotīkla kontaktligzdai	Pievienojiet elektrobarošanas bloku elektrotīklam vai stingrāk iebidiet tā kontaktdakšu elektrotīkla kontaktligzdā
Ir bojāta elektrotīkla kontaktligzda, savienošais kabelis vai uzlādes ierīce	Pārbaudiet spriegumu elektrotīkla kontaktligzdā vai nogādājiet uzlādes ierīci pārbaudei Bosch pilnvarotā elektroinstrumentu remonta darbnīcā

Norādījumi darbam

Ilgstošas uzlādes laikā, piemēram, bez pārtraukuma veicot vairākus uzlādes ciklus, uzlādes ierīce var sakarst. Tas ir normāli un neliecina par tehnisku kļūmi uzlādes ierīcē.

Ja manāmi samazinās izstrādājuma darbības laiks starp akumulatora uzlādēm, tas rāda, ka akumulators ir nolietojies un to nepieciešams nomainīt.

Apkalpošana un apkope

Apkalpošana un tīrīšana

Ja nepieciešams nomainīt elektrotīkla kabeli, tas jāveic firmas Bosch elektroinstrumentu servisa centrā vai Bosch pilnvarotā elektroinstrumentu remonta darbnīcā, jo tā tiks saglabāts vajadzīgais darba drošības līmenis.

Klientu konsultāciju dienests un konsultācijas par lietošanu

Klientu konsultāciju dienesta darbinieki atbildēs uz Jūsu jautājumiem par izstrādājuma remontu un apkalpošanu, kā arī par rezerves daļu iegādi. Izklājuma zīmējumus un informāciju par rezerves daļām var atrast arī interneta vietnē:

www.bosch-pt.com

Bosch klientu konsultāciju grupa centīsies Jums palīdzēt vislabākajā veidā, sniedzot atbildes uz jautājumiem par mūsu izstrādājumiem un to piederumiem.

76 | Lietuviškai

Pieprasot konsultācijas un pasūtot rezerves daļas, noteikti paziņojiet 10 zīmju izstrādājuma numuru, kas norādīts uz izstrādājuma marķējuma plāksnītes.

Latvijas Republika

Robert Bosch SIA
Bosch elektroinstrumentu servisa centrs
Mūkusalas ielā 97
LV-1004 Rīga
Tālr.: 67146262
Telefakss: 67146263
E-pasts: service-pt@lv.bosch.com

Atbrīvošanās no nolietotajiem izstrādājumiem

Nolietotā uzlādes ierīce, tās piederumi un iesaiņojuma materiāli jāpakļauj otrreizējai pārstrādei apkārtējai videi nekaitīgā veidā.

Neizmetiet uzlādes ierīci sadzīves atkritumu tvertnē!

Tikai ES valstīm

Saskaņā ar Eiropas Savienības direktīvu 2012/19/ES par nolietotajām elektriskajām un elektroniskajām ierīcēm un šīs direktīvas atspoguļojumiem nacionālajā likumdošanā, lietošanai nederīgās uzlādes ierīces jāsavāc atsevišķi un jānogādā otrreizējai pārstrādei apkārtējai videi nekaitīgā veidā.

Tiesības uz izmaiņām tiek saglabātas.

Lietuviškai**Gaminio ir techninių duomenų aprašas**

Perskaitykite visas šias saugos nuorodas ir reikalavimus. Jei nepaisysite žemiau pateiktų saugos nuorodų ir reikalavimų, gali trenkti elektros smūgis, kilti gaisras ir galite sunkiai susižaloti arba sužaloti kitus asmenis.

smūgis, kilti gaisras ir galite sunkiai susižaloti arba sužaloti kitus asmenis.

Išsaugokite šią instrukciją.

Kroviklį naudokite tik tada, jei susipažinote su visomis jo funkcijomis ir esate jį visiškai įvaldę arba buvote atitinkamai apmokyti.

Saugos nuorodos

► Šis kroviklis nėra skirtas, kad juo dirbtų vaikai ar asmenys su fizinėmis, jutiminėmis ir dvasinėmis negaliomis arba asmenys, kuriems trūksta patirties arba žinių. Šį kroviklį gali naudoti 8 metų ir vyresni vaikai bei asmenys su fizinėmis,

jutiminėmis ir dvasinėmis negaliomis arba asmenys, kuriems trūksta patirties ar žinių, jei juos prižiūri ir už jų saugumą atsako atsakingas asmuo arba jie buvo instruktuoti, kaip saugiai naudoti kroviklį ir žino apie gresiančius pavojus. Priešingu atveju įrankis gali būti valdomas netinkamai ir kyla sužeidimų pavojus.

- **Prižiūrėkite vaikus prietaisą naudodami, valydami ir atlikdami jo techninę priežiūrą.** Taip bus užtikrinama, kad vaikai su krovikliu nežaistų.
- **Įkraukite tik Bosch ličio jonų akumuliatorius, kurių talpa nuo 2,0 Ah (nuo 3 akumuliatorių celių). Akumuliatoriaus įtampa turi sutapti su kroviklio tiekiamą akumuliatoriaus įkrovimo įtampa. Neįkraukite pakartotinai įkraunamų baterijų.** Priešingu atveju išskyla gaisro ir sprogdimo pavojus.



Saugokite kroviklį nuo lietaus ir drėgmės. Į kroviklį patekęs vanduo padidina elektros smūgio riziką.

- **Prižiūrėkite, kad kroviklis visuomet būtų švarus.** Dėl užteršto kroviklio atsiranda elektros smūgio pavojus.
- **Kiekvieną kartą prieš pradėdami naudoti patikrinkite kroviklį, laidą ir kištuką.** Jei bus nustatyta gedimų, kroviklį toliau naudoti draudžiama. **Neardykite kroviklio patys – jį gali remontuoti tik kvalifikuotas specialistas, naudodamas tik originalias atsargines dalis.** Pažeistas kroviklis, laidas ar kištukas padidina elektros smūgio riziką.
- **Negalima naudoti kroviklio pastačius jį ant degių paviršių (popieriaus, audeklo ir pan.) ar gaisro atžvilgiu pavojingoje aplinkoje.** Įkraunant akumuliatorių, kroviklis įkaista, todėl atsiranda gaisro pavojus.
- **Pažeidus akumuliatorių ar netinkamai jį naudojant, gali išsiveržti garai. Išvėdinkite patalpą, o jei atsirado negalavimų, kreipkitės į gydytoją.** Šie garai gali sudirginti kvėpavimo takus.
- **Ant kroviklio arba tarp akumuliatoriaus ir kroviklio nedėkite metalinių daiktų.** Metaliniai daiktai gali įkaisti ir sužaloti.
- **Šalia kroviklio nelaikykite kreditinių kortelių ir kitokių magnetinių laikmenų.** Gali dingti šiose laikmenose esančios duomenys.

Prietaiso paskirtis

Kroviklis yra skirtas induktyviesiems Bosch 10,8 V, 12 V ir 18 V ličio jonų akumulatoriams pakartotinai įkrauti. Induktyvusis įkrovimas atliekamas be kontakto, vykstant magnetinei indukcijai.

Pavaizduoti prietaiso elementai

Pavaizduotų sudedamųjų dalių numeriai atitinka kroviklio schemos numerius.

- 1 Induktyvusis akumulatorius*
- 2 Parengties indikatorius (žalias)
- 3 Įkrovos būklės indikatorius
- 4 Klaidos indikatorius (raudonas)
- 5 Įkrovimo paviršius

*Pavaizduoti ar aprašyti priedai į tiekiamą standartinį komplektą neįeina. Visą papildomą įrangą rasite mūsų papildomos įrangos programoje.

Techniniai duomenys

Kroviklis	GAL 1830 W		
Gaminio numeris	2 607 225 8...		
Akumulatoriaus įkrovimo įtampa (automatinis įtampos atpažinimas)	V _~	10,8 – 18	
Įkrovimo srovė	A	3,0	
Leistinos įkrovimo temperatūros intervalas	°C	0 – 45	
Įkrovimo laikas, kai akumulatoriaus talpa apie	(80%)	100%	
		– 2,0 Ah min (35)	45
		– 2,5 Ah min (45)	65
		– 4,0 Ah min (65)	85
Akumulatoriaus celių skaičius	3 – 10		
Svoris pagal „EPTA-Procedure 01:2014“	kg	0,58	
Apsaugos klasė	□ / II		

Akumulatorius	Gaminio numeris
GBA 10,8 V ...Ah OW-B	1 607 A35 ...
GBA 12 V ...Ah W	1 607 A35 ...
GBA 18 V ...Ah MW-...	2 607 336 ...

Naudojimas

Paruošimas naudoti

- ▶ **Atkreipkite dėmesį į elektros tinklo įtampą!** Elektros srovės šaltinio įtampa turi atitikti nurodytąjį kroviklio firminėje lentelėje. 230 V įtampai skirti prietaisai gali būti jungiami į 220 V įtampos tinklą.

Įkrovimo procesas

Įkrovimo procesas prasideda, kai kroviklio kištukas įstatomas į kištukinį lizdą ir induktyvusis akumulatorius **1** arba elektrinis įrankis su akumulatoriumi **1** (akumulatoriaus apatine puse) pastatomas ant įkrovimo paviršiaus **5**.

Įkrovimo procesas prasideda tik tada, kai akumulatoriaus talpa yra mažesnė nei 85 – 90 %. Tai pailgina akumulatoriaus eksploatavimo trukmę.

Dėl taikomos „intelektualios“ įkrovimo technologijos, kroviklis automatiškai įvertina akumulatoriaus įkrovos būklę ir priklausomai nuo akumulatoriaus temperatūros ir įtampos jį įkrauna optimalia įkrovimo srove.

Tai padeda tausoti akumuliatorių, be to, palikus akumuliatorių kroviklyje, jis visada būna visiškai įkrautas.

Indikatorių reikšmės

Nuolat šviečiantis parengties indikatorius (žalias) 2



Nuolat šviečiantis žalias parengties indikatorius **2** rodo, kad kištukas yra įstatytas į kištukinį lizdą ir kad kroviklis yra parengtas eksploatuoti.

Mirksintis įkrovos būklės indikatorius 3



Apie greitojo įkrovimo procesą praneša **mirksintis** atitinkamas **žalias** įkrovos būklės indikatorius **3** šviesos diodas. Kai įkraunama atitinkama akumulatoriaus dalis, žalia mirksinti šviesa pasikeičia į **žalią nuolatinę šviesą**. Akumuliatorių bet kada galima išimti ir naudoti. Kai visi penkti šviesos diodai nuolat šviečia žaliai, akumulatorius yra visiškai įkrautas.

Nuolat šviečiantis klaidos indikatorius (raudonas) 4



Nuolat šviečiantis raudonas klaidos indikatorius **4** rodo, kad akumulatoriaus temperatūra yra už leidžiamosios įkrovimo temperatūros diapazono ribų, žr. „Techniniai duomenys“ skyr. Kai tik pasiekiamas leidžiamosios temperatūros intervalas, kroviklis automatiškai persijungia į greitojo įkrovimo režimą.

Mirksintis klaidos indikatorius (raudonas) 4



Mirksintis raudonas klaidos indikatorius **4** praneša apie įkrovimo proceso triktį, žr. „Gedimai – priežastys ir pašalinimas“ skyr.

Gedimai – priežastys ir pašalinimas

Priežastis	Pašalinimas
Mirksi raudonas klaidos indikatorius 4	
Nevyksta įkrovimo procesas	
Akumulatorius neuždėtas (arba netinkamoje padėtyje)	Akumuliatorių apatine puse pastatykite centre ant įkrovimo paviršiaus 5
Pašalinio objekto atpažinimas	Daiktą pašalinkite
Ant įkrovimo paviršiaus yra ne akumulatorius arba ant paviršiaus be akumulatoriaus yra papildomas daiktas	
Padėtas netinkamas akumulatorius	Padėkite tinkamą akumuliatorių
Akumulatorius pažeistas	Akumuliatorių pakeiskite

78 | 한국어

Priežastis	Pašalinimas
Nešviečia parengties indikatorius (žalias) 2	
Neįkištas (netinkamai įkištas) kroviklio kištukas	Kištuką tinkamai įkiškite į kištukinį lizdą
Pažeistas kištukinis lizdas, maitinimo laidas arba kroviklis	Patikrinkite maitinimo įtampą, jei reikia, dėl kroviklio patikrinimo kreipkitės į Bosch elektrinių įrankių remonto dirbtuves

Darbo patarimai

Nuolat veikdamas arba be pertraukos vieną po kito kraudamas kelis akumuliatorius, kroviklis gali įkaisti. Tai yra normalu ir nereiškia kroviklio techninio gedimo.

Pastebimas įkrauto akumuliatoriaus veikimo laiko sutrumpėjimas rodo, kad akumuliatorius susidėvėjo ir jį reikia pakeisti.

Priežiūra ir servisas**Priežiūra ir valymas**

Jei reikia pakeisti maitinimo laidą, dėl saugumo sumetimų tai turi būti atliekama Bosch įmonėje arba įgaliotose Bosch elektrinių įrankių remonto dirbtuvėse.

Klientų aptarnavimo skyrius ir naudotojų konsultavimo tarnyba

Klientų aptarnavimo skyriuje gausite atsakymus į klausimus, susijusius su jūsų gaminio remontu, technine priežiūra bei atsarginėmis dalimis. Detalios brėžinys ir informaciją apie atsargines dalis rasite čia:

www.bosch-pt.com

Bosch naudotojų konsultavimo tarnybos specialistai mielai atsakys į klausimus apie mūsų gaminius ir papildomą įrangą. Ieškant informacijos ir užsakant atsargines dalis prašome būtinai nurodyti dešimtženklį gaminio numerį, esantį firminėje lentelėje.

Lietuva

Bosch įrankių servisas
 Informacijos tarnyba: (037) 713350
 Įrankių remontas: (037) 713352
 Faksas: (037) 713354
 El. paštas: service-pt@lv.bosch.com

Šalinimas

Krovikliai, papildoma įranga ir pakuotės turi būti ekologiškai utilizuojami.

Nemeskite kroviklių į buitinių atliekų konteinerius!

Tik ES šalims:

Pagal ES direktyvą 2012/19/ES dėl naudotų elektrinių ir elektroninių prietaisų utilizavimo ir pagal vietinius šalies įstatymus naudoti nebetinkami elektriniai įrankiai turi būti surenkami atskirai ir gabenami į antrinių žaliavų tvarkymo vietas, kur jie turi būti sunaikinami arba perdirbami aplinkai nekenksmingu būdu.

Galimi pakeitimai.

1 609 92A 34U | (26.7.16)

한국어**제품 및 성능 소개**

모든 안전수칙과 지시 사항을 상세히 읽고 지켜야 합니다. 다음의 안전수칙과 지시 사항을 준수하지 않으면 화재 위험이 있으며 감전 혹은

은 중상을 입을 수 있습니다.

이 사용 설명서를 잘 보관하십시오.

충전기의 모든 기능을 완전히 익혀 아무 문제없이 사용할 수 있는 경우, 혹은 올바른 지시를 받은 후에 충전기를 사용해야만 합니다.

안전 수칙

- ▶ **어린이 및 정신지체 및 신체 부자유자, 경험이나 지식이 부족한 사람은 충전기 사용 대상으로 적합하지 않습니다. 본 충전기는 안전 책임자의 감독 하에 혹은 감독자에게 충전기의 안전한 사용법과 관련 위험사항에 대한 교육을 받고 이해한 경우에 한해 8 세 이상의 어린이, 정신지체 및 신체 부자유자, 혹은 경험이나 지식이 부족한 사람이 사용할 수 있습니다. 이를 지키지 않을 경우, 오작동과 부상의 위험이 따릅니다.**
- ▶ **충전기 사용, 세척 및 유지보수 작업 시 어린이들을 잘 감독하십시오. 충전기를 가지고 장난치는 일이 없도록 해야 합니다.**
- ▶ **용량이 이상인 보쉬 리튬 - 이온 배터리 만을 충전하십시오. 2.0 Ah (3 배터리 셀 이상). 배터리 전압은 충전기의 충전전압에 맞아야 합니다. 재충전이 불가능한 배터리를 충전하지 마십시오. 그렇지 않을 경우 화재 및 폭발의 위험이 있습니다.**



충전기가 비에 맞지 않게 하고 습기 있는 곳에 두지 마십시오. 충전기 안으로 물이 들어가면 감전될 위험이 높습니다.

- ▶ **충전기를 깨끗이 유지하십시오.** 오염으로 인해 감전될 위험이 있습니다.
- ▶ **사용하기 전마다 충전기, 케이블 및 플러그를 점검하십시오.** 손상된 부위가 발견되면 충전기를 사용하지 마십시오. 충전기는 스스로 직접 열지 말고 해당 자격을 갖춘 전문 인력에게만 맡기고 순정 대체품으로만 수리하십시오. 손상된 케이블 및 플러그는 감전의 위험을 높입니다.
- ▶ **충전기를 쉽게 발화하는 표면(종이나 직물 등) 위나 가연성 물질이 있는 곳에서 사용하지 마십시오.** 충전 과정 중에 충전기가 뜨거워지므로 화재 위험이 있습니다.
- ▶ **배터리가 손상되었거나 잘못 사용될 경우 증기가 발생할 수 있습니다.** 작업장을 환기시키고, 필요한 경우 의사와 상담하십시오. 증기로 인해 호흡기가 자극될 수 있습니다.
- ▶ **충전기 위 또는 배터리와 충전기 사이에 금속성 물체를 놓지 마십시오.** 금속성 물체가 가열되어 부상을 초래할 수 있습니다.
- ▶ **신용카드 또는 다른 자성이 있는 데이터 매체를 충전기 근처로 가져오지 마십시오.** 이 데이터 매체에 들어 있는 데이터가 삭제될 수 있습니다.

규정에 따른 사용

본 충전기는 유도식 보쉬 10,8V-리튬-이온 배터리, 12V-리튬-이온 배터리 및 18V-리튬-이온 배터리를 충전하기 위한 용도로 사용됩니다. 유도식 충전은 자기 유도 방식으로 진행됩니다.

제품의 주요 명칭

제품의 주요 명칭에 표기된 번호는 충전기 그림이 나와 있는 도면을 참조하십시오.

- 1 유도식 배터리*
- 2 스탠바이 표시기 (녹색)
- 3 충전 상태 표시기
- 4 오류 표시기 (적색)
- 5 적재함 바닥

*도면이나 설명서에 나와있는 액세서리는 표준 공급부품에 속하지 않습니다. 전체 액세서리는 저희 액세서리 프로그램을 참고하십시오.

제품 사양

충전기	GAL 1830 W	
제품 번호	2 607 225 8..	
배터리 충전 전압 (자동 전압 감지)	V $\overline{---$	10,8-18
충전 전류	A	3,0
허용 충전 온도 범위	°C	0-45

충전기	GAL 1830 W	
배터리 용량에 따른 충전 시간, 약	(80%)	100%
- 2.0 Ah	min (35)	45
- 2.5 Ah	min (45)	65
- 4.0 Ah	min (65)	85
충전용 배터리 셀 개수	3-10	
EPTA 공정 01:2014 에 따른		
중량	kg	0.58
안전 등급	□/II	

배터리 팩	제품 번호
GBA 10,8 V ...Ah OW-B	1 607 A35 ...
GBA 12 V ...Ah W	1 607 A35 ...
GBA 18 V ...Ah MW-...	2 607 336 ...

작동

기계 시동

- ▶ **공공 배전 전압에 주의!** 공급되는 전원의 전압은 충전기의 명판에 표기된 전압과 일치해야 합니다.

충전 과정

충전 과정은 충전기의 전원 플러그를 소켓에 끼우고 유도식 배터리 1 또는 배터리 1 (배터리-아래쪽 포함)가 들어가 있는 전동공구를 적재함 바닥 5에 세우면 바로 시작됩니다.

충전 과정은 배터리 용량이 85 - 90 % 아래일 때 시작됩니다. 이를 통해 배터리의 수명이 연장됩니다.

인공지능 충전 방식으로 배터리의 충전 상태가 자동으로 파악되며 배터리 온도와 전압에 따라 이에 최적 상태로 충전됩니다.

이런 방법으로 배터리를 보호하고, 배터리를 충전기에 보존할 경우 항상 완전히 충전된 상태로 유지할 수 있습니다.

충전 표시기의 의미

스탠바이 표시기 (녹색) 2 계속 켜진 상태



녹색 스탠바이 표시기 2의 상시등은 전원 플러그가 계속 소켓에 끼워져 있고 충전기를 작동할 준비가 되었음을 알립니다.

점멸하는 충전 상태 표시기 3



충전 상태 표시기 3의 해당 녹색 LED가 점멸하면 급속 충전 과정을 나타냅니다. 배터리가 각각의 해당 비율로 충전되면, 녹색 점멸등은 녹색 상시등으로 바뀝니다.

배터리는 언제든지 꺼내어 사용할 수 있습니다. 5개 LED 전체가 녹색 상시등을 나타내면, 배터리가 완전히 충전된 것입니다.

80 | 한국어

오류 표시기 (적색) 4 계속 켜진 상태



오류 표시기의 적색 상시등은 4 배터리의 온도가 충전 시 허용되는 온도 범위를 벗어났음을 의미합니다 (“제품 사양” 단락 참조). 허용되는 온도 범위에 도달하면 충전기는 자동으로 급속 충전으로 전환합니다.

오류 표시기 (적색) 4 점멸등



오류 표시기 4의 적색 점멸등은 충전 과정 중 다른 장애가 있음을 알립니다 (“고장의 원인과 해결 방법” 단락 참조).

고장의 원인과 해결 방법

원인	해결 방법
적색 오류 표시기 4 깜박임	
충전 과정이 불가능한 경우	
배터리 위치 (제대로) 설정 되지 않음	배터리 중심을 맞추어 배터리 - 아래쪽 적재함 바닥 5에 놓으십시오.
이물질 감지	물건을 제거하십시오.
적재함 바닥에 배터리 외 다른 물건을 올려놓지 마십시오.	
잘못된 배터리가 올려져 있음	호환가능한 배터리를 올려 놓으십시오.
배터리가 고장입니다	배터리를 교환하십시오
스텐바이 표시기 (녹색) 2 점등되지 않음	
충전기의 전원 플러그가 (제대로) 꽂혀 있지 않습니다	전원 플러그를 (완전히) 콘센트에 끼우십시오
콘센트, 전선 또는 충전기가 고장입니다	전원의 전압을 확인하고, 경우에 따라 충전기를 보쉬 전동공구 전문 서비스 센터에 맡겨 점검하십시오

사용방법

계속해서 혹은 여러번 연속으로 충전할 경우 충전기가 따뜻해질 수 있습니다. 이것은 정상이며 충전기의 기술적인 결함이 아닙니다.

충전 후 작동 시간이 현저하게 짧아지면 배터리의 수명이 다한 것이므로 배터리를 교환해야 합니다.

보수 정비 및 서비스

보수 정비 및 유지

연결 코드를 교환해야 할 경우 안전을 기하기 위해 보쉬사나 보쉬 지정 전동공구 서비스 센터에 맡겨야 합니다.

보쉬 AS 및 고객 상담

보쉬는 귀하의 제품 및 수리에 관한 문의를 받고 있습니다.

AS 센터 정보 및 제품에 대한 고객 상담은 하기 고객 콜센터 및 이메일 상담을 이용해주시기 바랍니다.

고객 콜센터 : 080-955-0909

이메일 상담 :

Bosch-pt.hotline@kr.bosch.com

문의나 대체 부품 주문 시에는 반드시 제품 네임 플레이트에 있는 10 자리의 부품번호를 알려 주십시오.

Bosch Korea, RBKR
Mechanics and Electronics Ltd.
PT/SAX-ASA
298 Bojeong-dong Giheung-gu
Yongin-si, Gyeonggi-do, 446-913
Republic of Korea
080-955-0909

처리

충전기, 액세서리, 포장 등은 환경 친화적인 방법으로 재활용 수 있도록 분류해야 합니다.

충전기를 가정용 쓰레기로 처리하지 마십시오!

EU 국가만 해당 :



전기장치 및 전자장치 노후기기에 관한 유럽 가이드라인 2012/19/EU 및 국가별 해당 법에 따라 더이상 사용 불가능한 충전기는 별도로 수거하여 환경보호 규정에 따라 재활용해야 합니다.

위 사항은 사전 예고 없이 변경될 수도 있습니다.

تونس

صوتال

م.ص. المجمع سان كوبان رقم 99-25

2014. مكرين رياض تونس

الهاتف: +216 71 428 770

الفاكس: +216 71 354 175

البريد الالكتروني: sotel2@planet.tn

مصر

يونيمار

رقم 20 مركز الخدمات

التجمع الاول - القاهرة الجديدة - مصر

الهاتف: +2 02 224 76091 / +2 02 224 78072-73

لفاكس: +2 022 2478075

البريد الالكتروني: boschegypt@unimaregypt.com

التخلص من العدة الكهربائية

ينبغي التخلص من جهاز الشحن والتوابع والتغليب بطريقة منصفة بالبيئة والقابلة لإعادة التصنيع.

لا ترمم أجهزة الشحن في النفايات المنزلية!

لدول الاتحاد الأوروبي فقط:

يجب أن يتم جمع أجهزة الشحن الغير صالحة للاستعمال على انفراد ليتم التخلص منها بطريقة منصفة بالبيئة عن طريق النفايات القابلة لإعادة التصنيع حسب التوجيه الأوروبي EU/2012/19 بصدد الأجهزة الكهربائية والالكترونية القديمة وتطبيقه على الأحكام الملزمة.



نحتفظ بحق إدخال التعديلات.

الإجراءات**السبب****بيان الاستعداد (الأخضر) 2 لا يوضع**

قابس الشبكة الكهربائية بجهاز الشحن غير موصول بشكل (سليم)	اغرز قابس الشبكة الكهربائية بالمقبس بشكل (كامل)
--	---

تلف بالمقبس، كابل الشبكة الكهربائية أو جهاز الشحن	تفحص جهد الشبكة الكهربائية، اطلب من مركز خدمة زبائن وكالة عدد بوش الكهربائية بتفحص جهاز الشحن عند الضرورة
---	---

ملاحظات تشغيل

قد يحمى جهاز الشحن عند دورات الشحن المستمرة أو المتكررة خلف بعضها البعض مرات متعددة. ولكن هذا الأمر لا يستدعي للقلق ولا يدل ذلك على خلل فني بجهاز الشحن.

وتدل فترة صلاحية تشغيل أقصر بوضوح بعد الشحن، إلى أن المركب قد استهلك وأنه توجب استبداله.

الصيانة والخدمة**الصيانة والتنظيف**

إن تطلب الأمر استبدال خط الامداد، فينبغي أن يتم ذلك من قبل شركة بوش أو من قبل مركز خدمة زبائن وكالة بوش للعدد الكهربائية، لتجنب التعرض للمخاطر.

خدمة الزبائن ومشورة الاستخدام

يجب مركز خدمة الزبائن على أسئلتكم بصدد تصليح وصيانة المنتج وأيضا بما يخص قطع الغيار. يعثر على الرسوم الممددة وعلى المعلومات عن قطع الغيار بموقع:

www.bosch-pt.com

سيكون من دواعي سرور فرقة مشورة استخدام بشركة بوش أن تساعدكم بخصوص الأسئلة عن منتجاتنا وتوابعها.

يلزم ذكر رقم النصف ذو الخانات العشر وفقا للوحة صنع المنتج عند إرسال أية استفسارات أو طلبيات قطع غيار.

يرجى التوجه إلى التاجر المختص بما يتعلق بأمور الضمان والتصليح وتأمين قطع الغيار.

المغرب

اوتبرو

53، زقة الملازم محمد محروس

الدار البيضاء، 20300 - المغرب

الهاتف: +212 (0) 522 400 409 / +212 (0) 522 400 615

البريد الالكتروني: service@outipro.ma

الجزائر

سيستال

المنطقة الصناعية امدادن

بجاية 06000 - الجزائر

الهاتف: +213 (0) 982 400 992

الفاكس: +213 (0) 34201569

البريد الالكتروني: sav@siestal-dz.com

يتم كشف حالة شحن المرمك بشكل آلي من خلال إجراءات الشحن الذكية، ليتم شحنه بتيار الشحن الملائم في كل مرة بما يوافق درجة حرارة وجهه المرمك. يؤدي ذلك إلى صيانة المرمك، فيبقى مشحوناً بشكل كامل دائماً عند الاحتفاظ به في جهاز الشحن.

معنى عناصر المؤشر

الإضاءة المستمرة لبيان الاستعداد (الأخضر) 2

تشير الإضاءة المستمرة لبيان الاستعداد الأخضر 2 إلى أن القابس الكهربائي موضوع في المقبس وإلى أن جهاز الشحن جاهز للتشغيل.



بيان حالة الشحن الوماض 3

تم الإشارة إلى عملية الشحن السريع من خلال وميض لمبة الدايدو المعنية الخضراء الخاصة ببيان حالة الشحن 3. إذا تم شحن القدر المعني من المرمك يتغير الضوء الأخضر الوماض إلى ضوء أخضر مستمر. يمكن أخذ المرمك واستخدامه في أي وقت. عندما تضيء لمبات الدايدو الخمس باللون الأخضر بشكل مستمر فهذا يعني أن المرمك مشحون بشكل كامل.



الإضاءة المستمرة لبيان الأخطاء (الأحمر) 4

تشير الإضاءة المستمرة لبيان الأخطاء الأحمر 4 إلى أن درجة حرارة المرمك خارج النطاق المسموح لدرجة حرارة الشحن، انظر الجزء "البيانات الفنية". بمجرد الوصول إلى نطاق درجة الحرارة المسموح به، ينتقل جهاز الشحن أوتوماتيكياً إلى الشحن السريع.



الإضاءة الوماضة لبيان الأخطاء (الأحمر) 4

تشير الإضاءة الوماضة لبيان الأخطاء الأحمر 4 إلى وجود خلل آخر في عملية الشحن، انظر الجزء "الأخطاء - الأسباب والإجراءات".



الأخطاء - الأسباب والإجراءات

الإجراءات	السبب
وضع الجانِب السفلي للمرمك في منتصف سطح الشحن 5	المرمك غير موضوع (بشكل صحيح)
أبعد هذا الشيء	التعرف على جسم غريب يوجد شيء آخر/مختلف عن المرمك على سطح الشحن
وضع مرمك متوافق	وضع مرمك غير صحيح
استبدال المرمك	المرمك تالف

يوضح بيان الأخطاء الأحمر 4

عملية الشحن غير ممكنة

الأجزاء المصورة

يستند ترقيم الأجزاء المصورة إلى رسم جهاز الشحن الموجود في صفحة الرسوم التخطيطية.

- 1 المرمك الحثي*
 - 2 بيان الاستعداد (الأخضر)
 - 3 بيان حالة الشحن
 - 4 بيان الأخطاء (الأحمر)
 - 5 سطح الشحن
- * لا يتضمن إطار التوريد الاعتيادي التوابع المصورة أو الموصوفة. يعثر على التوابع الكاملة في برنامجنا للتوابع.

البيانات الفنية

جهاز الشحن GAL 1830 W	
رقم الصنف	2 607 225 8..
جهد شحن المرمك (استنتاج الجهد بشكل آلي)	فولط ∞ 10,8 - 18
تيار الشحن	أمبير 3,0
مجال درجة حرارة الشحن المسموحة	°C 0 - 45
مدة الشحن عندما تبلغ سعة المرمك، تقريبا	100 % (80%)
- 2,0 Ah	د (35)
- 2,5 Ah	د (45)
- 4,0 Ah	د (65)
عدد خلايا المرمك	3 - 10
الوزن حسب EPTA-Procedure 01:2014	كغ 0,58
فئة الوقاية	□/II

رقم الصنف	المرمك
1 607 A35 ...	GBA 10,8 V ...Ah OW-B
1 607 A35 ...	GBA 12 V ...Ah W
2 607 336 ...	GBA 18 V ...Ah MW-...

التشغيل

بدء التشغيل

◀ انتبه إلى جهد الشبكة الكهربائية! يجب أن يتطابق جهد منبع التيار مع المعلومات المذكورة على لافتة طراز جهاز الشحن. يمكن تشغيل أجهزة الشحن الممددة بـ 230 فولط بـ 220 فولط أيضاً.

عملية الشحن

تبدأ عملية الشحن بمجرد إدخال القابس الكهربائي في المقبس ووضع المرمك الحثي 1 أو العدة الكهربائية وبها المرمك 1 (من الجانب السفلي للمرمك) على سطح الشحن 5. تبدأ عملية الشحن عندما تكون قدرة المرمك أقل من 85 - 90%. حيث يزيد ذلك من العمر الافتراضي للمرمك.

راقب الأطفال أثناء عملية الاستخدام والتنظيف

والصيانة. لضمان عدم عبث الأطفال بجهاز الشحن.

- ◀ لا تشحن إلا مراكم أيونات الليثيوم من Bosch بدءاً من السعة 2,0 Ah (بدءاً من 3 خلية مركم). يجب أن يلائم جهد المراكم جهد شحن المرمك الخاص بجهاز الشحن. لا تقم بشحن بطاريات غير قابلة لإعادة الشحن. وإلا فسيكون هناك خطر اندلاع حريق وحدوث انفجار.

احم جهاز الشحن من الأمطار والرطوبة. يزد تسرب الماء إلى داخل جهاز الشحن من أخطار الصدمات الكهربائية.

- ◀ حافظ على نظافة جهاز الشحن. يتشكل خطر الصدمات الكهربائية عند الاتساع.
- ◀ افحص جهاز الشحن والكابل والقباس قبل كل استعمال. لا تستخدم جهاز الشحن في حال اكتشاف التلف. لا تفتح جهاز الشحن بنفسك وأسمع بتصلبه فقط من قبل العمال المتخصصين وباستعمال قطع الغيار الأصلية فقط. إن أجهزة الشحن والكابلات والقوايس التالفة تزيد خطر الصدمات الكهربائية.
- ◀ لا تستعمل جهاز الشحن على أرضية سهلة الاشتعال (مثلاً: البورق، الأقمشة وإلخ..) أو في الأجواء القابلة للاحتراق. يتشكل خطر نشوب المرائق بسبب ارتفاع حرارة جهاز الشحن الناتج عن عملية الشحن.
- ◀ قد تنطلق الأبخرة عند إتلاف المرمك واستخدامه بطريقة غير ملائمة. أمن توفر الهواء النقي وراجع الطبيب إن شعرت بالآلام. قد تهيج هذه الأبخرة المجاري التنفسية.
- ◀ لا تضع أية أشياء معدنية على جهاز الشحن أو بين المرمك وجهاز الشحن. فقد تسخن الأشياء المعدنية وتتسبب في حدوث إصابات.
- ◀ لا تضع بطاقات إلكترونية أو أية وسائط بيانات مغناطيسية أخرى بالقرب من جهاز الشحن. فقد يتم محو البيانات الموجودة في وسائط البيانات.

الاستعمال المخصص

جهاز الشحن مخصص لإعادة شحن مراكم أيونات الليثيوم المثية 10,8 فلت و 12 فلت و 18 فلت من بوش. يتم الشحن المئي بدون توصيل عن طريق المث المغناطيسي.

عربي

وصف المنتج والأداء

اقرأ جميع الملاحظات التحذيرية والتعليمات. إن ارتكاب الأخطاء عند تطبيق الملاحظات التحذيرية والتعليمات قد يؤدي إلى الصدمات الكهربائية، إلى نشوب المرائق و/أو الإصابة بجروح خطيرة.



احتفظ بهذه التعليمات بشكل جيد.

استخدم جهاز الشحن فقط إن كان بإمكانك أن تقدر كامل وظائفه بشكل تام وكان بإمكانك إن تنفيذها كاملة وكنت قد استلمت التعليمات الموافقة.

تعليمات الأمان

- ◀ جهاز الشحن هذا غير مناسب لاستعمال الأطفال والأشخاص الذين يعانون من نقص في القدرات البدنية أو الحسية أو العقلية أو الذين ليست لديهم الدراية والمعرفة. لا يمكن استخدام هذا الشاحن من قبل الأطفال من 8 سنوات فأكثر، بالإضافة للأشخاص الذين يعانون من نقص في القدرات البدنية أو الحسية أو العقلية أو الذين ليست لديهم الدراية والمعرفة، إلا في حالة الإشراف عليهم من قبل شخص مسؤول عن سلامتهم أو إذا تم إرشادهم إلى كيفية التعامل الآمن مع هذا الشاحن، وإلى الأخطار المرتبطة بها. وإلا فسيكون هناك خطر نتيجة للاستخدام بشكل خاطئ وقد يتعرضون لإصابات.

از رده خارج کردن دستگاه

دستگاه شارژ، متعلقات و بسته بندی آن باید طبق مقررات حفظ محیط زیست از رده خارج و بازیافت شوند.

دستگاه های شارژ باتری را داخل زباله دان خانگی نیاندازید!

فقط برای کشورهای عضو اتحادیه اروپا:

طبق آئین نامه و دستورالعمل اروپایی 2012/19/EU در باره دستگاههای کهنه الکتریکی و الکترونیکی و تبدیل آن به حق ملی، باید شارژرهای غیر قابل استفاده را جداگانه جمع آوری نمود و نسبت به بازیافت مناسب با محیط زیست، اقدام بعمل آورد.



حق هرگونه تغییری محفوظ است.

راه حل

علت

نمایشگر حالت روشن (سبز) 2 روشن نیست

دو شاخه اتصال دستگاه شارژ یا به جریان متصل نیست و یا اینکه به درستی متصل نیست	دو شاخه اتصال به جریان برق را (بطور کامل) در داخل پریز برق فشار بدهید
---	---

دو شاخه اتصال، کابل برق و یا دستگاه شارژ ایراد دارد	ولتاژ شبکه را کنترل نمایید، دستگاه شارژر در صورت لزوم از طرف یک شرکت مجازی که خدمات پس از فروش برای ابزارآلات برقی شرکت بوش را ارائه میدهد کنترل شود
---	--

راهنمایی های عملی

چنانچه چندین بار بطور مداوم و بدون وقفه فرایند شارژ انجام بگیرد، امکان گرم شدن دستگاه شارژ وجود دارد. این امر مهمی نبوده و نشانه‌دهنده ایراد و اختلال در دستگاه شارژ نمیباشد.

افت قابل توجه مدت زمان کارکرد باتری که تازه شارژ شده است، نمایانگر آن است که باتری فرسوده و مستعمل شده و باید تعویض شود.

مراقبت و سرویس

مراقبت، تعمیر و تمیز کردن دستگاه

در صورت نیاز به یک کابل یدکی برای اتصال به شبکه برق، بایستی به شرکت بوش و یا به نمایندگی مجاز بوش (خدمات پس از فروش) برای ابزار آلات برقی بوش مراجعه کنید تا از بروز خطرات ایمنی جلوگیری بعمل آید.

خدمات پس از فروش و مشاوره با

مشتریان

دفتر خدمات پس از فروش به سئوالات شما در باره تعمیرات، سرویس و همچنین قطعات یدکی و متعلقات پاسخ خواهد داد. تصاویر و اطلاعات در باره قطعات یدکی و متعلقات را میتوانید در سایت نامبرده زیر جستجو نمایید:

www.bosch-pt.com

تیم مشاور خدمات پس از فروش شرکت بوش با کمال میل به سئوالات شما در باره خرید، طرز استفاده و تنظیم محصولات و متعلقات پاسخ میدهد.

برای هرگونه سؤال و یا سفارش ابزار یدکی و متعلقات، حتماً شماره فنی ده رقمی کالا را مطابق برچسب روی ابزار برقی اطلاع دهید.

برای استفاده از گارانتی، تعمیر دستگاه و تهیه ابزار یدکی فقط به افراد متخصص مراجعه کنید.

فرآیند شارژ وقتی شروع می شود که ظرفیت شارژ باتری زیر 90% - 85% باشد. اینگونه عمر باتری افزایش می یابد. بوسیله روش ماهرانه شارژ، میزان شارژ باتری بطور اتوماتیک مشخص و باتری تحت جریان شارژ ایده آل، بر حسب میزان دما و همچنین ولتاژ آن، شارژ میشود. با این روش طول عمر باتری افزایش یافته و به هنگام نگهداری آن در داخل دستگاه شارژ همواره بطور کامل، شارژ باقی میماند.

مفهوم چراغهای نمایشگر

چراغ ممتد نمایشگر حالت روشن (سبز) 2

چراغ ممتد سبز رنگ نمایشگر حالت روشن 2 به معنی قرار داشتن دوشاخه در پریز و آماده ی کار بودن دستگاه شارژ می باشد.



نمایشگر وضعیت شارژ چشمک زن 3

فرآیند شارژ سریع از طریق چشمک زدن سبز LED نمایشگر وضعیت شارژ 3 نشان داده می شود. در صورت شارژ باتری چراغ چشمک زن سبز به چراغ سبز ممتد تبدیل می شود.



باتری را می توان هر زمان برداشت و استفاده کرد. چنانچه همه ی پنج چراغ LED سبز ممتد شدند، باتری کاملاً شارژ شده است.

چراغ ممتد نمایشگر خطا (قرمز) 4

چراغ ممتد قرمز نمایشگر خطا 4 نشانگر قرار داشتن خارج از محدوده ی دمای مجاز باتری است، رجوع کنید به بخش «مشخصات فنی». به محض رسیدن به محدوده ی دمای مجاز، دستگاه شارژ به طور خودکار به حالت فرآیند شارژ سریع تغییر می کند.



چراغ چشمک زن نمایشگر خطا (قرمز) 4

چراغ چشمک زن قرمز نمایشگر خطا 4 بیانگر وجود مشکلی در فرآیند شارژ است، رجوع کنید به بخش «خطا - علت و راه حل».



خطا - علت و راه حل

علت	راه حل
نمایشگر خطای قرمز 4 چشمک می زند	امکان شارژ کردن وجود ندارد
باتری (درست) قرار نگرفته است	باتری را از طرف پایین در مرکز محل شارژ 5 بگذارید
تشخیص اشیاء خارجی	شئ را بردارید
یک شئ خارجی دیگری غیر از باتری در محل شارژ قرار دارد	
باتری را درست جا نزنیده اید	باتری را صحیح قرار دهید
باتری قابل استفاده نمیباشد	باتری را تعویض نمایید

اجزاء دستگاه

شماره های اجزاء دستگاه که در تصویر مشاهده میشود، مربوط به دستگاه شارژی می باشد که تصویر آن در این دفترچه راهنما آمده است.

- 1 باتری القایی*
- 2 نمایشگر حالت روشن (سبز)
- 3 نمایشگر وضعیت شارژ
- 4 نمایشگر خطا (قرمز)
- 5 محل شارژ

* کلیه متعلقاتی که در تصویر و یا در متن آمده است، بطور معمول همراه دستگاه ارائه نمی شود. لطفاً لیست کامل متعلقات را از فهرست برنامه متعلقات اقتباس نمایید.

مشخصات فنی

دستگاه شارژ GAL 1830 W	
شماره فنی	2 607 225 8..
ولتاژ شارژ باتری (تشخیص اتوماتیک ولتاژ)	10,8 - 18 V _{DC}
جریان (برق) شارژ	3,0 A
درجه حرارت مجاز برای شارژ	0 - 45 °C
مدت زمان شارژ برای باتری با ظرفیت تقریباً	100% (80%)
- 2,0 Ah	45 (35) min (دقیقه)
- 2,5 Ah	65 (45) min (دقیقه)
- 4,0 Ah	85 (65) min (دقیقه)
تعداد (cell) باتری	3 - 10
وزن مطابق استاندارد EPTA-Procedure 01:2014	0,58 kg
کلاس ایمنی	II / II

شماره فنی	بسته باتری
1 607 A35 ...	GBA 10,8 V ... Ah OW-B
1 607 A35 ...	GBA 12 V ... Ah W
2 607 336 ...	GBA 18 V ... Ah MW-...

طرز کار با دستگاه

راه اندازی و نحوه کاربرد دستگاه

◀ به ولتاژ شبکه توجه کنید! ولتاژ منبع جریان برق باید مقادیر مندرج در مشخصات و ارقام فنی دستگاه شارژ شما مطابقت داشته باشد. دستگاههای شارژی را که برای کاربرد تحت ولتاژ 230V ولت مشخص شده اند، می توان تحت ولتاژ 220V ولت نیز بکار برد.

فرآیند بارگذاری (شارژ)

به محض زدن دوشاخه ی دستگاه شارژ به پریز و قرار دادن باتری القایی 1 یا ابزار برقی باتری دار 1 (از طرف باتری در پایین) روی محل شارژ 5 فرآیند شارژ شروع می شود.

CE		I
de	EU-Konformitätserklärung Ladegerät Sachnummer	Wir erklären in alleiniger Verantwortung, dass die genannten Produkte allen einschlägigen Bestimmungen der nachfolgend aufgeführten Richtlinien und Verordnungen entsprechen und mit folgenden Normen übereinstimmen. Technische Unterlagen bei: *
en	EU Declaration of Conformity Battery Charger Article number	We declare under our sole responsibility that the stated products comply with all applicable provisions of the directives and regulations listed below and are in conformity with the following standards. Technical file at: *
fr	Déclaration de conformité UE Chargeur N° d'article	Nous déclarons sous notre propre responsabilité que les produits décrits sont en conformité avec les directives, règlements normatifs et normes énumérés ci-dessous. Dossier technique auprès de: *
es	Declaración de conformidad UE Cargador N° de artículo	Declaramos bajo nuestra exclusiva responsabilidad, que los productos nombrados cumplen con todas las disposiciones correspondientes de las Directivas y los Reglamentos mencionados a continuación y están en conformidad con las siguientes normas. Documentos técnicos de: *
pt	Declaração de Conformidade CE Carregador N.º do produto	Declaramos sob nossa exclusiva responsabilidade que os produtos mencionados cumprem todas as disposições e os regulamentos indicados e estão em conformidade com as seguintes normas. Documentação técnica pertencente à: *
it	Dichiarazione di conformità UE Stazione di ricarica Codice prodotto	Dichiariamo sotto la nostra piena responsabilità che i prodotti indicati sono conformi a tutte le disposizioni pertinenti delle Direttive e dei Regolamenti elencati di seguito, nonché alle seguenti Normative. Documentazione Tecnica presso: *
nl	EU-conformiteitsverklaring Oplaadapparaat Productnummer	Wij verklaren op eigen verantwoordelijkheid dat de genoemde producten voldoen aan alle desbetreffende bepalingen van de hierna genoemde richtlijnen en verordeningen en overeenstemmen met de volgende normen. Technisch dossier bij: *
da	EU-overensstemmelseserklæring Ladeaggregat Typenummer	Vi erklærer som eneansvarlige, at det beskrevne produkt er i overensstemmelse med alle gældende bestemmelser i følgende direktiver og forordninger og opfylder følgende standarder. Tekniske bilag ved: *
sv	EU-konformitetsförklaring Laddare Produktnummer	Vi förklarar under eget ansvar att de nämnda produkterna uppfyller kraven i alla gällande bestämmelser i de nedan angivna direktiven och förordningarna och att de stämmer överens med följande normer. Teknisk dokumentation: *
no	EU-samsvarserklæring Ladeapparat Produktnummer	Vi erklærer under eneansvar at de nevnte produktene er i overensstemmelse med alle relevante bestemmelser i direktivene og forordningene nedenfor og med følgende standarder. Teknisk dokumentasjon hos: *
fi	EU-vaatimustenmukaisuusvakuutus Latauslaite Tuotenumero	Vakuutamme täten, että mainitut tuotteet vastaavat kaikkia seuraavien direktiivien ja asetusten asiaankuuluvia vaatimuksia ja ovat seuraavien standardien vaatimusten mukaisia. Tekniset asiakirjat saatavana: *
el	Δήλωση πιστότητας ΕΕ Φορτιστής Αριθμός ευρετηρίου	Δηλώνουμε με αποκλειστική μας ευθύνη, ότι τα αναφερόμενα προϊόντα αντιστοιχούν σε όλες τις σχετικές διατάξεις των πιο κάτω αναφερόμενων οδηγιών και κανονισμών και ταυτίζονται με τα ακόλουθα πρότυπα. Τεχνικά έγγραφα στη: *
tr	AB Uygunluk beyanı Şarj cihazı Ürün kodu	Tek sorumlu olarak, tanımlanan ürünün aşağıdaki yönetmelik ve direktiflerin geçerli bütün hükümlerine ve aşağıdaki standartlara uygun olduğunu beyan ederiz. Teknik belgelerin bulunduğu yer: *

II		CE
pl	Deklaracja zgodności UE Ładowarka Numer katalogowy	Oświadczamy z pełną odpowiedzialnością, że niniejsze produkty odpowiadają wszystkim wymaganiom poniżej wyszczególnionych dyrektyw i rozporządzeń, oraz że są zgodne z następującymi normami. Dokumentacja techniczna: *
cs	EU prohlášení o shodě Nabíječka Objednací číslo	Prohlašujeme na výhradní zodpovědnost, že uvedený výrobek splňuje všechna příslušná ustanovení níže uvedených směrnic a nařízení a je v souladu s následujícími normami: Technické podklady u: *
sk	EU vyhlásenie o zhode Nabíjačka Vecné číslo	Vyhlasujeme na výhradnú zodpovednosť, že uvedený výrobok spĺňa všetky príslušné ustanovenia nižšie uvedených smerníc a nariadení a je v súlade s nasledujúcimi normami: Technické podklady má spoločnosť: *
hu	EU konformitási nyilatkozat Töltőkészülék Cikkszám	Egyedüli felelősséggel kijelentjük, hogy a megnevezett termékek megfelelnek az alábbiakban felsorolásra kerülő irányelvek és rendeletek valamennyi idevágó előírásainak és megfelelnek a következő szabványoknak. Műszaki dokumentumok megőrzési pontja: *
ru	Заявление о соответствии ЕС Зарядное устройство Товарный №	Мы заявляем под нашу единоличную ответственность, что названные продукты соответствуют всем действующим предписаниям нижеуказанных директив и распоряжений, а также нижеуказанных норм. Техническая документация хранится у: *
uk	Заява про відповідність ЄС Зарядний пристрій Товарний номер	Мизаявляємо під нашу одноособову відповідальність, що названі вироби відповідають усім чинним положенням нищеозначених директив і розпоряджень, а також нищеозначеним нормам. Технічна документація зберігається у: *
kk	EO сәйкестік мағлұмдамасы Зарядталу құралы Өнім нөмірі	Өз жауапкершілікпен біз аталған өнімдер төменде жазылған директикалар мен жарлықтардың тиісті қағидаларына сәйкестігін және төмендегі нормаларға сай екенін білдіреміз. Техникалық құжаттар: *
ro	Declarație de conformitate UE Încărcător Număr de identificare	Declarăm pe proprie răspundere că produsele menționate corespund tuturor dispozițiilor relevante ale directivelor și reglementărilor enumerate în cele ce urmează și sunt în conformitate cu următoarele standarde. Documentație tehnică la: *
bg	ЕС декларация за съответствие Зарядно устройство Каталожен номер	С пълна отговорност ние декларираме, че посочените продукти отговарят на всички валидни изисквания на директивите и разпоредбите по-долу и съответства на следните стандарти. Техническа документация при: *
mk	EU-Изјава за сообразност Полнач Број на дел/артикул	Со целосна одговорност изјавуваме, дека опишаните производи се во согласност со сите релевантни одредби на следните регулативи и прописи и се во согласност со следните норми. Техничка документација кај: *
sr	EU-izjava o usaglašenosti Uredjaj za punjenje Broj predmeta	Na sopstvenu odgovornost izjavljujemo, da navedeni proizvodi odgovaraju svim dotičnim odredbama naknadno navedenih smernica u uredaba i da su u skladu sa sledećim standardima. Tehnička dokumentacija kod: *
sl	Izjava o skladnosti ES Polnilnik Številka artikla	Izjavljamo pod izključno odgovornostjo, da je omenjen izdelek v skladu z vsemi relevantnimi določili direktiv in uredb ter ustreza naslednjim standardom. Tehnična dokumentacija pri: *
hr	EU izjava o sukladnosti Punjač Kataloški br.	Pod punom odgovornošću izjavljujemo da navedeni proizvodi odgovaraju svim relevantnim odredbama direktiva i propisima navedenima u nastavku i da su sukladni sa sljedećim normama. Tehnička dokumentacija se može dobiti kod: *

CE		III	
et EL-vastavusdeklaratsioon		Kinnitame ainuvastutajatena, et nimetatud tooted vastavad järgnevalt loetletud direktiivide ja määruste kõikidele asjaomastele nõuetele ja on kooskõlas järgmiste normidega. Tehnilised dokumendid saadaval: *	
Akulaadija	Tootenumbr		
iv Deklarācija par atbilstību EK standartiem		Mēs ar pilnu atbildību paziņojam, ka šeit aplūkoti izstrādājumi atbilst visiem tālāk minētajās direktīvās un rīkojumos ietvertajām saistošajām nostādņēm, kā arī sekojošiem standartiem. Tehniskā dokumentācija no: *	
Uzlādes ierīce	Izstrādājuma numurs		
It ES atitikties deklarācija		Atsakingai pareiškiame, kad išvardyti gaminiai atitinka visus privalomus žemiau nurodytų direktyvų ir reglamentų reikalavimus ir šiuos standartus. Techninė dokumentacija saugoma: *	
Kroviklis	Gaminio numeris		
GAL 1830 W	2 607 225 8..	1999/5/EC	EN 60335-1:2012+A11:2014
		2011/65/EU	EN 60335-2-29:2004+A2:2010
			EN 62311:2008
			EN 301 489-3 V1.6.1:2013
			EN 300 330-1 V1.8.1:2015
			EN 300 330-2 V1.6.1:2015
			EN 50581:2012
		 BOSCH	* Robert Bosch Power Tools GmbH (PT/ECS) 70538 Stuttgart GERMANY
		Henk Becker Executive Vice President Engineering and Manufacturing	Helmut Heinzelmann Head of Product Certification
			
		Robert Bosch Power Tools GmbH, 70538 Stuttgart, GERMANY Stuttgart, 01.01.2017	