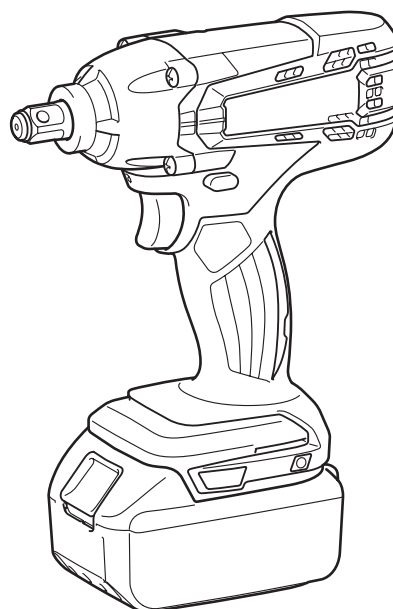




EN	Cordless Impact Wrench	INSTRUCTION MANUAL	4
PL	Akumulatorowy klucz udarowy	INSTRUKCJA OBSŁUGI	9
HU	Akkumulátoros csavarkulcs	HASZNÁLATI KÉZIKÖNYV	15
SK	Akumulátorový rázový uťahovač	NÁVOD NA OBSLUHU	21
CS	Akumulátorový rázový utahovák	NÁVOD K OBSLUZE	26
UK	Бездротовий ударний гайковерт	ІНСТРУКЦІЯ З ЕКСПЛУАТАЦІЇ	31
RO	Mașină de înșurubat cu impact cu acumulator	MANUAL DE INSTRUCȚIUNI	37
DE	Akku-Schlagschrauber	BETRIEBSANLEITUNG	43

DTW190



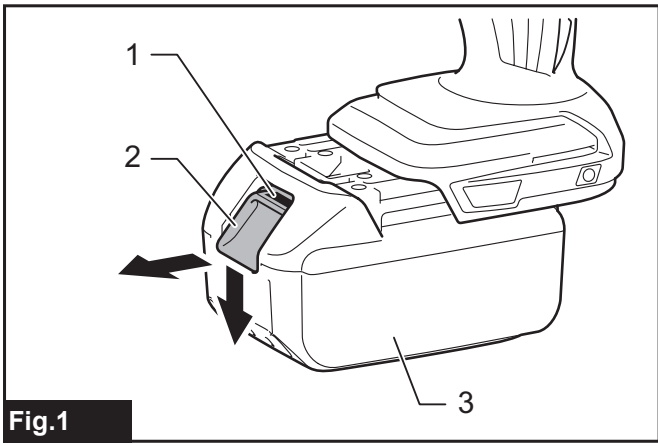


Fig.1

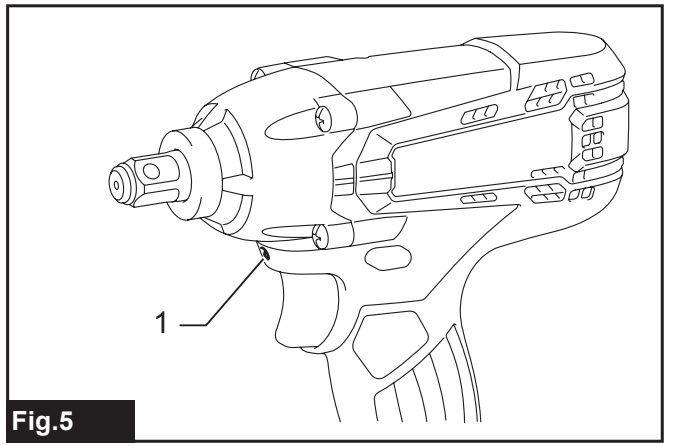


Fig.5

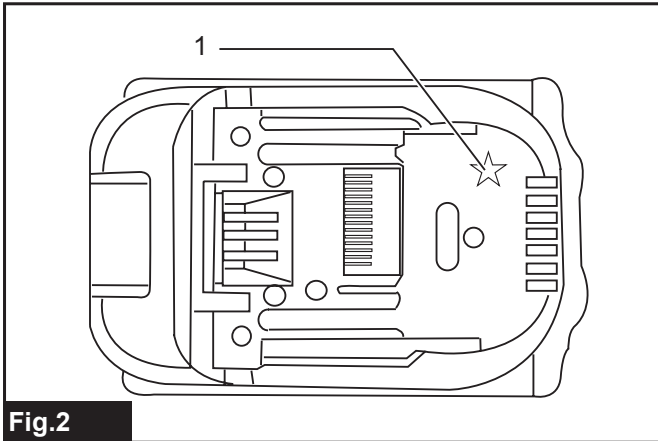


Fig.2

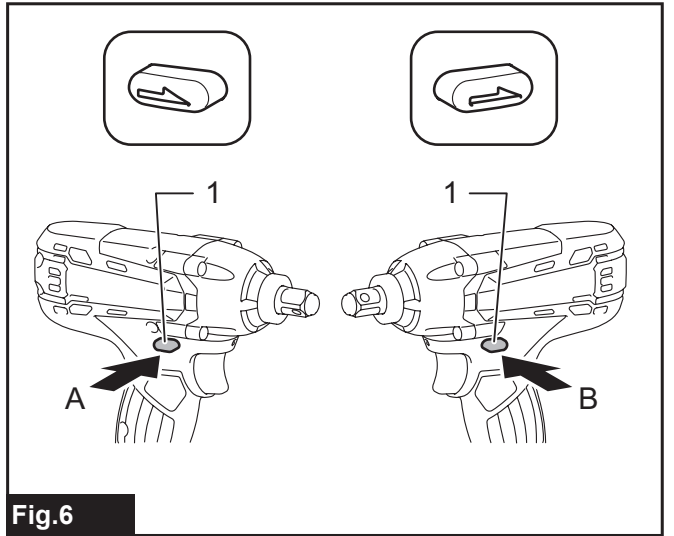


Fig.6

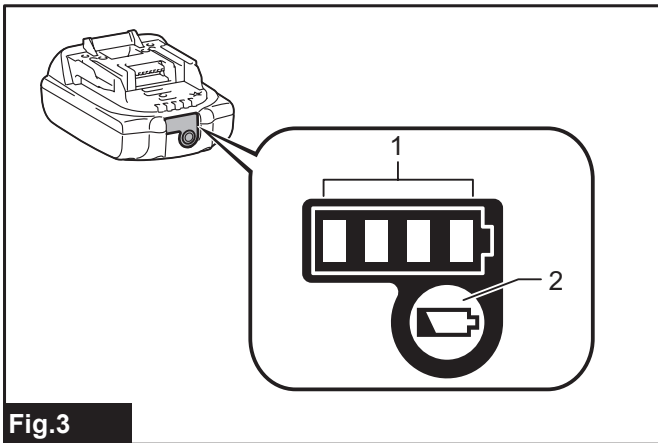


Fig.3

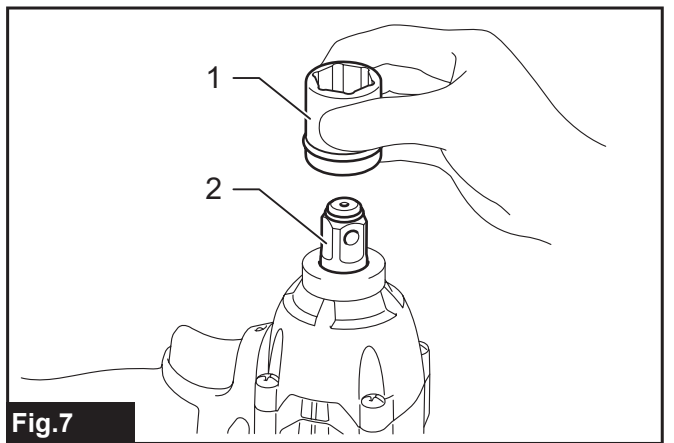


Fig.7

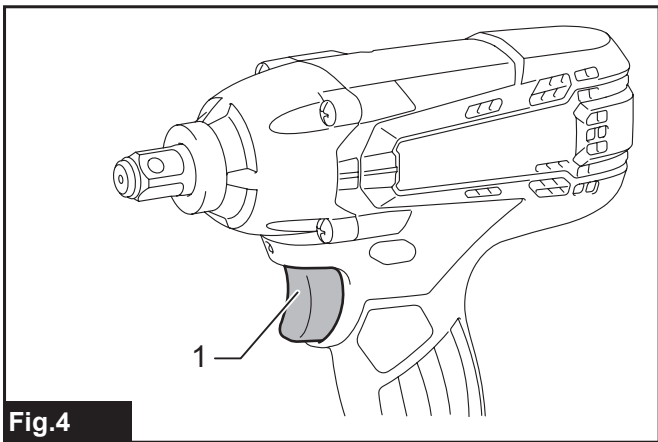


Fig.4

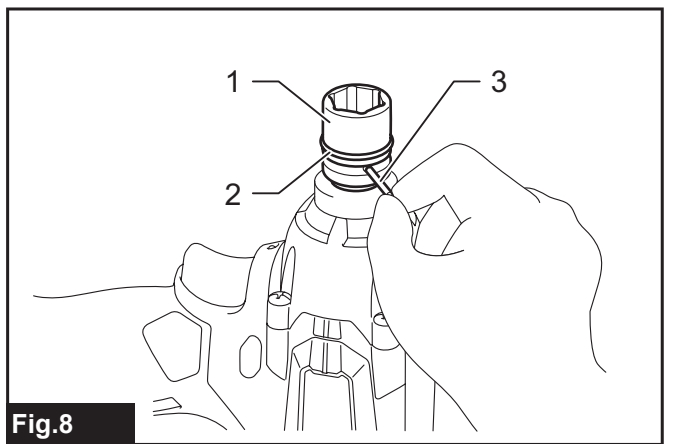


Fig.8

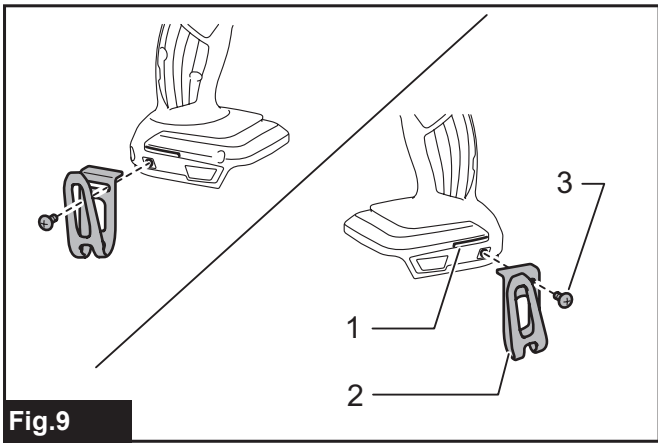


Fig.9

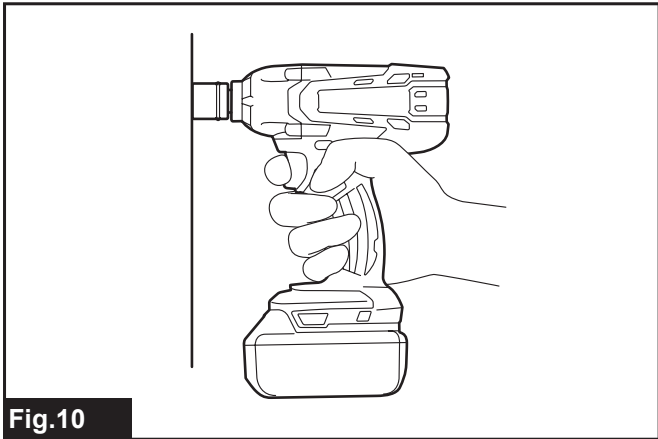


Fig.10

SPECIFIKACE

Model:		DTW190
Šroubovací výkon	Standardní šroub	M8–M16
	Vysokopevnostní šroub	M8–M12
Čtyřhran pro utahování		12,7 mm
Otáčky bez zatížení		0–2 300 min ⁻¹
Rázů za minutu		0–3 000 min ⁻¹
Celková délka		176 mm
Jmenovité napětí		18 V DC
Standardní akumulátor	BL 1815, BL 1815N, BL 1820, BL 1820B	BL 1830, BL 1840, BL 1840B, BL 1850, BL 1850B, BL 1860B
Hmotnost netto	1,4 kg	1,7 kg

- Vzhledem k neustálému výzkumu a vývoji zde uvedené technické údaje podléhají změnám bez upozornění.
- Technické údaje a akumulátor se mohou v různých zemích lišit.
- Hmotnost s akumulátorem dle EPTA – Procedure 01/2003

Účel použití

Nářadí je určeno k utahování šroubů a matic.

Hlučnost

Typická vážená hladina hluku (A) určená podle normy EN60745:

Hladina akustického tlaku (L_{pA}): 94 dB(A)

Hladina akustického výkonu (L_{WA}): 105 dB (A)

Nejistota (K): 3 dB(A)

VAROVÁNÍ: Používejte ochranu sluchu.

Vibrace

Celková hodnota vibrací (vektorový součet tří os) určená podle normy EN60745:

Pracovní režim: rázové utahování upevňovacích prvků podle maximálního výkonu nářadí

Emise vibrací (a_n): 8,5 m/s²

Nejistota (K): 1,5 m/s²

POZNÁMKA: Hodnota deklarovaných emisí vibrací byla změřena standardní zkušební metodou a dá se použít k porovnání nářadí mezi sebou.

POZNÁMKA: Hodnotu deklarovaných emisí vibrací lze také použít k předběžnému posouzení míry expozice vibracím.

VAROVÁNÍ: Emise vibrací při používání elektrického nářadí ve skutečnosti se mohou od hodnoty deklarovaných emisí vibrací lišit v závislosti na způsobech použití nářadí.

VAROVÁNÍ: Nezapomeňte stanovit bezpečnostní opatření na ochranu obsluhy podle odhadu expozice ve skutečných podmínkách použití. (Vezměte přitom v úvahu všechny části provozního cyklu, tj. kromě doby zátěže například doby, kdy je nářadí vypnuté a kdy běží naprázdno.)

Prohlášení ES o shodě

Pouze pro evropské země

Společnost Makita prohlašuje, že následující zařízení:

Popis zařízení: Akumulátorový rázový utahovák

Č. modelu / typ: DTW190

Vyhovuje následujícím evropským směrnici: 2006/42/EC

Zařízení bylo vyrobeno v souladu s následující normou či normativními dokumenty: EN60745

Technická dokumentace dle 2006/42/EC je k dispozici na adrese:

Makita, Jan-Baptist Vinkstraat 2, 3070, Belgie
7.16.2015



Yasushi Fukaya

Ředitel

Makita, Jan-Baptist Vinkstraat 2, 3070, Belgie

Obecná bezpečnostní upozornění k elektrickému nářadí

VAROVÁNÍ: Přečtěte si veškerá bezpečnostní upozornění a všechny pokyny. Zanedbání upozornění a pokynů může mít za následek úraz elektrickým proudem, vznik požáru nebo vážné zranění.

Všechna upozornění a pokyny si uschovejte pro budoucí potřebu.

Pojem „elektrické nářadí“ v upozorněních označuje elektrické nářadí, které se zapojuje do elektrické sítě, nebo elektrické nářadí využívající akumulátory.

Bezpečnostní výstrahy k akumulátorovému rázovému utahováku

1. Při práci v místech, kde může dojít ke kontaktu spojovacího prvku se skrytým elektrickým vedením, držte elektrické nářadí za izolované části držadel. Spojovací prvky mohou při kontaktu s vodičem pod napětím přenést proud do nechráněných částí nářadí a obsluha může utrpět úraz elektrickým proudem.
2. Používejte ochranu sluchu.
3. Před instalací pečlivě zkontrolujte opotřebení a případné trhliny či poškození rázového nástavce.
4. Držte nářadí pevně.
5. Nepřibližujte ruce k otáčejícím se částem.
6. Vždy zaujměte stabilní postoj. Při práci s nářadím ve výškách dbejte, aby se pod vámi nepohybovaly žádné osoby.
7. Správný utahovací moment se může lišit v závislosti na typu nebo rozměrech šroubu. Zkontrolujte utahovací moment pomocí momentového klíče.

TYTO POKYNY USCHOVEJTE.

VAROVÁNÍ: NEDOVOLTE, aby pohodlnost nebo pocit znalosti výrobku (získaný na základě předchozího použití) vedl k zanedbání dodržování bezpečnostních pravidel platných pro tento výrobek.

NESPRÁVNÉ POUŽÍVÁNÍ či nedodržení bezpečnostních pravidel uvedených v tomto návodu k obsluze může způsobit vážné zranění.

Důležitá bezpečnostní upozornění pro akumulátor

1. Před použitím akumulátoru si přečtěte všechny pokyny a varovné symboly na (1) nabíječce, (2) akumulátoru a (3) výrobku využívaným akumulátor.
2. Akumulátor nerozebírejte.
3. Pokud se příliš zkrátí provozní doba akumulátoru, přerušete okamžitě práci. V opačném případě existuje riziko přehřívání, popálení nebo dokonce výbuchu.
4. Budou-li vaše oči zasaženy elektrolytem, vypláchněte je čistou vodou a okamžitě vyhledejte lékařskou pomoc. Může dojít ke ztrátě zraku.
5. Akumulátor nezkratujte:
 - (1) Nedotýkejte se svorek žádným vodivým materiálem.
 - (2) Neskladujte akumulátor v nádobě s jinými kovovými předměty, jako jsou hřebíky, mince, apod.
 - (3) Nevystavuje akumulátor vodě a dešti. Zkrat akumulátoru může způsobit velký průtok proudu, přehřátí, možné popálení a dokonce i poruchu.

6. Neskladujte nářadí a akumulátor na místech, kde může teplota překročit 50 °C (122 °F).
7. Nespalujte akumulátor, ani když je vážně poškozen nebo úplně opotřeben. Akumulátor může v ohni vybuchnout.
8. Dávejte pozor, abyste akumulátor neupustili ani s ním nenaráželi.
9. Nepoužívejte poškozené akumulátory.
10. Obsažené lithium-iontové akumulátory podléhají právním požadavkům na nebezpečné zboží.

V případě komerční přepravy například externími dopravci je třeba dodržet zvláštní požadavky na balení a značení.
Pro přípravu zboží k přepravě je nutná konzultace s odborníkem na nebezpečný materiál. Dodržujte také případné podrobnější národní předpisy. Odkryté kontakty přelepte izolační páskou či jinak zakryjte a akumulátory zabalte tak, aby se v balení nemohly pohybovat.
11. Při likvidaci akumulátoru postupujte podle místních předpisů.

TYTO POKYNY USCHOVEJTE.

UPOZORNĚNÍ: Používejte pouze originální akumulátory Makita. Používání neoriginálních nebo upravených akumulátorů může způsobit explozi akumulátoru a následný požár, zranění a jiné poškození. Zaniká tím také záruka společnosti Makita na nářadí a nabíječku Makita.

Tipy k zajištění maximální životnosti akumulátoru

1. Akumulátor nabíjte dříve, než dojde k jeho úplnému vybití. Pokud si povšimnete sníženého výkonu nářadí, vždy jej zastavte a dobijte akumulátor.
2. Nikdy nenabíjejte úplně nabitý akumulátor. Přebíjení zkracuje životnost akumulátoru.
3. Akumulátor dobíjete při pokojové teplotě od 10 °C do 40 °C (50 °F až 104 °F). Před nabíjením nechejte horký akumulátor zchladnout.
4. Pokud se akumulátor delší dobu nepoužívá (déle než šest měsíců), je nutno jej dobít.

POPIS FUNKCÍ

UPOZORNĚNÍ: Před nastavováním nářadí nebo kontrolou jeho funkce se vždy přesvědčte, zda je vypnuté a je vyjmutý akumulátor.

Nasazení a sejmutí akumulátoru

UPOZORNĚNÍ: Před nasazením či sejmutím akumulátoru nářadí vždy vypněte.

UPOZORNĚNÍ: Při nasazování či snímání akumulátoru pevně držte nářadí i akumulátor. V opačném případě vám může nářadí nebo akumulátor vyklouznout z rukou a mohlo by dojít k jejich poškození či ke zranění.

► **Obr.1:** 1. Červený indikátor 2. Tlačítko
3. Akumulátor

Chcete-li akumulátor sejmout, vysuňte jej se současným přesunutím tlačítka na přední straně akumulátoru.

Při nasazování akumulátoru vyrovnejte jazýček na bloku akumulátoru s drážkou v krytu a zasuňte akumulátor na místo. Akumulátor zasuňte na doraz, až zacvakne na své místo. Není-li tlačítko zcela zajištěno, uvidíte na jeho horní straně červený indikátor.

⚠ UPOZORNĚNÍ: Akumulátor zasunujte vždy zcela tak, aby nebyl červený indikátor vidět. Jinak by mohl akumulátor ze zařízení vypadnout a způsobit zranění obsluze či přihlížejícím osobám.

⚠ UPOZORNĚNÍ: Akumulátor nenasazujte násilím. Nelze-li akumulátor zasunout snadno, nevkládáte jej správně.

System ochrany akumulátoru

Lithium-iontový akumulátor se značkou hvězdičky

► **Obr.2:** 1. Značka hvězdičky

Lithium-iontové akumulátory se značkou hvězdičky jsou vybaveny systémem ochrany. Tento systém automaticky přerušuje napájení náradí, aby se prodloužila životnost akumulátoru.

Budou-li náradí nebo akumulátor vystaveny některé z níže uvedených podmínek, náradí se během provozu automaticky vypne:

Přetížení:

S náradím se pracuje takovým způsobem, že dochází k odběru mimořádně vysokého proudu.

V takové situaci náradí vypne a ukončí činnost, při níž došlo k přetížení náradí. Potom náradí zapnete a obnovíte činnost.

Jestliže se náradí nespustí, došlo k přehřátí akumulátoru. V takovém případě nechte akumulátor před opětovným zapnutím náradí vychladnout.

Nízké napětí akumulátoru:

Zbývající kapacita akumulátoru je příliš nízká a náradí nebude fungovat. V takovém případě vyjměte akumulátor a dobijte jej.

Indikace zbývající kapacity akumulátoru

Pouze pro akumulátory s písmenem „B“ na konci čísla modelu

► **Obr.3:** 1. Kontrolky 2. Tlačítko kontroly

Stisknutím tlačítka kontroly na akumulátoru zjistíte zbývající kapacitu akumulátoru. Kontrolky indikátoru se na několik sekund rozsvítí.

Kontrolky			Zbývající kapacita
Svítil	Nesvítil	Bliká	
■	□	▬	75 % až 100 %
■	■	■	
■	■	□	
■	■	□	50 % až 75 %
■	■	□	25 % až 50 %

Kontrolky			Zbývající kapacita
Svítil	Nesvítil	Bliká	
■	□	□	0 % až 25 %
▬	□	□	Nabijte akumulátor.
■	■	□	Došlo pravděpodobně k poruše akumulátoru.
□	□	■	

POZNÁMKA: Kapacita udávaná indikátorem se může mírně lišit od skutečné kapacity v závislosti na podmínkách používání a teplotě prostředí.

Používání spouště

► **Obr.4:** 1. Spoušť

⚠ UPOZORNĚNÍ: Před vložením akumulátoru do náradí vždy zkontrolujte správnou funkci spouště, a zda se po uvolnění vrací do vypnuté polohy.

Chcete-li náradí uvést do chodu, stačí stisknout spoušť. Otáčky náradí se zvyšují zvyšováním tlaku na spoušť. Chcete-li náradí vypnout, uvolněte spoušť.

Rozsvícení předního světla

► **Obr.5:** 1. Světlo

⚠ UPOZORNĚNÍ: Nedívejte přímo do světla nebo jeho zdroje.

Při stisknutí spouště se rozsvítí světlo. Světlo svítí po celou dobu stisknutí spouště. Po uvolnění spouště světlo ihned zhasne.

POZNÁMKA: K otření nečistot ze skla světla použijte suchý hadřík. Dbejte, abyste sklo světla nepoškrábali. Mohlo by dojít ke snížení svítivosti.

Přepínání směru otáčení

► **Obr.6:** 1. Přepínací páčka směru otáčení

⚠ UPOZORNĚNÍ: Před zahájením provozu vždy zkontrolujte nastavený směr otáčení.

⚠ UPOZORNĚNÍ: Směr otáčení přepínejte až po úplném zastavení náradí. Provedete-li změnu směru otáčení před zastavením náradí, může dojít k jeho poškození.

⚠ UPOZORNĚNÍ: Pokud náradí nepoužíváte, vždy přesuňte přepínací páčku směru otáčení do neutrální polohy.

Toto náradí je vybaveno přepínačem směru otáčení. Stisknutím přepínací páčky směru otáčení ze strany A se nástroj otáčí ve směru hodinových ručiček, zatímco při stisknutí ze strany B proti směru hodinových ručiček. Je-li přepínací páčka směru otáčení v neutrální poloze, nelze stisknout spoušť náradí.

SESTAVENÍ

⚠ UPOZORNĚNÍ: Před prováděním jakýchkoli prací na nářadí se vždy přesvědčte, zda je vypnuté a je vyjmutý akumulátor.

Výběr správného rázového nástavce

Vždy používejte správnou velikost rázového nástavce odpovídající šroubům a maticím. Zvolíte-li nesprávný rozměr rázového nástavce, dosáhnete nepřesného a nerovnoměrného utahovacího momentu a/nebo dojde k poškození šroubu či matice.

Instalace a demontáž rázového nástavce

⚠ UPOZORNĚNÍ: Před instalací rázového nástavce zkontrolujte, zda nejsou nástavec a montážní díl poškozené.

⚠ UPOZORNĚNÍ: Po vložení nástavce zkontrolujte, zda je řádně upevněn. Pokud se uvolňuje, nepoužívejte jej.

Rázový nástavec bez těsnicího kroužku a čepu

► Obr.7: 1. Rázový nástavec 2. Čtyřhran pro utahování

Vyrovnejte čtyřhran rázového nástavce s čtyřhrannou hlavicí a rázový nástavec natlačte na čtyřhrannou hlavicí, až se zajistí na místě. V případě potřeby na něj zlehka poklepejte.

Chcete-li rázový nástavec demontovat, jednoduše jej vytáhněte.

Rázový nástavec s těsnicím kroužkem a čepem

► Obr.8: 1. Rázový nástavec 2. Těsnicí kroužek 3. Kolík

Vysuňte těsnicí kroužek z drážky v rázovém nástavci a dále z rázového nástavce demontujte čep. Rázový nástavec nasadte na čtyřhrannou hlavicí tak, aby byl otvor v rázovém nástavci vyrovnán s otvorem v čtyřhranné hlavicí.

Otvorem v rázovém nástavci a v čtyřhranné hlavicí prostrčte čep. Poté vraťte těsnicí kroužek na původní místo v drážce rázového nástavce a dotáhněte čep.

Při demontáži rázového nástavce použijte opačný postup montáže.

Instalace háčku

Volitelné příslušenství

► Obr.9: 1. Drážka 2. Háček 3. Šroub

Háček je vhodný k dočasnému pověšení nářadí. Lze jej nainstalovat na obou stranách nářadí. Při instalaci háčku jej vložte do drážky na jedné ze stran krytu nářadí a zajistěte jej dvěma šrouby. Chcete-li jej odstranit, uvolněte šrouby a vyjměte jej.

PRÁCE S NÁŘADÍM

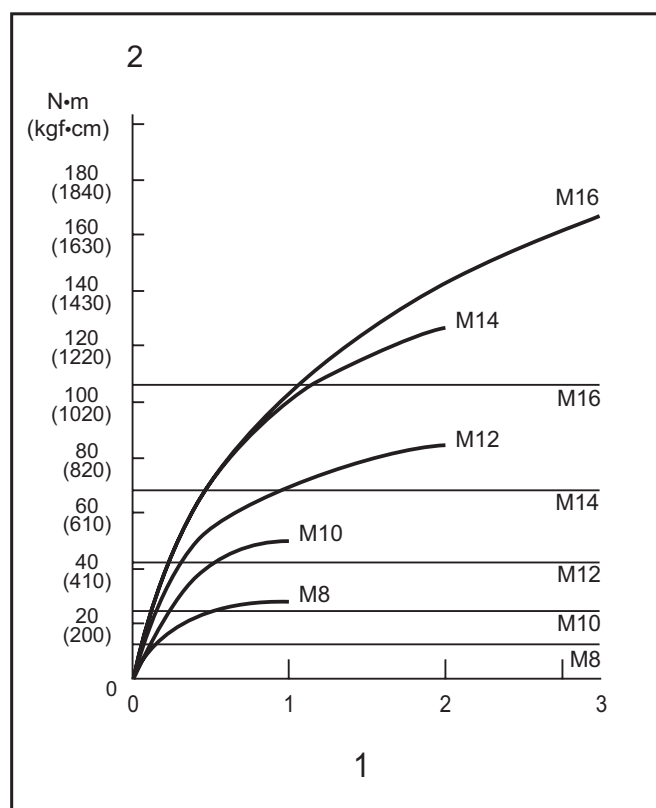
⚠ UPOZORNĚNÍ: Akumulátor zasunujte vždy až na doraz, dokud není zajištěn na svém místě. Pokud není zcela zajištěn, je na horní straně tlačítka vidět červená část. Zasuňte akumulátor zcela tak, aby nebyla červená část vidět. Jinak by mohl akumulátor z nářadí vypadnout a způsobit zranění obsluhy či jiným osobám.

► Obr.10

Uchopte pevně nářadí a nasadte rázový nástavec na šroub nebo matici. Uveďte nářadí do chodu a dotahujte s využitím správného času utahování.

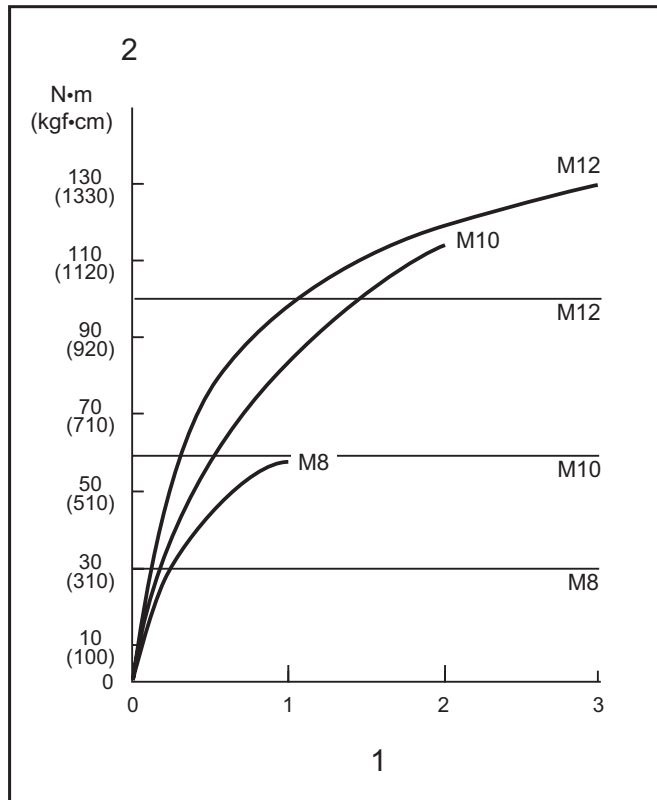
Správný utahovací moment se může lišit v závislosti na typu nebo rozměrech šroubu, druhu upevňovaného obrobku, apod. Vztah mezi utahovacím momentem a dobou utahování je uveden na obrázcích.

Správný utahovací moment pro standardní šroub



1. Doba utahování (s) 2. Utahovací moment

Správný utahovací moment pro vysokopevnostní šroub



1. Doba utahování (s) 2. Utahovací moment

POZNÁMKA: Nářadí držte přímo směrem ke šroubu nebo matici.

POZNÁMKA: Příliš velký utahovací moment může poškodit šroub/matici nebo rázový nástavec. Před zahájením práce vždy proveďte zkoušku a stanovte odpovídající dobu utahování konkrétního šroubu nebo matice.

POZNÁMKA: Je-li nářadí provozováno nepřetržitě až do vybití akumulátoru, nechte jej po instalaci nabitého akumulátoru před dalším pokračováním v práci v klidu po dobu 15 minut.

Utahovací moment je ovlivňován řadou faktorů včetně následujících. Po dotažení vždy zkontrolujte moment pomocí momentového klíče.

1. Je-li akumulátor téměř úplně vybitý, dojde k poklesu napětí a snížení utahovacího momentu.
2. Rázový nástavec
 - Pokud nepoužijete správný rozměr rázového nástavce, dojde ke snížení utahovacího momentu.
 - Opotřeбенý rázový nástavec (opotřeбенí na šestihřanném nebo čtvercovém konci) způsobí snížení utahovacího momentu.
3. Šroub
 - Správný utahovací moment se bude lišit podle průměru šroubu i přesto, že momentový součinitel a třída šroubu zůstanou stejné.
 - Přestože jsou průměry šroubů stejné, bude se správný utahovací moment měnit podle momentového součinitele, třídy šroubu a jeho délky.

4. Použití univerzální spojky nebo prodlužovací tyče poněkud snižuje utahovací moment rázového utahováku. Jako kompenzaci prodlužte dobu utahování.
5. Moment bude ovlivněn způsobem držení nářadí nebo materiálu v poloze upevňování.
6. Provozování nářadí při nízkých otáčkách vede ke snížení utahovacího momentu.

ÚDRŽBA

⚠ UPOZORNĚNÍ: Před zahájením kontroly nebo údržby nářadí se vždy ujistěte, zda je vypnuté a je vyjmut akumulátor.

POZOR: Nikdy nepoužívejte benzín, benzen, ředidlo, alkohol či podobné prostředky. Mohlo by tak dojít ke změnám barvy, deformacím či vzniku prasklin.

K zachování BEZPEČNOSTI a SPOLEHLIVOSTI výrobku musí být opravy a veškerá další údržba či seřizování prováděny autorizovanými nebo továrními servisními středisky společnosti Makita s využitím náhradních dílů Makita.

VOLITELNÉ PŘÍSLUŠENSTVÍ

⚠ UPOZORNĚNÍ: Pro nářadí Makita popsané v tomto návodu doporučujeme používat následující příslušenství a nástavce. Při použití jiného příslušenství či nástavců může hrozit nebezpečí zranění osob. Příslušenství lze používat pouze pro stanovené účely.

Potřebujete-li bližší informace ohledně tohoto příslušenství, obraťte se na místní servisní středisko společnosti Makita.

- Plastový kufřík
- Závěs nářadí
- Ramenní popruh
- Háček
- Originální akumulátor a nabíječka Makita

POZNÁMKA: Některé položky seznamu mohou být k nářadí přibaleny jako standardní příslušenství. Přibalené příslušenství se může v různých zemích lišit.