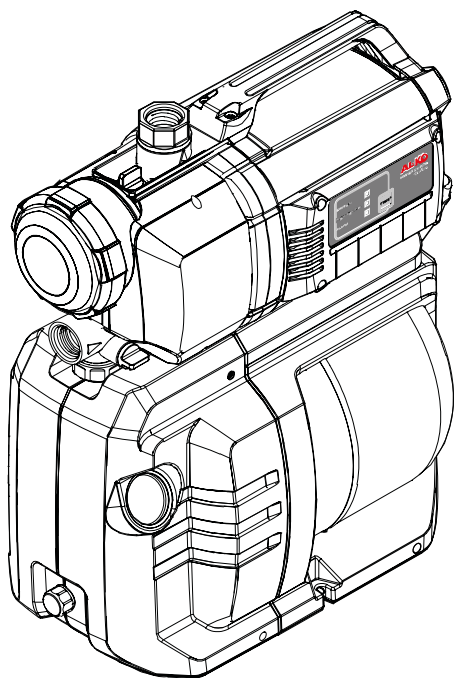


Garden + Hobby  
**QUALITY FOR LIFE**

**AL-KO**



INFORMATION | MANUALS | SERVICE


## HW 4000 FCS / HW 4500 FCS

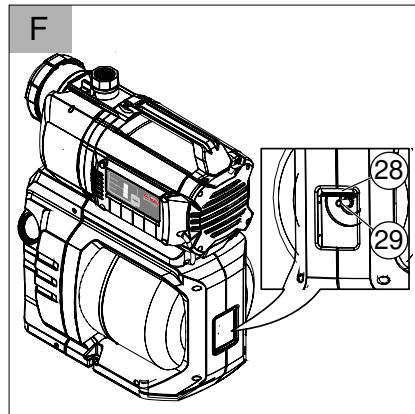
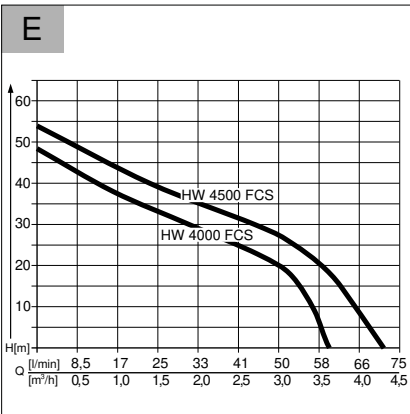
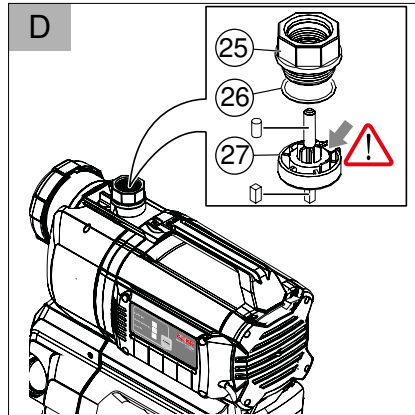
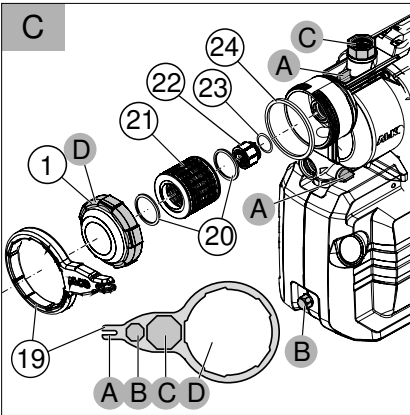
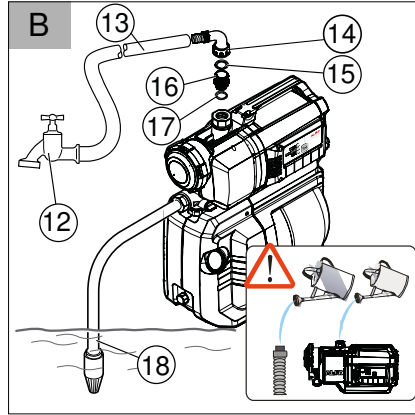
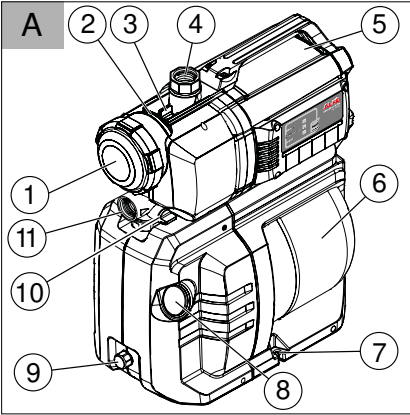
### Betriebsanleitung



---

D	.....	5	DA	.....	95
EN	.....	13	SV	.....	103
NL	.....	21	NO	.....	111
FR	.....	29	FI	.....	119
ES	.....	38	ET	.....	127
IT	.....	46	LT	.....	135
SL	.....	54	LV	.....	143
HR	.....	62	HU	.....	151
PL	.....	70	TR	.....	159
CS	.....	79	RU	.....	167
SK	.....	87	UK	.....	177

	<b>HW 4000 FCS COMFORT (Art.Nr. 112 849)</b>	<b>HW 4500 FCS COMFORT (Art.Nr. 112 850)</b>
	1000 W	1300 W
	230 V AC/50 Hz	230 V AC/50 Hz
	X 4	X 4
	80 dB (A)	81 dB (A)
	8 m	8 m
	45 m / 4,5 bar	50 m / 5,0 bar
	4000 l/h	4500 l/h
	35 °C	35 °C
	2,0 / 3,5 bar	2,0 / 3,8 bar
	1"	1"
	17 kg	17 kg
	1	1
	17 l	17 l



## ORIGINAL-BETRIEBSANLEITUNG

### Inhaltsverzeichnis

Zu diesem Handbuch.....	5
Produktbeschreibung.....	5
Lieferumfang.....	6
Sicherheitshinweise.....	6
Montage.....	7
Inbetriebnahme.....	7
Wartung und Pflege.....	9
Lagerung.....	9
Entsorgung.....	10
Hilfe bei Störung.....	10
LED-Anzeigen.....	11
Garantie.....	12
EG-Konformitätserklärung.....	12

### ZU DIESEM HANDBUCH

- Lesen Sie diese Dokumentation vor der Inbetriebnahme durch. Dies ist Voraussetzung für sicheres Arbeiten und störungsfreie Handhabung.
- Beachten Sie die Sicherheits- und Warnhinweise in dieser Dokumentation und auf dem Produkt.
- Diese Dokumentation ist permanenter Bestandteil des beschriebenen Produkts und soll bei Veräußerung dem Käufer mit übergeben werden.

### Zeichenerklärung



#### ACHTUNG!

Genaueres Befolgen dieser Warnhinweise kann Personen- und / oder Sachschäden vermeiden.



Spezielle Hinweise zur besseren Verständlichkeit und Handhabung.

## PRODUKTBESCHREIBUNG

In dieser Dokumentation werden verschiedene Modelle von Hauswasserwerken beschrieben. Identifizieren Sie Ihr Modell anhand des Typschilds.

## Produktübersicht

(Bild A - E)

1	Klarsichtdeckel Filter
2	Pumpengehäuse
3	Einfüllschraube
4	Pumpenausgang/Druckleitungsanschluss
5	Motorgehäuse
6	Vorratsbehälter
7	Anschraubpunkt
8	Manometer
9	Ablassschraube Pumpenraum
10	Ablassschrauben Filterraum
11	Pumpeneingang/Saugleitungsanschluss
12	Wasserhahn
13	Druckleitung
14	Winkelnippel
15	Dichtung
16	Verbindungsniessel
17	Dichtung
18	Saugleitung
19	Filterschlüssel
20	Dichtung Filter
21	Filter
22	Rückschlagventil
23	Dichtung Rückschlagventil
24	Dichtung Gehäuse
25	Einschraubniessel
26	Dichtung
27	Schwimmkörper Messeinheit
28	Verschlussdeckel Ventil
29	Ventil

## INOX

Geräte mit der Bezeichnung "INOX" werden in rostfreier Edelstahlausstattung ausgeliefert. Aufbauweise und Funktion werden hiervon nicht berührt.

### Bestimmungsgemäße Verwendung

Das Hauswasserwerk ist für die private Nutzung in Haus und Garten bestimmt und ausschließlich zum Fördern von Klar- und Regenwasser geeignet.

Das Hauswasserwerk eignet sich für die:

- Bewässerung der Garten- und Grundstücksfläche
- Wasserversorgung im Haus
- Druckerhöhung der Wasserversorgung.



Bei der Druckerhöhung der Wasserversorgung sind die örtlichen Vorschriften zu beachten. Auskünfte erhalten Sie von Ihrem Sanitärfachmann.

### Möglicher Fehlgebrauch

Das Hauswasserwerk ist nicht geeignet zur Förderung von:

- sandhaltigem Wasser, Salzwasser und Schmutzwasser mit Textil- und Papieranteilen
- aggressiven, ätzenden, explosiven oder gasehenden Chemikalien oder Flüssigkeiten
- Flüssigkeiten über 35°C.



Das Hauswasserwerk darf nicht zur Förderung von Wasser für Lebensmittel oder Getränke verwendet werden. Für einen Dauereinsatz ist das Hauswasserwerk nicht geeignet.

## LIEFERUMFANG

Das Hauswasserwerk wird betriebsfertig mit Schlüssel für Filterdeckel, Winkelnippel und Betriebsanleitung ausgeliefert.

### Thermoschutz

Das Gerät ist mit einem Thermoschutzschalter ausgestattet, der den Motor bei Überhitzung abschaltet. Nach einer Abkühlphase von ca. 15 - 20 Minuten schaltet die Pumpe selbsttätig wieder ein.

### Trockenlaufschutz

Das Hauswasserwerk verfügt über einen Trockenlaufschutz. Der Trockenlaufschutz schaltet nach ca. 90 Sekunden die Pumpe ab, wenn kein Wasser angesaugt wird oder die Saugleitung beschädigt ist.

### Druckschalter

Das Hauswasserwerk ist mit einem Druckschalter ausgestattet. Über diesen Druckschalter wird die Pumpe automatisch bei Erreichen der eingestellten Drücke aus- und eingeschaltet.

⇒ *Eingestellte Drücke: siehe technische Daten.*

### LED-Überwachung

Zur Überwachung der Betriebszustände und zur Anzeige von Fehlermeldungen ist das Hauswasserwerk mit einer LED-Überwachung ausgestattet.

## SICHERHEITSHINWEISE



### ACHTUNG!

#### Verletzungsgefahr!

Gerät und Verlängerungskabel nur in technisch einwandfreiem Zustand benutzen! Beschädigte Geräte dürfen nicht betrieben werden.

Sicherheits- und Schutzeinrichtungen dürfen nicht außer Kraft gesetzt werden!

- Kinder oder Personen, die die Betriebsanleitung nicht kennen, dürfen das Gerät nicht benutzen.
- Das Gerät nie am Anschlusskabel hochheben, transportieren oder befestigen.
- Eigenmächtige Veränderungen oder Umbauten am Gerät sind verboten.

### Elektrische Sicherheit



### VORSICHT!

#### Gefahr beim Berühren spannungsführender Teile!

Stecker sofort vom Netz trennen, wenn das Verlängerungskabel beschädigt oder durchtrennt wurde! Wir empfehlen den Anschluss über einen FI-Schutzschalter mit einem Nennfehlerstrom < 30 mA.

- Die Haus-Netzspannung muss mit den Angaben zur Netzspannung in den Technischen Daten übereinstimmen, keine andere Versorgungsspannung verwenden.
- Das Gerät darf nur an einer elektrischen Einrichtung gemäß DIN/VDE 0100, Teil 737, 738 und 702 (Schwimmbäder) betrieben werden. Zur Absicherung muss ein Leitungs-Schutzschalter 10 A sowie ein Fehlerstrom-Schutzschalter mit einem Nennfehlerstrom von 10/30 mA installiert werden.
- Nur Verlängerungskabel verwenden, die für den Gebrauch im Freien vorgesehen sind - Mindestquerschnitt 1,5 mm<sup>2</sup>. Kabeltrommeln immer vollständig abrollen.
- Beschädigte oder brüchige Verlängerungskabel dürfen nicht verwendet werden.
  - ⇒ *Kontrollieren Sie vor jeder Inbetriebnahme den Zustand ihres Verlängerungskabels.*

## MONTAGE

### Gerät aufstellen

1. Bereiten Sie einen ebenen und festen Standort vor.
2. Stellen Sie das Gerät waagrecht und überflutungssicher auf.
3. Das Hauswasserwerk gegebenenfalls an den Anschraubpunkten (Abb. A -7) festschrauben.
4. Das Hauswasserwerk muss vor Regen und direktem Wasserstrahl geschützt sein.



Im täglichen Betrieb (Automatikbetrieb) müssen Sie durch geeignete Maßnahmen ausschließen, dass bei Störungen am Gerät Folgeschäden durch die Überflutung von Räumen entstehen.

### Saugleitung anschließen

1. Wählen Sie die Länge der Saugleitung (Abb. B -18) so aus, dass das Hauswasserwerk nicht trockenlaufen kann. Die Saugleitung muss sich immer mindestens 30 cm unter der Wasseroberfläche befinden.
2. Schließen Sie die Saugleitung an. Achten Sie dabei auf dichten Anschluss, ohne das Gewinde zu beschädigen.
  - ⇒ *Wir empfehlen den Einbau flexibler Leitungen am Pumpeneingang (Abb. A -11). So kann kein mechanischer Druck oder Zug auf das Hauswasserwerk ausgeübt werden.*

3. Bei geringfügig sandhaltigem Wasser muss zwischen Saugleitung und Pumpeneingang ein Vorfilter eingebaut werden. Fragen Sie dazu Ihren Fachhändler.
4. Saugleitung stets steigend verlegen.



Beträgt die Ansaughöhe mehr als 4 m, muss ein Saugschlauch mit einem Durchmesser größer 1“ montiert werden. Wir empfehlen das Verwenden einer AL-KO Sauggarnitur mit Saugschlauch, Saugkorb und Rückflusstop. Fragen Sie Ihren Fachhändler.

### Druckleitung montieren

1. Schrauben Sie den Verbindungsniessel (Abb. B -16) mit dem Runddichtung (Abb. B -17) in den Pumpenausgang (Abb. A -4).
2. Schrauben Sie den Winkelnippel (Abb. B -14) mit Dichtung (Abb. B -15) auf den Verbindungsniessel (Abb. B -16) und drehen Sie den Winkelnippel in die gewünschte Richtung.
3. Befestigen Sie eine Druckleitung (Abb. B -13) am Winkelnippel (Abb. B -14).
4. Öffnen Sie alle in der Druckleitung vorhandenen Verschlüsse (Ventile, Spritzdüsen, Wasserhahn).

## INBETRIEBNAHME

### Luftdruck im Vorratsbehälter prüfen



#### ACHTUNG!

Das Hauswasserwerk darf nur mit einem Membranvorratsdruck von 1,5 - 1,7 bar im Vorratsbehälter in Betrieb genommen werden. Prüfen Sie vor der Inbetriebnahme den Luftdruck am Ventil an der Rückseite des Vorratsbehälters.

1. Öffnen Sie gegebenenfalls einen in der Druckleitung (Abb. B -13) vorhandenen Verschluss (Ventil, Spritzdüse, Wasserhahn).
2. Schieben Sie den Verschlussdeckel Ventil (Abb. F -28) an der Rückseite des Vorratsbehälters (Abb. A -6) nach oben.
3. Prüfen Sie den Luftdruck am Ventil (Abb. F -29) mit einer Luftpumpe oder einem Reifenfüller jeweils mit Druckanzeige (Manometer).
4. Korrigieren Sie gegebenenfalls den Luftdruck auf 1,5 - 1,7 bar.

- Schließen Sie anschließend den Verschlussdeckel Ventil an der Rückseite des Vorratsbehälters wieder.
- Das Hauswasserwerk kann jetzt in Betrieb genommen werden.

### Hauswasserwerk befüllen



#### ACHTUNG!

Das Hauswasserwerk muss vor jeder Inbetriebnahme bis zum Überlauf mit Wasser gefüllt sein, damit es sofort ansaugen kann. Trockenlauf zerstört die Pumpe.



Um die Ansaugzeit zu verkürzen, Saugschlauch vor dem Anschrauben mit Wasser füllen.

- Öffnen Sie die Einfüllschraube (Abb. A -3) mit Filterschlüssel (Abb. C -19/A).
- Füllen Sie über die Einfüllschraube Wasser ein, bis das Pumpengehäuse (Abb. A -2) voll ist.
- Schrauben Sie die Einfüllschraube ein.

### Pumpe einschalten

- Öffnen Sie einen in der Druckleitung vorhandenen Verschluss (z. B. Wasserhahn).
- Stecken Sie den Netzstecker des Anschlusskabels in die Steckdose.
  - ⇒ Die Pumpe beginnt zu fördern.
- Wenn sich im austretenden Wasser keine Luft mehr befindet, schließen Sie den Verschluss in der Druckleitung.
  - ⇒ Die Pumpe schaltet nach Druckaufbau und Erreichen des Abschalt drucks automatisch ab. Das Hauswasserwerk ist betriebsbereit.
  - ⇒ Die LED-Anzeigen sind aus.
  - ⇒ Wird Wasser gefördert, leuchtet nur die LED-Anzeige PUMP ON.

### Erstinbetriebnahme

Bei der Erstinbetriebnahme leuchtet die LED-Anzeigen PUMP ON und die LED-Anzeige FLOW CONTROL blinkt.



Sollte nach ca. 90 Sekunden noch kein Wasser über die Saugleitung angesaugt werden, schaltet der Trockenlaufschutz die Pumpe ab und die LED-Anzeige ALARM leuchtet. Überprüfen Sie die Saugleitung, das Filterglas und alle Verschraubungen auf Dichtheit, drücken Sie den **RESET-Taster** und führen Sie die Erstinbetriebnahme nochmals durch.

### Pumpe ausschalten

- Ziehen Sie den Netzstecker aus der Steckdose.
- Schließen Sie die in der Druckleitung vorhandenen Verschlüsse (Ventile, Spritzdüsen, Wasserhahn).



Wenn länger als 180 Sekunden nichts angesaugt wird, geht die Gartenpumpe automatisch auf „Störung“ und schaltet aus.



#### VORSICHT!

#### Verletzungsgefahr durch heißes Wasser

Bei längerem Betrieb gegen die geschlossene Druckseite (>10 min) kann sich das Wasser in der Pumpe stark erhitzen und unkontrolliert austreten! Trennen Sie das Gerät vom Netz und lassen Sie Pumpe und Wasser abkühlen. Nehmen Sie das Gerät erst nach Beheben aller Mängel wieder in Betrieb!

Die Verletzungsgefahr durch heißes Wasser kann bei:

- unsachgemäßer Installation
- geschlossene Druckseite
- Wassermangel in der Saugleitung oder
- defektem Druckschalter entstehen.

### Vorgehen

- Trennen Sie das Gerät vom Netz und lassen Sie Pumpe und Wasser abkühlen.
- Überprüfen Sie Gerät, Installation und Wasserstand.
- Nehmen Sie das Gerät erst nach Beheben aller Mängel wieder in Betrieb!



## WARTUNG UND PFLEGE

### Luftdruck im Vorratsbehälter prüfen



#### ACHTUNG!

Prüfen Sie den Luftdruck im Vorratsbehälter regelmäßig. Er darf 1,5 bar nicht unterschreiten (siehe Abschnitt „Inbetriebnahme: Luftdruck im Vorratsbehälter prüfen“).

### Pumpe reinigen



Nach Förderung von chlorhaltigem Schwimmbadwasser oder Flüssigkeiten, die Rückstände hinterlassen, muss die Pumpe mit klarem Wasser gespült werden.

1. Trennen Sie das Gerät vom Netz und sichern Sie es gegen Wiedereinschalten.  
⇒ *Die Pumpe stoppt automatisch.*
2. Spülen Sie die Pumpe mit klarem Wasser durch.
3. Stecken Sie den Netzstecker in die Steckdose.
4. Schalten Sie das Hauswasserwerk mit dem Ein- / Ausschalter ein.  
⇒ *Die Pumpe startet automatisch.*

### Filter reinigen

1. Ablassschraube Filterraum (Abb. A -10) der Entleerungsöffnung abschrauben, Filterraum entleeren und Entleerungsöffnung wieder verschließen.
2. Klarsichtdeckel Filter (Abb. A -1) mithilfe des Filterschlüssels (Abb. C -19/D) abschrauben.
3. Filter (Abb. C -21) aus dem Filtergehäuse (Abb. A -2) herausnehmen und unter fließendem Wasser reinigen.
4. Filtergehäuse und Klarsichtdeckel Filter reinigen.
5. Vor dem Einbau des Filters die Dichtungen Filter (Abb. C -20) und die Dichtung Gehäuse (Abb. C -24) auf Beschädigung prüfen, bei Bedarf erneuern.
6. Filter einbauen, Klarsichtdeckel Filter aufschrauben und mit dem Filterschlüssel handfest anziehen.

### Rückschlagventil reinigen

1. Filter aus- und einbauen (siehe Abschnitt „Filter reinigen“).

2. Rückschlagventil (Abb. C -22) herausschrauben und unter fließendem Wasser reinigen.
3. Dichtung (Abb. C -23) bei Bedarf erneuern.
4. Rückschlagventil einbauen.

### Schwimmkörper

1. Druckleitung (Abb. B -13) mit Winkelnippel (Abb. B -14) und Verbindungsrippel (Abb. B -16) ausschrauben.
2. Einschraubnippel (Abb. D -25) mit Dichtung (Abb. D -26) ausschrauben. Einbaulage Schwimmkörper (Abb. D -27) merken. Schwimmkörper herausziehen und reinigen.
3. Schwimmkörper wieder einbauen - Einbaulage beachten.

### Verstopfungen beseitigen

1. Trennen Sie das Gerät vom Netz und sichern Sie es gegen Wiedereinschalten.
2. Entfernen Sie den Saugschlauch am Pumpeneingang.
3. Schließen Sie den Druckschlauch an die Wasserleitung an.
4. Lassen Sie Wasser durch das Pumpengehäuse laufen, bis sich die Verstopfung auflöst.
5. Prüfen Sie durch kurzes Einschalten, ob die Pumpe freidreht.
6. Nehmen Sie das Gerät wie beschrieben wieder in Betrieb.

### Druckschalter



Der Ein- und Abschaltdruck des Hauswasserwerks ist werkseitig voreingestellt. Änderungen können Sie bei Bedarf nur durch den Fachhändler vornehmen lassen.

### LAGERUNG



Bei Frostgefahr muss das System vollständig entleert werden (Pumpe, Leitungen, und Vorratsbehälter und Filterraum).

1. Entleeren Sie die Saug- (Abb. B -18) und Druckleitung (Abb. B -13).
2. Schrauben Sie die Ablassschraube Filterraum (Abb. A -10) heraus und lassen Sie das Wasser aus der Pumpe auslaufen.

⇒ Das Wasser im Vorratsbehälter (Abb. A -6) wird gleichzeitig vom Luftballg herausgedrückt.

3. Schrauben Sie die Ablassschraube Pumpenraum (Abb. A -9) heraus und lassen Sie den Vorratsbehälter (6) leertlaufen..
4. Schrauben Sie die Ablassschrauben (Abb. A -9, 10) wieder ein und lagern Sie Pumpe, Leitungen und Vorratsbehälter frostfrei.

## ENTSORGUNG



**Ausgediente Geräte, Batterien oder Akkus nicht über den Hausmüll entsorgen!**

Verpackung, Gerät und Zubehör sind aus recyclingfähigen Materialien hergestellt und entsprechend zu entsorgen.

## HILFE BEI STÖRUNG



### VORSICHT!

Vor allen Arbeiten zur Störungsbeseitigung den Netzstecker ziehen. Fehler in der elektrischen Anlage durch eine Elektrofachkraft beseitigen lassen.

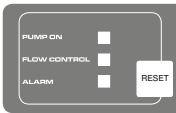
Störung	Ursache	Beseitigung
Pumpen-Antriebsmotor läuft nicht	Laufрад blockiert	Pumpe reinigen. Motorwelle des Laufrades mit Schraubendreher losdrehen.
	Überhitzung durch Trockenlauf oder zu heißes Wasser (Thermoschutzschalter hat die Pumpe abgeschaltet).	Wasserstand auf Saugseite prüfen. Förderflüssigkeit abkühlen lassen. Pumpe instandsetzen oder austauschen.
	Keine Netzspannung vorhanden	Sicherungen und Stromzufuhr prüfen.
Pumpe saugt nicht an	Die Saugleitung ist nicht im Wasser.	Saugleitung min. 30 cm ins Wasser eintauchen.
	Saugseitige Verstopfung	Schmutz im Ansaugbereich entfernen.
	Druckleitung geschlossen	Verschluss-Aggregate in der Druckleitung öffnen.
	Pumpe saugt Luft in der Saugleitung	Alle Verbindungen der Ansaugleitung auf Dichtheit prüfen. Dichtring austauschen.
Pumpe schaltet zu oft ein und aus.	Pumpe ist trocken gelaufen	Pumpengehäuse mit Wasser befüllen.
	Membrane ist beschädigt.	Membrane durch AL-KO Service austauschen lassen.
	Geringer Luftdruck im Vorratsbehälter	Luft im Vorratsbehälter nachfüllen. (Membranvordruck auf 1,5 bar einstellen).
Fördermenge zu gering	Pumpe saugt Luft, Wassermangel saugseitig.	Pumpe ausschalten und abkühlen lassen.
	Saugseitige Verstopfung	Ansaugbereich reinigen. Filter austauschen.
	Ansaughöhe zu groß	Ansaughöhe verringern.

Störung	Ursache	Beseitigung
	Schlauchdurchmesser zu klein	Druckschlauch mit größerem Durchmesser einsetzen.
	Saugseitig zu geringe Wassermenge	Drosseln der Pumpe, um die Fördermenge anzupassen.



Bei nicht behebbaren Störungen wenden Sie sich bitte an unseren zuständigen Kundendienst.

## LED-ANZEIGEN



Schaltzustand	LED-Anzeige	Funktionsbeschreibung
<b>Normalbetrieb</b>		
Pumpe schaltet ein und beginnt anzusaugen. Pumpe füllt den Tank bei geschlossenem Abgang.	LED-Anzeige PUMP ON leuchtet. LED-Anzeige FLOW CONTROL blinkt.	<b>Erstinbetriebnahme:</b> Pumpe mit Wasser gefüllt, Saug- und Druckseite angeschlossen, Wasser saugseitig vorhanden. Pumpe wird ans Netz genommen.
Pumpe in Betrieb.	LED-Anzeige PUMP ON leuchtet.	Pumpe fördert Wasser. Druckseitig wird Wasser entnommen.
Pumpe schaltet durch Druckschalter aus.	LED-Anzeigen aus.	Pumpe erreicht den eingestellten Druck
<b>Fehlermeldung</b>		
Pumpe schaltet durch Elektronik (Trockenlaufschutz) aus.	LED-Anzeige ALARM blinkt.	Saugleitung, Filterglas und alle Verschraubungen prüfen und gegebenenfalls RESET-Taste drücken. Zurück zur Erstinbetriebnahme, bis Pumpe Wasser fördert. <b>Alarm Trockenlauf:</b> Diese Meldung erscheint, wenn über eine definierte Zeit (ca. 90 Sekunden) kein Durchfluss stattfindet und kein Druck aufgebaut wird. Rückstellung durch RESET-Taste.

## GARANTIE

Etwaige Material- oder Herstellungsfehler am Gerät beseitigen wir während der gesetzlichen Verjährungsfrist für Mängelansprüche entsprechend unserer Wahl durch Reparatur oder Ersatzlieferung. Die Verjährungsfrist bestimmt sich jeweils nach dem Recht des Landes, in dem das Gerät gekauft wurde.

Unsere Garantiezusage gilt nur bei:

- beachten dieser Bedienungsanleitung
- sachgemäßer Behandlung
- verwenden von Original-Ersatzteilen

Die Garantie erlischt bei:

- eigenmächtigen Reparaturversuchen
- eigenmächtigen technischen Veränderungen
- nicht bestimmungsgemäßer Verwendung

Von der Garantie ausgeschlossen sind:

- Lackschäden, die auf normale Abnutzung zurückzuführen sind
- Verschleißteile, die auf der Ersatzteilkarte mit Rahmen [xxx xxx (x)] gekennzeichnet sind
- Verbrennungsmotoren (hier gelten die Garantiebestimmungen der jeweiligen Motorenhersteller)

Die Garantiezeit beginnt mit dem Kauf durch den ersten Endabnehmer. Maßgebend ist das Datum auf dem Kaufbeleg. Wenden Sie sich bitte mit dieser Erklärung und dem Original-Kaufbeleg an Ihren Händler oder die nächste autorisierte Kundendienststelle. Die gesetzlichen Mängelansprüche des Käufers gegenüber dem Verkäufer bleiben durch diese Erklärung unberührt.

## EG-KONFORMITÄTSERKLÄRUNG

Hiermit erklären wir, dass dieses Produkt in der von uns in Verkehr gebrachten Ausführung, den Anforderungen der harmonisierten EU-Richtlinien, EU-Sicherheitsstandards und den produktspezifischen Standards entspricht.

### Produkt

Hauswasserwerk  
**Seriennummer**  
 G3012015

### Typ

HW 4000 FCS  
 HW 4500 FCS

### Hersteller

AL-KO Geräte GmbH  
 Ichenhauser Str. 14  
 D-89359 Kötz

### Bevollmächtigter

Hr. Anton Eberle  
 Ichenhauser Str. 14  
 D-89359 Kötz

### EU-Richtlinien

2006/95/EU  
 2004/108/EU  
 2000/14/EU (13)  
 2011/65/EU

### Harmonisierte Normen

EN 60335-1; VDE 0700-1:2007-02  
 EN 60335-2-41; VDE 0700-41:2004-12  
 EN 60335-2-41/A2; VDE 0700-41/A2:2009-02  
 EN 55014-1; VDE 0875-14-1:2007-06  
 EN 55014-1/A1; VDE 0875-14-1/A1:2008-12  
 EN 55014-2; VDE 0875-14-2:2009-06  
 EN 61000-3-2; VDE 0838-2:2006-10  
 EN 61000-3-2/A1; VDE 0838-2/A1:2007-05  
 EN 61000-3-2/A7; VDE 0838-2/A7:2007-06  
 EN 61000-3-2/A4; VDE 0838-2/A4:2007-06  
 EN 61000-3-3; VDE 0838-3:2009-06

Kötz, den 01.05.2012



Antonio De Filippo  
 Managing Director

### Schalleistungspegel

HW 4000-4500 FCS gemessen: 77/78 dB(A)  
 HW 4000-4500 FCS garantiert: 80/81 dB(A)

### Konformitätsbewertung

2000 /14/EG Anhang V

## ORIGINAL INSTRUCTIONS FOR USE

### Contents

About this handbook.....	13
Product description.....	13
Scope of delivery.....	14
Safety instructions.....	14
Assembly.....	15
Startup.....	15
Maintenance and care.....	16
Storage.....	17
Disposal.....	17
Help in case of a malfunction.....	17
LED displays.....	18
Warranty.....	19
EU declaration of conformity.....	20

### ABOUT THIS HANDBOOK

- Read this documentation before starting up the machine. This is a precondition for safe working and flawless operation.
- Observe the safety warnings in this documentation and on the product.
- This documentation is a permanent integral part of the product described and must be passed on to the new owner if the product is sold.

### Explanation of symbols



#### CAUTION!

Following these safety warnings carefully can prevent personal injury and/or material damage.



Special instructions for greater ease of understanding and improved handling.

### PRODUCT DESCRIPTION

This documentation describes several different models of house water systems. Identify your model using the identification plate.

### Product overview

(Fig. A - E)

1	Clear filter cover
---	--------------------

2	Pump housing
3	Filling screw
4	Pump outlet/pressure line connection
5	Motor housing
6	Storage vessel
7	Screw-on point
8	Pressure gauge
9	Drain screw pump chamber
10	Drain screws filter chamber
11	Pump inlet/suction line connection
12	Water cock
13	Pressure line
14	Angle nipple
15	Seal
16	Connection nipple
17	Seal
18	Suction line
19	Filter spanner
20	Filter seal
21	Filter
22	Check valve
23	Seal non-return valve
24	Housing seal
25	Screw-in nipple
26	Seal
27	Measuring unit float body
28	Valve closing cover
29	Valve

### Inox stainless steel

Units marked with the designation "INOX" are supplied in stainless steel. The structure and function are unaffected by this.

## Designated use

The house water system is designed for private use in the house and garden and is suitable exclusively for the conveying of clear water and rain-water.

The house water system is suitable for:

- Watering the garden and premises
- Water supply in the house
- Pressure increase in the water supply.



If the pressure of the water supply is increased, the local regulations must be observed. Your sanitation expert will provide the necessary information.

## Possible misuse

The house water system is not suitable for the conveying:

- Water containing sand, salt water and waste water with textile and paper content
- Aggressive, corrosive, explosive or fuming chemicals or liquids
- Fluids above 35°C.



The house water system must not be used for conveying water for foodstuffs or beverages.

The house water system is not suitable for continuous use.

## SCOPE OF DELIVERY

The hot water system is supplied ready for operation, with key for filter cover, elbow nipple and operating instructions

## Thermal protection

The unit is fitted with a thermal protection switch which switches the motor off in the event of overheating. The pump switches on again automatically after a cooling down period of approx. 15 - 20 minutes.

## Dry-run protection

The house water system is provided with a dry running protection system. The dry running protection system switches the pump off after approx. 90 seconds if water is not being drawn up or if the suction line is damaged.

## Pressure switch

The house water system is provided with a pressure switch. This pressure switch automatically

switches the pump off and on when the set pressure is reached.

⇒ *Set pressure values: see technical data.*

## LED monitoring

For monitoring the operational conditions, and for displaying the fault messages, the house water system is equipped with LED monitoring.

## SAFETY INSTRUCTIONS



### CAUTION!

#### Danger of injury!

Only use the machine and the extension cable if it is in perfect technical condition! Damaged units must not be used.

Safety and protective devices must not be deactivated!

- Children, or people who are not familiar with the operating instructions, are not allowed to use the machine.
- Never lift, transport or suspend the unit using the connection cable.
- Unilateral modifications or conversions of the unit are prohibited.

## Electrical safety



### CAUTION!

#### Danger when touching voltage conducting parts!

Disconnect the plug from the mains if the extension cable is damaged or severed! We recommend connecting a RCD (residual current operated device) having a nominal residual current of < 30 mA.


- The house mains voltage must agree with the details quoted in the technical data, do not use any other supply voltage.
- The unit must only be operated with an electrical installation in accordance with DIN/VDE 0100, Part 737, 738 and 702 (swimming pools). Protection must be provided by a 10 A line protection switch and a RCCD (residual current operated device) having a nominal residual current of 10/30 mA.
- Use only extension cables that are suitable for use outdoors - minimum cross-section 1.5 mm<sup>2</sup>. Cable drums should always be unrolled completely.

- Damaged or brittle extension cables must not be used.
  - ⇒ *Check the condition of your extension cable each time you start to use the equipment.*

## ASSEMBLY

### Erecting the equipment


1. Prepare a flat and solid erection site.
2. Erect the machine horizontally and protected against flooding.
3. Bolt the house water system securely at the bolting points (Fig. A -7) if necessary.
4. The house water system must be protected from rain and direct water jets.



In daily operation (automatic mode), you must ensure, by suitable measures, that, in the event of a fault in the equipment, consequential damage caused by flooding is excluded.

### Connecting the suction line

1. Select the length of the suction line (Fig. B -18) to make sure that the house water system cannot run dry. The suction line must always be at least 30 cm under the surface of the water.
2. Connect the suction line. Make sure that the connection is tight, but do not damage the thread.
  - ⇒ *We recommend using flexible lines at the pump inlet (Fig. A -11). This ensures that pressure or tension on the house water system cannot be exerted.*
3. If the water has a small amount of sand in it, a pre-filter must be fitted between the suction line and the pump inlet. Ask your expert dealer about this.
4. Always lay the suction line with an upward gradient.




If the suction height is more than 4m, you must use a suction hose having a diameter greater than 1". We recommend the use of an AL-KO suction unit with suction hose, suction filter and flow-back stop. Ask your expert dealer.

### Fitting the pressure line

1. Screw the connecting nipple (Fig. B -16) with the round seal ring (Fig. B -17) into the pump outlet (Fig. A -4).
2. Screw the elbow nipple (Fig. B -14) with seal (Fig. B -15) onto the connecting nipple (Fig. B -16) and turn the elbow nipple in the desired direction.
3. Fix a pressure line (Fig. B -13) onto the elbow nipple (Fig. B -14).
4. Open all the closing off devices (valves, spray nozzles, water cock) in the pressure line.

## STARTUP


### Check the air pressure in the storage vessel




**CAUTION!** The house water system must only be commissioned with a storage diaphragm pressure of 1.5 - 1.7 bar in the storage vessel. Check the air pressure at the valve on the back of the storage vessel before commissioning.

1. If necessary, in the pressure line (Fig. B -13), open one of the existing closing off devices (valve, spray nozzle, water cock).
2. Slide the closing off cover valve (Fig. F -28) on the back of the storage vessel (Fig. A -6) upwards.
3. Check the air pressure at the valve (Fig. F -29) with an air pump or a tyre filler, each having a pressure indicator (pressure gauge).
4. If necessary, adjust the air pressure to 1.5 - 1.7 bar.
5. Then close the closing off cover valve on the back of the storage vessel again.
6. The house water system can now be commissioned.

### Filling the house water system



**CAUTION!** Before commissioning, the house water system must always be filled up to the overflow with water, so that it can draw water immediately. If the pump runs dry it will be destroyed.



Fill the suction hose with water before screwing in place to reduce the suction time.

1. Open the filling screw (Fig. A -3) with the filter key (Fig. C -19/A).
2. Fill with water via the filling screw until the pump housing (Fig. A -2) is full.
3. Screw the filling screw in.

### Switching the pump on

1. Open one of the closing off devices (e.g. water cock) in the pressure line.
2. Insert the mains plug on the connection cable into the plug socket.
  - ⇒ *The pumps starts to feed.*
3. When no more air comes out with the water, close the closing off device in the pressure line.
  - ⇒ *The pump switches off automatically after the switch-off pressure has been reached. The house water system is ready for operation.*
  - ⇒ *The LED displays are off.*
  - ⇒ *If water is being fed, just the LED display PUMP ON lights up.*

### Initial commissioning

In the initial commissioning, the LED displays PUMP ON and the LED display FLOW CONTROL flashes.



If no water is being drawn up via the suction line after approx. 90 seconds, the dry running protection system switches the pump off and the LED display **ALARM** lights up. Check for leaks in the suction line, the filter glass and all screwed fittings, push the **RESET button** and repeat the initial commissioning process.

### Switch the pump off

1. Remove the mains plug from the socket
2. Close one of the closing off devices (valve, spray nozzle, water cock) in the pressure line (Fig. B -10).



If no suction takes place within a period of 180 seconds, the garden pump automatically goes to "fault" condition and switches off.



### CAUTION!

#### Danger of injury from hot water

In extended use against the closed pressure side (>10 min.), the water in the pump can be severely heated up and can be emitted in an uncontrolled manner! Isolate the unit from the mains and allow the pump and water to cool down. Start the unit again only after all the faults have been rectified!

The risk of injury from hot water can arise if:

- the installation is not correct
- the pressure side is closed off
- there is a lack of water in the suction line, or if
- the pressure switch is defective.

### Procedure

1. Isolate the unit from the mains and allow the pump and water to cool down.
2. Check the unit, the installation and water level.
3. Start the unit again only after all the faults have been rectified!

## MAINTENANCE AND CARE

### Check the air pressure in the storage vessel



### CAUTION!

Check the air pressure in the storage vessel at regular intervals. It must not exceed 1.5 bar (see Section "Commissioning: Checking the Air Pressure in the Storage Vessel").

### Cleaning the pump



After conveying swimming pool water containing chlorine or fluids that leave a residue, the pump must be flushed out with clear water.

1. Isolate the unit from the mains and secure against switching on again.
  - ⇒ *The pump stops automatically.*
2. Flush the pump out with clear water.
3. Insert the mains plug into the plug socket.
4. Switch the house water system on with the on /off switch (Fig. A -6).
  - ⇒ *The pump starts automatically.*



### Cleaning the filter

1. Unscrew the drain screw filter chamber (Fig. A -10) of the draining opening, drain the filter chamber and close the draining opening again.
2. Unscrew the clear filter cover (Fig. A -1) using the filter key (Fig. C -19/D) .
3. Remove the filter (Fig. C -21) from the filter housing (Fig. A -2) and clean under flowing water.
4. Cleaning the filter housing and clear sight filter cover.
5. Before fitting the filter, check the filter seal (Fig. C -20) and the housing seal (Fig. C -24) for damage, and replace if necessary.
6. Fit the filter, screw the filter clear sight cover in place and tighten hand-tight with the filter key.

### Cleaning the check valve

1. Removing and fitting the filter (see Section "Cleaning the Filter").
2. Unscrew check valve (Fig. C -22) and clean under flowing water.
3. Replace seal (Fig. C -23) if necessary.
4. Fit check valve.

### Unscrew float body

1. Pressure line (Fig. B -13), with elbow nipple (Fig. B -14), and connecting nipple (Fig. B -16) .
2. Unscrew screw-in nipple (Fig. D -25) with seal (Fig. D -26) . Note the fitting position of the float body (Fig. D -27) . Pull out the float body and clean it.
3. Replace the float body - note fitting position.

### Remove blockages

1. Isolate the unit from the mains and secure against switching on again.
2. Remove the suction hose from pump inlet.
3. Connect the pressure hose to the water supply.

4. Allow water to run through the pump housing until the blockage is removed.
5. Check that the pump is running freely by switching it on briefly.
6. Start the house water system again as described.

### Pressure Switch



The switch-on and switch-off pressure of the house water system is pre-set in the factory. Any changes that may be required should only be made by the specialist dealer.

### STORAGE



If there is a risk of frost, the entire system must be drained (pump, lines, storage vessel and filter chamber).

1. Drain the suction line (Fig. B -18) and the pressure line (Fig. B -13).
2. Unscrew the drain screw on the filter chamber (Fig. A -10) and allow the water to flow out of the pump.
  - ⇒ The water in the storage vessel (Fig. A -6) is pushed out by the air bellows at the same time.
3. Unscrew the drain screw on the pump chamber (Fig. A -9) and allow the storage vessel (6) to empty.
4. Screw the drain screws (Fig. A -9, 10) back in position and store the pump, lines and storage vessel in a frost-free environment.

### DISPOSAL



**Do not dispose of old equipment, batteries or accumulators as household waste!**

Product, packaging, and accessories were made with recyclable materials, and should be disposed of accordingly.

### HELP IN CASE OF A MALFUNCTION



#### CAUTION!

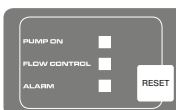
Disconnect the mains plug before any fault rectification work. Faults in the electrical system must be rectified by an expert electrician.

Malfunction	Cause	Rectification
Pump motor does not run	Impeller blocked	Cleaning the pump. Release the motor shaft of the impeller with a screwdriver.
	Overheating by running dry or water which is too hot (thermal protection switch has switched the pump off).	Check the water level on the suction side. Allow the conveying fluid to cool down. Repair the pump or replace it.
	No mains voltage	Check fuses and power supply.
Pump not drawing water	The suction line is not in the water.	Submerge the end of the suction line into the water by min. 30 cm.
	Suction line blockage	Remove dirt from the suction area.
	Pressure line blocked off	Open the closing off devices in the pressure line.
	Pump drawing air into the suction line	Check all the connections in the suction line for leaks. Replace seal ring.
	Pump has been running dry.	Fill the pump housing with water.
Pump switches on and off frequently.	Diaphragm is damaged.	Have the diaphragm replaced by AL-KO Service Department.
	Low air pressure in the storage vessel	Top up the air in the storage vessel. (Set the diaphragm pressure to 1.5 bar).
	Pump drawing air, water shortage on suction side.	Switch pump off and allow to cool.
Flow rate too low	Suction line blockage	Clean the suction area. Replace the filter.
	Suction head too great	Reduce the suction head.
	Hose diameter too small	Replace the pressure hose with one with a larger diameter.
	Water volume on the suction side to little	Throttle back the pump to adapt the flow rate.



If the faults cannot be rectified, please contact our Customer Service Department.

## LED DISPLAYS



Switching condition	LED display	Function description/actions
<b>Normal operation mode</b>		
Pump switches on and starts to draw water. Pump fills the tank with outlet closed.	LED display PUMP ON lights up. LED display FLOW CONTROL flashes.	<b>Initial commissioning</b> Pump filled with water, suction and pressure side connected, water present on the suction side. Pump connected to mains.
Pump running.	LED display PUMP ON lights up.	Pump delivering water. Water is being drawn off on the pressure side.
Pump switches off via pressure switch.	LED displays off.	Pump achieving the set pressure
<b>Fault message</b>		
Pump switches off via electronics (dry running protection).	LED display ALARM is flashing.	Check all screwed fittings, the suction line and filter glass and press the RESET button if necessary. Back to initial commissioning until the pump delivers water. <b>Alarm dry running:</b> This message appears if, for a defined period, (approx. 90 seconds) there is no flow and pressure is not built up. Reset using the RESET button.

## WARRANTY

If any material or manufacturing defects are found during the statutory customer protection period, we will either repair or replace the equipment, whichever we consider the more appropriate. This statutory period may vary according to the legislation in force in the country where the equipment was purchased.

Our warranty is valid only if:

- The equipment has been used properly
- The operating instructions have been followed
- Genuine replacement parts have been used

The warranty is no longer valid if:

- The equipment has been tampered with
- Technical modifications have been made
- The equipment was not used for its intended purpose

The following are not covered by warranty:

- Paint damage due to normal wear
- Wear parts identified by a border [xxx xxx (x)] on the spare parts list
- Combustion motors (these are covered by a separate warranty from the manufacturer concerned)

The warranty period begins on the purchase by the first end user. Decisive is the date on the receipt. To make a claim under warranty, please take this statement of warranty and proof of purchase to the nearest authorised customer service centre. This warranty does not affect the usual statutory rights of the customer relative to the seller.

## EU DECLARATION OF CONFORMITY

We hereby declare that this product in the version introduced into trade by us, complies with the requirements of the harmonised EU guidelines, EU safety standards and the product-specific standards.

### Product

House water system  
**Serial number**  
 G3012015

### Type

HW 4000 FCS  
 HW 4500 FCS

### Manufacturer

AL-KO Geräte GmbH  
 Ichenhauser Str. 14  
 D-89359 Kötz

### Duly authorised person

Anton Eberle  
 Ichenhauser Str. 14  
 D-89359 Kötz

### EU guidelines

2006/95/EU  
 2004/108/EU  
 2000/14/EU (13)  
 2011/65/EU

### Harmonised standards

EN 60335-1; VDE 0700-1:2007-02  
 EN 60335-2-41; VDE 0700-41:2004-12  
 EN 60335-2-41/A2; VDE 0700-41/A2:2009-02  
 EN 55014-1; VDE 0875-14-1:2007-06  
 EN 55014-1/A1; VDE 0875-14-1/A1:2008-12  
 EN 55014-2; VDE 0875-14-2:2009-06  
 EN 61000-3-2; VDE 0838-2:2006-10  
 EN 61000-3-2/A1; VDE 0838-2/A1:2007-05  
 EN 61000-3-2/A7; VDE0838-2/A7:2007-06  
 EN 61000-3-2/A4; VDE 0838-2/A4:2007-06  
 EN 61000-3-3; VDE 0838-3:2009-06

Kötz, 01.05.2012



Antonio De Filippo  
 Managing Director

### Sound pressure level

HWA 4000-4500 FCS  
 measured 77/78 dB(A)  
 HW 4000-4500 FCS guaranteed: 80/81 dB(A)

### Conformity evaluation

2000 /14/EG Appendix V

## GEBRUIKSAANWIJZING

### Inhoudsopgave

Over dit handboek.....	21
Productbeschrijving.....	21
Inhoud van de levering.....	22
Veiligheidsvoorschriften.....	22
Montage.....	23
Inbedrijfstelling.....	23
Onderhoud.....	24
Opslag.....	25
Afvoeren.....	26
Storingen oplossen.....	26
LED-indicators.....	27
Garantie.....	28
EG-conformiteitsverklaring.....	28

### OVER DIT HANDBOEK

- Lees deze documentatie vóór ingebruikname door. Dit is een voorwaarde voor veilig werken en storingsvrij gebruik.
- Neem de veiligheidsvoorschriften en waarschuwingen in deze documentatie en op het product in acht.
- Deze documentatie is permanent onderdeel van het beschreven product en dient bij verkoop aan de koper te worden overgedragen.

### Legenda



#### LET OP!

Het nauwkeurig in acht nemen van deze waarschuwingen kan verwondingen en/of materiële schade voorkomen.



Speciale aanwijzingen voor een beter begrip en gebruik.

## PRODUCTBESCHRIJVING

In deze documentatie worden diverse modellen huiswaterpompen beschreven. U kunt uw model identificeren aan de hand van het typeplaatje.

### Productoverzicht

#### (afbeeldingen A - E)

1	Filter in transparant deksel
---	------------------------------

2	Pomphuis
3	Vulplug
4	Pompuitgang/aansluiting drukleiding
5	Motorbehuizing
6	Vorraadreservoir
7	Schroefpunt
8	Manometer
9	Aftapplug pompkamer
10	Aftapplug filterkamer
11	Pompingang/aansluiting aanzuigleiding
12	Waterkraan
13	Drukleiding
14	Elleboogstuk
15	Afdichting
16	Verbindingsnippel
17	Afdichting
18	Aanzuigleiding
19	Filtersleutel
20	Filterafdichting
21	Filter
22	Terugslagklep
23	Afdichting terugslagklep
24	Afdichting behuizing
25	Schroefnippel
26	Afdichting
27	Vlotter meeteenheid
28	Ventielafsluitdeksel
29	Ventiel

### INOX

Apparaten met de aanduiding "INOX" worden geleverd in een roestvrijstalen uitvoering. Dit is verder niet van invloed op de constructie en de werking.

## Reglementair gebruik

De huiswaterpomp is bedoeld voor particulier gebruik in huis en tuin en is uitsluitend geschikt voor het verpompen van schoon water en regenwater.

De huiswaterpomp is geschikt voor:

- Bewatering van de tuin en op het perceel
- Watervoorziening in het huis
- Drukverhoging van de watervoorziening.



Bij gebruik voor drukverhoging van de watervoorziening moet de lokale regelgeving in acht worden genomen. Uw leverancier voor sanitair kan u hierover inlichten.

## Mogelijk foutief gebruik

De huiswaterpomp is niet geschikt voor het verpompen van:

- zandhoudend water, zout water en vuil water dat textiel- en papierdeeltjes bevat
- agressieve, bijtende, explosieve of gas producerende chemicaliën of vloeistoffen
- Vloeistof warmer dan 35°C.



De huiswaterpomp mag niet worden gebruikt voor het verpompen van water voor levensmiddelen of dranken.

De huiswaterpomp is niet geschikt voor continuegebruik.

## INHOUD VAN DE LEVERING

De huiswaterpomp wordt bedrijfsklaar afgeleverd met een sleutel voor het filterdeksel, een elleboogstuk en de gebruikershandleiding.

## Thermische beveiliging

Het apparaat is uitgerust met een thermische beveiliging die de motor uitschakelt bij oververhitting. Na een afkoelfase van circa 15 - 20 minuten schakelt de pomp weer automatisch in.

## Droogloopbeveiliging

De huiswaterpomp is uitgevoerd met een droogloopbeveiliging. De droogloopbeveiliging schakelt na ca. 90 seconden de pomp uit wanneer er geen water wordt aangezogen of als de aanzuigleiding beschadigd is.

## Drukschakelaar

De huiswaterpomp is voorzien van een drukschakelaar. Dankzij deze schakelaar wordt de pomp bij

het bereiken van de ingestelde druk automatisch in- en uitgeschakeld.

⇒ *Ingestelde druk: zie de technische gegevens.*

## LED-bewaking

Voor de controle op de bedrijfscondities en voor weergave van foutmeldingen is de huiswaterpomp uitgerust met een LED-bewaking.

## VEILIGHEIDSVOORSCHRIFTEN



### LET OP!

#### Risico op letsel!

Gebruik het apparaat en de verlengkabel uitsluitend in onbeschadigde toestand! Beschadigde apparaten mogen niet worden gebruikt.

Veiligheidsfuncties en beveiligingen mogen niet buiten werking worden gesteld!

- Kinderen of personen die de gebruikshandleiding niet hebben gelezen, mogen het apparaat niet gebruiken.
- Het apparaat mag nooit aan de aansluitkabel worden opgetild, vervoerd of bevestigd.
- Het eigenhandig aanbrengen van veranderingen of ombouwen van het apparaat is verboden.

## Elektrische veiligheid



### VOORZICHTIG!

#### Risico bij het aanraken van stroomvoerende onderdelen!

Haal de stekker meteen uit het stopcontact wanneer de verlengkabel werd beschadigd of is doorgesneden! Wij raden aan het apparaat aan te sluiten via een FI-aardlekschakelaar met een nominale lekstroom van < 30 mA.

- De spanning van het lichtnet in huis moet overeenstemmen met de vermeldingen voor netspanning in de Technische Gegevens; gebruik geen andere voedingsspanning.
- Het apparaat mag uitsluitend worden gebruikt met een elektrische inrichting die voldoet aan de vereisten vermeld in DIN/VDE 0100, Paragraaf 737, 738 en 702 (zwembaden). Ter beveiliging moet een hoofdschakelaar van 10 A en een aardlekschakelaar met een nominale lekstroom van 10/30 mA worden geïnstalleerd.

- Gebruik alleen een verlengkabel die geschikt is voor gebruik buitenshuis en met een minimale doorsnede van 1,5 mm<sup>2</sup>. Wikkel een kabeltrommel altijd helemaal af.
- Beschadigde of sterk verslechterde verlengkabels mogen niet gebruikt worden.
  - ⇒ *Controleer vooraf aan de ingebruikname de conditie van uw verlengkabels.*

## MONTAGE

### Apparaat opstellen

1. Zorg voor een vlakke en stevige installatieplek.
2. Plaats het apparaat waterpas en zodanig dat deze beveiligd is tegen overstroming.
3. De huiswaterpomp kan eventueel bij de schroefpunten (Afb. A -7) worden vastgezet.
4. Zorg dat de huiswaterpomp beschermd is tegen regen en eventuele rechtstreekse waterstralen.



Voor dagelijks gebruik (automatisch bedrijf) moet door passende maatregelen worden verhinderd dat het apparaat bij storingen gevolgschade kan ondervinden door overstroming van de installatieruimte.

### Aansluiten van aanzuigleiding

1. Kies een zodanige lengte voor de aanzuigleiding (Afb. B -18) dat de huiswaterpomp niet kan drooglopen. De aanzuigleiding moet zich steeds minstens 30 cm onder het wateroppervlak bevinden.
2. Sluit de aanzuigleiding aan. Zorg daarbij voor een goed afgedichte aansluiting, zonder de schroefdraad te beschadigen.
  - ⇒ *Wij raden aan om flexibele leidingen te monteren bij de pompingang (Afb. A -11). U voorkomt zo dat er mechanische druk of trekkracht op de huiswaterpomp wordt uitgeoefend.*
3. Als het water in geringe mate zandhoudend is, moet tussen de aanzuigleiding en de pompingang een voorfilter worden gemonteerd. Informeer hiernaar bij uw vakhandel.
4. De aanzuigleiding moet altijd omhoog lopend worden gemonteerd.



Als de aanzuighoogte meer is dan 4 m, moet een aanzuigslang met een diameter van meer dan 2,5 cm (1 inch) worden gemonteerd. Wij raden het gebruik aan van een AL-KO aanzuigset met aanzuigslang, aanzuigkorf en terugstroomafsluiter. Informeer bij uw vakhandel.

### Monteren van drukleiding

1. Schroef de verbindingsnippel (Afb. B -16) samen met de ronde afdichtring (Afb. B -17) in de pompingang (Afb. A -4).
2. Schroef het elleboogstuk (Afb. B -14) samen met de afdichting (Afb. B -15) op de verbindingsnippel (Afb. B -16) en draai het elleboogstuk in de gewenste richting.
3. Bevestig een drukleiding (Afb. B -13) aan het elleboogstuk (Afb. B -14).
4. Open alle in de drukleiding aanwezige afsluiters (ventiel, sproeier, waterkraan).

## INBEDRIJFSTELLING

### Luchtdruk controleren in voorraadreservoir



#### LET OP!

De huiswaterpomp mag uitsluitend worden gebruikt bij een membraanvoorraadreservoir. Controleer voor de inbedrijfname de luchtdruk bij het ventiel aan de achterkant van het voorraadreservoir.

1. Open een eventueel in de drukleiding (Afb. B -13) aanwezige afsluiter (ventiel, sproeier, waterkraan).
2. Schuif het ventiel op het afsluitdeksel (Afb. F -28) aan de achterkant van het voorraadreservoir (Afb. A -6) naar boven.
3. Controleer de luchtdruk bij het ventiel (Afb. F -29) met een luchtpomp of een bandenpomp met drukmeter (manometer).
4. Pas eventueel de luchtdruk aan tot een waarde van 1,5 - 1,7 bar.
5. Sluit vervolgens weer het afsluitdeksel aan de achterkant van het voorraadreservoir.
6. Nu kan de huiswaterpomp in gebruik worden genomen.

## Voorvullen van huiswaterpomp



### LET OP!

De huiswaterpomp moet vooraf aan elke ingebruikname steeds worden gevuld met water tot hij overloopt, zodat hij direct kan gaan aanzuigen. Bij drooglopen raakt de pomp beschadigd.



Om de aanzuigtijd te verkorten moet de aanzuigslang met water worden gevuld voordat u deze aankoppelt.

1. Open de vulplug (Afb. A -3) met de filtersleutel (Afb. C -19/A).
2. Vul het pomphuis via de vulopening met water tot het pomphuis (Afb. A -2) vol is.
3. Draai de vulplug er weer in.

## Aanzetten van de pomp

1. Open een in de drukleiding aanwezige afsluiter (zoals een waterkraan).
2. Steek de stekker aan de aansluitkabel in het stopcontact.
  - ⇒ *De pomp begint met het verpompen van water.*
3. Zodra zich in het uitstromende water geen lucht meer bevindt, sluit u de afsluiter in de drukleiding.
  - ⇒ *De pomp schakelt nu automatisch uit na het opbouwen van druk en het bereiken van de uitschakeldruk. De huiswaterpomp is nu bedrijfsklaar.*
  - ⇒ *De LED-indicators zijn uit.*
  - ⇒ *Wanneer er water wordt verpompt, gaat alleen de LED-indicator PUMP ON (POMP AAN) branden.*

## Eerste ingebruikname

Bij de eerste ingebruikname gaan de LED-indicators PUMP ON aan en knippert de LED-indicator FLOW CONTROL (REGELING DOORS-TROMING).



Wanneer er na 90 seconden nog geen water via de aanzuigleiding wordt aangezogen, schakelt de droogloopbeveiliging de pomp uit en gaat de LED-indicator **ALARM** aan. Controleer de aanzuigleiding, het filterglas en alle schroefverbindingen op een goede afdichting, druk de **RESET-toets** in en voer de eerste ingebruikname nogmaals uit.

## Uitschakelen van de pomp

1. Trek de lichtnetstekker uit het stopcontact.
2. Sluit de in de drukleiding (Afb. B -10) aanwezige afsluiter (ventiel, sproeier, waterkraan).



Wanneer langer dan 180 seconden niets meer wordt aangezogen, gaat de tuinpomp automatisch in „storing“ en schakelt deze uit.



### VOORZICHTIG!

#### Risico op letsel door heet water

Als de pomp langdurig (>10 minuten) moet draaien tegen een gesloten drukzijde in, kan het water in de pomp aanzienlijk worden verhit en onverwacht naar buiten spuiten! Haal de stekker uit het stopcontact en laat pomp en water afkoelen. Neem het apparaat pas weer in gebruik nadat alle storingen zijn verholpen!

Risico op letsel door heet water kan ontstaan door:

- ondeskundig uitgevoerde installatie
- gesloten drukzijde
- gebrek aan water in de aanzuigleiding of
- een defect in de drukschakelaar.

## Te nemen maatregelen

1. Haal de stekker uit het stopcontact en laat pomp en water afkoelen.
2. Controleer het apparaat, de installatiewijze en het waterniveau.
3. Neem het apparaat pas weer in gebruik nadat alle storingen zijn verholpen!

## ONDERHOUD

### Luchtdruk controleren in voorraadreservoir



#### LET OP!

Controleer de luchtdruk in het voorraadreservoir regelmatig. Deze mag niet lager worden dan 1,5 bar (zie de paragraaf „Ingebruikname: luchtdruk controleren in voorraadreservoir“).



## Reinigen van de pomp



Na het verpompen van chloorhoudend zwembadwater of vloeistoffen die resten achterlaten, moet de pomp met schoon water worden doorgespoeld.

1. Koppel het apparaat los van het lichtnet en beveilig deze tegen opnieuw inschakelen.  
⇒ *De pomp stopt automatisch.*
2. Spoel de pomp door met schoon water.
3. Steek de stekker aan de aansluitkabel in het stopcontact.
4. Zet de huiswaterpomp aan met de aan-/uitschakelaar (Afb. A -6).  
⇒ *De pomp start automatisch.*

## Filter reinigen

1. Draai de filterkamerftapplug (Afb. A -10) in de aftapopening los, maak de filterkamer leeg en sluit de aftapopening weer.
2. Filter in transparant deksel (Afb. A -1) met behulp van de filtersleutel (Afb. C -19/D) losdraaien.
3. Filter (Afb. C -21) uit het filterhuis (Afb. A -2) nemen en dit reinigen in stromend water.
4. Reinig het filterhuis en het filter in het transparante deksel.
5. Alvorens het filter weer te monteren moeten de filterafdichtingen (Afb. C -20) en de filterhuisafdichting (Afb. C -24) worden gecontroleerd op beschadiging; vervang deze zo nodig.
6. Breng het filter weer aan, draai het filter in het transparante deksel en zet stevig handvast met de filtersleutel.

## Terugslagklep reinigen

1. Filter uit- en inbouwen (zie de paragraaf „Filter reinigen“).
2. Terugslagklep (Afb. C -22) eruit draaien en in stromend water reinigen.
3. Afdichting (Afb. C -23) moet zo nodig worden vervangen.
4. Terugslagklep inbouwen.

## Vlotter

1. Drukleiding (Afb. B -13) met elleboogstuk (Afb. B -14) en verbindingsnippel (Afb. B -16) losschroeven.

2. Schroefnippel (Afb. D -25) samen met de afdichting (Afb. D -26) eruit draaien. Montagelocatie van vlotter (Afb. D -27) markeren. Vlotter uitnemen en reinigen.
3. Vlotter weer inbouwen - let op de montagelocatie.

## Verwijderen van verstoppingen

1. Koppel het apparaat los van het lichtnet en beveilig deze tegen opnieuw inschakelen.
2. Haal de aanzuigslang los bij de pompingang.
3. Sluit de drukslang aan op de waterleiding.
4. Laat het water door het pomphuis stromen tot de verstopping is opgelost.
5. Controleer of de pomp vrij kan draaien door deze heel even in te schakelen.
6. Neem het apparaat weer in gebruik zoals beschreven.

## Drukschakelaar



De in- en uitschakeldruk van de huiswaterpomp is op de fabriek ingesteld. Desgewenst kan een wijziging alleen worden uitgevoerd door uw AL-KO dealer.

## OPSLAG



Als er kans is op bevriezing moet het systeem helemaal geleegd worden (pomp, leidingen, voorraadreservoir en filterkamer).

1. Leeg de aanzuig- (Afb. B -18) en drukleiding (Afb. B -13).
2. Draai de filterkamerftapplug (Afb. A -10) eruit en laat het water uit de pomp stromen.  
⇒ *Het water in het voorraadreservoir (Afb. A -6) wordt tegelijkertijd door het luchtmembraan naar buiten gedrukt.*
3. Draai de aftapplug in de pompkamer (Afb. A -9) eruit en laat het voorraadreservoir (6) leeglopen.
4. Draai de filterkamerftapplug (Afb. A -9, 10) er weer in en berg de pomp, leidingen en het voorraadreservoir vorstvrij op.

## AFVOEREN



**Apparaten, batterijen of accu's die niet meer worden gebruikt niet bij het huisvuil gooien!**

Verpakking, apparaat en accessoires zijn gemaakt van recyclebare materialen en moeten ook als zodanig worden afgevoerd.

## STORINGEN OPLOSSEN



### VOORZICHTIG!

Haal bij werkzaamheden voor het verhelpen van storingen altijd eerst de stekker los. Laat een storing in de elektrische installatie verhelpen door een deskundig elektrotechnicus.

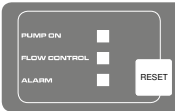
Storing	Oorzaak	Oplossing
Aandrijfmotor van pomp loopt niet.	Pomprotor geblokkeerd.	Pomp reinigen. Motoras van pomprotor met schroevendraaier losdraaien.
	Oververhitting door drooglopen of door te heet water (thermische beveiliging heeft de pomp uitgeschakeld).	Controleer het waterniveau aan de aanzuigzijde. Laat de te verpompen vloeistof afkoelen. Repareer de pomp of vervang deze.
	Geen netspanning aanwezig.	Controleer de zekeringen en de stroomvoorziening.
De pomp zuigt niet aan.	De aanzuigleiding is niet ondergedompeld in water.	Dompel de aanzuigleiding minstens 30 cm onder water.
	Verstopping in de aanzuigzijde.	Verwijder de vervuiling aan de aanzuigzijde.
	Drukleiding gesloten.	Afsluiter in de drukleiding openen.
	De pomp zuigt lucht aan in de aanzuigleiding.	Controleer alle aansluitingen in de aanzuigleiding op goede afdichting. Vervang de afdichting.
	De pomp is drooggelopen.	Vul de pompbehuizing met water.
De pomp schakelt te vaak in en uit.	Het membraan is beschadigd.	Laat het membraan vervangen door AL-KO Service.
	Lage luchtdruk in het voorraadreservoir.	Vul lucht bij in het voorraadreservoir. (Stel de membraanvoordruk in op 1,5 bar).
	Pomp zuigt lucht aan, gebrek aan water aan aanzuigzijde.	Zet de pomp uit en laat afkoelen.
Verpompte waterhoeveelheid is gering.	Verstopping in de aanzuigzijde.	Reinig de aanzuigzijde. Vervang het filter.
	Aanzuighoogte te groot.	Verminder de aanzuighoogte.

Storing	Oorzaak	Oplossing
	Slangdiameter te gering.	Gebruik een drukslang met een grotere diameter.
	Te weinig water aan aanzuigzijde.	Dek de aanzuigopening iets af, om de verpompte waterhoeveelheid aan te passen.



Neem contact op met onze deskundige klantenservice wanneer storingen niet kunnen worden verholpen.

## LED-INDICATORS



Geschakelde conditie	LED-indicator	Functiebeschrijving / Maatregelen
<b>Normaalbedrijf</b>		
Pomp schakelt in en begint met aanzuigen. Pomp vult het reservoir bij gesloten uitlaat.	LED-indicator PUMP ON brandt. LED-indicator FLOW CONTROL knippert.	<b>Eerste inbedrijfname:</b> Pomp is met water gevuld, aanzuig- en drukleiding zijn aangesloten, water is aanwezig aan aanzuigzijde. Pomp is aangesloten aan het lichtnet.
Pomp is in bedrijf.	LED-indicator PUMP ON brandt.	Pomp verpompt water. Aan de drukzijde wordt water afgenomen.
Pomp schakelt via drukschakelaar uit.	LED-indicators uit.	Pomp bereikte de ingestelde druk.
<b>Foutmelding</b>		
Pomp schakelt via elektronica (droogloopbeveiliging) uit.	LED-indicator ALARM knippert.	Aanzuigleiding, filterglas en alle schroefverbindingen controleren en eventueel de RESET-toets indrukken. Terug naar de eerste ingebruikname, tot pomp water verpompt. <b>Alarm droogloopbeveiliging:</b> Deze melding verschijnt wanneer na een ingestelde tijd (ca. 90 seconden) geen doorstroming plaatsvindt en er geen druk wordt opgebouwd. Terugstelling via de RESET-toets.

## GARANTIE

Eventuele materiaal- of fabricagefouten aan het apparaat verhelpen we gedurende de wettelijke termijn voor garantieaanspraken naar onze keuze door reparatie of een vervangende levering. Deze garantie-termijn wordt bepaald door de wetgeving in het land, waar het apparaat is gekocht.

Onze garantietoezegging geldt enkel bij:

- correcte behandeling van het apparaat
- inachtneming van de bedieningshandleiding
- gebruik van originele reserveonderdelen

De garantie vervalt bij:

- pogingen tot reparatie van het apparaat
- technische wijzigingen aan het apparaat
- gebruik dat niet in overeenstemming is met de bestemming

Uitgesloten van de garantie zijn:

- lakschade die is veroorzaakt door normale slijtage
- slijtageonderdelen, die op de kaart met reserveonderdelen zijn gekenmerkt met de omkadering [xxx xxx (x)]
- verbrandingsmotoren (hiervoor gelden de aparte garantiebepalingen van de betreffende motorfabrikant)

De garantieperiode begint op de aankoop door de eerste eindgebruiker. Bepalend is de datum van het ontvangstbewijs. Bij garantieaanspraken kunt u zich met deze garantieverklaring en het aankoopbewijs wenden tot de distributeur of de bevoegde klantenservice bij u in de buurt. Met deze garantietoezegging blijven de wettelijke aanspraken bij gebreken van de koper tegenover de verkoper onverkort van kracht.

## EG-CONFORMITEITSVERKLARING

Hierbij verklaren wij dat dit product in de door ons uitgebrachte uitvoering voldoet aan de eisen neergelegd in de geharmoniseerde EU-richtlijnen, de EU-veiligheidsnormen en de standaardproductspecificaties.

### Product

Huiswaterpomp  
**Serienummer**  
 G3012015

### Type

HW 4000 FCS  
 HW 4500 FCS

### Fabrikant

AL-KO Geräte GmbH  
 Ichenhauser Str. 14  
 D-89359 Kötz

### Gevolmachtigde

Dhr. Anton Eberle  
 Ichenhauser Str. 14  
 D-89359 Kötz

### EU-richtlijnen

2006/95/EU  
 2004/108/EU  
 2000/14/EU (13)  
 2011/65/EU

### Geharmoniseerde normen

EN 60335-1; VDE 0700-1:2007-02  
 EN 60335-2-41; VDE 0700-41:2004-12  
 EN 60335-2-41/A2; VDE 0700-41/A2:2009-02  
 EN 55014-1; VDE 0875-14-1:2007-06  
 EN 55014-1/A1; VDE 0875-14-1/A1:2008-12  
 EN 55014-2; VDE 0875-14-2:2009-06  
 EN 61000-3-2; VDE 0838-2:2006-10  
 EN 61000-3-2/A1; VDE 0838-2/A1:2007-05  
 EN 61000-3-2/A7; VDE 0838-2/A7:2007-06  
 EN 61000-3-2/A4; VDE 0838-2/A4:2007-06  
 EN 61000-3-3; VDE 0838-3:2009-06

Kötz, 01.05.2012



Antonio De Filippo  
 Managing Director

### Geluidsniveau

HW 4000-4500 FCS gemeten: 77/78 dB(A)  
 HW 4000-4500 FCS gegarandeerd: 80/81 dB(A)

### Beoordeling van conformiteit

2000 /14/EG Bijlage V

## TRADUCTION DE LA NOTICE D'UTILISATION ORIGINALE

### Table des matières

Informations sur ce manuel.....	29
Description du produit.....	29
Contenu de la livraison.....	30
Consignes de sécurité.....	30
Montage.....	31
Mise en service.....	32
Maintenance et entretien.....	33
Stockage.....	34
Élimination.....	34
Aide en cas de panne.....	34
Affichages LED.....	35
Garantie.....	36
Déclaration de conformité CE.....	37

### INFORMATIONS SUR CE MANUEL

- Veuillez lire cette documentation avant la mise en service. Ceci est indispensable pour pouvoir effectuer un travail fiable et une manipulation sans difficulté.
- Veuillez respecter les remarques relatives à la sécurité et les avertissements figurant dans cette documentation et sur le produit.
- Cette documentation est partie intégrante du produit décrit et devra être remise au client lors de la vente.

### Explication des symboles



#### ATTENTION!

Le respect de ces avertissements permet d'éviter des dommages corporels et / ou matériels.



Remarques spéciales pour une meilleure compréhension et manipulation.

### DESCRIPTION DU PRODUIT

Divers modèles de stations de pompage domestiques sont présentés dans le présent document. Identifiez votre modèle à l'aide de la plaque signalétique.

### Aperçu produit

(image A - E)

1	Couvercle transparent du filtre
2	Corps de pompe
3	Vis de remplissage
4	Sortie de la pompe/raccordement de la conduite de pression
5	Carter du moteur
6	Réservoir
7	Point de vissage
8	Manomètre
9	Vis de vidange compartiment de pompe
10	Vis de vidange compartiment de filtrage
11	Entrée de la pompe/raccordement de la conduite d'aspiration
12	Robinet
13	Conduite de pression
14	Raccord soudé
15	Joint
16	Raccord de branchement
17	Joint
18	Conduite d'aspiration
19	Clé à filtre
20	Joint filtre
21	Filtre
22	Clapet anti-retour
23	Joint clapet anti-retour
24	Joint boîtier
25	Raccord fileté
26	Joint
27	Corps de flotteur unité de mesure
28	Couvercle de fermeture valve
29	Valve

## INOX

Les appareils portant la désignation « Inox » sont livrés dans un carter en acier inoxydable. Le modèle de construction et la fonction ne sont nullement modifiés.

### Utilisation conforme aux fins prévues

La station de pompage domestique est conçue pour un usage dans la maison et le jardin et est uniquement adaptée à l'alimentation d'eau claire et de pluie.

La station de pompage domestique est idéale pour :

- l'arrosage des surfaces de jardin et de terrain
- l'alimentation d'eau dans la maison
- l'augmentation de pression de l'alimentation d'eau.



Il convient de respecter les consignes locales en cas d'augmentation de la pression de l'alimentation en eau. Vous obtiendrez des informations à ce sujet auprès de votre spécialiste en installations sanitaires.

### Éventuelle utilisation non conforme

La station de pompage domestique n'est pas adaptée pour l'alimentation :

- en eau sableuse, eau salée, eau résiduaire contenant des restes de textile et de papier
- en produits chimiques ou liquides agressifs, corrosifs, explosifs et gazeux
- en liquides d'une température dépassant les 35°C.



La station de pompage domestique ne peut en aucun cas servir à l'alimentation en eau utilisée pour les produits alimentaires et les boissons.

La station de pompage domestique n'est pas conçue pour une utilisation continue.

## CONTENU DE LA LIVRAISON

La station de pompage domestique est livrée avec la clé pour le couvercle de filtrage, les raccords coudés, la notice d'utilisation et est prête à l'emploi.

### Protection thermique

L'appareil est équipé d'un interrupteur de protection thermique qui met le moteur hors service en cas de surchauffe. La pompe redémarre automa-

tiquement après une phase de refroidissement d'env. 15 - 20 minutes.

### Protection contre le fonctionnement à sec

La station de pompage domestique dispose d'une protection contre le fonctionnement à sec. La protection contre le fonctionnement à sec met la pompe hors service après 90 secondes, lorsqu'il n'y a plus d'aspiration d'eau ou que la conduite d'aspiration est détériorée.

### Interrupteur à pression

La station de pompage domestique est équipée d'un interrupteur à pression. La pompe est automatiquement mise en et hors service par le biais de cet interrupteur à pression lorsqu'elle atteint les niveaux de pression programmés.

⇒ *Pressions programmées : voir caractéristiques techniques.*

### Surveillance LED

La station de pompage domestique est équipée d'une surveillance LED en vue de contrôler l'état de fonctionnement et d'afficher les messages d'erreur.

## CONSIGNES DE SÉCURITÉ



### ATTENTION!

#### Risque de blessures !

Veillez n'utiliser l'appareil et le câble de rallonge que si leur état technique est impeccable. Les appareils endommagés ne peuvent être utilisés.

Les dispositifs de sécurité et de protection ne peuvent pas être mis hors service !

- Les enfants ou les personnes n'ayant pas pris connaissance du manuel d'utilisation ne peuvent utiliser l'appareil.
- Il est interdit de soulever, transporter ou fixer l'appareil au niveau du câble de raccordement.
- Toute modification ou transformation effectuée par vous-même sur l'appareil n'est pas autorisée.

## Sécurité électrique



### MISE EN GARDE!

#### Danger en cas de contact avec les pièces sous tension !

Veillez immédiatement débrancher la fiche du secteur si le câble de rallonge a été détérioré ou sectionné ! Nous conseillons un raccordement par le biais d'un disjoncteur différentiel à courant de défaut nominal < 30 mA.

- La tension secteur de la maison doit correspondre à la tension secteur indiquée dans les données techniques ; n'utilisez en aucun cas une autre tension d'alimentation.
- L'appareil ne peut être utilisé que si l'installation électrique est conforme à la norme DIN/VDE 0100, sections 737,738 et 702 (piscines). En vue d'une protection optimale, il convient d'installer un disjoncteur de protection 10 A ainsi qu'un disjoncteur de protection contre les courants de court-circuit de 10/30 mA.
- Veuillez uniquement utiliser un câble de rallonge adapté à une utilisation à l'air libre - section minimum de 1,5 mm<sup>2</sup>. Veuillez toujours dérouler l'intégralité de l'enrouleur.
- Les câbles de rallonge détériorés ou usés ne peuvent être utilisés.
  - ⇒ Vérifiez l'état de votre câble de rallonge avant chaque mise en service.

## MONTAGE

### Mettre en place l'appareil

1. Choisissez un emplacement à surface plane et stable.
2. Posez l'appareil horizontalement et à l'abri des inondations.
3. Veuillez fixer, le cas échéant, la station de pompage domestique au niveau des points de vissage (*image A -7*).
4. Il convient de protéger la station de pompage domestique contre la pluie et les jets d'eau directs.



Pour une utilisation quotidienne (mode automatique), il convient d'exclure par le biais de mesures adaptées que des dommages soient occasionnés suite à une inondation en cas de dysfonctionnement de l'appareil.

## Brancher la conduite d'aspiration

1. Choisissez la longueur de la conduite d'aspiration (*image B -18*) de façon à ce que la station de pompage domestique ne fonctionne pas à sec. La conduite d'aspiration doit toujours se trouver au minimum à 30 cm au-dessous de la surface de l'eau.
2. Branchez la conduite d'aspiration. Vérifiez à cet effet que le raccordement soit étanche et veillez à ne pas détériorer le filet.
  - ⇒ Il est conseillé d'installer des câbles souples au niveau de l'entrée de la pompe (*image A -11*). De la sorte, aucune pression mécanique ou traction ne peut être exercée sur la station de pompage domestique.
3. En cas d'utilisation d'une eau légèrement sableuse, il convient d'installer un préfiltre entre la conduite d'aspiration et l'entrée de la pompe. À cet effet, demandez conseil à votre revendeur spécialisé.
4. Veillez à toujours monter la conduite d'aspiration vers le haut.



Si la hauteur d'aspiration dépasse les 4 m, il convient de monter une conduite d'aspiration dotée d'un diamètre supérieur à 1". Nous vous conseillons d'utiliser une garniture d'aspiration AL-KO avec conduite d'aspiration, bac d'aspiration et dispositif anti-retour. Demandez conseil à votre revendeur spécialisé.

## Installer la conduite de pression

1. Vissez le raccord de branchement (*image B -16*) avec le joint torique (*image B -17*) dans la sortie de pompe (*image A -4*).
2. Vissez le raccord coudé (*image B -14*) avec joint (*image B -15*) sur le raccord de branchement (*image B -16*) et tournez le raccord coudé dans la direction souhaitée.
3. Fixez une conduite de pression (*image B -13*) au raccord coudé (*image B -14*).
4. Ouvrez toutes les fermetures présentes dans la conduite de pression (valves, buses de projection, robinet).

## MISE EN SERVICE

### Il convient de vérifier la pression d'air dans le réservoir.



#### ATTENTION!

La station de pompage domestique peut uniquement être mise en service avec une pression d'alimentation de membrane comprise entre 1,5 et 1,7 bar dans le réservoir. Avant la mise en service, vérifiez la pression d'air au niveau de la valve située sur la face arrière du réservoir.

1. Ouvrez, le cas échéant, une des fermetures (valve, buse de projection, robinet) de la conduite de pression (*image B -13*).
2. Ouvrez le couvercle de fermeture de la valve (*image F -28*) situé à l'arrière du réservoir (*image A -6*).
3. Contrôlez la pression d'air au niveau de la valve (*image F -29*) à l'aide d'une pompe à air ou d'un gonfleur de pneus avec indication de pression (manomètre).
4. Il convient d'ajuster, le cas échéant, la pression d'air entre 1,5 et 1,7 bar.
5. Refixez ensuite le couvercle de fermeture de la valve à l'arrière du réservoir.
6. La station de pompage domestique peut désormais être utilisée.

### Remplir la station de pompage domestique



#### ATTENTION!

Avant chaque mise en service, il convient de remplir jusqu'à ras bord la station de pompage domestique avec de l'eau, afin qu'elle puisse directement aspirer. Le fonctionnement à sec détériore la pompe.



En vue de réduire le temps d'aspiration, remplissez la conduite d'aspiration avec de l'eau avant de visser.

1. Ouvrez la vis de remplissage (*image A -3*) avec la clé à filtre (*image C -19/A*).
2. Remplissez avec de l'eau via la vis de remplissage, jusqu'à ce que le corps de pompe (*image A -2*) soit plein.
3. Revisez la vis de remplissage.

### Mettre la pompe en service

1. Ouvrez l'une des fermetures de la conduite de pression (par ex. le robinet).
2. Branchez la prise secteur du câble de raccordement dans la prise de courant.
  - ⇒ *La pompe débute l'acheminement.*
3. Lorsqu'il n'y a plus d'air dans l'eau sortante, veuillez verrouiller la fermeture de la conduite de pression.
  - ⇒ *La pompe s'arrête automatiquement après la mise sous pression et après avoir atteint la pression d'arrêt. La station de pompage domestique peut maintenant être mise en service.*
  - ⇒ *Les affichages LED sont éteints.*
  - ⇒ *Si de l'eau est acheminée, seul l'affichage LED PUMP ON s'allume.*

### Première mise en service

Lors de la première mise en service, l'affichage LED PUMP ON est allumé et l'affichage LED FLOW CONTROL clignote.



Dans l'hypothèse où l'eau n'a pas été aspirée via la conduite d'aspiration après un délai de 90 secondes, la protection de fonctionnement à sec met la pompe hors service et l'affichage LED indique **ALARM**. Contrôlez l'étanchéité de la conduite d'aspiration, du verre de filtrage et de toutes les vis et appuyez ensuite sur la **touche RESET**. Enfin, veuillez relancer la première mise en service.

### Mettre la pompe hors service.

1. Débranchez la prise secteur.
2. Verrouillez les fermetures de la conduite de pression (*image B -10*) (valves, buses de projection, robinet).



Dans l'éventualité où rien n'est aspiré pendant plus de 180 secondes, la pompe de jardin passe automatiquement en mode « défaut » et s'éteint.





**MISE EN GARDE!**

**Risque de blessures par eau chaude**

En cas d'utilisation prolongée contre le côté sous pression fermé (>10 min), la température de l'eau peut fortement augmenter et s'échapper de manière incontrôlée ! Débranchez l'appareil et laissez refroidir la pompe et l'eau. Veuillez redémarrer l'appareil uniquement après avoir réglé tous les dysfonctionnements !

Le risque de blessures par eau chaude peut se produire :

- en cas d'installation non conforme
- lorsque le côté sous pression est fermé
- en cas de manque d'eau dans la conduite d'aspiration
- en cas d'interrupteur à pression défectueux.

**Procédure à suivre :**

1. Débranchez l'appareil et laissez refroidir la pompe et l'eau.
2. Vérifiez l'appareil, l'installation et le niveau d'eau.
3. Veuillez redémarrer l'appareil uniquement après avoir réglé tous les dysfonctionnements !

**MAINTENANCE ET ENTRETIEN**

**Il convient de vérifier la pression d'air dans le réservoir.**



**ATTENTION!**

Contrôlez régulièrement la pression d'air dans le réservoir. Elle ne peut pas être inférieure à 1,5 bar (voir section « mise en service : vérifier la pression d'air dans le réservoir »).

**Nettoyage de la pompe**



Après un acheminement d'eau de piscine à base de chlore ou de liquides laissant des résidus dans l'appareil, la pompe doit être nettoyée à l'eau claire.

1. Débranchez l'appareil du réseau et veillez à ce qu'il ne soit pas rebranché.
  - ⇒ *La pompe s'arrête automatiquement.*
2. Nettoyez la pompe avec de l'eau claire.
3. Branchez la prise secteur dans la prise de courant.

4. Il convient de mettre la station de pompage domestique en service à l'aide du commutateur (*image A -6*).
  - ⇒ *La pompe démarre automatiquement.*

**Nettoyer le filtre**

1. Veuillez dévisser la vis de vidange du compartiment de filtrage (*image A -10*) de l'ouverture destinée à la vidange, vider le compartiment de filtrage et veuillez ensuite refermer l'ouverture de vidange.
2. Veuillez dévisser le couvercle transparent du filtre (*image A -1*) à l'aide de la clé à filtre (*image C -19/D*).
3. Veuillez retirer le filtre (*image C -21*) du boîtier de filtre (*image A -2*) et le nettoyer à l'eau courante.
4. Nettoyez le boîtier de filtre et le couvercle transparent du filtre.
5. Avant le montage du filtre, veuillez contrôler l'état des joints de filtrage (*image C -20*) et le joint du boîtier (*image C -24*) ; remplacez ces pièces si nécessaire.
6. Veuillez monter le filtre, visser le couvercle transparent du filtre et serrer manuellement avec la clé de filtre.

**Nettoyage du clapet anti-retour**

1. Démontez et montez le filtre (*voir section « Nettoyer le filtre »*).
2. Dévissez le clapet anti-retour (*image C -22*) et le nettoyez à l'eau courante.
3. Joint (*image C -23*) ; à remplacer le cas échéant.
4. Monter le clapet anti-retour.

**Corps de flotteur**

1. Dévissez la conduite de pression (*image B -13*) avec raccord coudé (*image B -14*) et raccord de branchement (*image B -16*).
2. Dévissez le raccord fileté (*image D -25*) avec joint (*image D -26*). Prenez note de la position de montage du corps de flotteur (*image D -27*). Retirez le corps de flotteur et nettoyez-le.
3. Remontez le corps de flotteur ; tenez compte de la position de montage.

**Élimination des engorgements**

1. Débranchez l'appareil du réseau et veillez à ce qu'il ne soit pas rebranché.

2. Retirez le câble d'aspiration de l'entrée de la pompe.
  3. Branchez le câble de pression à l'alimentation d'eau.
  4. Faites couler de l'eau par le corps de pompe jusqu'à ce que l'engorgement soit éliminé.
  5. Vérifiez par une brève mise en service que la pompe n'est plus obstruée.
  6. Remettez comme indiqué la station de pompage domestique en service.
1. Videz la conduite d'aspiration (*image B -18*) et de pression (*image B -13*).
  2. Dévissez la vis de vidange compartiment de filtrage (*image A -10*) et laissez l'eau s'écouler de la pompe.
    - ⇒ *L'eau contenue dans le réservoir (image A -6) est expulsée en même temps par le soufflet d'air.*
  3. Dévissez la vis de vidange du compartiment de pompe (*image A -9*) et laissez tourner le réservoir (6) à vide.
  4. Revissez les vis de vidange (*image A -9, 10*) et stockez la pompe, les conduites et le réservoir à l'abri du gel.

### Interrupteur à pression



Les pressions d'enclenchement et de déclenchement du surpresseur domestique font partie des pré réglages d'usine. Toute modification nécessaire ne doit être effectuée que par un spécialiste.

### STOCKAGE



En cas de risque de gel, le système doit être intégralement vidé (pompe, conduites, réservoir et compartiment de filtrage).

### ELIMINATION



**Ne pas éliminer les appareils usagés, les batteries ou les accus avec les déchets ménagers!**

Le carton d'emballage, l'appareil et les accessoires sont fabriqués en matériaux recyclables et doivent être éliminés en conséquence.

### AIDE EN CAS DE PANNE



#### MISE EN GARDE!

Débranchez la prise secteur avant de régler les dysfonctionnements. Les défauts de l'installation électrique doivent être réparés par un électricien qualifié.

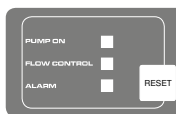
Panne	Cause	Élimination
Le moteur d'entraînement de la pompe ne fonctionne pas.	La roue de roulement est bloquée.	Nettoyez la pompe. Desserrez à l'aide d'un tournevis l'arbre moteur de la roue de roulement.
	Surchauffe due à un fonctionnement à sec ou à une température trop élevée de l'eau (mise hors service de la pompe par l'interrupteur de protection thermique).	Vérifiez le niveau d'eau au niveau du côté d'aspiration. Laissez refroidir le liquide d'acheminement. Remettez en état ou remplacez la pompe.
	Pas de tension secteur disponible.	Contrôlez les fusibles et l'alimentation de courant.
La pompe n'aspire pas.	La conduite d'aspiration n'est pas dans l'eau.	Plongez la conduite d'aspiration dans minimum 30 cm d'eau.
	Engorgement sur le côté d'aspiration.	Éliminez les résidus de la zone d'aspiration.

Panne	Cause	Élimination
	Conduite de pression fermée.	Ouvrir les dispositifs de fermeture de la conduite de pression.
	La pompe aspire de l'air dans la conduite d'aspiration.	Contrôlez l'étanchéité de toutes les connexions de la conduite d'aspiration. Remplacer l'anneau d'étanchéité.
	La pompe a fonctionné à sec.	Remplir le corps de pompe avec de l'eau.
La pompe commute trop souvent.	La membrane est détériorée.	Faites remplacer la membrane par les services AL-KO.
	Pression d'air trop faible dans le réservoir.	Remplir le réservoir d'air (régler la pression d'alimentation de la membrane sur 1,5 bar).
	La pompe aspire de l'air ; manque d'eau au niveau du côté d'aspiration.	Mettre la pompe hors service et laisser refroidir.
Le volume d'acheminement est insuffisant.	Engorgement sur le côté d'aspiration.	Nettoyer la zone d'aspiration. Remplacer le filtre.
	La hauteur d'aspiration est trop grande.	Réduire la hauteur d'aspiration.
	Le diamètre de la conduite est trop petit.	Utilisez une conduite de pression dotée d'un plus grand diamètre.
	Volume d'eau trop faible au niveau du côté d'aspiration.	Resserrez la pompe pour adapter le volume d'acheminement.



Si les dysfonctionnements ne peuvent être corrigés, veuillez vous adresser à notre service clientèle compétent.

## AFFICHAGES LED



État de commutation	Affichage LED	Description/mesures de fonctionnement
<b>Utilisation normale</b>		
La pompe démarre et l'aspiration débute. La pompe remplit le réservoir tandis que la sortie est fermée.	L'affichage LED s'allume et indique PUMP ON. L'affichage LED clignote et indique FLOW CONTROL.	<b>Première mise en service :</b> la pompe est remplie d'eau, les côtés d'aspiration et de pression sont connectés et de l'eau est disponible côté aspiration. La pompe est connectée au réseau.

État de commutation	Affichage LED	Description/mesures de fonctionnement
La pompe est en service.	L'affichage LED s'allume et indique PUMP ON.	La pompe achemine de l'eau. L'eau est prélevée depuis le côté de pression.
La pompe est mise hors service par l'interrupteur de pression.	L'affichage LED est éteint.	La pompe atteint le niveau de pression programmé.
<b>Message d'erreur</b>		
La pompe est mise hors service automatiquement (protection contre le fonctionnement à sec).	L'affichage LED clignote et indique ALARM.	<p>Veillez contrôler la conduite d'aspiration, le verre de filtrage ainsi que toutes les vis et actionnez, le cas échéant, la touche RESET. Retour à la première mise en service jusqu'à ce que la pompe achemine de l'eau.</p> <p><b>Alarme fonctionnement à sec :</b> ce message apparaît lorsque le débit s'arrête pendant un temps défini (env. 90 secondes) et qu'aucune pression n'est générée. Réinitialisation via la touche RESET.</p>

## GARANTIE

Les défauts matériels ou de fabrication éventuels sur l'appareil sont couverts par notre garantie pendant la période de garantie légale pour les réclamations et nous les corrigeons à notre gré par une réparation ou une livraison de remplacement. La période de garantie est déterminée selon la loi du pays où l'appareil a été acheté.

Notre confirmation de garantie ne s'applique qu'en La garantie s'éteint en cas de:

- traitement correct de l'appareil
- respect du mode d'emploi original
- utilisation de pièces de rechange d'origine
- tentatives de réparation sur l'appareil
- modifications techniques de l'appareil
- d'utilisation non conforme à l'usage prévu

Ne sont pas couverts par la garantie:

- Les détériorations de la peinture dues à une usure normale
- Les pièces d'usure qui figurent en encadré sur la carte des pièces de rechange [xxx xxx (x)]
- Les moteurs à combustion (ces derniers sont couverts par les prestations de garantie des fabricants de moteur correspondants)

La période de garantie commence à l'achat par le premier utilisateur final. Décisif est la date du récépissé. Dans un cas impliquant la garantie, veuillez-vous adresser avec cette carte de garantie et votre bon d'achat à votre revendeur ou au centre de service-après vente agréé le plus proche. De par cet accord de garantie, les prestations en garantie légales de l'acheteur vis à vis du vendeur ne sont pas affectées.

**DÉCLARATION DE CONFORMITÉ CE**

Nous déclarons par la présente que ce produit, dans la version que nous avons mise sur le marché, répond aux exigences des directives UE harmonisées, aux normes standard de sécurité UE et aux standards spécifiques au produit

**Produit**

Station de pompage domestique

**Numéro de série**

G3012015

**Type**

HW 4000 FCS

HW 4500 FCS

**Fabricant**

AL-KO Geräte GmbH

Ichenhauser Str. 14

D-89359 Kötz

**Fondé de pouvoir**

Mr. Anton Eberle  
Ichenhauser Str. 14  
D-89359 Kötz

Kötz, 01.05.2012



Antonio De Filippo  
Managing Director

**Directives UE**

2006/95/CE

2004/108/CE

2000/14/CE (13)

2011/65/CE

**Niveau sonore**

HW 4000-4500 FCS mesuré : 77/78 dB(A)

HW 4000-4500 FCS garanti : 80/81 dB(A)

**Évaluation de la conformité**

2000 /14/CE annexe V

**Normes harmonisées**

EN 60335-1; VDE 0700-1:2007-02

EN 60335-2-41; VDE 0700-41:2004-12

EN 60335-2-41/A2; VDE 0700-41/A2:2009-02

EN 55014-1; VDE 0875-14-1:2007-06

EN 55014-1/A1; VDE 0875-14-1/A1:2008-12

EN 55014-2; VDE 0875-14-2:2009-06

EN 61000-3-2; VDE 0838-2:2006-10

EN 61000-3-2/A1; VDE 0838-2/A1:2007-05

EN 61000-3-2/A7; VDE 0838-2/A7:2007-06

EN 61000-3-2/A4; VDE 0838-2/A4:2007-06

EN 61000-3-3; VDE 0838-3:2009-06

## MANUAL ORIGINAL DE INSTRUCCIONES

### Índice

Respecto a este manual.....	38
Descripción del producto.....	38
Volumen de suministro.....	39
Advertencias de seguridad.....	39
Montaje.....	40
Puesta en servicio.....	40
Mantenimiento y cuidados.....	42
Almacenamiento.....	42
Eliminación como desecho.....	43
Ayuda en caso de avería.....	43
Indicadores LED.....	44
Garantía.....	45
Declaración de conformidad CE.....	45

### RESPECTO A ESTE MANUAL

- Lea esta documentación antes de proceder a la puesta en servicio. Es condición indispensable para trabajar en condiciones de seguridad y para un manejo óptimo.
- Respete las indicaciones de seguridad y advertencias que constan tanto en la documentación como en el equipo.
- La presente documentación es un componente más del producto descrito y, por consiguiente, en caso de ser vendido o cedido también deberá entregarse la documentación.

### Leyenda



#### ¡ATENCIÓN!

Respetar al pie de la letra estas advertencias para evitar lesiones y/o daños materiales.



Advertencias especiales para una mejor comprensión y manejo.

### DESCRIPCIÓN DEL PRODUCTO

En la presente documentación, se describen distintos modelos de bombas domésticas. La placa de características le servirá para identificar el modelo.

### Vista general de las piezas

(figuras A - E)

1	Tapa transparente del filtro
2	Cuerpo de la bomba
3	Tapón de llenado
4	Salida de la bomba/conexión del tubo de presión
5	Carcasa del motor
6	Depósito
7	Punto de atornillado
8	Manómetro
9	Tapón de purga para la cámara de la bomba
10	Tapón de purga para la cámara del filtro
11	Boca de aspiración/conexión del tubo de aspiración
12	Grifo
13	Tubo de presión
14	Boquilla angular
15	Junta
16	Boquilla de conexión
17	Junta
18	Tubo de aspiración
19	Llave de filtro
20	Junta del filtro
21	Filtro
22	Válvula de retención
23	Junta de la válvula de retención
24	Junta de la carcasa
25	Boquilla de rosca
26	Junta
27	Flotador del dispositivo de medición
28	Tapa de cierre de la válvula
29	Válvula

## INOX

Los aparatos señalados con la palabra "INOX" se han fabricado a partir de componentes de acero inoxidable de alta calidad. Esto no afecta al funcionamiento ni al tipo de construcción.

### Uso acorde a los fines establecidos

La bomba doméstica se ha diseñado para un uso privado en casas y jardines, y está destinada únicamente al suministro de agua limpia y agua de lluvia.

La bomba es adecuada para las siguientes aplicaciones:

- Riego de jardines y terrenos
- Abastecimiento hídrico doméstico
- Aumento de la presión en el abastecimiento hídrico.



En el caso de un aumento de la presión en el abastecimiento hídrico, se debe tener en cuenta la normativa local. Consulte a un experto en instalaciones sanitarias.

### Aplicaciones no previstas

La bomba doméstica no se debe emplear para los siguientes líquidos:

- Agua arenosa, agua salada y agua sucia con residuos de tela o papel
- Líquidos o sustancias químicas corrosivos, ácidos, explosivos o volátiles
- Líquidos con temperaturas superiores a 35°C



La bomba de agua no se debe usar para el suministro de agua de alimentos o bebidas.

Tampoco está indicada para un servicio continuo.

## VOLUMEN DE SUMINISTRO

La bomba doméstica se entrega lista para funcionar junto con la llave para la tapa del filtro, la boquilla angular y el manual de instrucciones.

### Protección térmica

El aparato está equipado con un interruptor de protección térmica, que desconecta el motor en caso de sobrecalentamiento. La bomba se vuelve a conectar automáticamente después de un periodo de enfriamiento de 15 a 20 minutos aprox.

### Protección contra marcha en seco

La bomba está equipada con una protección contra la marcha en seco. Esta protección desconecta la bomba en un intervalo de 90 segundos aprox. si no se ha aspirado agua durante este tiempo o si el tubo de aspiración presenta algún daño.

### Conmutador de presión

La bomba está provista de un conmutador de presión. Mediante este conmutador, la bomba se conecta y desconecta automáticamente cuando se alcanzan los valores de presión ajustados.

⇒ *Valores de presión ajustados: véanse los datos técnicos.*

### Sistema de control LED

La bomba está equipada con un sistema de control LED para controlar los estados de funcionamiento e indicar los mensajes de error.

## ADVERTENCIAS DE SEGURIDAD



### ¡ATENCIÓN!

#### Riesgo de lesiones

El aparato y el cable de prolongación únicamente se deben utilizar si se encuentran en perfecto estado técnico. No se deben usar aparatos defectuosos.

No se deben desconectar los dispositivos de seguridad y protección.

- Los niños ni las personas que no hayan leído el presente manual de instrucciones deben utilizar el aparato.
- Nunca levante, transporte o sujete el aparato por el cable de alimentación.
- Está prohibido efectuar cualquier variación o modificación del aparato sin autorización.

### Seguridad eléctrica



### ¡PRECAUCIÓN!

#### Peligro al tocar componentes bajo tensión

Desenchufe el conector de la red inmediatamente si el cable de prolongación se ha dañado o cortado. Le recomendamos emplear un interruptor diferencial residual con una intensidad nominal de < 30 mA.

- La tensión de red de su casa debe coincidir con la tensión de red indicada en los datos técnicos. No utilice otra tensión de alimentación.
- El aparato solamente se debe conectar a instalaciones eléctricas conforme a DIN/VDE 0100, secciones 737, 738 y 702 (piscinas). Por razones de seguridad, se debe instalar un disyuntor diferencial de 10 A, así como un interruptor diferencial residual con una intensidad nominal de 10/30 mA.
- Únicamente utilice cables de prolongación de 1,5 mm<sup>2</sup> mínimo adecuados para instalaciones al aire libre. Los rollos de cable siempre deben estar completamente desenrollados.
- No se deben emplear los cables de prolongación que estén defectuosos o rotos.
  - ⇒ *Antes de poner el aparato en funcionamiento, compruebe siempre el estado del cable.*

## MONTAJE

### Instalación del aparato

1. Prepare una superficie plana y estable para la instalación.
2. Coloque el aparato en posición horizontal y de forma segura para evitar inundaciones.
3. En caso necesario, atornille la bomba en los puntos de atornillado (fig. A -7) .
4. La bomba se debe proteger de la lluvia y los chorros de agua directos.



Durante el uso diario (funcionamiento automático) se deben tener en cuenta las medidas adecuadas para evitar daños en el aparato como consecuencia de las inundaciones.

### Conexión del tubo de aspiración

1. Elija una longitud del tubo de aspiración (fig. B -18) de manera que la bomba no funcione en seco. Este tubo siempre debe estar 30 cm como mínimo por debajo del agua.
2. Conecte el tubo de aspiración. Asegúrese de ajustar bien el tubo sin dañar la rosca.
  - ⇒ *Recomendamos montar tubos flexibles en la boca de aspiración (fig. A -11). De este modo, impedimos la tracción o presión mecánica en la bomba.*

3. En el caso de agua con algo de arena, se debe montar un filtro entre el tubo de aspiración y la boca de aspiración. Pregunte a su distribuidor especializado local.
4. El tubo de aspiración siempre se debe montar en posición ascendente.



Si la altura de aspiración es superior a 4 m, se debe montar un tubo de aspiración con un diámetro superior a 1". Le aconsejamos utilizar un kit de aspiración AL-KO compuesto por un tubo de aspiración, una alcachofa y una válvula antirretorno. Pregunte a su distribuidor especializado local.

### Montaje del tubo de presión

1. Enrosque la boquilla de conexión (fig. B -16) con la junta tórica (fig. B -17) en la salida de la bomba (fig. A -4).
2. Enrosque la boquilla angular (fig. B -14) con la junta (fig. B -15) en la boquilla de conexión (fig. B -16) y gírela en la dirección que desee.
3. Fije un tubo de presión (fig. B -13) en la boquilla angular (fig. B -14).
4. Abra todos los dispositivos de cierre del tubo de presión (válvulas, boquillas pulverizadoras, grifo).

## PUESTA EN SERVICIO

### Comprobar la presión de aire del depósito



#### ¡ATENCIÓN!

La bomba sólo puede funcionar si el depósito de membrana tiene una presión de 1,5 - 1,7 bar. Antes de la puesta en funcionamiento, compruebe la presión de aire de la válvula en la parte posterior del depósito.

1. En caso necesario, abra uno de los dispositivos de cierre que se encuentran en el tubo de presión (fig. B -13) (válvula, boquilla pulverizadora, grifo).
2. Levante la tapa de cierre de la válvula (fig. F -28) en la parte posterior del depósito (fig. A -6) .
3. Compruebe la presión de aire en la válvula (fig. F -29) con una bomba de aire o un inflador de neumáticos con indicador de presión (manómetro).
4. En caso necesario, ajuste la presión del aire a 1,5 - 1,7 bar.



5. A continuación, vuelva a cerrar la tapa de cierre de la válvula del lado posterior del depósito.
6. Ahora se puede poner la bomba en funcionamiento.

### Llenado de la bomba



#### ¡ATENCIÓN!

La bomba se debe llenar de agua hasta que rebosa antes de la puesta en funcionamiento para que pueda comenzar a aspirar inmediatamente. El funcionamiento en seco daña la bomba.



Para acortar el tiempo de aspiración, relene el tubo de aspiración con agua antes de enroscarlo.

1. Abra el tapón de llenado (fig. A -3) con la llave de filtro (fig. C -19/A).
2. Vierta agua por la abertura del tapón de llenado hasta que el cuerpo de la bomba (fig. A -2) esté llena.
3. Enrosque el tapón de llenado.

### Conexión de la bomba

1. Abra uno de los dispositivos de cierre del tubo de presión (p. ej., el grifo).
2. Introduzca el enchufe del cable de alimentación en la toma de corriente.
  - ⇒ *La bomba empieza a funcionar.*
3. Cierre el dispositivo de cierre del tubo de presión cuando ya no haya aire en el agua que sale del tubo.
  - ⇒ *La bomba se para automáticamente después de un incremento de la presión o al alcanzar la presión de desconexión. La bomba está lista para su uso.*
  - ⇒ *Los indicadores LED están apagados.*
  - ⇒ *Si se está bombeando agua, solo se enciende el indicador LED PUMP ON.*

### Primera puesta en funcionamiento

En la primera puesta en funcionamiento, se enciende el indicador LED PUMP ON y parpadea el indicador LED FLOW CONTROL.



Si el tubo de aspiración no aspira agua en un periodo superior a 90 segundos aprox., la protección contra la marcha en seco desconecta la bomba y el indicador LED **ALARM** se enciende. Compruebe la estanqueidad del tubo de aspiración, el cristal del filtro y todas las uniones atomilladas; pulse la **tecla RESET** y repita la primera puesta en funcionamiento.

### Desconexión de la bomba

1. Retire el enchufe de la toma de corriente.
2. Cierre los dispositivos de cierre que se encuentran en el tubo de presión (fig. B -10) (válvulas, boquillas pulverizadoras, grifo).



Si la bomba no aspira agua en un periodo superior a 180 segundos, se produce un fallo y se desconecta automáticamente.



#### ¡PRECAUCIÓN!

#### Riesgo de lesiones por agua caliente

Si el aparato está en funcionamiento durante mucho tiempo contra el lado de presión cerrado (>10 min), el agua de la bomba puede calentarse excesivamente y derramarse sin control. Desenchufe el aparato y deje enfriar la bomba y el agua. No vuelva a encender el aparato hasta que repare todos los fallos.

El riesgo de lesiones por agua caliente se puede producir por los siguientes motivos:

- Instalación inadecuada
- Lado de presión cerrado
- Falta de agua en el tubo de aspiración
- Presostato defectuoso

#### En este caso, proceda del siguiente modo:

1. Desenchufe el aparato y deje enfriar la bomba y el agua.
2. Compruebe el aparato, la instalación y el estado del agua.
3. No vuelva a encender el aparato hasta que repare todos los fallos.

## MANTENIMIENTO Y CUIDADOS

### Comprobar la presión de aire del depósito



#### ¡ATENCIÓN!

Compruebe la presión de aire del depósito periódicamente. No puede ser inferior a 1,5 bar (véase el apartado "Puesta en funcionamiento: Comprobar la presión de aire del depósito").

### Limpieza de la bomba



La bomba se debe limpiar con agua limpia después de bombear agua de piscina o líquidos con cloro que dejan residuos.

1. Desenchufe el aparato y asegúrelo contra una reconexión.
  - ⇒ *La bomba se detiene automáticamente.*
2. Lave la bomba con agua limpia.
3. Introduzca el enchufe en la toma de corriente.
4. Encienda la bomba con el interruptor de encendido/apagado (fig. A -6).
  - ⇒ *La bomba empieza a funcionar automáticamente.*

### Limpieza del filtro

1. Desenrosque el tapón de purga (fig. A -10) del orificio de vaciado, vacíe la cámara del filtro y vuelva a cerrar el orificio.
2. Desenrosque la tapa transparente del filtro (fig. A -1) con ayuda de la llave del filtro (fig. C -19/D).
3. Retire el filtro (fig. C -21) de la carcasa (fig. A -2) y límpielo bajo un chorro de agua.
4. Limpie la carcasa y la tapa transparente del filtro.
5. Antes del montaje del filtro, compruebe si las juntas del filtro (fig. C -20) y de la carcasa (fig. C -24) presentan daños y, en caso necesario, cámbielas.
6. Coloque el filtro, enrosque la tapa transparente y apriétela con la llave del filtro.

### Limpieza de la válvula de retención

1. Montar y desmontar el filtro (véase el apartado "Limpieza del filtro").
2. Desenrosque la válvula de retención (fig. C -22) y límpiela bajo un chorro de agua.
3. Sustituir la junta (fig. C -23) si fuera necesario.

4. Monte la válvula de retención.

### Flotador

1. Desenrosque el tubo de presión (fig. B -13) con la boquilla angular (fig. B -14) y la boquilla de conexión (fig. B -16).
2. Desenrosque la boquilla de rosca (fig. D -25) con la junta (fig. D -26). Recuerde la posición de montaje del flotador (fig. D -27). Retire y limpie el flotador.
3. Vuelva a montar el flotador teniendo en cuenta la posición de montaje.

### Eliminación de obstrucciones

1. Desenchufe el aparato y asegúrelo contra una reconexión.
2. Retire el tubo de aspiración de la boca de aspiración.
3. Conecte el tubo de presión al grifo de agua.
4. Deje correr el agua a través de la carcasa de la bomba hasta eliminar la obstrucción.
5. Compruebe si ya no hay obstrucción encendiendo brevemente la bomba.
6. Vuelva a encender el aparato como se ha descrito anteriormente.

### Conmutador de presión



La presión de conexión y desconexión de la bomba doméstica viene ajustada de fábrica. En caso necesario, únicamente el distribuidor especializado puede realizar modificaciones.

## ALMACENAMIENTO



En caso de riesgo de congelación, el sistema tiene que vaciarse por completo (bomba, tubos, depósito y cámara del filtro).

1. Vacíe el tubo de aspiración (fig. B -18) y el tubo de presión (fig. B -13).
2. Desenrosque el tapón de purga de la cámara del filtro (fig. A -10) y deje salir el agua de la bomba.
  - ⇒ *Al mismo tiempo, el agua del depósito (fig. A -6) se empuja hacia fuera gracias al paso del aire.*
3. Desenrosque el tapón de purga de la cámara de la bomba (fig. A -9) y deje salir todo el agua del depósito (6).

4. Vuelva a enroscar los tapones de purga (fig. A -9, 10) y proteja la bomba, los tubos y el depósito contra las heladas durante el almacenamiento.

## ELIMINACIÓN COMO DESECHO



**No tire a la basura doméstica los aparatos, pilas o baterías usados!**  
El embalaje, el aparato y los accesorios están fabricados con materiales reciclables y deben eliminarse del modo adecuado.

## AYUDA EN CASO DE AVERÍA



### ¡PRECAUCIÓN!

Antes de realizar cualquier operación para solucionar averías, retire el enchufe de la toma de corriente. Encargue a un electricista especializado las reparaciones de la instalación eléctrica.

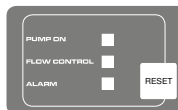
Problema	Causa	Solución
El motor de accionamiento de la bomba no funciona.	Rodete bloqueado.	Limpiar la bomba. Soltar el eje del rodete con un destornillador.
	Sobrecalentamiento debido a un funcionamiento en seco o agua demasiado caliente (el interruptor de protección térmica desconectó la bomba).	Comprobar el nivel de agua en el lado de aspiración. Dejar enfriar el líquido. Reparar o sustituir la bomba.
	Falta tensión en la red.	Comprobar los fusibles y la alimentación de corriente.
La bomba no aspira.	El tubo de aspiración no está en el agua.	Sumergir el tubo de aspiración 30 cm mín. en el agua.
	Obstrucción en el lado de aspiración.	Eliminar la suciedad en la zona de aspiración.
	Tubo de presión cerrado.	Abrir los cierres del tubo de presión.
	La bomba aspira aire del tubo de aspiración.	Comprobar el cierre hermético de todas las uniones del tubo de aspiración. Sustituir la junta tórica.
	La bomba está funcionando en seco.	Llenar de agua el cuerpo de la bomba.
La bomba se conecta y desconecta continuamente.	La membrana está dañada.	Encargar la sustitución de la membrana al servicio técnico de AL-KO.
	Presión de aire insuficiente en el depósito.	Rellenar de aire el depósito (ajustar la presión inicial de la membrana a 1,5 bar).
	La bomba aspira aire, falta agua en el lado de aspiración.	Desconectar y dejar enfriar la bomba.
Caudal insuficiente.	Obstrucción en el lado de aspiración.	Limpiar la zona de aspiración. Sustituir el filtro.
	Altura de aspiración demasiado alta.	Disminuir la altura de aspiración.
	Diámetro de tubo demasiado pequeño.	Usar un tubo de presión más grande.

Problema	Causa	Solución
	Muy poca agua en el lado de aspiración.	Estrangular la bomba para ajustar el caudal.



En el caso de que no se pueda solucionar alguna avería, diríjase al servicio técnico de AL-KO más cercano.

## INDICADORES LED



Estado de conmutación	Indicador LED	Medidas/descripción del funcionamiento
<b>Funcionamiento normal</b>		
La bomba se enciende y comienza a aspirar. La bomba llena el depósito con el conducto de salida cerrado.	Se enciende el indicador LED PUMP ON. Parpadea el indicador LED FLOW CONTROL.	<b>Primera puesta en funcionamiento:</b> La bomba se llena de agua, los tubos de aspiración y presión se conectan, hay agua en el lado de aspiración. La bomba se conecta a la red.
La bomba está funcionando.	Se enciende el indicador LED PUMP ON.	El aparato bombea agua. Se extrae agua por el lado de presión.
El conmutador de presión desconecta la bomba.	Los indicadores LED se apagan.	La bomba alcanza la presión ajustada.
<b>Mensaje de error</b>		
El sistema electrónico (protección contra la marcha en seco) desconecta la bomba.	El indicador LED ALARM parpadea.	Comprobar el tubo de aspiración, el cristal del filtro y todas las uniones atornilladas. En caso necesario, pulsar la tecla RESET. Repetir la primera puesta en funcionamiento hasta que el aparato bombee agua. <b>Alarma de funcionamiento en seco:</b> Este mensaje aparece cuando no circula agua durante un periodo de tiempo determinado (90 segundos aprox.) y no aumenta la presión. Pulsar la tecla RESET para volver al inicio.

## GARANTÍA

Nosotros solucionamos los posibles fallos del material o de fabricación durante el plazo legal de prescripción de derechos por deficiencias según nuestro criterio mediante reparación o entrega supletoria. El plazo de prescripción se determinará con arreglo a la legislación del país en el que se haya adquirido el aparato.

Nuestra declaración de garantía es válida única- La garantía se extingue cuando:  
mente en caso de:

- uso correcto del aparato
- observancia de las instrucciones de uso
- utilización de piezas de repuesto originales
- se realizan intentos de reparación en el aparato
- se realizan modificaciones técnicas en el aparato
- en caso de utilización no conforme a la finalidad prevista

Quedan excluidos de la garantía:

- los daños de lacado derivados del desgaste normal
- las piezas de desgaste que en la ficha de piezas de repuesto están identificadas con el marco [xxx xxx (x)]
- motores de combustión (para éstos serán de aplicación las regulaciones de garantía propias del fabricante de motor en cuestión)

El período de garantía comienza en la compra por el primer usuario final. Lo decisivo es la fecha en el recibo. En caso de proceder la garantía, rogamos se dirija con la presente declaración de garantía y el comprobante de compra a su vendedor o al servicio autorizado de postventa más cercano. Los derechos legales por deficiencias del comprador frente al vendedor no se ven afectados por esta declaración de garantía.

## DECLARACIÓN DE CONFORMIDAD CE

Por la presente, declaramos que este producto, en la versión que hemos comercializado, cumple los requisitos de las directivas europeas armonizadas, los estándares europeos de seguridad y los estándares específicos del producto.

### Producto

Bomba doméstica  
Número de serie  
G3012015

### Tipo

HW 4000 FCS  
HW 4500 FCS

### Fabricante

AL-KO Geräte GmbH  
Ichenhauser Str. 14  
89359 Kötz (Alemania)

### Apoderado

Anton Eberle  
Ichenhauser Str. 14  
89359 Kötz (Alemania)

### Directivas UE

2006/95/CE  
2004/108/CE  
2000/14/CE (13)  
2011/65/CE

### Normas armonizadas

EN 60335-1; VDE 0700-1:2007-02  
EN 60335-2-41; VDE 0700-41:2004-12  
EN 60335-2-41/A2; VDE 0700-41/A2:2009-02  
EN 55014-1; VDE 0875-14-1:2007-06  
EN 55014-1/A1; VDE 0875-14-1/A1:2008-12  
EN 55014-2; VDE 0875-14-2:2009-06  
EN 61000-3-2; VDE 0838-2:2006-10  
EN 61000-3-2/A1; VDE 0838-2/A1:2007-05  
EN 61000-3-2/A7; VDE 0838-2/A7:2007-06  
EN 61000-3-2/A4; VDE 0838-2/A4:2007-06  
EN 61000-3-3; VDE 0838-3:2009-06

Kötz, 1. 5. 2012

### Nivel de potencia acústica

HW 4000-4500 FCS medido: 77/78 dB(A)  
HW 4000-4500 FCS garantizado: 80/81 dB(A)

### Evaluación de conformidad

2000 /14/CE, anexo V



Antonio De Filippo  
Managing Director

## LIBRETTO DI ISTRUZIONI ORIGINALE

### Indice

Riguardo questo manuale.....	46
Descrizione del prodotto.....	46
Dotazione.....	47
Indicazioni di sicurezza.....	47
Montaggio.....	48
Messa in funzione.....	48
Manutenzione e cura.....	50
Stoccaggio.....	50
Smaltimento.....	51
Supporto in caso di anomalie.....	51
Spie LED.....	52
Garanzia.....	53
Dichiarazione di conformità CE.....	53

### RIGUARDO QUESTO MANUALE

- Leggere la presente documentazione prima della messa in funzione. Ciò è indispensabile per garantire il funzionamento sicuro e l'uso corretto.
- Attenersi alle indicazioni di sicurezza e alle avvertenze contenute in questa documentazione e presenti sul prodotto.
- La presente documentazione è parte integrante del prodotto descritto e in caso di cessione deve essere consegnata all'acquirente.

### Spiegazione dei simboli



#### ATTENZIONE!

Seguire attentamente queste avvertenze per evitare danni a persone e / o materiali.



Indicazioni speciali per maggiore chiarezza e facilità d'uso.

### DESCRIZIONE DEL PRODOTTO

Nella presente documentazione vengono descritti diversi modelli di pompa domestica. Identificare il proprio modello sulla base della targhetta dati.

### Panoramica prodotto

(figura A - E)

1	Coperchio trasparente filtro
2	Corpo pompa
3	Vite di riempimento
4	Uscita pompa/attacco tubo di mandata
5	Carter motore
6	Serbatoio polmone
7	Punto di avvitaamento
8	Manometro
9	Vite di scarico vano pompa
10	Vite di scarico vano filtro
11	Ingresso pompa/attacco tubo di aspirazione
12	Rubinetto dell'acqua
13	Tubo di mandata
14	Nipplo angolare
15	Guarnizione
16	Nipplo di raccordo
17	Guarnizione
18	Tubo di aspirazione
19	Chiave filtro
20	Guarnizione filtro
21	Filtro
22	Valvola antiritorno
23	Guarnizione valvola antiritorno
24	Guarnizione corpo
25	Nipplo di avvitaamento
26	Guarnizione
27	Corpo galleggiante unità di misura
28	Tappo valvola
29	Valvola

## INOX

Gli apparecchi con denominazione "INOX" vengono forniti in versione in acciaio legato inossidabile. Questo non comporta variazioni di struttura e funzionamento.

### Impiego conforme agli usi previsti

La pompa domestica è destinata all'uso privato in casa e in giardino ed è adatta esclusivamente a convogliare acqua depurata e piovana.

La pompa domestica è adatta per:

- l'irrigazione del giardino e dell'area del terreno
- erogazione dell'acqua in casa
- aumento della pressione dell'alimentazione idrica.



Per l'aumento della pressione dell'alimentazione idrica è necessario atenersi alle normative locali. Per maggiori informazioni rivolgersi al proprio idraulico di fiducia.

### Possibile uso errato

La pompa domestica non è adatta a convogliare:

- acqua sabbiosa, acqua salata e acqua inquinata da particelle tessili e di carta;
- agenti chimici o liquidi aggressivi, corrosivi, esplosivi oppure effervescenti;
- liquidi sopra i 35 °C.



La pompa domestica non deve essere utilizzata per convogliare acqua per generi alimentari o bevande.

La pompa domestica non è indicata per un uso continuativo.

## DOTAZIONE

La pompa domestica viene consegnata pronta con chiave per il coperchio filtro, nipplo angolare e manuale d'uso.

### Termoprotezione

L'apparecchio è dotato di un interruttore di termoprotezione che spegne il motore in caso di surriscaldamento. Dopo una fase di raffreddamento di circa 15 - 20 minuti la pompa si riattiva automaticamente.

### Funzionamento a secco, protezione

La pompa domestica dispone di una protezione da funzionamento a secco. Qualora non venga

aspirata acqua oppure il tubo di aspirazione sia danneggiato, dopo circa 90 secondi la protezione da funzionamento a secco spegne la pompa.

### Regolatore di pressione

La pompa domestica è dotata di un pressostato mediante il quale viene accesa e spenta automaticamente al raggiungimento delle pressioni impostate.

⇒ *Pressioni impostate: vedi dati tecnici.*

### Monitoraggio LED

La pompa domestica è dotata di un monitoraggio LED per il controllo degli stati d'esercizio e la visualizzazione di messaggi di errore.

## INDICAZIONI DI SICUREZZA



### ATTENZIONE!

#### Pericolo di infortunio!

Utilizzare l'apparecchio e il cavo di prolunga solo se in stato tecnico ineccepibile! Non utilizzare apparecchi danneggiati.

Non è consentito mettere fuori uso dispositivi di sicurezza e di protezione!

- Bambini e persone che non conoscono il manuale d'uso non sono autorizzati a utilizzare l'apparecchio.
- Mai sollevare, trasportare o fissare l'apparecchio per il cavo di collegamento.
- Si fa divieto di variazioni o modifiche arbitrarie dell'apparecchio.

### Sicurezza elettrica



### CAUTELA!!

#### Pericolo in caso di contatto con parti in tensione!

Qualora il cavo di prolunga sia danneggiato o sia stato tagliato, separare immediatamente il connettore dalla rete! Raccomandiamo il collegamento attraverso un interruttore salvavita dotato di corrente di guasto nominale < 30 mA.

- La tensione della rete domestica deve coincidere con i dati della tensione di rete, non utilizzare una tensione di alimentazione diversa.

- L'apparecchio può essere utilizzato solo su un impianto conforme a DIN/VDE 0100, parte 737, 738 e 702 (piscine). Per sicurezza devono essere installati un interruttore automatico di linea da 10 A e un interruttore differenziale con una corrente di guasto nominale di 10/30 mA.
- Utilizzare solo cavi di prolunga previsti per l'uso all'aperto - sezione minima 1,5 mm<sup>2</sup>. Srotolare sempre completamente il tamburo avvolgicavo.
- Non devono essere utilizzati cavi di prolunga danneggiati o infragiliti.
  - ⇒ *Prima di mettere in funzione l'apparecchio controllare sempre lo stato del proprio cavo di prolunga.*

## MONTAGGIO

### Installazione dell'apparecchio

1. Predisporre una sede piana e solida.
2. Collocare l'apparecchio in posizione orizzontale e sicura da allagamento.
3. Eventualmente avvitare la pompa domestica in corrispondenza dei *punti previsti* (fig. A -7).
4. La pompa domestica deve essere protetta da pioggia e da getti d'acqua diretti.



Nell'uso quotidiano (modalità automatica) occorre escludere con provvedimenti idonei che, in caso di anomalie dell'apparecchio, si generino danni conseguenti causati da allagamento dei locali.

### Collegamento tubo di aspirazione

1. Scegliere la lunghezza del tubo di aspirazione (fig. B -18) in modo che la pompa domestica non possa funzionare a secco. Il tubo di aspirazione deve trovarsi sempre almeno 30 cm sotto alla superficie dell'acqua.
2. Allacciare il tubo di aspirazione. Durante questa operazione assicurarsi che l'attacco sia a tenuta, senza danneggiare il filetto.
  - ⇒ *Raccomandiamo di installare condotte flessibili sull'ingresso pompa (fig. A -11). In questo modo non è possibile esercitare alcuna pressione o trazione meccanica sulla pompa domestica.*

3. In caso di acqua con un contenuto minimo di sabbia, tra il tubo di aspirazione e l'ingresso della pompa occorre montare un prefiltro. Informarsi presso il proprio rivenditore specializzato.
4. Posare sempre la condotta di aspirazione inclinata.



Se l'altezza di aspirazione corrisponde a più di 4 m è necessario montare un tubo di aspirazione con un diametro superiore a 1". Consigliamo di utilizzare un rubinetto di aspirazione AL-KO con tubo di aspirazione a succhieruola e valvola antiriflusso. Rivolgersi al proprio rivenditore specializzato.

### Montaggio del tubo di mandata

1. Avvitare il nipplo di raccordo (fig. B -16) con l'anello di tenuta tondo (fig. B -17) nell'uscita della pompa (fig. A -4).
2. Avvitare il nipplo angolare (fig. B -14) con la guarnizione (fig. B -15) sul nipplo di raccordo (fig. B -16) e ruotare il nipplo angolare nella direzione desiderata.
3. Fissare un tubo di mandata (fig. B -13) al nipplo angolare (fig. B -14).
4. Aprire tutte le chiusure presenti nel tubo di mandata (valvole, ugelli, rubinetto dell'acqua).

## MESSA IN FUNZIONE

### Controllare la pressione dell'aria nel serbatoio polmone



#### ATTENZIONE!

La pompa domestica può essere messa in funzione solo con una pressione di alimentazione membrana di 1,5 - 1,7 bar nel serbatoio polmone. Prima della messa in funzione verificare la pressione dell'aria sulla valvola in corrispondenza del retro del serbatoio polmone.

1. Eventualmente aprire una delle chiusure presenti (fig. B -13) nel tubo di mandata (valvola, ugello, rubinetto dell'acqua).
2. Spingere il tappo valvola (fig. F -28) sul retro del serbatoio polmone (fig. A -6) verso l'alto.
3. Verificare la pressione dell'aria sulla valvola (fig. F -29) con una pompa pneumatica o un gonfia pneumatici con manometro.



- Eventualmente correggere la pressione dell'aria a 1,5 - 1,7 bar.
- Quindi richiudere il tappo valvola sul retro del serbatoio polmone.
- Ora la pompa domestica può essere rimessa in funzione.

### Riempimento della pompa domestica



#### ATTENZIONE!

Perché possa subito aspirare, la pompa domestica deve essere riempita d'acqua fino al troppo pieno prima di ogni messa in funzione. Il funzionamento a secco rovina la pompa.



Per accorciare i tempi di aspirazione, prima di avvitarlo riempire il tubo di aspirazione con acqua.

- Aprire la vite di riempimento (fig. A -3) con la chiave del filtro (fig. C -19/A).
- Caricare l'acqua attraverso la vite di riempimento fino a che il corpo della pompa (fig. A -2) è pieno.
- Riavvitare la vite di riempimento.

### Accensione della pompa

- Aprire una delle chiusure presenti nel tubo di mandata (p.e. rubinetto dell'acqua).
- Inserire il connettore del cavo di collegamento nella presa.
  - ⇒ *La pompa entra in funzione.*
- Quando nell'acqua che fuoriesce non c'è più aria, bloccare la chiusura del tubo di mandata.
  - ⇒ *La pompa si spegne automaticamente dopo aver creato la pressione e raggiunto la pressione di spegnimento. La pompa domestica è pronta a entrare in funzione.*
  - ⇒ *Le spie LED sono spente.*
  - ⇒ *Se l'acqua viene pompata si accende solo la spia LED PUMP ON.*

### Prima messa in funzione

Durante la prima messa in funzione la spia LED PUMP ON si accende e la spia LED FLOW CONTROL lampeggia.



Se dopo circa 90 secondi l'acqua non viene ancora aspirata attraverso la condotta di aspirazione, la protezione contro il funzionamento a secco spegne la pompa e la spia LED **ALLARME** si accende. Verificare la tenuta del tubo di aspirazione, del vetro inattinico e di tutti gli avvitamenti, premere il **tasto RESET** e ripetere ancora la prima messa in funzione.

### Spegnimento della pompa

- Sfilare il connettore dalla presa.
- Bloccare le chiusure presenti nel tubo di mandata (fig. B -10) (valvole, ugelli, rubinetto dell'acqua).



Se non viene aspirato nulla per un periodo superiore a 180 secondi, la pompa da giardino passa automaticamente su «anomalia» e si spegne.



#### CAUTELA!!

#### Pericolo di infortunio dovuto ad acqua calda

In caso di utilizzo prolungato con lato in pressione chiuso (>10 min.) l'acqua nella pompa può riscaldarsi fortemente e fuoriuscire in modo incontrollato! Separare l'apparecchio dalla rete e lasciar raffreddare la pompa e l'acqua. Rimettere l'apparecchio in funzione solo dopo aver eliminato tutti i vizi!

Può sussistere pericolo di infortunio dovuto ad acqua calda nei seguenti casi:

- installazione scorretta
- lato di mandata chiuso
- carenza di acqua nel tubo di aspirazione o
- pressostato difettoso.

### Procedura

- Separare l'apparecchio dalla rete e lasciar raffreddare la pompa e l'acqua.
- Verificare l'apparecchio, l'installazione e il livello dell'acqua.
- Rimettere l'apparecchio in funzione solo dopo aver eliminato tutti i vizi!

## MANUTENZIONE E CURA

### Controllare la pressione dell'aria nel serbatoio polmone



#### ATTENZIONE!

Verificare regolarmente la pressione dell'aria nel serbatoio polmone. Non deve essere inferiore a 1,5 bar (vedere paragrafo «Messa in funzione: verificare la pressione dell'aria nel serbatoio polmone»).

### Pulizia della pompa



Dopo aver pompato acqua clorosa di piscina o liquidi che lasciano residui la pompa deve essere risciacquata con acqua pulita.

1. Separare l'apparecchio dalla rete e mettere in sicurezza contro la riaccensione.  
⇒ *La pompa si arresta automaticamente.*
2. Risciacquare la pompa con acqua pulita.
3. Inserire il connettore nella presa.
4. Accendere la pompa domestica con l'interruttore on/off (fig. A -6).  
⇒ *La pompa parte automaticamente.*

### Pulizia del filtro

1. Svitare la vite di scarico vano filtro (fig. A -10) dell'apertura di svuotamento, svuotare il vano filtro e richiudere l'apertura di svuotamento.
2. Svitare il coperchio trasparente filtro (fig. A -1) con l'aiuto della *chiave filtro* (fig. C -19/D).
3. Estrarre il filtro (fig. C -21) dal relativo corpo (fig. A -2) e pulire sotto acqua corrente.
4. Pulire il corpo del filtro e il coperchio trasparente filtro.
5. Prima dell'installazione del filtro controllare le guarnizioni filtro (fig. C -20) e la guarnizione corpo (fig. C -24) per verificare eventuali danni, se necessario sostituire.
6. Montare il filtro, avvitare il coperchio trasparente filtro e serrare a mano con la chiave filtro.

### Pulizia della valvola antiritorno

1. Montaggio e smontaggio filtro (vedere sezione «Pulizia del filtro»).
2. Svitare la valvola antiritorno (fig. C -22) e lavare sotto acqua corrente.

3. Sostituire la guarnizione (fig. C -23) se necessario.
4. Montare la valvola antiritorno.

### Corpo galleggiante

1. Svitare il tubo di mandata (fig. B -13) con nipplo angolare (fig. B -14) e nipplo di raccordo (fig. B -16) .
2. Svitare il nipplo di avvvitamento (fig. D -25) con la guarnizione (fig. D -26) . Annotare la posizione di montaggio corpo *galleggiante* (fig. D -27). Estrarre e pulire il corpo galleggiante.
3. Rimontare il corpo galleggiante - attenzione alla posizione di montaggio.

### Rimozione di ostruzioni

1. Separare l'apparecchio dalla rete e mettere in sicurezza contro la riaccensione.
2. Rimuovere il tubo di aspirazione sull'ingresso della pompa.
3. Collegare il tubo di mandata alla condotta dell'acqua.
4. Lasciare scorrere l'acqua attraverso il corpo della pompa fino a che l'ostruzione viene rimossa.
5. Verificare se la pompa gira liberamente mediante una breve accensione.
6. Rimettere in servizio l'apparecchio come descritto.

### Pressostato



La pressione di attivazione e disattivazione della pompa domestica è preimpostata in fabbrica. In caso di necessità, far eseguire eventuali modifiche solo dal vostro tecnico di fiducia.

### STOCCAGGIO



In caso di pericolo di ghiaccio il sistema deve essere svuotato completamente (pompa, condotte e serbatoio polmone, vano filtro).

1. Svuotare il tubo di aspirazione (fig. B -18) e di mandata (fig. B -13).
2. Svitare la vite di scarico del vano filtro (fig. A -10) e lasciare uscire l'acqua dalla pompa.  
⇒ *Allo stesso tempo l'acqua all'interno del serbatoio polmone (fig. A -6) viene spinta fuori dal soffiello.*

3. Svitare la vite di scarico del vano pompa (fig. A -9) e lasciar svuotare il serbatoio polmone (6).
4. Riavvitare la vite di scarico (fig. A -9, 10) e stoccare la pompa, i tubi e il serbatoio polmone al sicuro dal gelo.

## SMALTIMENTO



**Non smaltire vecchie macchine, pile o batterie con i rifiuti domestici!**  
Imballaggio, macchina e accessori sono prodotti con materiali riciclabili e devono essere smaltiti di conseguenza.

## SUPPORTO IN CASO DI ANOMALIE



### CAUTELA!!

Prima di qualsiasi operazione per l'eliminazione di anomalie sfilare il connettore. Far riparare eventuali problemi all'impianto elettrico da un elettricista qualificato.

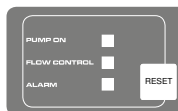
Anomalia	Causa	Eliminazione
Il motore di azionamento della pompa non parte.	Girante bloccata	Pulire la pompa. Allentare l'albero motore della girante con un cacciavite.
	Surriscaldamento da funzionamento a secco o acqua troppo calda (l'interruttore di termoprotezione ha spento la pompa).	Verificare il livello dell'acqua sul lato di aspirazione. Lasciar raffreddare il liquido pompato. Riparare o sostituire la pompa.
	Non è presente tensione di rete.	Controllare fusibili e alimentazione elettrica.
La pompa non aspira.	Il tubo di aspirazione non è in acqua.	Immergere il tubo di aspirazione per min. 30 cm nell'acqua.
	Ostruzione sul lato aspirazione	Rimuovere la sporcizia nell'area di aspirazione.
	Tubo di mandata chiuso	Aprire i gruppi di chiusura nel tubo di mandata.
	La pompa aspira aria nel tubo di aspirazione.	Controllare la tenuta di tutti i collegamenti del tubo di aspirazione. Sostituire l'anello di tenuta.
	La pompa ha funzionato a secco.	Riempire d'acqua il corpo pompa.
La pompa si accende e si spegne troppo spesso.	La membrana è danneggiata.	Far sostituire la membrana al servizio di assistenza AL-KO.
	Bassa pressione dell'aria nel serbatoio polmone	Rabboccare aria nel serbatoio polmone. (Regolare la pressione d'entrata della membrana a 1,5 bar)
	La pompa aspira aria, mancanza di acqua sul lato di aspirazione.	Spegnere la pompa e lasciarla raffreddare.
Quantità pompata troppo esigua	Ostruzione sul lato aspirazione	Pulire la zona di aspirazione. Sostituire il filtro.
	Altezza di aspirazione eccessiva	Ridurre l'altezza di aspirazione.

Anomalia	Causa	Eliminazione
	Diametro tubo troppo piccolo	Utilizzare un tubo di mandata con un diametro superiore.
	Quantità di acqua insufficiente sul lato di aspirazione	Regolare il flusso della pompa per adattare la portata.



In caso di anomalie non eliminabili si prega di rivolgersi al nostro servizio clienti di competenza.

## SPIE LED



Stato operativo	Spia LED	Descrizione/misure funzionamento
<b>Modalità normale</b>		
La pompa si accende e inizia ad aspirare. La pompa riempie il serbatoio con lo scarico chiuso.	La spia LED PUMP ON si accende. La spia LED FLOW CONTROL lampeggia.	<b>Prima messa in funzione:</b> pompa piena d'acqua, lato di aspirazione e di mandata collegati, acqua presente sul lato di aspirazione. La pompa viene collegata alla rete.
Pompa in funzione.	La spia LED PUMP ON si accende.	La pompa convoglia acqua. Sul lato di mandata viene prelevata acqua.
La pompa si spegne mediante il pressostato.	Spie LED spente.	La pompa raggiunge la pressione impostata.
<b>Messaggio di errore</b>		
La pompa viene spenta dall'elettronica (protezione da funzionamento a secco).	La spia LED ALARM lampeggia.	Controllare il tubo di aspirazione, il vetro inattinico e tutti gli avvitiamenti ed eventualmente premere il tasto RESET. Indietro alla prima messa in funzione fino a che la pompa convoglia. <b>Allarme funzionamento a secco:</b> Questo messaggio appare quando per un periodo definito (circa 90 secondi) non si genera flusso e non viene creata pressione. Ripristino mediante il tasto RESET.

**GARANZIA**

Qualsiasi difetto del materiale o di fabbricazione sarà eliminato durante il periodo di garanzia previsto dalla legge, a nostra scelta, tramite riparazione o sostituzione. Il periodo di garanzia dipende dalle leggi del paese, in cui viene acquistata la macchina.

La nostra garanzia è valida solo nei seguenti casi: La garanzia decade nei seguenti casi:

- utilizzo corretto della macchina
- tentativi di riparazione sulla macchina
- rispetto delle istruzioni per l'uso
- modifiche tecniche alla macchina
- impiego di ricambi originali
- impiego non conforme alle prescrizioni

Sono esclusi dalla garanzia:

- danni alla vernice riconducibili alla normale usura
- particolari soggetti a usura, che sulla scheda ricambi siano contrassegnati da [xxx xxx (x)]
- motori a combustione (Per questi valgono le norme di garanzia del produttore del motore)

Il periodo di garanzia decorre dalla acquisto da parte del primo utente finale. Decisiva è la data sulla ricevuta. Per richiedere una prestazione in garanzia rivolgersi - con questa dichiarazione e lo scontrino dell'acquisto - al rivenditore o al Centro assistenza autorizzato più vicino. La presente garanzia lascia invariate le rivendicazioni di garanzia legali dell'acquirente nei riguardi del venditore.

**DICHIARAZIONE DI CONFORMITÀ CE**

A questo mezzo dichiariamo che questo prodotto, nella versione da noi messa in circolazione, soddisfa i requisiti delle direttive UE armonizzate, delle norme di sicurezza UE e degli standard specifici di prodotto.

**Prodotto**

Pompa domestica  
**Numero seriale**  
G3012015

**Tipo**

HW 4000 FCS  
HW 4500 FCS

**Costruttore**

AL-KO Geräte GmbH  
Ichenhauser Str. 14  
D-89359 Kötz

**Procuratore**

Sig. Anton Eberle  
via Como 47  
D-89359 Kötz

**Direttive UE**

2006/95/EU  
2004/108/EU  
2000/14/EU (13)  
2011/65/EU

**Norme armonizzate**

EN 60335-1; VDE 0700-1:2007-02  
EN 60335-2-41; VDE 0700-41:2004-12  
EN 60335-2-41/A2; VDE 0700-41/A2:2009-02  
EN 55014-1; VDE 0875-14-1:2007-06  
EN 55014-1/A1; VDE 0875-14-1/A1:2008-12  
EN 55014-2; VDE 0875-14-2:2009-06  
EN 61000-3-2; VDE 0838-2:2006-10  
EN 61000-3-2/A1; VDE 0838-2/A1:2007-05  
EN 61000-3-2/A7; VDE 0838-2/A7:2007-06  
EN 61000-3-2/A4; VDE 0838-2/A4:2007-06  
EN 61000-3-3; VDE 0838-3:2009-06

Kötz, 01.05.2012



Antonio De Filippo  
Managing Director

**Rumorosità**

HW 4000-4500 FCS mi-  
surato: 77/78 dB(A)  
HW 4000-4500 FCS ga-  
rantito: 80/81 dB(A)

**Valutazione della con-  
formità**

2000 /14/CE appendice  
V

## PREVOD ORIGINALNIH NAVODIL

### Kazalo

Spremna beseda k priročniku.....	54
Opis izdelka.....	54
Obseg dobave.....	55
Varnostna opozorila.....	55
Montaža.....	56
Zagon.....	56
Nega in vzdrževanje.....	57
Skladiščenje.....	58
Odstranjevanje.....	58
Ukrepi za odpravljanje težav.....	58
LED-indikatorji.....	59
Garancija.....	60
Izjava ES o skladnosti.....	61

### SPREMNA BESEDA K PRIROČNIKU

- Pred zagonom preberite to dokumentacijo. To je predpogoj za varno delo in nemoteno uporabo.
- Upoštevajte varnostne in opozorilne napotke, ki so navedeni v tej dokumentaciji ali na napravi.
- Ta dokumentacija je trajni sestavni del opisa izdelka in se jo mora predati kupcu.

### Pojasnilo oznak



#### POZOR!

Ravnanje strogo v skladu s temi opozorili lahko prepreči poškodbe oseb in materialno škodo.



Posebna navodila za boljše razumevanje in rokovanje.

### OPIS IZDELKA

V tej dokumentaciji so opisani različni modeli hišne vodne črpalke. Svoj model preverite s pomočjo tipске tablice.

### Pregled izdelka

(slika A–E)

1	Prozorni pokrov filtra
---	------------------------

2	Ohišje črpalke
3	Polnilni vijak
4	Izhod črpalke/priključek tlačnega voda
5	Ohišje motorja
6	Zbiralnik
7	Pritrdilna točka
8	Manometer
9	Izpustni vijak za prostor črpalke
10	Izpustni vijaki za filtrirni prostor
11	Vhod črpalke/priključek sesalnega voda
12	Pipa za vodo
13	Tlačni vod
14	Koleno
15	Tesnilo
16	Spojka
17	Tesnilo
18	Sesalni vod
19	Ključ za filter
20	Tesnilo filtra
21	Filter
22	Protipovratni ventil
23	Tesnilo protipovratnega ventila
24	Tesnilo ohišja
25	Navojna puša
26	Tesnilo
27	Merilnik s plovcem
28	Ventil na pokrovu
29	Ventil

### INOX

Naprave z oznako »INOX« so izdelane iz nerjavnega jekla. To ne vpliva na zgradbo in funkcijo.

## Uporaba v skladu z določili

Hišna vodna črpalka je namenjena zasebni uporabi v gospodinjstvu in na vrtu in je primerna izključno za črpanje čiste vode in deževnice.

Hišna vodna črpalka je primerna za:

- namakanje vrta oziroma zemljišča,
- oskrbo gospodinjstva z vodo,
- povečanje tlaka vodovodne oskrbe.



Pri povečevanju tlaka vodovodne oskrbe je treba upoštevati krajevne predpise. Informacije dobite pri svojem vodovodnem tehniku.

## Možna napačna raba

Hišna vodna črpalka ni primerna za črpanje:

- vode z vsebnostjo peska, slane vode in umazane vode, ki vsebuje delce tekstila in papirja,
- agresivnih, jedkih, eksplozivnih ali hlapljivih kemikalij ali tekočin,
- tekočin s temperaturo več kot 35 °C.



Hišne vodne črpalke ne smete uporabljati za črpanje vode za pripravo živil ali pijač.

Hišna vodna črpalka ni primerna za dolgotrajno uporabo.

## OBSEG DOBAVE

Hišna vodna črpalka se dobavlja pripravljena za obratovanje, s ključem za pokrov filtra, kolenom in navodili za uporabo.

## Termična zaščita

Naprava je opremljena z zaščitnim termičnim stikalom, ki izklopi motor v primeru pregrevanja. Po hlajenju približno 15–20 minut se črpalka samodejno znova vklopi.

## Zaščita pred suhim tekom

Hišna vodna črpalka je opremljena z zaščito pred suhim tekom. Zaščita pred suhim tekom po približno 90 sekundah izklopi črpalko, če črpalka ne črpa vode ali če je sesalni vod poškodovan.

## Tlačno stikalo

Hišna vodna črpalka je opremljena s tlačnim stikalom. Preko tega tlačnega stikala se črpalka samodejno vklopi in izklopi, ko doseže nastavljeni tlak.

⇒ *Nastavljeni tlak: glejte tehnične podatke.*

## Nadzor z LED-indikatorji

Hišna vodna črpalka je opremljena z LED-indikatorji za nadzor delovnih stanj in prikaz sporočil o napakah.

## VARNOSTNA OPOZORILA



### POZOR!

#### Nevarnost telesnih poškodb!

Napravo in podaljšek uporabljajte samo v tehnično brezhibnem stanju. Poškodovanih naprav ne smete uporabljati.

Delovanja varnostnih naprav in zaščite ne smete onemogočiti.

- Otroci in osebe, ki niso seznanjene z navodili za uporabo, naprave ne smejo uporabljati.
- Naprave nikoli ne dvigujte, ne prenašajte in ne pritrujate s pomočjo napajalnega kabla.
- Samovoljno spreminjanje in predelovanje naprave je prepovedano.

## Električna varnost



### PREVIDNO!

#### Nevarnost pri dotikanju delov pod napetostjo!

Vtič takoj odklopite iz omrežja, če je podaljšek poškodovan ali pretrgan! Priporočamo priključitev preko zaščitnega FI-stikala z nazivnim okvarnim tokom < 30 mA.

- Hišna omrežna napetost se mora skladati s podatki o omrežni napetosti v tehničnih podatkih, ne uporabljajte drugačnega napajanja.
- Napravo lahko uporabljate samo z električno opremo v skladu s standardom DIN/VDE 0100, del 737, 738 in 702 (bazeni). Za zaščito morate vgraditi glavno zaščitno stikalo 10 A ter zaščitno stikalo na okvarni tok z nazivnim okvarnim tokom 10/30 mA.
- Uporabljajte izključno podaljševalne kable, ki so predvideni za uporabo na prostem – z minimalnim prerezom 1,5 mm<sup>2</sup>. Kabel vedno odvijte v celoti s kabskega bobna.
- Poškodovanega ali prelomljenega podaljševalnega kabla ne smete uporabiti.
  - ⇒ *Pred vsakim zagonom preverite stanje podaljševalnega kabla.*

## MONTAŽA

### Postavitev naprave

1. Pripravite ravno in trdno postavitveno mesto.
2. Napravo postavite vodoravno in zaščiteno pred poplavo.
3. Hišno vodno črpalko po potrebi privijte na pritrilnih mestih (sl. A-7).
4. Hišna vodna črpalka mora biti zaščitena pred dežjem in neposrednim vodnim curkom.



Pri dnevnem delovanju (samodejno delovanje) morate z ustreznimi ukrepi preprečiti posledice zaradi poplavljanja prostora v primeru okvare naprave.

### Priklop sesalnega voda

1. Dolžino sesalnega voda (sl. B-18) izberite tako, da bo onemogočen suhi tek hišne vodne črpalke. Sesalni vod se mora vedno nahajati najmanj 30 cm pod gladino vode.
2. Priključite sesalni vod. Pri tem pazite, da bo spoj zatesnjen, navoji pa ne smejo biti poškodovani.
  - ⇒ Priporočamo vgradnjo gibljive cevi na vhod črpalke (sl. A-11). Na ta način mehanski pritisk ali vlek ne bo vplival na hišno vodno črpalko.
3. Pri vodi, ki vsebuje malo peska, je treba med sesalni vod in vhod črpalke vgraditi filter. Dobite ga pri svojem dobavitelju.
4. Sesalni vod vedno položite z vzponom.



Če sesalna višina presega 4 m, morate montirati sesalno cev s premerom več kot 1". Priporočamo uporabo sesalnega kompleta AL-KO s sesalno cevjo, sesalno košaro in protipovratno zaporo. Povprašajte pri svojem dobavitelju.

### Montaža tlačnega voda

1. Spojko (sl. B-16) privijte z obročnim tesnilom (sl. B-17) na izhod črpalke (sl. A-4).
2. Koleno (sl. B-14) s tesnilom (sl. B-15) privijte na spojko (sl. B-16) in koleno zasukajte v želeni smeri.
3. Pritrdite tlačni vod (sl. B-13) na koleno (sl. B-14).
4. Odprite vse obstoječe priključke v tlačnem vodu (ventile, brizgalne šobe, pipe).

## ZAGON

### Preverjanje tlaka v zbiralniku



#### POZOR!

Hišna vodna črpalka se sme zagnati samo pri membranskem tlaku zbiralnika od 1,5 do 1,7 bara. Pred zagonom preverite zračni tlak na ventilu na zadnji strani zbiralnika.

1. Po potrebi v tlačnem vodu (sl. B-13) odprite enega od obstoječih priključkov (ventil, brizgalna šoba, pipa).
2. Potisnite ventil na pokrovu (sl. F-28) na zadnji strani zbiralnika (sl. A-6) navzgor.
3. Preverite zračni tlak na ventilu (sl. F-29) s pomočjo zračne črpalke ali tlačilke s prikazom tlaka (manometrom).
4. Po potrebi popravite tlak na 1,5–1,7 bara.
5. Znova zaprite ventil na pokrovu na zadnji strani zbiralnika.
6. Hišno vodno črpalko lahko nato zaženete.

### Polnjenje hišne vodne črpalke



#### POZOR!

Hišno vodno črpalko morate pred zagonom napolniti z vodo do roba, da lahko takoj začne črpati. Suhi tek povzroča okvare črpalke.



Da bi skrajšali čas vsesavanja, sesalno cev napolnite z vodo, preden jo pritrdite.

1. Odprite polnilni vijak (sl. A-3) s ključem za filter (sl. C-19/A).
2. S pomočjo polnilnega vijaka napolnite črpalko z vodo, tako da bo ohišje (sl. A-2) polno.
3. Privijte polnilni vijak.

### Vklop črpalke

1. Odprite enega od obstoječih priključkov v tlačnem vodu (npr. pipo).
2. Omrežni vtič napajalnega kabla priključite v vtičnico.
  - ⇒ Črpalka začne črpati.
3. Ko v iztekajoči vodi ni več zraka, zaprite priključek v tlačnem vodu.



- ⇒ Črpalka se po vzpostavitvi tlaka in doseganju izklopnega tlaka samodejno izklopi. Hišna vodna črpalka je pripravljena za delo.
- ⇒ LED-indikatorji so izklopljeni.
- ⇒ Če se voda črpa, sveti samo LED-indikator PUMP ON (ČRPALKA VKLOPLJENA).

### Prvi zagon

Pri prvem zagonu sveti LED-indikator PUMP ON (ČRPALKA VKLOPLJENA), LED-indikator FLOW CONTROL (NADZOR PRETOKA) pa utripa.



Če se po približno 90 sekundah voda ne črpa preko sesalne cevi, zaščita pred suhim tekom izklopi črpalko in LED-indikator **ALARM** sveti. Preverite tesnjenje sesalnega voda, kontrolnega okenca filtra in vseh spojev, pritisnite **tipko RESET za ponastavitev** in ponovite postopek prvega zagona.

### Izklop črpalke

1. Izvlecite omrežni vtič iz vtičnice.
2. Zaprite obstoječe priključke (ventile, brizgalne šobe, pipe) v tlačnem vodu (sl. B-10).



Če več kot 180 sekund ni črpanja, vrtna črpalka samodejno preklopi v stanje napake in se izklopi.



### PREVIDNO! Nevarnost telesnih poškodb zaradi vroče vode

Pri daljšem delovanju z zaprto tlačno stranjo (> 10 min) se lahko voda v črpalki močno segreje in začne nenadzorovano iztekati! Napravo odklopite iz omrežja in pustite, da se črpalka in voda ohladita. Napravo znova zaženite šele, ko odpravite vse napake!

Nevarnost telesnih poškodb zaradi vroče vode povzročajo:

- nestrokovna namestitvev,
- zaprta tlačna stran,
- pomanjkanje vode v sesalnem vodu in
- okvarjeno tlačno stikalo.

### Ravnanje

1. Napravo odklopite iz omrežja in pustite, da se črpalka in voda ohladita.
2. Preverite napravo, namestitvev in raven vode.

3. Napravo znova zaženite šele, ko odpravite vse napake!

## NEGA IN VZDRŽEVANJE

### Preverjanje tlaka v zbiralniku



#### POZOR!

Redno preverjajte zračni tlak v zbiralniku. Tlak ne sme pasti pod 1,5 bara (glejte poglavje »Zagon: Preverjanje tlaka v zbiralniku«).

### Čiščenje črpalke



Po črpanju klorirane bazenske vode ali tekočin, ki puščajo usedline, je treba črpalko izprati s čisto vodo.

1. Odklopite napravo iz omrežja in jo zavarujte pred ponovnim vklopom.
  - ⇒ Črpalka se samodejno zaustavi.
2. Črpalko izperite s čisto vodo.
3. Omrežni vtič priključite v vtičnico.
4. S stikalom za vklop/izklop (sl. A-6) vklopite hišno vodno črpalko.
  - ⇒ Črpalka se samodejno zažene.

### Čiščenje filtra

1. Odvijte izpustni vijak za filtrirni prostor (sl. A-10) na odprtini za praznjenje, izpraznite filtrirni prostor in znova zaprite odprtino za praznjenje.
2. Prozorni pokrov filtra (sl. A-1) odvijte s pomočjo ključa za filter (sl. C-19/D).
3. Filter (sl. C-21) izvlecite iz ohišja filtra (sl. A-2) in ga očistite pod tekočo vodo.
4. Očistite ohišje filtra in prozorni pokrov filtra.
5. Pred vgradnjo filtra preverite, ali so tesnila filtra (sl. C-20) in ohišja (sl. C-24) poškodovana ter jih po potrebi zamenjajte z novimi.
6. Vgradite filter, privijte prozorni pokrov filtra in trdno zategnite s ključem za filter.

### Čiščenje protipovratnega ventila

1. Demontirajte in nato vgradite filter (glejte poglavje »Čiščenje filtra«).
2. Protipovratni ventil (sl. C-22) odvijte in ga očistite pod tekočo vodo.
3. Tesnilo (sl. C-23) po potrebi zamenjajte z novim.
4. Vgradite protipovratni ventil.

## Plovec

1. Tlačni vod (sl. B-13) s kolenom (sl. B-14) in spojko (sl. B-16) odvijte.
2. Navojno pušo (sl. D-25) s tesnilom (sl. D-26) odvijte. Pazite na vgradno lego plovca (sl. D-27). Izvlecite in očistite plovec.
3. Znova vstavite plovec in pazite na vgradno lego.

## Čiščenje zamaška

1. Odklopite napravo iz omrežja in jo zavarujte pred ponovnim vklopom.
2. Odstranite sesalno cev z vhoda črpalke.
3. Priključite tlačni vod na pipo.
4. Pustite, da voda teče skozi ohišje črpalke, dokler ne izpere zamaška.
5. S kratkim vklopom preverite, ali se črpalka prosto vrti.
6. Znova zaženite napravo v skladu z opisom.

## Tlačno stikalo



Vklopni in izklopni tlak hišne vodne črpalke je tovarniško nastavljen. Če ga želite spremeniti, se morate obrniti na svojega dobavitelja.

## SKLADIŠČENJE



Če obstaja nevarnost zmrzali, morate sistem v celoti izprazniti (črpalka, cevi in zbiralnik ter filtrirni prostor).

1. Izpraznite sesalni (sl. B-18) in tlačni vod (sl. B-13).
2. Odvijte izpustni vijak za filtrirni prostor (sl. A-10) in pustite, da voda izteče iz črpalke.
  - ⇒ Pri tem vodo iz zbiralnika (sl. A-6) iztisne zračni meh.
3. Odvijte izpustni vijak za prostor črpalke (sl. A-9) in pustite, da se zbiralnik (6) izprazni.
4. Znova privijte izpustne vijake (sl. A-9, 10) in črpalke, cevi in zbiralnik shranite na mestu, kjer ni nevarnosti zmrzali.

## ODSTRANJEVANJE



**Odslužene naprave, baterij ali akumulatorjane odlagajte med gospodinjske odpadke!**

Embalaža, naprava in oprema so izdelani iz materialov, primernih za recikliranje. Odstranjujte jih v skladu s predpisi.

## UKREPI ZA ODPRAVLJANJE TEŽAV



### PREVIDNO!

Pred odpravljanjem motenj izvlecite omrežni vtič! Napako v električni napeljavi naj odpravi električar.

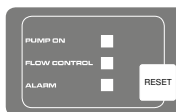
Težava	Vzrok	Ukrep
Zagonski motor črpalke ne deluje.	Gonilnik je blokiran.	Očistite črpalke. Odvijte ročni gred gonilnika z izvijačem.
	Pregrevanje zaradi suhega teka ali prevroča voda (zaščitno termično stikalo je izklopilo črpalke)	Preverite raven vode na sesalni strani. Pustite, da se transportna tekočina ohladi. Popravite ali zamenjajte črpalke.
	Ni omrežnega napajanja.	Preverite varovalke in dovod toka.
Črpalke ne črpa.	Sesalni vod ni v vodi.	Sesalni vod potopite v vodo najmanj 30 cm pod gladino.
	Zamašitev na sesalni strani	Odstranite umazanijo iz območja vsesavanja.
	Zaprta tlačna cev	Odpri zaporno napravo v tlačnem vodu.

Težava	Vzrok	Ukrep
	Črpalka sesa zrak v sesalni vod.	Preverite tesnjenje vseh povezav sesalnega voda. Zamenjajte tesnilni obroč.
	Črpalka deluje v suhem teku.	Napolnite ohišje črpalke z vodo.
Črpalka se pre pogosto vkaplja in izklaplja.	Membrana je poškodovana.	Servis AL-KO naj zamenja membrano.
	Nizek zračni tlak v zbiralniku	Povečajte količino zraka v zbiralniku. (Nastavite membranski predtlak 1,5 bara.)
	Črpalka črpa zrak, pomanjkanje vode na sesalni strani	Izklopite črpalko in počakajte, da se ohladi.
Premajhna transportna količina	Zamašitev na sesalni strani	Očistite sesalno območje. Zamenjajte filter.
	Prevelika črpalna višina	Zmanjšajte črpalno višino.
	Premajhen premer cevi	Uporabite tlačno cev z večjim premerom.
	Premajhna količina vode na sesalni strani	Pridušite delovanje črpalke, da ga prilagodite transportni količini.



Če težav ne morete odpraviti, se obrnite na našo pristojno servisno službo.

## LED-INDIKATORJI



Status preklopa	LED-indikator	Opis delovanja/ukrepi
<b>Običajno delovanje</b>		
Črpalka se vklopi in začne sesati. Črpalka polni zbiralnik, če je izhod zaprt.	LED-indikator PUMP ON (ČRPALKA VKLOPLJENA) sveti. LED-indikator FLOW CONTROL (NADZOR PREDTOKA) utripa.	<b>Prvi zagon:</b> Črpalka je napolnjena z vodo, sesalna in tlačna stran sta zaprti, voda je na sesalni strani. Črpalka je priklopljena v omrežje.
Črpalka deluje.	LED-indikator PUMP ON (ČRPALKA VKLOPLJENA) sveti.	Črpalka črpa vodo. Voda iz tlačnega voda se toči.
Tlačno stikalo izklaplja črpalko.	LED-indikatorji so izklopljeni.	Črpalka je dosegla nastavljeni tlak.
<b>Javljanje napak</b>		

Status preklopa	LED-indikator	Opis delovanja/ukrepi
Elektronika (zaščita pred suhim tekom) izklopi črpalko.	LED-indikator ALARM utripa.	Preverite sesalni vod, kontrolno okence filtra in vse spoje ter po potrebi pritisnite tipko RESET za ponastavitev. Ponovite postopek prvega zagona, da začne črpalka črpati vodo. <b>Alarm zaradi suhega teka:</b> To sporočilo se prikaže, če v opredeljenem času (približno 90 sekund) ni pretoka in se tlak ne vzpostavi. Ponastavite ga s tipko RESET.

## GARANCIJA

Garancija velja za napake na materialu ali napake pri izdelavi v okviru zakonsko določenih zastaralnih rokov; popravilo izvedemo po lastni presoji in izbiri s popravilom izdelka ali zamenjavo. Zastaralni roki se določajo po zakonih države, v kateri je bila kupljena naprava.

Naša garancija velja samo v primeru:

- Upoštevanja teh navodil za uporabo
- Pravilne uporabe
- Uporabe originalnih nadomestnih delov

Garancije ne priznamo v primeru:

- Če samovoljno popravljate napravo
- V primeru nedovoljenih tehničnih sprememb na napravi
- Pri nepravilni uporabi

Garancija ne velja za:

- Poškodbe lakiranja, posledice običajne obrabe
- Obrabne dele, ki so na seznamu nadomestnih delov označeni v okvirju [xxx xxx (x)]
- Motor z notranjim izgorevanjem (tu veljajo garancijska določila konkretnega proizvajalca motorja)

Garancijski čas se prične z datumom nakupa naprave, ki ga izvede končni uporabnik. Odločilen podatek je datum na računu. S to pojasnitvijo in originalnim računom se obrnite na vašega prodajalca ali na najbližje servisno mesto. S to pojasnitvijo ostanejo nedotakljive zakonske zahteve o napakah, ki se nanašajo na prodajalce v relaciji do kupca.

**IZJAVA ES O SKLADNOSTI**

S to izjavo potrjujemo, da je ta izdelek v predstavljeni izvedbi skladen z zahtevami usklajenih direktiv EU, varnostnimi standardi EU in upoštevnimi standardi za tovrstne izdelke.

**Izdelek**

Hišna vodna črpalka  
**Serijska številka**  
G3012015

**Tip**

HW 4000 FCS  
HW 4500 FCS

**Proizvajalec**

AL-KO Geräte GmbH  
Ichenhauser Str. 14  
D-89359 Kötz

**Pooblaščen zastopnik**

Anton Eberle  
Ichenhauser Str. 14  
D-89359 Kötz

**Direktive EU**

2006/95/ES  
2004/108/ES  
2000/14/ES (13)  
2011/65/ES

**Usklajene norme**

EN 60335-1; VDE 0700-1:2007-02  
EN 60335-2-41; VDE 0700-41:2004-12  
EN 60335-2-41/A2; VDE 0700-41/A2:2009-02  
EN 55014-1; VDE 0875-14-1:2007-06  
EN 55014-1/A1; VDE 0875-14-1/A1:2008-12  
EN 55014-2; VDE 0875-14-2:2009-06  
EN 61000-3-2; VDE 0838-2:2006-10  
EN 61000-3-2/A1; VDE 0838-2/A1:2007-05  
EN 61000-3-2/A7; VDE 0838-2/A7:2007-06  
EN 61000-3-2/A4; VDE 0838-2/A4:2007-06  
EN 61000-3-3; VDE 0838-3:2009-06

Kötz, 01. 05. 2012



Antonio De Filippo  
generalni direktor

**Raven zvočne moči**

HW 4000-4500 FCS, iz-  
merjena: 77/78 dB(A)  
HW 4000-4500 FCS, za-  
gotovljena: 80/81 dB(A)

**Ugotavljanje skladnosti**  
2000/14/ES, dodatek V

## ORIGINALNE UPUTE ZA UPORABU

### Kazalo

Uz ovaj priručnik.....	62
Opis proizvoda.....	62
Opseg isporuke.....	63
Sigurnosne napomene.....	63
Montaža.....	64
Puštanje u rad.....	64
Održavanje i njega.....	65
Skladištenje.....	66
Zbrinjavanje.....	66
Pomoć u slučaju smetnji.....	66
LED indikatori.....	67
Jamstvo.....	68
Izjava EZ o sukladnosti.....	69

### UZ OVAJ PRIRUČNIK

- Pročitajte ove upute za uporabu prije puštanja u rad. To je preduvjet za siguran rad i rukovanje bez smetnji.
- Obratite pozornost na sigurnosne napomene i napomene upozorenja u ovoj dokumentaciji i na uređaju.
- Sačuvajte upute za rukovanje za kasniju uporabu i predajte ih sljedećem korisniku.

### Objašnjenje znakova



#### POZOR!

Točnim slijeđenjem ovih napomena upozorenja mogu se izbjeći štete po ljude i/ili materijalne štete.



Specijalne napomene za bolje razumijevanje i rukovanje.

### OPIS PROIZVODA

U ovoj dokumentaciji opisuju se različiti modeli hidrofora Identificirajte svoj model prema označnoj pločici.

### Pregled proizvoda

(slika A - E)

1	Prozirni poklopac filtra
---	--------------------------

2	Kućište pumpe
3	Vijak za punjenje
4	Izlaz pumpe/priključak tlačnog voda
5	Kućište motora
6	Spremnik
7	Točka pričvršćivanja
8	Manometar
9	Ispusni vijak prostora pumpe
10	Ispusni vijak prostora filtra
11	Ulaz pumpe/priključak usisnog voda
12	Slavina
13	Tlačni vod
14	Kutna nazuvica
15	Brtva
16	Spojna nazuvica
17	Brtva
18	Usisni vod
19	Ključ za filter
20	Brtva filtra
21	Filter
22	Povratni ventil
23	Brtva povratnog ventila
24	Brtva kućišta
25	Navrtna nazuvica
26	Brtva
27	Plutajuće tijelo mjerne jedinice
28	Zaporni poklopac ventila
29	Ventil

### INOX

Uređaji s oznakom "INOX" isporučuju se u opremi od nehrđajućeg čelika. Time se ne mijenjaju način gradnje i funkcija.

## Namjenska uporaba

Hidrofor je namijenjen za privatno korištenje u kući i vrtu te je isključivo prikladan za crpljenje čiste vode i kišnice.

Hidrofor je prikladan za:

- navodnjavanje vrtnih površina i zemljišta
- opskrbu vodom u kući
- povećanje tlaka u vodovodu.



Kod povećanja tlaka u vodovodu treba se pridržavati lokalnih propisa. Informacije ćete dobiti od svojega sanitarnog stručnjaka.

## Moguća nepravilna uporaba

Hidrofor nije prikladan za crpljenje:

- vode koja sadrži pijesak, slane i prijave vode s udjelima tekstila i papira
- agresivnih, nagrizajućih, eksplozivnih ili plinovitih kemikalija ili tekućina
- tekućina na temperaturi iznad 35°C.



Hidrofor se ne smije koristiti za crpljenje vode za živežne namirnice ili pića.  
Hidrofor nije prikladan za trajnu uporabu.

## OPSEG ISPORUKE

Hidrofor se isporučuje spreman za uporabu s ključem za poklopac filtra, kutnom nazuvicom i uputama za uporabu.

## Termička zaštita

Uređaj je opremljen sklopkom za termičku zaštitu koja u slučaju pregrijavanja isključuje motor. Nakon faze hlađenja od oko 15 - 20 minuta pumpa se ponovno samostalno uključuje.

## Zaštita protiv rada na suho

Hidrofor raspolaže zaštitom protiv rada na suho. Zaštita protiv rada na suho nakon pribl. 90 sekundi isključuje pumpu ako se ne usisava voda ili ako je usisni vod oštećen.

## Tlačna sklopka

Hidrofor je opremljen tlačnom sklopkom. Preko te tlačne sklopke pumpa se automatski isključuje i uključuje pri postizanju namještenih tlakova.

⇒ *Namješteni tlakovi: vidi tehničke podatke.*

## LED nadzor

Za nadzor radnih stanja i prikazivanje poruka o greškama hidrofor je opremljen LED nadzorom.

## SIGURNOSNE NAPOMENE



### POZOR!

#### Opasnost od ozljeda!

Uređaj i produžni kabel koristite samo u tehnički besprijekornom stanju! Oštećeni uređaji ne smiju se koristiti.

Sigurnosni i zaštitni uređaji ne smiju se stavljati izvan snage!

- Djeca ili osobe koje nisu upoznate s uputama za uporabu ne smiju koristiti uređaj.
- Uređaj nikada ne dižite, transportirajte ili pričvršćujte za produžni kabel.
- Zabranjene su nedopuštene izmjene ili preinake na uređaju.

## Električna sigurnost



### OPREZ!

#### Opasnost pri dodirivanju provodljivih dijelova!

Utikač odmah odvojite od mreže ako je produžni kabel oštećen ili prerezan! Preporučujemo priključivanje preko FI zaštitne sklopke s nazivnom strujom kvara < 30 mA.

- Kućni mrežni napon mora se podudarati s podacima o mrežnom naponu u tehničkim podacima, ne koristite drugi napon napajanja.
- Uređaj se smije pokretati samo na električnom uređaju prema DIN/VDE 0100, dio 737, 738 i 702 (bazeni). Za osiguranje mora se instalirati prekidač od 10 A kao i sklopka za zaštitu od struje kvara s nazivnom strujom kvara od 10/30 mA.
- Upotrebljavajte samo produžne kabele koji su predviđeni za uporabu na otvorenom - minimalni presjek 1,5 mm<sup>2</sup>. Kabelski bubanj uvijek odmotajte do kraja.
- Oštećeni ili lomljivi produžni kabeli ne smiju se koristiti.
  - ⇒ *Prije svakog puštanja u rad kontrolirajte stanje svojega produžnog kabela.*

## MONTAŽA

### Postavljanje uređaja

1. Pripremite ravnu i čvrstu lokaciju.
2. Uređaj postavite na vodoravno mjesto osigurano od prelijevanja.
3. Hidrofor po potrebi pričvrstite *na pričvrstnim točkama* (sl. A -7).
4. Hidrofor mora biti zaštićen od kiše i direktnog mlaza vode.



Pri svakodnevnom radu (automatskom načinu rada) morate prikladnim mjerama isključiti da kod smetnji na uređaju dođe do posljedičnih šteta zbog poplavlivanja prostorija.

### Priključivanje usisnog voda

1. Odaberite duljinu usisnog voda (sl. B - 18) tako da hidrofor ne može raditi na suho. Usisni vod se mora uvijek nalaziti najmanje 30 cm pod površinom vode.
2. Priključite usisni vod. Pritom pazite na hermetično priključivanje bez oštećivanja navoja.
  - ⇒ *Preporučujemo ugradnju fleksibilnih vodova na ulazu pumpe (sl. A -11). Na takav način se ne može vršiti mehanički pritisak ili potez na hidrofor.*
3. Kod vode s neznatnim sadržajem pijeska mora se između usisnog voda i ulaza pumpe ugraditi predfilter. O tomu se informirajte kod svojega trgovca.
4. Usisni vod uvijek polazite okomito.



Ako je visina usisa veća od 4 m, mora se montirati usisno crijevo promjera većeg od 1". Preporučujemo uporabu AL-KO usisne garniture s usisnim crijevom, usisnom košarom i reduktora povratnog toka. Pitajte svojega trgovca.

### Montaža tlačnog voda

1. Zavrnite spojnu nazuvicu (sl. B -16) s okruglim prstenom za brtvljenje (sl. B -17) u izlaz pumpe (sl. A -4).
2. Zavrnite kutnu nazuvicu (sl. B -14) s brtvom (sl. B -15) na spojnu nazuvicu (sl. B -16) i okrenite kutnu nazuvicu u željenom smjeru.
3. Pričvrstite tlačni vod (sl. B -13) na kutnu nazuvicu (sl. B -14).
4. Otvorite sve zatvarače koji se nalaze u tlačnom vodu (ventile, sapnice za prskanje, slavinu).

## PUŠTANJE U RAD

### Provjera tlaka zraka u spremniku



#### POZOR!

Hidrofor se smije puštati u pogon samo sa zališnim tlakom membrane od 1,5 - 1,7 bara u spremniku. Prije puštanja u rad provjerite tlak zraka na ventilu na stražnjoj strani spremnika.

1. Po potrebi otvorite zatvarač (ventil, sapnicu za prskanje, slavinu) (sl. B -13) koji se nalazi u tlačnom vodu.
2. Potisnite poklopac ventila (sl. F -28) na stražnjoj strani spremnika (sl. A -6) prema gore.
3. Provjerite tlak zraka na ventilu (sl. F -29) zračnom pumpom ili punjačem guma s pokazateljem tlaka (manometrom).
4. Po potrebi ispravite tlak zraka na 1,5 - 1,7 bara.
5. Zatim ponovno zatvorite pokrov na stražnjoj strani spremnika.
6. Hidrofor se sada može pustiti u pogon.

### Punjenje hidrofora



#### POZOR!

Hidrofor se prije svakog puštanja u rad mora do preljeva napuniti vodom kako bi se odmah mogla usisati. Rad na suho uništava pumpu.



Da skratite vrijeme usisavanja, usisno crijevo prije zavrtnja napunite vodom.

1. Odrnite vijak za punjenje (sl. A -3) ključem za filter (sl. C -19/A).
2. Preko vijka za punjenje napunite vodu dok kućište pumpe (sl. A -2) ne bude puno.
3. Zavrnite vijak za punjenje.

### Uključivanje pumpe

1. Otvorite zatvarač (ventile, sapnice za prskanje, slavinu) koji se nalazi u tlačnom vodu.
2. Utaknite mrežni utikač priključnog kabela u utičnicu.
  - ⇒ *Pumpa počinje s crpljenjem.*
3. Ako se u izlazećoj vodi više ne nalazi zrak, zatvorite zatvarač u tlačnom vodu.



- ⇒ *Pumpa se automatski isključuje nakon uspostave tlaka i postizanja isklonog tlaka. Hidrofor je spreman za rad.*
- ⇒ *LED indikatori su isključeni.*
- ⇒ *Ako se crpi voda, svijetli samo LED indikator PUMP ON (pumpa uključena).*

### Prvo stavljanje u pogon

Kod prvog stavljanja u pogon pale se LED indikatori PUMP ON (pumpa uključena), a LED indikator FLOW CONTROL (kontrola protoka) treperi.



Ako se nakon cca. 90 sekundi preko usisnog voda ne usisava voda, zaštita protiv rada na suho isključuje pumpu pa se pali **LED indikator ALARM**. Provjerite zabrtvljenost usisnog voda, prozorčića filtra i svih vijčanih spojeva, pritisnite **tipku RESET** i još jednom provedite prvo stavljanje u pogon.

### Isključivanje pumpe

1. Izvucite mrežni utikač iz utičnice.
2. Zatvorite zatvarače (ventile, sapnice za prskanje, slavinu) prisutne u tlačnom vodu (sl. B -10).



Ako se usisavanje ne vrši dulje od 180 sekundi, vrtna pumpa automatski prelazi na "smetnju" i isključuje se.



#### OPREZ!

#### Opasnost od ozljeda vrućom vodom

Kod duljeg rada prema zatvorenoj tlačnoj strani (>10 min) voda u pumpi može se jako zagrijati i nekontrolirano izlaziti! Odvojite uređaj od mreže i pustite da se pumpa i voda ohlade. Uređaj stavite u pogon tek nakon uklanjanja svih nedostataka!

Opasnost od ozljeda vrućom vodom može nastati kod:

- nestručne instalacije
- zatvorene tlačne strane
- nedostatak vode u usisnom vodu ili
- pokvarene tlačne sklopke.

### Postupak

1. Odvojite uređaj od mreže i pustite da se pumpa i voda ohlade.
2. Provjerite uređaj, instalaciju i razinu vode.
3. Uređaj stavite u pogon tek nakon uklanjanja svih nedostataka!

## ODRŽAVANJE I NJEGA

### Provjera tlaka zraka u spremniku



#### POZOR!

Redovito provjeravajte tlak zraka u spremniku. Ne smije biti niži od 1,5 bara (vidi odlomak "Puštanje u rad: provjera tlaka zraka u spremniku").

### Čišćenje pumpe



Nakon crpljenja klorirane vode za bazene ili tekućina koje ostavljaju ostatke pumpa se mora isprati čistom vodom.

1. Odvojite uređaj od mreže i osigurajte ga od ponovnog uklapanja.
  - ⇒ *Pumpa se automatski zaustavlja.*
2. Isperite pumpu čistom vodom.
3. Utaknite mrežni utikač u utičnicu.
4. Uključite hidrofor sklopom za uključivanje/isključivanje.
  - ⇒ *Pumpa se automatski pokreće.*

### Čišćenje filtra

1. Odvrnite ispusni vijak prostora motora (sl. A -10) na otvoru za pražnjenje, ispraznite prostor motora i ponovno zatvorite otvor za pražnjenje.
2. Prozirni poklopac filtra (sl. A -1) odvrnite pomoću filtra za ključ (sl. C -19/D) .
3. Filtar (sl. C -21) izvadite iz kućišta filtra (sl. A -2) i očistite pod tekućom vodom.
4. Očistite kućište filtra i prozirni poklopac filtra.
5. Prije guradnje filtra provjerite oštećenost brtvi filtra (sl. C -20) i brtve kućišta (sl. C -24) te ih po potrebi obnovite.
6. Ugradite filter, zavrnite prozirni poklopac filtra i rukom ga čvrsto zategnite pomoću filtra za ključ.

### Čišćenje povratnog ventila

1. Izvadite i ugradite filter (pogledajte odlomak "Čišćenje filtra").
2. Odvrnite povratni ventil (sl. C -22) i očistite pod tekućom vodom.
3. Po potrebi obnovite brtvu (sl. C -23) .
4. Ugradite povratni ventil.

## Plutajuće tijelo

1. Odvrnite tlačni vod (sl. B -13) s kutnom nazu-  
vicom (sl. B -14) i spojnom nazuovicom (sl. B  
-16) .
2. Odvrnite uvrtnu nazvucu (sl. D -25) s brtvom  
(sl. D -26) . Zabilježite položaj ugradnje pluta-  
jućeg tijela (sl. D -27) . Izvucite i očistite tijelo  
plovka.
3. Ponovno ugradite tijelo plovka - pridržavajte  
se položaja ugradnje.

## Uklanjanje začepjenja

1. Odvojite uređaj od mreže i osigurajte ga od  
ponovnog uklapanja.
2. Uklonite usisno crijevo na ulazu pumpe.
3. Priključite tlačno crijevo na vodovod.
4. Pustite da voda teče kroz kućište pumpe dok  
ne odvoji začepljenje.
5. Kratkim uključivanjem provjerite okreće li se  
pumpa slobodno.
6. Uređaj ponovno pustite u pogon prema opisu.

## Tlačna sklopka



Uklonni i isklonni tlak hidrofora tvor-  
nički je unaprijed namješten. Izvođenje  
izmjena možete po potrebi prepustiti ser-  
viseru.

## SKLADIŠTENJE



U slučaju opasnosti od smrzavanja sus-  
tav se mora u potpunosti isprazniti  
(pumpa, vodovi, spremnik i prostor filtra).

1. Ispraznite usisni (sl. B -18) i tlačni vod (sl. B  
-13).
2. Odvrnite ispusni vijak prostora filtra (sl. A -10)  
i pustite da voda isteče iz pumpe.  
⇒ *Voda u spremniku (sl. A -6) istodobno se  
istiskuje iz mijeha.*
3. Odvrnite ispusni vijak prostora pumpe (sl. A  
-9) i pustite da se spremnik (6) isprazni..
4. Ponovno uvrtnite ispusne vijke (sl. A -9, 10) i  
pumpu, vodove te spremnik čuvajte zaštićene  
od smrzavanja.

## ZBRINJAVANJE



**Stare uređaje, baterije ili akumulatore  
neodlažite u kućno smeće!**

Pakiranje, uređaj i dodatna oprema iz-  
rađeni su od materijala koji se mogu re-  
ciklirati i moraju se propisno zbrinuti.

## OMOĆ U SLUČAJU SMETNJI



### OPREZ!

Prije svih radova na uklanjanju smetnji izvucite mrežni utikač. Uklanjanje grešaka u električnom sustavu prepustite električaru.

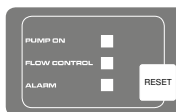
Smetnja	Uzrok	Uklanjanje
Pogonski motor pumpe ne radi	Rotor blokiran	Očistite pumpu. Vratilo motora rotora pokrenite odvi- jačem.
	Pregrijavanje zbog rada na suho ili prevruće vode (sklopka za termičku zaštitu isključila je pumpu).	Provjerite razinu vode na usisnoj strani. Pustite da se transportna te- kućina ohladi. Remontirajte ili zamije- nite pumpu.
	Nema mrežnog napona	Provjerite osigurače i dovod struje.
Pumpa ne usisava	Usisni vod nije u vodi.	Usisni vod uronite min. 30 cm u vodu.
	Začepljenje na usisnoj strani	Uklonite prljavštinu u usinom području.
	Tlačno vod zatvoren	Otvorite zaporne agregate u tlačnom vodu.

Smetnja	Uzrok	Uklanjanje
	Pumpa usisava zrak u usisni vod	Provjerite zabrtljivost svih spojeva usisnog voda. Zamijenite prsten za brtvljenje.
	Pumpa je radila na suho	Napunite kućište pumpe vodom.
Pumpa se prečesto uključuje i isključuje.	Membrana je oštećena.	Pustite AL-KO servisu da zamijeni membranu.
	Nizak tlak zraka u spremniku	Dopunite zrak u spremniku. (namjestite predtlak membrane na 1,5 bara).
	Pumpa usisava zrak, nedostatak vode na usisnoj strani.	Isključite pumpu i pustite da se ohladi.
Količina crpljenja preniska	Začepljenje na usisnoj strani	Očistite usisno područje. Zamijenite filter.
	Visina usisa prevelika	Smanjite visinu usisa.
	Promjer crijeva premalen	Primijenite tlačno crijevo većeg promjera.
	Premala količina vode na usisnoj strani	Prigušite pumpu kako biste prilagodili količinu crpljenja.



Ako se smetnje ne mogu ukloniti, obratite se našoj nadležnoj servisnoj službi.

## LED INDIKATORI



Uklopno stanje	LED indikator	Opis funkcije/mjere
<b>Normalan način rada</b>		
Pumpa se uključuje i počinje s usisavanjem. Pumpa puni spremnik kod zatvorenog izlaza.	Pali se LED indikator PUMP ON. Treperi LED indikator FLOW CONTROL	<b>Prvo stavljanje u pogon:</b> Pumpa se puni vodom, usisna i tlačna strana su zatvorene, na tlačnoj strani je prisutna voda. Pumpa se preuzima u mrežu.
Pumpa radi.	Pali se LED indikator PUMP ON.	Pumpa crpi vodu. Iz tlačne strane se uzima voda.
Pumpa se isključuje pomoću tlačne sklopke.	LED indikatori isključeni.	Pumpa postiže namješteni tlak
<b>Poruka o grešci</b>		

Uklopno stanje	LED indikator	Opis funkcije/mjere
Pumpa se isključuje elektromotornom (zaštitom protiv rada na suho).	Treperi LED indikator ALARM.	Provjerite usisni vod, prozorčić filtra i sve vijčane spojeve te po potrebi pritisnite tipku RESET. Vratite se na prvo stavljanje u pogon dok voda crpi vodu. <b>Alarm rad na suho:</b> Ova poruka se pojavljuje ako se tijekom definiranog vremena (oko 90 sekundi) ne odvija protok i ne uspostavlja tlak. Stavljanje u početni položaj pomoću tipke RESET.

## JAMSTVO

Eventualne pogreške u materijalu ili izradi uređaja uklonit ćemo unutar zakonskog roka zastare za podnošenje zahtjeva za uklanjanjem nedostataka po našem izboru u vidu popravka ili u vidu isporuke zamjenskog uređaja. Rok zastare ovisi o zakonima zemlje u kojoj je uređaj kupljen.

Naše jamstvo vrijedi samo:

- ako se pridržavate ovih uputa za rukovanje
- ako stručno rukujete uređajem
- ako upotrebljavate originalne zamjenske dijelove

Jamstvo prestaje vrijediti:

- ako sami na svoju ruku pokušate popraviti uređaj
- ako sami na svoju ruku napravite tehničke izmjene
- ako uređaj ne koristite u skladu s namjenom

Jamstvo ne pokriva:

- oštećenja laka prouzročena normalnom istrošenošću
- habajuće dijelove koji su na popisu zamjenskih dijelova označeni okvirom [xxx xxx (x)]
- motore s unutarnjim izgaranjem (za njih vrijede jamstvene odredbe proizvođača konkretnih motora)

Jamstveni rok počinje teći u trenutku kada prvi krajnji korisnik kupi uređaj. Mjerodavan je datum na dokumentu kojim se dokazuje kupnja. Ponesite ovo objašnjenje i originalan dokaz o kupnji i s time se obratite vašem trgovcu ili najbližem ovlaštenom servisu. Ovo objašnjenje ne utječe na zakonsko pravo kupca da prodavaču podnese zahtjev za uklanjanjem nedostataka.

**IZJAVA EZ O SUKLADNOSTI**

Ovime izjavljujemo da ovaj proizvod u izvedbi koju smo stavili u promet ispunjava zahtjeve usklađenih EU direktiva, EU sigurnosnih standarda i standarda specifičnih za proizvod.

**Proizvod**

Hidrofor  
**Serijski broj**  
G3012015

**Tip**

HW 4000 FCS  
HW 4500 FCS

**Proizvođač**

AL-KO Geräte GmbH  
Ichenhauser Str. 14  
D-89359 Kötz

**Povjerenik**

Anton Eberle  
Ichenhauser Str. 14  
D-89359 Kötz

**EU direktive**

2006/95/EZ  
2004/108/EZ  
2000/14/EZ (13)  
2011/65/EZ

**Usklađene norme**

EN 60335-1; VDE 0700-1:2007-02  
EN 60335-2-41; VDE 0700-41:2004-12  
EN 60335-2-41/A2; VDE 0700-41/A2:2009-02  
EN 55014-1; VDE 0875-14-1:2007-06  
EN 55014-1/A1; VDE 0875-14-1/A1:2008-12  
EN 55014-2; VDE 0875-14-2:2009-06  
EN 61000-3-2; VDE 0838-2:2006-10  
EN 61000-3-2/A1; VDE 0838-2/A1:2007-05  
EN 61000-3-2/A7; VDE0838-2/A7:2007-06  
EN 61000-3-2/A4; VDE 0838-2/A4:2007-06  
EN 61000-3-3; VDE 0838-3:2009-06

Kötz, 1.5.2012



Antonio De Filippo  
upravni direktor

**Razina zvučne snage**

HW 4000-4500 FCS  
izmjereno: 77/78 dB(A)  
HW 4000-4500 FCS za-  
jamčeno: 80/81 dB(A)

**Ocjena sukladnosti**

2000/14/EZ privitak V

## ORYGINALNA INSTRUKCJA OBSŁUGI

### Spis treści

O tym podręczniku.....	70
Opis produktu.....	70
Zakres dostawy.....	71
Wskazówki bezpieczeństwa.....	71
Montaż.....	72
Uruchomienie.....	73
Przeglądy i konserwacja.....	74
Przechowywanie.....	75
Utylizacja.....	75
Pomoc w przypadku usterki.....	75
Wskaźniki diodowe.....	76
Gwarancja.....	77
Deklaracja zgodności WE.....	78

### O TYM PODRĘCZNIKU

- Przed przystąpieniem do uruchomienia należy przeczytać niniejszą dokumentację. Jest to warunkiem zagwarantowania bezpiecznej pracy i bezusterkowego użytkowania.
- Przestrzegać wskazówek bezpieczeństwa i ostrzeżeń zawartych w niniejszej dokumentacji oraz na urządzeniu.
- Niniejsza dokumentacja stanowi nieodzowną część opisywanego produktu i powinna być przekazana nabywcy razem z urządzeniem.

### Wyjaśnienie znaków



#### UWAGA!

Stosować się dokładnie do znaków ostrzegawczych, aby uniknąć szkód osobowych lub mienia.



Specjalne wskazówki w celu lepszego zrozumienia i obsługi.

### OPIS PRODUKTU

W niniejszej dokumentacji zostały opisane różne modele przydomowych instalacji zasilających w wodę. Posiadany model należy zidentyfikować na podstawie tabliczki znamionowej.

### Przegląd produktów

(rys. A - E)

1	Przezroczysta pokrywa filtra
2	Obudowa pompy
3	Śruba otworu wlewowego
4	Wyjście pompy / przyłącze przewodu ciśnieniowego
5	Obudowa silnika
6	Zasobnik
7	Miejsce przykręcenia
8	Manometr
9	Śruba spustowa komory pompy
10	Śruba spustowa komory filtra
11	Wejście pompy / przyłącze przewodu ssącego
12	Kran
13	Przewód ciśnieniowy
14	Złączka kątowna
15	Uszczelka
16	Złączka
17	Uszczelka
18	Przewód ssący
19	Klucz do filtra
20	Uszczelka filtra
21	Filtr
22	Zawór przeciwwrotny
23	Uszczelka zaworu przeciwwrotnego
24	Uszczelka obudowy
25	Złączka wkręcana
26	Uszczelka
27	Pływak modułu pomiarowego
28	Pokrywa zaworu
29	Zawór

## INOX

Urządzenia oznaczone jako "INOX" są dostarczane w wersji wykonania z nierdzewnej stali szlachetnej. Nie wpływa to na budowę i funkcję urządzenia.

### Użytkowanie zgodne z przeznaczeniem

Przydomowa instalacja zasilająca w wodę jest przeznaczona do prywatnego wykorzystywania w domu i ogrodach i nadaje się wyłącznie do tłoczenia czystej wody oraz deszczówki.

Przydomowa instalacja zasilająca w wodę nadaje się do:

- nawadniania ogrodów i działek;
- zasilania domu w wodę;
- zwiększenia ciśnienia w wodociągu.



W przypadku zwiększania ciśnienia w wodociągu należy przestrzegać miejscowych przepisów. Informacji można zasięgnąć u specjalisty z dziedziny techniki sanitarnej.

### Możliwe nieprawidłowe użycie

Przydomowa instalacja zasilająca w wodę nie nadaje się do tłoczenia:

- wody z piaskiem, wody zawierającej sól ani brudnej wody z cząstkami tkanin i papieru;
- agresywnych, żrących, wybuchowych lub gazujących chemikaliów lub cieczy;
- cieczy o temperaturze przekraczającej 35°C.



Przydomowej instalacji zasilającej w wodę nie wolno stosować do tłoczenia wody używanej do przyrządzania posiłków ani napojów.

Przydomowa instalacja zasilająca w wodę nie jest przystosowana do eksploatacji w trybie ciągłym.

## ZAKRES DOSTAWY

Przydomowa instalacja zasilająca w wodę jest dostarczana w stanie gotowym do użycia z kluczem do pokrywy filtra, złączką kątową oraz instrukcją obsługi.

### Zabezpieczenie przed przegrzaniem

Urządzenie jest wyposażone w zabezpieczenie przed przegrzaniem, które wyłącza silnik w przypadku przegrzania. Po upływie fazy chłodzenia, trwającej ok. 15-20 minut, pompa włącza się ponownie samoczynnie.

### Zabezpieczenie przed pracą na sucho

Przydomowa instalacja zasilająca w wodę jest wyposażona w zabezpieczenie przed pracą na sucho. Zabezpieczenie przed pracą na sucho wyłącza pompę po ok. 90 sekundach, gdy nie jest zasysana wodą lub gdy przewód ssący jest uszkodzony.

### Wyłącznik ciśnieniowy

Przydomowa instalacja zasilająca w wodę jest wyposażona w przełącznik ciśnieniowy. Za pomocą tego przełącznika pompa po osiągnięciu ustawionych wartości ciśnienia jest automatycznie włączana i wyłączana.

⇒ *Ustawione wartości ciśnień: patrz dane techniczne.*

### Diodowy układ monitorowania

W celu monitorowania stanu pracy oraz wyświetlania komunikatów o błędach przydomowa instalacja zasilająca w wodę jest wyposażona w diodowy układ monitorowania.

## WSKAZÓWKI BEZPIECZEŃSTWA



### UWAGA!

#### Ryzyko skażenia!

Urządzenie i kabel przedłużający należy stosować tylko w nienagannym stanie technicznym! Nie wolno używać uszkodzonych urządzeń.

Nie wolno unieczyniać urządzeń ochronnych i zabezpieczających!

- Dzieci lub osoby, które nie zapoznały się z instrukcją obsługi, nie mogą używać urządzenia.
- Urządzenia nie należy nigdy podnosić, transportować ani mocować za kabel podłączeniowy.
- Samowolne zmiany lub przebudowy urządzenia są niedozwolone.

## Bezpieczeństwo elektryczne



### PRZESTROGA!

#### Niebezpieczeństwo podczas dotykania elementów pod napięciem!

Wtyczkę należy natychmiast odłączyć od sieci, gdy kabel przedłużający został uszkodzony lub przecięty! Zalecamy podłączenie poprzez wyłącznik zabezpieczający FI ze znamionowym prądem uszkodzeniowym < 30 mA.

- Wartość napięcia sieciowego w domu musi być zgodna z danymi napięcia sieciowego w danych technicznych - nie stosować innego napięcia zasilającego.
- Urządzenie wolno eksploatować tylko w instalacji elektrycznej zgodnie z DIN/VDE 0100, część 737, 738 i 702 (baseny). W celu zabezpieczenia należy zainstalować wyłącznik zabezpieczający 10A oraz wyłącznik zabezpieczający przed prądem uszkodzeniowym 10/30 mA.
- Stosować tylko kable przedłużające, które są przewidziane do użytku na wolnym powietrzu - minimalny przekrój 1,5 mm<sup>2</sup>. Bęben do nawijania kabla należy zawsze całkowicie rozwinąć.
- Nie wolno używać uszkodzonych lub pękniętych kabli przedłużających.
  - ⇒ *Przed każdym użyciem należy skontrolować stan kabla przedłużającego.*

## MONTAŻ

### Ustawianie urządzenia

1. Przygotować równe i stabilne miejsce ustawienia.
2. Urządzenie należy ustawić poziomo i w sposób uniemożliwiający zalewanie.
3. W razie potrzeby przykręcić przydomową instalację zasilającą w wodę w miejscach przykręcenia (rys. A -7) .
4. Przydomową instalację zasilającą w wodę należy chronić przed deszczem i bezpośrednim działaniem strumienia wody.



W codziennym trybie (automatycznym) poprzez zastosowanie właściwych środków należy wykluczyć powstanie szkód następczych zalania pomieszczeń w przypadku usterki urządzenia.

## Podłączanie przewodu ssącego

1. Wybrać długość przewodu ssącego (rys. B -18) w taki sposób, aby przydomowa instalacja zasilająca w wodę nie pracowała na sucho. Przewód ssący musi być zawsze zanurzony przynajmniej 30 cm w wodzie.
2. Podłączyć przewód ssący. Należy zadbać przy tym o szczelne podłączenie, nie uszkadzając gwintów.
  - ⇒ *Zalecamy montaż elastycznych przewodów do wejścia pompy (rys. A -11). Dzięki temu przydomowej instalacji zasilającej w wodę nie będzie zagrażała mechaniczne rozciąganie ani docisk.*
3. W przypadku wody zawierającej niewielkie ilości piasku między przewodem ssącym a wejściem pompy należy zamontować filtr wstępny. Prosimy zasięgnąć informacji w sklepie ze specjalistycznym wyposażeniem.
4. Przewód ssący należy zawsze umieszczać wznosząco.



Jeżeli wysokość zasysania wynosi ponad 4 m, wówczas należy zamontować wąż ssący o średnicy ponad 1". Zalecamy stosowanie armatury ssącej AL-KO z węžem ssącym, koszem ssawnym i zabezpieczeniem przed przepływem zwrotnym. Prosimy zasięgnąć informacji w sklepie ze specjalistycznym wyposażeniem.

## Montaż przewodu ciśnieniowego

1. Wkręcić złączkę (rys. B -16) z okrągłym pierścieniem uszczelniającym (rys. B -17) w otwór wyjściowy pompy (rys. A -4).
2. Nakręcić złączkę kątową (rys. B -14) z uszczelką (rys. B -15) na złączkę (rys. B -16) i obrócić złączkę kątową w pożądanym kierunku.
3. Zamocować przewód ciśnieniowy (rys. B -13) do złączki kątowej (rys. B -14).
4. Otworzyć wszystkie zamknięcia występujące w przewodzie ciśnieniowym (zawory, dysze rozpryskowe, kran).



## URUCHOMIENIE

### Sprawdzanie ciśnienia powietrza w zasobniku



#### UWAGA!

Domowa instalacja zasilająca w wodę może być eksploatowana tylko przy ciśnieniu rezerwowym membrany 1,5-1,7 bar w zasobniku. Przed uruchomieniem należy sprawdzić ciśnienie powietrza w zaworze z tyłu zasobnika.

1. W razie potrzeby otworzyć znajdujące się w przewodzie ciśnieniowym (rys. B -13) zamknięcie (zawór, dyszę rozpryskową, kurek).
2. Przesunąć pokrywę zaworu (rys. F -28) z tyłu zasobnika (rys. A -6) w górę.
3. Sprawdzić ciśnienie powietrza na zaworze (rys. F -29) za pomocą pompy próżniowej lub pompki do opon ze wskaźnikiem ciśnienia (manometru).
4. W razie potrzeby skorygować ciśnienie powietrza do uzyskania 1,5-1,7 bar.
5. Następnie z powrotem zamknąć pokrywę zaworu z tyłu zasobnika.
6. Przydomową instalację zasilającą w wodę można teraz uruchomić.

### Napełnianie przydomowej instalacji zasilającej w wodę



#### UWAGA!

Przydomowa instalacja zasilająca w wodę przed każdym uruchomieniem musi być napełniona wodą aż do punktu przelewowego, aby umożliwić natychmiastowe zasysanie. Praca na sucho niszczy pompę.



Aby skrócić czas zasysania, wąż ssący przed przykręceniem napełnić wodą.

1. Otworzyć śrubę otworu wlewowego (rys. A -3) za pomocą klucza do filtra (rys. C -19/A).
2. Przez otwór wlewowy nalać wody, aż obudowa pompy (rys. A -2) będzie pełna.
3. Wkręcić śrubę otworu wlewowego.

### Włączanie pompy

1. Otworzyć zamknięcie występujące w przewodzie ciśnieniowym (np. kran).
2. Włożyć wtyczkę sieciową kabla podłączeniowego do gniazdka elektrycznego.

⇒ *Pompa rozpocznie proces tłoczenia.*

3. Jeżeli w wyciekającej wodzie nie ma już widocznych pęcherzyków powietrza, należy zamknąć zamknięcie w przewodzie ciśnieniowym.

⇒ *Przy spadku ciśnienia oraz osiągnięciu ciśnienia wyłączającego pompa wyłączy się automatycznie. Przydomowa instalacja zasilająca w wodę jest gotowa do pracy.*

⇒ *Wskaźniki diodowe nie świecą się.*

⇒ *Gdy woda jest tłoczona, świeci tylko wskaźnik diodowy PUMP ON [POMPA WŁĄCZONA].*

### Pierwsze uruchomienie

Przed pierwszym uruchomieniem świeci się wskazanie PUMP ON [POMPA WŁĄCZONA] i miga FLOW CONTROL [KONTROLA PRZEPŁYWU].



Jeżeli po ok. 90 sekundach przewód ssący nie tłoczy wody, zabezpieczenie przed pracą na sucho wyłączy pompę i świeci się wskaźnik diodowy **ALARM**. Sprawdzić szczelność przewodu ssącego, filtra i wszystkich połączeń skręcanych, nacisnąć przycisk **RESET** i jeszcze raz wykonać pierwsze uruchomienie.

### Wyłączenie pompy

1. Wyciągnąć wtyczkę sieciową z gniazdka elektrycznego.
2. Zamknąć znajdujące się w przewodzie ciśnieniowym (rys. B -10) zamknięcia (zawory, dysze rozpryskowe, kurek).



Jeżeli pompa ogrodowa nie będzie zasysać dłużej niż przez 180 sekund, automatycznie przejdzie do trybu „Usterka” i wyłączy się.

**PRZESTROGA!****Niebezpieczeństwo urazu na skutek kontaktu z gorącą wodą**

W przypadku dłuższego używania (> 10 min) po zamkniętej stronie ciśnieniowej może dojść do silnego nagrzania wody w pompie i niekontrolowanego wypływnia! Odłączyć urządzenie od sieci zasilającej i pozostawić pompę z wodą do ochłodzenia. Urządzenie wolno ponownie uruchomić dopiero po usunięciu wszystkich wad!

Niebezpieczeństwo urazu na skutek kontaktu z gorącą wodą może powstać w przypadku:

- nieprawidłowej instalacji;
- zamkniętej części ciśnieniowej pompy;
- braku wody w przewodzie ssącym lub;
- uszkodzonego wyłącznika ciśnieniowego.

**Postępowanie**

1. Odłączyć urządzenie od sieci zasilającej i pozostawić pompę z wodą do ochłodzenia.
2. Sprawdzić urządzenie, instalację i poziom wody.
3. Urządzenie wolno ponownie uruchomić dopiero po usunięciu wszystkich wad!

**PRZEGLĄDY I KONSERWACJA****Sprawdzanie ciśnienia powietrza w zasobniku****UWAGA!**

Regularnie sprawdzać ciśnienie powietrza w zasobniku. Nie może ono przekraczać 1,5 bar (patrz rozdział „Uruchomienie: sprawdzanie ciśnienia powietrza w zasobniku”).

**Czyszczenie pompy**

Po tłoczeniu wody basenowej zawierającej chlor lub cieczy, które pozostawiają osady, należy przepłukać pompę czystą wodą.

1. Odłączyć urządzenie od sieci elektrycznej i zabezpieczyć przed ponownym włączeniem.
  - ⇒ *Pompa zatrzyma się automatycznie.*
2. Przepłukać pompę czystą wodą.
3. Umieścić wtyczkę sieciową w gniazdku elektrycznym.

4. Włączyć przydomową instalację zasilającą w wodę włącznikiem / wyłącznikiem (rys. A -6).
  - ⇒ *Pompa uruchomi się automatycznie.*

**Czyszczenie filtra**

1. Odkręcić śrubę spustową komory filtra (rys. A -10) w otworze spustowym, opróżnić komorę filtra, a następnie z powrotem zamknąć otwór spustowy.
2. Przezroczystą pokrywę filtra (rys. A -1) odkręcić za pomocą klucza do filtra (rys. C -19/ D).
3. Filtr (rys. C -21) wyjąć z obudowy filtra (rys. A -2) i wyczyścić pod bieżącą wodą.
4. Wyczyścić obudowę filtra oraz przezroczystą pokrywę filtra.
5. Przed zamontowaniem filtra sprawdzić uszczelki filtra (rys. C -20) oraz uszczelkę obudowy (rys. C -24) pod względem uszkodzeń, w razie potrzeby wymienić.
6. Zamontować filtr, nakręcić przezroczystą pokrywę filtra i dokręcić ręcznie kluczem do filtra.

**Czyszczenie zaworu przeciwwrotnego**

1. Demontaż i montaż filtra (patrz rozdział „Czyszczenie filtra”).
2. Zawór przeciwwrotny (rys. C -22) wykręcić i wyczyścić pod bieżącą wodą.
3. Uszczelkę (rys. C -23) wymienić w razie potrzeby.
4. Zamontować zawór przeciwwrotny.

**Pływak**

1. Wykręcić przewód ciśnieniowy (rys. B -13) ze złączką kątową (rys. B -14) i złączką (rys. B -16).
2. Wykręcić złączkę wkręcaną (rys. D -25) z uszczelką (rys. D -26). Zapamiętać położenie montażowe pływaka (rys. D -27). Wyciągnąć i wyczyścić pływak.
3. Z powrotem zamontować pływak - przestrzegać prawidłowego położenia montażowego.

**Usuwanie zatorów**

1. Odłączyć urządzenie od sieci elektrycznej i zabezpieczyć przed ponownym włączeniem.
2. Usunąć wąż ssący z otworu wejściowego pompy.
3. Podłączyć wąż ciśnieniowy do przewodu wodnego.

4. Przepuścić wodę przez obudowę pompy, aż nastąpi odblokowanie zatoru.
5. Sprawdzić przez włączenie pompy na krótko, czy pompa obraca się swobodnie.
6. Ponownie uruchomić urządzenie.

### Przełącznik ciśnieniowy



Ciśnienie włączające i wyłączające domową instalację wodną jest ustawione fabrycznie. Zmian tych ustawień może dokonać wyłącznie sprzedawca instalacji.

1. Opróżnić przewód ssący (rys. B -18) i ciśnieniowy (rys. B -13).
2. Wykręcić śrubę spustową komory filtra (rys. A -10) i spuścić wodę z pompy.
  - ⇒ Jednocześnie woda z zasobnika (rys. A -6) zostanie wypchnięta przez miech powietrzny.
3. Wykręcić śrubę spustową komory pompy (rys. A -9) i opróżnić zasobnik (6).
4. Z powrotem wkręcić śrubę spustową komory filtra (rys. A -9, 10) i przechować pompę, przewody i zasobnik w miejscu chronionym przed niskimi temperaturami.

### PRZECHOWYWANIE



Przed nastaniem mrozów układ należy całkowicie opróżnić (pompa, przewody, zasobnik i komora filtra).

### UTYLIZACJA



#### Zużytych urządzeń, baterii lub akumulatorów wyrzucać do śmietnika!

Opakowanie, urządzenie i wyposażenie są wykonane z materiałów podlegających recyklingowi i należy je utylizować.

### POMOC W PRZYPADKU USTERKI



#### PRZESTROGA!

Przed wszelkimi pracami związanymi z usuwaniem usterek należy wyciągnąć wtyczkę sieciową z gniazdka elektrycznego. Usunięcie błędów w instalacji elektrycznej należy zlecić wykwalifikowanemu elektrykowi.

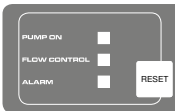
Usterka	Przyczyna	Sposób usunięcia
Silnik napędowy pompy nie działa.	Wirnik pompy zablokowany.	Wyczyścić pompę. Odkręcić wał silnikowy wirnika za pomocą śrubokrętu.
	Przegrzanie na skutek pracy na sucho lub zbyt gorąca woda (zabezpieczenie przed przegrzaniem spowodowało wyłączenie pompy).	Sprawdzić poziom wody po stronie ssącej pompy. Tłoczona ciecz pozostawić do wystygnięcia. Naprawić lub wymienić pompę.
	Brak napięcia sieci zasilającej.	Sprawdzić bezpieczniki i dopływ prądu.
Pompa nie zasysa.	Przewód ssący nie jest zanurzony w wodzie.	Przewód ssący zanurzyć min. 30 cm w wodzie.
	Niedrożność po stronie ssącej.	Usunąć zabrudzenie w obszarze zasysania.
	Przewód ciśnieniowy zamknięty.	Otworzyć agregaty zamykające w przewodzie ciśnieniowym.
	Pompa zasysa powietrze do przewodu ssącego.	Sprawdzić szczelność wszystkich połączeń przewodu ssącego. Wymienić pierścień uszczelniający.

Usterka	Przyczyna	Sposób usunięcia
	Pompa pracowała na sucho.	Obudowa pompy jest wypełniona wodą.
Pompa zbyt często włącza i wyłącza się.	Membrana jest uszkodzona.	Zlecić wymianę membrany serwisowi firmy AL-KO.
	Niskie ciśnienie powietrza w zasobniku.	Dopuścić powietrze w zasobniku. (Ustawić ciśnienie membrany na 1,5 bar).
	Pompa zasysa powietrze, brak wody po stronie ssącej pompy.	Wyłączyć pompę i pozostawić do wystygnięcia.
Zbyt mała ilość tłoczzonej wody.	Niedrożność po stronie ssącej.	Wyczyścić obszar ssący. Wymienić filtr.
	Wysokość zasysania za wysoka.	Zmniejszyć wysokość zasysania.
	Średnica węża za mała.	Użyć węża ciśnieniowego o większej średnicy.
	Zbyt mała ilość wody po stronie ssącej pompy.	Zdławić pompę, aby dostosować do tłoczzonej ilości wody.



W przypadku usterek, których nie można usunąć, należy zgłosić się do serwisu firmy AL-KO.

## WSKAŹNIKI DIODOWE



Stan urządzenia	Wskaźnik diodowy	Opis funkcji / czynności
<b>Tryb normalny</b>		
Pompa włącza się i zaczyna proces zasysania. Pompa napełnia zbiornik przy zamkniętym odgałęzieniu.	Świeci się wskaźnik diodowy PUMP ON [POMPA WŁĄCZONA]. Miga wskaźnik diodowy FLOW CONTROL [KONTRLA PRZEPEŁYWU].	<b>Pierwsze uruchomienie:</b> pompa wypełniona wodą, strona ssąca i ciśnieniowa podłączona, woda po stronie ssącej dostępna. Pompa podłączona do sieci zasilającej.
Pompa pracuje.	Świeci się wskaźnik diodowy PUMP ON [POMPA WŁĄCZONA].	Pompa tłoczy wodę. Po stronie ciśnieniowej pobrana woda.
Pompa wyłączona przez przełącznik ciśnieniowy.	Wskaźniki diodowe wyłączone.	Pompa osiągnęła ustawioną wartość ciśnienia
<b>Komunikat o błędzie</b>		

Stan urządzenia	Wskaźnik diodowy	Opis funkcji / czynności
Pompa wyłączona przez układ elektroniczny (zabezpieczenie przed pracą na sucho).	Miga wskaźnik diodowy ALARM.	Sprawdzić przewód ssący, filtr i wszystkie połączenia skręcane i w razie potrzeby nacisnąć przycisk RESET. Wrócić do pierwszego uruchomienia, aż pompa zacznie tłoczyć wodę. <b>Alarm - praca na sucho:</b> Komunikat ten pojawia się, gdy przez określony czas (ok. 90 sekund) brak przepływu i ciśnienia. Wyzzerowanie za pomocą przycisku RESET.

## GWARANCJA

Wszystkie wady materiałowe lub produkcyjne urządzenia usuwamy w czasie obowiązywania okresu gwarancyjnego poprzez naprawę lub wymianę na nowe urządzenie według naszego uznania. Okres obowiązywania gwarancji zależy od ustawodawstwa danego kraju, w którym urządzenie zostało zakupione.

Nasze zobowiązanie udzielenia gwarancji obo- Gwarancja wygasa w przypadku: wiązuje tylko w przypadku:

- przestrzegania instrukcji obsługi
- prawidłowej obsługi
- stosowania oryginalnych części zamiennych
- samowolnych prób naprawy urządzenia
- samowolnych zmian technicznych
- zastosowania niezgodnego z przeznaczeniem

Gwarancja nie obejmuje:

- uszkodzeń lakieru będących wynikiem normalnego zużycia
- części zużywalnych, które na liście części zamiennych zostały oznakowane ramką [xxx xxx (x)]
- silników spalinowych (obowiązują tu przepisy gwarancyjne odpowiednich producentów silników)

Okres gwarancyjny rozpoczyna się wraz z datą zakupu przez pierwszego odbiorcę końcowego. Decyduje data na dowodzie zakupu. Proszę zwrócić się wraz z niniejszą deklaracją oraz oryginałem dowodu zakupu do sprzedawcy lub najbliższego punktu obsługi klienta. Niniejsza deklaracja nie narusza ustawowych roszczeń Kupującego z tytułu wad w stosunku do Sprzedającego.

**DEKLARACJA ZGODNOŚCI WE**

Niniejszym oświadczamy, że produkt we wprowadzonej przez nas do obrotu wersji odpowiada wymaganiom zharmonizowanym dyrektywom UE, standardom bezpieczeństwa UE oraz specyficznym standardom obowiązującym dla danego produktu.

**Produkt**

Przydomowa instalacja  
zasilająca w wodę  
**Numer seryjny**  
G3012015

**Typ**

HW 4000 FCS  
HW 4500 FCS

**Producent**

AL-KO Geräte GmbH  
Ichenhauser Str. 14  
D-89359 Kötz

**Pełnomocnik**

Pan Anton Eberle  
Ichenhauser Str. 14  
D-89359 Kötz

**Dyrektywy UE**

2006/95/WE  
2004/108/WE  
2000/14/WE (13)  
2011/65/WE

**Normy zharmonizowane**

EN 60335-1; VDE 0700-1:2007-02  
EN 60335-2-41; VDE 0700-41:2004-12  
EN 60335-2-41/A2; VDE 0700-41/A2:2009-02  
EN 55014-1; VDE 0875-14-1:2007-06  
EN 55014-1/A1; VDE 0875-14-1/A1:2008-12  
EN 55014-2; VDE 0875-14-2:2009-06  
EN 61000-3-2; VDE 0838-2:2006-10  
EN 61000-3-2/A1; VDE 0838-2/A1:2007-05  
EN 61000-3-2/A7; VDE 0838-2/A7:2007-06  
EN 61000-3-2/A4; VDE 0838-2/A4:2007-06  
EN 61000-3-3; VDE 0838-3:2009-06

Kötz, 2012-05-01



Antonio De Filippo  
Dyrektor zarządzający

**Poziom mocy akustycznej**

HW 4000-4500 FCS  
Wartość zmierzona:  
77/78 dB(A)  
HW 4000-4500 FCS  
Wartość gwarantowana: 80/81 dB(A)  
**Ocena zgodności**  
2000 /14/WE zał. V

## ORIGINÁLNÍ NÁVOD K POUŽITÍ

### Obsah

K této příručce.....	79
Popis výrobku.....	79
Rozsah dodávky.....	80
Bezpečnostní upozornění.....	80
Montáž.....	81
Uvedení do provozu.....	81
Péče a údržba.....	82
Skladování.....	83
Likvidace.....	83
Pomoc při poruše.....	83
LED ukazatele.....	84
Záruka.....	85
Prohlášení o shodě ES.....	86

### K TÉTO PŘÍRUČCE

- Před uvedením do provozu si přečtete tuto dokumentaci. To je předpokladem bezpečné práce a bezporuchové manipulace.
- Dodržujte bezpečnostní a výstražné pokyny z této dokumentace a na zařízení.
- Tato dokumentace je trvalou součástí popsaného výrobku a v případě jeho prodeje by měla být předána kupujícímu.

### Vysvětlivky k symbolům



#### POZOR!

Přesné dodržování těchto výstražných upozornění zabraňuje škodám na zdraví osob a / nebo věcným škodám.



Speciální upozornění pro snadnější pochopení a manipulaci s přístrojem.

### POPIS VÝROBKU

V této dokumentaci jsou popisovány různé modely domácích vodáren. Svůj model identifikujte podle typového štítku.

### Přehled výrobku

(obrázek A–E)

1	Průhledový kryt filtru
---	------------------------

2	Pouzdro čerpadla
3	Plnicí šroub
4	Výstup čerpadla / přípojka tlakového vedení
5	Pouzdro motoru
6	Zásobník
7	Místo pro našroubování
8	Manometr
9	Vypouštěcí šroub obsahu čerpadla
10	Vypouštěcí šrouby obsahu filtru
11	Vstup do čerpadla / přípojka sacího vedení
12	Vodovodní kohout
13	Tlakové vedení
14	Úhlový nátrubek
15	Těsnění
16	Spojovací nátrubek
17	Těsnění
18	Sací vedení
19	Klíč na filtry
20	Těsnění filtru
21	Filtr
22	Zpětný ventil
23	Těsnění zpětného ventilu
24	Těsnění pouzdra
25	Nátrubek se závitem
26	Těsnění
27	Plovací tělísko měřicí jednotky
28	Uzavírací kryt ventilu
29	Ventil

### INOX

Přístroje s označením „INOX“ jsou dodávány v provedení nerezavějící ušlechtilé oceli. Způsob montáže a funkce se tímto nemění.

## Použití v souladu s určením

Domácí vodárna je určena pro soukromé používání doma a na zahradě a je vhodná výhradně k čerpání čisté a dešťové vody.

Domácí vodárna se hodí pro:

- zavlažování zahrad a pozemků,
- zásobování domu vodou,
- zvyšování tlaku přívodu zásobování vodou.



Při zvyšování tlaku přívodu zásobování vodou je nutné respektovat místní předpisy. Informace získáte od svého odborného instalatéra.

## Možné chybné použití

Domácí vodárna není vhodná k čerpání:

- pískité vody, slané vody a znečištěné vody s obsahem textilu a papíru,
- agresivních, žíravých, výbušných a těkavých chemikálií nebo kapalin,
- kapalin s teplotou nad 35 °C.



Domácí vodárna nesmí být používána k čerpání vody pro potraviny nebo nápoje. Domácí vodárna není vhodná pro trvalé používání.

## ROZSAH DODÁVKY

Domácí vodárna je dodávána ve stavu provozní připravenosti s klíčem na kryt filtru, úhlovým nátrubkem a návodem k provozu.

## Tepelná ochrana

Přístroj je vybavený spínačem pro tepelnou ochranu, který při přehřívání vypne motor. Po vychladnutí v průběhu cca 15–20 minut se čerpadlo opět automaticky zapne.

## Ochrana proti běhu na sucho

Domácí vodárna obsahuje ochranu proti chodu na prázdno. Ochrana proti chodu na prázdno vypne čerpadlo po cca 90 sekundách, po přerušení nasávání vody nebo při poškození sacího vedení.

## Tlakový spínač

Domácí vodárna je vybavena tlakovým spínačem. Při dosažení nastaveného tlaku se tímto spínačem čerpadlo vypíná a zapíná.

⇒ *Nastavené hodnoty tlaku: viz technické údaje.*

## Sledování LED diodami

Ke sledování provozních stavů a zobrazování chybových hlášení je domácí vodárna vybavena sledováním LED diodami.

## BEZPEČNOSTNÍ UPOZORNĚNÍ



### POZOR!

#### Nebezpečí zranění!

Přístroj a prodlužovací kabel používejte pouze v technicky bezvadném stavu! Poškozené přístroje nesmějí být provozovány.

Bezpečnostní a ochranná zařízení nesmějí být odpojována!

- Děti a osoby, které nejsou seznámeny s návodem k obsluze, přístroj nesmějí používat.
- Přístroj nikdy nezvedat, nepřevážovat nebo neupevňovat za přípojovací kabel.
- Změny prováděné svépomocí nebo přestavby jsou na přístroji zakázány.

## Bezpečnost elektrických součástí



### UPOZORNĚNÍ!

#### Nebezpečí při dotyku dílů vedoucích napětí!

Pokud je prodlužovací kabel poškozený nebo prodřený, vytáhněte zástrčku okamžitě ze zásuvky! Připojení doporučujeme provést přes ochranný spínač s jmenovitým svodovým proudem < 30 mA.

- Domácí síťové napětí musí souhlasit s údaji o síťovém napětí v technických údajích, nepoužívat jiné napájecí napětí.
- Přístroj smí být provozován pouze s elektrickým zařízením dle normy DIN/VDE 0100, oddíl 737, 738 a 702 (bazény). Pro zajištění je nutné instalovat ochranný spínač vodiče 10 A a ochranný spínač svodového proudu s jmenovitým svodovým proudem 10/30 mA.
- Používejte pouze prodlužovací kabely, jež jsou určeny pro používání venku – minimální průřez 1,5 mm<sup>2</sup>. Kabelový buben vždy zcela odvinout.
- Poškozené nebo zlomené prodlužovací kabely nesmějí být používány.



- ⇒ Před každým uvedením do provozu zkontrolujte stav svého prodlužovacího kabelu.

## MONTÁŽ

### Sestavení přístroje

1. Připravte si rovné a pevné stanoviště.
2. Přístroj postavte vodorovně na místo bez rizika zaplavení.
3. Domácí vodárnu případně pevně přišroubujte k závitovému připojovacímu bodům (obr. A–7).
4. Domácí vodárna musí být chráněna před deštěm a přímým postříkáním vodou.



Při denním provozu (automatický režim) si musíte stanovit vhodná opatření, které zabrání následným škodám při poruchách přístroje zaplavením místnosti.

### Připojení sacího vedení

1. Zvolte délku sacího vedení (obr. B–18) tak, aby domácí vodárna nemohla běžet nasucho. Sací vedení se musí vždy nacházet alespoň 30 cm pod hladinou vody.
2. Připojte sací vedení. Přitom dávejte pozor na těsnost přípojky a nepoškodte závit.
  - ⇒ Na vstup čerpadla doporučujeme montáž flexibilních vedení (obr. A–11). Tímto způsobem nebude na domácí vodárnu vyvíjený mechanický tlak nebo tah.
3. Při mírně písčité vodě je nutné mezi sací vedení a vstup čerpadla namontovat předřazený filtr. Na toto téma se zeptejte svého odborného prodejce.
4. Položení sacího vedení s trvalým stoupáním (spádem).



Pokud sací výška činí více než 4 m, je nutné namontovat sací hadici s průměrem větším než 1". Doporučujeme použít sací sady se sací hadicí, sacím košem a zpětnou klapkou společnosti AL-KO. Zeptejte se svého odborného prodejce.

### Montáž tlakového vedení

1. Do výstupu čerpadla (obr. A–4) našroubujte spojovací nátrubek (obr. B–16) s kulatým těsněním (obr. B–17).

2. Na spojovací nátrubek (obr. B–15) našroubujte úhlový nátrubek (obr. B–14) s těsněním (obr. B–15) a úhlový nátrubek natočte do požadovaného směru.
3. Upevněte tlakové vedení (obr. B–13) na úhlový nátrubek (obr. B–14).
4. Otevřete všechny uzávěry v tlakovém vedení (ventily, stříkací trysky, vodovodní kohout).

## UVEDENÍ DO PROVOZU

### Kontrola tlaku vzduchu v zásobníku



#### POZOR!

Domácí vodárna smí být uvedena do provozu pouze se zásobním tlakem membrány ve výši 1,5–1,7 bar v zásobníku. Před uvedením do provozu zkontrolujte tlak vzduchu u ventilu na zadní straně zásobníku.

1. Případně otevřete uzávěr v tlakovém vedení (obr. B–13) (ventil, stříkací trysku, vodovodní kohout).
2. Uzavírací kryt ventilu (obr. F–28) na zadní straně zásobníku (obr. A–6) posuňte směrem nahoru.
3. Zkontrolujte tlak vzduchu u ventilu (obr. F–29) pomocí vzduchového čerpadla nebo hustilkou s ukazatelem tlaku (manometrem).
4. Tlak vzduchu případně upravte na 1,5–1,7 bar.
5. Následně uzavírací kryt ventilu na zadní straně zásobníku opět zavřete.
6. Domácí vodárnu lze nyní uvést do provozu.

### Plnění domácí vodárny



#### POZOR!

Domácí vodárnu je nutné před každým uvedením do provozu naplnit vodou po úroveň přepadu, aby mohla okamžitě začít čerpat. Chod nasucho čerpadlo ničí.



Pro zkrácení doby čerpání naplňte před našroubováním sací hadici vodou.

1. Otevřete plnicí šroub (obr. A–3) pomocí klíče na filtr (obr. C–19/A).
2. Přes plnicí šroub plňte vodou, dokud není pouzdro čerpadla (obr. A–2) zcela plné.
3. Plnicí šroub zašroubujte.

## Zapnutí čerpadla

1. Otevřete uzávěr v tlakovém vedení (např. vodovodní kohout).
2. Zastrčte síťovou zástrčku připojovacího kabelu do zásuvky.
  - ⇒ Čerpadlo začne čerpat.
3. Jakmile se ve vytékající vodě již nenachází vzduch, zavřete uzávěr v tlakovém vedení.
  - ⇒ Čerpadlo se po vytvoření tlaku a dosažení hodnoty tlaku pro vypnutí automaticky vypne. Domácí vodárna je připravena k provozu.
  - ⇒ LED hlášení jsou vypnutá.
  - ⇒ Při čerpání vody svítí pouze LED hlášení PUMP ON (ČERPADLO ZAP.).

## První uvedení do provozu

Při prvním uvedení do provozu svítí LED ukazatel PUMP ON (ČERPADLO ZAP.) a bliká LED ukazatel FLOW CONTROL (KONTROLA PRŮTOKU).



Pokud nedojde ani po cca 90 sekundách k nasávání vody sacím vedením, ochrana proti chodu naprázdno čerpadlo vypne a rozsvítí se LED ukazatel **ALARM**. Zkontrolujte těsnost sacího vedení, skříčka filtru a veškerá šroubová upevnění, stiskněte **tláčítko RESET** a první uvedení do provozu proveďte ještě jednou.

## Vypnutí čerpadla

1. Síťovou zástrčku vytáhněte ze zásuvky.
2. V tlakovém vedení (*obr. B–10*) zavřete uzávěry (ventily, stříkací trysky, vodovodní kohout).



Pokud nebude nic vyčerpáno po dobu delší než 180 sekund, zahradní čerpadlo automaticky přejde do režimu „Porucha“ a vypne se.



### UPOZORNĚNÍ!

#### Nebezpečí zranění horkou vodou.

Při delším provozu proti uzavřené tlakové části (> 10 mm) se voda může v čerpadle silně zahřát a nekontrolovatelně uniknout! Přístroj odpojte od sítě a čerpadlo s vodou nechte vychladnout. Přístroj uveďte do provozu opět až po odstranění veškerých nedostatků!

Nebezpečí zranění horkou vodou může vzniknout při:

- neodborné instalaci,
- uzavřené tlakové části,
- nedostatku vody v sacím vedení nebo
- vadném tlakovém spínači.

## Prevence

1. Přístroj odpojte od sítě a čerpadlo s vodou nechte vychladnout.
2. Zkontrolujte přístroj, instalaci a stav vody.
3. Přístroj uveďte do provozu opět až po odstranění veškerých nedostatků!

## PÉČE A ÚDRŽBA

### Kontrola tlaku vzduchu v zásobníku



#### POZOR!

Tlak vzduchu v zásobníku kontrolujte pravidelně. Nesmí dosáhnout nižší hodnoty než 1,5 bar (viz odstavec „Uvedení do provozu: kontrola tlaku vzduchu v zásobníku“).

### Čištění čerpadla



Po čerpání vody pro plavecké bazény s obsahem chlóru nebo kapalin, po nichž zůstávají pevné zbytky, je nutné čerpadlo vymývat čistou vodou.

1. Přístroj odpojte od sítě a zajistěte proti opětovnému zapojení.
  - ⇒ Čerpadlo se vypne automaticky.
2. Čerpadlo vypláchněte čistou vodou.
3. Síťovou zástrčku zastrčte do zásuvky.
4. Domácí vodárnu zapněte vypínačem.
  - ⇒ Čerpadlo se automaticky spustí.

### Čištění filtru

1. Odšroubujte vypouštěcí šroub obsahu filtru (*obr. A–10*) otvoru pro vyprázdnění, vyprázdněte obsah filtru a otvor pro vyprázdnění opět zavřete.
2. Průhledový kryt filtru (*obr. A–1*) odšroubujte pomocí klíče pro filtr (*obr. C–19/D*).
3. Filtr (*obr. C–21*) vyjměte z pouzdra filtru (*obr. A–2*) a vyčistěte pod tekoucí vodou.
4. Vyčistěte pouzdro filtru a průhledový kryt.
5. Před montáží filtru zkontrolujte případné poškození těsnění filtru (*obr. C–20*) a těsnění pouzdra (*obr. C–24*), pokud je potřeba, nahraďte je.

- Namontujte filtr, našroubujte průhledový kryt filtru a dotáhněte klíčem na filtr na pevnost do-tažení rukou.

### Čištění zpětného ventilu

- Demontáž a montáž filtru (viz odstavec „Čištění filtru“).
- Zpětný ventil (obr. C–22) vyšroubujte a vyčis-těte pod tekoucí vodou.
- Těsnění (obr. C–23) v případě potřeby nahr-aďte.
- Namontujte zpětný ventil.

### Plovací tělísko

- Vyšroubujte tlakové vedení (obr. B–13) s úhl-ovým nátrubkem (obr. B–14) a spojovacím nátrubkem (obr. B–16).
- Vyšroubujte nátrubek se závitem (obr. D–25) s těsněním (obr. D–26). Označte montážní polohu plovacího tělíška (obr. D–27). Plovací tělísko vytáhněte a očistěte.
- Plovací tělísko opět namontujte – dávejte po-zor na montážní polohu.

### Odstraňování zanesení

- Přístroj odpojte od sítě a zajistěte proti opě-tovnému zapojení.
- Odstraňte sací hadici na přívodu čerpadla.
- Tlakovou hadici připojte k vodovodnímu ve-dení.
- Pouzdrem čerpadla nechte protékat vodu, do-kud se zanesení neuvolní.
- Krátkým zapnutím zkontrolujte, zda se čer-padlo otáčí volně.
- Přístroj opět uveďte do provozu dle popisu.

### POMOC PŘI PORUŠE



#### UPOZORNĚNÍ!

Před každou činností pro odstranění poruchy vytáhněte síťovou zástrčku. Závady v elektrickém zařízení nechte odstranit odborného elektrikáře.

Porucha	Příčina	Odstranění
Hnací motor čer-padel neběží.	Je zablokované oběžné kolo.	Vyčistěte čerpadlo. Hřídel motoru oběžného kola otáčejte šroubovákem.
	Přehřívání způsobené chodem na prázdko nebo příliš horkou vodou (čer-padlo bylo vypnuté spínačem s teplot-ním spínačem).	Zkontrolujte stav vody v sací části. Nechte vychladnout čerpanou kapa-linu. Čerpadlo opravte nebo vyměňte.

### Tlakový spínač



Spouštěcí a vypínací tlak domácí vodárny je přednastavený při výrobě. Změny lze nechat provádět v případě potřeby pouze specializovaným prodejcem.

### SKLADOVÁNÍ



Hrozí-li nebezpečí zamrznutí, je nutné celý systém vyprázdnit (čerpadlo, ve-dení, zásobník a obsah filtru).

- Vyprázdněte sací (obr. B–18) a tlakové ve-dení (obr. B–13).
- Vyšroubujte vypouštěcí šroub obsahu filtru (obr. A–10) a nechte vodu z čerpadla vytéct.
  - ⇒ Voda v zásobníku (obr. A–6) je současně vytlačena vzduchovým měchem.
- Vyšroubujte vypouštěcí šroub obsahu čer-padla (obr. A–9) a zásobník (6) nechte vy-prázdnit.
- Vypouštěcí šrouby (obr. A–9, 10) opět zašrou-bujte a čerpadlo, vedení a zásobník uložte mimo ohrožení zmrznutí.

### LIKVIDACE



**Vysloužilé přístroje, baterie nebo aku-mulátory nepatří do komunálního od-padu!**

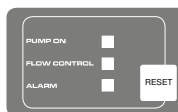
Obal, přístroj a příslušenství jsou vyro-beny z recyklovatelného materiálu a likvi-dují se odpovídajícím způsobem.

Porucha	Příčina	Odstranění
	Není k dispozici síťové napětí.	Zkontrolujte pojistky a přívod proudu.
Čerpadlo nesaje.	Sací vedení není ve vodě.	Ponořte sací vedení do vody alespoň do hloubky 30 cm.
	Zanesení sací části	Odstraňte nečistoty v sací části.
	Zavřené tlakové vedení.	Otevřete agregáty uzávěrů v tlakovém vedení.
	Čerpadlo v sacím vedení nasává vzduch.	Zkontrolujte těsnost veškerých spojení sacího vedení. Vyměňte těsnicí kroužek.
	Čerpadlo běželo na prázdko.	Naplňte pouzdro čerpadla vodou.
Čerpadlo se zapíná a vypíná příliš často.	Je poškozená membrána.	Membránu nechte vyměnit servisem společnosti AL-KO.
	Malý tlak vzduchu v zásobníku.	Doplňte vzduch v zásobníku. (Nastavte vstupní tlak membrány na 1,5 bar.)
	Čerpadlo nasává vzduch, nedostatek vody v sací části.	Čerpadlo vypněte a nechte vychladnout.
Čerpané množství je příliš nízké.	Zanesení sací části	Vyčistěte sací část. Vyměňte filtr.
	Sací výška je příliš vysoká.	Snižte sací výšku.
	Průměr hadice je příliš malý.	Nasadte tlakovou hadici s větším průměrem.
	V sací části je příliš malé množství vody.	Čerpadlo přiškrtněte a upravte čerpané množství.



U neopravitelných poruch se prosím obraťte na naši příslušnou zákaznickou službu.

## LED UKAZATELE



Stav sepnutí	LED ukazatel	Popis funkce/opatření
<b>Normální provoz</b>		
Čerpadlo se spustí a začne čerpat. Čerpadlo plní nádrž při zavřeném výstupu.	Svítil LED ukazatel PUMP ON. Bliká LED ukazatel FLOW CONTROL.	<b>První uvedení do provozu:</b> Čerpadlo je naplněné vodou, sací a tlaková část je připojena, voda v sací části je k dispozici. Čerpadlo je připojené k síti.

Stav sepnutí	LED ukazatel	Popis funkce/opatření
Čerpadlo v provozu.	Svítlí LED ukazatel PUMP ON.	Čerpadlo čerpá vodu. Na straně tlaku je odebírána voda.
Čerpadlo se vypnulo tlakovým spínačem.	LED ukazatele jsou vypnuté.	Čerpadlo dosáhlo nastaveného tlaku.
<b>Chybové hlášení</b>		
Čerpadlo se vypnulo elektronicky (ochrana proti chodu na prázdno).	Bliká LED ukazatel ALARM.	Zkontrolujte sací vedení, sklíčko filtru a všechna šroubová připevnění a případně stiskněte tlačítko RESET. Zpět k prvnímu uvedení do provozu, dokud čerpadlo nezačne čerpat vodu. <b>Alarm chodu naprázdno:</b> Toto hlášení se objeví, pokud po definované době (cca 90 sekund) neprobíhá jakýkoliv průtok a netvoří se tlak. Zpětné nastavení tlačítkem RESET.

## ZÁRUKA

Případné vady materiálu nebo vady výrobní povahy u přístroje odstraníme během zákonné záruční doby pro předkládání nároků v případě vad podle naší volby buď opravou nebo náhradní dodávkou. Záruční lhůta je určena vždy právem daného státu, v němž bylo zařízení zakoupeno.

Náš příslib garance platí pouze v případě:

- respektování tohoto návodu k obsluze
- odborného zacházení
- používání originálních náhradních dílů

Záruka zaniká při:

- svévolných pokusech o opravu
- svévolně provedených technických změnách
- použití, jež neodpovídá původnímu určení stroje

Ze záruky jsou vyloučeny:

- Poškození laku, která jsou způsobena normálním používáním a opotřebením
- Díly podléhající opotřebením, které jsou na kartě náhradních dílů označeny rámečkem [xxx xxx (x)]
- Spalovací motory (zde platí záruční podmínky příslušných výrobců motorů)

Doba záruky začíná zakoupením prvním koncovým uživatelem. Rozhodující je datum na dokladu o koupi. S tímto prohlášením a originálním dokladem o koupi se obraťte na svého prodejce nebo na nejbližší autorizované pracoviště zákaznických služeb. Tímto prohlášením zůstávají zákonné nároky kupujícího na odstranění závad vůči prodávajícímu nedotčeny.

**PROHLÁŠENÍ O SHODĚ ES**

Tímto prohlašujeme, že tento výrobek v uvedeném provedení odpovídá požadavkům harmonizovaných směrnic EU, bezpečnostním standardům EU a standardům daného výrobku.

**Výrobek**

Domácí vodárna

**Výrobní číslo**

G3012015

**Typ**

HW 4000 FCS

HW 4500 FCS

**Výrobce**

AL-KO Geräte GmbH

Ichenhauser Str. 14

D-89359 Kötz

**Odpovědný zástupce**

pan Anton Eberle

Ichenhauser Str. 14

D-89359 Kötz

**Směrnice EU**

2006/95/ES

2004/108/ES

2000/14/ES (13)

2011/65/ES

**Harmonizované normy**

EN 60335-1; VDE 0700-1:2007-02

EN 60335-2-41; VDE 0700-41:2004-12

EN 60335-2-41/A2; VDE 0700-41/A2:2009-02

EN 55014-1; VDE 0875-14-1:2007-06

EN 55014-1/A1; VDE 0875-14-1/A1:2008-12

EN 55014-2; VDE 0875-14-2:2009-06

EN 61000-3-2; VDE 0838-2:2006-10

EN 61000-3-2/A1; VDE 0838-2/A1:2007-05

EN 61000-3-2/A7; VDE 0838-2/A7:2007-06

EN 61000-3-2/A4; VDE 0838-2/A4:2007-06

EN 61000-3-3; VDE 0838-3:2009-06

Kötz, 1. 5. 2012



Antonio De Filippo

výkonný ředitel

**Hladina hluku**

HW 4000-4500 FCS

naměřeno: 77/78 dB(A)

HW 4000-4500 FCS za-

ručeno: 80/81 dB(A)

**Posouzení shody**

2000/14/ES, příloha V

## ORIGINÁLNY NÁVOD NA POUŽITIE

### Obsah

O tomto návode.....	87
Popis výrobku.....	87
Rozsah dodávky.....	88
Bezpečnostné pokyny.....	88
Montáž.....	89
Uvedenie do prevádzky.....	89
Údržba a ošetrovanie.....	90
Skladovanie.....	91
Likvidácia.....	91
Pomoc pri poruche.....	92
LED ukazovatele.....	93
Záruka.....	94
Vyhlasenie o zhode ES.....	94

### O TOMTO NÁVODE

- Pred uvedením do prevádzky prečítajte túto dokumentáciu. Toto je predpokladom pre bezpečnú prácu a manipuláciu bez porúch.
- Dodržiavajte bezpečnostné a výstražné pokyny uvedené v tejto dokumentácii a na prístroji.
- Táto dokumentácia je trvalou súčasťou opisného výrobku a pri predaji sa má odovzdať kupujúcemu spolu s výrobkom.

### Vysvetlenie značiek



#### POZOR!

Presným dodržiavaním týchto výstražných pokynov môžete zabrániť ublíženiu na zdraví a/alebo vecným škodám.



Špeciálne pokyny pre lepšiu zrozumiteľnosť a manipuláciu.

### POPIS VÝROBKU

V tejto dokumentácii sú popisované rôzne modely domácich vodární. Svoj model identifikujte podľa typového štítku.

### Prehľad produktu

(obrázok A – E)

1	Priehľadový kryt filtra
2	Puzdro čerpadla
3	Plniaca skrutka
4	Výstup čerpadla/prípojka tlakového vedenia
5	Puzdro motora
6	Zásobník
7	Miesto pre nasrutkovanie
8	Manometer
9	Vypúšťacia skrutka obsahu čerpadla
10	Vypúšťacie skrutky obsahu filtra
11	Vstup do čerpadla/prípojka sacieho vedenia
12	Vodovodný kohútik
13	Tlakové vedenie
14	Uhlový nátrubok
15	Tesnenie
16	Spojovací nátrubok
17	Tesnenie
18	Sacie vedenie
19	Kľúč pre filter
20	Tesnenie filtra
21	Filter
22	Spätný ventil
23	Tesnenie spätného ventilu
24	Tesnenie puzdra
25	Nátrubok so závitom
26	Tesnenie
27	Plávacie teliesko meracie jednotky
28	Uzatvárací kryt ventilu
29	Ventil

## INOX

Prístroje s označením „INOX“ sú dodávané v prevedení nekorodujúcej ušľachtilej ocele. Spôsob montáže a funkcia sa týmto nemení.

### Použitie v súlade s určením

Domáca vodáreň je určená pre súkromné používanie doma a na záhrade a je vhodná výhradne na čerpanie čistej a dažďovej vody.

Domáca vodáreň sa hodí na:

- zavlažovanie záhrad a pozemkov,
- zásobovanie domu vodou,
- zvyšovanie tlaku prívodu zásobovania vodou.



Pri zvyšovaní tlaku prívodu zásobovania vodou je nutné rešpektovať miestne predpisy. Informácie získate od svojho odborného inštalátora.

### Možné chybné použitie

Domáca vodáreň nie je vhodná na čerpanie:

- piesčitej vody, slanej vody a znečistenej vody s obsahom textilu a papiera,
- agresívnych, žieravých, výbušných a prchavých chemikálií alebo kvapalín,
- kvapalín s teplotou nad 35 °C.



Domáca vodáreň nesmie byť používaná na čerpanie vody pre potraviny alebo nápoje.

Domáca vodáreň nie je vhodná na trvalé používanie.

## ROZSAH DODÁVKY

Domáca vodáreň je dodávaná v stave prevádzkovej pripravenosti s kľúčom na kryt filtra, uhlovým nátrubkom a návodom na použitie.

### Tepelná ochrana

Prístroj je vybavený spínačom pre tepelnú ochranu, ktorý pri prehriatí vypne motor. Po vychladnutí sa v priebehu cca 15 – 20 minút čerpadlo opäť automaticky zapne.

### Ochrana proti chodu nasucho

Domáca vodáreň obsahuje ochranu proti chodu na prázdno. Ochrana proti chodu na prázdno vypne čerpadlo po cca 90 sekundách, po prerušení nasávania vody alebo pri poškodení sacieho vedenia.

## Tlakový spínač

Domáca vodáreň je vybavená tlakovým spínačom. Pri dosiahnutí nastaveného tlaku sa týmto spínačom čerpadlo vypína a zapína.

⇒ *Nastavené hodnoty tlaku: pozri technické údaje.*

## Sledovanie LED diódami

Na sledovanie prevádzkových stavov a zobrazovanie chybových hlásení je domáca vodáreň vybavená sledovaním LED diódami.

## BEZPEČNOSTNÉ POKYNY



### POZOR!

#### Nebezpečenstvo zranenia!

Prístroj a predlžovací kábel používajte len v technicky bezchybnom stave! Poškodené prístroje nesmú byť prevádzkované.

Bezpečnostné a ochranné zariadenia nesmú byť odpájané!

- Deti a osoby, ktoré nie sú oboznámené s návodom na obsluhu, prístroj nesmú používať.
- Prístroj nikdy nedvíhať, neprepravovať alebo neupevňovať za pripojovací kábel.
- Zmeny vykonávané svojpomocne alebo prestavby sú na prístroji zakázané.

### Bezpečnosť elektrických súčastí



### UPOZORNENIE!

#### Nebezpečenstvo pri dotyku dielov vedúcich napätie!

Ak je predlžovací kábel poškodený alebo prerezaný, vyťahnite zástrčku okamžite zo zásuvky! Pripojenie odporúčame vykonať cez ochranný spínač s menovitým zvodovým prúdom < 30 mA.

- Domáce sieťové napätie musí súhlasiť s údajmi o sieťovom napätí v technických údajoch, nepoužívať iné napájacie napätie.
- Prístroj smie byť prevádzkovaný len s elektrickým zariadením podľa normy DIN/VDE 0100, oddiel 737, 738 a 702 (bazény). Pre zabezpečenie je nutné inštalovať ochranný spínač vodiča 10 A a ochranný spínač zvodového prúdu s menovitým zvodovým prúdom 10/30 mA.



- Používajte iba predĺžovacie káble, ktoré sú určené na používanie vonku – minimálny prierez 1,5 mm<sup>2</sup>. Káblový bubon vždy úplne odvinúť.
- Poškodené alebo zlomené predĺžovacie káble nesmú byť používané.
  - ⇒ *Pred každým uvedením do prevádzky skontrolujte stav svojho predĺžovacieho kábla.*

## MONTÁŽ

### Zostavenie prístroja

1. Pripravte si rovné a pevné stanovište.
2. Prístroj postavte vodorovne na miesto bez rizika zaplavenia.
3. Domácu vodáreň prípadne pevne priskrutkujte k závitovým pripojovacím bodom (obr. A-7).
4. Domáca vodáreň musí byť chránená pred dažďom a priamym postrekom vodou.



Pri dennej prevádzke (automatický režim) si musíte stanoviť vhodné opatrenia, ktoré zabránia následným škodám pri poruchách prístroja zaplavením miestnosti.

### Pripojenie sacieho vedenia

1. Zvoľte dĺžku sacieho vedenia (obr. B-18) tak, aby domáca vodáreň nemohla bežať nasucho. Sacie vedenie sa musí vždy nachádzať aspoň 30 cm pod hladinou vody.
2. Pripojte sacie vedenie. Pritom dávajte pozor na tesnosť prípojky a nepoškodte závit.
  - ⇒ *Na vstup čerpadla odporúčame montáž flexibilných vedení (obr. A-11). Týmto spôsobom nebude na domácu vodáreň vyvíjaný mechanický tlak alebo ťah.*
3. Pri mierne piesčitej vode je nutné medzi sacie vedenie a vstup čerpadla namontovať predradený filter. Na túto tému sa opýtajte svojho odborného predajcu.
4. Položenie sacieho vedenia s trvalým stúpaním (spádom).



Ak sacia výška činí viac ako 4 m, je nutné namontovať saciu hadicu s priemerom väčším ako 1". Odporúčame používať sací zostavu AL-KO so sacou hadicou, sacím košom a zábranou proti spätnému toku. Poradte sa so svojim odborným predajcom.

### Montáž tlakového vedenia

1. Do výstupu čerpadla (obr. A-4) naskrutkujte spojovací nátrubok (obr. B-16) s okrúhlym tesnením (obr. B-17).
2. Na spojovací nátrubok (obr. B-15) naskrutkujte uhlový nátrubok (obr. B-14) s tesnením (obr. B-15) a uhlový nátrubok natočte do požadovaného smeru.
3. Upevnite tlakové vedenie (obr. B-13) na uhlový nátrubok (obr. B-14).
4. Otvorte všetky uzávery v tlakovom vedení (ventily, striekacie trysky, vodovodný kohútik).

## UVEDENIE DO PREVÁDZKY

### Kontrola tlaku vzduchu v zásobníku



#### POZOR!

Domáca vodáreň smie byť uvedená do prevádzky len so zásobným tlakom membrány vo výške 1,5 – 1,7 bar v zásobníku. Pred uvedením do prevádzky skontrolujte tlak vzduchu u ventilu na zadnej strane zásobníka.

1. Prípadne otvorte uzáver v tlakovom vedení (obr. B-13) (ventil, striekáciu trysku, vodovodný kohútik).
2. Uzatvárací kryt ventilu (obr. F-28) na zadnej strane zásobníka (obr. A-6) posuňte smerom nahor.
3. Skontrolujte tlak vzduchu u ventilu (obr. F-29) pomocou vzduchového čerpadla alebo hustičkou s ukazovateľom tlaku (manometrom).
4. Tlak vzduchu prípadne upravte na 1,5 – 1,7 bar.
5. Následne uzatvárací kryt ventilu na zadnej strane zásobníka opäť zatvorte.
6. Domácu vodáreň možno teraz uviesť do prevádzky.

## Plnenie domácej vodárne



### POZOR!

Domácu vodáreň je nutné pred každým uvedením do prevádzky naplniť vodou po úroveň prepadu, aby mohla okamžite začať čerpať. Chod nasucho čerpadlo ničí.



Pre skrátenie doby čerpania naplňte pred naskrutkovaním saciu hadicu vodou.

1. Otvorte plniacu skrutku (obr. A-3) pomocou kľúča na filter (obr. C -19/A).
2. Cez plniacu skrutku plňte vodou, kým nie je puzdro čerpadla (obr. A-2) úplne plné.
3. Plniacu skrutku zaskrutkujte.

## Zapnutie čerpadla

1. Otvorte uzáver v tlakovom vedení (napr. vodovodný kohútik).
2. Zastrčte sieťovú zástrčku prípojného kábla do zásuvky.
  - ⇒ Čerpadlo začne čerpať.
3. Akonáhle sa vo vytekajúcej vode už nenachádza vzduch, zatvorte uzáver v tlakovom vedení.
  - ⇒ Čerpadlo sa po vytvorení tlaku a dosiahnutí hodnoty tlaku pre vypnutie automaticky vypne. Domáca vodáreň je pripravená na prevádzku.
  - ⇒ LED hlásenia sú vypnutá.
  - ⇒ Pri čerpaní vody svieti len LED hlásenie PUMP ON (ČERPADLO ZAP.).

## Prvé uvedenie do prevádzky

Pri prvom uvedení do prevádzky svieti LED ukazovateľ PUMP ON (ČERPADLO ZAP.) a bliká LED ukazovateľ FLOW CONTROL (KONTROLA PRIETOKU).



Pokiaľ nedôjde ani po cca 90 sekundách k nasávaniu vody sacím vedením, ochrana proti chodu naprázdno čerpadlo vypne a rozsvieti sa LED ukazovateľ **ALARM**. Skontrolujte tesnosť sacieho vedenia, sklíčka filtra a všetky skrutkové upevnenie, stlačte **tlačidlo RESET** a prvé uvedenie do prevádzky vykonajte ešte raz.

## Vypnutie čerpadla

1. Sieťovú zástrčku vytiahnite zo zásuvky.

2. V tlakovom vedení (obr. B-10) zatvorte uzávery (ventily, striekacie trysky, vodovodný kohútik).



Pokiaľ nebude nič vyčerpané po dobu dlhšiu ako 180 sekúnd, záhradné čerpadlo automaticky prejde do režimu „Porucha“ a vypne sa.



### UPOZORNENIE!

#### Nebezpečenstvo zranenia horúcou vodou.

Pri dlhšej prevádzke proti uzatvorenej tlakovej časti (> 10 min) sa voda môže v čerpadle silno zahriať a nekontrolovateľne uniknúť! Prístroj odpojte od siete a čerpadlo s vodou nechajte vychladnúť. Prístroj uveďte do prevádzky opäť až po odstránení všetkých nedostatkov!

Nebezpečenstvo zranenia horúcou vodou môže vzniknúť pri:

- neodbornej inštalácii,
- uzatvorenej tlakovej časti,
- nedostatku vody v sacom vedení alebo
- chybnom tlakovom spínači.

## Prevencia

1. Prístroj odpojte od siete a čerpadlo s vodou nechajte vychladnúť.
2. Skontrolujte prístroj, inštaláciu a stav vody.
3. Prístroj uveďte do prevádzky opäť až po odstránení všetkých nedostatkov!

## ÚDRŽBA A OŠETROVANIE

### Kontrola tlaku vzduchu v zásobníku



#### POZOR!

Pravidelne kontrolujte tlak vzduchu v zásobníku Nesmie dosiahnuť nižšej hodnoty ako 1,5 bar (pozri odsek „Uvedenie do prevádzky: Kontrola tlaku vzduchu v zásobníku“).

### Čistenie čerpadla



Po čerpaní chlóranej bazénovej vody alebo kvapalín, ktoré zanechávajú zvyšky, je nutné čerpadlo vypláchnuť čistou vodou.

1. Prístroj odpojte od siete a zaistite proti opätovnému zapojeniu.

- ⇒ Čerpadlo sa vypne automaticky.
- 2. Čerpadlo prepláchnite čistou vodou.
- 3. Sieťovú zástrčku zastrčte do zásuvky.
- 4. Domácu vodáreň pripojte k vypínaču (obr. A-6).
- ⇒ Čerpadlo sa spustí automaticky.

### Čistenie filtra

1. Odskrutkujte vypúšťaciu skrutku obsahu filtra (obr. A-10) otvoru pre vyprázdnenie, vyprázdnite obsah filtra a otvor pre vyprázdnenie opäť zatvorte.
2. Priehľadový kryt filtra (obr. A-1) odskrutkujte pomocou kľúča pre filter (obr. C-19/D).
3. Filter (obr. C-21) vyberte z puzdra filtra (obr. A-2) a vyčistite pod tečúcou vodou.
4. Vyčistite puzdro filtra a priehľadový kryt.
5. Pred montážou filtra skontrolujte prípadné poškodenie tesnenia filtra (obr. C-20) a tesnenia puzdra (obr. C-24), ak je potreba, nahraďte ich.
6. Namontujte filter, naskrutkujte priehľadový kryt filtra a dotiahnite kľúčom na filter na pevnosť dotiahnutie rukou.

### Čistenie spätného ventilu

1. Demontáž a montáž filtra (pozri odsek „Čistenie filtra“).
2. Spätný ventil (obr. C-22) vyskrutkujte a vyčistite pod tečúcou vodou.
3. Tesnenie (obr. C-23) v prípade potreby nahraďte.
4. Namontujte spätný ventil.

### Plávajúce teliesko

1. Vyskrutkujte tlakové vedenie (obr. B-13) s uhlovým nátrubkom (obr. B-14) a spojovacím nátrubkom (obr. B-16).
2. Vyskrutkujte nátrubok so závitom (obr. D-25) s tesnením (obr. D-26). Označte montážnu polohu plávajúceho telieska (obr. D-27). Plávajúce teliesko vyťahnite a očistite.
3. Plávajúce teliesko opäť namontujte – dávajte pozor na montážnu polohu.

### Odstraňovanie zanesení

1. Prístroj odpojte od siete a zaistite proti opätovnému zapojeniu.
2. Odstráňte saciu hadicu na prívode čerpadla.
3. Tlakovú hadicu pripojte k vodovodnému vedeniu.
4. Puzdrom čerpadla nechajte pretekať vodu, kým sa zanesenia neuvoľní.
5. Krátkym zapnutím skontrolujte, či sa čerpadlo otáča voľne.
6. Prístroj opäť uveďte do prevádzky podľa popisu.

### Tlakový spínač



Spúšťací a vypínací tlak domácej vodárne je prednastavený pri výrobe. Zmeny možno nechať vykonávať v prípade potreby iba špecializovaným predajcom.

### SKLADOVANIE



Ak hrozí nebezpečenstvo zamrznutia, je nutné celý systém vyprázdniť (čerpadlo, vedenie, zásobník a obsah filtra).

1. Vyprázdňte sacie (obr. B-18) a tlakové vedenie (obr. B-13).
2. Vyskrutkujte vypúšťaciu skrutku obsahu filtra (obr. A-10) a nechajte vodu z čerpadla vytečť.
  - ⇒ Voda v zásobníku (obr. A-6) je súčasne vytlačená vzduchovým mechom.
3. Vyskrutkujte vypúšťaciu skrutku obsahu čerpadla (obr. A-9) a zásobník (6) nechajte vyprázdniť.
4. Vypúšťacie skrutky (obr. A-9, 10) opäť zaskrutkujte a čerpadlo, vedenie a zásobník uložte mimo ohrozenie zamrznutím.

### LIKVIDÁCIA



**Zariadenia, batérie alebo akumulátory nelikvidujte do domového odpadu!**

Obal, zariadenie a príslušenstvo sú vyrobené z recyklovateľných materiálov a je nutné ich vhodne zlikvidovať.

## POMOC PRI PORUCHE

**UPOZORNENIE!**

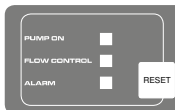
Pred každou činnosťou pre odstránenie poruchy vyťahnite sieťovú zástrčku. Závady v elektrickom zariadení nechajte odstrániť odborného elektrikára.

Porucha	Príčina	Odstránenie
Hnací motor čerpadiel nebeží.	Je zablokované obežné koleso.	Vyčistíte čerpadlo. Hriadeľ motora obežného kolesa otáčajte skrutkovačom.
	Prehrievanie spôsobené chodom na prázdno alebo príliš horúcou vodou (čerpadlo bolo vypnuté spínačom s teplotným spínačom).	Skontrolujte stav vody v sacej časti. Nechajte vychladnúť čerpanú kvapalinu. Čerpadlo opravte alebo vymeňte.
	Nie je k dispozícii sieťové napätie.	Skontrolujte poistky a prívod prúdu.
Čerpadlo nesaje.	Sacie vedenie nie je vo vode.	Ponorte sacie vedenie do vody aspoň do hĺbky 30 cm.
	Zanesenie sacej časti	Odstráňte nečistoty v sacej časti.
	Zatvorené tlakové vedenie.	Otvorte agregáty uzáverov v tlakovom vedení.
	Čerpadlo v sacom vedení nasáva vzduch.	Skontrolujte tesnosť všetkých spojení sacieho vedenia. Vymeňte tesniaci krúžok.
	Čerpadlo bežalo na prázdno.	Naplňte puzdro čerpadla vodou.
Čerpadlo sa zapína a vypína príliš často.	Je poškodená membrána.	Membránu nechajte vymeniť servisom spoločnosti AL-KO.
	Malý tlak vzduchu v zásobníku.	Doplňte vzduch v zásobníku. (Nastavte vstupný tlak membrány na 1,5 bar.)
	Čerpadlo nasáva vzduch, nedostatok vody v sacej časti.	Čerpadlo vypnite a nechajte vychladnúť.
Čerpané množstvo je príliš nízke.	Zanesenie sacej časti	Vyčistíte saciu časť. Vymeňte filter.
	Sacia výška je príliš vysoká.	Znížte saciu výšku.
	Priemer hadice je príliš malý.	Nasadte tlakovú hadicu s väčším priemerom.
	V sacej časti je príliš malé množstvo vody.	Čerpadlo priškrťte a upravte čerpané množstvo.



U neopraviteľných porúch sa prosím obráťte na našu príslušnú zákaznícku službu.

## LED UKAZOVATELE



Stav zopnutia	LED ukazovateľ	Popis funkcie/opatrenia
<b>Normálna prevádzka</b>		
Čerpadlo sa spustí a začne čerpať. Čerpadlo plní nádrž pri zatvorenom výstupe.	Svieti LED ukazovateľ PUMP ON. Bliká LED ukazovateľ FLOW CONTROL.	<b>Prvé uvedenie do prevádzky:</b> Čerpadlo je naplnené vodou, sací a tlaková časť je pripojená, voda v sacej časti je k dispozícii. Čerpadlo je pripojené k sieti.
Čerpadlo v prevádzke.	Svieti LED ukazovateľ PUMP ON.	Čerpadlo čerpá vodu. Na strane tlaku je odoberaná voda.
Čerpadlo sa vyplo tlakovým spínačom.	LED ukazovatele sú vypnuté.	Čerpadlo dosiahlo nastaveného tlaku.
<b>Chybové hlásenie</b>		
Čerpadlo sa vyplo elektronicky (ochrana proti chodu naprázdno).	Bliká LED ukazovateľ ALARM.	Skontrolujte sacie vedenie, sklíčko filtra a všetky skrutkové prípevnenie a prípadne stlačte tlačidlo RESET. Späť k prvému uvedeniu do prevádzky, kým čerpadlo nezačne čerpať vodu. <b>Alarm chodu naprázdno:</b> Toto hlásenie sa objaví, ak po definovanej dobe (cca 90 sekúnd) neprebíha akýkoľvek prítok a netvorí sa tlak. Spätné nastavenie tlačidlom RESET.

## ZÁRUKA

Prípadné materiálové alebo výrobné chyby na zariadení opravíme počas zákonnej doby premlčania pre nároky na chyby podľa našej voľby opravou alebo dodaním náhradných dielov. Doba premlčania sa určuje vždy podľa práva krajiny, v ktorej bolo zariadenie zakúpené.

Náš prísľub záruky platí len pri:

- dodržiavani tohto návodu na obsluhu
- odbornej manipulácii
- používaní originálnych náhradných dielov

Záruka zaniká pri:

- svojvoľných pokusoch o opravu
- svojvoľných technických zmenách
- použitím v rozpore s určením

Zo záruky sú vylúčené:

- poškodenia laku, ktoré súvisia s normálnym opotrebovaním
- spotrebné diely, ktoré sú na karte náhradných dielov označené rámcikom [xxx xxx (x)]
- spaľovacie motory (tu platia záručné podmienky príslušného výrobcu motora)

Záručná doba začína plynúť od zakúpenia prvým koncovým odberateľom. Rozhodujúci je dátum na doklade o kúpe. S týmto vyhlásením a originálnym dokladom o kúpe sa obráťte na vášho predajcu alebo na najbližšie autorizované pracovisko zákazníckeho servisu. Záonné nároky na chyby kupujúceho voči predajcovi ostávajú týmto vyhlásením nedotknuté.

## VYHLÁSENIE O ZHODE ES

Týmto vyhlasujeme, že tento produkt v uvedenom prevedení zodpovedá požiadavkám harmonizovaných smerníc EÚ, bezpečnostným normám EÚ a štandardom daného produktu.

### Produkt

Domácia vodáreň  
Výrobné číslo  
G3012015

### Typ

HW 4000 FCS  
HW 4500 FCS

### Výrobca

AL-KO Geräte GmbH  
Ichenhauser Str. 14  
D-89359 Kötz

### Zodpovedný zástupca

pán Anton Eberle  
Ichenhauser Str. 14  
D-89359 Kötz

### Smernice EÚ

2006/95/ES  
2004/108/ES  
2000/14/ES (13)  
2011/65/ES

### Harmonizované normy

EN 60335-1; VDE 0700-1:2007-02  
EN 60335-2-41; VDE 0700-41:2004-12  
EN 60335-2-41/A2; VDE 0700-41/A2:2009-02  
EN 55014-1; VDE 0875-14-1:2007-06  
EN 55014-1/A1; VDE 0875-14-1/A1:2008-12  
EN 55014-2; VDE 0875-14-2:2009-06  
EN 61000-3-2; VDE 0838-2:2006-10  
EN 61000-3-2/A1; VDE 0838-2/A1:2007-05  
EN 61000-3-2/A7; VDE 0838-2/A7:2007-06  
EN 61000-3-2/A4; VDE 0838-2/A4:2007-06  
EN 61000-3-3; VDE 0838-3:2009-06

Kötz, 1. 5. 2012



Antonio De Filippo  
Managing Director

### Hladina hluku

HW 4000-4500 FCS  
namerané: 77/78 dB(A)  
HW 4000-4500 FCS ga-  
rantované: 80/81 dB(A)

### Posúdenie zhody

2000 /14/ES, príloha V

## ORIGINAL BRUGSANVISNING

### Indholdsfortegnelse

Om denne vejledning.....	95
Produktbeskrivelse.....	95
Leveringsomfang.....	96
Sikkerhedsanvisninger.....	96
Montering.....	97
Ibrugtagning.....	97
Vedligeholdelse og service.....	98
Opbevaring.....	99
Bortskaffelse.....	99
Hjælp ved fejl.....	99
LED-visninger.....	100
Garanti.....	101
EU-overensstemmelseserklæring.....	102

### OM DENNE VEJLEDNING

- Læs denne dokumentation igennem før idrifttagning. Det er en forudsætning for sikkert arbejde og fejlfri håndtering.
- Overhold sikkerheds- og advarselshenvisningerne i denne dokumentation og på produkt.
- Overhold sikkerheds- og advarselshenvisningerne i denne dokumentation og på produkt.

### Tegnforklaring



#### NB!

Følges disse advarselsanvisninger, nøje kan person- og/eller tingskader undgås.



Særlige anvisninger for bedre forståelse og håndtering.

### PRODUKTBEKRIVELSE

I denne dokumentation beskrives forskellige modeller af husvandværker. Find din model ved hjælp af typeskiltet.

### Produktoversigt

#### (billede A - E)

1	Gennemsigtigt filterdæksel
2	Pumpehus

3	Påfyldningsskrue
4	Pumpeudgang/trykledningstilslutning
5	Motorhus
6	Lagerbeholder
7	Påskruningspunkt
8	Manometer
9	Aftapningsskrue pumperum
10	Aftapningsskrue filterrum
11	Pumpeindgang/sugeledningstilslutning
12	Vandhane
13	Trykledning
14	Vinkelnippel
15	Tætning
16	Forbindelsesnippel
17	Tætning
18	Sugeledning
19	Filternøgle
20	Tætning filter
21	Filter
22	Kontraventil
23	Tætning kontraventil
24	Tætning hus
25	Skrue iskruningsniplen
26	Tætning
27	Flydelegeme måleenhed
28	Lukkedæksel ventil
29	Ventil

### Inox

Apparater med betegnelsen "INOX" leveres i rustfrit stål. Konstruktion og funktion påvirkes ikke heraf.

## Korrekt anvendelse

Husvandværket er beregnet til privat brug i hus og have og er udelukkende beregnet til at pumpe brønd- og regnvand.

Husvandværket er velegnet til:

- Vanding af have- og grundarealer
- Vandforsyning i huset
- Trykøgning i vandforsyningen



Ved trykøgningen i vandforsyningen skal de lokale forskrifter overholdes. Du kan få mere at vide af din vvs-specialist.

## Mulig fejlanvendelse

Husvandværket er ikke velegnet til pumpning af:

- sandholdigt vand og spildevand med tekstil- og papirandele
- aggressive, ætsende, eksplosive eller gasholdige kemikalier eller væsker
- væsker over 35 °C



Husvandværket må ikke bruges til at pumpe vand til føde- eller drikkevarer. Husvandværket er ikke egnet til permanentdrift.

## LEVERINGSOMFANG

Husvandværket er driftsklar med nøgle til filterdæksel, vinkelnippel og driftsvejledning.

## Termobeskyttelse

Enheden er udstyret med en termobeskyttelse, der frakobler motoren, hvis den overophedes. Efter en kort afkølingsfase på ca. 15 - 20 minutter kobler pumpen automatisk til igen.

## Tørsløbsbeskyttelse

Husvandværket er udstyret med en tørsløbsbeskyttelse. Tørsløbsbeskyttelsen frakobler pumpen efter ca. 90 sekunder, hvis der ikke suges vand, eller hvis sugeledningen er beskadiget.

## Pressostat

Husvandværket er udstyret med en pressostat. Via denne pressostat tændes og slukkes der automatisk for pumpen, når det indstillede tryk nås.

⇒ *Indstillede tryk: se Tekniske data.*

## LED-overvågning

Til overvågning af driftstilstanden og til visning af fejlmeldinger er husvandværket udstyret med en LED-overvågning.

## SIKKERHEDSANVISNINGER



**NB!**

**Fare for kvæstelse!**

Apparatet og forlængerledningen må kun bruges i en upåklagelig tilstand! Beskadigede apparater må ikke betjenes.

Sikkerheds- og beskyttelsesanordninger må ikke sættes ud af kraft!

- Børn og personer, der ikke er inde i driftsvejledningen, må ikke bruge apparatet.
- Løft, transporter eller fastgør aldrig apparatet i tilslutningsledningen.
- Egenhændige ændringer eller ombygninger er forbudt.

## Elektrisk sikkerhed



**FORSIGTIG!**

**Fare ved berøring af strømførende dele!**

Tag straks stikket ud, hvis forlængerledningen beskadiges eller overskæres! Vi anbefaler tilslutning via en HFI-afbryder med en nominel fejlstrøm på < 30 mA.

- Netspændingen i huset skal stemme overens med angivelserne om netspænding i Tekniske data. Ingen anden forsyningsspænding må anvendes.
- Apparatet må kun betjenes i forbindelse med en elektrisk anordning iht. DIN/VDE 0100, del 737, 738 og 702 (svømmehaller). Af sikkerhedsmæssige årsager skal der installeres en ledningssikkerhedsafbryder på 10 A samt et fejlstrømsrelæ med en nominel fejlstrøm på 10/30 mA.
- Brug kun forlængerledninger, der er beregnet til udendørs brug - min. tværsnit 1,5 mm<sup>2</sup>. Træk altid ledningen helt ud af kabeltromler.
- Beskadigede eller sprøde forlængerledninger må ikke anvendes.
  - ⇒ *Kontrollér altid forlængerledningens tilstand, før den tages i brug.*



## MONTERING

### Opstilling af enheden

1. Forbered et fast og jævnt opstillingssted.
2. Opstil enheden vandret og sikret mod oversvømmelse.
3. Skru i givet fald husvandværket på påskruningspunkterne (fig. A -7) .
4. Husvandværket skal være beskyttet mod regn og direkte stænk.



I den daglige drift (automatisk drift) skal det udelukkes, at der ved fejl på enheden opstår følgeskader på grund af oversvømmelse af rum.

### Tilslutning af sugeledningen

1. Vælg længden på sugeledningen (fig. B -18), så husvandværket ikke kan løbe tør. Sugeledningen skal være mindst 30 cm under vandoverfladen.
2. Tilslut sugeledningen. Sørg for, at den slutter tæt, uden at gevindet beskadiges.
  - ⇒ *Vi anbefaler, at der anvendes fleksible ledninger på pumpeindgangen (fig. A -11),. På denne måde kan der undværes mekanisk tryk eller træk på husvandværket.*
3. Der skal indbygges en forfilter mellem sugeledningen og pumpeindgangen, hvis vandet indeholder en smule sand. Spørg din specialforhandler til råds.
4. Træl altid sugeledningen jævnt stigende.



Hvis indsugningshøjden er mere end 4 meter, skal der monteres en sugeslange med en diameter på over 1". Vi anbefaler at anvende et AL-KO-sugearmatur med sugeslange, sugeskurv og returløbsstop. Spørg din forhandler til råds.

### Montering af trykledningen

1. Skru forbindelsesniplen (fig. B -16), med rundtætningsring (fig. B -17) ind i pumpeudgangen (fig. A -4).
2. Skru vinkelniplen (fig. B -14) med tætning (fig. B -15) på forbindelsesniplen (fig. B -16) og drej vinkelniplen i den ønskede retning.
3. Fastgør en trykledning (fig. B -13) på vinkelniplen (fig. B -14).
4. Åbn alle tilstedeværende lukke-enheder i trykledningen (ventiler, sprøjtedyser og vandhane).

## IBRUGTAGNING

### Kontrol af lufttrykket i lagerbeholderen



#### NB!

Husvandværket må kun drives med et membranfortryk på 1,5 - 1,7 bar i lagerbeholderen. Kontroller lufttrykket på ventilen på bagsiden af lagerbeholderen, før enheden tages i brug.

1. Åbn i givet fald en tilstedeværende lukke-enhed (ventil, sprøjtedyse, vandhane) i trykledningen (fig. B -13) .
2. Skub ventilens lukkedæksel (fig. B -28) på bagsiden af lagerbeholderen (fig. A -6) opad.
3. Kontrollér lufttrykket på ventilen (fig. B -29) med en luftpumpe eller en dækpumpe med trykvkning (manometer).
4. Korrigér i givet fald lufttrykket til 1,5 - 1,7 bar.
5. Luk derefter ventilens lukkedæksel på bagsiden af lagerbeholderen igen.
6. Nu kan husvandværket tages i drift.

### Påfyldning af husvandværket



#### NB!

Hver gang husvandværket tages i drift, skal det fyldes op, så vandet er lige ved at løbe over, så det straks kan suge vand ind. Pumpen kan ikke tåle at løbe tør.



Fyld sugeslangen med vand, før den skrues på. På denne måde forkortes sugetiden.

1. Åbn påfyldningsskruen (fig. A -3) med filternøgle (fig. C -19/A).
2. Fyld vand på igennem påfyldningsskruen, indtil pumpehuset (fig. A -2) er fyldt.
3. Skru påfyldningsskruen i.

### Tilslutning af pumpen

1. Åbn alle tilstedeværende lukke-enheder i trykledningen (ventiler, sprøjtedyser og vandhane).
2. Sæt tilslutningskablets stik i stikdåsen.
  - ⇒ *Pumpen begynder at pumpe.*
3. Når der ikke længere er luft i vandet, der løber ud, kan lukningen i trykledningen lukkes.

- ⇒ *Pumpen slår automatisk fra, når trykket er opbygget, og frakoblingstrykket er nået. Nu er husvandværket klar til drift.*
- ⇒ *LED-visningerne er slået fra.*
- ⇒ *Hvis der pumpes vand, lyser LED-visningen PUMP ON.*

### Første idrifttagning

Ved første idrifttagning lyser LED-visningerne PUMP ON og LED-visningen FLOW CONTROL blinker.



Hvis der ikke suges vand igennem sugeledningen efter ca. 90 sekunder, kobler tørløbsbeskyttelsen pumpen fra, og LED-visningen **ALARM** lyser. Kontrollér sugeledningen, filterglasset og alle forskruinger for tæthed, tryk på **RESET-tasten**, og udfør første idrifttagning endnu engang.

### Frakobling af pumpen

1. Træk netstikket ud af stikdåsen.
2. Luk alle lukninger i trykledningen (fig. B -10) (ventiler, dyser, vandhane).



Hvis der ikke suges vand ind i over 180 sekunder, går havepumpen automatisk over på "Fejl" og slår fra.



### FORSIGTIG!

#### Fare for personskade ved varmt vand

Ved længere drift mod en lukket trykside (>10 min) kan vandet i pumpen blive meget varmt og sprøjte ukontrolleret ud! Afbryd apparatet fra nettet, og lad pumpe og vand køle af. Tag først apparatet i brug igen, når alle mangler er afhjulpet!

Fare for personskade ved varmt vand på grund af:

- ukyndig installation
- lukket trykside
- vandmangel i sugeledningen eller
- defekt trykafbryder

### Fremgangsmåde

1. Afbryd apparatet fra nettet, og lad pumpe og vand køle af.
2. Kontrollér apparat, installation og vandstand.
3. Tag først apparatet i brug igen, når alle mangler er afhjulpet!

## VEDLIGEHODELSE OG SERVICE

### Kontrol af lufttrykket i lagerbeholderen



#### NB!

Kontrollér lufttrykket i lagerbeholderen med jævne mellemrum. Det må ikke underskride 1,5 bar (se afsnittet "Idrifttagning: Kontrol af lufttrykket i lagerbeholderen").

### Rengøring af pumpen



Når der har været pumpet klorholdigt svømmebassinvand eller væsker, der efterlader rester, skal pumpen skylles med rent vand.

1. Afbryd apparatet fra nettet, og husk at sikre mod genindkobling.
  - ⇒ *Pumpen stopper automatisk.*
2. Skyl pumpen igennem med rent vand.
3. Sæt netstikket i stikdåsen.
4. Tænd for husvandværket med knappen Tænd/Sluk (fig. A -6).
  - ⇒ *Pumpen starter automatisk.*

### Rengøring af filteret

1. Skru aftapningsskruen i filterrummets (fig. A -10) tømmeåbning af, tøm filterrummet, og luk tømmeåbningen igen.
2. Skru det gennemsigtige filterdæksel (fig. A -1) af ved hjælp af filternøglen (fig. C -19/D).
3. Tag filteret (fig. C -21) ud af filterhuset (fig. A -2) og rengør det under rindende vand.
4. Rengør filterhuset og det gennemsigtige filterdæksel.
5. Før filteret indbygges, skal tætningerne til filteret (fig. C -20) og tætningerne til huset (fig. C -24) kontrolleres for beskadigelse. Udskiftes ved behov.
6. Indbyg filteret, skru det gennemsigtige filterdæksel på, og spænd det håndfast med filternøglen.

### Rengøring af kontraventil

1. Montering/afmontering af filteret (se afsnittet "Rengøring af filter").
2. Skru kontraventilen (fig. C -22) af og rengør den under rindende vand.
3. Tætning (fig. C -23) udskiftes ved behov.
4. Indbygning af kontraventil.

## Flydelegeme

1. Skru trykledningen (fig. B -13) med vinkelnippel (fig. B -14) og forbindelsesnippel (fig. B -16) ud.
2. Skru iskruningsniple (fig. D -25) med tætning (fig. D -26) ud. Bemærk flydelegemets (fig. D -27) indbygningsposition. Træk flydelegemet ud, og rengør det.
3. Sæt flydelegemet i igen - overhold indbygningspositionen.

## Afhjælpning af tilstopninger

1. Afbryd apparatet fra nettet, og husk at sikre mod genindkobling.
2. Tag sugeslangen på pumpeindgangen af.
3. Slut trykslangen til vandledningen.
4. Lad vandet løbe igennem pumpehuset, indtil tilstopningen opløses.
5. Kontrollér, om pumpen kører frit ved at lade den køre i ganske kort tid.
6. Tag husvandværket i drift igen som beskrevet.

## Trykafbryder



Vandværkets til- og frakoblingstryk er forindstillet på fabrikken. Hvis der er behov for at udføre ændringer, må disse kun udføres af specialforhandleren.

## OPBEVARING



Når der er fare for frost, skal systemet tømmes fuldstændigt (pumpe, ledninger, lagerbeholder og filterrum).

1. Tøm suge- (fig. B -18) og trykledningen (fig. B -13).
2. Skru aftapningsskruen i filterrummet (fig. A -10) ud, og lad vandet løbe ud af pumpen.
  - ⇒ Vandet i lagerbeholderen (fig. A -6) trykkes samtidigt ud af luftbælgen.
3. Skru aftapningsskruen i pumperummet (fig. A -9) ud, og lad lagerbeholderen (6) løbe tom.
4. Skru aftapningsskruerne (fig. A-9, 10) i igen, og opbevar pumpe, ledninger og lagerbeholder frostfrit.

## BORTSKAFFELSE



**Brugt udstyr, batterier eller akkumulatører må ikke bortskaffes sammen med almindelighusholdningsaffald!**

Emballagen, produktet og tilbehøret er fremstillet af genbrugseget materiale og skal bortskaffes i henhold hertil.

## HJÆLP VED FEJL



### FORSIGTIG!

Træk netstikket ud, før der arbejdes på at afhjælpe fejl. Lad en elektriker afhjælpe fejl i det elektriske system.

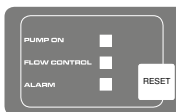
Fejl	Årsag	Afhjælpning
Pumpemotoren kører ikke.	Løbehjul blokeret.	Rengør pumpen. Skru løbehjulets motoraksel af med en skruetrækker.
	Overophedning på grund af tørsløb eller for varmt vand (termobeskyttelsesafbryderen har slået pumpen fra).	Kontrollér vandstanden på sugesiden. Lad pumpevæsken køle af. Reparer pumpen, eller udskift den.
	Ingen netspænding	Kontrollér sikringer og strømtilførsel.
Pumpen suger ikke.	Sugeledningen er ikke nede i vandet.	Stik sugeledningen mindst 30 cm ned i vandet.
	Tilstopning på sugesiden.	Fjern urenheder i indsugningsområdet.
	Trykledningen er lukket.	Åbn lukke-enhederne i trykledningen.

Fejl	Årsag	Afhjælpning
	Pumpen suger luft ind i sugeledningen.	Kontrollér alle forbindelser i ind-sugningsledningen for tæthed. Udskift tætningsringen.
	Pumpen er løbet tør.	Fyld pumpehuset med vand.
Pumpen slår for ofte til og fra.	Membranen er beskadiget.	Lad AL-KO-service udskifte membranen.
	Lavt lufttryk i lagerbeholderen.	Fyld efter med luft i lagerbeholderen. (Indstil membranfortryk på 1,5 bar).
	Pumpen suger luft, vandmangel på sugesiden.	Sluk for pumpen, og lad den køle af.
Pumpemængden for lille.	Tilstopning på sugesiden.	Rengør indsugningsområdet. Udskift filteret.
	Sugehøjden for stor.	Mindsk sugehøjden.
	Slangediameter for lille.	Isæt trykslange med større diameter.
	For lidt vand på sugesiden.	Drossel pumpen for at tilpasse pumpe-mængden.



Ved fejl, der ikke kan afhjælpes, rettes henvendelse til vores kundeservice.

## LED-VISNINGER



Koblingstilstand	LED-visning	Funktionsbeskrivelse/forholdsregler
<b>Normaldrift</b>		
Pumpen slår til og begynder at suge. Pumpen fylder tanken ved lukket afgang.	LED-visningen PUMP ON lyser. LED-visningen FLOW CONTROL blinker.	<b>Første idrifttagning:</b> Pumpen er fyldt med vand, suge- og tryksiden sluttet til, der er vand på sugesiden. Pumpen sluttes til nettet.
Pumpe i drift.	LED-visningen PUMP ON lyser.	Pumpen pumper vand. Det tappes vand af på tryksiden.
Pumpen slår fra med trykafbryder.	LED-visninger fra.	Pumpen når det indstillede tryk.
<b>Fejlmelding</b>		

Koblingstilstand	LED-visning	Funktionsbeskrivelse/forholdsregler
Pumpen slår fra med elektronik (tørløbsbeskyttelse).	LED-visningen ALARM blinker.	Kontrollér sugeledning, filterglas og forskruninger, og tryk i givet fald på RESET-tasten. Tilbage til første idrifttagning, indtil pumpen pumper vand. <b>Alarm tørløb:</b> Denne melding vises, hvis der ikke er flow i et defineret tidsrum (ca. 90 sekunder), og der ikke opbygges tryk. Nulstilling med RESET-tasten.

## GARANTI

Eventuelle materiale- eller fabrikationsfejl på apparatet afhjælper vi under den lovpligtige forældelsesfrist for mangelkrav efter vores skøn gennem reparation eller erstatningslevering. Forældelsesfristen bestemmes af lovgivningen i det land, hvor apparatet blev købt.

Vores garanti gælder kun ved:

- overholdelse af denne driftsvejledning
- sagkyndig håndtering
- anvendelse af originale reservedele

Garantien bortfalder ved:

- egenmægtige reparationsforsøg
- egenmægtige tekniske ændringer
- ikke-formålsbestemt anvendelse

Garantien dækker ikke:

- lakskader, som stammer fra normal slitage
- sliddele, som på reservedelskortet står i parentes [xxx xxx (x)]
- forbrændingsmotorer (her gælder den pågældende motorproducents garantibestemmelser)

Garantiperioden begynder ved købet gennem den første slutkunde. Afgørende er datoen på kvitteringen. Henvend dig med denne erklæring og den originale kvittering til din forhandler eller til den nærmeste kundeservice. Køberens lovpligtige garantikrav overfor sælgeren forbliver uberørt af denne erklæring.

**EU-OVERENSSTEMMELSESERKLÆRING**

Hermed erklærer vi, at dette produkt i sin markedsførte udførelse, opfylder kravene i de harmoniserede EU-direktiver, EU-sikkerhedsstandarder og de produktspecifikke standarder

**Produkt**

Husvandværk  
**Serienummer**  
G3012015

**Type**

HW 4000 FCS  
HW 4500 FCS

**Producent**

AL-KO Geräte GmbH  
Ichenhauser Str. 14  
D-89359 Kötz

**Befuldmagtiget**

Hr. Anton Eberle  
Ichenhauser Str. 14  
D-89359 Kötz

**EU-direktiver**

2006/95/EU  
2004/108/EU  
2000/14/EU (13)  
2011/65/EU

**Harmoniserede standarder**

EN 60335-1; VDE 0700-1:2007-02  
EN 60335-2-41; VDE 0700-41:2004-12  
EN 60335-2-41/A2; VDE 0700-41/A2:2009-02  
EN 55014-1; VDE 0875-14-1:2007-06  
EN 55014-1/A1; VDE 0875-14-1/A1:2008-12  
EN 55014-2; VDE 0875-14-2:2009-06  
EN 61000-3-2; VDE 0838-2:2006-10  
EN 61000-3-2/A1; VDE 0838-2/A1:2007-05  
EN 61000-3-2/A7; VDE 0838-2/A7:2007-06  
EN 61000-3-2/A4; VDE 0838-2/A4:2007-06  
EN 61000-3-3; VDE 0838-3:2009-06

Kötz, 01-05-2012



Antonio De Filippo  
Managing Director

**Lydtrykniveau**

HW 4000-4500 FCS  
målt: 77/78 dB(A)  
HW 4000-4500 FCS ga-  
ranteret: 80/81 dB(A)

**Overensstemmelse-  
vurdering**

2000 /14/EU bilag V

## ORIGINALBRUKSANVISNING

### Innehållsförteckning

Om denna handbok.....	103
Produktbeskrivning.....	103
Leveransomfattning.....	104
Säkerhetsinstruktioner.....	104
Montering.....	105
Idrifttagning.....	105
Underhåll och skötsel.....	106
Förvaring.....	107
Bortskaffande.....	107
Hjälp vid störningar.....	107
LED-visningar.....	108
Garanti.....	109
EG-försäkran om överensstämmelse.....	110

### OM DENNA HANDBOK

- Läs igenom denna dokumentation före användning. Detta är en förutsättning för säkert arbete och felfri hantering.
- Beakta säkerhets- och varningsanvisningarna i dokumentationen och på produkten.
- Dokumentationen är en permanent del av den beskrivna produkten och bör lämnas vidare till köparen vid försäljning.

### Teckenförklaring



#### OBSERVA!

Följ dessa varningsinstruktioner exakt för att undvika person- och / eller materialskador.



Särskilda instruktioner för bättre försäljning och användning.

### PRODUKTBESKRIVNING

I den här dokumentationen beskrivs olika modeller av husvattenverk. Identifiera din modell med hjälp av typskylten.

### Produktöversikt

(Bild A - E)

1	Genomskinligt lock till filtret
---	---------------------------------

2	Pumphölje
3	Påfyllningsskruv
4	Pumputgång/tryckledningsanslutning
5	Motorhölje
6	Förrådsbehållare
7	Påskruvningsskruv
8	Manometer
9	Utsläppsskruv i pumprummet
10	Utsläppsskruv i filterrummet
11	Pumpingång/sugledningsanslutning
12	Vattenkran
13	Tryckledning
14	Vinkelnippel
15	Packning
16	Förbindelsenippel
17	Packning
18	Sugledning
19	Filternyckel
20	Packning till filter
21	Filter
22	Backventil
23	Packning till backventil
24	Packning till hölje
25	Inskruvningsskruv
26	Byt ut packningen
27	Flottör till mätenhet
28	Låslock till ventil
29	Ventil

### INOX

Apparater med beteckningen "INOX" är gjorda av rostfritt stål. Konstruktion och funktion berörs inte av det.

## Föreskriven användning

Husvattenverket är avsett för privat användning i hem och trädgård och är uteslutande till för att pumpa regn- samt rent vatten.

Husvattenverket lämpar sig för:

- Bevattning av trädgårds- och tomtytter
- Vattenförsörjning inomhus
- Tryckhöjning av vattenförsörjningen.



Vid tryckhöjningen av vattenförsörjningen ska de lokala föreskrifterna beaktas. Du får information från din VVS-installatör.

## Möjlig felanvändning

Husvattenverket är inte avsett att pumpa:

- Sandhaltigt vatten, saltvatten eller avloppsvatten med textil- och pappersdelar
- Aggressiva, frätande, explosiva eller gasbildande kemikalier eller vätskor
- Vätskor över 35°C



Husvattenverket får inte användas för att pumpa vatten för livsmedel eller drycker. Husvattenverket är inte avsett att användas permanent.

## LEVERANSOMFATTNING

Husvattenverket levereras driftsklart med nyckel till filterlocket, vinkelnippel samt bruksanvisning.

## Termoskydd

Apparaten är utrustad med en termoskyddsbrytare som stänger av motorn vid överhettning. Efter en nedkylningsfas på ca. 15 - 20 minuter sätts pumpen på automatiskt igen.

## Skydd mot torrgång

Husvattenverket har ett torrgångsskydd. Torrgångsskyddet stänger av pumpen efter ca. 90 sekunder om det inte sugts upp något vatten eller om sugledningen är skadad.

## Tryckbrytare

Husvattenverket är utrustat med en tryckbrytare. Via den här tryckbrytaren stängs pumpen automatiskt av resp. sätts på när det inställda trycket nås.

⇒ *Inställda tryck: se den tekniska informationen.*

## LED-övervakning

För att övervaka driftstillståndet och visa felmeddelanden är husvattenverket utrustat med en LED-övervakning.

## SÄKERHETSINSTRUKTIONER



### OBSERVA!

#### Skaderisk!

Använd endast apparaten och förlängningskabeln i tekniskt felfritt tillstånd! Det är förbjudet att använda skadade apparater.

Säkerhets- och skyddsanordningar får inte sättas ur drift!

- Barn och personer som inte är förtrogna med bruksanvisningen får inte använda apparaten.
- Lyft, transportera eller fäst aldrig apparaten i anslutningskabeln.
- Egenmäktiga förändringar eller ombyggnader på apparaten är förbjudna.

## Elektrisk säkerhet



### RISK!

#### Fara vid beröring av spänningsförande delar!

Dra genast ut kontakten från strömnätet om förlängningskabeln skadas eller delats! Vi rekommenderar anslutning via en FI-skyddsbrytare med en nominell felström < 30 mA.

- Husnätspänningen måste stämma överens med angivelserna rörande nätspänning i den tekniska informationen. Det är inte tillåtet att använda någon annan försörjningsspänning.
- Apparaten får endast drivas i en elektrisk anordning i enlighet med DIN/VDE 0100, del 737, 738 och 702 (pooler). För att säkra det hela måste du installera en ledningsskyddsbrytare 10 A samt en felströmskyddsbrytare med en nominell felström på 10/30 mA.
- Använd endast förlängningskablar som är avsedda att användas utomhus - minsta diameter 1,5 mm<sup>2</sup>. Rulla alltid ut kabeltrumman helt.
- Skadade eller knäckta förlängningskablar får inte användas.
  - ⇒ *Kontrollera din förlängningskabels tillstånd före varje idrifttagning.*



## MONTERING

### Ställ upp maskinen

1. Förbered en jämn och stabil yta.
2. Ställ maskinen vågrätt och översvämningssäkert.
3. Skruva ev. fast husvattenverket på fästpunkterna (*Bild A -7*).
4. Husvattenverket måste skyddas från regn och direkta vattenstrålar.



I den dagliga driften (automatdrift) måste du, med lämpliga åtgärder, utesluta att det uppstår följskador på maskinen p.g.a. översvämning i rummet.

### Ansluta sugledningen

1. Välj sugledningens längd (*Bild B -18*) så att husvattenverket inte kan arbeta torrt. Sugledningen måste alltid vara minst 30 cm under vattenytan.
2. Anslut sugledningen. Se till att anslutningen blir tät, men utan att gången skadas.
  - ⇒ *Vi rekommenderar att du monterar flexibla ledningar på pumpingången (Bild A -11). Därigenom kan det inte utövas något mekaniskt tryck eller mekanisk dragnig på husvattenverket.*
3. Om vattnet innehåller lite sand måste du montera ett förfilter mellan sugledningen och pumpingången. Fråga din återförsäljare.
4. Lägg alltid sugledningen stigande.



Är uppsugningshöjden mer än 4 m så måste du montera en sugslang med en diameter som är större än 1". Vi rekommenderar att du använder ett suggarnityr från AL-KO med sugslang, sugsil och returflödesstopp. Fråga din återförsäljare.

### Montera tryckledningen

1. Skruva förbindelsenippeln (*Bild B -16*) med rundpackningen (*Bild B -17*) i pumputgången (*Bild A -4*).
2. Skruva fast vinkelnippeln (*Bild B -14*) med packningen (*Bild B -15*) på förbindelsenippeln (*Bild B -16*) och vrid vinkelnippeln i den önskade riktningen.
3. Fäst en tryckledning (*Bild B -13*) på vinkelnippeln (*Bild B -14*).
4. Öppna alla stängningar som finns på tryckledningen (ventiler, munstycken, vattenkran).

## IDRIFTTAGNING

### Kontrollera lufttrycket i förrådsbehållaren



#### OBSERVA!

Husvattenverket får endast tas i drift när membranförrådstrycket i förrådsbehållaren är 1,5 - 1,7 bar. Före idrifttagningen ska du kontrollera lufttrycket på ventilen på förrådsbehållarens baksida.

1. Öppna ev. en stängning i tryckledningen (*Bild B -13*) (ventil, munstycke, vattenkran).
2. Skjut stängningslockets ventil (*Bild F -28*) på förrådsbehållarens baksida (*Bild A -6*) uppåt.
3. Kontrollera lufttrycket vid ventilen (*Bild F -29*) med en luftpump eller en däckpåfyllare med tryckvisning (manometer).
4. Korrigera ev. lufttrycket till 1,5 - 1,7 bar.
5. Stäng sedan locket till ventilen på förrådsbehållarens baksida.
6. Nu kan du ta husvattenverket i drift.

### Fyll på husvattenverket



#### OBSERVA!

Husvattenverket måste vara helt fyllt med vatten före idrifttagningen så att den kan börja suga direkt. Torrgång förstör pumpen.



För att förkorta sugningstiden kan du fylla sugslangen med vatten före du skruvar fast den.

1. Öppna påfyllningsskruven (*Bild A -3*) med filternyckeln (*Bild C -19/A*).
2. Fyll på vatten via påfyllningsskruven tills pumphöljet (*Bild A -2*) är fullt.
3. Skruva in påfyllningsskruven igen.

### Sätta på pumpen

1. Öppna en stängning som finns på tryckledningen (t.ex. vattenkran).
2. Sätt in anslutningskabelns kontakt i väggdosan.
  - ⇒ *Pumpen börjar mata.*
3. När det inte längre finns någon luft i vattnet som kommer ut ska du stänga läset i tryckledningen.

- ⇒ *Pumpen stängs av automatiskt efter tryckuppbyggnaden och när avstängningstrycket har nåtts. Husvattenverket är redo att tas i drift.*
- ⇒ *LED-visningarna är avstängda.*
- ⇒ *Matas vatten lyser bara LED-visningen PUMP ON.*

### Första idrifttagningen

Vid den första idrifttagningen lyser LED-visningen PUMP ON och LED-visningen FLOW CONTROL blinkar.



Skulle det efter ca. 90 sekunder inte sugas upp något vatten genom sugledningen så stänger torrgångsskyddet av pumpen och LED-visningen **LARM** lyser. Kontrollera sugledningen, filterglaset och alla skruvförband utifrån täthet. Tryck på **RESET-knappen** och utför den första idrifttagningen igen.

### Stänga av pumpen

1. Dra ut kontakten ur stickdosan.
2. Stäng de utgångar (ventiler, munstycken, vattenkran) som finns i tryckledningen (*bild B -10*).



Om det inte sugas in något vatten under 180 sekunder går trädgårdspumpen automatiskt till "Störning" och stängs av.



### RISK!

#### Skaderisk p.g.a. varmt vatten.

Vid längre drift mot den stängda trycksidan (>10 min) kan vattnet i pumpen värmas upp kraftigt och rinna ut okontrollerat! Skilj apparaten från nätet och låt pump och vatten svalna. Ta apparaten i drift igen först när du har åtgärdat alla brister!

Det kan uppstå skaderisk p.g.a. varmt vatten vid:

- Felaktig installation
- Stängd trycksida
- Vattenbrist i sugledningen
- Defekt tryckbrytare

### Tillvägagångssätt

1. Skilj apparaten från nätet och låt pump och vatten svalna.
2. Kontrollera apparat, installation och vattennivå.

3. Ta apparaten i drift igen först när du har åtgärdat alla brister!

## UNDERHÅLL OCH SKÖTSEL

### Kontrollera lufttrycket i förrådsbehållaren



#### OBSERVA!

Kontrollera lufttrycket i förrådsbehållaren regelbundet. Det får inte underskrida 1,5 bar (se avsnittet "Idrifttagning: kontrollera lufttrycket i förrådsbehållaren").

### Rengöra pumpen



Efter pumpning av klorhaltigt poolvatten eller vätskor som lämnar rester måste pumpen spolas igenom med rent vatten.

1. Skilj apparaten från nätet och säkra den mot återpåslagning.
  - ⇒ *Pumpen stannar automatiskt.*
2. Spola igenom pumpen med rent vatten.
3. Sätt tillbaka kontakten i stickdosan.
4. Sätt på/stäng av husvattenverket med brytaren (*bild A -6*).
  - ⇒ *Pumpen startar automatiskt.*

### Rengöra filtret

1. Skruva av utsläppsskruven i filterrummet (*Bild A -10*) på tömningsöppningen, töm filterrummet och stäng tömningsöppningen igen.
2. Skruva av det genomskinliga locket till filtret (*Bild A -1*) med hjälp av filternyckeln (*Bild C -19/D*).
3. Ta ut filtret (*Bild C -21*) från filterhöljet (*Bild A -2*) och rengör under rinnande vatten.
4. Rengör filterhöljet och det genomskinliga locket.
5. Före du monterar filtret ska du kontrollera packningen till filtret (*Bild C -20*) och packningen till höljet (*Bild C -24*) efter skador. Byt ut vid behov.
6. Montera filtret, skruva på det genomskinliga locket på filtret och dra åt för hand med filternyckeln.

### Rengöra backventilen

1. Ta ut filtret och sätt i det igen (se avsnittet "Rengöra filtret").
2. Skruva ut backventilen (*Bild C -22*) och rengör under rinnande vatten.

3. Byt ut packningen (*Bild C -23*) vid behov.
4. Montera backventilen.

### Flottör

1. Skruva loss tryckledningen (*Bild B -13*) med vinkelnippel (*Bild B -14*) och förbindelsenippel (*Bild B -16*).
2. Skruva loss inskruvningsnippeln (*Bild D -25*) med packningen (*Bild D -26*). Märk ut flottörens (*Bild D -27*) monteringsläge. Dra ut flottören och rengör den.
3. Montera flottören igen - var uppmärksam på monteringsläget.

### Åtgärda igentäppningar

1. Skilj apparaten från nätet och säkra den mot återpåslagning.
2. Ta bort sugslangen på pumpingången.
3. Anslut tryckslangen till vattenledningen.
4. Låt vattnet arbeta igenom pumpen tills igentäppningen har lösts upp.
5. Kontrollera om pumpen roterar fritt genom att sätta på den kort.
6. Ta tryckbrytaren i drift igen så som beskrivs.

### Tryckbrytare



Husvattenverkets på- och avstängningstryck är förinställt från fabrik. Vid behov kan du endast be din återförsäljare att ändra det.

## FÖRVARING



Finns det risk för frost måste du tömma systemet helt (pump, ledningar, förrådsbehållare och filterrum).

1. Töm sug- (*Bild B -18*) och tryckledningen (*Bild B -13*).
2. Skruva ut utsläppsskruven till filterrummet (*Bild A -10*) och låt vattnet rinna ut ur pumpen.
  - ⇒ *Vattnet i förrådsbehållaren (Bild A -6) trycks samtidigt ut av luftbälgen.*
3. Skruva ut utsläppsskruven till pumprummet (*Bild A -9*) och låt förrådsbehållaren (6) bli tom.
4. Skruva tillbaka utsläppsskruven (*Bild A -9, 10*) igen och förvara pump, ledningar och förrådsbehållare frostfritt.

## BORTSKAFFANDE



**Uttjänade maskiner eller batterier får ej slängas i hushållsoporna!**

Förpackning, maskin och tillbehör är tillverkade av återvinningsbara material och ska bortskaffas till återvinningsstation.

## HJÄLP VID STÖRNINGAR



### RISK!

Före alla arbeten för att åtgärda störningar ska du dra ut strömsladden. Fel i den elektriska anläggningen ska du låta en elektriker åtgärda.

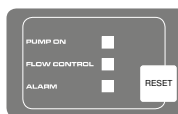
Störning	Orsak	Åtgärd
Pumpens drivmotor arbetar inte.	Löphjulet är blockerat.	Rengör pumpen. Vrid loss löphjulets motoraxel med en skruvmejsel.
	Överhettning p.g.a. torrgång eller för varmt vatten (termoskyddsbrytaren har stängt av pumpen).	Kontrollera vattennivån på sugsidan. Låt den matade vätskan svalna. Reparer eller byt ut pumpen.
	Det finns ingen nätspänning.	Kontrollera säkringarna och strömtillförseln.
Pumpen suger inte.	Sugledningen är inte i vattnet.	Sänk ner sugledningen min. 30 cm i vattnet.

Störning	Orsak	Åtgärd
	Igentäppning på sugsidan.	Ta bort smuts i uppsugningsområdet.
	Tryckledningen är stängd.	Öppna låsaggregatet i tryckledningen.
	Pumpen suger in luft i sugledningen.	Kontrollera att alla anslutningsledningens förbindelser är täta. Byta ut packningsringen.
	Pumpen har gått torr.	Fyll pumphöljet med vatten.
Pumpen sätts på och stängs av för ofta.	Membranet är skadat.	Låt AL-KO Service byta ut membranet.
	Lågt lufttryck i förrådsbehållaren.	Fyll på luft i förrådsbehållaren. (Ställ in membranförtrycket på 1,5 bar).
	Pumpen suger in luft, vattenbrist på sugsidan.	Stäng av pumpen och låt den svalna.
För liten matningsmängd.	Igentäppning på sugsidan.	Rengör insugningsområdet. Byt ut filtret.
	Uppsugningshöjden är för stor.	Minska uppsugningshöjden.
	Slangdiametern är för liten.	Montera en tryckslang med större diameter.
	För liten vattenmängd på sugsidan.	Stryp pumpen för att anpassa matningsmängden.



Vid störningar som du inte kan åtgärda ber vi dig vända dig till vår kundtjänst.

## LED-VISNINGAR



Kopplingstillstånd	LED-visning	Funktionsbeskrivning/åtgärder
<b>Normal drift</b>		
Pumpen sätts på och börjar suga. Pumpen fyller tanken när utloppet är stängt.	LED-visning PUMP ON lyser. LED-visning FLOW CONTROL blinkar.	<b>Första idrifttagningen:</b> Pumpen är fylld med vatten, sug- och trycksidan är ansluten, det finns vatten på sugsidan. Pumpen ansluts till strömnätet.
Pump i drift.	LED-visning PUMP ON lyser.	Pumpen matar vatten. Vatten tas ut på trycksidan.

Kopplingstillstånd	LED-visning	Funktionsbeskrivning/åtgärder
Pumpen stängs av genom tryckbrytaren.	LED-visningen är av.	Pumpen når det inställda trycket.
<b>Felmeddelande</b>		
Pumpen stängs av genom elektroniken (torrgångsskydd).	LED-visningen LARM blinkar.	Kontrollera sugledning, filterglas och alla skruvförband och tryck ev. på RESET-knappen. Tillbaka till den första idrifttagningen tills pumpen matar vatten. <b>Larm torrgång:</b> Det här meddelandet visas om det, under en definierad tid (ca. 90 sekunder), inte förekommer någon genomströmning och det inte byggs upp något tryck. Återställning med hjälp av RESET-knappen.

## GARANTI

Eventuella material- eller tillverkningsfel åtgärdas av oss under den lagstadgade garantitiden genom reparation eller ersättningsprodukt, efter vårt gottfinnande. Garantitiden bestäms av gällande lag i det land där produkten köptes.

Vår garantiförsäkran gäller enbart om:

- den här bruksanvisningen beaktas
- produkten hanteras fackmässigt
- originalreservdelar används

Garantin upphör att gälla vid:

- egenmäktiga reparationsförsök
- egenmäktiga tekniska förändringar
- icke avsedd användning

Garantin gäller inte för:

- lackskador som beror på normal användning
- slitdelar som är märkta med en ram [xxx xxx (x)] på reservdelskortet
- förbränningsmotorer (här gäller respektive motortillverkares garantibestämmelser)

Garantitiden inleds i och med den första slutkundens köp av produkten. Datum på inköpsbeviset gäller. Kontakta återförsäljaren eller närmaste auktoriserade serviceställe under uppvisande av denna förklaring och inköpsbeviset i original. Köparens lagstadgade anspråk gentemot försäljaren berörs inte av denna förklaring.

## EG-FÖRSÄKRAN OM ÖVERENSSTÄMMELSE

Härmed försäkras vi att den här produkten, i det utförande vi levererar den, uppfyller kraven i de harmoniserande EU-direktiven, EU-säkerhetsstandarderna och de produktspecifika standarderna.

**Produkt**

Husvattenverk  
**Serienummer**  
G3012015

**Typ**

HW 4000 FCS  
HW 4500 FCS

**Tillverkare**

AL-KO Geräte GmbH  
Ichenhauser Str. 14  
D-89359 Kötz

**Befullmäktigad**

Anton Eberle  
Ichenhauser Str. 14  
D-89359 Kötz

**EU-direktiv**

2006/95/EU  
2004/108/EU  
2000/14/EU (13)  
2011/65/EU

**Harmoniserande standarder**

EN 60335-1; VDE 0700-1:2007-02  
EN 60335-2-41; VDE 0700-41:2004-12  
EN 60335-2-41/A2; VDE 0700-41/A2:2009-02  
EN 55014-1; VDE 0875-14-1:2007-06  
EN 55014-1/A1; VDE 0875-14-1/A1:2008-12  
EN 55014-2; VDE 0875-14-2:2009-06  
EN 61000-3-2; VDE 0838-2:2006-10  
EN 61000-3-2/A1; VDE 0838-2/A1:2007-05  
EN 61000-3-2/A7; VDE 0838-2/A7:2007-06  
EN 61000-3-2/A4; VDE 0838-2/A4:2007-06  
EN 61000-3-3; VDE 0838-3:2009-06

Kötz, 2012-05-01



Antonio De Filippo  
VD

**Ljudnivå**

HW 4000-4500 FCS upp-  
mätt: 77/78 dB(A)  
HW 4000-4500 FCS ga-  
ranterat: 80/81 dB(A)

**Bedömning av överens-  
stämmelse**

2000 /14/EG bilaga V

## ORIGINAL-BRUKSANVISNING

### Innhold

Om denne håndboken.....	111
Produktbeskrivelse.....	111
Leveranse.....	112
Sikkerhetsanvisninger.....	112
Montering.....	113
Igangkjøring.....	113
Vedlikehold og pleie.....	114
Lagring.....	115
Avfallsbehandling.....	115
Hjelp ved feil.....	115
LED-indikeringer.....	116
Garanti.....	117
EU-samsvarserklæring.....	118

### OM DENNE HÅNDBOKEN

- Les denne dokumentasjonen før du tar mekanismen i bruk. Dette er en forutsetning for å kunne arbeide sikkert, og for en feilfri håndtering.
- Ta hensyn til sikkerhetsanvisningene og advarslene i denne dokumentasjonen og på selve enheten.
- Denne dokumentasjonen er en fast del av det beskrevne produktet, og skal overleveres kjøperen ved et eventuelt videresalg.

### Symbolforklaring



#### OBS!

Følg nøye disse advarslene for å unngå personskader og/eller materielle skader.



Spesielle henvisninger for bedre forståelse og håndtering.

### PRODUKTBEKRIVELSE

I denne dokumentasjonen blir forskjellige modeller av pumpeautomater beskrevet. Finn din modell ved hjelp av typeskiltet.

#### Produktoversikt

(*bilde A - E*)

1	Gjennomiktig deksel filter
---	----------------------------

2	Pumpehus
3	Påfyllingsskrue
4	Pumpeuttak /trykkledningstilkobling
5	Motorhus
6	Trykktank
7	Festepunkt
8	Manometer
9	Tappeskrue pumperom
10	Tappeskruer filterrom
11	Pumpeinngang/sugeledningstilkobling
12	Vannkran
13	Skru ut trykkledning
14	Vinkelnippel
15	Bytt tetning
16	Forbindelsesnippel
17	Bytt tetning
18	Sugeledning
19	Filternøkkel
20	Tetningsfilter
21	Ta filteret
22	Skru ut tilbakeslagsventil
23	Tetning tilbakeslagsventil
24	Tetningshus
25	Skru ut innskruingsnippel
26	Bytt tetning
27	Flottørlegeme måleenhet
28	Tetningslokk ventil
29	Ventil

### INOX

Enheter med betegnelsen "INOX" leveres i rustfritt stål. Konstruksjon og funksjon blir ikke berørt av dette.

## Forskriftsmessig bruk

Pumpeautomaten er beregnet for private bruk i hus og hage, og er kun egnet for transport av rentvann og regnvann.

Pumpeautomaten er egnet for:

- Vanning av hager og tomter
- Vannforsyning i huset
- Trykkøkning av vanntilførselen.



Når man øker trykket i vanntilførselen, må lokale bestemmelser følges. Du får informasjon fra din rørlegger.

## Möjlig felanvändning

Pumpeautomaten er ikke egnet for transport av:

- sandholdig vann, saltvann og skittent vann som inneholder tekstiler og papir
- aggressive, etsende, eksplosive eller gassholdige kjemikalier eller væsker
- væsker over 35 °C.



Pumpeautomaten må ikke brukes til transport av vann til næringsmidler eller drikke.

Pumpeautomaten er ikke egnet for kontinuerlig bruk.

## LEVERANSE

Husvannverk leveres klar til bruk med nøkkel for filterdeksel, vinkelnett og bruksanvisning.

## Termovern

Enheten er utstyrt med termovern som slår av motoren hvis den overopphetes. Etter en avkjølingsperiode på ca. 15 - 20 minutter, slår pumpen seg automatisk på igjen.

## Beskyttelse mot tørrkjøring

Husvannverket har tørrkjøringsbeskyttelse. Tørrkjøringsbeskyttelsen slår av pumpen etter ca. 90 sekunder hvis det ikke suges inn vann eller hvis sugeledningen er skadet.

## Trykkbryter

Husvannverket er utstyrt med en trykkbryter. Ved hjelp av denne trykkbryteren slås pumpen automatisk av og på når de innstilte trykkene nås.

⇒ *Innstilte trykk: Se tekniske spesifikasjoner.*

## LED-overvåking

For å overvåke driftsstatus og vise feilmeldinger er husvannverket utstyrt med en LED-overvåking.

## SIKKERHETSANVISNINGER



### OBS!

#### Fare for personskader!

Bruk enhet og forlengelseskabel kun når de er i feilfri stand! Skadet utstyr må ikke brukes.

Sikkerhets- og beskyttelsesinnretninger må ikke tas ut av drift!

- Barn eller personer som ikke er kjent med bruksanvisningen bør ikke bruke enheten.
- Ikke løft, transporter eller fest enheten med tilkoblingskabelen.
- Det er ikke tillatt å foreta endringer eller ombygginger på enheten på egen hånd.

## Ei-sikkerhet



### FORSIKTIG!

#### Fare ved berøring av spenningsførende deler!

Trekk alltid ut støpslet hvis forlengelseskabelen er skadet eller isolasjonen ødelagt! Vi anbefaler tilkobling via en jordfeilbryter med en nominell feilstrøm < 30 mA.

- Husets nettspenning må stemme over ens med det som er angitt om nettspenningen i de tekniske spesifikasjonene, ikke bruk annen strømforsyning.
- Enheten må kun drives på en elektrisk innretning iht. DIN/VDE 0100, del 737, 738 og 702 (svømmebassenger). For sikring må det installeres en sikring på 10 A og en feilstrømbryter med en nominell feilstrøm på 10/30 mA.
- Bruk kun forlengelseskabler som er beregnet for utendørs bruk - minimum tverrsnitt 1,5 mm<sup>2</sup>. Kabeltromler skal alltid ruller helt av.
- Skadde eller sprukne forlengelseskabler må ikke brukes.
  - ⇒ *Før hver igangsetting må man kontrollere tilstanden til forlengelseskabelen.*



## MONTERING

### Sette opp enheten

1. Klargjør et plant og stødig sted.
2. Plasser enheten vannrett og flomsikkert.
3. Skru eventuelt fast husvannverket på feste-punktene (fig. A -7) .
4. Husvannverket må beskyttes mot regn og direkte vannstråler.



I daglig drift (automatisk drift) må du ved hjelp av egnede tiltak forhindre at det ved feil på apparatet kan oppstå følgeskader på grunn av at rommet blir oversvømt.

### Koble til sugeledning

1. Velg lengden på sugeledningen (fig. B -18) slik at husvannverket ikke kan tørrkjøres. Sugeledningen må ligge minst 30 cm under vannflaten.
2. Koble til sugeledningen. Sørg for tett tilkobling uten å skade gjengen.
  - ⇒ Vi anbefaler å installere fleksible ledninger på pumpeinngangen (fig. A -11). Dermed kan det øves mekanisk trykk eller trekk på husvannverket.
3. Ved litt sandholdig vann må det installeres et forfilter mellom sugeledningen og pumpeinngangen. Spør din forhandler.
4. Legg alltid sugeledningen stigende.



Hvis innsugingshøyden er mer enn 4 m, må det monteres en sugeslange med en diameter som er større enn 1". Vi anbefaler å bruke AL-KO sugegarnityr med sugeslange, sugekurv og tilbakestrømningsstopp. Spør din forhandler.

### Monter trykkledning

1. Skru forbindelsesnippelen (fig. B -16) med den runde tetningsringen (fig. B -17) i pumpeuttaket (fig. A -4).
2. Skru vinkelnippelen (fig. B -14) med tetning (fig. B -15) på forbindelsesnippelen (fig. B -16) og drei vinkelnippelen i ønsket retning.
3. Fest en trykkledning (fig. B -13) på vinkelnippelen (fig. B -14).
4. Åpne alle avstengingene i trykkledningen (ventiler, spraydyser, vannkran).

## IGANGKJØRING

### Kontroller lufttrykket i trykktanken



#### OBS!

Husvannverket må kun settes i drift med et trykktank-membrantrykk på 1,5 til 1,7 bar i trykktanken. Før oppstart må du sjekke lufttrykket ved ventilen på baksiden av trykktanken.

1. Åpne eventuelt en avstenging (ventil, spraydyse, vannkran) i trykkledningen (fig. B -13) .
2. Skyv lokket på ventilen (fig. F -28) på baksiden av trykktanken (fig. A -6) oppover.
3. Kontroller lufttrykket ved ventilen (fig. F -29) med en luftpumpe eller dekkpumpe med trykkindikering (manometer).
4. Korrigjer eventuelt lufttrykket til 1,5 til 1,7 bar.
5. Lukk deretter lokket på ventilen på baksiden av trykktanken igjen.
6. Nå kan husvannverket settes i drift.

### Fylle husvannverket



#### OBS!

Før oppstart må husvannverket fylles med vann til overløpet slik det kan suge inn umiddelbart. Tørrkjøring ødelegger pumpen.



For å redusere innsugingstiden fylles sugeslangen med vann før påskruing.

1. Åpne fylleskruen (fig. A -3) med filternøkkelen (fig. C -19 / A).
2. Fyll vann via påfyllingsskruen til pumpehuset (fig. A -2) er fullt.
3. Skru inn påfyllingsskruen.

### Slå på pumpen

1. Åpne en kran i trykkledningen (f.eks. vannkran).
2. Plugg nettstøpselet til tilkoblingskabelen inn i kontakten.
  - ⇒ Pumpen begynner å transportere.
3. Hvis det ikke lenger er luft i vannet som kommer ut, lukker du avstengingen i trykkledningen.

- ⇒ Pumpen slås automatisk av etter trykkoppbygging og etter at utkoblingstrykket er nådd. Husvannverket er klart til drift.
- ⇒ LED-indikeringene er av.
- ⇒ Hvis det blir transportert vann, lyser bare LED-indikeringen PUMP ON.

### Første oppstart

Ved første gangs oppstart lyser LED-indikeringen PUMP ON og FLOWCONTROL blinker.



Hvis det fortsatt ikke suges inn noe vann via sugeledningen etter ca. 90 sekunder, slår tørrkjøringsbeskyttelsen av pumpen og LED-indikeringen **ALARM** lyser. Kontroller at sugeledningen, filterglasset og alle skrueforbindelsene er tette, trykk på **RESET-knappen** og gjennomfør første gangs oppstart en gang til.

### Slå av pumpen

1. Trekk støpslet ut av stikkkontakten.
2. Lukk låsene som befinner seg i trykkledningen (fig. B -10) (ventil, spraydyser, vannkran).



Hvis ingenting suges på over 180 sekunder, settes hagepumpen automatisk på "Feil" og kobles ut.



### FORSIKTIG!

#### Fare for personskader på grunn av varmt vann

Ved langvarig drift mot lukket trykksiden (>10 min) kan vannet i pumpen blir svært varmt og fungere ukontrollert! Koble enheten fra strømmettet og la pumpe og vann avkjøles. Sett enheten i drift igjen først etter at alle feil er utbedret!

Fare for personskade på grunn av varmt vann kan forekomme ved:

- feil installasjon
- lukket trykkside
- mangel på vann i sugeledningen eller
- defekt trykkbryter.

### Frengangsmåte

1. Koble enheten fra strømmettet og la pumpe og vann avkjøles.
2. Kontroller enheten, installasjonen, og vannvået.
3. Sett enheten i drift igjen først etter at alle feil er utbedret!

## VEDLIKEHOLD OG PLEIE

### Kontroller lufttrykket i trykktanken



#### OBS!

Kontroller lufttrykket i trykktanken med jevne mellomrom. Det må ikke falle under 1,5 bar (se avsnittet "Oppstart: Kontroller lufttrykket i trykktanken").

### Rengjøre pumpen



Etter å ha transportert klorholdig svømmebassengvann eller væsker som etterlater seg rester, må pumpen spyles med rent vann.

1. Koble enheten fra nettet og sikre den slik at den ikke slås på igjen.
  - ⇒ Pumpen stopper automatisk.
2. Spyl rent vann gjennom pumpen.
3. Plugg nettstøpselet inn i stikkkontakten.
4. Slå på husvannverket med av-/på-bryteren.
  - ⇒ Pumpen starter automatisk.

### Rengjøre filteret

1. Skru ut tappeskruer filterkammer (fig. A -10) tøm filterkammeret og steng tømmeåpningen igjen.
2. Gjennomskikt deksel filter (fig. A -1) ved hjelp av filternøkkelen (fig. C -19/D) .
3. Ta filteret (fig. C -21) ut av filterhuset (fig. A -2) og rengjør under rennende vann.
4. Rengjør filterhus og gjennomskikt deksel filter.
5. Før du monterer filteret, må du sjekke om tetningene filter (fig. C -20) og tetningen kapsling (fig. C -24) er skadet, bytt om nødvendig.
6. Monter filteret, skru på gjennomskikt deksel filter og trekk til for hånd med filternøkkelen.

### Rengjøre tilbakeslagsventilen

1. Monter filteret ut og inn (se avsnittet "Rengjøre filter").
2. Skru ut tilbakeslagsventil (fig. C -22) og rengjør under rennende vann.
3. Bytt tetning (fig. C -23) ved behov.
4. Monter tilbakeslagsventil.

## Flottørlegeme

1. Skru ut trykkledning (fig. B -13) med vinkel-nippel (fig. B -14) og forbindelsesnippel (fig. B -16) .
2. Skru ut innskruingsnippel (fig. D -25) med tetning (fig. D -26) . Merk monteringsposisjon flottørlegeme (fig. D -27) . Trekk ut og rengjør flottørlegeme.
3. Monter flottørlegemet igjen - vær oppmerksom på monteringsposisjonen.

## Fjern tilstoppinger

1. Koble enheten fra nettet, og sikre den slik at den ikke blir slått på igjen.
2. Fjern sugeslangen ved pumpeinngangen.
3. Koble trykkslangen til vannledning.
4. La det renne vann gjennom pumpehuset til tilstoppingen løser seg opp.
5. Kontroller om pumpen roterer fritt ved å slå den på en kort stund.
6. Sett enheten i drift igjen som beskrevet.

## Pressure Switch



Det på-og utkobling av innenlandsk vann anlegget er forhåndsinnstilt på fabrikken. Du kan gjøre endringer som trengs for å gjøre bare gjennom forhandler.

## LAGRING



Ved frostfare må systemet tømmes helt (pumpe, ledninger og trykktank og filterrom).

1. Tøm suge- (fig. B -18) og trykkledning (fig. B -13).
2. Skru ut tømmeskruen filterrom (fig. A -10) og la vannet renne ut av pumpen.
  - ⇒ Vannet i trykktanken (fig. A -6) trykkes samtidig ut av luftbelgen.
3. Skru ut tømmeskruen pumperom (fig. A -9) og la trykktanken (6) bli tom.
4. Skru inn tømmeskruene (fig. A -9, 10) igjen og lagre pumpe, ledninger og trykkbeholder frostfritt.

## AVFALLSBEHANDLING



**Maskiner, batterier eller oppladbare batteriersom er oppbrukt, må ikke kastes i det vanlige husholdningsavfallet!** Emballasje, maskin og tilbehør er laget av resirkulerbart materiale, og må deponeres på egnet måte.

## HJELP VED FEIL



### FORSIKTIG!

Trekk ut nettstøpslet før alt arbeid i forbindelse med reparering av feil! Feil i det elektriske anlegget anlegget skal utbedres av kvalifisert elektriker.

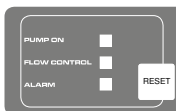
Feil	Årsak	Utbedring
Pumpedrivmotoren går ikke	Pumpehjulet blokkert	Rengjør pumpen. Løsne motorakslingen til pumpehjulet med en skrutrekker.
	Overoppheting på grunn av tørrkjøring eller for varmt vann (termobryter har slått av pumpen).	Kontroller vannnivået på sugesiden. La væsken som pumpes bli kald. Reparer pumpen eller bytt den.
	Ingen nettspenning	Kontroller sikringer og strømforsyning.
Pumpen suger ikke	Sugeledningen er ikke i vannet.	Senk sugeledningen min. 30 cm ned i vannet.
	Blokkering på sugesiden	Fjern smuss i innsugingsområdet.
	Trykkledning stengt	Åpne stengeenheter i trykkledningen.

Feil	Årsak	Utbedring
	Pumpen suger luft inn i sugeledningen	Kontroller at alle forbindelsene til sugeledningen er tette. Bytt tetningsring.
	Pumpen har kjørt tørr	Fyll pumpehuset med vann.
Pumpen slås av og på for ofte.	Membran er skadet.	La AL-KO Service bytte membran.
	Lavt lufttrykk i trykktanken	Etterfyll luft i trykktanken. (Still inn membran-fortrykket på 1,5 bar).
	Pumpen suger luft, vannmangel på sugesiden.	Slå av motoren og la den bli kald.
For liten transportmengde	Blokkering på sugesiden	Rengjør innsugingsområdet. Bytt filter.
	For stor sugehøyde	Reduser sugehøyden.
	For liten slangediameter	Bruk trykkslange med større diameter.
	For lite vann på sugesiden.	Strup pumpen for å tilpasse mengden.



Ved feil som ikke er mulig å utbedre, må du kontakte vår kundeservice.

## LED-INDIKERINGER



Koblingstilstand	LED-indikering	Funksjonsbeskrivelse/tiltak
<b>Normal drift</b>		
Pumpen slår seg på og begynner å suge. Pumpen fyller tanken ved lukket utløp.	LED-indikering PUMP ON lyser. LED-indikering FLOW CONTROL blinker.	<b>Første oppstart:</b> Pumpe fylt med vann, suge- og trykksiden tilkoblet, vann tilgjengelig på sugesiden. Pumpen blir koblet til nettet.
Pumpe i drift.	LED-indikering PUMP ON lyser.	Pumpe transporterer vann. Det kommer ut vann på trykksiden.
Pumpen slås av med trykkbryteren.	LED-indikeringer av.	Pumpe når innstilt trykk
<b>Feilmelding</b>		

Koblingstilstand	LED-indikering	Funksjonsbeskrivelse/tiltak
Pumpen slås av elektronisk (tørkjøringsbeskyttelse).	LED-indikering ALARM blinker.	Kontroller sugeledning, filterglass og sjekk alle skrueforbindelser og trykk eventuelt RESET-knappen. Tilbake til første oppstart til pumpen transporterer vann. <b>Alarm tørkjøring:</b> Denne meldingen vises når det over en definert tid (ca. 90 sekunder) ikke skjer noen gjennomstrømning og det ikke bygger seg opp noe trykk. Tilbakestilling med RESET-knappen.

## GARANTI

Vi utbedrer eventuelle material- eller produksjonsfeil på maskinen inntil den lovbestemte foreldelsesfristen for klager på feil og mangler er utløpt. Det er opp til oss å avgjøre om utbedringen skal skje gjennom reparasjon eller omlevering. Det er lovgivningen i det landet der maskinen er kjøpt, som bestemmer foreldelsesfristen.

Garantitytelsene gjelder kun dersom:

- denne bruksanvisningen er fulgt
- maskinen er brukt på en forskriftsmessig måte
- det er brukt originale reservedeler

Garantien gjelder ikke dersom:

- brukeren har forsøkt å reparere maskinen på egen hånd
- brukeren har gjort tekniske endringer på maskinen selv
- maskinen er brukt på en ikke-forskriftsmessig måte

Følgende dekkes ikke av garantien:

- lakkskader som skyldes normal slitasje
- slidedeler som er merket med ramme [xxx xxx (x)] på reservedelskortet
- forbrenningsmotorer (for disse gjelder egne garantibestemmelser fra motorprodusentene)

Garantiperioden starter den datoen produktet kjøpes av den første sluttkunden. Kjøpsdatoen på kvitteringen gjelder som startdato. Ta med deg denne erklæringen og den originale kvitteringen til forhandleren eller nærmeste kundeservice. Denne garantien begrenser ikke garantitakerens lovfestede rettigheter overfor selger ved mangler.

**EU-SAMSVARSERKLÆRING**

Herved erklærer vi at dette produktet, i denne utførelsen, oppfyller kravene i de harmoniserte EU-direktivene, EU-sikkerhetsstandardene og de produktspesifikke standardene.

**Produkt**

Husvannverk  
**Serienummer**  
G3012015

**Type**

HW 4000 FCS  
HW 4500 FCS

**Produsent**

AL-KO Geräte GmbH  
Ichenhauser Str. 14  
D-89359 Kötz

**Ansvarlig**

Hr. Anton Eberle  
Ichenhauser Str. 14  
D-89359 Kötz

**EU-direktiver**

2006/95/EF  
2004/108/EF  
2000/14/EF (13)  
2011/65/EF

**Harmoniserte normer**

EN 60335-1; VDE 0700-1:2007-02  
EN 60335-2-41; VDE 0700-41:2004-12  
EN 60335-2-41/A2; VDE 0700-41/A2:2009-02  
EN 55014-1; VDE 0875-14-1:2007-06  
EN 55014-1/A1; VDE 0875-14-1/A1:2008-12  
EN 55014-2; VDE 0875-14-2:2009-06  
EN 61000-3-2; VDE 0838-2:2006-10  
EN 61000-3-2/A1; VDE 0838-2/A1:2007-05  
EN 61000-3-2/A7; VDE0838-2/A7:2007-06  
EN 61000-3-2/A4; VDE 0838-2/A4:2007-06  
EN 61000-3-3; VDE 0838-3:2009-06

Kötz, 01.05.2012



Antonio De Filippo  
Managing Director

**Lydeffektnivå**

HW 4000-4500 FCS  
målt: 77/78 dB(A)  
HW 4000-4500 FCS ga-  
ranterer: 80/81 dB(A)

**Samsvarsvurdering**

2000 /14/EF tillegg V

## ALKUPERÄISEN KÄYTTÖOHJEEN KÄÄNNÖS

### Sisällysluettelo

Käsikirjaa koskevia tietoja.....	119
Tuotokuvaus.....	119
Toimitussisältö.....	120
Turvaohjeet.....	120
Asennus.....	121
Käyttöönotto.....	121
Huolto ja hoito.....	122
Varastointi.....	123
Hävittäminen.....	123
Häiriöiden korjaaminen.....	123
LED-näytöt.....	124
Takuu.....	125
EY-vaatimustenmukaisuusvakuutus.....	126

### KÄSIKIRJAA KOSKEVIA TIETOJA

- Lue tämä asiakirja ennen laitteen käyttöönottoa. Se on turvallisen työskentelyn ja häiriötömän käytön edellytys.
- Noudata tämän asiakirjan ja laitteen turvaohjeita ja varoituksia.
- Tämä asiakirja on kuvatus tuotteen kiinteä osa, ja se täytyy luovuttaa ostajalle myynnin yhteydessä.

### Merkkien selitykset



#### HUOMIO!

Näiden varoitusten huolellinen noudattaminen voi estää ihmisten loukkaantumiset ja/tai esinevahingot.



Erytisohjeita, jotka auttavat ymmärtämään ja käsittelemään laitetta paremmin.

### TUOTEKUVAUS

Tässä asiakirjassa kuvaillaan vesiautomaattien eri malleja. Tarkista käytössä oleva malli tyyppikilven perusteella.

### Tuote

(Kuva A - E)

1	Suodattimen läpinäkyvä korkki
2	Pumpun kotelo
3	Täyttöaukon tulppa
4	Pumpun ulostulo/painejohdinliitäntä
5	Moottorikotelo
6	Välisäiliö
7	Kiinnityskohta
8	Painemittari
9	Tyhjennysruuvi pumppu
10	Tyhjennysruuvit suodatintila
11	Pumpun tuloaukko/imujohdon liitäntä
12	Vesihana
13	Painejohdin
14	Kulmanippa
15	Tiiviste
16	Liitosnipa
17	Tiiviste
18	Imujohto
19	Suodatinavain
20	Suodattimen tiiviste
21	Suodatin
22	Takaiskuventtiili
23	Takaiskuventtiilin tiiviste
24	Kotelon tiiviste
25	Kierrenippa
26	Tiiviste
27	Mittauslaitteen uimuri
28	Venttiilin kans
29	Venttiili

## INOX

"INOX"-merkinnällä varustettujen laitteiden varusteet ovat ruostumatonta terästä. Sillä ei ole vaikutusta rakenteeseen ja toimintaan.

### Tarkoituksenmukainen käyttö

Vesiautomaatti on tarkoitettu yksityiseen käyttöön talossa ja puutarhassa. Se soveltuu ainoastaan puhtaan veden ja sadeveden kuljettamiseen.

Vesiautomaatti soveltuu seuraaviin käyttötarkoituksiin:

- puutarhan ja tontin kastelu
- talon vedensaanti
- vedensaannin paineenkorotus.



Vedensaannin paineenkorottamisessa on noudatettava paikallisia määräyksiä. Kysy neuvoa LVI-alan ammattilaiselta.

### Mahdollinen väärä käyttö

Vesiautomaatti ei sovellu seuraavien aineiden kuljettamiseen:

- hiekkapitoinen vesi, suolavesi ja likavesi, jossa tekstiili- ja paperijäämiä
- aggressiiviset, syövyttävät, räjähtävät tai kaasuuntuvat kemikaalit tai nesteet
- nesteet, joiden lämpötila on yli 35 °C



Vesiautomaattia ei saa käyttää elintarvikkeita tai juomia varten olevan veden kuljettamiseen.

Vesiautomaatti ei sovellu yhtäjaksoiseen käyttöön.

## TOIMITUSSÄLTÖ

Vesiautomaatti toimitetaan käyttövalmiina suodattimen korkin avaimen, kulmanipan ja käyttöohjeen kanssa.

### Lämpösuoja

Laite on varustettu lämpösuojakytkimellä, joka sammuttaa moottorin ylikuumentumisen yhteydessä. Pumppu käynnistyy uudelleen automaattisesti noin 15 - 20 minuuttia kestävästä jäähtytysvaiheen jälkeen.

### Kuivakäyntisuoja

Vesiautomaatti on varustettu kuivakäyntisuojoilla. Kuivakäyntisuoja kytkee pumpun pois päältä noin 90 sekunnin kuluttua, jos vettä ei imetä tai imujohto on viallinen.

### Painekytkin

Vesiautomaatti on varustettu painekytkimellä. Pumppu kytkeytyy tämän painekytkimen kautta automaattisesti pois päältä ja päälle, kun asetetut paineet saavutetaan.

⇒ *Asetetut paineet: katso tekniset tiedot.*

### LED-valvonta

Vesiautomaatti on varustettu LED-valvonnalla käyttötilojen valvontaa ja virheilmoitusten näyttöä varten.

## TURVAOHJEET



### HUOMIO!

#### Loukkaantumisen vaara!

Käytä laitetta ja jatkojohtoa vain, kun ne ovat teknisesti moitteettomassa kunnossa! Viallisia laitteita ei saa käyttää.

Turva- ja suojalaitteita ei saa ottaa pois toiminnasta!

- Lapset tai aikuiset, jotka eivät ole lukeneet käyttöohjetta, eivät saa käyttää laitetta.
- Älä koskaan nosta, kuljeta tai kiinnitä laitetta pitämällä kiinni liitäntäjohdosta.
- Omavalttaisten muutosten tai lisäysten tekeminen laitteeseen on kielletty.

### Sähköturvallisuus



### VARO!

#### Jännitettä johtavien osien koskettamiseen liittyvä vaara!

Irrota pistoke verkosta heti, jos jatkojohto vioittuu tai katkeaa! Suosittelemme liittämistä FI-suojakytkimen kautta nimelliskavirralla, joka on < 30 mA.

- Talon verkkojännitteen on vastattava teknisissä tiedoissa mainittua verkkojännitettä, muuta syöttöjännitettä ei saa käyttää.
- Laitetta saa käyttää vain määräykset DIN/VDE 0100, osa 737, 738 ja 702 (uima-altaat) täyttävien laitteiden kanssa. Laitteen suojaamiseksi on asennettava 10 A:n johdonsuojakatkaisin ja vikavirtasuojakytkin, jonka nimellivirta on 10/30 mA.
- Käytä vain jatkojohtoja, jotka on tarkoitettu ulkokäyttöön - minimipoikkipinta 1,5 mm<sup>2</sup>. Kelaa kaapelikelat aina kokonaan auki.
- Viallisia tai hauraita jatkojohtoja ei saa käyttää.



- ⇒ *Tarkista jatkojohdon kunto ennen jokaista käyttöönottoa.*

## ASENNUS

### Laitteen asennus

1. Valmistele tasainen ja tukeva sijoituspaikka.
2. Aseta laite vaakatasoon ja tulvimisvettä kestäväan paikkaan.
3. Kiinnitä vesiautomaatti tarvittaessa ruuveilla kiinnitystä varten olevista kohdista (kuva A-7).
4. Vesiautomaatti on suojattava sateelta ja suoralta vesisuihkulta.



Päivittäisessä käytössä (automaattikäyttö) on varmistettava asianmukaisin toimenpitein, ettei häiriöiden aiheuttama tulviminen voi aiheuttaa laitteeseen seurausvahinkoja.

### Imujohdon liittäminen

1. Valitse imujohdon (kuva B -18) pituus siten, että vesiautomaatti ei voi käydä kuivana. Imujohdon on oltava aina vähintään 30 cm vedennpinnan alapuolella.
2. Liitä imujohdo. Liitännän on oltava tiivis, mutta kiertteet eivät saa vioittua.
  - ⇒ *Suosittellemme taipuisien johtojen asentamista pumpun tuloaukkoon (kuva A -11). Silloin vesiautomaattiin ei kohdistu mekaanista painetta tai vetoa.*
3. Jos vesi on vähän hiekkaisista, imujohdon ja pumpun tuloaukon väliin on asennettava esisuodatin. Tiedustele sitä erikoisliikkeestä.
4. Asenna imujohdo aina nousevasti.



Jos imukorkeus on yli 4 m, on asennettava imuletku, jonka halkaisija on suurempi kuin 1". Suosittelemme AL-KO-imuvarustesetin käyttöä, johon kuuluu imuletku, imusihti ja paluuvirtauksen estin. Tiedustele erikoisliikkeestä.

### Painejohtimen asennus

1. Kierrä liitosnipa (kuva B -16) pyöreällä tiivisterenkaalla (kuva B -17) pumpun ulostuloon (kuva A -4).
2. Kierrä kulmanippa (kuva B -14) tiivisteellä (kuva B -15) liitosnipaan (kuva B -16) ja käännä kulmanippaa haluamaasi suuntaan.
3. Kiinnitä painejohdin (kuva B -13) kulmanippaan (kuva B -14).

4. Avaa kaikki painejohtimessa olevat sulkimet (venttiilit, ruiskusuuttimet, vesihana).

## KÄYTTÖÖNOTTO

### Välisäiliön ilmanpaineen tarkistaminen



#### HUOMIO!

Vesiautomaatin saa ottaa käyttöön vain, kun välisäiliön kalvon esipaine on 1,5 - 1,7 baaria. Tarkista ennen käyttöönottoa ilmanpaine välisäiliön takapuolella olevasta venttiilistä.

1. Avaa tarvittaessa painejohtimessa (kuva B -13) oleva suljin (venttiili, ruiskusuutin, vesihana).
2. Työnnä venttiilin kansi (kuva F -28) välisäiliön takapuolella (kuva A -6) ylös.
3. Tarkista ilmanpaine venttiilissä (kuva F -29) painenäytöllä (painemittari) varustetulla ilmapumpulla tai renkaantäyttölaitteella.
4. Korjaa ilmanpainetta tarvittaessa siten, että se on 1,5 - 1,7 baaria.
5. Sulje sen jälkeen jälleen venttiilin kansi välisäiliön takapuolella.
6. Vesiautomaatti voidaan nyt ottaa käyttöön.

### Vesiautomaatin täyttämisen



#### HUOMIO!

Vesiautomaatti on täytettävä vedellä ylivuotoon asti ennen jokaista käyttöönottoa, jotta imeminen voi alkaa heti. Kuivakäynti rikkoo pumpun.



Lyhennä imuaikaa täyttämällä imuletku vedellä ennen sen kiinnittämistä.

1. Avaa täyttöaukon tulppa (kuva A -3) suodatinavaimella (kuva C -19/A).
2. Täytä pumppuun täyttöaukon kautta vettä, kunnes pumpun kotelo (kuva A -2) on täynnä.
3. Kierrä täyttöaukon tulppa takaisin paikoilleen.

### Pumpun kytkeminen päälle

1. Avaa painejohtimessa oleva suljin (esimerkiksi vesihana).
2. Pistä liitäntäjohdon pistoke pistorasiaan.
  - ⇒ *Pumppu alkaa kuljettaa vettä.*
3. Sulje painejohtimen suljin, kun ulos virtaavassa vedessä ei enää ole ilmaa.

- ⇒ *Pumppu kytkeytyy automaattisesti pois päältä, kun paine on muodostunut ja poiskytkentäpaine on saavutettu. Vesi-automaaatti on käyttövalmis.*
- ⇒ *LED-näytöt ovat pois päältä.*
- ⇒ *Kun vettä kuljetetaan, vain LED-näytön PUMP ON valo palaa.*

## HUOLTO JA HOITO

### Välisäiliön ilmanpaineen tarkistaminen



#### HUOMIO!

Tarkista välisäiliön ilmanpaine säännöllisesti. 1,5 baarin ilmanpaine ei saa alittua (katso kohta "Käyttöönotto: Välisäiliön ilmanpaineen tarkistaminen").

### Pumpun puhdistaminen



Pumppu on huuhdeltava puhtaalla vedellä, jos sillä on kuljetettu klooripitoista uima-altaan vettä tai nesteitä, joista jää pumppuun jäämiä.

1. Erotta laite verkosta ja varmista se iudelleenkytkentää vastaan.
  - ⇒ *Pumppu pysähtyy automaattisesti.*
2. Huuhte laite puhtaalla vedellä.
3. Pistä pistoke pistorasiaan.
4. Kytke vesiautomaatti päälle virtakytkimellä (kuva A -6).
  - ⇒ *Pumppu käynnistyy automaattisesti.*

### Suodattimen puhdistaminen

1. Kierrä suodatintilan tyhjennysaukon tyhjennysruuvi (kuva A -10) irti, tyhjennä suodatintila ja sulje tyhjennysaukko jälleen.
2. Kierrä suodattimen läpinäkyvä korkki (kuva A -1) suodatinavaimen (kuva C -19/D) avulla auki.
3. Ota suodatin (kuva C -21) pois suodatinkotelosta (kuva A -2) ja puhdista juoksevan veden alla.
4. Puhdista suodatinkotelo ja suodattimen läpinäkyvä korkki.
5. Ennen kuin asennat suodattimen paikoilleen tarkista, että suodattimen tiivisteissä (kuva C -20) ja kotelon tiivisteessä (kuva C -24) ei ole vikoja; vaihda tarvittaessa.
6. Asenna suodatin paikoilleen, kierrä suodattimen läpinäkyvä korkki kiinni ja kiristä suodatinavaimella käsivoimin.

### Takaiskuventtiilin puhdistaminen

1. Irrota suodatin ja asenna se takaisin paikoilleen (katso kohta "Suodattimen puhdistaminen").
2. Kierrä takaiskuventtiili (kuva C -22) irti ja puhdista juoksevan veden alla.
3. Vaihda tiiviste (kuva C -23) tarvittaessa.

### Ensimmäinen käyttöönotto

Ensimmäisen käyttöönoton yhteydessä LED-näytön PUMP ON valo palaa ja LED-näytön FLOW CONTROL valo vilkkuu.



Jos veden imeminen ei ala noin 90 sekunnin kuluttua, kuivakäyntisuojaus kytkee pumpun pois päältä ja LED-näytön **ALARM** valo palaa. Tarkista imujohton, suodatinlasin ja kaikkien kierrellitosten tiiviys, paina **RESET-painiketta** ja suorita ensimmäinen käyttöönotto uudelleen.

### Pumpun kytkeminen pois päältä

1. Vedä pistoke pistorasiasta
2. Sulje painejohtimessa (kuva B -10) olevat sulkimet (venttiilit, ruiskusuuttimet, vesihana).



Jos pumppu ei ime vettä yli 180 sekuntiin, se menee automaattisesti "häiriötilaan" ja kytkeytyy pois päältä.



#### VARO!

#### Kuuman veden aiheuttama loukkaantumisvaara

Pitemmän käytön yhteydessä suljettua painepuolta kohti (>10 min) pumppussa oleva vesi voi kuumentua hyvin kuumaksi ja tulla ulos hallitsemattomasti! Erotta laite verkosta ja anna pumpun ja veden jäähtyä. Ota laite uudelleen käyttöön vasta, kun kaikki viat on korjattu.

Kuumaan veteen liittyvä loukkaantumisvaara:

- epäasianmukainen asennus
- suljettu painepuoli
- imujohtossa liian vähän vettä tai
- viallinen painekytkin

### Toimenpiteet

1. Erotta laite verkosta ja anna pumpun ja veden jäähtyä.
2. Tarkasta laite, asennus ja vedenpinta.
3. Ota laite uudelleen käyttöön vasta, kun kaikki viat on korjattu.

4. Asenna takaiskuventtiili paikoilleen.

### Uimuri

1. Kierrä paine johdin (kuva B -13) kulmanipan (kuva B -14) ja liitosnipan (kuva B -16) kanssa irti.
2. Kierrä kierrenippa (kuva D -25) tiivisteeseen kanssa (kuva D -26) irti. Laita uimurin (kuva D -27) asennuskohta muistiin. Vedä uimuri ulos ja puhdista se.
3. Asenna uimuri takaisin paikoilleen - muista asentaa se oikeaan kohtaan.

### Tukoksien poistaminen

1. Erotta laite verkosta ja varmista se uudelleenkytkentää vastaan.
2. Irrota imuletku pumpun tuloaukosta.
3. Liitä paineletku vesijohtoon.
4. Anna veden virrata pumpun kotelon läpi, kunnes tukos irtoaa.
5. Kytke pumppu hetkeksi päälle ja tarkista, pyöriikö se vapaasti.
6. Ota laite jälleen käyttöön kuvatulla tavalla.

### Painekeytkin



Vesiautomaatin päälle- ja poiskytkentäpaine on asetettu valmiiksi tehtaalla. Sen muuttaminen on tarvittaessa mahdollista vain alan liikkeessä.

### VARASTOINTI



Järjestelmä on tyhjennettävä kokonaan, jos on olemassa jäätyminen vaara (pumppu, johdot, välisäiliö ja suodatintila).

1. Tyhjennä imujohto (kuva B -18) ja paine johdin (kuva B -13).
2. Kierrä suodatintilan tyhjennysruuvi (kuva A -10) irti ja anna veden valua ulos pumpusta.
  - ⇒ *Imupalje painaa samalla ulos välisäiliössä (kuva A -6) olevan veden.*
3. Kierrä pumpun tyhjennysruuvi (kuva A -9) irti ja anna välisäiliön (6) tyhjä.
4. Kierrä tyhjennysruuvit (kuva A -9, 10) takaisin paikoilleen ja säilytä pumppua, johtoa ja välisäiliötä suojassa jäätymiseltä.

### HÄVITTÄMINEN



**Käytöstä poistettuja laitteita, paristoja tai akkuja ei saa hävittää kotitalousjätteen mukana!**

Pakkaus, laite ja lisävarusteet on valmistettu kierrätyskelpoisista materiaaleista ja ne on hävitettävä määrysten mukaisesti.

### HÄIRIÖIDEN KORJAAMINEN



#### VARO!

Irrota verkkopistoke ennen kaikkia häiriönpoistoon liittyviä töitä. Vain sähkömies saa korjata sähkölaitteita koskevat työt.

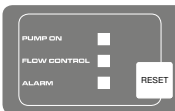
Häiriö	Syy	Korjaaminen
Pumpun käyttömoottori ei toimi.	Juoksupyörä jumissa.	Puhdista pumppu. Pyöräytä juoksupyörän moottoriakselia ruuvimeisselillä.
	Kuivakäynnistä tai liian kuumasta vedestä johtuva liikakuumeneminen (lämpösuojajytkin on kytkenyt pumpun pois päältä).	Tarkista vedenpinta imupuolella. Anna kuljetettavan nesteen jäähtyä. Kunnonnosta tai vaihda pumppu.
	Ei verkkojännitettä.	Tarkasta sulakkeet ja virransyöttö.
Pumppu ei ime nestettä.	Imujohto ei ole vedessä.	Upota imujohto veteen vähintään 30 cm:n syvyyteen.
	Imupuolen tukos.	Poista imualueella oleva lika.

Häiriö	Syy	Korjaaminen
	Painejohdin suljettu.	Avaa painejohtimessa olevat sulkimet.
	Pumppu imee majohtoon ilmaa.	Tarkista kaikkien imujohdon liitäntöjen tiiviys. Vaihda tiivisterengas.
	Pumppu on tyhjä.	Täytä pumpun kotelo vedellä.
Pumppu kytketty päälle ja pois päältä liian usein.	Kalvo on vioittunut.	Anna AL-KO-huollon vaihtaa kalvo.
	Alhainen ilmanpaine välisäiliössä.	Lisää ilmaa välisäiliöön. (Aseta kalvon esipaine 1,5 baariin).
	Pumppu imee ilmaa, imupuolella liian vähän vettä.	Kytke pumppu voi päältä ja anna jäähtyä.
Kuljetusmäärä liian pieni.	Imupuolen tukos.	Puhdista imupuolen alue. Vaihda suodatin.
	Imukorkeus liian suuri.	Lyhennä imukorkeutta.
	Letkun halkaisija liian pieni.	Käytä paineletkua, jonka halkaisija on suurempi.
	Imupuolella liian vähän vettä.	Pumpun kuristaminen kuljetusmäärän sovittamiseksi.



Käännä asiakaspalvelun puoleen, ellei onnistu poistamaan häiriötä.

## LED-NÄYTÖT



Kytkenätila	LED-näyttö	Toimintakuvaus/toimenpiteet
<b>Normaalikäyttö</b>		
Pumppu kytketty päälle ja alkaa imeä. Pumppu täyttää säiliön, kun tyhjennysaukko on kiinni.	LED-näytön PUMP ON valo palaa. LED-näytön FLOW CONTROL valo vilkkuu.	<b>Ensimmäinen käyttöönotto:</b> Pumppu täytetty vedellä, imu- ja painepuoli liitetty, vettä käytettävissä imupuolella. Pumppu otetaan verkkoon.
Pumppu toiminnassa.	LED-näytön PUMP ON valo palaa.	Pumppu kuljettaa vettä. Paineapuolella otetaan vettä.
Pumppu kytketty pois päältä painekytimen kautta.	LED-näytöt pois päältä.	Pumppu ei saavuta asetettua painetta.

Kytkenntätila	LED-näyttö	Toimintakuvaus/toimenpiteet
<b>Virheilmoitus</b>		
Pumppu kytkeytyy pois päältä elektroniikan (kuivakäyntisuojaus) kautta.	LED-näytön ALARM valo vilkkuu.	Tarkasta imujohto, suodatinlasi ja kaikki kierrelitännät, ja paina tarvittaessa RESET-painiketta. Takaisin ensimmäiseen käyttöönottoon, kunnes pumppu kuljettaa vettä. <b>Hälytys kuivakäynti:</b> Tämä ilmoitus tulee näyttöön, kun virtausta ei ole eikä painetta kehitetä määrätyn ajan aikana (noin 90 sekuntia). Palauttaminen RESET-painikkeella.

## TAKUU

Korvaamme kaikki laitteen materiaali- ja valmistusvirheet lakiin perustuvan vanhentumisajan puitteissa valintamme mukaan joko korjaamalla tai varaosatoimituksin. Vanhentumisaika lasketaan laitteen ostomaan lakien mukaisesti.

Takuu on voimassa vain, jos

- tätä käyttöohjetta on noudatettu
- laitetta on käsitelty määräysten mukaisesti
- on käytetty alkuperäisvaraosia

Takuu raukeaa, jos

- laitetta on yritetty korjata itse
- laitteeseen on tehty omavaltaisia teknisiä muutoksia
- laitetta on käytetty määräysten vastaisesti

Takuu ei koske:

- maalipinnan kulumista normaalissa käytössä
- kulutusosia, jotka on merkitty varaosaluetteloon kehystettynä [xxx xxx (x)]
- polttomoottoria (moottorin osalta on voimassa valmistajan oma takuu)

Takuuaika alkaa ostopäivästä. Kuitin päivämäärä on ratkaiseva. Takuuasioissa ota yhteys jälleenmyyjään ja ota mukaan tämä takuutodistus ja alkuperäinen ostokuitti. Lakiin perustuvat vikoja koskevat ostajan vaatimukset myyjää vastaan menevät tämän takuun ehtojen edelle.

**EY-VAATIMUSTENMUKAISUUSVAKUUTUS**

Vakuutamme, että mainittu tuote vastaa suunnittelultaan ja rakenteeltaan yhdenmukaistettuja EU-direktiivejä, EU-turvallisuus- ja terveysvaatimuksia ja tuotekohtaisia vaatimuksia.

**Tuote**

Vesiautomaatti  
**Sarjanumero**  
G3012015

**Tyyppi**

HW 4000 FCS  
HW 4500 FCS

**Valmistaja**

AL-KO Geräte GmbH  
Ichenhauser Str. 14  
D-89359 Kötz

**Edustaja**

Hr. Anton Eberle  
Ichenhauser Str. 14  
D-89359 Kötz

**EU-direktiivit**

2006/95/EY  
2004/108/EY  
2000/14/EY (13)  
2011/65/EY

**Yhdenmukaistetut standardit**

EN 60335-1; VDE 0700-1:2007-02  
EN 60335-2-41; VDE 0700-41:2004-12  
EN 60335-2-41/A2; VDE 0700-41/A2:2009-02  
EN 55014-1; VDE 0875-14-1:2007-06  
EN 55014-1/A1; VDE 0875-14-1/A1:2008-12  
EN 55014-2; VDE 0875-14-2:2009-06  
EN 61000-3-2; VDE 0838-2:2006-10  
EN 61000-3-2/A1; VDE 0838-2/A1:2007-05  
EN 61000-3-2/A7; VDE0838-2/A7:2007-06  
EN 61000-3-2/A4; VDE 0838-2/A4:2007-06  
EN 61000-3-3; VDE 0838-3:2009-06

Kötz, 01.05.2012



Antonio De Filippo  
Managing Director

**Äänitehotaso**

HW 4000-4500 FCS  
mitattu: 77/78 dB(A)  
HW 4000-4500 FCS  
taattu:80/81 dB(A)  
**Vaatimustenmukaisuuden arviointi**  
2000 /14/EY liite V

## ORIGINAALKASUTUSJUHEND

### Sisukord

Käsiraamat.....	127
Tootekirjeldus.....	127
Tarnitav varustus.....	128
Ohutusjuhised.....	128
Kokkupanek.....	129
Commissioning.....	129
Hoolitus ja korrashoid.....	130
Ladustamine.....	131
Jäätmete kõrvaldamine.....	131
Abi tõrgete korral.....	131
LED-märgutuled.....	132
Garantii.....	133
EÜ vastavustunnistus.....	134

### KÄSIRAAMAT

- Enne seadme kasutuselevõttu lugege läbi käesolev dokumentatsioon. See on turvalise töötamise ja seadme häireteta käsitsemise eelduseks..
- Järgige käesolevas dokumentatsioonis ning seadmel olevaid ohutusjuhiseid ning hoiatusi.
- Käesolev dokumentatsioon on kirjeldatava toote lahutamatu osa ning tuleb toote väljas-tamisel ostjale üle anda.

### Tähiste selgitus



#### TÄHELEPANU!

Kui järgite neid hoiatusjuhiseid korrek-t-selt, vältite inimeste vigastamist ja/või objektide kahjustamist.



Spetsiaalne juhised paremini arusaami-seks ja käsitsemiseks.

### TOOTEKIRJELDUS

Dokumendis kirjeldatakse erinevaid hüdrofooriga veeautomaatide mudelid. Oma mudeli leidmi-seks vaadake seadme tüübisilti.

### Ülevaade

(Jn A–E)

1	Filtri läbipaistev kaas
---	-------------------------

2	Pumba kere
3	Täitmiskruvi
4	Pumba väljalaskeava/survetoru ühendus
5	Mootorikate
6	Veepaak
7	Kinnituskoht
8	Manomeeter
9	Pumbaruumi tühjenduskrugi
10	Filtriruumi tühjenduskrugi
11	Pumba sissevõtuava/imemistoru ühendus
12	Veekraan
13	Survetoru
14	Nurkliitmik
15	Tihend
16	Liitmik
17	Tihend
18	Imemistoru
19	Filtrivõti
20	Filtri tihend
21	Filter
22	Tagasilöögiventiiil
23	Tagasilöögiventiiili tihend
24	Kere tihend
25	Sissekeeratav liitmik
26	Tihend
27	Mõõteseadise ujuk
28	Ventiili kate
29	Ventiil

### INOX – roostevaba teras

Seadmed, millel on märgistus „INOX”, kasutavad roostevabast terasest komponente. Konstruks-i-on ja funktsioon on muutmata.

## Eesmärgipärane kasutamine

Hüdrofooriga veeautomaat on ette nähtud kasutamiseks majas ja aias ning ainult puhta vee ja vihmavee pumpamiseks.

Hüdrofooriga veeautomaat sobib:

- aia ja krundi kastmiseks,
- maja veevarustuseks,
- veesurve suurendamiseks.



Veesurve suurendamisel tuleb pidada kinni kohalikest eeskirjadest. Täpsema teabe saamiseks pöörduge santehniku poole.

## Väärkasutus

Hüdrofooriga veeautomaadiga ei tohi pumbata:

- liiva sisaldavat, soolast või reovett, mis sisaldab tekstiili- ja paberijäätmeid,
- agressiivseid, söövitavaid, plahvatusohtlikke või gaasilisi kemikaale või vedelikke,
- vedelikke, mille temperatuur on üle 35 °C.



Hüdrofooriga veeautomaati ei tohi kasutada toidu valmistamiseks või joogi-veena kasutatava vee pumpamiseks.

Hüdrofooriga veeautomaat ei sobi pidevaks kasutamiseks.

## TARNITAV VARUSTUS

Hüdrofooriga veeautomaat tarnitakse kasutusvalmis olekus koos filtrikaane võtme, nurkliitmiku ja kasutusjuhendiga.

## Ülekuumenemiskaitse

Seade on varustatud ülekuumenemiskaitsemega, mis seiskab mootori ülekuumenemise korral. Umbes 15–20-minutilise jahtumisaaja järel lülitub pump uuesti automaatselt sisse.

## Kuivalt käitamise kaitse

Hüdrofooriga veeautomaat on varustatud kuivalt käitamise kaitsemega. Kuivalt käitamise kaitse lülitab pumba 90 sekundi pärast välja, kui see enam vett ei ime või kui imemistoru on kahju saanud.

## Rõhulüliti

Hüdrofooriga veeautomaat on varustatud rõhulülitiga. Seadistatud rõhu saavutamisel lülitab rõhulüliti pumba automaatselt välja.

⇒ Seadistatud rõhk: vt tehnilisi andmeid.

## LED-märgutuled

Tööolekute jälgimiseks ja veateadete näitamiseks on hüdrofooriga veeautomaat varustatud LED-märgutuledega.

## OHUTUSJUHISED



### TÄHELEPANU!

#### Vigastusoht!

Seadet ja pikendusjuhet tohib kasutada ainult siis, kui need on tehniliselt korras. Defektset seadet ei tohi käitada.

Turva- ja kaitseseadmete tööd ei tohi välja lülitada.

- Seadet ei tohi kasutada lapsed ja isikud, kes pole kasutusjuhendiga tutvunud.
- Seadet ei tohi tõsta, transportida ega kinnitada elektrijuhtmetest.
- Seadme omavoliline muutmine või ümberehitamine on keelatud.

## Elektriohutus



### ETTEVAATUST!

#### Oht pinge all olevate osade puudutamisel.

Pikendusjuhtme kahjustamise või läbilõikamise korral tuleb pistik kohe pistikupeast välja tõmmata. Soovitatav on kasutada elektriuhenduseks FI-kaitseülilülitit nimivooluga < 30 mA.

- Maja võrgupinge peab ühtima seadme tehnilistes andmetes täpsustatud võrgupingega, muu pingega ei tohi kasutada.
- Seadet tohib kasutada elektripaigaldises ainult standardi DIN/VDE 0100, osa 737, 738 ja 702 (basseinid) nõuete kohaselt. Kaitseks tuleb paigaldada 10 A kaitseülilülitit ja 10/30 mA nimivooluga rikkevoolu kaitseülilülitit.
- Kasutada tohib ainult pikendusjuhtmeid, mis on ette nähtud õues kasutamiseks, ristlõige vähemalt 1,5 mm<sup>2</sup>. Kaabliitrumilil olev kaabel tuleb alati täielikult lahti kerida.
- Kahju saanud või murdunud pikendusjuhtmeid ei tohi kasutada.
  - ⇒ *Kontrollige pikendusjuhtme seisundit enne iga kasutuskorda.*



## KOKKUPANEK

### Seadme paigaldamine

1. Valmistage ette tasane ja kõva paigaldamis-koht.
2. Pange seade horisontaalasendisse nii, et poleks seadme ülejutusohu.
3. Vajadusel tuleb kinnitada hüdrofooriga veeautomaat kruvidega ka kinnituskohtadest (jn A–7).
4. Hüdrofooriga veeautomaat peab olema kaitstud vihma ja otseste veejuga eest.



Igapäevase kasutamise puhul (auto- maatne käitamine) tuleb võtta kasutu- sele sobivad ettevaatusabinõud, et vältida olukorra tekkimist, kus seadme rikke tõttu ujutatakse üle siseruumid.

### Imemistoru ühendamine

1. Valige imemistoru (jn B–18) pikkus nii, et hüdrofooriga veeautomaat ei saaks tühjalt töötada. Imemistoru peab olema alati vähemalt 30 cm allpool veepinda.
2. Ühendage imemistoru. Ühendamisel jälgige, et toru saab kõvasti kinni keeratud ilma keeret kahjustamata.
  - ⇒ Soovitame paigaldada pumba sissevõtuava (jn A-11) külge painduva toru. Nii ei avalda torud hüdrofooriga veeautomaadile mehaanilist tõuke- või tõmbejõudu.
3. Vähesese liivasisaldusega vee puhul tuleb paigaldada imemistoru ja pumba sissevõtuava vahele eelfilter. Küsige seda oma edasimüüjalt.
4. Imemistoru tuleb alati paigaldada tõusvalt.



Kui imemiskõrgus on üle 4 m, tuleb paigaldada imemisvoolik, mille läbimõõt on üle 1 tolli. Soovitame kasutada imemisvoolikuga, imemisfiltriga ja tagasilöögiklapiga AL-KO imemisvarustust. Küsige oma edasimüüjalt.

### Survetoru paigaldamine

1. Keerake liitmik (jn B–16) koos rõngastihendiga (jn B–17) pumba väljalaskeavasse (jn A–4).
2. Keerake nurkliitmik (jn B–14) koos tihendiga (jn B–15) liitmiku (jn B–16) külge ja keerake nurkliitmik soovitud suunda.
3. Ühendage survetoru (jn B–13) nurkliitmiku (jn B–14) külge.

4. Avage kõik survetorustikul olevad kraanid (ventiilid, pihustid, veekraanid).

## COMMISSIONING

### Veepaagis õhurõhu kontrollimine



#### TÄHELEPANU!

Hüdrofooriga veeautomaati tohib käitada ainult siis, kui etteanderõhk veepaagis on 1,5–1,7 baari. Kontrollige enne kasutuselevõttu õhurõhku veepaagi tagaküljel oleva ventiili kaudu.

1. Vajadusel avage üks survetorustikul (jn B–13) olevatest kraanidest (ventiil, pihusti, veekraan).
2. Lükake veepaagi (jn A–6) tagaküljel olev ventiili kate (jn F–28) üles.
3. Kontrollige ventiili (jn F–29) kaudu õhurõhku, kasutage selleks manomeetriga õhupumpa või rehvipumpa.
4. Vajadusel korrigeerige õhurõhku 1,5–1,7 baarini.
5. Kui olete lõpetanud, sulgege veepaagi tagaküljel olev ventiili kate uuesti.
6. Hüdrofooriga veeautomaadi võib nüüd kasutusele võtta.

### Hüdrofooriga veeautomaadi veega täitmine



#### TÄHELEPANU!

Hüdrofooriga veeautomaat peab olema enne igat kasutuselevõttu ülevoolamiseni veega täidetud, et pump saaks kohe imema hakata. Kuivalt käitamine hävitab pumba.



Imemisaja lühendamiseks täitke imemisvoolik enne ühendamist veega.

1. Avage täitmiskruvi (jn A–3) filtrivõtmega (jn C–19/A).
2. Täitke pumba täitmiskruvi kaudu veega, kuni pumba kere (jn A–2) on vett täis.
3. Keerake täitmiskruvi tagasi sisse.

### Pumba sisselülitamine

1. Avage üks survetorustikul olevatest kraanidest (nt veekraan).
2. Pistke elektrijuhtme pistik pistikupessa.
  - ⇒ Pump hakkab pumpama.

3. Kui väljapumbatavas vees pole enam õhku, sulgege survetorustikul olev kraan.
  - ⇒ Pump lülitub rõhu nõutava tasemeni viimisel ja väljalülitamisrõhu saavutamisel automaatselt välja. Hüdrofooriga veeautomaat on kasutamiseks valmis.
  - ⇒ LED-märgutuled ei põle.
  - ⇒ Vee pumpamisel põleb ainult LED-märgutuli PUMP ON (pump sees).

### Esmakordne kasutuselevõtt

Esmakordsel kasutuselevõtul hakkab LED-märgutuli PUMP ON (pump sees) põlema ja LED-märgutuli FLOW CONTROL (vooluhulga juhtimine) hakkab vilkuma.



Kui umbes 90 sekundi pärast ei ole pump hakanud imemistoru kaudu vett imema, lülitab kuivalt käitamise kaitse pumba välja ja põlema hakkab LED-märgutuli **ALARM** (alarm). Kontrollige, et imemistoru, filtri klaaskate ja kõik kruviühendused on kõvasti kinni, vajutage lähtestamisnuppu **RESET** ja korrake esmakordse kasutuselevõtu protseduuri.

### Pumba seiskamine

1. Tõmmake pistik pistikupesast välja.
2. Sulgege survetorustikul (jn B–10) olevad kraanid (ventiilid, pihustid, veekraanid).



Kui pump ei ime kauem kui 180 sekundit, läheb aiapump automaatselt rikkerežiimi ja lülitub välja.



### ETTEVAATUST!

#### Vigastamisohht tulise vee tõttu

Pikemal käitamisel suletud survepoollega (> 10 min) võib pumbas oleva vee temperatuur tõusta ja vesi võib kontrollimatult välja paiskuda. Lahutage seade võrgust ning laske pumbal ja veel maha jahtuda. Seadme tohib uuesti kasutusele võtta alles pärast kõikide defektide kõrvaldamist.

Vigastamisohht tulise vee tõttu esineb, kui:

- seade pole nõuetekohaselt paigaldatud,
- survepool on suletud,
- imemistorus on liiga vähe vett või
- rõhulüliti on defektne.

### Tegutsemine

1. Lahutage seade võrgust ning laske pumbal ja veel maha jahtuda.
2. Kontrollige seadet, veesüsteemi ja veetaset.
3. Seadme tohib uuesti kasutusele võtta alles pärast kõikide defektide kõrvaldamist.

## HOOLDUS JA KORRASHOID

### Veepaagis õhurõhu kontrollimine



#### TÄHELEPANU!

Kontrollige korrapäraselt õhurõhku veepaagis. Õhurõhk ei tohi olla väiksem kui 1,5 baari (vt jaotis „Kasutuselevõtt. Vee-paagis õhurõhu kontrollimine”).

### Pumba puhastamine



Kui pumbaga on pumbatud kloori sisaldavat basseinvett või vedelikke, millest jäävad pumba jäägid, tuleb pump puhta veega läbi loputada.

1. Lahutage seade võrgust ja kindlustage see taassisselülitamise eest.
  - ⇒ Pump seiskub automaatselt.
2. Loputage pump puhta veega läbi.
3. Pistke pistik pistikupesasse.
4. Lülitage hüdrofooriga veeautomaat sisse/väljalülitamise nupust (jn A–6) sisse.
  - ⇒ Pump käivitub automaatselt.

### Filtri puhastamine

1. Keerake tühjendusavast välja filtriruumi tühjenduskrui (jn A–10), laske filtriruum tühjaks ja sulgege tühjendusava uuesti.
2. Keerake filtri läbipaistev kaas (jn A–1) filtrivõtmega (jn C–19/D) lahti.
3. Võtke filter (jn C–21) filtri kerest (jn A–2) välja ja loputage seda jooksva vee all.
4. Puhastage filtri kere ja filtri läbipaistev kaas.
5. Enne filtri tagasipanemist kontrollige filtri tihendeid (jn C–20) ja kere tihendit (jn C–24) kahjustuste suhtes, vajadusel vahetage välja.
6. Pange filter tagasi, keerake peale filtri läbipaistev kate ja keerake see filtrivõtmega kõvasti kinni.

### Tagasilöögiventiili puhastamine

1. Võtke filter välja ja pange tagasi (vt jaotis „Filtri puhastamine”).

- Keerake tagasilöögiventil (*jn C–22*) välja ja loputage seda jooksva vee all.
- Vajadusel vahetage tihend (*jn C–23*) välja.
- Pange tagasilöögiventil tagasi.

### Ujuk

- Keerake survetoru (*jn B–13*) koos nurkliitmikuga (*jn B–14*) ja liitmikuga (*jn B–16*) välja.
- Keerake sissekeeratav liitmik (*jn D–25*) koos tihendiga (*jn D–26*) välja. Jätke meelde, mispidi ujuk (*jn D–27*) on paigaldatud. Tõmmake ujuk välja ja puhastage see.
- Pange ujuk tagasi, jälgige paigaldamisasendit.

### Ummistuste kõrvaldamine

- Lahutage seade võrgust ja kindlustage see taasiselülitamise eest.
- Võtke imemisvoolik pumba sissevõtuava küljest ära.
- Ühendage survevoolik veetorstiku külge.
- Laske veel läbi pumba kere voolata, kuni ummistus on kõrvaldatud.
- Lülitage pump korraks sisse, et kontrollida, kas see pöörleb vabalt.
- Võtke seade uuesti kasutusele, nagu juhendis kirjeldatud.

### Rõhulüliti



Hüdroforiga veeautomaadi sisse- ja väljalülitusrõhk on tehases seadistatud. Kui on vaja teha muudatusi, siis tohib seda teha ainult edasimüüja.

### LADUSTAMINE



Kui esineb jäätumisoht, tuleb süsteem täielikult veest tühjaks lasta (pump, torud, veepaak ja filtriruum).

- Laske imemis- (*jn B–18*) ja survetoru (*jn B–13*) veest tühjaks.
- Keerake filtriruumi tühjenduskrui (*jn A–10*) lahti ja laske veel pumbast välja voolata.
  - ⇒ *Samal ajal surub õhulööts ka veepaagist (jn A–6) vee välja.*
- Keerake pumbaruumi tühjenduskrui (*jn A–9*) lahti ja laske veel veepaagist (6) välja voolata.
- Keerake tühjenduskruid (*jn A–9, 10*) tagasi sisse ja ladustage pump, torud ja veepaak kohta, kus need on kaitstud jäätumise eest.

### JÄÄTMETE KÕRVALDAMINE



**Kulunud seadme, patareide või akude äraviskamismajapidamisprügiga on keelatud!**

Pakend, seade ja lisatarvikud on valmistatud taaskasutatavast materjalist ja need tuleb sellele vastavalt ära visata.

### ABI TÕRGETE KORRAL



#### ETTEVAATUST!

Enne tõrgete kõrvaldamist tuleb alati pistik seinast välja tõmmata. Elektrisüsteemi tõrked tuleb lasta parandada elektrikul.

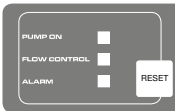
Tõrge	Põhjus	Lahendus
Pumba mootor ei tööta.	Tööratas blokeeritud.	Pumpa on vaja puhastada. Keerake tööratta mootorivõll kruvikeerajaga lahti.
	Ülekuumenemine kuivalt käitamise või liiga kuumade vee tõttu (ülekuumenemiskaitse lülitas pumba välja).	Kontrollige veetaset imemispoolel. Laske veel maha jahtuda. Laske pump remontida või välja vahetada.
	Võrgupinget pole.	Kontrollige kaitsmeid ja vooluvarustust.
Pump ei ime.	Imemistoru pole vees.	Pange imemistoru vähemalt 30 cm vee alla.

Tõrge	Põhjus	Lahendus
	Ummistus imemispoolel.	Eemaldage mustus imemisalast.
	Survetoru kinni.	Avage survetorustikul olevad sulgemisvahendid.
	Pump imeb imemistoru kaudu õhku.	Kontrollige, et kõik imemistoru ühendused on kõvasti kinni. Vahetage rõngastihend välja.
	Pump on tühjalt töötanud.	Täitke pumba kere veega.
Pump lülitub liiga tihti sisse ja välja.	Membraan on kahju saanud.	Laske membraan AL-KO hooldusel välja vahetada.
	Veepaagis liiga madal õhurõhk.	Laske veepaaki õhku juurde. (Reguleerige membraani rõhk 1,5 baarini).
	Pump imeb õhku, imemispoolel veepuudus.	Lülitage pump välja ja laske maha jahtuda.
Pumpamiseaht liiga väike.	Ummistus imemispoolel.	Puhastage imemisala. Vahetage filter välja.
	Imemiskõrgus liiga suur.	Vähendage imemiskõrgust.
	Vooliku läbimõõt liiga väike.	Kasutage suurema läbimõõduga survevoolikut.
	Liiga vähe vett imemispoolel.	Vähendage pumba võimsust, et see pumpamiseahuga kokku sobitada.



Kui tõrget pole võimalik kõrvaldada, pöörduge meie klienditeeninduse poole.

## LED-MÄRGUTULED



Lülitusolek	LED-märgutuli	Funktsiooni kirjeldus/tegevus
<b>Tavaline töö</b>		
Pump lülitub sisse ja hakkab imema. Pump täidab suletud väljalaskevaga paagi.	LED-märgutuli PUMP ON (pump sees) põleb. LED-märgutuli FLOW CONTROL (vooluhulga juhtimine) vilgub.	<b>Esmakordne kasutuselevõtt:</b> pump täidetud veega, imemis- ja survepool ühendatud, imemispoolel on vesi olemas. Pump ühendatakse vooluvõrku.
Pump töötab.	LED-märgutuli PUMP ON (pump sees) põleb.	Pump pumpab vett. Survepool kasutatakse vett.

Lülitusolek	LED-märgutuli	Funktsiooni kirjeldus/tegevus
Rõhulüliti lülitab pumba välja.	LED-märgutuled on kustunud.	Pump saavutab seadistatud rõhu.
<b>Veeteade</b>		
Elektroonika (kuivalt käitamise kaitse) lülitab pumba välja.	LED-märgutul ALARM (alarm) vilgub.	Kontrollige imemistoru, filtri klaaskatet ja kõiki kruviühendusi ning vajadusel vajutage lähtestamisnuppu RESET. Korra eesmärgi kasutuselevõtu protseduuri, kuni pump hakkab vett pumpama. <b>Kuivalt käitamise alarm:</b> see veeteade tekib juhul, kui määratud aja jooksul (umbes 90 sekundit) ei voola pumbast vett läbi ja rõhku pole. Vajutage lähtestamiseks lähtestamisnuppu RESET.

## GARANTII

Kõik seadmel esinevad materjali või tootmisvead kõrvaldame me seadusega piiritletud aja jooksul garantiinõude alusel, vastavalt meie oma valikule, kas remontimise või asendamise teel. Seadusega piiritletud aeg vastab alati selle riigi seadustele, kus seade osteti.

Meie garantiikohustus kehtib ainult:

- selle kasutusjuhendi järgimise korral
- asjatundliku käsitsemise korral
- originaalvaruosade kasutamise korral

Garantii tühistub, kui:

- on püütud omavoliliselt remontida
- on tehtud omavolilisi tehnilisi muudatusi
- nõuetele mittevastava kasutamise korral

Garantiist on välistatud:

- Värvivigastused, mis on tekkinud normaalse kasutamise käigus
- Kuluvdetailid, mis on tähistatud varuosade kaardil raamsulgudega [xxx xxx (x)]
- Sisepõlemismootorid (siin kehtivad vastava mootori tootja garantiinõuded)

Garantiaeg algab ostmisega esmaomandaja poolt. Kehtivuse algusajaks on ostutšekil olev kuupäev. Palun pöörduge selle avaldise ja ostutšeki originaaliga oma müüja poole või lähimasse volitatud kliendi-teenindusse. Käesolev avaldis ei mõjuta ostja seadusest tulenevat garantiinõude õigust müüja kaudu.

## EÜ VASTAVUSTUNNIUSTUS

Käeolevaga kinnitame, et meie poolt tarnitud toode vastab ELi direktiividega, ELi ohutusstandarditega ja tootele spetsiifiliste standarditega kehtestatud nõuetele.

**Toode**

Hüdrofooriga veeauto-  
maat  
**Seerianumber**  
G3012015

**Tüüp**

HW 4000 FCS  
HW 4500 FCS

**Tootja**

AL-KO Geräte GmbH  
Ichenhauser Str. 14  
D-89359 Kötz

**Volitatud isik**

Hr Anton Eberle  
Ichenhauser Str. 14  
D-89359 Kötz

**ELi direktiiv**

2006/95/EÜ  
2004/108/EÜ  
2000/14/EÜ (13)  
2011/65/EÜ

**Ühtlustatud standardid**

EN 60335-1; VDE 0700-1:2007-02  
EN 60335-2-41; VDE 0700-41:2004-12  
EN 60335-2-41/A2; VDE 0700-41/A2:2009-02  
EN 55014-1; VDE 0875-14-1:2007-06  
EN 55014-1/A1; VDE 0875-14-1/A1:2008-12  
EN 55014-2; VDE 0875-14-2:2009-06  
EN 61000-3-2; VDE 0838-2:2006-10  
EN 61000-3-2/A1; VDE 0838-2/A1:2007-05  
EN 61000-3-2/A7; VDE 0838-2/A7:2007-06  
EN 61000-3-2/A4; VDE 0838-2/A4:2007-06  
EN 61000-3-3; VDE 0838-3:2009-06

Kötz, 01.05.2012



Antonio De Filippo  
tegevdirektor

**Müratase**

HW 4000-4500 FCS  
mõõdetud: 77/78 dB(A)  
HW 4000-4500 FCS ga-  
ranteeritud: 80/81 dB(A)

**Vastavushinnang**

2000/14/EÜ lisa V

## ORIGINALI EKSPLOATACIJOS INSTRUKCIJA

### Turinys

Prie šio vadovo.....	135
Gaminio aprašymas.....	135
Komplektas.....	136
Saugos patarimai.....	136
Montavimas.....	137
Eksploatacijos pradžia.....	137
Aptarnavimas ir priežiūra.....	138
Sandėliavimas.....	139
Utilizavimas.....	139
Pagalba atsiradus sutrikimui.....	139
Šviesos diodai.....	141
Garantija.....	142
EB atitikties deklaracija.....	142

### PRIE ŠIO VADOVO

- Prieš pradėdami naudoti įrenginį, perskaitykite šį dokumentą. Tai būtina siekiant užtikrinti saugų darbą ir išvengti gedimų.
- Laikykitės šiame dokumente ir ant įrenginio esančių saugos nuorodų bei įspėjimų.
- Šis dokumentas yra neatskiriama aprašyto produkto sudėtinė dalis ir parduodant turi būti perduodamas pirkėjui.

### Ženklų paaiškinimas



#### PRANEŠIMAS!

Nepaisant šių įspėjimų, galima sužaloti asmenis ir sugadinti materialinį turą.



Specialios nuorodos geresniam supratimui ir saugesniam darbui užtikrinti.

### GAMINIO APRAŠYMAS

Šioje dokumentacijoje aprašomi įvairūs buitinio vandens tiekimo stotelių modeliai. Identifikuokite savo modelį pagal specifikacijų lentelę.

### Gaminio apžvalga

#### (A–E pav.)

1	Permatomas filtro dangtelis
---	-----------------------------

2	Siurblio korpusas
3	Pildymo varžtas
4	Siurblio išėjimas / slėginės linijos jungtis
5	Variklio korpusas
6	Resiveris
7	Prisukimo taškas
8	Manometras
9	Siurblio kameros išleidimo varžtas
10	Filtro kameros išleidimo varžtai
11	Siurblio įėjimas / siurbiamosios linijos jungtis
12	Vandens čiaupas
13	Slėginė linija
14	Alkūninė įmova
15	Sandariklis
16	Jungiamoji įmova
17	Sandariklis
18	Siurbiamoji linija
19	Filtro raktas
20	Filtro sandariklis
21	Filtrai
22	Atbulinis vožtuvas
23	Atbulinio vožtuvo sandariklis
24	Korpuso sandariklis
25	Įsukamoji įmova
26	Sandariklis
27	Matavimo bloko plūdė
28	Vožtuvo dangtelis
29	Vožtuvas

### INOX

Įrenginiai pavadinimu INOX pateikiami su nerūdijančio plieno įranga. Tai nekeičia jų konstrukcijos ir veikimo.

## Naudojimas pagal paskirtį

Buitinio vandens tiekimo stotelė skirta privačiam naudojimui name bei sode ir tinka tik švariam ir lietaus vandeniui tiekti.

Buitinio vandens tiekimo stotelė tinka:

- sodo ir sklypo plotams drėkinti
- vandeniui name tiekti
- vandentiekio slėgiui padidinti



Didinant vandentiekio slėgį, reikia atsižvelgti į vietinius reglamentus. Dėl informacijos kreipkitės į savo santechnikos specialistą.

## Galimi netinkamo naudojimo atvejai

Buitinio vandens tiekimo stotelė nėra tinkama tiekti:

- smėliuotą vandenį, sūrų vandenį ir nuotekas, kuriose yra tekstilės ir popieriaus
- agresyvias, ėsdinančias, sprogias arba graužiančias chemines medžiagas ar skysčius
- skysčius, kurių temperatūra didesnė nei 35 °C



Buitinio vandens tiekimo stotelę draudžiama naudoti maisto produktams ar gėrimams skirtam vandeniui tiekti. Nuolatiniam naudojimui buitinio vandens tiekimo stotelė nėra tinkama.

## KOMPLEKTAS

Buitinio vandens tiekimo stotelė pateikiama paruošta darbui, su filtro dangtelio raktu, alkūnine įmova ir eksploatacijos instrukcija.

## Šiluminė apsauga

Įrenginys turi šiluminės apsaugos relę, kuri išjungia variklį esant perkaitimui. Po maždaug 15–20 minučių atvėsimo fazės siurblys vėl automatiškai išjungia.

## Apsauga nuo sausosios eigos

Buitinio vandens tiekimo stotelė turi apsaugą nuo sausosios eigos. Apsauga nuo sausosios eigos išjungia siurblių maždaug po 90 sekundžių, jei neišsiurbiamas vanduo arba pažeista siurbiamoji linija.

## Slėgio relė

Buitinio vandens tiekimo stotelė turi slėgio relę. Pagal šią slėgio relę, pasiekus nustatytus slėgius, siurblys automatiškai išjungiamas ir įjungiamas.

⇒ Nustatyti slėgiai: žr. techninius duomenis.

## LED kontrolės įtaisas

Buitinio vandens tiekimo stotelė turi LED kontrolės įtaisą, skirtą kontroliuoti darbinės būsenas ir rodyti gedimų pranešimus.

## SAUGOS PATARIMAI



### PRANEŠIMAS!

#### Pavojus susižaloti!

Naudokite tik nepriekaištingos techninės būklės įrenginį ir ilginamuosius kabelius! Draudžiama eksploatuoti pažeistus įrenginius.

Draudžiama pasyvinti saugos ir apsauginius įtaisus!

- Vaikams arba asmenims, neskaiciusiems eksploatacijos instrukcijos, įrenginį naudoti draudžiama.
- Įrenginio niekada nekelkite, netransportuoti ir netvirtinkite už jungiamojo kabelio.
- Savavališki įrenginio pakeitimai ar pertvarkymai draudžiami.

## Elektros sauga



### DĖMESIO!

#### Pavojus palietus įtampingas dalis!

Nedelsdami atjunkite kištuką nuo tinklo, jei ilginamasis kabelis buvo pažeistas arba trūko! Rekomenduojame prijungti per liekamosios srovės įtaisą, kurio vardinė nebalanso srovė < 30 mA.

- Namo tinklo įtampa turi sutapti su tinklo įtampoms duomenimis, pateikiamais techniniuose duomenyse, – nenaudokite jokios kitos maitinimo įtamos.
- Įrenginį leidžiama eksploatuoti tik prie elektros įrangos pagal DIN/VDE 0100, 737, 738 ir 702 dalis (baseinai). Apsaugai reikia įrengti 10 A linijos apsauginį išjungiklį bei liekamosios srovės apsauginį įtaisą, kurio vardinė nebalanso srovė 10/30 mA.
- Naudokite tik tokius ilginamuosius kabelius, kurie yra numatyti naudoti atvirame ore – mažiausias skerspjūvis 1,5 mm<sup>2</sup>. Kabelių būgnus visada iki galo išvyniokite.
- Pažeistus ar trūkinėjančius ilginamuosius kabelius naudoti draudžiama.



- ⇒ Kiekvieną kartą prieš paleisdami patikrinkite ilginamojo kabelio būklę.

## MONTAVIMAS

### Įrenginio pastatymas

1. Paruoškite lygią ir tvirtą pastatymo vietą.
2. Pastatykite įrenginį horizontaliai ir taip, kad būtų apsaugotas nuo apsėmimo.
3. Atsižvelgdami į aplinkybes, buitinio vandens tiekimo stotelę ties prisukimo taškais (A -7 pav.) prisukite.
4. Buitinio vandens tiekimo stotelė turi būti apsaugota nuo lietaus ir tiesioginės vandens srovės.



Per kasdienę eksploataciją (automatiniu režimu) Jūs turite tinkamomis priemonėmis apsaugoti, kad dėl patalpų apsėmimo nekiltų įrenginio sutrikimų.

### Siurbiamosios linijos prijungimas

1. Pasirinkite tokį siurbiamosios linijos (B -18 pav.) ilgį, kad buitinio vandens tiekimo stotelė negalėtų veikti sausąja eiga. Siurbiamoji linija visada turi būti bent 30 cm žemiau vandens paviršiaus.
2. Prijunkite siurbiamąją liniją. Nepažeisdami sriegio užtikrinkite sandarią jungtį.
  - ⇒ *Rekomenduojame montuoti lanksčias linijas prie siurblio įėjimo (A -11 pav.). Taip buitinio vandens tiekimo stotelės negalės veikti mechaninis spaudimas arba tempimas.*
3. Jei vanduo šiek tiek smėliuotas, tarp siurbiamosios linijos ir siurblio įėjimo reikia sumontuoti priešfiltrą. Šiuo klausimu teiraukitės savo specializuoto prekybininko.
4. Siurbiamąją liniją visuomet tieskite taip, kad ji kiltų į viršų.



Jei siurbimo aukštis yra didesnis kaip 4 m, reikia sumontuoti siurbiamąją žarną, kurios skersmuo didesnis kaip 1". Rekomenduojame naudoti AL-KO siurbimo komplektą su siurbiamąja žarna, siurbiamuoju sieteliu ir grįžtamosios tėkmės blokatoriumi. Teiraukitės savo specializuoto prekybininko.

### Slėginės linijos montavimas

1. Įsukite jungiamąją įmovą (B -16 pav.) su apvaliuoju sandarinimo žiedu (B -17 pav.) į siurblio išėjimą (A -4 pav.).
2. Prisukite alkūninę įmovą (B -14 pav.) su sandarikliu (B -15 pav.) ant jungiamosios įmosvos (B -16 pav.) ir pasukite alkūninę įmovą pagėdaujama kryptimi.
3. Pritvirtinkite slėginę liniją (B -13 pav.) prie alkūninės įmosvos (B -14 pav.).
4. Atidarykite visus slėginėje linijoje esančius užduorius (vožtuvus, purškimo antgalius, vandens čiaupą).

## EKSPLOATACIJOS PRADŽIA

### Oro slėgio resiveryje tikrinimas



#### PRANEŠIMAS!

Buitinio vandens tiekimo stotelę leidžiama paleisti tik tuo atveju, jei resiveryje esančios membranos pirminis slėgis yra 1,5–1,7 bar. Prieš paleisdami patikrinkite oro slėgį ties vožtuvu, esančiu resiverio galinėje pusėje.

1. Esant reikalui atidarykite slėginėje linijoje (B -13 pav.) esantį uždorį (vožtuvą, purškimo antgalį, vandens čiaupą).
2. Pastumkite vožtuvo dangtelį (F -28 pav.) resiverio galinėje pusėje (A -6 pav.) aukštyn.
3. Patikrinkite oro slėgį ties vožtuvu (F -29 pav.) oro siurbliu arba padangų pūtimo pompa, turinčiais slėgio indikatorių (manometrą).
4. Esant reikalui koreguokite oro slėgį iki 1,5–1,7 bar.
5. Po to vėl uždarykite vožtuvo dangtelį, esantį resiverio galinėje pusėje.
6. Dabar buitinio vandens tiekimo stotelę galima paleisti.

### Buitinio vandens tiekimo stotelės pildymas



#### PRANEŠIMAS!

Prieš kiekvieną paleidimą buitinio vandens tiekimo stotelė turi būti pripildyta vandens iki nupiltuvo, kad galėtų iš karto siurbti. Sausoji eiga siurbliū sugadina.



Norėdami patrupinti įsiurbimo laiką, siurbiamąją žarną prieš prisukdami pripildykite vandens.

1. Atidarykite pildymo varžtą (A -3 pav.) filtro raktu (C -19/A pav.).
2. Per pildymo varžtą pilkite vandenį, kol siurblio korpusas (A -2 pav.) prisipildys.
3. Įsukite pildymo varžtą.

### Siurblio įjungimas

1. Atidarykite slėginėje linijoje esantį uždorį (pvz., vandens čiaupą).
2. Įkiškite jungiamojo kabelio tinklo kištuką į kištukinį lizdą.
  - ⇒ *Siurblys pradeda tiesti.*
3. Kai ištekančiame vandenyje nebeliks oro, uždarykite slėginėje linijoje esantį uždorį.
  - ⇒ *Susidarius slėgiui ir pasiekus išjungimo slėgį, siurblys automatiškai išsijungia. Buitinio vandens tiekimo stotelė parengta darbui.*
  - ⇒ *Šviesos diodai yra išjungti.*
  - ⇒ *Kai tiekiamas vanduo, šviečia tik šviesos diodas PUMP ON.*

### Pirmasis paleidimas

Per pirmąjį paleidimą šviečia šviesos diodas PUMP ON, o šviesos diodas FLOW CONTROL mirksi.



Jei maždaug po 90 sekundžių per siurbiamąją liniją dar neįsiurbiamas vanduo, apsauga nuo sausosios eigos išjungia siurbį ir šviesos diodas **ALARM** ima šviesti. Patikrinkite siurbiamosios linijos, filtro stiklelio ir visų srieginių jungčių sandarumą, paspauskite **RESET mygtuką** ir dar kartą atlikite pirmąjį paleidimą.

### Siurblio išjungimas

1. Ištraukite tinklo kištuką iš kištukinio lizdo.
2. Uždarykite slėginėje linijoje (B -10 pav.) esančius uždorius (vožtuvus, purškimo antgalius, vandens čiaupą).



Jei ilgiau kaip 180 sekundžių nieko neįsiurbiam, sodo siurblys automatiškai persijungia į sutrikimo režimą ir išsijungia.



### DĖMESIO!

#### Pavojus susižaloti dėl karšto vandens

Ilgiau veikiant priešais uždarytą slėgio pusę (>10 min.), vanduo siurblyje gali stipriai įkaisti ir nekontroliuojamai išsiveržti! Atjunkite įrenginį nuo tinklo ir leiskite siurbliui ir vandeniui atvėsti. Įrenginį vėl paleiskite tik pašalinę visus trūkumus!

Pavojus susižaloti dėl karšto vandens gali kilti:

- netinkamai įrengus
- uždarius slėgio pusę
- trūkstant vandens siurbiamojoje linijoje arba
- sugedus slėgio relei

### Veiksmai

1. Atjunkite įrenginį nuo tinklo ir leiskite siurbliui ir vandeniui atvėsti.
2. Patikrinkite įrenginį, instaliaciją ir vandens lygį.
3. Įrenginį vėl paleiskite tik pašalinę visus trūkumus!

### APTARNAVIMAS IR PRIEŽIŪRA

#### Oro slėgio resivoryje tikrinimas



#### PRANEŠIMAS!

Reguliariai tikrinkite oro slėgį resivoryje. Jis neturi nukristi žemiau 1,5 bar (žr. skirsnį „Paleidimas: oro slėgio resivoryje tikrinimas“).

#### Siurblio valymas



Baigus tiesti chloruotą plaukimo baseino vandenį arba likučius paliekančius skysčius siurbį reikia išskalauti švari vandeniu.

1. Atjunkite įrenginį nuo tinklo ir apsaugokite nuo įjungimo.
  - ⇒ *Siurblys sustoja automatiškai.*
2. Praskalaukite siurbį švari vandeniu.
3. Įkiškite tinklo kištuką į kištukinį lizdą.
4. Įjungimo / išjungimo jungikliu įjunkite buitinio vandens tiekimo stotelę (A -6 pav.).
  - ⇒ *Siurblys paleidžiamas automatiškai.*

## Filtro valymas

1. Filtro kameros išleidimo varžtą (A -10 pav.) nusukite nuo ištuštinimo angos, ištuštinkite filtro kamerą ir vėl uždarykite ištuštinimo angą.
2. Permatomą filtro dangtelį (A -1 pav.) filtro raktu (C -19/D pav.) nusukite.
3. Filtrą (C -21 pav.) iš filtro korpuso (A -2 pav.) išimkite ir išvalykite tekančiu vandeniu.
4. Išvalykite filtro korpusą ir permatomą filtro dangtelį.
5. Prieš sumontuodami filtrą, patikrinkite, ar filtro sandarikliai (C -20 pav.) ir korpuso sandariklis (C -24 pav.) nėra pažeisti, esant reikalui pakeiskite.
6. Sumontuokite filtrą, prisukite permatomą filtro dangtelį ir filtro raktu priveržkite rankos stiprumu.

## Atbulinio vožtuvo valymas

1. Išmontuokite ir sumontuokite filtrą (žr. skirsnį „Filtro valymas“).
2. Atbulinį vožtuvą (C -22 pav.) išsukite ir išvalykite tekančiu vandeniu.
3. Sandariklį (C -23 pav.) pagal poreikį pakeiskite.
4. Sumontuokite atbulinį vožtuvą.

## Plūdė

1. Slėginę liniją (B -13 pav.) su alkūnine įmova (B -14 pav.) ir jungiamąja įmova (B -16 pav.) išsukite.
2. Įsukamąją įmovą (D -25 pav.) su sandarikliu (D -26 pav.) išsukite. Plūdės montavimo padėtį (D -27 pav.) įsidėmėkite. Ištraukite ir išvalykite plūdę.
3. Vėl sumontuokite plūdę – atsižvelkite į montavimo padėtį.

## Užsikimšimų šalinimas

1. Atjunkite įrenginį nuo tinklo ir apsaugokite nuo įjungimo.

## PAGALBA ATSIRADUS SUTRIKIMUI



### DĖMESIO!

Prieš visus sutrikimų šalinimo darbus ištraukite tinklo kištuką. Leiskite elektrikai pašalinti gedimus elektros įrangoje.

2. Pašalinkite siurbiamąją žarną nuo siurblio įėjimo angos.
3. Prijunkite slėginę žarną prie vandens linijos.
4. Leiskite vandeniui tekėti per siurblio korpusą, kol pasišalins kamštis.
5. Trumpai įjungę patikrinkite, ar siurblys laisvai sukasi.
6. Kaip aprašyta, vėl paleiskite įrenginį.

## Jungiklis



Gamykloje iš anksto nustatytas namų vandentiekio įjungimo ir išjungimo slėgis. Jei prireiktų keisti, tai gali atlikti tik specializuotų prekių tiekėjas.

## SANDĖLIAVIMAS



Esant minusinei temperatūrai sistemą reikia visiškai ištuštinti (siurblių, linijas, resiverį ir filtro kamerą).

1. Ištuštinkite siurbiamąją (B -18 pav.) ir slėginę liniją (B -13 pav.).
2. Išsukite filtro kameros išleidimo varžtą (A -10 pav.) ir leiskite vandeniui ištekėti iš siurblio.
  - ⇒ *Vandenį resiveryje (A -6 pav.) vienu metu stumia dumplės.*
3. Išsukite siurblio kameros išleidimo varžtą (A -9 pav.) ir leiskite ištuštėti resiveriui (6).
4. Vėl įsukite išleidimo varžtus (A -9, 10 pav.) ir padėkite siurblių, linijas ir resiverį teigiamos temperatūros patalpoje.

## UTILIZAVIMAS



**Neišmeskite nebenaudojamo prietaiso, akumuliatorių ir baterijų su buitinių išmetamais!**

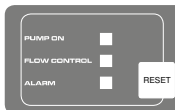
Prietaisą, pakuotę ir priedus, kurie yra pagaminti iš perdirbamų medžiagų, atiduokite perdirbti.

Sutrikimas	Priežastis	Šalinimas
Neveikia siurblio pavaros variklis	Užsiblokavęs rotorius	Išvalykite siurbį. Atsuktuvu atsukite rotoriaus variklio veleną.
	Perkaitimas dėl sausosios eigos arba per karšto vandens (šiluminės apsaugos relė išjungė siurbį).	Patikrinkite vandens lygį siurbimo pusėje. Leiskite atvėsti tiekiamam skysčiui. Suremontuokite arba pakeiskite siurbį.
	Nėra tinklo įtampos	Patikrinkite saugiklius ir srovės tiekimą.
Siurblys nesiurbia	Siurbiamoji linija nėra vandenyje.	Panardinkite siurbiamąją liniją min. 30 cm po vandeniu.
	Siurbimo pusės užsikimšimas	Pašalinkite nešvarumus siurbimo srityje.
	Uždaryta slėginė linija	Slėginėje linijoje atidarykite uždarymo agregatus.
	Siurblys siurbiamojoje linijoje siurbia orą	Patikrinkite visų siurbiamosios linijos jungčių sandarumą. Pakeiskite sandarinimo žiedą.
Siurblys pradėjo veikti sausąja eiga	Pripildykite siurblio korpusą vandens.	
Siurblys per dažnai įsijungia ir išsijungia.	Pažeista membrana.	Leiskite AL-KO techninės priežiūros tarnybai pakeisti membraną.
	Mažas oro slėgis resiveryje	Papildykite oro atsargas resiveryje. (Nustatykite 1,5 bar membranos pirminį slėgį).
	Siurblys siurbia orą, vandens trūkumas siurbimo pusėje.	Išjunkite siurbį ir leiskite jam atvėsti.
Per mažas tiekiamas kiekis	Siurbimo pusės užsikimšimas	Išvalykite siurbimo sritį. Pakeiskite filtrą.
	Per didelis siurbimo aukštis	Sumažinkite siurbimo aukštį.
	Per mažas žarnos skersmuo	Naudokite didesnio skersmens slėginę žarną.
	Siurbimo pusėje per mažas vandens kiekis	Sumažinkite siurblio galią, kad priderintumėte tiekiamą kiekį.



Jei yra nepataisomų sutrikimų, kreipkitės į mūsų kompetentingą klientų aptarnavimo tarnybą.

## ŠVIESOS DIODAI



Perjungimo būseną	Šviesos diodas	Funkcijos aprašymas / priemonės
<b>Įprastas veikimas</b>		
Siurblys įsijungia ir pradeda siurbti. Siurblys pildo baką, kai uždarytas išėjimas.	Šviečia šviesos diodas PUMP ON. Mirksi šviesos diodas FLOW CONTROL.	<b>Pirmasis paleidimas:</b> Siurblys pripildytas vandens, prijungta siurbimo ir slėgio pusė, siurbimo pusėje yra vandens. Siurblys prijungiamas prie tinklo.
Siurblys veikia.	Šviečia šviesos diodas PUMP ON.	Siurblys tiekia vandenį. Slėgio pusėje imamas vanduo.
Siurblys išsijungia dėl slėgio relės.	Šviesos diodai išjungti.	Siurblys pasiekia nustatytą slėgį
<b>Gedimo pranešimas</b>		
Siurblys išsijungia dėl elektroninės įrangos (apsauga nuo sausosios eigos).	Mirksi šviesos diodas ALARM.	Patikrinkite siurbiamąją liniją, filtro stiklėlį ir visas sriegines jungtis, esant reikalui paspauskite RESET mygtuką. Grįžtama prie pirmojo paleidimo, kol siurblys ima tiekti vandenį. <b>Sausosios eigos aliarmas:</b> Šis pranešimas pasirodo tuo atveju, jei per apibrėžtą laiką (maždaug 90 sekundžių) nebūna srauto ir nesukuriamas slėgis. Nustatymas iš naujo RESET mygtuku.

## GARANTIJA

Galimus netinkamus medžiagų arba prietaiso gamybos defektus mes pašaliname per įstatymo numatytą terminą pretenzijoms dėl kokybės pareikšti, atitinkamai pasirinkdami remontą arba pakeisdami prietaisą. Terminas pretenzijoms pareikšti nustatomas pagal šalies, kurioje prietaisas buvo parduotas, teisę.

Mūsų garantiniai įsipareigojimai galioja tik:

- laikantis šios naudojimo instrukcijos
- tinkamai naudojant
- naudojant originalias atsargines dalis

Garantija nutraukiama:

- savavališkai bandant remontuoti
- savavališkai atliekant techninius pakeitimus
- naudojant ne pagal paskirtį

Garantija nesuteikiama:

- lako pažeidimams, kurie atsiranda dėl normalaus susidėvėjimo
- susidėvinčioms dalims, kurios atsarginių dalių kortelėje pažymėtos laužtiniais skliaustais [xxx xxx (x)]
- vidinio degimo varikliams (čia galioja atitinkamų variklių gamintojų garantijos sąlygoms)

Garantijos laikas prasideda pardavus prietaisą pirma galiniam naudotojui. Pagrindinė yra data ant pirkimą patvirtinančio kasos kvito. Su šiuo paaiškinimu ir originaliu pirkimą patvirtinančiu kasos kvitu kreipkitės į savo pardavėją arba artimiausią įgaliotą klientų aptarnavimo tarnybą. Šis paaiškinimas neturi įtakos pirkėjo teisinėms pretenzijoms dėl kokybės pardavėjui.

## EB ATITIKTIES DEKLARACIJA

Patvirtiname, kad šis į rinką išleisto modelio gaminytis atitinka ES direktyvų darniųjų standartų reikalavimus, ES saugos standartus ir konkretaus gaminio standartus.

### Gaminys

Buitinio vandens tiekimo stotelė

### Serijos numeris

G3012015

### Modelis

HW 4000 FCS

HW 4500 FCS

### Gamintojas

AL-KO Geräte GmbH

Ichenhauser Str. 14

D-89359 Kötz

### Įgaliotasis atstovas

ponas Anton Eberle  
Ichenhauser Str. 14  
D-89359 Kötz

### ES direktyvos

2006/95/EB  
2004/108/EB  
2000/14/EB (13)  
2011/65/EB

### Darnieji standartai

EN 60335-1; VDE 0700-1:2007-02  
EN 60335-2-41; VDE 0700-41:2004-12  
EN 60335-2-41/A2; VDE 0700-41/A2:2009-02  
EN 55014-1; VDE 0875-14-1:2007-06  
EN 55014-1/A1; VDE 0875-14-1/A1:2008-12  
EN 55014-2; VDE 0875-14-2:2009-06  
EN 61000-3-2; VDE 0838-2:2006-10  
EN 61000-3-2/A1; VDE 0838-2/A1:2007-05  
EN 61000-3-2/A7; VDE 0838-2/A7:2007-06  
EN 61000-3-2/A4; VDE 0838-2/A4:2007-06  
EN 61000-3-3; VDE 0838-3:2009-06

Kötz, 2012-05-01



Antonio De Filippo  
generalinis direktorius

### Garso galios lygis

HW 4000-4500 FCS iš-  
matuotas: 77/78 dB(A)  
HW 4000-4500 FCS  
garantuojamas: 80/81  
dB(A)

### Atitikties vertinimas

2000/14/EB V priedas

## ORIĢINĀLĀ LIETOŠANAS INSTRUKCIJA

### Saturs

Par šo rokasgrāmatu.....	143
Izstrādājuma apraksts.....	143
Piegādes komplektācija.....	144
Drošības norādījumi.....	144
Montāža.....	145
Nodošana ekspluatācijā.....	145
Apkope un kopšana.....	146
Uzglabāšana.....	147
Utilizācija.....	147
Traucējumu novēršana.....	148
LED indikatori.....	149
Garantija.....	150
EK atbilstības deklarācija.....	150

### PAR ŠO ROKASGRĀMATU

- Izlasīt šo instrukciju pirms ierīces ekspluatācijas uzsākšanas. Tas ir priekšnosacījums drošam darbam un netraucētai ierīces lietošanai.
- Ievērot šajā instrukcijā un uz ierīces esošās drošības un brīdinājuma norādes.
- Šī instrukcija ir aprakstītā izstrādājuma neatņemama sastāvdaļa un tā pārdošanas gadījumā ir jānodod pircējam.

### Simbolu paskaidrojums



#### UZMANĪBU!

Precīza šo brīdinājuma norādījumu ievērošana var novērst miesas bojājumu gūšanu un / vai materiālo zaudējumu rašanos.



Speciālie norādījumi labākai izpratnei un precīzākai izmantošanai.

### IZSTRĀDĀJUMA APRAKSTS

Šajā dokumentācijā ir aprakstīti dažādi mājas ūdensapgādes iekārtu modeļi. Konkrētais modelis ir norādīts iekārtas identifikācijas datu plāksnītē.

### Izstrādājuma pārskats

(attēls A-E)

1	Caurspīdīgs filtra vāciņš
2	Sūkņa korpus
3	Uzpildes skrūve
4	Sūkņa izeja/spiedvada pieslēgums
5	Motora korpus
6	Spiedientvertne
7	Skrūvsavienojuma punkts
8	Manometrs
9	Sūkņa kameras izplūdes skrūve
10	Filtra kameras izplūdes skrūve
11	Sūkņa ieeja/sūcvada pieslēgums
12	Ūdens krāns
13	Spiedvads
14	Leņķa savienotājnipelis
15	Blīve
16	Savienotājnipelis
17	Blīve
18	Sūcvads
19	Filtra atslēga
20	Filtra blīve
21	Filtrs
22	Pretvārsts
23	Pretvārsta blīve
24	Korpusa blīve
25	Ieskrūvējams nipelis
26	Blīve
27	Mērījumu bloka pludiņš
28	Vārsta vāciņš
29	Vārsts

## INOX

Iekārtām ar apzīmējumu „INOX” ir augstas kvalitātes nerūsējošā tērauda aprīkojums. Konstruktīvu un darbības principu tas neietekmē.

## Paredzētais lietojums

Mājas ūdensapgādes iekārta ir paredzēta lietošanai privātās mājāsniecībās – ūdens ieguvei mājā un dārzā, un ar to var sūknēt tikai tīru ūdeni un lietus ūdeni.

Mājas ūdensapgādes iekārta ir paredzēta:

- dārza un piemājas teritorijas laistīšanai;
- ūdensapgādei mājā;
- spiediena paaugstināšanai ūdensapgādes sistēmā.



Lietojot iekārtu spiediena paaugstināšanai ūdensapgādes sistēmā, jāņem vērā vietējie noteikumi. Nepieciešamo informāciju sniegs kompetentais santehnikas speciālists.

## Iespējamie nepareizas lietošanas veidi

Mājas ūdensapgādes iekārta nav paredzēta, lai sūknētu:

- smiltis saturošu ūdeni, sālsūdeni un notekūdeņus, kas satur tekstilmateriālu un papīra daļiņas;
- agresīvas, kodīgas, sprādzienbīstamas vai gaistošas ķīmikālijas vai šķidrumus;
- šķidrumus, kuru temperatūra pārsniedz 35 °C.



Mājas ūdensapgādes iekārtu nedrīkst lietot pārtikas produktiem vai dzērieniem paredzēta ūdens sūkņēšanai.

Mājas ūdensapgādes iekārta nav paredzēta pastāvīgai lietošanai.

## PIEGĀDES KOMPLEKTĀCIJA

Mājas ūdensapgādes iekārta tiek piegādāta gatava darbam, un piegādes komplektācijā ir iekļauta filtra vāciņa atslēga, leņķa savienotājnipelis un lietošanas instrukcija.

## Aizsardzība pret termisko pārslodzi

Iekārta ir aprīkota ar termiskās pārslodzes slēdzi, kas izslēdz motoru pārkaršanas gadījumā. Pēc apmēram 15-20 minūtes ilgās atdzišanas fāzes sūknis ieslēdzas automātiski.

## Aizsardzība pret darbību sausā stāvoklī

Mājas ūdensapgādes iekārta ir aizsargāta pret darbību sausā stāvoklī. Ja netiek iesūknēts ūdens vai ir bojāts sūcvads, aizsardzības sistēma izslēdz sūkni pēc apm. 90 sekundēm, lai pasargātu to no darbības sausā stāvoklī.

## Spiediena slēdzis

Mājas ūdensapgādes iekārta ir aprīkota ar spiediena slēdzi. Izmantojot šo spiediena slēdzi, sūknis tiek automātiski izslēgts un ieslēgts, kad sasniegts iestatītais spiediens.

⇒ *Iestatītais spiediens: skat. tehniskos datus.*

## LED kontrolindikatoru

Mājas ūdensapgādes iekārta ir aprīkota ar LED kontrolindikatoriem, kas pārrauga iekārtas darbības stāvokli un rāda kļūdu ziņojumus.

## DROŠĪBAS NORĀDĪJUMI



### UZMANĪBU!

#### Traumu risks!

Iekārtu un pagarinātājkabeli drīkst lietot tikai tad, ja to tehniskais stāvoklis ir nevainojams! Ja iekārta ir bojāta, tās lietošana ir aizliegta.

Nav atļauts atvienot vai apiet drošības ierīces un aizsargierīces!

- Iekārtu nedrīkst lietot bērni un personas, kas nav izlasījušas lietošanas instrukciju.
- Iekārtu nekādā gadījumā nedrīkst celt, pārvietot vai nostiprināt aiz barošanas kabeļa.
- Nesankcionēta iekārtas modificēšana vai pārbbūve ir aizliegta.

## Elektrodrošība



### PIESARDZĪBA!

#### Saskare ar daļām, kas atrodas zem sprieguma, ir bīstama!

Ja pagarinātāja kabelis ir bojāts vai pārgriezts, iekārtas kontaktdakša nekavējoties jāatvieno no elektrotīkla! Iekārtas pieslēguma vietā ieteicams instalēt bojājumstrāvas aizsargslēdzi ar nominālo bojājumstrāvas stiprumu < 30 mA.

- Mājas elektrotīkla raksturlielumiem jāatbilst iekārtas tehniskajiem parametriem, un iekārtu nedrīkst pievienot sprieguma avotam ar parametriem, kas neatbilst norādītajiem.



- Iekārtu drīkst darbināt tikai apvienojumā ar elektroierīci, kas atbilst DIN/VDE 0100, 737., 738. un 702. daļai (nosacījumi peldbaseiniem). Aizsardzības nolūkā jābūt instalētam līnijas automātiskajam drošinātājam 10 A, kā arī bojājumstrāvas aizsargslēdzim ar nominālo bojājumstrāvas stiprumu 10/30 mA.
- Drīkst lietot tikai tādus pagarinātājkabeļus, kas paredzēti lietošanai ārpus telpām un kuru šķēsgriezums ir vismaz 1,5 mm<sup>2</sup>. Kabelis vienmēr pilnībā jānotin no spoles.
- Aizliegts izmantot bojātus vai nolietotus pagarinātājkabeļus.
  - ⇒ *Pirms katras lietošanas pārbaudiet pagarinātājkabeļa stāvokli.*

## MONTĀŽA

### Iekārtas uzstādīšana

1. Sagatavojiet līdzenu un stingru virsmu.
2. Uzstādiet iekārtu tā, lai tā būtu horizontāli nolīmeņota un nodrošināta pret pārplūšanu.
3. Ja nepieciešams, mājas ūdensapgādes iekārta jānostiprina skrūvsavienojumu punktos (*attēls A-7*).
4. Mājas ūdensapgādes iekārtai jābūt pasargātai no lietus un tiešas ūdens strūkļas.



Ikdienas ekspluatācijā (automātiskā režīmā) ar piemērotu pasākumu palīdzību jānovērš iespēja, ka iekārtas darbības traucējumu gadījumā ūdens noplūde var radīt postījumus telpās.

### Sūcvada pievienošana

1. Izvēlieties sūcvada (*attēls B-18*) garumu tā, lai mājas ūdensapgādes iekārta nevarētu darboties sausā veidā. Sūcvadam vienmēr jābūt novietotam vismaz 30 cm zemāk par ūdens līmeni.
2. Pievienojiet sūcvadu. Raugieties, lai pieslēgums būtu hermētisks, vienlaikus sargājot vītņi no sabojāšanas.
  - ⇒ *Sūkņa ieejas pusē (*attēls A-11*) ieteicams piemontēt lokanas šļūtenes. Tādējādi tiks novērsta mehānisko spiedes vai stiepes spēku iedarbība uz ūdensapgādes iekārtu.*
3. Ja ūdens satur nelielu daudzumu smilšu, starp sūcvadu un sūkņa ieeju jāiemontē priekšfiltrs. Jautājiet iekārtas izplatītājam.
4. Sūcvads vienmēr jāinstalē vertikāli.



Ja iesūkšanas augstums pārsniedz 4 m, jāinstalē sūcvada šļūtene, kuras diametrs ir lielāks nekā 1". Ieteicams lietot firmas AL-KO iesūkšanas aprīkojumu, kas ietver sūcvada šļūteni, priekšfiltru un pretatplūdes vārstu. Jautājiet iekārtas izplatītājam.

### Spiedvada montāža

1. Ieskrūvējiet savienotājnepeli (*attēls B-16*) ar apaļo blīvi (*attēls B-17*) sūkņa izejā (*attēls A-4*).
2. Uzskrūvējiet leņķa savienotājnepeli (*attēls B-14*) ar blīvi (*attēls B-15*) uz savienotājnepelja (*attēls B-16*) un pagriežiet leņķa savienotājnepeli nepieciešamajā virzienā.
3. Nostipriniet spiedvadu (*attēls B-13*) pie leņķa savienotājnepelja (*attēls B-14*).
4. Atveriet visas spiedvadam pievienotās noslēgierīces (vārstus, smidzināšanas sprauslas, ūdens krānus).

## NODOŠANA EKSPLUATĀCIJĀ

### Gaisa spiediena pārbaude spiedientvertnē



#### UZMANĪBU!

Mājas ūdensapgādes iekārtas ekspluatāciju drīkst sākt tikai tad, ja membrānas spiediens spiedientvertnē ir 1,5-1,7 bar. Pirms ekspluatācijas sākšanas pārbaudiet gaisa spiedienu pie vārsta, kas atrodas spiedientvertnes aizmugurē.

1. Ja nepieciešams, atveriet vienu no spiedvadam (*attēls B-13* pievienotajām noslēgierīcēm (vārstu, smidzināšanas sprauslu vai ūdens krānu).
2. Pabīdīet uz augšu vārsta vāciņu (*attēls F-28*) spiedientvertnes aizmugurē (*attēls A-6*).
3. Pārbaudiet gaisa spiedienu pie vārsta (*attēls F-29*), izmantojot ar spiediena rādītāju (manometru) aprīkotu gaisa sūkni vai riepu uzpildes sūkni.
4. Ja nepieciešams, koriģējiet gaisa spiediena iestatījumu tā, lai tas būtu 1,5-1,7 bar.
5. Pēc tam uzlieciet vārsta vāciņu atpakaļ vietā spiedientvertnes aizmugurē.
6. Tagad var sākt mājas ūdensapgādes iekārtas ekspluatāciju.

## Mājas ūdensapgādes iekārtas uzpilde



### UZMANĪBU!

Lai mājas ūdensapgādes iekārta uzreiz varētu sākt ūdens sūkņēšanu, tajā pirms katras ekspluatācijas sākšanas līdz pārplūdei jāiepilda ūdens. Ja sūknis darboies sauss, tas tiks sabojāts.



Lai paātrinātu iesūkšanu, iesūkšanas šļūtene pirms pieskrūvēšanas jāuzpilda ar ūdeni.

1. Atveriet uzpildes skrūvi (*attēls A-3*) ar filtra atslēgu (*attēls C-19/A*).
2. Caur uzpildes skrūves atveri iepildiet ūdeni, līdz sūkņa korpusam (*attēls A-2*) ir piepildīts.
3. Ieskrūvējiet uzpildes skrūvi atpakaļ vietā.

## Sūkņa ieslēgšana

1. Atveriet spiedvadam pievienoto noslēgjerīci (piemēram, ūdens krānu).
2. Pievienojiet barošanas kabeļa kontaktdakšu elektrotīklam.
  - ⇒ *Sūknis sāk sūkņēšanu.*
3. Kad izplūstošais ūdens vairs nesatur gaisu, aizveriet spiedvadam pievienoto noslēgjerīci.
  - ⇒ *Pēc spiediena paaugstināšanās, kad sasniegts nepieciešamais spiediens, sūknis tiek automātiski izslēgts. Mājas ūdensapgādes iekārta ir gatava lietošanai.*
  - ⇒ *LED indikatori nedeg.*
  - ⇒ *Ja tiek sūkņēts ūdens, deg tikai LED indikators PUMP ON (SŪKNIS IESLĒGTS).*

## Pirmreizējā ekspluatācijas sākšana

Pirmoreiz sākot iekārtas ekspluatāciju, deg LED indikators PUMP ON (SŪKNIS IESLĒGTS) un mirgo LED indikators FLOW CONTROL (PLŪSMAS KONTROLE).



Ja pēc apm. 90 sekundēm sūcvadā vēl nav iesūkts ūdens, aizsardzības sistēma izslēdz sūkni, lai pasargātu to no darbošanās sausā veidā, un iedegas LED indikators **ALARM** (TRAUKSME). Pārbaudiet sūcvada, filtra stikla pārsega un visu skrūvsavienojumu hermētiskumu, nospiediet atiestatīšanas taustiņu **RESET** un vēlreiz izpildiet ekspluatācijas sākšanas darbības.

## Sūkņa izslēgšana

1. Atvienojiet barošanas kabeļa kontaktdakšu no elektrotīkla.
2. Aizveriet spiedvadam (*attēls B-10*) pievienotās noslēgjerīces (vārstus, smidzināšanas sprauslas, ūdens krānus).



Ja ilgāk nekā 180 sekundes iesūkšana nenotiek, dārza sūknis tiek automātiski pārslēgts stāvoklī „Traucējums” un tiek izslēgts.



### PIESARDZĪBA!

#### Applaucēšanās risks

Pēc ilgstošas darbības (>10 min) ar noslēgtu spiediena pusi sūknī esošais ūdens var ievērojami sakarst un nekontrolēti izplūst! Atvienojiet iekārta no elektrotīkla un ļaujiet sūknim un ūdenim atdzist. Atsāciet sūkņa lietošanu tikai tad, kas ir novērstas visas darbības kļūmes!

Risks applaucēties ar karstu ūdeni pastāv šādos gadījumos:

- ja iekārta ir nepareizi pievienota;
- ja ir noslēgta spiediena puse;
- ja sūcvadā nav ūdens vai;
- ja ir bojāts spiediena slēdzis.

## Rīcība

1. Atvienojiet iekārta no elektrotīkla un ļaujiet sūknim un ūdenim atdzist.
2. Pārbaudiet iekārta, instalāciju un ūdens līmeni.
3. Atsāciet sūkņa lietošanu tikai tad, kas ir novērstas visas darbības kļūmes!

## APKOPE UN KOPŠANA

### Gaisa spiediena pārbaude spiedientvertnē



### UZMANĪBU!

Regulāri pārbaudiet gaisa spiedienu spiedientvertnē. Tas nedrīkst būt zemāks par 1,5 bar (skatiet sadaļu „Ekspluatācijas sākšana: gaisa spiediena pārbaude spiedientvertnē”).

## Sūkņa tīrīšana



Pēc hloru saturoša peldbaseina ūdens vai daļiņveida piemaisījumus saturoša ūdens sūknēšanas sūknis jāizskalo ar tīru ūdeni.

1. Atvienojiet iekārtu no elektrotīkla un nodrošiniet to pret ieslēgšanu.
  - ⇒ *Sūkņa darbība tiek apturēta automātiski.*
2. Izskalojiet sūkni ar tīru ūdeni.
3. Pievienojiet barošanas kabeli elektrotīklam.
4. Ieslēdziet mājas ūdensapgādes iekārtu ar ieslēgšanas/izslēgšanas slēdzi (*attēls A-6*).
  - ⇒ *Sūknis tiek iedarbināts automātiski.*

## Filtra tīrīšana

1. Izskrūvējiet no izplūdes atveres filtra kameras izplūdes skrūvi (*attēls A-10*), iztukšojiet filtra kameru un aizveriet izplūdes atveri.
2. Noskrūvējiet caurspīdīgo filtra vāciņu (*attēls A-1*) ar filtra atslēgu (*attēls C-19/D*).
3. Izņemiet filtru (*attēls C-21*) no filtra korpusa (*attēls A-2*) un izmazgājiet to zem tekoša ūdens strūkļas.
4. Notīriet arī filtra korpusu un caurspīdīgo vāciņu.
5. Pirms filtra iemontēšanas pārbaudiet, vai nav bojātas filtra blīves (*attēls C-20*) un korpusa blīve (*attēls C-24*), un nepieciešamības gadījumā nomainiet tās.
6. Iemontējiet filtru, uzskrūvējiet filtra caurspīdīgo vāciņu un, izmantojot filtra atslēgu, pievelciet to ar rokas spēku.

## Pretvārsta tīrīšana

1. Izņemiet un iemontējiet atpakaļ filtru (*skat. sadaļu „Filtra tīrīšana”*).
2. Izskrūvējiet pretvārstu (*attēls C-22*) un izmazgājiet to zem tekoša ūdens strūkļas.
3. Ja nepieciešams, nomainiet blīvi (*attēls C-23*).
4. Iemontējiet pretvārstu atpakaļ vietā.

## Pludiņš

1. Izskrūvējiet spiedvadu (*attēls B-13*) ar leņķa savienotājnipeli (*attēls B-14*) un savienotājnipeli (*attēls B-16*).
2. Izskrūvējiet ieskrūvējamo nipeli (*attēls D-25*) ar blīvi (*attēls D-26*). Iegaumējiet pludiņa (*attēls D-27*) novietojumu. Izvelciet un notīriet pludiņu.

3. Iemontējiet pludiņu atpakaļ vietā, ievērojot pareizu novietojumu.

## Aizsērējuma novēršana

1. Atvienojiet iekārtu no elektrotīkla un nodrošiniet to pret ieslēgšanu.
2. Atvienojiet sūcvada šļūteni no sūkņa ieejas.
3. Pievienojiet spiedvada šļūteni pie ūdensvada.
4. Ļaujiet ūdenim plūst caur sūkņa korpusu, līdz aizsērējums ir izšķīdināts.
5. Uz tsu brīdi ieslēdziet sūkni un pārbaudiet, vai nav traucēta tā rotācija.
6. Atsāciet iekārtas ekspluatāciju saskaņā ar aprakstu.

## Spiediena slēdzis



Ieslēgšanās un izslēgšanās spiediena līmenis ir iestatīts rūpnīcā. Veikt izmaiņas iespējams tikai, vērstoties pie ražotāja sertificēta izplatītāja.

## UZGLABĀŠANA



Ja pastāv risks, ka ūdens var sasalt, sistēma (sūknis, cauruļvadi, spiedientvertne un filtra kamera) pilnībā jāiztukšo.

1. Iztukšojiet sūcvadu (*attēls B-18*) un spiedvadu (*attēls B-13*).
2. Izskrūvējiet filtra kameras izplūdes skrūvi (*attēls A-10*) un ļaujiet ūdenim iztecēt no sūkņa.
  - ⇒ *Spiedientvertnē (attēls A-6) esošo ūdeni vienlaikus izspiež gaisa apvalks.*
3. Izskrūvējiet sūkņa kameras izplūdes skrūvi (*attēls A-9*) un ļaujiet visam ūdenim iztecēt no spiedientvertnes (6).
4. Izskrūvējiet izplūdes skrūves (*attēls A-9, 10*) atpakaļ vietā un novietojiet sūkni, šļūtenes un spiedientvertni glabāšanā no sala pasargātā vietā.

## UTILIZĀCIJA



**Nolietotas ierīces, baterijas vai akumulatorus nedrīkst izmest kopā ar māj-saimniecības atkritumiem!**

Lepakojums, ierīce un tās piederumi ir ražoti no otrreiz pārstrādājamiem materiāliem un tie ir atbilstoši jāutilizē.

## TRAUCĒJUMU NOVĒRŠANA



### PIESARDZĪBA!

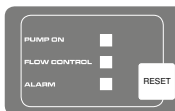
Pirms jebkādu traucējumu novēršanas darbu veikšanas iekārta jāatvieno no elektrotīkla. Elektrosistēmas darbības traucējumu novēršana jāuztic kvalificētam elektrotehnikas speciālistam.

Traucējums	Cēlonis	Novēršana
Nedarbojas sūkņa piedziņas motors.	Bloķēts sūkņa rats.	Jāveic sūkņa tīrīšana. Ar skrūvgrieža palīdzību jāpagriež sūkņa rata motora vārpsta.
	Darbība sausā stāvoklī vai pārāk augsta ūdens temperatūra ir izraisījusi pārkaršanu (termiskās pārslodzes slēdzis ir izslēdzis sūkni).	Jāpārbauda ūdens līmenis iesūkšanas pusē. Jāļauj sūkņējamajam šķidrumam atdzist. Sūknis jāšaremontē vai jānomaina.
	Nav nodrošināta sprieguma padeve.	Jāpārbauda drošinātāji un sprieguma padeve.
Sūknis nesūknē.	Sūcvads neatrodas ūdenī.	Sūcvads jāiegremdē ūdenī vismaz 30 cm dziļi.
	Aizsērējums iesūkšanas pusē.	Jāatbrīvo iesūkšanas zona no netīrumiem.
	Noslēgts spiedvads.	Jāatver noslēgierīces spiedvada pusē.
	Sūknis sūcvadā iesūknē gaisu.	Jāpārbauda visu sūcvada savienojumu hermētiskums. Jānomaina blīvgredzens.
	Sūknis ir darbojies sauss.	Sūkņa korpusu jāpiepilda ar ūdeni.
Sūknis tiek ieslēgts un izslēgts pārāk bieži.	Bojāta membrāna.	AL-KO klientu apkalpošanas dienestam jāuztic membrānas maiņa.
	Nepietiekams gaisa spiediens spiedientvertnē.	Spiedientvertnē jāiesūknē gaiss (membrānas spiediena iestatījumam jābūt 1,5 bar).
	Sūknis iesūc gaisu, iesūkšanas pusē trūkst ūdens.	Sūknis jāizslēdz un jāļauj tam atdzist.
Nepietiekams padeves apjoms.	Aizsērējums iesūkšanas pusē.	Jāiztīra iesūkšanas zona. Jānomaina filtrs.
	Pārāk liels iesūkšanas augstums.	Jāsamazina iesūkšanas augstums.
	Nepietiekams šļūtenes diametrs.	Jālieto augstspiediena šļūtene ar lielāku diametru.
	Iesūkšanas pusē nepietiek ūdens.	Jāveic sūkņa droselēšana, lai pielāgotu padeves apjomu.



Ja traucējumus neizdodas novērst, lūdzu, vērsieties pie mūsu klientu apkalpošanas dienesta.

## LED INDIKATORI



Darbības stāvoklis	LED indikators	Funkciju apraksts/veicamās darbības
<b>Normāls režīms</b>		
Sūknis ieslēdzas un sāk sūkņēšanu. Sūknis uzpilda tvertni, kad izplūde ir noslēgta.	Deg LED indikators PUMP ON (SŪKNIS IESLĒGTS). Mirgo LED indikators FLOW CONTROL (PLŪSMAS KONTROLE).	<b>Pirmreizējā ekspluatācijas sākšana:</b> sūknis piepildīts ar ūdeni, sūcvads un spiedvads pievienots, ūdens iesūkšanas pusē pieejams. Sūknis jāpievieno elektrotīklam.
Sūknis darbojas.	Deg LED indikators PUMP ON (SŪKNIS IESLĒGTS).	Sūknis sūkņē ūdeni. Spiedvada pusē tiek noliets ūdens.
Spiediena slēdzis izslēdz sūkni.	LED indikatori nedeg.	Sūknis ir sasniedzis iestatīto izslēgšanās spiedienu.
<b>Kļūdas ziņojums</b>		
Elektronika izslēdz sūkni (aizsardzība pret darbību sausā stāvoklī).	Mirgo LED indikators ALARM (TRAUKSME).	Pārbaudiet sūcvadu, filtra stikla pārsegu un visus skrūvsavienojumus un, ja nepieciešams, nospiediet atiestatīšanas taustiņu RESET. Atkārtojiet ekspluatācijas sākšanas darbības, līdz sūknis sūkņē ūdeni. <b>Sausas darbības trauksme:</b> šāds paziņojums tiek aktivizēts, ja noteiktā laika posmā (apm. 90 sekundēs) netiek nodrošināta plūsma un spiediena paaugstināšana. Atiestatīšana ar taustiņu RESET.

## GARANTĪJA

Visas iekārtas materiāla vai ražošanas kļūdas likumā noteiktajā noilguma periodā attiecībā uz prasībām par defektiem mēs novēršam atbilstoši mūsu izvēlei- salabojot vai nomainot pret citu. Noilgums tiek noteikts saskaņā ar tās valsts tiesībām, kurā iekārta iegādāta.

Mūsu garantija ir spēkā tikai:

- ievērojot šo lietošanas instrukciju
- lietpratīgas darbošanās gadījumā
- izmantojot oriģinālās rezerves daļas

Garantija nav spēkā:

- pašrocīgi veiktu remonta mēģinājumu gadījumā
- pašrocīgi veiktu tehnisko izmaiņu gadījumā
- noteikumiem neatbilstošas lietošanas gadījumā

Garantija sevī neietver:

- Krāsas bojājumus, kuri ir saistāmi ar normālu nolietošanu
- Dilstošās detaļas, kuras rezerves daļu sarakstā ir apzīmētas ar rāmi [xxx xxx(x)]
- Iekšdedzes motorus (šeit spēkā ir attiecīgā motora ražotāja garantijas noteikumi)

Garantija stājas spēkā ar pirkumu, ko veic pirmais gala lietotājs. Noteicošais ir datums uz pirkuma dokumenta. Lūdzu, vērsieties ar šo paskaidrojumu un oriģinālo pirkuma dokumentu pie Jūsu pārdevēja vai tuvākajā autorizētajā klientu apkalpošanas vietā. Ar šo paskaidrojumu likumā noteiktās pircēja defektu prasības pret pārdevēju netiek skartas.

## EK ATBILSTĪBAS DEKLARĀCIJA

Ar šo paziņojam, ka šis izstrādājums mūsu aprītē laistajā izpildījumā atbilst saskaņoto ES direktīvu, ES drošības standartu un specifisko, uz izstrādājumu attiecināmo standartu prasībām.

### Izstrādājums

Mājas ūdensapgādes iekārta

### Sērijas numurs

G3012015

### Tips

HW 4000 FCS

HW 4500 FCS

### Ražotājs

AL-KO Geräte GmbH

Ichenhauser Str. 14

D-89359 Kötz

### Pilnvarotais pārstāvis

Antons Eberle  
Ichenhauser Str. 14  
D-89359 Kötz

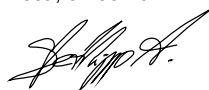
### ES direktīvas

2006/95/EK  
2004/108/EK  
2000/14/EK (13)  
2011/65/EK

### Saskaņotie standarti

EN 60335-1; VDE 0700-1:2007-02  
EN 60335-2-41; VDE 0700-41:2004-12  
EN 60335-2-41/A2; VDE 0700-41/A2:2009-02  
EN 55014-1; VDE 0875-14-1:2007-06  
EN 55014-1/A1; VDE 0875-14-1/A1:2008-12  
EN 55014-2; VDE 0875-14-2:2009-06  
EN 61000-3-2; VDE 0838-2:2006-10  
EN 61000-3-2/A1; VDE 0838-2/A1:2007-05  
EN 61000-3-2/A7; VDE 0838-2/A7:2007-06  
EN 61000-3-2/A4; VDE 0838-2/A4:2007-06  
EN 61000-3-3; VDE 0838-3:2009-06

Kecā, 01.05.2012



Antonio De Filipo  
rīkotājdirektors

### Troksņa jaudas līmenis

HW 4000-4500 FCS, izmērītais: 77/78 dB(A)  
HW 4000-4500 FCS, garantētais: 80/81 dB(A)

### Atbilstības novērtējums

2000/14/EK V pielikums

## EREDETI HASZNÁLATI UTASÍTÁS

### Tartalomjegyzék

A kézikönyvről.....	151
Termékleírás.....	151
Szállítás terjedelme.....	152
Biztonsági utasítások.....	152
Szerelés.....	153
Üzembe helyezés.....	153
Karbantartás és ápolás.....	154
Tárolás.....	155
Hulladékkezelés.....	155
Hibaelhárítás.....	155
LED-jelzőfények.....	157
Garancia.....	158
EK-megfelelőségi nyilatkozat.....	158

### A KÉZIKÖNYVRŐL

- Az üzembe helyezés előtt olvassa át ezt a dokumentumot. Ez a zavarmentes munkavégzés és a hibamentes kezelés feltétele.
- Ügyeljen a kézikönyvben és a terméken található biztonsági előírásokra és figyelmeztető utalásokra.
- Ez a dokumentáció a benne leírt termék kötelező tartozéka, és a termék eladása esetén át kell adni a vásárlónak.

### Jelmagyarázat



#### FIGYELEM!

A jelen figyelmeztető utasítások pontos betartásával kerülheti el a személyi sérülést és / vagy vagyoni kárt.



Különleges információk a jobb érthetőség és kezelés érdekében.

### TERMÉKLEÍRÁS

Ez a dokumentáció a házi vízművek különböző modelljeinek leírását tartalmazza. A modellt a típus tábla alapján tudja beazonosítani.

### Termékáttekintés

#### (A–E ábrák)

1	Átlátszó szűrőfedél
---	---------------------

2	Szivattyúház
3	Feltöltő szelep
4	Nyomócsonk/nyomócső csatlakozója
5	Motorház
6	Nyomástartály
7	Rögzítési pont
8	Nyomásmérő
9	Szivattyúház leeresztő szelepe
10	Szűrőkamra leeresztő szelepe
11	Szívócsonk/szívótömlő csatlakozója
12	Csapterlep
13	Nyomócső
14	Könyökidom
15	Tömítés
16	Csatlakozóidom
17	Tömítés
18	Szívócső
19	Szűrőkulcs
20	Szűrő tömítése
21	Szűrő
22	Visszacsapószelep
23	Visszacsapószelep tömítése
24	Ház tömítése
25	Becsavarható csőcsatlakozó
26	Tömítés
27	Mérőegység úszóteste
28	Szelep zárófedele
29	Szelep

### INOX

Az „INOX” megnevezésű berendezések rozsdamentes acélból készülnek. A felépítést és a működést ez nem befolyásolja.

## Rendeltetésszerű használat

A házi vízművek rendeltetése kizárólag a vízellátás biztosítása és esővíz továbbítása a magánháztartásokban és a kertben.

A házi vízmű alkalmazható:

- kert- és teleköntözésre,
- a ház vízellátásánál,
- nyomásnövelés céljából a vízellátásnál.



Ha a víznyomás megnövelésére használja a berendezést, be kell tartani a helyi előírásokat. Erre vonatkozó információt a vízvezeték-szerelő szakembertől kaphat.

## Lehetséges hibás használat

A házi vízmű nem használható:

- homokos víz, sós víz, valamint textil- és pápírdarabokat tartalmazó szennyvíz,
- agresszív, maró, robbanékony vagy gázképző vegyszerek vagy folyadékok,
- 35°C-nál melegebb folyadék továbbítására.



A házi vízmű nem használható élelmiszerek és italok elkészítéséhez szükséges víz vagy ivóvíz továbbítására.

A házi vízmű állandó folyamatos használatra nem ajánlott.

## SZÁLLÍTÁS TERJEDELME

A házi vízművet üzemkészen, a szűrőfedél kulcsával, könyökidommal és használati utasítással együtt szállítjuk.

## Hővédelem

A berendezést hővédelmi szabályozó kapcsolóval szerelték fel, amely túlhevülés esetén lekapcsolja a motort. Kb. 15-20 perc után a gép lehűl, és a szivattyú automatikusan ismét bekapcsol.

## Szárazon futás elleni védelem

A házi vízmű szárazon futás elleni védelemmel rendelkezik. A szárazon futás elleni védelem kb. 90 másodperc után lekapcsolja a szivattyút, ha az nem szív vizet vagy a szívócső megsérült.

## Nyomáskapcsoló

A házi vízmű nyomáskapcsolóval van ellátva. A nyomáskapcsoló segítségével a szivattyú a beállított nyomásérték elérésekor automatikusan ki- vagy bekapcsol.

⇒ *Beállított nyomásértékek: lásd: műszaki adatok.*

## LED-felügyelet

A működési körülmények és a hibajelzések megjelenítése céljából a házi vízmű LED-felügyelettel van ellátva.

## BIZTONSÁGI UTASÍTÁSOK



### FIGYELEM!

#### Sérülésveszély!

A berendezést és a hosszabbító kábelt csak akkor használja, ha műszakilag kifogástalan állapotban van! A meghibásodott berendezéseket tilos üzemeltetni.

A biztonsági és védelmi berendezéseket nem szabad kiiktatni.

- Gyermekek és a használati útmutatót nem ismerő személyek nem üzemeltethetik a gépet.
- Tilos a gépet a csatlakozókábelnél fogva felemelni, szállítani vagy rögzíteni.
- Tilos a gépen bármit önkényesen megváltoztatni vagy átépíteni.

## Elektromos biztonság



### VIGYÁZAT!

**Az elektromos vezető anyagból készült alkatrészek megérintése veszélyt jelenthet.**

Azonnal válassza le a hálózatról a berendezést, ha megsérült vagy elszakadt az elektromos kábel! Az elektromos csatlakoztatásnál ajánlott olyan FI-relé bekötése, amelynek névleges áramértéke < 30 mA.

- A házi hálózati feszültségnek meg kell egyeznie a műszaki adatokban leírt hálózati feszültséggel, nem szabad egyéb más tápfeszültséget használni.
- A gép kizárólag a DIN/VDE 0100 szabvány 737-es, 738-as és 702-es (uszodák) részének megfelelő elektromos berendezésre köthető rá. A biztonság érdekében kötelező egy 10 A-es kismegszakító és egy 10/30 mA névleges áramértékű FI-relé beszerelése.
- Kizárólag kültéri hosszabbító kábelt használjon, a minimális átmérő: 1,5 mm<sup>2</sup>. A kábeltekereszt mindig teljesen tekerje le.
- Sérült vagy megtört hosszabbító kábel használata tilos.



- ⇒ Minden üzembe helyezés előtt ellenőrizze a hosszabbító kábel állapotát.

## SZERELÉS

### A gép felállítása

1. Készítsen elő egy sík és szilárd felületet.
2. Állítsa vízszintbe és elárastásbiztos helyre a gépet.
3. A házi vízművet szükség esetén csavarozza a rögzítési pontokhoz (A-7 ábra).
4. A házi vízművet nem érheti eső és közvetlen vízszugár.



A mindennapi használat (automata üzem) során megfelelő intézkedésekkel ki kell zárni, hogy a gép esetleges meghibásodása esetén helyiségek elárastásából adódó károk keletkezzenek.

### A szívócső csatlakoztatása

1. Úgy válassza meg a szívócső (B-18 ábra) hosszát, hogy ne fordulhasson elő a házi vízmű szárazon futása. A szívócső mindig legalább 30 cm-rel a vízfelszín alatt helyezkedjen el.
2. Kösse be a szívócsövet. Ügyeljen a tömítésre és arra, hogy a menet ne sérüljön.
  - ⇒ *Ajánlott flexibilis csöveket beszerezni a szívócsonknál (A-11 ábra), mert így elkerülhető a házi vízmű erőteljes mechanikus nyomása vagy húzása.*
3. Ha a víz kis mennyiségben homokszemcséket tartalmaz, a szívócső és a szívócső közé be kell építeni egy előszűrőt. Ezzel kapcsolatosan érdeklődjön a szakkereskedésben.
4. A szívócsövet mindig döntött helyzetben helyezze el.



Ha a szívómélység értéke nagyobb mint 4 m, 1"-osnál nagyobb átmérőjű szívótömlőt kell használni. Ehhez az AL-KO szívótömlő-garnitúrák egyikét ajánljuk, amely szívócsővel, előszűrővel és visszacsapószeleppel van ellátva. Érdeklődjön a szakkereskedésben.

### Nyomócső beszerelése

1. Csavarja a csatlakozódíomot (B-16 ábra) a tömítőgyűrűvel (B-17 ábra) a nyomócsőnkba (A-4 ábra).

2. Csavarja a könyökídomot (B-14 ábra) a tömítéssel (B-15 ábra) a csatlakozódíomra (B-16 ábra) és forgassa a könyökídomot a kívánt irányba.
3. Rögzítsen egy nyomócsövet (B-13 ábra) a könyökídomhoz (B-14 ábra).
4. Nyissa meg a nyomócsőhöz csatlakozó összes záróelemet (szelepeket, szórófűvőkát, vízcsapot).

## ÜZEMBE HELYEZÉS

### Légnyomás ellenőrzése a nyomástartályban



#### FIGYELEM!

A házi vízművet kizárólag akkor szabad üzembe helyezni, ha a nyomástartályban 1,5–1,7 bar membránnomás uralodik. Az üzembe helyezés előtt ellenőrizze a nyomástartály hátoldalán található szelepeket a légnyomást.

1. Nyisson ki egy, a nyomócsőhöz (B-13 ábra) csatlakozó záróelemet (szelepet, szórófűvőkát, vízcsapot).
2. Tolja a szelep zárófedelét (F-28 ábra) a nyomástartály (A-6 ábra) hátoldalán felfelé.
3. Ellenőrizze a szelepeket (F-29 ábra) a légnyomást egy nyomáskijelzővel (manométerrel) ellátott pumpa vagy autópumpa segítségével.
4. Szükség esetén korrigálja a légnyomást 1,5–1,7 bar értékre.
5. Ezután újra zárja vissza a szelep zárófedelét a nyomástartály hátoldalán.
6. Ezután elindíthatja a házi vízművet.

### A házi vízmű feltöltése



#### FIGYELEM!

A házi vízművet minden üzembe helyezés előtt teljesen fel kell tölteni vízzel, hogy azonnal elkezdhesse a víz felszívását. Ha szárazon működteti, a szivattyú tönkremegy.



A felszívási idő lerövidítése érdekében a szívócsövet a csatlakoztatása előtt tölts fel vízzel.

1. Nyissa ki a feltöltő szelepet (A-3 ábra) a szűrőkulccsal (C-19/A ábra).
2. Töltsön vizet a szivattyúba a feltöltő szelepen át addig, míg a szivattyúház (A-2 ábra) meg nem telik.

3. Csavarja be a feltöltő szelepet.

### A szivattyú bekapcsolása

1. Nyisson ki valamilyen záróelemet, amely a nyomócsőhöz csatlakozik (például csaptelepet).
2. Dugja be a hálózati csatlakozókábelt az aljzatba.
  - ⇒ *A szivattyú megkezdi a szivást.*
3. Ha a kiáramló víz már nem levegős, zárja be a nyomócsövön a szelepet.
  - ⇒ *A szivattyú automatikusan kikapcsol, ha eléri a megfelelő nyomást. A házi vízmű üzemkész.*
  - ⇒ *A LED-jelzőfények nem világítanak.*
  - ⇒ *Ha víz folyik keresztül, akkor csak a PUMP ON LED-jelzőfény világít.*

### Első üzembe helyezés

Első üzembe helyezéskor a PUMP ON LED-jelzőfény világít, a FLOW CONTROL pedig villog.



Ha a szivattyú kb. 90 másodperc elteltével sem szív fel vizet a szívócsövön keresztül, akkor a száraz működés elleni védelem a szivattyút kikapcsolja, és világít az **ALARM** LED-jelzőfény. Ellenőrizze a szívócső, a szűrőüveg és minden csavarkötés tömítését, nyomja meg a **RESET gombot**, majd végezze el újra az első üzembe helyezés eljárást.

### A szivattyú kikapcsolása

1. Húzza ki a csatlakozót a dugaljából.
2. Zárja be a nyomócsőhöz csatlakozó záróelemeket (szelepeket, szűrőfűvókákat, vízcsapot) (B ábra – 10).



Ha 180 másodpercnél hosszabb ideig nem történik szivattyúzás, a kerti szivattyú automatikusan áll a „Üzemzavar” módra, és kikapcsol.



### VIGYÁZAT!

**A forró víz sérülést okozhat a következő okokból:**

Ha a nyomóoldal zárva van, hosszabb működtetés esetén (> 10 perc) a szivattyúban lévő víz erősen felmelegedhet és bárhol kifolyhat. Válassza le a gépet a hálózatról és hagyja, hogy a szivattyú és a víz is lehűljön. Csak azután kapcsolja be ismét a gépet, ha minden hibát elhárítottak.

A forró víz sérülést okozhat a következő okokból:

- nem szakszerű beszerelés,
- zárt nyomóoldal,
- a szívócsőben fellépő vízhiány vagy
- hibás nyomáskapcsoló esetén.

### Teendők

1. Válassza le a gépet a hálózatról és hagyja, hogy a szivattyú és a víz is lehűljön.
2. Ellenőrizze a gépet, a beszerelést és a vízszintet.
3. Csak azután kapcsolja be ismét a gépet, ha minden hibát elhárítottak.

## KARBANTARTÁS ÉS ÁPOLÁS

### Légnyomás ellenőrzése a nyomástartályban



### FIGYELEM!

Rendszeresen ellenőrizze a nyomástartályban lévő légnyomást. A nyomás nem süllyedhet 1,5 bar alá (lásd: „Üzembe helyezés: Légnyomás ellenőrzése a nyomástartályban”).

### A szivattyú tisztítása



Klórmentesített uszodavíz vagy üledékes folyadékok továbbítása után a szivattyút tiszta vízzel át kell mosni.

1. Válassza le a berendezést a hálózatról és akadályozza meg az ismételt bekapcsolást.
  - ⇒ *A szivattyú automatikusan leáll.*
2. Mossa át a szivattyút tiszta vízzel.
3. Dugja be a hálózati csatlakozót az aljzatba.
4. Kapcsolja be a házi vízművet a be-/kikapcsoló gombbal (A ábra – 6).
  - ⇒ *A szivattyú automatikusan bekapcsol.*

## Szűrő tisztítása

1. A leeresztő nyílásnál a szűrőkamra leeresztő szelepét (A-10 ábra) csavarja le, a szűrőkamrát ürítse ki, majd a leeresztő nyílást újra zárja le.
2. Az átlátszó szűrőfedelelet (A-1 ábra) a szűrőkulcs segítségével (C-19/D ábra) csavarja le.
3. A szűrőt (C-21 ábra) vegye ki a szűrőházból (A-2 ábra), és folyó vízzel tisztítsa ki.
4. Tisztítsa ki a szűrőházat és az átlátszó szűrőfedelelet is.
5. A szűrő beszerelése előtt ellenőrizze a szűrő (C-20 ábra) és a ház tömítésének (C-24 ábra) épségét, szükség szerint pedig cserélje ki ezeket.
6. Helyezze vissza a szűrőt, majd csavarja fel az átlátszó fedelet, ezután pedig szorosan húzza meg a szűrőkulccsal.

## Visszacsapószelep tisztítása

1. A szűrőt vegye ki, majd helyezze vissza (lásd: „Szűrő tisztítása”).
2. A visszacsapószelepet (C-22 ábra) vegye ki és vízszög alatt tisztítsa ki.
3. A tömítést (C-23 ábra) szükség szerint cserélje ki.
4. Helyezze be a visszacsapószelepet.

## Úszótest

1. A nyomócsövet (B-13 ábra) a könyökidommal (B-14 ábra) és csatlakozóidommal (B-16 ábra) csavarja le.
2. A becsavarható csőcsatlakozót (D-25 ábra) a tömítéssel (D-26 ábra) csavarja le. Jegyezze meg, hogy milyen állásban van az úszótest (D-27 ábra) beszerelve. Húzza ki és tisztítsa meg az úszótestet.
3. Helyezze be újra az úszótestet – ügyeljen a korábbi beszerelési helyzetre.

## Eltömődések megszüntetése

1. Válassza le a berendezést a hálózatról és akadályozza meg az ismételt bekapcsolást.
2. Távolítsa el a szívócsövet a szívócsonkról.

## HIBAEHÁRÍTÁS



### VIGYÁZAT!

Minden hibaelhárítási tevékenység előtt távolítsa el az elektromos csatlakozót. A berendezés esetleges elektromos hibáit villamossági szakemberrel javíttassa ki.

3. Csatlakoztassa a nyomócsövet a vízvezetékre.
4. Engedje átfolyni a vizet a szivattyúházon addig, amíg meg nem szűnik az eltömődés.
5. Kapcsolja be egy kis időre a szivattyút, és győződjön meg arról, hogy szabadon működik.
6. A leírtak szerint helyezze ismét üzembe a gépet.

## Nyomáskapcsoló



A házi vízmű be- és kikapcsolási nyomástartéka gyárilag előre be van állítva. Igény szerinti módosításokat csak a szakkereskedésben végeztethet el.

## TÁROLÁS



Fagyveszély esetén a rendszerből (szivattyúból, vezetékekből, nyomástartályból és szűrőkamrából) teljesen le kell eresztetni a vizet.

1. Eressze le a szívó- (B-18 ábra) és a nyomócsövet (B-13 ábra).
2. Csavarja ki a szűrőkamra leeresztő szelepét, (A-10 ábra) és hagyja kifolyni a vizet a szivattyúból.
  - ⇒ A nyomástartályban (A-6 ábra) lévő vizet kipréseli a légnyomás.
3. Csavarja ki a szivattyúház leeresztő szelepeit, (A-9 ábra) majd hagyja kiürülni a nyomástartályt (6).
4. Csavarja be újra a leeresztő szelepeket (A-9, 10 ábra), és tárolja a szivattyút, a csöveket és a nyomástartályt fagymentes helyen.

## HULLADÉKKEZELÉS



**A használaton kívüli berendezéseket, elemeket és akkumulátorokat ne helyezze a háztartási hulladék közé.**

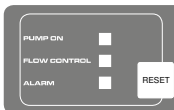
A csomagolás, a gép és a tartozékok újrahasznosítható anyagokból készültek, ezért ennek megfelelően kell elvégezni a hulladékkezelésüket.

Hiba	Ok	Elhárítás
A szivattyút meghajtó motor nem jár	Beakadt a járókerék.	Tisztítsa ki a szivattyút. Lazítsa meg egy csavarhúzóval a járókerék motortengelyét.
	Túlmelegedés szárazon futás vagy túl forró víz miatt (a hővédelmi kapcsoló lekapcsolta a szivattyút).	Ellenőrizze a szívóoldalon a víz magasságát. Hagyja lehűlni a továbbítandó folyadékot. Javítsa meg vagy cserélje ki a szivattyút.
	Nincs hálózati feszültség.	Ellenőrizze a biztosítékokat és az áramellátást.
Nem szív a szivattyú	A szívócső nincs a vízben.	Merítse a szívócsövet legalább 30 cm mélyre a vízbe.
	Szívóoldali eltömődés.	Távolítsa el a szívási területről a szennyeződést.
	Nyomócső-elzáródás.	Nyissa ki a nyomócsőben a záróelemeket.
	A szivattyú szívócsöve levegőt szív.	Ellenőrizze az összes szívócső-csatlakozás tömítettségét. Cserélje ki a tömítőgyűrűt.
	A szivattyú szárazon működik.	Töltse fel vízzel a szivattyúházat.
A szivattyú túl gyakran kapcsol ki-be.	Sérült a membrán.	Cseréltesse ki az AL-KO szervizzel a membránt.
	Alacsony a légnyomás a nyomástartályban.	Töltse fel levegővel a nyomástartályt. (Állítsa be a membrán előnyomását 1,5 bar értékre.)
	A szivattyú levegőt szív, a szívóoldalon vízhiány van.	Kapcsolja ki a szivattyút, és hagyja lehűlni.
Kevés a folyadék-mennyiség.	Szívóoldali eltömődés.	Tisztítsa ki a szívóoldali területet. Cserélje ki a szűrőt.
	Túl nagy emelőmagasság.	Csökkentse az emelőmagasságot.
	Túl kicsi a csőátmérő.	Cserélje ki a nyomócsövet egy nagyobb átmérőjű csőre.
	Kevés a víz a szívóoldalon.	Korlátozza a szivattyút a vízmennyiség szintjére.



Amennyiben nem tudja kiküszöbölni az üzemzavart, forduljon az illetékes ügyfélszolgálatunkhoz.

## LED-JELZŐFÉNYEK



Kapcsolási műveletek	LED-jelzőfény	Működés leírása/műveletek
<b>Normál üzemmód</b>		
A szivattyú bekapcsol és elkezd szivni. A szivattyú zárt nyomócső esetén feltölti a tartályt.	Világít a PUMP ON LED-jelzőfény. Villog a FLOW CONTROL LED-jelzőfény.	<b>Első üzembe helyezés:</b> A szivattyú fel van töltve vízzel, a szívó- és nyomóoldal csatlakoztatva van, van víz a szívóoldalon. A szivattyú csatlakozik a hálózatra.
A szivattyú üzemel.	Világít a PUMP ON LED-jelzőfény.	A szivattyú vizet szállít. A szivattyú vizet szív a nyomóoldalról.
A nyomáskapcsoló leállítja a szivattyút.	A LED-jelzőfények kialszanak.	A szivattyú eléri a beállított nyomást
<b>Hibaüzenet</b>		
Az elektronika (szárazon futás elleni védelem) leállítja a szivattyút.	Villog az ALARM LED-jelzőfény.	Ellenőrizz a szívócsövet, a szűrőveget és minden csavarkötést, majd szükség esetén nyomja meg a RESET gombot. Ismétlje meg az első üzembe helyezést addig, amíg a szivattyú vizet nem szállít. <b>Riasztás – Szárazon futás elleni védelem:</b> Ez az üzenet akkor jelenik meg, ha egy meghatározott időn belül (kb. 90 másodperc) nem kezd el folyni a víz, és nem alakul ki nyomás. Állítsa vissza a szivattyút a RESET gombbal.

## GARANCIA

A berendezés esetleges anyag- és gyártási hibáinak kiküszöbölése javítással vagy alkatrészcserevel történik a törvényben előírt jótállási időn belül. A jótállás lejáratának határidejét azon ország jogrendszere határozza meg, ahol berendezést megvásárolták.

A garancia kizárólag akkor érvényes, ha:

- betartja az ebben a kezelési útmutatóban leírtakat,
- szakszerűen használja a berendezést,
- csak eredeti pótalkatrészeket használ.

A garancia nem érvényes:

- önkényes szerelési próbálkozások,
- önkényes műszaki módosítások,
- nem rendeltetésszerű használat esetén.

A garancia nem vonatkozik:

- a használatból eredő festékhibákra,
- a kopó alkatrészekre, amelyek a pótalkatrész-katalógusban be annak keretezve [xxx xxx (x)]
- belső égésű motorokra (ezekre a mindenkori motorgyártó cég garanciára vonatkozó rendelkezése érvényes).

A garancia az első végfelhasználó vásárlásától lép életbe. Az időpont meghatározásakor a fizetési bizonylaton szereplő dátum a mérvadó. A garanciajeggyel és az eredeti fizetési bizonylattal forduljon a szakkereskedéshez vagy a legközelebbi hivatalos ügyfélszolgálathoz. A vevő eladóval szembeni jogainak törvényes érvényesítési lehetőségeit a jelen nyilatkozat nem befolyásolja.

## EK-MEGFELELŐSÉGI NYILATKOZAT

A jelen nyilatkozattal tanúsítjuk, hogy a jelen termék általunk forgalmazott változata megfelel a harmonizált EU-irányelv, valamint az EU biztonsági szabványok és termékspecifikus szabványok rendelkezéseinek.

### Termék

Házi vízmű  
**Sorozatszám**  
 G3012015

### Típus

HW 4000 FCS  
 HW 4500 FCS

### Gyártó

AL-KO Geräte GmbH  
 Ichenhauser Str. 14  
 D-89359 Kötz

### Meghatalmazott

Anton Eberle  
 Ichenhauser Str. 14  
 D-89359 Kötz

### EU-irányelvek

2006/95/EK  
 2004/108/EK  
 2000/14/EK (13)  
 2011/65/EK

### Harmonizált szabványok

EN 60335-1; VDE 0700-1:2007-02  
 EN 60335-2-41; VDE 0700-41:2004-12  
 EN 60335-2-41/A2; VDE 0700-41/A2:2009-02  
 EN 55014-1; VDE 0875-14-1:2007-06  
 EN 55014-1/A1; VDE 0875-14-1/A1:2008-12  
 EN 55014-2; VDE 0875-14-2:2009-06  
 EN 61000-3-2; VDE 0838-2:2006-10  
 EN 61000-3-2/A1; VDE 0838-2/A1:2007-05  
 EN 61000-3-2/A7; VDE 0838-2/A7:2007-06  
 EN 61000-3-2/A4; VDE 0838-2/A4:2007-06  
 EN 61000-3-3; VDE 0838-3:2009-06

Kötz, 2012. 05. 01



Antonio De Filippo  
 ügyvezető igazgató

### Zajkibocsátás

HW 4000-4500 FCS Mért  
 érték: 77/78 dB (A)  
 HW 4000-4500 FCS gar-  
 antált érték: 80/81 db (A)  
**Megfelelőségi értékelés**  
 2000/14/EK, V. melléklet

## ORIJINAL KULLANIM KILAVUZU

### İçindekiler

El Kitabı hakkında.....	159
Ürün tanımı.....	159
Teslimat kapsamı.....	160
Emniyet uyarıları.....	160
Montaj.....	161
Devreye.....	161
Onarım ve bakım.....	162
Depolama.....	163
Atıkların yok edilmesi.....	163
Arıza durumunda yardım.....	163
LED göstergeleri.....	164
Garanti.....	165
AB uygunluk beyanı.....	166

### EL KİTABI HAKKINDA

- Çalıştırmadan önce bu kullanım kılavuzunu okuyun. Bu, emniyetli çalışma ve arızasız kullanım için ön şarttır.
- Bu belgelerde ve cihaz üzerinde bulunan emniyet ve uyarı işaretlerini dikkate alın.
- Cihazı kullanmak için bu kullanım kılavuzunu muhafaza edin ve sonraki kullanıcıya da teslim edin.

### İşaret açıklamaları



#### DUYURU!

Bu uyarı işaretlerine uyulması durumunda yaralanmalar ve / veya maddi hasarlar önlenebilir.



Daha iyi anlamak ve kullanmak için özel uyarılar.

### ÜRÜN TANIMI

Bu dokümantasyonda ev hidroforlarının çeşitli modelleri açıklanıyor. Modelinizi tip etiketine dayanarak teşhis edin.

### Ürüne genel bakış

(Resim A - E)

1 Filtre şeffaf bakma kapağı

2	Pompa mahfazası
3	Doldurma tapası
4	Pompa çıkışı/Basınç hattı bağlantısı
5	Motor mahfazası
6	Depolama haznesi
7	Vida bağlantı noktası
8	Manometre
9	Pompa odası boşaltma vidası
10	Filtre odası boşaltma vidaları
11	Pompa girişi/Emme hattı bağlantısı
12	Su vanası
13	Basınç hattı
14	Dirsekli nipel
15	Conta
16	Bağlantı nipel
17	Conta
18	Emme hattı
19	Filtre anahtarı
20	Filtre contası
21	Filtre
22	Çek valf
23	Çek valf contası
24	Mahfaza contası
25	Vidalama nipel
26	Conta
27	Şamandıralı gövde ölçme birimi
28	Valf bağlantı kapağı
29	Valf

### INOX

"INOX" tanımına sahip cihazlar paslanmaz çelik donanım ile teslim edilir. Yapı biçimi ve işlev bundan etkilenmez.

## Talimatlara uygun kullanım

Ev hidroforu ev ve bahçedeki özel kullanım için belirlenmiştir ve sadece temiz suyun ve yağmur suyunun aktarılması için uygundur.

Ev hidroforu şu işler için uygundur:

- Bahçe ve arazi sahalarının sulanması
- Evde su tedariki
- Su tedarikinde basınç artışı.



Su tedarikinin basınç artışında yerel yönetmelikler dikkate alınmalıdır. Bilgileri sıhhi tesisatçınızdan alabilirsiniz.

## Olası hatalı kullanım

Ev hidroforu aşağıdakilerin aktarılması için uygun değildir:

- kum içeren su, tuzlu su ve tekstil ve kağıt parçaları içeren kirli su
- agresif, aşındırıcı, patlayıcı veya gazlaşan kimyasallar veya sıvılar
- 35°C üzerinde sıvılar.



Ev hidroforu, gıda maddeleri ve içecekler için suyun aktarılmasında kullanılmalıdır.

Ev hidroforu daimi kullanım için uygun değildir.

## TESLİMAT KAPSAMI

Ev hidroforu, filtre kapağı anahtarı, dirsekli nipel ve işletme kılavuzuyla birlikte işletmeye hazır bir halde teslim edilir.

## Termik koruma

Cihaz, motoru aşırı ısınma durumunda kapatan bir termik koruma şalteri ile donatılmıştır. Yakl. 15-20 dakikalık bir soğuma süresinden sonra pompa kendiliğinden tekrar çalışır.

## Susuz çalışma koruması

Ev hidroforunda susuz çalışmaya karşı bir koruma mevcuttur. Susuz çalışma koruması, su emilemediğinde veya emme hattı hasar gördüğünde yaklaşık 90 saniye sonra pompayı kapatır.

## Basınç şalteri

Ev hidroforunda bir basınç şalteri bulunmaktadır. Bu basınç şalteri üzerinden pompa otomatik olarak ayarlanan basınçlara ulaşıldığında kapatılır ve açılır.

⇒ *Ayarlanan basınçlar: bkz. teknik veriler.*

## LED denetimi

İşletme durumlarının kontrol edilmesi ve hata bildirimlerinin gösterilmesi için ev hidroforu LED denetimine sahiptir.

## EMNİYET UYARILARI



### DUYURU!

#### Yaralanma tehlikesi!

Cihaz ve uzatma kablosu sadece teknik açıdan mükemmel durumda kullanılmalıdır! Hasar görmüş cihazlar çalıştırılmamalıdır.

Güvenlik ve koruma düzenekleri devre dışı bırakılmamalıdır!

- Çocuklar veya kullanım kılavuzunu bilmeyen kişiler cihazı kullanmamalıdır.
- Cihazı asla bağlantı kablosundan kaldırmayın, taşımayın veya sabitlemeyin.
- Cihazda izinsiz değişiklikler veya tadilatlar yasaktır.

## Elektrik güvenliği



### DİKKAT!

#### Gerilim ileten parçalara temas edildiğinde tehlike!

Uzatma kablosu hasar gördüyse veya kesildiyse fişi şebekeden ayırın! Anma hata akımı < 30 mA olan bir FI koruma şalteri üzerinden bağlantı yapılmasını öneriyoruz.

- Evin şebeke gerilimi, teknik verilerdeki şebeke gerilimiyle aynı olmalıdır, başka besleme gerilimi kullanmayın.
- Cihaz sadece DIN/VDE 0100, kısım 737, 738 ve 702 (yüzme havuzları) uyarınca bir elektrikli düzenekte işletilmelidir. Güvenlik için bir hat koruma şalterinin 10 A yanında anma hata akımı 10/30 mA olan bir hatalı akım koruma şalteri takılmalıdır.
- Sadece dış mekan için öngörülmuş uzatma kabloları kullanılmalıdır - asgari enine kesit 1,5 mm<sup>2</sup>. Kablo tamburlarını daima tamamen açın.
- Hasar görmüş veya kırılmış uzatma kabloları kullanılmamalıdır.
  - ⇒ *Her işleme alma öncesinde uzatma kablounuzun durumunu kontrol edin.*



## MONTAJ

### Cihazı kurma

1. Düz ve sağlam bir yer hazırlayın.
2. Cihazı yatay ve su baskını olmayacak güvenli bir yere yerleştirin.
3. Ev hidroforu gerektiğinde vida bağlantı noktalarından (Şek. A -7) sabitlenebilir.
4. Ev hidroforu yağmura ve doğrudan su akışına karşı korunmalıdır.



Günlük işletimde (otomatik işletimde) cihazda oluşabilecek arızalara bağlı olarak mekanlara su basmasını engellemek için ilgili önlemleri almanız gerekmektedir.

### Emme hattını bağlama

1. Emme hattı uzunluğunu (Şek. B -18) ev hidroforu susuz çalışmayacak şekilde seçin. Emme hattı daima su yüzeyinin en az 30 cm altında bulunmalıdır.
2. Emme hattını bağlayın. Bu sırada vida dişine hasar vermeden, sızdırmaz şekilde bağlamaya dikkat edin.
  - ⇒ *Pompa girişine esnek hatların takılmasını öneriyoruz (Şek. A -11). Böylece ev hidroforu üzerine mekanik bir baskı veya çekme gücü uygulanamaz.*
3. Düşük miktarda kum içeren su durumunda emme hattı ve pompa girişi arasına bir ön filtre takılmalıdır. Bunun için yetkili satıcınızdan bilgi alabilirsiniz.
4. Emme hattını daima yükselecek şekilde döşeyin.



Eğer emme yüksekliği 4 m, üzerindeyse 1" çapında bir emme hortumu monte edilmelidir. Emme hortumuna, emme süzgecine ve geri akış durdurucuya sahip bir AL-KO emme setinin kullanılması öneririz. Yetkili satıcınızdan bilgi alabilirsiniz.

### Basınç hattının montajı

1. Bağlantı nipelini (Şek. B -16) yuvarlak contayla birlikte (Şek. B -17) pompa çıkışına (Şek. A -4).
2. Dirsekli nipel (Şek. B -14) contayla birlikte (Şek. B -15) bağlantı nipelinin üzerine (Şek. B -16) vidalayın ve dirsek nipelini istenen yönde çevirin.

3. Basınç hattını (Şek. B -13) dirsekli nipele sabitleyin (Şek. B -14).
4. Basınç hattında bulunan tüm blokajları kaldırın (valfler, püskürtme memeleri, su vanaları).

## DEVREYE

### Depodaki hava basıncının kontrol edilmesi



#### DUYURU!

Su hidroforu sadece depolama haznesinde 1,5 - 1,7 bar'lık bir diyafram depolama basıncıyla çalıştırılmaktadır. Çalıştırmadan önce, depolama haznesinin arka tarafında valfeki hava basıncını kontrol edin.

1. Gerektiğinde basınç hatlarından birinde (Şek. B -13) bulunan bağlantıyı (valf, püskürtme ucu, su vanası) açın.
2. Valf bağlantı kapağını (Şek. F -28) deponun arka tarafından yukarı doğru (Şek. A -6) itin.
3. Basınç göstergesine sahip (manometre) (Şek. F -29) bir hava pompası veya lastik pompasıyla valftaki hava basıncını kontrol edin.
4. Gerektiğinde hava basıncını 1,5 - 1,7 bar şeklinde düzeltin.
5. Ardından deponun arkasındaki valf bağlantı kapağını yeniden kapatın.
6. Ev hidroforu artık çalıştırılabilir.

### Ev hidroforunu doldurma



#### DUYURU!

Ev hidroforunun her çalıştırmadan önce ağzına kadar su ile doldurulması gerekir, bu şekilde hemen emmeye başlayabilir. Kuru çalışma pompaya zarar verir.



Emme süresini kısaltmak için, emme hortumunun vida bağlantısını yapmadan önce bunu suyla doldurunuz.

1. Doldurma tapasını (Şek. A -3) filtre anahtarıyla açın (Şek. C -19/A).
2. Dolu vidası üzerinden pompa mahfazası komple dolana kadar (Şek. A -2) su doldurun.
3. Doldurma tapasını tekrar vidalayın.

### Pompanın açılması

1. Basınç hattında mevcut olan bir bağlantıyı açın (örnek su vanası).

2. Bağlantı kablosunun şebeke fişini prize takın.  
⇒ *Pompa aktarmaya başlar.*
3. Çıkan suyun içinde artık hava bulunmadığında, basınç hattındaki blokajı kapatın.  
⇒ *Pompa basınç oluşturulduktan ve kapatma basıncına ulaşıldığında otomatik olarak durur. Ev hidroforu çalışmaya hazırdır.*  
⇒ *LED göstergeleri kapalıdır.*  
⇒ *Su aktarıldığında, sadece PUMP ON LED göstergesi yanar.*

### İlk kez çalıştırma

İlk kez çalıştırma sırasında, PUMP ON LED göstergeleri yanar ve FLOW CONTROL LED göstergeleri yanıp söner.



90 saniye sonra emme hattı üzerinden su emilmediğinde, susuz çalışma koruması pompayı kapatır ve **ALARM LED göstergesi** yanar. Emme hattını, filtre camını ve vida bağlantılarını sızdırmaya karşı kontrol edin, **RESET tuşuna basın** ve ilk kez çalıştırma işlemini yeniden uygulayın.

### Pompayı kapatma

1. Şebeke fişini prizden çekin.
2. Basınç hattında (şek. B -10) bulunan blokajları (valfler, püskürtme memeleri, su vanası) kapatın.



Eğer 180 saniyeden uzun bir süre hiçbir şey emilmezse, bahçe pompası otomatik olarak "arıza" durumuna geçer ve kapatır.



### DİKKAT!

#### Sıcak su yüzünden yaralanma tehlikesi

Kapalı basınç tarafına karşı uzun süreli çalıştırma halinde (>10 dak), pompanın içindeki su aşırı ısınabilir ve kontrolsüz dışarı çıkabilir! Cihazı şebekeden ayırın ve pompa ile suyu soğumaya bırakın. Cihazı ancak tüm eksikliklerin giderilmesinden sonra tekrar işleme alın!

Aşağıdaki durumlarda sıcak su yüzünden yaralanma tehlikesi oluşabilir:

- kurallara aykırı kurulum
- kapalı basınç tarafı
- emme hattında su eksikliği veya

- arızalı basınç şalteri.

### Yapılacaklar

1. Cihazı şebekeden ayırın ve pompa ile suyu soğumaya bırakın.
2. Cihazı, kurulumu ve su seviyesini kontrol edin.
3. Cihazı ancak tüm eksikliklerin giderilmesinden sonra tekrar işleme alın!

## ONARIM VE BAKIM

### Depodaki hava basıncının kontrol edilmesi



#### DUYURU!

Depolama haznesindeki hava basıncını düzenli kontrol edin. Bu 1,5 bar'ın altında düşmemelidir (bkz. bölüm "Çalıştırma: Depodaki hava basıncının kontrol edilmesi").

### Pompayı temizleme



Klor içeren yüzme havuzu suyunun veya artık bırakan sıvıların aktarılmasından sonra pompa duru suyla çalkalanmalıdır.

1. Cihazı şebekeden ayırın ve yeniden çalıştırmaya karşı emniyete alın.  
⇒ *Pompa otomatik olarak durur.*
2. Pompayı duru suyla çalkalayın.
3. Şebeke fişini prize takın.
4. Ev hidroforunu açma / kapatma düğmesiyle (şek. A -6) çalıştırın.  
⇒ *Pompa otomatik olarak çalışır.*

### Filtreyi temizleme

1. Filtre odası tahliye vidasını (Şek. A -10) tahliye deliğinden sökün, filtre odasını boşaltın ve tahliye deliğini yeniden kapatın.
2. Filtre şeffaf bakma kapağını (Şek. A -1) filtre anahtarı yardımıyla (Şek. C -19/D) sökün.
3. Filtreyi (Şek. C -21.) filtre mahfazasından (Şek. A -2) çıkartın ve akan suda temizleyin.
4. Filtre mahfazasını ve şeffaf bakma kapağını temizleyin.
5. Filtreyi takmadan önce filtrenin contalarını (Şek. C -20.) ve mahfazanın contalarını (Şek. C -24.) hasar bakımından kontrol edin, gerekirse değiştirin.
6. Filtreyi takın, filtre şeffaf bakma kapağını üzerine vidalayın ve filtre anahtarıyla el sıklığında sıkın.

**Çek valfin temizlenmesi**

1. Filtrenin sökülmesi ve takılması ("*Filtrenin temizlenmesi*" bölümüne bakın).
2. Çek valfi (Şek. C -22.) sökün ve akan suda temizleyin.
3. Contayı (Şek. C -23.) gerektiğinde yenileyin.
4. Çek valfi takın.

**Şamandıra**

1. Basınç hattını (Şek. B -13) Dirsekli nipel ile (Şek. B -14) ve bağlantı nipelini ile (Şek. B -16) sökün.
2. Vidalama nipelini (Şek. D -25) contayla birlikte (Şek. D -26) sökün. Şamandıranın montaj şeklini (Şek. D -27) unutmayın. Şamandırayı çıkartın ve temizleyin.
3. Şamandırayı yeniden takın, montaj şekline dikkat edin.

**Tıkanmaları giderme**

1. Cihazı şebekeden ayırın ve yeniden çalıştırmaya karşı emniyete alın.
2. Pompa girişindeki emme hortumunu çıkartın.
3. Basınç hortumunu su tesisatına bağlayın.
4. Tıkanıklık giderilene kadar suyu pompa mahfazasının içinden dolaştırın.
5. Kısaca çalıştırmak suretiyle pompanın serbest dönüp dönmediğini kontrol edin.
6. Cihazı açıldığında gibi tekrar çalıştırın.

**ARIZA DURUMUNDA YARDIM****DİKKAT!**

Arıza gidermeyle ilgili tüm çalışmalardan önce şebeke fişini çekin. Elektrik tertibatındaki arızaları bir elektrik ustasının gidermesini sağlayın.

Arıza	Nedeni	Giderme
Pompa tahrik motoru çalışmıyor	Çalışma dişlisi bloke olmuş	Pompayı temizleyin. Çalışma çarkının motor milini tornavida ile harekete geçirin.
	Kuru çalışma veya çok sıcak su yüzünden aşırı ısınma (termik koruma şalteri pompayı kapattı).	Emme tarafındaki su seviyesini kontrol edin. Aktarma sıvısını soğutun. Pompanın onarımını yaptırın veya değiştirin.
	Şebeke gerilimi yok.	Sigortaları ve güç beslemesini kontrol edin.

**Basınç şalteri**

Ev hidroforunun açma ve kapatma basıncı fabrikada ayarlanmıştır. İhtiyaç üzerine değişikliği ancak bayi yapılabilir.

**DEPOLAMA**

Donma tehlikesinde sistemin komple boşaltılması gerekir (pompa, hatlar, depo ve filtre odası).

1. Emme (Şek. B -18) ve basınç hattını boşaltın (Şek. B -13).
2. Filtre odası boşaltma vidasını (Şek. A -10) sökün ve pompadan suyun akmasını sağlayın.
  - ⇒ Depodaki su (Şek. A -6) aynı zamanda havalı körükten de dışarı doğru bastırılabilir.
3. Pompa odası boşaltma vidasını (Şek. A -9) sökün ve deponun (6) boşalmasını sağlayın.
4. Boşaltma vidalarını (Şek. A -9, 10) yeniden takın ve pompayı, hatları ve depoyu donmayacak şekilde muhafaza edin.

**ATIKLARIN YOKEDİLMESİ**

**Kullanılmaz hale gelen cihazları, pilleri veya aküleri evdeki çöpe atmayın!**

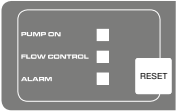
Paket malzemesi, cihaz ve aksesuarlar tekrar değerlendirilebilir malzemelerden üretilmiştir ve uygun bir şekilde tasfiye edilmelidir.

Arıza	Nedeni	Giderme
Pompa emiş yapmıyor.	Emme hattı suyun içinde değil.	Emme hattını min. 30 cm suya daldırın.
	Emme tarafında tıkanma.	Emme tarafındaki kiri temizleyin.
	Basınç hattı kapalı.	Basınç hattındaki blokaj ekipmanlarını açın.
	Pompa emme hattındaki havayı emiyor.	Emme hattının tüm bağlantılarını sızdırmazlık bakımından kontrol edin. Conta halkasını değiştirin.
	Pompa kuru çalışıyor.	Pompa mahfazasını suyla doldurun.
Pompa çok sık açılıyor ve kapanıyor.	Diyafram zarar görmüş.	Diyaframın AL-KO servisi üzerinden değiştirilmesini sağlayın.
	Depolama haznesinde düşük hava basıncı	Depolama haznesinde hava ekleyin. (Diyafram ön basıncını 1,5 bar'a ayarlayın).
	Pompa hava emiyor, emiş tarafında su eksik.	Pompayı kapatın ve soğumaya bırakın.
Aktarma miktarı çok düşük.	Emme tarafında tıkanma.	Emme bölgesini temizleyin. Filtreyi değiştirin.
	Emme yüksekliği çok fazla.	Emme yüksekliğini düşürün.
	Hortum çapı çok küçük.	Daha büyük çapa sahip basınç hortumu takın.
	Emme tarafında çok düşük su miktarı.	Aktarma miktarını uyarlamak için pompayı kısın.



Giderilemeyen arızalarda lütfen yetkili müşteri hizmetlerimize başvurun.

## LED GÖSTERGELERİ



Devre durumu	LED göstergesi	Çalışma açıklaması/önlemleri
<b>Normal işletim</b>		
Pompa açılır ve emmeye başlar. Giriş kapalıyken pompa tankı doluyor.	LED göstergesi PUMP ON yanar. LED göstergesi FLOW CONTROL yanıp söner.	<b>İlk işleme alma:</b> Pompa suyla dolu, emme ve basınç tarafı kapalı, emme tarafında su mevcut. Pompa şebekeye alınır.

Devre durumu	LED göstergesi	Çalışma açıklaması/önlemleri
Pompa işletimde.	LED göstergesi PUMP ON yanar.	Pompa suyu aktarır. Basınç tarafında su alınır.
Pompa basınç şalteri üzerinden kapatılır.	LED-Göstergeleri kapalı.	Pompa ayarlanan basınca ulaşır
<b>Hata mesajı</b>		
Pompa elektronik üzerinden kapatıyor (kuru çalışma koruması).	ALARM LED-Göstergesi yanıp sönüyor	Emme hattını, filtre camını ve tüm vida bağlantılarını kontrol edin ve gerektiğinde RESET tuşuna basın. Pompa su aktarana kadar ilk kez çalıştırma uygulamasına geri dönün. <b>Alarm kuru çalışma:</b> Belirlenen süre içerisinde (yaklaşık 90 saniye) akış olmadığında ve basınç oluşturulmadığında bu bildirim gösterilir. RESET tuşu ile eski ayarlara dönüş.

## GARANTI

Makinedeki olası malzeme ve üretim hatalarını, garanti hakları için yasal zaman aşımı süresi içerisinde bizim seçimimize bağlı olarak onarım veya yedek parça tedariki ile telafi ediyoruz. Zaman aşımı süresi, makinenin satın alındığı ülkenin kanunlarına göre belirlenir.

Garanti taahhüdümüz sadece aşağıdaki durum- Garanti aşağıdaki durumlarda sona erer: larda geçerlidir:

- bu kullanım kılavuzunun dikkate alınması
- müşterinin kendisi tarafından gerçekleştirilen onarma denemeleri
- nizamına uygun kullanım
- müşterinin kendisi tarafından gerçekleştirilen teknik değişiklikler
- orijinal yedek parça kullanımı
- nizamına uygun olmayan kullanım

Aşağıdakiler garanti kapsamına dahil değildir:

- Normal kullanım sonucu meydana gelen boya hasarları
- Yedek parça kartında [xxx xxx (x)] çerçevesi ile işaretlenmiş olan aşınma parçaları
- Yanmalı motorlar (bunlar için ilgili motor üreticisinin garanti şartları geçerlidir)

Garanti süresi, ilk nihai alıcının ürünü satın almasıyla başlar. Satış makbuzunun üzerindeki tarih temel alınır. Lütfen bu açıklama ve orijinal satış makbuzu ile bayinize veya en yakın yetkili müşteri servisine başvurun. Alıcının satıcıdaki yasal garanti hakları bu açıklamadan etkilenmez.

**AB UYGUNLUK BEYANI**

Bununla birlikte bu ürünün bizim tarafından piyasaya sürülmüş tipiyle, uyumlaştırılmış AB yönetmeliklerine, AB güvenlik standartlarına ve ürüne özgü standartlara uygun olduğunu beyan ediyoruz.

**Ürün**

Ev hidroforu  
**Seri numarası**  
G3012015

**Tip**

HW 4000 FCS  
HW 4500 FCS

**Üretici**

AL-KO Geräte GmbH  
Ichenhauser Str. 14  
D-89359 Kötz

**Yetkili temsilci**

Hr. Anton Eberle  
Ichenhauser Str. 14  
D-89359 Kötz

**AB yönetmelikleri**

2006/95/EU  
2004/108/EU  
2000/14/EU (13)  
2011/65/EU

**Uyumlaştırılmış normlar**

EN 60335-1; VDE 0700-1:2007-02  
EN 60335-2-41; VDE 0700-41:2004-12  
EN 60335-2-41/A2; VDE 0700-41/A2:2009-02  
EN 55014-1; VDE 0875-14-1:2007-06  
EN 55014-1/A1; VDE 0875-14-1/A1:2008-12  
EN 55014-2; VDE 0875-14-2:2009-06  
EN 61000-3-2; VDE 0838-2:2006-10  
EN 61000-3-2/A1; VDE 0838-2/A1:2007-05  
EN 61000-3-2/A7; VDE0838-2/A7:2007-06  
EN 61000-3-2/A4; VDE 0838-2/A4:2007-06  
EN 61000-3-3; VDE 0838-3:2009-06

Kötz, 01.05.2012



Antonio De Filippo  
Managing Director

**Ses seviyesi**

HW 4000-4500 FCS  
ölçümleri: 77/78 dB(A)  
HW 4000-4500 FCS ga-  
ranti edilen:80/81 dB(A)  
**Uygunluk değerlendir-  
mesi**  
2000 /14/EG Anhang V

## ОРИГИНАЛ РУКОВОДСТВА ПО ЭКСПЛУАТАЦИИ

### Оглавление

Предисловие к руководству.....	167
Описание продукта.....	167
Комплект поставки.....	168
Указания по безопасности.....	168
Монтаж.....	169
Ввод в эксплуатацию.....	170
Техобслуживание и уход.....	171
Хранение.....	172
Утилизация.....	172
Устранение неисправностей.....	172
Светодиоды.....	173
Гарантия.....	175
Заявление о соответствии ЕС.....	176

### ПРЕДИСЛОВИЕ К РУКОВОДСТВУ

- Перед вводом в эксплуатацию прочесть данное руководство по эксплуатации. Это является предпосылкой надежной эксплуатации и бесперебойной работы.
- Учитывать указания по безопасности и предупредительные указания, приведенные в данной документации, а также на устройстве
- Настоящая документация является неотъемлемой частью описанного изделия и при продаже должна быть передана покупателю вместе.

### Значение знаков



#### ВНИМАНИЕ!

Точное следование этим предупреждениям может предотвратить нанесение телесных повреждений людям и/или материальный ущерб.



Специальные указания для лучшего понимания и использования.

### ОПИСАНИЕ ПРОДУКТА

В этой документации описаны разные модели домашних насосных станций. Нужную модель

можно идентифицировать по номеру на заводской табличке.

### Обзор продукта

(рис. А–Е)

1	Прозрачная крышка фильтра
2	Корпус насоса
3	Резьбовая пробка наливного отверстия
4	Выход насоса/разъем для подключения напорного трубопровода
5	Корпус электродвигателя
6	Напорный бак
7	Точки для винтовых креплений
8	Манометр
9	Резьбовая пробка сливного отверстия насосной камеры
10	Резьбовые пробки сливного отверстия камеры фильтра
11	Вход насоса/разъем для подключения всасывающего трубопровода
12	Водопроводный кран
13	Напорный трубопровод
14	Угловой ниппель
15	Уплотнение
16	Соединительный ниппель
17	Уплотнение
18	Всасывающий трубопровод
19	Ключ для снятия фильтра
20	Уплотнение фильтра
21	Фильтр
22	Обратный клапан
23	Уплотнение обратного клапана
24	Уплотнение корпуса
25	Ввинчивающийся ниппель
26	Уплотнение

27	Поплавок измерительного блока
28	Крышка клапана
29	Клапан

## INOX

Устройства с названием INOX поставляются с арматурой из нержавеющей стали. Это не влияет на конструкцию и принцип действия.

### Использование по назначению

Домашняя насосная станция предназначена для частного использования в доме и саду и рассчитана исключительно на осветленную и дождевую воду.

Домашняя насосная станция пригодна:

- для полива сада и участка;
- водоснабжения дома;
- повышения напора воды в водопроводе.



При повышении давления в водопроводе необходимо соблюдать предписания местного законодательства. Информацию можно получить от специалиста по сантехническому оборудованию.

### Случаи неправильного применения

Домашняя насосная станция не предназначена для подачи:

- воды с песком, соленой воды и грязной воды с включениями ткани и бумаги;
- агрессивных, едких, взрывоопасных или выделяющих газы химических веществ или жидкостей.
- жидкостей с температурой более 35 °С.



Домашнюю насосную станцию не следует использовать для подачи воды для продуктов питания или напитков.

Домашняя насосная станция не рассчитана на непрерывную работу.

## КОМПЛЕКТ ПОСТАВКИ

Домашняя насосная станция поставляется в готовом к эксплуатации состоянии с ключом для крышки фильтра, угловым ниппелем и руководством по эксплуатации.

## Тепловая защита

Устройство оснащено защитным термореле, отключающим насос при перегреве. После периода охлаждения продолжительностью 15–20 минут насос автоматически включается.

## Система защиты от сухого хода

Домашняя насосная станция оснащена системой защиты от сухого хода. Если вода не всасывается или поврежден всасывающий трубопровод, система защиты от сухого хода выключает насос через 90 секунд.

## Манометрический выключатель

Домашняя насосная станция оснащена манометрическим выключателем. Этот выключатель автоматически включает и выключает насос при достижении заданного давления.

⇒ *Заданное давление: см. технические характеристики.*

## Контроль с помощью светодиодной индикации

Для контроля рабочего состояния и для отображения сообщений об ошибках домашняя насосная станция оснащена светодиодами.

## УКАЗАНИЯ ПО БЕЗОПАСНОСТИ



### ВНИМАНИЕ!

#### Угроза получения травм!

Устройство и удлинительный кабель должны использоваться только в технически безупречном состоянии! Запрещается использовать поврежденные устройства.

Не отключайте предохранительные и защитные устройства!

- Дети и лица, не ознакомленные с инструкцией по эксплуатации, не должны использовать устройство.
- Не поднимайте и не подвешивайте устройство за электрический кабель, не тяните за него при перемещении устройства.
- Запрещается самовольно вносить изменения в устройство и переоборудовать его.



## Электрическая безопасность



### ВНИМАНИЕ!

**Опасность при прикосновении к частям, находящимся под напряжением!**

При повреждении удлинительного кабеля сразу же выньте штекер из розетки! Рекомендуем подключать устройство через устройство защитного отключения, срабатывающее при номинальном токе утечки < 30 мА.

- Напряжение в сети дома должно соответствовать напряжению, указанному в технических характеристиках; не подключайте устройство к источнику с другим напряжением.
- Устройство можно использовать только в электрической системе, отвечающей DIN/VDE 0100, часть 737, 738 и 702 (бассейны). Для обеспечения защиты нужно установить линейный защитный автомат 10 А, а также устройство защитного отключения, срабатывающее при номинальном токе утечки 10/30 мА.
- Используйте только удлинители, рассчитанные на использование вне помещений, с минимальным сечением 1,5 мм<sup>2</sup>. Всегда полностью разматывайте кабельные катушки.
- Запрещается использовать поврежденные или ломкие удлинительные кабели.
  - ⇒ *Перед каждым пуском проверяйте состояние удлинительного кабеля.*

## МОНТАЖ

### Установка устройства

1. Подготовьте ровную и твердую поверхность.
2. Установите устройство горизонтально в защищенном от затопления месте.
3. При необходимости зафиксируйте домашнюю насосную станцию, используя предусмотренные для этого точки для винтовых креплений (рис. А-7).
4. Насосная станция должна быть защищена от дождя и прямого попадания струи воды.



При ежедневной эксплуатации (автоматический режим) с помощью соответствующих мер необходимо позаботиться о том, чтобы при неисправности устройства не произошло затопление помещений.

### Подключение всасывающей линии

1. Выберите длину всасывающего трубопровода (рис. В-18) так, чтобы исключить работу домашней насосной станции всухую. Всасывающий трубопровод всегда должен быть погружен в воду не менее чем на 30 см.
2. Подсоедините всасывающую линию. При этом следите за герметичностью и за тем, чтобы не повредить резьбу.
  - ⇒ *На входе насоса рекомендуем использовать гибкие шланги (рис. А-11). При этом домашняя насосная станция не подвергается давлению и тяговым нагрузкам.*
3. При незначительном содержании песка в воде между всасывающим трубопроводом и входом насоса необходимо установить фильтр предварительной очистки. Обратитесь за консультацией к своему дилеру.
4. Всегда прокладывайте всасывающую линию с подъемом.



При высоте всасывания более 4 м необходимо установить всасывающий шланг с диаметром более 1 дюйма. Рекомендуем использовать гарнитуру AL-KO с всасывающим шлангом, всасывающим фильтром и клапаном для предотвращения обратного тока. Обратитесь за консультацией к своему дилеру.

### Монтаж напорной линии

1. Ввинтите соединительный ниппель (рис. В-16) с уплотнительным кольцом круглого сечения (рис. В-17) в выходное отверстие насоса (рис. А-4).
2. Навинтите угловой ниппель (рис. В-14) с уплотнением (рис. В-15) на соединительный ниппель (рис. В-16) и поверните угловой ниппель в нужном направлении.
3. Закрепите напорный трубопровод (рис. В-13) на угловом ниппеле (рис. В-14).

- Откройте все запоры напорной линии (клапаны, форсунки, водопроводный кран).

## ВВОД В ЭКСПЛУАТАЦИЮ

### Проверка давления воздуха в баке



#### ВНИМАНИЕ!

Домашняя насосная станция может использоваться только при давлении в мембранном напорном баке 1,5–1,7 бар. Перед вводом в эксплуатацию проверьте давление воздуха на клапане на задней стенке напорного бака.

- При необходимости откройте имеющееся в напорном трубопроводе (рис. В-13) запорное устройство (клапан, форсунку, водопроводный кран).
- Сдвиньте крышку клапана (рис. F-28) на задней стенке напорного бака (рис. А-6) вверх.
- Проверьте давление воздуха на клапане (рис. F-29) с помощью воздушного насоса или устройства для накачивания шин с манометром.
- При необходимости скорректируйте давление до 1,5–1,7 бар.
- Снова закройте крышку клапана на задней стенке напорного бака.
- После этого домашнюю насосную станцию можно вводить в эксплуатацию.

### Заполнение домашней насосной станции



#### ВНИМАНИЕ!

Перед каждым случаем использования домашнюю насосную станцию нужно полностью заполнять водой, чтобы она сразу же могла начать процесс всасывания. Сухой ход приводит к выходу насоса из строя.



Для сокращения времени всасывания заполните всасывающий шланг водой перед тем, как его привинтить.

- Откройте резьбовую пробку наливного отверстия (рис. А-3) с помощью ключа для снятия фильтра (рис. С-19/А).

- Заливайте через резьбовую пробку наливного отверстия воду до тех пор, пока корпус насоса (рис. А-2) полностью не заполнится.
- Заверните резьбовую пробку наливного отверстия.

### Включение насоса

- Откройте запор, имеющийся в напорной линии (например, водопроводный кран).
- Вставьте штекер кабеля для сетевого подключения в розетку.
  - ⇒ Насос начнет перекачивать воду.
- Когда в вытекающей из насоса воде не останется воздуха, закройте запорное устройство в напорном трубопроводе.
  - ⇒ Насос создаст нужное давление и, после того как будет достигнуто давление отключения, отключится автоматически. Домашняя насосная станция готова к работе.
  - ⇒ Светодиодные индикаторы не горят.
  - ⇒ При перекачивании воды горит только светодиодный индикатор НАСОС ВКЛ.

### Первоначальный пуск в эксплуатацию

При первоначальном пуске в эксплуатацию горит светодиод НАСОС ВКЛ. и мигает светодиод КОНТРОЛЬ РАСХОДА.



Если через 90 секунд через всасывающий трубопровод все еще не будет всасываться вода, включится защита от сухого хода и загорится светодиодный индикатор **ТРЕВОГА**. Проверьте всасывающий трубопровод, стекло фильтра и все резьбовые соединения на герметичность, нажмите **клавишу RESET** и еще раз выполните первоначальный пуск в эксплуатацию.

### Отключение насоса

- Выньте штекер из розетки.
- Закройте имеющиеся в напорной линии (рис. В-10) запорные устройства (клапан, форсунку, водопроводный кран).



Если в течение более чем 180 секунд всасывание не происходит, садовый насос автоматически перейдет в состояние «сбой» и отключится.

**ВНИМАНИЕ!****Угроза получения травм от горячей воды**

При длительной работе с закрытой напорной стороной (>10 мин.) вода в насосе может сильно нагреться, так что произойдет ее неконтролируемое вытекание! Отключите устройство от сети и дайте воде и насосу остыть. Повторное использование насоса возможно только после устранения всех дефектов!

Угроза получения травм от горячей воды может возникнуть:

- при неправильной установке;
- закрытой напорной стороне;
- недостаточном количестве воды во всасывающей линии;
- неисправном кнопочном переключателе.

**Необходимые действия**

1. Отключите устройство от сети и дайте воде и насосу остыть.
2. Проверьте устройство, монтаж и уровень воды.
3. Повторное использование насоса возможно только после устранения всех дефектов!

**ТЕХОБСЛУЖИВАНИЕ И УХОД****Проверка давления воздуха в баке****ВНИМАНИЕ!**

Регулярно проверяйте давление воздуха в напорном баке. Оно не должно быть ниже 1,5 бар (см. раздел «Ввод в эксплуатацию: проверка давления воздуха в баке»).

**Очистка насоса**

После перекачивания содержащей хлор воды из бассейна или жидкостей, оставляющих налет, насос необходимо промывать чистой водой.

1. Отсоедините устройство от сети и предохраните его от повторного включения.
  - ⇒ *Насос остановится автоматически.*
2. Промойте насос чистой водой.
3. Вставьте штекер кабеля для сетевого подключения в розетку.
4. Включите домашнюю насосную станцию с помощью выключателя (рис. А-6).
  - ⇒ *Насос запустится автоматически.*

**Очистка фильтра**

1. Откройте резьбовую пробку сливного отверстия камеры фильтра (рис. А-10), опорожните камеру фильтра и снова закройте сливное отверстие.
2. Открутите прозрачную крышку фильтра (рис. А-1) с помощью ключа для снятия фильтра (рис. С-19/D).
3. Извлеките фильтр (рис. С-21) из корпуса фильтра (рис. А-2) и промойте его в проточной воде.
4. Очистите корпус фильтра и прозрачную крышку фильтра.
5. Перед установкой фильтра проверьте уплотнения фильтра (рис. С-20) и уплотнение корпуса (рис. С-24) на наличие повреждений, при необходимости замените.
6. Установите фильтр, навинтите прозрачную крышку фильтра и затяните ее с помощью ключа для фильтра.

**Очистка обратного клапана**

1. Снятие и установка фильтра (см. раздел «Очистка фильтра»).
2. Вывинтите обратный клапан (рис. С-22) и промойте его в проточной воде.
3. Уплотнение (рис. С-23) при необходимости замените.
4. Установите обратный клапан

**Поплавок**

1. Выкрутите напорный трубопровод (рис. В-13) с угловым ниппелем (рис. В-14) и с соединительным ниппелем (рис. В-16).
2. Вывинтите ввинчивающийся ниппель (рис. D-25) с уплотнением (рис. D-26). Заметьте, в каком положении установлен поплавок (рис. D-27). Выньте поплавок и очистите его.

3. Снова установите поплавков с учетом его монтажного положения.

### Устранение засоров

1. Отсоедините устройство от сети и предохраните его от повторного включения.
2. Отсоедините всасывающий шланг от входного отверстия насоса.
3. Подключите напорный шланг к водопроводу.
4. Вода должна протекать через корпус насоса, пока не будет устранен засор.
5. Коротким включением проверьте свободное вращение насоса.
6. Снова запустите устройство в соответствии с инструкцией.

1. Слейте воду из всасывающего (рис. В-18) и напорного трубопроводов (рис. В-13).
2. Выкрутите резьбовую пробку сливного отверстия камеры фильтра (рис. А-10) и дайте воде вытечь из насоса.
  - ⇒ При этом вода из напорного бака (рис. А-6) выдавливается воздушным сифоном.
3. Выкрутите резьбовую пробку сливного отверстия насосной камеры (рис. А-9) и дайте воде вытечь из напорного бака (6).
4. Снова закрутите резьбовые пробки сливных отверстий (рис. А-9, 10) и разместите насос, трубопроводы и напорный бак на хранение в защищенном от мороза месте.

### Кнопочный переключатель



Давление включения и отключения домашней насосной станции предварительно установлено на заводе. Изменения возможны только при участии вашего дилера.

### ХРАНЕНИЕ



При угрозе заморзания систему нужно полностью опорожнить (насос, трубопроводы, напорный бак и камеру фильтра).

### УТИЛИЗАЦИЯ



**Запрещается утилизация пришедших в негодность инструментов, батарей или аккумуляторов вместе с бытовыми отходами!**

Инструмент, его упаковка и принадлежности изготовлены из материалов, подлежащих вторичной переработке, поэтому их следует утилизировать соответствующим образом.

### УСТРАНЕНИЕ НЕИСПРАВНОСТЕЙ



#### ВНИМАНИЕ!

Перед любыми работами по устранению неисправностей вынимайте из розетки сетевой кабель. Неисправности электросистемы должен устранять специалист-электрик.

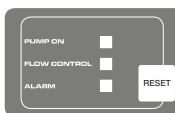
Неисправность	Причина	Способы устранения
Приводной двигатель насоса не включается.	Рабочее колесо заблокировано.	Очистить насос. Раскрутить вал двигателя рабочего колеса с помощью отвертки.
	Перегрев, сухой ход или слишком горячая вода (защитное термореле отключило насос).	Проверить уровень воды со стороны всасывания. Дать перекачиваемой жидкости остыть. Отремонтировать или заменить насос.
	Нет сетевого напряжения.	Проверить предохранители и подачу электропитания.

Неисправность	Причина	Способы устранения
Насос не всасывает.	Всасывающий трубопровод не опущен в воду.	Всасывающий трубопровод должен быть опущен в воду минимум на 30 см.
	Засорен всасывающий трубопровод.	Удалить загрязнение на участке всасывания.
	Закрыта напорная линия.	Открыть запоры в напорной линии.
	Насос всасывает воздух во всасывающую линию.	Проверить герметичность всех соединений всасывающей линии. Заменить уплотнительное кольцо.
	Насос работал всухую.	Заполнить корпус насоса водой.
Насос слишком часто включается и выключается.	Повреждена мембрана.	Обратиться в сервисную службу AL-KO для замены мембраны.
	Недостаточное давление в напорном баке.	Накачать воздух в напорный бак. (Установить давление на мембране на 1,5 бар.)
	Насос всасывает воздух, недостаточно воды со стороны всасывания.	Выключить насос, дать ему остыть.
Недостаточный перекачиваемый объем.	Засорен всасывающий трубопровод.	Очистить участок всасывания. Заменить фильтр.
	Слишком большая высота всасывания.	Уменьшить высоту всасывания.
	Недостаточный диаметр шланга.	Использовать напорный шланг с большим диаметром.
	Недостаточное количество воды со стороны всасывания.	Прикрыть дроссель насоса, чтобы скорректировать перекачиваемый объем.



Если неисправность не удается устранить, обращайтесь в нашу сервисную службу.

## СВЕТОДИОДЫ



Состояние переключения	Светодиод	Функциональное описание/меры
Обычный режим		

Состояние переключения	Светодиод	Функциональное описание/меры
Насос включится и начнет всасывать воду. Насос наполняет бак при закрытом выходном отверстии.	Горит светодиод НАСОС ВКЛ. Мигает светодиод КОНТРОЛЬ РАСХОДА.	<b>Первоначальный пуск в эксплуатацию:</b> насос наполнен водой, всасывающая и напорная линия подключены, со стороны всасывания имеется вода. Насос подключается к сети.
Насос в рабочем состоянии.	Горит светодиод НАСОС ВКЛ.	Насос перекачивает воду. Со стороны нагнетания происходит забор воды.
Манометрический выключатель выключает насос.	Светодиоды не горят.	Насос достигает заданного давления.
<b>Сообщение об ошибке</b>		
Электронное устройство (защита от сухого хода) выключает насос.	Мигает светодиод ТРЕВОГА.	Проверьте всасывающий трубопровод, стекло фильтра и все резьбовые соединения и при необходимости нажмите кнопку RESET. Возврат к процедуре первоначального пуска в эксплуатацию, пока насос не начнет качать воду. <b>Сигнал тревоги при сухом ходе:</b> это сообщение появляется, если через определенный промежуток времени (ок. 90 секунд) нет расхода воды и давление не растет. Сброс с помощью клавиши RESET.

## ГАРАНТИЯ

Возможные дефекты материалов или производственные дефекты устройства мы устраним в течение установленного законом срока давности для устранения недостатков либо путем ремонта, либо путем замены недоброкачественного изделия на наше усмотрение. Срок давности определяется законодательством страны, в которой было куплено данное устройство.

Наше гарантийное обязательство действует Гарантия прекращается в случае:  
только при условии:

- самовольных попыток ремонта
- соблюдения настоящего руководства по эксплуатации
- самовольных технических изменений
- использования не по назначению
- надлежащего обращения
- использования оригинальных запасных частей

Из гарантийных обязательств исключены:

- повреждения лакокрасочного покрытия, связанные с нормальным износом изделия
- быстроизнашивающиеся детали, которые в карточке запасных частей обозначены скобками [xxx xxx (x)]
- двигатели внутреннего сгорания (для них действуют гарантийные условия соответствующего производителя двигателя)

Гарантийный срок начинается с момента покупки первым конечным потребителем. Определяющим является дата на документе, подтверждающем факт покупки. Обращайтесь с данной декларацией и оригинальным документом, подтверждающим факт покупки, к своему дилеру или на ближайшую авторизованную станцию технического обслуживания. Настоящая декларация не затрагивает предусмотренные законом претензии покупателя к продавцу касательно качества изделия.

## ЗАЯВЛЕНИЕ О СООТВЕТСТВИИ ЕС

Настоящим заявляем, что данный продукт в представленной нами модификации соответствует требованиям гармонизированных директив ЕС, стандартов безопасности ЕС и специальных стандартов, распространяющихся на данный продукт.

### Продукт

Домашняя насосная станция

### Серийный номер

G3012015

### Тип

HW 4000 FCS

HW 4500 FCS

### Изготовитель

AL-KO Geräte GmbH

Ichenhauser Str. 14

D-89359 Kötz

### Уполномоченный

Г-н Антон Эберле (Anton Eberle)

Ichenhauser Str. 14

D-89359 Kötz

Кётц, 01.05.2012



Антонио Де Филиппо  
управляющий директор

### Директивы ЕС

2006/95/EU

2004/108/EU

2000/14/EU (13)

2011/65/EU

### Уровень звуковой мощности

HW 4000-4500 FCS

измерено: 77/78 дБ(А)

HW 4000-4500 FCS

гарантировано: 80/81 дБ(А)

### Оценка соответствия

2000 /14/EG

Приложение V

### Гармонизированные стандарты

EN 60335-1; VDE 0700-1:2007-02

EN 60335-2-41; VDE 0700-41:2004-12

EN 60335-2-41/A2; VDE 0700-41/A2:2009-02

EN 55014-1; VDE 0875-14-1:2007-06

EN 55014-1/A1; VDE 0875-14-1/A1:2008-12

EN 55014-2; VDE 0875-14-2:2009-06

EN 61000-3-2; VDE 0838-2:2006-10

EN 61000-3-2/A1; VDE 0838-2/A1:2007-05

EN 61000-3-2/A7; VDE 0838-2/A7:2007-06

EN 61000-3-2/A4; VDE 0838-2/A4:2007-06

EN 61000-3-3; VDE 0838-3:2009-06



## ОРИГІНАЛ ПОСІБНИКА З ЕКСПЛУАТАЦІЇ

### Зміст

Передмова до посібника.....	177
Опис виробу.....	177
Комплект поставки.....	178
Вказівки щодо безпеки.....	178
Монтаж.....	179
Введення в експлуатацію.....	180
Технічне обслуговування і догляд.....	181
Зберігання.....	182
Утилізація.....	182
Допомога в разі неполадок.....	182
Світлодіодні індикації.....	184
Гарантія.....	185
Декларація про відповідність стандартам ЄС.....	185

## ПЕРЕДМОВА ДО ПОСІБНИКА

- Прочитайте цей посібник з експлуатації перед початком роботи з інструментом. Це забезпечить його безпечно й безперебійну роботу.
- Виконуйте вказівки щодо безпеки та попередження, наведені в цьому документі та на пристрої.
- Документація є частиною продукту і повинні бути передані покупцеві для продажу

### Пояснення знаків



#### УВАГА!

Точне виконання цих попереджень допоможе уникнути тілесних ушкоджень та матеріальних збитків.



Спеціальні вказівки для кращого розуміння та використання.

## ОПИС ВИРОБУ

У цій документації описуються різні моделі домашніх насосних станцій. Визначте Вашу модель за фірмовою табличкою.

## Огляд продукції

(мал. А – Е)

1	Прозора кришка фільтра
2	Корпус насоса
3	Пробка заливного отвору
4	Вихід із насоса/з'єднання для напірного трубопроводу
5	Корпус двигуна
6	Нагромаджувальна ємність
7	Місце пригвинчування
8	Манометр
9	Пробка заливного отвору насосного відсіку
10	Пробки заливного отвору камери фільтра
11	Вхід у насос/з'єднання для усмоктувального трубопроводу
12	Водопровідний кран
13	Напірний трубопровід
14	Кутувий ніпель
15	Ущільнення
16	З'єднувальний ніпель
17	Ущільнення
18	Усмоктувальний трубопровід
19	Ключ для фільтра
20	Ущільнення для фільтра
21	Фільтр
22	Зворотний клапан
23	Ущільнення для зворотного клапана
24	Ущільнення для корпусу
25	Угвинчувальний ніпель
26	Ущільнення
27	Вимірювальний поплавок
28	Кришка клапана

29 Клапан

## INOX

Прилади з позначкою «INOX» постачаються з обладнанням із нержавіючої сталі. Це не впливає на принцип встановлення та функціонування.

### Використання за призначенням

Домашня насосна станція призначена для приватного використання в будинку та саду. Її можна експлуатувати виключно для подавання чистої та дощової води.

Домашня насосна станція призначена для:

- зрошування саду та земельної ділянки;
- водопостачання в будинку;
- підвищення тиску водопостачання.



Під час підвищення тиску водопостачання необхідно дотримуватися місцевих приписів. Для цього зверніться до свого сантехніка.

### Можлива поява помилок

Домашня насосна станція не призначена для подавання таких рідин:

- вода із вмістом солей, солоня вода та брудна вода з текстильними або паперовими часточками;
- агресивні, їдкі, горючі, вибухові або газоподібні хімікати чи рідини;
- рідини з температурою понад 35°C.



Домашню насосну станцію заборонено використовувати для подавання води для продуктів харчування та напоїв.

Вона не призначена для тривалого використання.

## КОМПЛЕКТ ПОСТАВКИ

Домашня насосна станція постачається готовою до експлуатації разом із ключем для кришки фільтра, кутовим ніпелем і посібником з експлуатації.

### Тепловий захист

Прилад оснащено тепловим захистом, який вимикає двигун у разі перегрівання. Після фази

охолодження протягом прибіл. 15 – 20 хвилин насос знову самостійно вмикається.

### Захист від роботи насухо

Домашня насосна станція має захист від роботи насухо. Захист від роботи насухо вимикає насос через 90 секунд, якщо вода не всмоктується чи усмоктувальний трубопровід пошкоджено.

### Кнопковий перемикач

Домашня насосна станція оснащена кнопковим перемикачем. Завдяки цьому кнопковому перемикачу насос автоматично вимикається та вмикається під час досягнення встановлених тисків.

⇒ *Установлені тиски: див. технічні характеристики.*

### Контрольний світлодіод

Для контролю робочих режимів і відображення повідомлень про неполадки домашню насосну станцію оснащено контрольним світлодіодом.

## ВКАЗІВКИ ЩОДО БЕЗПЕКИ



### УВАГА!

#### Небезпека травмування!

Використовуйте прилад та подовжувальний кабель лише у бездоганному технічному стані! Пошкоджені прилади забороняється експлуатувати.

Запобіжні та захисні пристрої забороняється вимикати!

- Дітям та особам, що не ознайомилися з посібником з експлуатації, забороняється експлуатувати прилад.
- Ніколи не підіймайте прилад вище з'єднувального кабелю, не транспортуйте та не закріплюйте його.
- Самовільні модифікації або перебудови приладу забороняються.

## Електрична безпека



### ОБЕРЕЖНО!

#### Небезпека під час дотику до струмопровідних деталей!

Негайно від'єднайте штекер від електричної мережі, якщо подовжувальний кабель пошкоджений чи перегнутий! Ми рекомендуємо здійснити підключення через автоматичний запобіжний вимикач із номінальним струмом пошкодження < 30 мА.

- Домашня мережева напруга повинна збігатися з даними для мережевої напруги в технічній документації. Не використовуйте будь-яку іншу напругу живлення.
- Прилад можна експлуатувати тільки на електричному пристрої згідно з DIN/VDE 0100, частина 737, 738 і 702 (плавальні басейни). Для захисту запобіжником треба встановити лінійний захисний автомат 10 А і автомат захисного вимикання струму пошкодження з номінальним струмом пошкодження 10/30 мА.
- Використовуйте тільки подовжувальні кабелі, що призначені для використання на відкритому повітрі, з мінімальним поперечним перетином 1,5 мм<sup>2</sup>. Кабельні барабани повинні бути повністю розмотані.
- Забороняється використовувати пошкоджені та зношені подовжувальні кабелі.
  - ⇒ *Перед кожним введенням в експлуатацію перевіряйте стан подовжувальних кабелів.*

## МОНТАЖ

### Установлення приладу

1. Підготуйте гладку та тверду поверхню для встановлення.
2. Установіть прилад на горизонтальну поверхню, захищену від затоплення.
3. За потреби зафіксуйте домашню насосну станцію в місці пригвинчування (мал. А – 7).
4. Переконайтеся, що домашня насосна станція захищена від дощу та прямого струменю води.



Під час щоденної експлуатації (автоматичний режим) за допомогою відповідних заходів Ви маєте усунути появу повторних пошкоджень, що виникають у приладі через затоплення відсіків.

### Встановлення усмоктувального трубопроводу

1. Виберіть довжину усмоктувального трубопроводу (мал. В – 18), щоб домашня насосна станція не працювала насухо. Усмоктувальний трубопровід повинен завжди знаходитися щонайменше на 30 см нижче поверхні води.
2. Підключіть усмоктувальний трубопровід. При цьому зверніть увагу на герметичність з'єднання, не пошкоджуючи різьбу.
  - ⇒ *Ми рекомендуємо встановити гнучкий трубопровід на вході в насос (мал. А – 11). Таким чином можна уникнути механічного тиску чи впливу на домашню насосну станцію.*
3. Якщо вода містить пісок, треба встановити фільтр попереднього очищення між усмоктувальним трубопроводом та входом у насос. Для цього зверніться до свого дилера.
4. Завжди прокладайте усмоктувальний трубопровід із нахилом вгору.



Якщо висота всмоктування перевищує 4 м, необхідно встановити усмоктувальний шланг діаметром більше 1". Ми рекомендуємо використовувати комплект для всмоктування AL-KO з усмоктувальним шлангом, прийнятною сіткою та стопором зворотного потоку. Для цього зверніться до свого дилера.

### Монтаж напірного трубопроводу

1. Пригвинтіть з'єднувальний ніпель (мал. В – 16) разом із ущільнювальним кільцем круглого перетину (мал. В – 17) на виході насоса (мал. А – 4).
2. Пригвинтіть кутовий ніпель (мал. В – 14) разом із ущільнювальним (мал. В – 15) до з'єднувального ніпеля (мал. В – 16) і поверніть кутовий ніпель у бажаному напрямку.

- Закріпіть напірний трубопровід (мал. В – 13) на кутовому ніпелі (мал. В – 14).
- Відкрийте усі стопорні пристрої напірного трубопроводу (клапани, форсунки, водопровідний кран).

## ВВЕДЕННЯ В ЕКСПЛУАТАЦІЮ

### Перевірка тиску повітря у нагромаджувальній ємності



#### УВАГА!

Домашню насосну станцію можна вводити в експлуатацію тільки за мембранного тиску повітря 1,5 – 1,7 бара у нагромаджувальній ємності. Перед уведенням в експлуатацію перевірте тиск повітря на клапані на зворотному боці нагромаджувальної ємності.

- За потреби відкрийте в напірному трубопроводі (мал. В – 13) наявний стопорний пристрій (клапан, форсунку, водопровідний кран).
- Насадіть кришку клапана (мал. F – 28) зі зворотного боку нагромаджувальної ємності (мал. А – 6) зверху.
- Перевірте тиск повітря на клапані (мал. F – 29) з повітряним насосом чи пристроєм збільшення тиску з відображенням тиску (манометр).
- За потреби відкоригуйте тиск повітря на 1,5 – 1,7 бара.
- Потім закрийте кришку клапана зі зворотного боку нагромаджувальної ємності.
- Тепер домашню насосну станцію можна вводити в експлуатацію.

### Заповнення домашньої насосної станції



#### УВАГА!

Перед кожним введенням в експлуатацію домашню насосну станцію потрібно наповнювати водою до рівня переливання, щоб вона відразу могла здійснювати процес усмоктування. Експлуатація насуху пошкоджує насос.



Щоб зменшити час усмоктування, перед під'єднанням усмоктувального шланга заповніть його водою.

- Відкрийте пробку заливного отвору (мал. А – 3) за допомогою ключа для фільтра (мал. С – 19/А).
- Заливайте воду через заливний отвір, доки корпус насоса (мал. А – 2) заповниться водою.
- Загвинтіть пробку заливного отвору.

### Увімкнення насоса

- Відкрийте наявний стопорний пристрій на напірному трубопроводі (наприклад, водопровідний кран).
- Вставте мережевий штекер з'єднувального кабелю в розетку.
  - ⇒ Насос починає подавати воду.
- Закрийте запірний пристрій на напірному трубопроводі після того, як у воді, що стікає, більше не буде бульбашок повітря.
  - ⇒ Насос автоматично вмикається після утворення відповідного тиску та досягнення тиску вимкнення. Домашня насосна станція готова до експлуатації.
  - ⇒ Світлодіодна індикація зникає.
  - ⇒ Якщо вода подається, загоряється лише світлодіодна індикація «НАСОС УВІМК.».

### Перше введення в експлуатацію

Під час першого введення в експлуатацію загоряється світлодіодна індикація «НАСОС УВІМК.» і блимає світлодіодна індикація «КОНТРОЛЬ ПОДАВАННЯ».



Якщо через 90 секунд вода не всмоктується через усмоктувальний трубопровід, захист від роботи насуху вимикає насос та з'являється повідомлення **ТРИВОГА**. Перевірте усмоктувальний трубопровід, прозору кришку фільтра та всі гвинтові з'єднання на герметичність, натисніть **клавішу «СКИДАННЯ»** та ще раз здійсніть перше введення в експлуатацію.

### Вимкнення насоса

- Витягніть мережевий штекер із розетки.

- Закрийте в напірному трубопроводі (мал. В – 10) наявні стопорні пристрої (клапани, форсунки, водопровідний кран).



Якщо всмоктування не здійснюється довше ніж 180 секунд, садовий насос автоматично переходить у положення «Несправність» і вимикається.



### ОБЕРЕЖНО!

#### Небезпека травмування через гарячу воду

У разі тривалої експлуатації (>10 хв.) із закритою напірною стороною вода в насосі може дуже нагрітися та неконтрольовано витікати! Від'єднайте прилад від мережі та дайте насосу та воді охолонути. Експлуатуйте прилад знову тільки після усунення всіх неполадок!

Небезпека травмування через гарячу воду може виникнути через:

- неправильну установку;
- закритий напірний бік;
- недостатню кількість води в усмоктувальному трубопроводі чи
- пошкоджений кнопковий вимикач.

### Вживання заходів

- Від'єднайте прилад від мережі та дайте насосу та воді охолонути.
- Перевірте прилад, монтаж і рівень води.
- Експлуатуйте прилад знову тільки після усунення всіх неполадок!

## ТЕХНІЧНЕ ОБСЛУГОВУВАННЯ І ДОГЛЯД

### Перевірка тиску повітря у нагромаджувальній ємності



#### УВАГА!

Систематично перевіряйте тиск повітря у нагромаджувальній ємності. Він не повинен перевищувати 1,5 бара (див. розділ «Введення в експлуатацію: Перевірка тиску повітря у нагромаджувальній ємності»).

## Чищення насоса



Після подавання хлорованої води до плавального басейну чи рідин, що залишають після себе осад, слід промити насос чистою водою.

- Від'єднайте прилад від мережі та захистіть його від повторного ввімкнення.
  - ⇒ Насос припиняє роботу автоматично.
- Промийте насос чистою водою.
- Вставте мережевий штекер у розетку.
- Увімкніть домашню насосну станцію за допомогою перемикача Увімк./Вимк. (мал. А – 6).
  - ⇒ Насос починає роботу автоматично.

## Чищення фільтра

- Відгвинтіть пробку зливного отвору камери фільтра (мал. А – 10) на зливному отворі, спустіть воду з камери фільтра та знову закрийте зливний отвір.
- Прозора кришка фільтра (мал. А – 1) за допомогою ключа для фільтра (мал. С – 19/ D) .
- Витягніть фільтр (мал. С – 21) із корпусу фільтра (мал. А – 2) та промийте його під струменем води.
- Почистьте корпус фільтра та прозору кришку фільтра.
- Перед установленням фільтра перевірте на пошкодження ущільнення для фільтра (мал. С – 20) та ущільнення для корпусу (мал. С – 24) і за потреби замініть їх.
- Установіть фільтр, пригвинтіть прозору кришку фільтра та надійно затягніть ключем для фільтра.

## Чищення зворотного клапана

- Демонтаж і встановлення фільтра (див. розділ «Чищення фільтра»).
- Вигвинтіть зворотний клапан (мал. С – 22) та промийте його під струменем води.
- Ущільнення (мал. С – 23) слід замінити.
- Установіть зворотний клапан.

## Поплавок

- Напірний трубопровід (мал. В – 13) разом із кутовим ніпелем (мал. В – 14) та з'єднувальним ніпелем (мал. В – 16) .

2. Угвинчувальний ніпель (мал. D – 25) разом із ущільненням (мал. D – 26) . Зважайте на монтажне положення поплавка (мал. D – 27) . Витягніть поплавок та почистьте його.
3. Знову встановіть поплавок. Зважайте на його монтажне положення.

### Усунення закупорки

1. Від'єднайте прилад від мережі та захистіть його від повторного ввімкнення.
2. Зніміть усмоктувальний трубопровід на вході до насоса.
3. Під'єднайте напірний трубопровід до водопроводу.
4. Забезпечте протікання води через корпус насоса, доки закупорка не буде усунута.
5. Перевірте роботу насоса, увімкнувши його на короткий час.
6. Знову введіть прилад в експлуатацію.

### Кнопковий вимикач



Тиск увімкнення та вимкнення будинкового водопроводу попередньо встановлюється на заводі-виробнику. За потреби зміни може здійснювати лише кваліфікований фахівець.

### ЗБЕРІГАННЯ



У разі виникнення загрози замерзання необхідно повністю спустити воду із системи (насос, трубопроводи, нагромаджувальна ємність і камера фільтра).

1. Спорожніть усмоктувальний (мал. B – 18) та напірний трубопровід (мал. B – 13).
2. Вигвинтіть пробку зливного отвору камери фільтра (мал. A – 10) та спустіть воду з насоса.
  - ⇒ У цей час вода, яка знаходиться у нагромаджувальній ємності (мал. A – 6) буде витиснута повітряним мішком.
3. Вигвинтіть пробку зливного отвору камери насоса (мал. A – 9) та зачекайте, доки спуститься вода з нагромаджувальної ємності (6).
4. Знову загвинтіть пробку зливного отвору (мал. A – 9, 10) та зберігайте насос, трубопроводи та нагромаджувальну ємність у приміщенні, яке надійно захищене від морозу.

### УТИЛІЗАЦІЯ



**Забороняється утилізувати інструменти, що стали непридатними, батареї або акумулятори разом із побутовимивідходами!**

Упаковка, сам пристрій та його приладдя виконані з матеріалів, що можуть бути використані повторно, тому вони підлягають відповідній утилізації.

### ДОПОМОГА В РАЗІ НЕПОЛАДОК



#### ОБЕРЕЖНО!

Перед здійсненням будь-яких робіт з усунення неполадок завжди витягуйте штекер із мережі живлення. Неполадки в електричних приладах має усувати кваліфікований електрик.

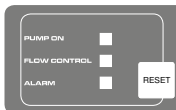
Неполадка	Причина	Усунення
Привідний двигун насоса не працює.	Робоче колесо заблоковано.	Почистити насос. За допомогою викрутки відкрутити вал двигуна робочого колеса.

Неполадка	Причина	Усунення
	Перегрівання через роботу насухо чи через надто гарячу воду (захисний термічний вимикач насоса вимкнений).	Перевірити рівень води в усмоктувальному трубопроводі. Зачекати, доки подавана рідина охолоне. Відремонтувати чи замінити насос.
	Мережева напруга відсутня.	Перевірити запобіжники та підведення електроенергії.
Насос не всмоктує.	Усмоктувальний трубопровід не у воді.	Занурити усмоктувальний трубопровід у воду щонайменше на 30 см.
	Закупорка під час усмоктування.	Видалити бруд у зоні всмоктування.
	Напірний трубопровід закритий.	Відкрити стопорні пристрої в напірному трубопроводі
	Насос усмоктує повітря в усмоктувальному трубопроводі.	Перевірити всі з'єднання усмоктувального трубопроводу на герметичність. Замінити ущільнювальне кільце.
	Насос працює насухо.	Заповнити корпус насоса водою.
Насос часто вмикається та вимикається.	Мембрана пошкоджена.	Заміну мембрани має здійснювати тільки сервісна служба AL-KO.
	Низький тиск повітря в нагромаджувальній ємності.	Додати повітря в нагромаджувальну ємність. (налаштувати попередній тиск мембрани на 1,5 бара).
	Насос усмоктує повітря, нестача води під час усмоктування.	Вимкнути насос і зачекати, доки він охолоне.
Об'єм подаваної рідини надто малий.	Закупорка під час усмоктування.	Очистити зону всмоктування. Замінити фільтр.
	Висота всмоктування надто велика.	Зменшити висоту всмоктування.
	Діаметр шланга надто малий.	Встановити напірний шланг більшого діаметру.
	Нестача води під час усмоктування.	Перекрити дросельною засувкою насос, щоб налаштувати об'єм подаваної рідини.



У разі виникнення неполадок, які Ви не можете усунути самостійно, будь ласка, зверніться до нашого сервісного центру.

## СВІТЛОДІОДНІ ІНДИКАЦІЇ



Положення елементів розподільного пристрою	Світлодіодна індикація	Опис функцій/заходів
<b>Нормальний режим роботи</b>		
Насос вмикається та починає всмоктувати воду. Насос заповнює резервуар у разі закритої відповідної лінії.	Загоряється світлодіодна індикація «НАСОС УВІМК.». Блімає світлодіодна індикація «КОНТРОЛЬ ПОДАВАННЯ».	<b>Перше введення в експлуатацію:</b> заповніть насос водою, під'єднайте усмоктувальний та напірний трубопроводи, забезпечте всмоктування води. Підключіть насос до мережі.
Насос у режимі експлуатації.	Загоряється світлодіодна індикація «НАСОС УВІМК.».	Насос подає воду. Вода забирається під дією тиску.
Насос вмикається за допомогою кнопочового вимикача.	Світлодіодні індикації зникають.	Насос досягає встановленого тиску.
<b>Повідомлення про неполадку</b>		
Насос вмикається за допомогою електроніки (захист від роботи насухо).	Блімає світлодіодна індикація «ТРИВОГА».	Перевірте усмоктувальний трубопровід, прозору кришку фільтра та всі гвинтові з'єднання та за потреби натисніть клавішу «СКИДАННЯ». Назад до першого введення в експлуатацію, доки насос подає воду. <b>Тривога – робота насухо:</b> це повідомлення з'являється, якщо через певний час (прибл. 90 секунд) не здійснюється подавання води і не досягається потрібний тиск. Повернення до попередніх показників за допомогою клавіші «СКИДАННЯ».



**ГАРАНТІЯ**

Можливі дефекти матеріалу та/чи виробництва ми усуваємо протягом встановленого законом гарантійного терміну для претензій по якості товару на наш вибір шляхом ремонту чи заміни виробу. Гарантійний термін визначається в кожному випадку у відповідності до законодавства країни, в якій виріб був придбаний.

Наші гарантійні зобов'язання дійсні тільки за Гарантія втрачається при:  
умови:

- дотримання вимог цієї інструкції з експлуатації
- належне поводження
- використання оригінальних запасних частин
- спробах самостійного ремонту
- самовільному внесенні технічних змін
- використанні не за призначенням

Гарантія не розповсюджується на:

- Пошкодження лакофарбового покриття, що відноситься до природного зношування
- Швидкозношувані деталі, які в переліку запасних частин / на кресленні позначені в рамочці [xxx xxx (x)]
- Двигуни внутрішнього згоряння (для них діють окремі гарантійні зобов'язання відповідних виробників двигунів)

Гарантійний період починається з моменту придбання першим кінцевим споживачем. Рішення приймаються з урахуванням дати в документі, що підтверджує покупку. Будь ласка, звертайтеся з цією заявою та оригіналом документа, що підтверджує покупку, до своєї торгівельної організації або до найближчого центру обслуговування клієнтів. Ця заява не впливає на визначені законом права на претензії покупця до продавця.

**ДЕКЛАРАЦІЯ ПРО ВІДПОВІДНІСТЬ СТАНДАРТАМ ЄС**

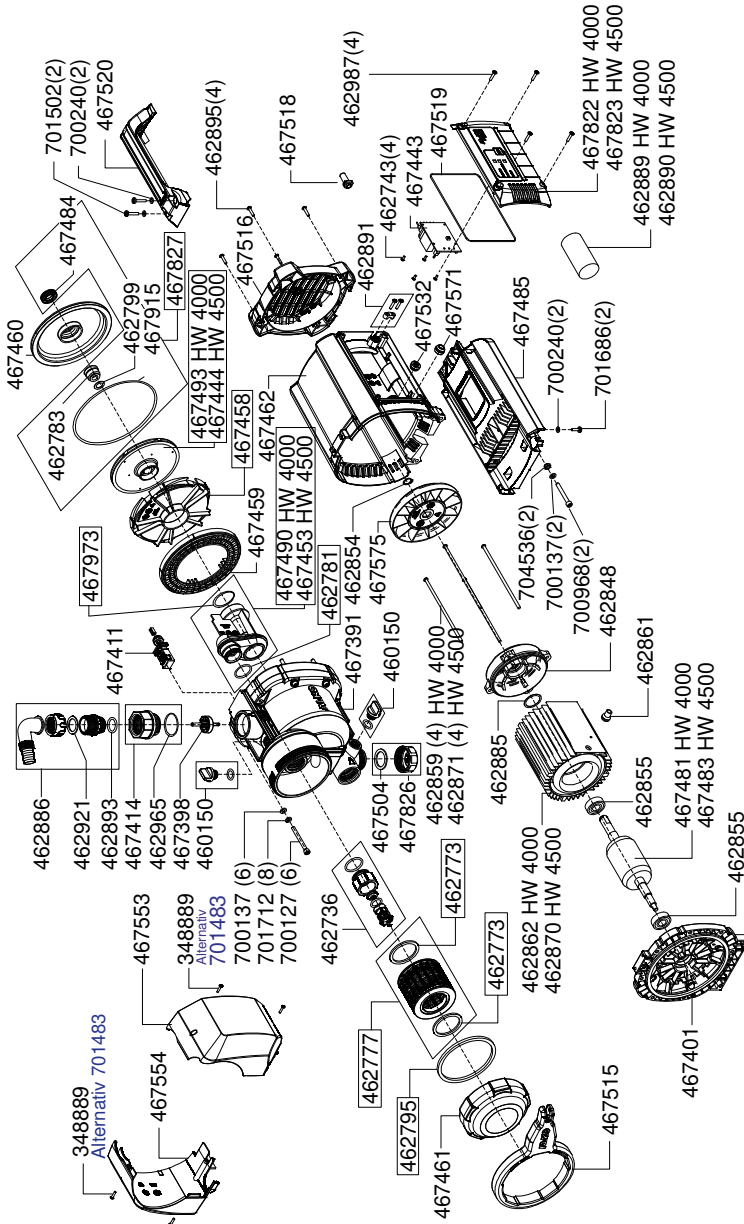
Цим документом ми заявляємо, що цей спроектований нами продукт відповідає вимогам погоджених директив ЄС, стандартам безпеки ЄС, а також іншим стандартам, що застосовані до цього продукту.

<b>Продукт</b> Домашня насосна станція	<b>Тип</b> HW 4000 FCS HW 4500 FCS	<b>Виробник</b> AL-KO Geräte GmbH Ichenhauser Str. 14 D-89359 Kötz
<b>Серійний номер</b> G3012015		
<b>Уповноважений представник</b> Hr. Anton Eberle Ichenhauser Str. 14 D-89359 Kötz	<b>Директиви ЄС</b> 2006/95/EU 2004/108/EU 2000/14/EU (13) 2011/65/EU	<b>Погоджені норми</b> EN 60335-1; VDE 0700-1:2007-02 EN 60335-2-41; VDE 0700-41:2004-12 EN 60335-2-41/A2; VDE 0700-41/A2:2009-02 EN 55014-1; VDE 0875-14-1:2007-06 EN 55014-1/A1; VDE 0875-14-1/A1:2008-12 EN 55014-2; VDE 0875-14-2:2009-06 EN 61000-3-2; VDE 0838-2:2006-10 EN 61000-3-2/A1; VDE 0838-2/A1:2007-05 EN 61000-3-2/A7; VDE 0838-2/A7:2007-06 EN 61000-3-2/A4; VDE 0838-2/A4:2007-06 EN 61000-3-3; VDE 0838-3:2009-06
Kötz, 01.05.2012	<b>Рівень звуку</b> HW 4000-4500 FCS вимірний: 77/78 дБ(A) HW 4000-4500 FCS гарантований:80/80 дБ(A)	
 Антоніо Де Філіппо виконавчий директор	<b>Оцінка відповідності</b> 2000 /14/EG Додаток V	



**ETK HW 4000 FCS / HW 4500 FCS**

Art.-Nr. 112 849 / Art. Nr. 112 850



Country	Company	Telephone	Fax
A	AL-KO Kober Ges.m.b.H.	(+43)3578/2515227	(+43)3578/251538
AUS	AL-KO International PTY. LTD	(+61)3/9767-3700	(+61)3/9767-3799
B / L	Eurogarden NV	(+32)16/805427	(+32)16/805425
BG	Valerii S&M Group SJ	(+359) 2 942 34 02	(+359) 2 942 34 10
CH	AL-KO Kober AG	(+41)56/4183150	(+41)56/4183160
CZ	AL-KO Kober Spol.sr.o.	(+420)382/210381	(+420)382/212782
D	AL-KO Geräte GmbH	(+49)8221/203-0	(+49)8221/203-138
DK	AL-KO Ginge A/S	(+45)98821000	(+45)98825454
EST/LT/LV	AL-KO Kober SIA	(+371) 67409330	(+371) 67807018
F	AL-KO S.A.S.	(+33)3/85-763540	(+33)3/85-763588
GB	Rochford Garden Machinery Ltd.	(+44)1963/828050	(+44)1963/828052
H	AL-KO KFT	(+36)29/537050	(+36)29/537051
HR	Brun.ko.-prom d.o.o.	(+385)1 3096 567	(+385)1 3096 567
I	AL-KO Kober GmbH / SRL	(+39)039/9329311	(+39)039/9329390
IN	AGRO-COMMERCIAL	(+91) 3322874206	(+91)3322874139
IQ	Gulistan Com	(+946) 750 450 80 64	
IRL	Cyril Johnston & Co. Ltd.	(+44) 2890813121	(+44)2890914220
LY	ASHOFAN FOR AGRICULT. ACC.	(+218)512660209	(+218)512660209
MA	BADRA Sarl	(+212)022447128	(+212)022447130
MK	Techno Geneks	(+389) 2 2551801	(+389) 2 2520175
N	AL-KO GINGE A/S	(+47) 64 86 25 50	(+47) 64 86 25 54
NL	O.DE LEEUW GROENTECHNIEK	(+31)38/444 6160	(+31)38/444 6358
PL	AL-KO Kober z.o.o.	(+48)61/8161925	(+48)61/8161980
RO	OMNITECH Technology SRL	(+4) 021 326 36 72	(+4) 021 326 36 79
RUS	OOO AL-KO Kober	(+7)499/1688718	(+7) 499/96600-00
RUS	AL-KO St. Petersburg GmbH	(+7)812/4461075	(+7)812/4461075
S	AL-KO Ginge Svenska AB	(+46)(0)31573580	(+46)(0)31575620
SK	AL-KO Kober Slovakia Spol.s.r.o.	(+421)2/45994112	(+421)2/45648117
SLO	DARKO OPARA S.P.	(+386) 17225858	(+386) 17225851
SRB	Agromarket doo	(+381)34/30800	(+381)34/30816
TR	ZIMAS A.S.	(+90) 232 4580586	(+90) 232 4572697
UA	TOV AL-KO Kober	(+380)44/4923396	(+380)44/4923397