

# DOMO



## DO7113S

Handleiding	Strijkijzer met stoomgenerator
Mode d'emploi	Fer à repasser avec centrale vapeur
Gebrauchsanleitung	Bügeleisen mit dampfgenerator
Instruction booklet	Iron with steam generator
Manual de instrucciones	Plancha con Generador de vapor
Istruzioni per l'uso	Ferro da stiro con caldaia a vapore
Návod k použití	Žehlička s parným generátorem
Návod na použitie	Žehlička s parným generátorom



Lees aandachtig alle instructies - bewaar deze handleiding voor latere raadpleging.  
Lisez attentivement les instructions - gardez le mode d'emploi pour utilisation ultérieure.  
Lesen Sie genau die Anweisungen - bewahren Sie die Gebrauchsanleitung für spätere heranziehung.

Read all instructions carefully - save this instruction manual for future reference.  
Lea detenidamente todas las instrucciones - Conserve este manual para futura referencia.

Leggere con attenzione le istruzioni - conservarle per future consultazioni

Před použitím si důkladně přečtěte tento manuál - manuál si uschovejte i pro případ budoucího nahlédnutí.

Pred použitím si dôkladne prečítajte tento manuál - manuál si uschovajte aj pre prípad budúceho nahliadnutie.

NL	Nederlands	3
FR	Français	9
DE	Deutsch	15
EN	English	21
ES	Espagnol	27
IT	Italiano	33
CZ	Čeština	39
SK	Slovenčina	45

## GARANTIE

Geachte klant,

Al onze producten ondergaan steeds een strenge kwaliteitscontrole, alvorens ze aan je worden aangeboden. Mocht je desondanks toch nog problemen hebben met jouw toestel, dan betreuren wij dit ten zeerste. In dat geval verzoeken wij je contact op te nemen met onze klantendienst.

Onze medewerkers zullen je met plezier verder helpen.



+32 14 21 71 91



info@linea2000.be

Maandag – Donderdag : 8.30u – 12.00u en van 13.00u – 17.00u

Vrijdag : 8.30u – 12.00u en van 13.00u – 16.30u

Dit apparaat heeft een garantietermijn van 2 jaar vanaf de datum van aankoop. Gedurende de garantieperiode zal de distributeur volledige verantwoording op zich nemen voor gebreken die aanwijsbaar berusten op materiaal- of constructiefouten. Wanneer dergelijke gebreken voorkomen, zal het apparaat, indien nodig, vervangen of gerepareerd worden. De garantieperiode van 2 jaar zal op dit moment niet terug beginnen, maar loopt verder tot 2 jaar na de aankoop van het toestel. De garantie wordt verleend op basis van het kassaticket. Indien je apparaat defect is binnen de garantietermijn van 2 jaar, dan mag je het toestel samen met het originele kassaticket binnenbrengen in de winkel waar je het toestel hebt aangekocht.

De garantie op accessoires en onderdelen die onderhevig zijn aan slijtage, bedraagt 6 maanden. De garantie en verantwoordelijkheid/aansprakelijkheid van de leverancier en fabrikant vervallen automatisch in de volgende gevallen:

- Bij het niet naleven van de instructies in deze handleiding.
- Bij verkeerde aansluiting, vb. te hoge elektrische spanning.
- Bij verkeerd, hardhandig of abnormaal gebruik.
- Bij onvoldoende of verkeerd onderhoud.
- Bij herstelling of wijziging van het toestel door de consument of niet gemachtigde derden.
- Bij gebruik van onderdelen of accessoires welke niet worden aanbevolen of geleverd door de leverancier / fabrikant.

## VEILIGHEIDSVOORSCHRIFTEN

Wanneer je elektrische toestellen gebruikt, moeten volgende veiligheidsinstructies in acht genomen worden:

- Lees deze instructies zorgvuldig door. Bewaar deze handleiding om later te raadplegen.
- Verwijder voor het eerste gebruik alle verpakkingsmaterialen en eventuele promotionele stickers. Zorg ervoor dat kinderen niet met de verpakkingsmaterialen spelen.
- Dit toestel is geschikt om te gebruiken in de huishoudelijke omgeving en in gelijkaardige omgevingen zoals:
  - Keukenhoek voor personeel van winkels, kantoren en andere gelijkaardige professionele omgevingen
  - Boerderijen
  - Hotel- en motelkamers en andere omgevingen met een residentieel karakter
  - Gastenkamers, of gelijkaardige

- Dit toestel mag gebruikt worden door kinderen vanaf 16 jaar en personen met een fysieke of sensorielle beperking of mensen met een beperkte mentale capaciteit of gebrek aan ervaring of kennis, op voorwaarde dat deze personen toezicht krijgen of instructies hebben gekregen over het gebruik van het toestel op een veilige manier en dat ze ook de gevaren kennen bij het gebruik van het toestel. Kinderen mogen niet met het toestel spelen. Het onderhoud en de reiniging van het toestel mogen niet door kinderen gebeuren tenzij ze ouder zijn dan 16 jaar en onder toezicht staan.
- Houd het toestel en de voedingskabel buiten het bereik van kinderen jonger dan 16 jaar.
- Het toestel moet afgesloten worden van het elektriciteitsnet als het niet gebruikt wordt, bij reparatie en wanneer onderdelen vervangen worden. Laat het toestel eerst afkoelen vooraleer onderdelen te vervangen en vooraleer het toestel schoon te maken.
- Als de voedingskabel beschadigd is, moet hij vervangen worden door de fabrikant, een service center of gekwalificeerde personen om ongevallen te vermijden.
- OPGELET: om ongevallen te vermijden, mag dit toestel niet bediend worden door een externe bediening, zoals een externe timer, of op een net aangesloten worden dat regelmatig op- en afgezet wordt.
- Laat het toestel niet zonder toezicht achter wanneer het aangesloten is op het elektriciteitsnet.
- Het strijkijzer mag enkel geplaatst en gebruikt worden op een vlak en stabiel oppervlak dat tegen stoom en hitte kan.
- Het strijkijzer mag niet gebruikt worden als het gevallen is, als er zichtbare tekenen van schade zijn of als het toestel lekt. Gebruik het toestel nooit wanneer de voedingskabel of stekker beschadigd is, na een slechte werking van het toestel of wanneer het toestel beschadigd is. Breng het toestel dan naar de dienst na verkoop van DOMO of het dichtsbijzijnde gekwalificeerde service center voor nazicht, reparatie of elektrische/mechanische aanpassingen. Probeer het toestel nooit eigenhandig te repareren.



Waar je dit symbool ziet, kan het toestel heel warm worden. Raak dit oppervlak van het toestel niet aan, gebruik altijd de handvatten.

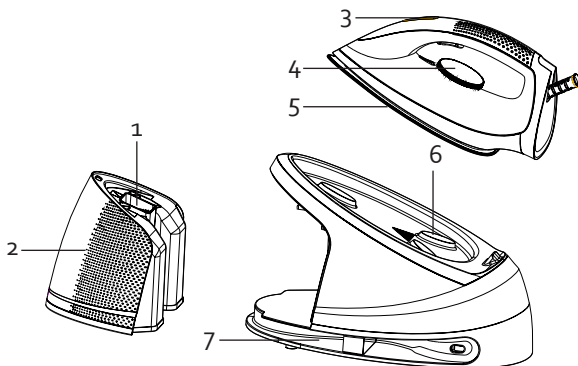
- Gebruik het toestel niet buiten.
- Verplaats het strijkijzer niet als het nog in gebruik is of nog heet is. Laat het toestel eerst volledig afkoelen voordat het verplaatst of onderhouden wordt.
- Gebruik het toestel enkel voor het doel waarvoor het bestemd is.
- Vul het waterreservoir nooit met een andere vloeistof dan water.
- Kijk voor gebruik na of het voltage vermeld op het toestel overeenkomt met het voltage van het elektriciteitsnet thuis.
- De voedingskabel moet steeds aangesloten worden op een stopcontact dat geïnstalleerd en geaard is volgens de lokale standaarden en normen.
- Gebruik enkel de accessoires die meegeleverd worden met het strijkijzer.
- Dompel het toestel, de voedingskabel of de stekker nooit onder in water of een andere vloeistof. Dit om elektrische schokken of brand te voorkomen.
- Gebruik dit toestel niet met natte handen.
- Rol de voedingskabel volledig af om oververhitting op de kabel te voorkomen.
- Laat de voedingskabel geen warme oppervlakken aanraken.
- Sluit de voedingskabel pas op het stopcontact aan nadat het toestel zeker correct gemonteerd is. Om het toestel te verwijderen van het stopcontact, moet de bediening eerst in de «OFF» of «0» positie gezet worden. Daarna mag de stekker uit het stopcontact verwijderd worden. Trek nooit aan de voedingskabel of het toestel zelf om de stekker uit het stopcontact te verwijderen.

- Wees er zeker van dat het toestel volledig afgekoeld is voordat het waterreservoir geopend wordt om te reinigen. Controleer achteraf of het waterreservoir op de juiste manier terug geïnstalleerd is.
- Als het toestel niet goed onderhouden wordt, kan dit de levensduur van het toestel drastisch verminderen en een gevaarlijke situatie veroorzaken.
- Ongevallen of schade veroorzaakt door het niet volgen van deze regels zijn op eigen risico. Noch de fabrikant, de importeur of leverancier kan daar dan verantwoordelijk voor geacht worden.

BEWAAR DEZE INSTRUCTIES OM LATER TE RAADPLEGEN

## ONDERDELEN

1. Vulopening
2. Waterreservoir
3. Temperatuurindicatielampje
4. Temperatuurschijf
5. Strijkzool
6. Thermische isolatiekussentjes
7. Snoeropberging



## VOOR HET EERSTE GEBRUIK

- Verwijder eventuele stickers en beschermfolie van de strijkzool.
- Verwarm het strijkijzer tot op de maximumtemperatuur en strijk gedurende een aantal minuten over een vochtige doek om eventuele resten van de strijkzool te verwijderen.

### OPGELET:

- De toestellen worden na productie telkens even getest. Het is dus normaal dat er zich condensatiedruppels gevormd hebben in het waterreservoir.
- Het is normaal dat er tijdens het eerste gebruik een vreemde geur vrijkomt. Deze geur zal na een tijd verdwijnen.
- Er kunnen deeltjes uit de strijkzool komen tijdens het eerste gebruik. Dit is normaal. De deeltjes zijn niet schadelijk en zullen na een tijd verdwijnen.
- Wanneer je het toestel aanzet, kan de stoomgenerator een pompgeluid maken. Dit is normaal. Dit geluid is een teken dat er water in de stoomgenerator wordt gepompt.
- Tijdens het opwarmen van de strijkzool zal er automatisch een beetje stoom uit de strijkzool komen. Ook dit is normaal en zal ongeveer 3 seconden duren.

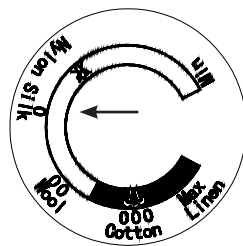
## GEBRUIK

Deze stoomgenerator biedt 2 opties: droog strijken of met stoom strijken. Volg hiervoor onderstaande instructies. Lees ook goed de strijktips onderaan deze rubriek alvorens het toestel te gebruiken.

### DROOG STRIJKEN

1. Zet het strijkijzer op de thermische isolatiekussentjes.

2. Steek de stekker in het stopcontact. Draai de temperatuurschijf op de gewenste stand, afhankelijk van de soort stof die gestreken moet worden. Het strijkijzer zal beginnen opwarmen. Het temperatuurindicatielampje zal beginnen branden.
3. Wanneer het temperatuurindicatielampje terug uitgaat, is de geselecteerde temperatuur bereikt. Je kan nu beginnen met strijken.
4. Plaats na het strijken het strijkijzer op de thermische isolatiekussentjes. Draai de temperatuurschijf terug naar 'MIN' om het toestel uit te schakelen. Het temperatuurindicatielampje gaat nu uit. Trek de stekker uit het stopcontact. Laat het toestel volledig afkoelen.

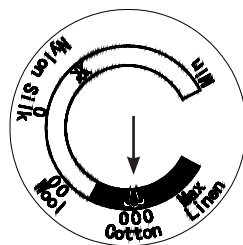


Opgelet: raak de hete strijkzool nooit aan!

### MET STOOM STRIJKEN

Opgelet: steek de stekker nog niet in het stopcontact.

1. Vul het waterreservoir met water, let op dat je het maximumniveau (1,2 l) niet overschrijdt. Gebruik alleen leidingwater of 50% leidingwater en 50% gedemineraliseerd water in geval van hard water.
2. Schuif het waterreservoir terug in het toestel.
3. Zet het strijkijzer op de thermische isolatiekussentjes. Steek de stekker in het stopcontact. Draai de temperatuurschijf naar de gewenste temperatuur, afhankelijk van de soort stof. Het temperatuurindicatielampje zal beginnen branden.
4. Als het temperatuurindicatielampje terug uitgaat, heeft het toestel de juiste temperatuur bereikt.
5. Er zal een continue stoom uit de zool gespoten worden.



OPGELET:

- Raak de hete strijkzool nooit aan!
  - Richt de stoom nooit op mensen!
6. Plaats na het strijken het strijkijzer op de thermische isolatiekussentjes. Draai de temperatuurschijf terug naar 'MIN' om het toestel uit te schakelen. Het temperatuurindicatielampje gaat nu uit. Trek de stekker uit het stopcontact. Laat het toestel volledig afkoelen.

### STRIJKTABEL

Stel met de draaischijf de juiste temperatuur in voor de juiste stof.

Symbool	Stof	Temperatuurschijf
	synthetische stof/zijde	70<T<120°C ●
	wol	100<T<160°C ●●
	katoen linnen	140<T<210°C ●●● 170<T<225°C MAX
	Dit symbool betekent dat het artikel niet gestreken mag worden!	

## STRIJKTIPS

- Check altijd eerst of er een etiket aan het kledingstuk hangt met instructies voor het strijken. Als dit het geval is, volg dan altijd deze instructies.
- Het strijkijzer warmt sneller op dan dat het afkoelt. Strijk daarom altijd eerst de kledingstukken die de laagste temperatuur nodig hebben, zoals synthetische stoffen.
- Als een stof uit meerdere soorten vezels bestaat, kies dan altijd de laagste temperatuur om de combinatie van deze vezels te strijken.
- Zijde en andere stoffen die blinken moeten langs de binnenkant gestreken worden.
- Fluweel en andere stoffen die snel blinkend worden, moeten met lichte druk in één richting gestreken worden. Hou het strijkijzer altijd in beweging.
- Strijk nooit over ritsen of andere metalen voorwerpen in een kledingstuk. Dit kan de strijkzool beschadigen. Strijk altijd rond zulke objecten.

**Opgelet:** wanneer je wollen stoffen strijkt, kan de stof gaan blinken. Keer daarom het kledingstuk binnenstebuiten om het te strijken.

## REINIGING EN ONDERHOUD

- Trek de stekker uit het stopcontact en laat het toestel afkoelen alvorens het te reinigen.
- Veeg restjes op de strijkzool af met een vochtige doek of met een niet-bijtend (vloeibaar) schoonmaakproduct.  
Let op: gebruik geen chemische, stalen, houten of schurende producten om de strijkzool schoon te schrobben.
- Maak het bovenste deel van het strijkijzer schoon met een zachte, vochtige doek.
- Veeg de druppels op de stoomgenerator weg en maak de thermische isolatiekussentjes schoon met een droge doek.
- Wanneer je de stoomgenerator voor lange tijd niet gebruikt, giet het water dan uit het waterreservoir en zet het strijkijzer op de thermische isolatiekussentjes om het op te bergen.

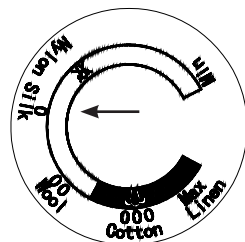
**OPGELET:** gebruik alleen leidingwater (of 50% leidingwater en 50% gedemineraliseerd water in geval van hard water) in de stoomgenerator. Opgepast: 100% onthard of gedemineraliseerd water moet vermeden worden! Bij gebruik van een "ontharder" en/of geparfumeerd water kunnen bruine vlekken ontstaan, met een beschadiging van de stoomkamer tot gevolg.

## ONTKALKEN

Ontkalk de stoomgenerator regelmatig om de levensduur van het toestel te verlengen en om een goede werking te kunnen blijven behouden. Volg hiervoor onderstaande instructies:

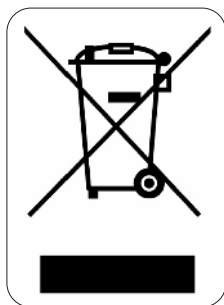
1. Vul de helft van het waterreservoir met een mengsel van 1/3 azijn en 2/3 water.
2. Steek de stekker in het stopcontact en draai de temperatuurschijf op 'droog strijken'.
3. Het temperatuurindicatielampje zal gaan branden om aan te geven dat het toestel aan het opwarmen is. Wacht tot het toestel is opgewarmd en hou het strijkijzer boven een gootsteen of lavabo.
4. Hou nu gedurende één minuut de stoomknop ingedrukt zodat je een continue stoom produceert. Het toestel zal zich op deze manier reinigen.

**OPGELET:** zorg ervoor dat je niet in contact komt met de hete stoom, om brandwonden te voorkomen!

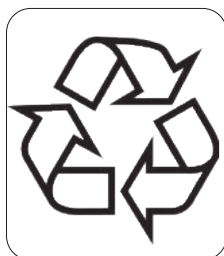


5. Vul hierna het waterreservoir met enkel water. Draai de temperatuurschijf naar het maximum en wacht tot het toestel op temperatuur is. Herhaal deze cyclus van stoom spuiten 2 tot 3 keer, maar dit keer met enkel water, totdat de aзийгеур is verdwenen.

## MILIEURICHTLIJNEN



Dit symbool op het product of op de verpakking wijst erop dat dit product niet als huishoudafval mag worden behandeld. Het moet naar een plaats worden gebracht waar elektrische en elektronische apparatuur wordt gerecycleerd. Als je ervoor zorgt dat dit product op de correcte manier wordt verwijderd, voorkom je mogelijk voor mens en milieu negatieve gevolgen die zich zouden kunnen voordoen in geval van verkeerde afvalbehandeling. Voor meer details in verband met het recyclen van dit product, neem je best contact op met de gemeentelijke instanties, het bedrijf of de dienst belast met de verwijdering van huishoudafval of de winkel waar je het product hebt gekocht.



Het verpakkingsmateriaal is recycleerbaar. Behandel de verpakking milieubewust.



## GARANTIE

Cher client,

Tous nos produits sont soumis à des contrôles qualité stricts avant d'être proposés à la vente. Si vous deviez toutefois rencontrer un problème avec votre appareil, nous le déplorons vivement.

Dans ce cas, nous vous invitons à prendre contact avec notre service à la clientèle.

Nos collaboratrices se feront un plaisir de vous aider !



+32 14 21 71 91



info@linea2000.be

Du lundi au jeudi : 8 h 30 – 12 h et 13 h – 17 h

Vendredi : 8 h 30 – 12 h et 13 h – 16 h 30

Cet appareil est garanti 2 ans à compter de la date d'achat. Durant la période de garantie, le distributeur assumera l'entière responsabilité en cas de défauts de fonctionnement (matériel) ou de fabrication. Si un tel problème survient, l'appareil sera remplacé ou réparé. La période de garantie de 2 ans ne reprend pas à zéro, mais se poursuit (jusqu'à 2 ans à compter de la date d'achat de l'appareil). La garantie est accordée sur la base du ticket de caisse.

Pour les accessoires et les éléments d'usure, une garantie de 6 mois s'applique.

La garantie et la responsabilité du fournisseur et du fabricant n'ont plus effet dans les cas suivants :

- Les instructions du manuel n'ont pas été suivies.
- Mauvais raccordement, par ex. tension électrique trop forte.
- Utilisation contraire, brutale ou anormale.
- Entretien insuffisant ou non conforme.
- Réparation ou modification de l'appareil par le consommateur ou un tiers non autorisé.
- Utilisation d'éléments ou d'accessoires qui ne sont pas recommandés ou fournis par le fournisseur/fabricant.

## CONSIGNES DE SÉCURITÉ

Les consignes de sécurité suivantes doivent être respectées lors de l'utilisation de tout appareil électrique:

- Lisez ces consignes très attentivement. Conservez ce mode d'emploi afin de pouvoir le consulter ultérieurement.
- Avant la première utilisation, enlevez tous les éléments d'emballage et les éventuels autocollants promotionnels. Veillez à ce que les enfants ne jouent pas avec les matériaux d'emballage.
- Cet appareil est conçu pour être utilisé dans un environnement domestique ou dans des environnements comparables, tels que :
  - Coin-cuisine du personnel dans les commerces, les bureaux et autres environnements professionnels comparables
  - Fermes
  - Chambres d'hôtel ou de motel et autres environnements à caractère résidentiel
  - Chambres d'hôtes ou comparables
- Cet appareil peut être utilisé par des enfants âgés de 16 ans ou plus et par des personnes présentant un handicap physique ou sensoriel, une capacité mentale limitée ou un manque d'expérience ou de connaissances, à condition que ces personnes soient sous surveillance ou qu'elles aient reçu des instructions sur la manière d'utiliser l'appareil en toute sécurité et qu'elles connaissent les dangers liés

à son utilisation. Les enfants ne peuvent pas jouer avec cet appareil. L'entretien et le nettoyage de l'appareil ne peuvent pas être effectués par des enfants, sauf s'ils sont âgés de plus de 16 ans et sous la surveillance d'un adulte.

- Gardez l'appareil et le cordon électrique hors de portée des enfants.
- Débranchez l'appareil lorsqu'il n'est pas utilisé ainsi qu'avant d'installer ou d'enlever des pièces et avant de nettoyer l'appareil. Mettez au préalable tous les boutons en position « arrêt » et débranchez l'appareil en saisissant la fiche électrique. Ne tirez jamais sur le cordon pour retirer la fiche de la prise.
- En cas de dégâts au cordon d'alimentation, celui-ci doit être remplacé par le fabricant, un centre de services ou une personne qualifiée, afin d'éviter tout accident.
- ATTENTION : Pour éviter tout accident, cet appareil ne peut pas être actionné via une commande externe comme un minuteur extérieur, ni être raccordé à un réseau régulièrement mis sous tension ou hors tension.
- Ne laissez pas l'appareil sans surveillance tant qu'il est raccordé au réseau électrique.
- L'ouverture de remplissage ne peut jamais être ouverte lorsque l'appareil fonctionne. Suivez les consignes de ce manuel pour remplir l'appareil en toute sécurité.
- Le fer à repasser ne peut être placé et utilisé que sur une surface plane et stable, résistant à la vapeur et à la chaleur.
- Le fer à repasser ne peut être utilisé après une chute, s'il présente des signes visibles de dégâts ou s'il fuit. N'utilisez jamais l'appareil si le cordon d'alimentation ou la fiche est endommagé(e), après un mauvais fonctionnement de l'appareil ou lorsque l'appareil est lui-même endommagé. Portez dans ce cas l'appareil au service après vente de DOMO ou au centre de services qualifié le plus proche, pour contrôle, réparation ou modifications électriques/mécaniques. Ne tentez jamais de réparer cet appareil vous-même.



Là où vous apercevez ce symbole, l'appareil peut être brûlant. N'entrez pas en contact avec la surface de l'appareil, utilisez toujours les poignées.

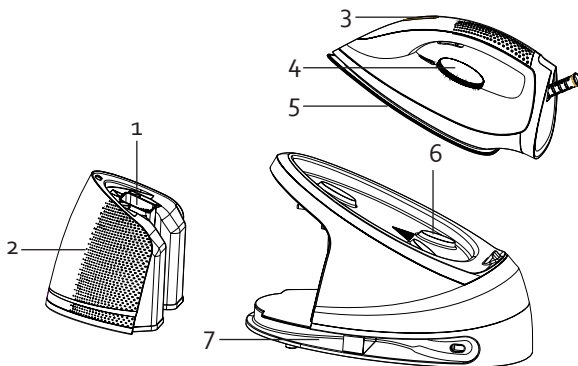
- N'utilisez pas l'appareil à l'extérieur.
- Ne déplacez pas le fer à repasser lorsqu'il fonctionne encore ou qu'il est encore chaud. Laissez toujours refroidir l'appareil avant de le déplacer ou d'assurer son entretien.
- N'utilisez l'appareil que pour l'usage auquel il est destiné.
- Ne remplissez jamais le réservoir à eau avec un autre liquide que de l'eau.
- Vérifiez avant usage si la tension indiquée sur l'appareil correspond à la tension du réseau électrique de votre domicile.
- Le cordon d'alimentation doit toujours être branché dans une prise de courant placée et mise à la terre conformément aux normes et standards locaux.
- N'utilisez que les accessoires livrés avec le fer à repasser.
- N'immergez jamais l'appareil, le cordon d'alimentation ou la fiche dans l'eau ou tout autre liquide. Ceci afin d'éviter des chocs électriques ou un incendie.
- N'utilisez pas l'appareil si vous avez les mains mouillées.
- Déroulez complètement le cordon d'alimentation, pour éviter toute surchauffe.
- Ne laissez pas le cordon d'alimentation au contact de surfaces chaudes.
- Ne branchez le cordon d'alimentation dans la prise de courant qu'après vous être assuré que l'appareil soit correctement monté. Pour débrancher l'appareil, la commande doit être préalablement placée en position « OFF » ou « o ». Après quoi, la fiche électrique peut être retirée de la prise de courant. Ne tirez jamais sur le cordon d'alimentation ni sur l'appareil pour le débrancher.
- Assurez-vous que l'appareil a complètement refroidi avant d'ouvrir le réservoir à eau pour le nettoyer. Contrôlez après coup que le réservoir à eau a été remplacé correctement.

- Si l'appareil n'est pas correctement entretenu, sa durée de vie peut en être fortement diminuée et une situation de danger en résulter.
- Les accidents ou dommages causés par le non-respect de ces consignes sont à vos propres risques. Ni le fabricant, ni l'importateur, ni le fournisseur ne peuvent, dans ce cas, en être tenus pour responsables.

CONSERVEZ CES CONSIGNES POUR POUVOIR LES CONSULTER ULTÉRIEUREMENT

## PARTIES

1. Ouverture de remplissage
2. Réservoir d'eau
3. Témoin lumineux de température
4. Sélecteur de température
5. Semelle de repassage
6. Coussinets d'isolation thermique
7. Rangement du cordon



## AVANT LA PREMIÈRE UTILISATION

- Retirez les éventuels autocollants et le film de protection de la semelle du fer à repasser.
- Faites chauffer le fer à repasser jusqu'à la température maximale et repassez pendant quelques minutes sur un chiffon humide afin d'éliminer les éventuels résidus adhérent à la semelle.

### ATTENTION :

- Les appareils sont systématiquement testés après production. Il est donc normal que des gouttes de condensation se soient formées dans le réservoir d'eau.
- Lors de la première utilisation, l'appareil peut dégager une odeur particulière. Ce phénomène est tout à fait normal. Cette odeur disparaîtra après un certain temps.
- Lors de la première utilisation, des particules peuvent se dégager par la semelle du fer à repasser. Ceci est tout à fait normal. Les particules ne sont pas nocives et elles disparaîtront après un certain temps.
- À la mise sous tension, la centrale vapeur peut produire un bruit de pompe. Ceci est tout à fait normal. Ce bruit est un signe que de l'eau circule dans la centrale vapeur.
- Pendant l'échauffement de la semelle, celle-ci laisse automatiquement s'échapper un petit peu de vapeur. Ce phénomène est également normal et dure environ 3 secondes.

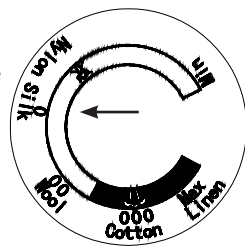
## UTILISATION

Cette centrale vapeur offre 2 options: repassage à sec et repassage à la vapeur. Respectez bien les instructions qui suivent. De même, avant d'utiliser l'appareil, lisez attentivement les conseils de repassage à la fin de cette rubrique.

### REPASSAGE À SEC

1. Placez le fer à repasser sur les coussinets d'isolation thermique de la centrale vapeur.

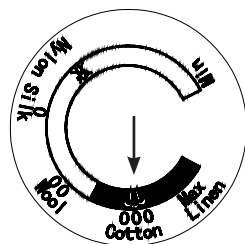
2. Branchez l'appareil. Réglez le sélecteur de température sur la position souhaitée, en fonction de la nature du textile à repasser. Le fer à repasser commencera à chauffer. Le voyant lumineux de la température s'allumera.
  3. Lorsque le voyant lumineux de la température s'éteint à nouveau, la température sélectionnée est atteinte. Vous pouvez maintenant commencer à repasser.
  4. Après avoir repassé, mettez le fer à repasser sur les coussinets d'isolation thermique. Tournez à nouveau le bouton de réglage de la température sur 'MIN' pour éteindre l'appareil. Le voyant lumineux de la température s'éteint. Débranchez la fiche de la prise électrique. Laissez l'appareil refroidir complètement.
- Attention : Ne touchez jamais la semelle de repassage, celle-ci est brûlante !



## REPASSAGE À LA VAPEUR



Attention : Ne branchez pas encore la fiche dans une prise de courant.



1. Remplissez le réservoir d'eau. Assurez-vous de ne pas dépasser le niveau maximum (1,2 litre). Utilisez uniquement de l'eau du robinet ou un mélange d'eau du robinet et d'eau déminéralisée (50/50) si l'eau est dure dans votre région.
  2. Remettez le réservoir d'eau dans l'appareil. Vous entendrez un clic si le réservoir est placé correctement dans l'appareil. Si ce n'est pas le cas, l'appareil ne fonctionnera pas.
  3. Mettez le fer à repasser sur les coussinets d'isolation thermique. Branchez l'appareil. Placez le sélecteur de température sur la position souhaitée, en fonction du type de textile. Le voyant lumineux de la température s'allumera.
  4. Lorsque le voyant lumineux de la température s'éteint à nouveau, l'appareil a atteint la température correcte.
  5. Un jet de vapeur continu sera projeté par la semelle.
- Attention :
- Ne touchez jamais la semelle de repassage, celle-ci est brûlante !
  - Ne dirigez jamais le jet de vapeur vers des personnes !
6. Après avoir repassé, mettez le fer à repasser sur les coussinets d'isolation thermique. Tournez à nouveau le bouton de réglage de la température sur 'MIN' pour éteindre l'appareil. Le voyant lumineux de la température s'éteint. Débranchez la fiche de la prise électrique. Laissez l'appareil refroidir complètement.



## SYMBOLES DE REPASSAGE

Utilisez le sélecteur rotatif pour régler la température de l'appareil en fonction du tissu à repasser.

Symbole	Matière	Sélecteur de température
	synthétique/soie	70<T<120°C ●
	laine	100<T<160°C ●●

	coton lin	140<T<210°C ●●● 170<T<225°C MAX
	Ne pas repasser les articles comportant ce symbole!	

## CONSEILS DE REPASSAGE

- Commencez toujours par vérifier la présence sur le vêtement d'une étiquette reprenant des instructions de repassage. Si tel est le cas, suivez toujours ces instructions.
- Le fer à repasser chauffe plus vite qu'il ne refroidit. C'est pourquoi il est préférable de toujours commencer par repasser les vêtements qui nécessitent la température la plus basse, comme les textiles synthétiques.
- Quand une matière est composée de plusieurs types de fibres, choisissez toujours la température la plus basse pour repasser cette combinaison de fibres.
- La soie et les autres tissus brillants doivent être repassés sur le côté intérieur.
- Le velours et les autres tissus sensibles à l'effet luisant doivent toujours être repassés dans le même sens en exerçant une légère pression. Maintenez toujours le fer à repasser en mouvement.
- Ne passez jamais le fer par-dessus des fermetures à glissière ou autres éléments métalliques incorporés à un vêtement. Cela risquerait de détériorer la semelle de repassage. Passez toujours le fer en contournant ces éléments.

Attention : Le repassage d'articles à base de laine peut produire un effet luisant. C'est pourquoi il est recommandé de repasser ces vêtements sur l'envers.

## NETTOYAGE ET ENTRETIEN

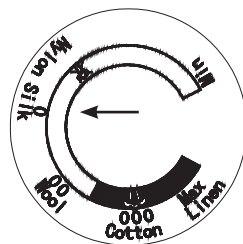
- Avant de nettoyer l'appareil, débranchez-le et laissez-le refroidir totalement.
- Essuyez les résidus présents sur la semelle de repassage avec un chiffon humide ou avec un détergent (liquide) non abrasif.  
Attention : N'utilisez pas de produits chimiques, abrasifs, en métal ou en bois pour nettoyer la semelle de repassage.
- Nettoyez la partie supérieure du fer à repasser avec un chiffon doux et humide.
- Essuyez les gouttes sur la centrale vapeur et nettoyez les coussinets d'isolation thermique avec un chiffon sec.
- Si vous ne comptez pas utiliser la centrale vapeur pendant une longue période, videz l'eau contenue dans le réservoir et placez le fer à repasser sur les coussinets d'isolation thermique avant de le ranger.

ATTENTION : Pour votre centrale vapeur, utilisez uniquement de l'eau du robinet (ou 50% d'eau du robinet et 50% d'eau déminéralisée si l'eau est dure dans votre région). Attention : N'utilisez pas d'eau adoucie ou déminéralisée seule ! L'utilisation d'une eau adoucie et/ou parfumée peut provoquer l'apparition de taches brunes et entraîner une dégradation de la chambre de vapeur.

## DÉTARTREZ

Détartrez régulièrement le générateur de vapeur afin de prolonger la durée de vie de l'appareil et de maintenir son bon fonctionnement. Suivez les instructions ci-dessous :

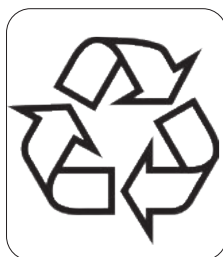
1. Remplissez la moitié du réservoir d'eau avec un mélange de 1/3 de vinaigre et de 2/3 d'eau.
2. Branchez le cordon d'alimentation et tournez le bouton de réglage de la température sur « repassage à sec ».
3. Le voyant lumineux de la température s'allumera pour indiquer que l'appareil est en train de chauffer. Attendez jusqu'à ce que l'appareil soit chaud et tenez le fer à repasser au-dessus d'un évier ou d'un lavabo.
4. Maintenez le bouton de commande du jet de vapeur enfoncé pendant une minute pour produire de la vapeur en continu. L'appareil se nettoiera de cette façon.  
ATTENTION : veillez à ne pas entrer en contact avec la vapeur chaude pour éviter les brûlures !
5. Remplissez ensuite le réservoir d'eau uniquement avec de l'eau. Tournez le bouton de réglage de la température au maximum et attendez que l'appareil atteigne la bonne température. Répétez ce cycle de vaporisation 2 à 3 fois, mais cette fois avec de l'eau seulement, jusqu'à ce que l'odeur de vinaigre disparaisse.



## MISE AU REBUT



Ce symbole sur le produit ou son emballage indique que ce produit ne peut être traité comme déchet ménager. Il doit plutôt être remis au point de ramassage concerné, se chargeant du recyclage du matériel électrique et électronique. En vous assurant que ce produit est éliminé correctement, vous favorisez la prévention des conséquences négatives pour l'environnement et la santé humaine qui, sinon, seraient le résultat d'un traitement inapproprié des déchets de ce produit. Pour obtenir plus de détails sur le recyclage de ce produit, veuillez prendre contact avec le bureau municipal de votre région, votre service d'élimination des déchets ménagers ou le magasin où vous avez acheté le produit.



L'emballage est recyclable. Traitez l'emballage écologiquement.

## GARANTIE

Sehr geehrter Kunde,  
Sämtliche unserer Produkte unterliegen einer strengen Qualitätskontrolle,  
bevor Sie Ihnen angeboten werden. Sollten dennoch  
Probleme mit Ihrem Gerät auftreten, bedauern wir dies zutiefst.  
Wir möchten Sie in diesem Fall bitten, unseren Kundenservice zu kontaktieren.  
Unsere Mitarbeiter helfen Ihnen gern weiter!



+32 14 21 71 91



info@linea2000.be

Montag – Donnerstag: 8:30 Uhr – 12:00 Uhr und von 13:00 Uhr – 17:00 Uhr

Freitag: 8:30 Uhr – 12:00 Uhr und von 13:00 Uhr – 16:30 Uhr

Dieses Gerät hat eine Garantiefrist von 2 Jahren ab dem Kaufdatum. Während der Garantiezeit übernimmt der Hersteller die vollständige Verantwortung für Mängel, die nachweislich auf Material- oder Konstruktionsfehler zurückzuführen sind. Wenn derartige Mängel auftreten, wird das Gerät wenn nötig ausgetauscht oder repariert. Die Garantiezeit von 2 Jahren beginnt in diesem Moment nicht erneut, sondern sie läuft bis 2 Jahre nach dem Kaufdatum weiter. Die Garantie wird auf der Grundlage des Kassenbons gewährt.

Die Garantie auf Accessoires und Verschleißteile beträgt 6 Monate.

Die Garantie und die Verantwortung/Haftung des Lieferanten und Herstellers entfallen automatisch in den folgenden Fällen:

- Bei Nichtbeachtung der Anweisungen in dieser Bedienungsanleitung.
- Bei falschem Anschluss, z.B. bei einer zu hohen Stromspannung.
- Bei falscher, grober oder abnormaler Verwendung.
- Bei unzureichender oder falscher Wartung.
- Bei vom Verbraucher oder von nicht ermächtigten Dritten vorgenommenen Reparaturen oder Änderungen am Gerät.
- Bei der Verwendung von Ersatzteilen oder Accessoires, die nicht vom Lieferanten / Hersteller empfohlen oder geliefert werden.

## SICHERHEITSVORKEHRUNGEN

Wenn Sie elektrische Geräte verwenden, müssen folgende Sicherheitshinweise beachtet werden:

- Lesen Sie diese Hinweise sorgfältig durch. Bewahren Sie diese Bedienungsanleitung zum späteren Nachschlagen auf.
- Entfernen Sie vor dem ersten Gebrauch alle Verpackungsmaterialien und möglichen Werbeaufkleber. Sorgen Sie dafür, dass Kinder nicht mit den Verpackungsmaterialien spielen.
- Dieses Gerät eignet sich für den Einsatz im Haushalt und in ähnlichen Umfeldern, zum Beispiel in folgenden Bereichen:
  - Küchenbereich für Mitarbeiter von Geschäften, Büros und anderen ähnlichen beruflichen Umfeldern.
  - Bauernhöfe
  - Hotel- und Motelzimmer und andere Bereiche mit wohnungsähnlichem Charakter
  - Gästezimmer oder Ähnliches

- Diese Gerät darf von Kindern ab 16 Jahren und Menschen mit körperlichen oder sensorischen Behinderungen oder Menschen mit eingeschränkten geistigen Fähigkeiten oder mangelnder Erfahrung bzw. Sachkenntnis unter der Bedingung verwendet werden, dass diese Personen beaufsichtigt werden oder sie eine Anleitung zur sicheren Verwendung des Geräts erhalten haben und sich der Gefahren bei der Verwendung des Geräts bewusst sind. Kinder dürfen nicht mit dem Gerät spielen. Die Wartung und Reinigung des Geräts darf nicht durch Kinder ausgeführt werden, außer diese sind älter als 16 Jahre und werden von einem Erwachsenen beaufsichtigt.
- Das Gerät und das Netzkabel sind außerhalb der Reichweite von Kindern zu bewahren.
- Netzstecker ziehen, wenn das Gerät nicht in Gebrauch ist, bevor Teile montiert oder abmontiert werden und vor der Reinigung. Stellen Sie zunächst alle Schalter auf „Aus“ und ziehen Sie den Stecker am Stecker selbst aus der Steckdose. Ziehen Sie den Stecker nie am Netzkabel aus der Steckdose.
- Wenn das Netzkabel beschädigt ist, sollte es, um Unfälle auszuschließen, durch den Hersteller, den Kundendienst oder eine qualifizierte Person ersetzt werden.
- ACHTUNG: Zur Vermeidung von Unfällen sollte das Gerät nicht mit einem externen Zusatzgerät, wie z. B. über einen externen Timer oder an einen Stromkreislauf angeschlossen werden, der regelmäßig ein- und ausgeschaltet wird.
- Lassen Sie das Gerät nicht unbeaufsichtigt stehen, wenn es an das Stromnetz angeschlossen ist.
- Die Einfüllöffnung darf während des Gebrauchs auf keinen Fall geöffnet werden. Folgen Sie für ein sicheres Befüllen den Anweisungen in dieser Gebrauchsanleitung.
- Das Bügeleisen darf nur auf ebenen und stabilen Oberflächen verwendet und abgestellt werden, denen Dampf und Hitze nicht schaden kann.
- Das Bügeleisen darf nicht benutzt werden, wenn es hingefallen ist, sichtbar beschädigt ist oder leckt. Verwenden Sie das Gerät nie, wenn das Netzkabel oder der Stecker beschädigt ist, wenn es nicht richtig funktioniert oder beschädigt ist. Bringen Sie das Gerät in diesem Fall zur Durchsicht, Reparatur oder für elektrische/mechanische Anpassungen zum DOMO-Kundendienst oder zum nächstgelegenen Servicecenter. Versuchen Sie nie, das Gerät selbst zu reparieren.



An Stellen, die durch dieses Symbol gekennzeichnet sind, kann das Gerät sehr heiß werden. Berühren Sie die Oberfläche des Geräts nicht, verwenden Sie die Griffe zum Anfassen.

- Verwenden Sie das Gerät nicht im Freien.
- Versetzen oder tragen Sie das Bügeleisen nicht, solange es noch in Gebrauch oder noch heiß ist. Das Gerät muss erst komplett abkühlen, bevor es an einen anderen Ort gestellt oder gewartet wird.
- Gerät nur für den vorgesehenen Zweck verwenden.
- Der Wassertank darf nur mit Wasser befüllt werden, andere Flüssigkeiten sind nicht zulässig.
- Vor Gebrauch überprüfen, ob die auf dem Gerät angegebene Spannung mit dem des Stromnetzes übereinstimmt.
- Das Netzkabel muss stets an eine Steckdose angeschlossen werden, die gemäß den örtlichen Standards und Normen isoliert und geerdet wurde.
- Verwenden Sie nur das mit dem Bügeleisen mitgelieferte Zubehör.
- Tauchen Sie das Gerät, das Kabel oder den Stecker auf keinen Fall in Wasser oder andere Flüssigkeiten. Dies könnte andernfalls zu Stromschlägen und Brandgefahr führen.
- Verwenden Sie das Gerät nicht mit nassen Händen.
- Rollen Sie das Netzkabel vollständig ab, um eine Überhitzung des Kabels zu vermeiden.
- Das Netzkabel darf nicht mit heißen Flächen in Kontakt kommen.

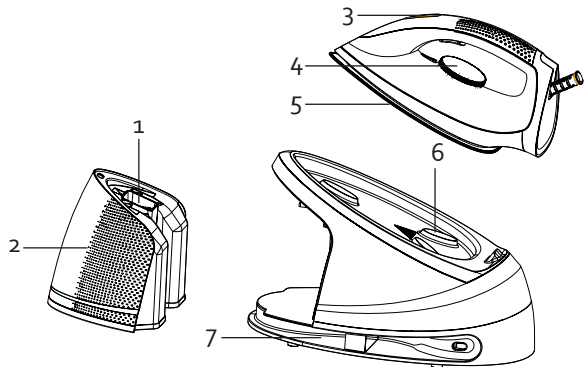


- Schließen Sie das Netzkabel erst an die Steckdose an, wenn das Gerät korrekt zusammengesetzt wurde. Um das Gerät vom Netzstrom zu trennen, muss der Bedienschalter zuerst in die „AUS“- oder „0“-Position gestellt werden. Anschließend kann der Stecker aus der Steckdose gezogen werden. Ziehen Sie nie am Gerät oder am Netzkabel, um den Stecker aus der Steckdose zu ziehen.
- Stellen Sie sicher, dass das Gerät vollständig abgekühlt ist, bevor der Wassertank für die Reinigung geöffnet wird. Nach der Reinigung muss überprüft werden, ob der Wassertank wieder korrekt angebracht ist.
- Wenn das Gerät nicht gut gewartet wird, kann dies die Lebensdauer des Geräts drastisch verringern und zu Gefahrensituationen führen.
- Für Unfälle oder Schäden, die durch die Nichtbefolgung dieser Regeln verursacht werden, haften Sie selbst. Weder der Hersteller noch der Importeur oder der Lieferant können in solchen Fällen zur Verantwortung gezogen werden.

BEWAHREN SIE DIESE HINWEISE ZUM SPÄTEREN NACHSCHLAGEN AUF

## TEILE

1. Füllöffnung
2. Wassertank
3. Temperaturkontroll-leuchte
4. Temperaturwählscheibe
5. Bügelsohle
6. Wärmeisolierende Kissen
7. Kabelaufwicklung



## VOR DER ERSTEN INBETRIEBNAHME

- Entfernen Sie alle eventuellen Aufkleber und Schutzfolien von der Bügelsohle.
- Lassen Sie das Bügeleisen auf maximale Temperatur erwärmen und bügeln Sie einige Minuten ein feuchtes Tuch, um eventuelle Reste auf der Bügelsohle zu entfernen.

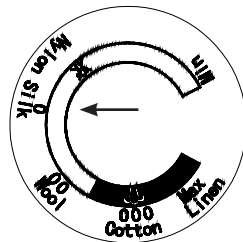
### ACHTUNG:

- Die Geräte werden nach der Produktion jeweils kurz getestet. Es ist deshalb normal, dass sich Kondensationstropfen im Wasserbehälter gebildet haben.
- Es ist normal, dass während des ersten Gebrauchs ein ungewohnter Geruch entsteht. Der Geruch wird nach kurzer Zeit verschwinden.
- Es kann sein, dass während des ersten Gebrauchs kleine Teilchen aus der Bügelsohle kommen. Auch das ist normal und wird nach kurzer Zeit aufhören.
- Wenn Sie das Gerät anstellen kann es sein, dass der Dampfgenerator ein Pumpgeräusch macht. Dies ist ebenfalls normal. Das Geräusch entsteht, sobald Wasser in den Dampfgenerator gepumpt wird.
- Während des Aufwärmens des Bügeleisens wird automatisch etwas Dampf aus der Bügelsohle entweichen. Dies wird etwa 3 Sekunden dauern und ist ebenfalls normal.

Der Dampfgenerator bietet Ihnen 2 Möglichkeiten: 1. ohne Dampf bügeln, 2. mit Dampf bügeln. Folgen Sie hierfür den unten stehenden Anweisungen. Lesen Sie ebenfalls die Bügeltipps, die Sie anschliessend an die Anweisungen finden können, bevor Sie das Gerät benutzen.

## OHNE DAMPF BÜGELN

1. Stellen Sie das Bügeleisen auf die wärmeisolierenden Kissen des Dampfgenerators.
2. Stecken Sie den Netzstecker in die Steckdose. Drehen Sie die Temperaturwählscheibe in die Steckdose. Drehen Sie die Temperaturwählscheibe auf den gewünschten Stand. Dieser ist abhängig von der Art des Stoffes, den Sie bügeln wollen. Das Bügeleisen beginnt mit dem Aufheizen. Die Temperaturkontrollleuchte leuchtet auf.
3. Wenn die Temperaturkontrollleuchte wieder erlischt, ist die gewählte Temperatur erreicht. Sie können jetzt mit dem Bügeln beginnen.
4. Stellen Sie das Bügeleisen nach dem Bügeln auf das wärmeisolierende Kissen. Drehen Sie die Temperaturtaste wieder auf „MIN“, um das Gerät auszuschalten. Die Temperaturkontrollleuchte erlischt. Ziehen Sie den Stecker aus der Steckdose. Lassen Sie das Gerät vollständig abkühlen.

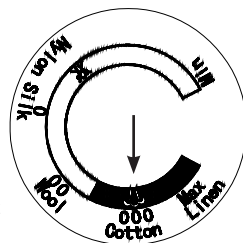


ACHTUNG: Berühren Sie die Bügeleisensole nicht!

## MIT DAMPF BÜGELN





Achtung: stecken Sie den Stecker noch nicht in die Steckdose.

1. Füllen Sie den Wassertank mit Wasser. Achten Sie darauf, dass Sie den maximal zugelassenen Wasserstand nicht überschreiten (1,2 l). Verwenden Sie nur Leitungswasser oder bei hoher Wasserhärte 50 % Leitungswasser und 50 % destilliertes Wasser.
2. Setzen Sie den Wassertank wieder in das Gerät. Der Tank rastet hörbar ein, wenn er korrekt in das Gerät eingesetzt wurde. Wenn der Tank nicht ordnungsgemäß in das Gerät eingesetzt wurde, funktioniert es nicht.
3. Stellen Sie das Bügeleisen auf das wärmeisolierende Kissen. Stecken Sie den Netzstecker in die Steckdose. Drehen Sie die Temperaturwählscheibe auf den gewünschten Temperaturstand. Dieser ist abhängig von der Art des Stoffes, den Sie bügeln wollen. Die Temperaturkontrollleuchte leuchtet auf.
4. Wenn die Temperaturkontrollleuchte wieder erlischt, hat das Gerät die gewünschte Temperatur erreicht.
5. Aus der Sohle wird fortwährend Dampf gespritzt.  
Bitte beachten:
  - Fassen Sie die Bügelsohle niemals an!
  - Richten Sie den Dampf nie auf Menschen!
6. Stellen Sie das Bügeleisen nach dem Bügeln auf das wärmeisolierende Kissen. Drehen Sie die Temperaturtaste wieder auf „MIN“, um das Gerät auszuschalten. Die Temperaturkontrollleuchte erlischt. Ziehen Sie den Stecker aus der Steckdose. Lassen Sie das Gerät vollständig abkühlen.



## BÜGELTABELLE

Stellen Sie mit der Drehscheibe die passende Temperatur je nach Gewebeatart ein.

Symbol	Stoff	Temperaturwählscheibe
	synthetischer Stoff/Seide	70<T<120°C ●
	Wolle	100<T<160°C ● ●
	Baumwolle Leinen	140<T<210°C ● ● ● 170<T<225°C MAX
	Dieses Symbol bedeutet, dass der Stoff nicht gebügelt werden darf.	

## BÜGELTIPPS

- Schauen Sie erst nach, ob an dem Kleidungsstück, welches Sie bügeln wollen ein Etikett hängt, auf dem Bügelanweisungen stehen. In diesem Falle folgen Sie den Anweisungen des Herstellers.
- Das Bügeleisen wärmt schneller auf als dass es abkühlt. Bügeln Sie darum erst Stoffe, die eine niedrigere Temperatur nötig haben, wie z.B. synthetische Stoffe.
- Wenn ein Stoff aus gemischten Fasern gewoben ist verwenden Sie die niedrigste Temperatur zum Bügeln dieser Stoffzusammenstellung.
- Seide und andere Stoffe, die glänzen, müssen von der Rückseite aus gebügelt werden.
- Samt und andere Stoffe, die schnell glänzen, sollten mit leichtem Druck in eine Richtung gebügelt werden. Achten Sie darauf, dass Sie das Bügeleisen stets in Bewegung halten.
- Bügeln Sie nicht über Reissverschlüsse oder andere Dinge aus Metall an Kleidungsstücken, da diese die Sohle des Bügeleisens beschädigen könnten. Bügeln Sie stets rundum diese Gegenstände.

Achtung: Wenn Sie Stoffe aus Wolle bügeln kann es sein, dass diese danach glänzen. Drehen Sie darum bei diesen Stoffe die Innenseite nach aussen um sie zu bügeln.

## REINIGUNG UND WARTUNG

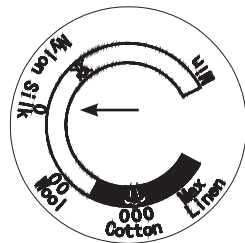
- Ziehen Sie den Stecker aus der Steckdose und lassen Sie das Gerät abkühlen, bevor Sie es reinigen.
- Waschen Sie Reste auf der Sohle mit einem feuchten Tuch und einem nicht scheuernden (flüssigen) Reinigungsprodukt ab.  
ACHTUNG: Benutzen Sie keine chemischen oder scheuernden Produkte, um die Bügeleisensohle zu reinigen. Benutzen Sie ebenfalls keine Scheuerschwämme oder Metallwolle.
- Reinigen Sie das obere Teil des Bügeleisens mit einem weichen, feuchten Tuch.
- Trocknen Sie die Feuchtigkeitsrückstände mit einem weichen Tuch und reinigen Sie die wärmeisolierenden Kissen mit einem trockenen Tuch.
- Sollte der Dampfgenerator eine Zeit lang nicht benutzt werden leeren Sie den Wassertank und stellen Sie das Bügeleisen auf die Ablage mit den wärmeisolierenden Kissen, um es zu verstauen.

Achtung: Benutzen Sie ausschliesslich Leitungswasser (oder 50% Leitungswasser und 50% destilliertes Wasser bei sehr kalkhaltigem Leitungswasser) in Ihrem Dampfgenerator. Ebenfalls wichtig: Die alleinige Verwendung von enthärtetem oder von destilliertem Wasser ist zu vermeiden! Bei Wasserenthärtern und/oder parfümiertem Wasser können braune Flecken entstehen und der Dampfgenerator kann beschädigt werden.

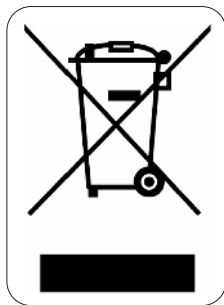
## ENTKALKEN

Entkalken Sie den Dampfgenerator regelmäßig, um die Lebensdauer des Geräts zu verlängern und ein ordnungsgemäßes Funktionieren sicherzustellen. Befolgen Sie dazu die folgenden Anweisungen:

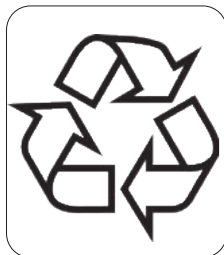
1. Füllen Sie die Hälfte des Wassertanks mit einer Mischung aus  $\frac{1}{3}$  Essig und  $\frac{2}{3}$  Wasser.
2. Stecken Sie den Stecker in die Steckdose und drehen Sie die Temperaturtaste auf „trocken bügeln“.
3. Die Temperaturkontrollleuchte leuchtet auf, um anzuzeigen, dass das Gerät aufheizt. Warten Sie, bis das Gerät aufgeheizt ist, und halten Sie das Bügeleisen über eine Spüle oder ein Waschbecken.
4. Halten Sie nun den Dampfstoßknopf eine Minute lang gedrückt, um fortwährend Dampf zu erzeugen. Das Gerät reinigt sich auf diese Weise selbst.  
**ACHTUNG:** Achten Sie darauf, nicht mit dem heißen Dampf in Berührung zu kommen, um Verbrennungen zu vermeiden!
5. Füllen Sie dann den Wassertank nur mit Wasser. Drehen Sie die Temperaturtaste auf Maximum und warten Sie, bis das Gerät die richtige Temperatur erreicht hat. Wiederholen Sie diesen Zyklus des Dampfprühens 2 bis 3 Mal, diesmal jedoch nur mit Wasser, bis der Essiggeruch verschwunden ist.



## ENTSORGEN



Dieses Symbol auf dem Produkt oder seiner Verpackung weist darauf hin, dass dieses Produkt nicht als normaler Haushaltsabfall zu behandeln ist, sondern an einem Sammelpunkt für das Recycling von elektrischen und elektronischen Geräten abgegeben werden muss. Durch Ihren Beitrag zum korrekten Entsorgen dieses Produkts schützen Sie die Umwelt und die Gesundheit Ihrer Mitmenschen. Umwelt und Gesundheit werden durch falsches Entsorgen gefährdet. Weitere Informationen über das Recycling dieses Produkts erhalten Sie von Ihrem Rathaus, Ihrer Müllabfuhr oder dem Geschäft, in dem Sie das Produkt gekauft haben.



Das Verpackungsmaterial ist wiederverwertbar. Entsorgen Sie die Verpackung umweltgerecht und führen Sie sie der Wertstoffsammlung zu.

## WARRANTY

Dear client ,

All of our products are always submitted to a strict quality control before they are sold to you.

Should you nevertheless experience problems with your device, we sincerely regret this.

In that case, we kindly request you to contact our customer service.

Our staff will gladly assist you.



+32 14 21 71 91



info@linea2000.be

Monday – Thursday: 8.30 – 12.00 and 13.00 – 17.00

Friday: 8.30 – 12.00 and 13.00 – 16.30

This appliance has a two year warranty period. During this period the manufacturer is responsible for any failures that are the direct result of construction failure. When these failures occur the appliance will be repaired or replaced if necessary. The warranty will not be valid when the damage to the appliance is caused by wrong use, not following the instructions or repairs executed by a third party. The guarantee is issued with the original till receipt. All parts, which are subject to wear, are excluded from the warranty. If your device breaks down within the 2-year warranty period, you can return the device together with your receipt to the shop where you purchased it.

The guarantee on accessories and components that are liable to wear-and-tear is only 6 months.

The guarantee and responsibility of the supplier and manufacturer lapse automatically in the following cases:

- If the instructions in this manual have not been followed.
- In case of incorrect connection, e.g., electrical voltage that is too high.
- In case of incorrect, rough or abnormal use.
- In case of insufficient or incorrect maintenance.
- In case of repairs or alterations to the device by the consumer or non-authorised third parties.
- If the customer used parts or accessories that are not recommended or provided by the supplier / manufacturer.

## SAFETY INSTRUCTIONS

When using electrical appliances, basic safety precautions should always be taken, including the following:

- Read all instructions carefully. Keep this manual for future reference.
- Make sure all packaging materials and promotional stickers have been removed before using the appliance for the first time. Make sure children cannot play with the packaging materials.
- This appliance is intended to be used in household and similar applications such as:
  - staff kitchen areas in shops, offices and other working environments;
  - farm houses;
  - by clients in hotels, motels and other residential type environments;
  - bed and breakfast type environments.
- Children should be supervised to ensure that they do not play with the appliance.
- This appliance can be used by children aged from 16 years and above and persons with reduced physical, sensory or mental capabilities or lack of experience and knowledge if they have been given

supervision or instruction concerning use of the appliance in a safe way and understand the hazards involved. Children shall not play with the appliance. Cleaning and user maintenance shall not be made by children unless they are older than 16 and supervised.

- Keep the appliance and its cord out of reach of children younger than 16 years.
- The appliance must be disconnected from its power source when not in use, during service and when replacing parts. Allow to cool before putting on or taking off parts, and before cleaning the appliance.
- If the supply cord is damaged, it must be replaced by the manufacturer, its service agent or similarly qualified persons in order to avoid a hazard.
- CAUTION: In order to avoid a hazard this appliance must not be supplied through an external switching device, such as a timer, or connected to a circuit that is regularly switched on and off by the utility.
- The iron must not be left unattended while it is connected to the supply mains.
- The filling aperture must not be opened during use. Follow the instructions of this booklet for safe refilling.
- The iron must be used and rested on a flat, stable surface and resistant to heat and hot steam.
- The iron is not to be used if it has been dropped, if there are visible signs of damage or if it is leaking. Do not operate this appliance with a damaged cord or plug or in the event the appliance malfunctions or has been damaged in any manner. Return the appliance to the DOMO Service Department or its service agent for examination, repair, or electrical or mechanical adjustment. Do not try to repair the appliance yourself.



The surface(s) marked with this symbol are liable to get hot during use. It is advised not to touch the surfaces of the appliance other than the handles to avoid burns.

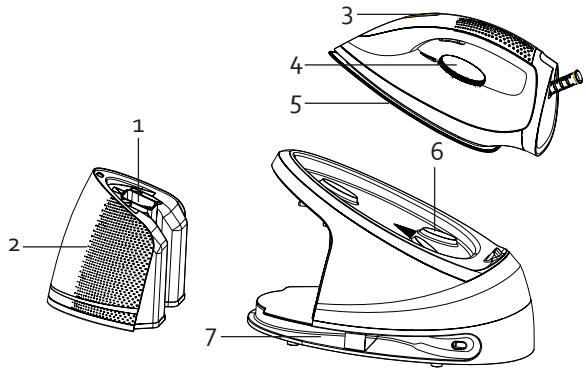
- Do not use or store this appliance outdoors.
- Do not move the iron while in use or when still hot. Allow to cool before moving the iron or before maintenance.
- Do not use this appliance for other than intended use.
- Do not fill the water reservoir with any other liquid than water.
- Do not use the steam function of the iron without water in the reservoir. This might cause damage to the iron.
- Check carefully that the voltage and frequency of the power net match the indications on the rating label of the appliance.
- The plug must be plugged into an appropriate outlet that is installed and grounded in accordance with all local standards and requirements.
- Only use the utensils delivered with the appliance.
- To protect against electrical shock or burns, do not immerse unit, cord, or plug in water or other liquid.
- Do not operate the appliance with wet hands.
- Unwrap the cord completely to prevent overheating of the cord.
- Do not let the power supply cord touch hot surfaces.
- Only fill the water reservoir with no other liquid than water.
- Make sure the appliance is correctly assembled, then plug the cord in the wall outlet. To disconnect, turn controls to "OFF" or "o" position, then remove the plug from the wall. Never pull the cord or appliance to remove the plug from the socket.
- Make sure the appliance has cooled down before opening the boiler for cleaning. Make sure the bolt of the boiler is correctly and well fixed onto the appliance after maintenance.
- Failure to maintain this appliance in a clean condition could adversely affect the life of the appliance and possibly result in a hazardous situation.

- Any injury or damage caused by failure to comply with these rules are at your own risk. Neither the manufacturer, importer, or the supplier may be held liable.

SAVE THESE INSTRUCTIONS FOR FUTURE REFERENCE

## PARTS

- Filling opening
- Water tank
- Temperature indication light
- Temperature dial
- Soleplate
- Thermal insulation pads
- Cable storage



## BEFORE THE FIRST USE

- Remove any stickers or protective foil from the soleplate.
- Heat up the iron until the maximum temperature and iron on a damp cloth during a couple of minutes to remove any possible residues from the soleplate.

### CAUTION:

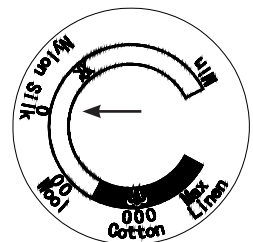
- Appliances are tested following production. It is thus perfectly normal if droplets of condensation have formed in the water tank.
- During the first use it is normal that a specific odour escapes from the appliance. This odour will disappear after a while.
- Some particles may come out of the soleplate during the first use. This is normal. The particles are harmless and will disappear after a while.
- When turning on the appliance, the steam generator may produce a pumping sound. This is normal. This sound indicates that water is pumped into the steam generator.
- While the soleplate is heating up, some steam will be released automatically. This is also normal and will last for about 3 seconds.

## USE

This steam generator offers 2 options: dry ironing or steam ironing. Follow the instructions below. Also carefully read the ironing tips at the end of this section before using the appliance.

### DRY IRONING

- Place the iron on the thermal insulation pads of the steam generator.
- Put the plug into the outlet. Select the desired temperature with the temperature dial, according to the kind of fabric that needs to be ironed. The iron will start to heat up. The temperature indicator light will light up.



- When the temperature indicator light goes out again, the selected temperature has been reached. You can now start ironing.
- After ironing, place the iron on the thermal insulation pads. Turn the temperature dial back to "MIN" to turn off the appliance. The temperature indicator light will now go out. Pull the plug out of the socket. Allow the appliance to cool down completely.

Caution: Never touch the hot soleplate!

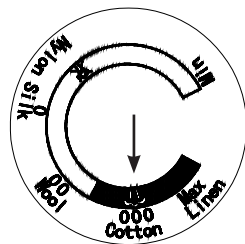
## STEAM IRONING

Caution: do not plug in the appliance yet at this point.

- Fill the water tank with water. Make sure that you do not exceed the maximum level (1,2 L). Use only mains water or 50 % mains water and 50 % de-mineralised water if you have hard water.
- Replace the water reservoir in the appliance. You will hear a click when the reservoir is correctly positioned in the appliance. If the reservoir is not correctly positioned in the appliance, it will not work.
- Place the iron on the thermal insulation cushions. Put the plug into the outlet. Set the temperature dial to the desired temperature, according to the kind of fabric. The temperature indicator light will light up.
- When the temperature indicator light goes out again, the appliance has reached the correct temperature.
- A continuous steam output will be emitted from the bottom.

Please note:

- Do not touch the hot sole of the iron!
  - Never aim steam at people!
- After ironing, place the iron on the thermal insulation pads. Turn the temperature dial back to "MIN" to turn off the appliance. The temperature indicator light will now go out.. Pull the plug out of the socket. Allow the appliance to cool down completely.



## IRONING TABLE

Use the dial to select the correct temperature for the correct material.

Symbol	Fabric	Temperature dial
	synthetic fabric/silk	70<T<120°C ●
	wool	100<T<160°C ● ●
	cotton linnen	140<T<210°C ● ● ● 170<T<225°C MAX
	This symbol means that the article can not be ironed!	



## IRONING TIPS

- Always check first if there is a label on the garment with instructions for ironing. If this is the case, then always follow these instructions.
- The iron heats up faster than it cools down. Therefore, always iron the garments that require the lowest temperature first, like synthetic fabrics.
- If a fabric contains several types of fibres, always choose the lowest temperature to iron the combination of these fibres.
- Silk and other shiny fabrics should be ironed inside-out.
- Velvet and other fabrics that easily become shiny should be ironing with slight pressure, in one direction. Always keep the iron moving.
- Never iron over zippers or other metal objects in a garment. This can damage the soleplate. Always iron around such objects.

Caution: if you iron woollen fabrics, the fabric may become shiny. That is why you should turn the garment inside-out for ironing.

## CLEANING AND MAINTENANCE

- Unplug the appliance and let it cool down before cleaning it.
- Wipe residues from the soleplate with a damp cloth or with a non-abrasive (liquid) cleaner.  
Caution: Do not use any chemical, steel, wooden or abrasive cleaners to scrape the soleplate.
- Clean the upper part of the iron with a soft, damp cloth.
- Wipe the water drops on the steam generator and the thermal insulation pads with a dry cloth.
- When not using the steam generator for a long time, pour out the water from the water tank and place the iron on the thermal insulation pads to store the appliance.

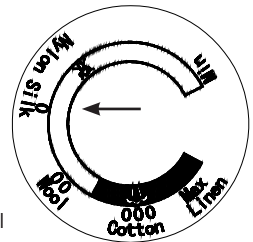
**CAUTION:** Only use tap water (or 50% tap water and 50% demineralized water in case of hard water) in your steam generator. Careful: De-scaled or de-mineralised water must never be used on its own, but must be combined with tap water. In case of use of a "softener" and/or perfumed water, brown stains could emerge, which would cause damage to the steam chamber.

## DESCALING

Descal the steam generator regularly in order to extend the life of the appliance and to ensure it continues to work properly. In order to do this, follow the instructions below:

1. Fill half of the water reservoir with a mixture of 1/3 vinegar and 2/3 water.
2. Put the plug in the wall socket and turn the temperature dial to "dry ironing".
3. The temperature indicator light will light up to show that the appliance is heating up. Wait until the appliance has heated up and hold the iron over a sink or sink.
4. Now keep the steam button pressed for one minute to produce continuous steam. The appliance will clean itself in this way.  
**ATTENTION:** do not come into contact with the hot steam otherwise you run the risk of severe burning!

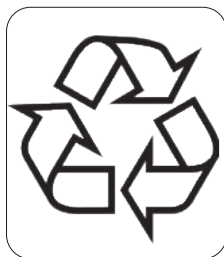
5. Next, fill the water reservoir with water alone. Turn the temperature dial to maximum, and wait until the appliance is up to temperature. Repeat this cycle of steam spraying with just water 2 to 3 times until the vinegar smell has disappeared.



## ENVIRONMENTAL GUIDELINES



This symbol on the product or on its packaging indicates that this product may not be treated as household waste. Instead it must be brought to the applicable collection point for recycling of electrical and electronic equipment. By ensuring this product is disposed of correctly, you will help prevent potential negative consequences for the environment and human health, which could otherwise be caused by inappropriate waste handling of this product. For more detailed information about recycling of this product, please contact your local city office, your household waste disposal service or the shop where you purchased the product.



The packaging is recyclable. Please treat the packaging ecologically.

## GARANTIA

Este aparato tiene un periodo de garantía de 2 años a partir de la fecha de compra. Durante el periodo de garantía, el distribuidor será completamente responsable de los defectos directamente asignables a errores del material y fabricación. Cuando se detecten este tipo de errores, y siempre que se estime necesario, el aparato se sustituirá o reparará. A partir de ese momento, el periodo de garantía de 2 años no volverá a iniciarse, sino que seguirá siendo de 2 años a partir del momento de compra. La garantía se concede sobre la base del recibo de caja.

La garantía de los accesorios y componentes sujetos a desgaste es de 6 meses.

La garantía y la responsabilidad/imputabilidad del proveedor y el fabricante expiran automáticamente en los siguientes casos:

- Cuando no se cumplan las instrucciones que aparecen en este manual.
- En el caso de una conexión inadecuada, por ejemplo, a una tensión eléctrica demasiado alta.
- En caso de uso incorrecto, brusco o anormal.
- En caso de insuficiente o incorrecto mantenimiento.
- Si el consumidor o un tercero no autorizado realizan reparaciones o modificaciones en el aparato.
- Si se usan componentes o accesorios que no están recomendados o que no son suministrados por el proveedor/fabricante.

## INSTRUCCIONES DE SEGURIDAD

Cuando utilice aparatos eléctricos, se deben seguir las instrucciones de seguridad mencionadas a continuación:

- Lea detenidamente estas instrucciones. Conserve este manual para consultarlo posteriormente.
- Antes del primer uso retire todos los materiales de embalaje y etiquetas promocionales. Asegúrese de que los niños no puedan jugar con el material de embalaje.
- Este aparato es adecuado para su uso en el ámbito doméstico y entornos similares como:
  - Zona de cocina para el personal de tiendas, oficinas y otros entornos profesionales similares.
  - Granjas.
  - Habitaciones de hoteles y moteles, y otros entornos de carácter residencial.
  - Habitaciones de invitados o similares.
- Supervise en todo momento a los niños para que no jueguen con el aparato.
- Este aparato puede ser utilizado por niños de 16 años o más, personas con discapacidad física o sensorial, o personas con capacidad mental limitada o falta de experiencia o conocimiento, siempre, y en tanto en cuanto, dichas personas estén vigiladas o hayan recibido instrucciones sobre el uso del aparato de manera segura y conozcan los peligros del uso del mismo. Los niños no deben jugar con el ventilador. El mantenimiento y la limpieza del dispositivo no deben ser realizados por niños, a menos que tengan 16 años o más y estén supervisados por un adulto.
- Mantenga el aparato fuera del alcance de los niños.
- Saque el enchufe de la toma de corriente cuando no use el aparato, antes de montar o desmontar piezas y antes de limpiarlo. Ponga primero todos los botones en posición de apagado y desconecte el cable de alimentación de la toma de corriente. No tire nunca del cable de alimentación para sacar el enchufe de la toma de corriente.
- Si el cable de alimentación está dañado, para evitar accidentes, debe sustituirlo el fabricante, un centro de reparación autorizado o una persona cualificada.
- ATENCIÓN: para evitar peligros, el aparato no debe ser controlado con un dispositivo externo, como un temporizador externo, ni debe conectarse a una red que se encienda y se apague con frecuencia.
- No deje el aparato desatendido cuando esté conectado a la red eléctrica.

- El orificio de llenado no se puede abrir nunca durante el uso. Siga las instrucciones de este manual para llenar el aparato de manera segura.
- La plancha solo se puede colocar y utilizar sobre una superficie plana y estable, resistente al vapor y al calor.
- La plancha no se puede utilizar si se ha caído, si existen signos de daño visibles o si presenta alguna fuga. No utilice nunca el aparato si el cable de alimentación o el enchufe están dañados, después de un mal funcionamiento del aparato o cuando el aparato está dañado. En caso de que el aparato esté dañado, llévelo al servicio de postventa de DOMO o al centro de servicio cualificado más cercano para su inspección, reparación o para realizar ajustes eléctricos/mecánicos. Nunca intente reparar el aparato por su cuenta.



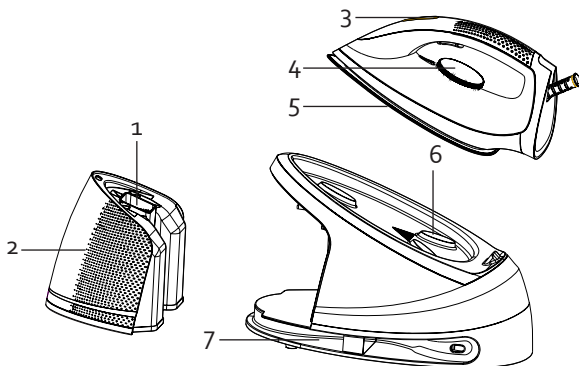
Si ve este símbolo, eso quiere decir que el aparato puede calentarse mucho. No toque nunca la superficie del aparato; utilice siempre las asas.

- No utilice el aparato al aire libre.
- No mueva la plancha si se encuentra todavía en funcionamiento ni mientras sigue estando caliente. Espere a que el aparato se enfríe del todo antes de cambiarlo de lugar o efectuar labores de mantenimiento.
- Utilice el aparato únicamente para el fin para el que está destinado.
- No llene nunca el depósito de agua con otro líquido que no sea agua.
- Antes de utilizarlo, compruebe si el voltaje indicado en el aparato coincide con el voltaje de la red eléctrica de su vivienda.
- El cable de alimentación debe estar conectado a una toma de corriente que debe haber sido instalada y conectada a tierra de acuerdo con las normas y reglamentos locales.
- Solo debe utilizar los accesorios que se suministran con la plancha.
- Nunca sumerja el aparato, el cable de alimentación o el enchufe en agua o en cualquier otro líquido. Esto evitará choques eléctricos o incendios.
- No utilice el aparato con las manos mojadas.
- Desenrolle el cable de alimentación completamente para evitar el sobrecalentamiento del mismo.
- No deje que el cable de alimentación toque superficies calientes.
- Solo debe introducir el cable de alimentación en la toma de corriente después de que el aparato se haya montado correctamente. Antes de retirar el cable del aparato de la toma de corriente, el control se debe poner en la posición «OFF» o «0». A continuación podrá retirar el cable de la toma de corriente. Nunca tire del aparato o del cable de alimentación para retirar el enchufe de la toma de corriente.
- Asegúrese de que el aparato se haya enfriado por completo antes de abrir el depósito de agua para limpiarlo. Compruebe después que el depósito de agua se haya vuelto a instalar correctamente.
- Si no se realiza un correcto mantenimiento del aparato, la vida útil del aparato se reducirá drásticamente y se podrían producir situaciones peligrosas.
- Los accidentes o los daños ocasionados por el no seguimiento de estas normas son su propia responsabilidad. Ni el fabricante, ni el importador ni el distribuidor pueden ser considerados responsables a este respecto.

CONSERVE ESTAS INSTRUCCIONES PARA CONSULTARLAS POSTERIORMENTE

## PIEZAS

1. Orificio de llenado
2. Depósito de agua
3. Luz indicadora de la temperatura
4. Disco de temperatura
5. Suela
6. Almohadillas de aislamiento térmico
7. Almacenamiento para el cable



## ANTES DEL PRIMER USO

- Quite todas las etiquetas y la película protectora de la suela.
- Precaliente la plancha a la temperatura máxima y planche durante unos minutos sobre un paño húmedo para limpiar cualquier residuo de la suela.

### PRECAUCIÓN:

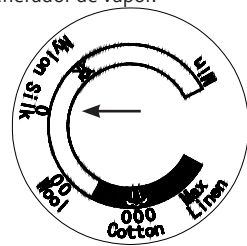
- Los aparatos siempre se prueban después de la producción. Por lo tanto, es normal que se formen gotas de condensación en el depósito de agua.
- Es normal que durante el primer uso despidan un olor extraño. Este olor desaparecerá después de un tiempo.
- Puede que salgan residuos de la suela durante el uso inicial. Esto es normal. Las partículas no son perjudiciales y desaparecen después de un tiempo.
- Cuando se enciende el generador puede hacer un ruido de bombeo. Esto es normal. Este sonido es una señal de que se bombea agua al generador de vapor.
- Durante el calentamiento de la suela sale automáticamente un poco de vapor de la suela. Una vez más, esto es normal y durará unos 3 segundos.

## USO

Este generador de vapor ofrece 2 opciones: planchado en seco o con vapor. Siga las instrucciones siguientes. Lea bien los consejos de planchado siguientes antes de utilizar el generador.

### PLANCHADO EN SECO

1. Coloque la plancha sobre las almohadillas de aislamiento térmico del generador de vapor.
2. Introduzca el enchufe en la toma de corriente. Gire el control de temperatura a la posición deseada, lo que depende del tipo de tejido a planchar. La plancha empezará a calentarse. La luz indicadora de temperatura se enciende.
3. Cuando la luz indicadora de temperatura se apaga, esto significa que se ha alcanzado la temperatura seleccionada. Ya puede empezar a planchar.



4. Cuando acabe de planchar, coloque la plancha sobre las almohadillas de aislamiento térmico. Para apagar el aparato gire el selector de temperatura hasta "MIN". La luz indicadora de temperatura también se apagará. Retire el enchufe de la toma de corriente. Deje que el aparato se enfríe completamente.

Precaución: ¡No toque nunca la suela caliente!

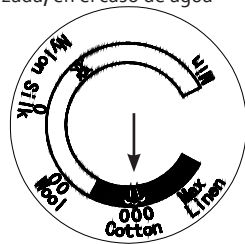
## PLANCHADO A VAPOR

Nota: no inserte aún el enchufe en la toma de corriente.

1. Llene el depósito con agua. Tenga cuidado de no exceder su nivel máximo (1,2L). Solo debe usar agua del grifo o un 50 % de agua del grifo y un 50 % de agua desmineralizada, en el caso de agua dura.
2. Vuelva a colocar el depósito de agua en el aparato. Oirá un clic cuando el depósito esté colocado correctamente en el aparato. Si el depósito no está correctamente colocado en el aparato, este tampoco funcionará.
3. Coloque la plancha sobre las almohadillas de aislamiento térmico. Introduzca el enchufe en la toma de corriente. Gire el control de temperatura a la temperatura deseada, en función del tipo de tejido. La luz indicadora de temperatura se enciende.
4. Cuando la luz indicadora de temperatura se apaga, esto significa que el aparato ha alcanzado la temperatura correcta.
5. Desde la base de la plancha se pulverizará vapor continuamente.
 

Atención:

  - ¡No toque nunca la suela caliente!
  - ¡No dirija nunca el vapor hacia las personas!
6. Cuando acabe de planchar, coloque la plancha sobre las almohadillas de aislamiento térmico. Para apagar el aparato gire el selector de temperatura hasta "MIN". La luz indicadora de temperatura también se apagará. Retire el enchufe de la toma de corriente. Deje que el aparato se enfríe completamente.



## TABLA DE PLANCHADO

Con la rueda giratoria, ajuste la temperatura correcta para el tejido en cuestión.

Símbolo	Tejido	Disco de temperatura
	Tejido sintético / seda	70<T<120°C ●
	lana	100<T<160°C ● ●
	algodón lino	140<T<210°C ● ● ● 170<T<225°C MAX
	¡Este símbolo significa que el artículo no se debe planchar	

## CONSEJOS DE PLANCHADO

- Verifique siempre primero si hay una etiqueta en la prenda con instrucciones para planchar. Si es así, siga siempre esas instrucciones.
- La plancha tarda más en calentarse que en enfriarse. Por tanto planche siempre primero los artículos que requieran temperatura más baja, como los sintéticos.
- Si un tejido tiene varios tipos de fibras, seleccione siempre la temperatura más baja para planchar la combinación de estas fibras.
- La seda y otras telas brillantes se deben planchar por el lado interior.
- El terciopelo y otras telas que tienden fácilmente a brillar, deben plancharse con presión ligera y en una dirección. Mantenga la plancha siempre en movimiento.
- Nunca planche sobre cremalleras u otros objetos de metal de una prenda. Esto puede dañar la suela. Planche siempre alrededor de estos objetos.

Nota: al planchar tejidos de lana, la tela puede brillar. Por lo tanto tiene que dar la vuelta a la prenda para plancharla.

## LIMPIEZA Y MANTENIMIENTO

- Desconecte el enchufe de la toma de corriente y deje que el aparato se enfríe antes de limpiarlo.
- Limpie los residuos de la suela con un paño húmedo o con un agente de limpieza no abrasivo (líquido). Precaución: No utilice productos químicos, acero, madera o productos abrasivos para limpiar la suela de la plancha.
- Limpie la parte superior de la plancha con un paño suave y húmedo.
- Limpie las gotas del generador de vapor y limpie las almohadillas de aislamiento térmico con un paño seco.
- Si no usa el generador de vapor durante períodos largos, vacíe el depósito de agua y coloque la plancha sobre las almohadillas de aislamiento térmico para guardarla.

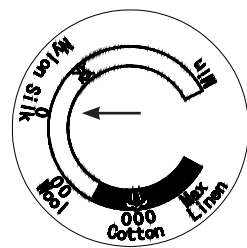
**PRECAUCIÓN:** Use solamente agua potable (o 50% de agua y 50% de agua desmineralizada en caso de agua dura) en el generador de vapor. ¡Tenga cuidado: ¡Se debe evitar el uso exclusivo de agua desmineralizada o agua ablandada (siempre se debe combinar con agua del grifo)! Cuando se utiliza un "ablandador" y/o agua perfumado pueden surgir manchas de agua marrón con daño a la cámara de vapor como resultado.

## DESCALCIFICAR

Descalcifique el generador de vapor con frecuencia para alargar la vida útil del aparato y para mantener un buen funcionamiento del mismo. Para ello, siga las instrucciones indicadas a continuación:

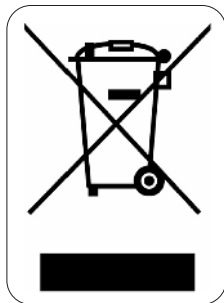
1. Llene el depósito de agua hasta la mitad con una mezcla de 1/3 de vinagre y 2/3 de agua.
2. Introduzca el cable en la toma de corriente y gire el selector de temperatura hasta "planchar en seco".
3. La luz indicadora de temperatura se encenderá para indicar que el aparato se está calentando. Espere hasta que el aparato esté caliente y mantenga la plancha encima de un fregadero o lavabo.
4. Mantenga presionado el botón de vapor durante un minuto, de tal manera que produzca vapor continuamente. El aparato se limpiará de esta manera.

**ATENCIÓN:** para evitar quemaduras, ¡asegúrese de que no entra en contacto con el vapor caliente!

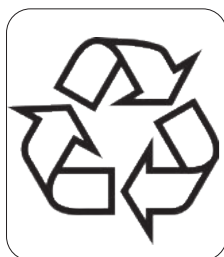


5. A continuación, llene el depósito de agua solo con agua. Gire al máximo el selector de temperatura y espere hasta que el aparato haya alcanzado la temperatura seleccionada. Repita este ciclo de vapor, pulverice 2 o 3 veces, pero esta vez solo con agua, hasta que el olor a vinagre haya desaparecido.

## DIRECTRICES MEDIOAMBIENTALES



El símbolo en el producto o en el embalaje indica que este producto no puede ser tratado como residuo doméstico. Se debe llevar a un lugar en el que se reciclan equipos eléctricos y electrónicos. Si se asegura de que este producto se desecha correctamente, usted ayudará a evitar posibles consecuencias negativas para las personas y el medio ambiente que serían causados por un tratamiento de residuos inadecuado. Para obtener información más detallada sobre el reciclaje de este producto, póngase en contacto con su ayuntamiento, o con la empresa o departamento responsable del servicio de recogida de basura doméstica, o con la tienda donde adquirió el producto.



El material de embalaje es reciclable. Trate el embalaje de una manera medioambientalmente responsable.



## GARANZIA

La garanzia dell'apparecchio è valida per 2 anni a partire dalla data di acquisto. Durante il periodo di validità della garanzia, il distributore si assume la piena responsabilità dei difetti dei materiali o di quelli di fabbricazione. In caso di presenza di tali difetti, se necessario, si procederà alla sostituzione o alla riparazione dell'apparecchio. Il periodo di garanzia di 2 anni non ricomincia in quel momento, ma continua per 2 anni dalla data di acquisto dell'apparecchio. Per la garanzia fa fede la data riportata sullo scontrino. Se l'apparecchio si rivela difettoso nel periodo di validità della garanzia, cioè 2 anni, potete portarlo, insieme allo scontrino, nel negozio dove l'avete acquistato.

La garanzia sugli accessori e sui componenti soggetti a usura è di 6 mesi.

La garanzia e la responsabilità del negoziante e del produttore decadono automaticamente nei seguenti casi:

- mancata osservanza delle istruzioni contenute nel presente manuale;
- errato collegamento, per esempio con tensione elettrica troppo alta;
- uso errato, anormale e manesco;
- manutenzione insufficiente o errata;
- riparazione o modifiche all'apparecchio eseguite dal cliente o da terzi non autorizzati;
- uso di accessori o componenti non raccomandati o forniti dal negoziante o dal produttore.

## INDICAZIONI DI SICUREZZA

- Quando si utilizzano dispositivi elettrici, è necessario tenere presenti le seguenti istruzioni di sicurezza:
- Leggere con attenzione le presenti istruzioni. Conservare le istruzioni per possibili future consultazioni.
- Prima di utilizzare il prodotto, togliere tutti gli imballi e gli eventuali adesivi promozionali. Assicurarsi che i bambini non giochino con gli imballaggi.
- Questo apparecchio è destinato unicamente all'uso domestico e in ambienti analoghi, quali:
  - angoli cottura riservati al personale nei negozi, negli uffici e in altri ambienti professionali
  - Fattorie
  - Camere di alberghi, motel e altre strutture ricettive residenziali
  - Camere per vacanze o ambienti analoghi
- L'apparecchio può essere utilizzato da bambini di età superiore a 16 anni e da persone con ridotte capacità fisiche, sensoriali o mentali, o con mancanza di esperienza o conoscenza, solo se sorvegliati o se hanno ricevuto istruzioni sull'uso sicuro dell'apparecchio e ne comprendono i rischi. I bambini non possono giocare con l'apparecchio. Le operazioni di pulizia e di manutenzione non devono essere effettuate dai bambini di età inferiore a 16 anni e senza sorveglianza.
- Tenere l'apparecchio fuori dalla portata dei bambini di età inferiore a 16 anni.
- L'apparecchio deve essere staccato dall'alimentazione elettrica quando non viene utilizzato, in caso di riparazione e quando vengono sostituite delle parti. Lasciare raffreddare l'apparecchio prima di sostituire eventuali componenti e prima di pulirlo.
- Se il cavo di alimentazione è danneggiato, deve essere sostituito dal produttore, da un centro assistenza o da persone qualificate, questo per evitare incidenti.
- **ATTENZIONE:** Per evitare il rischio di incidenti, l'apparecchio non deve essere utilizzato con strumenti esterni, come ad esempio un timer e non deve essere collegato a una rete che viene accesa e spenta in continuazione.
- Non lasciare l'apparecchio incustodito se è collegato alla rete elettrica.
- L'apertura per il riempimento non deve mai essere aperta durante l'uso. Seguire le istruzioni del presente manuale per riempire l'apparecchio in modo sicuro.
- Il ferro può essere utilizzato solo su una superficie piana e stabile, resistente al vapore e al calore.

- Il ferro non deve essere utilizzato se è caduto, se presenta segni visibili di danni o se perde. Non utilizzare mai l'apparecchio se il cavo di alimentazione o la spina sono danneggiati, dopo un malfunzionamento o quando è danneggiato. Portare l'apparecchio al servizio assistenza post-vendita di DOMO o al centro assistenza autorizzato più vicino per farlo controllare, riparare o per apportare le necessarie modifiche elettriche o tecniche. Non cercare mai di riparare da soli l'apparecchio.
- Tenere l'apparecchio e il cavo di alimentazione fuori dalla portata dei bambini di età inferiore a 16 anni quando è acceso o si sta raffreddando.



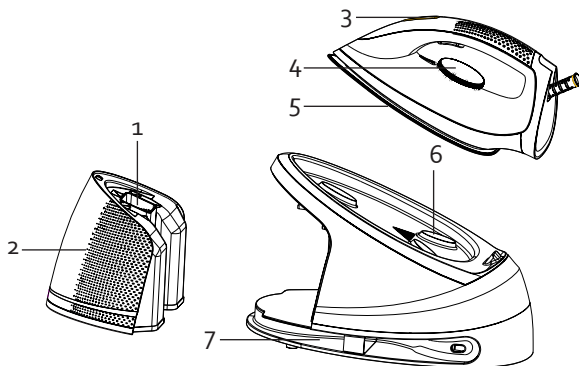
Questo simbolo indica che l'apparecchio può diventare molto caldo. Non toccare questa superficie, utilizzare sempre l'impugnatura.

- Non utilizzare l'apparecchio all'aperto.
- Non spostare il ferro da stiro mentre è in uso o se è ancora caldo. Prima di spostare l'apparecchio o di sottoporlo a manutenzione, lasciarlo raffreddare completamente.
- Utilizzare l'apparecchio solo per lo scopo previsto.
- Il serbatoio deve essere riempito sempre e solo con acqua. Non è ammesso nessun altro liquido.
- Prima dell'uso, controllare che il voltaggio riportato sull'apparecchio corrisponda a quello della rete elettrica domestica.
- Il cavo di alimentazione deve essere sempre collegato a una presa installata correttamente e con messa a terra in conformità alla normativa locale vigente.
- Utilizzare solo gli accessori forniti insieme al ferro da stiro.
- Non immergere mai l'apparecchio, il cavo o la spina in acqua o in altri liquidi. Questo per evitare scosse elettriche o incendi.
- Non utilizzare questo apparecchio con le mani bagnate.
- Srotolare completamente il cavo di alimentazione per evitare che si surriscaldi.
- Il cavo di alimentazione non deve mai entrare in contatto con superfici calde.
- Inserire il cavo di alimentazione nella presa solo dopo aver correttamente montato l'apparecchio. Per staccare l'apparecchio dalla presa, assicurarsi che sia su "OFF" o in posizione "o". Solo dopo sarà possibile staccarlo dalla presa. Non tirare mai il cavo di alimentazione o l'apparecchio per staccare la spina dalla presa di corrente.
- Assicurarsi che l'apparecchio sia completamente freddo prima di aprire il serbatoio dell'acqua per pulirlo. Controllare quindi che il serbatoio sia posizionato nel modo corretto.
- Se l'apparecchio non viene pulito bene, la sua durata di vita può ridursi in modo drastico e possono verificarsi situazioni pericolose.
- Gli incidenti o i danni causati dalla mancata osservanza delle presenti istruzioni sono responsabilità dell'utilizzatore. Non possono essere ritenuti responsabili per tali danni né il produttore, né l'importatore, né il fornitore.

CONSERVARE LE ISTRUZIONI PER POSSIBILI FUTURE CONSULTAZIONI

## COMPONENTI

1. Apertura di riempimento
2. Serbatoio dell'acqua
3. Spia luminosa di indicazione della temperatura
4. Disco della temperatura
5. Piastra
6. Gommini isolamento termico
7. Alloggiamento per il cavo



## PRIMA DELL'USO

- Togliere eventuali adesivi e pellicole protettive dalla piastra del ferro.
- Scaldare il ferro fino alla massima temperatura e passarlo per alcuni minuti su un panno umido per eliminare eventuali residui presenti sulla piastra.

### ATTENZIONE:

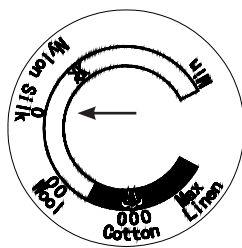
- Dopo la produzione, gli apparecchi vengono sempre testati. È quindi normale che si siano formate delle gocce di condensa nel serbatoio dell'acqua.
- È normale che al primo utilizzo si senta uno strano odore. Questo odore scomparirà dopo qualche minuto.
- È possibile che durante il primo utilizzo fuoriescano dalla piastra piccole particelle. È normale. Non sono dannose e scompariranno dopo qualche minuto.
- Quando si accende il ferro, il generatore di vapore emette un suono simile a quello di una pompa. È normale. Il rumore è il segnale che l'acqua viene pompata nel generatore di vapore.
- Durante il riscaldamento, dalla piastra uscirà automaticamente un po' di vapore. Anche questo è normale e durerà circa 3 secondi.

## UTILIZZO

Questo generatore di vapore presenta 2 opzioni: stiratura a secco o a vapore. Seguire le istruzioni riportate sotto. Leggere con attenzione anche i suggerimenti riportati in fondo a questo paragrafo prima di utilizzare l'apparecchio.

### STIRARE A SECCO

1. Mettere il ferro sui gommini di isolamento termico.
2. Inserire la spina nella presa. Ruotare il disco della temperatura nella posizione desiderata, che dipende dal tipo di tessuto che deve essere stirato. Il ferro inizierà a scaldarsi. La spia della temperatura si accende.
3. Quando la spia della temperatura si spegne di nuovo, la temperatura selezionata è stata raggiunta. Ora è possibile iniziare a stirare.

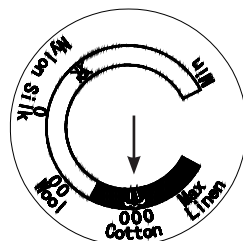


- Dopo la stiratura posizionare il ferro da stiro sui cuscini di isolamento termico. Ruotare nuovamente il selettore della temperatura su MIN per spegnere il dispositivo. La spia della temperatura si spegne. Scollegare la spina dalla presa elettrica. Lasciare raffreddare completamente l'apparecchio.  
Attenzione: non toccare mai la piastra calda!

## STIRARE CON IL VAPORE

Attenzione: non inserire la spina nella presa di corrente.

- Riempire il serbatoio con acqua, facendo attenzione a non superare il livello massimo consentito (1,2 litri). Utilizzare sempre acqua del rubinetto o 50 % acqua del rubinetto e 50 % acqua demineralizzata in caso di acqua dura.
  - Riposizionare il serbatoio dell'acqua nell'apparecchio. Si udirà un clic quando il serbatoio è posizionato correttamente nell'apparecchio. Se il serbatoio non è posizionato correttamente nell'apparecchio non funzionerà.
  - Posizionare il ferro da stiro sui cuscini di isolamento termico. Inserire la spina nella presa. Ruotare il disco sulla temperatura desiderata, a seconda del tipo di tessuto. La spia della temperatura si accende.
  - Se la spia della temperatura si spegne di nuovo, il dispositivo ha raggiunto la temperatura corretta.
  - La piastra emetterà vapore senza interruzione.
- ATTENZIONE:**
- Non toccare mai la piastra calda!
  - Non indirizzare mai il getto di vapore sulle persone!
- Dopo la stiratura posizionare il ferro da stiro sui cuscini di isolamento termico. Ruotare nuovamente il selettore della temperatura su MIN per spegnere il dispositivo. La spia della temperatura si spegne. Scollegare la spina dalla presa elettrica. Lasciare raffreddare completamente l'apparecchio.



## TABELLA STIRATURA

Con il disco, impostare la temperatura corretta per il tessuto da stirare.

Simbolo	Tessuto	Disco della temperatura
	tessuto sintetico/seta	70<T<120°C ●
	lana	100<T<160°C ● ●
	cotone lino	140<T<210°C ● ● ● 170<T<225°C MAX
	Questo simbolo indica che il capo non deve essere stirato!	

## SUGGERIMENTI

- Controllare sempre prima se sui capi da stirare è presente l'etichetta con le istruzioni. Se è presente, seguire sempre le istruzioni.
- Il ferro si scalda più rapidamente di quanto non si raffreddi. Stirare quindi sempre prima i capi di abbigliamento che richiedono temperature inferiori, come per esempio quelli sintetici.
- Se un capo è composto da più tipi di fibre, selezionare sempre la temperatura più bassa per stirare.
- La seta e altri tipi di tessuti lucidi devono sempre essere stirati a rovescio.
- Il velluto e altri tessuti che diventano lucidi devono essere stirati con una leggera pressione e in una sola direzione. Tenere sempre il ferro in movimento.
- Non stirare mai cerniere o altri oggetti in metallo presenti sui capi di abbigliamento. Ciò potrebbe danneggiare la piastra. Stirare sempre attorno a questi oggetti.

Attenzione: quando si stirano tessuti in lana, è possibile che si produca un effetto lucido. Stirare il capo a rovescio.

## PULIZIA E MANUTENZIONE

- Togliere la spina dalla presa di corrente e lasciare raffreddare completamente l'apparecchio prima di pulirlo.
- Togliere eventuali residui dalla piastra con un panno umido o con un detergente (liquido) non abrasivo. Attenzione: non utilizzare prodotti chimici, in acciaio, legno o abrasivi per pulire la piastra.
- Pulire la parte superiore del ferro con un panno morbido e umido.
- Togliere le gocce dal generatore di vapore e pulire i gommini di isolamento termico con un panno asciutto.
- Se il generatore di vapore non viene utilizzato per lunghi periodi di tempo, gettare l'acqua del serbatoio e riporre il ferro sui gommini di isolamento termico.

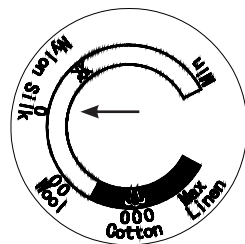
ATTENZIONE: utilizzare sempre acqua del rubinetto (o 50 % acqua del rubinetto e 50 % acqua demineralizzata) nel generatore del vapore. Attenzione: evitare acqua demineralizzata o addolcita al 100%! L'utilizzo di acqua "addolcita" e/o profumata può causare macchie scure e avere come conseguenza danni alla caldaia.

## PULIZIA

Pulire regolarmente il generatore di vapore per prolungare la durata del dispositivo e affinché possa continuare a funzionare correttamente. Seguire le istruzioni seguenti:

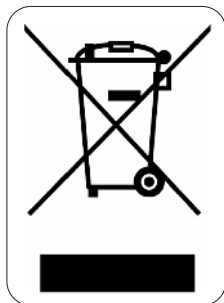
1. Riempire a metà il serbatoio dell'acqua con un terzo di aceto e due terzi d'acqua.
2. Inserire il cavo di alimentazione nella presa elettrica e girare il selettore della temperatura su "stiratura a secco".
3. La spia della temperatura si accende per indicare che il dispositivo si sta riscaldando. Attendere che l'apparecchio si sia riscaldato e tenere il ferro da stiro su un lavabo o un lavandino.
4. Tenere premuto il pulsante del vapore per un minuto, in modo da produrre vapore senza interruzione. In questo modo, il dispositivo si pulirà da solo.

ATTENZIONE: assicurarsi di non entrare in contatto con il vapore caldo per evitare scottature!

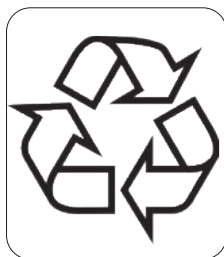


5. Quindi, riempire il serbatoio dell'acqua esclusivamente con acqua. Ruotare il selettore della temperatura al massimo e attendere che il dispositivo arrivi a temperatura. Ripetere questo procedimento di espulsione del vapore da 2 a 3 volte esclusivamente con acqua, fino a quando l'odore di aceto non sarà scomparso.

## MISURE AMBIENTALI



Il simbolo sul prodotto o sulla confezione indica che esso non deve essere trattato come rifiuto domestico. Deve, al contrario, essere conferito al punto di raccolta predisposto per il riciclo delle apparecchiature elettriche ed elettroniche. Facendo in modo che questo prodotto venga smaltito correttamente aiuterete a prevenire potenziali conseguenze negative per l'ambiente e la salute dell'uomo, che potrebbero essere causate da uno smaltimento non corretto. Per maggiori informazioni sul riciclo di questo prodotto, consultare le autorità comunali, l'azienda o il servizio responsabili della raccolta dei rifiuti domestici o il negozio in cui il prodotto è stato acquistato.



Il materiale di imballaggio è riciclabile. Lo smaltimento dell'imballaggio deve avvenire al fine di tutelare l'ambiente.

## ZÁRUKA

Práva a povinnosti prodávajícího a kupujícího ohledně práv z vadného plnění se řídí příslušnými obecně závaznými předpisy dle občanského zákoníku.

1. Trvání záruky: 2 roky
2. Záruka se nevztahuje
  - a) na mechanické poškození
  - b) nesprávné používání v rozporu s návodem k použití
3. Záruka zaniká:
  - při použití spotřebiče jinak než v je uvedeno v manuálu (nesprávným postupem)
  - při provádění opravy nebo změny na spotřebiči osobou jinou než pověřenou naším servisem

Prodávající odpovídá kupujícímu, že zboží při převzetí nemá vady. Zejména prodávající odpovídá kupujícímu, že v době, kdy kupující zboží převzal:

- má zboží takové vlastnosti, které výrobce v tomto návodu popisuje,
- se zboží hodí k účelu, ke kterému výrobce uvádí,
- zboží odpovídá jakostí nebo provedením smlouvenému vzorku nebo předloze, byla-li jakost nebo provedení určeno podle smlouveného vzorku nebo předlohy,
- zboží vyhovuje požadavkům právních předpisů.

Projeví-li se vada v průběhu šesti měsíců od převzetí, má se za to, že zboží bylo vadné již při převzetí.

Pokud není u výrobku uvedeno jinak, činí záruční doba 24 měsíců. Záruční doba počíná běžet od převzetí věci kupujícím.

Práva z vadného plnění uplatňuje kupující u prodávajícího na adrese jeho provozovny, v níž je přijetí reklamace možné s ohledem na sortiment prodávajícího zboží, případně i v sídle nebo místě podnikání. Za okamžik uplatnění reklamace se považuje okamžik, kdy prodávající obdržel od kupujícího reklamované zboží.

Reklamaci lze také uplatnit v servisním středisku na adrese **DOMO-elektro s.r.o., Na Kobyle 783, 345 06 Kdyně, Česká republika, tel. (+420) 379 422 550, servis@domo-elektro.cz**

*Pro rychlé a bezproblémové vyřízení reklamace doporučujeme přiložit k reklamaci doklad o koupi a průvodní dopis s popisem závady a zpáteční adresou s telefonickým kontaktem.*

## BEZPEČNOSTNÍ POKYNY

Při používání jakéhokoli el. spotřebiče dbejte zvýšené opatrnosti a dodržujte určitá bezpečnostní pravidla:

- Pečlivě si přečtěte tyto informace a manuál nechte i pro pozdější nahlédnutí.
- Ujistěte se, že před použitím odlepíte a odstraníte veškeré reklamní a ochranné fólie.
- Děti si s ochrannými ani reklamními polepy nesmí hrát.
- Přístroj je určen pro používání v domácnostech a podobných prostředích, tak jako je:
  - kuchyňky v obchodech, kancelářích atd.
  - chaty, chalupy
  - hotely, penziony a jiné dočasné ubytování

- Příklad: Přístroj nesmí používat osoby (ani děti) se sníženou psychickou, motorickou nebo mentální schopností. Pokud nejsou pod odborným dohledem, tak jej nesmí používat ani osoby bez dostatečného seznámení o pravidlech správného použití.
- Dohlédněte, aby si děti nehrály s přístrojem.
- Přístroj smí používat pouze děti starší 16 let. Osoby se sníženou psychickou, motorickou nebo mentální schopností smí používat přístroj pouze za neustálého dohledu odpovědné osoby, která je seznámena s pravidly používání a případným rizikem.
- Čistění a běžnou údržbu smí provádět pouze osoby starší 16 let a při tom být pod dohledem.
- Přístroj a jeho el. kabel skladujte mimo dosah dětí mladších 16 let.
- Pokud přístroj nepoužíváte, nebo se jej chystáte rozebírat či měnit součásti, tak přístroj odpojte od el. napětí. Před rozebíráním, skládáním i před čišením, vždy nechte přístroj dostatečně vychladnout.
- Pokud je přívodní kabel poškozen, musí být vždy okamžitě opraven v odborném servise nebo proškolenou osobou.
- **POZOR:** Aby se předešlo rizikům úrazu (poškození), nesmí být přístroj používán se žádnou externí součástí (např. časovač, vypínač, přepínač ...)
- Nenechávejte žehličku bez dozoru, pokud je zapojena v el. síti.
- Neotevírejte zásobník vody během provozu. Doplnujte dle přiložených instrukcí v návodu.
- Žehličku odstavujte na rovnou a stabilní plochu, která je odolná horkým povrchům.
- Žehličku nepoužívejte pokud z ní kape voda nebo je jakkoli viditelně poškozena či netěsní. Žehličku s poškozeným přívodním kabelem nepoužívejte, i když je stále plně funkční. Jakkoli poškozený přístroj je nutné nechat zkontrolovat odborným servisem DOMO-ELEKTRO nebo jiným proškoleným pracovníkem. Nezkoušejte opravovat žehličku sami!!
- Žehličku držte mimo dosah dětí mladších 16 let, pokud je zapojená v el. síti nebo je stále teplá/horká.



POVRCHY označené tímto symbolem jsou při používání velmi horké. Nedotýkejte se jich. Pro přenos používejte výhradně rukojeti či madla k tomu určené.

- Nepoužívejte ani neskladujte žehličku venku.
- S přístrojem během jeho používání nemanipulujte. Vždy ho nechte důkladně vychladnout a až poté přemístujte.
- Nepoužívejte žehličku jinak než je zamýšleno.
- Do zásobníku vody nenalévejte žádnou jinou tekutinu než vodu.
- Pokud je žehlička s prázdným zásobníkem vody, nikdy nespouštějte parní funkce ani páru. Mohlo by to poškodit celý přístroj.
- Před použitím zkontrolujte zda parametry el. sítě odpovídají požadovaným parametrům na informativním štítku přístroje.
- Zástrčka přívodního kabelu smí být zapojena pouze do zásuvky s uzemněním a všemi standardními parametry dle míst sítě.
- Používejte pouze přístlušenství s přístrojem dodané.
- Přístroj ani přívodní kabel nikdy neponořujte pod vodu, jinak hrozí nebezpečí úrazu.
- Nepoužívejte / nesahejte na přístroj s mokřými rukama.
- Přívodní kabel co nejvíce rozviňte, aby se nepřehřival.
- Nenechávejte viset kabel přístroje přes hranu stolu a vyvarujte se toho, aby přišel do styku s horkými plochami.
- Nikdy nenalévejte do zásobníku na vodu jinou tekutinu než je čistá voda.
- Vypnutý přístroj zkontroluje, zda je řádně složen, a až poté zapojte. Při vypnutí přístroje nejdříve otočte spínače na polohu OFF/o, až poté odpojte z el. sítě. Nikdy netahejte za přívodní kabel, ale odpojte přímo za zástrčku.

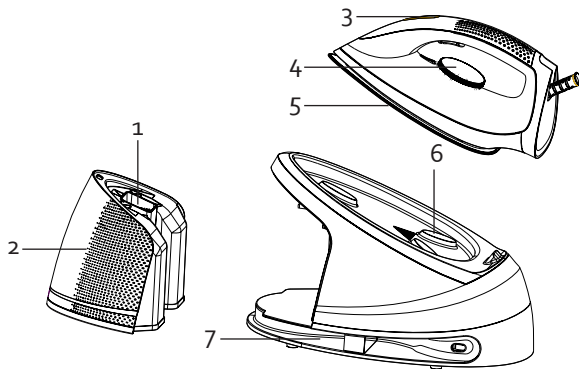


- Před otevřením zásobníku/tlakového šroubu generátoru se vždy důkladně ujistěte, že je přístroj i náplně dostatečně chladné. Po vyčistění se vždy ujistěte, že je tlakový šroub generátoru dostatečně dotažen a zásobník na žehličce správně usazen.
- Zanedbaná údržba může vést ke zkrácení životnosti přístroje a případně k nebezpečí úrazu
- Veškeré zranění a rizika úrazu vzniklá nedodržením těchto pravidel a pokynů jdou na odpovědnost uživatel. Výrobce ani prodejce není schopen nést odpovědnost za vzniklá rizika z nedodržení těchto pokynů.

ULOŽTE SI TENTO NÁVOD K POZDĚJŠÍMU NAHLÉDNUTÍ

## ČÁSTI

1. Víko na doplňování vody
2. Zásobník na vodu
3. Světelná kontrolka teploty
4. Nastavení teploty
5. Žehlicí plocha
6. Teplu odolné polštářky
7. Prostor pro uskladnění kabelu



## PŘED PRVNÍM POUŽITÍM

- Odstraňte veškeré obalové materiály, samolepky a fólie ze všech částí přístroje.
- Nechte nahřát žehličku na maximální teplotu a poté pár minut žehlete vlhkou látku, abyste odstranili možné zbytky nečistot na žehlicí ploše.

### UPOZORNĚNÍ:

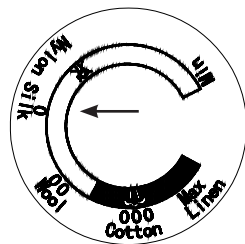
- Spotřebiče jsou během výroby testovány. Proto je tedy možné a normální, když se v zásobníku na vodu vytvoří kapičky zkondenzované vody.
- Během prvního žehlení můžete z přístroje cítit specifický zápach. Tento zápach po chvíli zmizí.
- Skrz otvory v žehlicí ploše mohou při prvním žehlení vyjít nějaké částičky. Toto je úplně normální. Tyto částičky jsou neškodné a po chvíli vymizí.
- Po zapnutí přístroje může parní generátor vydávat zvuk připomínající pumpování. Toto je úplně normální. Tento zvuk znamená, že generátor si pumpuje do sebe ze zásobníku vodu.
- Při nahřívání žehličky může dojít k samovolnému úniku trochu páry. Toto je úplně normální a nebude to trvat déle než 3 vteřiny.

## POUŽITÍ

Tento parní generátor nabízí dvě možnosti žehlení: suché, nebo s párou. Přečtěte si následující instrukce. Také si pozorně přečtěte tipy na žehlení na konci této kapitoly.

## ŽEHLENÍ BEZ PÁRY

1. Položte žehličku na teplu odolné polštářky na vrchu těla parního generátoru.
2. Přívodní kabel zapojte do el. Nastavte na žehličce otočným kolečkem požadovanou teplotu odpovídající žehlenému materiálu. Žehlička se začne nahřívat. Rozsvítí se kontrolka teploty.
3. Jakmile se dosáhne nastavené teploty tak kontrolka teploty zhasne. V tu chvíli můžete začít žehlit.
4. Po dokončení žehlení odložte žehličku zpět na gumové izolační polštářky na základně. Pomocí otočného ovladače opět vraťte na minimální teplotu „MIN“ a tím přístroj vypnete. Světelná kontrolka zhasne. Odpojte přívodní kabel ze zásuvky a nechte přístroj vychladnout.

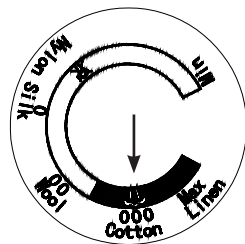


Upozornění: Nikdy se nedotýkejte žehlicí plochy žehličky!

## ŽEHLENÍ PÁROU

Upozornění: zatím ještě přístroj do elektrické sítě nepřipojujte.

1. Vyměňte zásobník vody a přes otvor doplnění opatrně doplňte vodu. Dejte pozor, abyste nepřesáhli maximální hladinu vody (1,2 l). Pokud máte v regionu tvrdší vodu, tak používejte 50% vaší vody a přidejte 50% destilované vody.
2. Nádržku na vodu vložte zpět do přístroje. Jakmile zásobník správně usadíte, tak uslyšíte lehké cvaknutí. Pokud zásobník není správně usazen, tak žehlička nebude fungovat.
3. Položte žehličku na gumové „polštářky“ na základně přístroje. Ty jsou k tomu určené a jsou odolné vysokým teplotám. Přívodní kabel zapojte do el. Rozsvítí se kontrolka teploty.
4. Jakmile kontrolka opět zhasne, tak se dosáhlo nastavené teploty.
5. Ze žehlicí plochy bude vycházet neustálá pára.



Varování:

- Nikdy se nedotýkejte horké žehlicí plochy!
  - Nikdy nemiňte párou na lidi, ani zvířata!
6. Po žehlení odložte žehličku na tepelně odolné podložky. A přístroj vypněte vypínačem. Pomocí otočného ovladače opět vraťte na minimální teplotu „MIN“ a tím přístroj vypnete. Světelná kontrolka zhasne. Vypojte zástrčku ze zásuvky a nechte přístroj zcela vychladnout.

## SYMBOLY ŽEHLENÍ

Vždy sledujte doporučené teploty žehlení a nastavujte na žehličce správnou teplotu.

Symbol	Materiál	Nastavení teploty
	umělé vlákno, hedvábí	70<T<120°C ●
	vlna	100<T<160°C ●●
	bavlna, ložní prádlo	140<T<210°C ●●● 170<T<225°C MAX



Tento symbol znamená, že se tento materiál nesmí žehlit!

## TIPY K ŽEHLENÍ

- Před žehlením si vždy zkontrolujte zda máte správně nastavenou teplotu s ohledem na instrukce uvedené na štítku žehleného oděvu. Pokud se na oděvu tento štítek nachází, vždy se jím řiďte.
- Žehlička se nahřívá rychleji, než chladne, proto první žehlete oděvy, které vyžadují nejvyšší teplotu.
- Pokud se oděv skládá z různých druhů vláken, vždy nastavte teplotu podle toho, které vyžaduje nejvyšší teplotu.
- Hedvábí a jiné lesklé textilie by měly být žehleny naruby.
- Samet a další látky, které mají podobná hlubší vlákna by se měly žehlit s mírným tlakem a v jednom směru. Nikdy žehličku nenechávejte stát v jednom místě.
- Nikdy nežehlete přes zipy, nebo jiné kovové předměty v oděvu. Mohli byste poškodit žehlicí plochu. Vždy se takovým předmětům vyhněte.

Upozornění: pokud žehlíte vlněné tkaniny, mohou se začít lesknout. Žehlete takové tkaniny naruby.

## ČIŠTĚNÍ A ÚDRŽBA

- Odpojte přístroj od el. proudu a nechte případně úplně vychladnout.
- Očistíte zbytky ze žehlicí plochy pomocí vlhkého hadříku, nebo jemným tekutým čisticím prostředkem. Upozornění: Nepoužívejte žádné chemické, kovové, dřevěné, nebo hrubé čisticí prostředky, abyste nepoškrábali žehlicí plochu.
- Tělo žehličky můžete vyčistit jemným vlhkým hadříkem.
- Kapky vody na přístroji vysušte suchým hadříkem.
- Pokud přístroj nebudete používat po delší dobu, vylijte vodu ze zásobníku a žehličku položte na své místo na teplu odolné polštářky na vrchu parního generátoru.

UPOZORNĚNÍ: Používejte pouze vodu z vodovodu (nebo půl napůl naředěnou s destilovanou vodou).

Opatrně: Destilovanou (odvápňenou) vodu nepoužívejte do žehličky samostatně, vodu kombinujte s normální kohoutkovou vodou. V případě použití měkkčené vody, nebo parfémované vody, se mohou objevit hnědé skvrny a může dojít až k poškození parní komory.

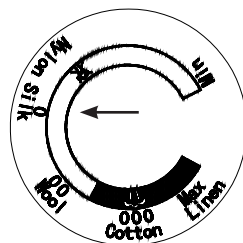
## ODVÁPŇENÍ

Pravidelné odvápňování zaručuje správné funkce žehličky a prodlužuje její životnost. Odvápňení nejsnáze provedete dle níže popsaných instrukcí:

1. Polovinu nádržky na vodu naplníte octovým roztokem (1/3 octa + 2/3 vody) .
2. Zapojte přístroj do zásuvky a nastavte na něm suché žehlení bez páry („dry ironing“).
3. Rozsvítí se světelná kontrolka, která značí, že se přístroj nahřívá. Počkejte dokud se přístroj nenahřeje a poté nad umyvadlem / dřezem spusťte páru.
4. Držte tlačítko páry přibližně minutu a nechte žehličku pářit. Vycházející z octového roztoku žehličku pročistí.

POZOR: Buďte velmi opatrní a nikdy nedovolte, aby vycházející horká

pára někoho opařila. Pára je velmi horká a nesmí přijít do kontaktu s kůží, jinak hrozí riziko popálení!

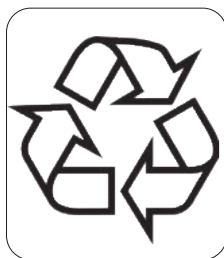


5. Jako další krok: nyní naplňte zásobník čistou vodou. Otočným ovladačem nastavte teplotu na maximum a počkejte až se přístroj nahřeje. Následně opakujte celý proces propaření (nad dřezem). Takové propaření čistou vodou doporučujeme provést 2-3x aby se zajistilo, že se z přístroj odstraní všechny případné zbytky octu.

## OHLED NA ŽIVOTNÍ PROSTŘEDÍ



Symbol na přístroji či na jeho obalu znamená, že s tímto výrobkem není možno nakládat jako s běžným domovním odpadem, nýbrž musí být odevzdán na místech určených ke sběru a likvidaci elektrických a elektronických zařízení. Dodržením tohoto doporučení chráníte životní prostředí a zdraví spoluobčanů. Více informací o možnostech likvidace nebezpečného odpadu obdržíte na obecních nebo městských úřadech, sběrných dvorech nebo v prodejně, kde jste přístroj zakoupili.



Obalové materiály jsou recyklovatelné, nakládejte s nimi podle předpisů pro životní prostředí.

## ZÁRUKA

Práva a povinnosti predávajúceho a kupujúceho ohľadom práv z chybného plnenia sa riadi príslušnými všeobecne záväznými predpismi podľa občianskeho zákonníka.

1. Trvanie záruky: 2 roky
2. Záruka sa nevzťahuje
  - a) na mechanické poškodenie
  - b) nesprávne používanie v rozpore s návodom na použitie
3. Záruka zaniká:
  - pri použití spotrebiča inak ako v je uvedené v manuále (nesprávnym postupom)
  - pri vykonávaní opravy alebo zmeny na spotrebiči osobou inou než poverenou našim servisom

Predávajúci zodpovedá kupujúcemu, že tovar pri prevzatí nemá vady. Najmä predávajúci zodpovedá kupujúcemu, že v čase, keď kupujúci tovar prevzal:

- má tovar také vlastnosti, ktoré výrobca v tomto návode popisuje,
- sa tovar hodí k účelu, ku ktorému výrobca uvádza,
- tovar zodpovedá kvalitou alebo prevedením dohovorené vzorky alebo predlohe, ak bola akosť alebo prevedenie určené podľa dohodnutého vzorky alebo predlohy,
- tovar vyhovuje požiadavkám právnych predpisov.

Ak sa prejavia vada v priebehu šiestich mesiacov od prevzatia, má sa za to, že tovar bol chybný už pri prevzatí.

Pokiaľ nie je pri výrobku uvedené inak, je záručná doba 24 mesiacov. Záručná doba začína plynúť od prevzatia veci kupujúcim.

Práva z chybného plnenia uplatňuje kupujúci u predávajúceho na adrese jeho prevádzky, v ktorej je prijatie reklamácie možné s ohľadom na sortiment predávaného tovaru, prípadne aj v sídle alebo mieste podnikania. Za okamih uplatnenia reklamácie sa považuje okamih, kedy predávajúci dostal od kupujúceho reklamovaný tovar.

Reklamáciu možno tiež uplatniť v servisnom stredisku na adrese **DOMO-elektro s.r.o., Na Kobyle 783, 345 06 Kdyně, Česká republika, tel. (+420) 379 422 550, servis@domo-elektro.cz**

*Pre rýchle a bezproblémové vybavenie reklamácie odporúčame priložiť k reklámácii doklad o kúpe a sprievodný list s popisom závady a spiatočnou adresou s telefonickým kontaktom.*

## BEZPEČNOSTNÉ POKYNY

- Pri používaní jakéhokoli el. spotrebiče dbajte na zvýšenú opatrnosť a dodržujte určitá bezpečnostné pravidlá:
- Starostlivo si prečítajte tieto informácie a manuál nechajte aj k neskoršiemu nahliadnutiu.
- Uistite sa, že pred použitím odlepíte a odstránite všetky reklamné a ochranné fólie.
- Deti sa s ochrannými ani reklamnými polepy nesmie hrať.
- Prístroj je určený pre používanie v domácnostiach a podobných prostrediach, tak ako je:
  - kuchynky v obchodoch, kanceláriách atď.
  - chaty, chalupy
  - hotely, penzióny a iné dočasné ubytovanie

- Prístroj nesmú používať osoby (ani deti) so zníženou psychickou, motorickú alebo mentálnou schopnosťami. Ak nie sú pod odborným dohľadom, tak ho nesmie používať ani osoby bez dostatočného zoznámene o pravidlách správneho použitia.
- Dohliadnite, aby sa deti nehrali s prístrojom.
- Prístroj smie používať iba deti staršie ako 16 rokov. Osoby so zníženou psychickou, motorickú alebo mentálnou schopnosťou smie používať prístroj len za neustáleho dohľadu zodpovednej osoby, ktorá je oboznámená s pravidlami používania a prípadným rizikom.
- Čistenie a bežnú údržbu môžu vykonávať len osoby staršie ako 16 rokov a pri tom byť pod dohľadom.
- Prístroj a jeho el. kábel skladujte mimo dosahu detí mladších ako 16 rokov.
- Pokiaľ prístroj nepoužívate, alebo sa ho chystáte rozoberať či meniť súčasti, tak prístroj odpojte od el. napätia. Pred rozoberanie, skladaním aj pred čistením, vždy nechajte prístroj dostatočne vychladnúť.
- Pokiaľ je prírodný kábel poškodený, musí byť vždy okamžite opravený v odbornom servise alebo preškolenou osobou.
- POZOR: Aby sa predišlo riziku úrazu (poškodenie), nesmie byť prístroj používaný sa žiadnou externé súčasťou (napr. časovač, vypínač, prepínač ...)
- Nenechávajúte žehličku bez dozoru, ak je zapojená v el. sieti.
- Neotvárajte zásobník vody počas prevádzky. Dopĺňajte podľa priložených inštrukcií v návode.
- Žehličku odstavte na rovnú a stabilnú plochu, ktorá je odolná horúcim povrchom.
- Žehličku nepoužívajte pokiaľ z nej kvapká voda alebo je akokoľvek viditeľne poškodená alebo netesní. Žehličku s poškodeným prírodným káblom nepoužívajte, aj keď je stále plne funkčná. Akokoľvek poškodený prístroj je nutné nechať skontrolovať odborným servisom DOMOELEKTRO alebo iným preškoleným pracovníkom. Neskúšajte opravovať žehličku sami !!
- Žehličku držte mimo dosahu detí mladších ako 16 rokov, pokiaľ je zapojená v el. sieti alebo je stále teplá / horúca.



POVRCHY označené týmto symbolom sú pri používaní veľmi horúce. Nedotýkajte sa ich. Pre prenos používajte výhradne rukoväťe či madlá k tomu určené.

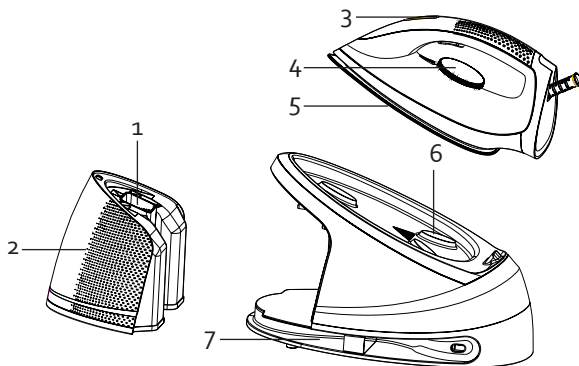
- Nepoužívajte ani neskladujte žehličku vonku.
- S prístrojom počas jeho používania nemanipulujte. Vždy ho nechajte dôkladne vychladnúť a až potom premiestňujte.
- Nepoužívajte žehličku inak ako je zamýšľané.
- Do zásobníka vody nenalievajte žiadnu inú tekutinu ako vodu.
- Ak je žehlička s prázdny zásobníkom vody, nikdy nespúšťajte parné funkcie ani páru. Mohlo by to poškodiť celý prístroj.
- Pred použitím skontrolujte či parametre el. siete zodpovedajú požadovaným parametrom na informatívny štítku prístroja.
- Zástrčka prírodného kábla smie byť zapojená iba do zásuvky s uzemnením a všetkými štandardnými parametre podľa miesta siete.
- Používajte iba príslušenstvi s prístrojom dodané.
- Prístroj ani prírodný kábel nikdy neponárajte pod vodu, inak hrozí nebezpečenstvo úrazu.
- Nepoužívajte / nesiahajte na prístroj s mokrymi rukami.
- Prírodný kábel čo najviac rozviňte, aby sa neprehrieval.
- Nenechávajúte visieť kábel prístroja cez hranu stola a vyvarujte sa toho, aby prišiel do styku s horúcimi plochami.
- Nikdy nenalievajte do zásobníka na vodu inú tekutinu ako je čistá voda.

- Vypnutý prístroj skontroluje, či je riadne zložený, a až potom zapojte. Pri vypnutí prístroja najskôr otočte spínače na polohu OFF / o, až potom odpojte z el. siete. Nikdy neťahajte za prívodný kábel, ale odpájajte priamo za zástrčku.
- Pred otvorením zásobníka / tlakového skrutky generátora sa vždy dôkladne uistite, že je prístroj i náplne dostatočne chladné. Po vyčistení sa vždy uistite, že je tlakový skrutka generátora dostatočne dotiahnutý a zásobník na žehličke správne usadený.
- Zanedbaná údržba môže viesť ku skráteniu životnosti prístroja a prípadne k nebezpečenstvu úrazu
- Všetky zranenia a rizika úrazu vzniknutá nedodržaním týchto pravidiel a pokynov idú na zodpovednosť používateľ. Výrobca ani predajca nie je schopný niesť zodpovednosť za vzniknuté rizika z nedodržania týchto pokynov.

ULOŽTE SI TENTO NÁVOD NA NESKORŠIEMU NAHLIADNUTIU

## ČASTI

1. Veko na dopĺňovanie vody
2. Zásobník na vodu
3. Svetelná kontrolka teploty
4. Nastavenie teploty
5. Žehliaca plocha
6. Teplu odolné vankúšiky
7. Priestor pre uskladnenie kábla



## PRED PRVÝM POUŽITÍM

- Odstráňte všetky obalové materiály, samolepky a fólie zo všetkých častí prístroja.
- Nechajte nahriať žehličku na maximálnu teplotu a potom pár minút žehlite vlhkú látku, aby ste odstránili možné zvyšky nečistôt na žehliacej ploche.

### UPOZORNENIE:

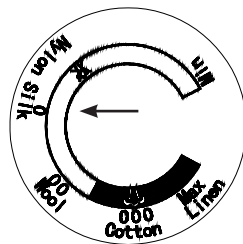
- Spotrebiče sú počas výroby testované. Preto je teda možné a normálne, keď sa v zásobníku na vodu vytvorí kvapôčky skondenzovanej vody.
- Počas prvého žehlenie môžete z prístroja cítiť špecifický zápach. Tento zápach po chvíli zmizne.
- Cez otvory v žehliacej ploche môžu pri prvom žehlení vyjsť nejaké čiastočky. Toto je úplne normálne. Tieto čiastočky sú neškodné a po chvíli vymizne.
- Po zapnutí prístroja môže parný generátor vydávať zvuk pripomínajúci pumpovanie. Toto je úplne normálne. Tento zvuk znamená, že generátor si pumpuje do seba z zásobníka vodu.
- Pri nahrievanie žehličky môže dôjsť k samovoľnému úniku trochy pary. Toto je úplne normálne a nebude to trvať dlhšie ako 3 sekundy.

## POUŽITIE

Tento parný generátor ponúka dve možnosti žehlenie: suché, alebo s parou. Prečítajte si nasledujúce inštrukcie. Tiež si pozorne prečítajte tipy na žehlenie na konci tejto kapitoly.

## ŽEHLENIE BEZ PARY

1. Položte žehličku na teplu odolné vankúšiky na vrchu tela parného generátora.
2. Prívodný kábel zapojte do el. Nastavte na žehličke otočným kolieskom požadovanú teplotu zodpovedajúce žehlenému materiálu. Žehlička sa začne nahrievať. Rozsvieti sa kontrolka teploty.
3. Akonáhle sa dosiahne nastavenej teploty tak kontrolka teploty zhasne. V tej chvíli môžete začať žehliť.
4. Po dokončení žehlenie odložte žehličku späť na gumové izolačné vankúšiky na základni. Pomocou otočného ovládača opäť vráťte na minimálnu teplotu "MIN" a tým prístroj vypnete. Svetelná kontrolka zhasne. Odpojte prívodný kábel zo zásuvky a nechajte prístroj vychladnúť.

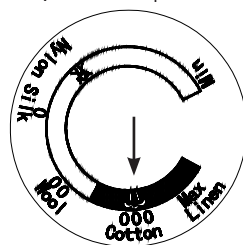


Upozornenie: Nikdy sa nedotýkajte žehliacej plochy žehličky!

## ŽEHLENIE S PAROU

Upozornenie: v tento okamih ešte prístroj nezapínajte ani nezapájajte do el. siete.

1. Vyberte zásobník vody a cez otvor doplnenie opatrne doplňte vodu. Uistite sa, aby ste neprekročili maximálny objem zásobníka (1,2 litre). Ak máte v regióne tvrdšie vodu, tak používajte 50% miestnej vody a 50% destilovanej vody.
2. Nádržku na vodu vložte späť do prístroja. Akonáhle zásobník správne usadíte, tak budete počuť ľahké cvaknutie. Ak zásobník nie je správne usadený, tak žehlička nebude fungovať.
3. Položte žehličku na gumové "vankúšiky" na základni prístroja. Tie sú na to určené a sú odolné vysokým teplotám. Regulátorom teploty si nastavte požadovanú teplotu na žehlenie (vždy nasledujte inštrukcie na oblečenie). Rozsvieti sa kontrolka teploty.
4. Akonáhle kontrolka opäť zhasne, tak sa dosiahlo nastavenej teploty.
5. Zo žehliacej plochy bude vychádzať neustála para.



Varovanie:

- Nikdy sa nedotýkajte horúcej žehliacej plochy!
  - Nikdy nemierťe parou na ľudí, ani zvieratá!
6. Po žehlenie odložte žehličku na tepelne odolné podložky. Pomocou otočného ovládača opäť vráťte na minimálnu teplotu "MIN" a tým prístroj vypnete. Svetelná kontrolka zhasne. Vypojte zástrčku zo zásuvky a nechajte prístroj celkom vychladnúť.

## SYMBOLY ŽEHLENIE

Vždy sledujte doporučené teploty žehlenie a nastavujte na žehličke správnu teplotu.

Symbol	Materiál	Nastavenie teploty
	umelé vlákno, hodváb	70<T<120°C ●
	vlna	100<T<160°C ●●
	bavlna, posteľná bielizeň	140<T<210°C ●●● 170<T<225°C MAX





Tento symbol znamená, že sa tento materiál nesmie žehliť!

## TIPY K ŽEHLENIE

- Pred žehlením si vždy skontrolujte či máte správne nastavenú teplotu s ohľadom na inštrukcie uvedené na štítku žehleného odevu. Ak sa na odevu tento štítok nachádza, vždy sa ním riadte.
- Žehlička sa nahrieva rýchlejšie, než chladne, preto prvý žehlite odevy, ktoré vyžadujú najnižšiu teplotu.
- Ak sa odev skladá z rôznych druhov vlákien, vždy nastavte teplotu podľa toho, ktoré vyžaduje najnižšiu teplotu.
- Hodváb a iné lesklej textilie by mali byť žehliť naruby.
- Zamat a ďalšie látky, ktoré majú podobné hlbší vlákna by sa mali žehliť s miernym tlakom a v jednom smere. Nikdy žehličku nenechávajte stáť v jednom mieste.
- Nikdy nežehlite cez zipsy, alebo iné kovové predmety v odevu. Mohli by ste poškodiť žehliacu plochu. Vždy sa takýmto predmetom vyhnite.

Upozornenie: ak žehľíte vlnenú tkaninu, môžu sa začať lesknúť. Žehlite také tkaniny naruby.

## ČISTENIE A ÚDRŽBA

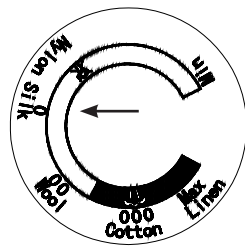
- Odpojte prístroj od el. prúdu a nechajte prípadne úplne vychladnúť.
- Utrite zvyšky zo žehliacej plochy pomocou vlhkej handričky, alebo jemným tekutým čistiacim prostriedkom.  
Upozornenie: Nepoužívajte žiadne chemické, kovové, drevené, alebo hrubé čistiace prostriedky, aby ste nepoškriabali žehliacu plochu.
- Telo žehličky môžete vyčistiť jemnou vlhkou handričkou.
- Kvapky vody na prístroji vysušte suchou handričkou.
- Pokiaľ prístroj nebudete používať dlhší čas, vylejte vodu zo zásobníka a žehličku položte na svoje miesto na teplu odolné vankúšiky na vrchu parného generátora.

**UPOZORNENIE:** Používajte iba vodu z vodovodu (alebo pol napol nariadenou s destilovanou vodou). Opatrne: Destilovanou (odvápnenú) vodu nepoužívajte do žehličky samostatne, vodu kombinujte s normálnou kohútikovou vodou. V prípade použitia mäkkenej vody, alebo parfumovanej vody, sa môžu objaviť hnedé škvrny a môže dôjsť až k poškodeniu parnej komory.

## ODVÁPNENIE

Pravidelné odvápnovanie zaručuje správne funkcie žehličky a predlžuje jej životnosť. Odvápnenie najľahšie vykonáte podľa nižšie popísaných inštrukcií:

1. Polovicu nádržky na vodu naplňte octovým roztokom (1/3 octu + 2/3 vody).
  2. Zapojte prístroj do zásuvky a nastavte na ňom suché žehlenie bez pary ("dry ironing").
  3. Rozsvieti sa svetelná kontrolka, ktorá značí, že sa prístroj nahrieva. Počkajte kým sa prístroj nenahreje a potom nad umývadlom / drezom spustite paru.
  4. Držte tlačidlo pary približne minútu a nechajte žehličku páriť. Vychádzajúce z octového roztoku žehličku prečistí.
- POZOR: Budte veľmi opatrní a nikdy nedovoľte, aby vychádzajúci



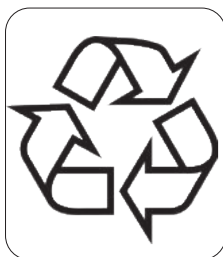
horúca para niekoho obaril. Para je veľmi horúca a nesmie prísť do kontaktu s kožu, inak hrozí riziko popálenia!

5. Ako ďalší krok: teraz naplňte zásobník čistou vodou. Otočným ovládačom nastavte teplotu na maximum a počkajte až sa prístroj nahreje. Následne opakujte celý proces propaření (nad drezom). Takéto propaření čistou vodou odporúčame vykonať 2-3x aby sa zaistilo, že sa z prístroj odstráni všetky prípadné zvyšky octu.

## OHLAD NA ŽIVOTNÉ PROSTREDIE



Symbol na prístroji alebo na jeho obale znamená, že s týmto výrobkom nie je možné nakladať ako s domovým odpadom, ale musí byť odovzdaný na miestach určených na zber a likvidáciu elektrických a elektronických zariadení. Dodržaním tohto odporúčania chránite životné prostredie a zdravie spoluobčanov. Viac informácií o možnostiach likvidácie nebezpečného odpadu obdržíte na obecných alebo mestských úradoch, zberných dvoroch alebo v predajni, kde ste prístroj zakúpili.



Obalové materiály sú recyklovateľné, nakladajte s nimi podľa predpisov pre životné prostredie.



# DOMO Webshop

## BESTEL

de originele  
Domo-accessoires  
en -onderdelen  
online via:

## COMMANDEZ

d'authentiques  
accessoires et  
pièces Domo en  
ligne sur:

## BESTELLEN SIE

die Domo  
Original-Zubehör  
und -Ersatzteile  
online über:

## ORDER

the original  
Domo  
accessories and  
parts online at:

# webshop.domo-elektro.be



of scan hier:

ou scannez ici:

oder hier scannen:

or scan here:

