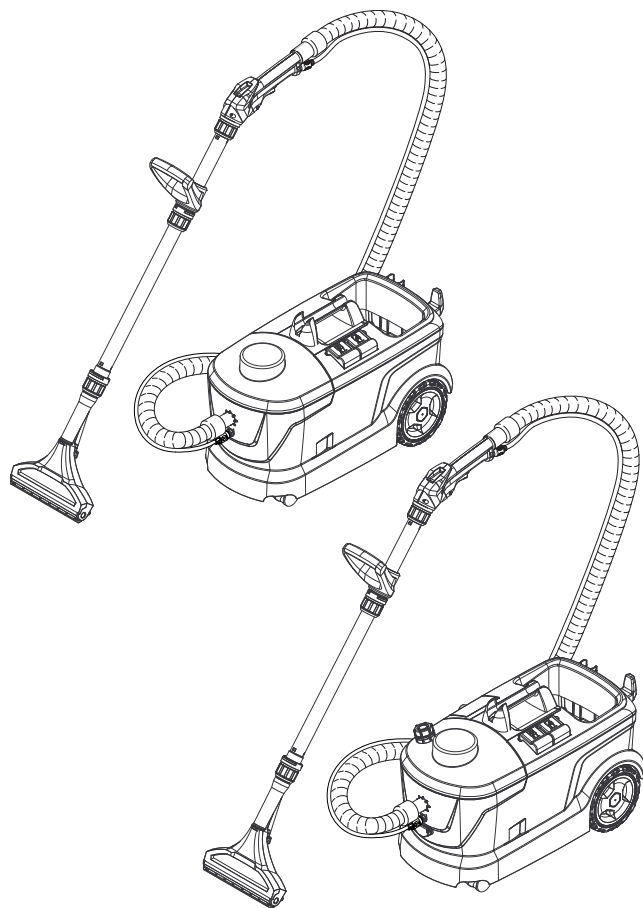


Puzzi 10/1  
Puzzi 10/2 Adv

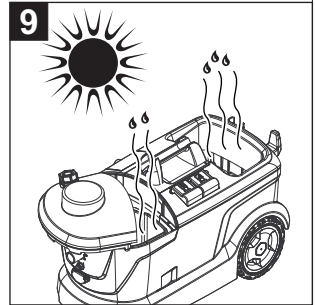
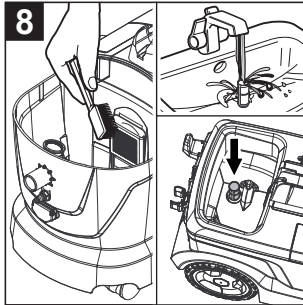
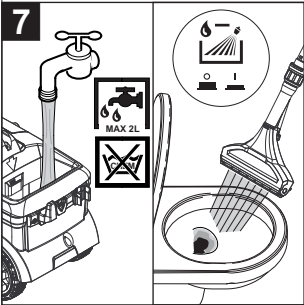
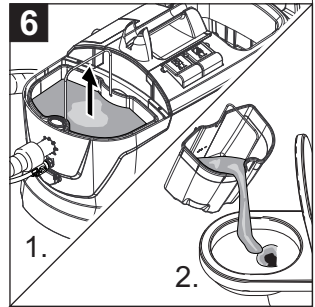
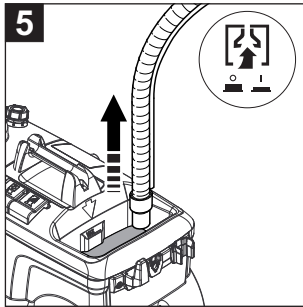
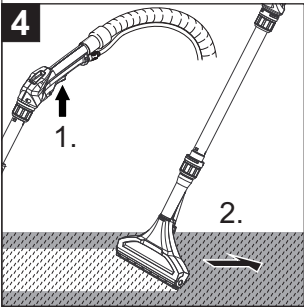
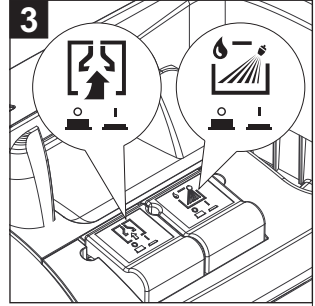
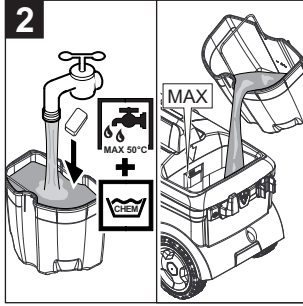
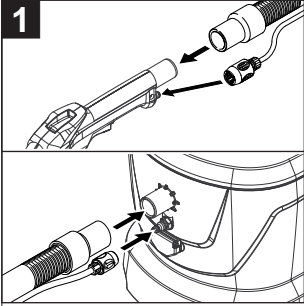


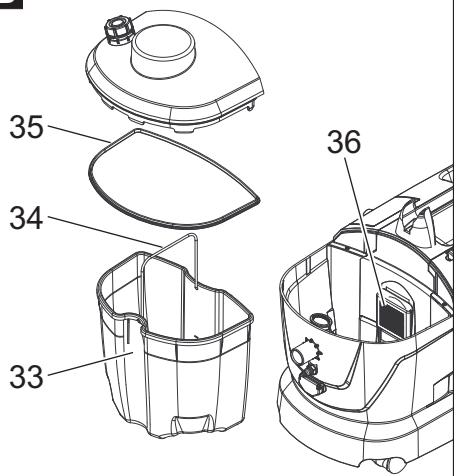
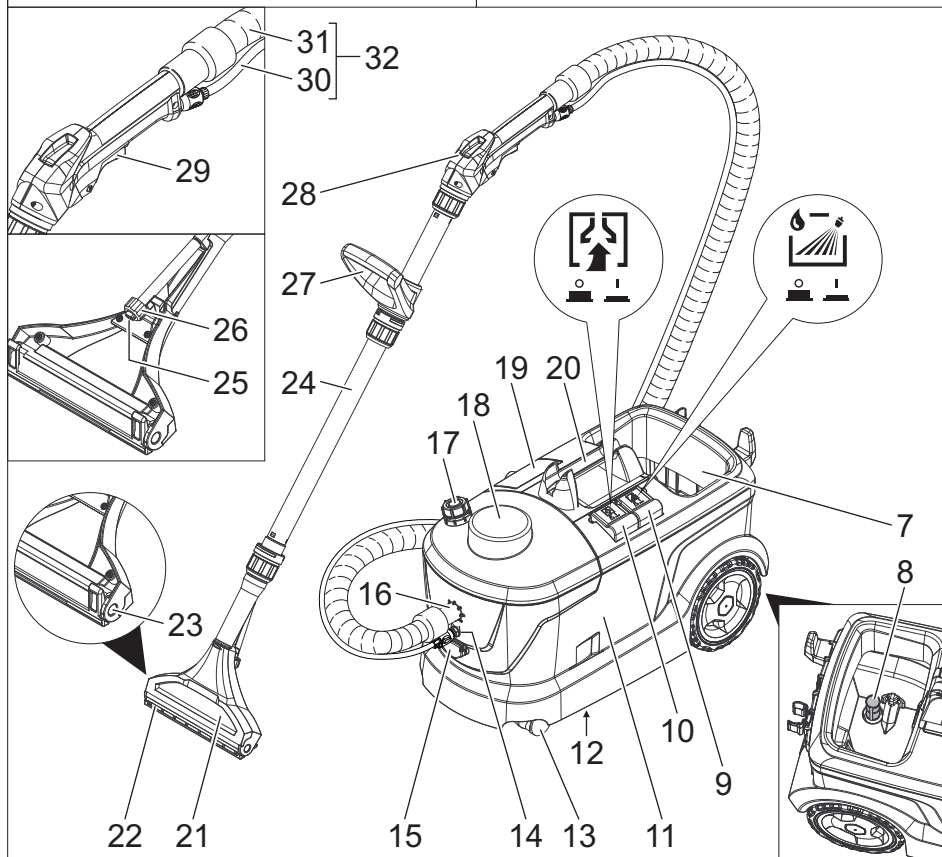
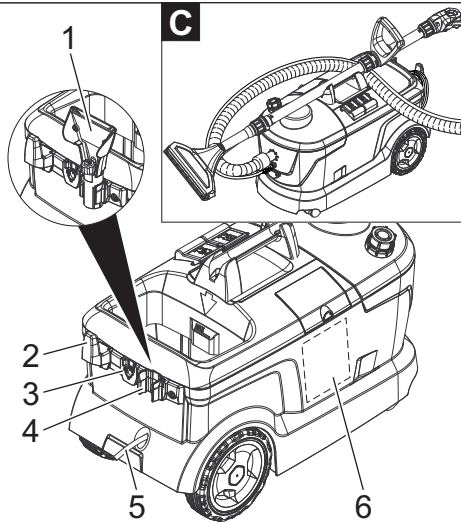
Deutsch	4
English	11
Français	18
Italiano	26
Nederlands	34
Español	42
Português	50
Dansk	58
Norsk	65
Svenska	72
Suomi	79
Ελληνικά	86
Türkçe	94
Русский	101
Magyar	110
Čeština	118
Slovenščina	125
Polski	132
Românește	140
Slovenčina	148
Hrvatski	155
Srpski	162
Български	169
Eesti	177
Latviešu	184
Lietuviškai	191
Українська	198

**Register and win!**  
[www.karcher.com/register-and-win](http://www.karcher.com/register-and-win)



# A



**B****C**



Lesen Sie vor der ersten Benutzung Ihres Gerätes diese Originalbetriebsanleitung, handeln Sie danach und bewahren Sie diese für späteren Gebrauch oder für Nachbesitzer auf.

- Vor erster Inbetriebnahme Sicherheitshinweise Nr. 5.956-077.0 unbedingt lesen!
- Bei Nichtbeachtung der Betriebsanleitung und der Sicherheitshinweise können Schäden am Gerät und Gefahren für den Bediener und andere Personen entstehen.
- Bei Transportschaden sofort Händler informieren.

## Inhaltsverzeichnis

Umweltschutz . . . . .	DE	1
Gefahrenstufen . . . . .	DE	1
Bestimmungsgemäße Verwendung . . . . .	DE	1
Übersicht . . . . .	DE	2
Inbetriebnahme . . . . .	DE	2
Bedienung . . . . .	DE	3
Reinigungsmethoden . . . . .	DE	4
Transport . . . . .	DE	5
Lagerung . . . . .	DE	5
Pflege und Wartung . . . . .	DE	5
Hilfe bei Störungen . . . . .	DE	5
Zubehör und Ersatzteile . . . . .	DE	6
Garantie . . . . .	DE	6
EG-Konformitätserklärung . . . . .	DE	6
Technische Daten . . . . .	DE	7

## Umweltschutz



Die Verpackungsmaterialien sind recyclebar. Bitte werfen Sie die Verpackungen nicht in den Hausmüll, sondern führen Sie diese einer Wiederverwertung zu.



Altgeräte enthalten wertvolle recyclingfähige Materialien, die einer Verwertung zugeführt werden sollten. Batterien, Öl und ähnliche Stoffe dürfen nicht in die Umwelt gelangen. Bitte entsorgen Sie Altgeräte deshalb über geeignete Sammelsysteme.

## Hinweise zu Inhaltsstoffen (REACH)

Aktuelle Informationen zu Inhaltsstoffen finden Sie unter:

[www.kaercher.de/REACH](http://www.kaercher.de/REACH)

## Gefahrenstufen

### △ GEFAHR

*Für eine unmittelbar drohende Gefahr, die zu schweren Körperverletzungen oder zum Tod führt.*

### △ WARNUNG

*Für eine möglicherweise gefährliche Situation, die zu schweren Körperverletzungen oder zum Tod führen könnte.*

### △ VORSICHT

*Hinweis auf eine möglicherweise gefährliche Situation, die zu leichten Verletzungen führen kann.*

### ACHTUNG

*Hinweis auf eine möglicherweise gefährliche Situation, die zu Sachschäden führen kann.*

## Bestimmungsgemäße Verwendung

- Dieses Sprühextraktionsgerät ist zur Nassreinigung von Teppichböden bestimmt.
- Dieses Gerät ist für den gewerblichen Gebrauch geeignet, z.B. in Hotels, Schulen, Krankenhäusern, Fabriken, Läden, Büros und Vermietergeschäften.

# Übersicht

## Quickstart-Anleitung

### Abbildung A

- 1 Sprüh-/Saugschlauch an Krümmer anschließen,
- 1 Sprüh-/Saugschlauch an Gerät anschließen
- 2 Reinigungslösung ansetzen, Frischwassertank füllen
- 3 Betriebsart auswählen
- 4 Reinigen
- 5 Frischwassertank leeren
- 6 Schmutzwasserbehälter entleeren
- 7 Frischwassertank füllen (ohne Reinigungsmittel),  
Gerät durchspülen
- 8 Flusensieb reinigen,  
Frischwassersieb reinigen
- 9 Gerät trocknen lassen

## Geräteelemente

### Abbildung B

- 1 Handdüse für Polsterreinigung (nur Puzzi 10/1)
- 2 Kabelhaken
- 3 Adapter für Zubehör (Homebase)
- 4 Halter für Zubehör
- 5 Netzkabel
- 6 Quickstart-Anleitung
- 7 Frischwassertank
- 8 Frischwassersieb
- 9 Schalter Sprühen
- 10 Schalter Saugen
- 11 Gehäuse
- 12 Typenschild
- 13 Lenkrolle
- 14 Sprühschlauchanschluss
- 15 Steckdose für Zusatz-Bürst-Waschkopf PW 30/1 (nur Puzzi 10/2 Adv)
- 16 Saugschlauchanschluss
- 17 Behälter für Entschäummittel (nur Puzzi 10/2 Adv)
- 18 Deckel
- 19 Aufbewahrungsfach für Reinigungsmittel-Tabs (nur Puzzi 10/2 Adv)
- 20 Tragegriff des Gerätes
- 21 Bodendüse für Teppichreinigung

- 22 Teppichadapter
- 23 Entriegelung der Bodendüse
- 24 Saugrohr
- 25 Düsenmundstück
- 26 Überwurfmutter
- 27 Handgriff
- 28 Krümmer
- 29 Hebel am Krümmer
- 30 Sprühschlauch
- 31 Saugschlauch
- 32 Sprüh-/Saugschlauch
- 33 Schmutzwasserbehälter, herausnehmbar
- 34 Tragegriff des Schmutzwasserbehälters
- 35 Dichtung am Deckel
- 36 Flusensieb

## Inbetriebnahme

- Netzkabel, Verlängerungskabel und Schläuche vor jeder Inbetriebnahme auf Beschädigung prüfen.

## Zubehör montieren

- Saugrohr auf Bodendüse aufstecken und Überwurfmutter an der Bodendüse handfest anziehen.
- Bei Bedarf Handgriff auf Saugrohr schieben und in gewünschter Position handfest anziehen.
- Krümmer auf Saugrohr stecken und Überwurfmutter am Krümmer handfest anziehen.
- Saugschlauch auf den Saugschlauchanschluss des Gerätes stecken. Kupplung des Sprühschlauchs am Sprühschlauchanschluss des Gerätes einstecken und einrasten.
- Saugschlauch mit dem Krümmer verbinden. Kupplung des Sprühschlauchs mit dem Krümmer verbinden und einrasten.

## Reinigungslösung ansetzen

### ⚠ **WARNUNG**

*Gesundheitsgefahr, Beschädigungsgefahr. Alle Hinweise, die den verwendeten Reinigungsmitteln beigegeben sind beachten.*

- Frischwasser und Reinigungsmittel in einem sauberen Behälter mischen (Konzentration entsprechend den Angaben für das Reinigungsmittel).  
Reinigungsmittel im Wasser auflösen.

**Hinweis:** Warmes Wasser (maximal 50 °C) erhöht die Reinigungswirkung. Temperaturbeständigkeit der zu reinigenden Fläche prüfen.

**Hinweis:** Zur Schonung der Umwelt sparsam mit Reinigungsmitteln umgehen.

### Frischwassertank füllen

- Reinigungslösung in den Frischwassertank einfüllen. Der Füllstand darf die Markierung „MAX“ nicht überschreiten.

### Entschäummittel

**Hinweis:** Bei der Reinigung von vorher schamponierten Teppichböden entsteht Schaum im Schmutzwasserbehälter. Die Schaumbildung kann durch Zugabe von Entschäummittel verhindert werden.

Nur Puzzi 10/1:

- Entschäummittel (Sonderzubehör) in Schmutzwasserbehälter geben.

Nur Puzzi 10/2 Adv:

- Behälter für Entschäummittel öffnen.
- Entschäummittel (Sonderzubehör) einfüllen.

### Teppichadapter austauschen

- Entriegelung der Bodendüse auf einer Seite drücken.
- Teppichadapter herausschwenken und entnehmen.
- Neuen Teppichadapter einsetzen und Entriegelung einrasten.

## Bedienung

### Arbeiten mit Zusatzgeräten

Nur Puzzi 10/2 Adv:

**Hinweis:** Zum Anschluss elektrischer Zusatzgeräte ist eine zusätzliche Steckdose vorhanden.

### ⚠ GEFAHR

*Verletzungs- und Beschädigungsgefahr!*

*Die Steckdose ist nur zum direkten Anschluss des Zusatz-Bürst-Waschkopfs PW 30/1 an das Puzzi 10/2 Adv bestimmt. Jeder andere Gebrauch der Steckdose ist nicht zulässig.*

### Gerät einschalten

- Netzstecker einstecken.
- Schalter Saugen drücken zum Einschalten der Saugturbine.
- Schalter Sprühen drücken zum Einschalten der Sprühpumpe.

### Reinigen

### ACHTUNG

*Beschädigungsgefahr. Zu reinigenden Gegenstand vor dem Einsatz des Gerätes an unauffälliger Stelle auf Farbechtheit und Wasserbeständigkeit überprüfen.*

- Zum Aufsprühen von Reinigungslösung, Hebel am Krümmer betätigen.
- Die zu reinigende Fläche in überlappenden Bahnen überfahren. Dabei die Düse rückwärts ziehen (nicht schieben).
- Bei Arbeitsunterbrechungen kann die Bodendüse im Tragegriff des Gerätes abgelegt werden.

### Gerät ausschalten

- Schalter Sprühen und Schalter Saugen ausschalten.
- Netzstecker ziehen.

### Schmutzwasserbehälter entleeren

- Ist der Schmutzwasserbehälter voll, Schalter Saugen und Schalter Sprühen ausschalten.
- Deckel abnehmen.
- Schmutzwasserbehälter aus dem Gerät nehmen und entleeren.

## Frischwassertank leeren

- Gerät ausschalten.
- Hebel am Krümmer zum Abbauen des Drucks kurz betätigen.
- Krümmer vom Sprüh-/Saugschlauch trennen.
- Saugschlauch in den Frischwassertank hängen.
- Schalter Saugen drücken zum Einschalten der Saugturbine.
- Frischwassertank leersaugen und Gerät ausschalten.
- Deckel abnehmen.
- Schmutzwasserbehälter aus dem Gerät nehmen und entleeren.

## Gerät durchspülen

- Krümmer (mit Saugrohr und Düse) mit dem Saugschlauch verbinden.
- Kupplung des Sprühschlauchs mit dem Krümmer verbinden und einrasten.
- Ungefähr 2 Liter Leitungswasser in den Frischwassertank einfüllen.  
**Kein Reinigungsmittel zugeben.**
- Schalter Sprühen drücken zum Einschalten der Sprühpumpe.
- Bodendüse über einen Abfluss halten.
- Hebel am Krümmer betätigen und Gerät 1 bis 2 Minuten durchspülen.
- Gerät ausschalten.

## Nach jedem Betrieb

- Gerät durchspülen.
- Schmutzwasserbehälter entleeren und unter fließendem Wasser reinigen.
- Frischwassertank leeren.
- Gerät äußerlich mit einem feuchten Tuch reinigen.
- Zur Vermeidung von Geruchsbelästigung vor längeren Stillstandszeiten gesamtes Wasser aus dem Gerät entfernen.
- Gerät gründlich trocknen lassen: Deckel abnehmen oder seitlich versetzen.

## Gerät aufbewahren

- Gerät in einem trockenen Raum abstellen und vor unbefugter Benutzung sichern.

# Reinigungsmethoden

## Normale Verschmutzung

- Reinigungslösung in einem Arbeitsgang aufsprühen und absaugen.
- Hinweis:** Ein nochmaliges Nachsaugen ohne Sprühen verkürzt die Trockenzeit.

## Starke Verschmutzung oder Flecken

- Reinigungslösung bei ausgeschalteter Saugturbine auftragen und 10 bis 15 Minuten einwirken lassen.
- Fläche wie bei normaler Verschmutzung reinigen.
- Zur weiteren Verbesserung des Reinigungsergebnisses bei Bedarf die Fläche nochmals mit klarem, warmen Wasser nachreinigen.

## Polsterreinigung

- Nur Puzzi 10/1:  
Handdüse anstelle der Bodendüse anbringen.
- Bei empfindlichen Stoffen das Reinigungsmittel geringer dosieren und die Fläche mit ca. 200 mm Abstand besprühen. Anschließend nur absaugen.

## Reinigungstipps

- Stark verschmutzte Stellen vorab einsprühen und die Reinigungslösung 5 bis 10 Minuten einwirken lassen.
- Immer vom Licht zum Schatten (vom Fenster zur Tür) arbeiten.
- Immer von der gereinigten zur nicht gereinigten Fläche arbeiten.
- Je empfindlicher der Belag (Orientbrücken, Berber, Polsterstoff) desto niedrigere Reinigungsmittelkonzentration einsetzen.
- Teppichboden mit Juterücken kann bei zu nasser Arbeit schrumpfen und farblich ausbluten.
- Hochflorige Teppiche nach der Reinigung im nassen Zustand in Florrichtung aufbürsten (z.B. mit Florbesen oder Schrubber).

- Eine Imprägnierung mit Care Tex RM 762 nach der Nassreinigung verhindert eine schnelle Wiederverschmutzung des Textilbelags.
- Gereinigte Fläche zur Vermeidung von Druckstellen oder Rostflecken erst nach der Abtrocknung begehen oder mit Möbeln bestellen.

### Reinigungsmittel

Teppich- und Polsterreinigung	RM 760 Pulver
	RM 760 Tabs
	RM 764 flüssig
Entschäumung	RM 761
Teppichimprägnierung	RM 762

Für weitere Informationen bitte Produktinformationsblatt und EU-Sicherheitsdatenblatt des entsprechenden Reinigungsmittels anfordern.

### Transport

#### ⚠ **VORSICHT**

*Verletzungs- und Beschädigungsgefahr! Gewicht des Gerätes beim Transport beachten.*

Abbildung 

- ➔ Zum Transport Saugrohr auf den Tragegriff legen und den Sprüh-/Saugschlauch auf Gerät auflegen. Netzkabel aufwickeln und in den Kabelhaken einhängen.
- ➔ Beim Transport in Fahrzeugen Gerät nach den jeweils gültigen Richtlinien gegen Rutschen und Kippen sichern.

### Lagerung

#### ⚠ **VORSICHT**

*Verletzungs- und Beschädigungsgefahr! Gewicht des Gerätes bei Lagerung beachten.*

Dieses Gerät darf nur in Innenräumen gelagert werden.

### Pflege und Wartung

#### ⚠ **GEFAHR**

*Verletzungsgefahr durch elektrischen Schlag.*

*Vor allen Arbeiten am Gerät, Gerät ausschalten und Netzstecker ziehen.*

### Flusensieb reinigen

- ➔ Deckel abnehmen.
- ➔ Schmutzwasserbehälter aus dem Gerät nehmen.
- ➔ Flusensieb regelmäßig mit einer Bürste reinigen.

### Frischwassersieb reinigen

- ➔ Frischwassersieb herausschrauben.
- ➔ Frischwassersieb regelmäßig unter fließendem Wasser reinigen.

### Düse reinigen

- ➔ Überwurfmutter abschrauben.
- ➔ Düsenmundstück reinigen.

### Hilfe bei Störungen

#### ⚠ **GEFAHR**

- *Verletzungsgefahr durch elektrischen Schlag.*  
*Vor allen Arbeiten am Gerät, Gerät ausschalten und Netzstecker ziehen.*
- *Elektrische Bauteile nur vom autorisierten Kundendienst prüfen und reparieren lassen.*

### Gerät funktioniert nicht

- ➔ Steckdose und Sicherung der Stromversorgung überprüfen.
- ➔ Netzkabel und Netzstecker des Gerätes überprüfen.
- ➔ Gerät einschalten.

### Kein Wasseraustritt an der Düse

- ➔ Frischwassertank auffüllen.
- ➔ Kupplungen am Sprühschlauch auf korrekten Sitz prüfen.
- ➔ Düsenmundstück reinigen oder ersetzen.
- ➔ Sieb im Frischwassertank reinigen.
- ➔ Sprühpumpe defekt, Kundendienst aufsuchen.

### Sprühstrahl einseitig

- ➔ Düsenmundstück reinigen.



## Ungenügende Saugleistung

- Korrekten Sitz des Deckels prüfen.
- Dichtung am Deckel und Auflagefläche am Gerät reinigen.
- Flusensieb reinigen.
- Saugschlauch auf Verstopfung prüfen, bei Bedarf reinigen.

## Sprühpumpe laut

- Frischwassertank nachfüllen.

## Starke Schaumbildung im Schmutzwasserbehälter

- Entschäummittel in Schmutzwasserbehälter geben bzw. Behälter für Entschäummittel auffüllen.

## Kundendienst

**Kann die Störung nicht behoben werden, muss das Gerät vom Kundendienst überprüft werden.**

## Zubehör und Ersatzteile

- Es dürfen nur Zubehör und Ersatzteile verwendet werden, die vom Hersteller freigegeben sind. Original-Zubehör und Original-Ersatzteile bieten die Gewähr dafür, dass das Gerät sicher und störungsfrei betrieben werden kann.
- Eine Auswahl der am häufigsten benötigten Ersatzteile finden Sie am Ende der Betriebsanleitung.
- Weitere Informationen über Ersatzteile erhalten Sie unter [www.kaercher.com](http://www.kaercher.com) im Bereich Service.

## Garantie

In jedem Land gelten die von unserer zuständigen Vertriebsgesellschaft herausgegebenen Garantiebedingungen. Etwaige Störungen an Ihrem Gerät beseitigen wir innerhalb der Garantiefrist kostenlos, sofern ein Material- oder Herstellungsfehler die Ursache sein sollte. Im Garantiefall wenden Sie sich bitte mit Kaufbeleg an Ihren Händler oder die nächste autorisierte Kundendienststelle.

## EG-Konformitätserklärung

Hiermit erklären wir, dass die nachfolgend bezeichnete Maschine aufgrund ihrer Konzipierung und Bauart sowie in der von uns in Verkehr gebrachten Ausführung den einschlägigen grundlegenden Sicherheits- und Gesundheitsanforderungen der EG-Richtlinien entspricht. Bei einer nicht mit uns abgestimmten Änderung der Maschine verliert diese Erklärung ihre Gültigkeit.

**Produkt:** Sprühextraktionsgerät

**Typ:** 1.100-xxx

**Typ:** 1.193-xxx

### Einschlägige EG-Richtlinien

2006/42/EG (+2009/127/EG)

2004/108/EG

2011/65/EU

### Angewandte harmonisierte Normen

EN 55014-1: 2006+A1: 2009+A2: 2011

EN 55014-2: 1997+A1: 2001+A2: 2008

EN 60335-1

EN 60335-2-68

EN 61000-3-2: 2006+A1: 2009+A2: 2009

EN 61000-3-3: 2013

EN 62233: 2008

EN 50581


### Angewandte nationale Normen

-

### 5.957-534

Die Unterzeichnenden handeln im Auftrag und mit Vollmacht der Geschäftsführung.

  
H. Jenner  
CEO


  
S. Reiser  
Head of Approbation

Dokumentationsbevollmächtigter:  
S. Reiser

Alfred Kärcher GmbH & Co. KG  
Alfred-Kärcher-Str. 28 - 40  
71364 Winnenden (Germany)  
Tel.: +49 7195 14-0  
Fax: +49 7195 14-2212

Winnenden, 2015/03/01

## Technische Daten

		Puzzi 10/1	Puzzi 10/2 Adv
Netzspannung	V	EU: 220-240	EU: 220-240
	V	GB: 230-240	GB: 230-240
	V	AU: 240	AU: 240
	V	AR: 220	AR: 220
Frequenz	Hz	1~ 50-60	1~ 50-60
Schutzart	--	IPX4	IPX4
Schutzklasse		II	II
Nennleistung Gebläsemotor	W	1100	1100
Leistung (tot.)	W	--	1350
Luftmenge (max.)	l/s	54	54
Unterdruck (max.)	kPa (mbar)	22 (220)	22 (220)
Leistung Sprühpumpe	W	40	80
Sprühdruck	MPa	0,1	0,2
Sprühdruck (max.)	MPa	0,3	0,3
Sprühmenge	l/min	1	2
Temperatur der Reinigungslösung (max.)	°C	50	50
Füllmenge Frischwasser	l	10	10
Füllmenge Schmutzwasser	l	9	9
Leistung Gerätesteckdose (max)	W	--	250
Länge x Breite x Höhe	mm	705 x 320 x 435	705 x 320 x 435
Typisches Betriebsgewicht	kg	10,7	11,4
Umgebungstemperatur (max.)	°C	+40	+40
<b>Ermittelte Werte gemäß EN 60335-2-68</b>			
Schalldruckpegel $L_{pA}$	dB(A)	EU: 74	EU: 74
	dB(A)	GB: 76	GB: 76
Unsicherheit $K_{pA}$	dB(A)	1	1
Hand-Arm Vibrationswert	m/s <sup>2</sup>	<2,5	<2,5
Unsicherheit K	m/s <sup>2</sup>	0,2	0,2
<b>Netzkabel</b>	H05VV-F 2x1,0 mm <sup>2</sup>		
	Teile-Nr.	Kabellänge	
EU	6.650-363.0	7,5 m	
GB	6.650-380.0	7,5 m	
AU	6.650-385.0	7,5 m	
AR	6.650-382.0	7,5 m	



Please read and comply with these original instructions prior to

the initial operation of your appliance and store them for later use or subsequent owners.

- Before initial start-up it is definitely necessary to read the safety information no. 5.956-077.0!
- The non-compliance of the operating and safety instructions may lead to damages of the appliance and to dangers for the operator and other persons.
- In case of transport damage inform vendor immediately.

## Contents

Environmental protection . . . .	EN	1
Danger or hazard levels . . . .	EN	1
Proper use . . . . .	EN	1
Overview . . . . .	EN	2
Start up . . . . .	EN	2
Operation . . . . .	EN	3
Cleaning methods . . . . .	EN	4
Transport . . . . .	EN	5
Storage . . . . .	EN	5
Care and maintenance . . . . .	EN	5
Troubleshooting . . . . .	EN	5
Accessories and Spare Parts . .	EN	6
Warranty . . . . .	EN	6
EC Declaration of Conformity .	EN	6
Technical specifications . . . . .	EN	7

## Environmental protection



The packaging material can be recycled. Please do not throw the packaging material into household waste; please send it for recycling.



Old appliances contain valuable materials that can be recycled; these should be sent for recycling. Batteries, oil, and similar substances must not enter the environment. Please dispose of your old appliances using appropriate collection systems.

### Notes about the ingredients (REACH)

You will find current information about the ingredients at:

**[www.kaercher.com/REACH](http://www.kaercher.com/REACH)**

## Danger or hazard levels

### **⚠ DANGER**

*Immediate danger that can cause severe injury or even death.*

### **⚠ WARNING**

*Possible hazardous situation that could lead to severe injury or even death.*

### **⚠ CAUTION**

*Pointer to a possibly dangerous situation, which can lead to minor injuries.*

### **ATTENTION**

*Pointer to a possibly dangerous situation, which can lead to property damage.*

## Proper use

- This spray extraction device is intended for wet cleaning of carpets.
- This appliance is suited for the commercial use, e.g. in hotels, schools, hospitals, factories, shops, offices, and rental companies.

## Overview

### Quick start instructions

#### Illustration A

- 1 Connect spray/suction hose to the elbow,  
Connect spray/suction hose to the appliance
- 2 Prepare cleaning solution,  
Fill up the fresh water tank
- 3 Select operating mode
- 4 Cleaning
- 5 Empty the fresh water tank
- 6 Empty wastewater container
- 7 Fill fresh water tank (without detergent),  
Flush appliance
- 8 Clean lint trap,  
Clean fresh water sieve
- 9 Allow appliance to dry

### Device elements

#### Illustration B

- 1 Hand nozzle for upholstery cleaning  
(Puzzi 10/1 only)
- 2 Cable hook
- 3 Adapter for accessories (homebase)
- 4 Holder for accessories
- 5 Power cord
- 6 Quick start instructions
- 7 Fresh water tank
- 8 Fresh water sieve
- 9 Switch for spraying
- 10 Switch for vacuuming
- 11 Casing
- 12 Nameplate
- 13 Steering roller
- 14 Spray hose connection
- 15 Socket for additional brush washing  
head PW 30/1 (Puzzi 10/2 Adv only)
- 16 Suction hose connection
- 17 Container for defoaming agent (Puzzi  
10/2 Adv only)
- 18 Cover
- 19 Storage compartment for detergent  
tabs (Puzzi 10/2 Adv only)
- 20 Carrying handle of the appliance
- 21 Floor nozzle for carpet cleaning
- 22 Carpet adapter

- 23 Unlocking device of the floor nozzle
- 24 Suction pipe
- 25 Nozzle mouth piece
- 26 Union joint
- 27 Handle
- 28 Bender
- 29 Lever on the manifold
- 30 Spray hose
- 31 Suction hose
- 32 Spray/suction hose
- 33 Dirt water reservoir, detachable
- 34 Carrying handle of the wastewater con-  
tainer
- 35 Seal on the lid
- 36 Fluff filter

## Start up

- Check high power cable, extension cables and hoses for damage every time before use.

### Attaching the Accessories

- Attach the suction pipe to the floor nozzle and hand-tighten the union nut on the floor nozzle.
- If required, slide the handle onto the suction pipe and hand-tighten it in the desired position.
- Place the elbow over the suction pipe and tighten the union joint on the elbow fingertight.
- Insert the suction hose into the suction hose connection on the appliance. Attach the coupling of the spray hose to the spray hose connection of the appliance and snap in place.
- Connect the suction hose to the elbow. Connect the coupling of the spray hose with the manifold and snap in place.

### Prepare cleaning solution

#### ⚠ **WARNING**

*Health risk, risk of damage. Observe all indications on the detergent used.*

- Mix fresh water and detergent in a clean container (use the concentration recommended for the detergent). Dissolve detergent in the water.

**Note:** Warm water (max. 50°C) will increase the cleaning effect. Verify the temperature resistance of the surface to be cleaned.

**Note:** For considerate treatment of the environment use detergent economically.

### Fill up fresh water reservoir

- Fill detergent solution into the fresh water reservoir. The fill level must not exceed the "MAX" mark.

### Defoaming agent

**Note:** When cleaning previously shampooed carpets, foam is generated in the wastewater container. This formation of foam can be prevented by adding a defoaming agent.

Puzzi 10/1 only:

- Put defoaming agent (optional accessory) into the wastewater container.

Puzzi 10/2 Adv only:

- Open container for defoaming agent.
- Fill in defoaming agent (optional accessory).

### Replacing the carpet adapter

- Push the unlocking device of the floor nozzle on one side.
- Swivel out and remove the carpet adapter.
- Insert a new carpet adapter and snap the locking device in place.

## Operation

### Working with attachments

Puzzi 10/2 Adv only:

**Note:** There is an additional socket to connect electrical accessory devices.

#### **⚠ DANGER**

*Risk of injury and damage! The socket is only intended for the direct connection of the additional brush washing head PW 30/1 to the Puzzi 10/2 Adv. Any other use of the socket is not permitted.*

### Turning on the Appliance

- Plug in the mains plug.
- Press the suction switch to turn on the suction turbine.
- Press the spray switch to switch on the spray pump.

### Cleaning

#### **ATTENTION**

*Risk of damage. Check the object to be cleaned prior to using the appliance in an inconspicuous place for colour fastness and water resistance.*

- Operate the lever on the manifold in order to spray the cleaning solution.
- Run across the surface to be cleaned in overlapping paths. Pull the nozzle backwards (do not push).
- In case of work interruptions, the floor nozzle can be stored in the carrying handle of the device.

### Turn off the appliance

- Switch off the spray and suction switches.
- Pull out the mains plug.

### Empty wastewater container

- If the dirt water reservoir is full, switch off the suction and spray switches.
- Remove the lid.
- Remove the wastewater container from the appliance and drain it.

### Empty the fresh water reservoir

- Turn off the appliance.
- Shortly activate the lever on bender to decrease the pressure.
- Separate bender from the spray/suction hose.
- Insert the suction hose into the fresh water reservoir.
- Press the suction switch to turn on the suction turbine.
- Empty the fresh water reservoir and switch the appliance off.
- Remove the lid.
- Remove the wastewater container from the appliance and drain it.

## Flush appliance

- Connect the manifold (with suction pipe and nozzle) to the suction hose.
- Connect the coupling of the spray hose with the manifold and snap in place.
- Fill approx. 2 litres of fresh water into the fresh water reservoir.  
**Do not add any detergents.**
- Press the spray switch to switch on the spray pump.
- Hold floor nozzle over a drain.
- Activate lever on bender and flush the appliance for appr. 1 to 2 minutes.
- Turn off the appliance.

## After each operation

- Flush appliance.
- Empty the wastewater container and clean it under running water.
- Empty the fresh water reservoir.
- Clean the outside of the appliance with a damp cloth.
- Remove all water from the appliance prior to longer periods of non-use to avoid offensive odours.
- Allow appliance to dry thoroughly: Remove or move lid sideways.

## Storing the Appliance

- Place the appliance in a dry room and secure it from unauthorized use.

## Cleaning methods

### Normal soiling

- Spray and suction off detergent solution in one work cycle.

**Note:** Repeated suctioning without spraying will shorten the drying time.

### Strong soiling or stains

- Apply detergent solution with suction turbine turned off and soak for 10 to 15 minutes.
- Clean the surface just like with normal soiling.
- In order to further improve the cleaning result, the surface can be recleaned using clear, warm water.

## Upholstery cleaning

- Puzzi 10/1 only:  
Attach hand nozzle instead of the floor nozzle.
- With sensitive materials, use less detergent and spray the surface at a distance of approx. 200 mm. Then simply vacuum off.

## Cleaning tips

- Highly soiled spots should be pre-soaked and the detergent solution should soak 5 to 10 minutes.
- Always work from the light to the shade (from the window to the door).
- Always work from the cleaned to the uncleaned surface.
- The more sensitive the surface (oriental rugs, berbers, upholstery material) the lower the cleaning solution concentration should be.
- Rugs with jute backing can shrink if too much water is used and can bleed colours.
- Brush high-fiber rugs in the direction of the weave after cleaning (using a fiber brush or a scrubber).
- Water-proofing the fabric using Care Tex RM 762 after the wet cleaning prevents a quick resoiling of the textile surface.
- Do not step on cleaned surfaces until they have dried and do not place furniture on them to avoid pressure spots or rust stains.

## Detergent

Carpet and upholstery cleaning	RM 760 powder
	RM 760 tabs
	RM 764 liquid
Defoaming	RM 761
Waterproofing carpets	RM 762

For further information, please request product information sheet and EU safety data sheet of the relevant detergent.

## Transport

### **⚠ CAUTION**

*Risk of injury and damage! Observe the weight of the appliance when you transport it.*

Illustration 

- For transport, place suction pipe on the carrying handle and place the spray/suction hose on top of the appliance. Wind up the mains cable and hook it into the cable hook.
- When transporting in vehicles, secure the appliance according to the guidelines from slipping and tipping over.

## Storage

### **⚠ CAUTION**

*Risk of injury and damage! Note the weight of the appliance in case of storage.*

This appliance must only be stored in interior rooms.

## Care and maintenance

### **⚠ DANGER**

*Danger of injury by electric shock. First pull out the plug from the mains before carrying out any tasks on the machine.*

### **Clean the fluff filter**

- Remove the lid.
- Remove the wastewater container from the appliance.
- Regularly clean the lint trap using a brush.

### **Cleaning the fresh water sieve**

- Unscrew the fresh water sieve.
- Regularly clean the fresh water sieve under running water.

### **Cleaning the nozzle**

- Unscrew the covering nut.
- Clean nozzle mouthpiece.

## Troubleshooting

### **⚠ DANGER**

- *Danger of injury by electric shock. First pull out the plug from the mains before carrying out any tasks on the machine.*
- *Get the electrical components checked and repaired only by authorised customer service persons.*

### **Appliance is not working**

- Check the receptacle and the fuse of the power supply.
- Check the power cable and the power plug of the device.
- Turn on the appliance.

### **No water exiting from nozzle**

- Fill up fresh water reservoir.
- Check the couplings on the spray hose for proper seating.
- Clean or replace nozzle tip.
- Clean the sieve in the fresh water reservoir.
- Spray pump defective, contact after-sales service.

### **Spray stream one-sided**

- Clean nozzle mouthpiece.

### **Insufficient vacuum performance**

- Check the correct positioning of the lid.
- Clean seal on lid and surface on the appliance.
- Clean the fluff filter.
- Check suction hose for blockages; clean if required.

### **Spray pump loud**

- Fill up fresh water reservoir.

### **Heavy formation of foam in the wastewater container**

- Add the defoaming agent into the wastewater container or fill up the container for the defoaming agent.

## Customer Service

If malfunction can not be fixed, the device must be checked by customer service.

## Accessories and Spare Parts

- Only use accessories and spare parts which have been approved by the manufacturer. The exclusive use of original accessories and original spare parts ensures that the appliance can be operated safely and trouble free.
- At the end of the operating instructions you will find a selected list of spare parts that are often required.
- For additional information about spare parts, please go to the Service section at [www.kaercher.com](http://www.kaercher.com).

## Warranty

The warranty terms published by the relevant sales company are applicable in each country. We will repair potential failures of your appliance within the warranty period free of charge, provided that such failure is caused by faulty material or defects in manufacturing. In the event of a warranty claim please contact your dealer or the nearest authorized Customer Service centre. Please submit the proof of purchase.

## EC Declaration of Conformity

We hereby declare that the machine described below complies with the relevant basic safety and health requirements of the EU Directives, both in its basic design and construction as well as in the version put into circulation by us. This declaration shall cease to be valid if the machine is modified without our prior approval.

**Product:** Spray extraction device

**Type:** 1.100-xxx

**Type:** 1.193-xxx

### Relevant EU Directives

2006/42/EC (+2009/127/EC)

2004/108/EC

2011/65/EU

### Applied harmonized standards

EN 55014–1: 2006+A1: 2009+A2: 2011

EN 55014–2: 1997+A1: 2001+A2: 2008

EN 60335–1

EN 60335–2–68

EN 61000–3–2: 2006+A1: 2009+A2: 2009

EN 61000–3–3: 2013

EN 62233: 2008

EN 50581


### Applied national standards

-

### 5.957-534

The undersigned act on behalf and under the power of attorney of the company management.

  
H. Jenner  
CEO

  
S. Reiser  
Head of Approbation


Authorised Documentation Representative  
S. Reiser

Alfred Kärcher GmbH Co. KG  
Alfred-Kärcher-Str. 28 - 40  
71364 Winnenden (Germany)  
Phone: +49 7195 14-0  
Fax: +49 7195 14-2212

Winnenden, 2015/03/01



## Technical specifications

		Puzzi 10/1	Puzzi 10/2 Adv
Mains voltage	V	EU: 220-240	EU: 220-240
	V	GB: 230-240	GB: 230-240
	V	AU: 240	AU: 240
	V	AR: 220	AR: 220
Frequency	Hz	1~ 50-60	1~ 50-60
Type of protection	--	IPX4	IPX4
Protective class		II	II
Nominal performance of blower motor	W	1100	1100
Power (tot.)	W	--	1350
Air volume (max.)	l/s	54	54
Negative pressure (max.)	kPa (mbar)	22 (220)	22 (220)
Spray pump performance	W	40	80
Spray pressure	MPa	0,1	0,2
Spray pressure (max.)	MPa	0,3	0,3
Spray volume	l/min	1	2
Temperature of the cleaning solution (max.)	°C	50	50
Filling quantity of fresh water	l	10	10
Fill volume wastewater	l	9	9
Appliance socket performance (max)	W	--	250
Length x width x height	mm	705 x 320 x 435	705 x 320 x 435
Typical operating weight	kg	10,7	11,4
Max. ambient temperature	°C	+40	+40
<b>Values determined to EN 60335-2-68</b>			
Sound pressure level $L_{pA}$	dB(A)	EU: 74	EU: 74
	dB(A)	GB: 76	GB: 76
Uncertainty $K_{pA}$	dB(A)	1	1
Hand-arm vibration value	m/s <sup>2</sup>	<2,5	<2,5
Uncertainty K	m/s <sup>2</sup>	0,2	0,2

Power cord	H05VV-F 2x1,0 mm <sup>2</sup>	
	Part no.:	Cable length
EU	6.650-363.0	7,5 m
GB	6.650-380.0	7,5 m
AU	6.650-385.0	7,5 m
AR	6.650-382.0	7,5 m



Lire ce manuel d'utilisation original avant la première utilisation de votre appareil, le respecter et le conserver pour une utilisation ultérieure ou pour le futur propriétaire.

- Avant la première mise en service, vous devez impérativement avoir lu les consignes de sécurité N° 5.956-077.0 !
- En cas de non-respect des instructions de service et des consignes de sécurité, l'appareil risque de subir des dommages matériels et l'utilisateur ainsi que toute tierce personne sont exposés à des dangers potentiels.
- Contactez immédiatement le revendeur en cas d'avarie de transport.

## Table des matières

Protection de l'environnement	FR	1
Niveaux de danger	FR	1
Utilisation conforme	FR	1
Aperçu général	FR	2
Mise en service	FR	2
Utilisation	FR	3
Méthodes de nettoyage	FR	4
Transport	FR	5
Entreposage	FR	5
Entretien et maintenance	FR	5
Assistance en cas de panne	FR	5
Accessoires et pièces de rechange	FR	6
Garantie	FR	6
Déclaration de conformité CE	FR	7
Caractéristiques techniques	FR	8

## Protection de l'environnement



Les matériaux constitutifs de l'emballage sont recyclables. Ne pas jeter les emballages dans les ordures ménagères, mais les remettre à un système de recyclage.



Les appareils usés contiennent des matériaux précieux recyclables lesquels doivent être apportés à un système de recyclage. Il est interdit de jeter les batteries, l'huile et les substances similaires dans l'environnement. Pour cette raison, utiliser des systèmes de collecte adéquats afin d'éliminer les appareils hors d'usage.

## Instructions relatives aux ingrédients (REACH)

Les informations actuelles relatives aux ingrédients se trouvent sous :

[www.kaercher.com/REACH](http://www.kaercher.com/REACH)

## Niveaux de danger

### ⚠ DANGER

*Pour un danger immédiat qui peut avoir pour conséquence la mort ou des blessures corporelles graves.*

### ⚠ AVERTISSEMENT

*Pour une situation potentiellement dangereuse qui peut avoir pour conséquence des blessures corporelles graves ou la mort.*

### ⚠ PRÉCAUTION

*Remarque relative à une situation potentiellement dangereuse pouvant entraîner des blessures légères.*

### ATTENTION

*Remarque relative à une situation éventuellement dangereuse pouvant entraîner des dommages matériels.*

## Utilisation conforme

- Cet appareil d'extraction par aspersion est destiné au nettoyage humide des tapis.
- Cet appareil convient à un usage industriel, par exemple dans le cadre d'hôtels, d'écoles, d'hôpitaux, d'usines, de magasins, de bureaux et d'agences de location.

## Aperçu général

### Instructions de démarrage rapide

#### Illustration A

- 1 Raccorder le flexible de vaporisation / d'aspiration au coude,  
Raccorder le flexible de vaporisation / d'aspiration sur l'appareil.
- 2 Mettre la solution de nettoyage,  
Remplir le réservoir d'eau propre
- 3 Sélectionner le mode de fonctionnement
- 4 Nettoyage
- 5 Vider le réservoir d'eau propre
- 6 Vidanger le réservoir d'eau sale
- 7 Remplir le réservoir d'eau propre (sans détergent),  
Rincer l'appareil
- 8 Nettoyer le filtre anti-peluches,  
Nettoyer le filtre d'eau du robinet
- 9 Laisser sécher l'appareil

### Éléments de l'appareil

#### Illustration B

- 1 Suceur à main pour nettoyage de meubles capitonnés et surfaces textiles (uniquement Puzzi 10/1)
- 2 Crochet de câble
- 3 adaptateur pour les accessoires (Homebase)
- 4 Support pour accessoires
- 5 Câble d'alimentation
- 6 Instructions de démarrage rapide
- 7 Réservoir d'eau propre
- 8 Filtre à eau propre
- 9 Commutateur vaporiser
- 10 Commutateur aspirer
- 11 Boîtier
- 12 Plaque signalétique
- 13 Roues directionnelles
- 14 raccord du flexible d'aspersion
- 15 Prise pour tête de lavage de brosse supplémentaire PW 30/1 (uniquement Puzzi 10/2 Adv)
- 16 Raccord de flexible d'aspiration
- 17 Réservoir d'agent antimousse (uniquement Puzzi 10/2 Adv)
- 18 Capot

- 19 Compartiment de rangement pour détergent en pastilles (uniquement Puzzi 10/2 Adv)
- 20 Poignée de transport de l'appareil
- 21 Buse de sol pour le nettoyage de tapis
- 22 adaptateur pour tapis
- 23 verrouillage de la buse pour sol
- 24 Tuyau d'aspiration
- 25 Nez de buse
- 26 Écrou chapeau
- 27 Poignée
- 28 Coude
- 29 Levier sur le coude
- 30 Flexible de vaporisation
- 31 Flexible d'aspiration
- 32 Flexible de pulvérisation / aspiration
- 33 Réservoir d'eau sale, amovible
- 34 poignée de transport du réservoir d'eau sale
- 35 Joint sur le couvercle
- 36 Crible à peluches

### Mise en service

- Contrôler un éventuel endommagement du câble d'alimentation, de la rallonge et des flexibles avant chaque mise en service.

### Montage des accessoires

- Enficher le tube d'aspiration et serrer l'écrou-raccord sur la buse de sol à la main.
- Si nécessaire, pousser la poignée sur le tube d'aspiration et la visser dans la position souhaitée.
- Enficher le coude sur le tube d'aspiration et serrer l'écrou-raccord sur le coude à la main.
- Enficher le flexible d'aspiration sur le raccord de flexible d'aspiration de l'appareil.  
Insérer le raccord du flexible de vaporisation sur le raccord du flexible d'aspersion et l'enclencher.
- Raccorder le flexible d'aspiration sur le coude.  
Raccorder et enclencher le raccord du flexible d'aspersion avec le coude.

## Mettre la solution de nettoyage

### ⚠ **AVERTISSEMENT**

*Risque sanitaire, risque d'endommagement. Toutes les instructions qui sont jointes aux détergents utilisés doivent être respectées.*

- Mélanger l'eau fraîche et le détergent dans un récipient propre (concentration selon les indications pour le détergent). Dissoudre le détergent dans l'eau.

**Remarque :** L'eau chaude (maximum 50° C) augmente l'efficacité du nettoyage. Vérifier la résistance à la température de la surface à nettoyer.

**Remarque :** Respecter l'environnement en utilisant le détergent avec parcimonie.

### Remettre le réservoir d'eau propre à niveau

- Remplir la solution de nettoyage dans le réservoir d'eau propre. Le niveau de remplissage ne doit pas dépasser le repère "MAX".

### Agent antimousse

**Remarque :** Lors du nettoyage des moquettes shampooinées au préalable, de la mousse apparaît dans le réservoir d'eau sale. La formation de mousse peut empêcher l'ajout d'agent antimousse.

Uniquement Puzzi 10/1 :

- Mettre de l'agent antimousse (accessoire en option) dans le réservoir d'eau sale.

Uniquement Puzzi 10/2 Adv :

- Ouvrir le réservoir d'agent antimousse.
- Ajouter de l'agent antimousse (accessoire en option).

### Remplacer l'adaptateur pour tapis

- Pousser le verrouillage de la buse pour sol sur un côté.
- Basculer l'adaptateur pour tapis et le retirer.
- Mettre en place le nouvel adaptateur pour tapis et enclencher le verrouillage.

## Utilisation

### Travaux avec des appareils supplémentaires

Uniquement Puzzi 10/2 Adv :

**Remarque :** Une prise supplémentaire est disponible pour le raccordement d'appareils électriques supplémentaires.

### ⚠ **DANGER**

*Risque de blessure et d'endommagement ! La prise est uniquement destinée au raccordement direct de la tête de lavage de brosse supplémentaire PW 30/1 sur le Puzzi 10/2 Adv. Toute autre utilisation de la prise est interdite.*

### Mettre l'appareil en marche

- Brancher la fiche secteur.
- Appuyer sur le commutateur Aspirer pour la mise en service de la turbine.
- Interrupteur Vaporisation pour démarrer la pompe de pulvérisation.

### Nettoyage

#### **ATTENTION**

*Risque d'endommagement. Contrôler l'objet à nettoyer avant la mise en oeuvre de l'appareil à un endroit discret à la résistance de la couleur et la résistance à l'eau.*

- Pour vaporiser la solution de nettoyage, activer le levier sur le coude.
- Parcourir la surface à nettoyer en bandes qui se chevauchent. Tirer ce faisant la buse vers l'arrière (ne pas pousser).
- En cas d'interruptions du travail, la buse de sol peut être posée dans la poignée de l'appareil.

### Mise hors service de l'appareil

- Couper le commutateur vaporiser et le commutateur aspirer.
- Retirer la fiche secteur.

## Vidanger le réservoir d'eau sale

- Si le réservoir d'eau sale est plein, couper le commutateur Aspirer et le commutateur Vaporiser.
- Retirer le couvercle.
- Retirer le réservoir d'eau sale de l'appareil et le vider.

## Vider le réservoir d'eau propre

- Mettre l'appareil hors tension.
- Actionner brièvement le levier sur le coude pour réduire la pression.
- Séparer le coude du flexible de vaporisation / aspiration.
- Accrocher le flexible d'aspiration dans le réservoir d'eau propre.
- Appuyer sur le commutateur Aspirer pour la mise en service de la turbine.
- Vider le réservoir d'eau propre par aspiration et mettre l'appareil hors service.
- Retirer le couvercle.
- Retirer le réservoir d'eau sale de l'appareil et le vider.

## Rincer l'appareil

- Raccorder le coude (avec tube d'aspiration et buse) au flexible d'aspiration.
- Raccorder et enclencher le raccord du flexible d'aspersion avec le coude.
- Remplir environ 2 litres d'eau du robinet dans le réservoir d'eau propre.
- **Ne pas ajouter de détergent.**
- Interrupteur Vaporisation pour démarrer la pompe de pulvérisation.
- Tenir la buse pour sol au-dessus d'un écoulement.
- Actionner le levier sur le coude et rincer l'appareil pendant 1 à 2 minutes.
- Mettre l'appareil hors tension.

## Après chaque mise en service

- Rincer l'appareil.
- Vider le réservoir d'eau sale et le nettoyer sous l'eau courante.
- Vider le réservoir d'eau propre.
- Nettoyer l'extérieur de l'appareil à l'aide d'un chiffon humide.

- Pour éviter les gênes par émission d'odeur avant des périodes d'immobilisation prolongée, retirer la totalité de l'eau de l'appareil.
- Faire sécher complètement l'appareil : Retirer le couvercle et le poser sur le côté.

## Ranger l'appareil

- Entreposer l'appareil dans un endroit sec et le sécuriser contre toute utilisation non autorisée.

## Méthodes de nettoyage

### Salissures normales

- Vaporiser la solution de nettoyage et l'aspirer dans une étape de travail.
- Remarque :** Une aspiration ultérieure renouvelée sans vaporisation raccourcit la durée de séchage.

### Forte salissure ou tâches

- Appliquer la solution de nettoyage avec turbine hors service et laisser agir pendant 10 à 15 minutes.
- Nettoyer la surface comme avec la saleté normale.
- Pour encore améliorer le résultat du nettoyage, si nécessaire, rincer une nouvelle fois la surface à l'eau claire chaude.

### Nettoyage de meubles capitonnés

- Uniquement Puzzi 10/1 : Mettre la buse manuelle à la place de la buse pour sol.
- Doser plus faiblement le détergent pour les matières délicates et asperger la surface à une distance de 200 mm environ. N'aspirer qu'ensuite.

### Conseils de nettoyage

- Vaporiser sur les endroits fortement salis au préalable et laisser agir la solution de nettoyage 5 à 10 minutes.
- Travailler toujours de la lumière vers l'ombre (de la fenêtre vers la porte).

- Toujours travailler de la surface nettoyée vers la surface à nettoyer.
- Plus le revêtement est sensible (ponts orientaux, berbère, tissu de rembourrage), plus les concentrations de détergent doivent être faibles.
- La moquette avec chanvre peut se rétracter avec le travail humide et laisser s'écouler de la teinte.
- Brosser les tapis à poils longs dans le sens du poil après le nettoyage en état humide (par ex. avec un balai-brosse ou un balai à tapis).
- Une imprégnation avec Care Tex RM 762 après le nettoyage humide empêche une nouvelle salissure rapide du revêtement textile.
- Ne parcourir ou disposer des meubles sur la surface nettoyée qu'après le séchage pour empêcher les points d'appui ou les tâches de rouille.

### Produit détergent

Nettoyage des tapis et rembourrages	Poudre RM 760
	RM 760 Tabs
	Remplir avec du RM 764 fluide
Démoussage	RM 761
Imprégnation du tapis	RM 762

Pour plus d'informations, veuillez demander la fiche d'information produit et la feuille de données de sécurité UE du détergent correspondant.

### Transport

#### ⚠ **PRÉCAUTION**

*Risque de blessure et d'endommagement ! Respecter le poids de l'appareil lors du transport.*

Illustration 

- Pour le transport, poser le flexible d'aspiration sur la poignée et poser le tuyau d'aspiration / de vaporisation sur l'appareil.

Enrouler le câble secteur et l'accrocher au crochet de câble.

- Sécuriser l'appareil contre les glissements ou les basculements selon les directives en vigueur lors du transport dans des véhicules.

### Entreposage

#### ⚠ **PRÉCAUTION**

*Risque de blessure et d'endommagement ! Prendre en compte le poids de l'appareil à l'entreposage.*

Cet appareil doit uniquement être entreposé en intérieur.

### Entretien et maintenance

#### ⚠ **DANGER**

*Risque d'électrocution.*

*Avant d'effectuer tout type de travaux sur l'appareil, le mettre hors service et débrancher la fiche électrique.*

#### Nettoyer le tamis à peluches

- Retirer le couvercle.
- Retirer le réservoir d'eau sale de l'appareil.
- Nettoyer le filtre anti-peluches régulièrement avec une brosse.

#### Nettoyer le tamis de l'eau du robinet

- Dévisser le filtre d'eau du robinet,
- Nettoyer régulièrement le filtre d'eau du robinet sous l'eau courante.

#### Nettoyer l'injecteur.

- Dévisser l'écrou-raccord.
- Nettoyer le nez de buse.

### Assistance en cas de panne

#### ⚠ **DANGER**

- *Risque d'électrocution.*  
*Avant d'effectuer tout type de travaux sur l'appareil, le mettre hors service et débrancher la fiche électrique.*
- *Seul le service après-vente autorisé est habilité à contrôler et réparer les composants électriques.*

### **L'appareil ne fonctionne pas**

- Vérifier la prise et le fusible de l'alimentation électrique.
- Vérifier le câble d'alimentation et la fiche secteur de l'appareil.
- Allumer l'appareil.

### **Il ne sort pas d'eau à la buse**

- Remplir le réservoir d'eau propre.
- Vérifier le positionnement correct des raccords sur le flexible de vaporisation.
- Nettoyer ou remplacer le nez de buse.
- Nettoyer le filtre dans le réservoir d'eau propre.
- Pompe de pulvérisation défectueuse, consulter le service après-vente.

### **Acier de vaporisation d'un côté**

- Nettoyer le nez de buse.

### **Puissance d'aspiration insuffisante**

- Vérifier le positionnement correct du couvercle.
- Nettoyer le joint sur le couvercle et la surface d'appui sur l'appareil.
- Nettoyer le tamis à peluches.
- Contrôler si les flexibles d'aspiration sont bouchés, en cas de besoin nettoyer.

### **Pompe de pulvérisation bruyante**

- Remettre le réservoir d'eau propre à niveau.

### **Forte formation de mousse dans le réservoir d'eau sale**

- Mettre de l'agent antimousse dans le réservoir d'eau sale ou remplir le réservoir d'agent antimousse.

### **Service après-vente**

**Si la panne ne peut être réparée, l'appareil doit être contrôlé par le service après-vente.**

## **Accessoires et pièces de rechange**

- Utiliser uniquement des accessoires et des pièces de rechange autorisés par le fabricant. Des accessoires et des pièces de rechange d'origine garantissent un fonctionnement sûr et parfait de l'appareil.
- Une sélection des pièces de rechange utilisées le plus se trouve à la fin du mode d'emploi.
- Vous trouverez plus d'informations sur les pièces de rechange dans le menu Service du site [www.kaercher.com](http://www.kaercher.com).

## **Garantie**

Dans chaque pays, les conditions de garantie en vigueur sont celles publiées par notre société de distribution responsable. Les éventuelles pannes sur l'appareil sont réparées gratuitement dans le délai de validité de la garantie, dans la mesure où celles-ci relèvent d'un défaut matériel ou d'un vice de fabrication. En cas de recours en garantie, adressez-vous à votre revendeur ou au service après-vente agréé le plus proche munis de votre preuve d'achat.

## Déclaration de conformité CE

Nous certifions par la présente que la machine spécifiée ci-après répond de par sa conception et son type de construction ainsi que de par la version que nous avons mise sur le marché aux prescriptions fondamentales stipulées en matière de sécurité et d'hygiène par les directives européennes en vigueur. Toute modification apportée à la machine sans notre accord rend cette déclaration invalide.

**Produit:** appareil d'extraction d'arrosage

**Type:** 1.100-xxx

**Type:** 1.193-xxx

### Directives européennes en vigueur :

2006/42/CE (+2009/127/CE)

2004/108/CE

2011/65/UE

### Normes harmonisées appliquées :

EN 55014-1: 2006+A1: 2009+A2: 2011

EN 55014-2: 1997+A1: 2001+A2: 2008

EN 60335-1

EN 60335-2-68

EN 61000-3-2: 2006+A1: 2009+A2: 2009

EN 61000-3-3: 2013

EN 62233: 2008

EN 50581

### Normes nationales appliquées :


-

## 5.957-534

Les soussignés agissent sur ordre et sur procuration de la Direction commerciale.



H. Jenner  
CEO



S. Reiser  
Head of Approbation

Responsable de la documentation:


S. Reiser

Alfred Kärcher GmbH Co. KG  
Alfred-Kärcher-Str. 28 - 40  
71364 Winnenden (Germany)  
Téléphone : +49 7195 14-0  
Télécopieur : +49 7195 14-2212

Winnenden, 2015/03/01



## Caractéristiques techniques

		Puzzi 10/1	Puzzi 10/2 Adv
Tension du secteur	V	EU: 220-240	EU: 220-240
	V	GB: 230-240	GB: 230-240
	V	AU: 240	AU: 240
	V	AR: 220	AR: 220
Fréquence	Hz	1~ 50-60	1~ 50-60
Type de protection	--	IPX4	IPX4
Classe de protection		II	II
Puissance nominale du moteur de soufflante	W	1100	1100
Puissance (tot.)	W	--	1350
Débit d'air (max.)	l/s	54	54
Dépression (max.)	kPa (mbar)	22 (220)	22 (220)
Puissance de la pompe de vaporisation	W	40	80
Pression de vaporisation	MPa	0,1	0,2
Pression de vaporisation (maxi.)	MPa	0,3	0,3
Débit de vaporisation	l/min	1	2
Température de la solution de nettoyage (maxi)	°C	50	50
Plein d'eau propre	l	10	10
Plein d'eau sale	l	9	9
Puissance de la prise de l'appareil (maxi)	W	--	250
Longueur x largeur x hauteur	mm	705 x 320 x 435	705 x 320 x 435
Poids de fonctionnement typique	kg	10,7	11,4
Température ambiante (max.)	°C	+40	+40

### Valeurs définies selon EN 60335-2-68

Niveau de pression acoustique $L_{pA}$	dB(A)	EU: 74	EU: 74
	dB(A)	GB: 76	GB: 76
Incertitude $K_{pA}$	dB(A)	1	1
Valeur de vibrations bras-main	$m/s^2$	<2,5	<2,5
Incertitude K	$m/s^2$	0,2	0,2

Câble d'alimentation	H05VV-F 2x1,0 mm <sup>2</sup>	
	Référence	Longueur de câble
EU	6.650-363.0	7,5 m
GB	6.650-380.0	7,5 m
AU	6.650-385.0	7,5 m
AR	6.650-382.0	7,5 m



Prima di utilizzare l'apparecchio per la prima volta, leggere le presenti istruzioni originali, seguirle e conservarle per un uso futuro o in caso di rivendita dell'apparecchio.

- Prima di procedere alla prima messa in funzione leggere assolutamente le avvertenze di sicurezza n. 5.956-077.0!
- La mancata osservanza delle istruzioni d'uso e delle norme di sicurezza può causare danni all'apparecchio e presentare pericoli per l'utilizzatore e le altre persone.
- Eventuali danni da trasporto vanno comunicati immediatamente al proprio rivenditore.

## Indice

Protezione dell'ambiente . . . .	IT	1
Livelli di pericolo . . . . .	IT	1
Uso conforme a destinazione .	IT	1
Descrizione generale . . . . .	IT	2
Messa in funzione . . . . .	IT	2
Uso . . . . .	IT	3
Metodi di pulizia . . . . .	IT	4
Trasporto . . . . .	IT	5
Supporto . . . . .	IT	5
Cura e manutenzione . . . . .	IT	5
Guida alla risoluzione dei guasti	IT	6
Accessori e ricambi . . . . .	IT	6
Garanzia . . . . .	IT	6
Dichiarazione di conformità CE	IT	7
Dati tecnici . . . . .	IT	8

## Protezione dell'ambiente



Tutti gli imballaggi sono riciclabili. Gli imballaggi non vanno gettati nei rifiuti domestici, ma consegnati ai relativi centri di raccolta.



Gli apparecchi dismessi contengono materiali riciclabili preziosi e vanno consegnati ai relativi centri di raccolta. Batterie, olio e sostanze simili non devono essere dispersi nell'ambiente. Si prega quindi di smaltire gli apparecchi dismessi mediante i sistemi di raccolta differenziata.

## Avvertenze sui contenuti (REACH)

Informazioni aggiornate sui contenuti sono disponibili all'indirizzo:

[www.kaercher.com/REACH](http://www.kaercher.com/REACH)

## Livelli di pericolo

### ⚠ **PERICOLO**

*Per un rischio imminente che determina lesioni gravi o la morte.*

### ⚠ **AVVERTIMENTO**

*Per una situazione di rischio possibile che potrebbe determinare lesioni gravi o la morte.*

### ⚠ **PRUDENZA**

*Indica una probabile situazione pericolosa che potrebbe causare lesioni leggere.*

### **ATTENZIONE**

*Indica una probabile situazione pericolosa che potrebbe determinare danni alle cose.*

## Uso conforme a destinazione

- Questo apparecchio a spruzzo d'estrazione è destinato per la pulizia bagnata di moquette.
- Questo apparecchio si adatta all'uso professionale, ad esempio in alberghi, scuole, ospedali, fabbriche, negozi e uffici.

## Descrizione generale

### Istruzioni Quickstart

#### Figura A

- 1 Collegare il tubo flessibile di nebulizzazione-aspirazione al gomito, Collegare il tubo flessibile di nebulizzazione-aspirazione all'apparecchio
- 2 Aggiungere della soluzione di detergente, riempire il serbatoio acqua pulita
- 3 Selezionare la modalità operativa
- 4 Pulizia
- 5 Svuotare il serbatoio acqua pulita
- 6 Svuotare il serbatoio acqua sporca
- 7 riempire il serbatoio acqua pulita (senza detergente),  
Sciacquare l'apparecchio
- 8 pulire il filtro pelucchi,  
Pulizia del filtro dell'acqua pulita
- 9 Lasciare asciugare l'apparecchio

### Parti dell'apparecchio

#### Figura B

- 1 Bocchetta manuale per la pulitura di imbottiture (solo Puzzi 10/1)
- 2 Gancio per cavo
- 3 Adattatore per accessori (Homebase)
- 4 Sostegno per accessori
- 5 Cavo di alimentazione
- 6 Istruzioni Quickstart
- 7 Serbatoio acqua pulita
- 8 Filtro dell'acqua pulita
- 9 Interruttore Spruzzare
- 10 Interruttore Aspirare
- 11 Carter
- 12 Targhetta
- 13 Ruota pivottante
- 14 Attacco del tubo flessibile di nebulizzazione
- 15 Presa per testa di lavaggio con spazzola supplementare PW 30/1 (solo Puzzi 10/2 Adv)
- 16 attacco tubo flessibile di aspirazione
- 17 Contenitore per antischiuma (solo Puzzi 10/2 Adv)
- 18 Coperchio
- 19 Comparto di conservazione per pad di detergente (solo Puzzi 10/2 Adv)

- 20 Manico dell'apparecchio
- 21 Bocchetta per pavimenti per pulizia tappeti
- 22 Adattatore per tappeti
- 23 Sblocco della bocchetta per pavimenti
- 24 Tubo rigido di aspirazione
- 25 Boccaglio
- 26 Dado a risvolto
- 27 Impugnatura
- 28 Gomito
- 29 Leva sul gomito
- 30 Tubo flessibile di nebulizzazione
- 31 Tubo flessibile di aspirazione
- 32 Tubo flessibile per spruzzare/aspirare
- 33 Contenitore dell'acqua sporca, rimovibile
- 34 Manico del serbatoio acqua sporca
- 35 Guarnizione al coperchio
- 36 Filtro pelucchi

## Messa in funzione

- ➔ Accertarsi prima di ogni impiego che il cavo di rete, la prolunga ed i tubi flessibili non siano danneggiati.

### Montaggio degli accessori

- ➔ Applicare il tubo di aspirazione sulla bocchetta per pavimenti e serrare manualmente il dado a risvolto sulla bocchetta per pavimenti.
- ➔ All'occorrenza spingere l'impugnatura sul tubo di aspirazione ed avvitare manualmente nella posizione desiderata.
- ➔ Applicare sul tubo di aspirazione il gomito e stringere manualmente il dado a risvolto sul gomito.
- ➔ Inserire il tubo flessibile di aspirazione sul raccordo per il tubo flessibile di aspirazione dell'apparecchio.  
Infilare il giunto del tubo flessibile di nebulizzazione dell'apparecchio e agganciarlo.
- ➔ Collegare il tubo flessibile di aspirazione al gomito.  
Collegare e far agganciare il giunto del tubo flessibile di nebulizzazione con il gomito.

## Aggiungere della soluzione di detergente

### ⚠ **AVVERTIMENTO**

*Rischio per la salute, rischio di danneggiamento. Osservare tutte le avvertenze relative ai detergenti impiegati.*

→ Mischiare l'acqua pulita ed il detergente in un contenitore pulito (concentrazione secondo le indicazioni per il detergente).

Sciogliere il detergente nell'acqua.

**Avviso:** L'acqua calda (massimo 50 °C) aumenta l'effetto di pulizia. Verificare la resistenza alla temperatura della superficie da pulire.

**Avviso:** Per salvaguardare l'ambiente non eccedere nell'uso di prodotti detergenti.

## Riempire il serbatoio dell'acqua pulita

→ Versare la soluzione detergente nel serbatoio dell'acqua pulita. Il livello di riempimento non deve superare il contrassegno „MAX“.

## Antischiuma

**Indicazione:** Durante la pulizia di tappeti precedentemente trattati con shampoo si crea della schiuma nel contenitore dell'acqua sporca. La formazione di schiuma può essere impedita con l'adduzione di un prodotto antischiuma.

Solo Puzzi 10/1:

→ Aggiungere l'antischiuma (accessorio speciale) nel contenitore acqua sporca.

Solo Puzzi 10/2 Adv:

→ Aprire il contenitore per antischiuma.

→ Riempire l'antischiuma (accessorio speciale).

## Sostituzione dell'adattatore per tappeti

→ Premere su un lato lo sbloccaggio della bocchetta per pavimento.

→ Ribaltare fuori l'adattatore per tappeti e estrarlo.

→ Inserire il nuovo adattatore per tappeti e ingranare il bloccaggio.

## Uso

### Lavorare con apparecchi aggiuntivi

Solo Puzzi 10/2 Adv:

**Avviso:** Per il collegamento di apparecchi supplementari elettrici è presente una presa aggiuntiva.

### ⚠ **PERICOLO**

*Pericolo di lesioni e di danneggiamento! La presa è destinata solo per il collegamento diretto della testa di lavaggio con spazzola supplementare PW 30/1 al Puzzi 10/2 10/2. Qualsiasi altro utilizzo della presa non è consentito.*

### Accendere l'apparecchio

- Inserire la spina di alimentazione.
- Premere l'interruttore Aspirare per attivare la turbina di aspirazione.
- Premere l'interruttore Spruzzare per accendere la pompa di spruzzatura.

### Pulizia

#### **ATTENZIONE**

*Rischio di danneggiamento. Prima di utilizzare l'apparecchio, accertarsi su un punto nascosto dell'oggetto da pulire della stabilità del colore e della resistenza all'acqua.*

- Per spruzzare la soluzione detergente azionare la leva sul gomito.
- Percorrere la superficie da pulire a sovrapposizione. Durante tale operazione, tirare indietro la bocchetta (non spingere).
- In caso di interruzioni di lavoro la bocchetta per pavimenti può essere depositata nell'impugnatura dell'apparecchio.

### Spegnere l'apparecchio

- Disattivare l'interruttore Spruzzare e l'interruttore Aspirare.
- Staccare la spina.

## **Svuotare il serbatoio acqua sporca**

- Quando il contenitore dell'acqua sporca è pieno, disattivare l'interruttore Aspirare e Spruzzare.
- Rimuovere il coperchio.
- Rimuovere il serbatoio dell'acqua sporca dall'apparecchio e svuotarlo.

## **Svuotare il serbatoio dell'acqua pulita**

- Spegnerne l'apparecchio.
- Azionare brevemente la leva sul gomito per scaricare la pressione.
- Scollegare il gomito dal tubo flessibile di spruzzo / aspirazione.
- Agganciare il tubo flessibile di aspirazione al serbatoio dell'acqua pulita.
- Premere l'interruttore Aspirare per attivare la turbina di aspirazione.
- Svuotare completamente il serbatoio dell'acqua pulita e disattivare l'apparecchio.
- Rimuovere il coperchio.
- Rimuovere il serbatoio dell'acqua sporca dall'apparecchio e svuotarlo.

## **Sciacquare l'apparecchio**

- Collegare il gomito (con tubo di aspirazione e bocchetta) al tubo flessibile di aspirazione.
  - Collegare e far agganciare il giunto del tubo flessibile di nebulizzazione con il gomito.
  - Inserire circa 2 litri di acqua di rubinetto nel rispettivo serbatoio.
- Non aggiungere detergente.**
- Premere l'interruttore Spruzzo per accendere la pompa di spruzzatura.
  - Tenere la bocchetta per pavimento sopra uno scolo (scarico).
  - Azionare la leva sul gomito e sciacquare l'apparecchio per 1 - 2 minuti.
  - Spegnerne l'apparecchio.

## **A lavoro ultimato**

- Sciacquare l'apparecchio.
- Svuotare il serbatoio acqua sporca e lavarlo sotto acqua corrente.
- Svuotare il serbatoio dell'acqua pulita.
- Pulire l'eserno dell'apparecchio con un panno umido.
- Per prevenire cattivi odori dovuti ad un periodo prolungato di inutilizzo, scaricare tutta l'acqua dall'apparecchio.
- Lasciare asciugare accuratamente l'apparecchio: Rimuovere il coperchio o spostarlo a lato.

## **Deposito dell'apparecchio**

- Depositare l'apparecchio in un luogo asciutto e proteggerlo contro l'uso non autorizzato.

## **Metodi di pulizia**

### **Sporco normale**

- Spruzzare ed aspirare la soluzione detergente in un solo passaggio.
- Avviso:** Una seconda aspirazione senza spruzzare riduce il tempo di asciugatura.

### **Sporco intenso o macchie**

- Applicare la soluzione detergente con la turbina di aspirazione disattivata e far agire per 10 - 15 minuti.
- Pulire la superficie come nel caso di sporco normale.
- Per migliorare ulteriormente il risultato della pulizia, sciacquare all'occorrenza la superficie nuovamente con acqua pulita e calda.

### **Pulizia di imbottiture**

- Solo Puzzi 10/1:  
Applicare la bocchetta manuale invece della bocchetta per pavimenti.
- Per tessuti sensibili, dosare il detergente in quantità minime e spruzzare la superficie ad una distanza di circa 200 mm. Poi aspirare semplicemente.

## Suggerimenti per la pulizia

- Trattare preventivamente le parti molto sporche e far agire la soluzione detergente per 5 - 10 minuti.
- Operare sempre dalla luce all'ombra (dalla finestra alla porta).
- Operare sempre dalla superficie pulita verso la superficie sporca.
- Quanto più sensibile è il rivestimento (tappeti orientali, berber, tessuti imbottiti) tanto meno concentrazione detergente deve essere impiegata.
- Le moquette con un fondo di juta in caso di interventi troppo umidi possono contrarsi e scolorirsi.
- Spazzolare i tappeti a pelo lungo dopo la pulizia quando sono ancora bagnati in direzione del pelo (ad es. con una spazzola per peli o uno strofinaccio).
- Una impregnatura con Care Tex RM 762 dopo la pulizia ad umido previene che il rivestimento tessile si possa sporcare subito.
- Percorre la superficie trattata o posizionarvi dei mobili solo dopo l'asciugatura per prevenire che si possano formare impronte o macchie di ruggine.

## Detergente


Pulizia di tappeti ed imbottiture	RM 760 in polvere
	RM 760 in tabs
	RM 764 liquido
Deschiumatura	RM 761
Impregnatura tappeti	RM 762

Per ulteriori informazioni richiedere la scheda informativa del prodotto e la scheda dati di sicurezza UE del relativo detergente.

## Trasporto

### ⚠ **PRUDENZA**

*Pericolo di lesioni e di danneggiamento! Rispettare il peso dell'apparecchio durante il trasporto.*

Figura 

- ➔ Per il trasporto, posizionare il tubo di aspirazione sul manico ed inserire il tubo flessibile per spruzzare/aspirare nell'apparecchio. Avvolgere il cavo di rete ed agganciarlo nel gancio del cavo.
- ➔ Per il trasporto in veicoli, assicurare l'apparecchio secondo le direttive in vigore affinché non possa scivolare e ribaltarsi.

## Supporto

### ⚠ **PRUDENZA**

*Pericolo di lesioni e di danneggiamento! Rispettare il peso dell'apparecchio durante la conservazione.*

Questo apparecchio può essere conservato solo in ambienti interni.

## Cura e manutenzione

### ⚠ **PERICOLO**

*Pericolo di scosse elettriche. Disattivare l'apparecchio ed estrarre la spina di alimentazione prima di effettuare interventi sull'apparecchio.*

## Pulire il filtro pelucchi

- ➔ Rimuovere il coperchio.
- ➔ Rimuovere il serbatoio dell'acqua sporca dall'apparecchio.
- ➔ Pulire regolarmente il filtro pelucchi con una spazzola.

## Pulizia del filtro dell'acqua pulita

- ➔ Svitare il filtro dell'acqua pulita.
- ➔ Pulire regolarmente il filtro dell'acqua pulita sotto acqua corrente.

## Pulire l'ugello

- ➔ Svitare il dado a risvolto.
- ➔ Pulire il boccaglio.

## Guida alla risoluzione dei guasti

### ⚠ **PERICOLO**

- *Pericolo di scosse elettriche. Disattivare l'apparecchio ed estrarre la spina di alimentazione prima di effettuare interventi sull'apparecchio.*
- *Far verificare e riparare i componenti elettrici solo dal servizio clienti autorizzato.*

### **L'apparecchio non funziona**

- Controllare la presa e il fusibile dell'alimentazione di corrente.
- Controllare il cavo e la spina di rete dell'apparecchio.
- Accendere l'apparecchio.

### **Nessuna fuoriuscita di acqua dalla bocchetta**

- Riempire il serbatoio dell'acqua pulita.
- Verificare la sede corretta dei giunti al tubo flessibile di spruzzo.
- Pulire o sostituire il boccaglio della bocchetta.
- Pulire il filtro nel serbatoio dell'acqua pulita.
- Pompa di spruzzatura difettosa, contattare il servizio clienti.

### **Getto da un solo lato**

- Pulire il boccaglio.

### **Potenza di aspirazione insufficiente**

- Controllare la corretta posizione del coperchio.
- Pulire la guarnizione sul coperchio e la superficie di appoggio sull'apparecchio.
- Pulire il filtro pelucchi
- Controllare che il tubo flessibile non sia otturato, eventualmente pulirlo.

### **Pompa di spruzzatura accesa e in funzione**

- Aggiungere acqua nel serbatoio dell'acqua pulita.

### **Forte formazione di schiuma nel contenitore dell'acqua sporca**

- Aggiungere l'antischiuma nel contenitore acqua sporca o riempire il contenitore per antischiuma.

### **Servizio assistenza**

**Se il guasto persiste, rivolgersi al servizio di assistenza clienti per un controllo.**

### **Accessori e ricambi**

- Impiegare esclusivamente accessori e ricambi autorizzati dal produttore. Accessori e ricambi originali garantiscono che l'apparecchio possa essere impiegato in modo sicuro e senza disfunzioni.
- La lista dei pezzi di ricambio più comuni è riportata alla fine del presente manuale d'uso.
- Maggiori informazioni sulle parti di ricambio sono reperibili al sito [www.kaercher.com](http://www.kaercher.com) alla voce "Service".

### **Garanzia**

Le condizioni di garanzia valgono nel rispettivo paese di pubblicazione da parte della nostra società di vendita competente. Entro il termine di garanzia eliminiamo gratuitamente eventuali guasti all'apparecchio, se causati da difetto di materiale o di produzione. Nei casi previsti dalla garanzia si prega di rivolgersi al proprio rivenditore, oppure al più vicino centro di assistenza autorizzato, esibendo lo scontrino di acquisto.

## Dichiarazione di conformità CE

Con la presente si dichiara che la macchina qui di seguito indicata, in base alla sua concezione, al tipo di costruzione e nella versione da noi introdotta sul mercato, è conforme ai requisiti fondamentali di sicurezza e di sanità delle direttive CE. In caso di modifiche apportate alla macchina senza il nostro consenso, la presente dichiarazione perde ogni validità.

**Prodotto:** Estrattore per nebulizzazione

**Modelo:** 1.100-xxx

**Modelo:** 1.193-xxx

### Direttive CE pertinenti

2006/42/CE (+2009/127/CE)

2004/108/CE

2011/65/UE

### Norme armonizzate applicate

EN 55014-1: 2006+A1: 2009+A2: 2011

EN 55014-2: 1997+A1: 2001+A2: 2008

EN 60335-1

EN 60335-2-68

EN 61000-3-2: 2006+A1: 2009+A2: 2009

EN 61000-3-3: 2013

EN 62233: 2008

EN 50581

### Norme nazionali applicate

-

### 5.957-534

I firmatari agiscono su incarico e con la procura dell'amministrazione.



H. Jenner  
CEO



S. Reiser  
Head of Approbation

Responsabile della documentazione:

S. Reiser

Alfred Kärcher GmbH & Co. KG

Alfred-Kärcher-Str. 28 - 40

71364 Winnenden (Germany)


Tel.: +49 7195 14-0

Fax: +49 7195 14-2212

Winnenden, 2015/03/01



## Dati tecnici

		<b>Puzzi 10/1</b>	<b>Puzzi 10/2 Adv</b>
Tensione di rete	V	EU: 220-240	EU: 220-240
	V	GB: 230-240	GB: 230-240
	V	AU: 240	AU: 240
	V	AR: 220	AR: 220
Frequenza	Hz	1~ 50-60	1~ 50-60
Protezione	--	IPX4	IPX4
Grado di protezione		II	II
Potenza nominale motore della ventola	W	1100	1100
Potenza (tot.)	W	--	1350
Quantità d'aria (max.)	l/s	54	54
Sotto pressione (max.)	kPa (mbar)	22 (220)	22 (220)
Potenza pompa di nebulizzazione	W	40	80
Pressione di nebulizzazione	MPa	0,1	0,2
Pressione di nebulizzazione (max.)	MPa	0,3	0,3
Quantità di nebulizzazione	l/min	1	2
Temperatura della soluzione detergente (max.)	°C	50	50
Quantità di riempimento acqua pulita	l	10	10
Quantità di riempimento acqua sporca	l	9	9
Potenza presa apparecchio (max)	W	--	250
Lunghezza x larghezza x Altezza	mm	705 x 320 x 435	705 x 320 x 435
Peso d'esercizio tipico	kg	10,7	11,4
Temperatura ambiente (max.)	°C	+40	+40

### Valori rilevati secondo EN 60335-2-68

Pressione acustica $L_{pA}$	dB(A)	EU: 74	EU: 74
	dB(A)	GB: 76	GB: 76
Dubbio $K_{pA}$	dB(A)	1	1
Valore di vibrazione mano-braccio	$m/s^2$	<2,5	<2,5
Dubbio K	$m/s^2$	0,2	0,2

<b>Cavo di alimentazione</b>	H05VV-F 2x1,0 mm <sup>2</sup>	
	Codice componente	Lunghezza cavo
EU	6.650-363.0	7,5 m
GB	6.650-380.0	7,5 m
AU	6.650-385.0	7,5 m
AR	6.650-382.0	7,5 m



Lees vóór het eerste gebruik van uw apparaat deze originele gebruiksaanwijzing, ga navenant te werk en bewaar hem voor later gebruik of voor een latere eigenaar.

- Voor de eerste inbedrijfstelling de veiligheidsaanwijzingen nr. 5.956-077.0 beslist lezen!
- Bij veronachtzaming van de gebruiksaanwijzing en de veiligheidsaanwijzingen kan schade aan het apparaat ontstaan, en gevaar voor gebruikers en andere personen.
- Bij transportschade onmiddellijk de handelaar op de hoogte brengen.

## Inhoud

Zorg voor het milieu . . . . .	NL	1
Gevarenniveaus . . . . .	NL	1
Reglementair gebruik . . . . .	NL	1
Overzicht . . . . .	NL	2
Ingebruikneming . . . . .	NL	2
Bediening . . . . .	NL	3
Reinigingsmethoden . . . . .	NL	4
Vervoer . . . . .	NL	5
Opslag . . . . .	NL	5
Onderhoud . . . . .	NL	5
Hulp bij storingen . . . . .	NL	5
Toebehoren en reserveonderdelen . . . . .	NL	6
Garantie . . . . .	NL	6
EG-conformiteitsverklaring . . . . .	NL	7
Technische gegevens . . . . .	NL	8

## Zorg voor het milieu



Het verpakkingsmateriaal is herbruikbaar. Deponeer het verpakkingsmateriaal niet bij het huishoudelijk afval, maar bied het aan voor hergebruik.



Onbruikbaar geworden apparaten bevatten waardevolle materialen die geschikt zijn voor hergebruik. Lever de apparaten daarom in bij een inzamelpunt voor herbruikbare materialen. Batterijen, olie en dergelijke stoffen mogen niet in het milieu belanden. Verwijder overbodig geworden apparatuur daarom via geschikte inzamelpunten.

## Aanwijzingen betreffende de inhoudsstoffen (REACH)

Huidige informatie over de inhoudsstoffen vindt u onder:

[www.kaercher.com/REACH](http://www.kaercher.com/REACH)

## Gevarenniveaus

### ⚠ **GEVAAR**

*Voor een onmiddellijk dreigend gevaar dat leidt tot ernstige en zelfs dodelijke lichamelijke letsels.*

### ⚠ **WAARSCHUWING**

*Voor een mogelijks gevaarlijke situatie die zou kunnen leiden tot ernstige en zelfs dodelijke lichamelijke letsels.*

### ⚠ **VOORZICHTIG**

*Verwijzing naar een mogelijk gevaarlijke situatie die tot lichte verwondingen kan leiden.*

### **LET OP**

*Verwijzing naar een mogelijke gevaarlijke situatie die tot materiële schade kan leiden.*

## Reglementair gebruik

- Dit sproei-extractieapparaat is bestemd voor de natte reiniging van tapijtvloeren.
- Dit apparaat is geschikt voor industrieel gebruik, zoals bijvoorbeeld in hotels, scholen, ziekenhuizen, fabrieken, winkels, kantoorgebouwen en verhuurkantoren.

## Overzicht

### Quickstart-handleiding

#### Afbeelding A

- 1 Spuit-/zuigslang op de elleboog aansluiten
- 2 Spuit-/zuigslang op het apparaat aansluiten
- 2 Reinigingsoplossing aanbrengen, schoonwaterreservoir vullen
- 3 Bedrijfsmodus selecteren
- 4 Reinigen
- 5 Schoonwaterreservoir leegmaken
- 6 Vuilwaterreservoir leegmaken
- 7 Verswaterreservoir vullen (zonder reinigingsmiddel)
- Apparaat spoelen
- 8 Pluizenzeef reinigen
- Schoonwaterzeef reinigen
- 9 Apparaat laten drogen

### Apparaat-elementen

#### Afbeelding B

- 1 Handsproeier voor kussenreiniging (enkel Puzzi 10/1)
- 2 Kabelhaak
- 3 Adapter voor toebehoren (Homebase)
- 4 Houder voor accessoires
- 5 Netkabel
- 6 Quickstart-handleiding
- 7 Schoonwaterreservoir
- 8 Verswaterzeef
- 9 Schakelaar spuiten
- 10 Schakelaar zuigen
- 11 Behuizing
- 12 Typeplaatje
- 13 Zwenkwiel
- 14 Spuitslangaansluiting
- 15 Contactdoos voor extra borstel-waskop PW 30/1 (enkel Puzzi 10/2 Adv)
- 16 Zuigslangaansluiting
- 17 Reservoir voor antischuimmiddel (enkel Puzzi 10/2 Adv)
- 18 Deksel
- 19 Opbergvak voor reinigingsmiddel-tabs (enkel Puzzi 10/2 Adv)
- 20 Handgreep van het apparaat
- 21 Vloersproeier voor tapijtreiniging

- 22 Tapijtadapter
- 23 Ontgrendeling voor vloersproeier
- 24 Zuigbuis
- 25 Sproeiermond
- 26 Verbindingsmoer
- 27 Handgreep
- 28 Elleboog
- 29 Hendel aan elleboog
- 30 Spuitslang
- 31 Zuigslang
- 32 Spuit-/zuigslang
- 33 Vuilwaterreservoir, uitneembaar
- 34 Handgreep van het vuilwaterreservoir
- 35 Afdichting op het deksel
- 36 Pluizenzeef

## Ingebruikneming

- Stroomkabel, verlengkabel en slangen voor elke inbedrijfstelling controleren op beschadiging.

### Accessoires monteren

- Zuigbuis op de vloersproeier steken en wartelmoer handvast op de vloersproeier draaien
- Indien nodig de handgreep op de zuigbuis schuiven en in de gewenste positie handvast aanspannen
- Elleboog op zuigbuis steken en wartelmoer aan de elleboog handvast aanspannen.
- Zuigslang op de zuigslangaansluiting van het apparaat steken. Koppeling van de spuitslang op de spuitslangaansluiting van het apparaat steken en laten vastklikken
- Zuigslang met de elleboog verbinden. Koppeling van de spuitslang met de elleboog verbinden en laten vastklikken.

## Reinigingsoplossing aanbrengen

### ⚠ **WAARSCHUWING**

*Gevaar voor de gezondheid, beschadigingsgevaar. Alle instructies bij de gebruikte reinigingsmiddelen moeten in acht genomen worden.*

→ Schoon water en reinigingsmiddel in een proper reservoir mengen (concentratie volgens de gegevens van het reinigingsmiddel).

Reinigingsmiddel in het ater oplossen.

**Instructie:** Warm water (maximum 50 °C) verhoogt de reinigende werking. Temperatuurvastheid van het te reinigen oppervlak controleren.

**Instructie:** Spring ter bescherming van het milieu zuinig om met reinigingsmiddelen.

### Schoonwaterreservoir vullen

→ Reinigingsoplossing in het schoonwaterreservoir vullen. Het vulpeil mag de markering „MAX“ niet overschrijden.

### Antischuimmiddel

**Instructie:** Bij de reiniging van vooraf ingeschuimde tapijtvloeren ontstaan schuim in het vuilwaterreservoir. De schuimvorming kan tegengegaan worden door de toevoeging van antischuimmiddel.

Enkel Puzzi 10/1:

→ Antischuimmiddel (speciale toebehoren) in vuilwaterreservoir gieten

Enkel Puzzi 10/2 Adv:

→ Reservoir voor antischuimmiddel openen

→ Antischuimmiddel (bijzondere toebehoren) vullen

### Tapijtadapter vervangen

→ Ontgrendeling van de vloersproeier aan één kant indrukken.

→ Tapijtadapter eruit zwenken en wegmenen.

→ Nieuwe tapijtadapter aanbrengen en ontgrendeling laten vastklikken.

## Bediening

### Werken met extra apparatuur

Enkel Puzzi 10/2 Adv:

**Instructie:** Voor de aansluiting van extra elektrische apparaten is een extra contactdoos voorhanden.

### ⚠ **GEVAAR**

*Verwondings- en beschadigingsgevaar! De contactdoos is enkel bestemd voor de directe aansluiting van de extra borstel-was-kop PW 30/1 op de Puzzi 10/2. Elk ander gebruik van de contactdoos is niet toegestaan.*

### Apparaat inschakelen

- Steek de netstekker in de contactdoos.
- Schakelaar zuigen indrukken om de zuigturbine in te schakelen.
- Schakelaar Spuiten indrukken om de spuitpomp in te schakelen

### Reinigen

#### **LET OP**

*Beschadigingsgevaar. Het te reinigen voorwerp voor het gebruik van het apparaat op een onopvallende plaats controleren op kleurvastheid en waterbestendigheid.*

- Voor het opspuiten van reinigingsoplossing, de hendel op de elleboog bedienen.
- Het te reinigen oppervlak in overlappende banen reinigen. Daarbij de spuitkop achteruit trekken (niet schuiven).
- Bij werkonderbrekingen kan de vloersproeier in de handgreep van het apparaat opgeborgen worden.

### Apparaat uitschakelen

- Schakelaar spuiten en schakelaar zuigen uitschakelen.
- Netstekker uittrekken.

## Vuilwaterreservoir leegmaken

- Indien het vuilwaterreservoir vol is, de schakelaar zuigen en de schakelaar spuiten uitschakelen.
- Deksel verwijderen.
- Vuilwaterreservoir uit het apparaat nemen en leegmaken.

## Schoonwaterreservoir leegmaken

- Apparaat uitschakelen.
- Hendel aan de elleboog kort bedienen om de druk te doen afnemen.
- Elleboog van de spuit-/zuigslang scheiden.
- Zuigslang in het schoonwaterreservoir hangen.
- Schakelaar zuigen indrukken om de zuigturbine in te schakelen.
- Schoonwaterreservoir leegzuigen en apparaat uitschakelen.
- Deksel verwijderen.
- Vuilwaterreservoir uit het apparaat nemen en leegmaken.

## Apparaat spoelen

- Elleboog (met zuigbuis en sproeier) met de zuigslang verbinden.
- Koppeling van de spuitslang met de elleboog verbinden en laten vastklikken.
- Ongeveer 2 liter leidingwater in het schoonwaterreservoir vullen.  
**Geen reinigingsmiddel toevoegen.**
- Schakelaar Spuiten indrukken om de spuitpomp in te schakelen
- Vloersproeier boven een afvoer houden.
- Hendel aan de elleboog bedienen en apparaat 1 tot 2 minuten uitspoelen.
- Apparaat uitschakelen.

## Na elk bedrijf

- Apparaat spoelen.
- Vuilwaterreservoir leegmaken en onder stromend water reinigen.
- Schoonwaterreservoir leegmaken.
- Apparaat aan de buitenkant met een vochtige doek reinigen.

- Ter preventie van onaangename geuren al het water voor een langdurige stilstand uit het apparaat verwijderen.
- Apparaat grondig laten drogen: deksel wegnemen of opzij zetten

## Apparaat opslaan

- Apparaat in een droge ruimte plaatsen en beveiligen tegen onbevoegd gebruik.

## Reinigingsmethoden

### Normale verontreiniging

- Reinigungsoplossing in één keer opspuiten en afzuigen.

**Instructie:** Nogmaals nazuigen zonder spuiten verkort de droogtijd.

### Sterke verontreiniging of vlekken

- Reinigungsoplossing bij een uitgeschakelde zuigturbine aanbrengen en 10 tot 15 minuten laten inwerken.
- Oppervlak reinigen zoals bij normale verontreiniging.
- Om het reinigungsresultaat nog te verbeteren, het oppervlak indien nodig nogmaals met zuiver, warm water reinigen.

### Kussenreiniging

- Enkel Puzzi 10/1:  
Handsproeier op de plaats van de vloersproeier aanbrengen.
- Bij gevoelige stoffen het reinigungs-middel lager doseren en het oppervlak besproeien vanop een afstand van ca. 200 mm. Vervolgens enkel afzuigen.

### Reinigingsstips

- Sterk verontreinigde plaatsen vooraf inspuiten en de reinigungsoplossing 5 tot 10 minuten laten inwerken.
- Altijd van licht naar schaduw (van venster naar deur) werken.
- Altijd van het gereinigde naar het niet-gereinigde oppervlak werken.

- Hoe gevoeliger het materiaal (Oosters tapijt, Berbers tapijt, stofbekleding), hoe lager de reinigingsmiddelconcentratie.
- Tapijten met juterug kunnen bij natte reiniging krimpen en kleur verliezen.
- Hoogpolige tapijten na de reiniging in natte toestand in poolrichting opborstelen (bv. met poolborstel of schrobber).
- Een impregnatie met Care Tex RM 762 na de natte reiniging verhindert een snelle vervuiling van het textiel.
- Het gereinigde oppervlak ter preventie van drukplaatsen of roestvlekken pas betreden of de meubelen pas terugplaatsen na de droging.

### Reinigingsmiddel


Reiniging van tapijten en stofbekleding	RM 760 Pulver
	RM 760 Tabs
	RM 764 flüssig
Ontschuiming	RM 761
Tapijtimpregnatie	RM 762

Voor meer informatie vraagt u best het productgegevensblad en het EU-veiligheidsblad van het overeenkomstige reinigingsmiddel aan.

### Vervoer

#### ⚠ **VOORZICHTIG**

*Gevaar voor letsels en beschadigen! Houd bij het transport rekening met het gewicht van het apparaat.*

Afbeelding 

- ➔ Voor het transport de zuigbuis op de draaggreep leggen en de spuit-/zuigslang op het apparaat leggen. Stroomkabel opwickelen en in de kabelhaak hangen.
- ➔ Bij het transport in voertuigen moet het apparaat conform de geldige richtlijnen beveiligd worden tegen verschuiven en kantelen.

### Opslag

#### ⚠ **VOORZICHTIG**

*Gevaar voor letsel en beschadiging! Het gewicht van het apparaat bij opbergen in acht nemen.*

Het apparaat mag alleen binnen worden opgeborgen.

### Onderhoud

#### ⚠ **GEVAAR**

*Verwondingsgevaar door elektrische schok.*

*Bij alle werkzaamheden aan het apparaat, het apparaat uitschakelen en de netstekker uittrekken.*

### Pluizenzeef reinigen

- ➔ Deksel verwijderen.
- ➔ Vuilwaterreservoir uit het apparaat nemen
- ➔ Pluizenzeef regelmatig met een borstel reinigen

### Schoonwaterzeef reinigen

- ➔ Schoonwaterzeef losschroeven
- ➔ Schoonwaterzeef regelmatig onder stromend water reinigen

### Sproeier reinigen

- ➔ Wartelmoer losschroeven.
- ➔ Sproeiermond reinigen.

### Hulp bij storingen

#### ⚠ **GEVAAR**

- *Verwondingsgevaar door elektrische schok.*  
*Bij alle werkzaamheden aan het apparaat, het apparaat uitschakelen en de netstekker uittrekken.*
- *Elektrische componenten alleen laten controleren en herstellen door een geautoriseerde klantendienst.*

### **Apparaat werkt niet**

- Stekker en zekering van de stroomvoorziening controleren.
- Stroomkabel en stekker van het apparaat controleren.
- Apparaat inschakelen.

### **Er komt geen water uit de spuitkop**

- Schoonwaterreservoir vullen.
- Verbindingen op de spuitslang op correcte positie controleren
- Sproeiermondstuk reinigen of vervangen.
- Zeef in het schoonwaterreservoir reinigen.
- Spuitpomp defect, klantendienst oproepen

### **Spuitstraal eenzijdig**

- Sproeiermond reinigen.

### **Onvoldoende zuigcapaciteit**

- Controleren of het deksel goed zit.
- Dichting aan het deksel en raakvlak met het apparaat reinigen.
- Pluizenzeef reinigen.
- Zuigslang op verstopping controleren, indien nodig reinigen.

### **Spuitpomp luid**

- Schoonwaterreservoir navullen.

### **Sterke schuimvorming in het vuilwaterreservoir**

- Antischuimmiddel in het vuilwaterreservoir toevoegen c.q. reservoir voor antischuimmiddel vullen.

### **Klantenservice**

**Indien de storing niet kan worden opgelost, moet het toestel door de klantendienst gecontroleerd worden.**

## **Toebehoren en reserveonderdelen**

- Er mogen uitsluitend toebehoren en reserveonderdelen gebruikt worden die door de fabrikant zijn vrijgegeven. Originale toebehoren en reserveonderdelen bieden de garantie van een veilig en storingsvrije werking van het apparaat.
- Een selectie van de meest frequent benodigde reserveonderdelen vindt u achteraan in de gebruiksaanwijzing.
- Verdere informatie over reserveonderdelen vindt u op [www.kaercher.com](http://www.kaercher.com) bij Service.

## **Garantie**

In ieder land zijn de door ons bevoegde verkoopkantoor uitgegeven garantiebepalingen van toepassing. Eventuele storingen aan het apparaat verhelpen wij zonder kosten binnen de garantietermijn, mits een materiaal of fabrieksfout de oorzaak van deze storing is. Neem bij klachten binnen de garantietermijn contact op met uw leverancier of de dichtstbijzijnde klantenservicewerkplaats en neem uw aankoopbewijs mee.

## EG-conformiteitsverklaring

Hierbij verklaren wij dat de hierna vermelde machine door haar ontwerp en bouwwijze en in de door ons in de handel gebrachte uitvoering voldoet aan de betreffende fundamentele veiligheids- en gezondheidseisen, zoals vermeld in de desbetreffende EG-richtlijnen. Deze verklaring verliest haar geldigheid wanneer zonder overleg met ons veranderingen aan de machine worden aangebracht.

**Product:** Sproeiextractieapparaat

**Type:** 1.100-xxx

**Type:** 1.193-xxx

### **Van toepassing zijnde EG-richtlijnen**

2006/42/EG (+2009/127/EG)

2004/108/EG

2011/65/EU

### **Toegepaste geharmoniseerde normen**

EN 55014-1: 2006+A1: 2009+A2: 2011

EN 55014-2: 1997+A1: 2001+A2: 2008

EN 60335-1

EN 60335-2-68

EN 61000-3-2: 2006+A1: 2009+A2: 2009

EN 61000-3-3: 2013

EN 62233: 2008

EN 50581

### **Toegepaste landelijke normen**

-

### **5.957-534**

De ondergetekenden handelen in opdracht en met volmacht van de bedrijfsleiding.



H. Jenner

CEO



S. Reiser

Head of Approbation

Gevolmachtigde voor de documentatie:

S. Reiser

Alfred Kärcher GmbH & Co. KG

Alfred Kärcher-Str. 28 - 40

71364 Winnenden (Germany)


Tel.: +49 7195 14-0

Fax: +49 7195 14-2212

Winnenden, 2015/03/01



## Technische gegevens

		Puzzi 10/1	Puzzi 10/2 Adv
Netspanning	V	EU: 220-240	EU: 220-240
	V	GB: 230-240	GB: 230-240
	V	AU: 240	AU: 240
	V	AR: 220	AR: 220
Frequentie	Hz	1~ 50-60	1~ 50-60
Beveiligingsklasse	--	IPX4	IPX4
Beschermingsklasse		II	II
Nominaal vermogen ventilatormotor	W	1100	1100
Vermogen (tot.)	W	--	1350
Luchthoeveelheid (max.)	l/s	54	54
Onderdruk (max.)	kPa (mbar)	22 (220)	22 (220)
Vermogen spuitpomp	W	40	80
Spuitdruk	MPa	0,1	0,2
Spuitdruk (max.)	MPa	0,3	0,3
Spuithoeveelheid	l/min	1	2
Temperatuur van de reinigungsoplossing (max.)	°C	50	50
Vulhoeveelheid schoon water	l	10	10
Vulhoeveelheid vuil water	l	9	9
Vermogen contactdoos van het apparaat (max)	W	--	250
Lengte x breedte x hoogte	mm	705 x 320 x 435	705 x 320 x 435
Typisch bedrijfsgewicht	kg	10,7	11,4
Omgevingstemperatuur (max.)	°C	+40	+40

### Bepaalde waarden conform EN 60335-2-68

Geluidsdrukkniveau $L_{pA}$	dB(A)	EU: 74	EU: 74
	dB(A)	GB: 76	GB: 76
Onzekerheid $K_{pA}$	dB(A)	1	1
Hand-arm vibratiewaarde	$m/s^2$	<2,5	<2,5
Onzekerheid K	$m/s^2$	0,2	0,2

Stroomkabel	H05VV-F 2x1,0 mm <sup>2</sup>	
	Onderdeelnr.	Lengte snoer
EU	6.650-363.0	7,5 m
GB	6.650-380.0	7,5 m
AU	6.650-385.0	7,5 m
AR	6.650-382.0	7,5 m



Antes del primer uso de su aparato, lea este manual original, actúe de acuerdo a sus indicaciones y guárdelo para un uso posterior o para otro propietario posterior.

- ¡Antes de la primera puesta en marcha lea sin falta las instrucciones de seguridad nº 5.956-077.0!
- El incumplimiento de las instrucciones de uso y de las indicaciones de seguridad puede provocar daños en el aparato y poner en peligro al usuario y a otras personas.
- En caso de daños de transporte informe inmediatamente al fabricante.

## Índice de contenidos

Protección del medio ambiente	ES	1
Niveles de peligro	ES	1
Uso previsto	ES	1
Resumen	ES	2
Puesta en marcha	ES	2
Manejo	ES	3
Métodos de limpieza	ES	4
Transporte	ES	5
Almacenamiento	ES	5
Cuidados y mantenimiento	ES	5
Ayuda en caso de avería	ES	5
Accesorios y piezas de repuesto	ES	6
Garantía	ES	6
Declaración de conformidad CEES		7
Datos técnicos	ES	8

## Protección del medio ambiente



Los materiales empleados para el embalaje son reciclables y recuperables. No tire el embalaje a la basura doméstica y entréguelo en los puntos oficiales de recogida para su reciclaje o recuperación.



Los aparatos viejos contienen materiales valiosos reciclables que deberían ser entregados para su aprovechamiento posterior. Evite el contacto de baterías, aceites y materias semejantes con el medio ambiente. Por este motivo, entregue los aparatos usados en los puntos de recogida previstos para su reciclaje.

## Indicaciones sobre ingredientes (REACH)

Encontrará información actual sobre los ingredientes en:

[www.kaercher.com/REACH](http://www.kaercher.com/REACH)

## Niveles de peligro

### ⚠ PELIGRO

*Para un peligro inminente que acarrea lesiones de gravedad o la muerte.*

### ⚠ ADVERTENCIA

*Para una situación que puede ser peligrosa, que puede acarrear lesiones de gravedad o la muerte.*

### ⚠ PRECAUCIÓN

*Indicación sobre una situación que puede ser peligrosa, que puede acarrear lesiones leves.*

### ⚠ CUIDADO

*Aviso sobre una situación probablemente peligrosa que puede provocar daños materiales.*

## Uso previsto

- Este dispositivo de extracción por pulverización está diseñado para limpiar alfombras.
- Este aparato es apto para el uso en aplicaciones industriales, como en hoteles, escuelas, hospitales, fábricas, tiendas, oficinas y negocios de alquiler.

# Resumen

## Guía rápida

### Figura A

- 1 Conectar la manguera de pulverización/aspiración al codo.  
Conectar la manguera de pulverización/aspiración al aparato.
- 2 Preparar la solución de detergente,  
Rellenar el depósito de agua limpia
- 3 Seleccionar modo de servicio
- 4 Limpieza
- 5 Vaciar el depósito de agua limpia
- 6 Vaciar el depósito de agua sucia
- 7 Llenar el depósito de agua limpia (sin detergente)  
Enjuagar el aparato
- 8 Limpie el filtro de pelusas,  
Limpiar el filtro de agua fresca
- 9 Dejar secar el aparato

## Elementos del aparato

### Figura B

- 1 Boquilla manual para limpieza de tapi-  
cerías (solo Puzzi 10/1)
- 2 Gancho porta cables
- 3 Adaptador para accesorios (Homebase)
- 4 Soporte para accesorios
- 5 Cable de conexión a la red
- 6 Guía rápida
- 7 Depósito de agua limpia
- 8 Filtro de agua fresca
- 9 Interruptor pulverizar
- 10 Interruptor aspirar
- 11 Carcasa
- 12 Placa de características
- 13 Rodillo de dirección
- 14 Toma de manguera pulverizadora
- 15 Clavija para cabezal de lavado de cepi-  
llo adicional PW 30/1 (solo Puzzi 10/2  
Adv)
- 16 Toma de la manguera de aspiración
- 17 Recipiente producto desespumante  
(solo Puzzi 10/2 Adv)
- 18 Tapa
- 19 Compartimento para pastillas de deter-  
gente (solo Puzzi 10/2 Adv)
- 20 Asa del equipo

- 21 Boquilla para suelos para la limpieza de  
moquetas
- 22 Adaptador para alfombras
- 23 Desbloqueo de la boquilla para suelos
- 24 Tubo de aspiración
- 25 Orificio de la boquilla
- 26 tuerca de racor
- 27 Mango
- 28 Codo
- 29 Palanca del codo
- 30 Manguera pulverizadora
- 31 Manguera de aspiración
- 32 Manguera pulverizadora/de aspiración
- 33 Recipiente para agua sucia, extraíble
- 34 Asa del recipiente de agua sucia
- 35 Junta en la tapa
- 36 Filtro de pelusas

## Puesta en marcha

- Comprobar si tienen daños el cable de alimentación, cable alargador y mangueras antes de cada puesta en marcha.

## Montaje de los accesorios

- Insertar el tubo de absorción en la boquilla para suelos y apretar con la mano la tuerca de racor de la boquilla para suelos.
- Si es necesario, deslice el mango en el tubo de absorción y apriételo en la posición deseada.
- Colocar el codo en el tubo de absorción y apretar con la mano la tuerca de racor del codo.
- Insertar la manguera de aspiración en la toma para manguera de aspiración del aparato.  
Insertar el acoplamiento de la manguera pulverizadora en la toma de manguera pulverizadora del equipo y encajarlo.
- Conectar la manguera de aspiración con el codo.  
Conectar el acoplamiento de la manguera pulverizadora con el codo y encajarlo.

## Preparar la solución de detergente

### ⚠ **ADVERTENCIA**

*Peligro para la salud, peligro de daños. Se deben respetar todas las indicaciones que incluyen los detergentes.*

→ Mezclar agua limpia y detergente en un recipiente limpio (concentración de acuerdo con las indicaciones para el detergente).

Disolver el detergente en agua.

**Indicación:** El agua caliente aumenta (máx. 50°C) el efecto de limpieza. Comprobar la resistencia a la temperatura de la superficie a limpiar.

**Indicación:** Utilice los detergentes con moderación para no perjudicar el medio ambiente.

## Rellenar el depósito de agua limpia

→ Introducir la solución con detergente en el depósito de agua limpia. El nivel no debe superar la marca "MAX".

## Producto de quitar la espuma

**Indicación:** Al limpiar moquetas que hayan sido tratadas con champú previamente, se forma espuma en el depósito de agua sucia. La formación de espuma se puede evitar agregando producto desespumante.

Solo Puzzi 10/1:

→ Introducir producto desespumante (accesorio especial) en el depósito de agua sucia.

Solo Puzzi 10/2 Adv:

→ Abrir el recipiente para producto desespumante.

→ Llenar con producto desespumante (accesorio especial).

## Cambiar el adaptador de alfombras

→ Pulsar en un lateral el desbloqueo de la boquilla para suelos.

→ Girar hacia fuera y extraer el adaptador de alfombras.

→ Insertar y encajar el nuevo adaptador para alfombras.

## Manejo

### Trabajar con aparatos adicionales

Solo Puzzi 10/2 Adv:

**Indicación:** Para conectar otros aparatos eléctricos hay una clavija adicional.

### ⚠ **PELIGRO**

*¡Peligro de lesiones y daños! La clavija solo está diseñada para conectar directamente el cabezal de lavado adicional con cepillo PW 30/1 al Puzzi 10/2 Adv. No está permitido utilizar la clavija de enchufe para otros fines.*

### Conexión del aparato

- Enchufe la clavija de red.
- Pulsar el interruptor aspirar para conectar la turbina de aspiración.
- Pulsar el interruptor de pulverizar para conectar la bomba de pulverización.

### Limpieza

#### **CUIDADO**

*Peligro de daños en la instalación. Controlar el objeto a limpiar antes de utilizar el aparato para ver si el color resiste y si es resistente al agua.*

- Para pulverizar solución de detergente, activar la palanca del codo.
- Pasar por la zona a limpiar en tramos que se solapen. Al hacerlo no tire de la boquilla hacia atrás (no deslizar).
- Durante las interrupciones de trabajo se puede colocar la boquilla para suelos en el asa del aparato.

### Desconexión del aparato

- Desconectar los interruptores pulverizar y aspirar.
- Extraer el enchufe de la red.

### Vaciar el depósito de agua sucia

- Si el depósito de agua sucia está lleno, desconectar el interruptor aspirar y el interruptor pulverizar.
- Quitar la tapa.
- Sacar el depósito para agua sucia del aparato y vaciarlo.

## Vaciar el depósito de agua limpia

- Desconexión del aparato
- Activar brevemente la palanca del codo para disminuir la presión.
- Separar el codo de la manguera de pulverizar/aspirar.
- Colgar la manguera de aspiración en el depósito de agua limpia.
- Pulsar el interruptor aspirar para conectar la turbina de aspiración.
- Aspirar el depósito de agua limpia hasta que esté vacío y desconectar el aparato.
- Quitar la tapa.
- Sacar el depósito para agua sucia del aparato y vaciarlo.

## Enjuagar el aparato

- Conectar el codo con la manguera de aspiración (con tubo de aspiración y boquilla).
- Conectar el acoplamiento de la manguera pulverizadora con el codo y encajarlo.
- Rellenar el depósito de agua fresca con aprox. 2 litros de agua limpia.  
**No añadir detergente.**
- Pulsar el interruptor de pulverizar para conectar la bomba de pulverización.
- Colocar la boquilla para suelos sobre un desagüe.
- Activar la palanca del codo y enjuagar el aparato de 1 a 2 minutos.
- Desconexión del aparato

## Después de cada puesta en marcha

- Enjuagar el aparato.
- Vaciar el recipiente de agua sucia y limpiar bajo agua corriente.
- Vaciar el depósito de agua limpia.
- Limpiar la carcasa por fuera con un paño húmedo.
- Para evitar los olores, vaciar toda el agua del aparato antes de largas paradas.
- Dejar secar bien el aparato: extraer la tapa o colocar hacia el lateral.

## Almacenamiento del aparato

- Coloque el aparato en un cuarto seco y protéjalo frente a un uso no autorizado.

## Métodos de limpieza

### Suciedad normal

- Pulverizar solución con detergente y aspirarla en un sólo paso.
- Indicación:** Una nueva aspiración reduce el tiempo de secado.

### Gran suciedad o manchas

- Aplicar la solución de limpieza con la turbina de aspiración desconectada y dejar actuar de 10 a 15 minutos.
- Limpiar la superficie como si la suciedad fuese normal.
- Para mejorar el resultado de limpieza, volver a limpiar la superficie con agua limpia y caliente.

### Limpieza de tapicerías

- Solo Puzzi 10/1:  
Colocar la boquilla manual en lugar de la boquilla para suelos.
- En el caso de tejidos delicados, utilizar una dosis más baja de detergente y pulverizar la superficie a una distancia de aprox. 200 mm. A continuación, simplemente aspirar.

### Consejos de limpieza

- Pulverizar primero las zonas que estén muy sucias y dejar actuar la solución de detergente de 5 a 10 minutos.
- Trabajar siempre desde la luz a la sombra (desde la ventana a la puerta).
- Trabajar siempre de la zona limpia a la sucia.
- Cuanto más delicado sea el pavimento (puentes orientales, berebere, tapicería), menor debe ser la concentración de detergente.
- Las moquetas con yute pueden encoger al trabajar en húmedo y decolorar.

- Las alfombras de pelo alto se deben cepillar en la dirección del pelo en estado húmedo (p.ej. con una escoba para pelo o un frotador).
- Si se impregna con Care Tex RM 762 después de la limpieza en húmedo se evita que se vuelva a ensuciar rápidamente el tejido.
- Pasar por encima de la superficie que ha sido limpiada o poner muebles encima cuando esté seca para evitar puntos de presión o manchas de óxido.

### Detergente

Limpieza de moquetas y tapicerías	RM 760 Polvo
	RM 760 Tabs
	RM 764 Líquido
Quitar la espuma	RM 761
Impregnación de moquetas	RM 762

Para obtener más información, solicitar la hoja de información del producto y la hoja de datos de seguridad de la UE del detergente correspondiente.

### Transporte

#### ⚠ PRECAUCIÓN

*¡Peligro de lesiones y daños! Respetar el peso del aparato para el transporte.*

Figura

- ➔ Para transportar colocar el tubo de aspiración sobre la empuñadura y colocar la manguera de pulverización/aspiración en el aparato.  
Enrollar el cable de alimentación y colgar del gancho del cable.
- ➔ Al transportar en vehículos, asegurar el aparato para evitar que resbale y vuelva conforme a las directrices vigentes.

### Almacenamiento

#### ⚠ PRECAUCIÓN

*¡Peligro de lesiones y daños! Respetar el peso del aparato en el almacenamiento.*  
Este aparato sólo se puede almacenar en interiores.

## Cuidados y mantenimiento

#### ⚠ PELIGRO

*Peligro de lesiones por descarga eléctrica. Antes de efectuar cualquier trabajo en el aparato, hay que desconectar de la red eléctrica.*

### Limpie el filtro de pelusas

- ➔ Quitar la tapa.
- ➔ Sacar el recipiente de agua sucia del aparato.
- ➔ Limpiar el filtro de pelusas regularmente con un cepillo.

### Limpiar el filtro de agua fresca

- ➔ Desenroscar el filtro de agua limpia.
- ➔ Limpiar el filtro de agua limpia regularmente debajo del chorro de agua corriente.

### Limpiar las boquillas

- ➔ Desatornillar la tuerca de racor.
- ➔ Limpiar el orificio de la boquilla.

## Ayuda en caso de avería

#### ⚠ PELIGRO

- *Peligro de lesiones por descarga eléctrica. Antes de efectuar cualquier trabajo en el aparato, hay que desconectar de la red eléctrica.*
- *En caso de avería, la reparación de las piezas eléctricas sólo debe efectuarla el servicio técnico autorizado.*

### El aparato no funciona

- ➔ Comprobar la clavija y el seguro del suministro de corriente.
- ➔ Comprobar el cable y el enchufe del aparato.
- ➔ Conexión del aparato

### **No sale agua de la boquilla**

- Llenar el depósito de agua limpia.
- Comprobar que los acoplamientos están bien colocados en la manguera de pulverización.
- Limpiar o cambiar el orificio de la boquilla.
- Limpie el tamiz del depósito de agua limpia.
- Si la bomba pulverizadora está averiada, avisar al servicio técnico.

### **Chorro de pulverización por un solo lado**

- Limpiar el orificio de la boquilla.

### **Potencia de aspiración insuficiente**

- Comprobar si la tapa está bien colocada.
- Limpiar la junta de la tapa y superficie de apoyo del aparato.
- Limpiar el filtro de pelusas.
- Comprobar si los tubos de aspiración están atascados, si es necesario limpiar.

### **Bomba pulverizadora ruidosa**

- Rellenar el depósito de agua limpia.

### **Mucha producción de espuma en el depósito de agua sucia**

- Echar producto desespumante en el recipiente de agua sucia o llenar el recipiente para producto desespumante.

### **Servicio de atención al cliente**

**Si la avería no se puede solucionar el aparato debe ser revisado por el servicio técnico.**

## **Accesorios y piezas de repuesto**

- Sólo deben emplearse accesorios y piezas de repuesto originales o autorizados por el fabricante. Los accesorios y piezas de repuesto originales garantizan el funcionamiento seguro y sin averías del aparato.
- Podrá encontrar una selección de las piezas de repuesto usadas con más frecuencia al final de las instrucciones de uso.
- En el área de servicios de [www.kaercher.com](http://www.kaercher.com) encontrará más información sobre piezas de repuesto.

## **Garantía**

En todos los países rigen las condiciones de garantía establecidas por nuestra empresa distribuidora. Las averías del aparato serán subsanadas gratuitamente dentro del periodo de garantía, siempre que se deban a defectos de material o de fabricación. En un caso de garantía, le rogamos que se dirija con el comprobante de compra al distribuidor donde adquirió el aparato o al servicio al cliente autorizado más próximo a su domicilio.

# Declaración de conformidad CE

Por la presente declaramos que la máquina designada a continuación cumple, tanto en lo que respecta a su diseño y tipo constructivo como a la versión puesta a la venta por nosotros, las normas básicas de seguridad y sobre la salud que figuran en las directivas comunitarias correspondientes. La presente declaración perderá su validez en caso de que se realicen modificaciones en la máquina sin nuestro consentimiento explícito.

**Producto:** Instrumento de extracción por pulverización

**Modelo:** 1.100-xxx

**Modelo:** 1.193-xxx

## Directivas comunitarias aplicables

2006/42/CE (+2009/127/CE)

2004/108/CE

2011/65/UE

## Normas armonizadas aplicadas

EN 55014-1: 2006+A1: 2009+A2: 2011

EN 55014-2: 1997+A1: 2001+A2: 2008

EN 60335-1

EN 60335-2-68

EN 61000-3-2: 2006+A1: 2009+A2: 2009

EN 61000-3-3: 2013

EN 62233: 2008

EN 50581

## Normas nacionales aplicadas

-

## 5.957-534

Los abajo firmantes actúan con plenos poderes y con la debida autorización de la dirección de la empresa.



H. Jenner

CEO



S. Reiser

Head of Approval

Persona autorizada para la documentación:


S. Reiser

Alfred Kärcher GmbH & Co. KG  
Alfred-Kärcher-Str. 28 - 40  
71364 Winnenden (Germany)  
Tele.: +49 7195 14-0  
Fax: +49 7195 14-2212

Winnenden, 2015/03/01



## Datos técnicos

		<b>Puzzi 10/1</b>	<b>Puzzi 10/2 Adv</b>
Tensión de red	V	EU: 220-240	EU: 220-240
	V	GB: 230-240	GB: 230-240
	V	AU: 240	AU: 240
	V	AR: 220	AR: 220
Frecuencia	Hz	1~ 50-60	1~ 50-60
Categoría de protección	--	IPX4	IPX4
Clase de protección		II	II
Potencia nominal del motor del ventilación	W	1100	1100
Potencia (tot.)	W	--	1350
Cantidad de aire (máx.)	l/s	54	54
Depresión (máx.)	kPa (mbar)	22 (220)	22 (220)
Potencia de la bomba pulverizadora	W	40	80
Presión de pulverización	MPa	0,1	0,2
Presión de pulverización (máx.)	MPa	0,3	0,3
Cantidad de pulverización	l/min	1	2
Temperatura de la solución de limpieza (máx.)	°C	50	50
Cantidad de llenado de agua limpia	l	10	10
Cantidad de llenado de agua sucia	l	9	9
Potencia del enchufe del aparato (máx)	W	--	250
Longitud x anchura x altura	mm	705 x 320 x 435	705 x 320 x 435
Peso de funcionamiento típico	kg	10,7	11,4
Temperatura ambiente (máx.)	°C	+40	+40

### Valores calculados conforme a la norma EN 60335-2-68

Nivel de presión acústica $L_{pA}$	dB(A)	EU: 74	EU: 74
	dB(A)	GB: 76	GB: 76
Inseguridad $K_{pA}$	dB(A)	1	1
Valor de vibración mano-brazo	m/s <sup>2</sup>	<2,5	<2,5
Inseguridad K	m/s <sup>2</sup>	0,2	0,2

Cable de conexión a la red	H05VV-F 2x1,0 mm <sup>2</sup>	
	No. de pieza	Longitud del cable
EU	6.650-363.0	7,5 m
GB	6.650-380.0	7,5 m
AU	6.650-385.0	7,5 m
AR	6.650-382.0	7,5 m



Leia o manual de manual original antes de utilizar o seu aparelho. Proceda conforme as indicações no manual e guarde o manual para uma consulta posterior ou para terceiros a quem possa vir a vender o aparelho.

- Antes de colocar em funcionamento pela primeira vez é imprescindível ler atentamente as indicações de segurança n.º 5.956-077.0!
- A não-observância deste Manual de Instruções e dos avisos de segurança poderá levar a danos no aparelho e perigos tanto para o utilizador como para terceiros.
- No caso de danos provocados pelo transporte, informe imediatamente o vendedor.

## Índice

Proteção do meio-ambiente . .	PT	1
Níveis de perigo . . . . .	PT	1
Utilização conforme o fim a que se destina a máquina . . . . .	PT	1
Visão Geral . . . . .	PT	2
Colocação em funcionamento	PT	2
Manuseamento . . . . .	PT	3
Métodos de limpeza . . . . .	PT	4
Transporte . . . . .	PT	5
Armazenamento . . . . .	PT	5
Conservação e manutenção . .	PT	5
Ajuda em caso de avarias . . .	PT	5
Acessórios e peças sobressalentes . . . . .	PT	6
Garantia . . . . .	PT	6
Declaração de conformidade CE . . . . .	PT	7
Dados técnicos . . . . .	PT	8

## Proteção do meio-ambiente



Os materiais da embalagem são recicláveis. Não coloque as embalagens no lixo doméstico, envie-as para uma unidade de reciclagem.



Os aparelhos velhos contêm materiais preciosos e recicláveis e deverão ser reutilizados. Baterias, óleo e produtos similares não podem ser deitados fora ao meio ambiente. Por isso, elimine os aparelhos velhos através de sistemas de recolha de lixo adequados.

### Avisos sobre os ingredientes (REACH)

Informações actuais sobre os ingredientes podem ser encontradas em:

[www.kaercher.com/REACH](http://www.kaercher.com/REACH)

## Níveis de perigo

### ⚠ **PERIGO**

*Para um perigo eminente que pode conduzir a graves ferimentos ou à morte.*

### ⚠ **ATENÇÃO**

*Para uma possível situação perigosa que pode conduzir a graves ferimentos ou à morte.*

### ⚠ **CUIDADO**

*Aviso referente a uma situação potencialmente perigosa que pode causar ferimentos leves.*

### **ADVERTÊNCIA**

*Aviso referente a uma situação potencialmente perigosa que pode causar danos materiais.*

## Utilização conforme o fim a que se destina a máquina

- Este aparelho extractor de névoa destina-se para a limpeza a húmido de alcatifas.
- Este aparelho destina-se ao uso industrial, p.ex. em hotéis, escolas, hospitais, fábricas, lojas, escritórios e lojas à exploração.

## Visão Geral

### Instruções Quickstart

#### Figura A

- 1 Conectar a mangueira de pulverização/ aspiração ao tubo curvo, Conectar a mangueira de pulverização/ aspiração ao aparelho
- 2 Preparar a solução de limpeza, encher o depósito de água limpa
- 3 Seleccionar modo operativo
- 4 Limpar
- 5 Esvaziar depósito de água limpa
- 6 Esvaziar o reservatório de água suja
- 7 Encher o depósito de água limpa (sem detergente), Lavar o aparelho
- 8 Limpar o filtro de algodão, Limpar o filtro de água limpa
- 9 Deixar secar o aparelho

### Elementos do aparelho

#### Figura B

- 1 Bico manual para a limpeza de estofos (apenas Puzzi 10/1)
- 2 Gancho de cabo
- 3 Adaptador para acessórios (Homebase)
- 4 Suporte para acessórios
- 5 Cabo de rede
- 6 Instrukções Quickstart
- 7 Tanque de água fresca
- 8 Filtro da água limpa
- 9 Botão pulverizar
- 10 Botão aspirar
- 11 Carcaça
- 12 Placa de tipo
- 13 Rolo de guia
- 14 Conexão da mangueira de pulverização
- 15 Tomada para cabeça de lavagem com escova adicional PW 30/1 (apenas Puzzi 10/2 Adv)
- 16 Ligação do tubo flexível de aspiração
- 17 Recipiente para agente antiespuma (apenas Puzzi 10/2 Adv)
- 18 Tampa

- 19 Compartimento de armazenamento para tabs de detergente (apenas Puzzi 10/2 Adv)
- 20 Punho de transporte do aparelho
- 21 Bico de chão para limpeza de tapete
- 22 Adaptador de tapete
- 23 Desbloqueio do bico para pavimentos
- 24 Tubo de aspiração
- 25 Limpar bocal de bicos
- 26 Porca de capa
- 27 Punho
- 28 Tubo curvado
- 29 Alavanca para tubo curvado
- 30 Mangueira de pulverização
- 31 Tubo flexível de aspiração
- 32 Mangueira de pulverização/aspiração
- 33 Recipiente de água suja, amovível
- 34 Punho de transporte do reservatório de água suja
- 35 Vedante na tampa
- 36 filtro de fiocos

### Colocação em funcionamento

- Antes de cada colocação em funcionamento verificar sempre o cabo eléctrico de rede, o cabo de extensão e as mangueiras quanto a danificações.

### Montar os acessórios

- Encaixar o tubo de aspiração no bocal de chão e fixar a porca de capa manualmente no bocal de chão.
- Em caso de necessidade posicionar o punho sobre o tubo de aspiração e fixar manualmente na posição desejada.
- Encaixar o tubo curvo e fixar a porca de capa manualmente no tubo curvo.
- Encaixar a mangueira de aspiração na ligação da mangueira de aspiração do aparelho.  
Encaixar o acoplamento da mangueira de pulverização na respectiva conexão do aparelho e engatar.
- Ligar a mangueira de aspiração ao tubo curvado.  
Ligar o acoplamento da mangueira de pulverização com o tubo curvado e encravar.

## Preparar a solução de limpeza

### ⚠ **ATENÇÃO**

*Perigo de saúde, perigo de danos. Respeitar todos os avisos referentes aos detergentes utilizados.*

→ Misturar água limpa e detergente num recipiente limpo (concentração de acordo com as indicações no detergente de limpeza).

Dissolver o detergente na água.

**Aviso:** Água quente (máx. 50 °C) aumenta o efeito de limpeza. Verificar a permanência da temperatura da superfície a limpar.

**Aviso:** Não utilize mais detergente do que necessário para não prejudicar inutilmente o ambiente.

## Encher o depósito de água limpa

→ Inserir solução de limpeza no depósito de água limpa. O nível de enchimento não pode ultrapassar a marca "MAX".

## Agente antiespuma

**Aviso:** Durante a limpeza de alcatifas que foram previamente tratadas com champô é criada espuma no depósito da água suja. A formação de espuma pode ser evitada através da adição de agente antiespuma.

Apenas Puzzi 10/1:

→ Inserir agente antiespuma (acessório especial) no depósito da água suja.

Apenas Puzzi 10/2 Adv:

→ Abrir o depósito do agente antiespuma.

→ Inserir o agente antiespuma (acessório especial).

## Substituir o adaptador de tapete

→ Pressionar o desbloqueio do bico para pavimentos de um lado.

→ Girar o adaptador de tapete e retirá-lo.

→ Inserir o novo adaptador de tapete e encaixar o desbloqueio.

## Manuseamento

### Trabalhos com aparelhos adicionais

Apenas Puzzi 10/2 Adv:

**Aviso:** Para a conexão de aparelhos adicionais eléctricos, existe uma tomada adicional.

### ⚠ **PERIGO**

*Perigo de ferimentos e de danos! A tomada destina-se apenas à ligação directa da cabeça de lavagem com escova adicional PW 30/1 no Puzzi 10/2 Adv. Qualquer outro tipo de utilização da tomada é inadmissível.*

## Ligar a máquina

- Ligar a ficha de rede.
- Premir o botão "Aspirar" para ligar a turbina de aspiração.
- Premir o botão "Pulverizar" para ligar a bomba de pulverização.

## Limpar

### **ADVERTÊNCIA**

*Perigo de danos. Antes de utilizar o aparelho deve testar o objecto que pretende limpar num local de reduzida exposição para verificar se é resistente a água e se perde a cor.*

- Accionar a alavanca no tubo curvo para aplicar a solução de limpeza.
- Deslocar o aparelho pela superfície a limpar em vias que se sobreponham. Puxar o bocal para trás (não empurrar).
- Durante interrupções do trabalho é possível pousar o bico de chão no punho de transporte do aparelho.

## Desligar o aparelho

- Desligar o botão pulverizar e aspirar.
- Desligue a ficha da tomada.

## Esvaziar o reservatório de água suja

- Se o depósito de água suja estiver cheio deve desligar o botão de aspiração e de pulverização.
- Retirar a tampa.
- Retirar o depósito de água suja do aparelho e esvaziá-lo.

## Esvaziar depósito de água limpa

- Desligar o aparelho.
- Accionar a alavanca no tubo curvo para reduzir a pressão.
- Separar o tubo curvo da mangueira de pulverização/aspiração.
- Engatar a mangueira de aspiração no depósito de água limpa.
- Premir o botão "Aspirar" para ligar a turbina de aspiração.
- Esvaziar o depósito de água limpa (aspirando) e desligar o aparelho.
- Retirar a tampa.
- Retirar o depósito de água suja do aparelho e esvaziá-lo.

## Lavar o aparelho

- Ligar o tubo curvo (com tubo de aspiração e bocal) à mangueira de aspiração.
- Ligar o acoplamento da mangueira de pulverização com o tubo curvado e encravar.
- Encher cerca de 2 litros de água da torneira no depósito da água limpa.  
**Não adicionar detergente de limpeza.**
- Premir o botão "Pulverizar" para ligar a bomba de pulverização.
- Segurar o bico para pavimentos por cima de um escoamento.
- Accionar a alavanca no tubo curvo e lavar o aparelho cerca de 1 a 2 minutos.
- Desligar o aparelho.

## Sempre depois de utilizar a máquina

- Lavar o aparelho.
- Esvaziar o reservatório de água suja e limpar sob água corrente.
- Esvaziar o depósito de água limpa.
- Limpar a aparelho externamente com um pano húmido.
- De modo a evitar odores desagradáveis deve-se retirar toda a água do aparelho antes de longos tempos de paragem.
- Deixar o aparelho secar totalmente: Retirar a tampa ou deslocar lateralmente.

## Guardar a máquina

- Colocar o aparelho num local seco e tomar as medidas necessárias para evitar uma utilização por parte de pessoas não autorizadas.

## Métodos de limpeza

### Sujidade normal

- Aplicar a solução de limpeza numa fase de trabalho e aspirar.

**Aviso:** Uma nova aspiração sem pulverização reduz o tempo de secagem.

### Forte sujidade ou manchas

- Aplicar solução de limpeza com a turbina de aspiração desligada e deixar actuar durante cerca de 10 a 15 minutos.
- Limpar a superfície como em caso de sujidade normal.
- Para melhorar o resultado de limpeza pode-se limpar a superfície novamente com água limpa e quente.

### Limpeza de estofos

- Apenas Puzzi 10/1:  
Montar o bico manual em detrimento do bico de chão.
- Preparar uma dosagem menor de detergente para as tapeçarias mais sensíveis e pulverizar a superfície a uma distância aproximada de 200 mm. De seguida, basta aspirar.

### Dicas de limpeza

- Aplicar a solução de limpeza nos locais com forte sujidade e deixar actuar durante 5 a 10 minutos.
- Trabalhar sempre da luz para a sombra (da janela para a porta).
- Trabalhar sempre da superfície limpa para a superfície suja.
- Quanto mais sensível for o material (passadeiras orientais, tapete berbere, estofos), menor deve ser a concentração de detergente.

- As alcatifas com o verso de juta podem encolher e desbotar quando sujeitas a uma limpeza a húmido.
- Após a limpeza escovar os tapetes feludos em estado húmido no sentido na raiz (p. ex. com vassoura ou esfregona).
- Uma impregnação com Care Tex RM 762 após uma limpeza húmida evita que o material têxtil volte a ficar rapidamente sujo.
- De modo a evitar pontos de pressão ou manchas de ferrugem, as superfícies limpas só devem ser colocadas no local após estarem completamente secas.

### Detergente

Limpeza de tapetes e estofos	RM 760 em pó
	RM 760 Tabs
	RM 764 Líquido
Eliminação de espuma	RM 761
Impregnação de tapete	RM 762

Para mais informações requisite a folha informativa do produto e a ficha técnica de segurança UE do respectivo detergente.

### Transporte

#### ⚠ CUIDADO

*Perigo de ferimentos e de danos! Ter atenção ao peso do aparelho durante o transporte.*

Figura 6

- ➔ Para proceder ao transporte deve-se colocar o tubo de aspiração na pega de transporte e posicionar a mangueira de aspiração/pulverização em cima do aparelho.  
Enrolar o cabo de rede e engatar no gancho do cabo.
- ➔ Durante o transporte em veículos, proteger o aparelho contra deslizos e tombamentos, de acordo com as directivas em vigor.

### Armazenamento

#### ⚠ CUIDADO

*Perigo de ferimentos e de danos! Ter atenção ao peso do aparelho durante o armazenamento.*

Este aparelho só pode ser armazenado em espaços fechados e cobertos.

### Conservação e manutenção

#### ⚠ PERIGO

*Perigo de ferimentos por choque eléctrico. Desligar o aparelho e retirar a ficha de rede antes de efectuar quaisquer trabalhos no aparelho.*

### Limpar o filtro de algodão

- ➔ Retirar a tampa.
- ➔ Retirar o depósito da água suja do aparelho.
- ➔ Limpar o filtro do algodão com uma escova.

### Limpar o filtro de água limpa

- ➔ Desenroskar o filtro da água limpa.
- ➔ Limpar o filtro da água limpa regularmente sob água corrente.

### Limpar bocal

- ➔ Desenroskar a porca de capa.
- ➔ Limpar o bocal.

### Ajuda em caso de avarias

#### ⚠ PERIGO

- *Perigo de ferimentos por choque eléctrico.*  
*Desligar o aparelho e retirar a ficha de rede antes de efectuar quaisquer trabalhos no aparelho.*
- *Os componentes eléctricos só podem ser testados e reparados pelos Serviços Técnicos autorizados.*

### Aparelho não funciona

- ➔ Verificar a tomada e o fusível da alimentação eléctrica.
- ➔ Verificar o cabo e a ficha do aparelho.
- ➔ Ligar o aparelho.

### **Nenhuma saída de água no bocal**

- Encher o depósito de água limpa.
- Controlar o encaixe correcto dos acoplamentos na mangueira de pulverização.
- Limpar o bocal de bicos ou substituí-lo.
- Limpar o filtro do depósito da água limpa.
- Bomba de pulverização defeituosa, contactar o serviço de assistência.

### **Jacto de vaporização de um dos lados**

- Limpar o bocal.

### **Potência de aspiração insuficiente**

- Verificar o assento correcto da tampa.
- Limpar o vedante na tampa e a superfície de apoio no aparelho.
- Limpar o crivo de lanugem.
- Controlar o tubo de aspiração quanto a entupimento e limpá-lo sempre que necessário.

### **Bomba de pulverização ruidosa**

- Reabastecer o depósito de água limpa.

### **Forte formação de espuma no depósito da água suja**

- Inserir o agente antiespuma no depósito da água suja ou abastecer o recipiente do agente antiespuma.

### **Serviço de assistência técnica**

**Quando o defeito não puder ser consertado, a máquina deverá ser verificada pelo serviço de assistência técnica.**

## **Acessórios e peças sobressalentes**

- Só devem ser utilizados acessórios e peças de reposição autorizados pelo fabricante do aparelho. Acessórios e Peças de Reposição Originais - fornecem a garantia para que o aparelho possa ser operado em segurança e isento de falhas.
- No final das instruções de Serviço encontra uma lista das peças de substituição mais necessárias.
- Para mais informações sobre peças sobressalentes, consulte na página [www.kaercher.com](http://www.kaercher.com) o ponto dos serviços.

## **Garantia**

Em cada país vigem as respectivas condições de garantia estabelecidas pelas nossas Empresas de Comercialização. Eventuais avarias no aparelho durante o período de garantia serão reparadas, sem encargos para o cliente, desde que se trate dum defeito de material ou de fabricação. Em caso de garantia, dirija-se, munido do documento de compra, ao seu revendedor ou ao Serviço Técnico mais próximo.

## Declaração de conformidade CE

Declaramos que a máquina a seguir designada corresponde às exigências de segurança e de saúde básicas estabelecidas nas Directivas CE por quanto concerne à sua concepção e ao tipo de construção assim como na versão lançada no mercado. Se houver qualquer modificação na máquina sem o nosso consentimento prévio, a presente declaração perderá a validade.

**Produto:** Extractor de névoa

**Tipo:** 1.100-xxx

**Tipo:** 1.193-xxx

### Respectivas Directrizes da CE

2006/42/CE (+2009/127/CE)

2004/108/CE

2011/65/UE

### Normas harmonizadas aplicadas

EN 55014-1: 2006+A1: 2009+A2: 2011

EN 55014-2: 1997+A1: 2001+A2: 2008

EN 60335-1

EN 60335-2-68

EN 61000-3-2: 2006+A1: 2009+A2: 2009

EN 61000-3-3: 2013

EN 62233: 2008

EN 50581

### Normas nacionais aplicadas

-

### 5.957-534

Os abaixo assinados têm procuração para agirem e representarem a gerência.



H. Jenner  
CEO



S. Reiser  
Head of Approbation

Responsável pela documentação:


S. Reiser

Alfred Kärcher GmbH & Co. KG  
Alfred-Kärcher-Str. 28 - 40  
71364 Winnenden (Germany)  
Tel.: +49 7195 14-0  
Fax: +49 7195 14-2212

Winnenden, 2015/03/01



## Dados técnicos

		<b>Puzzi 10/1</b>	<b>Puzzi 10/2 Adv</b>
Tensão da rede	V	EU: 220-240	EU: 220-240
	V	GB: 230-240	GB: 230-240
	V	AU: 240	AU: 240
	V	AR: 220	AR: 220
Frequência	Hz	1~ 50-60	1~ 50-60
Tipo de protecção	--	IPX4	IPX4
Classe de protecção		II	II
Potência nominal do motor do ventilador	W	1100	1100
Potência (tot.)	W	--	1350
Volume de ar (máx.)	l/s	54	54
Subpressão (máx.)	kPa (mbar)	22 (220)	22 (220)
Potência da bomba de pulverização	W	40	80
Pressão de pulverização	MPa	0,1	0,2
Pressão de pulverização (max.)	MPa	0,3	0,3
Quantidade de pulverização	l/mín	1	2
Temperatura da solução de limpeza (máx.)	°C	50	50
Quantidade de enchimento de água fresca	l	10	10
Quantidade de enchimento de água suja	l	9	9
Potência da tomada do aparelho (máx)	W	--	250
Comprimento x Largura x Altura	mm	705 x 320 x 435	705 x 320 x 435
Peso de funcionamento típico	kg	10,7	11,4
Temperatura ambiente (máx.)	°C	+40	+40
<b>Valores obtidos segundo EN 60335-2-68</b>			
Nível de pressão acústica $L_{pA}$	dB(A)	EU: 74	EU: 74
	dB(A)	GB: 76	GB: 76
Insegurança $K_{pA}$	dB(A)	1	1
Valor de vibração mão/braço	m/s <sup>2</sup>	<2,5	<2,5
Insegurança K	m/s <sup>2</sup>	0,2	0,2

<b>Cabo de rede</b>	H05VV-F 2x1,0 mm <sup>2</sup>	
	Ref <sup>a</sup>	Comprimento do cabo
EU	6.650-363.0	7,5 m
GB	6.650-380.0	7,5 m
AU	6.650-385.0	7,5 m
AR	6.650-382.0	7,5 m



Læs original brugsanvisning inden første brug, følg anvisningerne og opbevar vejledningen til senere efterlæsning eller til den næste ejer.

- Inden første ibrugtagelse skal sikkerhedshenvisningerne nr. 5.956-077.0 læses!
- Hvis driftsvejledningen og sikkerhedsanvisningerne ikke overholdes, kan der opstå skader på apparatet og risici for brugeren og andre personer.
- Ved transportskader skal forhandleren informeres omgående.

## Indholdsfortegnelse

Miljøbeskyttelse . . . . .	DA	1
Faregrader . . . . .	DA	1
Bestemmelsesmæssig anvendelse . . . . .	DA	1
Oversigt . . . . .	DA	2
Ibrugtagning . . . . .	DA	2
Betjening . . . . .	DA	3
Rensemeter . . . . .	DA	4
Transport . . . . .	DA	5
Opbevaring . . . . .	DA	5
Pleje og vedligeholdelse . . . . .	DA	5
Hjælp ved fejl . . . . .	DA	5
Tilbehør og reservedele . . . . .	DA	6
Garanti . . . . .	DA	6
EU-overensstemmelses-erklæring . . . . .	DA	6
Tekniske data . . . . .	DA	7

## Miljøbeskyttelse

	Emballagen kan genbruges. Smid ikke emballagen ud sammen med det almindelige husholdningsaffald, men aflever den til genbrug.
	Udtjente apparater indeholder værdifulde materialer, der kan og bør afleveres til genbrug. Batterier, olie og lignende stoffer er ødelæggende for miljøet. Aflever derfor udtjente apparater på en genbrugsstation eller lignende.

### Henvisninger til indholdsstoffer (REACH)

Aktuelle oplysninger til indholdsstoffer finder du på:

[www.kaercher.com/REACH](http://www.kaercher.com/REACH)

## Faregrader

### ⚠ **FARE**

*En umiddelbar truende fare, som kan føre til alvorlige personskader eller død.*

### ⚠ **ADVARSEL**

*En muligvis farlig situation, som kan føre til alvorlige personskader eller til død.*

### ⚠ **FORSIGTIG**

*Henviser til en mulig farlig situation, der kan føre til lette personskader.*

### **BEMÆRK**

*Henviser til en mulig farlig situation, der kan føre til materiel skade.*

## Bestemmelsesmæssig anvendelse

- Dette sprayekstraktionsapparat er beregnet til vådrengøring af gulvtæpper.
- Denne maskine er egnet til erhvervs-mæssig brug, f.eks. på hoteller, skoler, sygehuse, fabrikker, butikker, kontorer og udlejningsvirksomheder.

# Oversigt

## Quickstart-vejledning

### Figur A

- 1 Tilslut sprøjte-/sugeslange på rørbøjning, Slut sprøjte-/sugeslangen til maskinen
- 2 Bland resemidlet, Påfyld ferskvandstanken
- 3 Udvælg driftsmåden
- 4 Rensning
- 5 Tømme ferskvandstanken
- 6 Tøm snavsevandstanken
- 7 fyld ferskvandstanken (uden rengøringsmiddel), Skyl apparatet igennem
- 8 rens fnugfilteret, rens ferskvandsfilteret
- 9 Apparatet skal tørres

## Maskinelementer

### Figur B

- 1 Hånddyse til rensning af polstre (kun Puzzi 10/1)
- 2 Kabelkrog
- 3 Adapter til tilbehør (homebase)
- 4 Holder til tilbehør
- 5 Netkabel
- 6 Quickstart-vejledning
- 7 Ferskvandtank
- 8 Ferskvandsfilter
- 9 Kontakt sprøjtning
- 10 Kontakt sugning
- 11 Hus
- 12 Typeskilt
- 13 Styringsrulle
- 14 Sprøjteslangetilslutning
- 15 Stikdåse til ekstra børste-/vaskehoved PW 30/1 (kun Puzzi 10/2 Adv)
- 16 Sugelangetilslutning
- 17 Beholder til afskumningsmiddel (kun Puzzi 10/2 Adv)
- 18 Dæksel
- 19 Opbevaringsrum til rengøringsmideltabs (kun Puzzi 10/2 Adv)
- 20 Apparatets håndtag
- 21 Gulvdyse til rensning af tæpper
- 22 Tæppeadapter

- 23 Gulvdysens åbnemekanisme
- 24 Sugerør
- 25 Dysemundstykke
- 26 Omløbermøtrik
- 27 Håndtag
- 28 Bøjet rørstykke
- 29 Håndtag på rørbøjningen
- 30 Sprøjteslange
- 31 Sugelange
- 32 Sprøjte-/sugeslange
- 33 Snavsevandsbeholder, udtageligt
- 34 Snavsevandsbeholderens transporthåndtag
- 35 Tætning på dæksel
- 36 Fnugfilter

## Ibrugtagning

- Strømkabel, forlængerledning og slanger kontrolleres før hver ibrugtagning for skader.

## Montering af tilbehør

- Sæt sugerøret på gulvdysen og stram omløbermøtrikken på gulvdysen.
- Efter behov skubbes håndgrebet på sugerøret og skrues fast med hånden i den ønskede position.
- Sæt det bøjede rørstykke på sugerøret og stram omløbermøtrikken med hånden fast på det bøjede rørstykke.
- Sæt sugeslangen på maskinens sugelangetilslutning. Sæt sprøjteslangens kobling på apparatets sprøjteslangetilslutning og lad den gå i hak.
- Forbind sugeslangen med rørbøjningen. Forbind sprøjteslangens kobling med bøjningen og lad den gå i hak.

## Bland resemiddelopløsningen

### ⚠ ADVARSEL

*Sundhedsfare, risiko for beskadigelse. Der skal tages højde for alle henvisninger, som kommer med de anvendte resemidler.*

- Bland ferskvand og resemiddel i en ren beholder (koncentration tilsvarende til resemidlets anvisninger). Opløs resemidlet i vandet.

**Bemærk:** Varmt vand (maks. 50 °C) forøger renseseffekten. Kontroller temperaturbestandigheden på den flade, der skal renses.

**Bemærk:** For at beskytte miljøet bør du være sparsommeligt med rensesubstansen.

### Påfyld ferskvandstanken

- Påfyld rensesubstansen i ferskvandstanken. Påfyldningsgraden må ikke overskride markeringen „MAX“.

### Afskumningsmiddel

**Bemærk:** Ved rensning af gulvtæpper, som i forud blev vasket med skum, dannes skum i snavsevandsbeholderen. Skumdannelsen kan forhindres ved at tilsætte afskumningsmiddel.

Kun Puzzi 10/1:

- Kom afskumningsmiddel (specialtilbehør) i snavsevandsbeholderen.

Kun Puzzi 10/2 Adv:

- Åbn beholderen til afskumningsmiddel.
- Påfyld afskumningsmiddel (ekstratilbehør).

### Byt tæppeadapteren

- Gulvdysens åbningsmekanisme trykkes på den ene side.
- Sving tæppeadapteren ud og tag den af.
- Isæt en ny tæppeadapter og lad åbningsmekanismen gå i hak.

## Betjening

### Arbejde med ekstraredskaber

Kun Puzzi 10/2 Adv:

**Bemærk:** For at tilslutte yderligere el-apparater, er maskinen udstyret med en supplerende stikdåse.

#### ⚠ FARE

*Fare for person- og materialeskader! Stikdåsen er kun beregnet til direkte tilslutning af den ekstra børste-/vaskehoved PW 30/1 til Puzzi 10/2 Adv. En hver anden brug af stikdåsen er forbudt.*

### Tænd for maskinen

- Sæt netstikket i.
- Tryk kontakt "Suge" for at tænde sugeturbinen.
- Tryk kontakt "sprøjte" for at tænde sprøjtepumpen.

### Rensning

#### **BEMÆRK**

*Risiko for beskadigelse. Kontroller om genstanden, som skal renses, er bestandigt overfor vand og farveægte.*

- Til sprøjtning af rensesubstans, skal håndtaget på bøjningen betjenes.
- Kø over fladen som skal renses i overlappende baner. Træk derved dysen baglæns (skub den ikke).
- Ved arbejds pauser kan gulvdysen lægges ind i maskinens håndtag.

### Sluk for maskinen

- Slukke kontakt Sprøjte og kontakt Suge
- Træk netstikket ud.

### Tøm snavsevandsstanken

- Hvis snavsevandsbeholderen er fuld, skal kontakt Suge og kontakt Sprøjte slukkes.
- Fjern dækslet.
- Tag snavsevandsbeholderen ud af maskinen og tøm den.

### Tømme ferskvandstanken

- Sluk for rensere
- Betjen håndtaget på bøjningen kort for at reducere trykket.
- Adskil bøjningen fra sprøjte-/sugeslangen.
- Hæng sugeslangen ind i ferskvandstanken.
- Tryk kontakt "Suge" for at tænde sugeturbinen.
- Udsug ferskvandstanken og afbryd maskinen.
- Fjern dækslet.
- Tag snavsevandsbeholderen ud af maskinen og tøm den.

## Skyl apparatet igennem

- Forbind bøjningen (med sugerør og dyse) med sugeslangen.
- Forbind sprøjteslangens kobling med bøjningen og lad den gå i hak.
- Fyld ca. 2 liter postevand ind i ferskvandstanken.

### Tilsæt intet rensmiddel.

- Tryk kontakt "sprøjte" for at tænde sprøjtepumpen.
- Hold gulvdysen over et afløb.
- Bètjen håndtaget på bøjningen og skyl maskinen 1 til 2 minutter.
- Sluk for renseren

## Efter hver brug

- Skyl apparatet igennem.
- Træk snavevandsbeholderen ud og rens den under klart vand.
- Tøm ferskvandstanken.
- Maskinen rengøres udvendigt med en fugtig klud.
- For at undgå lugt, skal hele vandet fjernes fra maskinen inden den opbevares for et længere tidsrum.
- Apparatet skal tørres grundigt: Tag låget af eller skyd det til siden.

## Opbevaring af damprenseren

- Opbevar maskinen i et tørt rum og sørg for at sikre den mod uvedkommendes brug.

## Rensemetoder

### Normal tilsmudsning

- Sprøjt og opslug renseopløsningen i en arbejdsgang.

**Bemærk:** En gentagende sugning uden sprøjtning forkorter tørretiden.

## Stærk tilsmudsning uden pletter

- Påfør renseopløsningen med afbrudt sugeturbine og lad den virke for ca. 10 til 15 minutter.
- Rens fladen som ved normal tilsmudsning.
- For at forbedre renseresultatet kan fladen efter behov renses igen med klart og varmt vand.

## Rensning af polstre

- Kun Puzzi 10/1:  
Monter hånddysen i stedet for gulvdysen.
- Ved følsomme stoffer skal der tildoseres ringere rensmiddel og overfladen skal sprøjtes fra en afstand på ca. 200 mm. Derefter skal overfladen kun suges.

## Tips til rensning

- Stærk tilsmudsede steder skal først sprøjtes og renseopløsningen skal virke for ca. 5 til 10 minutter.
- Der skal altid arbejdes fra lys til skygge (fra vindue til døren).
- Der skal altid arbejdes fra den rensede til den ikke rensede flade.
- Jo følsommere en overflad er (orient gulvtæpper, berbertæpper, pudestof), desto svagere skal rensmiddelkoncentrationen være.
- Tæpper med juteryg kan krybe ind og tabe farven, hvis den renses for våd.
- Tæpper med høj luv skal efter rensning og i våd tilstand børstes i luvretning (f.eks. med en luvbørste eller gulvskrubbe).
- Imprægnering med Care Tex RM 762 efter vådrensningen forhindrer en hurtig ny tilsmudsning af overfladen.
- For at undgå stødpletter eller rustpletter må der først gås på den rensede flade eller stilles møbler på fladen, hvis fladen er tør.


## Rengøringsmiddel

Tæppe- og pudrensning	RM 760 pulver
	RM 760 tabs
	RM 764 flydende
Afskumning	RM 761
Tæppeimprægnering	RM 762

For yderligere oplysninger, bestil venligst produktinformationsbladet og EF-sikkerhedsdatabladene for de tilsvarende rensmidler.

## Transport

### ⚠ **FORSIGTIG**

*Fare for person- og materialeskader! Hold øje med maskinens vægt ved transporten.* Figur 

- Til transport lægges sugerøret på håndtaget og sprøjte-/sugeslangen lægges på apparatet. Netkablet vikles op og hænges i kabelholderen.
- Ved transport i biler skal renseren fastspændes i.h.t. gældende love.

## Opbevaring

### ⚠ **FORSIGTIG**

*Fare for person- og materialeskader! Hold øje med maskinens vægt ved opbevaring.* Denne maskine må kun opbevares indendørs.

## Pløje og vedligeholdelse

### ⚠ **FARE**

*Fare på grund af elektrisk stød. Træk netstikket og afbryd maskinen inden der arbejdes på maskinen.*

## Rens fnugfilteret

- Fjern dækslet.
- Tag snavsevandsbeholderen ud af apparatet.
- Rens fnugfilteret jævnlgt med en børste.

## Rens ferskvandsfilteret

- Skru ferskvandssien ud.
- Rens ferskvandssien regelmæssigt under løbende vand.

## Rense dyserne

- Skru omløbermøtrikken af.
- Rens dysemundstykket.

## Hjælp ved fejl

### ⚠ **FARE**

- *Fare på grund af elektrisk stød. Træk netstikket og afbryd maskinen inden der arbejdes på maskinen.*
- *El-komponenter må kun kontrolleres og repareres af en godkendt kundeservice.*

## Maskinen fungerer ikke

- Kontroller stikdåsen og strømforsynings sikring.
- Kontroller strømledningen og maskinens netstik.
- Tænd for maskinen.

## Ingen vandudslip på dysen

- Påfyld ferskvandstanken.
- Kontroller, om sprøjteslangen sidder korrekt.
- Rengør eller udskift dysemundstykket.
- Rens ferskvandstankens siv.
- Sprøjtepumpe defekt, kontakt kundeservice.

## Sprøjtestrålen ensidigt

- Rens dysemundstykket.

## Utilstrækkelig sugeseffekt

- Kontroller den korrekte placering af dækslet.
- Rens tætningen på dækslet og pålægningsfladen på maskinen.
- Rens fnugfilteret.
- Kontroller om sugeslangerne er tilstoppet, rens ved behov.

## Sprøjtepumpe larmer

- Påfyld ferskvandstanken.

## Stærk skumdannelse i snavsevandsbeholderen

- Kom afskumningsmiddel i snavsevandsbeholderen eller fyld beholderen til afskumningsmiddel.

## Kundeservice

Hvis fejlen ikke kan fjernes skal maskinen kontrolleres fra kundeservice.

## Tilbehør og reservedele

- Der må kun anvendes tilbehør og reservedele, der er godkendt af producenten. Originaltilbehør og -reservedele er en garanti for, at maskinen kan fungere sikkert og uden fejl.
- Et udvalg over de reservedele som bruges meget ofte finder De i slutningen af betjeningsvejledningen
- Yderligere informationen om reservedele finder De under [www.kaercher.com](http://www.kaercher.com) i afsni "Service".

## Garanti

I de enkelte lande gælder de af vore forhandlere fastlagte garantibetingelser. Eventuelle fejl på apparatet afhjælpes gratis inden for garantien, såfremt fejlen kan tilskrives en materiale- eller produktionsfejl. Hvis De ønsker at gøre garantien gældende, bedes De henvende Dem til Deres forhandler eller nærmeste kundeservice medbringende kvittering for købet.

## EU-overensstemmelses- erklæring

Hermed erklærer vi, at den nedenfor nævnte maskine i design og konstruktion og i den af os i handlen bragte udgave overholder de gældende grundlæggende sikkerheds- og sundhedskrav i EF-direktiverne. Ved ændringer af maskinen, der foretages uden forudgående aftale med os, mister denne erklæring sin gyldighed.

**Produkt:** Sprayekstraktionsapparat

**Type:** 1.100-xxx

**Type:** 1.193-xxx

**Gældende EF-direktiver**

2006/42/EF (+2009/127/EF)

2004/108/EF

2011/65/EU

**Anvendte harmoniserede standarder**

EN 55014–1: 2006+A1: 2009+A2: 2011

EN 55014–2: 1997+A1: 2001+A2: 2008

EN 60335–1

EN 60335–2–68

EN 61000–3–2: 2006+A1: 2009+A2: 2009

EN 61000–3–3: 2013

EN 62233: 2008

EN 50581

**Anvendte tyske standarder**

-

**5.957-534**

Undertegnede agerer på vegne af og med fuldmagt fra ledelsen.



H. Jenner  
CEO



S. Reiser  
Head of Approbation

Dokumentationsbefuldmægtiget:

S. Reiser

Alfred Kärcher GmbH & Co. KG

Alfred-Kärcher-Str. 28 - 40


71364 Winnenden (Germany)

Tlf.: +49 7195 14-0



Fax: +49 7195 14-2212

Winnenden, 2015/03/01

## Tekniske data

		Puzzi 10/1	Puzzi 10/2 Adv
Netspænding	V	EU: 220-240	EU: 220-240
	V	GB: 230-240	GB: 230-240
	V	AU: 240	AU: 240
	V	AR: 220	AR: 220
Frekvens	Hz	1~ 50-60	1~ 50-60
Kapslingsklasse	--	IPX4	IPX4
Beskyttelsesklasse		II	II
Nominel kapacitet blæsemotor	W	1100	1100
Effekt (samlet)	W	--	1350
Luftmængde (max.)	l/s	54	54
Undertryk (max.)	kPa (mbar)	22 (220)	22 (220)
Kapacitet sprøjtepumpe	W	40	80
Sprøjtetryk	MPa	0,1	0,2
Sprøjtetryk (max.)	MPa	0,3	0,3
Sprøjtetemængde	l/min.	1	2
Rensemiddelopløsningens temperatur (maks.)	°C	50	50
Påfyldmængde ferskvand	l	10	10
Påfyldmængde snavsevand	l	9	9
Effekt stikdåse (max)	W	--	250
Længde x bredde x højde	mm	705 x 320 x 435	705 x 320 x 435
Typisk driftsvægt	kg	10,7	11,4
Omgivelsestemperatur (max.)	°C	+40	+40
<b>Oplyste værdier ifølge EN 60335-2-68</b>			
Lydtryksniveau $L_{pA}$	dB(A)	EU: 74	EU: 74
	dB(A)	GB: 76	GB: 76
Usikkerhed $K_{pA}$	dB(A)	1	1
Hånd-arm vibrationsværdi	m/s <sup>2</sup>	<2,5	<2,5
Usikkerhed K	m/s <sup>2</sup>	0,2	0,2
<b>Netkabel</b>	H05VV-F 2x1,0 mm <sup>2</sup>		
	Partnr.	Kabellængde	
EU	6.650-363.0	7,5 m	
GB	6.650-380.0	7,5 m	
AU	6.650-385.0	7,5 m	
AR	6.650-382.0	7,5 m	





  Før første gangs bruk av apparatet, les denne originale bruksanvisningen, følg den og oppbevar den for senere bruk eller for overlevering til neste eier.

- Det er tvingende nødvendig å lese sikkerhetsinstruksene nr. 5.956-077.0 før maskinen settes i drift!
- Hvis bruksanvisningen og sikkerhetsanvisningene ikke følges, kan dette medføre skader på apparatet og fare for brukeren og andre personer.
- Informer straks forhandleren ved transportskader.

## Innholdsfortegnelse

Miljøvern . . . . .	NO	1
Risikotrinn . . . . .	NO	1
Forskriftsmessig bruk . . . . .	NO	1
Oversikt . . . . .	NO	2
Igangsetting . . . . .	NO	2
Betjening . . . . .	NO	3
Vaskemetoder . . . . .	NO	4
Transport . . . . .	NO	5
Lagring . . . . .	NO	5
Pleie og vedlikehold . . . . .	NO	5
Feilretting . . . . .	NO	5
Tilbehør og reservedeler . . . . .	NO	6
Garanti . . . . .	NO	6
EU-samsvarserklæring . . . . .	NO	6
Tekniske data . . . . .	NO	7

## Miljøvern

	Materialet i emballasjen kan resirkuleres. Ikke kast emballasjen i husholdningsavfallet, men lever den inn til resirkulering.
	Gamle apparater inneholder verdifulle materialer som kan resirkuleres. Disse bør leveres inn til gjenvinning. Batterier, olje og lignende stoffer må ikke komme ut i miljøet. Gamle maskiner skal derfor avhendes i egnede innsamlingsystemer.

### Anvisninger om innhold (REACH)

Aktuell informasjon om stoffene i innholdet finner du under:

[www.kaercher.com/REACH](http://www.kaercher.com/REACH)

## Risikotrinn

### **FARE**

*For en umiddelbar truende fare som kan føre til store personskader eller til død.*

### **ADVARSEL**

*For en mulig farlig situasjon som kan føre til store personskader eller til død.*

### **FORSIKTIG**

*Anvisning om en mulig farlig situasjon som kan føre til mindre personskader.*

### **OBS**

*Anvisning om en mulig farlig situasjon som kan føre til materielle skader.*

## Forskriftsmessig bruk

- Dette sprøyteekstraksjonsapparatet er ment for våtrengjøring av teppegulv.
- Denne maskinen egner seg til industrielt bruk, f.eks. i hoteller, skoler, sykehus, fabrikker, butikker, kontorer og utleiefirmaer.

## Oversikt

### Hurtigstartanvisning

#### Figur A

- 1 Koble sprøyte-/sugeslangen til manifoldet, Koble sprøyte-/sugeslangen til apparatet.
- 2 Påfør rengjøringsløsning, Fyll ferskvannstanken
- 3 Velge driftstype
- 4 Rengjøring
- 5 Tøm ferskvannstanken
- 6 Tøm bruktvannstanken
- 7 Fyll ferskvannstanken (uten rengjøringsmiddel), Skyll gjennom apparatet
- 8 Rengjør losilen, Rengjør rentvannsilen
- 9 La apparatet tørke

### Maskinorganer

#### Figur B

- 1 Hånddyse for rengjøring av polstring (kun Puzzi 10/1)
- 2 Kabelkroker
- 3 Adapter for tilbehør (Homebase)
- 4 Holder for tilbehør
- 5 Nettledning
- 6 Hurtigstartanvisning
- 7 Rentvannstank
- 8 Rentvannsil
- 9 Sprute-/bryter
- 10 Suge-/bryter
- 11 Hus
- 12 Typeskilt
- 13 Styrerulle
- 14 Tilkopling for sprøyteslange
- 15 Stikkontakt for tilleggs-børste-vaskehode PW 30/1 (kun Puzzi 10/2 Adv)
- 16 Sugelangetilkobling
- 17 Beholder for skummiddel (kun Puzzi 10/2 Adv)
- 18 Deksel
- 19 Oppbevaringsrom for rengjøringsmiddel-tabletter (kun Puzzi 10/2 Adv)
- 20 Bærehåndtakt til apparatet
- 21 Gulvdyse for tepperens
- 22 Teppedapter

- 23 Låse opp gulvdysen
- 24 Sugerør
- 25 Dysemunnstykke
- 26 Unionmutter
- 27 Håndtak
- 28 Bøyd rørstykke
- 29 Spak på manifold
- 30 Sprøyteslange
- 31 Sugelange
- 32 Sprute/sugelange
- 33 Beholder for sølevann, uttakbar
- 34 Bærehåndtak for bruktvannsbekholderen
- 35 Pakning på lokket
- 36 Losil

### Igangsetting

- Kontroller nettkabel, skjøteledning og slanger på skader før hver gangsetting

### Montere tilbehør

- Sett forlengelsesrøret på gulvdysen og trekk festemutteren håndfast til (høyregjenget).
- Ved behov, skyv håndtaket inn på sugerøret og fest det håndfast i ønsket posisjon
- Stikk det bøyde rørstykket på sugerøret og trekk festemutteren håndfast til på det bøyde rørstykket.
- Stikk sugeslangen på apparatets sugelangetilkopling. Stikk sprøyteslangens tilkopling inn på apparatets sprøyteslangetilkopling og lås den.
- Koble sugeslangen til manifoldet. Koble sprøyteslangens tilkopling på manifolden og la den gå i lås.

### Påfør rengjøringsløsning

#### △ ADVARSEL

Fare for helsen, fare for skader. Ta hensyn til alle merknader, som er vedlagt de brukte rengjøringsmidlene.

- Bland ferskvann og rengjøringsmiddel i en ren beholder (konsentrasjon tilsvarende instruksjonen for rengjøringsmiddelet). Løs opp rengjøringsmiddel i vannet.

**Merknad:** Varmt vann (maks. 50 °C) øker vaskeeffekten. Kontroller temperaturbestandigheten for overflaten som skal rengjøres.  
**Merk:** Vær miljøvennlig, vær sparsommelig med rengjøringsmidler.

### Fyll friskvannsbeholderen

- Fyll rengjøringsoppløsningen i ferskvannstanken. Fyllingsgraden må ikke overskride markeringen "MAX".

### Skummemiddel

**Merk:** Ved rensing av vegg til vegg-tepper som har vært sjamponert forut, oppstår skum i beholderen for sølevann. Skumdannelse kan unngås ved å tilsette skummemiddel.

Kun Puzzi 10/1:

- Tilsett skummemiddel (spesialtilbehør) i beholderen for sølevann.

Kun Puzzi 10/2 Adv:

- Åpne beholder for skummemiddel.
- Fyll på skummemiddel (spesialtilbehør).

### Skift ut teppeadapter

- Trykk låsen til gulvdysen på en side.
- Sving ut teppeadapteren og fjern den.
- Sett inn ny teppeadapter og la låsen smekke på plass.

## Betjening

### Arbeide med ekstrautstyr

Kun Puzzi 10/2 Adv:

**Merknad:** Utstyrt med ekstra stikkontakt for tilkobling av elektrisk tilleggsutstyr.

#### ⚠ **FARE**

*Fare for personskade og materiell skade!  
Stikkkontakten er kun ment til direkte tilkobling av tilleggs-børste-vaskehodet PW 30/1 på Puzzi 10/2 Adv. Enhver annen bruk av stikkkontakten er ikke tillatt.*

### Slå apparatet på

- Sett i støpselet.
- Trykk sugе-/bryteren for å kople inn sugе-/turbinen.
- Trykk sprute-/bryteren for å kople inn sprøytepumpen.

## Rengjøring

### **OBS**

Fare for skade. Prøv gjenstanden som skal renses på motstandsdyktighet mot vann og fargeekthet, på et lite synlig sted før bruk.

- Betjen spaken på albuen for å sprøyte på rengjøringsløsning.
- Kjør over flaten som skal rengjøres i overlappende baner. Derved trekkes dysen bakover (ikke skyve).
- Ved avbrudd i arbeidet kan gulvdysen settes i bærehåndtaket på apparatet.

### Slå maskinen av

- Kople sprute-/bryter og sugе-/bryter ut.
- Trekk ut nettstøpselet.

### Tøm bruktvannsbeholderen

- Er beholderen for sølevann full, koples sugе-/bryter og sprute-/bryter ut.
- Ta av dekselet.
- Ta bruktvannsbeholderen ut av apparatet og tøm den.

### Tøm ferskvannstanken

- Slå av maskinen.
- Betjen kort spaken på bendet for å redusere trykket.
- Skill bendet fra sprute/sugeslangen.
- Heng sugeslangen i ferskvannstanken.
- Trykk sugе-/bryteren for å kople inn sugе-/turbinen.
- Sug ferskvannstanken tom og kople apparatet ut.
- Ta av dekselet.
- Ta bruktvannsbeholderen ut av apparatet og tøm den.

## Skyll gjennom apparatet

- Forbind albuen (med sugerør og dyse) med sugeslangen.
- Kople sprøyteslangens tilkopling på manifolden og la den gå i lås.
- Fyll ca. 2 liter ledningsvann i ferskvannstanken.

### Ikke tilfør rengjøringsmiddel.

- Trykk sprute-/bryteren for å kople inn sprøytepumpen.
- Hold enden til gulvdysen over en sluk.
- Betjen spaken på bendet og skyll apparatet grundig 1 til 2 minutter.
- Slå av maskinen.

## Etter hver bruk

- Skyll gjennom apparatet.
- Tøm bruktvannsbeholderen og rengjør den under rennende vann.
- Tøm rentvannstanken.
- Rengjør utsiden til apparatet med en fuktig klut.
- For å unngå luktforurensning ved lengre stopptid, fjern alt vannet som er i apparatet.
- La apparatet tørke grundig: Ta av lokket eller forskyv det til siden.

## Oppbevaring av apparatet

- Sett maskinen til oppbevaring i et tørt rom, utilgjengelig for uvedkommende.

## Vaskemetoder

### Normal forurensning

- Sprut på rengjøringsoppløsningen og sug opp i en arbeidsgang.

**Merk:** En ekstra sugeomgang uten spraying forkorter tørketiden.

### Sterk forurensning eller flekker

- Spred rengjøringsoppløsningen ved utkølet suge-/turbin og la den virke inn i 10 til 15 minutter.
- Rengjør flaten som en pleier ved normal forurensning.
- Til ytterligere forbedring av rengjøringsresultatet, rens flaten en til gang med varmt vann ved behov.

## Møbelrengjøring

- Kun Puzzi 10/1:  
Sett på hånddyse istedenfor gulvdyse.
- Ved ømfintlige stoffer skal rengjøringsmiddelet doseres mindre og sprutes på flaten med ca. 200 mm avstand. Sugest bare opp etterpå.

## Rengjøringstips

- Sprut sterkt forurensete overflater innforut med rengjøringsoppløsningen og la virke inn i 5 til 10 minutter.
- Arbeid alltid fra lyset til skyggen (fra vinduet til døren).
- Arbeid alltid fra den rensede til den ikke rensede flaten.
- Dess ømtåligere belaget er (Orienttepper, Berber, polstre-/stoff), dess lavere må rengjøringsmiddelkonsentrasjonen være.
- Vegg til vegg-teppe med juterygg kan krympe ved for våt behandling og blekne fargemessig.
- Tepper med høyt flor skal etter rensingen børstes opp i våt tilstand i flor-/retningen (f. eks. med florkost eller skrubb).
- En impregnering med Care Tex RM 762 etter våt-/rensingen, forhindrer en hurtig gjenforurensning av tekstilbelaget.
- For å forebygge trykksteder eller rustflekker, bør rensede flater begås eller møbleres først etter tørking.

## Rengjøringsmiddel

Teppe- og polstre-/rensing	RM 760 pulver
	RM 760 Tabs
	RM 764 flytende
Antiskummiddel	RM 761
Teppeimpregnering	RM 762

For ytterligere informasjoner, vennligst bestill produktinformasjonsblad og EU-sikkerhetsdatablad for det tilsvarende rengjøringsmiddelet.

## Transport

### ⚠ **FORSIKTIG**

*Fare for personskader og materielle skader! Pass på vekten av apparatet ved transport.*

Figur 

- For transportering, legg sugerøret på bæregrepet og legg sprute/sugeslangen på apparatet. Vikle opp strømkabelen og heng den på kabelkrokene.
- Ved transport i kjøretøyer skal apparatet sikres mot å skli eller velte etter de til enhver tid gjeldende regler.

## Lagring

### ⚠ **FORSIKTIG**

*Fare for personskader og materielle skader! Pass på vekten av apparatet ved lagring.*

Dette apparatet skal kun lagres innendørs.

## Pleie og vedlikehold

### ⚠ **FARE**

*Fare for personskade gjennom elektrisk støt.*

*Før alt arbeide på apparatet skal apparatet slås av og strømkabelen trekkes ut.*

### Rengjør losilen

- Ta av dekselet.
- Ta bruktvannsbeholderen ut av apparatet.
- Kontroller losilen regelmessig med en børste.

### Rengjør rentvannsilen.

- Skru ut rentvannsilen.
- Rengjør rentvannsilen regelmessig under rennende vann.

### Rengjøre dyse

- Skru av festemutteren.
- Rens dysemunnstykket.

## Feilretting

### ⚠ **FARE**

- *Fare for personskade gjennom elektrisk støt.*  
*Før alt arbeide på apparatet skal apparatet slås av og strømkabelen trekkes ut.*
- *Elektriske komponenter må kun kontrolleres og repareres av en servicemontør eller en autorisert elektriker.*

### Maskinen fungerer ikke

- Kontroller stikkontakt og sikring på strømforsyningen.
- Kontroller strømkabel og støpsel på apparatet.
- Slå apparatet på.

### Ikke noe vannutløp på dysen

- Fyll opp ferskvannstanken.
- Kontroller at koplingene på spruteslangen sitter korrekt.
- Rengjør eller skift ut dysemunnstykket.
- Rens silen i ferskvannstanken.
- Sprøytepumpe defekt, kontakt kundeservice.

### Sprute-/stråle kun på den ene siden

- Rens dysemunnstykket.

### Utilstrekkelig sugeseffekt

- Kontroller at dekselet sitter korrekt.
- Rens pakningen på dekselet og bæreflaten på apparatet.
- Rengjør losil.
- Kontroller slangene for tilstopping, rengjør ved behov.

### Sprøytepumpen bråker

- Fyll opp ferskvannstanken.

### Store skumdannelser i bruktvannsbeholderen

- Tilsett skummiddel i beholderen for sølevann eller fyll på beholderen for skummiddel.

## Kundetjeneste

**Dersom feilen ikke kan rettes opp, må apparatet kontrolleres av kundeservice.**

## Tilbehør og reservedeler

- Det er kun tillatt å anvende tilbehør og reservedeler som er godkjent av produsenten. Originalt tilbehør og originale reservedeler garanterer for sikker og problemfri drift av apparatet.
- Et utvalg av de vanligste reservedelene finner du bak i denne bruksanvisningen.
- Mer informasjon om reservedeler finner du under [www.kaercher.com](http://www.kaercher.com) i området Service.

## Garanti

Vår ansvarlige salgsorganisasjon for det enkelte land har utgitt garantibetingelsene som gjelder i det aktuelle landet. Eventuelle feil på maskinen blir reparert gratis i garantitiden dersom disse kan føres tilbake til material- eller produksjonsfeil. Ved behov for garantireparasjoner, vennligst henvend deg med kjøpskvitteringen til din forhandler eller nærmeste autoriserte kundeservice.

## EU-samsvarserklæring

Vi erklærer hermed at maskinen angitt nedenfor oppfyller de grunnleggende sikkerhets- og helsekravene i de relevante EF-direktivene, med hensyn til både design, konstruksjon og type markedsført av oss. Ved endringer på maskinen som er utført uten vårt samtykke, mister denne erklæringen sin gyldighet.

**Produkt:** Spruteekstraksjonsapparat

**Type:** 1.100-xxx

**Type:** 1.193-xxx

**Relevante EU-direktiver**

2006/42/EF (+2009/127/EF)

2004/108/EF

2011/65/EU

**Anvendte overensstemmende normer**

EN 55014–1: 2006+A1: 2009+A2: 2011

EN 55014–2: 1997+A1: 2001+A2: 2008

EN 60335–1

EN 60335–2–68

EN 61000–3–2: 2006+A1: 2009+A2: 2009

EN 61000–3–3: 2013

EN 62233: 2008

EN 50581

**Anvendte nasjonale normer**

-

## 5.957-534

De undertegnede handler på oppdrag fra, og med fullmakt fra selskapsledelsen.



H. Jenner  
CEO



S. Reiser  
Head of Approbation

Dokumentasjonsansvarlig:

S. Reiser

Alfred Kärcher GmbH & Co. KG

Alfred-Kärcher-Str. 28 - 40


71364 Winnenden (Germany)

Tlf: +49 7195 14-0

Faks: +49 7195 14-2212

Winnenden, 2015/03/01

## Tekniske data

		Puzzi 10/1	Puzzi 10/2 Adv
Nettspenning	V	EU: 220-240	EU: 220-240
	V	GB: 230-240	GB: 230-240
	V	AU: 240	AU: 240
	V	AR: 220	AR: 220
Frekvens	Hz	1~ 50-60	1~ 50-60
Beskyttelsestype	--	IPX4	IPX4
Beskyttelsesklasse		II	II
Nominell effekt viftemotor	W	1100	1100
Effekt (tot.)	W	--	1350
Luftmengde (maks.)	l/sek.	54	54
Undertrykk (maks.)	kPa (mbar)	22 (220)	22 (220)
Effekt spraypumpe	W	40	80
Spraytrykk	MPa	0,1	0,2
Sprøhdruk (maks.)	MPa	0,3	0,3
Spraymengde	l/min	1	2
Temperatur på rengjøringsløsning (maks.)	°C	50	50
Fyllingsmengde rent vann	l	10	10
Fyllingsmengde brukt vann	l	9	9
Effekt apparat-stikkontakt (maks)	W	--	250
Lengde x bredde x høyde	mm	705 x 320 x 435	705 x 320 x 435
Typisk driftsvekt	kg	10,7	11,4
Omgivelsestemperatur maks.	°C	+40	+40

### Registrerte verdier etter EN 60335-2-68

Støytrykksnivå $L_{pA}$	dB(A)	EU: 74	EU: 74
	dB(A)	GB: 76	GB: 76
Usikkerhet $K_{pA}$	dB(A)	1	1
Hånd-arm vibrasjonsverdi	m/s <sup>2</sup>	<2,5	<2,5
Usikkerhet K	m/s <sup>2</sup>	0,2	0,2

Nettledning	H05VV-F 2x1,0 mm <sup>2</sup>	
	Best.nr.	Kabellengde
EU	6.650-363.0	7,5 m
GB	6.650-380.0	7,5 m
AU	6.650-385.0	7,5 m
AR	6.650-382.0	7,5 m



Läs bruksanvisning i original innan aggregatet används första gången, följ anvisningarna och spara drifts-anvisningen för framtida behov, eller för nästa ägare.

- Läs ovillkorligen säkerhetsanvisning nr. 5.956-077.0 före första användningstillfället!
- Om bruksanvisningen och säkerhetsanvisningarna inte följs kan apparaten skadas och faror uppstå för användaren och andra personer.
- Informera inköpsstället omgående vid transportskador.

## Innehållsförteckning

Miljöskydd . . . . .	SV	1
Riskenivåer . . . . .	SV	1
Ändamålsenlig användning . . .	SV	1
Översikt . . . . .	SV	2
Idrifttagande . . . . .	SV	2
Handhavande . . . . .	SV	3
Rengöringsmetoder . . . . .	SV	4
Transport . . . . .	SV	5
Förvaring . . . . .	SV	5
Skötsel och underhåll . . . . .	SV	5
Åtgärder vid störningar . . . . .	SV	5
Tillbehör och reservdelar . . . .	SV	6
Garanti . . . . .	SV	6
Försäkran om EU-överensstämmelse . . . . .	SV	6
Tekniska data . . . . .	SV	7

## Miljöskydd

	Emballagematerialen kan återvinnas. Kasta inte emballaget i hushållssoporna utan lämna det till återvinning.
	Kasserade apparater innehåller återvinningsbart material som bör gå till återvinning. Batterier, olja och liknande ämnen får inte komma ut i miljön. Överlämna skrotade aggregat till ett lämpligt återvinningssystem.

### Upplysningar om ingredienser (REACH)

Aktuell information om ingredienser finns på:

[www.kaercher.com/REACH](http://www.kaercher.com/REACH)

## Riskenivåer

### △ FARA

För en omedelbart överhängande fara som kan leda till svåra skador eller döden.

### △ VARNING

För en möjlig farlig situation som kan leda till svåra skador eller döden.

### △ FÖRSIKTIGHET

Varnar om en möjligen farlig situation som kan leda till lättare personskador.

### OBSERVERA

Varnar om en möjligen farlig situation som kan leda till materiella skador.

## Ändamålsenlig användning

- Denna sprutextraktionsapparat är endast avsedd för våtrengöring av hel-täckningsmattor.
- Denna maskin är lämpad för yrkesmässig användning, t.ex. på hotell, i skolor, på sjukhus och fabriker, i butiker, på kontor och av uthyrningsfirmor.



## Översikt

### Quickstart-beskrivning

#### Bild A

- 1 Anslut sprut-/sugslang till rörböj, Anslut sprut-/sugslang till aggregatet
- 2 Blanda till rengöringslösning, fyll färskvattentank
- 3 Välj driftslag
- 4 Rengöra
- 5 Töm färskvattentank
- 6 Töm smutsvattenbehållare
- 7 fyll färskvattentank (utan rengöringsmedel), Spola igenom aggregat
- 8 rengör luddsil, rengör färskvattensil
- 9 Låt det torka

### Apparatelement

#### Bild B

- 1 Handmunstycke för textilrengöring (endast Puzzi 10/1)
- 2 Kabelkrok
- 3 Adapter för tillbehör (Homebase)
- 4 Hållare för tillbehör
- 5 Nätkabel
- 6 Quickstart-beskrivning
- 7 Färskvattentank
- 8 Färskvattensil
- 9 Reglage sprayning
- 10 Reglage sugning
- 11 Hölje
- 12 Typskylt
- 13 Styrrulle
- 14 Sprutslang-anslutning
- 15 Uttag för extra-borst-tvätt huvud PW 30/1 (endast Puzzi 10/2 Adv)
- 16 Sugslangsanslutning
- 17 Behållare för skumdämpningsmedel (endast Puzzi 10/2 Adv)
- 18 Lock
- 19 Förvaringsfack för rengöringsmedel-tabs (endast Puzzi 10/2 Adv)
- 20 Maskinens handtag
- 21 Golvmunstycke för rengöring av mattor
- 22 Mattadapter
- 23 Golvmunstyckets spär

- 24 Sugrör
- 25 Dysmunstycke
- 26 Mantelmutter
- 27 Handtag
- 28 Krök
- 29 Spak på krök
- 30 Sprutslang
- 31 Sugslang
- 32 Spray-/sugslang
- 33 Smutsvattenbehållare, uttagbar
- 34 Handtag till smutsvattenbehållaren
- 35 Tätning på locket
- 36 Luddsil

### Idrifttagande

- Före varje användningstillfälle måste det kontrolleras att nätkabel, förlängningskabel och slangar inte är skadade.

### Montera tillbehör

- Sätt på sugrör på golvmunstycke och dra fast kopplingsmuttern på golvmunstycket ordentligt.
- Skjut på handtaget på sugröret vid behov och dra fast ordentligt i önskad position.
- Sätt rörkröken på sugröret och drag fast mantelmuttern på rörkröken ordentligt.
- Sätt sugslangen på sugslangsfästet på aggregatet. Stick in sprutslangskopplingen i maskinens sprutslangsuttag och lås fast.
- Förbind sprutslang med rörböjen. Förbind kopplingen till sprutslangen med rörkröken och haka fast.

### Blanda till rengöringslösning

#### ⚠ **VARNING**

*Hälsorisk, skaderisk. Alla hänvisningar som följer med använt rengöringsmedel skall beaktas.*

- Blanda färskvatten och rengöringsmedel i en ren behållare (koncentration enligt vad som gäller för rengöringsmedlet). Lös upp rengöringsmedel i vattnet.

**Observera:** Varmvatten (max 50 °C) ökar rengöringsverkan. Kontrollera temperaturbeständigheten hos ytan som ska rengöras.

**Observera:** Använd rengöringsmedel sparsamt för att skona miljön.

### Fyll på färskvattentanken

- Fyll i rengöringslösning i färskvattentanken. Fyllnivån får inte överskrida markeringen "MAX".

### Skumdämpningsmedel

**Observera:** När redan schamponerade heltäckningsmattor rengörs bildas skum i smutsvattenbehållaren. Man kan förhindra skumbildningen genom att tillsätta skumdämpningsmedel.

Endast Puzzi 10/1:

- Tillsätt skumdämpningsmedel (specialtillbehör) i smutsvattenbehållaren.

Endast Puzzi 10/2 Adv:

- Öppna behållare för skumdämpningsmedel.
- Fyll på skumdämpningsmedel (specialtillbehör).

### Byt mattadapter

- Tryck på spärren till golvmunstycket på ena sidan.
- Sväng ut mattadaptorn och ta bort den.
- Sätt in ny mattadapter och haka fast spärren.

## Handhavande

### Arbeta med extrautrustning

Endast Puzzi 10/2 Adv:

**Observera:** Ett extra eluttag finns för anslutning av elektriska tillbehör.

#### ⚠ FARA

*Risk för personskador och materiella skador! Uttaget är enbart avsett för direkt anslutning av extra-borst-tvättmunstycket PW 30/1 till Puzzi 10/2 Adv. Det är inte tillåtet att använda uttaget till något annat.*

### Koppla till aggregatet

- Stick i nätkontakten.
- Tryck på reglaget för sugning för att starta sugturbinen.
- Tryck på knappen Spruta för att starta sprutpumpen.

### Rengöring

#### **OBSERVERA**

*Skaderisk. Välj en mindre synlig yta och testa att det föremål som skall rengöras är färgäkta och tål vatten innan aggregatet används.*

- Manövrera spaken på rörböjen för att spruta på rengöringslösning.
- Kör i omlottspår över ytan som skall rengöras. Drag därvid munstycket bakåt (skjut inte).
- Vid avbrott i arbetet ja golvmunstycket placeras i bärhandtaget.

### Koppla från aggregatet

- Stäng av reglagen för sugning och för sprayning.
- Drag ur nätkontakten.

### Töm smutsvattenbehållare

- Är smutsvattenbehållaren full så stäng av reglagen för sugning och för sprayning.
- Tag av lock.
- Ta ut smutsvattenbehållaren ur aggregatet och töm den.

### Töm färskvattentanken

- Stäng av aggregatet.
- Drag kort i spaken på rörkröken för att släppa på trycket.
- Skilj rörkröken från spray-/sugslangen.
- Häng sugslangen i färskvattentanken.
- Tryck på reglaget för sugning för att starta sugturbinen.
- Sug färskvattentanken tom och stäng av aggregatet.
- Tag av lock.
- Ta ut smutsvattenbehållaren ur aggregatet och töm den.

## Spola igenom aggregat

- Förbind rörböj (med sugrör och munstycke) med sugslangen.
- Förbind kopplingen till sprutslangen med rörkröken och haka fast.
- Fyll i ungefär två liter kranvatten i färskvattentanken.

### Blanda inte i rengöringsmedel.

- Tryck på knappen Spruta för att starta sprutpumpen.
- Håll golvmunstycket över ett avlopp.
- Tryck på spaken på rörkröken och spola igenom aggregatet under en till två minuter.
- Stäng av aggregatet.

## Efter varje användning

- Spola igenom aggregat.
- Töm smutsvattenbehållare och rengör under rinnande vatten.
- Töm färskvattentanken.
- Rengör aggregatet utvändigt med en fuktig trasa.
- Töm aggregatet på allt vatten när det inte skall användas på länge; detta för att undvika att problem med lukt uppstår.
- Låt maskinen torka ordentligt: Ta av lock eller flytta åt sidan.

## Förvara aggregatet

- Förvara apparaten i ett torrt rum och säkra den mot obehörig användning.

## Rengöringsmetoder

### Normal nedsmutsning

- Spraya på rengöringsmedel i ett arbetssteg och sug bort.

**Observera:** Att suga efter en gång till utan att spraya förkortar torkningstiden.

## Kraftig nedsmutsning eller fläckar

- Lägg på rengöringsmedel medan sugturbinen är avstängd och låt det verka under 10 till 15 minuter.
- Rengör ytan på samma sätt som vid normal nedsmutsning.
- För att förbättra resultatet ytterligare kan ytan, vid behov, rengöras på nytt, denna gång med rent varmt vatten.

## Polsterrengöring

- Endast Puzzi 10/1:  
Montera handmunstycket i stället för golvmunstycket.
- Använd mindre mängd rengöringsmedel till känsliga material och spruta lösningen över ytan från ca 200 mm avstånd. Dammsug sedan ytan.

## Rengöringstips

- Förbehandla kraftigt nedsmutsade ytor genom att spraya på rengöringslösning och låta den verka under 5 till 10 minuter.
- Arbeta alltid i riktning bort från ljuset och mot skuggan (från fönstret och mot dörren).
- Arbeta alltid från den rengjorda ytan och mot den ej rengjorda delen.
- Ju känsligare material (äka mattor, Berbermattor, textil), desto lägre rengöringsmedelskoncentration.
- Heltäckningsmattor med jutebaksida kan krympa om för mycket vatten används vid arbetet och färgnyanserna kan försämrats.
- Borsta långhåriga mattor i mattstrånas riktning efter rengöringen, medan dessa är våta (t.ex. med matt- eller skurborste).
- En imprägnering med Care Tex RM 762 efter våtrengöringen förhindrar snabb nedsmutsning av textilytan igen.
- Gå inte, och ställ inte möbler, på den rengjorda ytan innan den är torr; detta för att förhindra att tryckställen eller rostfläckar uppkommer.

## Rengöringsmedel

Matt- och textiltvättning	RM 760 Pulver
	RM 760 Tabs
	RM 764 Flytande
Avskumning	RM 761
Mattimpregnering	RM 762

Beställ produktinformationsblad och EU-säkerhetsdatablad för det aktuella rengöringsmedlet för ytterligare information.

## Transport

### ⚠ **FÖRSIKTIGHET**

*Risk för person och egendomsskada! Observera vid transport maskinens vikt.*

Bild 

- För transport läggs sugröret på handtaget och sprut-/sugslangen läggs på apparaten.  
Linda upp nätsladden och häng den på kabelkrokarna.
- Vid transport i fordon ska maskinen säkras enligt respektive gällande bestämmelser så den inte kan tippa eller glida.

## Förvaring

### ⚠ **FÖRSIKTIGHET**

*Risk för person och egendomsskada! Observera maskinens vikt vid lagring.*

Denna maskin får endast lagras inomhus.

## Skötsel och underhåll

### ⚠ **FARA**

*Risk för skada på grund av elektrisk stöt. Stäng alltid av aggregatet och lossa nätkontakten innan arbeten på aggregatet utförs.*

## Rengör luddsilen

- Tag av lock.
- Ta ut smutsvattenbehållaren ur maskinen.
- Rengör luddsilen regelbundet med en borste.

## Rengör färskvattensilen

- Skruva ur färskvattensilen.
- Rengör färskvattensilen regelbundet under rinnande vatten.

## Rengör munstycke

- Skruva bort mantelmutter.
- Rengör dysmunstycke.

## Åtgärder vid störningar

### ⚠ **FARA**

- Risk för skada på grund av elektrisk stöt.  
*Stäng alltid av aggregatet och lossa nätkontakten innan arbeten på aggregatet utförs.*
- *Låt endast auktoriserad serviceverkstad kontrollera och reparera elektriska komponenter.*

## Maskinen fungerar inte

- Kontrollera eluttaget och strömförsörjningens säkring.
- Kontrollera apparatens nätkabel och nätkontakt.
- Slå på apparaten.

## Det kommer inget vatten i munstycket

- Fyll på färskvattentanken.
- Undersök om kopplingarna på sprutslangen sitter som de ska.
- Rengör dysmunstycke eller byt ut.
- Rengör silen i färskvattentanken
- Sprutpump defekt, uppsök kundservice.

## Spraystråle bara på en sida

- Rengör dysmunstycke.

## Otillräcklig sugeffekt

- Kontrollera att locket sitter ordentligt fast.
- Rengör tätning på lock och anläggningsyta på aggregatet.
- Rengör luddsil.
- Kontrollera om sugslangen är tilltäppt, rengör vid behov.

## Sprutpump låter mycket

→ Fyll på färskvattentanken.

## Kraftig skumbildning i smutsvattenbehållaren

→ Tillsätt skumdämpningsmedel i smutsvattenbehållaren resp. fyll på behållaren för skumdämpningsmedel.

## Kundservice

**Kan störningen inte åtgärdas måste aggregatet kontrolleras av auktoriserad serviceverkstad.**

## Tillbehör och reservdelar

- Endast av tillverkaren godkända tillbehör och reservdelar får användas. Original-tillbehör och original-reservdelar garanterar att apparaten kan användas säkert och utan störning.
- I slutet av bruksanvisningen finns ett urval av de reservdelar som oftast behövs.
- Ytterligare information om reservdelar hittas under service på [www.kaercher.com](http://www.kaercher.com).

## Garanti

I respektive land gäller de garantivillkor som publicerats av våra auktoriserade distributörer. Eventuella fel på aggregatet repareras utan kostnad under förutsättning att det orsakats av ett material- eller tillverkningsfel. I frågor som gäller garantin ska du vända dig med kvitto till inköpsstället eller närmaste auktoriserade serviceverkstad.

## Försäkran om EU-överensstämmelse

Härmed försäkras vi att nedanstående be-tecknade maskin i ändamål och konstruk-tion samt i den av oss levererade versionen motsvarar EU-direktivens tillämpliga grund-läggande säkerhets- och hälsokrav. Vid ändringar på maskinen som inte har god-känts av oss blir denna överensstämmelse-förklaring ogiltig.

**Produkt:** Textilvårdsmaskin

**Typ:** 1.100-xxx

**Typ:** 1.193-xxx

**Tillämpliga EU-direktiv**

2006/42/EG (+2009/127/EG)

2004/108/EG

2011/65/EU

**Tillämpade harmoniserade normer**

EN 55014–1: 2006+A1: 2009+A2: 2011

EN 55014–2: 1997+A1: 2001+A2: 2008

EN 60335–1

EN 60335–2–68

EN 61000–3–2: 2006+A1: 2009+A2: 2009

EN 61000–3–3: 2013

EN 62233: 2008

EN 50581


**Tillämpade nationella normer**

-

**5.957-534**

Undertecknade agerar på order av och med fullmakt från företagsledningen.

  
H. Jenner  
CEO

  
S. Reiser  
Head of Approbation

Dokumentationsbefullmäktigad:

S. Reiser

Alfred Kärcher GmbH & Co. KG

Alfred-Kärcher-Str. 28 - 40


71364 Winnenden (Germany)

Tel.: +49 7195 14-0

Fax: +49 7195 14-2212

Winnenden, 2015/03/01

## Tekniska data

		Puzzi 10/1	Puzzi 10/2 Adv
Nätspänning	V	EU: 220-240	EU: 220-240
	V	GB: 230-240	GB: 230-240
	V	AU: 240	AU: 240
	V	AR: 220	AR: 220
Frekvens	Hz	1~ 50-60	1~ 50-60
Skydd	--	IPX4	IPX4
Skyddsklass		II	II
Märkeffekt fläktmotor	W	1100	1100
Effekt (total)	W	--	1350
Luftmängd (max.)	l/s	54	54
Undertryck (max.)	kPa (mbar)	22 (220)	22 (220)
Effekt sprutpump	W	40	80
Spruttryck	MPa	0,1	0,2
Spruttryck (max.)	MPa	0,3	0,3
Sprutmängd	l/min	1	2
Rengöringslösningens temperatur (max)	°C	50	50
Påfyllningsmängd färskvatten	l	10	10
Påfyllningsmängd smutsvatten	l	9	9
Effekt maskinuttag (max)	W	--	250
Längd x Bredd x Höjd	mm	705 x 320 x 435	705 x 320 x 435
Typisk driftvikt	kg	10,7	11,4
Omgivningstemperatur (max.)	°C	+40	+40
<b>Beräknade värden enligt EN 60335-2-68</b>			
Ljudtrycksnivå $L_{pA}$	dB(A)	EU: 74	EU: 74
	dB(A)	GB: 76	GB: 76
Osäkerhet $K_{pA}$	dB(A)	1	1
Hand-Arm Vibrationsvärde	$m/s^2$	<2,5	<2,5
Osäkerhet K	$m/s^2$	0,2	0,2
<b>Nätkabel</b>	H05VV-F 2x1,0 mm <sup>2</sup>		
	Artikelnr.	Kabellängd	
EU	6.650-363.0	7,5 m	
GB	6.650-380.0	7,5 m	
AU	6.650-385.0	7,5 m	
AR	6.650-382.0	7,5 m	



Lue tämä alkuperäisiä ohjeita ennen laitteesi käyttämistä, säilytä käyttöohje myöhempiä käyttöä tai mahdollista myöhempiä omistajaa varten.

- Lue turvaohjeet nro 5.956-077.0 ehdottomasti ennen laitteen ensimmäistä käyttökertaa!
- Käyttöohjeen ja turvaohjeiden huomiot ja jättäminen voi aiheuttaa vaurioita laitteeseen ja vaaroja käyttäjälle ja muille henkilöille.
- Jos havaitset kuljetusvaurioita, ota välittömästi yhteys jälleenmyyjään.

## Sisällysluettelo

Ympäristönsuojelu . . . . .	FI	1
Vaarallisuusasteet . . . . .	FI	1
Käyttötarkoitus . . . . .	FI	1
Yleiskatsaus . . . . .	FI	2
Käyttöönotto . . . . .	FI	2
Käyttö . . . . .	FI	3
Puhdistusmenetelmät . . . . .	FI	4
Kuljetus . . . . .	FI	5
Säilytys . . . . .	FI	5
Hoito ja huolto . . . . .	FI	5
Häiriöapu . . . . .	FI	5
Varusteet ja varaosat . . . . .	FI	6
Takuu . . . . .	FI	6
EU-standardinmukaisuus-stodistus . . . . .	FI	6
Tekniset tiedot . . . . .	FI	7

## Ympäristönsuojelu



Pakkausmateriaalit ovat kierrätettäviä. Älä käsittelee pakkauksia kotitalousjätteenä, vaan toimita ne jätteiden kierrätykseen.



Käytetyt laitteet sisältävät arvokkaita kierrätettäviä materiaaleja, jotka tulisi toimittaa kierrätykseen. Paristoja, öljyä ja samankaltaisia aineita ei saa päästää ympäristöön. Tästä syystä toimita kuluneet laitteet asianmukaisiin keräyspisteisiin.

### Huomautuksia materiaaleista (REACH)

Ajantasaisia tietoja ainesosista löytyy osoitteesta:

[www.kaercher.com/REACH](http://www.kaercher.com/REACH)

## Vaarallisuusasteet

### ⚠ VAARA

*Välittömästi uhkaava vaara, joka aiheuttaa vakavan ruumiinvamman tai johtaa kuolemaan.*

### ⚠ VAROITUS

*Mahdollisesti vaarallinen tilanne, joka voi aiheuttaa vakavan ruumiinvamman tai voi johtaa kuolemaan.*

### ⚠ VARO

*Huomautus mahdollisesta vaarallisesta tilanteesta, joka voi aiheuttaa vähäisiä vammoja.*

### HUOMIO

*Huomautus mahdollisesta vaarallisesta tilanteesta, joka voi aiheuttaa aineellisia vahinkoja.*

## Käyttötarkoitus

- Tämä paineuhuhtelukone on tarkoitettu lattiapintojen märkäpuhdistamiseen.
- Tämä laite soveltuu ammattimaiseen käyttöön, esim. hotelleissa, kouluissa, sairaaloissa, tehtaissa, kaupoissa, toimistoissa ja välittäjäliikkeissä.

## Yleiskatsaus

### Pikastartti-ohje

Kuva A

- 1 Suihkutus-/imuletkun liittäminen putki-käyrään,
- 2 Suihkutus-/imuletkun liittäminen laitteeseen
- 3 Puhdistusaineliuoksen valmistaminen, tuorevesisäiliön täyttäminen
- 3 Käyttötavan valinta
- 4 Puhdistus
- 5 Tuorevesisäiliön tyhjentäminen
- 6 Likavesisäiliön tyhjentäminen
- 7 tuorevesisäiliön täyttäminen (ilman puhdistusainetta),  
Laitteen huuhtelu
- 8 nukkasihdin puhdistus,  
tuorevesisihdin puhdistaminen
- 9 Laitteen kuivaus

### Käyttöelementit

Kuva B

- 1 Käsisuulake pehmusteverhoilujen puhdistamiseen (vain Puzzi 10/1)
- 2 Kaapelikoukku
- 3 Adapteri varusteille (Homebase)
- 4 Pidike varusteille
- 5 Verkkoakaapeli
- 6 Pikastartti-ohje
- 7 Raikasvesisäiliö
- 8 Tuorevesisihti
- 9 Suihkutuskytkin
- 10 Imukytkin
- 11 Kotelo
- 12 Tyypikilpi
- 13 Ohjausrulla
- 14 Suihkutusletkuliitäntä
- 15 Pistorasia lisä-harjapesupäälle PW 30/1 (vain Puzzi 10/2 Adv)
- 16 Imuletkuliitäntä
- 17 Säiliö vaahdonpoistoaineelle (vain Puzzi 10/2 Adv)
- 18 Kansi
- 19 Säilytyslokero puhdistusainetableteille (vain Puzzi 10/2 Adv)
- 20 Laitteen kantokahva
- 21 Lattiasuulake kokolattiamatoille

- 22 Mattoadapteri
- 23 Lattiasuulakkeen lukituksen vapautus
- 24 Imuputki
- 25 Suutinsuukappale
- 26 Hattumutteri
- 27 Käsikahva
- 28 Kahva
- 29 Vipu putkikäyrässä
- 30 Suihkutusletku
- 31 Imuletku
- 32 Suihkutus-/imuletku
- 33 Likavesisäiliö, irrotettava
- 34 Likavesisäiliön kantokahva
- 35 Kannen tiiviste
- 36 Nukkasihti

## Käyttöönotto

- Tarkista verkkojohto, pidennysjohto ja letkut jokaista käyttöä vaurioiden varalta.

### Varusteiden asennus

- Pistä imuputki lattiasuulakkeeseen ja varmista liitos kiertämällä hattumutteri käsitiukkuuteen.
- Työnnä tarvittaessa käsikahva imuputken päälle ja kiristä käsitiukkuuteen haluttuun asentoon.
- Liitä putkikäyrä imuputkeen ja varmista liitos kiertämällä hattumutteri käsin kiinni.
- Pistä imuletku laitteen imuletkuliittimeen.  
Pistä ja lukitse suihkutusetkun liitin laitteen suihkutusetkuliittimeen.
- Liitä imuletku putkikäyrään.  
Yhdistä ja lukitse suihkutusetkun liitin käyrään kahvapatkeen.

### Puhdistusaineliuoksen valmistaminen

#### △ VAROITUS

*Terveysvaara, vaurioitumisvaara. Noudata kaikkia käytettävän puhdistusaineen mukana tulleita ohjeita.*

- Sekoita puhdasta vettä ja puhdistusainetta puhtaassa astiassa (puhdistusainepitoisuus puhdistusaineen ohjeen mukaisesti).

Liuota puhdistusaine veteen.



**Huomautus:** Lämmin vesi (maks. 50 °C) parantaa puhdistusvaikutusta. Kokeile puhdistettavan pinnan lämmönkestävyyttä.

**Huomautus:** Ympäristön suojelemiseksi, käytä säästeliäästi puhdistusaineita.

### Tuorevesisäiliön täyttö

→ Kaada puhdistusliuos tuorevesisäiliöön. Täyttömäärä ei saa ylittää "MAX"-merkintää.

### Vaahdonestoaine

**Huomautus:** Puhdistettaessa etukäteen puhdistusliuksella kostutettuja mattopintoja, likavesisäiliöön muodostuu vaahtoa. Vaahdon muodostumisen voi estää lisäämällä vaahdonestoainetta.

Vain Puzzi 10/1:

→ Lisää vaahdonestoainetta (lisävaruste) likavesisäiliöön.

Vain Puzzi 10/2 Adv:

→ Avaava vaahdonestoainetta säiliöön.

→ Täytä vaahdonestoaineella (lisävaruste).

### Mattoadapterin vaihtaminen

- Paina lattiasuulakkeen vapautin sivulle.
- Käännä mattoadapteri ulos ja poista se.
- Aseta ja lukitse uusi mattoadapteri paikalleen.

## Käyttö

### Työskentely lisälaitteita käyttäen

Vain Puzzi 10/2 Adv:

**Huomautus:** Sähköisten lisälaitteiden kytkemistä varten laitteessa on lisäpistorasia.

#### ⚠ VAARA

*Loukkaantumis- ja vahingoittumisvaara!* Pistorasia on tarkoitettu vain lisäharjapesupään PW 30/1 suoraan liittämiseen Puzzi 10/2 Adv:hen. Pistorasian käyttö muuhun tarkoitukseen on kiellettyä.

### Laitteen käynnistys

- Työnnä virtapistoke pistorasiaan.
- Käynnistä imaturbiini painamalla imu-kytkintä.
- Käynnistä suihkutuspumppu painamalla suihkutuskytkintä.

## Puhdistus

### HUOMIO

*Vaurioitumisvaara. Tarkista puhdistettavan kohteen värien- ja vedenkestävyys huomaamattomassa kohdassa ennen laitteen käyttämistä.*

- Käytä kahvakäyrässä olevaa vipua puhdistusliuksen suihkuttamiseen.
- Käsittele puhdistettava pinta limittäisin vedoin. Vedä suutinta taaksepäin (älä työnnä).
- Lattiasuulakkeen voi työtoukojen ajaksi asettaa laitteen kantokahvaan.

### Laitteen kytkeminen pois päältä

- Kytke suihkutus ja imu kytkimillään pois päältä.
- Vedä verkkopistoke irti.

### Likavesisäiliön tyhjentäminen

- Kun likavesisäiliö tulee täyteen, kytke imu ja suihkutus kytkimillään pois päältä.
- Poista kansi.
- Ota likavesisäiliö laitteesta ja tyhjennä se.

### Tuorevesisäiliön tyhjennys

- Kytke laite pois päältä.
- Paina hetken aikaa kahvakäyrässä olevaa vipua paineen poistamiseksi.
- Irrota kahvakäyrä suihkutus-/imuletkusta.
- Laita imuletkun pää tuorevesisäiliöön.
- Käynnistä imaturbiini painamalla imu-kytkintä.
- Ime tuorevesisäiliö tyhjäksi ja kytke laite pois päältä.
- Poista kansi.
- Ota likavesisäiliö laitteesta ja tyhjennä se.

## Laitteen huuhtelu

- Liitä kahvakäyrä (imuputken ja suulakkeen kanssa) imuletkuun.
- Yhdistä ja lukitse suihkutusletkun liitin käyrrään kahvaputkeen.
- Laita n. 2 litraa vesijohtovettä tuorevesisäiliöön.  
**Älä lisää puhdistusainetta.**
- Käynnistä suihkutuspumppu painamalla suihkutuskytkintä.
- Pidä lattiasuulaketta viemärin yläpuolella.
- Paina kahvakäyrän vipua ja huuhtele laitetta 1 - 2 minuutin ajan.
- Kytke laite pois päältä.

## Jokaisen käyttökerran jälkeen

- Huuhtele laite.
- Tyhjennä likavesisäiliö ja puhdista juoksevassa vedessä.
- Tyhjennä tuorevesisäiliö.
- Puhdista laite ulkoisesti kostealla liinalla.
- Hajuhaittojen välttämiseksi, tyhjennä laite kaikesta vedestä ennen pidempiä aikoja, jolloin laitetta ei käytetä.
- Anna laitteen kuivua perustellisesti: Poista kansi tai siirrä sivulle.

## Laitteen säilytys

- Säilytä laite kuivassa tilassa ja suoja se asiattomalta käytöltä.

## Puhdistusmenetelmät

### Tavallinen likaantumisasete

- Ruiskuta puhdistusliuosta ja imuroi se pois samassa työvaiheessa.

**Huomaus:** Vielä kertaalleen suoritettu jälki-imurointi ilman suihkutusta lyhentää kuivumisaikaa.

## Pahat likaantumamat ja tahrat

- Levitä puhdistusliuosta imaturbiinin ollessa pysäytettynä ja anna liuoksen vaikuttaa 10 - 15 minuuttia.
- Puhdista sitten pinta kuten tavallisessa likaantumisaseteissa.
- Jotta puhdistustulos olisi vielä parempi, jälkipuhdista tarvittaessa pinta vielä puhtaalla, lämpimällä vedellä.

## Verhoilujen puhdistus

- Vain Puzzi 10/1:  
Aseta lattiasuulakkuun tilalle käsisuulake.
- Verhoiluaineiden ollessa arkoja, käytä pienempää puhdistusainetta annostelumäärää ja suihkuta pinta noin 200 mm etäisyydeltä. Käytä sitten hain imurointia.

## Puhdistusvinkkejä

- Suihkuta pahoin likaantuneet kohdat etukäteen puhdistusliuoksella ja anna vaikuttaa 5 - 10 minuuttia.
- Työskentele aina valosta varjoon päin (ikkunan luota kohti ovea).
- Työskentele aina puhtaalta pinnalta kohti likaantunutta pintaa.
- Käytä sitä matalampaa puhdistusainepitoisuutta, mitä arempi puhdistettava päällysmateriaali on (itämaiset matot, berberimatto, huonekaluverhoilut).
- Juuttiset matot voivat kutistua ja muuttava värejään käytettäessä liian märkää puhdistusta.
- Harjaa pitkälankaiset (-nukkaiset) matot puhdistuksen jälkeen langan/nukan suuntaa (esim. nukkaharjalla tai hankausharjalla).
- Märkäpuhdistuksen jälkeen tehty kylästäminen käyttäen Care Tex RM 762:ta estää tekstiilipäälyksen nopean likaantumisen uudelleen.
- Painautumien ja ruostetahrojen estämiseksi, kävele matolla ja aseta huonekalu matolle vasta maton kuivumisen jälkeen.

## Puhdistusaine

Mattojen ja huonekalu-verhoilujen puhdistus	RM 760 Pulver (jauhe)
	RM 760 Tabs (tabletti)
	RM 764 flüssig (neste)
Vaahdonpoisto	RM 761
Matonkyllyästy	RM 762

Lisätietojen saamiseksi, pyydä kyseisen puhdistusaineen tuotetieto- ja EU-turvaohjelehtiset.

## Kuljetus

### ⚠ **VARO**

*Loukkaantumis- ja vahingoittumisvaaravaara! Huomioi kuljetettaessa laitteen paino.*

Kuva 

→ Laita kuljetuksen ajaksi imuputki kanto-kahvan päälle ja suihkutus-/imuletku laitteen päälle.

Kelaa verkkokaapeli ja ripusta kaapeli-koukkuihin.

→ Kun kuljetat laitetta ajoneuvoissa, varmista laite liukumisen ja kaatumisen varalta kulloinkin voimassa olevien ohjesääntöjen mukaisesti.

## Säilytys

### ⚠ **VARO**

*Loukkaantumis- ja vahingoittumisvaaravaara! Huomioi säilytettäessä laitteen paino.*

Tätä laitetta saa säilyttää vain sisätiloissa.

## Hoito ja huolto

### ⚠ **VAARA**

*Sähköiskun aiheuttama loukkaantumisvaara. Virtapistoke on vedettävä irti pistorasiasta ennen kaikkia laitteeseen kohdistuvia töitä.*

## Nukkasihdin puhdistus

- Poista kansi.
- Ota likavesisäiliö laitteesta.
- Puhdista nukkasihti säännöllisesti harjalla.

## Tuorevesisihdin puhdistaminen

- Kierrä tuorevesisihti ulos.
- Puhdista tuorevesisihti säännöllisesti juoksevassa vedessä.

## Suuttimen puhdistus

- Kierrä hattumutteri irti.
- Puhdista suuttimen suukappale.

## Häiriöapu

### ⚠ **VAARA**

- *Sähköiskun aiheuttama loukkaantumisvaara.*  
*Virtapistoke on vedettävä irti pistorasiasta ennen kaikkia laitteeseen kohdistuvia töitä.*
- *Anna valtuutetun asiakaspalvelun tarkastaa ja korjata sähkölaitteet.*

## Laite ei toimi

- Tarkasta virransyötön pistorasia ja sulake.
- Tarkasta laitteen verkkokaapeli ja verkopistoke.
- Kytke laite päälle.

## Suuttimesta ei tule vettä

- Täytä tuorevesisäiliö.
- Tarkasta suihkutusetkun liittimien kunollinen kiinnitys.
- Puhdista tai vaihda suulakkeen suukappale.
- Puhdista tuorevesisäiliön sihti.
- Suihkutuspumppu on viallinen, ota yhteys asiakaspalveluun.

## Vesisuihku on yksipuolinen

- Puhdista suuttimen suukappale.

## Riittämätön imuteho

- Tarkasta kannen tiiviyys.
- Puhdista kannen tiiviste ja laitteen tiivistepinta.
- Puhdista nukkasihti.
- Tarkasta, että imuletku ei ole tukkeutunut, puhdista tarvittaessa.

## Suihkutuspumppu on äänekkäs

→ Täytä tuorevesisäiliö.

## Voimakas vaahdonmuodostus likavesisäiliössä

→ Lisää vaahdonestoainetta likavesisäiliöön tai täytä vaahdonestoainesäiliö.

## Asiakaspalvelu

**Jos häiriötä ei voida poistaa, laite täytyy tarkastuttaa asiakaspalvelussa.**

## Varusteet ja varaosat

- Vain sellaisten lisävarusteiden ja varaosien käyttö on sallittua, jotka valmistaja on hyväksynyt. Alkuperäiset lisävarusteet ja varaosat takaavat, että laitetta voidaan käyttää turvallisesti ja häiriöttömästi.
- Tärkeimpien osien varaosaluettelo löytyy tämän käyttöohjeen lopusta.
- Saat lisätietoja varaosista osoitteesta [www.karcher.fi](http://www.karcher.fi), osiosta Huolto.

## Takuu

Kussakin maassa ovat voimassa valtuuttamamme myyntiorganisaation julkaisemat takuehdot. Materiaali- ja valmistusvirheitä aiheuttavat virheet laitteessa korjaamme takuuaikana maksutta. Takuutapauksessa ota yhteys ostotositteen kanssa jälleenmyyjään tai lähimpään valtuutettuun huoltoon.

## EU-standardinmukaisuustodistus

Vakuutamme, että alla mainitut tuotteet vastaavat suunnittelultaan ja rakenteeltaan sekä valmistustavaltaan EU-direktiivien asianomaisia turvallisuus- ja terveysvaatimuksia. Jos tuotteeseen/tuotteisiin tehdään muutoksia, joista ei ole sovittu kanssamme, tämä vakuutus ei ole enää voimassa.

**Tuote:** Pesevä imuri

**Tyyppi:** 1.100-xxx

**Tyyppi:** 1.193-xxx

### Yksiselitteiset EU-direktiivit

2006/42/EY (+2009/127/EY)

2004/108/EY

2011/65/EU

### Sovelletut harmonisoidut standardit

EN 55014–1: 2006+A1: 2009+A2: 2011

EN 55014–2: 1997+A1: 2001+A2: 2008

EN 60335–1

EN 60335–2–68

EN 61000–3–2: 2006+A1: 2009+A2: 2009

EN 61000–3–3: 2013

EN 62233: 2008

EN 50581

### Sovelletut kansalliset standardit


-

### 5.957-534

Allekirjoittaneet toimivat yrityksen johton puolesta ja sen valtuuttamina.



H. Jenner  
CEO



S. Reiser  
Head of Approbation

Dokumentointivaltuutettu:

S. Reiser

Alfred Kärcher GmbH & Co. KG

Alfred-Kärcher-Str. 28 - 40


71364 Winnenden (Germany)

Puh.: +49 7195 14-0


Faksi: +49 7195 14-2212

Winnenden, 2015/03/01

## Tekniset tiedot

		<b>Puzzi 10/1</b>	<b>Puzzi 10/2 Adv</b>
Verkköjännite	V	EU: 220-240	EU: 220-240
	V	GB: 230-240	GB: 230-240
	V	AU: 240	AU: 240
	V	AR: 220	AR: 220
Taajuus	Hz	1~ 50-60	1~ 50-60
Suojatyyppi	--	IPX4	IPX4
Kotelointiluokka		II	II
Nimellisteho puhallinmoottori	W	1100	1100
Teho (yhteensä)	W	--	1350
Ilmamäärä (maks.)	l/s	54	54
Alipaine (maks.)	kPa (mbar)	22 (220)	22 (220)
Teho suihkutuspumppu	W	40	80
Suihkutuspain	MPa	0,1	0,2
Suihkutuspain (maks.)	MPa	0,3	0,3
Suihkutusmäärä	l/min	1	2
Puhdistusaineliuksen lämpötila (maks.)	°C	50	50
Täyttömäärä tuorevesi	l	10	10
Täyttömäärä likavesi	l	9	9
Teho laitepistorasia (maks.)	W	--	250
Pituus x leveys x korkeus	mm	705 x 320 x 435	705 x 320 x 435
Tyypillinen käyttöpaino	kg	10,7	11,4
Ympäristön lämpötila (maks.)	°C	+40	+40
<b>Mitatut arvot EN 60335-2-68 mukaisesti</b>			
Äänenpainetaso $L_{pA}$	dB(A)	EU: 74	EU: 74
	dB(A)	GB: 76	GB: 76
Epävarmuus $K_{pA}$	dB(A)	1	1
Käsi-käsivarsi värinäarvo	m/s <sup>2</sup>	<2,5	<2,5
Epävarmuus K	m/s <sup>2</sup>	0,2	0,2

Verkkokaapeli	H05VV-F 2x1,0 mm <sup>2</sup>	
	Osa-nro	Johdon pituus
EU	6.650-363.0	7,5 m
GB	6.650-380.0	7,5 m
AU	6.650-385.0	7,5 m
AR	6.650-382.0	7,5 m

 Πριν χρησιμοποιήσετε τη συσκευή σας για πρώτη φορά, διαβάστε αυτές τις πρωτότυπες οδηγίες χρήσης, ενεργήστε σύμφωνα με αυτές και κρατήστε τις για μελλοντική χρήση ή για τον επόμενο ιδιοκτήτη.

- Πριν από την πρώτη ενεργοποίηση διαβάστε οπωσδήποτε τις υποδείξεις ασφαλείας αρ. 5.956-077.0!
- Η μη τήρηση των οδηγιών χρήσης, καθώς και των υποδείξεων ασφαλείας, μπορεί να προκαλέσει βλάβες στη συσκευή ή κινδύνους για τον χρήστη ή άλλα άτομα.
- Σε περίπτωση βλαβών κατά τη μεταφορά ειδοποιήστε αμέσως τον αντιπρόσωπό σας.

## Πίνακας περιεχομένων

Προστασία περιβάλλοντος . . .	EL	1
Διαβάθμιση κινδύνων . . . . .	EL	1
Χρήση σύμφωνα με τους κανονισμούς . . . . .	EL	1
Σύνοψη . . . . .	EL	2
Ενεργοποίηση . . . . .	EL	2
Χειρισμός . . . . .	EL	3
Τρόποι καθαρισμού . . . . .	EL	4
Μεταφορά . . . . .	EL	5
Αποθήκευση . . . . .	EL	5
Φροντίδα και συντήρηση . . . .	EL	5
Αντιμέτωπιση βλαβών . . . . .	EL	6
Εξαρτήματα και ανταλλακτικά .	EL	6
Εγγύηση . . . . .	EL	7
Δήλωση Συμμόρφωσης των Ε.Κ. . . . .	EL	7
Τεχνικά χαρακτηριστικά . . . . .	EL	8

## Προστασία περιβάλλοντος



Τα υλικά συσκευασίας είναι ανακυκλώσιμα. Μην πετάτε τις συσκευασίες στα οικιακά απορρίμματα, αλλά σε ειδικό σύστημα επαναχρησιμοποίησης.



Οι παλιές συσκευές περιέχουν ανακυκλώσιμα υλικά, τα οποία θα πρέπει να μεταφέρονται σε σύστημα επαναχρησιμοποίησης. Οι μπαταρίες, τα λάδια και παρόμοια υλικά δεν επιτρέπεται να καταλήγουν στο περιβάλλον. Για το λόγο αυτόν η διάθεση παλιών συσκευών πρέπει να γίνεται σε κατάλληλα συστήματα συλλογής.

## Υποδείξεις για τα συστατικά (REACH)

Ενημερωμένες πληροφορίες για τα συστατικά μπορείτε να βρείτε στη διεύθυνση:

[www.kaercher.com/REACH](http://www.kaercher.com/REACH)

## Διαβάθμιση κινδύνων

### ⚠ ΚΙΝΔΥΝΟΣ

Για άμεσα επαπειλούμενο κίνδυνο, ο οποίος μπορεί να οδηγήσει σε σοβαρό τραυματισμό ή θάνατο.

### ⚠ ΠΡΟΕΙΔΟΠΟΙΗΣΗ

Για ενδεχόμενη επικίνδυνη κατάσταση, η οποία μπορεί να οδηγήσει σε σοβαρό τραυματισμό ή θάνατο.

### ⚠ ΠΡΟΣΟΧΗ

Υπόδειξη για μια ενδεχομένως επικίνδυνη κατάσταση, η οποία μπορεί να οδηγήσει σε ελαφρό τραυματισμό.

### ΠΡΟΣΟΧΗ

Υπόδειξη για μια δυνητικά επικίνδυνη κατάσταση, η οποία μπορεί να έχει ως συνέπεια υλικές ζημιές.

## Χρήση σύμφωνα με τους κανονισμούς

- Αυτή η συσκευή ψεκασμού-αναρρόφησης προορίζεται για τον υγρό καθαρισμό μοκετών.
- Η συσκευή αυτή προορίζεται για επαγγελματική χρήση, π.χ. σε ξενοδοχεία, σχολεία, νοσοκομεία, εργοστάσια, καταστήματα, γραφεία και εταιρείες ενοικίασεως.

## Σύνοψη

### Οδηγίες γρήγορης έναρξης

#### Εικόνα A

- 1 Συνδέστε τον ελαστικό σωλήνα ψεκασμού/αναρρόφησης στο γωνιακό σωλήνα,  
Συνδέστε τον ελαστικό σωλήνα ψεκασμού/αναρρόφησης στη συσκευή.
- 2 Τοποθέτηση του διαλύματος καθαρισμού,  
Πλήρωση της δεξαμενής φρέσκου νερού
- 3 Επιλογή του τύπου λειτουργίας
- 4 Καθαρισμός
- 5 Εκκένωση της δεξαμενής καθαρού νερού
- 6 Εκκένωση του δοχείου βρώμικου νερού
- 7 Πλήρωση της δεξαμενής φρέσκου νερού (χωρίς καθαριστικό),  
Έκπλυση της συσκευής
- 8 Καθαρισμός φίλτρου χνουδιών,  
Καθαρισμός του φίλτρου φρέσκου νερού
- 9 Στέγνωμα της συσκευής

### Στοιχεία της συσκευής

#### Εικόνα B

- 1 Ακροφύσιο χειρός για καθαρισμό υφασμάτων επιπλώσεων (μόνο Puzzi 10/1)
- 2 Άγκιστρο καλωδίου
- 3 Προσαρμογέας για εξοπλισμό (Homebase)
- 4 Στήριγμα εξαρτημάτων
- 5 Καλώδιο τροφοδοσίας
- 6 Οδηγίες γρήγορης έναρξης
- 7 Δοχείο καθαρού νερού
- 8 Φίλτρο-σήτα καθαρού νερού
- 9 Διακόπτης ψεκασμού
- 10 Διακόπτης αναρρόφησης
- 11 Περιβλήμα
- 12 Πινάκιδα τύπου
- 13 Τροχίσκος οδήγησης
- 14 Σύνδεση ελαστικού σωλήνα ψεκασμού
- 15 Πρίζα για πρόσθετη κεφαλή βούρτσας πλύσης PW 30/1 (μόνο Puzzi 10/2 Adv)
- 16 Σύνδεση ελαστικού σωλήνα αναρρόφησης

- 17 Δοχείο για αντιαφριστικό (μόνο Puzzi 10/2 Adv)
- 18 Κάλυμμα
- 19 Θήκη φύλαξης για ταμπλέτες απορρυπαντικού (μόνο Puzzi 10/2 Adv)
- 20 Λαβή συσκευής
- 21 Ακροφύσιο δαπέδου για καθαρισμό χαλιών
- 22 Προσαρμογέας για τάπητες
- 23 Απασφάλιση του ακροφυσίου δαπέδου
- 24 Σωλήνας αναρρόφησης
- 25 Στόμιο ακροφυσίων
- 26 Παρέμβυσμα
- 27 Χειρολαβή
- 28 Γωνία σωλήνα
- 29 Μοχλός γωνίας
- 30 Ελαστικός σωλήνας ψεκασμού
- 31 Εύκαμπτος σωλήνας αναρρόφησης
- 32 Ελαστικός σωλήνας ψεκασμού/αναρρόφησης
- 33 Δοχείο βρώμικου νερού, αφαιρούμενο
- 34 Λαβή μεταφοράς του δοχείου βρώμικου νερού
- 35 Μόνωση στο καπάκι
- 36 Φίλτρο χνουδιών

## Ενεργοποίηση

- Πριν από κάθε ενεργοποίηση, ελέγχετε το καλώδιο τροφοδοσίας και το καλώδιο προέκτασης για τυχόν βλάβες.

### Συναρμολόγηση εξαρτημάτων

- Τοποθετήστε το σωλήνα αναρρόφησης στο ακροφύσιο δαπέδου και σφίξτε με το χέρι το περικόχλιο στο ακροφύσιο δαπέδου.
- Εάν είναι απαραίτητο, τοποθετήστε τη χειρολαβή στο σωλήνα αναρρόφησης και σφίξτε την στην επιθυμητή θέση με το χέρι.
- Τοποθετήστε τη γωνία στο σωλήνα αναρρόφησης και σφίξτε με το χέρι το περικόχλιο της γωνίας.
- Εισάγετε τον ελαστικό σωλήνα αναρρόφησης στην αντίστοιχη υποδοχή του μηχανήματος.  
Εισαγάγετε και κλειδώστε το σύνδεσμο του ελαστικού σωλήνα ψεκασμού στην αντίστοιχη υποδοχή της συσκευής.

- ➔ Συνδέστε τον ελαστικό σωλήνα αναρρόφησης με τη γωνία.  
Συνδέστε και ασφαλίστε το σύνδεσμο του ελαστικού σωλήνα ψεκασμού με τη γωνία.

### Τοποθέτηση του διαλύματος καθαρισμού

#### ⚠ ΠΡΟΕΙΔΟΠΟΙΗΣΗ

*Κίνδυνος για την υγεία, κίνδυνος βλάβης. Τηρείτε όλες τις υποδείξεις που συνοδεύουν τα χρησιμοποιούμενα απορρυπαντικά.*

- ➔ Αναμείξτε καθαρό νερό και απορρυπαντικό σε ένα καθαρό δοχείο (συγκέντρωση σύμφωνα με τα στοιχεία του απορρυπαντικού).  
Διαλύστε το καθαριστικό μέσο στο νερό.

**Υπόδειξη:** Το ζεστό νερό (έως 50 °C) βελτιώνει την καθαριστική δράση. Ελέγξτε την αντοχή της προς καθαρισμό επιφάνειας στη θερμοκρασία.

**Υπόδειξη:** Προστατέψτε το περιβάλλον κάνοντας οικονομία στη χρήση των απορρυπαντικών.

### Πλήρωση της δεξαμενής φρέσκου νερού

- ➔ Γεμίστε τη δεξαμενή καθαρού νερού με το διάλυμα απορρυπαντικού. Η στάθμη πλήρωσης δεν πρέπει να υπερβαίνει τη σήμανση "MAX".

### Αντιαφριστικό

**Υπόδειξη:** Κατά τον καθαρισμό μοκετών που έχουν προηγουμένως πλυθεί με σαμπουάν, δημιουργείται αφρός στο δοχείο βρώμικου νερού. Η ανάπτυξη αφρού μπορεί να αποτραπεί με προσθήκη αντιαφριστικού.

Μόνο Puzzi 10/1:

- ➔ Προσθέστε το αντιαφριστικό (ειδικό εξάρτημα) στο δοχείο βρώμικου νερού.

Μόνο Puzzi 10/2 Adv:

- ➔ Ανοίξτε το δοχείο αντιαφριστικού.
- ➔ Συμπληρώστε αντιαφριστικό (ειδικός εξοπλισμός).

### Αντικατάσταση προσαρμογέα ταπήτων

- ➔ Πιέστε τη μία πλευρά της διάταξης απασφάλισης του ακροφυσίου δαπέδου.
- ➔ Τραβήξτε και αφαιρέστε τον προσαρμογέα ταπήτων.
- ➔ Τοποθετήστε τον καινούριο προσαρμογέα ταπήτων και κλείστε τη διάταξη απασφάλισης.

### Χειρισμός

#### Εργασία με πρόσθετες συσκευές

Μόνο Puzzi 10/2 Adv:

**Υπόδειξη:** Για τη σύνδεση πρόσθετων ηλεκτρικών συσκευών υπάρχει διαθέσιμη μία πρόσθετη πρίζα.

#### ⚠ ΚΙΝΔΥΝΟΣ

*Κίνδυνος τραυματισμού και βλάβης! Η πρίζα προορίζεται μόνο για την άμεση σύνδεση της πρόσθετης κεφαλής βούρτσας πλύσης PW 30/1 στο Puzzi 10/2. Δεν επιτρέπεται καμία άλλη χρήση της πρίζας.*

#### Ενεργοποίηση της μηχανής

- ➔ Συνδέστε το ρευματολήπτη στην πρίζα.
- ➔ Πιέστε το διακόπτη αναρρόφησης για να ενεργοποιήσετε το στρόβιλο αναρρόφησης.
- ➔ Πιέστε το διακόπτη ψεκασμού για να ενεργοποιήσετε την αντλία ψεκασμού.

### Καθαρισμός

#### ΠΡΟΣΟΧΗ

*Κίνδυνος βλάβης. Ελέγξτε το υπό καθαρισμό αντικείμενο πριν τη χρήση του μηχανήματος σε κάποιο μη ορατό σημείο του ως προς την αντοχή των χρωμάτων και τη γενικότερη αντοχή του στο νερό.*

- ➔ Για να ψεκάσετε διάλυμα απορρυπαντικού, πιέστε το μοχλό του γωνιακού σωλήνα.
- ➔ Περάστε πάνω από την υπό καθαρισμό επιφάνεια σε αλληλοκαλυπτόμενες διαδρομές. Τραβάτε πάντα το ακροφύσιο προς τα πίσω (μην το στρώνετε).
- ➔ Κατά τις διακοπές της εργασίας μπορείτε να αποθέσετε το ακροφύσιο δαπέδου στη χειρολαβή της συσκευής.



## Απενεργοποίηση της μηχανής

- Κλείστε τον διακόπτη ψεκασμού και το διακόπτη αναρρόφησης.
- Βγάλτε το ρευματολήπτη.

## Εκκένωση του δοχείου βρώμικου νερού

- Εάν το δοχείο βρώμικου νερού γεμίσει, απενεργοποιήστε το διακόπτη αναρρόφησης και το διακόπτη ψεκασμού.
- Αφαιρέστε το καπάκι.
- Αφαιρέστε το δοχείο βρώμικου νερού από τη συσκευή και αδειάστε το.

## Εκκένωση δεξαμενής καθαρού νερού

- Απενεργοποιήστε τη συσκευή.
- Πιέστε στιγμιαία το μοχλό της γωνίας για μείωση της πίεσης.
- Αποσπάστε τη γωνία από τον ελαστικό σωλήνα ψεκασμού/αναρρόφησης.
- Κρεμάστε τον ελαστικό σωλήνα αναρρόφησης στη δεξαμενή καθαρού νερού.
- Πιέστε το διακόπτη αναρρόφησης για να ενεργοποιήσετε το στρόβιλο αναρρόφησης.
- Κάντε αναρρόφηση του καθαρού νερού ώσπου να αδειάσει η δεξαμενή και απενεργοποιήστε το μηχάνημα.
- Αφαιρέστε το καπάκι.
- Αφαιρέστε το δοχείο βρώμικου νερού από τη συσκευή και αδειάστε το.

## Έκπλυση της συσκευής

- Συνδέστε τη γωνία (με το σωλήνα αναρρόφησης και το ακροφύσιο) με τον ελαστικό σωλήνα αναρρόφησης.
- Συνδέστε και ασφαλίστε το σύνδεσμο του ελαστικού σωλήνα ψεκασμού με τη γωνία.
- Γεμίστε τη δεξαμενή καθαρού νερού με περίπου 2 λίτρα νερό βρύσης.  
**Μη προσθέσετε απορρυπαντικά.**
- Πιέστε το διακόπτη ψεκασμού για να ενεργοποιήσετε την αντλία ψεκασμού.
- Κρατήστε το ακροφύσιο δαπέδου πάνω από την αποχέτευση.

- Πιέστε το μοχλό της γωνίας και ξεπλύνετε το μηχάνημα για 1 έως 2 λεπτά.
- Απενεργοποιήστε τη συσκευή.

## Έπειτα από κάθε λειτουργία

- Ξεπλύνετε τη συσκευή.
- Αδειάστε το δοχείο βρώμικου νερού και καθαρίστε το με τρεχούμενο νερό.
- Αδειάστε τη δεξαμενή φρέσκου νερού.
- Καθαρίστε την εξωτερική επιφάνεια της συσκευής με ένα υγρό πανί.
- Για να αποφύγετε τις δυσάρεστες οσμές, αφαιρέστε όλο το νερό από το μηχάνημα πριν από τις μακρές περιόδους αχρηστίας.
- Στεγνώστε καλά τη συσκευή: Αφαιρέστε το καπάκι ή μετακινήστε στο πλάι.

## Φύλαξη της συσκευής

- Τοποθετήστε τη συσκευή σε στεγνό χώρο και ασφαλίστε την ώστε να μην μπορεί να χρησιμοποιηθεί από αναρμόδια άτομα.

## Τρόποι καθαρισμού

### Μέτριας έντασης ρύποι

- Ψεκάστε το διάλυμα απορρυπαντικού σε ένα πέρασμα και αναρροφήστε.
- Υπόδειξη:** Ένα ακόμη πέρασμα με αναρρόφηση χωρίς ψεκασμό μειώνει το χρόνο στεγνώματος.

### Μεγάλης έντασης ρύποι ή λεκέδες

- Απλώστε το διάλυμα απορρυπαντικού με απενεργοποιημένο το στρόβιλο αναρρόφησης και αφήστε το να δράσει για 10 έως 15 λεπτά.
- Καθαρίστε την επιφάνεια όπως και στους μέτριας έντασης ρύπους.
- Για καλύτερο αποτέλεσμα καθαρισμού, αν είναι απαραίτητο καθαρίστε ξανά την επιφάνεια με καθαρό, ζεστό νερό.

## Καθαρισμός ταπετσαρίας επίπλων

- ➔ Μόνο Puzzi 10/1:  
Τοποθετήστε το ακροφύσιο χειρός στη θέση του ακροφυσίου δαπέδου.
- ➔ Όταν έχετε ευαίσθητα υφάσματα χρησιμοποιείτε μικρότερη ποσότητα απορρυπαντικού και ψεκάζετε από απόσταση περίπου 200 mm. Στη συνέχεια κάντε μόνο αναρρόφηση.

## Συμβουλές για τον καθαρισμό

- Ψεκάστε τα σημεία με επίμονους ρύπους εκ των προτέρων κι αφήστε το διάλυμα απορρυπαντικού να δράσει για 5 έως 10 λεπτά.
- Εργάζεστε πάντα με κατεύθυνση από το φως προς τη σκιά (από τα παράθυρα προς την πόρτα).
- Εργάζεστε πάντα με κατεύθυνση από τις καθαρισμένες προς τις μη καθαρισμένες επιφάνειες.
- Όσο πιο ευαίσθητη είναι η επιφάνεια (ανατολίτικα, βερβερίνικα χαλιά, υφάσματα επιπλώσεων) τόσο αραιότερο πρέπει να είναι το διάλυμα απορρυπαντικού.
- Μοκέτες με υπόστρωση από γιούτα μπορούν να μαζέψουν και να χάσουν το χρώμα τους αν βραχούν πολύ.
- Βουρτσίζετε τα χαλιά με ψηλό πέλος μετά τον καθαρισμό και ενώ είναι ακόμα υγρά προς την κατεύθυνση του πέλους (π.χ. με ειδικές σκούπες ή βούρτσες).
- Ο εμποτισμός με Care Tex RM 762 μετά τον υγρό καθαρισμό αποτρέπει τη γρήγορη ρύπανση της υφασμάτινης επένδυσης.
- Μην πατάτε ή μην τοποθετείτε έπιπλα πάνω στις καθαρισμένες επιφάνειες πριν στεγνώσουν, ώστε να αποφύγετε σημάδια από πίεση ή λεκέδες σκουριάς.

## Απορρυπαντικό

Καθαρισμός χαλιών και υφασμάτων επιπλώσεων	RM 760 Σκόνη
	RM 760 Ταμπλέτες
	RM 764 υγρό
Εξουδετέρωση αφρού	RM 761
Εμποτισμός χαλιών	RM 762

Για περισσότερες πληροφορίες ζητήστε το φύλλο πληροφοριών προϊόντος και το δελτίο δεδομένων ασφαλείας ΕΕ του αντίστοιχου απορρυπαντικού.

## Μεταφορά

### ⚠ ΠΡΟΣΟΧΗ

*Κίνδυνος τραυματισμού και βλάβης! Κατά τη μεταφορά λάβετε υπόψη το βάρος της συσκευής.*

Εικόνα 

- ➔ Για τη μεταφορά, τοποθετήστε το σωλήνα αναρρόφησης στη λαβή μεταφοράς και τον ελαστικό σωλήνα ψεκασμού/ αναρρόφησης στη συσκευή. Τυλίξτε το καλώδιο τροφοδοσίας και κρεμάστε το στο ειδικό άγκιστρο.
- ➔ Κατά τη μεταφορά με οχήματα, ασφαλίστε τη συσκευή έναντι ενδεχόμενης ολίσθησης και ανατροπής, σύμφωνα με τις εκάστοτε ισχύουσες κατευθυντήριες οδηγίες.

## Αποθήκευση

### ⚠ ΠΡΟΣΟΧΗ

*Κίνδυνος τραυματισμού και βλάβης! Κατά την αποθήκευση λάβετε υπόψη το βάρος της συσκευής.*

Η συσκευή αυτή μπορεί να αποθηκεύεται μόνο σε εσωτερικούς χώρους.

## Φροντίδα και συντήρηση

### ⚠ ΚΙΝΔΥΝΟΣ

*Κίνδυνος τραυματισμού λόγω ηλεκτροπληξίας.*

*Πριν από όλες τις εργασίες στη συσκευή, απενεργοποιήστε τη συσκευή και τραβήξτε το φως από την πρίζα.*

## Καθάρισμα φίλτρου χνουδιών

- Αφαιρέστε το καπάκι.
- Αφαιρέστε το δοχείο βρώμικου νερού από τη συσκευή.
- Καθαρίζετε τακτικά το φίλτρο χνουδιών με μια βούρτσα.

## Καθαρισμός του φίλτρου φρέσκου νερού

- Ξεβιδώστε το φίλτρο φρέσκου νερού.
- Καθαρίζετε τακτικά το φίλτρο φρέσκου νερού με τρεχούμενο νερό.

## Καθαρισμός του ακροφυσίου.

- Ξεβιδώστε το ρακόρ.
- Καθαρίστε το στόμιο του ακροφυσίου.

## Αντιμετώπιση βλαβών

### ⚠ ΚΙΝΔΥΝΟΣ

- Κίνδυνος τραυματισμού λόγω ηλεκτροπληξίας.  
*Πριν από όλες τις εργασίες στη συσκευή, απενεργοποιήστε τη συσκευή και τραβήξτε το φως από την πρίζα.*
- Ηλεκτρικά μέρη να ελέγχονται και να επισκευάζονται μόνον από αναγνωρισμένη υπηρεσία τεχνικής εξυπηρέτησης πελατών.

## Η συσκευή δεν λειτουργεί

- Ελέγξτε την πρίζα και την ασφάλεια της παροχής ρεύματος.
- Ελέγξτε το καλώδιο τροφοδοσίας και το φως της συσκευής.
- Θέστε τη συσκευή σε λειτουργία.

## Από το ακροφύσιο δεν βγαίνει νερό

- Γεμίστε τη δεξαμενή καθαρού νερού.
- Ελέγξτε τη σωστή θέση των συνδέσμων στον ελαστικό σωλήνα ψεκασμού.
- Καθαρίστε ή αντικαταστήστε το στόμιο του ακροφυσίου.
- Καθαρίστε τη σήτα της δεξαμενής καθαρού νερού.
- Βλάβη στην αντλία ψεκασμού, απευθυνθείτε στην υπηρεσία εξυπηρέτησης πελατών.

## Ψεκασμός μόνον από τη μία πλευρά

- Καθαρίστε το στόμιο του ακροφυσίου.

## Ανεπαρκής αναρροφητική ισχύς

- Ελέγξτε τη σωστή θέση του καπακιού.
- Καθαρίστε το στοιχείο στεγανοποίησης του καπακιού και την επιφάνεια επαφής του μηχανήματος.
- Καθαρίστε το φίλτρο χνουδιών.
- Ελέγξτε τον εύκαμπτο σωλήνα αναρρόφησης για τυχόν εμπλοκές, καθαρίστε τον εάν είναι απαραίτητο.

## Θόρυβος στην αντλία ψεκασμού

- Γεμίστε τη δεξαμενή καθαρού νερού.

## Ανάπτυξη έντονου αφρού στο δοχείο βρώμικου νερού

- Προσθέστε αντιαφριστικό στο δοχείο βρώμικου νερού ή γεμίστε το δοχείο αντιαφριστικού.

## Υπηρεσία εξυπηρέτησης πελατών

**Αν δεν διορθωθεί η βλάβη, πρέπει να γίνει έλεγχος της συσκευής από την υπηρεσία εξυπηρέτησης πελατών.**

## Εξαρτήματα και ανταλλακτικά

- Επιτρέπεται να χρησιμοποιούνται μόνο εξαρτήματα και ανταλλακτικά, τα οποία έχουν την έγκριση του κατασκευαστή. Τα γνήσια αξεσουάρ και ανταλλακτικά παρέχουν την εγγύηση της ασφαλούς και άψογης λειτουργίας της μηχανής.
- Μία επιλογή των ανταλλακτικών που χρειάζονται συχνότερα θα βρείτε στο τέλος των οδηγιών χρήσης.
- Περισσότερες πληροφορίες σχετικά με τα ανταλλακτικά μπορείτε να λάβετε στη διεύθυνση [www.kaercher.com](http://www.kaercher.com), τομέας Εξυπηρέτησης.

## Εγγύηση

Σε κάθε χώρα ισχύουν οι όροι εγγύησης που εκδόθηκαν από την αρμόδια εταιρία μας προώθησης πωλήσεων. Αναλαμβάνουμε τη δωρεάν αποκατάσταση οποιασδήποτε βλάβης στη συσκευή σας, εφόσον οφείλεται σε αστοχία υλικού ή κατασκευαστικό σφάλμα, εντός της προθεσμίας που ορίζεται στην εγγύηση. Σε περίπτωση που επιθυμείτε να κάνετε χρήση της εγγύησης, παρακαλούμε απευθυνθείτε με την απόδειξη αγοράς στο κατάστημα από το οποίο προμηθευτήκατε τη συσκευή ή στην πλησιέστερη εξουσιοδοτημένη υπηρεσία τεχνικής εξυπηρέτησης πελατών μας.

## Δήλωση Συμμόρφωσης των Ε.Κ.

Δια της παρούσης δηλώνουμε ότι το μηχάνημα που χαρακτηρίζεται παρακάτω, με βάση τη σχεδίαση και την κατασκευή του, υπό τη μορφή που διατίθεται στην αγορά, πληροί στις σχετικές βασικές απαιτήσεις ασφαλείας και υγιεινής των οδηγιών της ΕΚ. Η παρούσα δήλωση παύει να ισχύει σε περίπτωση τροποποιήσεων του μηχανήματος χωρίς προηγούμενη συνεννόηση μαζί μας.

**Προϊόν:** Συσκευή ψεκασμού  
**Τύπος:** 1.100-xxx  
**Τύπος:** 1.193-xxx

### Σχετικές οδηγίες των Ε.Κ.

2006/42/ΕΚ (+2009/127/ΕΚ)

2004/108/ΕΚ

2011/65/ΕΕ

### Εφαρμοσθέντα εναρμονισμένα πρότυπα

EN 55014-1: 2006+A1: 2009+A2: 2011

EN 55014-2: 1997+A1: 2001+A2: 2008

EN 60335-1

EN 60335-2-68

EN 61000-3-2: 2006+A1: 2009+A2: 2009

EN 61000-3-3: 2013

EN 62233: 2008


EN 50581

### Εφαρμοσθέντα εθνικά πρότυπα

5.957-534

Οι υπογράφωντες ενεργούν κατ' εντολή του και με εξουσιοδότηση της διεύθυνσης της επιχείρησης.

  
H. Jenner  
CEO


  
S. Reiser  
Head of Approbation

Υπεύθυνος τεκμηρίωσης:  
S. Reiser

Alfred Karcher GmbH & Co. KG  
Alfred-Karcher-Str. 28 - 40  
71364 Winnenden (Germany)  
Τηλ.: +49 7195 14-0  
Φαξ: +49 7195 14-2212

Winnenden, 2015/03/01

## Τεχνικά χαρακτηριστικά

		Puzzi 10/1	Puzzi 10/2 Adv
Τάση ηλεκτρικού δικτύου	V	EU: 220-240	EU: 220-240
	V	GB: 230-240	GB: 230-240
	V	AU: 240	AU: 240
	V	AR: 220	AR: 220
Συχνότητα	Hz	1~ 50-60	1~ 50-60
Είδος προστασίας	--	IPX4	IPX4
Κατηγορία προστασίας		II	II
Ονομαστική ισχύς κινητήρα ανεμιστήρα	W	1100	1100
Ισχύς (συν.)	W	--	1350
Ποσότητα αέρα (μέγ.)	l/s	54	54
Υποπίεση (μέγ.)	kPa (mbar)	22 (220)	22 (220)
Ισχύς αντλίας ψεκασμού	W	40	80
Πίεση ψεκασμού	MPa	0,1	0,2
Πίεση ψεκασμού (μέγ.)	MPa	0,3	0,3
Ποσότητα ψεκασμού	l/min	1	2
Θερμοκρασία διαλύματος καθαρισμού (μέγ.)	°C	50	50
Ποσότητα πλήρωσης φρέσκου νερού	l	10	10
Ποσότητα πλήρωσης βρώμικου νερού	l	9	9
Ισχύς πρίζας συσκευής (μέγ.)	W	--	250
Μήκος x Πλάτος x Ύψος	mm	705 x 320 x 435	705 x 320 x 435
Τυπικό βάρος λειτουργίας	kg	10,7	11,4
Θερμοκρασία περιβάλλοντος (μέγ.)	°C	+40	+40

### Μετρούμενες τιμές κατά EN 60335-2-68

Επιτρεπόμενη στάθμη ηχητικής ισχύος $L_{pA}$	dB(A)	EU: 74	EU: 74
	dB(A)	GB: 76	GB: 76
Αβεβαιότητα $K_{pA}$	dB(A)	1	1
Κραδασμοί στο χέρι/στο βραχίονα	m/s <sup>2</sup>	<2,5	<2,5
Αβεβαιότητα K	m/s <sup>2</sup>	0,2	0,2

Καλώδιο τροφοδοσί- ας δικτύου	H05VV-F 2x1,0 mm <sup>2</sup>	
	Αριθ. ανταλλ.	Μήκος κα- λωδίου
EU	6.650-363.0	7,5 m
GB	6.650-380.0	7,5 m
AU	6.650-385.0	7,5 m
AR	6.650-382.0	7,5 m



Cihazın ilk kullanımından önce bu orijinal kullanma kılavuzunu okuyun, bu kılavuza göre davranın ve daha sonra kullanım veya cihazın sonraki sahiplerine vermek için bu kılavuzu saklayın.

- İlk kullanımdan önce, 5.956-077.0 numaralı güvenlik uyarılarını mutlaka okuyun!
- Kullanım kılavuzunun ve emniyet uyarılarının dikkate alınmaması halinde cihazda hasar, kullanıcıda ve diğer kişilerde tehlike oluşabilir.
- Nakliye hasarlarını hemen yetkili satıcıya bildirin.

## İçindekiler

Çevre koruma . . . . .	TR	1
Tehlike kademeleri . . . . .	TR	1
Kurallara uygun kullanım . . . . .	TR	1
Genel bakış . . . . .	TR	2
İşletime alma . . . . .	TR	2
Kullanımı . . . . .	TR	3
Temizlik yöntemleri . . . . .	TR	4
Taşıma . . . . .	TR	5
Depolama . . . . .	TR	5
Koruma ve Bakım . . . . .	TR	5
Arızalarda yardım . . . . .	TR	5
Aksesuarlar ve yedek parçalar	TR	6
Garanti . . . . .	TR	6
AB uygunluk bildirisi . . . . .	TR	6
Teknik Bilgiler . . . . .	TR	7

## Çevre koruma



Ambalaj malzemeleri geri dönüştürülebilir. Ambalaj malzemelerini evinizin çöpüne atmak yerine lütfen tekrar kullanılabilircekleri yerlere gönderin.



Eski cihazlarda, yeniden değerlendirme işlemine tabi tutulması gereken değerli geri dönüşüm malzemeleri bulunmaktadır. Aküler, yağ ve benzeri maddeler doğaya ulaşmamalıdır. Bu nedenle eski cihazları lütfen öngörülen toplama sistemleri aracılığıyla imha edin.

### İçindekiler hakkında uyarılar (REACH)

İçindekiler hakkında ayrıntılı bilgileri bulabileceğiniz adres:

[www.kaercher.com/REACH](http://www.kaercher.com/REACH)

## Tehlike kademeleri

### ⚠ TEHLİKE

*Ağır bedensel yaralanmalar ya da ölüme neden olan direkt bir tehlike için.*

### ⚠ UYARI

*Ağır bedensel yaralanmalar ya da ölüme neden olabilecek olası tehlikeli bir durum için.*

### ⚠ TEDBİR

*Hafif yaralanmalara neden olabilecek olası tehlikeli bir duruma yönelik uyarı.*

### DIKKAT

*Maddi hasarlara neden olabilecek olası tehlikeli bir duruma yönelik uyarı.*

## Kurallara uygun kullanım

- Bu püskürtmeli ekstraksiyon cihazı sadece halı zeminlerin ıslak temizlenmesi için üretilmiştir.
- Bu cihaz, Örn; oteller, okullar, hastaneler, fabrikalar, mağazalar, bürolar ve kiralık mağazalarda mesleki kullanım için uygundur.

## Genel bakış

### Hızlı başlatma kılavuzu

#### Şekil A

- 1 Püskürtme/süpürme hortumunu manifolda bağlayın, Püskürtme/süpürme hortumunu cihaza bağlayın.
- 2 Temizlik çözeltisini ekleyin. Temiz su tankının doldurulması
- 3 Çalışma modunun seçilmesi
- 4 Temizleme
- 5 Temiz su deposunun boşaltılması
- 6 Pis su deposunun boşaltılması
- 7 Temiz su tankını doldurun (temizlik maddesiz), Cihazı yıkayın.
- 8 Toz süzgecini temizleyin, Temiz su süzgecinin temizlenmesi
- 9 Cihazı kurutun.

### Cihaz elemanları

#### Şekil B

- 1 Döşeme temizliği için el memesi (sadece Puzzi 10/1)
- 2 Kablo kancası
- 3 Aksesuar adaptörü (Homebase)
- 4 Aksesuar tutucusu
- 5 Elektrik kablosu
- 6 Hızlı başlatma kılavuzu
- 7 Temiz su deposu
- 8 Temiz su süzgeci
- 9 Püskürtme şalteri
- 10 Emme şalteri
- 11 Muhafaza
- 12 Tip levhası
- 13 Yönlendirme makarası
- 14 Püskürtme hortumu bağlantısı
- 15 PW 30/1 ek fırça yıkama kafasının prizi (sadece Puzzi 10/2 Adv)
- 16 Süpürme hortumu bağlantısı
- 17 Köpük alma maddesi haznesi (sadece Puzzi 10/2 Adv)
- 18 Kapak
- 19 Temizlik maddesi tabletleri için saklama bölmesi (sadece Puzzi 10/2 Adv)
- 20 Cihazın taşıma kolu
- 21 Halı temizliği için taban memesi

- 22 Halı adaptörü
- 23 Taban memesinin kilit açma mekanizması
- 24 Emme borusu
- 25 Meme ağızlığı
- 26 Üst somun
- 27 Tutamak
- 28 Manifold
- 29 Manifolddaki kol
- 30 Püskürtme hortumu
- 31 Emme hortumu
- 32 Püskürtme/emme hortumu
- 33 Pis su haznesi, çıkartılabilir
- 34 Pis su deposunun taşıma kolu
- 35 Kapaktaki conta
- 36 Toz süzgeci

## İşletime alma

- Her devreye sokma işleminden önce, elektrik kablosu, uzatma kablosu ve hortumlara hasar kontrolü yapın.

### Aksesuarların monte edilmesi

- Süpürme borusunu taban memesine takın ve üst somunu elinize taban memesine sıkın.
- Gerekirse, tutamağı süpürme borusunun üstüne itin ve istediğiniz konumda elinizle sıkın.
- Manifoldu süpürme borusuna takın ve üst somunu elinizle manifolda vidalayın.
- Emme hortumunu cihazın emme hortumu bağlantısına takın. Püskürtme hortumunun bağlantısını cihazın püskürtme suyu bağlantısına takın ve kilitleyin.
- Süpürme hortumunu manifolda bağlayın. Püskürtme hortumunun kavramasını manifolda bağlayın ve kilitleyin.

## Temizlik çözültisi ekleme

### ⚠ UYARI

*Sağlık tehlikesi, hasar görme tehlikesi. Kullanılan temizlik maddelerine ait tüm uyarılara dikkat edilmelidir.*

→ Temiz su ve temizlik maddesini temiz bir kapta karıştırın (konsantrasyonu temizlik maddesi bilgilerine uygun olarak belirleyin).

Temizlik maddesini suda çözünüz.

**Not:** Sıcak su (maksimum 50 °C) temizlik etkisini artırır. Temizlenecek yüzeyin sıcaklık dayanımını kontrol edin.

**Not:** Çevreyi korumak için, temizlik maddesini tasarruflu bir şekilde kullanın.

## Temiz su tankının doldurulması

→ Temizleme çözültisini temiz su deposuna doldurun. Doluluk seviyesi "MAX" işaretini aşmamalıdır.

## Köpük alma maddesi

**Not:** Daha önce şampuanlanmış halı zeminlerin temizlenmesi sırasında, pis su deposunda köpük oluşur. Köpük oluşumu, köpük alma maddesi eklenerek önlenir.

Sadece Puzzi 10/1:

→ Köpük alma maddesini (özel aksesuar) pis su deposuna ekleyin.

Sadece Puzzi 10/2 Adv:

→ Köpük alma maddesini haznesini açın.

→ Köpük alma maddesini (özel aksesuar) doldurun.

## Halı adaptörünün değiştirilmesi

→ Taban memesinin kilit açma mekanizmasını bir tarafa bastırın.

→ Halı adaptörünü dışarı çevirin ve çıkarın.

→ Yeni halı adaptörünü yerleştirin ve kilit açma mekanizmasını kilitleyin.

## Kullanımı

### Ek cihazlarla çalışma

Sadece Puzzi 10/2 Adv:

**Not:** Elektrikli ilave cihazları bağlamak için ek bir priz bulunmamaktadır.

### ⚠ TEHLİKE

*Yaralanma ve hasar tehlikesi! Priz, PW 30/1 ek fırça yıkama kafasının Puzzi 10/2 Adv'ye direkt olarak bağlanması için üretilmiştir. Prizin başka türlü kullanılmasına izin verilmez.*

### Cihazı açın

- Şebeke fişini takın.
- Emme türbinini çalıştırmak için emme şalterine basın.
- Püskürtme pompasını çalıştırmak için püskürtme düğmesine basın.

### Temizleme

#### DIKKAT

*Hasar görme tehlikesi. Cihazı kullanmadan önce, temizlenecek cisimde solabilecek noktalar ve suya karşı dayanıklılık olup olmadığını kontrol edin.*

- Temizlik çözültisini püskürtmek için manifoldtaki kola basın.
- Temizlenecek yüzeyin üzerinden birbirinin üzerinden geçen hatlar şeklinde geçin. Bu sırada memeyi geriye çekin (itmeyin).
- Çalışma kesintilerinde, taban memesi cihazın taşıma koluna konabilir.

### Cihazın kapatılması

- Püskürtme şalteri ve emme şalterini kapatın.
- Şebeke fişini prizden çekiniz.

### Pis su deposunun boşaltılması

- Pis su deposu doluysa, emme şalteri ve püskürtme şalterini kapatın.
- Kapağı çıkartın.
- Pis su deposunu cihazdan çıkartın ve boşaltın.



## Temiz su deposunun boşaltılması

- Cihazı kapatın.
- Basıncı boşaltmak için manifoldtaki kola kısa süreli basın.
- Manifoldu püskürtme/emme hortumundan ayırın.
- Emme hortumunu temiz su deposuna asın.
- Emme türbinini çalıştırmak için emme şalterine basın.
- Temiz su hortumunu emerek boşaltın ve cihazı kapatın.
- Kapağı çıkartın.
- Pis su deposunu cihazdan çıkartın ve boşaltın.

## Cihazı yıkayın.

- Manifoldu (emme borusu ve memeye birlikte) emme hortumuna bağlayın.
- Püskürtme hortumunun kavramasını manifolda bağlayın ve kilitleyin.
- Yaklaşık 2 litre musluk suyunu temiz su deposuna doldurun.
- Temizlik maddesi eklemeyin.**
- Püskürtme pompasını çalıştırmak için püskürtme düğmesine basın.
- Taban memesini bir giderin üzerine tutun.
- Manifoldtaki kola basın ve cihazı 1 ila 2 dakika boyunca yıkayın.
- Cihazı kapatın.

## Her çalışmadan sonra

- Cihazı yıkayın.
- Pis su deposunu boşaltın ve akar su altında temizleyin.
- Temiz su tankını boşaltın.
- Cihazı sadece nemli bir bezle temizleyin.
- Koku oluşumunu önlemek için, uzun süreli beklemelerden önce cihazdaki tüm suyu boşaltın.
- Cihazı iyice kurumaya bırakın: Kapağı çıkartın veya yana kaydırın.

## Cihazın saklanması

- Cihazı kuru bir odada muhafaza edin ve yetkisiz kullanıma karşı emniyete alın.

## Temizlik yöntemleri

### Normal kirlenme

- Temizlik çözeltilisini bir iş adımında püskürtün ve emin.

**Not:** Püskürtme yapılmadan tekrar emme, kuruma süresini kısaltır.

### Aşırı kirlenme ya da lekeler

- Temizlik çözeltilisini emme türbinini kapalıyken uygulayın ve 10 ila 15 dakika çözeltilinin etki etmesini sağlayın.
- Yüzeyi normal kirlenmede olduğu gibi temizleyin.
- Temizleme sonucunu daha da iyileştirmek için, gerekirse yüzeyi temiz, sıcak suyla tekrar temizleyin.

### Minder temizliği

- Sadece Puzzi 10/1:  
Taban memesinin yerine el memesini takın.
- Hassas kumaşlarda temizlik maddesini daha düşük dozda ekleyin ve yüzeye yaklaşık 200 mm mesafeden püskürtme yapın. Daha sonra sadece emdirin.

### Temizleme ip uçları

- Aşırı kirlenmiş yüzeylere daha önceden püskürtme yapın ve temizlik çözeltilisinin 5 ila 10 dakika etki etmesini sağlayın.
- Her zaman, ışıktan gölgeye (pencere-den kapıya doğru) doğru çalışın.
- Her zaman temizlenmiş yüzeyden temizlenmemiş yüzeye doğru çalışın.
- Kaplama (doğu köprüleri, berber, döşeme kumaşı) ne kadar hassassa, temizlik maddesi konsantrasyonunu o oranda düşük kullanın.
- Sırtı kenevir olan halı zeminler, çok sulu çalışmada büzülebilir ve renk kusması yapabilir.
- Uzun tüylü halıları, temizlikten sonra sulu durumda tüy tertibatında fırçalayın (Örn; tüy fırçaları ya da tahta fırçası ile).
- Sulu temizlikten sonra Care Tex RM 762'nin içirilmesi, tekstil kaplamanın hızlı şekilde tekrar kirlenmesini önler.ç

- Baskı noktaları ya da pas lekelerinin oluşmasını önlemek için, temizlenecek yüzeye ancak kuruduktan sonra basın ya da yüzeye mobilyalar yerleştirin.

### Temizlik maddesi

Halı ve döşeme temizliği	RM 760 toz
	RM 760 Tabs
	RM 764 sıvı
Köpük alma	RM 761
Haliya temizlik maddesi içirme	RM 762

Diğer bilgiler için, ilgili temizlik maddesinin ürün bilgi formu ve AB güvenlik formunu talep edin.

### Taşıma

#### ⚠ **TEDBİR**

*Yaralanma ve hasar tehlikesi! Taşıma sırasında cihazın ağırlığına dikkat edin.*

Şekil 

- Taşıma için, emme borusunu taşıyıcı kola yerleştirin ve püskürtme/emme hortumunu cihaza yerleştirin. Şebeke kablosunu sarın ve kablo kançasına asın.
- Araçlarda taşıma sırasında, cihazı geçerli yönetmeliklere göre kaymaya ve devrilmeye karşı emniyete alın.

### Depolama

#### ⚠ **TEDBİR**

*Yaralanma ve hasar tehlikesi! Depolama sırasında cihazın ağırlığına dikkat edin.* Bu cihaz sadece iç mekanlarda depolanmalıdır.

### Koruma ve Bakım

#### ⚠ **TEHLİKE**

*Elektrik çarpması nedeniyle yaralanma tehlikesi.*

*Cihazdaki tüm çalışmalardan önce cihazı kapatın ve elektrik fişini çekin.*

### Toz süzgecinin temizlenmesi

- Kapağı çıkartın.
- Pis su deposunu cihazdan çıkartın.
- Toz süzgecini düzenli olarak bir fırçayla temizleyin.

### Temiz su süzgecinin temizlenmesi

- Temiz su süzgecini sökün.
- Temiz su süzgecini düzenli olarak akan su altında temizleyin.

### Püskürtme ağzını temizleyin

- Üst somunu sökün.
- Meme ağız parçasını temizleyin.

### Arızalarda yardım

#### ⚠ **TEHLİKE**

- *Elektrik çarpması nedeniyle yaralanma tehlikesi.*  
*Cihazdaki tüm çalışmalardan önce cihazı kapatın ve elektrik fişini çekin.*
- *Elektrikli yapı parçalarını sadece yetkili müşteri hizmetlerine kontrol ettirin ve onartın.*

### Cihaz çalışmıyor

- Akım beslemesinin prizini ve sigortasını kontrol edin.
- Cihazın elektrik kablosunu ve elektrik fişini kontrol edin.
- Cihazı açın.

### Memeden su çıkmıyor

- Temiz su deposunu doldurun.
- Püskürtme hortumundaki bağlantıları sıkı oturma kontrolü yapın.
- Meme ağızlık parçasının temizleyin ya da değiştirin.
- Temiz su deposundaki süzgeci temizleyin.
- Püskürtme pompası arızalı, müşteri hizmetlerini arayın.

### Tek taraflı püskürtme yapıyor

- Meme ağız parçasını temizleyin.

## Yetersiz emme kapasitesi

- Kapağın doğru oturmasını kontrol edin.
- Kapaktaki contayı ve cihazdaki temas yüzeyini temizleyin.
- Toz süzgecini temizleyin.
- Emme hortumuna tıkanma kontrolü yapın, gerekirse hortumu temizleyin.

## Püskürtme pompası sesli çalışıyor

- Temiz su deposunu doldurun.

## Pis su deposunda güçlü köpük oluşumu

- Köpük alma maddesini pis su deposuna ekleyin veya köpük alma maddesi haznesini doldurun.

## Müşteri hizmeti

**Arızanın giderilememesi durumunda, cihaz müşteri hizmetleri tarafından kontrol edilmelidir.**

## Aksesuarlar ve yedek parçalar

- Sadece üretici tarafından onaylanmış aksesuar ve yedek parçalar kullanılmalıdır. Orijinal aksesuar ve orijinal yedek parçalar, cihazın güvenli ve arızasız bir biçimde çalışmasının güvencesidir.
- En sık kullanılan yedek parça çeşitlerini kullanım kılavuzunun sonunda bulabilirsiniz.
- Yedek parçalar hakkında diğer bilgileri, [www.kaercher.com](http://www.kaercher.com) adresindeki Servis bölümünden alabilirsiniz.

## Garanti

Her ülkede yetkili distribütörümüz tarafından verilmiş garanti şartları geçerlidir. Garanti süresi içinde cihazınızda oluşan muhtemel hasarları, arızanın kaynağı üretim veya malzeme hatası olduğu sürece ücretsiz olarak karşılıyoruz. Garanti hakkınızdan yararlanmanızı gerektiren bir durum olduğu zaman, ilgili faturanız ile birlikte satıcınıza veya size en yakın yetkili servisimize başvurunuz.

## AB uygunluk bildirisi

İşbu belge ile aşağıda tanımlanan makinenin konsepti ve tasarımı ve tarafımızdan piyasaya sürülen modeliyle AB yönetmeliklerinin temel teşkil eden ilgili güvenlik ve sağlık yükümlülüklerine uygun olduğunu bildiririz. Onayımız olmadan cihazda herhangi bir değişiklik yapılması durumunda bu beyan geçerliliğini yitirir.

**Ürün:** Püskürtme çekme cihazı

**Tip:** 1.100-xxx

**Tip:** 1.193-xxx

### İlgili AB yönetmelikleri

2006/42/EG (+2009/127/EG)

2004/108/EG

2011/65/EU

### Kullanılmış olan uyumlu standartlar

EN 55014–1: 2006+A1: 2009+A2: 2011

EN 55014–2: 1997+A1: 2001+A2: 2008

EN 60335–1

EN 60335–2–68

EN 61000–3–2: 2006+A1: 2009+A2: 2009

EN 61000–3–3: 2013

EN 62233: 2008

EN 50581


### Kullanılmış ulusal standartlar

-

### 5.957-534

İmzası bulunanlar, işletme yönetimi adına ve işletme yönetimi tarafından verilen vekaletle dayanarak işlem yapar.

  
H. Jenner  
CEO

  
S. Reiser  
Head of Approbation

Dokümantasyon yetkilisi:

S. Reiser

Alfred Kärcher GmbH & Co. KG

Alfred-Kärcher-Str. 28 - 40


71364 Winnenden (Germany)

Tel.: +49 7195 14-0

Faks: +49 7195 14-2212

Winnenden, 2015/03/01

## Teknik Bilgiler

		Puzzi 10/1	Puzzi 10/2 Adv
Şebeke gerilimi	V	EU: 220-240	EU: 220-240
	V	GB: 230-240	GB: 230-240
	V	AU: 240	AU: 240
	V	AR: 220	AR: 220
Frekans	Hz	1~ 50-60	1~ 50-60
Koruma şekli	--	IPX4	IPX4
Koruma sınıfı		II	II
Fan motorunun nominal gücü	W	1100	1100
Güç (toplam)	W	--	1350
Hava miktarı (maks.)	l/s	54	54
Vakum (maks.)	kPa (mbar)	22 (220)	22 (220)
Püskürtme pompasının gücü	W	40	80
Püskürtme basıncı	MPa	0,1	0,2
Sprühdruck (max.)	MPa	0,3	0,3
Püskürtme miktarı	l/dk	1	2
Temizlik çözeltilisinin sıcaklığı (maks.)	°C	50	50
Temiz su doldurma miktarı	l	10	10
Pis su doldurma miktarı	l	9	9
Cihaz prizinin gücü (maks.)	W	--	250
Uzunluk x Genişlik x Yükseklik	mm	705 x 320 x 435	705 x 320 x 435
Tipik çalışma ağırlığı	kg	10,7	11,4
Çevre sıcaklığı (maks.)	°C	+40	+40
<b>60335-2-68'a göre belirlenen değerler</b>			
Ses basıncı seviyesi L <sub>pA</sub>	dB(A)	EU: 74	EU: 74
	dB(A)	GB: 76	GB: 76
Güvensizlik K <sub>pA</sub>	dB(A)	1	1
EI-kol titreşim değeri	m/s <sup>2</sup>	<2,5	<2,5
Güvensizlik K	m/s <sup>2</sup>	0,2	0,2

Elektrik kablosu	H05VV-F 2x1,0 mm <sup>2</sup>	
	Parça No.	Kablo uzunluğu
EU	6.650-363.0	7,5 m
GB	6.650-380.0	7,5 m
AU	6.650-385.0	7,5 m
AR	6.650-382.0	7,5 m



Перед первым применением вашего прибора прочитайте эту оригинальную инструкцию по эксплуатации, после этого действуйте соответственно и сохраните ее для дальнейшего пользования или для следующего владельца.

- Перед первым вводом в эксплуатацию обязательно прочтите указания по технике безопасности № 5.956-077.0!
- При несоблюдении инструкции и указаний по технике безопасности пылесос может выйти из строя, а для оператора и других лиц возникает риск получения травмы.
- При повреждениях, полученных во время транспортировки, немедленно свяжитесь с продавцом.

## Оглавление

Защита окружающей среды . . . . .	RU	1
Степень опасности . . . . .	RU	1
Использование по назначению . . . . .	RU	1
Обзор . . . . .	RU	2
Ввод в эксплуатацию. . . . .	RU	2
Управление . . . . .	RU	3
Способы мойки . . . . .	RU	5
Транспортировка . . . . .	RU	5
Хранение . . . . .	RU	6
Уход и техническое обслуживание . . . . .	RU	6
Помощь в случае неполадок . . . . .	RU	6
Принадлежности и запасные детали . . . . .	RU	7
Гарантия. . . . .	RU	7
Заявление о соответствии ЕС . . . . .	RU	8
Технические данные . . . . .	RU	9

## Защита окружающей среды



Упаковочные материалы пригодны для вторичной переработки. Пожалуйста, не выбрасывайте упаковку вместе с бытовыми отходами, а сдайте ее в один из пунктов приема вторичного сырья.



Старые приборы содержат ценные перерабатываемые материалы, подлежащие передаче в пункты приемки вторичного сырья. Аккумуляторы, масло и иные подобные материалы не должны попадать в окружающую среду. Поэтому утилизируйте старые приборы через соответствующие системы приемки отходов.

## Инструкции по применению компонентов (REACH)

Актуальные сведения о компонентах приведены на веб-узле по следующему адресу:

[www.kaercher.com/REACH](http://www.kaercher.com/REACH)

## Степень опасности

### △ ОПАСНОСТЬ

*Для непосредственно грозящей опасности, которая приводит к тяжелым увечьям или к смерти.*

### △ ПРЕДУПРЕЖДЕНИЕ

*Для возможной потенциально опасной ситуации, которая может привести к тяжелым увечьям или к смерти.*

### △ ОСТОРОЖНО

*Указание на потенциально опасную ситуацию, которая может привести к получению легких травм.*

### ВНИМАНИЕ

*Указание относительно возможной потенциально опасной ситуации, которая может повлечь материальный ущерб.*

## Использование по назначению

- Этот разбрызгивающий экстрактор предназначен для влажной уборки напольных ковровых покрытий.
- Этот прибор предназначен для профессионального использования, т.е. в гостиницах, школах, больницах, на промышленных предприятиях, в магазинах, офисах и в арендуемых помещениях.

## Обзор

### Руководство быстрого запуска

#### Рисунок А

- 1 Присоедините к колену распылительный/всасывающий шланг  
Присоедините к прибору распылительный/всасывающий шланг
- 2 Добавьте моющий раствор,  
Заполнить резервуар для чистой воды
- 3 Выбор режима работы
- 4 Мойка
- 5 Удалить содержимое из резервуара для чистой воды
- 6 Опорожнить резервуар для грязной воды
- 7 Заполните бак для чистой воды (без моющего средства),  
Промыть прибор
- 8 Прочистите сетчатый фильтр,  
Очистка сетчатого фильтра для чистой воды
- 9 Просушить прибор

### Элементы прибора

#### Рисунок Б

- 1 Ручная форсунка для чистки обивки (только Puzzi 10/1)
- 2 Крючки для кабеля
- 3 Адаптер для принадлежностей (база)
- 4 Держатель для принадлежностей
- 5 Сетевой шнур
- 6 Руководство быстрого запуска
- 7 Бак чистой воды
- 8 Сетчатый фильтр для чистой воды
- 9 Переключатель "Разбрызгивание"
- 10 Переключатель "Всасывание"
- 11 корпус
- 12 Заводская табличка с данными
- 13 Направляющий ролик
- 14 Соединительный элемент распылительного шланга
- 15 Розетка для дополнительной моечной головки-щеткой PW 30/1 (только Puzzi 10/2 Adv)

- 16 Гнездо для подключения всасывающего шланга
- 17 Бак для противопенного средства (только Puzzi 10/2 Adv)
- 18 Крышка
- 19 Место для хранения таблеток чистящего средства (только Puzzi 10/2 Adv)
- 20 Рукоятка устройства
- 21 Форсунки для мойки пола для очистки ковров
- 22 Адаптер для ковра
- 23 Разблокировка насадки для пола
- 24 всасывающая трубка,
- 25 Мундштук форсунки
- 26 Накладная гайка
- 27 Рукоятка
- 28 Колено
- 29 Рычаг в колене
- 30 Распылительный шланг
- 31 Всасывающий шланг
- 32 Распылительный/всасывающий шланг
- 33 Резервуар для грязной воды, съемный
- 34 Рукоятка для ношения емкости грязной воды
- 35 Уплотнение крышки
- 36 Сетчатый фильтр

### Ввод в эксплуатацию

- Проверять перед каждым включением на наличие повреждений сетевой кабель, удлинитель и шланг.

### Установка принадлежностей

- Насадить форсунку для пола на всасывающую трубку и рукой затянуть накладную гайку на форсунке для пола.
- При необходимости передвинуть ручку на всасывающую трубку и закрепить рукой в желаемом положении.
- Насадить колено на всасывающую трубку и рукой затянуть накладную гайку на колене.

- Вставить всасывающий шланг в гнездо для подключения шланга на приборе.  
Вставить соединительный элемент распылительного шланга в элемент для подключения распылительного шланга и зафиксировать его.
- Соедините всасывающий шланг с коленом.  
Соединить муфту распылительного шланга с коленом и зафиксировать его.

### Добавление мощного раствора

#### ⚠ ПРЕДУПРЕЖДЕНИЕ

*Опасность для здоровья, опасность повреждения. Соблюдать все указания по дозировке, прилагаемые к используемым мощным средствам*

- Смешать чистую воду и моющее средство в чистом резервуаре (концентрация в соответствии с указаниям для моющего средства)  
Растворите моющее средство в воде.

**Указание:** Использование теплой воды (максимальная температура 50 °C) повышает эффективность чистки. Проверить температуростойчивость очищаемой поверхности.

**Указание:** В рамках бережного отношения к окружающей среде следует экономно использовать чистящие средства

### Заполнить резервуар для чистой воды

- Залить раствор для очистки в резервуар для чистой воды. Уровень заполнения не должен превышать отметку „MAX“ .

### Противопенное средство

**Указание:** При очистке ковровых напольных покрытий от ранее нанесенного шампуня в резервуаре для грязной воды возникает пена. Образования пены можно избежать добавлением противопенного средства.

Только Puzzi 10/1:

- Добавьте противопенное средство (специальная принадлежность) в резервуар грязной воды.

Только Puzzi 10/2 Adv:

- Открыть бак для противопенного средства.
- Залить противопенное средство (специальная принадлежность).

### Замена адаптера для ковра

- Нажать разблокировку насадки для пола на одной стороне.
- Выдвинуть адаптер для ковра и извлечь.
- Вставить новый адаптер для ковра и зафиксировать его.

## Управление

### Работа с дополнительным оборудованием

Только Puzzi 10/2 Adv:

**Указание:** Для подключения дополнительного электроприбора имеется дополнительная розетка.

#### ⚠ ОПАСНОСТЬ

*Опасность получения травм и повреждений! Розетка предназначена только для прямого подключения дополнительной моечной головки-щетки PW 30/1 к Puzzi 10/2 Adv. Любое иное применение штепсельной розетки недопустимо.*

### Включение прибора

- Вставьте штепсельную вилку в электророзетку.
- Нажать переключатель "Всасывание" для включения всасывающей турбины.
- Нажать переключатель "Разбрызгивание" для включения распылительного насоса.

## Мойка

### **ВНИМАНИЕ**

*Опасность повреждения. Перед применением прибора проверить подлежащий очистке предмет на устойчивость окраски и водостойкость на незаметном участке.*

- Для нанесения раствора для очистки нажать рычаг на колене.
- Пересекать очищаемую поверхность по соединенным внахлестку дорожкам. При этом тянуть форсунку задним ходом (не передвигать).
- Во время перерывов в работе насадку для пола можно размещать в ручке для переноса устройства.

### **Выключение прибора**

- Выключить переключатели "Разбрызгивание" и "Всасывание".
- Отсоедините прибор от электросети.

### **Опорожнить резервуар для грязной воды**

- Если резервуар для грязной воды переполнен, выключить переключатели "Всасывание" и "Разбрызгивание".
- Снять крышку.
- Вынуть резервуар для грязной воды из прибора и опустошить его.

### **Удалить содержимое из резервуара для чистой воды**

- Выключите прибор.
- Быстро нажать рычаг на колене для спуска давления.
- Отсоединить колено от распылительного/всасывающего шланга.
- Повесить всасывающий шланг в резервуар для чистой воды.
- Нажать переключатель "Всасывание" для включения всасывающей турбины.
- Удалить содержимое из резервуара для чистой воды и выключить прибор.

- Снять крышку.
- Вынуть резервуар для грязной воды из прибора и опустошить его.

### **Промыть прибор**

- Колено (со всасывающей трубкой и форсункой) соединить со всасывающим шлангом.
- Соединить муфту распылительного шланга с коленом и зафиксировать его.
- Залить приблизительно 2 литра водопроводной воды в резервуар для чистой воды.  
**Не добавлять моющее средство.**
- Нажать переключатель "Разбрызгивание" для включения распылительного насоса.
- Насадку для пола держать над стоком.
- Нажать рычаг на колене и промыть прибор в течение 1-2 минут.
- Выключите прибор.

### **После каждой эксплуатации**

- Промыть прибор.
- Опустошить емкость грязной воды и промыть под проточной водой.
- Удалить содержимое из резервуара для чистой воды.
- Очистить прибор снаружи влажной тряпкой.
- Во избежание возникновения неприятного запаха при длительном простое удалить всю воду из прибора.
- Тщательно просушить прибор: Снять крышку или отвести в сторону.

### **Хранение прибора**

- Хранить прибор в сухом помещении, приняв при этом меры от несанкционированного использования.



## Способы мойки

### Обычное загрязнение

→ За один проход нанести и откачать раствор для очистки.

**Указание:** Повторный подсос без разбрызгивания сокращает продолжительность сушки.

### Сильные загрязнения или пятна

→ Нанести раствор для очистки при включенной всасывающей турбине и дать подействовать 10-15 минут.

→ Очистить поверхность как при обычном загрязнении.

→ Для улучшения результата очистки при необходимости еще раз промыть поверхность чистой, теплой водой.

### Очистка обивки

→ Только Puzzi 10/1:  
Использовать ручную форсунку вместо форсунки для пола.

→ Для чувствительных тканей уменьшить дозировку чистящего средства и распылить средство из бутылки с расстояния прибл. 200 мм. Затем просто удалить средство.

### Советы по очистке

- Сильно загрязненные участки сперва опрыскать и оставить моющее средство подействовать в течении 5-10 минут.
- Работать всегда от света к тени (от окна к двери).
- Работать всегда по направлению от очищенной поверхности к неочищенной.
- Чем более чувствительна поверхность (дорожка в восточном стиле, ковер в стиле бербер, обивочный материал), тем меньшую концентрацию моющего средства устанавливать.
- Напольное ковровое покрытие из джутовой ткани при влажной обработке может сморщиться и полинять.

- Высоковорсовые ковры после очистки во влажном состоянии чистят щеткой по направлению ворса (например, с помощью щетки для ковров или веника).
- Нанесение пропитывающего состава с Care Tex RM 762 после влажной уборки предотвращает быстрое повторное загрязнение коврового покрытия пола.
- Ходить по очищенной поверхности только после высыхания или установки мебели во избежание появления вмятин или пятен ржавчины.

### Моющее средство

Чистка ковров и обивки	Порошок RM 760
	Таблетки RM 760
	Жидкий RM 764.
Пеноудаление	RM 761
Пропитка ковров	RM 762

Для получения дальнейшей информации о соответствующих средствах очистки требуйте бюллетень с информацией о продукте и сертификат безопасности ЕС.

## Транспортировка

### ⚠ ОСТОРОЖНО

*Опасность получения травм и повреждений! При транспортировке следует обратить внимание на вес устройства.*

Рисунок 

- При транспортировке всасывающую трубку положить на рукоятку для ношения и уложить распылительный/ всасывающий шланг на устройство. Смотать сетевой кабель и повесить на крючки.
- При перевозке аппарата в транспортных средствах следует учитывать действующие местные государственные нормы, направленные на защиту от скольжения и опрокидывания.

## Хранение

### ⚠ **ОСТОРОЖНО**

*Опасность получения травм и повреждений! При хранении следует обращать внимание на вес устройства. Это устройство разрешается хранить только во внутренних помещениях.*

## Уход и техническое обслуживание

### ⚠ **ОПАСНОСТЬ**

*Опасность получения травм от электрического тока.*

*Перед проведением любых работ с прибором, выключить прибор и вытянуть штепсельную вилку.*

### Прочистить сетчатый фильтр

- Снять крышку.
- Вынуть резервуар грязной воды из устройства.
- Регулярно очищать сетчатый фильтр щеткой.

### Очистка сетчатого фильтра для чистой воды

- Выкрутите сетчатый фильтр для чистой воды.
- Регулярно промывайте сетчатый фильтр под проточной водой.

### Прочистить сопло.

- Отвинтить накидную гайку.
- Очистить мундштук форсунки.

## Помощь в случае неполадок

### ⚠ **ОПАСНОСТЬ**

- *Опасность получения травм от электрического тока.*  
*Перед проведением любых работ с прибором, выключить прибор и вытянуть штепсельную вилку.*
- *Электрические конструктивные элементы должны проверяться только уполномоченной сервисной службой.*

## Прибор не работает

- Проверить штепсельную розетку и предохранитель системы электропитания.
- Проверить сетевой кабель и штепсельную вилку устройства.
- Включить аппарат.

## Недопустимо выделение воды из форсунки

- Заполнить резервуар чистой воды.
- Проверить правильную посадку соединительных элементов на распылительном шланге.
- Очистить или заменить мундштук форсунки.
- Очистить сетчатый фильтр резервуара чистой воды.
- Распылительный насос неисправен, обратиться в сервисную службу.

## Кривая струя

- Очистить мундштук форсунки.

## Недостаточная мощность всасывания

- Проверить правильность установки крышек.
- Очистить уплотнение крышки и поверхность прилегания прибора.
- Прочистить сетчатый фильтр.
- Проверить всасывающий шланг на засор, при необходимости произвести чистку.

## Распылительный насос шумит

- Долить воду в резервуар для чистой воды.

## Сильное пенообразование в резервуаре грязной воды

- Добавить противопенное средство в резервуар для грязной воды или заполнить бак для противопенного средства.

## Сервисная служба

**Если неисправность не удается устранить, прибор необходимо отправить на проверку в сервисную службу.**

## Принадлежности и запасные детали

- Разрешается использовать только те принадлежности и запасные части, использование которых было одобрено изготовителем. Использование оригинальных принадлежностей и запчастей гарантирует Вам надежную и бесперебойную работу прибора.
- Выбор наиболее часто необходимых запчастей вы найдете в конце инструкции по эксплуатации.
- Дальнейшую информацию о запчастях вы найдете на сайте [www.kaercher.com](http://www.kaercher.com) в разделе Service.

## Гарантия

В каждой стране действуют соответственно гарантийные условия, изданные уполномоченной организацией сбыта нашей продукции в данной стране. Возможные неисправности прибора в течение гарантийного срока мы устраняем бесплатно, если причина заключается в дефектах материалов или ошибках при изготовлении. В случае возникновения претензий в течение гарантийного срока просьба обращаться, имея при себе чек о покупке, в торговую организацию, продавшую вам прибор или в ближайшую уполномоченную службу сервисного обслуживания.

Дата выпуска отображается на заводской табличке в закодированном виде.

При этом отдельные цифры имеют следующее значение::

Пример: 30190

3 год выпуска

0 столетие выпуска

1 десятилетие выпуска

9 вторая цифра месяца выпуска

0 первая цифра месяца выпуска

Таким образом, в данном примере код 30190 означает дату выпуска 09 / (2) 013.

## Заявление о соответствии ЕС

Настоящим мы заявляем, что нижеуказанный прибор по своей концепции и конструкции, а также в осуществленном и допущенном нами к продаже исполнении отвечает соответствующим основным требованиям по безопасности и здоровью согласно директивам ЕС. При внесении изменений, не согласованных с нами, данное заявление теряет свою силу.

**Продукт**      разбрызгивающий экстрактор

**Тип:**            1.100-xxx

**Тип:**            1.193-xxx

### Основные директивы ЕС

2006/42/ЕС (+2009/127/ЕС)

2004/108/ЕС

2011/65/ЕС

### Примененные гармонизированные нормы

EN 55014-1: 2006+A1: 2009+A2: 2011

EN 55014-2: 1997+A1: 2001+A2: 2008

EN 60335-1

EN 60335-2-68

EN 61000-3-2: 2006+A1: 2009+A2: 2009

EN 61000-3-3: 2013

EN 62233: 2008

EN 50581

### Примененные внутригосударственные нормы


-

### 5.957-534

Нижеподписавшиеся лица действуют по поручению и по доверенности руководства предприятия.



H. Jenner  
CEO



S. Reiser  
Head of Approval


уполномоченный по документации:

S. Reiser

Alfred Kaercher GmbH & Co. KG  
Alfred-Kaercher-Str. 28 - 40  
71364 Winnenden (Germany)  
Тел.: +49 7195 14-0  
Факс: +49 7195 14-2212

Winnenden, 2015/03/01

## Технические данные

		Puzzi 10/1	Puzzi 10/2 Adv
Напряжение сети	B	EU: 220-240	EU: 220-240
	B	GB: 230-240	GB: 230-240
	B	AU: 240	AU: 240
	B	AR: 220	AR: 220
Частота	Гц	1~ 50-60	1~ 50-60
Тип защиты	--	IPX4	IPX4
Класс защиты		II	II
Номинальная мощность двигателя нагнетателя	Вт	1100	1100
Мощность (полная)	Вт	--	1350
Количество воздуха (макс.)	л/с	54	54
Нижнее давление (макс.)	кПа (мбар)	22 (220)	22 (220)
Мощность насоса распыления	Вт	40	80
Напор струи	МПа	0,1	0,2
Напор струи (макс.)	МПа	0,3	0,3
Количество распыляемого продукта	л/мин.	1	2
Температура чистящего раствора (макс.)	°C	50	50
Заправочный объем чистой воды	л	10	10
Заправочный объем грязной воды	л	9	9
Мощность розетки прибора (макс.)	Вт	--	250
Длина x ширина x высота	мм	705 x 320 x 435	705 x 320 x 435
Типичный рабочий вес	кг	10,7	11,4
Температура окружающей среды (макс.)	°C	+40	+40

### Значение установлено согласно стандарту EN 60335-2-68

Уровень шума дБ <sub>а</sub>	дБ(A)	EU: 74	EU: 74
	дБ(A)	GB: 76	GB: 76
Опасность K <sub>РА</sub>	дБ(A)	1	1
Значение вибрации рука-плечо	м/с <sup>2</sup>	<2,5	<2,5
Опасность K	м/с <sup>2</sup>	0,2	0,2

Сетевой шнур	H05VV-F 2x1,0 mm <sup>2</sup>	
	№ детали	Длина шнура
EU	6.650-363.0	7,5 m
GB	6.650-380.0	7,5 m
AU	6.650-385.0	7,5 m
AR	6.650-382.0	7,5 m



A készülék első használata előtt olvassa el ezt az eredeti használati utasítást, ez alapján járjon el és tartsa meg a későbbi használatra vagy a következő tulajdonos számára.

- Az első üzembe helyezés előtt mindenképpen olvassa el az 5.956-077.0 sz. biztonsági utasításokat!
- A gépkönyv és a biztonságtechnikai utasítások be nem tartása esetén a készülék megromolhat és veszélybe kerülhet annak kezelője, illetve más személyek.
- Szállítási sérülések esetén azonnal tájékoztassa a kereskedőt.

## Tartalomjegyzék

Környezetvédelem . . . . .	HU	1
Veszély fokozatok . . . . .	HU	1
Rendeltetésszerű használat . .	HU	1
Áttekintés . . . . .	HU	2
Üzembevétel . . . . .	HU	2
Használat . . . . .	HU	3
Tisztítási módszerek . . . . .	HU	4
Szállítás . . . . .	HU	5
Tárolás . . . . .	HU	5
Ápolás és karbantartás . . . . .	HU	5
Segítség üzemzavar esetén . .	HU	5
Tartozékok és alkatrészek . . .	HU	6
Garancia . . . . .	HU	6
EK konformitási nyilatkozat . .	HU	7
Műszaki adatok . . . . .	HU	8

## Környezetvédelem



A csomagolási anyagok újrahasznosíthatók. Kérjük, ne dobja a csomagolást a házi szemétbe, hanem vigye el egy újrahasznosító helyre.



A használt készülékek értékes újrahasznosítható anyagokat tartalmaznak, amelyeket újrahasznosító helyen kell elhelyezni. Az elemeknek, olajnak és hasonló anyagoknak nem szabad a környezetbe kerülni. Ezért kérjük, a használt készülékeket megfelelő gyűjtőrendszeren keresztül távolítsa el.

## Megjegyzések a tartalmazott anyagokkal kapcsolatban (REACH)

Aktuális információkat a tartalmazott anyagokkal kapcsolatosan a következő címen talál:

[www.kaercher.com/REACH](http://www.kaercher.com/REACH)

## Veszély fokozatok

### ⚠ **VESZÉLY**

*Azonnal fenyegető veszély, amely súlyos testi sérüléshez vagy halálhoz vezet.*

### ⚠ **FIGYELMEZTETÉS**

*Esetlegesen veszélyes helyzet, amely súlyos testi sérüléshez vagy halálhoz vezethet.*

### ⚠ **VIGYÁZAT**

*Figyelmeztetés esetlegesen veszélyes helyzetre, amely könnyű sérüléshez vezethet.*

### **FIGYELEM**

*Lehetséges veszélyes helyzetre való figyelmeztetés, amely anyagi kárhoz vezethet.*

## Rendeltetésszerű használat

- Ez a szóró extrakciós készülék szőnyegpadlók nedves tisztítására alkalmas.
- Ez a készülék ipari használatra alkalmas, pl. szállodákban, iskolákban, kórházakban, üzemekben, boltokban, irodákban és kölcsönző üzletekben.

# Áttekintés

## Quickstart útmutató

### Ábra A

- 1 A szóró-/szívótömlőt a könyökcsőhöz csatlakoztatni,  
A szóró-/szívótömlő csatlakoztatása a készülékhez
- 2 Tisztítószeroldatot elkészíteni,  
a friss víz tartályt feltölteni
- 3 üzemmódot kiválasztani
- 4 Tisztítás
- 5 Frisstartályt kiüríteni
- 6 A szennyvíztartályt kiüríteni
- 7 a tiszta víz tartályt feltölteni (tisztítószer nélkül),  
A készüléket átöblíteni
- 8 Szálszűrőt tisztítani,  
A friss víz szűrő tisztítani
- 9 A készüléket száradni hagyni

## Készülék elemek

### Ábra B

- 1 Kézi szórófej kárpit tisztításhoz (csak Puzzi 10/1)
- 2 Kábel tartó
- 3 Adapter a tartozékok számára (Home-base)
- 4 Tartozék tartója
- 5 Hálózati kábel
- 6 Quickstart útmutató
- 7 Friss víz tartály
- 8 Friss víz szűrő
- 9 Szórás kapcsolója
- 10 Szívás kapcsolója
- 11 Ház
- 12 Típus tábla
- 13 Kormánygörgő
- 14 Szórótömlő csatlakozó
- 15 Dugalj a PW 30/1 kiegészítő kefe-mosófejhez (csak Puzzi 10/2 Adv)
- 16 Szívótömlő csatlakozó
- 17 Habtalanító tartálya (csak Puzzi 10/2 Adv)
- 18 Fedél
- 19 Tároló tisztítószer tabletta számára (csak Puzzi 10/2 Adv)
- 20 A készülék hordófogantyúja

- 21 Padlófej szőnyegtisztításhoz
- 22 Szőnyeg adapter
- 23 A padlófej kioldása
- 24 Szívócső
- 25 Szórófej fúvóka
- 26 Hollandi anya
- 27 Markolat
- 28 Könyökcső
- 29 Kar a könyökcsővön
- 30 Permetező tömlő
- 31 Szívótömlő
- 32 Szóró-/szívótömlő
- 33 Szennyvíztartály, kivehető
- 34 A szennyvíztartály hordófogantyúja
- 35 Tömítés a fedélen
- 36 Szálszűrő

## Üzembevétel

- Minden üzembevétel előtt ellenőrizni kell, hogy a hálózati kábel, hosszabbító kábel és tömlők nem rongálódtak-e meg.

## A tartozékok felszerelése

- A szívócsőre helyezze fel a padlófejet, és a padlófejen lévő szárnyas anyával kézzel húzza meg.
- Szükség esetén tolja a fogantyút a szívócsőre, és kézzel meghúzza rögzítse a kívánt pozícióban.
- A könyökcsővet helyezze a szívócsőre, és kézzel húzza meg a könyökcsővön található szárnyas anyát.
- Szívótömlőt húzza a készülék szívótömlő csatlakozójára.  
A permetező tömlő csatlakozóját helyezze be és kattintsa rá a készülék permetező tömlő csatlakozására.
- Kösse össze a szívócsövet a könyökcsővel.  
A permetező tömlő csatlakozóját kösse össze a könyökcsővel és kattintsa be.

## Tisztítószeroldat elkészítése

### ⚠ FIGYELMEZTETÉS

*Egészségi ártalom, rongálódásveszély.  
Minden utasítást, vegyen figyelembe amit a használt tisztítószerhez mellékeltek.*

- A tiszta vizet és a tisztítószert keverje össze egy tiszta tartályban (koncentráció a tisztítószer adatainak megfelelően).  
A tisztítószert vízben kell feloldani.

**Megjegyzés:** A meleg víz (maximum 50 °C) fokozza a tisztítóhatást. A tisztítandó felület hőállóságát megvizsgálni.

**Megjegyzés:** A környezet védelme érdekében takarékosan bánjon a tisztítószerekkel.

### A friss víz tartály feltöltése

- Töltse be a tisztítóoldatot a tiszta víz tartályba. A feltöltési szintnek nem szabad meghaladni a „MAX” jelzést.

### Habtalanító

**Megjegyzés:** Előzőleg besamponozott padlószőnyegek tisztítása esetén hab képződik a szennyvíztartályban. A habképződést habtalanító hozzáadásával lehet megakadályozni.

Csak Puzzi 10/1:

- Töltse a habtalanítót (különleges tartozék) a szennyvíztartályba.

Csak Puzzi 10/2 Adv:

- A habtalanító tartályt kinyitni.  
→ Töltse bele a habtalanítót (különleges tartozék).

### A szőnyeg adapter cseréje

- A padlófej kioldását az egyik oldalon megnyomni.  
→ A szőnyeg adaptert kifordítani és kivenni.  
→ Az új szőnyeg adaptert behelyezni és a kioldást bepattintani.

## Használat

### Munkavégzés kiegészítő készülékekkel

Csak Puzzi 10/2 Adv:

**Megjegyzés:** Villamos kiegészítő készülékek csatlakoztatásához egy további dugaljzat van az alapkészüléken.

### ⚠ VESZÉLY

*Sérülés- és rongálódásveszély! A dugalj csak a PW 30/1 kiegészítő kefe-mosófej közvetlenül a Puzzi 10/2 Adv-hoz való csatlakoztatására szolgál. A dugalj bármilyen más használata nem megengedett.*

### A készülék bekapcsolása

- Dugja be a hálózati csatlakozót.  
→ Nyomja meg a szívás kapcsolót a szivó turbina bekapcsolásához.  
→ Nyomja meg a szórás kapcsolót a szóró-szivattyú bekapcsolásához.

### Tisztítás

#### FIGYELEM

*Rongálódásveszély. A készülék üzemeltetése előtt ellenőrizze a tisztítandó tárgy színtartósságát és vízállóságát egy feltűnésmentes helyen.*

- A tisztítószer szórásához működtesse a kart a könyökcsőnél.  
→ A tisztítandó felületen a készüléket sávokban húzással, átlapolással kell végig vinni. Közben a szívófejet hátrafelé húzza (ne tolja).  
→ Munkaszünetek alatt a padlófejet a készülék fogantyújába lehet helyezni.

### A készülék kikapcsolása

- Kapcsolja ki a permetezés kapcsolót és a szívás kapcsolót.  
→ Húzza ki a hálózati dugót.

### A szennyvíztartály kiürítése

- Ha a szennyvíztartály megtelt, kapcsolja ki a szívás kapcsolót és a szórás kapcsolót.  
→ Vegye le a fedelet.  
→ Vegye ki a szennyvíztartályt a készülékből és ürítse ki.



## Tiszta víz tartály ürítése

- A készüléket ki kell kapcsolni.
- Rövid ideig működtesse a kart a könyökcsőnél a nyomás csökkentéséhez.
- A könyökcsövet válassza le a permetező-/szívótömlőről.
- A szívótömlőt lógassa a tiszta víz tartályba.
- Nyomja meg a szívás kapcsolót a szivó turbina bekapcsolásához.
- Szívja üresre a tiszta víz tartályt és kapcsolja ki a készüléket.
- Vegye le a fedelet.
- Vegye ki a szennyvíztartályt a készülékből és ürítse ki.

## A készülék átöblítése

- A könyökcsövet (a szívócsővel és a szivófejjel) kösse össze a szívótömlővel.
- A permetező tömlő csatlakozóját kösse össze a könyökcsővel és kattintsa be.
- Töltsön körülbelül 2 liter csapvizet a tisztavíz tartályba.
- Ne adjon hozzá tisztítószeret.**
- Nyomja meg a szórás kapcsolót a szóró-szivattyú bekapcsolásához.
- A padlófejet tartsa lefolyó fölött.
- Működtesse a kart a könyökcsőnél és 1-2 percig öblítse át a készüléket.
- A készüléket ki kell kapcsolni.

## Minden üzem után

- Öblítse át a készüléket.
- A szennyvíztartályt kiüríteni és folyóvíz alatt megtisztítani.
- Friss víz tartályt kiüríteni.
- A készüléket kívül egy nedves ronggyal megtisztítani.
- Hosszabb használaton kívül helyezés előtt a kellemetlen szagok elkerülése érdekében távolítsa el az összes vizet a készülékből.
- A készüléket hagyja alaposan megszáradni: Vegye le a fedelet vagy helyezze oldalra a készüléket.

## A készülék tárolása

- A készüléket száraz helyiségben állítsa le és biztosítsa illetéktelen használat ellen.

## Tisztítási módszerek

### Normál szennyezettség

- A tisztítószeret egy munkamenetben permetezni és felszívni.
- Megjegyzés:** Ismételt felszívás, permetezés nélkül, megrövidíti a száradási időt.

### Erős szennyezettség vagy foltok

- Tisztítóoldatot kikapcsolt szivó turbina mellett felvinni és 10-15 percig hatni hagyni.
- A felületet ugyanúgy tisztítani, mint normál szennyezettség esetén.
- A tisztítási eredmény további javítása érdekében, igény szerint, a felületet még egyszer tisztítsa tiszta, meleg vízzel.

### Kárpittisztítás

- Csak Puzzi 10/1:  
A padlófej helyett csatlakoztassa a kézi szórófejet.
- Érzékeny szövetek tisztításánál kevesebb tisztítószeret kell adagolni, és a felületet kb. 200 mm távolságból kell beszórni. Ezt követően csak le kell szívni.

### Tisztítási tippek

- Erősen szennyezett helyeket először bepermetezni és a tisztítóoldatot 5-10 percig hatni hagyni.
- A tisztítást mindig a fénytől az árnyék irányába (az ablaktól az ajtó felé) kell végezni.
- Mindig a tisztított felülettől a nem tisztított felület felé kell haladni.
- Minél érzékenyebb a burkolat (keleti futószőnyeg, berber, kárpit anyag) annál alacsonyabb tisztítóoldat koncentrációt használjon.

- A jutahátoldali szőnyegpadlók a nedves kezelés során roncsolódhatnak/ zsigorodhatnak, és színüket veszítik.
- Hosszú szálú szőnyeget a tisztítás után nedvesen a száliránynak megfelelően kefélje ki (pl. szálkefével vagy nyelkefével).
- Impregnálás Care Tex RM 762-vel a nedves tisztítás után megakadályozza a szövet burkolat gyors újraszennyeződését.
- A tisztított felületekre nyomás helyek vagy rozsdafoltok elkerülése érdekében csak megszáradás után lépjen rá vagy helyezzen bútort.


### Tisztítószer

Szőnyeg- és kárpittisztító	RM 760 por
	RM 760 tabletták
	RM 764 folyékony
Hab leszedése	RM 761
Szőnyeg impregnálása	RM 762

További információért kérjük, igényelje a megfelelő tisztítószer termék információslapját és EU-biztonsági adatlapját.

### Szállítás

#### ⚠ VIGYÁZAT

*Sérülés- és rongálódásveszély! Szállítás esetén vegye figyelembe a készülék súlyát.*  
Ábra 

- ➔ Szállításhoz fektesse a szívócsövet a tartófogantyúra és helyezze a permeterző-/szívótömlőt a készülékre. A hálózati kábelt feltekerni és a kábeltartóra akasztani.
- ➔ Járművel történő szállítás esetén a készüléket az adott irányelveknek megfelelően kell csúsztatás és borulás ellen biztosítani.

### Tárolás

#### ⚠ VIGYÁZAT

*Sérülés- és rongálódásveszély! Tárolás esetén vegye figyelembe a készülék súlyát.*  
Ezt a készüléket csak beltéri helyiségben szabad tárolni.

### Ápolás és karbantartás

#### ⚠ VESZÉLY

*Áramütés veszélye.*

*A készüléken történő bármiféle munka előtt kapcsolja ki a készüléket és húzza ki a hálózati csatlakozót.*

#### Szálszűrő tisztítása

- ➔ Vegye le a fedelet.
- ➔ Vegye ki a szennyvíztartályt a készülékből.
- ➔ A szálszűrőt rendszeresen tisztítsa meg egy kefével.

#### A friss víz szűrő tisztítása

- ➔ Csavarozza ki a tiszta víz szűrőt.
- ➔ A tiszta víz szűrőt rendszeresen tisztítsa meg folyóvíz alatt.

#### A fúvóka tisztítása

- ➔ Hollandi anyát lecsavarni.
- ➔ Tisztítsa meg a szívófejet.

### Segítség üzemzavar esetén

#### ⚠ VESZÉLY

*Áramütés veszélye.*

- *A készüléken történő bármiféle munka előtt kapcsolja ki a készüléket és húzza ki a hálózati csatlakozót.*
- *Az elektromos alkatrészeket csak jóváhagyott szerviz szolgálattal ellenőriztesse és javíttassa.*

#### A készülék nem működik

- ➔ A dugaljat és az áramellátás biztonságát ellenőrizni.
- ➔ A készülék hálózati kábelét és hálózati csatlakozóját ellenőrizni.
- ➔ Kapcsolja be a készüléket.

## Nem jön víz a szórófejből

- A tisztavíz-tartályt feltölteni.
- Ellenőrizze a permetező tömlő csatlakozásainak helyes illeszkedését.
- Tisztítsa vagy cserélje ki a fúvóka csonkját.
- Tisztítsa meg a szűrőt a tiszta víz tartályban.
- A szóró-szivattyú meghibásodott, keresse fel a szerviz szolgálatot.

## A permetezőszugár egyoldalú

- Tisztítsa meg a szívófejet.

## Nem elegendő szívóteljesítmény

- Ellenőrizze a fedél helyes elhelyezkedését.
- Tisztítsa meg a tömítést a fedélen és tömítő felületet a készüléken.
- Tisztítsa ki a szálszűrőt.
- Ellenőrizze, hogy a szívócső nincs-e eldugulva, szükség esetén tisztítsa.

## A szóró-szivattyú hangos

- Töltse fel a tiszta víz-tartályt.

## Erős habképződés a szennyvíz-tartályban

- A habtalanítót töltse a szennyvíz-tartályba ill. töltse fel a habtalanító tartályt.

## Szerviz

**Ha a hibát nem lehet elhárítani, akkor a készüléket a szervizzel kell ellenőriztetni.**

## Tartozékok és alkatrészek

- Csak olyan tartozékokat és alkatrészeket szabad használni, amelyeket a gyártó jóváhagyott. Az eredeti tartozékok és az eredeti alkatrészek, biztosítják azt, hogy a készüléket biztonságosan és zavartalanul lehessen üzemeltetni.
- Az üzemeltetési útmutató végén talál egy válogatást a legtöbbször szükséges alkatrészekről.
- További információkat az alkatrészekről a [www.kaercher.com](http://www.kaercher.com) címen talál a 'Service' oldalon.

## Garancia

Minden országban az illetékes forgalmazónk által kiadott garancia feltételek érvényesek. Az esetleges üzemzavarokat az Ön készülékén a garancia lejártáig költségmentesen elhárítjuk, amennyiben anyag- vagy gyártási hiba az oka. Garanciális esetben kérjük, forduljon a vásárlást igazoló bizonylattal kereskedőjéhez vagy a legközelebbi hivatalos szakszervizhez.

## EK konformitási nyilatkozat

Ezennel tanúsítjuk, hogy az alábbiakban megnevezett gép tervezése és építési módja alapján az általunk forgalomba hozott kivitelben megfelel az EK irányelvek vonatkozó, alapvető biztonsági és egészségügyi követelményeinek. A gép jóváhagyásunk nélkül történő módosítása esetén ez a nyilatkozat elveszti érvényességét. A készülék megfelel az EU-ban és Magyarországon (HU) harmonizált szabványoknak.

**Termék:** Szilárdfelület- és padlószőnyeg-tisztító készüléke

**Típus:** 1.100-xxx

**Típus:** 1.193-xxx

### Vonatkozó európai közösségi irányelvek:

2006/42/EK (+2009/127/EK)

2004/108/EK

2011/65/EU

### Alkalmazott harmonizált szabványok:

EN 55014–1: 2006+A1: 2009+A2: 2011

EN 55014–2: 1997+A1: 2001+A2: 2008

EN 60335–1

EN 60335–2–68

EN 61000–3–2: 2006+A1: 2009+A2: 2009

EN 61000–3–3: 2013

EN 62233: 2008

EN 50581

### Alkalmazott összehangolt normák:

-

## 5.957-534

Alulírottak az ügyvezetés megbízásából és felhatalmazásával lépnek fel.

  
H. Jenner

CEO

  
S. Reiser

Head of Approbation


A dokumentációért felelős személy:

S. Reiser

Alfred Kärcher GmbH & Co. KG  
Alfred-Kärcher-Str. 28 - 40  
71364 Winnenden (Germany)  
Tel.: +49 7195 14-0  
Fax: +49 7195 14-2212

Winnenden, 2015/03/01

## Műszaki adatok

		<b>Puzzi 10/1</b>	<b>Puzzi 10/2 Adv</b>
Hálózati feszültség	V	EU: 220-240	EU: 220-240
	V	GB: 230-240	GB: 230-240
	V	AU: 240	AU: 240
	V	AR: 220	AR: 220
Frekvencia	Hz	1~ 50-60	1~ 50-60
Védelmi fokozat	--	IPX4	IPX4
Védelmi osztály		II	II
Ventilátor motor névleges teljesítménye	W	1100	1100
Teljesítmény (össz.):	W	--	1350
Légmennyiség (max.)	l/s	54	54
Nyomáshiány (max.)	kPa (mbar)	22 (220)	22 (220)
Szóró-szivattyú teljesítménye	W	40	80
Permetezési nyomás	MPa	0,1	0,2
Permetezési nyomás (max.)	MPa	0,3	0,3
Permetezési mennyiség	l/perc	1	2
A tisztítószer oldat hőmérséklete (max.)	°C	50	50
Friss víz feltöltési mennyisége	l	10	10
Szennyvíz feltöltési mennyisége	l	9	9
Készülék dugaljának teljesítménye (max.)	W	--	250
hosszúság x szélesség x magasság	mm	705 x 320 x 435	705 x 320 x 435
Tipikus üzemi súly	kg	10,7	11,4
Környezeti hőmérséklet (max.)	°C	+40	+40
<b>Az EN 60335-2-68 szerint megállapított értékek</b>			
Hangnyomás szint $L_{pA}$	dB(A)	EU: 74	EU: 74
	dB(A)	GB: 76	GB: 76
Bizonytalanság $K_{pA}$	dB(A)	1	1
Kéz-kar vibrációs kibocsátási érték	m/s <sup>2</sup>	<2,5	<2,5
Bizonytalanság K	m/s <sup>2</sup>	0,2	0,2

Hálózati kábel	H05VV-F 2x1,0 mm <sup>2</sup>	
	Alkatrész szám	Kábelhosszúság
EU	6.650-363.0	7,5 m
GB	6.650-380.0	7,5 m
AU	6.650-385.0	7,5 m
AR	6.650-382.0	7,5 m



Před prvním použitím svého zařízení si přečtěte tento původní návod k používání, řiďte se jím a uložte jej pro pozdější použití nebo pro dalšího majitele.

- Před prvním uvedením do provozu bezpodmínečně čtěte bezpečnostní pokyny č. 5.956-077.0!
- V případě nedodržování provozních a bezpečnostních pokynů mohou vzniknout škody na přístroji a může dojít k ohrožení osob přístroj obsluhujících i ostatních.
- Při přepravních škodách ihned informujte obchodníka.

## Obsah

Ochrana životního prostředí . . .	CS	1
Stupně nebezpečí . . . . .	CS	1
Používání v souladu s určením	CS	1
Přehled . . . . .	CS	2
Uvedení přístroje do provozu .	CS	2
Obsluha . . . . .	CS	3
Čistící metody . . . . .	CS	4
Přeprava . . . . .	CS	5
Ukládání . . . . .	CS	5
Ošetřování a údržba . . . . .	CS	5
Pomoc při poruchách . . . . .	CS	5
Příslušenství a náhradní díly . .	CS	6
Záruka . . . . .	CS	6
Prohlášení o shodě pro ES . . .	CS	6
Technické údaje . . . . .	CS	7

## Ochrana životního prostředí

	Obalové materiály jsou recyklovatelné. Obal nezhazujte do domovního odpadu, ale odevzdejte jej k opětovnému využití.
	Přístroj je vyroben z hodnotných recyklovatelných materiálů, které je třeba znovu využít. Baterie, olej a podobné látky se nesmějí dostat do okolního prostředí. Použitá zařízení proto odevzdejte na příslušných sběrných místech

### Informace o obsažených látkách (REACH)

Aktuální informace o obsažených látkách naleznete na adrese:

[www.kaercher.com/REACH](http://www.kaercher.com/REACH)

## Stupně nebezpečí

### ⚠ NEBEZPEČÍ

*Pro bezprostředně hrozící nebezpečí, které vede k těžkým fyzickým zraněním nebo k smrti.*

### ⚠ VAROVÁNÍ

*Pro potenciálně nebezpečnou situaci, která by mohla vést k těžkým fyzickým zraněním nebo k smrti.*

### ⚠ UPOZORNĚNÍ

*Upozornění na případnou nebezpečnou situaci, která může vést k lehkým fyzickým zraněním.*

### POZOR

*Upozornění na potenciálně nebezpečnou situaci, která může mít za následek poškození majetku.*

## Používání v souladu s určením

- Tento přístroj na postřikovou extrakci je určen k mokrému čištění koberců.
- Přístroj je vhodný k použití v průmyslových i jiných velkých zařízeních, např. v hotelech, školách, nemocnicích, v továrnách, obchodech, úřadech a půjčovnách.

## Přehled

### Stručný návod

ilustrace **A**

- 1 Připojte postřikovací/sací hadici k zahnuté násadě,  
Připojte postřikovací/sací hadici k přístroji
- 2 Připravte čistící směs,  
Naplnění zásobníku na čerstvou vodu
- 3 Volba druhu provozu
- 4 Čištění
- 5 Vyprázdnění nádrže na čerstvou vodu
- 6 Vyprázdněte zásobník na znečištěnou vodu
- 7 Naplňte nádrž na vodu (bez mycího prostředku),  
Vypláchněte přístroj
- 8 Vyčistěte sítko na zbytky vláken,  
Čištění síta na čistou vodu
- 9 Nechte přístroj vyschnout

### Prvky přístroje

ilustrace **B**

- 1 Ruční násada na čištění čalounění (pouze Puzzi 10/1)
- 2 Kabelový hák
- 3 Adaptér pro příslušenství (Homebase)
- 4 Držák na příslušenství
- 5 Síťový kabel
- 6 Stručný návod
- 7 Nádrž na čistou vodu
- 8 Sítko čisté vody
- 9 spínač stříkání
- 10 spínač sání
- 11 Plášť
- 12 typový štítek
- 13 Řídicí válec
- 14 Přípojka pro stříkací hadici
- 15 Zásuvka pro dodatečnou mycí hlavu s kartáčem PW 30/1 (pouze Puzzi 10/2 v Adv)
- 16 Přípojka sací hadice
- 17 Nádrž na odpěňovač (pouze Puzzi 10/2)
- 18 Kryt
- 19 Přihrádka na tablety čistícího prostředku (pouze Puzzi 10/2)
- 20 Držadlo na přenášení přístroje

- 21 Podlahová hubice na čištění koberců
- 22 Adaptér na koberce
- 23 Odjištění podlahové hubice
- 24 Sací hubice
- 25 Tryskový náústek
- 26 Převlečná matice
- 27 Rukojeť
- 28 Násadka
- 29 Páka na koleni
- 30 Stříkací hadice
- 31 Sací hadice
- 32 stříkací / sací hadice
- 33 nádoba na odpadní vodu, vyjímatelná
- 34 Držadlo na přenášení nádrže na znečištěnou vodu
- 35 Těsnění na víku
- 36 Sítko na vlákna

### Uvedení přístroje do provozu

- Před každým uvedením do provozu zkontrolujte, zda nejsou síťový kabel, prodlužovací kabel a hadice poškozené.

### Montáž příslušenství

- Nasadte sací trubku na podlahovou násadu a rukou dotáhněte převlečnou matici na podlahové násadě.
- Pokud je to nutné, posuňte rukojeť na sací trubce a rukou utáhněte v požadované poloze.
- Nasadte koleno na sací trubku a převlečnou matici na koleni utáhněte rukou.
- Sací hadici nasadte na přípojku sací hadice.  
Spojku postřikovací hadice nasadte na přípojku na přístroji pro ni určenou a zajistěte ji.
- Sací hadici spojte se zahnutou násadou.  
Spojte objímku stříkací hadice s odbočkou a zajistěte.

## Příprava čisticí směsi

### ⚠ VAROVÁNÍ

*Nebezpečí úrazu, nebezpečí poškození. Je třeba se řídit pokyny, které jsou přikládány k čisticím prostředkům.*

→ V čisté nádobě smíchejte čerstvou vodu s čisticím prostředkem (koncentraci volte v souladu s údaji platnými pro čisticí prostředek).

Rozpusťte čisticí prostředek ve vodě.

**Upozornění:** Teplá voda (maximálně 50 °C) zvyšuje čisticí účinek. Zkontrolujte tepelnou odolnost plochy, kterou chcete čistit.

**Upozornění:** Z důvodu ochrany životního prostředí používejte čisticí prostředky úsporně.

### Naplněte zásobník na čerstvou vodu

→ Nalejte čisticí roztok do nádrže na čerstvou vodu. Hladina kapaliny nesmí překročit značku „MAX“.

### Odpěňovač

**Upozornění:** Čistíte-li celopodlahový koberec, který byl dříve šamponován, tvoří se v nádobě na odpadní vodu pěna. Tvorbě pěny může být zabráněno přidáním odpěňovače.

Pouze u Puzzi 10/1:

→ Přidejte odpěňovač (speciální příslušenství) do nádrže na znečištěnou vodu.

Pouze Puzzi 10/2 Adv:

→ Otevřete nádrž na odpěňovač.

→ Doplněte odpěňovač (speciální příslušenství).

### Výměna adaptéru na koberec

→ Stiskněte pojistku podlahové hubice na jedné straně.

→ Vyklopte adaptér na koberec a vyjměte jej.

→ Nasadte nový adaptér na koberec a zaretujte pojistku.

## Obsluha

### Práce s přídavnými přístroji

Pouze Puzzi 10/2 Adv:

**Upozornění:** K připojování jiných elektrických přístrojů je k dispozici další zásuvka.

### ⚠ NEBEZPEČÍ

*Nebezpečí úrazu a nebezpečí poškození! Zásuvka je určena pouze pro přímé připojení přídavného kartáče s čisticí hlavou PW 30/1 k zařízení Puzzi 10/2 Adv. Každé jiné použití zásuvky není povoleno.*

### Zapnutí přístroje

- Zasuňte síťovou zástrčku do zásuvky.
- Stiskněte tlačítko sání a zapněte sací turbínu.
- Stiskněte tlačítko stříkání pro zapnutí postřikovacího čerpadla.

### Čištění přístroje

#### POZOR

*Nebezpečí poškození. Před použitím zařízení vyzkoušejte předmět určený k čištění na nenápadném místě, pokud jde o stálost jeho barev a odolnost vůči vodě.*

- Chcete-li nastříkat čisticí prostředek, stiskněte páčku na násadě.
- Plochu určenou k očištění přejíždějte v překrývajících se drahách. Přitom hubici tahejte směrem vzad (nestrkejte do ní).
- Při pracovních přestávkách je možné odložit podlahovou hubici v rukojeti na přenášení přístroje.

### Vypnutí zařízení

- Vypněte spínač stříkání a spínač sání.
- Vytáhněte zástrčku ze sítě.

### Vyprázdněte zásobník na znečištěnou vodu

- Jakmile se nádrž na odpadní vodu naplní, vypněte spínač sání a spínač stříkání.
- Sejměte víko.
- Nádrž na odpadní vodu vyjměte ze zařízení a vyprázdněte.



## Vyprázdnění nádrže na čerstvou vodu

- Vypněte přístroj.
- Krátce stiskněte páčku na kolenu, čímž snížíte tlak.
- Oddělte koleno od stříkací / sací hadice.
- Zavěste sací hadici do nádrže na čerstvou vodu.
- Stiskněte tlačítko sání a zapněte sací turbínu.
- Vysajte z nádrže na čerstvou vodu veškerý obsah a zařízení vypněte.
- Sejměte víko.
- Nádrž na odpadní vodu vyjměte ze zařízení a vyprázdňte.

## Vyplachování přístroje

- Násadu (se sací trubkou a hubicí) spojte se sací hadicí.
- Spojte objímku stříkací hadice s odbočkou a zajistěte.
- Nádrž na čerstvou vodu naplňte cca 2 l vody z vodovodu.  
**Nepřidávejte žádný čisticí prostředek.**
- Stiskněte tlačítko stříkání pro zapnutí postřikovacího čerpadla.
- Přidržte podlahovou hubici nad odpadem.
- Stiskněte páčku na kolenu a zařízení 1 až 2 minuty proplachujte.
- Vypněte přístroj.

## Po každém použití

- Vypláchněte přístroj.
- Vyprázdňte nádobu na znečištěnou vodu a vyčistěte pod tekoucí vodou.
- Vyprázdňte zásobník na čerstvou vodu.
- Vnější část přístroje vyčistěte vlhkým hadrem.
- Abyste předešli obtížnému zápachu v případě delší odstávky odstraňte ze zařízení veškerou vodu.
- Nechte přístroj dostatečně vyschnout: Sejměte víko nebo jej posuňte do strany.

## Uložení přístroje

- Přístroj uložte v suché místnosti a zabezpečte jej proti používání nepovolenými osobami.

## Čistící metody

### Normální znečištění

- Nastříkejte a odsajte čisticí prostředek v jednom pracovním kroku.
- Upozornění:** Pokud budete opakovat vysávání bez postřiku, zkrátí se tak doba schnutí.

### Silné znečištění nebo skvrny

- Naneste čisticí prostředek při vypnuté odsávací turbíně a nechte působit 10 až 15 minut.
- Plochu čistěte jako při běžném znečištění.
- V zájmu dalšího zlepšení výsledku čištění očistěte plochu v případě potřeby ještě jednou čistou teplou vodou.

### Čištění čalounění

- Pouze u Puzzi 10/1:  
Přimontujte ruční umývací hubici místo podlahové hubice.
- V případě citlivých látek zmírněte dávkování čisticího prostředku a postříkujte plochu ze vzdálenosti cca. 200 mm. Následně pouze vysajte.

### Tipy ohledně čištění

- Silně znečištěná místa postříkejte předem a nechte čisticí prostředek působit 5 až 10 minut.
- Vždy pracujte ze světla do stínu (od okna ke dveřím).
- Vždy pracujte z očištěné plochy směrem k neočištěné.
- Čím choulostivější je povrchová vrstva (orientální či berberský koberec, čalounění), tím slabší koncentraci čisticího prostředku použijte.
- Celopodlahový koberec s jutovým rubem se může při práci namokro srazit a barvy mohou vyblednout.

- Dlouhovlasé koberce po čištění v mokřem stavu vykartáčujte ve směru vlasu (např. vlasovým smetákem nebo kartáčem).
- Impregnace pomocí Care Texu RM 762 provedená po čištění namokro zabrání rychlému opětovnému znečištění textilní povrchové vrstvy.
- Abyste předešli vzniku vytlačených míst nebo rezavých skvrn, začněte po vyčištěné ploše chodit nebo na ni stavte nábytek až po uschnutí.


### Čistící prostředky

Čištění koberců a polštářů	RM 760 prášek
	RM 760 tablety
	RM 764 kapalný
Odpěňování	RM 761
Impregnace koberců	RM 762

Pro další informace si vyžádejte informační list výrobku a bezpečnostní list EU příslušného čistícího prostředku.

### Přeprava

#### ⚠ UPOZORNĚNÍ

*Nebezpečí úrazu a nebezpečí poškození!*  
Dbejte na hmotnost přístroje při přepravě.  
ilustrace 

- ➔ Při přepravě položte sací trubku na rukojeť a přiložte stříkací-/sací hadici na přístroj.  
Naviňte síťový kabel a zahákněte jej na hák pro kabely.
- ➔ Při přepravě v dopravních prostředcích zajistěte zařízení proti skluzu a překlopení podle platných předpisů.

### Ukládání

#### ⚠ UPOZORNĚNÍ

*Nebezpečí úrazu a nebezpečí poškození!*  
Dbejte na hmotnost přístroje při jeho uskladnění.

Toto zařízení smí být uskladněno pouze v uzavřených prostorách.

## Ošetřování a údržba

#### ⚠ NEBEZPEČÍ

*Nebezpečí úrazu elektrickým proudem.*  
Před každou prací na zařízení vždy zařízení vypněte a vytáhněte síťovou zástrčku.

### Čištění sítka na vlákna

- ➔ Sejměte víko.
- ➔ Nádrž na odpadní vodu vyjměte ze zařízení.
- ➔ Pravidelně čistěte síto na zbytky vláken pomocí kartáče.

### Čištění sítka na čistou vodu

- ➔ Odšroubovat síto na čistou vodou.
- ➔ Pravidelně čistěte síto na čistou vodou pod tekoucí vodou.

### Čištění trysky

- ➔ Odšroubujte převlečné matice.
- ➔ Vyčistěte výstup hubice.

## Pomoc při poruchách

#### ⚠ NEBEZPEČÍ

- *Nebezpečí úrazu elektrickým proudem.*  
Před každou prací na zařízení vždy zařízení vypněte a vytáhněte síťovou zástrčku.
- *Elektrické díky dávejte kontrolovat a opravovat pouze do autorizovaného zákaznického servisu.*

### Zařízení nefunguje

- ➔ Zkontrolujte zásuvku a zajištění napájení.
- ➔ Zkontrolujte napájecí kabel a zástrčku zařízení.
- ➔ Přístroj zapněte.

### z hubice nevychází voda

- ➔ naplňte nádrž na čerstvou vodu
- ➔ Zkontrolujte spojky na postřikovací hadici, zda jsou správně usazeny.
- ➔ Vyčistěte nebo vyměňte ústí trysky.
- ➔ Vyčistěte síto v nádrži na čerstvou vodu.
- ➔ Postřikovací čerpadlo je vadné, vyhledejte zákaznický servis.

## **Stříkací paprsek je jednostranný**

→ Vyčistíte výstup hubice.

## **Nedostatečný sací výkon**

- Zkontrolujte, zda víko správně sedí
- Vyčistěte těsnění víka a dosedací plochu na zařízení.
- Vyčistěte sítko na vlákna.
- Zkontrolujte, zda není ucpaná sací hadice, v případě potřeby ji vyčistěte.

## **Postřikovací čerpadlo je hlučné**

→ nádrže na čerstvou vodu.

## **Silné pěnění v nádobě na znečištěnou vodu**

→ Přidejte odpěňovač do nádrže na znečištěnou vodu resp. doplňte nádrž na odpěňovač.

## **oddělení služeb zákazníkům**

**Pokud poruchu nelze odstranit, musí přístroj zkontrolovat zákaznická služba.**

## **Příslušenství a náhradní díly**

- Smí se používat pouze příslušenství a náhradní díly schválené výrobcem. Originální příslušenství a originální náhradní díly skýtají záruku bezpečného a bezporuchového provozu přístroje.
- Výběr nejčastěji vyžadovaných náhradních díků najdete na konci návodu k obsluze.
- Další informace o náhradních dílech najdete na [www.kaercher.com](http://www.kaercher.com) v části Service.

## **Záruka**

V každé zemi platí záruční podmínky vydané příslušnou distribuční společností. Případné poruchy zařízení odstraníme během záruční lhůty bezplatně, pokud byl jejich příčinou vadný materiál nebo výrobní závady. V případě uplatňování nároku na záruku se s dokladem o zakoupení obraťte na prodejce nebo na nejbližší oddělení služeb zákazníkům.

## **Prohlášení o shodě pro ES**

Tímto prohlašujeme, že níže označené stroje odpovídají jejich základní koncepcí a konstrukčním provedením, stejně jako námi do provozu uvedenými konkrétními provedeními, příslušným zásadním požadavkům o bezpečnosti a ochraně zdraví směrnic ES. Při jakýchkoli na stroji provedených změnách, které nebyly námi odsouhlaseny, pozbývá toto prohlášení svou platnost.

**Výrobek:** Postřikovací přístroj

**Typ:** 1.100-xxx

**Typ:** 1.193-xxx

**Příslušné směrnice ES:**

2006/42/ES (+2009/127/ES)

2004/108/ES

2011/65/EU

**Použité harmonizační normy**

EN 55014–1: 2006+A1: 2009+A2: 2011

EN 55014–2: 1997+A1: 2001+A2: 2008

EN 60335–1

EN 60335–2–68

EN 61000–3–2: 2006+A1: 2009+A2: 2009

EN 61000–3–3: 2013

EN 62233: 2008

EN 50581


**Použité národní normy**

-

**5.957-534**

Podepsaní jednají v pověření a s plnou mocí jednatelství

  
H. Jenner  
CEO

  
S. Reiser  
Head of Approbation

Osoba zplnomocněná sestavením dokumentace:

S. Reiser

Alfred Kärcher GmbH & Co. KG

Alfred-Kärcher-Str. 28 - 40


71364 Winnenden (Germany)

Tel.: +49 7195 14-0



Fax: +49 7195 14-2212

Winnenden, 2015/03/01

## Technické údaje

		Puzzi 10/1	Puzzi 10/2 Adv
Napětí sítě	V	EU: 220-240	EU: 220-240
	V	GB: 230-240	GB: 230-240
	V	AU: 240	AU: 240
	V	AR: 220	AR: 220
Frekvence	Hz	1~ 50-60	1~ 50-60
Ochrana	--	IPX4	IPX4
Ochranná třída		II	II
Jmenovitý výkon motoru dmychadla	W	1100	1100
Výkon (celk.)	W	--	1350
Množství vzduchu (max.)	l/s	54	54
Podtlak (max.)	kPa (mbar)	22 (220)	22 (220)
Výkon čerpadla postřiku	W	40	80
Tlak postřiku	MPa	0,1	0,2
Tlak postřiku (max.)	MPa	0,3	0,3
Množství postřiku	l/min	1	2
Teplota čisticího roztoku (max.)	°C	50	50
Objem nádoby na čerstvou vodu	l	10	10
Objem nádoby na znečištěnou vodu	l	9	9
Výkon zásuvky přístroje (max)	W	--	250
Délka x Šířka x Výška	mm	705 x 320 x 435	705 x 320 x 435
Typická provozní hmotnost	kg	10,7	11,4
Okolní teplota (max.)	°C	+40	+40
<b>Zjištěné hodnoty dle EN 60335-2-68</b>			
Hladina akustického tlaku $L_{pA}$	dB(A)	EU: 74	EU: 74
	dB(A)	GB: 76	GB: 76
Kolísavost $K_{pA}$	dB(A)	1	1
Hodnota vibrace ruka-paže	m/s <sup>2</sup>	<2,5	<2,5
Kolísavost K	m/s <sup>2</sup>	0,2	0,2

Síťový kabel	H05VV-F 2x1,0 mm <sup>2</sup>	
	Č. dílu	Délka kabelu
EU	6.650-363.0	7,5 m
GB	6.650-380.0	7,5 m
AU	6.650-385.0	7,5 m
AR	6.650-382.0	7,5 m



  Pred prvo uporabo Vaše naprave preberite to originalno navodilo za uporabo, ravnajte se po njem in shranite ga za morebitno kasnejšo uporabo ali za naslednjega lastnika.

- Pred prvim zagonom obvezno preberite varnostna navodila št. 5.956-077.0!
- V primeru neupoštevanja navodila za uporabo in varnostnih napotkov lahko pride do poškodb na stroju in nevarnosti za uporabnika in druge osebe.
- V primeru transportnih poškodb takoj obvestite trgovca.

## Vsebinsko kazalo

Varstvo okolja . . . . .	SL	1
Stopnje nevarnosti . . . . .	SL	1
Namenska uporaba . . . . .	SL	1
Pregled . . . . .	SL	2
Zagon . . . . .	SL	2
Uporaba . . . . .	SL	3
Metode čiščenja . . . . .	SL	4
Transport . . . . .	SL	5
Skladiščenje . . . . .	SL	5
Nega in vzdrževanje . . . . .	SL	5
Pomoč pri motnjah . . . . .	SL	5
Pribor in nadomestni deli . . . . .	SL	6
Garancija . . . . .	SL	6
ES-izjava o skladnosti . . . . .	SL	6
Tehnični podatki . . . . .	SL	7

## Varstvo okolja

	Embalaza je primerna za recikliranje. Prosimo, da embalaže ne odvržete med gospodinjske odpadke, temveč jo odložite v zbiralnik za ponovno obdelavo.
	Stare naprave vsebujejo dragocene reciklirne materiale, ki jih je treba odvajati za ponovno uporabo. Baterije, olje in podobne snovi ne smejo priti v okolje. Zato stare naprave zavrzite v ustrezne zbiralne sisteme.

### Opozorila k sestavinam (REACH)

Aktualne informacije o sestavinah najdete na:

[www.kaercher.com/REACH](http://www.kaercher.com/REACH)

## Stopnje nevarnosti

### ⚠ NEVARNOST

*Za neposredno grozečo nevarnost, ki vodi do težkih telesnih poškodb ali smrti.*

### ⚠ OPOZORILO

*Za možno nevarno situacijo, ki bi lahko vodila do težkih telesnih poškodb ali smrti.*

### ⚠ PREVIDNOST

*Opozorilo na možno nevarno situacijo, ki lahko vodi do lažjih poškodb.*

### POZOR

*Opozorilo na možno nevarno situacijo, ki lahko vodi do premoženjskih škod.*

## Namenska uporaba

- Ta priprava za razprševanje je namenjena za mokro čiščenje tekstilnih talnih oblog.
- Ta naprava je primerna za industrijsko uporabo, npr. v hotelih, šolah, bolnišnicah, tovarnah, trgovinah, pisarnah in najemnih poslovalnicah.

## Pregled

### Navodilo za Quickstart

#### Slika A

- 1 Priključitev pršilne / sesalne gibke cevi na koleno, Priključitev pršilne / sesalne gibke cevi na napravo
- 2 Priprava čistilne raztopine, polnjenje rezervoarja za svežo vodo
- 3 Izbira načina obratovanja
- 4 Čiščenje
- 5 Praznjenje rezervoarja za svežo vodo
- 6 Praznjenje posode za umazano vodo
- 7 Polnjenje rezervoarja za svežo vodo (brez čistilnega sredstva), Spiranje naprave
- 8 Čiščenje sita za puh, Čiščenje sitca za svežo vodo
- 9 Sušenje naprave

### Elementi naprave

#### Slika B

- 1 Ročna šoba za čiščenje blazin (le Puzzi 10/1)
- 2 Kljuka za kabel
- 3 Adapter za pribor (Homebase)
- 4 Nosilec za pribor
- 5 Omrežni kabel
- 6 Navodilo za Quickstart
- 7 Rezervoar za svežo vodo
- 8 Sitce za svežo vodo
- 9 Stikalo za pršenje
- 10 Stikalo za sesanje
- 11 Ohišje
- 12 Tipska tablica
- 13 Vrtljiva kolesca
- 14 Prikluček gibke pršilne cevi
- 15 Vtičnica za dodatno krtačno pralno glavo PW 30/1 (le Puzzi 10/2 Adv)
- 16 Prikluček gibke sesalne cevi
- 17 Posoda za protipenilno sredstvo (le Puzzi 10/2 Adv)
- 18 Pokrov
- 19 Shranjevalni predelek za tablete čistilnega sredstva (le Puzzi 10/2 Adv)
- 20 Nosilni ročaj naprave
- 21 Talna šoba za čiščenje preprog

- 22 Adapter za preprogo
- 23 Deblokada talne šobe
- 24 Sesalna cev
- 25 Ustni del šobe
- 26 Prekrovnna matica
- 27 Ročaj
- 28 Koleno
- 29 Ročica na kolenu
- 30 Gibka pršilna cev
- 31 Gibka sesalna cev
- 32 Gibka pršilna/sesalna cev
- 33 Pososda za umazano vodo, odstranljiva
- 34 Nosilni ročaj za rezervoar za umazano vodo
- 35 Tesnilo na pokrovu
- 36 Sito za puh

## Zagon

- Pred vsakim zagonom preverite omrežni kabel, električni podaljšek in gibke cevi glede poškodb.

### Montaža pribora

- Sesalno cev natakните na talno šobo in z roko pritegnite slepo matico na talni šobi.
- Po potrebi ročaj potisnite na sesalno cev in ga z roko pritegnite v zelenem položaju.
- Koleno natakните na sesalno cev in ročno pritegnite slepo matico na kolenu.
- Gibko sesalno cev natakните na priključek naprave za gibko sesalno cev. Spojko gibke pršilne cevi vtaknite in zaskočite na priključek gibke pršilne cevi na napravi.
- Gibko sesalno cev spojite s kolenom. Povežite spoj gibke pršilne cevi s kolenom in zaskočite.

## Priprava čistilne raztopine

### ⚠ OPOZORILO

Ogrožanje zdravja, nevarnost poškodb.  
Upoštevati je potrebno vsa opozorila, ki so priložena k uporabljanim čistilnim sredstvom.

→ Svežo vodo in čistilo zmešajte v čisti posodi (Koncentracija v skladu z navedbami za čistilno sredstvo).

V vodi raztopite čistilno sredstvo.

**Napotek:** Topla voda (največ 50 °C) povečuje učinek čiščenja. Preverite temperaturo obstojnost čiščenih površin.

**Opozorilo:** Za varovanje okolja ravnajte varčno s čistili.

## Polnjenje rezervoarja za svežo vodo

→ Čistilno raztopino napolnite v rezervoar za svežo vodo. Nivo polnjenja ne sme preseči oznake „MAX“.

## Protipenilno sredstvo

**Napotek:** Pri čiščenju predhodno šamponiranih tekstilnih talnih oblog nastane v posodi za umazano vodo pena. Nastajanje pene je mogoče preprečiti z dodatkom protipenilnega sredstva.

Le Puzzi 10/1:

→ Protipenilno sredstvo (posebni pribor) dodajte v posodo za umazano vodo.

Le Puzzi 10/2 Adv:

→ odprite posodo za protipenilno sredstvo.

→ Nalijte protipenilno sredstvo (posebni pribor).

## Menjava adapterja za preprogo

→ Na eni strani pritisnite deblokado talne šobe.

→ Adapter za preprogo zasukajte navzven in ga odstranite.

→ Vstavite nov adapter za preprogo in zaskočite fiksirnik.

## Uporaba

### Delo z dodatnimi napravami

Le Puzzi 10/2 Adv:

**Napotek:** Za priključitev dodatnih električnih naprav je na voljo dodatna vtičnica.

### ⚠ NEVARNOST

*Nevarnost osebnih poškodb in poškodb stvari! Vtičnica je namenjena le neposredni priključitvi dodatne krtačne pralne glave PW 30/1 na Puzzi 10/2 Adv. Katerakoli druga raba vtičnice ni dovoljena.*

### Vklop naprave

- Vtaknite omrežni vtič.
- Za vklop sesalne turbine pritisnite stikalo za sesanje.
- Za vklop pršilne črpalke pritisnite stikalo za pršenje.

### Čiščenje

#### POZOR

*Nevarnost poškodb. Pred uporabo aparata preverite predmet za čiščenje na neopaznih mestih glede obstojnosti barve in odpornosti na vodo.*

- Za napršenje čistilne raztopine aktivirajte ročico na kolenu.
- Površino za čiščenje prevozite v prekrijavaočih se progah. Pri tem šobo potegnite nazaj (ne potisniti).
- Pri prekinitvah dela se lahko talno šobo odloži v nosilni ročaj naprave.

### Izklop stroja

- Izklopite stikalo za pršenje in stikalo za sesanje.
- Izvlecite omrežni vtič.

### Praznjenje posode za umazano vodo

- Če je posoda za umazano vodo polna, izklopite stikalo za sesanje in stikalo za pršenje.
- Snemite pokrov.
- Posodo za umazano vodo vzemite iz naprave in jo izpraznite.

## Praznjenje rezervoarja za svežo vodo

- Izklopite napravo.
- Kratko aktivirajte ročico na kolenu za razgradnjo tlaka.
- Koleno ločite od gibke pršilne/sesalne cevi.
- Gibko sesalno cev obesite v rezervoar za svežo vodo.
- Za vklop sesalne turbine pritisnite stikalo za sesanje.
- Izsesajte rezervoar za svežo vodo in izklopite napravo.
- Snemite pokrov.
- Posodo za umazano vodo vzemite iz naprave in jo izpraznite.

## Spiranje naprave

- Koleno (s sesalno cevjo in šobo) spojite z gibko sesalno cevjo.
- Povežite spoj gibke pršilne cevi s kolenom in zaskočite.
- V rezervoar za svežo vodo napolnite približno 2 litra vode iz pipe.  
**Ne dodajajte čistilnih sredstev.**
- Za vklop pršilne črpalke pritisnite stikalo za pršenje.
- Talno šobo držite nad odtokom.
- Aktivirajte ročico na kolenu in napravo izpirajte 1 do 2 minuti.
- Izklopite napravo.

## Po vsakem obratovanju

- Sperite napravo.
- Izpraznite posodo za umazano vodo in jo očistite pod tekočo vodo.
- Izpraznite rezervoar za svežo vodo.
- Napravo z zunanje strani očistite z vlažno krpo.
- Za preprečevanje neprijetnih vonjav odstranite pred daljšimi obdobji mirovanja vso vodo iz naprave.
- Pustite, da se naprava temeljito posuši: Snemite pokrov ali ga premaknite na stran.

## Shranjevanje naprave

- Napravo pospravite v suh prostor in jo zavarujte pred nepooblaščen uporabo.

## Metode čiščenja

### Običajna umazanija

- Čistilno raztopino nanesite in posesajte v eni delovni fazi.

**Opozorilo:** Ponovno naknadno sesanje brez pršenja skrajša čas sušenja.

### Močna umazanija ali madeži

- Čistilno raztopino nanesite pri izklopljeni sesalni turbini in pustite delovati 10 do 15 minut.
- Površino očistite kot pri običajni umazaniji.
- Za nadaljnje izboljšanje rezultatov čiščenja površino po potrebi šonovno očistite s čisto, toplo vodo.

### Čiščenje blazin

- Le Puzzi 10/1:  
Namesto talne šobe namestite ročno šobo.
- Pri občutljivih materialih dozirajte manj čistilnega sredstva in površino npršite z oddaljenosti približno 200 mm. Nato le posesajte.

### Nasveti za čiščenje

- Močno umazana mesta predhodno npršite in pustite čistilno raztopino delovati 5 do 10 minut.
- Delajte vedno od svetlobe proti senci (od okna proti vratom).
- Vedno delajte od očiščenih proti neočiščenim površinam.
- Bolj kot je obloga občutljiva (orientalske preproge, berber, blago za blazine), toliko nižjo koncentracijo čistilnega sredstva uporabite.
- Tekstilne talne obloge z juto na hrbtni strani se lahko pri mokrem delu skrčijo in barvno zbledijo.



- Preproge z dolgimi vlakni je potrebno po čiščenju v mokrem stanju skratčiti v smeri vlaken (npr. z metlo iz vlaken ali krtačo z držalom).
- Impregnacija s Care Tex RM 762 po mokrem čiščenju preprečuje hitro ponovno onesnaženje tekstilne obloge.
- V izogib otiščancem ali rjastim madežem stopite na očiščeno površino ali jo opremite s pohištvo šele zatem, ko se posuši.

## Čistila

Čiščenje preprog in blazin	RM 760 Prah
	RM 760 Tablete
	RM 764 tekoč
Razpenjevanje	RM 761
Impregnacija preprog	RM 762

Za nadaljnje informacije zahtevajte informativni list o proizvodu in EU varnostni podatkovni list ustreznega čistilnega sredstva.

## Transport

### ⚠ **PREVIDNOST**

*Nevarnost poškodbe in škode! Pri transportu upoštevajte težo naprave.*

Slika 

- ➔ Za transport položite sesalno cev na nosilni ročaj in pršilno / sesalno gibko cev položite na napravo. Navijte omrežni kabel in ga obesite na kljuko za kabel.
- ➔ Pri transportu v vozilih napravo zavarujte proti zdrsu in prevrnitvi v skladu z vsakokratnimi veljavnimi smernicami.

## Skladiščenje

### ⚠ **PREVIDNOST**

*Nevarnost poškodbe in škode! Pri shranjevanju upoštevajte težo naprave.*

Ta naprava se sme shraniti le v notranjih prostorih.

## Nega in vzdrževanje

### ⚠ **NEVARNOST**

*Nevarnost poškodb zaradi električnega udara.*

*Pred vsemi deli na napravi, izklopite napravo in izvlecite omrežni vtič iz vtičnice.*

### Čiščenje sita za puh

- ➔ Snemite pokrov.
- ➔ Posodo za umazano vodo vzemite iz naprave.
- ➔ Sito za puh redno čistite s krtačo.

### Čiščenje sitca za svežo vodo

- ➔ Izvijte sitce za svežo vodo.
- ➔ Sitce za svežo vodo redno čistite pod tekočo vodo.

### Čiščenje šobe

- ➔ Odvijte slepo matico.
- ➔ Očistite ustnik šobe.

## Pomoč pri motnjah

### ⚠ **NEVARNOST**

*Nevarnost poškodb zaradi električnega udara.*

*Pred vsemi deli na napravi, izklopite napravo in izvlecite omrežni vtič iz vtičnice.*

- *Električne sestavne dele sme pregledovati in popravljati samo pooblaščen servisna služba.*

### Naprava ne deluje

- ➔ Preverite vtičnico in varovalko oskrbe z električnim tokom.
- ➔ Preverite omrežni kabel in omrežni vtič naprave.
- ➔ Vključite napravo.

### Voda ne izstopa iz šobe

- ➔ Napolnite rezervoar za svežo vodo.
- ➔ Preverite pravilno nasedanje spojk na pršilni gibko cevi.
- ➔ Očistite ali zamenjajte ustnik šob.
- ➔ Očistite sito v rezervoarju za svežo vodo.
- ➔ Pršilna črpalka okvarjena, poiščite uporabniški servis.

## Enostranski pršilni curek

→ Očistite ustnik šobe.

## Nezadostna sesalna moč

- Preverite pravilen nased pokrova.
- Očistite tesnilo na pokrovu in površino na napravi.
- Očistite sito za puhek.
- Gibko sesalno cev preverite glede zamašitev, po potrebi jo očistite.

## Pršilna črpalka je glasna

→ Napolnite rezervoar za svežo vodo.

## Močno penjenje v posodi za umazano vodo

→ Protipenilno sredstvo dodajte v posodo za umazano vodo oz. posodo za protipenilno sredstvo.

## Uporabniški servis

**Če motnje ni možno odpraviti, mora napravo pregledati uporabniški servis.**

## Pribor in nadomestni deli

- Uporabljati se smejo le pribor in nadomestni deli, ki jih dopušča proizvajalec. Originalni pribor in originalni nadomestni deli zagotavljajo varno in nemoteno obratovanje naprave.
- Izbor najpogosteje potrebnih nadomestnih delov najdete na koncu navodila za obratovanje.
- Dodatne informacije o nadomestnih delih najdete na strani [www.kaercher.com](http://www.kaercher.com) v območju "Service".

## Garancija

V vsaki državi veljajo garancijski pogoji, ki jih določa naše prodajno predstavništvo. Morebitne motnje na napravi, ki so posledica materialnih ali proizvodnih napak, v času garancije brezplačno odpravljamo. V primeru uveljavljanja garancije, se z originalnim računom obrnite na prodajalca oziroma najbližji uporabniški servis.

## ES-izjava o skladnosti

S to izjavo potrjujemo, da spodaj omenjeni stroj zaradi svoje zasnove in načina izdelave ustreza temeljnim varnostnim in zdravstvenim zahtevam EU-standardov. Ta izjava izgubi svojo veljavnost, če kdo napravo spremeni brez našega soglasja.

**Proizvod:** Škropilna naprava

**Tip:** 1.100-xxx

**Tip:** 1.193-xxx

**Zadevne ES-direktive:**

2006/42/ES (+2009/127/ES)

2004/108/ES

2011/65/EU

**Uporabljene usklajene norme:**

EN 55014-1: 2006+A1: 2009+A2: 2011

EN 55014-2: 1997+A1: 2001+A2: 2008

EN 60335-1

EN 60335-2-68

EN 61000-3-2: 2006+A1: 2009+A2: 2009

EN 61000-3-3: 2013

EN 62233: 2008

EN 50581

**Uporabni nacionalni standardi:**

-

**5.957-534**

Podpisniki ravnajo po navodilih in s pooblastilom vodstva podjetja.



H. Jenner  
CEO



S. Reiser  
Head of Approbation

Pooblaščenec za dokumentacijo:

S. Reiser

Alfred Kärcher GmbH & Co. KG

Alfred-Kärcher-Str. 28 - 40


71364 Winnenden (Germany)

Tel.: +49 7195 14-0

Faks: +49 7195 14-2212

Winnenden, 2015/03/01

## Tehnični podatki

		Puzzi 10/1	Puzzi 10/2 Adv
Omrežna napetost	V	EU: 220-240	EU: 220-240
	V	GB: 230-240	GB: 230-240
	V	AU: 240	AU: 240
	V	AR: 220	AR: 220
Frekvenca	Hz	1~ 50-60	1~ 50-60
Vrsta zaščite	--	IPX4	IPX4
Razred zaščite		II	II
Nazivna moč motorja ventilatorja	W	1100	1100
Moč (skup.)	W	--	1350
Količina zraka (max.)	l/s	54	54
Podtlak (max.)	kPa (mbar)	22 (220)	22 (220)
Moč pršilne črpalke	W	40	80
Pršilni tlak	MPa	0,1	0,2
Pršilni tlak (max.)	MPa	0,3	0,3
Količina pršenja	l/min	1	2
Temperatura čistilne raztopine (max.)	°C	50	50
Količina polnjenja sveže vode	l	10	10
Količina polnjenja umazane vode	l	9	9
Moč vtičnice na napravi (max)	W	--	250
Dolžina x širina x višina	mm	705 x 320 x 435	705 x 320 x 435
Tipična delovna teža	kg	10,7	11,4
Okoljska temperatura (max.)	°C	+40	+40
<b>Ugotovljene vrednosti v skladu z EN 60335-2-68</b>			
Nivo hrupa $L_{pA}$	dB(A)	EU: 74	EU: 74
	dB(A)	GB: 76	GB: 76
Negotovost $K_{pA}$	dB(A)	1	1
Vrednost vibracij dlan-roka	m/s <sup>2</sup>	<2,5	<2,5
Negotovost K	m/s <sup>2</sup>	0,2	0,2

Omrežni kabel	H05VV-F 2x1,0 mm <sup>2</sup>	
	Št. delov	Dolžina kabla
EU	6.650-363.0	7,5 m
GB	6.650-380.0	7,5 m
AU	6.650-385.0	7,5 m
AR	6.650-382.0	7,5 m



Przed pierwszym użyciu urządzenia należy przeczytać oryginalną instrukcję obsługi, postępować według jej wskazań i zachować ją do późniejszego wykorzystania lub dla następnego użytkownika.

- Przed pierwszym uruchomieniem należy koniecznie przeczytać przepisy bezpieczeństwa nr 5.956-077.0!
- Nieprzestrzeganie wskazówek zawartych w niniejszej instrukcji obsługi i wskazówek bezpieczeństwa może prowadzić do uszkodzenia urządzenia oraz sytuacji niebezpiecznych dla obsługującego lub innych osób.
- Ewentualne uszkodzenia transportowe należy niezwłocznie zgłosić sprzedawcy.

## Spis treści

Ochrona środowiska . . . . .	PL	1
Stopnie zagrożenia . . . . .	PL	1
Użytkowanie zgodne z przeznaczeniem . . . . .	PL	1
Przegląd . . . . .	PL	2
Uruchomienie . . . . .	PL	2
Obsługa . . . . .	PL	3
Metody czyszczenia . . . . .	PL	4
Transport . . . . .	PL	5
Przechowywanie . . . . .	PL	5
Czyszczenie i konserwacja . . . . .	PL	5
Usuwanie usterek . . . . .	PL	5
Wyposażenie dodatkowe i części zamienne . . . . .	PL	6
Gwarancja . . . . .	PL	6
Deklaracja zgodności UE . . . . .	PL	7
Dane techniczne . . . . .	PL	8

## Ochrona środowiska



Materiał, z którego wykonano opakowanie nadaje się do wtórnego przetworzenia. Prosimy nie wyrzucać opakowania do śmieci z gospodarstw domowych, lecz oddać do recyklingu.



Zużyte urządzenia zawierają cenne surowce wtórne, które powinny być oddawane do utylizacji. Akumulatory, olej i tym podobne substancje nie powinny przedostać się do środowiska naturalnego. Prosimy o utylizację starych urządzeń w odpowiednich placówkach zbierających surowce wtórne.

## Wskazówki dotyczące składników (REACH)

Aktualne informacje dotyczące składników znajdują się pod:

[www.kaercher.com/REACH](http://www.kaercher.com/REACH)

## Stopnie zagrożenia

### ⚠ NIEBEZPIECZEŃSTWO

*Przy bezpośrednim niebezpieczeństwie, prowadzącym do ciężkich obrażeń ciała lub do śmierci.*

### ⚠ OSTRZEŻENIE

*Przy możliwości zaistnienia niebezpiecznej sytuacji mogącej prowadzić do ciężkich obrażeń ciała lub śmierci.*

### ⚠ OSTROŻNIE

*Wskazówka dot. możliwie niebezpiecznej sytuacji, która może prowadzić do lekkich zranień.*

### UWAGA

*Wskazówka dot. możliwie niebezpiecznej sytuacji, która może prowadzić do szkód materialnych.*

## Użytkowanie zgodne z przeznaczeniem

- Niniejsze urządzenie do rozpylania ekstrakcji przeznaczone jest do czyszczenia podłóg dywanowych na mokro.
- Urządzenie przeznaczone jest do zastosowania profesjonalnego, np. w hotelach, szkołach, szpitalach, fabrykach, sklepach, biurach i pomieszczeniach wynajmowanych.

## Przegląd

### Instrukcja obsługi - Szybki start

#### Rysunek A

- 1 Podłączenie węża spryskującego / wężyka do zasysania do krzywki,
- 2 Podłączenie węża spryskującego / wężyka do zasysania do urządzenia
- 2 Dodawanie roztworu czyszczącego
- Napełnianie zbiornika świeżej wody
- 3 Wybór trybu pracy
- 4 Czyszczenie
- 5 Opróżnianie zbiornika czystej wody
- 6 Opróżnianie zbiornika brudnej wody
- 7 Napełnianie zbiornika czystej wody (bez środka czyszczącego),  
Przepłukanie urządzenia
- 8 Czyszczenie filtra kłaczeków,  
Czyszczenie sita do czystej wody
- 9 Pozostawianie urządzenia do wyschnięcia

### Elementy urządzenia

#### Rysunek B

- 1 Dysza ręczna do czyszczenia tapicerki (tylko Puzzi 10/1)
- 2 Hak kablowy
- 3 Przełącznik do akcesoriów (Homebase)
- 4 Uchwyt na akcesoria
- 5 Kabel sieciowy
- 6 Instrukcja obsługi - Szybki start
- 7 Zbiornik czystej wody
- 8 Sito do świeżej wody
- 9 Przełącznik spryskiwania
- 10 Przełącznik ssania
- 11 Obudowa
- 12 Tabliczka identyfikacyjna
- 13 Kółko skrętne
- 14 Przyłącze węża spryskującego
- 15 Gniazdko na dodatkową głowicę myjącą szczotkową PW 30/1 (tylko Puzzi 10/2 Adv)
- 16 Przyłącze wężyka do zasysania
- 17 Zbiornik na środek przeciwpianowy (tylko Puzzi 10/2 Adv)
- 18 Pokrywa

- 19 Schowek na tabletki ze środkiem czyszczącym (tylko Puzzi 10/2 Adv)
- 20 Uchwyt do noszenia urządzenia
- 21 Dysza podłogowa do czyszczenia dywanów
- 22 Przystawka do dywanów
- 23 Odryglowanie dyszy podłogowej
- 24 Rura ssąca
- 25 Wylot dyszy
- 26 Nakrętka kołpakowa
- 27 Rękojeść
- 28 Krzywak
- 29 Dźwignia przy krzywce
- 30 Wąż spryskujący
- 31 Wąż ssący
- 32 Wąż spryskujący/ssący
- 33 Zbiornik brudnej wody, wyjmowany
- 34 Uchwyt nośny zbiornika na brudną wodę
- 35 Uszczelka przy pokrywie
- 36 Sito

## Uruchomienie

- Przed każdym użyciem sprawdzić, czy kabel sieciowy, przedłużasz i węże nie są uszkodzone.

### Montaż akcesoriów

- Nałożyć rurę ssącą na dyszę podłogową i mocno naciągnąć nakrętkę kołpakową przy dyszy podłogowej.
- W razie potrzeby nasunąć rękojeść na rurę ssącą i ręką przykręcić w żądanej pozycji.
- Nałożyć krzywkę na rurę ssącą i ręcznie nakręcić nakrętkę kołpakową na krzywkę.
- Wcisnąć wąż ssący na przyłączy na wąż ssący w urządzeniu.  
Złączyć węża spryskującego na przyłączy w urządzeniu i docisnąć.
- Połączyć wężyk do zasysania z krzywką.  
Złączyć węża spryskującego połączyć z krzywką i docisnąć.

## Dodawanie roztworu czyszczącego

### ⚠ **OSTRZEŻENIE**

*Niebezpieczeństwo dla zdrowia, niebezpieczeństwo uszkodzenia. Przestrzegać wszystkich wskazówek, które dołączone są do używanych środków czyszczących.*

→ Zmieszać czystą wodę i środek czyszczący w czystym zbiorniku (stężenie odpowiada danym środka czyszczącego).

Rozpuścić środek czyszczący w wodzie.

**Wskazówka:** Ciepła woda (maksymalnie 50°C) podnosi wydajność czyszczenia. Sprawdzić odporność na temperaturę czyszczonej powierzchni.

**Wskazówka:** Aby zminimalizować zanieczyszczenie środowiska, środków czyszczących należy używać oszczędnie.

## Napełnianie zbiornika czystej wody

→ Wlać roztwór czyszczący do zbiornika czystej wody. Poziom napełnienia nie może przekraczać wskaźnika „MAX”.

## Środek przeciw pianowy

**Wskazówka:** Przy czyszczeniu powierzchni wykładzin dywanowych przy użyciu szamponu w zbiorniku brudnej wody powstaje piana. Tworzeniu się piany można zapobiec przez dodanie środka przeciw pianowego.

Tylko Puzzi 10/1:

→ Środek przeciw pianowy (wyposażenie specjalne) dodać do zbiornika brudnej wody.

Tylko Puzzi 10/2 Adv:

→ Otworzyć zbiornik na środek przeciw pianowy.  
→ Wlać środek przeciw pianowy (wyposażenie specjalne).

## Wymiana przystawki do dywanów

→ Docisnąć po jednej stronie odblokowanie dyszy podłogowej.  
→ Odchylić i wyjąć przejściówkę do dywanów.  
→ Założyć nową przejściówkę do dywanów i założyć odblokowanie, aż zaskoczy.

## Obsługa

### Prace przy użyciu dodatkowych urządzeń

Tylko Puzzi 10/2 Adv:

**Wskazówka:** Do podłączenia dodatkowych urządzeń elektrycznych istnieje dodatkowe gniazdko.

### ⚠ **NIEBEZPIECZEŃSTWO**

*Niebezpieczeństwo zranienia i uszkodzenia! Gniazdko przeznaczone jest tylko do bezpośredniego przyłączenia dodatkowej głowicy myjącej szczotkowej PW 30/1 do Puzzi 10/2 Adv. Każde inne zastosowanie gniazodka jest niedozwolone.*

### Włączenie urządzenia

→ Podłączyć urządzenie do zasilania.  
→ Nacisnąć przełącznik ssania do włączenia turbiny ssącej.  
→ Nacisnąć przełącznik spryskiwania w celu włączenia pompy spryskiwania.

### Czyszczenie

#### **UWAGA**

*Niebezpieczeństwo uszkodzenia. Przed użyciem urządzenia, w dyskretnym miejscu sprawdzić odporność przedmiotu, który ma być czyszczony, pod kątem trwałości wybarwienia i wodoszczelności.*

→ W celu rozpoczęcia spryskiwania roztworem czyszczącym należy uruchomić dźwignię przy krzywce.  
→ Jeździć po powierzchni do czyszczenia w nakładających się pasach. Dyszę ciągnąć przy tym skierowaną ku tyłowi (nie pchać).  
→ W trakcie przerw w pracy ssawkę podłogową można umieścić w uchwycie do noszenia urządzenia.

### Wyłączenie urządzenia

→ Wyłączyć przełącznik ssania i przełącznik spryskiwania.  
→ Wyciągnąć wtyczkę z gniazda zasilającego.

## Opróżnianie zbiornika brudnej wody

- Jeżeli zbiornik brudnej wody jest pełen, wyłączyć przełącznik ssania i przełącznik spryskiwania.
- Zdjąć pokrywę.
- Wyjąć zbiornik brudnej wody z urządzenia i opróżnić go.

## Opróżnianie zbiornika czystej wody

- Wyłączyć urządzenie.
- Na krótko uruchomić dźwignię przy krzywce do zmniejszania ciśnienia.
- Oddzielić krzywkę od węża spryskującego/ssącego.
- Zawiesić wąż ssący w zbiorniku czystej wody.
- Nacisnąć przełącznik ssania do włączenia turbiny ssącej.
- Wyssać wodę ze zbiornika czystej wody i wyłączyć urządzenie.
- Zdjąć pokrywę.
- Wyjąć zbiornik brudnej wody z urządzenia i opróżnić go.

## Przepłukanie urządzenia

- Krzywkę (z rurą ssącą i dyszą) połączyć z wężykiem do zasysania.
- Złączkę węża spryskującego połączyć z krzywką i docisnąć.
- Wlać do zbiornika czystej wody ok. 2 litrów czystej wody.
- Nie dodawać środka czyszczącego.**
- Nacisnąć przełącznik spryskiwania w celu włączenia pompy spryskiwania.
- Dyszę podłogową trzymać nad odpływem.
- Uruchomić dźwignię przy krzywce i przepłukać urządzenie przez 1 do 2 minut.
- Wyłączyć urządzenie.

## Po każdym użyciu

- Przepłukać urządzenie.
- Opróżnić zbiornik brudnej wody i oczyścić pod bieżącą wodą.
- Opróżnić zbiornik świeżej wody.
- Oczyścić urządzenie od zewnątrz wilgotną szmatką.

- W celu uniknięcia powstawania nieprzyjemnego zapachu z powodu dłuższych przestojów, usunąć wodę z urządzenia.
- Pozostawić urządzenie do gruntownego wyschnięcia: Zdjąć pokrywę lub przesunąć na bok.

## Przechowywanie urządzenia

- Odstawić urządzenie do suchego pomieszczenia i zabezpieczyć przed użytkowaniem przez osoby nieuprawnione.

## Metody czyszczenia

### Zabrudzenie normalne

- Roztwór czyszczący spryskać i odesrać w jednym procesie roboczym.

**Wskazówka:** Ponowne odessanie bez spryskiwania skracza czas wysychania.

### Silne zabrudzenie albo plamy

- Nałożyć roztwór czyszczący przy wyłączonej turbinie ssącej i zostawić na 10 do 15 minut.
- Powierzchnię czyścić jak przy normalnym zabrudzeniu.
- Do dalszej poprawy wyników czyszczenia, w razie potrzeby powierzchnię czyścić jeszcze raz czystą, ciepłą wodą.

### Czyszczenie tapicerki

- Tylko Puzzi 10/1:  
Umieścić dyszę ręczną zamiast dyszy do podłóg.
- W przypadku materiałów delikatnych należy dozować mniejszą ilość środka czyszczącego i powierzchnię zrosić z odległości ok. 200 mm. Następnie jedynie odessać.

### Wskazówki dotyczące czyszczenia

- Mocno zabrudzone miejsca najpierw spryskać i zostawić pod działaniem roztworu czyszczącego przez 5 do 10 minut.
- Pracować zawsze od światła do cienia (od okna do drzwi).

- Zawsze pracować od powierzchni wyczyszczonych od nie wyczyszczonych.
- Im bardziej wrażliwa powierzchnia (mostki wschodnie, berber, tapicerka), tym należy używać niższe stężenia środka czyszczącego.
- Wykładzina dywanowa z krawędzią z juty może się skurczyć przy zbyt wilgotnej pracy i wyplowieć.
- Dywany zawierające wiele runa, po ich wyczyszczeniu, jeszcze w stanie mokrym wyszczotkować w kierunku runa (np. szczotką do runa albo do szorowania).
- Impregnacja przy użyciu Care Tex RM 762 po czyszczeniu na mokro zapobiega szybkiemu zanieczyszczeniu się powierzchni tekstylnej.
- W celu uniknięcia powstawania odcisków wzgl. miejsc rdzawoplamistych, wyczyszczonym powierzchniom pozwolić wyschnąć przed chodzeniem po nich wzgl. wstawieniem mebli.

### Środek czyszczący

Czyszczenie dywanów i tapicerki	RM 760 proszek
	RM 760 tabletki
	RM 764 w płynie
Środek przeciwpieniący	RM 761
Impregnacja dywanów	RM 762

Dalsze informacje nt. środków czyszczących znajdują się na ulotkach informacyjnych produktów i w karta charakterystyki substancji UE.

### Transport

#### ⚠ **OSTROŻNIE**

*Niebezpieczeństwo zranienia i uszkodzenia! Zwrócić uwagę na ciężar urządzenia w czasie transportu.*

Rysunek 

- ➔ Do transportu położyć rurę ssącą na uchwyt nośny, a wąż spryskujący/ssawny umieścić na urządzeniu. Nawinąć przewód zasilający i zawiesić na haku kabla.

- ➔ W trakcie transportu w pojazdach należy urządzenie zabezpieczyć przed poślizgiem i przechyleniem zgodnie z obowiązującymi przepisami.

### Przechowywanie

#### ⚠ **OSTROŻNIE**

*Niebezpieczeństwo zranienia i uszkodzenia! Zwrócić uwagę na ciężar urządzenia przy jego przechowywaniu.*

Urządzenie może być przechowywane jedynie w pomieszczeniach wewnętrznych.

### Czyszczenie i konserwacja

#### ⚠ **NIEBEZPIECZEŃSTWO**

*Niebezpieczeństwo zranienia prądem elektrycznym.*

*Przed przystąpieniem do wszelkich prac w obrębie urządzenia należy wyłączyć urządzenie i odłączyć przewód sieciowy od zasilania.*

#### Czyszczenie sita

- ➔ Zdjąć pokrywę.
- ➔ Wyjąć zbiornik na brudną wodę z urządzenia.
- ➔ Regularnie czyścić filtr kłaczeków szczotką.

#### Czyszczenie sita do czystej wody

- ➔ Wykręcić sito do czystej wody.
- ➔ Regularnie czyścić sito do czystej wody pod bieżącą wodą.

#### Oczyścić dyszę

- ➔ Odkręcić nakrętkę kołpakową.
- ➔ Wyczyścić wylot dyszy.

### Usuwanie usterek

#### ⚠ **NIEBEZPIECZEŃSTWO**

*Niebezpieczeństwo zranienia prądem elektrycznym.*

*Przed przystąpieniem do wszelkich prac w obrębie urządzenia należy wyłączyć urządzenie i odłączyć przewód sieciowy od zasilania.*

- Tylko autoryzowanemu serwisowi zlecić przegląd i naprawę części elektrycznych.



### Urządzenie nie działa

- Sprawdzić gniazdko i bezpiecznik zasilania.
- Sprawdzić kabel sieciowy i wtyczkę sieciową urządzenia.
- Włączyć urządzenie.

### Brak wycieku wody przy dyszy

- Napełnić zbiornik czystej wody
- Sprawdzić właściwe osadzenie złączek przy wężu spryskującym.
- Oczyszczyć lub wymienić wylot dyszy.
- Wyczyścić sito w zbiorniku czystej wody.
- Uszkodzona pompa spryskiwania, poinformować serwis.

### Jednostronny strumień natryskowy

- Wyczyścić wylot dyszy.

### Nie wystarczająca moc ssania

- Sprawdzić właściwe osadzenie pokrywy.
- Wyczyścić uszczelkę przy pokrywie i powierzchni stykowej urządzenia.
- Oczyszczyć sito.
- Sprawdzić, czy nie jest zapchany wąż ssący, w razie potrzeby oczyścić.

### Pompa spryskiwania działa głośno

- Dopełnić poziom zbiornika czystej wody.

### Tworzenie się wielkiej ilości piany w zbiorniku brudnej wody

- Umieścić środek przeciw pianowy w zbiorniku brudnej wody wzgl. wypełnić zbiornik środka przeciw pianowego.

### Serwis firmy

Jeżeli usterka nie daje się usunąć, urządzenie musi być sprawdzone przez serwis.

### Wypożyczenie dodatkowe i części zamienne

- Stosować wyłącznie wyposażenie dodatkowe i części zamienne dopuszczone przez producenta. Oryginalne wyposażenie i oryginalne części zamienne gwarantują bezpieczną i bezusterkową pracę urządzenia.
- Wybór najczęściej potrzebnych części zamiennych znajduje się na końcu instrukcji obsługi.
- Dalsze informacje o częściach zamiennych dostępne na stronie internetowej [www.kaercher.com](http://www.kaercher.com) w dziale Serwis.

### Gwarancja

W każdym kraju obowiązują warunki gwarancji określone przez odpowiedniego lokalnego dystrybutora. Ewentualne usterek urządzenia usuwane są w okresie gwarancji bezpłatnie, o ile spowodowane są błędem materiałowym lub produkcyjnym. W sprawach napraw gwarancyjnych prosimy kierować się z dowodem zakupu do dystrybutora lub do autoryzowanego punktu serwisowego.

## Deklaracja zgodności UE

Niniejszym oświadczamy, że określone poniżej urządzenie odpowiada pod względem koncepcji, konstrukcji oraz wprowadzonej przez nas do handlu wersji obowiązującym wymogom dyrektyw UE dotyczącym wymagań w zakresie bezpieczeństwa i zdrowia. Wszelkie nie uzgodnione z nami modyfikacje urządzenia powodują utratę ważności tego oświadczenia.

**Produkt:** Odkurzacz piorący

**Typ:** 1.100-xxx

**Typ:** 1.193-xxx

### **Obowiązujące dyrektywy WE**

2006/42/WE (+2009/127/WE)

2004/108/WE

2011/65/UE

### **Zastosowane normy zharmonizowane**

EN 55014-1: 2006+A1: 2009+A2: 2011

EN 55014-2: 1997+A1: 2001+A2: 2008

EN 60335-1

EN 60335-2-68

EN 61000-3-2: 2006+A1: 2009+A2: 2009

EN 61000-3-3: 2013

EN 62233: 2008

EN 50581

### **Zastosowane normy krajowe**

-

**5.957-534**

Z upoważnienia zarządu przedsiębiorstwa.



H. Jenner  
CEO



S. Reiser  
Head of Approbation

Pełnomocnik dokumentacji:

S. Reiser

Alfred Kärcher GmbH & Co. KG

Alfred-Kärcher-Str. 28 - 40


71364 Winnenden (Germany)

tel.: +49 7195 14-0

faks: +49 7195 14-2212

Winnenden, 2015/03/01

## Dane techniczne

		Puzzi 10/1	Puzzi 10/2 Adv
Napięcie zasilające	V	EU: 220-240	EU: 220-240
	V	GB: 230-240	GB: 230-240
	V	AU: 240	AU: 240
	V	AR: 220	AR: 220
Częstotliwość	Hz	1~ 50-60	1~ 50-60
Stopień ochrony	--	IPX4	IPX4
Klasa ochronności		II	II
Moc znamionowa silnika dmuchawy	W	1100	1100
Moc (ogółem)	W	--	1350
Ilość powietrza (maks.)	l/s	54	54
Podciśnienie (maks.)	kPa (mbar)	22 (220)	22 (220)
Wydajność pompy spryskiwania	W	40	80
Ciśnienie natryskowe	MPa	0,1	0,2
Ciśnienie natryskowe (maks.)	MPa	0,3	0,3
Wydajność spryskiwania	l/min	1	2
Temperatura roztworu czyszczącego (maks.)	°C	50	50
Pojemność świeżej wody	l	10	10
Pojemność brudnej wody	l	9	9
Moc gniazda urządzenia (maks.)	W	--	250
Dług. x szer. x wys.	mm	705 x 320 x 435	705 x 320 x 435
Typowy ciężar roboczy	kg	10,7	11,4
Temperatura otoczenia (maks.)	°C	+40	+40

### Wartości określone zgodnie z EN 60335-2-68

Poziom ciśnienie akustycznego $L_{pA}$	dB(A)	EU: 74	EU: 74
	dB(A)	GB: 76	GB: 76
Niepewność pomiaru $K_{pA}$	dB(A)	1	1
Drgania przenoszone przez kończyny górne	$m/s^2$	<2,5	<2,5
Niepewność pomiaru K	$m/s^2$	0,2	0,2

Kabel siecio- wy	H05VV-F 2x1,0 mm <sup>2</sup>	
	Nr części	Długość kab- la
EU	6.650-363.0	7,5 m
GB	6.650-380.0	7,5 m
AU	6.650-385.0	7,5 m
AR	6.650-382.0	7,5 m



Înainte de prima utilizare a aparatului dvs. citiți acest instrucțiunile original, respectați instrucțiunile cuprinse în acesta și păstrați-l pentru întrebuințarea ulterioară sau pentru următorii posesori.

- Înainte de prima utilizare, citiți neapărat manualul de siguranță nr. 5.956-077.0!
- În cazul nerespectării instrucțiunilor de utilizare și a măsurilor de siguranță, aparatul poate fi deteriorat și siguranța persoanei care utilizează aparatul, respectiv a altor persoane, poate fi pusă în pericol.
- În cazul în care aparatul a fost deteriorat în timpul transportului, informați imediat comerciantul.

## Cuprins

Protecția mediului înconjurător	RO	1
Trepte de pericol . . . . .	RO	1
Utilizarea corectă . . . . .	RO	1
Prezentare generală . . . . .	RO	2
Punerea în funcțiune . . . . .	RO	2
Utilizarea . . . . .	RO	3
Metode de curățare . . . . .	RO	4
Transport . . . . .	RO	5
Depozitarea . . . . .	RO	5
Îngrijirea și întreținerea . . . . .	RO	5
Remediarea defecțiunilor . . . . .	RO	5
Accesorii și piese de schimb . . . . .	RO	6
Garanție . . . . .	RO	6
Declarație de conformitate CE	RO	7
Date tehnice . . . . .	RO	8

## Protecția mediului înconjurător



Materialele de ambalare sunt reciclabile. Ambalajele nu trebuie aruncate în gunoiul menajer, ci trebuie duse la un centru de colectare și revalorificare a deșeurilor.



Aparatele vechi conțin materiale reciclabile valoroase, care pot fi supuse unui proces de revalorificare. Bateriile, uleiul și substanțele asemănătoare nu trebuie să ajungă în mediul înconjurător. Din acest motiv, vă rugăm să apelați la centrele de colectare abilitate pentru eliminarea aparatelor vechi.

## Observații referitoare la materialele conținute (REACH)

Informații actuale referitoare la materialele conținute puteți găsi la adresa:

[www.kaercher.com/REACH](http://www.kaercher.com/REACH)

## Trepte de pericol

### ⚠ PERICOL

*Pericol iminent, care duce la vătămări corporale grave sau moarte.*

### ⚠ AVERTIZARE

*Posibilă situație periculoasă, care ar putea duce la vătămări corporale grave sau moarte.*

### ⚠ PRECAUȚIE

*Indică o posibilă situație periculoasă, care ar putea duce la vătămări corporale ușoare.*

### ⚠ ATENȚIE

*Indicație referitoare la o posibilă situație periculoasă, care ar putea duce la pagube materiale.*

## Utilizarea corectă

- Acest aspirator pulverizator este destinat pentru curățarea umedă a mochetelelor.
- Acest aparat poate fi folosit în domeniul comercial, de exemplu în hoteluri, școli, spitale, fabrici, magazine, birouri și magazine de închiriat aparatură.

## Prezentare generală

### Ghid de inițiere rapidă

#### Figura A

- 1 Racordați furtunul de pulverizare/aspirare la cot,  
Racordați furtunul de pulverizare/aspirare la aparat
- 2 Aplicați soluția de curățat,  
Umpleți rezervorul de apă proaspătă
- 3 Alegeți regimul de funcționare
- 4 Curățarea
- 5 Goliți rezervorul pentru apă proaspătă
- 6 Goliți rezervorul de apă uzată
- 7 Umpleți rezervorul de apă curată (fără soluție de curățat),  
Spălați aparatul
- 8 Curățarea filtrului de scame,  
Curățarea sitei pentru apă curată
- 9 Lăsați aparatul să se usuce

### Elementele aparatului

#### Figura B

- 1 Duză manuală pentru curățarea tapițeriilor (doar Puzzi 10/1)
- 2 Cârlig pentru cablu
- 3 Adaptor pentru accesorii (Homebase)
- 4 Suport pentru accesorii
- 5 Cablu de rețea
- 6 Ghid de inițiere rapidă
- 7 Rezervor de apă curată
- 8 Sită de apă curată
- 9 Comutator pulverizare
- 10 Comutator aspirare
- 11 Carcasă
- 12 Plăcuța de tip
- 13 Rolă de ghidare
- 14 Racord furtun de pulverizare
- 15 Conector pentru cap de spălare cu perie suplimentar PW 30/1 (doar Puzzi 10/2 Adv)
- 16 Racord furtun de aspirare
- 17 Suport pentru agent anti-spumă (doar Puzzi 10/2 Adv)
- 18 Capac
- 19 Cutie de depozitare pentru tablete de soluție de curățat (doar Puzzi 10/2 Adv)
- 20 Mâner aparat

- 21 Duză de curățare a podelelor pentru covoare
- 22 Adaptor covor
- 23 Dispozitiv de deblocare duză de podea
- 24 Tub de aspirare
- 25 Piesă de vârf duză
- 26 Piuliță olandeză
- 27 Mâner
- 28 Cot
- 29 Manetă la cot
- 30 Furtun de pulverizare
- 31 Furtun pentru aspirare
- 32 Furtun pentru pulverizare/aspirare
- 33 Rezervor de apă murdară, demontabil
- 34 Mâner de transport rezervor de apă uzată
- 35 Garnitură la capac
- 36 Filtru de trecere

### Punerea în funcțiune

- Înainte de fiecare punere în funcțiune, verificați cablul de rețea, cablul de prelungire și furtunurile în privința deteriorărilor.

### Montarea accesoriilor

- Aplicați țeava de aspirare pe duza de podea și strângeți piulița olandeză de la duza de podea cu mâna.
- Dacă este nevoie împingeți mânerul pe țeava de aspirare și strângeți-l în poziția dorită.
- Introduceți cotul pe tubul de aspirare și strângeți piulița olandeză la cot.
- Introduceți furtunul pentru aspirare în racordul destinat acestuia de pe aparat. Introduceți cuplajul furtunului de pulverizare în racordul de pulverizare al aparatului și blocați-l.
- Racordați furtunul de aspirare la cot. Conectați cuplajul furtunului de pulverizare cu cotul și blocați-l.

## Aplicați soluția de curățat

### ⚠ **AVERTIZARE**

*Pericol pentru sănătate, pericol de deteriorare. Respectați toate indicațiile aferente substanțelor de curățare utilizate.*

- Amestecați apă proaspătă cu detergent într-un rezervor curat (concentrație conform specificațiilor pentru detergent). Introduceți soluția de curățat în apă.

**Indicație:** Cu apă caldă (max. 50 °C) efectul de curățare va fi mai mare. Verificați rezistența la temperaturi a suprafeței care urmează a fi curățată.

**Indicație:** Pentru menajarea mediului înconjurător, folosiți soluția de curățat cu măsură.

### Umpleți rezervorul de apă proaspătă

- Turnați soluția de curățat în rezervorul pentru apă proaspătă. Nivelul de umplere nu trebuie să depășească marcajul „MAX”.

### Agent anti-spumă

**Indicație:** La curățarea de mochete șampionate în prealabil, se formează spumă în rezervorul pentru apă murdară. Puteți împiedica formarea de spumă prin adăugarea agentului anti-spumă.

Doar Puzzi 10/1:

- Adăugați agentul anti-spumă (accesoriu special) în rezervorul de apă uzată.

Doar Puzzi 10/2 Adv:

- Deschideți rezervorul agentului anti-spumă.
- Adăugați agentul anti-spumă (accesoriu suplimentar).

### Schimbarea adaptorului de covor

- Apăsăți dispozitivul de deblocare a duzei de podea pe o parte.
- Rabatați n afară adaptorul de covor și scoateți-l.
- Introduceți adaptorul nou și fixați-l.

## Utilizarea

### Lucrări cu aparatele suplimentare

Doar Puzzi 10/2 Adv:

**Indicație:** Pentru conectarea aparatelor suplimentare electrice există un conector suplimentar.

### ⚠ **PERICOL**

*Pericol de rănire și deteriorare a aparatului! Conectorul este destinat racordării directe a capului de spălare cu perie suplimentar PW 30/1 la Puzzi 10/2 Adv. Este interzisă utilizarea acestuia în alte scopuri.*

### Pornirea aparatului

- Introduceți ștecherul în priză.
- Apăsăți comutatorul Aspirare pentru pornirea turbinei de aspirare.
- Apăsăți comutatorul Pulverizare pentru pornirea pompei de pulverizare.

### Curățarea

#### **ATENȚIE**

*Pericol de deteriorare. Înainte de a utiliza aparatul, verificați pe o porțiune ascunsă dacă obiectul de curățat este rezistent la apă și nu se decolorează.*

- Pentru pulverizarea soluției de curățat, acționați maneta de pe cot.
- Parcurgeți suprafața de curățat în linii suprapuse. Pentru aceasta trageți duza în spate (nu împingeți).
- În cazul pauzelor de lucru duza de podea poate fi depozitată în mânerul de transport al aparatului.

### Oprirea aparatului

- Opriți comutatorul Pulverizare și comutatorul Aspirare.
- Scoateți ștecherul din priză.

### Golirea rezervorului de apă uzată

- Dacă rezervorul pentru apă murdară este plin, opriți comutatoarele Aspirare și Pulverizare.
- Scoateți capacul.
- Extrageți rezervorul pentru apă murdară din aparat și goliți-l.

## Golirea rezervorului pentru apă proaspătă

- Opriți aparatul.
- Acționați scurt maneta de pe cot pentru depresurizare.
- Desprindeți cotul de furtunul pentru pulverizare/aspirare.
- Introduceți furtunul de aspirare în rezervorul pentru apă proaspătă.
- Apăsăți comutatorul Aspirare pentru pornirea turbinei de aspirare.
- Goliți rezervorul de apă proaspătă și opriți aparatul.
- Scoateți capacul.
- Extrageți rezervorul pentru apă murdă din aparat și goliți-l.

## Spălarea aparatului

- Conectați cotul (cu tub de aspirare și duză) cu furtunul pentru aspirare.
- Conectați cuplajul furtunului de pulverizare cu cotul și blocați-l.
- Introduceți cca. 2 litri de apă de la robinet în rezervorul pentru apă proaspătă.
- Nu adăugați detergent.**
- Apăsăți comutatorul Pulverizare pentru pornirea pompei de pulverizare.
- Țineți duza de podea deasupra unei scurgeri.
- Acționați maneta de pe cot și clătiți aparatul 1 până la 2 minute.
- Opriți aparatul.

## După fiecare utilizare

- Spălați aparatul.
- Goliți rezervorul de apă uzată și spălați-l sub apă curentă.
- Goliți rezervorul pentru apă curată.
- Curățați aparatul cu o cârpă umedă.
- Pentru evitarea mirosurilor neplăcute, înaintea perioadelor mai lungi de neutilizare, goliți apa din întregul aparat.
- Lăsați aparatul să se usuce bine: Scoateți capacul și amplasați-l în lateral.

## Depozitarea aparatului

- Aparatul se va depozita într-o încăpere uscată. În plus, se va asigura că acesta nu poate fi folosit de persoane neautorizate.

## Metode de curățare

### Murdărire normală

- Pulverizați și aspirați soluția de curățat într-o singură etapă de lucru.
- Indicație:** Încă o aspirare ulterioară fără pulverizare reduce timpul de uscare.

### Suprafețe foarte murdare sau pete

- Aplicați soluția de curățare cu turbina de aspirare oprită și lăsați să acționeze 10 până la 15 minute.
- Curățați suprafața ca în cazul murdăririi normale.
- Pentru îmbunătățirea suplimentară a rezultatului curățării, dacă este cazul mai curățați o dată suprafața cu apă curată, caldă.

### Curățarea tepișeriilor

- Doar Puzzi 10/1:  
Conectați duza manuală în locul duzei pentru podea.
- În cazul materialelor sensibile dozați mai puțină soluție de curățat și pulverizați suprafața de la cca. 200 mm distanță. Apoi aspirați soluția.

### Sfaturi pentru curățare

- Pulverizați înainte porțiunile foarte murdare și lăsați soluția de curățare să acționeze 5 până la 10 minute.
- Lucrați întotdeauna de la lumină înspre umbră (de la fereastră înspre ușă).
- Lucrați întotdeauna de la suprafața curățată înspre suprafața necurățată.
- Cu cât materialul este mai sensibil (carpete orientale, carpete berbere, material de tapiserie), utilizați o concentrație cât mai mică de detergent.

- Mocheta cu suport de iută poate se poate mici și decolora dacă folosiți prea multă apă la curățare.
- Covoarele cu firul lung trebuie periate ude după curățare, în direcția firelor, pentru a le ridica (de ex. cu o mătură pentru covoare cu fir lung sau cu o perie).
- Impregnarea cu Care Tex RM 762 după curățarea umedă împiedică o remurdărire rapidă a materialului textil.
- Nu călcați pe suprafața curățată și nu plasați mobilă pe aceasta până la uscare pentru a evita lăsarea de urme sau petele de rugină.

### Detergent


Curățarea de covoare și tapițerii	Pulbere RM 760
	Tablete RM 760
	RM 764 lichid
Antispumant	RM 761
Impregnarea covoarelor	RM 762

Pentru informații suplimentare, vă rugăm solicitați fișa cu informații a produsului și fișa cu date de siguranță UE a detergentului respectiv.

### Transport

#### ⚠ **PRECAUȚIE**

*Pericol de rănire și deteriorare a aparatului!  
La transport țineți cont de greutatea aparatului.*

Figura 

- ➔ Pentru transport, așezați țeva de aspirare pe mânerul de transport și fixați fur-tunul pentru pulverizare/aspirare la aparat.
- Înfășurați cablul de alimentare și atâr-nați-l pe cârligul acestuia.
- ➔ În cazul transportării în vehicule asigu-rați aparatul contra derapării și răstur-nării conform normelor în vigoare.

### Depozitarea

#### ⚠ **PRECAUȚIE**

*Pericol de rănire și deteriorare a aparatului!  
La depozitare țineți cont de greutatea apa-ratului.*

Aparatul poate fi depozitat doar în spațiile interioare.

### Îngrijirea și întreținerea

#### ⚠ **PERICOL**

*Pericol de rănire prin electrocutare.  
Înainte tuturor lucrărilor la aparat, opriți aparatul și scoateți ștecherul din priză.*

### Curățați filtrul de scame

- ➔ Scoateți capacul.
- ➔ Scoateți rezervorul de apă uzată din aparat.
- ➔ Curățați filtrul de scame în mod regulat cu o perie

### Curățarea sitei pentru apă curată

- ➔ Deșurubați filtrul de apă proaspătă.
- ➔ Curățați filtrul de apă proaspătă în mod regulat sub apă curentă.

### Curățați duza.

- ➔ Deșurubați piulița olandeză.
- ➔ Curățați ajutorajul duzei.

### Remediarea defecțiunilor

#### ⚠ **PERICOL**

- *Pericol de rănire prin electrocutare.  
Înainte tuturor lucrărilor la aparat, opriți aparatul și scoateți ștecherul din priză.*
- *Componentele electrice vor fi verificate și reparate numai de către un service autorizat.*

### Aparatul nu funcționează

- ➔ Verificați priza și siguranța de la rețea-ua de alimentare cu curent.
- ➔ Verificați cablul de alimentare de la re-țea și conectorul aparatului.
- ➔ Porniți aparatul.



## Din duză nu iese apă

- Umpleți rezervorul de apă proaspătă.
- Verificați cuplajele de la furtunul de pulverizare în privința poziționării corecte.
- Curățați sau înlocuiți piesa de vârf de la duză.
- Curățați sita din rezervorul de apă proaspătă.
- Pompa de pulverizare este defectă, contactați service-ul autorizat.

## Jetul este pulverizat numai printr-o parte

- Curățați ajutorul duzei.

## Putere de aspirare insuficientă

- Verificați poziția corectă a capacului.
- Curățați garnitura de la capac și suprafața de sprijin de la aparat.
- Curățați filtrul de reținere.
- Verificați dacă furtunul de aspirare este înfundat, dacă este nevoie curățați-l.

## Pompa de pulverizare este prea zgomotoasă

- Completați apă în rezervorul pentru apă proaspătă.

## Se produce multă spumă în rezervorul de apă uzată

- Adăugați agentul anti-spumă în rezervorul de apă uzată, resp. umpleți rezervorul pentru agentul anti-spumă.

## Service autorizat

**Dacă defectiunea nu poate fi remediată, aparatul trebuie dus la service pentru a fi verificat.**

## Accesorii și piese de schimb

- Vor fi utilizate numai accesoriile și piesele de schimb aprobate de către producător. Accesoriile originale și piesele de schimb originale constituie o garanție a faptului că utilajul va putea fi exploatat în condiții de siguranță și fără defectiuni.
- O selecție a pieselor de schimb utilizate cel mai des se găsește la sfârșitul instrucțiunilor de utilizare.
- Informații suplimentare despre piesele de schimb găsiți la [www.kaercher.com](http://www.kaercher.com), în secțiunea Service.

## Garanție

În fiecare țară sunt valabile condițiile de garanție publicate de distribuitorul nostru din țara respectivă. Eventuale defectiuni ale acestui aparat, care survin în perioada de garanție și care sunt rezultatul unor defecte de fabricație sau de material, vor fi remediate gratuit. Pentru a putea beneficia de garanție, prezentați-vă cu chitanța de cumpărare la magazin sau la cea mai apropiată unitate de service autorizată.

## Declarație de conformitate CE

Prin prezenta declarăm că aparatul desemnat mai jos corespunde cerințelor fundamentale privind siguranța în exploatare și sănătatea incluse în directivele CE aplicabile, datorită conceptului și a modului de construcție pe care se bazează, în varianta comercializată de noi. În cazul efectuării unei modificări a aparatului care nu a fost convenită cu noi, această declarație își pierde valabilitatea.

**Produs:** Aspirator cu pulverizator

**Tip:** 1.100-xxx

**Tip:** 1.193-xxx

**Directive EG respectate:**

2006/42/CE (+2009/127/CE)

2004/108/CE

2011/65/UE

**Norme armonizate utilizate:**

EN 55014-1: 2006+A1: 2009+A2: 2011

EN 55014-2: 1997+A1: 2001+A2: 2008

EN 60335-1

EN 60335-2-68

EN 61000-3-2: 2006+A1: 2009+A2: 2009

EN 61000-3-3: 2013

EN 62233: 2008

EN 50581

**Norme de aplicare naționale:**


-

### 5.957-534

Semnatarii acționează în numele și prin împuternicirea conducerii societății.



H. Jenner  
CEO



S. Reiser  
Head of Approbation

Însărcinat cu elaborarea documentației:  
S. Reiser

Alfred Kärcher GmbH & Co. KG  
Alfred-Kärcher-Str. 28 - 40  
71364 Winnenden (Germany)  
Tel.: +49 7195 14-0  
Fax: +49 7195 14-2212

Winnenden, 2015/03/01

## Date tehnice

		Puzzi 10/1	Puzzi 10/2 Adv
Tensiunea de alimentare	V	EU: 220-240	EU: 220-240
	V	GB: 230-240	GB: 230-240
	V	AU: 240	AU: 240
	V	AR: 220	AR: 220
Frecvența	Hz	1~ 50-60	1~ 50-60
Protecție	--	IPX4	IPX4
Clasă de protecție		II	II
Putere nominală motor de suflare	W	1100	1100
Putere (tot.)	W	--	1350
Cantitate aer (max.)	l/s	54	54
Subpresiune (max.)	kPa (mbar)	22 (220)	22 (220)
Putere pompă de pulverizare	W	40	80
Presiune pulverizare	MPa	0,1	0,2
Presiune pulverizare (max.)	MPa	0,3	0,3
Debit pulverizare	l/min	1	2
Temperatura soluției de curățare (max.)	°C	50	50
Cantitate de umplere apă proaspătă	l	10	10
Cantitate de umplere apă uzată	l	9	9
Putere priză aparat (max.)	W	--	250
Lungime x lățime x înălțime	mm	705 x 320 x 435	705 x 320 x 435
Greutate tipică de operare	kg	10,7	11,4
Temperatură ambientă (max.)	°C	+40	+40
<b>Valori determinate conform EN 60335-2-68</b>			
Nivel de zgomot $L_{pA}$	dB(A)	EU: 74	EU: 74
	dB(A)	GB: 76	GB: 76
Nesiguranță $K_{pA}$	dB(A)	1	1
Valoarea vibrației mână-braț	m/s <sup>2</sup>	<2,5	<2,5
Nesiguranță K	m/s <sup>2</sup>	0,2	0,2

Cablul de alimentare	H05VV-F 2x1,0 mm <sup>2</sup>	
	Nr. piesă	Lungimea cablului
EU	6.650-363.0	7,5 m
GB	6.650-380.0	7,5 m
AU	6.650-385.0	7,5 m
AR	6.650-382.0	7,5 m



Pred prvým použitím vášho zariadenia si prečítajte tento pôvodný návod na použitie, konajte podľa neho a uschovajte ho pre neskoršie použitie alebo pre ďalšieho majiteľa zariadenia.

- Pred prvým uvedením do prevádzky si bezpodmienečne musíte prečítať bezpečnostné pokyny č. 5.956-077.0!
- Nedodržiavanie pokynov návodu na obsluhu a bezpečnostných pokynov môže spôsobiť škody na zariadení a nebezpečenstvo pre obsluhu ako aj iné osoby.
- V prípade poškodenia pri preprave ihneď o tom informujte predajcu.

## Obsah

Ochrana životného prostredia . . . . .	SK	1
Stupne nebezpečenstva . . . . .	SK	1
Používanie výrobku v súlade s jeho určením . . . . .	SK	1
Prehľad . . . . .	SK	2
Uvedenie do prevádzky . . . . .	SK	2
Obsluha . . . . .	SK	3
Metódy čistenia . . . . .	SK	4
Transport . . . . .	SK	5
Uskladnenie . . . . .	SK	5
Starostlivosť a údržba . . . . .	SK	5
Pomoc pri poruchách . . . . .	SK	5
Príslušenstvo a náhradné diely	SK	6
Záruka . . . . .	SK	6
Vyhlásenie o zhode s normami EÚ . . . . .	SK	6
Technické údaje . . . . .	SK	7

## Ochrana životného prostredia



Obalové materiály sú recyklovateľné. Obalové materiály láskavo nevyhadzujte do komunálneho odpadu, ale odovzdajte ich do zberne druhotných surovín.



Vyradené prístroje obsahujú hodnotné recyklovateľné látky, ktoré by sa mali opäť zužitkovať. Do životného prostredia sa nesmú dostať batérie, olej a iné podobné látky. Staré zariadenia preto láskavo odovzdajte do vhodnej zberne odpadových surovín.

### Pokyny k zloženiu (REACH)

Aktuálne informácie o zložení nájdete na: [www.kaercher.com/REACH](http://www.kaercher.com/REACH)

## Stupne nebezpečenstva

### ⚠ NEBEZPEČENSTVO

*Pri bezprostredne hroziacom nebezpečenstve, ktoré spôsobí vážne zranenia alebo smrť.*

### ⚠ VÝSTRAHA

*V prípade nebezpečnej situácie by mohla viesť k vážnemu zraneniu alebo smrti.*

### ⚠ UPOZORNENIE

*Upozornenie na možnú nebezpečnú situáciu, ktorá by mohla viesť k ľahkým zraneniam.*

### POZOR

*pozornosť na možnú nebezpečnú situáciu, ktorá by mohla viesť k vecným škodám.*

## Používanie výrobku v súlade s jeho určením

- Toto striekacie vysávacie zariadenie je určené na mokré čistenie kobercových podláh.
- Tento spotrebič je vhodný na priemyselné použitie, napr. v hoteloch, školách, nemocniciach, továrňach, obchodoch, kanceláriách a pre požičovne.

## Prehľad

### Návod pre Quickstart

#### Obrázok A

- 1 Pripojte striekaciu/saciu hadicu ku kolenu.
- 2 Aplikujte čistiaci prostriedok  
Naplnite nádobu na čistú vodu
- 3 Voľba režimu prevádzky
- 4 Čistenie
- 5 Naplnenie nádrže na čistú vodu
- 6 Vyprázdnenie nádrže na znečistenú vodu
- 7 Naplnite nádobu na čistú vodu (bez čistiaceho prostriedku),  
Vypláchnite prístroj
- 8 vyčistíte vláknové sito,  
Vyčistite sitko na čerstvú vodu
- 9 Nechajte vyschnúť prístroj

### Prvky prístroja

#### Obrázok B

- 1 Ručná hubica na čistenie čalúnenia (iba Puzzi 10/1)
- 2 Háč na kábel
- 3 Adaptér pre príslušenstvo (Homebase)
- 4 Držiak príslušenstva
- 5 Sieťový kábel
- 6 Návod pre Quickstart
- 7 Nádrž na čistú vodu
- 8 Sitko na čerstvú vodu
- 9 Vypínač striekania
- 10 Vypínač sania
- 11 Skriňa
- 12 Výrobný štítok
- 13 Otočné koleso
- 14 Prípojka striekacej hadice
- 15 Zásuvka pre prídavnú umývaciu hlavu s kefkami PW 30/1 (iba Puzzi 10/2 Adv)
- 16 Prípojka nasávacej hadice
- 17 Nádrž na odpeňovací prostriedok (iba Puzzi 10/2 Adv)
- 18 veko
- 19 Priestor na uloženie čistiaceho prostriedku - tabletiék (iba Puzzi 10/2 Adv)
- 20 Transportná rukoväť prístroja
- 21 Podlahová dýza na čistenie kobercov

- 22 Adaptér pre koberce
- 23 Odblokovanie podlahovej hubice
- 24 Vysávacia rúrka
- 25 Ústre dýzy
- 26 Nástrčná matica
- 27 Rukoväť
- 28 Koleno
- 29 Páčka na kolene
- 30 Rozstrekovacia hadica
- 31 Sacia hadica
- 32 Striekacia alebo sacia hadica
- 33 Nádobu na špinavú vodu, vyberateľná
- 34 Transportná rukoväť nádoby na znečistenú vodu
- 35 Tesnenie na kryte
- 36 Filtračné sito

### Uvedenie do prevádzky

- Pred každým uvedením do prevádzky skontrolujte, či nie je poškodený sieťový, predlžovací kábel a hadice.

### Montáž príslušenstva

- Na vysávaciu rúrku nasadte podlahovú hubicu a ručne pevne dotiahnite pomocou nástrčnej matice na podlahovej hubici.
- V prípade potreby nasuňte na vysávaciu rúrku rukoväť a priskrutkujte ručne pevne do požadovanej polohy.
- Na vysávaciu rúrku nasadte koleno a ručne pevne dotiahnite pomocou nástrčnej matice na kolene.
- Vysávaciu hadicu zasuňte do prípojky zariadenia.  
Spojku hadice na striekajúcu vodu zasuňte do prípojky hadice na striekajúcu vodu prístroja a nechajte zapadnúť na svoje miesto.
- Spojte saciu hadicu s kolonom.  
Spojku rozstrekovacej hadice spojte s kolonom a nechajte zapadnúť na svoje miesto.

## Aplikujte čistiaci roztok

### ⚠ VÝSTRAHA

*Nebezpečenstvo poškodenia zdravia a vecí. Nutné je dodržiavať všetky pokyny priložené k používaným čistiacim prostriedkom.*

→ Čistú vodu a čistiaci prostriedok zmiešajte v čistej nádobe (koncentrácia podľa údajov pre čistiaci prostriedok).

Rozpusťte čistiaci prostriedok vo vode.

**Upozornenie:** Teplá voda (maximálne 50 °C) zvyšuje účinok čistenia. Skontrolujte odolnosť čistených plôch voči teplote.

**Upozornenie:** Pre ochranu životného prostredia zaobchádzajte s čistiacimi prostriedkami úsporne.

## Naplnenie nádoby na čistú vodu

→ Čistiaci roztok naplňte do nádrže na čistú vodu. Stav po naplnení nesmie prekročiť značku „MAX“.

## Odpeňovací prostriedok

**Upozornenie:** Pri čistení predtým šampónovaných kobercov vzniká v nádrži na špinavú vodu pena. Vzniku peny sa dá zabrániť pridaním odpeňovacieho prostriedku.

Iba Puzzi 10/1:

→ Pridajte odpeňovací prostriedok (zvláštne príslušenstvo) do nádoby na znečistenú vodu.

Iba Puzzi 10/2 Adv:

→ Otvorte nádobu na odpeňovací prostriedok.

→ Naplňte odpeňovací prostriedok (zvláštne príslušenstvo).

## Vymeňte adaptér na koberce

→ Stlačte odblokovanie podlahovej hubice na jednej strane.

→ Vyklepte a vyberte adaptér na koberce.

→ Vložte nový adaptér na koberce a nechajte ho zapadnúť na svoje miesto.

## Obsluha

### Práca s prídavnými prístrojmi

Iba Puzzi 10/2 Adv:

**Upozornenie:** Na pripojenie dodatočných elektrických prístrojov je k dispozícii zásuvka navyč.

### ⚠ NEBEZPEČENSTVO

*Nebezpečenstvo zranenia a poškodenia!*

*Zásuvka je určená iba na priame pripojenie prídavnej umývacej hlavy s kefkami PW 30/1 na prístroj Puzzi 10/2 Adv. Akékoľvek iné používanie zásuvky je zakázané.*

## Zapnutie prístroja

- Zastrčte sieťovú zástrčku.
- Zatlačte vypínač Vysávanie a tým zapnete vysávaciu turbínu.
- Zatlačte vypínač Striekacie a zapnite striekacie čerpadlo.

## Čistenie

### POZOR

*Nebezpečenstvo poškodenia. Pred použitím zariadenia na nenápadnom mieste čisteného predmetu skontrolujte jeho farebnú stálosť a odolnosť voči vode.*

- Na striekanie čistiaceho roztoku stlačte páku umiestnenú na kolene.
- Čistenú plochu v miestach, kde sa plocha prekrýva, prejdite ľahom. Pritom ľahajte dýzu smerom späť (nie posúvať).
- Pri prerušení práce sa môže dýza na podlahu odložiť do transportnej rukoväte prístroja.

## Vypnutie prístroja

- Vypnite vypínače Striekacie a Vysávanie.
- Vytiahnite sieťovú zástrčku.

## Vyprázdnenie nádrže na znečistenú vodu

- Ak je nádrž na špinavú vodu plná, vypnite vypínač Vysávanie a vypínač Striekacie.
- Odoberte veko.
- Nádrž na znečistenú vodu vyberte z prístroja a vyprázdnite.

## Naplnenie nádrže na čistú vodu

- Prístroj vypnite.
- Na spustenie tlaku krátko zatlačte páku umiestnenú na kolene.
- Koleno odpojte od striekacej alebo vysávacej hadice.
- Vysávaciu hadicu zaveste do nádrže na čistú vodu.
- Zatlačte vypínač Vysávanie a tým zapnete vysávaciu turbínu.
- Nádrž na čistú vodu vyprázdňte a zariadenie vypnite.
- Odoberte veko.
- Nádrž na znečistenú vodu vyberte z prístroja a vyprázdňte.

## Vypláchnite prístroj

- Spojenie kolena (so sacou rúrkou a hubicou) s vysávacou hadicou.
- Spojku rozstrekovacej hadice spojte s kolenom a nechajte zapadnúť na svoje miesto.
- Nádrž na čistú vodu naplňte asi 2 litrami vody z vodovodu.
- Nepri dávajte žiadny čistiaci prostriedok.**
- Zatlačte vypínač Striekacie a zapnite striekacie čerpadlo.
- Podržte podlahovú hubicu nad odtokom.
- Stlačte páku umiestnenú na kolene a zariadenie počas 1 alebo 2 minút preplachujte.
- Prístroj vypnite.

## Po každom použití

- Vypláchnite prístroj.
- Vyprázdňte nádrž na znečistenú vodu a vyčistite ju pod tečúcou vodou.
- Vypustite nádrž na čistú vodu.
- Vyčistite prístroj z vonkajšej strany vlhkou handričkou.
- Aby pred dlhším odstavením nedošlo k vzniku zápachu, zo zariadenia vypustite všetku vodu.
- Nechajte prístroj riadne vyschnúť. Odstráňte kryt a uložte ho nabok.

## Uskladnenie prístroja

- Prístroj je nutné odkladať do suchej miestnosti a chrániť pred neoprávněným použitím.

## Metódy čistenia

### Normálne znečistenie

- Čistiaci roztok v jednom pracovnom kroku nastriekajte a vysajte.
- Upozornenie:** Dodatočné vysávanie bez striekania skracaie dobu vyschnutia.

### Silné znečistenie alebo škvvrny

- Čistiaci roztok naneste bez zapínania vysávacej turbíny a nechajte pôsobiť 10 až 15 minút.
- Plochu vyčistite ako pri normálnom znečistení.
- V prípade, ak chcete vylepšiť výsledok čistenia, plochu ešte raz vyčistite čistou teplou vodou.

### Čistenie čalúnenia

- Iba Puzzi 10/1:  
Namontujte ručnú hubicu namiesto podlahovej hubice.
- U citlivých látok dávkujeme čistiaci prostriedok v menšom množstve a plochu nastriekame zo vzdialenosti cca 200 mm. Nakoniec len povysávame.

### Tipy pre čistenie

- Silne znečistené miesta najprv nastriekajte a potom nechajte čistiaci roztok pôsobiť 5 až 10 minút.
- Vždy postupujte od svetla do tieňa (od okna ku dverám).
- Vždy postupujte od vyčistenej plochy smerom ku nevyčistenej ploche.
- Čím je povrch citlivejší (orientálne motíky, berberské koberce, čalúnické látky), tým použite menšiu koncentráciu čistiaceho prostriedku.
- Koberce, ktoré majú spodnú stranu z juty, sa môžu pri čistení mokrym spôsobom zraziť a pustiť farbu.

- Koberce s vysokým vlasom po vyčistení vo vlhkom stave vykefujte v smere vlasu (napr. kefa na vlas alebo kartáč).
- Impregnovanie pomocou Care Tex RM 762 po vyčistení za mokra zabraňuje rýchlemu opätovnému znečisteniu textilných povrchov.
- Po vyčistení ploche prechádzajte alebo na vyčistenú plochu kladte nábytok až po vyschnutí, aby nedošlo k vzniku vytlačených miest alebo škvrn.

### Čistiaci prostriedok

Čistenie kobercov a čalúnenia	Prášok RM 760
	Tabletky RM 760
	Kvapalný RM 764
Odpenenie	RM 761
Impregnácia kobercov	RM 762

Ďalšie informácie nájdete na informačnom liste o výrobku a bezpečnostnom dátovom liste EÚ príslušného čistiaceho prostriedku.

### Transport

#### ⚠ UPOZORNENIE

*Nebezpečenstvo zranenia a poškodenia! Pri prepravovaní zariadenia zohľadnite jeho hmotnosť.*

Obrázok 

- ➔ Pri preprave vysávaciu rúrku položte na prenosný držiak a striekáciu / vysávaciu hadicu uložte na prístroj. Navite sieťovú šnúru a zaveste ju na hák pre šnúru.
- ➔ Pri preprave vo vozidlách zariadenie zaistite proti zošmyknutiu a prevráteniu podľa platných smerníc.

### Uskladnenie

#### ⚠ UPOZORNENIE

*Nebezpečenstvo zranenia a poškodenia! Pri uskladnení zariadenia zohľadnite jeho hmotnosť.*

Toto zariadenie sa smie uschovávať len vo vnútri.

### Starostlivosť a údržba

#### ⚠ NEBEZPEČENSTVO

*Nebezpečenstvo úrazu elektrickým prúdom.*

*Pred všetkými prácami prístroj vypnite a vyťahnite sieťovú zástrčku.*

#### Vyčistite vláknové sito

- ➔ Odoberte veko.
- ➔ Vyberte nádobu na znečistenú vodu z prístroja.
- ➔ Čistite sitko na chlpy pravidelne kefkou.

#### Vyčistite sitko na čerstvú vodu

- ➔ Vyskrutkujte sitko na čerstvú vodu.
- ➔ Čistite sitko na čerstvú vodu pravidelne pod tečúcou vodou.

#### Čistenie hubice

- ➔ Odskrutkujte prevlečné matice.
- ➔ Vyčistite ústie dýzy.

### Pomoc pri poruchách

#### ⚠ NEBEZPEČENSTVO

*Nebezpečenstvo úrazu elektrickým prúdom.*

*Pred všetkými prácami prístroj vypnite a vyťahnite sieťovú zástrčku.*

- Elektrické konštrukčné prvky nechajte prekontrolovať a opravovať iba v autorizovanej servisnej službe.

#### Prístroj nefunguje

- ➔ Skontrolujte zásuvku a poistku napájania elektrickým prúdom.
- ➔ Skontrolujte sieťovú šnúru a sieťovú zástrčku prístroja.
- ➔ Zapnite spotrebič.

#### Z dýzy nevyteká žiadna voda

- ➔ Naplňte nádrž na čistú vodu.
- ➔ Na striekacej hadici skontrolujte spojky, či správne dosadajú na svoje miesto.
- ➔ Vyčistite alebo vymeňte nátrubok hubice.
- ➔ Vyčistite sito v nádrži na čistú vodu.
- ➔ Striekacie čerpadlo defektné, vyhľadajte zákaznícky servis.



## Jednostranný prúd rozstreku

- Vyčistite ústie dýzy.

## Nedostatočný sací výkon

- Skontrolujte správne dosadnutie veka.
- Vyčistite tesnenie na veku a dosadacej ploche zariadenia.
- Vyčistite filtračné sitko.
- Skontrolujte saciu hadicu, či nie je upchatá. V prípade potreby vyčistite.

## Striekacie čerpadlo hlučné

- Doplňte nádrž na čistú vodu.

## Silná tvorba peny v nádobe na znečistenú vodu.

- Pridajte odpeňovací prostriedok do nádoby na znečistenú vodu alebo naplňte nádobu na odpeňovací prostriedok.

## Servisná služba

**V prípade, že sa porucha nedá odstrániť, musí prístroj preskúšať pracovník zákazníckeho servisu.**

## Príslušenstvo a náhradné diely

- Používať možno iba príslušenstvo a náhradné diely schválené výrobcom. Originálne príslušenstvo a originálne náhradné diely zaručujú bezpečnú a bezporuchovú prevádzku stroja.
- Výber najčastejšie potrebných náhradných dielov nájdete na konci prevádzkového návodu.
- Ďalšie informácie o náhradných dieloch získate na stránke [www.kaercher.com](http://www.kaercher.com) v oblasti Servis.

## Záruka

V každej krajine platia záručné podmienky našej distribučnej organizácie. Prípadné poruchy spotrebiča odstránime počas záručnej lehoty bezplatne, ak sú ich príčinou chyby materiálu alebo výrobné chyby. Pri uplatňovaní záruky sa spolu s dokladom o kúpe zariadenia láskavo obráťte na predajcu alebo na najbližší autorizovaný zákaznícky servis.

## Vyhlasenie o zhode s normami EÚ

Týmto vyhlasujeme, že ďalej označený stroj zodpovedá na základe jeho koncepcie a konštrukcie a takisto vyhotovenia, ktoré sme dodali, príslušným základným požiadavkám na bezpečnosť a ochranu zdravia uvedeným v smerniciach EÚ. Pri zmene stroja, ktorá nebola nami odsúhlasená, stráca toto prehlásenie svoju platnosť.

**Výrobok:** Extraktor-Tepovač

**Typ:** 1.100-xxx

**Typ:** 1.193-xxx

**Príslušné Smernice EÚ:**

2006/42/ES (+2009/127/ES)

2004/108/ES

2011/65/EÚ

**Uplatňované harmonizované normy:**

EN 55014–1: 2006+A1: 2009+A2: 2011

EN 55014–2: 1997+A1: 2001+A2: 2008

EN 60335–1

EN 60335–2–68

EN 61000–3–2: 2006+A1: 2009+A2: 2009

EN 61000–3–3: 2013

EN 62233: 2008

EN 50581

**Uplatňované národné normy:**

-

**5.957-534**

Podpísaný jednájú v poverení a s plnou mocou jednatelstva.



H. Jenner  
CEO



S. Reiser  
Head of Approbation

Osoba zodpovedná za dokumentáciu:  
S. Reiser

Alfred Kärcher GmbH & Co. KG

Alfred-Kärcher-Str. 28 - 40


71364 Winnenden (Germany)

Tel: +49 7195 14-0

Fax: +49 7195 14-2212

Winnenden, 2015/03/01

## Technické údaje

		<b>Puzzi 10/1</b>	<b>Puzzi 10/2 Adv</b>
Sieťové napätie	V	EU: 220-240	EU: 220-240
	V	GB: 230-240	GB: 230-240
	V	AU: 240	AU: 240
	V	AR: 220	AR: 220
Frekvencia	Hz	1~ 50-60	1~ 50-60
Druh krytia	--	IPX4	IPX4
Krytie		II	II
Menovitý výkon motora ventilátora	W	1100	1100
Výkon (tot.)	W	--	1350
Množstvo vzduchu (max.)	l/s	54	54
Podtlak (max.)	kPa (mbar)	22 (220)	22 (220)
Výkon striekacieho čerpadla	W	40	80
Tlak striekania	MPa	0,1	0,2
Tlak striekania (max.)	MPa	0,3	0,3
Prietok rozstreku	l/min	1	2
Teplota čistiaceho roztoku (max.)	°C	50	50
Plniace množstvo čistej vody	l	10	10
Plniace množstvo znečistenej vody	l	9	9
Výkon zásuvky zariadenia (max)	W	--	250
Dĺžka x Šírka x Výška	mm	705 x 320 x 435	705 x 320 x 435
Typická prevádzková hmotnosť	kg	10,7	11,4
Teplota okolia (max.)	°C	+40	+40

### Zistené hodnoty podľa EN 60335-2-68

Hlučnosť L <sub>PA</sub>	dB(A)	EU: 74	EU: 74
	dB(A)	GB: 76	GB: 76
Nebezpečnosť K <sub>PA</sub>	dB(A)	1	1
Hodnota vibrácií v ruke/ramene	m/s <sup>2</sup>	<2,5	<2,5
Nebezpečnosť K	m/s <sup>2</sup>	0,2	0,2

Sieťový kábel	H05VV-F 2x1,0 mm <sup>2</sup>	
	Čís. dielu	Dĺžka kábla
EU	6.650-363.0	7,5 m
GB	6.650-380.0	7,5 m
AU	6.650-385.0	7,5 m
AR	6.650-382.0	7,5 m



Prije prve uporabe Vašeg uređaja pročitajte ove originalne radne upute, postupajte prema njima i sačuvajte ih za kasniju uporabu ili za sljedećeg vlasnika.

- Prije prvog stavljanja u pogon obavezno pročitajte sigurnosne naputke br. 5.956-077.0!
- U slučaju nepoštivanja uputa za uporabu i sigurnosnih naputaka može doći do oštećenja na uređaju i opasnosti za rukovatelja i druge osobe.
- U slučaju oštećenja pri transportu odmah obavijestite prodavača.

## Pregled sadržaja

Zaštita okoliša . . . . .	HR	1
Stupnjevi opasnosti . . . . .	HR	1
Namjensko korištenje . . . . .	HR	1
Pregled . . . . .	HR	2
Stavljanje u pogon . . . . .	HR	2
Rukovanje . . . . .	HR	3
Metode čišćenja . . . . .	HR	4
Transport . . . . .	HR	5
Skladištenje . . . . .	HR	5
Njega i održavanje . . . . .	HR	5
Otklanjanje smetnji . . . . .	HR	5
Pribor i pričuvni dijelovi . . . . .	HR	6
Jamstvo . . . . .	HR	6
EZ izjava o usklađenosti . . . . .	HR	6
Tehnički podaci . . . . .	HR	7

## Zaštita okoliša

	Materijali ambalaže se mogu reciklirati. Molimo Vas da ambalažu ne odlažete u kućne otpatke, već ih predajte kao sekundarne sirovine.
	Stari uređaji sadrže vrijedne materijale koji se mogu reciklirati te bi ih stoga trebalo predati kao sekundarne sirovine. Baterije, ulje i slični materijali ne smiju dospjeti u okoliš. Stoga Vas molimo da stare uređaje zbrinite preko odgovarajućih sabirnih suštava.

### Napomene o sastojcima (REACH)

Aktualne informacije o sastojcima možete pronaći na stranici:

[www.kaercher.com/REACH](http://www.kaercher.com/REACH)

## Stupnjevi opasnosti

### ⚠ OPASNOST

*Za neposredno prijeteću opasnost koja za posljedicu ima teške tjelesne ozljede ili smrt.*

### ⚠ UPOZORENJE

*Za eventualno opasnu situaciju koja može prouzročiti teške tjelesne ozljede ili smrt.*

### ⚠ OPREZ

*Napomena koja upućuje na eventualno opasnu situaciju koja može prouzročiti lakše ozljede.*

### PAŽNJA

*Napomena koja upućuje na eventualno opasnu situaciju koja može prouzročiti materijalnu štetu.*

## Namjensko korištenje

- Ovaj je uređaj za ekstrakciju i prskanje namijenjen za mokro čišćenje tekstilnih podova.
- Ovaj uređaj je prikladan za profesionalnu primjenu, npr. u hotelima, školama, bolnicama, tvornicama, prodavaonicama, uredima i ostalim poslovnim prostorima.

## Pregled

### Kratke upute

#### Slika A

- 1 Priklučivanje crijeva za prskanje/usisnog crijeva na koljenasti nastavak, Priklučivanje crijeva za prskanje / usisavanje na uređaj
- 2 Priprema otopine sredstva za pranje, Punjenje spremnika svježe vode
- 3 Odabir načina rada
- 4 Čišćenje
- 5 Pražnjenje spremnika svježe vode
- 6 Pražnjenje spremnika za prljavu vodu
- 7 Punjenje spremnika svježe vode (bez sredstva za pranje), Ispiranje uređaja
- 8 Čišćenje mrežice za skupljanje vlakana, Čišćenje mrežice za svježu vodu
- 9 Sušenje uređaja

### Sastavni dijelovi uređaja

#### Slika B

- 1 Ručni nastavak za čišćenje tapeciranih površina (samo Puzzi 10/1)
- 2 Kukica za kvačenje kabela
- 3 Adapter za pribor (Homebase)
- 4 Držać pribora
- 5 Strujni kabel
- 6 Kratke upute
- 7 Spremnik svježe vode
- 8 Mrežica za svježu vodu
- 9 Prekidač za prskanje
- 10 Prekidač za usisavanje
- 11 kućište
- 12 Natpisna pločica
- 13 Kotačići
- 14 Priklučak crijeva za prskanje
- 15 Utičnica za dodatnu glavu za pranje četkama PW 30/1 (samo Puzzi 10/2 Adv)
- 16 Priklučak usisnog crijeva
- 17 Spremnik za sredstvo za suzbijanje pjene (samo Puzzi 10/2 Adv)
- 18 Poklopac
- 19 Pretinac za odlaganje za tablete sredstva za pranje (samo Puzzi 10/2 Adv)

- 20 Rukohvat uređaja
- 21 Podni nastavak za čišćenje sagova
- 22 Adapter za sagove
- 23 Bravica podnog nastavka
- 24 Usisna cijev
- 25 Otvor mlaznice
- 26 Slijepa matica
- 27 rukohvat
- 28 Koljenasti nastavak
- 29 Poluga na koljenu
- 30 Crijevo za prskanje
- 31 Usisno crijevo
- 32 Crijevo za prskanje/usisno crijevo
- 33 Odvojivi spremnik za prljavu vodu
- 34 Rukohvat za nošenje spremnika prljave vode
- 35 Brtva na poklopcu
- 36 Mrežica za skupljanje vlakana

### Stavljanje u pogon

- Prije svake upotrebe provjerite oštećenost strujnog kabela, produžnog kabela i crijeva.

### Montaža pribora

- Natakните usisnu cijev na podni nastavak pa čvrsto pritegnite slijepu maticu na podnom nastavku.
- Po potrebi nagurajte rukohvat na usisnu cijev i zavijte rukom u odgovarajućem položaju.
- Natakните koljenasti nastavak na usisnu cijev i zategnite slijepu maticu na njemu.
- Natakните usisno crijevo na odgovarajući priklučak uređaja. Spojku crijeva za prskanje utaknite i uglavite u priklučak crijeva za prskanje na uređaju.
- Spojite usisno crijevo s koljenastim nastavkom. Spojku crijeva za prskanje povežite s koljenom i aretirajte.

## Priprema otopine sredstva za pranje

### ⚠ UPOZORENJE

Opasnost po zdravlje, opasnost od oštećenja. Obratite pažnju na sve naputke koji su priloženi sredstvima za pranje.

→ U čistoj posudi pomiješajte svježju vodu i sredstvo za pranje (u omjeru navedenom u uputama sredstva za pranje).

Otopite sredstvo za pranje u vodi.

**Napomena:** Topla voda (najviše 50°C) povećava učinak čišćenja. Provjerite termičku postojanost površine koja se čisti.

**Napomena:** Radi očuvanja okoliša sredstva za pranje valja koristiti štedljivo.

### Punjenje spremnika svježe vode

→ Spremnik za svježju vodu napunite otopinom sredstva za pranje. Pri punjenju se ne smije premašiti oznaka "MAX".

### Sredstvo za suzbijanje pjene

**Napomena:** Pri čišćenju prethodno šamponiranih tekstilnih podova u spremniku prljave vode stvara se pjena. Stvaranje pjene može se spriječiti dodavanjem sredstva za suzbijanje pjene.

Samo Puzzi 10/1:

→ Ulijte sredstvo za suzbijanje pjene (poseban pribor) u spremnik prljave vode.

Samo Puzzi 10/2 Adv:

→ Otvorite spremnik za sredstvo za suzbijanje pjene.

→ Ulijte sredstvo za suzbijanje pjene (poseban pribor).

### Zamjena adaptera za sagove

→ Pritisnite bravicu podnog nastavka na jednoj strani.

→ Zakrenite i izvadite adapter za sagove.

→ Umetnite i zabravite novi adapter za sagove.

## Rukovanje

### Rad s dodatnim uređajima

Samo Puzzi 10/2 Adv:

**Napomena:** Za priključivanje dopunskih električnih uređaja postoji dodatna utičnica.

### ⚠ OPASNOST

Opasnost od ozljeda i oštećenja! Utičnica je predviđena samo za izravno priključivanje dodatne glave za pranje četkama PW 30/1 na uređaj Puzzi 10/2 Adv. Uporaba utičnice u druge svrhe nije dopuštena.

### Uključivanje stroja

→ Utaknite strujni utikač.

→ Za uključivanje usisne turbine pritisnite prekidač za usisavanje.

→ Pumpa za prskanje se uključuje pritiskom na prekidač za prskanje.

### Čišćenje

#### PAŽNJA

Opasnost od oštećenja. Prije upotrebe uređaja na neupadljivom mjestu objekta koji ćete čistiti ispitajte postojanost boja i otpornost na vodu.

→ Za prskanje otopine sredstva za pranje pomaknite polugu na koljenu.

→ Površinu koju čistite prelazite u preklapajućim putanjama. Pritom povlačite (ne gurajte) nastavak unatrag.

→ Tijekom prekida rada podni se nastavak može odložiti u rukohvatu za nošenje uređaja.

### Isključivanje uređaja

→ Isključite prekidače za prskanje i usisavanje.

→ Izvucite strujni utikač.

### Pražnjenje spremnika za prljavu vodu

→ Ako je spremnik prljave vode pun, isključite prekidače za usisavanje i prskanje.

→ Skinite poklopac.

→ Izvadite spremnik prljave vode iz uređaja te ga ispraznite.

## Pražnjenje spremnika svježe vode

- Isključite uređaj.
- Kratko pomaknite polugu na koljenu za smanjenje tlaka.
- Odvojite koljeno od crijeva za prskanje/ usisnog crijeva.
- Usisno crijevo objesite u spremnik za svježu vodu.
- Za uključivanje usisne turbine pritisnite prekidač za usisavanje.
- Usisajte svu vodu iz spremnika za svježu vodu i isključite uređaj.
- Skinite poklopac.
- Izvadite spremnik prljave vode iz uređaja te ga ispraznite.

## Ispiranje uređaja

- Povežite koljeno (s usisnom cijevi i nastavkom) na usisno crijevo.
- Spojku crijeva za prskanje povežite s koljenom i aretirajte.
- Spremnik svježe vode napunite s oko 2 lit. obične vode.  
**Nemojte dodavati nikakva sredstva za pranje.**
- Pumpa za prskanje se uključuje pritiskom na prekidač za prskanje.
- Držite podni nastavak iznad kanalizacijskog otvora.
- Pomaknite polugu na koljenu i temeljito ispirite uređaj 1 do 2 minute.
- Isključite uređaj.

## Nakon svake primjene

- Isperite uređaj.
- Ispraznite spremnik prljave vode pa ga operite pod mlazom vode.
- Ispraznite spremnik svježe vode.
- Prebrišite uređaj izvana vlažnom krpom.
- Za izbjegavanje neugodnih mirisa, prije duljih perioda mirovanja uklonite svu vodu iz uređaja.
- Ostavite uređaj neka se dobro osuši: skinite poklopac ili pomaknite bočno.

## Čuvanje uređaja

- Uređaj odložite u suhu prostoriju i zaštitite ga od neovlaštenog korištenja.

## Metode čišćenja

### Normalno zaprljanje

- U jednom radnom ciklusu poprskajte i usisajte otopinu sredstva za pranje.

**Napomena:** Dodatno usisavanje bez prskanja skraćuje vrijeme sušenja.

### Jaka zaprljanja ili mrlje

- Isključivši usisnu turbinu, nanesite otopinu sredstva za pranje te je ostavite da djeluje 10 do 15 minuta.
- Površine očistite kao kod normalnih zaprljanja.
- Želite li dodatno poboljšati rezultate čišćenja, prema potrebi površinu možete još jednom oprati čistom, toplom vodom.

### Čišćenje tapeciranih površina

- Samo Puzzi 10/1:  
Postavite ručni nastavak namjesto podnog.
- Kod osjetljivih materijala smanjite doziranje sredstva za pranje, a površinu naprskajte s udaljenosti od oko 200 mm. Nakon toga samo usisajte.

### Savjeti za čišćenje

- Jako prljava mjesta prethodno poprskajte i pustite da otopina sredstva za pranje djeluje 5 do 10 minuta.
- Uvijek radite od svjetla ka sjeni (od prozora ka vratima).
- Uvijek radite od očišćene ka neočišćenoj površini.
- Što je podna obloga osjetljivija (istočnjačke staze, berber, materijal za tapeciranje), to manju koncentraciju sredstva za pranje trebate upotrijebiti.
- Sagovi s poleđinom od jute se pri mokrom čišćenju mogu stisnuti i pustiti boju.

- Nakon čišćenja, dok su još mokri, iščetkajte debele sagove u smjeru tkanja (primjerice četkom za tkaninu ili otirkom).
- Ponovno brzo prljanje tekstilnih podnih obloga spriječit ćete nanošenjem sredstva za impregnaciju Care Tex RM 762 nakon mokrog čišćenja.
- Za izbjegavanje utisnuća i mrlja od hrđe, na očišćenu površinu možete stati ili postaviti namještaj tek nakon što se osuši.

### Sredstvo za pranje

Čišćenje sagova i tapetiranih površina	Prašak RM 760
	Tablete RM 760
	Tekući RM 764
Uklanjanje pjene	RM 761
Impregnacija sagova	RM 762

Za dodatne informacije zatražite brošuru proizvođača, kao i list s EU sigurnosnim podacima za odgovarajuće sredstvo za pranje.

### Transport

#### ⚠ **OPREZ**

*Opasnost od ozljeda i oštećenja! Prilikom transporta pazite na težinu uređaja.*

Slika 

- ➔ Prilikom transporta položite usisnu cijev na dršku za nošenje, a crijevo za prskanje/usisno crijevo položite na uređaj. Namotajte strujni kabel i okačite ga o predviđenu kuku.
- ➔ Prilikom transporta vozilima osigurajte uređaj od klizanja i naginjanja sukladno odgovarajućim mjerodavnim propisima.

### Skladištenje

#### ⚠ **OPREZ**

*Opasnost od ozljeda i oštećenja! Pri skladištenju imajte u vidu težinu uređaja.*

Ovaj se uređaj smije skladištiti samo u zatvorenim prostorijama.

### Njega i održavanje

#### ⚠ **OPASNOST**

*Opasnost od strujnog udara.*

*Uređaj prije svih radova na njemu isključite i izvucite strujni utikač iz utičnice.*

#### Čišćenje mrežice za skupljanje vlakana

- ➔ Skinite poklopac.
- ➔ Izvadite spremnik prljave vode iz uređaja.
- ➔ Redovito četkom čistite mrežicu za skupljanje vlakana.

#### Čišćenje mrežice za svježju vodu

- ➔ Odvijte mrežicu za svježju vodu.
- ➔ Mrežicu za svježju vodu redovito perite pod mlazom vode.

#### Čišćenje mlaznice

- ➔ Odvijte slijepu maticu.
- ➔ Očistite otvor mlaznice.

### Otklanjanje smetnji

#### ⚠ **OPASNOST**

*Opasnost od strujnog udara.*

*Uređaj prije svih radova na njemu isključite i izvucite strujni utikač iz utičnice.*

- *Električne dijelove smije ispitivati i popravljati samo ovlaštena servisna služba.*

#### Uređaj ne radi

- ➔ Provjerite utičnicu i osigurač napajanja.
- ➔ Provjerite strujni kabel i strujni utikač uređaja.
- ➔ Uključite uređaj.

#### Voda ne izlazi iz nastavka

- ➔ Napunite spremnik svježe vode.
- ➔ Provjerite ispravnost položaja spojki na crijevu za prskanje.
- ➔ Očistite ili zamijenite otvor mlaznice.
- ➔ Očistite mrežicu u spremniku za svježju vodu.
- ➔ Pumpa za prskanje je neispravna, obratite se servisnoj službi.

## Jednostrano prskanje

→ Očistite otvor mlaznice.

## Nedovoljan učinak usisavanja

- Provjerite ispravnost položaja poklopca.
- Očistite brtvu na poklopcu i dosjednu površinu na uređaju.
- Očistite mrežicu za skupljanje vlakana.
- Provjerite da usisno crijevo nije začepjeno te ga po potrebi očistite.

## Pumpa za prskanje je glasna

→ Nadopunite spremnik svježe vode.

## Jako stvaranje pjene u spremniku prljave vode

→ Sredstvo za suzbijanje pjene ulijte u spremnik prljave vode odnosno spremnik za to sredstvo.

## Servisna služba

**Ako se smetnja ne da otkloniti, servisna služba mora ispitati stroj.**

## Pribor i pričuvni dijelovi

- Smije se koristiti samo onaj pribor i oni pričuvni dijelovi koje dozvoljava proizvođač. Originalan pribor i originalni pričuvni dijelovi jamče za to da stroj može raditi sigurno i bez smetnji.
- Pregled najčešće potrebnih pričuvnih dijelova naći ćete na kraju ovih radnih uputa.
- Dodatne informacije o pričuvnim dijelovima dobiti ćete pod [www.kaercher.com](http://www.kaercher.com) u dijelu Servis (Service).

## Jamstvo

U svakoj zemlji važe jamstveni uvjeti koje je izdala naša nadležna organizacija za distribuciju. Eventualne smetnje na stroju za vrijeme trajanja jamstva uklanjamo besplatno ukoliko je uzrok greška u materijalu ili proizvodnji. U slučaju koji podliježe garanciji obratite se, uz prilaganje potvrde o kupnji, Vašem prodavaču ili najbližoj ovlaštenoj servisnoj službi.

## EZ izjava o usklađenosti

Izjavljujemo da navedeni uređaj u svojoj zamisli i konstrukciji te kod nas korištenoj izvedbi odgovara osnovnim sigurnosnim i zdravstvenim zahtjevima u skladu s niže navedenim direktivama Europske Zajednice. Ova izjava gubi valjanost u slučaju izmjene stroja koja nisu ugovorene s nama.

**Proizvod:** uređaj za dubinsko čišćenje tepiha

**Tip:** 1.100-xxx

**Tip:** 1.193-xxx

**Odgovarajuće smjernice EZ:**

2006/42/EZ (+2009/127/EZ)

2004/108/EZ

2011/65/EU

**Primijenjene usklađene norme:**

EN 55014–1: 2006+A1: 2009+A2: 2011

EN 55014–2: 1997+A1: 2001+A2: 2008

EN 60335–1

EN 60335–2–68

EN 61000–3–2: 2006+A1: 2009+A2: 2009

EN 61000–3–3: 2013

EN 62233: 2008

EN 50581

**Primijenjeni nacionalni standardi:**

-

## 5.957-534

Potpisnici rade po nalogu i s ovlaštenjem posloводства.



H. Jenner  
CEO



S. Reiser  
Head of Approbation

Opunomoćeni za izradu dokumentacije:  
S. Reiser

Alfred Kärcher GmbH & Co. KG  
Alfred-Kärcher-Str. 28 - 40  
71364 Winnenden (Germany)  
Tel.: +49 7195 14-0  
Faks: +49 7195 14-2212

Winnenden, 2015/03/01



## Tehnički podaci

		Puzzi 10/1	Puzzi 10/2 Adv
Napon el. mreže	V	EU: 220-240	EU: 220-240
	V	GB: 230-240	GB: 230-240
	V	AU: 240	AU: 240
	V	AR: 220	AR: 220
Frekvencija	Hz	1~ 50-60	1~ 50-60
Zaštita	--	IPX4	IPX4
Klasa zaštite		II	II
Nazivna snaga motora ventilatora	W	1100	1100
Ukupna snaga	W	--	1350
Maks. protok zraka	l/s	54	54
Maks. podtlak	kPa (mbar)	22 (220)	22 (220)
Snaga pumpe za prskanje	W	40	80
Pritisak prskanja	MPa	0,1	0,2
Maks Pritisak prskanja	MPa	0,3	0,3
Količina prskanja	l/min	1	2
Maksimalna temperatura otopine sredstva za pranje	°C	50	50
Količina punjenja svježe vode	l	10	10
Količina punjenja prljave vode	l	9	9
Maks. snaga utičnice uređaja	W	--	250
Duljina x širina x visina	mm	705 x 320 x 435	705 x 320 x 435
Tipična radna težina	kg	10,7	11,4
Maks. okolna temperatura	°C	+40	+40
<b>Utvrđene vrijednosti prema EN 60335-2-68</b>			
Razina zvučnog tlaka $L_{pA}$	dB(A)	EU: 74	EU: 74
	dB(A)	GB: 76	GB: 76
Nepouzdanost $K_{pA}$	dB(A)	1	1
Vrijednost vibracije na ruci	m/s <sup>2</sup>	<2,5	<2,5
Nepouzdanost K	m/s <sup>2</sup>	0,2	0,2

Strujni kabel	H05VV-F 2x1,0 mm <sup>2</sup>	
	Br. dijela	Duljina kabela
EU	6.650-363.0	7,5 m
GB	6.650-380.0	7,5 m
AU	6.650-385.0	7,5 m
AR	6.650-382.0	7,5 m



Pre prve upotrebe Vašeg uređaja pročitajte ove originalno uputstvo za rad, postupajte prema njemu i sačuvajte ga za kasniju upotrebu ili za sledećeg vlasnika.

- Pre prvog puštanja u rad obavezno pročitajte sigurnosne napomene br. 5.956-077.0!
- U slučaju neuvažavanja radnog uputstva i sigurnosnih napomena može doći do oštećenja na uređaju i opasnosti za rukovaoca i druge osobe.
- U slučaju oštećenja pri transportu odmah obavestite prodavca.

## Pregled sadržaja

Zaštita životne sredine . . . . .	SR	1
Stepeni opasnosti . . . . .	SR	1
Namensko korišćenje . . . . .	SR	1
Pregled . . . . .	SR	2
Stavljanje u pogon . . . . .	SR	2
Rukovanje . . . . .	SR	3
Metode čišćenja . . . . .	SR	4
Transport . . . . .	SR	5
Skladištenje . . . . .	SR	5
Nega i održavanje . . . . .	SR	5
Otklanjanje smetnji . . . . .	SR	5
Pribor i rezervni delovi . . . . .	SR	6
Garancija . . . . .	SR	6
Izjava o usklađenosti sa propisima EZ . . . . .	SR	6
Tehnički podaci . . . . .	SR	7

## Zaštita životne sredine



Ambalaža se može ponovo preraditi. Molimo Vas da ambalažu ne bacate u kućne otpatke nego da je dostavite na odgovarajuća mesta za ponovnu preradu.



Stari uređaji sadrže vredne materijale sa sposobnošću recikliranja i treba ih dostaviti za ponovnu preradu. Baterije, ulje i slične materije ne smeju dospeti u životnu sredinu. Stoga Vas molimo da stare uređaje odstranjujete preko primerenih sabirnih sistema.

## Napomene o sastojcima (REACH)

Aktuelne informacije o sastojcima možete pronaći na stranici:

[www.kaercher.com/REACH](http://www.kaercher.com/REACH)

## Stepeni opasnosti

### ⚠ **OPASNOST**

*Ukazuje na neposredno preteću opasnost koja dovodi do teških telesnih povreda ili smrti.*

### ⚠ **UPOZORENJE**

*Ukazuje na eventualno opasnu situaciju koja može dovesti do teških telesnih povreda ili smrti.*

### ⚠ **OPREZ**

*Napomena koja ukazuje na eventualno opasnu situaciju, koja može izazvati lakše telesne povrede.*

### **PAŽNJA**

*Napomena koja ukazuje na eventualno opasnu situaciju koja može izazvati materijalne štete.*

## Namensko korišćenje

- Ovaj uređaj za ekstrakciju i prskanje namenjen je za mokro čišćenje podova
- Ovaj uređaj je prikladan za profesionalnu primjenu, npr. u hotelima, školama, bolnicama, fabrikama, prodavnicama, kancelarijama i ostalim poslovnim prostorima.

## Pregled

### Kratko uputstvo

#### Slika A

- 1 Priključivanje creva za prskanje/ usisnog creva na kolenasti deo, Priključivanje creva za prskanje / usisavanje na uređaj
- 2 Priprema rastvora deterdženta, Punjenje rezervoara sveže vode
- 3 Izbor režima rada
- 4 Čišćenje
- 5 Pražnjenje rezervoara sveže vode
- 6 Pražnjenje rezervoara za prljavu vodu
- 7 Punjenje rezervoara sveže vode (bez deterdženta), Ispiranje uređaja
- 8 Čišćenje mrežice za skupljanje vlakana, Čišćenje mrežice za svežu vodu
- 9 Sušenje uređaja

### Sastavni delovi uređaja

#### Slika B

- 1 Ručni nastavak za čišćenje tekstilnog nameštaja (samo Puzzi 10/1)
- 2 Kuka za kačenje kabla
- 3 Adapter za pribor (Homebase)
- 4 Držać pribora
- 5 Strujni kabal
- 6 Kratko uputstvo
- 7 Rezervoar za svežu vodu
- 8 Mrežica za svežu vodu
- 9 Prekidač za prskanje
- 10 Prekidač za usisavanje
- 11 kućište
- 12 Natpisna pločica
- 13 Upravljački točkić
- 14 Priključak creva za prskanje
- 15 Utičnica za dodatnu glavu za pranje sa četkom PW 30/1 (samo Puzzi 10/2 Adv)
- 16 Priključak usisnog creva
- 17 Posuda za sredstvo za suzbijanje pene (samo Puzzi 10/2 Adv)
- 18 Poklopac
- 19 Pretinac za odlaganje tableta deterdženta (samo Puzzi 10/2 Adv)
- 20 Ručka za nošenje uređaja

- 21 Podni nastavak za čišćenje tepiha
- 22 Adapter za tepihe
- 23 Bravica podnog nastavka
- 24 Usisna cev
- 25 Otvor mlaznice
- 26 Obuhvatna navrtka
- 27 Drška
- 28 Zakrivljeni nastavak
- 29 Poluga na kolenastom delu
- 30 Crevo za prskanje
- 31 Usisno crevo
- 32 Crevo za prskanje/usisno crevo
- 33 Odvojivi rezervoar za prljavu vodu
- 34 Ručka za nošenje rezervoara prljave vode
- 35 Zaptivka na poklopcu
- 36 Mrežica za skupljanje vlakana

### Stavljanje u pogon

- Pre svake upotrebe proverite oštećenost strujnog kabla, produžnog kabla i creva.

### Montaža pribora

- Natakните usisnu cev na podni nastavak pa čvrsto pritegnite slepu navrtku na podnom nastavku.
- Po potrebi nagurajte dršku na usisnu cev i zavijte rukom u odgovarajućem položaju.
- Natakните kolenasti deo na usisnu cev i zategnite slepu navrtku na njemu.
- Natakните usisno crevo na odgovarajući priključak uređaja. Spojnicu creva za prskanje utaknite i uglavite u priključak creva za prskanje na uređaju.
- Spojite usisno crevo sa kolenastim delom. Spojnicu creva za prskanje povežite sa kolenastim delom i uglavite.

## Priprema rastvora deterdženta

### ⚠ **UPOZORENJE**

*Opasnost po zdravlje, opasnost od oštećenja. Obratite pažnju na sve instrukcije koje su priložene deterdžentima.*

→ U čistom sudu pomešajte svežu vodu i deterdžent (u razmeri navedenoj na deklaraciji deterdženta).

Rastvorite deterdžent u vodi.

**Napomena:** Topla voda (najviše 50°C) povećava učinak čišćenja. Proverite termičku postojanost površine koja se čisti.

**Napomena:** Radi očuvanja životne sredine deterdžente treba koristiti štedljivo.

## Punjenje rezervoara sveže vode

→ Rastvor deterdženta ulijte u rezervoar sa svežom vodom. Ne sme se napuniti preko oznake "MAX".

## Sredstvo za suzbijanje pene

**Napomena:** Pri čišćenju prethodno šamponiranih tekstilnih podova u rezervoaru prljave vode se stvara pena. Stvaranje pene se može sprečiti dodavanjem sredstva za suzbijanje pene. Samo Puzzi 10/1:

→ Sipajte sredstvo za suzbijanje pene (poseban pribor) u rezervoar za prljavu vodu.

Samo Puzzi 10/2 Adv:

→ Otvorite rezervoar za sredstvo za suzbijanje pene.

→ Sipajte sredstvo za suzbijanje pene (poseban pribor).

## Zamena adaptera za tepihe

→ Pritisnite bravicu podnog nastavka na jednoj strani.

→ Okrenite i izvadite adapter za tepihe.

→ Postavite i uglavite novi adapter za tepihe.

## Rukovanje

### Rad sa dodatnim uređajima

Samo Puzzi 10/2 Adv:

**Napomena:** Za priključivanje dodatnih električnih uređaja postoji dodatna utičnica.

### ⚠ **OPASNOST**

*Opasnost od povreda i oštećenja! Utičnica je predviđena samo za direktno priključivanje dodatne glave za pranje sa četkom PW 30/1 na uređaj Puzzi 10/2 Adv. Korišćenje utičnice u druge svrhe nije dozvoljeno.*

## Uključivanje uređaja

- Utaknite strujni utikač.
- Za uključivanje usisne turbine pritisnite prekidač za usisavanje.
- Pumpa za prskanje se uključuje pritiskom na prekidač za prskanje.

## Čišćenje

### **PAŽNJA**

*Opasnost od oštećenja. Pre upotrebe uređaja na neupadljivom mestu objekta koji se čisti ispitajte postojanost boja i otpornost na vodu.*

- Za prskanje rastvora deterdženta pritisnite polugu na kolenastom delu.
- Površinu koju čistite prelazite u preklapajućim putanjama. Pri tome povlačite (ne gurajte) nastavak unazad.
- Tokom prekida rada podni nastavak može se odložiti u ručki za nošenje uređaja.

## Isključivanje uređaja

- Isključite prekidače za prskanje i usisavanje.
- Izvucite strujni utikač.

## Pražnjenje rezervoara za prljavu vodu

- Ako je rezervoar prljave vode pun, isključite prekidače za usisavanje i prskanje.
- Skinite poklopac.
- Izvadite rezervoar prljave vode iz uređaja i ispraznite ga.

## Pražnjenje rezervoara sveže vode

- Isključite uređaj.
- Nakratko pritisnite polugu na kolenu za smanjenje pritiska.
- Odvojite koleno od creva za prskanje/ usisnog creva.
- Usisno crevo zakačite u rezervoar za svežu vodu.
- Za uključivanje usisne turbine pritisnite prekidač za usisavanje.
- Isisajte svu vodu iz rezervoara za svežu vodu i isključite uređaj.
- Skinite poklopac.
- Izvadite rezervoar prljave vode iz uređaja i ispraznite ga.

## Ispiranje uređaja

- Povežite kolenasti deo (sa usisnom cevi i nastavkom) na usisno crevo.
- Spojnicu creva za prskanje povežite sa kolenastim delom i uglavite.
- Rezervoar za svežu vodu napunite sa oko 2 lit. obične vode.  
**Nemojte dodavati nikakve deterđente.**
- Pumpa za prskanje se uključuje pritiskom na prekidač za prskanje.
- Držite podni nastavak iznad kanalizacionog otvora.
- Pritisnite polugu na kolenu i temeljno ispirajte uređaj u trajanju od 1 do 2 minute.
- Isključite uređaj.

## Nakon svake primene

- Isperite uređaj.
- Ispraznite rezervoar prljave vode pa ga operite pod mlazom vode.
- Ispraznite rezervoar sveže vode.
- Prebrišite uređaj sa spoljašnje strane vlažnom krpom.
- Za izbegavanje neugodnih mirisa pre dužih perioda mirovanja uklonite svu vodu iz uređaja.
- Ostavite uređaj da se dobro osuši: skinite poklopac ili ga pomerite u stranu.

## Skladištenje uređaja

- Uređaj odložite u suhu prostoriju i zaštitite ga od neovlašćenog korišćenja.

## Metode čišćenja

### Normalna zaprljanost

- U jednom mahu poprskajte i usisajte rastvor deterđenta.

**Napomena:** Dodatno usisavanje bez prskanja skraćuje vreme sušenja.

### Jaka zaprljanost ili mrlje

- Dok je usisna turbina isključena nanesite rastvor deterđenta pa ga ostavite da deluje 10 do 15 minuta.
- Površine očistite kao da su normalno zaprljane.
- Ako želite dodatno poboljšati rezultate čišćenja, po potrebi površinu možete još jednom oprati čistom, toplom vodom.

### Čišćenje tekstilnog nameštaja

- Samo Puzzi 10/1:  
Postavite ručnu mlaznicu umesto podnog nastavka.
- Kod osetljivih materijala smanjite doziranje deterđenta, a površinu naprskajte s razdaljine od oko 200 mm. Nakon toga samo usisajte.

### Saveti za čišćenje

- Jako prljava mjesta prethodno poprskajte i pustite da rastvor deterđenta deluje 5 do 10 minuta.
- Uvek radite od svetla ka senci (od prozora ka vratima).
- Uvek radite od očišćene ka neočišćenoj površini.
- Što je podna obloga osetljivija (orijentalne staze, berber, materijal za tapaciranje nameštaja), to Vam je potrebna manja koncentracija deterđenta.

- Tepisi sa poleđinom od jute se pri mokrom čišćenju mogu skupiti i pustiti boju.
- Nakon čišćenja, dok su još mokri, iščetkajte debele tepihe u smeru tkanja (na primer četkom za tkaninu ili četkom za ribanje).
- Ponovno brzo prljanje tekstilnih podnih obloga možete sprečiti nanošenjem sredstva za impregnaciju Care Tex RM 762 nakon mokrog čišćenja.
- Za izbegavanje ulegnuća i mrlja od rđe, na očišćenu površinu možete stati ili postaviti nameštaj tek nakon što se osuši.

### Deterdžent

Čišćenje tepiha i tekstilnog nameštaja	Prašak RM 760
	Tablete RM 760
	Tečni RM 764
Uklanjanje pene	RM 761
Impregnacija tepiha	RM 762

Za dodatne informacije zatražite brošuru proizvoda, kao i EU list sa sigurnosnim podacima za odgovarajuće sredstvo za pranje/čišćenje.

### Transport

#### ⚠ **OPREZ**

*Opasnost od povreda i oštećenja! Prilikom transporta pazite na težinu uređaja.*

Slika 

- Prilikom transporta položite usisnu cev na ručku za nošenje, a crevo za prskanje/usisno crevo položite na uređaj. Namotajte strujni kabl i okačite ga o predviđenu kuku.
- Prilikom transporta vozilima osigurajte uređaj od klizanja i nakretanja u skladu sa odgovarajućim važećim propisima.

### Skladištenje

#### ⚠ **OPREZ**

*Opasnost od povreda i oštećenja! Pri skladištenju imajte u vidu težinu uređaja.* Ovaj uređaj se sme skladištiti samo u zatvorenim prostorijama.

### Nega i održavanje

#### ⚠ **OPASNOST**

*Opasnost od strujnog udara.*

*Uređaj pre svih radova na njemu isključite i izvucite strujni utikač iz utičnice.*

#### Čišćenje mrežice za skupljanje vlakana

- Skinite poklopac.
- Izvadite rezervoar za prljavu vodu iz uređaja.
- Mrežicu za skupljanje vlakana redovno čistite četkom.

#### Čišćenje mrežice za svežu vodu

- Odvijte mrežicu za svežu vodu.
- Mrežicu za svežu vodu redovno perite pod mlazom vode.

#### Čišćenje mlaznice

- Odvijte slepu navrtku.
- Očistite otvor mlaznice.

### Otklanjanje smetnji

#### ⚠ **OPASNOST**

*Opasnost od strujnog udara.*

*Uređaj pre svih radova na njemu isključite i izvucite strujni utikač iz utičnice.*

- *Električne komponente sme ispitivati i popravljati samo ovlašćena servisna služba.*

#### Uređaj ne radi

- Proverite utičnicu i osigurač napajanja.
- Proverite strujni kabl i utikač uređaja.
- Uključite uređaj.

#### Voda ne izlazi iz nastavka

- Napunite rezervoar sveže vode.
- Proverite ispravnost položaja spojnika na crevu za prskanje.
- Očistite ili zamenite otvor mlaznice.
- Očistite mrežicu u rezervoaru sveže vode.
- Pumpa za prskanje je neispravna, obratite se servisnoj službi.

## Jednostrano prskanje

→ Očistite otvor mlaznice.

## Nedovoljan učinak usisavanja

- Proverite ispravnost položaja poklopca.
- Očistite zaptivku na poklopcu i kontaktnu površinu na uređaju.
- Očistite mrežicu za skupljanje vlakana.
- Proverite da usisno crevo nije začepjeno i po potrebi ga očistite.

## Pumpa za prskanje je glasna

→ Dopunite rezervoar sveže vode.

## Jako stvaranje pene u rezervoaru za prljavu vodu

→ Sipajte sredstvo za suzbijanje pene u rezervoar za prljavu vodu odnosno posudu za to sredstvo.

## Servisna služba

**Ako se smetnja ne da otkloniti, servisna služba mora ispitati uređaj.**

## Pribor i rezervni delovi

- Sme se koristiti samo onaj pribor i oni rezervni delovi koje dozvoljava proizvođač. Originalan pribor i originalni rezervni delovi garantuju za to da uređaj može raditi sigurno i bez smetnji.
- Pregled najčešće potrebnih rezervnih delova naći ćete na kraju ovog radnog uputstva.
- Dodatne informacije o rezervnim delovima dobićete pod [www.kaercher.com](http://www.kaercher.com) u delu Servis (Service).

## Garancija

U svakoj zemlji važe garantni uslovi koje je izdala naša nadležna distributivna organizacija. Eventualne smetnje na uređaju za vreme trajanja garancije uklanjamo besplatno, ukoliko je uzrok greška u materijalu ili proizvodnji. U slučaju koji podleže garanciji obratite se sa potvrdom o kupovini Vašem prodavcu ili najbližoj ovlašćenoj servisnoj službi.

## Izjava o usklađenosti sa propisima EZ

Ovim izjavljujemo da ovde opisana mašina po svojoj koncepciji i načinu izrade, sa svim njenim modelima koje smo izneli na tržište, odgovara osnovnim zahtevima dole navedenih propisa Evropske Zajednice o sigurnosti i zdravstvenoj zaštiti. Ova izjava prestaje da važi ako se bez naše saglasnosti na mašini izvedu bilo kakve promene.

**Proizvod:** Ekstraktor sa prskalicama

**Tip:** 1.100-xxx

**Tip:** 1.193-xxx

**Odgovarajuće EZ-direktive:**

2006/42/EZ (+2009/127/EZ)

2004/108/EZ

2011/65/EU

**Primenjene usklađene norme:**

EN 55014–1: 2006+A1: 2009+A2: 2011

EN 55014–2: 1997+A1: 2001+A2: 2008

EN 60335–1

EN 60335–2–68

EN 61000–3–2: 2006+A1: 2009+A2: 2009

EN 61000–3–3: 2013

EN 62233: 2008

EN 50581


**Primenjeni nacionalni standardi:**

-

## 5.957-534

Potpisnici rade po nalogu i sa ovlašćenjem posloводства.

  
H. Jenner  
CEO

  
S. Reiser  
Head of Approbation

Opunomoćeni za izradu dokumentacije:  
S. Reiser

Alfred Kärcher GmbH & Co. KG

Alfred-Kärcher-Str. 28 - 40


71364 Winnenden (Germany)

Tel.: +49 7195 14-0

Faks: +49 7195 14-2212

Winnenden, 2015/03/01

## Tehnički podaci

		Puzzi 10/1	Puzzi 10/2 Adv
Napon el. mreže	V	EU: 220-240	EU: 220-240
	V	GB: 230-240	GB: 230-240
	V	AU: 240	AU: 240
	V	AR: 220	AR: 220
Frekvencija	Hz	1~ 50-60	1~ 50-60
Stepen zaštite	--	IPX4	IPX4
Klasa zaštite		II	II
Nominalna snaga motora ventilatora	W	1100	1100
Ukupna snaga	W	--	1350
Maks. protok vazduha	l/s	54	54
Maks. podpritisak	kPa (mbar)	22 (220)	22 (220)
Snaga pumpe za prskanje	W	40	80
Pritisak prskanja	MPa	0,1	0,2
Maks. pritisak prskanja	MPa	0,3	0,3
Količina prskanja	l/min	1	2
Maksimalna temperatura rastvora deterdženta	°C	50	50
Količina punjenja sveže vode	l	10	10
Količina punjenja prljave vode	l	9	9
Maks. snaga utičnice uređaja	W	--	250
Dužina x širina x visina	mm	705 x 320 x 435	705 x 320 x 435
Tipična radna težina	kg	10,7	11,4
Maks. temperatura okoline	°C	+40	+40
<b>Izračunate vrednosti prema EN 60335-2-68</b>			
Nivo zvučnog pritiska $L_{pA}$	dB(A)	EU: 74	EU: 74
	dB(A)	GB: 76	GB: 76
Nepouzdanost $K_{pA}$	dB(A)	1	1
Vrednost vibracije na ruci	m/s <sup>2</sup>	<2,5	<2,5
Nepouzdanost K	m/s <sup>2</sup>	0,2	0,2

Strujni kabl	H05VV-F 2x1,0 mm <sup>2</sup>	
	Br. dela	Dužina kabla
EU	6.650-363.0	7,5 m
GB	6.650-380.0	7,5 m
AU	6.650-385.0	7,5 m
AR	6.650-382.0	7,5 m





Преди първото използване на Вашия уред прочетете това оригинално инструкция за работа, действайте според него и го запазете за по-късно използване или за следващия притежател.

- Преди първото пускане в експлоатация непременно прочетете Указания за безопасност № 5.956-077.0!
- При пренебрегване на Упътването за експлоатация и на Указанията за безопасност могат да възникнат повреди по уреда и опасности за обслужващия го и за други лица.
- При транспортни дефекти незабавно информирайте търговеца.

## Съдържание

Опазване на околната среда	BG	1
Степени на опасност . . . . .	BG	1
Употреба по предназначение	BG	1
Преглед . . . . .	BG	2
Пускане в експлоатация . . . .	BG	2
Обслужване . . . . .	BG	3
Методи на почистване . . . . .	BG	4
Транспорт . . . . .	BG	5
Съхранение . . . . .	BG	5
Грижи и поддръжка . . . . .	BG	5
Помощ при неизправности . .	BG	6
Принадлежности и резервни части . . . . .	BG	6
Гаранция . . . . .	BG	7
Декларация за съответствие на ЕО . . . . .	BG	7
Технически данни . . . . .	BG	8

## Опазване на околната среда



Опаковъчните материали могат да се рециклират. Моля не хвърляйте опаковките при домашните отпадъци, а ги предайте на вторични суровини с цел повторна употреба.



Старите уреди съдържат ценни материали, подлежащи на рециклиране, които могат да бъдат употребени повторно. Батерии, масла и подобни на тях не бива да попадат в околната среда. Поради това моля отстранявайте старите уреди, използвайки подходящи за целта системи за събиране.

## Указания за съставките (REACH)

Актуална информация за съставките ще намерите на:

[www.kaercher.com/REACH](http://www.kaercher.com/REACH)

## Степени на опасност

### ⚠ ОПАСНОСТ

*За непосредствено грозяща опасност, която води до тежки телесни повреди или до смърт.*

### ⚠ ПРЕДУПРЕЖДЕНИЕ

*За възможна опасна ситуация, която би могла да доведе до тежки телесни повреди или смърт.*

### ⚠ ПРЕДПАЗЛИВОСТ

*Указание за възможна опасна ситуация, която може да доведе до леки наранявания.*

### ВНИМАНИЕ

*Указание за възможна опасна ситуация, която може да доведе до материални щети.*

## Употреба по предназначение

- Този уред за пръскане и екстрахиране е предназначен за мокро почистване на подове с килими.
- Този уред е годен за професионална употреба, напр. в хотели, училища, болници, фабрики, магазини, офиси и помещения под наем.

## Преглед

### Инструкция за бърз старт

#### Фигура А

- 1 Свържете маркуч за впръскване/ всмукателен маркуч към огънатата част, Свържете маркуч за впръскване/ всмукателен маркуч към уреда.
- 2 Приготвяне на почистващ разтвор, Напълване на резервоара за чиста вода
- 3 Избор на режим на работа
- 4 Почистване
- 5 Изпразване на резервоара за чиста вода
- 6 Изпразване на резервоара за мръсна вода
- 7 напълнете резервоара за чиста вода (без почистващ препарат), Промиване на уреда
- 8 почистете цедката за мъхове, почистете цедката за чиста вода
- 9 Оставяне на уреда да изсъхне

### Елементи на уреда

#### Фигура В

- 1 Ръчна дюза за почистване на меки мебели (само Puzzi 10/1)
- 2 Кука на кабела
- 3 Адаптер за принадлежности (Homebase)
- 4 Дръжка за принадлежности
- 5 Захранващ кабел
- 6 Инструкция за бърз старт
- 7 Резервоар чиста вода
- 8 Цедка за чиста вода
- 9 Шалтер Разпръскване
- 10 Шалтер Изсмуквател
- 11 Корпус
- 12 Типова табелка
- 13 Водеща ролка
- 14 Извод за впръскващ маркуч
- 15 Контакт за миеща глава с допълнителна четка PW 30/1 (само Puzzi 10/2 Adv)
- 16 Извод за всмукателния маркуч

- 17 Резервоар за обезпечяващо средство (само Puzzi 10/2 Adv)
- 18 Капак
- 19 Отделение за съхранение за таблетки почистващ препарат (само Puzzi 10/2 Adv)
- 20 Дръжка за носене на уреда
- 21 Подова дюза за почистване на килими
- 22 Адаптер за килими
- 23 Деблокиране на подовата дюза
- 24 Всмукателна тръба
- 25 Мундшук на дюзата
- 26 Съединителна гайка
- 27 Ръкохватка
- 28 Коляно
- 29 Лост на огънатата част
- 30 Впръскващ маркуч
- 31 Маркуч за боклук
- 32 Разпръскващ/ всмукващ маркуч
- 33 Резервоар мръсна вода, свалящ се
- 34 Дръжка за носене на резервоара за мръсна вода
- 35 Уплътнение на капака
- 36 Цедка за власинки

### Пускане в експлоатация

- Мрежовия кабел, удължителния кабел и маркучите проверявайте преди всяко пускане в експлоатация за увреждания.

### Монтиране на принадлежностите

- Поставете всмукателната тръба на подовата дюза и затегнете холендровата гайка на ръка към подовата дюза.
- При нужда избутайте ръкохватката към всмукателната тръба и я затегнете в желаната позиция.
- Поставете огънатата част върху всмукателната тръба и затегнете на ръка съединителната гайка на огънатата част.
- Всмукателния маркуч да се постави на извода за всмукателния маркуч. Поставете куплунга на впръскващ маркуч на извода за впръскващ маркуч на уреда и го фиксирайте.

- Свържете смукателния маркуч с огънатата част.  
Свържете куплунга на впръскващия маркуч с огънатата част и го фиксирайте.

### Приготвяне на почистващ разтвор

#### ⚠ ПРЕДУПРЕЖДЕНИЕ

*Опасност за здравето, опасност от уреждане* Всички указания, които са приложени към почистващите препарати, трябва да се спазват.

- Прясната вода да се смеси с почистващия препарат в чист съд (концентрация съответстваща на данните на почистващия препарат).  
Разтворете почистващия препарат във вода.

**Указание:** Топлата вода (максимум 50 °C) повишава почистващото действие. Проверете термоустойчивостта на повърхността за почистване.

**Указание:** За да щадите околната среда, подхождайте пестеливо към почистващ препарат.

### Пълнене на резервоара за чиста вода

- Почистващия разтвор да се напълни в резервоара за чиста вода. Нивото на напълване не трябва да надвишава маркировката „MAX“.

### Обезпняващо средство

**Указание:** При почистването на предварително обработени с шампоан в резервоара за мръсна вода се получава пяна. Образуването на пяна може да бъде възпрепятствано от добавяне на обезпняващо средство.

Само Puzzi 10/1:

- Добавете обезпняващо средство (специална принадлежност) в резервоара за мръсна вода.

Само Puzzi 10/2 Adv:

- Отворете съда за обезпняващо средство.
- Напълнете обезпняващо средство (специална принадлежност).

### Смяна на адаптер за килими

- Натиснете деблокирането на подовата дюза на едната страна.
- Наклонете адаптера за килими и го свалете.
- Поставете новия адаптер за килими и фиксирайте деблокирането.

### Обслужване

#### Работа с допълнителни уреди

Само Puzzi 10/2 Adv:

**Указание:** За свързване на допълнителни електрически уреди има допълнителен контакт.

#### ⚠ ОПАСНОСТ

*Опасност от нараняване и повреда!*  
Контактът е предназначен само за директно свързване на миещата глава с допълнителна четка PW 30/1 към Puzzi 10/2 Adv. Всяка друга употреба на контакта е недопустима.

### Включване на уреда

- Включете щепсела в електрическата мрежа.
- Да се натисне шалтер Изсмукване за включване на смукателната турбина.
- Натиснете прекъсвач Пръскане за включване на пръскащата помпа.

### Почистване

#### ВНИМАНИЕ

*Опасност от повреда. Предметът, който се почиства преди прилагане на уреда да се провери за трайност на цвета и водоустойчивост на незабележимо място.*

- За разпръскване на почистващия разтвор задействайте лоста на огънатата част.
- Повърхността за почистване да се премине с припокриване. При това дюзата да се извади назад (да не се плъзга).
- При прекъсване на работа подовата дюза може да се постави в дръжката за носене на уреда.

## Изключете уреда

- Изключете шалтер Разпръскване и шалтер Засмукване.
- Издърпайте щепсела.

## Изпразнете резервоара за мръсна вода

- Ако резервоарът за мръсна вода е пълен, да се изключат шалтер Засмукване и шалтер Разпръскване.
- Да се свали капака.
- Свалете резервоара за мръсна вода от уреда и го изпразнете.

## Изпразване на резервоара за чиста вода

- Изключете уреда.
- Задействайте за кратко лоста на огънатата част за сваляне на налягането.
- Отделете огънатата част от маркуча за разпръскване/ изсмукване.
- Закачете всмукателния маркуч в резервоара за чиста вода.
- Да се натисне шалтер Изсмукване за включване на смукателната турбина.
- Измучете докрай резервоара за чиста вода и изключете уреда.
- Да се свали капака.
- Свалете резервоара за мръсна вода от уреда и го изпразнете.

## Промийте уреда

- Свържете огънатата част (с всмукателна тръба и дюза) с всмукателния маркуч.
- Свържете куплунга на впръскващия маркуч с огънатата част и го фиксирайте.
- Напълнете в резервоара за чиста вода приблизително 2 литра вода от водопровода.
- Не добавяйте почистващ препарат.**
- Натиснете прекъсвач Пръскане за включване на пръскащата помпа.
- Дръжте подовата дюза над канал.
- Задействайте лоста на огънатата част и изплакнете уреда 1 до 2 минути.
- Изключете уреда.

## След всяка употреба

- Промийте уреда.
- Изпразнете резервоара за мръсна вода го почистете под течаща вода.
- Изпразнете резервоара за чиста вода
- Почистете уреда отвън с влажна кърпа.
- За избягване на лоши миризми преди по-продължителни престои да се отстрани цялата вода от уреда.
- Оставете уреда да изсъхне напълно: Свалете капака или го отметнете настрани.

## Съхранение на уреда

- Уредът да се съхранява в сухо помещение и да се осигури против некомпетентна употреба.

## Методи на почистване

### Нормално замърсяване

- Разтвора за почистване да се разпръсне и да се измучи в един работен ход.

**Указание:** Повторното изсмукване без разпръскване скъсява времето за изсъхване.

### Силно замърсяване или петна

- Почистващия разтвор да се нанесе при изключена смукателна турбина и да се остави да действа 10 до 15 минути.
- Площта да се почисти както при нормално замърсяване.
- За по-нататъшно подобряване на резултата от почистването при необходимост още веднъж почистете площта с чиста, топла вода.

## Почистване на мека мебел

- Само Puzzi 10/1:  
Вместо подовата дюза поставете ръчна дюза.
- При чувствителни материји можете да дозирате по-малко от почистващия препарат и напръскайте повърхността от разстояние ок. 200 mm. След това само изсмучете.

## Съвети при почистване

- Силно замърсените места напръскайте предварително и оставете почистващия разтвор да подейства 5 до 10 минути.
- Работете винаги от светлината към сянката (от прозореца към вратата).
- Работете винаги от почистената към все още не почистената повърхност.
- Колкото по-чувствителна е настилката (ориенталски, берберски килими, тапицерији), толкова по-ниска концентрация на почистващия препарат да се използва.
- Настилки с килими с гръб от коноп при твърде мокри дейности могат да се свият и да променят цвета си.
- Дебелите килими след почистване да се изчеткат в мокро състояние по посока на косъма (напр. с метличка за влакна или груба четка).
- Импрегниране с Care Tex RM 762 след мокро почистване предотвратява бързото повторно замърсяване на текстилната настилка.
- По почистените повърхности да се ходи или да се поставят мебели едва след изсъхването им, за да се избегнат места с притискане или петна от ръжда.

## Почистващ препарат

Почистване на килими и меки мебели.	RM 760 Прах
	RM 760 Таблетки
	RM 764 течен
Премахване на пяната	RM 761
Импрегниране на килими	RM 762

За повече информация изискайте информационен лист за продукта и ЕС сертификата за безопасност на съответното почистващо средство.

## Транспорт

### ⚠ ПРЕДПАЗЛИВОСТ

*Опасност от нараняване и повреда!  
При транспорт имайте пред вид теглото на уреда.*

Фигура **☒**

- За транспортиране положете всмукателната тръба върху дръжката за носене, а маркуча за разпръскване/ изсмукване върху уреда. Навийте мрежовия кабел и го закачете на куката за кабела.
- При транспорт в автомобили осигурявайте уреда съгласно валидните директиви против плъзгане и преобръщане.

## Съхранение

### ⚠ ПРЕДПАЗЛИВОСТ

*Опасност от нараняване и повреда!  
При съхранение имайте пред вид теглото на уреда.*

Съхранението на този уред е позволено само във вътрешни помещения.

## Грижи и поддръжка

### ⚠ ОПАСНОСТ

*Опасност от нараняване от електрически удар.  
Преди всички дейности по уреда той да се изключи и да се извади щепсела.*

## Почистване на цедката за мъхове

- Да се свали капака.
- Свалете резервоара за мръсна вода от уреда.
- Почистете редовно цедката за мъхове с четка.

## Почистване на цедката за чиста вода

- Развийте цедката за чиста вода.
- Почиствайте цедката за чиста вода редовно под течаща вода.

## Почистете дюзата.

- Развийте съединителната гайка.
- Почистете мундщука на дюзата.

## Помощ при неизправности

### ⚠ **ОПАСНОСТ**

- *Опасност от нараняване от електрически удар.*

*Преди всички дейности по уреда той да се изключи и да се извади щепсела.*

- *Електрическите конструктивни елементи да се проверяват и поправят само от авторизиран сервиз.*

## Уредът не функционира

- Проверете контакта и предпазителя на електрозахранването.
- Проверете мрежовия кабел и мрежовия щепсел на уреда.
- Да се включи уредът.

## Не изтича вода от дюзата

- Напълнете резервоара за чиста вода.
- Проверявайте куплунзите на маркуча за впръскване за коректно положение.
- Почистете или сменете мундщука на дюзата.
- Почистете цедката в резервоара за чиста вода.
- Дефектна пръскащата помпа, обърнете се към сервиза.

## Едностранна струя на разпръскване

- Почистете мундщука на дюзата.

## Недостатъчна мощност на изсмукване

- Проверете правилното положение на капака.
- Почистете уплътнението на капака и контактната площ на уреда.
- Почистете цедката.
- Смукателния маркуч да се провери за запушване, при необходимост да се почисти.

## Шумна пръскаща помпа

- Допълнете резервоара за чиста вода.

## Силно образуване на пяна в резервоара за мръсна вода

- Налейте обезпняващо средство в резервоара за мръсна вода респ. напълнете резервоара за обезпняващо средство.

## Служба за работа с клиенти

Ако повредата не може да бъде отстранена, уреда да се провери от сервиза.

## Принадлежности и резервни части

- Могат да се използват само принадлежности и резервни части, които са позволени от производителя. Оригиналните принадлежности и оригинални резервни части дават гаранция за това, уредът да може да се използва сигурно и без повреди.
- Списък на най-често необходимите резервни части ще намерите в края на упътването за експлоатация.
- Други информации относно резервните части можете да получите на [www.kaercher.com](http://www.kaercher.com) в област Сервиз.

## Гаранция

Във всяка страна важат гаранционните условия, публикувани от оторизираната от нас дистрибуторска фирма. Евентуални повреди на Вашия уред ще отстраним в рамките на гаранционния срок безплатно, ако се касае за дефект в материалите или при производство. В гаранционен случай се обърнете към дистрибутора или най-близкия оторизиран сервиз, като представите касовата бележка.

## Декларация за съответствие на ЕО

С настоящото декларираме, че цитираната по-долу машина съответства по концепция и конструкция, както и по начин на производство, прилаган от нас, на съответните основни изисквания за техническа безопасност и безвредност на Директивите на ЕО. При промени на машината, които не са съгласувани с нас, настоящата декларация губи валидност.

**Продукт:** Уред за впръскане и екстрахиране

**Тип:** 1.100-xxx

**Тип:** 1.193-xxx

**Намиращи приложение Директиви на ЕО:**

2006/42/ЕО (+2009/127/ЕО)

2004/108/ЕО

2011/65/ЕС

**Намерили приложение хармонизирани стандарти:**

EN 55014–1: 2006+A1: 2009+A2: 2011

EN 55014–2: 1997+A1: 2001+A2: 2008

EN 60335–1

EN 60335–2–68

EN 61000–3–2: 2006+A1: 2009+A2: 2009

EN 61000–3–3: 2013

EN 62233: 2008

EN 50581


**Приложими национални стандарти**

-

5.957-534

Подписалите действат по възложение и като пълномощници на управителното тяло.

  
H. Jenner  
CEO


  
S. Reiser  
Head of Approbation

пълномощник по документацията:  
S. Reiser

Alfred Kaercher GmbH & Co. KG  
Alfred-Kaercher-Str. 28 - 40  
71364 Winnenden (Germany)  
Тел.: +49 7195 14-0  
Факс: +49 7195 14-2212

Winnenden, 2015/03/01

## Технически данни

		Puzzi 10/1	Puzzi 10/2 Adv
Напрежение от мрежата	V	EU: 220-240	EU: 220-240
	V	GB: 230-240	GB: 230-240
	V	AU: 240	AU: 240
	V	AR: 220	AR: 220
Честота	Hz	1~ 50-60	1~ 50-60
Вид защита	--	IPX4	IPX4
Клас защита		II	II
Номинална мощност на двигателя с вентилатор	W	1100	1100
Мощност (тот.)	W	--	1350
Количество въздух (макс.)	л/сек	54	54
Вакуум (макс.)	kPa (mbar)	22 (220)	22 (220)
Мощност на разпръскващата помпа	W	40	80
Налягане на разпръскване	MPa	0,1	0,2
Налягане на разпръскване (макс.)	MPa	0,3	0,3
Количество на разпръскване	л/мин	1	2
Температура на почистващия разтвор (макс.)	°C	50	50
Ниво на пълнене чиста вода	л	10	10
Ниво на пълнене мръсна вода	л	9	9
Мощност на контакта на уреда (макс)	W	--	250
Дължина x широчина x височина	мм	705 x 320 x 435	705 x 320 x 435
Типично собствено тегло	кг	10,7	11,4
Температура на околната среда (макс.)	°C	+40	+40
<b>Установени стойности съгласно EN 60335-2-68</b>			
Ниво на звука L <sub>рА</sub>	dB(A)	EU: 74	EU: 74
	dB(A)	GB: 76	GB: 76
Неустойчивост K <sub>рА</sub>	dB(A)	1	1
Стойност на вибрациите в областта на дланта – ръката	м/сек <sup>2</sup>	<2,5	<2,5
Несигурност K	м/сек <sup>2</sup>	0,2	0,2

Захранващ кабел	H05VV-F 2x1,0 mm <sup>2</sup>	
	Част №	Дължина на кабела
EU	6.650-363.0	7,5 m
GB	6.650-380.0	7,5 m
AU	6.650-385.0	7,5 m
AR	6.650-382.0	7,5 m





Enne sesadme esmakordset kasutuselevõttu lugege läbi algupärane kasutusjuhend, toimige sellele vastavalt ja hoidke see hilisema kasutamise või uue omaniku tarbeks alles.

- Enne esmakordset kasutuselevõttu lugege kindlasti läbi ohutusnõuded nr 5.956-077.0!
- Kasutusjuhendi ja ohutuseeskirjade eiramine võib põhjustada seadme rikkeid ja ohtu kasutaja ning teiste isikute jaoks.
- Transpordil tekkinud vigastuste puhul teavitage toote müüjat.

## Sisukord

Keskkonnakaitse . . . . .	ET	1
Ohuastmed . . . . .	ET	1
Sihipärane kasutamine . . . . .	ET	1
Ülevaade . . . . .	ET	2
Kasutuselevõtt . . . . .	ET	2
Käsitsemine . . . . .	ET	3
Puhastamismeetodid . . . . .	ET	4
Transport . . . . .	ET	5
Hoiulepanek . . . . .	ET	5
Korrashoid ja tehnohooldus . . . . .	ET	5
Abi häirete korral . . . . .	ET	5
Lisavarustus ja varuosad . . . . .	ET	6
Garantii . . . . .	ET	6
EÜ vastavusdeklaratsioon . . . . .	ET	6
Tehnilised andmed . . . . .	ET	7

## Keskkonnakaitse



Pakendmaterjalid on taaskasutatavad. Palun ärge visake pakendeid majapidamisprahi hulka, vaid suunake need taaskasutusse.



Vanad seadmed sisaldavad taaskasutatavaid materjale, mis tuleks suunata taaskasutusse. Patareid, õli ja muud sarnased ained ei tohi jõuda keskkonda. Seetõttu palume vanad seadmed likvideerida vastavate kogumissüsteemide kaudu.

### Märkusi koostisainete kohta (REACH)

Aktuaalse info koostisainete kohta leiate aadressilt:

[www.kaercher.com/REACH](http://www.kaercher.com/REACH)

## Ohuastmed

### ⚠ OHT

*Vahetult ähvardava ohu puhul, mis toob kaasa raskeid kehavigastusi või surma.*

### ⚠ HOIATUS

*Võimaliku ohtliku olukorra puhul, mis võib põhjustada raskeid kehavigastusi või surma.*

### ⚠ ETTEVAATUS

*Viide võimalikule ohtlikule olukorrale, mis võib põhjustada kergeid vigastusi.*

### TÄHELEPANU

*Viide võimalikule ohtlikule olukorrale, mis võib põhjustada materiaalset kahju.*

## Sihipärane kasutamine

- See pihustus-ekstraktsiooniseade on mõeldud vaipkatete märgpuhastuseks.
- Käesolev seade sobib professionaalseks kasutuseks, nt hotellides, koolides, haiglates, vabrikutes, poodides, büroodes ja rendifirmades.

# Ülevaade

## Kiirjuhend

### Joonis A

- 1 Ühendage piserdus-/imivoolik kaarega, Piserdus-/imivooliku ühendamine seadmega
- 2 Valmistage puhastuslahus, Puhta vee paagi täitmine
- 3 Töörežiimi valimine
- 4 Puhastamine
- 5 Puhta vee paagi tühjendamine
- 6 Musta vee paagi tühjendamine
- 7 täitke puhta vee paak (ärge lisage puhastusvahendit), Seadme läbipesemine
- 8 puhastage ebemesõela, puhastage puhta vee sõela
- 9 Laske seadmel kuivada

## Seadme elemendid

### Joonis B

- 1 Käsiotsak pehme mööbli puhastamiseks (ainult Puzzi 10/1)
- 2 Kaablikonks
- 3 Tarvikute adapter (Homebase)
- 4 Tarvikute hoidik
- 5 Võrgukaabel
- 6 Kiirjuhend
- 7 Puhta vee paak
- 8 Puhta vee sõel
- 9 Piserdusüliti
- 10 Imemislüliti
- 11 Korpus
- 12 Tüübisilt
- 13 Juhtratas
- 14 Piserdusvooliku liitmik
- 15 Pistikupesa täiendava hari-pesupea PW 30/1 jaoks (ainult Puzzi 10/2 Adv)
- 16 Imivooliku liitmik
- 17 Vahueemaldusvahendi paak (ainult Puzzi 10/2 Adv)
- 18 Kaas
- 19 Puhastustablettide hoiukoht (ainult Puzzi 10/2 Adv)
- 20 Seadme kandesang
- 21 Põrandadüüs vaipkatete puhastamiseks

- 22 Vaiba adapter
- 23 Põrandadüüsi vabastus
- 24 Imitoru
- 25 Düüsi huulik
- 26 Kübarmutter
- 27 Käepide
- 28 Põlv
- 29 Kaarel olev hoob
- 30 Piserdusvoolik
- 31 Imemisvoolik
- 32 piserdus-/imivoolik
- 33 Musta vee paak, väljavõetav
- 34 Musta vee paagi kandesang
- 35 Kaane tihend
- 36 Ebemesõel

## Kasutuselevõtt

- Kontrollige toitekaablit, pikenduskaablit ja voolikuid enne iga kasutamist vigastuste osas.

## Lisavarustuse monteerimine

- Torgake imitoru põrandaotsakule ja keerake umbmutter käega põrandaotsaku külge.
- Vajadusel lükake käepide imitorule ja keerake käega soovitud asendis kinni.
- Torgake kaar imitorule ja keerake umbmutter kaarel käega kinni.
- Ühendage imivoolik seadme imivooliku ühenduskohaga. Torgake piserdusvooliku ühendusdetail seadme piserdusvooliku liitmikku ja laske asendisse fikseeruda.
- Ühendage imivoolik kaarega. Ühendage pihustusvooliku ühendusdetail kaarega ja laske asendisse fikseeruda.

## Puhastuslahuse valmistamine

### △ HOIATUS

*Oht tervisele, vigastusoht. Järgida tuleb kõiki kasutatavate puhastusainetega kaasasolevaid juhiseid.*

- Segage puhas vesi ja puhastusaine puhtas anum (kontsentratsioon vastavalt puhastusaine andmetele). Lahustage puhastusvahend vees.

**Märkus:** Soe vesi (maksimaalselt 50 °C) tugevdab puhastustoimet. Kontrollige puhastatava pinna temperatuuriluvust.

**Märkus:** Keskkonna säästmiseks kasutage puhastusvahendeid säästlikult.

### Puhta vee paagi täitmine

- Valage puhastuslahus puhta vee paaki. Täituvus ei tohi olla kõrgemal tähisest „MAX“.

### Vahueemaldusvahend

**Märkus:** Eelnevalt šampooniga töödeldud põrandate puhastamisel tekitab musta vee paaki vahtu. Vahueemaldusvahendit lisades on võimalik vahu tekkimist ära hoida.

Ainult Puzzi 10/1:

- Lisage musta vee paaki vahueemaldusvahendit (lisavarustus).

Ainult Puzzi 10/2 Adv:

- Avage vahueemaldusvahendi paak.
- Lisage vahueemaldusvahendit (lisavarustus).

### Vaiba adapteri vahetamine

- Vajutage ühel küljel põrandadüüsi vastustusmehhanismile.
- Keerake vaiba adapter välja ja võtke ära.
- Pange kohale uus vaibaadapter ja laske lukustusmehhanismil asendisse fikseeruda.

## Käsitsemine

### Töötamine lisaseadmetega

Ainult Puzzi 10/2 Adv:

**Märkus:** Elektriliste lisaseadmete ühendamiseks on olemas täiendav pistikupesa.

⚠ **OHT**

*Traumade ja kahjustuste oht! Pistikupesa on ette nähtud ainult täiendava hari-pesupea PW 30/1 otseseks ühendamiseks Puzzi 10/2 Adv-ga. Pistikupesa igasugune muu kasutamine ei ole lubatud.*

### Seadme sisselülitamine

- Ühendadage võrgupistik.
- Imiturbiini sisselülitamiseks vajutage imemislüliti.
- Piserduspumba sisselülitamiseks vajutage piserdamise lülile.

### Puhastamine

#### TÄHELEPANU

*Vigastusohu. Enne seadme kasutamist kontrollige puhastatavat eset mõnes silmatorkamatus kohas värvi- ja veekindluse osas.*

- Puhastuslahuse piserdamiseks vajutage kaarel olevale hoovale.
- Liikuge üle puhastatava pinna nii, et liikumisrajad osaliselt kattuksid. Seejuures tõmmake otsakut tagasi (mitte lükata).
- Töö vaheaegadel võib põrandaotsaku seadme kandesanga sisse paigutada.

### Seadme väljalülitamine

- Lülitage välja piserdus- ja imemislüliti.
- Tõmmake toitejuhe pistikupesast välja.

### Tühjendage musta vee paak

- Kui musta vee paak on täis, lülitage imimis- ja piserduslülitiid välja.
- Võtke kaas ära.
- Võtke musta vee paak seadmest välja ja tühjendage.

### Puhta vee paagi tühjendamine

- Lülitage seade välja.
- Vajutage korraks kaarel olevale lülitile rõhu alandamiseks.
- Lahutage kaar piserdus-/imivoolikut.
- Riputage imivoolikut puhta vee paaki.
- Imiturbiini sisselülitamiseks vajutage imemislüliti.
- Imege puhta vee paak tühjaks ja lülitage seade välja.
- Võtke kaas ära.
- Võtke musta vee paak seadmest välja ja tühjendage.

## Seadme läbipesemine

- Ühendage kaar (imitoru ja düüsiga) imivoolikuga.
  - Ühendage pihustusvooliku ühendusdetail kaarega ja laske asendisse fikseeruda.
  - Valage puhta vee paaki umbes 2 l kraanivett.
- Puhastusainet mitte lisada.**
- Piserduspumba sisselülitamiseks vajutage piserdamise lülile.
  - Hoidke pörandadüüsi äravoolu kohal.
  - Vajutage kaarel olevat hooba ja loputage seadet 1 kuni 2 minutit.
  - Lülitage seade välja.

## Pärast iga kasutamist

- Peske seade läbi
- Tühjendage musta vee paak ja puahstage seda voolava vee all.
- Tühjendage puhta vee paak.
- Puhastage seadet väljast niiske lapiga.
- Ebameeldiva lõhna tekkimise vältimiseks eemaldage enne pikemaid seisu-aegu kogu vesi seadmest.
- Laske seadmest korralikult kuivada: Võtke kaas ära või asetage küljele.

## Seadme ladustamine

- Hoidke seadet kuivas ruumis, kaitstuna omavolilise kasutamise vastu.

## Puhastamismeetodid

### Normaalne määrduvus

- Piserdage puhastuslahus ühe töökäigu peale ja imege masinasse.
- Märkus:** Veelkordne imemine ilma piserduseta lühendab kuivamisaega.

### Tugev määrduvus või plekid

- Kandke puhastuslahust peale (imiturbiin on välja lülitatud) ja laske 10 kuni 15 minutit mõjuda.
- Puhastage pinda nagu normaalse määrduvuse puhul.
- Et puhastustulemus oleks veelgi parem, puhastage pinda vajadusel veelkord puhta sooja veega.

## Postrite puhastamine

- Ainult Puzzi 10/1:  
Paigaldage pörandaotsaku asemel käsiotsak.
- Örnade materjalide puhul doseerige puhastusvahendit nõrgemas annuses ja pihuastage pinnale u. 200 mm kauguselt. Seejärel imege ainult puhtaks.

## Näpunäiteid puhastamiseks

- Tugevasti määrduvunud kohad piserdage eelnevalt sisse ja laske puhastuslahust 5 kuni 10 minutit mõjuda.
- Töötage alati valgusest varju (akna juurest ukse juurde).
- Töötage alati puhastatud pinnalt puhastamata pinnale.
- Mida örnem pörandakate (idamaised vaibad, pärsia vaibad, katterie), seda madalamat puhastusaine kontsentratsiooni tuleb kasutada.
- Džuudist seljaga vapikatted võivad märja töötlemise korral kokku tõmbuda ja kaotada värvi.
- Pika karusega vaipu harjata pärast puhastamist märjana karuse suunas (nt karuseharja või narmasharjaga).
- Impregneerimine vahendiga Care Tex RM 762 pärast märgpuhastust hoiab ära tekstiilkatte kiire uuesti määrdumise.
- Et vältida muljumiskohti või roosteplekke, tohib puhastatud pinnale astuda või sellele mööblit asetada alles pärast kuivamist.

## Puhastusvahend

Vapiade ja polstrite puhastamine	RM 760 pulber
	RM 760 tabletid
	RM 764 vedel
Vahu eemaldamine	RM 761
Vaipade impregneerimine	RM 762

Lisainfot leiata toote infolehel ja vastava puhastusaine ELi ohutuslehel.

## Transport

### ⚠ **ETTEVAATUS**

*Vigastusoh!* Transportimisel jälgige seadme kaalu.

Joonis 

- Transportimiseks asetage imitoru kandesangale ja pange piserdus-/imivoolik seadme peale. Kerige toitekaabel kokku ja riputage kaablikonksu külge.
- Sõidukites transportimisel fikseerige seade vastavalt kehtivatele määrustele libisemise ja ümbermineku vastu.

## Hoiulepanek

### ⚠ **ETTEVAATUS**

*Vigastusoh!* Ladustamisel jälgige seadme kaalu.

Seda seadet tohib ladustada ainult siseruumides.

## Korrashoid ja tehnohooldus

### ⚠ **OHT**

*Elektrilöögist lähtuv vigastusoh!*

*Enne kõiki töid seadme juures tuleb seade välja lülitada ja pistik seinakontaktist välja tõmmata.*

### Ebemesöela puhastamine

- Võtke kaas ära.
- Võtke musta vee paak seadmest välja.
- Puhastage ebemesöela regulaarselt harjaga.

### Puhta vee sõela puhastamine

- Kruvige puhta vee sõel välja.
- Puhastage puhta vee sõela regulaarselt voolava vee all.

### Düüsi puhastamine

- Keerake umbmutter maha.
- Puhastage düüsi otsikut.

## Abi häirete korral

### ⚠ **OHT**

- Elektrilöögist lähtuv vigastusoh!  
*Enne kõiki töid seadme juures tuleb seade välja lülitada ja pistik seinakontaktist välja tõmmata.*
- Laske elektrikomponente kontrollida ja remontida ainult volitatud klienditeeninduses.

### Seade ei tööta

- Kontrollige vooluvarustuse pistikupesa ja kaitset.
- Kontrollige seadme toitekaablit ja toitepistikut.
- Lülitage seade sisse.

### Otsakult ei tule vett välja

- Täitke puhta vee paak.
- Kontrollige piserdusvooliku ühenduste õiget asendit.
- Puhastage düüsi huulikut või vahetage see välja.
- Puhastage puhta vee paagi sõela.
- Piserduspump defektne, pöörduge klienditeenindusse.

### Piserdusjuga ühepoolne

- Puhastage düüsi otsikut.

### Ebapiisav imivõimsus

- Kontrollige, kas kaane asend on õige.
- Puhastage kaane tihendit ja kontaktpinda seadmega.
- Puhastage ebemesöela.
- Kontrollige imivoolikut ummistuste osas, vajadusel puhastage.

### Piserduspump tekitab müra

- Täitke puhta vee paak.

### Rohke vahu moodustumine musta vee paagis

- Valage vahuemaldusvahendit musta vee paaki või vahuemaldusvahendi paaki.

## Klienditeenindus

**Kui riket ei ole võimalik kõrvaldada, tuleb lasta klienditeenindusel seadet kontrollida.**

## Lisavarustus ja varuosad

- Kasutada tohib ainult tarvikuid ja varuosi, mida tootja aktsepteerib. Originaaltarvikud ja -varuosad annavad teile garantii, et seadmega on võimalik töötada turvaliselt ja tõrgeteta.
- Valiku kõige sagedamini vajaminevatest varuosadest leiate te kasutusjuhendi lõpust.
- Täiendavat infot varuosade kohta leiate aadressilt [www.kaercher.com](http://www.kaercher.com) lõigust Service.

## Garantii

Igas riigis kehtivad meie volitatud müügiesindaja antud garantiitingimused. Seadmel esinevad rikked kõrvaldame garantiiajal tasuta, kui põhjuseks on materjali- või valmistusviga. Garantiijuhtumi korral palume pöörduda müüja või lähima volitatud klienditeenistuse poole, esitades ostu tõendava dokumendi.

## EÜ vastavusdeklaratsioon

Käesolevaga kinnitame, et allpool kirjeldatud seade vastab meie poolt turule toodud mudelina oma kontseptsioonilt ja konstruktsioonilt EÜ direktiivide asjakohastele põhilistele ohutus- ja tervisekaitseõetele. Meiega kooskõlastamata muudatuste tegemise korral seadme juures kaotab käesolev deklaratsioon kehtivuse.

**Toode:** Pihustus-ekstraktorseade

**Tüüp:** 1.100-xxx

**Tüüp:** 1.193-xxx

**Asjakohased EÜ direktiivid:**

2006/42/EU (+2009/127/EU)

2004/108/EÜ

2011/65/EL

**Kohaldatud ühtlustatud standardid:**

EN 55014–1: 2006+A1: 2009+A2: 2011

EN 55014–2: 1997+A1: 2001+A2: 2008

EN 60335–1

EN 60335–2–68

EN 61000–3–2: 2006+A1: 2009+A2: 2009

EN 61000–3–3: 2013

EN 62233: 2008

EN 50581

**Kohaldatud riiklikud standardid**

-

## 5.957-534

Allakirjutanud toimivad juhatusse korraldusel ja volitusel.



H. Jenner  
CEO



S. Reiser  
Head of Approbation

dokumentatsiooni eest vastutav isik:  
S. Reiser

Alfred Kärcher GmbH & Co. KG

Alfred-Kärcher-Str. 28 - 40


71364 Winnenden (Germany)

Tel: +49 7195 14-0

Faks: +49 7195 14-2212

Winnenden, 2015/03/01

## Tehnilised andmed

		<b>Puzzi 10/1</b>	<b>Puzzi 10/2 Adv</b>
Võrgupinge	V	EU: 220-240	EU: 220-240
	V	GB: 230-240	GB: 230-240
	V	AU: 240	AU: 240
	V	AR: 220	AR: 220
Sagedus	Hz	1~ 50-60	1~ 50-60
Kaitse liik	--	IPX4	IPX4
Elektrihoiatusklass		II	II
Ventilaatori mootori nimivõimsus	W	1100	1100
Võimsus (kogu-)	W	--	1350
Õhukogus (maks.)	l/s	54	54
Alarõhk (maks.)	kPa (mbar)	22 (220)	22 (220)
Piserduspumba võimsus	W	40	80
Piserdusrõhk	MPa	0,1	0,2
Piserdusrõhk (maks.)	MPa	0,3	0,3
Piserduskogus	l/min	1	2
Puhastuslahuse temperatuur (max.)	°C	50	50
Puhta vee täitekogus	l	10	10
Musta vee täitekogus	l	9	9
Ventilaatori pistikupesa võimsus (maks.)	W	--	250
pikkus x laius x kõrgus	mm	705 x 320 x 435	705 x 320 x 435
Tüüpiline töömäss	kg	10,7	11,4
Ümbritsev temperatuur (maks.)	°C	+40	+40
<b>Tuvastatud väärtused vastavalt standardile EN 60335-2-68</b>			
Helirõhu tase $L_{pA}$	dB(A)	EU: 74	EU: 74
	dB(A)	GB: 76	GB: 76
Ebakindlus $K_{pA}$	dB(A)	1	1
Käte/käsivarte vibratsiooniväärtus	$m/s^2$	<2,5	<2,5
Ebakindlus K	$m/s^2$	0,2	0,2

<b>Võrgukaabel</b>	H05VV-F 2x1,0 mm <sup>2</sup>	
	Detaili nr.:	Kaabli pikkus
EU	6.650-363.0	7,5 m
GB	6.650-380.0	7,5 m
AU	6.650-385.0	7,5 m
AR	6.650-382.0	7,5 m



Pirms ierīces pirmās lietošanas izlasiet instrukcijas oriģinālvalodā, rīkojieties saskaņā ar norādījumiem tajā un uzglabājiet to vēlākai izmantošanai vai turpmākiem lietotājiem.

- Pirms pirmās lietošanas reizes obligāti izlasiet drošības norādījumus drošības Nr. 5.956-077.0!
- Ja netiek ievērota lietošanas instrukcija un drošības norādījumi, aparātā var rasties bojājumi, apdraudot aparāta lietotāja un citu personu drošību.
- Par transportēšanas bojājumiem nekavējoties ziņojiet tirgotājam.

## Satura rādītājs

Vides aizsardzība . . . . .	LV	1
Riska pakāpes . . . . .	LV	1
Noteikumiem atbilstoša lietošana . . . . .	LV	1
Pārskats . . . . .	LV	2
Eksploatācijas sākums . . . . .	LV	2
Apkalpošana . . . . .	LV	3
Tīrīšanas metodes . . . . .	LV	4
Transportēšana . . . . .	LV	5
Glabāšana . . . . .	LV	5
Kopšana un tehniskā apkope . . . . .	LV	5
Palīdzība darbības traucējumu gadījumā . . . . .	LV	5
Piederumi un rezerves daļas . . . . .	LV	6
Garantija . . . . .	LV	6
EK Atbilstības deklarācija . . . . .	LV	6
Tehniskie dati . . . . .	LV	7

## Vides aizsardzība



Iepakojuma materiāli ir atkārtoti pārstrādājami. Lūdzu, neizmetiet iepakojumu kopā ar mājsaimniecības atkritumiem, bet nogādājiet to vietā, kur tiek veikta atkritumu otrreizējā pārstrāde.



Nolietotās ierīces satur noderīgus materiālus, kurus iespējams pārstrādāt un izmantot atkārtoti. Baterijas, eļļa un tamlīdzīgas vielas nedrīkst nokļūt apkārtējā vidē. Tādēļ lūdzam izmantot vecās ierīces ar atbilstošu atkritumu savākšanas sistēmu starpniecību.

## Informācija par sastāvdaļām (REACH)

Aktuālo informāciju par sastāvdaļām atradīsiet:

[www.kaercher.com/REACH](http://www.kaercher.com/REACH)

## Riska pakāpes

### △ **BĪSTAMI**

Norāda uz tiešām draudošām briesmām, kuras rada smagus ķermeņa ievainojumus vai izraisa nāvi.

### △ **BRĪDINĀJUMS**

Norāda uz iespējami bīstamu situāciju, kura var radīt smagus ķermeņa ievainojumus vai izraisīt nāvi.

### △ **UZMANĪBU**

Norāda uz iespējami bīstamu situāciju, kura var radīt vieglus ievainojumus.

### **IEVĒRĪBAI**

Norāde par iespējami bīstamu situāciju, kura var radīt materiālos zaudējumus.

## Noteikumiem atbilstoša lietošana

- Šī izsmidzināmā ekstrakcijas ierīce ir paredzēta paklāju mitrai tīrīšanai.
- Šis aparāts ir piemērots profesionālai lietošanai, piemēram, viesnīcās, skolās, slimnīcās, fabrikās, veikalos, birojos un iznomāšanas uzņēmumos.



## Pārskats

### Īsā lietošanas pamācība

#### Attēls A

- 1 Pievienojiet smidzināšanas/sūkšanas šļūteni pie līkuma  
Pievienojiet smidzināšanas/sūkšanas šļūteni pie aparāta
- 2 Sagatavojiet tīrīšanas šķīdumu, uzpildiet tīrā ūdens tvertni
- 3 Izvēlieties darba režīmu
- 4 Iztīriet
- 5 Iztukšojiet tīrā ūdens tvertni
- 6 Iztukšojiet netīrā ūdens tvertni
- 7 Uzpildiet tīrā ūdens tvertni (bez tīrīšanas līdzekļa)  
Izskalojiet aparātu
- 8 Iztīriet šķiedru filtru  
Iztīriet tīrā ūdens sietu
- 9 Ļaujiet aparātam izžūt

### Ierīces elementi

#### Attēls B

- 1 Rokvadības sprausla polsterētu virsmu tīrīšanai (tikai Puzzi 10/1)
- 2 Kabeļa aķis
- 3 Piederumu adapters (Homepage)
- 4 Piederumu turētājs
- 5 Tīkla kabelis
- 6 Īsā lietošanas pamācība
- 7 Tīrā ūdens tvertne
- 8 Tīrā ūdens siets
- 9 Skalošanas slēdzis
- 10 Sūkšanas slēdzis
- 11 Korpuss
- 12 Datu plāksnīte
- 13 Vadrullītis
- 14 Smidzināšanas šļūtenes pieslēgums
- 15 Papildu suku-mazgāšanas uzgaļa PW 30/1 ligzda (tikai Puzzi 10/2 Adv)
- 16 Sūkšanas šļūtenes pieslēgums
- 17 Atpūtošanas līdzekļa tvertne (tikai Puzzi 10/2 Adv)
- 18 Vāks
- 19 Nodalījums tīrīšanas tablešu uzglabāšanai (tikai Puzzi 10/2 Adv)
- 20 Rokturis aparāta pārnēsāšanai
- 21 Grīdas sprausla paklāju tīrīšanai

- 22 Adapters paklāju tīrīšanai
- 23 Grīdas sprauslas fiksators
- 24 Sūkšanas caurule
- 25 Sprauslas uzgalis
- 26 Uzmavuzgrieznis
- 27 Rokturis
- 28 Līkums
- 29 Rokturis uz līkuma
- 30 Smidzināšanas šļūtene
- 31 Sūkšanas šļūtene
- 32 Smidzināšanas/sūkšanas šļūtene
- 33 Netīrā ūdens tvertne, izņemama
- 34 Rokturis netīrā ūdens tvertnes pārnēsāšanai
- 35 Vāka blīve
- 36 Šķiedru filtrs

### Ekspluatācijas sākums

- Pirms katras lietošanas reizes pārbaudiet, vai tīkla kabelim, pagarinātāja kabelim un šļūtenēm nav bojājumu.

### Piederumu montāža

- Uzspraudiet sūkšanas cauruli uz uzgaļa grīdas tīrīšanai un ar roku cieši pievelciet uzgaļa uzmavuzgriezni.
- Vajadzības gadījumā uz sūkšanas caurules uzbīdīdiet rokturi un ar roku pieskrūvējiet vēlamajā pozīcijā.
- Uzlieciet uz sūkšanas caurules līkumu un ar roku pievelciet līkuma uzmavuzgriezni.
- Pievienojiet sūkšanas šļūteni aparāta sūkšanas šļūtenes pieslēgumam. Iespraudiet un nofiksējiet smidzināšanas šļūtenes savienojumu aparāta smidzināšanas šļūtenes pieslēgumā.
- Savienojiet sūkšanas šļūteni ar līkumu. Savienojiet un nofiksējiet smidzināšanas šļūtenes savienojumu ar līkumu.

### Tīrīšanas šķīduma sagatavošana

#### △ BRĪDINĀJUMS

*Kaitējums veselībai, bojājuma risks. Ievērojiet visus norādījumus, kas pievienoti izmantotajam tīrīšanas līdzeklim.*

- Sajauciet tīrā traukā tīru ūdeni ar tīrīšanas līdzekli (koncentrācija atbilstoši norādēm par tīrīšanas līdzekli). Izšķīdiniet tīrīšanas līdzekli ūdenī.

**Norāde:** Silts ūdens (maksimāli 50 °C) palielina tīrīšanas efektivitāti. Pārbaudiet tīrāmās virsmas termoizturību.

**Norāde:** Lai saudzētu vidi, tīrīšanas līdzekļus lietojiet taupīgi.

### Tīrā ūdens tvertnes uzpilde

- Iepildiet tīrīšanas šķidrums tīrā ūdens tvertnē. Uzpildes līmenis nedrīkst pārsniegt atzīmi "MAX".

### Atputošanas līdzeklis

**Norāde:** Pirms tam ar šampūnu ieziestu paklāja grīdu tīrīšanas laikā netīrā ūdens tvertnē veidojas putas. Putu veidošanos var novērst, pievienojot atputošanas līdzekli.

Tikai Puzzi 10/1:

- Ielejiet atputošanas līdzekli (papildpiederums) netīrā ūdens tvertnē.

Tikai Puzzi 10/2 Adv:

- Atveriet atputošanas līdzekļa tvertni.
- Iepildiet atputošanas līdzekli (papildpiederums).

### Adaptora paklāju tīrīšanai nomaīņa

- Vienā pusē nospiediet grīdas sprauslas fiksatoru.
- Izvirziet adapteri paklāju tīrīšanai uz āru un izņemiet.
- Ievietojiet un nofiksējiet jaunu adapteri paklāju tīrīšanai.

## Apkalpošana

### Darbs ar papildierīcēm

Tikai Puzzi 10/2 Adv:

**Norāde:** Elektrisko papildierīču pieslēgšanai ir pieejama papildu ligzda.

#### ⚠ **BĪSTAMI**

*Savainošanās un bojājumu risks! Ligzda ir paredzēta tikai tiešai papildu sukas-mazgāšanas uzgaļa PW 30/1 pieslēgšanai pie Puzzi 10/2 Adv. Jebkurš cits ligzdas pielietojums ir aizliegts.*

### Ierīces ieslēgšana

- Pievienojiet kontaktspraudni kontaktligzdai.
- Lai ieslēgtu sūkšanas turbīnu, nospiediet sūkšanas slēdzi.
- Lai ieslēgtu smidzināšanas sūkni, nospiediet smidzināšanas slēdzi.

### Tīrīšana

#### **IEVĒRĪBAI**

*Bojājuma risks. Pirms aparāta izmantošanas neitrālā vietā pārbaudiet tīrāmā priekšmeta krāsas noturību un ūdensizturību.*

- Lai izsmidzinātu tīrīšanas līdzekli, nospiediet sviru pie līkuma.
- Tīrāmajai virsmai jāpārbrauc pāri, lai pārklātos tīrīšanas joslas. To darot, atvelciet sprauslu atpakaļ (nebīdīet).
- Darba pārtraukumos grīdas sprauslu var ievietot aparāta pārnēsāšanai paredzētajā rokturī.

### Aparāta izslēgšana

- Izslēdziet sūkšanas slēdzi un smidzināšanas slēdzi.
- Izņemiet tīkla kontaktdakšu.

### Netīrā ūdens tvertnes iztukšošana

- Ja netīrā ūdens tvertne ir pilna, izslēdziet sūkšanas slēdzi un smidzināšanas slēdzi.
- Noņemiet vāciņu.
- Izņemiet netīrā ūdens tvertni no aparāta un iztukšojiet.

### Tīrā ūdens tvertnes iztukšošana

- Izslēdziet ierīci.
- Lai samazinātu spiedienu, īsu brīdi nospiediet līkuma sviru.
- Atvienojiet līkumu no smidzināšanas/sūkšanas šļūtenes.
- Iekariniet sūkšanas šļūteni tīrā ūdens tvertnē.
- Lai ieslēgtu sūkšanas turbīnu, nospiediet sūkšanas slēdzi.
- Izsūciet tīrā ūdens tvertni tukšu un izslēdziet aparātu.

- Noņemiet vāciņu.
- Izņemiet netīrā ūdens tvertni no aparāta un iztukšojiet.

### Aparāta skalošana

- Savienojiet līkumu (ar sūkšanas cauruli un sprauslu) ar sūkšanas šļūteni.
  - Savienojiet un nofiksējiet smidzināšanas šļūtenes savienojumu ar līkumu.
  - Iepildiet tīrā ūdens tvertnē apmēram 2 litrus krāna ūdens.
- Nepievienojiet tīrīšanas līdzekli.**
- Lai ieslēgtu smidzināšanas sūkni, nospiediet smidzināšanas slēdzi.
  - Turiet grīdas sprauslu virs notekas.
  - Nospiediet līkuma sviru un skalojiet aparātu 1 - 2 minūtes.
  - Izslēdziet ierīci.

### Pēc katras lietošanas

- Izskalojiet aparātu.
- Iztukšojiet netīrā ūdens tvertni un iztīriet zem tekoša ūdens.
- Iztukšojiet tīrā ūdens tvertni.
- Notīriet aparāta ārpusi ar mitru lupatiņu.
- Lai novērstu nepatīkamu aromātu izplatīšanos, pirms ilgākas dīkstāves izlejiet no aparāta visu ūdeni.
- Ļaujiet aparātam kārtīgi izžūt: noņemiet vai paveriet uz sāniem vāku.

### Aparāta uzglabāšana

- Novietojiet aparātu sausā telpā un nodrošiniet to pret neatļautu lietošanu.

## Tīrīšanas metodes

### Vidēja netīrība

- Tīrīšanas līdzekli izsmidziniet un uzsūciet vienā darba piegājienā.

**Norāde:** Atkārtota uzsūkšana bez smidzināšanas saīsina žūšanas laiku.

### Liela netīrība vai plankumi

- Kad izslēgta sūkšanas turbīna, izsmidziniet tīrīšanas šķidrums un ļaujiet iedarboties 10 - 15 minūtes.
- Tīriet virsmu tāpat kā vidējas netīrības gadījumā.
- Lai vēl vairāk uzlabotu tīrīšanas rezultātu, vajadzības gadījumā virsmu vēlreiz notīriet ar tīru, siltu ūdeni.

### Polsterējumu tīrīšana

- Tikai Puzzi 10/1:  
Uzgaļa grīdas tīrīšanai vietā piestipriniet rokvadības sprauslu.
- Tīrot jutīgus materiālus, tīrīšanas līdzekli pievienojiet mazāk un apsmidziniet virsmu no apm. 200 mm attāluma. Pēc tam to tikai nosūciet.

### Tīrīšanas padomi

- Ļoti netīras vietas vispirms apsmidziniet un ļaujiet tīrīšanas šķidrums iedarboties 5 - 10 minūtes.
- Vienmēr strādājiet virzienā no gaismas uz ēnas pusi (no loga uz durvīm).
- Vienmēr strādājiet virzienā no notīrītās uz nenoīrīto virsmu.
- Jo jutīgāks segums (orientālie paklāji, dabīgās vilnas paklāji, polsterējumi), jo mazāku tīrīšanas līdzekļa koncentrāciju izmantojiet.
- Paklāji ar dzūtas pamatni pārāk slapjos apstākļos var slīdēt un tiem var izplūst krāsa.
- Īpaši plūksnaini paklāji pēc tīrīšanas jāizsūkā plūksnu virzienā, kamēr tie vēl ir mitri (piem., ar speciālu suku vai slotu).
- Impregnēšana ar Care Tex RM 762 pēc mitrās tīrīšanas novērš tekstilseguma ātru nosmērēšanos.
- Lai izvairītos no nospiedumu vai rūsas plankumu atstāšanas, uz notīrītās virsmas drīkst kāpt un novietot mēbeles tikai pēc tās izžūšanas.

## Mazgāšanas līdzekļi

Paklāju un polsterēto virsmu tīrīšana	RM 760 pulveris
	RM 760 tabletes
	RM 764 šķidrums
Atputošana	RM 761
Paklāju impregnēšana	RM 762

Lai iegūtu papildinformāciju, lūdzu, pieprasiet attiecīgā tīrīšanas līdzekļa informācijas lapu un ES drošības datu lapu.

## Transportēšana

### ⚠ **UZMANĪBU**

*Savainošanās un bojājumu risks! Transportējot ņemiet vērā aparāta svaru.*

Attēls 

→ Lai aparātu transportētu, uzlieciet sūkšanas cauruli uz roktura un smidzināšanas/sūkšanas šļūteni uzlieciet uz aparāta.

Uztiniet elektrības kabeli un iekabiniet kabeļa āķi.

→ Transportējot automašīnā, saskaņā ar spēkā esošajām direktīvām nodrošiniet aparātu pret izslīdēšanu un apgāšanos.

## Glabāšana

### ⚠ **UZMANĪBU**

*Savainošanās un bojājumu risks! Uzglabājot ņemiet vērā aparāta svaru.*

Šo aparātu drīkst uzglabāt tikai iekštelpās.

## Kopšana un tehniskā apkope

### ⚠ **BĪSTAMI**

*Elektriskās strāvas triecienu risks. Pirms visiem darbiem ar ierīci, izslēdziet ierīci un atvienojiet tīkla kontaktdakšu.*

## Šķiedru filtra tīrīšana

→ Noņemiet vāciņu.

→ Izņemiet netīrā ūdens tvertni no aparāta.

→ Regulāri ar suku iztīriet šķiedru filtru.

## Tīrā ūdens sieta tīrīšana

- Izskrūvējiet tīrā ūdens sietu.
- Tīriet tīrā ūdens sietu regulāri zem tek-oša ūdens.

## Sprauslas tīrīšana

- Noskrūvējiet uznavuzgriezni.
- Iztīriet sprauslas uzgali.

## Palīdzība darbības traucējumu gadījumā

### ⚠ **BĪSTAMI**

- *Elektriskās strāvas triecienu risks. Pirms visiem darbiem ar ierīci, izslēdziet ierīci un atvienojiet tīkla kontaktdakšu.*
- *Elektrisko sastāvdaļu pārbaudi vai remontu drīkst veikt tikai pilnvarots klientu apkalpošanas dienests.*

## Aparāts nedarbojas

- Pārbaudiet energoapgādes kontaktligzdu un drošinātāju.
- Pārbaudiet ierīces tīkla kabeli un kontaktdakšu.
- Ieslēdziet ierīci.

## No sprauslas neizplūst ūdens

- Uzpildiet tīrā ūdens tvertni.
- Pārbaudiet, vai smidzināšanas šļūtenes savienojumi atrodas pareizā stāvoklī.
- Iztīriet vai nomainiet sprauslas uzgali.
- Iztīriet tīrā ūdens tvertnes sietu.
- Bojāts smidzināšanas sūkņis, uzmeklējiet klientu dienestu.

## Vienpusēja smidzināšanas strūkļa

- Iztīriet sprauslas uzgali.

## Nepietiekoša sūkšanas jauda

- Pārbaudiet vāciņa pareizu stāvokli.
- Notīriet vāciņa blīvi un aparāta kontaktvirsmu.
- Iztīriet šķiedru filtru.
- Pārbaidiet vai šļūtenes nav aizsprostojušās, nepieciešamības gadījumā tīriet.

## Skaiš smidzināšanas sūknis

→ Uzpildiet tīrā ūdens tvertni.

## Netīrā ūdens tvertnē pastiprināti veidojas putas

→ Ielejiet atpūtošanas līdzekli netīrā ūdens tvertnē vai atpūtošanas līdzekļa tvertnē.

## Klientu apkalpošanas dienests

**Ja traucējumu nav iespējams novērst, ierīce jāpārbauda klientu servisam.**

## Piederumi un rezerves daļas

- Drīkst izmantot tikai ražotājfirmas atļautos piederumus un rezerves daļas. Oriģinālie piederumi un oriģinālās rezerves daļas garantē to, ka aparātu var ekspluatēt droši un bez traucējumiem.
- Visbiežāk pieprasīto rezerves daļu klāstu Jūs atradīsiet lietošanas rokasgrāmatas galā.
- Turpmāko informāciju par rezerves daļām Jūs saņemsiet saitā [www.kaercher.com](http://www.kaercher.com), sadaļā Service.

## Garantija

Katrā valstī ir spēkā mūsu uzņēmuma atbildīgās sabiedrības izdotie garantijas nosacījumi. Garantijas termiņa ietvaros iespējamos Jūsu iekārtas darbības traucējumus mēs novērsīsim bez maksas, ja to cēlonis ir materiāla vai ražošanas defekts. Garantijas remonta nepieciešamības gadījumā ar pirkumu apliecināšanu dokumentu griezieties pie tirgotāja vai tuvākajā pilnvarotajā klientu apkalpošanas dienestā.

## EK Atbilstības deklarācija

Ar šo mēs paziņojam, ka turpmāk minētā iekārta, pamatojoties uz tās konstrukciju un izgatavošanas veidu, kā arī mūsu apgrozībā laistajā izpildījumā atbilst ES direktīvu attiecīgajām galvenajām drošības un veselības aizsardzības prasībām. Iekārtā izdatorot ar mums nesaskaņotas izmaiņas, šis paziņojums zaudē savu spēku.

**Produkts:** Izsmidzināmā ekstrakcijas ierīce

**Tips:** 1.100-xxx

**Tips:** 1.193-xxx

**Attiecīgās ES direktīvas:**

2006/42/EK (+2009/127/EK)

2004/108/EK

2011/65/ES

**Piemērotās harmonizētās normas:**

EN 55014-1: 2006+A1: 2009+A2: 2011

EN 55014-2: 1997+A1: 2001+A2: 2008

EN 60335-1

EN 60335-2-68

EN 61000-3-2: 2006+A1: 2009+A2: 2009

EN 61000-3-3: 2013

EN 62233: 2008

EN 50581

**Izmantotie valsts standarti:**

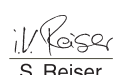
-

## 5.957-534

Apakšā parakstījušās personas rīkojas uzņēmuma vadības uzdevumā un pēc tās pilnvarojuma.



H. Jenner  
CEO



S. Reiser  
Head of Approval

Par dokumentāciju sastādīšanu atbildīgā persona:

S. Reiser

Alfred Kärcher GmbH & Co. KG

Alfred-Kärcher-Str. 28 - 40


71364 Winnenden (Germany)

Tālrunis: +49 7195 14-0

Fakss: +49 7195 14-2212

Winnenden, 2015/03/01

## Tehniskie dati

		Puzzi 10/1	Puzzi 10/2 Adv
Barošanas tīkla spriegums	V	EU: 220-240	EU: 220-240
	V	GB: 230-240	GB: 230-240
	V	AU: 240	AU: 240
	V	AR: 220	AR: 220
Frekvence	Hz	1~ 50-60	1~ 50-60
Aizsardzība	--	IPX4	IPX4
Aizsardzības klase		II	II
Ventilatora motora nominālā jauda	W	1100	1100
Jauda (kopā)	W	--	1350
Gaisa daudzums (maks.)	l/s	54	54
Zemspiediens (maks.)	kPa (mbar)	22 (220)	22 (220)
Smidzināšanas sūkņa jauda	W	40	80
Smidzināšanas spiediens	MPa	0,1	0,2
Smidzināšanas spiediens (maks.)	MPa	0,3	0,3
Smidzināšanas daudzums	l/min	1	2
Tīrīšanas šķīduma temperatūra (maks.)	°C	50	50
Tīrā ūdens uzpildes daudzums	l	10	10
Netīrā ūdens uzpildes daudzums	l	9	9
Aparāta kontaktligzdas jauda (maks.)	W	--	250
Garums x platums x augstums	mm	705 x 320 x 435	705 x 320 x 435
Tipiskā darba masa	kg	10,7	11,4
Apkārtējā temperatūra (maks.)	°C	+40	+40
<b>Saskaņā ar EN 60335-2-68 aprēķinātās vērtības.</b>			
Skaņas spiediena līmenis $L_{pA}$	dB(A)	EU: 74	EU: 74
	dB(A)	GB: 76	GB: 76
Nenoteiktība $K_{pA}$	dB(A)	1	1
Plaukstas-rokas vibrācijas lielums	m/s <sup>2</sup>	<2,5	<2,5
Nenoteiktība K	m/s <sup>2</sup>	0,2	0,2

Tīkla kabelis	H05VV-F 2x1,0 mm <sup>2</sup>	
	Daļas Nr.	Kabeļa garums
EU	6.650-363.0	7,5 m
GB	6.650-380.0	7,5 m
AU	6.650-385.0	7,5 m
AR	6.650-382.0	7,5 m



Prieš pirmą kartą pradėdant naudoti prietaisą, būtina atidžiai perskaityti originalią instrukciją, ja vadovautis ir saugoti, kad ja galima būtų naudotis vėliau arba perduoti naujam savininkui.

- Prieš pirmąjį naudojimą, būtinai perskaitykite saugos reikalavimus Nr. 5.956-077.0!
- Nesilaikant naudojimo instrukcijos ir saugos nurodymų galima sugadinti prietaisą ar sukelti pavojų naudotojui ir kitiems asmenims.
- Pastebėję transportavimo metu apgadintas detales, informuokite tiekėją.

## Turinys

Aplinkos apsauga . . . . .	LT	1
Rizikos lygiai . . . . .	LT	1
Naudojimas pagal paskirtį . . . .	LT	1
Apžvalga . . . . .	LT	2
Naudojimo pradžia . . . . .	LT	2
Valdymas . . . . .	LT	3
Valymo būdai . . . . .	LT	4
Transportavimas . . . . .	LT	5
Laikymas . . . . .	LT	5
Priežiūra ir aptarnavimas . . . .	LT	5
Pagalba gedimų atveju . . . . .	LT	5
Priedai ir atsarginės dalys . . . .	LT	6
Garantija . . . . .	LT	6
EB atitikties deklaracija . . . . .	LT	6
Techniniai duomenys . . . . .	LT	7

## Aplinkos apsauga



Pakuotės medžiagos gali būti perdirbamos. Neišmeskite pakuočių kartu su buitinėmis atliekomis, bet atiduokite jas perdirbti.



Naudotų prietaisų sudėtyje yra vertingų, antriniam žaliavų perdirbimui tinkamų medžiagų, todėl jie turėtų būti atiduoti perdirbimo įmonėms. Akumuliatoriai, alyvos ir panašios medžiagos neturėtų patekti į aplinką. Todėl naudotus prietaisus šalinkite pagal atitinkamą antrinių žaliavų surinkimo sistemą.

## Nurodymai apie sudedamąsias medžiagas (REACH)

Aktuali informacija apie sudedamąsias dalis rasite adresu:

[www.kaercher.com/REACH](http://www.kaercher.com/REACH)

## Rizikos lygiai

### ⚠ PAVOJUS

Žymi gresiantį tiesioginį pavojų, galintį sukelti sunkius sužalojimus arba mirtį.

### ⚠ ĮSPĖJIMAS

Žymi galimą pavojų, galintį sukelti sunkius sužalojimus arba mirtį.

### ⚠ ATSARGIAI

Nurodo galimą pavojų, galintį sukelti lengvus sužalojimus.

### DĖMESIO

Nuoroda dėl galimo pavojaus, galinčio sukelti materialinius nuostolius.

## Naudojimas pagal paskirtį

- Šis valymo srove įrenginys skirtas kili-  
minių dangų drėgnam valymui.
- Šis prietaisas yra tinkamas pramoniniam naudojimui, pvz., viešbučiuose, mokyklose, ligoninėse, fabrikuose, par-  
duotuvėse, biuruose ir nuomos punktuose.

# Apžvalga

## Trumposios informacijos vadovas

### Paveikslas A

- 1 Prijunkite prie atvamzdžio purškimo / siurbimo žarną, Prijunkite prie įrenginio purškimo / siurbimo žarną.
- 2 Paruoškite valomąjį tirpalą, Švaraus vandens bako užpildymas
- 3 Darbo režimo pasirinkimas
- 4 Išvalyti
- 5 Ištuštinkite švaraus vandens baką
- 6 Ištuštinkite užteršto vandens talpyklą
- 7 Užpildykite švaraus vandens talpyklą (be valomosios priemonės), Išskalaukite įrenginį
- 8 Išvalykite filtro tinklėlį, Išvalykite švaraus vandens sietelį
- 9 Palaukite, kol įrenginys išdžius

## Prietaiso dalys

### Paveikslas B

- 1 Rankinis antgalis apmušalams (tik Puzzi 10/1)
- 2 Kabelio kablys
- 3 Adapteris priedams (Homebase)
- 4 Priedų laikiklis
- 5 Elektros laidas
- 6 Trumposios informacijos vadovas
- 7 Švaraus vandens bakas
- 8 Švaraus vandens sietelis
- 9 Purškimo jungiklis
- 10 Siurbimo jungiklis
- 11 Korpusas
- 12 Duomenų lentelė
- 13 Vairuojamasis ratukas
- 14 Purškimo žarnos jungtis
- 15 Maitinimo lizdas papildomai šepetinei valymo galvai PW 30/1 (tik Puzzi 10/2 Adv)
- 16 Siurbimo žarnos jungtis
- 17 Putų šalinimo priemonės talpykla (tik Puzzi 10/2 Adv)
- 18 Dangtis
- 19 Valomųjų priemonių tablečių dėklas (tik Puzzi 10/2 Adv)
- 20 Įrenginio rankena

- 21 Antgalis kiliminei dangai valyti
- 22 Adapteris kilimams
- 23 Grindų antgalio atblokovimo mygtukas
- 24 Siurbimo vamzdis
- 25 Purkštuko galas
- 26 Kreipiamoji veržlė
- 27 Rankena
- 28 Jungė
- 29 Lenktu antgalio svirtis
- 30 Purškimo žarna
- 31 Siurbimo žarna
- 32 Purškimo ir siurbimo žarna
- 33 Išimama purvino vandens kamera
- 34 Užteršto vandens talpyklos rankena
- 35 Dangtelio tarpiklis
- 36 Filtro tinklėlis

## Naudojimo pradžia

- Prieš kiekvieną naudojimą, patikrinkite, ar nepažeistas elektros laidas, ilgintuvas ir žarnos.

## Sumontuokite priedus

- Įkiškite siurbimo vamzdį į antgalį ir ranka priveržkite antgalio grindims gaubteline veržlę.
- Jei reikia, rankeną užstumkite ant siurbimo vamzdžio ir priveržkite pageidaujamoje padėtyje.
- Įkiškite siurbimo vamzdį į atvamzdį ir ranka priveržkite atvamzdžio kreipiančiąją veržlę.
- Siurbimo žarną prijunkite prie prietaiso. Purškimo žarnos jungiamąjį elementą prijunkite prie purškimo žarnos movos ir užfiksukite.
- Siurbimo žarną prijunkite prie atvamzdžio. Purškimo žarnos jungiamąjį elementą sujunkite su lenktu antgaliu ir užfiksukite.



## Paruoškite valomąjį tirpalą

### ⚠ **JSPĖJIMAS**

*Pavojus sveikatai, pažeidimo pavojus. Lai-kykitės visų nurodymų dėl naudojamos va-lymo priemonės.*

→ Šviriame inde sumaišykite švarų vandenį ir valymo priemonę (koncentraciją pasirinkite atsižvelgdami į valymo priemonės gamintojo nurodymus).

Įpilkite į vandenį valomosios priemonės.

**Pastaba:** Naudojant šiltą vandenį (dau-giausia 50 °C), valoma veiksmingiau. Pati-krinkite, ar valomas paviršius atsparus ati-tinkamai temperatūrai.

**Nuoroda:** Tausodami aplinką valymo prie-mones vartokite taupiai.

## Švaraus vandens bako užpildymas

→ Į švaraus vandens baką įpilkite valymo tirpalą. Nepilkite daugiau nei rodo di-džiausio leistino užpildymo žymė „MAX“.

## Putojimo slopinanti priemonė

**Pastaba:** Valant prieš tai šampūnu išteptą kiliminę dangą, nešvaraus vandens bake atsiranda putų. Putojimą slopinanti priemo-nė užtikrina, kad putų neatsirastų.

Tik Puzzi 10/1:

→ Įpilkite į užteršto vandens talpyklą puto-jimą slopinančios priemonės (specialus priedas).

Tik Puzzi 10/2 Adv:

→ Atidarykite putų šalinimo priemonės in-dą.

→ Įpilkite putų šalinimo priemonės (papil-domas priedas).

## Adapterio kilimams keitimas

→ Vienoje pusėje paspauskite grindų ant-galio atblokavimo mygtuką.

→ Išverskite ir išimkite adapterį kilimams.

→ Įdėkite ir užfiksukite naują adapterį kil-imams.

## Valdymas

### Papildomų įrenginių naudojimas

Tik Puzzi 10/2 Adv:

**Pastaba:** papildomiems elektros įrengi-niams prijungti skirtas papildomas maitini-mo lizdas.

### ⚠ **PAVOJUS**

*Sužalojimų ir pažeidimų pavojus! Maitinimo lizdas skirtas tik tiesiogiai prijungti papildo-mą šepetinei valymo galvai PW 30/1 prie Puzzi 10/2 Adv. Bet koks kitoks lizdo nau-dojimas yra neleistinas.*

### Prietaiso įjungimas

- Įkiškite elektros laido kištuką.
- Siurbimo jungikliu įjunkite siurbimo tur-biną.
- Purškimo jungikliu įjunkite purškimo si-urbį.

### Valymas

#### **DĖMESIO**

*Pažeidimo pavojus. Prieš naudodami prie-taisą, neįtraukite vietoje patikrinkite, ar ne-bus valomo daikto dažai ir jo atsparumą vandeniui.*

- Norėdami užpurkšti valymo tirpalo, pa-traukite lenkto antgalio svirtį.
- Pervažiukite valomo paviršiaus persi-dengiančią dalį. Patraukite antgalį atgal (nestumkite).
- Per darbo pertraukas antgalį grindims galima laikyti įrenginio rankenoje.

### Prietaiso išjungimas

- Purškimo ir siurbimo jungiklių išjungi-mas.
- Ištraukite elektros laido kištuką.

### Užteršto vandens talpyklos ištuštinimas

- Jei užteršto vandens bakas užsipildęs, išjunkite siurbimo ir purškimo jungiklius.
- Nuimkite dangtelį.
- Išimkite iš įrenginio ir ištuštinkite užterš-to vandens talpyklą.

## Švaraus vandens bako ištuštinimas

- Išjunkite prietaisą.
- Norėdami sumažinti slėgį, spustelėkite jungės rankeną.
- Atskirkite jungę nuo purškimo ar siurbimo žarnos.
- Siurbimo žarną įkabinkite į švaraus vandens baką.
- Siurbimo jungikliu įjunkite siurbimo turbiną.
- Visiškai išsiurbkite švaraus vandens baką ir išjunkite prietaisą.
- Nuimkite dangtelį.
- Išimkite iš įrenginio ir ištuštinkite užteršto vandens talpyklą.

## Išskalaukite įrenginį

- Lenktą antgalį (su siurbimo vamzdžiu ir antgaliu) sujunkite su siurbimo žarna.
- Purškimo žarnos jungiamąjį elementą sujunkite su lenktu antgaliu ir užfiksukite.
- Į švaraus vandens baką įpilkite maždaug 2 litrus vandens iš čiaupo.
- Nepilkite valymo priemonių.**
- Purškimo jungikliu įjunkite purškimo siurbį.
- Laikykite grindų laikiklį virš nutekamosios angos.
- Paspauskite jungės rankeną ir palaukite 1-2 minutes, kol prietaisas pumpuos vandenį.
- Išjunkite prietaisą.

## Po kiekvieno naudojimo

- Išskalaukite įrenginį.
- Ištuštinkite ir tekančiu vandeniu nuplaukite užteršto vandens talpyklą.
- Ištuštinkite švaraus vandens baką.
- Drėgna šluoste nuvalykite įrenginio išorę.
- Norėdami, kad neatsirastų nemalonas kvapas, prieš ilgesnį naudojimo pertrauką, visiškai pašalinkite iš prietaiso vandenį.
- Palaukite, kol įrenginys visiškai išdžius: nuimkite arba pastumkite į šoną dangtį.

## Prietaiso laikymas

- Prietaisą palikite sausoje, pašaliniame neprieinamoje patalpoje.

## Valymo būdai

### Įprastas užterštumas

- Darbo procedūros metu užpurškite valymo priemonės ir nusiurbkite.
- Nuoroda:** Papildomas siurbimas arba purškimas sutrumpina džiūvimo laiką.

### Stiprus užterštumas arba dėmės

- Valymo priemonę užpurškite išjungę siurbimo turbiną ir palaukite 10-15 minučių, kol priemonė ims veikti.
- Valykite kaip įprastai užterštą paviršių.
- Norėdami pasiekti rezultatų, galite papildomai išvalyti valomą plotą švariu, šiltu vandeniu.

### Apmušalų valymas

- Tik Puzzi 10/1:  
Vietoje grindų antgalio sumontuokite rankinį antgalį.
- Jautrioms medžiagoms valyti naudokite mažesnę valiklio dozę ir apipurškite paviršių iš maždaug 200 mm atstumo. Po to tik nusiurbkite.

### Patarimai

- Stipriai užterštas vietas iš pradžių apipurškite valymo priemone ir palaukite 5-10 minučių.
- Valykite nuo šviesios pusės link šešėlio (nuo lango link durų).
- Valykite nuo išvalytų link nevalytų paviršių.
- Kuo jautresnė valoma danga (rytietiški kilimai, berberų kilimai, minkštosios medžiagos), tuo žemesnė turi būti valymo priemonės koncentracija.
- Kiliminės dangos tekstūrinis paviršiumi dėl per naudojimo per didelio kiekio skysčio gali susiraukšlėti ir išblukti.
- Išvalytus ilgaplaušius kilimus iššukuokite bent plaušų kryptimi (pvz., plaušų arba valymo šepetėliu).

- Drėgnai išvalytas tekstilės paviršius vėliau impregnuotas priemone Care Tex RM 762 ilgiau išlieka švarus.
- Siekdami apsisaugoti nuo įspaudimų arba rūdžių pėdsakų, prieš lipdami arba dėdami baldus ant išvalyto paviršiaus, palaukite, kol jis išdžius.

### Valymo priemonės

Kilimų ir minkštųjų medžiagų valymas	RM 760 milteliai
	RM 760 tabletės
	RM 764 skystis
Putų šalinimas	RM 761
Kilimo impregnavimas	RM 762

Daugiau informacijos pateikta informaciniame produkto lape ir valymo priemonės ES saugos lape.

### Transportavimas

#### ⚠ **ATSARGIAI**

*Sužalojimų ir pažeidimų pavojus! Transportuojant prietaisą, reikia atsižvelgti į jo svorį. Paveikslas*

- ➔ Norėdami transportuoti, uždėkite siurbimo vamzdį ant nešimo rankenos ir uždėkite purškimo/siurbimo žarną ant įrenginio. Suvyniokite tinklo kabelį ir užkabinkite ant kabelio laikiklio.
- ➔ Transportuojant įrenginį transporto priemonėse, jį reikia užfiksuoti pagal galiojančius reglamentus, kad neslystų ir neapvirstų.

### Laikymas

#### ⚠ **ATSARGIAI**

*Sužalojimų ir pažeidimų pavojus! Pastatant laikyti prietaisą, reikia atsižvelgti į prietaiso svorį.*

Šį prietaisą galima laikyti tik patalpose.

### Priežiūra ir aptarnavimas

#### ⚠ **PAVOJUS**

*Pavojus susižaloti dėl srovės smūgio. Prieš visus prietaiso priežiūros darbus išjunkite prietaisą ir ištraukite elektros laido kištuką iš tinklo lizdo.*

### Filtro sieto valymas

- ➔ Nuimkite dangtelį.
- ➔ Išimkite iš įrenginio nešvaraus vandens talpyklą.
- ➔ Filtro tinklėlį reguliariai išvalykite šepetėliu.

### Švaraus vandens sieto valymas

- ➔ Išsukite švaraus vandens sietelį.
- ➔ Švaraus vandens sietelį reguliariai išplaukite tekančiu vandeniu.

### Antgalio valymas

- ➔ Atsukite gaubiamąją veržlę.
- ➔ Išvalykite purkštuko galą.

### Pagalba gedimų atveju

#### ⚠ **PAVOJUS**

- *Pavojus susižaloti dėl srovės smūgio. Prieš visus prietaiso priežiūros darbus išjunkite prietaisą ir ištraukite elektros laido kištuką iš tinklo lizdo.*
- *Elektrinės konstrukcijos dalis tikrinti ir remontuoti gali tik įgaliota klientų aptarnavimo tarnyba.*

### Prietaisas neveikia

- ➔ Patikrinkite maitinimo tinklo lizdą ir saugiklį.
- ➔ Patikrinkite įrenginio maitinimo kabelį ir kištuką.
- ➔ Įjunkite prietaisą.

### Iš antgalio neteka vanduo

- ➔ Pripildykite švaraus vandens baką.
- ➔ Patikrinkite, ar tvirtai laikosi purškimo žarnos jungtys.
- ➔ Išvalykite arba pakeiskite purkštuko galą.
- ➔ Išvalykite švaraus vandens bako filtrą.
- ➔ Sugedęs purškimo siurblys, kreipkitės į klientų aptarnavimo tarnybą.

### Purškiamo vienpusė srovė

- ➔ Išvalykite purkštuko galą.

## Nepakankama siurbimo galia

- ➔ Patikrinkite, ar gerai uždėtas dangtis.
- ➔ Išvalykite dangčio tarpiklį ir prietaiso pri-  
gludimo vietas.
- ➔ Išvalyti filtro tinklėlį.
- ➔ Patikrinkite, ar neužsikūšio siurbimo žar-  
na ir, jei reikia, išvalykite.

## Purškimo siurblys veikia garsiai

- ➔ Pripildykite švaraus vandens baką.

## Nešvaraus vandens talpykloje susidaro daug putų

- ➔ Įpilkite į purvino vandens talpyklą putų  
šalinimo priemonės arba užpildykite  
putų šalinimo priemonės talpyklą.

## Klientų aptarnavimo tarnyba

Jei negalite pašalinti gedimo, pateikite  
prietaisą patikrinti klientų aptarnavimo  
tarnybai.

## Priedai ir atsarginės dalys

- Leidžiama naudoti tik gamintojo patvir-  
tintus priedus ir atsargines dalis. Origi-  
nalių priedų ir atsarginių dalių naudoji-  
mas užtikrina saugų, be gedimų prietai-  
so funkcionavimą.
- Dažniausia naudojamų atsarginių dalių  
sąrašas pateiktas naudojimo instrukci-  
jos pabaigoje.
- Informacijos apie atsargines dalis galite  
rasti interneto svetainės [www.kaer-  
cher.com](http://www.kaer-<br/>cher.com) dalyje „Service“.

## Garantija

Kiekvienoje šalyje galioja mūsų įgaliotų  
pardavėjų nustatytos garantijos sąlygos.  
Galimus prietaiso gedimus garantijos galio-  
jimo laikotarpiu pašalinsime nemokamai,  
jei tokių gedimų priežastis buvo netinka-  
mos medžiagos ar gamybos defektai. Dėl  
garantinių gedimų šalinimo kreipkitės į  
savo pardavėją arba artimiausią klientų ap-  
tarnavimo tarnybą pateikdami pirkimą pa-  
virtinantį kasos kvitą.

## EB atitikties deklaracija

Šiuo pareiškiame, kad toliau aprašyto apa-  
rato brėžiniai ir konstrukcija bei mūsų į rinką  
išleistas modelis atitinka pagrindinius EB  
direktyvų saugumo ir sveikatos apsaugos  
reikalavimus. Jei mašinos modelis keičia-  
mas su mumis nepasitarus, ši deklaracija  
nebegalioja.

**Gaminys:** Atskiriamasis purkštuvus

**Tipas:** 1.100-xxx

**Tipas:** 1.193-xxx

**Specialios EB direktyvos:**

2006/42/EB (+2009/127/EB)

2004/108/EB

2011/65/ES

**Taikomi darnieji standartai:**

EN 55014–1: 2006+A1: 2009+A2: 2011

EN 55014–2: 1997+A1: 2001+A2: 2008

EN 60335–1

EN 60335–2–68

EN 61000–3–2: 2006+A1: 2009+A2: 2009

EN 61000–3–3: 2013

EN 62233: 2008

EN 50581

**Taikomi nacionaliniai standartai:**

-

**5.957-534**

Pasirašantys asmenys yra įgalioti parduo-  
tuvės vadovybės.



H. Jenner  
CEO



S. Reiser  
Head of Approbation

Dokumentaciją tvarkyti įgaliotas asmuo:  
S. Reiser

Alfred Kärcher GmbH & Co. KG

Alfred-Kärcher-Str. 28 - 40


71364 Winnenden (Germany)

Tel.: +49 7195 14-0

Faksas: +49 7195 14-2212

Winnenden, 2015/03/01

## Techniniai duomenys

		Puzzi 10/1	Puzzi 10/2 Adv
Tinklo įtampa	V	EU: 220-240	EU: 220-240
	V	GB: 230-240	GB: 230-240
	V	AU: 240	AU: 240
	V	AR: 220	AR: 220
Dažnis	Hz	1~ 50-60	1~ 50-60
Saugiklio rūšis	--	IPX4	IPX4
Apsaugos klasė		II	II
Nominalioji ventiliatoriaus variklio galia	W	1100	1100
Galia (visa)	W	--	1350
Oro kiekis (maks.)	l/s	54	54
Subatmosferinis slėgis (maks.)	kPa (mbar)	22 (220)	22 (220)
Purškimo siurblio galia	W	40	80
Purškimo slėgis	MPa	0,1	0,2
Purškimo slėgis (maks.)	MPa	0,3	0,3
Purškimo kiekis	l/min	1	2
Valomojo tirpalo temperatūra (maks.)	°C	50	50
Švaraus vandens užpildymo kiekis	l	10	10
Purvino vandens užpildymo kiekis	l	9	9
Prietaiso lizdo galia (maks.)	W	--	250
Ilgis x plotis x aukštis	mm	705 x 320 x 435	705 x 320 x 435
Tipinė eksploatacinė masė	kg	10,7	11,4
Aplinkos temperatūra (maks.)	°C	+40	+40
<b>Nustatytos vertės pagal EN 60335-2-68</b>			
Garso slėgio lygis $L_{pA}$	dB(A)	EU: 74	EU: 74
	dB(A)	GB: 76	GB: 76
Neapibrėžtis $K_{pA}$	dB(A)	1	1
Delno/rankos vibracijos poveikis	m/s <sup>2</sup>	<2,5	<2,5
Nesaugumas K	m/s <sup>2</sup>	0,2	0,2
<b>Maitinimo kabelis</b>	H05VV-F 2x1,0 mm <sup>2</sup>		
	Dalies Nr.:	Kabelio ilgis	
	EU	6.650-363.0	7,5 m
	GB	6.650-380.0	7,5 m
	AU	6.650-385.0	7,5 m
	AR	6.650-382.0	7,5 m



Перед першим застосуванням вашого пристрою прочитайте цю оригінальну інструкцію з експлуатації, після цього дійте відповідно неї та збережіть її для подальшого користування або для наступного власника.

- Перед першим введенням в експлуатацію обов'язково прочитайте вказівки з техніки безпеки № 5.956-077.0!
- Неслідування інструкції з експлуатації та брошури з правил безпеки може призвести до пошкодження пристрою та небезпеки для користувача та інших людей.
- Якщо виникають ошкодження при транспортуванні, негайно повідомте про це продавця.

## Зміст

Захист навколишнього середовища . . . . .	UK	1
Ступінь небезпеки . . . . .	UK	1
Правильне застосування . . . . .	UK	1
Огляд . . . . .	UK	2
Введення в експлуатацію . . . . .	UK	2
Експлуатація . . . . .	UK	3
Способи миття . . . . .	UK	4
Транспортування . . . . .	UK	5
Зберігання . . . . .	UK	5
Догляд та технічне обслуговування . . . . .	UK	5
Допомога у випадку неполадок . . . . .	UK	6
Приладдя й запасні деталі . . . . .	UK	6
Гарантія . . . . .	UK	7
Заява при відповідність Європейського співтовариства . . . . .	UK	7
Технічні характеристики . . . . .	UK	8

## Захист навколишнього середовища



Матеріали упаковки піддаються переробці для повторного використання. Будь ласка, не викидайте пакувальні матеріали разом із домашнім сміттям, віддайте їх для на переробку.



Старі пристрої містять цінні матеріали, що можуть використовуватися повторно. Батареї, мастило та схожі матеріали не повинні потрапити у навколишнє середовище. Тому, будь ласка, утилізуйте старі пристрої за допомогою спеціальних систем збору сміття.

### Інструкції із застосування компонентів (REACH)

Актуальні відомості про компоненти наведені на веб-вузлі за адресою:

**[www.kaercher.com/REACH](http://www.kaercher.com/REACH)**

## Ступінь небезпеки

### ⚠ **НЕБЕЗПЕКА**

*Для небезпеки, яка безпосередньо загрожує та призводить до тяжких травм чи смерті.*

### ⚠ **ПОПЕРЕДЖЕННЯ**

*Для потенційно можливої небезпечної ситуації, що може призвести до тяжких травм чи смерті.*

### ⚠ **ОБЕРЕЖНО**

*Вказівка щодо потенційно небезпечної ситуації, яка може спричинити отримання легких травм.*

### **УВАГА**

*Вказівка щодо можливої потенційно небезпечної ситуації, що може спричинити матеріальні збитки.*

## Правильне застосування

- Цей розбризкувальний екстрактор призначено для вологого прибирання килимових покриттів.
- Цей пристрій придатний для промислового застосування, наприклад, в готелях, школах, лікарнях, на фабриках, у магазинах, офісах та орендних підприємствах.

## Огляд

### Посібник зі швидкого запуску

#### Малюнок А

- 1 Приєднайте до коліна розпилювальний/ всмоктувальний шланг.  
Приєднайте до пристрою розпилювальний/ всмоктувальний шланг.
- 2 Додати розчин для очищення, Заповнити резервуар для чистої води.
- 3 Вибір режиму роботи
- 4 Чищення
- 5 Спорожнити резервуар для чистої води.
- 6 Спорожнити резервуар для брудної води
- 7 Заповнити бак для чистої води (без засобу для чищення),  
Промити прилад
- 8 Очистити сітчастий фільтр,  
Очистити фільтр чистої води
- 9 Просушити прилад

### Елементи пристрою

#### Малюнок В

- 1 Ручне сопло для очищення оббивки (тільки Puzzi 10/1)
- 2 Гачки для кабелю
- 3 Адаптер для приладдя (база)
- 4 Тримач для приналежностей
- 5 Мережевий кабель
- 6 Посібник зі швидкого запуску
- 7 Резервуар чистої води
- 8 Фільтр чистої води
- 9 Перемикач "Розбризування"
- 10 Перемикач "Усмоктування"
- 11 Кожух
- 12 Заводська табличка
- 13 Спрямовувальний валець
- 14 З'єднувальний елемент розпилювального шлангу
- 15 Розетка для додаткової мийної голівки-щітки PW 30/1 (тільки Puzzi 10/2 Adv)
- 16 Місце під'єднання всмоктувального шланга
- 17 Бак для протипінного засобу (тільки Puzzi 10/2 Adv)

- 18 Кришка
- 19 Місце для зберігання таблеток засобу для чищення (тільки Puzzi 10/2 Adv)
- 20 Ручка прилада
- 21 Форсунки для мийки підлоги для очищення килимів
- 22 Адаптер для килима
- 23 Розблокування форсунки для чищення підлоги
- 24 Всмоктувальна трубка
- 25 Мундштук форсунки
- 26 Накидна гайка
- 27 Ручка
- 28 Всмоктувальне коліно
- 29 Важіль на коліні
- 30 Розпилювальний шланг
- 31 Всмоктуючий шланг
- 32 Розпилювальний/усмоктувальний шланг
- 33 Резервуар для брудної води, знімний
- 34 Ручка для перенесення ємності брудної води
- 35 Ущільнення на кришці
- 36 Фільтр для затримування волокон

### Введення в експлуатацію

- ➔ Перевіряти перед кожним включенням на наявність ушкоджень мережний кабель, подовжувач і шланг.

### Змонтувати обладнання

- ➔ Насадити сопло для підлоги на всмоктувальну трубку й рукою затягнути накидну гайку на соплі для підлоги.
- ➔ За необхідності пересунути ручку на всмоктувальну трубку й закріпити рукою в потрібному положенні.
- ➔ Насадити коліно на всмоктувальну трубку і рукою затягти накидну гайку на коліні.
- ➔ Вставити усмоктувальний шланг у гніздо для підключення шланга на пристрій.  
Вставити сполучний елемент розпилювального шлангу в елемент підключення для розпилювання й зафіксувати його.

- З'єднати всмоктуючий шланг з коліном.
- З'єднати сполучний елемент шланга розбризкування з коліном і зафіксувати його.

### Додати розчин для очищення

#### ⚠ ПОПЕРЕДЖЕННЯ

*Небезпека для здоров'я, небезпека ушкодження. Дотримуватись всіх вказівок по дозуванню, які додаються до мийних засобів, що використовуються.*

- Змішати чисту воду й мийний засіб у чистому резервуарі (концентрація відповідно до вказівок для мийного засобу)
- Розчинити мийний засіб у воді.

**Вказівка:** Використання теплої води (максимальної температури 50 °C) підвищує ефективність чищення. Перевірити термостійкість поверхні для чищення.

**Вказівка:** В рамках дбайливого ставлення до навколишнього середовища слід ощадливо використовувати засоби для чищення.

### Заповнити резервуар для чистої води

- Залити розчин для очищення в резервуар для чистої води. Рівень заповнення не повинен перевищувати відмітку „MAX“.

### Протипінний засіб

**Вказівка:** При очищенні килимових підлогових покриттів від раніше нанесеного шампуню в резервуарі для брудної води виникає піна. Створюванню піни можна запобігти додаванням протипінного засобу.

Тільки Puzzi 10/1:

- Додайте протипінний засіб (спеціальне приладдя) до резервуару брудної води.

Тільки Puzzi 10/2 Adv:

- Відкрити бак для протипінного засобу.
- Залити протипінний засіб (спеціальне приладдя).

### Замінити адаптер для килима

- Натиснути деблокування форсунки для чищення підлоги на одній стороні.
- Викрутити і вийняти адаптер для килима.
- Вставити новий адаптер для килима і зафіксувати.

## Експлуатація

### Роботи з додатковими пристроями

Тільки Puzzi 10/2 Adv:

**Вказівка:** Для підключення електричних додаткових пристроїв існує додаткова розетка.

#### ⚠ НЕБЕЗПЕКА

*Небезпека отримання травм та ушкоджень! Розетку призначено лише для прямого підключення додаткової мийної голівки-щітки PW 30/1 на Puzzi 10/2 Adv. Будь-яке інше застосування штепсельної розетки є недопустимим.*

### Ввімкнення пристрою

- Вставте штепсельну вилку.
- Нажати перемикач "Усмоктування" для включення усмоктувальної турбіни.
- Нажати перемикач "Розбризкування" для включення розпилювального наосу.

### Миття

#### УВАГА

*Небезпека пошкодження. Перед застосуванням пристрою перевірити підлягаючий очищенню предмет на стійкість фарбування й водостійкість на непомітній ділянці.*

- Для нанесення розчину для очищення натиснути на важіль на коліні.
- Перетинати поверхню, що очищається, по з'єднанні внахлестку доріжках. При цьому тягти форсунку заднім хідом (не пересувати).



- Під час перерв у роботі насадку для підлоги можна розміщувати в рукоятці для перенесення пристрою.

### Вимкнути пристрій

- Виключити перемикачі "Розбризування" і "Усмоктування".
- Вітягніть мережеву штепсельну вилку.

### Спорожнити резервуар для брудної води

- Якщо резервуар для брудної води переповнено, вимкнути перемикачі "Усмоктування" і "Розбризування".
- Зняти кришку.
- Вийняти резервуар для брудної води із пристрою й спорожнити нього.

### Спорожнити резервуар для чистої води

- Виключіть пристрій.
- Швидко натиснути важіль на коліні для спуска тиску.
- Від'єднувати коліно від розпилювального/усмоктувального шланга.
- Повісити усмоктувальний шланг у резервуар для чистої води.
- Натиснути перемикач "Усмоктування" для включення усмоктувальної турбіни.
- Спорожнити резервуар для чистої води й вимкнути пристрій.
- Зняти кришку.
- Вийняти резервуар для брудної води із пристрою й спорожнити нього.

### Промити прилад

- Коліно (з усмоктувальною трубкою й форсункою) з'єднати з усмоктувальним шлангом.
- З'єднати сполучний елемент шланга розбризування з коліном і зафіксувати його.
- Залити приблизно 2 літра водопровідної води в резервуар для чистої води.  
**Не додавати засіб для чищення.**
- Натиснути перемикач "Розбризування" для включення розпилювального наосу.

- Тримати форсунку для чищення підлоги над зливом.
- Натиснути важіль на коліні й промити прилад протягом 1-2 хвилин.
- Виключіть пристрій.

### Після кожного використання

- Промити прилад.
- Спорожнити ємність для брудної води та промити під проточною водою.
- Видалити вміст із резервуара для чистої води.
- Прилад очистити зовні вологою серветкою.
- Щоб уникнути виникнення неприємного запаху при тривалому простої видалити всю воду із приладу.
- Просушити ретельно прилад: Зняти кришку або перемістити убік.

### Зберігати пристрій

- Зберігайте пристрій у сухому приміщенні та захищайте від недозвольованого використання.

### Способи миття

#### Звичайне забруднення

- За один прохід нанести й відкачати розчин для очищення.

**Вказівка:** Повторне підсмоктування без розбризування скорочує тривалість сушіння.

#### Сильні забруднення або плями

- Нанести розчин для очищення при вимкнутій усмоктувальній турбіні й дати подіяти 10-15 хвилин.
- Очистити поверхню як при звичайному забрудненні.
- Для поліпшення результату очищення при необхідності ще раз промити поверхню чистою, теплою водою.

#### Чищення оббивки

- Тільки Puzzi 10/1:  
Ручне сопло встановити замість сопла для підлоги.

- ➔ Для чутливих тканин зменшити дозування мийного засобу і розбризкувати засіб з пляшки на відстані бл. 200 мм. Потім скористатися пилососом.

### Поради до очищення

- Сильно забруднені ділянки спершу обприскувати і залишити мийний засіб подіяти 5-10 хвилин.
- Працювати завжди від світла до тіні (від вікна до дверей).
- Працювати завжди по напрямковій від очищеної поверхні до неочищеної.
- Чим більш чутлива поверхня (доріжка в східному стилі, килим у стилі бербер, оббивний матеріал), тим меншу концентрацію мийного засобу встановлювати.
- Підлогове килимове покриття із джутової тканини при вологій обробці може зморщитися й полиняти.
- Високоросові килими після очищення чистити щіткою по напрямковій ворсу у вологому стані (наприклад, за допомогою щітки для килимів або віника).
- Нанесення складу, що просочує, з Care Tex RM 762 після вологого збирання запобігає швидкому повторному забрудненню килимового покриття підлоги.
- Ходити по очищеній поверхні тільки після висихання або установки меблі щоб уникнути появи вм'ятин або плям іржі.

### Засіб для чищення


Очищення килимів і оббивки	Порошок RM 760
	Таблетки RM 760
	Рідкий RM 764
Виддалення піни	RM 761
Просочення килимів	RM 762

Для одержання подальшої інформації про відповідні засоби очищення вимагайте бюлетень із інформацією про продукт і сертифікат безпеки ЕС.

## Транспортування

### ⚠ **ОБЕРЕЖНО**

*Небезпека отримання травм та ушкоджень! При транспортуванні слід звернути увагу на вагу пристрою.*

Малюнок 

- ➔ У разі транспортування всмоктувальної трубки покласти на рукоятку для носіння й викласти розпилювальний/усмоктувальний шланг на пристрої. Змотати мережений кабель і повісити на гачки.
- ➔ При перевезенні апарату в транспортних засобах слід враховувати місцеві діючі державні норми, направлені на захист від ковзання та перекидання.

## Зберігання

### ⚠ **ОБЕРЕЖНО**

*Небезпека отримання травм та ушкоджень! При зберіганні звернути увагу на вагу пристрою.*

Цей прилад має зберігатися лише у внутрішніх приміщеннях.

## Догляд та технічне обслуговування

### ⚠ **НЕБЕЗПЕКА**

*Небезпека поранення електричним струмом.*

*До проведення будь-яких робіт слід вимкнути пристрій та витягнути штекер.*

### Очистити сітчастий фільтр

- ➔ Зняти кришку.
- ➔ Вийняти резервуар для брудної води із пристрою.
- ➔ Регулярно очищати щіткою фільтр для затримування волокон.

## Очистити фільтр свіжої води

- Вийняти фільтр чистої води.
- Регулярно промивати фільтр чистою водою проточною водою.

## Почистити форсунку.

- Відгвинтити накидну гайку.
- Очистити мундштук форсунки.

## Допомога у випадку неполадок

### ⚠ НЕБЕЗПЕКА

- *Небезпека поранення електричним струмом.*  
*До проведення будь-яких робіт слід вимкнути пристрій та витягнути штекер.*
- *Електричні конструктивні елементи повинні перевірятися тільки вповноваженою сервісною службою.*

## Прилад не працює

- Перевірити штепсельну розетку та запобіжник системи електроживлення.
- Перевірити мережний кабель та штепсельну вилку пристрою.
- Включіть пристрій.

## Неприпустиме виділення води з форсунки

- Заповнити резервуар чистої води.
- Перевірити правильну посадку сполучних елементів на розпилювальному шланзі.
- Очистити або замінити мундштук форсунки.
- Очистити сітчастий фільтр елементу резервуара чистої води.
- Пошкодження розпилювального насосу, звернутися до служби сервісного обслуговування.

## Крива струмина

- Очистити мундштук форсунки.

## Недостатня потужність всмоктування

- Перевірити правильність установки кришок.
- Очистити ущільнення кришки й поверхню прилягання приладу.
- Очистити фільтр для затримування волокон.
- Перевірити шланг на предмет забруднення, при необхідності почистити.

## Розпилювальний насос шумить

- Долити воду в резервуар для чистої води.

## Сильне піноутворення в ємності брудної води.

- Додати протипінний засіб в резервуар для брудної води або заповнити бак для протипінного засобу.

## Служба підтримки користувачів

**Якщо пошкодження не можна усунути, необхідно перевірити пристрій у службі обслуговування клієнтів.**

## Приладдя й запасні деталі

- При цьому будуть використовуватись лише ті комплектуючі та запасні частини, що надаються виробником. Оригінальні комплектуючі та запасні частини замовляються по гарантії, щоб можна було безпечно та без перешкод використовувати пристрій.
- Асортимент запасних частин, що часто необхідні, можна знайти в кінці інструкції по експлуатації.
- Подальша інформація по запасним частинам є на сайті [www.kaercher.com](http://www.kaercher.com) в розділі Сервіс.

## Гарантія

У кожній країні діють умови гарантії, наданої відповідною фірмою-продавцем. Неполомки в роботі пристрою ми усуваємо безплатно протягом терміну дії гарантії, якщо вони викликані браком матеріалу чи помилками виготовлення. У випадку чинності гарантії звертіться до продавця чи в найближчий авторизований сервісний центр з документальним підтвердженням покупки.

## Заява при відповідності Європейського співтовариства

Цим ми повідомляємо, що нижче зазначена машина на основі своєї конструкції та конструктивного виконання, а також у випущеній у продаж моделі, відповідає спеціальним основним вимогам щодо безпеки та захисту здоров'я представлених нижче директив ЄС. У випадку неузгодженої з нами зміни машини ця заява втрачає свою силу.

**Продукт:** Розприскуючий екстрактор  
**Тип:** 1.100-xxx  
**Тип:** 1.193-xxx

**Відповідна директива ЄС**  
2006/42/ЄС (+2009/127/ЄС)  
2004/108/ЄС  
2011/65/ЄС

### Прикладні гармонізуючі норми

EN 55014–1: 2006+A1: 2009+A2: 2011  
EN 55014–2: 1997+A1: 2001+A2: 2008  
EN 60335–1  
EN 60335–2–68  
EN 61000–3–2: 2006+A1: 2009+A2: 2009  
EN 61000–3–3: 2013  
EN 62233: 2008  
EN 50581


### Запропоновані національні норми

-

**5.957-534**

Ті, хто підписалися діють за запитом та дорученням керівництва.

  
H. Jenner  
CEO

  
S. Reiser  
Head of Approbation

уповноважений по документації:  
S. Reiser

Alfred Kaercher GmbH & Co. KG  
Alfred-Kaercher-Str. 28 - 40  
71364 Winnenden (Germany)  
Тел.: +49 7195 14-0  
Факс: +49 7195 14-2212

Winnenden, 2015/03/01

## Технічні характеристики


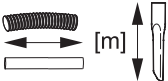

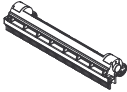
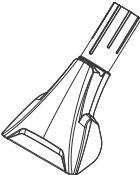
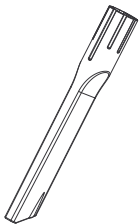
		Puzzi 10/1	Puzzi 10/2 Adv
Номинальна напруга	B	EU: 220-240	EU: 220-240
	B	GB: 230-240	GB: 230-240
	B	AU: 240	AU: 240
	B	AR: 220	AR: 220
Частота	Гц	1~ 50-60	1~ 50-60
Ступінь захисту	--	IPX4	IPX4
Клас захисту		II	II
Номинальна потужність двигуна нагнітача	Вт	1100	1100
Потужність (повна)	Вт	--	1350
Кількість повітря (макс.)	л/с	54	54
Нижній тиск (макс.)	кПа (мбар)	22 (220)	22 (220)
Потужність насоса розпилення	Вт	40	80
Напір струменя	МПа	0,1	0,2
Напір струменя (макс.)	МПа	0,3	0,3
Кількість розбризкуваного продукту	л/хв.	1	2
Температура розчину для чищення (макс.)	°C	50	50
Об'єм заповнення свіжої води	л	10	10
Об'єм заповнення брудної води	л	9	9
Потужність розетки приладу (макс.)	Вт	--	250
Довжина x ширина x висота	мм	705 x 320 x 435	705 x 320 x 435
Типова робоча вага	кг	10,7	11,4
Температура навколишнього середовища (макс.)	°C	+40	+40

### Значення встановлено згідно стандарту EN 60335-2-68



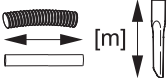

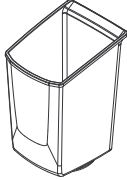



Рівень шуму $L_{pA}$	дБ(A)	EU: 74	EU: 74
	дБ(A)	GB: 76	GB: 76
Небезпека $K_{pA}$	дБ(A)	1	1
Значення вібрації рука-плече	м/с <sup>2</sup>	<2,5	<2,5
Небезпека K	м/с <sup>2</sup>	0,2	0,2

Мережний кабель	H05VV-F 2x1,0 mm <sup>2</sup>	
	№ деталі	Довжина кабелю
EU	6.650-363.0	7,5 m
GB	6.650-380.0	7,5 m
AU	6.650-385.0	7,5 m
AR	6.650-382.0	7,5 m

## Zubehör / Accessories / Accessoires

		$\varnothing$ [mm]	 [m]	 [mm]
	4.762-014.0  Hartflächen- adapter, hard surface adapter, adaptateur pour surface rigide			240
	4.130-001.0 *	DN 32		110
	4.130-010.0	DN 32	0,25	

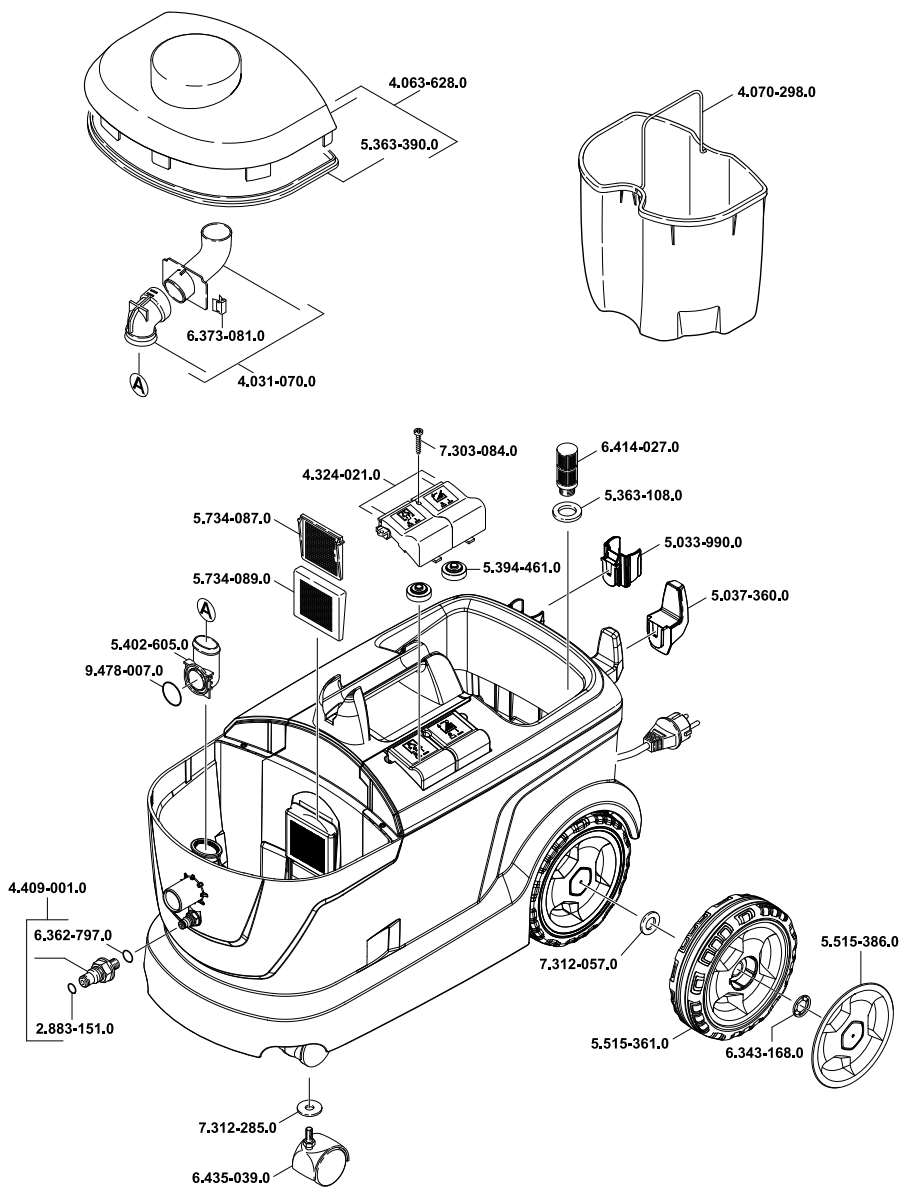
## Zubehör / Accessories / Accessoires

		 [mm]	 [m]	 [mm]
	5.070-010.0 Behälter für Reinigungsmittel, container for detergent, réservoir pour détergent			
	6.980-078.0	DN 20-26		
	6.980-077.0			
	6.980-080.0			

DN = Konus-Verbindung, cone connection, connexion de cône

\* = nur Puzzi 10/2 Adv, Puzzi 10/2 Adv only, uniquement Puzzi 10/2 Adv

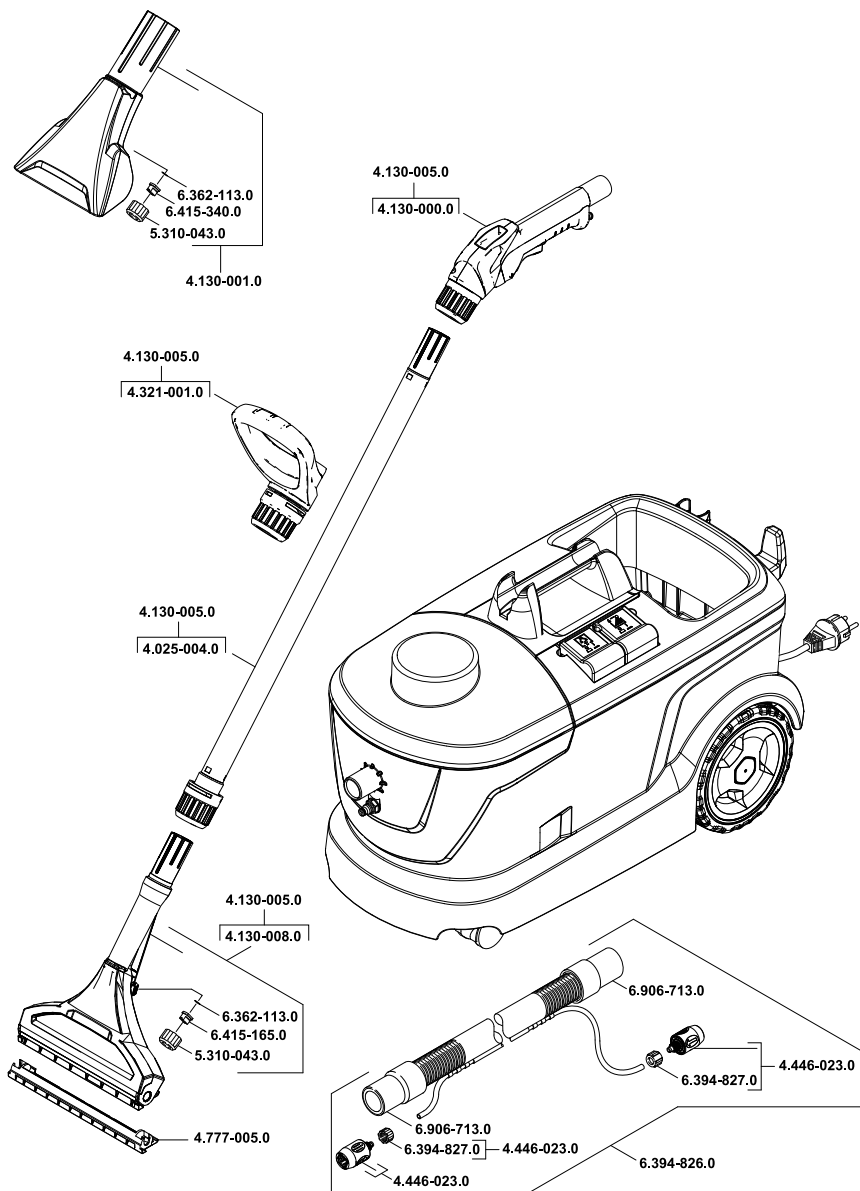
# Puzzi 10/1



06.02.2014 5.966-279.0

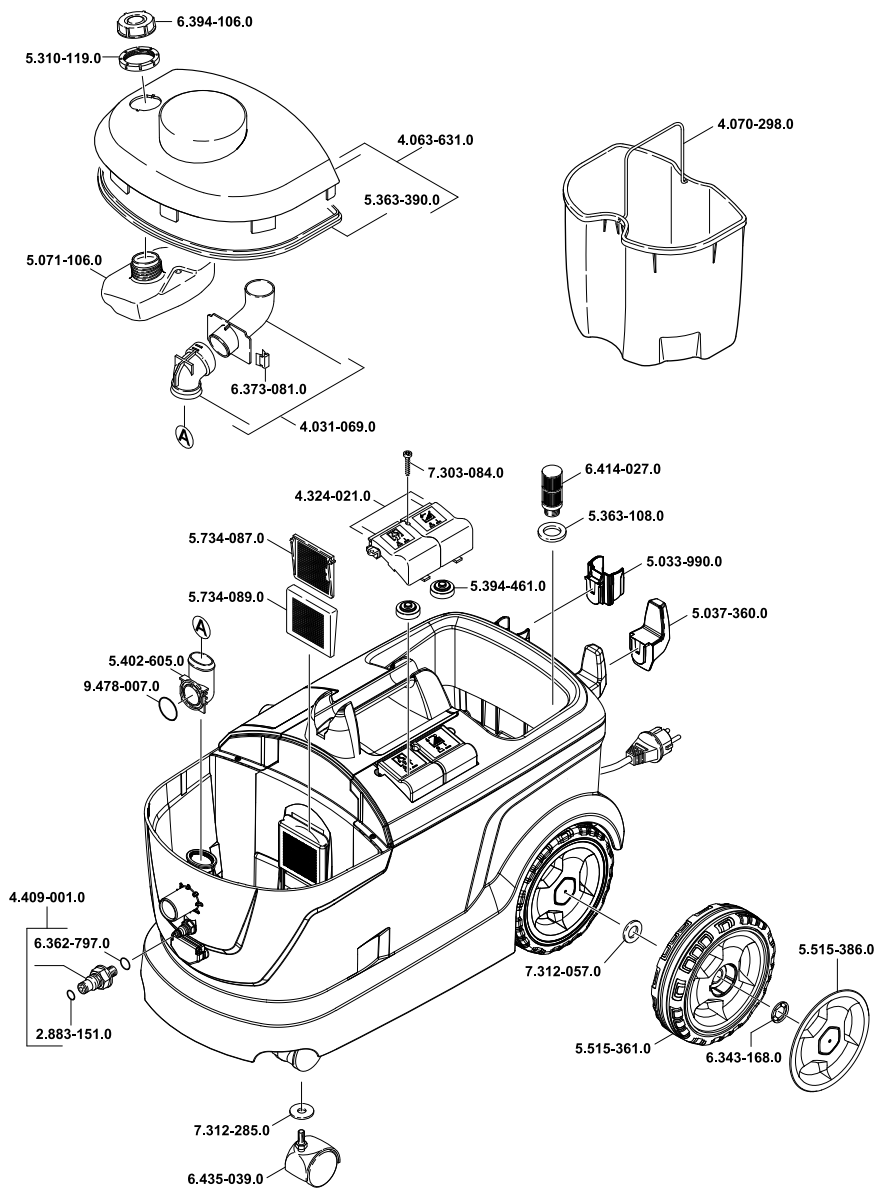


# Puzzi 10/1



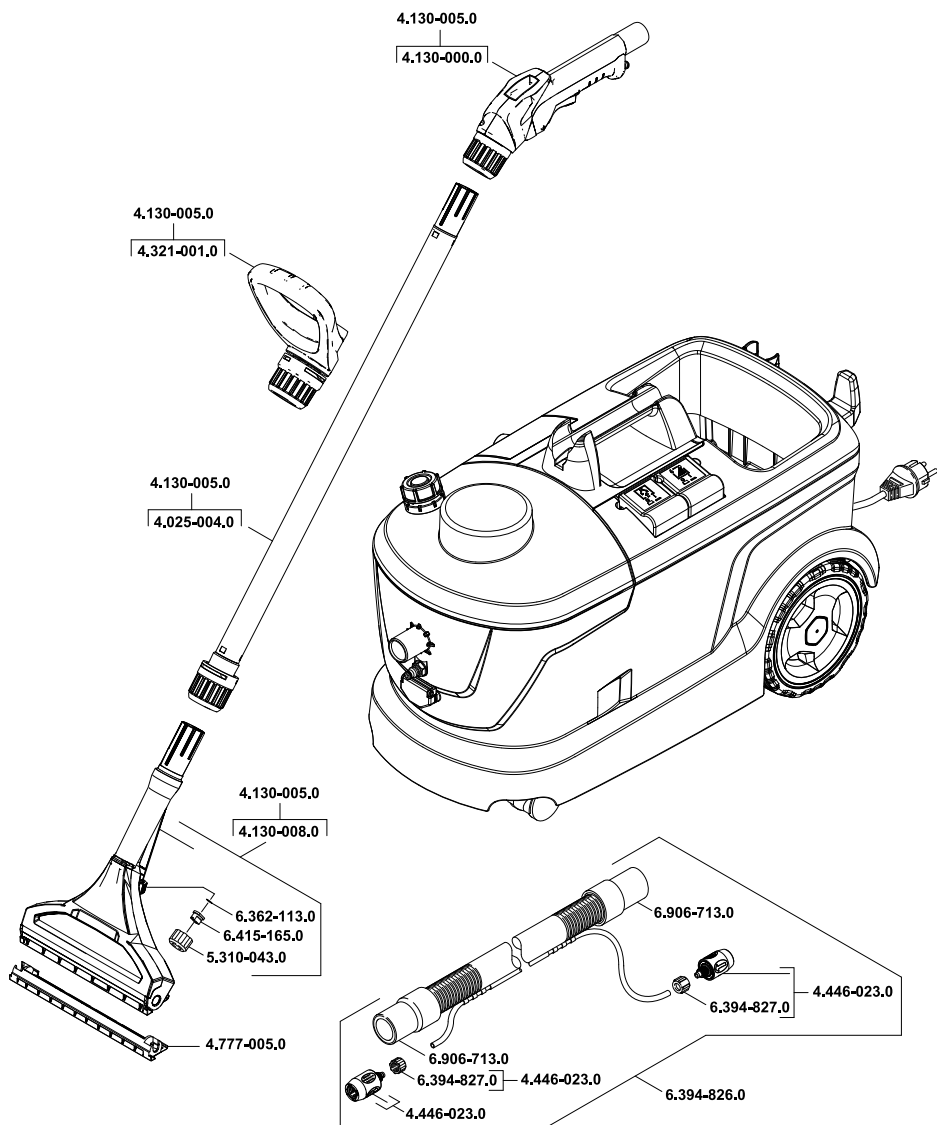
06.02.2014 5.966-279.0

# Puzzi 10/2 Adv



27.01.2014 5.966-279.0

# Puzzi 10/2 Adv



31.01.2014 5.966-279.0



<http://www.kaercher.com/dealersearch>

