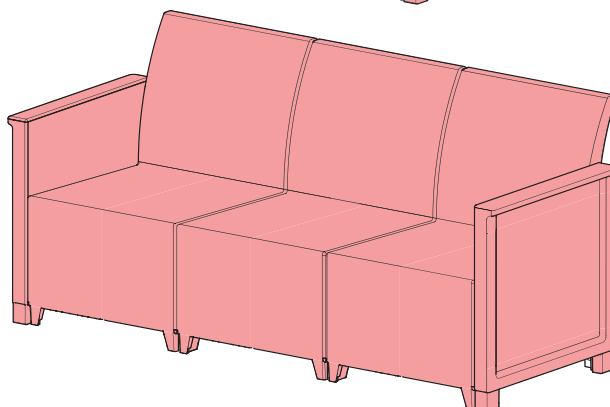
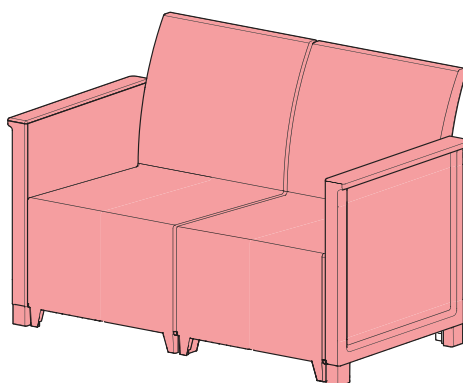
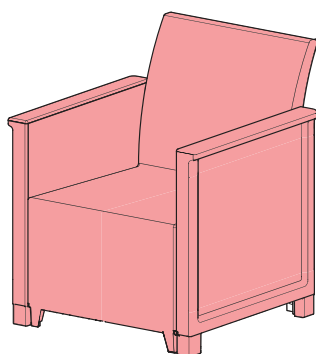


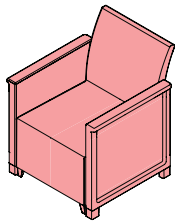
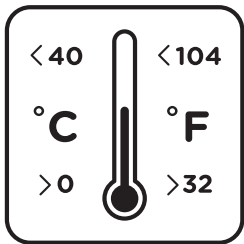
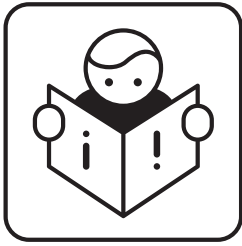
CHAIR & SOFA'S



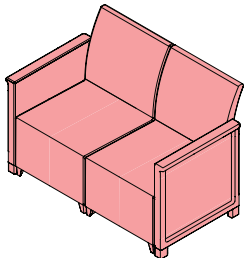
EMMA chair & sofas V0.0 / 442302 or 442303 / 5000173



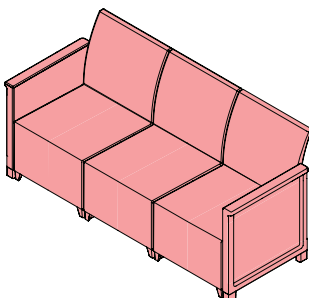
Ericssonstraat 17 | 5121 MK Rijen | The Netherlands | WWW.KETER.COM



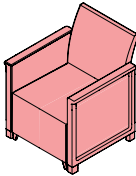
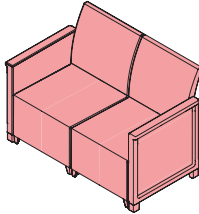
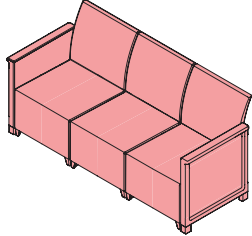
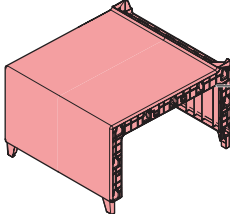
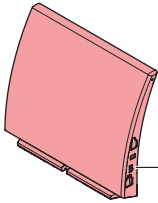
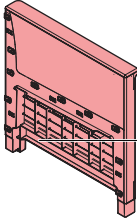
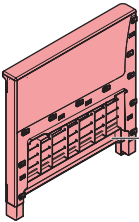
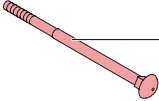

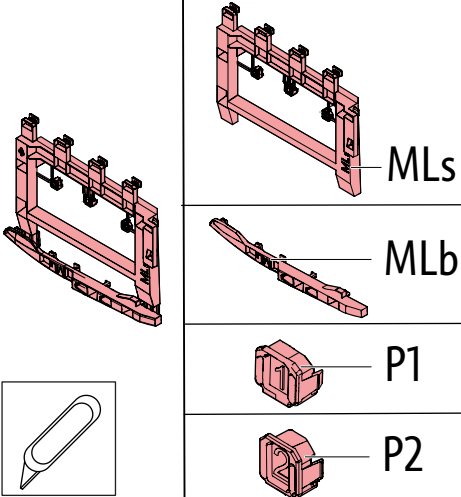
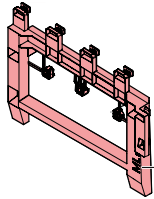
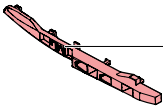
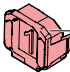
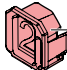
1 — 4

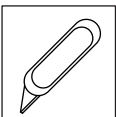


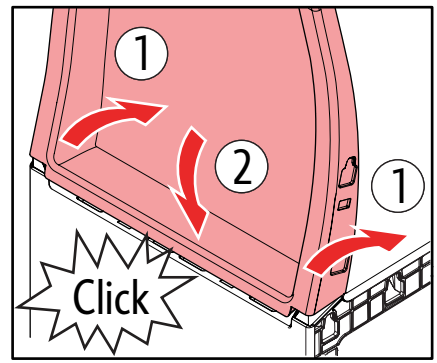
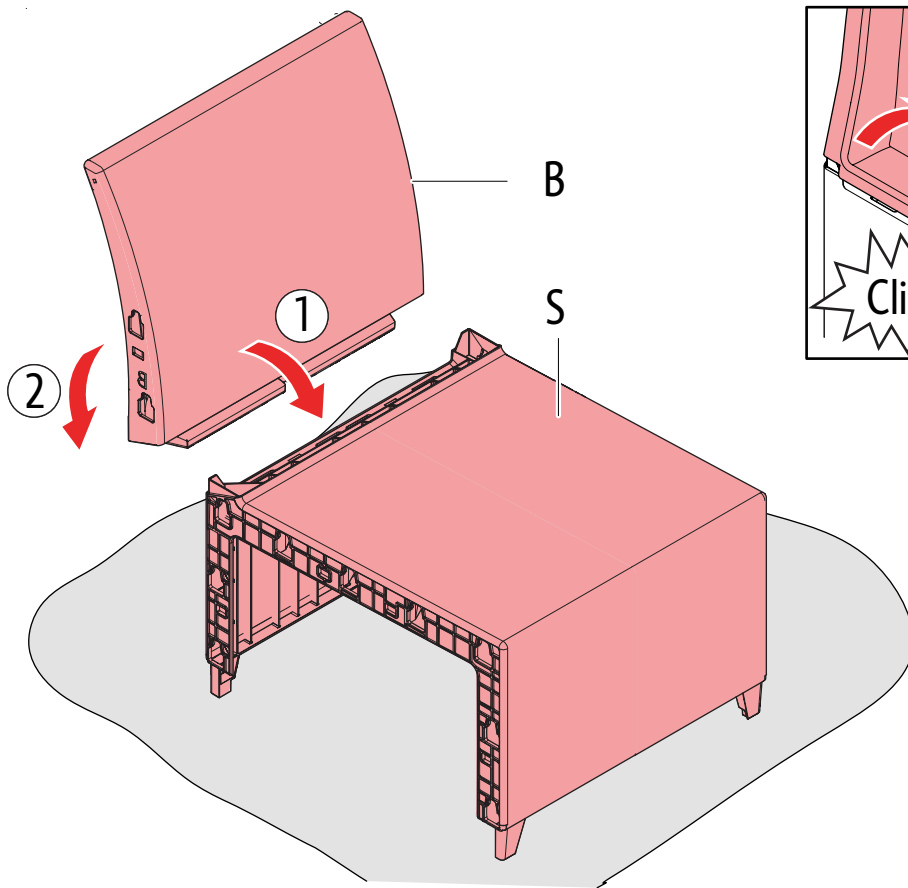
5 — 13



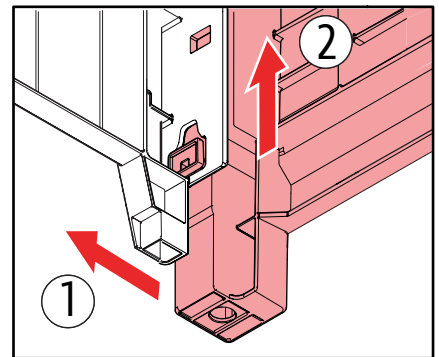
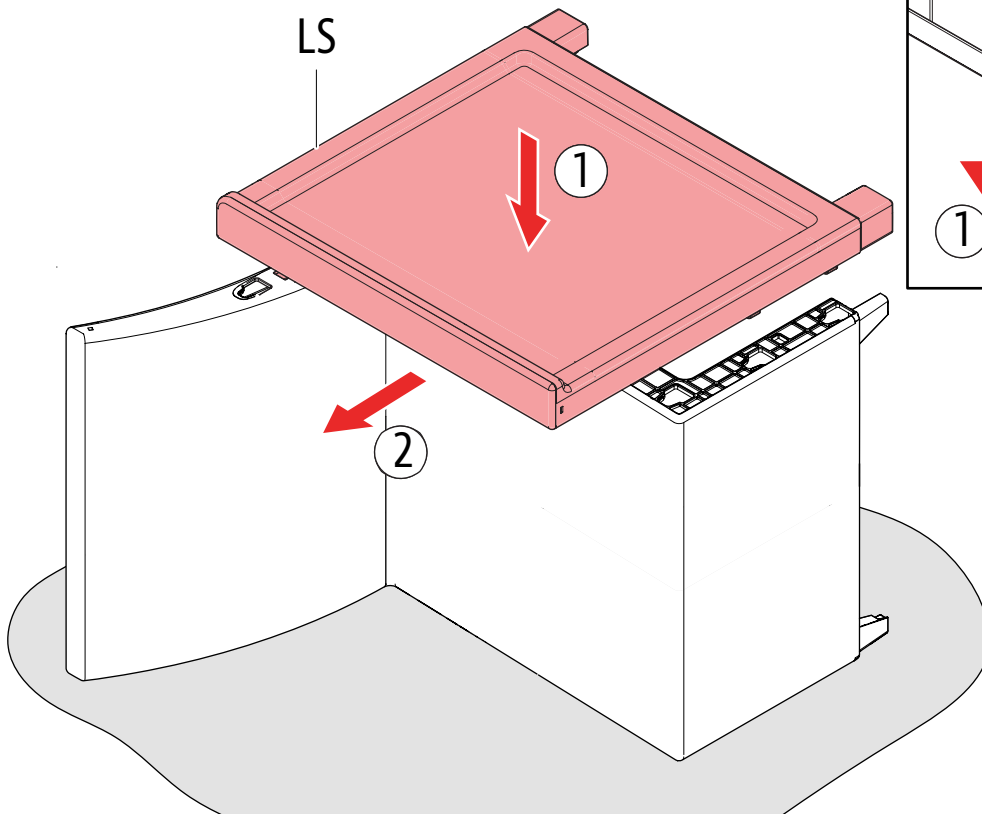
5 — 13

				
	Chair	2-Seater sofa	3-Seater sofa	
 S	1	2	3	
 B	1	2	3	
 LS	1	1	1	
 RS	1	1	1	
 Y	-	1	2	
 Z	-	1	2	
	 MLs	-	1	2
	 MLb	-	1	2
	 P1	-	1	2
	 P2	-	2	4

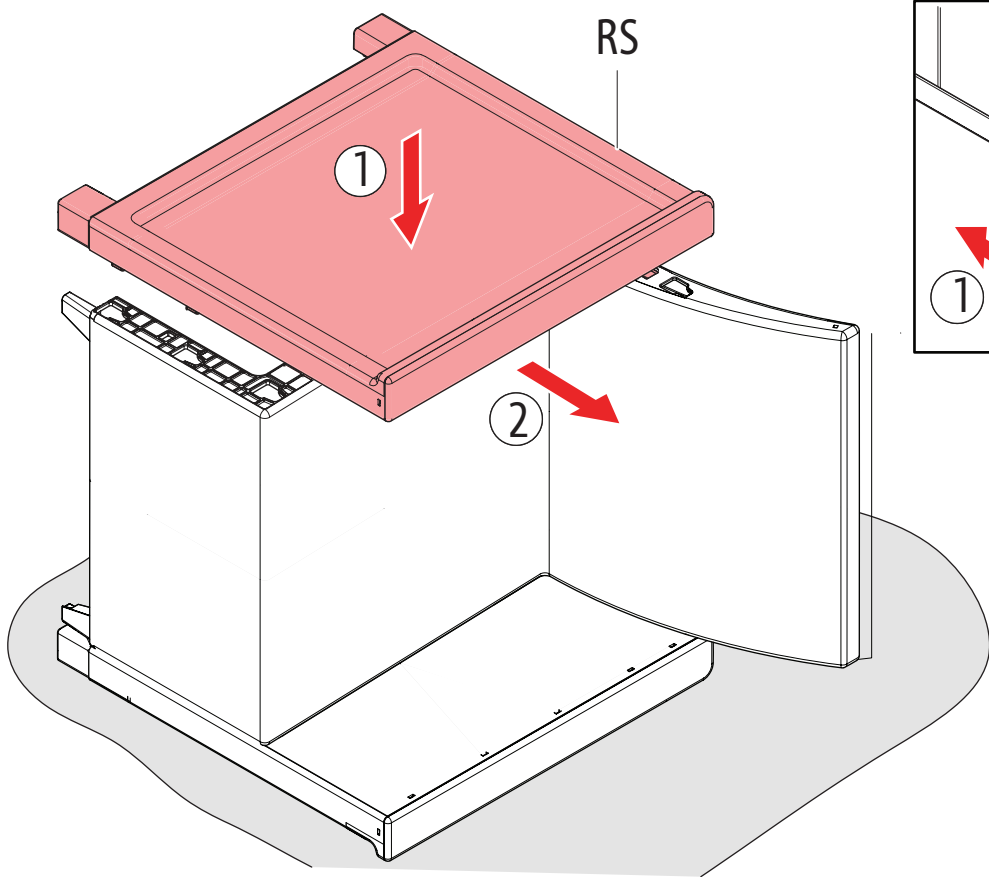




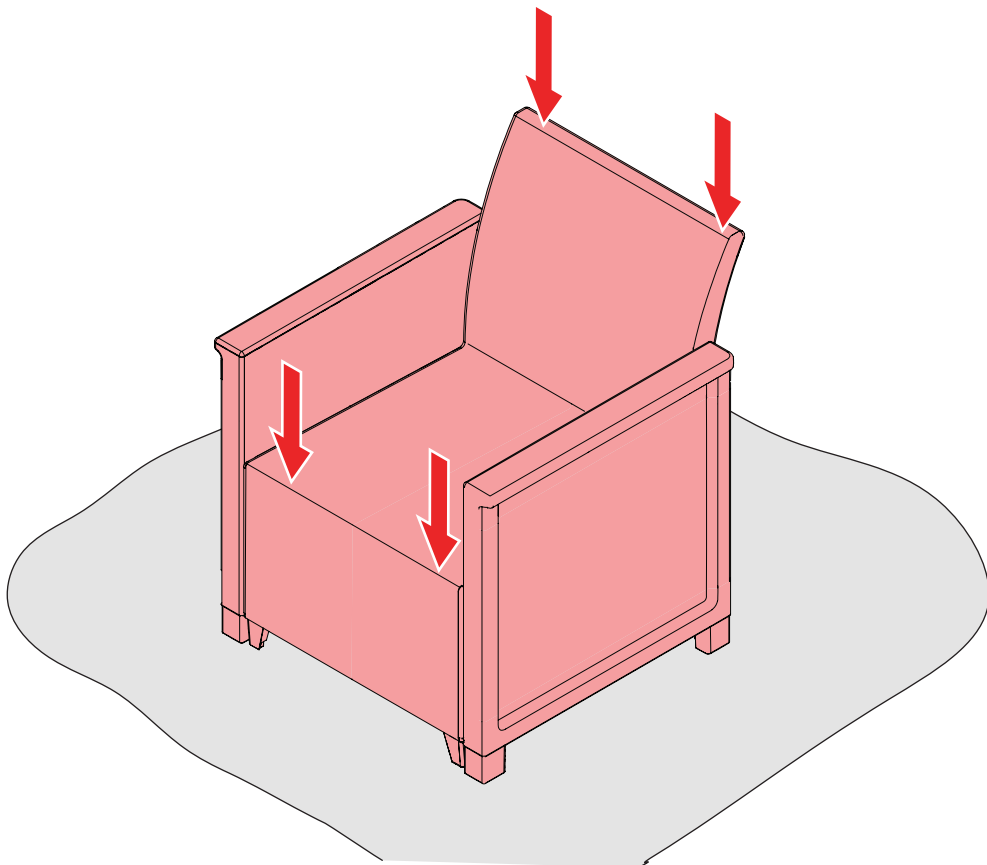
7



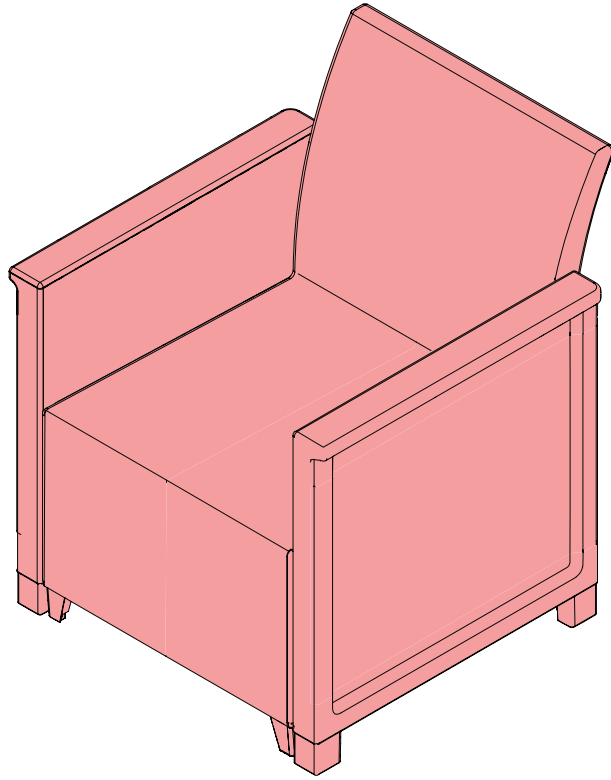
2

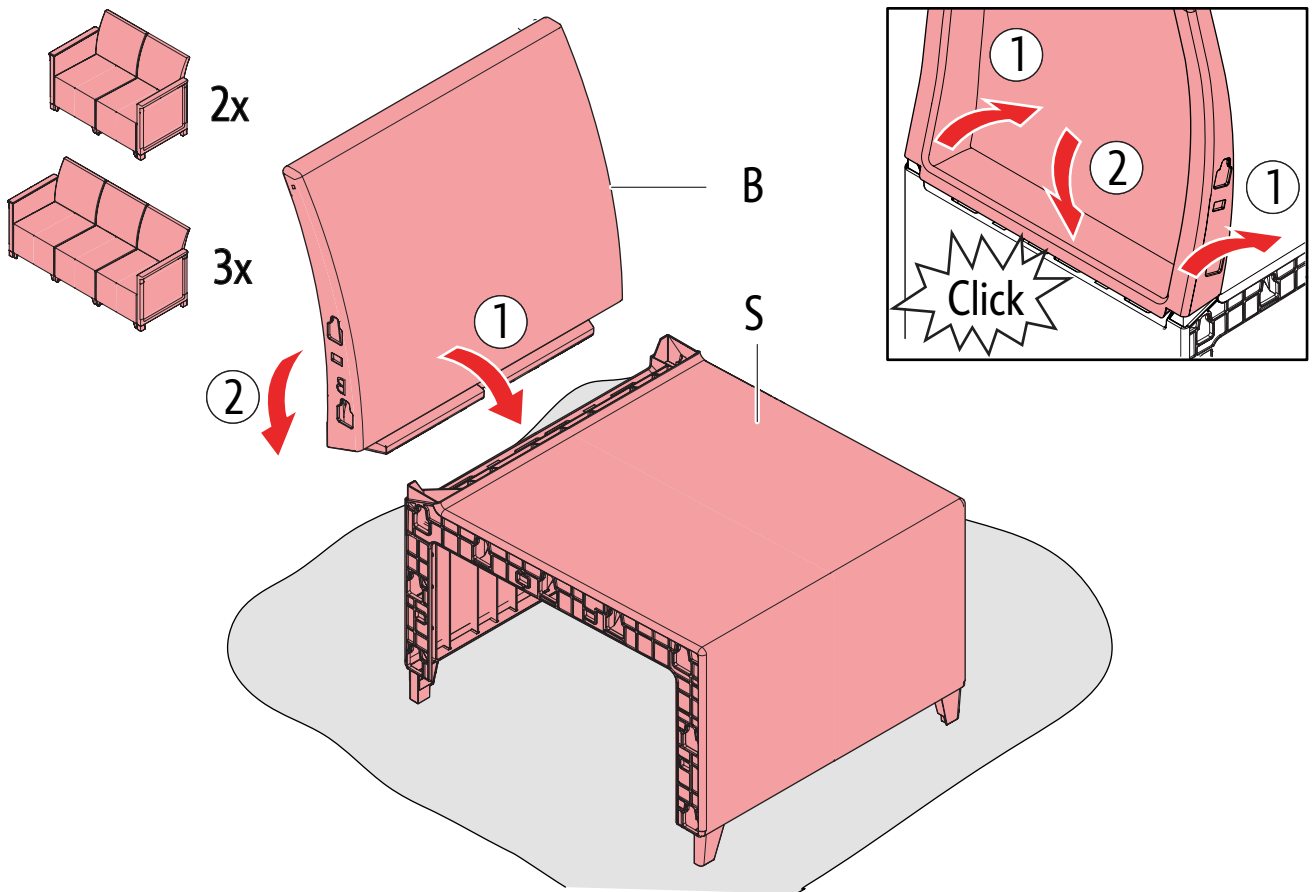


3

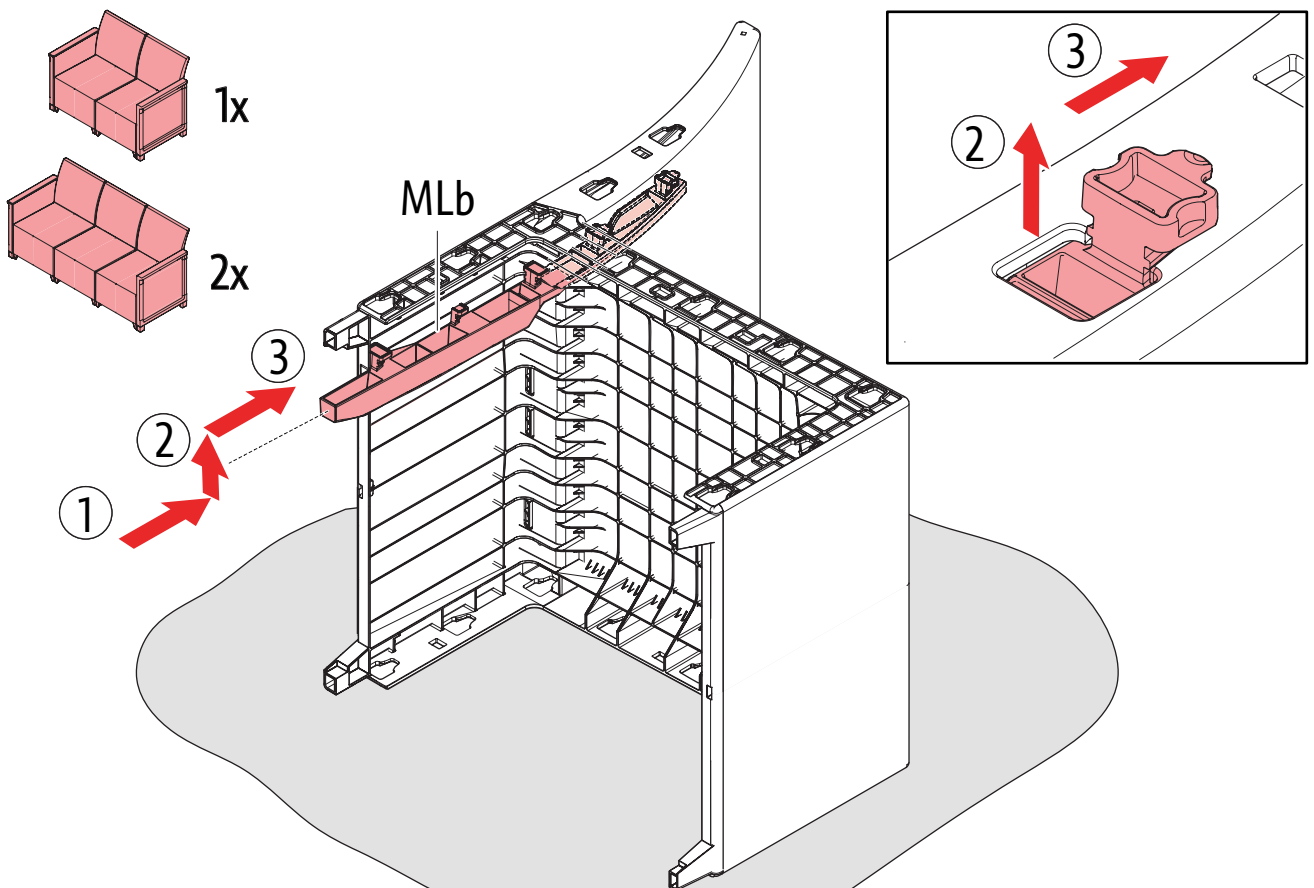


4

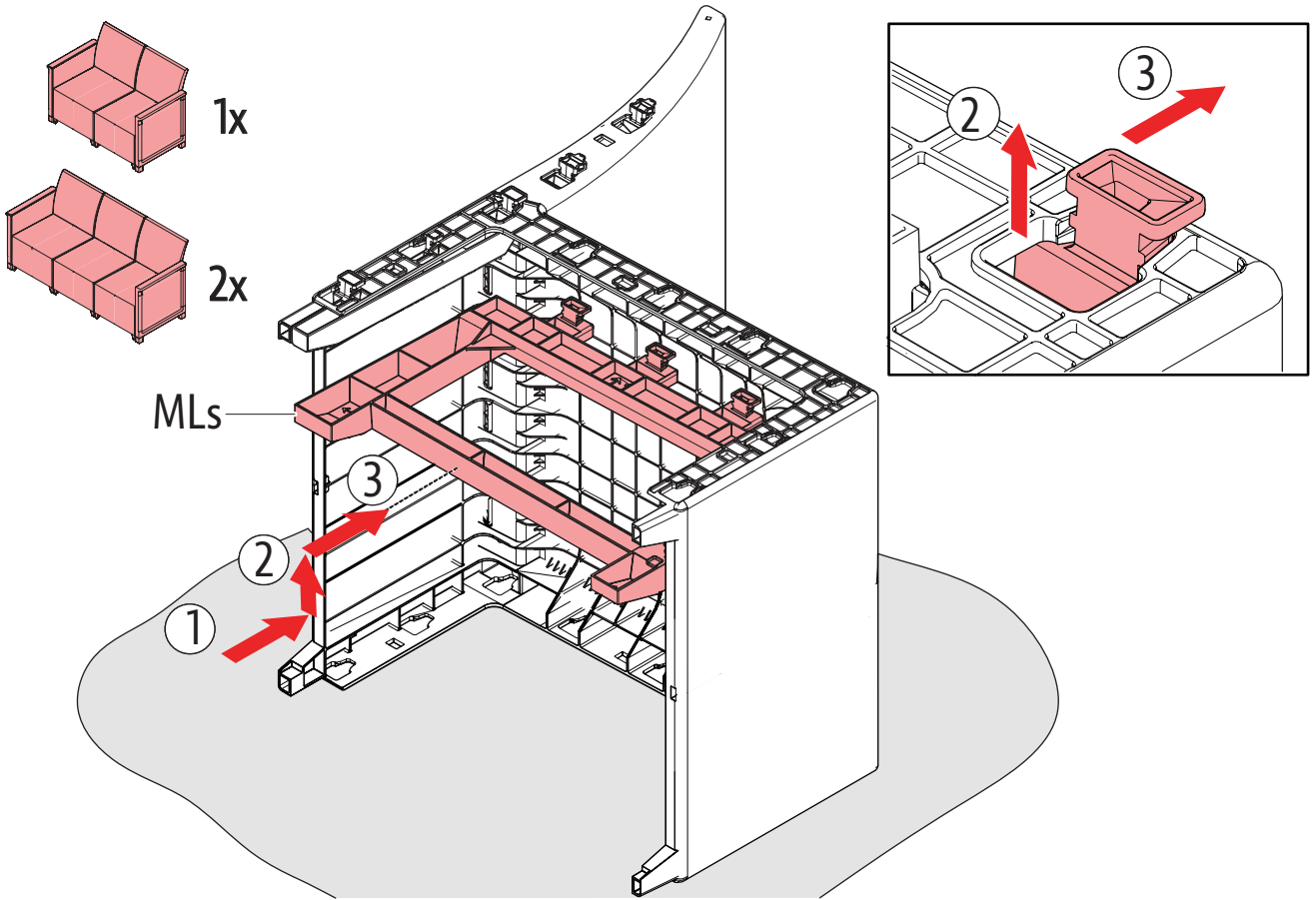




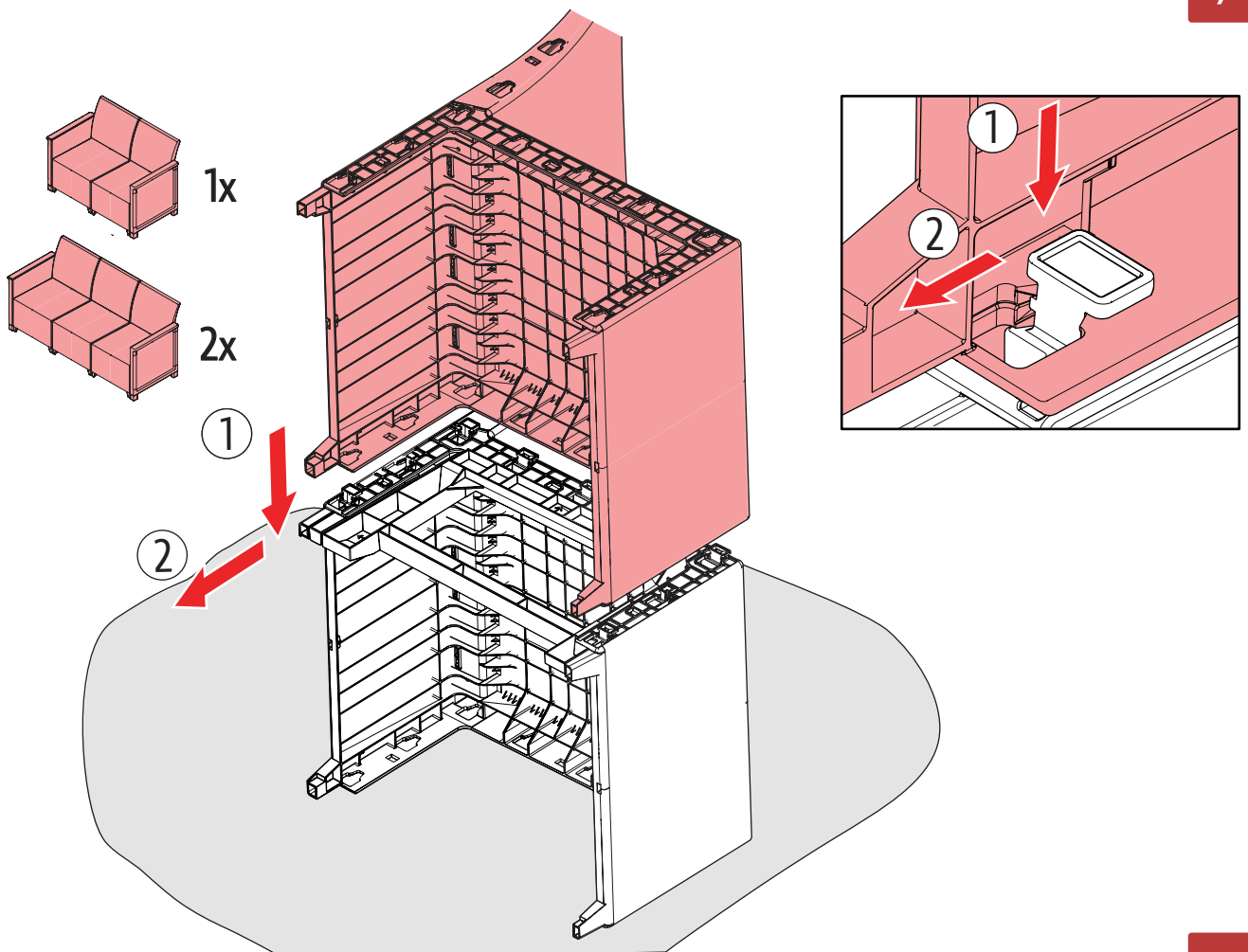
5



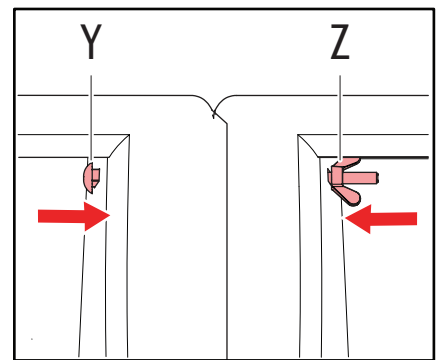
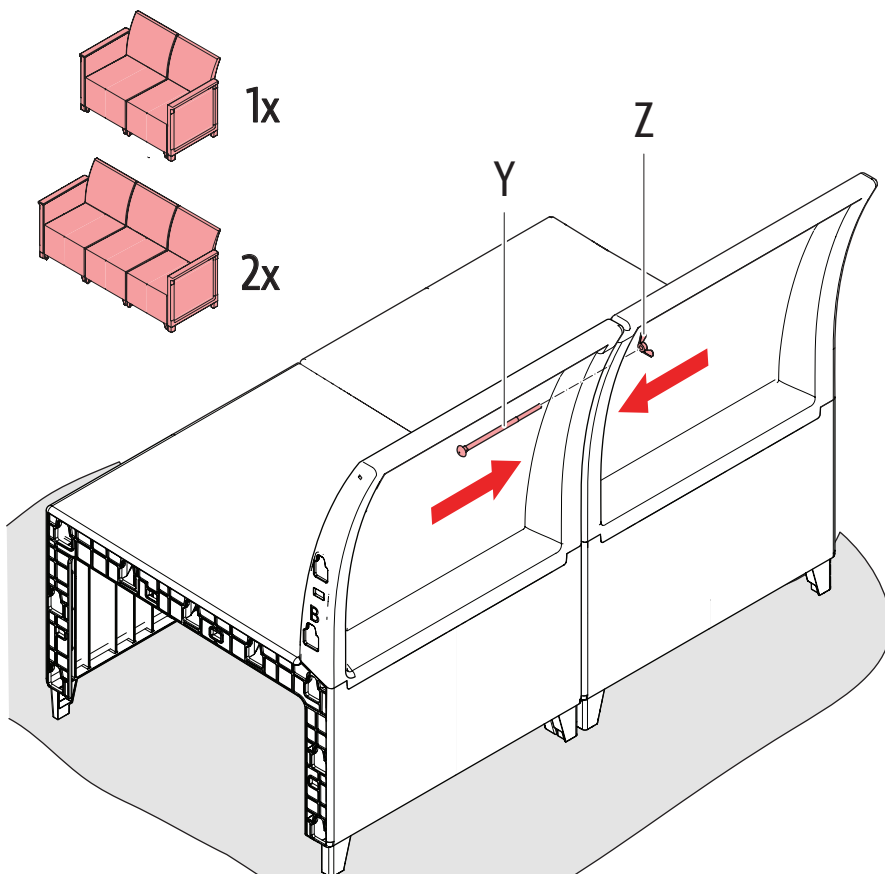
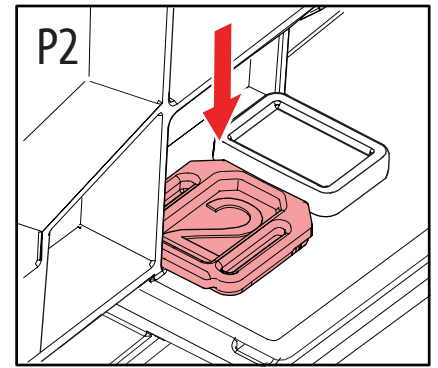
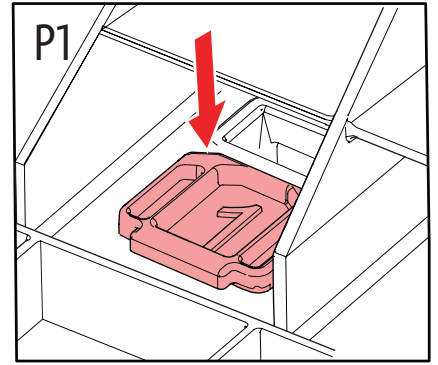
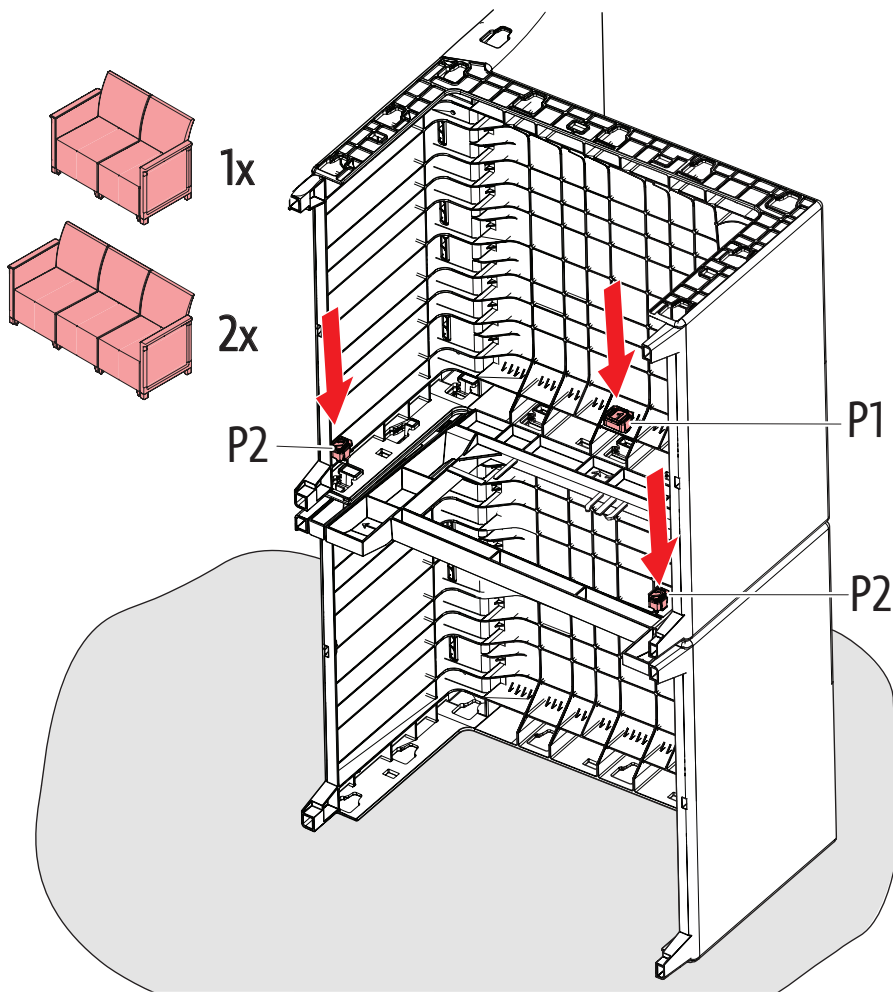
6

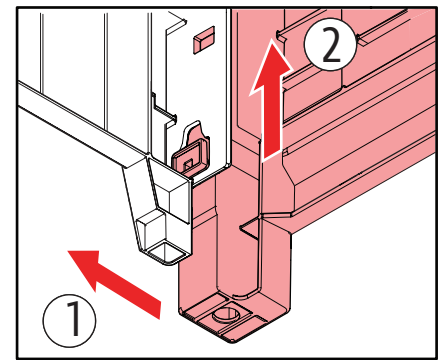
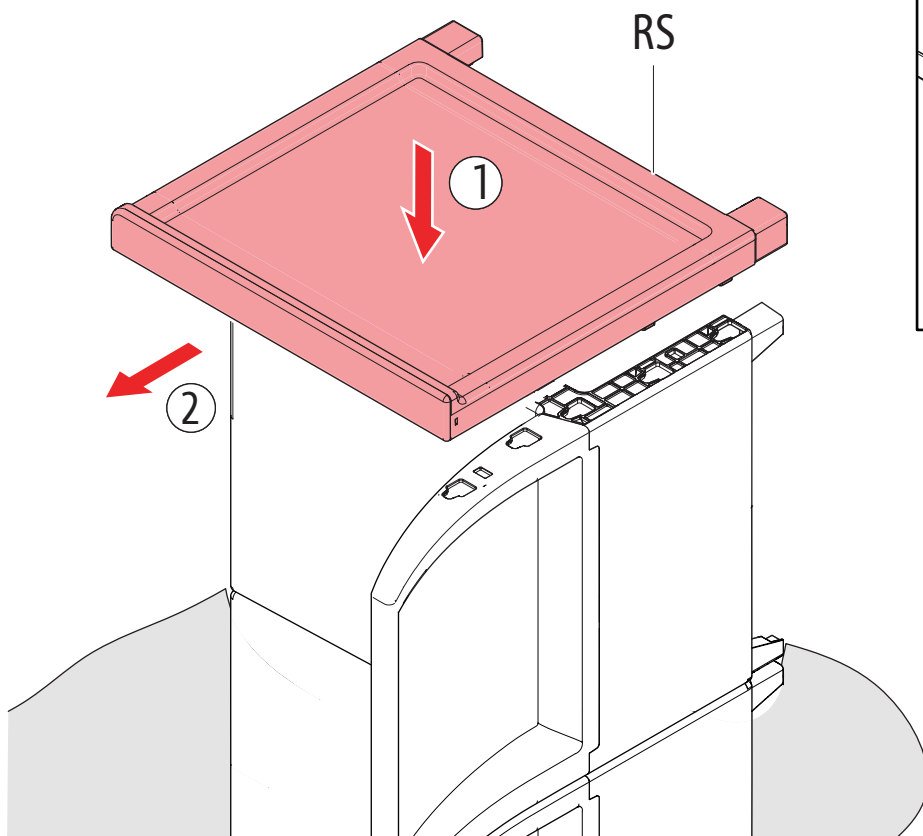
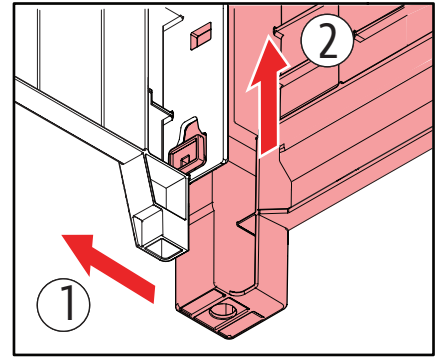
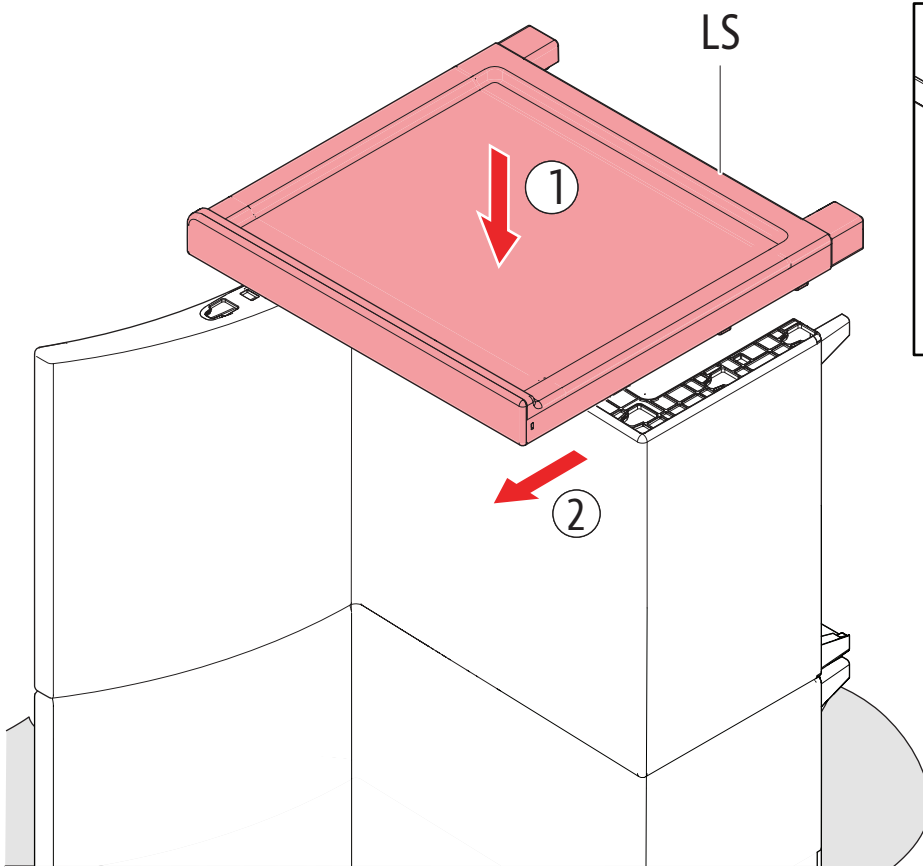


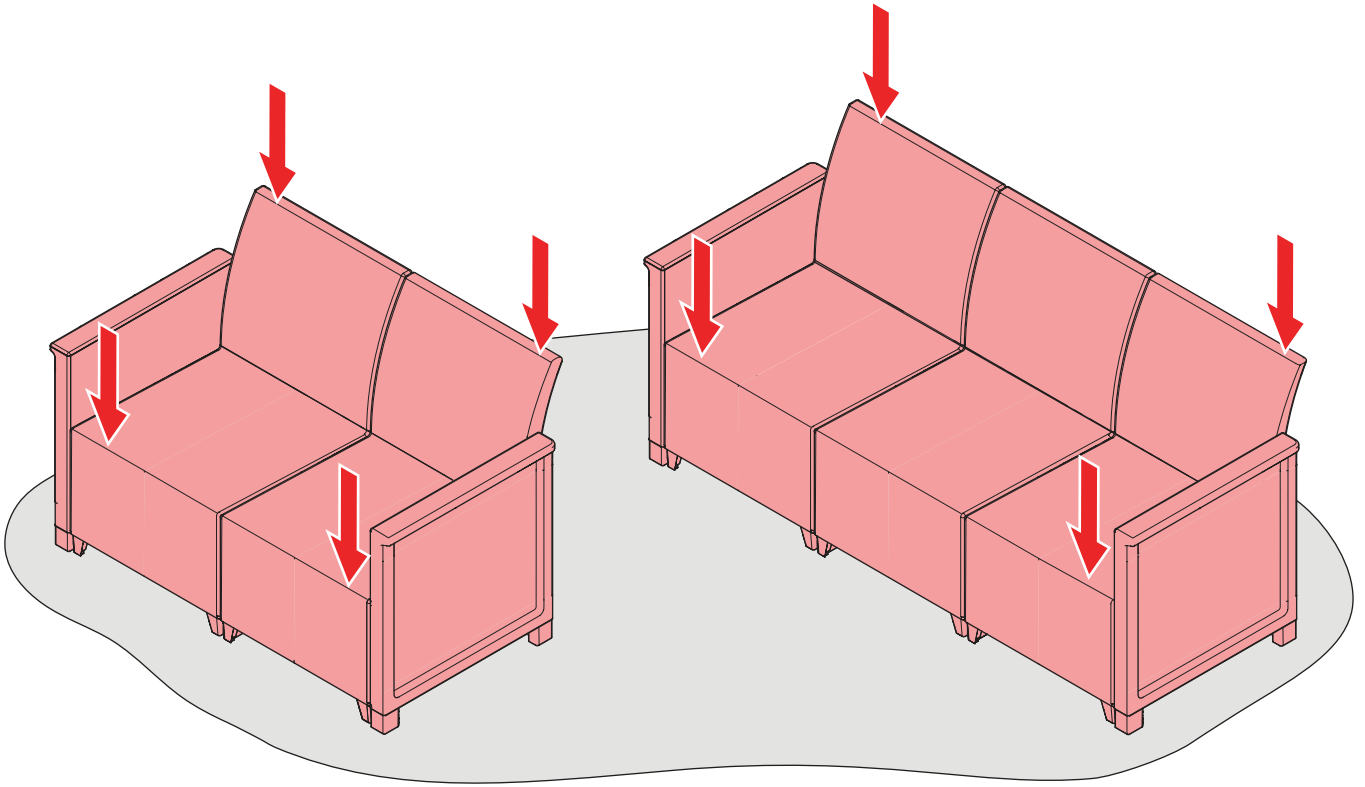
7



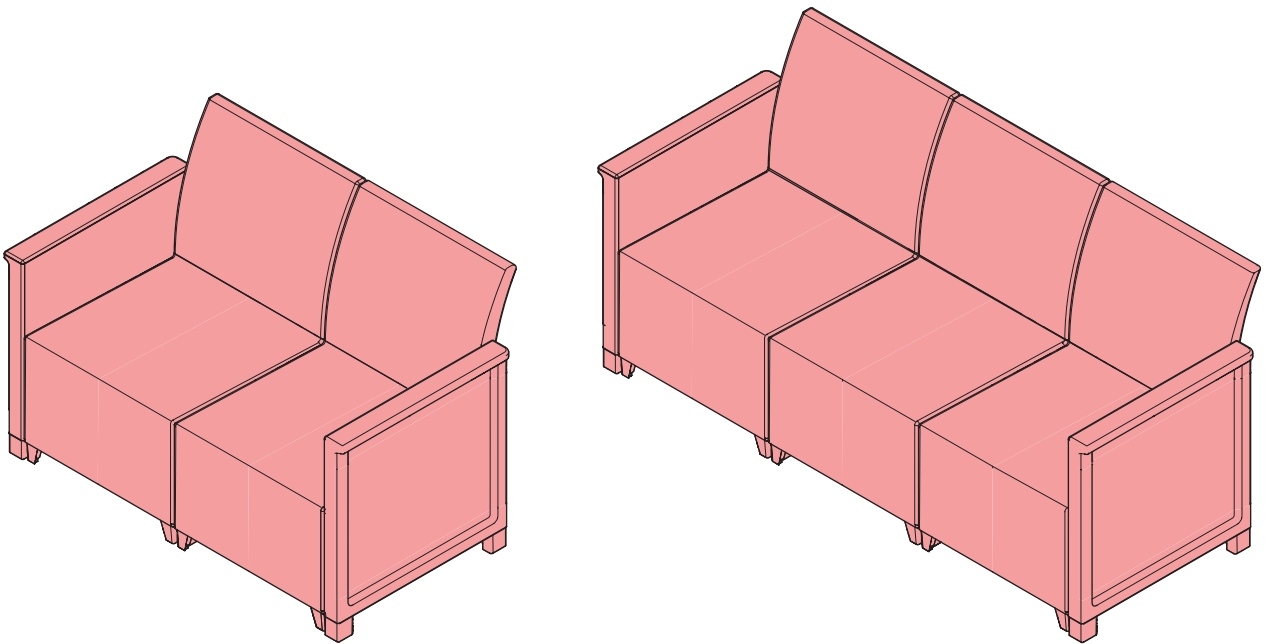
8







13



English

IMPORTANT, RETAIN FOR FUTURE REFERENCE: READ CAREFULLY.

WARNING! This product has been tested for Domestic use. This product is not intended to be used indoor for commercial and business purposes. Not for use by persons weighing over 110kg. / 240 lbs.

USE WARNING! Do not use product on uneven surfaces. Do not use product on slick surfaces. Do not put hot objects directly on the product. Do not use this product below 0 °C/ 32 °F and above 40 °C/ 104 °F. Do not stand on or use as step stool. Do not lean back on rear legs. Do not sit on back- and armrest. Retighten screws at least once per season to secure stability.

MAINTENANCE This product is maintenance free. To extend the durability of this product wipe the product with a damp cloth and mild soap solution. Depending on the climate, cleaning needs to be done more frequently. Re-staining wooden products can extend the lifetime of the product by sanding and treat it with a water-based wood stain. Metal parts are pre-treated to prevent corrosion. When rust occurs, clean and repaint the surface.

STORE Wooden, metal and plastic parts of this product are pre-treated to withstand outdoor exposure. Though, this does not prevent decolorization and degradation over time. To extend the lifetime of the product, do not leave it unprotected more than necessary.

Deutsch

WICHTIG, FÜR ZUKÜNFTIGE REFERENZZWECKE AUFBEWAHREN: BITTE AUFMERKSAM LESEN.

WARNUNG! Dieses Produkt wurde für den Hausgebrauch getestet. Dieses Produkt ist nicht für den Einsatz im Innenbereich für kommerzielle und geschäftliche Zwecke bestimmt. Nicht geeignet für Personen mit einem Körpergewicht von mehr als 110kg. / 240 lbs.

VERWENDUNG WARNUNG! Produkt nicht auf unebenen Oberflächen verwenden. Produkt nicht auf glatten Oberflächen verwenden. Platzieren Sie keine heißen Gegenstände direkt auf dem Produkt. Das Produkt nicht unter 0 °C/ 32 °F und über 40 °C/ 104 °F verwenden. Nicht auf dem Produkt stehen und nicht als Tritthocker verwenden. Nicht auf den hinteren Beinen zurücklehnen. Nicht auf Rücken- oder Armlehnen sitzen. Ziehen Sie die Schrauben mindestens einmal pro Saison an, um die Stabilität zu gewährleisten.

WARTUNG Dieses Produkt ist wartungsfrei. Um die Haltbarkeit dieses Produkts zu verlängern, wischen Sie das Produkt mit einem feuchten Tuch und einer milden Seifenlösung ab. Je nach Klima muss das Produkt häufiger gereinigt werden. Erneutes Beizen von Holzprodukten kann die Lebensdauer des Produktes verlängern, indem das Produkt angeschliffen und mit einer Holzbeize auf Wasserbasis behandelt wird. Metallteile werden vorbehandelt, um Korrosion zu verhindern. Bei Rostbildung die Oberfläche reinigen und neu lackieren.

AUFBEWAHRUNG Holz-, Metall- und Kunststoffteile dieses Produkts sind vorbehandelt, um einer Außenbewitterung standzuhalten. Dies verhindert jedoch nicht, dass das Produkt im Laufe der Zeit verblasst und verwittert. Um die Lebensdauer des Produktes zu verlängern, lassen Sie es nicht länger als notwendig ungeschützt.

Français

IMPORTANT, POUR RÉFÉRENCE ULTÉRIEURE: LIRE ATTENTIVEMENT.

AVERTISSEMENT ! Ce produit a été testé pour un usage domestique. Ce produit n'est pas destiné à un usage intérieur à des fins commerciales. Ne convient pas aux personnes de plus de 110kg. / 240 lbs.

AVERTISSEMENT UTILISATION Ne pas utiliser le produit sur des surfaces irrégulières. Ne pas utiliser le produit sur des surfaces glissantes. Ne pas mettre d'objets chauds directement sur le produit. Ne pas utiliser ce produit à des températures inférieures à 0 °C/ 32 °F et supérieures à 40 °C/ 104 °F. Ne pas se mettre debout sur le produit ou l'utiliser comme marchepied. Ne pas se pencher sur les pieds arrière. Ne pas s'asseoir sur le dossier ou les accoudoirs. Resserrez les vis au moins une fois par saison pour assurer la stabilité.

ENTRETIEN Ce produit ne nécessite pas d'entretien. Afin de prolonger la durée de vie du produit, le nettoyer avec un chiffon humide et une solution à base de savon doux. Selon le climat, il convient de nettoyer le produit plus fréquemment. Les produits de coloration du bois peuvent prolonger la durée de vie du produit en le ponçant et en le traitant avec une teinture à base d'eau. Les parties métalliques sont prétraitées pour éviter la corrosion. En cas de rouille, nettoyer et repeindre la surface.

STOCKAGE Les parties en bois, en métal et en plastique de ce produit sont prétraitées pour résister à une exposition extérieure. Cela ne le protège toutefois pas de la décoloration et de la dégradation au fil du temps. Pour prolonger la durée de vie du produit, ne pas le laisser sans protection plus que nécessaire.