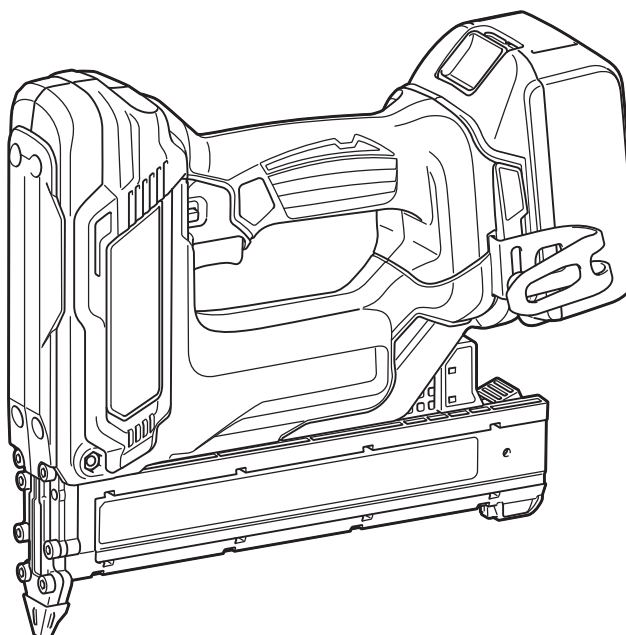




<b>EN</b>	Cordless Brad Nailer	INSTRUCTION MANUAL	5
<b>PL</b>	Sztyfciaarka Akumulatorowa	INSTRUKCJA OBSŁUGI	11
<b>HU</b>	Akkumulátoros szögbelövő fej nélküli szögekhez	HASZNÁLATI KÉZIKÖNYV	17
<b>SK</b>	Akkumulátorová klincovačka	NÁVOD NA OBSLUHU	23
<b>CS</b>	Akkumulátorová hřebíkovačka na kolářské hřebíky	NÁVOD K OBSLUZE	29
<b>UK</b>	Акумуляторний цвяхозабивний пістолет	ІНСТРУКЦІЯ З ЕКСПЛУАТАЦІЇ	35
<b>RO</b>	Pistol de bătut cuie fără cap, cu acumulator	MANUAL DE INSTRUCȚIUNI	42
<b>DE</b>	Akku-Nagler	BETRIEBSANLEITUNG	48

# DFN350



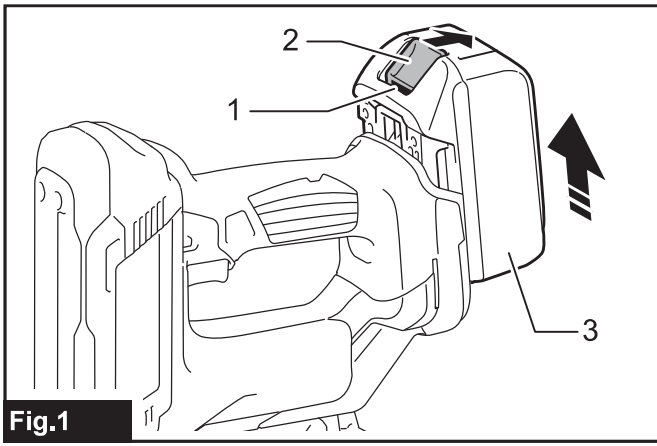


Fig.1

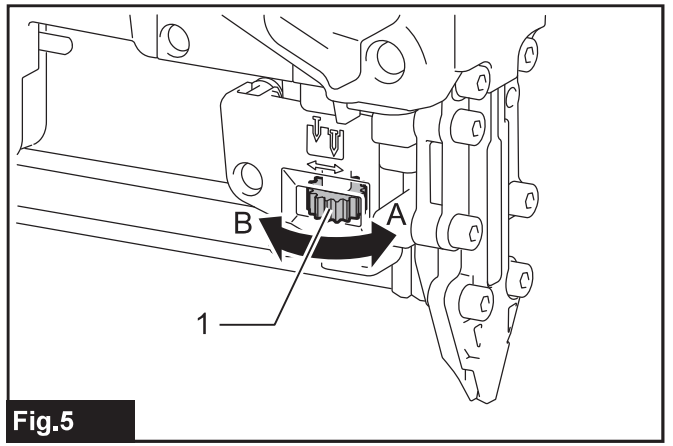


Fig.5

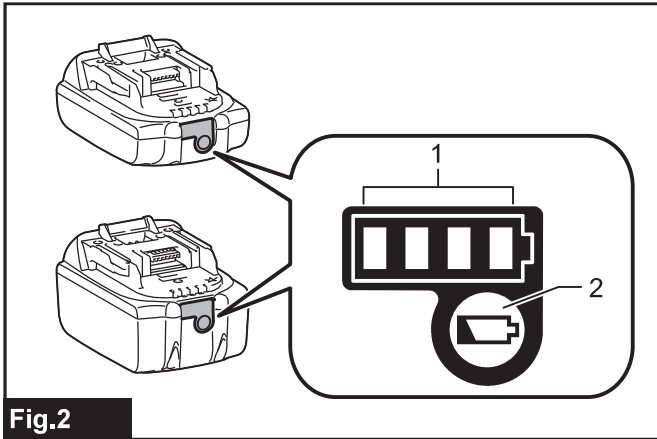


Fig.2

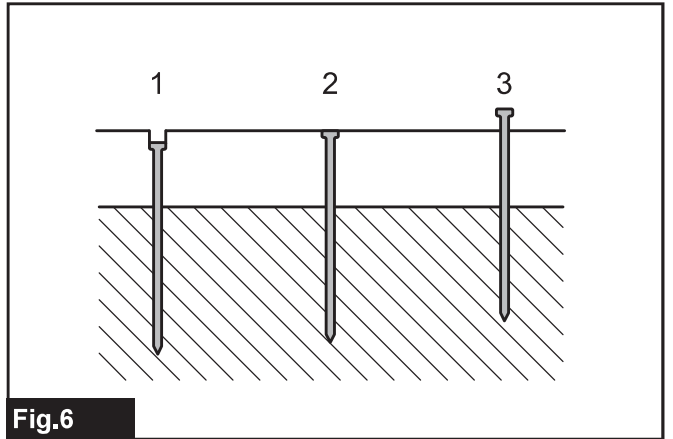


Fig.6

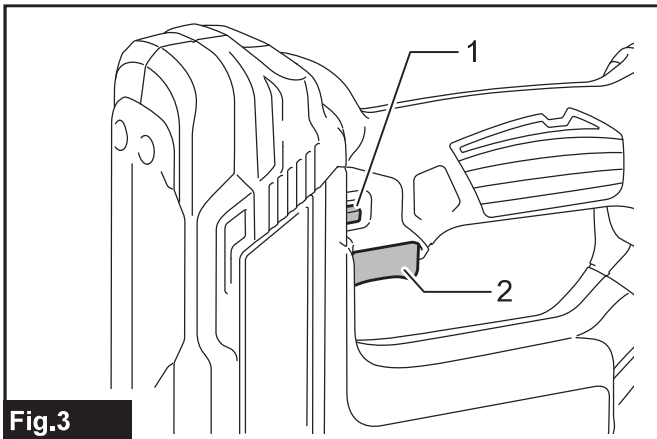


Fig.3

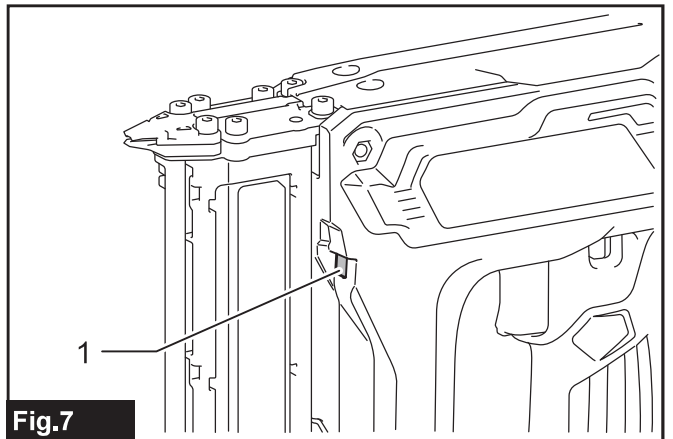


Fig.7

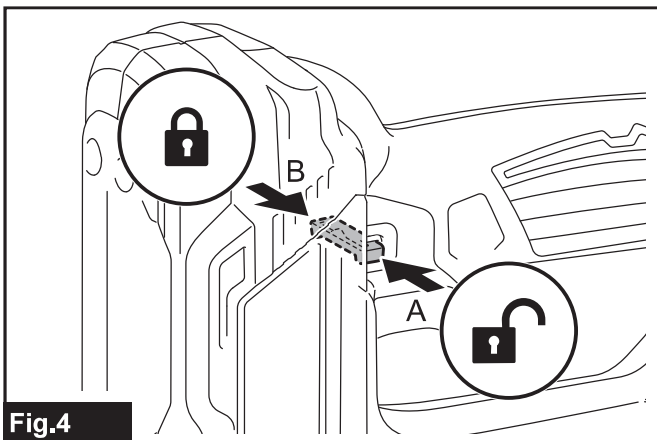


Fig.4

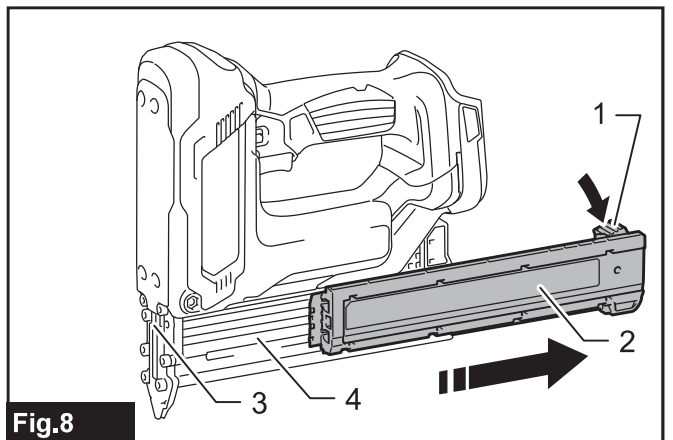
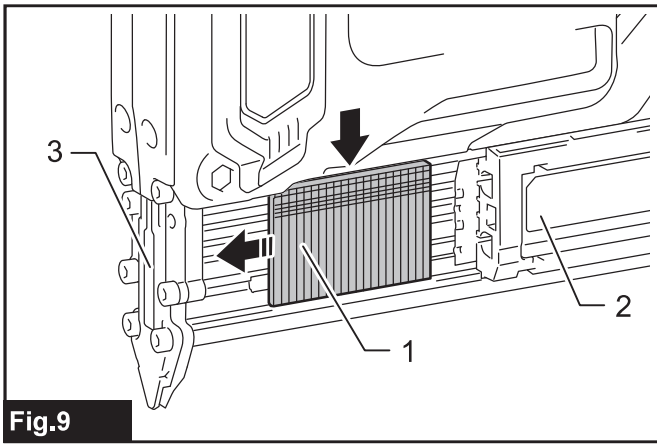
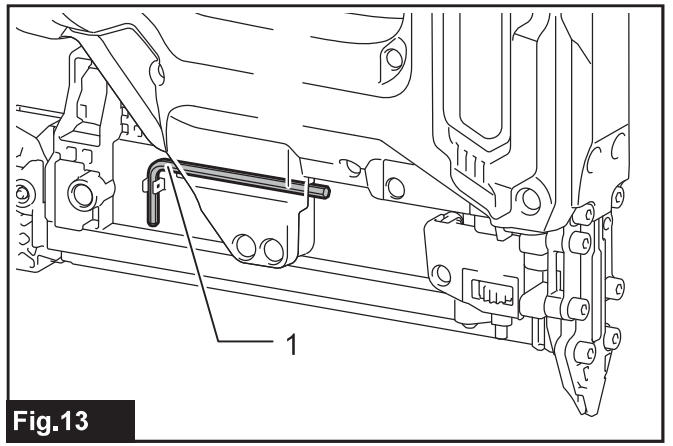


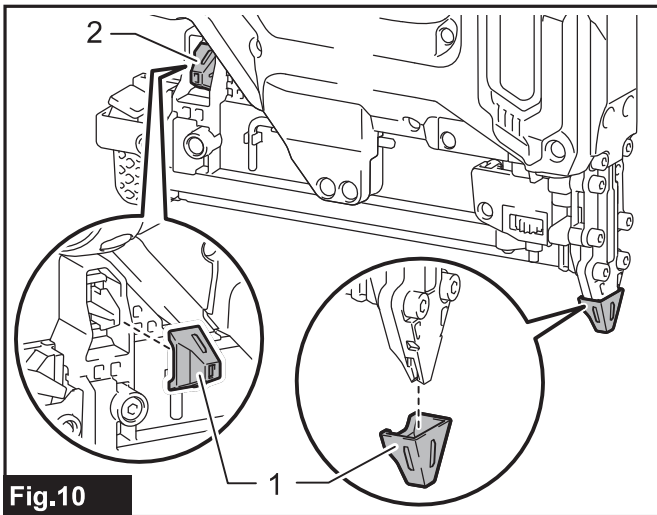
Fig.8



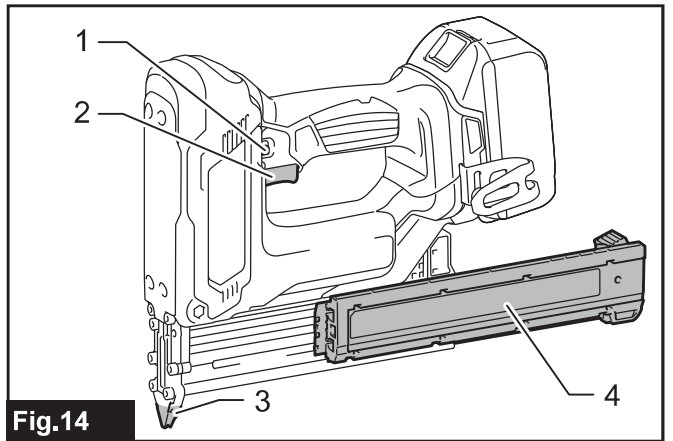
**Fig.9**



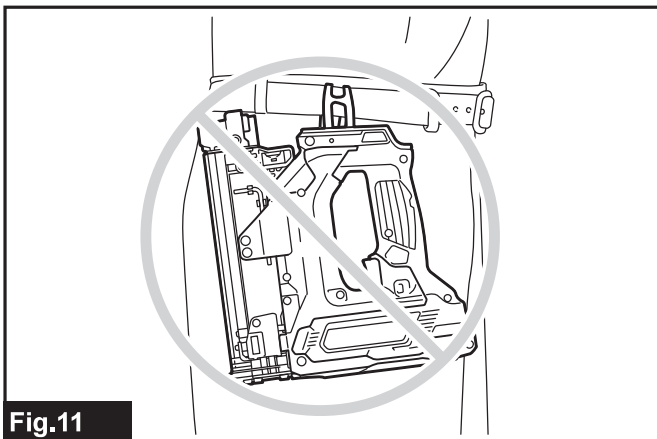
**Fig.13**



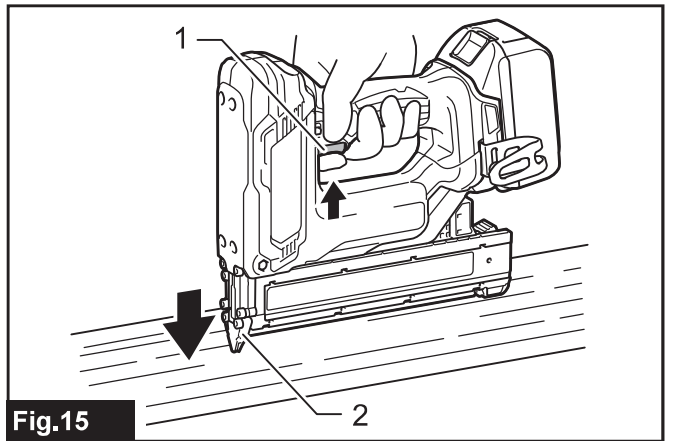
**Fig.10**



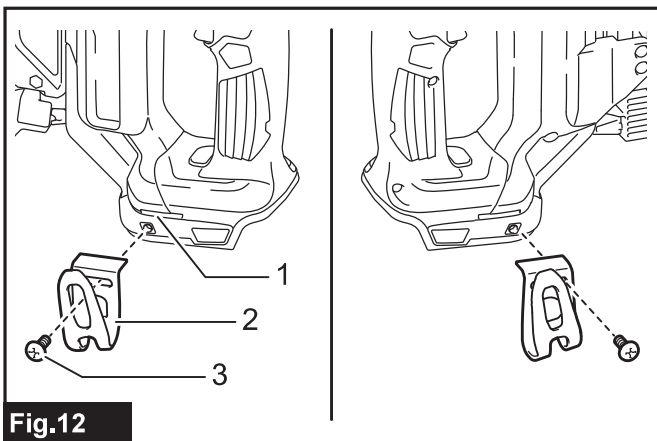
**Fig.14**



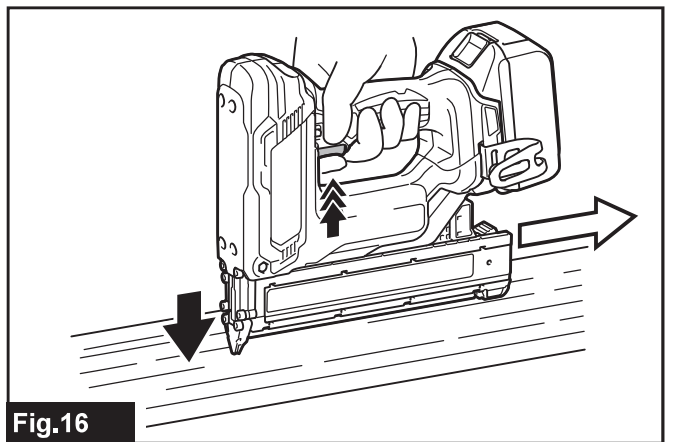
**Fig.11**



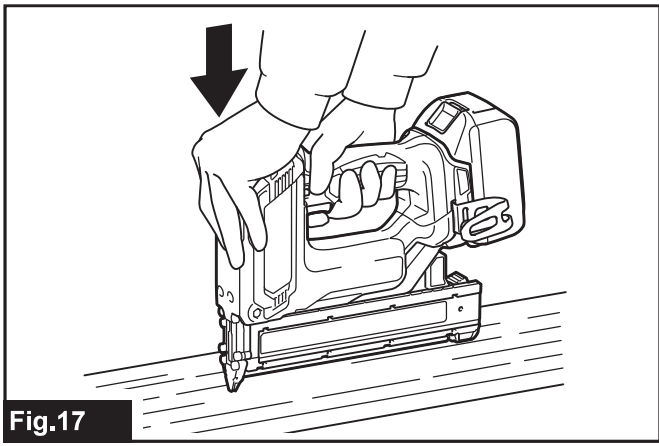
**Fig.15**



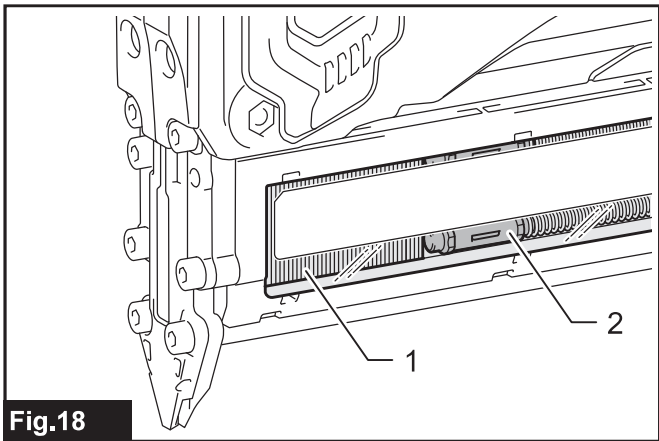
**Fig.12**



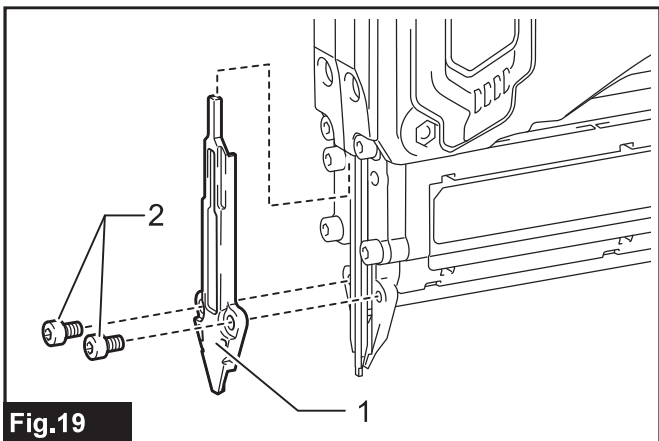
**Fig.16**



**Fig.17**



**Fig.18**



**Fig.19**

## SPECIFIKACE

Model:	DFN350
Velikost hřebíku	18 Ga × 15, 20, 25, 30, 35 mm
Kapacita zásobníku hřebíků	100 ks
Rozměry s BL1860B, bez háčku (D × Š × V)	257 mm × 79 mm × 228 mm
Jmenovité napětí	18 V DC
Hmotnost netto	2,4 kg

- Vzhledem k neustálému výzkumu a vývoji zde uvedené technické údaje podléhají změnám bez upozornění.
- Technické údaje a akumulátor se mohou v různých zemích lišit.
- Hmotnost se může lišit v závislosti na nástavcích a přídatných zařízeních, včetně akumulátoru. Nejlehčí a nejtěžší kombinace, dle EPTA-Procedure 01/2014, jsou uvedeny v tabulce níže.

### Použitelný akumulátor

BL1815 / BL1815N / BL1820 / BL1820B / BL1830 / BL1830B / BL1840 / BL1840B / BL1850 / BL1850B / BL1860B

- V závislosti na regionu vašeho bydliště nemusí být některé akumulátory k dispozici.

**VAROVÁNÍ:** Používejte pouze výše uvedené akumulátory. Použití jiných akumulátorů může způsobit zranění a/nebo požár.

## Účel použití

Nářadí slouží ke spojování měkkého dřeva.

## Hlučnost

Typická vážená hladina hluku (A) určená podle normy EN60745-2-16:

Hladina akustického tlaku ( $L_{pA}$ ): 81 dB(A)

Hladina akustického výkonu ( $L_{WA}$ ): 92 dB (A)

Nejistota (K): 3 dB(A)

**POZNÁMKA:** Celková(é) hodnota(y) emisí hluku byla(y) změřena(y) v souladu se standardní zkušební metodou a dá se použít k porovnání nářadí mezi sebou.

**POZNÁMKA:** Hodnotu(y) deklarovaných emisí hluku lze také použít k předběžnému posouzení míry expozice vibracím.

**VAROVÁNÍ:** Používejte ochranu sluchu.

**VAROVÁNÍ:** Emise hluku se při používání elektrického nářadí ve skutečnosti mohou od deklarované(ých) hodnot(y) lišit v závislosti na způsobech použití nářadí.

**VAROVÁNÍ:** Nezapomeňte stanovit bezpečnostní opatření na ochranu obsluhy podle odhadu expozice ve skutečných podmínkách použití. (Vezměte přitom v úvahu všechny části provozního cyklu, tj. kromě doby zátěže například doby, kdy je nářadí vypnuté a kdy běží naprázdno.)

## Vibrace

Celková hodnota vibrací určená dle normy EN60745-2-16:

Emise vibrací ( $a_n$ ): 2,5 m/s<sup>2</sup> nebo méně

Nejistota (K): 1,5 m/s<sup>2</sup>

**POZNÁMKA:** Celková(é) hodnota(y) deklarovaných vibrací byla(y) změřena(y) v souladu se standardní zkušební metodou a dá se použít k porovnání nářadí mezi sebou.

**POZNÁMKA:** Celkovou(é) hodnotu(y) deklarovaných vibrací lze také použít k předběžnému posouzení míry expozice vibracím.

**VAROVÁNÍ:** Emise vibrací se při používání elektrického nářadí ve skutečnosti mohou od deklarované(ých) hodnot(y) lišit v závislosti na způsobech použití nářadí.

**VAROVÁNÍ:** Nezapomeňte stanovit bezpečnostní opatření na ochranu obsluhy podle odhadu expozice ve skutečných podmínkách použití. (Vezměte přitom v úvahu všechny části provozního cyklu, tj. kromě doby zátěže například doby, kdy je nářadí vypnuté a kdy běží naprázdno.)

## Prohlášení ES o shodě

*Pouze pro evropské země*

Prohlášení ES o shodě je obsaženo v Příloze A tohoto návodu k obsluze.

# BEZPEČNOSTNÍ VÝSTRAHY

## Obecná bezpečnostní upozornění k elektrickému nářadí

**⚠VAROVÁNÍ:** Přečtěte si všechny bezpečnostní výstrahy i pokyny a prohlédněte si ilustrace a specifikace dodané k tomuto elektrickému nářadí. Nedodržení všech níže uvedených pokynů může vést k úrazu elektrickým proudem, požáru či vážnému zranění.

## Všechna upozornění a pokyny si uschovejte pro budoucí potřebu.

Pojem „elektrické nářadí“ v upozorněních označuje elektrické nářadí, které se zapojuje do elektrické sítě, nebo elektrické nářadí využívající akumulátory.

## Bezpečnostní varování k akumulátorové sponkovačce

1. **Vždy předpokládejte, že nářadí obsahuje spojovací prvky.** Při neopatrné manipulaci se sponkovačkou může dojít k nečekanému nastřelení spojovacího materiálu a ke zranění.
2. **Nemiřte nářadím na sebe ani na žádnou jinou osobu.** Mohlo by dojít ke zranění po nečekaném vystřelení spojovacího prvku.
3. **Nespouštějte nářadí, dokud není pevně přiloženo ke spojovanému dílu.** Není-li nářadí v kontaktu s dílem, spojovací prvek se může odchytil.
4. **Uvázne-li spojovací prvek v nářadí, odpojte nářadí od napájení.** Při odstraňování uvízlého spojovacího materiálu by mohlo dojít k náhodné aktivaci sponkovačky připojené k napájení.
5. **Při odstraňování uvízlého spojovacího prvku buďte opatrní.** Mechanismus může být stlačen a spojovací prvek může být při pokusu o uvolnění vystřelen.
6. **Sponkovačku nepoužívejte k uchycování elektrických kabelů.** Není určena pro práci na elektroinstalaci a mohla by porušit izolaci elektrických kabelů a způsobit tak úraz elektřinou nebo požár.
7. **Před ústí nářadí nedávejte ruce a nohy.**
8. **Dodržujte pokyny pro mazání a výměnu příslušenství.**
9. **Před vkládáním spojovacích prvků, seřizováním, kontrolou, údržbou nebo po skončení práce vždy z nářadí vyjměte akumulátor.**
10. **Před zahájením provozu se přesvědčte, že se v blízkosti nenacházejí žádné osoby.** Nikdy nenastřelujte současně z vnitřní i vnější strany stěny. Spojovací prvky mohou projít či prolétnout naskrz a představují tak vážné nebezpečí.
11. **Dbejte na správný postoj a udržujte dobrou rovnováhu s nářadím.** Při práci ve výškách dbejte, aby se pod vámi nepohybovaly žádné osoby.
12. **Hřebíkovačky označené symbolem „Nepoužívat na lešeních a žebřících“ nikdy nepoužívejte pro určité práce, například:**

- jestliže přemístění z jednoho pracoviště na jiné vyžaduje použití lešení, schodů, žebříků nebo žebříkovitých konstrukcí, např. střešních latí;
- k uzavírání krabic či beden;
- k montáži bezpečnostních transportních systémů, např. na vozidlech a vagonech.

13. **Pečlivě zkontrolujte stěny, stropy, podlahy, střešní krytinu, atd., aby nedošlo ke zranění elektrickým proudem, úniku plynu, výbuchu nebo jiným nehodám způsobeným nastřelením spon do vodičů pod proudem, potrubí nebo plynových potrubí.**
14. **Používejte spojovací prvky specifikované v této příručce.** Použití jakýchkoli jiných spojovacích prvků může způsobit poruchu nářadí.
15. **Nářadí neupravujte a nepoužívejte jej k jiným účelům než k nastřelování spojovacích prvků.**
16. **Nespouštějte nářadí bez spojovacích prvků. Zkracuje se tak jeho životnost.**
17. **Pokud si na nářadí povšimnete jakékoliv poruchy nebo čehokoliv neobvyklého, okamžitě přerušete práci.**
18. **Nikdy nenastřelujte do žádných materiálů, jimiž může spojovací prvek prolétnout jako projektil.**
19. **Nikdy současně netiskněte spoušť a kontaktní prvek, dokud nejste připraveni spojovat díly.** Kontaktní prvek má být stisknut spojeným dílem. Nikdy nepotlačujte funkci kontaktního prvku jeho zajištěním v zadní poloze nebo stisknutím rukou.
20. **Nikdy nemanipulujte s kontaktním prvkem.** Často kontrolujte řádnou funkci kontaktního prvku.
21. **Jestliže nářadí nepoužíváte, vždy z něj vyjměte spojovací materiál.**

## TYTO POKYNY USCHOVEJTE.

**⚠VAROVÁNÍ:** NEDOVOLTE, aby pohodlnost nebo pocit znalosti výrobku (získaný na základě předchozího použití) vedl k zanedbání dodržování bezpečnostních pravidel platných pro tento výrobek. NESPRÁVNÉ POUŽÍVÁNÍ či nedodržení bezpečnostních pravidel uvedených v tomto návodu k obsluze může způsobit vážné zranění.

## Důležitá bezpečnostní upozornění pro akumulátor

1. **Před použitím akumulátoru si přečtěte všechny pokyny a varovné symboly na (1) nabíječce, (2) akumulátoru a (3) výrobku využívajícím akumulátor.**
2. **Akumulátor nerozebírejte.**
3. **Pokud se příliš zkrátí provozní doba akumulátoru, přerušete okamžitě práci.** V opačném případě existuje riziko přehřívání, popálení nebo dokonce výbuchu.
4. **Budou-li vaše oči zasaženy elektrolytem, vypláchněte je čistou vodou a okamžitě vyhledejte lékařskou pomoc.** Může dojít ke ztrátě zraku.



5. **Akumulátor nezkratujte:**
- (1) **Nedotýkejte se svorek žádným vodivým materiálem.**
  - (2) **Neskladujte akumulátor v nádobě s jinými kovovými předměty, jako jsou hřebíky, mince, apod.**
  - (3) **Nevystavuje akumulátor vodě a dešti. Zkrat akumulátoru může způsobit velký průtok proudu, přehřátí, možné popálení a dokonce i poruchu.**
6. **Neskladujte nářadí a akumulátor na místech, kde může teplota překročit 50 °C (122 °F).**
7. **Nespalujte akumulátor, ani když je vážně poškozen nebo úplně opotřeben. Akumulátor může v ohni vybuchnout.**
8. **Dávejte pozor, abyste akumulátor neupustili ani s ním nenaráželi.**
9. **Nepoužívejte poškozené akumulátory.**
10. **Obsažené lithium-iontové akumulátory podléhají právním požadavkům na nebezpečné zboží.**  
V případě komerční přepravy například externími dopravci je třeba dodržet zvláštní požadavky na balení a značení.  
Pro přípravu zboží k přepravě je nutná konzultace s odborníkem na nebezpečný materiál. Dodržujte také případné podrobnější národní předpisy.  
Odkryté kontakty přelepte izolační páskou či jinak zakryjte a akumulátory zabalte tak, aby se v balení nemohly pohybovat.
11. **Při likvidaci akumulátoru postupujte podle místních předpisů.**
12. **Akumulátor používejte pouze s výrobky specifikovanými společností Makita.** Instalace akumulátoru do nevyhovujících výrobků může způsobit požár, nadměrné zahřívání, explozi nebo únik elektrolytu.

## TYTO POKYNY USCHOVEJTE.

**⚠ UPOZORNĚNÍ:** Používejte pouze originální akumulátory Makita. Používání neoriginálních nebo upravených akumulátorů může způsobit explozi akumulátoru a následný požár, zranění a jiné poškození. Zaniká tím také záruka společnosti Makita na nářadí a nabíječku Makita.

## Tipy k zajištění maximální životnosti akumulátoru

1. **Akumulátor nabijte dříve, než dojde k jeho úplnému vybití. Pokud si povšimnete sníženého výkonu nářadí, vždy jej zastavte a dobijte akumulátor.**
2. **Nikdy nenabíjejte úplně nabitý akumulátor. Přebíjení zkracuje životnost akumulátoru.**
3. **Akumulátor dobíjete při pokojové teplotě od 10 °C do 40 °C (50 °F až 104 °F). Před nabíjením nechejte horký akumulátor zchladnout.**
4. **Pokud se akumulátor delší dobu nepoužívá (déle než šest měsíců), je nutno jej dobít.**

## POPIS FUNKCÍ

**⚠ UPOZORNĚNÍ:** Před nastavováním nářadí nebo kontrolou jeho funkce se vždy přesvědčte, zda je vypnuté a je vyjmutý akumulátor.

## Nasazení a sejmutí akumulátoru

**⚠ UPOZORNĚNÍ:** Před nasazením či sejmutím akumulátoru nářadí vždy vypněte.

**⚠ UPOZORNĚNÍ:** Při nasazování či snímání akumulátoru pevně držte nářadí i akumulátor. V opačném případě vám může nářadí nebo akumulátor vyklouznout z rukou a mohlo by dojít k jejich poškození či ke zranění.

- **Obr.1:** 1. Červený indikátor 2. Tlačítko 3. Akumulátor

Chcete-li akumulátor sejmut, vysuňte jej se současným přesunutím tlačítka na přední straně akumulátoru.

Při nasazování akumulátoru vyrovnejte jazýček na bloku akumulátoru s drážkou v krytu a zasuňte akumulátor na místo. Akumulátor zasuňte na doraz, až zacvakne na své místo. Není-li tlačítko zcela zajištěno, uvidíte na jeho horní straně červený indikátor.

**⚠ UPOZORNĚNÍ:** Akumulátor zasunujte vždy zcela tak, aby nebyl červený indikátor vidět. Jinak by mohl akumulátor ze zařízení vypadnout a způsobit zranění obsluze či přihlížejícím osobám.

**⚠ UPOZORNĚNÍ:** Akumulátor nenasazujte násilím. Nelze-li akumulátor zasunout snadno, nevkládáte jej správně.

## Systém ochrany nářadí a akumulátoru

Nářadí je vybaveno systémem ochrany nářadí a akumulátoru. Tento systém automaticky přeruší napájení motoru, aby se prodloužila životnost nářadí a akumulátoru. Budou-li nářadí nebo akumulátor vystaveny některé z níže uvedených podmínek, nářadí se během provozu automaticky vypne:

### Ochrana proti přetížení

Pokud se s nářadím či akumulátorem pracuje způsobem vyvolávajícím mimořádně vysoký odběr proudu, nářadí se automaticky a bez jakékoli signalizace vypne. V takové situaci nářadí vypněte a ukončete činnost, při níž došlo k přetížení nářadí. Potom nářadí zapněte a obnovte činnost.

### Ochrana proti přehřátí

Když se nářadí či akumulátor přehřeje, automaticky se vypne. V takovém případě nechte nářadí či akumulátor před opětovným zapnutím vychladnout.

### Ochrana proti přílišnému vybití
















V případě nedostačující kapacity akumulátoru se nářadí automaticky vypne. V takovém případě vyjměte akumulátor z nářadí a nabijte jej.

## Indikace zbývající kapacity akumulátoru

Pouze pro akumulátory s diodovým ukazatelem

► Obr.2: 1. Kontrolky 2. Tlačítko kontroly

Stisknutím tlačítka kontroly na akumulátoru zjistíte zbývající kapacitu akumulátoru. Kontrolky indikátoru se na několik sekund rozsvítí.

Kontrolky			Zbývající kapacita
 Svítí	 Nesvítí	 Bliká	
			75 % až 100 %
			50 % až 75 %
			25 % až 50 %
			0 % až 25 %
			Nabijte akumulátor.
			Došlo pravděpodobně k poruše akumulátoru.

**POZNÁMKA:** Kapacita udávaná indikátorem se může mírně lišit od skutečné kapacity v závislosti na podmínkách používání a teplotě prostředí.

## Zajišťovací tlačítko

**UPOZORNĚNÍ:** Před vložením akumulátoru do náradí vždy zkontrolujte správnou funkci spouště, a zda se po uvolnění vrací do vypnuté polohy.

**UPOZORNĚNÍ:** Pokud náradí nepoužíváte, zablokujte spoušť ve vypnuté poloze stisknutím zajišťovacího tlačítka ze strany B.

► Obr.3: 1. Zajišťovací tlačítko 2. Spoušť

► Obr.4

K zamezení náhodného stisknutí spouště je zařízení vybaveno zajišťovacím tlačítkem spouště. Chcete-li stisknout spoušť, stiskněte zajišťovací tlačítko spouště ze strany A. Po použití vždy zamáčkněte zajišťovací tlačítko ze strany B.

## Nastavení hloubky přibíjení

**VAROVÁNÍ:** Před nastavením hloubky přibíjení se vždy ujistěte, že se vaše prsty nenacházejí na spoušti nebo na kontaktním prvku a že je vyn dán akumulátor.

U této hřebíkovačky lze nastavit hloubku přibíjení. Nastavení hloubky přibíjení provedete otáčením regulátoru. Hloubka přibíjení je největší při nastavení regulátoru nadoraz ve směru šipky A podle uvedeného obrázku. Mělkého přibíjení docílíte otáčením regulátoru ve směru šipky B. Maximální hloubka, kterou lze nastavit, je 2,5 mm.

► Obr.5: 1. Regulátor

► Obr.6: 1. Příliš hluboko 2. V rovině 3. Příliš mělce

## Rozsvícení světla

**UPOZORNĚNÍ:** Nedívejte přímo do světla nebo jeho zdroje.

Světlo rozsvítíte stisknutím spouště nebo aktivací kontaktního prvku. Světlo zůstává rozsvíceno při stisknutí spouště nebo aktivaci kontaktního prvku. Světlo zhasne přibližně 10 sekund po uvolnění spouště a kontaktního prvku.

► Obr.7: 1. Světlo

**POZNÁMKA:** K otření nečistot ze skla světla použijte suchý hadřík. Dbejte, abyste sklo světla nepoškrábali. Mohlo by dojít ke snížení svítivosti.

**POZNÁMKA:** Není-li k dispozici dostatečné napětí, může se světlo rozsvítit, ale hřebíkovačka přesto nebude nastřelovat hřebíky. V takovém případě dobijte akumulátor.

**POZNÁMKA:** Jestliže hřebíkovačka během nastřelování hřebíku detekuje chybu, světlo začne blikat. V takovém případě odnesete hřebíkovačku do továrního servisního střediska.

## SESTAVENÍ

**UPOZORNĚNÍ:** Před prováděním jakékoli práce na hřebíkovačce se vždy ujistěte, že se vaše prsty nenacházejí na spoušti nebo na kontaktním prvku a že je akumulátor vyjmutý.

## Vkládání nebo vyjímání hřebíků

**UPOZORNĚNÍ:** Před vložením hřebíků do hřebíkovačky se vždy ujistěte, že se vaše prsty nenacházejí na spoušti a že je akumulátor vyjmutý.

**UPOZORNĚNÍ:** Posuvná dvířka na hřebíkovačce naplněné hřebíky neodsouvejte prudce. Náhodné upuštění hřebíků může obzvláště při práci ve výškách způsobit zranění.

**UPOZORNĚNÍ:** Hřebíky vkládejte správným směrem. Jejich vložením chybným směrem můžete způsobit předčasné opotřebení nastřelovače a poškodit další části.

**UPOZORNĚNÍ:** Nepoužívejte deformované pásy s hřebíky. Používejte hřebíky určené v této příručce. Používání jiných než určených hřebíků může způsobit zaseknutí hřebíku a poruchu hřebíkovačky.

1. Stiskněte zajišťovací páčku a otevřete posuvná dvířka zásobníku.

► Obr.8: 1. Zajišťovací páčka 2. Posuvná dvířka 3. Vodítko nastřelovače 4. Zásobník

2. Přiložte pás s hřebíky tak, aby se špičky hřebíků dotýkaly spodku zásobníku a poté posuňte pás s hřebíky směrem k vystřelovacímu otvoru.

► Obr.9: 1. Hřebíky 2. Posuvná dvířka 3. Vodítko nastřelovače

3. Vraťte posuvná dvířka do původní polohy, dokud je zajišťovací páčka nezajistí.

Chcete-li hřebíky vyjmout, stiskněte zajišťovací páčku a posuňte posuvná dvířka. Vyjměte hřebíky ze zásobníku.



## Přední adaptér

**⚠ UPOZORNĚNÍ:** Před instalací předního adaptéru se vždy ujistěte, že se vaše prsty nenacházejí na spoušti nebo na kontaktním prvku, a že je akumulátor vyjmutý.

Při nastřelování hřebíků do materiálu s citlivým povrchem použijte přední adaptér. Chcete-li namontovat přední adaptér, vložte ho na konec krytu vodička nastřelovače. Přední adaptér můžete umístit do držáku na zadní straně zásobníku, aby se neztratil.

► **Obr.10:** 1. Přední adaptér 2. Držák

## Háček

**⚠ UPOZORNĚNÍ:** Nezavěšujte háček za opasek. Při pádu hřebíkovačky po náhodném uvolnění háčku z opasku by mohlo dojít k nechtěnému vystřelení a následnému zranění.

► **Obr.11**

Háček je vhodný k dočasnému pověšení nářadí. Lze jej nainstalovat na obou stranách nářadí. Při instalaci háčku jej vložte do drážky na jedné ze stran krytu nářadí a zajistěte jej šroubem. Chcete-li jej odstranit, uvolněte šroub a vyjměte jej.

► **Obr.12:** 1. Drážka 2. Háček 3. Šroub

## Uložení šestihranného klíče

Není-li používán, uložte šestihranný klíč, jak je ilustrováno na obrázku. Předědte tak jeho ztrátě.

► **Obr.13:** 1. Šestihranný klíč

## PRÁCE S NÁŘADÍM

### Ověření funkčnosti bezpečnostního systému

**⚠ VAROVÁNÍ:** Před uvedením do provozu se ujistěte, že jsou všechny bezpečnostní systémy plně funkční. V opačném případě by mohlo dojít ke zranění.

► **Obr.14:** 1. Zajišťovací tlačítko 2. Spoušť 3. Kontaktní prvek 4. Zásobník

Před zahájením provozu ověřte následujícím způsobem funkčnost bezpečnostních systémů.

1. Vyndejte z nářadí hřebíky a zásobník nechte otevřený.
2. Vložte akumulátor a uvolněte zajišťovací tlačítko.
3. Stiskněte spoušť, aniž byste se dotkli kontaktním prvkem materiálu.
4. Dotkněte se kontaktním prvkem materiálu, aniž byste stisknuli spoušť.

Pokud ve výše uvedených bodech 3 a 4 nářadí pracuje, bezpečnostní systémy jsou vadné. Přestaňte nářadí ihned používat a obraťte se na místní servisní středisko.

## Nastřelování hřebíků

**⚠ VAROVÁNÍ:** Nepřestávejte pevně tisknout kontaktní prvek na materiál, dokud není proces nastřelení hřebíku úplný. Nechtěné vystřelení může způsobit zranění.

1. Uvolněte pojistku spouště.
  2. Přiložte kontaktní prvek na materiál.
  3. Hřebík nastřelíte úplným stisknutím spouště.
  4. Chcete-li nastřelit další hřebík, uvolněte jednou prst ze spouště a poté opakujte kroky 2 a 3 uvedené výše.
- **Obr.15:** 1. Spoušť 2. Kontaktní prvek

Hřebíky můžete nastřelovat i tak, že posunete nástroj na další místo s kontaktním prvkem přitisknutým k materiálu a stisknete spoušť.

► **Obr.16**

Pokud hlava hřebíku zůstane nad povrchem dílu, nastřelte hřebík tak, že přitom budete pevně držet hlavu hřebíkovačky na dílu.

► **Obr.17**

**POZNÁMKA:** Pokud hlava hřebíku zůstane i nadále nad povrchem dílu, i když hlavu hřebíkovačky pevně držíte, používáte pravděpodobně nevhodný materiál. Opakované používání hřebíkovačky na nevhodném materiálu může způsobit poškození hnacího ústrojí hřebíkovačky nebo její zaseknutí.

## Mechanismus zabraňující nechtěnému spuštění

**⚠ VAROVÁNÍ:** Před vložením hřebíků do hřebíkovačky se vždy ujistěte, že se vaše prsty nenacházejí na spoušti nebo na kontaktním prvku a že je akumulátor vyjmutý.

Když jsou pásy s hřebíky v zásobníku prázdné, spoušť již nelze stisknout. V takovém případě vložte do zásobníku nový pás s hřebíky. Spoušť lze nyní opět stisknout.

## Kontrola zbývajících hřebíků

Množství zbývajících hřebíků lze zjistit přes průzor. Jak se počet zbývajících hřebíků snižuje, červený indikátor se posunuje směrem k otvoru pro nastřelování.

► **Obr.18:** 1. Průzor 2. Ukazatel

## Vyjmutí zaseknutých hřebíků

**⚠ VAROVÁNÍ:** Před vyjmutím zaseknutých hřebíků se vždy nejprve ujistěte, že spoušť není stisknuta a že akumulátor a hřebíky jsou vyjmuté.

**⚠ UPOZORNĚNÍ:** Zaseknuté hřebíky neodstraňujte holými rukama. Hřebík může vyskočit ze zásobníku a způsobit zranění.

Šestihranným klíčem vyšroubujte šrouby s šestihrannou hlavou na krytu vodička nastřelovače.

Z drážky vedení hřebíku vyjměte pomocí plochého šroubováku zaseknuté hřebíky.

Zajistěte kryt vodička nastřelovače pomocí šroubů s šestihrannou hlavou.

► **Obr.19:** 1. Kryt vodička nastřelovače 2. Šroub s šestihrannou hlavou

**POZNÁMKA:** Po zajištění krytu vodítka nastřelovače se ujistěte, že funguje správně. Jestliže kryt vodítka nastřelovače správně nefunguje, vyšroubujte šrouby s šestihrannou hlavou a namontujte jej znovu.

## ÚDRŽBA

**⚠ UPOZORNĚNÍ:** Před zahájením kontroly nebo údržby náradí se vždy ujistěte, zda je vypnuté a je vyjmut akumulátor.

**POZOR:** Nikdy nepoužívejte benzín, benzen, ředidlo, alkohol či podobné prostředky. Mohlo by tak dojít ke změnám barvy, deformacím či vzniku prasklin.

K zachování BEZPEČNOSTI a SPOLEHLIVOSTI výrobku musí být opravy a veškerá další údržba či seřizování prováděny autorizovanými nebo továrními servisními středisky společnosti Makita s využitím náhradních dílů Makita.

## VOLITELNÉ PŘÍSLUŠENSTVÍ

**⚠ UPOZORNĚNÍ:** Pro náradí Makita popsané v tomto návodu doporučujeme používat následující příslušenství a nástavce. Při použití jiného příslušenství či nástavců může hrozit nebezpečí zranění osob. Příslušenství lze používat pouze pro stanovené účely.

Potřebujete-li bližší informace ohledně tohoto příslušenství, obraťte se na místní servisní středisko společnosti Makita.

- Hřebíky
- Originální akumulátor a nabíječka Makita
- Ochranné brýle

**POZNÁMKA:** Některé položky seznamu mohou být k náradí přibaleny jako standardní příslušenství. Přibalené příslušenství se může v různých zemích lišit.