

02880



Güde GmbH & Co. KG
Birkichstraße 6
D-74549 Wolpertshausen
www.guede.com

Güde Scandinavia A/S
Engelsholmvej 33
DK-8900 Randers
www.guede.com

UNICORE nářadí s.r.o.
P.O.Box 8
Pořernická 120
CZ-360 05 Karlovy Vary
www.unicore.cz

GÜDE Slovakia s.r.o
Podtúreň-Roveň 208
SK-033 01 Liptovský Hrádok
www.guede.com

Inhaltsverzeichnis

Kapitel	Bezeichnung	Seite
1.	Gerät / Technische Daten	2
2.	Sicherheitshinweise	2
3.	Funktionsweise der Schlauchtrommel	2
4.	Explosionszeichnung	3
5.	Ersatzteilliste	3

1. Gerät / Technische Daten

Druckluft-Schlauchtrommel mit automatischem Rücklauf. Komplett mit 18 m Druckluftschlauch (12x8 mm) und 1,5 m Anschlussschlauch, maximaler Druck bis 12 bar. Stabiles Stahlblechgehäuse, Blockiervorrichtung. Mit stabiler Wand- und Deckenaufhängung, komplett mit Befestigungsrahmen, anbringbar an jeder Gehäuseseite

Technische Daten:

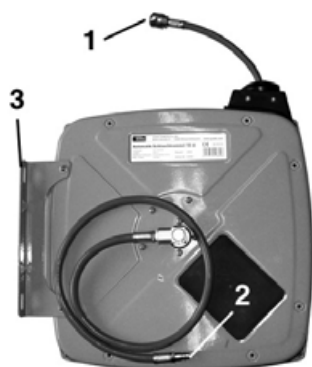
Länge Arbeitschlauch:	18 m
Länge Anschlussschlauch:	1,5 m
Schlauch:	Außen-Ø: 12 mm; Innen-Ø: 8 mm
max. Arbeitsdruck:	12 bar
Gewicht:	ca. 12,5 kg

2. Sicherheitshinweise

- Die Schlauchtrommel kann durch Gewalteinwirkung beschädigt werden.
- Um Verletzungen zu vermeiden ist das Installieren oder Zerlegen nur von erfahrenen Personen zu betätigen.
- Halten Sie den Schlauch sauber.
- Niemals den Schlauch im ausgezogenem Zustand loslassen, wenn er nicht eingerastet ist! Durch die automatische Schlauchaufwicklung kann die Schlauchtrommel beschädigt werden und umherstehende Personen verletzt werden. Deshalb den Schlauch immer langsam in die Schlauchtrommel zurückführen.

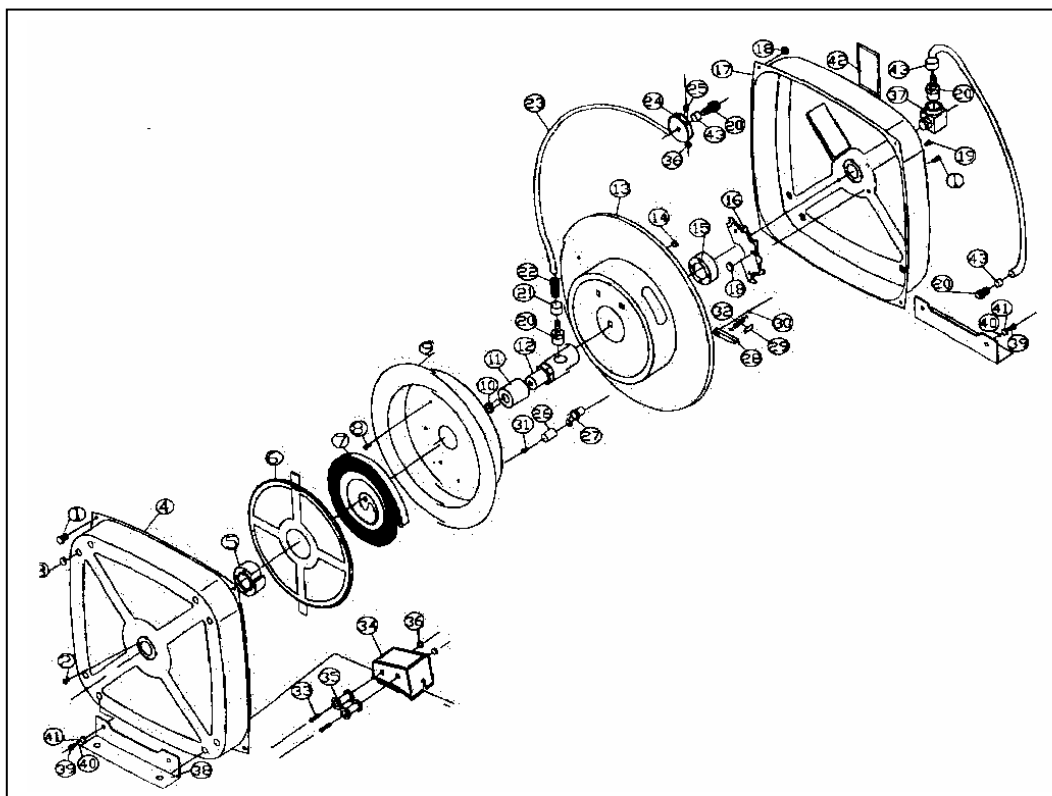
3. Funktionsweise der Schlauchtrommel

- Den Schlauch immer langsam ausziehen und langsam wieder zurück in die Schlauchtrommel führen.
- Einrasten des Schlauchs: Durch Ruckartiges herausziehen des Schlauches wird über Fliehkraft die Sicherung des Schlauches erreicht. Um die Arretierung wieder zu lösen, muss der Schlauch nochmals ein Stück herausgezogen werden.



1. Anschluss für ein Druckluftwerkzeug
2. Anschluss für den Kompressor oder für die Druckleitung
3. Halterung für die Montage

4. Explosionszeichnung



5. Ersatzteilliste

Ersatzteil-Nr.			Bezeichnung	Menge	Ersatzteil-Nr.			Bezeichnung	Menge
Art.-Nr.	Ver.-Nr.	Pos.-Nr.			Art.-Nr.	Ver.-Nr.	Pos.-Nr.		
02880	01	01	Schraube		02880	01	23	Schlauch	
02880	01	02	Schraube		02880	01	24	Gummimanschette	
02880	01	03	Schraube		02880	01	25	Schraube	
02880	01	04	Gehäuse		02880	01	26	Buchse	
02880	01	05	Schnappschloß		02880	01	27	Gehäuse	
02880	01	06	Scheibe		02880	01	28	Befestigung	
02880	01	07	Feder		02880	01	29	Stift	
02880	01	08	Schraube		02880	01	30	Clip	
02880	01	09	Federabdeckung		02880	01	31	Schraube	
02880	01	10	Schraube		02880	01	32	Feder	
02880	01	11	Achsführung		02880	01	33	Schraube	
02880	01	12	Achse		02880	01	34	Gehäuse Befestigung	
02880	01	13	Aufroller		02880	01	35	Führungsrad	
02880	01	14	Mutter		02880	01	36	Mutter	
02880	01	15	Zahnrad		02880	01	37	Anschlusswinkel	
02880	01	16	Achsbefestigung		02880	01	38	Befestigungsplatte	
02880	01	17	Gehäuse		02880	01	39	Schraube	
02880	01	18	Mutter		02880	01	40	Federscheibe	
02880	01	19	Schraube		02880	01	41	Unterlegscheibe	
02880	01	20	Anschluss		02880	01	42	Platte	
02880	01	21	Befestigung		02880	01	43	Anschluss	
02880	01	22	Schutzfeder						

EG-Konformitätserklärung

EC Declaration of Conformity

Hiermit erklären wir,
We herewith declare,

Güde GmbH & Co. KG
Birkichstraße 6, 74549 Wolpertshausen, Germany

Dass die nachfolgend bezeichneten Geräte aufgrund ihrer Konzipierung und Bauart sowie in der von uns in Verkehr gebrachten Ausführungen den einschlägigen, grundlegenden Sicherheits- und Gesundheitsanforderungen der EG-Richtlinien entsprechen.

that the following Appliance complies with the appropriate basic safety and health requirements of the EC Directive based on its design and type, as brought into circulation by us.

Bei einer nicht mit uns abgestimmten Änderung der Geräte verliert diese Erklärung ihre Gültigkeit.

In a case of alternation of the machine, not agreed upon by us, this declaration will loose its validity.

Bezeichnung der Geräte: - Automatik Schlauchtrommel 18 m

Artikel-Nr.: - 02880
Article-No.:

Datum/Herstellerunterschrift: 21.02.2005
Date/Authorized Signature:

Angaben zum Unterzeichner: Hr. Arnold, Geschäftsführer
Title of Sinatory:

