

D	Originalbetriebsanleitung	Bandsäge
GB	Translation of the original instructions	Band Saw
F	Traduction du mode d'emploi d'origine	Scie à ruban
I	Traduzione del Manuale d'Uso originale	Sega a nastro
NL	Vertaling van de originele gebruiksaanwijzing	Bandzaag
CZ	Překlad originálního návodu k provozu	Pásová pila
SK	Preklad originálneho návodu na prevádzku	Pásová pila
H	Az eredeti használati utasítás fordítása	Szalagfűrész
SLO	Prevod originalnih navodil za uporabo	Tračna žaga
HR	Prijevod originalnog naputka za uporabu.	Szalagfűrész
BG	Превод на оригиналната инструкция	Лентоотрезната машина
RO	Traducerea modului original de utilizare	Ferăstrăul panglică



GBS 305 UG

54991

GÜDE GmbH & Co. KG
Birkichstrasse 6
74549 Wolpertshausen
Deutschland



**DEUTSCH**

ENGLISH

FRANÇAIS

ITALIANO

NEDERLANDS

CESKY

SLOVENSKY

MAGYAR

SLOVENIJA

HRVATSKI

БЪЛГАРСКИ

ROMÂNIA

Bitte lesen Sie die Betriebsanleitung vor Inbetriebnahme sorgfältig durch.

Please read the instructions carefully before starting the machine.

Veuillez lire avec soin le mode d'emploi avant la mise en service

Leggere attentamente le istruzioni per l'uso prima di mettere in funzione l'elettrodomestico.

Graag instructies zorgvuldig doorlezen vóórdát u de machine in gebruik neemt.

Před spuštěním stroje si pečlivě pročtete návod k používání.

Pred prvým použitím prístroja si pozorne prečítajte návod na obsluhu.

Kérjük alaposan olvassa el a tájékoztatót mielőtt a gépet használja.

Pred uvedbo v pogon prosim natančno preberite priložena navodila za uporabo.

Prije puštanja u rad pažljivo pročitajte naputak za upotrebu.

Преди пускане на уреда в действие моля прочетете внимателно инструкцията за използване.

Va rugăm să citiți cu atenție modul de utilizare înaintea punerii utilajului în funcțiune.



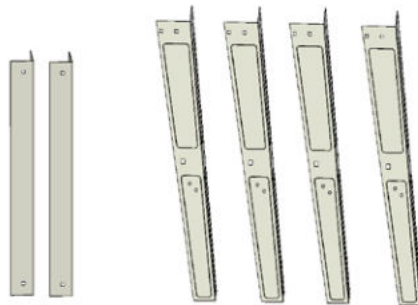
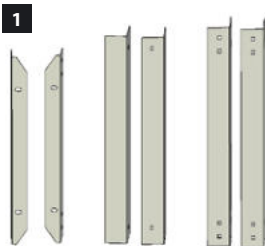
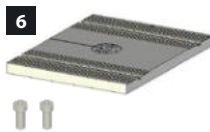
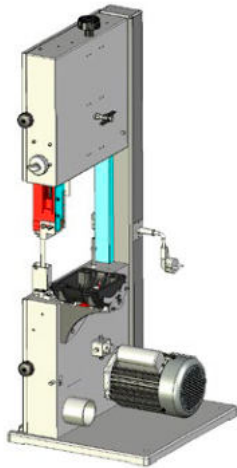
INBETRIEBNAHME | STARTING-UP THE MACHINE | MISE EN SERVICE | MESSA IN FUNZIONE |
INBEDRIJFSTELLING | UVEDENÍ DO PROVOZU | UVEDENIE DO PREVÁDZKY | ŰZEMBE HELYEZÉS |
UVEDBA V POGON | PUŠTANJE U RAD | ПУСКАНЕ В ДЕЙСТВИЕ | PUNEREA ÎN FUNCÞIUNE _____ 2

Deutsch	TECHNISCHE DATEN BESTIMMUNGSGEMÄSSE VERWENDUNG SICHERHEITSHINWEISE WARTUNG GEWÄHRLEISTUNG _____	21
English	TECHNICAL DATA SPECIFIED CONDITIONS OF USE SAFETY INSTRUCTIONS MAINTENANCE GUARANTEE _____	25
Français	CARACTÉRISTIQUES TECHNIQUES UTILISATION CONFORME À LA DESTINATION CONSIGNES DE SÉCURITÉ ENTRETIEN GARANTIE _____	29
Italiano	DATI TECNICI USO IN CONFORMITÀ ALLA DESTINAZIONE ISTRUZIONI DI SICUREZZA MANUTENZIONE GARANZIA _____	33
Nederlands	TECHNISCHE GEGEVENS VOORGESCHREVEN GEBRUIK VAN HET SYSTEEM VEILIGHEIDSADVIEZEN ONDERHOUD GARANTIE _____	37
Cesky	TECHNICKÉ ÚDAJE POUŽITÍ V SOULADU S URČENÍM BEZPEČNOSTNÍ POKYNY ÚDRŽBA ZÁRUKA _____	41
Slovensky	TECHNICKÉ ÚDAJE POUŽITIE PODĽA PREDPISOV BEZPEČNOTNÉ POKYNY ÚDRŽBA ZÁRUKA _____	45
Magyar	MŰSZAKI ADATOK RENDELTETÉS SZERINTI HASZNÁLAT BIZTONSÁGI UTASÍTÁSOK KARBANTARTÁS JÓTÁLLÁS _____	49
Slovenija	TEHNIČNI PODATKI UPORABA V SKLADU Z NAMENOM VARNOSTNI NAPOTKI VZDRŽEVANJE GARANCIJA _____	53
Hrvatski	TEHNIČKI PODACI NAMJENSKA UPORABA SIGURNOSNE UPUTE ODRŽAVANJE JAMSTVO _____	57
Български	ТЕХНИЧЕСКИ ДАННИ ИЗПОЛЗВАНЕ В СЪОТВЕТСТВИЕ С ПРЕДНАЗНАЧЕНИЕТО ИНСТРУКЦИИ ПО БЕЗОПАСНОСТ ПОДДРЪЖКА _____	61
România	DATE TEHNICE UTILIZARE CONFORM DESTINAÞIEI INSTRUCÞIUNI DE SECURITATE ÎNÞREÞINERE GARANÞIE _____	65

EG-Konformitätserklärung | EU Declaration of Conformity | Certificat de conformité aux directives européennes |
Dichiarazione di conformità alla norme UE | EU-conformiteitverklaring | Prohlášení o shodě EU | Vyhlášení o zhode EU |
EU-Megfelelőségi nyilatkozat | EV-izjave o skladnosti | Izjave o istovjetnosti EU |
ЕС-декларацията за съответствие | UE-Declaraþiei de conformitate _____ **69**

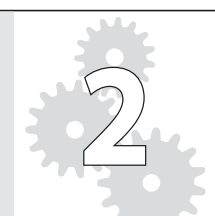


LIEFERUMFANG | DELIVERED ITEMS | ARTICLES DÉLIVRÉS | VOLUME DELLA FORNITURA |
LEVERINGSOMVANG | OBJEM DODÁVKY | ROZSAH DODÁVKY | SZÁLLÍTÁSI TERJEDELEM |
OBSEG DOBAVE | OPSEG ISPORUKE | ОБЕМ НА ДОСТАВКАТА | VOLUMUL LIVRĂRII |
OPSEG ISPORUKE | TESLIMAT KAPSAMI



D	Montage	SLO	Montaža	
GB	Assembly	HR	Montaža	
F	Assemblage	BG	Монтаж	
I	Montaggio	RO	Montaj	
NL	Montage			
CZ	Montáž			
SK	Montáž			
H	Szerelés			

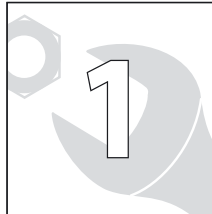
2-3

D	Inbetriebnahme	SLO	Uvedba v pogon	
GB	Starting-up the machine	HR	Puštanje u rad	
F	mise en service	BG	Пускане в действие	
I	Messa in funzione	RO	Punerea în funcțiune	
NL	Inbedrijfstelling			
CZ	Uvedení do provozu			
SK	Uvedenie do prevádzky			
H	Üzembe helyezés			

4-9

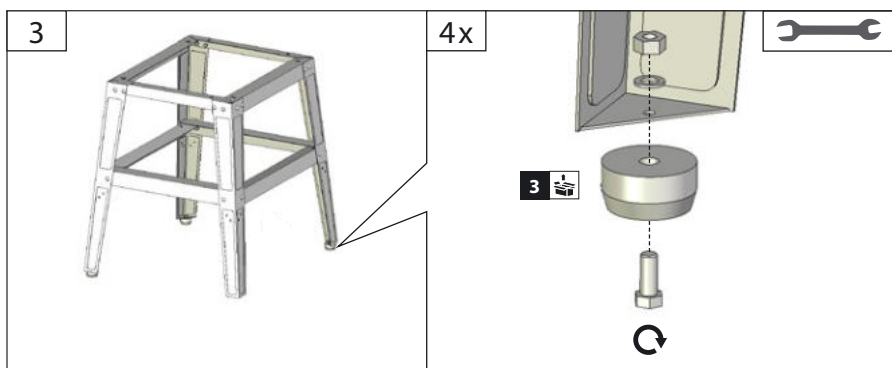
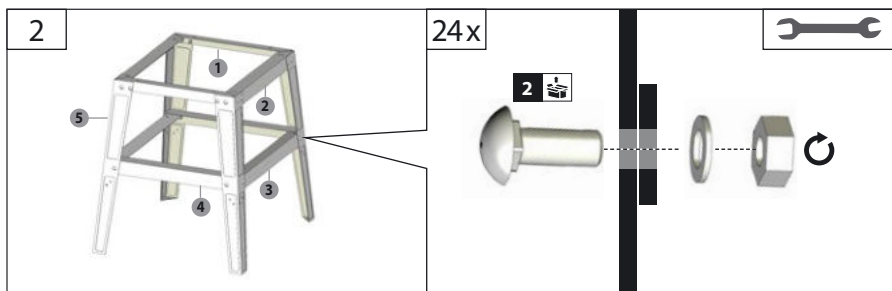
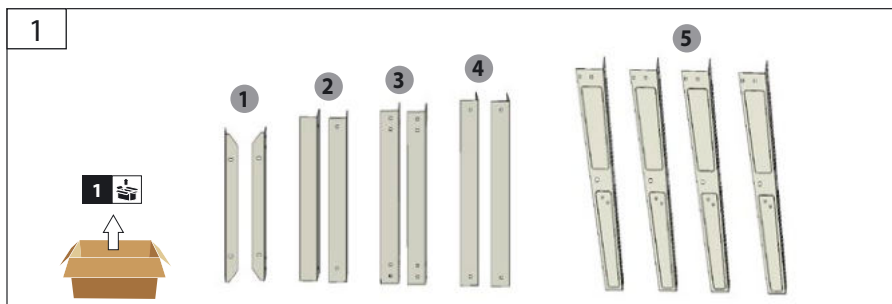
D	Betrieb	SLO	Delovanje	
GB	Operation	HR	Rad	
F	Fonctionnement	BG	Работа	
I	Esercizio	RO	Funcționare	
NL	Gebruik			
CZ	Provoz			
SK	Prevádzka			
H	Üzemeltetés			

10-11



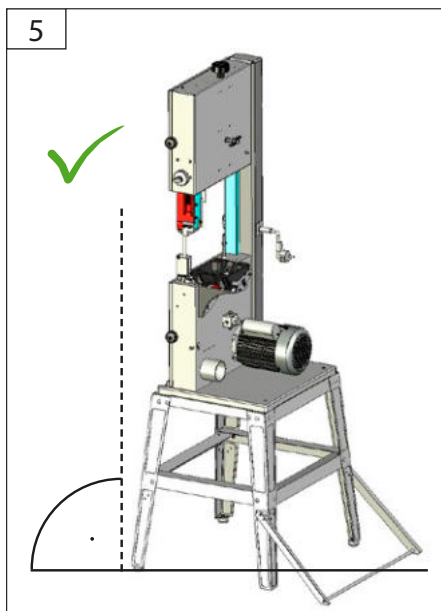
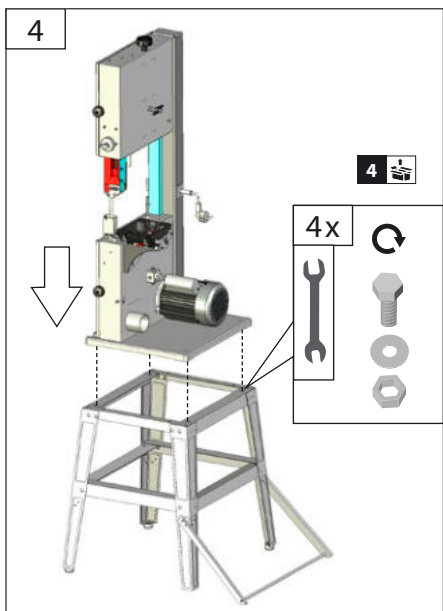
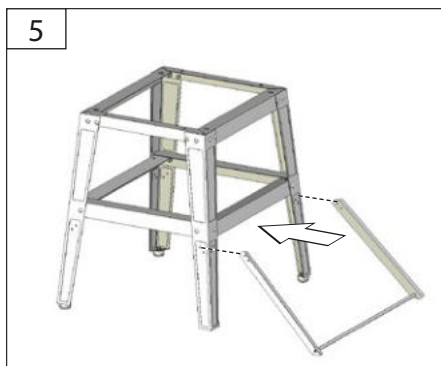
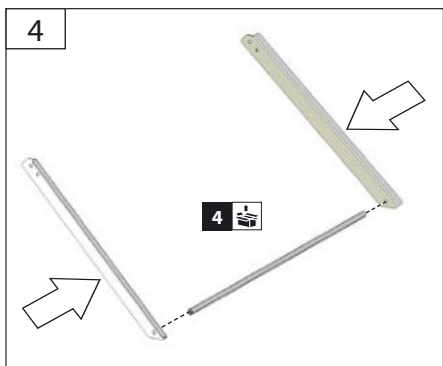
D **Montage**
 GB Assembly
 F Assemblage
 I Montaggio
 NL Montage
 CZ Montáž
 SK Montáž
 H Szerelés

SLO Montaža
 HR Montaža
 BG Монтаж
 RO Montaj



D **Montage**
 GB Assembly
 F Assemblage
 I Montaggio
 NL Montage
 CZ Montáž
 SK Montáž
 H Szerelés

SLO Montaža
 HR Montaža
 BG Монтаж
 RO Montaj

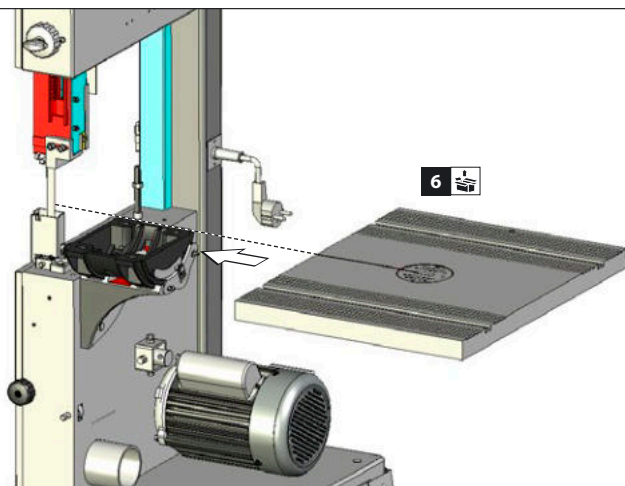


D **Montage**
 GB Assembly
 F Assemblage
 I Montaggio
 NL Montage
 CZ Montáž
 SK Montáž
 H Szerelés

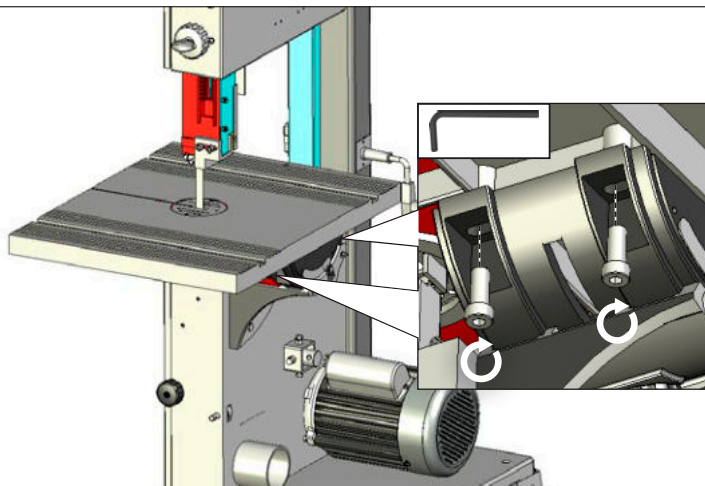
SLO Montaža
 HR Montaža
 BG Монтаж
 RO Montaj



6

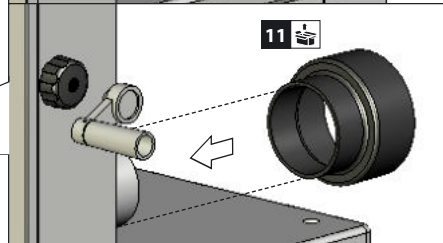
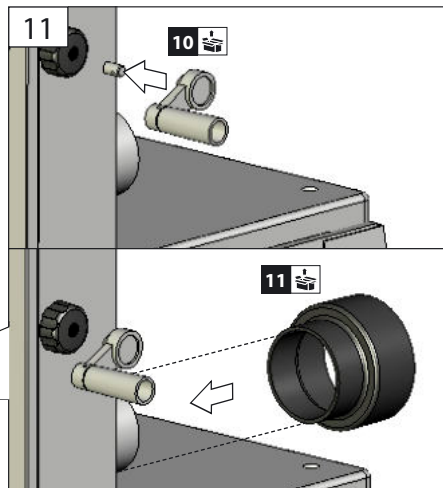
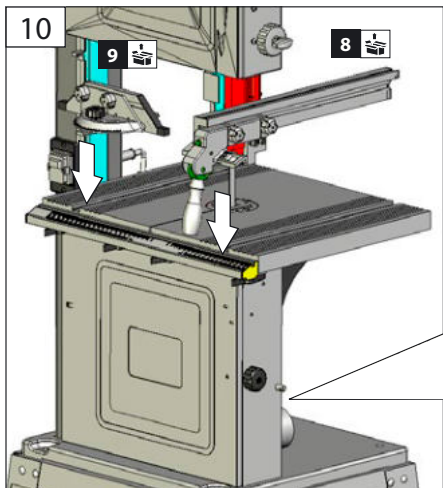
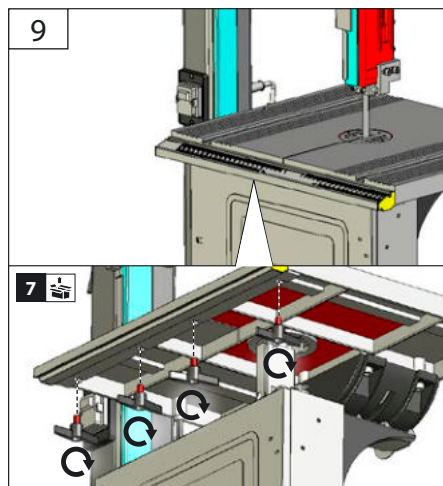
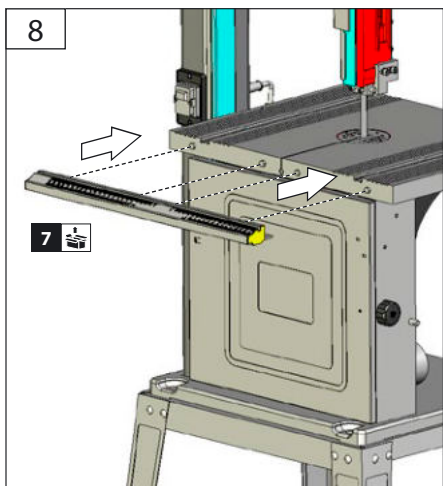


7



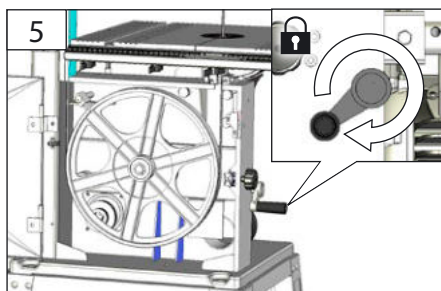
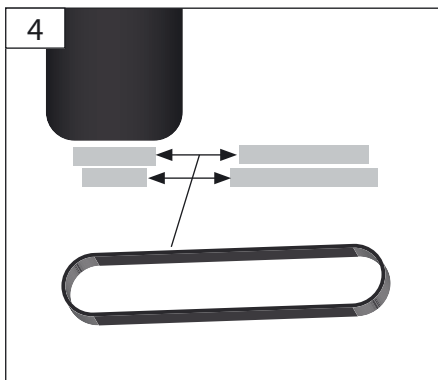
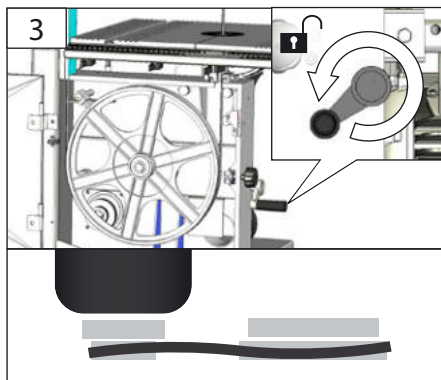
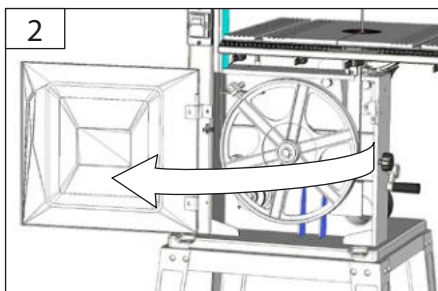
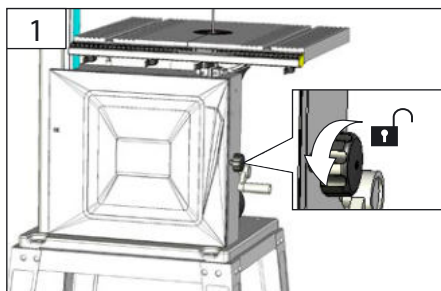
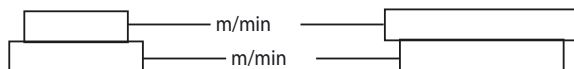
D **Montage**
 GB Assembly
 F Assemblage
 I Montaggio
 NL Montage
 CZ Montáž
 SK Montáž
 H Szerelés

SLO Montaža
 HR Montaža
 BG Монтаж
 RO Montaj

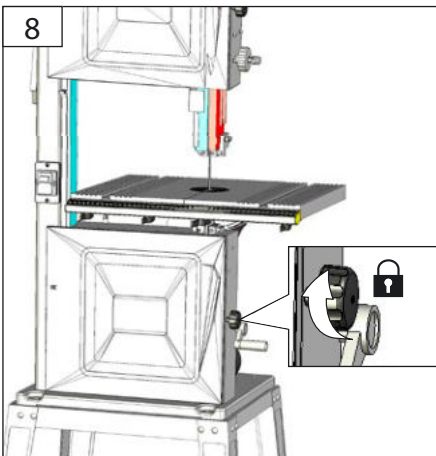
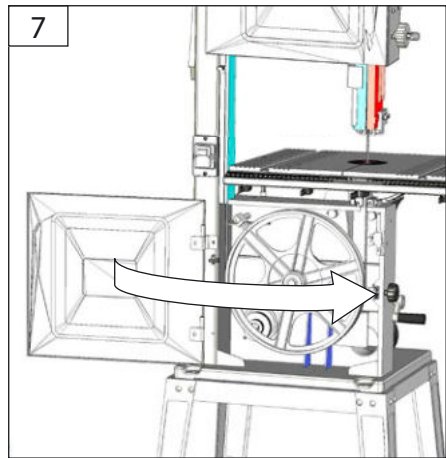
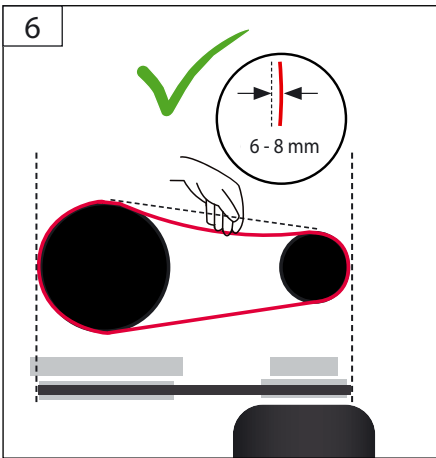




D	Bandgeschwindigkeit einstellen	SLO	Nastavite hitrost traku
GB	Adjust the belt speed	HR	Podesite brzinu trake
F	Régler la vitesse du ruban	BG	Регулирайте скоростта на лентата
I	Impostare la velocità del nastro	RO	Reglați viteza benzii
NL	Bandsnelheid instellen		
CZ	Nastavte rychlost pásu		
SK	Nastavte rýchlosť pásu		
H	Állítsa be a szalagsebességet		



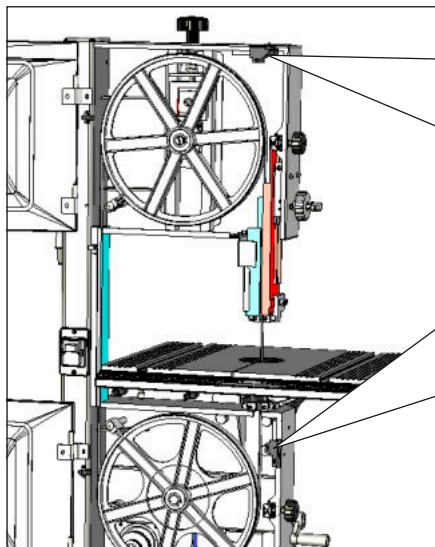
D	Bandgeschwindigkeit einstellen	SLO	Nastavite hitrost traku
GB	Adjust the belt speed	HR	Podesite brzinu trake
F	Réglez la vitesse du ruban	BG	Регулирайте скоростта на лентата
I	Impostare la velocità del nastro	RO	Reglați viteza benzii
NL	Bandsnelheid instellen		
CZ	Nastavte rychlost pásu		
SK	Nastavte rýchlosť pásu		
H	Állítsa be a szalagsebességet		





D **Mikroschalter**
 GB Microswitch
 F Micro-interrupteur
 I Microinterruttore
 NL Microschakelaar
 CZ Mikrospínač
 SK Mikrospínač
 H Mikrokapcsoló

SLO Mikro stikalo
 HR Mikro prekidač
 BG Микропревключвател
 RO Microcomutator



D **Der Mikroschalter muss aktiviert sein um die Maschine zu starten.**

GB The microswitch must be activated in order to start the machine.

F Pour démarrer la machine, le micro-interrupteur doit être activé.

I Il microinterruttore deve essere attivato per poter accendere la macchina.

NL De microschakelaar dient geactiveerd te zijn om de machine te starten.

CZ Mikrospínač musí být aktivován, aby bylo možné spustit stroj.

SK Mikrospínač musí byť aktivovaný, aby bolo možné spustiť stroj.

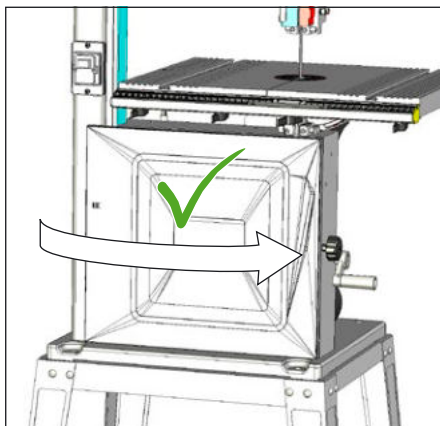
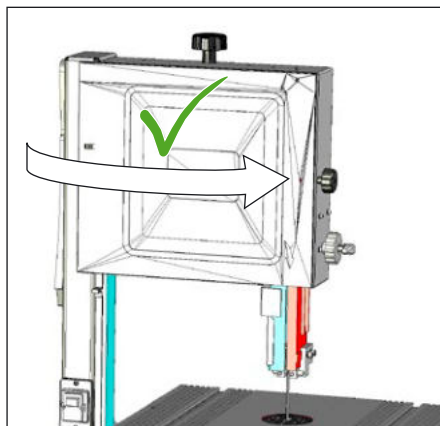
H A gép bekapcsolásához a mikrokapcsoló aktiválására van szükség.

SLO Mikro stikalo mora biti aktivirano, da lahko zaženete napravo.

HR Mikro prekidač mora biti aktiviran, kako bi bilo moguće uključiti stroj.

BG Микропревключвателят трябва да бъде активиран, за да бъде възможно да се стартира машината.

RO Microcomutatorul trebuie să fie activat pentru a putea porni utilajul.



D Sägebandspannung einstellen

GB Adjust the saw belt tension

F Réglez la tension du ruban de scie

I Impostare la tensione della lama

NL Zaagbandspanning instellen

CZ Nastavte napětí pásu pily

SK Nastavte napätie pásu píly

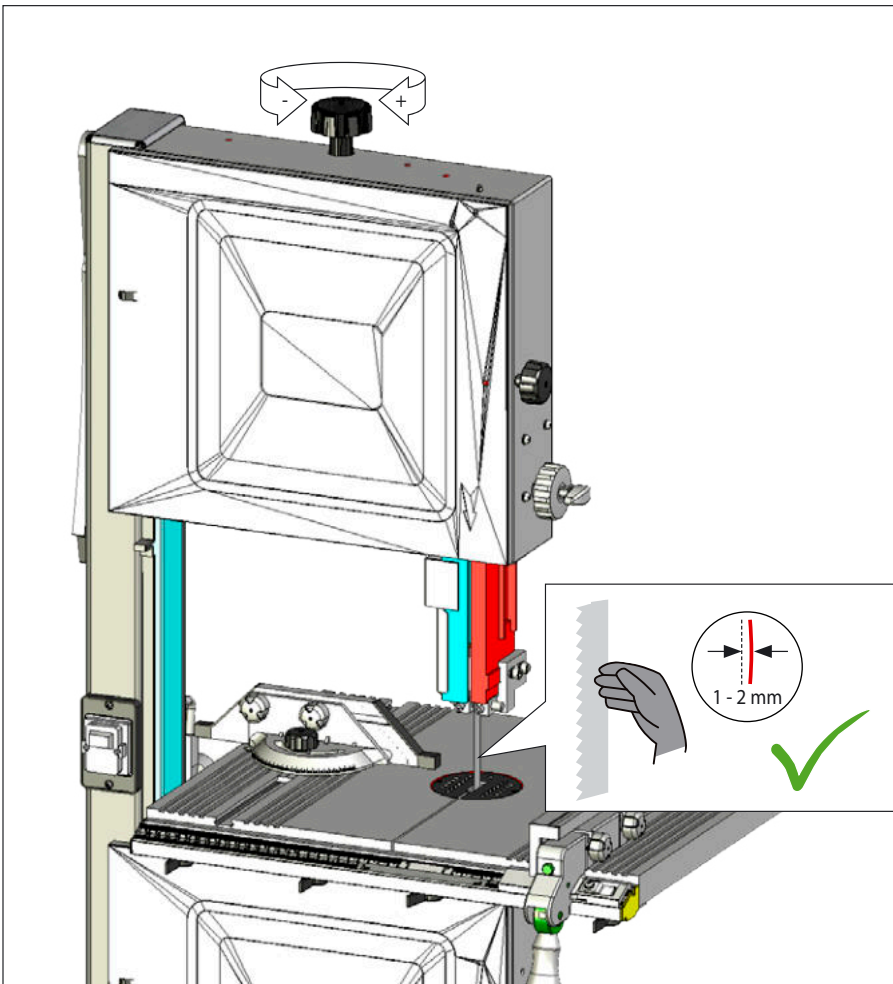
H Állítsa be a fűrészszalag feszítését

SLO Nastavite napetost traku žage

HR Podesite napon trake pile

BG Настройте опъването на лентата на циркуляра

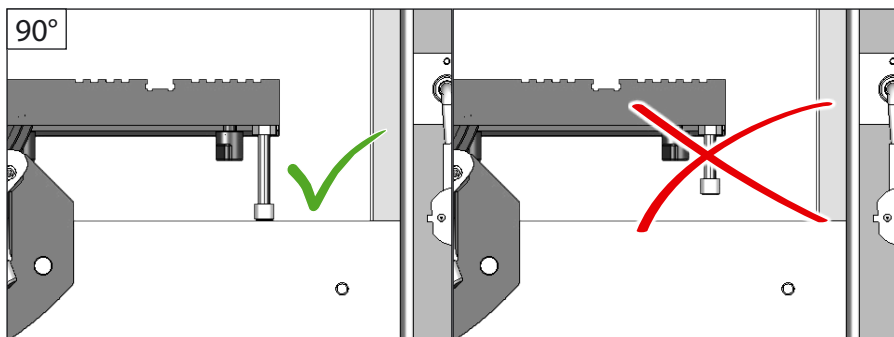
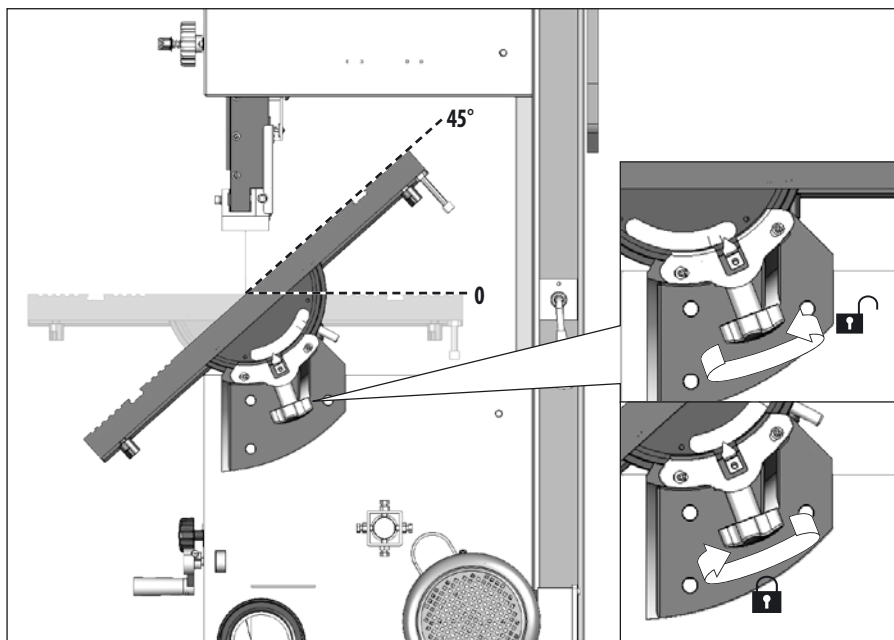
RO Reglați tensiunea benzii



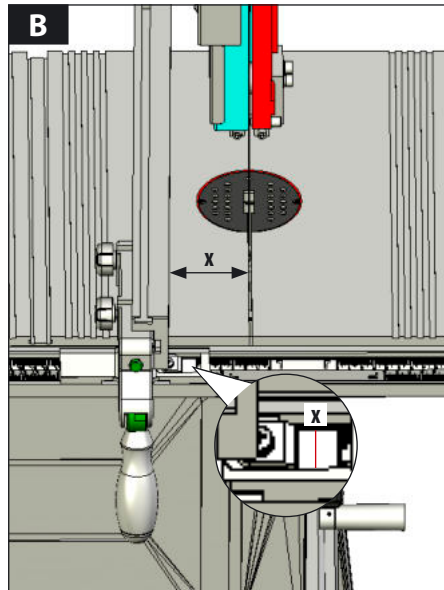
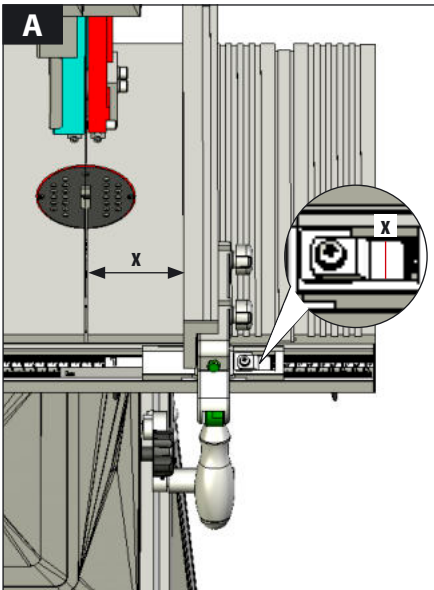
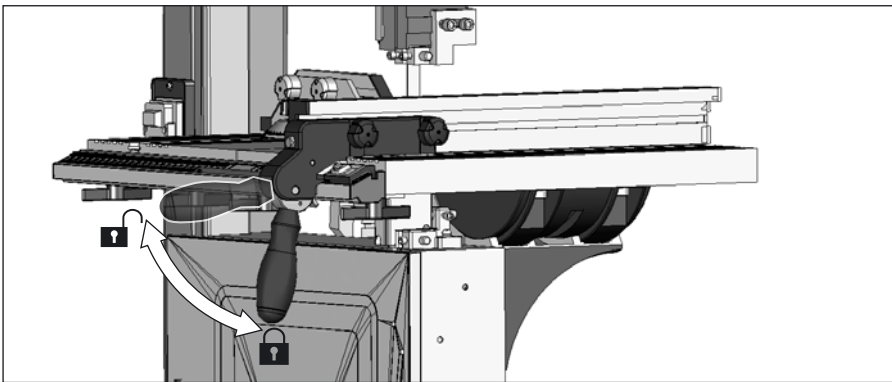

D Gehrung einstellen

GB Set mitre
 F Régler l'onglet
 I Impostare la bisellatura
 NL Verstek instellen
 CZ Nastavte zkosení
 SK Nastavte úkos
 H Gérvágás beállítása

SLO Nastavljanje kota
 HR Podesite kut rezanja
 BG Настройване на скосяването
 RO Reglare oblicitate

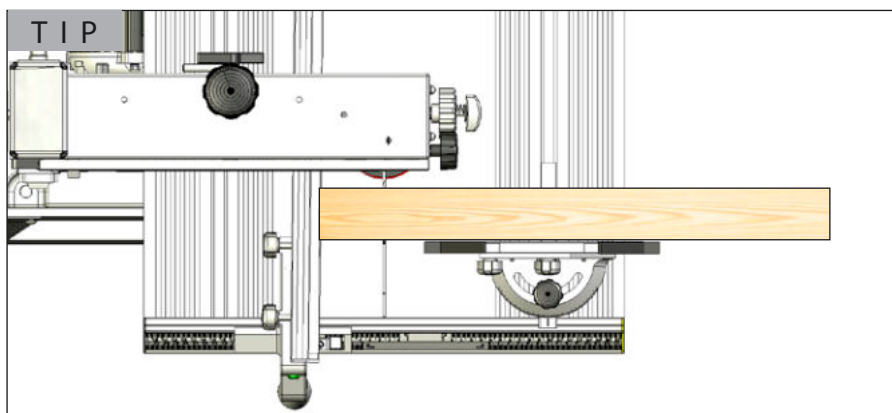
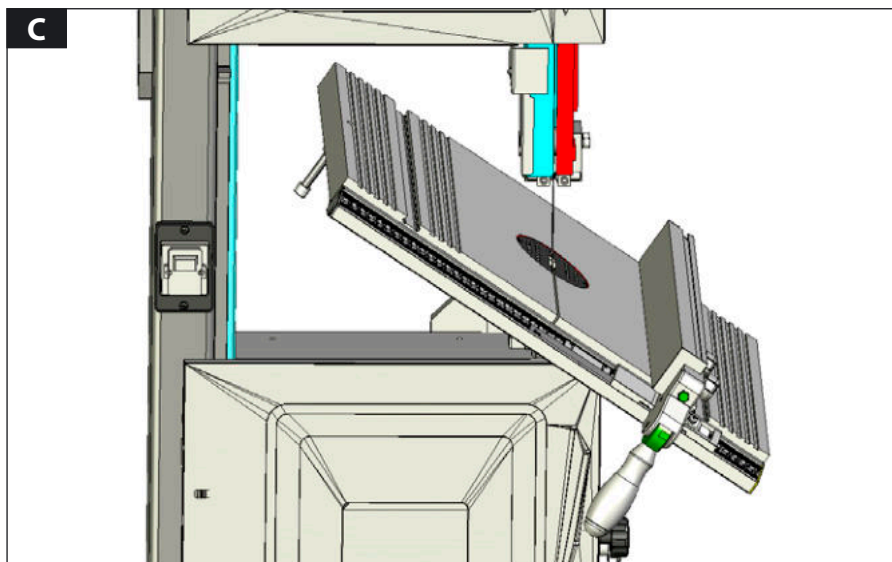


D	Parallelschlag	H	Párhuzamos útköző
GB	Rip fence	SLO	Stransko vodilo
F	Butée parallèle	HR	Rip ograda
I	Battuta parallela	BG	Rip ograda
NL	De parallelle aanslag	RO	Rip gard
CZ	Podélné pravítko		
SK	Ochranné zariadenie na pozdĺžne rezanie		



D Parallelenschlag
GB Rip fence
F Butée parallèle
I Battuta parallela
NL De parallelle aanslag
CZ Podélné pravítko
SK Ochranné zariadenie na pozdĺžne rezanie

H Párhuzamos útköző
SLO Stransko vodilo
HR Rip ograda
BG Rip ograda
RO Rip gard



D **Schnitthöhe einstellen**

GB Cutting height setting

F Réglage de la hauteur de coupe

I Impostazione dell'altezza di taglio

NL Instelling van de maaihoogte

CZ Nastavení výšky sečení

SK Nastavenie výšky kosenia

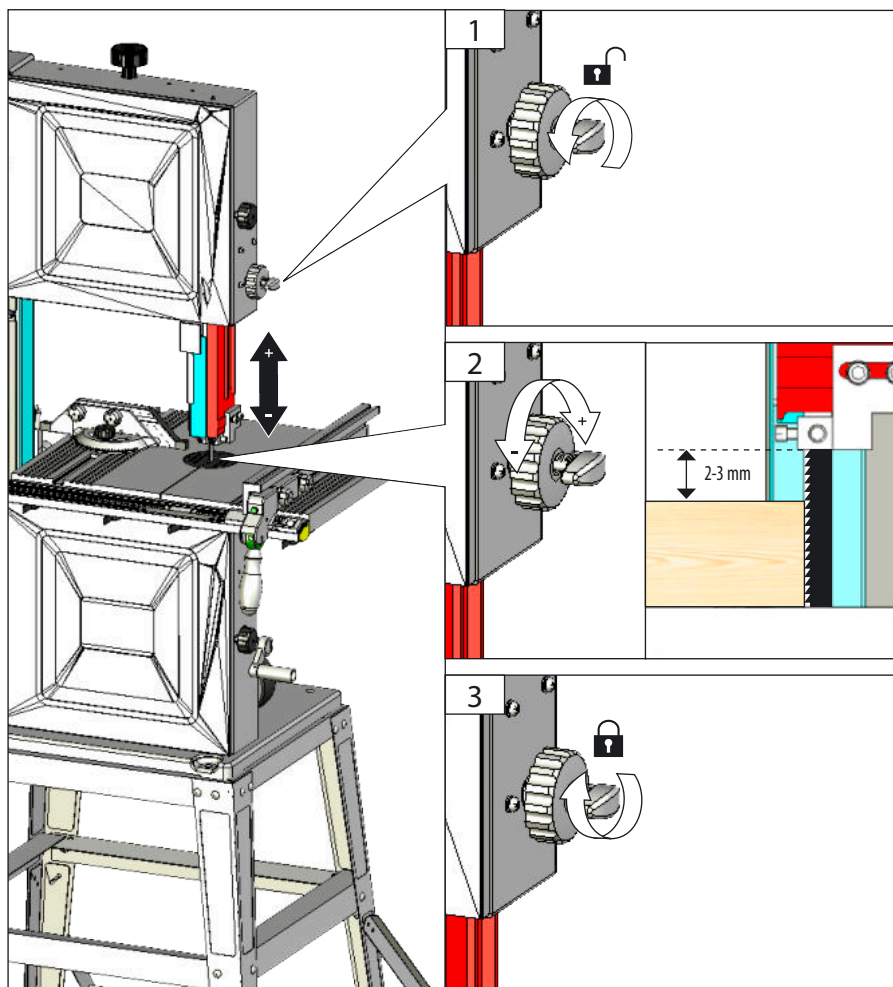
H Kaszálási magasság beállítása

SLO Nastavitev višine košnje

HR Podešavanje visine sječenja

BG Регулиране на височината на сечене

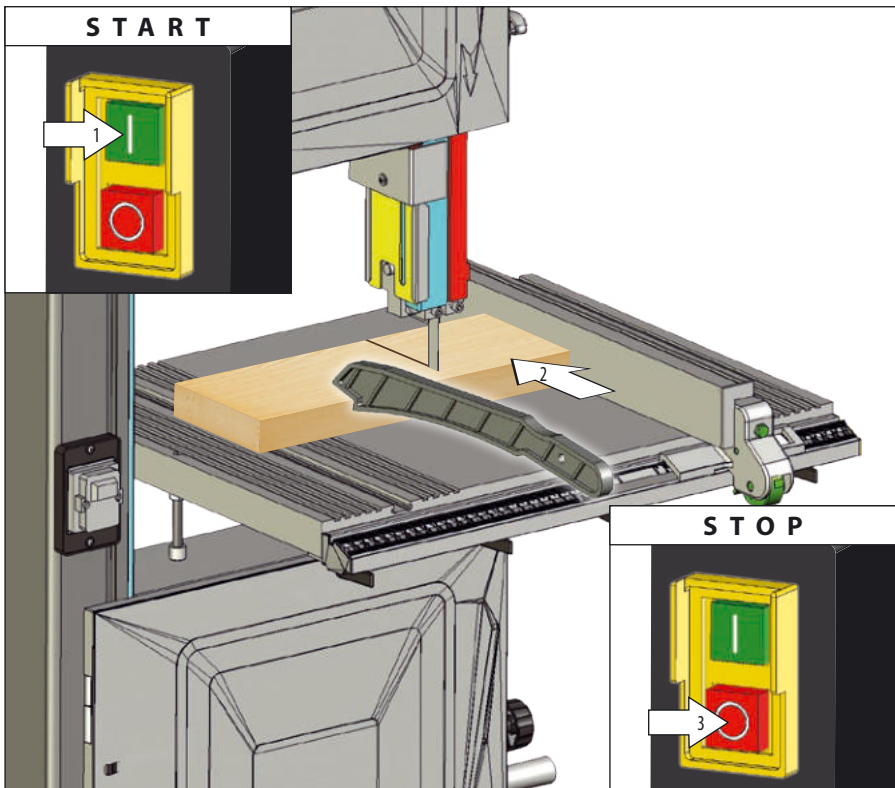
RO Reglarea înălțimii de tăiere



START
3
STOP

D **Betrieb**
GB Operation
F Fonctionnement
I Esercizio
NL Gebruik
CZ Provoz
SK Prevádzka
H Üzemeltetés

SLO Delovanje
HR Rad
BG Работа
RO Funcționare



DE **Absaugung**

GB dust collection

FR La fonction aspirateur

IT Aspirapolvere

NL Stofafzuiging

CZ Odsávání prachu

SK Odsávanie prachu

HU Porelszívást

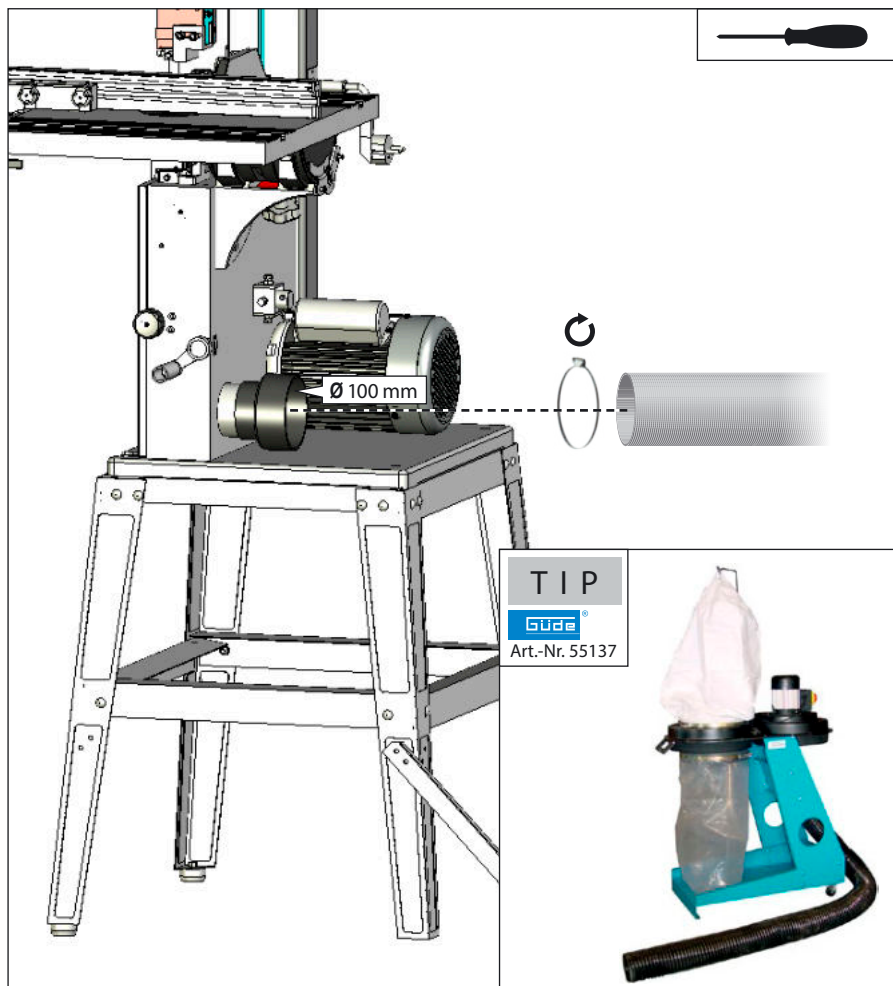
SI Odsesovanja prahu

HR Usisavanje prašine

BG изсмукването

RO Dispozitivul de aspirare a prafului

BA Usisavanje prašine

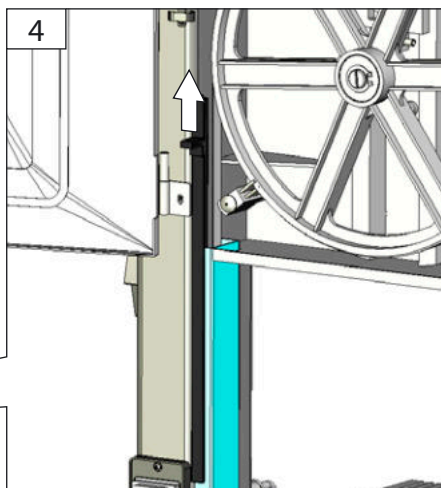
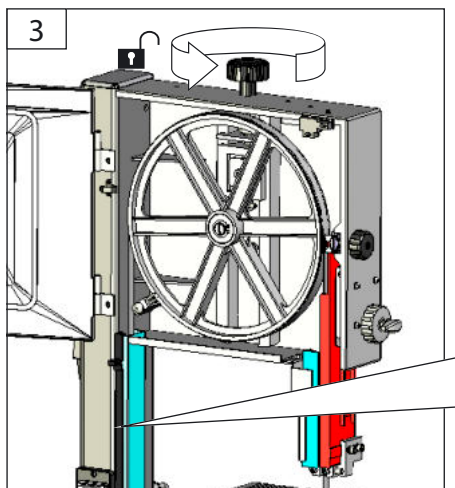
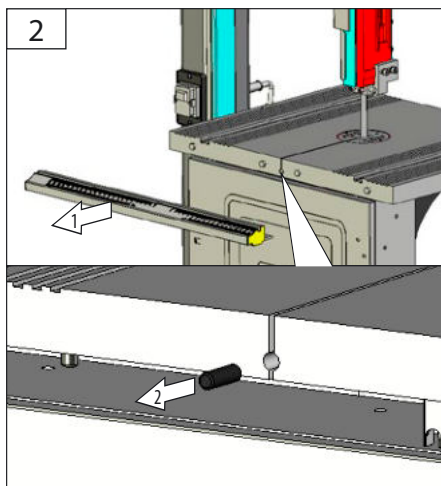
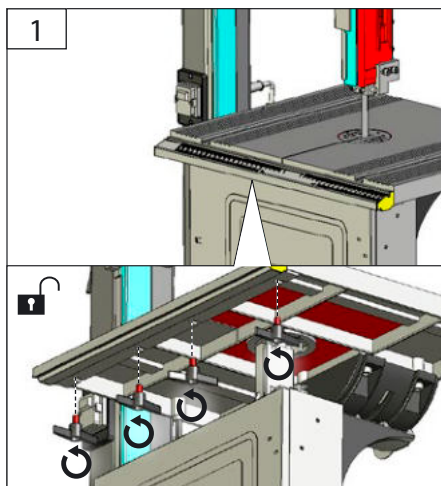



D Sägebänderwechsel

GB Saw belt replacement
 F Remplacement du ruban de scie
 I Sostituzione della lama
 NL Zaagband vervangen
 CZ Výměna pilového pásu
 SK Výměna pilového pásu
 H A fűrészszalag cseréje

SLO Zamenjava lista žage

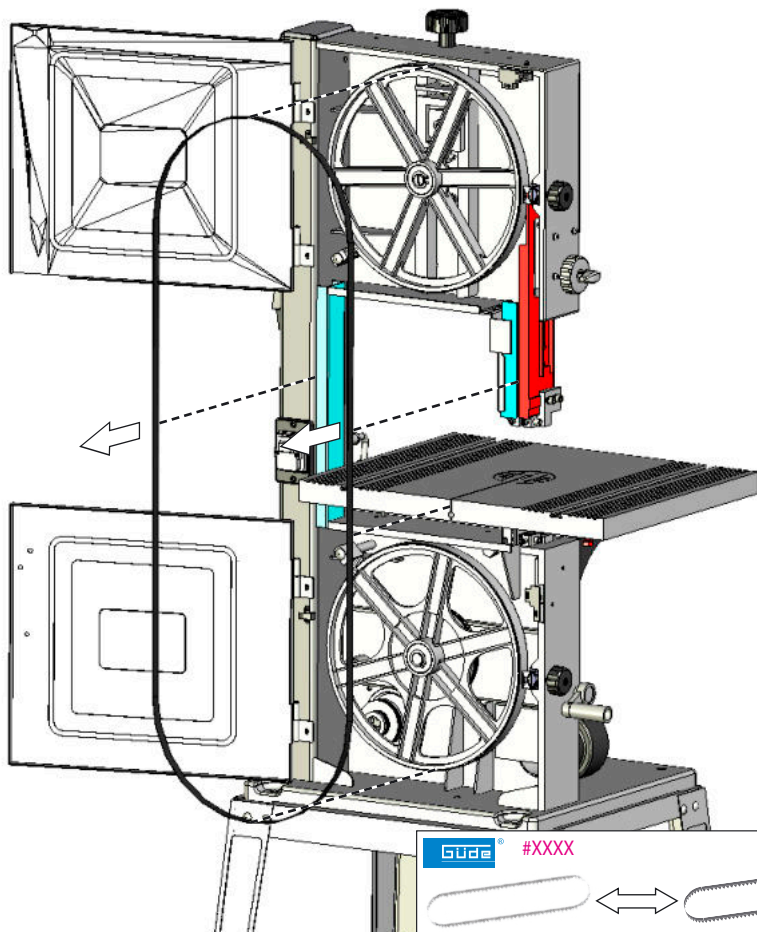
HR Zamjena trake pile
 BG Сменете лентата на циркуляра
 RO Înlocuirea benzii de ferăstrău



D	Sägebandwechsel	SLO	Zamenjava lista žage
GB	Saw belt replacement	HR	Zamjena trake pile
F	Remplacement du ruban de scie	BG	Сменете лентата на циркуляра
I	Sostituzione della lama	RO	Înlocuirea benzii de ferăstrău
NL	Zaagband vervangen		
CZ	Výměna pilového pásu		
SK	Výmena pilového pásu		
H	A fűrészszalag cseréje		



5




D Stützlager einstellen
GB Adjust the support bearing

F Régler le coussinet de support.

I Regolare il cuscinetto di supporto.

NL Steunlagers instellen

CZ Nastavte opěrná ložiska

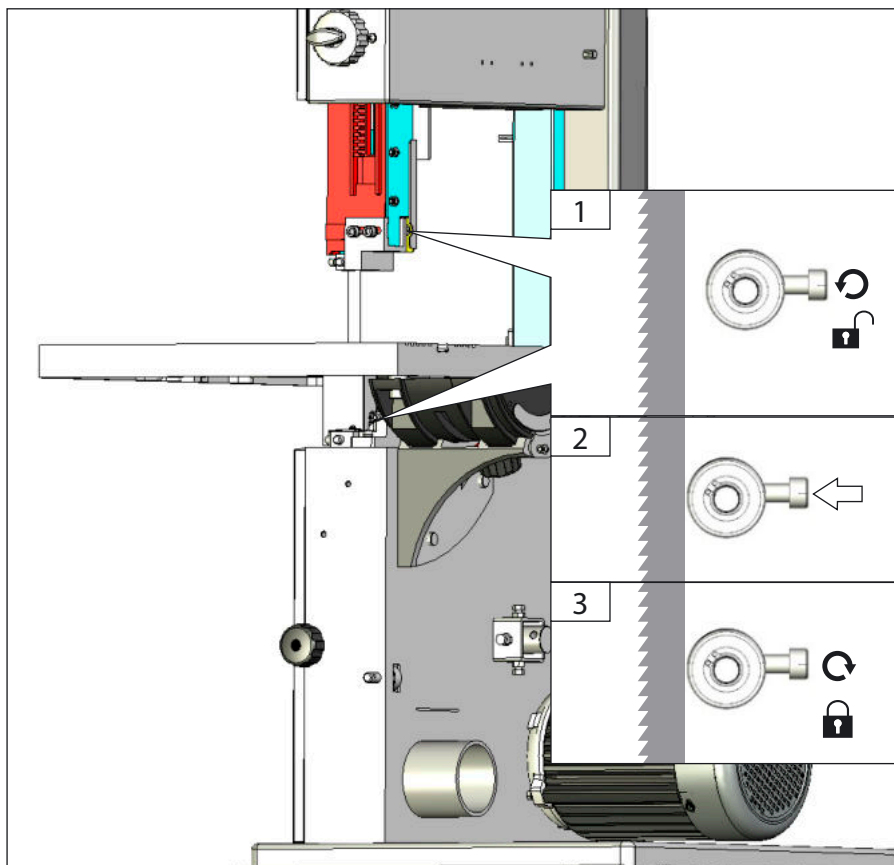
SK Nastavte oporné ložiská

H Támcsapágy beállítása

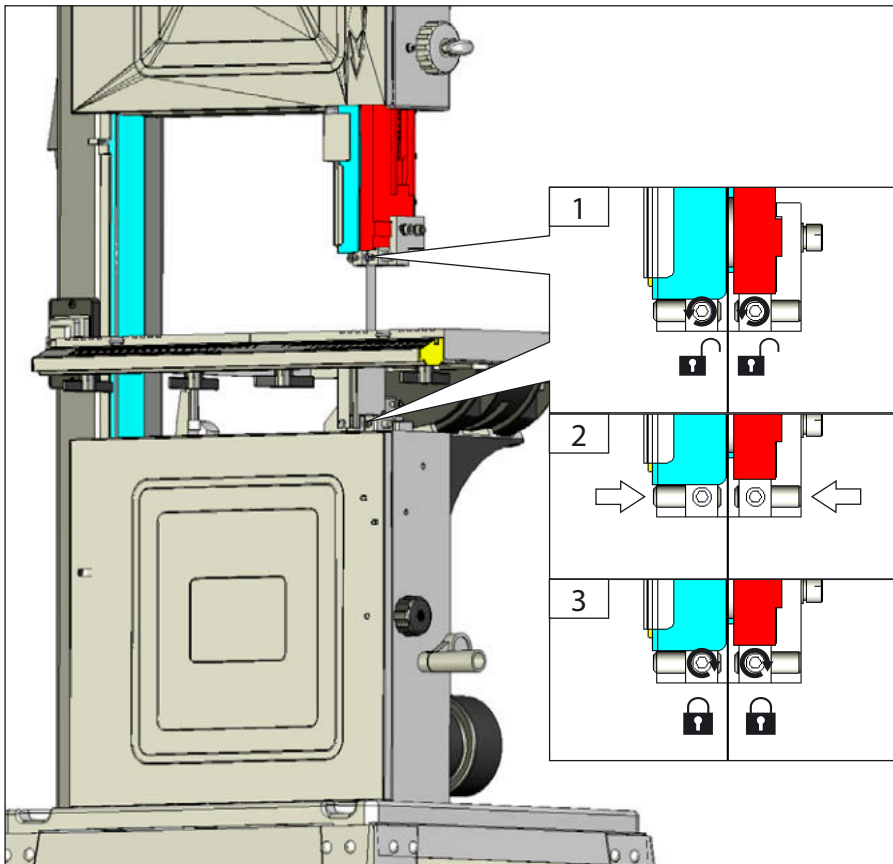
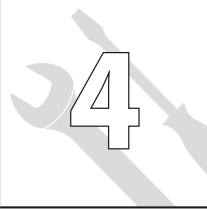
SLO Nastavitev podpornega ležaja.

HR Namještanje potpornog ležaja

BG Регулиране на опорния лагер

RO Reglare lagăre de sprijin


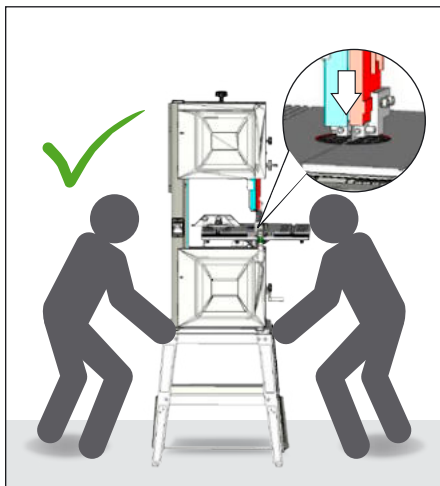
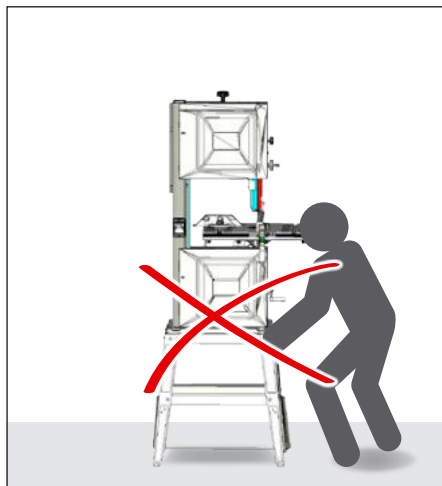
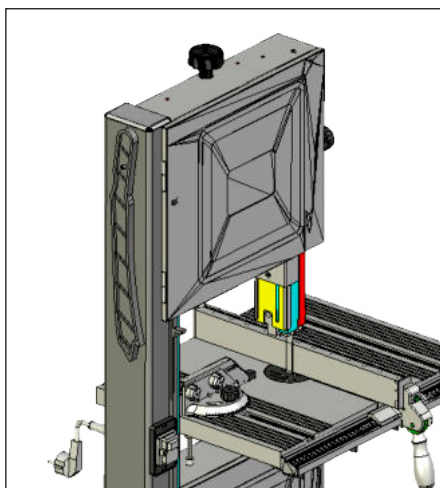
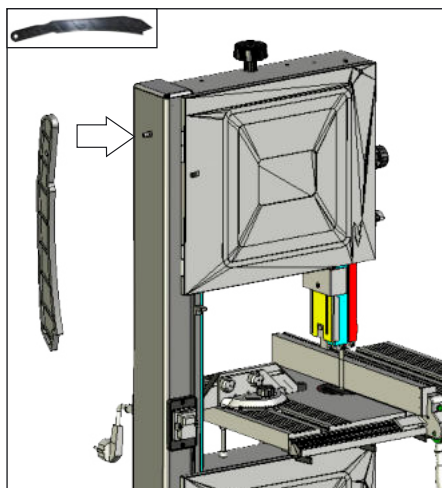
D	Sägebandführung einstellen	SLO	Nastavite napeljavo traku žage
GB	Adjust the saw belt guide	HR	Podesite vodilicu trake pile
F	Réglez le guidage du ruban de scie	BG	Настройте преминаването на лентата на циркуляра
I	Impostare la guida della lama	RO	Grglați gjidajul benzii ferăstrăului
NL	Zaagbandgeleiding instellen		
CZ	Nastavte vedení pásu pily		
SK	Nastavte vedenie pásu pily		
H	Állítsa be a fűrészszalag vezetését		



4

D Transport
 GB transport
 F Transport
 I Trasporto
 NL Transport
 CZ Přeprava
 SK Transport
 H Szállítás

SLO Transport
 HR Prijevoz
 BG Транспортиране
 RO Transportul



Technische Daten

Bandsäge	GBS 305 UG
Artikel-Nr.	54991
Anschluss	230 V ~ 50Hz
Nennaufnahmeleistung	750 W
Bandgeschwindigkeit	380 / 800 m/min
Bandgröße	2320 x 12,7 x 0,5 mm 4Z
Max Schnitttiefe bei	130 mm
Gewicht	61,5 kg
Geräuschangaben	
Schalldruckpegel L_{pA}	85,1 dB (A)
Schallleistungspegel L_{WA}	98,1 dB (A)
Gemessen nach EN 61029; Unsicherheit K = 3 dB (A)	
Gehörschutz tragen!	



Benutzen Sie das Gerät erst nachdem Sie die Betriebsanleitung aufmerksam gelesen und verstanden haben.

Machen Sie sich mit den Bedienungselementen und dem richtigen Gebrauch des Gerätes vertraut. Beachten Sie alle in der Anleitung aufgeführten Sicherheitshinweise. Verhalten Sie sich verantwortungsvoll gegenüber anderen Personen.

Der Bediener ist verantwortlich für Unfälle oder Gefahren gegenüber Dritten.

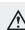
Das Gerät darf nur von Personen betrieben werden, die das 16. Lebensjahr vollendet haben. Eine Ausnahme stellt die Benutzung als Jugendlerner dar, wenn die Benutzung im Zuge einer Berufsausbildung zur Erreichung der Fertigkeit unter Aufsicht eines Ausbilders erfolgt.

Falls über den Anschluss und die Bedienung des Gerätes Zweifel entstehen sollten, wenden Sie sich an den Kundendienst.

Bestimmungsgemäße Verwendung

Die Bandsäge darf nur für das Schneiden von Holz bzw. weichen Kunststoffen verwendet werden. Es dürfen nur vom Hersteller empfohlene Sägebänder verwendet werden. Das Sägen von Brennholz ist untersagt.

Bei Nichtbeachtung der Bestimmungen, aus den allgemein gültigen Vorschriften sowie den Bestimmungen aus dieser Anleitung, kann der Hersteller für Schäden nicht verantwortlich gemacht werden.

 Es ist strengstens untersagt, die an der Maschine befindlichen Schutzeinrichtungen zu demontieren, abzuändern, Zweck zu entfremden oder fremde Schutzeinrichtungen anzubringen.

Auch bei richtiger Verwendung und Einhaltung aller Sicherheitsbestimmungen, können noch Restrisiken bestehen.

- Geräuschemission
- Staubemission
- Hand-Arm-Schwingungen
- Verbrennungsgefahr
Werkzeug und Werkstück erhitzen sich beim Betrieb
- Verletzungsgefahr
scharfe Werkzeuge und Werkstückkanten

Verhalten im Notfall

Leiten Sie die der Verletzung entsprechende notwendigen Erste Hilfe Maßnahmen ein und fordern Sie schnellst möglich qualifizierte ärztliche Hilfe an. Bewahren Sie den Verletzten vor weiteren Schädigungen und stellen Sie diesen ruhig. Wenn Sie Hilfe anfordern, machen Sie folgende Angaben: 1. Ort des Unfalls, 2. Art des Unfalls, 3. Zahl der Verletzten, 4. Art der Verletzungen

Symbole



WARNUNG/ACHTUNG!



WARNUNG - Zur Verringerung eines Verletzungsrisikos Betriebsanleitung lesen.



Schutzbrille tragen!
Gehörschutz tragen!



Schutzhandschuhe tragen!



Vor Durchführung jeglicher Arbeiten am Gerät immer den Stecker aus der Steckdose ziehen.



Niemals die Hände in den Bereich des Sägeblattes bringen.



Schadhafte und/oder zu entsorgende elektrische oder elektronische Geräte müssen an den dafür vorgesehenen Recycling-Stellen abgegeben werden.



Elektrowerkzeug der Schutzklasse II.



CE Symbol

Allgemeine Sicherheitshinweise

⚠️ WARNUNG!

Beim Gebrauch von Elektrowerkzeugen sind zum Schutz gegen elektrischen Schlag, Verletzungs- und Brandgefahr folgende grundsätzliche Sicherheitsmaßnahmen zu beachten.

Lesen Sie alle diese Hinweise, bevor Sie dieses Elektrowerkzeug benutzen, und bewahren Sie die Sicherheitshinweise gut auf.

Halten Sie Ihren Arbeitsbereich sauber und aufgeräumt. Unordentliche Arbeitsplätze und Werkbänke erhöhen die Gefahr von Unfällen und Verletzungen.

Setzen Sie das Gerät nicht dem Regen aus und benutzen Sie es nicht in nasser oder feuchter Umgebung.

Sorgen Sie bei der Arbeit mit dem Gerät immer für ausreichende Beleuchtung bzw. gute Lichtverhältnisse.

Arbeiten Sie mit dem Elektrowerkzeug nicht in explosionsgefährdeter Umgebung, in der sich brennbare Flüssigkeiten, Gase oder Stäube befinden. Elektrowerkzeuge erzeugen Funken, die den Staub oder die Dämpfe entzünden können.

Schützen Sie sich vor elektrischem Schlag.

Vermeiden Sie Körperkontakt mit geerdeten Objekten (z.B. Rohre, Heizkörper, Elektroherde und Kühlgeräte). Es besteht ein erhöhtes Risiko durch elektrischen Schlag, wenn Ihr Körper geerdet ist.

Halten Sie Kinder und andere Personen während der Benutzung des Elektrowerkzeugs fern. Lassen Sie sie nicht das Elektrowerkzeug oder das Kabel berühren. Bei Ablenkung können Sie die Kontrolle über das Gerät verlieren.

Sorgen Sie für die sichere Aufbewahrung von Elektrowerkzeugen. Werkzeuge, die nicht gebraucht werden, müssen an einem trockenen, möglichst hoch gelegenen Platz, außerhalb der Reichweite von Kindern, aufbewahrt oder unzugänglich verwahrt werden.

Überlasten Sie das Gerät nicht. Verwenden Sie für Ihre Arbeit das dafür bestimmte Elektrowerkzeug. Mit dem passenden Elektrowerkzeug arbeiten Sie besser und sicherer im angegebenen Leistungsbereich. Sie arbeiten besser und sicherer im angegeb-

nen Leistungsbereich. Verwenden Sie keine leistungsschwachen Maschinen für schwere Arbeiten.

Benutzen Sie das Elektrowerkzeug nicht für solche Zwecke, für die es nicht vorgesehen ist. Verwenden Sie zum Beispiel keine Handkreissäge zum Schneiden von Baumstäben oder Holzschichten.

Tragen Sie geeignete Kleidung. Tragen Sie keine weite Kleidung oder Schmuck. Halten Sie Haare, Kleidung und Handschuhe fern von sich bewegenden Teilen. Für Arbeiten im Außenbereich empfehlen wir rutschsichere Arbeitsschuhe. Tragen Sie bei langen Haaren ein Haarnetz.

Verwenden Sie eine Schutzausrüstung, die auf Sie abgestimmt ist. Schutzbrille und Hörschutz muss immer getragen werden. Erforderlich ist auch eine Staub- oder Atemmaske. Beim Umgang mit scharfen Klingen und Sägeblättern müssen immer eng anliegende Handschuhe getragen werden.

Wenn Staubabsaug- und -auffangeinrichtungen montiert werden können, vergewissern Sie sich, dass diese angeschlossen sind und richtig verwendet werden. Verwendung einer Staubabsaugung kann Gefährdungen durch Staub verringern.

Zweckentfremden Sie das Kabel nicht, um das Elektrowerkzeug zu tragen, aufzuhängen oder um den Stecker aus der Steckdose zu ziehen. Halten Sie das Kabel fern von Hitze, Öl, scharfen Kanten oder sich bewegenden Geräteteilen. Beschädigte oder verwickelte Kabel erhöhen das Risiko eines elektrischen Schlages.

Es dürfen nur Werkstücke bearbeitet werden, die eine Auflagefläche zur sicheren Führung auf dem Arbeitstisch aufweisen.

Rundmaterialien dürfen nur mit geeigneten Haltevorrichtungen geschnitten werden.

Vermeiden Sie eine abnormale Körperhaltung.

Sorgen Sie für einen sicheren Stand und halten Sie jederzeit das Gleichgewicht. Dadurch können Sie das Elektrowerkzeug in unerwarteten Situationen besser kontrollieren.

Pflegen Sie Elektrowerkzeuge mit Sorgfalt.

Halten Sie Schneidwerkzeuge scharf und sauber. Sorgfältig gepflegte Schneidwerkzeuge mit scharfen Schneidkanten verklemmen sich weniger und sind leichter zu führen.

Befolgen Sie die Hinweise zur Schmierung und zum Werkzeugwechsel.

Kontrollieren Sie regelmäßig die Anschlussleitung des Elektrowerkzeugs, und lassen Sie diese bei Beschädigung von einem anerkannten Fachmann erneuern.

Kontrollieren Sie regelmäßig die Verlängerungsleitungen und ersetzen diese, wenn sie beschädigt sind.

Halten Sie Handgriffe trocken, sauber und frei von Öl und Fett.

Ziehen Sie den Stecker aus der Steckdose und/oder entfernen Sie den Akku bei Nichtgebrauch, bevor Sie Geräteeinstellungen vornehmen, Zubehörteile wechseln wie z.B. Sägeblatt, Bohrer oder Fräser. Diese Vorsichtsmaßnahme verhindert den unbeabsichtigten Start des Elektrowerkzeuges.

Entfernen Sie Einstellwerkzeuge oder Schraubenschlüssel, bevor Sie das Elektrowerkzeug einschalten. Ein Werkzeug oder Schlüssel, der sich in einem drehenden Geräteteil befindet, kann zu Verletzungen führen.

Vermeiden Sie eine unbeabsichtigte Inbetriebnahme. Vergewissern Sie sich, dass das Elektrowerkzeug ausgeschaltet ist, bevor Sie es an die Stromversorgung und/oder den Akku anschließen, es aufnehmen oder tragen. Wenn Sie beim Tragen des Elektrowerkzeuges den Finger am Schalter haben oder das Gerät eingeschaltet an die Stromversorgung anschließen, kann dies zu Unfällen führen.

Wenn Sie mit einem Elektrowerkzeug im Freien arbeiten, verwenden Sie nur Verlängerungskabel, die auch für den Außenbereich zugelassen und dementsprechend gekennzeichnet sind. Die Anwendung eines für den Außenbereich geeigneten Verlängerungskabels verringert das Risiko eines elektrischen Schlages.

Seien Sie aufmerksam, achten Sie darauf, was Sie tun, und gehen Sie mit Vernunft an die Arbeit mit einem Elektrowerkzeug. Benutzen Sie kein Elektrowerkzeug, wenn Sie müde sind oder unter dem Einfluss von Drogen, Alkohol oder Medikamenten stehen. Ein Moment der Unachtsamkeit beim Gebrauch des Elektrowerkzeuges kann zu ernsthaften Verletzungen führen.

Überprüfen Sie die Maschine auf eventuelle Beschädigungen Vor weiterem Gebrauch des Gerätes müssen Schutzvorrichtungen sorgfältig auf ihre einwandfreie und bestimmungsgemäße Funktion untersucht werden.

Überprüfen Sie, ob die beweglichen Teile einwandfrei funktionieren und nicht klemmen oder ob Teile beschädigt sind. Sämtliche Teile müssen richtig montiert sein und alle Bedingungen erfüllen, um einen einwandfreien Betrieb des Gerätes sicherzustellen.

Beschädigte Schutzvorrichtungen und Teile müssen sachgemäß durch eine anerkannte Fachwerkstatt repariert oder ausgewechselt werden, soweit nichts anderes in der Betriebsanleitung angegeben ist.

Beschädigte Schalter müssen bei einer Kundendienstwerkstatt ersetzt werden.

Benutzen Sie kein Elektrowerkzeug, dessen Schalter defekt ist. Ein Elektrowerkzeug, das sich nicht mehr ein- oder ausschalten lässt, ist gefährlich und muss repariert werden.

Lassen Sie Ihr Elektrowerkzeug durch eine Elektrofachkraft reparieren. Dieses Elektrowerkzeug entspricht den einschlägigen Sicherheitsbestimmungen. Reparaturen dürfen nur von einer Elektrofach-

kraft ausgeführt werden, indem Originalersatzteile verwendet werden; anderenfalls können Unfälle für den Benutzer entstehen.

WARNUNG Der Gebrauch anderer Einsatzwerkzeuge und anderen Zubehörs kann eine Verletzungsgefahr für Sie bedeuten.

Sicherheitshinweise für Bandsäge

Tragen Sie Gehörschutz. Die Einwirkung von Lärm kann Hörverlust bewirken.

Schutzrüstung verwenden. Beim Arbeiten mit der Maschine stets Schutzbrille tragen. Schutzkleidung wie Staubschutzmaske, Schutzhandschuhe, festes und rutschsicheres Schuhwerk und Gehörschutz werden empfohlen.

Beim Hantieren mit Sägeblättern und rauen Werkstoffen Handschuhe tragen.

Beim Arbeiten entstehender Staub ist oft gesundheitsschädlich und sollte nicht in den Körper gelangen. Staubabsaugung verwenden und zusätzlich geeignete Staubschutzmaske tragen. Abgelagerten Staub gründlich entfernen, z.B. Aufsaugen.

Schließen Sie die Säge an einen Staubabsauger an, beim Sägen von Holz.

Es wird empfohlen, vor dem erstmaligen Gebrauch des Gerätes die Betriebsanleitung sorgfältig zu lesen und sich in die praktische Handhabung einweisen zu lassen.

Vor jedem Sägevorgang achten Sie darauf, dass die Maschine sicher steht. Den Boden von Materialresten z.B. Späne und Sägereste freihalten.

WARNUNG: Verwenden Sie keine Sägebänder die beschädigt oder verformt sind.

Sägeblätter, die nicht den Kenndaten in dieser Gebrauchsanweisung entsprechen, dürfen nicht verwendet werden.

Ein für den zu schneidenden Werkstoff geeignetes Sägeblatt auswählen.

Geschwindigkeit entsprechend dem zu schneidenden Werkstoff auswählen.

Schutzeinrichtung der Maschine unbedingt verwenden.

Verwenden Sie die Säge nur, wenn die Schutzeinrichtungen funktionsfähig sind, sich in gutem Zustand und in der vorgesehenen Position befinden.

WARNUNG: Elektrowerkzeug nicht in Betrieb setzen, wenn die das Sägeband schützende trennende Schutzeinrichtung offen steht.

WARNUNG: Sägeband nicht reinigen während es noch läuft.

Nicht in den Gefahrenbereich der laufenden Maschine greifen. Keine Sägereste oder andere Teile von Werkstücken aus dem Sägebereich entfernen wenn die Maschine läuft und der Sägekopf nicht in der Ruhestellung ist.

Stützen Sie große Platten ab, um das Risiko eines Rückschlages durch ein klemmendes Sägeblatt zu vermindern. Große Platten können sich unter ihrem

Eigengewicht durchbiegen. Platten müssen auf beiden Seiten abgestützt werden, sowohl in Nähe des Sägespalts als auch an der Kante.

Fehler in der Maschine, einschließlich der Schutzeinrichtung oder der Sägeblätter, sind, so bald sie entdeckt werden, für die Sicherheit verantwortlichen Person zu melden.


Schalten Sie die Maschine bei einer Blockade sofort ab. Ziehen Sie den Netzstecker und entfernen Sie das verklemmte Werkstück.

Späne oder Splitter dürfen bei laufender Maschine nicht entfernt werden.

Der Schiebstock oder der Handgriff für ein Schiebehohls sollte bei Nichtbenutzung immer an der Maschine aufbewahrt werden.


WARNUNG: Zum Zweck von Transport / Anheben verwenden Sie keine Schutzvorrichtungen.

Netzanschluss

 **Der Betrieb ist nur mit Fehlerstrom-Schutzschalter (RCD max. Fehlerstrom 30mA) zulässig.**

Nur an Einphasen-Wechselstrom und nur an die auf dem Leistungsschild angegebene Netzspannung anschließen. Anschluss ist auch an Steckdosen ohne Schutzkontakt möglich, da ein Aufbau der Schutzklasse II vorliegt. Maschine nur ausgeschaltet an die Steckdose anschließen.

Wartung

 Vor Durchführung jeglicher Arbeiten am Gerät immer den Stecker aus der Steckdose ziehen.

Führen Sie vor jedem Betreiben eine Sichtprüfung durch.

Das Gerät darf nicht benutzt werden falls es beschädigt ist oder die Sicherheitseinrichtungen defekt sind. Tauschen Sie abgenutzte und beschädigte Teile aus.

Achtung! Wenn die Anschlussleitung dieses Gerätes beschädigt wird, muss sie durch den Hersteller oder seinen Kundendienst oder eine ähnlich qualifizierte Person ersetzt werden, um Gefährdungen zu vermeiden.

Reparaturen und Arbeiten, die nicht in dieser Anleitung beschrieben wurden, nur von qualifiziertem Fachpersonal durchführen lassen.

Nur Originalzubehör und Originalersatzteile verwenden.

Stellen Sie sicher, dass das Werkzeug von der Stromversorgung getrennt ist, bevor Sie das Sägeblatt anbringen oder abnehmen.

Abgenutzte Tischeinlage ersetzen.

Maschine, insbesondere Lüftungsschlitze, stets sauber halten. Gerätekörper niemals mit Wasser abspritzen!

Kunststoffe nicht mit Lösemittel, entzündlichen oder giftigen Flüssigkeiten reinigen. Zum Reinigen nur ein feuchtes Tuch benutzen.

Behandeln Sie alle beweglichen Teile mit einem umweltfreundlichen Öl.

Nur ein regelmäßig gewartetes und gut gepflegtes Gerät kann ein zufriedenstellendes Hilfsmittel sein. Wartungs- und Pflegemängel können zu unvorhersehbaren Unfällen und Verletzungen führen.

Bei Bedarf finden Sie die Ersatzteilliste im Internet unter www.guede.com.

Gewährleistung

Die Gewährleistungszeit beträgt 12 Monate bei gewerblicher Nutzung, 24 Monate für Verbraucher und beginnt mit dem Zeitpunkt des Kaufs des Gerätes.

Die Gewährleistung erstreckt sich ausschließlich auf Mängel, die auf Material- oder Herstellungsfehler zurückzuführen sind. Bei Geltendmachung eines Mangels im Sinne der Gewährleistung ist der original Kaufbeleg mit Verkaufsdatum beizufügen.

Von der Gewährleistung ausgeschlossen sind unsachgemäße Anwendungen, wie z. B. Überlastung des Gerätes, Gewaltanwendung, Beschädigungen durch Fremdeinwirkung oder durch Fremdkörper. Nichtbeachtung der Betriebsanleitung und normaler Verschleiß sind ebenfalls von der Gewährleistung ausgeschlossen.

Wichtige Kundeninformation

Bitte beachten Sie, dass eine Rücksendung innerhalb oder auch außerhalb der Gewährleistungszeit grundsätzlich in der Originalverpackung erfolgen sollte. Durch diese Maßnahme werden unnötige Transportschäden und deren oft strittige Regelung wirkungsvoll vermieden. Nur im Originalkarton ist Ihr Gerät optimal geschützt und somit eine reibungslose Bearbeitung gesichert.

Service

Sie haben technische Fragen? Eine Reklamation? Benötigen Ersatzteile oder eine Betriebsanleitung? Auf der Homepage der Firma Güde GmbH & Co. KG (www.guede.com) im Bereich Service helfen wir Ihnen schnell und unbürokratisch weiter. Bitte helfen Sie uns Ihnen zu helfen. Um Ihr Gerät im Reklamationsfall identifizieren zu können benötigen wir die Seriennummer sowie Artikelnummer und Baujahr. Alle diese Daten finden Sie auf dem Typenschild.

Tel.: +49 (0) 79 04 / 700-360

Fax: +49 (0) 79 04 / 700-51999

E-Mail: support@ts.guede.com

Technical Data

Band Saw	GBS 305 UG
Art. No	54991
Service connection	230 V ~ 50Hz
Rated input	750 W
Belt speed	380 / 800 m/min
Belt size	2320 x 12,7 x 0,5 mm 4Z
Max. Cutting depth at	130 mm
Weight	61,5 kg
Noise details	
Sound pressure level L_{pA}	85,1 dB (A)
Sound power level L_{WA}	98,1 dB (A)
Measured according to EN 61029; Uncertainty K = 3 dB (A)	
Wear ear protectors!	



Read and understand the operating instructions before using the appliance. Familiarise with the control elements and how to use the appliance properly. Abide by all the safety measures stated in the service manual. Act responsibly toward third parties.

The operator is responsible for accidents or risks to third parties.

Persons over 16 years of age can only work on the appliance. An exception includes youngsters trained in order to reach knowledge under supervision of the trainer during occupational education.

In case of any doubts about connection and operation refer please to our customer center

Specified Conditions Of Use

The band use is allowed for cutting wood or soft plastics. Only manufacturer-recommended bands are allowed for use. Firewood cutting is prohibited.

Not observing general regulations in force and instructions from this manual does not make the manufacturer liable for damages.

It is strictly prohibited to disassemble, modify and purposely remove the protective equipment on the unit and fit other protective equipment instead.

Even when the device is used properly and all safety regulations are complied with, there still may be some residual risks.

- noise emissions
- dust emissions
- vibrations to hand and arms
- Danger of burns
 - Tool and workpiece heat up during operation.
- Risk of injury
 - Sharp tools and workpiece edges

Emergency procedure

Conduct a first-aid procedure adequate to the injury and summon qualified medical attendance as quickly as possible. Protect the injured person from further harm and calm them down. If you seek help, state the following pieces of information: 1. Accident site, 2. Accident type, 3. Number of injured persons, 4. Injury type(s)

Symbols



WARNING/CAUTION!



WARNING - Read the operating instructions to reduce the risk of injury.



Wear eye protective goggles !
Wear ear protectors!



Wear gloves!



Unplug the machine before any work on it.



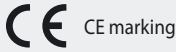
Always keep hands away from the path of the saw blade.



Any damaged or disposed electric or electronic devices must be delivered to appropriate collection centres.



Class II tool.



General safety information

⚠ WARNING!

When using electric tools the following general safety instructions must be obeyed to protect yourself from electric shocks, injury and fire risks.

Read all these instructions before using this electric tool and keep the safety instruction in a safe place.

Keep your work area clean and tidy. Untidy workplaces and workbenches increase the risk of accidents and injuries.

Do not expose the appliance to rain and do not use it in wet or moisture conditions.

Provide adequate lighting or good lighting conditions when working with the machine.

Do not work with electric tools in conditions with flammable liquids, gases or dust. Electric tools produce sparks able to ignite dust or fumes.

Protect yourself from electric shock.

Avoid body contact with earthed objects (for example pipes, radiators, electric stoves and cooling units). There is an increased risk of electric shock if your body is earthed.

Keep children and bystanders away while operating a power tool. Do not touch the electric tool or the cable. When not concentrated, you may lose control over the machine.

Ensure that you store electric tools in a safe place. Tools which are not in used must be stored in a dry place as high as possible out of the reach of children or in an inaccessible place.

Do not overload the machine. Use appropriate electric tools for your work. Working with appropriate electric tools is better and safer when within the specified power range. They will work better and more safely in the specified power range. Do not use low-power machines for heavy work.

Do not use the electric tool for purposes for which it is not designed. For example, do not use a manual circular saw for cutting branches or logs.

Dress properly. Do not wear loose clothing or jewellery. Keep your hair, clothing and gloves away from moving parts. We recommend that you wear non-slip shoes when working outdoors. Wear a hairnet if you have long hair.

Use protective equipment which fit you. Wear safety goggles and ear protection at all times. A dust mask or respirator is also required. Wear tight-fitting gloves at all times when handling sharp blades and saw blades,

If dust exhausters and catchers are to be installed, make sure they are fitted and used properly. Using a dust exhauster may reduce the exposure to dust.

Do not use the cable in conflict with its designation, to carry or hang electric tools or to pull the plug out of socket. Protect the cable against high temperatures, oil, sharp edges or moving parts of the machine. Damaged or entangled cables increase the risk of electric shock.

Only workpieces that have a contact surface for safe guiding on the work table may be worked on.

Round materials may only be cut with suitable holding brackets.

Avoid any abnormal body posture. Provide good stability and keep balance at all times. By this, electric tools are better controlled in unexpected situations.

Treat electric tools carefully. Check whether the moving parts work perfectly and do not drag, whether not broken or damaged to such an extent that functioning of electric tools could be affected. Have any damaged parts repaired before using the machine. Poor maintenance of electric tools is a cause of many injuries.

Keep the cutting tools sharp and clean. Carefully treated cutting tools with sharp edges get stuck less often and are easier to guide.

Follow the instructions for lubricating and changing tools.

Check the connection cable on the electric tool at regular intervals and have it replaced by an expert if it is damaged.

Check the extension cables at regular intervals and replace them if they are damaged.

Keep the handles dry, clean and free of oil and grease.

Pull the plug out of the socket and/or remove the battery when the tool is not in use before you make machine settings or change accessories, such as the saw blade, drill bit or cutter. This safety measure prevents unintentional starting of the electric tool.

Before starting any electric tool, remove any adjusting wrenches and screwdrivers. A tool or a wrench present in the rotating part of the machine may lead to injuries.

Prevent the machine from unintentional starting. Before plugging and/or connecting the machine to battery, handling or carrying, make sure the electric tools are switched off. Having a finger on the switch when carrying the electric tool or when the machine is on when plugging it may lead to injuries.

If you wish to work outdoors with an electric tool, only use extension cables which are approved for outdoor use and are marked accordingly. Using an extension cable suitable for outdoor use reduces the risk of electric shock.

Be careful, pay attention to what you are doing and use common sense when working with electric tools. Do not use electric tools when you are tired or under the influence of drugs, alcohol or pharmaceuticals. A moment of inattention when using electric tools may lead to serious injuries.

Check the machine for any damage Before using the equipment again, the protective equipment must carefully be checked if safe and working as designated.

Check the moving parts for perfect functioning, if working smoothly and if no parts are damaged. To provide safe operation of the equipment, all parts must be installed properly and meet all conditions.

Damaged protective equipment and parts must be professionally repaired or replaced by a recognised professional workshop, unless otherwise specified in the Operating Instructions.

Damaged switches must be replaced in a customer service workshop.

Do not use electric tools with a defective switch.

An electric tool that cannot be switched on or off is dangerous and must be repaired.

Have your electric tool repaired by an electrician.

This electric tools complies with the relevant safety regulations. Repairs may only be carried out by an electrician using genuine spare parts; otherwise the user may suffer accidents.

WARNING The use of other tools and other accessories may pose an injury risk for you.

Safety Warnings Band Saw

Wear ear protectors. Exposure to noise can cause hearing loss.

Use protective equipment. Always wear safety glasses when working with the machine. The use of protective clothing is recommended, such as dust mask, protective gloves, sturdy non-slip footwear and ear defenders.

Wear gloves when handling saw blades and rough materials.

The dust produced when using this tool may be harmful to health. Do not inhale the dust. Use a dust absorption system and wear a suitable dust protection mask. Remove deposited dust thoroughly, e.g. with a vacuum cleaner.

Connect the saw to a dust-collecting device when sawing wood.

Before using the tool please read the instructions. If possible have the tool demonstrated.

Before every sawing process, make sure that the machine is in a stable position. Keep the floor area free of loose material e.g. chips and cut-offs.

WARNING: Use only genuine saw bands. Do not use damaged or deformed bands.

Do not use saw blades not corresponding to the key data given in these instructions for use.

It is necessary to select a saw blade which is suitable for the material being cut.

Set the speed to suit the material you wish to cut.

Always use the protective shields on the machine.

The saw may only be used when the protective equipment is functioning properly, in good condition and in the correct position.

WARNING: Do not start the electric tool if the separating guard which protects the saw band is open.

WARNING: Do not clean the saw band while it is running.

Never reach into the danger area of the machine when it is running. Refrain from removing any cut-offs or other parts of the workpiece from the cutting area whilst the machine is running and the saw head is not in the rest position.

Support large panels to minimise the risk of blade pinching and kickback. Large panels tend to sag under their own weight. Supports must be placed under the panel on both sides, near the line of cut and near the edge of the panel.

Any faults with the machine, including any related to the safeguard or the saw blades, must be reported to the persons in charge of safety as soon as the faults are discovered.

In the event of a blockage, switch off the machine immediately. Pull out the mains plug and remove the jammed workpiece.

Chips and splinters must not be removed while the machine is running.

The push rod or the handle for a push rod should always be stored at the machine when not in use.

WARNING: Do not use protective equipment to transport or lift.

Mains Connection

⚠ Operation is only allowed with a safety switch against stray current (RCD max. stray current of 30mA).

Connect only to single-phase AC system voltage as indicated on the rating plate. It is also possible to connect to sockets without an earthing contact as the design conforms to safety class II. Only plug-in when machine is switched off.

Maintenance

⚠ Unplug the machine before any work on it.

Carry out a visual inspection before switching the appliance on.

The appliance must not be used if damaged or safety equipment is defective. Replace any worn-out and damaged parts.

Caution! If the power cord of the appliance gets damaged, it must be replaced by the manufacturer or its customer service or a similarly qualified person to avoid danger.

Repairs and works specified in these Instructions may only be performed by qualified authorised staff.

Use only original accessories and original spare parts.

Be sure to disconnect the tool from the power supply before attaching or removing the saw blade.

Replace the table insert when worn

Keep the device, in particular the air vents, clean at all times. Never spray water on the device body!

Do not clean the plastics with solvents, flammable or toxic fluids. For cleaning, use a damp cloth only.

Apply environment-friendly oil to all moving parts.

Only a regularly maintained and treated appliance can serve as a satisfactory aid. Insufficient maintenance and care can lead to unforeseen accidents and injuries.

If necessary, a list of spare parts can be found at www.guede.com.

Guarantee

Warranty period of 12 months applies to commercial use and 24 months applies to private use and commences on the day of purchase of the device.

The guarantee solely covers inadequacies caused by material defect or manufacturing defect. Original payment voucher with the sales date needs to be submitted for any claim in the guarantee period.

The guarantee does not cover any unauthorised use such as appliance overloading, use of violence, damage as a result of any unauthorised interference or caused by foreign items. Failing to follow the operating and assembly instructions and common wear are also not included in the guarantee.

Important information for the customer

Please be sure to know that returning the product in or after the warranty period must be made in the original packaging.

Service

Do you have any technical questions? Any claim? Do you need any spare parts or operating instructions? We will quickly help you and without needless bureaucracy at our web pages at www.guede.com in the Servicing part. Please help us be able to help you. In order to identify your device in case of claim we need the serial No., product No. and year of production. All this data can be found on the type label.

Tel.: +49 (0) 79 04 / 700-360

Fax: +49 (0) 79 04 / 700-51999

E-Mail: support@ts.guede.com

Caractéristiques Techniques

Scie à ruban	GBS 305 UG
N° de commande	54991
Alimentation	230 V ~ 50Hz
Puissance nominale de réception	750 W
Vitesse de bande	380 / 800 m/min
Dimension de bande	2320 x 12,7 x 0,5 mm 4Z
Profondeur de coupe max. à	130 mm
Poids	61,5 kg
Données relatives au bruit	
Niveau de pression acoustique L_{pA}	85,1 dB (A)
Niveau d'intensité acoustique L_{WA}	98,1 dB (A)
Mesuré selon EN 61029; Incertitude K = 3 dB (A)	
Portez une protection auditive!	



Lisez attentivement ce mode d'emploi avant la première utilisation de l'appareil et assurez-vous de l'avoir bien compris. Familiarisez-vous avec les éléments de commande et l'utilisation correcte de l'appareil. Respectez toutes les consignes de sécurité figurant dans le mode d'emploi. Comportez-vous de façon responsable vis-à-vis des autres personnes.

L'utilisateur est responsable des accidents et dangers vis-à-vis de tierces personnes.


L'appareil peut être utilisé uniquement par des personnes de plus de 16 ans, exception faite des adolescents manipulant l'appareil dans le cadre de l'enseignement professionnel sous la surveillance du formateur.

Si vous avez des doutes en ce qui concerne le branchement et l'utilisation de l'appareil, contactez le service clients.

Utilisation Conforme à la destination

La scie à ruban doit être utilisée exclusivement pour le sciage du bois, éventuellement du plastique souple. Seules les lames de scie recommandées par le fabricant peuvent être utilisées. Il est interdit d'utiliser l'appareil pour le sciage du bois de chauffage.

Le fabricant décline toute responsabilité en cas de non-respect des règles en vigueur et des dispositions indiquées dans ce mode d'emploi.

 Il est strictement interdit de démonter, modifier ou retirer les dispositifs de protection placés sur la machine ou d'y placer des dispositifs de protection étrangers.

Malgré l'utilisation correcte et le respect de toutes les règles de sécurité, des risques résiduels peuvent subsister.

- émission acoustique

- émission de poussière
- vibrations des mains et bras
- Danger de brûlures
Lors de l'utilisation, la machine et la pièce chauffent
- Risque de blessure
Outils et arrêtes tranchants

Conduite en cas d'urgence

Effectuez les premiers gestes de secours et appelez rapidement les premiers secours. Protégez le blessé d'autres blessures et calmez-le. Si vous appelez les secours, fournissez les renseignements suivants: 1. Lieu d'accident, 2. Type d'accident, 3. Nombre de blessés, 4. Type de blessure

Symboles



AVERTISSEMENT/ATTENTION!



AVERTISSEMENT - Pour réduire le risque de blessures, lisez la notice d'utilisation.



Portez des lunettes de protection!
Portez une protection auditive!



Portez des gants de protection !



Avant de procéder à n'importe quelle intervention sur la machine, retirez la fiche de la prise.



Ne jamais mettre les mains dans la zone de la lame de scie.



Déposez les appareils électriques ou électroniques défectueux et / ou destinés à liquidation au centre de ramassage correspondant.



Outil électrique de classe de protection II.



symbole CE

Consignes de sécurité générales

⚠ AVERTISSEMENT!

Pendant l'utilisation d'outils électriques, il faut respecter les consignes de sécurité de base indiquées ci-dessous pour prévenir tout risque de fulguration électrique, lésion et incendie.

Lire entièrement les présentes indications avant l'emploi de cet outil électrique et garder d'une façon sûre les présentes consignes de sécurité.

Gardez votre poste de travail nettoyé et en ordre. Des postes et d'établissements de travail désordonnés augmentent le danger d'accidents et de lésions.

N'exposez pas l'appareil à la pluie et ne l'utilisez pas dans un environnement mouillé ou humide.

Lors du travail avec l'appareil, veillez toujours à un éclairage suffisant ou à des conditions de lumière suffisantes.

N'utilisez pas les outils électriques dans un environnement avec risque d'explosion, contenant des liquides, gaz ou poussières inflammables. Les outils électriques provoquent la formation d'étincelles pouvant enflammer la poussière ou les vapeurs.

Se protéger des chocs électriques.

Éviter tout contact entre les parties du corps et les objets équipés de mise à la terre (par ex. tuyaux, radiateurs, fours électriques et appareils de réfrigération). Lorsque votre corps est mis à la terre, le risque d'électrocution augmente.

Éloignez les enfants et autres personnes à une distance de sécurité de l'appareil électrique. Éviter que les objets mentionnés ci-dessus entrent en contact avec l'outil électrique ou son cordon. Toute distraction peut provoquer la perte du contrôle de l'appareil.

Veillez à garder en toute sécurité les outils électriques. Les outils non utilisés doivent être conservés dans un endroit sec, possiblement en haut, hors de la portée des enfants ou dans un endroit non accessible.

Ne surchargez pas la machine. Utilisez pour votre travail l'outil électrique adéquat. Un outil électrique adéquat vous permettra de travailler mieux et plus en sécurité dans la gamme de puissance indiquée. Le travail sera plus efficace et plus sûr en respectant la plage de puissance indiquée.

N'utilisez pas de machines peu performantes pour les tâches difficiles.

Ne pas utiliser l'outil électrique pour des buts auxquels il n'est pas destiné. Par exemple ne pas utiliser les scies circulaires pour couper des branches d'arbre ou des bûches.

Portez une tenue adéquate. Ne portez pas de vêtements larges et bijoux. Éloignez les cheveux, vêtements et gants à une distance de sécurité des parties mobiles. Pour des travaux en plein air on conseille l'emploi de chaussures de travail antidérapantes. En cas de cheveux longs, porter un filet à cheveux.

Utiliser des dispositifs de protection individuelle d'une mesure correcte. Il faut porter toujours des protections oculaires et auditive. En outre il est nécessaire d'utiliser un masque facial respiratoire et contre les poussières. Utiliser toujours des gants bien adhérents lors de la manutention de lames à couper ou de lames de scie tranchantes.

En cas de montage d'aspirateurs et de capteurs de poussière, veillez à ce qu'ils soient branchés et correctement utilisés. L'utilisation d'un aspirateur de poussières peut réduire le risque provoqué par la poussière.

N'utilisez pas le câble en désaccord avec sa destination pour porter l'outil électrique, pour l'accrocher ou pour retirer la fiche de la prise. Protégez le câble des températures excessives, de l'huile, des bords tranchants ou des pièces mobiles de la machine. Les câbles endommagés ou emmêlés augmentent le risque d'électrocution.

Seules les pièces présentant une surface de support prévue pour un guidage en toute sécurité sur la table de travail sont coupées.

Les matériaux circulaires peuvent uniquement être coupés avec les dispositifs de fixation appropriés.

Évitez des postures anormales. Veillez à une bonne stabilité et maintenez l'équilibre. Ainsi, vous pourrez mieux contrôler l'outil électrique dans des situations inattendues.

Entretenez bien les outils électriques.

Maintenez les outils de coupe affûtés et propres. Les outils de coupe bien entretenus avec arêtes affûtées coïncident moins et sont plus faciles à diriger.

Respecter les consignes de graissage et de remplacement des outils.

Contrôler régulièrement la ligne de connexion de l'outil électrique et en cas d'endommagement charger un électricien spécialisé de son remplacement.

Contrôler régulièrement les lignes de prolongement et les remplacer en cas d'endommagement.

Conserver les poignées sèches, nettoyées et libre d'huile et de graisse.

Débrancher la fiche de la prise et / ou enlever la batterie en cas de non utilisation, avant d'effectuer des réglages sur le dispositif et avant de remplacer des accessoires comme par ex. des lames de scie, des pointes et des fraises. Cette mesure de sécurité permet d'éviter la mise en marche accidentelle de l'outil électrique.

Avant de mettre l'outil électrique en marche, retirez toutes les clés de réglage et tournevis. Un outil ou clé se trouvant dans la partie rotative de l'appareil peut provoquer des blessures.

Évitez la mise en marche accidentelle. Avant de brancher l'outil électrique au secteur et / ou sur l'accumulateur, avant de le saisir ou de le porter, vérifiez s'il est arrêté. Le port de l'outil électrique avec doigt sur l'interrupteur ou le branchement de l'outil au secteur avec interrupteur mis en marche, peut provoquer des blessures.

En vue de l'emploi en plein air de l'outil électrique, Utilisez uniquement des prolongateurs homologués pour l'usage à l'extérieur et marqués par conséquent. L'utilisation d'une rallonge prévue pour l'utilisation extérieure réduit le risque d'électrocution.

Soyez attentifs, faites attention à ce que vous faites, utilisez le bon sens lors du travail avec un outil électrique. N'utilisez pas l'outil électrique si vous êtes fatigué, sous l'influence de drogues, d'alcool ou de médicaments. Un instant d'inattention lors de l'utilisation d'outils électriques peut provoquer de graves blessures.

Contrôlez les endommagements éventuels sur la machine Avant l'utilisation suivante du dispositif, contrôlez soigneusement le fonctionnement sûr de tous les dispositifs de protection.

Contrôlez si toutes les pièces mobiles fonctionnent parfaitement, si elles ne coïncident pas ou si certaines pièces ne sont pas endommagées. Afin d'assurer le fonctionnement sûr de la machine, il est nécessaire que toutes les pièces soient correctement montées et qu'elles répondent à toutes les conditions.

Les dispositifs de protection et pièces endommagés doivent être réparés ou remplacés par un atelier agréé, faute de stipulation contraire dans le mode d'emploi.

Les interrupteurs endommagés doivent être remplacés par un atelier de service après-vente.

N'utilisez pas l'outil électrique avec interrupteur endommagé. Un outil électrique impossible de mettre en marche ou d'arrêter est dangereux et doit être réparé.

L'outil électrique doit être réparé par un électricien spécialisé. Cet outil électrique est conforme aux consignes de sécurité en vigueur. Les réparations doivent être effectuées uniquement par un électricien spécialisé et en employant des pièces détachées d'origine en vue d'éviter tout risque d'accident pour l'opérateur.

AVERTISSEMENT L'utilisation d'autres outils à insertion et d'autres accessoires peut comporter un danger de blessures pour l'opérateur.

INSTRUCTIONS DE SÉCURITÉ PARTICULIÈRES Scie à ruban

Portez une protection auditive. L'exposition au bruit pourrait provoquer une diminution de l'ouïe. Utiliser l'équipement de protection. Toujours porter des lunettes de protection pendant le travail avec la machine. Il est recommandé de porter des articles

de protection, tels que masque antipoussière, gants de protection, chaussures tenant bien aux pieds et antidérapantes et protection acoustique.

Porter des gants lors de la manipulation des lames de scie et des matériaux bruts.

Les poussières dégagées lors du travail sont souvent nocives et ne devraient pas pénétrer dans le corps. Utiliser un dispositif d'aspiration de poussières et porter en plus un masque de protection approprié. Éliminer soigneusement les dépôts de poussières, p. ex. en les aspirant au moyen d'un système d'aspiration de copeaux.

Connecter la scie avec un dispositif d'aspiration poussières si l'on scie du bois.

Avant la première mise en marche de la machine, il est conseillé de lire avec soin les instructions d'utilisation et de se familiariser avec le maniement de la machine.

Avant chaque cycle de sciage, veillez à ce que l'appareil soit stable. Veiller à ce que le fond reste exempt des restes de matériaux, par ex. des copeaux et des débris de sciage.

Avertissement: Utilisez uniquement des lames de scie d'origine. N'utilisez pas de lames de scie endommagées ou déformées.

Ne pas utiliser de lames de scie qui ne correspondent pas aux caractéristiques indiquées dans ces instructions d'utilisation.

Choisir une lame de scie qui convient au matériau à couper.

Sélectionner la vitesse sur la base du matériau à couper.

Il est absolument impératif d'utiliser le dispositif protecteur de la machine.

N'utilisez la scie que si les dispositifs de protection sont parfaitement opérationnels, en bon état et se trouvent dans la position prévue.

Avertissement: Ne pas mettre en fonction l'outil électrique quand le dispositif de protection du ruban de scie est ouvert.

Avertissement: Ne pas nettoyer le ruban de scie quand ce dernier est encore en mouvement.

Ne jamais intervenir dans la zone dangereuse lorsque la machine est en marche. Ne pas enlever des restes de sciage ou d'autres parties de pièces à œuvrer de la zone de sciage lorsque la machine tourne et que la tête de sciage n'est pas dans la position de repos.

Soutenir des grands panneaux afin d'éliminer le risque d'un contrecoup causé par une lame de scie coincée. Les grands panneaux risquent de s'arquer sous leur propre poids. Les panneaux doivent être soutenus des deux côtés par des supports, près de la fente de scie ainsi qu'aux bords des panneaux.

Les défauts dans la machine, y compris le dispositif de protection ou les lames de scie, doivent être signalés à la personne responsable de la sécurité dès qu'ils sont constatés.


En cas de blocage, arrêtez immédiatement la machine. Débranchez le cordon d'alimentation et enlevez la pièce coincée.

Ne jamais enlever les copeaux ni les éclats lorsque la machine est en marche.

Le bâton de poussée ou la poignée de poussée doit toujours être conservé au niveau de la machine lorsqu'il n'est pas utilisé.


AVERTISSEMENT: N'utilisez pas les dispositifs de protection à des fins de transport / de levage.

Branchement sur secteur

 **Le fonctionnement est autorisé uniquement avec un disjoncteur différentiel (RCD courant de défaut maximal 30mA).**

Raccordez uniquement à un courant électrique monophasé et uniquement à la tension secteur indiquée sur la plaque signalétique. Le raccordement à des prises de courant sans contact de protection est également possible car la classe de protection II est donnée. Ne raccordez la machine au réseau que si l'interrupteur est en position arrêt.

Entretien

 Avant de procéder à n'importe quelle intervention sur la machine, retirez la fiche de la prise.

Avant toute utilisation, réalisez un contrôle visuel. Il est interdit d'utiliser l'appareil si les dispositifs de protection sont défectueux ou endommagés. Remplacez les pièces usées ou endommagées. Attention ! En cas de dommage du câble d'alimentation de cet appareil, il est nécessaire de le faire remplacer par le fabricant ou par son service après-vente ou par une autre personne qualifiée, afin d'éviter tout risque.

Les réparations et travaux non décrits dans ce mode d'emploi doivent être effectués uniquement par un personnel qualifié agréé.

Utilisez uniquement des accessoires et des pièces de rechange d'origine.

Assurez-vous de débrancher l'outil du secteur avant de monter ou de démonter la lame de scie.

Remplacer la garniture de table si elle est usée.

Maintenez la machine et en particulier les orifices d'aération propres. Ne pulvérisez jamais d'eau sur l'appareil !

N'utilisez pas de dissolvants ou des liquides inflammables ou toxiques pour nettoyer les plastiques. Utilisez uniquement un chiffon humide.

Traitez toutes les pièces mobiles avec une huile écologique.

Seul un appareil régulièrement entretenu et réparé peut donner satisfaction. Un entretien insuffisant peut engendrer des accidents et des blessures.

En cas de besoin, vous trouverez la liste des pièces détachées sur les pages web www.guede.com.

Garantie

La durée de la garantie est de 12 mois en cas d'utilisation industrielle et de 24 mois pour le consommateur final. La période de garantie commence à courir à compter de la date d'achat de l'appareil.

La garantie concerne exclusivement les imperfections provoquées par le défaut du matériel ou le défaut de fabrication. En cas de réclamation pendant la durée de la garantie, il est nécessaire de joindre l'original du justificatif d'achat avec la date d'achat.

La garantie n'inclut pas une utilisation non-conforme telle que surcharge de l'appareil, utilisation de la force, dommage par intervention étrangère ou objets étrangers. Le non-respect du mode d'emploi et du mode de montage ainsi que l'usure normale ne sont pas non plus inclus dans la garantie.

Informations importantes pour le client.

Nous vous informons que l'appareil doit être retourné pendant la durée de la garantie ou après la garantie dans son emballage d'origine. Cette mesure permet d'éviter efficacement tout dommage inutile lors du transport. L'appareil est protégé de façon optimale seulement dans l'emballage d'origine et son traitement continu est ainsi assuré.

Service

Vous avez des questions techniques ? Une réclamation ? Vous avez besoin de pièces détachées ou d'un mode d'emploi ? Nous vous aiderons rapidement et sans paperasserie inutile par l'intermédiaire de nos pages Web www.guede.com dans la rubrique Service. Aidez-nous pour que nous puissions vous aider. Pour identifier votre appareil en cas de réclamation, nous avons besoin du numéro de série, du numéro de produit et de l'année de fabrication. Toutes ces informations se trouvent sur la plaque signalétique.

Tel.: +49 (0) 79 04 / 700-360

Fax: +49 (0) 79 04 / 700-51999

E-Mail: support@ts.guede.com

Datos técnicos

Pásová pila	GBS 305 UG
N.º de artículo	54991
Conexión	230 V ~ 50Hz
Potenza assorbita nominale	750 W
Velocità	380 / 800 m/min
Dimensioni nastro	2320 x 12,7 x 0,5 mm 4Z
Profondità di taglio max. a	130 mm
Peso	61,5 kg
Dati di rumorosità	
Livello di rumorosità L_{pA}	85,1 dB (A)
Potenza della rumorosità L_{WA}	98,1 dB (A)
Misurato conf. EN 61029; Incertezza della misura $K = 3$ dB (A)	
Utilizzare le protezioni dell'udito!	



Usare l'apparecchio solo dopo aver letto con attenzione e capito le istruzioni per l'uso. Prendere in conoscenza gli elementi di comando e l'uso corretto dell'apparecchio. Rispettare tutte le istruzioni di sicurezza riportate nel Manuale. Comportarsi con cura verso le altre persone.

L'operatore è responsabile verso i terzi degli incidenti oppure pericoli.


Possono lavorare con l'apparecchio solo le persone che hanno raggiunto 16 anni. L'eccezione rappresenta lo sfruttamento dei minorenni per lo scopo dell'addestramento professionale per raggiungere la pratica sotto controllo dell'istruttore.

In caso dei dubbi sul collegamento ed uso dell'apparecchio, rivolgersi cortesemente al CAT.

Uso in conformità alla destinazione

La sega a nastro può essere utilizzata esclusivamente per taglio di legno oppure plastiche morbide. Possono essere utilizzati solo i nastri da taglio consigliati dal costruttore. È vietato il taglio della legna da riscaldamento.

All'inadempimento delle istituzioni delle direttive generalmente valide e delle istituzioni nel presente Manuale il costruttore non assume alcuna responsabilità dei danni.

 È assolutamente vietato smontare, modificare e strumentalmente rimuovere i dispositivi di protezione installati sulla macchina, e montarci i dispositivi di protezione estranei.

Anche con l'uso corretto e con il rispetto di tutte le norme di sicurezza, possono esserci sempre rischi residuali.

- emissioni acustiche
- emissione di polvere

- vibrazioni delle mani e delle braccia
- Pericolo di ustioni
 - Sia il dispositivo che il pezzo si riscaldano durante la lavorazione
- Pericolo di lesioni!
 - Utensili taglienti e spigoli del pezzo

Comportamento in caso d'emergenza

Applicare il pronto soccorso relativo all'incidente e rivolgersi più rapidamente al medico qualificato. Proteggere il ferito agli ulteriori incidenti e tranquillizzarlo. In caso di richiesta del pronto soccorso comunicare le seguenti informazioni: 1. Luogo dell'incidente, 2. Tipo dell'incidente, 3. Numero dei feriti, 4. Tipo della ferita

Simboli



AVVERTENZA/ATTENZIONE!



AVVERTENZA - Per ridurre il rischio di una lesione, leggere il manuale operativo.



Utilizzare gli occhiali di protezione!
Utilizzare le protezioni dell'udito!



Indossare guanti protettivi!



Prima di eseguire qualsiasi lavoro sull'apparecchio sconnettere sempre la spina dalla presa.



Tenere le mani sempre lontane dalla zona di lavoro della lama.



Gli apparecchi elettrici/elettronici difettosi e/o da smaltire devono essere consegnati ai centri autorizzati.



Utensile elettrico di classe di protezione II.



Simbolo CE

Avvertenze di sicurezza generali

⚠ AVVERTENZA!

Durante l'uso di utensili elettrici devono essere rispettate le misure di sicurezza basilari di seguito riportate per prevenire rischi di folgorazione elettrica, di lesione e di incendio.

Leggere tutte le presenti indicazioni prima di usare questo utensile elettrico e conservare in modo sicuro le presenti indicazioni di sicurezza.

Mantenere il proprio posto di lavoro pulito ed in ordine. Posti e banchi di lavoro disordinati incrementano il pericolo di infortuni e lesioni.

Non esporre l'apparecchio alla pioggia, non utilizzarla nell'ambiente bagnato o umido.

Durante il lavoro con l'apparecchio assicurare sempre l'illuminazione sufficiente, rispett. buone condizioni di visibilità.

Non utilizzare elettrodomestici all'interno degli ambienti con il rischio di esplosione, dove si trovano dei liquidi, gas o polveri infiammabili. Gli elettrodomestici creano scintille che possono incendiare le polveri o vapori.

Protegersi da folgorazione elettrica.

Evitare ogni contatto tra parti del corpo ed oggetti messi a terra (ad es. tubazioni, radiatori, forni elettrici ed apparecchi di refrigerazione). Se il vostro corpo è messo a terra, esiste un elevato rischio di scosse elettriche.

Tenere lontani i bambini ed altre persone dall'elettrodomestico.

Evitare che quanto sopra possa entrare in contatto con l'utensile elettrico o con il cavo. In caso di distrazione potete perdere il controllo dell'apparecchio.

Assicurare una conservazione in sicurezza degli utensili elettrici. Gli utensili che non vengono utilizzati devono essere conservati in luogo asciutto, possibilmente in alto, al di fuori della portata di bambini oppure in un luogo non accessibile.

Non sovraccaricare l'apparecchio. Utilizzare per il vostro lavoro solo gli elettrodomestici idonei. Si lavora meglio e più in sicuro con gli elettrodomestici idonei e rispettando la potenza indicata. Il lavoro risulterà più efficiente e più sicuro se si rispetta la gamma di potenza indicata.

Non utilizzare macchine a bassa potenza per eseguire lavori pesanti.

Non utilizzare l'utensile elettrico per scopi ai quali non è destinato. Per esempio non usare le seghe circolari per tagliare rami di alberi o ceppi di legno.

Indossare vestiti adeguati. Non indossare vestiti larghi e gioielli. Tenere i capelli, i vestiti ed i guanti lontani da pezzi in movimento. Per i lavori in ambienti esterni si consiglia l'uso di calzature di lavoro antiscivolo. Se si portano i capelli lunghi, indossare una rete per capelli.

Utilizzare dispositivi di protezione personale della corretta misura. Occhiali di protezione e dispositivi di protezione per l'udito devono essere sempre indossati. E' inoltre necessario l'uso di una maschera antipolvere o respiratoria. Maneggiando lame da taglio o lame seganti taglienti occorre indossare sempre guanti ben aderenti.

Se devono essere montate le cappe aspiranti e collettori di polveri, assicurarvi che essi sono ben collegati e correttamente utilizzati. L'utilizzo di una cappa aspirante può diminuire il pericolo delle polveri.

Non utilizzare il cavo, in conflitto con il suo scopo, per portare l'elettrodomestico, per sospenderlo o per tirare la spina dalla presa. Proteggere il cavo contro le temperature alte, olio, spigoli vivi od organi mobili dell'apparecchio. I cavi danneggiati od aggrovigliati fanno aumentare il rischio di scosse elettriche.

Si possono lavorare esclusivamente pezzi che presentino una superficie d'appoggio sicura sul piano di lavoro.

I materiali tondeggianti possono essere tagliati soltanto se si dispone di dispositivi di supporto appropriati.

Evitare le posizioni inabituale per il vostro corpo. Lavorare con una buona stabilità e mantenere sempre l'equilibrio. In tal modo è possibile controllare meglio l'elettrodomestico nelle situazioni inaspettate.

Prendere cura dell'elettrodomestico.

Mantenere puliti e affilati gli strumenti taglienti.

Gli strumenti taglienti ben trattati con lame appuntite diventano meno spesso storti e sono più facili da guidare.

Rispettare le istruzioni di lubrificazione e per la sostituzione degli utensili.

Controllare regolarmente la linea di connessione dell'utensile elettrico ed in caso di danneggiamento farla sostituire da un elettricista specializzato.

Controllare regolarmente le linee di prolungamento e sostituirle se risultano danneggiate.

Mantenere le maniglie asciutte, pulite e libere da olio e grasso.

Estrarre il connettore dalla presa e/o rimuovere la batteria in caso di non utilizzo, prima di eseguire regolazioni sul dispositivo e prima di sostituire accessori come ad es. lame seganti, punte o frese.

Tale misura di sicurezza evita l'accensione involontaria di elettrodomestici.

Prima di accendere l'elettrodomestico togliere via tutte le chiavi e cacciaviti di aggiustaggio. Un attrezzo o chiave che si trovi all'interno dell'organo rotante dell'apparecchio può provocare degli infortuni.

Evitare l'accensione involontaria dell'apparecchio. Accertarsi, prima di connettere la spina in rete e/o accumulatore, portando o tenendolo, che l'elettrodomestico sia disattivato. Se, portando l'elettrodomestico, tenete il dito sull'interruttore o se connettete la spina dell'apparecchio acceso alla presa, si possono provocare degli infortuni.

Lavorando con un utensile elettrico all'aperto, utilizzare esclusivamente cavi di prolunga omologati per esterni e marcati di conseguenza. L'utilizzo del cavo di prolunga idoneo all'uso esterno diminuisce il rischio di scosse elettriche.

Fate attenzione a quello che state facendo, effettuare i lavori con gli elettrodomestici con buon senso. Non utilizzare gli elettrodomestici se siete stanchi o sotto influenza di droghe, alcool o medicine. Anche un solo momento di disattenzione durante l'utilizzo dell'elettrodomestico può provocare dei gravi infortuni.

Controllare l'apparecchio per verificare la presenza di eventuali danni. Prima di riutilizzare l'apparecchio, è necessario verificare attentamente se i dispositivi di protezione lavorano in modo corretto e in conformità alla loro funzione.

Controllare se le parti mobili funzionano in modo perfetto senza gripparsi, o se vi sono parti danneggiate. Per poter garantire un funzionamento ottimale dell'apparecchio, tutte le parti devono essere montate in modo corretto e devono soddisfare tutte le condizioni previste.

I dispositivi di protezione e le parti danneggiate devono essere riparate o sostituite a regola d'arte da parte di un'officina specializzata autorizzata, salvo diversamente indicato nelle istruzioni per l'uso.

Gli interruttori danneggiati devono essere sostituiti presso un'officina specializzata di assistenza.

Non utilizzare elettrodomestici con interruttore guasto. L'elettrodomestico che non può essere spento od acceso è pericoloso e va riparato.

L'utensile elettrico deve essere riparato da un elettricista specializzato. Questo utensile elettrico corrisponde alle disposizioni di sicurezza vigenti. Le riparazioni devono essere eseguite esclusivamente da un elettricista specializzato ed usando ricambi originali, per evitare rischi di infortunio all'operatore.

AVVERTENZA L'utilizzo di altri utensili ad inserto e di altri accessori può comportare un pericolo di lesione per l'operatore.

NORME DI SICUREZZA Pásová pila

Indossare protezioni acustiche adeguate.

L'esposizione al rumore potrebbe comportare una riduzione dell'udito.

Usare dispositivi di protezione. Durante il lavoro con la macchina bisogna sempre portare occhiali di protezione. Si consiglia di indossare indumenti

di protezione come maschera antipolvere, guanti di protezione, scarpe antiscivolo robuste e cuffie di protezione acustica.

Indossare i guanti protettivi mentre si maneggiano le liste da sega e materiali grezzi.

La polvere provocata durante la lavorazione con questo utensile può essere dannosa alla salute e per questo motivo non devono entrare in contatto con il corpo. Usare un sistema d'aspirazione polvere e indossare una maschera di protezione dalla polvere. Rimuovere i depositi di polvere, per esempio con un aspiratore.

Collegare la sega con un dispositivo di aspirazione polveri se si sega del legno.

Vi consigliamo caldamente di leggere attentamente le istruzioni per l'uso prima di utilizzare l'apparecchio, solo in questo modo potrete infatti servircene al meglio.

Prima di iniziare qualsiasi lavoro di taglio con la sega, assicurarsi che la macchina sia in posizione sicura. Tenere il pavimento libero da residui di materiali, ad es. trucioli e residui di taglio.

Avvertenza: Utilizzare solamente i nastri da taglio originali. Non utilizzare i nastri da taglio danneggiati, né deformati.

Non utilizzare lame non corrispondenti alle specifiche riportate in queste istruzioni d'uso.

Scegliere una lama di sega adatta al materiale da tagliare.

Selezionare la velocità in base al materiale da tagliare.

Usare sempre il dispositivo di protezione dell'apparecchio.

Utilizzare la sega solo se i dispositivi di protezione funzionano perfettamente, sono in buono stato e si trovano nella posizione prevista.

Avvertenza: Non mettere in funzione l'elettrodomestico quando il dispositivo di protezione della lama a nastro è aperto.

Avvertenza: Non pulire la lama a nastro mentre è ancora in movimento.

Non entrare nel raggio d'azione dell'utensile mentre è in funzione. Non rimuovere dalla zona di lavorazione i residui di taglio o altre porzioni dei pezzi in lavorazione se la macchina è in funzione e la testa segatrice non si trova in posizione di riposo.

Per eliminare il rischio di un contraccolpo dovuto al blocco di una lama di taglio, assicurare bene pannelli di dimensioni maggiori. Pannelli di dimensioni maggiori possono piegarsi sotto il peso proprio. In caso di pannelli è necessario munirli di supporti adatti su entrambi i lati, sia in vicinanza della fessura di taglio che a margine.

Guasti della macchina, inclusi quelli del dispositivo di protezione o delle lame della sega, devono essere segnalati alla persona responsabile della sicurezza, non appena vengono individuati.

Spegnere immediatamente la macchina in caso di blocco. Staccare la spina di alimentazione e rimuovere il pezzo inceppato.

Non rimuovere trucioli o schegge mentre l'utensile è in funzione.

Lo spintore o l'impugnatura per un blocco di spinta devono essere sempre conservati sulla macchina in caso di non utilizzo.

AVVERTENZA: Non utilizzare i dispositivi di protezione per sollevare / muovere la macchina

Collegamento Alla Rete

⚠ L'esercizio è ammesso solo con l'interruttore di sicurezza alla corrente falsa (RCD max. corrente falsa 30 mA).

Connettere solo corrente alternata mono fase e solo al sistema di voltaggio indicato sulla piastra. E' possibile anche connettere la presa senza un contatto di messa a terra così come prevede lo schema conforme alla norme di sicurezza di classe II. Inserire la spina solo con interruttore su posizione "OFF".

Manutenzione

⚠ Prima di eseguire qualsiasi lavoro sull'apparecchio sconnettere sempre la spina dalla presa.

Prima di ogni uso eseguire controllo visivo dell'apparecchio.

L'apparecchio non deve essere utilizzato se danneggiato oppure con i dispositivi di sicurezza difettosi. Cambiare le parti usurate e danneggiate.

Attenzione! Se il cavo d'alimentazione di questo apparecchio risulta danneggiato, il produttore o il suo centro d'assistenza tecnica o una persona di pari qualifica lo deve sostituire per evitare ogni rischio.

Tutte le riparazioni e i lavori non descritte nel presente manuale d'uso possono essere eseguite solo da personale qualificato e autorizzato.

Utilizzare solo gli accessori e ricambi originali.

Assicurarsi di aver scollegato l'utensile dall'alimentazione prima di collegarlo o prima di rimuovere la lama.

Sostituire inserti da banco consumati.

Mantenere la macchina pulita, soprattutto aperture di ventilazione. Mai spruzzare l'acqua sul corpo della macchina!

Non pulire materie plastiche con un solvente o con liquidi infiammabili o tossici. Per pulire usare soltanto uno straccio umido.

Tutte le parti mobili trattare con olio ecologico.

Solo l'apparecchio periodicamente mantenuto e curato può essere un'aiutante soddisfacente. La manutenzione e cura mancanti possono portare agli incidenti e ferite inaspettabili.

In caso di necessità consultare la lista dei ricambi sul sito www.guede.com.

Garanzia

Il periodo di garanzia è di 12 mesi in caso di uso industriale, di 24 mesi per i consumatori, e inizia a decorrere dalla data dell'acquisto dell'apparecchio.

La garanzia include esclusivamente gli inconvenienti dovuti dal difetto del materiale oppure dal difetto dalla produzione. Per la contestazione in garanzia occorre allegare l'originale del documento d'acquisto riportante la data di vendita.

La garanzia non include l'uso profano, es. sovraccarico dell'apparecchio, manomissione, danni dall'intervento estero oppure dagli oggetti. La garanzia non include anche l'inosservanza del Manuale d'Uso, del montaggio e l'usura normale.

Informazioni importanti per il cliente

Facciamo presente che la restituzione in garanzia o anche dopo il periodo di garanzia va sempre fatta nell'imballaggio originale. Tale misura previene, in modo efficiente, il danneggiamento inutile durante il trasporto evitando i problemi durante il disbrigo del reclamo. L'apparecchio è protetto, in modo ottimale, solo nel suo imballaggio originale, quello che garantisce il disbrigo normale.

Servizio

Avete le domande tecniche? Contestazioni? Avete bisogno dei ricambi oppure del Manuale d'Uso?

Sul nostro sito <http://www.guede.com/support>, nel settore Servizio, Vi aiuteremo velocemente ed in via non burocratica. Ci darestes la mano, per favore, per poter aiutar Vi? Per poter identificare il Vostro apparecchio in caso di contestazione abbiamo bisogno del numero di serie, cod. ord. e l'anno di produzione. Tutte queste indicazioni troverete sulla targhetta della macchina.



Tel.: +49 (0) 79 04 / 700-360

Fax: +49 (0) 79 04 / 700-51999

E-Mail: support@ts.guede.com

Technische Gegevens

Pásová píla	GBS 305 UG
Artikel-Nr.	54991
Aansluiting	230 V ~ 50Hz
Nominaal afgegeven vermogen	750 W
Bandsnelheid	380 / 800 m/min
Bandbreedte	2320 x 12,7 x 0,5 mm 4Z
Max. zaagdiepte bij	130 mm
Gewicht	61,5 kg
Geluidsgegevens	
Geluidsdrukniveau L_{pA}	85,1 dB (A)
Geluidsvermogeniveau L_{WA}	98,1 dB (A)
Gemeten volgens EN 61029; Onzekerheid K = 3 dB (A)	
Draag oorbeschermers!	

  Gebruik het apparaat pas nadat u de gebruiksaanwijzing gelezen en begrepen hebt. Maakt u zich met de bedieningselementen en het juiste gebruik van het apparaat vertrouwd. Let op alle, in de gebruiksaanwijzing aangegeven, veiligheidsinstructies. Gedraagt u zich verantwoord tegenover andere personen.

De bedienende persoon is verantwoordelijk voor ongevallen of gevaren tegenover derden.


Het apparaat mag slechts door personen gebruikt worden van 16 jaar of ouder. Uitzondering hierop is het gebruik door jeugdige personen bij een beroepsopleiding ter verkrijging van vaardigheid en indien dit onder toezicht van een opleider plaats vindt.

Indien betreffende de aansluiting en het bedienen van het apparaat twijfels ontstaan, kunt u zich tot de klantendienst wenden.

Voorgeschreven Gebruik Van Het System

De bandzaag mag enkel voor het zagen van hout, resp. zachte kunststoffen gebruikt worden. Er mogen enkel de door de producent aanbevolen zaagbanden gebruikt worden. Het zagen van brandhout is verboden.

Bij niet naleving van de bepalingen uit de algemeen geldende voorschriften, evenals van de bepalingen uit deze gebruiksaanwijzing, kan de producent voor schaden niet aansprakelijk gesteld worden.

 Het is streng verboden de aan de machine aangebrachte veiligheidsinrichtingen te demontieren, het gebruiksdoel te veranderen of vreemde beschermingsinrichtingen aan te brengen.

Ook bij een juist gebruik en opvolging van alle veiligheidsbepalingen kunnen nog restrisico's bestaan.

- de geluidsemissie

- de stofemissie.
- hand- en armtrillingen
- Gevaar voor verbranding
Werktuig en werkstuk worden warm tijdens het verstekzagen.
- Gevaar voor letsel
Scherp gereedschap en scherpe randen aan werkstuk

Handelswijze in noodgeval

Tref de noodzakelijke maatregelen om eerste hulp te verlenen, die met het letsel overeenkomt en vraag zo snel mogelijk gekwalificeerde medische hulp aan. Bescherm gewonde personen voor overig letsel en stel ze gerust. Indien u hulp vraagt, geef de volgende gegevens door: 1. Plaats van het ongeval, 2. Soort van het ongeval, 3. Aantal gewonden mensen, 4. Soort verwondingen

Symbolen



WAARSCHUWING/OPGELET!



WAARSCHUWING - Voor verlaging van een letselrisico de gebruiksaanwijzing lezen.



Veiligheidsbril dragen!
Draag oorbeschermers!



Draag veiligheidshandschoenen!



Voor het uitvoeren van willekeurige werkzaamheden aan het apparaat de stekker uit het stopcontact nemen.



Houd de handen altijd buiten het bereik van het zaagblad.



Beschadigde en/of verwijderde elektrische of elektronische apparaten bij de daarvoor bestemde recyclingplaatsen afleveren



Elektrisch gereedschap van de beschermingsklasse II.



CE Symbool

Algemene veiligheidsinstructies

⚠ WAARSCHUWING!

Bij het gebruik van elektrisch gereedschap moeten de volgende fundamentele veiligheidsvoorschriften ter bescherming tegen elektrische schokken, verwondings- en brandgevaar in acht worden genomen.

Lees al deze instructies, voordat u het elektrische gereedschap gebruikt, en bewaar de veiligheidsvoorschriften goed.

Houd uw werkplek schoon en netjes. Wanordelijke werkplekken en werkbanken verhogen de kans op ongevallen en letsels.

Stel het apparaat niet aan regen bloot en gebruik dit niet in een vochtige of natte omgeving.

Zorg bij het werken met de machine voor voldoende verlichting, resp. voor goede lichtomstandigheden.

Gebruik het elektrische werktuig niet in een explosiegevaarlijke omgeving waarin zich brandbare vloeistoffen, gassen of stoffen bevinden. Elektrische werktuigen geven vonken af die stof of dampen doen ontsteken.

Bescherm u tegen elektrische schokken.

Vermijd lichaamscontact met geaarde objecten (bijv. buizen, radiatoren, elektrische fornuizen en koelapparaten). Er bestaat een verhoogd risico van een elektrische schok, indien uw lichaam geaard is.

Houd kinderen en overige personen tijdens het gebruik van elektrische werktuigen op afstand.

Zorg ervoor dat deze het elektrische gereedschap of het snoer niet aanraken. Bij afleiding kan de controle over het apparaat verloren gaan.

Let erop dat het elektrische gereedschap veilig wordt opgeborgen. Gereedschap dat niet wordt gebruikt, moet op een droge, zo hoog mogelijke of ontoegankelijke plaats buiten bereik van kinderen worden bewaard.

Overbelast het apparaat niet. Gebruik voor het werk het daarvoor bestemde elektrische werktuig. Met het passende elektrische werktuig wordt beter en veiliger, in het aangegeven prestatiege-

bied, gewerkt. U werkt beter en veiliger binnen het aangegeven vermogensbereik.

Gebruik geen machines met een gering vermogen voor zwaar werk.

Gebruik het elektrische gereedschap niet voor toepassingen waarvoor het niet bedoeld is. Gebruik bijvoorbeeld geen handcirkelzaag om dikke takken of houtblokken te zagen.

Draag geschikte kleding. Draag geen wijde kleding of sierraden. Houd uw haar, kleding en handschoenen ver van bewegende onderdelen.

Voor werkzaamheden buiten adviseren wij slipprije werkschoenen. Draag lang haar in een haarnet.

Gebruik een veiligheidsuitrusting die op u is afgestemd. Veiligheidsbril en gehoorbescherming moeten altijd worden gedragen. Ook een stof- of ademmasker is noodzakelijk. Bij de omgang met scherpe messen en zaagbladen moeten altijd nauwsluitende handschoenen worden gedragen.

Als inrichtingen voor stofafzuiging en -opvang gemonteerd kunnen worden, controleer dan of deze aangesloten zijn en op juiste wijze gebruikt worden. Gebruik van een stofafzuiging kan de gevaren door stof verminderen.

Gebruik de kabel niet om het elektrische werktuig te dragen, op te hangen of om de stekker uit het stopcontact te trekken. Houd de kabel ver van warmte, olie, scherpe kanten en/of bewegende apparaatonderdelen. Beschadigde of verdraaide kabels verhogen het risico van een elektrische schok.

Bewerk alleen werkstukken met een vlakke zijde die veilig op de tafel van de machine kunnen worden gestuurd.

Gebruik voor het zagen van ronde materialen altijd een klem.

Vermijd abnormale lichaamshoudingen. Zorg er altijd voor dat u veilig staat en het evenwicht niet verliest. Op een dergelijke wijze kan het elektrische werktuig in onverwachte situaties beter gecontroleerd worden.

Onderhoud elektrische werktuigen zorgvuldig.

Houd snijwerktuigen scherp en schoon. Zorgvuldig onderhouden snijwerktuigen met scherpe snijkanten lopen minder snel vast en zijn eenvoudiger te bedienen.

Volg de instructies voor het smeren en voor het vervangen van de werktuigen.

Controleer regelmatig het aansluit snoer van het elektrische gereedschap en laat dit bij beschadiging vervangen door een erkend vakman.

Controleer regelmatig de verlengkabels en vervang deze, indien ze beschadigd zijn.

Houd handgrepen droog, schoon en vrij van olie en vet.

Trek de stekker uit het stopcontact en/of verwijder de accu bij niet-gebruik, voordat u apparaatinstellingen wijzigt of voordat u toebehoren zoals

zaagblad, boor of frees vervangt. Deze voorzorgsmaatregelen verhinderen een ongewenste start van het elektrische werktuig.

Verwijder instelgereedschap of schroefslutels voordat het elektrische werktuig wordt ingeschakeld. Een werktuig of sleutel, die zich aan een draaiend apparaatonderdeel bevindt, kan tot letsels leiden.

Vermijd een ongewenste inbedrijfneming. Controleer of het elektrische werktuig uitgeschakeld is, indien dit aan de stroomtoevoer en/of accu aangesloten, opgetild of gedragen wordt. Als u bij het dragen van het elektrische werktuig uw vinger aan of bij de schakelaar hebt of het apparaat met de schakelaar ingeschakeld aan de stroomvoorziening aansluit, kan dit tot ongevallen leiden.

Indien u met een elektrisch gereedschap in de openlucht werkt, mag u alleen verlengkabels gebruiken die ook voor buitengebruik goedgekeurd en als zodanig gemarkeerd zijn. Het gebruik van een voor buitengebruik geschikte verlengkabel vermindert het risico van een elektrische schok.

Wees attent, let op wat u doet en ga met verstand met elektrische werktuigen aan het werk. Gebruik geen elektrisch werktuig, indien u moe bent of onder de invloed van drugs, alcohol of medicijnen staat. Een moment van onoplettendheid bij gebruik van het elektrische werktuig kan tot ernstige letsels leiden.

Controleer de machine op eventuele beschadigingen Vóór het verdere gebruik van het apparaat moeten de veiligheidsinrichtingen zorgvuldig op een perfecte en een juiste functie onderzocht worden.

Controleer of de bewegende onderdelen goed functioneren en niet klemmen en dat de onderdelen niet beschadigd zijn. Alle onderdelen moeten op de juiste wijze gemonteerd zijn en aan alle voorwaarden voldoen om een goed gebruik van het apparaat te waarborgen.

Beschadigde veiligheidsinrichtingen en onderdelen moeten vakkundig door een erkende werkplaats gerepareerd of vervangen worden, voor zover niets anders in de gebruiksaanwijzing daarover is aangegeven.

Laat een beschadigde schakelaar repareren bij een erkend reparatiebedrijf.

Gebruik geen enkel elektrisch werktuig waarvan de schakelaar defect is. Een elektrisch werktuig, dat niet meer in- of uitgeschakeld kan worden is gevaarlijk en moet gerepareerd worden.

Laat uw elektrisch gereedschap door een elektromonteur repareren. Dit elektrische gereedschap voldoet aan de desbetreffende veiligheidsbepalingen. Reparaties mogen alleen door een elektromonteur en met originele reserveonderdelen worden uitgevoerd, anders bestaat voor de gebruiker kans op ongevallen.

WAARSCHUWING Het gebruik van andere werktuigen en toebehoren kan verwondingsgevaar voor u betekenen.

VEILIGHEIDSADVIEZEN Pásová pila

Draag oorbeschermers. Lawaai kan gehoorverlies veroorzaken.

Draag veiligheidsuitrusting. Bij werkzaamheden met de machine dient u altijd een veiligheidsbril te dragen. Veiligheidskleding zoals stofmasker, veiligheidshandschoenen, stevig en slipvast schoeisel en gehoorbescherming worden aanbevolen.

Draag veiligheidshandschoenen bij het hanteren van gereedschap en hard materiaal.

Stof die vrijkomt tijdens het werken vormt vaak een gevaar voor de gezondheid en mag niet met het lichaam in aanraking komen. Machines met stofafzuiging gebruiken en tevens geschikte stofmaskers dragen. Vrijgekomen stof grondig verwijderen resp. opzuigen.

Sluit de zaag aan op een stofzuiger als u hout zaagt.

Voordat u de machine de eerste keer gaat gebruiken, is het raadzaam de gebruiksaanwijzing zorgvuldig te lezen en u zich te verdiepen in de toepassingsmogelijkheden van deze machine.

Controleer voor elk gebruik van de zaagmachine of deze stabiel staat. Houd de vloer vrij van materiaalresten bijv. spaanders en zaagresten.

Waarschuwing: Gebruik enkel originele zaagbanden. Gebruik geen zaagbanden die beschadigd of vervormd zijn.

Zaagbladen, waarvan de gegevens niet overeenkomen welke in de gebruiksaanwijzing staan, mogen niet gebruikt worden.

Kies een geschikt zaagblad voor het te zagen materiaal.

Selecteer de snelheid overeenkomstig het te snijden materiaal.

Bescherming van de machine beslist gebruiken.

Gebruik de zaagmachine alleen wanneer het beveiligingsmechanisme correct werkt, in goede staat verkeert en zich in de bedoelde positie bevindt.

Waarschuwing: Gebruik het gereedschap niet als de veiligheidsinrichting die de lintzaag beschermt nog open staat.

Waarschuwing: Reinig de lintzaag niet als hij nog beweegt.

Niet aan de draaiende delen komen. Verwijder geen zaagresten of andere delen van werkstukken uit het zaagberek wanneer de machine in bedrijf is en de zaagkop niet in de ruststand staat.

Ondersteun grote platen om het risico van een terugslag door een klemmend zaagblad te verminderen. Grote platen kunnen onder hun eigen gewicht doorbuigen. Platen moeten aan beide zijden worden ondersteund, in de buurt van de zaagopening en aan de rand.

Defecten aan/storingen van de machine, de veiligheidsinrichting of de zaagbladen dienen – zodra zij geconstateerd worden – bij de voor de veiligheid verantwoordelijke persoon gemeld te worden.


Schakel het apparaat onmiddellijk uit wanneer het blokkeert. Trek de stekker uit het stopcontact en verwijder het geblokkeerde werkstuk.

Spanen of splinters mogen bij draaiende machine niet worden verwijderd.

Wanneer de machine niet wordt gebruikt, moeten de duwstok of de handgreep voor een duwhout altijd bij de machine worden bewaard.

WAARSCHUWING: Gebruik het beveiligingsmechanisme niet om de zaagmachine te transporteren en/of op te tillen.

Netaansluiting

 **Het gebruik is slechts met een foutstroom-schakelaar (RCD max. foutstroom van 30 mA) toegestaan.**

Uitsluitend op éénfase-wisselstroom en uitsluitend op de op het typeplaatje aangegeven netspanning aansluiten. Aansluiting is ook mogelijk op een stekerdoos zonder aardcontact mogelijk, omdat het is ontworpen volgens veiligheidsklasse II. Machine alleen uitgeschakeld aan het net aansluiten.

Onderhoud

 Voor het uitvoeren van willekeurige werkzaamheden aan het apparaat de stekker uit het stopcontact nemen.

Voer voor elk gebruik een visuele controle uit.

Het apparaat mag niet gebruikt worden, als het beschadigd is of de beschermingsinrichtingen defect zijn. Vervang versleten of beschadigde onderdelen.

Let op! Indien de aansluitkabel van dit apparaat wordt beschadigd moet, om de omgeving niet in gevaar te brengen, deze door de fabrikant, zijn servicedienst of een gelijkwaardig gekwalificeerde persoon vervangen worden.

Reparaties en werkzaamheden, die niet in deze aanwijzing worden beschreven, enkel door gekwalificeerd personeel laten uitvoeren.

Gebruik alléén origineel toebehoren en originele onderdelen.

Zorg ervoor dat het werktuig van de stroomvoorziening wordt ontkoppeld voor u het zaagblad vastmaakt of verwijderd.

Vervang een versleten tafelelement.

De machine, in het bijzonder de luchtsleuven, altijd goed schoon houden. Nooit water op het apparaatlichaam spuiten!

Kunststoffen niet met oplosmiddelen, ontvlambare of giftige vloeistoffen schoonmaken. Voor het schoonmaken een vochtig doekje gebruiken.

Behandel alle beweegbare onderdelen met milieuvriendelijke olie.

Enkel een regelmatig onderhouden en een goed verzorgd apparaat kan een tot tevredenheid werkend

hulpmiddel zijn. Onderhouden verzorgingsfouten kunnen tot onvoorzienige ongevallen en letsels leiden. Bij behoefte vindt u de reserveonderdelenlijst op het internet onder www.guede.com.

Garantie

De garantieperiode is 12 maanden bij commercieel gebruik en 24 maanden voor eindgebruikers en begint met de datum van aankoop van het apparaat. De garantie heeft uitsluitend betrekking op onvolkomenheden die op materiaal- of productiefouten betrekking hebben. Bij een claim van een onvolkomenheid, in de zin van garantie, dient de originele aankoopfactuur met de aankoopdatum bijgesloten te worden.

Van garantie uitgesloten zijn verkeerd gebruik, zoals bijv. overbelasting van het apparaat, gebruik van geweld, beschadigingen door vreemde invloeden of door vreemde voorwerpen. De niet-naleving van gebruiks- en montageaanwijzingen en normale slijtage zijn eveneens van garanties uitgesloten.

Belangrijke informatie voor klanten

Houd er rekening mee dat een retourzending, binnen of ook buiten de garantieperiode, principieel in de originele verpakking uitgevoerd zou moeten worden. Door deze maatregel worden onnodige transportschaden en hun vaak controversiële regelgevingen effectief vermeden. Enkel in de originele doos is uw apparaat optimaal beschermd en blijft daardoor een soepele verwerking gewaarborgd.

Service

Hebt u technische vragen? Een reclamatie? Hebt u reserveonderdelen of een gebruiksaanwijzing nodig? Op onze website www.guede.com in helpen wij u snel en niet-bureaucratisch verder. Help ons om u te helpen, a.u.b. Om uw apparaat in geval van reclamatie te kunnen identificeren hebben wij het serie+nummer evenals artikelnummer en productiejaar nodig. Deze gegevens vindt u op het typeplaatje.

Tel.: +49 (0) 79 04 / 700-360

Fax: +49 (0) 79 04 / 700-51999

E-Mail: support@ts.guede.com

Technické údaje

Lintzaag	GBS 305 UG
Obj. č.	54991
Přípojka	230 V ~ 50Hz
Jmenovitý příkon	750 W
Rychlost brusného pásu	380 / 800 m/min
Velikost pásu	2320 x 12,7 x 0,5 mm 4Z
Max. hloubka řezu při	130 mm
Hmotnost	61,5 kg
Údaje o hlučnosti	
Hladina akustického tlaku L_{pA}	85,1 dB (A)
Hladina akustického výkonu L_{WA}	98,1 dB (A)
Změřeno podle EN 61029; Kolísavost K = 3 dB (A)	
Používejte chrániče sluchu!	



Čerpadlo použijte teprve po pozorném přečtení a porozumění návodu k obsluze. Seznamte se s ovládacími prvky a správným použitím přístroje. Dodržujte všechny v návodu uvedené bezpečnostní pokyny. Chovejte se zodpovědně vůči třetím osobám. Obsluha je odpovědná za nehody či nebezpečí vůči třetím osobám.

Na přístroji smí pracovat jen osoby, jež dosáhly 16 let. Výjimku představuje využití mladistvých, pokud se toto děje během profesního vzdělávání za účelem dosažení dovednosti pod dohledem školitele.

Pokud máte o zapojení a obsluze přístroje pochybnosti, obraťte se na zákaznický servis.

Použití v souladu s určením

Pásová pila se smí používat jen k řezání dřeva resp. měkkých plastů. Používat se smí jen výrobcem doporučené pilové pásy. Řezání palivového dříví je zakázáno.

Při nedodržení ustanovení z obecně platných předpisů a ustanovení z tohoto návodu nelze výrobce činit odpovědným za škody.

Je co nejpřísněji zakázáno demontovat, upravovat a účelově odizolovat ochranná zařízení nacházející se na stroji, ne na něm umísťovat cizí ochranná zařízení.

I při správném používání a dodržování všech bezpečnostních předpisů mohou stále ještě existovat zbytková rizika.

- vznikajícím hlukem
- vznikajícím prachem
- vibrační rukou a paží
- Nebezpečí popálení.
- nástroj a obrobek se při provozu zahřívají
- nebezpečí poranění

ostré nástroje a hrany obrobků

Chování v případě nouze

Zaveďte úrazu odpovídající potřebnou první pomoc a vyzvěte co možná nejdříve kvalifikovanou lékařskou pomoc. Chraňte zraněného před dalšími úrazy a uklidněte jej. Pokud požadujete pomoc, uveďte tyto údaje: 1. Místo nehody, 2. Druh nehody, 3. Počet zraněných, 4. Druh zranění

Symbols



VAROVÁNÍ/POZOR!



VAROVÁNÍ - Ke snížení rizika zranění si přečtěte provozní návod.



Noste ochranné brýle!
Používejte chrániče sluchu!



Používejte ochranné rukavice!



Před prováděním jakýchkoliv prací na přístroji vždy vytáhněte zástrčku ze zásuvky.



Nikdy nedávejte ruce do prostoru pilového listu.



Vadné a ebo likvidované elektrické či elektronické přístroje musí být odevzdány do příslušných sběrů.



Elektrický přístroj s třídou ochrany II.



CE symbol

Všeobecné bezpečnostní pokyny

⚠ VÝSTRAHA!

Při používání elektrického nářadí je nutné kvůli ochraně proti zásahu elektrickým proudem, riziku poranění a vzniku požáru dodržovat následující základní bezpečnostní opatření.

Před použitím tohoto elektrického nářadí si přečtěte všechny tyto pokyny a bezpečnostní pokyny si dobře uschovejte.

Pracovní prostor udržujte čistý a uklizený. Neuklizená pracovní místa a obráběcí stoly zvyšují riziko nehod a poranění.

Přístroj nevystavujte dešti a nepoužívejte v mokřem či vlhkém prostředí.

Při práci s přístrojem vždy zajistěte dostatečné osvětlení, resp. dobré světelné poměry.

S elektronářadím nepracujte v explozí ohroženém prostředí, v němž se nacházejí hořlavé kapaliny, plyny či prach. Elektronářadí vytváří jiskry, jež mohou zapálit prach či výpary.

Chraňte se před zásahem elektrickým proudem.

Vyhnete se tělesnému kontaktu s uzemněnými objekty (např. trubek, topných těles, elektrických sporáků a chladicích přístrojů). Je-li Vaše tělo uzemněné, existuje zvýšené riziko úderu elektrickým proudem.

Děti a ostatní osoby udržujte v bezpečné vzdálenosti od elektrického přístroje. Nedovolte, aby se dotkly elektrického nářadí nebo kabelu. Při rozptýlení pozornosti můžete ztratit kontrolu nad přístrojem.

Postarejte se o bezpečné uschování elektrického nářadí. Nářadí, které se nepoužívá, musí být uloženo na suchém, podle možnosti vysoko položeném místě, mimo dosah dětí nebo musí být nedostupné uskladněné.

Přístroj nepřetěžujte. Ke své práci používejte vhodné elektronářadí. S vhodným elektronářadím pracujete lépe a bezpečněji v uvedeném rozsahu výkonu. Lépe a bezpečněji budete pracovat v uvedeném výkonovém rozsahu. K těžkým pracím nepoužívejte stroje se slabým výkonem.

Elektrické nářadí nepoužívejte k účelům, pro které není určeno. Např. ruční kotoučovou pilu nepoužívejte na řezání větví stromů nebo dřevěných polen.

Noste vhodný oděv. Nenoste široký oděv a šperky. Vlasy, oděv a rukavice držte v bezpečné vzdálenosti od pohyblivých částí. Při pracích ve venkovním prostředí vám doporučujeme používat pracovní obuv, která neklouze. Pokud máte dlouhé vlasy, noste sítku na vlasy.

Používejte osobní ochranný oděv, který je určen pro vás. Vždy musíte nosit ochranné brýle a ochranu sluchu. Potřebná je i maska proti prachu a dýchací maska. Při manipulaci s ostrými čepelemi a listy pily musíte vždy nosit těsně přiléhající ochranné rukavice.

Pokud mají být namontovány odsávače a lapáče prachu, ujistěte se, zda jsou zapojeny a správně používány. Použití odsávače prachu může snížit ohrožení prachem.

Kabel nepoužívejte v rozporu s jeho určením k nošení elektronářadí, jeho zavěšení či vytažení zástrčky ze zásuvky. Kabel chraňte před vysokými teplotami, olejem, ostrými hranami nebo pohyblivými částmi přístroje. Poškozené či zamotané kabely zvyšují riziko úderu elektrickým proudem.

Lze opracovávat pouze obrobky, které mají nosnou plochu pro bezpečné vedení na pracovním stole.

Kulaté materiály se smí řezat pouze s vhodnými přípravky pro upevnění.

Zabraňte abnormálnímu držení těla. Zajistěte si dobrou stabilitu a udržujte neustále rovnováhu. Tak lze elektronářadí v nečekaných situacích lépe kontrolovat.

Elektronářadí pečlivě ošetřujte.

Řezné nástroje udržujte ostré a čisté. Pečlivě ošetřené řezné nástroje s ostrými břity se méně často vzpříčí a snadněji se vedou.

Řiďte se pokyny k mazání a k výměně nástroje.

Pravidelně kontrolujte přípojovací kabel elektrického nářadí a v případě poškození jej nechte vyměnit od autorizovaného odborníka.

Pravidelně kontrolujte prodlužovací kabely a pokud jsou poškozené, vyměňte je.

Rukojetě udržujte suché, čisté a bez oleje a maziv.

Zástrčku vytáhněte ze zásuvky a ebo odstraňte akumulátor, jestliže přístroj nepoužíváte, před zrealizováním nastavení přístroje, výměnou části příslušenství, jako např. listu pily, vrtáků nebo fréz. Toto bezpečnostní opatření brání neúmyslnému spuštění elektronářadí.

Před zapnutím elektronářadí odstraňte seřizovací klíče a šroubováky. Nástroj či klíč, který se nachází v rotující části přístroje, může vést k úrazům.

Zabraňte neúmyslnému uvedení do provozu. Před zapojením do sítě a ebo akumulátoru, uchopením nebo nošením se ujistěte, zda je elektronářadí vypnuté. Pokud máte při nošení elektronářadí prst na spínači nebo přístroj zapojujete do sítě zapnutý, může to vést k úrazům.

Když s elektrickým nářadím pracujete venku, používejte pouze prodlužovací kabely, které jsou schválené i pro venkovní prostředí a jsou adekvátně označené. Použití prodlužovacího kabelu vhodného pro venkovní použití snižuje riziko úderu elektrickým proudem.

Budte pozorní, dávejte pozor na to, co děláte, a k práci s elektronářadím přistupujte s rozumem. Elektronářadí nepoužívejte, jste-li unavení nebo

pod vlivem drog, alkoholu či léků. Okamžik nepozornosti při použití elektronářadí může vést k vážným úrazům.

Zkontrolujte stroj na případná poškození Před dalším použitím zařízení se musí pečlivě prohlédnout ochranná zařízení na jejich bezpečnou funkci a funkci podle určení.

Zkontrolujte, zda bezvadně fungují pohyblivé díly, zde nedřou, nebo zda nejsou nějaké díly poškozené. Aby bylo možné zajistit bezpečný provoz zařízení, musí být všechny díly správně namontované, a musí splňovat všechny podmínky.

Poškozená ochranná zařízení a díly musí odborně opravit nebo vyměnit uznávaná odborná dílna, pokud není v provozním návodu uvedeno nic jiného.

Poškozené spínače je třeba nechat vyměnit v zákaznickém servisním středisku.

Nepoužívejte elektronářadí s vadným spínačem.

Elektronářadí, které nelze již zapnout či vypnout, je nebezpečné a musí být opraveno.

Elektrické nářadí nechte opravovat od odborného elektrikáře. Toto elektrické nářadí odpovídá příslušným bezpečnostním ustanovením. Opravy smí provádět pouze odborný elektrikář tak, že budou použité originální náhradní díly; v opačném případě mohou pro uživatele vzniknout rizika.

VAROVÁNÍ Použití jiných druhů nasazovaných nářadí a jiných částí příslušenství může pro vás znamenat riziko poranění.

SPECIÁLNÍ BEZPEČNOSTNÍ UPOZORNĚNÍ Lintzaag

Používejte chrániče sluchu. Nadměrný hluk může vést ke ztrátě sluchu.

Použijte ochranné vybavení. Při práci s elektrickým nářadím používejte vždy ochranné brýle. Doporučujeme rovněž použití součástí ochranného oděvu a ochranné obuvi, jako protiprašné masky, ochranných rukavic, pevné a neklouzající obuvi a ochrany sluchu.

Při manipulaci s pilovými listy a drsným materiálem noste rukavice.

Prach vznikající při práci bývá zdraví škodlivý, a proto by se neměl vdechovat. Používejte odsávání prachu a navíc se chráňte vhodnou ochrannou maskou.

Usazený prach dobře odstraňte, např. odsátím

Při řezání dřeva připojte pilu k vysavači.

Před prvním použitím stroje doporučujeme pečlivě pročíst návod k používání a seznámit se s praktickou obsluhou.

Před každým pilováním se ujistěte, že stroj stojí stabilně. Udržujte čistotu a pravidelně zametajte piliny a odřezky.

Výstraha: Používejte pouze originální pilové pásy. Nepoužívejte poškozené ani zdeformované pilové pásy.

Pilové kotouče, které neodpovídají požadavkům podle tohoto návodu se nesmí používat.

Vyberte pilový list vhodný k řezání vybraného

materiálu

Zvolte si rychlost podle materiálu, který se má řezat. Bezpodmínečně používat ochranná zařízení přímočaré pily.

Pilu používejte jenom za předpokladu, že jsou funkční všechna ochranná zařízení a že se nacházejí v bezvadném stavu a na určených pozicích.

Výstraha: Elektrické nářadí neuvádějte do provozu, pokud je otevřené ochranné zařízení oddělující pilový pás.

Výstraha: Pilový pás nečistěte během doby, kdy je v chodu.

Nesahejte do nebezpečného prostoru běžícího stroje. Neodstraňujte odřezky a jiné zbytky materiálu z řezného prostoru dokud pila běží a řezná hlava je v pohybu.

Velké desky podepřete, aby jste zabránili riziku zpětného rázu sevržením pilového kotouče. Velké desky se mohou vlastní vahou prohnut. Desky musí být podepřeny jak na obou stranách, tak i v blízkosti řezané mezery na kraji.

Závady na stroji, ochranném zařízení nebo pilových listech musí být ihned po zjištění nahlášeny osobě zodpovědné za bezpečnost.

V případě zablokování stroj okamžitě vypněte. Vytáhněte zástrčku a odstraňte zasekly obrobek.

Pokud stroj běží, nesmí být odstraňovány třísky nebo odštěpky.

Posuvná tyč nebo rukojeť pro posun dřeva by měly být při nepoužívání stroje vždy uschovány na strojním zařízení.

VAROVÁNÍ: Ochranná zařízení nikdy nepoužívejte za účelem přepravy / zvedání.

Připojení Na Sít

⚠ Provoz je povolen jen s ochranným vypínačem proti chybovému proudu (RCD max. chybový proud 30mA).

Připojit pouze do jednofázové střídavé sítě o napětí uvedeném na štítku. Lze připojit i do zásuvky bez ochranného kontaktu nebo spotřebič z třídy II. Stroj zapínat do zásuvky pouze když je vypnutý.

Údržba

⚠ Před prováděním jakýchkoliv prací na přístroji vždy vytáhněte zástrčku ze zásuvky.

Před každým provozem proveďte vizuální kontrolu. Přístroj se nesmí používat, pokud je poškozený nebo jsou vadná bezpečnostní zařízení. Opatřené a poškozené díly vyměňte.

Pozor! Pokud se poškodí napájecí kabel tohoto přístroje, musí ho výrobce nebo jeho zákaznický servis či podobně kvalifikovaná osoba vyměnit, aby se zabránilo nebezpečí.

Opravy a práce, nepopsané v tomto návodu, smí provést jen kvalifikovaný autorizovaný personál.

Používejte jen originální příslušenství a originální náhradní díly.

Ujistěte se, že jste pilu odpojili od zdroje napájení před montáží a demontáží pilového kotouče.

Vyměňte opotřebovanou stolní vložku.

Udržujte stroj, zejména větrací otvory, vždy v čistém stavu. Těleso stroj nikdy neostříkujte vodou!

Plasty nečistěte rozpouštědlem, hořlavými nebo toxickými kapalinami. K čištění používejte jen vlhký hadřík.

Všetky pohyblivé díly ošetřete ekologickým olejem.

Jen pravidelně udržovaný a ošetřovaný přístroj může být uspokojivou pomůckou. Nedostatečná údržba a péče může vést k nepředvídaným nehodám a úrazům.

V případě potřeby najdete seznam náhradních dílů na internetové stránce www.guede.com.

Záruka

Záruční doba činí 12 měsíců při průmyslovém použití, 24 měsíců pro spotřebitele a začíná dnem nákupu přístroje.

Záruka se vztahuje výhradně na nedostatky způsobené vadou materiálu nebo výrobní vadou. Při reklamaci v záruční době je třeba přiložit originální doklad o koupi s datem prodeje.

Do záruky nespadá neodborné použití jako např. přetížení přístroje, použití násilí, poškození cizím zásahem nebo cizími předměty. Nedodržení návodu k použití a montáží a normální opotřebení rovněž nespadá do záruky.

Důležité informace pro zákazníka

Upozorňujeme, že vrácení během záruční doby nebo i po záruční době je třeba zásadně provést v originálním obalu. Tímto opatřením se účinně zabrání zbytečnému poškození při dopravě a jeho často spornému vyřízení. Přístroj je optimálně chráněn jen v originálním obalu, a tím je zajištěno plynulé zpracování.

Servis

Máte technické otázky? Reklamaci? Potřebujete náhradní díly nebo návod k obsluze? Na naší domovské stránce www.guede.com Vám v oddílu Servis pomůžeme rychle a nebyrokraticky. Prosím pomozte nám pomoci Vám. Aby bylo možné Váš přístroj v případě reklamace identifikovat, potřebujeme sériové číslo, objednáací číslo a rok výroby. Všechny tyto údaje najdete na typovém štítku.

Tel.: +49 (0) 79 04 / 700-360

Fax: +49 (0) 79 04 / 700-51999

E-Mail: support@ts.guede.com

Technické Údaje

Sega a nástro	GBS 305 UG
Obj. č.	54991
Prípojka	230 V ~ 50Hz
Menovitý príkon	750 W
Rýchlosť pásu	380 / 800 m/min
Veľkosť pásu	2320 x 12,7 x 0,5 mm 4Z
Max. hĺbka rezu pri	130 mm
Hmotnosť	61,5 kg
Údaje o hlučnosti	
Hladina akustického tlaku L_{pA}	85,1 dB (A)
Hladina akustického výkonu L_{WA}	98,1 dB (A)
Merané podľa EN 61029; Kolísavosť K = 3 dB (A)	
Používajte ochranu sluchu!	



Čerpadlo použite až po pozornom prečítaní a porozumení návodu k obsluhu. Oboznámte sa s ovládacími prvkami a správnym použitím prístroja. Dodržujte všetky v návode uvedené bezpečnostné pokyny. Správajte sa zodpovedne voči tretím osobám.

Obsluha je zodpovedná za nehody či nebezpečenstvo voči tretím osobám.


Na prístroji smú pracovať len osoby, ktoré dosiahli 16 rokov. Výnimku predstavuje využitie mladistvých, ak sa toto deje počas profesijného vzdelávania s cieľom dosiahnutia zručností pod dohľadom školiteľa.

Ak máte o zapojení a obsluhu prístroja pochybnosti, obráťte sa na zákaznícky servis.

Použitie Podľa Predpisov

Pásová píla sa smie používať len na rezanie dreva resp. mäkkých plastov. Používať sa smú len výrobcom odporúčané pílové pásy. Rezanie palivového dreva je zakázané.

Pri nedodržaní ustanovení zo všeobecne platných predpisov a ustanovení z tohto návodu nie je možné výrobcu považovať zodpovedným za škody.

 Je čo najprísnejšie zakázané demontovať, upravovať a účelovo odcudzovať ochranné zariadenia nachádzajúce sa na stroji alebo na ňom umiestňovať cudzie ochranné zariadenia.

Aj pri správnom používaní a dodržiavaní všetkých bezpečnostných predpisov môžu stále ešte existovať zvyškové riziká.

- Emisja haľasu
- Wyrzucanie pyľu
- vibrácií rúk a paží
- Nebezpečenstvo popálenia
- Nástroj a obrobok sa počas prevádzky rozpáľa
- Nebezpečenstvo poranenia

ostré nástroje a hrany obrobkov

Správanie v prípade núdze

Zavedte úrazu zodpovedajúcu potrebnú prvú pomoc a vyzvite čo možno najrýchlejšie kvalifikovanú lekársku pomoc. Chráňte zraneného pred ďalšími úrazmi a upokojte ho. Ak požadujete pomoc, uveďte tieto údaje: 1. Miesto nehody, 2. Druh nehody, 3. Počet zranených, 4. Druh zranenia

Symbols



POZOR/POZOR!



POZOR - Na zníženie rizika zranenia si prečítajte prevádzkový návod.



Noste ochranné okuliare!
Používajte ochranu sluchu!



Používajte ochranné rukavice!



Pred vykonávaním akýchkoľvek prác na prístroji vždy vytiahnite zástrčku zo zásuvky.



Nikdy nedávajte ruky do priestoru pílového listu.



Chybné a/alebo likvidované elektrické či elektronické prístroje musia byť odovzdané do príslušných zberní.



Elektrický prístroj triedy ochrany II.



CE symbol

Všeobecné bezpečnostné pokyny

⚠ POZORI!

Pri používaní elektrického náradia treba kvôli ochrane proti zásahu elektrickým prúdom, riziku poranenia a vzniku požiaru dodržiavať nasledujúce základné bezpečnostné opatrenia.

Pred použitím tohto elektrického náradia si prečítajte všetky tieto pokyny a bezpečnostné pokyny si dobre uschovajte.

Pracovný priestor udržiavajte čistý a uprataný. Nepoupratované pracovné miesta a obrábacie stoly zvyšujú riziko nehôd a poranení.

Prístroj nevystavujte dažďu a nepoužívajte v mokrom či vlhkom prostredí.

Pri práci s prístrojom vždy zaistite dostatočné osvetlenie, resp. dobré svetelné pomery.

S elektronáradiem nepracujte v explóziou ohrozenom prostredí, v ktorom sa nachádzajú horľavé kvapaliny, plyny či prach. Elektronáradie vytvára iskry, ktoré môžu zapáliť prach či výpary.

Chráňte sa pred zásahom elektrického prúdu.

Vyhňte sa telesnému kontaktu s uzemnenými objektmi (napr. rúr, výhrevných telies, elektrických sporákov a chladiacich prístrojov). Ak je vaše telo uzemnené, existuje je zvýšené riziko úrazu elektrickým prúdom.

Deti a ostatné osoby udržiavte v bezpečnej vzdialenosti od elektrického prístroja. Nedovoľte, aby sa dotkli elektrického náradia alebo kábla. Pri rozptýlení pozornosti môžete stratiť kontrolu nad prístrojom.

Postarajte sa o bezpečné uschovanie elektrického náradia. Náradie, ktoré sa nepoužíva, musí byť uložené na suchom, podľa možnosti vysoko položenom mieste, mimo dosahu detí alebo musí byť nedostupne uskladnené.

Prístroj nepreťažujte. Na svoju prácu používajte vhodné elektronáradie. S vhodným elektronáradiem pracujete lepšie a bezpečnejšie v uvedenom rozsahu výkonu. Lepšie a bezpečnejšie budete pracovať v uvedenom výkonovom rozsahu. Na ťažké práce nepoužívajte stroje so slabým výkonom.

Elektrické náradie nepoužívajte na také účely, pre ktoré nie je určené. Napr. ručnú kotúčovú pílu nepoužívajte na rezanie konárov stromov alebo drevených polien.

Noste vhodný odev. Nenoste široký odev a šperky. Vlasy, odev a rukavice držte v bezpečnej vzdialenosti od pohyblivých častí. Pri prácach vo vonkajšom prostredí vám odporúčame používať pracovnú obuv, ktorá sa nešmýka. Pri dlhých vlasoch noste sieťku na vlasy.

Používajte osobný ochranný výstroj, ktorý je určený pre vás. Vždy musíte nosiť ochranné okuliare a ochranu sluchu. Potrebná je aj maska proti prachu a dýchacia maska. Pri manipulácii s ostrými čepelami a listami pily musíte vždy nosiť tesne priliehajúce ochranné rukavice.

Ak majú byť namontované odsávače a lapače prachu, uistite sa, či sú zapojené a správne používané. Použitie odsávača prachu môže znížiť ohrozenie prachom.

Kábel nepoužívajte v rozpore s jeho určením na nosenie elektronáradia, jeho zavesenie či vyťahnutie zástrčky zo zásuvky. Kábel chráňte pred vysokými teplotami, olejom, ostrými hranami alebo pohyblivými časťami prístroja. Poškodené či zamotané káble zvyšujú riziko úrazu elektrickým prúdom.

Možno opracovávať iba obrobky, ktoré disponujú základňou pre bezpečné vedenie na pracovnom stole.

Okrúhle materiály smú byť rezané iba s vhodnými prípravkami na pridržanie.

Zabráňte abnormálnemu držaniu tela. Zaistite si dobrú stabilitu a udržiavajte neustále rovnováhu. Tak je možné elektronáradie v nečakaných situáciách lepšie kontrolovať.

Elektronáradie starostlivo ošetrte.

Rezné nástroje udržiavajte ostré a čisté. Starostlivo ošetrené rezné nástroje s ostrými čepelami sa menej často vzpriecia a ľahšie sa vedú.

Riadte sa pokynmi k mazaniu a k výmene nástroja.

Pravidelne kontrolujte prípojný kábel elektrického náradia a v prípade poškodenia ho nechajte prostredníctvom autorizovaného odborníka vymeniť.

Pravidelne kontrolujte predlžovacie káble a ak sú tieto poškodené, tak ich vymeňte.

Rukoväte udržiavajte suché, čisté a bez oleja a mazív.

Zástrčku vyťahnite zo zásuvky a/alebo odstráňte akumulátor, ak prístroj nepoužívate, pred zrealizovaním nastavenia prístroja, výmenou častí príslušenstva, ako napr. listu pily, vrtákov alebo fréz. Toto bezpečnostné opatrenie bráni neúmyselnému spusteniu elektronáradia.

Pred zapnutím elektronáradia odstráňte nastavovacie kľúče a skrutkovače. Nástroj či kľúč, ktorý sa nachádza v rotujúcej časti prístroja, môže viesť k úrazom.

Zabráňte neúmyselnému uvedeniu do prevádzky. Pred zapojením do siete a/alebo akumulátora, uchopením alebo nosením sa uistite, či je elektronáradie vypnuté. Ak máte pri nosení elektronáradia prst na spínači alebo prístroj zapájate do siete zapnutý, môže to viesť k úrazom.

Ak s elektrickým náradím pracujete vonku, používajte iba predlžovacie káble, ktoré sú schválené aj pre vonkajšie prostredie a adekvátne sú označené. Použitie predlžovacieho kábla vhodného na vonkajšie použitie znižuje riziko úrazu elektrickým prúdom.

Buďte pozorní, dávajte pozor na to, čo robíte, a k práci s elektronáradiím pristupujte s rozumom. Elektronáradie nepoužívajte, ak ste unavení alebo pod vplyvom drog, alkoholu či liekov. Okamih nepozornosti pri použití elektronáradia môže viesť k vážnym úrazom.

Skontrolujte stroj na prípadné poškodenia. Pred ďalším použitím zariadenia sa musia starostlivo prezrieť ochranné zariadenia na ich bezpečnú funkciu a funkciu podľa určenia.

Skontrolujte, či bezchybne fungujú pohyblivé diely, či nedrú, alebo či nie sú nejaké diely poškodené. Aby bolo možné zaistiť bezpečnú prevádzku zariadenia, musia byť všetky diely správne namontované, a musia spĺňať všetky podmienky.

Poškodené ochranné zariadenia a diely musí odborné opraviť alebo vymeniť uznávaná odborná dielňa, ak nie je v prevádzkovom návode uvedené nič iné.

Poškodené spínače treba dať vymeniť v zákaznickom servisnom stredisku.

Nepoužívajte elektronáradie s chybným spínačom. Elektronáradie, ktoré už nie je možné zapnúť či vypnúť, je nebezpečné a musí byť opravené.

Elektrické náradie nechajte opravovať prostredníctvom odborníka elektrikára. Toto elektrické náradie zodpovedá príslušným bezpečnostným ustanoveniam. Opravy smie realizovať iba odborník elektrikár tak, že budú použité originálne náhradné diely; v opačnom prípade môžu vzniknúť pre používateľa riziká.

POZOR Použitie iných nasadzovaných náradí a iných častí príslušenstva môže pre vás znamenať riziko poranenia.

ŠPECIÁLNE BEZPEČNOSTNÉ POKYNY Sega a nástro

Používajte ochranu sluchu. Nadmerný hluk môže viesť k strate sluchu.

Použite ochranné vybavenie. Pri práci s elektrickým náradím používajte vždy ochranné okuliare. Doporučujeme taktiež použitie súčastí ochranného odevu a ochrannej obuvi, ako sú protiprašná maska, ochranné rukavice, pevná a neklzajúca obuv a ochrana sluchu.

Noste ochranné rukavice pri manipulácii s pílovými listami a drsné materiály.

Prach, ktorý vzniká pri práci je často zdraviu škodlivý a nemal by sa dostať do tela. používajte odsávac prachu a noste vhodnú masku proti prachu. Uskladnený prach dôkladne odstráňte, napr. vysať.

Pri pílení dreva pripojte pílu k vysávaču.

Pred prvým použitím prosím prečítať návod na použitie a nechať si predviesť ako sa narába s náradím

Pred každým pílením sa presvedčte, že stroj stojí stabilne. Udržujte čistotu a pravidelne zametajte piliny a odrezky.

Pozor: Používajte iba originálne pílové pásy. Nepoužívajte poškodené ani zdeformované pílové pásy.

Pílové listy, ktoré nezodpovedajú charakteristikám uvedeným v návode na použitie, nesmú sa použiť. Vyberte si pílový list vhodný na rezanie vybraného materiálu.

Zvoľte si rýchlosť v súlade s materiálom, ktorý má byť rezaný.

Ochranné zariadenie stroja bezpodmienečne používať

Pílu používajte len za predpokladu, že sú funkčné všetky ochranné zariadenia a že sa nachádzajú v bezchybnom stave a na určených pozíciách.

Pozor: Elektrické náradie neuvádzajte do prevádzky, keď je otvorené ochranné zariadenie izolujúce pílový pás.

Pozor: Pílový pás nečistite počas toho, ako beží.

Nesiahať do nebezpečnej oblasti bežiaceho stroja.

Neodstraňujte odrezky a iné zvyšky materiálu z rezného priestoru, pokiaľ píla beží a rezná hlava je v pohybe.

Veľké platne pri pílení podoprite, aby ste znížili riziko spätného rázu zablokovaním pílového listu. Veľké platne sa môžu následkom vlastnej hmotnosti prehnúť. Platne treba podpierať na oboch stranách, aj v blízkosti štrbiny rezu aj na kraji.

Závady na stroji, na ochrannom zariadení alebo na pílových listoch treba ihneď po zistení nahlásiť osobe zodpovednej za bezpečnosť.

V prípade blokády stroj okamžite vypnite. Vytiahnite sieťovú zástrčku a vyberte zaseknutý obrobok.

Triesky alebo úlomky sa nesmú odstraňovať za chodu stroja.

Posuvnú tyč alebo rukoväť posuvného poriska by ste mali v prípade nepoužívania uschovávať vždy na stroji.


POZOR: Ochranné zariadenia nikdy nepoužívajte na účely prepravy / zdvíhania.

Sieťová Prípojka

⚠ Prevádzka je povolená len s ochranným vypínačom proti chybovému prúdu (RCD max. chybový prúd 30 mA).

Pripájať len na jednofázový striedavý prúd a na sieťové napätie uvedené na štítku. Pripojenie je možné aj do zásuviek bez ochranného kontaktu, pretože ide o konštrukciu ochrannej triedy II. Len vypnutý stroj pripájajte do zásuvky.

Údržba

 Pred vykonávaním akýchkoľvek prác na prístroji vždy vytiahnite zástrčku zo zásuvky.

Pred každou prevádzkou vizuálne skontrolujte.

Prístroj sa nesmie používať, ak je poškodený alebo sú chybné bezpečnostné zariadenia. Opatrené a poškodené diely vymeňte.

Pozor! Ak sa poškodí napájací kábel tohto prístroja, musí ho výrobca alebo jeho zákaznícky servis či podobne kvalifikovaná osoba vymeniť, aby sa zabránilo nebezpečenstvu.

Opavy a práce, nepopísané v tomto návode, smie vykonať len kvalifikovaný autorizovaný personál.

Používať len originálne príslušenstvo a originálne náhradné diely.

Vždy odpojte nástroj od elektrickej siete pred montážou alebo demontážou ostria píly.

Vymeňte opotrebovanú stolnú vložku.

Udržujte stroj, najmä vetracie otvory, vždy v čistom stave. Teleso stroja nikdy neostrekujte vodou!

Plasty nečistite rozpúšťadlom, horľavými alebo toxickými kvapalinami. Na čistenie používajte len vlhkú handričku.

Všetky pohyblivé diely ošetrte ekologickým olejom.

Len pravidelne udržiavaný a ošetrovaný prístroj môže byť uspokojivou pomôckou. Nedostatočná údržba a starostlivosť môže viesť k nepredvídaným nehodám a úrazom.

V prípade potreby nájdete zoznam náhradných dielov na internetovej stránke www.guede.com.

Záruka

Záručná lehota je 12 mesiacov pri priemyselnom použití, 24 mesiacov pre spotrebiteľa a začína dňom nákupu prístroja.

Záruka sa vzťahuje výhradne na nedostatky spôsobené chybou materiálu alebo výrobnou chybou. Pri reklamácii v záručnej lehote je potrebné priložiť originálny doklad o kúpe s dátumom predaja.

Do záruky nespadá neodborné použitie, ako napr. preťaženie prístroja, použitie násilia, poškodenie cudzím zásahom alebo cudzími predmetmi. Nedodržanie návodu na použitie a montáž a normálne opotrebenie tiež nespadá do záruky.

Dôležité informácie pre zákazníka

Upozorňujeme, že vrátenie počas záručnej lehoty alebo i po záručnej lehote je potrebné zásadne vykonať v originálnom obale. Týmto opatrením sa účinne zabráni zbytočnému poškodeniu pri doprave a často spornému vybaveniu. Prístroj je optimálne chránený len v originálnom obale, a tým je zaistené plynulé spracovanie.

Servis

Máte technické otázky? Reklamáciu? Potrebujete náhradné diely alebo návod na obsluhu? Na našej domovskej stránke www.guede.com vám v oddiele Servis pomôžeme rýchlo a nebyrokraticky. Pomôžte nám, prosím, aby sme mohli pomôcť vám. Aby bolo možné váš prístroj v prípade reklamácie identifikovať, potrebujeme sériové číslo, objednávacie číslo a rok výroby. Všetky tieto údaje nájdete na typovom štítku.

Tel.: +49 (0) 79 04 / 700-360

Fax: +49 (0) 79 04 / 700-51999

E-Mail: support@ts.guede.com

Műszaki Adatok

Szalagfűrész	GBS 305 UG
Megrend.szám	54991
Feszültség	230 V ~ 50Hz
Névleges teljesítményfelvétel	750 W
Szalagsebesség	380 / 800 m/min
Szalagméret	2320 x 12,7 x 0,5 mm 4Z
Max. vágási mélység foknál	130 mm
Súly	61,5 kg
Zajártalom adatok	
akusztikus nyomás szint L_{pA}	85,1 dB (A)
akusztikus teljesítmény szint L_{WA}	98,1 dB (A)
mérve... szerint EN 61029; K bizonytalanság = 3 dB (A)	
Hallásvédő eszköz használata ajánlott!	



Csak azután használja a szivattyút, miután figyelmesen elolvasta és megértette a kezelési útmutatót.

Ismerkedjen meg az irányító elemekkel és a berendezés szabályszerű használatával! Tartsa be a biztonsági utasításokat. Viselkedjen figyelmesen harmadik személlyel szemben.


A kezelő személy felelős a balesetekért és a harmadik személy biztonságáért.

A géppel kizárólag 16 éven felüli személyek dolgozhatnak. Kivételt képez a fiataloktatás foglalkoztatása szakképzés alatt az oktató felügyelete mellett szakképzettség elsajátítása érdekében.

Az esetben, ha a gép bekapcsolásával és kezelésével kapcsolatban kételyei támadnak, forduljon a szervizszolgálathoz.

Rendeltetés szerinti használat

Szalagfűrész csak fa valamint puha műanyag vágására használható. Csak a gyártó által ajánlott fűrészszalagot szabad használni. Tűzifa vágása tilos. Ebben az utasításban foglalt általánosan érvényes előírások mellőzése következtében beállt károkért a gyártó nem felelős

 A lehető leghatározottabban tilos leszerelni, módosítani, célzottan eltávolítani a készülék biztonsági elemeit, továbbá idegen biztonsági elemekkel felszerelni.

Az összes biztonsági előírás betartása és helyes alkalmazása esetén is fennállnak bizonyos maradványkockázatok.

- Zajkibocsátás
- porkibocsátás.
- rezgések kézre és karok
- Égési sérülések veszélye
Üzem közben a szerszám és a munkadarab felhevül

- Balesetveszély
Éles szerszámok és munkadarab-élek

Viselkedés kényszerhelyzetben

Igyekezzen a balesetnek megfelelően elsősegélyt nyújtani, s minél hamarabb biztosítson be orvosi segítséget. A sebesülteket nyugtassa meg, s védje további balesettől. Ha segítségre van szüksége, tüntesse fel az alábbi adatokat: 1. A baleset színhelye, 2. A baleset típusa, 3. A sebesültek száma, 4. A sebesültek típusa

Szimbólumok



FIGYELMEZTETÉS/FIGYELEM!



FIGYELMEZTETÉS - A személyi sérülések kockázatának csökkentése érdekében olvassa el a felhasználói útmutatót.



Viseljen védő szemüveget
Hallásvédő eszköz használata ajánlott!



Hordjon védőkesztyűt!



Mindennemű tisztítási, karbantartási munka előtt mindig húzza ki a villásdugót a fali dugaljából.



A kezeknek soha nem szabad a fűrészlap tartományába kerülniük.



Hibás és/vagy tönkrement villany, vagy elektromosgépeket át kell adni az illetékes hulladékgyűjtő telepre.



II. védelmi osztályú elektromos szerszám.



CE jelzet

Általános biztonsági utasítások

⚠ FIGYELMEZTETÉS!

Elektromos szerszámok használatakor az elektromos áramütés, sérülés- és tűzveszély elleni védelemhez figyelembe kell venni a következő alapvető biztonsági útmutatásokat.

Az elektromos szerszám használata előtt olvassa el ezeket az útmutatásokat, és jól őrizz meg azokat.

Munkaterületét tartsa tisztán és rendben. A rendetlen munkahelyek és munkapadok növelik a balesetek és sérülések veszélyét.

A berendezést tilos nedves, vagy vizes környezetben használni és kitenni eső hatásának.

A géppel folytatott munkavégzés során biztosítson megfelelő fényforrást ill. látási viszonyokat.

Tilos a gép használata tűzveszélyes folyadékok és gázok közelében, valamint poros környezetben, ahol robbanásveszély fenyeget! A elektromos berendezés használata közben szikrák keletkezhetnek, melyek meggyújthatják a port és a párákat!

Védekezzen az elektromos áramütés ellen.

Kerülje testének érintkezését földelt alkatrészekkel (pl. csövekkel, fűtőtestekkel, elektromos tűzhelyekkel és hűtőköszülékekkel). Az esetben, ha teste le van földelve, magas az áramütés veszélye.

Tartsa biztonságos távolságban az elektromos készüléktől a gyermekeket és egyéb személyeket.

Ne hagyja, hogy ezek az elektromos szerszámokhoz vagy a kábelhez érjenek. Gyerekeket és idegen személyeket tartson távol munkahelyétől, s az áramkörbe bekapcsolt géptől!

Gondoskodjon az elektromos szerszámok biztonságos tárolásáról. A használaton kívüli szerszámokat száraz, lehetőleg magasan fekvő, gyermekek által nem elérhető helyen, vagy hozzá nem férhető módon kell tárolni.

Tilos a gépet túlterhelni! Minden munkához megfelelő berendezést használjon! Megfelelő géppel jobban, biztonságosabban, s a feltüntetett teljesítménynek megfelelően dolgozhat! A megadott teljesítménytartományban jobb és biztonságosabb a munkavégzés.

Nehéz munkához ne használjon kis teljesítményű gépeket.

Ne használja az elektromos szerszámot olyan célra, amelyre az nem való. Ne használjon például kőfűrészelt faágak vagy fahasábok vágására.

Viseljen megfelelő öltözetet. Ne viseljen bő ruhákat se ékszereket. A haját, ruháját és kesztyűjét tartsa biztonságos távolságban a mozgó

alkatrészekről. Kültéri munkavégzéshez csúszásbiztos munkalábbelit ajánlunk. Hosszú haj esetén viseljen hajhálót.

Használjon olyan védőfelszerelést, amely megfelelő Önnek. Védőszemüveget és hallásvédőt mindig viselni kell. Por- vagy légzésvédő viselése is szükséges. Éles pengék és fűrészlapok használata esetén mindig szorosan illeszkedő kesztyűt kell viselni.

Az esetben, ha fel vannak szerelve porszívók és porfogó készülékek, bizonyosodjon be arról, hogy helyesen legyenek használva! A porszívó használata jelentősen csökkenti a por általi egészségkárosodást!

A kábelt kizárólag rendeltetése szerint használja! Tilos a berendezést a kábelnél fogva szállítani, kábelre függeszteni, vagy a dugvillát a kábelnél fogva eltávolítani a konnektorból! **Védje a kábelt nagymértékű hőmérséklettől, olajtól és éles tárgyaktól, s a gép forgó részeitől!** Megrongálódott, vagy felcsavarodott kábel növeli az áramütés veszélyét!

Csak olyan munkadarabokat munkáljon meg, amelyek biztonságosan felfekszenek a munkasztalon. Kör keresztmetszetű anyagokat csak megfelelő rögzítőszerkezetek segítségével szabad vágni.

Biztosítsa be teste normális testtartását, s igyekezen megőrizni egyensúlyi helyzetét! Így jobban ellenőrizheti a gépet váratlan esetekben!

Az elektromos berendezésről gondoskodjon!

A vágó berendezéseket tartsa tisztán és éles állapotban! A gondosan kezelt vágó berendezések, éles késekkel, kevésbé akadnak be és könnyebben vezethetők!

Tartsa be a kenésre és a szerszámcsereire vonatkozó útmutatásokat.

Rendszeresen ellenőrizze az elektromos szerszám csatlakozó vezetékét, és annak sérülése esetén elismert szakemberrel cseréltesse ki azt.

Rendszeresen ellenőrizze a hosszabbító vezetékeket, és cserélje ki őket, ha sérültek.

A fogantyúkat tartsa szárazon, olajtól és zsírtól mentesen.

Húzza ki a dugót a dugaljából és/vagy távolítsa el az akkumulátort, ha nem használja a készüléket, mielőtt a beállításokat végez a készüléken, tartozékokat, pl. fűrészlapot, fűrészárat vagy marót cseréli. Ez a biztonsági intézkedés megakadályozza a villanygép véletlen bekapcsolódását!

A gép bekapcsolása előtt ellenőrizze, el vannak-e takarítva a gépről a szerszámok és a kulcsok. A gép forgó részei közelében elhelyezett szerszámok súlyos sebesüléseket idézhetnek elő!

Akadályozza meg a gép véletlen bekapcsolódását! A gép, vagy az akkumulátor áramkörbe kapcsolása, áthelyezése, vagy felemelése előtt bizonyosodjon meg arról, hogy az elektromos berendezés ki van kapcsolva! Az esetben, ha az elektromos berendezés szállítása közben azújja a kapcsolón van, vagy a berendezést áramkörbe kapcsolt állapotban csatlakoztatja, komoly sebesülésveszélynek teszi ki magát!

Ha elektromos szerszámmal dolgozik a szabadban, csak olyan hosszabbító kábelt használjon, amelynek kültéri használata megengedett, és ennek megfelelő jelöléssel rendelkezik. Kinti környezetben való használatra megfelelő kábel csökkentheti az áramütés veszélyét!

Legyen figyelmes, ügyeljen arra, amit csinál! Munkáját felelősségteljesen végezze! Ne dolgozzon az elektromos berendezéssel, ha fáradt, alkoholt, kábítószereket, vagy gyógyszereket használ alatt áll! A legcsekélyebb figyelmetlenség is komoly balesetekhez vezethet!

Ellenőrizze le, hogy a gép mentes a következő sérülésektől! A gép további használata előtt alaposan ellenőrizze le a biztonsági berendezések rendeltetésszerű, helyes működését.

Ellenőrizze le, hogy a mozgó alkatrészek helyesen működnek, nem szorulnak és más módon nem sérültek. A gép biztonságos működése érdekében minden alkatrésznek helyesen kell a helyére szerelve lennie, és teljesítenie kell minden előírt követelményt.

A sérült biztonsági és munkavédelmi eszközöket és alkatrészeket szakszerűen meg kell javítani, vagy ki kell cserélni, hacsak a használati útmutató nem rendelkezik másként.

A sérült kapcsolókat szakszervizben ki kell cseréltetni.

Tilos a gép használata, ha hibás a kapcsoló! Nagy-ön veszélyes az az elektromos berendezés, melyet nem lehet ki- és bekapcsolni! A hibát azonnal el kell távolítani!

Elektromos szerszámát villamossági szakemberrel javíttassa meg. Ez az elektromos szerszám megfelel a vonatkozó biztonsági rendelkezéseknek. Javításokat csak villamossági szakember végezhet, melynek során eredeti alkatrészeket használnak; egyéb esetben a felhasználó balesetet szenvedhet.

FIGYELMEZTETÉS Más betétszerszámok és más tartozékok használata sérülésveszélyt jelenthet Önre nézve.

KÜLÖNLEGES BIZTONSÁGI TUDNIVALÓK Szalagfűrész

Viseljen hallásvédőt. A zaj hatása hallásvesztést okozhat.

Használjon védőfelszerelést! Ha a gépen dolgozik, mindig hordjon védőszemüveget! Javasoljuk a védőruházat, úgymint porvédő maszk, védőcipő, erős és csúszásbiztos lábbeli és hallásvédő használatát.

Viseljen munka kesztyűt fűrészlapal és érdes anyagokkal való manipulációhoz.

A munkavégzőkor keletkező por az egészségre ártalmas lehet. Ilyen esetben ajánlatos a megfelelő elszívó berendezés és a védőmaszk használata. A munkaterületen lerakódott port alaposan el kell takarítani.

Fa vágásakor csatlakoztassa a fűrészelt pórelszívóra.

A készülék első használata előtt sziveskedjen a kezelési útmutatót figyelmesen átolvasni és a gyakorlati

tudnivalókat elsajátítani.

Minden vágási művelet előtt győződjön meg róla, hogy a gép biztonságosan álljon. A padlót anyagmaradványoktól, pl. forgácstól és fűrészelési maradványoktól tisztán kell tartani.

Figyelmeztetés: Használjon kizárólag eredeti fűrészszalagot. Ne használjon megsérült és deformált fűrészszalagot.

Ne használjon olyan fűrészlapot, ami nem egyezik meg a használati útmutatóban feltüntetettével. Válasszanak a vágni kívánt anyagnak megfelelő fűrészlapot!

A sebességet a vágandó anyagnak megfelelően kell megválasztani.

A készülék biztonságtechnikai felszereléseit feltétlenül használni kell.

A fűrészelt csak akkor használja, ha a védőeszközök működőképesek, jó állapotban vannak és az előírt helyzetben találhatóak.

Figyelmeztetés: Ne helyezze üzembe az elektromos szerszámot, ha a fűrészlapot védő elválasztó védőszekeret nyitva van.

Figyelmeztetés: Ne tisztítsa a fűrészszalagot, amíg az mozgásban van.

A működő készülék munkaterületére nyúló balesetveszélyes és tilos. Ha a gép jár és a fűrészfej nincs nyugalmi állapotban, nem szabad eltávolítani fűrészelési maradványokat vagy más munkadarab-részeket a fűrészelési tartományból.

Nagyobb lapok megmunkálásánál támassza ezt megfelelően alá, nehogy egy beszorult fűrészlap következtében visszarugás lépjen fel. A nagyobb méretű lapok saját súlyuk alatt lelőghatnak, illetve meggömbülhetnek. A lapokat mindkét oldalukon, mind a fűrészelési rés közelében, mind a szélükön alá kell támasztani.

A gépben, a védőberendezésben vagy a fűrészlapokon jelentkező hibákat észlelésük után azonnal jelenteni kell a biztonságért felelős személynek.

Elakadás esetén azonnal kapcsolja ki a gépet. Húzza ki a hálózati dugót és távolítsa el a beszorult munkadarabot.

A munka közben keletkezett forgácsokat, szilánkokat, törmelékét, stb. csak a készülék teljes leállása után szabad a munkaterületről eltávolítani.

Ha nem használja a gépet, akkor a tolfára toltóuskója vagy egy toltóuskó fogantyú legyen mindig a gépnél.

FIGYELMEZTETÉS: Szállítási / emelés céljára ne használja a védőeszközöket.

Hálózati Csatlakoztatás

⚠ Kizárólag hiba áram elleni védőkapcsolóval használható (RCD előírás szerint max. hibaáram 30mA).

A készüléket csak egyfázisú váltóáramra és a teljesítménytáblán megadott hálózati feszültségre csatlakoztassa. A csatlakoztatás védőérintkező nélküli dugaszolóaljzatokra is lehetséges, mivel a készülék felépítése II. védettségi osztályú. A készüléket csak kikapcsolt állapotban szabad ismét áram alá helyezni.

Karbantartás

⚠ Mindennemű tisztítási, karbantartási munka előtt mindig húzza ki a villásdugót a fali dugaljából.

Ellenőrizze a csavarokat, hogy ne legyenek hibásak és ne legyenek meglazulva.

Tilos a berendezés használata az esetben, ha hibás, vagy a biztonsági berendezés meg van károsodva. A kopott és hibás alkatrészeket haladéktalanul cserélje ki.

Vigyázat! A készülék tápkábelének megsérülése esetén a kapcsolódó veszélyek elkerülése érdekében cseréltesse azt ki a gyártó márkaszervizével vagy más, megfelelő szakvégtzettséggel rendelkező személlyel.

Javításokat és azokat a munkákat, melyeket a használati utasítás nem tartalmaz, kizárólag autorizált szakemberek végezhetik!

Csak eredeti tartozékokat és eredeti pótalkatrészeket alkalmazzon!

A fűrészlappal felhelyezése és eltávolítása előtt ügyeljen arra, hogy kihúzza a szerszámot az elektromos hálózatból.

Az elhasznált alkatrészt ki kell cserélni.

Tartsa mindig tisztán a gépet, különösen pedig a szellőző nyílásokat. Soha ne tisztítsa a gépházat vízsugárral!

A műanyag részeket ne tisztítsa oldószerekkel, tűzveszélyes vagy mérgező hatású folyadékokkal. Tisztításhoz csak benedvesített ruhadarabot használjon.

A gép mozgó részeit kenje be olyan olajjal, mely nincs káros hatással a környezetre!

Kizárólag rendszeresen karbantartott és kezelt gép lehet megbízható segédeszköz. Elégtelen karbantartás és kezelés előre nem látható balesetekhez és sérülésekhez vezethet.

Szükség esetén nézze meg a pótalkatrész listát a www.guede.com honlapon

Jótállás

Jótállás időtartama 12 hónap ipari használat esetén, fogyasztó esetén 24 hónap, jótállás a készülék megvétele napján kezdődik.

A jótállás kizárólag az anyagi, vagy gyártási hibákból eredő elégtelenségekre vonatkozik. Reklamáció esetén fel kell mutatni az eredeti, a vásárláskor kapott, s a vásárlás dátumával ellátott iratot.

A jótállás nem vonatkozik a géppel való szaktalan használat következtében bekövetkező hibákra, pl. a gép túlterhelése, erőszakos használata, vagy idegen tárgyakkal való megrongálódása. A használati utasítás mellőzése következményeire, szerelési és szokásos, normális elhasználódásra sem vonatkozik a jótállás.

Fontos információk az ügyfél részére

Felhívjuk a felhasználó figyelmét, hogy mind a jótállási időben, mind annak lejártát követően visszaadásra kizárólag az eredeti csomagolásban kerülhet sor. Ezzel hatékonyan megelőzhető a berendezés szállítás közbeni megsérülése, illetve a vitás reklamációs esetek. A készüléket az eredeti csomagolása optimálisan óvja, és így biztosított a reklamációs igény mielőbbi feldolgozása.

Szervíz

Vannak kérdései? Reklamáció? Szüksége van pótalkatrészekre, vagy használati utasításra? Honlapunkon a www.guede.com címen szervíz terén gyorsan, bürokráciát kizárva segítségére leszünk. Kérem, segítsen, hogy segíthessünk. Hogy gépét reklamáció esetén identifikálhassuk, szükségünk van a gyártási számra, a szortiment tételszámára és a gyártási évre. Ezek az adatok fel vannak tüntetve a típus címkén.

Tel.: +49 (0) 79 04 / 700-360

Fax: +49 (0) 79 04 / 700-51999

E-Mail: support@ts.guede.com

Tehnični podatki

Bãndsav	GBS 305 UG
Kataloška številka:	54991
Priključek	230 V ~ 50Hz
Nazivna sprejemna moč	750 W
Hitrost traku	380 / 800 m/min
Velikost traku	2320 x 12,7 x 0,5 mm 4Z
Maks. Globina reza pri	130 mm
Teža	61,5 kg
Podatki o hrupnosti	
Akustični tlak L_{pA}	85,1 dB (A)
Akustična zmogljivost L_{WA}	98,1 dB (A)
Izmerjeno po EN 61029; Nihanje K = 3 dB (A)	
Uporabljajte zaščito za sluh	



Uporabljajte napravo šele, ko natančno preberete in dojamete to navodilo za uporabo. Seznanite se z nastavitvami in s pravilno uporabo naprave. Upošteвайте varnostne napotke, ki so navedeni v tem navodilu. Obnašajte se odgovorno napram drugim osebam.

Uporabnik odgovarja za morebitne škode ali nevarnosti tretjih oseb.


Mladoletniki lahko uporabljajo napravo, ko dopolnijo 16. leto starosti. Izjema so mladoletniki, ki se kot vajenci udeležijo del z namenom, da se naučijo pravilne uporabe; morajo pa biti pod stalnim nadzorom učitelja.

Za morebitna vprašanja glede priključitve ali načina uporabe naprave, se obrnite na proizvajalca (ali na njegov servisni center).

Uporaba v skladu z namenom

Tračno žago lahko uporabljate samo za rezanje lesa oz. mehke plastike. Uporabljajte le trakove, ki jih za to napravo priporoča proizvajalec. Rezanje lesa namenjenega za kurjavo, je prepovedano.

Proizvajalec ne odgovarja za škode in posledice, ki bi nastale zaradi neupoštevanja splošno veljavnih predpisov in določil v tem navodilu za uporabo.

 Strogo je prepovedana demontaža, prilagajanje in namensko snemanje zaščitnih naprav, ki se nahajajo na stroju – prav tako je prepovedano nanj nameščati druge zaščitne elemente.

Kljub pravilni uporabi in upoštevanju varnostnih predpisov obstajajo še ostale morebitne nevarnosti.

- emisije hrupa
- emisije prahu
- Vibracije na roki in z orožjem
- Nevarnost opeklin

Med delovanjem se orodje in obdelovanec segrejeta

- Nevarnost poškodb ostro orodje in robovi obdelovanca

Ukrepi v zasilnih primerih

Poškodovani osebi začnite čimprej dajati ustrezno prvo pomoč in pokličite zdravnika specialista v najkrajšem možnem času. Zavarujte jo pred drugimi nevarnostmi in jo pomirite. Če potrebujete strokovno pomoč, izpolnite prosim sledeče podatke: 1. Kraj nezgode, 2. Vrsta nezgode, 3. Število ranjenih oseb, 4. Vrsta poškodb

Simboli



OPOZORILO/OPOZORILO!



OPOZORILO - Da zmanjšate nevarnosti poškodb si preberite navodila za obratovanje.



Uporabljajte zaščitna očala!
Uporabljajte zaščito za sluh



Nositi zaščitne rokavice



Pred opravljanjem vsakršnih del in posegov v črpalko vedno izvlecite vtič iz vtičnice.



Nikdar ne dajajte rok v območje žaginega lista.



Poškodovane in/ali dotrajane električne naprave oddajte v surovino ali na ustrezno mesto.



Električno orodje zaščitnega razreda II.



Simbol CE

Splošni varnostni napotki

⚠ OPOZORILO!

Pri uporabi električnih orodij je za zaščito pred električnim udarom, nevarnostjo poškodb in požara, potrebno upoštevati sledeče temeljne varnostne ukrepe.

Vsa opozorila pred uporabo električnega orodja preberite in varnostna opozorila dobro shranite.

Območje dela ohranjajte čisto in pospravljeno. Neurejena delovna mesta in delovne mize zvišujejo nevarnost nesreč in poškodb.

Naprave ne izpostavljajte na dežju in je ne uporabljajte v vlažnem ali mokrem okolju.

Pri delu z napravo vedno poskrbite, da bo delovni prostor dobro osvetljen.

Ne uporabljajte električnih naprav v okolju, v katerem obstaja nevarnost eksplozije oz. so prisotne vnetljive tekočine, plini in prah. Električna naprava ustvarja iskre, ki lahko vžgejo prah ali hlape.

Zaščitite se pred električnim udarom.

Izogibajte se telesnemu stiku z ozemljenimi objekti (npr. cevimi, grelnimi telesi, električnimi štedilniki in hladilnimi napravami.) V kolikor je vaše telo v stiku zemljo, obstaja nevarnost električnega udara.

Otroci in ostale osebe morajo biti v varni razdalji od električne naprave. Ne dopuščajte stika z električnim orodjem ali kablom. Raztreseni lahko izgubite nadzor nad delujočo napravo.

Poskrbite za varno shranjevanje električnega orodja. Orodja, ki niso v uporabi je potrebno shranjevati ali nedostopno hraniti na suhem, po možnosti visoko ležečem mestu, izven dosega otrok.

Ne preobremenjujte naprave. Za svoje delo uporabljajte le ustrezne električne naprave. Bolje in varneje bo naprava delovala v obsegu, ki je opisan v tem navodilu za uporabo. V navedenem območju moči boste delali bolje in varneje.

Za težka dela ne uporabljajte manj zmogljivih strojev.

Električnega orodja ne uporabljajte za namene, za katere ni predvideno. Ne uporabljajte npr. ročne krožne žage za rezanje drevesnih vej ali lesenih polen.

Uporabljajte primerno delovno obleko. Ne nosite preširoke obleke ali nakita. Lase, obleko in rokavice imejte v varni razdalji od gibljivih delov

naprave. Za dela v zunanjih območjih pripravite primerno protizdršno delovno obutev. V primeru dolgih las nosite mrežico za lase.

Uporabljajte vam prirejeno zaščitno opremo.

Zaščitna očala in zaščito sluha je potrebno zmeraj nositi. Potrebna je tudi protiprašna ali dihalna maska. Pri rokovanju z ostrimi rezili in žaginimi listi je potrebno zmeraj nositi tesno nalegajoče rokavice.

V kolikor želite montirati sesalce oz. naprave za prestrazanje prahu se prepričajte, če se pravilno uporabljajo oz. če so pravilno priključeni. Uporaba sesalnika prahu lahko zmanjša nevarnost ogrožanja s prahom.

Ne uporabljajte kabla v neskladju z njegovim namenom: ne nosite naprave za kabel in ne vlecite zanj vtika iz vtičnice. Kabel zaščitite pred visokimi temperaturami, oljem, ostrimi robovi ali premičnimi deli naprave. Poškodovani in zviti kabli so potencialno nevarni zaradi možnega električnega udara.

Obdelovati je dovoljeno le obdelovance, ki imajo dovolj veliko površino za varno vodenje po delovni mizi.

Okrogle materiale je dovoljeno rezati le skupaj z ustreznimi držali.

Preprečite nevarno telesno držo. Poskrbite za dobro stabilnost in bodite nenehno v ravnotežju! Le tako boste zmogli napravo v nepričakovanih situacijah bolje nadzirati.

Natančno skrbite za orodja.

Nastavke vzdržujte čiste in ostre. Natančno negovana in ostra rezila dosti bolje opravljajo svojo funkcijo in se lažje vodijo.

Sledite varnostnim navodilom za mazanje in menjavo orodja.

Redno preverjajte priključno napeljavo električnega orodja in jo v primeru poškodbe dajte popraviti priznanemu strokovnjaku.

Redno preverjajte napeljavo podaljškov in ji nadomestite, v kolikor je poškodovana.

Držala ohranjajte suha, čista in olj ali masti prosta.

V primeru neuporabe, pred izvedbo nastavitve naprave, menjavo delov pribora kot npr. žagin list, sveder ali rezkar, izvlecite vtičak iz vtičnice in/ali odstranite akumulator. Ta varnostni ukrep preprečuje slučajen zagon električne naprave.

Pred vklopom naprave pospravite montažne ključne in izvijače. Orodje ali ključ, ki se nahaja v gibljivem delu naprave, lahko povzroči poškodbe.

Preprečite slučajen vklop naprave. Preden priključite na omrežje ali oz. akumulator se prepričajte, če je električna naprava izključena. Če napravo nosite s prstom na stikalu, ali priključujete napravo na električno omrežje s prstom na stikalu, se lahko hudo poškodujete.

Kadar z električnim orodjem delate na prostem, uporabljajte zgolj podaljške, ki so za zunanja območja dopušteni in temu primerno označeni. Zunanjo uporabljajte kabel, ki je odobren za zunanjo uporabo, da se izognete morebitnim poškodbam.

Bodite previdni, pazite na to kar delate, ravnajte preudarno kadar uporabljate napravo. Ne uporabljajte naprave, če niste zbrani, ali utrujeni, oziroma če ste pod vplivom drog, alkohola ali zdravil.

Trenutek nepazljivosti pri uporabi naprave, lahko povzroči hude poškodbe.

Preverite stroj, če ni poškodovan Pred nadaljnjo uporabo naprave natančno preverite varnostni sistem naprave, če je brezhiben in če deluje v skladu z namenom.

Preverite, če dobro delujejo vsi premični deli, če ne ribajo, oz. če niso določeni deli poškodovani. Da lahko zagotovite varno delovanje morajo biti vsi deli pravilno montirani in morajo spolnjevati vse pogoje.

Poškodovane zaščitne dele mora strokovno popraviti ali zamenjati strokovnjak, če v delovnih navodilih ni navedeno drugače.

Poškodovana stikala morajo zamenjati v delavnici službe za stranke.

Ne uporabljajte električnega orodja s poškodovanim stikalom. Naprava, ki je ni mogoče pravilno izklopiti ali vklopiti, je poškodovana in jo mora popraviti strokovnjak.

Vaše električno orodje dajte v popravilo elektro strokovnjaku. To električno orodje ustreza zadevnim varnostnim določbam. Popravila se lahko izvajajo zgolj s strano elektro strokovnjaka, tako da se uporabijo originalni nadomestni deli; sicer lahko pride do nesreče uporabnika.

OPOZORILO Uporaba drugih orodij in drugega pribora lahko za vas pomeni nevarnost poškodb.

SPECIALNI VARNOSTNI NAPOTKI

Bãndsav

Nosite zašãito za sluh. Hrup lahko povzroãi izgubo sluha.

Uporabite zašãitno opremo. Pri delu s strojem vedno nosite zašãitna oãala. Priporoãajo se zašãitka oblaãila, kot npr. maska za zašãito proti prahu, zašãitne rokavice, trdno in nedrseãe obuvalo in zašãita za sluh.

Pri rokovanju z žaganim listom ali tršim materialom uporabljajte rokavice.

Prah, ki nastaja pri delu, je pogosto zdravju škodljiv in naj ne zaide v telo. Uporabljajte odsesavanje prahu in dodatno nosite primerno masko za zašãito proti prahu. Prah, ki se usede, temeljito oãistite, npr. posesajte.

Pri žaganju lesa, prikljuãite žago na sesalec za prah. Priporoãamo, da pred prvo uporabo naprave skrbno preberete navodilo za uporabo in da se pouãite o praktiãni uporabi.

Pred vsakim žaganjem pazite, da bo stroj stabilen. Tla ohranjajte ostankov materiala npr. odrezkov in ostankov žaganja prosta.

Opozorilo: Uporabljajte le originalne trakove za žago. Ne uporabljajte poškodovanih ali deformiranih trakov.

Listi za žago, ki ne odgovarjajo podatkom o znaãilnosti v tem navodilu za uporabo, se ne smejo uporabiti.

Izberite rezanemu materialu ustrezen žagin list. Rezanemu materialu ustreza izbira hitrosti. Brezpogojno uporabljajte zašãitne priprave stroja.

Žago uporabljajte le, če varnostne priprave delujejo, so v dobrem stanju in v predvidenem poloŹaju.

Opozorilo: Kadar je loãevalna zašãitna priprava, ki šãiti žagin trak odprta, elektriãnega orodja ne zaganjajte.

Opozorilo: Źaginega traku ne ãistite med tekom.

Ne segajte na podroãje nevarnosti tekoãega stroja. Kadar stroj obratuje in kadar glava Źage ni v stanju mirovanja, iz obmoãja Źaganja ne odstranjajte nobenih ostankov Źaganja ali drugih delov obdelovancev.

Veãje plošãe ustrezno podprite in tako zmanjšajte tveganje za nastanek povratnega udarca zaradi zataknjene Źaginega lista. Velike plošãe se zaradi lastne teŹe lahko upognejo, zato jih morate podpreti na obeh straneh, torej blizu reza in na robu.

Napake, ki nastopijo na napravi, vkljuãno z varnostno pripravo ali Źaginimi listi, je po odkritju potrebno takoj javiti odgovorni osebi za varnost.


V primeru blokade napravo takoj izklopite. Izvlecite omreŹni vtiã in odstranite zagozdeni obdelovanec.

Trske ali iveri se pri tekoãem stroju ne smejo odstranjevati.

Kadar potisne palice ali potisne roke ne uporabljate, jo hranite na napravi.


OPOZORILO: Za transport/dvigovanje ne uporabljajte varnostnih priprav.

OmreŹni Prikljuãek

 **Uporaba naprave je moŹna samo z zašãitnim stikalom proti nihanju napetosti (RCD maksimalni izklopni tok je 30mA).**

Prikljuãite samo na enofazni izmenični tok in samo na omreŹno napetost, ki je oznaãena na tipski plošãici. Prikljuãitev je moŹna tudi na vtiãnice brez zašãitnega kontakta, ker obstaja nadgradnja zašãitnega razreda. Stroj prikljopite na vtiãnico samo v izklopljenem stanju.

VzdrŹevanje

 **Pred opravljanjem vsakršnih del in posegov v ãrpalko vedno izvlecite vtiã iz vtiãnice.**

Pred vsako uporabo temeljito preglejte stanje naprave.

Naprave ne uporabljajte, v kolikor je poškodovana oz. če je poškodovan njen varnostni sistem. Obrabljene poškodovane dele zamenjajte z novimi.

Opozorilo! V kolikor se poškoduje elektriãni kabel naprave, ga mora proizvajalec ali servis oz. izobraŹena

oseba zamenjati z novim da prepreči morebitne nevarnosti.

Popravila in dela, ki niso opisana v teh navodilih za uporabo lahko opravlja le pooblaščen osebje.

Uporabljajte samo originalne rezervne dele in originalno opremo.

Pred nameščanjem ali odstranjevanjem rezila žage se prepričajte, da ste orodje odklopili z napajanja.

Obrabljen mizni vložek nadomestiti.

Stroj, predvsem pa prezračevalne odprtine morajo biti vedno čiste. Ohišja nikoli ne perite z vodo!

Plastične dele ne čistite s topili, vnetljivimi ali strupenimi snovmi. Čistite jih samo z vlažno krpo.

Vse premične dele naprave redno negujte z ekološkim oljem.

Le redno vzdrževana in dobro negovana naprava lahko zanesljivo služi svojemu namenu. Nezaodstno ali neredno vzdrževanje in nega lahko povzročijo nepričakovane nezgode ali poškodbe.

PO potrebi boste našli seznam rezervnih delov na spletnih straneh www.guede.com.

Garancija

Garancija traja 12 mesecev v primeru industrijske rabe ali 24 mesecev pri potrošniku in se začne na dan prodaje naprave.

Garancija velja le za tovarniške napake oz. napake, nastale na materialih, iz katerih je naprava izdelana. Če zahtevate popravila v okviru garancije vedno priložite veljaven račun, ki mora vsebovati datum prodaje in podpis prodajalca.

Garancija ne velja, v kolikor napravo uporablja oseba, ki ni strokovno usposobljena, ali če do okvare pride zaradi nestrokovnega posega v napravo ali stika s tujki. Neupoštevanje navodil za uporabo in montažo ter obraba naprave tekom normalne uporabe prav tako ne sodi v sklop garancije.

Pomembna informacija za stranke

Opozarjamo Vas, da napravo v času garancije ali izven nje vračate zavito v originalnem ovitku. S tem ukrepom se učinkovito prepreči odvečno škodovanje pri transportu ali spornemu reševanju. Naprava je optimalno varovana samo, če je zavita v originalni ovitek in tako je možna tekoča obdelava.

Servis

Ali imate tehnična vprašanja? Reklamacijo? Ali potrebujete rezervne dele ali nova navodila za uporabo? Na naši spletni strani www.guede.com Vam bomo v oddelku Servis hitro pomagali. Prosimo, pomagajte nam, da bomo lahko mi pomagali vam. Da lahko Vašo napravo v primeru reklamiranja identificiramo, prosimo, da nam pošljete serijsko številko, št. naročila in leto izdelave. Vse navedene podatke boste našli na tipski etiketi.

Tel.: +49 (0) 79 04 / 700-360

Fax: +49 (0) 79 04 / 700-51999

E-Mail: support@ts.guede.com

Tehnički podaci

Sierra de cinta	GBS 305 UG
Br. za narudžbu	54991
Priključak	230 V ~ 50Hz
Snaga nominalnog prijema	750 W
Brzina trake	380 / 800 m/min
Veličina trake	2320 x 12,7 x 0,5 mm 4Z
Max. dubina reza kod	130 mm
Masa	61,5 kg
Podaci o razini buke	
Razina akustičkog tlaka L_{pA}	85,1 dB (A)
Razina akustičke snage L_{WA}	98,1 dB (A)
Izmjereno prema EN 61029; Nesigurnost K = 3 dB (A)	
Koristiti odgovarajuću zaštitu sluha!	



Pumpu koristite tek nakon što ste pročitali i shvatili sve upute navedene u naputku za upotrebu.

Upoznajte se s načinom i ispravnim korištenjem uređaja i njegovim komandnim elementima. Pridržavajte se svih sigurnosnih uputa navedenih u naputku za korištenje. Uvijek se ponašajte odgovorno prema trećim osobama.

Osoblje stroja snosi odgovornost prema trećim osobama za sve štete ili rizike.


Sa strojem smiju raditi samo osobe koje su navršile 16 godina. Iznimku predstavljaju samo maloljetne osobe u okviru programa stručne prakse i obrazovanja pod nadzorom voditelja praktične nastave.

U slučaju bilo kakve sumnje u vezi instalacije i korištenja uređaja obratite se klijentskom servisu.

Namjenska uporaba

Tračna pila se smije koristiti samo za rezanje drva odnosno mekih plastičnih materijala. Tračna se smije koristiti samo sa listovima pile preporučenim od strane proizvođača. Rezanje loživog drva je zabranjeno.

U slučaju nepoštivanja odredbi opće važećih propisa i uputa navedenih u ovom Naputku za uporabu proizvođač stroja ne snosi nikakvu odgovornost za eventualne štete.

 Demontirati, prilagođavati i namjensko skidati štitnike na uređaju pa zamjenjivati iste neoriginalnim dijelovima je strogo zabranjeno.

Unatoč ispravnom korištenju i poštivanju svih sigurnosnih propisa postoji opasnost od ozljeda i šteta pri radu sa strojem.

- emisije buke
- emisije praha
- vibriranja ruku, pazuha
- Opasnost od opekotina

Tijekom rada alat i radni komad se zagrijavaju
• Opasnost od ozljeđivanja oštri alati i rubovi radnog komada

Postupanje u slučaju nužde

Pružite povrijeđenoj osobi prvu pomoć koja odgovara vrsti ozljede i odmah potražite liječničku pomoć. Štitite ozlijeđenu osobu od drugih ozljeda i probajte je smiriti. Jako tražite liječničku pomoć, navedite sljedeće podatke: 1. Mjesto nezgode, 2. Vrsta nezgode, 3. Broj ozlijeđenih osoba, 4. Vrsta ozljede

Simboli



UPOZORENIE/POZOR



UPOZORENIE - Za smanjenje opasnosti od ozljeda pročitajte molim upute za rad.



Pri radu uvijek nosite zaštitne naočale!
Koristiti odgovarajuću zaštitu sluha!



Nositi zaštitne rukavice!



Prije otvaranja ili čišćenja crpke, uvijek izvucite utikač iz utičnice.



Ruke nikada ne stavljati na područje lista pile.



Oštećeni ili dotrajali električni odnosno elektronski uređaji moraju biti predani u centar za skupljanje otpada ove vrste.



Električni alat zaštitne kategorije II.



Simbol CE

Opće sigurnosne upute

⚠ UPOZORENJE!

Kod korištenja električnih alata se za zaštitu protiv električnog udara, opasnosti od povreda i požara moraju poštivati načelne sigurnosne mjere.

Čitajte sve ove upute prije nego što koristite električni alat i sigurnosne upute dobro sačuvajte.

Vaše radno područje držati čistim i pospremljenim. Neuredna radna mjesta i radionički stolovi povećavaju opasnost od nesreća i povreda.

Pumpa ne smije biti izložena kiši niti se smije koristiti u mokroj ili vlažnoj sredini.

Prilikom rada sa aparatom uvijek osigurajte dovoljno osvjetljenje.

Električno postrojenje se ni u kom slučaju ne smije koristiti u prostorima s opasnošću od eksplozije u kojima se nalaze zapaljive tečnosti, plinovi i prašina. Električno postrojenje stvara iskre, koje mogu zapaliti prah ili pare.

Štitite se od električnog udara.

Izbjegavajte kontakt tijela sa uzemljenim objektima (npr. cijevi, grijalice, električni štednjaci i rashladni uređaji). Ako je Vaše tijelo uzemljeno, postoji veći rizik od strujnog udara.

Djeca i ostale osobe trebaju se zadržavati na dovoljnoj udaljenosti od električnog postrojenja.

Nemojte dozvoliti dodirivanje električnog alata ili kablova. Ako niste dovoljno koncentrirani, postoji opasnost od gubitka kontrole nad postrojenjem.

Pobrinite se za sigurnu pohranu električnog alata. Alati koji se ne koriste se moraju čuvati na jednom suhom, što je moguće višljem mjestu, nedokučivo i nedostupno za djecu.

Uređaj ne preopterećujte. Za svoj rad koristite samo prigodan alat. Sa prigodnim električnim uređajem jeste rad u gore navedenom rasponu snage je bolji i sigurniji. Vi radite bolje i sigurnije na navedenom području rada.

Nemojte koristiti strojeve manje snage za teške radove.

Električni alat nemojte koristiti u svrhe za koje nije predviđen. Na primjer nemojte koristiti ručnu kružnu pilu za rezanje grana stabala ili čjepanica.

Koristite prikladnu radnu odjeću. Ne nosite široku odjeću i skinite nakit. Kosu, odjeću i rukavice čuvajte na dovoljnoj udaljenosti od pokretnih dijelova postrojenja. Za radove na vanjskom području preporučujemo radne cipele sigurne protiv klizanja. Kod duge kose nositi mrežu za kosu.

Primijenite zaštitnu opremu koja je usklađena na vas. Zaštitne naočale i zaštita sluha se moraju uvijek nositi. Potrebna je i maska protiv prašine ili maska za disanje. Kod rukovanja sa oštrim sječivima i listovima pile se moraju uvijek nositi usko nalježeće rukavice.

Ako trebaju biti montirani uređaji za odsis i hvatanje prašine, provjerite da su stručno priključeni i osigurajte njihovo propisno korištenje. Primjena usisivača prašine smanjuje opasnost ozljeda prašinom.

Kabel nemojte koristiti na način koji je protivan njegovoj namjeni, za prenošenje/povlačenje postrojenja, vješanje, niti za vađenje utikača iz utičnice (povlačenjem kabla). Kabel štitite od prekomjernih temperatura, ulja, oštih ivica i rubova te od dodira s rotirajućim dijelovima. Oštećeni i isprepleteni kablovi povećavaju rizik od strujnog udara.

Smiju se obrađivati samo obratci koji radi sigurnog vođenja moraju biti oslonjeni na radni stol.

Okrugli materijali smiju se rezati samo odgovarajućim pridržnim napravama.

Spriječite nenormalno stajanje. Uvijek morate stajati stabilno i u ravnoteži. Tako možete bolje kontrolirati postrojenje u neočekivanim situacijama.

Električni uređaj temeljito nježite.

Rezni alati moraju biti stalno dobro naoštreni i čisti. Pažljivo održavani (naštreni) rezni alati puno se manje zaglavljaju i bolje prolaze kroz materijal.

Sljedite upute u svezi podmazivanja i promjene alata.

Kontrolirajte redovito priključni vod električnog alata i pustite ovog kod oštećenja obnoviti od strane jednog priznatog stručnjaka.

Kontrolirajte redovito produžne vodove i promijenite ih ako su oštećeni.

Ručke držite suhima, čistima i bez ulja i masti.

Izvucite utikač iz utičnice i/ili odstranite bateriju kod nekorištenja prije nego što poduzmete namještanje naprave, promjenu dijelova pribora kao npr. list pile, svrdlo ili glodalicu. Ova sigurnosna mjera sprječava neželjen uključivanje uređaja.

Prije uključivanja električnog uređaja sklonite montažne ključeve i odvrtče. Alat ili ključ koji se nalaze unutar pokretnog dijela postrojenja, mogu biti izbačeni i uzrokovati ozbiljne ozljede.

Spriječite slučajno puštanje postrojenja u rad. Prije priključivanja stroja u mrežu i/ili na akumulator, obavezno provjerite da je električni stroj isključen. Ako prilikom premještanja električnog postrojenja držite prst na prekidaču ili ako je postrojenje uključeno (prekidač u položaju uključeno) dok ga priključujete na izvor napajanja, postoji opasnost od ozbiljnih ozljeda.

Ako nekim električnim alatom radite na vanjskom području, upotrijebite samo onaj produžni kabel koji je za vanjsko područje odobren i odgovarajuće označen. Ako radite vani, uvijek koristite produžne kablove, koji su prigodni za van-

jsku uporabu. Korištenje produžnih kablova koji su odobreni za upotrebu u vanjskoj sredini smanjuje rizik od strujnog udara.

Pri radu postupajte veoma oprezno, a posebno pri radu s električnim postrojenjima. Drobilicu kamenja nemojte koristiti ako ste umorni ili pod utjecajem droge, alkohola ili lijekova. Trenutak nepozornosti kod upotrebe postrojenja može uzrokovati ozbiljne ozljede.

Provjerite uređaj da nije oštećen Prije slijedeće uporabe uređaja neophodno je temeljito pregledati zaštitni sistem da li radi bez greške i prema njegovoj namjeni.

Provjerite, da li funkcioniraju bez greške svi dijelovi, da li ne ribaju ili da nisu neoštećeni. Kako bi se mogao osigurati siguran rad uređaja, moraju biti svi dijelovi pravilno montirani, i moraju se ispunjavati svi uvjeti.

Oštećeni zaštitni uređaji i dijelovi moraju biti stručno ispravljeni ili zamijenjeni u servisnoj radionici, ako u uputama za rad nije navedeno drukčije.

Oštećene sklopke mora zamijeniti servisna radionica.

Ne upotrebljavajte uređaj sa prekidačem u kvaru. Električni uređaj, koji nije više moguće uključiti ili isključiti je opasan, i mora se popraviti.

Električni alat dati na popravak samo nekom električnom stručnjaku. Ovaj električni alat odgovara dotičnim sigurnosnim odredbama. Popravke smiju vršiti samo električni stručnjaci, pri čemu se koriste originalni rezervni dijelovi; u drugom slučaju se mogu desiti nesreće za korisnika.

UPOZORENIE Uporaba drugih radnih alata i drugog pribora može značiti opasnost od povreda za vas.

SPECIJALNE SIGURNOSNE UPUTE Sierra de cinta

Nosite zaštitu za sluh. Djelovanje buke može uzrokovati gubitak sluha.

Upotrebljavati zaštitnu opremu. Kod radova sa strojem uvijek nositi zaštitne naočale. Preporučuje se zaštitna odjeća, kao zaštitna maska protiv prašine, zaštitne rukavice, čvrste i protiv klizanja sigurne cipele i zaštitu sluha.

Kod rukovanja s listovima pile i hrapavim materijalom uvijek nosite zaštitne rukavice.

Prašina koja nastaje kod rada je često štetna po zdravlje i ne bi smjela dospjeti u tijelo. Primijeniti usisavanje prašine i dodatno nositi prikladnu zaštitnu masku protiv prašine. Sleglu prašinu temeljito odstraniti, npr. usisati.

Pilu priključite na usisavač prilikom piljenja drveta. Preporučuje se, prije prvotne upotrebe aparata uputu o upotrebi brižljivo pročitati i dati se uvesti u praktično rukovanje.

Prije svakog piljenja pobrinite se za to da stroj bude stabilno postavljen. Tlo osloboditi od ostataka materijala, kao piljevine i ostataka od piljenja
Upozorenje: Koristite samo originalne listove pile. Ne

koristite oštećene niti deformirane listove pile. Listovi pile, koji ne odgovaraju karakterističnim podacima i ovoj uputi o upotrebi, se ne smiju upotrebljavati.

Izabrati list za pilu koji je prikladan za materijal koji se reže.

Brzinu odabrati odgovarajuće materijalu koji se reže. Bezuvjetno upotrijebiti zaštitnu napravu stroja.

Pilu koristite samo s ispravnim zaštitnim napravama, ako je u dobrom stanju i ako se nalazi u predviđenom položaju.

Upozorenje: Električni alat ne stavljati u pogon, ako zaštitno uređenje koje štiti traku pile stoji otvoreno.

Upozorenje: Traku pile ne čistiti za vrijeme dok još radi.

Ne sezati u područje opasnosti radećeg stroja. Kada stroj radi, a glava pile nije u stanju mirovanja, nemojte sa područja piljenja odstranjivati ostatke piljenja ili druge dijelove izradaka.

Velike ploče poduprite, kako bi se izbjegla opasnost od povratnog udara zbog uklještenja lista pile. Velike ploče se mogu saviti pod djelovanjem vlastite težine. Ploče se moraju osloniti na obje strane, kako blizu raspora piljenja, tako i na rubu.

Greške u stroju, uključno zaštitnu napravu ili listove pile, se moraju prijaviti osobi nadležnoj za sigurnost, ukoliko se ove otkriju.

U slučaju blokade odmah isključite stroj. Izvucite mrežni utikač i uklonite uklješteni radni komad.

Piljevina ili iwerje se za vrijeme rada stroja ne smiju odstranjivati.

Komad za guranje ili ručka drveta za guranje trebali bi kod nekoristenja uvijek biti odloženi na stroju.

UPOZORENIE: Za potrebe transporta / podizanja ne koristite zaštitne naprave.

Priključak Na Mrežu

⚠ Stroj smije biti priključen samo na utičnicu sa zaštitnim prekidačem za zaštitu od struje greške (RCD maks. Struja greške 30mA).

Priključiti samo na jednofaznu naizmjeničnu struju i samo na napon struje, naveden na pločici snage. Priključak je moguć i na utičnice bez zaštitnog kontakta, jer postoji dogradnja zaštitne klase II. Samo isključeni stroj priključiti na utičnicu.

Održavanje

⚠ Prije otvaranja ili čišćenja crpke, uvijek izvucite utikač iz utičnice.

Prije svakog korištenja izvršite vizualnu kontrolu uređaja.

Zabranjena je uporaba uređaja, ako je isti oštećen ili ako su oštećeni njegovi sigurnosni dijelovi. Oštećene i istrošene dijelove zamijenite novima.

Upozorenje! Ako dođe do oštećenja električnog kabela uređaja, mora ga proizvođač ili njegov ovlaštení servis ili slično kvalificirana osoba zamijeniti novim, kako bi se spriječila opasnost.

Popravke i radove koji nisu navedeni u ovom Naputku, smiju vršiti samo stručno osposobljene ovlaštene osobe.

Koristite samo originalnu opremu i rezervne dijelove.

Prije priključivanja ili uklanjanja lista pile osigurajte da je alat iskopčan iz izvora za napajanje.

Istrošeni uložak stola promijeniti

Stroj a prije svega otvore za prozračivanje moraju biti uvijek čisti. Tijelo stroja nikad ne perite vodom!

Plastične dijelove nemojte čistiti zapaljivim ili otrovnim tekućinama. Za čišćenje koristite samo vlažnu krpú.

Sve pokretne dijelove kosilice podmažite ekološkim uljem.

Samo redovito održavanje i tehnički pregledi mogu osigurati ispravno funkcioniranje pumpe. Nedovoljno ili neodgovarajuće održavanje mogu dovesti do nepredvidivih šteta ili ozljeda.

Prema potrebi možete potražiti spisak rezervnih dijelova na internetnoj stranici www.guede.com.

Jamstvo

Garantni rok je 12 mjeseci prilikom industrijske uporabe, a 24 mjeseca za potrošača i počínje na dan prodaje uređaja.

Jamstvo se odnosi isključivo na mane/kvarove uzrokovane zbog mana materijala ili tvorničke greške. U slučaju reklamacije unutar jamstvenog roka neophodno je dostaviti originalni račun kao potvrdu o kupnji, s navedenim datumom prodaje.

Jamstvo ne pokriva kvarove nastale uslijed nestručne upotrebe proizvoda kao što su na primjer preopterećenje, nasilno korištenje, oštećenje uslijed nestručnogeovlaštenog zahvata ili kvarovi nastali u dodiru sa stranim predmetima. Jamstvo ne pokriva niti štete nastale uslijed nepoštivanja naputka za upotrebu i montažu te uobičajeno habanje proizvoda.

Važna informacija za korisnika

Proizvod uvijek vraćajte u originalnoj ambalaži ako je u pitanju servis u sklopu garancije. Pomoću ove bezbjednosne mjere učinkovito spriječíte oštećenje prilikom transporta i njegovog spornog rješavanja. Uređaj je optimalno zaštićen samo, kada se nalazi u originalnoj ambalaži, čime se osigurava tekuća obrada.

Servis

Imate li tehnička pitanja? Želite podnijeti reklamaciju? Potrebni su Vam rezervni dijelovi ili naputak za upotrebu? Na našem homepage www.guede.com u sekciji Servis ćemo Vam pomoći, brzo i bez nepotrebne papirologije. Molimo Vas da nam pomognete pomoći Vam. Radi jednostavne identifikacije Vašeg stroja u slučaju podnošenja reklamacije, potreban nam je serijski broj proizvoda, broj za narudžbu te godina proizvodnje. Svi ovi podaci navedeni su na tipskoj pločici stroja.

Tel.: +49 (0) 79 04 / 700-360

Fax: +49 (0) 79 04 / 700-51999

E-Mail: support@ts.guede.com

Технически данни

Tračna žaga	GBS 305 UG
Заявка №	54991
Присъединение	230 V ~ 50Hz
Номинална консумирана мощност	750 W
Скорост на лентата	380 / 800 m/min
Размер на лентата	2320 x 12,7 x 0,5 mm 4Z
Максимална Дълбочина на рязане при	130 mm
Тегло	61,5 kg
Данни за шум	
Ниво на звукова мощност L_{pA}	85,1 dB (A)
Ниво на звукова мощност L_{WA}	98,1 dB (A)
Измерено според EN 61029; Несигурност K = 3 dB (A)	
Да се носи предпазно средство за слуха!	



Използвайте помпата едва след като внимателно сте прочели и разбрали упътването за обслужване. Запознайте се с управляващите елементи и правилната употреба на уреда. Спазвайте всички инструкции за безопасност посочени в упътването. Дръжте се отговорно спрямо трети лица.

Обслужващия отговаря за злополуки или опасности спрямо трети лица.


С уреда могат да работят само лица, които са навършили 16 години. Изключения прави използването на непълнолетни само, ако това става по време на професионалното обучение с цел постигане на умение под надзора на обучаващото лице.

Ако имате съмнения относно свързването и обслужването на уреда, обърнете се към клиентски сервиз.

Използване в съответствие с предназначението

Лентовият трион може да се използва само за рязане на дървен материал или на меки пластмаси. Следва да се използват само препоръчани от производителя ленти за триона. Рязането на дърва за огрев е забранено.

При неспазване на разпоредбите от общо валидните предписания и разпоредби от това упътване производителя не може да се вини за възникнали щети

 Абсолютно забранено е да се премахват, променят и умишлено отчуждават защитните съоръжения намиращи са върху устройството, и да се поставят върху него чужди защитни съоръжения.

Дори, когато се използва правилно и се спазват всички правила за безопасност, все още могат да съществуват остатъчни рискове.

- шумови емисии
- замърсяване от прах
- вибрации на ръцете и рамената
- Опасност от изгаряния
Инструментът и детайлът се загряват при експлоатация
- Риск от нараняване
Остри инструменти и остри ръбове на детайла

Поведение в случай на беда

Окажете при злополука съответната първа помощ и повикайте колкото се може по бързо квалифицирана медицинска помощ. Предпазете пострадалия от други злополуки и го успокойте. Ако искате помощ, посочете тези данни: 1. Място на злополуката, 2. Вид на злополуката, 3. Брой на ранените, 4. Вид нараняване

Символи

ВНИМАНИЕ/ВНИМАНИЕ!



ВНИМАНИЕ - За да намалите риска от нараняване, прочетете инструкциите за експлоатация.



Носете предпазни очила!
Да се носи предпазно средство за слуха!



Да се носят предпазни ръкавици!



Преди извършване на каквато и да било работа по уреда винаги извадете щепсела от щепселната кутия.



Внимавайте ръцете Ви да не попаднат в обсега на листа на триона.



Дефектни и/или ликвидирани електрически или електронни уреди трябва да се предадат в съответните пунктове за събиране.



Електроинструмент от защитен клас II.



CE символ

Общи указания за безопасност

⚠ ВНИМАНИЕ!

За защита от токов удар, от риск от нараняване или пожар следните основни мерки за безопасност трябва да се спазват при употреба на електроинструменти.

Прочетете всички тези инструкции преди употребата на електроинструмента и запазете инструкциите за безопасност.

Поддържайте работното си място чисто и подредено. Безпорядъкът на работното място увеличава риска от злополуки и наранявания.

Не излагайте уреда на дъжд и не употребявайте в мокра или влажна среда.

По време на работа с уреда винаги осигурете достатъчно осветление, респ. добри светлинни условия.

Не работете с електроинструменти в заплашена от експлозия среда, в която се намират запалими течности, газове или прах. Електроинструментите създават искри, които могат да запалят праха или изпаренията.

Предпазвайте се от токов удар.

Избягвайте контакт на тялото със заземени обекти (напр. тръби, радиатори, електрически печки и хладилници). Ако Вашето тяло е заземено, съществува повишен риск за удар от електрически ток.

Дръжте децата и останалите лица на безопасно разстояние от електрическите уреди. Не им позволявайте да допират електроинструмента или кабела. При разсейване на вниманието можете да загубите контрол над уреда.

Погрижете се за безопасно съхранение на електроинструментите. Инструменти, които не се използват, трябва да бъдат съхранявани на сухо, възможно най-високо разположено място извън достъпа на деца.

Не претоварвайте уреда. Използвайте за работата си подходящи електроинструменти. С подходящи електроинструменти ще работите по-добре и по-безопасно в определена диапазон на мощност. За по-добра и по-безопасна работа се съобразявайте с параметрите

на машината.

Не използвайте машини с ниска мощност за тежки дейности.

Не използвайте електроинструмента за цели, за които той не е предназначен. Например не използвайте ръчни циркуляри за рязане на клони или трупи.

Носете подходящо облекло. Не носете широко облекло и бижута. Дръжте косата, облеклото и ръкавиците на безопасно разстояние от подвижните части. За работа на открито препоръчваме нехлъзгащи се работни обувки. Ако имате дълга коса, носете мрежа за коса.

Използвайте предпазни средства, които са предвидени за Вас. Носенето на предпазни очила и на средство за защита на слуха е винаги задължително. Изисква се също прахозащитна или дихателна маска. При работа с остри ножове и триони винаги трябва да се носят плътно прилепващи ръкавици.

Ако трябва да се монтира изсмуквател и увпител на прах, се убедете, дали са свързани и използвани правилно. Използването на изсмуквател на прах може да понижи заплахата от прах.

Не използвайте кабела в противоречие с неговото предназначение за носене на електроинструмента, неговото окачване или изваждане на щепсела от щепселната кутия. Пазете кабела пред високи температури, масло, остри ръбове или подвижни части на уреда. Повредените или омотани кабели повишават риска за удар от електрически ток.

Могат да се обработват само детайли, които имат опорна повърхност за сигурно полагане върху работната маса.

Кръглите материали могат да бъдат нарязани само с подходящите фиксиращи устройства.

Избегнете ненормална поза на тялото.

Осигурете си добра стабилност и непрекъснато поддържайте равновесие. Така в неочаквани ситуации по-добре ще контролирате електроинструмента.

Старайте се грижливо за електроинструментите.

Поддържайте режещите инструменти остри и чисти. Стателно поддържаните режещи инструменти и остри остриета по-рядко се заклещват и по-лесно се управляват.

Спазвайте инструкциите за смазване и за смяна на инструменти.

Редовно проверявайте захранващия кабел на електроинструмента и при повреда го оставете да бъде подновен от сертифициран специалист. Редовно проверявайте удължителните кабели и ги сменете, ако са повредени.

Пазете ръкохватките сухи, чисти и без масло и грес.

Когато не използвате машината, издърпайте щепсела от контакта и/или извадете батерията, преди да извършвате настройки на уреда или да сменяте аксесоари като например

трион, свредло или фрезер. Тази мярка за безопасност предотвратява неумишлено пускане на електроинструмента.

Преди включване на електроинструмента отстранете ключовете за настройка и отверките. Инструмент или ключ, който се намира във въртящата се част на уреда, може да доведе до злополуки.

Избягнете неумишлено пускане в действие. Преди включване в мрежата и/или акумулатора, захващане или носене се убедете, дали електроинструмента е изключен. Ако при носене на електроинструмента държите пръста на включвателя или включвате уреда в мрежата когато е включен, това може да доведе до злополуки.

Когато работите на открито с електроинструмент, използвайте само удължителни кабели, които са разрешени за работа на открито и са съответно обозначени. Използването на удължителен кабел подходящ за външна употреба понижава риска за удар от електрически ток.

Бъдете внимателни, обърнете внимание на това, което правите, и подхождайте към работата с електроинструменти с размисъл. Не използвайте електроинструменти, когато сте изморени или под въздействие на дроги, алкохол или лекарства. Момент на невнимание при използване на електроинструменти може да доведе до сериозни злополуки.

Проверете машината за евентуални повреди Преди по-нататъшно използване на устройството трябва старателно да се прегледат защитните съоръжения за тяхното безопасно функциониране и функциониране съгласно предназначението.

Проверете, дали функционират безупречно подвижните части, дали не блокират, или дали някои части не са повредени. За да бъде възможно да се осигури безопасна работа на устройството, всички части трябва да бъдат монтирани правилно, и трябва да удовлетворяват всички условия.

Повредените предпазни съоръжения и части трябва да се ремонтират професионално или да ги подмени призната специализирана работилница, ако в упътването за експлоатация не е посочено нещо друго.

Повредените превключватели трябва да се сменят в сервиз.

Не използвайте електроинструменти с дефектен включвател. Електроинструменти, които не могат да се включат или изключат, са опасни и трябва да бъдат ремонтирани.

Ремонти по Вашия електроинструмент трябва да бъдат извършвани от квалифициран електротехник. Този електроинструмент отговаря на съответните правила за безопасност. Ремонти трябва да бъдат извършвани само от квалифициран

електротехник, като се използват оригинални резервни части. В противен случай може да се стигне до злополуки с оператора.

ВНИМАНИЕ Употребата на други работни инструменти и на други аксесоари крие риск от нараняване за Вас.

СПЕЦИАЛНИ УКАЗАНИЯ ЗА БЕЗОПАСНОСТ Tračna žaga

Носете средство за защита на слуха. Шумът може да доведе до загуба на слуха.

Да се използват предпазни средства. При работа с машината винаги носете предпазни очила. Препоръчват се защитно облекло и прахозащитна маска, защитни ръкавици, здрави и нехлъзгащи се обувки и предпазни средства за слуха.

При манипулиране с трионни дискове и груб материал носете ръкавици

При работа на открито или когато в машината могат да попаднат влага или прах, се препоръчва уредът да се свързва чрез защитен прекъсвач за утечен ток с максимално 30 mA ток на задействане.

При рязане на дърво свържете прахоуловител към триона.

Препоръка: преди първото използване на уреда внимателно прочетете упътването за експлоатация и помолете да Ви инструктират как на практика се работи с уреда.

Преди всяко рязане внимавайте машината да стои безопасно. Почиствайте пода от остатъци от материал - например стърготини и остатъци от рязането.

Внимание: Не използвайте лентови триони, които са повредени или деформирани.

Режещи дискове, които не отговарят на параметрите в настоящето упътване за експлоатация, не бива да се използват.

Изберете режещ диск, подходящ за материала, който ще се реже.

Изберете скоростта в съответствие с материала за рязане.

Предпазните устройства на машината да се използват задължително.

Използвайте машината за рязане само ако предпазните устройства са функционално годни, намират се в добро състояние и на предвидената позиция.

Внимание: Не задействайте електроинструмента, ако разделителното предпазно приспособление за лентата на циркуляра е отворено.

Внимание: Не почиствайте лентата на циркуляра, докато се движи.

Не бъркайте в зоната на опасност на работещата машина. Не отстранявайте остатъци от рязането или други части от материали, ако машината работи и режещата глава не се намира в състояние на покой.

За да ограничите опасността от възникване на откат, подпирайте големи плоскости по подходящ начин. При разрязване големите плоскости имат стремеж да се огънат под действие на собствената си сила на тежестта. Те трябва да бъдат подпирани от двете страни на среза, в близост до него и в близост до отдалечения им край.


За дефекти на машината, включително на предпазителя или на режещите дискове, трябва да се съобщава на лицето, отговорно за безопасността, веднага след като бъдат открити. Изключете веднага машината при блокиране. Извадете мрежовия щепсел и отстранете заклинения детайл.

Стружки или отчупени парчета да не се отстраняват, докато машина работи.

Подвижният прът или дръжката за буталното дърво, когато не се използват, трябва да се съхраняват винаги до машината.

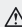
ВНИМАНИЕ: Не използвайте предпазни устройства при транспортиране / повдигане.

Защита На Двигателя В Зависимост От Натоварването

 **Работата е разрешена само с предпазен изключвател против погрешен ток (RCD макс. погрешен ток 30mA).**

Да се свързва само към еднофазен променлив ток и само към мрежово напрежение, посочено върху заводската табелка. Възможно е и свързване към контакт, който не е от тип "шuko", понеже конструкцията е от защитен клас II. Свързвайте машината към контакта само в изключено положение.

Поддръжка

 **Преди извършване на каквато и да било работа по уреда винаги извадете щепсела от щепселната кутия.**

Преди всяка работа направете визуален контрол. Уреда не може да се използва, когато е повреден или са дефектни съоръженията за безопасност. Сменете износените и повредените части.

Внимание! Ако се повреди хранящата кабел на този уред, производителят или неговият сервиз за обслужване на клиенти или подобно квалифицирано лице трябва да го смени, за да се избегне опасност.

Ремонти и работи, които не са описани в това упътване, може да извършва само квалифициран авторизиран персонал.

Да се използват само оригинални аксесоари и оригинални резервни части.

Уверете се, че инструментът е с прекъснато електрическо храняване, преди да поставяте или сваляте режещия диск.

Сменете износената подложка за маса.

Поддържайте машината, особено вентилационните отвори, винаги в чисто състояние. Никога не пръскайте корпуса на машината с вода!

Не почиствайте пластмасовите части с разтворители, запалими или токсични течности. За почистване използвайте влажна кърпа.

Обслужете всички подвижни части с екологично масло.

Само редовно поддържан и обслужван уред може да бъде задоволително помагало. Недостатъчната поддръжка и грижа може да доведе до неочаквани инциденти и злополуки.

В случай на необходимост ще намерите списък на резервните части на интернет страницата www.guede.com.

Гаранция

Гаранционния срок представлява 12 месеца при промишлена употреба, 24 месеца за потребители и започва от деня на закупуване на уреда.

Гаранцията се отнася изключително за недостатъци причинени поради дефекти на материала или фабрични дефекти. При упражняване на рекламации в гаранционния срок прибавете оригинален документ от закупуването с дата на покупката

От право на гаранция са изключени непрофесионална употреба като напр. претоварване на уреда, употреба със сила, увреждане от чуждо лице или от чужд предмет. Неспазване на упътването за употреба и упътването за монтаж и нормалното износване също са изключени от гаранция.

Важни информации за клиента.

Предупреждаваме, че връщането по време на гаранционния срок или след гаранционния срок е необходимо винаги да се извърши в оригинална опаковка. С тази мярка ще се избегне излишното увреждане по време на транспортиране и неговото често спорно уреждане. Устройството е защитено оптимално само в оригиналната опаковка, и така е осигурена плавна преработка.

Сервиз

Имате ли технически въпроси? Рекламации? Необходими ли Ви са резервни части или упътване за обслужване? На нашите страници www.guede.com в отдел Сервиз ще Ви помогнем бързо и без излишна бюрокрация. Помогнете ни, моля, за да можем да Ви помагаме. За да можем да идентифицираме Вашия уред в случай на рекламация, ни е необходимо да знаем неговия сериен номер, номера на продукта и година на производство. Всички тези данни ще намерите на типовата табелка.

Tel.: +49 (0) 79 04 / 700-360

Fax: +49 (0) 79 04 / 700-51999

E-Mail: support@ts.guede.com

Date Tehnice

Trakasta pila	GBS 305 UG
Comandă nr.	54991
Racord	230 V ~ 50Hz
Putere nominală de ieșire	750 W
Viteză curea	380 / 800 m/min
Dimensiunea benzii	2320 x 12,7 x 0,5 mm 4Z
Adâncime max de tăiere la	130 mm
Greutate	61,5 kg
Date privind zgomotul	
Nivelul presiunii acustice L_{pA}	85,1 dB (A)
Nivelul puterii sunetului L_{WA}	98,1 dB (A)
Măsurat conform EN 61029; Nesiguranță K = 3 dB (A)	
Purtați căști de protecție a auzului	



Utilizați pompa abia după ce ați citit cu atenție și ați înțeles modul de operare. Faceți cunoștință cu elementele de comandă și utilizarea corectă a utilajului. Respectați toate instrucțiunile de securitate cuprinse în manual. Comportați-vă cu responsabilitate față de terțe persoane.

Personalul de deservire este responsabil de accidente sau periclitarea persoanelor terțe.


Utilajul poate fi operat numai de persoane care au împlinit vârsta de 16 ani. Excepție o fac minorii în cadrul pregătirii lor profesionale pentru a obține deprinderi, aceasta doar sub supravegherea instructorului.

Dacă aveți dubii referitor la conectarea și operarea utilajului, apălați la servisul pentru clienți.

Utilizare conform destinației

Ferăstrăul cu bandă poate fi folosit numai pentru tăierea lemnului și a materialelor plastice moi. Se vor folosi numai pânze de ferăstrău recomandate de către producător. A nu se folosi la tăierea lemnelor pentru foc.

Nerespectând prevederile din prescripțiile și instrucțiunile general valabile cuprinse în prezentul manual, producătorul nu poate fi răspunzător de daunele survenite.

 Este strict interzis a se demonta, modifica și a se înstrăina intenționat instalațiile de protecție aflate pe utilaj și de a se aplica alte instalații de protecție pe utilaj.

Chiar cu o utilizare corectă și respectând toate prescripțiile de siguranță, mai pot exista riscuri reziduale.

- Emisii de zgomot
- Emisii de praf
- vibrațiilor mâinilor și a brațelor

- Pericol de arsuri
Unealta și piesele de prelucrat se încing în timpul lucrului
- Pericol de vătămare
unelte tăioase și piese de prelucrat cu muchii tăioase

Comportament în cazuri extreme

Acordați rănitului primul ajutor și chemați într-un timp cât mai scurt ajutorul calificat al medicului. Păziți rănitul de alte accidente, și calmați-l. În caso di richiesta del pronto soccorso comunicare le seguenti informazioni: 1. Locul accidentului, 2. Tipul accidentului, 3. Numărul răniților, 4. Tipul rănirii

Simboluri



AVERTISMENT/ATENȚIE!



AVERTISMENT - Pentru a reduce riscul de rănire, citiți cu atenție modul de operare.



Purtați ochelari de protecție!
Purtați căști de protecție a auzului



Purtați mănuși de protecție!



Înainte oricărui lucrări pe utilaj, scoateți mai întâi ștecherul din priză.



Nu introduceți niciodată mâinile în perimetrul pânzei de circular.



Aparate electrice sau electronice defecte și/sau lichidate trebuie să fie predate la punctele de colectare corespunzătoare.



Sculă electrică cu clasa de protecție II.



simbol CE

Instrucțiuni generale de securitate

⚠ AVERTISMENT!

În timpul folosirii de unelte electrice trebuie suplimentar respectate următoarele măsuri fundamentale de siguranță împotriva șocurilor electrice și pericolului de rănire și incendiu.

Citiți toate aceste indicații înainte de a folosi această unealtă electrică și păstrați indicațiile de siguranță în condiții bune.

Păstrați zona de lucru în stare curată și ordonată. Posturile și bancurile de lucru neordonate sporesc riscul de accidente și răniri.

Nu expuneți utilajul ploii și nu-l utilizați în mediu umed sau ud.

Asigurați-vă o iluminare suficientă, respectiv condiții de iluminare bună atunci când lucrați cu utilajul.

Nu lucrați cu scule electrice într-un mediu periclitat de explozii, în care se găesc lichide inflamabile, gaze sau praf. Sculele electrice dau naștere la scântei care pot aprinde praful sau aburii.

Feriți-vă de șocuri electrice.

Evitați contactul fizic cu obiecte împământate (de ex. țevi, radiatoare, cuptoare electrice și aparate de răcire.) Dacă corpul dumneavoastră este legat la pământ, există risc superior de electrocutare.

Țineți copiii și celelalte persoane la distanță sigură de aparatele electrice. Nu le lăsați să atingă unealta electrică sau cablul. Fiind sustrași, deci neconcentrați, puteți pierde controlul asupra dispozitivului.

Asigurați păstrarea în condiții de siguranță a uneltelor electrice. Unelele care nu sunt folosite trebuie păstrate într-un loc uscat, cât mai înalt, în afara zonei accesibile copiilor, sau în locuri inaccesibile.

Nu suprasolicitați utilajul. Folosiți scule electrice adecvate muncii pe care o efectuați. Cu scule electrice adecvate lucrați mai bine și mai sigur în plaja de putere dată. Lucrați mai bine și mai sigur în domeniul de putere indicat.

Nu utilizați utilaje cu performanțe slabe pentru lucrări grele.

Nu folosiți unealta electrică în scopuri pentru care aceasta nu este prevăzută. De exemplu nu trebuie să folosiți un ferăstrău circular manual pentru tăierea crențelor din copaci sau a butucilor de lemn.

Purtați îmbrăcăminte adecvată. Nu purtați haine largi și bijuterii. Țineți părul, hainele și mănușile la distanță sigură de părțile în mișcare. Pentru lucrările în exterior recomandăm încălțăminte de lucru antiderapantă. Persoanele cu păr lung trebuie să poarte un fileu pentru păr.

Folosiți un echipament de protecție care vi se potrivește. Purtați întotdeauna ochelari de protecție și o protecție pentru auz. De asemenea este necesară o mască de praf sau respiratorie. În timpul manipulării lamelor și pânelor de ferăstrău ascuțite trebuie întotdeauna purtate mănuși strânse.

Dacă pe utilaj se vor monta aspiratoare și colectoare de praf, asigurați-vă că acestea sunt conectate și utilizate corect. Utilizarea aspiratorului de praf poate reduce pericolul de praf.

Nu utilizați cablul contrar destinației sale la deplasarea sculelor electrice, la agățarea acestora sau la scoaterea ștecherului din priză. Protejați cablul de temperaturi înalte, uleiuri și muchii ascuțite sau de părțile mobile ale utilajului. Cablurile deteriorate sau încălțite măresc riscul de electrocutare.

Pot fi prelucrate numai piese care au o suprafață de sprijin pentru ghidarea sigură pe masa de lucru.

Materialele rotunjite pot fi tăiate numai cu dispozitive de susținere adecvate.

Evitați o ținută anormală a corpului. Asigurați-vă o stabilitate bună și păstrați-vă mereu echilibrul. Astfel se poate stăpâni mai bine scula electrică în situații neașteptate.

Întrețineți cu grijă sculele electrice.

Întrețineți sculele de tăiere ascuțite și curate.

Sculele de tăiere întreținute cu grijă, cu lama ascuțită, se înțepenesc mai rar și sunt mai ușor de condus.

Respectați indicațiile privind ungerea și schimbarea uneltelor.

Verificați periodic cablul de alimentare al unelei electrice, iar în caz de deteriorare, dispuneți înlocuirea cablului de către un specialist autorizat.

Verificați periodic cablurile prelungitoare și înlocuiți-le dacă sunt deteriorate.

Păstrați mânerul în stare uscată, curată și liberă de ulei și grăsime.

Scoateți fișa electrică din priză și/sau îndepărtați acumulatorul în cazul în care nu folosiți unealta și înainte de a efectua reglări sau de a schimba accesoriul precum pânză de ferăstrău, burghiu sau freză. Această măsură de securitate împiedică pornirea neintenționată a sculei electrice.

Înainte de a conecta scula electrică, înlăturați cheile de reglare și șurubelnitele. Scula sau cheia care se află în zona de rotație a utilajului, poate duce la accidente.

Evitați punerea neintenționată în funcțiune a utilajului. Înainte de conectarea la rețea și/sau la acumulator, atunci când luați sau purtați scula electrică, convingeți-vă dacă aceasta este deconectată. Dacă atunci când purtați scula electrică

sunteți cu degetul pe comutator sau conectați la rețea, utilajul cu comutatorul în poziția conectat, toate acestea pot duce la accidente.

Dacă lucrați cu o unealtă electrică sub cerul liber, folosiți doar cabluri prelungitoare omologate pentru exterior și marcate corespunzător. Utilizarea cablului prelungitor adecvat mediului extern reduce riscul de electrocutare.

Fiiți atenți, acordați atenție la ceea ce faceți, abordați cu înțelepciune lucrul cu scule electrice. Nu vă folosiți de scule electrice dacă sunteți obosiți, sub influența drogurilor, alcoolului sau a medicamentelor. Un moment de neatenție în utilizarea sculelor electrice poate duce la accidente grave.

Verificați utilajul de eventuale deteriorări înainte unei următoare utilizări a utilajului, trebuie verificate temeinic instalațiile de protecție, funcționarea lor sigură conform destinației.

Controlați funcționarea perfectă a pieselor în mișcare, dacă nu tocesc alte piese sau dacă alte piese nu sunt deteriorate. Pentru a asigura o funcționare sigură a utilajului, toate piesele trebuie montate corect și trebuie să îndeplinească toate condițiile.

Instalațiile și piesele de protecție deteriorate trebuie reparate sau înlocuite în mod profesional de un atelier autorizat, aceasta dacă în modul de operare nu este specificat altfel.

Comutatoarele deteriorate trebuie înlocuite de către un atelier de service pentru clienți.

Nu folosiți scule electrice cu comutator defect. Sculele electrice care nu mai pot fi conectate sau deconectate în siguranță sunt periculoase și trebuie reparate.

Unealta dumneavoastră electrică trebuie reparată de un electrician specializat. Această unealtă electrică corespunde normelor de siguranță relevante. Reparațiile trebuie efectuate doar de un electrician specializat, folosind piese de schimb originale; în caz contrar pot rezulta accidente pentru utilizator.

AVERTISMENT Folosirea altor unelte de lucru și a altor accesorii poate reprezenta un pericol de rănire pentru dumneavoastră.

INSTRUCȚIUNI DE SECURITATE Trakasta pila

Purtați aparatoare de urechi. Expunerea la zgomot poate duce la pierderea auzului.

Folosiți echipament de protecție . Purtați întotdeauna ochelari de protecție când lucrați cu mașina . Se recomandă utilizarea hainelor de protecție ca de ex. Măști contra prafului, mănuși de protecție, încălțăminte stabilă nealunecoasă și apărătoare de urechi.

Purtați mănuși atunci când manipulați cu pânze de ferăstrău și materiale aspre.

Praful care apare când se lucrează cu această sculă poate fi dăunător sănătății și prin urmare nu trebuie să atingă corpul. Utilizați un sistem de absorbție a prafului și purtați o mască de protecție împotriva

prafului. Îndepărtați cu grijă praful depozitat , de ex. cu un aspirator.

Conectați ferăstrăul la un aspirator de praf atunci când tăiați lemn.

Înainte de utilizarea sculei, vă rugăm citiți instrucțiunile. Se prezintă scula, dacă este posibil .

Înainte de începerea fiecărui proces de tăiere cu ferăstrăul, aveți grijă ca utilajul să se afle în poziție sigură. Păstrați podeaua liberă de resturi de material, de ex. aşchii și resturi de la tăiatul lemnului.

Avertisment: Nu utilizați pânze de ferăstrău deteriorate sau deformate.

Nu utilizați lamele care nu corespund datelor oferite în prezentele Instrucțiuni de utilizare.

Folosiți pânza de ferăstrău potrivită pentru materialul care urmează a fi tăiat.

Selecția viteza în funcție de materialul care trebuie tăiat.

Întotdeauna utilizați ecranele de protecție ale mașinii.

Utilizați ferăstrăul numai dacă dispozitivele de protecție sunt funcționale, dacă starea acestora este corespunzătoare și ele se află în poziția prevăzută.

Avertisment: Nu porniți scula electrică atâta timp cât sistemul separator care protejează banda de ferăstrău stă deschis.

Avertisment: Nu curățați banda de ferăstrău cât timp ce aceasta mai este în mișcare.

Nu intrați niciodată în zona de pericol a plăcii când este în mișcare. Nu îndepărtați resturi de tăiere sau alte părți de piesă din zona de tăiere atâta timp cât mașina se află în mișcare, iar capul ferăstrăului nu a ajuns în poziția de repaus.

Sprîjiniți plăcile mari pentru a diminua riscul unui recul provocat de o pânză de ferăstrău înțepentă. Plăcile mari se pot îndoi sub propria lor greutate. Plăcile trebuie sprijinite pe ambele laturi, atât în apropierea făgașului de tăiere cât și la margine.

Eventualele deranjamente ale mașinii, inclusiv cele la instalația de protecție respectiv la pânzele de ferăstrău, trebuie comunicate fără întârziere persoanei responsabile pentru siguranță.


În cazul unei blocări, opriți imediat utilajul. Scoateți ștecherul din priză și îndepărtați piesa de prelucrat blocată.

Rumeșul și spanul nu trebuie îndepărtate în timpul funcționării mașinii.

În cazul neutilizării, elementul de împingere sau mânerul pentru bucată de lemn de împingere ar trebui să fie întotdeauna depozitat pe mașină.


AVERTISMENT: În vederea transportului / ridicării nu utilizați niciun dispozitiv de protecție.

Alimentare De La Rețea

 **Funcționarea este permisă numai cu întrerupător cu protecție împotriva curentului eronat (RCD curent eronat max. 30mA).**

Conectați numai la priza de curent alternativ monofazat și numai la tensiunea specificată pe plăcuța indicatoare. Se permite conectarea și la prize fără împământare dacă modelul se conformează clasei II de securitate. Conectați la rețea numai când mașina este oprită.

Întreținere

 Înaintea oricăror lucrări pe utilaj, scoateți mai întâi ștecherul din priză.

Înainte de a-l pune în funcțiune, efectuați un control vizual al utilajului.

Nu folosiți utilajul dacă este deteriorat sau dacă sunt defecte instalațiile de protecție. Înlocuiți piesele uzate și deteriorate.

Atenție! În caz de deteriorare a cablului de conectare, pentru a se evita orice pericol acesta trebuie înlocuit de producător sau serviciul pentru clienți al acestuia sau de o persoană calificată în această direcție.

Reparațiile și lucrările care nu sunt descrise în prezentul manual pot fi efectuate numai de personal calificat și autorizat.

Utilizați numai accesorii și piese de schimb originale.

Asigurați-vă că deconectați unealta de la sursa de alimentare înainte de atașarea sau înlăturarea lamei ferăstrăului.

Înlocuiți inserția uzată a mesei.

Întreține utilajul în stare curată, în special orificiile de aerisire. Nu stropiți niciodată cu apă corpul utilajului!

Nu curățați materialele plastice cu lichide inflamabile sau toxice. Pentru a curăța, folosiți numai o cârpă umedă.

Tratați toate piesele mobile cu ulei ecologic.

Numerul un utilaj întreținut și îngrijit cu regularitate poate fi de un ajutor real. Întreținerea și grija insuficientă de utilaj poate duce la accidente neprevăzute.

În caz de necesitate, veți găsi lista pieselor de schimb pe pagina www.guede.com.

Garanție

Perioada de garanție de 12 luni la o utilizare industrială, 24 de luni pentru consumatori, începând cu data achiziției aparatului.

Garanția se referă în exclusivitate la defecțiunile provocate de defectele de material sau de producție. La reclamația în perioada de garanție trebuie prezentat documentul de achiziție original, cu data vânzării.

Garanția nu ia în considerare utilizarea neprofesională, ca de ex. suprasolicitarea utilajului, utilizarea forțată, defectarea prin intervenție străină sau cu obiecte străine. Nerespectarea modului de utilizare și de montaj ca și uzura normală de asemeni nu intră în garanție.

Informații importante pentru client

Atragem atenția că înapoierea utilajului în timpul perioadei de garanție și după aceasta trebuie efectuată numai în ambalajul original. Această măsură este luată pentru a se evita deteriorarea inutilă în timpul transportului și soluționarea deseori controversată a acesteia. Utilajul este protejat în mod optim numai în ambalajul original, astfel este asigurată și soluționarea rapidă și fără piedici a reclamației.

Service

Aveți întrebări de ordin tehnic? Reclamații? Aveți nevoie de piese de schimb sau de manualul de operare? Pe site-ul nostru www.guede.com, la secția de Servis vă vom ajuta în mod rapid și nebirocratic. Vă rugăm să ne ajutați să vă ajutăm. Pentru ca utilajul dvs. să poată fi identificat în caz de reclamație, avem nevoie de numărul seriei, numărul comenzii și de anul de producție. Toate aceste date le veți găsi pe plăcuța de tip.

Tel.: +49 (0) 79 04 / 700-360

Fax: +49 (0) 79 04 / 700-51999

E-Mail: support@ts.guede.com

Original – EG-Konformitätserklärung

Hiermit erklären wir, dass die nachfolgend bezeichneten Geräte aufgrund ihrer Konzipierung und Bauart sowie in den von uns in Verkehr gebrachten Ausführungen den einschlägigen, grundlegenden Sicherheits- und Gesundheitsanforderungen der EG-Richtlinien entsprechen.

Bei einer nicht mit uns abgestimmten Änderung der Geräte verliert diese Erklärung Ihre Gültigkeit.

Translation of the EC-Declaration of Conformity

We, hereby declare the conception and construction of the below mentioned appliances correspond - at the type of construction being launched - to appropriate basic safety and hygienic requirements of EC Directives.

In case of any change to the appliance not discussed with us the Declaration expires.

Traduction de la déclaration de conformité CE

Nous, Déclarons par la présente que les appareils indiqués répondent du point de vue de leur conception, instruction ainsi que de leur réalisation mise sur le marché, aux exigences fondamentales correspondantes des directives de la CE en matière de sécurité et d'hygiène. Cette déclaration perd sa validité après une modification de l'appareil sans notre approbation préalable.

Traduzione della dichiarazione di conformità CE

Dichiariamo con il presente noi, che la concezione e costruzione degli apparecchi elencati, nelle realizzazioni che stiamo introducendo alla vendita, sono conforme ai requisiti principali delle direttive CE sulla sicurezza ed igiene.

Nel caso della modifica dell'apparecchio da noi non autorizzata, la presente dichiarazione perde la propria validità.

Vertaling van de EG-Conformiteitverklaring

Hiermede verklaren wij, dat de genoemde machine, op grond van zijn ontwerp en bouwwijze, evenals de door ons in omloop gebrachte uitvoeringen, aan de desbetreffende fundamentele veiligheids- en gezondheidverordeningen van de EG-richtlijnen voldoen. Bij een niet met ons overeengekomen wijziging aan het apparaat verliest deze verklaring haar geldigheid.

Preklad prohlášení o shodě EU

Tímto prohlašujeme my, že koncepce a konstrukce uvedených přístrojů v provedeních, která uvádíme do oběhu, odpovídá příslušným základním požadavkům směrnice EU na bezpečnost a hygienu. V případě změny přístroje, která s námi nebyla konzultována, ztrácí toho prohlášení svou platnost.

Peklad vyhlásenie o zhode EÚ

Týmto vyhlasujeme my, že koncepcia a konštrukcia uvedených prístrojov vo vyhotoveniach, ktoré uvádzame do obehu, zodpovedá príslušným základným požiadavkám smernice EÚ na bezpečnosť a hygienu. V prípade zmeny prístroja, ktorá s nami nebola konzultovaná, stráca toho vyhlásenie svoju platnosť.

Fordítása azonossági nyilatkozat EU

Ezzel kijelentjük mi, a hogy a lentiekben megjelölt gépipari termék, koncepciója és tervezése, az általunk forgalomba kerülő kivitelezésben, megfelel az EU illetékes biztonsági és higiéniai szabályzatok alapkövetelményeinek. A gépen, a velünk való konzultáció nélkül végzett változások esetén, a jelen nyilatkozat érvényességét veszti.

Prevod izjava o ustreznosti EU

S tem izjavljamo, da koncepcija in zgradba spodaj navedenih naprav v izvedbah, ki jih uvajamo na trg, odgovarja pristojnim osnovnim zahtevam smernic EU za varnost in higieno. V primeru spremembe naprave, o kateri se niste posvetovali z nami, ta izjava izgubi svojo veljavnost.

Prevođenje u Izjava o sukladnosti ES

Ovime izjavljujemo da koncepcija i konstrukcija navedenih strojeva u izvedbi u kojoj se isti puštaju u promet, udovoljavaju odgovarajućim osnovnim zahtjevima smjernica EU u području sigurnosti i higijene. Ova Izjava prestaje važiti u slučaju promjene opreme izvršene bez naše suglasnosti.

Превод на Декларация за съответствие с ЕС

С това декларираме ние, че концепцията и конструкцията на посочените уреди в изпълнения, които пускаме в обръщение, отговарят на съответните изисквания на инструкциите на ЕС за безопасност и хигиена. В случай на изменение на уреда, което не е било консултирано с нас, тази декларация губи своята валидност.

Traducere a declarație de conformitate UE

Prin prezenta noi declarăm, că concepția și construcția utilajelor prezentate, în execuția în care sunt puse în circulație, sunt conforme cu exigențele de bază aferente directivelor UE privind securitatea și igiena. În cazul modificărilor pe utilaj care nu au fost consultate cu noi, prezenta declarație își pierde valabilitatea.

Prevođenje u Izjava o usklađenosti sa propisima EU

Ovim izjavljujemo da koncepcija i konstrukcija navedenih uređaja, a u izvedbi u kojoj se isti puštaju u promet, zadovoljavaju odgovarajuće osnovne zahteve iz direktiva EU u vezi sa sigurnošću i higijenom. Ova izjava prestaje da važi u slučaju promena na opremi izvršenih bez naše saglasnosti.

Tłumaczenie Deklaracji zgodności WE

Niniejszym oświadczamy, my że koncepcja i konstrukcja przedstawionych poniżej urządzeń w wersji, która jest wprowadzona do obiegu, odpowiada stosownym podstawowym wymogom dyrektyw UE dotyczących bezpieczeństwa i higieny. Niniejsza deklaracja przestaje obowiązywać w przypadku zmiany urządzenia, która nie została z nami skonsultowana.

AT uygunluk beyanı tercümesi

Beyan ederiz ki aşağıda belirtilen piyasaya sürdüğümüz modellerin tasarım ve yapıları itibarıyla güvenli ve hijyen ile ilgili AB yönetmeliklerine uygun olduğunu beyan ederiz. Aletlerde bize danışılmadan yapılacak bir değişiklik durumunda işbu beyanname geçerliliğini yitirir.

Bandsäge

Band Saw | Scie à ruban | Seg a nastro | Bandaag | Pásová pila
Pásová pila | Szalagfűrész | Tračna žaga | Szalagfűrész |
Лентоотрезная машина | Ferästräul panglică

54991 / GBS 305 UG

Einschlägige EG-Richtlinien

Appropriate EU Directives | Directives de la CE applicables | Prohlášení o shodě EU | Vyhlásenie o zhode EU | Desbetreffende EG-Richtlinien | Direttive CE applicabili | Illetékes EU előírások | Primjenjive smjernice EU | Uporabne smernice EU | Directivele UE aferente | Съответни наредби на ЕС | Primjenjive smjernice EU | Stosowne dyrektywy UE | Илгити AB yönetmelikleri

- 2006/95/EC 2004/108/EC
 2009/105/EC 1907/2006/EC
 2011/65/EC ROHS 2009/142/EC
 89/686/EEC (PPE) 1935/2004/EC
 2006/42/EC

 Annex IV

Notified Body Name: TUV Rheinland LGA Products GmbH
No: 0197 Address: Tillystrasse 2
90431 Nürnberg Germany

Type Ex. Cert.-No.:

- 97/68/EC_

Emission No.:

- 2000/14/EC_2005/88/EC

Konformitätsbewertungsverfahren

Method of compliance assessment | Mode d'examen de la conformité | Modo di valutazione della conformità | Conformiteitsbeoordelingsprocedure | Způsob posouzení shody | Spôsob posúdenia zhody | Az azonosság megítélésének a módja | Način presoje istovetnosti | Način ocenjivanja sukladnosti | Начин на обсъждане на сходство | Modul de evaluare a conformității | Način ocenjivanja usklađenosti | Uygunluk deęerlendirme usulü | Metoda oceny zgodności **Annex V**

Wolpertshausen, 09.12.2015


Helmut Arnold

Geschäftsführer | Managing Director | Gérant | Amministratore delegato | Bedrijfsleider | Jednatel | Konatel |
Ügyvezető igazgató | Direktor | Direktor | Управител | Administrator | Direktor | Sirket temsilcisi | Durektor
Güde GmbH & Co. KG, Birkichstraße 6, 74549 Wolpertshausen, Germany

Joachim Bürkle

GÜDE GmbH & Co. KG, Birkichstraße 6, 74549 Wolpertshausen, Germany

Bevollmächtigt die technischen Unterlagen zusammenzustellen.

Authorized to compile the technical file | Autorisé à compiler la documentation technique. | Autorizzato alla preparazione della documentazione tecnica | Gemachtigd voor samenstelling van de technische documenten +| Zplnomocněn k sestavování technických podkladů. | Splnomocneny zostavit technické podklady. | Műszaki dokumentáció összeállításra felhatalmazva | Pooblaščen za izdelavo spisov tehnične dokumentacije. | Ovlašten za formiranje tehničke dokumentacije. | Упълномощен за съставяне на техническата документация | Împuternicit să elaboreze documentația tehnică. | Ovlašten za formiranje tehničke dokumentacije. | Teknik evrakları hazırlamakla görevlendirilmiştir. | Upelnomocniony do zestawienia danych technicznych

Angewandte harmonisierte Normen

Harmonised standards used | Normes harmonisées applicables | Použité harmonizované normy | Použité harmonizované normy | Gebruikte harmoniserende normen | Applicate norme armonizzate | Használt harmonizált normák | Primjenjeni harmonizirani standardi | Uporabljeni usklajeni standardi | Norme armonizate folosite | Използвани хармонизирани норми | Primjenjeni harmonizirani standardi | Wykorzystane zharmonizowane normy | Kullanılan uyum normları

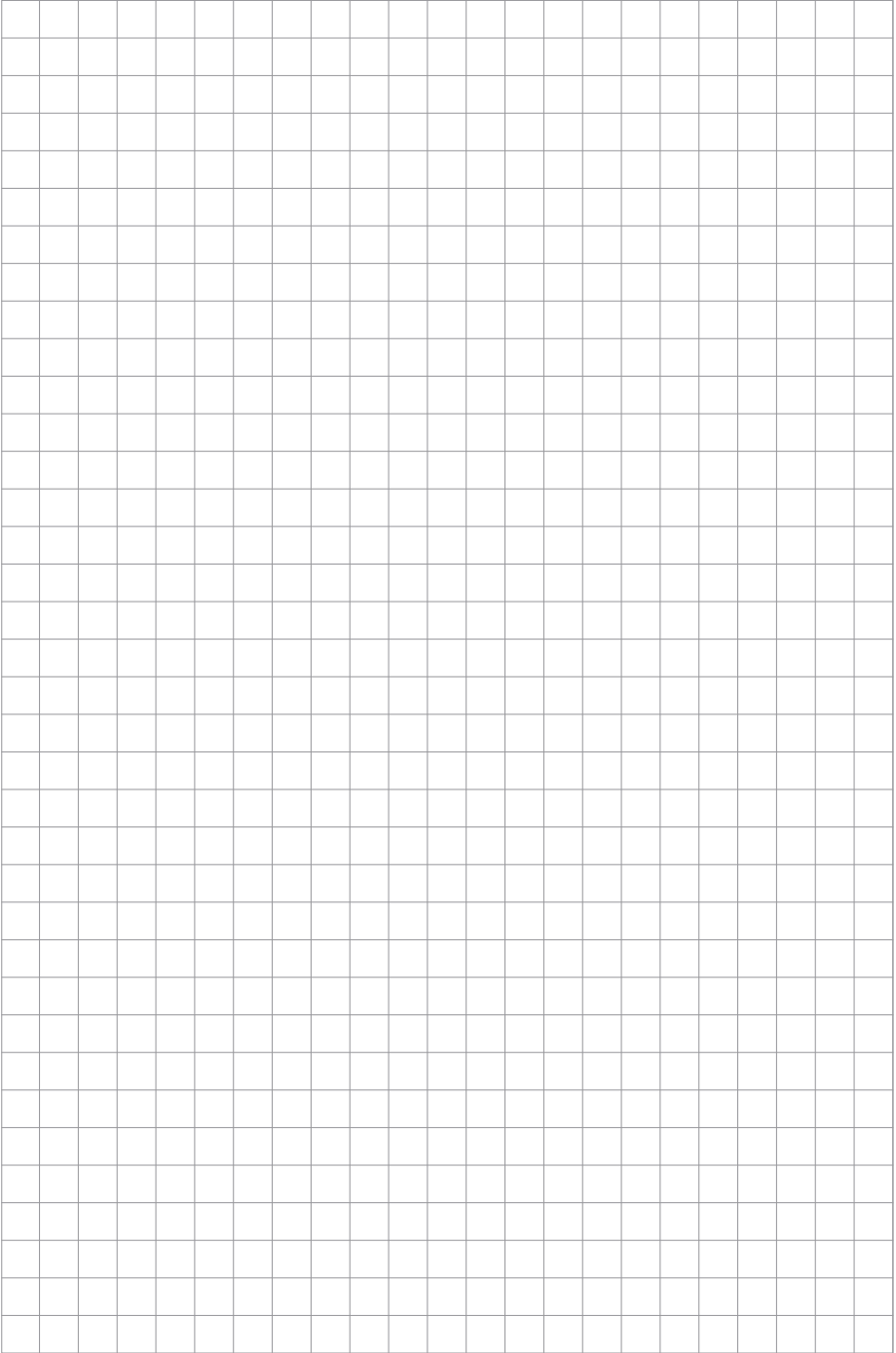
EN 61029-1:2009+A11**EN 61029-2-5:2011+A11; AfPS GS 2014:01****EN 55014-1/A2:2011****EN 55014-2/A2:2008****EN 61000-3-2/A2:2009****EN 61000-3-3:2013****Garantierter Schalleistungspegel**

Guaranteed sound power level | Niveau de puissance acoustique garanti | Livello di potenza sonora garantito | Gegarandeerd geluidsdrnkiveau | Zaručená hladina akustického výkonu | Garantovaná hladina akustického výkonu | Garantált akusztikus teljesítményszint | Zajamčena ravan akustične zmogljivosti | Garantirana razina akustičke snage | Гарантирано ниво на звукова мощност | Nivelul garantat al puterii sunetului | Garantovani nivo akustične snage | Garanti edilen gürlütü emisyonu seviyesi | Gwarantowany poziom mocy akustycznej

L_{WA} dB (A)**Gemessener Schalleistungspegel**

Measured sound power level | Niveau de puissance acoustique mesuré | Livello di potenza sonora misurato | Gemeten geluidsdrnkiveau | Naměřená hladina akustického výkonu | Nameraná hladina akustického výkonu | Mért akusztikus teljesítményszint | Zajamčena ravan akustične zmogljivosti | Izmerjena razina akustičke snage | Измерено ниво на звукова мощност | Nivel măsurat al puterii sunetului | Izmereni nivo akustične snage | Ölçülen gürlütü emisyonu seviyesi | Zmierzony poziom mocy akustycznej

L_{WA} 98.1 dB (A)



GÜDE GmbH & Co. KG
Birkichstrasse 6
74549 Wolpertshausen
Deutschland
Tel.: +49-(0)7904/700-0
Fax.: +49-(0)7904/700-250
eMail: info@guede.com

