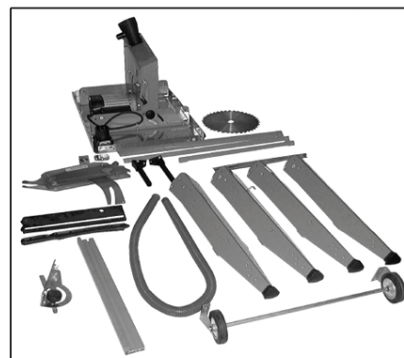




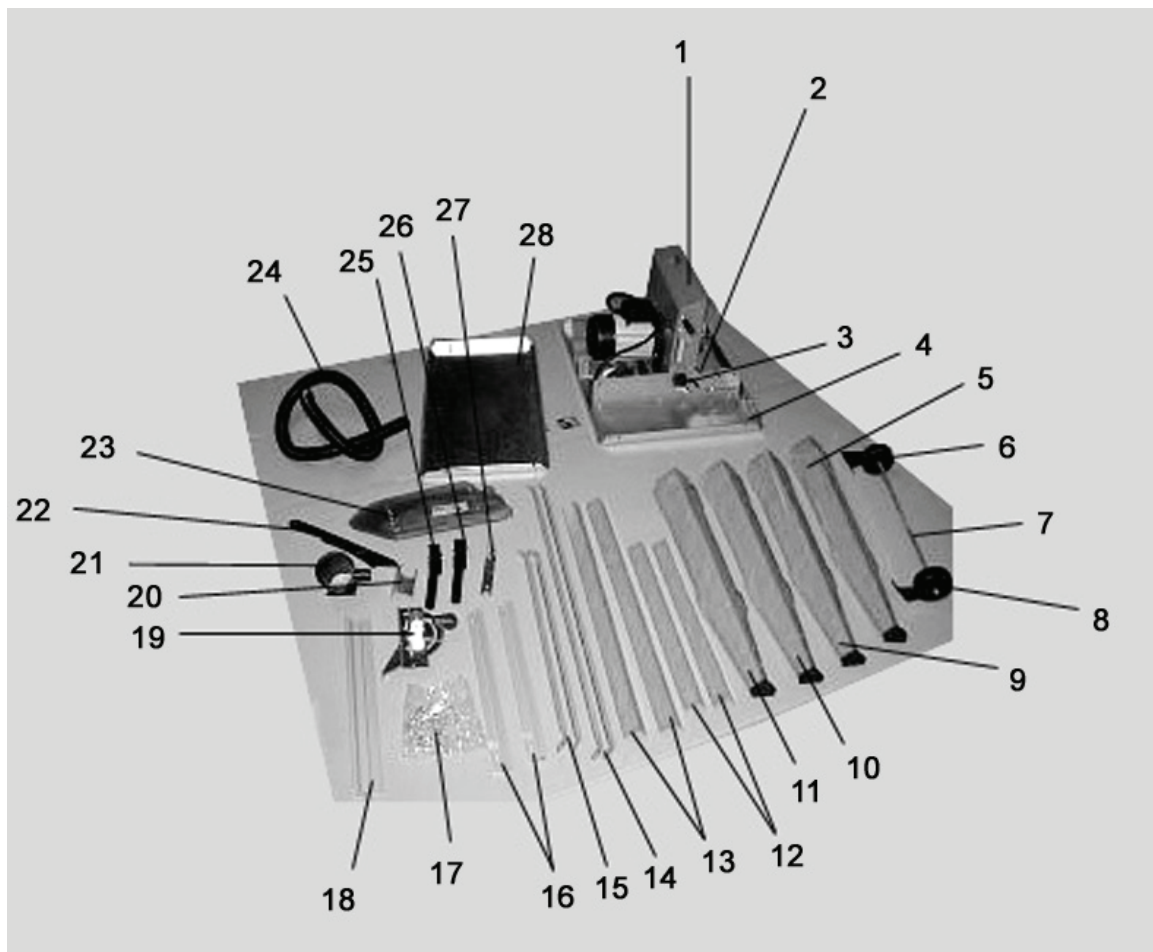
GTKS 315/230V #55150
GTKS 315/400V #55152



Deutsch DE 2
Originalbetriebsanleitung
Tischkreissäge
English GB 18
Translation of original operating instructions
Circular saw bench
Français FR 34
Traduction du mode d'emploi d'origine
Scie circulaire à table
Čeština CZ 50
Překlad originálního návodu k provozu
Stolní kotoučová pila
Slovenčina SK 66
Preklad originálneho návodu na prevádzku
Stolová kotúčová pila
Nederlands NL 81
Vertaling van de originele gebruiksaanwijzing
Cirkelzaagtafel
Italiano IT 97
Traduzione del Manuale d'Uso originale
Sega circolare a tavolo
Magyar HU 112
Az eredeti használati utasítás fordítása
Asztali körfűrész
Hrvatski HR 127
Prijevod originalnih uputa za uporabu.
Tablica Pila
Slovenščina SI 142
Prevod originalnih navodil za uporabo
Tabela Saw
Românește RO 157
Traducerea manualului de exploatare original.
Tabelul Saw
Български BG 173
Превод на оригиналната инструкция
Циркуляр
Bosanski BA 189
Prijevod originalnih upstava za upotrebu.
Tablica Pila
Türkçe TR 204
Orijinal Kullanım kılavuzu çevirisi
Masa yuvarlak testeresi



Bauteile



Stückliste der Bauteile

Nr.	Bezeichnung	Menge	Nr.	Bezeichnung	Menge
1	Kasten (montiert)	1	15	Stütze für 28 / seitlich	
2	Kurbel (montiert)	1	16	Führungsschiene	2
3	Drehknopf (montiert)	2	17	Tüte für Standardteile	1
4	Hauptbauteil	1	18	Anschlag	1
5	Profilbein B	1	19	Winkel	1
6	Rolle	1	20	Schlauchhalter	1
7	Achse für Fahrwerk	1	21	Absaugadapter	1
8	Rolle	1	22	Schiebestock	1
9	Profilbein A	1	23	Sägeblattschutz	1
10	Profilbein A	1	24	Absaugschlauch	1
11	Profilbein A	1	26	Griff	2
12	kurze Querstrebe	2	27	Griffhalter	2
13	Lange Querstrebe	2	28	Verlängerungstisch	1
14	Stütze für 28 / hinten	2	37		1

Nr.	Bezeichnung	Teil Nr.	Menge
1	M6 x 16 Sechskantschraube	69	44
2	Unterlegscheibe ø 6	67	46
3	Mutter M6	66	46
4	Haken	54	1

Ersatzteilliste (Schaltergehäuse)

Nr.	Bezeichnung	Teil Nr.	Menge
5	Kreuzschlitzschraube M4×60	70	2
6	Fächerscheibe ø	99	2
7	Mutter M4	108	2

Ersatzteilliste (Absaugstutzen)

Nr.	Bezeichnung	Teil Nr.	Menge
8	Kreuzschlitzschraube M4×10	95	4

Ersatzteilliste (Anschlag)

Nr.	Bezeichnung	Teil Nr.	Menge
9	Schloßschraube M6×10	74	2
10	Scheibe Groß M6	103	2
11	Knopf	61	2

Sicherheitshinweise

Beachten Sie die folgenden Hinweise, um sich selbst und andere vor möglichen Verletzungen zu schützen.

1. Die Tischkreissäge nur auf
 - festem
 - ebenem
 - rutschfestem
 - schwingungsfreiem Untergrund betreiben.
- Standplatz von Stolpergefahren freihalten. Es ist für ausreichende Lichtverhältnisse zu sorgen.
2. Enganliegende Arbeitskleidung tragen. Schmuck und Armbanduhr ablegen.
 3. Gehörschutz tragen (Schalldruckpegel am Arbeitsplatz übersteigt in der Regel 85 dB(A))
 4. Die Tischkreissäge nicht in feuchter bzw. nasser Umgebung sowie in der Nähe von brennbaren Flüssigkeiten oder Gasen betreiben
 5. Personen unter 18 Jahren dürfen die Kreissäge nicht bedienen
 6. Die Kreissäge nur mit kompletter und korrekt angebrachten Schutzeinrichtungen betreiben. Der mitgelieferte Spaltkeil muß verwendet werden. Das Ein- und Nachstellen des Spaltkeiles ist aus Abb. 17. der Montageanleitung ersichtlich
 7. Rissige Sägeblätter oder solche, die ihre Form verändert haben, nicht verwenden. Nur gut geschärfte Sägeblätter verwenden.
 8. Keine Kreissägeblätter aus Hochleistungsstahl (HSS) verwenden, nur Werkzeuge gemäß prEN 847-1 dürfen verwendet werden.
 9. Der Bedienende ist im Arbeitsbereich gegenüber Dritten verantwortlich
 10. Kinder unbedingt vom Gerät fernhalten, die Säge nie unbeaufsichtigt lassen
 11. Das Verwenden von Wanknuteinrichtungen und Nutfräswerkzeugen ist nicht gestattet.
 12. Beim Schneiden von Rundholz ist eine Einrichtung zu verwenden, die das Werkstück beiderseits des Sägeblattes gegen Verdrehen sichert
 13. Es ist dafür zu sorgen, daß abgeschnittene Stücke nicht vom Zahnkranz des Sägeblattes erfaßt und weggeschleudert werden. Splitter, Späne und Abfälle nicht mit der Hand aus dem Gefahrenbereich Sägeblatt entfernen
 14. Beim Längsschneiden von schmalen Werkstücken (Abstand zwischen Sägeblatt und Parallelanschlag kleiner als 120 mm), den Schiebstock verwenden. Abb. 22
 15. Bei ausgeschlagenem Sägespalt ist die Tischeinlage zu erneuern
 16. Maschine abschalten und Netzstecker aus der Steckdose ziehen bei
 - Reparaturarbeiten
 - Wartungs- und Reinigungsarbeiten
 - Beseitigung von Störungen
 - Transport der Säge
 - Sägeblattwechsel
 - Verlassen der Säge (auch bei kurzzeitigen Unterbrechungen)
 17. Zum einwandfreien und sicheren Betrieb innerhalb von geschlossenen Räumen muß die Maschine an eine Späneabsauganlage (z. B. transportabler Kleinentstauber) angeschlossen sein
Luftgeschwindigkeit am Absaugstutzen mindestens 20 m/s

Unterdruck: 1.6 kN/m² (1600 Pa)

- 18. Nie defekte Anschlußleitungen verwenden. Der Elektroanschluß bzw. Reparaturen an elektrischen Teilen der Maschine haben durch einen Elektrofachmann zu erfolgen, wobei die örtlichen Vorschriften insbesondere hinsichtlich der Schutzmaßnahmen zu beachten sind.**

Bestimmungsgemäße Verwendung

- Die Tischkreissäge darf nicht auf einer Baustelle verwendet werden.
- Die Tischkreissäge ist ausschließlich zum Längs- und Querschneiden von Massivholz und Plattenwerkstoffen wie Spanplatten, Tischlerplatten und Mdf-Platten mit quadratischen oder rechteckigem Querschnitt unter Verwendung von CV- bzw. HM - Kreissägeblätter vorgesehen, die Verwendung von Sägeblättern aus HSS - Stahl (hochlegierter Schnellarbeitsstahl) ist nicht zulässig. Der Durchmesser des Sägeblatts muß zwischen 300 und 315 mm liegen.
- Querschnitte dürfen nur mit dem angebrachten Queranschlag durchgeführt werden.
- Zur bestimmungsgemäßen Verwendung gehört auch die Einhaltung der vom Hersteller vorgeschriebenen Betriebs-, Wartungs- und Instandsetzungsbedingungen und die Befolgung der in der Anleitung enthaltenden Sicherheitshinweise.
- Jeder weitere darüberhinausgehende Gebrauch gilt als nicht bestimmungsgemäß. Für hieraus resultierende Schäden jeder Art haftet der Hersteller nicht: das Risiko trägt allein der Benutzer.
- Die Tischkreissäge darf nur von Personen über 18 Jahren genutzt, instandgesetzt und gewartet werden. Metallteile (Nägel etc.) sind aus dem zusägenden Holz unbedingt zu entfernen.

Restrisiken

Auch bei bestimmungsgemäßer Verwendung können trotz Einhaltung aller einschlägigen Sicherheitsbestimmungen aufgrund der durch den Verwendungszweck bestimmter Konstruktion noch Restrisiken bestehen:

- Verletzungsgefahr der Finger und Hände durch das Werkzeug (Sägeblatt) oder Werkstück bei unsachgemäßer Handhabung.
- Verletzung durch weggeschleuderte Werkstückteile.
- Bruch und Herausschleudern des Sägeblattes.
- Gefährdung durch Strom, bei Verwendung nicht ordnungsgemäßer Elektroanschlußleitungen.
- Berührung spannungsführender Teile bei geöffneten elektrischen Bauteilen.
- Beeinträchtigung des Gehörs bei länger andauernden Arbeiten ohne Gehörschutz.
- Emission gesundheitsschädlicher Holzstäube beim Betrieb ohne Absaugung.
- Restrisiken können minimiert werden, wenn die „Sicherheitshinweise“ und die „Bestimmungsgemäße Verwendung“, sowie die Bedienungsanweisung insgesamt beachtet werden.

Geräuschkennwerte

ISO/TR11638-1995

Schalleistungspegel

Leerlauf Lwa = 101.1 dB(A)

Bearbeitung Lwa = 106.84 dB(A)

Schalldruckpegel am Arbeitsplatz

Leerlauf Lpa = 69.26 dB(A)

Bearbeitung Lpa = 93.26 dB(A)

Die angegebenen Werte sind Emissionswerte und müssen damit nicht zugleich auch sichere Arbeitsplatzwerte darstellen. Obwohl es eine Korrelation zwischen Emissions- und Immissionspegeln gibt, kann daraus nicht zuverlässig abgeleitet werden, ob zusätzliche Vorsichtsmaßnahmen notwendig sind oder nicht. Faktoren, welche den derzeitigen am Arbeitsplatz vorhandenen Immissionspegel beeinflussen können, beinhalten die Dauer der Einwirkungen, die Eigenart des Arbeitsraumes, andere Geräuschquellen usw., z.B. die Anzahl der Maschinen und anderen benachbarten Vorgängen. Die zulässigen Arbeitsplatzwerte können ebenso von Land zu Land variieren. Diese Information soll jedoch den Anwerder befähigen, eine bessere Abschätzung von Gefährdung und Risiko vorzunehmen.

Inbetriebnahme

- 1. Stellen Sie die Tischkreissäge an einen Platz, der folgende Bedingungen erfüllen muß:**
 - rutschfest
 - schwingungsfrei
 - eben
 - frei von Stolpergefahren
 - ausreichende Lichtverhältnisse
- 2. Überprüfen Sie vor jedem Gebrauch**
 - Anschlußleitungen auf defekte Stellen (Risse, Schnitte oder dgl.)
 - Verwenden Sie keine defekten Leitungen
 - Schutzhaube auf ordnungsgemäßen Zustand prüfen
 - das Sägeblatt auf einwandfreien Zustand
 - ob der Schiebstock griffbereit ist
- 3. Verwenden Sie keine rissigen Sägeblätter oder solche, die ihre Form verändert haben.**
- 4. Verwenden Sie keine Sägeblätter aus HSS Stahl.**
- 5. Stellen Sie sich beim Sägen seitlich zum Gefahrenbereich (Sägeblatt) an die Säge.**

Drehrichtung des Sägeblattes

Achten Sie darauf, daß die Drehrichtung des Sägeblattes mit der auf der Schutzhaube (23) angegebener Drehrichtung übereinstimmt.

Netzanschluss

Vergleichen Sie die auf dem Gerätetypenschild (seitlich an der Tischplatte) angegebene Spannung, z.B. 230 V mit der Netzspannung und schließen Sie die Säge an die entsprechende und vorschriftsmäßig geerdete Steckdose an.

- **Wechselstrommotor:**

Schuko-Steckdose verwenden, Netzspannung 230 V bzw. 400 V mit Fehlerstromschutzschalter und Absicherung 16 A.

- **Drehstrommotor:**

CEE-Steckdose, 3-polig+N+PE verwenden, Netzspannung 380 bzw. 400V mit Fehlerstromschutzschalter und Absicherung 16 A.

Verwenden Sie Anschluß- bzw. Verlängerungskabel nach DIN 57 282(H 07 RN-F) mit einem Aderquerschnitt von mindestens

- 1,5 mm² bei Kabellänge bis 25 m
- 2,5 mm² bei Kabellänge über 25 m

Einschalten

= durch Drücken des grünen, oberen Knopfes am Schalter.

Bei Stromausfall schaltet das Gerät automatisch ab. Zum Wiedereinschalten grünen Knopf drücken.

Ausschalten

= durch Drücken des roten, unteren Knopfes

Das Gerät ist mit einem Bremsmotor ausgerüstet. Das Sägeblatt muß nach dem Abschalten innerhalb von 10 Sekunden zum Stillstand kommen. Wird diese Zeit überschritten, ist die Bremse defekt. Vom Hersteller oder von ihm benannte Firmen instand setzen lassen.

Warnung: Eine Säge mit defekter Bremse darf nicht betrieben werden.

Motorschutz

Der Motor ist mit einem Schutzschalter ausgerüstet und schaltet bei Überlastung selbständig ab. Er kann nach einer Abkühlungsphase wieder eingeschaltet werden.

Höhenverstellung

= Einstellung der gewünschten Schnittiefe mittels Kurbel (2).

Schrägverstellung

= Lösen der beiden Sterngriffschrauben (3) einstellen der gewünschten Schräglage festhalten in dieser Position festdrehen der beiden Sterngriffschrauben.

Verdeckte Schnitte

= Verwenden eines Normspaltkeils.

Verwendung anderer Sägeblätter

= Auf die Spaltkeildicke "s" achten, seitlich am Spaltkeil eingeztzt

Der Spaltkeil darf nicht dünner als der Blattkörper und nicht dicker als dessen Schnittfugenbreite sein, minimaler und maximaler Sägeblattdurchmesser sowie Bohrungsdurchmesser ist auf dem Gerätetypenschild angegeben



Benutzung der Tischverlängerung

=Wenn mit Ihnen eine zweite Person an der Säge arbeitet, muß diese am Abnahmeende der Tischverlängerung stehen.

Wartung und Pflege

Netzstecker ziehen

Überprüfen Sie das Gerät vor jeder Benutzung auf Beschädigung. Sollte sich das Gerät nicht im einwandfreien Zustand befinden, dann nehmen Sie das Gerät nicht in Betrieb und lassen Sie es durch einen Fachmann reparieren.

Beachten Sie folgendes, um die Funktionsfähigkeit der Tischkreissäge zu erhalten:

- regelmäßiges Reinigen und Ölen aller beweglichen Teile
- reinigen der Kühlrippen am Motor bei starkem Verschmutzen, um eine ausreichende Kühlung zu gewährleisten
- Sägeblatt rost- und harzfrei halten
- entfernen von Harzrückständen von der Sägetischplatte-siehe Zubehör!
- das Sägeblatt (Verschleißteil) wird nach längerem bzw. öfterem Gebrauch stumpf = dann Sägeblatt schleifen oder erneuern

Gewährleistung

Wir übernehmen 24 Monate Gewährleistung ab Lieferung des Gerätes vom Lager des Händlers und zwar für Mängel an der Maschine, die durch Material bzw. Fabrikationsfehler aufgetreten sind.

Für Schäden, die durch unsachgemäße Behandlung bzw. Nichtbeachtung der Bedienungsanleitung entstehen, sind Gewährleistungsansprüche ausgeschlossen. Fehlerhafte Teile sind unserem Werk porto- bzw. frachtfrei einzuschicken. Die Entscheidung auf kostenlose Ersatzteillieferung obliegt uns.

Anfallende Gewährleistungsarbeiten werden von uns oder einer von uns autorisierten Servicestelle ausgeführt. Es bedarf unserer ausdrücklichen Genehmigung die Behebung des Gewährleistungsschadens von einer anderen Firma vornehmen zu lassen.

Nur bei Verwendung von Original-Ersatzteilen leisten wir Gewährleistung. Änderungen die dem technischen Fortschritt dienen, behalten wir uns vor

Technische Daten

	GTKS 315/230 Volt	GTKS 315/400 Volt
Wechselstrommotor		
Motorleistung	P1 / 2 kW	P1 / 2,2 kW
Spannung	230 Volt/50 Hz	400 Volt/50 Hz
ED	S6 - 20% / 10 min.	S6 - 20 % / 10 min.
Wärmeklasse	B	B
Tischgröße	800/553 mm (L/B)	800/553 mm (L/B)
Tischhöhe	810 mm	810 mm
Schnitttiefe	84 mm	84 mm
Motordrehzahl	2950 min ⁻¹	2950 min ⁻¹
Schnittiefenverstellung	Stufenlos	Stufenlos
Höhenverstellung (Sägeblatt)	0 - ca. 84 mm	0 – ca. 84 mm
Sägeblatt	315 x 30 mm HM 40 Zähne	315 x 30 mm HM 40 Zähne
Sägeblatt	45° schwenkbar	45° schwenkbar
Gewicht	ca. 50 kg	Ca. 50 kg
Schutzklasse	IP 54	IP 54
Luftmenge	24 m ³ /h	24 m ³ /h
Empfohlene Luftgeschwindigkeit in der Absaugstellung	> = 20 m/s	> = 20 m/s

Das Gerät erfüllt die Anforderungen der EN 61000-3-11 und unterliegt Sonderanschlußbedingungen. Das heisst, dass eine Verwendung an beliebigen frei wählbaren Anschlusspunkten nicht zulässig ist.

Das Gerät kann bei ungünstigen Netzverhältnissen zu vorübergehenden Spannungsschwankungen führen.

Das Gerät ist ausschließlich zur Verwendung an Anschlußpunkten vorgesehen, die eine maximale zulässige Netzimpedanz von $Z_{max} = 0,233 \Omega$ nicht überschreiten.

Sie müssen als Benutzer sicherstellen, wenn nötig in Rücksprache mit Ihrem Energieversorgungsunternehmen, dass Ihr Anschlusspunkt, an dem Sie das Gerät betreiben möchten, die oben genannte Anforderung erfüllt.

Montageanleitung

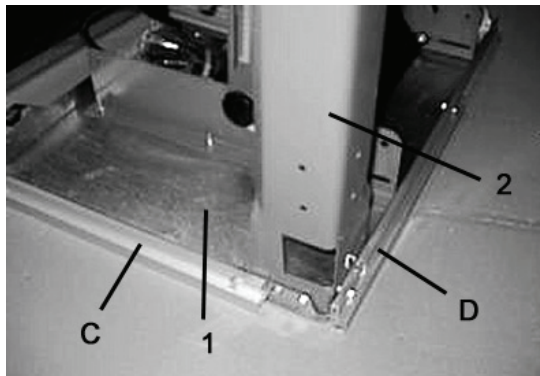


Abb. 1

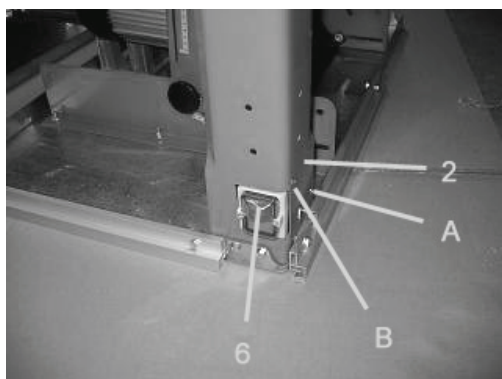


Abb. 2

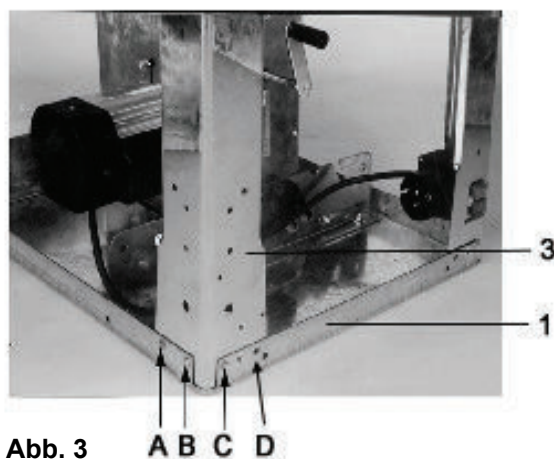


Abb. 3

MONTAGE DER MASCHINE

- Stellen Sie das Hauptteil 1 auf einen geeigneten Arbeitstisch.
- Nehmen Sie zwei M6x16 Sechskantschrauben, zwei M6 Unterlegscheiben und zwei M6 Muttern, um Teil 2 auf Hauptteil 1 zu montieren. Die Führungsschienen gleichzeitig mit den Füßen zusammen schrauben. Längere Schrauben für Schienen beachten.
- Montieren Sie Teil 6 mit zwei ST4.2x13 Führungsschrauben auf Teil 2 (siehe Abb. 2).
- Nehmen Sie vier M6x16 Sechskantschrauben, vier M6 Unterlegscheiben und vier M6 Muttern, um Teil 3 auf Hauptteil 1 zu montieren. Die Schrauben sind in der Abb. 3 auf die Positionen A, B, C und D gesetzt und dürfen nicht zu fest gezogen werden.

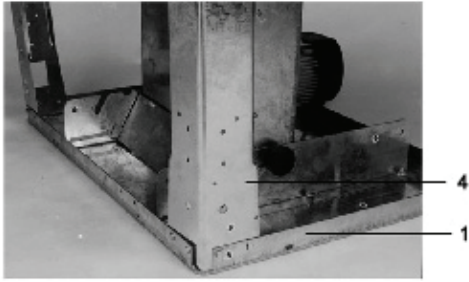


Abb. 4

- Nehmen Sie vier M6x16 Sechskantschrauben, vier M6 Unterlegscheiben und vier M6 Muttern, um Teil 4 auf Hauptteil 1 zu montieren. Die Schrauben dürfen nicht zu fest gezogen werden (siehe Abb. 4).

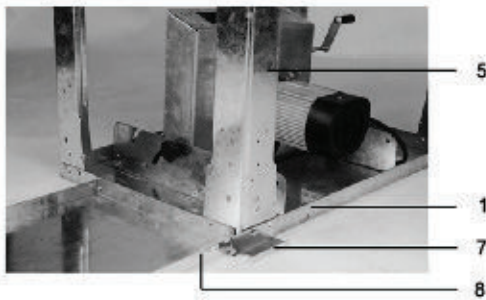


Abb. 5

- Nehmen Sie fünf M6x16 Sechskantschrauben, fünf M6 Unterlegscheiben und fünf M6 Muttern, um Teil 5, Teil 7 und Teil 8 auf den Hauptteil 1 zu montieren. Die Schrauben dürfen nicht zu fest gezogen werden (siehe Abb. 5).

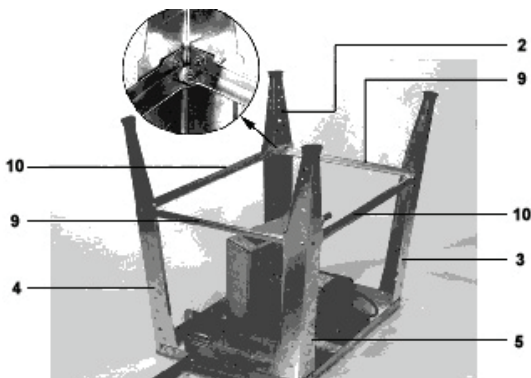


Abb. 6

- Verbinden Sie die Teile 2, 3, 4 und 5 mit den Teilen 9 und 10 (siehe Abb. 6). Die Schrauben dürfen nicht zu fest gezogen werden.

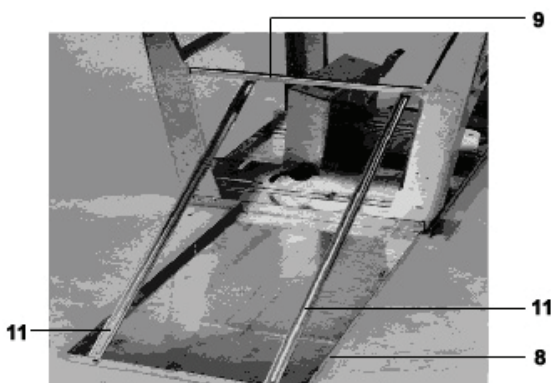


Abb. 7

- Die Teile 8 und 9 müssen mit Teil 11 verbunden werden (siehe Abb. 7). Vier M6x16 Sechskantschrauben, vier M6 Unterlegscheiben und vier M6 Muttern werden dazu benötigt. Die Schrauben dürfen nicht zu fest gezogen werden.

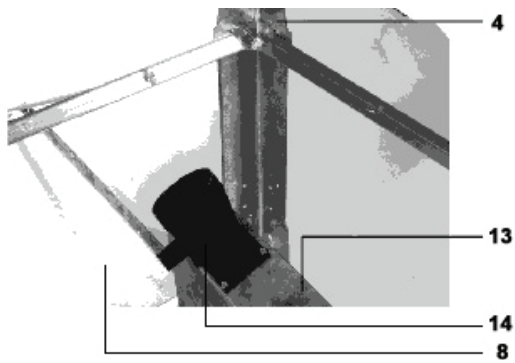


Abb. 8

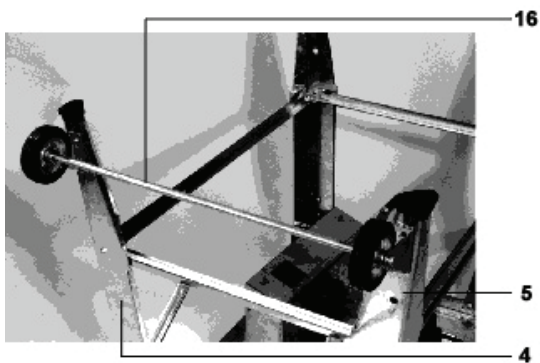


Abb. 9

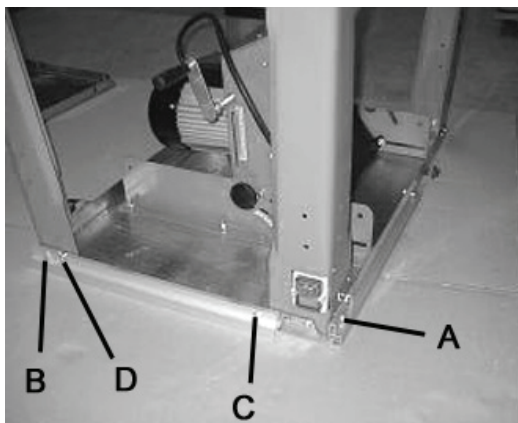


Abb. 10

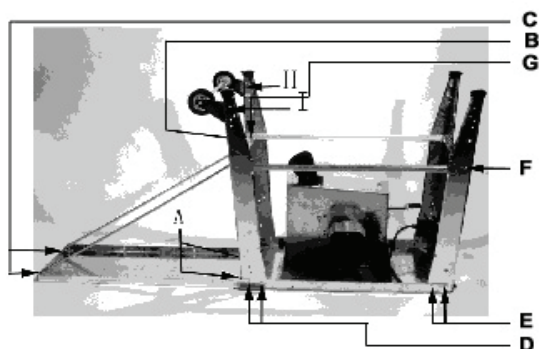


Abb. 12

- Nehmen Sie vier M4x12 Sechskantschrauben und vier M4 Unterlegscheiben, um Teil 14 auf Teil 13 zu montieren (siehe Abb. 8).

- Nehmen Sie vier M6x16 Sechskantschrauben, vier M6 Unterlegscheiben und vier M6 Muttern, um Teil 16 (Achse) + Teil 17 (Rolle 2x) auf Teil 4 und Teil 5 zu montieren (siehe Abb. 9). Die Schrauben dürfen nicht zu fest gezogen werden.

- Ziehen Sie die Schrauben auf Position A und B fest. Drehen Sie die Schrauben auf die Positionen C und D so, daß die Enden der Schrauben auf die gleichen Ebene wie die Schraubenmutter aufliegen (siehe Abb. 10).

- Außer der Schrauben auf den Positionen H und I sollen alle Schrauben in der Reihenfolge von A bis G festgedreht werden (siehe Abb. 12).

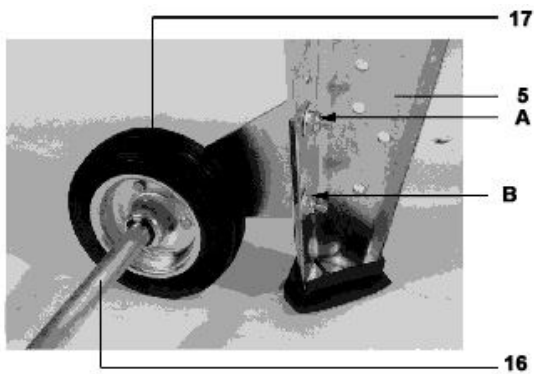


Abb. 13

- Drehen Sie die Maschine auf die Füße. Stellen Sie Teil 17 durch Teil 16 ein, so daß der Teil 17 den Boden erreichen kann. Fixieren Sie die Schrauben (siehe Abb. 13).



Abb. 14

- Bereits eingebaut.



Abb. 15

- Montieren Sie Teil 20 mit M6x25 Kreuzschlitzschrauben und M6 Muttern auf Teil 18 (siehe Abb. 15).

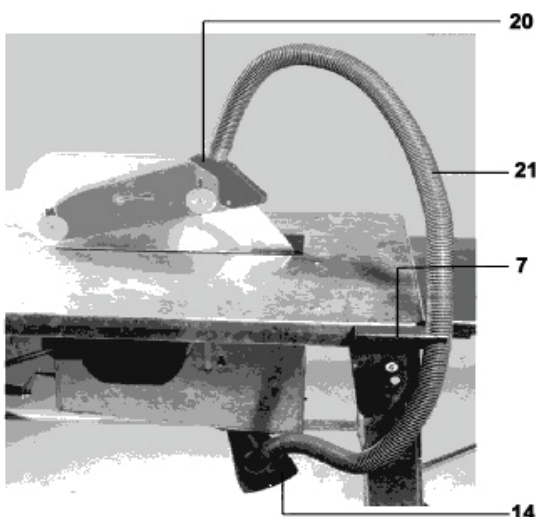


Abb. 16

- Verbinden Sie die Absaugöffnung auf dem Teil 20 und die auf Teil 14 durch den Schlauch Teil 21, und klammern Sie Teil 21 an Teil 7 (siehe Abb. 16).
- Verbinden Sie den Schlauch (21) mit der Schutzhaube (20) und mit dem Trichter (14). Klemmen Sie den Schlauch (21) anschließend in den Schlauchhalter (7). (s. Abb. 20)

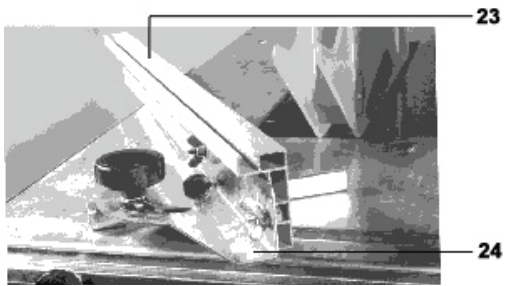


Abb. 17

- Montieren Sie Teil 23 auf Teil 24 mit zwei Flügelschrauben und zwei Flügelmutter (siehe Abb. 17).

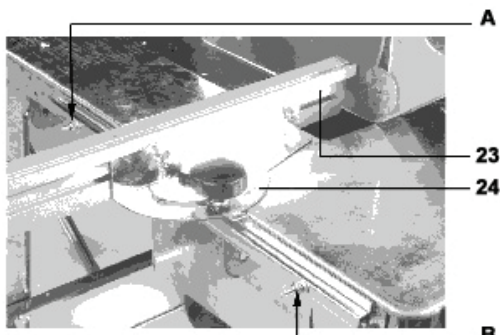


Abb. 18

- Schieben Sie den montierten Teil in die Führungsnute und montieren Sie ihn mit zwei M6x30 Halbrundkopfschrauben mit Vierkantschaft, zwei M6 Unterlegscheiben und zwei M6 Schraubenmutter auf die Position A und B. Drehen Sie abwechselnd die Schrauben, bis Teil 24 fest ist. Lösen Sie dann die Muttern, damit Teil 24 auf der Führungsnute frei bewegt werden kann (siehe Abb. 18).

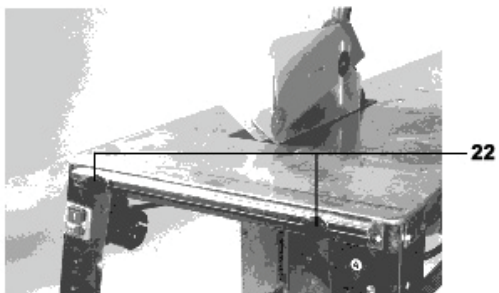


Abb. 19

- Montieren Sie Teil 22 mit zwei M6x30 Halbrundkopfschrauben mit Vierkantschaft und zwei M6 Unterlegscheiben (siehe Abb. 19). Nach gleichem Verfahren können Sie den Teil 24 auf der Führungsnute frei schieben.

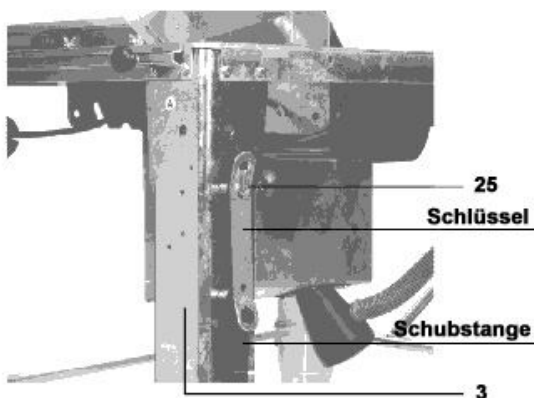


Abb. 20

- Schlüssel und Schubstange werden am bereits montierten Haken eingehängt.

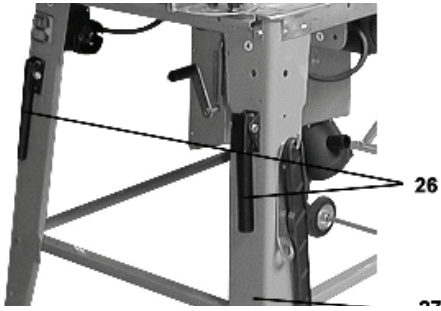


Abb. 21

- Montieren Sie mit M8x45 Sechskantbolzen und M8 Schraubenmuttern den Teil 26 auf den Fuß (siehe Abb. 21).



Abb. 22

- Nun ist die gesamte Maschine fertig montiert (siehe Abb. 22).

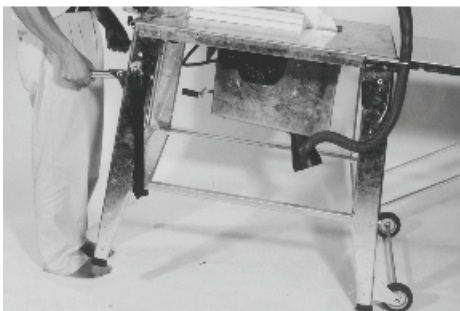


Abb. 23

- Die Maschine kann leicht bewegt werden (siehe Abb. 23).

AUSTAUSCH DES SÄGEBLATTES

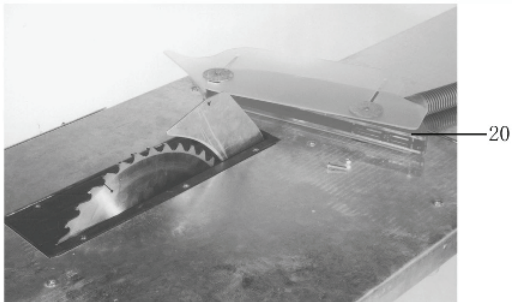


Abb. 24

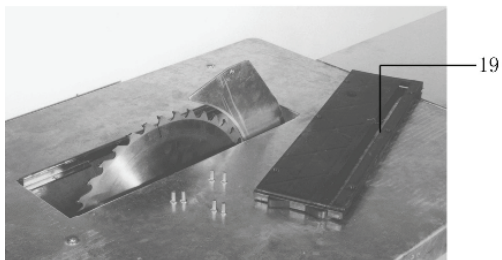


Abb. 25

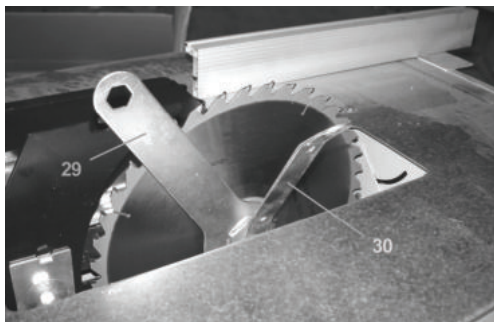


Abb. 26

- Lösen Sie die Schrauben und nehmen Sie Teil 20 ab (siehe Abb. 24).
- Lösen Sie die Schrauben und nehmen Sie Teil 19 ab (siehe Abb. 25).
- Verwenden Sie die speziellen Werkzeuge 29 und 30 um die Schraube zu lösen mit der das Sägeblatt fixiert ist (siehe Abb. 26).
- Einbau in umgekehrter Reihenfolge.

EG-Konformitätserklärung

EC Declaration of Conformity

Hiermit erklären wir,
We herewith declare,

Güde GmbH & Co. KG
Birkichstraße 6, 74549 Wolpertshausen, Deutschland

Dass die nachfolgend bezeichneten Geräte aufgrund ihrer Konzipierung und Bauart sowie in der von uns in Verkehr gebrachten Ausführungen den einschlägigen, grundlegenden Sicherheits- und Gesundheitsanforderungen der EG-Richtlinien entsprechen.

That the following Appliance complies with the appropriate basic safety and health requirements of the EC Directive based on its design and type, as brought into circulation by us.

Bei einer nicht mit uns abgestimmten Änderung der Geräte verliert diese Erklärung ihre Gültigkeit.

In a case of alternation of the machine, not agreed upon by us, this declaration will loose its validity.

Bezeichnung der Geräte: - Tischkreissäge GTKS 315

Machine description:

Artikel-Nr.: - 55150 (230 Volt)/ 55152 (400 Volt)

Article-No.:

Einschlägige EG-Richtlinien:

Applicable EC Directives:

- 2004/108/EG
- 2006/42/EG
- 2006/95/EG

Angewandte harmonisierte

Normen:

Applicable harmonized

Standard:

- EN 60204-1: 2006
- EN 1870-1: 2007+A1
- EN 55014-1: 2006
- EN 55014-2: 1997+A1
- EN 61000-3-2: 2006
- EN 61000-3-11: 2000

Datum/Herstellerunterschrift: 02.03.2010

Date/Authorized Signature:

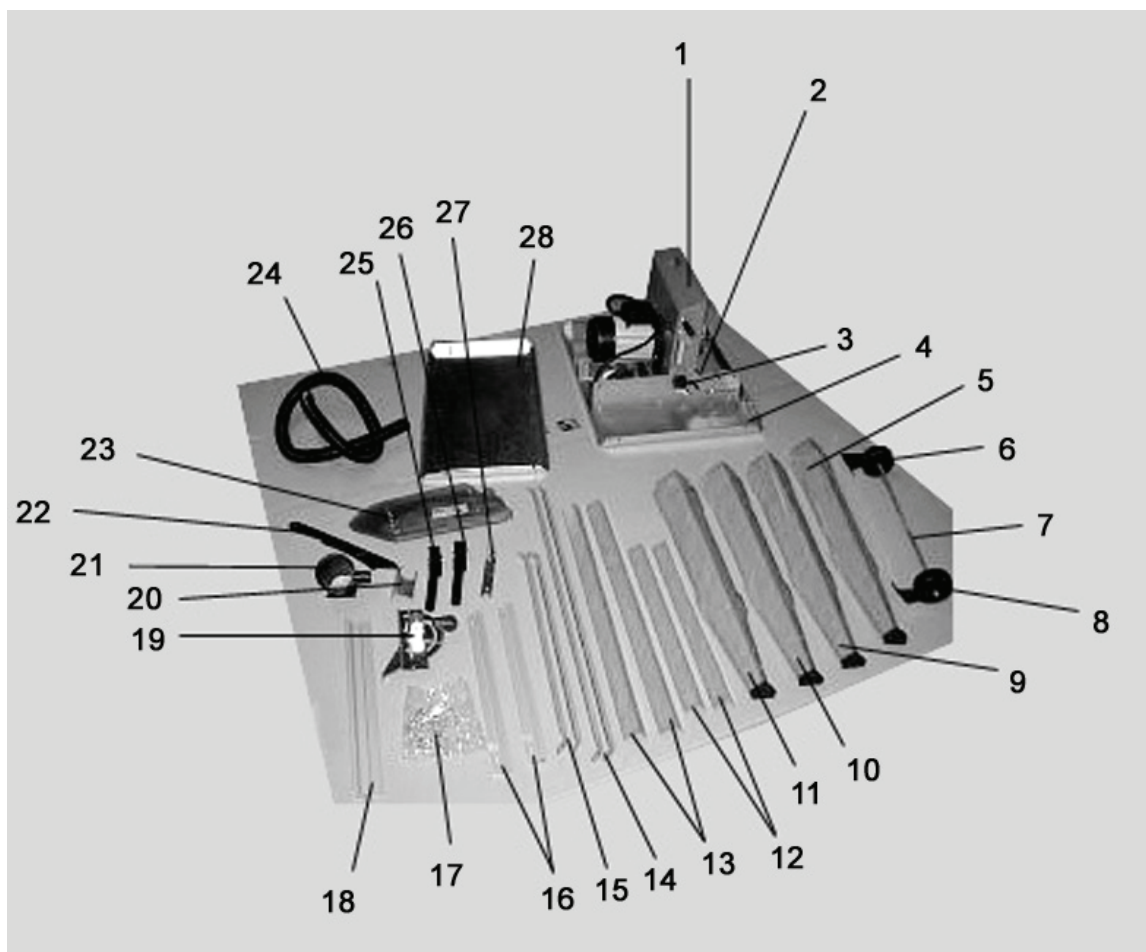
Angaben zum Unterzeichner:

Title of Signatory:

Hr. Arnold, Geschäftsführer



Structural elements



Parts list

No.	Specification	pcs	No.	Specification	pcs
1	Casing (installed)	1	15	Support for 28 / side	
2	Crank (installed)	1	16	Guide rail	2
3	Knob (installed)	2	17	Standard components bag	1
4	Main structural element	1	18	Stop	1
5	Profile foot B	1	19	Square	1
6	Pulley	1	20	Exhaust hose holder	1
7	Chassis axle	1	21	Exhaustion adapter	1
8	Pulley	1	22	Shifting rod	1
9	Profile foot A	1	23	Circular saw blade protection	1
10	Profile foot A	1	24	Exhaust hose	1
11	Profile foot A	1	26	Handle	2
12	Short transverse reinforcement	2	27	Handle holder	2
13	Long transverse reinforcement	2	28	Bench extension	1
14	Support for 28 / rear	2	37		1

No.	Specification	Part No.	Quantity
1	M6 x 16 hex head bolt	69	44
2	Washer ø 6	67	46
3	M6 nut	66	46
4	Hook	54	1

List of spare parts (switch box)

No.	Specification	Part No.	Quantity
5	M4×60 cross groove bolt	70	2
6	Fan washer ø	99	2
7	M4 nut	108	2

List of spare parts (exhaust nozzle)

No.	Specification	Part No.	Quantity
8	M4×10 cross groove bolt	95	4

List of spare parts (stop)

No.	Specification	Part No.	Quantity
9	M6×10 carriage bolt	74	2
10	M6 big washer	103	2
11	Button	61	2

Safety instructions

Please follow these instructions to protect yourself and other persons against any injury.

1. Operate the circular bench saw only on
 - hard
 - even
 - non-slip
 - non-vibrating surface.

Remove any items from the place of your work that could represent a risk of trip. Provide adequate lighting.

2. Wear close-fitting working clothing. Take off any jewels and wristwatch.
3. Wear protective head phones (the acoustic pressure level in the place of work usually exceeds 85 dB(A)).
4. Do not operate the circular bench saw in a moist or wet environment or near flammable liquids and gases.
5. Persons under 18 years of age are prohibited to operate the circular saw.
6. Operate the circular saw only when the protective equipment is installed completely and properly.
The board splitter included in the supply must be used. The method of adjusting the board splitter can be seen in pic. 17 of the Operating Instructions.
7. Do not use any circular saw blades that are cracked or deformed. The circular saw blade should always be properly sharpened.
8. Do not use high-speed steel (HSS) circular saw blades; tools in accordance with prEN 847-1 to be used only.
9. The operator is liable towards third parties in the place of work.
10. Keep children in a safe distance from the appliance. Never leave the saw unattended.
11. Using grooving equipment and slot milling tools is not allowed.
12. When cutting logs, use equipment securing the cut material against turning around on both sides of the circular saw blade.
13. It is necessary to prevent cuttings from getting caught by the circular saw blade ring gear and being thrown away. Do not remove any chippings, sawdust and waste from the dangerous area around the circular saw blade with hands.
14. Use the shifting rod – see pic. 22 for straight cutting of narrow pieces (distance between the circular saw blade and the parallel stop smaller than 120 mm).
15. If the sawed joint is driven out, replace the bench insert.
16. The appliance must be switched off and unplugged for the following works
 - repairs
 - servicing and cleaning
 - troubleshooting
 - saw transport
 - circular saw blade replacement
 - when leaving the saw (even for short work interruptions)
17. To ensure perfect and safe operation in enclosed places, the appliance must be connected to the sawdust exhaustion equipment (e.g. small portable vacuum cleaner). Air speed in the exhaust nozzle of at least 20 m per second
Vacuum: 1.6 kN per m² (1,600 Pa)
18. Never use a connection line that is defective. Electrical connection or repairs of electrical components of the appliance must be provided by a professional electrician. In doing so, local regulations, in particular, protective measures must be followed.

Using the appliance as designated

- The circular bench saw cannot be used on sites.
- Use the circular saw blade only for straight and transverse cutting of massive wood and board materials such as chipboard, blockboard and fibreboard of a square or rectangle cross-section and use only the CV circular saw blades or hard metal (HM) circular saw blades. Using high-speed steel (HSS) circular saw blades is not allowed. The circular saw blade diameter must be 300 to 315 mm.
- Cross cuts may only be performed using the installed parallel stop.
- To use the appliance as designated, the manufacturer's conditions regarding the operation, servicing and repairs must be met and the safety instructions included in the Operating Instructions must be followed.
- Any other use of the saw exceeding the specified extent will be considered a use in conflict with the designation. The manufacturer will not be liable for any damage of any kind caused by using the appliance in that manner; the risk will be bore by the user.
- The circular bench saw may only be used, repaired and maintained by persons over 18 years of age. Any metal parts (nails, etc.) must be removed from the cut wood.

Residual risks

Even when the saw is used as designated with all safety provisions being followed, there may be some residual risks induced by the design, subject to the specific purpose of use:

- Risk of injury of fingers and hands by the cutting tool (circular saw blade) or cut material if the saw is handled unprofessionally.
- Injury by a thrown-away piece of the cut material.
- Circular saw blade cracking and throw-away.
- Threat by current when using an optional supply cable.
- Contact with conductive parts of the appliance in case of exposed electrical installation.
- Hearing damage as a result of long working without protective headphones being used.
- Emission of unhealthy wood sawdust when using the appliance without exhaustion.
- Residual risks can be minimised if all safety instructions and instructions given in the "Using the appliance as designated" Article and the Operating Instructions are followed as a whole.

Noise emission parameters

ISO/TR11638-1995

Acoustic power level

idling	L _{wa} = 101.1 dB(A)
load	L _{wa} = 106.84 dB(A)

Acoustic pressure level in the place of work

idling	L _{pa} = 69.26 dB(A)
load	L _{pa} = 93.26 dB(A)

The given values are emission values and do not therefore represent safe values in the place of work. Although there is correlation between emission and pollution values, they cannot be a reliable basis for deriving whether or not additional preventive measures are necessary. The factors that may influence the immediate pollution value in the place of work include the duration of effects, specific features of the place of work, other noise sources, e.g. number of appliances and other neighbouring processes. Reliable values in the place of work may also differ in various countries. However, this information is to help the user better estimate the risk and threat.

Putting the appliance into operation

- 1. Put the circular bench saw to a place that is:**
 - non-slip
 - with no vibrations
 - even
 - with no risk of trip
 - adequately lighted
- 2. Check the following every time the appliance is to be used:**
 - whether there is any damage (cracks, cut-offs, etc.) to the supply cable
 - defective supply cable not to be used
 - check the protection cover whether in proper condition
 - check the circular saw blade whether in perfect condition
 - check whether the shifting rod is at disposal
- 3. Do not use circular saw blades that are broken or deformed.**
- 4. Do not use high-speed steel circular saw blades.**
- 5. When cutting, stand to the side of the dangerous saw (circular saw blade) area.**

Circular saw blade rotation direction

Make sure the circular saw blade rotation direction corresponds to the direction shown on the protection cover (23).

Plugging

Compare the voltage specified on the appliance type label (at the side of the bench desk), e.g. 230 V, with the line voltage and connect the saw to the appropriate outlet grounded in accordance with applicable regulations.

- **AC engine:**

Use an earthing contact outlet, line voltage of 230 V or 400 V with a safety switch against stray current and a 16 A fuse.

- **Three-phase engine:**

Use a CEE, + N + P three-pole outlet, line voltage of 380 V or 400V with a safety switch against stray current and a 16 A fuse.

Use a drop or extension cable according to DIN 57 282(H 07 RN-F) of minimum cable cross-section of

- 1.5 mm² for a cable length within 25 m
- 2.5 mm² for a cable length of more than 25 m

Switching the appliance on

= by pressing the upper green button on the switch.

The appliance is switched off automatically in case of power outage. Press the green button to switch the appliance on again.

Switching the appliance off

= by pressing the bottom red button

The appliance is fitted with a stop engine. The circular saw blade must stop within 10 seconds after the appliance is switched off. If such time is exceeded, the stop engine brake is defective. Have it repaired by the manufacturer or any company authorised by the manufacturer.

Caution: Saw with a defective brake cannot be used.

Engine circuit switch

The engine is fitted with a safety switch and is automatically switched off when overloaded. After being cooled down, the engine may be switched on again.

Height adjustment

= adjusting the required cut depth using the crank (2).

Angular adjustment

= loosen both bolts using the star-handle (3), adjust the required angularity, lock in this position by tightening both bolts using the star-handle.

Hidden cuts

= use the standard board splitter.

Using other circular saw blades

= Make sure the board splitter thickness is "s", which is etched on the side of the board splitter

The board splitter must not be thinner than the circular saw blade body and must not be thicker than the sawed joint width. The minimum and maximum circular saw blade diameter and the hole diameter is given on the appliance type label.



Using the extension desk

= If there is any other person working with you, he/she must stand on the wood taking end of the bench extension.

Servicing and maintenance

Unplug the appliance

Check whether the appliance is not damaged every time it is to be used. If the appliance is not in a perfect condition, do not switch it on and have it repaired by an expert.

To maintain functionality of the circular saw bench saw, please follow these instructions:

- Clean and lubricate the moving parts at regular intervals
- In case of heavy soiling, clean the engine cooling fins to provide adequate cooling
- Keep the circular saw blade with no signs of rust and resin
- See the Accessory equipment for removing resin remains off the saw bench desk!
- The circular saw blade (part subject to wear) gets blunt after long or more frequent using = sharpen or replace it

Warranty

A 24-month warranty starting upon supplying the appliance from the manufacturer's stock is provided for appliance defects caused by material defects or manufacturing defects.

We are not liable for any damage caused as a result of unauthorised handling or failure to follow the Operating Instructions. Please send any defective parts pre-paid to our plant. The spare part replacement decision will be made by us.

Appropriate warranty works will be performed by our Company or a shop authorised by us. Express consent of our Company is needed in respect of any defect to be removed by any other company.

The warranty is only provided if original spare parts are used. Changes made due to technical progress reserved.

Technical specifications

	GTKS 315/230 Volt	GTKS 315/400 Volt
AC engine		
Engine power	P1 / 2 kW	P1 / 2.2 kW
Voltage	230 V/50 Hz	400 V/50 Hz
Switch-on time	S6 - 20% / 10 min.	S6 - 20 % / 10 min.
Thermal class	B	B
Bench size	800/553 mm (l/w)	800/553 mm (l/w)
Bench height	810 mm	810 mm
Cut depth	84 mm	84 mm
Engine speed	2,950 per min ⁻¹	2,950 per min ⁻¹
Cut depth adjusting	continuous	continuous
Height adjusting (circular saw blade)	0 – app. 84 mm	0 – app. 84 mm
Circular saw blade	315 x 30 mm Hard metal, 40 teeth	315 x 30 mm Hard metal, 40 teeth
Circular saw blade	Degree of deflection 45°	Degree of deflection 45°
Weight	app. 50 kg	app. 50 kg
Protection class	IP 54	IP 54
Air volume	24 m ³ per hour	24 m ³ per hour
Recommended air supply in exhaust position	> = 20 m/s	> = 20 m/s

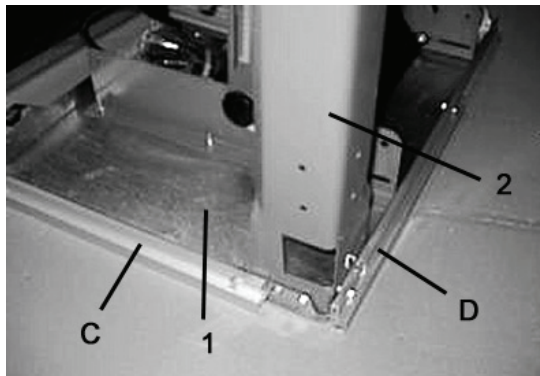
The appliance meets EN 61000-3-11 requirements and is subject to special connection conditions. That means that use on optionally selected connection points is inadmissible.

The appliance can lead to occasional voltage fluctuations under unfavourable power conditions.

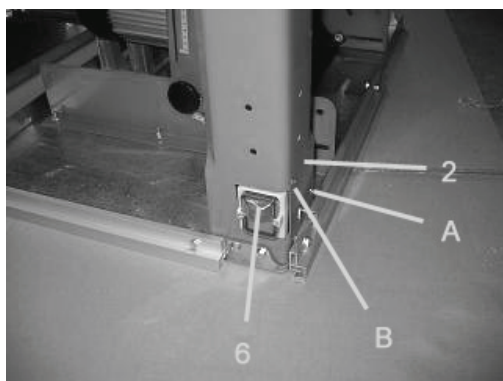
The appliance is only designated to be used for connection points not exceeding the maximum allowed impedance of $Z_{max} = 0,233 \Omega$.

As a user, you must make sure your connection point on which you want to use the appliance meets the above-mentioned requirements – after agreement with your electricity supplier if necessary.

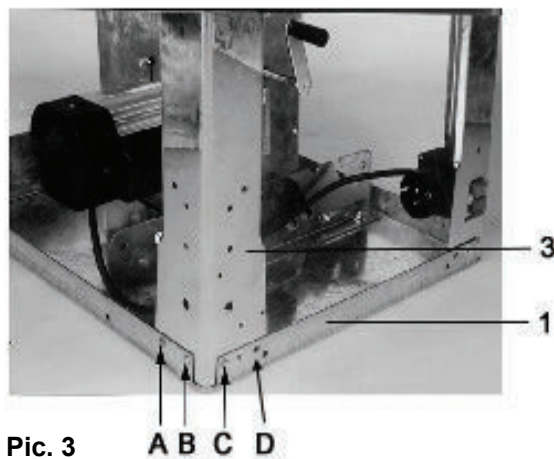
Assembly instructions



Pic. 1



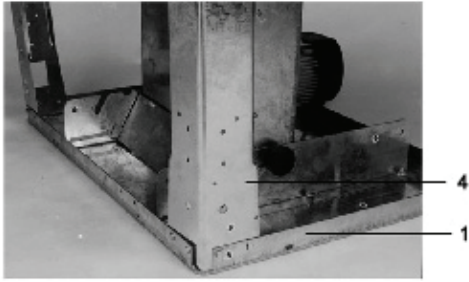
Pic. 2



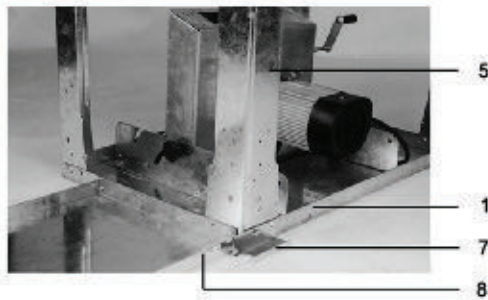
Pic. 3

APPLIANCE ASSEMBLY

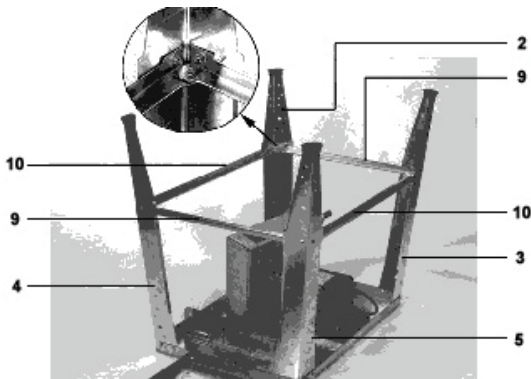
- Put the main part 1 on an appropriate work bench.
- Take two M6x16 hex head bolts, two M6 washers and two M6 nuts and mount part 2 to the main part 1. Screw the guide rails along with the feet. Make sure longer bolts for rails are used.
- Using two ST4.2x13 guide bolts, mount part 1 to part 2 (see pic. 2).
- Take four M6x16 hex head bolts, four M6 washers and four M6 nuts and mount part 3 to the main part 1. Bolts to be inserted to positions A, B, C and D shown in pic. 3. The bolts must not be tightened too much.



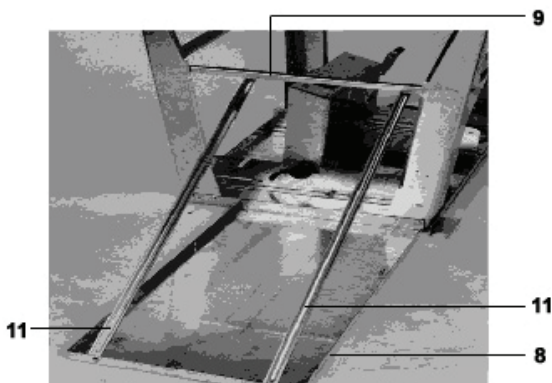
Pic. 4



Pic. 5



Pic. 6



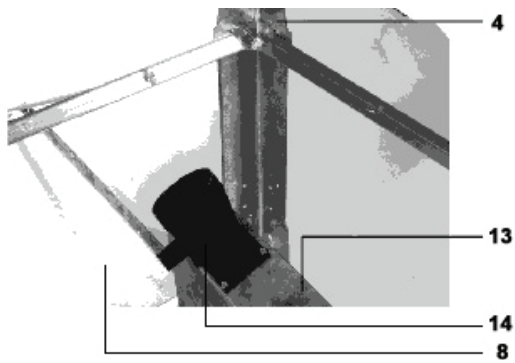
Pic. 7

- Take four M6x16 hex head bolts, four M6 washers and four M6 nuts and mount part 4 to the main part 1. The bolts must not be tightened too much (see pic. 4).

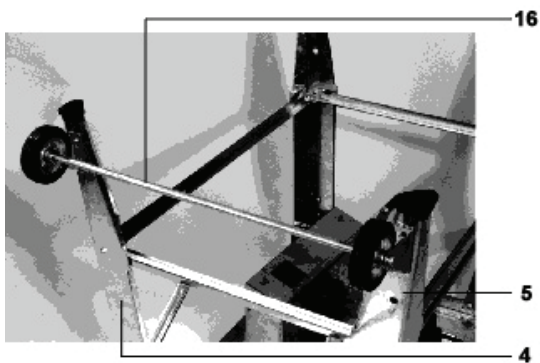
- Take five M6x16 hex head bolts, five M6 washers and five M6 nuts and mount part 5, part 7 and part 8 to the main part 1. The bolts must not be tightened too much (see pic. 5).

- Connect parts 2, 3, 4 and 5 with parts 9 and 10 (see pic. 6). The bolts must not be tightened too much.

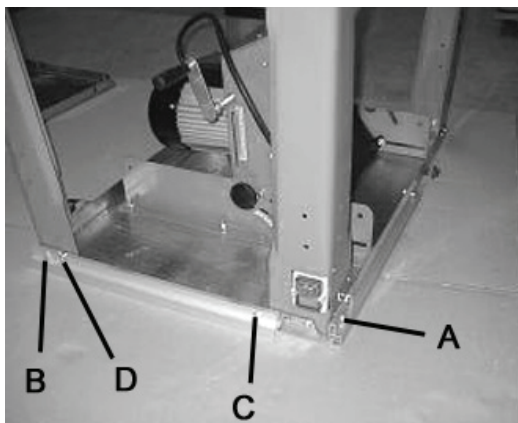
- Parts 8 and 9 must be connected with part 11 (see pic. 7). For this, you need four M6x16 hex head bolts, four M6 washers and four M6 nuts. The bolts must not be tightened too much.



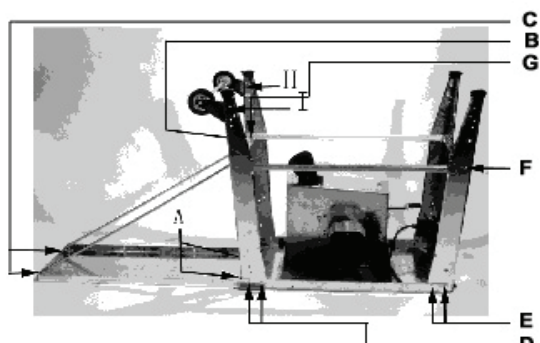
Pic. 8



Pic. 9



Pic. 10



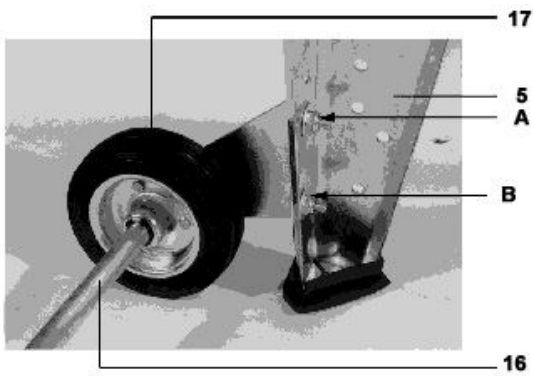
Pic. 12

- Take four M4x12 hex head bolts and four M4 washers and mount part 14 to part 13 (see pic. 8).

- Take four M4x12 hex head bolts, four M6 washers and four M6 nuts and mount part 16 (axle) + part 17 (pulley 2x) to part 4 and part 5 (see pic. 9). The bolts must not be tightened too much.

- Tighten the bolts in positions A and B closely. Tighten the bolts in positions C and D so that the bolt ends are in the same level as the nuts (see pic. 10).

- Except for bolts in positions H and I, tighten all the bolts, starting with A and ending with G (see pic. 12).



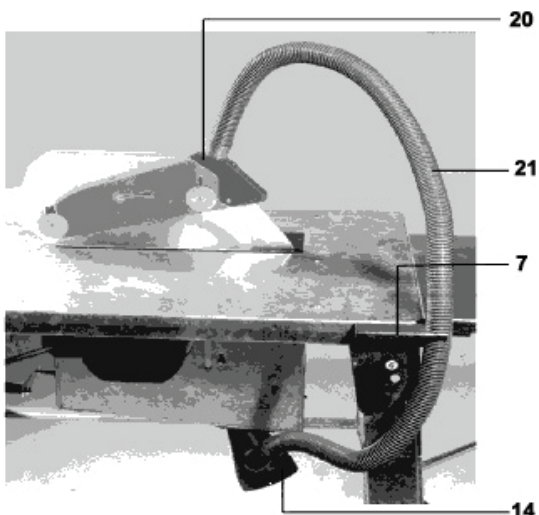
Pic. 13



Pic. 14



Abb. 15



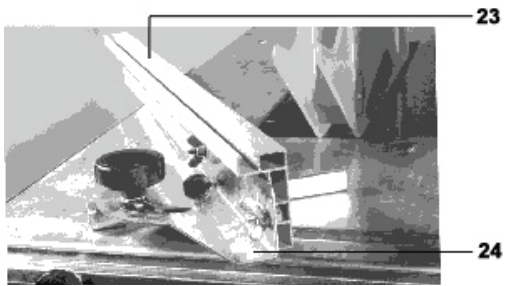
Pic. 16

- Turn the appliance to its feet. Adjust part 17, using part 16, so that part 17 touches the ground. Secure the bolts (see pic. 13).

- Pre-installed.

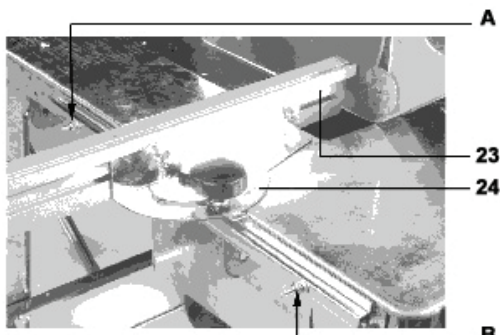
- Using the M6x25 cross groove bolts and M6 nuts, mount part 20 to part 18 (see pic. 15).

- Connect the exhaust vent on part 20 with the exhaust vent on part 14 using the hose (part 21) and fix part 21 with a clamp to part 7 (see pic. 16).
- Connect the hose (21) with the protection cover (20) and funnel (14). Fix the hose (21) with a clamp to the holder (7) (see pic. 20).



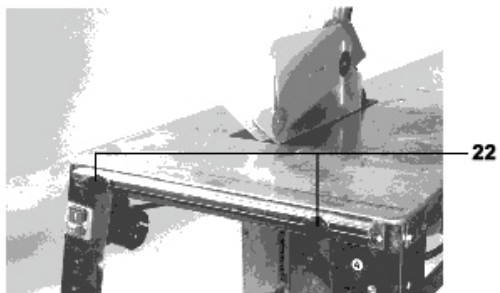
Pic. 17

- Mount part 23 to part 24 using two wing bolts and two fly nuts (see pic. 17).



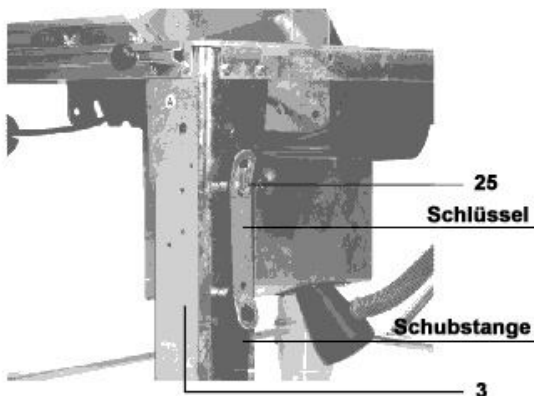
Pic. 18

- Insert the assembled part in the guide rail and mount it using two M6x30 half-round bolts with a square body, two M6 washers and two M6 female screws to positions A and B. Screw the bolts in turn until part 24 is tightened. Then loosen the nuts so that part 24 could move freely in the guide rail (see pic. 18).



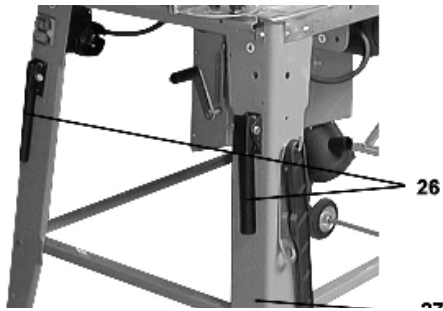
Pic. 19

- Mount part 22 using two M6x30 half-round bolts with a square body and two M6 washers (see pic. 19). Then apply the same procedure as specified above. Part 24 will move freely in the guide rail.



Pic. 20

- The wrench and the shifting rod are hung to the pre-installed hook.



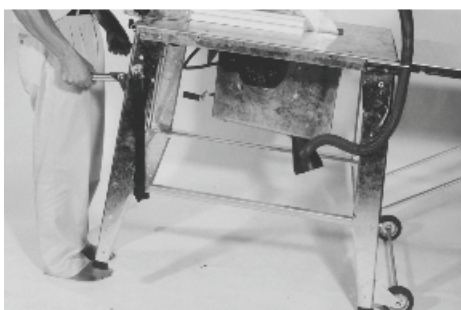
Pic. 21

- Using the M8x45 hex head bolts and M8 female screws, mount part 26 to the foot (see pic. 21).



Pic. 22

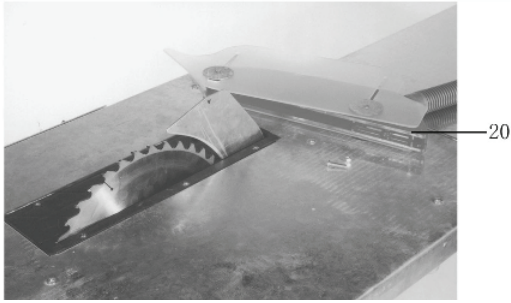
- The appliance is now completely assembled (see pic. 22).



Pic. 23

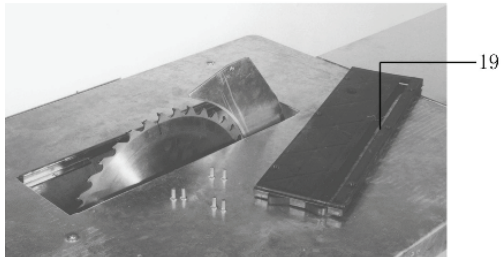
- The appliance can move freely (see pic. 23).

CIRCULAR SAW BLADE REPLACEMENT



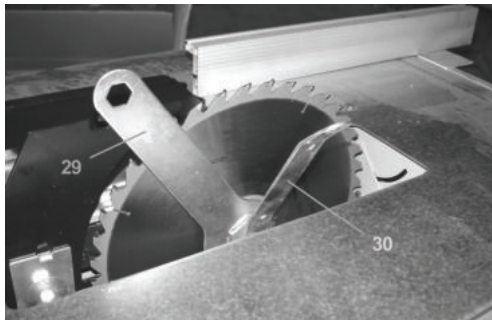
Pic. 24

- Loosen the bolts and dismount part 20 (see pic. 24).



Pic. 25

- Loosen the bolts and dismount part 19 (see pic. 25).



Pic. 26

- Using the special tools 29 and 30, loosen the bolt fixing the circular saw blade (see pic. 26).

- Reversed order assembly.

EC Declaration of Conformity

We,

Güde GmbH & Co. KG

Birkichstraße 6, 74549 Wolpertshausen, Deutschland

herewith declare that the following appliance complies with the appropriate basic safety and health requirements of the EC Directive based on its design and type, as brought into circulation by us.

In case of alternation of the machine, not agreed upon by us, this declaration will lose its validity.

Machine description: - Circular saw bench GTKS 315

Article No. - 55150 (230 Volt)/ 55152 (400 Volt)

Applicable EC Directives:

- 2004/108/EG
- 2006/42/EG
- 2006/95/EG

Applicable harmonised standards:

- EN 60204-1: 2006
- EN 1870-1: 2007+A1
- EN 55014-1: 2006
- EN 55014-2: 1997+A1
- EN 61000-3-2: 2006
- EN 61000-3-11: 2000

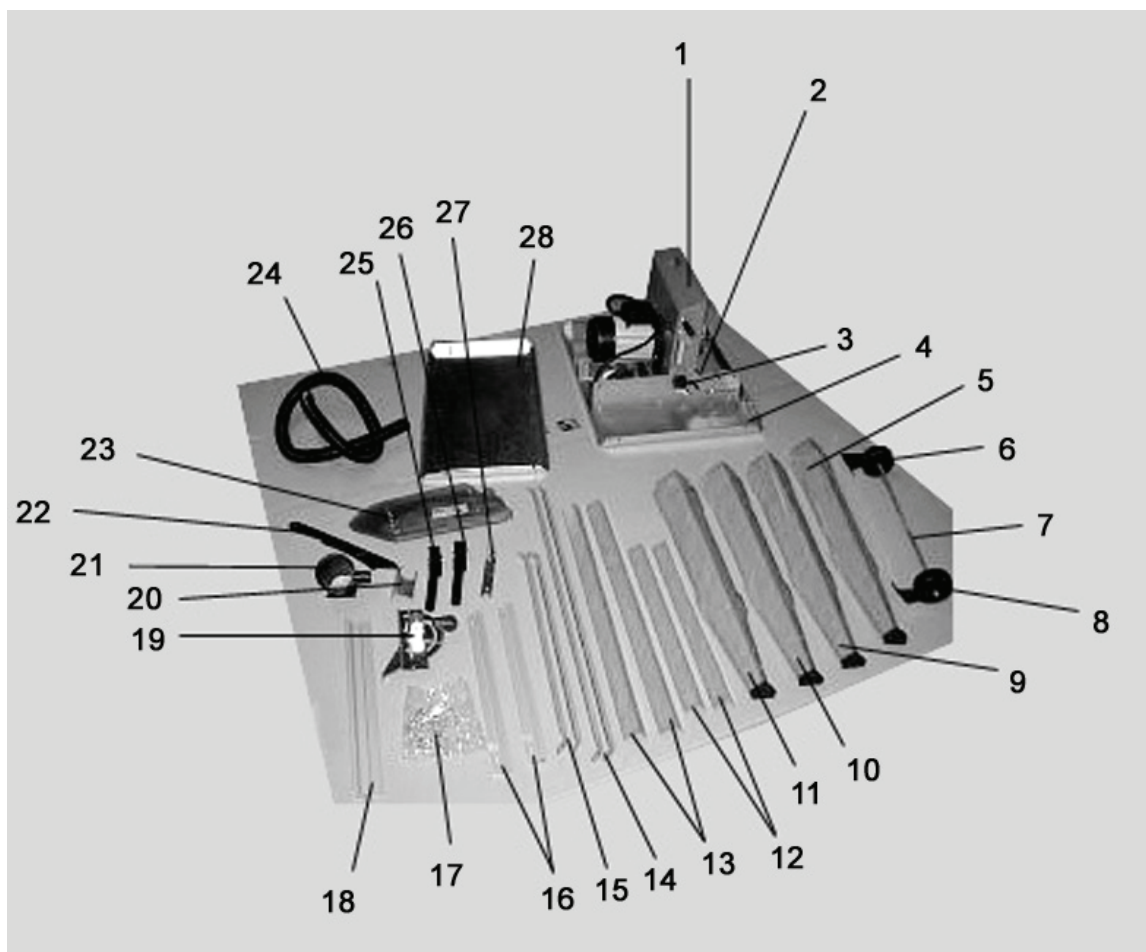
Date/Authorised signature: 02.03.2010



Title of signatory:

Hr. Arnold, Geschäftsführer

Éléments de construction



Liste des pièces

N°	Désignation	Nb de pièces	N°	Désignation	Nb de pièces
1	Carter (monté)	1	15	Support pour 28 / latéral	
2	Manivelle (montée)	1	16	Latte de guidage	2
3	Vis étoilée (montée)	2	17	Sac de pièces standard	1
4	Principal élément de construction	1	18	Butée	1
5	Patte profilée B	1	19	Équerre	1
6	Poulie	1	20	Support du tuyau d'aspiration	1
7	Essieu pour châssis	1	21	Adaptateur d'aspiration	1
8	Poulie	1	22	Barre d'avancement	1
9	Patte profilée A	1	23	Protection de la lame de scie	1
10	Patte profilée A	1	24	Tuyau d'aspiration	1
11	Patte profilée A	1	26	Poignée	2
12	Armature transversale courte	2	27	Support poignée	2
13	Armature transversale longue	2	28	Rallonge de table	1
14	Support pour 28 / arrière	2	37		1

N°	Désignation	N° de la pièce	Nombre
1	M6 x 16 vis à six pans	69	44
2	Rondelle ø 6	67	46
3	Écrou M6	66	46
4	Crochet	54	1

Liste des pièces détachées (boîte de commutation)

N°	Désignation	N° de la pièce	Nombre
5	Vis à tête croisée M4×60	70	2
6	Rondelle en éventail ø	99	2
7	Écrou M4	108	2

Liste des pièces détachées (goulot d'aspiration)

N°	Désignation	N° de la pièce	Nombre
8	Vis à tête croisée M4×10	95	4

Liste des pièces détachées (butée)

N°	Désignation	N° de la pièce	Nombre
9	Tire-fond M6×10	74	2
10	Rondelle grande M6	103	2
11	Bouton	61	2

Consignes de sécurité

Pour vous protéger et pour protéger les autres personnes des blessures éventuelles, respectez les consignes suivantes :

1. Utilisez la scie circulaire de table uniquement sur une surface

- solide
- droite
- non glissante
- non vibrante.

Supprimer les objets pouvant représenter une source de danger de trébuchement de votre lieu de travail. Veillez à un éclairage suffisant.

2. Portez une tenue adhérente. Retirez bijoux et montre.
3. Portez un casque de protection (le niveau de pression acoustique sur le lieu de travail dépasse en général la valeur de 85 dB(A))
4. N'utilisez pas la scie circulaire de table dans un environnement humide ou mouillé ou à proximité des gaz et liquides inflammables.
5. L'utilisation de la scie circulaire de table est interdite aux personnes de moins de 18 ans.
6. Utilisez la scie circulaire uniquement avec le dispositif de sécurité complet et correctement monté.
Il est nécessaire d'utiliser le couteau diviseur inclus au colis. Le mode de réglage du couteau diviseur est visible sur l'image 17 du mode de montage.
7. N'utilisez pas de lames de scie fissurées ou déformées. La lame de scie doit toujours être bien affûtée.
N'utilisez pas de lames de scie en acier rapide (HSS), seuls les outils selon prEN 847-1 peuvent être utilisés.
9. L'utilisateur est responsable des tierces personnes sur son lieu de travail.
10. Les enfants doivent respecter une distance de sécurité de la machine. Ne laissez jamais la scie sans surveillance.
11. L'utilisation de dispositifs de rainurage et d'outils de fraisage des rainures est interdite.
12. Lors du sciage des rondins, utilisez un dispositif permettant de protéger le matériel à couper contre les rotations sur les deux côtés de la lame de scie.
13. Veillez à ce les copeaux ne soient pas accrochés et éjectés par la couronne dentée de la lame de scie. Ne supprimez pas à la main les copeaux, sciures et déchets de la zone à risque de la lame de scie.
14. Lors du sciage longitudinal des pièces étroites (distance entre la lame de scie et la butée parallèle inférieure à 120 mm), utilisez la barre d'avancement – voir fig. 22
15. Si le trait de scie est cassé, remplacez la pièce intermédiaire de la table.
16. Retirez la fiche de la prise avant de réaliser les opérations suivantes :
 - réparations
 - entretien et nettoyage
 - résolution des pannes
 - transport de la scie
 - remplacement de la lame de scie
 - lorsque vous quittez la scie (même en cas de courte interruption du travail)
17. Pour un fonctionnement parfait et sûr dans des pièces fermées, il est nécessaire de brancher la machine à un dispositif d'aspiration des sciures (par exemple, à un petit aspirateur portable). Vitesse d'air minimale dans le goulot d'aspiration - 20 m/s
Sous-pression : 1.6 kN/m² (1600 Pa)
18. N'utilisez jamais une ligne de branchement défectueuse. Le branchement électrique et les réparations des pièces électriques doivent être réalisés par un spécialiste électricien en respectant le règlement local, en particulier en ce qui concerne les mesures de sécurité.

Utilisation de la machine ne conformité avec sa destination

- Il est interdit d'utiliser la scie circulaire de table sur un chantier.
- Utilisez la scie circulaire de table exclusivement pour la coupe longitudinale et transversale du bois massif et du matériel en planche tel que panneaux de particules, âmes lattées et panneaux fibreux avec section carrée ou rectangulaire, utilisez pour cela des lames de scie CV ou des disques en métal dur (HM). L'utilisation des lames de scie en acier rapide (HSS) est interdite. Le diamètre de la lame de scie doit être compris entre 300 et 315 mm.
- Les coupes transversales peuvent être réalisées uniquement à l'aide de la butée transversale installée.
- L'utilisation de la machine en conformité avec sa destination inclut également le respect des conditions du fabricant relatives au fonctionnement, à l'entretien, aux réparations et le respect des consignes de sécurité indiquées dans le mode d'emploi.
- Toute autre utilisation de la scie au-delà de ce cadre sera considérée comme utilisation contraire à la destination. Le fabricant décline toute responsabilité pour les dommages consécutifs à une telle utilisation, l'utilisateur est le seul responsable.
- La scie circulaire de table peut être utilisée, réparée et entretenue uniquement par des personnes de plus de 18 ans. Supprimez toutes les pièces métalliques (clous, etc.) du bois à couper.

Risques résiduels

Pour des raisons de construction conditionnée par le but d'utilisation, les risques résiduels peuvent apparaître même en cas d'utilisation de la scie en conformité avec sa destination en respectant toutes les consignes de sécurité :

- Danger de blessures des doigts et des mains par l'outil tranchant (lame de scie) ou par le matériel scié en cas de manipulation incompétente de la scie.
- Blessures par morceau de matériel scié éjecté.
- Rupture ou éjection de la lame de scie.
- Danger d'électrocution lors de l'utilisation d'une ligne d'alimentation non standard.
- Contact avec des pièces conductrices de la machine en cas de dispositif électrique ouvert.
- Endommagement de l'audition lors des travaux de longue durée sans l'utilisation du casque.
- Émission de sciures nocives pour la santé lors de l'utilisation sans l'aspiration.
- Les risques résiduels peuvent être minimisés à condition de respecter toutes les consignes de sécurité, les consignes indiquées au chapitre „Utilisation de la machine en conformité avec sa destination“ et le mode d'emploi en tant qu'ensemble.

Paramètres des émissions sonores

ISO/TR11638-1995

Niveau de puissance acoustique

marche à vide $L_{wa} = 101.1 \text{ dB(A)}$

charge $L_{wa} = 106.84 \text{ dB(A)}$

Niveau de puissance acoustique sur le lieu de travail

marche à vide $L_{pa} = 69.26 \text{ dB(A)}$

charge $L_{pa} = 93.26 \text{ dB(A)}$

Les valeurs indiquées sont des valeurs d'émission et peuvent ne pas signifier des valeurs sûres sur le lieu de travail. Même si une corrélation entre les valeurs d'émission et d'immission existe, il est impossible d'en déduire avec certitude si des mesures préventives complémentaires sont nécessaires ou pas. Les facteurs pouvant influencer le niveau d'immission immédiat sur le lieu de travail, incluent la durée des effets, les particularités du lieu de travail, les autres sources de bruit, par exemple, le nombre de machines et d'autres procédés voisins. Les valeurs certaines sur le lieu de travail peuvent également varier selon le pays. Néanmoins, le but de cette information est d'aider l'utilisateur à mieux évaluer le risque et la menace.

Mise en service

1. Posez la scie circulaire de table dans un lieu répondant aux conditions suivante :

- non glissant
- sans vibration
- droit
- sans danger de trébuchement
- éclairage suffisant

2. Avant chaque utilisation, contrôlez :

- Si le câble d'alimentation n'est pas endommagé (fissures, coupures, etc.)
- N'utilisez pas la machine si le câble d'alimentation est défectueux
- Contrôlez si le capot de protection est en parfait état
- Contrôlez si la lame de scie est en parfait état
- Contrôlez si vous avez sous la main la barre d'avancement

3. N'utilisez pas de lames de scie fissurées ou déformées.

4. N'utilisez pas de lames de scie en acier rapide.

5. Lors du sciage, placez vous de côté par rapport à la zone dangereuse de la scie (lame de scie).

Sens de rotation de la lame de scie

Veillez à ce que le sens de rotation de la lame de scie corresponde au sens marqué sur le capot de protection (23).

Branchement au secteur

Comparez la tension indiquée sur la plaque signalétique de la machine (sur le côté de la plaque de la table), par exemple, 230 V, avec la tension du secteur et branchez la scie à une prise conforme aux règles et mise à la terre.

- **Moteur à courant alternatif :**

Utilisez une prise avec contact de protection, tension réseau de 230 V ou de 400 V avec interrupteur différentiel et fusible 16 A.

- **Moteur triphasé :**

Utilisez une prise CEE, à trois pôles + N + P, tension réseau 380 ou 400V avec interrupteur différentiel et fusible 16 A.

Utilisez un câble ou une rallonge selon DIN 57 282(H 07 RN-F) avec section minimale de l'âme de

- 1,5 mm² en cas de câble de moins de 25 m
- 2,5 mm² en cas de câble de plus de 25 m

Mise en marche

= appuyer sur le bouton vert supérieur sur l'interrupteur.

En cas de coupure de courant, la machine s'arrête automatiquement. Si vous souhaitez la remettre en marche, appuyez sur le bouton vert.

Arrêt

= appuyer sur le bouton rouge inférieur

La machine est équipée d'un stop moteur. La lame de scie doit s'arrêter après l'arrêt dans les 10 secondes. Le dépassement de ce délai signifie que le frein du stop moteur est défectueux. Faites-le réparer par le fabricant ou par une autre société agréé.

Avertissement : Il est interdit d'utiliser la scie avec le frein défectueux.

Interrupteur du circuit du moteur

Le moteur est équipé d'un interrupteur de protection et s'arrête automatiquement en cas de surcharge. Le moteur peut être remis en marche après son refroidissement.

Réglage de la hauteur

= réglage de la profondeur de coupe souhaitée à l'aide de la manivelle (2).

Réglage en biais

= desserrez les deux vis étoilées (3), réglez l'inclinaison souhaitée, bloquez cette position en serrant les deux vis avec poignée étoile.

Coupes cachées

= utilisez un couteau diviseur normal.

Utilisation d'autres lames de scie

= Respectez l'épaisseur du couteau diviseur "s", gravée sur le côté du couteau diviseur.

L'épaisseur du couteau diviseur ne doit pas être inférieure à l'épaisseur de la lame de scie et supérieure à la largeur du trait de scie. Le diamètre minimal et maximal de la lame de scie et le diamètre de l'orifice sont indiqués sur la plaque signalétique de la machine.



Utilisation de la table de rallongement

= Si vous travaillez sur la machine avec une autre personne, celle-ci doit se placer du côté de réception de la table de rallongement.

Entretien et soins

Débranchez la machine de la source de tension

Contrôlez avant toute utilisation si la machine n'est pas endommagée. Si la machine n'est pas en parfait état, ne la mettez pas en marche et faites-la réparer par un spécialiste.

Afin de conserver la fonctionnalité de la scie circulaire de table, respectez les consignes suivantes :

- Nettoyez et graissez régulièrement toutes les parties mobiles
- En cas de fort encrassement, nettoyez les ailettes de refroidissement du moteur, afin d'assurer un refroidissement suffisant
- Conservez la lame de scie sans traces de rouille et de résine
- Suppression des restes de résine de la plaque de la table de scie – voir accessoires !
- La lame de scie (élément d'usure) s'émousse après une certaine durée d'utilisation ou une utilisation fréquente = affûtez-la ou remplacez la.

Garantie

Nous octroyons une garantie de 24 mois à partir de la date de livraison de la machine de l'entrepôt du vendeur pour les défaillances provoquées par un défaut du matériel ou par un défaut de fabrication.

Nous déclinons toute responsabilité pour les dommages consécutifs à une manipulation incompétente ou au non respect du mode d'emploi. Envoyez les pièces défectueuses franc de port à notre usine. La décision d'échange des pièces détachées nous appartient.

Les réparations sous garantie correspondantes seront réalisées par nous ou par un atelier de réparations agréé par nos soins. Pour faire réparer la machine pendant la durée de la garantie par une autre société, vous devez avoir notre accord explicite.

Nous octroyons la garantie uniquement en cas d'utilisation de pièces détachées d'origine. Nous nous réservons le droit aux modifications servant au progrès technique.

Caractéristiques techniques

	GTKS 315/230 Volt	GTKS 315/400 Volt
Moteur à courant alternatif		
Puissance du moteur	P1 / 2 kW	P1 / 2,2 kW
Tension	230 V/50 Hz	400 V/50 Hz
Durée d'enclenchement	S6 - 20% / 10 min.	S6 - 20 % / 10 min.
Classe thermique	B	B
Taille de la table	800/553 mm (l/l)	800/553 mm (l/l)
Hauteur de la table	810 mm	810 mm
Profondeur de coupe	84 mm	84 mm
Tours du moteur	2950 min ⁻¹	2950 min ⁻¹
Réglage de la profondeur de coupe	continu	continu
Réglage de la hauteur (lame de scie)	0 - ca. 84 mm	0 – ca. 84 mm
Lame de scie	315 x 30 mm métal dur, 40 dents	315 x 30 mm métal dur, 40 dents
Lame de scie	Possibilité de déviation 45°	Possibilité de déviation 45°
Poids	environ 50 kg	environ 50 kg
Indice de protection	IP 54	IP 54
Quantité d'air	24 m ³ /h	24 m ³ /h
Vitesse d'air recommandée en position d'aspiration	> = 20 m/s	> = 20 m/s

La machine répond aux exigences de EN 61000-3-11 et est soumis aux conditions particulières de branchement. Cela signifie que l'utilisation sur des points de branchement choisis librement est interdite.

Lors des conditions défavorables, la machine peut engendrer des variations de tensions temporaires.

La machine est destinée uniquement à l'utilisation sur des points de branchement qui ne dépassent pas l'impédance maximale autorisée $Z_{max} = 0,233 \Omega$.

En tant qu'utilisateur, vous devez assurer, éventuellement après accord avec votre fournisseur d'énergie, que le point sur lequel vous souhaitez utiliser la machine, réponde à l'exigence indiquée ci-dessus.

Mode de montage

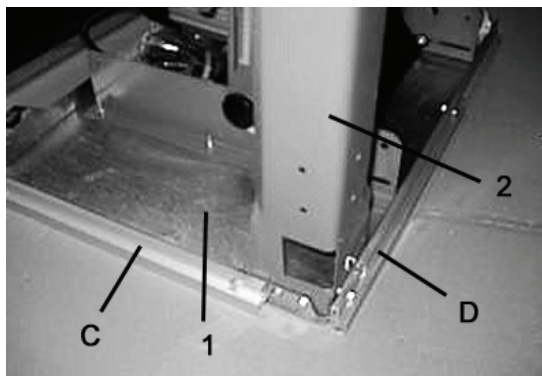


Fig. 1

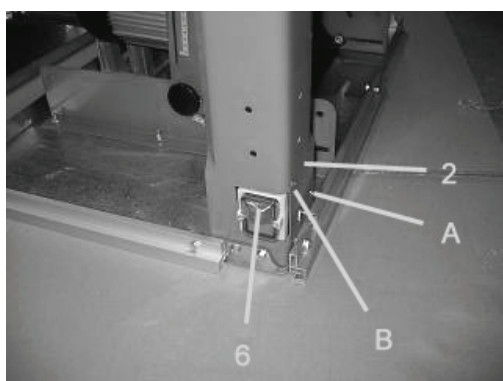


Fig. 2

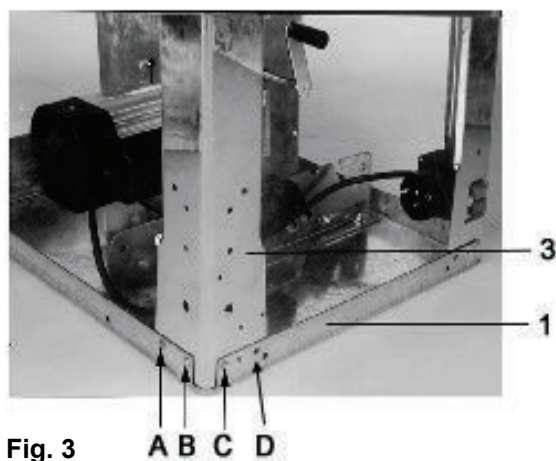


Fig. 3

MONTAGE DE LA MACHINE

- Posez la pièce principale 1 sur une table de travail adéquate.
- Prenez deux vis à six pans M6x16, deux rondelles M6 et deux écrous M6 et montez la pièce 2 sur la pièce principale 1. Vissez ensemble les lattes de guidage avec les pattes. Prenez les vis plus longues pour les lattes.
- Montez la pièce 1 sur la pièce 2 (voir fig. 2) à l'aide de deux vis de guidage ST4.2x13.
- Prenez quatre vis à six pans M6x16, quatre rondelles M6 et quatre écrous M6 et montez la pièce 3 sur la pièce principale 1. Placez les vis dans les positions A, B, C et D représentées sur la fig. 3. Ne serrez pas les vis trop fort.

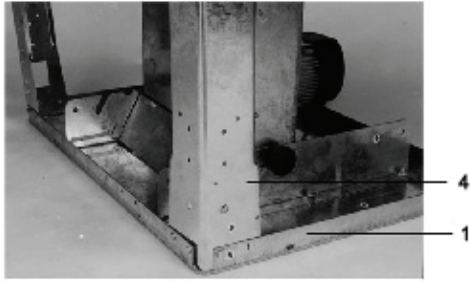


Fig. 4

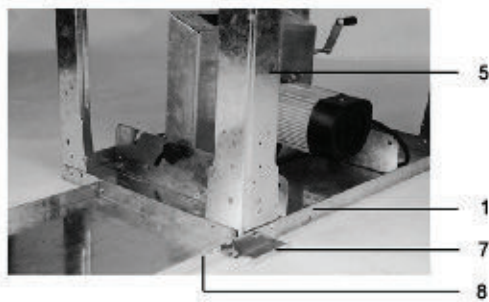


Fig. 5

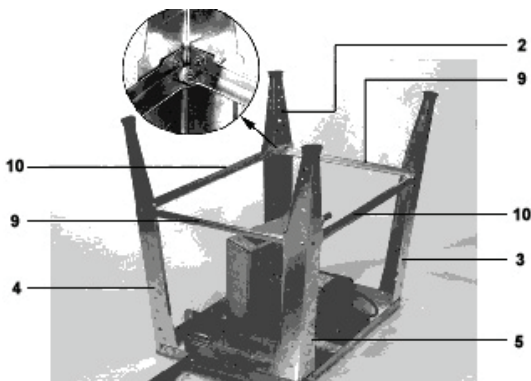


Fig. 6

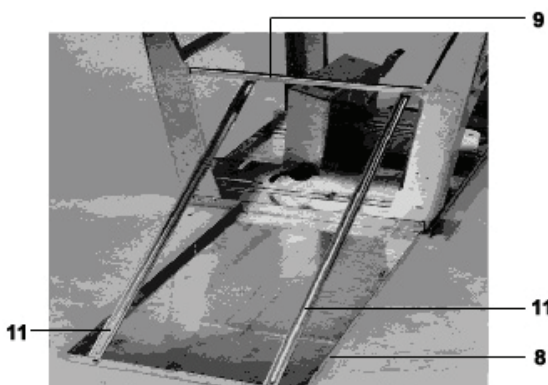


Fig. 7

- Prenez quatre vis à six pans M6x16, quatre rondelles M6 et quatre écrous M6 et montez la pièce 4 sur la pièce principale 1. Ne serrez pas les vis trop fort (voir fig. 4).

- Prenez cinq vis à six pans M6x16, cinq rondelles M6 et cinq écrous M6 et montez la pièce 5, la pièce 7 et la pièce 8 sur la pièce principale 1. Ne serrez pas les vis trop fort (voir fig. 5).

- Assemblez les pièces 2, 3, 4 et 5 avec les pièces 9 et 10 (voir fig. 6). Ne serrez pas les vis trop fort.

- Assemblez les pièces 8 et 9 avec la pièce 11 (voir fig. 7). Pour cela, vous avez besoin de quatre vis à six pans M6x16, de quatre rondelles M6 et de quatre écrous M6. Ne serrez pas les vis trop fort.

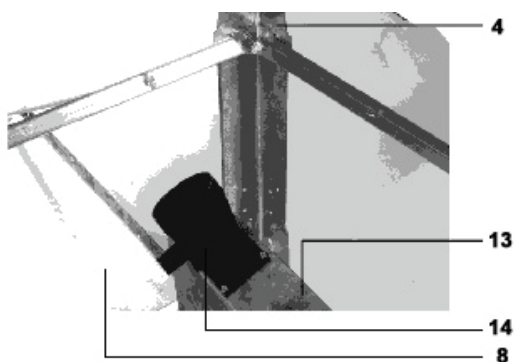


Fig. 8

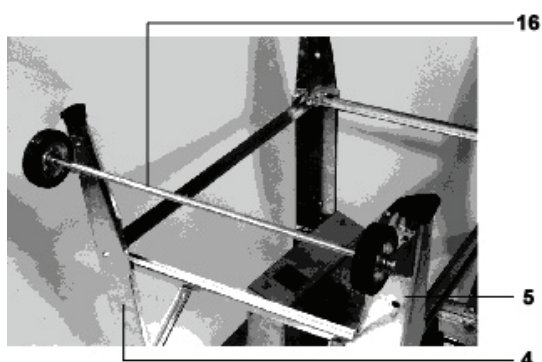


Fig. 9

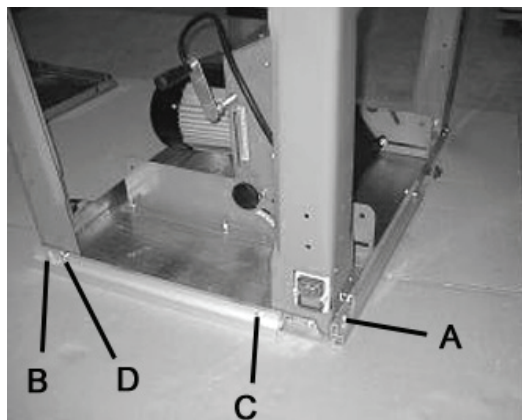


Fig. 10

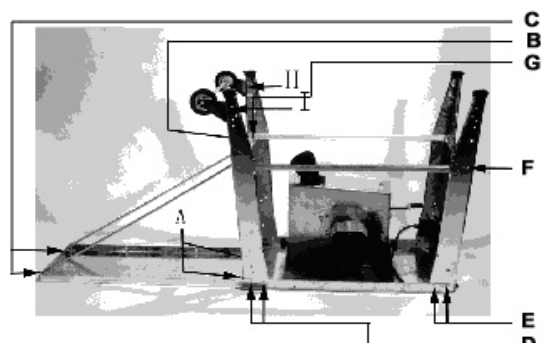


Fig. 12

- Prenez quatre vis à six pans M4x12 et quatre rondelles M4 et montez la pièce 14 sur la pièce 13 (voir fig. 8).

- Prenez quatre vis à six pans M6x16, quatre rondelles M6 et quatre écrous M6 et montez la pièce 16 (essieu) + la pièce 17 (poulie 2x) sur la pièce 4 et la pièce 5 (voir fig. 9). Ne serrez pas les vis trop fort.

- Serrez bien les vis position A et B. Serrez les vis positions C et D de façon à ce que les extrémités des vis se trouvent au même niveau que les écrous (voir fig. 10).

- Serrez toutes les vis de A à G dans l'ordre, sauf H et I (voir fig. 12).

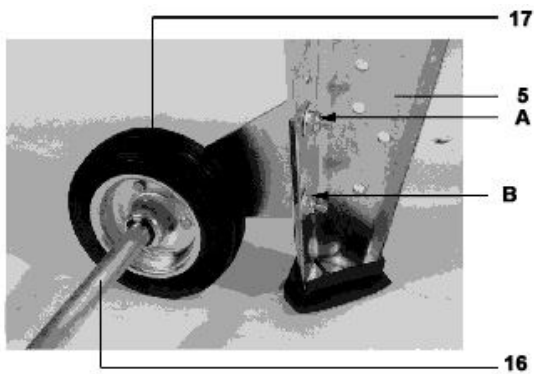


Fig. 13

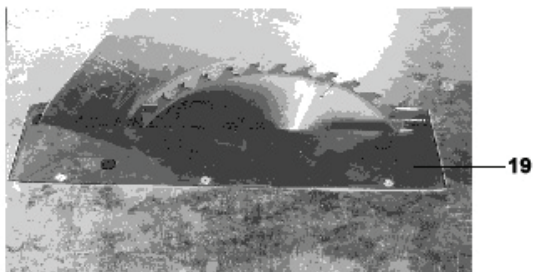


Fig. 14



Abb. 15

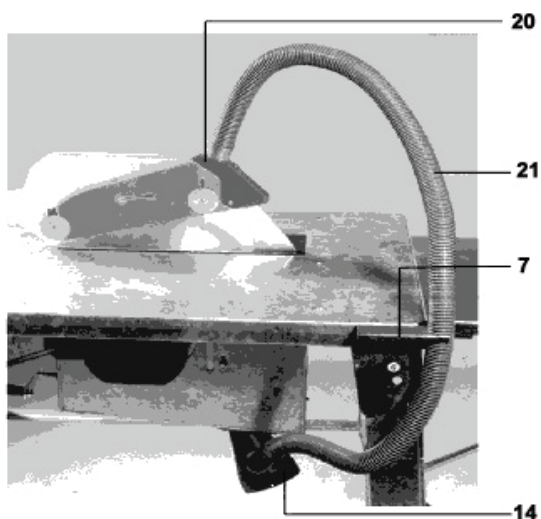


Fig. 16

- Mettez la machine sur ses pattes. Réglez la pièce 17 à l'aide de la pièce 16 de façon à ce que la pièce 17 touche le sol. Bloquez les vis (voir fig. 13).

- Déjà monté.

- Montez la pièce 20 sur la pièce 18 (voir fig. 15) à l'aide des vis à tête croisée M6x25 et des écrous M6.

- Reliez le goulot d'aspiration sur la pièce 20 et le goulot d'aspiration sur la pièce 14 à l'aide du tuyau (pièce 21) et fixez la pièce 21 à l'aide d'un collier sur la pièce 7 (voir fig. 16).

- Assemblez le tuyau (21) avec le capot de protection (20) et l'entonnoir (14). Fixez ensuite le tuyau (21) à l'aide d'une attache dans le support (7) (voir fig. 20)

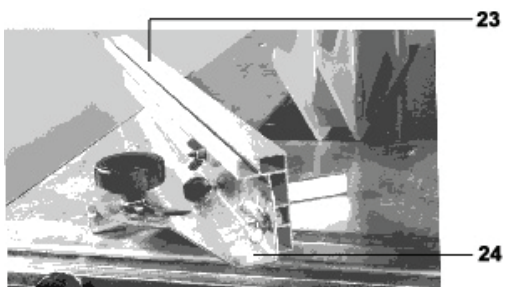


Fig. 17

- Montez la pièce 23 sur la pièce 24 à l'aide de deux vis ailées et deux écrous ailés (voir fig. 17).

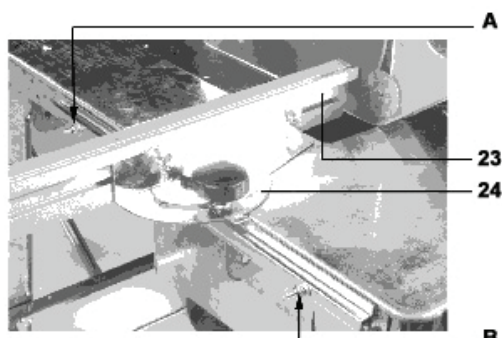


Fig. 18

- Insérez la pièce montée dans la glissière et montez-la à l'aide de deux vis hémisphériques M6x30 avec tige carrée, deux rondelles M6 et deux vis femelles M6 dans la position A et B. Vissez les vis alternativement, jusqu'à ce que la pièce 24 soit fixée. Desserrez ensuite les écrous pour que la pièce 24 puisse bouger librement dans la glissière (voir fig. 18).

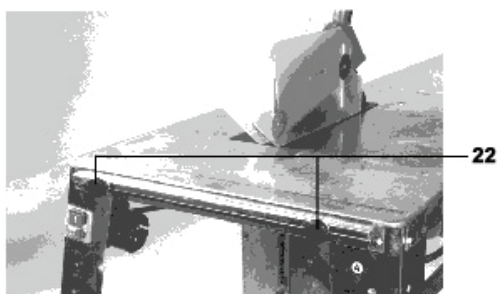


Fig. 19

- Montez la pièce 22 à l'aide de deux vis à tête hémisphérique M6x30 avec tige carrée et deux rondelles M6 (voir fig. 19). Utilisez ensuite le même procédé que celui indiqué ci-dessus. La pièce 24 bougera librement dans la glissière.

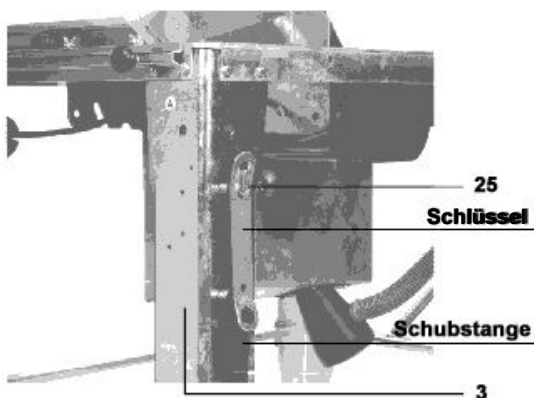


Fig. 20

- La clé et la barre d'avancement s'accrochent au crochet déjà monté.

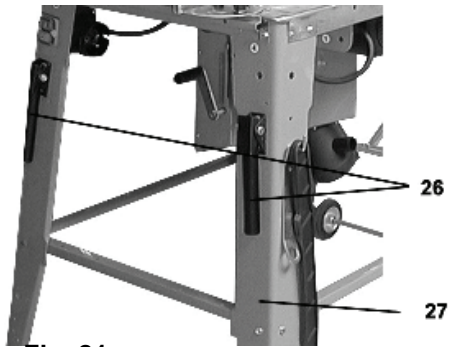


Fig. 21

- Montez la pièce 26 sur la patte (voir fig. 21) à l'aide des vis à six pans M8x45 et vis femelles M8.



Fig. 22

- À présent, la machine est assemblée (voir fig. 22).

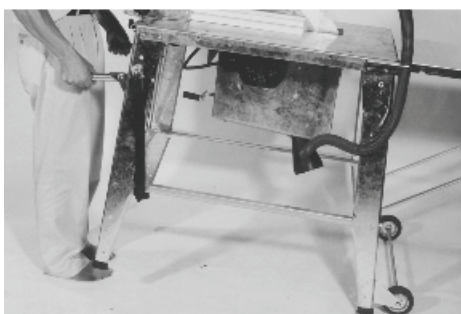


Fig. 23

- La machine est facilement déplaçable (voir fig. 23).

REPLACEMENT DE LA LAME DE SCIE

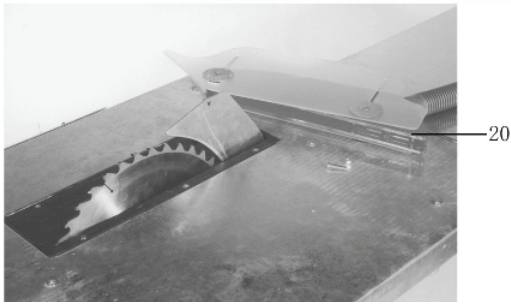


Fig. 24

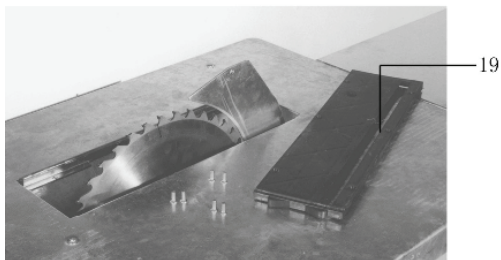


Fig. 25

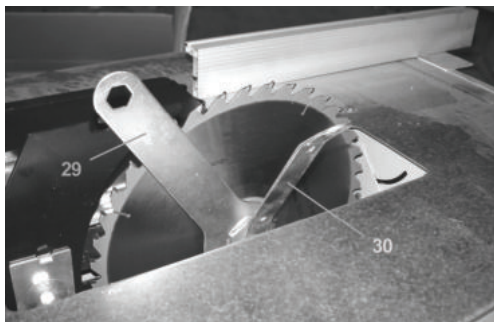


Fig. 26

- Desserrez les vis et démontez la pièce 20 (voir fig. 24).

- Desserrez les vis et démontez la pièce 19 (voir fig. 25).

- Desserrez les vis avec lesquelles est fixée la lame de scie en utilisant les outils spéciaux 29 et 30 (voir fig. 26).

- Montage dans l'ordre inverse.

Déclaration de conformité CE

EC Declaration of Conformity

Nous,

We herewith declare,

Güde GmbH & Co. KG

Birkichstraße 6, 74549 Wolpertshausen, Allemagne

Déclarons par la présente que la conception et la construction des appareils indiqués ci-dessous en versions mises sur le marché répondent aux exigences fondamentales correspondantes des directives de la CE en matière de sécurité et d'hygiène.

That the following Appliance complies with the appropriate basic safety and health requirements of the EC Directive based on its design and type, as brought into circulation by us.

Cette déclaration perd sa validité après une modification de l'appareil sans notre approbation préalable.

In a case of alternation of the machine, not agreed upon by us, this declaration will loose its validity.

Désignation des appareils : - Scie circulaire à table GTKS 315

Machine description:

N° de commande : - 55150 (230 Volt)/ 55152 (400 Volt)

Article-No.:

Directives CE applicables :

Applicable EC Directives:

- 2004/108/EG
- 2006/42/EG
- 2006/95/EG

Normes harmonisées applicables : - EN 60204-1: 2006

Applicable harmonized

Standard:

- EN 1870-1: 2007+A1
- EN 55014-1: 2006
- EN 55014-2: 1997+A1
- EN 61000-3-2: 2006
- EN 61000-3-11: 2000

Date/signature du fabricant :

02.03.2010

Date/Authorized Signature:

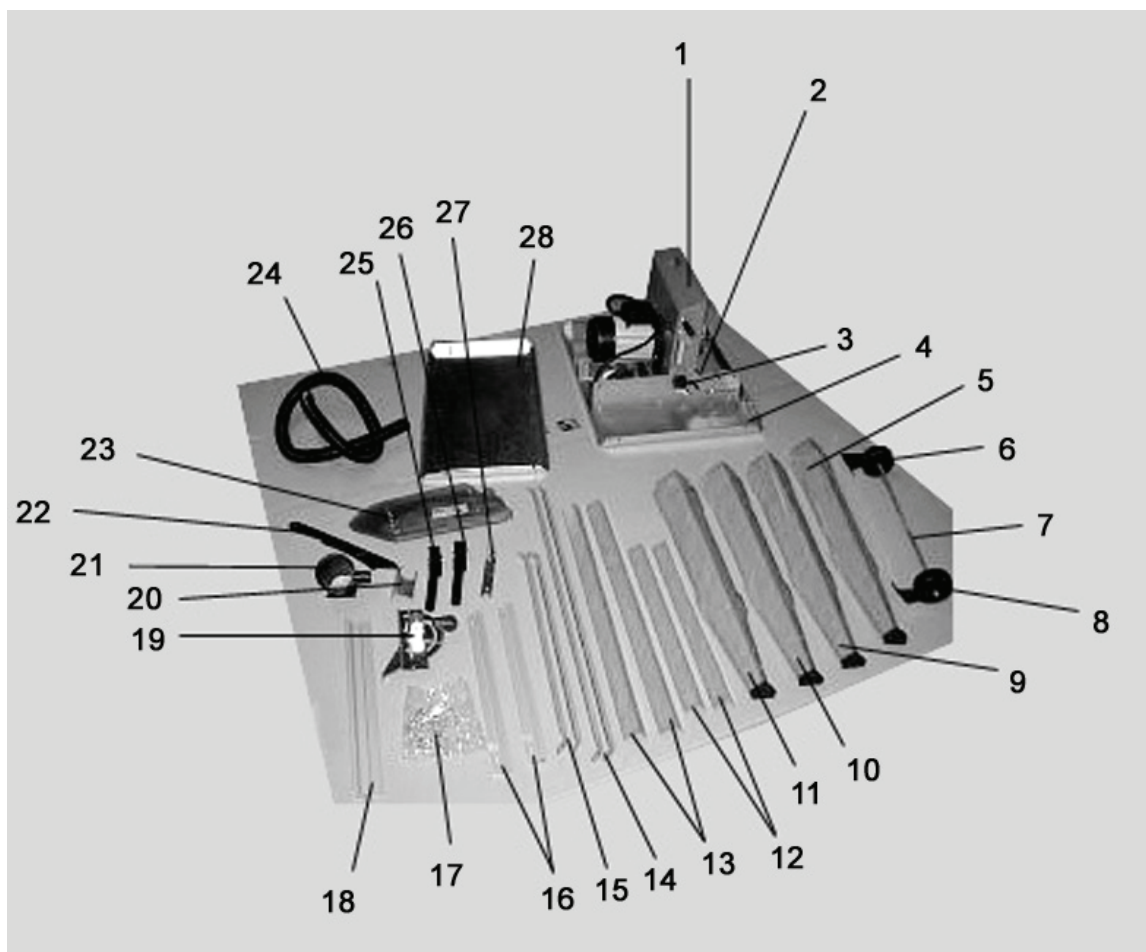
Titre du Signataire:

Monsieur Arnold, gérant

Title of Signatory:



Konstrukční prvky



Seznam součástí

č.	označení	ks	č.	označení	ks
1	Skříň (namontovaná)	1	15	Podpěra pro 28 / boční	
2	Klika (namontovaná)	1	16	Vodící lišta	2
3	Otočný knoflík (namontovaný)	2	17	Sáček na standardní součásti	1
4	Hlavní konstrukční prvek	1	18	Zarážka	1
5	Profilová noha B	1	19	Úhelník	1
6	Kladka	1	20	Držák odsávací hadice	1
7	Náprava pro podvozek	1	21	Adaptér odsávání	1
8	Kladka	1	22	Posunovací tyč	1
9	Profilová noha A	1	23	Ochrana pilového kotouče	1
10	Profilová noha A	1	24	Odsávací hadice	1
11	Profilová noha A	1	26	Rukojeť	2
12	Krátká příčná výztuha	2	27	Držák rukojeti	2
13	Dlouhá příčná výztuha	2	28	Prodloužení stolu	1
14	Podpěra po 28 / zadní	2	37		1

č.	označení	Číslo dílu	Počet
1	M6 x 16 šroub se šestihrannou hlavou	69	44
2	Podložka ø 6	67	46
3	Matice M6	66	46
4	Hák	54	1

Seznam náhradních dílů (spínací skříň)

č.	označení	Číslo dílu	Počet
5	Šroub s křížovou drážkou M4×60	70	2
6	Vějířovitá podložka ø	99	2
7	Matice M4	108	2

Seznam náhradních dílů (odsávací hrdlo)

č.	označení	Číslo dílu	Počet
8	Šroub s křížovou drážkou M4×10	95	4

Seznam náhradních dílů (zarážka)

č.	označení	Číslo dílu	Počet
9	Vratový šroub M6×10	74	2
10	Podložka velká M6	103	2
11	Knoflík	61	2

Bezpečnostní pokyny

Dodržujte následující pokyny, abyste chránili sebe i ostatní před možným poraněním.

1. Stolní kotoučovou pilu provozujte pouze na
 - pevném
 - rovném
 - nekluzkém
 - nevibrujícím podkladu.

Z pracoviště odstraňujte předměty, které by mohly znamenat nebezpečí klopýtnutí. Zajistěte dostatečné osvětlení.

2. Noste přiléhavý pracovní oděv. Odložte šperky a náramkové hodinky.
3. Noste ochranná sluchátka (hladina akustického tlaku na pracovišti zpravidla přesahuje hodnotu 85 dB(A))
4. Stolní kotoučovou pilu neprovozujte ve vlhkém nebo mokřém prostředí ani v blízkosti hořlavých kapalin a plynů.
5. Osobám mladším 18 let je obsluha kotoučové pily zakázána.
6. Kotoučovou pilu provozujte pouze s kompletním a správně namontovaným ochranným zařízením.
Je nutno používat rozvírací klín, který je součástí dodávky. Způsob seřizování rozvíracího klínu lze zjistit z obr. 17 návodu k montáži.
7. Nepoužívejte popraskané ani deformované pilové kotouče. Pilový kotouč má být vždy dobře nabroušený.
8. Nepoužívejte pilové kotouče z vysoce výkonné oceli (HSS), je dovoleno používat pouze nástroje podle prEN 847-1.
9. Obsluha nese na svém pracovišti odpovědnost vůči třetím osobám.
10. Děti udržujte v bezpečné vzdálenosti od stroje. Pilu nikdy nenechávejte bez dozoru.
11. Používání drážkovacích zařízení a nástrojů na frézování drážek není dovoleno.
12. Při řezání kulatiny použijte zařízení, které zabezpečí řezaný materiál po obou stranách pilového kotouče proti přetočení.
13. Je nutno zajistit, aby nedošlo k zachycení odřezků ozubeným věncem pilového kotouče a k jejich odhození. Odštěpky, piliny a odpad neodstraňujte z rizikového okolí pilového kotouče rukou.
14. Při podélném řezání úzkých kusů (vzdálenost mezi pilovým kotoučem a rovnoběžnou zarážkou menší než 120 mm) použijte posunovací tyč – viz obr. 22
15. Je-li řezná spára vytlučená, vyměňte vložku stolu,
16. Při těchto operacích je třeba vypnout stroj a vytáhnout zástrčku ze zásuvky
 - opravy
 - údržba a čištění
 - odstraňování poruch
 - přeprava pily
 - výměna pilového kotouče
 - opuštění pily (i v případě krátkého přerušení práce)
17. Pro bezvadný a bezpečný provoz v uzavřených místnostech je nutno stroj napojit na zařízení pro odsávání pilin (např. přenosný malý vysavač). Rychlost vzduchu v odsávacím hrdle min. 20 m/s
Podtlak: 1.6 kN/m² (1600 Pa)
18. Nikdy nepoužívejte vadné přípojné vedení. Elektrické zapojení resp. opravy elektrických součástí stroje musí provádět odborník v oboru elektro. Při tom je třeba dodržovat místní předpisy, zejména pokud jde o ochranná opatření.

Používání stroje v souladu s jeho určením

- Stolní kotoučovou pilu není dovoleno používat na stavbě.
- Stolní kotoučovou pilu používejte výhradně k podélnému a příčnému řezání masivního dřeva a deskových materiálů jako dřevotříska, laťovka a vláknité desky o čtvercovém nebo obdélníkovém průřezu, a při tom použijte pilové kotouče CV nebo kotouče ze slinutého karbidu (HM). Používání pilových kotoučů z vysoce výkonné oceli (HSS) není dovoleno. Průměr pilového kotouče musí být 300 až 315 mm.
- Příčné řezy smíte provádět pouze pomocí namontované příčné zarážky.
- K používání stroje v souladu s jeho určením patří také dodržování podmínek výrobce pokud jde o provoz, údržbu a opravy a dodržování bezpečnostních pokynů uvedených v návodu.
- Každé jiné použití pily nad tento rámec se považuje za použití v rozporu s určením. Za škody všeho druhu způsobené takovým používáním výrobce neručí; riziko nese sám uživatel.
- Stolní kotoučovou pilu smí používat, opravovat a udržovat pouze osoby starší 18 let. Z řezaného dřeva je nutno odstranit kovové součásti (hřebíky atd.).

Zbytková rizika

I při používání pily v souladu s jejím určením mohou hrozit při dodržení všech bezpečnostních ustanovení z důvodu konstrukce podmíněné účelem použití zbytková rizika:

- Nebezpečí poranění prstů a rukou řezným nástrojem (pilovým kotoučem) nebo řezaným materiálem při neodborném zacházení s pilou.
- Poranění odhozeným kusem řezaného materiálu.
- Prasknutí a odhození pilového kotouče.
- Ohrožení elektrickým proudem při použití nestandardního napájecího vedení.
- Kontakt s vodivými částmi stroje v případě otevřeného elektrického zařízení.
- Poškození sluchu při delších pracích bez použití ochranných sluchátek.
- Emise zdravotně škodlivých dřevěných pilin při používání bez odsávání.
- Zbytková rizika lze minimalizovat, pokud budete dodržovat veškeré bezpečnostní pokyny, pokyny uvedené v odstavci „Používání stroje v souladu s jeho určením“ a návod k obsluze jako celek.

Parametry hlukových emisí

ISO/TR11638-1995

Hladina akustického výkonu

volnoběh	L _{wa} = 101.1 dB(A)
zatížení	L _{wa} = 106.84 dB(A)

Hladina akustického tlaku na pracovišti

volnoběh	L _{pa} = 69.26 dB(A)
zatížení	L _{pa} = 93.26 dB(A)

Uvedené hodnoty jsou emisní hodnoty a nemusí tedy představovat bezpečné hodnoty na pracovišti. Ačkoliv existuje korelace mezi emisními a imisními hodnotami, nelze z nich spolehlivě odvodit, zda jsou nutná přídatná preventivní opatření nebo nikoliv. Faktory, které mohou ovlivnit okamžitou imisní hladinu na pracovišti, zahrnují dobu trvání účinků, zvláštností pracoviště, jiné zdroje hluku, např. počet strojů a jiných sousedících procesů. Spolehlivé hodnoty na pracovišti se mohou také lišit v různých zemích. Tato informace však má pomoci uživateli lépe odhadnout riziko a ohrožení.

Uvedení do chodu

- 1. Stolní kotoučovou pilu postavte na místo, které splňuje tyto podmínky:**
 - neklouzavé
 - bez vibrací
 - rovné
 - bez nebezpečí klopýtnutí
 - dostatečné osvětlení
- 2. Před každým použitím zkontrolujte:**
 - Zda nemá napájecí vedení poškozená místa (trhliny, přefíznutí atd.)
 - Nepoužívejte vadné napájecí vedení
 - Zkontrolujte ochranný kryt, zda je v řádném stavu
 - Zkontrolujte bezvadný stav pilového kotouče
 - Zkontrolujte, zda máte po ruce posunovací tyč
- 3. Nepoužívejte prasklé nebo deformované pilové kotouče.**
- 4. Nepoužívejte pilové kotouče z vysoce výkonné oceli.**
- 5. Při řezání se stavte k nebezpečnému prostoru pily (pilovému kotouči) bokem.**

Směr otáčení pilového kotouče

Dbejte na to, aby směr otáčení pilového kotouče souhlasil se směrem naznačeným na ochranném krytu (23).

Zapojení do sítě

Napětí uvedené na typovém štítku stroje (po straně desky stolu), např. 230 V porovnejte se sítěvým napětím a pilu zapojte do příslušné a v souladu s předpisy uzemněné zásuvky.

- **Motor na střídavý proud:**

Použijte zásuvku s ochranným kontaktem, sítěvým napětím 230 V resp. 400 V s ochranným vypínačem proti chybnému proudu a pojistkou 16 A.

- **Trojfázový motor:**

Použijte zásuvku CEE, trojpólovou + N + P, sítěvým napětím 380 resp. 400V s ochranným vypínačem proti chybnému proudu a pojistkou 16 A.

Použijte přípojný resp. prodlužovací kabel podle DIN 57 282(H 07 RN-F) o minimálním průřezu žíly

- 1,5 mm² při délce kabelu do 25 m
- 2,5 mm² při délce kabelu nad 25 m

Zapnutí

= stisknutím horního zeleného knoflíku na spínači.

V případě výpadku proudu se přístroj automaticky vypne. Chcete-li jej znovu zapnout, stiskněte zelený knoflík.

Vypnutí

= stisknutím spodního červeného knoflíku

Přístroj je vybaven stopmotorem. Pilový kotouč se musí po vypnutí zastavit do 10 sekund. Dochází-li k překročení tohoto času, je brzda stopmotoru vadná. Nechte opravit u výrobce nebo u některé jím autorizované firmy..

Výstraha: Pílu s vadnou brzdou není dovoleno používat.

Motorový jistič

Motor je vybaven ochranným vypínačem a při přetížení se samočinně vypne. Po vychladnutí je možno motor opět zapnout.

Nastavení výšky

= nastavení požadované hloubky řezu pomocí kliky (2).

Šikmé nastavení

= povolte oba šrouby s rukojeťovým křížem (3), nastavte požadovanou šikmost, zaaretujte v této pozici dotažením obou šroubů s rukojeťovým křížem.

Skryté řezy

= použijte normální rozvírací klín.

Použití jiných pilových kotoučů

= Dbejte na tloušťku rozvíracího klínu "s", která je vyleptána po straně rozvíracího klínu

Rozvírací klín nesmí být tenčí než tělo pilového kotouče a nesmí být silnější než šířka řezné spáry. Minimální a maximální průměr pilového kotouče a průměr otvoru jsou uvedeny na typovém štítku stroje.



Použití prodlužovací desky

= Pracuje-li s Vámi na pile další osoba, musí stát na odebíracím konci prodlužovací desky.

Údržba a péče

Odpojte zdroj od zdroje napětí

Před každým použitím zkontrolujte, zda stroj není poškozen. Pokud stroj není v bezvadném stavu, nespouštějte jej a nechte jej opravit u odborníka.

Abyste udrželi funkčnost stolní kotoučové pily, dodržujte tyto pokyny:

- Všechny pohyblivé součásti pravidelně čistěte a mažte
- Při silném znečištění vyčistěte chladicí žebra motoru, abyste zajistili dostatečné chlazení
- Pilový kotouč udržujte beze stop rzi a pryskyřice
- Odstraňování zbytků pryskyřice z desky stolu pily – viz příslušenství!
- Pilový kotouč (opotřebitelná součást) se po delším nebo častějším používáním otupí = pak jej nabruste nebo vyměňte

Záruka

Poskytujeme záruku 24 měsíců od dodávky stroje ze skladu prodejce, a sice na závady stroje způsobené vadou materiálu resp. výrobní vadou.

Za škody vzniklé v důsledku neodborné manipulace resp. nedodržení návodu k obsluze neručíme. Vadné součásti zašlete vyplaceně do našeho závodu. Rozhodnutí o výměně náhradních dílů přísluší nám.

Příslušné záruční práce provedeme my nebo námi autorizovaná dílna. K odstranění závady v záruční době jinou firmou je třeba našeho výslovného souhlasu.

Záruku poskytujeme pouze v případě používání originálních náhradních dílů. Vyhraujeme si změny sloužící technickému pokroku.

Technické údaje

	GTKS 315/230 Volt	GTKS 315/400 Volt
Motor na střídavý proud		
Výkon motoru	P1 / 2 kW	P1 / 2,2 kW
napětí	230 V/50 Hz	400 V/50 Hz
Zapínací doba	S6 - 20% / 10 min.	S6 - 20 % / 10 min.
Tepelná třída	B	B
Velikost stolu	800/553 mm (d/š)	800/553 mm (d/š)
Výška stolu	810 mm	810 mm
Hloubka řezu	84 mm	84 mm
Otáčky motoru	2950 min ⁻¹	2950 min ⁻¹
Nastavení hloubky řezu	plynulé	plynulé
Nastavení výšky (pilový kotouč)	0 - ca. 84 mm	0 – ca. 84 mm
Pilový kotouč	315 x 30 mm Slinutý karbid, 40 zubů	315 x 30 mm Slinutý karbid, 40 zubů
Pilový kotouč	Možnost vychýlení 45°	Možnost vychýlení 45°
Hmotnost	cca 50 kg	cca 50 kg
Třída krytí	IP 54	IP 54
Množství vzduchu	24 m ³ /h	24 m ³ /h
Doporučená rychlost vzduchu v odsávací poloze	> = 20 m/s	> = 20 m/s

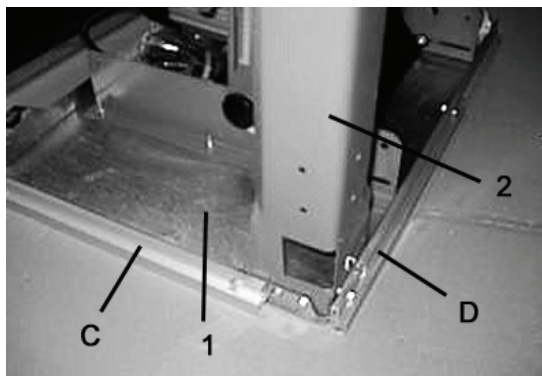
Přístroj splňuje požadavky EN 61000-3-11 a podléhá zvláštním podmínkám pro zapojení. To znamená, že použití na libovolných volně zvolených bodech připojení je nepřípustné.

Přístroj může při nevýhodných podmínkách sítě vést k dočasným výkyvům napětí.

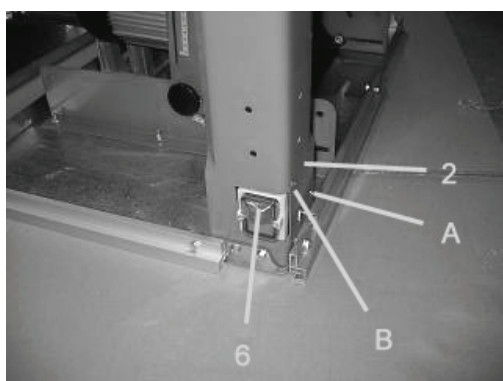
Přístroj je určen výhradně k použití na bodech připojení, jež nepřekračují maximálně přípustnou impedanci $Z_{max} = 0,233 \Omega$.

Jako uživatel musíte zajistit, v případě potřeby po dohodě s Vaším dodavatelem elektřiny, aby Váš bod připojení, na kterém chcete přístroj používat, splňoval výše uvedený požadavek.

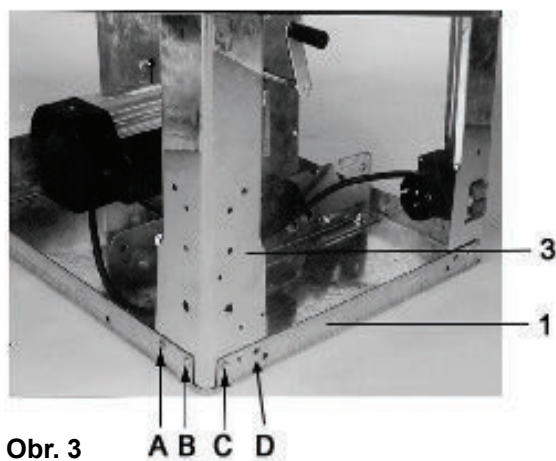
Návod k montáži



Obr. 1



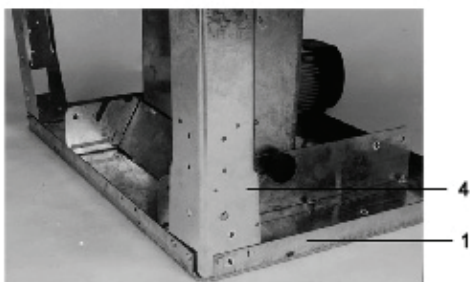
Obr. 2



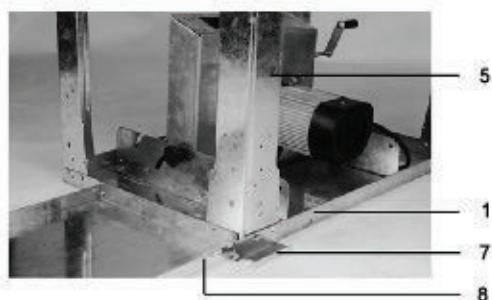
Obr. 3

MONTÁŽ STROJE

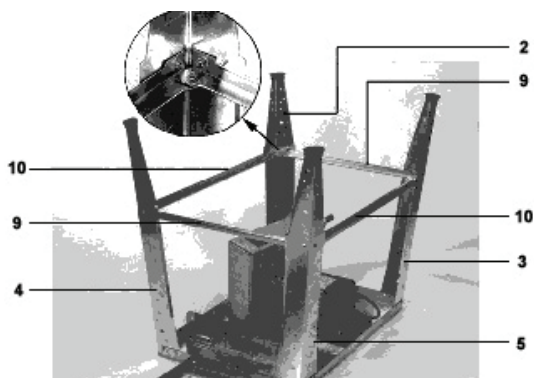
- Hlavní díl 1 postavte na vhodný pracovní stůl.
- Vezměte dva šrouby se šestihrannou hlavou M6x16, dvě podložky M6 a dvě matice M6 a namontujte díl 2 na hlavní díl 1. Vodicí lišty sešroubujte současně s nohami. Dbejte na delší šrouby pro lišty.
- Pomocí dvou vodicích šroubů ST4.2x13 namontujte díl 1 na díl 2 (viz obr. 2).
- Vezměte čtyři šrouby se šestihrannou hlavou M6x16, čtyři podložky M6 a čtyři matice M6 a namontujte díl 3 na hlavní díl 1. Šrouby se vsadí do poloh A, B, C a D zobrazených v obr. 3. Šrouby se nesmí utáhnout příliš pevně.



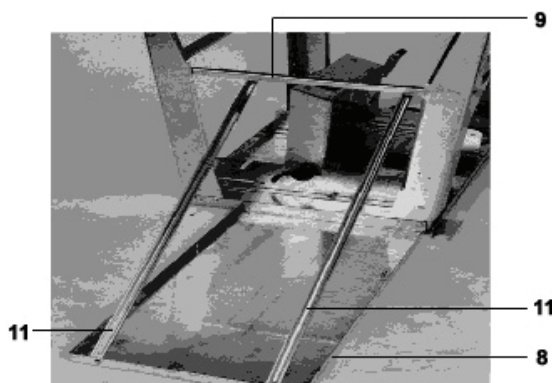
Obr. 4



Obr. 5



Obr. 6



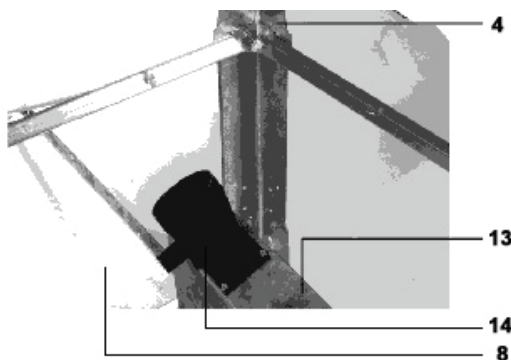
Obr. 7

- Vezměte čtyři šrouby se šestihrannou hlavou M6x16, čtyři podložky M6 a čtyři matice M6 a namontujte díl 4 na hlavní díl 1. Šrouby se nesmí utáhnout příliš pevně (viz obr. 4).

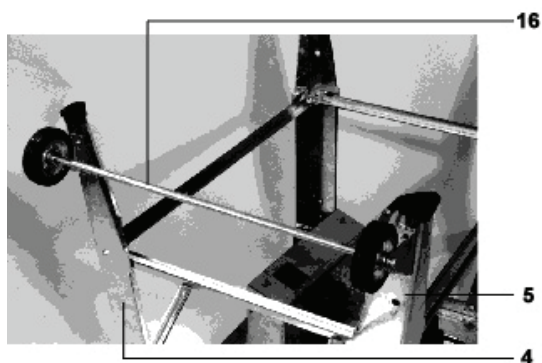
- Vezměte pět šroubů se šestihrannou hlavou M6x16, pět podložek M6 a pět matic M6 a namontujte díl 5, díl 7 a díl 8 na hlavní díl 1. Šrouby se nesmí utáhnout příliš pevně (viz obr. 5).

- Spojte díly 2, 3, 4 a 5 s díly 9 a 10 (viz obr. 6). Díl 9 Šrouby se nesmí utáhnout příliš pevně.

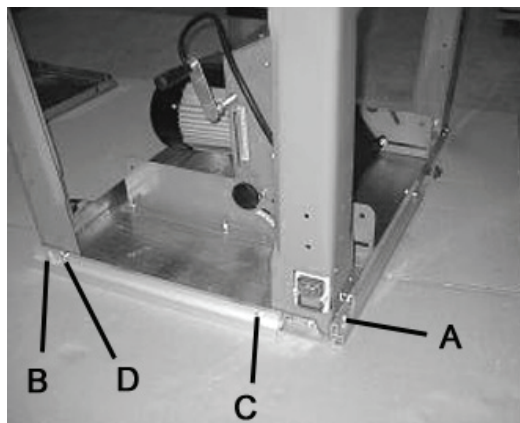
- Díly 8 a 9 je nutno spojit s dílem 11 (viz obr. 7). K tomu potřebujete čtyři šrouby se šestihrannou hlavou M6x16, čtyři podložky M6 a čtyři matice M6. Šrouby se nesmí utáhnout příliš pevně.



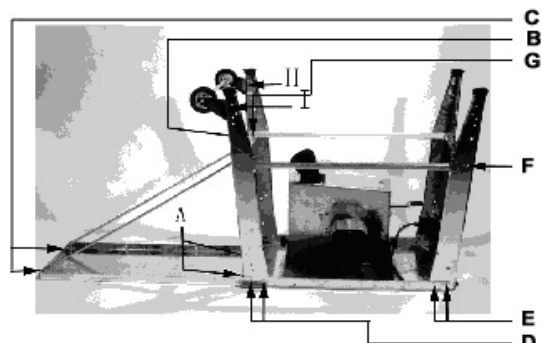
Obr. 8



Obr. 9



Obr. 10



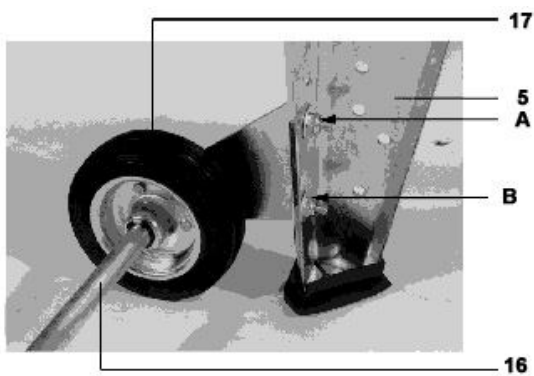
Obr. 12

- Vezměte čtyři šrouby se šestihrannou hlavou M4x12 a čtyři podložky M4 a namontujte díl 14 na díl 13 (viz obr. 8).

- Vezměte čtyři šrouby se šestihrannou hlavou M6x16, čtyři podložky M6 a čtyři matice M6 a namontujte díl 16 (náprava) + díl 17 (kladka 2x) na díl 4 a díl 5 (viz obr. 9). Šrouby se nesmí utáhnout příliš pevně.

- Šrouby na pozici A a B pevně dotáhněte. Šrouby na pozici C a D utáhněte tak, aby konce šroubů doléhaly ve stejné rovině jako matice (viz obr. 10).

- S výjimkou šroubů na pozici H a I dotáhněte všechny šrouby v pořadí od A do G (viz obr. 12).



Obr. 13

- Stroj otočte na nohy. Díl 17 seřídte pomocí dílu 16 tak, aby díl 17 dosáhl na zem. Šrouby zajistěte (viz obr. 13).



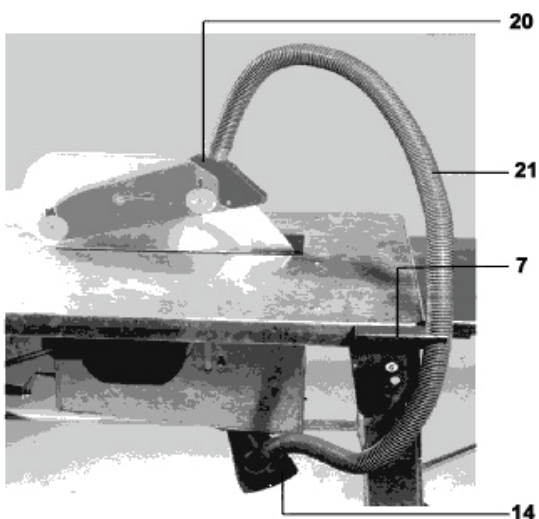
Obr. 14

- Již namontováno.



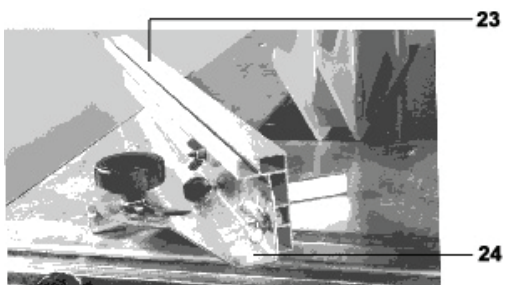
Abb. 15

- Pomocí šroubů s křížovou drážkou M6x25 a matic M6 namontujte díl 20 na díl 18 (viz obr. 15).



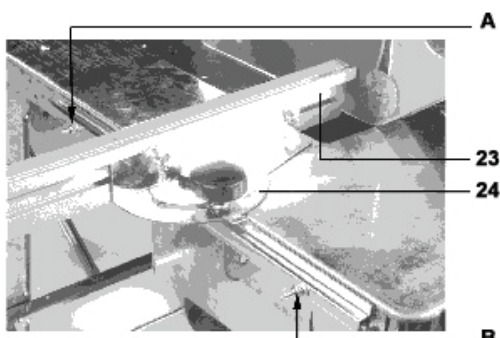
Obr. 16

- Spojte odsávací otvor na dílu 20 a odsávací otvor na dílu 14 pomocí hadice (díle 21) a díl 21 připevněte svorkou na díl 7 (viz obr. 16).
- Spojte hadici (21) s ochranným krytem (20) a nálevkou (14). Hadici (21) pak připevněte svorkou do držáku (7). (viz obr. 20)



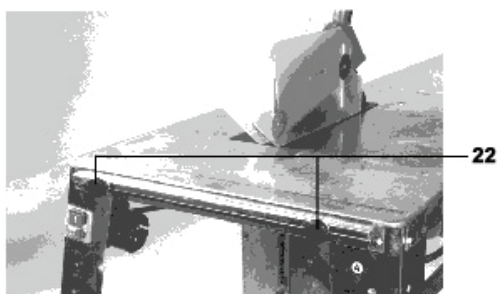
Obr. 17

- Díl 23 namontujte na díl 24 pomocí dvou křídlatých šroubů a dvou křídlatých matic (viz obr. 17).



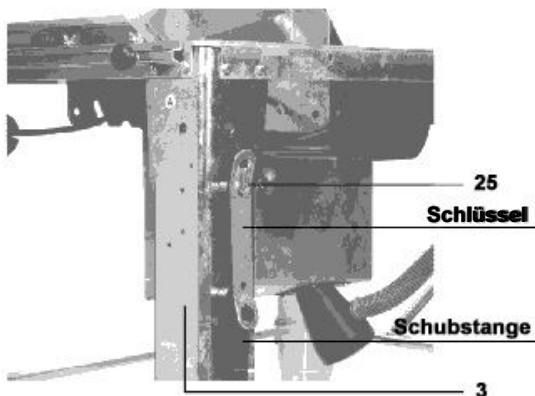
Obr. 18

- Zasuňte smontovaný díl do vodící drážky a namontujte jej pomocí dvou polokulových šroubů M6x30 se čtyřhranným dřikem, dvou podložek M6 a dvou šroubových matic M6 do pozice A a B. Šrouby střídavě šroubujte, až bude díl 24 upevněný. Pak povolte matice, aby se díl 24 mohl volně pohybovat ve vodící drážce (viz obr. 18).



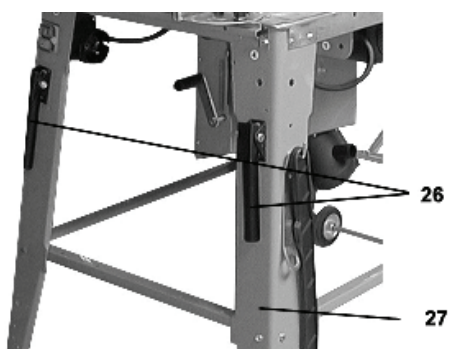
Obr. 19

- Díl 22 namontujte pomocí dvou šroubů s polokulovou hlavou M6x30 se čtyřhranným dřikem a dvou podložek M6 (viz obr. 19). Pak použijte stejný postup, jako je uvedeno výše. Díl 24 bude volně pohyblivý ve vodící drážce.



Obr. 20

- Klíč a posuvná tyč se zavěsí na hák, který je již namontovaný.



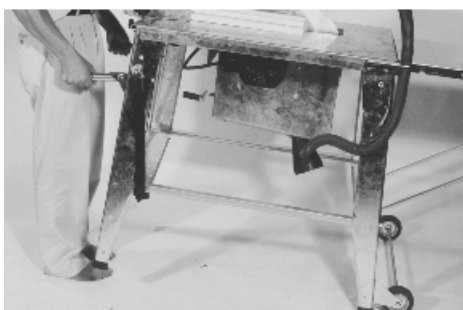
Obr. 21

- Pomocí šroubů se šestihrannou hlavou M8x45 a šroubových matic M8 namontujte díl 26 na nohu (viz obr. 21).



Obr. 22

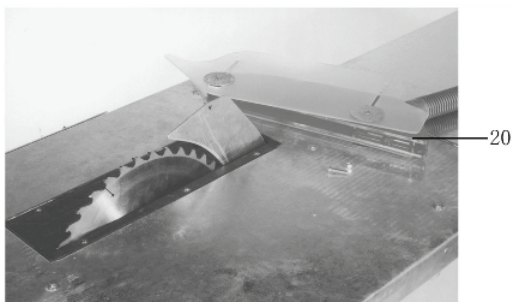
- Nyní je celý stroj smontován (viz obr. 22).



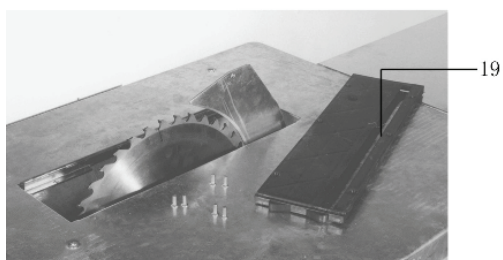
Obr. 23

- Stroj je snadno pohyblivý (viz obr. 23).

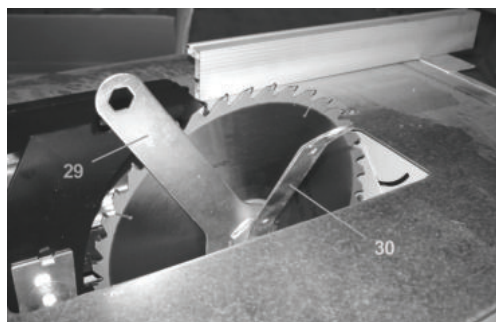
VÝMĚNA PILOVÉHO KOTOUČE



Obr. 24



Obr. 25



Obr. 26

- Povolte šrouby a odmontujte díl 20 (viz obr. 24).
- Povolte šrouby a odmontujte díl 19 (viz obr. 25).
- S použitím speciálních nástrojů 29 a 30 povolte šroub, kterým je upevněn pilový kotouč (viz obr. 26).
- Montáž v opačném pořadí.

Prohlášení o shodě EU

EC Declaration of Conformity

Tímto prohlašujeme,
We herewith declare,

Güde GmbH & Co. KG
Birkichstraße 6, 74549 Wolpertshausen, Deutschland

že koncepce a konstrukce níže uvedených přístrojů v provedeních, která uvádíme do oběhu, odpovídá příslušným základním požadavkům směrnic EU na bezpečnost a hygienu.

That the following Appliance complies with the appropriate basic safety and health requirements of the EC Directive based on its design and type, as brought into circulation by us.

V případě změny přístroje, která s námi nebyla konzultována, ztrácí toto prohlášení svou platnost.

In a case of alternation of the machine, not agreed upon by us, this declaration will loose its validity.

Označení přístrojů: - Stolní kotoučová pila GTKS 315
Machine description:

Obj. č.: - 55150 (230V)/ 55152 (400V)
Article-No.:

Příslušné směrnice EU: - 2004/108/EG
Applicable EC Directives: - 2006/42/EG
- 2006/95/EG

Použité harmonizované normy: - EN 60204-1: 2006
Applicable harmonized Standard: - EN 1870-1: 2007+A1
- EN 55014-1: 2006
- EN 55014-2: 1997+A1
- EN 61000-3-2: 2006
- EN 61000-3-11: 2000

Datum/podpis výrobce:
Date/Authorized Signature:

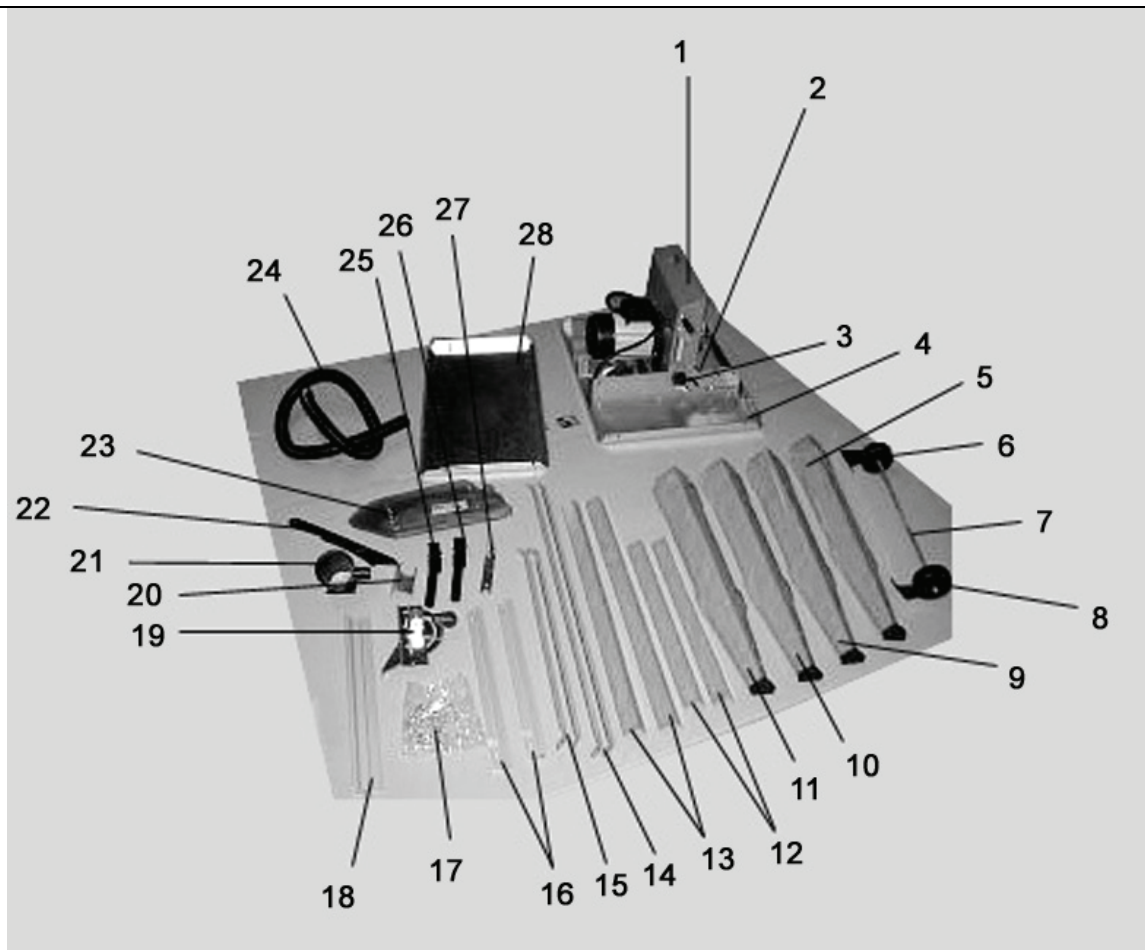
02.03.2010



Údaje o podepsaném:
Title of Signatory:

pan Arnold, jednatel

Konštrukčné prvky



Zoznam súčastí

č.	označenie	ks	č.	označenie	ks
1	Skriňa (namontovaná)	1	15	Podpera pre 28 / bočná	
2	Kľuka (namontovaná)	1	16	Vodiaca lišta	2
3	Otočný gombík (namontovaný)	2	17	Vrecúško na štandardné súčasti	1
4	Hlavný konštrukčný prvok	1	18	Zarážka	1
5	Profilová noha B	1	19	Uholník	1
6	Kladka	1	20	Držiak odsávacej hadice	1
7	Náprava pre podvozok	1	21	Adaptér odsávania	1
8	Kladka	1	22	Posunovacia tyč	1
9	Profilová noha A	1	23	Ochrana pílového kotúča	1
10	Profilová noha A	1	24	Odsávacia hadica	1
11	Profilová noha A	1	26	Rukoväť	2
12	Krátka priečna výstuha	2	27	Držiak rukoväti	2
13	Dlhá priečna výstuha	2	28	Predĺženie stola	1
14	Podpera pre 28 / zadná	2	37		1

č.	označenie	Číslo dielu	Počet
1	M6×16 skrutka so šesťhrannou hlavou	69	44
2	Podložka ø 6	67	46
3	Matica M6	66	46
4	Hák	54	1

Zoznam náhradných dielov (spínacia skriňa)

č.	označenie	Číslo dielu	Počet
5	Skrutka s krížovou drážkou M4×60	70	2
6	Vejárovitá podložka ø	99	2
7	Matica M4	108	2

Zoznam náhradných dielov (odsávacie hrdlo)

č.	označenie	Číslo dielu	Počet
8	Skrutka s krížovou drážkou M4×10	95	4

Zoznam náhradných dielov (zarážka)

č.	označenie	Číslo dielu	Počet
9	Vratová skrutka M6×10	74	2
10	Podložka veľká M6	103	2
11	Gombík	61	2

Bezpečnostné pokyny

Dodržiňte nasledujúce pokyny, aby ste chránili seba i ostatných pred možným poranením.

1. Stolovú kotúčovú pílu prevádzkujte iba na
 - pevnom
 - rovnom
 - neklzkom
 - nevibrujúcom podklade.

Z pracoviska odstraňujte predmety, ktoré by mohli znamenať nebezpečenstvo potknutia sa. Zaisťte dostatočné osvetlenie.

2. Noste priliehavý pracovný odev. Odložte šperky a náramkové hodinky.
3. Noste ochranné slúchadlá (hladina akustického tlaku na pracovisku spravidla presahuje hodnotu 85 dB(A))
4. Stolovú kotúčovú pílu neprevádzkujte vo vlhkom alebo mokrom prostredí ani v blízkosti horľavých kvapalín a plynov.
5. Osobám mladším ako 18 rokov je obsluha kotúčovej píly zakázaná.
6. Kotúčovú pílu prevádzkujte iba s kompletným a správne namontovaným ochranným

zariadením.

Je nutné používať rozovierací klin, ktorý je súčasťou dodávky. Spôsob nastavovania rozovieracieho klina je možné zistiť z obr. 17 návodu na montáž.

7. **Nepoužívajte popraskané ani deformované pílové kotúče. Pílový kotúč má byť vždy dobre nabrúsený.**
8. **Nepoužívajte pílové kotúče z vysoko výkonnej ocele (HSS), je dovolené používať iba nástroje podľa prEN 847-1.**
9. **Obsluha nesie na svojom pracovisku zodpovednosť voči tretím osobám.**
10. **Deti udržiajte v bezpečnej vzdialenosti od stroja. Pílu nikdy nenechávajte bez dozoru.**
11. **Používanie drážkovacích zariadení a nástrojov na frézovanie drážok nie je dovolené.**
12. **Pri rezaní guľatiny použite zariadenie, ktoré zabezpečí rezaný materiál po oboch stranách pílového kotúča proti pretočeniu.**
13. **Je nutné zaistiť, aby nedošlo k zachyteniu odrezkov ozubeným vencom pílového kotúča a k ich odhodneniu. Odštiepky, piliny a odpad neodstraňujte z rizikového okolia pílového kotúča rukou.**
14. **Pri pozdĺžnom rezaní úzkych kusov (vzdialenosť medzi pílovým kotúčom a rovnobežnou zarážkou menšou než 120 mm) použite posunovaciu tyč – pozrite obr. 22.**
15. **Ak je rezná škára vytlčená, vymeňte vložku stola.**
16. **Pri týchto operáciách je potrebné vypnúť stroj a vytiahnuť zástrčku zo zásuvky**
 - opravy
 - údržba a čistenie
 - odstraňovanie porúch
 - preprava píly
 - výmena pílového kotúča
 - opustenie píly (i v prípade krátkeho prerušenia práce)
17. **Pre bezchybnú a bezpečnú prevádzku v uzatvorených miestnostiach je nutné stroj napojiť na zariadenie pre odsávanie pilín (napr. prenosný malý vysávač). Rýchlosť vzduchu v odsávacom hrdle min. 20 m/s**
Podtlak: 1,6 kN/m² (1 600 Pa)
18. **Nikdy nepoužívajte chybné prípojné vedenie. Elektrické zapojenie, resp. opravy elektrických súčastí stroja musí vykonávať odborník v odbore elektro. Pri tom je potrebné dodržiavať miestne predpisy, najmä ak ide o ochranné opatrenia.**

Používanie stroja v súlade s jeho určením

- Stolovú kotúčovú pílu nie je dovolené používať na stavbe.
- Stolovú kotúčovú pílu používajte výhradne na pozdĺžne a priečne rezanie masívneho dreva a doskových materiálov ako drevotrieska, latovka a vláknité dosky so štvorcovým alebo obdĺžnikovým prierezom, a pri tom použite pílové kotúče CV alebo kotúče zo spekaného karbidu (HM). Používanie pílových kotúčov z vysoko výkonnej ocele (HSS) nie je dovolené. Priemer pílového kotúča musí byť 300 až 315 mm.
- Priečne rezy smiete vykonávať iba pomocou namontovanej priečnej zarážky.
- K používaniu stroja v súlade s jeho určením patrí tiež dodržiavanie podmienok výrobcu pokiaľ ide o prevádzku, údržbu a opravy a dodržiavanie bezpečnostných pokynov uvedených v návode.
- Každé iné použitie píly nad tento rámec sa považuje za použitie v rozpore s určením. Za škody všetkého druhu spôsobené takýmto používaním výrobca neručí; riziko nesie sám používateľ.
- Stolovú kotúčovú pílu smú používať, opravovať a udržiavať iba osoby staršie ako 18 rokov. Z rezaného

dreva je nutné odstrániť kovové súčasti (klince atď.).

Zvyškové riziká

Aj pri používaní píly v súlade s jej určením môžu pri dodržaní všetkých bezpečnostných ustanovení hroziť zvyškové riziká z dôvodu konštrukcie podmienenej účelom použitia:

- Nebezpečenstvo poranenia prstov a rúk rezným nástrojom (pílovým kotúčom) alebo rezaným materiálom pri neodbornom zaobchádzaní s pilou.
- Poranenie odhodným kusom rezaného materiálu.
- Prasknutie a odhodenie pílového kotúča.
- Ohrozenie elektrickým prúdom pri použití neštandardného napájacieho vedenia.
- Kontakt s vodivými časťami stroja v prípade otvoreného elektrického zariadenia.
- Poškodenie sluchu pri dlhších prácach bez použitia ochranných slúchadiel.
- Emisie zdravotne škodlivých drevených pilín pri používaní bez odsávania.
- Zvyškové riziká je možné minimalizovať, ak budete dodržiavať všetky bezpečnostné pokyny, pokyny uvedené v odseku „Používanie stroja v súlade s jeho určením“ a návod na obsluhu ako celok.

Parametre hlukových emisií

ISO/TR11638-1995

Hladina akustického výkonu

voľnobeh $L_{wa} = 101.1 \text{ dB(A)}$

zaťaženie $L_{wa} = 106.84 \text{ dB(A)}$

Hladina akustického tlaku na pracovisku

voľnobeh $L_{pa} = 69.26 \text{ dB(A)}$

zaťaženie $L_{pa} = 93.26 \text{ dB(A)}$

Uvedené hodnoty sú emisné hodnoty a nemusia teda predstavovať bezpečné hodnoty na pracovisku. Aj keď existuje korelácia medzi emisnými a imisnými hodnotami, nie je možné z nich spoľahlivo odvodiť, či sú nutné prídavné preventívne opatrenia alebo nie. Faktory, ktoré môžu ovplyvniť okamžitú imisnú hladinu na pracovisku, zahŕňajú dĺžku trvania účinkov, zvláštnosti pracoviska, iné zdroje hluku, napr. počet strojov a iných susediacich procesov. Spoľahlivé hodnoty na pracovisku sa môžu tiež líšiť v rôznych krajinách. Táto informácia však má pomôcť používateľovi lepšie odhadnúť riziko a ohrozenie.

Uvedenie do chodu

1. Stolovú kotúčovú pílu postavte na miesto, ktoré spĺňa tieto podmienky:

- nekĺzavé
- bez vibrácií
- rovné
- bez nebezpečenstva potknutia sa
- dostatočné osvetlenie

2. Pred každým použitím skontrolujte:

- Či nemá napájacie vedenie poškodené miesta (trhliny, prerezanie atď.)
- Nepoužívajte chybné napájacie vedenie
- Skontrolujte ochranný kryt, či je v riadnom stave
- Skontrolujte bezchybný stav pílového kotúča
- Skontrolujte, či máte poruke posunovaciu tyč

3. Nepoužívajte prasknuté alebo deformované pílové kotúče.

4. Nepoužívajte pílové kotúče z vysoko výkonnej ocele.

5. Pri rezaní sa stavajte k nebezpečnému priestoru píly (pílovému kotúču) bokom.

Smer otáčania pílového kotúča

Dbajte na to, aby smer otáčania pílového kotúča súhlasil so smerom naznačeným na ochrannom kryte (23).

Zapojenie do siete

Napätie uvedené na typovom štítku stroja (po strane dosky stola), napr. 230 V porovnajte so sieťovým napätím a pílu zapojte do príslušnej a v súlade s predpismi uzemnenej zásuvky.

- Motor na striedavý prúd:

Použite zásuvku s ochranným kontaktom, sieťové napätie 230 V, resp. 400 V s ochranným vypínačom proti chybnému prúdu a poistkou 16 A.

- Trojfázový motor:

Použite zásuvku CEE, trojpólovú + N + P, sieťové napätie 380, resp. 400 V s ochranným vypínačom proti chybnému prúdu a poistkou 16 A.

Použite prípojný, resp. predlžovací kábel podľa DIN 57 282(H 07 RN-F) s minimálnym prierezom žily

- 1,5 mm² pri dĺžke kábla do 25 m
- 2,5 mm² pri dĺžke kábla nad 25 m

Zapnutie

= stlačením horného zeleného gombíka na spínači.

V prípade výpadku prúdu sa prístroj automaticky vypne. Ak chcete ho znovu zapnúť, stlačte zelený gombík.

Vypnutie

= stlačením spodného červeného gombíka

Prístroj je vybavený stopmotorom. Pílový kotúč sa musí po vypnutí zastaviť do 10 sekúnd. Ak dochádza k prekročeniu tohto času, je brzda stopmotora chybná. Nechajte opraviť u výrobcu alebo v niektorej ním autorizovanej firme.

Výstraha: Pílu s chybnou brzdou nie je dovolené používať.

Motorový istič

Motor je vybavený ochranným vypínačom a pri preťažení sa samočinne vypne. Po vychladnutí je možné motor opäť zapnúť.

Nastavenie výšky

= nastavenie požadovanej hĺbky rezu pomocou kľuky (2).

Šikmé nastavenie

= povoľte obe skrutky s rukoväťovým krížom (3), nastavte požadovanú šikmosť, zaaretuje v tejto pozícii dotiahnutím oboch skrutiek s rukoväťovým krížom.

Skryté rezy

= použite normálny rozovierací klin.

Použitie iných pílových kotúčov

= Dbajte na hrúbku rozovieracieho klina „s“, ktorá je vyleptaná po strane rozovieracieho klina

Rozovierací klin nesmie byť tenší než telo pílového kotúča a nesmie byť silnejší než šírka reznej škáry. Minimálny a maximálny priemer pílového kotúča a priemer otvoru sú uvedené na typovom štítku stroja.



Použitie predlžovacej dosky

= Ak pracuje s vami na píle ďalšia osoba, musí stáť na odbernom konci predlžovacej dosky.

Údržba a starostlivosť

Odpojte zdroj od zdroja napätia

Pred každým použitím skontrolujte, či stroj nie je poškodený. Ak stroj nie je v bezchybnom stave, nespúšťajte ho a nechajte ho opraviť u odborníka.

Aby ste udržali funkčnosť stolovej kotúčovej píly, dodržujte tieto pokyny:

- Všetky pohyblivé súčasti pravidelne čistite a mažte
- Pri silnom znečistení vyčistite chladiace rebrá motora, aby ste zaistili dostatočné chladenie
- Pílový kotúč udržujte bez stôp hrdze a živice
- Odstraňovanie zvyškov živice z dosky stola píly – pozrite príslušenstvo!
- Pílový kotúč (opotrebitelná súčasť) sa po dlhšom alebo častejšom používaní otupí = potom ho nabrúste alebo vymeňte

Záruka

Poskytujeme záruku 24 mesiacov od dodávky stroja zo skladu predajcu, a síce na poruchy stroja spôsobené chybou materiálu, resp. výrobnou chybou.

Za škody vzniknuté v dôsledku neodbornej manipulácie, resp. nedodržania návodu na obsluhu neručíme. Chybné súčasti zašlite vyplatene do nášho závodu. Rozhodnutie o výmene náhradných dielov prislúcha nám.

Príslušné záručné práce vykonáme my alebo nami autorizovaná dielňa. Na odstránenie poruchy v záručnej lehote inou firmou je potrebný náš výslovný súhlas.

Záruku poskytujeme iba v prípade používania originálnych náhradných dielov. Vyhradzuje si zmeny slúžiace technickému pokroku.

Technické údaje

	GTKS 315/230 Volt	GTKS 315/400 Volt
Motor na striedavý prúd		
Výkon motora	P1 / 2 kW	P1 / 2,2 kW
Napätie	230 V / 50 Hz	400 V / 50 Hz
Zapínací čas	S6 – 20 % / 10 min.	S6 – 20 % / 10 min.
Tepelná trieda	B	B
Veľkosť stola	800/553 mm (d/š)	800/553 mm (d/š)
Výška stola	810 mm	810 mm
Hĺbka rezu	84 mm	84 mm
Otáčky motora	2950 min ⁻¹	2950 min ⁻¹
Nastavenie hĺbky rezu	plynulé	plynulé
Nastavenie výšky (pílový kotúč)	0 – cca 84 mm	0 – cca 84 mm
Pílový kotúč	315 × 30 mm Spekaný karbid, 40 zubov	315 × 30 mm Spekaný karbid, 40 zubov
Pílový kotúč	Možnosť vychýlenia 45°	Možnosť vychýlenia 45°
Hmotnosť	cca 50 kg	cca 50 kg
Trieda krytia	IP 54	IP 54
Množstvo vzduchu	24 m ³ /h	24 m ³ /h
Odporúčaná rýchlosť vzduchu v odsávacej polohe	> = 20 m/s	> = 20 m/s

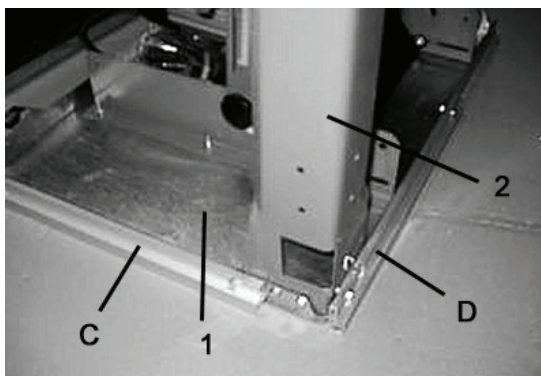
Prístroj spĺňa požiadavky EN 61000-3-11 a podlieha zvláštnym podmienkam pre zapojenie. To znamená, že použitie na ľubovoľných voľne zvolených bodoch pripojenia je neprípustné.

Prístroj môže pri nevýhodných podmienkach siete viesť k dočasným výkyvom napätia.

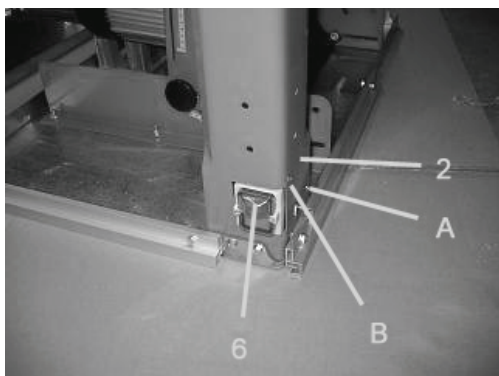
Prístroj je určený výhradne na použitie na bodoch pripojenia, ktoré neprekračujú maximálne prípustnú impedanciu $Z_{max} = 0,233 \Omega$.

Ako používateľ musíte zaistiť, v prípade potreby po dohode s vaším dodávateľom elektriny, aby váš bod pripojenia, na ktorom chcete prístroj používať, spĺňal vyššie uvedenú požiadavku.

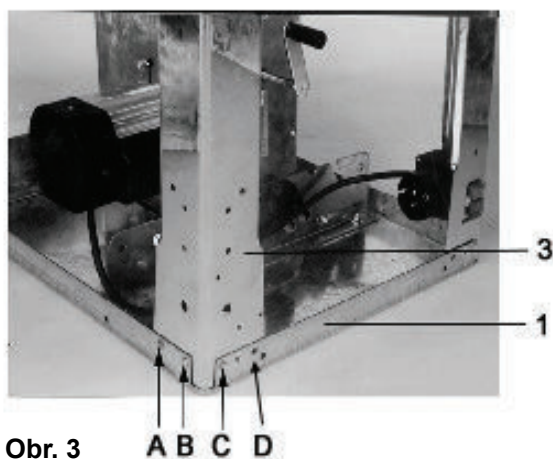
Návod na montáž



Obr. 1



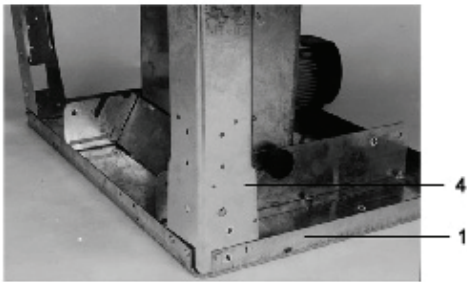
Obr. 2



Obr. 3

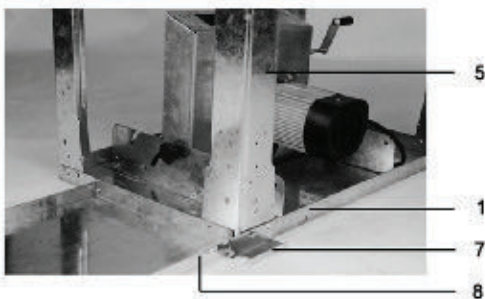
MONTÁŽ STROJA

- Hlavný diel 1 postavte na vhodný pracovný stôl.
- Vezmite dve skrutky so šesťhrannou hlavou M6×16, dve podložky M6 a dve matice M6 a namontujte diel 2 na hlavný diel 1. Vodiace lišty zoskrutkujte súčasne s nohami. Dbajte na dlhšie skrutky pre lišty.
- Pomocou dvoch vodiacich skrutiek ST4.2×13 namontujte diel 1 na diel 2 (pozrite obr. 2).
- Vezmite štyri skrutky so šesťhrannou hlavou M6×16, štyri podložky M6 a štyri matice M6 a namontujte diel 3 na hlavný diel 1. Skrutky sa vsadia do polôh A, B, C a D zobrazených na obr. 3. Skrutky sa nesmú utiahnuť príliš pevne.



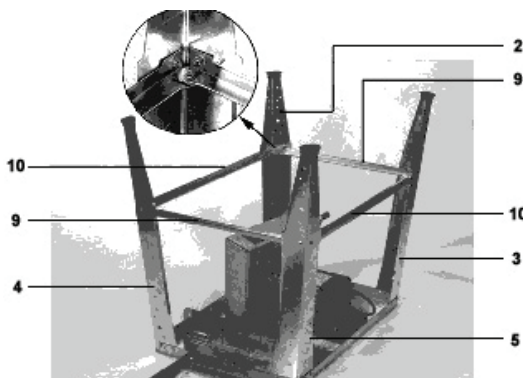
Obr. 4

- Vezmite štyri skrutky so šesťhrannou hlavou M6×16, štyri podložky M6 a štyri matice M6 a namontujte diel 4 na hlavný diel 1. Skrutky sa nesmú utiahnuť príliš pevne (pozrite obr. 4).



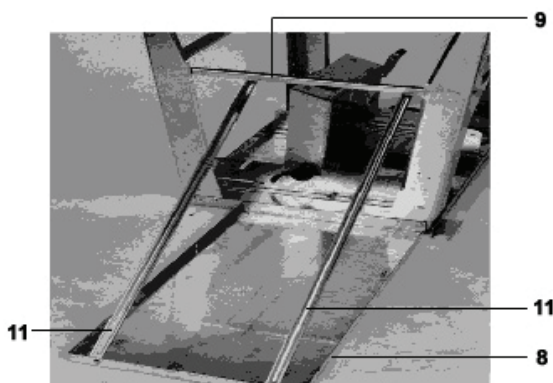
Obr. 5

- Vezmite päť skrutiek so šesťhrannou hlavou M6×16, päť podložiek M6 a päť matíc M6 a namontujte diel 5, diel 7 a diel 8 na hlavný diel 1. Skrutky sa nesmú utiahnuť príliš pevne (pozrite obr. 5).



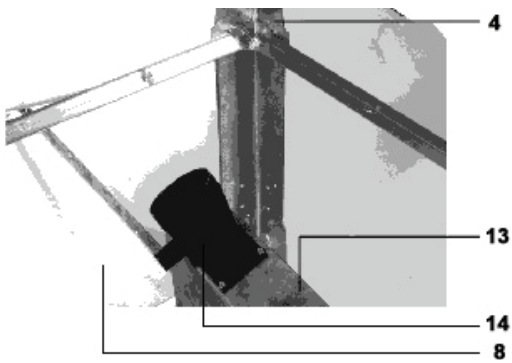
Obr. 6

- Spojte diely 2, 3, 4 a 5 s dielmi 9 a 10 (pozrite obr. 6). Skrutky sa nesmú utiahnuť príliš pevne.

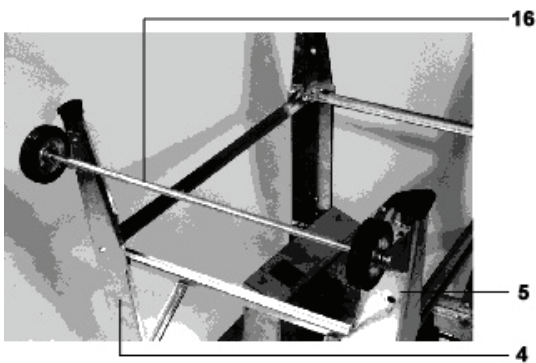


Obr. 7

- Diely 8 a 9 je nutné spojiť s dielom 11 (pozrite obr. 7). Na to potrebujete štyri skrutky so šesťhrannou hlavou M6×16, štyri podložky M6 a štyri matice M6. Skrutky sa nesmú utiahnuť príliš pevne.



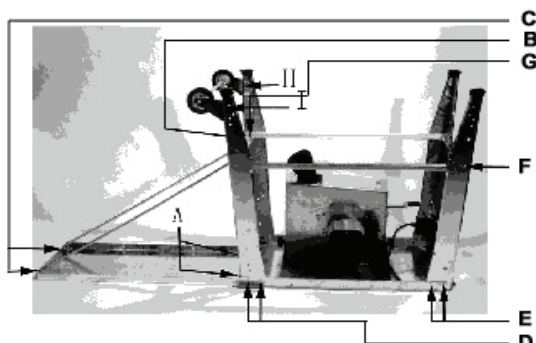
Obr. 8



Obr. 9



Obr. 10



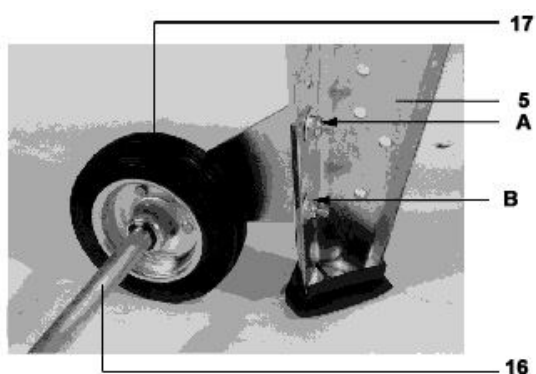
Obr. 12

- Vezmite štyri skrutky so šesťhrannou hlavou M4×12 a štyri podložky M4 a namontujte diel 14 na diel 13 (pozrite obr. 8).

- Vezmite štyri skrutky so šesťhrannou hlavou M6×16, štyri podložky M6 a štyri matice M6 a namontujte diel 16 (náprava) + diel 17 (kladka 2×) na diel 4 a diel 5 (pozrite obr. 9). Skrutky sa nesmú utiahnuť príliš pevne.

- Skrutky na pozícií A a B pevne dotiahnite. Skrutky na pozícií C a D utiahnite tak, aby konce skrutiek doliehali v rovnej rovine ako matice (pozrite obr. 10).

- S výnimkou skrutiek na pozícií H a I dotiahnite všetky skrutky v poradí od A do G (pozrite obr. 12).



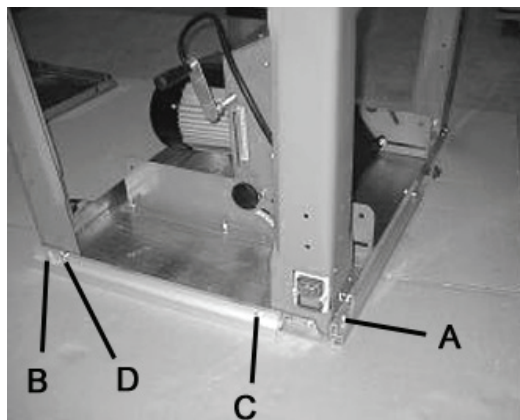
Obr. 13

- Stroj otočte na nohy. Diel 17 nastavte pomocou dielu 16 tak, aby diel 17 dosiahol na zem. Skrutky zaistite (pozrite obr. 13).



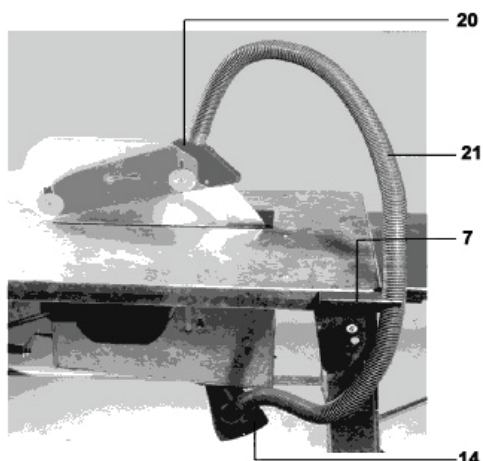
Obr. 14

- Už namontované.



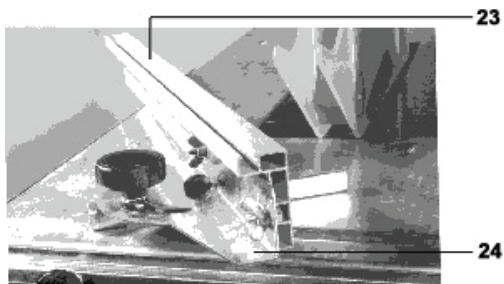
Obr. 15

- Pomocou skrutiek s krížovou drážkou M6×25 a matíc M6 namontujte diel 20 na diel 18 (pozrite obr. 15).



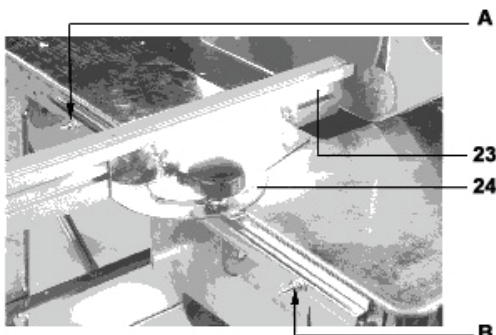
Obr. 16

- Spojte odsávací otvor na diele 20 a odsávací otvor na diele 14 pomocou hadice (diel 21) a diel 21 pripevnite svorkou na diel 7 (pozrite obr. 16).
- Spojte hadicu (21) s ochranný krytom (20) a lievikom (14). Hadicu (21) potom pripevnite svorkou do držiaka (7). (pozrite obr. 20)



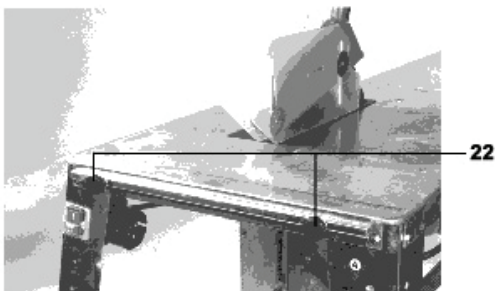
Obr. 17

- Diel 23 namontujte na diel 24 pomocou dvoch krídlatých skrutiek a dvoch krídlatých matíc (pozrite obr. 17).



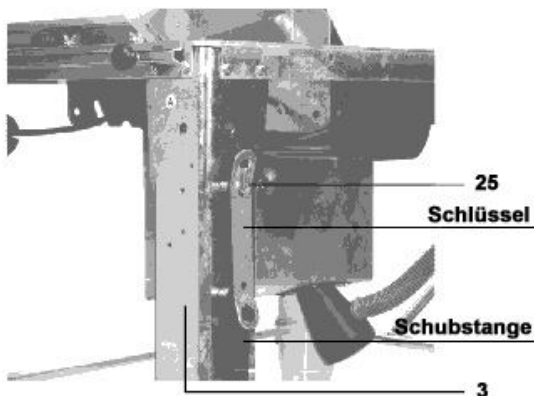
Obr. 18

- Zasuňte zmontovaný diel do vodiacej drážky a namontujte ho pomocou dvoch polguľovitých skrutiek M6×30 so štvorhranným driekom, dvoch podložiek M6 a dvoch skrutkových matíc M6 do pozície A a B. Skrutky striedavo skrutkujte, až bude diel 24 upevnený. Potom povoľte matice, aby sa diel 24 mohol voľne pohybovať vo vodiacej drážke (pozrite obr. 18).



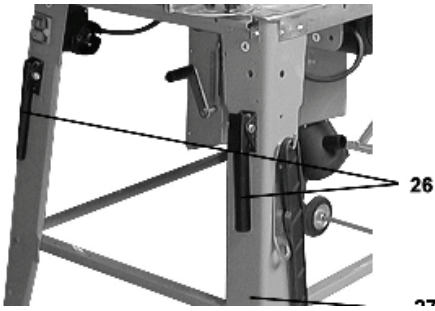
Obr. 19

- Diel 22 namontujte pomocou dvoch skrutiek s polguľovitou hlavou M6×30 so štvorhranným driekom a dvoch podložiek M6 (pozrite obr. 19). Potom použite rovnaký postup, ako je uvedené vyššie. Diel 24 bude voľne pohyblivý vo vodiacej drážke.



Obr. 20

- Kľúč a posuvná tyč sa zavesia na hák, ktorý je už namontovaný.



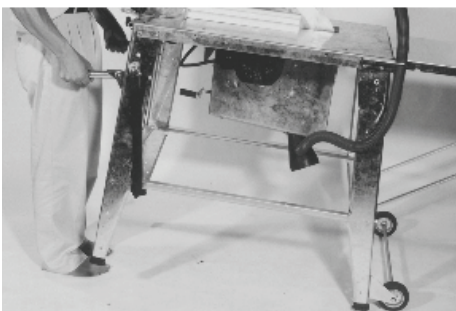
Obr. 21

- Pomocou skrutiek so šesťhrannou hlavou M8×45 a skrutkových matíc M8 namontujte diel 26 na nohu (pozrite obr. 21).



Obr. 22

- Teraz je celý stroj zmontovaný (pozrite obr. 22).

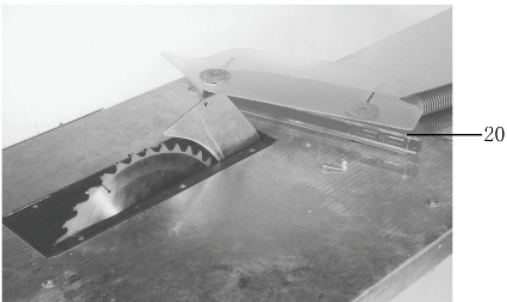


Obr. 23

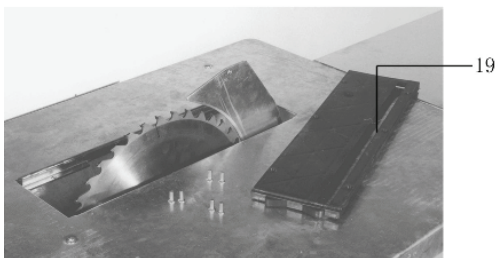
- Stroj je ľahko pohyblivý (pozrite obr. 23).

VÝMENA PÍLOVÉHO KOTÚČA

- Povoľte skrutky a odmontujte diel 20 (pozrite obr. 24).

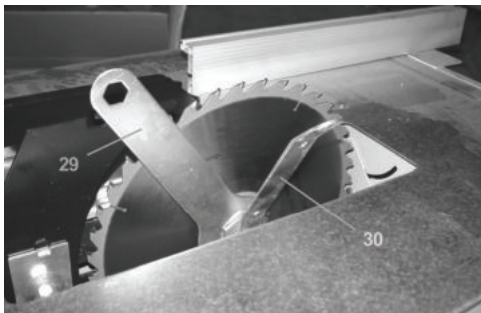


Obr. 24



Obr. 25

- Povoľte skrutky a odmontujte diel 19 (pozrite obr. 25).



Obr. 26

- S použitím špeciálnych nástrojov 29 a 30 povoľte skrutku, ktorou je upevnený pílový kotúč (pozrite obr. 26).

- Montáž v opačnom poradí.

Vyhlásenie o zhode EÚ

EC Declaration of Conformity

Týmto vyhlasujeme my,
We herewith declare,

Güde GmbH & Co. KG
Birkichstraße 6, 74549 Wolpertshausen, Germany

že koncepcia a konštrukcia nižšie uvedených prístrojov vo vyhotoveniach, ktoré uvádzame do obehu, zodpovedá príslušným základným požiadavkám smerníc EÚ na bezpečnosť a hygienu.

That the following Appliance complies with the appropriate basic safety and health requirements of the EC Directive based on its design and type, as brought into circulation by us.

V prípade zmeny prístroja, ktorá s nami nebola konzultovaná, stráca toto vyhlásenie svoju platnosť.

In a case of alternation of the machine, not agreed upon by us, this declaration will loose its validity.

Označenie prístrojov: - Stolová kotúcová píla GTKS 315
Machine description:

Obj. č.: - 55150 (230 Volt) / 55152 (400 Volt)
Article-No.:

Príslušné smernice EÚ:
Applicable EC Directives: - 2004/108/EG
- 2006/42/EG
- 2006/95/EG

Použité harmonizované normy: - EN 60204-1: 2006
Applicable harmonized - EN 1870-1: 2007+A1
Standard: - EN 55014-1: 2006
- EN 55014-2: 1997+A1
- EN 61000-3-2: 2006
- EN 61000-3-11: 2000

Dátum/podpis výrobcu:
Date/Authorized Signature:

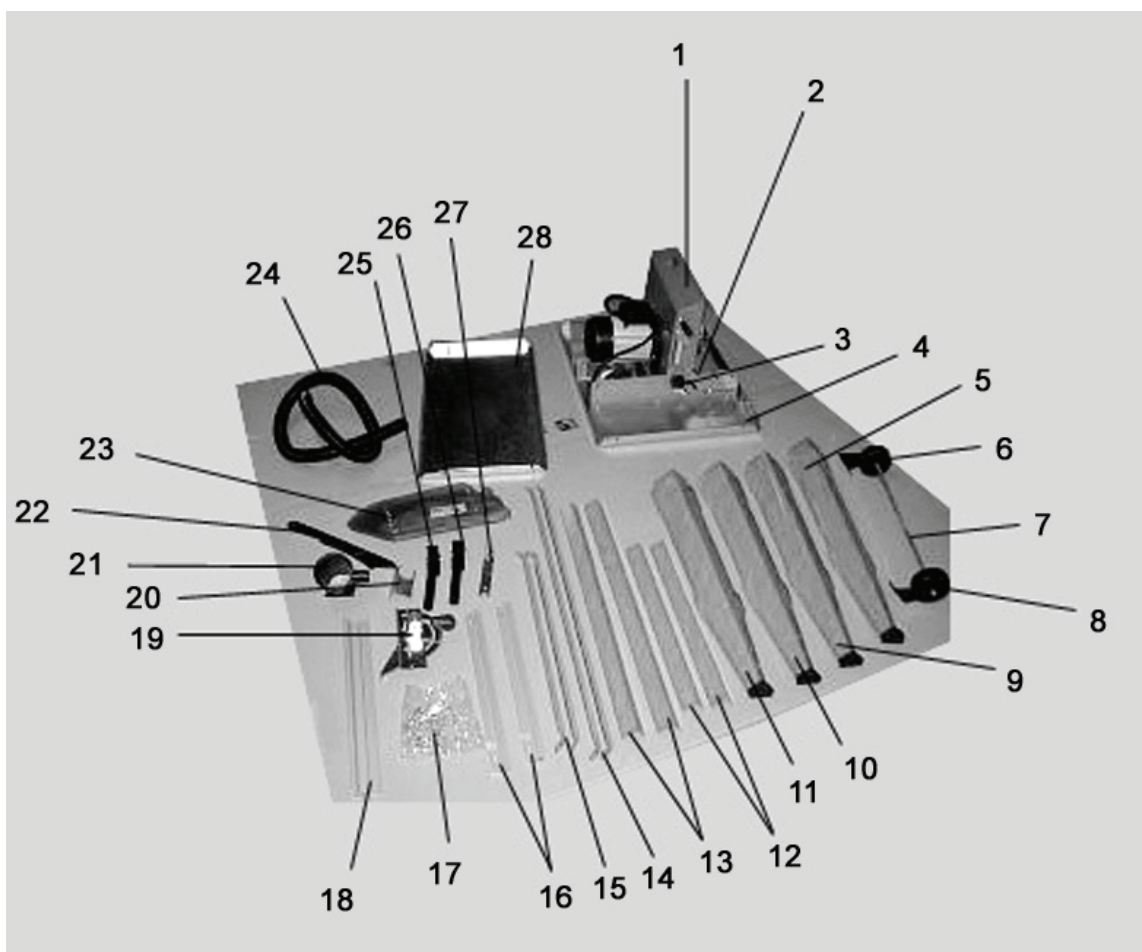
02.03.2010



Údaje o podpísanom:
Title of Signatory:

Hr. Arnold, Geschäftsführer

Onderdelen



Onderdelenlijst

Nr.	Benaming	Aantal	Nr.	Benaming	Aantal
1	Kast (gemonteerd)	1	15	Steun voor 28 / zijdelings	
2	Kruk (gemonteerd)	1	16	Geleiderail	2
3	Draaiknop (gemonteerd)	2	17	Zakje met standaard onderdelen	1
4	Hoofdonderdeel	1	18	Aanslag	1
5	Profielpoot B	1	19	Hoek	1
6	Rol	1	20	Slangenhouder	1
7	As voor transportwielen	1	21	Afzuigadapter	1
8	Rol	1	22	Duwstok	1
9	Profielpoot A	1	23	Zaagbladbescherming	1
10	Profielpoot A	1	24	Afzuigslang	1
11	Profielpoot A	1	26	Greep	2
12	Kort dwarsstuk	2	27	Greephouder	2
13	Lang dwarsstuk	2	28	Verlengtafel	1
14	Steun voor 28 / achter	2	37		1

Nr.	Benaming	Onderdeel nr.	Aantal
1	M6 x 16 zeskantschroef	69	44
2	Onderlegschiif ø 6	67	46
3	Moer M6	66	46
4	Haak	54	1

Reserveonderdelenlijst (schakelkast)

Nr.	Benaming	Onderdeel nr.	Aantal
5	Kruiskopschroef M4x60	70	2
6	Waierschijf ø	99	2
7	Moer M4	108	2

Onderdelenlijst (afzuigaansluiting)

Nr.	Benaming	Onderdeel nr.	Aantal
8	Kruiskopschroef M4x10	95	4

Onderdelenlijst (aanslag)

Nr.	Benaming	Onderdeel nr.	Aantal
9	Slotschroef M6x10	74	2
10	Grote schijf M6	103	2
11	Knop	61	2

Veiligheidsinstructies

Volg de onderstaande aanwijzingen op om u zelf en anderen tegen mogelijk letsel te beschermen.

1. De cirkelzaagbank enkel op een
 - vaste
 - vlakke
 - slipvrije
 - schimmelvrije ondergrond gebruiken.Opstelplaats vrij van struikelgevaaren houden. Zorg voor voldoende licht.
2. Strakke werkkleding dragen. Sieraden en armbandhorloges afleggen.
3. Gehoorbeschermer dragen (het geluidsniveau op de werkplaats overschrijdt meestal de 85 dB(A)).
4. De cirkelzaagbank niet in een vochtige, resp. natte omgeving of in de omgeving van brandbare vloeistoffen of gassen gebruiken.
5. Personen onder 18 jaar mogen de cirkelzaagbank NIET bedienen.
6. De cirkelzaagbank enkel met complete en juist geplaatste bescherminrichtingen gebruiken. De meegeleverde splijtwig moet gebruikt worden. Het in- en nastellen van de splijtwig is op de afb. 17 van de montageaanwijzing weergegeven.
7. Gescheurde zaagbladen of zaagbladen met een veranderde vorm mogen niet gebruikt worden. Uitsluitend goed geslepen zaagbladen gebruiken.
8. Geen cirkelzaagbladen van snelstaal (HSS) gebruiken, enkel werktuigen in overeenstemming met prEN 847-1 mogen gebruikt worden.
9. De bedienende persoon is in zijn werkomgeving verantwoordelijk tegenover derden.
10. Kinderen absoluut bij de machine weghouden, de zaag nooit onbewaakt achterlaten.
11. Het gebruik van slingerinrichtingen en freeswerktuigen voor groeven is niet toegestaan.
12. Voor het zagen van rondhout moet een inrichting gebruikt worden die het werkstuk aan beide kanten van het zaagblad tegen verdraaien borgt.
13. Zorg er voor dat afgezaagde stukken niet door de zaagtanden van het zaagblad gegrepen en weggeslingerd worden. Splinters, spanen en afval nooit met de hand uit de gevarenomgeving van het zaagblad verwijderen.
14. Bij het langszagen van smalle werkstukken (bij een afstand tussen het zaagblad en de parallelle aanslag kleiner dan 120 mm) de duwstok gebruiken. Afb. 22
15. Bij uitgeslagen splijtwig de tafelhoering vernieuwen.
16. De machine uitschakelen en de netstekker uit het stopcontact nemen bij
 - reparatiewerkzaamheden
 - onderhouds- en reinigingswerkzaamheden
 - verwijdering van storingen
 - transport van de zaag
 - vervanging van het zaagblad
 - het verlaten van de zaag (ook bij korte werkonderbrekingen).
17. Voor een perfect en veilig gebruik in gesloten ruimten moet de machine aan een spaanafzuiging aangesloten worden.
Luchtsnelheid aan de afzuigaansluiting minstens 20 m/s.
Onderdruk: 1.6 kN/m² (1600 Pa).
18. Nooit defecte aansluitkabels gebruiken. De elektrische aansluiting, resp. reparaties aan

elektrische onderdelen van de machine moeten door een elektricien uitgevoerd worden waarbij de plaatselijke voorschriften opgevolgd dienen te worden.

Gebruik volgens de bepalingen

- De cirkelzaagbank mag niet op een bouwplaats gebruikt worden.
- De cirkelzaagbank is uitsluitend voor het langs- en dwarszagen van massief hout en plaatwerkstoffen, zoals spaanplaten, meubelplaten en MDF platen met een vierkante of rechthoekige doorsnede onder het gebruik van CV-, resp. HM-cirkelzaagbladen; het gebruik van zaagbladen van HSS-staal (hooggelegeerde snelstaal) is niet toegestaan. De diameter van het zaagblad moet tussen 300 en 315 mm zijn.
- Doorsneden mogen enkel met de geplaatste dwarsaanslag uitgevoerd worden.
- Tot het gebruik volgens bepalingen behoort ook de nakoming van de door de producent voorgeschreven bedrijfs-, onderhouds- en reparatievoorwaarden alsmede de opvolging van de in die aanwijzingen genoemde veiligheidsinstructies.
- Ieder ander gebruik geldt als niet volgens deze gebruiksregels. De producent is voor de eventuele hieruit ontstane schade van welke soort dan ook niet aansprakelijk. Het risico ligt uitsluitend bij de gebruiker.
- De cirkelzaagbank mag uitsluitend door personen boven de 18 jaar gebruikt, gerepareerd en onderhouden worden. Metalen onderdelen (spijkers etc.) dienen beslist uit het te zagen hout verwijderd te worden.

Restrisico's

Ook bij juist gebruik kunnen, ondanks het opvolgen van alle desbetreffende veiligheidsbepalingen, op grond van de voor het gebruiksdoel bepaalde constructie noch restrisico's over blijven.

- Letselgevaar voor vingers en handen door het werktuig (zaagblad) of werkstukken bij een verkeerde bediening.
- Letsel door weggeslingerde werkstukken.
- Breken en het uitwerpen van het zaagblad.
- Gevaar door stroom bij gebruik van onjuiste elektrische aansluitingen.
- Aanraking van spanning geleidende onderdelen bij geopende elektrische onderdelen.
- Beschadiging van het gehoor bij langer durende werkzaamheden zonder gehoorbescherming.
- Emissie van gezondheidsschadelijk houtstof bij werken zonder afzuiging.
- Restrisico's kunnen geminimaliseerd worden, als de „Veiligheidsinstructies” en het „Gebruik volgens voorschriften”, evenals de gebruiksaanwijzing worden opgevolgd.

Geluidskenmerken

ISO/TR11638-1995

Geluidsvermogensniveau

Vrijloop	L _{wa} = 101.1 dB(A)
Bewerking	L _{wa} = 106.84 dB(A)

Geluidsdrukkniveau op de werkplaats

Vrijloop	L _{pa} = 69.26 dB(A)
Bewerking	L _{pa} = 93.26 dB(A)

De aangegeven waarden zijn emissiewaarden en moeten daarmee niet tegelijk ook veilige werkplaatswaarden aangeven. Hoewel er een correlatie tussen de emissie- en immissieniveaus bestaat, kan daaruit niet betrouwbaar afgeleid worden of aanvullende voorzorgmaatregelen noodzakelijk zijn of niet. Factoren die de tegenwoordige, op de werkplaats voorhanden immissieniveau beïnvloeden kunnen, hebben tot inhoud de duur van de invloeden, de aard van de werkruimte, andere geluidsbronnen enz., bijv. het aantal machines en andere aangrenzende processen. De betrouwbare werkplaatswaarden kunnen eveneens van land tot land variëren. Deze informatie moet de gebruiker bekwamen tot een betere inschatting van de bedreiging en de risico's.

Inbedrijfstelling

1. Plaats de cirkelzaagbank op een plaats die aan de volgende voorwaarden voldoet:

- slijpvrij
- schommelvrij
- vlak
- vrij van struikelgevaaren
- voldoende licht

2. Controleer voor elk gebruik:

- aansluitkabels op defecten (scheuren, insnijdingen e.d.) controleren
- gebruik nooit defecte kabels
- beschermkap op juiste staat controleren
- het zaagblad op perfecte staat controleren
- controleer of de duwstok bij de hand ligt

3. Gebruik geen gescheurde zaagbladen of zaagbladen met veranderde vorm.

4. Gebruik geen zaagbladen van HSS-staal.

5. Ga tijdens het zagen zijdelings van de gevarenomgeving van het zaagblad staan.

Draairichting van het zaagblad

Let er op dat de draairichting van het zaagblad overeen komt met de op de beschermkap (23) aangegeven draairichting.

Netaansluiting

Vergelijk of de op het typeplaatje van de machine (aan de zijkant van het tafelblad) aangegeven spanning, bijv. 230 V, met de netspanning overeenkomt en sluit de zaag overeenkomstig de voorschriften aan op een geaard stopcontact.

- **Wisselstroommotor:**
Schuko stopcontact gebruiken, netspanning 230 V, resp. 400 V met veiligheidsschakelaar voor foutstroom en een zekering van 16 A.
- **Draaistroommotor:**
CEE-stopcontact, driepolig+N+PE gebruiken, netspanning 380 V, resp. 400 V met veiligheidsschakelaar voor foutstroom en een zekering van 16 A.

Gebruik aansluiting-, resp. verlengkabels volgens DIN 57 282(H 07 RN-F) met een aderdoorsnede van minimaal

- 1,5 mm² bij kabellengte tot 25 m
- 2,5 mm² bij kabellengte tot 25 m

Inschakelen

= Door het drukken op de groene, bovenste drukknop aan de schakelaar.

Bij stroomuitval schakelt de machine automatisch uit. Voor inschakeling opnieuw op de groene drukknop drukken.

Uitschakelen

= Door het drukken op de rode, onderste drukknop.

De machine is met een remmotor uitgerust. Het zaagblad moet na het uitschakelen binnen 10 seconden tot stilstand komen. Indien deze tijd overschreden wordt, is de rem defect. Laat deze dan door de producent of de door hem aangegeven firma's repareren.

Waarschuwing: Een zaag met een defecte rem mag niet gebruikt worden.

Motorbeveiliging

De motor is van een veiligheidsschakelaar voorzien en schakelt bij overbelasting zelfstandig uit. Na een afkoelperiode kan de motor weer ingeschakeld worden.

Hoogteverstelling

= Instelling van de gewenste zaagdiepte d.m.v. de kruk (2).

Schuinite-instelling

= Beide sterknoppen (3) losmaken, de gewenste schuine positie instellen, in deze positie vast houden en beide sterknoppen vastdraaien.

Verborgene zaagsneden

= Gebruik van de normspijlwig.

Gebruik van andere zaagbladen

= Op de dikte "s" van de splijtwig letten, deze is aan de zijkant van de splijtwig ingeëtst.

De splijtwig mag niet dunner zijn dan het zaaglichaam en niet groter dan de zaagvoegbreedte, minimale en maximale zaagbladdiameter alsook boringdiameter is op het typeplaatje aangegeven.



Gebruik van de tafelverlenging

= Indien samen met u een tweede persoon aan de zaag werkt, dient deze aan het einde van de afname tafelverlenging te staan.

Onderhoud en verzorging

Netstekker uitnemen.

Controleer de machine voor ieder gebruik op beschadiging. Indien de machine niet in een perfecte staat is, zet deze dan buiten bedrijf en laat een vakman een reparatie uitvoeren.

Om een goed functioneren van de cirkelzaagbank te verkrijgen dient u op de volgende punten te letten:

- regelmatig schoonmaken en oliën van alle bewegelijke onderdelen
- schoonmaken van koelribben bij een sterke vervuiling om voldoende koeling te garanderen
- zaagblad roest- en harsvrij houden
- verwijderen van harsresten van het zaagtafelblad – zie accessoires!
- het zaagblad (slijtageonderdeel) wordt na een langer gebruik bot = dan het zaagblad slijpen of vervangen

Garantie

Wij geven 24 maanden garantie vanaf levering van de machine uit het magazijn van de machinehandel en wel voor gebreken aan de machine die door materiaal, resp. fabricatiefout zijn ontstaan.

Voor schaden, die door een onjuiste behandeling, resp. het niet-nakomen van de gebruiksaanwijzing ontstaan, zijn aanspraken op garantie uitgesloten. Defecte onderdelen kunnen aan ons bedrijf porto-, resp. vrachtvrij toegezonden worden. Een besluit betreffende een kosteloze levering van reserveonderdelen is aan ons voorbehouden.

Incidenteel verrichte garantiwerkzaamheden zullen door ons of een van onze geautoriseerde servicecentra uitgevoerd worden. Het vereist onze uitdrukkelijke toestemming de herstelling van de garantieschade door een ander bedrijf te laten uitvoeren.

Garantie verlenen wij uitsluitend bij het gebruik van originele onderdelen. Wijzigingen, die voor de technische vooruitgang dienen, behouden wij ons voor.

Technische gegevens

	GTKS 315/230 volt	GTKS 315/400 volt
Wisselstroommotor		
Motorvermogen	P1 / 2 kW	P1 / 2,2 kW
Spanning	230 volt/50 Hz	400 Volt/50 Hz
ED	S6 - 20% / 10 min.	S6 - 20 % / 10 min.
Warmteklasse	B	B
Tafelafmetingen	800/553 mm (L/B)	800/553 mm (L/B)
Tafelhoogte	810 mm	810 mm
Zaagdiepte	84 mm	84 mm
Motortoerental	2950 min ⁻¹	2950 min ⁻¹
Zaagdiepteverstelling	Traploos	Traploos
Hoogteverstelling (zaagblad)	0 - ca. 84 mm	0 - ca. 84 mm
Zaagblad	315 x 30 mm HM 40 tanden	315 x 30 mm HM 40 tanden
Zaagblad	45° zwenkbaar	45° zwenkbaar
Gewicht	ca. 50 kg	Ca. 50 kg
Beveiligingsklasse	IP 54	IP 54
Luchthoeveelheid	24 m ³ /h	24 m ³ /h
Aanbevolen luchtsnelheid in de afzuigpunten	> = 20 m/s	> = 20 m/s

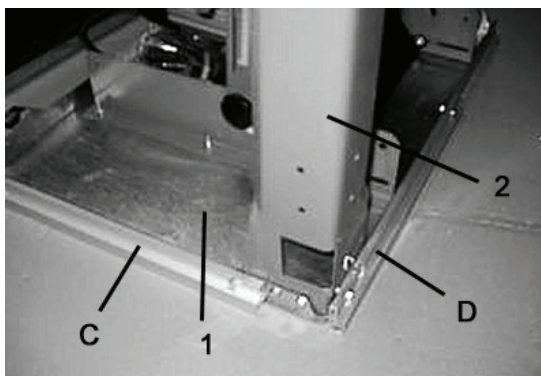
Het apparaat voldoet aan de eisen van de EN 61000-3-11 en is aan bijzondere aansluitingsvoorwaarden onderworpen. Dit betekent dat een gebruik aan willekeurige, vrij kiesbare aansluitingspunten niet toegelaten is.

Het apparaat kan bij ongunstige netverhoudingen tot voorbijgaande spanningsschommelingen leiden.

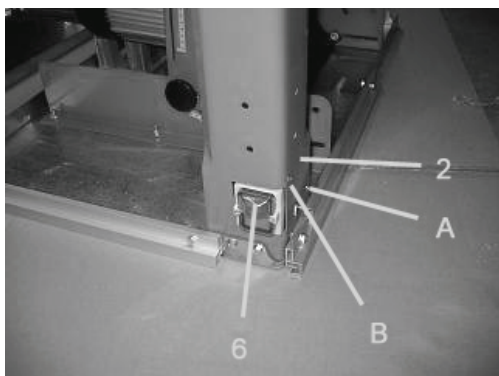
Het apparaat uitsluitend te gebruiken aan aansluitpunten die een maximale toegelaten netimpedantie van $Z_{max} = 0,233 \Omega$ niet overschrijden.

Als gebruiker dient u vast te stellen – indien nodig – dat uw aansluitingspunt, waaraan u het apparaat wenst aan te sluiten, aan de boven genoemde eis voldoet.

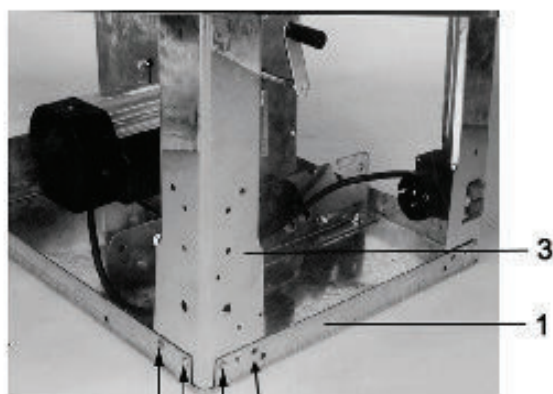
Montageaanwijzing



Afb. 1



Afb. 2

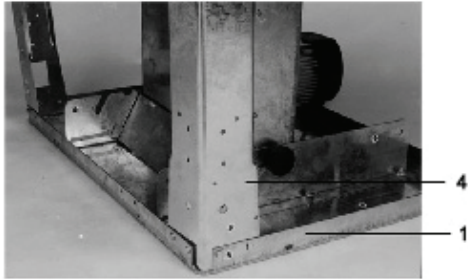


Afb. 3

A B C D

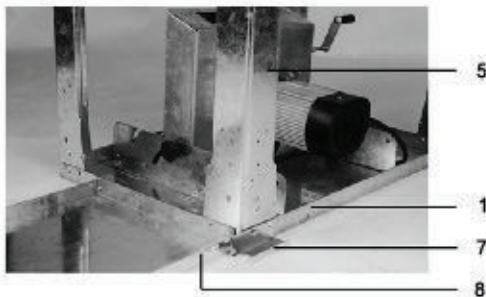
MONTAGE VAN DE MACHINE

- Plaats het hoofdonderdeel 1 op een geschikte werktafel.
- Neem twee M6x16 zeskantschroeven, twee M6 onderlegschijven en twee M6 moeren om het onderdeel 2 op het hoofdonderdeel 1 te monteren. De geleiderails gelijktijdig met de poten samen schroeven. Op de langere schroeven voor de rails letten.
- Monteer het onderdeel 6 met twee ST4.2x13 geleideschroeven op het onderdeel 2 (zie afb. 2).
- Neem vier M6x16 zeskantschroeven, vier M6 onderlegschijven en vier M6 moeren om het onderdeel 3 op het hoofdonderdeel 1 te monteren. De schroeven zijn op de afb. 3 op de posities A, B, C en D geplaatst en mogen niet te vast aangedraaid worden.



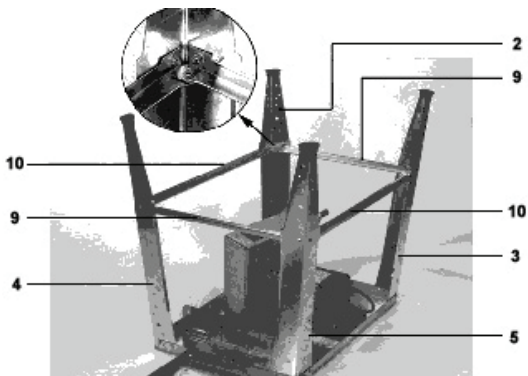
Afb. 4

- Neem vier M6x16 zeskantschroeven, vier M6 onderlegschilden en vier M6 moeren om het onderdeel 4 op het hoofdonderdeel 1 te monteren. De schroeven mogen niet te vast aangedraaid worden (zie afb. 4).



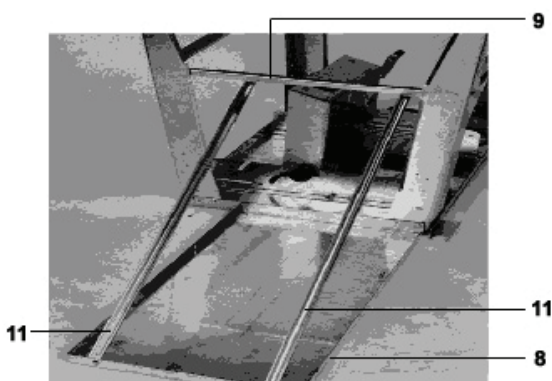
Afb. 5

- Neem vijf M6x16 zeskantschroeven, vijf M6 onderlegschilden en vijf M6 moeren om het onderdeel 5, het onderdeel 7 en het onderdeel 8 op het hoofdonderdeel 1 te monteren. De schroeven mogen niet te vast aangedraaid worden (zie afb. 5).



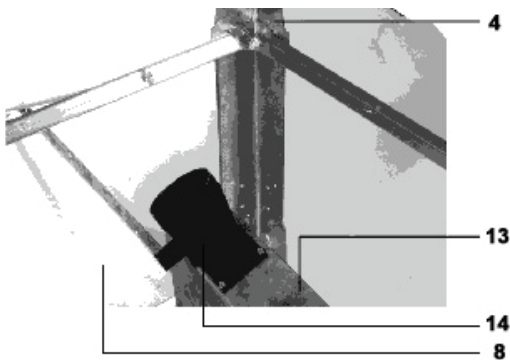
Afb. 6

- Verbind de onderdelen 2, 3, 4 en 5 met de onderdelen 9 en 10 (zie afb. 6). De schroeven mogen niet te vast aangedraaid worden.

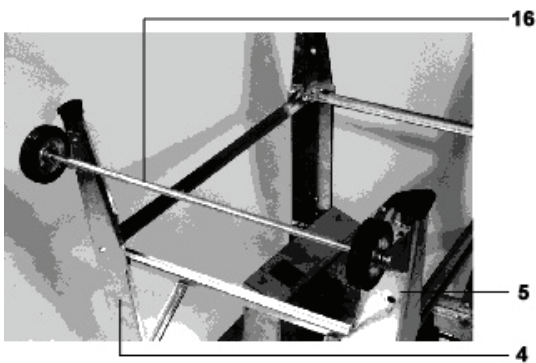


Afb. 7

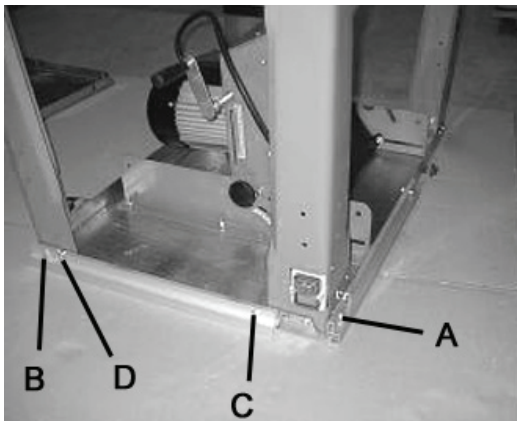
- De onderdelen 8 en 9 moeten met het onderdeel 11 verbonden zijn (zie afb. 7). Hiervoor zijn vier M6x16 zeskantschroeven, vier M6 onderlegschilden en vier M6 moeren benodigd. De schroeven mogen niet te vast aangedraaid worden.



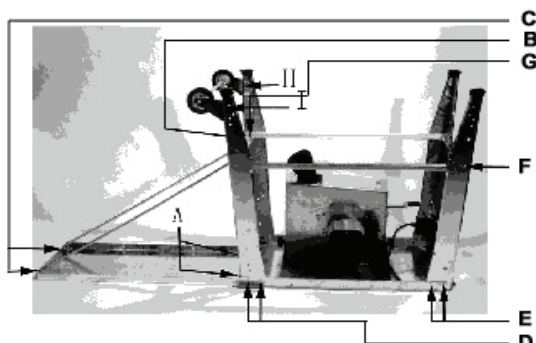
Afb. 8



Afb. 9



Afb. 10



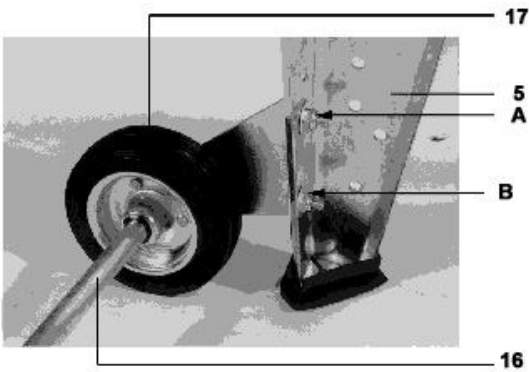
Afb. 12

- Neem vier M4x12 zeskantschroeven en vier M4 onderlegschilden om het onderdeel 14 op het onderdeel 13 te monteren (zie afb. 8).

- Neem vier M6x16 zeskantschroeven, vier M6 onderlegschilden en vier M6 moeren om het onderdeel 16 (as) + het onderdeel 17 (2x rol) op het onderdeel 4 en het onderdeel 5 te monteren (zie afb. 9). De schroeven mogen niet te vast aangedraaid worden.

- Draai de schroeven op de posities A en B vast. Draai de schroeven op de posities C en D zodanig vast dat de einden van de schroeven op hetzelfde vlak als de schroefmoeren liggen (zie afb. 10).

- Buiten de schroeven op de posities H en I moeten alle schroeven in de volgorde van A tot G vast aangedraaid worden (zie afb. 12).



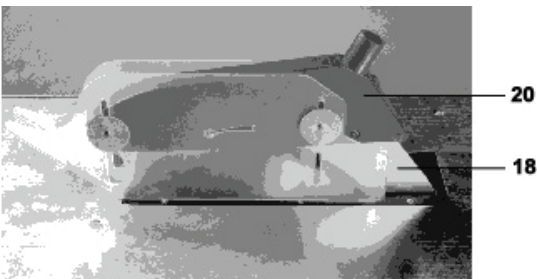
Afb. 13

- Keer de machine op de poten. Stel het onderdeel 17 m.b.v. het onderdeel 16 in zodat het onderdeel 17 de vloer kan bereiken. Fixeer de schroeven (zie afb. 13).



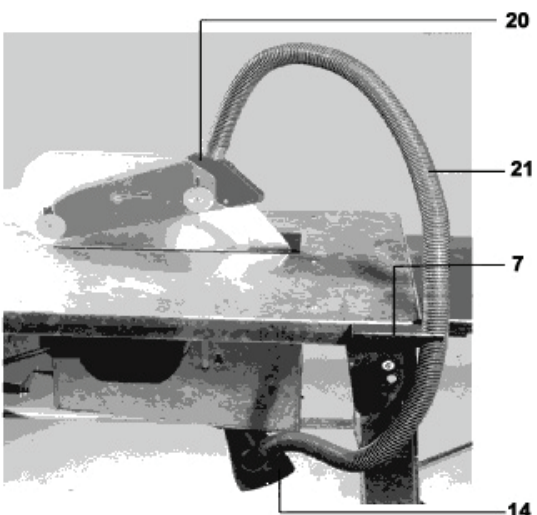
Afb. 14

- Al ingebouwd.



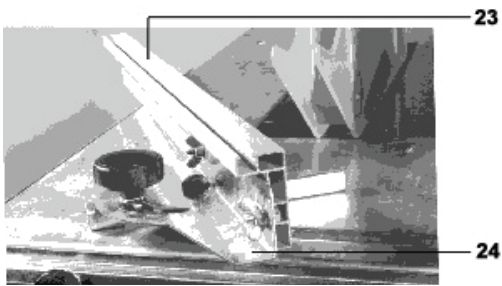
Afb. 15

- Monteer het onderdeel 20 met M6x25 kruiskopschroeven en M6 moeren op het onderdeel 18 (zie afb. 15).



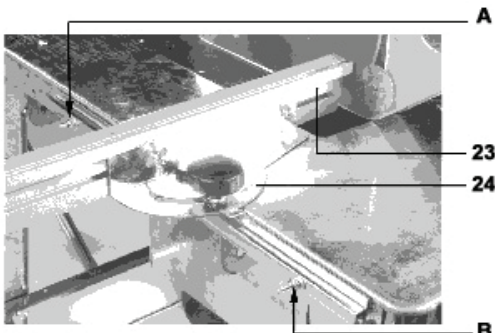
Afb. 16

- Verbind de afzuigopening op het onderdeel 20 en die op het onderdeel 14 d.m.v. de slang – het onderdeel 21 en klem het onderdeel 21 aan het onderdeel 7 vast (zie afb. 16).
- Verbind de slang (21) met de beschermingskap (20) en met de trechter (14). Klem de slang (21) aansluitend in de slangenhouder vast (7) (zie afb. 20)



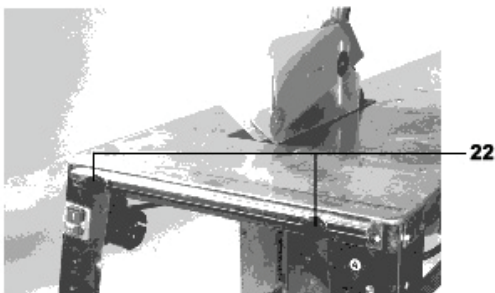
Afb. 17

- Monteer het onderdeel 23 op het onderdeel 24 met twee vleugelschroeven en twee vleugelmoeren 24 (zie afb. 17).



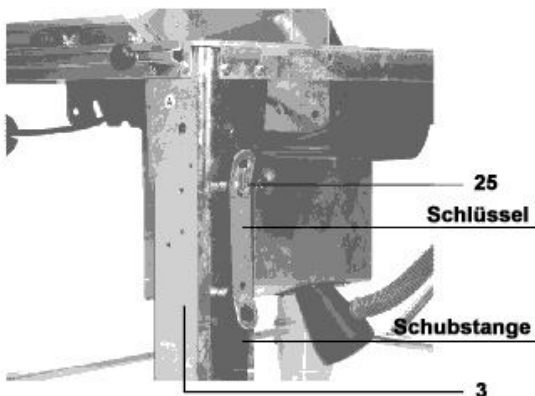
Afb. 18

- Schuif het gemonteerde onderdeel in de geleidegleuf en monteer dit met twee M6x30 balkopschroeven met vierkante schacht, twee M6 onderlegschilden en twee M6 schroefmoeren op de positie A en B. Draai afwisselend de schroeven van het deel 24 vast. Maak daarna de moeren los zodat het onderdeel 24 op de geleidegleuf vrij bewogen kan worden (zie afb. 18).



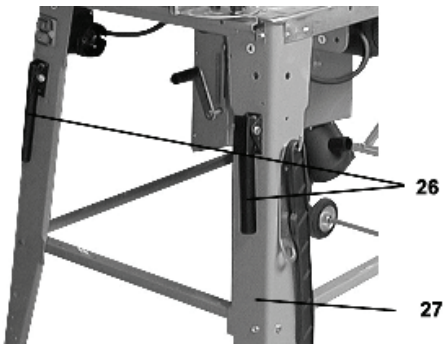
Afb. 19

- Monteer het onderdeel 22 met twee M6x30 balkopschroeven met vierkante schacht en twee M6 onderlegschilden (zie afb. 19). Op dezelfde wijze kan het onderdeel 24 op de geleidegleuf vrij geschoven worden.



Afb. 20

- Sleutel en duwstang worden aan de al gemonteerde haken opgehangen.



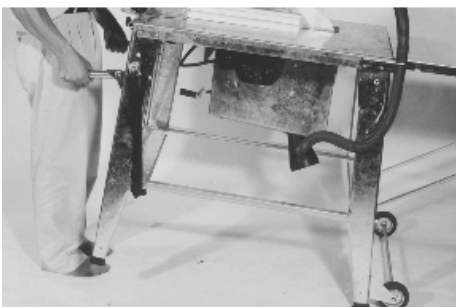
Afb. 21

- Monteer met de zeskantbouten M8x45 en de schroefmoeren M8 het onderdeel 26 op de poot (zie afb. 21).



Afb. 22

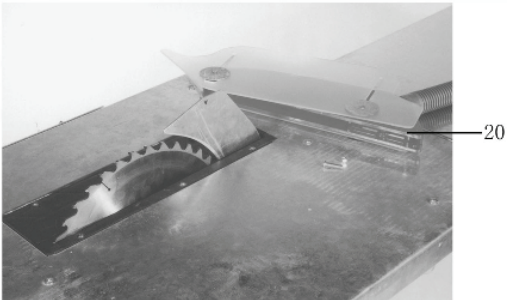
- Nu is de gehele machine compleet gemonteerd (zie afb. 22).



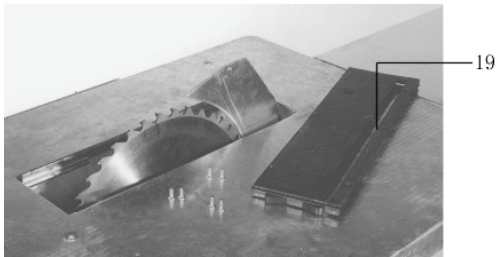
Afb. 23

- De machine kan licht bewogen worden (zie afb. 23).

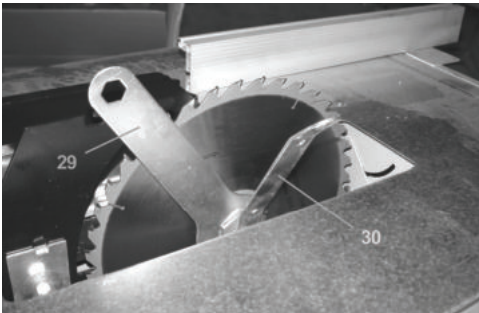
VERVANGEN VAN HET ZAAGBLAD



Afb. 24



Afb. 25



Afb. 26

- Maak de schroeven los en verwijder het onderdeel 20 (zie afb. 24).
- Maak de schroeven los en verwijder het onderdeel 19 (zie afb. 25).
- Gebruik de speciale werktuigen 29 en 30 om de schroeven los te maken waarmee het zaagblad gefixeerd is (zie afb. 26).
- Inbouw in omgekeerde volgorde.

EG-Conformiteitverklaring

EC Declaration of Conformity

Hiermede verklaren wij,
We herewith declare,

Güde GmbH & Co. KG
Birkichstraße 6, 74549 Wolpertshausen, Deutschland

dat de navolgend genoemde apparaten, op grond van hun ontwerp en bouwwijze, evenals de door ons in omloop gebrachte uitvoeringen, aan de desbetreffende fundamentele veiligheids- en gezondheidverordeningen van de EG-richtlijnen voldoen.

That the following Appliance complies with the appropriate basic safety and health requirements of the EC Directive based on its design and type, as brought into circulation by us.

Bij niet met ons overeengekomen wijzigingen aan het apparaat verliest deze verklaring haar geldigheid.

In a case of alternation of the machine, not agreed upon by us, this declaration will loose its validity.

Benaming van het product: - Cirkelzaagbank GTKS 315
Machine description:

Artikel nr.: - 55150 (230 volt)/ 55152 (400 volt)
Article-No.:

Desbetreffende EG-Richtlijnen:
Applicable EC Directives: - 2004/108/EG
- 2006/42/EG
- 2006/95/EG

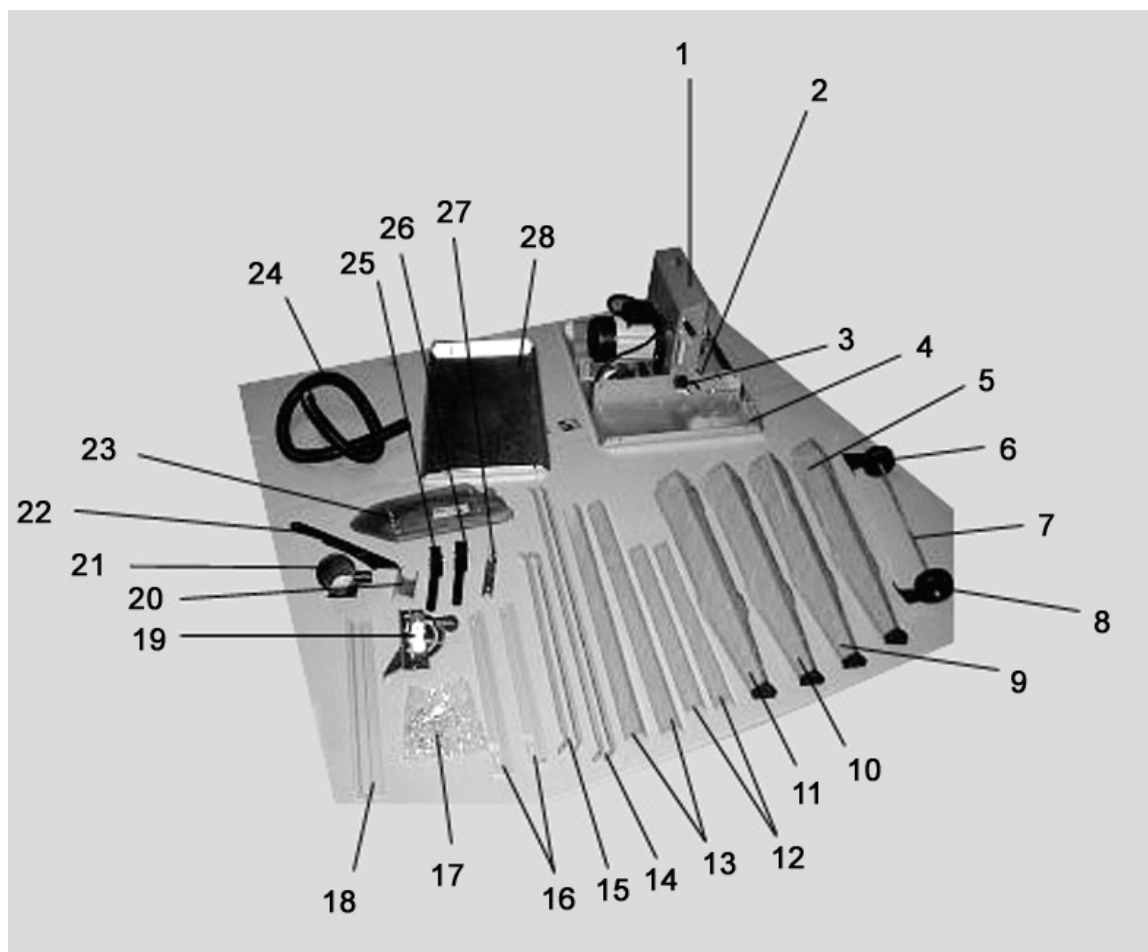
Gebruikte harmoniserende normen: - EN 60204-1: 2006
Applicable harmonized Standard: - EN 1870-1: 2007+A1
- EN 55014-1: 2006
- EN 55014-2: 1997+A1
- EN 61000-3-2: 2006
- EN 61000-3-11: 2000

Datum/Handtekening fabrikant: 02.03.2010
Date/Authorized Signature:

Gegevens betr. ondertekende: Dhr. Arnold, bedrijfsleider
Title of Signatory:



Particolari di costruzione



Elenco degli elementi

N°	descrizione	pz	N°	descrizione	pz
1	Armadio (montato)	1	15	Supporto per 28 / laterale	
2	Manovella (montata)	1	16	Lista di guida	2
3	Selettore (montato)	2	17	Sacchetto per elementi standard	1
4	Particolare principale di costruz.	1	18	Arresto	1
5	Gamba di profilo B	1	19	Squadra	1
6	Puleggia	1	20	Portaflessibile d'aspirazione	1
7	Asse per chassis	1	21	Adattatore d'aspirazione	1
8	Puleggia	1	22	Barra da scorrimento	1
9	Gamba di profilo A	1	23	Carter del disco da taglio	1
10	Gamba di profilo A	1	24	Flessibile d'aspirazione	1
11	Gamba di profilo A	1	26	Manico	2
12	Rinforzo trasversale corto	2	27	Portamanico	2
13	Rinforzo trasversale lungo	2	28	Prolunga del tavolo	1
14	Supporto per 28 / posteriore	2	37		1

N°	descrizione	N° parte	Quantità
1	M6 x 16 vite con testa esagonale	69	44
2	Rondella ø 6	67	46
3	Dado M6	66	46
4	Gancio	54	1

Elenco dei ricambi (scatola d'accensione)

N°	descrizione	N° parte	Quantità
5	Vite con intaglio a croce M4x60	70	2
6	Rondella bloccante ø	99	2
7	Dado M4	108	2

Elenco dei ricambi (scatola d'accensione)

N°	descrizione	N° parte	Quantità
8	Vite con intaglio a croce M4x10	95	4

Elenco dei ricambi (arresto)

N°	descrizione	N° parte	Quantità
9	Bullone M6x10	74	2
10	Rondella grande M6	103	2
11	Pulsante	61	2

Istruzioni di sicurezza

Rispettare le seguenti istruzioni per proteggere se stessi e gli altri contro le possibili ferite.

- Utilizzare la sega circolare solo sul suolo
 - rigido
 - piano
 - antiscivolante
 - antivibrante.

Eliminare dal luogo di lavoro tutti oggetti che potrebbero costituire il pericolo dell'inciampata. Assicurare la buona illuminazione.

- Indossare la tuta aderente. Togliersi i gioielli ed orologio da polso.
- Utilizzare le cuffie di protezione (livello di pressione acustica nel luogo di lavoro supera normalmente il valore di 85 dB(A)).
- Non utilizzare la sega circolare a tavolo nell'ambiente umido e/o bagnato né in vicinanza dei liquidi e gas infiammabili.
- E' vietato l'uso della sega circolare alle persone minori di 18 anni.
- Utilizzare la sega circolare solo con dispositivo di protezione completo e montato

correttamente.

E' necessario utilizzare il cuneo d'apertura che fa parte della fornitura. Per aggiustaggio del cuneo d'apertura consultare la fig. 17 del Manuale d'Uso.

7. Non utilizzare i dischi di taglio rotti né deformati. Il disco di taglio deve essere sempre ben affilato.
8. Non utilizzare i dischi di taglio d'acciaio ad alto legante (HSS); è ammesso applicare solo gli utensili di cui la norma EN 847-1.
9. L'operatore nel luogo di lavoro è responsabile della sicurezza verso i terzi.
10. Mantenere i bambini in distanza sicura dalla macchina. Mai lasciare la sega circolare senza la sorveglianza.
11. Non è ammesso applicare i dispositivi da scanalatura e gli utensili da fresatura delle scanalature.
12. Per taglio del materiale tondo utilizzare il dispositivo che assicurerà il materiale tagliato contro la rotazione su entrambi i lati del disco di taglio.
13. E' necessario assicurare che non avvenga l'afferramento dei pezzi dai denti del disco di taglio e lancio degli stessi. Non cercare di togliere con le mani i frammenti, la segatura e scarti dalla zona pericolosa attorno al disco di taglio.
14. Per taglio longitudinale dei pezzi stretti (la distanza tra disco di taglio ed arresto parallelo inferiore a 120 mm) utilizzare la barra di scorrimento – vedi fig. 22.
15. Nel caso di fessura di taglio rovinata, sostituire l'inserito del tavolo.
16. E' necessario spegnere la macchina e sconnettere la spina dalla presa per esecuzione delle seguenti operazioni:
 - riparazioni
 - pulizia e manutenzione
 - rimozione dei guasti
 - trasporto della sega
 - sostituzione del disco da taglio
 - abbandono della sega (anche nel caso dell'interruzione breve di lavoro).
17. Per esercizio perfetto e sicuro nei locali chiusi occorre che la macchina sia collegata all'impianto d'aspirazione della segatura (es. un piccolo aspirapolvere mobile). La velocità della corrente d'aria nel boccone d'aspirazione minimo 20 m/s
Depressione: 1.6 kN/m² (1600 Pa)
18. Mai utilizzare i conduttori di collegamento difettosi. Il collegamento elettrico, rispett. le riparazioni delle parti elettriche della macchina deve essere realizzato dall'elettricista professionale. Tuttavia devono essere rispettate le prescrizioni locali, soprattutto, quando si tratta delle azioni di protezione.

Uso in conformità alla destinazione

- E' vietato utilizzare la sega circolare da tavolo sul cantiere.
- Utilizzare la sega circolare da tavolo esclusivamente per taglio longitudinale e trasversale della legna e dei materiali piatti come legno truciolato, liste e piastre fibrose di forma rettangolare applicando i dischi di taglio CV oppure del metallo duro (HM). Non devono essere utilizzati i dischi di taglio d'acciaio ad alto legante (HSS). Il diametro del disco di taglio deve essere tra 300 e 315 mm.
- I tagli trasversali possono essere eseguiti solo con arresto trasversale montato.

- Per utilizzo della macchina in conformità alla destinazione della stessa è necessario rispettare anche le condizioni del costruttore per esercizio, manutenzione e riparazioni e le istruzioni di sicurezza riportate nel presente Manuale.
- Ogni uso diverso della sega, oltre tal ambito, è reso per utilizzo in controversia alla destinazione. Il costruttore non assume la responsabilità di tutti danni dovuti da tal uso; i rischi sono a carico dell'Utente proprio.
- E' ammesso l'uso, manutenzione e riparazioni della sega circolare da tavolo solo alle persone maggiori di 18 anni. Dalla legna da tagliare devono essere eliminate le parti metalliche (chiodi etc.).

Rischi residuali

Anche in uso della sega in conformità alla sua destinazione e mantenendo tutte istruzioni di sicurezza possono verificarsi per causa della costruzione i seguenti rischi residuali risultanti dallo scopo dell'uso:

- Pericolo dei danni sulle dita e mani dall'utensile tagliente (disco) oppure dal materiale tagliato per causa dell'uso profano della sega.
- Ferite dal pezzo del materiale tagliato, lanciato dalla sega.
- Rottura e lancio del disco di taglio.
- Pericolo dalla corrente elettrica in utilizzo dei cavi d'alimentazione fuori standard.
- Contatto con le parti conducenti della macchina nel caso dell'impianto elettrico aperto.
- Danni sull'udito dovuti dal lavoro lungo senza le cuffie di protezione.
- Emissione della polvere legnosa nociva per la salute in esercizio senza l'aspirazione.
- I rischi residuali possono essere minimizzati quando saranno rispettate tutte istruzioni di sicurezza, le istruzioni contenute nell'articolo "Utilizzo della macchina in conformità alla destinazione" e completo Manuale d'Uso.

Parametri delle emissioni sonori

ISO/TR11638-1995

Livello della potenza acustica

marcia a vuoto $L_{wa} = 101.1 \text{ dB(A)}$

carico $L_{wa} = 106.84 \text{ dB(A)}$

Livello della pressione acustica nel luogo di lavoro

marcia a vuoto $L_{pa} = 69.26 \text{ dB(A)}$

carico $L_{pa} = 93,26 \text{ dB(A)}$

I valori indicati sono i valori d'emissione e non devono quindi rappresentare i valori sicuri sul luogo di lavoro. Tuttavia esiste la correlazione tra i valori d'emissione ed immissione non è possibile derivare sicuramente dagli stessi l'occorrenza delle azioni preventive supplementari oppure no. I fattori che possono influire al livello d'immissioni istantaneo sul luogo di lavoro, includono l'intervallo della durata degli effetti, le particolarità del luogo di lavoro, altre fonti del rumore, es. numero delle macchine e degli altri processi adiacenti. I valori fidabili sul luogo di lavoro possono diversificarsi a seconda dei vari Paesi. Tale informazione ha però aiutare l'Utente prevedere meglio il rischio e laminaccia.

Messa in funzione

- 1. Posizionare la sega circolare da tavolo sul suolo che adempie le seguenti condizioni:**
 - antiscivolante
 - senza vibrazioni
 - piano
 - senza pericolo dell'inciampata
 - sufficientemente illuminato
- 2. Prima di ogni uso controllare:**
 - che i cavi d'alimentazione non presentino i punti dannosi (tagli, fessure etc.),
 - che non vengano utilizzati i cavi d'alimentazione difettosi,
 - che il carter di protezione sia nelle perfette condizioni,
 - lo stato perfetto del disco di taglio,
 - che la barra di scorrimento sia disponibile.
- 3. Non utilizzare i dischi di taglio rotti né deformati.**
- 4. Non utilizzare i dischi di taglio d'acciaio ad alto legante.**
- 5. Durante lavoro posizionarsi verso la zona pericolosa della sega (disco di taglio) con fianco.**

Senso di rotazione del disco di taglio

Attendersi a che il senso di rotazione del disco di taglio corrisponda al senso indicato sul carter di protezione (23).

Collegamento alla rete

La tensione indicata sulla targhetta della macchina (lateralmente sulla piastra del tavolo), es. 230V, confrontare alla tensione di rete e collegare la sega alla presa adatta e messa a terra in conformità alle prescrizioni.

- **Motore alla corrente alternata:**
Utilizzare la presa dotata del contatto di protezione, con la tensione di rete di 230V rispet. 400V con interruttore di protezione contro la corrente errata e fusibile 16A.
- **Motore a trifase:**
Utilizzare la presa CEE, tre poli + N + P, tensione di rete 380V rispet. 400V con interruttore di protezione contro la corrente errata e fusibile 16A.

Utilizzare il cavo di connessione e di prolunga secondo la DIN 57 282 (H 07 RN-F) di sezione minima del filo

- 1,5 mm² per lunghezza del cavo fino a 25 m;
- 2,5 mm² per lunghezza del cavo oltre 25 m;

Accensione

= premere il pulsante verde superiore sul contattore.

In mancanza della corrente l'apparecchio si spegne automaticamente. Per riavviarlo premere nuovamente il pulsante verde.

Spegnimento

= premere il pulsante rosso inferiore

La macchina è dotata dell'arresto del motore. Dopo lo spegnimento, il disco di taglio deve fermarsi entro 10 secondi. L'avvenimento di superamento di tal intervallo indica il difetto del freno dell'arresto del motore. Far ripararlo dal costruttore oppure dalla ditta da esso autorizzata.

Avviso: E' vietato utilizzare la sega con freno difettoso.

Interruttore del motore

Il motore è dotato dell'interruttore di protezione e si spegne automaticamente nel caso di sovraccarico. E' possibile riavviarlo dopo che si raffredda.

Ipostazione dell'altezza

= impostazione della profondità di taglio richiesta tramite la manovella (2).



Impostazione inclinata

= con cacciavite a croce allentare entrambi viti (3), impostare l'inclinazione richiesta e fissarla in questa posizione serrando entrambi viti con cacciavite a croce.

Tagli nascosti

= utilizzare il cuneo d'apertura normale.

Applicazione degli altri dischi di taglio

= Badare allo spessore del cuneo d'apertura "s", indicato lateralmente sul cuneo stesso.

Il cuneo d'apertura non deve essere più sottile del corpo del disco da taglio e lo spessore dello stesso non deve superare la larghezza della fessura di taglio. Il diametro minimo e massimo del disco di taglio e diametro del foro sono indicati sulla targhetta della macchina.

Applicazione della tavola di prolunga

= Nel caso in cui lavora con Voi sulla sega un'altra persona, essa deve stare dall'estremità di prelievo della tavola di prolunga.

Manutenzione e cura

Scollegare la sega dalla fonte di tensione.

Verificare prima dell'ogni uso che la macchina non sia danneggiata. Nel caso la macchina non è in condizioni perfette, non avviarla e far ripararla dal professionista.

Per mantenere la funzionalità della sega circolare a tavolo sono da rispettare le seguenti istruzioni:

- Pulire e lubrificare periodicamente tutte parti mobili.
- Pulire le ale di raffreddamento del motore che non siano intasate perché sia garantito il raffreddamento sufficiente.
- Mantenere il disco di taglio senza le tracce di ruggine e di resina.
- Eliminazione dei residui della resina dalla superficie del tavolo della sega – vedi gli accessori!
- Il disco di taglio (la parte di consumo), dopo l'uso più lungo oppure frequente, diventa ottuso = affilarlo oppure sostituirlo.

Garanzia

Prestiamo la garanzia di 24 mesi dalla fornitura della macchina dal magazzino del venditore e tutto ciò per gli inconvenienti sulla macchina dovuti dal difetto del materiale rispett. dal difetto di produzione.

Non assumiamo alcuna responsabilità dei danni verificatisi in conseguenza alla manipolazione profana, quindi dal non mantenimento del Manuale d'Uso. Le parti difettose devono essere inviate al nostro stabilimento a carico del Cliente. La decisione sulla sostituzione dei ricambi è da parte nostra.

I lavori relativi in garanzia saranno svolti da noi oppure dall'officina da noi autorizzata. Per la rimozione del difetto nel periodo di garanzia dalla ditta diversa dovete avere il nostro univoco consenso.

Prestiamo la garanzia solo quando vengono utilizzati i ricambi originali. Ci riserviamo il diritto delle modifiche che servono allo sviluppo tecnico.

Dati tecnici

	GTKS 315/230 Volt	GTKS 315/400 Volt
Motore alla corrente alternata		
Potenza del motore	P1 / 2 kW	P1 / 2,2 kW
Tensione	230 V/50 Hz	400 V/50 Hz
Intervallo d'accensione	S6 - 20% / 10 min.	S6 - 20 % / 10 min.
Classe termica	B	B
Dimensione del tavolo	800/553 mm (d/š)	800/553 mm (d/š)
Altezza del tavolo	810 mm	810 mm
Profondità del taglio	84 mm	84 mm
Giri del motore	2950 min ⁻¹	2950 min ⁻¹
Impost. di profondità del taglio	fluente	fluente
Impost. dell'altezza (disco)	0 - ca. 84 mm	0 – ca. 84 mm
Disco di taglio	315 x 30 mm Metallo duro, 40 denti	315 x 30 mm Metallo duro, 40 denti
Disco di taglio	Inclina mento possibile 45°	Inclina mento possibile 45°
Peso	cca 50 kg	cca 50 kg
Classe di protezione	IP 54	IP 54
Quantità dell'aria	24 m ³ /h	24 m ³ /h
Velocità consigliata dell'aria in posizione d'aspirazione	> = 20 m/s	> = 20 m/s

L'apparecchio è conforme ai requisiti della norma EN 61000-3-11 ed è soggetto alle condizioni particolari per la connessione. Ciò significa che l'uso sui punti di connessione scelti a volontà non è

ammissibile. In condizioni peggiorate l'apparecchio può subire le oscillazioni di tensione temporanee. L'apparecchio è destinato solamente per uso sui punti di collegamento che non superano

l'impedenza massima ammissibile $Z_{max} = 0,233 \Omega$. Nel caso di necessità e con accordo con il fornitore della corrente elettrica, l'Utente deve procurare che il punto di collegamento dell'apparecchio

abbia adempito il requisito suddetto.

Guida per montaggio

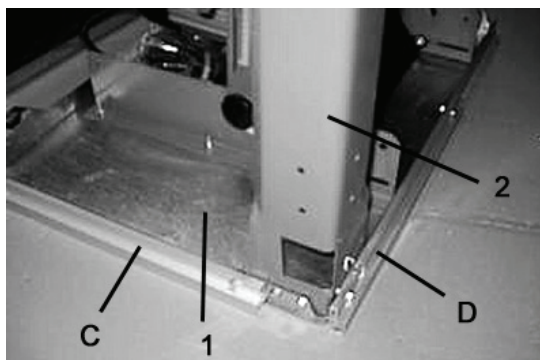


Fig. 1

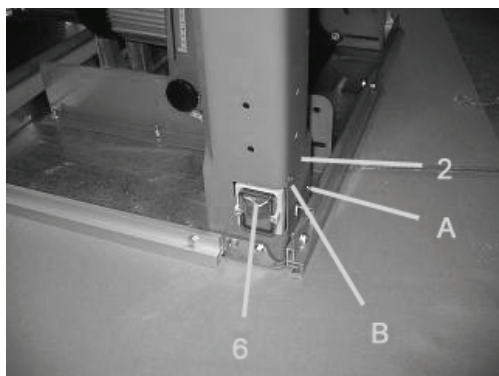


Fig. 2

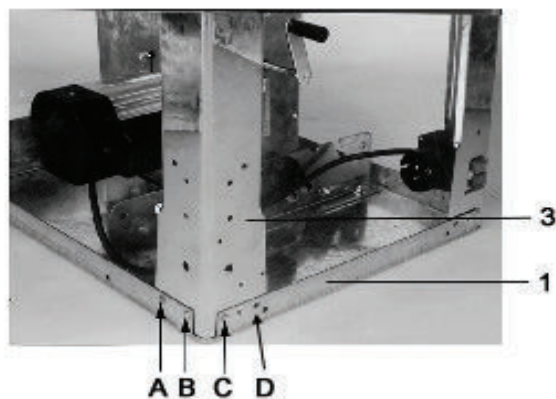


Fig. 3

MONTAGGIO DELLA MACCHINA

- Appoggiare la parte principale 1 sul banco di lavoro adatto.
- Prendere due viti con testa esagonale M6x16, due rondelle M6 e due dadi M6 e montare la parte 2 sulla parte principale 1. Le liste di guida fissare insieme le gambe. Badare alle viti più lunghe per liste.
- Mediante delle due viti di guida ST4.2x13 montare la parte 1 sulla parte 2 (vedi fig. 2).
- Prendere quattro viti con testa esagonale M6x16, quattro rondelle M6 e quattro dadi M6 e montare la parte 3 sulla parte principale 1. Le viti vengono inserite nelle posizioni A, B, C e D di cui la fig. 3. Non serrare troppo le viti.



Fig. 4

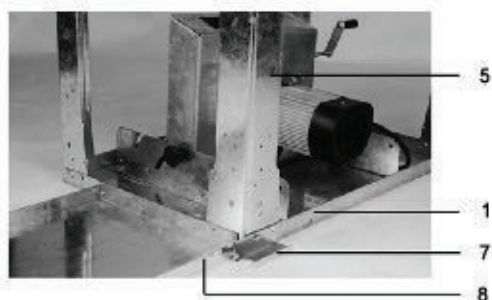


Fig. 5

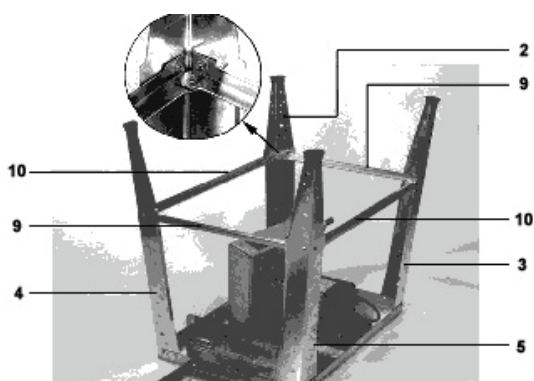


Fig. 6

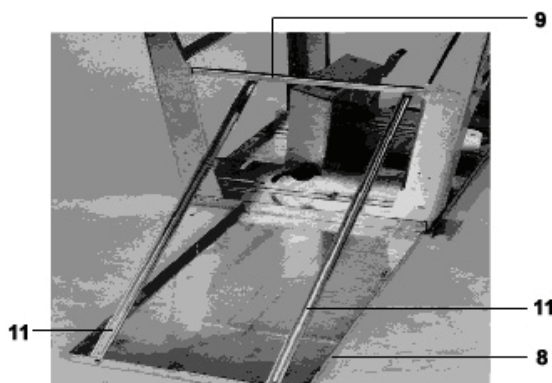


Fig. 7

- Prendere quattro viti con testa esagonale M6x16, quattro rondelle M6 e quattro dadi M6 e montare la parte 4 sulla parte principale 1. Le viti non devono essere troppo serrate (vedi fig. 4).

- Prendere cinque viti con testa esagonale M6x16, cinque rondelle M6 e cinque dadi M6 e montare la parte 5, parte 7 e parte 8 sulla parte principale 1. Le viti non devono essere troppo serrate (vedi fig. 5).

- Assemblare le parti 2, 3, 4 e 5 con le parti 9 e 10 (vedi fig. 6). Non serrare troppo le viti.

- Le parti 8 e 9 devono essere collegate con la parte 11 (vedi fig. 7). Utilizzare le quattro viti con testa esagonale M6x16, quattro rondelle M6 e quattro dadi M6. Non serrare troppo le viti.

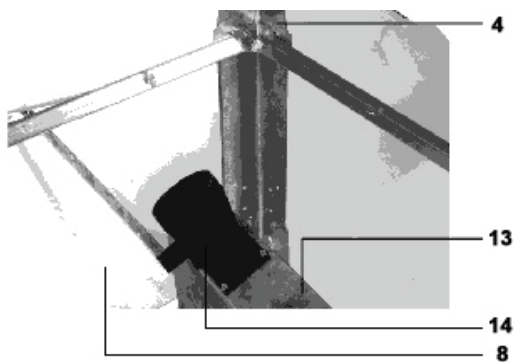


Fig. 8

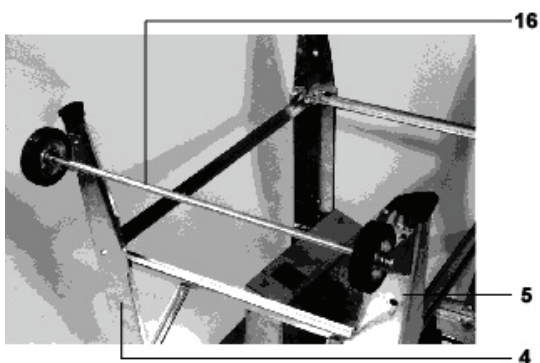


Fig. 9

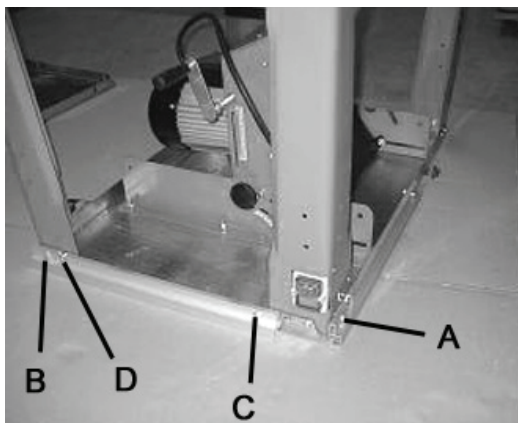


Fig. 10

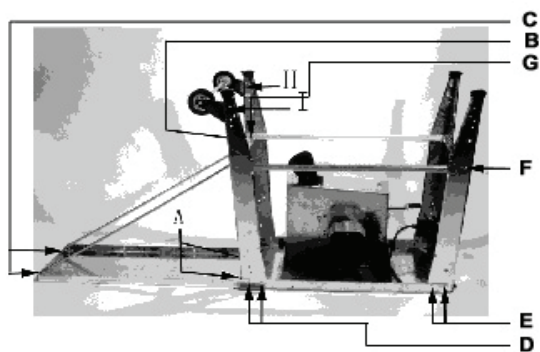


Fig. 12

- Prendere quattro viti con testa esagonale M4x12 e quattro rondelle M4 e montare la parte 14 sulla parte 13 (vedi fig. 8).

- Prendere quattro viti con testa esagonale M6x16, quattro rondelle M6 e quattro dadi M6 e montare la parte 16 (asse) + parte 17 (n.2 pulegge) sulla parte 4 e parte 5 (vedi fig. 9). Non serrare troppo le viti.

- Serrare bene le viti sulle posizioni A e B. Le viti nelle posizioni C e D serrare in modo che le estremità delle stesse siano nello stesso piano con i dadi (vedi fig. 10).

- Eccetto leviti nelle posizioni H e I, serrare tutte viti in ordine da A a G (vedi fig. 12).

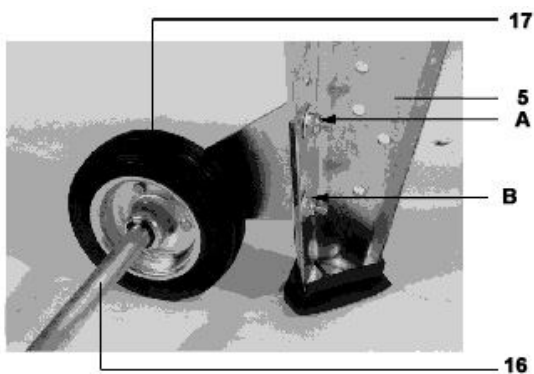


Fig. 13



Fig. 14



Fig. 15

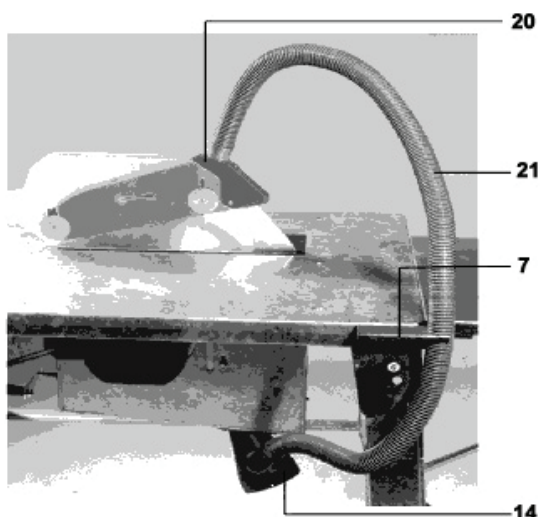


Fig. 16

- Appoggiare la macchina sulle gambe. Regolare la parte 17 mediante la parte 16 finché la parte 17 raggiunge il suolo. Bloccare le viti (vedi fig. 13).

- Già montato.

- Tramite le viti con intaglio a croce M6x25 e dadi M6 montare la parte 20 e parte 18 (vedi fig. 15).

- Collegare il foro d'aspirazione sulla parte 20 e foro d'aspirazione sulla parte 14 applicando il flessibile (parte 21) e fissare la parte 21 sulla parte 7 con fermaglio (vedi fig. 16).
- Collegare il flessibile (21) con carter di protezione (20) e con imbuto (14). Fissare poi il flessibile (21) nel portaflessibile (7) mediante un fermaglio. (vedi fig. 20)

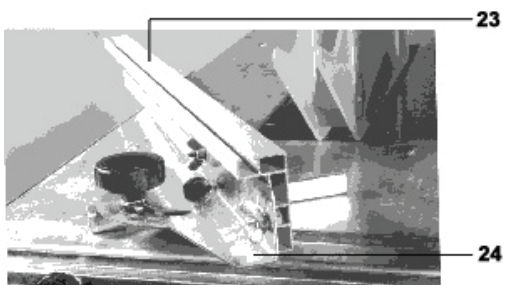


Fig. 17

- Montare la parte 23 sulla parte 24 usando due viti a farfalla e due dadi a farfalla (vedi fig. 17).

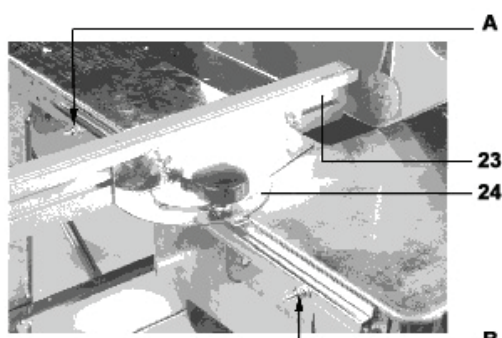


Fig. 18

- Inserire la parte unita nella canalina di guida e montarla mediante due viti con testa a semisfera M6x30 con stelo rettangolare, due rondelle M6 e due dadi M6 nella posizione A e B. Le serrare a croce, finché la parte 24 sarà fissata. Allentare poi i dadi perché la parte 24 possa muoversi libera nella canalina di guida (vedi fig. 18).

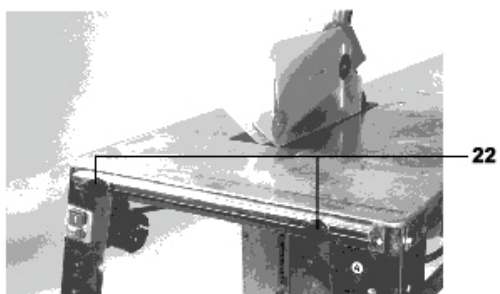


Fig. 19

- Montare la parte 22 fissandola con due viti con testa semisferica M6x30, con stelo rettangolare, e due rondelle m6 (vedi fig. 19). Applicare poi la stessa operazione di cui sopra. La parte 24 avrà il movimento libero nella canalina

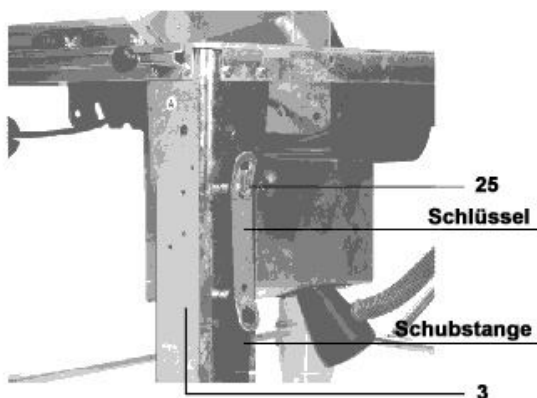


Fig. 20

- La chiave e la barra da scorrimento vengono sospesi sul gancio già premontato.

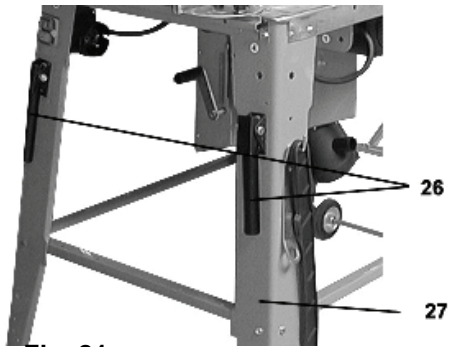


Fig. 21

- Applicando le viti con testa esagonale M8x45 e due dadi M8 montare la parte 26 sulla gamba (vedi fig. 21).



Fig. 22

- La macchina è quindi montata intera (vedi fig. 22).

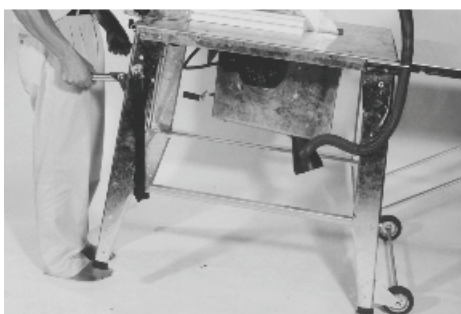


Fig. 23

- La macchina è facilmente mobile (vedi fig. 23).

SOSTITUZIONE DEL DISCO DI TAGLIO

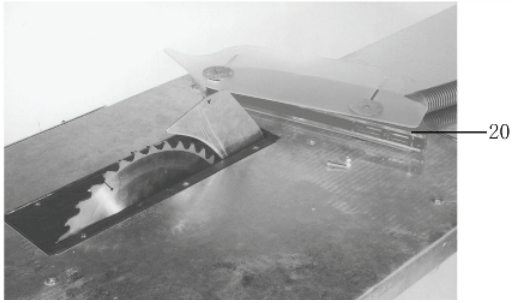


Fig. 24

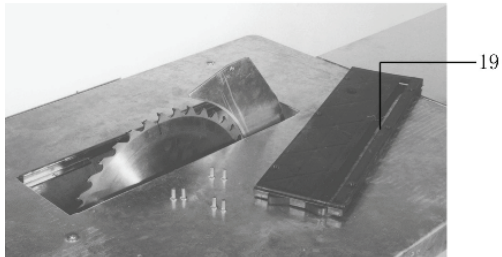


Fig. 25

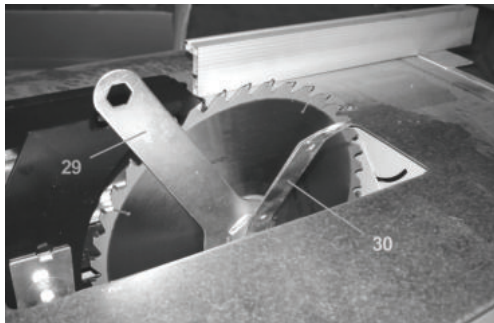


Fig. 26

- Allentare le viti e smontare la parte 20 (vedi fig. 24).

- Allentare le viti e smontare la parte 19 (vedi fig. 25).

- Usando gli attrezzi speciali 29 e 30 allentare la vite di fissaggio del disco di taglio (vedi fig. 26).

- Montaggio in ordine opposto.

Dichiarazione di conformità

EC Declaration of Conformity

Dichiariamo con il presente noi, **Güde GmbH & Co. KG**
We herewith declare, **Birkichstraße 6, 74549 Wolpertshausen, Deutschland**

che la concezione e costruzione degli apparecchi sotto elencati, nelle realizzazioni che stiamo introducendo alla vendita, sono conforme ai requisiti principali delle direttive CE sulla sicurezza ed igiene.

That the following Appliance complies with the appropriate basic safety and health requirements of the EC Directive based on its design and type, as brought into circulation by us.

Nel caso della modifica dell'apparecchio da noi non autorizzata, la presente dichiarazione perde la propria validità.

In a case of alternation of the machine, not agreed upon by us, this declaration will loose its validity.

Identificazione degli apparecchi: - **Sega circolare a tavolo GTKS 315**
Machine description:

Cod. ord.: - **55150 (230 Volt)/ 55152 (400 Volt)**
Article-No.:

Direttive CE applicabili:
Applicable EC Directives: - **2004/108/EG**
- **2006/42/EG**
- **2006/95/EG**

Applicate norme armonizzate: - **EN 60204-1: 2006**
Applicable harmonized - **EN 1870-1: 2007+A1**
Standard: - **EN 55014-1: 2006**
- **EN 55014-2: 1997+A1**
- **EN 61000-3-2: 2006**
- **EN 61000-3-11: 2000**

Data/firma del costruttore: **20.03.2010**

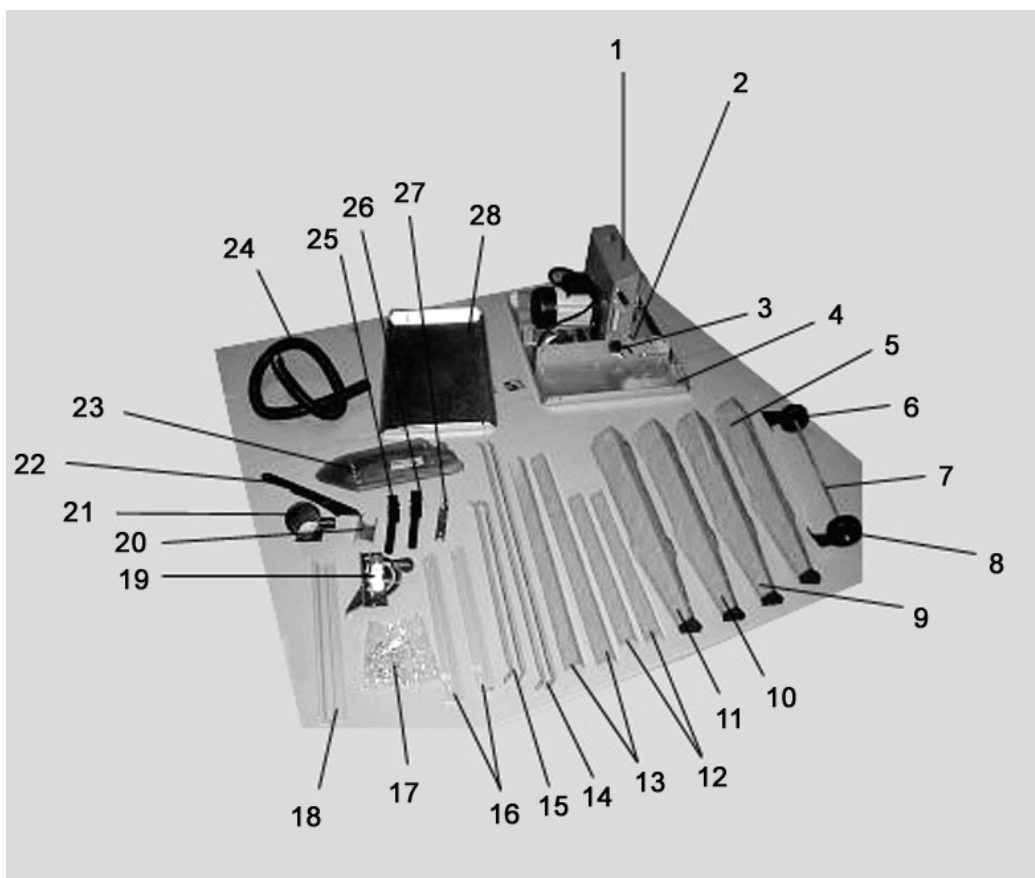
Date/Authorized Signature:

Dati sul sottoscritto: **sig. Arnold, Amministratore delegato**

Title of Signatory:



Alkatrészek



Az alkatrész darabjegyzéke

sz.	Megnevezés	Mennyiség	sz.	Megnevezés	Mennyiség
1	Szekrény (felszerelve)	1	15	Támasz (oldali) 28-hoz	
2	Fogantyú (felszerelve)	1	16	Vezető	2
3	Csillagfejű csavar (felszerelve)	2	17	Standard alkatrészzacskó	1
4	Főalkatrész	1	18	Rátét	1
5	B szelvény láb	1	19	Szögvas	1
6	Kerék	1	20	Tömlőtartó	1
7	Helyváltoztató tengely	1	21	Elszívó redukció	1
8	Kerék	1	22	Tolórúd	1
9	A szelvény láb	1	23	Fűrészkorong-tető	1
10	A szelvény láb	1	24	Elszívó tömlőcső	1
11	A szelvény láb	1	26	Fogantyú	2
12	Rövid keresztirányú támasz	2	27	Fogantyútartó	2
13	Hosszú keresztirányú támasz	2	28	Meghosszabbító asztal	1
14	Támasz (hátsó) 28-hoz	2	37		1

Alkatrészjegyzék (asztalláb, támasz, szögrátét, vezetőék, tartórúd, horog)

sz.	Megnevezés	Alkatrész sz.	Mennyiség
1	M6x16 hatfejű csavar	69	44
2	∅ 6 mm alátét	67	46
3	M6 –M6 anya	66	46
4	Horog	54	1

Alkatrészjegyzék (kapcsolószekrény)

sz.	Megnevezés	Alkatrész sz.	Mennyiség
5	M4x60 Keresztcsavar	70	2
6	∅ 4 mm alátét	99	2
7	M4 –M4 anya	108	2

Alkatrészjegyzék (légelszívó csatlakozás)

sz.	Megnevezés	Alkatrész sz.	Mennyiség
8	M4x10 Keresztcsavar	95	4

Alkatrészjegyzék (rátét)

sz.	Megnevezés	Alkatrész sz.	Mennyiség
9	M6x10 zár csavar	74	2
10	M6 széles alátét	103	2
11	Nyomógomb	61	2

Biztonsági utasítások

Annak érdekében, hogy megvédjék saját magukat, illetve más személyt a véletlen sérülés ellen, tartsák be kérem e biztonsági utasításokat.

1. Asztali körfűrész csak vibráció, illetve rezgés nélküli szilárd és vízszintes alapon üzemelhető. Annak érdekében, hogy megóvjuk magunkat a véletlen belebotlás veszély ellen, a munkahelyen tartsák be kérem a tisztaságot. Vigyázzunk arra, hogy a munkahely jól legyen megvilágítva.

2. Szorosan illeszkedő munkaruhát viseljenek. Tegyük el díszet meg a karórát.
3. Használják a fülvédőt. (Normális körülmények között, munkahelyen a zajszint értéke túllépi a 85 Db(A))
4. Az asztali körfűrész használata nedves vagy vizes környezetben, gyúlékony folyadékok, illetve gázok közelében tilos.
5. Fűrészkezelés 18 év fiatalabb személyeknek tilos.
6. Körfűrész üzemelése csak a komplett és helyesen felszerelt védőberendezéssel szabad használni. Használjanak vezetőket, amely a szállítmány alkotórésze. A vezetőék beállítása, illetve utókiegyenlítése a telepítési utasítás 17. ábrán látható.
7. Reped vagy deformált fűrészkorong használata tilos. Használják csak jól megélezett fűrészkorongot.
8. Ne használják fűrészkorongot erősen ötvöztött acélból (HSS- acél). Csak prEN847:1 normának megfelelő fűrészkorong használható.
9. Munkahelyen harmadik személyért a kezelőszemélyzet felel.
10. A gyerekeket tartsák távol a géptől, ne hagyják a gépet felügyelet nélkül.
11. Árokra hornyoló, illetve marókészülékek használata tilos.
12. Gömbfavágásnál, oly készülék használata szükséges, amely biztosítja a vágódarabot a fűrészkorong mindkét oldaláról, ennek forgása ellen.
13. Vigyázzanak arra, hogy az elvágott fadarab ne legyen a fogaskerék által lefogva, és utána kilőve. Fűrészkorong veszélyes közeléből a fűrész hulladék, faforgács, fadarabok kézzel való eltávolítása szigorúan tilos.
14. A keskeny darabok hosszirányú vágásnál (távolság a fűrészkorong és a hosszirányú rátét között kisebb, mint 120 mm) , feltétlenül tolórudat használunk. 22. ábra
15. Elkopott asztalbetétet kicseréljük.
16. A gépet kikapcsoljuk, a hálózati csatlakozódugót kihúzzuk a következő munkavégzésnél:
 - javításnál
 - karbantartásnál és tisztításnál
 - hibaelhárításnál
 - gépáthelyezésnél
 - fűrészkorong cserélésnél
 - fűrész elhagyásnál (rövid munkaszünetnél is)
17. A gép zárthelységeiben biztos és helyes működése érdekében, csatlakoztatni kell ezt a fűrészpor elszívó berendezéshez (pl. kis mozgóporszívó). Légszívó csatlakozás levegősebessége legalább 20 m / másodperc, kisnyomás érték 1,6 kN/ m² (1 600 Pa).

18. Sérült csatlakozóvezeték használata tilos. A tápcsatlakozást, villamos készülékek javítását hagyják kérem villanszerelőre, de mindemellett nagyon vigyázzunk a helyi előírások betartására, főleg, amit a biztonsági előírásokat illeti.

A gép adott célra való felhasználása

- Építőtelepen az asztali körfűrész használata tilos.
- Az asztali körfűrész kizárólagosan a fa, deszkaanyagok, mint pl. a PAL fadeszka, asztalos deszka, mint a lécs, nézetalakú, derékszög keresztmetszetű fadeszka hosszirányú, illetve keresztirányú vágásra használható, CV vagy keményfém fűrészkorong használat segítségével. Fűrészkorong használata HSS erősen ötvözött acélból tilos. A fűrészkorong átmérő 300 -315 mm.
- Keresztirányú vágást csak hosszirányú rátét segítségével szabad végezni.
- A gép célszerű használatához hozzátartozik e kezelési utasítás tartalmazó biztonsági, telepítési, üzemelési utasítások betartása is.
- A fűrész az adott használatnál kívül, más célra használni tilos. Ebből eredő kárért a termelő nem vállalja a felelőséget, ezekért az üzemeltető saját maga felel.
- Az asztali körfűrész kezelni, felszerelni és karbantartani csak 18 év fölötti személyeknek engedélyezett. Fából feltétlenül eltávolítjuk a fémdarabokat (szeg stb.).

Egyéb kockázatok

A gép célszerű használata mellett, illetve a biztonsági utasítások betartásánál sem lehet a gépszerkesztésével összefüggő bizonyos kockázatot teljesen kiküszöbölni.

A következő probléma illetve veszély áll fenn:

- A fűrészkorong, vagy a gép nem szakszerű kezelés következtében ujj illetve kézsérülés.
- Vágódarabok kilövése következtében felmerült sérülés.
- A fűrészkorong eltörése és kilövése.
- Hibás hálózati csatlakozás esetén fennáll az áramütés veszély.
- Testérintkezés a fedetlen feszültség alatti géprészekkel.
- Hosszantartó munkánál fülvédő nélkül hallássérülési veszély.
- Porelszívódás nélküli üzemelésnél egészségártalmas fapor emisszió.
- Amennyiben betartjuk a biztonsági-, kezelési utasításokat, a gépet szántcélra fogjuk használni, az egyéb kockázatot minimális értékre csökkenhetjük le.

Zajértékek

ISO/TR11638-1995

Zajerőség értéke

Üresjárat	101.1 dB(A)
Fűrészvágásnál	106.84 dB(A)

Zajnyomás értéke a munkahelyen

Üresjárat	69.26 dB(A)
-----------	-------------

Fűrészvágásnál 93.26 dB(A)

Az adott érték emisszió-érték, de ez nem jelenti azt, hogy ez az érték feltétlenül a munkahely biztos értéke. Habár az emisszió és immisszió szint között létezik korreláció, de ebből nem lehet biztosan következtetni, hogy van-e, vagy nincs-e szükség utólagos biztonsági intézkedésre. A párhuzamosan jelenlevő zajterjedést befolyásoló tényezők tartalmazzák a hatás időtartamot, munkahely tulajdonságait, más zajforrásokat stb., pl. a szomszédban levő gép számát, illetve egyéb munkamenetet. A munkahelyen megengedett zaj értéke minden országban más. E információ hozzájárulhat, hogy az üzemeltető jobban kiértékeli a lehetséges veszély, illetve kockázat fennállását.

A gép üzembe helyezése

1. Az asztali kórfűrész csak a következő feltételeket teljesítő alapzatra való elhelyezésnél használjuk:

- Nem csúszós
- rezgés nélküli
- síkfelületű
- belebotlási veszély nélküli
- megfelelő megvilágítással

2. Minden használat előtt ellenőrizzék

- A csatlakozó vezeték csatlakozását a sérült helyekhez (repedések, vágások stb.)
- Sérült vezeték használata tilos
- Ellenőrizék a védőfedelek állapotát
- A fűrészkorong állapotát
- A tolórúd kézenállását

3. Repedt vagy deformálódott fűrészkorong használata tilos.

4. HSS (erősen ötvöztött acél) acélból fűrészkorongot használni tilos.

5. Fűrészvágásnál a fűrészhez úgy állunk, hogy a fűrészkorong veszélyes területétől oldalt legyünk.

A fűrészkorong forgásiránya

Vigyázzunk, hogy a fűrészkorong forgásiránya egyezzen a fűrészkorong fedelén jelzet forgásiránnyal (23).

Tápcsatlakoztatás

Hasonlítsák össze a gép asztaloldalán levő típus-táblán feljegyzett feszültséget, pl. 230 V, a hálózati feszültséggel, a gépet megfelelő csatlakozódugóval, megfelelő előírás szerint földelve csatlakoztassák a hálózathoz .

- Váltakozó áramú elektromotor:

Használják Schuko csatlakozódugót, 230 V tápfeszültséget, motorvédő kapcsolót, kis feszültség esetben, és 16 A biztosítót.

- Háromfázisú elektromotor.

Használják CCE hárompólusú csatlakozódugót, 380 V, esetleg 400 V tápfeszültséget, motorvédő kapcsolót kis feszültség esetben, és 16 A biztosítót.

Használják csatlakozókábelt, esetleg meghosszabbító kábelt DIN 57 282(H 07 RN-F) szabvánnyal összhangban, és a következő minimális érkeresztmetszettel:

- 1,5 mm² 25 m -ig hosszú kábelnél
- 2,5 mm² 25 m -nél hosszabb kábelnél

Bekapcsolás

Zöld gomblenyomással .

Áramkiesésnél a gép automatikusa kikapcsolódik. Visszakapcsolásnál újból lenyomjuk a zöld gombot.

Kikapcsolás

Alsó piros gomblenyomással.

A gép fékezőmotorral van felszerelve. A fűrészkorongnak 10 másodpercen belül le kell állnia. Amennyiben ez nem következik be, e idő alatt, hibás a fék. Fékjavítással a termelőhöz vagy ezzel felhatalmazott céghez forduljanak.

Figyelmeztetés: Fűrészgépet hibás fékkel használni tilos!

Motorvédő

Az elektromotor motorvédő kapcsolóval van felszerelve, amely túlterhelés esetén önállóan kikapcsolódik. Lehűtési szünet után ez újra bekapcsolható.

Magasság beállítása

A mélység beállítás forgattyú (2) segítségével történik.

Ferde beállítás

Lazítsák meg mindkét csillagfejű csavart (3), állítsák be a szükséges ferde állapotot, tartsák ezt szilárdan és húzzák be jól mindkét csavart.

Nem látó vágás

Használják a szabványozott vezetőéket.

Más típusú fűrészkorong használata

Vigyázzanak a vezetőék vastagságára. Vezetőék vastagsága meg kell felelnie a vágóárok szélességének. A fűrészkorong minimális illetve maximális átmérője, illetve a fúrat méret is a típus - táblán van megadva.

Meghosszabbított asztal felhasználása

Amennyiben dolgozik Önökkel egy másik személy is, ez a meghosszabbított asztal másik oldalán áll, ahol az elvágott anyagot átveszi.

Karbantartás, ápolás

Húzzák ki a hálózati csatlakozódugót.

A gépet minden használat után ellenőrizzük, hogy nincsen-e meghibásodva . Amennyiben az állapota nem megfelelő, ne kapcsolják be, hanem forduljanak a szakemberhez, hogy javítsa ezt meg.

A z asztali körfűrész működési képességének a betartása érdekében tartsák be a következő utasításokat:

- Végezzék el a gép forgórészeinek rendszeres tisztítását, illetve kenését.
- Nagy szennyeződés esetén, tisztítsák ki a motor hűtőbordáit, hogy bebiztosítsák a gép megfelelő hűtését.
- A fűrészkorongot védjék rozsdá ellen, és gyantától megtisztítva.
- A fűrészasztalt tisztítsák meg a gyantától - lásd tartozékok.
- A fűrészfog hossz ideig tartó vágásnál, vagy gyakori vágásnál elkopik. A fűrészfogot élezik meg, vagy cserélik ki .

Jótállás

A gépre 24 hónapos jótállás érvényes, ennek beszállítási napjától – a forgalmazó raktárából való eladásnapjától, de csak anyag –vagy gyártási hiba következtében felmerült meghibásodásra

Jótállás nem vonatkozik a nem szakszerű kezelés, vagy e kezelési utasítások be nem tartása következtében felmerült meghibásodásra. A meghibásodott alkatrészeket, küldjük el a gyárunka. Díjmentes alkatrészek beszállításról mi határozzunk.

Garanciával kapcsolatos javításokat mi végezzük, vagy általunk felhatalmazott szervizműhely.

Esetleges más javítóműhely által elvégezhető garanciajavítást kizárólagosan mi hagyjuk jóvá.

A garancia csak eredeti alkatrészekre vonatkozik. Műszaki fejlesztés következtében fennálló módosítási jog fenntartva.

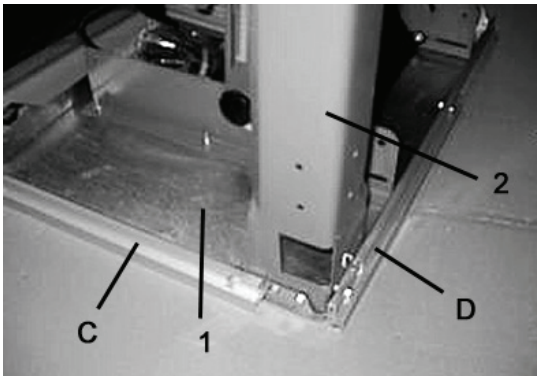
Műszaki adatok

	GTKS 315/230 V	GTKS 315/400 V
Váltakozó áramú elektromotor		
A motor bevezetett teljesítménye	P1 / 2 kW	P1 / 2,2 kW
Feszültség	230 V/50 Hz	400 V/50 Hz
ED	S6 - 20% / 10 perc	S6 - 20 % / 10 perc
Szigetelésosztály	B	B
Az asztal nagysága	800/553 mm (H/Sz.)	800/553 mm (H/Sz)
Asztalmagasság	810 mm	810 mm
Vágásmélység	84 mm	84 mm
A motor fordulatszáma	2950 min ⁻¹	2950 min ⁻¹
A mélyvágás beállítása	folytonos	folytonos
A fűrészkorong magasság beállítása	0 - cca. 84 mm	0 – cca. 84 mm
Fűrészkorong	315 x 30 mm 40 keményfém fog	315 x 30 mm 40 keményfém fog
Fűrészkorong	45° -ig kibillenő	45° -ig kibillenő
Súly	cca. 50 kg	cca. 50 kg
Védelmi hatások	IP 54	IP 54
Légmennyiség	24 m ³ /óra	24 m ³ /óra.
Javasolt levegősebesség elszívó helyen	> = 20 m/s	> = 20 m/s

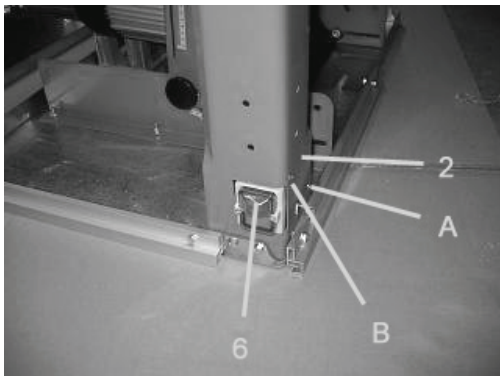
A berendezés eleget tesz az EN 61000-3-11 norma követelményeinek és külön csatlakozási feltételek vonatkoznak rá. Ez azt jelenti, hogy tilos bekapcsolni bármely, szabadon választott helyeken. A gép, az áramkör megfelelően eredményeként, átmeneti feszültségingadozást idézhet elő.

A berendezést kizárólag azokon a helyeken szabad bekapcsolni, ahol a maximális megengedett impedanció értéke nem haladta túl a $Z_{max} = 0,233 \Omega$.

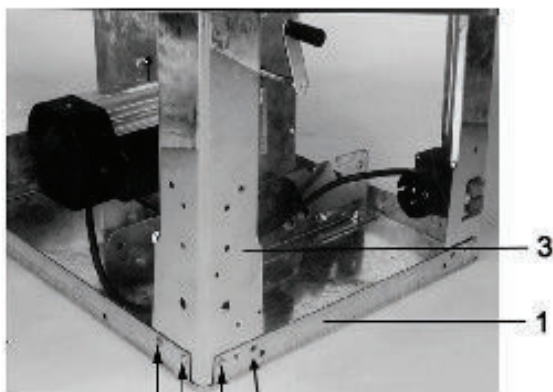
A berendezés tulajdonosának kötelessége, az áramszolgáltatóval való megegyezés alapján, hogy azon bekapcsolási hely, ahol a gépet használni akarja, eleget tegyen a fenti követelményeknek.



Szerelési utasítás



2.ábra



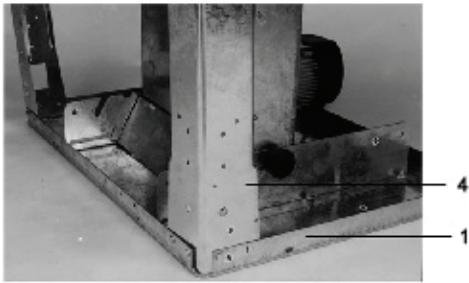
3.ábra

A gép felszerelése

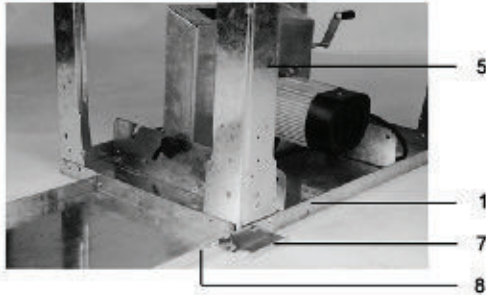
- A gép fő részét 1 ráhelyezzük a megfelelő munkaasztalra.
- A gép 2. részét két M6x16 hatlapfejű csavar és két 6 mm átmérőjű alátét segítségével felszereljük a gép fő részére. Egyidejűleg a vezetőlécet lábbal összeszereljük. Vigyázzunk a lécs hosszabb csavarjaira.

- 2. részre két ST4 2x13 vezetőcsavar segítségével felszereljük a 6.részt (2.ábra).

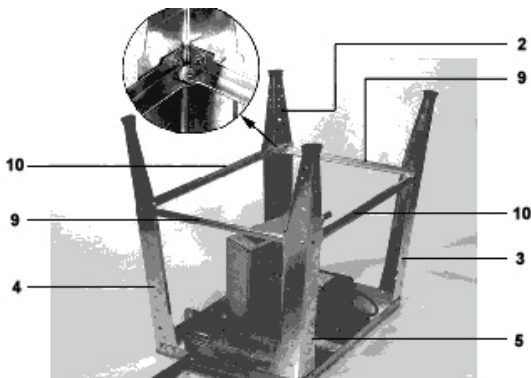
- A gép 3. részét négy M6x16 hatlapfejű csavar, négy 6 mm átmérőjű alátét és négy anya segítségével felszereljük a gép fő részére. A csavart 3. ábra szerint a az A, B, C és D pozícióba szereljük, de nem szabad ezeket szorosan behúzni.



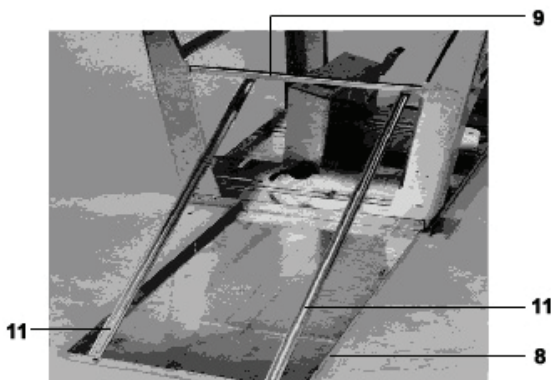
4.ábra



5.ábra



6.ábra



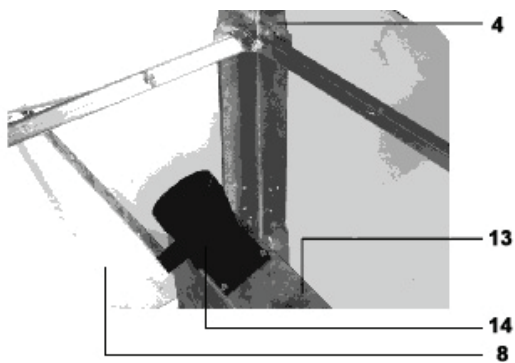
7.ábra

- A gép 4. részét négy M6x16 hatlapfejű csavar, négy 6 mm átmérőjű alátét és négy M6 anya segítségével felszereljük a gép fő részére¹. A csavarbehúzás ne legyen nagyon szoros (lásd 4. ábra)

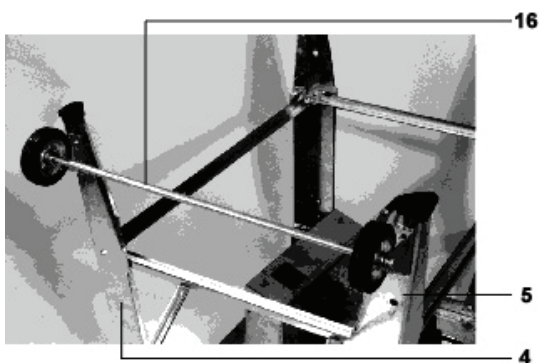
- A gép 5, 7, 8. részét öt M6x16 hatlapfejű csavar, öt 6 mm átmérőjű alátét és öt M6x16 anya segítségével felszereljük a gép fő részére¹. A csavarbehúzás ne legyen szoros (lásd 5. ábra)

- Szereljük össze a 2,3, 4 és 5 alkatrészt a 9 és 10 résszel. A csavarbehúzás ne legyen szoros.

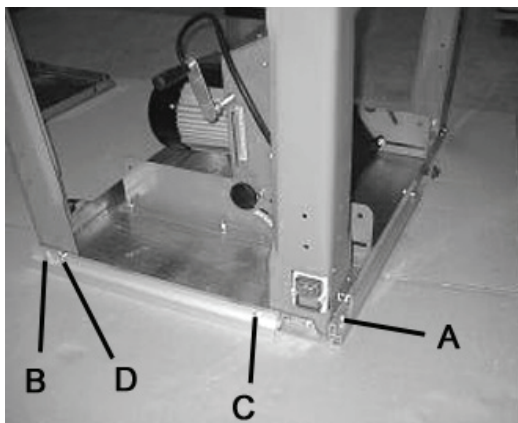
- A 8 és 9 alkatrészt négy M6x16 hatlapfejű csavar, négy 6 mm átmérőjű alátét és négy M6x16 anya segítségével a 11 alkatrészhöz csavarjuk hozzá (lásd 7. ábra). A csavarbehúzás ne legyen



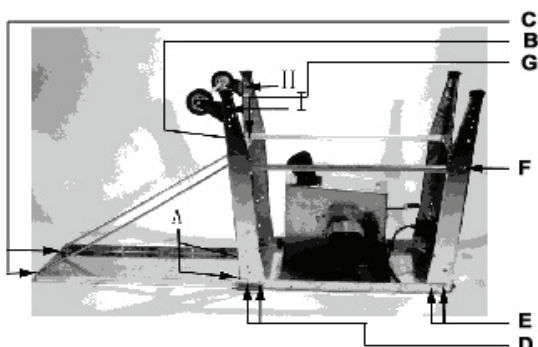
8. ábra



9. ábra

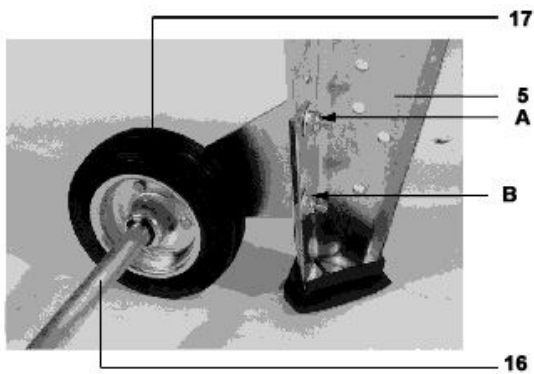


10. ábra



12. ábra

- A gép 14. részét négy M4x12 csavar és négy 4 mm átmérőjű alátét segítségével felszereljük a gép 13. részére (lásd 8. ábra).
- A 16. (tengely) és 17. (kerék 2x) alkatrészt négy M6x16 csavar, négy 6 mm átmérőjű alátét és négy M6 anya segítségével a 4. és 5. alkatrészhez csavarjuk hozzá (lásd 9. ábra). A csavarbehúzás ne legyen szoros.
- Az A és B pozícióban levő csavart szorosan behúzzuk. A C és D pozícióban levő csavart úgy csavarjuk, hogy ezek végei az anyacsavarral egy szinten legyenek (lásd 10. ábra).
- A valamennyi csavart A – G sorrendben jól behúzzuk, H és I pozíció kivételével (lásd 12. ábra).



13. ábra

- A gépet a lábára állítjuk. A 17. részt a 16 alkatrész segítségével úgy állítjuk be, hogy ez földet érje el. A valamennyi csavart jól behúzzuk (lásd 13.ábra).



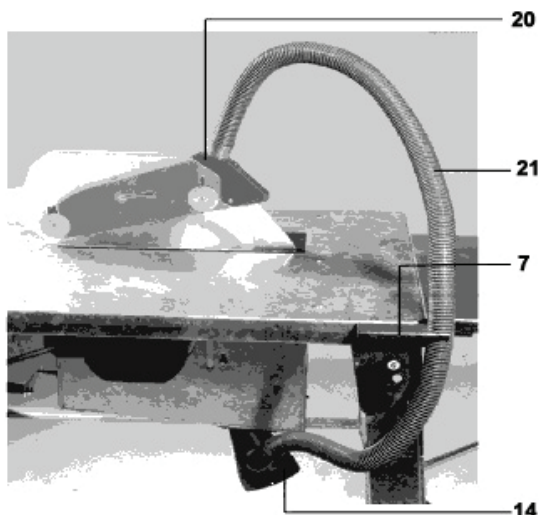
14. ábra

- A betelepítés kész.



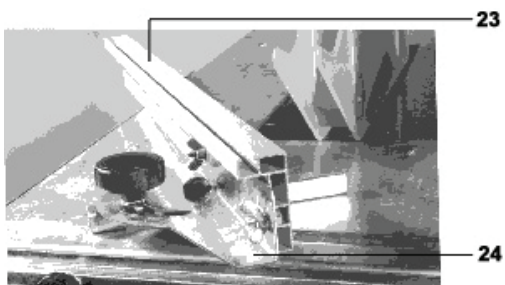
15. ábra

- A gép 20. részét az M6x25 keresztcsavar és M6 anya segítségével a gép 18. részre szereljük fel. (lásd 15.ábra).

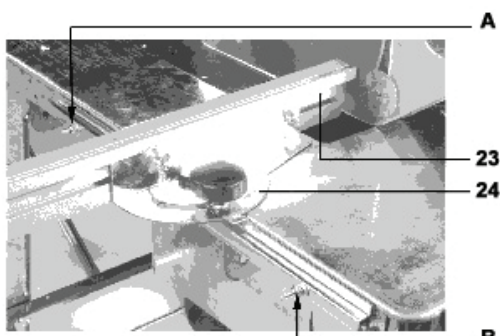


16. ábra

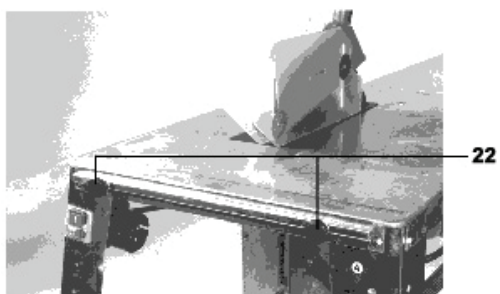
A gép 20. részén levő elszívó nyílást a 14. részen levő nyílással tömlőcsővel összekötjük - a 21. részt szorítóval a 7. részhez fogjuk (lásd 16. ábra). A 21 tömlőt összekötjük a 20. védőfedéllel, illetve a (4) tölcsérrel. Utána szorítóval a (21) tömlőt ennek tartójához (7) fogjuk (lásd 16.ábra).



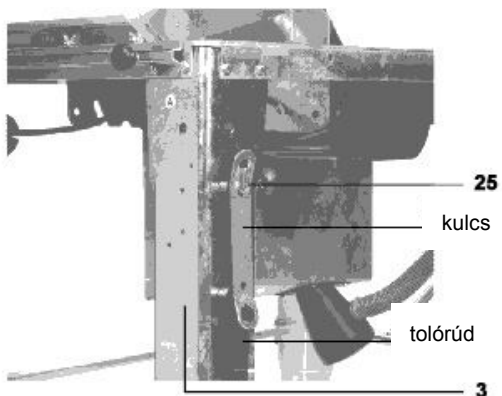
17. ábra



18. ábra



19. ábra



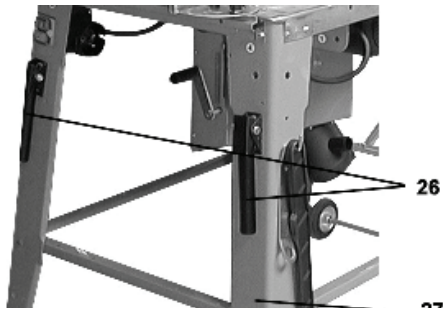
20. ábra

- A gép 23. részét két pillangó csavar és két pillangó anyacsavar segítségével a 24. részre szereljük (lásd 17. ábra).

- A felszerelt részt betoljuk a vezetőárokba, és két M6x30 félgömbfejű csavar, két 6 mm átmérőjű alátét és két M6 anya segítségével az A és B pozícióra a négyoldalú rúdhoz csavarjuk. A 24. alkatrészt a csavar váltakozó behúzással befogjuk. Utána az anyacsavarokat meglazítjuk, hogy ez a rész a vezetőárokban szabadon mozoghasson (lásd 18. ábra).

- A gép 22. részét két M6x30 félgömbfejű csavar, két 6 mm átmérőjű alátét és két M6 anya segítségével négyoldalú rúdhoz csavarjuk (lásd 19. ábra). Azonos menetrend szerint a 24. részt szabadon tologatjuk a vezetőárokban.

- A kulcsot és a tolórudat felakasztjuk a már felszerelt horogra.



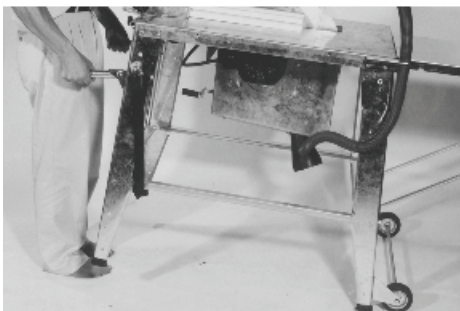
21.ábra

- A 26. részt M8x45 csavar és M8 anyacsavar segítségével felszereljük a gép lábára (lásd 21.ábra).



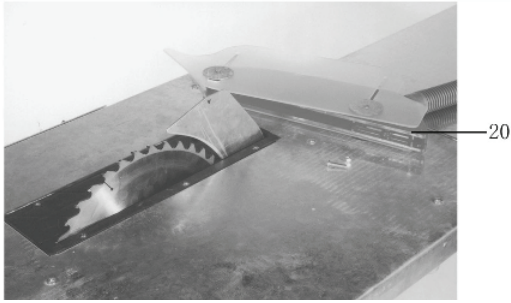
22.ábra

- A gép felszerelése teljesen kész (lásd 22.ábra).

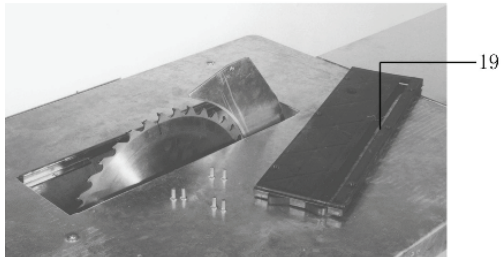


23.ábra

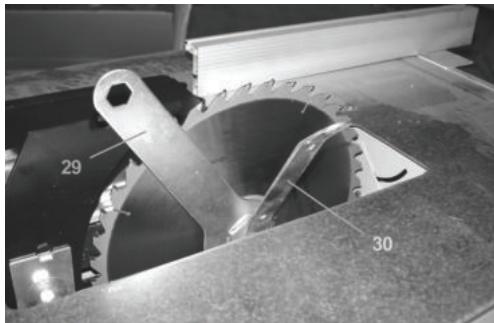
- A géppel könnyen mozoghatunk (lásd 23.ábra).



24.ábra



25.ábra



26.ábra

Fűrészkorongcserélés

- Meglazítjuk a csavarokat és leszereljük a 20. alkatrészt (lásd 24.ábra).

- Meglazítjuk a csavarokat és leszereljük a 19. alkatrészt (lásd 25.ábra).

- A fűrészkorong rögzítő csavarok lazításához speciális 29 és 30 készüléket használunk (lásd 26.ábra).

- A fűrészkorong felszerelése fordított sorrendben.

EU – Nyilatkozat

Declaration of Konformity

Ezzel igazoljuk, Güde GmbH & Co. KG
We herewith declare, Birkichstrasse 6, 74549 Wolpertshausen, Deutschland,

hogy a következő általunk forgalmazó készülékek, mint koncepció úgy szerkesztési szempontból, az EU irányelv szerint, megfelelnek a megfelelő munka biztonsági, illetve egészségvédelmi alapkövetelményeinek.

that the following Appliance complies with the appropriate basic safety and health requirements of the EC Directive based on its design and type, as brought into circulation by us

E nyilatkozat mi általunk nem jóváhagyott készülékmódosításnál érvénytelené válik

In a case of alternation of the machine, not agreed upon by us, this declaration will lose its validity.

A készülék megnevezése: Asztali körfűrész GTKS 315
Machine Description:

Termék sz.: - 55150 (230 V)/ 55152 (400 V)
Article-No.:

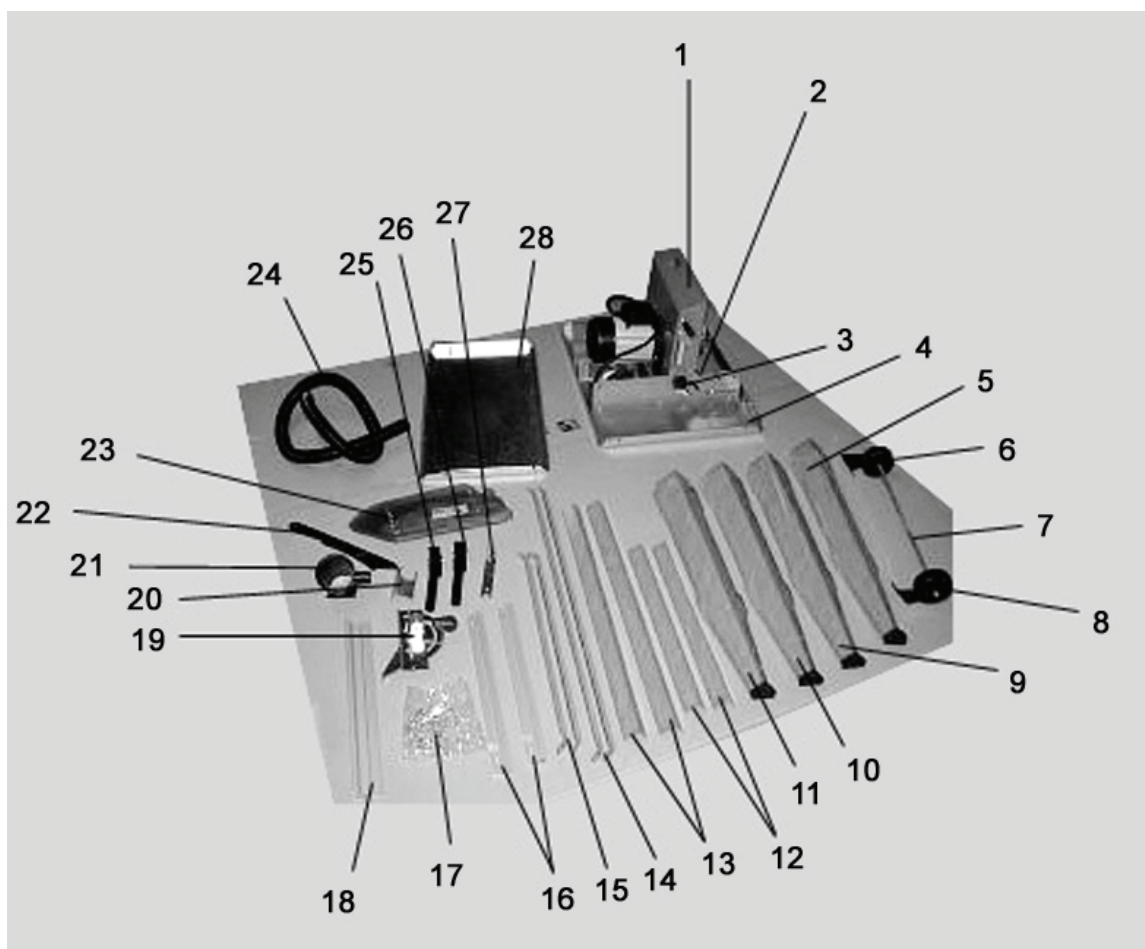
A megfelelő EU irányelvek:
Applicable EC Directives: - 2004/108/EG
- 2006/42/EG
- 2006/95/EG

A használt azonos szabvány
Applicable harmonized Standards: - EN 60204-1: 2006
- EN 1870-1: 2007+A1
- EN 55014-1: 2006
- EN 55014-2: 1997+A1
- EN 61000-3-2: 2006
- EN 61000-3-11: 2000

Hely/Place: Wolpertshausen
Kelr/ A termelő aláírása 02.03.2010
Date/Authorized Signature:
Az alulírott jogcíme: Arnold úr, ügyintéző
Title of Signatory:



Dijelovi za montažu



Spisak dijelova za montažu

br.	Naziv	Količina	br.	naziv	Količina
1	Orman (namontiran)	1	15	Podupirač za 28 (stranični)	
2	Kvaka (namontirana)	1	16	Vodilica	2
3	Vijak sa zvjezd.glavom (namontiran)	2	17	Kesa za standard.dijelove	1
4	Glavni građevinski dio	1	18	Ploča za oslanjanje	1
5	Noga od profila B	1	19	Kutnik	1
6	Kotač	1	20	Držač crijeva	1
7	Osovina za kretanje	1	21	Reducir za usisavanje	1
8	Kotač	1	22	Šipka za pomicanje	1
9	Noga od profila A	1	23	Poklopac diska pile	1
10	Noga od profila A	1	24	Usisno crijevo	1
11	Noga od profila A	1	26	Držač	2
12	Kratak poprečni oslonac	2	27	Držač držaljke	2
13	Dug poprečni oslonac	2	28	Stol za produžavanje	1
14	Podupirač za 28 (stražnji)	2	37		1

Spisak rezervnih dijelova (za noge za stol, podupirače, ploču za oslanjanje za rez.pod kutom, vodeći klin, držač i kuke)

br.	Naziv	Dio br.	Količina
1	M6 x 16 vijak s šestostran. glavom	69	44
2	Podloka \varnothing 6 mm	67	46
3	Matica M6	66	46
4	Kuka	54	1

1. Spisak rezervnih dijelova (orman prekidača)

br.	Naziv	Dio br.	Količina
5	Križasti vijak M4×60	70	2
6	Lepezasta podloška \varnothing 4 mm	99	2
7	Matica M4	108	2

2. Spisak rezervnih dijelova (Usisno grlo)

br.	Naziv	Dio br.	Količina
8	Križasti vijak M4×10	95	4

3. Spisak rezervnih dijelova (ploča za oslanjanje)

br.	Naziv	Dio br.	Količina
9	Vijak-katanac M6×10	74	2
10	Široka podloška M6	103	2
11	Taster	61	2

Sigurnosne upute

Da bi zaštitili sebe i druge od mogućih ozljeda, pazite slijedeće upute.



1. Stolnom kružnom pilom rukujte samo na čvrstoj i ravnoj podlozi koja eliminira vibracije i treperenje. Na mjestu gdje se pila nalazi čuvajte red da ne zakačite za nešto, jer bi to moglo biti opasno. Pobrinite se za pravilno osvjetljenje.

2. Ne nosite široku radnu odjeću. Skidajte nakit i ručni sat.

3. Koristite zaštitu za sluh. (Nivo buke na radilištu po pravilu prekoračuje 85 Db(A))

4. Kružnu stolnu pilu ne koristite u vlažnoj ili mokroj sredini niti u blizini zapaljivih tekućina ili plinova.

5. Osobe mlađe od 18 godina ne smiju pilom rukovati.

6. S kružnom pilom radite samo ako su kompletno i pravilno montirani zaštitni uređaji.

Morate koristiti vodeći klin koje je sastavni dio isporuke. Podešavanje i izravnavanje vodećeg klina vidno je iz slike 17 , naputka za montažu.

7. Ne koristite diskove pile s rascjepom ili pukotinama ili takve koji su izmijenili oblik - deformirani su. Koristite samo naoštrene diskove pile.

8. Ne koristite diskove pile od čelika za visoko opterećenje (HSS). Koristiti se smiju samo alati prema prEN 847-1

9. Rukovatelji na radnom mjestu odgovaraju za treće osobe.
10. Djeci zabranite prilaziti stroju i stroj nikad ne ostavljajte bez nadzora.
11. Korištenje alata za rekanje i alata za freziranje za ureze nije dozvoljeno.
12. Pri rezanju okruglih komada morate koristiti sredstva koja rezani komad osiguravaju od okretanja sa obje strane diska pile.
13. Pazite da odrezane komade ne hvata vijenac zuba diska pile i da ih ne odbacuje. Pilotinu, iverje i otpad ne uklanjajte pomoću ruke ako se nalazi u blizini diska pile.
14. Pri uzdužnom rezanju uskih komada (udaljenost između diska pile i uzdužne ploče za oslanjanje manja od 120 mm) koristite šipku za pomicanje. Slika 22.
15. Zaštitni uložak otvora u stolu za pilu zamijenite..
16. Stroj isključujte i vadite utikač iz utičnice pri ovim radovima:
 - popravcima
 - održavanju i čišćenju
 - uklanjanju smetnji
 - premještanju pile
 - zamijeni diska pile
 - napuštanju pile (i pri kratkovremenom prekidu rada)
17. Da bi pila mogla dobro i bezbjedno funkcionirati u zatvorenim prostorijama, stroj mora biti priključen na uređaj za usisavanje pilotine (primj. mali pokretni usisač).
 - brzina zraka na grlu za usisavanje mora biti najmanje 20 m/s,
 - podtlak 1,6 kN/ m² (1 600 Pa).
18. Nikad ne koristite oštećene kabele za priključenje na mrežu. Priključenje na mrežu , event. popravke na električnim dijelovima dajte uraditi elektro-stručnjaku , pri čemu pazite da se poštvaju lokalni propisi, posebice u svezi sa zaštitnim mjerama.

Korištenje za određenu svrhu

- Stolna se kružna pila ne smije koristiti na gradilištu.
- Stolna kružna pila striktno je namijenjena za rezanje uzdužnih i poprečnih rezova na drvenom masivu i drvenim pločama kao što su iverice, stolarske ploče od slojeva i druge drvene ploče s kvadratnim ili pravokutnim prerezom uz korištenje CV diskova pile ili diskova s šiljcima od tvrde kovine. Korištenje diskova od visoko legiranih čelika HSS (čelika za visoko opterećenje) nije dozvoljeno. Promjer diska pile mora imati između 300 do 315 mm.
- Poprečne rezove možete vršiti samo s korištenjem uzdužne ploče za oslanjanje.
- Pod poštivanjem svrhe korištenja podrazumijeva se također poštivanje uvjeta za rad, održavanje i montažu koje je propisao proizvođač i poštivanje sigurnosnih uputa sažetih u ovome naputku.
- Svako drugo korištenje van propisane svrhe smatrat će se nepoštivanjem toga za što je stroj namijenjen. Za štete ovim prouzročene proizvođač ne odgovara i rizik snosi sam korisnik.
- Stolnu kružnu pilu smiju koristiti, montirati i održavati samo osobe starije od 18 godina. Djelići kovina (čavli itd.) moraju se bezuvjetno iz drveta ukloniti.

Ostali rizici

I kada budete stroj koristili za one svrhe, za koje je namijenjen i kada budete poštivali sve sigurnosne uredbe, ostaju prisutni rizici u svezi s konstrukcijom stroja:

- Opasnost o mogućih ozljeda prstiju i ruku prouzročenih od stroja (diska pile) ili rezanog komada ako s njim ne postupamo stručno.
- Ranjavanje od odbacivanih komada drveta.
- Cijepanje diska pile i odbacivanje u stranu.
- Opasnost od mogućeg udara struje pri korišćenju oštećenog priključka na mrežu.
- Dodirivanje otvorenih električnih dijelova stroja ako ima struje.
- Oštećenje sluha ako se radi dugo bez zaštite za sluh.
- Emitiranje drvene prašine štetne po zdravlje, ako nema usisača .
- Ostali rizici mogu se eliminirati, ako se poštivaju sigurnosne upute, ako se stroj koristi za dane svrhe i ako se pazi na naputak za rukovanje i to sve ukupno.

Mjerodavne vrijednosti buke

ISO/TR11638-1995

Vrijednost zvučnog efekta

Slobodan hod (naprazno)	101.1 dB(A)
Pri rezanju	106.84 dB(A)

Vrijednost tlaka zvuka na radilištu

Slobodan hod (naprazno)	69.26 dB(A)
Pri rezanju	93.26 dB(A)

Dane vrijednosti predstavljaju vrijednosti emitiranja i ne moraju predstavljati istovremeno bezbjedne vrijednosti na radilištu. Iako postoji korelacija između nivoa emitiranja i nivoa imitiranja, ne može se iz toga pouzdano zaključiti da li su potrebne dodatne sigurnosne mjere ili ne. Faktori koji istovremeno mogu utjecati na pristunu buku koja se širi sadrže vrijeme djelovanja, svojstva radnog prostora, druge izvore buke itd., primj. broj strojeva i drugih radni procesa u susjedstvu. Dozvoljene vrijednosti buke na radilištu u raznim zemljama su različite. No ova informacija može dovesti korisnika do toga da bolje prognozira moguće opasnosti i rizike.

Stavljanje u funkciju

1. Stolnu kružnu pilu koristite postavljenu samo na takvoj podlozi koja ispunjava slijedeće uvjete:

- neklizajuća
- bez treperenja
- ravna
- bez opasnosti da se može zakačiti
- dovoljno osvijetljena

2. Prije svakog korištenja prekontrolirajte

- Priključke na oštećenim mjestima (rascjepe, rezove i sl.)
- Ne koristite oštećene kabele
- Provjerite poklopce da li su u redu

- Disk pile, da li je u odličnom straju
- Da imate pri ruci šipku za pomicanje
- 3. Ne koristite diskove koji su rascijepljeni ili takve koji su deformirani.**
- 4. Ne koristite diskove pile od HSS (čelik za visoke brzine) čelika.**
- 5. Pri rezanju stanite do pile sa strane van opasnog prostora diska pile.**

Smjer okretanja diska pile

Pazite da smjer okretanja diska pile bude identičan s označenim smjerom okretanja na poklopcu diska pile (23).

Priklučenje na mrežu

Uporedite napon na tipskoj pločici sa strane ploče stola, primj. 230 Volti, s naponom u mreži i priključite pilu pomoću odgovarajućeg utikača uzemljenog prema propisima.

- Elektromotor na izmjeničnu struju:

Koristite utikač Schuko, napon u mreži 230 Volti, eventualno 400 Volti, sa zaštitnim prekidačem ako je podnapon i osigurač 16 Ampera.

- Trofazni elektromotor:

Koristite trolni utikač CCE, napon u mreži 380, eventu. 400 Volti sa zaštitnim prekidačem ako je podnapon i osigurač 16 Ampera.

Koristite priključne, eventualno produžne kabele prema DIN 57 282(H 07 RN-F) s prerezom žile minimalno :

- 1,5 mm² kod duljine kabela do 25 m
- 2,5 mm² kod duljine kabela preko 25 m

Uključivanje

Pritiskanjem zelenog tastera na prekidaču

Kod izbacivanja struje stroj se isključuje automatski. Za ponovno uključivanje pritisnite zeleni taster.

Isključivanje

Pritiskanjem crvenog donjeg tastera

Stroj je opremljen kočnim motorom. Disk pile mora se zaustaviti u roku od 10 sekundi nakon isključenja stroja. Ako se ovo vrijeme prekorači, kočnica je oštećena. Dajte je popraviti proizvođaču ili od njega ovlaštenoj firmi.

Opasnost: Pilu s oštećenom kočnicom ne smijete koristiti!

Zaštita motora

Elekromotor je opremljen zaštitnim prekidačem i ako je preopterećen, sam se isključuje. Ponovo ga možete uključiti nakon pauze ako se ohladi.

Visinsko podešavanje

Podešavanje tražene dubine pomoću kvake (2).

Koso podešavanje

Oslobodite dve vijka sa zvjezd. glavama (3), podesite traženi kosi položaj, u ovom položaju čvrsto pridržite i oba vijka čvrsto zategnite.

Skriveni rezovi

Upotrijebite normalizirani vodeći klin.

Upotreba drugih diskova pile

= pazite debljinu vodećeg klina. Vodeći klin ne smije biti nego širina rezanog ureza. Minimalan i maksimalan promjer diska pile kao i bušenje dani propisani su na tipskoj pločici stroja.

Upotreba produženja stola

Ako s vama na pili radi i druga osoba, mora stajati na drugom kraju stola, gdje preuzima rezani materijal s produženja stola.

Održavanje i njega

Izvadite utikač iz mreže.

Prije svakog korištenja pregledajte stroj da nije oštećen. Ako stroj nije u perfektnome stanju, ne uključujte ga i dajte ga popraviti specijaliziranoj osobi.

Držite se slijedećih uputa da vaša stolna kružna pila ostane funkcionalna:

- Redovito čistite i pomazujte sve pokretne dijelove stroja.
- Kod velike zaprljanosti očistite rebra za hlađenje na motoru da provjerite da li se motor dovoljno hladi.
- Disk pile ne smije korodirati i mora biti uvijek očišćen od smole.
- Uklanjajte ostatke smole s ploče stola pile - vidi opremu.
- Disk pile (dio za rezanje) se pri dugom, eventualno čestom rezanju istupi. Ili disk pile naoštrite ili ga zamijenite novim.

Garancija

Garancija važi 24 mjeseca od dana isporuke – prodaje stroja iz skladišta prodavca, i to za kvarove prouzročene na stroju greškom u materijalu ili greškom u proizvodnji.

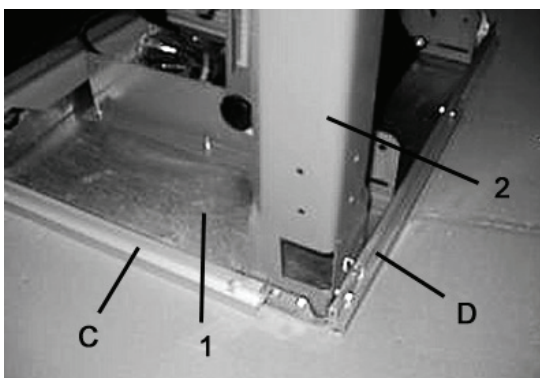
Garancija neće važiti ako se radi o štetama prouzročenim nestručnim rukovanjem sa strojem i nepoštivanjem naputka za rukovanje. Pokvarene dijelove pošaljite bez plaćanja u naš zavod. Odluka o besplatnoj isporuci rezervnih dijelova je na nama.

Eventualni radovi spojeni s garancijom radit će se direktno kod nas ili u servisnoj radionici koja je od nas ovlaštena.

Eventualni popravci kvarova u roku trajanja garancije od strane druge radionice moraju biti od nas odobreni. Garantovati možemo samo u slučaju ako se koriste originalni rezervni dijelovi. Pravo izmjena koje služe tehničkom progresu zadržavamo za sebe.

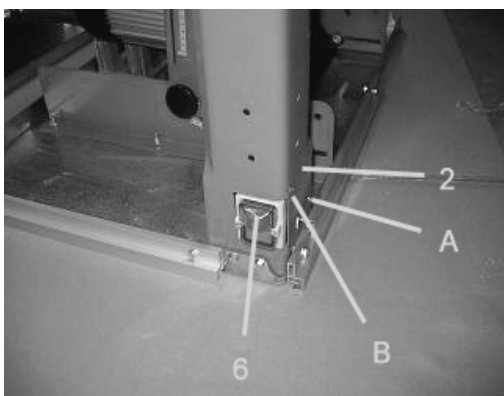
Tehnički podaci

	GTKS 315/230 Volt	GTKS 315/400 Volt
Elektromotor na izmjeničnu struju		
Dolazna snaga motora	P1 / 2 kW	P1 / 2,2 kW
Napon	230 Volt/50 Hz	400 Volt/50 Hz
ED	S6 - 20% / 10 min.	S6 - 20 % / 10 min.
Klasa temperature	B	B
Veličina stola	800/553 mm (D/Š)	800/553 mm (D/Š)
Visina stola	810 mm	810 mm
Dubina rezanja	84 mm	84 mm
Okretaji motora	2950 min ⁻¹	2950 min ⁻¹
Podešavanje dubina rezanja	tečno	tečno
Visinsko podešavanje diska pile	0 - cca. 84 mm	0 – cca. 84 mm
Disk pile	315 x 30 mm 40 zuba od tvrde kovine	315 x 30 mm 40 zuba od tvrde kovine
Disk pile	Isklopni do 45°	Isklopni do 45°
Masa	cca. 50 kg	cca. 50 kg
Klasa zaštite	IP 54	IP 54
Količina zraka	24 m ³ /sat	24 m ³ /sat
Preporučena brzina zraka u mjestu usisavanja	> = 20 m/s	> = 20 m/s



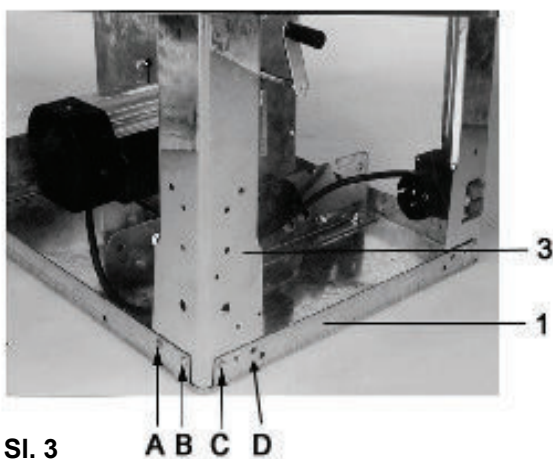
MONTAŽA STROJA

- Glavni dio stroja 1 stavite na pogodan radni stol.
- Uzmite dva vijka s šestostran.glavom M6x16,dvije podloške \varnothing 6 mm i dvije matice M6 i namontirajte dio 2 na glavni dio. Istovremeno montirajte vijcima vodeće letve s nogama. Pazite duže vijke kod letvi.



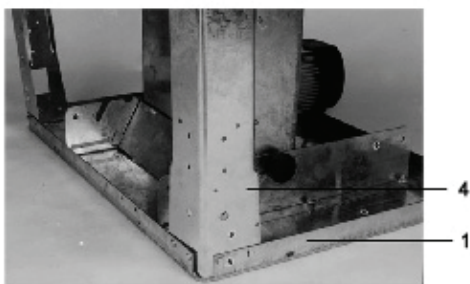
sl. 2

- Montirajte dio 6 pomoću dva vodeća vijka ST4. 2x13 na dio 2 (sl. 2).

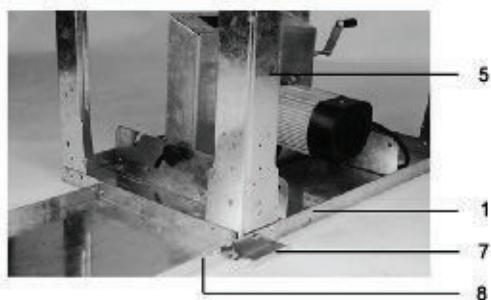


Sl. 3

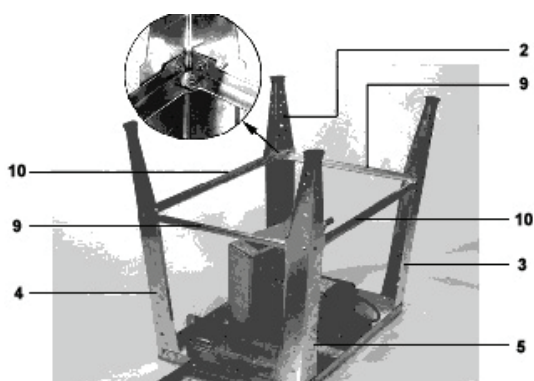
- Uzmite četiri vijka s šestostraničnom glavom M6x16, četiri podloške \varnothing 6mm i četiri matice M6 i montirajte dio 3 na glavni dio 1. Vijke podesite prema sl. 3 u pozicije A,B,C i D i ne smijete ih čvrsto zategnuti.



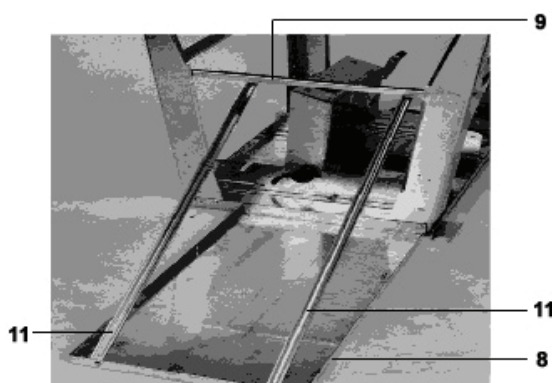
sl. 4



sl. 5



sl. 6



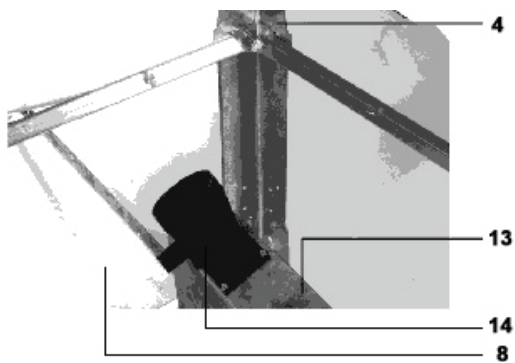
sl. 7

Uzmite četiri vijka M6X16 s šestostran. glavom, četiri podloške \varnothing 6 mm i četiri matice M6 i na glavni dio 1 namontirajte dio 4. Vijke ne smijete čvrsto zategnuti (vidi sl. 4).

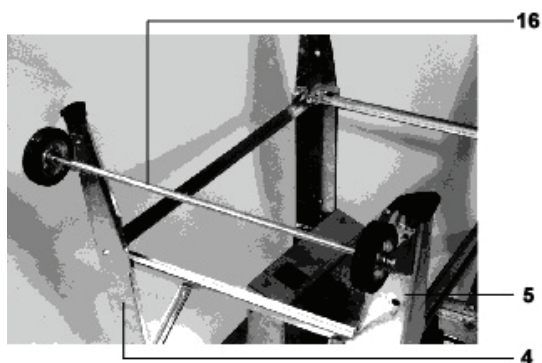
- Uzmite pet vijaka M6x16 s šestostran. glavom, pet podloški \varnothing 6mm i pet matice M6x16 i na glavni dio 1 namontirajte dio 5, dio 7 i dio 8. Vijke ne smijete čvrsto zategnuti (vidi sl. 5).

- Spojite dijelove 2, 3, 4, i 5 s dijelovima 9 i 10 (vidi sl. 6). Vijke ne smijete čvrsto zategnuti.

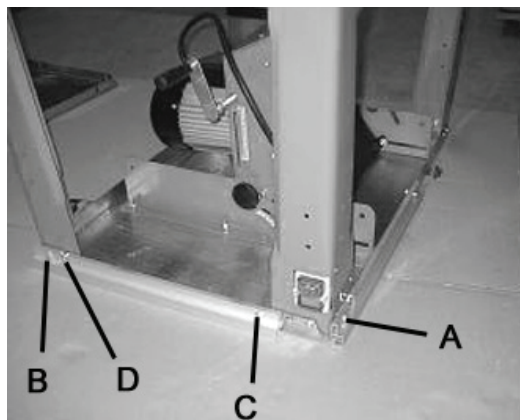
- Dijelove 8 i 9 morate spojiti s dijelom 11 (vidi sl. 7). Trebate za to četiri vijka M6x16 s šestostran. glavom, četiri podloške \varnothing 6mm i četiri matice M6. Vijke ne smijete



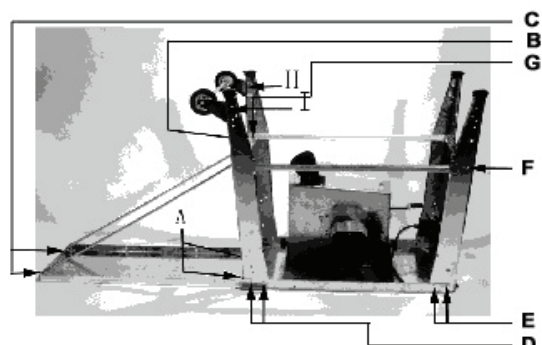
sl. 8



sl. 9



sl. 10



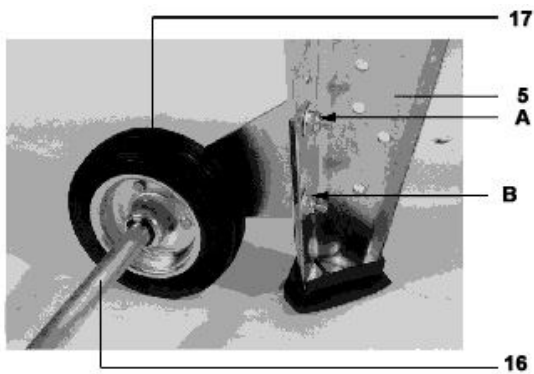
sl. 12

- Uzmite četiri vijka M4x12 i četiri podloške \varnothing 4mm i montirajte dio 14 na dio 13 (vidi sl. 8).

- Uzmite četiri vijka M6x16, četiri podloške \varnothing 6mm i četiri matice M6 i montirajte dio 16 (osovina) + dio 17 (kotač 2x) na dio 4 i dio 5 (vidi sl. 9). Vijke ne smijete čvrsto zategnuti.

- Vijke na položaju A i B čvrsto zategnite. Vijke na položajima C i D okrenite tako da krajevi vijaka budu na istom nivou kao matice (vidi sl. 10).

- Zategnite čvrsto sve vijke u redosljedu od A do G, izuzev položaja H i I (vidi sl.



Sl. 13

- Okrenite stroj na noge. Dio 17 podesite pomoću dijela 16 tako da dio 17 dosiježe do zemlje. Zategnite sve vijke (vidi sl. 13).



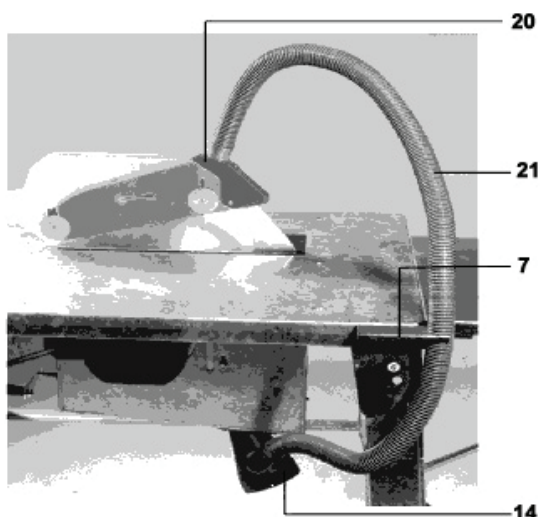
sl. 14

- Već ugrađeno..



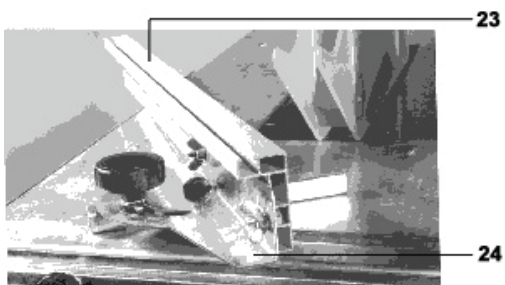
sl. 15

- Montirajte dio 20 pomoću križastih vijaka M6x25 i matica M6 na dio 18 (vidi sl. 15).

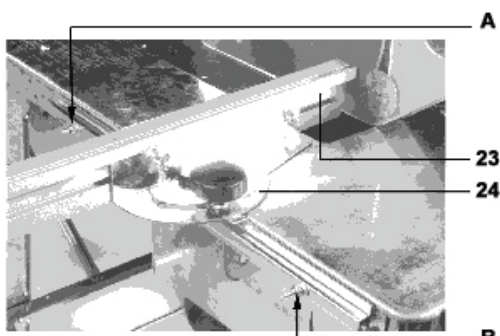


sl. 16

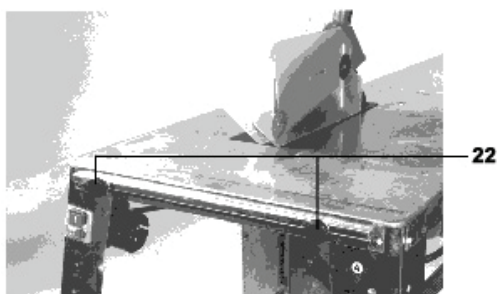
- Otvor za usisavanje na dijelu 20 i otvor na dijelu 14 spojite crijevom – dio 21 i dio 21 prikačite sponkom uz dio 7 (vidi sl. 16). Spojite crijevo 21 sa zaštitnim poklopcem 20 i s lijevkom (14). Nakon toga stegom priključite crijevo (21) na držač crijeva (7) (vidi sl. 20)



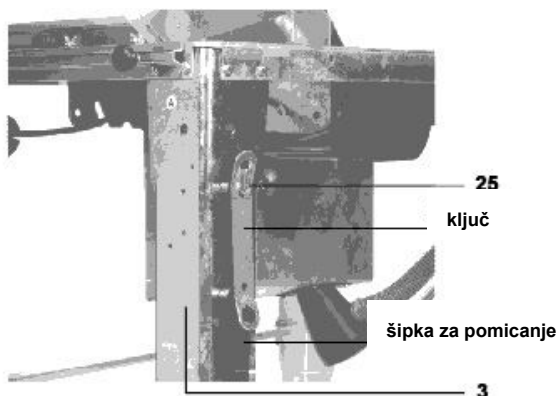
sl. 17



sl. 18



sl. 19



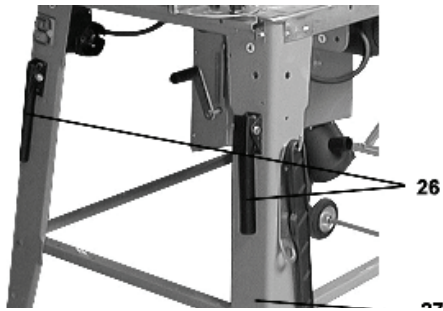
sl. 20

- Pomoću dva krilasta vijka i dvije krilaste matice montirajte dio 23 na dio 24 (vidi sl. 17).

- Uvucite namontirani dio u vodeći urez i pričvrstite s dva vijka M6x30 s poluokruglom glavom, dvije podloške \varnothing 6mm i dvije matice M6 na četverostraničnu šipku na položaju A i B. Izmjenično zatežite vijke sve dok nije dio 24 učvršćen. Tada oslobodite matice da se može slobodno kretati u vodećem urezu (vidi sl. 18).

- Montirajte dio 22 pomoću dva vijka M6x30 s poluokruglom glavom i dvije podloške \varnothing 6mm na četverostraničnu šipku (vidi sl. 19). Prema istom postupku možete dio 24 slobodno pomicati po vodećem urezu.

- Ključ i šipku za pomicanje okačite na već namontiranu kuku.



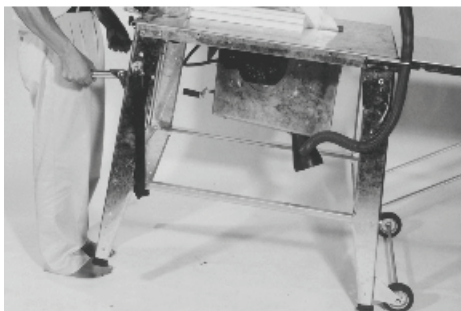
sl. 21

- Pomoću vijaka M8x45 i matica M8 montirajte dio 26 na nogu (vidi sl. 21).



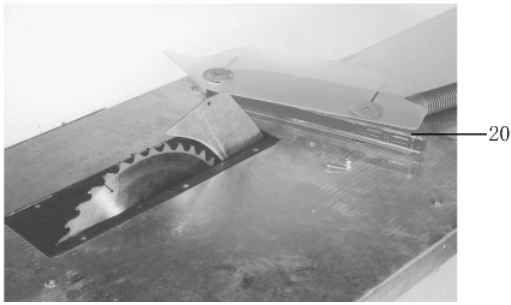
sl. 22

- Sada je cijeli stroj montiran (vidi sl.22)

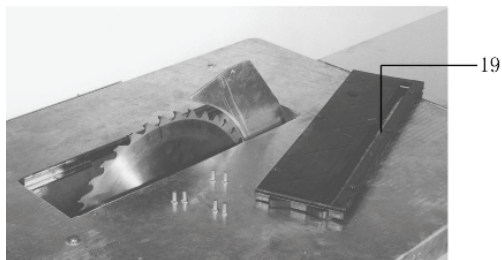


sl. 23

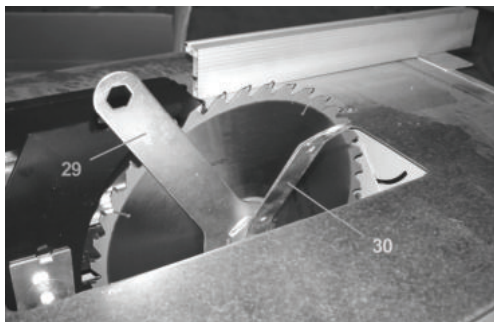
- Stroj možete lako pomicati (vidi sl. 23).



sl. 24



sl. 25



sl. 26

Zamjena diska pile.

- Oslobodite vijke i uklonite dio 20 (vidi sl. 24).
- Oslobodite vijke i uklonite dio 19 (vidi sl. 25).
- Upotrijebite specijalan alat 29 i 30 za oslobađanje vijaka pomoću kojih je pričvršćen disk pile (vidi sl. 26).
- Montaža kotača u obratnome redosljedu.

EU-Izjava o slaganju

EC Declaration of Conformity

Ovim izjavljujemo mi,
We herewith declare,

Güde GmbH & Co. KG
Birkichstrasse 6, 74549 Wolpertshausen, Deutschland

da dolje navedeni strojevi s gledišta njihove koncepcije i konstrukcije, kao i s gledišta izvedbi koje smo stavili u promet, odgovaraju temeljnim zahtjevima za bezbjednost i zdravlje prema pravilnicima EU.

that the following Appliance complies with the appropriate basic safety and health requirements of the EC Directive based on its design and type, as brought into circulation by us.

U slučaju izvršenja izmjene kod uređaja koja s nama nije konsultirana gubi ova izjava svoju valjanost.

In a case of alternation of the machine, not agreed upon by us, this declaration will lose its validity.

Oznaka uređaja/

- Tablica Pila GTKS 315

Machine Description:

Proizvod br./

- 55150 (230 Volt)/ 55152 (400 Volt)

Article-No.:

Odgovarajući pravilnici EU/

Applicable EC Directives:

- 2004/108/EG

- 2006/42/EG

- 2006/95/EG

Korištene harmonizirane norme:

- EN 60204-1: 2006

Applicable harmonized

- EN 1870-1: 2007+A1

Standards:

- EN 55014-1: 2006

- EN 55014-2: 1997+A1

- EN 61000-3-2: 2006

- EN 61000-3-11: 2000

Mjesto/Place:

Wolpertshausen

Datum/Potpis proizvođača/

02.03.2010

Date/Authorized Signature:

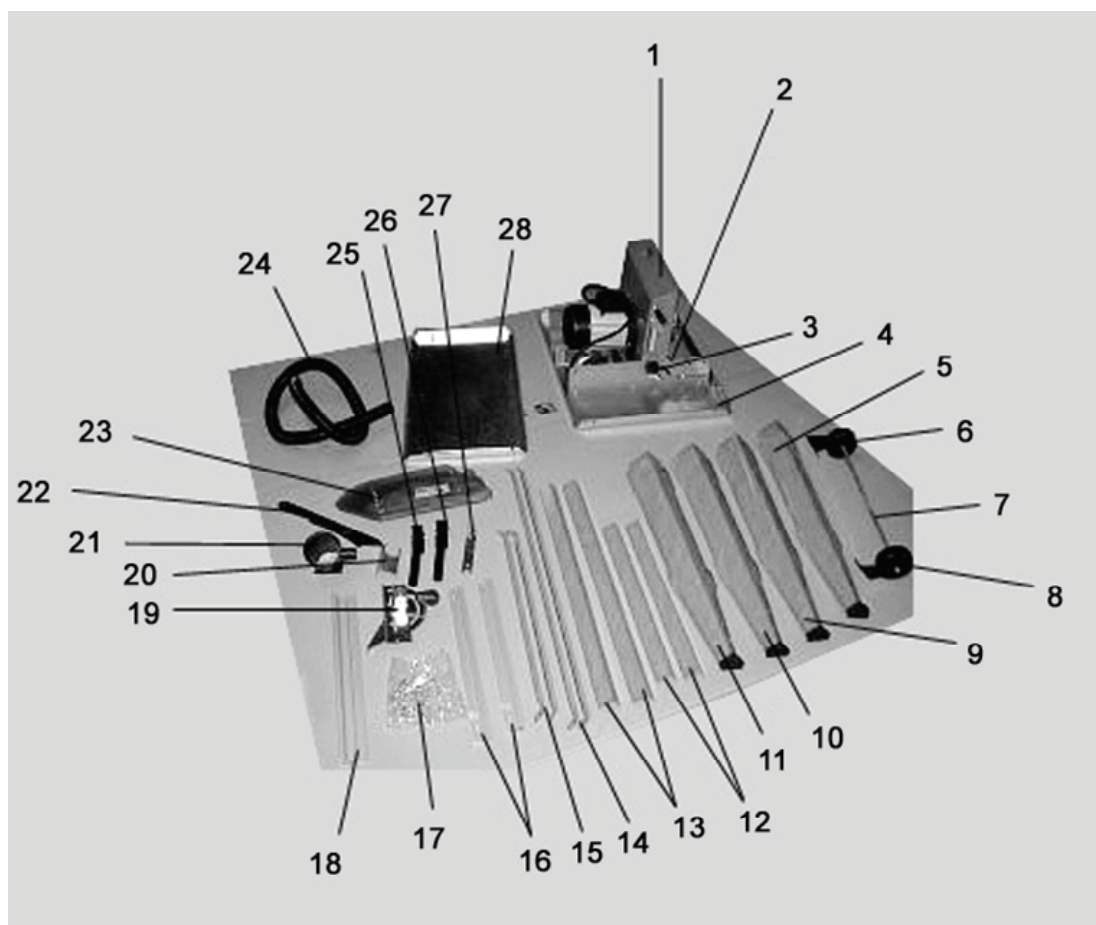
Podaci o potpisanoj/

g. Arnold, zastupnik

Title of Signatory:



Montažni deli



Seznam montažnih delov

Št.	Naziv	Količina	Št.	Naziv	Količina
1	Omarica (montirana)	1	15	Podpora za 28 (stranska)	
2	kljuka (montirana)	1	16	vodilo	2
3	Vijak z zvezdno glavo (zmontiran)	2	17	Vrečka za standardne dele	1
4	Glavni gradbeni del	1	18	Vložek	1
5	Noga iz profila B	1	19	kotnik	1
6	Kolesce	1	20	Držalo cevi	1
7	Os za premikanje	1	21	Redukcija za sesanje	1
8	Kolesce	1	22	Premična palica	1
9	Noga iz profila A	1	23	Pokrov žaginega lista	1
10	Noga iz profila A	1	24	Sesalna cev	1
11	Noga iz profila A	1	26	Ročaj	2
12	Kratki prečni distančnik	2	27	Ročaj držala	2
13	Dolga prečna opora	2	28	Podaljševalna miza	1
14	Podpora za 28 (zadnja)	2	37		1

Seznam nadomestnih delov (za noge k mizi, podpore, vložek pod naklonom, vodilni klin, ročaj in kavlje)

Št.	Naziv	Del št.	Količina
1	M6 x 16 vijak s šestorobno glavo	69	44
2	Podloga o 6 mm	67	46
3	Matica M6	66	46
4	Kavelj	54	1

Seznam nadomestnih delov (omarica stikala)

Št.	Naziv	Del št.	Količina
5	Križni vijak M4×60	70	2
6	Pahljačasta podloga o 4 mm	99	2
7	Matica M4	108	2

Seznam nadomestnih delov (sesalno grlo)

Št.	Naziv	Del št.	Količina
8	Križni vijak M4×10	95	4

Seznam nadomestnih delov (vložek)

Št.	Naziv	Del št.	Količina
9	Patentni vijak M6×10	74	2
10	Široka podloga M6	103	2
11	Gumb	61	2

Varnostni napotki



Upoštevajte naslednje napotke, s čimer boste sebe in ostale zaščitili pred morebitnimi telesnimi poškodbami.

1. Namizno krožno žago uporabljajte le na trdni in ravni površini, odporni proti vibracijam in nihanju. Na delovnem mestu žage vzdržujte red, da ne pride do nevarnosti, da bi se ob kaj spotaknili. Poskrbite za primerno razsvetljavo.
2. Uporabljajte prilegajočo se delovno obleko. Ne uporabljajte nakita in ure.
3. Uporabljajte zaščito za sluh. (Nivo hrupa na delovnem mestu praviloma presega 85 Db(A))

4. Krožne namizne žage ne uporabljajte v vlažnem ali mokrem okolju in tudi ne v bližini gorljivih tekočin ali plinov.
5. Osebe, ki so mlajše od 18 let, žage ne smejo uporabljati.
6. Krožno žago uporabljajte le s kompletno in pravilno montirano zaščitno opremo.
Morate uporabljati vodilen klin, ki je sestavni del dobave. Nastavitev in izravnava vodilnega klina je očitna iz slike 17, navodila za montažo.
7. Ne uporabljajte žaginih listov, ki ima razpoke ali takšnih, ki so spremenili svojo obliko – deformirane.
Uporabljajte le ostre žagine kolute.
8. Ne uporabljajte žaginih listov iz hitroreznega jekla (HSS). Lahko uporabljate le orodja po prEN 847-1.
9. Strežno osebje je na delovnem mestu odgovorno napram tretjim osebam.
10. Otrokom omejite dostop k stroju in žaga ne sme biti nikoli brez nadzora.
11. Na utorih ni dovoljena uporaba šablonskih orodij in rezkalnih orodij.
12. Pri rezanju okroglih drv morate uporabljati pripomočke, ki obdelovanec na obeh straneh žaginega lista zavarujejo proti vrtenju.
13. Pazite na to, da se odrezani kosi ne zataknejo z zobatim vencem žaginega lista in se izvržejo. Opilke, trske in odpadke iz nevarne bližine žaginega lista ne odstranjajte z roko.
14. Pri vzdolžnem rezanju ozkih kosov (razdalja med žaganim listom in vzdolžnim vložkom manj kot 120 mm) uporabljajte premično palico. Slika 22.
15. Raztrgan vložek odprtine mize za žago zamenjajte.
16. Pri naslednjih delih izključite stroj in iz vtičnice vzemite vtikalno:
 - popravila
 - vzdrževanje in čiščenje
 - odstranjevanje okvar
 - premeščanje žage
 - menjava žaginega lista
 - zapustitev žage (tudi pri kratki prekinitvi dela)
17. Za brezhibno in varno obratovanje žage v zaprtih prostorih mora biti stroj priključen k sesalni napravi opilkov (npr. majhen premičen sesalec).
Hitrost zraka na sesalnem vratu najmanj 20 m/s,
podpritis 1,6 kN/ m² (1 600 Pa).
18. Nikoli ne uporabljajte poškodovano priključeno napeljavo. Priključitev na elektriko, morebitna popravila na električnih delih naj izvede elektro strokovnjak, kjer pa pazite na to, da bodo upoštevani lokalni predpisi, posebej tisti, ki se nanašajo na zaščitne ukrepe.

Uporaba v skladu z namenom

- Namizna krožna žaga se ne sme uporabljati na gradbišču.
- Namizna krožna žaga je izrecno namenjena za rezanje vzdolžnih in prečnih rezov na lesenem masivu in ploščnih materialih kot so iveraste plošče, mizarske plošče iz snovnih in drugih lesenih plošč z kvadratastim ali pravokotnim profilom ob uporabi žaginih CV listov ali listov s konicami iz trdine. Uporaba listov iz hitroreznega jekla (HSS) ni dovoljena. Premer žaginega lista mora biti med 300 až 315 mm.
- Prečne reze lahko izvajate le s pomočjo vzdolžnega vložka.
- K upoštevanju namenov uporabe spada prav tako upoštevanje od proizvajalca predpisanih pogojev za obratovanje, vzdrževanje in montažo ter upoštevanje varnostnih predpisov, ki so v tem navodilu.
- Vsaka drugačna uporaba, razen namena kateremu je stroj namenjen, se smatra kot neupoštevanje obsega namena stroja.

Za škode, ki nastanejo zaradi takšnih vzrokov, proizvajalec ne jamči in tvegane nosi sam uporabnik.

- Namizno krožno žago lahko uporabljajo, montirajo in vzdržujejo osebe starejše od let. Delce kovine (žebliji itd.) morate nujno odstraniti iz lesa.

Preostala tveganja

Kljub uporabi stroja v skladu z namenom in upoštevanju vseh pristojnih varnostnih ukrepov, ni mogoče, zaradi zgradbe stroja, popolnoma izključiti določene faktorje tveganja:

- Nevarnost poškodbe prstov in rok z orodjem (žagin list) ali z obdelovancem pri nestrokovni uporabi.
- Poškodbe zaradi odboj kosov obdelovanca.
- Zlom ali odboj žaginega lista.
- Nevarnost zaradi udarca z električnim tokom ob uporabi napačne priključitve na električno omrežje.
- Dotik dela, ki je pod tokom, pri odpiranju električnih delov stroja.
- Poškodba sluha pri daljšem delu zaradi neuporabe zaščitnih slušalk.
- Emisija zdravju škodljivega lesenega prahu pri obratovanju brez sesanja.
- Preostala tveganja se lahko zmanjšajo, če boste upoštevali varnostne napotke, uporabo stroja za dane namene, navodila za uporabo in to vse skupaj.

Usmerjevalne vrednosti hrupa

ISO/TR11638-1995

Vrednost zvočne moči

Prosti tek	101,1 dB(A)
Pri rezanju	106,84 dB (A)

Vrednost zvočnega tlaku na delovnem mestu

Prosti tek	69,26 dB (A)
Pri rezanju	93,26 dB (A)

Navedene vrednosti so emisijske vrednosti in zato ne predstavljajo nujno tudi vrednosti, ki so na delovnem mestu. Čeprav obstaja povezava med emisijskimi in imisijskimi nivoji, iz tega ne moremo natančno ugotoviti ali so potrebni dodatni ukrepi ali ne. Dejavniki, ki bi lahko vplivali na trenutni nivo imisij na delovnem mestu, vključujejo čas

delovanja hrupa, lastnosti delovnega prostora, druge vire hrupa itd., npr. število strojev in ostalih sosednjih postopkov. Dovoljene vrednosti za konkretna delovna mesta se lahko razlikujejo od države do države. Ta informacija naj uporabniku služi za boljšo oceno nevarnosti in tveganja.

Uvedba v pogon

1. Namizno krožno žago uporabljajte le na takšni površini, ki mora izpolnjevati naslednje pogoje:

- neдрseča
- brez nihanja
- ravna
- brez nevarnosti spotikanja
- zadosti razsvetljena

2. Pred vsako uporabo

- Preizkusite priključno napeljavo na nepopolnih delih (razpoke, rezi itd.)
- Preverite, da ne uporabljate nepopolne napeljave
- Preverite pokrove, da so v redu
- Preverite, da je žagin list v brezhibnem stanju
- Preverite ali imate pri roki premično palico

3. Ne uporabljajte liste, na katerih so razpoke ali takšne, ki so deformirani.

4. Ne uporabljajte žagine liste iz hitroreznega jekla (HSS).

5. Pri rezanju se k žagi postavite stran od nevarnega mesta žaginega lista.

Smer vrtenja žaginega lista

Pazite na to, da bo smer vrtenja žaginega lista v skladu z označeno smerjo vrtenja, ki se nahaja na pokrovu žaginega lista (23).

Priključitev v omrežje

Primerjajte napetost, ki je navedena na tipski tablici stroja, ob strani plošče mize, npr. 230 Volt, z napetostjo omrežja in žago priključite z odgovarjajočim vtikalom, ki je ozemljen po predpisih.

- Elektromotor na izmenični tok:

Uporabite vtikalno Schuko, napetost omrežja 230 Volt, oziroma 400 Volt, z zaščitnim stikalom za izklop pri pod-napetosti in varovalko 16 amper.

- Trifazen elektromotor:

Uporabite trifazno vtikalno CCE, napetost omrežja 380 oz. 400 Volt, z zaščitnim stikalom za izklop pri pod-napetosti in varovalko 16 amper.

Uporabljajte priključen oziroma podaljševalen kabel po DIN 57 282(H 07 RN-F) s profilom žile minimalno:

- 1,5 mm² pri dolžini kabla do 25 m
- 2,5 mm² pri dolžini kabla preko 25 m

Vklop

S pritiskom na zelen gumb stikala

Pri izklopu toka se stroj izključi samodejno. Za ponoven vklop pritisnite zelen gumb.

Izklop



S pritiskom na rdeč spodnji gumb

Stroj je opremljen z zaviranjem motorja. Žagin list se mora ustaviti do 10 sekund po izklopu stroja. Če je ta čas presežen, je na zavori okvara. Popravi naj jo proizvajalec ali pa od njega določena firma.

Opozorilo: Žago z okvarjeno zavoro ne smete uporabljati!

Zaščita motorja

Elektromotor je opremljen za zaščitnim stikalom in pri preobremenitvi se sam izključi. Ponovno ga lahko vključite po odmoru, ki je potreben za ohladitev.

Višinska nastavitvev

Nastavitvev zelene globine s pomočjo kljuke (2).

Poševna nastavitvev

Sprostite oba vijaka z zvezdastima glavama (3), nastavite zeleno poševno lego, v tej legi močno podržite in zategnite oba vijaka.

Skriti rezi

Uporabite normaliziran vodilni klin.

Uporaba drugih žaginih listov

= Pazite na debelino vodilnega klina. Vodilni klin ne sme biti širši kot je rezana zareza. Minimalni in maksimalni premer žaginega lista kot tudi samega vrtanja, je naveden na tipski tablici stroja.

Uporaba podaljšane mize

Če z vami na žagi dela še druga oseba, mora le-ta stati na drugem koncu mize, rezani material odvzema z podaljšane mize.

Vzdrževanje in nega

Izvlomite omrežno vtikalo.

Pred vsako uporabo preglejte ali stroj ni poškodovan. Če se stroj ne nahaja v brezhibnem stanju, ga ne vključujte in ga dajte popraviti strokovnjaku.

Pazite na naslednje napotke, da bo vaša namizna krožna žaga ostala funkcijska:

- Redno čistite in mažite vse gibljive dele stroja.
- Pri veliki umazaniji očistite hladilna rebra na motorju, s čimer zagotovite zadostno hlajenje motorja.
- Žagin list mora biti nerjaveč in čist od smole.
- Preostanke smole odstranite z plošče mize žage – glejte pritikline.

- Žagin list (rezalni del) pri dolgem oz. pogostem rezanju postane top. Žagin list ali naostrite ali pa ga zamenjajte z novim.

Garancija

Prevzemamo garancijo za obdobje 24 mesecev od dobave – prodaje stroja iz skladišča prodajalca in sicer za okvare na stroju do katerih pride zaradi napak materiala ali proizvodnih napak.

Pravica do garancije ne velja pri škodah povzročenih zaradi nestrokovnega ravnanja s strojem in neupoštevanja navodila za uporabo. Poškodovane dele pošljite neplačane v našo tovarno. Odločitev o zastonj dobavi nadomestnih delov je odvisna od nas.

Morebitna dela, povezana z garancijo, bomo izvajali neposredno mi ali pa preko nas pooblaščen servisna delavnica. Morebitna popravila napak v garancijskem roku spadajo izrecno pod našo odobritev.

Lahko jamčimo le v primeru uporabe prvotnih nadomestnih delov. Spremembe, ki so namenjene tehničnemu napredku, izključujemo zase.

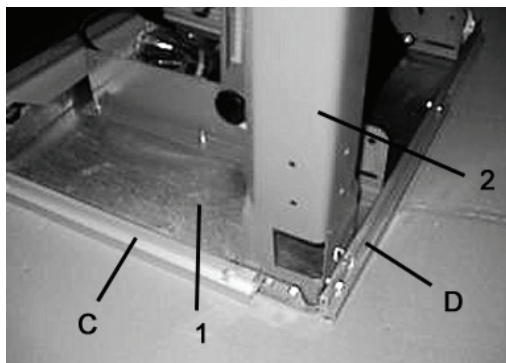
Tehnični podatki

	GTKS 315/230 Volt	GTKS 315/400 Volt
Elektromotor na izmeničen tok		
Moč motorja	P1 / 2 kW	P1 / 2,2 kW
Napetost	230 Volt/50 Hz	400 Volt/50 Hz
ED	S6 - 20% / 10 min.	S6 - 20 % / 10 min.
Toplotni razred	B	B
Velikost mize	800/553 mm (D/Š)	800/553 mm (D/Š)
Višina mize	810 mm	810 mm
Globina reza	84 mm	84 mm
Vrtljaji motorja	2950 min ⁻¹	2950 min ⁻¹
Nastavitev globine reza	Tekoče	tekoče
Višinska nastavitev žaginega lista	0 - ca 84 mm	0 – ca 84 mm
Žagin list	315 x 30 mm 40 zob iz trdine	315 x 30 mm 40 zob iz trdine
Žagin list	Naklonski do 45°	naklonski do 45°
Teža	Ca 50 kg	ca 50 kg
Zaščitni razred	IP 54	IP 54
Količina zraka	24 m ³ /uro	24 m ³ /uro
Priporočljiva hitrost zraka v prostoru sesanja	> = 20 m/s	> = 20 m/s

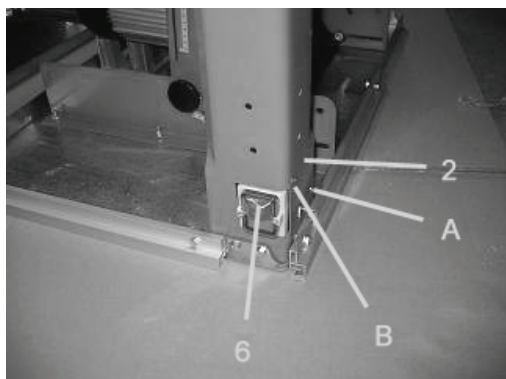
Aparat ustreza zahtevam EN 61000-3-11 in glede priključitve podlega posebnim pogojem. To pomeni, da aparata ne priključujte na nekatera posebej izbrana priključna mesta.

Ob neugodnih nihanjih toka v omrežju lahko naprava povzroči k začasno nihanje napetosti.

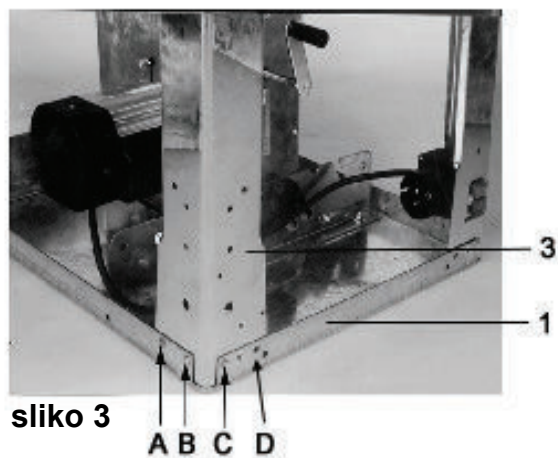
Aparat je namenjen izključno za uporabo na priključnih mestih, ki ne presegajo maksimalno določeno impedanco $Z_{max} = 0,233 \Omega$. Po dogovoru z dobaviteljem električnega toka, je uporabnik po potrebi dolžan poskrbeti, da priključek spolnjuje parametre, ki jih aparat potrebuje za svoje pravilno delovanje.



slika 1



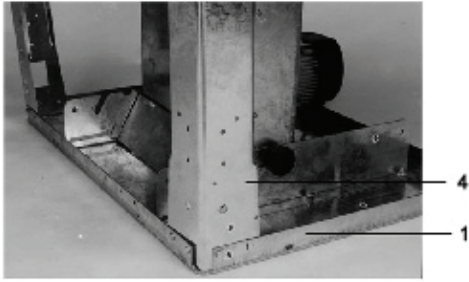
slika 2



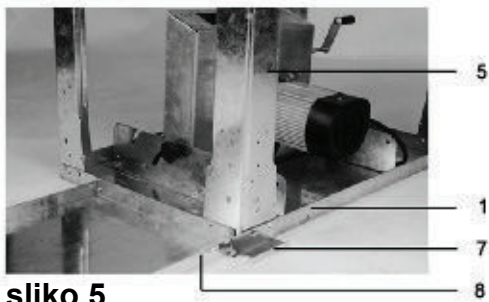
slika 3

MONTAŽA STROJA

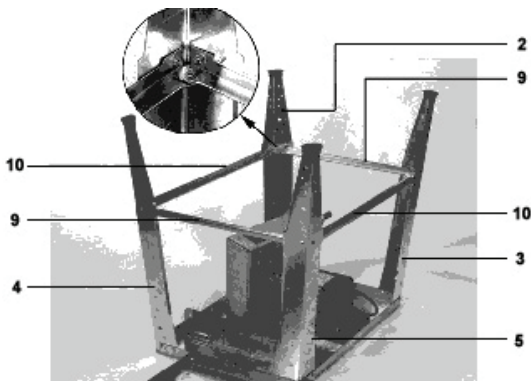
- Glavni del stroja 1 postavite na primerno delovno mizo.
- Vzemite dva vijaka z šestkotno glavo M6x16, dve podlogi $\varnothing 6$ mm in dve matici M6 ter del 2 montirajte na glavni del. Hkrati privijte vodilne letve z nogami. Pozor na daljše vijake pri letvah.
- S pomočjo dveh vodilnih vijakov ST4. 2x13 montirajte del 6 na del 2 (slika 2).
- Vzemite štiri vijake s šestkotno glavo M6x16, štiri podloge $\varnothing 6$ mm in štiri matice M6 in del 3 montirajte na glavni del 1. Vijake nataknete glede na sliko 3 v lege A, B, C in D ter jih ne smete močno zategniti.



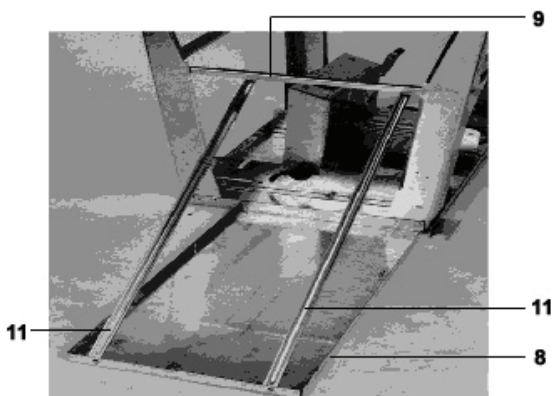
slika 4



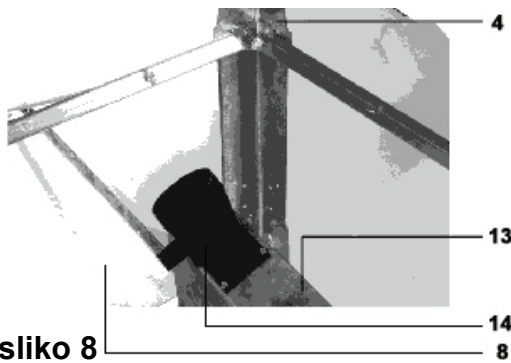
slika 5



slika 6

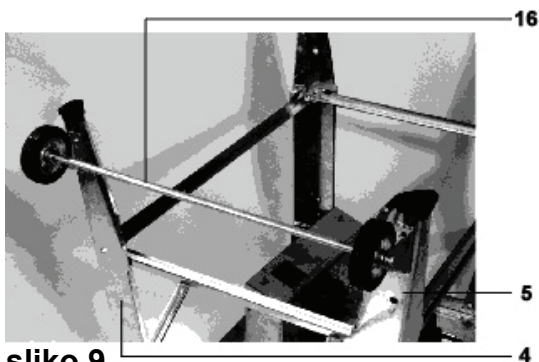


slika 7



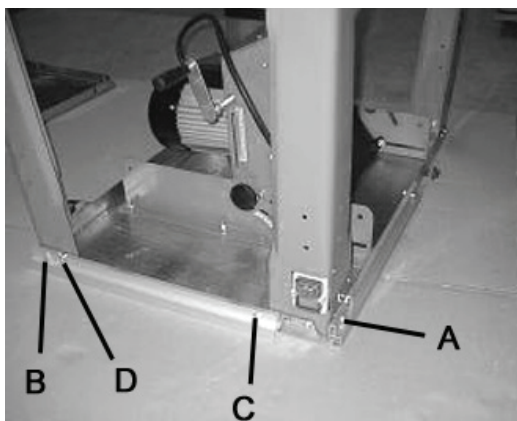
slika 8

- Vzemite štiri vijake M4x12 in štiri podloge \varnothing 4mm ter montirajte del 14 na del 13 (glejte sliko 8).



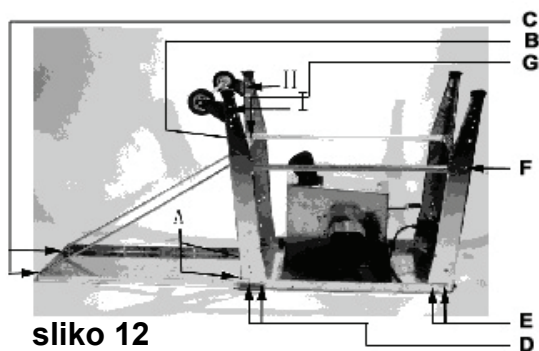
slika 9

- Vzemite štiri vijake M6x16, štiri podloge \varnothing 6mm in štiri matice M6 ter montirajte del 16 (os) + del 17 (kolesce 2x) na del 4 in del 5 (glejte sliko 9). Vijakov ne smete močno zategniti.



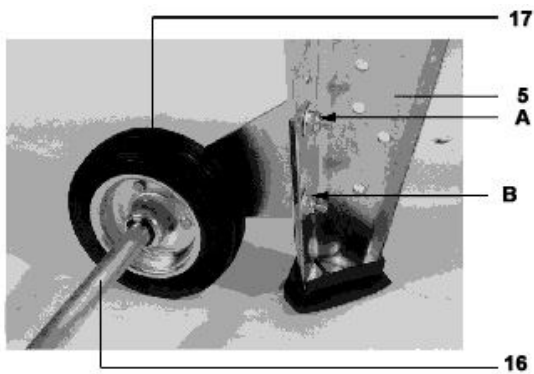
slika 10

- Vijake na legi A in B močno zategnite. Vijake na legi C in D zavrtite tako, da bodo zadnji deli vijakov na enakem nivoju kot so matice (glejte sliko 10).



slika 12

- Močno zategnite vse vijake v zaporedju od A do G, poleg leg H in I (glejte sliko 12).



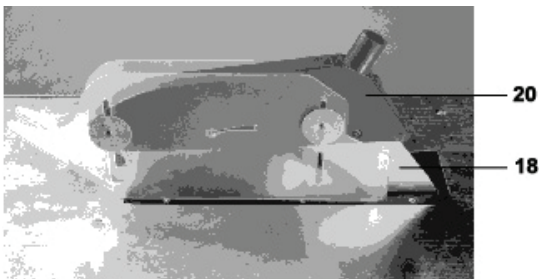
slika 13

- Stroj obrnite na noge. Del 17 nastavite s pomočjo delov 16 tako, da del 17 sega na tla. Privijte vse vijake (glejte sliko 13).



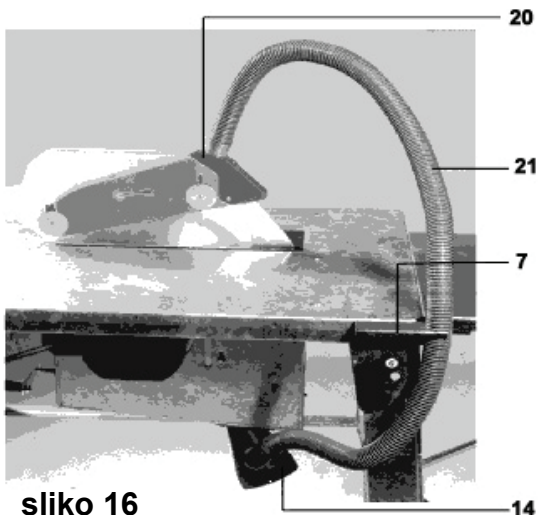
slika 14

- Že vgrajeno.



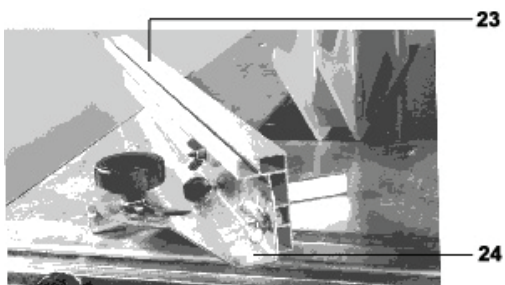
slika 15

- S pomočjo križnih vijakov M6x25 in matic M6 montirajte del 20 na del 18 (glejte sliko 15).

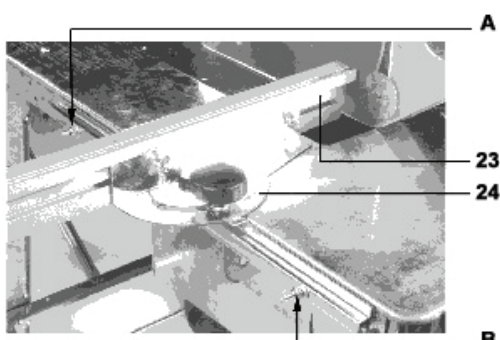


slika 16

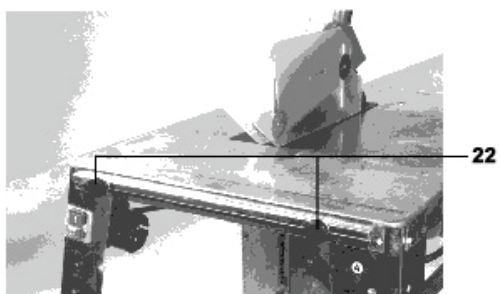
- Sesalno odprtino na delu 20 in odprtina na delu 14 povežite s cevjo – del 21 in del 21 pritrdite s pomočjo spone k delu 7 (glejte sliko 16). Cev 21 povežite z zaščitnim pokrovom 20 in ventilacijsko cevjo (14).



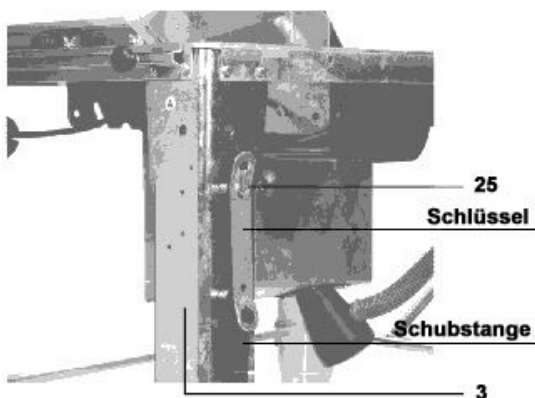
slika 17



slika 18



slika 19



slika 20

- S pomočjo dveh krilnih vijakov in dveh krilnih matic del 23 montirajte na del 24 (glejte sliko 17).

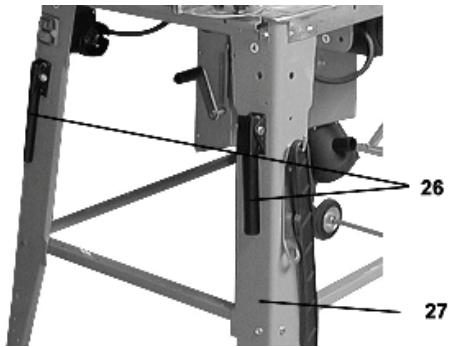
- Montiran del vložite v vodilno zarezno in pritrdite z dvema vijakoma M6x30 s polkroglo glavo, z dvema podlogama ø 6mm in dvema maticama M6 na štiriobno palico na legi A in B. Izmenično zategujte vijake tako, da bo del 24 pritrjen. Nato sprostite matice, da se bodo lahko v vodilni zarezi prosto gibale (glejte sliko 18).

- Del 22 montirajte s pomočjo dveh vijakov M6x30 s polkroglo glavo in dveh podlog ø 6mm na štiriobno palico (glejte sliko 19). Po enakem postopku lahko del 24 prosto premikate na vodilni zarezi.

- Ključ in prečno palico obesite na že montiran kavelj.

1. ključ

2. prečni palica



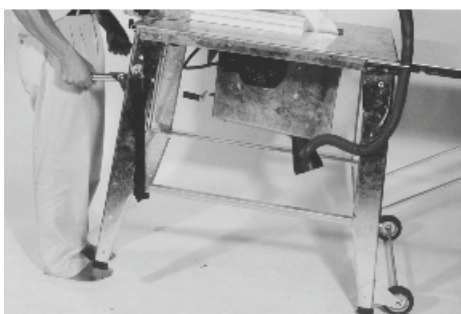
slika 21

- S pomočjo vijakov M8x45 in matic M8 montirajte del 26 na nogo (glejte sliko 21).



slika 22

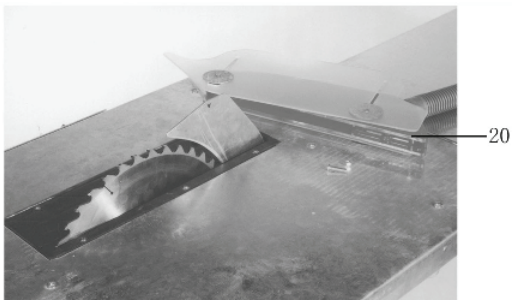
- Sedaj je cel stroj montiran (glejte sliko 22)



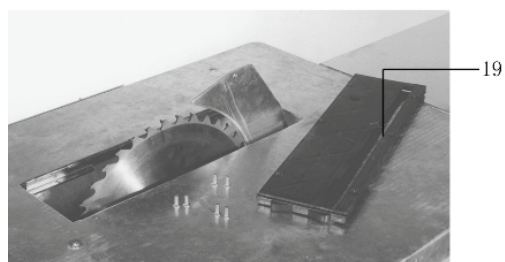
slika 23

- Stroj lahko narahlo premikate (glejte sliko 23).

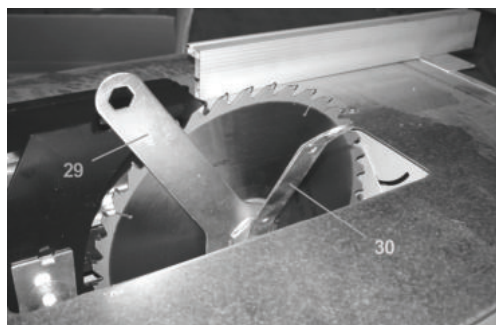
Menjava žaginega lista



slika 24



slika 25



slika 26

- Sprostite vijake in odstranite del 20 (glejte sliko 24).

- Sprostite vijake in odstranite del 19 (glejte sliko 25).

- Za sprostitve vijakov, s katerimi je pritrjen žagin list, uporabite posebno orodje 29 in 30 (glejte sliko 26).

- Montaža lista v obratnem zaporedju.

Izjava o ustreznosti EU

EC Declaration of Conformity

S tem izjavljamo,
We herewith declare,

Güde GmbH & Co. KG
Birkichstrasse 6, 74549 Wolpertshausen, Germany,

Že naprave v nadaljevanju, ki smo jih uvedli na tržišče, odgovarjajo s svojo koncepcijo in konstrukcijo ustreznim osnovnim zahtevam glede varnosti in zaščito zdravja pri delu v skladu s smernicami EU.

that the following Appliance complies with the appropriate basic safety and health requirements of the EC Directive based on its design and type, as brought into circulation by us.

Ta izjava preneha veljati pri nedovoljenem spreminjanju ali zamenjavi naprav.

In a case of alternation of the machine, not agreed upon by us, this declaration will lose its validity.

Označitev naprav/
Machine Description:

- Namizna krožna žaga GTKS 315

Izdelek št.:
Article-No.:

- 55150 (230 Volt)/ 55152 (400 Volt)

Uporabne smernice EU:
Applicable EC Directives:

- 2004/108/EG
- 2006/42/EG
- 2006/95/EG

Uporabljeni usklajeni standardi
*Applicable harmonized
Standards:*

- EN 60204-1: 2006
- EN 1870-1: 2007+A1
- EN 55014-1: 2006
- EN 55014-2: 1997+A1
- EN 61000-3-2: 2006
- EN 61000-3-11: 2000

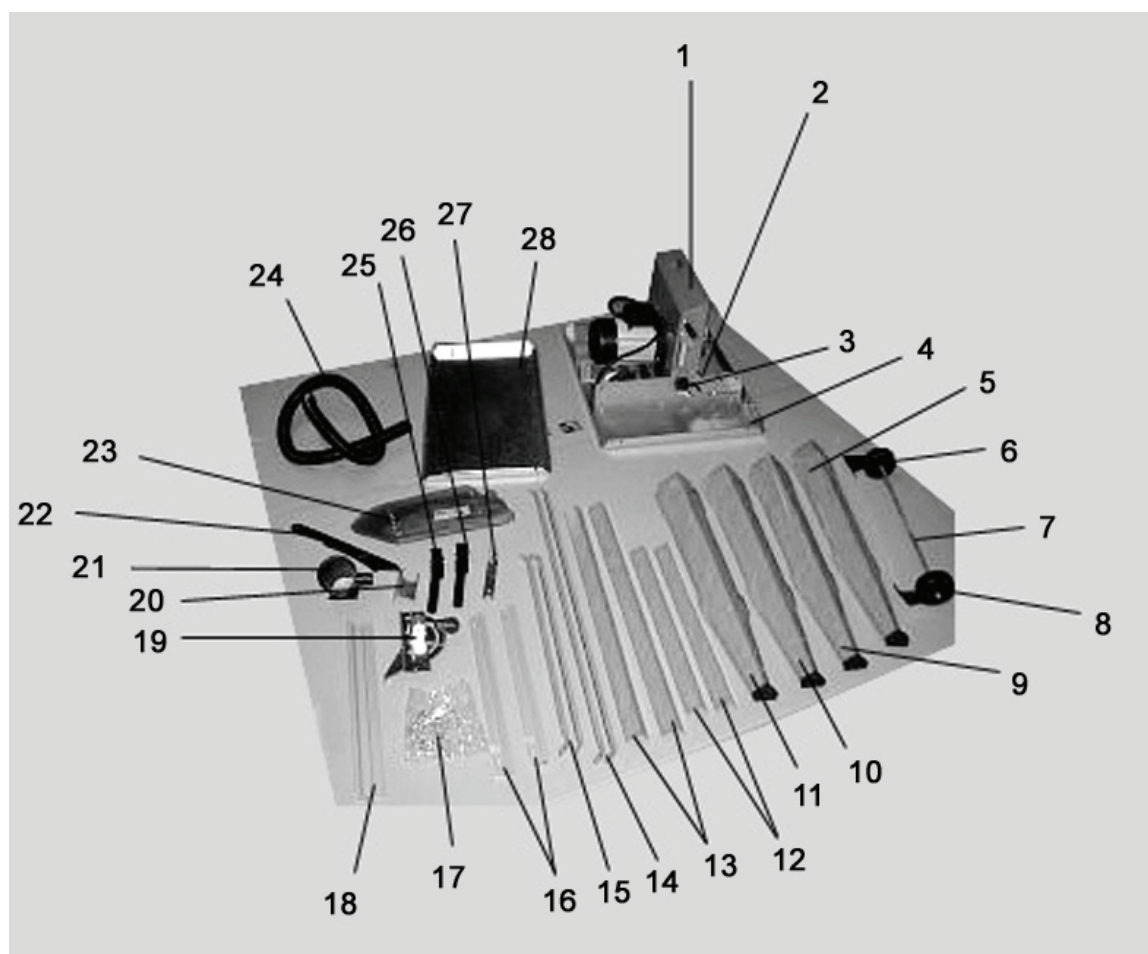
Kraj/Place:
Datum/Podpis proizvajalca:
Date/Authorized Signature:
Podatki o podpisniku:
Title of Signatory:

Wolpertshausen
02.03.2010



gospod Arnold, direktor

Elemente de construcție



Lista părților componente

nr.	Denumire	buc.	nr.	Denumire	buc.
1	Cutie (montată)	1	15	Suport 28 / lateral	
2	Manivelă (montată)	1	16	Bară de ghidaj	2
3	Întreprător (montat)	2	17	Pungă pentru piese standard	1
4	Element principal de construcție	1	18	Opritor	1
5	Picior profilat B	1	19	Echer	1
6	Pârghie	1	20	Mâner furtun de aspirare	1
7	Osie șasiu	1	21	Adaptor aspirare	1
8	Pârghie	1	22	Bară de împingere	1
9	Picior profilat A	1	23	Protecție disc de ferăstrău	1
10	Picior profilat A	1	24	Furtun de aspirare	1
11	Picior profilat A	1	26	Manetă	2
12	Inserție transversală scurtă	2	27	Mânerul manetei	2
13	Inserție transversală lungă	2	28	Extindere masă	1
14	Suport 28 / anterior	2	37		1

Lista pieselor de schimb (pentru picioarele mesei, suporturi , opritor diagonal, pană de distanță, mâner și cârlig)

nr.	denumire	Nr. piesei	Buc.
1	M6 x 16 șurub cu cap hexagonal	69	44
2	Șaibă ø 6	67	46
3	Piuliță M6	66	46
4	Cârlig	54	1

Lista pieselor de schimb (cutie de conectare)

nr.	denumire	Nr. piesei	Buc.
5	Șurub cu crestătură în cruce M4×60	70	2
6	Șaibă evantai ø	99	2
7	Piuliță M4	108	2

Lista pieselor de schimb (ștuțer de aspirare)

nr.	denumire	Nr. piesei	Buc.
8	Șurub cu crestătură în cruce M4×10	95	4

Lista pieselor de schimb (opritor)

nr.	denumire	Nr. piesei	Buc.
9	Șurub cu tijă pătrată M6×10	74	2
10	Șaibă mare M6	103	2
11	Buton	61	2

Instrucțiuni de securitate

Respectați următoarele instrucțiuni de securitate pentru a vă proteja pe dumneavoastră și pe ceilalți de posibile răni.

1. Utilizați ferăstrăul circular de masă numai pe o suprafață
 - solidă
 - plană și dreaptă
 - care nu alunecă
 - și care nu vibrează.

Înlăturați de la locul de muncă obiectele de care ar putea să vă împiedicați. Asigurați o iluminare suficientă a locului de muncă.

2. Purtați îmbrăcăminte de lucru adecvată. Nu purtați podoabe și ceas de mână în timpul lucrului.
3. Purtați cască de protecție (nivelul debitului acustic la locul de muncă depășește de obicei valoarea de 85 dB(A))
4. Nu utilizați ferăstrăul circular de masă în mediu umed sau ud, nici în apropierea lichidelor inflamabile și a gazelor.
5. Este interzisă operarea ferăstrăului circular de persoane sub vârsta de 18 ani.
6. Exploatați ferăstrăul circular doar cu instalațiile de protecție complete și corect montate. Este necesară utilizarea penei de distanță care face parte din livrare. Modul de reglare a penei de distanță îl veți găsi în fig. 17 a modului de montare.
7. Nu utilizați discuri de ferăstrău plesnite sau deformate. Discul de ferăstrău trebuie să fie întotdeauna bine ascuțit.
Nu folosiți discuri de ferăstrău din oțeluri superioare (HSS), se permite utilizarea numai a sculelor conform prEN 847-1.
9. Personalul de deservire răspunde la locul de muncă de alte persoane.
10. Țineți copiii la o distanță sigură de utilaj. Nu lăsați niciodată ferăstrăul nesupravegheat.
11. Nu se permite folosirea instalațiilor și sculelor pentru frezarea falțurilor.
12. La tăierea lemnului rotund folosiți accesorii care să asigure materialul de tăiat pe ambele părți ale discului de ferăstrău împotriva învârtirii.
13. Este necesar de a se asigura în timpul lucrului împotriva prinderii deșeurilor de coroana dințată a discului de ferăstrău și de aruncarea lor. Nu înlăturați așchiile, rumegușul și deșeurile din jurul discului de ferăstrău cu mâna.
14. La tăierea longitudinală a pieselor lungi (distanța dintre discul de ferăstrău și opritorul paralel sub 120 mm) folosiți bara de împingere – v. fig. 22.
15. Dacă fanta de tăiere este uzată, înlocuiți inserția mesei.
16. La toate operațiile următoare este necesar de a se opri utilajul și de a se scoate ștecherul din priză:
 - reparații
 - întreținere și curățare
 - înlăturarea defectiunilor
 - transportul ferăstrăului
 - înlocuirea discului de ferăstrău
 - la părăsirea ferăstrăului (în cazul unei scurte întreruperi a lucrului)
17. Pentru o funcționare perfectă și sigură a utilajului în spații închise este necesar de a racorda utilajul la instalația de aspirare a rumegușului (de ex. un mic aspirator mobil).
Viteza aerului în ștuțerul de aspirație - min. 20 m/s
Subpresiune: 1.6 kN/m² (1600 Pa)
18. Niciodată nu utilizați linii de conexiune defecte. Instalațiile electrice, respectiv reparațiile părților electrice ale utilajului trebuie executate de un specialist în acest domeniu. În același timp este absolut necesar de a se respecta prescripțiile locale, în deosebi măsurile de protecție.

Utilizarea utilajului conform determinării sale

- Este interzisă utilizarea ferăstrăului circular de masă pe șantier.
- Folosiți ferăstrăul circular de masă în exclusivitate la tăierea longitudinală și transversală a lemnului masiv și a materialului de tip placă, cum ar fi PFL, șipci și plăci fibroase cu profil pătrat sau dreptunghiular, utilizând discuri de ferăstrău de tip CV sau discuri din carburi metalice dure (HM). Utilizarea discurilor din oțel superior (HSS) nu este permisă. Diametrul discurilor de ferăstrău trebuie să fie de la 300 până la 315 mm.
- Puteți efectua secționări transversale numai cu opritorul transversal montat.
- Utilizarea utilajului conform determinării sale presupune și respectarea condițiilor producătorului relative la exploatare, întreținere și reparații și la respectarea instrucțiunilor de securitate cuprinse în prezentul manual.
- Orice altă utilizare înafara cadrului prezentat, este considerată o utilizare contrară determinării utilajului. Producătorul nu garantează de pagubele survenite ca urmare a unei astfel de utilizări; riscurile și le asumă utilizatorul.
- Ferăstrăul circular de masă poate fi folosit, reparat și întreținut numai de persoane care au împlinit deja vârsta de 18 ani.
- Din lemnul de tăiat trebuie înlăturate corpurile de metal (cuie, etc.).

Riscuri remanente

Chiar dacă ferăstrăul se va utiliza în acord cu determinarea sa, există pericole care, respectând toate prescripțiile de securitate, datorită construcției condiționate de scopul utilizării, reprezintă totuși aceste riscuri:

- Pericolul rănirii degetelor și a mâinilor de scula de secționat (discul de ferăstrău), sau de materialul de prelucrat, manipulând în mod neprofesional ferăstrăul.
- Răniri ca urmare a materialului tăiat aruncat de utilaj.
- Plesnirea și sărirea discului de ferăstrău.
- Pericolul curentării ca urmare a folosirii unei linii de alimentare care nu corespunde standardului.
- Contactul cu părțile conductoare, în cazul instalației electrice deschise.
- Alterarea auzului lucrând timp îndelungat fără casca de protecție.
- Emisia de rumeguș de lemn, dăunător sănătății, dacă nu se folosește instalația de aspirare.
- Riscurile remanente pot fi minimalizate atâta timp cât veți respecta toate instrucțiunile de securitate, instrucțiunile cuprinse la capitolul „Utilizarea utilajului conform determinării sale” și modul de deservire, ca tot unitar.

Parametrii emisiilor de zgomot

ISO/TR11638-1995

Nivelul debitului acustic

mers în gol $L_{wa} = 101.1 \text{ dB(A)}$

mers cu sarcină $L_{wa} = 106.84 \text{ dB(A)}$

Nivelul debitului acustic la locul de muncă

mers în gol $L_{pa} = 69.26 \text{ dB(A)}$

mers cu sarcină $L_{pa} = 93.26 \text{ dB(A)}$

Valorile prezentate sunt valori de emisie și nu trebuie ,deci, să fie valori sigure la locul de muncă. Deși există corelația între valorile de emisie și cele de imisie, nu se poate spune cu certitudine dacă este sau nu, necesar să fie luate și alte măsuri preventive suplimentare. Factorii care pot influența nivelul momentan de imisie la locul de muncă cuprind durata efectelor, aspectele speciale ale locului de muncă, alte surse de zgomot, de ex. numărul de utilaje și alte procese desfășurate în imediata apropiere. Valorile admise la locul de muncă pot varia de la țară la țară. Această informație însă vine în ajutorul utilizatorului pentru a evalua mai bine riscul și gradul de periclitate.

Punerea în funcțiune

1. Plasați ferăstrăul circular de masă într-un loc care îndeplinește următoarele condiții:

- fără pericol de alunecare
- fără vibrații
- suprafață plană
- fără pericolul de împiedicare
- suficient iluminat

2. Înaintea fiecărei utilizări controlați:

- Dacă linia de alimentare nu are locuri defecte (fisuri, tăieturi, etc.)
- Nu folosiți linii de alimentare defecte
- Verificați capacul de protecție, dacă este în stare bună
- Verificați dacă discul de ferăstrău se găsește în stare perfectă
- Verificați dacă aveți la îndemână bara de împingere

3. Nu folosiți discuri de ferăstrău plesnite sau deformatate.

4. Nu folosiți discuri de ferăstrău din oțeluri superioare.

5. În timpul tăierii stați pe laterală față de spațiul periculos al ferăstrăului (față de disc).

Direcția de rotație a discului de ferăstrău

Acordați atenție ca direcția de rotație a discului de ferăstrău să corespundă cu direcția marcată pe capacul de protecție (23).

Conectarea la rețea

Tensiunea marcată pe placa de timbru a utilajului (partea laterală a mesei) , de ex. 230 V , comparați-o cu tensiune din rețea. Conectați ferăstrăul la sursa de tensiune - prin priza care, conform prescripțiilor, este reglementar legată la pământ.

- **Motor pe curent alternativ:**

Folosiți priza cu protecție a contactului, tensiunea de rețea de 230 V, respectiv 400 V, utilizând un întrerupător de protecție împotriva curentului eronat și o siguranță de 16 A.

- **Motor electric trifazat**

Folosiți priza CEE, tripolară + N + P, tensiunea de rețea de 380, respectiv 400V, utilizând un întrerupător de protecție împotriva curentului eronat și o siguranță de 16 A.

Folosiți un cablu de conectare, respectiv un cablu prelungitor conform normei DIN 57 282(H 07 RN-F) cu secțiune minimă

- de 1,5 mm² la o lungime a cablului până la 25 m
- de 2,5 mm² la o lungime a cablului de peste 25 m

Pornirea

= prin apăsarea butonului verde – în partea de sus – pe întrerupător.

În cazul întreruperii curentului, utilajul se va deconecta automat. Dacă veți dori să-l porniți din nou, apăsați butonul verde.

Oprirea

= prin apăsarea butonului roșu – în partea de jos – pe întrerupător.

Utilajul este dotat de o instalație stop-motor. După oprirea utilajului, discul de ferăstrău trebuie să se oprească și el în 10 secunde. Dacă acest timp va fi mai lung, înseamnă că frâna instalației stop-motor este defectă. Reparația trebuie făcută la producător sau la un service autorizat de către producător.

Avertisment: Nu este permisă utilizarea ferăstrăului cu frâna defectă.

Siguranța motorului

Motorul este înzestrat cu un întrerupător, în caz de suprasolicitare se întrerupe automat. După ce motorul se va răci, poate fi din nou pornit.

Reglarea înălțimii

= cu reglarea adâncimii secționării dorite, cu ajutorul manivelei (2).

Reglare oblică

= degajați amândouă șuruburile cu crestătură în cruce (3), reglați gradul oblic dorit, blocați în această poziție prin strângerea celor două șuruburi cu crestătură în cruce.

Tăieturi ascunse

= folosiți o pană de distanță obișnuită.

Folosirea altor discuri de ferăstrău.

= Acordați atenție grosimii penei de distanță "s" care este gravată pe partea ei laterală.

Această pană de distanță nu trebuie să fie mai îngustă decât corpul discului de tăiat și nici mai groasă decât lărgimea fantei de tăiere. Diametrul minim și maxim al discului de ferăstrău și diametrul orificiului sunt specificate pe placa de timbru de pe utilaj.



Folosirea plăcii prelungitoare

= În cazul în care lucrați cu încă o persoană, aceasta trebuie să se găsească la capătul de evacuare a plăcii prelungitoare.

Întreținerea și asistența

Deconectați utilajul de la sursa de tensiune

Înainte de fiecare utilizare controlați dacă utilajul nu este defect. Dacă nu-l găsiți în stare perfectă nu-l puneți în funcțiune înainte de a-l da la reparat la un specialist.

Pentru a menține funcționalitatea ferăstrăului circular de masă trebuie să respectați următoarele instrucțiuni:

- Curățați și lubrefiați cu regularitate toate părțile mobile
- Curățați nervurile de răcire ale motorului în cazul în care sunt puternic murdărite, pentru a asigura o răcire suficientă
- Întrețineți discul ferăstrăului fără urme de rugină și rășină
- Înlăturați resturile de rășină de pe masa ferăstrăului – v. accesoriile!
- Discul de ferăstrău (partea consumabilă) se va toci, utilizându-l frecvent o perioadă de timp mai lungă = ascuțiți-l sau înlocuiți-l

Garanție

Acordăm o garanție de 24 de luni de la livrarea utilajului din depoitul de vânzare, garanția se referă la defectele utilajului survenite ca urmare a defectelor de material, respectiv a defectelor de producție.

Nu garantăm de pagubele survenite ca urmare a unei manipulări neadecvate prin nerespectarea modului de operare. Trimiteți componentele defecte la firma noastră. Decizia referitoare la înlocuirea pieselor de schimb ne aparține nouă.

Lucrările în garanție le vom efectua noi, eventual un atelier autorizat de firma noastră. Înlăturarea defecțiunilor în garanție de o altă firmă se poate realiza numai cu acordul nostru special.

Acordăm garanție numai în cazul în care sunt utilizate piese de schimb originale.

Ne rezervăm dreptul la modificări care să servească progresului tehnic.

Date tehnice

	GTKS 315/230 Volt	GTKS 315/400 Volt
Motor pe curent alternativ		
Putere motor	P1 / 2 kW	P1 / 2,2 kW
tensiune/frecvență	230 V/50 Hz	400 V/50 Hz
Perioada de pornire	S6 - 20% / 10 min.	S6 - 20 % / 10 min.
Categorie termică	B	B
Mărimea mesei	800/553 mm (d/ș)	800/553 mm (d/ș)
Înălțimea mesei	810 mm	810 mm
Profundimea secțiunii	84 mm	84 mm
Rotații motor	2950 min ⁻¹	2950 min ⁻¹
Reglarea profunzimii secțiunii	uniformă	uniformă
Reglarea înălțimii (disc de ferăstrău)	0 - ca. 84 mm	0 – ca. 84 mm
Disc de ferăstrău	315 x 30 mm Carbură metalică dură, 40 dinți	315 x 30 mm Carbură metalică dură, 40 dinți
Disc de ferăstrău	Posibilitate de abatere 45°	Posibilitate de abatere 45°
Greutate	circa 50 kg	circa 50 kg
Grad de protecție	IP 54	IP 54
Cantitate aer	24 m ³ /h	24 m ³ /h
Viteza recomandată a aerului în poziție de aspirare	> = 20 m/s	> = 20 m/s

Aparatul îndeplinește cerințele EN 61000-3-11 și se supune condițiilor speciale de racordare. Aceasta înseamnă că utilizarea în punctele de racordare alese după bunul plac este inadmisibilă.

Aparatul poate duce la oscilații temporare ale tensiune din cauza condițiilor nefavorabile în rețea.

Aparatul este destinat utilizării exclusiv în punctele de racordare care nu depășesc impedanța maximă admisibilă a rețelei $Z_{max} = 0,233 \Omega$. Ca utilizator, în caz de nevoie și prin înțelegere cu furnizorul energiei electrice trebuie să asigurați ca punctul dvs. de racordare la care doriți să exploatați aparatul să corespundă cerinței menționate mai sus.

Mod de montare

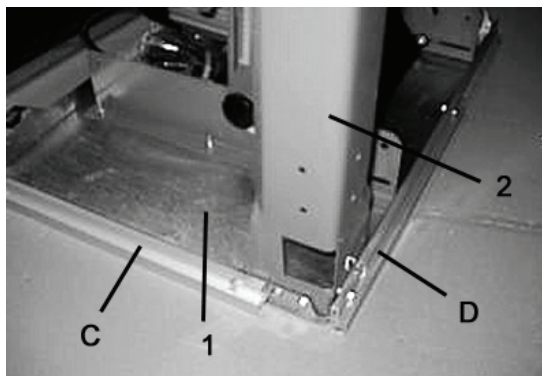


Fig. 1

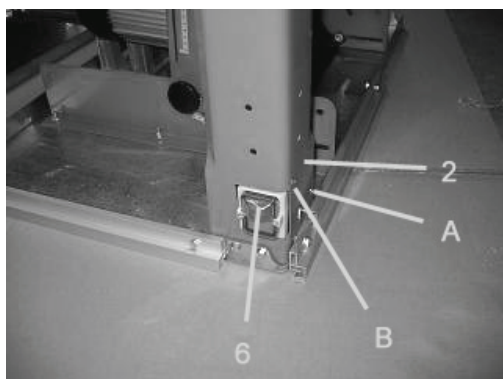


Fig. 2

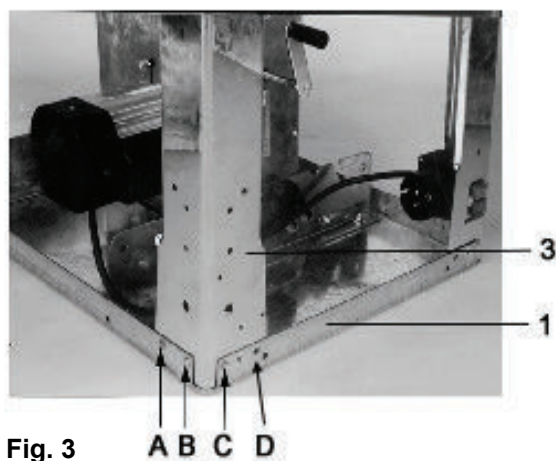


Fig. 3

MONTAJUL UTILAJULUI

- Puneți componentul principal 1 pe o masă de lucru adecvată.
- Luați două șuruburi cu cap hexagonal M6x16, două șaibe M6 și două piulițe M6 cu care montați componentul 2 de componentul principal 1. Înșurubați barele de ghidaj concomitent cu picioarele. Pentru bare alegeți șuruburi de lungime mai mare.

- Cu ajutorul a două șuruburi conducătoare ST4.2x13 montați componentul 1 de componentul 2 (v. fig. 2).

- Luați patru șuruburi cu capul hexagonal M6x16, patru șaibe M6 și patru piulițe M6 cu care montați componentul 3 pe componentul principal 1. Șuruburile le veți introduce în pozițiile A, B, C și D prezentate în fig. 3. Nu strângeți șuruburile prea tare.

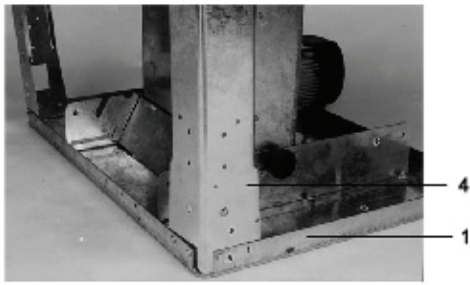


Fig. 4

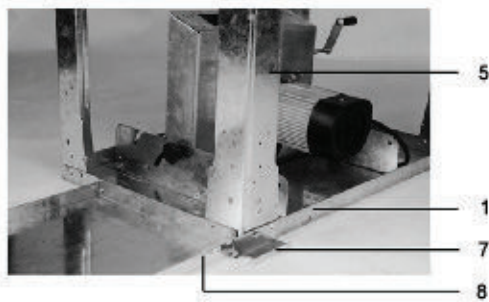


Fig. 5

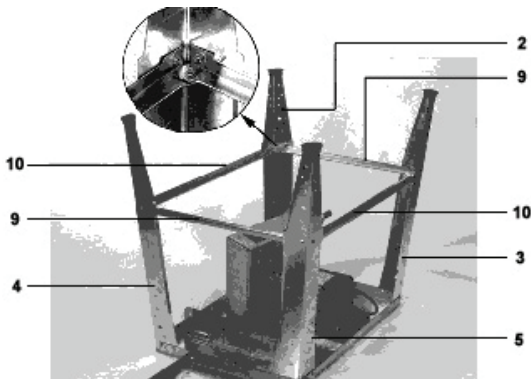


Fig. 6

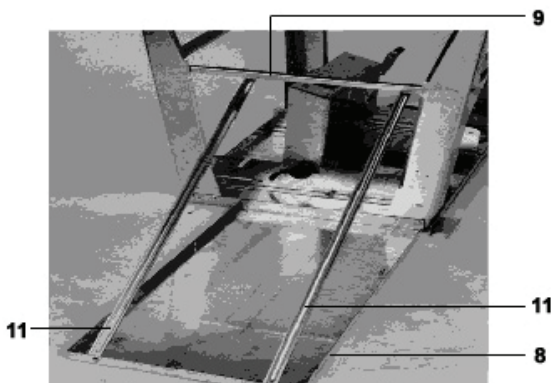


Fig. 7

- Luați patru șuruburi cu capul hexagonal M6x16, patru șaibe M6 și patru piulițe M6 cu care montați componentul 4 pe componentul principal 1. Nu strângeți prea tare șuruburile (v. fig. 4).

- Luați cinci șuruburi cu capul hexagonal M6x16, cinci șaibe M6 și cinci piulițe M6 cu care montați componentele 5, 7 și 8 pe componentul principal 1. Nu strângeți prea tare șuruburile (v. fig. 5).

- Uniți componentele 2, 3, 4 și 5 cu componentele 9 și 10 (v. fig. 6). Nu strângeți prea tare șuruburile.

- Trebuie să uniți componentele 8 și 9 cu componentul 11 (v. fig. 7). Aveți nevoie de patru șuruburi cu capul hexagonal M6x16, patru șaibe M6 și patru piulițe M6. Nu strângeți șuruburile prea tare.

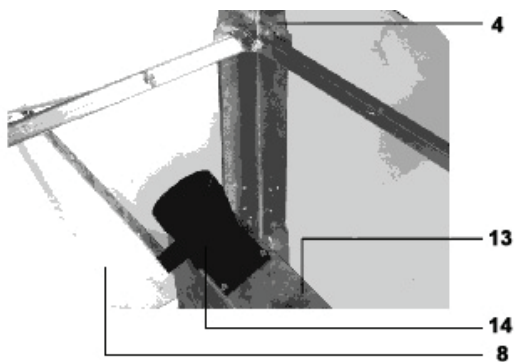


Fig. 8

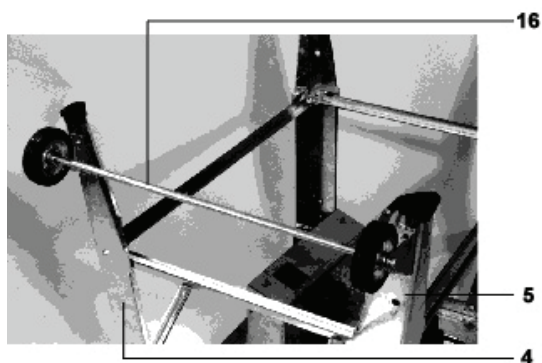


Fig. 9

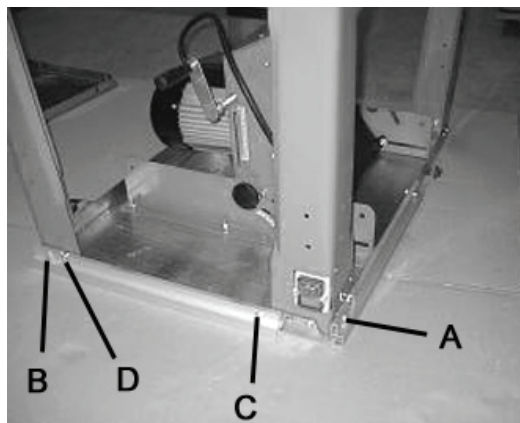


Fig. 10

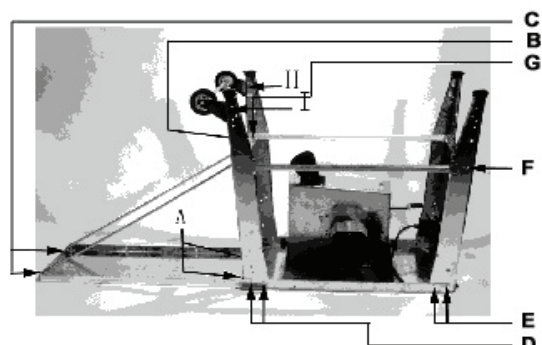


Fig. 12

- Luați patru șuruburi cu capul hexagonal M4x12, patru șaibe M4 și patru piulițe M4 cu care montați componentul 14 pe componentul 13 (v. fig. 8).

- Luați patru șuruburi cu capul hexagonal M6x16, patru șaibe M6 și patru piulițe M6 cu care montați componentul 16 (osia) + componentul 17 (2 role) pe componentele 4 și 5 (v. fig. 9). Nu strângeți șuruburile prea tare.

- Acum strângeți bine șuruburile de pe pozițiile A și B. Strângeți șuruburile de pe pozițiile C și D astfel ca capetele lor să atingă nivelul piulițelor (v. fig. 10).

- Cu excepția șuruburilor de pe pozițiile H și I strângeți acum toate șuruburile bine, în ordine de la A la G (v. fig. 12).

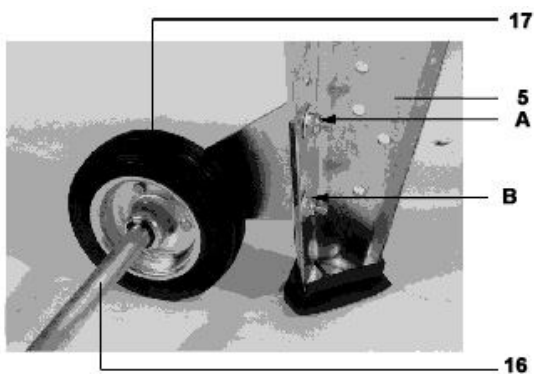


Fig. 13

- Puneți utilajul pe picioare. Reglați componentul 17 cu ajutorul componentului 16 astfel ca componentul 17 să ajungă până pe podea. Fixați șuruburile (v. fig. 13).



Fig. 14

- Montajul este gata.



Fig. 15

- Montați cu ajutorul șuruburilor cu creștătură în cruce M6x25 și a piulițelor M6 componentul 20 pe componentul 18 (v. fig. 15).

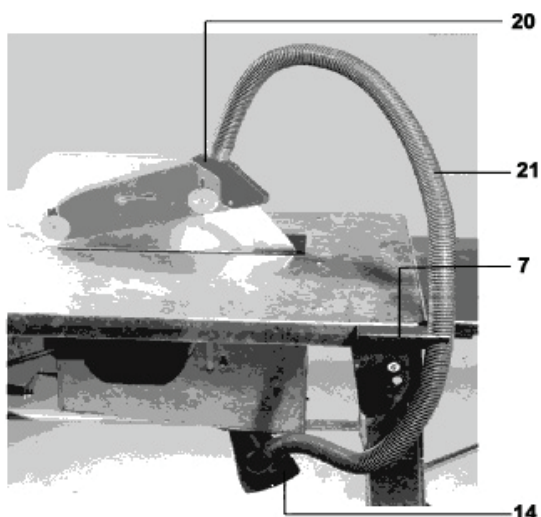


Fig. 16

- Uniți orificiile de aspirare de pe componentele 20 și 14 cu un furtun (componentul 21) pe care îl veți fixa cu o clemă de componentul 7 (v. fig. 16).
- Uniți furtumul (21) cu capacul de protecție (20) și pâlnia (14). Fixați apoi furtumul (21) cu o clemă de mânerul (7) (v. fig. 20)

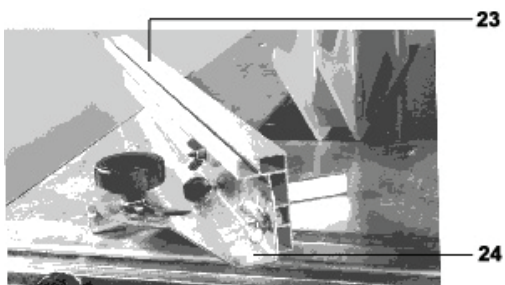


Fig. 17

- Montați componentul 23 pe componentul 24 cu ajutorul a două șuruburi cap de fluture și două piulițe similare (v. fig. 17).

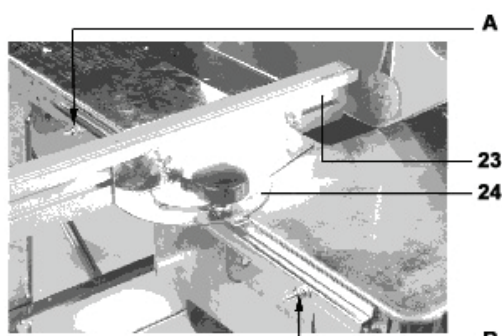


Fig. 18

- Introduceți componentul montat în canelura de ghidare fixându-l cu două șuruburi cu cap boltit M6x30 cu tijă pătrată, cu două șaibe M6 și două piulițe de șurub M6 în pozițiile A și B. Înșurubați prin alternare șuruburile până la fixarea componentul 24. După care degajați piulițele pentru ca componentul 24 să se poată mișca liber în canelura de ghidaj (v. fig. 18).

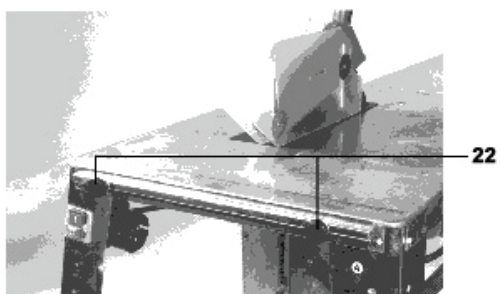


Fig. 19

- Montați componentul 22 cu ajutorul a două șuruburi cu capul bombat și tijă pătrată M6x30 și a două șaibe M6 (v. fig. 19). Urmați apoi descrierea de mai sus. Componentul 22 se va mișca liber în canelura de ghidaj.

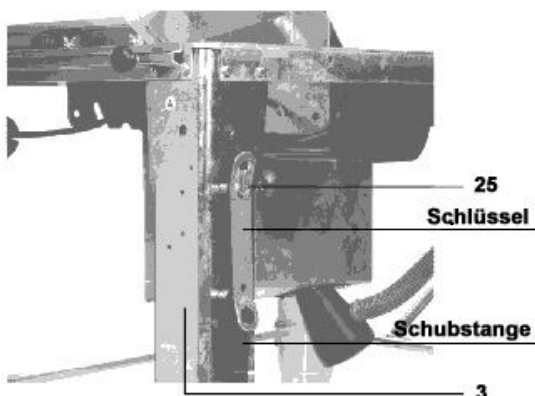


Fig. 20

- Cheia și bara de împingere se vor agăța de cârligul care este deja montat.

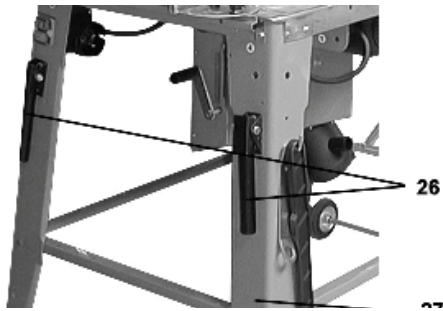


Fig. 21

- Fixați componentul 26 de picior cu ajutorul șuruburilor cu cap hexagonal M8x45 și a piulițelor M8 (v. fig. 21).



Fig. 22

- Întregul utilaj este acum montat (v. fig. 22).

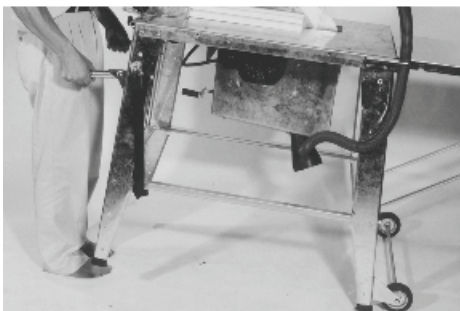


Fig. 23

- Utilajul este simplu de manipulat (v. fig. 23).

ÎNLOCUIREA DISCULUI DE FERĂSTRĂU

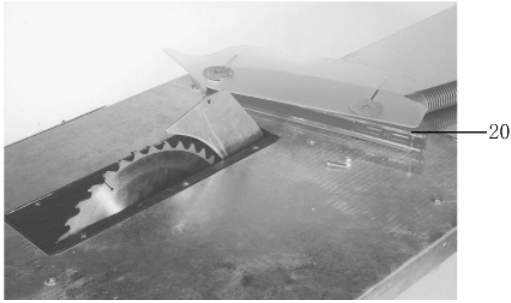


Fig. 24

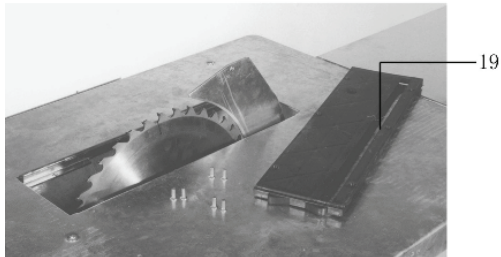


Fig. 25

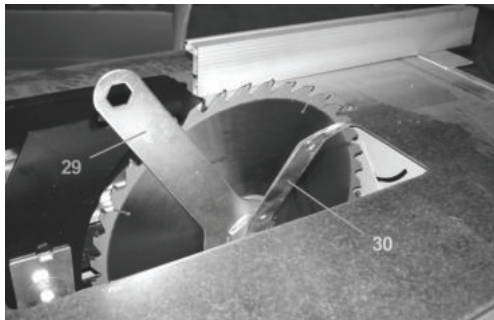


Fig. 26

- Degajați șuruburile și demontați componentul 20 (v. fig. 24).
- Degajați șuruburile și demontați componentul 19 (v. fig. 25).
- Folosind sculele speciale 29 și 30 degajați șurubul cu care este fixat discul de ferăstrău (v. fig. 26).
- Executați montajul în ordinea inversă a operațiilor.

EG-Konformitätserklärung

Declarație de conformitate CE

Hiermit erklären wir,

Prin prezenta declarăm, noi,

Güde GmbH & Co. KG

Birkichstraße 6, 74549 Wolpertshausen, Germany

Dass die nachfolgend bezeichneten Geräte aufgrund ihrer Konzipierung und Bauart sowie in der von uns in Verkehr gebrachten Ausführungen den einschlägigen, grundlegenden Sicherheits- und Gesundheitsanforderungen der EG-Richtlinien entsprechen.

că concepția și construcția utilajelor de mai jos, în execuția în care le comercializăm, corespund exigențelor de bază corespunzătoare directivelor CE pentru siguranță și igienă.

Bei einer nicht mit uns abgestimmten Änderung der Geräte verliert diese Erklärung ihre Gültigkeit.

În cazul modificării utilajului fără a ne consulta pe noi, această declarație își pierde valabilitatea.

Bezeichnung der Geräte:

- Tischkreissäge GTKS 315

Marcarea utilajelor:

Artikel-Nr.:

- 55150 (230 Volt)/ 55152 (400 Volt)

Produs nr.:

Einschlägige EG-Richtlinien:

Directive CE corespunzătoare:

- 2004/108/EG

- 2006/42/EG

- 2006/95/EG

Angewandte harmonisierte

Normen:

Normative armonizate

utilizate:

- EN 60204-1: 2006

- EN 1870-1: 2007+A1

- EN 55014-1: 2006

- EN 55014-2: 1997+A1

- EN 61000-3-2: 2006

- EN 61000-3-11: 2000



Datum/Herstellerunterschrift:

02.03.2010

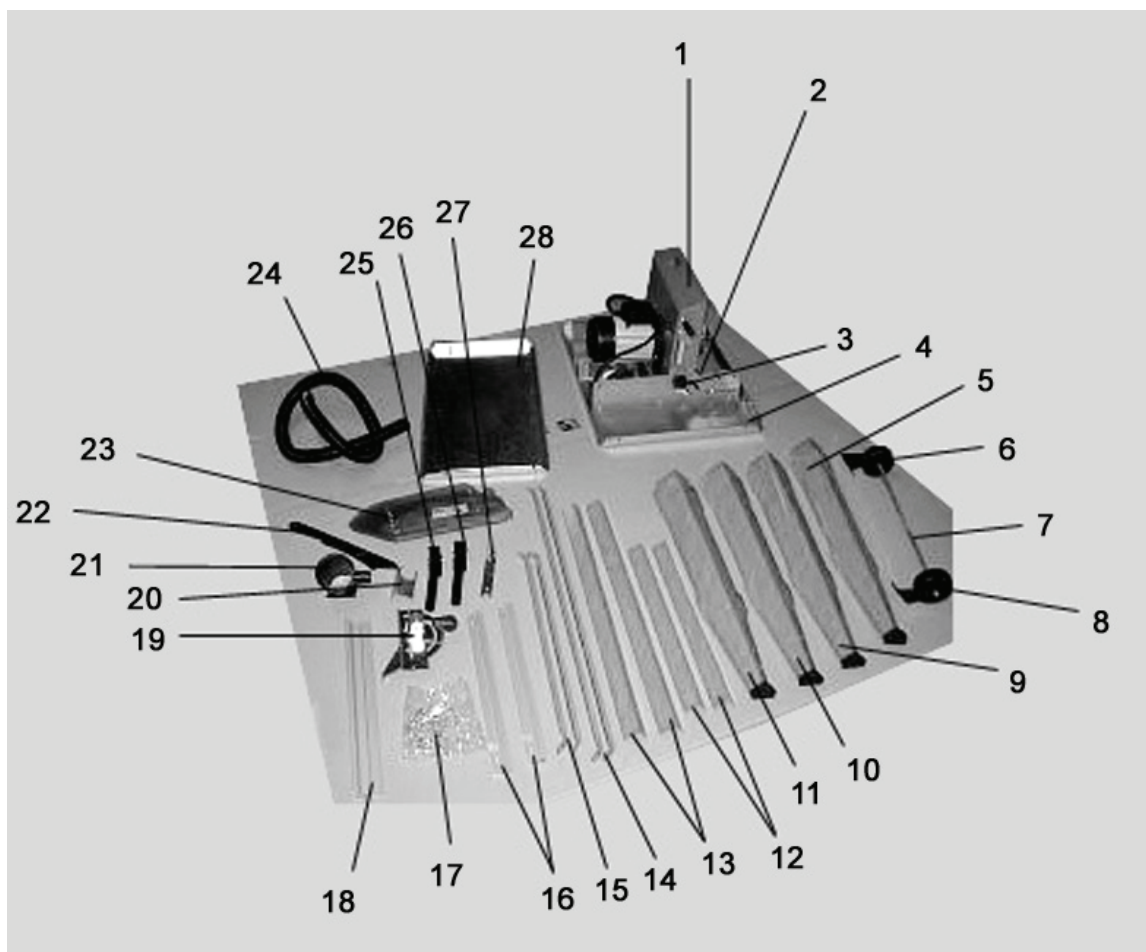
Data/semnătura producătorului:

Angaben zum Unterzeichner:

Hr. Arnold, Geschäftsführer

Date despre subsemnat:

Елементи на конструкцията



Списък на частите

ч.	наименование	брой	ч.	наименование	Брой
1	Кутия (монтирана)	1	15	Опора към 28 / странична	
2	Дръжка (монтирана)	1	16	Водеща леща	2
3	Въртящо копче (монтирано)	2	17	Плик на стандартни части	1
4	Главна конструктивна част	1	18	Защита	1
5	Профилен крак В	1	19	Ъгълник	1
6	Макара	1	20	Държател на изсмуквателния мъркуч	1
7	Част на подлагане	1	21	Адаптер на изсмуквателят	1
8	Макара	1	22	Бутаща пръчка	1
9	Профилен крак А	1	23	Защита на режещият диск	1
10	Профилен крак А	1	24	Исмуквателен маркуч	1
11	Профилен крак А	1	26	ръкохватка	2
12	Кратка странична разпънка	2	27	Държател на ръкохватките	2
13	Дълга странична разпънка	2	28	Удължител на масата	1
14	Опора на 28 / задна	2	37		1

№.	Наименование	№на часта	брои
1	М6 х 16 болт с шестостена глава	69	44
2	Подложка ø 6	67	46
3	Гайка М6	66	46
4	Кука	54	1

Списък на резервните части (изключваща кутия)

№.	Наименование	№на часта	брои
5	Кръстат болт М4×60	70	2
6	Подложка на височина	99	2
7	Гайка М4	108	2

Списък на резервните части(изсмуквателното гърло)

№.	Наименование	№на часта	брои
8	Кръстат болт М4×10	95	4

Списък на резервните части(защита)

№.	Наименование	№на часта	брои
9	Навиващ болт М6×10	74	2
10	Голяма подложка М6	103	2
11	Бутон	61	2

Мерки на безопасност

Спазвайте следните мерки на безопасност, за да опазите себеси и останалите от възможни наранявания.

1. Настолната дискова резачка работи само на - стабилно
 - равно
 - не хлъзгащо
 - невибриращ под.

От работното място отстранете предмети, които могат да доведат до опасно спъване. Подсигурете достатъчно осветление.

2. Обличайте тясни работни дрехи. Не носете бижута и часовник за ръката.
3. Носете предпазни слушалки (нивото на акустичното налягане на работното място по правило е с по-висока стойност от 85 dB(A))
4. Настолният режещ диск не използвайте влажно или мокро пространство нито в близост на запалителни вещества и газове.
5. На лица ненавършили 18 години е забранено да обслужването на дисковата резачка.
6. Дисковата резачка използвайте само с комплектно и правилно монтирано защитно съоръжение.
Необходимо е да се използва разтварящия се клин, който е част от доставката.
Начина на настройката на разтварящия клин може да видите на карт. 17 от упътването за монтиране.
7. Не използвайте спукани нито деформирани режещи дискове. Режещия диск трябва да бъде винаги добре наточен.
8. Не използвайте режещи дискове от ниско закалена стомана (HSS), разрешено е само да се използват само инструменти според prEN 847-1.
9. Обслужващия носи отговорност за работното си място спрямо трети лица.
10. Децата да се намират винаги на безопасно отдалечено място от машината. Резачката не я оставяйте никога без надзор.
11. Използването на машината за фрезование е забранено.
12. При рязане на кръгъл дървен материал използвайте съоръжения, които ще защитят материала, който се реже и от двете страни на режещия диск срещу превъртане.
13. Необходимо е да се осигури, да не се захванат отрезки от зъбното колело на режещия венец на диска и да не бъдат отхвърлени. Отчупените части, стърготините и отпадъците не се отстраняват от рисковите места близо до режещия диск на резачката.
14. При надлъжно рязане на тесни парчета (разстоянието между режещия диск и успоредната защита по-малка от 120 mm) използвайте поместващия лост – виж кар. 22
15. Ако режещата спара е избита, сменете пластината на раб. маса.
16. По време на следните операции е необходимо да се изключи машината от и да се изключи щепсела от контакта.
 - поправки
 - поддръжка и почистване
 - поправяне на повреди
 - преместване на резачката
 - подмяна на режещия диск
 - напускане на резачката (дори и в случай та кратко прекъсване на работа)
17. За безпроблемова и безопасна експлоатация в затворени пространства е необходимо машината да се звърже със съоръжение за изсмукване на дървени стърготини (напр. малка подвижна прахосмукачка). Налягането на въздуха в изсуквателното гърло мин. 20 m/s
Подналягане: 1.6 kN/m² (1600 Pa)

Използване на уреда според неговото предназначение

- Настолна дискова резачка не е разрешено използването на строежи.
- Настолна дискова резачка използвайте специално за право и напречно рязане на масивно дърво и дъскови материали като плоскости, ламинирани плоскости и др. или вътрешни прорези, за това използвайте режещ диск CV или диск от синтерован карбид (HM). Използваният режещ диск с висока издръжливост на стоманата (HSS) не е позволено. Диаметъра на режещият диск трябва да бъде 300 до 315 mm.
- Страничните рязания е разрешено да се извършват само с помощта на намонтираната странична защита.
- Към използването на машината в зависимост от нейното предназначение принадлежи също спазването на предупрежденията на производителя при експлоатация, поддръжката и ремонта със спазването на мерките за безопасност, които са посочени в упътването.
- Всякакво друго използване на резачката от посоченото тук се смята за използване против нейното предназначение. За повреди възникнали поради всякакъв друг начин на използване, производителят не отговаря; отговорност носи потребителя.
- Настолната дискова резачка могат да използват, ремонтират и подържат само лица над 18 години. От режещото дърво е необходимо до се отстранят металните части (пирони и др.).

Остатъчни, скрити рискове

Дори при използването на резачката според нейното предназначение има опасност от злополуки и при спазване на всички мерки на безопасност има и оставащи рискове:

- Опасност от наранявания на пръстите и ръцете с режещ инструмент (режещия диск) или режещия материал при непрофесионална боравене с резачката.
- Нараняване от отхвърлено парче от рязания метал.
- Спукване и отхвърлане на режещия диск .
- При използване на нестандартно захранванена ел.ток има опасност от ударот електричеството..
- Допир до частите на машината през, които преминава ел.ток .
- Увреждания на слуха при по-дълготраеща работа без използване на предпазните слушалки .
- Емисията на вредни за здравето дървени стърготини при използване без изсмукване..
- Опасността от скритите рискове може да се минимализират, щом спазвате всички указания за безопасност, указания посочени в абзаца „Използване на машината според неговото предназначение“ и указанията за експлоатация като цяло.

Параметри на шумовата емисия

ISO/TR11638-1995

Ниво на акустичната мощност

На свободни обороти $L_{wa} = 101.1 \text{ dB(A)}$

След натоварване $L_{wa} = 106.84 \text{ dB(A)}$

Параметри на акустичното налягане при работа

На свободни обороти $L_{pa} = 69.26 \text{ dB(A)}$

След натоварване $L_{pa} = 93.26 \text{ dB(A)}$

Посочените стойности са стойности на хемисията и така, че не е необходимо да представляват безопасните стойности на работното място. Въпреки корелацията между емисията и стойностите на имисията, от тях не може със сигурност да се извлече, дали са нужни допълнителни предпазни мерки или не е нужно. Факторите, които могат да повлияят на моменталното ниво на стойността на имисията на работното място, включват времетраенето на действието, специфичността на работното място, други източници на шум, напр. Броя на машините, и други съседни процеси, които се намират до тях. Точните стойности на работното място могат също да са различни в различните държави. Обаче тази информация би трябвало да помогне на потребителя по-добре да прецени риска на опасност.

Пускане в експлоатация

1. Настолна дискова резачка поставете на място, което изпълнява тези норми:

- нехлъзгаща
- невибрираща
- равна
- без опасност от преобръщане
- достатъчно осветление

2. Преди всяка употреба проверете:

- Дали няма в захранването повредени места (скъсвания, прерязвания и др.)
- Неизползвайте дефектно захранване
- Проверете предпазителя, дали е в изрядно състояние
- Проверете безупречното състояние на режещият диск
- Проверете, дали имате под ръка пребутваща пръчка

3. Неизползвайте пукнат или деформиран режещ диск.

4. Неизползвайте режещ диск от високо закалена стомана.

5. При рязане застанете на безопасно място от резачката (режещият диск) отстрани.

Посока на въртене на режещият диск

Обърнете внимание, посоката на въртене на режещият диск да отговаря та посоката показана на предпазителят (23).

Включване в мрежата на захранване

Напрежението посочено върху етикета на машината (от страната на работната маса) , напрежение 230 V съобразете се с електрическото напрежение а резачката включете според инструкциите в заземен контакт.

- **Мотор на променлив ток:**

Използвайте щепсел с предпазителен контакт, електрическо напрежение 230 V resp. 400 V с предпазителен прекъсвач против променлив ток и бушон 16 A.

- **Трифазов мотор:**

Използвайте контакт СЕЕ, триполюсови + N + P, електрично напрежение 380 респ. 400V с предпазителен прекъсвач против променлив ток с бушон 16 A.

Използвайте спояване респ. Удължителен кабел според DIN 57 282(H 07 RN-F) с минимално съпротивление

- 1,5 mm² при дължина на кабела от 25 m
- 2,5 mm² при дължина на кабела над 25 m

Пускане

= със натискане на горното зеленото копче на прекъсвача.

В случай на изключване на тока машината автоматически се изключва. Искате ли да я включите отново, натиснете зеленият бутон.

Спиране

= с натискане долното червено копче

Машината е снабдена със стопмотор. Режещият диск след спиране трябва да спре до 10 секунди. Дойде ли до превишаване на това време, това означава, че спирачката на стопмотора е повредена. Оставете я на ремонт при производителя или някои тяхен авторизиран сирвиз или представител..

Внимание : Резачка с неизрядна спирачка не е разрешено да се използва.



Стопмотор

Мотора притежава охрано спиране и при пренатоване се самоизключва. След охлаждане е възможно мотора отново да се пусне.

Наставяне на височината

= наставяне желаната дълбочина на рязане с помощта на ръчка (2).

Странично наставяне

= освободете двата болта с кръстачка (3), наставете желаният наклон, затегнете двата болта с кръстачка.

Скрито рязане

= използвайте нормален разтварящ ключ.

Използване на други режещи дискове

= Обърнете внимание на етикета разтварящият се клин "s", който е залепен от страни на разтварящият се клин

Разтварящия се клин не трябва да бъде по-тънък от тялото на режещият диск а не по-дебел от ширината на разрязната спара. Минималната и максималната големина на режещият диск и големината на отвора са изведени на етикета на машината.



Използване на удължителна дъска

= работи ли с Вас на машината още някои, трябва да стои на края на удължената дъска.

Поддръжка и грижи

Изключете уреда от напрежението

Преди всяко използване проверете, дали машината не е повредена. Когато машината не е в изрядно състояние, не я пускайте, оставете да я ремонтира специалист.

За да можете да поддържате работещата настолната дискова резачка, спазвайте тези правила:

- Всички движещи се части редовно чистете и смазвайте
- При сило замърсяване почистете охлаждащите ребра на двигателя, за да подсигорите достатъчното охлаждане
- Режещият диск подържайте без пукнатини и наранявания
- Премахване на остатъците останали на дъската на настолната резачка – вижте оборудването!
- Режещият диск (износващата част) след по-дълго или често използване се изтъпява = в такъв случай я наточете или сменете

Гаранция

Даваме гаранция 24 месеца от доставката на машината от склада на магазина, и то за дефекти на машината причинени от дефектен материал респ. Фабричен дефект.

За възникнали щети в резултат на неквалифицирана манипулация респ. Неспазване на указанията за обслужването не поемаме гаранцията. Дефектните части ги изпратете на свои разноски в нашия завод.

Решението за подмяната резервните части принадлежи на нас.

Отговарящия ремонт по реме на гаранцията ще извършиме ние или наш авторизиран сервиз. За премахване на дефекта от друга фирма е необходимо нашето изрично съгласие.

Гаранция даваме само в случай на използване на оригинални резервни части. Запазваме си правата на изменения, които служат за техническия напредък.

Технически части

	GTKS 315/230 V	GTKS 315/400 V
Мотор с променлив ток		
Мощност на мотора	P1 / 2 kW	P1 / 2,2 kW
Напрежение	230 V/50 Hz	400 V/50 Hz
Пускащо време	S6 - 20% / 10 min.	S6 - 20 % / 10 min.
Топлина група	B	B
Големина на масата	800/553 mm (d/š)	800/553 mm (d/š)
Височина на масата	810 mm	810 mm
Дълбочина на рязане	84 mm	84 mm
Обороти на мотора	2950 min ⁻¹	2950 min ⁻¹
Наставяне дълбочина на рязане		
Наставяне на височината (режещият диск)	0 - ca. 84 mm	0 – ca. 84 mm
Режещ диск	315 x 30 mm Синтерован карбит, 40 зъба	315 x 30 mm Синтерован карбит, 40 зъби
Режещ диск	Възможност за накланяне 45°	Възможност за накланяне 45°
Тегло	cca 50 kg	cca 50 kg
Предпазваща група	IP 54	IP 54
Количество на въздуха	24 m ³ /h	24 m ³ /h
Препоръчителна скорост на въздуха от изпускателя	> = 20 m/s	> = 20 m/s

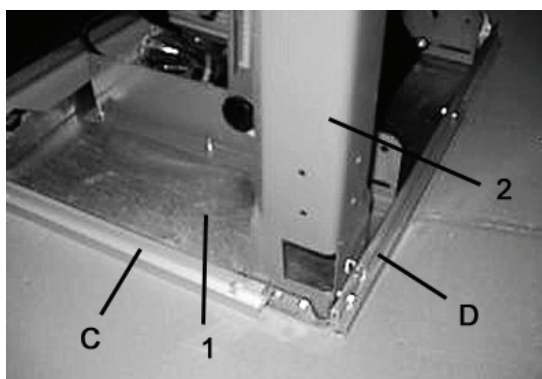
Уреда удовлетворява изискванията на EN 61000-3-11 и подлежи на особени условия за включване. Това означава, че използването на произволни свободно избрани точки на включване е недопустимо.

При неподходящи условия на мрежата уреда може да доведе до временни отклонения на напрежението.

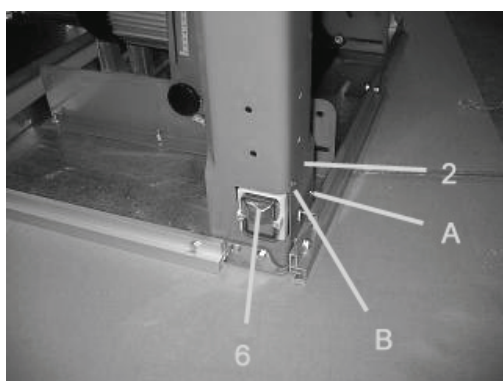
Уреда е предназначен изключително за употреба в точки на присъединяване, които не надвишават максимално допустимия импеданс $Z_{max} = 0,233 \Omega$.

Като потребител трябва да осигурите, в случай на необходимост след споразумение с Вашия доставчик на електричество, това че Вашата точка на присъединение, на която желаете да използвате уреда, да отговаря на горе посоченото изискване.

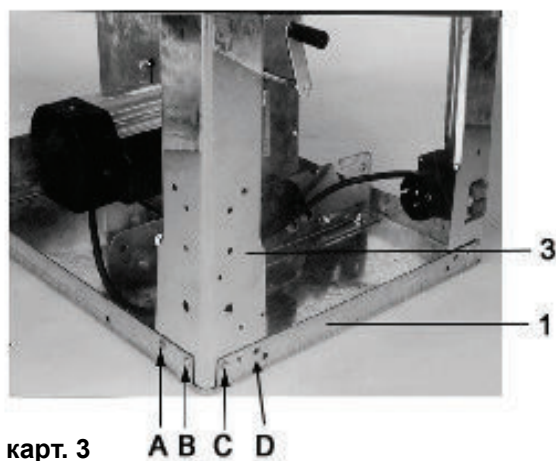
Упътване за монтаж



карт. 1



карт. 2



карт. 3

Монтиране на машината

- Основна част 1 поставете подходяща работна маса.
- Вземете два болта със шестостенна глава M6x16, две шайби M6 и две гайки M6 монтирайте част 2 на главната част 1. Водещите леци ги сглобете заедно с краката. Обърнете внимание на по-дългия болт за лещите.

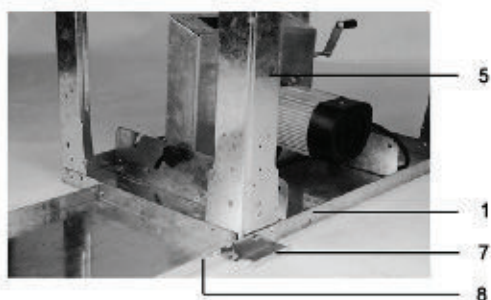
- С помощта на два водещи болта ST4.2x13 монтирайте част 1 на част 2 (виж картинка 2).

- Вземете четири болта със шестостенна глава M6x16, четири шайби M6 и четири гайки M6 монтирайте част 3 на главната част 1. Болтовете сложете на място A, B, C и D изобразени на картинка 3. Болтовете не трябва да се затягат много силно.



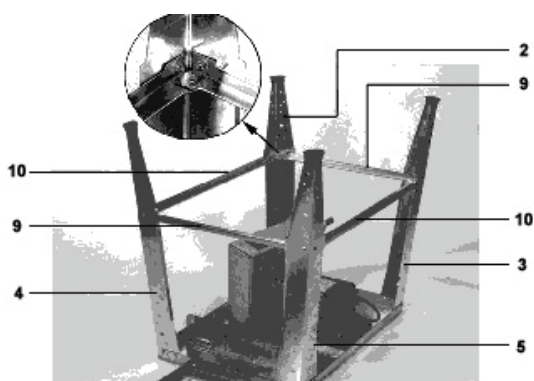
картинка 4

- Вземете четири болта със шестостенна глава М6х16, четири шайби М6 и четири гайки М6 монтирайте част 4 на главната част 1. Болтовете не трябва да се затягат много силно (виж картинка 4).



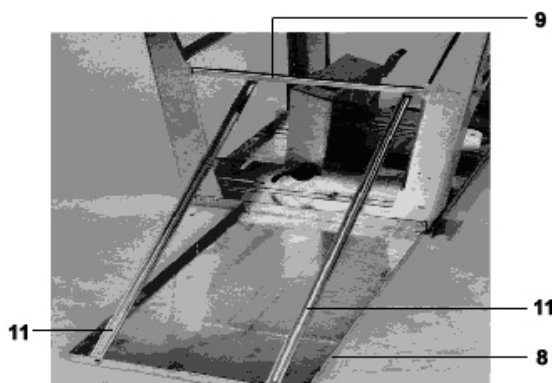
картинка 5

- Вземете пет болта със шестостенна глава М6х16, пет шайби М6 и пет гайки М6 монтирайте част 5, част 7 и част 8 на главната част 1. Болтовете не трябва да се затягат много силно (виж картинка 5).



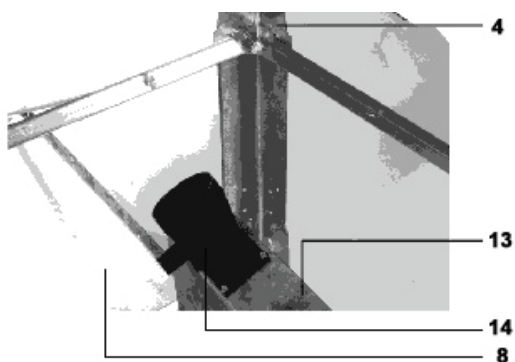
картинка 6

- Съединете частите 2, 3, 4 и 5 със части 9 и 10 (виж картинка 6). Болтовете не трябва да се затягат силно.

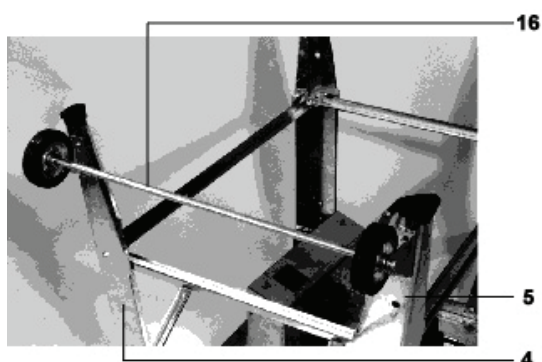


картинка 7

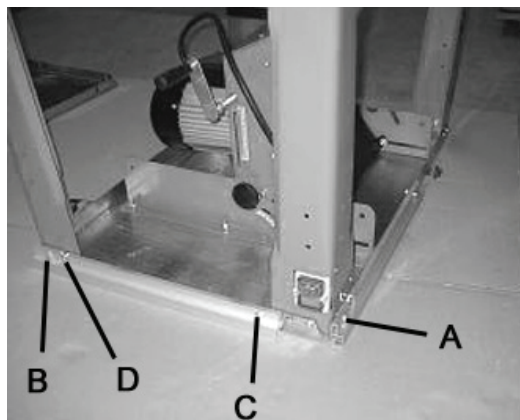
- Части 8 и 9 е необходимо да свържете с части 11 (виж картинка 7). За това са Ви необходими четири болта със шестистенна глава М6х16, четири шайби М6 и четири гайки М6. Болтовете не трябва да се затягат много силно.



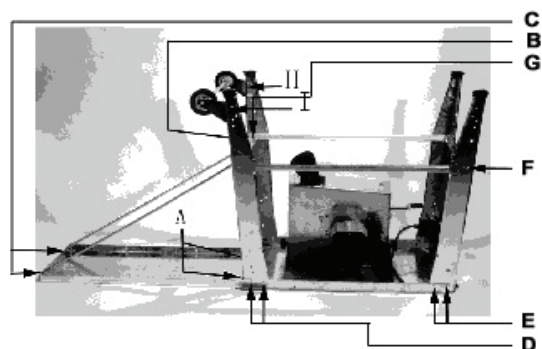
Карт. 8



карт. 9



карт. 10



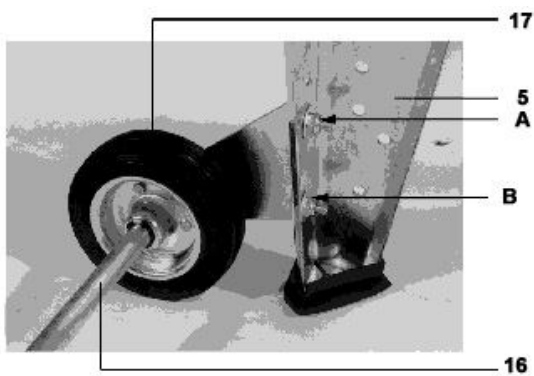
карт. 12

- Вземете четири болта със шестостенна глава M4x12 и четири шайби M4 монтирайте част 14 върху част 13 (виж карт. 8).

- Вземете четири болта със шестостенна глава M6x16, четири шайби M6 и четири гайки M6 монтирайте част 16 (от дясно) + част 17 (макара 2x) на част 4 и част 5 (виж карт. 9). Болтовете не трябва да се затягат много силно.

- Болтове на място А и В стабилно затегнете. Болтове на място С и D стегнете така, че края на болтовете да бъде еднакво равни като гайките (виж карт. 10).

- С изключение на болтовете на местата Н и I пристегнете всички болтове в реда от А до G (виж карт. 12).



карт. 13

- Машината обърнете нагоре. Част 17 настройте с помощта на част 16 така, че да може частта 17 да достигне земята. Болтовете затегнете (виж карт. 13).



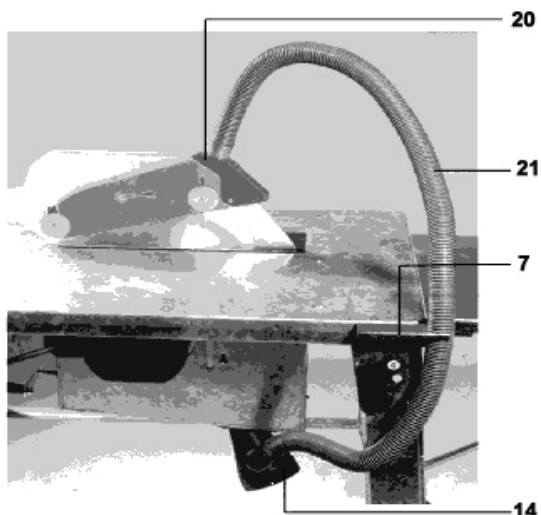
карт. 14

- Вече е монтирано.



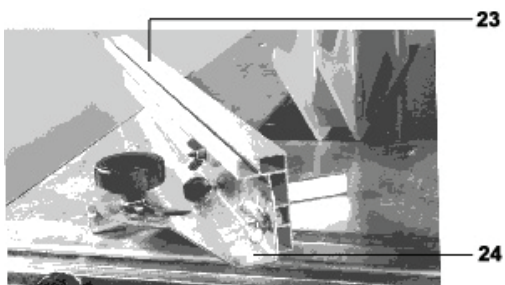
Abb. 15

- С помощта на кръстатите болтове M6x25 и гайките M6 монтирайте част 20 на част 18 (виж карт. 15).



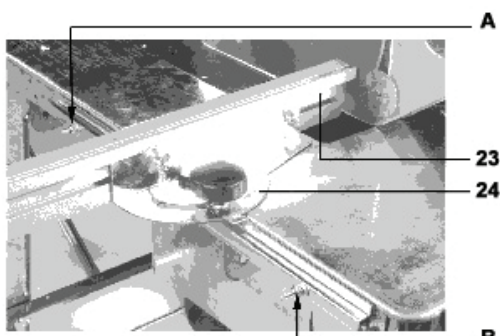
карт. 16

- Съединете изсмукващият отвор на часта 20 и изсмукващият отвор на част 14 с помощта на маркуч (част 21) и часта 21 закрепете на скобата на част 7 (виж карт. 16).
- Съединете маркуча (21) с предпазния капак (20) и наливника (14). Маркуч (21) след това закрепете скобата на стойката (7). (виж карт. 20)



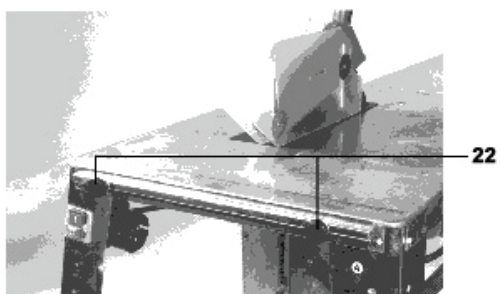
карт. 17

- Част 23 монтирайте върху част 24 с помощта на крилчат болт и крилчатата гайка (виж карт. 17).



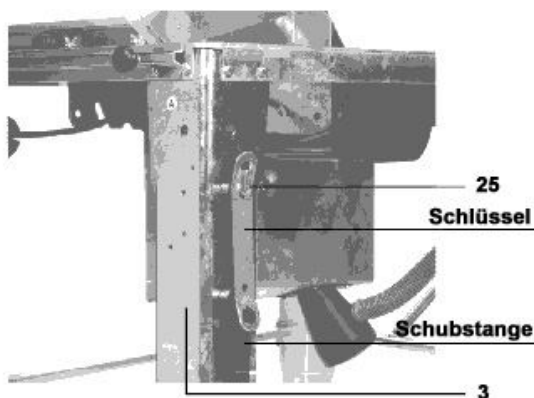
карт. 18

- Вкарайте монтираната част до водещият прорез и монтирайте с помощта на два полукръгови болта М6х30 две шайби М6 и две завиващи се гайки М6 до позиция А и В. Болтовете завивайте като ги редувате , докато част 24 стабилизирате. След това отхлабете гайката, за да може частта 24 свободно да се движи във водещият прорез (виж карт. 18).



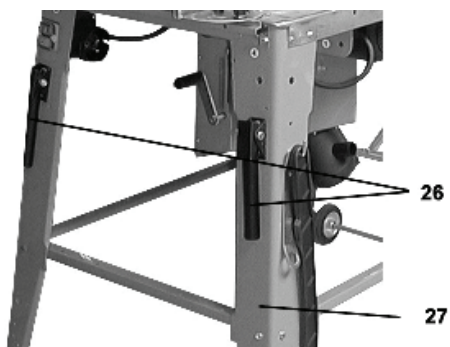
карт. 19

- Част 22 монтирайте с помощта на два болта с полукръгла глава М6х30 с четиристенни прехващачи и две шайби М6 (виж карт. 19). После използвайте същото действие, както е посочено по-горе. Част 24 ще бъде свободно движеща се във водещият прорез.



карт. 20

- Ключ и бутачката се пръчка са окачени на кука , която е вече монтирана.



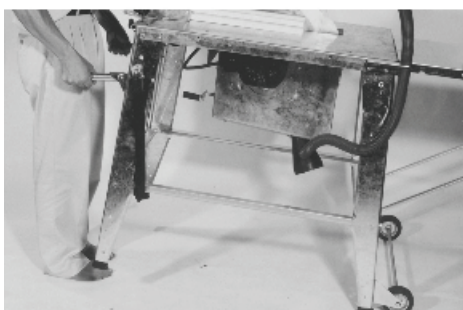
карт. 21

- С помощта на болтове с шестостенна глава M8x45 и завиващи се гайки M8 монтирайте част 26 на краката (виж карт. 21).



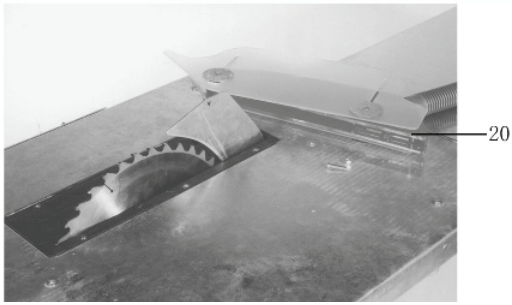
карт. 22

- Вече цялата машина е монтирана(виж карт. 22).

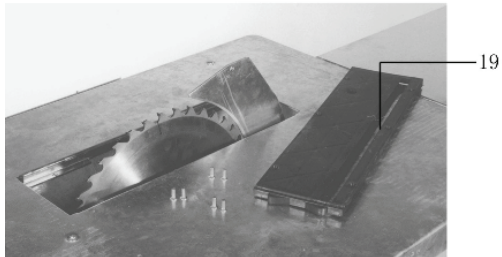


карт. 23

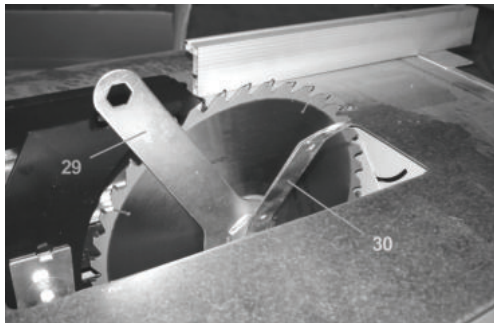
- Машината е лекопреместима (виж карт. 23).



карт. 24



карт. 25



карт. 26

Смяна на режещият диск

- Развъртете болта и отмонтирайте част 20 (виж карт. 24).
- Развийте болтовете и отмонтирайте част 19 (виж карт. 25).
- Чрез използването на специални инструменти 29 и 30 освободете болта, с който е стабилизирал режещият диск (виж карт. 26).
- Монтирането в обратен ред.

Декларация за сходство с ЕС

EC Declaration of Conformity

С това декларираме,

Güde GmbH & Co. KG

We herewith declare,

Birkichstrasse 6, 74549 Wolpertshausen, Deutschland

че концепцията и конструкцията на долупосочените уреди в изпълнения, които пускаме в обръщение отговарят на съответните основни изисквания на инструкциите на ЕС за безопасност и хигиена.

That the following Appliance complies with the appropriate basic safety and health requirements of the EC Directive based on its design and type, as brought into circulation by us.

В случай на изменение на уреда, което не е било консултирано с нас, тази декларация губи своята валидност.

In a case of alternation of the machine, not agreed upon by us, this declaration will loose its validity.

Обозначение на уредите:

- Циркуляр GTKS 315

Machine description:

Заявка №:

- 55150 (230 Volt)/ 55152 (400V)

Article-No.:

Съответни инструкции на ЕС:

- 2004/108/EG

Applicable EC Directives:

- 2006/42/EG

- 2006/95/EG

Използвани хармонизовани

норми:

- EN 60204-1: 2006

Applicable harmonized

- EN 1870-1: 2007+A1

Standard:

- EN 55014-1: 2006

- EN 55014-2: 1997+A1

- EN 61000-3-2: 2006

- EN 61000-3-11: 2000

Дата/подпис на производителя:

02.03.2010

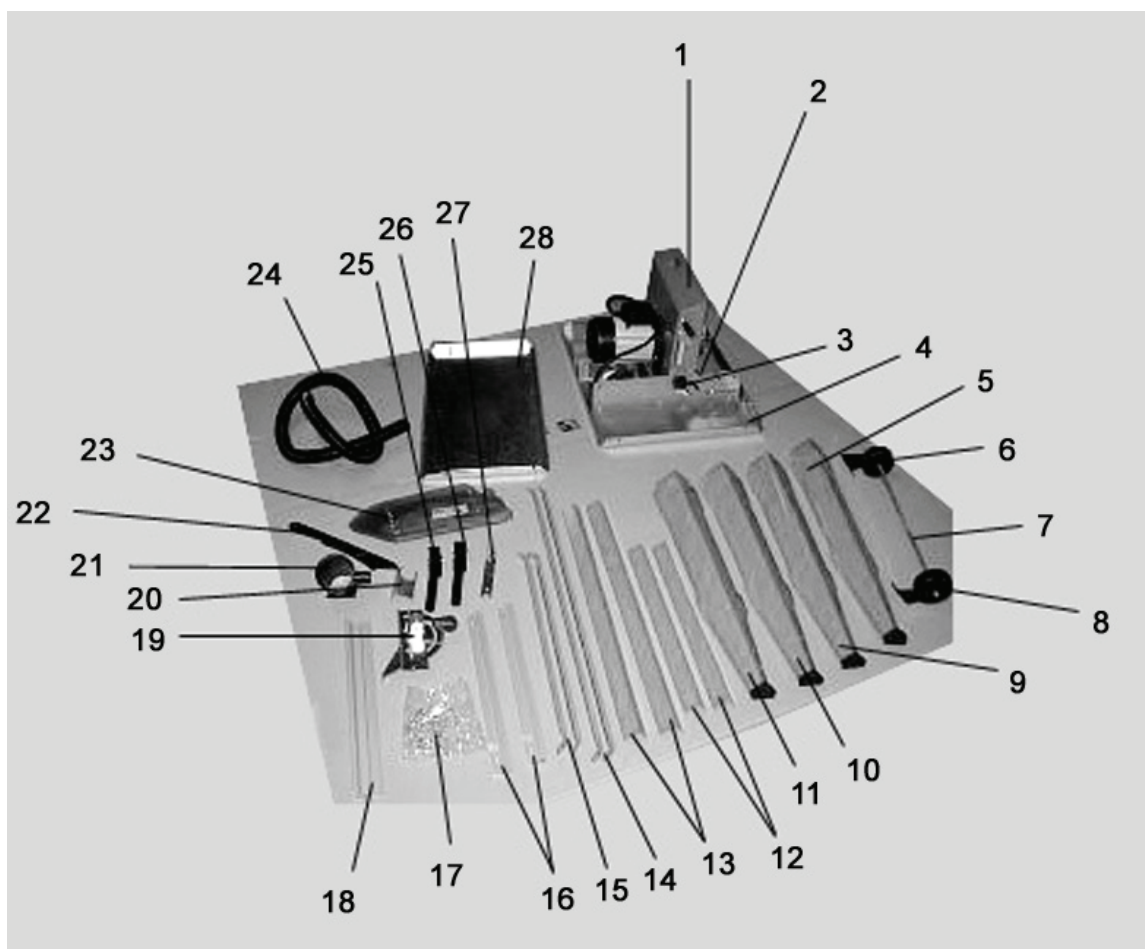
Date/Authorized Signature:



Данни за подписания:

госп. Арнолд, управител

Dijelovi za montažu



Spisak dijelova za montažu

br.	Naziv	Količina	br.	naziv	Količina
1	Orman (namontiran)	1	15	Podupirač za 28 (stranični)	
2	Kvaka (namontirana)	1	16	Vodilica	2
3	Vijak sa zvezd.glavom (namontiran)	2	17	Kesa za standard.dijelove	1
4	Glavni građevinski dio	1	18	Ploča za oslanjanje	1
5	Noga od profila B	1	19	Kutnik	1
6	Kotač	1	20	Držać crijeva	1
7	Osovina za kretanje	1	21	Reducir za usisavanje	1
8	Kotač	1	22	Šipka za pomicanje	1
9	Noga od profila A	1	23	Poklopac diska pile	1
10	Noga od profila A	1	24	Usisno crijevo	1
11	Noga od profila A	1	26	Držać	2
12	Kratak poprečni oslonac	2	27	Držać držaljke	2
13	Dug poprečni oslonac	2	28	Stol za produžavanje	1
14	Podupirač za 28 (stražnji)	2	37		1

Spisak rezervnih dijelova (za noge za stol, podupirače, ploču za oslanjanje za rez.pod kutom, vodeći klin, držač i kuke)

br.	Naziv	Dio br.	Količina
1	M6 x 16 vijak s šestostran. glavom	69	44
2	Podloka \varnothing 6 mm	67	46
3	Matica M6	66	46
4	Kuka	54	1

Spisak rezervnih dijelova (orman prekidača)

br.	Naziv	Dio br.	Količina
5	Križasti vijak M4x60	70	2
6	Lepezasta podloška \varnothing 4 mm	99	2
7	Matica M4	108	2

Spisak rezervnih dijelova (Usisno grlo)

br.	Naziv	Dio br.	Količina
8	Križasti vijak M4x10	95	4

Spisak rezervnih dijelova (ploča za oslanjanje)

br.	Naziv	Dio br.	Količina
9	Vijak-katanac M6x10	74	2
10	Široka podloška M6	103	2
11	Taster	61	2

Sigurnosne upute

Da bi zaštitili sebe i druge od mogućih ozljeda, pazite slijedeće upute.



1. Stolnom kružnom pilom rukujte samo na čvrstoj i ravnoj podlozi koja eliminira vibracije i treperenje. Na mjestu gdje se pila nalazi čuvajte red da ne zakačite za nešto, jer bi to moglo biti opasno. Pobrinite se za pravilno osvjetljenje.

2. Ne nosite široku radnu odjeću. Skidajte nakit i ručni sat.

3. Koristite zaštitu za sluh. (Nivo buke na radilištu po pravilu prekoračuje 85 Db(A))

4. Kružnu stolnu pilu ne koristite u vlažnoj ili mokroj sredini niti u blizini zapaljivih tekućina ili plinova.

5. Osobe mlađe od 18 godina ne smiju pilom rukovati.

6. S kružnom pilom radite samo ako su kompletno i pravilno montirani zaštitni uređaji.

Morate koristiti vodeći klin koje je sastavni dio isporuke. Podešavanje i izravnavanje vodećeg klina vidno je iz slike 17 , naputka za montažu.

7. Ne koristite diskove pile s rascjepom ili pukotinama ili takve koji su izmijenili oblik - deformirani su. Koristite samo naoštrene diskove pile.

8. Ne koristite diskove pile od čelika za visoko opterećenje (HSS). Koristiti se smiju samo alati prema prEN 847-1

9. Rukovatelji na radnom mjestu odgovaraju za treće osobe.
10. Djeci zabranite prilaziti stroju i stroj nikad ne ostavljajte bez nadzora.
11. Korištenje alata za rekanje i alata za freziranje za ureze nije dozvoljeno.
12. Pri rezanju okruglih komada morate koristiti sredstva koja rezani komad osiguravaju od okretanja sa obje strane diska pile.
13. Pazite da odrezane komade ne hvata vijenac zuba diska pile i da ih ne odbacuje. Pilotinu, iverje i otpad ne uklanjajte pomoću ruke ako se nalazi u blizini diska pile.
14. Pri uzdužnom rezanju uskih komada (udaljenost između diska pile i uzdužne ploče za oslanjanje manja od 120 mm) koristite šipku za pomicanje. Slika 22.
15. Zaštitni uložak otvora u stolu za pilu zamijenite..
16. Stroj isključujte i vadite utikač iz utičnice pri ovim radovima:
 - popravcima
 - održavanju i čišćenju
 - uklanjanju smetnji
 - premještanju pile
 - zamijeni diska pile
 - napuštanju pile (i pri kratkovremenom prekidu rada)
17. Da bi pila mogla dobro i bezbjedno funkcionirati u zatvorenim prostorijama, stroj mora biti priključen na uređaj za usisavanje pilotine (primj. mali pokretni usisač).
 - brzina zraka na grlu za usisavanje mora biti najmanje 20 m/s,
 - podtlak 1,6 kN/ m² (1 600 Pa).
18. Nikad ne koristite oštećene kabele za priključenje na mrežu. Priključenje na mrežu , event. popravke na električnim dijelovima dajte uraditi elektro-stručnjaku , pri čemu pazite da se poštuju lokalni propisi, posebice u svezi sa zaštitnim mjerama.

Korištenje za određenu svrhu

- Stolna se kružna pila ne smije koristiti na gradilištu.
- Stolna kružna pila striktno je namijenjena za rezanje uzdužnih i poprečnih rezova na drvenom masivu i drvenim pločama kao što su iverice, stolarske ploče od slojeva i druge drvene ploče s kvadratnim ili pravokutnim prerezom uz korištenje CV diskova pile ili diskova s šiljcima od tvrde kovine. Korištenje diskova od visoko legiranih čelika HSS (čelika za visoko opterećenje) nije dozvoljeno. Promjer diska pile mora imati između 300 do 315 mm.
- Poprečne rezove možete vršiti samo s korištenjem uzdužne ploče za oslanjanje.
- Pod poštivanjem svrhe korištenja podrazumijeva se također poštivanje uvjeta za rad, održavanje i montažu koje je propisao proizvođač i poštivanje sigurnosnih uputa sažetih u ovome naputku.
- Svako drugo korištenje van propisane svrhe smatrat će se nepoštivanjem toga za što je stroj namijenjen. Za štete ovim prouzročene proizvođač ne odgovara i rizik snosi sam korisnik.
- Stolnu kružnu pilu smiju koristiti, montirati i održavati samo osobe starije od 18 godina. Djelići kovina (čavli itd.) moraju se bezuvjetno iz drveta ukloniti.

Ostali rizici

I kada budete stroj koristili za one svrhe, za koje je namijenjen i kada budete poštivali sve sigurnosne uredbe, ostaju prisutni rizici u svezi s konstrukcijom stroja:

- Opasnost o mogućih ozljeda prstiju i ruku prouzročenih od stroja (diska pile) ili rezanog komada ako s njim ne postupamo stručno.
- Ranjavanje od odbacivanih komada drveta.
- Cijepanje diska pile i odbacivanje u stranu.
- Opasnost od mogućeg udara struje pri korišćenju oštećenog priključka na mrežu.
- Dodirivanje otvorenih električnih dijelova stroja ako ima struje.
- Oštećenje sluha ako se radi dugo bez zaštite za sluh.
- Emitiranje drvene prašine štetne po zdravlje, ako nema usisača .
- Ostali rizici mogu se eliminirati, ako se poštivaju sigurnosne upute, ako se stroj koristi za dane svrhe i ako se pazi na naputak za rukovanje i to sve ukupno.

Mjerodavne vrijednosti buke

ISO/TR11638-1995

Vrijednost zvučnog efekta

Slobodan hod (naprazno)	101.1 dB(A)
Pri rezanju	106.84 dB(A)

Vrijednost tlaka zvuka na radilištu

Slobodan hod (naprazno)	69.26 dB(A)
Pri rezanju	93.26 dB(A)

Dane vrijednosti predstavljaju vrijednosti emitiranja i ne moraju predstavljati istovremeno bezbjedne vrijednosti na radilištu. Iako postoji korelacija između nivoa emitiranja i nivoa imitiranja, ne može se iz toga pouzdano zaključiti da li su potrebne dodatne sigurnosne mjere ili ne. Faktori koji istovremeno mogu utjecati na pristunu buku koja se širi sadrže vrijeme djelovanja, svojstva radnog prostora, druge izvore buke itd., primj. broj strojeva i drugih radni procesa u susjedstvu. Dozvoljene vrijednosti buke na radilištu u raznim zemljama su različite. No ova informacija može dovesti korisnika do toga da bolje prognozira moguće opasnosti i rizike.

Stavljanje u funkciju

1. Stolnu kružnu pilu koristite postavljenu samo na takvoj podlozi koja ispunjava slijedeće uvjete:

- neklizajuća
- bez treperenja
- ravna
- bez opasnosti da se može zakačiti
- dovoljno osvijetljena

2. Prije svakog korištenja prekontrolirajte

- Priključke na oštećenim mjestima (rascjepe, rezove i sl.)
- Ne koristite oštećene kabele
- Provjerite poklopce da li su u redu

- Disk pile, da li je u odličnom straju
- Da imate pri ruci šipku za pomicanje
- 3. Ne koristite diskove koji su rascijepljeni ili takve koji su deformirani.**
- 4. Ne koristite diskove pile od HSS (čelik za visoke brzine) čelika.**
- 5. Pri rezanju stanite do pile sa strane van opasnog prostora diska pile.**

Smjer okretanja diska pile

Pazite da smjer okretanja diska pile bude identičan s označenim smjerom okretanja na poklopcu diska pile (23).

Priklučenje na mrežu

Uporedite napon na tipskoj pločici sa strane ploče stola, primj. 230 Volti, s naponom u mreži i priključite pilu pomoću odgovarajućeg utikača uzemljenog prema propisima.

- **Elektromotor na izmjeničnu struju:**

Koristite utikač Schuko, napon u mreži 230 Volti, eventualno 400 Volti, sa zaštitnim prekidačem ako je podnapon i osigurač 16 Ampera.

- **Trofazni elektromotor:**

Koristite trofazni utikač CCE, napon u mreži 380, eventu. 400 Volti sa zaštitnim prekidačem ako je podnapon i osigurač 16 Ampera.

Koristite priključne, eventualno produžne kabele prema DIN 57 282(H 07 RN-F) s prerezom žile minimalno :

- 1,5 mm² kod duljine kabela do 25 m
- 2,5 mm² kod duljine kabela preko 25 m

Uključivanje

Pritiskanjem zelenog tastera na prekidaču

Kod izbacivanja struje stroj se isključuje automatski. Za ponovno uključivanje pritisnite zeleni taster.

Isključivanje

Pritiskanjem crvenog donjelog tastera

Stroj je opremljen kočnim motorom. Disk pile mora se zaustaviti u roku od 10 sekundi nakon isključenja stroja. Ako se ovo vrijeme prekorači, kočnica je oštećena. Dajte je popraviti proizvođaču ili od njega ovlaštenoj firmi.

Opasnost: Pilu s oštećenom kočnicom ne smijete koristiti!

Zaštita motora

Elekromotor je opremljen zaštitnim prekidačem i ako je preopterećen, sam se isključuje. Ponovo ga možete uključiti nakon pauze ako se ohladi.

Visinsko podešavanje

Podešavanje tražene dubine pomoću kvake (2).

Koso podešavanje

Oslobodite dve vijka sa zvjezd. glavama (3), podesite traženi kosi položaj, u ovom položaju čvrsto pridržite i oba vijka čvrsto zategnite.

Skriveni rezovi

Upotrijebite normalizirani vodeći klin.

Upotreba drugih diskova pile

= pazite debljinu vodećeg klina. Vodeći klin ne smije biti nego širina rezanog ureza. Minimalan i maksimalan promjer diska pile kao i bušenje dani propisani su na tipskoj pločici stroja.

Upotreba produženja stola

Ako s vama na pili radi i druga osoba, mora stajati na drugom kraju stola, gdje preuzima rezani materijal s produženja stola.

Održavanje i njega

Izvadite utikač iz mreže.

Prije svakog korištenja pregledajte stroj da nije oštećen. Ako stroj nije u perfektnome stanju, ne uključujte ga i dajte ga popraviti specijaliziranoj osobi.

Držite se slijedećih uputa da vaša stolna kružna pila ostane funkcionalna:

- Redovito čistite i pomazujte sve pokretne dijelove stroja.
- Kod velike zaprljanosti očistite rebra za hlađenje na motoru da provjerite da li se motor dovoljno hladi.
- Disk pile ne smije korodirati i mora biti uvijek očišćen od smole.
- Uklanjajte ostatke smole s ploče stola pile - vidi opremu.
- Disk pile (dio za rezanje) se pri dugom, eventualno čestom rezanju istupi. Ili disk pile naoštrite ili ga zamijenite novim.

Garancija

Garancija važi 24 mjeseca od dana isporuke – prodaje stroja iz skladišta prodavca, i to za kvarove prouzročene na stroju greškom u materijalu ili greškom u proizvodnji.

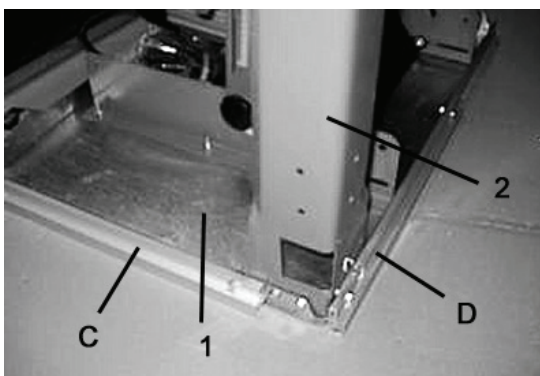
Garancija neće važiti ako se radi o štetama prouzročenim nestručnim rukovanjem sa strojem i nepoštivanjem naputka za rukovanje. Pokvarene dijelove pošaljite bez plaćanja u naš zavod. Odluka o besplatnoj isporuci rezervnih dijelova je na nama.

Eventualni radovi spojeni s garancijom radit će se direktno kod nas ili u servisnoj radionici koja je od nas ovlaštena.

Eventualni popravci kvarova u roku trajanja garancije od strane druge radione moraju biti od nas odobreni. Garantovati možemo samo u slučaju ako se koriste originalni rezervni dijelovi. Pravo izmjena koje služe tehničkom progresu zadržavamo za sebe.

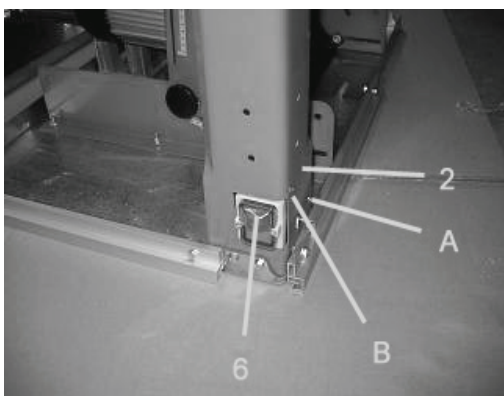
Tehnički podaci

	GTKS 315/230 Volt	GTKS 315/400 Volt
Elektromotor na izmjeničnu struju		
Dolazna snaga motora	P1 / 2 kW	P1 / 2,2 kW
Napon	230 Volt/50 Hz	400 Volt/50 Hz
ED	S6 - 20% / 10 min.	S6 - 20 % / 10 min.
Klasa temperature	B	B
Veličina stola	800/553 mm (D/Š)	800/553 mm (D/Š)
Visina stola	810 mm	810 mm
Dubina rezanja	84 mm	84 mm
Okretaji motora	2950 min ⁻¹	2950 min ⁻¹
Podešavanje dubina rezanja	tečno	tečno
Visinsko podešavanje diska pile	0 - cca. 84 mm	0 – cca. 84 mm
Disk pile	315 x 30 mm 40 zuba od tvrde kovine	315 x 30 mm 40 zuba od tvrde kovine
Disk pile	Isklopni do 45°	Isklopni do 45°
Masa	cca. 50 kg	cca. 50 kg
Klasa zaštite	IP 54	IP 54
Količina zraka	24 m ³ /sat	24 m ³ /sat
Preporučena brzina zraka u mjestu usisavanja	> = 20 m/s	> = 20 m/s



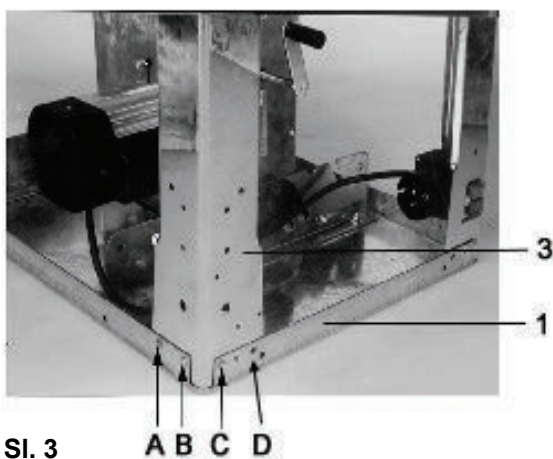
MONTAŽA STROJA

- Glavni dio stroja 1 stavite na pogodan radni stol.
- Uzmite dva vijka s šestostran.glavom M6x16, dvije podloške \varnothing 6 mm i dvije matice M6 i namontirajte dio 2 na glavni dio. Istovremeno montirajte vijcima vodeće letve s nogama. Pazite duže vijke kod letvi.



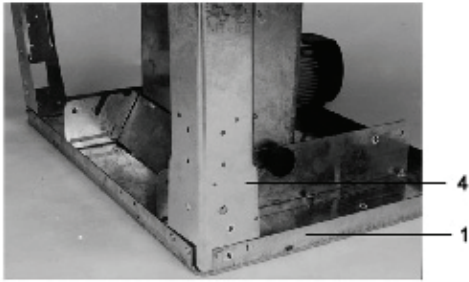
sl. 2

- Montirajte dio 6 pomoću dva vodeća vijka ST4. 2x13 na dio 2 (sl. 2).

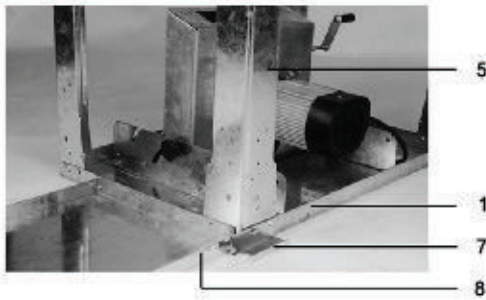


Sl. 3

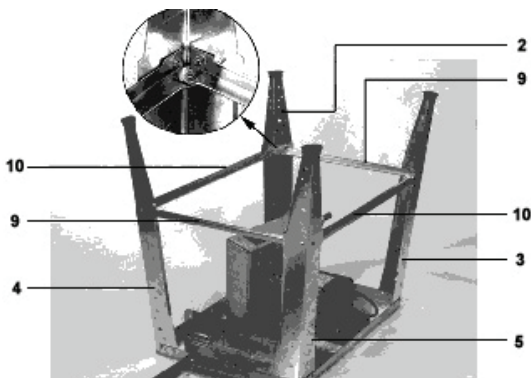
- Uzmite četiri vijka s šestostraničnom glavom M6x16, četiri podloške \varnothing 6mm i četiri matice M6 i montirajte dio 3 na glavni dio 1. Vijke podesite prema sl. 3 u pozicije A,B,C i D i ne smijete ih čvrsto zategnuti.



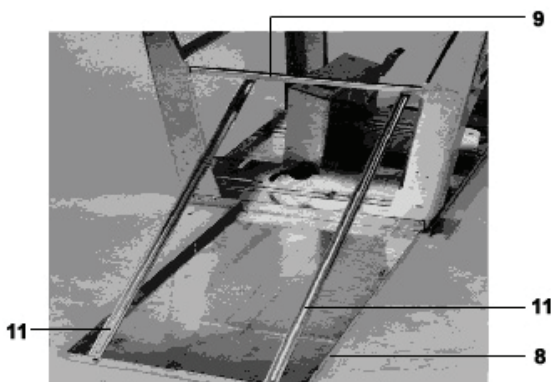
sl. 4



sl. 5



sl. 6



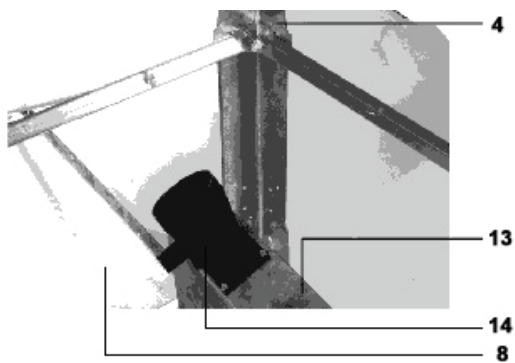
sl. 7

Uzmite četiri vijka M6X16 s šestostran. glavom, četiri podloške \varnothing 6 mm i četiri matice M6 i na glavni dio 1 namontirajte dio 4. Vijke ne smijete čvrsto zategnuti (vidi sl. 4).

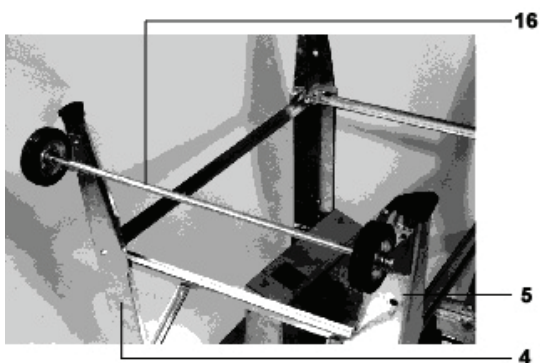
- Uzmite pet vijaka M6x16 s šestostran. glavom, pet podloški \varnothing 6mm i pet matice M6x16 i na glavni dio 1 namontirajte dio 5, dio 7 i dio 8. Vijke ne smijete čvrsto zategnuti (vidi sl. 5).

- Spojite dijelove 2, 3, 4, i 5 s dijelovima 9 i 10 (vidi sl. 6). Vijke ne smijete čvrsto zategnuti.

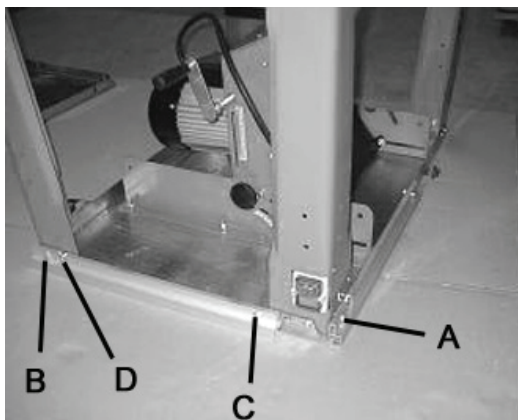
- Dijelove 8 i 9 morate spojiti s dijelom 11 (vidi sl. 7). Trebate za to četiri vijka M6x16 s šestostran. glavom, četiri podloške \varnothing 6mm i četiri matice M6. Vijke ne smijete



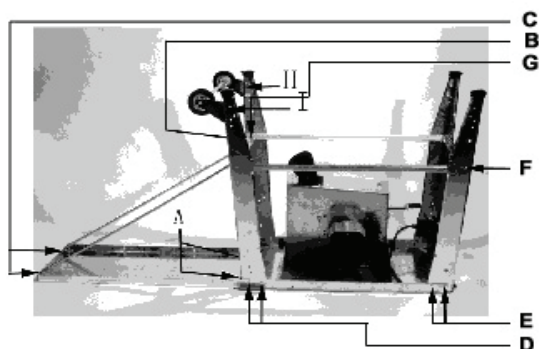
sl. 8



sl. 9



sl. 10



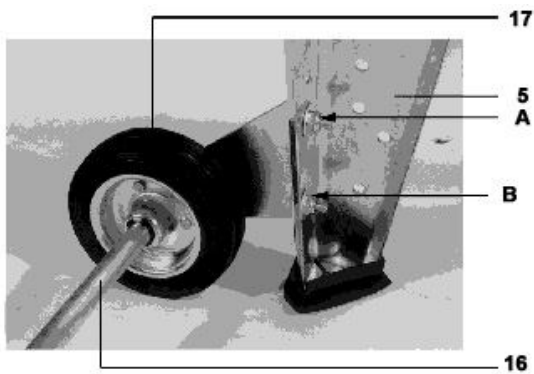
sl. 12

- Uzmite četiri vijka M4x12 i četiri podloške \varnothing 4mm i montirajte dio 14 na dio 13 (vidi sl. 8).

- Uzmite četiri vijka M6x16, četiri podloške \varnothing 6mm i četiri matice M6 i montirajte dio 16 (osovina) + dio 17 (kotač 2x) na dio 4 i dio 5 (vidi sl. 9). Vijke ne smijete čvrsto zategnuti.

- Vijke na položaju A i B čvrsto zategnite. Vijke na položajima C i D okrenite tako da krajevi vijaka budu na istom nivou kao matice (vidi sl. 10).

- Zategnite čvrsto sve vijke u redosljedu od A do G, izuzev položaja H i I (vidi sl.



Sl. 13

- Okrenite stroj na noge. Dio 17 podesite pomoću dijela 16 tako da dio 17 dosiježe do zemlje. Zategnite sve vijke (vidi sl. 13).



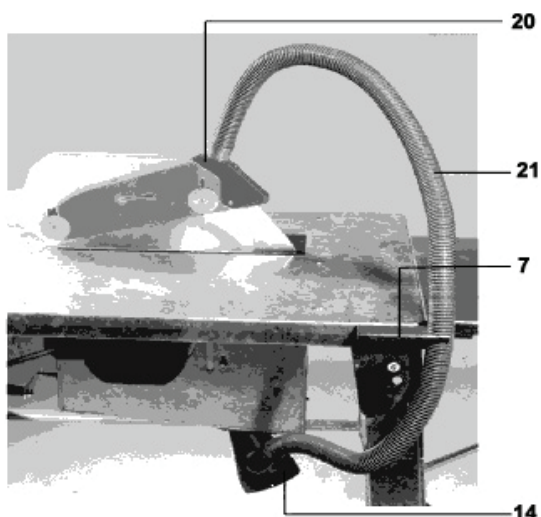
sl. 14

- Već ugrađeno..



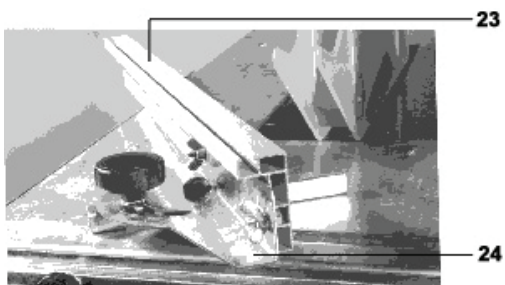
sl. 15

- Montirajte dio 20 pomoću križastih vijaka M6x25 i matica M6 na dio 18 (vidi sl. 15).

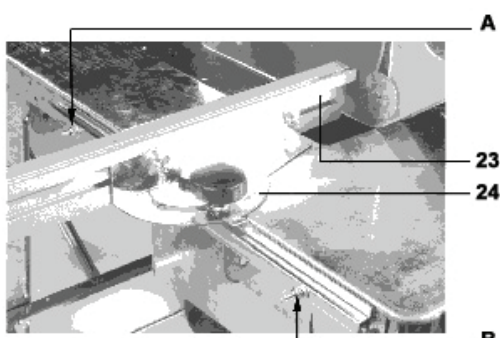


sl. 16

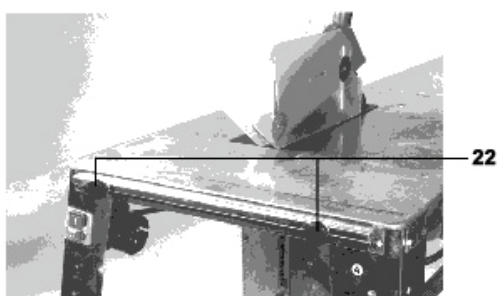
- Otvor za usisavanje na dijelu 20 i otvor na dijelu 14 spojite crijevom – dio 21 i dio 21 prikačite sponkom uz dio 7 (vidi sl. 16). Spojite crijevo 21 sa zaštitnim poklopcem 20 i s lijevkom (14). Nakon toga stegom priključite crijevo (21) na držač crijeva (7) (vidi sl. 20)



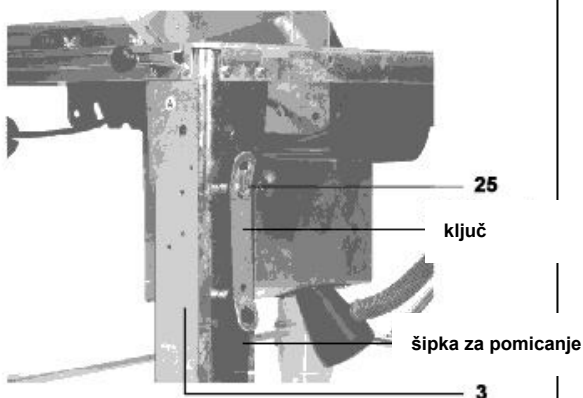
sl. 17



sl. 18



sl. 19



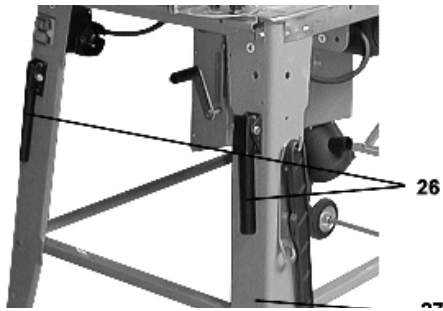
sl. 20

- Pomoću dva krilasta vijka i dvije krilaste matice montirajte dio 23 na dio 24 (vidi sl. 17).

- Uvucite namontirani dio u vodeći urez i pričvrstite s dva vijka M6x30 s poluokruglom glavom, dvije podloške \varnothing 6mm i dvije matice M6 na četverostraničnu šipku na položaju A i B. Izmjenično zatežite vijke sve dok nije dio 24 učvršćen. Tada oslobodite matice da se može slobodno kretati u vodećem urezu (vidi sl. 18).

- Montirajte dio 22 pomoću dva vijka M6x30 s poluokruglom glavom i dvije podloške \varnothing 6mm na četverostraničnu šipku (vidi sl. 19). Prema istom postupku možete dio 24 slobodno pomicati po vodećem urezu.

- Ključ i šipku za pomicanje okačite na već namontiranu kuku.



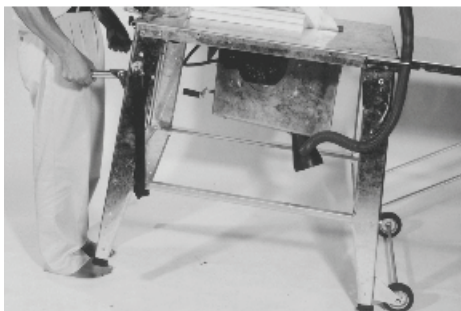
sl. 21

- Pomoću vijaka M8x45 i matica M8 montirajte dio 26 na nogu (vidi sl. 21).



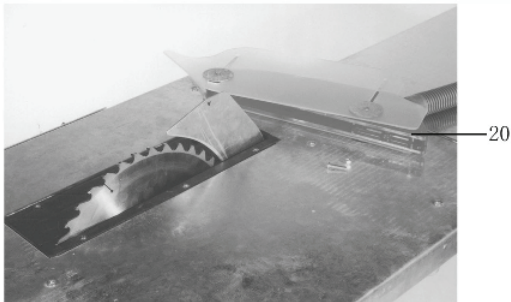
sl. 22

- Sada je cijeli stroj montiran (vidi sl.22)

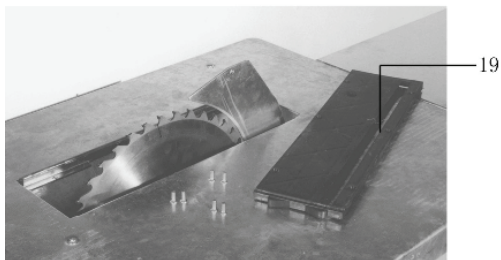


sl. 23

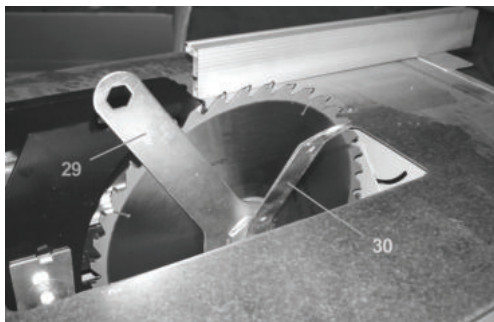
- Stroj možete lako pomicati (vidi sl. 23).



sl. 24



sl. 25



sl. 26

Zamjena diska pile.

- Oslobodite vijke i uklonite dio 20 (vidi sl. 24).
- Oslobodite vijke i uklonite dio 19 (vidi sl. 25).
- Upotrijebite specijalan alat 29 i 30 za oslobađanje vijaka pomoću kojih je pričvršćen disk pile (vidi sl. 26).
- Montaža kotača u obratnome redosljedu.

EU-Izjava o slaganju

EC Declaration of Conformity

Ovim izjavljujemo mi,
We herewith declare,

Güde GmbH & Co. KG
Birkichstrasse 6, 74549 Wolpertshausen, Germany,

da dolje navedeni strojevi s gledišta njihove koncepcije i konstrukcije, kao i s gledišta izvedbi koje smo stavili u promet, odgovaraju temeljnim zahtjevima za bezbjednost i zdravlje prema pravilnicima EU.

that the following Appliance complies with the appropriate basic safety and health requirements of the EC Directive based on its design and type, as brought into circulation by us.

U slučaju izvršenja izmjene kod uređaja koja s nama nije konsultirana gubi ova izjava svoju valjanost.

In a case of alternation of the machine, not agreed upon by us, this declaration will lose its validity.

Oznaka uređaja/

- Stolna kružna pila GTKS 315

Machine Description:

Proizvod br./

- 55150 (230V)/ 55152 (400 Volt)

Article-No.:

Odgovarajući pravilnici EU/

Applicable EC Directives:

- 2004/108/EG

- 2006/42/EG

- 2006/95/EG

Korištene harmonizirane norme:

Applicable harmonized

Standards:

- EN 60204-1: 2006

- EN 1870-1: 2007+A1

- EN 55014-1: 2006

- EN 55014-2: 1997+A1

- EN 61000-3-2: 2006

- EN 61000-3-11: 2000

Mjesto/Place:

Wolpertshausen

Datum/Potpis proizvođača/

02.03.2010

Date/Authorized Signature:

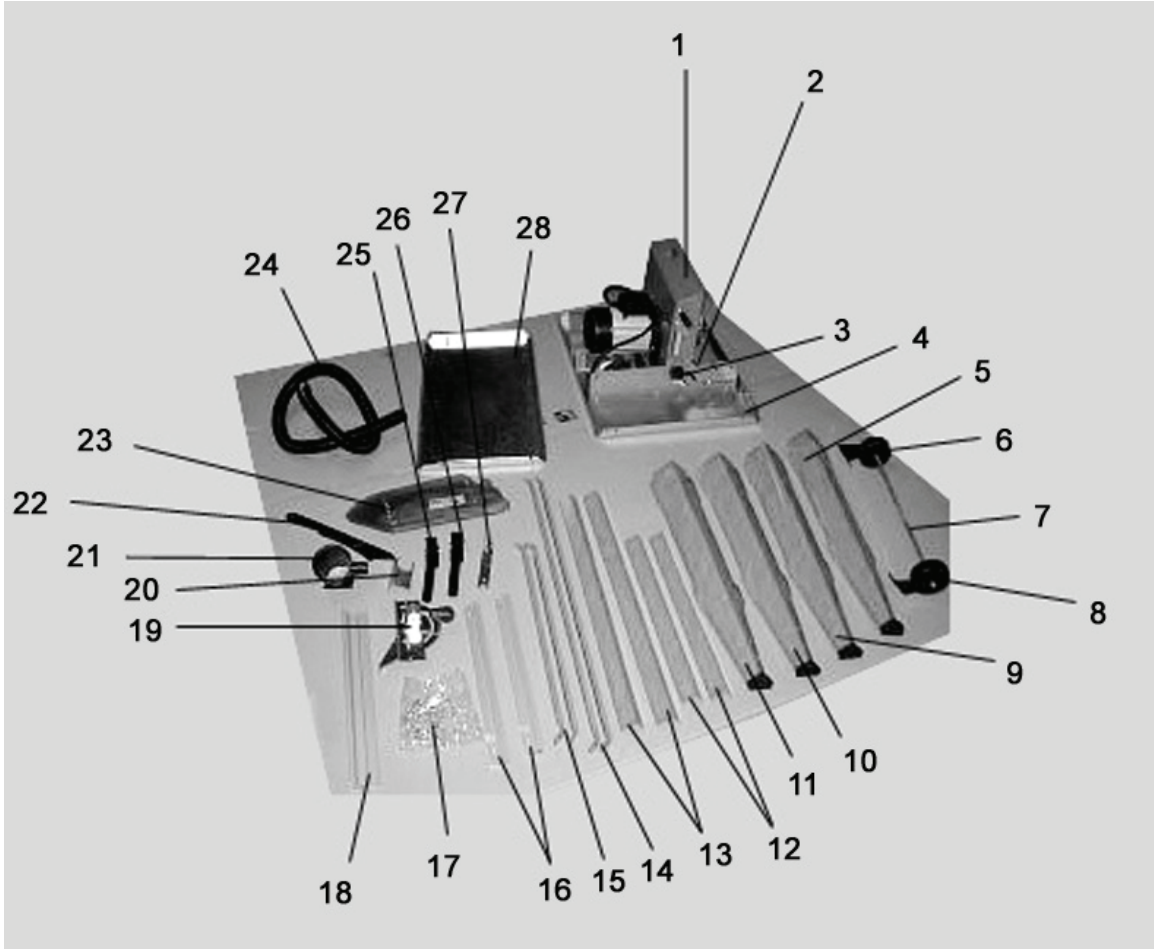


Podaci o potpisanoj/

g. Arnold, zastupnik

Title of Signatory:

Yapı öğeleri



Parça listesi

no.	model	adet	no.	model	adet
1	Dolap (monte edili)	1	15	28 / kenar desteği	
2	Kol (monte edili)	1	16	Kılavuz	2
3	Döner buton (monte edili)	2	17	Standart parçalar torbası	1
4	Temel yapı öğesi	1	18	Durdurucu	1
5	Profil ayağı B	1	19	Kare	1
6	Kasnak	1	20	Emme hortumu tutucusu	1
7	Taşıyıcı aksı	1	21	Emme adaptörü	1
8	Kasnak	1	22	Manevra direği	1
9	Profil ayağı A	1	23	Testere koruması	1
10	Profil ayağı A	1	24	Emme hortumu	1
11	Profil ayağı A	1	26	Tutamak	2
12	Kısa çapraz destek	2	27	Kol tutamağı	2
13	Uzun çapraz destek	2	28	Tezgâh uzantısı	1
14	28 / arka desteği	2	37		1

no.	model	Parça numarası	Miktar
1	M6 x 16 altıgen başlı civata	69	44
2	Pul ø 6	67	46
3	M6 somun	66	46
4	Çengel	54	1

Yedek parça listesi (şalt dolabı)

no.	model	Parça numarası	Miktar
5	M4x60 artı başlı vida	70	2
6	Pul ø	99	2
7	M4 somun	108	2

Yedek parça listesi (emme boğazı)

no.	model	Parça numarası	Miktar
8	M4x0 artı başlı vida	95	4

Yedek parça listesi (dayanak)

no.	model	Parça numarası	Miktar
9	Yuvarlak vida M6x10	74	2
10	Büyük pul M6	103	2
11	Buton	61	2

Güvenlik uyarıları

Kendinizi ve başkalarını kazalardan korumak için talimatları yerine getirin.

1. Tezgâh tipi tepsi testereyi ancak -sağlam
 - düz
 - kaygan olmayan
 - titreşmeyen zeminlerde kullanın

Çalışma yerinde ayağınızın takılabileceği nesnelere uzaklaşın. Yeterli ışıklandırma sağlayın.

2. Dar bir çalışma tulumu giyin. Takı veya saatinizi çıkarın.
3. Koruyucu kulaklık kullanın (çalışma yerinde akustik basınç genelde 85 dB(A) değerini aşar)
4. Tezgâh tipi tepsisi testereyi ıslak veya nemli ortamlarda, yanıcı sıvı ve gazların yakınında kullanmayın.
5. 18 yaşından küçüklerin testereyi kullanması yasaktır.
6. Testereyi sadece komple ve doğru monte edilmiş koruma teçhizatı ile kullanın. Teslimata dahil olan kamanın kullanılması şarttır. Kama ayar yöntemi montaj talimatlarının 17. resminde görülebilir.
7. Çatlak veya deformasyonlu testere bıçaklarını kullanmayın. Testere bıçağı her zaman iyi bilenmiş olmalıdır.
8. Hızlı çelikten (HSS) mamul testere bıçaklarının kullanımı yasaktır, sadece prEN 847-1 normuna uygun aletler kullanılabilir.
9. İşletim personeli çalışma yerinde üçüncü şahıslardan sorumludur.
10. Çocukları makineden güvenli bir mesafede tutun. Testereyi hiçbir zaman gözetimsiz bırakmayın.
11. Kertik teçhizatı ve kertik frezeleme araçlarının kullanımı yasaktır.
12. Yuvarlak kütük keserken, malzemeyi her iki tarafından dönmeye karşı sabitleyen bir teçhizat kullanın.
13. Kesilen parçaların testere dişlerine takılarak fırlatılmasını engellemek şarttır. Kıymık, talaş ve atıkları testerenin tehlikeli bölgelerinden elle çıkarmayın.
14. Dar parçaları uzunlamasına keserken (testere bıçağı ile dayanak arasındaki mesafe 120 mm'den düşük olduğu durumlarda) kaydırılabilir çubuğu kullanın - bkz. şekil 22
15. Kesme deliği hasarlıysa tezgâh yuvasını değiştirin.
16. Aşağıda belirtilen işlemleri yaparken makine durdurulmalı ve fişi prizden çekilmelidir
 - onarım
 - bakım ve temizleme
 - arıza giderimi
 - nakliye
 - testere dairesinin değişimi
 - testerenin terk edilmesi (kısa aralar dahil)
17. Kapalı alanlarda güvenli ve hatasız işletim için makine talaş emme teçhizatına bağlanmalıdır (örn. ufak, taşınabilir bir sistem). Emme boğazında asgari hava hızı 20 m/s Vakum: 1.6 kN/m² (1600 Pa)
18. Hiçbir zaman arızalı bağlantılar kullanmayın. Elektrik bağlantısını ve elektrikli parçaların onarımını uzman bir elektrikçi yapmalıdır. Bu esnada yerel kurallar, özellikle güvenlik talimatları göz önünde tutulmalıdır.

Makinenin amacına uygun kullanımı

- Tezgâh tipi daire testerenin inşaatlarda kullanılması yasaktır.
- Tezgâh tipi tepsî testereyi yalnızca kare veya dikdörtgen biçimli masif odun, sunta, plaka veya benzeri malzemeleri kesmek için kullanın; CV veya sinterlenmiş karbitten (HM) üretilen testere bıçakları kullanın. Hızlı çelikten (HSS) mamul testere bıçaklarının kullanımı yasaktır. Testere bıçağı çapı 300 ila 315 mm olmalıdır.
- Çapraz kesimler yalnızca çapraz dayanak takılı durumda gerçekleştirilebilir.
- Makinenin amacına uygun olarak kullanımına, üreticinin işletim, bakım ve onarım talimatları ile bu kullanım kılavuzunda belirtilen güvenlik talimatlarına riayet etmek de dahildir.
- Testerenin bu çerçeve dışındaki her türlü kullanımı amacına aykırı kullanım sayılmaktadır. Bu türlü bir kullanım sonucu oluşabilecek tüm zararlardan üretici sorumlu tutulamaz; risk yalnızca kullanıcıya aittir.
- Tezgâh tipi tepsî testerenin kullanım, bakım ve onarımlarını sadece 18 yaşından büyük şahıslar yapabilir. Kesilen odunlardan metal cisimler (çivi vs.) çıkarılmalıdır.

Olası tehlikeler

Testere amacına uygun olarak ve tüm güvenlik talimatlarına riayet edilerek kullanılsa dahi, yapısı itibarıyla aşağıdaki tehlikeler mevcuttur:

- Testere acemice kullanılıyorsa, parmak ve ellerin keskin kısımlar (testere bıçağı) veya kesilen malzeme tarafından yaralanma tehlikesi.
- Kesilen malzemenin atılan kısmı tarafından yaralanma tehlikesi.
- Testere bıçağının çatlama ve fırlama.
- Standart dışı besleme hattı kullanımında elektrik çarpması tehlikesi.
- Elektrik teçhizatı açıkta makinenin iletken parçaları ile temas.
- Uzun süreli kulaklıksız çalışıldığında işitme rahatsızlıkları.
- Havalandırma sistemsiz kullanımda sağlığa zararlı ahşap toz emisyonu.
- Olası tehlike ve riskler tüm güvenlik talimatları, "makinenin amacına uygun kullanımı" bölümündeki talimatlar ve tüm kullanım kılavuzundaki talimatlar yerine getirildikçe asgariye indirilebilir.

Gürültü emisyonu parametreleri

ISO/TR11638-1995

Akustik güç seviyesi

boşta çalışma $L_{wa} = 101.1 \text{ dB(A)}$

yük altında $L_{wa} = 106.84 \text{ dB(A)}$

Çalışma yerinde akustik basınç düzeyi

serbest çalışma $L_{pa} = 69.26 \text{ dB(A)}$

yük altında $L_{pa} = 93.26 \text{ dB(A)}$

Belirtilen değerler emisyon değerleridir ve çalışma yerinde güvenli değerleri yerine geçmez. Emisyon ve imisyon değerleri arasında korelasyon mevcutsa da, bu değerlerden ek önlem alınıp alınmaması gerektiği güvenilir bir şekilde söylenemez. Çalışma yerindeki anında imisyon düzeyini etkileyen faktörler, etki süresi, çalışma yeri özellikleri, sair gürültü kaynakları, örn. makine ve başka yakın proses sayısı gibi etkenlerdir. Çalışma yerinde güvenilir değerler çeşitli ülkelerde farklı olabilir. Bu bilgiler kullanıcıya tehlike ve riski öngörmede yardımcı olabilir.

İşletime alma

1. Tezgâh tipi tepsi testeriye aşağıdaki şartları yerine getiren bir yere yerleştirin:

- kayga olmayan
- titreşimsiz
- düz
- ayağın takılma tehlikesi olmayan
- yeterli ışıklandırma var olan

2. Her kullanım öncesinde aşağıdaki maddeleri kontrol edin:

- Besleme hattının hasarlı yerleri var mı (çatlak, kesik vb.)
- Hasarlı bir elektrik hattı kullanmayın.
- Koruyucu siperi kontrol edin.
- Testere bıçağının hatasız olduğunu kontrol edin.
- Kılavuz çubuğun yakın olduğunu kontrol edin.

3. Çatlak veya deformasyonlu testere bıçaklarını kullanmayın.

4. Hızlı çelikten mamul testere bıçaklarını kullanmayın.

5. Keserken testerin tehlikeli alanına (testere bıçağı) yan durun.

Testere bıçağı dönme yönü

Testere bıçağı dönme yönünün koruyucu siper (23) üzerinde gösterilen yönle aynı olmasına dikkat edin.

Elektrik bağlantısı

Tip levhası (tezgâh masasının yan kenarında) üzerinde belirtilen gerilimi, örn. 230 V, şebeke gerilimi ile karşılaştırın ve uyumluysa testereyi güvenlik kurallarına göre topraklanmış prize bağlayın.

- **Değişken akımlı motor:**

Güvenlik kontaklı priz kullanın, şebeke gerilimi 230 V veya hatalı akım güvenlik şalterli ve 16 A sigortalı olarak 400 V.

- **Üç fazlı motor:**

3 kutuplu+N+PE CEE tipi priz kullanın, şebeke gerilimi 380 V veya hatalı akım güvenlik şalterli ve 16 A sigortalı olarak 400 V.

Bağlantı kablosunu veya DIN 57 282(H 07 RN-F) uyarınca asgari damar çapı aşağıdaki değerlerde olan uzatma kablosu kullanın

- 1,5 mm² kablo uzunluğu 25 m'ye kadar
- 2,5 mm² kablo uzunluğu 25 m üzerinde

Çalıştırma

= şalter üzerindeki üst yeşil butona basarak.

Elektrik kesintisi durumunda makine otomatik olarak kapanır. Tekrar açmak istiyorsanız yeşil butona basın.

Kapatma

= alt kırmızı butona basarak

Cihaz stopmotor ile donatılmıştır. Testere bıçağı makine kapatıldıktan 10 saniye içerisinde durmalıdır. Bu zaman aşıyorsa, stopmotor freni hasarlı anlamına gelir. Üretici veya yetkili temsilcisinde tamir ettirin.



Uyarı: Freni arızalı testerinin kullanılması yasaktır.

Motor sigortası

Motor koruyucu sigorta ile donanmıştır ve aşırı yük durumunda kendiliğinden kapanır. Motor ancak soğuduktan sonra tekrar çalıştırılabilir.

Yükseklik ayarı

= istenen kesme derinliği değerinin ayarı (2).

Eğik ayar

= her iki artı başlı vidanın da gevşetilmesi; istenen eğimin ayarlanması; vidalar sıkılarak konumun sabitlenmesi.

Örtülü kesmeler:

= normal kama kullanın

Başka testere bıçaklarının kullanımı

= Kamanın kenarına işlenmiş "s" kama kalınlığı değerine dikkat edin

Kama, testere bıçağından ince, kesme deliğinin genişliğinden kalın olmamalıdır. Testere bıçağına asgari ve azami çapı ve deliğin çapı makinenin tip levhasında belirtilmiştir.

Uzatma plakası şu durumlarda kullanılmalıdır

= Testere başında ikinci bir kişi çalışıyorsa, uzatma plakasının alım sonunda durmalıdır.



Bakım ve temizleme

Elektrikten çekin

Her kullanım öncesinde makinenin hasarlı olup olmadığını kontrol edin. Makine arızalıysa çalıştırmayın ve uzmanına tamir ettirin.

Tezgâh tipi testerenin işlevselliğini koruması için aşağıdaki talimatları yerine getirin:

- Tüm hareketli parçaları düzenli olarak temizleyin ve yağlayın.
- Çok kirlenmişse soğutmanın sağlanması için motor soğutucusunu temizleyin.
- Testere bıçağında pas veya reçine izleri bulunmamalıdır
- Testere tezgâhından reçine kalıntılarının temizlenmesi - bkz. donanım!
- Testere bıçağı (yedek parça) uzun süre veya sık kullanıldığında körleşir = değiştirin veya bileyin

Garanti

Makinenin satıcı deposundan teslimatından itibaren malzeme hataları ve üretim hatalarına 24 ay garanti vermekteyiz.

Uygunsuz kullanım ve kullanım kılavuzu talimatlarını yerine getirmeme sonucu oluşan zararlar için mesuliyet kabul etmemekteyiz. Defolu parçaları hesabımıza fabrikamıza gönderiniz. Yedek parçaların bedelsiz değiştirilmesi kararı bize aittir.

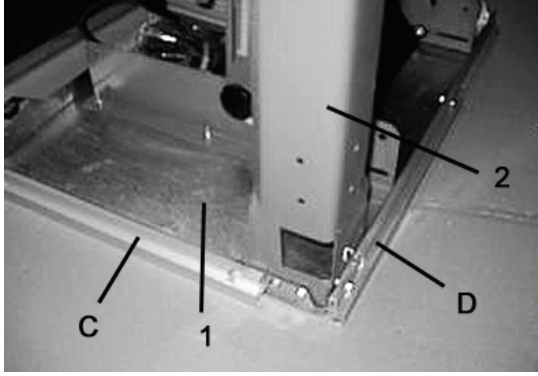
Garanti altına düşen işler kendimiz veya tarafımızdan yetkilendirilmiş bir servis tarafından yapılacaktır. Arızanın garanti süresi dahilinde başka bir firma tarafında giderilmesi onayımıza tabidir.

Garanti sadece orijinal yedek parçalar kullanıldıkça geçerlidir. Teknik gelişim için değişiklik yapma hakkımız mahfuzdur.

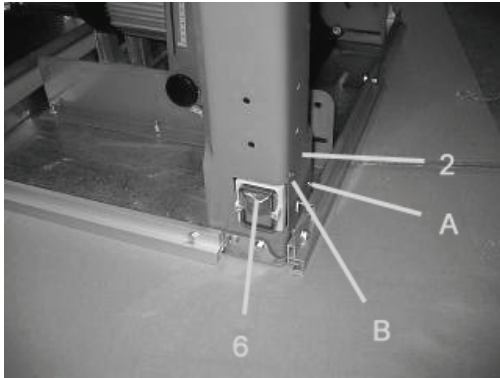
Teknik veriler

	GTKS 315/230 Volt	GTKS 315/400 Volt
Değişken akımlı motor		
Motor gücü	P1 / 2 kW	P1 / 2,2 kW
gerilim	230 V/50 Hz	400 V/50 Hz
Çalıştırma süresi	S6 - %20 / 10 dak.	S6 - %20 / 10 dak.
Isıl sınıf	B	B
Tezgâh ebatları	800/553 mm (b/e)	800/553 mm (b/e)
Tezgâh yüksekliği	810 mm	810 mm
Kesme derinliği	84 mm	84 mm
Motor devri	2950 dak ⁻¹	2950 dak ⁻¹
Kesme derinliği ayarı	mütemadi	mütemadi
Yükseklik ayarı (testere bıçağı)	0 - yaklaşık 84 mm	0 - yaklaşık 84 mm
Testere bıçağı	315 x 30 mm Sinterlenmiş karbit, 40 diş	315 x 30 mm Sinterlenmiş karbit, 40 diş
Testere bıçağı	45° sapma	45° sapma
Ağırlık	yaklaşık 50 kg	yaklaşık 50 kg
Koruma sınıfı	IP 54	IP 54
Hava miktarı	24 m ³ /h	24 m ³ /h
Emme konumunda tavsiye edilen hava hızı	> = 20 m/s	> = 20 m/s

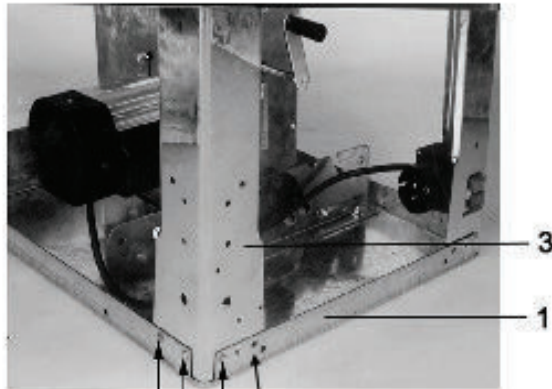
Montaj talimatları



Şekil 1



Şekil 2



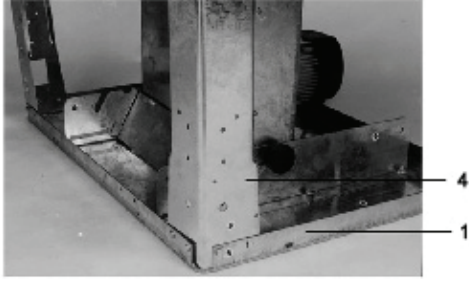
Şekil 3

MAKİNEİNİN MONTAJI

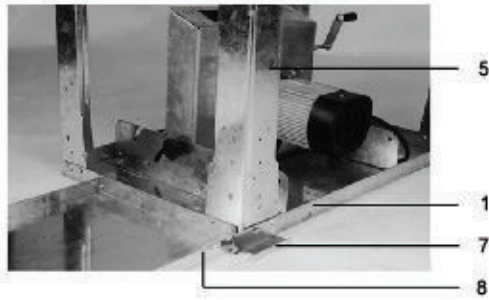
- Ana parça 1'i uygun bir çalışma masasının üzerine yerleştirin.
- Altıgen başlı iki M6x16 cıvatayı, iki M6 pulu ve iki M6 somunu alın ve parça 2'yi ana parça 1'e monte edin. Ayaklarla birlikte destekleri de vidalayın. Destek cıvataları daha uzundur, dikkat edin.

- 6 no'lu parçayı iki ST 4.2x13 kılavuz cıvata yardımıyla parça 2 üzerine monte edin.

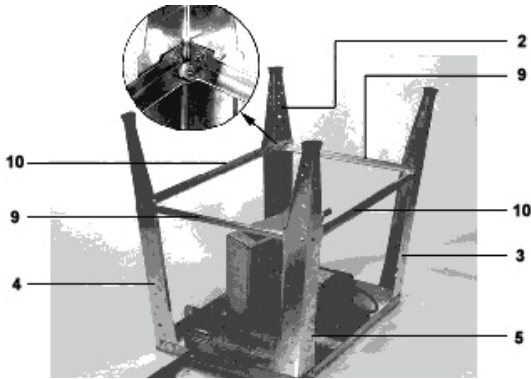
- Altıgen başlı dört M6x16 cıvatayı, dört M6 pulu ve dört M6 somunu alın ve parça 3'ü ana parça 1'e monte edin. Cıvatalar şekil 3'de gösterilen A, B, C ve D konumlarına takılır. Cıvatalar aşırı sıkılmamalıdır.



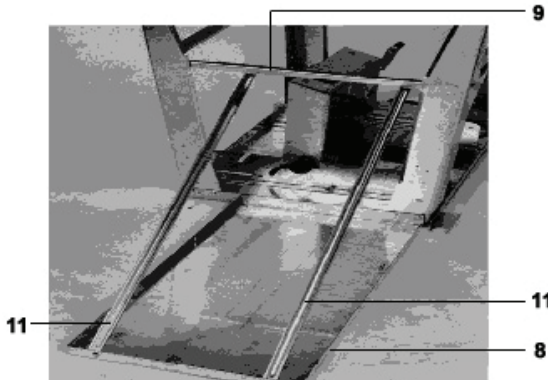
Şekil 4



Şekil 5



Şekil 6



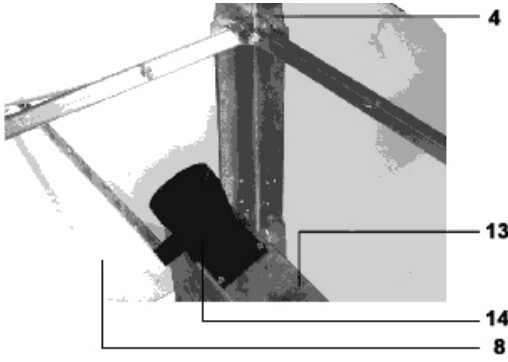
Şekil 7

- Altıgen başlı dört M6x16 civatayı, dört M6 pulu ve dört M6 somunu alın ve parça 4'ü ana parça 1'e monte edin. Civatalar aşırı sıkılmamalıdır (bkz. şekil 4).

- Beş altıgen başlı M6x16 civata, beş M6 pul, beş M6 somun alın ve 5, 7 ve 8 no'lu parçaları ana parça 1 üzerine monte edin. Civatalar aşırı sıkılmamalıdır (bkz. şekil 5).

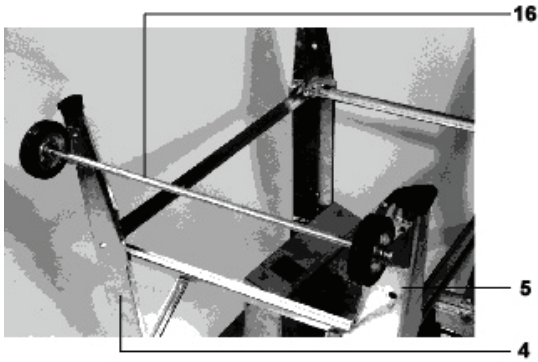
- 2, 3, 4 ve 5 no'lu parçaları 9 ve 10 no'lu parçalara bağlayın (bkz. şek. 6). Civatalar aşırı sıkılmamalıdır.

- 8 ve 9 no'lu parçaları 11 no'lu parça ile birleştirin (bkz. şekil 7). Bu iş için için dört altıgen başlı M6x16, dört adet M6 pul ve dört M6 somun gerekmektedir. Civatalar aşırı sıkılmamalıdır.



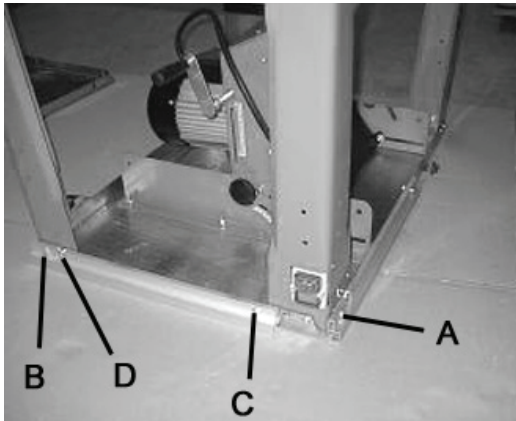
Şekil 8

- Dört adet altıgen başlı M4x12 vida ve dört M4 pul alın ve 14. parçayı 13. parça üzerine monte edin (bkz. şek. 8)



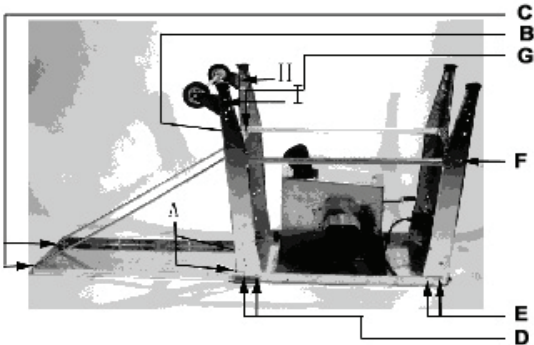
Şekil 9

- Dört adet altıgen başlı M6x16 cıvata, dört M6 pul, dört M6 somunu alın ve 16 no'lu parçayı (alt yapı) + 17 no'lu parçayı (2x) 4 ve 5 no'lu parçalara monte edin (bkz. şekil 9). Cıvatalar aşırı sıkılmamalıdır.



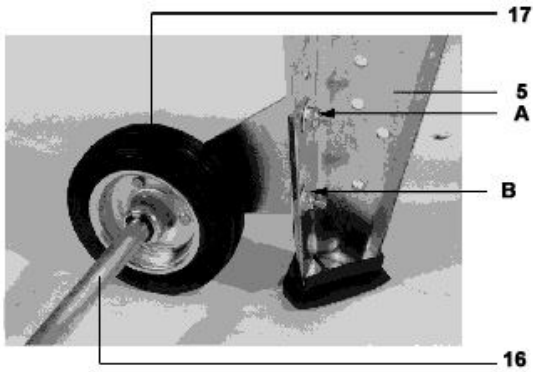
Şekil 10

- A ve B pozisyonlarındaki vidaları iyiden iyiye sıkın. C ve D pozisyonlarındaki vidaları, vida sonları somunlarla aynı düzeyde olacak şekilde sıkın (bkz. şek. 10).



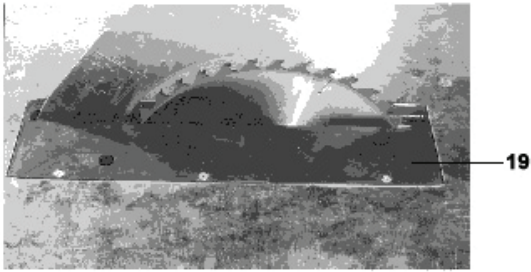
Şekil 12

- H ve I pozisyonlarındaki cıvatalar hariç tüm A'dan G'ye tüm cıvataları sırayla sıkın (bkz.şek. 12).



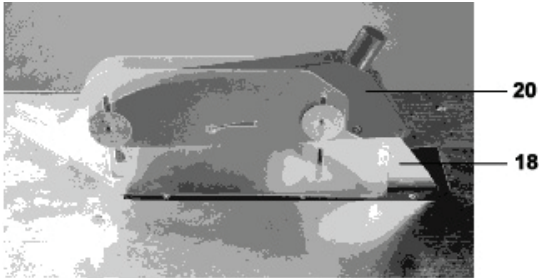
Şekil 13

- Makineyi ayaklarının üstüne döndürün. 17 no'lu parçayı 16 no'lu parça üzerinden, parça 17 yere ulaşabilecek şekilde ayarlayın. Cıvataları sıkın (bkz. şekil 13).



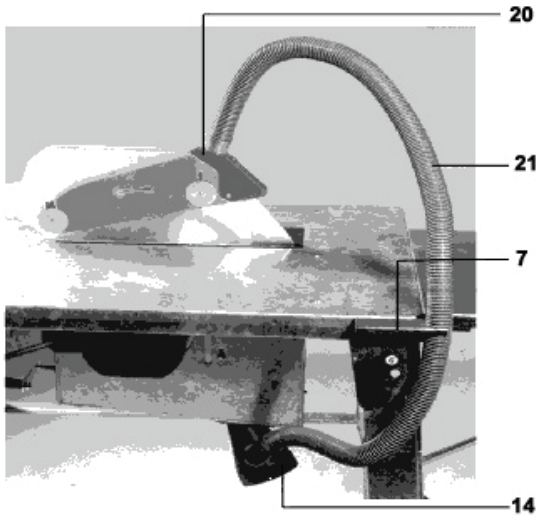
Şekil 14

- Monte edilmiştir.



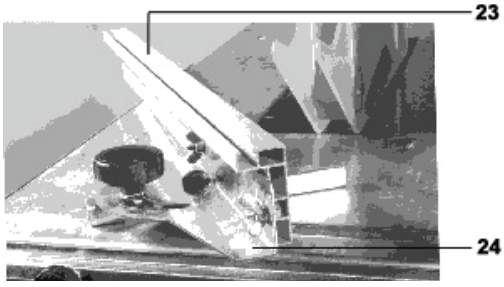
Şekil 15

- Artı başlı cıvatalar M6x25 ve M6 somunlar yardımıyla 20. parçayı 18 no'lu parçaya monte edin (bkz. şekil 15).



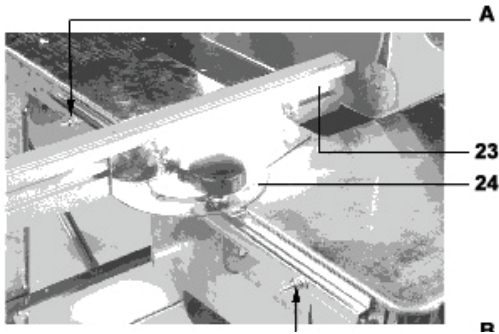
Şekil 16

- 20 no.'lu parça üzerindeki emme deliğini 14 no'lu parçanın deliğine hortum (parça 21) yardımıyla bağlayın ve 21 no'lu parçayı 7. parçaya takın (bkz. şekil 16).
- Hortumu (21) koruyucu siper (20) ve huniye (14) bağlayın. Daha sonra hortumu (21) tutamağa sabitleyin (7). (bkz. şekil 20)



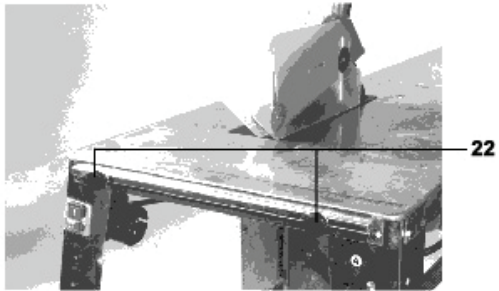
Şekil 17

- 23 no.'lu parçayı 24 no'lu parçaya iki kanatlı vida ve somun yardımıyla monte edin (bkz. şek. 17).



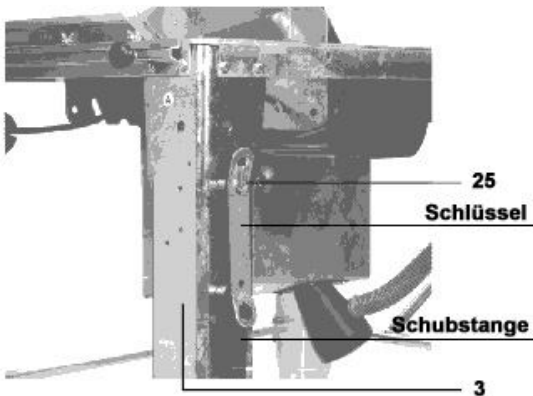
Şekil 18

- Birleştirilmiş parçayı kılavuz yuvaya sokun ve iki M6x30 vida, iki M6 yuva ve iki M6 somun yardımıyla A ve B pozisyonlarına monte edin. 24. parça sabitlenene dek cıvataları sırayla sıkın. Sonra somunları, 24. parça yuvası içinde serbestçe hareket edebilecek bir şekilde gevşetin (bkz. şek. 18).



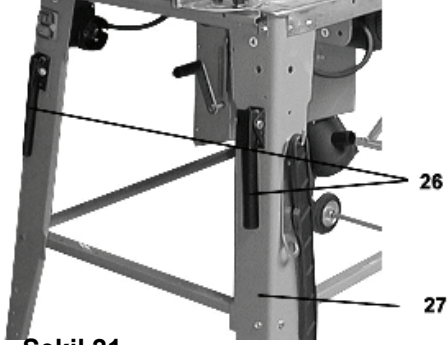
Şekil 19

- 22. parçayı iki M6x30 cıvata ve iki M6 pul yardımıyla monte edin (bkz. şek. 19). Sonra yukarıda belirtilen adımların aynısını uygulayın. 24. parça yuvasında serbest hareket edebilecektir.



Şekil 20

- Anahtar ve kaydırılabilir çubuk, monte edili çengele asılır.



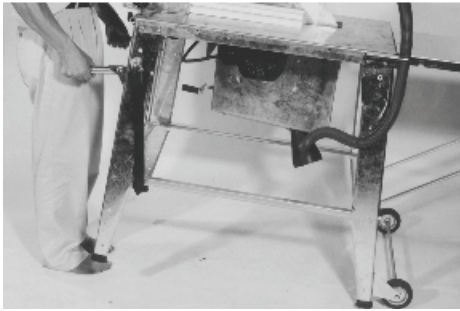
Şekil 21

- Altıgen başlı M8x45 vidalar ve M8 somunlar yardımıyla 26. parçayı ayağa monte edin (bkz. şekil 21).



Şekil 22

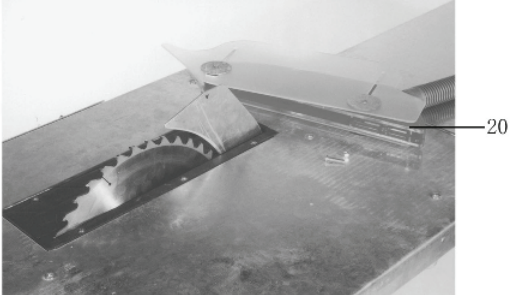
- Şimdi makinenin montajı bitmiştir (bkz. şek. 22).



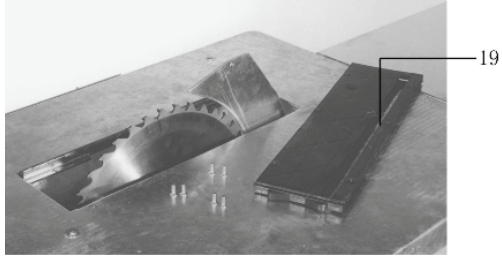
Şekil 23

- Makine kolay hareket edebilir durumdadır (bkz. şek. 23).

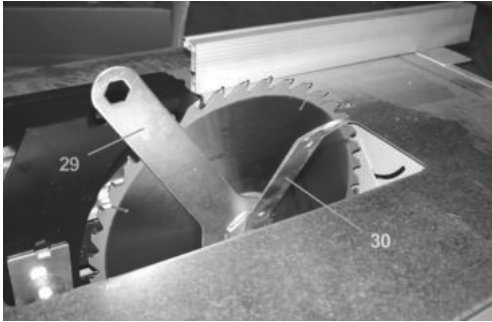
TESTERE BIÇAĞININ DEĞİŞİMİ



Şekil 24



Şekil 25



Şekil 26

- cıvataları gevşetin ve 20. parçayı sökün (bkz. şek. 24).

- Cıvataları gevşetin ve 19. parçayı sökün (bkz. şek. 25).

- 29 ve 30 no'lu özel aletleri kullanarak bıçağı sabitleyen vidayı sökün (bkz. şek. 26).

- Montaj bu adımlar ters sıralamada uygulanarak yapılır.

EG-Konformitätserklärung

EC Declaration of Conformity

Biz,

We herewith declare,

Güde GmbH & Co. KG

Birkichstraße 6, 74549 Wolpertshausen, Deutschland

aşağıda belirtilen piyasaya sürdüğümüz modellerin tasarım ve yapıları itibarıyla güvenlik ve hijyen ile ilgili temel AT yönetmeliklerine uygun olduğunu beyan ederiz.

That the following Appliance complies with the appropriate basic safety and health requirements of the EC Directive based on its design and type, as brought into circulation by us.

Aletlerde bize danışılmadan yapılacak bir değişiklik durumunda işbu beyanname geçerliğini yitirir.

In a case of alternation of the machine, not agreed upon by us, this declaration will loose its validity.

Cihaz bilgileri:

- Masa yuvarlak testeresi GTKS 315

Machine description:

Ürün no.:

- 55150 (230 Volt)/ 55152 (400 Volt)

Article-No.:

İlgili AT yönetmelikleri:

Applicable EC Directives:

- 2004/108/EG

- 2006/42/EG

- 2006/95/EG

Uygulanan uyumlaştırılmış

standartlar:

- EN 60204-1: 2006

Applicable harmonized

- EN 1870-1: 2007+A1

Standard:

- EN 55014-1: 2006

- EN 55014-2: 1997+A1

- EN 61000-3-2: 2006

- EN 61000-3-11: 2000

Tarih/Üretici imzası:

02.03.2010

Date/Authorized Signature:

İmza sahibi:

Hr. Arnold, yetkili temsilci

Title of Signatory:

