

Art.Nr.  
5907102900  
AusgabeNr.  
5907102850  
Rev.Nr.  
05/05/2017



## UMF2000

<b>DE</b>	<b>Universal-Untergestell</b> Originalbetriebsanleitung	<b>2</b>
<b>GB</b>	<b>Universal machine supporting base</b> Translation of Original Operating Manual	<b>4</b>
<b>FR</b>	<b>Support universel de scie onglet</b> Traduction de la notice originale	<b>6</b>
<b>IT</b>	<b>Base di supporto universale</b> Traduzioni del manuale d'uso originale	<b>8</b>
<b>CZ</b>	<b>Univerzální podstavec stroje</b> Překlad originálního návodu k obsluze	<b>10</b>
<b>SK</b>	<b>Univerzálny podstavec stroja</b> Preklad originálu návodu na obsluhu	<b>12</b>
<b>SI</b>	<b>Univerzalna nosilna osnova</b> Prevod originalnih navodil za uporabo	<b>14</b>
<b>EST</b>	<b>universaalne masina aluskandmik</b> Tõlge Originaalkasutusjuhend	<b>16</b>
<b>LT</b>	<b>Universalusis apatinis staklių rėmas</b> Vertimas originali naudojimo instrukcija	<b>18</b>
<b>LV</b>	<b>Universālais iekārtu balstrāmis</b> Tulkošana no oriģinālā lietošanas instrukcija	<b>20</b>
<b>PL</b>	<b>Uniwersalna baza</b> Tłumaczenie oryginalnej instrukcji obsługi	<b>22</b>
<b>BE-VLG</b>	<b>Voet voor verstekzaag</b> Vertaling van de originele gebruiksaanwijzing	<b>24</b>
<b>HU</b>	<b>Univerzális tartóalaplát</b> Az eredeti használati útmutató fordítása	<b>26</b>

## Einleitung

### HERSTELLER:

**scheppach Fabrikation von  
Holzbearbeitungsmaschinen GmbH**  
Günzburger Straße 69  
D-89335 Ichenhausen

### VEREHRTER KUNDE,

wir wünschen Ihnen viel Freude und Erfolg  
beim Arbeiten mit Ihrem neuen Gerät.

### HINWEIS:

Der Hersteller dieses Gerätes haftet nach  
dem geltenden Produkthaftungsgesetz  
nicht für Schäden, die an diesem Gerät  
oder durch dieses Gerät entstehen bei:

- unsachgemäßer Behandlung,
- Nichtbeachtung der Bedienungsanwei-  
sung,
- Reparaturen durch Dritte, nicht autori-  
sierte Fachkräfte,
- Einbau und Austausch von nicht origina-  
len Ersatzteilen,
- nicht bestimmungsgemäßer Verwen-  
dung,

### Entpacken

- Öffnen Sie die Verpackung und nehmen  
Sie das Gerät vorsichtig heraus.
- Entfernen Sie das Verpackungsmaterial  
sowie Verpackungs-/ und Transportsiche-  
rungen (falls vorhanden).
- Überprüfen Sie, ob der Lieferumfang  
vollständig ist.
- Kontrollieren Sie das Gerät und die Zu-  
behörteile auf Transportschäden.
- Bewahren Sie die Verpackung nach  
Möglichkeit bis zum Ablauf der Garantie-  
zeit auf.

### ACHTUNG

**Gerät und Verpackungsmaterialien sind  
kein Kinderspielzeug! Kinder dürfen  
nicht mit Kunststoffbeuteln, Folien und  
Kleinteilen spielen! Es besteht Ver-  
schluckungs- und Erstickungsgefahr!**

### Technische Daten

<b>Abmessungen (LxBxH) in mm</b>	<b>1160-2000 x 632 x 900-1000</b>
<b>Zuladung in kg</b>	<b>250</b>
<b>Gewicht in kg</b>	<b>13,5</b>

## Wartung

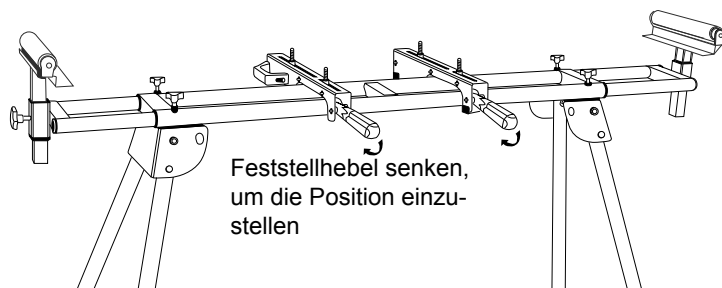
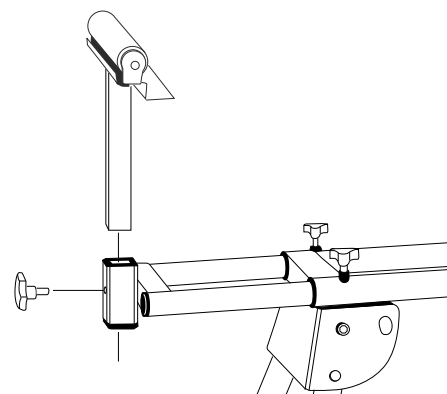
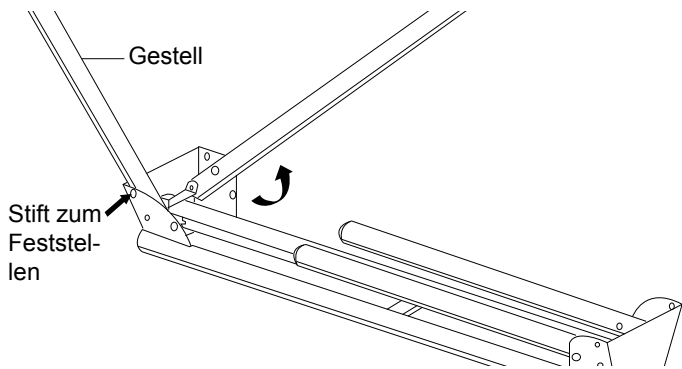
### Allgemeine Wartungsmaßnahmen

- Wir empfehlen, dass Sie das Gerät direkt  
nach jeder Benutzung reinigen.
- Reinigen Sie das Gerät regelmäßig mit  
einem feuchten Tuch und etwas Schmier-  
seife. Verwenden Sie keine Reinigungs-  
oder Lösungsmittel; diese könnten die  
Kunststoffteile des Gerätes angreifen.  
Achten Sie darauf, dass kein Wasser in  
das Geräteinnere gelangen kann.

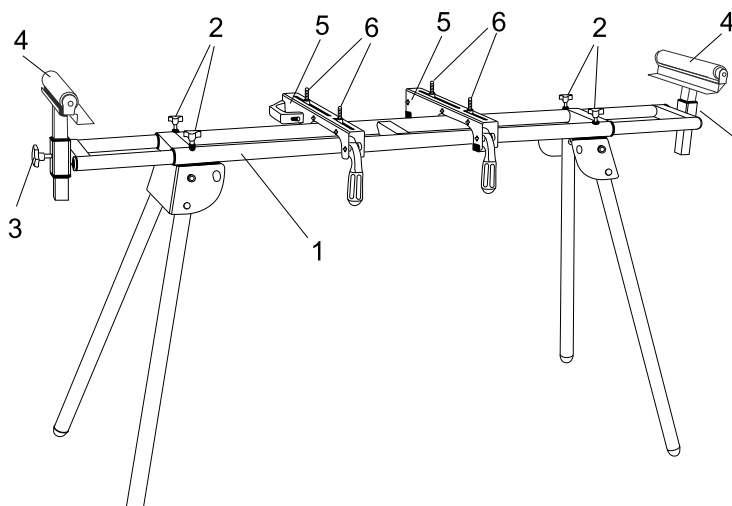
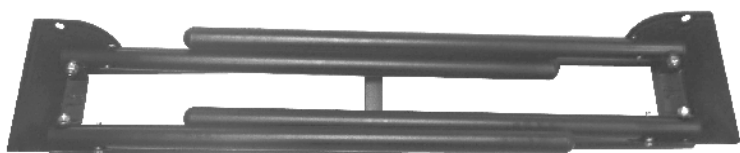
### Lagerung

Lagern Sie das Gerät und dessen Zu-  
behör an einem dunklen, trockenen und  
frostfreiem sowie für Kinder unzugängli-  
chem Ort. Die optimale Lagertemperatur  
liegt zwischen 5 und 30°C.

**Beschreibung**



**Lieferumfang**



Teil	Beschreibung	Menge
1	Untergestell	1
2	Drehrad für Längeneinstellung	4
3	Drehrad für Höheneinstellung	2
4	Auflage für Werkstücke	2
5	Stützen	2
6	Bolzen + Muttern + Unterscheiben	4

## Introduction

### MANUFACTURER:

scheppach  
 Fabrikation von Holzbearbeitungsmaschine  
 GmbH  
 Günzburger Straße 69  
 D-89335 Ichenhausen

### DEAR CUSTOMER,

We hope your new tool brings you much enjoyment and success.

### NOTE:

According to the applicable product liability laws, the manufacturer of the device does not assume liability for damages to the product or damages caused by the product that occurs due to:

- Improper handling,
- Non-compliance of the operating instructions,
- Repairs by third parties, not by authorized service technicians,
- Installation and replacement of non-original spare parts,
- Application other than specified,

## Unpacking

- Open the packaging and remove the device carefully.
- Remove the packaging material as well as the packaging and transport bracing (if available).
- Check that the delivery is complete.
- Check the device and accessory parts for transport damage.
- If possible, store the packaging until the warranty period has expired.

### ATTENTION

**The device and packaging materials are not toys! Children must not be allowed to play with plastic bags, film and small parts! There is a risk of swallowing and suffocation!**

### Technical Specifications

<b>Dimensions (LxWxH) in mm</b>	<b>1160-2000 x 632 x 900-1000</b>
<b>Load in kg</b>	<b>250</b>
<b>Weight in kg</b>	<b>13,5</b>

## Maintenance

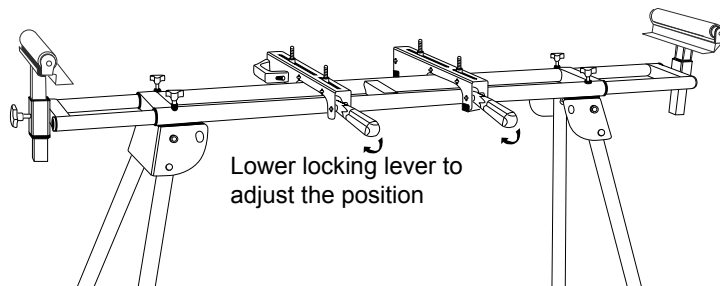
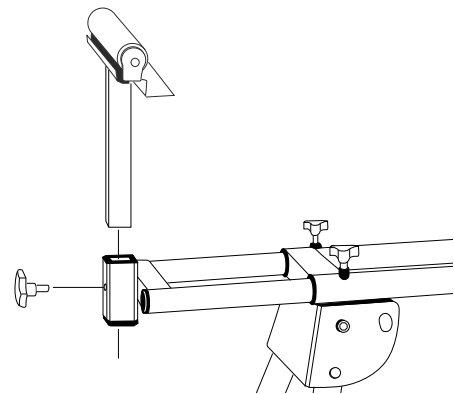
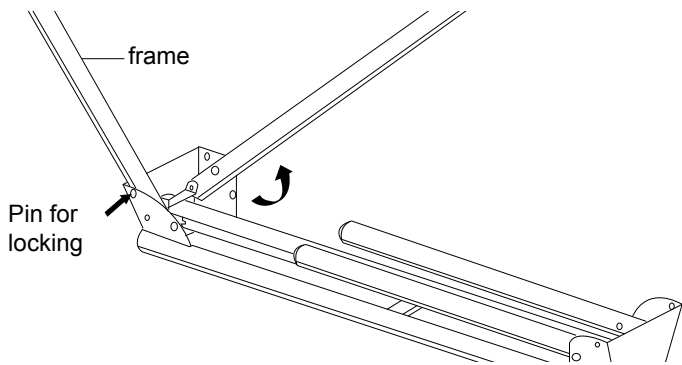
### General maintenance measures

- We recommend that you clean the equipment immediately after you use it.
- Clean the equipment regularly with a damp cloth and some soft soap. Do not use cleaning agents or solvents; these may be aggressive to the plastic parts in the equipment. Ensure that no water can get into the interior of the equipment.

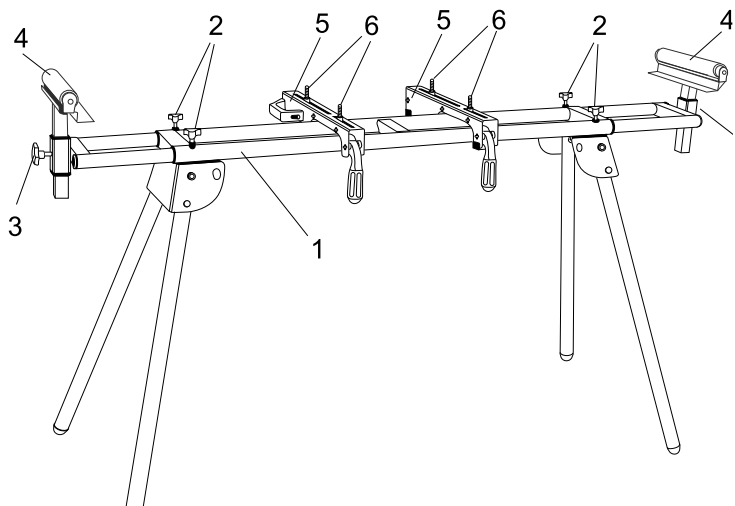
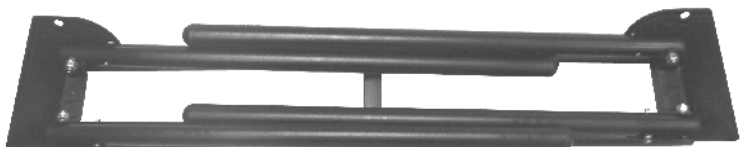
## Storage

Store the device and its accessories in a dark, dry and frost-proof place that is inaccessible to children. The optimum storage temperature is between 5 and 30°C.

**Description**



**Scope of delivery**



Part	Description	Quantity
1	undercarriage	1
2	Rotary knob for length adjustment	4
3	Wheel for height adjustment	2
4	Support for workpieces	2
5	saw Support	2
6	Bolts + nuts + washers	4

## Introduction

### FABRICANT :

scheppach  
 Fabrikation von Holzbearbeitungsmaschine  
 GmbH  
 Günzburger Straße 69  
 D-89335 Ichenhausen

### CHER CLIENT,

Nous espérons que votre nouvelle machine vous apportera de la satisfaction et de bons résultats.

### REMARQUE:

Selon la loi en vigueur sur la responsabilité du fait des produits, le fabricant n'est pas tenu pour responsable de tous les dommages subis par cet appareil et pour tous les dommages résultant de son utilisation, dans les cas suivants :

- Mauvaise manipulation,
- Non-respect des instructions d'utilisation,
- Travaux de réparation effectués par des tiers, par des spécialistes non agréés,
- Remplacement et montage de pièces de rechange qui ne sont pas d'origine.
- Utilisation non conforme,

### Ensemble de livraison

- Ouvrez l'emballage et sortez-en délicatement l'appareil.
- Retirez les matériaux d'emballage, ainsi que les protections mises en place pour le transport (s'il y a lieu).
- Vérifiez que la fourniture est complète.
- Vérifiez que l'appareil et les accessoires n'ont pas été endommagés lors du transport.
- Conservez si possible l'emballage jusqu'à la fin de la période de garantie.

### ATTENTION

**L'appareil et les matériaux d'emballage ne sont pas des jouets ! Les enfants ne doivent en aucun cas jouer avec les sacs en plastique, films d'emballage et pièces de petite taille ! Il existe un risque d'ingestion et d'asphyxie !**

### Caractéristiques techniques

Dimension (L x P x H) en mm	1160-2000 x 632 x 900-1000
Capacité max. de chargement en kg	250
poids en kg	13,5

## Maintenance

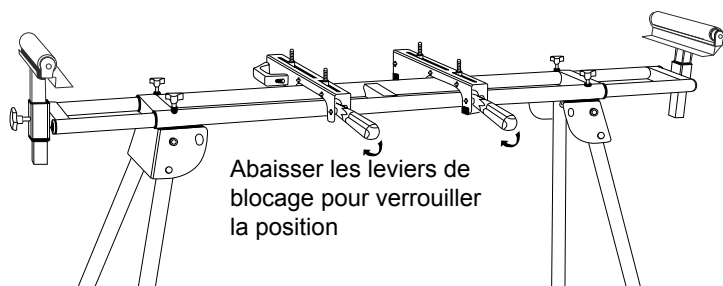
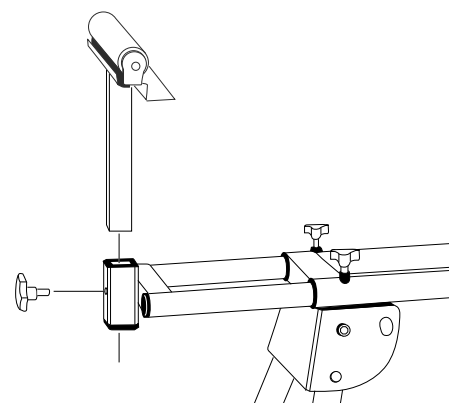
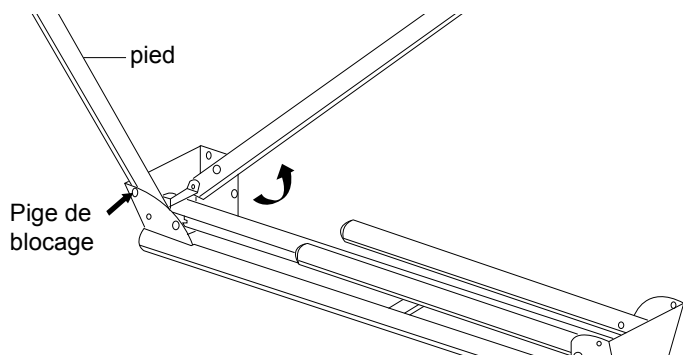
### Maintenance générale

- Nous recommandons de nettoyer l'appareil immédiatement après chaque utilisation.
- Nettoyez l'appareil régulièrement à l'aide d'un chiffon humide et d'un peu de savon noir. N'utilisez aucun produit de nettoyage ni détergent ; ils pourraient endommager les pièces en matière plastique de l'appareil. Veillez à ce que de l'eau ne pénètre pas à l'intérieur de l'appareil.

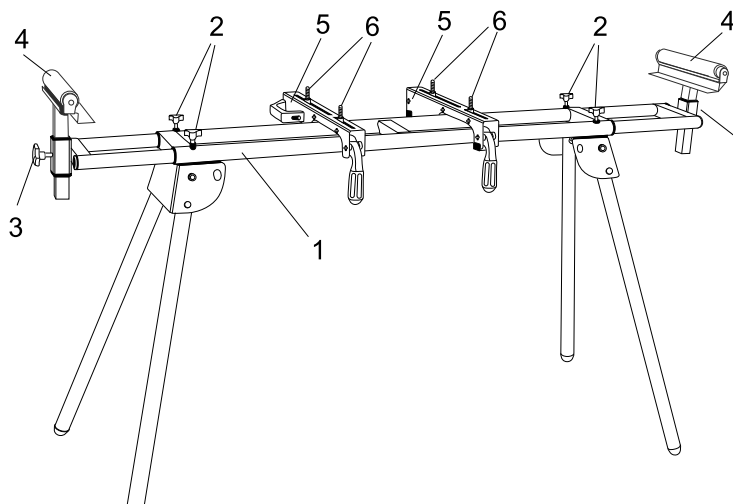
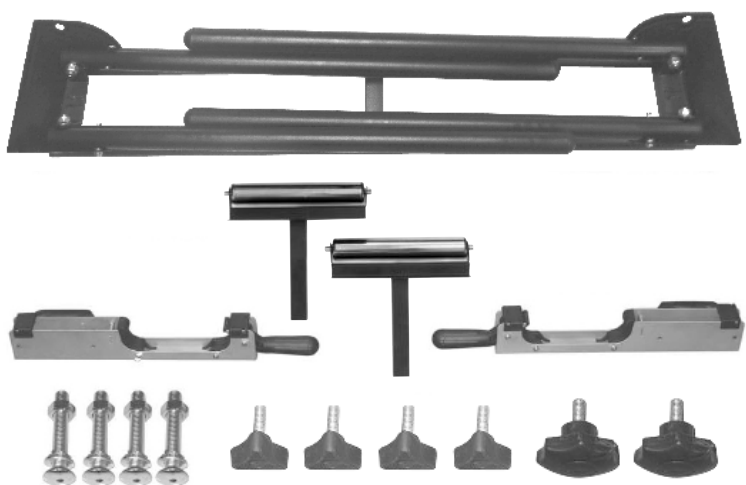
### Stockage

Entreposer l'appareil et ses accessoires dans un lieu sombre, sec et à l'abri du gel. En outre, ce lieu doit être hors de portée des enfants. La température de stockage optimale se situe entre 5 °C et 30 °C.

**Description**



**Livraison**



Pièce	Description	Quantité
1	Pied-Support de scie à onglet	1
2	Mollettes de réglage de longueur	4
3	Mollettes de réglage de hauteur	2
4	Supports de pièce à usiner	2
5	Supports de scie	2
6	Boulons + écrous + rondelles	4

## Iniziazione

### PRODUTTORE:

**scheppach**

Fabrikation von Holzbearbeitungsmaschinen  
GmbH

Günzburger Straße 69

D-89335 Ichenhausen

### GENTILE CLIENTE,

Vi auguriamo tanta gioia e successo nel lavoro con il vostro nuovo apparecchio.

### NOTA:

In base all'attuale normativa sulla responsabilità per danno da prodotti difettosi, il costruttore non è responsabile dei danni arrecati all'apparecchio o dall'apparecchio in caso di:

- uso non conforme,
- mancata osservanza delle istruzioni per l'uso,
- esecuzione di riparazioni da parte di terzi non autorizzati,
- montaggio e sostituzione con pezzi di ricambio non originali,
- utilizzo per scopi diversi da quelli previsti,

### Elementi forniti

- Aprite l'imballaggio e togliete con cautela l'apparecchio dalla confezione.
- Togliete il materiale d'imballaggio e anche i fermi di trasporto / imballaggio (se presenti).
- Controllate che siano presenti tutti gli elementi forniti.
- Verificate che l'apparecchio e gli accessori non presentino danni dovuti al trasporto.
- Se possibile, conservate l'imballaggio fino alla scadenza della garanzia.

### ATTENZIONE

**L'apparecchio e il materiale d'imballaggio non sono giocattoli! I bambini non devono giocare con sacchetti di plastica, film e piccoli pezzi! Sussiste pericolo di ingerimento e soffocamento!**

### Specifiche Tecniche

<b>Dimensioni (Lx-PxA) in mm</b>	<b>1160-2000 x 632 x 900-1000</b>
<b>Carico in kg</b>	<b>250</b>
<b>Peso in kg</b>	<b>13,5</b>

## Manutenzione

### Misure di manutenzione generali

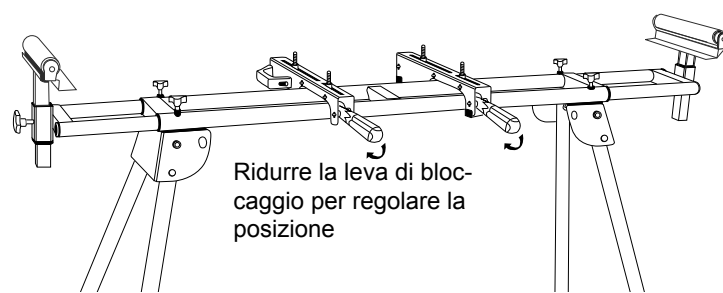
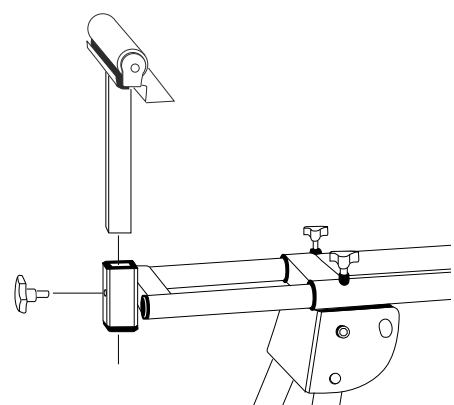
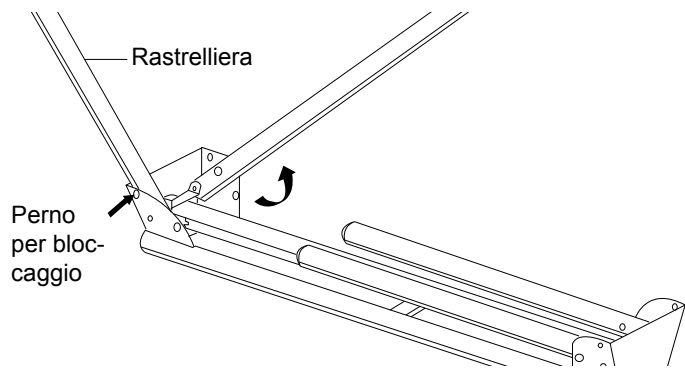
- Consigliamo di pulire l'apparecchio subito dopo averlo usato.
- Pulite l'apparecchio regolarmente con un panno umido ed un po' di sapone. Non usate detergenti o solventi, perché questi ultimi potrebbero danneggiare le parti in plastica dell'apparecchio. Fate attenzione che non possa penetrare dell'acqua all'interno dell'apparecchio.

### Conservazione

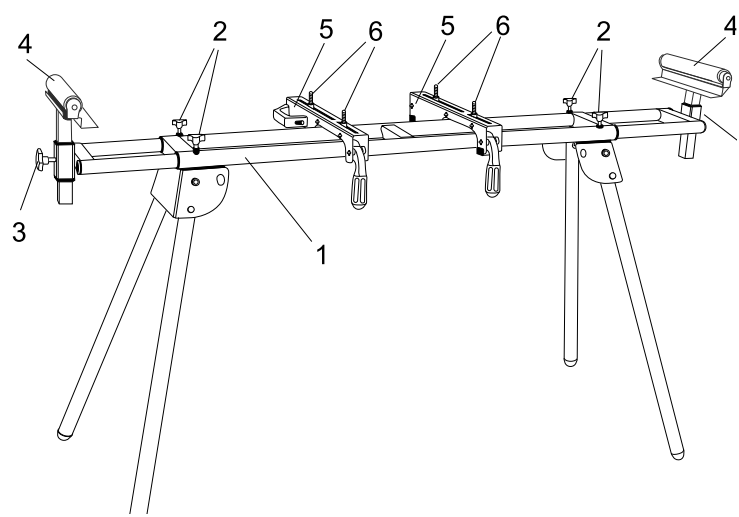
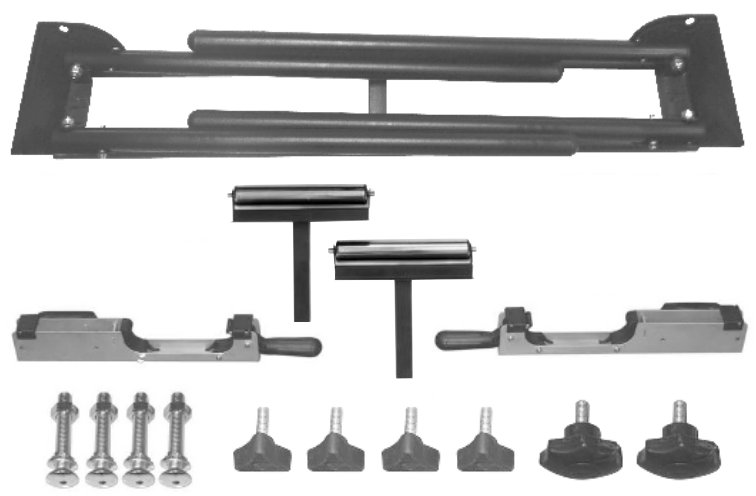
Conservate l'apparecchio e i suoi accessori in un luogo buio, asciutto, al riparo dal gelo e non accessibile ai bambini. La temperatura ottimale per la conservazione è compresa tra i 5 e i 30°C.



**Descrizione**



**Consegna**



parte	descrizione	quantità
1	carrello d'atterraggio	1
2	Manopola per la regolazione della lunghezza	4
3	Rotella per la regolazione dell'altezza	2
4	Supporto per pezzi	2
5	Supporto sega	2
6	Bulloni + dadi + rosette	4

## Úvod

### VÝROBCE:

**schepach**

Fabrikation von Holzbearbeitungsmaschinen  
GmbH

Günzburger Straße 69

D-89335 Ichenhausen

### VÁŽENÝ ZÁKAZNÍKU,

přejeme Vám hodně radosti a úspěchů při práci s Vaším novým přístrojem.

### POZNÁMKA:

V souladu s platnými zákony, které se týkají odpovědnosti za výrobek, výrobce zařízení nepřebírá odpovědnost za poškození výrobku nebo za škody způsobené výrobkem, ke kterým z následujících důvodů:

- Nesprávná manipulace.
- Nedodržení pokynů pro obsluhu.
- Opravy prováděné třetí stranou, opravy neprováděné v autorizovaném servisu.
- Montáž neoriginálních dílů nebo použití neoriginálních dílů při výměně.
- Jiné než specifikované použití.

### Rozsah dodávky

- Otevřete balení a opatrně vyjměte přístroj.
- Odstraňte materiál obalu a obalové a přepravní pojistky (pokud je jimi výrobek opatřen).
- Zkontrolujte, zda je obsah dodávky úplný.
- Zkontrolujte přístroj a díly příslušenství, zda se při přepravě nepoškodily.
- Uchovejte obal dle možností až do uplynutí záruční doby.

### POZOR

**Přístroj a obalové materiály nejsou hračka! Dětem nepatří do rukou plastové sáčky, fólie ani drobné součástky! Hrozí nebezpečí jejich spolknutí a udušení!**

### Špecifikácie

Rozmer (L x P x H) mm	1160-2000 x 632 x 900-1000
Zaťaženie max. kg	250
Hmotnosti kg	13,5

### Údržba

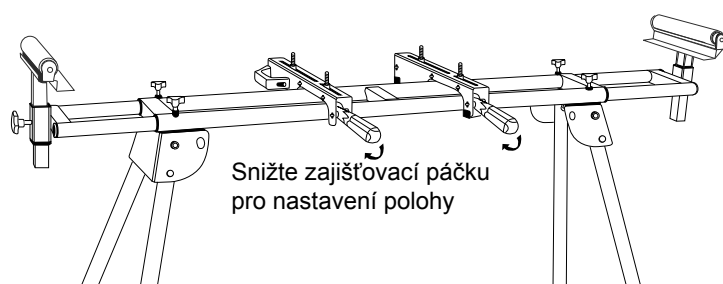
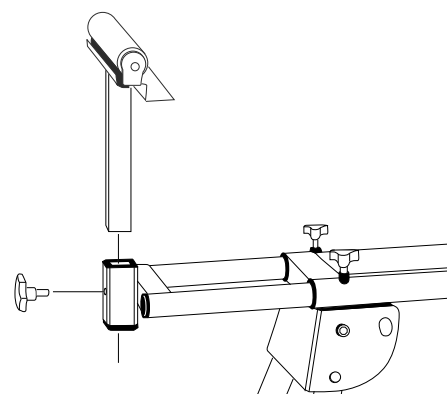
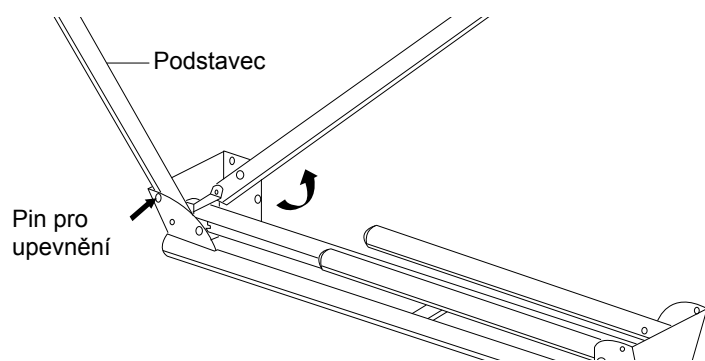
#### Všeobecná opatření údržby

- Doporučujeme přímo po každém použití přístroj vyčistit.
- Pravidelně přístroj čistěte vlhkým hadrem a trochou mazlavého mýdla. Nepoužívejte čisticí prostředky nebo rozpouštědla; tyto by mohly narušit plastové díly přístroje. Dbejte na to, aby se do přístroje nedostala voda.

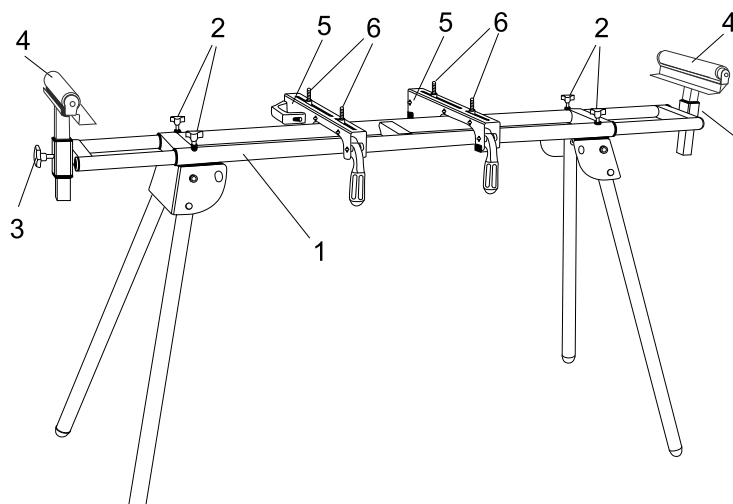
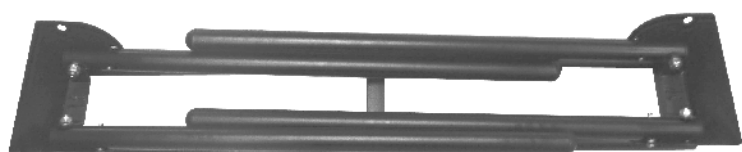
## Uložení

Skladujte přístroj a jeho příslušenství na tmavém, suchém a nezamrzajícím místě a mimo dosah dětí. Optimální teplota skladování leží mezi 5 a 30 °C.

## Popis



## Rozsah dodávky



Díl	Popis	Množství
1	Podstavec	1
2	Kolečko pro nastavení délky	4
3	Kolečko pro nastavení výšky	2
4	Pokládací plocha pro obrobky	2
5	Podpěry pily	2
6	Šrouby + matice + podložky	4

## Úvod

### VÝROBCA:

**scheppach**

Fabrikation von Holzbearbeitungsmaschinen GmbH

Günzburger Straße 69

D-89335 Ichenhausen

### VÁŽENÝ ZÁKAZNÍK,

Želáme Vám veľa zábavy a úspechov pri práci s Vaším novým prístrojom.

### POZNÁMKA,

V súlade s platnými zákonmi, ktoré sa týkajú zodpovednosti za výrobok, výrobca zariadenia nepreberá zodpovednosť za poškodenia výrobku alebo za škody spôsobené výrobkom, ku ktorým došlo z nasledujúcich dôvodov:

- nesprávnej manipulácie,
- nedodržania pokynov na obsluhu,
- opravy vykonanej treťou stranou, opravy nevykonanej v autorizovanom servise,
- montáže neoriginálnych dielcov alebo použitia neoriginálnych dielcov pri výmene,
- iného než špecifikované použitia,

### Rozsah dodávky

- Otvorte obal a opatrne vyberte prístroj.
- Odstráňte obalový materiál, ako aj obalové a prepravné poistky (ak sú použité).
- Skontrolujte, či je rozsah dodávky kompletný.
- Prístroj a diely príslušenstva skontrolujte ohľadom poškodení spôsobených prepravou.
- Obal podľa možnosti uschovajte až do uplynutia záručnej doby.

### POZOR

**Prístroj a obalové materiály nie sú hračkami pre deti! Deti sa nesmú hrať s plastovými vreckami, fóliami ani drobnými súčiastkami! Vzniká nebezpečenstvo prehltnutia a udusenía!**

### Špecifikácie

Rozmer (L x P x H) mm	1160-2000 x 632 x 900-1000
Zaťaženie max. kg	250
Hmotnosti kg	13,5

## Údržba

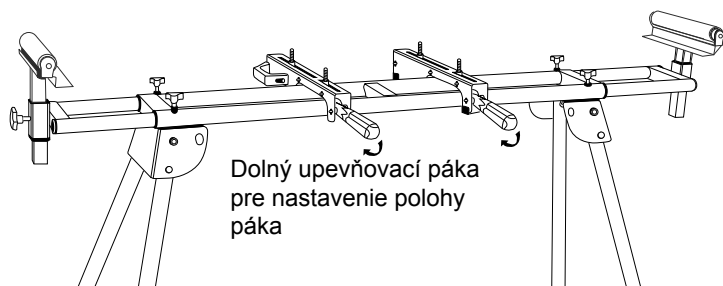
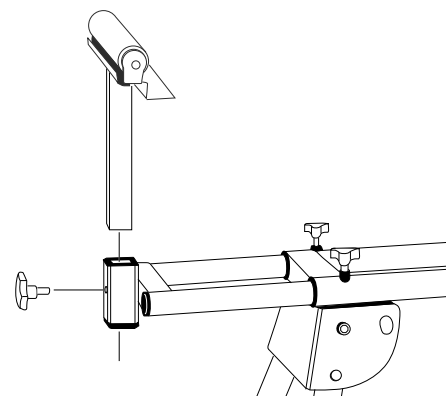
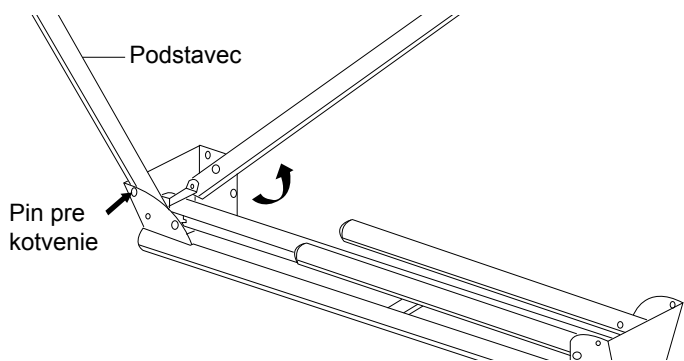
### Všeobecné údržbové opatrenia

- Odporúčame, aby ste prístroj čistili priamo po každom použití.
- Čistíte prístroj pravidelne pomocou vlhkej utierky a malého množstva tekutého mydla. Nepoužívajte žiadne agresívne čistiace prostriedky ani riedidlá; tieto prostriedky by mohli napadnúť umelohmotné diely prístroja. Dbajte na to, aby sa do vnútra prístroja nedostala voda.

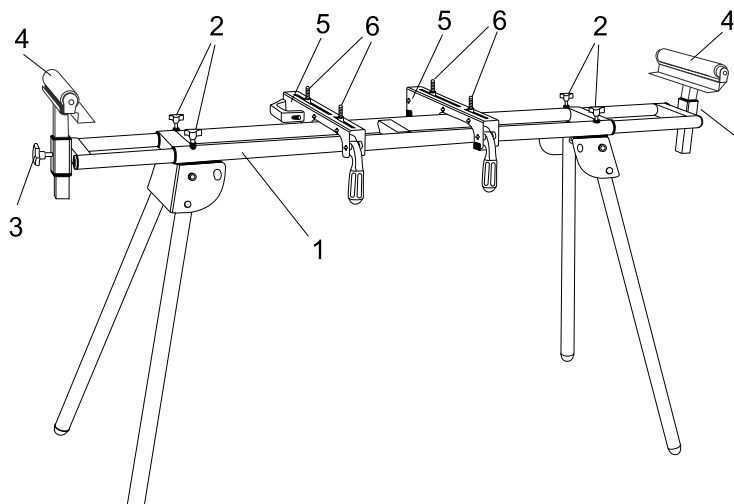
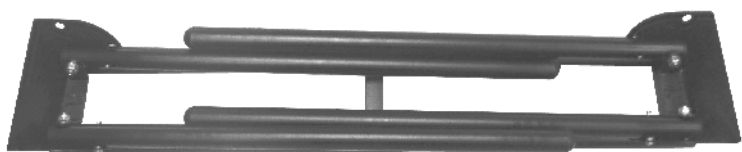
### Skladovanie

Skladujte prístroj a jeho príslušenstvo na tmavom, suchom a nezamrzajúcom mieste mimo dosahu detí. Optimálna teplota pre skladovanie je medzi 5 až 30 °C.

## Popis



## Rozsah dodávky



Diel	Popis	Množstvo
1	Podstavec	1
2	Koliesko na nastavenie dĺžky	4
3	Koliesko na nastavenie výšky	2
4	Ukladacia plocha na obrobky	2
5	Podpery píly	2
6	Skrutky + matice + podložky	4

## Uvod

### PROIZVAJALEC:

**scheppach**

Fabrikation von Holzbearbeitungsmaschinen GmbH

Günzburger Straße 69

D-89335 Ichenhausen

### SPOŠTOVANI KUPEC,

želimo vam veliko veselja in uspeha pri delu z vašim novim strojem.

### OB VESTILO :

V skladu z veljavnim zakonom o varnosti izdelkov proizvajalec te naprave ni odgovoren za poškodbe nastale na napravi ali z uporabo te naprave zaradi:

- neprimerne uporabe,
- neupoštevanja navodil za uporabo,
- popravila s strani nepooblaščenih in neusposobljenih oseb,
- vgradnje in zamenjave neoriginalnih rezervnih delov,
- neprimerne uporabe,

### Obseg dobave

- Odprite embalažo in previdno vzemite napravo iz embalaže.
- Odstranite embalažni material in embalažne in transportne varovalne priprave (če obstajajo).
- Preverite, če je obseg dobave popoln.
- Preverite morebitne poškodbe naprave in delov pribora, do katerih bi lahko prišlo med transportom.
- Po možnosti shranite embalažo do poteka garancijskega roka.

### POZOR

**Naprava in embalažni material nista igrača za otroke! Otroci se ne smejo igrati s plastičnimi vrečkami, folijo in malimi deli opreme! Obstaja nevarnost zadušitve in zaužitja takšnih delov materiala!**

### Tehnični podatki

Mere (DxŠxV) v mm	1160-2000 x 632 x 900-1000
Obremenitev v kg	250
Teža v kg	13,5

## Vzdrževanje

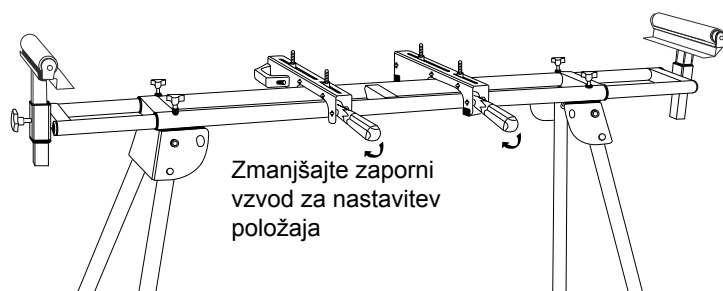
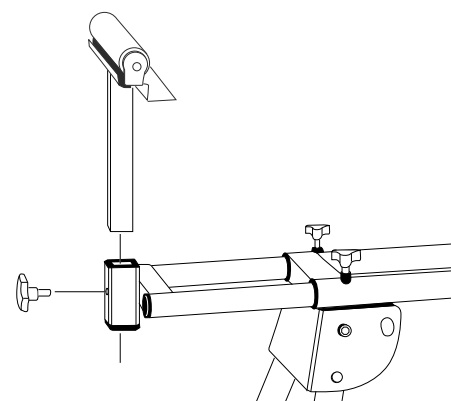
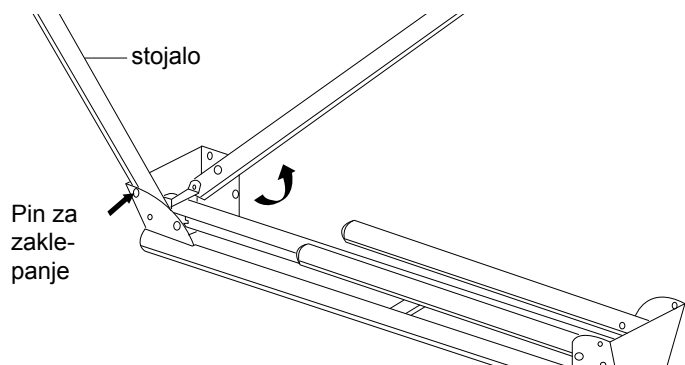
### Splošni vzdrževalni ukrepi

- Priporočamo, da napravo očistite neposredno po vsakem končanem delu.
- Redno čistite napravo z vlažno krpo in nekaj milnice. Ne uporabljajte nobenih čistilnih ali razredčilnih sredstev; le-ta lahko poškodujejo plastične dele naprave. Pazite na to, da ne pride voda v notranjost naprave.

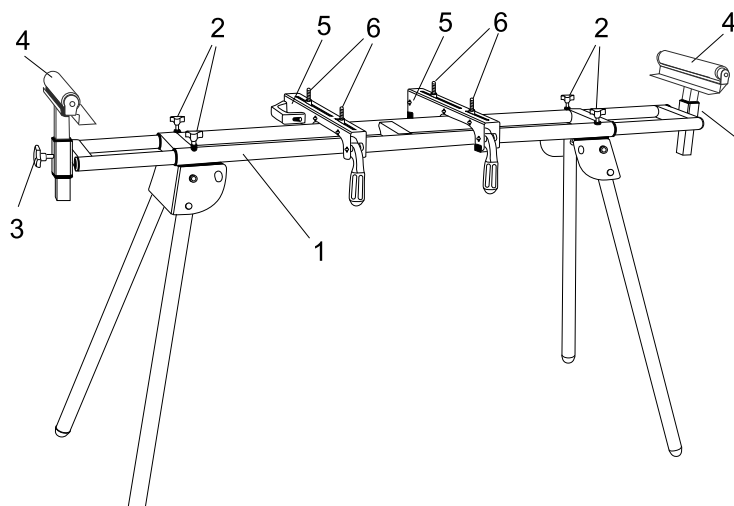
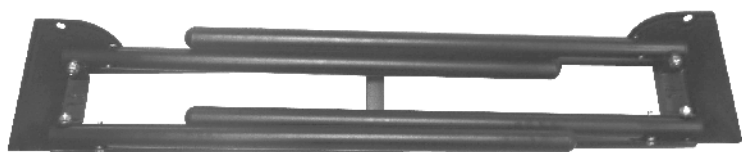
### Skladiščenje

Napravo in pribor za napravo skladiščite na temnem, suhem in pred mrazom zaščitenem in za otroke nedostopnem mestu. Optimalna skladiščna temperatura je med 5 in 30 °C.

## Opis



## Dostava



del	Opis	količina
1	podvozje	1
2	Vrtljivi gumb za nastavitev dolžine	4
3	Kolo za nastavitev višine	2
4	Podpora za obdelovance	2
5	Podpora	2
6	Vijaki + matice + podložke	4

## Sissejuhatus

### TOOTJA:

**scheppach Fabrikation von  
Holzbearbeitungsmaschinen GmbH**  
Günzburger Straße 69  
D-89335 Ichenhausen

### AUSTATUD KLIENT!

Soovime Teile uue seadme meeldivat ja edukat kasutamist.

### JUHIS:

Kõnealuse seadme tootja ei vastuta kehtiva tootevastutuse seaduse järgi kahjude eest, mis tekivad seadmel või seadme tõttu alljärgnevatel juhtudel:

- asjatundmatul ümberkäimisel,
- käsitsemiskorralduse eiramisel,
- remontimisel kolmandate isikute, volitamata spetsialistide poolt,
- mitte-originaalosade paigaldamisel ja nendega väljavahetamisel,
- mitte sihtotstarbekohasel kasutamisel.

### Lahtipakkimine

- Avage pakend ja võtke seade ettevaatlikult välja.
- Eemaldage pakendusmaterjal ja pakendus- ning transpordikindlustused (kui olemas).
- Kontrollige üle, kas tarnekomplekt on terveks.
- Kontrollige seadet ja tarvikudetaile transpordikahjustuste suhtes.
- Hoidke pakendit võimaluse korral kuni garantiiaja möödumiseni alal.

### TÄHELEPANU

**Seade ja pakendusmaterjalid pole laste mänguasjad! Lapsed ei tohi kilekottide, kilede ja väikedetailidega mängida! Valitseb allaneelamis- ja lämbumisoht!**

### Tehnilised andmed

<b>Mõõtmed (P x L x K) mm</b>	<b>1160-2000 x 632 x 900-1000</b>
<b>Kandevõime kg</b>	<b>250</b>
<b>Kaal kg</b>	<b>13,5</b>

## Hooldus

### Üldised hooldusmeetmed

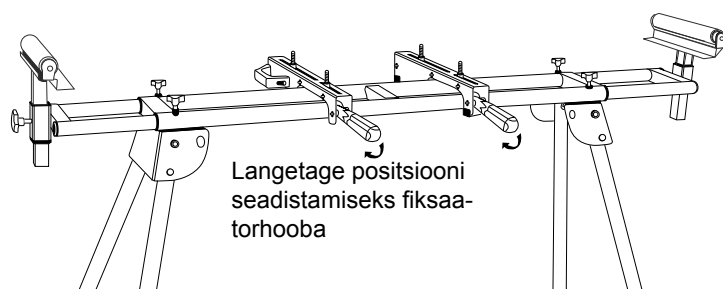
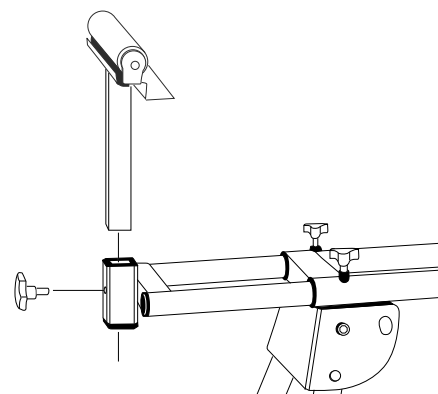
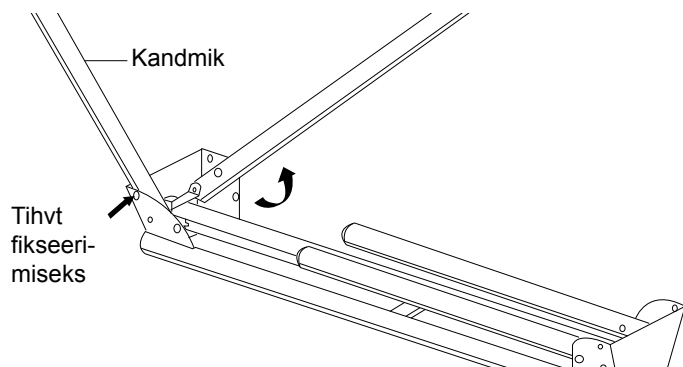
- Me soovime seadet vahetult pärast igakordset kasutamist puhastada.
- Puhastage seadet regulaarselt niiske lapiga ja vähese määrdeseebiga. Ärge kasutage puhastusvahendeid või lahusteid; need võivad seadme plastosi rikkuda. Pidage silmas, et seadme sisemusse ei saaks vett sattuda.

### Ladustamine

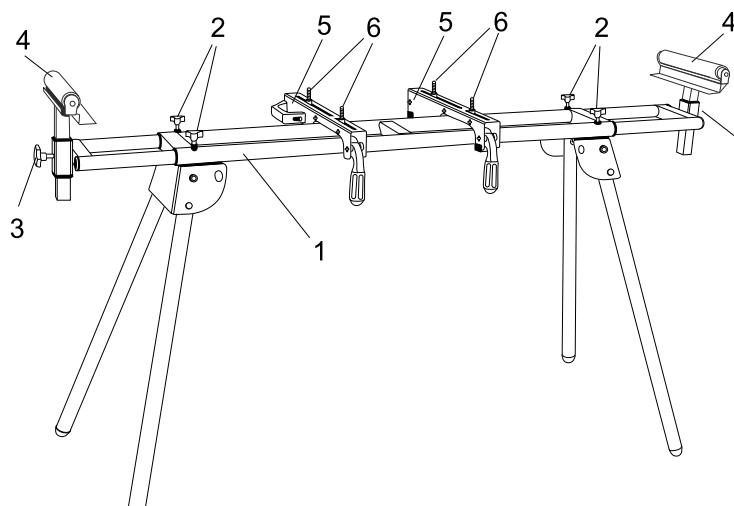
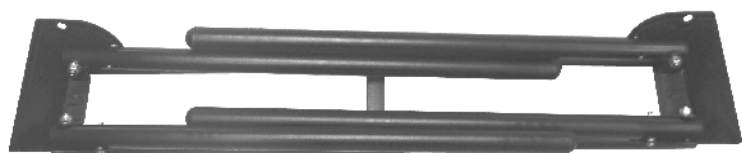
Ladustage seadet ja tarvikuid pimedas, kuivas, külmumiskindlas ning lastele kättesaamatus kohas. Optimaalne ladustamistemperatuur on 5 ja 30°C vahel.



## Kirjeldus



## Tarnekomplekt



Detail	Kirjeldus	Kogus
1	Aluskandmik	1
2	Pöördratas pikkuse seadistamiseks	4
3	Pöördratas kõrguse seadistamiseks	2
4	Alus töödetailidele	2
5	Saagimistoed	2
6	Poldid + mutrid + alusseibid	4

## Ižanga

### GAMINTOJAS:

**scheppach Fabrikation von  
Holzbearbeitungsmaschinen GmbH**  
Günzburger Straße 69  
D-89335 Ichenhausen

### GERBIAMAS KLIENTE,

mes linkime Jums daug džiaugsmo ir didelės sėkmės dirbant su nauju įrenginiu.

## NURODYMAS

Pagal galiojantį Atsakomybės už gaminį įstatymą šio įrenginio gamintojas neatsako už žalą, kuri atsiranda šiame įrenginyje arba dėl jo:

- netinkamo naudojimo,
- naudojimo instrukcijos nesilaikymo,
- trečiųjų asmenų, neįgaliotų specialistų atliekamų remonto darbų,
- neoriginalių atsarginių dalių montavimo ir pakeitimo,
- naudojimo ne pagal paskirtį.

## Išpakavimas

- Atidarykite pakuotę ir atsargiai išimkite įrenginį.
- Nuimkite pakavimo medžiagą ir ištraukite pakavimo / transportavimo fiksatorius (jei yra).
- Patikrinkite, ar komplekte viskas yra.
- Patikrinkite įrenginį ir priedus, ar transportuojant jie nebuvo pažeisti.
- Jei įmanoma, saugokite pakuotę, kol nepasibaigs garantinis laikotarpis.

### DĖMESIO

**Įrenginys ir pakavimo medžiagos nėra vaikų žaislas! Vaikams draudžiama žaisti su plastikiniais maišeliais, plėvelėmis ir mažomis dalimis! Pavojus praryti ir uždusti!**

### Techniniai duomenys

<b>Matmenys</b> (ilgis x plotis x 1160-2000 x 632 x 900-1000 aukštis), mm	
<b>Naudingoji apkrova</b> kg	<b>250</b>
<b>Svoris</b> kg	<b>13,5</b>

## Techninė priežiūra

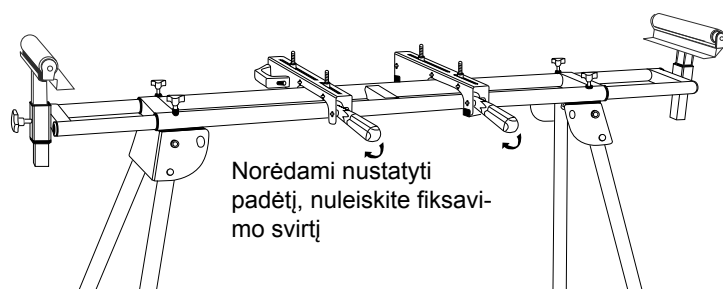
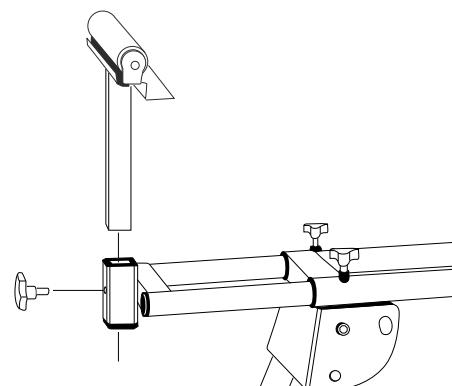
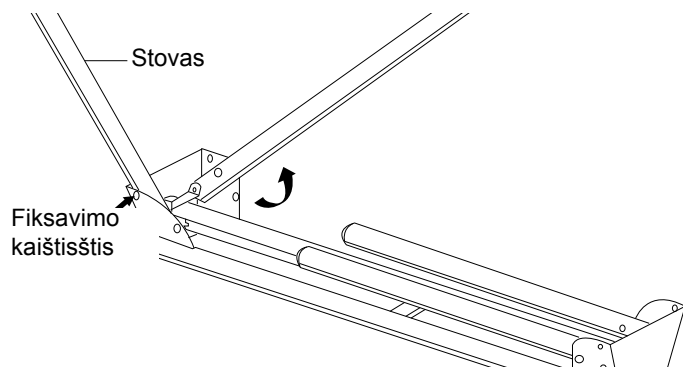
### Bendrieji techninės priežiūros darbai

- Rekomenduojame įrenginį išvalyti iš karto po kiekvieno naudojimo.
- Reguliariai valykite įrenginį drėgna šluoste. Nenaudokite valymo priemonių ir tirpiklių. Jie gali pažeisti plastikines įrenginio dalis. Atkreipkite dėmesį į tai, kad į įrenginio vidų nepatektų vandens.

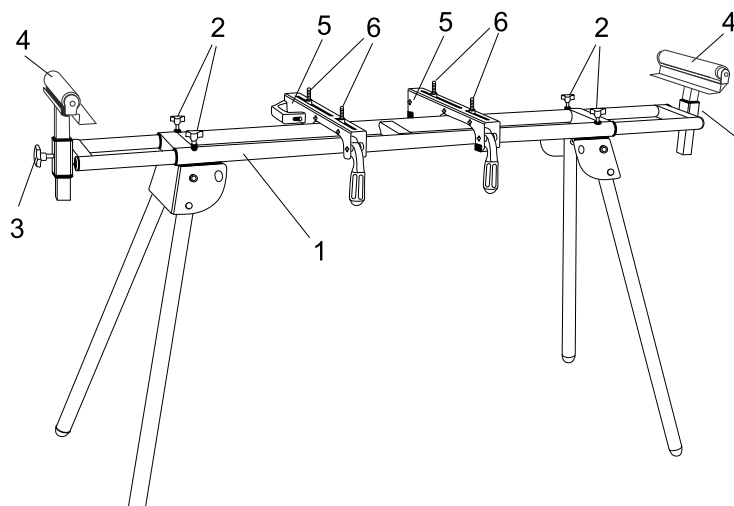
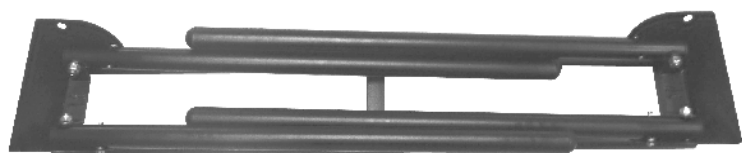
## Laikymas

Laikykite įrenginį ir jo priedus tamsioje, sausoje, apsaugotoje nuo šalčio ir vaikams nepasiekiamoje vietoje. Optimali laikymo temperatūra yra nuo 5 iki 30 °C.

## Aprašymas



## Komplektacija



Dalis	Aprašymas	Kiekis
1	Apatinis rėmas	1
2	Ilgio nustatymo pasukamasis ratukas	4
3	Aukščio nustatymo pasukamasis ratukas	2
4	Ruošinių atrama	2
5	Pjovimo atramos	2
6	Kaiščiai + veržlės + poveržlės	4

## Ievads

### RAŽOTĀJS

**scheppach Fabrikation von  
Holzbearbeitungsmaschinen GmbH**  
Günzburger Straße 69  
D-89335 Ichenhausen

### GODĀTAIS KLIENT!

Vēlam prieku un sekmes, strādājot ar šo jauno ierīci.

## NORĀDĪJUMS.

Šīs ierīces ražotājs saskaņā ar spēkā esošo likumu par ražotāja atbildību par ražojumu kvalitāti nav atbildīgs par zaudējumiem, kas rodas šai ierīcei vai šīs ierīces dēļ saistībā ar:

- nelietpratīgu apkalpošanu,
- apkopes norādījumu neievērošanu,
- remontdarbiem, kurus bez pilnvarojuma veikusi trešā puse,
- neoriģinālu rezerves daļu uzstādīšanu un nomainīšanu,
- noteikumiem neatbilstošu izmantošanu,

## Izpakošana

- Atveriet iepakojumu un uzmanīgi izņemiet ierīci.
- Noņemiet iepakojuma materiālu, kā arī iepakojuma un transportēšanas stiprinājumus (ja tādi ir).
- Pārbaudiet, vai piegādes komplekts ir pilnīgs.
- Pārbaudiet, vai ierīce un piederumi transportēšanas laikā nav bojāti.
- Ja iespējams, uzglabājiet iepakojumu līdz garantijas termiņa beigām.

### IEVĒRĪBA!

**Ierīce un iepakojuma materiāls nav rotaļlietas! Bērni nedrīkst rotaļāties ar polimēru materiāla maisiņiem, plēvēm un sīkām detaļām! Pastāv norīšanas un nosmakšanas risks!**

### Tehniskie dati

Izmēri (g x p x a) mm	1160-2000 x 632 x 900-1000
Papildnoslo- gojums kg	250
Svars kg	13,5

## Apkope

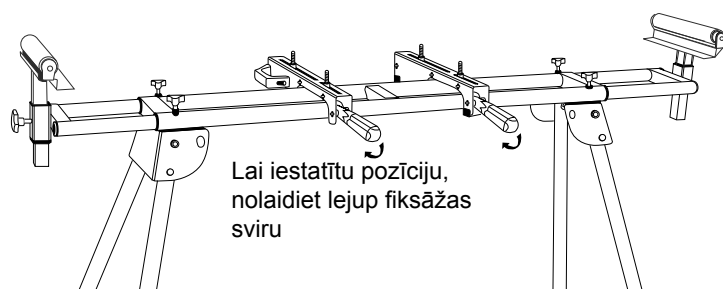
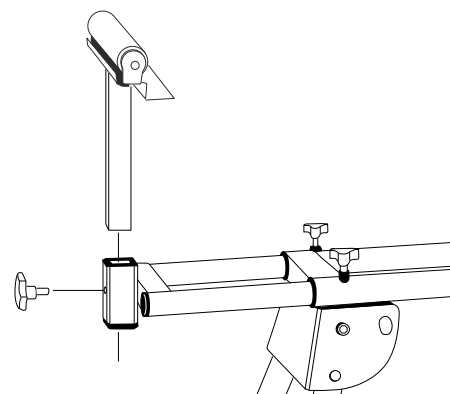
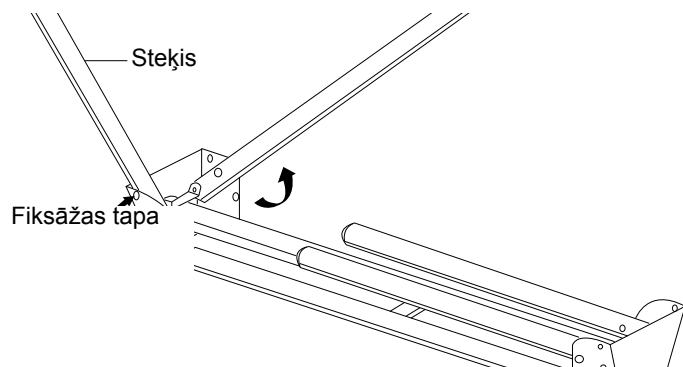
### Vispārīgie apkopes pasākumi

- Iesakām tīrīt ierīci uzreiz pēc katras lietošanas reizes.
- Regulāri tīriet ierīci ar mitru drānu un mazliet šķidro ziepju. Neizmantojiet tīrīšanas līdzekļus vai šķīdinātājus; tie varētu bojāt ierīces plastmasas daļas. Uzmaniet, lai ūdens nevarētu iekļūt ierīces iekšienē.

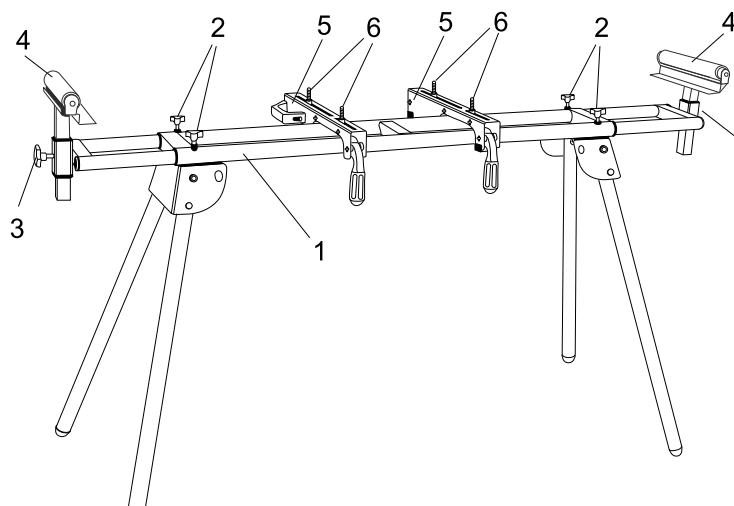
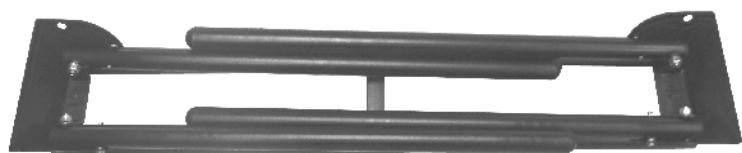
## Glabāšana

Glabājiet ierīci un tās piederumus tumšā, sausā un nesalstošā, kā arī bērniem nepieejamā vietā. Ieteicamā glabāšanas temperatūra ir 5-30°C.

## Apraksts



## Piegādes komplekts



Detaja	Apraksts	Daudzums
1	Balstrāmis	1
2	Garuma iestatīšanas rokrats	4
3	Augstuma iestatīšanas rokrats	2
4	Darba materiālu balsts	2
5	Zāģa balsti	2
6	Skrūves + uzgriežņi + paplāksnes	4

## Inicjacja

### PRODUCENT:

scheppach Fabrikation von  
Holzbearbeitungsmaschinen GmbH  
Günzburger Straße 69  
D-89335 Ichenhausen

### DROGI KLIENCIE,

Życzymy Państwu wiele radości i sukcesów w pracy z nowym urządzeniem.

### WSKAZÓWKA:

W świetle obowiązującego prawa dotyczącego odpowiedzialności za produkt producent tego urządzenia nie odpowiada za szkody, które powstały w tym urządzeniu lub poprzez jego działanie, podczas:

- nieprawidłowej obsługi,
- nieprzestrzegania instrukcji obsługi,
- napraw przeprowadzanych przez osoby trzecie, nieautoryzowanych fachowców,
- montażu i wymiany na nieoryginalne części,
- użytkowania niezgodnego z przeznaczeniem,

## Rozpakowywanie

- Otworzyć opakowanie i wyjąć ostrożnie urządzenie.
- Usunąć materiał opakowaniowy oraz zabezpieczenia opakowania/transportowe (jeśli występują).
- Sprawdzić, czy zakres dostawy jest kompletny.
- Sprawdzić urządzenie i elementy wyposażenia pod kątem uszkodzeń transportowych.
- W miarę możliwości zachować opakowanie do zakończenia okresu gwarancyjnego.

### UWAGA

**Urządzenie i materiały opakowaniowe nie mogą służyć jako zabawka dla dzieci! Dzieciom nie wolno bawić się workami z tworzywa sztucznego, foliami i drobnymi elementami! Istnieje niebezpieczeństwo połknięcia i uduszenia!**

## Dane techniczne

Wymiary (DxSxW) są w mm	1160-2000 x 632 x 900-1000
Obciążenie w kg	250
Ciężar w kg	13,5

## Konserwacja

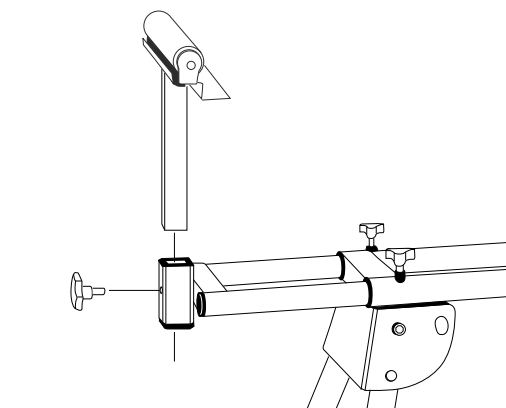
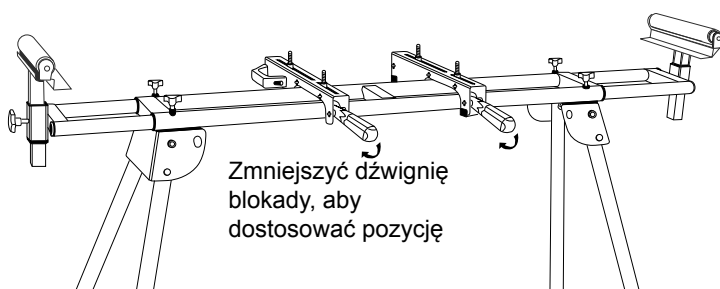
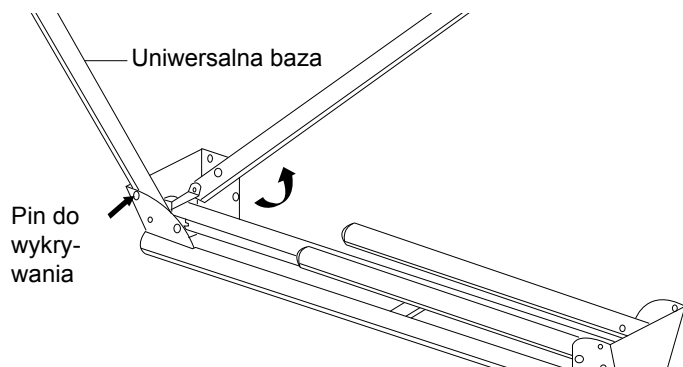
### Ogólne działania konserwujące

- Zalecamy czyszczenie urządzenia bezpośrednio po każdym użyciu.
- Urządzenie powinno się regularnie czyścić wilgotną szmatką i niewielką ilością szarego mydła. Nie używać środków czyszczących ani rozpuszczalników; mogłyby one uszkodzić plastikowe części urządzenia. Uważać, aby do wnętrza nie dostała się woda.

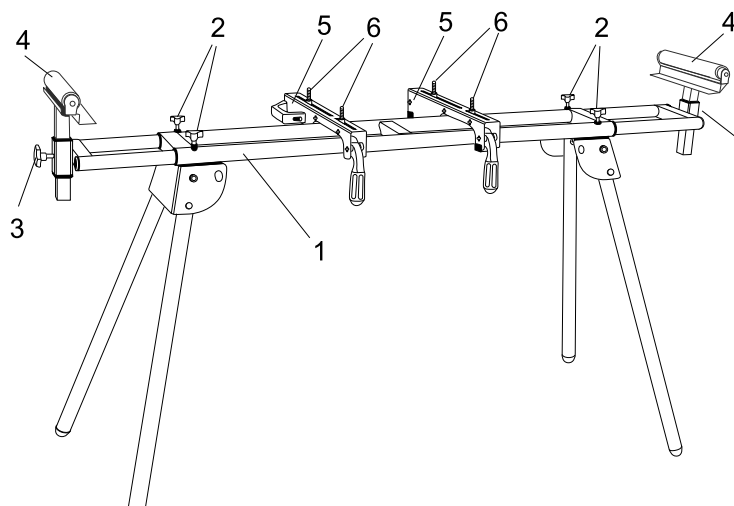
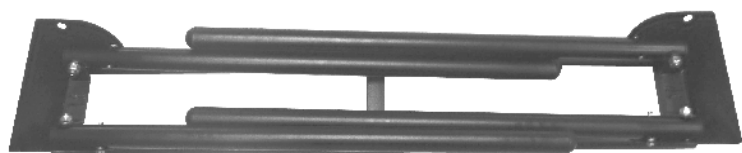
### Przechowywanie

Urządzenie i jego wyposażenie przechowywać w miejscu zaciemnionym, suchym i zabezpieczonym przed mrozem oraz niedostępnym dla dzieci. Optymalna temperatura przechowywania wynosi od 5 do 30°C.

## Opis



## Dostarczanie



Część	Opis	Ilość
1	Uniwersalna baza	1
2	Pokrętło do regulacji długości	4
3	Koła do regulacji wysokości	2
4	Wsparcie dla przedmiotów	2
5	Wsporniki	2
6	Śruby + nakrętki + podkładki	4

## Inwijding

### FABRIKANT:

**scheppach Fabrikation von  
Holzbearbeitungsmaschinen GmbH**  
Günzburger Straße 69  
D-89335 Ichenhausen

### BESTE KLANT,

Wij wensen u veel plezier en succes bij het werken met uw nieuwe machine.

### OPMERKING:

De fabrikant van dit apparaat is conform de geldende wet inzake productaansprakelijkheid niet aansprakelijk voor schade, die aan of door dit apparaat ontstaat bij:

- ondeskundig gebruik,
- niet-naleving van de gebruiksaanwijzing,
- reparaties door derden, door onbevoegde personen,
- inbouw en vervanging van niet originele reserveonderdelen,
- niet-reglementair gebruik,

## Uitpakken

- Open de verpakking en neem het toestel voorzichtig uit.
- Verwijder het verpakkingsmateriaal alsook verpakkings-/en transportbeveiligingen (ingeval voorhanden).
- Controleer of de leveromvang volledig is.
- Controleer het toestel en de accessoire-delen op transportschade.
- Bewaar de verpakking volgens mogelijkheid tot na het aflopen van de garantiетijd.

### OPGELET

**Toestel en verpakkingsmaterialen zijn geen kinderspeelgoed! Kinderen mogen niet met kunststof zakken, folie en kleine onderdelen spelen! Er bestaat inslik- en verstikkingsgevaar!**

### Technische gegevens

Tafelafmetingen (LxBxH) in mm	1160-2000 x 632 x 900-1000
Laadvermogen in kg	250
Gewicht in kg	13,5

## Onderhoud

### Algemene onderhoudsmaatregelen

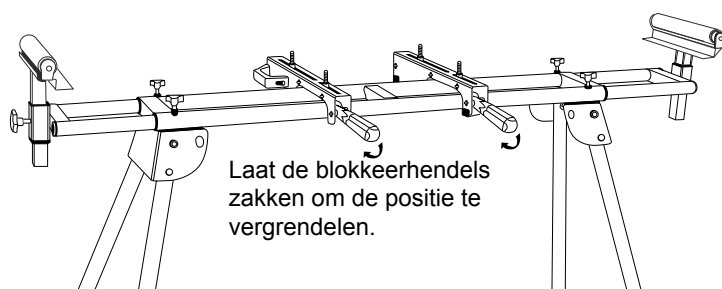
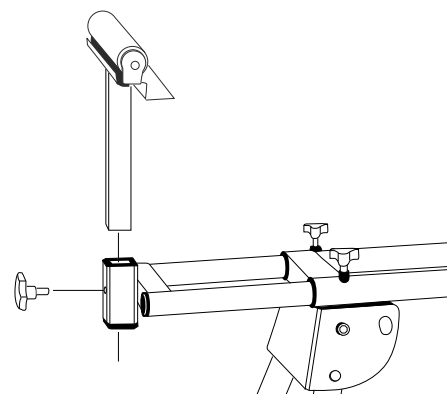
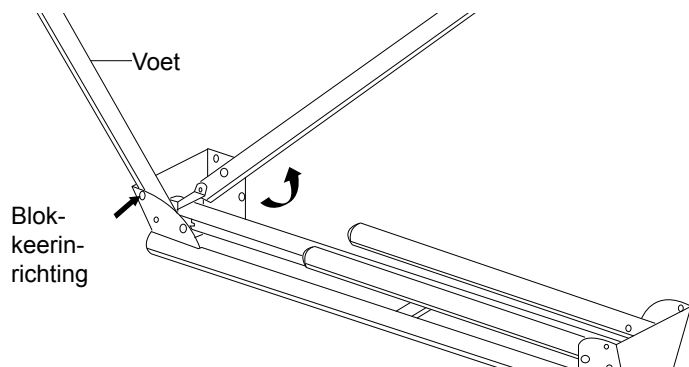
- Wij bevelen aan dat u het toestel direct na elk gebruik reinigt.
- Reinig het toestel regelmatig met een vochtig doek en een beetje groene zeep. Gebruik geen reinigings- of oplosmiddelen, deze kunnen de kunststof delen van het toestel aanvallen. Let er op dat geen water in het binnenwerk van het toestel mag komen.

### OPSLAG

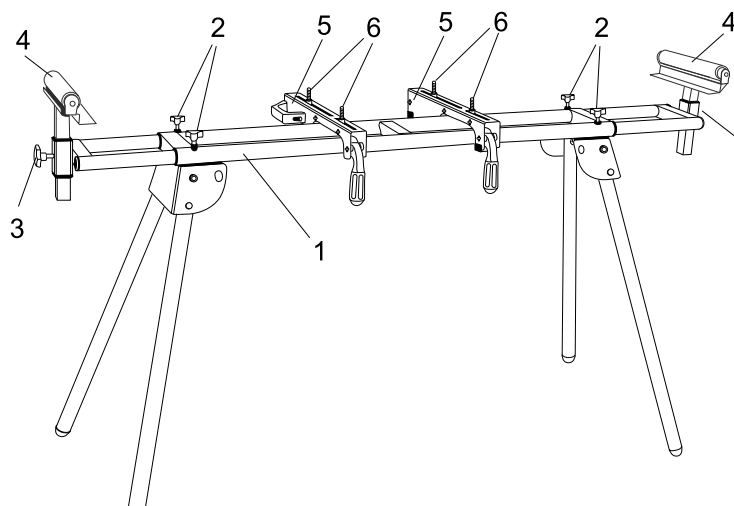
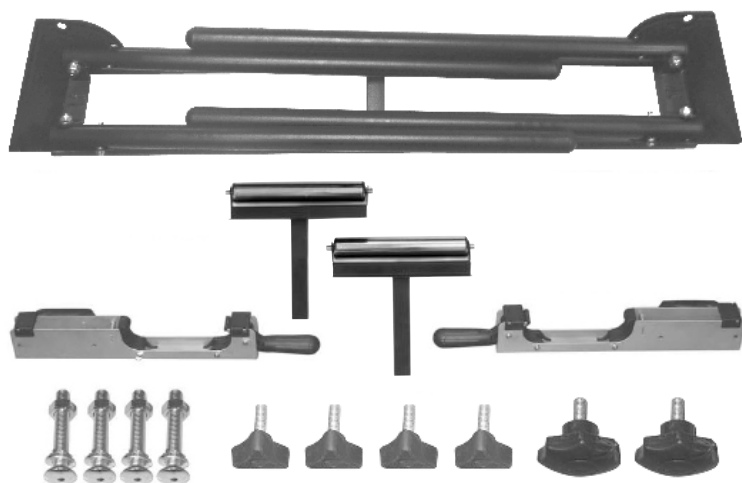
Bewaar de machine en de toebehoren in een donkere, donkere en vorstvrije plaats, buiten bereik van kinderen. De optimale opslagtemperatuur ligt tussen +5 en +30 °C.



## Beschrijving



## Omvang van de levering



Onderdeel	Beschrijving	Stuks
1	Voet voor verstekzaag	1
2	Draaiknop voor de lengteregeling	4
3	Draaiknop voor de hoogteregeling	2
4	Steun voor het werkstuk	2
5	Steun voor de zaag	2
6	Bout + moer + sluitring	4

## Bevezetés

gyártó:

**scheppach Fabrikation von Holzbearbeitungsmaschinen GmbH**

Günzburger Straße 69

D-89335 Ichenhausen

### TISZTELT VÁSÁRLÓ!

Sok örömet és sikert kívánunk Önnek, amikor az új készülékét használja.

### KEDVES VÁSÁRLÓ!

A hatályban lévő termékfelelősségi törvény értelmében a berendezés gyártója nem vonható felelősségre a berendezésen vagy vele kapcsolatban keletkező károkért a következő esetekben:

- szakszerűtlen kezelés,
- a használati utasítások be nem tartása,
- harmadik személy által végzett, szakszerűtlen javítások,
- nem eredeti alkatrészek beszerelése és cseréje,
- szakszerűtlen használat

### A szállítás terjedelme

- Nyissa ki a csomagolást és vegye ki óvatosan a készüléket a csomagolásból.
- Távolítsa el a csomagolási anyagot valamint a csomagolási- / és szállítási biztosítékot (ha létezik).
- Ellenőrizze le, hogy teljes a szállítás terjedelme.
- Ellenőrizze le a készüléket és a tartozékrészeket szállítási károokra.
- Ha lehetséges, akkor őrizze meg a csomagolást a garanciaidő lejáratának a végéig.

### FIGYELEM

**A készülék és a csomagolási anyag nem gyerekjáték! Nem szabad a gyerekeknek a műanyagtasakkal, foliákkal és aprórészekkel játszaniuk! Fennáll a lenyelés és a megfulladás veszélye!**

### Műszaki Adatok

Méreték (HxS-ZxM) mm-ben	1160-2000 x 632 x 900-1000
Terhelés kg	250
Súly kg	13,5

## Karbantartás

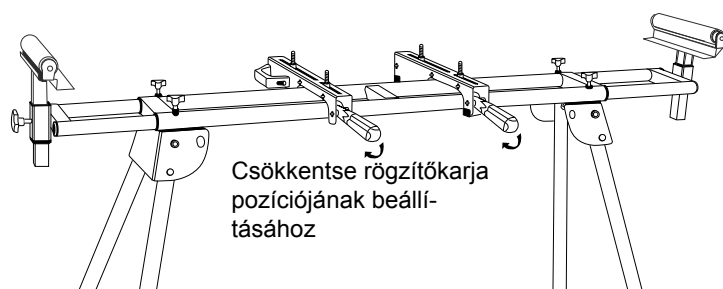
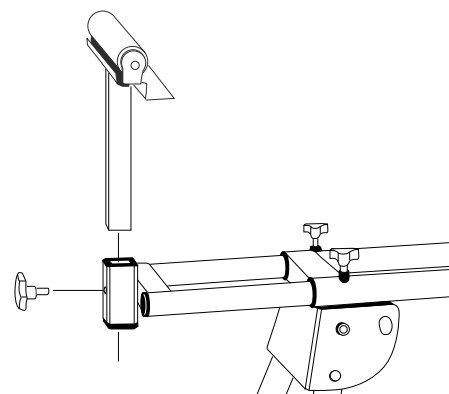
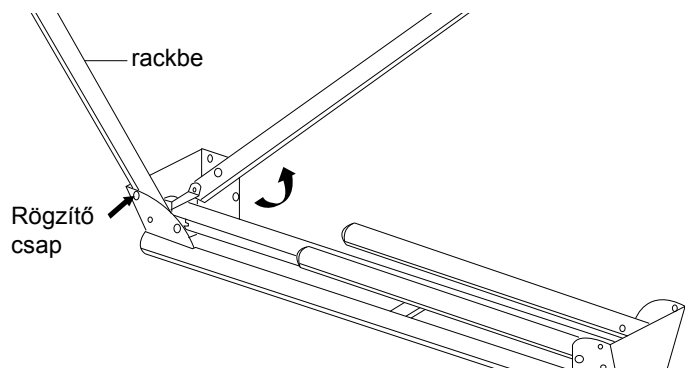
### Általános karbantartási intézkedések

- Ajánljuk, hogy minden használat után azonnal kitisztítsa a készüléket.
- Tisztítsa meg rendszeresen egy nedves posztóval és egy kevés kenőszappannal a készüléket. Ne használjon tisztító vagy oldó szereket; ezek megtámadhatják a készülék műanyagrészeit. Ügyeljen arra, hogy ne kerüljön víz a készülék belsejébe.

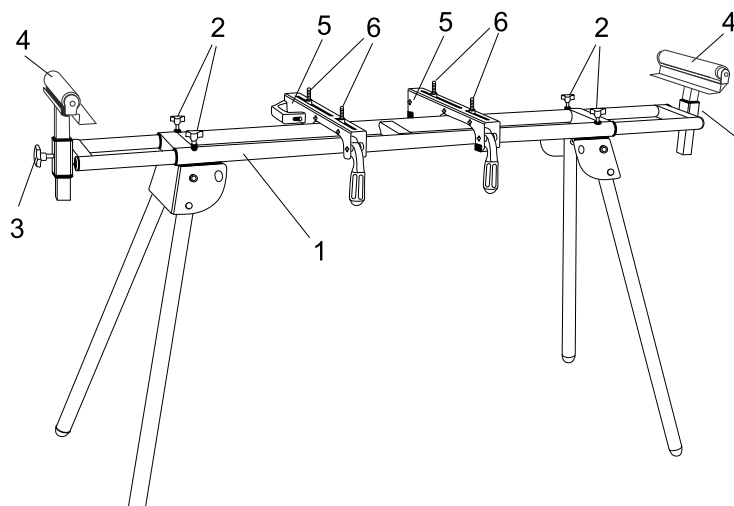
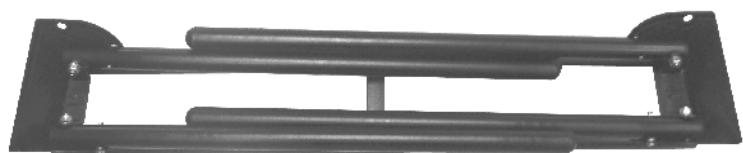
### Tárolás

A készüléket és tartozékait sötét, száraz és fagymentes helyen, gyermekektől elzárva tárolja. Az optimális tárolási hőmérséklet 5 és 30°C között van.

## Leírás



## Kézbesítés



rész	leírás	menyiség
1	futómű	1
2	Forgatógomb állítható hosszúságú	4
3	Kerék magasság állítás	2
4	Támogatás a munkadarabok	2
5	támogatás	2
6	Csavarok + dió + alátét	4

#### Garantie DE

Offensichtliche Mängel sind innerhalb von 8 Tagen nach Erhalt der Ware anzuzeigen, andernfalls verliert der Käufer sämtliche Ansprüche wegen solcher Mängel. Wir leisten Garantie für unsere Maschinen bei richtiger Behandlung auf die Dauer der gesetzlichen Gewährleistungsfrist ab Übergabe in der Weise, dass wir jedes Maschinenteil, das innerhalb dieser Zeit nachweisbar in Folge Material- oder Fertigungsfehler unbrauchbar werden

sollte, kostenlos ersetzen. Für Teile, die wir nicht selbst herstellen, leisten wir nur insoweit Gewähr, als uns Gewährleistungsansprüche gegen die Vorlieferanten zustehen. Die Kosten für das Einsetzen der neuen Teile trägt der Käufer. Wandlungs- und Minderungsansprüche und sonstige Schadensersatzansprüche sind ausgeschlossen.

#### Warranty GB

Apparent defects must be notified within 8 days from the receipt of the goods. Otherwise, the buyer's rights of claim due to such defects are invalidated. We guarantee for our machines in case of proper treatment for the time of the statutory warranty period from delivery in such a way that we replace any machine part free of charge which provably becomes unusable due to faulty material or defects of fabrication within such period of time.

With respect to parts not manufactured by us we only warrant insofar as we are entitled to warranty claims against the upstream suppliers. The costs for the installation of the new parts shall be borne by the buyer. The cancellation of sale or the reduction of purchase price as well as any other claims for damages shall be excluded.

#### Garantie FR

Les défauts visibles doivent être signalés au plus tard 8 jours après la réception de la marchandise, sans quoi l'acheteur perd tout droit au dédommagement. Nous garantissons nos machines, dans la mesure où elles sont utilisées de façon conforme, pendant la durée légale de garantie à compter de la réception, sachant que nous remplaçons gratuitement toute pièce de la machine devenue inutilisable du fait d'un défaut de matière ou d'usinage

durant cette période. Toutes les pièces que nous ne fabriquons pas nous-mêmes ne sont garanties que si nous avons la possibilité d'un recours en garantie auprès des fournisseurs respectifs. Les frais de main d'œuvre occasionnés par le remplacement des pièces sont à la charge de l'acquéreur. Tous droits à réhabilitation et toutes prétentions à une remise ainsi que tous autres droits à dommages et intérêts sont exclus

#### Garanzia IT

Vizi evidenti vanno segnalati entro 8 giorni dalla ricezione della merce, altrimenti decadono tutti i diritti dell'acquirente inerenti a vizi del genere. Appurato un impiego corretto da parte dell'acquirente, garantiamo per le nostre macchine per tutto il periodo legale di garanzia a decorrere dalla consegna in maniera tale che sostituiamo gratuitamente qualsiasi componente che entro tale periodo presenti dei vizi di materiale o di fabbricazione tali da

renderlo inutilizzabile. Per componenti non fabbricati da noi garantiamo solo nella misura nella quale noi stessi possiamo rivendicare diritti a garanzia nei confronti dei nostri fornitori. Le spese per il montaggio dei componenti nuovi sono a carico dell'acquirente. Sono escluse pretese di risoluzione per vizi, di riduzione o ulteriori pretese di risarcimento danni.

#### Záruka SK

Zrejme vady musia byť predstavené v priebehu 8 dní po obdržaní tovaru, ináč zákazník stratí všetky nároky týkajúce sa takejto vady. Ponúkame záruku na naše aparáty, ktoré sú správne používané počas zákonného termínu záruky tak, že bezplatne vymeníme každú časť aparátu, ktorá sa v priebehu tohto času môže stať dokázateľne nefunkčnou dôsledkom materiálnej či

výrobnej vady. Na časti ktoré sami nevyrábame, poskytujeme záruku iba v rozsahu, v ktorom nám prísluší nárok na záručné plnenie k subdodávateľovi. Za trovy týkajúce sa inštalácie novej súčiastky je zodpovedný zákazník. Nárok na výmenu tovaru, na zľavu a iné nároky na nahradenie škody sú vylúčené.

#### Garancija SI

Očitne pomanjkljivosti je potrebno naznaniti 8 dni po prejemu blaga, v nasprotnem primeru izgubi kupec vse pravice do garancije zaradi takšnih pomanjkljivosti. Za naše naprave dajemo garancijo ob pravilni uporabi za čas zakonsko določenega roka garancije od predaje in sicer na takšen način, da vsak del naprave brezplačno nadomestimo, za katerega bi se v tem

roku izkazalo, da je zaradi slabega materiala ali slabe izdelave neuporaben. Za dele, ki jih sami ne izdelujemo, jamčimo samo toliko, kolikor zahteva garancija drugih podjetij. Stroški za vstavljanje novih delov nosi kupec. Zahteve za spreminjanje in zmanjšanje ter ostale zahteve za nadomestilo škode so izključene.

#### Záruka CZ

Viditelné vady jsou poukazatelné během 8 dní od obdržení zboží, jinak ztrácí zákazník všechny nároky týkající se takovýchto vad. Poskytujeme záruku na naše stroje, s kterými je správně zacházeno, na dobu zákonné záruční lhůty začínající od doručení tak, že bezplatně vyměníme každou část stroje, která se během této doby může stát prokazatelně nepoužitelnou následkem

materiálové či výrobní vady. Na díly, které sami neopravujeme, poskytujeme záruku pouze v rozsahu, v němž nám přísluší nárok na záruční plnění vůči subdodávatelům. Náklady na instalaci nového dílu nese zákazník. Nárok na výměnu zboží, na slevu a jiné nároky na odškodnění jsou vyloučené.

#### Garantii EE

Ilmselgetest vigadest tuleb teatada 8 päeva jooksul pärast kauba kättesaamist, vastasel juhul kaotab ostja kõik õigused garantiile nimetatud vigade tõttu. Õige käsitsemise korral anname oma masinatele garantii seadusega ettenähtud ajaks alates kauba üleandmisest nii, et vahetame tasuta välja kõik masina osad, mis nimetatud aja jooksul peaks muutuma

kasutuskõlbmatuks materjali- või tootmisvea tõttu. Osade eest, mida me ise ei tooda, anname garantii vaid selles osas, mis tarnija on meile garanteerinud. Uute osade paigaldamise kulud kannab ostja. Muutmis- ja amortisatsiooninõuded ning muud kahjutasunõuded välistatakse.

#### Garantija LV

Acīmredzami defekti ir jāpaziņo 8 dienu laikā no preces saņemšanas. Pretējā gadījumā pircēja tiesības pieprasīt atļdzību par šādiem defektiem ir spēkā neesošas. Mēs dodam garantiju savām iekārtām, ja pircējs pret tām atbilstoši izturas garantijas laikā. Mēs apņemas bez maksas piegādāt jebkuru rezerves daļu, kas iespējams kļuvusi nelietojama bojātu materiālu

vai ražošanas defektu dēļ šajā laika periodā. Attiecībā uz rezerves daļām, kuras nav mūsu ražotas, mēs garantējam tikai gadījumā, ja mums ir garantija no saviem piegādātājiem. Jauno detaļu uzstādīšanas izmaksas ir jāuzņemas pircējam. Pirkuma atcelšana vai pirkuma cenas samazināšana, kā arī jebkuras citas prasības par bojājumu atļdzināšanu netiek izskatītas.

#### Garantija LI

Dēl akivaizdziai matomų defektų turi būti informuota per 8 dienas nuo įrenginio gavimo momento. Kitu atveju pirkėjo teisė reikšti pretenziją dėl šių defektų yra negaliojanti. Savo įrenginiams mes garantuojame įstatymo nustatytą pilną aptarnavimą garantinio laikotarpio metu, jei yra laikomasi gamintojo-vartotojo susitarimo ir mes pažadame nemokamai pakeisti bet

kurias mašinos dalis, sugedusias dėl blogos medžiagos ar gamyklinio broko. Mes neatsakome už dalis, pagamintas ne mūsų ir jūsų gautas iš kito tiekėjo. Naujų dalių montavimo kaštai yra pirkėjo atsakomybė. Pirkimo nutraukimas ar pirkimo kainos sumažinimas, kaip ir bet kurios kitos pretenzijos dėl nuostolių nebus patenkinamos.

#### Gwarancja PL

Wszelkie uszkodzenia muszą być zgłaszane w przeciągu 8 dni od daty otrzymania towaru, w przeciwnym wypadku, prawo do reklamacji wygasa. Gwarantujemy, że w czasie trwania gwarancji wymienimy wszelkie części maszyny, które okażą się niesprawne na skutek wad materiału z jakiego zostały wykonane lub błędów w produkcji bez dodatkowych opłat pod warunkiem

kiem, że maszyna będzie obsługiwana zgodnie z zaleceniami. W odniesieniu do części nie produkowanych przez nas, gwarancja obowiązuje tylko w przypadku naszych dostawców. Koszty instalacji nowych części są ponoszone przez klienta. Odszkodowania wynikłe z uszkodzeń maszyny oraz redukcje ceny zakupu maszyny w ramach reklamacji nie będą rozpatrywane.

#### Szavatosság HU

A nyilvántaló hibákat ki kell jelenteni számított 8 napon belül az áruk, különben a vevő elveszti minden igényt az ilyen hibák. Kínálunk garanciát a gépeinket a megfelelő kezelés időtartamának hallgatóságos garancia a szállítás időpontját oly módon, hogy cserélje ki minden egyes része ezen idő alatt észlelhető a sorban anyag-vagy gyártási legyen hiábavaló, ingeny.

Az alkatrészeket, hogy nem termel magunkat, hogy csak olyan garanciát, hiszen jogosultak jóállási igények beszállítókkal szemben. A költségek beillesztése az új részek a vevőnek. Átalakítása és csökkentése követelések és egyéb kártérítési igények ki vannak zárva.