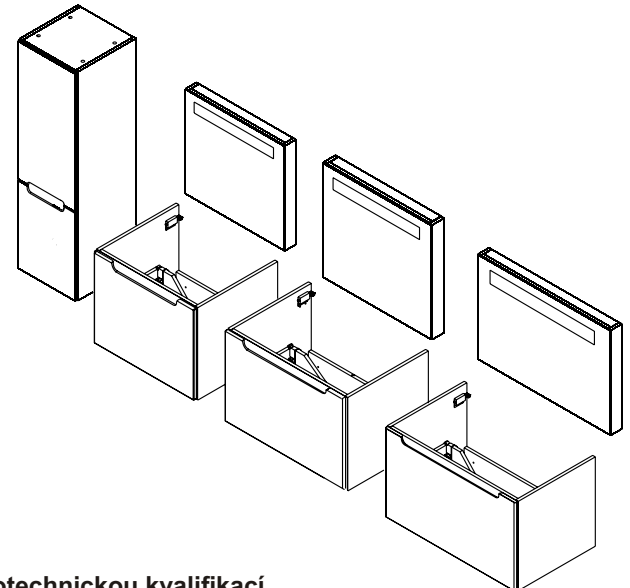


(CZ) NÁVOD NA MONTÁŽ
 (DE) MONTAGEANLEITUNG
 (PL) INSTRUKCJA MONTAŻU
 (RU) ИНСТРУКЦИЯ МОНТАЖА

(GB) INSTALLATION INSTRUCTION
 (HU) ÖSSZESZERELÉSI ÚTMUTATÓ
 (SK) NÁVOD PRE MONTÁŽ
 (UA) ІНСТРУКЦІЯ З МОНТАЖУ

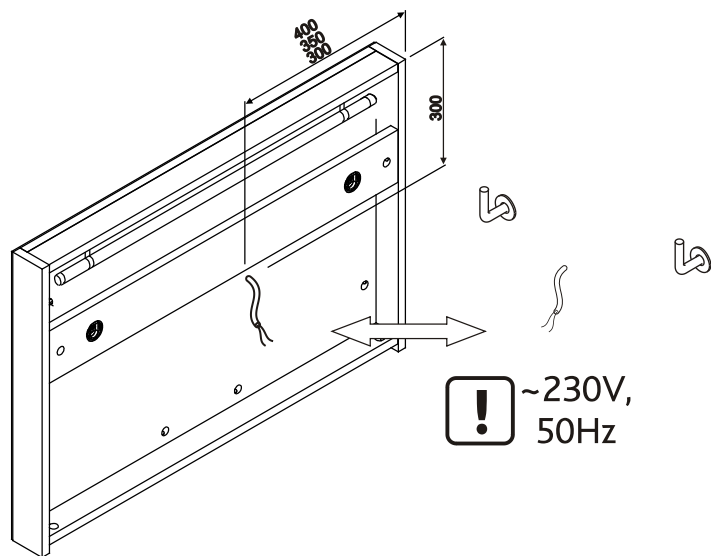
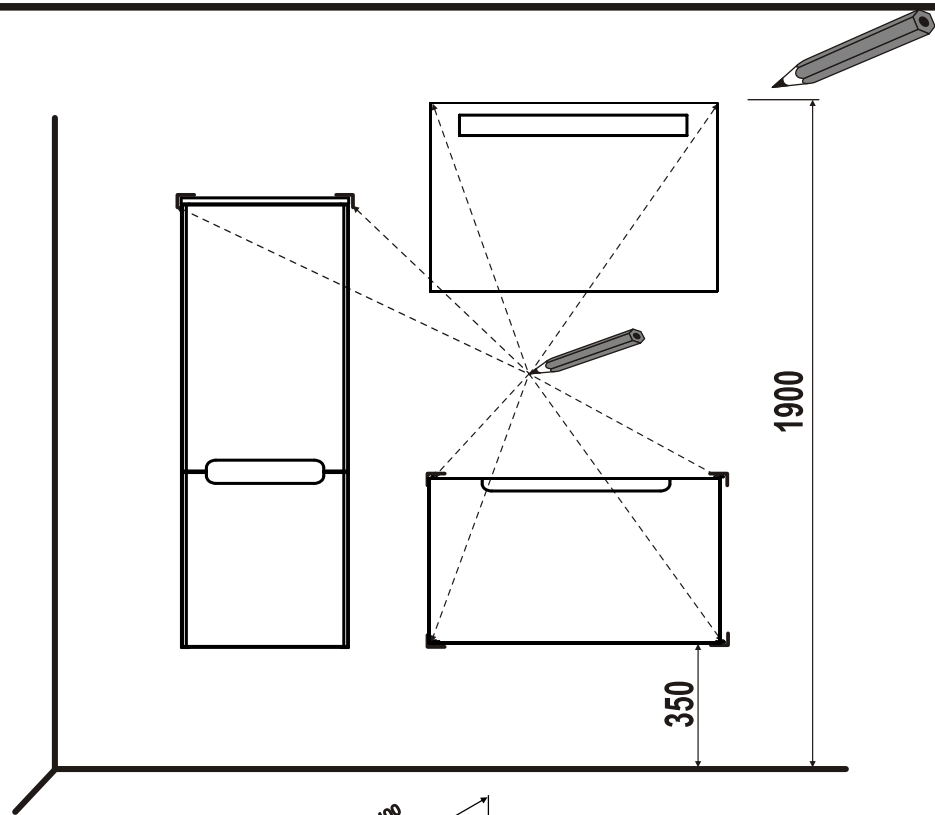


X000000303		X000000309	
X000000347	SPODNÍ SKŘÍŇKA POD UMYVADLO 600	X000000354	ZRCADLO 800
X000000934		X000000940	
X000000949		X000000955	
X000000304		X000000310	
X000000349	SPODNÍ SKŘÍŇKA POD UMYVADLO 700	X000000355	BOČNÍ SLOUP VYSOKÝ R
X000000935		X000000942	
X000000950		X000000957	
X000000305		X000000311	
X000000350	SPODNÍ SKŘÍŇKA POD UMYVADLO 800 L	X000000356	BOČNÍ SLOUP VYSOKÝ L
X000000936		X000000941	
X000000951		X000000956	
X000000306		X000000308	
X000000351	SPODNÍ SKŘÍŇKA POD UMYVADLO 800 P	X000000353	ZRCADLO 700
X000000937		X000000939	
X000000952		X000000954	
X000000307			
X000000352	ZRCADLO 600		
X000000938			
X000000953			



CZ Výrobek musí být zapojen podle platných norem a předpisů, smí jej připojit pouze osoba s potřebnou elektrotechnickou kvalifikací.
SK Výrobok musí byť zapojený podľa platných noriem a predpisov, smie ho pripojiť len osoba s potrebnou elektrotechnickou kvalifikáciou.
EN The product must be connected according to the applicable standards and regulations and may be connected only by a person with the necessary electrician qualifications.
DE Das Produkt muss nach den geltenden Normen und Vorschriften und nur von einer qualifizierten Elektro-Fachkraft angeschlossen werden.
PL Produkt należy montować wg obowiązujących norm i przepisów, instalację lampy może wykonać tylko osoba z odpowiednią kwalifikacją elektrotechniczną.
HU A terméket az érvényes szabványok és előírások szerint kell bekötni, és csak megfelelő elektrotechnikai képzettséggel rendelkező személy végezheti!
RU Изделие должно быть подключено согласно действующим нормам и предписаниям, подключить её может только специалист с необходимой электротехнической квалификацией.
UA Виріб мусить бути підключений відповідно до чинних стандартів і нормативних актів, підключати його має лише особа з необхідною електротехнічною кваліфікацією.

CZ/SK let záruky
 DE jahre garantie
 GB years of guarantee
 HU év garancia
 PL lat gwarancji
 RUS лет гарантии
 UA рокив гарантії



Výrobek je určen dle ČSN 33 2130 v platném znění do prostoru nad umyvadlem.
Napájení musí být jištěno proudovým chráničem s reziduálním proudem 30mA.

