

**RAVAK a.s.**, Obecnická 285, 261 01 Příbram I, ČR  
tel.: +420 318 427 111, fax: +420 318 427 278. e-mail: info@ravak.cz, www.ravak.cz

**RAVAK SLOVAKIA spol. s r.o.**, Einsteinová 11, 851 01 Bratislava  
tel.: +421 2 / 444 550 01, fax: +421 2 / 444 550 02, e-mail: obchod@ravak.sk, web: www.ravak.sk

**RAVAK POLSKA s.a.**, Kałęczyn 2B,, ul. Radziejowicka 124, 05-825 Grodzisk Mazowiecki, POLSKA  
tel.: 22 / 755 40 30, fax: 22 / 755 43 90, e-mail: info@ravak.pl, www.ravak.pl

**RAVAK Hungary Kft.**, 1142 Budapest, Erzsébet királyné útja 125, HUNGARY  
tel.: 06 (1) 223 13 15, 06 (1) 223 13 16, fax: 06 (1) 223 13 14, e-mail: info@ravak.hu, www.ravak.hu

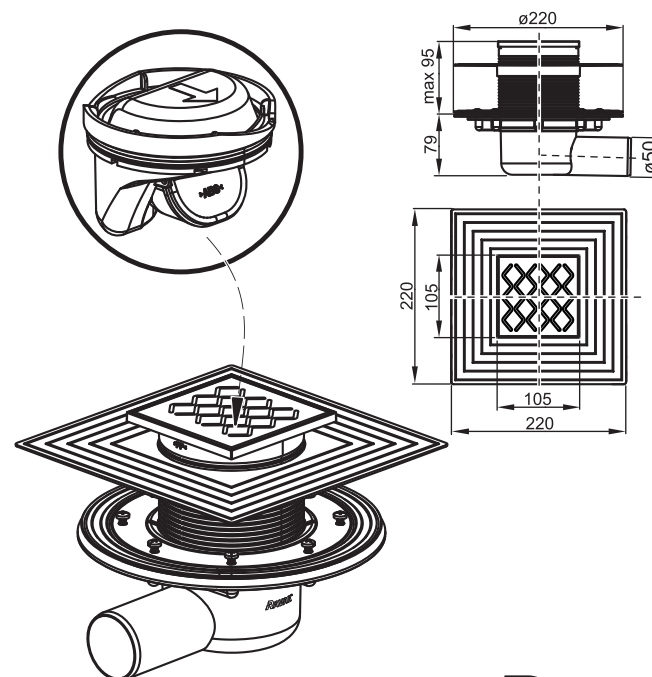
**Ravak Gesellschaft für Sanitärprodukte mbH**, Alexanderstrasse 58, D - 45472 Mülheim an der Ruhr  
tel.: (0208) 37789-30, fax: (0208) 37789-55, www.ravak.de, e-mail: info@ravak.de

**RAVAK a.s.**, Representative Office in Ukraine, 21 Dniprovska Naberezhna str., 2nd floor, 02081, Kyiv, Ukraine  
tel.: 00380 44 2203232, 00380 44 3605200, fax: 00380 44 2204343, e-mail: ravak@ravak.kiev.ua, web: www.ravak.ua

**ООО RAVAK** ru, ul. Staropetrovskiy pr. 7A, Moskva 125 130,  
tel./fax: 007 495 710 82 23, 007 495 450 12 77, e-mail: ravak@inbox.ru, www.ravak.com

## Podlahová vpust' 105x105/50

- CZ Podlahová vpust' 105x105/50
- D Bodenablauf 105x105/50
- ES Drenaje de piso 105x105/50
- FR Drain de sol 105x105/50
- GB Floor drain 105x105/50
- HU Padlóösszefolyó 105x105/50
- PL Podłogowa kratka ściekowa 105x105/50
- RO Sifon de pardoseală 105x105/50
- RU Сливной дренаж 105x105/50
- SK Podlahová vpust' 105x105/50
- UA Водоотводный канал 105x105/50



**RAVAK®**

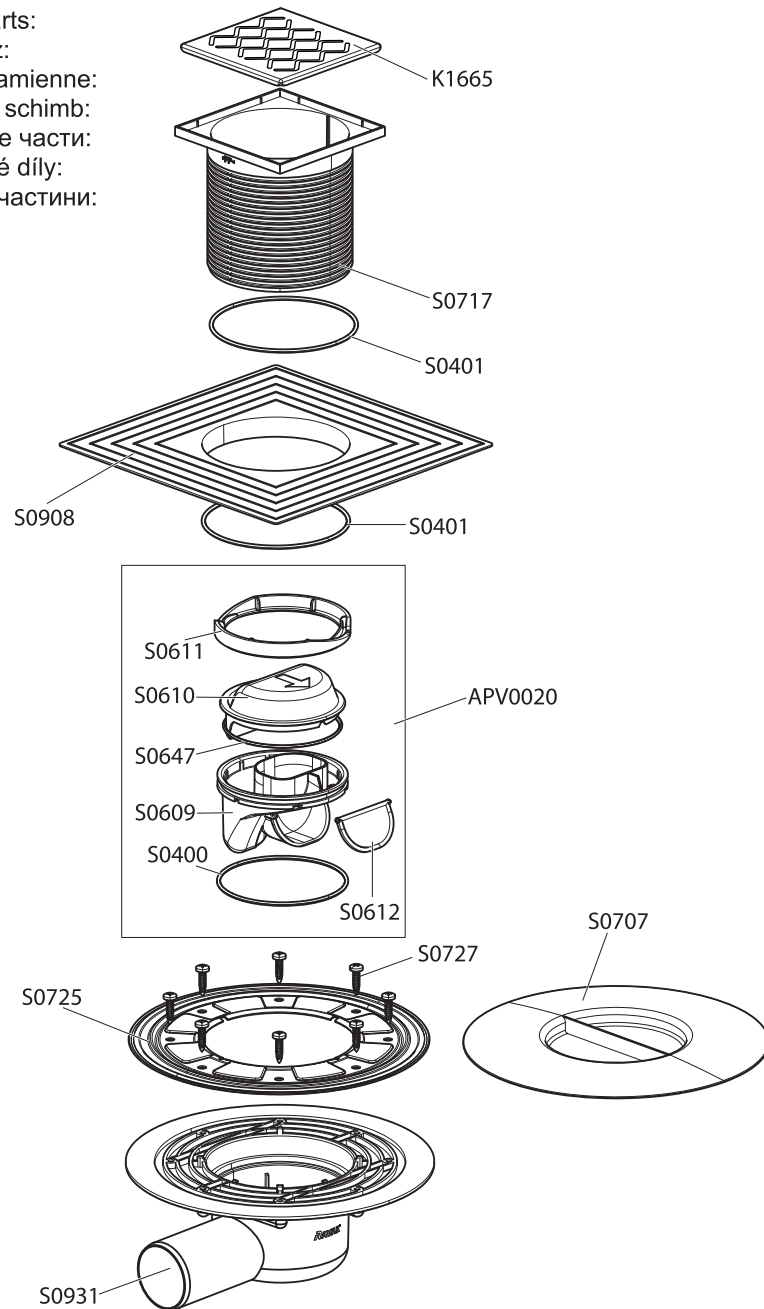
**RAVAK a.s.**, Obecnická 285, 261 01 Příbram I  
tel: +420 318 427 200, 318 427 111 fax: +420 318 427 269  
e-mail: info@ravak.cz, www.ravak.com

96/R2/07/16/S0937

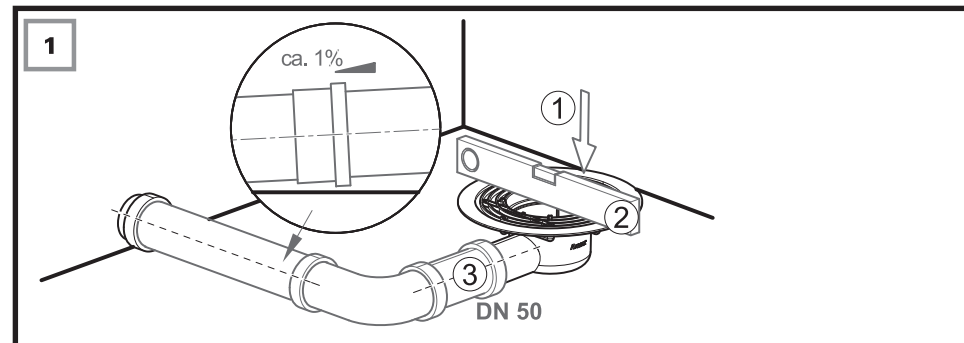
**RAVAK®**

- CZ Náhradní díly:
- D Ersatzteilen:
- ES Repuestos
- FR Pièces de détachées:
- GB Spare parts:
- HU Alkatrészek:
- PL Części zamienne:
- RO Piese de schimb:
- RU Запасные части:
- SK Náhradné diely:
- UA Запасні частини:

Poznámky:



Poznámky:



**2**

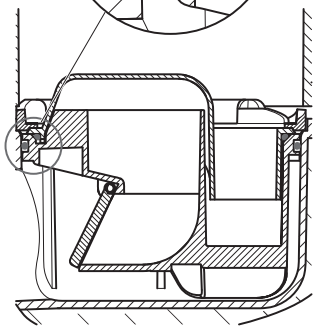
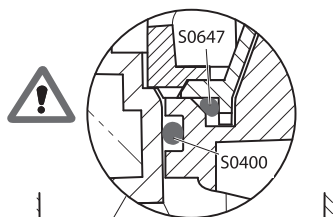
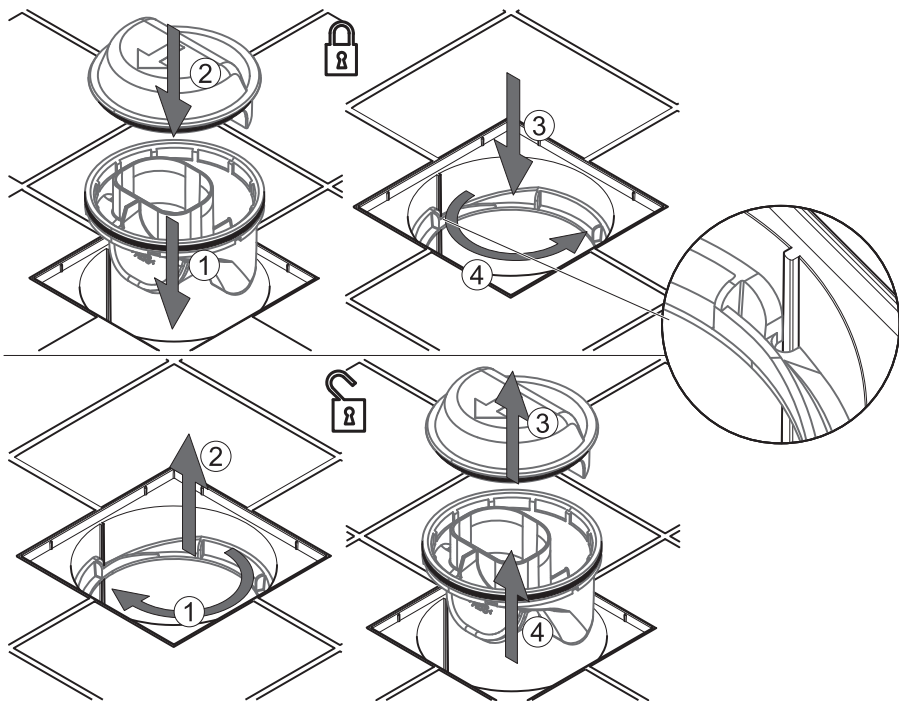
**CZ** Před betonáží je nutno provést test těsnosti!  
**D** Vor Betonung ist notwendig eine Dichtungsprobe durchführen!  
**ES** Antes de hormigonado, es necesario hacer la prueba de estanqueidad  
**FR** Avant poser le béton supérieur il faut de faire du test d'étanchéité!  
**GB** Before concreting it's necessary carry out test tightness!  
**HU** Betonozás előtt győződjön meg a tömítésről!  
**PL** Przed zalaniem betonem należy sprawdzić probu szczelności!  
**RO** Înainte de betonare este necesara o verificare de etanseitate!  
**RU** Перед бетонированием важно проконтролировать герметичность!  
**SK** Pred betonážou je nutné urobiť skúšku tesnosti!  
**UA** Перед бетонуванням необхідно зробити тест на герметичність!

**3**

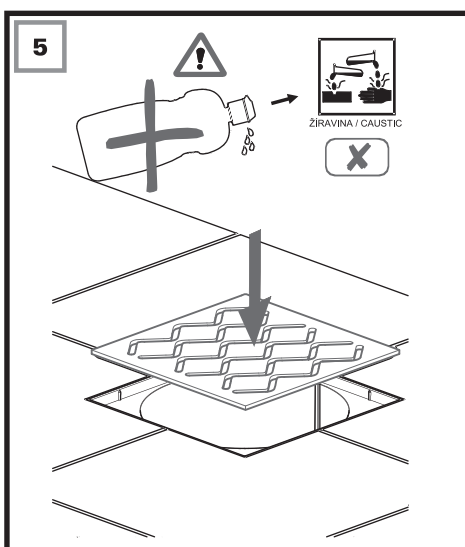
<b>CZ</b> Izolace	<b>PL</b> Izolacja
<b>D</b> Isolation	<b>RO</b> Izolare
<b>ES</b> Aislamiento	<b>RU</b> Изоляция
<b>FR</b> Isolement	<b>SK</b> Izolácie
<b>GB</b> Isolation	<b>UA</b> Ізоляція
<b>HU</b> Szigetelés	

V+15

4



5



Poznámky: