

Bestway®



EN
PT
ES
DE
FI
NL
IT
FR
EL
RU
PL
HU
SV

OWNER'S MANUAL

bestwaycorp.com/support

Visit Bestway YouTube channel 

IMPORTANT SAFETY INSTRUCTIONS

PLEASE READ THESE INSTRUCTIONS CAREFULLY BEFORE USING THIS PRODUCT.

FAILURE TO FOLLOW THESE INSTRUCTIONS COULD RESULT IN SERIOUS INJURY OR DEATH.

WARNING

1. Adult assembly required.
2. Place the product on a level surface at least 3m from any structure or obstruction such as a fence, garage, house, overhanging branches, laundry lines or electrical wires.
3. Recommend back towards the sun when playing.
4. Only for domestic use.
5. For outdoor or indoor use.
6. Inflatable device should be installed over impact absorbing surfaces such as sand, wood-bark chips, rubber and foam and should not be installed over concrete, asphalt or any hard surface.
7. This toy is not safe if the anchorage system is not used as it may be lifted by light winds. Do not use the product if wind speed exceeds 20 mph.
8. Use of this product may cause friction burns to exposed skin. Ensure that clothing fully covers arms and legs, as well as the torso.
9. Children may be injured by falling onto inflation devices. Ensure that inflation devices are positioned at least 2.5m from the toy.
10. Keep assembly and installation instructions for further reference.
11. Failure to follow the installation and operating instructions present a risk of serious injury or death.
12. Always check all anchors before and during use.
13. Children must remove helmets, loose clothing, scarves, headgear, shoes and glasses, as well as any sharp or hard objects from their pockets, as they may puncture the bounding surface.
14. To prevent electric shock, do not clean the blower with water.
15. Do not use extension cord with this product.
16. Do not allow users to do somersaults or rough play.
17. Do not allow food, drink or gum inside unit.
18. Do not allow users to climb or hang on containment walls.
19. Always keep the entrance free from obstruction.

PRODUCT DESCRIPTION

Item	Age	Maximum number of users	Maximum weight capacity	Individual weight capacity	Critical fall height	Maximum fall height
53394	3+	3	113 kg (250 lbs)	37.7 kg (83 lbs)	1.57 m (62 in.)	39 cm (15 in.)

BLOWER OPERATION

ON/OFF SWITCH
OFF — O
ON — I

WARNING FOR AIR BLOWER

1. When the appliance is not in use and before cleaning, unplug the appliance from the outlet.
2. To protect against the risk of electrical shock, do not immerse the unit, cord or plug in water or other liquid.
3. DANGER! Unplug or disconnect the appliance from the power supply before maintenance.
4. This appliance is not intended for use by persons (including children) with

reduced physical, sensory or mental capabilities, or lack of experience and knowledge, unless they have been given supervision or instruction concerning use of the appliance by a person responsible for their safety. Children should be supervised to ensure that they do not play with the appliance. (For market other than EU).

This appliance can be used by children aged from 8 years and above and persons with reduced physical, sensory or mental capabilities or lack of experience and knowledge if they have been given supervision or instruction concerning use of the appliance in a safe way and understand the hazards involved. Children shall not play with the appliance. Cleaning and user maintenance shall not be made by children without supervision. (For EU market).

5. If the supply cord is damaged, it must be replaced by the manufacturer, its service agent or similarly qualified persons in order to avoid a hazard.

Consumer information sheet for playground surfacing materials

The US Consumer Product Safety Commission (CPSC) estimates that about 100 000 playground equipment-related injuries resulting from falls to the ground surface are treated annually in US hospital emergency rooms. Injuries involving this hazard pattern tend to be among the most serious of all playground injuries, and have the potential to be fatal, particularly when the injury is to the head. The surface under and around playground equipment can be a major factor in determining the injury-causing potential of a fall. It is self-evident that a fall on to a shock-absorbing surface is less likely to cause a serious injury than a fall onto a hard surface. Playground equipment should never be placed on hard surfaces, such as concrete or asphalt, and while grass may appear to be acceptable, it may quickly turn to hard-packed earth in areas of high traffic. Shredded bark mulch, wood chips, fine sand or fine gravel are considered to be acceptable shock absorbing surfaces when installed and maintained at a sufficient depth under and around playground equipment. Below lists the maximum height from which a child would not be expected to sustain a life-threatening head injury in a fall on to four different loose-fill surfacing materials if they are installed and maintained at depths of 150mm, 225mm and 300mm.

Fall height in millimeters from which a life-threatening head injury would not be expected

Type of material	Depth of surfacing material		
	150 mm	225 mm	300 mm
Double shredded bark mulch	1800	3000	3300
Wood chips	1800	2100	3600
Fine sand	1500	1500	2700
Fine gravel	1800	2100	3000

However, it should be recognized that all injuries due to falls cannot be prevented, no matter what surfacing material is used.

It is recommended that a shock absorbing material extend a minimum of 1800mm in all directions from the perimeter of stationary equipment such as climbing frames and slides. However, because children may deliberately jump from a moving swing, the shock absorbing material should extend in the front and rear of a swing a minimum distance of twice the height of the pivot point measured from a point directly beneath the pivot on the supporting structure.

This information is intended to assist in comparing the relative shock-absorbing properties of various materials. No particular material is recommended over another. However, each material is only effective when properly maintained. Materials should be checked periodically and replenished to maintain correct depth as determined necessary for the equipment in question. The choice of a material depends on the type and height of the playground equipment, the availability of the material in a particular area, and its cost. This information has been extracted from the CPSC publications "Playground Surfacing — Technical Information Guide" and "Handbook for Public Playground Safety".

DISPOSAL

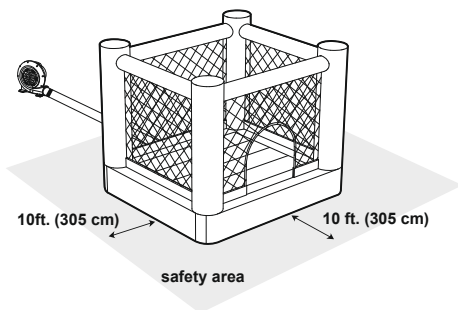


Waste electrical products should not be disposed of with household waste. Please recycle where facilities exist. Check with your local authority or retailer for recycling advice.

SETUP INSTRUCTIONS

Placement:

Use on a flat, grassy area only. Do not use on pavement or hard surfaces. Usage area should be free of rocks, bumps, holes, sticks, etc. The slide park setup location should have a minimum distance of 10ft (305cm) from any free-standing structures or obstructions. This include: houses, garages, fences, trees, playground equipment, large rocks, etc.



ASSEMBLY

Note: 1. Place on level ground and firm grass or soil to allow proper use of stakes.

2. Stakes should be placed at an angle for better anchorage, should be driven under the ground to reduce tripping and tipping hazards.

Attention: After inflation, the blower should run continuously while children are playing.

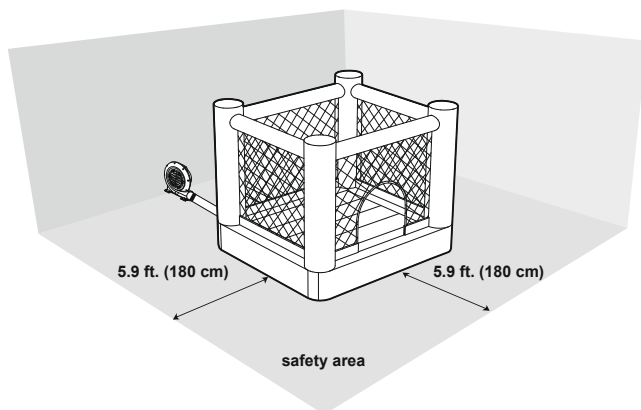
MAINTENANCE OF SLIDE PARK

1. Check the product for damage at the beginning of each season and at regular intervals when in use. If these checks are not carried out, the activity toy could overturn or otherwise become a hazard.
2. Clean the product and remove any accumulated debris before each use. Wipe the product using a dry cloth or a cloth dampened with a neutral, non-flammable, non-toxic cleaning and sanitizing solution or pure water.

INDOOR USE INSTRUCTION

IMPORTANT

1. The product setup location should have a minimum distance of 5.9ft. (180cm) from any freestanding structures or obstructions.
2. We recommend adding soft cushions such as rubber, foam and carpet under the product.
3. It is not necessary to use stakes indoors. The product is stable during the usage, and there is no risk of being lifted by light winds.



MAINTENANCE OF AIR BLOWER

THE SOURCE OF ELECTRICAL SUPPLY MUST BE DISCONNECTED PRIOR TO ANY SERVICING OR CLEANING.

1. USE A DRY CLOTH TO GENTLY CLEAN ALL SURFACES.
2. STORE IN A COOL, DRY PLACE AND OUT OF CHILDREN'S REACH.

DEFLATION & STORAGE

IMPORTANT: All children must exit the slide park before deflation.

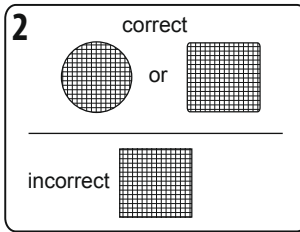
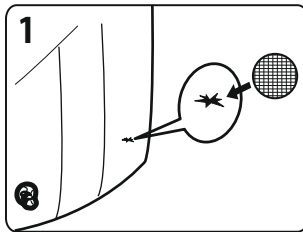
IMPORTANT: Store park in a secure place, away from children, to prevent suffocation. Never leave either the park or the blower outside when not in use.

1. Turn off the blower motor and unplug it from the outlet.
2. Remove stakes from the park and the blower.
3. Fold the slide park toward the center.
4. Roll up the slide park tightly and compress the fabric to expel all of the remaining air.
5. Slip the carrying bag over the rolled-up inflatable park. Flip the bag and the park over, close the bag, and store the park and the blower in a dry place.

REPAIR PATCH INSTRUCTIONS

Replace defective parts in accordance with the instructions.

Please keep for future reference.



1. Deflate the item, clean the area and allow to dry thoroughly.
2. Cut a portion of the patch to the size needed and round the corners. (See Fig. 1&2).
3. Apply the repair patch:
Option #1: Using the vinyl patch.
Remove the adhesive backing from the patch material, position the patch over the damaged area and smooth out any bubbles.
Option #2: Using the fabric patch and the glue (not included).
Apply only the amount of glue(not included) needed to cover the repair site and press patch firmly over the puncture.
4. Allow to sit for 30 minutes before re-inflating.

Warning: Repair patched must be applied by an adult only. Keep out of children.

TROUBLESHOOTING

PROBLEM	CAUSE
Motor won't run	<ol style="list-style-type: none">1. Switch not turned on.2. The circuit is opened or it is poor contact.3. Electric capacity is damaged.4. Choked up by hard objects.
Motor runs but wheel makes a scraping noise	<ol style="list-style-type: none">1. Screws on the vaned wheel are loose.2. Foreign objects in air-blower.
Motor is unable to run normally	<ol style="list-style-type: none">1. The voltage is unstable.2. Motor is affected with damp.3. Electric capacity is failure.4. The impeller is loose.

MANUAL DO PROPRIETÁRIO

Visite o canal da Bestway no YouTube 



INSTRUÇÕES DE SEGURANÇA IMPORTANTES POR FAVOR, LEIA ATENTAMENTE ESTAS INSTRUÇÕES ANTES DE UTILIZAR ESTE PRODUTO. O NÃO CUMPRIMENTO DESTAS INSTRUÇÕES PODERÁ RESULTAR EM LESÃO GRAVE OU MORTE.

ATENÇÃO

1. É necessária montagem por um adulto.
2. Coloque o produto sobre uma superfície nivelada a uma distância mínima de 3m de qualquer estrutura ou obstáculo como uma vedação, garagem, casa, ramos suspensos, estendais ou fios elétricos.
3. Recomendamos que se coloque de costas para o sol durante a utilização.
4. Apenas para utilização doméstica.
5. Para utilização no exterior e no interior.
6. O dispositivo insuflável deve ser instalado sobre superfícies absorventes de impacto tais como areia, aparas de madeira, borracha e espuma e não devem ser instalados sobre betão, asfalto ou qualquer superfície dura.
7. Este brinquedo não é seguro se o sistema de ancoragem não for utilizado uma vez que pode ser levantado por ventos leves. Não utilize o produto se a velocidade do vento for superior a 20mph.
8. A utilização deste produto pode provocar queimaduras por fricção na pele exposta. Certifique-se de que a roupa cobre completamente os braços e as pernas, bem como as costas.
9. As crianças podem sofrer lesões quando caem sobre dispositivos de insuflar. Certifique-se de que os dispositivos de insuflar estão colocados pelo menos a 2,5m do brinquedo.
10. Guarde as instruções de montagem e instalação para consulta futura.
11. O não cumprimento das instruções de instalação e de funcionamento constitui um risco de lesão grave ou morte.
12. Verifique sempre todas as âncoras antes e durante a utilização.
13. As crianças devem tirar capacetes, roupas soltas, cachecóis, acessórios da cabeça, sapatos e óculos bem como quaisquer objetos afiados ou duros dos seus bolsos pois estes poderão furar a superfície do produto.
14. Para evitar choque elétrico não limpe o soprador com água.
15. Não utilize cabos de extensão com este produto.
16. Não permita que os utilizadores brinquem de forma agressiva.
17. Não permita a entrada de alimentos, bebidas ou pastilhas elásticas dentro da unidade.
18. Não permita que os utilizadores subam ou se pendurem nas paredes de suporte.
19. Mantenha sempre a entrada isenta de obstruções.

DESCRIÇÃO DO PRODUTO

Item	Idade	Número máximo de utilizadores	Capacidade de peso máxima	Capacidade máxima de peso individual	Altura crítica de queda	Altura de queda máxima
53394	3+	3	113 kg (250 lbs)	37.7 kg (83 lbs)	1.57 m (62 pol.)	39 cm (15 pol.)

FUNCIONAMENTO DO SOPRADOR

INTERRUPTOR ON/OFF
OFF — O
ON — I

AVISO RELATIVO AO SOPRADOR DE AR

1. Quando o produto não está a ser utilizado e antes de limpar, retire o aparelho da tomada.

2. Para proteger contra o risco de choque elétrico, não submerja a unidade, cabo ou ficha em água ou noutro líquido.
3. PERIGO! Desligue ou desconecte o aparelho da fonte de alimentação antes de realizar a manutenção.
4. Este aparelho não está concebido para ser utilizado por pessoas (incluindo crianças) com capacidades físicas, sensoriais ou mentais reduzidas ou falta de experiência e conhecimento, salvo se providos de supervisão ou instrução referente ao uso do aparelho por uma pessoa responsável pela sua segurança. As crianças devem ser supervisionadas para garantir que não brincam com o aparelho. (Para o mercado externo à UE).
Este equipamento pode ser usado por crianças de 8 anos de idade e superior e pessoas com capacidades físicas, sensoriais ou mentais reduzidas ou falta de experiência e conhecimento caso estes recebam supervisão ou instrução sobre o uso do equipamento de forma segura e compreendam os riscos envolvidos. As crianças não devem brincar com o aparelho. A limpeza e manutenção por parte do utilizador não deve ser realizada por crianças sem supervisão. (Para o mercado UE).
5. Caso o cabo de alimentação esteja danificado deve ser substituído pelo fabricante, pelos seus representantes ou pessoas igualmente qualificadas de forma a evitar um perigo.

Folha informativa do consumidor relativa aos materiais da superfície do parque de diversões

A Comissão de Segurança de Produtos do Consumidor dos EAU (CPSC) calcula que cerca de 100 000 lesões relacionadas com quedas em superfícies duras, durante a utilização de parques infantis, são anualmente tratadas nas urgências dos hospitais dos EUA. Lesões envolvendo este padrão de perigo tendem a ser as mais graves de todas as lesões em parques e têm o potencial de ser fatais, especialmente quando a lesão é na cabeça. A superfície de baixo e em torno do equipamento de recreio pode ser um fator crucial para determinar o potencial de lesão de uma queda. É evidente que uma queda numa superfície com absorção de impacto tem menos probabilidade de provocar uma lesão grave do que uma queda numa superfície dura. O equipamento do parque infantil nunca deve ser colocado sobre superfícies duras, como betão ou asfalto e apesar de a relva parecer aceitável, pode facilmente transformar-se em terra muito compactada em áreas com muito movimento. Casca de árvore, aparas de madeira, areia fina ou gravilha fina são consideradas superfícies de absorção de impactos aceitáveis quando instaladas e mantidas a uma profundidade suficiente por baixo e em torno do equipamento do parque de recreio. Em baixo está indicada a altura máxima a partir da qual uma criança não sofrerá uma lesão na cabeça que ponha em perigo a vida, em caso de queda sobre os quatro diferentes de materiais da superfície soltos se o equipamento for instalado e mantido a profundidades de 150mm, 225mm e 300mm.

Altura da queda em milímetros da qual não se espera uma lesão na cabeça que ponha em perigo a vida

Tipo de material	Profundidade do material de revestimento		
	150 mm	225 mm	300 mm
Casca de árvore dupla	1800	3000	3300
Aparas de madeira	1800	2100	3600
Areia fina	1500	1500	2700
Gravilha fina	1800	2100	3000

Contudo tem de se ter em conta que não se podem evitar todas as lesões devido a quedas independentemente do material de superfície utilizado. Recomenda-se uma extensão de material com absorção de impacto de 1 800mm em todas as direções do perímetro do equipamento estacionário como estruturas de escalada e escorregas. Contudo, uma vez que as crianças podem saltar deliberadamente de um balçoço em movimento, o material de absorção de impactos deve estender-se para além da dianteira e da traseira de um balçoço a uma distância mínima que corresponda a duas vezes a altura do ponto pivot medido a partir de um ponto diretamente por baixo do pivot na estrutura de suporte. Esta informação é necessária para dar apoio na comparação das propriedades de absorção de impacto de diversos materiais. Nenhum material específico é recomendado em relação a outro. Contudo cada material só apenas eficaz quando mantido de forma adequada. Os materiais devem ser periodicamente verificados e adicionados para manter a profundidade correta conforme considerado necessário para o equipamento em questão. A escolha de um material depende do tipo e da altura do equipamento do parque infantil, da disponibilidade do material nesta área particular e do seu custo.

Esta informação foi extraída das publicações "Superfície de parque infantil — Guia de informação técnica" e "Manual de segurança para parques infantis públicos".

ELIMINAÇÃO:



Resíduos de produtos elétricos não devem ser eliminados junto com resíduos domésticos. Recicle em instalações apropriadas. Verifique junto da sua autoridade local ou retalhista para obter

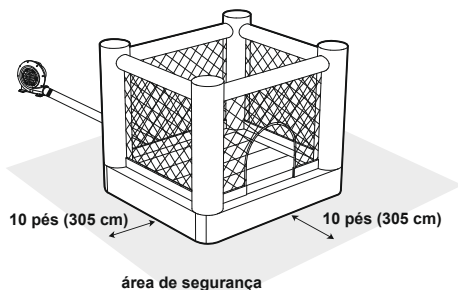
conselho sobre reciclagem.

INSTRUÇÕES DE MONTAGEM

Localização:

Utilizar apenas numa área relvada lisa. Não utilize em superfícies pavimentadas ou duras. A área de utilização deve estar isenta de pedras, altos, buracos, paus, etc. A localização da instalação do escorrega de água deve ter uma distância mínima de 10ft (305cm) de quaisquer estruturas ou obstáculos independentes.

Isto inclui: casas, garagens, vedações, árvores, equipamento do parque infantil, pedras grandes, etc.



MONTAGEM

Nota: 1. Coloque num solo nivelado e relva ou terra firme para permitir que as estacas prendam bem.

2. As estacas devem ser postas em ângulo para prender melhor e devem ser enterradas no chão para evitar tropeçar nas mesmas.

Atenção: Após encher, o soprador deve funcionar continuamente enquanto as crianças estão a brincar.

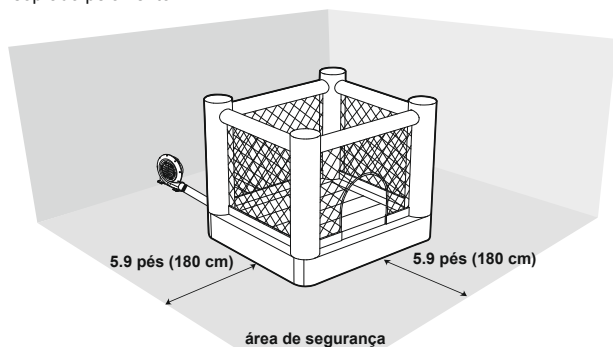
MANUTENÇÃO DO ESCORREGA DE ÁGUA

1. Verifique o produto quanto à existência de danos no início de cada época e a intervalos regulares quando em utilização. Se estas verificações não forem efetuadas, o produto pode voltar-se e tornar-se assim um perigo.
2. Limpe o produto e remova quaisquer resíduos acumulados antes de cada utilização. Seque o produto utilizando um pano seco ou um pano embebido em solução de limpeza e desinfecção neutra, não inflamável, não tóxica ou água pura.

INSTRUÇÕES PARA USO INTERNO

IMPORTANTE

1. O local escolhido para a instalação do produto deve ter uma distância mínima de 180 cm (5,9 pés). de qualquer estrutura fixa ou outros obstáculos.
2. Recomendamos adicionar almofadas ou outros objetos macios, como borracha, espuma e tapete sob o produto.
3. Não é necessário usar estacas de ancoragem dentro de casa. O produto é estável durante o uso e não há risco de ser soprado pelo vento.



MANUTENÇÃO DO SOPRADOR DE AR

A FONTE DE TENSÃO ELÉTRICA DEVE SER DESCONECTADA ANTES DE QUALQUER MANUTENÇÃO OU LIMPEZA.

1. USE UM PANO SECO PARA LIMPAR CUIDADOSAMENTE TODAS AS SUPERFÍCIES.
2. ARMAZENE NUM LOCAL FRESCO E SECO E FORA DO ALCANCE DE CRIANÇAS.

ESVAZIAR E ARMAZENAR

IMPORTANTE: Todas as crianças devem sair do parque aquático antes de se esvaziar o mesmo.

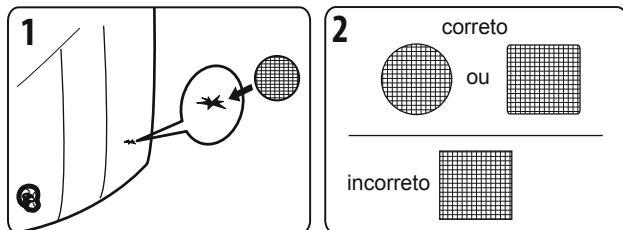
IMPORTANTE: Guarde o parque num local seguro afastado das crianças para evitar sufocação. Nunca deixe nem o parque nem o soprador no exterior quando não estiverem a ser utilizados.

1. Desligue o motor do soprador e desligue-o da tomada.
2. Remova as estacas do parque e do soprador.
3. Dobre o parque de escorregas na direção do centro.
4. Enrole o parque de escorregas de forma justa e comprima o tecido para expulsar o ar restante.
5. Deslize o saco de transporte sobre o parque insuflável enrolado. Volte o saco e o parque ao contrário, feche o saco e guarde o parque e o soprador num local seco.

INSTRUÇÕES DO REMENDO

Substitua as peças com defeito de acordo com as instruções.

Guarde para consulta futura.



1. Esvazie o item, limpar a área e deixar secar bem.
2. Corte uma parte do remendo com o tamanho necessário e redonda nas esquinas. (Ver Fig.1&2).
3. Aplique o remendo:

Opção n.º 1: Utilizar o remendo de vinil.

Remova o papel de suporte adesivo do material do remendo, posicione o remendo sobre a área danificada e alise para tirar quaisquer bolhas.

Opção n.º 2: Utilizar o remendo de tecido e a cola (não incluídos).

Aplique apenas a quantidade de cola necessária (não incluída) para cobrir o local de reparação e pressione com firmeza sobre o furo.


4. Deixe assentar durante 30 minutos antes de voltar a encher.

Atenção: O remendo apenas deve ser aplicado por um adulto. Mantenha fora do alcance das crianças.

RESOLUÇÃO DE PROBLEMAS

PROBLEMA	CAUSA
O motor não funciona	<ol style="list-style-type: none">1. O interruptor não ligou.2. O circuito está aberto ou tem mau contacto.3. A capacidade elétrica está danificada.4. Obstruído por objetos duros.
O motor funciona mas a roda faz um ruído de arranhar	<ol style="list-style-type: none">1. Os parafusos na roda de pás estão soltos.2. Objetos estranhos no soprador de ar.
O motor não consegue funcionar normalmente	<ol style="list-style-type: none">1. A tensão é instável.2. O motor tem humidade.3. A capacidade elétrica tem falha.4. O rotor está solto.

MANUAL DEL USUARIO

Visite el canal de YouTube de Bestway 



INSTRUCCIONES DE SEGURIDAD IMPORTANTES LEA DETENIDAMENTE ESTAS INSTRUCCIONES ANTES DE USAR EL PRODUCTO. NO RESPETAR ESTAS INSTRUCCIONES PUEDE RESULTAR EN DAÑOS GRAVES O INCLUSO LA MUERTE.

ADVERTENCIA

1. Se requiere el montaje por parte de un adulto.
2. Coloque el producto en una superficie nivelada y a una distancia de por lo menos 3 metros de cualquier estructura u obstáculo, como vallas, garajes, casas, ramas colgantes, cuerdas de tender o cableado eléctrico.
3. Se recomienda jugar de espaldas al sol.
4. Solo para uso doméstico.
5. Para uso en exteriores o interiores.
6. El dispositivo hinchable se debe instalar sobre superficies que absorban los impactos, como arena, virutas de madera, caucho y espuma, y no se debe instalar sobre cemento, asfalto ni otras superficie duras.
7. Este juego no es seguro si no se utiliza el sistema de fijación, porque podría ser volteado por un viento ligero. No utilice el producto en presencia de vientos de más de 20 mph.
8. El uso de este producto puede provocar quemaduras de la piel expuesta, por rozamiento. Asegúrese de que las ropas cubran completamente brazos y piernas, así como el torso.
9. Los niños pueden sufrir heridas si caen sobre los dispositivos de hinchado. Asegúrese de que los dispositivos de hinchado se encuentren al menos a 2,5m de este juego.
10. Conserve las instrucciones de montaje e instalación para futuras consultas.
11. No respetar las instrucciones de instalación y funcionamiento constituye un riesgo de daños graves o incluso la muerte.
12. Controle siempre todas las fijaciones antes y durante el uso.
13. Los niños deben quitarse los cascos, la ropa suelta, bufandas, gorros y sombreros, zapatos y gafas, así como los objetos rígidos que lleven en los bolsillos, ya que pueden perforar la superficie del rebotador.
14. Para evitar descargas eléctricas, no limpie el soplador con agua.
15. No use cables alargadores con este producto.
16. No permita que los usuarios hagan saltos mortales o juegos bruscos.
17. No permita comidas, bebidas ni gomas de mascar dentro de la unidad.
18. No permita que los usuarios trepen o se cuelguen de las paredes de contención.
19. Mantenga siempre la entrada libre de obstrucciones.

DESCRIPCIÓN DEL PRODUCTO

Artículo	Edad	Número máximo de usuarios	Capacidad de peso máxima	Capacidad de peso individual	Altura de caída crítica	Altura máxima de caída
53394	3+	3	113 kg (250 lbs)	37.7 kg (83 lbs)	1.57 m (62")	39 cm (15")

FUNCIONAMIENTO DEL SOPLADOR DE AIRE

INTERRUPTOR DE ENCENDIDO Y APAGADO (On/Off)
 OFF — O
 ON — I

ADVERTENCIAS PARA EL SOPLADOR DE AIRE

1. Desenchufe el dispositivo cuando no lo esté usando y antes de la limpieza.
2. Para evitar el riesgo de descargas eléctricas, no sumerja la unidad, los cables o el enchufe en agua u otro líquido.

3. PELIGRO Desenchufe o desconecte el equipo de la fuente de alimentación antes de realizar operaciones de mantenimiento.
4. Este aparato no está pensado para ser utilizado por personas (incluidos niños) con capacidades físicas, sensoriales o mentales reducidas o con falta de experiencia y conocimiento, a no ser que sea bajo supervisión o después de recibir instrucciones precisas respecto al uso del aparato de una persona responsable de su seguridad. En presencia de niños, mantenga el aparato bajo control para evitar que jueguen con él. (Solo para mercados distintos de la UE).
Este aparato puede ser utilizado por niños mayores de 8 años y personas con capacidades físicas, sensoriales o mentales disminuidas o con falta de experiencia y conocimiento si cuentan con la supervisión adecuada o reciben instrucciones precisas respecto al uso del aparato de una forma segura y comprenden los riesgos asociados. No permita que los niños jueguen con el aparato. Las operaciones de limpieza y mantenimiento no deben ser realizadas por niños sin supervisión. (Para el mercado de la UE).
5. Si el cable de alimentación presenta daños, debe ser sustituido por el fabricante, por un técnico cualificado o por una persona autorizada, para evitar todo tipo de peligro.

Folleto de información del usuario referido a los materiales de revestimiento de los patios de juegos

La Comisión de Seguridad de Productos para el Consumidor (CPSC) de los EE. UU. calcula que se tratan anualmente alrededor de 100.000 lesiones relacionadas con caídas al suelo desde juegos de plazas en las salas de emergencias de los hospitales del país. Este tipo de lesiones tienden a ser las más serias de todas las que ocurren en los juegos de plaza y pueden llegar a ser fatales especialmente si la

lesión se provoca en la cabeza. La superficie debajo y alrededor del juego puede ser un factor decisivo en el tipo de lesión causado por la caída. Es evidente que una caída sobre una superficie que amortigua los golpes tiene menos probabilidad de causar una herida grave que una caída sobre una superficie dura. La estructura del patio de juegos nunca debe colocarse sobre superficies duras, como cemento o asfalto, y aunque el césped pueda parecer aceptable, puede convertirse rápidamente en tierra apisonada en las zonas de mucho tránsito. El mantillo de corteza triturada, virutas de madera, arena fina o grava fina se consideran superficies aceptables para la absorción de impactos cuando se instalan y se conservan a una profundidad suficiente debajo y alrededor de la estructura del patio de juegos.

A continuación se detalla la altura máxima desde la que el niño puede caer sin tener heridas serias en la cabeza, si cae sobre cuatro distintos tipos de materiales de relleno para la superficie, colocados y mantenidos a profundidades de 150mm, 225mm y 300mm.

Altura de caída en milímetros desde la que el niño puede caer sin tener heridas serias en la cabeza

Tipo de material	Profundidad del material de recubrimiento		
	150 mm	225 mm	300 mm
Doble mantillo de corteza triturada	1800	3000	3300
Virutas de madera	1800	2100	3600
Arena fina	1500	1500	2700
Grava fina	1800	2100	3000

Sin embargo, se debe reconocer que no es posible prevenir todas las lesiones por caídas, independientemente del material de recubrimiento utilizado.

Se recomienda que el material que amortigua los golpes se extienda por un mínimo de 1800 mm en todas las direcciones desde el perímetro de los juegos fijos, como las estructuras para trepar y los toboganes. Sin embargo, como los niños pueden saltar deliberadamente desde un columpio en movimiento, el material absorbente debe extenderse por la parte delantera y trasera del columpio, hasta una distancia mínima de dos veces la altura del punto de pivote, medido desde un punto colocado directamente debajo del pivote en la estructura de soporte.

Esta información se proporciona para ayudar a comparar las propiedades relativas de amortiguación de varios materiales. No se recomienda un material en particular sobre otro. Sin embargo, todo material es eficaz solo cuando se lo mantiene correctamente. Los materiales deben revisarse periódicamente y volverse a colocar para mantener la profundidad correcta necesaria para el juego en cuestión. La elección del material depende del tipo y altura de la estructura de juego, la disponibilidad del mismo en la zona, y de su costo. Esta información se tomó de las publicaciones del CPSC "Playground Surfacing — Technical Information Guide" (Material de superficie para plazas - Guía de información técnica) y "Handbook for Public Playground Safety" (Manual de seguridad en las plazas públicas).

ELIMINACIÓN:

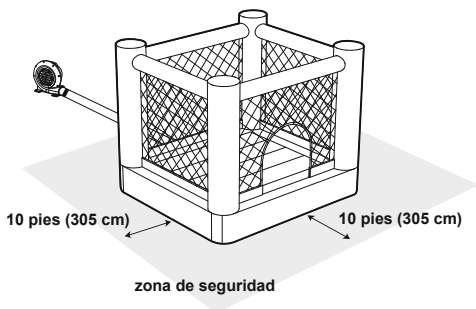


Los aparatos eléctricos no deben desecharse junto a los residuos orgánicos. Recicle cuando sea posible. Pida los consejos de reciclaje a su revendedor o a las autoridades locales.

INSTRUCCIONES DE MONTAJE

Ubicación:

Utilizar exclusivamente sobre una superficie plana y cubierta de hierba. No utilizar sobre pavimento o superficies duras. La zona de uso no debe tener rocas, pozos, agujeros, palos, etc. El lugar de instalación del parque deslizante debe encontrarse a una distancia mínima de 10 pies (305 cm) de cualquier estructura independiente u obstrucción. Esto incluye: casas, garajes, vallas, árboles, juegos infantiles, rocas grandes, etc.



MONTAJE

Nota: 1. Coloque sobre un piso de hierba nivelado y firme, o sobre la tierra, para poder usar correctamente las estacas.

2. Las estacas deben colocarse en ángulo para una mejor fijación, y deben hincarse bien en el terreno para reducir los riesgos de tropiezos y caídas.

Atención: Después del hinchado, el soplador de aire debe funcionar constantemente mientras los niños están jugando.

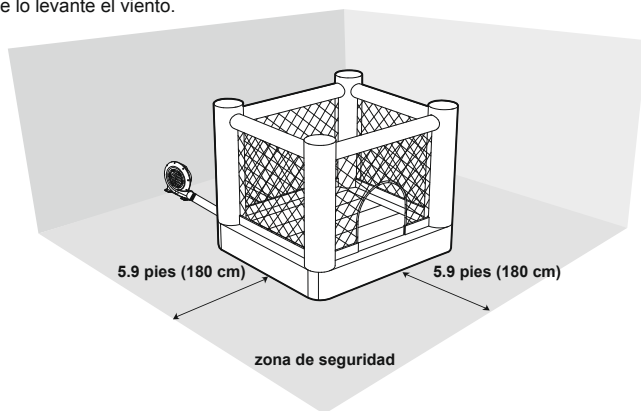
MANTENIMIENTO DEL PARQUE DESLIZANTE

1. Eche un vistazo al producto para detectar daños al principio de cada temporada y a intervalos regulares durante el uso. Si no se realizan estos controles, el juego podría volcar o convertirse en un peligro.
2. Limpie el producto y elimine toda la suciedad acumulada antes de cada uso. Limpie el producto con un paño seco o humedecido con una solución limpiadora y desinfectante neutra, no inflamable y no tóxica, o con agua pura.

INSTRUCCIONES DE USO INTERIOR

IMPORTANTE

1. La ubicación de instalación del producto debe tener una distancia mínima de 180 cm (5,9 pies) de cualquier estructura fija u otros obstáculos.
2. Recomendamos agregar cojines u otros objetos blandos como goma, espuma y alfombra debajo del producto.
3. No es necesario utilizar estacas de fijación en interiores. El producto es estable durante el uso y no hay riesgo de que lo levante el viento.



MANTENIMIENTO DEL SOPLADOR DE AIRE

SE DEBE DESCONECTAR LA FUENTE DE ALIMENTACIÓN ELÉCTRICA ANTES DE CUALQUIER OPERACIÓN DE REPARACIÓN O DE LIMPIEZA.

1. UTILICE UN PAÑO SECO PARA LIMPIAR CON CUIDADO TODAS LAS SUPERFICIES.
2. GUÁRDELO EN UN LUGAR SECO, FRESCO Y FUERA DEL ALCANCE DE LOS NIÑOS.

DESINFLADO Y ALMACENAMIENTO

IMPORTANT: Todos los niños deben salir del parque deslizante antes de deshincharlo.

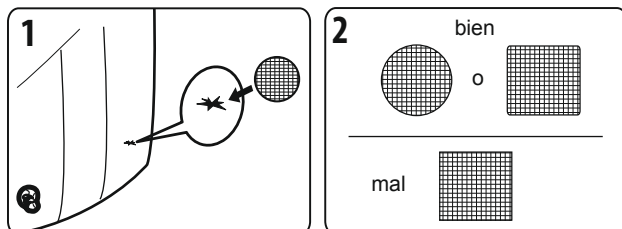
IMPORTANT: Almacene el parque en un lugar seguro, fuera del alcance de los niños a fin de evitar cualquier riesgo de asfixia. Nunca deje el parque ni el soplador afuera cuando no estén en uso.

1. Apague el motor del soplador y desenchúfelo de la toma de corriente.
2. Retire las estacas del parque y del soplador.
3. Pliegue el parque deslizante hacia el centro.
4. Enrolle el parque deslizante con fuerza y comprima la tela para expulsar todo el aire restante.
5. Deslice la bolsa de transporte sobre el parque hinchable enrollado. Voltee la bolsa y el parque, cierre la bolsa y guarde el parque y el soplador en un lugar seco.

INSTRUCCIONES DEL PARCHE DE REPARACIÓN

Reemplace las piezas defectuosas siguiendo las instrucciones.

Conserve para futuras consultas.



1. Deshinche el artículo, limpie la zona y déjela secar por completo.
2. Corte un trozo de parche del tamaño necesario y redondee las esquinas (ver las fig. 1 y 2).
3. Coloque el parche de reparación:11

Opción 1: usando el parche de vinilo.

Retire la protección del reverso adhesivo del parche, coloque el parche sobre la zona dañada y alise todas las burbujas.

Opción 2: Usando el parche de tela y la cola (no incluida).

Aplique solo la cantidad de cola (no incluida) necesaria para cubrir la zona de reparación y presione el parche con firmeza sobre el pinchazo.

4. Deje reposar durante 30 minutos antes de volver a hinchar.

Advertencia: Los parches de reparación deben ser colocados solo por un adulto. Mantenga alejados a los niños.

RESOLUCIÓN DE PROBLEMAS

PROBLEMA	CAUSA
El motor no funciona	<ol style="list-style-type: none">1. El interruptor está en apagado.2. El circuito está interrumpido o el contacto es defectuoso.3. Avería eléctrica.4. Atascamiento por objetos duros.
El motor funciona pero la rueda hace ruido de raspado	<ol style="list-style-type: none">1. Los tornillos de la rueda de paletas están flojos.2. Objetos extraños en el soplador de aire.
El motor no puede funcionar normalmente	<ol style="list-style-type: none">1. Tensión inestable.2. El motor se ve afectado por la humedad.3. Potencia eléctrica en avería.4. El impulsor está flojo.

BENUTZERHANDBUCH

Besuchen Sie den YouTube-Kanal von Bestway 



WICHTIGE SICHERHEITSANWEISUNGEN BITTE LESEN SIE DIESE ANWEISUNGEN SORGFÄLTIG BEVOR SIE DAS PRODUKT BENUTZEN. EINE NICHTBEACHTUNG DIESER WARNHINWEISE UND ANWEISUNGEN KANN VOR ALLEM BEI KINDERN ZU ERNSTHAFTEN VERLETZUNGEN BIS HIN ZUM TOD FÜHREN.

ACHTUNG

1. Montage nur durch Erwachsene.
2. Stellen Sie das Produkt auf eine ebene Fläche in mindestens 3 Metern Entfernung von jeglichen Hindernissen, wie z.B. Zäunen, Garagen, Hauswänden, überhängenden Ästen, Wäscheleinen oder Stromleitungen auf.
3. Beim Spielen möglichst den Rücken zur Sonne halten.
4. Nicht für gewerbliche Zwecke zu verwenden.
5. Für die Verwendung in Innenräumen oder im Freien.
6. Das aufblasbare Produkt muss auf stoßdämpfenden Flächen aufgestellt werden, wie Sand, Holzspäne, Gummi und Schaumgummi. Es darf nicht auf Beton-, Asphalt- oder anderen harten Flächen aufgestellt werden.
7. Dieses Spielzeug ist nicht sicher, wenn das Verankerungssystem nicht verwendet wird, weil es sonst vom Wind weggeweht werden kann. Das Produkt nicht verwenden, wenn die Windgeschwindigkeit 32 km/h überschreitet.
8. Die Verwendung dieses Produktes kann Reibungsverbrennungen auf der Haut verursachen. Die Kleidung muss Arme, Beine und den Körper bedecken.
9. Kinder können durch einen Sturz auf Aufblasvorrichtungen verletzt werden. Die Aufblasvorrichtung muss mindestens 2,5m vom Spielzeug entfernt aufgestellt werden.
10. Die Aufbau- und Bedienungsanleitung zum Nachschlagen aufbewahren.
11. Bei Nichtbeachtung der Aufbau- und Bedienungsanleitung besteht die Gefahr von schwerwiegenden Verletzungen sowie Lebensgefahr.
12. Vor und während der Benutzung immer alle Verankerungen überprüfen.
13. Kinder müssen Helme, lose Kleidung, Schals, Kopfbedeckungen, Schuhe und Brillen ablegen und sie müssen alle scharfen oder harten Objekte aus ihren Taschen entfernen, weil diese das Produkt beschädigen können.
14. Das Gebläse nicht mit Wasser reinigen; es besteht Elektroschlaggefahr.
15. Verwenden Sie keine Verlängerungskabel mit diesem Produkt.
16. Untertauchen oder grobes Spiel im Produkt ist verboten.
17. Essen, Trinken oder das Kauen von Kaugummi im Produkt ist verboten.
18. Die Benutzer dürfen nicht auf die Außen- und Seitenwände klettern oder sich daran hängen.
19. Der Eingang muss stets frei von Hindernissen sein.

PRODUKTBESCHREIBUNG

Artikel	Alter	Maximale Personenzahl	Maximale Tragfähigkeit	Gewicht pro Person	Kritische Fallhöhe	Maximale Fallhöhe
53394	3+	3	113 kg (250 lbs)	37.7 kg (83 lbs)	1.57 m (62 in.)	39 cm. (15 in)

GEBLÄSEBETRIEB

EIN-/AUSSCHALTER
AUS - O
EIN - I

WARNHINWEISE FÜR DAS GEBLÄSE

1. Wenn das Gerät nicht verwendet wird sowie vor dem Beginn der Reinigung, ziehen Sie stets den Stecker aus der Steckdose.
2. Tauchen Sie das Gerät, die Schnur und/oder den Stecker nicht in Wasser oder andere Flüssigkeiten; es besteht die Gefahr eines Stromschlages.

3. **GEFAHR!** Stecken Sie das Gerät aus oder trennen Sie es vom Stromnetz, bevor Sie es warten.
4. Dieses Gerät darf nicht von Personen (inclusive Kinder) mit physischen, sensorischen oder mentalen Einschränkungen oder mangelnder Erfahrung und mangelnden Kenntnissen benutzt werden, wenn diese nicht durch eine für ihre Sicherheit verantwortliche Person entsprechend beaufsichtigt werden oder mit der Bedienung des Gerätes und den damit verbundenen Gefahren vertraut gemacht wurden. Kinder müssen während der Nutzung beaufsichtigt werden, um sicherzustellen, dass sie nicht mit dem Gerät spielen. (Für Nicht-EU-Märkte).
Dieses Gerät kann von Kindern ab 8 Jahren und darüber sowie von Personen mit verringerten physischen, sensorischen oder mentalen Fähigkeiten oder Mangel an Erfahrung und Wissen benutzt werden, wenn sie beaufsichtigt oder bezüglich des sicheren Gebrauchs des Gerätes unterwiesen wurden und die daraus resultierenden Gefahren verstehen. Kinder dürfen nicht mit dem Gerät spielen. Reinigung und Benutzer-Wartung dürfen nicht von Kindern ohne Beaufsichtigung durchgeführt werden. (Für den EU-Markt).
5. Sollte das Netzkabel beschädigt sein, muss ein Austausch durch den Hersteller, eine autorisierte Servicestelle oder vergleichbar qualifizierte Personen erfolgen, um Gefahren zu vermeiden.

Verbraucherinformationsblatt für das Oberflächenmaterial von Spielplätzen

Die „US Consumer Product Safety Commission (CPSC)“ geht davon aus, dass circa 100.000 Verletzungen, die jährlich in den Notfallaufnahmen der Krankenhäuser in den USA behandelt werden, auf Unfälle in Zusammenhang mit der Benutzung von Spielplatzgeräten zurückzuführen sind. Die Verletzungen in Zusammenhang mit diesem Gefahrenmuster gehören zu den gefährlichsten aller Spielplatzunfälle, die tödlich sein können, insbesondere bei Kopfverletzungen. Die Oberflächenbeschaffenheit unter den Spielgeräten kann ein wesentlicher Faktor bei der Ermittlung des Verletzungspotenzials durch einen Sturz sein. Es ist offensichtlich, dass er Sturz auf eine stoßdämpfende Fläche weniger schwerwiegende Verletzungsgefahren birgt, als der Aufprall auf einer harten Fläche. Spielgeräte dürfen niemals auf harten Flächen aufgestellt werden, beispielsweise Beton oder Asphalt. Aber auch Gras- und Rasenflächen können in Bereichen mit hohem Verkehrsaufkommen sehr schnell zu harten Flächen verdichten. Geschredderter Rindenmulch, Holzschnitzel, feiner Sand oder Feinkies sind ausreichend stoßdämpfende Oberflächenmaterialien, sofern sie in ausreichender Tiefe in und um die Spielgeräte ausgebracht werden. Die nachstehenden maximalen Höhen sind Richtwerte, bei denen davon ausgegangen werden kann, dass keine lebensgefährlichen Kopfverletzungen bei Kindern auftreten. Es wurden vier verschiedene, lose aufgefüllten/verlegten Materialtiefen definiert: 150 mm, 225 mm und 300mm.

Fallhöhe in Millimeter aus der eine lebensbedrohliche Kopfverletzung nicht wahrscheinlich ist

Materialtyp	Tiefe des Oberflächenmaterials		
	150 mm	225 mm	300 mm
Doppelt geschreddert Rindenmulch	1800	3000	3300
Holzschnitzel	1800	2100	3600
Feiner Sand	1500	1500	2700
Feinkies	1800	2100	3000

Allerdings muss bedacht werden, dass nicht alle Verletzungen vermieden werden können, unabhängig von dem verwendeten Oberflächenmaterial.

Es wird empfohlen, in allen Richtungen um stationäre Spielgeräte, wie Kletterrahmen und Rutschen mindestens 1.800 mm stoßdämpfendes Material zu verlegen. Kinder springen jedoch gelegentlich von einer sich bewegenden Schaukel und deshalb sollte die folgende Faustregel hinsichtlich der Verlegung von stoßdämpfendem Material vor und hinter einer Schaukel gelten: die doppelte Höhe ab dem Mittellager gemessen ab einem Punkt neben dem Mittellager der Stützstruktur. Diese Informationen sollen Sie bei der Auswahl der geeigneten stoßdämpfenden Eigenschaften der verschiedenen Materialien unterstützen. Es wird keinem Material der Vorzug gegeben. Allerdings ist jedes Material nur dann wirksam, wenn es richtig gepflegt wird. Die Materialien müssen regelmäßig überprüft und bis zur richtigen Tiefe für das entsprechende Gerät aufgefüllt werden. Die Auswahl der Materialien ist abhängig von Art und Höhe des Spielgerätes, der Verfügbarkeit der Materialien in einer bestimmten Region und von den Kosten.

Diese Informationen würden den CPSC-Veröffentlichungen entnommen: „Playground Surfacing — Technical Information Guide“ und „Handbook for Public Playground Safety“.

ENTSORGUNG:

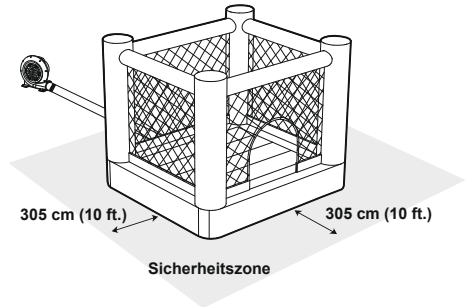


Elektrische Abfallprodukte dürfen nicht im Hausmüll entsorgt werden. Bitte entsorgen Sie diese ggf. in einer Recyclinganlage. Wenden Sie sich hinsichtlich Informationen zum Recycling bitte an die lokale Behörde oder an den Händler.

AUFBAUANWEISUNGEN

Aufbauhinweise:

Ausschließlich auf einer ebenen Rasenfläche aufstellen. Nicht auf Asphalt oder anderen harten Flächen verwenden. Der Nutzungsbereich muss frei von Steinen, Bodenwellen, Löchern, Zweigen usw. sein. Der Aufbauort der Hüpfburg muss einen Abstand von mindestens 305 cm (10 ft) zu freistehenden Hindernissen aufweisen. Dazu gehören Häuser, Garagen, Zäune, Bäume, Spielplatzgeräte, große Steine usw.



AUFBAU

- Hinweis:** 1. Auf einer ebenen Rasenfläche oder dort aufstellen, wo die Arretierungspflöcke richtig eingeschlagen werden können.
2. Die Pflöcke sollten für die bessere Verankerung in einem leicht schrägen Winkel platziert werden. Sie müssen vollständig im Boden versenkt werden, um eine ebene Fläche mit dem Rasen zu bilden, damit Stolpergefahren vermieden werden.
- Achtung:** Nach dem Aufblasen muss das Gebläse während des Spiels der Kinder ständig in Betrieb sein.

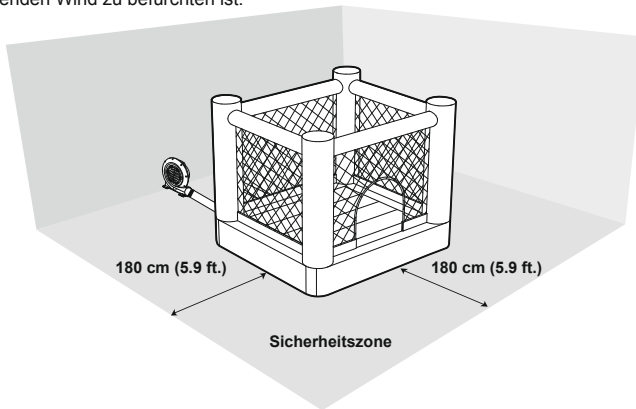
WARTUNG DER HÜPFBURG

- Überprüfen Sie das Produkt zu Saisonbeginn und während der Benutzung in regelmäßigen Intervallen auf Beschädigungen. Wenn diese Überprüfungen nicht vorgenommen werden, kann dieses Spielgerät ggf. umkippen oder anderweitig eine Gefahrenquelle darstellen.
- Reinigen Sie das Produkt und entfernen Sie Verschmutzungen vor jeder Verwendung. Wischen Sie das Produkt mit einem trockenen Tuch bzw. mit einem angefeuchteten Tuch mit einem neutralen, nicht entzündlichen, nicht toxischen Reinigungsmittel und Desinfektionslösung oder mit reinem Wasser ab.

ANWEISUNGEN FÜR DEN INNENGEBRAUCH

WICHTIG

- Das Produkt sollte in einem Umkreis von 180 cm frei von jeglichen freistehenden Objekten aufgestellt werden.
- Wir empfehlen, zur Polsterung Gummi, Schaumstoff oder einen Teppich unter dem Produkt zu platzieren.
- Für den Innengebrauch müssen keine Heringe zur Befestigung verwendet werden, da kein Wegfliegen durch auftretenden Wind zu befürchten ist.



GEBLÄSEWARTUNG

VOR DEM BEGINN VON WARTUNGS- ODER REINIGUNGSARBEITEN MUSS DAS PRODUKT VON DER STROMQUELLE GETRENNT WERDEN.

1. VERWENDEN SIE EIN TROCKENES TUCH, UM ALLE OBERFLÄCHEN ZU REINIGEN.
2. LAGERN SIE ALLE KOMPONENTEN AN EINEM KÜHLEN, TROCKENEN ORT AUSSERHALB DER REICHWEITE VON KINDERN.

LUFTABLASSEN UND AUFBEWAHRUNG

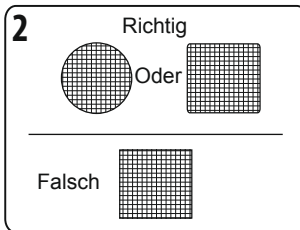
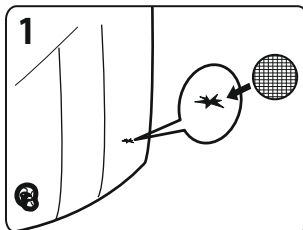
WICHTIG: Vor dem Luftablassen müssen alle Kinder die Hüpfburg verlassen.

WICHTIG: Bewahren Sie den Park an einem sicheren Ort und außerhalb der Reichweite von Kindern auf, weil Erstickungsgefahr besteht. Lassen Sie Die Hüpfburg oder das Gebläse niemals ohne Aufsicht im Freien zurück.

1. Schalten Sie den Gebläsemotor aus und trennen Sie ihn von der Stromquelle.
2. Entfernen Sie die Pflöcke vom Park und vom Gebläse.
3. Falten Sie die Hüpfburg zur Mitte hin zusammen.
4. Rollen Sie die Hüpfburg fest zusammen und drücken Sie auf das Gewebe, um die Restluft abzulassen.
5. Schieben Sie die Tragetasche über den aufgerollten Park. Drehen Sie die Tasche und den Park um, schließen Sie die Tasche und bewahren Sie Park und Gebläse an einem trockenen Ort auf.

ANLEITUNGEN FÜR DIE REPARATUR

Tauschen Sie defekte Teile gemäß den Anweisungen aus.
Zum Nachschlagen aufbewahren.



1. Auseinanderfalten, säubern und ausreichend trocknen lassen.
2. Schneiden Sie den Reparaturflicken in der benötigten Größe für den Bereich zurecht (siehe Abb. 1 und 2).
3. Aufbringen des Reparaturflickens:
 - Option #1: Verwendung des selbstklebendem Reparaturflickens:
Lösen Sie die Klebefolie von der Rückseite, legen Sie den Flicken auf den beschädigten Bereich und streichen Sie alle Luftblasen heraus.
 - Option #2: Reparaturflicken und Kleber (Kleber nicht enthalten).
Tragen Sie die erforderliche Menge Klebstoff (nicht enthalten) auf, um den zu reparierenden Bereich abzudecken und drücken Sie den Flicken fest auf die beschädigte Stelle.
4. Warten Sie 30 Minuten, bevor Sie das Produkt wieder aufblasen.

Achtung: Reparaturflicken dürfen nur von erwachsenen Personen aufgebracht werden. Außerhalb der Reichweite von Kindern aufbewahren.

FEHLERDIAGNOSE

PROBLEM	URSACHE
Motor läuft nicht.	<ol style="list-style-type: none"> 1. Schalter nicht gedrückt. 2. Offener Schaltkreis oder schlechter Kontakt. 3. Probleme mit der Spannungsversorgung. 4. Blockade durch harte Objekte.
Motor läuft, aber das Rad macht ein kratzendes Geräusch.	<ol style="list-style-type: none"> 1. Lose Schrauben am Schaufelrad. 2. Fremdkörper im Gebläse.
Motor läuft nicht normal.	<ol style="list-style-type: none"> 1. Spannungsschwankungen. 2. Der Motor ist feucht geworden. 3. Probleme mit der Spannungsversorgung. 4. Loses Laufrad.

OMISTAJAN KÄSIKIRJA

Käy katsomassa Bestwayn YouTube-kanavaa 



TÄRKEITÄ TURVALLISUUSOHJEITA LUE NÄMÄ OHJEET HUOLELLISESTI ENNEN TUOTTEEN KÄYTTÄMISTÄ. NÄIDEN OHJEIDEN NOUDATTAMATTA JÄTTÄMINEN VOI AIHEUTTAA VAKAVAN VAMMAN TAI KUOLEMAN.

VAROITUS

1. Vain aikuisten koottavaksi.
2. Aseta tuote tasaiselle alustalle vähintään 3 metrin päähän esineistä, rakennelmista tai esteistä, kuten aidasta, autotallista, talosta, yläpuolella roikkuvista puiden oksista, pyykkinaruista tai sähköjohtoista.
3. On suositeltavaa leikkiä selkä aurinkoon päin.
4. Vain kotikäyttöön.
5. Ulko ja sisäkäyttöön.
6. Täytettävä välinen on asennettava iskua vaimentavalle pinnalle, kuten hiekka, kuorikate, kumi ja vaahtomuovi, eikä sitä saa asentaa betonille, asfaltille tai muulle kovalle pinnalle.
7. Tämä leikkikalua ei ole turvallinen, jos ankkurointijärjestelmää ei käytetä, koska kevyet tuulet voivat nostaa sen. Älä käytä tuotetta, jos tuulen nopeus ylittää 9 m/s.
8. Tämä tuote voi aiheuttaa paljaaseen ihoon hiertymiä. Käytä vaatteita, jotka peittävät käsivarret, jalat ja vartalon kokonaan.
9. Lapsi voi loukkaantua pudottuaan ilmantäyttölaitteiden päälle. Varmista, että ilmantäyttölaitteet ovat vähintään 2,5 metrin päässä leikkikalusta.
10. Säilytä kokoamis- ja asennusohjeet myöhempiä käyttöä varten.
11. Asennus- ja käyttöohjeiden noudattamatta jättäminen aiheuttaa riskin vakavaan vammaan tai kuolemaan.
12. Tarkista aina kaikki ankkurit ennen käyttöä ja käytön jälkeen.
13. Lapsilla ei saa olla päässä kypärää eikä heidän päällään saa löysiä vaatteita, huiveja, päähineitä, kenkiä tai silmälasia, eikä taskussa saa olla teräviä tai kovia esineitä, koska ne voivat puhkaista pinnan.
14. Sähköiskuvaaran vuoksi puhallinta ei saa puhdistaa vedellä.
15. Tässä tuotteessa ei saa käyttää jatkojohtoa.
16. Älä anna käyttäjien tehdä kuperkeikkoja tai leikkiä kovakouraisesti.
17. Älä anna käyttäjien viedä ruokaa, juomaa tai purukumia tuotteen sisään.
18. Älä anna käyttäjien kiivetä tai roikkua tuotteen seinissä.
19. Pidä esteet aina poissa sisäänkäynnin luota.

TUOTEKUVAUS

Tuote	Ikä	Käyttäjien enimmäismäärä	Maksimipainokapasiteetti	Yksittäinen painokapasiteetti	Kriittinen putoamiskorkeus	Maksimiputoamiskorkeus
53394	3+	3	113 kg (250 lbs)	37.7 kg (83 lbs)	1.57 m (62")	39 cm (15")

PUHALTIMEN TOIMINTA

ON/OFF-virtapainike
OFF – O (POIS PÄÄLTÄ)
ON – I (PÄÄLLÄ)

ILMANPUHALLINTA KOSKEVA VAROITUS

1. Irrota laite pistorasiasta, kun laitetta ei käytetä ja ennen sen puhdistamista.
2. Sähköiskuvaaran vuoksi yksikköä, johtoa tai pistoketta ei saa upottaa

veteen tai muuhun nesteeseen.

3. VAARA! Irrota laite pistorasiasta tai virtalähteestä ennen huoltoa.

4. Tämä tuote ei ole tarkoitettu seuraavien ryhmien käyttöön: lapset ja fyysisistä, henkisistä tai aistirajoitteista kärsivät tai kokemattomat tai tietotasoltaan rajoitetut henkilöt. Kyseiset henkilöt voivat kuitenkin käyttää tuotetta, jos he ovat saaneet opastusta tai ohjeita tuotteen turvalliseen käyttöön henkilöltä, joka on vastuussa heidän turvallisuudestaan. Lapsia tulee valvoa sen varmistamiseksi, että he eivät leiki tällä laitteella. (EU:n ulkopuoliset markkinat).

Tätä laitetta saa käyttää yli 8-vuotiaat lapset ja henkilöt, joiden fyysiset, aistinvaraiset tai henkiset kyvyt ovat heikentyneet tai joilta puuttuu kokemus ja taidot, mikäli heitä on neuvottu ja ohjeistettu laitteen käyttöön turvallisella tavalla ja he ymmärtävät siihen liittyvät vaarat. Lapset eivät saa leikkiä laitteella. Puhdistusta ja käyttäjän tekemää huoltoa ei saa jättää lasten tehtäväksi ilman valvontaa. (EU:ta varten).

5. Ainoastaan valmistaja, valmistajan huoltokumppani tai muu vastaava pätevä henkilö voi vaihtaa vahingoittuneen verkkojohdon. vaaran välttämiseksi.

Kuluttajätietoa leikkikentän alustamateriaaleista

Yhdysvaltain tuoteturvallisuusvirasto CPSC arvioi, että yhdysvaltalaisilla päivystyspoliklinikoilla hoidetaan vuosittain noin 100 000 leikkikenttään liittyvää onnettomuutta, jotka ovat johtuneet maanpinnalle putoamisesta. Tällaiset onnettomuudet tapaavat olla kaikkein vakavimpia leikkipaikakonnettomuuksia, ja niihin voi liittyä kuoleman vaara erityisesti silloin, kun loukkaantuminen kohdistuu päähän. Leikkikenttävälineen alla ja ympärillä oleva alusta voi olla merkittävin tekijä, kun arvioidaan putoamisesta aiheutuvan loukkaantumisen mahdollisuutta. On selvää, että putoaminen kovalle alustalle aiheuttaa todennäköisemmin vakavia vammoja kuin putoaminen iskua vaimentavalle alustalle. Leikkikenttävälinettä ei saa koskaan asettaa kovalle alustalle, kuten betonille tai asfaltille. Vaikka nurmikoppoja vaikuttaisi paremmalta, nurmikenttä voi muuttua helposti kovaksi erityisesti silloin, kun se on alttiina kovalle kulutukselle. Parkkirouhetta, haketta sekä hienoa hiekkaa ja soraa voidaan pitää riittävän iskua vaimentavina alustoina, kun ne on asennettu pysyvästi tarpeeksi syvälle leikkikenttävälineen alle sekä ympärille.

Alla esitetään maksimikorkeudet, joista pudottuaan lapsen ei odoteta saavan hengenvaarallista päävammaa, sen mukaan, mitä neljästä täytemateriaalista käytetään 150mm:n, 225mm:n ja 300mm:n syvyydeltä.

Maksimikorkeudet (millimetreinä), joista pudottuaan lapsen ei odoteta saavan hengenvaarallista päävammaa

Materiaalityyppi	Materiaalin syvyys		
	150 mm	225 mm	300 mm
Kaksinkertaisesti silputtu parkkirouhe	1800	3000	3300
Hake	1800	2100	3600
Hieno hiekka	1500	1500	2700
Hieno sora	1800	2100	3000

On kuitenkin muistettava, että mitä tahansa materiaalia alustassa käytettäisiinkin, kaikkia putoamisesta johtuvia vammoja ei voida estää.

On suositeltavaa, että iskua vaimentava materiaali ulottuu kaikkiin suuntiin vähintään 1 800 mm:n päähän paikallaan olevien laitteiden, kuten telineiden ja liukumäkien, muodostamasta kehästä. Koska lapset voivat kuitenkin hypätä liikkeellä olevasta keinusta tahallaan, iskua vaimentavan materiaalin on ulotuttava keinun edessä ja takana vähintään kaksi kertaa sen ripustuspisteen korkeuden verran, joka mitataan heti tukirakenteessa olevan ripustuspisteen alapuolelta.

Näiden tietojen tarkoituksena on auttaa vertailemaan erilaisten materiaalien suhteellisia iskunkestävyyssominaisuuksia. Mitään erityistä materiaalia ei suositella muita enemmän. Huomaa, että kaikki materiaalit toimivat ainoastaan silloin, kun niitä huolletaan oikein. Alustan materiaali on tarkistettava säännöllisesti, ja materiaalia on lisättävä, jotta kyseessä olevan laitteen alustalle määritetty syvyys pysyy oikeana. Materiaalin valinta riippuu leikkikenttävälineen tyypistä ja korkeudesta, materiaalin saatavuudesta kyseisellä alueella sekä kustannuksista.

Nämä tiedot on otettu CPSC:n oppaista, jotka koskevat leikkikentän päällysteen teknisiä tietoja sekä julkisen leikkikentän turvallisuutta.

HÄVITTÄMINEN:



Sähköromua ei tule hävittää kotitalousjätteen mukana. Vie asianmukaisiin keräys- ja kierrätyspisteisiin. Tarkista kierrätysohjeet paikallisilta viranomaisilta tai jälleenmyyjältä.

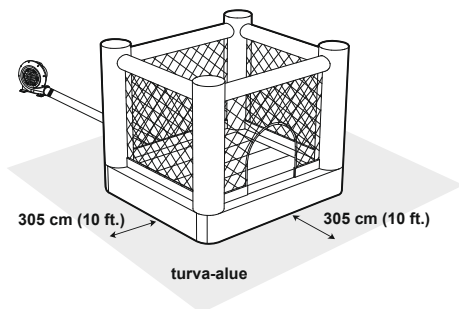
ASENNUSOHJEET

Sijainti:

Käytä ainoastaan tasaisella alueella ja nurmikolla. Älä käytä päällystetyllä pinnalla tai kovilla alustoilla. Käyttöalueella ei saa olla kiviä, epätasaisuuksia, kuoppia, oksia tms.

Liukupuiston pitää olla asennettuna vähintään 305 cm:n (10 ft.) päähän vapaasti seisovista rakennelmista tai esteistä.

Näitä ovat talot, autotallit, aidat, puut, leikkikenttävälineet, suuret kivet, jne.



ASENNUS

Huomaa: 1. Aseta tasaiselle alustalle ja tiiville nurmikolle tai maa-alustalle, jotta keppien käyttö on asianmukaista.

2. Kepit on asetettava kulmiin, jotta ne ankkuroituvat kunnolla, ja ne on vietävä maan alle kompastumis- ja kippausvaarojen välttämiseksi.

Huomaa: Ilmalla täyttämisen jälkeen puhaltimen on oltava koko ajan käynnissä, kun lapset leikkivät.

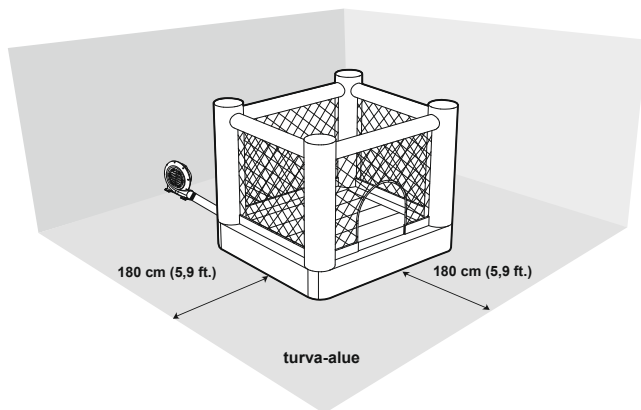
LIUKUPUISTON HUOLTO

1. Tarkista tuote vaurioiden varalta aina käyttökauden aluksi ja tasaisin väliajoin käyttökauden aikana. Jos näitä tarkistuksia ei tehdä, leikkiväline voi kaatua tai muodostaa vaaran muulla tavalla.
2. Puhdista tuote ja poista kerääntynyt roska aina ennen jokaista käyttökertaa. Pyyhi tuote käyttämällä kuivaa liinaa tai liinaa, joka on kostutettu neutraalilla, syttymättömällä ja myrkyttömällä puhdistusaineella tai pelkällä vedellä.

OHJEET SISÄKÄYTTÖÖN

TÄRKEÄÄ

1. Tuotteen asennuspaikalla on oltava vapaata tilaa itsenäisistä rakenteista tai esteistä vähintään 180 cm (5,9 ft).
2. Suosittelemme asettamaan tuotteen alle pehmeää materiaalia, kuten kumi- ta vaahdotyyny tai maton.
3. Sisällä ei tarvitse käyttää piikkejä. Tuote on vakaa käytön aikana, eikä se pääse nousemaan kevyestä tuulesta.



ILMANPUHALTIMEN HUOLTO

VIRTALÄHDE ON IRROTETTAVA AINA ENNEN HUOLTO- JA PUHDISTUSTOIMENPITEITÄ.

1. KÄYTTÄ KUIVAA PYYHETTÄ VAROVASTI KUIVATAKSESI KAIKKI PINNAT.
2. SÄILYTÄ VIILEÄSSÄ, KUIVASSA PAIKASSA POIS LASTEN ULOTTUVILTA.

TYHJENTÄMINEN JA SÄILYTYS

TÄRKEÄÄ: Kaikkien lasten täytyy poistua liukupuistosta ennen sen tyhjentämistä.

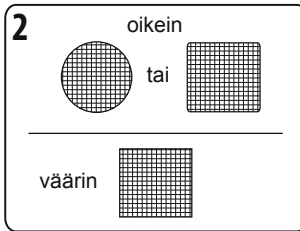
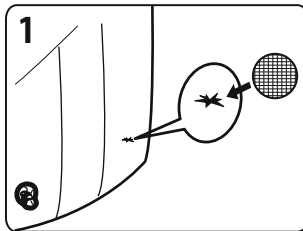
TÄRKEÄÄ: Säilytä leikkipuistoa turvallisessa paikassa poissa lasten ulottuvilta tukehtumisvaaran välttämiseksi. Älä koskaan jätä leikkipuistoa tai puhallinta ulos, kun niitä ei käytetä.

1. Sammuta puhaltimen moottori ja irrota pistokkeesta.
2. Poista paalut puistosta sekä puhallin.
3. Taita liukupuisto keskelle.
4. Rullaa liukupuisto tiukasti ja paina kangasta poistaaksesi ilman.
5. Aseta kantolaukku rullalle käärityn ilmatäytteen vesileikkipuiston päälle. Käännä pussi ja puisto ylösalaisin, sulje pussi ja säilytä puisto ja puhallin kuivassa paikassa.

KORJAUSPAIKKAOHJEET

Korvaa vialliset osat ohjeiden mukaisesti.

Säilytä ohjeet myöhempää käyttöä varten.




1. Poista ilma, puhdista alue ja anna kuivua kunnolla.
2. Leikkaa tarvittavan kokoinen paikka myös kulmien ympäri. (Katso kuvat 1 ja 2.)
3. Kiinnitä korjauspaikka:
Vaihtoehto 1: vinyylipaikan käyttö.
Poista paikkamateriaalin teippi ja sijoita paikka rikkiinäisen alueen päälle. Tasoita ilmakuplat.
Vaihtoehto 2: kangaspaikan ja liiman (ei sisälly tuotteeseen) käyttö.
Käytä vain sen verran liimaa (ei sisälly tuotteeseen), että se peittää paikattavan alueen, ja paina paikka tiukasti reiän päälle.
4. Anna paikan kiinnittyä 30 minuutin ajan ennen täyttämistä uudelleen ilmalla.

Varoitus: Korjauspaikkoja saa käyttää vain aikuinen. Pidä poissa lasten ulottuvilta.

VIANETSINTÄ

ONGELMA	URSACHE
Moottori ei käynnisty	1. Kytkin ei ole päällä. 2. Virtapiiri ei ole kytketty tai sen kosketus on heikko. 3. Virtakapasiteetti on viallinen. 4. Kova esine on aiheuttaneet tukkeutumisen.
Moottori käy, mutta pyörästä kuuluu hankaava ääni.	1. Siippipyörän ruuvit ovat irrallaan. 2. Ilmanpuhaltimessa on vieraita esineitä.
Moottori ei käynnisty normaalisti	1. Jännite ei ole vakaa. 2. Moottorin on tullut höyryä. 3. Virtakapasiteetti on viallinen. 4. Juoksupyörä on irti.

GEBRUIKERSHANDLEIDING

Bezoek het Bestway YouTube-kanaal 



BELANGRIJKE VEILIGHEIDSVOORSCHRIFTEN LEES DEZE INSTRUCTIES ZORGVULDIG VOORDAT U HET PRODUCT GEBRUIKT. ALS U DEZE INSTRUCTIES NIET OPVOLGT, KAN DIT ERNSTIGE VERWONDINGEN OF OVERLIJDEN TOT GEVOLG HEBBEN.

WAARSCHUWING

1. Montage uitsluitend door volwassenen.
2. Plaats het product op een waterpas oppervlak op minstens 3m afstand van alle constructies of obstakels, zoals een omheining, garage, huis, overhangende takken, waslijnen of elektriciteitsdraden.
3. Aanbevolen om rug naar de zon gekeerd te hebben tijdens het spelen.
4. Uitsluitend voor huishoudelijk gebruik.
5. Voor gebruik buiten of binnen.
6. Opblaasbaar product, moet op een ondergrond die schokken absorbeert worden geplaatst, zoals zand, houtsnippers, rubber en schuim en mag niet op beton, asfalt of harde oppervlakken worden geplaatst.
7. Dit speelgoed is niet veilig als het bevestigingssysteem niet wordt gebruikt, omdat het kan worden opgetild door zachte wind. Gebruik het product niet als de windsnelheid hoger is dan 20 mph (32 km/uur).
8. Het gebruik van dit product kan brandwonden door wrijving veroorzaken op de blootgestelde huid. Zorg ervoor dat armen en benen volledig zijn bedekt door kleding, net als het bovenlichaam.
9. Kinderen kunnen gewond raken als ze op opblaasproducten vallen. Zorg ervoor dat opblaasproducten op minstens 2,5m afstand van het speelgoed staan.
10. Bewaar de montage- en installatie-instructies voor toekomstige referentie.
11. Het niet opvolgen van de installatie- en bedieningsinstructies vormt een risico op ernstig letsel of overlijden.
12. Controleer altijd alle bevestigingen voor en tijdens het gebruik.
13. Kinderen moeten helmen, losse kleding, sjaals, hoofddeksels, schoenen en brillen af- en uitoeden en alle scherpe of harde voorwerpen uit hun zakken halen, omdat die het oppervlak kunnen doorboren.
14. Reinig de blazer niet met water, om een elektrische schok te voorkomen.
15. Gebruik geen verlengsnoer met dit product.
16. Laat de gebruikers geen salto's maken of ruw spelen.
17. Sta geen eten, drinken of kauwgom toe in het product.
18. Laat de gebruikers niet op de steunwanden klimmen of eraan hangen.
19. Houd de ingang altijd vrij.

PRODUCTBESCHRIJVING

Artikel	Leeftijd	Maximum aantal gebruikers	Maximum draagvermogen	Afzonderlijk draagvermogen	Kritische valhoogte	Maximale valhoogte
53394	3+	3	113 kg (250 lbs)	37.7 kg (83 lbs)	1.57 m (62")	39 cm (15")

GEBLÄSEBETRIEB

EIN-/AUSSCHALTER
AUS - O
EIN - I

WAARSCHUWING VOOR LUCHTBLAZER

1. Haal de stekker van het apparaat uit het stopcontact wanneer het apparaat niet wordt gebruikt en voordat u het reinigt.
2. Dompel de eenheid, het snoer of de stekker niet onder in water of andere

vloeistoffen, om het gevaar voor elektrische schokken te voorkomen.

3. GEVAAR! Haal de stekker van het product uit het stopcontact voordat u er onderhoud aan uitvoert.
4. Dit apparaat is niet bedoeld voor gebruik door personen (met inbegrip van kinderen) met verminderde fysieke, zintuiglijke of mentale vermogens, of gebrek aan ervaring en kennis, tenzij zij toezicht hebben of geïnstrueerd zijn over het gebruik van het apparaat door een persoon die verantwoordelijk is voor hun veiligheid. Er moet toezicht worden gehouden op kinderen, zodat ze niet met het apparaat kunnen spelen. (Voor markt anders dan EU).
Dit apparaat kan worden gebruikt door kinderen vanaf 8 jaar en personen met beperkte fysieke, sensorische of mentale capaciteiten, of gebrek aan ervaring en kennis, indien zij onder supervisie staan of instructies hebben gekregen over het gebruik van het apparaat op een veilige manier en de gevaren ervan begrijpen. Kinderen mogen niet met het apparaat spelen. Reinigen en gebruiksonderhoud mag niet door kinderen worden verricht zonder supervisie. (Voor EU-markt).
5. Als de stroomkabel beschadigd is, moet deze door de fabrikant, diens vertegenwoordiger of gelijkaardig gekwalificeerde personen worden vervangen om gevaar te voorkomen.

Informatieblad voor de consument over materialen voor het oppervlak van speelplaatsen

De US Consumer Product Safety Commission (CPSC) schat dat er in de VS ieder jaar ongeveer 100.000 verwondingen worden behandeld op de spoedeisende hulp die het gevolg zijn van vallen uit speeltoestellen. Dit soort verwondingen zijn over het algemeen de ernstigste van alle speelplaatsverwondingen en kunnen mogelijk fataal zijn, met name wanneer het verwondingen aan het hoofd betreft. Het oppervlak onder en rondom speeltoestellen kan een zeer belangrijke factor zijn bij het bepalen of een val verwondingen kan veroorzaken. Het spreekt voor zich dat een val op een schokdempende ondergrond minder snel ernstige verwondingen zal veroorzaken dan een val op een harde ondergrond. Speeltoestellen mogen nooit op harde ondergronden worden geplaatst, zoals beton of asfalt, en hoewel gras aanvaardbaar kan lijken, kan dit snel veranderen in harde aarde in gebieden met veel verkeer. Versnipperde boomschors, houtsnippers, fijn zand of fijn grind worden beschouwd als aanvaardbare schokdempende oppervlakken als ze met voldoende diepte worden aangebracht en onderhouden onder en rondom speeltoestellen.

Hieronder staat de maximale hoogte vermeld waarvan een kind waarschijnlijk geen levensbedreigend hoofdletsel oploopt bij een val op vier verschillende losgestorte oppervlaktematerialen, als die zijn aangebracht en worden onderhouden op een diepte van 150mm, 225mm en 300mm.

Valhoogte in millimeters waarop levensbedreigend hoofdletsel niet wordt verwacht

Type materiaal	Diepte van het oppervlaktemateriaal		
	150 mm	225 mm	300 mm
Dubbel versnipperde boomschors	1800	3000	3300
Houtsnippers	1800	2100	3600
Fijn zand	1500	1500	2700
Fijn grind	1800	2100	3000

Het moet echter wel worden erkend dat niet alle verwondingen door vallen kunnen worden voorkomen, ongeacht het gebruikte oppervlaktemateriaal.

Het wordt aanbevolen om een schokdempend materiaal aan te brengen tot minimaal 1.800 mm in alle richtingen vanaf de omtrek van vaste speeltoestellen, zoals klimtoestellen en glijbanen. Omdat kinderen echter met opzet van een bewegende schommel kunnen springen, moet het schokdempende materiaal voor en achter een schommel minimaal tweemaal de hoogte van het draaipunt bedragen, gemeten vanaf een punt direct onder het draaipunt op de ondersteunende constructie. Deze informatie is bedoeld om te helpen bij het vergelijken van de relatieve schokdempende eigenschappen van verschillende materialen. Er wordt geen materiaal in het bijzonder aanbevolen. Alle materialen zijn echter alleen effectief als ze goed worden onderhouden. De materialen moeten regelmatig worden gecontroleerd en bijgevuld om de juiste diepte te behouden die nodig is voor het toestel in kwestie. De keuze voor een materiaal hangt af van het type en de hoogte van het speeltoestel, de verkrijgbaarheid van het materiaal in een bepaald gebied en de kosten ervan.

Deze informatie komt uit de CPSC-publicaties "Playground Surfacing — Technical Information Guide" en "Handbook for Public Playground Safety".

WEGGOOIEN:



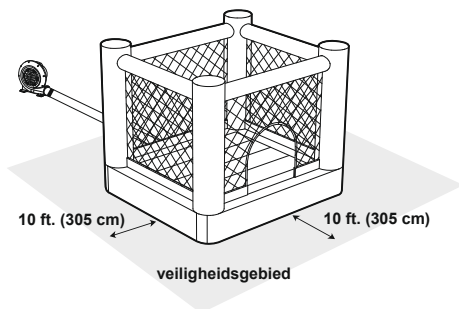
Afgedankte elektrische apparaten mogen niet worden weggegooid bij het huisafval. Recycle als daar faciliteiten voor bestaan. Vraag advies over recyclen aan uw plaatselijke overheid of aan de winkelier.

INSTALLATIE-INSTRUCTIES

Plaatsing:

Alleen gebruiken op vlakke grasvelden. Niet gebruiken op tegels of andere harde oppervlakken. Het gebruiksgedebiet moet vrij zijn van stenen, hobbels, gaten, takken, enz. De installatieplaats van het glijbaanpark moet op minimaal 10 ft. (305 cm) afstand zijn van alle vrijstaande structuren of obstakels.

Hiermee worden bijv. huizen, garages, hekken, bomen, speeltoestellen, grote stenen, enz. bedoeld.



MONTAGE

- Opmerking:** 1. Plaats het product op een vlakke ondergrond met stevig gras of aarde om de grondpennen goed te kunnen gebruiken.
2. De grondpennen moeten onder een hoek worden geplaatst voor een betere verankering en moeten in de grond worden gedreven om het gevaar voor struikelen en vallen te verminderen.
- Let op:** Na het opblazen moet de blazer blijven werken zolang de kinderen aan het spelen zijn.

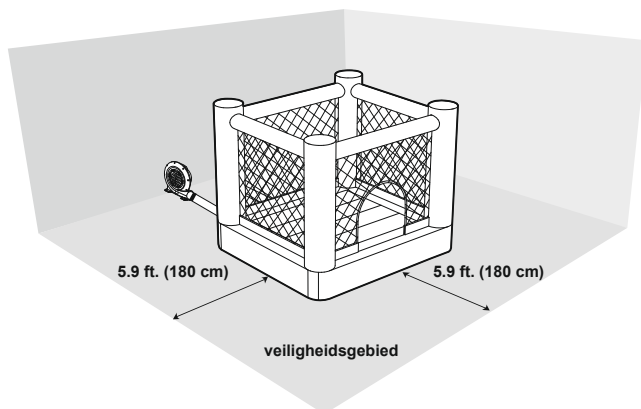
ONDERHOUD VAN HET GLIJBAANPARK

1. Controleer het product op schade aan het begin van elk seizoen en met regelmatige tussenpozen wanneer het in gebruik is. Als deze controles niet worden uitgevoerd, kan het speeltoestel omslaan of op een andere manier een gevaar vormen.
2. Reinig het product en verwijder opgehoopt vuil voor ieder gebruik. Veeg het product schoon met een droge doek of een doek die is bevochtigd met een neutrale, niet brandbare, niet giftige reinigings- en ontsmettingsoplossing of met gewoon water.

INSTRUCTIES VOOR GEBRUIK BINNENHUIS

BELANGRIJK

1. De installatieplaats van het product moet een minimumafstand van 5,9 ft. (180 cm) hebben vanaf eventuele vrijstaande structuren of obstructies.
2. We raden aan om zachte kussens, zoals rubber, schuim en tapijt onder het product te leggen.
3. Binnenshuis is het niet nodig om haringen te gebruiken. Het product is stabiel tijdens het gebruik en er is geen gevaar dat het door een lichte wind wordt opgetild.



ONDERHOUD VAN DE LUCHTBLAZER

DE ELEKTRISCHE VOEDINGSBRON MOET WORDEN LOSGEKOPPELD VOORDAT U ONDERHOUD OF REINIGING UITVOERT.

1. GEBRUIK EEN DROGE DOEK OM VOORZICHTIG ALLE OPPERVLAKKEN TE REINIGEN.
2. BERG HET PRODUCT OP EEN KOELE, DROGE PLAATS OP EN BUITEN HET BEREIK VAN KINDEREN.

LEEG LATEN LOPEN & OPBERGEN

BELANGRIJK: Alle kinderen moeten het glijbaanpark verlaten voordat u het leeg laat lopen.

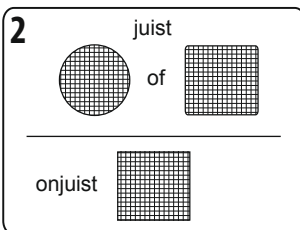
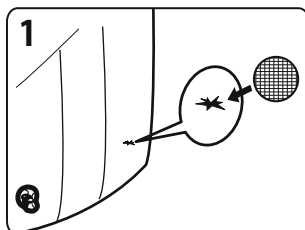
BELANGRIJK: Berg het park op een veilige plaats op, buiten bereik van kinderen, om verstikkingsgevaar te voorkomen. Laat het park of de blazer nooit buiten staan als ze niet worden gebruikt.

1. Schakel de blazermotor uit en haal de stekker uit het stopcontact.
2. Verwijder de grondpennen van het park en de blazer.
3. Vouw het glijbaanpark op naar het midden toe.
4. Rol het glijbaanpark stevig op en druk de stof samen om alle lucht eruit te verwijderen.
5. Trek de draagtas over het opgerolde opblaaspark. Keer de tas en het park om, sluit de tas en berg het park en de blazer op een droge plaats op.

INSTRUCTIES VOOR DE REPARATIEPATCH

Vervang kapotte onderdelen volgens de instructies.

Bewaar de instructies voor toekomstige raadpleging.



1. Laat het artikel leeglopen, reinig het te repareren gedeelte en laat het goed drogen.
2. Knip een stuk patch af op de benodigde grootte en rond de hoeken af (zie afb. 1 & 2).
3. Breng de reparatiepatch aan:
Optie 1: Gebruik de patch van vinyl.
Verwijder de bescherm laag van de achterkant van de patch, plaats de patch op het beschadigde gebied en strijk eventuele luchtballen glad.
Optie 2: Gebruik de patch van stof en de lijm (niet bijgeleverd).
Breng niet meer lijm (niet bijgeleverd) aan dan nodig is om het te repareren gedeelte te bedekken en druk de patch stevig op het gat.
4. Laat 30 minuten drogen voordat u het product weer opblaast.

Waarschuwing: De reparatiepatches mogen alleen door een volwassene worden aangebracht. Buiten bereik van kinderen houden.

PROBLEEMEN OPLOSSEN

PROBLEEM	OORZAAK
De motor werkt niet	<ol style="list-style-type: none">1. De motor is niet ingeschakeld met de schakelaar.2. Het circuit staat open of er is slecht contact.3. Het elektrische vermogen is beschadigd.4. Geblokkeerd door harde voorwerpen.
De motor loopt wel, maar het wiel maakt een schrapend geluid	<ol style="list-style-type: none">1. De schroeven op het schoepenwiel zitten los.2. Vreemde voorwerpen in de luchtblazer.
De motor kan niet normaal draaien	<ol style="list-style-type: none">1. De spanning is onstabiel.2. Er zit vocht in de motor.3. Het elektrische vermogen heeft een storing.4. De waaijer zit los.

MANUALE DELL'UTENTE

Visita il canale Bestway su YouTube 



ISTRUZIONI IMPORTANTI PER LA SICUREZZA LEGGERE ATTENTAMENTE QUESTE ISTRUZIONI PRIMA DI UTILIZZARE IL PRODOTTO. LA MANCATA OSSERVANZA DELLE ISTRUZIONI POTREBBE CAUSARE GRAVI LESIONI O INCLUSO LA MORTE.

AVVERTENZA

1. Il montaggio deve essere effettuato da un adulto.
2. Posizionare il prodotto su una superficie piana distante almeno 3m da strutture od ostacoli quali recinzioni, garage, case, rami sporgenti, fili del bucato o cavi elettrici.
3. Si consiglia di voltare le spalle al sole mentre si gioca.
4. Solo per uso domestico.
5. Adatta per uso interno ed esterno.
6. Installare il gonfiabile e la piscina per bambini su superfici ammortizzanti quali sabbia, trucioli di legno, fondi in gomma gommapiuma, evitando fondi di cemento, asfalto o altre superfici dure.
7. Gioco non sicuro con dispositivo di ancoraggio non in funzione, poiché soggetto a sollevamento anche in caso di lieve vento. Non utilizzare il prodotto con vento superiore a 17 nodi.
8. L'utilizzo di questo prodotto può causare ustione da sfregamento sulla pelle. Assicurarsi di coprire adeguatamente braccia, gambe e torace.
9. I bambini possono lesionarsi cadendo sui dispositivi di gonfiaggio. Assicurarsi che i dispositivi di gonfiaggio siano posizionati ad almeno 2,5 m dal gonfiabile.
10. Per consultazioni future, conservare le istruzioni per il montaggio e l'installazione.
11. La mancata osservanza delle istruzioni di montaggio e delle avvertenze conduce al rischio di lesioni gravi o incluso morte.
12. Controllare sempre i sistemi di ancoraggio prima e dopo l'utilizzo.
13. Togliere caschi, abiti larghi, sciarpe, cappelli, scarpe e occhiali, così come ogni oggetto appuntito o rigido dalle tasche, poiché potrebbe forare la superficie del gonfiabile.
14. Per evitare shock elettrici, non lavare con acqua il soffiatore.
15. Non utilizzare prolunghe con il presente prodotto.
16. Non è consentito eseguire capriole o giochi pericolosi.
17. Non introdurre cibo, bevande o gomme da masticare nell'unità.
18. Non arrampicarsi o appendersi alle pareti di protezione.
19. Mantenere sempre l'ingresso al gonfiabile privo di ostruzioni.

DESCRIZIONE DEL PRODOTTO

Articolo	Età	Massima capienza	Massima capacità di carico	Capacità di carico individuale	Altezza critica di caduta	Massima altezza di caduta
53394	3+	3	113 kg (250 lbs)	37.7 kg (83 lbs)	1.57 m (62")	39 cm (15")

FUNZIONAMENTO DEL SOFFIATORE

Pulsante di accensione/spengimento
Spento OFF — O
Acceso ON — I

AVVERTENZE: IL SOFFIATORE

1. Scollegare dalla presa di corrente l'apparecchiatura in caso di inutilizzo e prima di ogni pulizia.
2. Per prevenire il rischio di scosse elettriche, non immergere l'unità, il cavo o la spina in acqua o altro liquido.

3. **PERICOLO!** Scollegare o disconnettere l'apparecchio dalla rete elettrica prima di iniziare le operazioni di manutenzione.
4. Questa apparecchiatura non è progettata per essere utilizzata da persone (bambini inclusi) con ridotte funzionalità fisiche, sensoriali o mentali o da persone inesperte, a meno che non vengano controllate o che una persona responsabile della loro sicurezza non abbia spiegato loro il funzionamento dell'apparecchiatura. I bambini devono essere controllati per evitare che giochino con l'apparecchiatura. (Per un mercato diverso da UE).
Questa apparecchiatura non è destinata all'uso da parte di persone (bambini di età inferiore a 8 anni inclusi) con capacità fisiche, mentali e sensoriali ridotte o mancanza di esperienza e conoscenze adeguate, a meno che non siano supervisionate e istruite ad un uso sicuro dell'apparecchio e se sono stati compresi i rischi connessi. I bambini devono sempre essere controllati per evitare che giochino con il prodotto. La pulizia e la manutenzione non devono essere eseguite dai bambini senza la supervisione di un adulto. (Per il mercato UE).
5. Se il cavo di alimentazione è danneggiato, deve essere sostituito dal produttore, dal centro di assistenza o da un tecnico qualificato al fine di evitare situazioni pericolose.

Prospetto informativo (PIES) relativo alle superfici d'impatto nelle aree giochi.

La Commissione degli Stati Uniti sulla Sicurezza dei Beni di Consumo (CPSC) stima in almeno 100.000 gli infortuni annui dovuti a cadute al suolo in aree giochi attrezzate trattati nei reparti di pronto soccorso statunitensi. Le lesioni conseguenti a queste tipologie di incidente sono tra le più critiche che si verificano nelle aree giochi, poiché potenzialmente fatali, specie se la lesione interessa la testa. La superficie sottostante e circostante l'area giochi può risultare determinante nel caso di lesioni da caduta. È evidente che i rischi connessi a cadute su superfici ammortizzanti sono molto minori rispetto a quelli su superfici dure. Va evitato installare le aree giochi su superfici dure quali fondi di cemento o asfalto, inoltre anche se il manti erbosi sembrano accettabili, se soggetti a calpestamento intenso, possono convertirsi in terreno duro e compatto. Corteccia sminuzzata, trucioli di legno, sabbia e ghiaia fine, sono considerate superfici antiurto idonee se installate e mantenute allo spessore corretto al di sotto e attorno le attrezzature da gioco.

Di seguito è riportata una lista di altezze dalle quali è improbabile che un bambino riporti una lesione critica alla testa, per quattro materiali di riempimento installati e ispezionati con spessore di 150mm, 225mm e 300mm.

Altezze di caduta (in mm) dalle quali una lesione critica alla testa è improbabile

Tipo di materiale	Spessore della superficie		
	150 mm	225 mm	300 mm
Corteccia sminuzzata finemente	1800	3000	3300
Trucioli di legno	1800	2100	3600
Sabbia fine	1500	1500	2700
Ghiaia fine	1800	2100	3000

Si sottolinea però, l'impossibilità di prevenire tutti gli infortuni connessi alla caduta, indipendentemente dalla superficie utilizzata. Si raccomanda che il materiale antiurto si estenda per un minimo di 1800 mm in ogni direzione dal perimetro delle attrezzature ludiche fisse, quali strutture per arrampicarsi e scivoli. Tuttavia, poiché i bambini possono volontariamente saltare da un'altalena in movimento, il materiale antiurto deve estendersi sui lati anteriore e posteriore dell'altalena, a una distanza minima pari al doppio dell'altezza dell'asse di rotazione misurata da un punto sottostante perpendicolarmente all'asse di rotazione. L'informazione è utile nel comparare le proprietà antiurto dei vari materiali. Nessun materiale è preferibile rispetto ad un altro. Tuttavia ogni materiale risulta efficiente solo se adeguatamente utilizzato. I materiali andrebbero ispezionati periodicamente e risanati per preservare il corretto spessore, necessario alla funzione ammortizzante. La scelta del materiale varia in base a tipologia e altezza delle strutture di gioco, disponibilità del materiale nel luogo prescelto e costi.

Precedenti informazioni sono estrapolate dalle pubblicazioni del CPSC "Playground Surfacing — Technical Information Guide" e "Handbook for Public Playground Safety".

SMALTIMENTO:



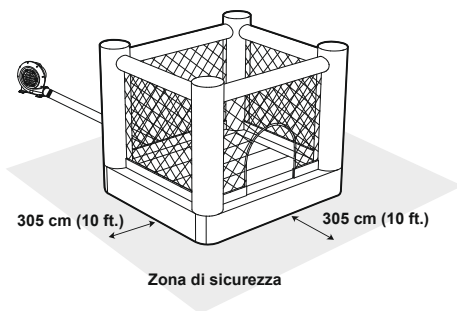
I rifiuti di prodotti elettrici non devono essere smaltiti insieme ai rifiuti domestici. Si prega di riciclarli nelle strutture apposite. Rivolgersi all'autorità locale o al rivenditore per informazioni sullo smaltimento.

ISTRUZIONI PER L'INSTALLAZIONE

Posizionamento

Utilizzare unicamente su manto erboso piano. Non utilizzare su pavimentazione o superfici dure. L'area di utilizzo dovrebbe essere sgombra da rocce, rilievi, buche, ramoscelli, etc... Il luogo di installazione del parco gonfiabile dovrebbe trovarsi ad almeno 3,05 m (10ft) da qualsiasi ostacolo o struttura autoportante.

Ciò include: case, garage, recinzioni, alberi, attrezzature da gioco, massi, etc.



MONTAGGIO

- Nota:** 1. Posizionare su terreno o manto erboso pianeggiante per garantire l'efficacia dei paletti di fissaggio.
2. Per ancoraggio efficiente, fissare i paletti sugli angoli, ben piantati a terra, per ridurre il rischio di inciampo.

Attenzione: Una volta terminato il gonfiaggio, il soffiatore va mantenuto in funzione durante la fase di gioco.

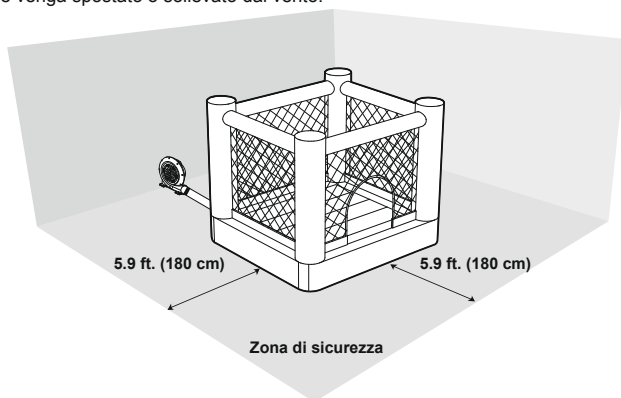
MANUTENZIONE DEL PARCO GONFIABILE

- Al principio della stagione di utilizzo accertarsi che il prodotto non sia danneggiato e controllare regolarmente quando in uso. Se non ispezionata regolarmente, la struttura può rovesciarsi o risultare pericolosa.
- Prima di ogni uso, pulire il prodotto e rimuovere i detriti accumulatisi. Strofinare il prodotto con un panno asciutto o inumidito da soluzione igienizzante neutra, atossica e non infiammabile o da acqua.

ISTRUZIONI PER L'USO IN INTERNI

IMPORTANTE

- L'area in cui si intende installare il prodotto dovrebbe essere sgombra per almeno 180 cm su ogni lato da qualsiasi ostacolo o struttura autoportante.
- È consigliabile utilizzare coperture aggiuntive quali pannelli in gomma, schiuma o tappeti, sotto il prodotto.
- L'uso dei pioli di ancoraggio in ambienti interni non è necessario. Il prodotto è stabile durante l'uso e non vi è rischio che venga spostato o sollevato dal vento.



MANUTENZIONE DEL SOFFIATORE

SCOLLEGARE L'ALIMENTAZIONE ELETTRICA PRIMA DI OGNI OPERAZIONE DI PULIZIA.

1. PULIRE DELICATAMENTE TUTTE LE SUPERFICI CON UN PANNO ASCIUTTO.
2. CONSERVARE IN UN LUOGO FRESCO, ASCIUTTO E FUORI DALLA PORTATA DEI BAMBINI.

SGONFIAGGIO E CONSERVAZIONE

IMPORTANTE: Tutti i bambini devono uscire dal parco gonfiabile prima di iniziare la fase di sgonfiaggio.

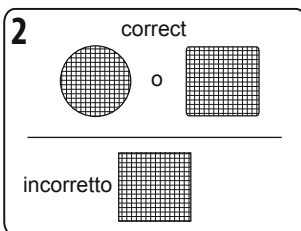
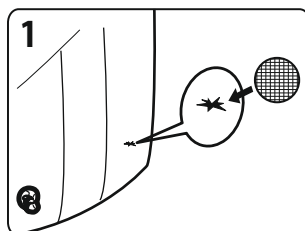
IMPORTANTE: Conservare il parco gonfiabile in luogo sicuro lontano dalla portata dei bambini onde evitare il rischio di soffocamento. Non lasciare il parco gonfiabile o il soffiatore all'aperto quando non in uso.

1. Spegnerne il motore del soffiatore e scollegare dalla presa elettrica.
2. Rimuovere i paletti di fissaggio del parco gonfiabile e del soffiatore.
3. Ripiegare il parco gonfiabile dall'esterno verso il centro.
4. Ripiegare accuratamente il parco gonfiabile premendo sulla superficie in modo da espellere l'aria rimasta.
5. Apporre dall'alto la borsa di trasporto sul parco gonfiabile ripiegato. Quindi capovolgere la borsa e il parco gonfiabile, richiudere la borsa e conservare il prodotto e il soffiatore in un luogo asciutto.

UTILIZZO DELLA TOPPA DI RIPARAZIONE

Sostituire le parti difettose nel rispetto delle presenti istruzioni.

Si prega di conservare per futuri riferimenti.



1. Sgonfiare, pulire accuratamente e lasciare asciugare la superficie da riparare.
2. Ritagliare una porzione di toppa di adeguate dimensioni intorno agli angoli (vedi Fig. 1 e 2).
3. Applicare la toppa di riparazione:
Opzione #1: Utilizzare la toppa in vinile.
Separare la toppa dal supporto adesivo, quindi applicare la toppa sull'area danneggiata spianando eventuali bolle d'aria.
Opzione #2: Utilizzare toppa in tessuto e colla (non inclusa).
Applicare solo la quantità di colla (non inclusa) necessaria per coprire l'area da riparare, quindi premere la toppa con decisione sul foro.
4. Lasciare agire 30 minuti prima di gonfiare.

Avvertenza: La toppa di riparazione deve essere applicata solo da un adulto. Tenere lontano dalla portata dei bambini.

RISOLUZIONE DEI PROBLEMI

PROBLEMA	CAUSA
Il Motore non si avvia	<ol style="list-style-type: none">1. L'interruttore è spento.2. Il circuito è aperto o il contatto è debole.3. Capacità elettrica è compromessa.4. Blocco causato da oggetti rigidi.
Il motore funziona, ma il volano cigola	<ol style="list-style-type: none">1. Viti del vano volano allentate.2. Corpi estranei all'interno del soffiatore.
Il motore non lavora regolarmente	<ol style="list-style-type: none">1. Il voltaggio è instabile.2. Il motore è interessato da umidità.3. Capacità elettrica assente.4. La girante è allentata.

NOTICE D'UTILISATION

Visitez la chaîne YouTube de Bestway 



CONSIGNES DE SÉCURITÉ IMPORTANTES VEUILLEZ LIRE CES INSTRUCTIONS ATTENTIVEMENT AVANT D'UTILISER CE PRODUIT. TOUT NON-RESPECT DE CES INSTRUCTIONS PEUT PROVOQUER DE GRAVES BLESSURES OU LA MORT.

ATTENTION

1. Le montage doit être effectué par un adulte.
2. Placez le produit sur une surface à niveau à au moins 3m de toute structure ou de tout obstacle comme une clôture, un garage, une maison, des branches pendantes, des fils à linge ou des câbles électriques.
3. Il est recommandé de tourner le dos au soleil quand on joue.
4. Réservé à un usage domestique.
5. Pour être utilisé à l'extérieur ou à l'intérieur.
6. L'équipement gonflable doit être installé sur des surfaces absorbant les chocs comme le sable, les copeaux de bois, le caoutchouc et la mousse, et ne doit pas être installé sur du béton, du bitume ou une surface dure.
7. Ce jouet n'est pas sûr si le système d'ancrage n'est pas utilisé car il pourrait être soulevé par des vents légers. N'utilisez pas le produit si la vitesse du vent dépasse 20 mi/h (32,18 km/h).
8. L'utilisation de ce produit peut provoquer des brûlures par frottement sur la peau. Assurez-vous que les vêtements recouvrent entièrement les bras et les jambes, ainsi que le torse.
9. Les enfants peuvent se blesser en tombant sur les équipements gonflables. Assurez-vous que les équipements gonflables sont placés au minimum à 2,5m du jouet.
10. Conservez les instructions de montage et d'installation pour pouvoir les consulter plus tard en cas de besoin.
11. Tout manquement aux instructions d'installation et d'utilisation présente un risque de blessures graves ou de mort.
12. Vérifiez toujours tous les ancrages avant et pendant l'utilisation.
13. Les enfants doivent retirer les casques, les vêtements lâches, les écharpes, les casquettes, les chaussures et les lunettes ainsi que tous les objets tranchants ou durs de leurs poches car ils peuvent perforer la surface de délimitation.
14. Pour prévenir tout choc électrique, ne nettoyez pas le souffleur à l'eau.
15. N'utilisez pas de rallonge avec ce produit.
16. Ne laissez pas les utilisateurs faire des sauts périlleux ou jouer à se battre.
17. Interdisez la nourriture, les boissons et les chewing-gums à l'intérieur de la structure.
18. Interdisez aux utilisateurs de grimper sur les murs de la structure ou de s'y suspendre.
19. Laissez toujours l'entrée libre de toute obstruction.

DESCRIPTION DU PRODUIT

Article	Âge	Nombre maximal d'utilisateurs	Capacité de charge maximale	Capacité de charge individuelle	Hauteur de chute critique	Hauteur de chute maximale
53394	3+	3	113 kg (250 lbs)	37.7 kg (83 lbs)	1.57 m (62")	39 cm (15")

FONCTIONNEMENT DU SOUFFLEUR

INTERRUPTEUR MARCHE/ARRÊT
ARRÊT — O
MARCHE — I

AVERTISSEMENT POUR LE SOUFFLEUR D'AIR

1. Lorsque l'appareil n'est pas utilisé et avant de procéder au nettoyage, débranchez l'appareil de la prise.
2. Pour éviter tout risque d'électrocution, n'immergez pas l'unité, le cordon

- ou la prise dans l'eau ou dans tout autre liquide.
3. DANGER ! Débranchez l'appareil avant d'effectuer la maintenance.
 4. Cet appareil n'est pas conçu pour être utilisé par des personnes à capacités physiques, sensorielles ou intellectuelles réduites ou sans expérience et connaissances, s'ils sont sous surveillance ou bien s'ils ont été informés quant à l'utilisation de l'appareil par une personne responsable de leur sécurité. Surveiller les enfants pour s'assurer qu'ils ne jouent pas avec l'appareil (pour le marché hors Union Européenne). Cet appareil peut être utilisé par des enfants à partir de 8 ans et plus et par des personnes avec des capacités physiques, sensorielles ou mentales réduites ou un manque d'expérience et de connaissances s'ils sont surveillés ou ont reçu des instructions concernant l'utilisation de l'appareil d'une manière sûre et s'ils comprennent les risques impliqués. Les enfants ne doivent pas jouer avec l'appareil. Le nettoyage et la maintenance ne doivent pas être effectués par un enfant sans surveillance. (Pour le marché européen)
 5. Si le cordon d'alimentation est endommagé, faites-le remplacer par le fabricant, son représentant ou des personnes qualifiées pour éviter tout danger.

Feuille d'information destinée aux consommateurs concernant les matériaux des revêtements des aires de jeu

La Commission américaine US Consumer Product Safety Commission (CPSC) estime qu'environ 100 000 blessures liées au matériel de jeu et résultant de chutes sur le sol sont traitées chaque année dans les salles d'urgence des hôpitaux américains. Les blessures impliquant ce type de danger ont tendance à être parmi les plus graves de toutes les blessures survenues sur les aires de jeu, et sont potentiellement fatales, en particulier lorsque la blessure concerne la tête. La surface située sous et autour de l'équipement de jeu peut constituer un facteur majeur pour déterminer le potentiel de risque de blessure d'une chute. Il est évident qu'une chute sur une surface capable d'absorber les chocs est moins susceptible de causer une blessure grave qu'une chute sur une surface dure. L'équipement de jeu ne doit jamais être placé sur des surfaces dures, telles que le béton ou l'asphalte, et bien que l'herbe puisse sembler acceptable, elle peut rapidement se transformer en terre compacte dure dans les zones à fort trafic. Le paillis d'écorces broyées, les copeaux de bois, le sable fin ou le gravier fin sont considérés comme des surfaces acceptables capables d'absorber les chocs lorsqu'ils sont installés et maintenus à une profondeur suffisante sous et autour de l'équipement de jeu. Ci-dessous la hauteur maximale à partir de laquelle un enfant n'est pas censé survivre à une blessure à la tête potentiellement mortelle lors d'une chute sur quatre matériaux de revêtement en vrac s'ils sont installés et maintenus à des profondeurs de 150mm, 225mm et 300mm.

Hauteur de chute en millimètres à partir de laquelle une blessure à la tête potentiellement mortelle n'est pas escomptée

Type de matériau	Profondeur du matériau de revêtement		
	150 mm	225 mm	300 mm
Paillis d'écorces de bois broyées	1800	3000	3300
Copeaux de bois	1800	2100	3600
Sable fin	1500	1500	2700
Gravier fin	1800	2100	3000

Néanmoins, il faut reconnaître que toutes les blessures dues à des chutes ne peuvent pas être évitées, quel que soit le matériau de revêtement utilisé. Il est recommandé qu'un matériau absorbant les chocs s'étende sur une surface minimale de 1 800 mm dans toutes les directions à partir du périmètre de l'équipement fixe comme les structures d'escalade et les tapis de glisse. Toutefois, étant donné que les enfants peuvent délibérément sauter d'une balançoire en mouvement, le matériau absorbant les chocs doit s'étendre sur la partie avant et arrière d'une balançoire à une distance minimale de deux fois la hauteur du point de pivotement mesuré à partir d'un point situé directement sous le pivot sur la structure de support. Ces informations sont destinées à aider à comparer les propriétés relatives d'absorption des chocs des différents matériaux. Aucun matériau particulier est recommandé par rapport à un autre. Cependant, chaque matériau reste efficace uniquement s'il est correctement entretenu. Les matériaux doivent être contrôlés régulièrement et réapprovisionnés pour maintenir une profondeur correcte telle que jugée nécessaire pour l'équipement en question. Le choix d'un matériau dépend du type et de la hauteur de l'équipement de jeu, la disponibilité du matériau dans une zone particulière et son coût.

Ces informations sont extraites des publications de la CPSC « Revêtements des aires de jeu - Guide d'informations techniques » et « Manuel destiné à la Sécurité des aires de jeu publiques ».

MISE AU REBUT:



Les déchets de produits électriques ne doivent pas être jetés avec les déchets domestiques.

Veuillez les recycler dans les structures existantes. Vérifiez auprès de votre autorité locale ou votre

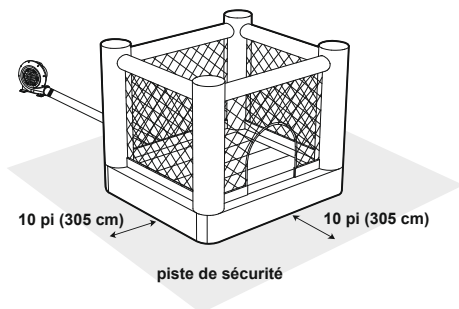
revendeur pour les conseils de recyclage.

INSTRUCTIONS D'INSTALLATION

Positionnement:

À utiliser uniquement sur une surface plane et herbeuse. Ne l'utilisez pas sur un dallage ou des surfaces dures. La zone d'utilisation doit être exempte de cailloux, de bosses, de trous, de bâtonnets, etc. L'emplacement d'installation du parc avec toboggan doit se trouver à une distance minimale de 10 pieds (305 cm) de toute structure autonome ou d'obstacle.

Cela inclut : les maisons, les garages, les clôtures, les arbres, les équipements de jeu, les grands cailloux, etc.



MONTAGE

Remarque: 1. Placez sur un sol plan et une pelouse ou un sol robuste pour permettre une bonne utilisation des piquets.

2. Les piquets doivent être placés aux angles pour un meilleur ancrage, doivent être enfoncés dans le sol pour éviter les risques de trébuchement et de basculement.

Attention: après gonflage, le souffleur doit fonctionner en continu pendant que les enfants jouent.

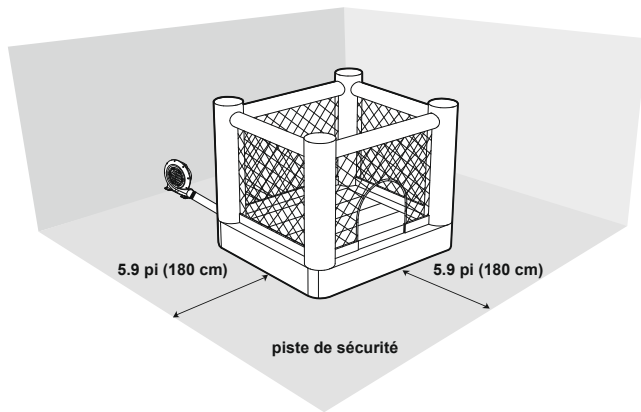
ENTRETIEN DU PARC AVEC TOBOGGAN

1. Vérifiez si le produit est abîmé au début de chaque saison et régulièrement quand vous l'utilisez. Si ces contrôles ne sont pas effectués, le jouet d'activité peut se renverser ou devenir un danger.
2. Nettoyez le produit et retirez tous les débris accumulés avant chaque utilisation. Essuyez le produit à l'aide d'un chiffon sec ou d'un chiffon imbibé avec une solution nettoyante et désinfectante neutre, non inflammable et non toxique ou avec de l'eau.

INSTRUCTIONS POUR L'UTILISATION À L'INTÉRIEUR

IMPORTANT

1. L'emplacement d'installation du produit doit se trouver à une distance minimale de 5,9 pieds (180 cm) de toute structure autonome ou de tout obstacle.
2. Nous recommandons d'ajouter des coussins souples tels que du caoutchouc, de la mousse et un tapis sous le produit.
3. Il n'est pas nécessaire d'utiliser les piquets à l'intérieur. Le produit est stable durant l'utilisation et il n'existe aucun risque qu'il soit soulevé par des vents légers.



ENTRETIEN DU SOUFFLEUR D'AIR

LA SOURCE D'ALIMENTATION ÉLECTRIQUE DOIT ÊTRE DÉBRANCHÉE AVANT TOUTE OPÉRATION D'ENTRETIEN OU DE NETTOYAGE.

1. UTILISEZ UN CHIFFON SEC POUR NETTOYER DÉLICATEMENT TOUTES LES SURFACES.
2. RANGEZ LE PRODUIT AU SEC ET AU FRAIS, HORS DE PORTÉE DES ENFANTS.

DÉGONFLAGE ET RANGEMENT

IMPORTANT: Tous les enfants doivent quitter le parc avec toboggan avant de le dégonfler.

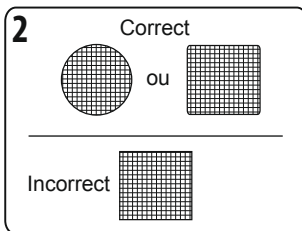
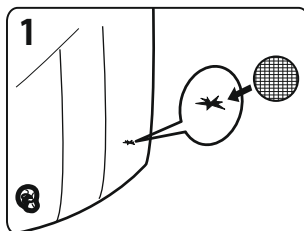
IMPORTANT: Stockez le parc dans un endroit sûr hors de portée des enfants pour prévenir la suffocation. Ne laissez jamais le parc ou le souffleur à l'extérieur lorsqu'il n'est pas utilisé.

1. Éteignez le moteur du souffleur et débranchez-le de la prise.
2. Ôtez les piquets du parc et du souffleur.
3. Repliez le parc avec toboggan vers le centre.
4. Enroulez le parc avec toboggan en serrant bien et en comprimant le tissu pour évacuer tout l'air restant.
5. Faites glisser le sac de transport sur le parc gonflable enroulé. Retournez le sac et le parc, fermez le sac puis rangez le parc et le souffleur dans un endroit sec.

INSTRUCTIONS POUR LA RUSTINE

Remplacez les pièces défectueuses conformément aux instructions.

Veuillez conserver cette notice pour la consultation en cas de besoin.




1. Dégonfliez l'article, nettoyez la zone et laissez sécher complètement.
2. Découpez une partie de la rustine à la taille requise et arrondissez les coins (voir Fig. 1&2).
3. Appliquez la rustine:
Option n°1: En utilisant une rustine en vinyle.
Retirez le dos adhésif de la rustine, positionnez-la sur la zone endommagée et lissez pour évacuer toutes les bulles.
Option n°2: En utilisant la rustine en tissu et la colle (non fournie).
Appliquez uniquement la quantité de colle (non fournie) nécessaire pour recouvrir l'emplacement de réparation et appuyez fermement sur la rustine au-dessus du trou.
4. Laissez reposer pendant 30 minutes avant de gonfler à nouveau.

Attention: Les rustines doivent être appliquées uniquement par un adulte. Tenir hors de la portée des enfants.

DÉPANNAGE

PROBLÈME	CAUSE
Le moteur ne fonctionne pas	<ol style="list-style-type: none">1. L'interrupteur n'est pas allumé.2. Le circuit est ouvert ou il y a un faux contact.3. La capacité électrique est endommagée.4. Il est obstrué par des objets durs.
Le moteur fonctionne mais la roue fait un bruit de raclage	<ol style="list-style-type: none">1. Les vis situées sur la roue à aubes sont desserrées.2. Corps étrangers dans le souffleur d'air.
Le moteur ne parvient pas à fonctionner normalement	<ol style="list-style-type: none">1. La tension est instable.2. Le moteur est touché par l'humidité.3. La capacité électrique est en panne.4. Le rotor est desserré.

ΕΓΧΕΙΡΙΔΙΟ ΧΡΗΣΤΗ

ΕΠΙΣΚΕΦΤΕΙΤΕ ΤΟ ΚΑΝΑΛΙ ΤΗΣ Bestway ΣΤΟ YouTube 



ΣΗΜΑΝΤΙΚΕΣ ΟΔΗΓΙΕΣ ΑΣΦΑΛΕΙΑΣ ΠΑΡΑΚΑΛΟΥΜΕ ΔΙΑΒΑΣΤΕ ΠΡΟΣΕΚΤΙΚΑ ΑΥΤΕΣ ΤΙΣ ΟΔΗΓΙΕΣ ΠΡΙΝ ΤΗ ΧΡΗΣΗ ΑΥΤΟΥ ΤΟΥ ΠΡΟΪΟΝΤΟΣ. Η ΜΗ ΤΗΡΗΣΗ ΤΩΝ ΟΔΗΓΙΩΝ ΑΥΤΩΝ ΜΠΟΡΕΙ ΝΑ ΟΔΗΓΗΣΕΙ ΣΕ ΣΟΒΑΡΟ ΤΡΑΥΜΑΤΙΣΜΟ Ή ΘΑΝΑΤΟ.

ΠΡΟΕΙΔΟΠΟΙΗΣΗ

1. ΑΠΑΙΤΕΙΤΑΙ ΣΥΝΑΡΜΟΛΟΓΗΣΗ ΑΠΟ ΕΝΗΛΙΚΕΣ.
2. ΤΟΠΟΘΕΤΗΣΤΕ ΤΟ ΠΡΟΪΟΝ ΣΕ ΜΙΑ ΕΠΙΠΕΔΗ ΕΠΙΦΑΝΕΙΑ ΚΑΙ ΤΟΥΛΑΧΙΣΤΟΝ 3 ΜΕΤΡΑ ΜΑΚΡΙΑ ΑΠΟ ΟΠΟΙΟΔΗΠΟΤΕ ΚΑΤΑΣΚΕΥΗ Ή ΕΜΠΟΔΙΟ ΟΠΩΣ ΕΝΑΣ ΦΡΑΧΤΗΣ, ΕΝΑ ΓΚΑΡΑΖ, ΕΝΑ ΣΠΙΤΙ, ΥΠΕΡΚΕΙΜΕΝΑ ΚΛΑΔΙΑ, ΣΚΟΙΝΙΑ ΑΠΛΩΜΑΤΟΣ ΡΟΥΧΩΝ Ή ΗΛΕΚΤΡΙΚΑ ΚΑΛΩΔΙΑ.
3. ΣΥΝΙΣΤΑΤΑΙ ΝΑ ΕΧΕΤΕ ΤΗΝ ΠΛΑΤΗ ΠΡΟΣ ΤΟΝ ΗΛΙΟ ΟΤΑΝ ΠΑΙΖΕΤΕ.
4. ΜΟΝΟ ΓΙΑ ΟΙΚΙΑΚΗ ΧΡΗΣΗ.
5. ΓΙΑ ΕΞΩΤΕΡΙΚΗ ΚΑΙ ΕΣΩΤΕΡΙΚΗ ΧΡΗΣΗ.
6. Η ΦΟΥΣΚΟΜΕΝΗ ΣΥΣΚΕΥΗ ΠΡΕΠΕΙ ΝΑ ΕΓΚΑΘΙΣΤΑΤΑΙ ΠΑΝΩ ΣΕ ΕΠΙΦΑΝΕΙΕΣ ΠΟΥ ΑΠΟΡΡΟΦΟΥΝ ΤΗΝ ΚΡΟΥΣΗ, ΟΠΩΣ ΑΜΜΟΣ, ΕΠΙΦΑΝΕΙΑ ΜΕ ΠΡΙΟΝΙΔΙΑ ΞΥΛΟΥ, ΛΑΣΤΙΧΕΝΙΑ ΕΠΙΦΑΝΕΙΑ, ΕΠΙΦΑΝΕΙΑ ΜΕ ΑΦΡΩΔΕΣ ΥΛΙΚΟ, ΚΑΙ ΔΕΝ ΠΡΕΠΕΙ ΝΑ ΤΟΠΟΘΕΤΟΥΝΤΑΙ ΠΑΝΩ ΣΕ ΕΠΙΦΑΝΕΙΕΣ ΑΠΟ ΣΚΥΡΟΔΕΜΑ (ΤΣΙΜΕΝΤΟ), ΑΣΦΑΛΤΟ Ή ΟΠΟΙΟΔΗΠΟΤΕ ΑΛΛΗ ΣΚΛΗΡΗ ΕΠΙΦΑΝΕΙΑ.
7. ΤΟ ΠΑΙΧΝΙΔΙ ΑΥΤΟ ΔΕΝ ΕΙΝΑΙ ΑΣΦΑΛΕΣ ΕΑΝ ΔΕΝ ΧΡΗΣΙΜΟΠΟΙΕΙΤΑΙ ΤΟ ΣΥΣΤΗΜΑ ΑΓΚΥΡΩΣΗΣ, ΚΑΘΩΣ ΜΠΟΡΕΙ ΝΑ ΑΝΥΨΩΘΕΙ ΑΠΟ ΕΛΑΦΡΟΥΣ ΑΝΕΜΟΥΣ. ΜΗΝ ΧΡΗΣΙΜΟΠΟΙΕΙΤΕ ΤΟ ΠΡΟΪΟΝ ΕΑΝ Η ΤΑΧΥΤΗΤΑ ΤΟΥ ΑΝΕΜΟΥ ΥΠΕΡΒΑΙΝΕΙ ΤΑ 20 ΜΑΦ (ΜΙΛΙΑ ΑΝΑ ΩΡΑ).
8. Η ΧΡΗΣΗ ΑΥΤΟΥ ΤΟΥ ΠΡΟΪΟΝΤΟΣ ΜΠΟΡΕΙ ΝΑ ΠΡΟΚΑΛΕΣΕΙ ΕΓΚΑΥΜΑΤΑ ΤΡΙΒΗΣ ΣΤΟ ΕΚΤΕΘΕΙΜΕΝΟ ΔΕΡΜΑ. ΒΕΒΑΙΩΘΕΙΤΕ ΟΤΙ ΤΑ ΡΟΥΧΑ ΚΑΛΥΠΤΟΥΝ ΠΛΗΡΩΣ ΤΑ ΧΕΡΙΑ ΚΑΙ ΤΑ ΠΟΔΙΑ, ΚΑΘΩΣ ΚΑΙ ΤΟΝ ΚΟΡΜΟ.
9. ΤΑ ΠΑΙΔΙΑ ΜΠΟΡΕΙ ΝΑ ΤΡΑΥΜΑΤΙΣΤΟΥΝ ΠΕΦΤΟΝΤΑΣ ΣΤΙΣ ΦΟΥΣΚΩΤΕΣ ΣΥΣΚΕΥΕΣ ΒΕΒΑΙΩΘΕΙΤΕ ΟΤΙ ΟΙ ΦΟΥΣΚΩΤΕΣ ΣΥΣΚΕΥΕΣ ΕΙΝΑΙ ΤΟΠΟΘΕΤΗΜΕΝΕΣ ΤΟΥΛΑΧΙΣΤΟΝ 2,5 Μ ΑΠΟ ΤΟ ΠΑΙΧΝΙΔΙ.
10. ΦΥΛΑΞΤΕ ΤΙΣ ΟΔΗΓΙΕΣ ΣΥΝΑΡΜΟΛΟΓΗΣΗΣ ΚΑΙ ΕΓΚΑΤΑΣΤΑΣΗΣ ΓΙΑ ΠΕΡΑΙΤΕΡΟ ΑΝΑΦΟΡΑ.
11. Η ΜΗ ΤΗΡΗΣΗ ΤΩΝ ΟΔΗΓΙΩΝ ΕΓΚΑΤΑΣΤΑΣΗΣ ΚΑΙ ΛΕΙΤΟΥΡΓΙΑΣ ΕΝΔΕΧΟΜΕΝΩΣ ΝΑ ΠΑΡΟΥΣΙΑΣΟΥΝ ΚΙΝΔΥΝΟ ΣΟΒΑΡΟ ΤΡΑΥΜΑΤΙΣΜΟΥ Ή ΘΑΝΑΤΟ.
12. ΕΛΕΓΧΤΕ ΠΑΝΤΟΤΕ ΟΛΕΣ ΤΙΣ ΑΓΚΥΡΩΣΕΙΣ ΠΡΙΝ ΚΑΙ ΚΑΤΑ ΤΗ ΧΡΗΣΗ.
13. ΤΑ ΠΑΙΔΙΑ ΠΡΕΠΕΙ ΝΑ ΑΦΑΙΡΕΣΟΥΝ ΤΑ ΚΡΑΝΗ, ΤΑ ΦΑΡΔΙΑ ΡΟΥΧΑ, ΤΑ ΚΑΣΚΟΛ, ΤΑ ΠΑΝΩΦΟΡΙΑ, ΤΑ ΠΑΠΟΥΤΣΙΑ ΚΑΙ ΤΑ ΓΥΑΛΙΑ, ΚΑΘΩΣ ΚΑΙ ΟΠΟΙΟΔΗΠΟΤΕ ΔΙΧΜΗΡΑ Ή ΣΚΛΗΡΑ ΑΝΤΙΚΕΙΜΕΝΑ ΑΠΟ ΤΙΣ ΤΣΕΠΕΣ ΤΟΥΣ, ΚΑΘΩΣ ΜΠΟΡΕΙ ΝΑ ΤΡΥΠΗΣΟΥΝ ΤΗΝ ΟΡΙΘΘΕΤΗΜΕΝΗ ΕΠΙΦΑΝΕΙΑ.
14. ΓΙΑ ΤΗΝ ΑΠΟΦΥΓΗ ΤΗΣ ΗΛΕΚΤΡΟΠΛΗΞΙΑΣ, ΜΗΝ ΚΑΘΑΡΙΖΕΤΕ ΤΟΝ ΦΥΣΗΤΗΡΑ ΜΕ ΝΕΡΟ.
15. ΜΗΝ ΧΡΗΣΙΜΟΠΟΙΕΙΤΕ ΚΑΛΩΔΙΑ ΕΠΕΚΤΑΣΗΣ ΜΕ ΑΥΤΟ ΤΟ ΠΡΟΪΟΝ.
16. ΜΗΝ ΕΠΙΤΡΕΠΕΤΕ ΣΤΟΥΣ ΧΡΗΣΤΕΣ ΝΑ ΚΑΝΟΥΝ ΤΟΥΜΠΕΣ, ΑΚΡΟΒΑΤΙΚΑ Ή ΝΑ ΠΑΙΖΟΥΝ ΣΚΛΗΡΑ ΠΑΙΧΝΙΔΙΑ.
17. ΜΗΝ ΑΦΗΝΕΤΕ ΤΡΟΦΙΜΑ, ΠΟΤΑ Ή ΛΑΣΤΙΧΕΝΙΑ ΑΝΤΙΚΕΙΜΕΝΑ ΠΑΝΩ ΣΤΗ ΜΟΝΑΔΑ.
18. ΜΗΝ ΕΠΙΤΡΕΠΕΤΕ ΣΤΟΥΣ ΧΡΗΣΤΕΣ ΝΑ ΑΝΕΒΑΙΝΟΥΝ Ή ΝΑ ΚΡΕΜΟΝΤΑΙ ΣΤΑ ΣΥΝΕΧΟΜΕΝΑ ΤΟΙΧΩΜΑΤΑ.
19. Η ΕΙΣΩΔΟΣ ΝΑ ΕΙΝΑΙ ΠΑΝΤΑ ΑΝΟΙΚΤΗ ΚΑΙ ΧΩΡΙΣ ΕΜΠΟΔΙΑ.

ΠΕΡΙΓΡΑΦΗ ΠΡΟΪΟΝΤΟΣ

ΣΤΟΙΧΕΙΟ	ΗΛΙΚΙΑ	ΜΕΓΙΣΤΟΣ ΑΡΙΘΜΟΣ ΧΡΗΣΤΩΝ	ΜΕΓΙΣΤΗ ΙΚΑΝΟΤΗΤΑ ΦΟΡΤΙΟΥ	ΑΤΟΜΙΚΗ ΙΚΑΝΟΤΗΤΑ ΦΟΡΤΙΟΥ	ΚΡΙΣΙΜΟ ΥΨΟΣ ΠΤΩΣΗΣ	ΜΕΓΙΣΤΟ ΥΨΟΣ ΠΤΩΣΗΣ
53394	3+	3	113 ΚΙΛΑ (250 ΛΙΒΡΕΣ)	37.7 ΚΙΛΑ (83 ΛΙΒΡΕΣ)	157 ΕΚΑΤ. (62 ΪΝΤΣΕΣ)	39 ΕΚΑΤ. (15 ΪΝΤΣΕΣ)

ΛΕΙΤΟΥΡΓΙΑ ΦΥΣΗΤΗΡΑ

ΔΙΑΚΟΠΤΗΣ ΕΝΑΡΞΗΣ (ON) / ΛΗΞΗΣ (OFF)
 ΛΗΞΗ (OFF) — 0
 ΕΝΑΡΞΗ (ON) — I

ΠΡΟΕΙΔΟΠΟΙΗΣΗ ΓΙΑ ΦΥΣΗΜΑ ΑΝΕΜΟΥ

1. ΟΤΑΝ Η ΣΥΣΚΕΥΗ ΔΕΝ ΧΡΗΣΙΜΟΠΟΙΕΙΤΑΙ, ΚΑΘΩΣ ΚΑΙ ΠΡΙΝ ΑΠΟ ΚΑΘΕ ΚΑΘΑΡΙΣΜΟ, ΑΠΟΣΥΝΔΕΣΤΕ ΤΗ ΣΥΣΚΕΥΗ ΑΠΟ ΤΗΝ ΠΡΙΖΑ.
2. ΓΙΑ ΤΗΝ ΠΡΟΣΤΑΣΙΑ ΑΠΟ ΤΟΝ ΚΙΝΔΥΝΟ ΗΛΕΚΤΡΟΠΛΗΞΙΑΣ, ΜΗΝ ΒΥΘΙΖΕΤΕ ΤΗ ΜΟΝΑΔΑ, ΤΟ

ΚΑΛΩΔΙΟ Ή ΤΟ ΒΥΣΜΑ ΜΕΣΑ ΣΕ ΝΕΡΟ Ή ΣΕ ΑΛΛΟ ΥΓΡΟ.

3. ΚΙΝΔΥΝΟΣ! ΑΠΕΝΕΡΓΟΠΟΙΗΣΤΕ Ή ΑΠΟΣΥΝΔΕΣΤΕ ΤΗ ΣΥΣΚΕΥΗ ΑΠΟ ΤΗΝ ΠΑΡΟΧΗ ΤΡΟΦΟΔΟΣΙΑΣ ΠΡΙΝ ΑΠΟ ΤΗ ΣΥΝΤΗΡΗΣΗ.
4. Η ΣΥΣΚΕΥΗ ΑΥΤΗ ΔΕΝ ΠΡΟΟΡΙΖΕΤΑΙ ΓΙΑ ΧΡΗΣΗ ΑΠΟ ΑΤΟΜΑ (ΣΥΜΠΕΡΙΛΑΜΒΑΝΟΜΕΝΩΝ ΚΑΙ ΠΑΙΔΙΩΝ) ΜΕ ΜΕΙΩΜΕΝΕΣ ΣΩΜΑΤΙΚΕΣ, ΑΙΣΘΗΤΙΚΕΣ Ή ΝΟΗΤΙΚΕΣ ΙΚΑΝΟΤΗΤΕΣ Ή ΕΛΛΕΙΨΗ ΕΜΠΕΙΡΙΑΣ ΚΑΙ ΓΝΩΣΗΣ ΕΑΝ ΤΟΥΣ ΕΧΕΙ ΠΑΡΑΣΧΕΘΕΙ ΕΠΙΤΗΡΗΣΗ Η ΚΑΘΟΔΗΓΗΣΗ ΣΧΕΤΙΚΑ ΜΕ ΤΗ ΧΡΗΣΗ ΤΗΣ ΣΥΣΚΕΥΗΣ ΑΠΟ ΑΤΟΜΟ ΥΠΕΥΘΥΝΟ ΓΙΑ ΤΗΝ ΑΣΦΑΛΕΙΑ ΤΟΥΣ. ΤΑ ΠΑΙΔΙΑ ΘΑ ΠΡΕΠΕΙ ΝΑ ΕΠΙΤΗΡΟΥΝΤΑΙ ΩΣΤΕ ΝΑ ΕΞΑΣΦΑΛΙΣΤΕΙ ΟΤΙ ΔΕΝ ΠΑΙΖΟΥΝ ΜΕ ΑΥΤΗ ΤΗ ΣΥΣΚΕΥΗ. (ΓΙΑ ΤΗΝ ΑΓΟΡΑ ΕΚΤΟΣ ΤΗΣ ΕΕ).
Η ΣΥΣΚΕΥΗ ΑΥΤΗ ΜΠΟΡΕΙ ΝΑ ΧΡΗΣΙΜΟΠΟΙΗΘΕΙ ΑΠΟ ΠΑΙΔΙΑ ΗΛΙΚΙΑΣ 8 ΕΤΩΝ ΚΑΙ ΑΝΩ ΚΑΙ ΑΠΟ ΑΤΟΜΑ ΜΕ ΜΕΙΩΜΕΝΕΣ ΣΩΜΑΤΙΚΕΣ, ΑΙΣΘΗΤΙΚΕΣ Ή ΝΟΗΤΙΚΕΣ ΙΚΑΝΟΤΗΤΕΣ Ή ΕΛΛΕΙΨΗ ΕΜΠΕΙΡΙΑΣ ΚΑΙ ΓΝΩΣΗΣ ΕΑΝ ΤΟΥΣ ΕΧΕΙ ΠΑΡΑΣΧΕΘΕΙ ΕΠΙΤΗΡΗΣΗ Η ΚΑΘΟΔΗΓΗΣΗ ΣΧΕΤΙΚΑ ΜΕ ΤΗ ΧΡΗΣΗ ΤΗΣ ΣΥΣΚΕΥΗΣ ΜΕ ΑΣΦΑΛΗ ΤΡΟΠΟ ΩΣΤΕ ΝΑ ΚΑΤΑΝΟΟΥΝ ΤΟΥΣ ΚΙΝΔΥΝΟΥΣ ΠΟΥ ΥΠΑΡΧΟΥΝ. ΤΑ ΠΑΙΔΙΑ ΔΕΝ ΠΡΕΠΕΙ ΝΑ ΠΑΙΖΟΥΝ ΜΕ ΤΗ ΣΥΣΚΕΥΗ. Ο ΚΑΘΑΡΙΣΜΟΣ ΚΑΙ Η ΣΥΝΤΗΡΗΣΗ ΔΕΝ ΠΡΕΠΕΙ ΝΑ ΠΡΑΓΜΑΤΟΠΟΙΕΙΤΑΙ ΑΠΟ ΠΑΙΔΙΑ ΧΩΡΙΣ ΕΠΙΤΗΡΗΣΗ. (ΓΙΑ ΤΗΝ ΑΓΟΡΑ ΤΗΣ ΕΕ).
5. ΕΑΝ ΤΟ ΚΑΛΩΔΙΟ ΤΡΟΦΟΔΟΣΙΑΣ ΕΧΕΙ ΥΠΟΣΤΕΙ ΒΛΑΒΗ, ΠΡΕΠΕΙ ΝΑ ΑΝΤΙΚΑΤΑΣΤΑΘΕΙ ΑΜΕΣΩΣ ΑΠΟ ΤΟΝ ΚΑΤΑΣΚΕΥΑΣΤΗ, ΤΟΝ ΕΚΠΡΟΣΩΠΟ ΤΕΧΝΙΚΟ ΤΟΥ ΣΕΡΒΙΣ Ή ΑΠΟ ΠΑΡΟΜΟΙΑ ΣΧΕΤΙΚΑ ΕΞΕΙΔΙΚΕΥΜΕΝΑ ΑΤΟΜΑ, ΠΡΟΚΕΙΜΕΝΟΥ ΝΑ ΑΠΟΦΕΥΧΘΕΙ Ο ΟΠΟΙΟΣ ΚΙΝΔΥΝΟΣ.

ΕΝΗΜΕΡΩΤΙΚΟ ΔΕΛΤΙΟ ΚΑΤΑΝΑΛΩΤΩΝ ΓΙΑ ΥΛΙΚΑ ΕΠΙΚΑΛΥΨΗΣ ΣΤΙΣ ΠΑΙΔΙΚΕΣ ΧΑΡΕΣ

Η ΕΠΙΤΗΡΗΣΗ ΑΣΦΑΛΕΙΑΣ ΤΩΝ ΚΑΤΑΝΑΛΩΤΙΚΩΝ ΠΡΟΪΟΝΤΩΝ ΤΩΝ ΗΠΑ (CPSC) ΕΚΤΙΜΑ ΟΤΙ ΠΕΡΙΠΟΥ 100.000 ΤΡΑΥΜΑΤΙΣΜΟΙ, ΠΟΥ ΣΧΕΤΙΖΟΝΤΑΙ ΜΕ ΤΟΝ ΕΞΟΠΛΙΣΜΟ ΠΑΙΔΙΚΗΣ ΧΑΡΑΣ ΚΑΙ ΟΙ ΟΠΟΙΟΙ ΠΡΟΚΥΠΤΟΥΝ ΑΠΟ ΠΤΩΣΕΙΣ ΣΤΗΝ ΕΠΙΦΑΝΕΙΑ ΤΟΥ ΕΔΑΦΟΥΣ, ΑΝΤΙΜΕΤΩΠΙΖΟΝΤΑΙ ΕΤΗΣΙΩΣ ΣΤΑ ΕΞΟΤΕΡΙΚΑ ΙΑΤΡΕΙΑ ΚΑΙ ΣΤΑ ΤΜΗΜΑΤΑ ΕΚΤΑΚΤΩΝ ΑΝΑΓΚΩΝ ΤΩΝ ΝΟΣΟΚΟΜΕΙΩΝ ΤΩΝ ΗΠΑ. ΟΙ ΤΡΑΥΜΑΤΙΣΜΟΙ ΠΟΥ ΣΥΝΕΛΙΓΑΝΤΑΙ ΑΥΤΩΝ ΤΩΝ ΚΙΝΔΥΝΩΝ ΠΡΟΤΥΠΟ ΤΕΙΝΟΥΝ ΝΑ ΕΙΝΑΙ ΕΝΑ ΕΚ ΤΩΝ ΣΟΒΑΡΟΤΕΡΩΝ ΜΕΤΑΣΥ ΟΛΩΝ ΤΩΝ ΤΡΑΥΜΑΤΙΣΜΩΝ ΠΑΙΔΙΚΗΣ ΧΑΡΑΣ, ΚΑΙ ΕΧΟΥΝ ΤΗ ΔΥΝΑΤΟΤΗΤΑ ΝΑ ΕΙΝΑΙ ΠΙΝΟΥΝ ΘΑΝΑΤΟΦΟΡΑ, ΙΔΙΑΙΤΕΡΩΣ ΟΤΑΝ Ο ΤΡΑΥΜΑΤΙΣΜΟΣ ΕΙΝΑΙ ΣΤΟ ΚΕΦΑΛΙ. Η ΕΠΙΦΑΝΕΙΑ ΚΑΤΩ ΚΑΙ ΓΥΡΩ ΑΠΟ ΤΟΝ ΕΞΟΠΛΙΣΜΟ ΠΑΙΔΙΚΗΣ ΧΑΡΑΣ ΜΠΟΡΕΙ ΝΑ ΑΠΟΤΕΛΕΣΕΙ ΜΕΙΖΟΝΑ ΠΑΡΑΓΟΝΤΑ ΓΙΑ ΤΟΝ ΠΡΟΣΔΙΟΡΙΣΜΟ ΤΟΥ ΤΡΑΥΜΑΤΙΣΜΟΥ ΛΟΓΩ ΤΟΥ ΔΥΝΑΜΙΚΟΥ ΜΙΑΣ ΠΤΩΣΗΣ. ΕΙΝΑΙ ΑΥΤΟΝΟΗΤΟ ΟΤΙ Η ΠΤΩΣΗ ΕΠΙ ΜΙΑΣ ΕΠΙΦΑΝΕΙΑΣ ΠΟΥ ΑΠΟΡΡΟΦΑ ΤΟΥΣ ΚΡΑΔΑΣΜΟΥΣ ΕΙΝΑΙ ΛΙΓΟΤΕΡΟ ΠΙΘΑΝΟ ΝΑ ΠΡΟΚΛΕΣΕΙ ΕΝΑΝ ΣΟΒΑΡΟ ΥΤΡΑΥΜΑΤΙΣΜΟ ΑΠΟ ΜΙΑ ΠΤΩΣΗ ΕΠΙ ΜΙΑΣ ΣΚΛΗΡΗΣ ΕΠΙΦΑΝΕΙΑΣ. Ο ΕΞΟΠΛΙΣΜΟΣ ΠΑΙΔΙΚΗΣ ΧΑΡΑΣ ΔΕΝ ΠΡΕΠΕΙ ΠΟΤΕ ΝΑ ΤΟΠΟΘΕΤΕΙΤΑΙ ΠΑΝΩ ΣΕ ΣΚΛΗΡΕΣ ΕΠΙΦΑΝΕΙΕΣ, ΟΠΩΣ ΣΚΥΡΟΔΕΜΑ Η ΑΣΦΑΛΤΟ, ΚΑΙ ΕΝΩ ΤΟ ΧΟΡΤΑΡΙ ΜΠΟΡΕΙ ΝΑ ΦΑΙΝΕΤΑΙ ΟΤΙ ΕΙΝΑΙ ΑΠΟΔΕΚΤΟ, ΜΠΟΡΕΙ ΠΟΛΥ ΓΡΗΓΟΡΑ ΝΑ ΜΕΤΑΤΡΑΠΕΙ ΣΕ ΠΟΛΥ ΣΚΛΗΡΗ ΓΗ ΣΕ ΠΕΡΙΟΧΕΣ ΥΨΗΛΗΣ ΚΥΚΛΟΦΟΡΙΑΣ. ΤΕΜΑΧΙΣΜΕΝΟΣ ΦΛΟΙΟΣ ΦΥΛΛΩΝ, ΚΟΜΜΑΤΑΚΙΑ ΞΥΛΟΥ, ΛΕΠΤΗ ΑΜΜΟΣ Ή ΛΕΠΤΟ ΧΑΛΙΚΙ ΘΕΩΡΟΥΝΤΑΙ ΑΠΟΔΕΚΤΕΣ ΕΠΙΦΑΝΕΙΕΣ ΑΠΟΡΡΟΦΗΣΗΣ ΚΡΑΔΑΣΜΩΝ ΟΤΑΝ ΕΓΚΑΘΙΣΤΑΝΤΑΙ ΚΑΙ ΔΙΑΤΗΡΟΥΝΤΑΙ ΣΕ ΕΠΑΡΚΕΣ ΒΑΘΟΣ ΚΑΤΩ ΚΑΙ ΓΥΡΩ ΑΠΟ ΤΟΝ ΕΞΟΠΛΙΣΜΟ ΠΑΙΔΙΚΗΣ ΧΑΡΑΣ. ΠΑΡΑΤΙΘΕΤΑΙ ΠΑΡΑΚΑΤΩ ΤΟ ΜΕΓΙΣΤΟ ΥΨΟΣ ΑΠΟ ΤΟ ΟΠΟΙΟ ΕΝΑ ΠΑΙΔΙ ΔΕΝ ΑΝΑΜΕΝΕΤΑΙ ΝΑ ΥΠΟΦΕΡΕΙ ΑΠΟ ΑΠΕΙΛΗΤΙΚΟ ΓΙΑ ΤΗΝ ΖΩΗ ΤΟΥ ΤΡΑΥΜΑΤΙΣΜΟ ΤΗΣ ΚΕΦΑΛΗΣ ΑΠΟ ΤΑ ΤΕΣΣΕΡΑ ΔΙΑΦΟΡΕΤΙΚΑ ΥΛΙΚΑ ΕΠΙΣΤΡΩΣΗΣ ΧΑΛΑΡΗΣ ΠΛΗΡΩΣΕΩΣ ΕΑΝ ΕΧΟΥΝ ΕΓΚΑΤΑΣΤΑΘΕΙ ΚΑΙ ΔΙΑΤΗΡΟΥΝΤΑΙ ΣΕ ΒΑΘΗ 150 ΧΙΛΙΟΣΤΩΝ, 225 ΧΙΛΙΟΣΤΩΝ ΚΑΙ 300 ΧΙΛΙΟΣΤΩΝ.

ΤΟ ΥΨΟΣ ΠΤΩΣΗΣ ΣΕ ΧΙΛΙΟΣΤΑ, ΑΠΟ ΤΟ ΟΠΟΙΟ ΔΕΝ ΘΑ ΑΝΑΜΕΝΟΝΤΑΝ ΖΗΜΙΟΓΟΝΟΣ ΤΡΑΥΜΑΤΙΣΜΟΣ ΤΗΣ ΚΕΦΑΛΗΣ

ΕΙΔΟΣ ΥΛΙΚΟΥ	ΒΑΘΟΣ ΥΛΙΚΟΥ ΕΠΙΚΑΛΥΨΗΣ		
	150 mm	225 mm	300 mm
ΔΙΠΛΟ ΤΕΜΑΧΙΣΜΕΝΟ ΦΛΟΙΟΣ ΦΥΛΛΩΝ	1800	3000	3300
ΦΛΟΥΔΑΣ ΞΥΛΟΥ	1800	2100	3600
ΛΕΠΤΗ ΑΜΜΟΣ	1500	1500	2700
ΛΕΠΤΟ ΧΑΛΙΚΙ	1800	2100	3000

ΩΣΤΟΣΟ, ΘΑ ΠΡΕΠΕΙ ΝΑ ΑΝΑΓΝΩΡΙΣΤΕΙ ΟΤΙ ΔΕΝ ΜΠΟΡΟΥΝ ΝΑ ΑΠΟΦΕΥΧΘΟΥΝ ΟΛΟΙ ΟΙ ΤΡΑΥΜΑΤΙΣΜΟΙ ΠΟΥ ΟΦΕΙΛΟΝΤΑΙ ΣΕ ΠΤΩΣΕΙΣ, ΑΝΕΞΑΡΤΗΤΑ ΑΠΟ ΤΟ ΠΟΙΟ ΥΛΙΚΟ ΕΠΙΚΑΛΥΨΗΣ ΧΡΗΣΙΜΟΠΟΙΕΙΤΑΙ. ΣΥΝΙΣΤΑΤΑΙ ΕΝΑ ΥΛΙΚΟ ΑΠΟΡΡΟΦΗΣΗΣ ΚΡΑΔΑΣΜΩΝ ΝΑ ΕΚΤΕΙΝΕΤΑΙ ΤΟΥΛΑΧΙΣΤΟΝ 1.800 ΧΙΛΙΟΣΤΑ ΠΡΟΣ ΟΛΕΣ ΤΙΣ ΚΑΤΕΥΘΥΝΣΕΙΣ ΑΠΟ ΤΗΝ ΠΕΡΙΜΕΤΡΟ ΤΟΥ ΣΤΑΘΕΡΟΥ ΕΞΟΠΛΙΣΜΟΥ ΟΠΩΣ ΠΛΑΙΣΙΑ ΑΝΑΡΧΙΡΗΣΗΣ ΚΑΙ ΤΣΟΥΛΗΘΡΕΣ. ΩΣΤΟΣΟ, ΕΠΕΙΔΗ ΤΑ ΠΑΙΔΙΑ ΜΠΟΡΟΥΝ ΣΚΟΠΙΜΑ ΝΑ ΠΗΔΗΣΟΥΝ ΕΞΩ ΑΠΟ ΜΙΑ ΚΟΥΝΙΑ, ΤΟ ΥΛΙΚΟ ΠΟΥ ΑΠΟΡΡΟΦΑ ΤΟΥΣ ΚΡΑΔΑΣΜΟΥΣ ΠΡΕΠΕΙ ΝΑ ΕΚΤΕΙΝΕΤΑΙ ΚΑΙ ΣΤΟ ΕΜΠΡΟΣΘΙΟ ΚΑΙ ΣΤΟ ΟΠΙΣΘΙΟ ΜΕΡΟΣ ΤΗΣ ΤΑΛΑΝΤΕΥΣΗΣ ΣΕ ΕΛΑΧΙΣΤΗ ΑΠΟΣΤΑΣΗ ΤΟΥΛΑΧΙΣΤΟΝ ΔΙΠΛΑΣΙΑ ΑΠΟ ΤΟ ΣΧΕΤΙΚΟ ΥΨΟΣ ΤΟΥ ΣΗΜΕΙΟΥ ΠΕΡΙΣΤΡΟΦΗΣ ΤΟ ΟΠΟΙΟ ΜΕΤΡΑΤΑΙ ΑΠΟ ΕΝΑ ΣΗΜΕΙΟ ΑΚΡΙΒΩΣ ΚΑΤΩ ΑΠΟ ΤΟΝ ΑΞΟΝΑ ΤΗΣ ΔΟΜΗΣ ΣΤΗΡΙΞΗΣ. ΟΙ ΠΛΗΡΟΦΟΡΙΕΣ ΑΥΤΕΣ ΠΡΟΟΡΙΖΟΝΤΑΙ ΝΑ ΒΟΗΘΗΣΟΥΝ ΣΤΗ ΣΥΓΚΡΙΣΗ ΤΩΝ ΣΧΕΤΙΚΩΝ ΙΔΙΟΤΗΤΩΝ ΑΠΟΡΡΟΦΗΣΗΣ ΚΡΑΔΑΣΜΩΝ ΤΩΝ ΔΙΑΦΟΡΩΝ ΥΛΙΚΩΝ. ΚΑΝΕΙΝΑ ΙΔΙΑΙΤΕΡΩΣ ΥΛΙΚΟ ΔΕΝ ΣΥΝΙΣΤΑΤΑΙ ΕΝΑΝΤΙ ΚΑΠΟΙΟΥ ΑΛΛΟΥ. ΩΣΤΟΣΟ, ΤΟ ΚΑΘΕ ΥΛΙΚΟ ΕΙΝΑΙ ΑΠΟΤΕΛΕΣΜΑΤΙΚΟ ΜΟΝΟ ΟΤΑΝ ΣΥΝΤΗΡΕΙΤΑΙ ΩΣΤΑ. ΤΑ ΥΛΙΚΑ ΘΑ ΠΡΕΠΕΙ ΝΑ ΕΛΕΓΧΟΝΤΑΙ ΠΕΡΙΟΔΙΚΑ ΚΑ ΝΑ ΑΝΑΠΛΗΡΩΝΟΝΤΑΙ ΩΣΤΕ ΝΑ ΔΙΑΤΗΡΕΙΤΑΙ ΠΑΝΤΑ ΙΣΩ ΕΚΕΙΝΟ ΤΟ ΩΣΤΟ ΒΑΘΟΣ ΠΟΥ ΚΡΙΘΗΚΕ ΩΣ ΑΝΑΓΚΑΙΟ ΓΙΑ ΤΟΝ ΕΝ ΛΟΓΩ ΕΞΟΠΛΙΣΜΟ. Η ΕΠΙΛΟΓΗ ΕΝΟΣ ΥΛΙΚΟΥ ΕΞΑΡΤΑΤΑΙ ΑΠΟ ΤΟΝ ΤΥΠΟ ΚΑΙ ΤΟ ΥΨΟΣ ΤΟΥ ΕΞΟΠΛΙΣΜΟΥ ΠΑΙΔΙΚΗΣ ΧΑΡΑΣ, ΑΠΟ ΤΗ ΔΙΑΘΕΣΙΜΟΤΗΤΑ ΤΟΥ ΥΛΙΚΟΥ ΣΕ ΜΙΑ ΣΥΓΚΡΕΜΕΝΗ ΠΕΡΙΟΧΗ, ΚΑΙ ΑΠΟ ΤΟ ΚΟΣΤΟΣ ΑΥΤΟΥ. ΟΙ ΠΛΗΡΟΦΟΡΙΕΣ ΑΥΤΕΣ ΕΧΟΥΝ ΕΞΑΧΘΕΙ ΑΠΟ ΤΑ ΒΙΒΛΙΑ ΤΩΝ ΕΚΔΟΣΕΩΝ CPSC "ΕΠΙΦΑΝΕΙΕΣ ΠΑΙΔΟΤΟΠΩΝ - ΟΔΗΓΟΣ ΤΕΧΝΙΚΗΣ ΠΛΗΡΟΦΟΡΗΣΗΣ" ΚΑΙ "ΕΓΧΕΙΡΙΔΙΟ ΓΙΑ ΤΗΝ ΔΗΜΟΣΙΑ ΑΣΦΑΛΕΙΑ ΤΩΝ ΠΑΙΔΟΤΟΠΩΝ".

ΑΠΟΡΡΙΨΗ:



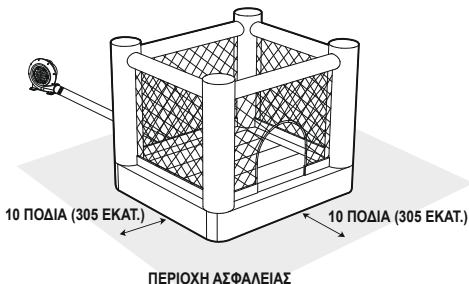
ΤΑ ΑΠΟΒΛΗΤΑ ΤΩΝ ΗΛΕΚΤΡΙΚΩΝ ΠΡΟΪΟΝΤΩΝ ΔΕΝ ΠΡΕΠΕΙ ΝΑ ΑΠΟΡΡΙΠΤΟΝΤΑΙ ΜΑΖΙ ΜΕ ΤΑ ΟΙΚΙΑΚΑ ΑΠΟΡΡΙΜΜΑΤΑ. ΠΑΡΑΚΑΛΟΥΜΕ ΑΝΑΚΥΚΛΩΣΤΕ ΟΠΟΥ ΥΠΑΡΧΟΥΝ ΟΙ ΣΧΕΤΙΚΕΣ ΕΓΚΑΤΑΣΤΑΣΕΙΣ. ΕΠΙΚΟΙΝΩΝΗΣΤΕ ΜΕ ΤΙΣ ΑΡΜΟΔΙΕΣ ΤΟΠΙΚΕΣ ΑΡΧΕΣ Ή ΤΟΝ ΠΩΛΗΤΗ ΣΑΣ ΓΙΑ ΟΔΗΓΙΕΣ ΚΑΙ ΣΥΜΒΟΥΛΕΣ ΑΝΑΚΥΚΛΩΣΗΣ.

ΟΔΗΓΙΕΣ ΧΡΗΣΗΣ ΓΙΑ ΤΗ ΡΥΘΜΙΣΗ

ΤΟΠΟΘΕΤΗΣΗ:

ΧΡΗΣΙΜΟΠΟΙΕΙΤΕ ΜΟΝΟ ΣΕ ΕΠΙΠΕΔΗ ΧΛΩΔΗ (ΜΕ ΓΡΑΣΙΔΙ) ΠΕΡΙΟΧΗ. ΜΗΝ ΤΟΝ ΧΡΗΣΙΜΟΠΟΙΕΙΤΕ ΣΕ ΠΕΖΟΔΡΟΜΙΑ Ή ΑΛΛΕΣ ΣΚΛΗΡΕΣ ΕΠΙΦΑΝΕΙΕΣ. Η ΠΕΡΙΟΧΗ ΧΡΗΣΗΣ ΠΡΕΠΕΙ ΝΑ ΕΙΝΑΙ ΑΠΑΛΛΑΓΜΕΝΗ ΑΠΟ ΒΡΑΧΙΑ, ΠΕΤΡΕΣ, ΤΡΥΠΕΣ ΣΤΟ ΕΔΑΦΟΣ, ΣΠΑΣΠΕΝΑ ΚΛΑΔΙΑ, ΚΛΠ. Η ΡΥΘΜΙΖΟΜΕΝΗ ΘΕΣΗ ΤΟΥ ΠΑΡΚΟΥ ΤΣΟΥΛΗΘΡΑ ΘΑ ΠΡΕΠΕΙ ΝΑ ΕΧΕΙ ΕΛΑΧΙΣΤΗ ΑΠΟΣΤΑΣΗ 10 ΠΟΔΩΝ (305 ΕΚΑΤ.) ΑΠΟ ΟΠΟΙΑΔΗΠΟΤΕ ΣΧΕΤΙΚΗ ΚΑΤΑΣΚΕΥΗ Η ΕΜΠΟΔΙΑ.

ΣΕ ΑΥΤΑ ΠΕΡΙΛΑΜΒΑΝΟΝΤΑΙ: ΣΠΙΤΙΑ, ΓΚΑΡΑΖ, ΦΡΑΚΤΕΣ, ΔΕΝΔΡΑ, ΕΞΟΠΛΙΣΜΟΣ ΠΑΙΔΙΚΗΣ ΧΑΡΑΣ, ΜΕΓΑΛΑ ΒΡΑΧΙΑ, ΚΛΠ.



ΣΥΝΑΡΜΟΛΟΓΗΣΗ

ΣΗΜΕΙΩΣΗ: 1. ΤΟΠΟΘΕΤΗΣΤΕ ΣΕ ΕΠΙΠΕΔΟ ΕΔΑΦΟΣ ΜΕ ΣΤΑΘΕΡΟ ΧΟΡΤΟ Ή ΧΩΜΑ ΩΣΤΕ ΝΑ ΜΠΟΡΕΙΤΕ ΝΑ ΚΑΝΕΤΕ ΣΩΣΤΗ ΧΡΗΣΗ ΤΩΝ ΠΟΝΤΑΡΙΣΜΑΤΩΝ.

2. ΟΙ ΠΑΣΣΑΛΟΙ ΠΡΕΠΕΙ ΝΑ ΤΟΠΟΘΕΤΗΘΟΥΝ ΥΠΟ ΓΩΝΙΑ ΓΙΑ ΚΑΛΥΤΕΡΗ ΑΓΚΥΡΩΣΗ, ΚΑΙ ΠΡΕΠΕΙ ΝΑ ΜΠΟΥΝ ΒΑΘΕΙΑ ΜΕΣΑ ΣΤΟ ΕΔΑΦΟΣ ΩΣΤΕ ΝΑ ΜΕΙΩΘΟΥΝ ΟΙ ΚΙΝΔΥΝΟΙ ΑΠΟΡΡΙΨΗΣ ΚΑΙ ΑΝΑΤΡΟΠΗΣ.

ΠΡΟΣΟΧΗ: ΜΕΤΑ ΤΟ ΦΟΥΣΚΩΜΑ, Ο ΦΥΣΗΤΗΡΑΣ ΠΡΕΠΕΙ ΝΑ ΛΕΙΤΟΥΡΓΕΙ ΣΥΝΕΧΩΣ ΕΝΩ ΤΑ ΠΑΙΔΙΑ ΠΑΙΖΟΥΝ.

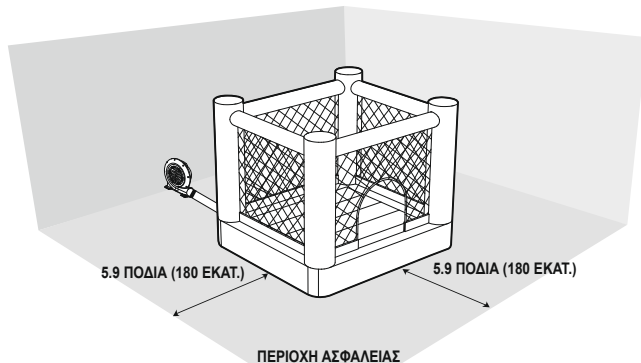
ΣΥΝΤΗΡΗΣΗ ΤΟΥ ΠΑΡΚΟΥ ΤΣΟΥΛΗΘΡΑ

- ΕΛΕΓΞΤΕ ΤΟ ΠΡΟΪΟΝ ΓΙΑ ΖΗΜΙΕΣ, ΣΤΗΝ ΑΡΧΗ ΤΗΣ ΚΑΘΕ ΕΠΟΧΙΚΗΣ ΠΕΡΙΟΔΟΥ ΚΑΙ ΣΕ ΤΑΚΤΑ ΧΡΟΝΙΚΑ ΔΙΑΣΤΗΜΑΤΑ ΕΝΩ ΧΡΗΣΙΜΟΠΟΙΕΙΤΑΙ. ΕΑΝ ΔΕΝ ΔΙΕΞΑΓΟΝΤΑΙ ΟΙ ΕΛΕΓΧΟΙ ΑΥΤΟΙ, ΟΙ ΔΡΑΣΤΗΡΙΟΤΗΤΕΣ ΜΕ ΤΑ ΠΑΙΧΝΙΔΙΑ ΜΠΟΡΕΙ ΝΑ ΟΔΗΓΗΣΟΥΝ ΣΕ ΑΝΑΤΡΟΠΕΣ Ή ΝΑ ΑΠΟΤΕΛΕΣΟΥΝ ΠΗΓΗ ΚΙΝΔΥΝΟΥ.
- ΚΑΘΑΡΙΣΤΕ ΤΟ ΠΡΟΪΟΝ ΚΑΙ ΑΦΑΙΡΕΣΤΕ ΤΑ ΤΥΧΟΝ ΣΥΣΣΩΡΕΥΜΑΤΑ ΥΠΟΛΕΙΜΜΑΤΑ ΠΡΙΝ ΑΠΟ ΚΑΘΕ ΧΡΗΣΗ. ΣΚΟΥΠΙΣΤΕ ΤΟ ΠΡΟΪΟΝ ΧΡΗΣΙΜΟΠΟΙΩΝΤΑΣ ΕΝΑ ΣΤΕΓΝΟ ΥΦΑΣΜΑ Ή ΕΝΑ ΥΓΡΟ ΥΦΑΣΜΑ ΜΕ ΟΥΔΕΤΕΡΟ, ΜΗ ΕΥΦΛΕΚΤΟ, ΜΗ ΤΟΞΙΚΟ ΚΑΘΑΡΙΣΤΙΚΟ ΚΑΙ ΜΕ ΑΠΟΛΥΜΑΝΤΙΚΟ ΔΙΑΛΥΜΑ Ή ΜΕ ΚΑΘΑΡΟ ΝΕΡΟ.

ΟΔΗΓΙΕΣ ΧΡΗΣΗΣ ΓΙΑ ΕΣΩΤΕΡΙΚΟ ΧΩΡΟ

ΣΗΜΑΝΤΙΚΟ

- Η ΘΕΣΗ ΕΓΚΑΤΑΣΤΑΣΗΣ ΤΟΥ ΠΡΟΪΟΝΤΟΣ ΘΑ ΠΡΕΠΕΙ ΝΑ ΕΧΕΙ ΜΙΑ ΕΛΑΧΙΣΤΗ ΑΠΟΣΤΑΣΗ 5,9 ΠΟΔΩΝ. (180 ΕΚΑΤΟΣΤΑ) ΑΠΟ ΟΠΟΙΑΔΗΠΟΤΕ ΑΝΕΞΑΡΤΗΤΗ ΚΑΤΑΣΚΕΥΗ Ή ΕΜΠΟΔΙΑ.
- ΣΥΝΙΣΤΟΥΜΕ ΝΑ ΠΡΟΣΘΕΣΕΤΕ ΜΑΛΑΚΑ ΜΑΞΙΛΑΡΙΑ, ΟΠΩΣ ΕΛΑΣΤΙΚΑ ΑΠΟ ΚΑΟΥΤΣΟΥΚ, ΑΦΡΩΔΗ ΜΑΞΙΛΑΡΙΑ ΚΑΙ ΧΑΛΙ ΚΑΤΩ ΑΠΟ ΤΟ ΠΡΟΪΟΝ.
- ΔΕΝ ΕΙΝΑΙ ΑΠΑΡΑΙΤΗΤΟ ΝΑ ΧΡΗΣΙΜΟΠΟΙΗΣΕΤΕ ΠΑΣΣΑΛΟΥΣ ΣΕ ΕΣΩΤΕΡΙΚΟΥΣ ΧΩΡΟΥΣ. ΤΟ ΠΡΟΪΟΝ ΕΙΝΑΙ ΣΤΑΘΕΡΟ ΚΑΤΑ ΤΗ ΧΡΗΣΗ ΚΑΙ ΔΕΝ ΥΠΑΡΧΕΙ ΚΙΝΔΥΝΟΣ ΑΝΥΨΩΣΗΣ ΑΠΟ ΕΛΑΦΡΟΥΣ ΑΝΕΜΟΥΣ.



ΣΥΝΤΗΡΗΣΗ ΤΟΥ ΦΥΣΗΤΗΡΑ ΑΕΡΑ

Η ΠΗΓΗ ΗΛΕΚΤΡΙΚΗΣ ΤΡΟΦΟΔΟΣΙΑΣ ΠΡΕΠΕΙ ΝΑ ΑΠΟΣΥΝΔΕΘΕΙ ΠΡΙΝ ΑΠΟ ΤΗΝ ΟΠΟΙΑΔΗΠΟΤΕ ΣΥΝΤΗΡΗΣΗ Ή ΚΑΘΑΡΙΣΜΟ.

1. ΧΡΗΣΙΜΟΠΟΙΗΣΤΕ ΕΝΑ ΣΤΕΓΝΟ ΠΑΝΙ ΓΙΑ ΝΑ ΚΑΘΑΡΙΣΤΕ ΑΠΑΛΑ ΟΛΕΣ ΤΙΣ ΕΠΙΦΑΝΕΙΕΣ.
2. ΑΠΟΘΗΚΕΥΤΕ ΣΕ ΔΡΟΣΕΡΟ, ΞΗΡΟ ΜΕΡΟΣ ΚΑΙ ΜΑΚΡΙΑ ΑΠΟ ΠΑΙΔΙΑ.

ΞΕΦΟΥΣΚΩΜΑ & ΑΠΟΘΗΚΕΥΣΗ

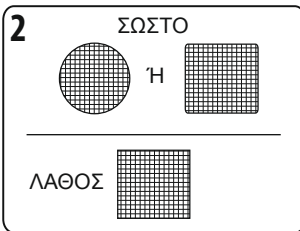
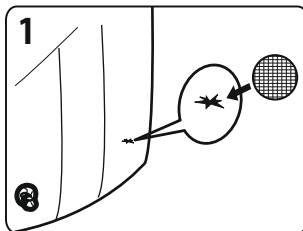
ΣΗΜΑΝΤΙΚΟ: ΟΛΑ ΤΑ ΠΑΙΔΙΑ ΠΡΕΠΕΙ ΝΑ ΒΓΟΥΝ ΑΠΟ ΤΟ ΠΑΡΚΟ ΤΣΟΥΛΗΘΡΑ ΠΡΙΝ ΑΠΟ ΤΟ ΞΕΦΟΥΣΚΩΜΑ Ή ΤΗΝ ΑΠΟΣΤΡΑΓΓΙΣΗ.

ΣΗΜΑΝΤΙΚΟ: ΑΠΟΘΗΚΕΥΣΤΕ ΤΟ ΠΑΡΚΟ ΣΕ ΑΣΦΑΛΕΣ ΜΕΡΟΣ ΜΑΚΡΙΑ ΑΠΟ ΤΑ ΠΑΙΔΙΑ ΟΣΤΕ ΝΑ ΑΠΟΦΥΓΕΤΕ ΤΟΥΣ ΚΙΝΔΥΝΟΥΣ ΑΣΦΥΞΙΑΣ. ΠΟΤΕ ΜΗΝ ΑΦΗΝΕΤΕ ΤΟ ΠΑΡΚΟ Ή ΤΟΝ ΦΥΣΗΤΗΡΑ ΕΞΩ ΟΤΑΝ ΔΕΝ ΤΟ ΧΡΗΣΙΜΟΠΟΙΕΙΤΕ.

1. ΑΠΕΝΕΡΓΟΠΟΙΗΣΤΕ ΤΟΝ ΚΙΝΗΤΗΡΑ ΤΟΥ ΦΥΣΗΤΗΡΑ ΚΑΙ ΑΠΟΣΥΝΔΕΣΤΕ ΤΟΝ ΑΠΟ ΤΗΝ ΠΡΙΖΑ.
2. ΑΦΑΙΡΕΣΤΕ ΤΑ ΣΤΗΡΙΓΜΑΤΑ ΑΠΟ ΤΟ ΠΑΡΚΟ ΚΑΙ ΤΟΝ ΦΥΣΗΤΗΡΑ.
3. ΔΙΠΛΩΣΤΕ ΤΟ ΠΑΡΚΟ ΤΣΟΥΛΗΘΡΑ ΠΡΟΣ ΤΟ ΚΕΝΤΡΟ.
4. ΤΥΛΙΣΤΕ ΤΟ ΠΑΡΚΟ ΤΣΟΥΛΗΘΡΑ ΣΦΙΧΤΑ ΚΑΙ ΣΥΜΠΙΕΣΤΕ ΤΟ ΥΦΑΣΜΑ ΓΙΑ ΝΑ ΑΠΟΒΑΛΕΙ ΤΟΝ ΥΠΟΛΟΙΠΟ ΑΕΡΑ.
5. ΤΡΑΒΗΣΤΕ ΤΗΝ ΤΣΑΝΤΑ ΜΕΤΑΦΟΡΑΣ ΠΑΝΩ ΑΠΟ ΤΟ ΔΙΠΛΩΜΕΝΟ ΦΟΥΣΚΩΤΟ ΠΑΡΚΟ. ΑΝΑΠΟΔΟΓΥΡΙΣΤΕ ΤΗΝ ΤΣΑΝΤΑ ΚΑΙ ΤΟ ΠΑΡΚΟ, ΚΛΕΙΣΤΕ ΤΗΝ ΤΣΑΝΤΑ ΚΑΙ ΑΠΟΘΗΚΕΥΣΤΕ ΤΟ ΠΑΡΚΟ ΚΑΙ ΤΟΝ ΦΥΣΗΤΗΡΑ ΣΕ ΕΝΑ ΣΤΕΓΝΟ ΜΕΡΟΣ.

ΟΔΗΓΙΕΣ ΓΙΑ ΤΟ ΕΠΙΡΑΜΜΑ ΕΠΙΣΚΕΥΗΣ

ΑΝΤΙΚΑΤΑΣΤΗΣΤΕ ΤΑ ΕΛΑΤΤΩΜΑΤΙΚΑ ΜΕΡΗ ΣΥΜΦΩΝΑ ΜΕ ΤΙΣ ΟΔΗΓΙΕΣ. ΦΥΛΑΞΤΕ ΤΙΣ ΟΔΗΓΙΕΣ ΓΙΑ ΜΕΛΛΟΝΤΙΚΗ ΧΡΗΣΗ.



1. ΑΦΑΙΡΕΣΤΕ ΤΟ ΑΝΤΙΚΕΙΜΕΝΟ, ΚΑΘΑΡΙΣΤΕ ΚΑΛΑ ΤΗΝ ΠΕΡΙΟΧΗ ΚΑΙ ΑΦΗΣΤΕ ΤΟ ΝΑ ΣΤΕΓΝΩΣΕΙ ΠΟΛΥ ΚΑΛΑ. (Βλ. ΣΧΗΜ. 1 & 2).
 2. ΕΦΑΡΜΟΣΤΕ ΤΟ ΕΠΙΡΑΜΜΑ ΕΠΙΣΚΕΥΗΣ:
- ΕΠΙΛΟΓΗ #1: ΧΡΗΣΗ ΤΟΥ ΕΠΙΡΑΜΜΑΤΟΣ ΒΙΝΙΛΙΟΥ.
ΑΦΑΙΡΕΣΤΕ ΤΟ ΣΥΓΚΟΛΛΗΤΙΚΟ ΥΠΟΣΤΡΩΜΑ ΑΠΟ ΤΟ ΥΛΙΚΟ ΤΟΥ ΕΠΙΡΑΜΜΑΤΟΣ, ΤΟΠΟΘΕΤΗΣΤΕ ΤΟ ΕΠΙΡΑΜΜΑ ΑΚΡΙΒΩΣ ΕΠΑΝΩ ΣΤΟ ΚΑΤΕΣΤΡΑΜΜΕΝΟ ΣΗΜΕΙΟ ΚΑΙ ΠΙΕΣΤΕ ΓΙΑ ΝΑ ΦΥΓΟΥΝ ΟΙ ΤΥΧΟΝ ΦΥΣΑΛΙΔΕΣ.
- ΕΠΙΛΟΓΗ #2: ΧΡΗΣΗ ΤΟΥ ΥΦΑΣΜΑΤΙΝΟΥ ΕΠΙΡΑΜΜΑΤΟΣ ΚΑΙ ΤΗΣ ΚΟΛΛΑΣ (ΔΕΝ ΠΕΡΙΛΑΜΒΑΝΟΝΤΑΙ). ΕΦΑΡΜΟΣΤΕ ΜΟΝΟ ΤΗΝ ΠΟΣΟΤΗΤΑ ΤΗΣ ΚΟΛΛΑΣ (ΔΕΝ ΠΕΡΙΛΑΜΒΑΝΕΤΑΙ) ΠΟΥ ΑΠΑΙΤΕΙΤΑΙ ΓΙΑ ΝΑ ΚΑΛΥΨΕΤΕ ΤΟ ΣΗΜΕΙΟ ΤΗΣ ΕΠΙΣΚΕΥΗΣ ΚΑΙ ΠΙΕΣΤΕ ΤΟ ΕΠΙΡΑΜΜΑ ΣΤΑΘΕΡΑ ΑΚΡΙΒΩΣ ΕΠΑΝΩ ΣΤΗΝ ΠΑΡΑΚΕΝΤΗΣΗ.
4. ΑΦΗΣΤΕ ΝΑ ΜΕΙΝΕΙ ΩΣ ΕΧΕΙ ΓΙΑ 30 ΛΕΠΤΑ ΠΡΙΝ ΤΟ ΞΑΝΑΦΟΥΣΚΩΣΤΕ.

ΠΡΟΕΙΔΟΠΟΙΗΣΗ: ΟΙ ΕΠΙΔΙΟΡΘΩΣΕΙΣ ΜΕ ΤΑ ΕΠΙΡΑΜΜΑΤΑ ΠΡΕΠΕΙ ΝΑ ΓΙΝΟΝΤΑΙ ΜΟΝΟ ΑΠΟ ΕΝΗΛΙΚΕΣ. ΚΡΑΤΗΣΤΕ ΤΟ ΜΑΚΡΙΑ ΑΠΟ ΠΑΙΔΙΑ.

ΑΝΤΙΜΕΤΩΠΙΣΗ ΠΡΟΒΛΗΜΑΤΩΝ

ΠΡΟΒΛΗΜΑ	ΑΙΤΙΑ
Ο ΚΙΝΗΤΗΡΑΣ ΔΕΝ ΔΟΥΛΕΥΕΙ	<ol style="list-style-type: none">1. Ο ΔΙΑΚΟΠΤΗΣ ΔΕΝ ΕΙΝΑΙ ΕΝΕΡΓΟΠΟΙΗΜΕΝΟΣ.2. ΤΟ ΚΥΚΛΩΜΑ ΕΙΝΑΙ ΑΝΟΙΚΤΟ Ή ΕΧΕΙ ΚΑΚΗ ΕΠΙΛΗΨΗ.3. Η ΗΛΕΚΤΡΙΚΗ ΧΩΡΗΤΙΚΟΤΗΤΑ ΕΙΝΑΙ ΚΑΤΕΣΤΡΑΜΜΕΝΗ.4. ΕΧΕΙ ΓΕΜΙΣΕΙ ΑΠΟ ΣΚΛΗΡΑ ΑΝΤΙΚΕΙΜΕΝΑ.
Ο ΚΙΝΗΤΗΡΑΣ ΛΕΙΤΟΥΡΓΕΙ ΜΕΝ, ΑΛΛΑ Ο ΤΡΟΧΟΣ ΚΑΝΕΙ ΕΝΑΝ ΘΟΥΡΥΒΟ ΣΑΝ ΣΥΣΤΙΜΟ	<ol style="list-style-type: none">1. ΟΙ ΒΙΔΕΣ ΣΤΟ ΚΥΛΙΟΜΕΝΟ ΤΡΟΧΟ ΕΙΝΑΙ ΧΑΛΑΡΕΣ.2. ΔΙΑΦΟΡΑ ΞΕΝΑ ΑΝΤΙΚΕΙΜΕΝΑ ΣΤΟΝ ΦΥΣΗΤΗΡΑ.
Ο ΚΙΝΗΤΗΡΑΣ ΔΕΝ ΜΠΟΡΕΙ ΝΑ ΔΟΥΛΕΥΕΙ ΚΑΝΟΝΙΚΑ.	<ol style="list-style-type: none">1. Η ΤΑΣΗ ΕΙΝΑΙ ΑΣΤΑΘΗΣ.2. Ο ΚΙΝΗΤΗΡΑΣ ΕΠΗΡΕΖΕΤΑΙ ΑΠΟ ΤΗΝ ΥΓΡΑΣΙΑ.3. Η ΗΛΕΚΤΡΙΚΗ ΧΩΡΗΤΙΚΟΤΗΤΑ ΕΧΕΙ ΒΛΑΒΗ.4. Η ΦΤΕΡΩΤΗ ΕΙΝΑΙ ΧΑΛΑΡΗ.

РУКОВОДСТВО ПОЛЬЗОВАТЕЛЯ

Посетите канал Bestway на YouTube 



ВАЖНЫЕ ИНСТРУКЦИИ ПО ТЕХНИКЕ БЕЗОПАСНОСТИ
ВНИМАТЕЛЬНО ИЗУЧИТЕ ЭТИ ИНСТРУКЦИИ ПЕРЕД
ИСПОЛЬЗОВАНИЕМ ДАННОГО ИЗДЕЛИЯ.
НЕСОБЛЮДЕНИЕ НАСТОЯЩИХ ИНСТРУКЦИЙ МОЖЕТ ПРИВЕСТИ К
ПОЛУЧЕНИЮ СЕРЬЕЗНЫХ ТРАВМ ИЛИ СМЕРТИ.

EAC

ВНИМАНИЕ

1. Выполнять сборку должны взрослые.
2. Изделие нужно устанавливать на ровной поверхности на расстоянии не менее 3 метров от любых конструкций или препятствий, таких как забор, гараж, дом, нависающие ветки, бельевые веревки и электропровода.
3. При играх рекомендуется поворачиваться спиной к солнцу.
4. Только для бытового применения.
5. Для использования на открытом воздухе или в помещении.
6. Надувное устройство должно устанавливаться на ударопоглощающих поверхностях, таких как песок, измельченная древесная кора, резина и пеноматериал, и не должно устанавливаться на бетоне, асфальте и любых других твердых поверхностях.
7. Если не использовать систему жесткого анкерного крепления, данное изделие станет небезопасным, поскольку оно может быть поднято легким ветром. Не пользуйтесь изделием, если скорость ветра превышает 32 км/час (20 миль в час).
8. Использование данного изделия может привести к появлению фрикционных ожогов на открытых участках кожи. Убедитесь, что одежда полностью закрывает руки и ноги, а также туловище.
9. Дети могут получить травмы в случае падения на надувные устройства. Убедитесь, что надувные устройства располагаются на расстоянии, как минимум, 2,5м от игрушки.
10. Сохраните инструкции по сборке и установке для дальнейшего использования в справочных целях.
11. Несоблюдение инструкций по установке и эксплуатации может привести к получению серьезных травм или смерти.
12. Обязательно проверяйте все анкерные крепления до и во время использования.
13. Дети должны снять шлемы, незастегнутую или незаправленную одежду, шарфы, головные уборы и наушники, обувь и очки, а также вынуть все острые и твердые предметы из карманов, поскольку те могут проколоть упругую поверхность.
14. Во избежание поражения электрическим током не мойте нагнетатель водой.
15. Не подключайте данное изделие к сети через удлинитель.
16. Не позволяйте пользователям кувыркаться и чрезмерно озорничать.
17. Не позволяйте проносить еду, напитки и жевательные резинки внутрь изделия.
18. Не позволяйте пользователям взбираться на ограждающие стенки или висеть на них.
19. Не загромождайте вход, обязательно держите его свободным для прохода.

ОПИСАНИЕ ИЗДЕЛИЯ

Изделие	Возраст	Максимальное количество пользователей	Максимально допустимая нагрузка	Допустимый вес каждого из пользователей	Критическая высота падения	Максимальная высота падения
53394	3+	3	113 кг (250 фунтов)	37.7 кг (83 фунтов)	157 см (62 дюймов)	39 см (15 дюймов)

РАБОТА НАГНЕТАТЕЛЯ

ВЫКЛЮЧАТЕЛЬ
ВЫКЛ. — O
ВКЛ. — I

ПРЕДУПРЕЖДЕНИЕ КАСАТЕЛЬНО НАГНЕТАТЕЛЯ ВОЗДУХА

1. Когда устройство не используется и перед его очисткой, отсоедините устройство от розетки питания.
2. Во избежание опасности поражения электрическим током не погружайте устройство, шнур

- питания либо вилку в воду или другую жидкость.
3. **ОПАСНО!** Перед обслуживанием следует извлечь вилку из розетки или отсоединить устройство от источника электропитания.
 4. Данное изделие не предназначено для использования лицами (включая детей) с ограниченными физическими, сенсорными и умственными возможностями, а также лицами без соответствующего опыта и знаний, если они не находятся под присмотром или не проинструктированы о порядке пользования изделием лицом, ответственным за их безопасность. Следует наблюдать за детьми, чтобы они не игрались с изделием. (Для рынков вне ЕС).
 Данное изделие может использоваться детьми в возрасте 8 лет и старше, а также лицами с ограниченными физическими, сенсорными и умственными возможностями либо лицами без соответствующих навыков и опыта, если они находятся под присмотром или проинструктированы на предмет безопасного использования изделия и осознают связанные с этим опасности. Детям запрещается играть с изделием. Чистку и пользовательское обслуживание запрещено выполнять детям без присмотра. (Для рынка ЕС).
 5. Если шнур питания поврежден, во избежание опасной ситуации его замену должен осуществлять производитель, его представитель по сервису или специалисты аналогичной квалификации.

Информационный лист потребителя по материалам покрытия игровой площадки

По оценке Комиссии по безопасности потребительских товаров США (CPSC) ежегодно в США оказывается неотложная больничная помощь по поводу около 100 000 травм, вызванных падением на землю, и связанных с оборудованием игровых площадок. Такие травмы относятся к самым серьезным травмам, которые можно получить на игровой площадке, и потенциально опасны для жизни, особенно при травмах головы. Поверхность под и вокруг оборудования игровой площадки является основным фактором в определении потенциальной опасности травмирования при падении. Очевидно, что падение на ударопоглощающую поверхность с меньшей вероятностью приведет к серьезной травме, чем падение на твердую поверхность. Оборудование игровой площадки ни в коем случае нельзя устанавливать на твердых поверхностях, таких как бетон или асфальт, и даже при наличии травяного покрытия поверхность земли под ним может очень быстро стать плотно утрамбованной в местах интенсивного движения. Измельченная древесная кора, древесная щепа, мелкий песок или мелкий гравий считаются приемлемыми ударопоглощающими поверхностями при достаточной толщине их слоя под и вокруг оборудования игровой площадки. Ниже приведены максимальные значения высоты, при падении с которых на четыре различных насыпных материала покрытия, имеющих толщину 150 мм, 225 мм и 300 мм, ожидается, что ребенок не получит опасных для жизни травм головы.

Высота падения в мм, при которой не ожидается получения опасной для жизни травмы головы

Тип материала	Толщина покрытия		
	150 мм	225 мм	300 мм
Древесная кора двойного измельчения	1800	3000	3300
Древесная щепа	1800	2100	3600
Мелкий песок	1500	1500	2700
Мелкий гравий	1800	2100	3000

Следует однако признать, что невозможно предотвратить все травмы вследствие падения, в независимости от применяемого материала покрытия.

Рекомендуется, чтобы ударопоглощающее покрытие выходило, как минимум, на 1800 мм во все стороны за пределы периметра стационарного оборудования, например, лазалок и горок. Однако, поскольку дети могут преднамеренно прыгать с двигающихся качелей, ударопоглощающее покрытие должно простираться спереди и сзади качелей, как минимум, на расстояние, равное двойной высоте оси поворота, измеренной из точки на опорной конструкции непосредственно под осью поворота.

Данная информация предназначена для помощи в сравнении ударопоглощающих свойств различных материалов. Никакой конкретный материал не рекомендуется использовать вместо какого-либо другого. Однако, каждый материал эффективен только при его надлежащей установке. Покрытие необходимо периодически проверять и восстанавливать для поддержания его должной толщины, определенной для конкретного оборудования. Выбор материала зависит от типа и высоты оборудования игровой площадки, наличия материала в конкретной местности и его цены. Данная информация взята из публикации Комиссии по безопасности потребительских товаров США (CPSC) «Материалы поверхности игровой площадки – Справочник технической информации» и «Наставление по безопасности игровых площадок общего пользования».

УТИЛИЗАЦИЯ:

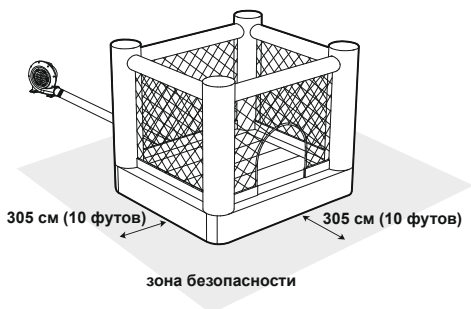


Утилизируемые электротехнические изделия запрещается выбрасывать с бытовым мусором. Отправьте изделия на предприятия по переработке при наличии таковых. Для получения дополнительной информации о переработке обратитесь к местным властям или продавцу продукции.

ИНСТРУКЦИИ ПО УСТАНОВКЕ

Размещение:

Использовать только на ровном, покрытом травой участке. Не использовать на асфальте или твердых поверхностях. На используемом участке не должно быть камней, холмиков, отверстий, палок и т.д. Участок для установки игрового парка должен располагаться на расстоянии не менее 10 футов (305 см) от любых свободно стоящих конструкций или препятствий. Включая: дома, гаражи, ограды, деревья, оборудование игровой площадки, большие камни и т.д.



СБОРКА

- Примечание.** 1. Установите на ровный участок с плотным грунтовым или травяным покрытием, чтобы можно было использовать должным образом колышки.
2. Колышки для лучшего крепления следует забивать под углом так, чтобы они ушли под землю для снижения опасности спотыкания и падения.

Внимание! После завершения надувания нагнетатель должен продолжать постоянно работать, пока дети играют.

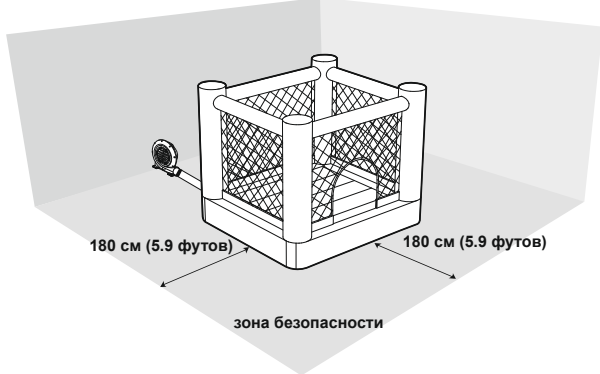
ОБСЛУЖИВАНИЕ ИГРОВОГО ПАРКА

- Перед началом каждого сезона и затем регулярно во время эксплуатации осматривайте изделие на предмет повреждений. Если не проводить эти проверки, игрушка для подвижных игр может перевернуться или представлять угрозу иным способом.
- Перед каждым использованием очищайте изделие и удаляйте весь скопившийся мусор. Протирайте изделие сухой тканью или тканью, смоченной нейтральным, не воспламеняющимся, нетоксичным чистящим и дезинфицирующим раствором или чистой водой.

ИНСТРУКЦИИ ПО ИСПОЛЬЗОВАНИЮ ВНУТРИ ПОМЕЩЕНИЯ

ВАЖНО!

- Место установки изделия должно находиться на расстоянии не менее 180 см (5,9 фута) от любых свободно стоящих конструкций или препятствий.
- Рекомендуется подложить под изделие мягкую подложку (например, из резины, пеноматериала или коврового покрытия).
- Внутри помещения не нужно использовать колышки. Изделие устойчиво во время использования, и отсутствует опасность подъема его легким ветром.



ОБСЛУЖИВАНИЕ НАГНЕТАТЕЛЯ ВОЗДУХА

ПЕРЕД ЛЮБЫМ ОБСЛУЖИВАНИЕМ И ЧИСТКОЙ НЕОБХОДИМО ОТСОЕДИНИТЬ УСТРОЙСТВО ОТ СЕТИ ПИТАНИЯ.

1. АККУРАТНО ОЧИСТИТЕ ВСЕ ПОВЕРХНОСТИ СУХОЙ ТКАНЬЮ.
2. ХРАНИТЕ ИЗДЕЛИЕ В ПРОХЛАДНОМ СУХОМ МЕСТЕ, НЕДОСТУПНОМ ДЛЯ ДЕТЕЙ.

СДУВАНИЕ И ХРАНЕНИЕ

ВАЖНО! Перед сдуванием игрового парка из него должны выйти все дети.

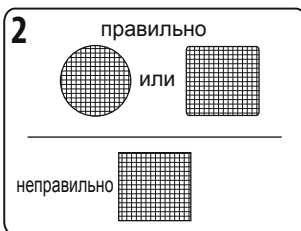
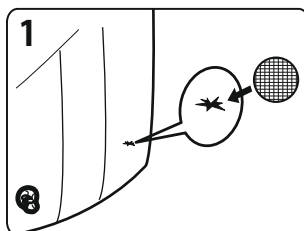
ВАЖНО! Храните игровой парк в безопасном месте вне досягаемости детей для предотвращения удушья. Никогда не оставляйте ни игровой парк, ни нагнетатель снаружи помещения, когда те не используются.

1. Выключите двигатель нагнетателя и отсоедините его от сети электропитания.
2. Выньте колышки из игрового парка и нагнетателя.
3. Сложите игровой парк в направлении центра.
4. Плотно сверните игровой парк и сожмите материал, чтобы выдвить весь оставшийся воздух.
5. Натяните сумку для переноски на свернутый надувной парк. Переверните сумку с надувным парком, закройте сумку и поместите ее и нагнетатель в сухое место на хранение.

ИНСТРУКЦИИ ПО ИСПОЛЬЗОВАНИЮ РЕМОНТНОЙ ЗАПЛАТЫ

Заменяйте поврежденные части в соответствии с инструкциями.

Сохраните для дальнейшего использования в справочных целях.



1. Сдуйте изделие, очистите соответствующий участок и дайте полностью высохнуть.
2. Отрежьте кусок заплатки нужного размера и закруглите углы (см. рис. 1 и 2).
3. Нанесите заплатку:

Вариант №1: используя виниловую заплатку.

Снимите защитную пленку с клейкой стороны заплатки, наложите заплатку на поврежденный участок и разгладьте ее, не оставляя под ней пузырьков воздуха. Вариант №2: используя тканевую заплатку и клей (не входит в комплект).

Нанесите количество клея (не входит в комплект поставки), достаточное только для покрытия области, нуждающейся в ремонте, и плотно прижмите заплатку к поврежденному участку.


4. Дайте высохнуть в течение 30 минут, прежде чем надувать изделие.

Внимание! Ремонтные заплатки должны наносить только взрослые. Храните в недоступном для детей месте.

УСТРАНЕНИЕ НЕИСПРАВНОСТЕЙ

НЕИСПРАВНОСТЬ	ПРИЧИНА
Двигатель не работает	<ol style="list-style-type: none">1. Выключатель не включен.2. Цепь разомкнута или плохой контакт.3. Повреждение источника питания.4. Попадание твердых предметов внутрь.
Двигатель работает, но колесо скрипит	<ol style="list-style-type: none">1. Винты на лопадном колесе плохо затянуты.2. Посторонние предметы в нагнетателе воздуха.
Двигатель не может нормально работать	<ol style="list-style-type: none">1. Напряжение нестабильно.2. В двигатель попала влага.3. Неисправность источника питания.4. Крыльчатка неплотно сидит на месте.

NSTRUKCJA OBSŁUGI

Odwiedź stronę Bestway na YouTube 



WAŻNE INSTRUKCJE DOTYCZĄCE BEZPIECZEŃSTWA PRZECZYTAJ INSTRUKCJE UWAŻNIE PRZED ROZPOCZĘCIEM UŻYTKOWANIA PRODUKTU. NIESTOSOWANIE SIĘ DO TYCH INSTRUKCJI MOŻE SKUTKOWAĆ POWAŻNYM OBRAŻENIEM LUB ŚMIERCIĄ.

OSTRZEŻENIE

1. Montaż tylko przez osoby dorosłe.
2. Połóż produkt na płaskiej powierzchni najmniej 3 metry od przeszkody lub obiektu takiego, jak płot, garaż, dom, zwisające gałęzie, linki na pranie czy przewody elektryczne.
3. Podczas zabawy zaleca się ustawienie produktu w kierunku przeciwnym do promieni słonecznych.
4. Wyłącznie do użytku domowego.
5. Do użytku w pomieszczeniach lub na zewnątrz.
6. Urządzenie nadmuchiwane powinno być montowane na powierzchniach pochłaniających uderzenia, takich jak piasek, wióry drzewne, guma i pianka, i nie powinno być montowane na betonie, asfalcie ani na żadnej twardej powierzchni.
7. Zabawka nie jest bezpieczna, jeśli system kotwiczenia nie jest używany, ponieważ może zostać porwana nawet przez lekki wiatr. Nie należy używać produktu, jeśli prędkość wiatru przekracza 20 km/h.
8. Używanie tego produktu może powodować otarcia na narażonej powierzchni skóry. Upewnij się, że ubranie w pełni przykrywa ramiona i nogi, a także tułów.
9. Dzieci mogą być narażone na uraz przez upadek na urządzenia pompujące. Upewnij się, że urządzenia pompujące znajdują się co najmniej 2,5m od zabawki.
10. Zachowaj instrukcje montażu oraz instalacji na przyszłość.
11. Niestosowanie się do poniższych instrukcji dotyczących instalacji i użytkowania niesie ze sobą ryzyko poważnego obrażenia lub śmierci.
12. Zawsze sprawdzaj wszystkie zabezpieczenia systemu mocującego przed i w trakcie użycia.
13. Dzieci muszą zdjąć kaski, luźne ubrania, szaliki, nakrycia głowy i okulary, jak również wyjąć wszystkie ostre lub twarde przedmioty z kieszeni, ponieważ mogą przebić powierzchnię basenu.
14. Aby uniknąć porażenia prądem, nie wolno czyścić dmuchawy wodą.
15. Nie używaj przedłużacza do tego produktu.
16. Nie zezwalać użytkownikom na robienie salt i gwałtowne zabawy.
17. Przebywając w zabawce, nie spożywać jedzenia, napojów i nie żuć gumy.
18. Nie pozwalać użytkownikom na wspinanie się lub wieszanie na ścianach ograniczających.
19. Wejście powinno być zawsze wolne od przeszkód.

OPIS PRODUKTU

Artykuł	Wiek	Maksymalna liczba użytkowników	Maksymalne obciążenie	Indywidualne obciążenie	Krytyczna wysokość upadku	Maksymalna wysokość zjazdu
53394	3+	3	113 kg (250 lbs)	37.7 kg (83 lbs)	1.57 m (62")	39 cm (15")

OBSŁUGA DMUCHAWY

PRZEŁĄCZNIK
WYŁĄCZ – O
WŁĄCZ – I

OSTRZEŻENIE DOTYCZĄCE DMUCHAWY

1. Kiedy urządzenie nie jest używane lub przed czyszczeniem wyjmij wtyczkę z gniazda zasilającego.

2. Aby uchronić przed ryzykiem porażenia prądem, nie zanurzaj urządzenia, kabla ani wtyczki w wodzie ani innym płynie.
3. **NIEBEZPIECZEŃSTWO!** Przed konserwacją odłącz urządzenie od źródła zasilania.
4. Osoby (w tym dzieci) o ograniczonej sprawności fizycznej, sensorycznej i umysłowej oraz osoby nieposiadające dostatecznej wiedzy albo wystarczającego doświadczenia mogą używać tego urządzenia tylko pod opieką lub pod warunkiem, że zostały poinstruowane, przez osobę odpowiedzialną za ich bezpieczeństwo, o bezpiecznym sposobie używania urządzenia. Dzieci powinny być nadzorowane w celu upewnienia się, że nie bawią się tym produktem. (Dla rynku innego niż UE).
Niniejsze urządzenie może być użytkowane przez dzieci od 8 roku życia oraz osoby z ograniczonymi zdolnościami fizycznymi, zmysłowymi lub psychicznymi lub z brakiem doświadczenia i wiedzy, tylko jeśli zapewniony jest im nadzór lub instrukcje dotyczące użytkowania sprzętu w sposób bezpieczny i rozumieją związane z tym zagrożenia. Dzieci nie powinny bawić się urządzeniem. Czyszczenie oraz konserwacja nie może być wykonywana przez dzieci bez nadzoru. (Dla rynku UE).
5. Jeżeli przewód zasilania jest uszkodzony, musi zostać wymieniony przez producenta, autor zowany serwis lub odpowiednio wykwalifikowaną osobę, aby uniknąć zagrożenia.

Karta informacji dla konsumenta na temat materiałów powierzchni basenowych

Amerykańska Komisja ds. Bezpieczeństwa Produktów Konsumenckich (CPSC) szacuje, że około 100 000 urazów związanych z wyposażeniem placów zabaw wynikających z upadku na ziemię jest zgłaszanych do szpitalnych oddziałów ratunkowych. Obrażenia obejmujące ten wzór zagrożenia są wśród najpoważniejszych urazów powstających na placu zabaw i mogą nawet skończyć się śmiercią, szczególnie, jeśli uraz dotyczy głowy. Powierzchnia ziemi na całym placu zabaw może być głównym czynnikiem przesądającym o możliwości potencjalnego upadku. Jest oczywiste, że upadek na powierzchnię absorbującą uderzenie niesie ze sobą mniejsze prawdopodobieństwo powstania obrażenia niż upadek na twardą powierzchnię. Wyposażenie placów zabaw nigdy nie powinno być umieszczane na twardych nawierzchniach, takich jak beton czy asfalt, a chociaż trawa może wyglądać na odpowiednią, łatwo może przeobrazić się w twardo upakowaną ziemię przy dużym ruchu. Rozdrobniona kora, trociny, rozdrobniony piasek lub drobny żwir uważa się za dopuszczalne, jako absorbujące uderzenie powierzchni, jeżeli są ułożone i utrzymywane jako wystarczająco głęboka warstwa wokół całego urządzenia. Poniżej przedstawiono listę maksymalnych wysokości, do których dziecko nie będzie narażone na zagrażające życiu obrażenia głowy w wyniku upadku na cztery różne powierzchnie z sypkiego materiału, jeśli są one ułożone i utrzymywane na głębokości 150mm, 225mm i 300mm.

Wysokość upadku w milimetrach, z której nie jest spodziewany uraz głowy zagrażający życiu

Typ materiału	Głębokość materiału na powierzchni		
	150 mm	225 mm	300 mm
Podw. rozdrobniona kora drewna	1800	3000	3300
Trociny	1800	2100	3600
Drobny piasek	1500	1500	2700
Drobny żwir	1800	2100	3000

Należy jednak pamiętać, że nie można zapobiec wszystkim urazom powstałym w wyniku upadku, niezależnie od zastosowanego materiału. Zaleca się, aby materiał pochłaniający wstrząsy rozciągał się co najmniej 1 800 mm we wszystkich kierunkach od obwodu urządzeń stacjonarnych, takich jak ramy wspinaczkowe i zjeżdżalnie. Jednakże, ponieważ dzieci mogą celowo skakać z ruchomej huśtawki, materiał pochłaniający wstrząsy powinien rozciągać się z przodu i z tyłu huśtawki w odległości co najmniej dwukrotności wysokości punktu obrotu mierzonej bezpośrednio pod tym punktem na podłożu. Informacje te mają pomóc w porównaniu względnych właściwości amortyzujących wstrząsy różnych materiałów. Żaden szczególnie materiał nie jest polecany bardziej niż inny. Jednakże, każdy materiał będzie skuteczny tylko wtedy, gdy będzie odpowiednio utrzymywany. Materiały powinny być sprawdzane i uzupełniane co jakiś czas, aby miały odpowiednią głębokość określoną jako niezbędną dla danego sprzętu.

Wybór materiału zależy od typu i wysokości wyposażenia placu zabaw, dostępności materiału w danym miejscu i kosztów. Informacja ta została zaczerpnięta z publikacji CPSC „Powierzchnie placów zabaw — techniczny przewodnik informacyjny” i „Podręcznik bezpieczeństwa publicznych placów zabaw”.

UTYLIZACJA:



Znaczenie symbolu przekreślonego śmietnika na kółkach:

Zużytych produktów elektrycznych nie należy wyrzucać razem z odpadami domowymi.

Sprzęt elektryczny i elektroniczny zawiera substancje, które w przypadku braku właściwego recyklingu mogą być groźne dla ludzkiego zdrowia i środowiska.

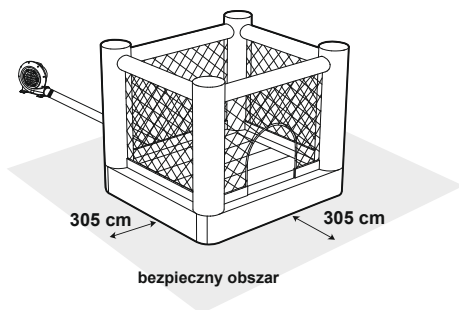
Zużyty produkt oddaj do miejsca zajmującego się recyklingiem. Skontaktuj się z lokalnymi władzami lub sprzedawcą w celu uzyskania porady na temat recyklingu.

INSTRUKCJA MONTAŻU

Ulokowanie:

Używaj tylko na płaskiej, trawiastej powierzchni. Nie należy rozkładać produktu na utwardzonych lub twardych powierzchniach. Obszar użytkowania powinien być wolny od kamieni, nierówności, dziur, kijów itp. Miejsce ustawienia zjeżdżalni powinno być co najmniej 305 cm od wszelkich konstrukcji wolno stojących i przeszkód.

Łącznie z: domami, garażami, ogrodzeniami, drzewami, placem zabaw, dużymi skałami itp.



MONTAŻ

Uwaga: 1. Umieścić na równej powierzchni trawy lub ziemi, aby umożliwić prawidłowe użycie kołków.

2. Kołki powinny być ustawione pod kątem w celu lepszego kotwiczenia, powinny być wbite pod powierzchnię w celu ograniczenia ryzyka potknięcia się.

Ważne: Po nadmuchaniu dmuchawa powinna działać nieprzerwanie podczas zabawy dzieci.

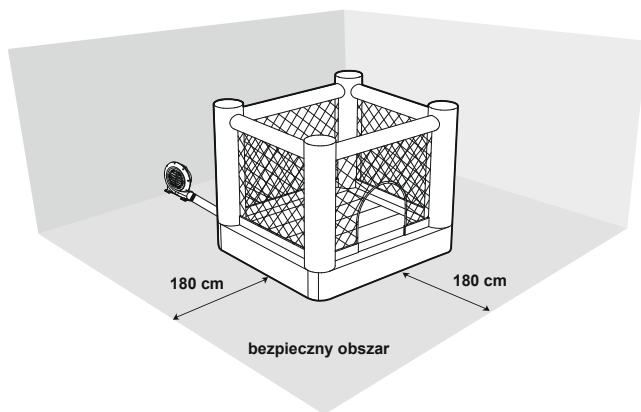
KONSERWACJA ZJEŻDŻALNI

1. Sprawdzaj produkt pod kątem uszkodzeń na początku każdego sezonu oraz w regularnych odstępach w trakcie użytkowania. Jeżeli te kontrole nie zostaną przeprowadzone, zabawka może się przewrócić lub w inny sposób stać się niebezpieczna.
2. Wyczyść produkt i usuwaj wszelkie nagromadzone zanieczyszczenia przed każdym użyciem. Przetrzyj produkt używając suchej ściarki lub ściarki zwilżonej obojętnym, niepalnym, nietoksycznym roztworem czyszczącym i dezynfekującym lub czystą wodą.

INSTRUKCJA UŻYCIA W POMIESZCZENIU

WAŻNE

1. Miejsce ustawienia produktu powinno mieć minimalną odległość 5,9 stopy. (180 cm) od wszelkich wolno stojących konstrukcji lub przeszkód.
2. Zalecamy umieszczenie pod produktem miękkich podkładek, takich jak guma, pianka i dywan.
3. Nie ma potrzeby używania kotw w pomieszczeniach. Produkt jest stabilny podczas użytkowania i nie ma ryzyka uniesienia go przez lekki wiatr.



KONSERWACJA DMUCHAWY

ŹRÓDŁO ZASILANIA ELEKTRYCZNEGO MUSI BYĆ ODŁĄCZONE PRZED KAŻDYM SERWISOWANIEM LUB CZYSZCZENIEM.

1. DELIKATNIE PRZETRZYJ WSZYSTKIE POWIERZCHNIE PRZY POMOCY SUCHEJ SZMATKI.
2. PRZECHOWYWAĆ W CHŁODNYM, SUCHYM MIEJSCU, NIEDOSTĘPNYM DLA DZIECI.

SPUST POWIETRZA I PRZECHOWYWANIE

WAŻNE: Wszystkie dzieci muszą opuścić zjeżdżalnię przed spuszczeniem powietrza.

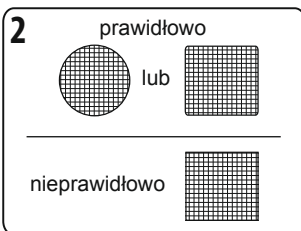
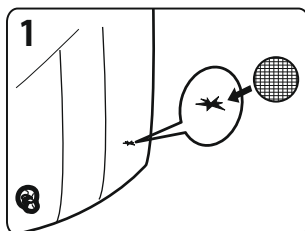
WAŻNE: Przechowywać zjeżdżalnię w bezpiecznym miejscu, z dala od dzieci, aby zapobiec ryzyku uduszenia się. Nigdy nie pozostawiać zjeżdżalni ani dmuchawy na zewnątrz, gdy nie są używane.

1. Wyłączyć silnik dmuchawy i wyjąć wtyczkę z gniazdka.
2. Wyjąć kołki ze zjeżdżalni i dmuchawy.
3. Składać zjeżdżalnię w stronę do środka.
4. Dokładnie zwinąć zjeżdżalnię i docisnąć tkaninę, aby usunąć resztki powietrza.
5. Nałożyć torbę transportową na zwinietą zjeżdżalnię. Odwrócić torbę i zjeżdżalnię, zamknąć torbę i przechowywać zjeżdżalnię i dmuchawę w suchym miejscu

INSTRUKCJA UŻYCIA ŁATY NAPRAWCZEJ

Uszkodzone części wymieniaj w sposób zgodny z instrukcjami.

Zachowaj do wykorzystania w przyszłości.



1. Spuść powietrze z produktu, oczyść miejsce i dokładnie je osusz.
2. Odetnij fragment łaty o wymaganej wielkości i zaokrąglij rogi (zob. rys. 1 i 2).
3. Nałóż łatę naprawczą:

Opcja 1: Łata winylowa.

Zdejmij warstwę chroniącą powierzchnię przylepną łaty, przyłóż łatę do uszkodzonego miejsca i wygładź wszystkie pęcherzyki powietrza.

Opcja 2: Łata z tkaniny i klej (brak w komplecie).

Nanieś wyłącznie ilość kleju wystarczającą do pokrycia uszkodzonego fragmentu (klej nie jest zawarty w zestawie) i mocno dociśnij łatę do uszkodzonego miejsca.

4. Odczekaj 30 minut przed ponownym napompowaniem.

Ostrzeżenie: Naprawę za pomocą łat powinna wykonywać wyłącznie osoba dorosła. Trzymaj poza zasięgiem dzieci.

ROZWIĄZYWANIE PROBLEMÓW

PROBLEM	PRZYCZYNA
Silnik nie obraca się	<ol style="list-style-type: none">1. Nie włączono przełącznika.2. Otwarty obwód lub słaby styk.3. Obwód elektryczny jest uszkodzony.4. Blokada twardymi przedmiotami.
Silnik pracuje, ale koło wywołuje skrobiący dźwięk	<ol style="list-style-type: none">1. Poluzowały się śruby koła z łopatkami.2. Jakiś przedmiot dostał się do środka dmuchawy.
Silnik nie może normalnie pracować	<ol style="list-style-type: none">1. Napięcie jest niestabilne.2. Silnik jest zawłgocony.3. Obwód elektryczny jest uszkodzony.4. Wirmik jest luźny.

HASZNÁLATI ÚTMUTATÓ

Látogassa meg a Bestway YouTube-csatornáját 



FONTOS BIZTONSÁGI UTASÍTÁSOK A TERMÉK HASZNÁLATA ELŐTT OLVASSA EL FIGYELMESEN EZEKET AZ UTASÍTÁSOKAT. JELEN UTASÍTÁSOK FIGYELMEN KÍVÜL HAGYÁSA SÚLYOS SÉRÜLÉST VAGY HALÁLT OKOZHAT.

FIGYELMEZTETÉS

1. Csak felnőtt szerelheti össze.
2. Terítse ki a terméket egy, a szerkezetektől és akadályoktól (pl. kerítés, garázs, ház, lógó ágak, szárítókötetek vagy elektromos vezetékek) legalább 3 m-re lévő vízszintes felületen.
3. Tanácsos úgy elhelyezni, hogy játszaskor a termék hátulja nézzen a nap felé.
4. Csak otthoni használatra.
5. Kültéri vagy beltéri használatra készült.
6. A felfújható eszközt ütéselnyelő felületekre helyezze, így például homokra, fakéreg forgácsra, gumi vagy hab felületre, és kerülje a beton-, aszfalt- vagy bármilyen kemény felületre való telepítést.
7. A játék csak a rögzítőrendszer megfelelő használata esetén vehető biztonságosan igénybe, mivel anélkül már enyhe szellők is megemelhetik a medencét. Ne használja a terméket, ha a szélesebbesség meghaladja a 32 km/h (20 mph) értéket.
8. A termék használata során a szabadon lévő bőrfelületen kidörzsölődés okozta sebek jelentkezhetnek. Bizonyosodjon meg arról, hogy a ruházat teljes mértékben fedi a karokat és a lábakat, illetve a törzset is.
9. A gyermekek megsérülhetnek a felfújó eszközre esés nyomán. Bizonyosodjon meg arról, hogy a felfújó eszköz és a játék között legalább 2,5 m-es távolság legyen.
10. Őrizze meg az összeszerelési és telepítési útmutatót, hogy később is belenézheszen.
11. A telepítési és használati utasítások figyelmen kívül hagyása súlyos sérülés vagy halál veszélyét hordozza magában.
12. Használat előtt és közben mindig ellenőrizze az összes rögzítést.
13. A gyermekek kötelezően vegyék le magukról a sisakot, a laza öltözéket, sálát, sapkát, cipőt és szemüveget, illetve tegyenek ki bármilyen hegyes vagy kemény tárgyat a zsebükből, mivel ezzel kilyukasztathatják az ugrófelületet.
14. Az áramütés elkerülése érdekében a légfúvót ne tisztítsa vízzel.
15. A termékhez ne használjon hosszabbítókábelt.
16. Ne hagyja, hogy a felhasználók bukfencezzenek vagy durván játszanak a termékben.
17. Ne hagyja, hogy a felhasználók élelmiszert, innivalót vagy rágógumit fogyasszanak az egységben.
18. Ne hagyja, hogy a felhasználók felmászanak a medencefalakra, illetve azon lógnak.
19. A bejáratot mindig hagyja akadálymentesen.

TERMÉKLEÍRÁS

Cikk	Életkor	Felhasználók maximális száma	Maximális teherbírás	Egyéni teherbírás	Kritikus esési magasság	Maximális esési magasság
53394	3+	3	113 kg (250 font)	37.7 kg (83 font)	1.57 m (62 hüvelyk)	39 cm (15 hüvelyk)

LÉGÚJÓ HASZNÁLATA

BE-/KIKAPCSOLÓ GOMB
KI — O
BE — I

LÉGÚJÓRA VONATKOZÓ FIGYELMEZTETÉS

1. Amikor a készülék nincs használatban, illetve tisztítás előtt válassza le a készüléket a tápkimenetről.
2. Az áramütés elleni védelem érdekében ne merítse az egységet, a kábelt vagy a

dugaszt vízbe vagy egyéb folyadékba.

3. **VESZÉLY!** Karbantartás előtt válassza le a berendezést az áramellátásról, vagy csatlakoztassa le a tápegységről.
4. Ez a készülék nem használható fizikailag, érzékszervileg vagy szellemileg korlátozott, továbbá a kellő tapasztalattal vagy tudással nem rendelkező személyek (és gyermekek) által, kivéve felügyelet mellett, vagy ha készülék biztonságos használatával kapcsolatosan útmutatást kaptak egy a biztonságukért felelős személytől. A gyerekeket felügyelni kell, hogy ne hogy játsszanak a készülékkel. (EU-n kívüli piacra szánt termék esetén).

Ez a készülék 8 éves kortól használható, illetve a fizikailag, érzékszervileg vagy szellemileg korlátozott, továbbá a kellő tapasztalattal vagy tudással nem rendelkező személyek a készüléket csak felügyelet mellett, vagy a készülék biztonságos használatával kapcsolatos ismeretek megszerzését és a járulékos veszélyek megértését követően használhatják. A gyermekek nem játszhatnak a készülékkel. A tisztítást és felhasználó által végzendő karbantartást gyermekek csak felügyelettel végezhetnek. (EU-s piacra szánt termék esetén).

5. A tápkábel sérülése esetén a sérült kábelt a veszély elkerülése érdekében a gyártóval, a gyártó szervizügynökségével vagy hozzájuk hasonlóan képzett személlyel le kell cseréltetni.

Fogyasztói tájékoztató adatlap játszótér burkolóanyagaihoz

Az Egyesült Államok Fogyasztói Termékbiztonsági Bizottsága (CPSC) becslései szerint az Amerikai Egyesült Államok sürgősségi osztályain évente megközelítőleg 100 000 játszótéri eszközökhöz köthető sérülést látnak el, amelyek a talajfelületre való esés nyomán jelentkeznek. Az ezen kockázati kategóriához köthető sérülések a legveszélyesebb játszótéri sérülések közé tartoznak, mivel sok esetben halált eredményezhetnek, különösen ha fejsérülés történik. A játszótéri felszerelés alatti és körüli felület nagymértékben képes befolyásolni azt, hogy egy esés nyomán jelentkező sérülés mennyire komoly következményekkel jár. Egyértelmű, hogy egy ütésnyelő felületre való esés kisebb valószínűséggel jár súlyos sérüléssel, mintha kemény felületre esne az áldozat. A játszótéri felszereléseket soha nem szabad kemény felületekre, így például betonra vagy aszfaltra helyezni, és bár a fű jó megoldásnak tűnhet, a nagy forgalmú területeken a füves rész keményen összedöngölt földfelületté válhat. A darált keregből, faforgácsból, finom homokból vagy finom sóderből készült felület sokkal jobb ütésnyelő tulajdonságokkal rendelkezik, amennyiben megfelelő mélységben található a játszótéri felszerelés alatt és körül. Az alábbi listában olvasható a maximális magasság, amelyről leesve egy gyermek várhatóan nem szenved életveszélyes fejsérülést, ha négy különböző típusú anyaggal feltöltött felületre esik, amennyiben ezen anyagok beépítése és karbantartása 150 mm-es, 225 mm-es és 300 mm-es mélységben történik.

Esési magasság milliméterben, amely nyomán valószínűleg nem jelentkezik életveszélyes fejsérülés

Anyagtípus	Anyagmélység		
	150 mm	225 mm	300 mm
Duplán darált fakéreg	1800	3000	3300
Faforgács	1800	2100	3600
Finom homok	1500	1500	2700
Finom sóder	1800	2100	3000

Mindazonáltal azt is el kell ismerni, hogy lehetetlen feladat az esésből fakadó összes sérülés megelőzése, a talajfelülettől függetlenül. Javasoljuk, hogy a stationárius felszerelések, így például mászóakák és csúszdák körül legalább 1800 mm-es körben alkalmazzon ütésnyelő anyagot. Mindazonáltal a gyermekek szándékosan is leugorhatnak mozgó hintáról, ezért az ütésnyelő anyagnak ki kell terjednie a hinta elé és mögé a forgáspont magasságának a kétszereséig; a magasságot közvetlenül a forgáspont alatti ponttól mérje egészen a tartószerkezeten található forgáspontig. Jelen tájékoztató csupán különböző anyagok ütésnyelő tulajdonságának egymás közötti összevetésére szolgál. Nem javasoljuk kiemelten egyik anyagot sem a másikhoz képest. Mindazonáltal mindegyik anyag csak abban az esetben tud hatékony lenni, amennyiben megfelelő karbantartásban részesül. Az anyagokat rendszeres időközönként ellenőrizze és pótolja az illető felszerelés számára megfelelő mélység eléréséhez. Az anyagválasztás függ a játszótéri felszerelés típusától és magasságától, az anyag adott régióban való elérhetőségétől és az anyag beszerzési költségétől. Jelen tájékoztató az Egyesült Államok Fogyasztói Termékbiztonsági Bizottsága „Playground Surfacing — Technical Information Guide” (Játszótéri felületek — Műszaki tájékoztató útmutató) és „Handbook for Public Playground Safety” (Kézikönyv közterületi játszótérek biztonságához) kiadványain alapszik.

ÁRTALMATLANÍTÁS:

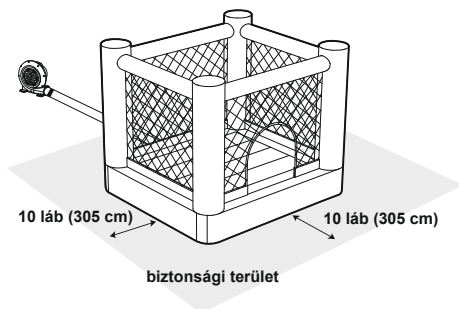


A kiselejtezett elektromos termékek nem képezhetik a háztartási hulladék részét. Éljen az újrahasznosítás lehetőségével, ha elérhetőek a megfelelő létesítmények. Az újrahasznosításra vonatkozó tanácsok tekintetében tájékozódjon az önkormányzatnál vagy a forgalmazónál.

ÖSSZESZERELÉSI UTASÍTÁSOK

Elhelyezés:

Kizárólag vízszintes, füves területre állítsa fel. Ne használja kövezett vagy kemény felületeken. A kiválasztott terület legyen mentes a kővektől, huplítottól, lyukaktól, botoktól stb. A csúszdapark felállítási helyét úgy válassza meg, hogy az minimum 10 láb (305 cm-re) legyen szabadon álló szerkezetektől vagy akadályoktól. Ezen csoportba tartoznak: házak, garázsok, kerítések, fák, játszótéri felszerelések, nagy kővek stb.



ÖSSZESZERELÉS

- Megjegyzés:** 1. A rögzítőszegek megfelelő használatát elősegítendő vízszintes és szilárd füves vagy földes területre helyezze.
2. A jobb rögzítés érdekében a rögzítőszegeket adott szögben szúrja le egészen a talajszint alá, így csökkentve a megbotlás veszélyét.
Figyelem: Felfújást követően a légfűjónak folyamatosan kell működnie, míg a gyermekek játszanak.

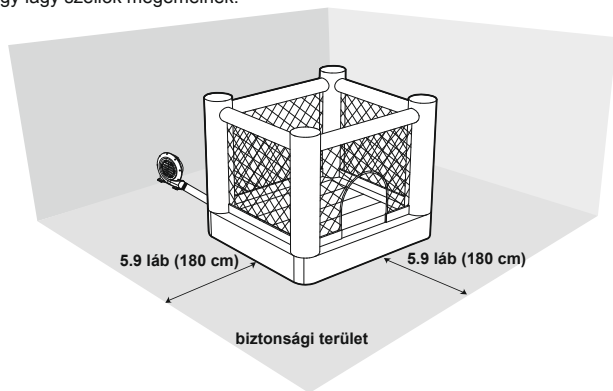
A CSÚSZDAPARK KARBANTARTÁSA

1. Minden szezon előtt, illetve a használat során rendszeres időközönként ellenőrizze a terméket, hogy nincs-e rajta sérülés. Amennyiben ezek az ellenőrzések elmaradnak, a játék felborulhat vagy egyéb módon okozhat veszélyes helyzetet.
2. Minden használat előtt tisztítsa meg a terméket, és távolítsa el az összes összegyűlt hulladékot. Törölje át a terméket egy száraz törölkendővel vagy egy semleges, nem tűzveszélyes, nem mérgező tisztítószerez oldattal vagy tiszta vízzel átitatott törölkendővel.

BELTÉRI HASZNÁLATRA VONATKOZÓ UTASÍTÁSOK

FONTOS

1. A termék telepítési helyén legalább 5,9 láb (180 cm-es) távolság legyen bármilyen önálló szerkezettől vagy akadálytól.
2. Javasoljuk, hogy a termék alá helyezzen puha rezgéselnyelő anyagot, így például gumit, habot vagy szőnyeget.
3. Nem javasoljuk a rögzítőszegek beltéri használatát. A termék használat közben stabil, és nem áll fenn a kockázata, hogy lágy szellők megemelnek.



A LÉGFÚJÓ KARBANTARTÁSA

BÁRMILYEN SZERVIZELÉS VAGY TISZTÍTÁS ELŐTT CSATLAKOZTASSA LE AZ ELEKTROMOS TÁPELLÁTÁST.

1. SZÁRAZ TÖRLŐKENDŐVEL FINOMAN TÖRÖLJE ÁT AZ ÖSSZES FELÜLETET.
2. TÁROLJA SZÁRAZ, HŰVÖS HELYEN, GYERMEKEKTŐL TÁVOL.

LEERESZTÉS ÉS TÁROLÁS

FONTOS: A levegő kiengedése előtt az összes gyermeknek el kell hagynia a csúszdaparkot.

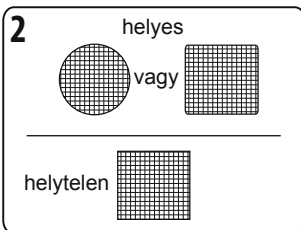
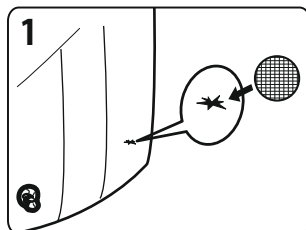
FONTOS: A parkot biztonságos helyen, a fulladásveszély megelőzése érdekében gyermekektől távol tárolja. Használaton kívüli állapotban soha ne hagyja a parkot vagy a légfújót a szabadban.

1. Kapcsolja ki a légfújó motort, és válassza le az aljzatról.
2. Távolítsa el a cövekeket a parkról és a légfújóról.
3. Hajtsa be a csúszdaparkot a középső rész felé.
4. Szorosan csavarja fel a csúszdaparkot, és a meglévő levegő eltávolítása érdekében nyomja össze az anyagot.
5. Az összetekert felfújható parkra csúsztassa fel a hordtáskát. Forgassa át a hordtáskát és a parkot, zárja be a táskát, a parkot és a légfújót pedig száraz helyen tárolja.

JAVÍTÓTAPASZRA VONATKOZÓ UTASÍTÁSOK

A meghibásodott alkatrészeket az utasítások szerint cserélje.

Tartsa meg jövőbeli referencia céljából.




1. Engedje ki a levegőt az alkatrészből, tisztítsa meg a területet, és hagyja alaposan megszáradni.
2. Várjon le egy darabot a javítótapaszból a szükséges méretnek megfelelően, és kerekítse le a sarkokat. (Lásd az 1. és 2. ábrát).
3. A javítótapasz felhelyezése:
 1. számú opció: Viniltapasz használata esetén.
Távolítsa el a ragadós hátlapot a tapaszról, helyezze a tapaszt a sérült területre, és préselje ki az esetleges buborékokat.
 2. számú opció: Anyagból készült tapasz és ragasztó használata esetén (ragasztót nem mellékelünk).
Csak a javítandó területhez szükséges mennyiségű ragasztót (nincs mellékelve) vigyen fel, és nyomja határozottan a kilyukadt területre.
4. Hagyja a ragasztót 30 percig megkötni, mielőtt ismét felfújná a terméket.

Figyelmeztetés: A javítótapaszt kizárólag felnőtt viheti fel. Tartsa gyermekektől távol.

HIBAELHÁRÍTÁS

PROBLÉMA	OK
A motor nem működik	<ol style="list-style-type: none">1. Nem kapcsolta be a motort a kapcsolóval.2. Az áramkör nyitott vagy gyenge az érintkezés.3. Az elektromos kapacitás sérült.4. Kemény tárgyak lefojtják a motort.
A motor működik, azonban súroló zajt ad ki.	<ol style="list-style-type: none">1. A lapátkerék csavarjai kilazultak.2. Idegen tárgyak kerültek a légfújóba.
A motor nem képes normálisan működni.	<ol style="list-style-type: none">1. A feszültség instabil.2. A motort károsította a pára.3. Az elektromos kapacitás meghibásodott.4. A lapátkerék meglazult.

BRUKSANVISNING

Besök Bestway YouTube kanal 



VIKTIGA SÄKERHETSANVISNINGAR VÄNLIGEN LÄS NOGA INSTRUKTIONERNA INNAN DU ANVÄNDER DENNA PRODUKT. ANVÄNDNING AV PRODUKTEN. OM DU INTE FÖLJER INSTRUKTIONERNA KAN DET LEDA TILL ALLVARLIG OCH DÖDLIG SKADA.

VARNING

1. Måste monteras av en vuxen.
2. Placera produkten på en plan yta minst 3m från byggnader eller hinder, såsom staket, garage, hus, överhängande grenar, tvättlinor eller elektriska ledningar.
3. Vi rekommenderar att ha ryggen mot solen vid lek.
4. Endast för hemmabruk.
5. För utomhus- eller inomhusbruk.
6. Uppblåsbar enhet ska installeras över stötdämpande underlag som sand, träbarkspån, gummi och skum och bör inte installeras över betong, asfalt eller något hårt underlag.
7. Den här leksaken är inte säker om inte förankringsanordningen inte används, leksaken kan lyftas av endast svag vind. Använd inte produkten om vindstyrkan (vindhastigheten) är högre än 20 mph.
8. Användning av poolen kan ge upphov till solskador av exponerad hud. Se till att kläderna täcker såväl armar och ben som bälen.
9. Barn har blivit skadade av att falla på blåsanordningar. Se till att blåsanordningen är placerad minst 2.5m från leksaken.
10. Spara instruktionerna för montering och installation för framtida behov.
11. Om instruktionerna för användning och utförande inte följs finns risker för allvarlig och dödlig skada
12. Kontrollera alltid alla ankare innan och under användning.
13. Föräldrarna måste avlägsna hjälmar, lösa kläder, halsdukar, huvudbonader, skor och glasögon samt alla vassa och hårda föremål från deras fickor eftersom de kan punktera ytan.
14. För att undvika elektriska stötar ska fläkten inte rengöras med vatten.
15. Använd inte förlängningsladd till den här produkten.
16. Låt inte användarna göra somersaults eller leka vilda lekar.
17. Tillåt inte mat, dryck eller användning av tuggummi i anordningen.
18. Låt inte användarna klättra eller hänga på innerväggarna.
19. Håll alltid ingången fri från hinder.

PRODUKTBESKRIVNING

Föremål	Ålder	Maximalt antal användare	Maximal viktkapacitet	Individuell viktkapacitet	Kritisk fallhöjd	Maximal fallhöjd
53394	3+	3	113 kg (250 font)	37.7 kg (83 font)	1.57 m (62")	39 cm (15")

FLÄKTENS FUNKTION

AV/PÅ-BRYTARE
PÅ — O
AV — I

VARNING FÖR LUFTFLÄKTEN

1. När anordningen inte används och innan rengöring ska uttag kopplas ut.

2. För att skydda mot risk för elektriska stötar, sänk inte ned fläkten, sladden eller kontakten i vatten eller annan vätska.
3. FARA! Koppla ur eller dra ur sladden från eluttaget innan underhåll.
4. Denna apparat är ej avsedd att användas av personer (däribland barn), med begränsad fysisk, mental eller sensoriskt förmåga, eller bristande erfarenhet och kunskap, om inte denne har under uppsyn och instruktion om apparatens användning av en person som är ansvarig för dennes säkerhet. Barn bör hållas under uppsyn så de ej leker med apparaten. (För länder utanför EU).

Denna apparat kan användas av barn från 8 års ålder och personer med nedsatt fysisk, sensorisk eller mental kapacitet eller brist på erfarenhet och kunskap om de är under uppsyn eller har instruerats gällande apparatens säkra användande och förstår farorna i samband med användandet. Barn bör inte leka med apparaten. Rengöring och underhåll skall inte göras av barn utan tillsyn. (För EU).

5. Om elkabeln är skadad måste den bytas ut av tillverkaren, dess serviceombud eller liknande behöriga personer för att undvika fara.

Konsumentinformationsblad för lekplatsunderlagsmaterial

USA:s kommitté för konsumentproduktsäkerhet (CPSC) uppskattar att cirka 100 000 fall av skador som behandlas i akutvården i USA härrör fall till markytan är relaterade till lekplatsredskap. Skador som medföljer olyckor av denna här typen verkar vara det mest allvarliga av lekplatsolyckor, och kan vara dödlig, speciellt när fallet innebär huvudskador. Ytan under och runt lekredskapet kan vara den viktigaste faktorn till hur omfattande skadan är

vid ett fall. Det är självklart att ett fall på ett stötdämpande underlag är mindre benägen att orsaka en allvarlig skada än ett fall på ett hårt underlag. Lekplatsutrustning ska aldrig placeras på hårda underlag, som betong eller asfalt, samtidigt som gräs kan tyckas vara acceptabelt så kan det omformas snabbt till hårdförpackad jord i områden med hög belastning. Sönderdelad barkbeläggning, trä spån, fin sand eller fint grus anses acceptabelt som stötdämpande underlag när de installeras och behålls med ett tillräckligt djup under och runt lekredskap. Nedan listas den maximala höjden och fyra olika fyllnadsmaterial som inte anses uppge livshotande huvudskador om barnet faller, om de är installerade och anhåller ett djup på 150mm, 225mm och 300mm.

Fallhöjd i millimeter och där livshotande huvudskada inte är att förvänta

Typ av material	Djup av underlagsmaterialet		
	150 mm	225 mm	300 mm
Findelad barkbeläggning	1800	3000	3300
Träspån	1800	2100	3600
Fin sand	1500	1500	2700
Fint grus	1800	2100	3000

Det bör dock inses att alla skador på grund av fall inte kan förebyggas, oavsett vilket underlagsmaterial som används. Det rekommenderas att ett stötdämpande material sträcker sig åtminstone 1 800 mm i alla riktningar från omkretsen av stationära lekredskap som klätteranläggningar och rutschbanor. Men eftersom barnen medvetet kan hoppa från en gunga i rörelse ska stötdämpande material finnas under gungan och sträcka sig med en distans gånger två av svängpunktens höjd framför och bakom gungan. Denna information är avsedd för att jämföra de relativa stötdämpande egenskaperna hos olika material. Inget material rekommenderas över något annat. De olika materialen är endast effektiva vid rätt underhållning. Materialet bör kontrolleras periodiskt och fyllas på för att upprätthålla korrekt djup som är nödvändig för den aktuella utrustningen. Valen av material beror på vilken typ och höjd lekredskapen har, materialets tillgänglighet i ett visst område och kostnad. Den här informationen är hämtad från CPSC-utgåvan "Lekplatsunderlag — Teknisk informationshandledning" och "Handbok för säkerhet av offentliga lekplatser".

AVYTTRING:

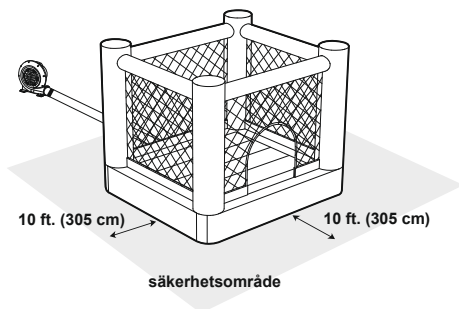


Elektroniska produkter ska inte kastas tillsammans med hushållsavfall. Lämna in till en återvinningscentral. Kontrollera med din lokala myndighet eller återförsäljare angående återvinning.

INSTALLATIONSINSTRUKTIONER

Placering:

Använd endast på slätt gräsbevuxet område. Använd ej på stenbeläggning eller andra hårda underlag. Användningsområdet ska vara fritt från stenar, hål, stickor m.m. Glidparkens installationsplats ska ha ett distansområde på minst 10ft (305cm) från byggnader eller hinder. Det inkluderar staket, garage, hus, träd, lekplatsredskap, stora stenar, etc.



MONTERING

- Obs:** 1. Placera produkten på en plan gräsmatta eller jord för att kunna använda pinnarna ordentligt.
2. Pinnarna ska placeras i hörnen för bättre ankring och tryckas ner i marken för att minska risken för tipping och att vattenparken välter.

Var uppmärksam på: Efter uppblåsning ska fläkten vara kontinuerligt igång när barnen leker.

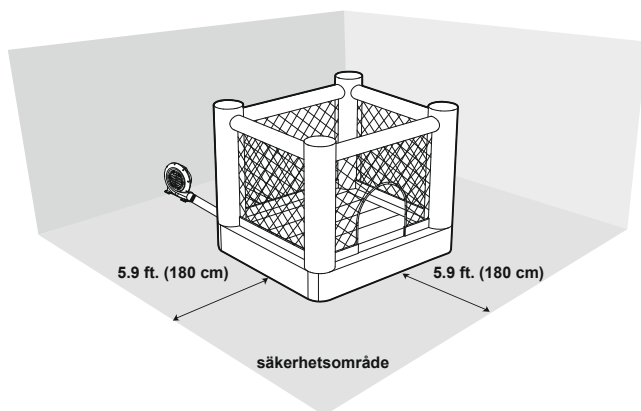
UNDERHÅLL AV GLIDPARKEN

1. Kontrollera produkten för eventuella skador i början av varje säsong och med regelbundna intervaller då den används. Om Kontrollerna inte utförs korrekt kan denna sportleksak välta eller på annat vis bli en fara.
2. Rengör vattenparken och avlägsna den från skräp innan den används. Torka produkten med en torr trasa eller med neutralt, ej brandfarligt, giftfritt saneringsmedel eller endast med vatten.

INSTRUKTIONER FÖR INOMHUSBRUK

VIKTIGT

1. Det bör vara ett minimiavstånd på 180 cm (5,9ft.) mellan produkten och fristående strukturer eller hinder.
2. Vi råder att lägga mjuka kuddar som gummi, skum eller en matta under produkten.
3. Inomhus är det inte nödvändigt att använda pålar. Produkten är stabil under användning och det finns ingen risk att den lyfter av lätt blåst.



UNDERHÅLL LUFTFLÄKT

ELFÖRSÖRJNINGSKÄLLAN MÅSTE KOPPLAS BORT INNAN NÅGON TYP AV SERVICE ELLER RENGÖRING GÖRS.

1. ANVÄND EN TORR TRASA FÖR ATT FÖRSIKTIGT RENGÖRA ALLA YTOR.
2. FÖRVARAS PÅ EN SVAL, TORR PLATS OCH UTOM RÄCKHÅLL FÖR BARN.

TÖMNING OCH FÖRVARING

VIKTIGT: Se till att det inte finns några barn i glidparken när den töms.

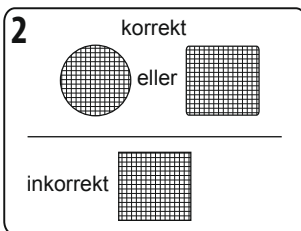
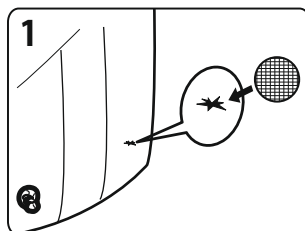
VIKTIGT: Förvara parken på ett säkert ställe och utom räckhåll för barn för att förhindra kvävning. Lämna aldrig parken eller fläkten ute när de inte används.

1. Stäng av fläktmotorn och dra ur den från uttaget.
2. Ta bort insatser från parken och fläkten.
3. Vik glidparken mot mitten.
4. Rulla ihop glidparken tätt och komprimera tyget så att all återstående luft försvinner.
5. Skjut transportväskan över den ihoprullade luftparken. Vänd på väskan och parken, stäng väskan och förvara parken och fläkten på en torr plats.

INSTRUKTIONER FÖR LAGNINGSLAPP

Byt ut defekta delar enligt anvisningarna.

Behåll dem för framtida behov.



1. Kontrollera produkten, rengör området och låt det torka ordentligt.
2. Klipp den bit som behövs av lagningslappen och runda hörnen (se bild 1&2).
3. Applicera lagningslappen:
Alternativ #1: Använd vinylslappen.
Ta bort den självhäftande tejp från lagningslappens baksida, och placera den på det skadade området och slåta ut alla bubblor.
Alternativ #2: Använd tyglapp och lim (medföljer ej).
Lägg endast på den mängd av lim (medföljer ej) som behövs för att täcka området som ska lagas och tryck fast lappen ordentligt över punkteringen.
4. Låt sitta i 30 minuter före upplåsning.

Varning: Lagning med lagningslapp måste utföras av en vuxen person. Håll barn utom räckhåll.

FELSÖKNING

PROBLEM	ORSAK
Motorn kör inte	<ol style="list-style-type: none">1. Brytaren är inte påslagen.2. Kretsen är öppen eller ingen riktig kontakt.3. Elkapaciteten är skadad.4. Igensatt av hårda objekt.
Motorn kör men hjulen gör ett skrapande ljud	<ol style="list-style-type: none">1. Skruvarna på skovelhjulet är lösa.2. Frammande föremål i luftfläkten
Motorn går inte normalt	<ol style="list-style-type: none">1. Instabil spänning2. Motorn har påverkats av fukt.3. Elkapaciteten är felinställd.4. Pumphjulet är löst.



001 x 1
P06190



002 x 1
P06193
P06194(GB)



003 x 2
P04559



004 x 8
P03862

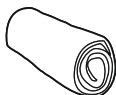


005 x 1
P00324



006 x 1

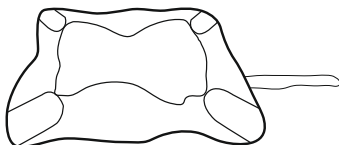
1



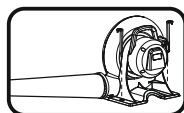
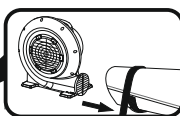
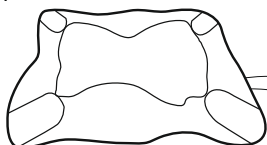
2



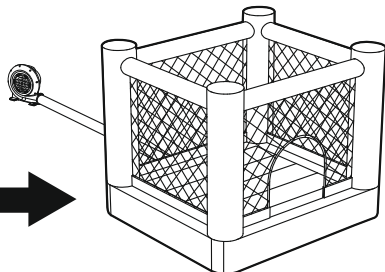
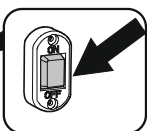
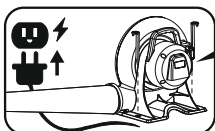
3



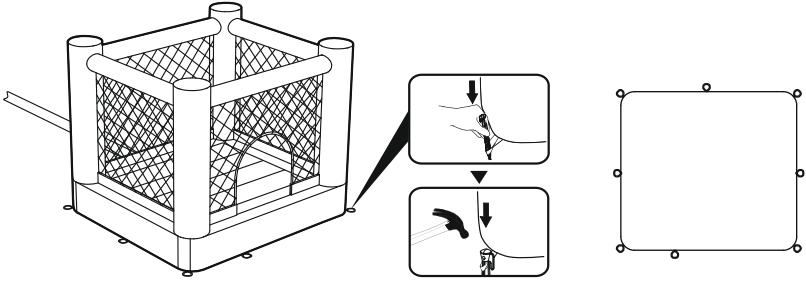
4



5



6





For support please visit us at:
bestwaycorp.com/support

©2022 Bestway Inflatables & Material Corp.

All rights reserved/Tous droits réservés/Todos los derechos reservados/Alle Rechte vorbehalten/Tutti i diritti riservati

Trademarks used in some countries under license from/

Marques utilisées dans certains pays sous la licence de/

Marcas comerciales utilizadas en algunos países bajo la licencia de/

Die Warenzeichen werden in einigen Ländern verwendet unter Lizenz der/

Marchi utilizzati in alcuni paesi concessi in licenza a

Bestway Inflatables & Material Corp., Shanghai, China

Manufactured, distributed and represented in the European Union by/

Fabriqué, distribués et représentés dans l'Union Européenne par/Fabricado, distribuido y representado en la Unión Europea por/

Hergestellt, vertrieben und in der Europäischen Union vertreten von/Prodotto, distribuito e rappresentato nell'Unione Europea da

Bestway Europe S.p.a., Via Resistenza, 5, 20098 San Giuliano Milanese (Milano), Italy

Distributed in Latin America by/Distribué en Amérique latine par/Distribuido en Latinoamérica por/Distribuido na América Latina por

Bestway Central & South America Ltda, Salar Ascotan 1282, Parque Enea, Pudahuel, Santiago, Chile

Distributed in Australia & New Zealand by **Bestway Australia Pty Ltd, Unit 2/98-104 Carnarvon St Silverwater, NSW 2128, Australia**

Tel: Australia: (+61) 2 9037 1388; New Zealand: 0800 142 101

Distributed in United Kingdom by **Bestway Corp UK Ltd, 8 Wentworth Road, Heathfield Industrial Estate, Newton Abbot, Devon, TQ12 6TL**

Exported by/Exporté par/Exportado por/Exportiert von/Esportato da

Bestway (Hong Kong) International Ltd./Bestway Enterprise Company Limited

Suite 713, 7/Floor, East Wing, Tsim Sha Tsui Centre, 66 Mody Road, Kowloon, Hong Kong

www.bestwaycorp.com