

Bestway[®]

58210

www.bestwaycorp.com

CHEMICAL FLOATER

The chemical floater is designed for use with Bromine or Chlorine slow dissolving tablets. The large capacity floating chlorinator can be used with 2.5cm(1") chlorine tabs. An adjustable feed ring controls the chemical distribution into pool. The chemical floater is made of U.V. resistant plastic for many seasons of use.

CAUTION:

1. Use only one type of Chlorine or Bromine in the Chemical Floater. Fire and/or explosion may result from mixing pool chemicals.
2. All chemical use should follow the chemical suppliers warnings and directions.
3. Do not use floating chemical dispenser while pool is in use.

FLOTTEUR CHIMIQUE

Le distributeur flottant de produit chimique doit être utilisé avec des comprimés de brome ou de chlore à dissolution lente. Le grand chlorateur peut être utilisé avec des comprimés de 1 pouce. Un anneau d'alimentation contrôle la distribution du produit chimique dans la piscine. Le distributeur flottant de produit chimique est en plastique résistant aux UV et peut servir pendant plusieurs saisons.

ATTENTION :

1. N'utilisez qu'un type de brome ou de chlore dans le flotteur chimique. En mélangeant des produits chimiques vous pouvez provoquer un incendie ou une explosion.
2. Lorsque vous utilisez un produit chimique suivez les instructions et tenez compte des avertissements du fabricant.
3. N'utilisez pas le distributeur flottant de produit chimique lorsque la piscine est utilisée.



CONSIGNE POUVANT VARIER LOCALEMENT - WWW.CONSIGNEDETRI.FR

CHEMISCHER SCHWIMMER

Der schwimmende Chemikalienspender ist für die Verwendung mit sich langsam auflösenden Brom- oder Chlortabletten ausgelegt. Der Chlorabgabeschwimmer mit großer Fassungskraft kann mit 2.5cm(1") Chlortabletten verwendet werden. Mit dem einstellbaren Schalter kann die chemische Abgabe in den Pool gesteuert werden. Der schwimmende Chemikalienspender ist aus UV-beständigem Plastik hergestellt und kann viele Sommer lang benutzt werden.

ACHTUNG:

1. Verwenden Sie im Chemischer Schwimmer nur eine Art von Chlor- oder Bromtabletten. Wenn Pool-Chemikalien gemischt werden, kann es zu Brand und/oder einer Explosion kommen.
2. Bei allen Chemikalien sollten die Warnungen und Anweisungen der Chemikalienhersteller befolgt werden.
3. Verwenden Sie den schwimmenden Chemikalienspender nicht während der Pool benutzt wird.

GALLEGGIANTE CHIMICO

Il dispenser chimico galleggiante è stato progettato per il rilascio di pastiglie di bromo e cloro a lento dissolvimento. Questo cloratore galleggiante ad elevata capacità può essere utilizzato con pastiglie di cloro da 2,5cm. Un anello regolabile controlla il rilascio delle sostanze chimiche nella piscina. Il dispenser chimico galleggiante è realizzato in materiale plastico resistente ai raggi ultravioletti ed è pensato per durare molte stagioni.

ATTENZIONE:

1. Nel galleggiante chimico usare solo un tipo di pastiglie di cloro o di bromo. Mescolare le sostanze chimiche può provocare esplosioni o incendi.
2. Per l'uso di qualunque sostanza chimica attenersi scrupolosamente alle avvertenze e alle istruzioni dei produttori.
3. Non utilizzare il dispenser chimico galleggiante in presenza di persone nella piscine.

DRIJVER VOOR CHEMICALIËN

De drijvende chemicaliënhouder is ontworpen voor het gebruik met langzaam oplosende broom-of chloortabletten. De grote drijvende chloorhouder kan worden gebruikt met 2.5cm(1") chloortabletten. Een afstelbare aanvoer-ring regelt de verdeling van de chemicaliën in het zwembad. De drijvende chemicaliënhouder is gemaakt van U.V.-bestendig plastic voor vele seizoenen gebruik.

WAARSCHUWING:

1. Gebruik of chloor of broom in de drijver voor chemicaliën. Het mengen van zwembadchemicaliën kan brand en/of explosies tot gevolg hebben.
2. Ieder gebruik van chemicaliën dient volgens de waarschuwingen en aanwijzingen van de leverancier te gebeuren.
3. Gebruik de drijvende chemicaliënhouder niet als het zwembad in gebruik is.

FLOTADOR QUÍMICO

El distribuidor químico flotante está diseñado para ser usado con pastillas de disolución lenta de Bromo o Cloro. El distribuidor flotante de cloro de gran capacidad se puede usar con 1 pastillas de cloro. Un anillo de alimentación ajustable controla la distribución química en la piscina. El distribuidor químico flotante es de plástico resistente a los U.V para poder ser usado en muchas temporadas.

PRECAUCIÓN:

1. Usar sólo un tipo de cloro o bromo en el flotador químico. la mezcla de productos químicos para piscina puede causar incendios y/o explosiones.
2. Todos los productos químicos tiene que ser usados según los avisos e instrucciones de los suministradores de dichos productos.
3. No usar el distribuidor flotante de producto químico cuando se usa la piscina.

KEMIKALIEFLYDER

Den kemiske flyder er brørgnet til brug med langsomt opløselige brom-eller klor-tabletter. Klorudskilleren med høj kapacitet kan anvendes med 2.5cm(1") klor-tabletter. En justerbar tilførsningsring styrer kemikaliefordelingen i bassinet. Kemikalieflyderen er fremstillet af UV-beständig plastik til mange sæsoners brug.

FORSIGTIG:

1. Brug kun én type klor eller brom i kemikalieflyderen. Blanding af bassinkemikalier kan medføre brand og/eller eksplosion.
2. Al brug af kemikalier skal følge kemikalieleverandørens advarsler og anvisninger.
3. Brug ikke den flydende kemikaliedispenser, mens bassinet anvendes.

FLUTUADOR QUÍMICO

O distribuidor químico flutuante é projetado para ser usado com dissolver lentamente pastilhas de Bromo ou Cloro. A grande capacidade do clorinizador flutuante pode ser usada com pastilhas de cloro de 2.5cm(1"). Um anel de alimentação regulável pode controlar a distribuição química na piscina. O distribuidor químico flutuante é fabricado com plástico resistente U.V. para muitas estações de uso.

CUIDADO:

1. Usar apenas um tipo de cloro ou bromo no Flutuador Químico. Pode pegar fogo ou haver explosão de misturas químicas na piscina.
2. Todos os produtos químicos devem observar as indicações e avisos dos fornecedores.
3. O distribuidor químico flutuante não deve ser usado enquanto a piscina estiver em uso.

ΧΗΜΙΚΟΣ ΠΛΩΤΗΡΑΣ

ΤΟ ΠΛΩΤΟ ΔΟΧΕΙΟ ΔΙΑΝΟΜΗΣ ΧΗΜΙΚΩΝ ΟΥΣΙΩΝ ΕΙΝΑΙ ΣΧΕΔΙΑΣΜΕΝΟ ΓΙΑ ΧΡΗΣΗ ΜΕ ΤΑΜΠΛΕΤΕΣ ΒΡΑΔΕΙΑΣ ΔΙΑΛΥΣΗΣ ΒΡΩΜΙΟΥ ΚΑΙ ΧΛΩΡΙΟΥ. ΤΟ ΜΕΓΑΛΟ ΠΛΩΤΟ ΔΙΑΝΟΜΗΣ ΜΠΟΡΕΙ ΝΑ ΧΡΗΣΙΜΟΠΟΙΗΘΕΙ ΜΕ ΤΑΜΠΛΕΤΕΣ ΧΛΩΡΙΟΥ 1 ΙΝΤΣΩΝ. ΉΝΑΣ ΨΥΘΜΙΖΟΜΕΝΟΣ ΔΑΚΤΥΛΙΟΣ ΤΡΟΦΟΔΟΣΙΑΣ ΕΛΕΓΧΕΙ ΤΗ ΔΙΑΝΟΜΗ ΤΗΣ ΧΗΜΙΚΗΣ ΟΥΣΙΑΣ ΣΤΗΝ ΠΙΣΙΝΑ. ΤΟ ΠΛΩΤΟ ΔΟΧΕΙΟ ΔΙΑΝΟΜΗΣ ΧΗΜΙΚΩΝ ΟΥΣΙΩΝ ΕΙΝΑΙ ΚΑΤΑΣΚΕΥΑΣΜΕΝΟ ΑΠΟ ΠΛΑΣΤΙΚΟ ΠΟΥ ΕΙΝΑΙ ΑΝΘΕΚΤΙΚΟ ΣΤΗΝ ΥΠΕΡΙΩΔΗ ΑΚΤΙΝΟΒΟΛΙΑ, ΕΝΩ ΠΡΟΟΡΙΖΕΤΑΙ ΓΙΑ ΠΟΛΛΕΣ ΧΡΗΣΕΙΣ.

ΠΡΟΣΟΧΗ!

1. ΝΑ ΧΡΗΣΙΜΟΠΟΙΕΙΤΕ ΜΟΝΟ ΕΝΑ ΕΙΔΟΣ ΧΛΩΡΙΟΥ Η ΒΡΩΜΙΟΥ ΣΤΟ ΔΟΧΕΙΟ ΔΙΑΝΟΜΗΣ. Η ΑΝΑΜΙΞΗ ΧΗΜΙΚΩΝ ΟΥΣΙΩΝ ΓΙΑ ΤΗΝ ΠΙΣΙΝΑ ΕΝΔΕΧΟΜΕΝΟΣ ΝΑ ΠΡΟΚΑΛΕΣΕΙ ΠΥΡΚΑΓΙΑ Η/ΚΑΙ ΕΚΡΗΣΗ.
2. ΚΑΤΑ ΤΗ ΧΡΗΣΗ ΧΗΜΙΚΩΝ ΟΥΣΙΩΝ, ΘΑ ΠΡΕΠΕΙ ΠΑΝΤΑ ΝΑ ΘΡΕΠΤΕ ΤΙΣ ΠΡΟΕΙΔΟΠΟΙΗΣΕΙΣ ΚΑΙ ΟΔΗΓΙΕΣ ΤΩΝ ΠΡΟΜΗΘΕΥΤΩΝ ΤΩΝ ΧΗΜΙΚΩΝ ΟΥΣΙΩΝ.
3. ΜΗ ΧΡΗΣΙΜΟΠΟΙΕΙΤΕ ΤΟ ΠΛΩΤΟ ΔΟΧΕΙΟ ΔΙΑΝΟΜΗΣ ΧΗΜΙΚΩΝ ΟΥΣΙΩΝ ΟΤΑΝ Η ΠΙΣΙΝΑ ΒΡΙΣΚΕΤΑΙ ΣΕ ΧΡΗΣΗ.

ПЛАВАЮЩИЙ ДОЗАТОР ХИМРЕАГЕНТОВ

Дозатор химреагентов предназначен для дозирования медленно растворяющихся таблеток хлора или брома. Плавающий хлоратор большой емкости может использоваться с таблетками хлора 2.5см(1"). Регулирующее кольцо подачи контролирует распределение химреагентов в бассейне. Плавающий дозатор выполнен из прочной пластмассы, стойкой к воздействию ультрафиолетовых лучей.

ВНИМАНИЕ:

1. Помещайте в хлоратор только один тип таблеток хлора или брома. Смешивание химреагентов для очистки воды может привести к возгоранию или взрыву.
2. При использовании химреагентов соблюдайте указания и меры предосторожности, приведенные в инструкциях производителя.
3. Не используйте плавающий дозатор химреагентов, когда кто-либо находится в бассейне.

PLOVÁK PRO CHEMIKÁLIE

Plovák pro chemikálie je určen pro povzvolna rozpustné bromové a chlóróvé tablety. Veľkoobjemový plovákový chlorátor lze používať na 2.5cm(1") chlóróvé tablety. Nastavovací kolečko podávání reguluje distribúciu chemikálií v bazénu. Plovák pro chemikálie je vyroben z plastu odolného UV záření, takže vám bude sloužit řadu let.

VÝSTRAHA:

1. V plováku pro chemikálie používejte pouze jeden typ chlóru nebo brómu. Micháním bazénové chemie může dojít ke vzniku požáru nebo k výbuchu.
2. Veškeré používání chemikálií vyžaduje, abyste dbali varování a pokynů dodavatele těchto chemikálií.
3. Pokud je bazén používán, nepoužívejte plovákový dávkovač chemikálií.

KJEMISK FLOTTØR

Den kjemiske flottøren er konstruert for bruk med brom eller klor-tabletter som løser seg opp sakte. Den store kapasiteten til den flytende kloreringsenheten kan brukes sammen med en 2.5cm(1") klortabletter. En justerbar matering styrer den kjemiske fordelingen i bassenget. Den kjemiske flottøren er laget av UV-bestendig plast for bruk i alle sesonger.

MERK:

1. Bruk bare én type klor eller brom i den kjemiske flottøren. Brann og / eller eksplosjon kan forekomme fra blanding av bassengkjemikalier.
2. All kjemikaliebruk bør følge advarsler og instruksjoner fra de kjemiske leverandørene.
3. Ikke bruk den flytende kjemikaliedispenseren mens bassenget er i bruk.

KEMISK FLOTTÖR

Den kemiska flottören har designats för användning med brom-eller klortabletter som löses upp långsamt. Den flytande klorinatorn med hög kapacitet kan användas med 1-tums klortabletter. En reglerbar matarring kontrollerar kemikaliefördelningen i poolen. Den kemiska flottören består av UV, ett plastmaterial som håller i flera år.

VARNING:

1. Använd endast en typ av klor eller brom i kemisk flottör. Brand och/eller explosioner kan uppkomma vid blandning av poolkemikalier.
2. All användning av kemikalier ska respektera kemikalieleverantörernas varningar och anvisningar.
3. Använd inte floterande kemikaliedispensrar då poolen används.

KEMIALLINEN KELLUKE

Kelluva kemikaaliannostuslaitte on suunniteltu käytettäväksi hitaasti liukenevien bromi- tai klooritablettien kanssa. Isoa kelluvaa kloorauslaitetta voidaan käyttää yhdessä 2.5cm(1")-n-klooritablettien kanssa. Säädettävä syöttörengas valvoo kemikaalin jakautumista altaassa. Kelluva kemikaaliannostuslaitte on valmistettu UV-kestävästä muovista, jota voidaan käyttää monina eri vuodenaikoina.

VAROITUS:

1. Käytä kloorauslaitteessa ainoastaan yhden tyyppisiä kloori- tai kemiallinen kelluke. Alaskemikaalien sekoittaminen keskenään voi aiheuttaa tulipalo- ja / tai räjähdysvaaran.
2. Kaikkia kemikaaleja tulee käyttää kemikaalivalmistajan ohjeita ja varoituksia noudattaen.
3. Älä käytä kelluvaa kemikaaliannostuslaitetta altaan ollessa käytössä.

CHEMICKÝ PĽAVÁK

Chemický pľavák je určený na používanie s pomaly sa rozpúšťajúcimi tabletami brómu či chlóru. Veľkokapacitné plávajúce chlórrovacie zariadenie sa môže používať s 1-palcovými tabletami chlóru. Nastaviteľný prívodný krúžok zabezpečí distribúciu chemikálie do bazény. Chemický pľavák je vyrobený z plastu odolného voči UV žiareniu na použitie v priebehu mnohých sezón.

POZOR:

1. Do chemického pľaváku používajte iba chlór alebo bróm. V prípade zmiešania chemikálií môže vzniknúť požiar a/alebo výbuch.
2. Akékoľvek použitie chemikálií musí dodržiavať výstrahy a pokyny dodávateľa.
3. Chemický pľavák nepoužívajte, pokiaľ sa bazén používa.

DOZOWNIK CHEMIKALIÓW

Plywający dozownik chemikaliów zaprojektowany jest do zastosowania z wolno rozpuszczającymi się tabletkami chloru lub bromu. Plywający dozownik chloru może być stosowany z tabletkami chloru 2.5cm(1"). Dozownikiem środka chemicznego do basenu steruje regulowany pierścień dozujący. Wykonanie pływającego dozownika z tworzywa odpornego na działanie promieniowania UV pozwala na jego stosowanie przez wiele sezonów.

UWAGA:

1. W dozowniku stosować tylko jeden rodzaj chloru lub bromu. Mieszanie środków chemicznych w basenie może doprowadzić do pożaru i/lub wybuchu.
2. Zastosowanie wszelkich chemikaliów musi być zgodne z ostrzeżeniami i zaleceniami podanymi przez producenta.
3. Nie stosować pływającego dozownika chemikaliów, kiedy w basenie są użytkownicy.

KÉMIAI ÚSZÓ

Az úszó vegyszer adagoló Bróm és Klór lassan oldódó tabletták használatára volt tervezve. A nagy befogadóképességű úszó klór adagoló 2,5cm klór tablettákkal is használható. Egy szabályozható adagológyűrű ellenőrizi a medencébe bekerülő vegyszer mennyiségét. Az úszó vegyszer adagoló U.V. rezisztens műanyagból készült, minden évszakban használható.

FIGYELEM:

1. Csak egy típusú klórt vagy brómot használjon a klór adagolóban. A medencében alkalmazandó vegyszerek keveréséből tűz vagy robbanás keletkezhet.
2. Mindenféle vegyszer használatakor kövesse a vegyszergyártó figyelmeztetéseit és utasításait.
3. Ne használja az úszó vegyszer adagolót abban az esetben ha a medencét használja.

PELDOŠAS ĶĪMIKĀLIJAS

Peldošās ķīmikālijas ir izstrādātas izmantošanai ar broma vai hlora lēni izšķīstošajām tabletiēm. Lielas kapacitātes peldošais hlortējs var tikt izmantots ar 2.5cm(1") hlora tableti. Pielāgojams padeves riņķis kontrolē ķīmikāliju izdali baseinā. Peldošās ķīmikālijas ir izgatavotas no U.V. izturīgas plastmasas un paredzētas vairākām lietošanas sezonām.

PAZIŅOJUMS:

1. Peldošajā ķīmikālijā izmantojiet tikai viena veida hlora vai bromu. Samaisot baseina ķīmikālijas var rasties uguns un/vai eksplozija.
2. Visas ķīmikālijas jāizmanto saskaņā ar ķīmikāliju piegādātāja brīdinājumiem un norādījumiem.
3. Neizmantojiet peldošās ķīmikālijas baseina lietošanas laikā.

CHEMIKALŪ PLŪDĒ

Chemikalų plūdė yra skirta naudoti su lėtai tirpstančiomis bromo arba chloro tabletėmis. Plaukiojantis didelės talpos chloravimo prietaisas gali būti naudojamas su 1 col. dydžio chloro tabletėmis. Reguluojamu tiekimo žiedu kontroliuojamas chemikalų išleidimas į baseiną. Plūdė yra pagaminta iš UV spinduliams atsparaus plastiko, kurį bus galima naudoti daug sezonų.

DĖMESIO:

1. Chemikalų plūdėje naudokite tik vieno tipo chloro ar bromo tabletes. Maišant baseinui skirtus chemikalus galima sukelti gaisrą ar sprogiumą.
2. Naudokite chemikalus laikydamiesi įspėjimų ir nuorodų, pateiktų chemikalų gamintojų.
3. Nenaudokite chemikalų plūdės baseine, kai jame maudosi žmonės.

DOZIRNI PLOVEC ZA KEMIKALIJE

Dozirni plovec za kemikalije je zasnovan za uporabo s počasi topnimi klorovimi ali bromovimi tabletami. Visoko zmogljivi plavajoči klorinator je mogoče uporabljati z 2.5cm(1") klorovimi tabletami. Nastavljivi dozirni obroč nadzira odmerjanje kemičnih snovi v bazen. Dozirni plovec je izdelan iz plastične mase, ki je odporna na UV žarke in tako zagotavlja večsezonsko uporabo.

POZOR:

1. V dozirnem plovcu za kemične snovi uporabljajte le eno vrsto klorovih ali bromovih tablet. V primeru mešanja kemičnih sredstev za bazene lahko pride do požara in/ali eksplozije.
2. Pri uporabi kemičnih snovi je treba upoštevati navodila in opozorila dobaviteljev.
3. Ne uporabljajte dozirnega plovcu za kemične snovi, ko so v bazenu kopalci.

KĪMYASAL FLATŌRŪ

Kımyasal flatör, yavaş eriyen Brom veya Klor tableteriyle kullanın için tasarlanmıştır. Geniş kapasiteli yüzer klorlama cihazı 2.5cm(1") klor tableteriyle kullanılabilir. Ayarlanabilir besleme halkası havuza boşaltılacak kımyasalları kontrol eder. Kımyasal flatör, bir çok mevsimde kullanın için UV'ye karşı dayanıklı plastikten üretilmiştir.

DİKKAT:

1. Kımyasal Flatörde sadece tek bir tür Klor veya Brom kımyasalı kullanın. Havuz kımyasallarının karışması sonucu ateş ve/veya patlama oluşabilir.
2. Tüm kımyasal kullanımı, kımyasal tedarikçilerinin uyarılarını ve yönlendirmelerini uymalıdır.
3. Havuz kullanılmıyken yüzer kımyasal cihazını kullanmayın.

FLOTOR PENTRU SUBSTANȚE CHIMICE

Flotorul pentru substanțe chimice este destinat utilizării cu tablete de brom sau clor cu dizolvare lentă. Dispozitivul flotant de cloraminare cu capacitate mare poate fi utilizat cu tablete de clor de 2.5cm(1"). Un inel de alimentare reglabil controlează distribuția substanțelor chimice în piscină. Flotorul pentru substanțe chimice este confecționat din plastic rezistent la radiații U.V. pentru diverse scopuri de utilizare.

ATENȚIE:

1. Utilizați numai un singur tip de clor sau de brom cu flotorul pentru substanțe chimice. Amestecarea substanțelor chimice în piscină poate duce la incendiu și/sau explozie.
2. Utilizarea integrală în scop chimic trebuie să respecte avertismentele și indicațiile furnizorilor de substanțe chimice.
3. Nu utilizați dozatorul flotant de substanțe chimice atunci când piscina este folosită.

ПЛУВКА ЗА ХИМИКАЛИ

Плуката за химикали е предназначена за използване с Бром или Хлор бавно разтварящи се таблетки. Плуващият хлоринатор с голям капацитет може да се използва с 2.5cm(1") таблетка хлор. Регулируемият пръстен за захранване контролира разпространяването на химикали в басейна. Плуката за химикали е изработена от устойчива на U.V. пластмаса за употреба за много сезони.

ВНИМАНИЕ:

1. Използвайте само един вид Хлор или Бром в Плуката за Химикали. Може да се предизвика пожар и/или експлозия в резултат от смесването на химикали за басейни.
2. Употребата на всички химикали трябва да следват предупрежденията за и указанията на доставчиците.
3. Не използвайте плуващия дозатор за химикали, когато басейнът се използва.

KEMIJSKI PLOVAK

Kemijski plovak namijenjen je uporabi s tabletama na bazi broma ili klora koje se sporo otapaju. U plutajući ubrizgivač klora koji raspolaže velikim spremnikom možete umetnuti tablete na bazi klora čiji je promjer 2,54 cm. Pomoću podesivog prstena odredite brzinu i količinu otpuštanja kemikalija u vodu kojom je bazen ispunjen. Kemijski plovak izrađen je od plastike koja je otporna na ultraljubičasto zračenje radi njegovog načina uporabe.

OPREZ:

1. Koristite samo jednu vrstu tableta na bazi kroma ili klora koje ćete umetnuti u kemijski plovak. Vatra i / ili eksplozija mogu dovesti do miješanja kemikalija u bazenu.
2. Uporaba svih kemikalija mora biti u skladu s upozorenjima i napomenama koje ste dobili od strane dobavljača kemijskih sredstava.
3. Ne upotrebljavajte kemijski plovak ako u bazenu ima nekoga.

KEMIKAALIUIJUK

Kemikaaliujuk on ette nähtud broomi ja kloori aeglaselt sulavate tablettide jaoks. Suure mahtuvusega ujuvat kloori ujukit saab kasutada 2.5cm(1")-suuruste tablettidega. Reguleeritav rõngas juhib kemikaali jaotumist basseinis. Kemikaaliujuk on valmistatud ultraviolettkiirgust taluvast plastist kasutamiseks mitme hooaja jooksul.

ETTEVAATUST!

1. Kasutage kemikaaliujukis vaid kloori ja broomi tablette. Basseini kemikaalide segamine võib põhjustada tulekahju ja/või plahvate.
2. Kõiki kemikaale tuleb kasutada vaid kemikaali tootja hoiatusi ja juhiseid järgides.
3. Ärge kasutage kemikaaliujukit kui basseinis on inimesi.

PLUTAČA S HEMIKALIJAMA

Plutača s hemikalijama je dizajnirana za upotrebu sa Brom ili Hlor tabletama koje se sporo rastvaraju. Plutajući hlorinator velikog kapaciteta se može koristiti sa 2.5cm(1") tabletama hlora. Podesivi prsten kontrolise distribuciju hemikalija u bazen. Plutača s hemikalijama je napravljena od UV otporne plastike za upotrebu više sezona.

OPREZ:

1. Koristite samo jedan tip Hlora ili Broma u plutači s hemikalijama. Može doći do požara ili eksplozije ako se mešaju hemikalije za bazen.
2. Pri svakom korištenju hemikalija treba se pridržavati upozorenja i uputstava proizvođača hemikalija.
3. Ne koristite putaču s hemikalijama dok je bazen u upotrebi.

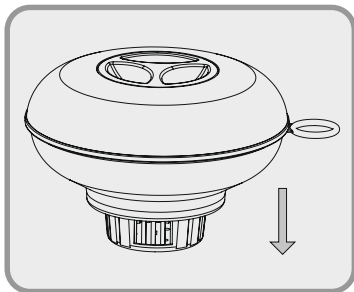
العوماء الكيمائية

تم تصميم العوماء الكيمائية للاستخدام مع أقراص التنويم البطينية المصنوعة من البروم أو الكلور. يمكن استخدام مكلور التعويم ذو القدرة الكبيرة مع أقراص الكلور البالغة 2.5 سم (1 بوصة). تتحكم حلقة التغذية القابلة للتحديل في توزيع المواد الكيمائية إلى الحوض. العوماء الكيمائية مصنوعة من البلاستيك المقاوم للأشعة فوق البنفسجية لتتناسب مع كثير من مواسم الاستخدام.

تنبيه:

1. استخدم نوعاً واحداً فقط من الكلور أو البروم في العوماء الكيمائية. قد ينجم الحريق وأو الانفجار عن خلط المواد الكيمائية.
2. عند استخدام كافة أنواع المواد الكيمائية، ينبغي اتباع تحذيرات الموردين الكيمائية وتوجيهاتهم.
3. لا تستخدم المضخة الكيمائية العائمة بينما الحوض قيد الاستخدام.

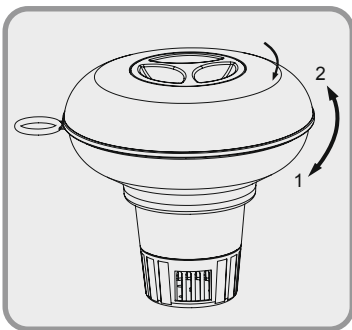
ASSEMBLE ILLUSTRATION / ILLUSTRATION DU MONTAGE / ILLUSTRATION FÜR DEN ZUSAMMENBAU / MONTAGGIO / AFBEELDING MONTAGE / ILUSTRACIÓN DEL MONTAJE / MONTERINGSILLUSTRATION / ILUSTRACÃO DE MONTAGEM / ΕΙΚΟΝΑ ΣΥΝΑΡΜΟΛΟΓΗΣΗΣ / СХЕМА СБОРКИ / VYOBRAZENÍ MONTÁŽE / MONTERINGSILLUSTRASJON / MONTERINGSILLUSTRATION / ASENNUSOHJE / NÁKRES MONTÁŽE / RYSUNEK MONTAŻOWY / ÖSSZESZERELÉS SZEMLÉLTETÉSE / SAVIETOŠANAS ILUSTRACIJA / SURINKIMO ILIISTRACIJA / PRIKAZ SESTAVE / MONTAJ RESMI / IMAGINI MONTARE / ИЛЮСТРАЦИЯ НА СГЛОБЯВАНЕ / PRIKAZ PRIPREME PLOVKA ZA UPORABU / KOOSTEJONIS / ILUSTRACIJA MONTAŽE / الرسوم التوضيحية للتجميع



Pull tablets store.
Tirez sur le logement des tablettes.
Ziehen Sie die Tablettenaufnahme heraus.
Estrarre l'alloggiamento.
Neem het vakje van de tabletten uit.
Tire del compartimento de las pastillas.
Træk i tabletholderen.
Retirar o depósito de pastilhas.
ΒΓΑΛΤΕ ΤΗΝ ΥΠΟΔΟΧΗ ΤΩΝ ΤΑΒΛΕΤΩΝ.
Выньте контейнер для таблеток.
Zatáhněte za pouzdro na tablety.
Trek tablettdosetten.
Drag ut tabletfacket.
Vedá tablettisäiliötä.
Zatiahnite za pouzdro na tablety.
Wyciągnij pojemnik na tabletki.
Húzza ki a tablettartót.
Pavelciet tablešu glabātuvi.
Patraukite tablečių laikiklį.
Povlecite prostor za tablete.
Tablet haznesini çekin.
Trageți sertarul pentru tablete.
Диспенсер за таблетки на басейн.
Povucite spremnik za tablete.
Tõmmake tablettide hoidikust.
Povucite pregradu za tablete.
اسحب مخزن الأقراص.

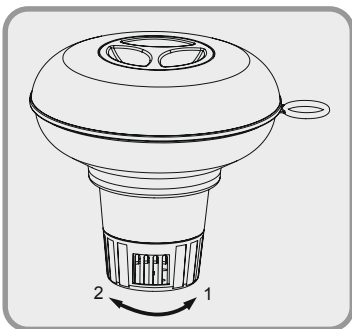


Twist cover to open position. Place tablets inside.
Tourner le couvercle en position d'ouverture. Mettre la tablette à l'intérieur.
Drehen Sie den Deckel auf die Stellung öffnen. Legen Sie die Tabletten ein.
Girare il coperchio in posizione aperta. Collocare le pastiglie all'interno.
Draai het deksel open. Doe de tabletten in de houder.
Girar la tapa para abrir. Colocar las pastillas al interior.
Drej låget til åbnet position. Anbring tabletter indvendigt.
Girar a tampa até a posição de abertura. Colocar a placa dentro.
ΠΕΡΙΣΤΡΕΨΤΕ ΤΟ ΚΑΠΑΚΙ ΓΙΑ ΝΑ ΑΝΟΙΞΕΙ. ΤΟΠΟΘΕΤΗΣΤΕ ΜΕΣΑ ΤΙΣ ΤΑΜΠΛΕΤΡΣ.
Поверните и откройте крышку. Поместите внутрь таблетки.
Otočte víčko do polohy otevření. Vložte tablety.
Vri lokket til åpen posisjon. Plasser tablettene inni.
Vrid locket till öppet läge. Lägg i tabletterna.
Avaaj suojuks kääntämällä. Aseta tabletit sisään.
Na otvorenie pozície stočte kryt. Tablety dajte dovnútra.
Przekręć pokrywę w celu otwarcia. Włożyć do środka tabletki.
Csavarja el a fedelet, hogy kinyissa. Helyezze a tablettákat bele.
Pagrieziet līdz atvēršanas stāvoklim. Ievietojiet tabletes.
Pasukite dangtelį į atidarytą padėtį. Įdėkite tabletes.
Pokrov pomaknite na oznaku »odprto«. V dozirni plovek vstavite tableto.
Açık konumu için kapağı çevirin. Tabletleri içine koyun.
Răsuciiți capacul în poziția deschis. Puneți tabletele înăuntru.
Завъртете капака на отворена позиция. Поставете таблетки в него.
Okrenite poklopac u položaj za otvaranje. Umetnite tablete unutar plovk.
Keerake kaas lahti. Pange tabletit sisse.
Okrenite pokrivač do otvori pozicije. Stavite unutra tablete.
قم بتدوير الغطاء إلى وضع الفتح. ضع الأقراص في الداخل.



Close the cover.
 Fermer le couvercle.
 Schließen Sie den Deckel.
 Chiudere il coperchio.
 Doe het deksel dicht.
 Cerrar la tapa.
 Luk låget.
 Fechar a tampa.
 ΚΛΕΙΣΤΕ ΤΟ ΚΑΠΑΚΙ.
 Закройте крышку.
 Zavřete víčko.
 Steng lokket.
 Stång locket.
 Sulje suojus.
 Kryt zatvorle.
 Zamknąć pokrywę.
 Zárja vissza a fedelet.
 Aizveriet vāku.
 Uždarykite dangtelį.
 Zaprite pokrov.
 Kapaği kapatın.
 Închideți capacul.
 Затворете капака.
 Zatvorite poklopac.
 Sulgege kaas.
 Zatvorite pokrivač.
 اغلق الغطاء.

1	OPEN / OUVRIER / OFFNEN / APRIRE / OPENEN / ABRIER / ÄBEN / ABRIER / ANOIEE / JNRHSNM / OTEVŘIT / ÄPEN / ÖPPNA / AVAA / OTVORENÉ / OTWARTY / NYIT / ÄTVÉRT / ATIDARYTI / ODPRTO / AÇMA / DESCHIDEȚI / OTBOPEH / OTVORENO / AVATUD / OTVORI / فتح
2	CLOSE / FERMER / SCHLIESSEN / CHIUDERE / SLUITEN / SERRAR / LUKKET / FECHAR / ΚΛΕΙΣΕ / PFRHSNM / ZAVŘIT / LUKKET / STÅNG / SULJE / ZATVORENÉ / ZAMKNIĘTY / ZÁR / AIZVÉRT / UŽDARYTI / ZAPRTO / KAPAMA / ÎNCHIDEȚI / ZATBOPEH / ZATVORENO / SULETUD / ZATVORI / اغلاق



Rotate the adjustable feed ring to the desired flow rate.
 Tourner l'anneau d'alimentation réglable au taux de flux désiré.
 Drehen Sie den einstellbaren Steuerring auf die gewünschte Flussrate.
 Ruotare l'anello regolabile in modo da ottenere il livello di flusso desiderato.
 Draai de verstelbare aanvoer-ring op de gewenste snelheid van afgifte.
 Girar el anillo de alimentación ajustable hasta el flujo deseado.
 Drej den justerbare tilførsring til den ønskede flowhastighed.
 Girar o anél de alimentação regulando-o de acordo com a taxa de fluxo desejável.
 ΠΕΡΙΣΤΡΕΨΤΕ ΤΟ ΡΥΘΜΙΖΟΜΕΝΟ ΔΑΚΤΥΛΙΟ ΤΡΟΦΟΔΟΣΙΑΣ ΕΩΣ ΕΝΑ ΕΠΙΘΥΜΗΤΟ ΡΥΘΜΟ ΡΟΗΣ.
 Поверните регулировочное кольцо подачи так, чтобы получить желаемую скорость подачи.
 Pomocí nastavovacího kolečka podávání nastavte požadovaný průtok.
 Roter den justerbare materingen til ønsket strømningshastighed.
 Roter den reglerbara matarringen till önskad flödes hastighet.
 Käännä säädettävää syöttörengasta haluttuun virtausarvoon.
 Nastaviteľný prívodný krúžok nastavte na požadovanú mieru prietoku.
 Obrócić pierścień dozujący zgodnie z wymaganą wielkością dozowania.
 Fordítsa el a szabályozható adagológyűrűt a kívánt átfolyási sebességre.
 Grieziet pielāgojamo padeves riņķi, lai izvēlētos vēlamo plūsmu.
 Suktami reguliuojamą tiekimo žiedą nustatykite norimą srauto greitį.
 Pomaknite nastavljivi dozirni obroč na želeno vrednost.
 Ayarlanabilir besleme halkasını istenilen akış oranına çevirin.
 Rotiți inelul de alimentare reglabilă la debitul dorit.
 Завъртете регулируемия пръстен за запазване на желаната степен.
 Zakrenite podesivi prsten kako biste namjestili željenu brzinu i količinu otpuštanja kemikalija.
 Keerake reguleerivõru, et saada soovitud vooluhulk.
 Rotirajte podesivi prsten do željenog protoka.
 أدر حلقة التغذية القابلة للتعديل إلى معدل التدفق المطلوب.



©2020 Bestway Inflatables & Material Corp.

All rights reserved/Tous droits réservés/Todos los derechos reservados/Alle Rechte vorbehalten/Tutti i diritti riservati

®™ Trademarks used in some countries under license to/

Marques ®™ utilisées dans certains pays sous la licence de/

Marcas comerciales ®™ utilizadas en algunos países bajo la licencia de/

®™ Die Warenzeichen werden in einigen Ländern verwendet unter Lizenz der/

®™ Marchi utilizzati in alcuni paesi concessi in licenza a

Bestway Inflatables & Material Corp., No.3065 Cao An Road, Shanghai, 201812, China.

Manufactured, distributed and represented in the European Union by/

Fabriqués, distribués et représentés dans l'Union Européenne par/Fabricado, distribuido y representado en la Unión Europea por/

Hergestellt, vertrieben und in der Europäischen Union vertreten von/Prodotto, distribuito e rappresentato nell'Unione Europea da

Bestway (Europe) S.r.l., Via Resistenza, 5, 20098 San Giuliano Milanese (Milano), Italy

Distributed in North America by/Distribués en Amérique du Nord par/Distribuido en Norteamérica por

Bestway (USA) Inc., 3411 E. Harbour Drive, Phoenix, Arizona 85034, United States of America

Tel: +86 21 69135588 (For U.S. and Canada)

Distributed in Latin America by/Distribué en Amérique latine par/Distribuido en Latinoamérica por/Distribuido na América Latina por

Bestway Central & South America Ltda, Salar Ascotan 1282, Parque Enea, Pudahuel, Santiago, Chile

Distributed in Australia & New Zealand by **Bestway Australia Pty Ltd, Unit 2/98-104 Camarvon St Silverwater, NSW 2128, Australia**

Tel: Australia: (+61) 29 0371 388; New Zealand: 0800 142 101

Exported by/Exporté par/Exportado por/Exportiert von/Esportato da

Bestway (Hong Kong) International Ltd./Bestway Enterprise Company Limited

Suite 713, 7/Floor, East Wing, Tsim Sha Tsui Centre, 66 Mody Road, Kowloon, Hong Kong

www.bestwaycorp.com