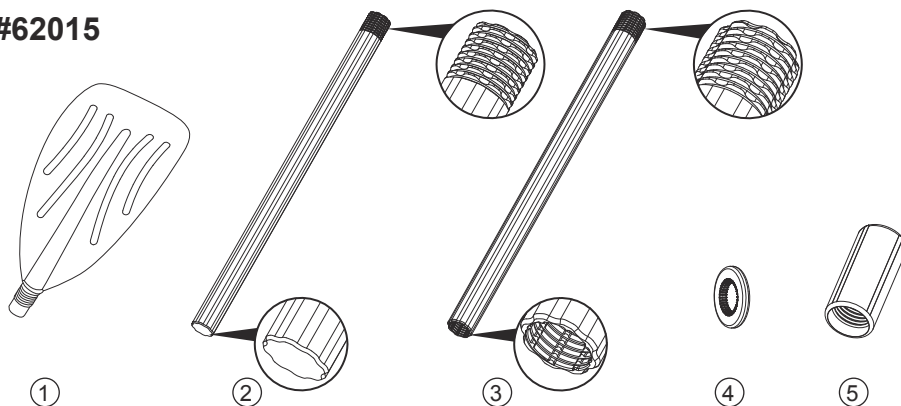
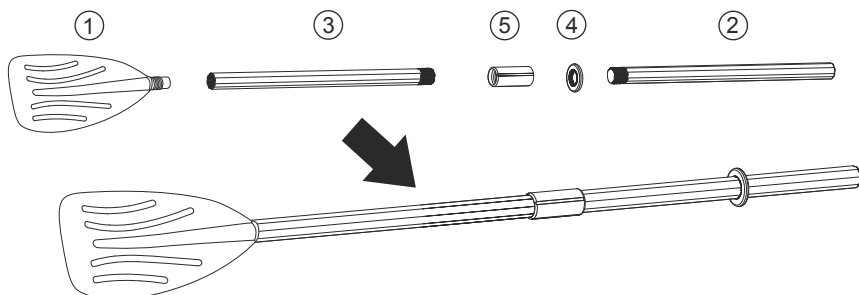


#62015



①	②	③	④	⑤
Oar blade/ Pale/Ruderblatt/ Pala dell pagaia/ Blad/Pala/Arblad/ Lâmina do remo/ ΠΤΕΡΥΓΙΟ ΚΟΥΠΛΙΟΥ/ Лопасть весла/ List vesla/Arblad/ Arblad/ Melan lapa/ Plutva vesla/ Pióro wiosta/ Evezölapát/ Aira läpstiņa/ Irloko menté/ Lopatka vesla/ Kürek palas/ Lamä väslä/ Острие на гребно/Lopata/ Aerulaba/ Lopata vesla نصل الجنداف	Single-end stud shaft/Manche avec emboîtement à une extrémité/ Schaftteil mit einem Ende/ Asta a extremită maschio singola/ Enkelzijdige verlengas/Mango de extremo único/Enkeltendend skaft/ Veio em perno de extremidade única/ ΣΤΕΛΕΧΟΣ ΜΟΝΟΥ ΑΚΡΟΥ ΜΕ ΥΠΟΔΟΧΗ/Односторонняя трубка черенка/Jednostranná žerd/ Stang med feste i den ene enden/ Pinnbult med enkelsidig gänga/ Yksipäinen varsi/ Jednostranná nosná tyč/ Trzon jednostronny/ Egyvégű menetes tengely/ Viena gala sastprināmais piķis/ Vieno galo kotas/Palica z enostransko odprtino za vijak/Tek uçlu lokma milii/Tijā cu un singur capăt/ Вал с шифт с единичен край/ Drška s jednim završetkom/ Uhe kinnitusotsaga varsi/ Stap drške sa jednim krajem عمود بجويط مفرد الطرف	Double-end stud shaft/ Manche avec emboîtement à deux extrémités/Schaftteil mit zwei Enden/Asta a doppia estremită maschio/Dubbelzijdige verlengas/Mango de doble extremo/Dobbeltendend skaft/Veio em perno de extremidade dupla/ΣΤΕΛΕΧΟΣ ΔΙΠΛΟΥ ΑΚΡΟΥ ΜΕ ΥΠΟΔΟΧΗ/Двусторонняя трубка черенка/Dvostranná žerd/Stang med feste i begge ender/Pinnbult med dubbelsidig gänga/Kaksipäinen varsi/Dvostranná nosná tyč/ Trzon dwustronny/Kétvégű menetes tengely/Divu galu sastprināmais piķis/Dvieju galų kotas/Palica z dvostransko odprtino za vijak/Iki uçlu lokma milii/Tijā cu capăt dublu/Вал с шифт с двоен край/Drška s dva završetka/Kahe kinnitusotsaga varsi/Stap drške sa dvostrukim krajem عمود بجويط مزدوج الطرف	Oar ring/Bague/ Ring zur Sicherung am Boot/Anello della pagaia/ Ring voor roeispaan/ Anillo de pala/ Árering/Anel de remo/ ΔΑΚΤΥΛΙΟΣ ΚΟΥΠΛΙΟΥ/ Хомут весла/ Krouček listu/ Árering/Ring för åra/ Melan rengas/ Krúžok plutvy/ Aira gredzens/ Irloko žiedas/ Kürek rengas/ Inel pentru väslä/ Pryšten na grebno/ Prsten vesla/ Aerurõngas/ Obruč vesla حلقه الجنداف	Coupling/ Accouplement/ Verbindungsstück/ Giunto/ Koppeling/ Empalme/ Samlestykke/ Acoplamento/ ΣΥΝΔΕΣΜΟΣ/ Соединительная муфта/ Spojka/ Kobling/ Koppeling/ Kytentäosa/ Spoj/ Złącza/ Csatlakozó/ Savienujums/ Mova/Spojka/ Kaplin/ Съединяване/ Spojka/ Ühendusliitmik/ Spojnica القرن



NOTE: The oar is for leisure use only and should not be used in competitive sports or for other purposes.

Maintenance and Storage

After every use, clean and dry all components. Store in a cool, dry place and out of children's reach.

REMARQUE: La pagaia est conçue pour les loisirs et ne doit pas être utilisée pour les sports de compétition ni pour d'autres usages.

Entretien et rangement

Lavez et séchez les composants après chaque utilisation. Rangez-le au sec et au frais, hors de portée des enfants.

HINWEIS: Das Ruder ist ausschließlich für den Freizeitgebrauch bestimmt und sollte nicht für Sportwettkämpfe oder andere Zwecke benutzt werden.

Wartung und Lagerung

Reinigen und Trocknen Sie alle Komponenten nach jedem Gebrauch. Lagern

Sie alle Komponenten an einem kühlen, trockenen Ort außerhalb der Reichweite von Kindern.

NOTE: La pagaia è un prodotto per il divertimento e non deve essere usata in competizioni sportive o per altri scopi.

Manutenzione e conservazione

Dopo ogni utilizzo, pulire e asciugare i componenti. Conservare in un luogo fresco e asciutto e fuori dalla portata dei bambini.

OPMERKING: De roeispaan is alleen voor de vrije tijd en mag niet worden gebruikt voor wedstrijdsporten of andere doeleinden.

Onderhoud en opbergen

Reinig en droog alle onderdelen na ieder gebruik. Sla het product op een koele, droge plaats op, buiten het bereik van kinderen.

NOTA: La pala está concebida para un uso recreativo y no debe utilizarse en competiciones deportivas ni para otros fines.

Manutenimiento y almacenamiento

Lave y seque todas las piezas después de cada uso. Guarde en un lugar seco, fresco y fuera del alcance de los niños.

BEEMERK: Åren er kun til fritidsbrug og må ikke anvendes til konkurrencesport eller andre formål.

Vedligeholdelse og opbevaring

Efter hver brug skal alle dele rengøres og tørres. Opbevares køligt og tørt uden for børns rækkevidde.

NOTA: O remo serve apenas para utilização de lazer e não deve ser utilizado em desportos competitivos ou para outros fins.

Manutenção e Armazenamento

Após cada utilização, limpe e seque todos os componentes. Armazene num local fresco e seco e fora do alcance de crianças.

ΣΗΜΕΙΩΣΗ: ΤΟ ΚΟΥΠΙ ΠΡΟΟΡΙΖΕΤΑΙ ΜΟΝΟ ΓΙΑ ΧΡΗΣΗ ΑΝΑΨΥΧΗΣ ΚΑΙ ΔΕΝ ΠΡΕΠΕΙ ΝΑ ΧΡΗΣΙΜΟΠΟΙΕΙΤΑΙ ΣΕ ΔΙΑΓΩΝΙΣΤΙΚΑ ΑΘΛΗΜΑΤΑ Η ΓΙΑ ΑΛΛΟ ΣΚΟΠΟ.

ΣΥΝΤΗΡΗΣΗ ΚΑΙ ΑΠΟΘΗΚΕΥΣΗ
ΜΕΤΑ ΑΠΟ ΚΑΘΕ ΧΡΗΣΗ ΚΑΘΑΡΙΖΕΤΕ ΚΑΙ ΣΤΕΓΝΩΝΕΤΕ ΟΛΑ ΤΑ ΕΞΑΡΤΗΜΑΤΑ. ΑΠΟΘΗΚΕΥΣΤΕ ΣΕ ΔΡΟΞΕΡΟ, ΞΗΡΟ ΜΕΡΟΣ ΚΑΙ ΜΑΚΡΙΑ ΑΠΟ ΠΑΙΔΙΑ.

ПРИМЕЧАНИЕ. Весло предназначено только для использования на отдыхе, и не должно использоваться для спортивных соревнований и других целей.

Обслуживание и хранение

После каждого использования очистите и высушите все компоненты. Храните в прохладном сухом месте, недоступном для детей.

Poznámka: Veslo slouží pouze k rekreačním účelům a nemělo by se používat ve sportovních soutěžích nebo k jiným účelům.

Údržba a uskladnění

Po každém použití všechny součásti osušte a vyčistěte. Skladujte na chladném, suchém místě a mimo dosah dětí.

MERK: Åren er kun ment til fritidsbruk og må ikke brukes i konkurranseidrett eller til andre formål.

Vedlikehold og oppbevaring

Efter bruk må du rengjøre og tørke alle komponentene. Oppbevares på et kjølig, tørt sted utenfor barns rekkevidde.

OBS: Åran är endast för hobbyanvändning och bör inte användas vid tävlingar eller för andra ändamål.

Underhåll och förvaring

Rengör och torka alla komponenter efter användning. Förvaras på en sval, torr plats och utom räckhåll för barn.

HUOMAA: Mela on vain vapaa-ajan käyttöön, eikä sitä pidä käyttää kilpaurheilun tai muihin tarkoituksiin.

Kunnossapito ja säilytys

Puhdista ja kuivaa kaikki osat jokaisen käytön jälkeen. Säilytä viileässä, kuivassa paikassa pois lasten ulottuvilta.

POZNÁMKA: Veslo slúži iba na rekreačné účely a nemalo by sa používať v súťažných športoch ani pre iné účely.

Údržba a uskladnenie

Po každom použití všetky komponenty osušte a vyčistite. Skladujte na chladnom, suchom mieste a mimo dosah detí.

UWAGA: Wiosło przeznaczane jest wyłącznie do użytku rekreacyjnego i nie należy go używać do uprawiania sportów wyczynowych, ani do innych celów.

Konserwacja i przechowywanie

Po każdym użyciu wyczyść i osusz wszystkie elementy. Przechowuj w chłodnym i suchym miejscu, z dala od dzieci.

MEGJEGYZÉS: Az evező csak szabadidős célra használható, nem

használható versenysportban, vagy más célokra.

Karbantartás és tárolás

Minden használat után tisztítsd meg és szárítsd meg a részeit. Hűvös, száraz helyen, gyermekektől távol tárold.

PIEZĪME: Airis ir paredzēts tikai brīvā laika pavadīšanai, un to nevajadzētu izmantot sacensībās vai citiem mērķiem.

Apkope un uzglabāšana
Pēc katras lietošanas reizes notīrīt un izžāvēt visas detaļas. Glabāt vēsā, sausā un bērniem nepieejamā vietā.

PASTABA: Irklas skirtas naudoti tik laisvalaikui ir neturi būtī naudojamas konkurenciniame sporte arba kitiems tikslams.

Priežiūra ir laikymas

Po kiekvieno naudojimo nuvalykite ir nusauskinkite visus komponentus. Laikykite vėsioje, sausoje ir vaikams nepasiekiamoje vietoje.

OPOMBA: Veslo je namenjeno le za rekreacijsko uporabo in ne za tekmovalne športe ali druge namene.

Vzdrževanje in shranjevanje

Po vsaki uporabi očistite in do suhega obrišite vse sestavne dele. Izdelek shranjujte v hladnem in suhem prostoru zunaj dosega otrok.

NOT: Kúrek yalnızca boş vakit faaliyetleri için tasarlanmıştır ve spor müsabakaları veya diğer amaçlarla kullanılmamalıdır.

Bakım ve Depolama

Tüm bileşenleri her kullanımdan sonra temizleyin ve kurulaşın. Serin, kuru ve çocukların erişemeyeceği bir yerde muhafaza edin.

NOTÁ: Vášla este strict în scop de relaxare și nu trebuie utilizată în sporturi competitive sau în orice alt scopuri.

İntretinere și depozitare

După fiecare utilizare, curățați și uscați toate componentele. A se depozita la loc răcoros, uscat și nu la îndemâna copiilor.

ЗАБЕЛЕЖКА: Греблото е единствено за употреба в свободното време и не трябва да се използва в състезателни спортове или за други цели.

Поддръжка и Съхранение

После всяка употреба, почистете и подсушете всички компоненти. Съхранявайте на хладно, сухо място и трудно достъпно за деца.

НАПОМЕНА: Veslo se smije isključivo upotrebljavati za rekreativne sportske aktivnosti te se ne smije koristiti u natjecateljskim sportskim aktivnostima ili u druge svrhe.

Održavanje i skladištenje

Nakon svake uporabe očistite i osušite vse sastavne dijelove. Pohranite ga na hladnom, suhom mjestu koje je izvan dohira djece.

MÄRKUS: Aerud on kasutamiseks vaid puhkuse veetmisel, ärge kasutage neid spordivõistlustel ega muuks otstarbeks.

Hooldamine ja hoistamine

Pärast iga kasutuskorda puhastage ja kuivatage kõik osad. Hoidke jahedas ja kuivas ning lastele kättesaamatus kohas.

NAPOМЕНА: Veslo je samo za rekreativnu upotrebu i ne bi se trebalo koristiti za takmičarske sportove ili u druge svrhe.

Održavanje i čuvanje

Očistiti i posušiti vse komponente nakon svake upotrebe. Čuvati na hladnom, tamnom mestu van domašaja dece.

ملاحظة: المعداد للاستخدام أثناء وقت الفراغ فقط ولا يجب استخدامه في المنافسات الرياضية أو لأغراض أخرى.

الصيانة والتخزين
بعد كل استخدام، نظّف وجفّف جميع الأجزاء. يُخزّن في مكان بارد وجاف بعيداً عن متناول الأطفال.

©2019 Bestway Inflatables & Material Corp.

All rights reserved/Tous droits réservés/Todos los derechos reservados/Alle Rechte vorbehalten/Tutti i diritti riservati

®™ Trademarks used in some countries under license to/

Marques ®™ utilisées dans certains pays sous la licence de/

Marcas comerciales ®™ utilizadas en algunos países bajo la licencia de/

®™ Die Warenzeichen werden in einigen Ländern verwendet unter Lizenz der/

®™ Marchi utilizzati in alcuni paesi concessi in licenza a

Bestway Inflatables & Material Corp., No.3065 Cao An Road, Shanghai, 201812, China.

Manufactured, distributed and represented in the European Union by/

Fabriqué, distribués et représentés dans l'Union Européenne par/Fabricado, distribuido y representado en la Unión Europea por/

Hergestellt, vertrieben und in der Europäischen Union vertreten von/Prodotto, distribuito e rappresentato nell'Unione Europea da

Bestway (Europe) S.r.l., Via Resistenza, 5, 20098 San Giuliano Milanese (Milano), Italy

Distributed in North America by/Distribué en Amérique du Nord par/Distribuido en Norteamérica por

Bestway (USA) Inc., 3411 E. Harbour Drive, Phoenix, Arizona 85034, United States of America

Tel: +86 21 69135588 (For U.S. and Canada)

Distributed in Latin America by/Distribué en Amérique latine par/Distribuido en Latinoamérica por/Distribuido na América Latina por

Bestway Central & South America Ltda, Salar Ascotan 1282, Parque Enea, Pudahuel, Santiago, Chile

Distributed in Australia & New Zealand by Bestway Australia Pty Ltd, Unit 2/98-104 Carnarvon St Silverwater, NSW 2128, Australia

Tel: Australia: (+61) 29 0371 388; New Zealand: 0800 142 101

Exported by/Exporté par/Exportado por/Exportiert von/Esportato da

Bestway (Hong Kong) International Ltd./Bestway Enterprise Company Limited

Suite 713, 7/Floor, East Wing, Tsim Sha Tsui Centre, 66 Mody Road, Kowloon, Hong Kong

www.bestwaycorp.com