

Robert Bosch Power Tools GmbH  
70538 Stuttgart  
GERMANY

[www.bosch-pt.com](http://www.bosch-pt.com)

1 609 92A 2MA (2017.01) T / 105



1 609 92A 2MA

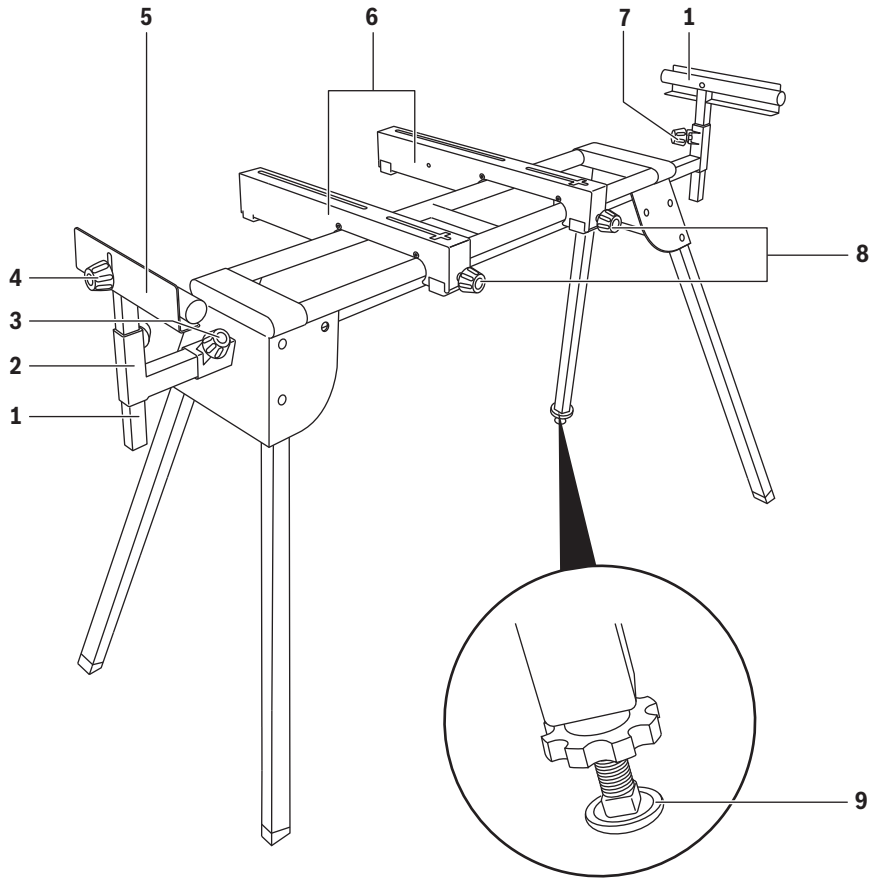
# GTA 2600 Professional



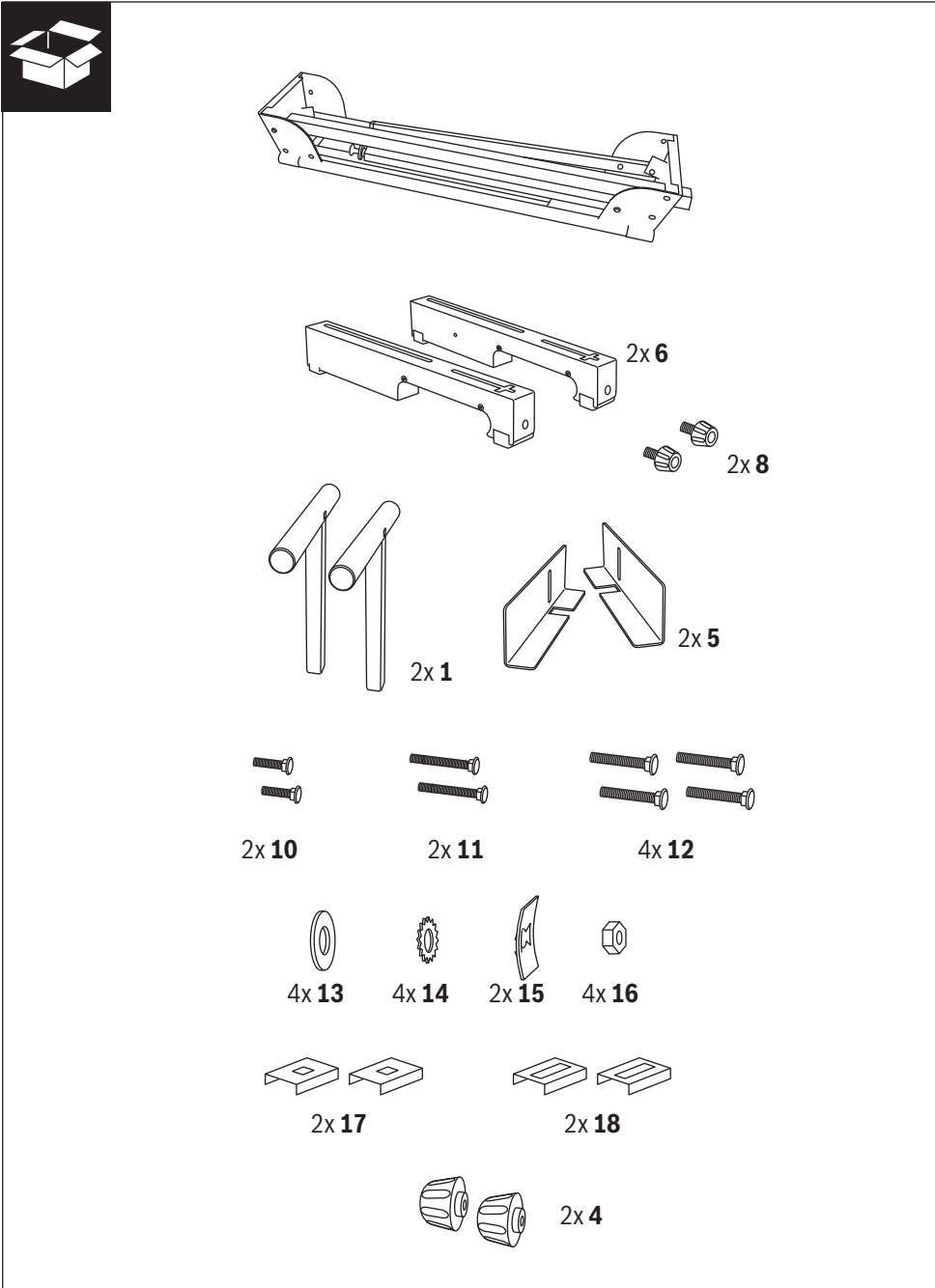
<b>de</b> Originalbetriebsanleitung	<b>pl</b> Instrukcja oryginalna	<b>et</b> Algpärane kasutusjuhend
<b>en</b> Original instructions	<b>cs</b> Původní návod k používání	<b>lv</b> Instrukcijas oriģinālvalodā
<b>fr</b> Notice originale	<b>sk</b> Pôvodný návod na použitie	<b>lt</b> Originali instrukcija
<b>es</b> Manual original	<b>hu</b> Eredeti használati utasítás	<b>ar</b> تعليمات التشغيل الأصلية
<b>pt</b> Manual original	<b>ru</b> Оригинальное руководство по эксплуатации	<b>fa</b> دفترچه راهنمای اصلی
<b>it</b> Istruzioni originali	<b>uk</b> Оригінальна інструкція з експлуатації	
<b>nl</b> Oorspronkelijke gebruiksaanwijzing	<b>ro</b> Instrucțiuni originale	
<b>da</b> Original brugsanvisning	<b>bg</b> Оригинална инструкция	
<b>sv</b> Bruksanvisning i original	<b>sr</b> Originalno uputstvo za rad	
<b>no</b> Original driftsinstruks	<b>sl</b> Izvirna navodila	
<b>fi</b> Alkuperäiset ohjeet	<b>hr</b> Originalne upute za rad	
<b>el</b> Πρωτότυπο οδηγιών χρήσης		
<b>tr</b> Orijinal işletme talimatı		

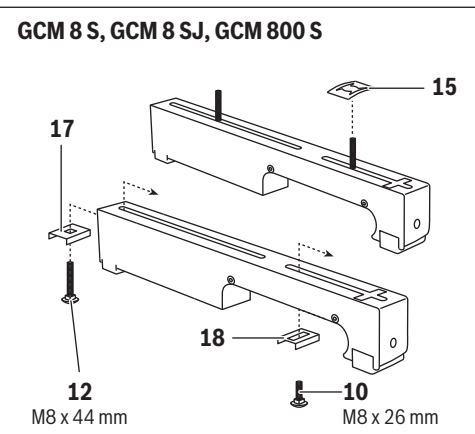
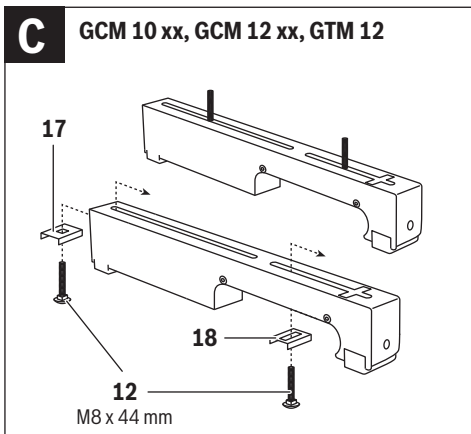
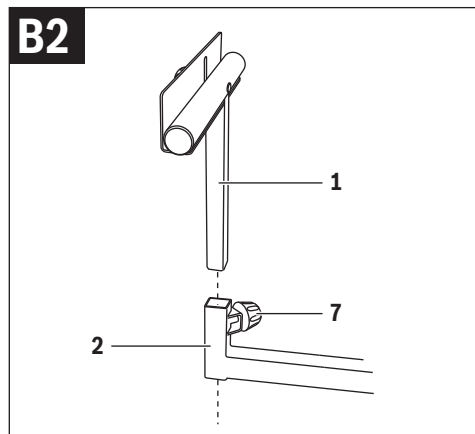
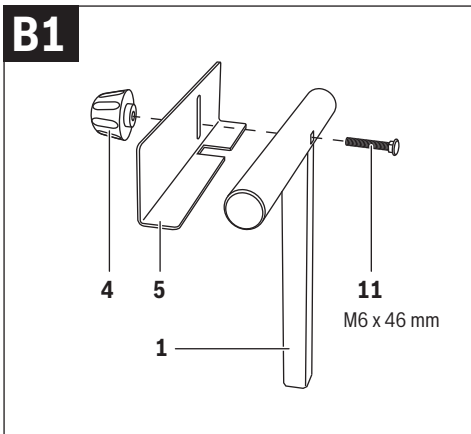
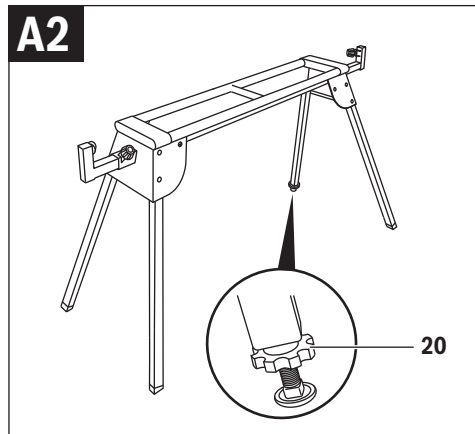
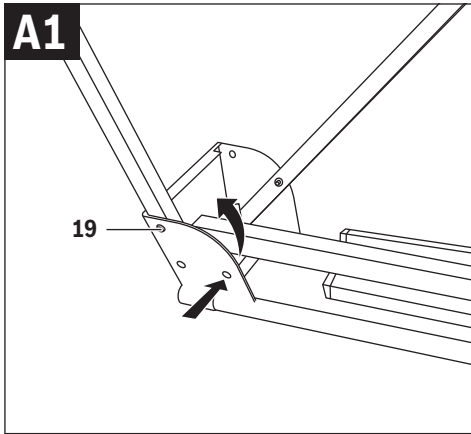


Deutsch .....	Seite	8
English .....	Page	11
Français .....	Page	15
Español .....	Página	18
Portugués .....	Página	22
Italiano .....	Pagina	25
Nederlands .....	Pagina	29
Dansk .....	Side	32
Svenska .....	Sida	35
Norsk .....	Side	38
Suomi .....	Sivu	40
Ελληνικά .....	Σελίδα	43
Türkçe .....	Sayfa	47
Polski .....	Strona	50
Česky .....	Strana	54
Slovensky .....	Strana	57
Magyar .....	Oldal	60
Русский .....	Страница	64
Українська .....	Сторінка	68
Română .....	Pagina	71
Български .....	Страница	74
Srpski .....	Strana	78
Slovensko .....	Stran	81
Hrvatski .....	Stranica	84
Eesti .....	Lehekülj	87
Latviešu .....	Lappuse	90
Lietuviškai .....	Puslapis	93
عربي .....	صفحة	100
فارسی .....	صفحه	104

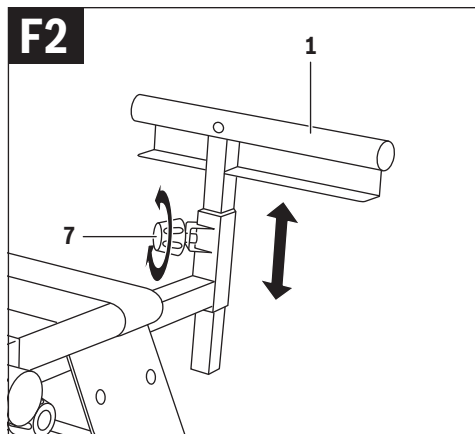
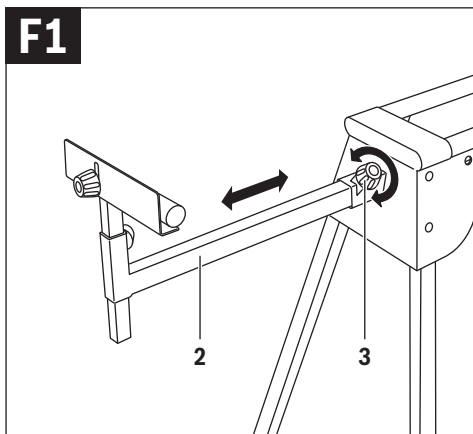
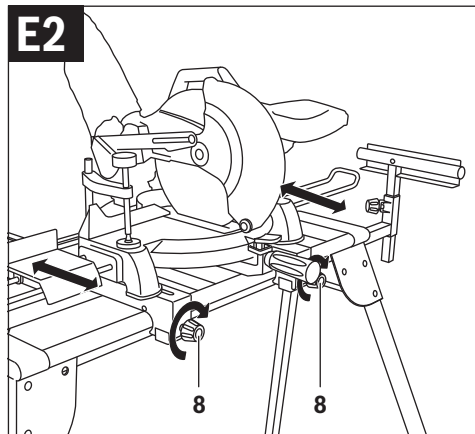
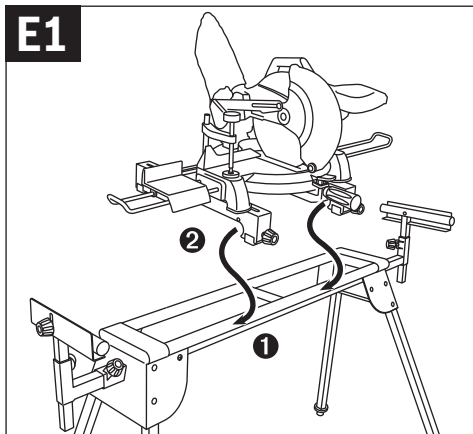
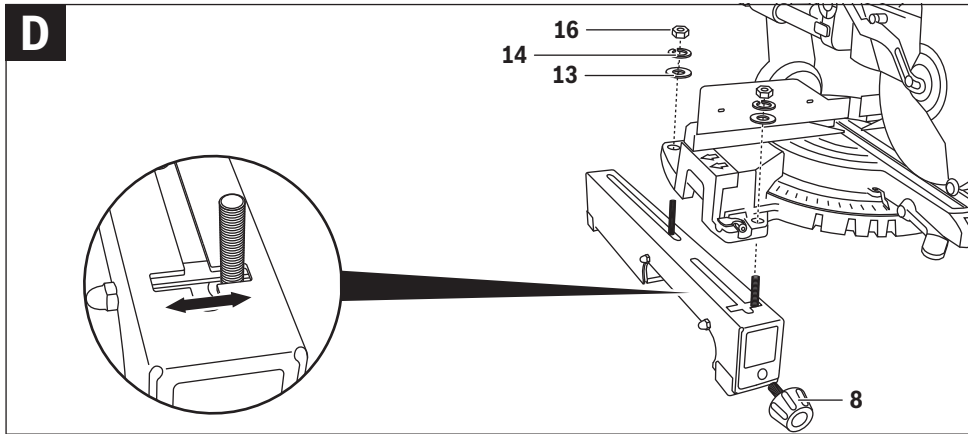


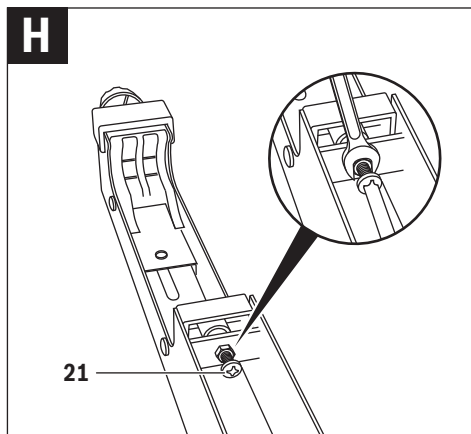
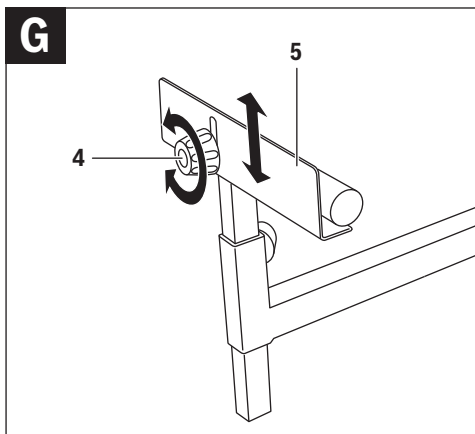
**GTA 2600**





6 |





8 | Deutsch

## Deutsch

### Sicherheitshinweise

#### Allgemeine Sicherheitshinweise



**Lesen Sie alle dem Arbeitstisch oder dem zu montierenden Elektrowerkzeug beige-fügten Warnhinweise und Anweisungen.** Versäumnisse bei der Einhaltung der Sicherheitshinweise und Anweisungen können elektrischen Schlag, Brand und/oder schwere Verletzungen verursachen.


#### Sicherheitshinweise für Arbeitstische

- ▶ **Ziehen Sie den Stecker aus der Steckdose und/oder entnehmen Sie den Akku vom Elektrowerkzeug, bevor Sie Geräteeinstellungen vornehmen oder Zubehörteile wechseln.** Unbeabsichtigter Start von Elektrowerkzeugen ist die Ursache einiger Unfälle.
- ▶ **Bauen Sie den Arbeitstisch korrekt auf, bevor Sie das Elektrowerkzeug montieren.** Einwandfreier Aufbau ist wichtig, um das Risiko eines Zusammenbrechens zu verhindern.
- ▶ **Befestigen Sie das Elektrowerkzeug sicher am Arbeitstisch, bevor Sie es benutzen.** Ein Verrutschen des Elektrowerkzeugs auf dem Arbeitstisch kann zum Verlust der Kontrolle führen.
- ▶ **Stellen Sie den Arbeitstisch auf eine feste, ebene und waagerechte Fläche.** Wenn der Arbeitstisch verrutschen oder wackeln kann, können das Elektrowerkzeug oder das Werkstück nicht gleichmäßig und sicher geführt werden.
- ▶ **Überlasten Sie den Arbeitstisch nicht und verwenden Sie diesen nicht als Leiter oder Gerüst.** Überlastung oder Stehen auf dem Arbeitstisch kann dazu führen, dass sich der Schwerpunkt des Arbeitstisches nach oben verlagert und dieser umkippt.
- ▶ **Achten Sie darauf, dass beim Transport und beim Arbeiten sämtliche Schrauben und Verbindungselemente fest angezogen sind. Die Aufnahme-Sets für das Elektrowerkzeug müssen immer fest arretiert sein.** Lockere Verbindungen können zu Instabilitäten und ungenauen Sägevorgängen führen.
- ▶ **Montieren und demontieren Sie das Elektrowerkzeug nur, wenn es in Transportstellung ist (Hinweise zur Transportstellung siehe auch Betriebsanleitung des jeweiligen Elektrowerkzeugs).** Das Elektrowerkzeug kann sonst einen so ungünstigen Schwerpunkt haben, dass Sie es nicht sicher halten können.
- ▶ **Betreiben Sie das auf dem Aufnahme-Set befestigte Elektrowerkzeug ausschließlich auf dem Arbeitstisch.** Ohne den Arbeitstisch steht das Aufnahme-Set mit dem Elektrowerkzeug nicht sicher und kann kippen.
- ▶ **Stellen Sie sicher, dass lange und schwere Werkstücke den Arbeitstisch nicht aus dem Gleichgewicht bringen.** Lange und schwere Werkstücke müssen am freien Ende unterlegt oder abgestützt werden.

- ▶ **Bringen Sie beim Zusammenschieben oder Auseinanderziehen des Arbeitstisches Ihre Finger nicht in die Nähe der Gelenkpunkte.** Die Finger könnten eingequetscht werden.
- ▶ **Halten Sie gültige nationale und internationale Normen ein.**

### Symbole

Die nachfolgenden Symbole können für den Gebrauch Ihres Arbeitstisches von Bedeutung sein. Prägen Sie sich bitte die Symbole und ihre Bedeutung ein. Die richtige Interpretation der Symbole hilft Ihnen, den Arbeitstisch besser und sicherer zu gebrauchen.

Symbol	Bedeutung
	Die maximale Tragfähigkeit (Elektrowerkzeug + Werkstück) des Arbeitstisches beträgt 160 kg.

### Produkt- und Leistungsbeschreibung

#### Bestimmungsgemäßer Gebrauch

Der Arbeitstisch ist bestimmt, ausschließlich folgende Stationärsägen von Bosch aufzunehmen (Stand 2010.05):

- GCM 8 S 3 601 L16 0..
- GCM 8 SJ 3 601 L16 2..
- GCM 800 S 3 601 L16 1..
- GCM 10 0 601 B20 0..
- GCM 10 J GCM 10 M 3 601 M20 2..
- GCM 10 S 0 601 B20 5..
- GCM 10 SD 0 601 B22 5..
- GCM 12 0 601 B21 0..
- GCM 12 SD 0 601 B23 5..
- GTM 12 3 601 M15 0..

Zusammen mit dem Elektrowerkzeug ist der Arbeitstisch bestimmt zum Ablängen von Brettern und Profilen.

#### Abgebildete Komponenten

Die Nummerierung der abgebildeten Komponenten bezieht sich auf die Darstellung des Arbeitstisches auf den Grafiken.

- 1 Werkstückauflage
- 2 Tischverlängerung
- 3 Feststellknopf der Tischverlängerung
- 4 Feststellknopf des Längenanschlags
- 5 Längenanschlag
- 6 Aufnahme-Set
- 7 Feststellknopf der Werkstückauflage
- 8 Feststellknopf des Aufnahme-Sets
- 9 Höhenverstellbarer Fuß
- 10 Schlossschraube M8 x 26
- 11 Schlossschraube M6 x 46



- 12 Schlossschraube M8 x 44
- 13 Unterlegscheibe
- 14 Sicherungsscheibe
- 15 Schraubensicherung
- 16 Mutter
- 17 Montage-Gleitplatte
- 18 Montage-Gleitplatte mit Langloch
- 19 Sicherungsstift
- 20 Kontermutter
- 21 Einstellschraube des Aufnahme-Sets 6

Abgebildetes oder beschriebenes Zubehör gehört nicht zum Standard-Lieferumfang. Das vollständige Zubehör finden Sie in unserem Zubehörprogramm.

### Technische Daten

Arbeits Tisch		GTA 2600
Sachnummer		3 601 M12 300
Länge Arbeitstisch ohne Tischverlängerung	mm	1220
Länge Arbeitstisch mit Tischverlängerung	mm	2620
Höhe Arbeitstisch	mm	820
max. Tragfähigkeit (Elektrowerkzeug + Werkstück) ohne Tischverlängerung		
– Aufnahme-Sets	kg	160
max. Tragfähigkeit (Elektrowerkzeug + Werkstück) mit Tischverlängerung		
– Aufnahme-Sets	kg	110
– je Tischverlängerung	kg	25
Gewicht entsprechend EPTA-Procedure 01:2014	kg	19,6

## Montage

### Lieferumfang



Beachten Sie dazu die Darstellung des Lieferumfangs am Anfang der Betriebsanleitung.

Prüfen Sie vor der Montage des Arbeitstisches, ob alle unten aufgeführten Teile mitgeliefert wurden:

Nr.	Bezeichnung	Anzahl
	Arbeitstisch GTA 2600	1
6	Aufnahme-Set	2
8	Feststellknäuf des Aufnahme-Sets 6	2
1	Werkstückauflage	2
5	Längenanschlag	2

Nr.	Bezeichnung	Anzahl
	Befestigungsset bestehend aus:	
	– Schlossschraube	
10	M8 x 26	2
11	M6 x 46	2
12	M8 x 44	4
13	– Unterlegscheibe	4
14	– Sicherungsscheibe	4
15	– Schraubensicherung	2
16	– Mutter	4
17	– Montage-Gleitplatte	2
18	– Montage-Gleitplatte mit Langloch	2
4	– Feststellknäuf des Längenanschlags	2

### Zusätzlich zum Lieferumfang benötigte Werkzeuge:

- Kreuzschlitzschraubendreher
- Schraubenschlüssel, verstellbar

### Arbeitstisch montieren

Entnehmen Sie alle mitgelieferten Teile vorsichtig aus ihrer Verpackung.

Entfernen Sie sämtliches Packmaterial.

### Arbeitstisch aufstellen (siehe Bilder A1 – A2)

Legen Sie den Arbeitstisch mit den Beinen nach oben auf den Boden.

Drücken Sie den Sicherungsstift **19** nach innen und schwenken Sie das Bein nach oben, bis der Sicherungsstift wieder hörbar einrastet.

Wiederholen Sie diesen Arbeitsschritt mit den anderen drei Beinen.

Drehen Sie den Arbeitstisch um in die Arbeitsposition.

Vergewissern Sie sich, dass der Arbeitstisch stabil ist und alle Sicherungsstifte eingerastet sind.

Ein höhenverstellbarer Fuß **9** hilft Ihnen dabei, den Arbeitstisch auszurichten.

Lösen Sie die Kontermutter **20** und schrauben Sie den Fuß so lange ein oder aus, bis der Arbeitstisch eben ausgerichtet ist und alle vier Beine auf dem Boden stehen.

### Längenanschlag und Werkstückauflage montieren (siehe Bilder B1 – B2)

Verschrauben Sie den Längenanschlag **5** mithilfe der Schraube **11** und des Feststellknäufs **4** mit der Werkstückauflage **1**.

Stecken Sie die Werkstückauflage **1** in die Tischverlängerung **2**.

Ziehen Sie zum Arretieren der Werkstückauflage den Feststellknäuf **7** an.

Wiederholen Sie diese Arbeitsschritte mit der zweiten Werkstückauflage.

### Arbeitstisch vorbereiten

#### Aufnahme-Sets vorbereiten (siehe Bild C)

#### für GCM 10 xx, GCM 12 xx, GTM 12

Stecken Sie je eine Schraube **12** durch die Montage-Gleitplatte **17** und **18**.

Positionieren Sie die Montage-Gleitplatte **17** mit der Schraube im hinteren Schlitz des Aufnahme-Sets.

**10 | Deutsch**

Positionieren Sie die Montage-Gleitplatte **18** mit der Schraube im vorderen Schlitz des Aufnahme-Sets.

Wiederholen Sie die Arbeitsschritte mit dem zweiten Aufnahme-Set.

**für GCM 8 S, GCM 8 SJ, GCM 800 S**

Stecken Sie eine Schraube **12** durch die Montage-Gleitplatte **17** und eine Schraube **10** durch die Montage-Gleitplatte **18**.

Positionieren Sie die Montage-Gleitplatte **17** mit der Schraube im hinteren Schlitz des Aufnahme-Sets.

Positionieren Sie die Montage-Gleitplatte **18** mit der Schraube im vorderen Schlitz des Aufnahme-Sets und sichern Sie die Schraube gegen Herausfallen mit der Schraubensicherung **15**.

Wiederholen Sie die Arbeitsschritte mit dem zweiten Aufnahme-Set.

**Elektrowerkzeug auf den Aufnahme-Sets befestigen (siehe Bild D)**

Bringen Sie das Elektrowerkzeug in die Transportstellung. Hinweise zur Transportstellung finden Sie in der Betriebsanleitung des jeweiligen Elektrowerkzeugs.

Heben Sie eine Seite des Elektrowerkzeugs an und positionieren Sie die Schrauben des Aufnahme-Sets im richtigen Abstand zu den Montagebohrungen am Elektrowerkzeug.

**Hinweis:** Durch das Langloch in der Montage-Gleitplatte **18** und den Querschlitze im Aufnahme-Set **6** können auch Elektrowerkzeuge mit versetzten Montagebohrungen befestigt werden.

Senken Sie das Elektrowerkzeug auf die Schrauben ab und verschrauben Sie Aufnahme-Set und Elektrowerkzeug lose mit den Unterlegscheiben **13**, Sicherungsscheiben **14** und Muttern **16**.

Schrauben Sie den Feststellknopf **8** in die entsprechende Bohrung des Aufnahme-Sets **6**.

Wiederholen Sie die Arbeitsschritte mit dem zweiten Aufnahme-Set.

**Aufnahme-Sets mit dem Elektrowerkzeug auf dem Arbeitstisch befestigen (siehe Bilder E1 – E2)**

Richten Sie die beiden Aufnahme-Sets parallel zueinander aus.

Positionieren Sie das Elektrowerkzeug in der gezeigten Reihenfolge mittig auf dem Arbeitstisch. Lassen Sie dabei zuerst die abgerundete Aufnahme auf der vorderen Schiene aufsitzen (1) und kippen dann das Elektrowerkzeug langsam und vorsichtig ab (2), bis es sicher auf der hinteren Schiene aufliegt.

Verschieben Sie bei Bedarf das Elektrowerkzeug auf den Aufnahme-Sets **6**, sodass das Gewicht zentral über dem Arbeitstisch ist.

Ziehen Sie jetzt zum endgültigen Befestigen des Elektrowerkzeugs die Muttern **16** fest an.

Ziehen Sie danach beide Feststellknäufe **8** der Aufnahme-Sets fest an.

**Betrieb****Arbeitshinweise**

Überlasten Sie den Arbeitstisch nicht. Beachten Sie immer die maximale Tragfähigkeit des Arbeitstisches und der beiden Tischverlängerungen.

Halten Sie das Werkstück immer gut fest, besonders den längeren, schwereren Abschnitt. Nach dem Durchtrennen des Werkstücks kann sich der Schwerpunkt so ungünstig verlagern, dass der Arbeitstisch kippt.

**Arbeitstisch verlängern (siehe Bilder F1 – F2)**

Lange Werkstücke müssen am freien Ende unterlegt oder abgestützt werden.

Legen Sie Ihr langes Werkstück auf den Sägertisch des Elektrowerkzeugs.

Lösen Sie den Feststellknopf **3** und ziehen Sie die Tischverlängerung **2** bis zum gewünschten Abstand nach außen.

Ziehen Sie diesen Feststellknopf wieder an.

Lösen Sie den Feststellknopf **7** und passen Sie die Höhe der Werkstückauflage **1** so an, dass Ihr Werkstück gerade aufliegt.

Ziehen Sie diesen Feststellknopf wieder an.

**Gleich lange Werkstücke sägen (siehe Bild G)**

Zum einfachen Sägen von gleich langen Werkstücken können Sie den Längenanschlag **5** verwenden.

Lösen Sie den Feststellknopf **4** und positionieren Sie den Längenanschlag **5** im gewünschten Abstand zum Sägeblatt des Elektrowerkzeugs.

Ziehen Sie diesen Feststellknopf wieder an.

**Klammer des Aufnahme-Sets einstellen (siehe Bild H)**

Die Klammer, die das Aufnahme-Set **6** mithilfe des Feststellknopfs **8** auf dem Arbeitstisch arretiert, müssen Sie nach intensivem Gebrauch des Arbeitstisches gegebenenfalls einstellen.

Entfernen Sie das Elektrowerkzeug von den Aufnahme-Sets.

Drehen Sie das Aufnahme-Set um.

Drehen Sie die Einstellschraube **21** im Uhrzeigersinn, wenn das Aufnahme-Set trotz festem Anziehen des Feststellknopfs auf dem Arbeitstisch nicht arretiert werden kann.

Drehen Sie die Einstellschraube **21** gegen den Uhrzeigersinn, wenn das Aufnahme-Set nicht gleichzeitig auf beide Schienen (vorn und hinten) des Arbeitstisches passt.

Überprüfen Sie den festen und korrekten Sitz des Aufnahme-Sets und wiederholen Sie gegebenenfalls die Einstellung.

Wiederholen Sie die Arbeitsschritte mit dem zweiten Aufnahme-Set.

## Wartung und Service

### Kundendienst und Anwendungsberatung

Der Kundendienst beantwortet Ihre Fragen zu Reparatur und Wartung Ihres Produkts sowie zu Ersatzteilen. Explosionszeichnungen und Informationen zu Ersatzteilen finden Sie auch unter:

**www.bosch-pt.com**

Das Bosch-Anwendungsberatungs-Team hilft Ihnen gerne bei Fragen zu unseren Produkten und deren Zubehör.

**www.powertool-portal.de**, das Internetportal für Handwerker und Heimwerker.

Geben Sie bei allen Rückfragen und Ersatzteilbestellungen bitte unbedingt die 10-stellige Sachnummer laut Typenschild des Produkts an.

#### Deutschland

Robert Bosch Power Tools GmbH  
Servicezentrum Elektrowerkzeuge  
Zur Luhne 2  
37589 Kalefeld – Willershausen  
Unter [www.bosch-pt.com](http://www.bosch-pt.com) können Sie online Ersatzteile bestellen oder Reparaturen anmelden.  
Kundendienst: Tel.: (0711) 40040460  
Fax: (0711) 40040461  
E-Mail: [Servicezentrum.Elektrowerkzeuge@de.bosch.com](mailto:Servicezentrum.Elektrowerkzeuge@de.bosch.com)  
Anwendungsberatung: Tel.: (0711) 40040460  
Fax: (0711) 40040462  
E-Mail: [kundenberatung.ew@de.bosch.com](mailto:kundenberatung.ew@de.bosch.com)

#### Österreich

Unter [www.bosch-pt.at](http://www.bosch-pt.at) können Sie online Ersatzteile bestellen.  
Tel.: (01) 797222010  
Fax: (01) 797222011  
E-Mail: [service.elektrowerkzeuge@at.bosch.com](mailto:service.elektrowerkzeuge@at.bosch.com)

#### Schweiz

Unter [www.bosch-pt.com/ch/de](http://www.bosch-pt.com/ch/de) können Sie online Ersatzteile bestellen.  
Tel.: (044) 8471511  
Fax: (044) 8471551  
E-Mail: [AfterSales.Service@de.bosch.com](mailto:AfterSales.Service@de.bosch.com)

#### Luxemburg

Tel.: +32 2 588 0589  
Fax: +32 2 588 0595  
E-Mail: [outillage.gereedschap@be.bosch.com](mailto:outillage.gereedschap@be.bosch.com)

### Entsorgung

Arbeitsstisch, Zubehör und Verpackungen sollen einer umweltgerechten Wiederverwertung zugeführt werden.

**Änderungen vorbehalten.**

## English

### Safety Notes

#### General Safety Rules



**Read all warning notes and instructions enclosed with the saw stand and the power tool to be mounted.** Failure to follow the warnings and instructions may result in electric shock, fire and/or serious injury.


#### Safety Warnings for Saw Stands

- ▶ **Pull the plug from the mains receptacle and/or remove the battery from the power tool before making adjustments on the tool or changing tool accessories.** Unintentional switching on of the power tool is the cause of many accidents.
- ▶ **Assemble the saw stand in the proper manner before mounting the power tool.** Proper assembly is important to prevent the risk of a collapse of the saw stand.
- ▶ **Attach the power tool securely to the saw stand before using it.** Slipping off of the power tool on the saw stand can lead to loss of control.
- ▶ **Place the saw stand on a firm, level and horizontal surface.** If the saw stand can slip off or wobbles, the power tool or the workpiece cannot be uniformly and securely guided.
- ▶ **Do not overload the saw stand and do not use it as a ladder or scaffolding.** Overloading or standing on the saw stand can lead to the upward shifting of the centre of gravity of the stand and its tipping over.
- ▶ **When working or transporting, take care that all bolts and connecting elements are firmly tightened. The attachment sets for the power tool must always be firmly locked.** Loose connections can lead to instability and inexact sawing.
- ▶ **Mount and dismount the power tool only when it is in the transport position (for instructions on the transport position, also see the operating instructions of the respective power tool).** Otherwise, the power tool can have such an unfavourable centre of gravity that it cannot be held securely.
- ▶ **When the power tool is mounted to the attachment set, operate it exclusively on the saw stand.** Without the saw stand, the attachment set with the power tool does not stand securely and can tip over.
- ▶ **Ensure that long and heavy workpieces do not affect the equilibrium of the saw stand.** Long and/or heavy workpieces must be supported at the free end.
- ▶ **Keep your fingers clear of the hinge points while pushing the saw stand together or pulling it apart.** Danger of fingers being crushed or contused.
- ▶ **Observe valid national and international standards.**

## 12 | English

## Symbols

The following symbols can be important for the operation of your saw stand. Please memorise the symbols and their meanings. The correct interpretation of the symbols helps you operate the saw stand better and more secure.

Symbol	Meaning
	The maximum carrying capacity (power tool + workpiece) of the saw stand is 160 kg.

## Product Description and Specifications

### Intended Use

The saw stand is intended exclusively for mounting the following stationary Bosch saws (as of 2010.05):

- GCM 8 S 3 601 L16 0..
- GCM 8 SJ 3 601 L16 2..
- GCM 800 S 3 601 L16 1..
- GCM 10 0 601 B20 0..
- GCM 10 J
- GCM 10 M 3 601 M20 2..
- GCM 10 S 0 601 B20 5..
- GCM 10 SD 0 601 B22 5..
- GCM 12 0 601 B21 0..
- GCM 12 SD 0 601 B23 5..
- GTM 12 3 601 M15 0..

Together with the power tool, the saw stand is intended for the cutting to length of boards and profiles.

### Product Features

The numbering of the product features refers to the illustration of the saw stand on the graphics pages.

- 1 Workpiece support
- 2 Table extension
- 3 Locking knob of the table extension
- 4 Locking knob of the length stop
- 5 Material stop
- 6 Attachment set
- 7 Locking knob of the workpiece support
- 8 Locking knob of the attachment set
- 9 Height-adjustable leg
- 10 Carriage bolt M8 x 26
- 11 Carriage bolt M6 x 46
- 12 Carriage bolt M8 x 44
- 13 Washer
- 14 Lock washer
- 15 Nut locking device
- 16 Nut

- 17 Assembly-sliding plate
- 18 Assembly-sliding plate with slot
- 19 Locking pin
- 20 Lock nut
- 21 Adjustment screw of the attachment set

**Accessories shown or described are not part of the standard delivery scope of the product. A complete overview of accessories can be found in our accessories program.**

### Technical Data

Saw stand	GTA 2600	
Article number	3 601 M12 300	
Length of saw stand without table extension	mm	1220
Length of saw stand with table extension	mm	2620
Height of saw stand	mm	820
Max. carrying capacity (power tool + workpiece) without table extension	kg	160
- Attachment set		
Max. carrying capacity (power tool + workpiece) with table extension	kg	110
- Attachment set	kg	25
- Per table extension		
Weight according to EPTA-Procedure 01:2014	kg	19.6

## Assembly

### Delivery Scope



Please also observe the representation of the delivery scope at the beginning of the operating instructions.

Before assembling the saw stand, check if all parts listed below are provided:

No.	Designation	Quantity
	Saw stand GTA 2600	1
6	Attachment set	2
8	Locking knob of the attachment set	2
1	Workpiece support	2
5	Length stop	2

No.	Designation	Quantity
	Fastening kit consisting of:	
	– Carriage bolt	
<b>10</b>	M8 x 26	2
<b>11</b>	M6 x 46	2
<b>12</b>	M8 x 44	4
<b>13</b>	– Washer	4
<b>14</b>	– Lock washer	4
<b>15</b>	– Nut locking device	2
<b>16</b>	– Nut	4
<b>17</b>	– Assembly-sliding plate	2
<b>18</b>	– Assembly-sliding plate with slot	2
<b>4</b>	– Locking knob of the length stop	2

#### Additionally required tools (not in delivery scope):

- Cross-head screwdriver
- Adjustable spanner

#### Assembling the Saw Stand

Carefully remove all parts included in the delivery from their packaging.

Remove all packaging material.

#### Setting Up the Saw Stand (see figures A1 – A2)

Lay the saw stand upside down on the floor (legs facing upward).

Push the locking pin **19** in and tilt the leg upward until the locking pin can be heard to engage.

Repeat this workstep with the other three legs.

Turn around the saw stand to the working position.

Ensure that the saw stand is stable and that all locking pins have engaged.

The saw stand is easily aligned with the height-adjustable leg **9**.

Loosen lock nut **20** and screw the leg in or out until the saw stand is aligned level and all four legs face against the floor.

#### Mounting the Length Stop and Workpiece Support (see figures B1 – B2)

Screw the length stop **5** to the workpiece support **1** with carriage bolt **11** and locking knob **4**.

Insert the workpiece support **1** into the table extension **2**.

Tighten the locking knob **7** to lock the workpiece support.

Repeat the worksteps with the second workpiece support.

#### Preparing the Saw Stand

##### Preparing the Attachment Sets (see figure C) for GCM 10 xx, GCM 12 xx, GTM 12

Insert one carriage bolt **12** each through assembly-sliding plate **17** and **18**.

Position assembly-sliding plate **17** with the carriage bolt in the rear slot of the attachment set.

Position assembly-sliding plate **18** with the carriage bolt in the front slot of the attachment set.

Repeat the worksteps with the second attachment set.

#### for GCM 8 S, GCM 8 SJ, GCM 800 S

Insert one carriage bolt **12** through assembly-sliding plate **17** and one carriage bolt **10** through assembly-sliding plate **18**.

Position assembly-sliding plate **17** with the carriage bolt in the rear slot of the attachment set.

Position assembly-sliding plate **18** with the carriage bolt in the front slot of the attachment set and secure the carriage bolt with the nut locking device **15** against falling out.

Repeat the worksteps with the second attachment set.

#### Fastening the Power Tool to the Attachment Sets (see figure D)

Position the power tool in the transport position. Notes on the transport position are given in the operating instructions of the respective power tool.

Raise one side of the power tool and position the carriage bolts of the attachment set at the correct distance to the mounting holes of the power tool.

**Note:** Power tools with off-set mounting holes can also be fastened with help of the slot in the assembly-sliding plate **18** and the lateral slot in the attachment set **6**.

Lower the power tool onto the carriage bolts and loosely screw the attachment set and the power tool together with the washers **13**, lock washers **14** and nuts **16**.

Screw the locking knob **8** into the corresponding hole of the attachment set **6**.

Repeat the worksteps with the second attachment set.

#### Fastening the Attachment Sets with the Power Tool onto the Saw Stand (see figures E1 – E2)

Align both attachment sets parallel to each other.

Position the power tool centred on the saw stand in the sequence shown. Firstly, allow the rounded-off part of the attachment sets to rest against the front rail (1), then slowly and carefully lower the power tool (2) until it is seated securely on the rear rail.

If required, move the power tool on the attachment sets **6** so that the weight is positioned centrally on the saw stand.

Now, firmly tighten the nuts **16** for final fastening of the power tool.

Afterwards, firmly tighten both locking knobs **8** of the attachment sets.

## Operation

### Working Advice

Do not overload the saw stand. Always observe the maximum carrying capacity of the saw stand and the two table extensions.

Always hold the workpiece firmly, especially the longer and more heavy section. After cutting through the workpiece, the centre of gravity may become dislocated in such an unfavourable manner that the saw stand tips over.

**14 | English****Extending the Saw Stand (see figures F1 – F2)**

Long workpieces must be underlaid or supported at their free end.

Place your long workpiece onto the saw table of the power tool.

Loosen locking knob **3** and pull the table extension **2** out to the desired clearance.

Retighten the locking knobs again.

Loosen locking knob **7** and adjust the height of the workpiece support **1** so that the workpiece rests level.

Retighten the locking knobs again.

**Sawing Workpieces of the Same Length (see figure G)**

The material stop **5** can be used for easily sawing workpieces to the same length.

Loosen locking knob **4** and position the length stop **5** to the desired clearance to the saw blade of the power tool.

Retighten the locking knobs again.

**Adjusting the Attachment-set Bracket (see figure H)**

After intensive use of the saw stand, the bracket that locks the attachment set **6** to the saw table via the the locking knob **8** may possibly require readjustment.

Remove the power tool from the attachment sets.

Turn the attachment set upside down.

When the attachment set cannot be locked to the saw stand despite firmly tightening the locking knob, screw the adjustment screw **21** in clockwise direction.

When the attachment set does not fit onto both rails (front and rear) of the saw stand at the same time, screw the adjustment screw **21** in anticlockwise direction.

Check the firm and correct seating of the attachment set and repeat the adjustment, if required.

Repeat the worksteps with the second attachment set.

**Maintenance and Service****After-sales Service and Application Service**

Our after-sales service responds to your questions concerning maintenance and repair of your product as well as spare parts. Exploded views and information on spare parts can also be found under:

**www.bosch-pt.com**

Bosch's application service team will gladly answer questions concerning our products and their accessories.

In all correspondence and spare parts orders, please always include the 10-digit article number given on the nameplate of the product.

**Great Britain**

Robert Bosch Ltd. (B.S.C.)

P.O. Box 98

Broadwater Park

North Orbital Road

Denham

Uxbridge

UB 9 5HJ

At [www.bosch-pt.co.uk](http://www.bosch-pt.co.uk) you can order spare parts or arrange the collection of a product in need of servicing or repair.

Tel. Service: (0344) 7360109

E-Mail: [boschservicecentre@bosch.com](mailto:boschservicecentre@bosch.com)

**Ireland**

Origo Ltd.

Unit 23 Magna Drive

Magna Business Park

City West

Dublin 24

Tel. Service: (01) 4666700

Fax: (01) 4666888

**Australia, New Zealand and Pacific Islands**

Robert Bosch Australia Pty. Ltd.

Power Tools

Locked Bag 66

Clayton South VIC 3169

Customer Contact Center

Inside Australia:

Phone: (01300) 307044

Fax: (01300) 307045

Inside New Zealand:

Phone: (0800) 543353

Fax: (0800) 428570

Outside AU and NZ:

Phone: +61 3 95415555

[www.bosch.com.au](http://www.bosch.com.au)

**Republic of South Africa****Customer service**

Hotline: (011) 6519600

**Gauteng – BSC Service Centre**

35 Roper Street, New Centre

Johannesburg

Tel.: (011) 4939375

Fax: (011) 4930126

E-Mail: [bsctools@icon.co.za](mailto:bsctools@icon.co.za)

**KZN – BSC Service Centre**

Unit E, Almar Centre

143 Crompton Street

Pinetown

Tel.: (031) 7012120

Fax: (031) 7012446

E-Mail: [bsc.dur@za.bosch.com](mailto:bsc.dur@za.bosch.com)

**Western Cape – BSC Service Centre**

Democracy Way, Prosperity Park

Milnerton

Tel.: (021) 5512577

Fax: (021) 5513223

E-Mail: [bsc@zsd.co.za](mailto:bsc@zsd.co.za)

**Bosch Headquarters**

Midrand, Gauteng  
 Tel.: (011) 6519600  
 Fax: (011) 6519880  
 E-Mail: rbsa-hq.pts@za.bosch.com

**Disposal**

The saw stand, accessories and packaging should be sorted for environmental-friendly recycling.

**Subject to change without notice.**

## Français

### Avertissements de sécurité

**Indications générales de sécurité**

**Lisez tous les avertissements et instructions joints à la table de travail ou à l'outil électroportatif à assembler.** Ne pas suivre les avertissements et instructions peut provoquer un choc électrique, un incendie et/ou une blessure sérieuse.


**Instructions de sécurité pour tables de travail**

- ▶ **Débrancher la fiche de la source d'alimentation en courant et/ou le bloc de batteries de l'outil avant tout réglage, changement d'accessoires ou avant de ranger l'outil.** Une mise en route involontaire d'outils électroportatifs est une cause courante d'accident.
- ▶ **Montez correctement la table de travail avant de monter l'outil électroportatif.** Un montage exact est important pour éviter le risque que la table ne s'écroule.
- ▶ **Fixez l'outil électroportatif fermement sur la table de découpe avant de l'utiliser.** Un outil électroportatif qui se déplace sur la table de travail peut entraîner une perte de contrôle.
- ▶ **Montez la table de travail sur une surface solide, plane et horizontale.** Si la table de travail peut se déplacer ou basculer, il n'est pas possible de guider l'outil électroportatif ou la pièce de façon uniforme et en toute sécurité.
- ▶ **Ne surchargez pas la table de travail et ne l'utilisez pas en tant qu'échelle ou échafaudage.** Le fait de surcharger la table de travail ou de se placer dessus peut avoir pour conséquence que le centre de gravité de la table de travail se déplace vers le haut et qu'elle se renverse.
- ▶ **Veillez à ce que tous les vis et éléments d'assemblage soient bien serrés lors du transport et lors du travail. Les sets de fixation de l'outil électroportatif doivent toujours être bien bloqués.** Des raccords desserrés peuvent entraîner des instabilités et des opérations imprécises de sciage.

- ▶ **Ne montez et démontez l'outil électroportatif que lorsqu'il se trouve en position de transport (pour les indications concernant la position de transport, voir également les instructions d'utilisation de l'outil électroportatif respectif).** Sinon, le centre de gravité de l'outil électroportatif peut être défavorable de sorte que vous ne puissiez pas le tenir en toute sécurité.
- ▶ **N'utilisez l'outil électroportatif monté sur le set de fixation que sur la table de travail.** Sans table de travail, le set de fixation avec l'outil électroportatif n'est pas stable et peut basculer.
- ▶ **Assurez-vous que les pièces longues et lourdes ne déséquilibrent pas la table de travail.** Les extrémités libres des pièces longues et lourdes doivent être soutenues.
- ▶ **Tenez toujours vos doigts à l'écart des points d'articulation lorsque vous pliez ou dépliez la table de travail.** Vos doigts pourraient être coincés.
- ▶ **Respecter les normes nationales et internationales en vigueur.**

### Symboles

Les symboles suivants peuvent être importants pour l'utilisation de votre table de travail. Veuillez mémoriser ces symboles et leurs significations. L'interprétation correcte des symboles vous permettra de mieux utiliser votre table de travail et en toute sécurité.

Symbole	Signification
	La capacité de charge maximale (outil électroportatif + pièce) de la table de travail est de 160 kg.

### Description et performances du produit

**Utilisation conforme**

La table de travail est conçue pour intégrer exclusivement les scies stationnaires suivantes de Bosch (version 2010.05) :

- GCM 8 S            3 601 L16 0..
- GCM 8 SJ           3 601 L16 2..
- GCM 800 S        3 601 L16 1..
- GCM 10            0 601 B20 0..
- GCM 10 J           GCM 10 M        3 601 M20 2..
- GCM 10 S         0 601 B20 5..
- GCM 10 SD       0 601 B22 5..
- GCM 12            0 601 B21 0..
- GCM 12 SD       0 601 B23 5..
- GTM 12            3 601 M15 0..

Avec l'outil électroportatif, la table de travail est conçue pour le découpage de planches et de profilés.

## 16 | Français

**Éléments de l'appareil**

La numérotation des éléments se réfère à la représentation de la table de travail sur les pages graphiques.

- 1 Support de la pièce
- 2 Rallonge de table
- 3 Bouton de blocage de la rallonge de table 2
- 4 Bouton de blocage de la butée de longueur 5
- 5 Butée de longueur
- 6 Set de fixation
- 7 Bouton de blocage du support de la pièce 1
- 8 Bouton de blocage du set de fixation 6
- 9 Pied, réglable en hauteur
- 10 Boulon brut M8 x 26
- 11 Boulon brut M6 x 46
- 12 Boulon brut M8 x 44
- 13 Rondelle
- 14 Rondelle d'arrêt
- 15 Serre-vis
- 16 Ecrou
- 17 Plaque de glissement
- 18 Plaque de glissement avec trou longitudinal
- 19 Tige de blocage
- 20 Contre-écrou
- 21 Vis de réglage du set de fixation 6

Les accessoires décrits ou illustrés ne sont pas tous compris dans la fourniture. Vous trouverez les accessoires complets dans notre programme d'accessoires.

**Caractéristiques techniques**

Table de travail		GTA 2600
N° d'article		3 601 M12 300
Longueur de la table de travail sans rallonge	mm	1220
Longueur de la table de travail avec rallonge	mm	2620
Hauteur de la table de travail	mm	820
Capacité de charge max. (outil électroportatif + pièce) sans rallonge		
– Sets de fixation	kg	160
Capacité de charge max. (outil électroportatif + pièce) avec rallonge		
– Sets de fixation	kg	110
– par rallonge	kg	25
Poids suivant EPTA-Procédure 01:2014	kg	19,6

**Montage****Accessoires fournis**

Respectez également l'indication du contenu de l'emballage au début des instructions d'utilisation.

Avant le montage de la table de travail, vérifiez si toutes les pièces indiquées ci-dessous ont été fournies :

N°	Désignation	Nombre
	Table de travail GTA 2600	1
6	Set de fixation	2
8	Bouton de blocage du set de fixation 6	2
1	Support de la pièce	2
5	Butée de longueur	2
	Set de montage comprenant :	
	– Boulon brut à tête bombée M8 x 26	2
10	M8 x 26	2
11	M6 x 46	2
12	M8 x 44	4
13	– Rondelle	4
14	– Rondelle d'arrêt	4
15	– Serre-vis	2
16	– Ecrou	4
17	– Plaque de glissement	2
18	– Plaque de glissement avec trou longitudinal	2
4	– Bouton de blocage de la butée longitudinale	2

**D'autres outils nécessaires, pas fournis avec l'appareil :**

- Tournevis pour vis à tête cruciforme
- Clé, réglable

**Montage de la table de travail**

Retirez avec précaution de l'emballage toutes les pièces fournies.

Enlevez tout emballage.

**Installer la table de travail (voir figures A1 – A2)**

Posez la table de travail sur le sol, les pieds vers le haut.

Poussez la tige de blocage **19** vers l'intérieur et basculez le pied vers le haut jusqu'à ce que la tige de blocage s'encliquette à nouveau de façon perceptible.

Répétez cette opération avec les trois autres pieds.

Retournez la table de travail pour la mettre en position de travail.

Assurez-vous à ce que la table de travail soit stable et que toutes les tiges de blocage se soient encliquetées.

Un pied réglable en hauteur **9** vous aide à aligner la table de travail.

Desserrez le contre-écrou **20** et vissez ou dévissez le pied jusqu'à ce que la table de travail soit alignée horizontalement et que les quatre pieds touchent le sol.



### Monter la butée de longueur et le support de table (voir figures B1 – B2)

Vissez la butée de longueur **5** à l'aide de la vis **11** et du bouton de blocage **4** au support de table **1**.

Enfonchez le support de la pièce **1** dans la rallonge **2**.

Pour bloquer le support de la pièce, serrez le bouton de blocage **7**.

Répétez cette opération avec le deuxième support de la pièce.

### Préparation de la table de travail

#### Préparer les sets de fixation (voir figure C)

##### pour GCM 10 xx, GCM 12 xx, GTM 12

Introduisez une vis respectivement **12** dans les plaques de glissement **17** et **18**.

Positionnez la plaque de glissement **17** à l'aide de la vis dans la fente arrière du set de fixation.

Positionnez la plaque de glissement **18** à l'aide de la vis dans la fente avant du set de fixation.

Répétez ces opérations avec le deuxième set de fixation.

##### pour GCM 8 S, GCM 8 SJ, GCM 800 S

Introduisez une vis **12** dans la plaque de glissement **17** et une vis **10** dans la plaque de glissement **18**.

Positionnez la plaque de glissement **17** à l'aide de la vis dans la fente arrière du set de fixation.

Positionnez la plaque de glissement **18** à l'aide de la vis dans la fente avant du set de fixation et bloquez la vis avec le serre-vis **15** pour éviter qu'elle ne tombe.

Répétez ces opérations avec le deuxième set de fixation.

#### Monter l'outil électroportatif sur les sets de fixation (voir figure D)

Mettez l'outil électroportatif en position de transport. Vous trouverez des indications pour la position de transport dans les instructions d'utilisation de l'outil électroportatif respectif.

Soulevez un côté de l'outil électroportatif et positionnez les vis du set de fixation dans la bonne distance par rapport aux alésages de montage se trouvant dans l'outil électroportatif.

**Note :** Le trou longitudinal se trouvant dans la plaque de glissement **18** et la fente transversale dans le set de fixation **6** permet également de fixer des outils électroportatifs ayant des alésages de montage déplacés.

Posez l'outil électroportatif sur les vis et vissez le set de fixation et l'outil électroportatif légèrement à l'aide des rondelles **13**, des rondelles d'arrêt **14** et des écrous **16**.

Vissez le bouton de blocage **8** dans l'alésage correspondant du set de fixation **6**.

Répétez ces opérations avec le deuxième set de fixation.

#### Monter les sets de fixation avec l'outil électroportatif sur la table de travail (voir figures E1 – E2)

Alignez les deux sets de fixation parallèlement l'un par rapport à l'autre.

Positionnez l'outil électroportatif dans l'ordre indiqué au centre de la table de travail. Placez d'abord la fixation arrondie sur le rail avant (**1**) et baissez ensuite l'outil électroportatif lentement et prudemment (**2**) jusqu'à ce qu'il repose sur le rail arrière en toute sécurité.

Si nécessaire, déplacez l'outil électroportatif sur les sets de fixation **6** de sorte que le poids soit au centre de la table de travail.

Serrez maintenant les écrous **16** fermement pour fixer l'outil électroportatif définitivement.

Ensuite, serrez les deux boutons de blocage **8** des sets de fixation fermement.

## Fonctionnement

### Instructions d'utilisation

Ne surchargez pas la table de travail. Respectez toujours la capacité de charge maximale de la table de travail et des deux rallonges.

Tenez toujours bien la pièce, surtout la partie plus longue et plus lourde. Une fois la pièce découpée, le centre de gravité peut se déplacer infavorablement de sorte que la table de travail bascule.

### Rallonger la table de travail (voir figures F1 – F2)

Les extrémités libres des pièces longues doivent être soutenues.

Placez votre pièce longue sur la table de sciage de l'outil électroportatif.

Desserrez le bouton de blocage **3** et tirez vers l'extérieur la rallonge de la table **2** jusqu'à ce que la distance souhaitée soit atteinte.

Resserrez le bouton de blocage.

Desserrez le bouton de blocage **7** et ajustez la hauteur du support de la pièce **1** de sorte que votre pièce soit horizontale.

Resserrez le bouton de blocage.

### Sciage de pièces de la même longueur (voir figure G)

Pour un sciage facile de pièces de la même longueur, il est possible d'utiliser la butée de longueur **5**.

Desserrez le bouton de blocage **4** et positionnez la butée de longueur **5** dans la distance souhaitée vers la lame de scie de l'outil électroportatif.

Resserrez le bouton de blocage.

### Régler la bride du set de fixation (voir figure H)

Le cas échéant, vous devez régler la bride qui bloque le set de fixation **6** à l'aide du bouton de blocage **8** sur la table de travail après une utilisation intensive de la table de travail.

Enlevez l'outil électroportatif des sets de fixation.

Retournez le set de fixation.

**18 | Español**

Tournez la vis de réglage **21** dans le sens des aiguilles d'une montre s'il n'est pas possible de bloquer le set de fixation sur la table de travail, bien que le bouton de blocage ait été serré fermement.

Tournez la vis de réglage **21** dans le sens inverse des aiguilles d'une montre si le set de fixation ne va pas sur les deux rails (avant et arrière) de la table de travail.

Contrôlez la position ferme et solide du set de fixation, et, le cas échéant, répétez le réglage.

Répétez ces opérations avec le deuxième set de fixation.

## Entretien et Service Après-Vente

### Service Après-Vente et Assistance

Notre Service Après-Vente répond à vos questions concernant la réparation et l'entretien de votre produit et les pièces de rechange. Vous trouverez des vues éclatées ainsi que des informations concernant les pièces de rechange également sous :

**www.bosch-pt.com**

Les conseillers techniques et assistants Bosch sont à votre disposition pour répondre à vos questions concernant nos produits et leurs accessoires.

Pour toute demande de renseignement ou commande de pièces de rechange, précisez-nous impérativement le numéro d'article à dix chiffres indiqué sur la plaque signalétique du produit.

#### France

Passez votre commande de pièces détachées directement en ligne sur notre site [www.bosch-pt.fr](http://www.bosch-pt.fr).

Vous êtes un utilisateur, contactez :

Le Service Clientèle Bosch Outillage Electroportatif

Tel. : 0811 360122

(coût d'une communication locale)

Fax : (01) 49454767

E-Mail : [contact.outillage-electroportatif@fr.bosch.com](mailto:contact.outillage-electroportatif@fr.bosch.com)

Vous êtes un revendeur, contactez :

Robert Bosch (France) S. A. S.

Service Après-Vente Electroportatif

126, rue de Stalingrad

93705 DRANCY Cédex

Tel. : (01) 43119006

Fax : (01) 43119033

E-Mail : [sav.outillage-electroportatif@fr.bosch.com](mailto:sav.outillage-electroportatif@fr.bosch.com)

#### Belgique, Luxembourg

Tel. : +32 2 588 0589

Fax : +32 2 588 0595

E-Mail : [outillage.gereedschap@be.bosch.com](mailto:outillage.gereedschap@be.bosch.com)

#### Suisse

Passez votre commande de pièces détachées directement en ligne sur notre site [www.bosch-pt.com/ch/fr](http://www.bosch-pt.com/ch/fr).

Tel. : (044) 8471512

Fax : (044) 8471552

E-Mail : [AfterSales.Service@de.bosch.com](mailto:AfterSales.Service@de.bosch.com)

## Élimination des déchets

Les tables de travail, ainsi que leurs accessoires et emballages, doivent pouvoir suivre chacun une voie de recyclage appropriée.

**Sous réserve de modifications.**



## Español

### Instrucciones de seguridad

#### Instrucciones generales de seguridad



**Lea íntegramente las advertencias de peligro e instrucciones que se adjuntan con la mesa de trabajo y con la herramienta eléctrica que desee acoplar a la misma.** En caso de no atenerse a las indicaciones de seguridad e instrucciones, ello puede ocasionar una descarga eléctrica, un incendio y/o lesión grave.

#### Instrucciones de seguridad para mesas de trabajo

- ▶ **Saque el enchufe de la red y/o desmonte el acumulador de la herramienta eléctrica antes de realizar un ajuste en el aparato o al cambiar de accesorio.** La puesta en marcha accidental de la herramienta eléctrica puede provocar accidentes.
- ▶ **Ensamble correctamente la mesa de trabajo antes de acoplar a ella la herramienta eléctrica.** Un ensamble correcto es primordial para conseguir una buena estabilidad y evitar accidentes.
- ▶ **Antes de utilizarla, sujete firmemente la herramienta eléctrica a la mesa de trabajo.** Podría perder el control sobre la herramienta eléctrica si ésta no va correctamente sujeta a la mesa de trabajo.
- ▶ **Coloque la mesa de trabajo sobre una superficie firme, plana y horizontal.** Si la mesa de trabajo llega a desplazarse, o cojea, no es posible guiar uniformemente ni de forma segura la herramienta eléctrica o la pieza.
- ▶ **No coloque pesos excesivos sobre la mesa de trabajo ni la emplee como escalera o andamio.** Al sobrecargar o subirse a la mesa de trabajo puede ocurrir que ésta vuelque.
- ▶ **Al transportar la mesa o al trabajar con ella, preste atención a que estén firmemente apretados todos los tornillos y elementos de unión. Las piezas de sujeción de la herramienta eléctrica deberán estar siempre firmemente enclavadas.** Una sujeción deficiente puede provocar una inestabilidad y un serrado inexacto.
- ▶ **Solamente acople y desacople la herramienta eléctrica encontrándose ésta en la posición de transporte (consultar también al respecto las instrucciones de manejo de la respectiva herramienta eléctrica).** En caso contra-

rio podría quedar en una posición tan desfavorable el centro de gravedad de la herramienta eléctrica, que no le sea posible sujetarla de forma segura.

- ▶ **La herramienta eléctrica fijada a las piezas de sujeción deberá funcionar exclusivamente estando montada sobre la mesa de trabajo.** Si no van montadas sobre la mesa de trabajo, las piezas de sujeción con la herramienta eléctrica no mantienen una posición estable, y pueden volcar.
- ▶ **Asegúrese que las piezas largas y pesadas no hagan volcar la mesa de trabajo.** En las piezas de trabajo largas y pesadas, su extremo libre deberá soportarse convenientemente.
- ▶ **Mantenga alejados sus dedos de las articulaciones de la mesa de trabajo al plegar o desplegar la misma.** Sus dedos podrían ser magullados.
- ▶ **Observe las normas nacionales e internacionales vigentes.**

## Símbolos

Los símbolos mostrados a continuación pueden ser de importancia en el uso de la mesa de trabajo. Es importante que retenga en su memoria estos símbolos y su significado. La interpretación correcta de estos símbolos le ayudará a manejar mejor, y de forma más segura, la mesa de trabajo.

### Simbología

### Significado



La capacidad de carga máxima (herramienta eléctrica + pieza de trabajo) de la mesa de trabajo es de 160 kg.

## Descripción y prestaciones del producto

### Utilización reglamentaria

La mesa de trabajo ha sido diseñada para montar sobre ella exclusivamente las siguientes sierras estacionarias Bosch (situación 2010.05):

- GCM 8 S 3 601 L16 0..
- GCM 8 SJ 3 601 L16 2..
- GCM 800 S 3 601 L16 1..
- GCM 10 0 601 B20 0..
- GCM 10 J
- GCM 10 M 3 601 M20 2..
- GCM 10 S 0 601 B20 5..
- GCM 10 SD 0 601 B22 5..
- GCM 12 0 601 B21 0..
- GCM 12 SD 0 601 B23 5..
- GTM 12 3 601 M15 0..

La mesa de trabajo, en combinación con la herramienta eléctrica, ha sido concebida para cortar a longitud tablas y perfiles.

## Componentes principales

La numeración de los componentes está referida a la imagen de la mesa de trabajo en las páginas ilustradas.

- 1 Soporte de la pieza de trabajo
- 2 Prolongador de la mesa
- 3 Botón de enclavamiento del prolongador de la mesa 2
- 4 Botón de sujeción del tope longitudinal 5
- 5 Tope longitudinal
- 6 Pieza de sujeción
- 7 Botón de enclavamiento del soporte de la pieza de trabajo 1
- 8 Botón de enclavamiento de la pieza de sujeción 6
- 9 Pie ajustable en altura
- 10 Tornillo de cuello cuadrado M8 x 26
- 11 Tornillo de cuello cuadrado M6 x 46
- 12 Tornillo de cuello cuadrado M8 x 44
- 13 Arandela
- 14 Arandela de seguridad
- 15 Seguro del tornillo
- 16 Tuerca
- 17 Placa de montaje
- 18 Placa de montaje con agujero alargado
- 19 Pasador de seguridad
- 20 Contratuerca
- 21 Tornillo de ajuste de la pieza de sujeción 6

**Los accesorios descritos e ilustrados no corresponden al material que se adjunta de serie. La gama completa de accesorios opcionales se detalla en nuestro programa de accesorios.**

## Datos técnicos

Mesa de trabajo	GTA 2600	
Nº de artículo	3 601 M12 300	
Longitud de la mesa de trabajo sin prolongador	mm	1220
Longitud de la mesa de trabajo con prolongador	mm	2620
Altura de la mesa de trabajo	mm	820
Capacidad de carga máx. (herramienta eléctrica + pieza de trabajo) sin prolongador de la mesa		
- Piezas de sujeción	kg	160
Capacidad de carga máx. (herramienta eléctrica + pieza de trabajo) con prolongador de la mesa		
- Piezas de sujeción	kg	110
- por prolongador	kg	25
Peso según EPTA-Procedure 01:2014	kg	19,6

## Montaje

### Material que se adjunta



Consulte la ilustración con el material suministrado que figura al comienzo de estas instrucciones de servicio.

Antes de montar la mesa de trabajo compruebe si se han suministrado todas las partes que a continuación se detallan:

Nº	Denominación	Cant.
	Mesa de trabajo GTA 2600	1
<b>6</b>	Pieza de sujeción	2
<b>8</b>	Botón de enclavamiento de la pieza de sujeción <b>6</b>	2
<b>1</b>	Soporte de la pieza de trabajo	2
<b>5</b>	Tope longitudinal	2
	Juego de piezas de sujeción	
	Compuesto por:	
	– Tornillo de cuello cuadrado	
<b>10</b>	M8 x 26	2
<b>11</b>	M6 x 46	2
<b>12</b>	M8 x 44	4
<b>13</b>	– Arandela	4
<b>14</b>	– Arandela de seguridad	4
<b>15</b>	– Seguro del tornillo	2
<b>16</b>	– Tuerca	4
<b>17</b>	– Placa de montaje	2
<b>18</b>	– Placa de montaje con agujero alargado	2
<b>4</b>	– Botón de sujeción del tope longitudinal	2

### Herramientas necesarias que no se adjuntan con el aparato:

- Destornillador de estrella
- Llave inglesa

### Montaje de la mesa de trabajo

Saque cuidadosamente del embalaje todas las partes suministradas.

Desembale las piezas completamente.

#### Colocación de la mesa de trabajo (ver figuras A1 – A2)

Deposite la mesa de trabajo sobre el suelo con el lado de las patas mirando hacia arriba.

Presione hacia dentro el seguro **19** y despliegue hacia arriba la pata de la mesa hasta percibir que el mismo encastre nuevamente de forma perceptible.

Repita este paso de trabajo con las tres patas restantes.

Voltee la mesa de trabajo a la posición de trabajo.

Asegúrese que quede bien firme la mesa de trabajo y que hayan encastrado todos los seguros.

El pie **9** ajustable en altura le ayudará a nivelar la mesa de trabajo.

Afloje la contratuerca **20** y enrosque el pie hacia dentro o hacia fuera de manera que quede plana la mesa al asentar las cuatro patas sobre el firme.

#### Montaje del tope longitudinal y del soporte de la pieza de trabajo (ver figuras B1 – B2)

Sujete el tope longitudinal **5** con el tornillo **11** y el botón de sujeción **4** al soporte de la pieza de trabajo **1**.

Inserte el soporte de la pieza de trabajo **1** en el prolongador de la mesa **2**.

Bloquee el soporte de la pieza de trabajo apretando el botón de enclavamiento **7**.

Proceda de igual manera con el segundo soporte de la pieza de trabajo.

### Preparación de la mesa de trabajo

#### Preparación de las piezas de sujeción (ver figura C) para GCM 10 xx, GCM 12 xx, GTM 12

Introduzca un tornillo **12** en cada una de las placas de montaje **17** y **18**.

Aloje la placa de montaje **17** con el tornillo, en la ranura posterior del pieza de sujeción.

Aloje la placa de montaje **18** con el tornillo, en la ranura delantera del pieza de sujeción.

Proceda de igual manera con la segunda pieza de sujeción.

#### para GCM 8 S, GCM 8 SJ, GCM 800 S

Introduzca un tornillo **12** en la placa de montaje **17** y un tornillo **10** en la placa de montaje **18**.

Aloje la placa de montaje **17** con el tornillo, en la ranura posterior del pieza de sujeción.

Aloje la placa de montaje **18** con el tornillo en la ranura delantera de la pieza de sujeción, y sujete el tornillo con el seguro del tornillo **15** para evitar que éste se salga.

Proceda de igual manera con la segunda pieza de sujeción.

#### Fijación de la herramienta eléctrica a las piezas de sujeción (ver figura D)

Coloque la herramienta eléctrica en la posición de transporte. Indicaciones referentes a la posición de transporte las encontrará en las instrucciones de servicio de la respectiva herramienta eléctrica.

Incline la herramienta eléctrica hacia un lado y posicione los tornillos de la pieza de sujeción haciéndolos coincidir con los agujeros de sujeción de la herramienta eléctrica.

**Observación:** Gracias al agujero alargado de la placa de montaje **18** y a la ranura transversal de la pieza de sujeción **6** es posible sujetar también herramientas eléctricas cuyos agujeros de sujeción estén desplazados entre sí.

Descienda la herramienta eléctrica salvando los tornillos de la pieza de sujeción y fije levemente la herramienta eléctrica con las arandelas **13**, las arandelas de seguridad **14** y las tuercas **16**.

Enrosque el botón de enclavamiento **8** en el taladro correspondiente de la pieza de sujeción **6**.

Proceda de igual manera con la segunda pieza de sujeción.

### **Fijación a la mesa de trabajo de las piezas de sujeción acopladas a la herramienta eléctrica (ver figuras E1 – E2)**

Oriente ambas piezas de sujeción de manera que queden paralelas.

Posicione la herramienta eléctrica en el centro de la mesa de trabajo siguiendo la secuencia mostrada. Para ello, asiente primero el lado interno redondeado de la pieza de sujeción sobre el riel delantero (1) e incline después lentamente, con cuidado, la herramienta eléctrica (2) hasta que ésta descansa de forma segura sobre el riel posterior.

Si fuese preciso, desplace a lo ancho de la mesa de trabajo la herramienta eléctrica sobre las piezas de sujeción **6** de modo que su centro de gravedad coincida con el centro de la mesa. Apriete entonces firmemente las tuercas **16** para sujetar de forma definitiva la herramienta eléctrica.

Seguidamente, apriete ambos botones de enclavamiento **8** de las piezas de sujeción.

## **Operación**

### **Instrucciones para la operación**

No sobrecargue la mesa de trabajo. Siempre preste atención a la capacidad de carga máxima de la mesa de trabajo y de ambos prolongadores de la mesa.

En todo momento sujete con firmeza la pieza de trabajo, especialmente el tramo que sea más largo y pesado. Una vez dividida la pieza, el centro de gravedad puede modificarse en tal medida que la mesa de trabajo llegue a volcar.

### **Prolongación de la mesa de trabajo (ver figuras F1 – F2)**

En las piezas de trabajo largas deberá apoyarse correspondientemente su extremo libre (en voladizo).

Deposite la pieza de trabajo larga sobre la mesa de corte de la herramienta eléctrica.

Afloje el botón de enclavamiento **3** y saque la prolongación de la mesa **2** a la distancia deseada.

Apriete el botón de enclavamiento.

Afloje el botón de enclavamiento **7** y adapte la altura del soporte **1** cuidando que la pieza de trabajo apoye recta.

Apriete el botón de enclavamiento.

### **Serrado de piezas de trabajo de igual longitud (ver figura G)**

Para serrar de forma sencilla piezas de igual longitud puede Ud. emplear el tope longitudinal **5**.

Afloje el botón de enclavamiento **4** y ajuste la separación deseada entre el tope longitudinal **5** y la hoja de sierra de la herramienta eléctrica.

Apriete el botón de enclavamiento.

### **Ajuste del elemento de apriete de la pieza de sujeción (ver figura H)**

Con el uso de la mesa de trabajo será necesario reajustar alguna que otra vez el elemento de apriete encargado de fijar la

pieza de sujeción **6** a la mesa de trabajo con el botón de enclavamiento **8**.

Desmunte la herramienta eléctrica de las piezas de sujeción. Coloque boca arriba la pieza de sujeción.

Gire en el sentido de las agujas del reloj el tornillo de ajuste **21** si una vez apretado el botón de sujeción la pieza de sujeción no queda firmemente fijada a la mesa de trabajo.

Gire en sentido contrario a las agujas del reloj el tornillo de ajuste **21** si la pieza de sujeción no alcanza a abarcar al mismo tiempo el riel delantero y el posterior de la mesa de trabajo.

Verifique la sujeción firme y correcta de la pieza de sujeción y repita la operación de ajuste si no fuese éste el caso.

Proceda de igual manera con la segunda pieza de sujeción.

## **Mantenimiento y servicio**

### **Servicio técnico y atención al cliente**

El servicio técnico le asesorará en las consultas que pueda Ud. tener sobre la reparación y mantenimiento de su producto, así como sobre piezas de recambio. Los dibujos de despiece e informaciones sobre las piezas de recambio los podrá obtener también en internet bajo:

#### **www.bosch-pt.com**

Nuestro equipo de asesores técnicos le orientará gustosamente en cuanto a la adquisición, aplicación y ajuste de los productos y accesorios.

Para cualquier consulta o pedido de piezas de repuesto es imprescindible indicar el nº de artículo de 10 dígitos que figura en la placa de características del producto.

#### **España**

Robert Bosch España S.L.U.

Departamento de ventas Herramientas Eléctricas

C/Hermanos García Noblejas, 19

28037 Madrid

Para efectuar su pedido online de recambios o pedir la recogida para la reparación de su máquina, entre en la página [www.herramientasbosch.net](http://www.herramientasbosch.net).

Tel. Asesoramiento al cliente: 902 531 553

Fax: 902 531554

#### **Venezuela**

Robert Bosch S.A.

Final Calle Vargas. Edf. Centro Berimer P.B.

Boleita Norte

Caracas 107

Tel.: (0212) 2074511

#### **México**

Robert Bosch S. de R.L. de C.V.

Calle Robert Bosch No. 405 C.P. 50071

Zona Industrial, Toluca - Estado de México

Tel. Interior: (01) 800 6271286

Tel. D.F.: 52843062

E-Mail: [arturo.fernandez@mx.bosch.com](mailto:arturo.fernandez@mx.bosch.com)

## 22 | Português

**Argentina**

Robert Bosch Argentina S.A.  
 Av. Córdoba 5160  
 C1414BAW Ciudad Autónoma de Buenos Aires  
 Atención al Cliente  
 Tel.: (0810) 5552020  
 E-Mail: herramientas.bosch@ar.bosch.com

**Perú**

Robert Bosch S.A.C.  
 Av. Primavera 781, Urb. Chacarilla, San Borja (Edificio Aldo)  
 Buzón Postal Lima 41 - Lima  
 Tel.: (01) 2190332

**Chile**

Robert Bosch S.A.  
 Calle El Cacique  
 0258 Providencia – Santiago  
 Tel.: (02) 2405 5500

**Ecuador**

Robert Bosch Sociedad Anonima Ecuabosch  
 Av. Las Monjas nº 10 y Carlos J. Arosamena  
 Guayaquil – Ecuador  
 Tel. (04) 220 4000  
 Email: atencion.cliente@ec.bosch.com

**Eliminación**

La mesa de trabajo, los accesorios y embalajes deberán someterse a un proceso de recuperación que respete el medio ambiente.

Reservado el derecho de modificación.

**Português****Indicações de segurança****Indicações gerais de segurança**

Leia todas as indicações de advertência e instruções enviadas junto com a mesa de trabalho ou com a ferramenta elétrica a ser montada. O desrespeito das instruções de segurança pode causar choque elétrico, incêndios e/ou graves lesões.


**Indicações de segurança para mesas de trabalho**

- ▶ **Puxar a ficha da tomada e/ou retirar o acumulador da ferramenta elétrica, antes de executar ajustes no aparelho ou de substituir peças e acessórios.** O arranque involuntário de ferramentas elétricas é a causa de alguns acidentes.
- ▶ **Montar corretamente a mesa de trabalho, antes de montar a ferramenta elétrica.** É importante que a montagem seja perfeita, para evitar o risco de desmoronamento.

- ▶ **Fixar firmemente a ferramenta elétrica na mesa de trabalho antes de utilizá-la.** Se a ferramenta elétrica se deslocar sobre a mesa de trabalho, poderá perder o controle sobre a ferramenta.
- ▶ **Apoiar a mesa de trabalho sobre uma superfície firme, plana e horizontal.** Se a mesa de trabalho puder se deslocar ou se balançar, não será possível conduzir com segurança a ferramenta elétrica nem a peça a ser trabalhada.
- ▶ **Não sobrecarregar a mesa de trabalho e não utilizá-la como escada de mão nem como andaime.** Se sobrecarregar ou se subir na mesa de trabalho, poderá ser que o centro de gravidade se desloque para cima e que a mesa tombe.
- ▶ **Durante o transporte e durante o trabalho, deverá assegurar-se de que todos os parafusos e elementos de união estejam bem apertados. Os conjuntos de admisão para a ferramenta elétrica devem sempre travadas com firmeza.** União soltas podem levar a instabilidades e processos de serra imprecisos.
- ▶ **Só montar e desmontar a ferramenta elétrica, quando esta estiver na posição de transporte (veja também a instrução de serviço da respetiva ferramenta elétrica).** Caso contrário a ferramenta elétrica poderá ter um centro de gravidade desfavorável, de modo que ela não possa ser segura com segurança.
- ▶ **A ferramenta elétrica fixa no conjunto de fixação só deve ser operada sobre a mesa de trabalho.** Sem a mesa de trabalho, o conjunto de fixação com a ferramenta elétrica não estão firmes e podem tombar.
- ▶ **Assegure-se de que peças compridas e pesadas não possam perder o equilíbrio sobre a mesa de trabalho.** Apoiar ou escorar as extremidades de peças compridas e pesadas.
- ▶ **Ao fechar e abrir a mesa de trabalho deverá tomar cuidado para que os seus dedos não se encontrem perto das articulações.** Os dedos poderiam ser esmagados.
- ▶ **Respeite as normas nacionais e internacionais aplicáveis.**

**Símbolos**

Os seguintes símbolos podem ser importantes para a utilização da sua mesa de trabalho. Os símbolos e os seus significados devem ser memorizados. A interpretação correta dos símbolos facilita a utilização da mesa de trabalho de forma melhor e mais segura.

Símbolo	Significado
	A máxima capacidade de carga (ferramenta elétrica + peça a ser trabalhada) da mesa de trabalho é de 160 kg.

## Descrição do produto e da potência

### Utilização conforme as disposições

A mesa de trabalho é exclusivamente destinada para a receção das seguintes serras estacionárias da Bosch (data 2010.05):

- GCM 8 S	3 601 L16 0..
- GCM 8 SJ	3 601 L16 2..
- GCM 800 S	3 601 L16 1..
- GCM 10	0 601 B20 0..
- GCM 10 J	
- GCM 10 M	3 601 M20 2..
- GCM 10 S	0 601 B20 5..
- GCM 10 SD	0 601 B22 5..
- GCM 12	0 601 B21 0..
- GCM 12 SD	0 601 B23 5..
- GTM 12	3 601 M15 0..

A mesa de trabalho é destinada para, junto com a ferramenta elétrica, cortar ao comprimento tábuas e perfis.

### Componentes ilustrados

A numeração dos componentes ilustrados refere-se à apresentação da mesa de trabalho nas página de esquemas.

- 1 Superfície de apoio da peça a ser trabalhada
- 2 Prolongamento da mesa
- 3 Manipulo de fixação para o prolongamento da mesa 2
- 4 Manipulo de fixação do limitador de comprimento 5
- 5 Limitador de comprimento
- 6 Conjunto de admissão
- 7 Manipulo de fixação para a superfície de apoio da peça a ser trabalhada 1
- 8 Manipulo de fixação do conjunto de admissão 6
- 9 Pé de altura ajustável
- 10 Parafuso de reigada quadrada M8 x 26
- 11 Parafuso de reigada quadrada M6 x 46
- 12 Parafuso de reigada quadrada M8 x 44
- 13 Arruela plana
- 14 Anilha de segurança
- 15 Trava para parafuso
- 16 Porca
- 17 Placa deslizante de montagem
- 18 Placa deslizante de montagem com orifício oblongo
- 19 Pino de segurança
- 20 Contraporca
- 21 Parafuso de ajuste do conjunto de admissão 6

**Acessórios apresentados ou descritos não pertencem ao volume de fornecimento padrão. Todos os acessórios encontram-se no nosso programa de acessórios.**

## Dados técnicos

Mesa de trabalho	GTA 2600	
N.º do produto		3 601 M12 300
Comprimento da mesa de trabalho sem prolongamento da mesa	mm	1220
Comprimento da mesa de trabalho com prolongamento da mesa	mm	2620
Altura da mesa de trabalho	mm	820
máx. capacidade de carga (ferramenta elétrica + peça a ser trabalhada) sem prolongamento da mesa		
- Conjuntos de admissão	kg	160
máx. capacidade de carga (ferramenta elétrica + peça a ser trabalhada) com prolongamento da mesa		
- Conjuntos de admissão	kg	110
- por prolongamento da mesa	kg	25
Peso conforme EPTA-Procedure 01:2014	kg	19,6

## Montagem

### Volume de fornecimento



Para tal deverá observar a apresentação do volume de fornecimento no início da instrução de serviço.

Antes de montar a mesa de trabalho, deverá verificar se todas as peças especificadas abaixo foram fornecidas:

N.º	Designação	Unidades
	Mesa de trabalho GTA 2600	1
6	Conjunto de admissão	2
8	Manipulo de fixação do conjunto de admissão 6	2
1	Superfície de apoio da peça a ser trabalhada	2
5	Limitador de comprimento	2

## 24 | Português

N.º	Designação	Unidades
	Conjunto de fixação consiste de:	
	– Parafuso de reigada quadrada	
<b>10</b>	M8 x 26	2
<b>11</b>	M6 x 46	2
<b>12</b>	M8 x 44	4
<b>13</b>	– Arruela plana	4
<b>14</b>	– Anilha de segurança	4
<b>15</b>	– Trava para parafuso	2
<b>16</b>	– Porca	4
<b>17</b>	– Placa deslizante de montagem	2
<b>18</b>	– Placa deslizante de montagem com orifício oblongo	2
<b>4</b>	– Manipulo de fixação do limitador longitudinal	2

**Ferramentas necessárias além das fornecidas:**

- Chave de fendas em cruz
- Chave de boca, ajustável

**Montar mesa de trabalho**

Retirar todas as peças fornecidas cuidadosamente das respetivas embalagens.

Remover todo o material de embalagem.

**Instalar a mesa de trabalho (veja figuras A1 – A2)**

Colocar a mesa de trabalho, com as pernas para cima, sobre o solo.

Premir o pino de segurança **19** para dentro e pivotar a perna para cima, até o pino de segurança reengatar perceptivelmente.

Repetir este passo de trabalho para as outras três pernas.

Girar a mesa de trabalho para a posição de trabalho.

Assegure-se de que a mesa de trabalho esteja firme e que todos os pinos de segurança estejam engatados.

Um pé de altura ajustável **9** ajuda a alinhar a mesa de trabalho.

Soltar a contraporca **20** e atarraxar e desatarraxar o pé, até a mesa de trabalho estar alinhada e as quatro pernas tiverem contacto com o chão.

**Montar o esbarro longitudinal e a superfície de apoio da peça a ser trabalhada (veja figuras B1 – B2)**

Aparafusar o esbarro longitudinal **5** com o parafuso **11** e com o manipulo de fixação **4** na superfície de apoio da peça a ser trabalhada **1**.

Enfiar a superfície de apoio da peça a ser trabalhada **1** no prolongamento da mesa **2**.

Apertar o manipulo de fixação **7** para travar a superfície de apoio da peça a ser trabalhada.

Repetir estes passos de trabalho para a segunda superfície de apoio da peça a ser trabalhada.

**Preparar a mesa de trabalho****Preparar os conjuntos de admissão (veja figura C)****para GCM 10 xx, GCM 12 xx, GTM 12**

Enfiar um parafuso **12** pelas placas deslizantes de montagem **17** e **18**.

Posicionar a placa deslizante de montagem **17** com o parafuso na fenda traseira do conjunto de admissão.

Posicionar a placa deslizante de montagem **18** com o parafuso na fenda dianteira do conjunto de admissão.

Repetir os passos de trabalho para o segundo conjunto de admissão.

**para GCM 8 S, GCM 8 SJ, GCM 800 S**

Enfiar um parafuso **12** pela placa deslizante de montagem **17** e um parafuso **10** pela placa deslizante de montagem **18**.

Posicionar a placa deslizante de montagem **17** com o parafuso na fenda traseira do conjunto de admissão.

Posicionar a placa deslizante de montagem **18**, com o parafuso, na fenda dianteira do conjunto de admissão e fixar o parafuso com a trava para parafuso **15** de modo que não possa cair.

Repetir os passos de trabalho para o segundo conjunto de admissão.

**Fixar a ferramenta elétrica no conjunto de admissão (veja figura D)**

Colocar a ferramenta elétrica na posição de transporte. Indicações a respeito da posição de transporte encontram-se na instrução de serviço da respetiva ferramenta elétrica.

Levantar um lado da ferramenta elétrica e posicionar os parafusos do conjunto de admissão na distância correta dos orifícios de montagem da ferramenta elétrica.

**Nota:** Devido ao orifício oblongo na placa deslizante de montagem **18** e a fenda transversal no conjunto de admissão **6** também é possível fixar ferramentas elétricas com orifícios de montagem deslocados.

Abaixar a ferramenta elétrica sobre os parafusos e atarraxar o conjunto de admissão e a ferramenta elétrica de forma frouxa com as arruelas **13**, as arruelas de aperto **14** e as porcas **16**.

Aparafusar o manipulo de fixação **8** no respetivo orifício do conjunto de admissão **6**.

Repetir os passos de trabalho para o segundo conjunto de admissão.

**Fixar os conjuntos de admissão com a ferramenta elétrica sobre a mesa de trabalho (veja figuras E1 – E2)**

Alinhar os dois conjuntos de admissão de modo que estejam paralelos.

Posicionar a ferramenta elétrica no centro da mesa de trabalho, na sequência indicada. Primeiro deverá apoiar a admissão arredondada sobre o carril dianteiro (1) e em seguida abaixar a ferramenta elétrica lentamente e com cuidado (2), até estar apoiada sobre o carril traseiro de forma segura.

Se necessário deverá deslocar a ferramenta elétrica sobre o conjunto de admissão **6**, de modo que o peso central esteja sobre a mesa de trabalho.

Apertar firmemente as porcas **16** para fixar definitivamente a ferramenta elétrica.

Em seguida deverá apertar bem os dois manipulados de fixação **8** do conjunto de admissão.



## Funcionamento

### Indicações de trabalho

Não sobrecarregar a mesa de trabalho. Sempre observar a máxima capacidade de carga da mesa de trabalho e dos dois prolongamentos da mesa.

Segurar firmemente a peça a ser trabalhada, especialmente o trecho mais longo e mais pesado. Após cortar a peça a ser trabalhada é possível que o centro de gravidade se desloque desfavoravelmente, de modo que a mesa de trabalho tombe.

### Alongar a mesa de trabalho (veja figuras F1 – F2)

Apoiar ou escorar as extremidades de peças compridas.

Colocar a sua peça longa sobre a mesa de serra da ferramenta elétrica.

Soltar o manípulo de fixação **3** e puxar a extensão da mesa **2** para fora até alcançar a distância desejada.

Reapertar este manípulo de fixação.

Soltar o manípulo de fixação **7** e adaptar a altura da superfície de apoio da peça **1** de modo que a peça a ser trabalhada esteja reta.

Reapertar este manípulo de fixação.

### Serrar peças com o mesmo comprimento (veja figura G)

Para serrar facilmente peças do mesmo comprimento é possível utilizar um esbarro longitudinal **5**.

Soltar o manípulo de fixação **4** e posicionar o esbarro longitudinal **5** com a distância desejada em relação à lâmina de serra da ferramenta elétrica.

Reapertar este manípulo de fixação.

### Ajustar o grampo do conjunto de admissão (veja figura H)

É possível que a braçadeira que prende o conjunto de admissão **6** com ajuda do manípulo de fixação **8** à mesa de trabalho, tenha que ser ajustada após uma intensiva utilização da mesa de trabalho.

Remover a ferramenta elétrica do conjunto de admissão.

Virar o conjunto de admissão.

Girar o parafuso de ajuste **21** no sentido dos ponteiros do relógio, se o conjunto de admissão não puder ser travado na mesa de trabalho, apesar do manípulo de fixação estar bem apertado.

Girar o parafuso de ajuste **21** no sentido contrário dos ponteiros do relógio se o conjunto de admissão não couber ao mesmo tempo nos dois carris (na frente e atrás) da mesa de trabalho.

Controlar se o conjunto de admissão está firme e na posição correta e, se necessário, repetir o ajuste.

Repetir os passos de trabalho para o segundo conjunto de admissão.

## Manutenção e serviço

### Serviço pós-venda e consultoria de aplicação

O serviço pós-venda responde às suas perguntas a respeito de serviços de reparação e de manutenção do seu produto, assim como das peças sobressalentes. Desenhos explodidos e informações sobre peças sobressalentes encontram-se em **www.bosch-pt.com**

A nossa equipa de consultoria de aplicação Bosch esclarece com prazer todas as suas dúvidas a respeito da compra, aplicação e ajuste dos produtos e acessórios.

Indique para todas as questões e encomendas de peças sobressalentes a referência de 10 dígitos de acordo com a placa de características do produto.

#### Portugal

Robert Bosch LDA  
Avenida Infante D. Henrique  
Lotes 2E – 3E  
1800 Lisboa  
Para efetuar o seu pedido online de peças entre na página [www.ferramentasbosch.com](http://www.ferramentasbosch.com).  
Tel.: 21 8500000  
Fax: 21 8511096

#### Brasil

Robert Bosch Ltda.  
Caixa postal 1195  
13065-900 Campinas  
Tel.: (0800) 7045446  
[www.bosch.com.br/contacto](http://www.bosch.com.br/contacto)

### Eliminação

A mesa de trabalho, os acessórios e as embalagens devem ser dispostos para reciclagem da matéria-prima de forma ecológica.

**Sob reserva de alterações.**

## Italiano

### Norme di sicurezza

#### Indicazioni generali di sicurezza



**Leggere tutte le avvertenze di pericolo e le istruzioni allegate al banco da lavoro oppure dell'elettrostrumento che si intende montare.** In caso di mancato rispetto delle avvertenze di pericolo e delle istruzioni operative si potrà creare il pericolo di scosse elettriche, incendi e/o incidenti gravi.

#### Indicazioni di sicurezza per banchi da lavoro


- **Togliere sempre la spina dalla presa di corrente e/o rimuovere la batteria ricaricabile dall'elettrostrumento prima di iniziare a regolare l'utensile oppure prima di sostituire parti accessorie.** Accensione involontaria di elettrostrumenti è possibile causa di incidenti.

## 26 | Italiano

- ▶ **Prima di applicarvi l'elettrotensile montare correttamente il banco da lavoro.** Un montaggio corretto è indispensabile per impedire il rischio di un crollo.
- ▶ **Prima di utilizzare l'elettrotensile fissarlo saldamente sul banco da lavoro.** Se l'elettrotensile scivola sul banco da lavoro si può avere una pericolosa perdita del controllo.
- ▶ **Posare il banco da lavoro su una superficie solida, piana ed orizzontale.** Se il banco da lavoro può scivolare oppure vacillare non sarà possibile condurre in modo uniforme e sicuro l'elettrotensile oppure il pezzo in lavorazione.
- ▶ **Non sovraccaricare il banco da lavoro e non utilizzarlo come scala o impalcatura.** Il sovraccarico o la salita sul banco da lavoro può comportare lo spostamento verso l'alto del baricentro del banco da lavoro con conseguente ribaltamento dello stesso.
- ▶ **Accertarsi che durante il trasporto e durante la fase operativa tutte le viti e gli elementi di raccordo siano ben avvitati. I kit di attacco per l'elettrotensile devono essere sempre bloccati saldamente.** Collegamenti lassi possono causare instabilità ed operazioni di taglio imprecise.
- ▶ **Montare e smontare l'elettrotensile soltanto quando si trova nella posizione prevista per il trasporto (indicazioni relative alla posizione prevista per il trasporto vedi anche le istruzioni d'uso del rispettivo elettrotensile).** In caso contrario può succedere che il baricentro dell'elettrotensile diventi tale che non sia più possibile afferrarlo con sicurezza.
- ▶ **Utilizzare l'elettrotensile, fissato con il kit di attacco, esclusivamente sul banco da lavoro.** Senza il banco da lavoro il kit di attacco con l'elettrotensile montato non è sicuro e può rovesciarsi.
- ▶ **Assicurarsi che pezzi in lavorazione lunghi e pesanti non possano in nessun modo far perdere stabilità al banco da lavoro.** Pezzi in lavorazione lunghi e pesanti devono essere supportati oppure appoggiati all'estremità libera.
- ▶ **Apprendo o richiudendo il banco da lavoro non mettere le dita vicino ai punti di snodo.** Sussiste pericolo di schiacciamento.
- ▶ **Attenersi alle norme valide a livello nazionale e internazionale.**

## Simboli

I seguenti simboli sono molto importanti per l'utilizzo del banco da lavoro. È importante conoscere bene i simboli ed il rispettivo significato. Un'interpretazione corretta dei simboli contribuisce ad utilizzare meglio ed in modo più sicuro il banco da lavoro.

Simbolo	Significato
	La portata massima (elettrotensile + pezzo in lavorazione) del banco da lavoro è di 160 kg.

## Descrizione del prodotto e caratteristiche

### Uso conforme alle norme

Il banco da lavoro è idoneo esclusivamente a supportare le seguenti seghe per uso stazionario (Edizione 2010.05):

- GCM 8 S 3 601 L16 0..
- GCM 8 SJ 3 601 L16 2..
- GCM 800 S 3 601 L16 1..
- GCM 10 0 601 B20 0..
- GCM 10 J 3 601 M20 2..
- GCM 10 M 0 601 B20 5..
- GCM 10 S 0 601 B22 5..
- GCM 10 SD 0 601 B22 5..
- GCM 12 0 601 B21 0..
- GCM 12 SD 0 601 B23 5..
- GTM 12 3 601 M15 0..

In combinazione con l'elettrotensile, il banco da lavoro è destinato al taglio su misura di tavole e profilati.

### Componenti illustrati

La numerazione dei componenti si riferisce all'illustrazione del banco da lavoro riportata sulle pagine con la rappresentazione grafica.

- 1 Supporto per il pezzo in lavorazione
- 2 Prolunga del banco
- 3 Manopola d'arresto della prolunga del banco 2
- 4 Manopola d'arresto della guida longitudinale 5
- 5 Guida longitudinale
- 6 Kit di attacco
- 7 Manopola d'arresto del supporto per il pezzo in lavorazione 1
- 8 Manopola d'arresto del kit di attacco 6
- 9 Piedino regolabile in altezza
- 10 Vite da legno a testa quadra M8 x 26
- 11 Vite da legno a testa quadra M6 x 46
- 12 Vite da legno a testa quadra M8 x 44
- 13 Rondella
- 14 Rondella di sicurezza
- 15 Bloccaggio della vite
- 16 Dado
- 17 Piastra scorrevole di montaggio
- 18 Piastra scorrevole di montaggio con asola
- 19 Spina di sicurezza
- 20 Controdado
- 21 Manopola di regolazione del kit di attacco 6

**L'accessorio illustrato oppure descritto non è compreso nel volume di fornitura standard. L'accessorio completo è contenuto nel nostro programma accessori.**

## Dati tecnici

Banco da lavoro		GTA 2600
Codice prodotto		3 601 M12 300
Lunghezza banco da lavoro senza prolunga del banco	mm	1220
Lunghezza banco da lavoro con prolunga del banco	mm	2620
Altezza banco da lavoro	mm	820
max. portata (elettroutensile + pezzo in lavorazione) senza prolunga del banco		
– Kit di attacco	kg	160
max. portata (elettroutensile + pezzo in lavorazione) con prolunga del banco		
– Kit di attacco	kg	110
– ogni prolunga del banco	kg	25
Peso in funzione della EPTA-Procedure 01:2014	kg	19,6

## Montaggio

### Volume di fornitura



A riguardo osservare l'illustrazione del volume di fornitura riportata all'inizio delle istruzioni per l'uso.

Controllare prima del montaggio del banco da lavoro se sono state fornite tutte le parti sotto elencate:

No.	Denominazione	Quantità
	Banco da lavoro GTA 2600	1
<b>6</b>	Kit di attacco	2
<b>8</b>	Manopola d'arresto del kit di attacco <b>6</b>	2
<b>1</b>	Supporto per il pezzo in lavorazione	2
<b>5</b>	Guida longitudinale	2
	Kit di fissaggio composto da:	
	– Vite da legno a testa quadra	
<b>10</b>	M8 x 26	2
<b>11</b>	M6 x 46	2
<b>12</b>	M8 x 44	4
<b>13</b>	– Rondella	4
<b>14</b>	– Rondella di sicurezza	4
<b>15</b>	– Bloccaggio della vite	2
<b>16</b>	– Dado	4
<b>17</b>	– Piastra scorrevole di montaggio	2
<b>18</b>	– Piastra scorrevole di montaggio con asola	2
<b>4</b>	– Manopola d'arresto della guida longitudinale	2

### Utensili necessari non compresi nel volume di fornitura:

- Cacciavite a croce
- Chiave per viti, regolabile

## Montaggio del banco da lavoro

Togliere con cautela dal loro imballaggio tutti i particolari forniti in dotazione.

Rimuovere tutto il materiale d'imballaggio.

### Installazione del banco da lavoro (vedi figure A1 – A2)

Mettere il banco da lavoro sul pavimento con le gambe verso l'alto.

Premere la spina di sicurezza **19** verso l'interno ed orientare la gamba verso l'alto fino a quando la spina di sicurezza scatta in posizione in modo percettibile.

Ripetere questa operazione con le altre tre gambe.

Voltare il banco da lavoro in posizione operativa.

Assicurarsi che il banco da lavoro sia stabile e che tutte le spine di sicurezza siano scattate in posizione.

Un piedino regolabile in altezza **9** è d'aiuto per allineare correttamente il banco da lavoro.

Allentare il controdado **20** ed avvitare oppure svitare il piedino fino a quando il banco da lavoro è allineato in piano e tutte e quattro le gambe appoggiano sul pavimento.

### Montaggio della guida longitudinale e del supporto per il pezzo in lavorazione (vedi figure B1 – B2)

Avvitare la guida longitudinale **5** con l'ausilio della vite **11** e della manopola d'arresto **4** al supporto per il pezzo in lavorazione **1**.

Inserire il supporto per il pezzo in lavorazione **1** nella prolunga del banco **2**.

Per il blocco del supporto per il pezzo in lavorazione serrare la manopola d'arresto **7**.

Ripetere questa operazione con il secondo supporto per il pezzo in lavorazione.

## Preparazione del banco da lavoro

### Preparazione del kit di attacco (vedi figura C)

#### per GCM 10 xx, GCM 12 xx, GTM 12

Inserire una vite **12** ciascuna attraverso la piastra scorrevole di montaggio **17** e **18**.

Posizionare la piastra scorrevole di montaggio **17** con la vite nell'intaglio posteriore del kit di attacco.

Posizionare la piastra scorrevole di montaggio **18** con la vite nell'intaglio anteriore del kit di attacco.

Ripetere questa operazione con il secondo kit di attacco.

#### per GCM 8 S, GCM 8 SJ, GCM 800 S

Inserire una vite **12** attraverso la piastra scorrevole di montaggio **17** ed una vite **10** attraverso la piastra scorrevole di montaggio **18**.

Posizionare la piastra scorrevole di montaggio **17** con la vite nell'intaglio posteriore del kit di attacco.

Posizionare la piastra scorrevole di montaggio **18** con la vite nell'intaglio anteriore del kit di attacco ed assicurare la vite contro caduta con il bloccaggio della vite **15**.

Ripetere questa operazione con il secondo kit di attacco.

**28 | Italiano****Fissaggio dell'elettrotensile al kit di attacco (vedi figura D)**

Portare l'elettrotensile in posizione di trasporto. Istruzioni relative alla posizione di trasporto sono indicate nelle istruzioni d'uso del rispettivo elettrotensile.

Sollevarne un lato dell'elettrotensile e posizionare le viti del kit di attacco a distanza corretta rispetto ai fori di montaggio sull'elettrotensile.

**Nota bene:** Grazie all'asola nella piastra scorrevole di montaggio **18** e l'intaglio trasversale nel kit di attacco **6** possono essere fissati anche elettrotensili con fori di montaggio sfalsati.

Abbassare l'elettrotensile sulle viti ed avvitare kit di attacco ed elettrotensile con le rondelle **13**, rondelle di sicurezza **14** e dadi **16**.

Avvitare la manopola d'arresto **8** nel relativo foro del kit di attacco **6**.

Ripetere questa operazione con il secondo kit di attacco.

**Fissaggio sul banco da lavoro dei kit di attacco con l'elettrotensile (vedi figure E1 - E2)**

Allineare entrambi i kit di attacco parallelamente uno all'altro. Posizionare centralmente sul banco da lavoro l'elettrotensile nella sequenza illustrata. Effettuando questa operazione fare appoggiare innanzitutto il supporto arrotondato sulla barra anteriore (1) e ribaltare poi lentamente e con cautela l'elettrotensile (2) fino a quando lo stesso appoggia in modo sicuro sulle barre posteriori.

In caso di necessità, spingere l'elettrotensile sui kit di attacco **6** in modo tale che il peso sia in posizione centrale sul banco da lavoro.

Quale fissaggio finale dell'elettrotensile serrare ora i dadi **16**.

Serrare saldamente quindi entrambe le manopole d'arresto **8** dei kit di attacco.

**Uso****Indicazioni operative**

Non sovraccaricare il banco da lavoro. Osservare sempre la portata massima del banco da lavoro e di entrambe le prolunge del banco.

Tenere sempre in modo ben saldo il pezzo in lavorazione, in modo particolare pezzi lunghi e pesanti. Dopo il taglio del pezzo in lavorazione, il baricentro può spostarsi in modo talmente sfavorevole che il banco da lavoro si ribalta.

**Allungamento del banco da lavoro (vedi figure F1 - F2)**

Pezzi in lavorazione lunghi devono essere supportati all'estremità libera.

Posizionare il pezzo in lavorazione lungo sul banco per tagliare dell'elettrotensile.

Allentare la manopola d'arresto **3** ed estrarre la prolunga del banco **2** fino alla distanza desiderata.

Serrare nuovamente la manopola d'arresto.

Allentare la manopola d'arresto **7** ed adattare l'altezza del supporto per pezzo in lavorazione **1** in modo tale che il pezzo in lavorazione sia diritto.

Serrare nuovamente la manopola d'arresto.

**Taglio di pezzi in lavorazione con la stessa lunghezza (vedi figura G)**

Per il taglio semplice di pezzi in lavorazione con la stessa lunghezza è possibile utilizzare la guida longitudinale **5**.

Allentare la manopola d'arresto **4** e posizionare la guida longitudinale **5** alla distanza desiderata rispetto alla lama di taglio dell'elettrotensile.

Serrare nuovamente la manopola d'arresto.

**Regolazione della grappa dei set di attacco (vedi figura H)**

La grappa che blocca il kit di attacco **6** con l'ausilio della manopola d'arresto **8** sul banco da lavoro deve essere eventualmente regolata dopo un uso intensivo del banco da lavoro.

Rimuovere l'elettrotensile dal kit di attacco.

Ruotare il kit di attacco.

Ruotare in senso orario la vite di regolazione **21** qualora, nonostante il serraggio della manopola d'arresto sul banco da lavoro, non fosse possibile fissare il kit di attacco.

Ruotare in senso antiorario la vite di regolazione **21** qualora il kit di attacco non si adatta contemporaneamente su entrambe le barre (davanti e dietro) del banco da lavoro.

Controllare la sede salda e corretta del kit di attacco e ripetere eventualmente la regolazione.

Ripetere questa operazione con il secondo kit di attacco.

**Manutenzione ed assistenza****Assistenza clienti e consulenza impieghi**

Il servizio di assistenza risponde alle Vostre domande relative alla riparazione ed alla manutenzione del Vostro prodotto nonché concernenti le parti di ricambio. Disegni in vista esplosa ed informazioni relative alle parti di ricambio sono consultabili anche sul sito:

**www.bosch-pt.com**

Il team Bosch che si occupa della consulenza impieghi vi aiuterà in caso di domande relative ai nostri prodotti ed ai loro accessori.

In caso di richieste o di ordinazione di pezzi di ricambio, comunicare sempre il codice prodotto a 10 cifre riportato sulla targhetta di fabbricazione del prodotto.

**Italia**

Officina Elettrotensili

Robert Bosch S.p.A.

Corso Europa 2/A

20020 LAINATE (MI)

Tel.: (02) 3696 2663

Fax: (02) 3696 2662

Fax: (02) 3696 8677

E-Mail: officina.elettrotensili@it.bosch.com

**Svizzera**

Sul sito [www.bosch-pt.com/ch/it](http://www.bosch-pt.com/ch/it) è possibile ordinare direttamente on-line i ricambi.

Tel.: (044) 8471513

Fax: (044) 8471553

E-Mail: [Aftersales.Service@de.bosch.com](mailto:Aftersales.Service@de.bosch.com)

**Smaltimento**

Avviare ad un riciclaggio rispettoso dell'ambiente banco da lavoro, accessori ed imballaggi dismessi.

**Con ogni riserva di modifiche tecniche.**

## Nederlands

### Veiligheidsvoorschriften

#### Algemene veiligheidsvoorschriften



**Lees alle waarschuwingen en voorschriften die bij de werktafel of het te monteren elektrische gereedschap zijn gevoegd.** Als de veiligheidsvoorschriften en aanwijzingen niet in acht worden genomen, kan dit een elektrische schok, brand en/of ernstig letsel tot gevolg hebben.


#### Veiligheidsvoorschriften voor werktafels

- ▶ **Trek de stekker uit het stopcontact en/of neem de accu uit het elektrische gereedschap voordat u het gereedschap instelt of toebehoren vervangt.** Onbedoeld starten van elektrische gereedschappen is de oorzaak van sommige ongevallen.
- ▶ **Bouw de werktafel correct op voordat u het elektrische gereedschap monteert.** Een juiste opbouw is van belang om het risico van bezwijken te voorkomen.
- ▶ **Bevestig het elektrische gereedschap veilig op de werktafel voordat u het gebruikt.** Uitglijden van het elektrische gereedschap op de werktafel kan tot verlies van de controle leiden.
- ▶ **Plaats de werktafel op een stevige, vlakke en rechte ondergrond.** Als de werktafel kan uitglijden of wankel staat, kunnen het elektrische gereedschap of het werkstuk niet gelijkmatig en veilig worden geleid.
- ▶ **Overbelast de werktafel niet en gebruik deze niet als ladder of steiger.** Overbelasting of staan op de werktafel kan ertoe leiden dat het zwaartepunt van de werktafel naar boven verschuift en de werktafel omvalt.
- ▶ **Let erop dat tijdens het transport en tijdens de werkzaamheden alle schroeven en verbindingselementen stevig zijn vastgedraaid. De opnamesets voor het elektrische gereedschap moeten altijd stevig vergrendeld zijn.** Losse verbindingen kunnen tot onstabiele en onnauwkeurige zaagwerkzaamheden leiden.

- ▶ **Monteer en demonteer het elektrische gereedschap alleen wanneer het in de transportstand staat (zie ook de gebruiksaanwijzing van het desbetreffende elektrische gereedschap voor aanwijzingen over de transportstand).** Het elektrische gereedschap kan anders een zo ongunstig zwaartepunt hebben dat u het niet veilig kunt vasthouden.
- ▶ **Gebruik het op de opnameset bevestigde elektrische gereedschap uitsluitend op de werktafel.** Zonder de werktafel staat de opnameset met het elektrische gereedschap niet veilig en kan deze kantelen.
- ▶ **Controleer dat lange en zware werkstukken de werktafel niet uit het evenwicht brengen.** Ondersteun lange en zware werkstukken door er iets onder te leggen.
- ▶ **Breng bij het ineenschuiven of uittrekken van de werktafel uw vingers niet in de buurt van de scharnierpunten.** Anders kunnen uw vingers beklemd raken.
- ▶ **Neem de geldende nationale en internationale normen in acht.**

### Symbolen

De volgende symbolen kunnen voor het gebruik van de werktafel van belang zijn. Zorg ervoor dat u de symbolen en hun betekenis herkent. Het juiste begrip van de symbolen helpt u de werktafel goed en veilig te gebruiken.

Symbool	Betekenis
	Het maximale draagvermogen (elektrisch gereedschap en werkstuk) van de werktafel bedraagt 160 kg.

### Product- en vermogensbeschrijving

#### Gebruik volgens bestemming

De werktafel is bestemd voor de opname van uitsluitend de volgende zaagmachines van Bosch voor stationair gebruik (stand 2010.05):

- GCM 8 S      3 601 L16 0..
- GCM 8 SJ     3 601 L16 2..
- GCM 800 S   3 601 L16 1..
- GCM 10      0 601 B20 0..
- GCM 10 J     GCM 10 M    3 601 M20 2..
- GCM 10 S     0 601 B20 5..
- GCM 10 SD   0 601 B22 5..
- GCM 12      0 601 B21 0..
- GCM 12 SD   0 601 B23 5..
- GTM 12      3 601 M15 0..

Samen met het elektrische gereedschap is de werktafel bestemd voor het afkorten van planken en profielen.

## 30 | Nederlands

**Afgebeelde componenten**

De componenten zijn genummerd zoals op de afbeeldingen van de werktafel op de pagina's met afbeeldingen.

- 1 Werkstuksteun
- 2 Tafelverlenging
- 3 Vastzetknop van tafelverlenging
- 4 Vastzetknop van lengtegeleider
- 5 Lengtegeleider
- 6 Opnameset
- 7 Vastzetknop van werkstuksteun
- 8 Vastzetknop van opnameset
- 9 In hoogte verstelbare voet
- 10 Slotschroef M8 x 26
- 11 Slotschroef M6 x 46
- 12 Slotschroef M8 x 44
- 13 Onderlegging
- 14 Borgring
- 15 Schroefborging
- 16 Moer
- 17 Montageglijplaat
- 18 Montageglijplaat met langgat
- 19 Borgstift
- 20 Contraoer
- 21 Instelschroef van opnameset

**Niet elk afgebeeld en beschreven toebehoren wordt standaard meegeleverd. Het volledige toebehoren vindt u in ons toebehoren-programma.**

**Technische gegevens**

Werktafel		GTA 2600
Productnummer		3 601 M12 300
Lengte werktafel zonder tafelverlenging	mm	1220
Lengte werktafel met tafelverlenging	mm	2620
Hoogte werktafel	mm	820
Max. draagvermogen (elektrisch gereedschap en werkstuk) zonder tafelverlenging – opnamesets	kg	160
Max. draagvermogen (elektrisch gereedschap en werkstuk) met tafelverlenging – opnamesets	kg	110
– per tafelverlenging	kg	25
Gewicht volgens EPTA-Procedure 01:2014	kg	19,6

**Montage****Meegeleverd**

Raadpleeg daarvoor de beschrijving van de meegeleverde onderdelen aan het begin van de gebruiksaanwijzing.

Controleer vóór de montage van de werktafel of alle hierna vermelde onderdelen zijn meegeleverd:

Nr.	Omschrijving	Aantal
	Werktafel GTA 2600	1
6	Opnameset	2
8	Vastzetknop van opnameset	2
1	Werkstuksteun	2
5	Lengtegeleider	2
	Bevestigingsset bestaand uit:	
	– Slotschroef	
10	M8 x 26	2
11	M6 x 46	2
12	M8 x 44	4
13	– Onderlegging	4
14	– Borgring	4
15	– Schroefborging	2
16	– Moer	4
17	– Montageglijplaat	2
18	– Montageglijplaat met langgat	2
4	– Vastzetknop van lengtegeleider	2

**Gereedschap dat naast de meegeleverde onderdelen benodigd is:**

- Kruiskopschroevendraaier
- Schroef sleutel, verstelbaar

**Werktafel monteren**

Neem alle meegeleverde delen voorzichtig uit de verpakking. Verwijder alle verpakkingsmateriaal.

**Werktafel opstellen (zie afbeeldingen A1 – A2)**

Leg de werktafel met de poten omhoog op de vloer.

Druk de borgpen **19** naar binnen en draai de poot omhoog tot de borgpen weer hoorbaar vastklikt.

Herhaal deze stap met de andere drie poten.

Keer de werktafel om zodat deze in de werkstand staat.

Controleer dat de werktafel stabiel is en alle borgstiften vastgeklikt zijn.

Een in in hoogte verstelbare voet **9** helpt u om werktafel af te stellen.

Draai de contraoer **20** los en draai de voet zolang naar binnen of naar buiten tot de werktafel recht is afgesteld en alle vier poten op de vloer staan.

### Lengteaanslag en werkstuksteun monteren (zie afbeeldingen B1 – B2)

Schroef de lengtegeleider **5** met behulp van de schroef **11** en de vastzetknop **4** op de werkstuksteun **1** vast.

Steek de werkstuksteun **1** in de tafelverlenging **2**.

Draai voor het vergrendelen van de werkstuksteun de vastzetknop **7** vast.

Herhaal deze stappen met de tweede werkstuksteun.

### Werktafel voorbereiden

#### Opnamesets voorbereiden (zie afbeelding C)

##### voor GCM 10 xx, GCM 12 xx, GTM 12

Steek een schroef **12** door de montageglijplaat **17** en **18** (in elke plaat een schroef).

Positioneer de montageglijplaat **17** met de schroef in de achterste sleuf van de opnameset.

Positioneer de montageglijplaat **18** met de schroef in de voorste sleuf van de opnameset.

Herhaal deze stappen met de tweede opnameset.

##### voor GCM 8 S, GCM 8 SJ, GCM 800 S

Steek een schroef **12** door de montageglijplaat **17** en een schroef **10** door de montageglijplaat **18**.

Positioneer de montageglijplaat **17** met de schroef in de achterste sleuf van de opnameset.

Positioneer de montageglijplaat **18** met de schroef in de voorste sleuf van de opnameset en borg de schroef met de schroefborging **15** om losraken te voorkomen.

Herhaal deze stappen met de tweede opnameset.

#### Elektrisch gereedschap op de opnameset bevestigen (zie afbeelding D)

Zet het elektrische gereedschap in de transportstand. Informatie over de transportstand vindt u in de gebruiksaanwijzing van het desbetreffende elektrische gereedschap.

Til één zijde van het elektrische gereedschap omhoog en positioneer de schroeven van de opnameset op de juiste afstand tot de montageboogaten van het elektrische gereedschap.

**Opmerking:** Door het langgat in de montageglijplaat **18** en de dwarsleuf in de opnameset **6** kunnen ook elektrische gereedschappen met om en om geplaatste montageboogaten worden bevestigd.

Laat het elektrische gereedschap op de schroeven neer en schroef opnameset en elektrisch gereedschap losjes met de onderleggringen **13**, borgringen **14** en moeren **16**.

Schroef de vastzetknop **8** in het daarvoor bestemde booggat van de opnameset **6**.

Herhaal deze stappen met de tweede opnameset.

#### Opnameset met het elektrische gereedschap op de werktafel bevestigen (zie afbeeldingen E1 – E2)

Stel de beide opnamesets parallel op elkaar af.

Positioneer het elektrische gereedschap in de getoonde volgorde gecentreerd op de werktafel. Zet daarbij eerst de afgeronde opname op de voorste rail (1) en kantel vervolgens het elektrische gereedschap langzaam en voorzichtig omlaag (2) tot het stabiel op de achterste rail ligt.

Verschuif indien nodig het elektrische gereedschap op de opnamesets **6** zodat het gewicht gecentreerd op de werktafel ligt.

Draai nu de moeren stevig vast **16** om het elektrische gereedschap definitief te bevestigen.

Draai vervolgens beide vastzetknoppen **8** van de opnamesets stevig vast.

## Gebruik

### Tips voor de werkzaamheden

Overbelast de werktafel niet. Neem altijd het maximale draagvermogen van de werktafel en van de beide tafelverlengingen in acht.

Houd het werkstuk altijd goed vast, vooral het langste, zwaarste gedeelte. Na het doorzagen van het werkstuk kan het zwaartepunt zodanig ongunstig verplaatst worden dat de werktafel kantelt.

### Werktafel verlengen (zie afbeeldingen F1 – F2)

Ondersteun het vrije einde van een lang werkstuk, bijvoorbeeld door er iets onder te leggen.

Leg het lange werkstuk op de zaagtafel van het elektrische gereedschap.

Draai de vastzetknop **3** los en trek de tafelverlenging **2** tot de gewenste afstand naar buiten.

Draai deze vastzetknop weer vast.

Draai de vastzetknop **7** los en pas de hoogte van de werkstuksteun **1** zodanig aan dat het werkstuk recht ligt.

Draai deze vastzetknop weer vast.

### Werkstukken van gelijke lengte zagen (zie afbeelding G)

Voor het eenvoudig zagen van werkstukken van gelijke lengte kunt u de lengtegeleider **5** gebruiken.

Draai de vastzetknop **4** los en positioneer de lengteaanslag **5** op de gewenste afstand tot het zaagblad van het elektrische gereedschap.

Draai deze vastzetknop weer vast.

### Klem van opnameset instellen (zie afbeelding H)

Die klem die de opnameset **6** met behulp van de vastzetknop **8** op de werktafel vergrendelt, moet u na intensief gebruik van de werktafel indien nodig instellen.

Verwijder het elektrische gereedschap van de opnamesets.

Draai de opnameset om.

Draai de instelschroef **21** met de wijzers van de klok mee als de opnameset ondanks stevig vastdraaien van de vastzetknop niet op de werktafel kan worden vergrendeld.

Draai de instelschroef **21** tegen de wijzers van de klok in als de opnameset niet gelijktijdig op beide rails (voor en achter) van de werktafel past.

Controleer het stevig en correct vastzitten van de opnameset en herhaal indien nodig de instelling.

Herhaal deze stappen met de tweede opnameset.

## Onderhoud en service

### Klantenservice en gebruiksadviezen

Onze klantenservice beantwoordt uw vragen over reparatie en onderhoud van uw product en over vervangingsonderdelen. Explosietekeningen en informatie over vervangingsonderdelen vindt u ook op:

**www.bosch-pt.com**

Het Bosch-team voor gebruiksadviezen helpt u graag bij vragen over onze producten en toebehoren.

Vermeld bij vragen en bestellingen van vervangingsonderdelen altijd het uit tien cijfers bestaande productnummer volgens het typeplaatje van het product.

#### Nederland

Tel.: (076) 579 54 54

Fax: (076) 579 54 94

E-mail: gereedschappen@nl.bosch.com

#### België

Tel.: (02) 588 0589

Fax: (02) 588 0595

E-mail: outillage.gereedschap@be.bosch.com

### Afvalverwijdering

Werktafel, toebehoren en verpakkingen moeten op een voor het milieu verantwoorde wijze worden gerecycled.

Wijzigingen voorbehouden.

## Dansk

### Sikkerhedsinstrukser

#### Almindelige sikkerhedsinstrukser



Læs alle de advarselshenvisninger og instrukser, der følger med arbejdsbordet eller det el-værktøj, der skal monteres. I tilfælde af manglende overholdelse af sikkerhedsinstrukserne og anvisningerne er der risiko for elektrisk stød, brand og/eller alvorlige kvæstelser.


#### Sikkerhedsinstrukser til arbejdsborde

- ▶ **Træk stikket ud af stikdåsen og/eller tag akkuen ud af el-værktøjet, før du foretager indstillinger på bordet eller skifter tilbehørsdele.** Utilsigtet start af el-værktøj er årsagen til nogle uheld.
- ▶ **Opstil arbejdsbordet korrekt, før du monterer el-værktøjet.** Korrekt opstilling er vigtig for at forhindre, at bordet falder sammen.
- ▶ **Fastgør el-værktøjet sikkert på arbejdsbordet, før du tager det i brug.** Hvis el-værktøjet skrider på arbejdsbordet, kan man tabe kontrollen over værktøjet.

- ▶ **Stil arbejdsbordet på en fast, lige og vandret flade.** Kan arbejdsbordet skride eller vakle, kan el-værktøjet eller emnet hverken føres jævnt eller sikkert.
- ▶ **Overbelast ikke arbejdsbordet og brug det ikke som stige eller stillads.** Overbelastning eller ophold oven på arbejdsbordet kan medføre, at arbejdsbordets tyngdepunkt forskydes opad og at arbejdsbordet vipper.
- ▶ **Sørg for, at alle skruer og forbindelselementer er spændt rigtigt fast før transporten og alt arbejde. Holdesættene for el-værktøjet skal altid være fastlåst rigtigt.** Løse forbindelser kan føre til instabilitet og unøjagtig saveproces.
- ▶ **Monter og demonter kun el-værktøjet, når det befinder sig i transportposition (Henvisninger til transportposition se også brugsanvisning til det pågældende el-værktøj).** Ellers kan el-værktøjet have et så ufordelagtigt tyngdepunkt, at du ikke kan holde det sikkert.
- ▶ **Brug kun det el-værktøj, der er fastgjort på holdesættet, på arbejdsbordet.** Uden arbejdsbordet står holdesættet med el-værktøjet ikke sikkert og kan vippe.
- ▶ **Sørg for, at lange og tunge emner ikke bringer arbejdsbordet ud af ligevægt.** Lange og tunge emner skal understøttes i den frie ende ved at lægge noget ind under dem eller støtte dem mod noget.
- ▶ **Sørg for at holde fingrene væk fra ledpunkterne, når arbejdsbordet skydes sammen eller trækkes ud.** Fingrene kan komme i klemme.
- ▶ **Overhold gældende nationale og internationale standarder.**

### Symboler

De efterfølgende symboler kan være af betydning for dit arbejdsbord. Læg mærke til symbolerne og overhold deres betydning. En rigtig forståelse af symbolerne er med til at sikre en god og sikker brug af arbejdsbordet.

Symbol	Betydning
	Arbejdsbordet har en max. bæreevne (el-værktøj + emne) på 160 kg.

### Beskrivelse af produkt og ydelse

#### Beregnet anvendelse

Arbejdsbordet er udelukkende beregnet til at kunne klare følgende stationære save fra bosch (fra den 2010.05):

- GCM 8 S 3 601 L16 0..
- GCM 8 SJ 3 601 L16 2..
- GCM 800 S 3 601 L16 1..
- GCM 10 0 601 B20 0..
- GCM 10 J GCM 10 M 3 601 M20 2..
- GCM 10 S 0 601 B20 5..
- GCM 10 SD 0 601 B22 5..



- GCM 12 0 601 B21 0..
- GCM 12 SD 0 601 B23 5..
- GTM 12 3 601 M15 0..

Sammen med el-værktøjet er arbejdsbordet beregnet til at afkorte brædder og profiler.

### Illustrerede komponenter

Nummereringen af de illustrerede komponenter refererer til illustrationen af arbejdsbordet på illustrationssiderne.

- 1 Emneunderlag
- 2 Bordforlængerstykke
- 3 Knop til forlængelse af bord
- 4 Knop til længdeanslag
- 5 Længdeanslag
- 6 Holdesæt
- 7 Knop til emneunderlag
- 8 Knop til holdesæt
- 9 Højdejusterbar fod
- 10 Låseskrue M8 x 26
- 11 Låseskrue M6 x 46
- 12 Låseskrue M8 x 44
- 13 Spændeskive
- 14 Sikringskive
- 15 Skruesikring
- 16 Møtrik
- 17 Monterings-glideplade
- 18 Monterings-glideplade med aflangt hul
- 19 Sikringsstift
- 20 Kontramøtrik
- 21 Indstillingskrue til holdesæt

**Tilbehør, som er illustreret og beskrevet i brugsanvisningen, er ikke indeholdt i leveringen. Det fuldstændige tilbehør findes i vores tilbehørsprogram.**

### Tekniske data

Arbejdsbord		GTA 2600
Typenummer		3 601 M12 300
Længde arbejdsbord uden bordforlængelse	mm	1220
Længde arbejdsbord med bordforlængelse	mm	2620
Højde arbejdsbord	mm	820
Max. bæreevne (el-værktøj + emne)		
Uden bordforlængelse		
- Holdesæt	kg	160
Max. bæreevne (el-værktøj + emne)		
Med bordforlængelse		
- Holdesæt	kg	110
- For hver bordforlængelse	kg	25
Vægt svarer til EPTA-Procedure 01:2014	kg	19,6

## Montering

### Leveringsomfang



Læs afsnittet Leveringsomfang i starten af brugsanvisningen.

Kontrollér, at alle dele, der nævnes i det følgende, følger med leveringen, før arbejdsbordet monteres:

Nr.	Betegnelse	Antal
	Arbejdsbord GTA 2600	1
6	Holdesæt	2
8	Knop til holdesæt	2
1	Emneunderlag	2
5	Længdeanslag	2
	Fastgørelsessæt	
	Bestående af:	
	- Låseskrue	
10	M8 x 26	2
11	M6 x 46	2
12	M8 x 44	4
13	- Spændeskive	4
14	- Sikringskive	4
15	- Skruesikring	2
16	- Møtrik	4
17	- Monterings-glideplade	2
18	- Monterings-glideplade med aflangt hul	2
4	- Knop til længdeanslag	2

### Ekstra værktøj, der er brug for:

- Krydsskruetrækker
- Skruenøgle, justerbar

### Arbejdsbord monteres

Tag alle medleverede dele forsigtigt ud af emballagen.

Fjern alt emballagemateriale.

#### Arbejdsbord opstilles (se Fig. A1 - A2)

Anbring arbejdsbordet på gulvet med benene opad.

Tryk sikringsstiften **19** indad og sving benet opad, indtil sikringsstiften falder hørbart i hak igen.

Gentag dette arbejdsstred med de andre tre ben.

Drej arbejdsbordet om, så det befinder sig i arbejdsposition.

Kontrollér, at arbejdsbordet er stabilt og at alle sikringsstifterne er faldet i hak.

En højdejusterbar fod **9** hjælper dig med at justere arbejdsbordet.

Løsne kontramøtrikken **20** og skru foden ind eller ud, til arbejdsbordet er indstillet lige og alle fire ben står på gulvet.

### Længdeanslag og emneunderlag monteres (se Fig. B1 – B2)

Skrue længdeanslaget **5** sammen med emneunderlaget **1** ved hjælp af skruen **11** og knoppen **4**.

Stik emneunderlaget **1** ind i bordforlængelsen **2**.

Spænd knoppen **7** for at fastlåse emneunderlaget.

Gentag disse arbejds-skridt med det andet emneunderlag.

### Arbejdsbord forberedes

#### Holdesæt forberedes (se Fig. C)

##### til GCM 10 xx, GCM 12 xx, GTM 12

Stik en skrue **12** gennem monterings-glidepladen **17** og **18**.

Positionér monterings-glidepladen **17** i den bageste slids på holdesættet med skruen.

Positionér monterings-glidepladen **18** i den forreste slids på holdesættet med skruen.

Gentag arbejds-skridtene med det andet holdesæt.

##### til GCM 8 S, GCM 8 SJ, GCM 800 S

Stik en skrue **12** gennem monterings-glidepladen **17** og en skrue **10** gennem monterings-glidepladen **18**.

Positionér monterings-glidepladen **17** i den bageste slids på holdesættet med skruen.

Positionér monterings-glidepladen **18** med skruen i den forreste slids på holdesættet og sikre skruen mod at falde ud med skruesikringen **15**.

Gentag arbejds-skridtene med det andet holdesæt.

#### El-værktøj fastgøres på holdesættet (se Fig. D)

Stil el-værktøjet i transportstilling. Henvisninger til transportstillingen findes i brugsanvisningen til det pågældende el-værktøj.

Løft den ene side af el-værktøjet og positionér skrueerne til holdesættet i den rigtige afstand monteringsboringerne på el-værktøjet.

**Bemærk:** Gennem det aflange hul i monterings-glidepladen **18** og tværslidsen i holdesættet **6** kan man også fastgøre el-værktøj med forskudte monteringsboringer.

Sænk el-værktøjet ned på skrueerne og skru holdesæt og el-værktøj løst sammen med spændeskiverne **13**, sikrings-skiverne **14** og møtrikkerne **16**.

Skrue knoppen **8** ind i den pågældende boring på holdesættet **6**.

Gentag arbejds-skridtene med det andet holdesæt.

#### Holdesæt fastgøres med el-værktøj på arbejdsbord (se Fig. E1 – E2)

Indstil de to holdesæt parallelt i forhold til hinanden.

Positionér el-værktøjet midt på arbejdsbordet i den viste rækkefølge. Anbring først den afrundede holder på den forreste skinne (1) og vip så el-værktøjet langsomt og forsigtigt ned (2), til det hviler sikkert på den bageste skinne.

Forskyd efter behov el-værktøjet på holdesættet **6**, så vægten er central på arbejdsbordet.

Fastgør el-værktøjet endeligt ved at spænde møtrikkerne **16** rigtigt fast.

Spænd så de to knopper **8** til holdesættet.

## Brug

### Arbejdsvejledning

Overbelast ikke arbejdsbordet. Overhold altid den max. bæreevne for arbejdsbordet og de to bordforlængelser.

Hold altid godt fast i emnet, især i det lange, tunge afsnit. Når emnet er savet igennem, kan tyngdepunktet forskyde sig uforudsigeligt, hvorved arbejdsbordet kan vippe.

### Arbejdsbord forlænges (se Fig. F1 – F2)

Lange emner skal understøttes i den frie ende ved at lægge noget ind under dem eller støtte dem mod noget.

Anbring det lange emne på el-værktøjets savebord.

Løsne knoppen **3** og træk bordforlængelsen **2** helt ud indtil den ønskede afstand.

Spænd denne knop igen.

Løsne knoppen **7** og tilpas emneunderlagets **1** højde, så emnet ligger lige på.

Spænd denne knop igen.

### Savning af lige lange emner (se Fig. G)

Lige lange emner saves nemmest med længdeanslaget **5**.

Løsne knoppen **4** og positionér længdeanslaget **5** i den ønskede afstand til el-værktøjets savklinge.

Spænd denne knop igen.

### Klemme til holdesæt indstilles (se Fig. H)

Klemmen, der fastlåser holdesættet **6** på arbejdsbordet vha. knoppen **8**, skal du i givet fald indstille efter intensiv brug af arbejdsbordet.

Fjern el-værktøjet fra holdesættene.

Vend holdesættet om.

Drej indstillingsskruen **21** til højre, hvis holdesættet ikke kan fastlåses på arbejdsbordet, selv om knoppen spændes fast.

Drej indstillingsskruen **21** til venstre, hvis holdesættet ikke passer på begge sider (for og bag) af arbejdsbordet på samme tid.

Kontrollér, at holdesættet sidder fast og korrekt og gentag i givet fald indstillingen.

Gentag arbejds-skridtene med det andet holdesæt.

## Vedligeholdelse og service

### Kundeservice og brugerrådgivning

Kundeservice besvarer dine spørgsmål vedr. reparation og vedligeholdelse af dit produkt samt reservedele. Eksplosions-tegninger og informationer om reservedele findes også under:

**www.bosch-pt.com**

Bosch brugerrådgivningsteamet vil gerne hjælpe dig med at besvare spørgsmål vedr. vores produkter og deres tilbehør.

Produktets 10-cifrede typenummer (se typeskilt) skal altid angives ved forespørgsler og bestilling af reservedele.

**Dansk**

Bosch Service Center  
Telegrafvej 3  
2750 Ballerup  
På [www.bosch-pt.dk](http://www.bosch-pt.dk) kan der online bestilles reservedele eller oprettes en reparations ordre.  
Tlf. Service Center: 44898855  
Fax: 44898755  
E-Mail: [vaerktoej@dk.bosch.com](mailto:vaerktoej@dk.bosch.com)

**Bortskaffelse**

Arbejdsbord, tilbehør og emballage skal genbruges på en miljøvenlig måde.

Ret til ændringer forbeholdes.

## Svenska

### Säkerhetsanvisningar

#### Allmänna säkerhetsanvisningar



Läs alla de varningsanvisningar och säkerhetsinstruktioner som medföljer arbetsbordet eller elverktyget som ska användas. Fel som uppstår till följd av att säkerhetsanvisningarna och instruktionerna inte följts kan orsaka elstöt, brand och/eller allvarliga personskador.

#### Säkerhetsanvisningar för arbetsbord


- ▶ **Dra stickproppen ur vägguttaget och/eller batteriet ur elverktyget innan inställningar utförs på verktyget eller tillbehörsdelar byts.** Oavsiktlig start av elverktyg förorsakar ofta olyckor.
- ▶ **Sätt i hop arbetsbordet korrekt innan elverktyget monteras.** En korrekt montering är viktig för att bordet inte ska braka ihop under arbetet.
- ▶ **Fäst elverktyget ordentligt på arbetsbordet innan det tas i bruk.** Om elverktyget slirar på arbetsbordet finns risk för att du förlorar kontrollen över verktyget.
- ▶ **Ställ upp arbetsbordet på en stadig, plan och vågrät yta.** Om arbetsbordet slirar eller vacklar kan elverktyget eller arbetsstycket inte styras jämnt och säkert.
- ▶ **Överbelasta inte arbetsbordet och använd det inte heller som stege eller ställ.** Om arbetsbordet överbelastas eller om man stiger upp på bordet kan det lätt hända att bordets tyngdpunkt förändras varefter det tipsar.
- ▶ **Se till att för transport och arbeten alla skruvar och fästelement är ordentligt fastdragna. Stöden för elverktyget måste alltid sitta stadigt fast.** Lösa förbindelser kan leda till instabilitet och inexakta sågningsförlopp.
- ▶ **Montera och demontera elverktyget endast när det är i transportskick (beträffande anvisningar för transportskick se även bruksanvisningen för respektive elverk-**

**tyg).** Elverktyget kan i annat fall få en så ogynnsam tyngdpunkt att det inte kan hanteras på säkert sätt.

- ▶ **Använd ett på stöden fastsatt elverktyg endast på arbetsbordet.** Om arbetsbord inte används står stöden med elverktyget osäkert och kan lätt tippa.
- ▶ **Se till att långa och tunga arbetsstycken inte inkräktar på arbetsbordet jämvikt.** Fria ändan på långa och tunga arbetsstycken måste alltid pallas upp eller stödas.
- ▶ **Håll fingrarna på avstånd från lederna när arbetsbordet skjuts ihop eller dras isär.** Risk finns för att fingrarna kommer i kläm.
- ▶ **Följ gällande nationella och internationella standarder.**

### Symboler

Beakta symbolerna nedan som kan vara viktiga för arbetsbordets användning. Lägg symbolerna och deras betydelse på minnet. Korrekt tolkning av symbolerna hjälper till att bättre och säkrare använda arbetsbordet.

Symbol	Betydelse
	Arbetsbordets maximala bärförmåga (elverktyg + arbetsstycke) är 160 kg.

### Produkt- och kapacitetsbeskrivning

#### Ändamålsenlig användning

Arbetsbordet är avsett endast för följande stationära sågar från Bosch (Datum 2010.05):

- GCM 8 S 3 601 L16 0..
- GCM 8 SJ 3 601 L16 2..
- GCM 800 S 3 601 L16 1..
- GCM 10 0 601 B20 0..
- GCM 10 J
- GCM 10 M 3 601 M20 2..
- GCM 10 S 0 601 B20 5..
- GCM 10 SD 0 601 B22 5..
- GCM 12 0 601 B21 0..
- GCM 12 SD 0 601 B23 5..
- GTM 12 3 601 M15 0..

Tillsammans med elverktyget är arbetsbordet avsett för kapning av bräden och profiler.

#### Illustrerade komponenter

Numreringen av komponenterna hänvisar till illustration av arbetsbordet på grafiksiden.

- 1 Arbetsstyckets stöd
- 2 Bordsförlängning
- 3 Låsknapp för bordsförlängning 2
- 4 Låsknapp för längdanslag 5
- 5 Längdanslag
- 6 Stöd
- 7 Låsknapp för arbetsstyckets stöd 1
- 8 Låsknapp för stöden 6

**36 | Svenska**

- 9** I höjddled justerbar fot
- 10** Låsskruv M8 x 26
- 11** Låsskruv M6 x 46
- 12** Låsskruv M8 x 44
- 13** Underläggsbricka
- 14** Låsbricka
- 15** Skruvsäkring
- 16** Mutter
- 17** Monteringsglidplatta
- 18** Monteringsglidplatta med ovalt hål
- 19** Låspinne
- 20** Motmutter
- 21** Ställskruv för stödsatsen **6**

I bruksanvisningen avbildat och beskrivet tillbehör ingår inte i standardleveransen. I vårt tillbehörsprogram beskrivs allt tillbehör som finns.

**Tekniska data**

Arbetsbord		GTA 2600
Produktnummer		3 601 M12 300
Arbetsbordets längd utan bordsförlängning	mm	1220
Arbetsbordets längd med bordsförlängning	mm	2620
Arbetsbordets höjd	mm	820
max. bärformåga (elverktyg + arbetsstycke) utan bordsförlängning		
– Stöd	kg	160
max. bärformåga (elverktyg + arbetsstycke) med bordsförlängning		
– Stöd	kg	110
– varje bordsförlängning	kg	25
Vikt enligt EPTA-Procedure 01:2014	kg	19,6

**Montage****Leveransen omfattar**

Beakta beskrivningen av leveransomfånget i början av bruksanvisningen.

Kontrollera innan arbetsbordet monteras att alla nedan angivna delar medlevererats:

Nr	Beteckning	Antal
	Arbetsbord GTA 2600	1
<b>6</b>	Stöd	2
<b>8</b>	Låsknapp för stöden <b>6</b>	2
<b>1</b>	Arbetsstyckets stöd	2
<b>5</b>	Längdanslag	2

Nr	Beteckning	Antal
	Monteringsset bestående av:	
	– Låsskruv	
<b>10</b>	M8 x 26	2
<b>11</b>	M6 x 46	2
<b>12</b>	M8 x 44	4
<b>13</b>	– Underläggsbricka	4
<b>14</b>	– Låsbricka	4
<b>15</b>	– Skruvsäkring	2
<b>16</b>	– Mutter	4
<b>17</b>	– Monteringsglidplatta	2
<b>18</b>	– Monteringsglidplatta med ovalt hål	2
<b>4</b>	– Låsknapp för längdanslag	2

**Följande verktyg behövs i tillägg:**

- Krysskruvmejsel
- Skruvnyckel, justerbar

**Montering av arbetsbord**

Ta försiktigt ut alla medlevererade delar ur förpackningen.

Ta bort all förpackning.

**Ställ upp arbetsbordet (se bilderna A1 – A2)**

Lägg arbetsbordet på golvet med benen uppåt.

Tryck låspinnen **19** inåt och sväng benet uppåt tills låspinnen åter hörbart snäpper fast.

Förfar med de övriga benen på samma sätt.

Ställ upp arbetsbordet att stå på benen.

Kontrollera att arbetsbordet är stabilt och att alla låspinnar snäppt fast.

Med den i höjddled justerbara foten **9** kan arbetsbordet riktas upp.

Lossa motmuttern **20** och skruva foten in eller ut tills arbetsbordet är upprättat och de fyra benen står stadigt mot golvet.

**Montering av längdanslag och arbetsstyckets stöd (se bilderna B1 – B2)**

Skruva ihop längdanslaget **5** med skruven **11** och låsknappen **4** med arbetsstycket stöd **1**.

Skjut in arbetsstyckets stöd **1** i bordsförlängningen **2**.

Dra fast låsknappen **7** för låsning av arbetsstyckets stöd.

Förfar på samma sätt med arbetsstyckets andra stöd.

**Förberedelse av arbetsbordet****Förberedelse av stöden (se bild C) för GCM 10 xx, GCM 12 xx, GTM 12**

Stick in en skruv **12** var genom monteringsglidplattan **17** och **18**.

Ställ in monteringsglidplattan **17** med skruven i stödets bakre spår.

Ställ in monteringsglidplattan **18** med skruven i stödets främre spår.

Förfar på samma sätt med det andra stödet.

**för GCM 8 S, GCM 8 SJ, GCM 800 S**

Skjut in en skruv **12** genom monteringsglidplattan **17** och en skruv **10** genom monteringsglidplattan **18**.

Ställ in monteringsglidplattan **17** med skruven i stödets bakre spår.

Positionera monteringsglidplattan **18** med skruven i stödets främre spår och säkra skruven med skruvsäkring **15**.

Förfar på samma sätt med det andra stödet.

**Infästning av elverktyget på stöden (se bild D)**

Ställ elverktyget i transportläge. Anvisningar för transportläge lämnas i bruksanvisningen för respektive elverktyg.

Lyft upp elverktygets ena sida och sätt in stödets skruvar i rätt avstånd till monteringshålen på elverktyget.

**Anvisning:** I det ovala hålet på monteringsglidplattan **18** och tvärsparret i stödet **6** kan även elverktyg med förskjutna monteringshål fästas in.

Sänk ned elverktyget mot skruvarna och skruva löst ihop stöden och elverktyget med underläggsbrickorna **13**, låsbrickorna **14** och muttrarna **16**.

Skruva in låsknappen **8** i respektive hål på stödet **6**.

Förfar på samma sätt med det andra stödet.

**Fäst stöden med elverktyget på arbetsbordet (se bilderna E1 – E2)**

Rikta upp de båda stöden parallellt med varandra.

Lägg upp elverktyget i visad ordningsföljd i centrum på arbetsbordet. Lägg först ned det avrundade stödet på främre skenan (1) och lägg sedan elverktyget långsamt och försiktigt ned (2) tills det ligger stadigt på bakre skenan.

Förskjut vid behov elverktyget på stöden **6**, så att vikten ligger i mitten på arbetsbordet.

Dra nu för slutgiltig infästning av elverktyget fast muttrarna **16**.

Dra sedan fast båda låsknapparna **8** på stöden.

**Drift****Arbetsanvisningar**

Överbelasta inte arbetsbordet. Beakta alltid arbetsbordets och båda bordsförlängningarnas maximala bärförmåga.

Håll stadigt i arbetsstycket och speciellt då om det gäller längre och tunga stycken. Efter kapning av arbetsstycket kan tyngdpunkten förändras till den grad att arbetsbordet tippar.

**Förlängning av arbetsbordet (se bilderna F1 – F2)**

Fria ändan på långa arbetsstycken måste alltid pallas upp eller stödas.

Lägg det långa arbetsstycket på elverktygets sågbord.

Lossa låsknappen **3** och dra bordsförlängningen **2** utåt till önskat läge.

Dra åter fast låsknappen.

Lossa låsknappen **7** och anpassa höjden för arbetsstyckets stöd **1** så att arbetsstycket ligger rakt.

Dra åter fast låsknappen.

**Sågning av arbetsstycken i lika längd (se bild G)**

För bekväm sågning av arbetsstycken i en och samma längd kan längdanslaget **5** användas.

Lossa låsknappen **4** och ställ längdanslaget **5** på önskat avstånd till elverktygets sågklinga.

Dra åter fast låsknappen.

**Ställ in stödens klämma (se bild H)**

Klämman som låser stöden **6** med hjälp av låsknappen **8** på arbetsbordet måste eventuellt efter en längre tids användning av arbetsbordet ställas in.

Ta bort elverktyget från stöden.

Sväng stöden.

Vrid ställskruven **21** medurs om stöden även efter kraftig åtdragning av låsknappen inte kan låsas på arbetsbordet.

Vrid ställskruven **21** moturs om stöden inte samtidigt passar på arbetsbordets båda skenor (fram och bak).

Kontrollera att stöden sitter stadigt och korrekt och upprepa inställningen om så behövs.

Förfar på samma sätt med det andra stödet.

**Underhåll och service****Kundtjänst och användarrådgivning**

Kundservicen ger svar på frågor beträffande reparation och underhåll av produkter och reservdelar. Sprängskisser och information om reservdelar hittar du på:

**www.bosch-pt.com**

Bosch användarrådgivningsteamet hjälper gärna vid frågor som gäller våra produkter och tillbehör.

Ange alltid vid förfrågningar och reservdelsbeställningar det 10-siffriga produktnumret som finns på produktens typskylt.

**Svenska**

Bosch Service Center

Telegrafvej 3

2750 Ballerup

Danmark

Tel.: (08) 7501820 (inom Sverige)

Fax: (011) 187691

**Avfallshantering**

Arbetsbord, tillbehör och förpackning ska omhändertas på miljövänligt sätt för återvinning.

**Ändringar förbehålles.**

## Norsk

### Sikkerhetsinformasjon

#### Generelle sikkerhetsinformasjoner



Les alle vedlagte advarsler og instruksjoner for arbeidsbenken eller elektroverktøyet som skal monteres. Feil ved overholdelsen av sikkerhetsinformasjonene og anvisningene kan medføre elektriske støt, brann og/eller alvorlige skader.

#### Sikkerhetsinformasjoner for arbeidsbenker

- ▶ **Trekk støpselet ut av stikkkontakten og/eller ta batteriet ut av elektroverktøyet før du utfører maskininnstillinger eller skifter ut tilbehørsdeler.** En uvilkårlig starting av elektroverktøy er årsak til mange uhell.
- ▶ **Sett arbeidsbenken korrekt opp før du monterer elektroverktøyet.** En feilfri oppbygging er viktig for å forhindre at benken bryter sammen.
- ▶ **Fest elektroverktøyet sikkert på arbeidsbenken før du bruker det.** Hvis elektroverktøyet sklir på arbeidsbenken kan du miste kontrollen.
- ▶ **Sett arbeidsbenken på en fast, plan og vannrett flate.** Hvis arbeidsbenken kan sli eller vippe, kan elektroverktøyet eller arbeidsstykket ikke føres jevnt og sikkert.
- ▶ **Ikke overbelast arbeidsbenken eller bruk denne som stige eller stilasje.** Hvis du overbelast eller står på arbeidsbenken kan det føre til tyngdepunktet endres og arbeidsbenken da velter.
- ▶ **Pass på at alle skruer og forbindelselementer er godt trukket fast ved transport og arbeid. Festesettene for el-verktøyet må alltid være godt låst.** Løse forbindelser kan føre til ustabilitet og unøyaktig saging.
- ▶ **Monter og demonter elektroverktøyet kun når det er i transportstilling (informasjoner om transportstilling, se også driftsinstruksen for det aktuelle elektroverktøyet).** Elektroverktøyet kan ellers ha et så ugunstig tyngdepunkt at du ikke kan holde det sikkert.
- ▶ **Bruk elektroverktøyet som er festet på festesettet kun på arbeidsbenken.** Uten arbeidsbenken står festesettet med elektroverktøyet ikke sikkert og kan kante.
- ▶ **Sørg for at lange og tunge arbeidsstykker ikke får arbeidsbenken ut av likevekt.** Lange og tunge arbeidsstykker må støttes på den frie enden.
- ▶ **Hold ikke fingrene i nærheten av leddpunktene når du skyver arbeidsbenken sammen eller trekker den fra hverandre.** Fingrene kan klemmes.
- ▶ **Følg gjeldende nasjonale og internasjonale standarder.**

### Symboler

De nedenstående symbolene kan være av betydning for bruk av arbeidsbenken. Legg merke til symbolene og deres betydning. En riktig tolkning av symbolene hjelper deg med å bruke arbeidsbenken en bedre og sikrere måte.

#### Symbol



#### Betydning

Den maksimale bæreevnen (el-verktøy + arbeidsstykke) til arbeidsbenken er på 160 kg.

### Produkt- og ytelsesbeskrivelse

#### Formålmessig bruk

Arbeidsbenken er kun beregnet til festing av følgende stasjonære sager fra Bosch (Utgave: 2010.05):

- GCM 8 S 3 601 L16 0..
- GCM 8 SJ 3 601 L16 2..
- GCM 800 S 3 601 L16 1..
- GCM 10 0 601 B20 0..
- GCM 10 J GCM 10 M 3 601 M20 2..
- GCM 10 S 0 601 B20 5..
- GCM 10 SD 0 601 B22 5..
- GCM 12 0 601 B21 0..
- GCM 12 SD 0 601 B23 5..
- GTM 12 3 601 M15 0..

Sammen med elektroverktøyet er arbeidsbenken beregnet til kapping av bord og profiler.

#### Illustrerte komponenter

Nummereringen av de illustrerte komponentene gjelder for bildet av arbeidsbenken på illustrasjonssidene.

- 1 Arbeidsstykkeunderlag
- 2 Bord-forlengelse
- 3 Låseknot for benk-forlengelsen 2
- 4 Låseknot for lengdeanlegget 5
- 5 Lengdeanlegg
- 6 Festesett
- 7 Låseknot for arbeidsstykke-underlaget 1
- 8 Låseknot for festesettet 6
- 9 Høydejusterbar fot
- 10 Låseskrue M8 x 26
- 11 Låseskrue M6 x 46
- 12 Låseskrue M8 x 44
- 13 Underlagsskive
- 14 Sikringskive
- 15 Skruesikring
- 16 Mutter
- 17 Montasje-glideplate
- 18 Montasje-glideplate med langhull
- 19 Sikringsstift
- 20 Kontramutter
- 21 Stillskrue for festesettet 6

**Illustrert eller beskrevet tilbehør inngår ikke i standard-leveransen. Det komplette tilbehøret finner du i vårt tilbehørsprogram.**

## Tekniske data

Arbeidsbenk		GTA 2600
Produktnummer		3 601 M12 300
Lengde arbeidsbenk uten benkforlengelse	mm	1220
Lengde arbeidsbenk med benkforlengelse	mm	2620
Høyde arbeidsbenk	mm	820
Maks. bæreevne (el-verktøy + arbeidsstykke) uten benkforlengelse		
– Festesett	kg	160
Maks. bæreevne (el-verktøy + arbeidsstykke) med benkforlengelse		
– Festesett	kg	110
– pr. benkforlengelse	kg	25
Vekt tilsvarende EPTA-Procedure 01:2014	kg	19,6

## Montering

### Leveranseomfang



Se også beskrivelsen av leveranseomfanget på begynnelsen av driftsinstruksen.

Kontroller før montering av arbeidsbenken om alle nedenstående oppførte deler er medlevert:

Nr.	Betegnelse	Antall
	Arbeidsbenk GTA 2600	1
6	Festesett	2
8	Låseknot for festesettet 6	2
1	Arbeidsstykkeunderlag	2
5	Lengdeanlegg	2
	Festesett består av:	
	– Låseskrue	
10	M8 x 26	2
11	M6 x 46	2
12	M8 x 44	4
13	– Underlagsskive	4
14	– Sikringskive	4
15	– Skruesikring	2
16	– Mutter	4
17	– Montasje-glideplate	2
18	– Montasje-glideplate med langhull	2
4	– Låseknot for lengdeanlegget	2

### Nødvendig verktøy i tillegg til det som inngår i leveransen:

- Stjerneskrutrekker
- Skrunøkkel, justerbar

## Montering av arbeidsbenken

Ta alle medleverte deler forsiktig ut av emballasjen.

Fjern forpakkingsmateriellet.

### Oppstilling av arbeidsbenken (se bildene A1 – A2)

Legg arbeidsbenken med beina oppover på gulvet.

Trykk sikringsstiften **19** innover og sving beinet opp til sikringsstiften går hørbart i lås igjen.

Gjenta dette arbeidsskrittet med de tre andre beina.

Snu denne arbeidsbenken til arbeidsposisjon.

Forviss deg om at denne arbeidsbenken er stabil og at alle sikringsstiftene er gått i lås.

En høydejusterbar fot **9** gjør det lettere å rette opp arbeidsbenken.

Løsne kontramutrene **20** og skru foten inn eller ut helt til arbeidsbenken er rettet opp i plan posisjon og alle fire beina står på gulvet.

### Montering av lengdeanlegg og arbeidsstykkeunderlag (se bildene B1 – B2)

Skru lengdeanlegget **5** ved hjelp av skruen **11** og låseknoten **4** sammen med arbeidsstykkeunderlaget **1**.

Sett arbeidsstykkeunderlaget **1** inn i benk-forlengelsen **2**.

Trekk ut låseknoten **7** til låsing av arbeidsstykkeunderlaget.

Gjenta disse arbeidsskrittene med det andre arbeidsstykkeunderlaget.

## Forberedelse av arbeidsbenken

### Forberedelse av festesettene (se bilde C)

#### for GCM 10 xx, GCM 12 xx, GTM 12

Sette en skrue hver **12** gjennom montasje-glideplaten **17** og **18**.

Plasser montasje-glideplaten **17** med skruen i bakre slisse på festesettet.

Plasser montasje-glideplaten **18** med skruen i fremre slisse på festesettet.

Gjenta disse arbeidsskrittene med det andre festesettet.

#### for GCM 8 S, GCM 8 SJ, GCM 800 S

Sette en skrue hver **12** gjennom montasje-glideplaten **17** og en skrue **10** gjennom montasje-glideplaten **18**.

Plasser montasje-glideplaten **17** med skruen i bakre slisse på festesettet.

Plasser montasje-glideplaten **18** med skruen i fremre slisse på festesettet og sikre skruen mot å falle ut med skruesikringen **15**.

Gjenta disse arbeidsskrittene med det andre festesettet.

### Festing av elektroverktøyet på festesettet (se bilde D)

Sett elektroverktøyet i transportstilling. Informasjoner om transportstillingen finner du i driftsinstruksen for det aktuelle el-verktøyet.

Løft opp en side av el-verktøyet og plasser skruene til festesettet i riktig avstand fra montasjehullene på el-verktøyet.

## 40 | Suomi

**Merk:** Gjennom langhullet på montasje-glideplaten **18** og tverrslissen på festesettet **6** kan det også festes el-verktøy med andre montasjehull.

Senk el-verktøyet på skruene og skru festesettet og el-verktøyet løst sammen med underlagsskivene **13**, sikringsskivene **14** og mutrene **16**.

Skru låseknotten **8** inn i den passende boringen under festesettet **6**.

Gjenta disse arbeidsskrittene med det andre festesettet.

### Festing av festesettene med el-verktøyet på arbeidsbenken (se bildene E1 – E2)

Rett begge festesettene parallelt opp mot hverandre.

Plasser el-verktøyet i vist rekkefølge i midten på arbeidsbenken. Fest da først det runde festet på den fremre skinnen (1) og vipp deretter el-verktøyet langsomt og forsiktig ned (2), til det ligger sikkert på den bakre skinnen.

Forskyv el-verktøyet etter behov på festesettene **6**, slik at vekten ligger sentralt fordelt på arbeidsbenken.

Til en endelig festing av el-verktøyet trekker du mutrene **16** godt fast.

Trekk deretter begge låseknottene **8** på festesettene godt fast.

## Bruk

### Arbeidshenvisninger

Arbeidsbenken må ikke overbelastes. Overhold alltid den maksimale bæreevnen til arbeidsbenken og de to benk-forlengelsene.

Hold arbeidsstykket alltid godt fast, spesielt når det sages av lange, tunge deler. Etter kapping av arbeidsstykket kan tyngdepunktet forskyves så ugunstig at arbeidsbenken vipper.

### Forlengelse av arbeidsbenken (se bildene F1 – F2)

Lange arbeidsstykker må støttes på den frie enden.

Legg det lange arbeidsstykket på sagbordet til el-verktøyet.

Løsne låseknotten **3** og trekk benkforlengelsen **2** utover til ønsket avstand.

Trekk denne låseknotten fast igjen.

Løsne låseknotten **7** og tilpass høyden på arbeidsstykkeunderlaget **1** slik at arbeidsstykket ligger rett.

Trekk denne låseknotten fast igjen.

### Saging av like lange arbeidsstykker (se bilde G)

Til enkel saging av like lange arbeidsstykker kan du bruke lengdeanlegget **5**.

Løsne låseknotten **4** og innstill lengdeanlegget **5** på ønsket avstand fra sagbladet til el-verktøyet.

Trekk denne låseknotten fast igjen.

### Innstilling av klemmen for festesettet (se bilde H)

Klemmene som låser festesettet **6** ved hjelp av låseknotten **8** på arbeidsbenken, må eventuelt også innstilles etter en intensiv bruk av arbeidsbenken.

Fjern el-verktøyet fra festesettene.

Snu festesettet.

Drei stillskruen **21** med urviserne, hvis festesettene ikke kan låses på arbeidsbenken til tross for at låseknotten trekkes godt fast.

Drei stillskruen **21** mot urviserne hvis festesettet ikke passer samtidig på begge skinnene (foran og bak) på arbeidsbenken.

Sjekk at festesettet sitter godt fast og er korrekt festet og gjenta eventuelt innstillingen.

Gjenta disse arbeidsskrittene med det andre festesettet.

## Service og vedlikehold

### Kundeservice og rådgivning ved bruk

Kundeservicen svarer på dine spørsmål om reparasjon og vedlikehold av produktet samt om reservedeleler. Sprengskisser og informasjon om reservedeler finner du også på:

**www.bosch-pt.com**

Bosch rådgivningsteamet hjelper deg gjerne ved spørsmål angående våre produkter og deres tilbehør.

Ved alle forespørsler og reservedelsbestillinger må du oppgi det 10-sifrede produktnummeret som er angitt på produktets typeskilt.

### Norsk

Robert Bosch AS

Postboks 350

1402 Ski

Tel.: 64 87 89 50

Faks: 64 87 89 55

### Deponering

Arbeidsbenk, tilbehør og emballasje må leveres inn til miljøvennlig gjenvinning.

Retten til endringer forbeholdes.

## Suomi

### Turvallisuusohjeita

#### Yleisiä turvallisuusohjeita



**Lue kaikki sahapöydän tai siihen asennettavaan sähkötyökalun mukana toimitetut varo-ohjeet ja käyttöohjeet.** Turvallisuusohjeiden ja käyttöohjeiden noudattamisen laiminlyönti saattaa johtaa sähköiskuun, tulipaloon ja/tai vakavaan loukkaantumiseen.



## Sahapöytien turvallisuusohjeet

- ▶ **Irrota pistotulppa pistorasiasta ja/tai poista akku sähkötyökalusta, ennen kuin säädät laitetta tai vaihdat liisätarvikkeita.** Sähkötyökalujen tahaton käynnistyminen on eräs onnettomuuksien syy.
- ▶ **Kokoa sahapöytä oikein, ennen kuin asennat sähkötyökalun.** Moitteeton kokoaminen on tärkeää, hajoamisen estämiseksi.
- ▶ **Kiinnitä sähkötyökalu tukevasti sahapöytään ennen käyttöönottoa.** Sähkötyökalun luiskahtaminen sahapöydässä, saattaa johtaa hallinnan menettämiseen.
- ▶ **Aseta sahapöytä tukevalle, tasaiselle ja vaakatasoiselle pinnalle.** Jos työpenkki voi luiskahtaa tai heilua, ei sähkötyökalua tai työkalua voi ohjata tasaisesti ja turvallisesti.
- ▶ **Älä ylikuormita sahapöytää äläkä käytä sitä tikkaina tai telineenä.** Ylikuorma tai sahapöydän päällä seisominen saattaa johtaa siihen, että sahapöydän painopiste siirtyy ylöspäin, ja sahapöytä kaatuu.
- ▶ **Tarkista, että kaikki ruuvit ja kiinnikkeet ovat hyvin kiinnitettyjä kuljetuksessa ja työn aikana.** Sähkötyökalun kiinnityssarjan tulee aina olla hyvin lukittuna. Löysät liitokset voivat johtaa epävakauteen ja epätarkkaan sahaukseen.
- ▶ **Asenna ja irrota sähkötyökalu ainoastaan sen ollessa kuljetusasennossa (ohjeita kuljetusasentoa varten, katso myös kunkin sähkötyökalun käyttöohje).** Sähkötyökalun painopiste saattaa muutoin olla niin epäsuotuisa, että et pysty pitämään sitä turvallisesti.
- ▶ **Käytä kiinnityssarjaan kiinnitettyä sähkötyökalua vain sahapöydän päällä.** Ilman sahapöytää ei kiinnityssarja seiso tukevasti ja se saattaa kaatua.
- ▶ **Varmista, että pitkät ja painavat työkalut eivät saata sahapöytää pois tasapainosta.** Pitkät ja painavat työkalut tulevat tukea vapaasta päästään.
- ▶ **Älä saata sormiasi lähelle nivelkohtia sahapöytää kaasaan työntäessäsi tai erilleen vetäessäsi.** Sormesi saattavat jäädä puristukseen.
- ▶ **Noudata maakohtaisia ja kansainvälisiä normeja.**

## Tunnusmerkit

Jotkut seuraavista merkeistä voivat olla tärkeitä käyttäessäsi sahapöytäsi. Opettele merkit ja niiden merkitys. Merkkien oikea tulkinta auttaa sinua käyttämään sahapöytäsi paremmin ja turvallisemmin.

### Tunnusmerkki Merkitys



Sahapöydän suurin kantokyky (sähkötyökalu + työkalu) on 160 kg.

## Tuotekuvaus

### Määräyksenmukainen käyttö

Työpenkki on tarkoitettu yksinomaan seuraavia Bosch-pöytä-sahoja varten (tilanne 2010.05):

- GCM 8 S 3 601 L16 0..
- GCM 8 SJ 3 601 L16 2..
- GCM 800 S 3 601 L16 1..
- GCM 10 0 601 B20 0..
- GCM 10 J GCM 10 M 3 601 M20 2..
- GCM 10 S 0 601 B20 5..
- GCM 10 SD 0 601 B22 5..
- GCM 12 0 601 B21 0..
- GCM 12 SD 0 601 B23 5..
- GTM 12 3 601 M15 0..

Sahapöytä on, yhdessä sähkötyökalun kanssa, tarkoitettu lautojen ja profiilien katkaisuun.

### Kuvassa olevat osat

Kuvassa olevien osien numerointi viittaa grafiikkasivuissa olevaan sahapöydän kuvaan.

- 1 Työkappaleen alusta
- 2 Pöydän pidennysosa
- 3 Pöydän pidennysosan 2 lukkonuppi
- 4 Pituusohjaimen 5 lukkonuppi
- 5 Pituusohjain
- 6 Kiinnityssarja
- 7 Työkappaleen alustan 1 lukkonuppi
- 8 Kiinnityssarjan 6 lukkonuppi
- 9 Korkeudessa säädettävä jalka
- 10 Kiinnitysruuvi M8 x 26
- 11 Kiinnitysruuvi M8 x 46
- 12 Kiinnitysruuvi M8 x 44
- 13 Aluslaatta
- 14 Lukkolaatta
- 15 Ruuvinvarmistin
- 16 Mutteri
- 17 Asennusliukulaatta
- 18 Soikealla reiällä varustettu asennusliukulaatta
- 19 Lukkopuikko
- 20 Vastamutteri
- 21 Kiinnityssarjan 6 säätöruuvi

**Kuvassa tai selostuksessa esiintyvä lisätarvike ei kuulu vakiotositukseen. Löydät täydellisen tarvikeluettelon tarvikeohjelmastamme.**

### Tekniset tiedot

Sahapöytä	GTA 2600
Tuotenumero	3 601 M12 300
Sahapöydän pituus ilman pöydän pidennysosaa	mm 1220
Sahapöydän pituus pidennysosineen	mm 2620

## 42 | Suomi

Sahapöytä		GTA 2600
Sahapöydän korkeus	mm	820
maks. kantokyky (sähkötyökalu + työkappale) ilman pöydän pidennysosaa – Kiinnityssarjat	kg	160
maks. kantokyky (sähkötyökalu + työkappale) pöydän pidennysosalla – Kiinnityssarjat – pidennysosaa kohti	kg	110 25
Paino vastaa EPTA-Procedure 01:2014	kg	19,6

## Asennus

### Vakiovarusteet



Katso kuvaa toimitukseen kuuluvista osista käyttöohjeen alussa.

Tarkista ennen sahapöydän kokoamista, että kaikki alla luetellut osat löytyvät:

Nro:	Merkintä	Lukumäärä
	Sahapöytä GTA 2600	1
<b>6</b>	Kiinnityssarja	2
<b>8</b>	Kiinnityssarjan <b>6</b> lukkonuppi	2
<b>1</b>	Työkappaleen alusta	2
<b>5</b>	Pituusohjain	2
	Kiinnityssarja johon kuuluu:	
	– Kiinnitysruuvi	
<b>10</b>	M8 x 26	2
<b>11</b>	M6 x 46	2
<b>12</b>	M8 x 44	4
<b>13</b>	– Aluslaatta	4
<b>14</b>	– Lukkolaatta	4
<b>15</b>	– Ruuvinvarmistin	2
<b>16</b>	– Mutteri	4
<b>17</b>	– Asennusliukulaatta	2
<b>18</b>	– Soikealla reiällä varustettu asennusliukulaatta	2
<b>4</b>	– Pituusohjaimen lukkonuppi	2

### Työkalut, jotka tarvitaan toimitukseen kuuluvien lisäksi:

- Ristiuraruuvitaltta
- Jakoavain

### Sahapöydän asennus

Poista varovasti kaikki toimitukseen kuuluvat osat pakkauksistaan.

Poista kaikki pakkausmateriaali.

### Sahapöydän pystytys (katso kuvat A1 – A2)

Aseta sahapöytä lattialle, jalat ylöspäin.

Paina lukkopiukkoa **19** sisäänpäin ja käännä jalkaa ylöspäin, kunnes lukkopiukko taas lukkiutuu kuuluvasti.

Toista työvaihe kolmelle muulle jalalle.

Käännä sahapöytä työasentoon.

Varmista, sahapöytä on vakaa ja että kaikki lukkopiukot ovat lukkiutuneet paikoilleen.

Korkeussuunnassa säädetävää jalka **9** auttaa sahapöydän suoristamisessa.

Avaa vastamuterit **20** ja kierrä jalkaa niin paljon ulos tai sisään, että työpenkki on suorassa ja kaikki jalat ovat kiinni lat-  
tiassa.

### Pituusohjaimen ja työkappaleen alustan asennus (katso kuvat B1 – B2)

Ruuvaa kiinni pituusohjain **5** ruuvin **11** ja lukkonupin **4** avulla työkappaleen alustaan **1**.

Työnnä työkappaleen alusta **1** pöydän pidennysosaan **2**.

Lukitse työkappaleen alusta vetämällä lukkonupista **7**.

Toista nämä työvaiheet toisen työkappaleen alustan kanssa.

### Sahapöydän esivalmistelu

#### Kiinnityssarjojen esivalmistelu (katso kuva C)

##### GCM 10 xx, GCM 12 xx, GTM 12

Työnnä kukin ruuvi **12** asennusliukulaatan **17** ja **18** läpi.

Kohdista asennusliukulaatta **17** kiinnityssarjan takalovessa olevan ruuvien avulla.

Kohdista asennusliukulaatta **18** kiinnityssarjan etulovessa olevan ruuvien avulla.

Toista nämä työvaiheet toisen kiinnityssarjan kanssa.

##### GCM 8 S, GCM 8 SJ, GCM 800 S

Työnnä ruuvi **12** asennusliukulaatan **17** läpi ja ruuvi **10** asennusliukulaatan **18**

Kohdista asennusliukulaatta **17** kiinnityssarjan takalovessa olevan ruuvien avulla.

Kohdista asennusliukulaatta **18** kiinnityssarjan etulovessa olevan ruuvien avulla ja varmista ruuvien pysyminen ruuvinvarmistimen **15** avulla.

Toista nämä työvaiheet toisen kiinnityssarjan kanssa.

#### Sähkötyökalun kiinnitys kiinnityssarjaan (katso kuva D)

Saata sähkötyökalu kuljetusasentoon. Ohjeita kuljetusasennosta löydät kyseisen sähkötyökalun käyttöohjeesta.

Nosta ylös sähkötyökalun toinen reuna ja aseta kiinnityssarjan ruuvit oikealle etäisyydelle sähkötyökalun asennusreiät huomioiden.

**Huomio:** Asennusliukulaatan **18** soikean reiän ja kiinnityssarjan **6** poikittaisloven ansiosta voidaan kiinnittää myös sähkötyökaluja, joissa asennusreiät ovat eri kohdassa.

Laske alas sähkötyökalu ruuvien päälle ja ruuvaa löysästi kiinni kiinnityssarja ja sähkötyökalu aluslaattoineen **13**, lukko-  
laattoineen **14** ja muttereineen **16**.

Kierrä lukkonuppi **8** kiinnityssarjan **6** vastaavaan reikään.

Toista nämä työvaiheet toisen kiinnityssarjan kanssa.

### Κιinnityssarjojen kiinnitys sähkötyökalun kanssa työpenkkiin (katso kuvat E1 – E2)

Suuntaa molemmat kiinnityssarjat keskenään samansuuntaisesti.

Kohdista sähkötyökalu mainitussa järjestyksessä keskelle työpenkkiä. Anna ensin pyöristetyn kiinnittimen asettua etummaiseen kiskoon (1) ja kallista sitten sähkötyökalu hitaasti ja varovasti alas (2), kunnes se nojaa tukevasti taimmaiseen kiskoon.

Siirrä tarvittaessa sähkötyökalu kiinnityssarjoissa 6 niin, että paino on keskellä työpenkkiä.

Kiristä nyt sähkötyökalun lopullista kiinnitystä varten mutterit 16 hyvin.

Vedä sen jälkeen molemmat kiinnityssarjojen molemmat lukkonupit 8 hyvin.

## Καύττό

### Τυöskentelyohjeita

Älä ylikuormita sahapöytä. Ota aina huomioon sahapöydän ja kahden pöydän pidennysosan suurin sallittu kantokyky.

Pidä aina tukevasti kiinni työkappaleesta, erityisesti pidemästä, vaikeammasta osasta. Kun työkappale on katkaistu, saattaa painopiste siirtyä niin epäedullisesti, että sahapöytä kaatuu.

### Τυöpenkin pidennys (katso kuvat F1 – F2)

Pitkät kappaleet tulee tukea vapaasta päästään.

Aseta pitkä työkappale sähkötyökalun sahapöydälle.

Avaa lukkonuppi 3 ja vedä ulos sahapöydän pidennys 2 haluttuun pituuteen.

Kiristä lukkonuppi uudelleen.

Avaa lukkonuppi 7 ja sovita työkappaletuen 1 korkeus niin, että työkappale on suorassa.

Kiristä lukkonuppi uudelleen.

### Samantyyppisten työkappaleiden sahaaminen (katso kuva G)

Yhtä pitkien työkappaleiden helppoon sahaamiseen voit käyttää pituusohjainta 5.

Avaa lukkonuppi 4 ja sijoita pituusohjain 5 halutulle etäisyydelle sähkötyökalun sahanterästä.

Kiristä lukkonuppi uudelleen.

### Κιinnityssarjan kiinnikkeiden säätö (katso kuva H)

Kiinnikkeet, jotka lukitsevat kiinnityssarjan 6 työpenkkiin lukkonupin 8 avulla, tulee silloin tällöin säätää, työpenkin intensiivisen käytön jälkeen.

Poista sähkötyökalu kiinnityssarjoista.

Käännä kiinnityssarja nurin.

Kierrä säätöruuvia 21 myötäpäivään, jos kiinnityssarjaa lukkonupin voimakkaasta vedosta huolimatta ei pysty lukitsemaan työpenkkiin.

Kierrä säätöruuvia 21 vastapäivään, jos kiinnityssarja ei sovi samanaikaisesti kumpaankin kiskoon (eteen ja taakse).

Tarkista kiinnityssarjan tiukka ja oikea sijainti ja toista säätö tarvittaessa.

Toista nämä työvaiheet toisen kiinnityssarjan kanssa.

## Hoito ja huolto

### Asiakaspalvelu ja käyttöneuvonta

Asiakaspalvelu vastaa tuotteesi korjausta ja huoltoa sekä varaosia koskeviin kysymyksiin. Räjähdyspiirustuksia ja tietoja varaosista löydät myös osoitteesta:

**www.bosch-pt.com**

Boschin asiakaspalvelu auttaa mielellään sinua tuotteitamme ja niiden lisätarvikkeita koskevissa kysymyksissä.

Ilmoita kaikissa kyselyissä ja varaosatilauksissa 10-numeroinen tuotenumero, joka on ilmoitettu tuotteen mallikilvessä.

### Suomi

Robert Bosch Oy

Bosch-keskushuolto

Pakkalantie 21 A

01510 Vantaa

Voitte tilata varaosat suoraan osoitteesta [www.bosch-pt.fi](http://www.bosch-pt.fi).

Puh.: 0800 98044

Faksi: 010 296 1838

[www.bosch.fi](http://www.bosch.fi)

### Hävitys

Toimita sahapöytä, lisätarvikkeet ja pakkausmateriaali ympäristöystävälliseen jätteiden kierrätykseen.

**Oikeus teknisiin muutoksiin pidätetään.**

## Ελληνικά

### Υποδείξεις ασφαλείας

#### Γενικές υποδείξεις ασφαλείας



**Διαβάστε όλες τις προειδοποιητικές υποδείξεις και οδηγίες που συνοδεύουν το τραπέζι εργασίας και το ηλεκτρικό εργαλείο που θα συναρμολογηθεί σ' αυτό.** Αμέλειες κατά την τήρηση των υποδείξεων ασφαλείας και των οδηγιών μπορεί να προκαλέσουν ηλεκτροπληξία, φωτιά και/ή σοβαρούς τραυματισμούς.

#### Υποδείξεις ασφαλείας για τραπέζια εργασίας


► **Να βγάξετε το φις από την πρίζα και/ή να αφαιρέσετε την μπαταρία από το ηλεκτρικό εργαλείο πριν διεξάγετε κάποιες ρυθμίσεις στα μηχανήματα ή όταν αλλάξετε εξαρτήματα.** Η ακούσια εκκίνηση ηλεκτρικών εργαλείων αποτελεί αιτία μερικών ατυχημάτων.

## 44 | Ελληνικά

- ▶ **Εγκαταστήστε σωστά το τραπέζι εργασίας πριν συναρμολογήσετε σ' αυτό το ηλεκτρικό εργαλείο.** Η άσπωση εγκατάσταση είναι απαραίτητη για να αποφευχθεί η κατάρρευση του τραπεζιού εργασίας.
- ▶ **Πριν χρησιμοποιήσετε ηλεκτρικό εργαλείο να το στερεώσετε ασφαλώς στο τραπέζι εργασίας.** Τυχόν γλιστρήμα του ηλεκτρικού εργαλείου επάνω στο τραπέζι εργασίας μπορεί να οδηγήσει στην απώλεια του ελέγχου.
- ▶ **Να τοποθετήσετε το τραπέζι εργασίας επάνω σε μια στερεή, επίπεδη και οριζόντια επιφάνεια.** Το υπό καταργασία τεμάχιο δεν μπορεί να οδηγηθεί ομοιόμορφα και ασφαλώς όταν το τραπέζι εργασίας γλιστρά ή κινείται.
- ▶ **Να μην υπερφορτώνετε το τραπέζι εργασίας και να μην το χρησιμοποιείτε σαν σκάλα ή σκαλωσιά.** Όταν υπερφορτώνετε το τραπέζι εργασίας ή όταν ανεβαίνετε επάνω σ' αυτό τότε το κέντρο βάρους του μπορεί να μετατοπιστεί προς τα επάνω κι έτσι το τραπέζι εργασίας να ανατραπεί.
- ▶ **Κατά τη μεταφορά και την εργασία να βεβαιώνετε ότι έχουν σφίχτεί γερά όλες οι βίδες και τα στοιχεία σύνδεσης. Τα σεν υποδοχής του ηλεκτρικού εργαλείου πρέπει να είναι πάντοτε καλά ασφαλισμένα.** Χαλαρές συνδέσεις μπορεί να οδηγήσουν σε αστάθειες και σε ανακριβείς κοπές.
- ▶ **Να συναρμολογήετε και να αποσυναρμολογήετε το ηλεκτρικό εργαλείο μόνο όταν αυτό βρίσκεται στη θέση μεταφοράς (για υποδείξεις σχετικά με τη θέση μεταφοράς βλέπε επίσης τις υποδείξεις χειρισμού του ηλεκτρικού εργαλείου).** Διαφορετικά το ηλεκτρικό εργαλείο μπορεί να αποκτήσει ένα τέτοιο δυσμενές κέντρο βάρους, ώστε να μην μπορούσε να το συγκρατείτε ασφαλώς.
- ▶ **Να χρησιμοποιείτε το στερεωμένο στο σεν υποδοχής ηλεκτρικό εργαλείο αποκλειστικά επάνω στο τραπέζι εργασίας.** Χωρίς το τραπέζι εργασίας το σεν υποδοχής με το ηλεκτρικό εργαλείο δεν έχει ασφαλή στάση και μπορεί να ανατραπεί.
- ▶ **Να φροντίζετε τυχόν μακριά και βαριά υπό καταργασία τεμάχια να μην οδηγούν σε απώλεια της ισορροπίας του τραπεζιού εργασίας.** Το ελεύθερο άκρο των μακριών και βαριών υπό καταργασία τεμαχίων πρέπει να ακουμπάει κάπου ή να υποστηρίζεται.
- ▶ **Όταν συμπύοστε ή επεκτείνετε το τραπέζι εργασίας να μην βάζετε τα δάχτυλά σας κοντά στους αρμούς.** Τα δάχτυλά σας μπορεί να ζουληθούν.
- ▶ **Τηρείτε τα ισχύοντα εθνικά και διεθνή πρότυπα.**

## Σύμβολα

Τα σύμβολα που ακολουθούν μπορεί να έχουν σημασία για το χειρισμό του τραπεζιού εργασίας. Παρακαλούμε αποτυπώστε στο μυαλό σας τα σύμβολα και τη σημασία τους. Η σωστή ερμηνεία των συμβόλων συμβάλλει στον καλύτερο και ασφαλέστερο χειρισμό του τραπεζιού εργασίας.

Σύμβολο	Σημασία
	Η μέγιστη φέρουσα ικανότητα [αντοχή] (ηλεκτρικό εργαλείο + υπό καταργασία τεμάχιο) ανέρχεται σε 160 kg.

## Περιγραφή του προϊόντος και της ισχύος του

### Χρήση σύμφωνα με τον προορισμό

Το τραπέζι εργασίας προορίζεται για την υποδοχή των εξής σταθερών πριονιών της Bosch (κατάσταση 2010.05):

– GCM 8 S	3 601 L16 0..
– GCM 8 SJ	3 601 L16 2..
– GCM 800 S	3 601 L16 1..
– GCM 10	0 601 B20 0..
– GCM 10 J	
– GCM 10 M	3 601 M20 2..
– GCM 10 S	0 601 B20 5..
– GCM 10 SD	0 601 B22 5..
– GCM 12	0 601 B21 0..
– GCM 12 SD	0 601 B23 5..
– GTM 12	3 601 M15 0..

Το τραπέζι εργασίας μαζί με το ηλεκτρικό εργαλείο προορίζεται για την κοπή ισομηκών σανιδιών και διατομών [προφίλ].

### Απεικονιζόμενα στοιχεία

Η αριθμοδότηση των απεικονιζόμενων στοιχείων βασίζεται στην εικόνα του τραπεζιού εργασίας στη σελίδα γραφικών.

- 1 Στήριγμα για το υπό καταργασία τεμάχιο
- 2 Επιμήκυνση τραπεζιού
- 3 Λαβή σύσφιξης της επιμήκυνσης τραπεζιού 2
- 4 Λαβή σύσφιξης του οδηγού μήκους 5
- 5 Οδηγός μήκους
- 6 Σεν υποδοχής
- 7 Λαβή σύσφιξης του στηρίγματος για το υπό καταργασία τεμάχιο 1
- 8 Λαβή σύσφιξης του σεν υποδοχής 6
- 9 Καθ' ύψος ρυθμιζόμενο πέλμα
- 10 Βίδα με περιλαίμιο M8 x 26
- 11 Βίδα με περιλαίμιο M6 x 46
- 12 Βίδα με περιλαίμιο M8 x 44
- 13 Ροδέλα
- 14 Ροδέλα ασφαλείας
- 15 Ασφάλεια βίδας
- 16 Παξιμάδι
- 17 Πλάκα συναρμολόγησης-ολίσθησης
- 18 Πλάκα συναρμολόγησης-ολίσθησης με μακρουλή τρύπα
- 19 Πίρος ασφαλείας
- 20 Παξιμάδι κόντρα
- 21 Βίδα ρύθμισης του σεν υποδοχής 6

**Εξαρτήματα που απεικονίζονται ή περιγράφονται δεν περιέχονται στη σύνταξη συσκευασίας. Για τον πλήρη κατάλογο εξαρτημάτων κοιτάτε το πρόγραμμα εξαρτημάτων.**

**Τεχνικά χαρακτηριστικά**

Τραπεζί εργασίας		GTA 2600
Αριθμός ευρετηρίου		3 601 M12 300
Μήκος τραπεζιού εργασίας χωρίς επιμήκυνση τραπεζιού	mm	1220
Μήκος τραπεζιού εργασίας με επιμήκυνση τραπεζιού	mm	2620
Ύψος τραπεζιού εργασίας	mm	820
Μέγιστη φέρουσα ικανότητα (ηλεκτρικό εργαλείο + υπό κατεργασία τεμάχιο) χωρίς επιμήκυνση τραπεζιού – σετ υποδοχής	kg	160
Μέγιστη φέρουσα ικανότητα (ηλεκτρικό εργαλείο + υπό κατεργασία τεμάχιο) με επιμήκυνση τραπεζιού – σετ υποδοχής	kg	110
	kg	25
Βάρος σύμφωνα με EPTA-Procedure 01:2014	kg	19,6

**Συναρμολόγηση****Περιεχόμενο συσκευασίας**

Προσέξτε και την απεικόνιση του περιεχόμενου της συσκευασίας στην αρχή των οδηγιών χειρισμού.

Πριν συναρμολογήσετε τα τραπέζι εργασίας βεβαιωθείτε ότι σας παραδόθηκαν όλα τα εξαρτήματα/τμήματα που αναφέρονται παρακάτω:

Αριθ.	Ονομασία	Ποσότητα
	Τραπεζί εργασίας GTA 2600	1
<b>6</b>	Σετ υποδοχής	2
<b>8</b>	Λαβή σύσφιξης του σετ υποδοχής <b>6</b>	2
<b>1</b>	Στήριγμα για το υπό κατεργασία τεμάχιο	2
<b>5</b>	Οδηγός μήκους	2
	Σετ στερέωσης αποτελούμενο από:	
	– Βίδα με περιλαίμιο	
<b>10</b>	M8 x 26	2
<b>11</b>	M6 x 46	2
<b>12</b>	M8 x 44	4
<b>13</b>	– Ροδέλα	4
<b>14</b>	– Ροδέλα ασφαλείας	4
<b>15</b>	– Ασφάλεια βίδας	2
<b>16</b>	– Παξιμάδι	2
<b>17</b>	– Πλάκα συναρμολόγησης-ολίσθησης	2
<b>18</b>	– Πλάκα συναρμολόγησης-ολίσθησης με μακρουλή τρύπα	2
<b>4</b>	– Λαβή σύσφιξης του οδηγού μήκους	2

**Εκτός από το περιεχόμενο της συσκευασίας χρειάζεστε και τα παρακάτω εργαλεία:**

- Σταυροκατσάβιδο
- Γαλλικό κλειδί

**Συναρμολόγηση του τραπεζιού εργασίας**

Βγάλτε όλα τα εξαρτήματα από τη συσκευασία τους. Απομακρύνετε όλα τα υλικά συσκευασίας.

**Τοποθέτηση του τραπεζιού εργασίας (βλέπε εικόνες A1 – A2)**

Ακουμπήστε το τραπέζι εργασίας στο δάπεδο με τα πόδια του προς τα επάνω.

Πατήστε μέσα τον πύρο ασφαλείας **19** και μετακινήστε το πόδι προς τα επάνω μέχρι να ακούσετε ότι ο πύρος ασφάλειας ασφάλισε πάλι.

Επαναλάβετε αυτό το βήμα εργασίας και για τα υπόλοιπα τρία πόδια.

Γυρίστε το τραπέζι εργασίας στη θέση εργασίας.

Βεβαιωθείτε ότι το τραπέζι εργασίας είναι σταθερό καθώς και ότι έχουν ασφαλιστεί όλοι οι πύροι ασφαλείας.

Το καθ' ύψος ρυθμιζόμενο πόδι **9** σας βοηθάει να οριζοντιώσετε το τραπέζι εργασίας.

Λύστε το κόντρα παξιμάδι **20** και βιδώστε/ξεβιδώστε το πόδι μέχρι το τραπέζι να οριζοντιωθεί και τα τέσσερα πόδια να πατήσουν όλα στο δάπεδο.

**Συναρμολόγηση του οδηγού μήκους και του στηρίγματος για το υπό κατεργασία τεμάχιο (βλέπε εικόνες B1 – B2)**

Βιδώστε τον οδηγό μήκους **5**, με τη βοήθεια της βίδας **11** και της λαβής σύσφιξης **4**, με το στήριγμα για το υπό κατεργασία τεμάχιο **1**.

Τοποθετήστε το στήριγμα **1** για το υπό κατεργασία τεμάχιο στην επιμήκυνση τραπεζιού **2**.

Σφίξτε τη λαβή σύσφιξης **7** για να ασφαλίσετε το στήριγμα για το υπό κατεργασία τεμάχιο.

Επαναλάβετε αυτά τα βήματα εργασίας και για το δεύτερο στήριγμα για το υπό κατεργασία τεμάχιο.

**Προετοιμασία του τραπεζιού εργασίας****Προετοιμασία των σετ υποδοχής (βλέπε εικόνα C) για GCM 10 xx, GCM 12 xx, GTM 12**

Περάστε από μια βίδα **12** μέσα από τις πλάκες συναρμολόγησης-ολίσθησης **17** και **18**.

Τοποθετήστε την πλάκα συναρμολόγησης-ολίσθησης **17** με τη βίδα στην πίσω σχισμή του σετ υποδοχής.

Τοποθετήστε την πλάκα συναρμολόγησης-ολίσθησης **18** με τη βίδα στην μπροστινή σχισμή του σετ υποδοχής.

Επαναλάβετε αυτά τα βήματα εργασίας για το δεύτερο σετ υποδοχής.

**για GCM 8 S, GCM 8 SJ, GCM 800 S**

Περάστε από μια βίδα **12** μέσα από την πλάκα συναρμολόγησης-ολίσθησης **17** και μια βίδα **10** μέσα από την πλάκα συναρμολόγησης-ολίσθησης **18**.

Τοποθετήστε την πλάκα συναρμολόγησης-ολίσθησης **17** με τη βίδα στην πίσω σχισμή του σετ υποδοχής.

## 46 | Ελληνικά

Τοποθετήστε την πλάκα συναρμολόγησης-ολίσθησης **18** με τη βίδα στην μπροστινή σχισμή του σετ υποδοχής και ασφαλίστε τη βίδα από μια ενδεχόμενη πτώση με την ασφάλεια βίδας **15**.

Επαναλάβετε αυτά τα βήματα εργασίας για το δεύτερο σετ υποδοχής.

#### Στερέωση του ηλεκτρικού εργαλείου στο σετ υποδοχής (βλέπε εικόνα D)

Οδηγήστε το ηλεκτρικό εργαλείο στη θέση μεταφοράς. Υποδείξεις σχετικά με τη θέση μεταφοράς θα βρείτε στις υποδείξεις χειρισμού του εκάστοτε ηλεκτρικού εργαλείου.

Ανασηκώστε τη μια πλευρά του ηλεκτρικού εργαλείου και τοποθετήστε τις βίδες του σετ υποδοχής με τη σωστή απόσταση στις τρύπες συναρμολόγησης του ηλεκτρικού εργαλείου.

**Υπόδειξη:** Δια μέσου της μακρουλής τρύπας της πλάκας συναρμολόγησης-ολίσθησης **18** και της εγκάρσιας σχισμής στο σετ υποδοχής **6** μπορείτε να στερεώσετε επίσης και ηλεκτρικά εργαλεία με διαφορετικής απόστασης τρύπες συναρμολόγησης. Κατεβάστε το ηλεκτρικό εργαλείο επάνω στις βίδες και βιδώστε το σετ υποδοχής και το ηλεκτρικό εργαλείο χαλαρά με τις ροδέλες **13**, τις ροδέλες ασφαλείας **14** και τα παξιμάδια **16**.

Βιδώστε τη λαβή σύσφιξης **8** στην αντίστοιχη τρύπα του σετ υποδοχής **6**.

Επαναλάβετε αυτά τα βήματα εργασίας για το δεύτερο σετ υποδοχής.

#### Στερέωση του σετ υποδοχής με το ηλεκτρικό εργαλείο στο τραπέζι εργασίας (βλέπε εικόνες E1 – E2)

Τοποθετήστε παράλληλα το ένα προς το άλλο τα δυο σετ υποδοχής.

Θέστε το ηλεκτρικό εργαλείο στο κέντρο του τραπέζιου εργασίας ακολουθώντας τη σειρά που φαίνεται στην εικόνα. Αφήστε πρώτα τη στρογγυλευμένη υποδοχή να καθίσει στην μπροστινή ράγα (1) και ακολούθως γείρετε το ηλεκτρικό εργαλείο σιγά-σιγά και προσεκτικά (2) μέχρι να ακουμπήσει ασφαλώς στην πίσω ράγα.

Αν χρειαστεί, μπορείτε να μετατοπίσετε το ηλεκτρικό εργαλείο επάνω στο σετ υποδοχής **6**, ώστε έτσι το βάρος να βρεθεί πάνω από το κέντρο του τραπέζιου εργασίας.

Σφίξτε τώρα καλά τα παξιμάδια **16** για να στερεώσετε οριστικά το ηλεκτρικό εργαλείο.

Στη συνέχεια σφίξτε καλά και τις δυο λαβές σύσφιξης **8** του σετ υποδοχής.

## Λειτουργία

### Υποδείξεις εργασίας

Να μην υπερφορτώνετε το τραπέζι εργασίας. Να λαμβάνετε πάντοτε υπόψη σας τη μέγιστη φέρουσα ικανότητα του τραπέζιου εργασίας και των δυο επιμηκύνσεων του τραπέζιου.

Να κρατάτε το υπό κατεργασία τεμάχιο πάντοτε γερά, ιδιαίτερα το μακρύτερο, βαρύτερο κομμάτι. Μετά την αποκοπή του υπό κατεργασία τεμαχίου το κέντρο βάρους μπορεί να μετατοπιστεί κατά τέτοιο τρόπο, ώστε να ανατραπεί το τραπέζι εργασίας.

### Επιμήκυνση του τραπέζιου εργασίας (βλέπε εικόνες F1 – F2)

Το ελεύθερο άκρο μακρών υπό κατεργασία τεμαχίων πρέπει να ακουμπάει κάπου ή να υποστηρίζεται κατάλληλα.

Ακουμπήστε το μακρύ υπό κατεργασία τεμάχιο απάνω στο τραπέζι προιονίσματος του ηλεκτρικού εργαλείου.

Λύστε τη λαβή σύσφιξης **3** και τραβήξτε προς τα έξω την επιμήκυνση τραπέζιου **2** μέχρι την επιθυμητή απόσταση.

Σφίξτε πάλι τη λαβή σύσφιξης.

Λύστε τη λαβή σύσφιξης **7** και προσαρμόστε το ύψος του στηρίγματος **1** για το υπό κατεργασία τεμάχιο κατά τέτοιο τρόπο, ώστε το υπό κατεργασία τεμάχιο να ακουμπά επίπεδα.

Σφίξτε πάλι τη λαβή σύσφιξης.

### Κοπή ισομηκών υπό κατεργασία τεμαχίων (βλέπε εικόνα G)

Για την άνετη κοπή ισομηκών υπό κατεργασία τεμαχίων μπορείτε να χρησιμοποιήσετε τον οδηγό μήκους **5**.

Λύστε τη λαβή σύσφιξης **4** και τοποθετήστε τον οδηγό μήκους **5** στην επιθυμητή απόσταση από τον προιονίσκο του ηλεκτρικού εργαλείου.

Σφίξτε πάλι τη λαβή σύσφιξης.

### Ρύθμιση του σφικτήρα του σετ υποδοχής (βλέπε εικόνα H)

Οι σφικτήρες που ασφαλίζουν το σετ υποδοχής **6** με τη βοήθεια της λαβής σύσφιξης **8** πρέπει να ρυθμίζονται επίσης, όταν το τραπέζι εργασίας χρησιμοποιείται εντατικά.

Αφαιρέστε το ηλεκτρικό εργαλείο από τα σετ υποδοχής.

Γυρίστε ανάποδα το σετ υποδοχής.

Γυρίστε τη βίδα ρύθμισης **21** με ωρολογιακή φορά, σε περίπτωση που το σετ υποδοχής δεν μπορεί ασφαλιστεί, παρόλο που η λαβή σύσφιξης είναι γερά σφιγμένη.

Γυρίστε τη βίδα ρύθμισης **21** με φορά αντίθετη της ωρολογιακής, σε περίπτωση που το σετ υποδοχής δεν προσαρμόζεται ταυτόχρονα επάνω στις δυο ράγες (μπροστά και πίσω) του τραπέζιου εργασίας.

Βεβαιωθείτε ότι το σετ υποδοχής είναι γερά και σωστά σφιγμένο και, σε αντίθετη περίπτωση, επαναλάβετε τη ρύθμιση.

Επαναλάβετε αυτά τα βήματα εργασίας για το δεύτερο σετ υποδοχής.

## Συντήρηση και Service

### Service και παροχή συμβουλών χρήσης

Το Service απαντά στις ερωτήσεις σας σχετικά με την επισκευή και τη συντήρηση του προϊόντος σας καθώς και τα κατάλληλα ανταλλακτικά:

**www.bosch-pt.com**

Η ομάδα παροχής συμβουλών της Bosch απαντά ευχαριστως στις ερωτήσεις σας σχετικά με τα προϊόντα μας και τα ανταλλακτικά τους.

Δώστε σε όλες τις ερωτήσεις και παραγγελίες ανταλλακτικών οπωσδήποτε το 10ψήφιο κωδικό αριθμό σύμφωνα με την πινακίδα τύπου του προϊόντος.

**Ελλάδα**

Robert Bosch A.E.  
Ερχειας 37  
19400 Κορωπί – Αθήνα  
Τηλ.: 210 5701258  
Φαξ: 210 5701283  
www.bosch.com  
www.bosch-pt.gr

ABZ Service A.E.  
Τηλ.: 210 5701380  
Φαξ: 210 5701607

**Απόσπρωση**

Το τραπέζι εργασίας, τα εξαρτήματα και οι συσκευασίες πρέπει να ανακυκλώνονται με τρόπο φιλικό προς το περιβάλλον.

Τηρούμε το δικαίωμα αλλαγών.

**Türkçe****Guvenlik Talimatı****Genel guvenlik talimatı**

**Çalışma masası veya monte edilecek elektrikli el aleti ekinde teslim edilen bütün uyarıları ve talimatı okuyun.** Güvenlik uyarılarına ve talimat hükümlerine uyulmadığı takdirde elektrik çarpması, yangın ve/veya ağır yaralanmalara neden olunabilir.

**Çalışma masalarına ait guvenlik uyarıları**

- ▶ **Aleti ayarlamadan veya aksesuar parçalarını değiştirmeden önce fişi prizden çekin ve/veya aküyü elektrikli el aletinden çıkarın.** Elektrikli el aletleri denetim dışı çalışmaları takdirde kazalara neden olabilirler.
- ▶ **Elektrikli el aletini takmadan önce çalışma masasını kursuz biçimde monte edin.** Çökme/yıkılmayı önlemek için masanın kursuz biçimde monte edilmesi önemlidir.
- ▶ **Kullanmaya başlamadan önce elektrikli el aletini çalışma masasına iyi ve güvenli biçimde tespit edin.** Elektrikli el aletinin çalışma masası üzerinde kayması aletin kontrolünün kaybına neden olabilir.
- ▶ **Çalışma masasını sağlam, sert, düz ve yatay bir yüzeye yerleştirin.** Çalışma masası kayar veya sallanacak olursa, elektrikli el aleti veya iş parçası güvenle yönlendirilemez.
- ▶ **Çalışma masasına aşırı yük yüklemeyin ve onu merdiven veya iskele olarak kullanmayın.** Çalışma masasına aşırı yüklenme veya masanın üzerinde durma, masanın ağırlık noktasının yukarıya kalkmasına ve devrilmesine neden olabilir.
- ▶ **Taşıma veya çalışma esnasında bütün vidaların ve bağlantılarını iyice sıkılıp sıkılmadıklarına dikkat edin.** Elektrikli el aleti için öngörülen tespit seti daima sıkıca kilitlemelidir. Gevşek bağlantılar sallantılara ve hatalı kesmelere neden olabilir.

- ▶ **Elektrikli el aletini sadece nakliye konumunda takın ve sökün (Nakliye konunu için ilgili elektrikli el aletinin kullanım kılavuzuna da bakın).** Aksi takdirde elektrikli el aleti güvenli biçimde tespit edilemeyecek ağırlık noktasına sahip olabilir.
- ▶ **Tespit setine takılı elektrikli el aletini sadece çalışma masası üzerinde kullanın.** Çalışma masası olmadan elektrikli aleti takılı tespit seti güvenli durmaz ve devrilebilir.
- ▶ **Uzun ve ağır iş parçalarının çalışma masasının dengesini bozmamasına dikkat edin.** Uzun ve ağır iş parçalarının boşta kalan uçlarının altı beslenmeli veya desteklenmelidir.
- ▶ **Çalışma masasını katarken veya açarken parmaklarınızı mafsal noktalarına yaklaştırmayın.** Parmaklarınızı ezilebilir.
- ▶ **Yürürlükteki ulusal ve uluslararası standartlara uyun.**

**Semboller**

Aşağıdaki semboller çalışma masanızı kullanırken önemli olabilir. Lütfen sembolleri ve anlamlarını iyice zihninize yerleştirin. Sembolleri doğru yorumlamanız, çalışma masasını daha iyi ve daha güvenli kullanmanıza yardımcı olur.

Sembol	Anlamı
	Çalışma masasının maksimum taşıma kapasitesi (elektrikli el aleti + iş parçası) 160 kg'dır.

**Ürün ve işlev tanımı****Usulüne uygun kullanım**

Bu çalışma masası aşağıdaki Bosch sabit testerelerinin takılması için tasarlanmıştır (2010.05 tarihi itibarıyla):

- GCM 8 S 3 601 L16 0..
- GCM 8 SJ 3 601 L16 2..
- GCM 800 S 3 601 L16 1..
- GCM 10 0 601 B20 0..
- GCM 10 J
- GCM 10 M 3 601 M20 2..
- GCM 10 S 0 601 B20 5..
- GCM 10 SD 0 601 B22 5..
- GCM 12 0 601 B21 0..
- GCM 12 SD 0 601 B23 5..
- GTM 12 3 601 M15 0..

Çalışma masası elektrikli el aleti ile birlikte tahta ve pofillerin kesilmesi için tasarlanmıştır.

**Şekli gösterilen elemanlar**

Şekli gösterilen elemanların numaraları grafik sayfasındaki çalışma masası şeklindeki numaralarla aynıdır.

- 1 İş parçası dayamağı
- 2 Masa uzatması
- 3 Masa uzatması tespit topuzu 2

## 48 | Türkçe

- 4 Uzunluk dayamağı tespit topuzu 5
- 5 Uzunluk dayamağı
- 6 Tespit seti
- 7 İş parçası dayamağı tespit topuzu 1
- 8 Tespit seti tespit topuzu 6
- 9 Yüksekliği ayarlanabilir ayak
- 10 Kilit vidası M8 x 26
- 11 Kilit vidası M6 x 46
- 12 Kilit vidası M8 x 44
- 13 Besleme diski
- 14 Emniyet pulu
- 15 Vida emniyeti
- 16 Somun
- 17 Montaj kayıcı levhası
- 18 Boyuna delikli montaj kayıcı levhası
- 19 Emniyet pimi
- 20 Kontra somun
- 21 Tespit seti ayar vidası 6

Şekli gösterilen veya tanımlanan aksesuar standart teslimat kapsamında değildir. Aksesuarın tümünü aksesuar programımızda bulabilirsiniz.

## Teknik veriler

Çalışma masası		GTA 2600
Ürün kodu		3 601 M12 300
Çalışma masası uzunluğu, masa uzatması olmadan	mm	1220
Çalışma masası uzunluğu, masa uzatması ile birlikte	mm	2620
Çalışma masası yüksekliği	mm	820
maks. taşıma kapasitesi (elektrikli el aleti + iş parçası)		
Masa uzatması olmadan		
- Tespit seti	kg	160
maks. taşıma kapasitesi (elektrikli el aleti + iş parçası)		
Masa uzatması ile birlikte		
- Tespit seti	kg	110
- Masa uzatması	kg	25
Ağırlığı		
EPTA-Procedure 01:2014'e göre	kg	19,6

## Montaj

## Teslimat kapsamı



Bunun için kullanım kılavuzunun başındaki teslimat kapsamı gösterimine dikkat edin.

Çalışma masasını monte etmeden önce aşağıda belirtilen parçaların hepsinin teslim edilip edilmediğini kontrol edin:

No.	Tanım	Adet
	Çalışma masası GTA 2600	1
6	Tespit seti	2
8	Tespit seti tespit topuzu 6	2
1	İş parçası dayamağı	2
5	Uzunluk dayamağı	2
	Bağlama seti içeriği:	
	- Kilit vidası M8 x 26	2
11	M6 x 46	2
12	M8 x 44	4
13	- Besleme pulu	4
14	- Emniyet pulu	4
15	- Vida emniyeti	2
16	- Somun	4
17	- Montaj kayıcı levhası	2
18	- Montaj kayıcı levhası, boyuna delikli	2
4	- Uzunluk dayamağı tespit topuzu	2

## Teslimat kapsamı için gerekli olan ek aletler:

- Philips tornavida
- Vida anahtarları, ayarlanabilir

## Çalışma masasının montajı

Aletle birlikte teslim edilen bütün parçaları ambalajdan dikkatli biçimde çıkarın.

Bütün ambalaj malzemesini kaldırın.

## Çalışma masasının yerleştirilmesi (Bakınız: Şekiller A1 – A2)

Çalışma masasını ayakları yukarıya gelecek biçimde zemine yatırın.

Emniyet pimini 19 içeri bastırın ve emniyet pimi tekrar işitilir biçimde kavrama yapıncaya kadar ayağı yukarı kaldırın.

Diğer ayaklarla da aynı işlemi tekrarlayın.

Çalışma masasını çalışma konumuna çevirin.

Çalışma masasının sağlam biçimde yerinde durduğundan ve bütün emniyet pimlerinin kavrama yaptığından emin olun.

Yüksekliği ayarlanabilir ayak 9 çalışma masasını doğrultmanıza yardımcı olur.

Kontra somunu 20 gevşetin ve ayağı, çalışma masası düz hale gelinceye ve bütün ayaklar yere oturuncaya kadar içeri veya dışarı vidalayın.

## Uzunluk dayamağının ve iş parçası dayamağının montajı (Bakınız: Şekiller B1 – B2)

Uzunluk dayamağını 5 vida 11 ve tespit topuzu 4 yardımı ile iş parçası dayamağına 1 vidalayın.

İş parçası dayamağını 1 masa uzatmasına 2 takın.

İş parçası dayamağını kilitlemek için tespit topuzunu 7 sıkın.

Bu işlemi ikinci iş parçası dayamağı ile de tekrarlayın.



## Çalışma masasının hazırlanması

### Tespit setinin hazırlanması (Bakınız: Şekil C)

#### Şu aletler için GCM 10 xx, GCM 12 xx, GTM 12

Vidaları **12** montaj kayıcı levhasına **17** ve **18** takın.

Montaj kayıcı levhasını **17** tespit setinin arka oluğundaki vida ile konumlandırın.

Montaj kayıcı levhasını **18** tespit setinin ön oluğundaki vida ile konumlandırın.

Aynı işlemleri ikinci tespit seti için de tekrarlayın.

#### Şu aletler için GCM 8 S, GCM 8 SJ, GCM 800 S

Vidayı **12** montaj kayıcı levhasına **17** ve vidayı **10** montaj kayıcı levhasına **18** takın.

Montaj kayıcı levhasını **17** tespit setinin arka oluğundaki vida ile konumlandırın.

Montaj kayıcı levhasını **18** tespit setinin ön oluğundaki vida ile konumlandırın ve vidayı düşmeye karşı vida emniyeti **15** ile emniyete alın.

Aynı işlemleri ikinci tespit seti için de tekrarlayın.

### Elektrikli el aletinin tespit setine bağlanması (Bakınız: Şekil D)

Elektrikli el aletini nakliye konumuna getirin. Nakliye konumuna ait açıklamaları ilgili elektrikli el aletinin kullanım kılavuzunda bulabilirsiniz.

Elektrikli el aletinin bir tarafını kaldırın ve tespit setindeki vidaları elektrikli el aletinin montaj deliklerine doğru mesafeye konumlandırın.

**Not:** Montaj kayıcı levhasındaki **18** boyuna delik ve tespit setindeki **6** enine oluk ile elektrikli el aletleri konumları değiştirilmiş montaj delikleri ile de tespit edilebilirler.

Elektrikli el aletini vidaların üzerine indirin ve tespit seti ile elektrikli el aletini gevşek biçimde besleme pulları **13**, emniyet pulları **14** ve somunlarla **16** vidalayın.

Sıkma topuzunu **8** tespit setindeki **6** ilgili deliğe vidalayın.

Aynı işlemleri ikinci tespit seti için de tekrarlayın.

### Tespit setinin elektrikli el aleti ile birlikte çalışma masasına tespiti (Bakınız: Şekiller E1 – E2)

Her iki tespit setini birbirine paralel konuma getirin.

Elektrikli el aletini gösterilen sıra ile çalışma masasının ortasına konumlandırın. Önce ön taraftaki yuvarlanmış girişi ön raylara yerleştirin (1) ve sonra elektrikli el aletini yavaş ve dikkatli bir biçimde arka raylar üzerinde güvenli biçimde oturuncaya kadar devirin (2).

Ağırlığın çalışma masası üzerine merkezi olarak binmesi için gerektiğinde elektrikli el aletini tespit setinde **6** kaydırın.

Elektrikli el aletinin tespitini tamamlamak için somunları **16** sıkın.

Daha sonra tespit setinin iki tespit topuzunu **8** da sıkın.

## İşletme

### Çalışırken dikkat edilecek hususlar

Çalışma masası üzerine aşırı yük bindirmeyin. Çalışma masasının ve her iki masa uzatmasının taşıma kapasitelerine uyun.

Özellikle uzun ve ağır parçaları keserken iş parçasını daima iyi ve güvenli biçimde tutun. İş parçası kesilince ağırlık noktası öyle elverişsiz bir konuma gelebilir ki, çalışma masası devrilebilir.

### Çalışma masasının uzatılması (Bakınız: Şekiller F1 – F2)

Uzun iş parçalarının boşlukta kalan uçları alttan beslenmeli ve ya desteklenmelidir.

Uzun iş parçasını elektrikli el aletinin çalışma masası üzerine yatırın.

Tespit topuzunu **3** gevşetin ve masa uzatmasını **2** istediğiniz ölçüde dışarı çekin.

Bu tespit topuzunu tekrar sıkın.

Tespit topuzunu **7** gevşetin ve iş parçası yatırma yüzeyinin **1** yüksekliğini iş parçası doğru olarak duracak biçimde ayarlayın.

Bu tespit topuzunu tekrar sıkın.

### Aynı uzunluktaki iş parçalarının kesilmesi (Bakınız: Şekil G)

Aynı uzunluktaki iş parçalarını basit bir biçimde kesmek için uzunluk dayamağını **5** kullanabilirsiniz.

Tespit topuzunu **4** gevşetin ve uzunluk dayamağını **5** elektrikli el aletinin testere bıçağına istediğiniz mesafeye konumlandırın.

Bu tespit topuzunu tekrar sıkın.

### Tespit seti kısılcacının ayarlanması (Bakınız: Şekil H)

Tespit setini **6** tespit topuzu **8** ile çalışma masasına kilitleyen kıskaçı, yoğun çalışmalardan sonra gerekiyorsa ayarlamalısınız. Elektrikli el aletini tespit setinden çıkarın.

Tespit setini çevirin.

Tespit seti tespit topuzunun iyi sıkılmasına rağmen çalışma masasına kilitlenmeyorsa, ayar vidasını **21** saat hareket yönünde çevirin.

Tespit seti çalışma masasının iki rayına (ön ve arka) aynı anda uymuyorsa, ayar vidasını **21** saat hareket yönünün tersine çevirin.

Tespit setinin sıkı ve kusursuz biçimde oturup oturmadığını kontrol edin ve gerekiyorsa ayar işlemini tekrarlayın.

Aynı işlemleri ikinci tespit seti için de tekrarlayın.

## Bakım ve servis

### Müşteri hizmeti ve uygulama danışmanlığı

Müşteri hizmeti ürününüzün onarım, bakım ve yedek parçalarına ilişkin sorularınızı yanıtladığıdır. Demonte görüşler ve yedek parçalara ilişkin ayrıntılı bilgiyi aşağıdaki Web sayfasında bulabilirsiniz:

**www.bosch-pt.com**

Bosch uygulama danışmanlığı ekibi ürünlerimize ve ilgili aksesuara ilişkin sorularınızda size memnuniyetle yardımcı olur.

Bütün başvuru ve yedek parça siparişlerinizde ürünün tip etiketi üzerindeki 10 haneli ürün kodunu mutlaka belirtin.

## 50 | Polski

**Türkçe**

Bosch Sanayi ve Ticaret A.Ş.  
Aydınevler Mah. İnönü Cad. No:20  
Ofis Park A Blok  
34854 Kucukyali/Maltepe  
Tel.: 444 80 10  
Fax: +90 216 432 00 82  
E-Mail: iletisim@bosch.com.tr

İdeal Elektronik Bobinaj  
Yeni San. Sit. Cami arkası No: 67  
Aksaray  
Tel.: 0382 2151939  
Tel.: 0382 2151246

Bulsan Elektrik  
İstanbul Cad. Devrez Sok. İstanbul Çarşısı  
No: 48/29 İskitler  
Ankara  
Tel.: 0312 3415142  
Tel.: 0312 3410203

Faz Makine Bobinaj  
Sanayi Sit. 663 Sok. No: 18  
Antalya  
Tel.: 0242 3465876  
Tel.: 0242 3462885

Örsel Bobinaj  
1. San. Sit. 161. Sok. No: 21  
Denizli  
Tel.: 0258 2620666

Bulut Elektrik  
İstasyon Cad. No: 52/B Devlet Tiyatrosu Karşısı  
Elazığ  
Tel.: 0424 2183559

Körfez Elektrik  
Sanayi Çarşısı 770 Sok. No: 71  
Erzincan  
Tel.: 0446 2230959

Ege Elektrik  
İnönü Bulvarı No: 135 Muğla Makasarası Fethiye  
Fethiye  
Tel.: 0252 6145701

Değer İş Bobinaj  
İsmetpaşa Mah. İlk Belediye Başkan Cad. 5/C Şahinbey  
Gaziantep  
Tel.: 0342 2316432

Çözüm Bobinaj  
İsmetpaşa Mah. Eski Şahinbey Belediyesi altı Cad. No: 3/C  
Gaziantep  
Tel.: 0342 2319500

Onarım Bobinaj  
Raifpaşa Cad. No: 67 İskenderun  
Hatay  
Tel.: 0326 6137546

Günşah Otomotiv  
Beylikdüzü Sanayi Sit. No: 210 Beylikdüzü  
İstanbul  
Tel.: 0212 8720066

Aygem  
10021 Sok. No: 11 AOSB Çiğli  
İzmir  
Tel.: 0232 3768074

Sezmen Bobinaj  
Ege İş Merkezi 1201/4 Sok. No: 4/B Yenişehir  
İzmir  
Tel.: 0232 4571465

Ankaralı Elektrik  
Eski Sanayi Bölgesi 3. Cad. No: 43  
Kayseri  
Tel.: 0352 3364216

Asal Bobinaj  
Eski Sanayi Sitesi Barbaros Cad. No: 24  
Samsun  
Tel.: 0362 2289090

Üstündağ Elektrikli Aletler  
Nusretiye Mah. Boyacılar Aralığı No: 9  
Tekirdağ  
Tel.: 0282 6512884

**Tasfiye**

Çalışma masası, aksesuar ve ambalaj malzemesi çevre dostu yeniden kazanım merkezine gönderilmek zorundadır.

**Değişiklik haklarımız saklıdır.**

**Polski****Wskazówki bezpieczeństwa****Ogólne wskazówki bezpieczeństwa**

**Należy w całości przeczytać wskazówki bezpieczeństwa oraz instrukcje, które zostały dostarczone razem ze stołem roboczym lub elektronarzędziem, przeznaczonym do zamontowania na nim.** Niedociągnięcia

w przestrzeganiu wskazówek bezpieczeństwa i instrukcji zaleceń mogą doprowadzić do porażenia prądem elektrycznym, pożaru i/lub poważnych obrażeń.


**Wskazówki bezpieczeństwa dla stołów roboczych**

- ▶ **Przed dokonywaniem ustawień elektronarzędzia lub wymianą akcesoriów należy wyciągnąć wtyk z gniazda sieciowego i/lub wyjąć akumulator z elektronarzędzia.** Przypadkowe ruszenie elektronarzędzia stanowi przyczynę wielu wypadków.
- ▶ **Przed montażem elektronarzędzia, należy prawidłowo zamontować stół roboczy.** Właściwe zamontowanie stołu jest niezbędne, aby zapobiec upadkowi elektronarzędzia.
- ▶ **Przed rozpoczęciem użytkowania elektronarzędzia, należy go dobrze zamocować na stole roboczym.** Przesunięcie się elektronarzędzia na stole roboczym może spowodować utratę kontroli.

- ▶ **Stół roboczy należy stawiać na stabilnej, równej i poziomej powierzchni.** Jeżeli stół roboczy przesuwa się lub chwieje, nie będzie możliwe równomierne i pewne prowadzenie elektronarzędzia lub materiału obrabianego.
- ▶ **Nie przeciążać stołu roboczego, nie stosować go jako drabiny lub rusztowania.** Przeciążenie stołu lub stanie na nim może spowodować, że jego punkt ciężkości zostanie przeniesiony i stół się przewróci.
- ▶ **Należy zwrócić uwagę, by podczas transportu i podczas użytkowania wszystkie śruby i wszystkie elementy połączeniowe były mocno dociągnięte. Chwyty i mocowania elektronarzędzia muszą być zawsze zablokowane.** Luźne połączenia mogą spowodować brak stabilności i prowadzić do niedokładnych cięć.
- ▶ **Elektronarzędzie wolno montować i demontować tylko w pozycji transportowej (wskazówki dotyczące pozycji transportowej znajdują się w instrukcji obsługi danego elektronarzędzia).** W przeciwnym wypadku elektronarzędzie może mieć tak niekorzystnie rozłożony punkt ciężkości, że niemożliwe będzie jego utrzymanie.
- ▶ **Elektronarzędzie zamocowane w zestawie montażowym należy użytkować wyłącznie na stole roboczym.** Bez stołu roboczego zestaw montażowy z elektronarzędziem nie stoi stabilnie i może się przewrócić.
- ▶ **Upewnić się, że długie i ciężkie elementy nie spowodują przewrócenia się stołu roboczego.** Długie i ciężkie elementy należy podeprzeć.
- ▶ **Podczas składania lub rozkładania stołu należy palce trzymać z dala od przegubów.** Istnieje niebezpieczeństwo zmiążdżenia palców.
- ▶ **Należy stosować się do aktualnie obowiązujących krajowych i międzynarodowych norm.**

## Symbole

Następujące symbole mogą okazać się ważne dla pracy ze stołem roboczym. Proszę zapamiętać te symbole i ich znaczenia. Dzięki właściwej interpretacji symboli można lepiej i bezpieczniejsze użytkować stół roboczy.

Symbol	Znaczenie
	Maksymalna nośność (elektronarzędzie + element obrabiany) stołu roboczego wynosi 160 kg.

## Opis urządzenia i jego zastosowania

### Użycie zgodne z przeznaczeniem

Stół roboczy przeznaczony jest do pracy wyłącznie z niżej wymienionymi pilarkami stacjonarnymi firmy Bosch (stan 2010.05):

- GCM 8 S 3 601 L16 0..
- GCM 8 SJ 3 601 L16 2..
- GCM 800 S 3 601 L16 1..
- GCM 10 0 601 B20 0..

- GCM 10 J
- GCM 10 M 3 601 M20 2..
- GCM 10 S 0 601 B20 5..
- GCM 10 SD 0 601 B22 5..
- GCM 12 0 601 B21 0..
- GCM 12 SD 0 601 B23 5..
- GTM 12 3 601 M15 0..

Stół roboczy wraz z elektronarzędziem przeznaczony jest do przycinania na długość desek i profili.

### Przedstawione graficznie komponenty

Numeracja przedstawionych graficznie komponentów odnosi się do rysunku stołu roboczego na stronie graficznej.

- 1 Błat stołu
- 2 Element przedłużający stół
- 3 Gałka mocująca element wydłużający stół 2
- 4 Gałka mocująca prowadnicę wzdużną 5
- 5 Ogranicznik długości
- 6 Zestaw montażowy
- 7 Gałka mocująca blatu stołu 1
- 8 Gałka mocująca zestaw montażowy 6
- 9 Regulowany na wysokość wspornik
- 10 Śruba grzybkowa M8 x 26
- 11 Śruba grzybkowa M6 x 46
- 12 Śruba grzybkowa M8 x 44
- 13 Podkładka
- 14 Podkładka zabezpieczająca
- 15 Zabezpieczenie gwintu
- 16 Nakrętka
- 17 Montażowa płyta ślizgowa
- 18 Montażowa płyta ślizgowa z otworem wzdużnym
- 19 Kołek zabezpieczający
- 20 Nakrętka zabezpieczająca
- 21 Śruba regulacyjna dla zestawu montażowego 6

**Osprzęt ukazany na rysunkach lub opisany w instrukcji użytkowania nie wchodzi w standardowy zakres dostawy. Kompletny asortyment osprzętu można znaleźć w naszym katalogu osprzętu.**

### Dane techniczne

Stół roboczy	GTA 2600	
Numer katalogowy	3 601 M12 300	
Długość stołu roboczego bez elementu wydłużającego stół	mm	1220
Długość stołu roboczego z elementem wydłużającym stół	mm	2620
Wysokość stołu roboczego	mm	820
maks. obciążenie (elektronarzędzie + element obrabiany) bez elementu wydłużającego stół		
- Zestawy montażowe	kg	160

52 | Polski

Stół roboczy		GTA 2600
maks. obciążenie (elektronarzędzie + element obrabiany)		
z elementem wydłużającym stół		
– Zestawy montażowe	kg	110
– w zależności od elementu wydłużającego stół	kg	25
Ciężar odpowiednio do EPTA-Procedure 01:2014		
	kg	19,6

## Montaż

### Zakres dostawy



Proszę zwrócić uwagę na rysunki przedstawiające wszystkie elementy wchodzące w zestaw, znajdujące się na początku instrukcji obsługi.

Przed przystąpieniem do montażu stołu roboczego należy skontrolować, czy dostarczone zostały wszystkie wymienione poniżej elementy:

Nr	Określenie	Ilość
	Stół roboczy GTA 2600	1
<b>6</b>	Zestaw montażowy	2
<b>8</b>	Gałka mocująca zestaw montażowy <b>6</b>	2
<b>1</b>	Błat stołu	2
<b>5</b>	Prowadnica wzdluzna	2
	Zestaw środków mocujących składający się z:	
	– śruby grzybkowej	
<b>10</b>	M8 x 26	2
<b>11</b>	M6 x 46	2
<b>12</b>	M8 x 44	4
<b>13</b>	– podkładki	4
<b>14</b>	– podkładki zabezpieczające	4
<b>15</b>	– zabezpieczenia gwintu	2
<b>16</b>	– nakrętki	4
<b>17</b>	– montażowej płyty ślizgowej	2
<b>18</b>	– montażowej płyty ślizgowej z otworem wzdluznym	2
<b>4</b>	– gałki mocującej prowadnicę wzdluzną	2

### Narzędzia potrzebne do montażu, a nie wchodzące w zakres dostawy:

- Wkrętak krzyżowy
- Klucza płaskiego, przestawnego

### Montaż stołu roboczego

Ostrożnie rozpakować dostarczone elementy.

Usunąć wszystkie materiały pakunkowe.

#### Ustawianie stołu roboczego (zob. rys. A1 – A2)

Ułożyć stół roboczy na podłodze, nogami do góry.

Wcisnąć kołek zabezpieczający **19** do środka i odchylić nogę do góry, tak by kołek ponownie zaskoczył w słyszalny sposób.

Powtórzyć te czynności w przypadku pozostałych trzech nóg. Obrócić stół i ustawić w pozycji roboczej.

Upewnić się, że stół stoi stabilnie, a wszystkie kołki zabezpieczające zaskoczyły na swoje miejsce.

Regulowany na wysokość wspornik **9** pomaga w ustawieniu stołu we właściwej pozycji.

Zwolnić przeciwnakrętkę **20** i przekręcać wspornik w prawo lub w lewo tak długo, aż stół będzie równy, a wszystkie cztery nogi będą stały na podłożu.

#### Montaż prowadnicy wzdluznej i blatu stołu (zob. rys. B1 – B2)

Przymocować prowadnicę wzdluzną **5** za pomocą śruby **11** i gałki mocującej **4** do blatu stołu **1**.

Wsunąć blat stołu **1** do elementu wydłużającego stół **2**.

Aby zablokować blat stołu należy dokręcić gałkę nastawczą **7**.

Powtórzyć te czynności dla drugiego blatu.

#### Przygotowanie stołu roboczego

##### Przygotowanie zestawów montażowych (zob. rys. C)

###### dla GCM 10 xx, GCM 12 xx, GTM 12

Przełożyć po jednej śrubie **12** przez montażowe płyty ślizgowe **17** i **18**.

Ułożyć płytę **17** wraz z śrubą w tylnym otworze zestawu montażowego.

Ułożyć płytę **18** wraz z śrubą w przednim otworze zestawu montażowego.

Powtórzyć te same czynności dla drugiego zestawu montażowego.

###### dla GCM 8 S, GCM 8 SJ, GCM 800 S

Przełożyć jedną śrubę **12** przez montażową płytę ślizgową **17** i jedną śrubę **10** przez montażową płytę ślizgową **18**.

Ułożyć płytę **17** wraz z śrubą w tylnym otworze zestawu montażowego.

Ułożyć montażową płytę ślizgową **18** wraz z śrubą w przednim otworze zestawu montażowego i zabezpieczyć śrubę przed wypadnięciem za pomocą zabezpieczenia gwintu **15**.

Powtórzyć te same czynności dla drugiego zestawu montażowego.

#### Mocowanie elektronarzędzia w zestawie montażowym (zob. rys. D)

Ustawić elektronarzędzie w pozycji transportowej. Wskazówki dotyczące pozycji transportowej można odnaleźć w instrukcji obsługi danego elektronarzędzia.

Unieść elektronarzędzie z jednej strony i umieścić śruby zestawu montażowego w właściwej odległości do otworów montażowych, znajdujących się na elektronarzędziu.

**Wskazówka:** W otworze podłużnym montażowej płyty ślizgowej **18** i otworze poprzecznym w zestawie montażowym **6** można zamocować również elektronarzędzia z otworami montażowymi umieszczonymi odwrotnie.

Opuścić elektronarzędzie na śruby i skrócić luźno zestaw montażowy i elektronarzędzie z blatami stołu **13**, podkładkami zabezpieczającymi **14** i nakrętkami **16**.

Wkręcić gałkę mocującą **8** do odpowiedniego otworu zestawu montażowego **6**.

Powtórzyć te same czynności dla drugiego zestawu montażowego.

#### **Mocowanie zestawu montażowego z elektronarzędziem na stole roboczym (zob. rys. E1 – E2)**

Oba zestawy montażowe ustawić równoległe do siebie.

Ustawić elektronarzędzie w podanej kolejności pośrodku stołu roboczego. Należy przy tym najpierw ustawić zaokrąglony chwyt przedniej szyny (1), a następnie wolno i ostrożnie opuścić elektronarzędzie (2) – tak, aby pewnie spoczęło na tylnej szynie.

W razie potrzeby można przesunąć elektronarzędzie na zestaw montażowy 6 tak, aby ciężar spoczywał centralnie na stole roboczym.

Następnie należy dociągnąć nakrętki 16, aby ostatecznie unieruchomić elektronarzędzie.

Na koniec należy dociągnąć obie gałki mocujące 8 zestawu montażowego.

## **Praca urządzenia**

### **Wskazówki dotyczące pracy**

Nie należy przeciążać stołu roboczego. Należy zawsze brać pod uwagę maksymalną obciążalność stołu roboczego i obu elementów wydłużających stół.

Należy zawsze mocno przytrzymywać obrabiany przedmiot, a w szczególności jego dłuższą lub cięższą część. Po przecięciu przedmiotu obrabianego, jego punkt ciężkości może się przemieścić w niekorzystny sposób i spowodować upadek stołu roboczego.

### **Przedłużanie stołu roboczego (zob. rys. F1 – F2)**

Długie przedmioty obrabiane muszą być podparte na całej swej długości.

Ułożyć długi element, który przeznaczony jest do obróbki na stół pilarski elektronarzędzia.

Zwolnić gałkę mocującą 3 i pociągnąć element wydłużający stół 2, aż do osiągnięcia pożądanego odstępu

Ponownie dokręcić gałkę mocującą.

Poluzować gałkę mocującą 7 i dopasować wysokość blatu stołu 1 w taki sposób, by obrabiany element leżał prosto.

Ponownie dokręcić gałkę mocującą.

### **Piłowanie przedmiotów obrabianych do jednakowej długości (zob. rys. G)**

Do prostego cięcia jednakowej długości elementów można zastosować prowadnicę wzdużną 5.

Poluzować gałkę mocującą 4 i ustawić prowadnicę wzdużną 5 w wybranej odległości od tarczy pilarskiej elektronarzędzia.

Ponownie dokręcić gałkę mocującą.

### **Ustawianie klamry zestawu montażowego (zob. rys. H)**

Po intensywnym użytkowaniu stołu roboczego może okazać się konieczne podregulowanie klamry, blokującej zestaw montażowy 6 (za pomocą gałki mocującej 8) na stole roboczym.

Wyjąć elektronarzędzie z zestawu montażowego.

Obrócić zestaw montażowy.

Przekręcić śrubę regulacyjną 21 w kierunku zgodnym z ruchem wskazówek zegara, jeżeli zestaw montażowy – mimo mocnego dociągnięcia gałki mocującej na stole roboczym – nie daje się zablokować.

Przekręcić śrubę regulacyjną 21 w kierunku przeciwnym do ruchu wskazówek zegara, jeżeli zestaw montażowy nie pasuje na obie (przednią i tylną) szyny stołu roboczego równocześnie.

Skontrolować, czy zestaw montażowy jest mocno i właściwie zamocowany i powtórzyć w razie potrzeby ustawienia.

Powtórzyć te same czynności dla drugiego zestawu montażowego.

## **Konserwacja i serwis**

### **Obsługa klienta oraz doradztwo dotyczące użytkowania**

W punkcie obsługi klienta można uzyskać odpowiedzi na pytania dotyczące napraw i konserwacji nabytego produktu, a także dotyczące części zamiennych. Rysunki rozłożeniowe oraz informacje dotyczące części zamiennych można znaleźć również pod adresem:

**www.bosch-pt.com**

Nasz zespół doradztwa dotyczącego użytkowania odpowie na wszystkie pytania związane z produktami firmy Bosch oraz ich osprzętem.

Przy wszystkich zgłoszeniach oraz zamówieniach części zamiennych konieczne jest podanie 10-cyfrowego numeru katalogowego, znajdującego się na tabliczce znamionowej produktu.

### **Polska**

Robert Bosch Sp. z o.o.

Serwis Elektronarzędzi

Ul. Szyszkowa 35/37

02-285 Warszawa

Na [www.bosch-pt.pl](http://www.bosch-pt.pl) znajdą Państwo wszystkie szczegóły dotyczące usług serwisowych online.

Tel.: 22 7154460

Faks: 22 7154441

E-Mail: [bsc@pl.bosch.com](mailto:bsc@pl.bosch.com)

Infolinia Działu Elektronarzędzi: 801 100900

(w cenie połączenia lokalnego)

E-Mail: [elektronarzedzia.info@pl.bosch.com](mailto:elektronarzedzia.info@pl.bosch.com)

[www.bosch.pl](http://www.bosch.pl)

### **Usuwanie odpadów**

Stół roboczy, osprzęt i opakowanie należy oddać do powtórnego przetworzenia zgodnego z obowiązującymi przepisami w zakresie ochrony środowiska.

**Zastrzega się prawo dokonywania zmian.**

## Česky

### Bezpečnostní upozornění

#### Všeobecná bezpečnostní upozornění




Čtěte všechna k pracovnímu stolu a namontovanému elektronářadí přiložená varovná upozornění a pokyny. Zanedbání při dodržování bezpečnostních upozornění a pokynů mohou zapříčinit zásah elektrickým proudem, požár a/nebo těžká zranění.

#### Bezpečnostní upozornění pro pracovní stoly

- ▶ **Dříve než provedete nastavení stroje nebo výměnu dílů příslušenství, vytáhněte zástrčku ze zásuvky a/nebo odejměte akumulátor z elektronářadí.** Neúmyslný start elektronářadí je příčinou některých úrazů.
- ▶ **Dříve než namontujete elektronářadí, sestavte správně pracovní stůl.** Bezchybné smontování je důležité, aby se zamezilo riziku zhroutilí.
- ▶ **Dříve než elektronářadí použijete, upevněte jej spolehlivě na pracovní stůl.** Sesmeknutí elektronářadí na pracovním stole může vést ke ztrátě kontroly.
- ▶ **Pracovní stůl umístěte na pevnou, rovinnou a vodorovnou plochu.** Pokud se může pracovní stůl sesmeknout nebo viklat, nemohou být elektronářadí nebo obrobek rovnoměrně a spolehlivě vedeny.
- ▶ **Pracovní stůl nepřetěžujte a nepoužívejte jej jako žebřík nebo lešení.** Přetížení nebo stání na pracovním stole může vést k tomu, že se těžiště pracovního stolu přesune nahoru a ten se převrátí.
- ▶ **Dbejte na to, aby byly při přepravě a při práci veškeré šrouby a spojovací prvky pevně utažené. Upínací sady pro elektronářadí musejí být vždy pevně zaaretované.** Uvolněné spoje mohou vést k nestabilitám a nepřesným procesům řezání.
- ▶ **Elektronářadí namontujte a demontujte jen tehdy, pokud je v přepravní poloze (upozornění k přepravní poloze viz též návod k provozu příslušného elektronářadí).** Elektronářadí jinak může mít tak nevýhodné těžiště, že jej nemůžete spolehlivě držet.
- ▶ **Elektronářadí upevněné na upínací sadě provozujte výhradně na pracovním stole.** Bez pracovního stolu nestojí upínací sada s elektronářadím spolehlivě a může se převrhout.
- ▶ **Zajistěte, aby dlouhé a těžké obrobky nevyvedly pracovní stůl z rovnováhy.** Dlouhé a těžké obrobky musejí být na volném konci podloženy nebo podepřeny.
- ▶ **Nedávejte při zasouvání nebo roztahování pracovního stolu své prsty do blízkosti kloubových bodů.** Prsty by mohly být přiskřípnuty.
- ▶ **Dodržujte platné národní a mezinárodní normy.**

## Symboly

Následující symboly mohou mít význam pro používání Vašeho pracovního stolu. Zapamatujte si, prosím, symboly a jejich význam. Správná interpretace symbolů Vám pomůže pracovní stůl lépe a bezpečněji používat.

Symbol	Význam
	Maximální nosnost (elektronářadí + obrobek) pracovního stolu činí 160 kg.

## Popis výrobku a specifikací

### Určující použití

Pracovní stůl je určen výhradně pro upnutí následujících stacionárních pil Bosch (stav 2010.05):

- GCM 8 S 3 601 L16 0..
- GCM 8 SJ 3 601 L16 2..
- GCM 800 S 3 601 L16 1..
- GCM 10 0 601 B20 0..
- GCM 10 J GCM 10 M 3 601 M20 2..
- GCM 10 S 0 601 B20 5..
- GCM 10 SD 0 601 B22 5..
- GCM 12 0 601 B21 0..
- GCM 12 SD 0 601 B23 5..
- GTM 12 3 601 M15 0..

Společně s elektronářadím je pracovní stůl určen ke zkracování prken a profilů.

### Zobrazené komponenty

Číslování zobrazených komponentů se vztahuje na zobrazení pracovního stolu na grafických stranách.

- 1 Podpěra obrobku
- 2 Prodloužení stolu
- 3 Zajišťovací knoflík prodloužení stolu 2
- 4 Zajišťovací knoflík délkového dorazu 5
- 5 Délkový doraz
- 6 Upínací sada
- 7 Zajišťovací knoflík podpěry obrobku 1
- 8 Zajišťovací knoflík upínací sady 6
- 9 Výškově nastavitelná patka
- 10 Vratový šroub M8 x 26
- 11 Vratový šroub M6 x 46
- 12 Vratový šroub M8 x 44
- 13 Podložka
- 14 Pojistná podložka
- 15 Pojistka šroubu
- 16 Matice

- 17 Montážní kluzátko
- 18 Montážní kluzátko s podélným otvorem
- 19 Pojistný kolík
- 20 Kontramatice
- 21 Seřizovací šroub upínací sady 6

**Zobrazené nebo popsané příslušenství nepatří k standardnímu obsahu dodávky. Kompletní příslušenství naleznete v našem programu příslušenství.**

### Technická data

Pracovní stůl		GTA 2600
Objednáací číslo		3 601 M12 300
Délka pracovního stolu bez prodloužení stolu	mm	1220
Délka pracovního stolu s prodloužením stolu	mm	2620
Výška pracovního stolu	mm	820
Max. nosnost (elektronářadí + obrobek) bez prodloužení stolu		
– upínací sada	kg	160
Max. nosnost (elektronářadí + obrobek) s prodloužením stolu		
– upínací sada	kg	110
– prodloužení stolu pokaždé	kg	25
Hmotnost podle EPTA-Procedure 01:2014	kg	19,6

## Montáž

### Obsah dodávky



Všimněte si k tomu zobrazenému obsahu dodávky na začátku návodu k obsluze.

Před montáží pracovního stolu zkontrolujte, zda byly všechny dole uvedené díly dodány:

Čís.	Označení	Počet
	Pracovní stůl GTA 2600	1
6	Upínací sada	2
8	Zajišťovací knoflík upínací sady 6	2
1	Podpěra obrobku	2
5	Délkový doraz	2

Čís.	Označení	Počet
	Upevňovací sada sestává z:	
	– Vratový šroub	
10	M8 x 26	2
11	M6 x 46	2
12	M8 x 44	4
13	– Podložka	4
14	– Pojistná podložka	4
15	– Pojistka šroubu	2
16	– Matice	4
17	– Montážní kluzátko	2
18	– Montážní kluzátko s podélným otvorem	2
4	– Zajišťovací knoflík délkového dorazu	2

### Navíc k obsahu dodávky potřebné nástroje:

- Křížový šroubovák
- Klíč na šrouby, nastavitelný

### Montáž pracovního stolu

Vyjměte všechny dodané díly opatrně z jejich obalu.

Odstraňte veškerý obalový materiál.

### Sestavení pracovního stolu (viz obrázky A1 – A2)

Položte pracovní stůl nohama nahoru na podlahu.

Pojistný kolík **19** zatlačte dovnitř a nohu otočte nahoru až pojistný kolík zase slyšitelně zaskočí.

Opakujte tento pracovní postup u dalších třech noh.

Pracovní stůl obraťte do pracovní polohy.

Presvědčte se, že je pracovní stůl stabilní a všechny pojistné kolíky jsou zaskočené.

Výškově nastavitelná patka **9** Vám přitom pomůže pracovní stůl vyrovnat.

Povolte kontramatici **20** a patku potud zašroubujte nebo vyšroubujte, až je pracovní stůl rovinně vyrovnaný a všechny čtyři nohy stojí na podlaze.

### Montáž délkového dorazu a podpěry obrobku (viz obr. B1 – B2)

Délkový doraz **5** přišroubujte s pomocí šroubu **11** a zajišťovacího knoflíku **4** s podpěrou obrobku **1**.

Podpěru obrobku **1** nastrčte do prodloužení stolu **2**.

Pro aretaci podpěry obrobku utáhněte zajišťovací knoflík **7**.

Opakujte tento pracovní postup u druhé podpěry obrobku.

### Příprava pracovního stolu

#### Příprava upínacích sad (viz obr. C) pro GCM 10 xx, GCM 12 xx, GCM 12

Prostrčte po jednom šroubu **12** skrz montážní kluzátko **17** a **18**.

Ustavte montážní kluzátko **17** se šroubem v zadní štěrbíně upínací sady.

Ustavte montážní kluzátko **18** se šroubem v přední štěrbíně upínací sady.

Opakujte tento pracovní postup s druhou upínací sadou.

## 56 | Česky

**pro GCM 8 S, GCM 8 SJ, GCM 800 S**

Prostrčte jeden šroub **12** skrz montážní kluzátko **17** a jeden šroub **10** skrz montážní kluzátko **18**.

Ustavte montážní kluzátko **17** se šroubem v zadní štěrbíně upínací sady.

Ustavte montážní kluzátko **18** se šroubem v přední štěrbíně upínací sady a šroub zajistíte proti vypadnutí pojistkou šroubu **15**.

Opakujte tento pracovní postup s druhou upínací sadou.

**Upevnění elektronářadí na upínacích sadách (viz obr. D)**

Dejte elektronářadí do přepravní polohy. Upozornění k přepravní poloze naleznete v návodu k provozu příslušného elektronářadí.

Nadzvedněte bok elektronářadí a ustavte šrouby upínací sady ve správné vzdálenosti vůči montážním otvorům na elektronářadí.

**Upozornění:** Díky podélnému otvoru v montážním kluzátku **18** a příčné štěrbíně v upínací sadě **6** lze upevnit i elektronářadí s přesazenými montážními otvory.

Elektronářadí spusťte na šrouby a volně sešroubujte upínací sadu a elektronářadí pomocí podložek **13**, pojistných podložek **14** a matic **16**.

Našroubujte zajišťovací knoflík **8** do příslušného otvoru upínací sady **6**.

Opakujte tento pracovní postup s druhou upínací sadou.

**Upevnění upínacích sad s elektronářadím na pracovním stole (viz obr. E1 – E2)**

Vyrovnejte obě upínací sady navzájem rovnoběžně.

Ustavte elektronářadí v zobrazeném pořadí uprostřed na pracovním stole. Přitom nechte nejprve dosednout zaoblené upnutí na přední kolejnici (1) a poté elektronářadí pomalu a opatrně sklopte (2), až spolehlivě dosedne na zadní kolejnici.

Elektronářadí podle potřeby na upínacích sadách **6** přesuňte tak, aby tíha byla uprostřed nad pracovním stolem.

Pro definitivní upevnění elektronářadí nyní pevně utáhněte matice **16**.

Poté utáhněte oba zajišťovací knoflíky **8** upínacích sad.

**Provoz****Pracovní pokyny**

Pracovní stůl nepřetěžujte. Vždy dbejte na maximální nosnost pracovního stolu a obou prodloužení stolu.

Obrobek držte vždy dobře a pevně, zvláště dlouhé, těžké odřezky. Po profiznutí obrobku se může těžiště tak nevhodně přemístit, že se pracovní stůl převrhne.

**Prodloužení pracovního stolu (viz obr. F1 – F2)**

Dlouhé obrobky musejí být na volném konci podloženy nebo podepřeny.

Položte svůj dlouhý obrobek na řezací stůl elektronářadí.

Povolte zajišťovací knoflík **3** a prodloužení stolu **2** vytáhněte ven až na požadovanou vzdálenost.

Tento zajišťovací knoflík opět utáhněte.

Povolte zajišťovací knoflík **7** a přizpůsobte výšku podpěry obrobku **1** tak, aby Váš obrobek ležel rovně.

Tento zajišťovací knoflík opět utáhněte.

**Řezání stejně dlouhých obrobků (viz obrázek G)**

Pro jednoduché řezání stejně dlouhých obrobků můžete použít délkový doraz **5**.

Povolte zajišťovací knoflík **4** a délkový doraz **5** ustavte v požadované vzdálenosti vůči pilovému kotouči elektronářadí.

Tento zajišťovací knoflík opět utáhněte.

**Seřízení svěrky upínací sady (viz obr. H)**

Svěrku, která aretuje upínací sadu **6** s pomocí zajišťovacího knoflíku **8** na pracovním stole, musíte po intenzivním používání pracovního stolu případně seřídit.

Odstraňte elektronářadí z upínacích sad.

Upínací sadu otočte.

Otáčejte seřizovací šroub **21** ve směru hodinových ručiček, pokud nelze upínací sadu i přes pevné utažení zajišťovacího knoflíku na pracovním stole zaaretovat.

Otáčejte seřizovací šroub **21** proti směru hodinových ručiček, pokud upínací sada nelícuje současně na obou kolejnicích (vpředu a vzadu) pracovního stolu.

Zkontrolujte pevné a správné usazení upínací sady a seřízení případně opakujte.

Opakujte tento pracovní postup s druhou upínací sadou.

**Údržba a servis****Zákaznická a poradenská služba**

Zákaznická služba zodpoví Vaše dotazy k opravě a údržbě Vašeho výrobku a též k náhradním dílům. Technické výkresy a informace k náhradním dílům naleznete i na:

**www.bosch-pt.com**

Tým poradenské služby Bosch Vám rád pomůže při otázkách k našim výrobkům a jejich příslušenství.

V případě veškerých otázek a objednávek náhradních dílů bezpodmínečně uveďte 10místné věcné číslo podle typového štítku výrobku.

**Czech Republic**

Robert Bosch odbytová s.r.o.

Bosch Service Center PT

K Vápence 1621/16

692 01 Mikulov

Na [www.bosch-pt.cz](http://www.bosch-pt.cz) si můžete objednat opravu Vašeho stroje nebo náhradní díly online.

Tel.: 519 305700

Fax: 519 305705

E-Mail: [servis.naradi@cz.bosch.com](mailto:servis.naradi@cz.bosch.com)

[www.bosch.cz](http://www.bosch.cz)

**Zpracování odpadů**

Pracovní stůl, příslušenství a obaly mají být dodány k opětovnému zhodnocení nepoškozujícím životní prostředí.

**Změny vyhrazeny.**



## Slovensky

### Bezpečnostné pokyny

#### Všeobecné bezpečnostné pokyny



Prečítajte si všetky priložené výstražné upozornenia a pokyny priložené k tomuto pracovnému stolu alebo ručnému elektrickému náradíu, ktoré budete montovať. Nedostatký pri dodržiavaní bezpečnostných pokynov a upozornení môžu mať za následok zásah elektrickým prúdom, požiar a/alebo spôsobiť vážne poranenia osôb.


#### Bezpečnostné pokyny pre pracovné stoly

- ▶ **Skôr ako začnete vykonávať na ručnom elektrickom náradí nastavenia, alebo predtým, ako budete vymieňať príslušenstvo, vytiahnite zástrčku sieťovej šnúry zo zásuvky a/alebo vyberte z ručného elektrického náradia akumulátor.** Neúmyselné spustenie ručného elektrického náradia býva zdrojom viacerých druhov úrazov.
- ▶ **Predtým ako budete montovať ručné elektrické náradie, pracovný stôl korektné zostavte.** Bezchybné zmontovanie je dôležité kvôli tomu, aby sa zabránilo nebezpečenstvu zrútenia.
- ▶ **Skôr ako začnete ručné elektrické náradie používať, spoľahlivo ho upevnite na pracovný stôl.** Zošmyknutie ručného elektrického náradia na pracovnom stole môže za príčiniť stratu kontroly nad náradím.
- ▶ **Pracovný stôl postavte na pevnú, rovnú a vodorovnú plochu.** Keď sa môže pracovný stôl pošmyknúť alebo kývať, nedá sa ručné elektrické náradie alebo obrobok rovnomerne a spoľahlivo viesť.
- ▶ **Pracovný stôl nepreťažujte a nepoužívajte ho ako rebrik ani ako lešenie.** Preťaženie pracovného stola alebo postavenie sa naň môže spôsobiť to, že sa ťažisko pracovného stola presunie smerom hore a stôl sa prevráti.
- ▶ **Dávajte pozor na to, aby boli všetky skrutky a spojovacie prvky pri preprave a pri používaní vždy dobre utiahnuté.** Upevňovacie súpravy pre ručné elektrické náradie musia byť vždy dobre zaaretované. Uvoľnené spoje môžu mať za následok nestabilitu a viesť k nepresným výsledkom rezania.
- ▶ **Montujte a demontujte ručné elektrické náradie len vtedy, keď je v prepravnej polohe (Pokyny pre prepravnú polohu pozri aj v Návoде na používanie príslušného ručného elektrického náradia).** Inak by mohlo mať ručné elektrické náradie nepriaznivo umiestnené ťažisko, takže by ste ho nemohli bezpečne držať.
- ▶ **Ručné elektrické náradie upevnené na upevňovacej súprave používajte výlučne na pracovnom stole.** Bez pracovného stola nestojí upevňovacia súprava s ručným elektrickým náradím spoľahlivo a mohla by sa prevrátiť.

- ▶ **Postarajte sa o to, aby dlhé a ťažké obrobky nespôsobili stratu rovnováhy pracovného stola.** Dlhé a ťažké obrobky musia byť na voľnom konci podložené alebo podopreté.
- ▶ **Pri posúvaní dohromady alebo pri rozťahovaní pracovného stola nedávajte prsty do blízkosti kĺbových bodov.** Mohlo by vám pomliaždiť prsty.
- ▶ **Dodržiavajte platné národné a medzinárodné normy.**

### Symbody

Nasledujúce symbody môžu byť pre používanie Vášho pracovného stola dôležité. Zapamätajte si láskavo tieto symbody a ich významy. Správna interpretácia týchto symbolov Vám bude pomáhať používať tento pracovný stôl lepšie a bezpečnejšie.

Symbol	Význam
	Maximálna nosnosť (ručné elektrické náradie + obrobok) pracovného stola je 160 kg.

### Popis produktu a výkonu

#### Používanie podľa určenia

Tento pracovný stôl je určený výlučne na upevňovanie stacionárnych píľ Bosch (Stav k 2010.05):

- GCM 8 S 3 601 L16 0..
- GCM 8 SJ 3 601 L16 2..
- GCM 800 S 3 601 L16 1..
- GCM 10 0 601 B20 0..
- GCM 10 J 3 601 M20 2..
- GCM 10 M 0 601 B20 5..
- GCM 10 SD 0 601 B22 5..
- GCM 12 0 601 B21 0..
- GCM 12 SD 0 601 B23 5..
- GTM 12 3 601 M15 0..

Spolu s príslušným ručným elektrickým náradím je tento pracovný stôl určený na skracovanie dosák a profilového materiálu.

#### Vyobrazené komponenty

Číslovanie jednotlivých komponentov sa vzťahuje na vyobrazenie pracovného stola na grafickej strane tohto Návođu na používanie.

- 1 Podpierka pre obrobok
- 2 Predĺženie rezacieho stola
- 3 Aretačná rukoväť predĺženia stola 2
- 4 Aretačná rukoväť dĺžkového dorazu 2
- 5 Dĺžkový doraz
- 6 Upevňovacia súprava
- 7 Aretačná rukoväť podpierky pre obrobok 1
- 8 Aretačná rukoväť upevňovacej súpravy 6
- 9 Výškovo nastaviteľná päťka
- 10 Zámková skrutka M8 x 26

## 58 | Slovensky

- 11 Zámková skrutka M6 x 46
- 12 Zámková skrutka M8 x 44
- 13 Podložka
- 14 Poistná podložka
- 15 Poistka skrutky
- 16 Matica
- 17 Montážna klzná doska
- 18 Montážna klzná doska s pozdĺžnym otvorom
- 19 Poistný kolík
- 20 Kontramatica
- 21 Nastavovacia skrutka upevňovacej súpravy 6

Zobrazené alebo popísané príslušenstvo nepatrí celé do základnej výbavy produktu. Kompletné príslušenstvo nájdete v našom programe príslušenstva.

## Technické údaje

Pracovný stôl		GTA 2600
Vecné číslo		3 601 M12 300
Dĺžka pracovného stola bez predĺženia stola	mm	1220
Dĺžka pracovného stola s predĺžením stola	mm	2620
Výška pracovného stola	mm	820
max. nosnosť (ručné elektrické náradie + obrobok) bez predĺženia stola – upevňovacej súpravy	kg	160
max. nosnosť (ručné elektrické náradie + obrobok) s predĺžením stola – upevňovacej súpravy	kg	110
– na každé predĺženie stola	kg	25
Hmotnosť podľa EPTA-Procedure 01:2014	kg	19,6

## Montáž

## Obsah dodávky (základná výbava)



Preštudujte si k tomu obrázok so základnou výbavou (rozsah dodávky) na začiatku Návodů na používanie.

Pred montážou pracovného stola prekontrolujte, či boli dodané všetky dole uvedené súčiastky:

Č.	Označenie	Počet
	Pracovný stôl GTA 2600	1
6	Upevňovacia súprava	2
8	Aretačná rukoväť upevňovacej súpravy 6	2
1	Podpierka pre obrobok	2
5	Dĺžkový doraz	2

Č.	Označenie	Počet
	Upevňovacia súprava skladajúca sa z týchto častí:	
	– Zámková skrutka	
10	M8 x 26	2
11	M6 x 46	2
12	M8 x 44	4
13	– Podložka	4
14	– Poistná podložka	4
15	– Poistka skrutky	2
16	– Matica	4
17	– Montážna klzná doska	2
18	– Montážna klzná doska s pozdĺžnym otvorom	2
4	– Aretačná rukoväť dĺžkového dorazu	2

## Dodatočné náradie potrebné k základnej výbave:

- Křížový skrutkovač
- Kľúč na matice, prestaviteľný

## Montáž pracovného stola

Pozorne a starostlivo vyberte z obalov náradie a všetky dodané súčiastky.

Odstráňte všetok baliaci materiál.

## Zmontovanie pracovného stola (pozri obrázky A1 – A2)

Položte pracovný stôl na podlahu nohami hore.

Zatlačte poistný kolík 19 smerom dovnútra a vytočte nohu smerom hore tak, aby poistný kolík opäť počuteľne zaskočil.

Opakujte tento pracovný úkon aj s ostatnými tromi nohami.

Prevráťte pracovný stôl späť do pracovnej polohy.

Presvedčte sa, či je pracovný stôl stabilný a či sú všetky poistné kolíky zaskočené.

Výškovo prestaviteľná päťka 9 vám pomôže pracovný stôl vyrovnáť.

Uvoľnite kontramaticu 20 a zaskrutkúvajte alebo vyskrutkúvajte päťku dovedy, kým nebude pracovný stôl vyrovnaný do roviny a kým budú všetky štyri nohy stať na podlahe.

## Montáž dĺžkového dorazu a podpierky pre obrobok (pozri obrázky B1 – B2)

Zoskrutkujte dĺžkový doraz 5 pomocou skrutky 11 a aretačnej rukoväte 4 s podpierkou pre obrobok 1.

Nasuňte podpierku pre obrobok 1 do predĺženia stola 2.

Na zaaretovanie podpierky pre obrobok utiahnite aretačnú rukoväť 7.

Zopakujte tieto pracovné kroky aj s druhou podpierkou pre obrobok.

## Príprava pracovného stola

## Príprava upevňovacích súprav (pozri obrázok C)

## pre GCM 10 xx, GCM 12 xx, GTM 12

Prestrčte po jednej skrutke 12 cez montážnu klznú dosku 17 a 18.

Umiestnite montážnu klznú dosku 17 so skrutkou v zadnom výreze upevňovacej súpravy.

Umiestnite montážnu klznú dosku **18** so skrutkou v prednom výreze upevňovacej súpravy.

Opakujte tieto pracovné kroky aj s druhou upevňovacou súpravou.

#### pre GCM 8 S, GCM 8 SJ, GCM 800 S

Prestrčte jednu skrutku **12** cez montážnu klznú dosku **17** a jednu skrutku **10** cez montážnu klznú dosku **18**.

Umiestnite montážnu klznú dosku **17** so skrutkou v zadnom výreze upevňovacej súpravy.

Umiestnite montážnu klznú dosku **18** so skrutkou v prednom výreze upevňovacej súpravy a poistite skrutku proti vypadnutiu pomocou poistky skrutky **15**.

Opakujte tieto pracovné kroky aj s druhou upevňovacou súpravou.

#### Upevnenie ručného elektrického náradia na upevňovaciu súpravu (pozri obrázok D)

Dajte ručné elektrické náradie do transportnej polohy. Pokyny k transportnej polohe nájdete v Návoďte na používanie príslušného ručného elektrického náradia.

Nadvihnite jednu stranu ručného elektrického náradia a umiestnite skrutky upevňovacej súpravy do správneho odstupu k montážnym otvorom na ručnom elektrickom náradí.

**Upozornenie:** Cez pozdĺžny otvor montážnej klznej dosky **18** a priečny výrez v upevňovacej súprave **6** sa dajú upevňovať aj ručné elektrické náradie, ktorého montážne otvory sa nachádzajú v posunutej polohe.

Spustite ručné elektrické náradie na skrutky a zoskrutkujte upevňovaciu súpravu voľne s podložkami **13**, poistnými podložkami **14** a maticami **16**.

Naskrutkujte aretačnú rukoväť **8** do príslušného otvoru pod pákou upevňovacej súpravy **6**.

Opakujte tieto pracovné kroky aj s druhou upevňovacou súpravou.

#### Upevnenie upevňovacej súpravy s ručným elektrickým náradím na pracovný stôl (pozri obrázky E1 – E2)

Vyrovajte obe upevňovacie súpravy paralelne (rovnobežne) proti sebe.

Umiestnite ručné elektrické náradie v zobrazenom poradí na pracovný stôl do stredu. Najprv položte zaoblený upínací prvok na prednú koľajničku (1) a potom pomaly a opatrne sklápajte ručné elektrické náradie (2) tak, aby spoľahlivo sedelo na zadnej koľajničke.

V prípade potreby posuňte ručné elektrické náradie na upevňovacích súpravách **6**, tak, aby bolo ťažisko náradia nad pracovným stolom v strede.

Definitívne upevnite ručné elektrické náradie utiahnutím matic **16**.

Potom utiahnite obe aretačné rukoväte **8** upevňovacích súprav.

## Používanie

### Pokyny na používanie

Pracovný stôl nepreťažujte. Dodržiavajte za každých okolností maximálnu nosnosť pracovného stola a oboch predĺžení stola.

Obrobok vždy dobre držte (upevnite), najmä na dlhších a ťažších koncoch. Po odrezaní obrobka sa môže ťažisko presunúť do takej nepriaznivej polohy, že sa pracovný stôl prevráti.

### Predĺženie pracovného stola (pozri obrázky F1 – F2)

Dlhé obrobky musia byť na voľnom konci podložené alebo dopreté.

Položte svoj dlhý obrobok na rezací stôl ručného elektrického náradia.

Uvoľnite aretačnú rukoväť **3** a vyťahnite predĺženie stola **2** smerom von až do požadovanej vzdialenosti.

Aretačnú rukoväť opäť utiahnite.

Uvoľnite aretačnú rukoväť **7** a prispôbte výšku podpiery pre obrobok **1** tak, aby obrobok ležal rovno.

Aretačnú rukoväť opäť utiahnite.

### Rezanie rovnako dlhých obrobkov (pozri obrázok G)

Ak chcete jednoducho rezať rovnako dlhé obrobky, môžete použiť uhlový doraz **5**.

Uvoľnite aretačnú rukoväť **4** a dĺžkový doraz **5** dajte do požadovanej vzdialenosti od pilového listu ručného elektrického náradia.

Aretačnú rukoväť opäť utiahnite.

### Nastavenie zvierok upevňovacej súpravy (pozri obrázok H)

Zvierky, ktoré aretujú upevňovaciu súpravu **6** pomocou aretačných rukovätí **8** na pracovnom stole, sa musia po intenzívnom používaní pracovného stola v prípade potreby znova nastaviť (utiahnuť).

Demontujte ručné elektrické náradie z upevňovacích súprav. Otočte upevňovaciu súpravu.

Otáčajte nastavovaciu skrutku **21** v smere pohybu hodinových ručičiek, ak sa upevňovacia súprava nedá zaaretovať ani napriek pevnému utiahnutiu aretačnej rukoväte na pracovnom stole.

Otáčajte nastavovaciu skrutku **21** proti smeru pohybu hodinových ručičiek, ak upevňovacia súprava nepasuje súčasne na obe koľajničky pracovného stola (vpredu aj vzadu).

Prekontrolujte, či je upevňovacia súprava spoľahlivo upevnená a nachádza sa na správnom mieste, a v prípade potreby zopakujte nastavenie.

Opakujte tieto pracovné kroky aj s druhou upevňovacou súpravou.

## Údržba a servis

### Servisné stredisko a poradenstvo pri používaní

Servisné stredisko Vám odpovie na otázky týkajúce sa opravy a údržby Vášho produktu ako aj náhradných súčiastok. Rozložené obrázky a informácie k náhradným súčiastkam nájdete aj na web-stránke:

**www.bosch-pt.com**

Tím poradcov Bosch Vám s radosťou poskytnie pomoc pri otázkach týkajúcich sa našich produktov a ich príslušenstva.

V prípade akýchkoľvek otázok a objednávok náhradných súčiastok uvádzajte bezpodmienečne 10-miestne vecné číslo uvedené na typovom štítku výrobku.

### Slovakia

Na [www.bosch-pt.sk](http://www.bosch-pt.sk) si môžete objednať opravu vášho stroja alebo náhradné diely online.

Tel.: (02) 48 703 800

Fax: (02) 48 703 801

E-Mail: [servis.naradia@sk.bosch.com](mailto:servis.naradia@sk.bosch.com)

[www.bosch.sk](http://www.bosch.sk)

### Likvidácia

Pracovný stôl, príslušenstvo a obal treba dať na recykláciu šetriacu životné prostredie.

Zmeny vyhradené.

## Magyar

### Biztonsági előírások

#### Általános biztonsági előírások



Olvassa el a munkaesztalhoz vagy az arra felszerelésre kerülő elektromos kéziszerszámhoz mellékelt valamennyi figyelmeztető megjegyzést és előírást. A biztonsági előírások és utasítások betartásának elmulasztása áramütésekhez, tűzhoz és/vagy súlyos testi sérülésekhez vezethet.


#### Biztonsági előírások a munkaesztalok számára

- ▶ **Húzza ki a csatlakozó dugót a dugaszolóaljzatból, és/vagy vegye ki az akkumulátort az elektromos kéziszerszámból, mielőtt az elektromos kéziszerszámon beállítási munkákat végez, vagy tartozékokat cserél.** Az elektromos kéziszerszámok akaratlan elindítása balesetet okozhat.
- ▶ **Szerelje teljesen és helyesen össze a munkaesztalt, mielőtt felszerelné rá az elektromos kéziszerszámot.** A munkaesztal helyes összeszerelése igen fontos, hogy elkerülje az összedőlési veszélyt.

- ▶ **Biztonságosan rögzítse az elektromos kéziszerszámot a fúróállványra, mielőtt használatba venné.** Ha az elektromos kéziszerszám elcsúszik a munkaesztalon, ez ahhoz vezethet, hogy a kezelő elveszíti az uralmát az elektromos kéziszerszám felett.
- ▶ **A munkaesztalt egy szilárd, sík felületen rögzítse.** Ha a munkaesztal elcsúszhat, vagy billeghet, az elektromos kéziszerszámot vagy a megmunkálásra kerülő munkadarabot nem lehet egyenletesen és biztonságosan vezetni.
- ▶ **Ne terhelje túl a munkaesztalt és ne használja azt sem létraként, sem állványként.** A munkaesztal túlterhelése, vagy a munkaesztalra való felállítás ahhoz vezethet, hogy a munkaesztal súlypontja magasabbra kerül és a munkaesztal felbillen.
- ▶ **Ügyeljen arra, hogy a szállítás során minden csavar és minden összekötő elem szorosan meg legyen húzva. Az elektromos kéziszerszám felvételére szolgáló szerkezeteknek mindig reteszelve kell lenniük.** Laza összekötetések instabilitásukhoz és pontatlan fűrészelési folyamatokhoz vezethetnek.
- ▶ **Az elektromos kéziszerszámot csak akkor szerelje fel vagy le, ha az a szállítási helyzetben van (a szállítási helyzettel kapcsolatos tájékoztatáshoz lásd a mindenkorai elektromos kéziszerszám kezelési útmutatóját is).** Ellenkező esetben az elektromos kéziszerszám súlypontja olyan hátrányos helyzetbe kerülhet, hogy az elektromos kéziszerszámot nem lehet biztonságosan kézben tartani.
- ▶ **Az elektromos kéziszerszám felvételére szolgáló szerkezetbe befogott elektromos kéziszerszámot kizárólag a munkaesztalon üzemeltesse.** A felvevő szerkezet a munkaesztal nélkül nem áll biztosan és felbillenhet.
- ▶ **Gondoskodjon arról, hogy a hosszú vagy nehéz munkadarabok ne tudják kibillenteni a munkaesztalt az egyensúlyi helyzetéből.** A hosszú és nehéz munkadarabok szabad végét alá kell támasztani.
- ▶ **Ne tegye az ujjait a munkaesztal összetolásakor vagy széthúzásakor a csuklók közelébe.** Ellenkező esetben becsipetheti az ujjait.
- ▶ **Tartsa be az összes érvényes nemzeti és nemzetközi norma előírásait.**

### Jelképes ábrák

A következő szimbólumoknak komoly jelentőségük lehet az Ön munkaesztalának használata során. Jegyezze meg ezeket a szimbólumokat és jelentésüket. A szimbólumok helyes interpretálása segítségére lehet a munkaesztal jobb és biztonságosabb használatában.

Jel	Magyarzat
	A munkaesztal maximális teherbírása (elektromos kéziszerszám + megmunkálásra kerülő munkadarab) 160 kg.

## A termék és alkalmazási lehetőségeinek leírása

### Rendeltetésszerű használat

A munkaasztal kizárólag a következő, Bosch gyártmányú, rögzített helyzetben üzemeltethető fűrészek felfogására szolgál (Állapot 2010.05):

- GCM 8 S 3 601 L16 0..
- GCM 8 SJ 3 601 L16 2..
- GCM 800 S 3 601 L16 1..
- GCM 10 0 601 B20 0..
- GCM 10 J
- GCM 10 M 3 601 M20 2..
- GCM 10 S 0 601 B20 5..
- GCM 10 SD 0 601 B22 5..
- GCM 12 0 601 B21 0..
- GCM 12 SD 0 601 B23 5..
- GTM 12 3 601 M15 0..

A munkaasztal az elektromos kéziszerszámmal együtt lapok és profilok hosszának lerövidítésére szolgál.

### Az ábrázolásra kerülő komponensek

A készülék ábrázolásra kerülő komponenseinek sorszámozása a munkaasztalnak az ábra-oldalakon található képére vonatkozik.

- 1 Munkadarab-alátámasztás
- 2 Asztalhosszabbító
- 3 A 2 asztalhosszabbító rögzítőgombja
- 4 Az 5 hosszanti ütköző rögzítőgombja
- 5 Hosszanti ütköző
- 6 Az elektromos kéziszerszám felvételére szolgáló szerkezet
- 7 Az 1 munkadarab-alátámasztás rögzítőgombja
- 8 Az elektromos kéziszerszám rögzítésére szolgáló 6 szerkezet rögzítőgombja
- 9 Beállítható magasságú láb
- 10 M8 x 26 biztosító csavar
- 11 M6 x 46 biztosító csavar
- 12 M8 x 44 biztosító csavar
- 13 Alátét
- 14 Biztosító tárcsa
- 15 Csavarbiztosítás
- 16 Anyacsavar
- 17 Szerelési csúszólap
- 18 Szerelési csúszólap hosszfurattal
- 19 Biztosító csap
- 20 Ellenanya
- 21 Az elektromos kéziszerszám rögzítésére szolgáló 6 szerkezet beállító csavarja

A képeken látható vagy a szövegben leírt tartozékok nem tartoznak a standard szállítmányhoz. Tartozékprogramunkban valamilyen tartozék megtalálható.

## Műszaki adatok

Munkaasztal	GTA 2600	
Cikkszám		3 601 M12 300
Munkaasztal hossza asztalhosszabbító nélkül	mm	1220
Munkaasztal hossza asztalhosszabbítóval	mm	2620
Munkaasztal magassága	mm	820
max. teherbírás (elektromos kéziszerszám + megmunkálásra kerülő munkadarab) asztalhosszabbító nélkül		
- Az elektromos kéziszerszám rögzítésére szolgáló szerkezetek	kg	160
max. teherbírás (elektromos kéziszerszám + megmunkálásra kerülő munkadarab) asztalhosszabbítóval		
- Az elektromos kéziszerszám rögzítésére szolgáló szerkezetek	kg	110
- asztalhosszabbítóként	kg	25
Súly az „EPTA-Procedure 01:2014” (01:2014 EPTA-eljárás) szerint	kg	19,6

## Összeszerelés

### Szállítmány tartalma



Ezzel kapcsolatban lásd a Kezelési Utasítás elején a szállítmány tartalmának leírását.

A munkaasztal összeszerelése előtt ellenőrizze, hogy az asztallal együtt az alábbiakban felsorolt valamennyi alkatrész is kiszállításra került-e:

Sz.	Megnevezés	Szám
	Munkaasztal GTA 2600	1
6	Az elektromos kéziszerszám felvételére szolgáló szerkezet	2
8	Az elektromos kéziszerszám rögzítésére szolgáló 6 szerkezet rögzítőgombja	2
1	Munkadarab-alátámasztás	2
5	Hosszanti ütköző	2

## 62 | Magyar

Sz.	Megnevezés	Szám
	Rögzítőkészlet: a következő elemekből:	
	– Biztosító csavar	
<b>10</b>	M8 x 26	2
<b>11</b>	M6 x 46	2
<b>12</b>	M8 x 44	4
<b>13</b>	– Alátét	4
<b>14</b>	– Biztosító tárcsa	4
<b>15</b>	– Csavarbiztosítás	2
<b>16</b>	– Anyacsavar	4
<b>17</b>	– Szerelési csúszólap	2
<b>18</b>	– Szerelési csúszólap hosszfurattal	2
<b>4</b>	– A hosszanti ütköző rögzítógombja	2

**A szállítmány tartalmán felül szükséges szerszámok:**

- Kereszthornyos csavarhúzó
- Beállítható csavarkulcs

**A munkaasztal összeszerelése**

Óvatosan vegye ki a fűrészszel szállított valamennyi alkatrészt a csomagból.

Távolítsa el valamennyi csomagolóanyagot.

**A munkaasztal felállítása (lásd az „A1” – „A2” ábrát)**

Tegye le a munkaasztalt a lábaival felfelé a padlóra.

Nyomja be a **19** biztosító csapot és hajtsa fel a lábat, amíg a biztosító csap ismét hallhatóan bepattan.

Ismételje meg ezt a munkaműveletet a másik három lábánál is. Fordítsa fel a munkaasztalt a munkavégzési helyzetbe.

Győződjön meg arról, hogy a munkaasztal stabilan áll, és valamennyi biztosító csap bepattant a megfelelő helyzetbe.

Egy beállítható magasságú **9** láb segítséget nyújt a munkaasztal helyzetének beállításában.

Oldja ki a **20** ellenanyát és csavarja addig ki és be a lábat, amíg a munkaasztal megfelelő helyzetbe kerül és a mind a négy lába a padlón áll.

**A hosszanti ütköző és a munkadarab-alátámasztás felszerelése (lásd a „B1” – „B2” ábrát)**

Csavarozza hozzá az **5** hosszanti ütközőt a **11** csavar és a **4** rögzítógomb segítségével az **1** munkadarab-alátámasztáshoz. Dugja be az **1** munkadarab-alátámasztást a **2** asztalhosszabítóba.

A munkadarab-alátámasztás reteszeléséhez húzza meg szorosra a **7** rögzítógombot.

Ismételje meg ezeket a munkaműveleteket a második munkadarab-alátámasztással is.

**A munkaasztal előkészítése****Az elektromos kéziszerszám rögzítésére szolgáló szerkezetek előkészítése (lásd a „C” ábrát)****GCM 10 xx, GCM 12 xx, GTM 12**

Dugjon át egy-egy **12** csavart a **17** és **18** szerelési csúszólapra.

Hozza a megfelelő helyzetbe az elektromos kéziszerszám rögzítésére szolgáló szerkezet hátsó kivágásban található csavarral a **17** szerelési csúszólapot.

Hozza a megfelelő helyzetbe az elektromos kéziszerszám rögzítésére szolgáló szerkezet első kivágásban található csavarral a **18** szerelési csúszólapot.

Ismételje meg ezeket a munkaműveleteket az elektromos kéziszerszám rögzítésére szolgáló második szerkezettel is.

**GCM 8 S, GCM 8 SJ, GCM 800 S**

Dugjon át egy **12** csavart a **17** szerelési csúszólapra és egy **10** csavart a **18** szerelési csúszólapra.

Hozza a megfelelő helyzetbe az elektromos kéziszerszám rögzítésére szolgáló szerkezet hátsó kivágásban található csavarral a **17** szerelési csúszólapot.

Hozza a megfelelő helyzetbe az elektromos kéziszerszám rögzítésére szolgáló szerkezet első kivágásban található csavarral a **18** szerelési csúszólapot, majd biztosítsa a kiesés ellen a **15** csavarbiztosítóval a csavart.

Ismételje meg ezeket a munkaműveleteket az elektromos kéziszerszám rögzítésére szolgáló második szerkezettel is.

**Az elektromos kéziszerszám rögzítése a rögzítő szerkezetre (lásd a „D” ábrát)**

Hozza a szállítási helyzetbe az elektromos kéziszerszámot. A szállítási helyzettel kapcsolatos tájékoztatáshoz lásd a mindenkori elektromos kéziszerszám kezelési útmutatóját.

Emelje meg az elektromos kéziszerszám egyik oldalát és hozza a rögzítő szerkezet csavarjait az elektromos kéziszerszámmon található szerelőfuratokhoz megfelelő távolságba.

**Megjegyzés:** A **18** szerelő csúszólapban található hosszfurat és a **6** rögzítő szerkezetben található keresztirányú kivágás segítségével, olyan elektromos kéziszerszámokat is lehet rögzíteni, amely szerelőfuratai nem egymással szemben állnak.

Tegye rá az elektromos kéziszerszámot a csavarokra és a **13** alátétek, **14** biztosító tárcsák és **16** anyacsavarok segítségével csavarozza lazán egymáshoz az elektromos kéziszerszámot és a rögzítő szerkezetet.

Csavarja be a **8** rögzítógombot a **6** rögzítő szerkezet megfelelő furatába.

Ismételje meg ezeket a munkaműveleteket az elektromos kéziszerszám rögzítésére szolgáló második szerkezettel is.

**Az elektromos kéziszerszámmal felszerelt rögzítő szerkezet rögzítése a munkaasztalon (lásd az „E1” – „E2” ábrát)**

Állítsa be egymással párhuzamos helyzetbe a két rögzítő szerkezetet.

Hozza az elektromos kéziszerszámot az ábrákon látható sorrendben központos helyzetbe a munkaasztalon. Ehhez engedje először le a lekerekített rögzítő szerkezetet az első sínre (1), majd lassan és óvatosan billentse le az elektromos kéziszerszámot (2), amíg az biztosan felfekszik a hátsó sínre.

Szükség esetén tolja el az elektromos kéziszerszámot a **6** rögzítő szerkezeteken, úgyhogy a súlypontja lehetőleg a munkaasztal közepére essen.

Az elektromos kéziszerszám végleges rögzítéséhez most húzza meg szorosra a **16** csavaranyákat.

Ezután húzza meg szorosra a rögzítő szerkezet mindkét **8** rögzítógombját.

## Üzemeltetés

### Munkavégzési tanácsok

Ne terhelje túl a munkaszalzt. Vegye mindig tekintetbe a munkaszalzt és a két asztalhosszabbító teherbírását.

Mindig tartsa jól fogva a munkadarabot, főleg a hosszabb, nehezebb részt. A munkadarab átvágása után a súlypont annyira hátrányos módon is eltolódhat, hogy a munkaszalzt felbillenhet.

### A munkaszalzt meghosszabbítása (lásd az „F1 – F2” ábrát)

A hosszú munkadarabok szabad végét alá kell támasztani.

Tegye fel a megmunkálásra kerülő hosszú munkadarabot az elektromos kéziszerszám fűrészasztalára.

Oldja ki a **3** rögzítógombot és húzza kifelé a kívánt távolságra a **2** fűrészasztal hosszabbítót.

Húzza meg ismét szorosra ezt a rögzítógombot.

Lazítsa ki a **7** rögzítógombot és állítsa úgy be az **1** munkadarab-alátámasztást, hogy a munkadarab egyenesen fekdüdjön fel.

Húzza meg ismét szorosra ezt a rögzítógombot.

### Azonos hosszúságú munkadarabok fűrészelése (lásd a „G” ábrát)

Az azonos hosszúságú munkadarabok vágásához használhatja az **5** hosszanti ütközőt.

Lazítsa ki a **4** rögzítógombot és állítsa be az **5** hosszanti ütközőt az elektromos kéziszerszám fűrészlapjától a kívánt távolságra.

Húzza meg ismét szorosra ezt a rögzítógombot.

### Az elektromos kéziszerszám rögzítésére szolgáló szerkezet kapcsainak beállítása (lásd a „H” ábrát)

Azokat a kapcsokat, amelyek a **6** rögzítő szerkezetet a **8** rögzítógomb segítségével a munkaszalztalhoz rögzítik, a munkaszalztal intenzív használata után szükség esetén szintén be kell állítani.

Távolítsa el az elektromos kéziszerszámot a rögzítő szerkezetekről.

Fordítsa fel a rögzítő szerkezetet.

Forgassa el a **21** beállító csavart az óramutató járásával meg egyező irányba, ha a rögzítő szerkezetet a rögzítógomb szoros meghúzása ellenére sem lehet a munkaszalztalon reteszelni.

Forgassa el a **21** beállító csavart az óramutató járásával ellenkező irányba, ha a rögzítő szerkezet nem illeszkedik rá egyidejűleg a munkaszalzt mindkét színjére (elől és hátul).

Ellenőrizze a rögzítő szerkezetek szoros és helyes helyzetét, szükség esetén ismétlje meg a beállítást.

Ismételje meg ezeket a munkaműveleteket az elektromos kéziszerszám rögzítésére szolgáló második szerkezettel is.

## Karbantartás és szerviz

### Vevőszolgálat és használati tanácsadás

A Vevőszolgálat választ ad a termékének javításával és karbantartásával, valamint a pótalkatrészekkel kapcsolatos kérdéseire. A tartalékalkatrészekkel kapcsolatos robbantott ábrák és egyéb információk a címen találhatóak:

**www.bosch-pt.com**

A Bosch Használati Tanácsadó Team szívesen segít, ha termékeinkkel és azok tartozékaival kapcsolatos kérdései vannak.

Ha kérdései vannak vagy pótalkatrészeket szeretne rendelni, okvetlenül adja meg a termék típusábláján található 10-jegyű cikkszámot.

### Magyarország

Robert Bosch Kft.

1103 Budapest

Gyömrői út. 120.

A [www.bosch-pt.hu](http://www.bosch-pt.hu) oldalon online megrendelheti készülékének javítását.

Tel.: (061) 431-3835

Fax: (061) 431-3888

### Hulladékkezelés

A munkaszalzt, a tartozékokat és a csomagolást a környezetvédelmi szempontoknak megfelelően kell újrafelhasználásra előkészíteni.

### A változtatások joga fenntartva.

## Русский

Дата изготовления указана на последней странице обложки Руководства.

Контактная информация относительно импортера содержится на упаковке.

### Указания по безопасности

#### Общие указания по безопасности



Прочитайте в документации, приложенной к верстаку и монтируемому на него электроинструменту, все инструкции и предупредительные указания. Игнорирование указаний по технике безопасности и инструкций может привести к электрическому удару, пожару и/или тяжелым травмам.

#### Указания по технике безопасности для верстаков

- ▶ **Перед настройкой инструмента или замены его комплектующих деталей обязательно следует выдернуть вилку питающего кабеля из сетевой розетки и/или вынуть аккумулятор из электроинструмента.** Случайный запуск электроинструмента является причиной многих несчастных случаев.
- ▶ **Правильно установите верстак, прежде чем монтировать электроинструмент на нем.** Безупречная установка очень важна для предотвращения опасности его падения.
- ▶ **Надежно закрепите электроинструмент на верстаке, прежде чем начинать работу с ним.** Скольжение электроинструмента на верстаке может привести к потере контроля над ним.
- ▶ **Устанавливайте верстак на прочной, ровной и горизонтальной поверхности.** Если верстак ездит или шатается, невозможно равномерно и безопасно вести электроинструмент или заготовку.
- ▶ **Не перегружайте верстак и не используйте его в качестве лестницы или подмостков.** Перегрузка или стояние на верстаке могут привести к тому, что его центр тяжести переместится вверх и верстак опрокинется.
- ▶ **Следите за тем, чтобы при транспортировке все без исключения винты и соединительные элементы были крепко затянуты.** Зажимной комплект электроинструмента всегда должен быть надежно зафиксирован. Ослабленные соединения могут привести к неустойчивости и неточному распилу.
- ▶ **Монтируйте и демонтируйте электроинструмент, только когда он находится в транспортировочном положении (указания по транспортировочному положению см. также в инструкции по эксплуатации к соответствующему электроинструменту).** В противном случае электроинструмент может иметь настолько

неблагоприятный центр тяжести, что Вы будете не в состоянии надежно держать его.

- ▶ **Пользуйтесь электроинструментом, закрепленным в зажимном комплекте, исключительно только на верстаке.** Без верстака зажимной комплект с электроинструментом стоит не устойчиво и может перевернуться.
- ▶ **Убедитесь в том, что длинные и тяжелые заготовки не приведут к нарушению равновесия верстака.** Под свободные концы длинных и тяжелых заготовок следует что-нибудь подкладывать или их надо подпирать.
- ▶ **При складывании и раскладывании верстака берегите пальцы от контакта с шарнирами.** Пальцы могут оказаться зажаты.
- ▶ **Соблюдайте действующие национальные и международные предписания.**

#### Хранение

- необходимо хранить в сухом месте
- необходимо хранить вдали от источников повышенных температур и воздействия солнечных лучей
- при хранении необходимо избегать резкого перепада температур
- подробные требования к условиям хранения смотрите в ГОСТ 15150 (Условие 1)

#### Транспортировка

- категорически не допускается падение и любые механические воздействия на упаковку при транспортировке
- при разгрузке/погрузке не допускается использование любого вида техники, работающей по принципу зажима упаковки
- подробные требования к условиям транспортировки смотрите в ГОСТ 15150 (Условие 5)

### Символы

Следующие символы могут быть важны при эксплуатации Вашего верстака. Пожалуйста, запомните символы и их значение. Правильная интерпретация символов поможет вам лучше и надежней использовать верстак.

#### Символ



#### Значение

Максимальная нагрузочная способность верстака (электроинструмент + заготовка) составляет 160 кг.

### Описание продукта и услуг

#### Применение по назначению

Верстак предназначен для закрепления на нем исключительно следующих стационарных пил Bosch (по состоянию на 2010.05):

- GCM 8 S 3 601 L16 0..
- GCM 8 SJ 3 601 L16 2..
- GCM 800 S 3 601 L16 1..



– GCM 10	0 601 B20 0..
– GCM 10 J	
GCM 10 M	3 601 M20 2..
– GCM 10 S	0 601 B20 5..
– GCM 10 SD	0 601 B22 5..
– GCM 12	0 601 B21 0..
– GCM 12 SD	0 601 B23 5..
– GTM 12	3 601 M15 0..

Вместе с электроинструментом верстак предназначен для обрезки досок и профилей.

### Изображенные составные части

Нумерация изображенных деталей выполнена по рисункам на страницах с изображением верстака.

- 1 Опора для заготовки
- 2 Удлинитель стола
- 3 Ручка фиксации удлинителя стола **2**
- 4 Ручка фиксации продольного упора **5**
- 5 Продольный упор
- 6 Зажимной комплект
- 7 Ручка фиксации опоры для заготовки **1**
- 8 Ручка фиксации зажимного комплекта **6**
- 9 Регулируемая по высоте ножка
- 10 Крепежный винт М8 х 26
- 11 Крепежный винт М6 х 46
- 12 Крепежный винт М8 х 44
- 13 Подкладная шайба
- 14 Предохранительная шайба
- 15 Стопорящий элемент
- 16 Гайка
- 17 Монтажная накладка
- 18 Монтажная накладка с удлиненным отверстием
- 19 Стопорный штифт
- 20 Контргайка
- 21 Регулировочный винт зажимного комплекта **6**

**Изображенные или описанные принадлежности не входят в стандартный объем поставки. Полный ассортимент принадлежностей Вы найдете в нашей программе принадлежностей.**

### Технические данные

Верстак		GTA 2600
Товарный №		3 601 M12 300
Длина верстака без удлинителя стола	мм	1220
Длина верстака с удлинителем стола	мм	2620
Высота верстака	мм	820
Макс. нагрузочная способность (электроинструмент + заготовка)		
без удлинителя стола		
– зажимные комплекты	кг	160

Верстак		GTA 2600
Макс. нагрузочная способность (электроинструмент + заготовка)		
с удлинителем стола		
– зажимные комплекты	кг	110
– каждый удлинитель стола	кг	25
Вес согласно EPTA-Procedure 01:2014	кг	19,6

### Сборка

#### Комплект поставки



См. информацию о комплекте поставки в начале настоящего руководства по эксплуатации.

Перед монтажом верстака проверьте, все ли детали, приведенные в списке, имеются в наличии:

№	Наименование	К-во
	Верстак GTA 2600	1
<b>6</b>	Зажимной комплект	2
<b>8</b>	Ручка фиксации зажимного комплекта <b>6</b>	2
<b>1</b>	Опора для заготовки	2
<b>5</b>	Продольный упор	2
	Крепежный комплект в составе:	
	– Крепежный винт	
<b>10</b>	М8 х 26	2
<b>11</b>	М6 х 46	2
<b>12</b>	М8 х 44	4
<b>13</b>	– Подкладная шайба	4
<b>14</b>	– Предохранительная шайба	4
<b>15</b>	– Стопорящий элемент	2
<b>16</b>	– Гайка	4
<b>17</b>	– Монтажная накладка	2
<b>18</b>	– Монтажная накладка с удлиненным отверстием	2
<b>4</b>	– Ручка фиксации продольного упора	2

#### Инструменты, необходимые дополнительно к комплекту поставки:

- Крестообразная отвертка
- Гаечный ключ, регулируемый

#### Сборка верстака

Осторожно распакуйте все поставленные части. Удалите весь упаковочный материал.

## 66 | Русский

**Установка верстака (см. рис. A1 – A2)**

Положите верстак опорными ногами вверх на пол.

Вдавите вовнутрь стопорный штифт **19** и выворачивайте опорную ногу вверх, пока стопорный штифт не войдет отчетливо в зацепление.

Повторите эту операцию с остальными тремя ногами.

Переверните верстак в рабочее положение.

Убедитесь, что верстак устойчив и все стопорные штифты защелкнуты.

С помощью регулируемых по высоте ножек **9** можно выровнять верстак.

Открутите контргайку **20** и закручивайте либо выкручивайте ножку до тех пор, пока верстак не будет выровнен и все 4 опорные ноги не будут стоять на полу.

**Монтаж продольного упора и опоры для заготовки (см. рис. B1 – B2)**

Скрепите продольный упор **5** с помощью винта **11** и ручки фиксации **4** с опорой заготовки **1**.

Вставьте опору для заготовки **1** в удлинитель стола **2**.

Для фиксации затяните ручку фиксации опоры для заготовки **7**.

Повторите эту операцию со второй опорой для заготовки.

**Подготовка верстака****Подготовка зажимных комплектов (см. рис. C) для GCM 10 xx, GCM 12 xx, GTM 12**

Проденьте по одному винту **12** через монтажную накладку **17** и **18**.

Закрепите монтажную накладку **17** винтом в заднем шлице зажимного комплекта.

Закрепите монтажную накладку **18** винтом в переднем шлице зажимного комплекта.

Повторите эту операцию со вторым зажимным комплектом.

**для GCM 8 S, GCM 8 SJ, GCM 800 S**

Проденьте один винт **12** через монтажную накладку **17** и один винт **10** через монтажную накладку **18**.

Закрепите монтажную накладку **17** винтом в заднем шлице зажимного комплекта.

Зафиксируйте монтажную накладку **18** винтом в переднем шлице зажимного комплекта и застрахуйте от выпадения стопорящим элементом **15**.

Повторите эту операцию со вторым зажимным комплектом.

**Закрепление электроинструмента в зажимном комплекте (см. рис. D)**

Приведите электроинструмент в транспортное положение. Указания относительно транспортного положения Вы найдете в инструкции по эксплуатации к соответствующему электроинструменту.

Приподнимите одну из сторон электроинструмента и установите винты зажимного комплекта на надлежащем расстоянии от монтажных отверстий электроинструмента.

**Указание:** Электроинструменты со сдвинутыми монтажными отверстиями также могут закрепляться с помощью продольного отверстия монтажной накладки **18** и полеречного шлица зажимного комплекта **6**.

Опустите электроинструмент на винты и некрепко прикрутите зажимной комплект к электроинструменту, используя подкладные шайбы **13**, предохранительные шайбы **14** и гайки **16**.

Закрутите ручку фиксации **8** в соответствующее отверстие зажимного комплекта **6**.

Повторите эту операцию со вторым зажимным комплектом.

**Закрепление зажимного комплекта с электроинструментом на верстаке (см. рис. E1 – E2)**

Установите оба зажимных комплекта параллельно друг другу.

Разместите электроинструмент в изображенной последовательности по центру верстака. При этом вначале позиционируйте скругленный зажим на передней рейке (1), а затем медленно и с осторожностью установите электроинструмент (2), чтобы он надежно сел на заднюю рейку.

При необходимости Вы можете сдвигать электроинструмент на зажимных комплектах **6** так, чтобы вес приходился на центр верстака.

Для окончательного закрепления электроинструмента крепко закрутите гайки **16**.

Затем крепко затяните обе ручки фиксации **8** зажимных комплектов.

**Работа с инструментом****Указания по применению**

Не перегружайте верстак. Всегда помните о максимальной несущей способности верстака и обоих удлинителей стола.

Всегда хорошо закрепляйте заготовку, особенно более тяжелой длинную ее часть. После отрезания заготовки центр тяжести может сместиться настолько неудачно, что верстак может опрокинуться.

**Удлинение верстака (см. рис. F1 – F2)**

Свободный конец длинных заготовок должен лежать на опоре.

Установите длинную заготовку на столе электроинструмента.

Ослабьте ручку фиксации **3** и вытяните удлинитель стола **2** наружу до желаемого расстояния.

Снова крепко затяните ручку фиксации.

Ослабьте ручку фиксации **7** и отрегулируйте высоту опоры для заготовки **1** таким образом, чтобы заготовка располагалась ровно.

Снова крепко затяните ручку фиксации.

### Обрез заготовок одинаковой длины (см. рис. G)

Для простого отрезания заготовок с одинаковой длиной Вы можете использовать продольный упор **5**.

Ослабьте ручку фиксации **4** и расположите продольный упор **5** на нужном расстоянии от пильного диска электроинструмента.

Снова крепко затяните ручку фиксации.

### Регулировка скобы зажимного комплекта (см. рис. H)

При необходимости после интенсивной эксплуатации верстака нужно отрегулировать скобу, с помощью которой зажимной комплект **6** фиксируется ручкой фиксации **8** на верстаке.

Удалите электроинструмент из зажимных комплектов.

Проверните зажимной комплект.

Поверните против часовой стрелки регулировочный винт **21**, если зажимной комплект несмотря на крепко затянутые ручки фиксации не фиксируется на верстаке.

Поверните против часовой стрелки регулировочный винт **21**, если зажимной комплект не садится одновременно на обе рейки (переднюю и заднюю) верстака.

Проверьте зажимные комплекты с точки зрения прочности и правильной посадки и при необходимости повторите регулировку.

Повторите эту операцию со вторым зажимным комплектом.

## Техобслуживание и сервис

### Сервис и консультирование на предмет использования продукции

Сервисная мастерская ответит на все Ваши вопросы по ремонту и обслуживанию Вашего продукта и по запчастям. Монтажные чертежи и информацию по запчастям Вы найдете также по адресу:

**www.bosch-pt.com**

Коллектив сотрудников Bosch, предоставляющий консультацию на предмет использования продукции, с удовольствием ответит на все Ваши вопросы относительно нашей продукции и ее принадлежностей.

Пожалуйста, во всех запросах и заказах запчастей обязательно указывайте 10-значный товарный номер по заводской табличке изделия.

### Для региона: Россия, Беларусь, Казахстан, Украина

Гарантийное обслуживание и ремонт электроинструмента, с соблюдением требований и норм изготовителя производится на территории всех стран только в фирменных или авторизованных сервисных центрах «Роберт Бош».

**ПРЕДУПРЕЖДЕНИЕ!** Использование контрафактной продукции опасно в эксплуатации, может привести к ущербу для Вашего здоровья. Изготовление и распространение контрафактной продукции преследуется по Закону в административном и уголовном порядке.

### Россия

Уполномоченная изготовителем организация:

ООО «Роберт Бош»

Вашутинское шоссе, вл. 24

141400, г.Химки, Московская обл.

Россия

Тел.: 8 800 100 8007 (звонок по России бесплатный)

E-Mail: info.powertools@ru.bosch.com

Полную и актуальную информацию о расположении сервисных центров и приёмных пунктов Вы можете получить:

- на официальном сайте [www.bosch-pt.ru](http://www.bosch-pt.ru)
- либо по телефону справочно – сервисной службы Bosch 8 800 100 8007 (звонок по России бесплатный)

### Беларусь

ИП «Роберт Бош» ООО

Сервисный центр по обслуживанию электроинструмента

ул. Тимирязева, 65А-020

220035, г. Минск

Беларусь

Тел.: +375 (17) 254 78 71

Тел.: +375 (17) 254 79 16

Факс: +375 (17) 254 78 75

E-Mail: pt-service.by@bosch.com

Официальный сайт: [www.bosch-pt.by](http://www.bosch-pt.by)

### Казахстан

Центр консультирования и приема претензий

ТОО «Роберт Бош» (Robert Bosch)

г. Алматы,

Республика Казахстан

050012

ул. Муратбаева, д.180

БЦ «Гермес», 7й этаж

Тел.: +7 (727) 331 31 00

Факс: +7 (727) 233 07 87

E-Mail: ptka@bosch.com

Полную и актуальную информацию о расположении сервисных центров и приемных пунктов Вы можете получить на официальном сайте:

[www.bosch-professional.kz](http://www.bosch-professional.kz)

### Утилизация

Верстак, принадлежности и упаковку нужно сдавать на экологически чистую утилизацию.

### Возможны изменения.

## Українська

### Вказівки з техніки безпеки

#### Загальні вказівки з техніки безпеки



Прочитайте всі попередження і вказівки, що додаються до верстака і до електроприладу, що буде монтуватися на ньому. Невиконання правил з техніки безпеки та вказівок може призводити до удару електричним струмом, пожежі та/або важких серйозних травм.

#### Вказівки з техніки безпеки для верстаків


- ▶ **Перш, ніж налаштувати прилад або міняти приладдя, витягуйте штепсель з розетки та/або виймайте акумуляторну батарею.** Ненавмисне вмикання електроприладів часто призводить до нещасних випадків.
- ▶ **Перш, ніж монтувати електроприлад, правильно зберіть верстак.** Бездоганий монтаж важливий, щоб запобігти ризику обвалення верстака.
- ▶ **Перш ніж працювати з електроприладом, надійно закріпіть його на верстаку.** Зсунення електроприладу на верстаку може призвести до втрати контролю над приладом.
- ▶ **Встановіть верстак на тверду, рівну горизонтальну поверхню.** Якщо верстак совається або хитається, неможливо рівномірно та впевнено вести електроприлад або заготовку.
- ▶ **Не перевантажуйте верстак і не використовуйте його в якості драбини або риштування.** Якщо верстак буде перевантажений або Ви вилізете на нього, це може призвести до зміщення його центру ваги угору і перевертання.
- ▶ **Слідкуйте за тим, щоб усі гвинти і сполучні елементи були під час транспортування міцно затягнуті. Затискні комплекти для електроприладу повинні бути завжди міцно закріплені.** Слабке з'єднання може призводити до нестабільності і неточного розпилювання.
- ▶ **Монтуйте і демонтуйте електроприлад, лише коли він знаходиться в положенні для транспортування (вказівки щодо положення для транспортування див. також в інструкції з експлуатації до відповідного електроприладу).** В протилежному випадку електроприлад може мати настільки несприятливий центр ваги, що Ви будете не в стані надійно тримати його.
- ▶ **Користуйтеся електроприладом, що закріплений в затискному комплекті, виключно на верстаку.** Без верстака затискний комплект з електроприладом стоїть не стійко і може перевернутися.
- ▶ **Слідкуйте за тим, щоб довгі і важкі заготовки не призводили до дисбалансу верстака.** При обробці

довгих і важких деталей під їх вільний кінець треба щонайменше підкласти або підперти його.

- ▶ **При складанні або розкладанні верстака оберігайте пальці від контакту з шарнірами.** Пальці можуть затиснутись в шарнірах.
- ▶ **Дотримуйтеся чинних національних і міжнародних норм.**

### Символи

Нижчеподані символи можуть знадобитися Вам при користуванні Вашим верстаком. Будь ласка, запам'ятайте ці символи та їх значення. Правильне розуміння символів допоможе Вам правильно та небезпечно користуватися верстаком.

Символ	Значення
	Максимальна несуча здатність (електроприлад + заготовка) верстака становить 160 кг.

### Опис продукту і послуг

#### Призначення

Верстак призначений для монтажу на ньому виключно таких стаціонарних пилок виробництва Bosch (станом на 2010.05):

– GCM 8 S	3 601 L16 0..
– GCM 8 SJ	3 601 L16 2..
– GCM 800 S	3 601 L16 1..
– GCM 10	0 601 B20 0..
– GCM 10 J	
– GCM 10 M	3 601 M20 2..
– GCM 10 S	0 601 B20 5..
– GCM 10 SD	0 601 B22 5..
– GCM 12	0 601 B21 0..
– GCM 12 SD	0 601 B23 5..
– GTM 12	3 601 M15 0..

В комплекті з електроприладом верстак призначений для розкрою дощок і профілів.

#### Зображені компоненти

Нумерація зображених компонентів посилається на зображення верстака на сторінках з малюнками.

- 1 Опора заготовки
- 2 Подовжувач стола
- 3 Ручка фіксації подовжувача столу
- 2 Ручка фіксації поздовжнього упора
- 5 Поздовжній упор
- 6 Затискний комплект
- 7 Ручка фіксації опори заготовки
- 1 Ручка фіксації затискного комплекту
- 6 Ручка фіксації затискного комплекту
- 9 Регульована по висоті ніжка
- 10 Кріпильний гвинт M8 x 26

- 11 Кріпильний гвинт M6 x 46
  - 12 Кріпильний гвинт M8 x 44
  - 13 Підкладна шайба
  - 14 Стопорна шайба
  - 15 Стопорний елемент
  - 16 Гайка
  - 17 Монтажна накладка
  - 18 Монтажна накладка з довгастим отвором
  - 19 Стопорний штифт
  - 20 Контргайка
  - 21 Регулювальний гвинт затискного комплекту 6
- Зображене або описане приладдя не входить в стандартний обсяг поставки. Повний асортимент приладдя Ви знайдете в нашій програмі приладдя.**

№	Найменування	Кількість
	Монтажний комплект у складі:	
	– кріпильний гвинт	
10	M8 x 26	2
11	M6 x 46	2
12	M8 x 44	4
13	– підкладна шайба	4
14	– стопорна шайба	4
15	– стопорний елемент	2
16	– гайка	4
17	– монтажна накладка	2
18	– монтажна накладка з довгастим отвором	2
4	– ручка фіксації поздовжнього упора	2

### Технічні дані

Верстак	GTA 2600	
Товарний номер	3 601 M12 300	
Довжина верстака без подовжувача столу	мм	1220
Довжина верстака з подовжувачем столу	мм	2620
Висота верстака	мм	820
Макс. несуча здатність (електроприлад + заготовка) без подовжувача столу – затискний комплект	кг	160
Макс. несуча здатність (електроприлад + заготовка) з подовжувачем столу – затискний комплект	кг	110
– кожний подовжувач столу	кг	25
Вага відповідно до EPTA-Procedure 01:2014	кг	19,6

### Інструменти, потрібні додатково до обсягу поставки:

- хрестоподібна викрутка
- гайковий ключ, регульований

### Монтаж верстака

Обережно вийміть всі деталі з упаковки. Зніміть всю упаковку.

### Встановлення верстака (див. мал. A1 – A2)

Покладіть верстак догори ногами на підлогу. Притисніть стопорний штифт **19** всередину та вивертайте ногу угору, доки стопорний штифт знову не увійде відчутно у зачеплення. Повторіть цю робочу операцію з іншими трьома ногами. Переверніть верстак в робоче положення. Упевніться в тому, що верстак установлений стабільно та всі стопорні штифти увійшли в зачеплення. Регульована по висоті ніжка **9** допоможе Вам вирівняти положення верстака. Відкрутіть контргайку **20** і відкручуйте або закручуйте ніжку доти, поки положення верстака не вирівняється і всі чотири ноги не будуть стояти на підлозі.

### Монтаж поздовжнього упора та опори заготовки (див. малюнки B1 – B2)

Прикрутіть поздовжній упор **5** за допомогою гвинта **11** і ручки фіксації **4** до опори заготовки **1**. Вставте опору заготовки **1** в подовжувач столу **2**. Для фіксації опори заготовки затягніть ручку фіксації **7**. Повторіть ці робочі операції з другою опорою заготовки.

### Підготовка верстака

#### Підготовка затискного комплекту (див. мал. C) для GCM 10 xx, GCM 12 xx, GTM 12

Встроміть по одному гвинту **12** в монтажну накладку **17** та **18**. Встановіть монтажну накладку **17** разом з гвинтом в задній паз затискного комплекту. Встановіть монтажну накладку **18** разом з гвинтом в передній паз затискного комплекту. Повторіть ці робочі операції з другим затискним комплектом.

## Монтаж

### Обсяг поставки



Див. обсяг поставки, що зазначений на початку інструкції з експлуатації.

Перед монтажем верстака перевірте наявність всіх нижчезазначених деталей:

№	Найменування	Кількість
	Верстак GTA 2600	1
6	Затискний комплект	2
8	Ручка фіксації затискного комплекту 6	2
1	Опора заготовки	2
5	Поздовжній упор	2

**70 | Українська****для GCM 8 S, GCM 8 SJ, GCM 800 S**

Встроміть гвинт **12** в монтажну накладку **17** та гвинт **10** в монтажну накладку **18**.

Встановіть монтажну накладку **17** разом з гвинтом в задній паз затискного комплекту.

Встановіть монтажну накладку **18** разом з гвинтом в передній паз затискного комплекту та попередьте випадання гвинта стопорним елементом **15**.

Повторіть ці робочі операції з другим затискним комплектом.

**Закріплення електроприладу на затискному комплекті (див. мал. D)**

Встановіть електроприлад в положення як для транспортування. Вказівки щодо положення для транспортування Ви знайдете в інструкції з експлуатації до відповідного електроприладу.

Підніміть один бік електроприладу та встановіть гвинти затискного комплекту на необхідній відстані від монтажних отворів електроприладу.

**Вказівка:** Завдяки довгастому отвору в монтажній накладці **18** та поперечному пазу в затискному комплекті **6** можна закріплювати також і електроприлади зі зміщеними монтажними отворами.

Опустіть електроприлад на гвинти та неміцно з'єднайте за допомогою гвинтів затискний комплект і електроприлад з підкладними шайбами **13**, стопорними шайбами **14** та гайками **16**.

Вкрутіть ручку фіксації **8** у відповідний отвір затискного комплекту **6**.

Повторіть ці робочі операції з другим затискним комплектом.

**Закріплення затискних комплектів з електроприладом на верстаку (див. мал. E1 – E2)**

Вирівняйте обидва затискні комплекти паралельно один до одного.

Розмістіть електроприлад в показаній послідовності посередині верстака. При цьому насадіть спочатку закруглений затискач на передню рейку (1), потім повільно та обережно опускайте електроприлад (2), поки він повністю не сяде на задню рейку.

За необхідністю пересуньте електроприлад на затискний комплект **6**, щоб його вага розмістилася по центру верстака.

Для остаточного закріплення електроприладу затягніть тепер міцно гайки **16**.

Потім затягніть обидві ручки фіксації **8** затискного комплекту.

**Експлуатація****Вказівки щодо роботи**

Не перевантажуйте верстак. Завжди зважайте на максимальну несучу здатність верстака і обох подовжувачів столу.

Завжди міцно притримуйте заготовку, особливо її більш важкий довгий кінець. Після перепилювання заготовки

центр ваги може зміститися настільки несприятливо, що верстак може перевернутися.

**Подовження верстака (див. мал. F1 – F2)**

При обробці довгих деталей під їх вільний кінець треба щонабудь підкласти або підперти його.

Покладіть довгу заготовку на стіл електроприладу.

Відпустіть ручку фіксації **3** та витягніть подовжувач столу **2** на необхідну відстань.

Знову затягніть цю ручку фіксації.

Відпустіть ручку фіксації **7** і відрегулюйте висоту опори заготовки **1** так, щоб заготовка лежала прямо.

Знову затягніть цю ручку фіксації.

**Розпилювання заготовок однакової довжини (див. мал. G)**

Для простого розпилювання заготовок однакової довжини можна використовувати поздовжній упор **5**.

Відпустіть ручку фіксації **4** та встановіть поздовжній упор **5** на відповідну відстань від пиляльного диска електроприладу.

Знову затягніть цю ручку фіксації.

**Регулювання дужки затискного комплекту (див. мал. H)**

Після інтенсивної експлуатації верстака може бути потрібним відрегулювати дужку, яка фіксує затискний комплект **6** за допомогою ручки фіксації **8** на верстаку. Зніміть електроприлад з затискних комплектів.

Переверніть затискний комплект.

Поверніть регульовальний гвинт **21** за стрілкою годинника, якщо затискний комплект, незважаючи на сильне затягування ручки фіксації, не фіксується на верстаку.

Поверніть регульовальний гвинт **21** проти стрілки годинника, якщо затискний комплект не сідає одночасно на обидві рейки (задню і передню) верстака.

Перевірте міцність та правильність посадки затискного комплекту та за необхідністю повторіть процедуру регулювання.

Повторіть ці робочі операції з другим затискним комплектом.

**Технічне обслуговування і сервіс****Сервіс та надання консультацій щодо використання продукції**

Сервісна майстерня відповість на запитання стосовно ремонту і технічного обслуговування Вашого виробу. Малюнки в деталях і інформацію щодо запчастин можна знайти за адресою:

**www.bosch-pt.com**

Команда співробітників Bosch з надання консультацій щодо використання продукції із задоволенням відповість на Ваші запитання стосовно нашої продукції та приладдя до неї.

При всіх додаткових запитаннях та замовленні запчастин, будь ласка, зазначайте 10-значний номер для замовлення, що стоїть на паспортній таблиці продукту.

Гарантійне обслуговування і ремонт електроінструменту здійснюються відповідно до вимог і норм виготовлювача на території всіх країн лише у фірмових або авторизованих сервісних центрах фірми «Роберт Бош». **ПОПЕРЕДЖЕННЯ!** Використання контрафактної продукції небезпечно в експлуатації і може мати негативні наслідки для здоров'я. Виготовлення і розповсюдження контрафактної продукції переслідується за Законом в адміністративному і кримінальному порядку.

#### Україна

ТОВ «Роберт Бош»  
Сервісний центр електроінструментів  
вул. Крайня, 1, 02660, Київ-60  
Україна  
Тел.: (044) 4 90 24 07 (багатоканальний)  
E-Mail: pt-service.ua@bosch.com  
Офіційний сайт: www.bosch-powertools.com.ua

Адреса Регіональних гарантійних сервісних майстерень зазначена в Національному гарантійному талоні.

#### Утилізація

Верстак, приладдя і упаковку треба здавати на екологічно чисту повторну переробку.

#### Можливі зміни.

## Română

### Instrucțiuni privind siguranța și protecția muncii

#### Instrucțiuni de ordin general privind siguranța și protecția muncii



**Citiți toate avertismentele și sau instrucțiunile care însoțesc masa de lucru sau scula electrică ce urmează a fi montată pe aceasta.** Nerespectarea instrucțiunilor și indicațiilor privind siguranța și protecția muncii poate cauza electrocutare, incendii și/sau răniri grave.


#### Instrucțiuni privind siguranța și protecția muncii pentru mese de lucru

- ▶ **Scoateți ștecherul afară din priză și/sau extrageți acumulatorul din scula electrică înainte de a efectua reglaje sau de a schimba accesorii.** Pornirea accidentală a sculelor electrice reprezintă cauză de accidente.
- ▶ **Asamblați corect masa de lucru înainte de a monta scula electrică pe aceasta.** Asamblarea corectă este importantă pentru a preveni riscul de prăbușire.

- ▶ **Înainte de folosire, fixați în condiții de siguranță scula electrică pe masa de lucru.** Alunecarea sculei electrice pe masa de lucru poate duce la pierderea controlului.
- ▶ **Amplasați masa de lucru pe o suprafață stabilă, plană și orizontală.** În cazul în care există posibilitatea ca masa de lucru să alunece sau să se clatine, scula electrică și piesa de lucru nu vor mai putea fi conduse uniform și sigur.
- ▶ **Nu suprasolicitați masa de lucru și nu o folosiți drept scară sau schelă.** Suprasolicitarea sau urcarea și staționarea pe masa de lucru poate duce la deplasarea în sus a centrului de greutate și răsturnarea acesteia.
- ▶ **Aveți grijă ca în timpul transportului și al lucrului, toate șuruburile și elementele de îmbinare să fie bine strânse. Seturile de prindere pentru scula electrică trebuie întotdeauna să fie strâns blocate.** Îmbinările slăbite pot provoca instabilitate și duce la debitări imprecise.
- ▶ **Montați și demontați scula electrică numai când aceasta se află în poziție de transport (indicații privind poziția de transport vezi și instrucțiunile de folosire ale sculei electrice respective).** În caz contrar, scula electrică poate avea centrul de greutate plasat într-o poziție atât de dezavantajoasă încât să nu o puteți ține în condiții de siguranță.
- ▶ **Folosiți scula electrică fixată pe setul de prindere exclusiv pe masa de lucru.** Fără masa de lucru setul de prindere nu este fixat sigur cu scula electrică și se poate răsturna.
- ▶ **Asigurați-vă că piesele de prelucrat lungi și grele nu dezzechilibrează masa de lucru.** Piesele de prelucrat lungi și grele trebuie proptite sau sprijinite la capătul liber.
- ▶ **Nu vă țineți degetele în apropierea articulațiilor flexibile ale mesei de lucru în timpul strângerii sau întinderii acesteia.** V-ați putea strivi degetele.
- ▶ **Respectați standardele naționale și internaționale în vigoare.**

### Simboluri

Următoarele simboluri ar putea fi importante pentru folosirea mesei dumneavoastră de lucru. Vă rugăm rețineți simbolurile și semnificația acestora. Interpretarea corectă a simbolurilor vă va ajuta să utilizați mai bine și mai sigur masa de lucru.

Simbol	Semnificație
	Capacitate portantă maximă (sculă electrică + piesa de lucru) a mesei de lucru este de 160 kg.

72 | Română

## Descrierea produsului și a performanțelor

### Utilizare conform destinației

Masa de lucru este destinată în mod exclusiv montării următoarelor ferăstraie staționare de la Bosch (nivel 2010.05):

- GCM 8 S 3 601 L16 0..
- GCM 8 SJ 3 601 L16 2..
- GCM 800 S 3 601 L16 1..
- GCM 10 0 601 B20 0..
- GCM 10 J
- GCM 10 M 3 601 M20 2..
- GCM 10 S 0 601 B20 5..
- GCM 10 SD 0 601 B22 5..
- GCM 12 0 601 B21 0..
- GCM 12 SD 0 601 B23 5..
- GTM 12 3 601 M15 0..

Împreună cu sula electrică, masa de lucru este destinată debitării de scânduri și profile.

### Elemente componente

Numerotarea componentelor ilustrate se referă la schița mesei de lucru de la paginile grafice.

- 1 Suport pentru piese de lucru
- 2 Prelungire masă de lucru pentru ferăstrău
- 3 Manetă de fixare pentru prelungirea mesei 2
- 4 Manetă de fixare pentru limitatorul de reglare a lungimii 5
- 5 Limitator de reglare a lungimii
- 6 Set de prindere
- 7 Manetă de fixare pentru suportul piesei de lucru 1
- 8 Manetă de fixare pentru setul de prindere 6
- 9 Picior cu înălțime reglabilă
- 10 Șurub de blocare M8 x 26
- 11 Șurub de blocare M6 x 46
- 12 Șurub de blocare M8 x 44
- 13 Șaibă suport
- 14 Șaibă de siguranță
- 15 Șaibă de siguranță
- 16 Piuliță
- 17 Glisieră pentru montaj
- 18 Glisieră pentru montaj, cu gaură longitudinală
- 19 Știft de siguranță
- 20 Contrapiuliță
- 21 Șurub de reglare pentru setul de prindere 6

**Accesorii ilustrate sau descrise nu sunt cuprinse în setul de livrare standard. Puteți găsi accesoriile complete în programul nostru de accesorii.**

### Date tehnice

Masă de lucru	GTA 2600	
Număr de identificare	3 601 M12 300	
Lungime masă de lucru fără prelungiri ale mesei	mm	1220
Lungime masă de lucru cu prelungiri ale mesei	mm	2620
Înălțime masă de lucru	mm	820
Capacitate portantă max. (sculă electrică + piesă de lucru) fără prelungiri ale mesei	kg	160
- Seturi de prindere		
Capacitate portantă max. (sculă electrică + piesă de lucru) cu prelungiri ale mesei	kg	110
- Seturi de prindere		
- pentru fiecare prelungire a mesei	kg	25
Greutate conform EPTA-Procedure 01:2014	kg	19,6

## Montare

### Set de livrare



Consultați în acest sens schița ilustrativă a setului de livrare de la începutul prezentelor instrucțiuni de folosire.

Înainte de montarea mesei de lucru verificați dacă toate piesele enumerate sunt cuprinse în setul de livrare:

Nr.	Denumire	Număr
	Masă de lucru GTA 2600	1
6	Set de prindere	2
8	Manetă de fixare pentru setul de prindere 6	2
1	Suport pentru piese de lucru	2
5	Limitator de reglare a lungimii	2
	Set de fixare constând din:	
	- Șurub de blocare	
10	M8 x 26	2
11	M6 x 46	2
12	M8 x 44	4
13	- șaibă suport	4
14	- șaibă de siguranță	4
15	- șaibă de siguranță	2
16	- piuliță	4
17	- glisieră de montaj	2
18	- glisieră de montaj cu gaură longitudinală	2
4	- Manetă de fixare limitator de reglare a lungimii	2



### Unelte necesare în mod suplimentar față de cele cuprinse în setul de livrare:

- Șurubelniță cu capul în cruce
- Cheie, reglabilă

### Montarea mesei de lucru

Scoateți cu grijă din ambalaj piesele din setul de livrare. Îndepărtați tot materialul de ambalaj.

#### Instalarea mesei de lucru (vezi figurile A1 – A2)

Așezați masa de lucru, cu picioarele îndreptate în sus, pe podea.

Împingeți spre interior știftul de siguranță **19** și basculați piciorul în sus până când știftul de siguranță se înclichetează din nou perceptibil.

Repetati acest pas de lucru și pentru celelalte trei picioare.

Întoarceți masa pentru a o aduce în poziție de lucru.

Asigurați-vă că masa de lucru este stabilă iar știfturile de siguranță sunt înclichetate.

În acest sens, un picior cu înălțime reglabilă **9** vă ajută să ajustați masa.

Slăbiți contrapiulițele **20** și înșurubați sau deșurubați piciorul până când masa de lucru este nivelată și toate picioarele se sprijină pe podea.

#### Montarea limitatorului de reglare a lungimii și a suportului pentru piese de lucru (vezi figurile B1 – B2)

Prindeți prin înșurubare limitatorul de reglare a lungimii **5** cu ajutorul șurubului **11** și al manetei de fixare **4** cu suportul pentru piese de lucru **1**.

Introduceți suportul pentru piese de lucru **1** în prelungirea mesei **2**.

Pentru blocarea suportului pentru piese de lucru strângeți maneta de fixare **7**.

Repetati acești pași de lucru și pentru cel de-al doilea suport pentru piese de lucru.

### Pregătirea mesei de lucru

#### Pregătirea seturilor de prindere (vezi figura C) pentru GCM 10 xx, GCM 12 xx, GTM 12

Treceți un șurub **12** prin glisiera de montaj **17** și **18**.

Poziționați glisiera de montaj **17** cu șurubul în canelura posterioară a setului de prindere.

Poziționați glisiera de montaj **18** cu șurubul în canelura frontală a setului de prindere.

Repetati pașii de lucru pentru al doilea set de prindere.

#### pentru GCM 8 S, GCM 8 SJ, GCM 800 S

Treceți un șurub **12** prin glisiera de montaj **17** și alt șurub **10** prin glisiera de montaj **18**.

Poziționați glisiera de montaj **17** cu șurubul în canelura posterioară a setului de prindere.

Poziționați glisiera de montaj **18** cu șurubul în canelura frontală a setului de prindere și asigurați șurubul cu șaiba de siguranță **15**.

Repetati pașii de lucru pentru al doilea set de prindere.

### Fixarea sculei electrice pe seturile de prindere (vezi figura D)

Aduceți scula electrică în poziție de transport. Indicații privind poziția de transport găsiți în instrucțiunile de folosire ale sculelor electrice respective.

Ridicați scula electrică dintr-o parte și poziționați șuruburile setului de prindere la distanța corectă față de găurile de montaj ale sculei electrice.

**Indicație:** Prin gaura longitudinală a glisierii de montaj **18** și canelura transversală a setului de prindere **6** se pot fixa și scule electrice cu găuri de montaj dispuse în zigzag.

Coborâți scula electrică pe șuruburi și înșurubați larg setul de prindere și scula electrică cu șaibele suport **13**, șaibele de siguranță **14** și piulițele **16**.

Înșurubați maneta de fixare **8** în gaura corespunzătoare a setului de prindere **6**.

Repetati pașii de lucru pentru al doilea set de prindere.

#### Fixarea seturilor de prindere cu scula electrică pe masa de lucru (vezi figurile E1 – E2)

Aliniați cele două seturi de prindere paralel unul față de celălalt.

Poziționați scula electrică în succesiunea indicată în figuri, în centrul mesei de lucru. Sprijiniți mai întâi elementul de prindere cu formă rotundă pe șina frontală (1) și răsturnați apoi lent și atent scula electrică (2), până se va sprijini pe șina posterioară.

Dacă este necesar, deplasați scula electrică pe seturile de prindere **6**, astfel încât greutatea acesteia să se sprijine pe centrul mesei de lucru.

Strângeți acum bine piulițele **16** pentru fixarea definitivă a sculei electrice.

Strângeți bine după aceea cele două manete de fixare **8** ale seturilor de prindere.

## Funcționare

### Instrucțiuni de lucru

Nu suprasolicitați masa de lucru. Țineți întotdeauna seama de capacitatea portantă maximă a mesei de lucru și ale celor două prelungiri ale mesei.

După tăierea piesei de lucru centrul de greutate se poate deplasa într-o poziție atât de nefavorabilă încât masa de lucru să se răstoarne.

#### Prelungirea mesei de lucru (vezi figurile F1 – F2)

Piesele lungi trebuie sprijinite sau proptite la capătul liber.

Puneți o piesă de prelucrat lungă pe masa de lucru pentru ferăstrău a sculei dumneavoastră electrice.

Eliberați maneta de fixare **3** și trageți în afară, până la distanța dorită, prelungirea mesei **2**.

Strângeți din nou bine maneta de fixare.

Eliberați maneta de fixare **7** și potriviți astfel înălțimea suportului pentru piese de lucru **1** încât piesa dumneavoastră de lucru să fie poziționată drept.

Strângeți din nou bine maneta de fixare.

## Тăierea pieselor de lucru la aceeași lungime (vezi figura G)

Пену тăierea simplă la aceeași lungime a pieselor de lucru puteți ънтребуиња limitatorul de reglare ън lungime 5.

Елибераți манета de fixare 4 și позиѡнаți limitatorul de reglare a lungimii 5 la distanța dorită față de панза de ferăstrăу a sculei electrice.

Străngeți din nou bine манета de fixare.

## Аjustarea clemelor seturilor de приндере (vezi figura H)

Дупă o utilizare intensivă a mesei de lucru, dacă este cazul, trebuie să regлаți și clema, care fixează setul de приндере 6 cu ajutorul манеты de fixare 8 pe masa de lucru.

Њдепъртаți scula electrică de pe seturile de приндере.

Њтоарчеți setul de приндере.

Њн cazul ън care setul de приндере nu poate fi fixat pe masa de lucru, деși аți străns bine манета de fixare, рăsуциți шурубul de reglare 21 ън sensul мишчării ацел de ceasornic.

Њн cazul ън care setul de приндере nu ънcaleчă simultan cele două шине (față și spate) ale mesei de lucru, рăsуциți шурубul de reglare 21 ън sens contrar мишчării ацел de ceasornic.

Verificați poziția fixă și corectă a setului de приндере iar dacă este necesar, repetați аjustarea.

Repetați pașii de lucru pentru al doilea set de приндере.

## Њнтреѡинере și service

### Аsistență clienți și consultantă privind utilizarea

Serviceul de аsistență clienți vă рăспunde la ънтребări privind repararea și ънтреѡинере produsului dumneavoastră căt și piesele de schimb. Găsiți desenele de ansamblu și ънформаții privind piesele de schimb și la:

[www.bosch-pt.com](http://www.bosch-pt.com)

Екипа de consultantă Bosch vă рăспunde cu плăcere la ънтребări privind produsele noastre și accesoriiile acestora.

Њн caz de reclamații și comenzi de piese de schimb vă rugăm să ъндикаți neapărat numărul de ъндентификация compus din 10 cifre, conform плăчуței ъндicatoare a tipului produsului.

### România

Robert Bosch SRL

Centru de service Bosch

Str. Horia Măcelariu Nr. 30 – 34

013937 București

Tel. service scule electrice: (021) 4057540

Fax: (021) 4057566

E-Mail: [infoBSC@ro.bosch.com](mailto:infoBSC@ro.bosch.com)

Tel. consultantă clienți: (021) 4057500

Fax: (021) 2331313

E-Mail: [infoBSC@ro.bosch.com](mailto:infoBSC@ro.bosch.com)

[www.bosch-romania.ro](http://www.bosch-romania.ro)

### Еliminare

Masa de lucru, accesoriiile și ambalajele trebuie direcѡionate către o stație de reciclare ecologică.

### Sub rezerva modificărilor.

## Български

### Указания за безопасна работа

#### Общи указания за безопасна работа



Прочетете всички предупреждения и указания както към стенда, така и към електроинструмента, който ще монтираете на стенда. Пропуски при спазването на указанията за безопасна работа и за работа с електроинструмента могат да предизвикат токов удар, пожар и/или тежки травми.


#### Указания за безопасна работа със стендове

- ▶ **Преѡи да започнете да настройвате електроинструмента или да заменяте работния инструмент, ѡключвайте щепсела от контакта, респ. ѡзваждайте акумулаторната батерия от електроинструмента.** Честа причина за трудови злополуки е ѡключването на електроинструмента по невнимание.
- ▶ **Преѡи да монтираете електроинструмента, сглобете стенда напълно и правилно.** Безузорното сглобяване е важно, за да предотвратите опасността от разпобяване по време на работа.
- ▶ **Преѡи да започнете работа с електроинструмента, се уверявайте, че е закрепен към стенда здраво.** Приплъзването на електроинструмента в стенда може да предизвика загуба на контрол над него.
- ▶ **Поставете стенда на твърда, равна и хоризонтална повърхност.** Ако стендът може да се ѡмества или не стъпва стабилно с четирите си крака, електроинструментът или обработваният детайл не могат да бъдат водени сигурно и равномерно.
- ▶ **Не претоварвайте стенда; не го ѡползвайте за стълба или като скеле.** Претоварването или стъпването върху стенда може да предизвика ѡместване на центъра на тежестта му нагоре и настрани и обръщането му.
- ▶ **При транспортиране и когато работите, се уверявайте, че всички винтове и съединителни елементи са затегнати здраво. Монтажните греди за електроинструмента трябва винаги да са застопорени стабилно.** Разхлобените съединения могат да предизвикат нестабилност и неточност при рязането.
- ▶ **Монтирайте и демонтирайте електроинструмента само когато той е в позиция за транспортиране (за указания за позицията за транспортиране вижте също ръководството за експлоатация на съответния електроинструмент).** В противен случай е възможно центърът на тежестта на електроинструмента да е в позиция, при която електроинструментът не може да бъде задържан сигурно.
- ▶ **Ползвайте захванатия към монтажните греди електроинструмент само когато те са затегнати към стенда.** Когато не са захванати към стенда, монтажните греди не осигуряват стабилност на електроинструмента.

- ▶ **Уверявайте се предварително, че дълги и тежки детайли няма да изместят центъра на тежестта на стенда и да го преобърнат.** Свободните краища на дълги и тежки детайли трябва да бъдат подпирани по подходящ начин.
- ▶ **При сгъване или разгъване на стенда не поставяйте пръстите си в близост до шарнирните съединения.** Възможно е да прещипете пръстите си.
- ▶ **Спазвайте валидните национални и международни нормативни документи.**

## Символи

Символите по-долу могат да бъдат важни за правилната работа с Вашия стенд. Моля, запомнете символите и значението им. Правилното интерпретиране на символите ще Ви помогне да използвате стенда по-ефективно и по-безопасно.

Символ	Значение
	Максималната товароносимост (електроинструмент + детайл) на стенда е 160 kg.

## Описание на продукта и възможностите му

### Предназначение на уреда

Стендът е предназначен за монтиране само на следните циркулярни машини на Бош (състояние към 2010.05):

- GCM 8 S 3 601 L16 0..
- GCM 8 SJ 3 601 L16 2..
- GCM 800 S 3 601 L16 1..
- GCM 10 0 601 B20 0..
- GCM 10 J
- GCM 10 M 3 601 M20 2..
- GCM 10 S 0 601 B20 5..
- GCM 10 SD 0 601 B22 5..
- GCM 12 0 601 B21 0..
- GCM 12 SD 0 601 B23 5..
- GTM 12 3 601 M15 0..

Заедно с електроинструмент стендът е предназначен за напречно рязане на дъски и профили.

### Изобразени елементи

Номерирането на изобразените елементи се отнася до фигурите на стенда на графичните страници.

- 1 Подпора за обработвания детайл
- 2 Приспособление за удължаване на работния плот
- 3 Застопоряваща ръкохватка за удължителя на работния плот 2
- 4 Застопоряваща ръкохватка за ограничителя по дължина 5
- 5 Надлъжна опора

- 6 Монтажни греди за електроинструмента
- 7 Застопоряваща ръкохватка за подпората за обработвания детайл 1
- 8 Застопоряваща ръкохватка на монтажните греди за електроинструмента 6
- 9 Регулируем по височина крак
- 10 Крепежен болт M8 x 26
- 11 Крепежен болт M6 x 46
- 12 Крепежен болт M8 x 44
- 13 Подложна шайба
- 14 Осигурителна шайба
- 15 Осигурителна планка за болта
- 16 Гайка
- 17 Монтажна планка
- 18 Монтажна планка с продълговат отвор
- 19 Осигурителен щифт
- 20 Контра-гайка
- 21 Регулиращ винт на монтажните греди за електроинструмента 6

Изобразените на фигурите и описаните допълнителни приспособления не са включени в стандартната окомплектовка на уреда. Изчерпателен списък на допълнителните приспособления можете да намерите съответно в каталога ни за допълнителни приспособления.

### Технически данни

Стенд	GTA 2600	
Каталожен номер	3 601 M12 300	
Дължина на стенда без удължаване	mm	1220
Дължина на стенда с удължаване	mm	2620
Височина на стенда	mm	820
макс. товароносимост (електроинструмент + обработван детайл) без удължител		
- Монтажни греди за електроинструмент	kg	160
макс. товароносимост (електроинструмент + обработван детайл) с удължител		
- Монтажни греди за електроинструмент	kg	110
- на удължител	kg	25
Маса съгласно EPTA-Procedure 01:2014	kg	19,6

## 76 | Български

**Монтиране****Окомплектовка**

Моля, вижте изображението на окомплектовката в началото на ръководството за експлоатация.

Преди да започнете сглобяването на стенда проверете дали всички изброени по-долу елементи са налични:

№	Означение	Брой
	Стенд GTA 2600	1
<b>6</b>	Монтажна греда за електроинструмент	2
<b>8</b>	Застопоряваща ръкохватка на монтажните греди за електроинструмента <b>6</b>	2
<b>1</b>	Подпора за обработвания детайл	2
<b>5</b>	Ограничител по дължина	2
	Комплект крепежни елементи, състоящ се от:	
	– Крепежен болт	
<b>10</b>	M8 x 26	2
<b>11</b>	M6 x 46	2
<b>12</b>	M8 x 44	4
<b>13</b>	– Подложна шайба	4
<b>14</b>	– Осигурителна шайба	4
<b>15</b>	– Осигурителна планка за болта	2
<b>16</b>	– Гайка	4
<b>17</b>	– Монтажна планка	2
<b>18</b>	– Монтажна планка с продълговат отвор	2
<b>4</b>	– Застопоряваща ръкохватка на ограничителя по дължина	2

**Допълнителни инструменти, необходими за монтирането:**

- кръстата отвертка
- Гаечен ключ, раздвижен

**Монтиране на стенда**

Извадете внимателно всички включени в окомплектовката детайли.

Отстранете всички опаковъчни материали.

**Сглобяване на стенда (вижте фигури A1 – A2)**

Поставете стенда легнал на земята с кратката нагоре.

Натиснете осигурителния щифт **19** навътре и завъртете крака нагоре, докато осигурителният щифт го захване с отчетливо прещракване.

Повторете горната стъпка при останалите три крака.

Завъртете стенда до работна позиция.

Уверете се, че стендът е стабилен и всички осигурителни щифтове са в правилна позиция.

Регулируемият по височина крак **9** Ви помага да нивелирате и стабилизирате стенда.

Развийте контра-гайката **20** и развийте или навийте крака, докато стендът застане хоризонтално и всичките четири крака допрат стабилно до пода.

**Монтиране на ограничителя по дължина и подпората за обработвания детайл (вижте фигури B1 – B2)**

Завийте ограничителя по дължина **5** с помощта на винта **11** и застопоряващата ръкохватка **4** към подпората за обработвания детайл **1**.

Вкарайте подпората **1** в удължителя на работния плот **2**.

Затегнете ръкохватката **7**, за да застопорите подпората.

Повторете горните стъпки за втората подпора.

**Подготовка на работния плот****Подготовка на монтажните греди (вижте фиг. C) за GCM 10 xx, GCM 12 xx, GTM 12**

Вкарайте по един винт **12** през монтажните планки **17** и **18**.

Поставете монтажната планка **17** с винта в задния канал на монтажната греда.

Поставете монтажната планка **18** с винта в предния канал на монтажната греда.

Повторете горните стъпки за втората монтажна греда.

**за GCM 8 S, GCM 8 SJ, GCM 800 S**

Вкарайте един винт **12** през монтажната планка **17** и един винт **10** през монтажната планка **18**.

Поставете монтажната планка **17** с винта в задния канал на монтажната греда.

Поставете монтажната планка **18** с винта в предния канал на монтажната греда и осигурете винта срещу изпадане с осигурителната планка **15**.

Повторете горните стъпки за втората монтажна греда.

**Закрепване на електроринструмента към монтажните греди (вижте фиг. D)**

Поставете електроинструмента в позиция за транспортиране. Указания за позицията за транспортиране можете да намерите в ръководството за експлоатация на съответния електроинструмент.

Повдигнете едната страна на електроинструмента и поставете винтовете на монтажните греди на подходящо разстояние спрямо монтажните отвори на електроинструмента.

**Упътване:** Благодарение на надлъжния отвор на планката **18** и напречния канал на монтажната греда **6** могат да бъдат захващани и електроинструменти с отместени монтажни отвори.

Поставете електроинструмента върху винтовете и го захванете с подложните шайби **13**, осигурителните шайби **14** и гайките **16**, без да го затягате.

Навийте застопоряващата ръкохватка **8** в предвидения за целта отвор на монтажната греда **6**.

Повторете горните стъпки за втората монтажна греда.

### Застопоряване на монтажните греди към стенда (вижте фигури E1 – E2)

Ориентирайте двете монтажни греди успоредно една на друга.

Поставете електроинструмента припл. по средата на стенда в изобразената на фигурата последователност. При това първо допрете закръглената част на монтажните греди до предната напречна греда на стенда (1) и след това бавно и внимателно спуснете задния край на електроинструмента (2), докато легне и върху задната напречна греда.

При необходимост изместете електроинструмента спрямо монтажните греди **6**, така че центърът на тежестта му да е приблизително по средата на стенда.

След това за окончателното застопоряване на електроинструмента затегнете гайките **16**.

Накрая затегнете двете ръкохватки **8** на монтажните греди.

## Работа с уреда

### Указания за работа

Не претоварвайте стенда. Винаги се съобразявайте с максималната товароносимост на стенда и на двата удължителя на работния плот.

Дръжте детайла винаги здраво, особено дългата и тежка част. След прерязването на детайла центърът на тежестта може да се измести така, че стендът да се преобърне.

### Удължаване на работната повърхност (вижте фигури F1 – F2)

Дълги детайли трябва да бъдат подпирани в свободния им край.

Поставете дългия детайл върху работната повърхност на електроинструмента.

Развийте застопоряващата ръкохватка **3** и издърпайте навън удължителя на работната повърхност **2** до желаното разстояние.

Отново затегнете застопоряващата ръкохватка.

Развийте застопоряващата ръкохватка **7** и настройте височината на подпората **1** така, че детайлът да е изправен.

Отново затегнете застопоряващата ръкохватка.

### Отрязване на еднакво дълги детайли (вижте фигура G)

За лесното отрязване на детайли с еднаква дължина можете да използвате ограничителя по дължина **5**.

Развийте застопоряващата ръкохватка **4** и настройте ограничителя по дължина **5** на желаното разстояние от циркулярния диск на електроинструмента.

Отново затегнете застопоряващата ръкохватка.

### Регулиране на скобата на монтажните греди за електроинструмент (вижте фигура H)

След интензивна употреба може да се наложи регулиране на скобата, която захваща монтажните греди **6** към стенда с помощта на застопоряващата ръкохватка **8**.

Извадете електроинструмента монтажните греди.

Завъртете монтажната греда.

Ако въпреки силното затягане на ръкохватката монтажната греда не се застопорява здраво към стенда, завъртете регулиращия винт **21** по посока на часовниковата стрелка.

Ако монтажната греда не може да бъде захваната едновременно към двете напречни греди (предната и задната) на стенда, завъртете регулиращия винт **21** обратно на часовниковата стрелка.

Проверете дали монтажните греди могат да се захванат правилно и здраво и при необходимост повторете горните стъпки.

Повторете горните стъпки за втората монтажна греда.

## Поддържане и сервис

### Сервис и технически съвети

Отговори на въпросите си относно ремонта и поддръжката на Вашия продукт можете да получите от нашия сервизен отдел. Монтажни чертежи и информация за резервни части можете да намерите също на адрес:

[www.bosch-pt.com](http://www.bosch-pt.com)

Екипът на Бош за технически съвети и приложения ще отговори с удоволствие на въпросите Ви относно нашите продукти и допълнителните приспособления за тях.

Моля, при въпроси и при поръчване на резервни части винаги посочвайте 10-цифрения каталожен номер, изписан на табелката на уреда.

### Роберт Бош ЕООД – България

Бош Сервиз Център  
Гаранционни и извънгаранционни ремонти  
бул. Черни връх 51-Б  
FPI Бизнес център 1407  
1907 София  
Тел.: (02) 9601061  
Тел.: (02) 9601079  
Факс: (02) 9625302  
[www.bosch.bg](http://www.bosch.bg)

### Бракуване

Стендът, принадлежностите му и опаковките трябва да бъдат предавани за оползотворяване на съдържащите се в тях вторични суровини.

Правата за изменения запазени.

## Srpski

### Uputstva o sigurnosti

#### Opšta uputstva o sigurnosti




Čitajte sva upozorenja i uputstva priložena radnom stolu ili električnom alatu koji treba da se montira. Propusti kod pridržavanja sigurnosnih upozorenja i uputstava mogu prouzrokovati električni udar, požar i/ili teške povrede.

#### Sigurnosna upozorenja za radne stolove

- ▶ **Izvučite utikač iz utičnice i/ili izvadite akumulator iz električnog alata pre nego što preduzmete podešavanja uređaja ili promenite delove pribora.** Nenameran start električnih alata je uzrok nekih nesreća.
- ▶ **Sastavljajte korektno radni sto, pre nego što montirate električni alat.** Besprekorno sastavljanje je važno, da bi sprečili rizik od preloma.
- ▶ **Pričvrstite električni alat sigurno na radni sto, pre nego što ga budete koristili.** Proklizavanje električnog alata na radnom stolu može uticati na gubitak kontrole.
- ▶ **Postavite radni sto na jednu čvrstu, ravnu i horizontalnu površinu.** Ako se radni sto može klizati ili klatiti, ne mogu se električni alat ili radni komad ravnomerno i sigurno voditi.
- ▶ **Ne preopterećuje radni sto i ne upotrebljavajte ga kao merdevine ili podest.** Preopterećenje ili stajanje na radnom stolu mogu uticati na to, da se težište radnog stola pomeri uvis i on prevrne.
- ▶ **Pazite na to, da pri transportovanju i radu budu čvrsto pritegnuti svi zavrtnji i vezni elementi. Set za prihvat za električni alat mora uvek da bude čvrsto blokiran.** Opuštene veze mogu uticati na nestabilnosti i netačna presecanja.
- ▶ **Montirajte i demontirajte električni alat samo, kada je u transportnoj poziciji (Upozorenja u vezi transportne pozicije pogledajte u radnom uputstvu dotičnog električnog alata).** Električni alat može imati jedno tako nepovoljno težište, da se ne može sigurno držati.
- ▶ **Radite sa električnim alatom pričvršćenim na setu za prihvat isključivo na radnom stolu.** Bez radnog stola stoji set za prihvat sa električnim alatom nesigurno i može se izvrnuti.
- ▶ **Uverite se, da dugi i teški radni komadi radni sto neće izbaciti iz ravnoteže.** Dugi i teški radni komadi moraju se na slobodnom kraju podupreti ili osloniti.
- ▶ **Ne dovodite pri sastavljanju ili rastavljanju radnog stola vaše prste u blizinu mesta koja se savijaju.** Prsti se mogu zgnječiti.
- ▶ **Pridržavajte se važećih nacionalnih i internacionalnih normi.**

### Simboli

Sledeći simboli mogu biti od značaja samo za upotrebu Vašeg radnog stola. Zapamtite molimo simbole i njihovo značenje. Prava interpretacija simbola će Vam pomoći, da bolje i sigurnije koristite radni sto.

Simbol	Značenje
	Maksimalna nosivost (električni alat + radni komad) radnog stola iznosi 160 kg.

### Opis proizvoda i rada

#### Upotreba koja odgovara svrsi

Radni sto je zamišljen da isključivo prihvata sledeće stacionarne testere Bosch-a (Stanje 2010.05):

- GCM 8 S 3 601 L16 0..
- GCM 8 SJ 3 601 L16 2..
- GCM 800 S 3 601 L16 1..
- GCM 10 0 601 B20 0..
- GCM 10 J
- GCM 10 M 3 601 M20 2..
- GCM 10 S 0 601 B20 5..
- GCM 10 SD 0 601 B22 5..
- GCM 12 0 601 B21 0..
- GCM 12 SD 0 601 B23 5..
- GTM 12 3 601 M15 0..

Zajedno sa električnim alatom je radni sto zamišljen za presecanje po dužini dasaka i profila.

#### Komponente sa slike

Označavanje brojevima komponenti sa slika odnosi se na prikaz radnog stola na grafičkim stranicama.

- 1 Podložaj radnog komada
- 2 Produživač stola
- 3 Dugme za fiksiranje produžetka stola 2
- 4 Dugme za fiksiranje dužinskog graničnika 5
- 5 Dužni graničnik
- 6 Set za prihvat
- 7 Dugme za fiksiranje podloške radnog komada 1
- 8 Dugme za fiksiranje seta za prihvat 6
- 9 Nožica podešljiva po visini
- 10 Zavrtnj sa zaključavanjem M8 x 26
- 11 Zavrtnj sa zaključavanjem M6 x 46
- 12 Zavrtnj sa zaključavanjem M8 x 44
- 13 Podmetač
- 14 Sigurnosni podmetač
- 15 Osigurač zavrtnja
- 16 Navrtka

- 17** Montaža klizne ploče
- 18** Montaža klizne ploče sa dugim otvorom
- 19** Sigurnosna čivijica
- 20** Suprotna navrtka
- 21** Zavrtanj za podešavanje seta za prihvat **6**

**Prikazani ili opisani pribor ne spada u standardno pakovanje.  
Kompletni pribor možete da nađete u našem programu pribora.**

### Tehnički podaci

Radni sto	GTA 2600	
Broj predmeta		3 601 M12 300
Dužina radnog stola bez produžetka stola	mm	1220
Dužina radnog stola sa produžetkog stola	mm	2620
Visina radnog stola	mm	820
maks. nosivost (električni alat + radni komad) bez produžetka stola		
– set za prihvat	kg	160
maks. nosivost (električni alat + radni komad) sa produžetkog stola		
– set za prihvat	kg	110
– zavisno od produžetka stola	kg	25
Težina prema EPTA-Procedure 01:2014	kg	19,6

## Montaža

### Obim isporuke



Obratite pažnju u vezi sa ovim na prikaz obima isporuke na početku uputstva za rad.

Ispitajte pre montaže radnog stola, da li su dole navedeni delovi zajedno isporučeni.

Nr.	Oznaka	Broj
	Radni sto GTA 2600	1
<b>6</b>	Set za prihvat	2
<b>8</b>	Dugme za fiskiranje seta za prihvat <b>6</b>	2
<b>1</b>	Podloščak za radni komad	2
<b>5</b>	Dužni graničnik	2

Nr.	Oznaka	Broj
	Set za pričvršćivanje sastoji se od:	
	– Zavrtnja sa zaključavanjem	
<b>10</b>	M8 x 26	2
<b>11</b>	M6 x 46	2
<b>12</b>	M8 x 44	4
<b>13</b>	– Platne podmetača	4
<b>14</b>	– Sigurnosna platna	4
<b>15</b>	– Osigurač zavrtnja	2
<b>16</b>	– Navrtka	4
<b>17</b>	– Montaža klizne ploče	2
<b>18</b>	– Montaža klizne ploče sa dužnim otvorom	2
<b>4</b>	– Dugme za fiksiranje dužnog graničnika	2

### Dodatni alat potreban za obim isporuke:

- Krstasta odvrtka
- Ključ za zavrtnje, može se podešavati

### Montaža radnog stola

Izvadite sve isporučene delove oprezno iz svoga pakovanja. Uklonite sav materijal od pakovanja.

### Postavljanje radnog stola (pogledajte slike A1 – A2)

Stavite radni sto na pod sa nogama na gore.

Pritisnite sigurnosnu čivijicu **19** unutra i iskrenite krak uvis da bi sigurnosna čivijica ponovo čujno uskočila na svoje mesto. Ponovite ovaj radni zahvat sa drugim nogama.

Okrenite radni sto u radnu poziciju.

Uverite se da je radni sto stabilan i da su sve sigurnosne čivijice uskočile na svoje mesto.

Jedna po visini podešljiva noga **9** će Vam pomoći da pritom centrirate radni sto.

Odvrnite kontra navrtku **20** i završite nogu toliko dugo unutra ili napolje, sve dok radni sto ne bude ravno centriran i sve četiri noge ne budu stajale na podu.

### Montaža dužnog graničnika i podloške radnog komada (pogledajte slike B1 – B2)

Zavrtnite dužni graničnik **5** pomoću zavrtnja **11** i dugmetom za fiskiranje **4** sa podloškom radnog komada **1**.

Utaknite podlošku radnog komada **1** u produžetak stola **2**.

Stegnite za blokadu podloške radnog komada dugme za fiskiranje **7**.

Ponovite ove radne zahvate sa drugom podloškom radnog komada.

### Priprema radnog stola

#### Priprema seta za prihvat (pogledajte sliku C) za GCM 10 xx, GCM 12 xx, GTM 12

Utaknite po zavrtanj **12** kroz montažnu kliznu ploču **17** i **18**.

Pozicionirajte montažnu kliznu ploču **17** sa zavrtanjem u zadnjem prerezu seta za prihvat.

Pozicionirajte montažnu kliznu ploču **18** sa zavrtanjem u prednjem prerezu seta za prihvat.

Ponovite radne zahvate sa drugim setom za prihvat.

**80 | Srpski****za GCM 8 S, GCM 8 SJ, GCM 800 S**

Utaknite zavrtnaj **12** kroz montažnu kliznu ploču **17** i zavrtnaj **10** kroz montažnu kliznu ploču **18**.

Pozicionirajte montažnu kliznu ploču **17** sa zavrtnjem u zadnjem prerezu seta za prihvat.

Pozicionirajte montažnu kliznu ploču **18** sa zavrtnjem u prednjem prerezu seta za prihvat i obezbedite zavrtnaj od ispadanja sa sigurnosnim zavrtnjem **15**.

Ponovite radne zahvate sa drugim setom za prihvat.

**Pričvršćivanje električnog alata na set za prihvat (pogledajte sliku D)**

Dovedite električni alat u transportnu poziciju. Upozorenja sa transportnom pozicijom naći ćete u uputstvu za rad ovoga električnog alata. Uputstva za transportnu poziciju naći ćete u uputstvu za rad električnog alata.

Podignite jednu stranu električnog alata i pozicionirajte zavrtnje seta za prihvat na pravom rastojanju do montažnih otvora na električnom alatu.

**Uputstvo:** Kroz dužni otvor u montažnoj kliznoj ploči **18** i poprečni prerez u setu za prihvat **6** možete pričvrstiti i električne alate sa pomerenim montažnim otvorima.

Spustite električni alat na zavrtnje i zavrtnje set za prihvat i električni alat bez stezanja sa platnama podmetačima **13**, sigurnosnim platnama **14** i navrtkama **16**.

Uvrnite dršku za fiksiranje **8** u odgovarajući otvor seta za prihvat **6**.

Ponovite radne zahvate sa drugim setom za prihvat.

**Pričvršćivanje seta za prihvat sa električnim alatom na radni sto (pogledajte slike E1 – E2)**

Centrirajte oba seta za prihvat paralelno jedan sa drugim.

Pozicionirajte električni alat u prikazanom redosledu po sredini na radnom stolu. Neka Vam najpre zaokrugljeni prihvat na prednjoj šini nalegne (1) i onda polako i oprezno iskenite električni alat (2) da bi sigurno nalegao na zadnju šinu.

Pomerite pri potrebi električni alat na setu za prihvat **6**, tako da je težina centralno iznad radnog stola.

Čvrsto stegnite sada navrtke **16** radi konačnog pričvršćivanja električnog alata.

Čvrsto stegnite potom oba dugmeta za fiksiranje **8** seta za prihvat.

**Rad****Uputstva za rad**

Ne preopterećujte radni sto. Obraćajte pažnju uvek na maksimalnu nosivost radnog stola i oba produžetka stola.

Držite radni komad uvek dobro i čvrsto, posebno dugački, teški odsečeni komad. Posle razdvajanja može se težina teško nepovoljno pomeriti, da se radni sto prevrne.

**Produžavanje radnog stola (pogledajte slike F1 – F2)**

Dugi radni komadi se moraju na slobodnom kraju podložiti ili podupreti.

Postavite Vaš dugi radni komad na sto električnog alata za testerisanje.

Odvrnite dugme za fiksiranje **3** i izvucite produžetak stola **2** napolje do željenog rastojanja.

Ponovo stegnite ovo dugme za fiksiranje.

Odvrnite dugme za pričvršćivanje **7** i podesite visinu površine naleganja radnog komada **1** tako, da Vam radni komad pravo naleže.

Ponovo stegnite ovo dugme za fiksiranje.

**Testerisanje radnih komada (pogledajte sliku G)**

Za jednostavno testerisanje radnih komada iste dužine možete upotrebiti dužinski graničnik **5**.

Odvrnite dugme za fiksiranje **4** i pozicionirajte dužni graničnik **5** na željenom rastojanju do lista testere električnog alata.

Ponovo stegnite ovo dugme za fiksiranje.

**Podešavanje stege seta za prihvat (pogledajte sliku H)**

Stega koja blokira set za prihvat **6** pomoću dugmeta za fiksiranje **8** na radnom stolu, morate posle intenzivne upotrebe radnog stola u datom slučaju podešavati.

Uklonite električni alat iz seta za prihvat.

Okrenite set za prihvat.

Okrenite zavrtnaj za podešavanje **21** u pravcu kazaljke na satu, ako set za prihvat i pored čvrstog stezanja dugmeta za fiksiranje na radnom stolu ne može da se blokira.

Okrenite zavrtnaj za podešavanje **21** suprotno od kazaljke na satu, ako set za prihvat ne odgovara istovremena na obe šine (napred i pozadi) radnog stola.

Prekontrolišite čvrsto i korektno naleganje seta za prihvat i ponovite u datom slučaju podešavanje.

Ponovite radne zahvate sa drugim setom za prihvat.

**Održavanje i servis****Servisna služba i savetovanje o upotrebi**

Servisna služba odgovoriće na vaša pitanja o popravcima i održavanju vašeg proizvoda i o rezervnim delovima. Uvećane crteže i informacije o rezervnim delovima možete naći na našoj adresi:

**www.bosch-pt.com**

Bosch tim za savetovanje o upotrebi će vam rado pomoći ako imate pitanja o našim proizvodima i priboru.

Molimo da kod svih pitanja i naručivanja rezervnih delova neizostavno navedete broj predmeta sa 10 brojanih mesta prema tipskoj tablici proizvoda.



**Srpski**

Bosch-Service  
 Dimitrija Tucovića 59  
 11000 Beograd  
 Tel.: (011) 6448546  
 Fax: (011) 2416293  
 E-Mail: asbosch@EUnet.yu  
 Keller d.o.o.  
 Ljubomira Nikolica 29  
 18000 Nis  
 Tel./Fax: (018) 274030  
 Tel./Fax: (018) 531798  
 Web: www.keller-nis.com  
 E-Mail: office@keller-nis.com

**Uklanjanje djubreta**

Radni sto, pribor i pakovanja treba da se odvoze nekoj regeneraciji koja odgovara zaštititi človekove okoline.

Zadržavamo pravo na promene.

**Slovensko****Varnostna navodila****Splošna varnostna navodila**

**Prebrati morate vsa opozorila in navodila, ki so priložena delovni mizi ali električnemu orodju, ki se ga montira.** Neupoštevanje varnostnih navodil in navodil lahko povzroči električni udar, požar in/ali težke poškodbe.

**Varnostna navodila za delovne mize**


- ▶ **Pred nastavitvijo naprave ali zamenjavo delov pribora, morate potegniti vtič iz vtičnice in/ali odstraniti akumulatorsko baterijo.** Nenačrten zagon električnih orodij je lahko vzrok nesreč.
- ▶ **Korektno postavite delovno mizo, preden montirate električno orodje.** Pravilna postavitev je pomembna, saj tako preprečite tveganje, da bi se miza porušila.
- ▶ **Pritrdite električno orodje varno na delovno mizo, preden ga uporabite.** Zdris električnega orodja na delovni mizi lahko privede do izgube kontrole.
- ▶ **Delovno mizo postavite na trdno, gladko in vodoravno površino.** Če se delovna miza premakne ali maha, električnega orodja ali obdelovanca ne morete več enakomerno ali varno voditi.
- ▶ **Ne preobremenjujte delovne mize in ne uporabljajte je namesto lestve ali odra.** Preobremenitev ali postopanje po delovni mizi lahko posledično povzroči, da se težišče delovne mize premakne navzgor in da se delovna miza prekucne.
- ▶ **Pazite na to, da so pri transportu in pri delu vsi vijaki in vsi povezovalni elementi trdno priviti. Prijemalni komplet za električno orodje mora biti vedno trdno areti-**

**ran.** Razrahljani spoji so lahko vzrok za nestabilnost in nenančnost pri postopkih žaganja.

- ▶ **Montirajte in demontirajte električno orodje samo, ko je v transportnem položaju (navodila v zvezi s transportnim položajem si poglejte tudi v navodilu za obratovanje konkretnega električnega orodja).** V nasprotnem primeru lahko ima električno orodje tako neugodno težišče, da ga ne morete varno držati.
- ▶ **Električno orodje, ki je pritrjeno na prijemalni komplet, smete uporabljati izključno na delovni mizi.** Prijemalni komplet brez delovne mize ne stoji varno in se lahko nagne.
- ▶ **Zagotovite, da dolgi in težki obdelovanci ne bodo povzročili, da bi se delovna miza spravila iz ravnotežja.** Dolge in težke obdelovance je na prostem koncu potrebno podložiti ali podpreti.
- ▶ **Ko delovno mizo porivate skupaj ali jo potiskate naražen, morate paziti na to, da s prsti ne sežete v bližino zgibnih delov.** Lahko bi si stisnili prste.
- ▶ **Upoštevajte veljavne nacionalne in mednarodne standarde.**

**Simboli**

Naslednji simboli so lahko pomembni za uporabo vaše delovne mize. Prosimo zapomnite si simbole in njihovo uporabo. Pravilna interpretacija simbola vam pomaga, da delovno mizo lahko bolje in varneje uporabljate.

Simbol	Pomen
	Maksimalna nosilnost (električno orodje + obdelovanec) delovne mize znaša 160 kg.

**Opis in zmogljivost izdelka****Uporaba v skladu z namenom**

Delovna miza je namenjena izključno za naslednje stacionarne žage Bosch (stanje 2010.05):

- GCM 8 S	3 601 L16 0..
- GCM 8 SJ	3 601 L16 2..
- GCM 800 S	3 601 L16 1..
- GCM 10	0 601 B20 0..
- GCM 10 J	
- GCM 10 M	3 601 M20 2..
- GCM 10 S	0 601 B20 5..
- GCM 10 SD	0 601 B22 5..
- GCM 12	0 601 B21 0..
- GCM 12 SD	0 601 B23 5..
- GTM 12	3 601 M15 0..

Skupaj z električnim orodjem je delovna miza namenjena za odrezovanje desk in profilov.

## 82 | Slovensko

**Komponente na sliki**

Oštevilčenje komponent se nanaša na prikaz delovne mize na grafični strani.

- 1 Podpora obdelovanca
- 2 Podaljšek mize
- 3 Fiksirni gumb podaljška mize **2**
- 4 Fiksirni gumb dolžinskega prislona **5**
- 5 Dolžinski prislon
- 6 Prijemalni komplet
- 7 Fiksirni gumb podpore obdelovanca **1**
- 8 Fiksirni gumb prijemalnih kompletov **6**
- 9 Višinsko nastavljiva noga
- 10 Sponski vijak M8 x 26
- 11 Sponski vijak M6 x 46
- 12 Sponski vijak M8 x 44
- 13 Podložka
- 14 Varnostna podložka
- 15 Vijačna varovalka
- 16 Matica
- 17 Montažna drсна plošča
- 18 Montažna drčna plošča s steblasto luknjo
- 19 Varovalni zatič
- 20 Protimatica
- 21 Nastavni vijak prijemalnega kompleta **6**

**Prikazan ali opisan pribor ni del standardnega obsega dobave. Celoten pribor je del našega programa pribora.**

**Tehnični podatki**

Delovna miza		GTA 2600
Številka artikla		3 601 M12 300
Dolžina delovne mize brez podaljška mize	mm	1220
Dolžina delovne mize s podaljškom mize	mm	2620
Višina delovne mize	mm	820
maks. nosilnost (električno orodje + obdelovanec) brez podaljška mize		
– Prijemalna kompleta	kg	160
maks. nosilnost (električno orodje + obdelovanec) s podaljškom mize		
– Prijemalna kompleta	kg	110
– vsak podaljšek mize	kg	25
Teža po EPTA-Procedure 01:2014	kg	19,6

**Montaža****Obseg pošiljke**

Upoštevajte prikaz obsega dobave na začetku navodila za obratovanje.

Preverite pred montažo delovne mize, ali so pri dobavi priloženi vsi spodaj navedeni deli:

Št.	Naziv	Število
	Delovna miza GTA 2600	1
<b>6</b>	Prijemalni komplet	2
<b>8</b>	Fiksirni gumb prijemalnih kompletov <b>6</b>	2
<b>1</b>	Podpora obdelovanca	2
<b>5</b>	Dolžinski prislon	2
	Pritrdilni komplet sestoji iz naslednjih delov	
	– Sponski vijak	
<b>10</b>	M8 x 26	2
<b>11</b>	M6 x 46	2
<b>12</b>	M8 x 44	4
<b>13</b>	– Podložka	4
<b>14</b>	– Varnostna podložka	4
<b>15</b>	– Vijačna varovalka	2
<b>16</b>	– Matica	4
<b>17</b>	– Montažna drčna plošča	2
<b>18</b>	– Montažna drčna plošča s steblasto luknjo	2
<b>4</b>	– Fiksirni gumb dolžinskega prislona	2

**Orodja, ki so potrebna poleg tistih, ki so v obsegu dobave:**

- Križni izvijač
- Vijačni ključ, nastavljiv

**Montaža delovne mize**

Previdno vzemite vse priložene dele iz embalaže.

Odstranite ves embalažni material.

**Postavitev delovne mize (glejte slike A1 – A2)**

Položite delovno mizo na tla – z nogami obrnjenimi v smeri navzgor.

Pritisnite varovalni zatič **19** v smeri navznoter in obrnite nogo navzgor, dokler varovalni zatič ponovno slišno zaskoči.

Ponovite ta delovni postopek z drugimi tremi nogami.

Obrnite delovno mizo okoli v delovni položaj.

Prepričajte se, da je delovna miza stabilna in da so vsi varovalni zatiči zaskočili.

Višinsko nastavljiva miza **9** vam pomaga pri naravnavanju delovne mize.

Sprostite protimatico **20** in privijajte oz. odvijajte nogo tako dolgo, dokler se delovna miza ne zravnava in vse štiri noge stojijo na tleh.

### Montaža dolžinskega prislona in montaža podpore obdelovanca (glejte slike B1 – B2)

Privijte dolžinski prislon **5** s pomočjo vijaka **11** in fiksirnega gumba **4** s podporo obdelovanca **1**.

Vtknite podporo obdelovanca **1** v podaljšek mize **2**.

Za aretiranje podpore obdelovanca privijte fiksirni gumb **7**.

Te delovne korake ponovite tudi z drugo podporo obdelovanca.

### Priprava delovne mize

#### Priprava prijemalnih kompletov (glejte sliko C) za GCM 10 xx, GCM 12 xx, GTM 12

Vtknite vijak **12** skozi montažni drsni plošči **17** in **18**.

Namestite montažno drsno ploščo **17** z vijakom v zadnjo odprtino prijemalega kompleta.

Namestite montažno drsno ploščo **18** z vijakom v sprednjo odprtino prijemalega kompleta.

Ponovite delovne korake tudi z drugim prijemalnim kompletom.

#### za GCM 8 S, GCM 8 SJ, GCM 800 S

Vtknite vijak **12** skozi montažno drsno ploščo **17** in vijak **10** skozi montažno drsno ploščo **18**.

Namestite montažno drsno ploščo **17** z vijakom v zadnjo odprtino prijemalega kompleta.

Namestite montažno drsno ploščo **18** z vijakom v sprednjo odprtino prijemalega kompleta in zavarujte vijak proti izpadu z vijlačno varovalko **15**.

Ponovite delovne korake tudi z drugim prijemalnim kompletom.

#### Pritrditev električnega orodja na prijemalnih kompletih (glejte sliko D)

Postavite električno orodje v transportni položaj. Navodila glede transportnega položaja se nahajajo v navodilu za obratovanje vsakega električnega orodja.

Pridržite eno stran električnega orodja in namestite vijake prijemalnega kompleta v pravilnem razmaku k montažnim luknjam.

**Opozorilo:** Skozi stebelasto luknjo v montažni drsni plošči **18** in poševno odprtino v kompletu prijemal **6** lahko pritrdite tudi električna orodja s premaknjenimi montažnimi luknjami.

Spustite električno orodje na vijake in rahlo privijte prijemalni komplet s podložkami **13**, varnostnimi podložkami **14** in maticami **16**.

Privijte naravnalni nastavek **8** v ustrezno izvrtino seta prijemala **6**.

Ponovite delovne korake tudi z drugim prijemalnim kompletom.

#### Pritrditev prijemalnih kompletov z električnim orodjem na delovno mizo (glejte slike E1 – E2)

Oba prijemalna kompleta namestite paralelno.

Namestite električno orodje v prikazanem vrstnem redu na sredo delovne mize. Pri tem najprej pustite, da zaobljeno prijemalo nasede na sprednjo tirnico (1) in nagnite nato električ-

no orodje počasi in previdno (2) tako, da varno nasede na zadnjo tirnico.

Po potrebi premaknite električno orodje na prijemalnih kompletih **6** tako, da bo teža centralno porazdeljena po delovni mizi.

Sedaj za končno pritrditev električnega orodja trdno zategnite matice **16**.

Nato trdno zategnite oba fiksirna gumba **8** na prijemalnih kompletih.

## Delovanje

### Navodila za delo

Ne preobremenjujte delovne mize. Vedno upoštevajte maksimalno nosilnost delovne mize in oba podaljška mize.

Obdelovanec morate vedno trdno držati, še posebej daljši, težji konec. Po prerezu obdelovanca se lahko težišče tako neugodno premakne, da se delovna miza prekucne.

### Podaljšanje delovne mize (glejte slike F1 – F2)

Dolge obdelovance je na prostem koncu potrebno podložiti ali podpreti.

Položite dolg obdelovanec na žagino mizo električnega orodja. Sprostite fiksirni gumb **3** in potegnite podaljšek mize **2** do željenega razmaka navzven.

Ponovno pritegnite fiksirni gumb.

Sprostite fiksirni gumb **7** in prilagodite višino podpore obdelovanca **1** tako, da je obdelovanec poravnan.

Ponovno pritegnite fiksirni gumb.

### Žagajte enakomerno dolge obdelovance (glejte sliko G)

Za enostavno žaganje enakomerno dolgih obdelovancev lahko uporabite dolžinski prislon **5**.

Sprostite fiksirni gumb **4** in namestite dolžinski prislon **5** z željenim razmakom do žaginega lista električnega orodja.

Ponovno pritegnite fiksirni gumb.

### Nastavitev sponke prijemalnega kompleta (glejte sliko H)

Sponko, ki na delovni mizi aretirajo prijemalni komplet **6** s pomočjo fiksirnega gumba **8**, morate po intenzivni uporabi delovne mize po potrebi nastaviti.

Odstranite električno orodje s prijemalnih kompletov.

Obrnite prijemalni komplet.

Zasukajte nastavni vijak **21** v smeri urnega kazalca, če prijemalnega kompleta kljub trdnemu privitju fiksirnega vijaka na delovni mizi ne morete aretirati.

Zasukajte nastavni vijak **21** v smeri proti urnemu kazalcu, če prijemalnega kompleta istočasno ni moč nastaviti na obe tirnici (spredaj in zadaj) delovne mize.

Preverite trdni in pravilni nased prijemalnega kompleta in po potrebi ponovite nastavitev.

Ponovite delovne korake tudi z drugim prijemalnim kompletom.

## Vzdrževanje in servisiranje

### Servis in svetovanje o uporabi

Servis Vam bo dal odgovore na Vaša vprašanja glede popravila in vzdrževanja izdelka ter nadomestnih delov. Risbe razstavljene stanja in informacije o nadomestnih delih se nahajajo tudi na spletu pod:

**www.bosch-pt.com**

Skupina svetovalcev o uporabi podjetja Bosch Vam bo z veseljem v pomoč pri vprašanjih o naših izdelkih in njihovega pribora.

Ob vseh vprašanjih in naročilih rezervnih delov nujno sporočite 10-mestno številko na tipski ploščici izdelka.

### Slovensko

Top Service d.o.o.  
Celovška 172  
1000 Ljubljana  
Tel.: (01) 519 4225  
Tel.: (01) 519 4205  
Fax: (01) 519 3407

### Odlaganje

Delovno mizo, pribor in embalažo morate reciklirati v skladu z varstvom okolja.

**Pridržujemo si pravico do sprememb.**

## Hrvatski

### Upute za sigurnost

#### Opće upute za sigurnost



**Pročitajte sve upute za sigurnost i upute za rukovanje, priložene uz radni stol ili električni alat koji se montira.** Propusti kod poštivanja uputa za sigurnost i uputa za rad mogu prouzročiti strujni udar, požar i/ili teške ozljede.

#### Upute za sigurnost za radni stol


- ▶ **Prije nego što ćete izvoditi radove podešavanja na uređaju ili zamjenu dijelova pribora, izvucite utikač iz mrežne utičnice i/ili izvadite aku-bateriju iz električnog alata.** Nehotično startanje električnih alata može prouzročiti nezgode.
- ▶ **Radni stol ispravno montirajte prije nego što na njega pričvrstite električni alat.** Besprijeekorna montaža je važna kako bi se izbjegle materijalne štete.
- ▶ **Električni alat pričvrstite sigurno na radni stol, prije nego što ćete ga koristiti.** Klizanje električnog alata po radnom stolu može dovesti do gubitka kontrole nad njim.
- ▶ **Radni stol postavite na čvrstu, ravnu i vodoravnu površinu.** Ako bi se radni stol klizao ili njihao, tada se električni alat ili izradak neće moći jednolično i sigurno voditi.
- ▶ **Ne preopterećujte radni stol i ne koristite ga kao ljestve ili skelu.** Preopterećenje ili stajanje na radnom stolu

može dovesti do premještanja težišta radnog stola prema gore i do njegovog prevrtanja.

- ▶ **Pazite da prije transporta i rada na radnom stolu svi vijci i spojni elementi budu čvrsto stegnuti. Stezni setovi za električni alat moraju biti uvijek čvrsto pričvršćeni.** Labavi spojevi mogu dovesti do nestabilnosti i nepreciznih postupaka piljenja.
- ▶ **Električni alat montirajte i demontirajte samo kada je u transportnom položaju (za napomene za transportni položaj molimo vidjeti i upute za rukovanje za dotični električni alat).** Električni alat bi inače mogao imati tako nepovoljno težište da se više ne može sigurno držati.
- ▶ **Sa steznim setom za pričvršćenje električnog alata radite isključivo na radnom stolu.** Bez radnog stola stezni set sa električnim alatom ne može sigurno stajati i može se prevrnuti.
- ▶ **Dugački i teški izraci ne smiju radni stol izbaciti iz ravnoteže.** Dugački i teški izraci moraju se na slobodnim krajevima podložiti ili osloniti.
- ▶ **Kod uvlačenja ili razvlačenja radnog stola ne stavljajte prste blizu zglobnih točaka.** Prsti bi se mogli prignječiti.
- ▶ **Pridržavajte se važećih nacionalnih i međunarodnih normi.**

## Simboli

Dolje navedeni simboli mogli bi biti od značaja za uporabu vašeg radnog stola. Molimo zapamtite simbole i njihovo značenje. Ispravno tumačenje simbola pomoći će vam da radni stol bolje i sigurnije koristite.

Simbol	Značenje
	Maksimalna nosivost (električni alat + izradak) radnog stola iznosi 160 kg.

## Opis proizvoda i radova

### Uporaba za određenu namjenu

Radni stol je predviđen isključivo za pričvršćenje slijedećih Bosch stacionarnih pila (stanje 2010.05):

- GCM 8 S 3 601 L16 0..
- GCM 8 SJ 3 601 L16 2..
- GCM 800 S 3 601 L16 1..
- GCM 10 0 601 B20 0..
- GCM 10 J 3 601 M20 2..
- GCM 10 S 0 601 B20 5..
- GCM 10 SD 0 601 B22 5..
- GCM 12 0 601 B21 0..
- GCM 12 SD 0 601 B23 5..
- GTM 12 3 601 M15 0..

Zajedno sa električnim alatom, radni stol je predviđen za rezanje dasaka i profila na određene dužine.

## Prikazani dijelovi uređaja

Numeracija prikazanih dijelova odnosi se na prikaz radnog stola na stranicama sa slikama.

- 1 Naslon izratka
- 2 Produžetak stola
- 3 Zaporna ručica produžetka stola
- 4 Zaporna ručica graničnika dužine
- 5 Graničnik dužine
- 6 Stezni set
- 7 Zaporna ručica naslona izratka
- 8 Zaporna ručica steznog seta
- 9 Visinski podesivo stopalo
- 10 Vijak brave M8 x 26
- 11 Vijak brave M6 x 46
- 12 Vijak brave M8 x 44
- 13 Podložna pločica
- 14 Sigurnosna pločica
- 15 Osigurač vijka
- 16 Matica
- 17 Montažna klizna ploča
- 18 Montažna klizna ploča sa ovalnim otvorom
- 19 Sigurnosni zatik
- 20 Kontramatica
- 21 Vijak za podešavanje steznog seta

Prikazan ili opisan pribor ne pripada standardnom opsegu isporuke. Potpuni pribor možete naći u našem programu pribora.

## Tehnički podaci

Radni stol	GTA 2600	
Kataloški br.		3 601 M12 300
Dužina radnog stola bez produžetka stola	mm	1220
Dužina radnog stola sa produžetkom stola	mm	2620
Visina radnog stola	mm	820
Max. nosivost (električni alat + izradak) bez produžetka stola – steznog seta	kg	160
Max. nosivost (električni alat + izradak) sa produžetkom stola – steznog seta	kg	110
– po produžetku stola	kg	25
Težina odgovara EPTA-Procedure 01:2014	kg	19,6

## Montaža

### Opseg isporuke



Kod toga se pridržavajte prikaza opsega isporuke na početku uputa za uporabu.

Prije montaže radnog stola provjerite da li su isporučeni svi dolje navedeni dijelovi:

Br.	Oznaka	Kom.
	Radni stol GTA 2600	1
6	Stezni set	2
8	Zaporna ručica steznog seta	2
1	Naslon izratka	2
5	Graničnik dužine	2
	Set za pričvršćenje čine:	
	– Vijak brave	
10	M8 x 26	2
11	M6 x 46	2
12	M8 x 44	4
13	– Podložna pločica	4
14	– Sigurnosna pločica	4
15	– Osigurač vijka	2
16	– Matica	4
17	– Montažna klizna ploča	2
18	– Montažna klizna ploča sa ovalnim otvorom	2
4	– Zaporna ručica sa graničnikom dužine	2

### Potreban alat dodatno uz opseg isporuke:

- Križni odvijač
- Vijčani ključ, podesiv

## Montaža radnog stola

Sve isporučene dijelove pažljivo izvadite iz njihove ambalaže. Uklonite sav ambalažni materijal.

### Postavljanje radnog stola (vidjeti slike A1 – A2)

Položite radni stol na pod, sa nogama okrenutim prema gore. Pritisnite sigurnosni zatik **19** prema unutra i zakrenite nogu prema gore, sve dok sigurnosni zatik ponovno čujno ne uskoči na svoje mjesto.

Ponovite ovu radnu operaciju sa preostale tri noge.

Okrenite radni stol u radni položaj.

Provjerite da li je radni stol stabilan i da li su svi sigurnosni zatnici sjeli na svoje mjesto.

Visinski podesivo stopalo **9** će vam pomoći da izravnate radni stol.

Otpustite kontramaticu **20** i stopalo toliko uvijte ili odvijte dok se radni stol ne izravna i dok sve četiri noge ne budu stajale na podu.

### Montaža graničnika dužine i naslona izratka (vidjeti slike B1 – B2)

Vijčano spojite graničnik dužine **5** pomoću vijka **11** i zaporne ručice **4** sa naslonom izratka **1**.

Utaknite naslon izratka **1** u produžetak stola **2**.

Za fiksiranje naslona izratka stegnite zapornu ručicu **7**.

Ponovite ovu radnu operaciju sa drugim naslonom izratka.

## Priprema radnog stola

### Priprema steznih setova (vidjeti sliku C) za GCM 10 xx, GCM 12 xx, GTM 12

Utaknite vijak **12** kroz montažnu kliznu ploču **17** i vijak **18**.

Pozicionirajte montažnu kliznu ploču **17** sa vijkom u stražnjem prerezu steznog seta.

Pozicionirajte montažnu kliznu ploču **18** sa vijkom u prednjem prerezu steznog seta.

Ponovite ove radne operacije sa drugim steznim setom.

### za GCM 8 S, GCM 8 SJ, GCM 800 S

Utaknite vijak **12** kroz montažnu kliznu ploču **17** i vijak **10** kroz montažnu kliznu ploču **18**.

Pozicionirajte montažnu kliznu ploču **17** sa vijkom u stražnjem prerezu steznog seta.

Pozicionirajte montažnu kliznu ploču **18** sa vijkom u prednjem prerezu steznog seta i sa osiguračem vijka **15** osigurajte vijak od ispadanja.

Ponovite ove radne operacije sa drugim steznim setom.

### Pričvršćenje električnog alata na stezne setove (vidjeti sliku D)

Dovedite električni alat u transportni položaj. Upute za transport možete naći u uputama za rukovanje pripadajućeg električnog alata.

Podignite jednu stranu električnog alata i pozicionirajte vijke steznog seta na točnom razmaku do montažnih provrta na električnom alatu.

**Napomena:** Kroz ovalni otvor u montažnoj kliznoj ploči **18** i poprečni prerez u steznom setu **6** mogu se pričvrstiti i električni alati sa pomaknutim montažnim provrtima.

Spustite električni alat na vijke i vijcima spojite stezni set i električni alat slobodnim spojem, sa podložnim pločicama **13**, sigurnosnim pločicama **14** i maticama **16**.

Uvijte zapornu kuglastu ručicu **8** u odgovarajući provrt steznog seta **6**.

Ponovite ove radne operacije sa drugim steznim setom.

### Pričvršćenje na radni stol steznih setova sa električnim alatom (vidjeti slike E1 – E2)

Izravnavajte oba stezna seta, tako da budu paralelna jedan prema drugom.

Pozicionirajte električni alat prikazanim redoslijedom, po sredini na radnom stolu. Pustite da kod toga najprije zaobljeni prihvat sjedne na prednji nosač (1) i nakon toga električni alat nagnite polako i oprezno (2), sve dok sigurno ne nalegne na stražnji nosač.

Pomaknite prema potrebi električni alat na stezne setove **6**, tako da težina bude koncentrirana po sredini radnog stola.

Za završno pričvršćenje električnog alata, stegnite sada matice **16**.

Nakon toga stegnite obje zaporne ručice **8** steznog seta.

## Rad

### Upute za rad

Ne preopterećujte radni stol. Uvijek se pridržavajte maksimalne nosivosti radnog stola i oba produžetka stola.

Izradak uvijek držite čvrsto stegnut, posebno dugačke i teške izratke. Nakon odrezivanja izratka, težište se može toliko nepovoljno premjestiti, da se radni stol može iskretnuti.

### Produženje radnog stola (vidjeti slike F1 – F2)

Dugački izraci moraju biti na slobodnom kraju podloženi ili poduprti.

Položite vaš dugački izradak na stol za piljenje električnog alata.

Otpustite zapornu ručicu **3** i povucite produžetak stola **2** do traženog razmaka prema van.

Ponovno stegnite ovu zapornu ručicu.

Otpustite zapornu ručicu **7** i prilagodite visinu naslona izratka **1**, tako da je izradak naliježe ravno.

Ponovno stegnite ovu zapornu ručicu.

### Piljenje izradaka jednake dužine (vidjeti sliku G)

Za jednostavno piljenje jednako dugačkih izradaka, možete koristiti graničnik dužine **5**.

Otpustite zapornu ručicu **4** i pozicionirajte graničnik dužine **5** na traženom razmaku do lista pile električnog alata.

Ponovno stegnite ovu zapornu ručicu.

### Podešavanje stega steznog seta (vidjeti sliku H)

Stege koje se na steznom setu **6** fiksiraju na radnom stolu pomoću zaporne ručice **8**, moraju se nakon intenzivne uporabe radnog stola prema potrebi podesiti.

Uklonite električni alat sa steznog seta.

Okrenite stezni set.

Okrenite vijak za podešavanje **21** u smjeru kazaljke na satu, ako se stezni set unatoč čvrstog stezanja zaporne ručice, ne može fiksirati na radnom stolu.

Okrenite vijak za podešavanje **21** u smjeru suprotnom od kazaljke na satu, ako stezni set ne može istodobno sjesti na oba nosača (sprijeda i straga) radnog stola.

Provjerite čvrsto i točno dosjedanje steznog seta i prema potrebi ponovite podešavanje.

Ponovite ove radne operacije sa drugim steznim setom.

## Održavanje i servisiranje

### Servisiranje i savjetovanje o primjeni

Ovlašteni servis će odgovoriti na vaša pitanja o popravcima i održavanju vašeg proizvoda te o rezervnim dijelovima. Povećane crteže i informacije o rezervnim dijelovima možete naći na adresi:

**www.bosch-pt.com**

Bosch tim za savjetovanje o primjeni rado će vam pomoći odgovorom na pitanja o našim proizvodima i priboru.

Za slučaj povratnih upita ili naručivanja rezervnih dijelova, molimo vas neizostavno navedite 10-znamenasti kataloški broj sa tipske pločice proizvoda.

#### Hrvatski

Robert Bosch d.o.o.  
Kneza Branimira 22  
10040 Zagreb  
Tel.: (01) 2958051  
Fax: (01) 2958050

#### Zbrinjavanje

Radni stol, pribor i ambalažu treba dostaviti na ekološki prihvatljivo recikliranje.

Zadržavamo pravo na promjene.

## Eesti

### Ohutusnõuded

#### Üldised ohutusjuhised



Lugege läbi kõik ohutusnõuded ja juhised tööpingi ja selle külge monteeritava elektrilise tööriista kasutamise kohta. Ohutusnõuete ja juhiste eiramise tagajärjeks võib olla elektrilöök, põleng ja/või rasked vigastused.

#### Ohutusnõuded tööpinkide kasutamisel

- ▶ **Enne elektrilise tööriista seadistamist ja tarvikute vahetamist tõmmake elektrilise tööriista pistik pistikupesast välja ja/või eemaldage tööriistast aku.** Elektrilise tööriista soovimatut käivitamine võib põhjustada õnnetusi.
- ▶ **Enne elektrilise tööriista külgemonteerimist pange tööpink korrektselt kokku.** Veatu kokkupanek on oluline, et vältida kokkuvajumise ohtu.
- ▶ **Enne elektrilise tööriista kasutamist kinnitage see tugevasti tööpingi külge.** Elektrilise tööriista paigastnihkumine võib põhjustada kontrolli kaotuse tööriista üle.
- ▶ **Asetage tööpink stabiilsele, ühetasasele horisontaalsele pinnale.** Kui tööpink võib kõikuda või paigast nihkuda, ei ole elektrilist tööriista võimalik ühtlaselt ja kindlalt juhtida.
- ▶ **Ärge avaldage tööpingile liigset koormust, ärge kasutage seda redeli ega alusena.** Liigse koormuse või tööpingile ronimise tõttu võib tööpingi raskuse paigast nihkuda ja tööpink ümber kukkuda.
- ▶ **Veenduge, et transportimisel ja töötamisel oleksid kõik kruvid ja ühenduselemendid tugevasti kinni pingutatud. Elektrilise tööriista aluskomplektid peavad olema alati tugevasti kinni pingutatud.** Lõdvad ühendused võivad põhjustada ebastabiilsust ja ebatäpset saagimist.

- ▶ **Elektrilise tööriista monteerimise ja mahamonteerimise ajal peab tööriist olema transpordiasendis (juhised transpordiasendi kohta leiate ka asjaomase tööriista kasutusjuhendist).** Vastasel korral võib elektrilise tööriista raskuse nihkuda nii ebasoodsasse punkti, et Te ei suuda tööriista kindlalt käes hoida.
- ▶ **Kasutage aluskomplektile kinnitatud elektrilist tööriista ainult tööpingil.** Ilma tööpingita ei ole aluskomplekt koos elektrilise tööriistaga stabiilne ja võib ümber kukkuda.
- ▶ **Veenduge, et pikad ja rasked toorikud ei vii tööpinki tasakaalust välja.** Pikad ja rasked toorikud tuleb vabast otstast toestada.
- ▶ **Tööpingi kokkulükkamisel ja lahitõmbamisel ärge viie oma sõrmi liigendipunktide lähedusse.** Sõrmed võivad vahele jääda ja muljuda saada.
- ▶ **Järgige riigis ja rahvusvahelisel tasandil kehtivaid norme.**

### Sümbolid

Järgnevad sümbolid võivad olla tööpingi kasutamisel olulised. Pidage palun sümbolid ja nende tähendus meeles. Sümbolite õige tõlgendus aitab Teil seadet efektiivsemalt ja ohutumalt käsitseda.

Sümbol	Tähendus
	Tööpingi maksimaalne kandevõime (elektriline tööriist + toorik) on 160 kg.

### Seadme ja selle funktsioonide kirjeldus

#### Nõuetekohane kasutus

Tööpink on ette nähtud järgmiste Boschi saagide kinnitamiseks (seisuga 2010.05):

– GCM 8 S	3 601 L16 0..
– GCM 8 SJ	3 601 L16 2..
– GCM 800 S	3 601 L16 1..
– GCM 10	0 601 B20 0..
– GCM 10 J	
– GCM 10 M	3 601 M20 2..
– GCM 10 S	0 601 B20 5..
– GCM 10 SD	0 601 B22 5..
– GCM 12	0 601 B21 0..
– GCM 12 SD	0 601 B23 5..
– GTM 12	3 601 M15 0..

Tööpink koos elektrilise tööriistaga on ette nähtud laudade ja profiilide jätkamiseks.

## 88 | Eesti

**Seadme osad**

Tööpingi osade numeratsiooni aluseks on jooniste lehekülgedel toodud numbrid.

- 1 Tooriku alus
- 2 Tööpingi pikendus
- 3 Tööpingi lukustusnupp 2
- 4 Paralleeljuhiku lukustusnupp 5
- 5 Paralleeljuhik
- 6 Aluskomplekt
- 7 Tooriku aluse 1 lukustusnupp
- 8 Aluskomplekti 6 lukustusnupp
- 9 Reguleeritava kõrgusega jalg
- 10 Krugi M8 x 26
- 11 Krugi M6 x 46
- 12 Krugi M8 x 44
- 13 Alusseib
- 14 Kaitseseib
- 15 Krugivaitse
- 16 Mutter
- 17 Monteerimisliugplaat
- 18 Pikiavaga monteerimisliugplaat
- 19 Tugivarras
- 20 Kontramutter
- 21 Aluskomplekti 6 reguleerimiskruvi

**Tarnekomplekt ei sisalda kõiki kasutusjuhendis olevatel joonistel kujutatud või kasutusjuhendis nimetatud lisatarvikuid. Lisatarvikute täieliku loetelu leiate meie lisatarvikute kataloogist.**

**Tehnilised andmed**

Tööpink	GTA 2600	
Tootenumber	3 601 M12 300	
Tööpingi pikkus ilma pikendusega	mm	1220
Tööpingi pikkus koos pikendusega	mm	2620
Tööpingi kõrgus	mm	820
Max kandevõime (elektriline tööriist + toorik) ilma pikendusega – aluskomplektid	kg	160
Max kandevõime (elektriline tööriist + toorik) koos pikendusega – aluskomplektid	kg	110
– pikenduse kohta	kg	25
Kaal EPTA-Procedure 01:2014 järgi	kg	19,6

**Montaaž****Tarnekomplekt**

Pöörake tähelepanu kasutusjuhendi alguses toodud joonistele.

Enne tööpingi kokkupanekut kontrollige, kas tarnekomplekt sisaldab kõiki järgnevalt loetletud osi:

Nr	Tähistus	Hulk
	Tööpink GTA 2600	1
<b>6</b>	Aluskomplekt	2
<b>8</b>	Aluskomplekti 6 lukustusnupp	2
<b>1</b>	Tooriku alus	2
<b>5</b>	Paralleeljuhik	2
	Kinnituskomplekt, milles sisaldub:	
	– kruvi	
<b>10</b>	M8 x 26	2
<b>11</b>	M6 x 46	2
<b>12</b>	M8 x 44	4
<b>13</b>	– alusseib	4
<b>14</b>	– kaitseseib	4
<b>15</b>	– krugivaitse	2
<b>16</b>	– mutter	4
<b>17</b>	– monteerimisliugplaat	2
<b>18</b>	– pikiavaga monteerimisliugplaat	2
<b>4</b>	– paralleeljuhiku lukustusnupp	2

**Lisaks vajalikud tööriistad:**

- Ristpeakruvikeeraja
- Mutrivõti, reguleeritav

**Tööpingi kokkupanek**

Võtke kõik tarnekomplekti osad pakendist ettevaatlikult välja. Eemaldage kogu pakkematerjal.

**Tööpingi ülesseadmine (vt jooniseid A1 – A2)**

Asetage tööpink pörandale nii, et jalad jäävad üles.

Suruge tugivarras **19** sisse ja tõmmake jalga üles seni, kuni tugivarras uuesti kuuldavalt kohale fikseerub.

Korrake sama tööoperatsiooni ülejäänud kolme jala puhul.

Keerake tööpink tööasendisse.

Veenduge, et tööpink on stabiilne ja et kõik tugivardad on kohale fikseerunud.

Reguleeritava kõrgusega jalg **9** aitab tööpinku välja rihtida.

Vabastage kontramutter **20** ja keerake jalga seni sisse või välja, kuni tööpink on välja rihtitud ja toetub kõigi nelja jalaga vastu maad.

**Paralleeljuhiku ja tooriku aluse montaaž (vt jooniseid B1 – B2)**

Kinnitage paralleeljuhik **5** kruvi **11** ja lukustusnupu **4** abil tooriku aluse **1** külge.

Torgake tooriku alus **1** tööpingi pikendusse **2**.



Tooriku aluse lukustamiseks pingutage kinni lukustusnupp **7**.  
Korrake sama tööoperatsiooni teise tooriku aluse puhul.

### Tööpingi ettevalmistamine

#### Aluskomplektide ettevalmistamine (vt joonist C) modelitele GCM 10 xx, GCM 12 xx, GTM 12

Torgake kruvid **12** läbi monteerimisliugplaatide **17** ja **18**.  
Asetage monteerimisliugplaat **17** koos kruviga aluskomplekti tagumisse avasse.

Asetage monteerimisliugplaat **18** koos kruviga aluskomplekti eesmisse avasse.

Korrake sama tööoperatsiooni teise aluskomplekti puhul.

#### modelitele GCM 8 S, GCM 8 SJ, GCM 800 S

Torgake kruvi **12** läbi monteerimisliugplaadi **17** ja kruvi **10** läbi monteerimisliugplaadi **18**.

Asetage monteerimisliugplaat **17** koos kruviga aluskomplekti tagumisse avasse.

Asetage monteerimisliugplaat **18** koos kruviga aluskomplekti eesmisse avasse ja kruvi väljakukkumise vältimiseks asetage kohale kruvikaitse **15**.

Korrake sama tööoperatsiooni teise aluskomplekti puhul.

#### Elektrilise tööriista kinnitamine aluskomplektidele (vt joonist D)

Seadke elektriline tööriist transpordiasendis. Juhised transpordiasendi kohta leiate asjaomase tööriista kasutusjuhendist.

Kergitage elektrilise tööriista ühte külge ja asetage aluskomplekti kruvid õigel kaugusel elektrilise tööriista montaažiavasse.

**Märkus:** Monteerimisliugplaadi **18** pikiava ja aluskomplekti **6** põikiava kaudu saab kinnitada ka nihutatud montaažiavadega elektrilisi tööriistu.

Langetage elektriline tööriist kruvideni ja ühendage aluskomplekt ja elektriline tööriist, keerates lõdvalt kinni alusseinid **13**, kaitseseinid **14** ja mutrid **16**.

Keerake lukustusnupp **8** aluskomplekti **6** vastavasse avasse.

Korrake sama tööoperatsiooni teise aluskomplekti puhul.

#### Aluskomplektide ja elektrilise tööriista kinnitamine tööpingile (vt jooniseid E1 – E2)

Rihtige mõlemad aluskomplektid teineteise suhtes paralleelselt välja.

Seadke elektriline tööriist näidatud järjekorras tööpingi keskele. Seejuures asetage eesmisele siinile kõigepealt kaarjas koht (1) ja langetage elektrilist tööriista seejärel aeglaselt ja ettevaatlikult (2), kuni see toetub kindlalt tagumisele siinile.

Vajaduse korral nihutage elektrilist tööriista aluskomplektidele **6** nii, et raskus langeks tööpingi keskele.

Elektrilise tööriista lõplikuks kinnitamiseks pingutage nüüd kõvasti kinni mutrid **16**.

Seejärel pingutage kinni aluskomplektide mõlemad lukustusnupud **8**.

## Kasutamine

### Tööjuhised

Ärge koormake tööpink üle. Pidage alati kinni tööpingi ja mölema pikenduse maksimaalsest kandevõimest.

Hoidke toorikut, eeskätt selle pikemat ja raskemat osa, tugevasti kinni. Pärast tooriku läbilõikamist võib raskusest nihkuda sellisesse punkti, et tööpink kukub ümber.

### Tööpingi pikendamine (vt jooniseid F1 – F2)

Pikad toorikud tuleb vabast otsast toetada.

Asetage pikk toorik elektrilise tööriista saepingile.

Keerake lahti lukustusnupp **3** ja tõmmake tööpingi pikendus **2** soovitud kauguseni välja.

Keerake lukustusnupp uuesti kinni.

Keerake lahti lukustusnupp **7** ja reguleerige tooriku aluse **1** kõrgus selliseks, et toorik on loodis.

Keerake lukustusnupp uuesti kinni.

### Ühiepikkuste toorikute saagimine (vt joonist G)

Ühiepikkuste toorikute saagimise hõlbustamiseks võib kasutada paralleeljuhikut **5**.

Keerake lahti lukustusnupp **4** ja seadke paralleeljuhik **5** saekettast soovitud kaugusele.

Keerake lukustusnupp uuesti kinni.

### Aluskomplektide klambrite reguleerimine (vt joonist H)

Klambrit, mis lukustab aluskomplekti **6** lukustusnupu **8** abil tööpingi külge, tuleb pärast tööpingi intensiivset kasutamist vajaduse korral reguleerida.

Eemaldage elektriline tööriist aluskomplektide küljest.

Keerake aluskomplekt ümber.

Keerake reguleerimiskruvi **21** päripäeva, kui aluskomplekti ei saa hoolimata kinnipingutatud lukustusnupust tööpingil lukustada.

Keerake reguleerimiskruvi **21** vastupäeva, kui aluskomplekt ei mahu korraga tööpingi mölemale siinile (ette ja taha).

Kontrollige aluskomplekti kindlat ja korrektset kinnitumist ja vajadusel korral reguleerige veelkord.

Korrake sama tööoperatsiooni teise aluskomplekti puhul.

## Hooldus ja teenindus

### Klienditeenindus ja müügijärgne nõustamine

Klienditeeninduses vastatakse toote paranduse ja hoolduse ning varuosade kohta esitatud küsimustele. Joonised ja teabe varuosade kohta leiate ka veebisaidilt:

**www.bosch-pt.com**

Boschi nõustajad otsustavad Teile toodete ja tarvikute küsimustes meeleldi abi.

Päringute esitamisel ja varuosade tellimisel näidake kindlasti ära seadme andmesildil olev 10-kohaline tootenumber.

## 90 | Latviešu

**Esti Vabariik**

Mercantile Group AS  
 Boschi elektriliste käsitööriistade remont ja hooldus  
 Pärnu mnt. 549  
 76401 Saue vald, Laagri  
 Tel.: 6549 568  
 Faks: 679 1129

**Kasutuskõlbatuks muutunud seadmete käitlus**

Tööpink, lisatarvikud ja pakend tuleb keskkonnasäästlikult ringlusse võtta.

Tootja jätab endale õiguse muudatuste tegemiseks.

**Latviešu****Drošības noteikumi****Vispārējie drošības noteikumi**

Izlasiet visus drošības noteikumus un brīdinošos norādījumus, kas attiecas uz darba galdu vai uz tā nostiprināmo elektroinstrumentu. Šeit sniegto drošības noteikumu un brīdinošo norādījumu neievērošana var izraisīt aizdegšanos un būt par cēloni elektriskajam triecienam vai smagam savainojumam.

**Drošības noteikumi darba galdiem**

- ▶ **Pirms elektroinstrumenta regulēšanas vai piederumu nomaiņas atvienojiet tā kontaktdakšu no elektrotīkla kontaktligzdas vai izņemiet no tā akumulatoru.** Elektroinstrumentu nejausa ieslēgšanās dažkārt kļūst par cēloni nelaimes gadījumam.
- ▶ **Pareizi samontējiet darba galdu, pirms nostipriniet uz tā elektroinstrumentu.** Pareiza galda uzbūve ir svarīga, lai nepieļautu tā sabrukšanu.
- ▶ **Pirms elektroinstrumenta lietošanas droši nostipriniet to uz darba galda.** Elektroinstrumenta izslīdēšana uz darba galda var kļūt par cēloni kontroles zaudēšanai.
- ▶ **Novietojiet darba galdu uz stingras, līdzenas un līmeniskas virsmas.** Darba galdam izslīdot vai saļogoties, elektroinstrumentu vai apstrādājamo priekšmetu nav iespējams droši un vienmērīgi vadīt.
- ▶ **Nepārslogojiet darba galdu un neizmantojiet to kā kāpnes vai sastatnes.** Darba galda pārslogošana vai stāvēšana uz tā var izraisīt darba galda smaguma centra pārvietošanos augšup un galda apgāšanos.
- ▶ **Sekojiet, lai transportēšanas un darba laikā visas skrūves un citi savienojošie elementi būtu stingri pievilkti. Elektroinstrumenta stiprinājuma ierīcēm vienmēr jābūt stingri nostiprinātām.** Valģi savienojumi var būt par cēloni nestabilitātei un izraisīt neprecīzu zāģa pārvietošanos.

- ▶ **Veiciet elektroinstrumenta nostiprināšanu un noņemšanu tikai tad, ja tas atrodas transporta stāvoklī (norādījumus par transporta stāvokli var izlasīt attiecīgā elektroinstrumenta lietošanas pamācībā).** Elektroinstrumenta smaguma centra novietojums var būt tik neizdevīgs, ka tas droši nenoturās uz darba galda.
- ▶ **Izmantojiet stiprinājuma ierīces vienīgi elektroinstrumenta stiprināšanai uz darba galda.** Atsevišķi no darba galda stiprinājuma ierīces ar uz tām nostiprināto elektroinstrumentu nav stabilas un var apgāzties.
- ▶ **Sekojiet, lai gari un smagi apstrādājami priekšmeti neizraisītu darba galda līdzvara zudumu.** Gari un smagi apstrādājami priekšmeti brīvajā galā jānogulda uz piemērotas virsmas vai jāatbalsta.
- ▶ **Atlokot vai salokot darba galdu, netuviniet pirkstus salokāmo posmu savienojuma punktam.** Šādā gadījumā pirksti var tikt saspiesti.
- ▶ **Ievērojiet spēkā esošos nacionālos un starptautiskos standartus.**

**Simboli**

Šeit ir aplūkoti daži simboli, kuru nozīmi ir svarīgi zināt, lietojot darba galdu. lūdzam iegaumēt šos simbolus un to nozīmi. Simbolu pareiza interpretācija ļaus vieglāk un drošāk strādāt ar darba galdu.

Simbols	Nozīme
	Darba galda maksimālā nestspēja (elektroinstrumentu + apstrādājami priekšmeti) ir 160 kg.

**Izstrādājuma un tā darbības apraksts****Pielietojums**

Darba galds ir paredzēts vienīgi šādu Bosch stacionāro zāģu nostiprināšanai (stāvoklis uz 2010.05):

- GCM 8 S 3 601 L16 0..
- GCM 8 SJ 3 601 L16 2..
- GCM 800 S 3 601 L16 1..
- GCM 10 0 601 B20 0..
- GCM 10 J GCM 10 M 3 601 M20 2..
- GCM 10 S 0 601 B20 5..
- GCM 10 SD 0 601 B22 5..
- GCM 12 0 601 B21 0..
- GCM 12 SD 0 601 B23 5..
- GTM 12 3 601 M15 0..

Lietojot darba galdu kopā ar elektroinstrumentu, tas ir paredzēts dēļu un profilu sagarināšanai.

## Attēlotās sastāvdaļas

Attēloto sastāvdaļu numerācija atbilst numuriem darba galda attēlā, kas sniegts grafiskajā lappusē.

- 1 Apstrādājamā priekšmeta balsts
  - 2 Galda pagarinātājs
  - 3 Rokturis galda pagarinātāja 2 fiksēšanai
  - 4 Rokturis garuma atdures 5 fiksēšanai
  - 5 Garuma atdure
  - 6 Stiprinājuma ierīce
  - 7 Rokturis apstrādājamā priekšmeta balsta 1 fiksēšanai
  - 8 Rokturis stiprinājuma ierīces 6 fiksēšanai
  - 9 Kāja ar regulējamu garumu
  - 10 Stipriņošā skrūve M8 x 26
  - 11 Stipriņošā skrūve M6 x 46
  - 12 Stipriņošā skrūve M8 x 44
  - 13 Paplāksne
  - 14 Fiksējošā paplāksne
  - 15 Skrūves noturplāksne
  - 16 Uzgrieznis
  - 17 Slidplāksne
  - 18 Slidplāksne ar garenu atvērumu
  - 19 Palaišanas mēlītes ass
  - 20 Pretuzgrieznis
  - 21 Skrūve stiprinājuma ierīces 6 piespiedēja regulēšanai
- Šeit attēlotie vai aprakstītie piederumi neietilpst standarta piegādes komplektā. Pilns pārskats par izstrādājuma piederumiem ir sniegts mūsu piederumu katalogā.

## Tehniskie parametri

Darba galds		GTA 2600
Izstrādājuma numurs		3 601 M12 300
Darba galda garums bez pagarinātājiem	mm	1220
Darba galda garums ar pagarinātājiem	mm	2620
Darba galda augstums	mm	820
Maks. nestspēja (elektroinstruments + apstrādājamais priekšmets) bez galda pagarinātājiem – stiprinājuma ierīcēm	kg	160
Maks. nestspēja (elektroinstruments + apstrādājamais priekšmets) ar galda pagarinātājiem – stiprinājuma ierīcēm	kg	110
– katram galda pagarinātājam	kg	25
Svars atbilstoši EPTA-Procedure 01:2014	kg	19,6

## Montāža

### Piegādes komplekts



Izstrādājuma piegādes komplekts ir attēlots lietošanas pamācības pielikumā.

Pirms darba galda montāžas pārbaudiet, vai ir piegādātas visas zemāk minētās daļas.

Nr.	Apzīmējums	Skaits
	Darba galds GTA 2600	1
6	Stiprinājuma ierīce	2
8	Rokturis stiprinājuma ierīces 6 fiksēšanai	2
1	Apstrādājamā priekšmeta balsts	2
5	Garuma atdure	2
	Stipriņošo elementu komplekts sastāv no šādām vienībām:	
	– Stipriņošā skrūve	
10	M8 x 26	2
11	M6 x 46	2
12	M8 x 44	4
13	– Paplāksne	4
14	– Fiksējošā paplāksne	4
15	– Skrūves noturplāksne	2
16	– Uzgrieznis	4
17	– Slidplāksne	2
18	– Slidplāksne ar garenu atvērumu	2
4	– Rokturis garuma atdures fiksēšanai	2

### Papildus piegādes komplektam, darbam ir nepieciešami šādi instrumenti

- Kruštrievas skrūvgriezis
- Regulējama skrūvjatslēga

### Darba galda montāža

Uzmanīgi izsaiņojiet visas piegādātās elektroinstrumenta daļas.

Noņemiet visus iesaiņojuma materiālus.

#### Darba galda uzstādīšana (attēli A1 – A2)

Noguldiet darba galdu uz grīdas ar augšup vērstām kājām.

Paspiediet uz iekšu fiksējošo stieni 19 un pārvietojiet kāju augšup, līdz fiksējošais stienis to no jauna fiksē ar skaidri sadzirdamu klikšķi.

Atkārtojiet šo darbību pārējām trim kājām.

Apgrīziet darba galdu un nostādiet to darba stāvoklī.

Pārļiecinieties, ka darba galds stāv stabili un visi fiksējošie stieņi atrodas līgzdās.

Darba galda izlīdzināšanu atvieglo kāja ar regulējamu garumu 9.

Atskrūvējiet pretuzgriezni 20 un ieskrūvējiet vai izskrūvējiet kāju, līdz darba galds ir izlīdzināts un visas tā kājas balstās uz grīdas.

## 92 | Latviešu

**Garuma atdures un apstrādājamā priekšmeta balsta montāža (attēli B1 – B2)**

Sastipriniet garuma atduri **5** ar skrūves **11** un fiksējošā roktura **4** palīdzību ar apstrādājamā priekšmeta balstu **1**.

levietojiet apstrādājamā priekšmeta balstu **1** galda pagarinātājā **2**.

Lai nostiprinātu apstrādājamā priekšmeta balstu, pieskrūvējiet fiksējošo rokturi **7**.

Atkārtojiet šo darbību otrajam apstrādājamā priekšmeta balstam.

**Darba galda sagatavošana****Stiprinājuma ierīču sagatavošana (attēls C)****Elektroinstrumentiem GCM 10 xx, GCM 12 xx, GTM 12**

Izbīdīet pa vienai skrūvei **12** caur slidplāksnēm **17** un **18**.

levietojiet slidplāksnē **17** iebīdīto skrūvi stiprinājuma ierīces aizmugurējā izgriezumā.

levietojiet slidplāksnē **18** iebīdīto skrūvi stiprinājuma ierīces priekšējā izgriezumā.

Atkārtojiet šo darbību otrajai stiprinājuma ierīcei.

**Elektroinstrumentiem GCM 8 S, GCM 8 SJ, GCM 800 S**

Izbīdīet vienu skrūvi **12** caur slidplāksni **17** un vienu skrūvi **10** caur slidplāksni **18**.

levietojiet slidplāksnē **17** iebīdīto skrūvi stiprinājuma ierīces aizmugurējā izgriezumā.

levietojiet slidplāksnē **18** iebīdīto skrūvi stiprinājuma ierīces priekšējā izgriezumā un nodrošiniet skrūvi pret izkrišanu ar noturplāksni **15**.

Atkārtojiet šo darbību otrajai stiprinājuma ierīcei.

**Elektroinstrumenta nostiprināšana uz stiprinājuma ierīcēm (attēls D)**

Pārvietojiet elektroinstrumentu transporta stāvoklī. Norādījumus par transporta stāvokli var izlasīt attiecīgā elektroinstrumenta lietošanas pamācībā.

Paceliet vienu elektroinstrumenta pusi un novietojiet to pareizā stāvoklī tā, lai stiprinājuma atvērumi atrastos virs stiprinājuma ierīces skrūvēm.

**Piezīme.** Pateicoties garenajam atvērumam slidplāksnē **18** un šķērsajam izgriezumam stiprinājuma ierīcē **6**, uz darba galda var nostiprināt arī elektroinstrumentus ar nobīdītiem stiprinājuma atvērumiem.

Nolaidiet elektroinstrumentu uz skrūvēm un nostipriniet to uz stiprinājuma ierīces, izmantojot paplāksnes **13**, fiksējošās paplāksnes **14** un uzgriežņus **16**, taču nepievelciet uzgriežņus cieši.

Leskrūvējiet fiksējošo rokturi **8** šim nolūkam paredzētajā stiprinājuma ierīces **6** urbumā.

Atkārtojiet šo darbību otrajai stiprinājuma ierīcei.

**Stiprinājuma ierīču un elektroinstrumenta nostiprināšana uz darba galda (attēli E1 – E2)**

Izlīdziniet abas stiprinājuma ierīces tā, lai tās būtu savstarpēji paralēlas.

Novietojiet elektroinstrumentu attēlos parādītajā secībā darba galda vidū. Šim nolūkam vispirms nolaidiet stiprinājuma ierīču noapaļotos galus uz darba galda priekšējā stieņa (1) un pēc tam lēni un uzmanīgi laidiet elektroinstrumentu lejup (2), līdz tas droši novietojas uz darba galda aizmugurējā stieņa.

Vajadzības gadījumā pārbīdīet elektroinstrumentu pa stiprinājuma ierīcēm **6** tā, lai tā smaguma centrs atrastos darba galda centrā.

Lai galīgi nostiprinātu elektroinstrumentu, stingri pieskrūvējiet uzgriežņus **16**.

Pēc tam stingri pieskrūvējiet abu stiprinājuma ierīču fiksējošos rokturus **8**.

**Lietošana****Norādījumi darbam**

Nepārslogojiet darba galdu. Nekad nepārsniedziet darba galda un abu galda pagarinātāju maksimālo nestspēju.

Vienmēr stingri turiet apstrādājamo priekšmetu, īpaši tad, ja nākas zāgēt garus, smagus priekšmetus. Pēc apstrādājamā priekšmeta pārzāgēšanas darba galda smaguma centrs var pēkšņi pārvietoties, izraisot tā apgāšanos.

**Darba galda pagarināšana (attēli F1 – F2)**

Gari apstrādājамie priekšmeti brīvajā galā jānogulda uz piemērotas virsmas vai jāatbalsta.

Novietojiet garo apstrādājamo priekšmetu uz darba galda.

Atskrūvējiet fiksējošo rokturi **3** un izvelciet zāgēšanas galda pagarinātāju **2** uz āru vēlamajā attālumā.

No jauna pieskrūvējiet fiksējošo rokturi.

Atskrūvējiet stipriņošo rokturi **7** un noregulējiet apstrādājamā priekšmeta balsta **1** augstumu tā, lai apstrādājамais priekšmets atrastos taisni.

No jauna pieskrūvējiet fiksējošo rokturi.

**Apstrādājamā priekšmeta sazāgēšana vienāda garuma daļās (attēls G)**

Apstrādājamā priekšmeta vienkāršai sazāgēšanai vienāda garuma daļās var izmantot garuma atduri **5**.

Atskrūvējiet fiksējošo rokturi **4** un izvelciet garuma atduri **5** vēlamajā attālumā no elektroinstrumenta asmens.

No jauna pieskrūvējiet fiksējošo rokturi.

## Stiprinājuma ierīču piespiedēju regulēšana (attēls H)

Pēc darba galda intensīvas lietošanas vajadzības gadījumā jāneregulē piespiedēji, ar kuru palīdzību stiprinājuma ierīces **6** tiek fiksētas uz darba galda, pieskrūvējot fiksējošos rokturus **8**.

Ņemiet elektroinstrumentu no stiprinājuma ierīcēm.

Apgrīziet stiprinājuma ierīci.

Ja stiprinājuma ierīci nevar fiksēt uz darba galda pat tad, ja fiksējošais rokturis tiek līdz galam pieskrūvēts, pagrieziet regulējošo skrūvi **21** pulksteņa rādītāju kustības virzienā.

Ja stiprinājuma ierīci neizdodas vienlaicīgi novietot uz darba galda abiem stieņiem (priekšējā un aizmugurējā), pagrieziet regulējošo skrūvi **21** pretēji pulksteņa rādītāju kustības virzienam.

Pārbaudiet, vai stiprinājuma ierīci izdodas pareizi novietot un stingri fiksēt uz darba galda stieņiem, un vajadzības gadījumā atkārtojiet regulēšanu.

Atkārtojiet šo darbību otrajai stiprinājuma ierīcei.

## Apkalpošana un apkope

### Klientu konsultāciju dienests un konsultācijas par lietošanu

Klientu konsultāciju dienesta darbinieki atbildēs uz Jūsu jautājumiem par izstrādājuma remontu un apkalpošanu, kā arī par rezerves daļu iegādi. Izklājuma zīmējumus un informāciju par rezerves daļām var atrast arī interneta vietnē:

[www.bosch-pt.com](http://www.bosch-pt.com)

Bosch klientu konsultāciju grupa centīsies Jums palīdzēt vislabākajā veidā, sniedzot atbildes uz jautājumiem par mūsu izstrādājumiem un to piederumiem.

Pieprasot konsultācijas un pasūtīt rezerves daļas, noteikti paziņojiet 10 zīmju izstrādājuma numuru, kas norādīts uz izstrādājuma marķējuma plāksnītes.

### Latvijas Republika

Robert Bosch SIA  
Bosch elektroinstrumentu servisa centrs  
Mūkusalas ielā 97  
LV-1004 Rīga  
Tālr.: 67146262  
Telefakss: 67146263  
E-pasts: service-pt@lv.bosch.com

### Atbrīvošanās no nolietotajiem izstrādājumiem

Nolietotais darba galds, tā piederumi un iesaiņojuma materiāli jāpakļauj atbilstīgai pārstrādei apkārtējai videi nekaitīgā veidā.

Tiesības uz izmaiņām tiek saglabātas.

## Lietuviškai

### Saugos nuorodos

#### Bendrosios saugos nuorodos



**Perskaitykite visas prieš darbinio stalo arba montuojamo elektrinio įrankio pridėdamas įspėjamąsias nuorodas ir reikalavimus.** Nesilaikant saugos nuorodų ir reikalavimų gali trenkti elektros smūgis, kilti gaisras, galima susižaloti ar sužaloti kitus asmenis.


#### Saugos nuorodos dirbantiems su darbinio stalu

- ▶ **Prieš pradėdami prietaisą reguliuoti ar keisti atsargines dalis, iš kištukinio lizdo ištraukite kištuką ir iš elektrinio įrankio išimkite akumuliatorių.** Netikėtai įsijungus elektriniam įrankiui gali įvykti nelaimingas atsitikimas.
- ▶ **Prieš pradėdami montuoti elektrinį įrankį, tinkamai surinkite darbinį stalą.** Kad darbinis stalas su elektriniu įrankiu nesulūžtų, būtina nepriekaištingai sumontuoti.
- ▶ **Prieš pradėdami dirbti su elektriniu įrankiu, jį saugiai pritvirtinkite prie darbinio stalo.** Elektriniam įrankiui nusiųdus ant darbinio stalo, galima prarasti kontrolę.
- ▶ **Darbinį stalą pastatykite ant tvirtro, lygaus ir horizontalaus pagrindo.** Jei darbinis stalas slankioja arba svyruoja, elektrinis įrankis ir ruošinys nebus valdomi ir stumiami tolygiai ir saugiai.
- ▶ **Darbinio stalo neperkraudkite ir nenaudokite jo kaip kopėčių arba pastolių.** Darbinį stalą apkrovus per didelę apkrova arba ant jo stovint, darbinio stalo svorio centras gali pasislinkti į viršų ir stalo gali nuvirsti.
- ▶ **Transportuojant ir dirbant visi varžtai ir jungiamieji elementai turi būti tvirtai užveržti. Elektrinio įrankio tvirtinamieji laikikliai visada turi būti tvirtai užfiksuoti.** Jei yra atsilaisvinusių jungčių, pjaunant įrangą gali stovėti netvirtai ir pjūviai gali būti netikslūs.
- ▶ **Elektrinį įrankį montuokite ir išmontuokite tik tada, kai jis yra transportavimo padėtyje (nuorodas apie transportavimo padėtį skaitykite atitinkamo elektrinio įrankio naudojimo instrukcijoje).** Priešingu atveju elektrinio įrankio svorio centras gali būti nepalankioje vietoje ir jūs negalėsite jo tvirtai laikyti.
- ▶ **Tvirtinamajame laikiklyje pritvirtintą elektrinį įrankį naudokite tik ant darbinio stalo.** Tvirtinamajame laikiklyje pritvirtintas, bet ant darbinio stalo nepastatytas elektrinis įrankis stovi netvirtai ir gali apvirsti.
- ▶ **Patikrinkite, ar ilgi ir sunkūs ruošiniai nesutrikdys darbinio stalo pusiausvyros.** Ilgų ir sunkių ruošinių laisvus galus reikia atremti arba po jais ką nors padėti.
- ▶ **Sustumdami ar išskleisdami darbinį stalą nelaikykite pirštų netoli lankstų.** Priešingu atveju pirštus galite suspausti.
- ▶ **Laikykites galiojančių nacionalinių ir tarptautinių standartų.**

## 94 | Lietuviškai

**Simboliai**

Žemiau pateikti simboliai gali būti svarbūs naudojant darbinį stalą. Prašome įsiminti simbolius ir jų reikšmes. Teisingai suprasdami simbolius galėsite geriau ir saugiau naudotis darbinio stalu.

Simbolis	Reikšmė
	Darbinio stalo maksimali leidžiama apkrova (elektrinis įrankis + ruošinys) yra 160 kg.

**Gaminio ir techninių duomenų aprašas****Prietaiso paskirtis**

Ant darbinio stalo leidžiama tvirtinti tik šiuos Bosch stacionariusius pjūklus (2010.05 duomenimis):

- GCM 8 S 3 601 L16 0..
- GCM 8 SJ 3 601 L16 2..
- GCM 800 S 3 601 L16 1..
- GCM 10 0 601 B20 0..
- GCM 10 J
- GCM 10 M 3 601 M20 2..
- GCM 10 S 0 601 B20 5..
- GCM 10 SD 0 601 B22 5..
- GCM 12 0 601 B21 0..
- GCM 12 SD 0 601 B23 5..
- GTM 12 3 601 M15 0..

Su elektriniu įrankiu naudojamas darbinis stalas yra skirtas lentoms ir profiliams pjaustyti.

**Pavaizduoti prietaiso elementai**

Pavaizduotų sudedamųjų dalių numeriai atitinka darbinio stalo schemose nurodytus numerius.

- 1 Ruošinio atrama
- 2 Stalo ilginamoji dalis
- 3 Stalo ilginamosios dalies 2 fiksuojamoji rankenėlė
- 4 Atramos vienodo ilgio ruošiniams 5 fiksuojamoji rankenėlė
- 5 Atrama vienodo ilgio ruošiniams
- 6 Tvirtinamasis laikiklis
- 7 Ruošinio atramos 1 fiksuojamoji rankenėlė
- 8 Tvirtinamojo laikiklio 6 fiksuojamoji rankenėlė
- 9 Reguluojamo aukščio kojėlė
- 10 Tvirtinimo varžtas M8 x 26
- 11 Tvirtinimo varžtas M6 x 46
- 12 Tvirtinimo varžtas M8 x 44
- 13 Poveržlė
- 14 Fiksuojamasis žiedelis
- 15 Spyruoklinė poveržlė
- 16 Veržlė

17 Montavimo atraminė plokštė

18 Montavimo atraminė plokštė su išilgine išpjova

19 Apsauginis kaištis

20 Antveržlė

21 Tvirtinamojo laikiklio 6 reguliavimo varžtas

**Pavaizduoti ar aprašyti priedai į tiekiamą standartinį komplektą neįeina. Visą papildomą įrangą rasite mūsų papildomos įrangos programoje.**

**Techniniai duomenys**

Darbinis stalas	GTA 2600	
Gaminio numeris	3 601 M12 300	
Darbinio stalo ilgis be stalo ilginamosios dalies	mm	1220
Darbinio stalo ilgis su stalo ilginamąja dalimi	mm	2620
Darbinio stalo aukštis	mm	820
Maks. leidžiama apkrova (elektrinis + ruošinys) be stalo ilginamosios dalies – tvirtinamojo laikiklio	kg	160
Maks. leidžiama apkrova (elektrinis + ruošinys) su stalo ilginamąja dalimi – tvirtinamojo laikiklio – kiekvienos stalo ilginamosios dalies	kg	110
	kg	25
Svoris pagal „EPTA-Procedure 01:2014“	kg	19,6

**Montavimas****Tiekiamas komplektas**

Tuo tikslu žr. tiekiamo komplekto paveikslus, pateiktus naudojimo instrukcijos pradžioje.

Prieš pradėdami darbinį stalą montuoti patikrinkite, ar pateiktos visos žemiau nurodytos dalys:

Nr.	Pavadinimas	Kiekis
	Darbinis stalas GTA 2600	1
6	Tvirtinamasis laikiklis	2
8	Tvirtinamojo laikiklio 6 fiksuojamoji rankenėlė	2
1	Ruošinio atrama	2
5	Atrama vienodo ilgio ruošiniams	2

Nr.	Pavadinimas	Kiekis
	Tvirtinamųjų dalių rinkinys, kurį sudaro:	
	– Tvirtinimo varžtas	
<b>10</b>	M8 x 26	2
<b>11</b>	M6 x 46	2
<b>12</b>	M8 x 44	4
<b>13</b>	– Poverzlė	4
<b>14</b>	– Fiksuojamasis žiedelis	4
<b>15</b>	– Spyruoklinė poverzlė	2
<b>16</b>	– Veržlė	4
<b>17</b>	– Montavimo atraminė plokštė	2
<b>18</b>	– Montavimo atraminė plokštė su išilgine išpjova	2
<b>4</b>	– Atramos vienodo ilgio ruošiniams fiksuojamoji rankenėlė	2

#### Papildomai be pateiktos įrangos reikalingi šie įrankiai:

- Kryžminis atsuktuvas
- Reguliuojamas veržliarakštis

#### Darbinio stalo montavimas

Tiekiamas dalis atsargiai išimkite iš pakuotės.

Nuimkite visas pakuotės medžiagas.

#### Darbinio stalo pastatymas (žr. pav. A1 – A2)

Darbinį stalą kojomis į viršų padėkite ant grindų.

Apsauginį kaištį **19** paspauskite į vidų ir lenkite koją aukštyn, kol išgirsite, kaip vėl užsifiksuoja apsauginis kaištis.

Tokius veiksmus atlikite ir su kitomis trejomis kojomis.

Stalą atverskite į darbinę padėtį.

Įsitikinkite, kad darbinis stalas yra stabilus ir kad užsifiksavo visi apsauginiai kaiščiai.

Reguliuojamo aukščio kojelė **9** padės jums darbinį stalą išlyginti.

Atsukite antveržlę **20** ir įsukite ar išsukite kojelę, kol darbinį stalą išlyginsite ir jis į grindis remsis visomis keturiomis kojomis.

#### Atramos vienodo ilgio ruošiniams ir ruošinio atramos montavimas (žr. pav. B1 – B2)

Atramą vienodo ilgio ruošiniams **5** varžtu **11** ir fiksuojamąja rankenėle **4** prisukite prie ruošinio atramos **1**.

Ruošinio atramą **1** įstatykite į stalo ilginąją dalį **2**.

Kad užfiksuotumėte ruošinio atramą, užveržkite fiksuojamąją rankenėlę **7**.

Tokius pačius veiksmus atlikite ir su antrąja ruošinio atrama.

#### Darbinio stalo paruošimas

##### Tvirtinamojo laikiklio paruošimas (žr. pav. C)

###### skirta GCM 10 xx, GCM 12 xx, GTM 12

Į montavimo atramines plokštes **17** ir **18** įstatykite po varžtą **12**.

Montavimo atraminę plokštę **17** varžtu pritvirtinkite prie tvirtinamojo laikiklio užpakalinės išpjovos.

Montavimo atraminę plokštę **18** varžtu pritvirtinkite prie tvirtinamojo laikiklio priekinės išpjovos.

Tokius pačius veiksmus atlikite ir su kitu tvirtinamuoju laikikliu.

###### skirta GCM 8 S, GCM 8 SJ, GCM 800 S

Įstatykite varžtą **12** į montavimo atraminę plokštę **17** ir varžtą **10** į montavimo atraminę plokštę **18**.

Montavimo atraminę plokštę **17** varžtu pritvirtinkite prie tvirtinamojo laikiklio užpakalinės išpjovos.

Montavimo atraminę plokštę **18** varžtu pritvirtinkite prie tvirtinamojo laikiklio priekinės išpjovos ir spyruokline poveržle **15** užfiksuokite varžtą, kad jis neiškristų.

Tokius pačius veiksmus atlikite ir su kitu tvirtinamuoju laikikliu.

##### Elektrinio įrankio tvirtinimas ant tvirtinamojo laikiklio (žr. pav. D)

Elektrinį įrankį nustatykite į transportavimo padėtį. Nuorodas apie transportavimo padėtį rasite atitinkamo elektrinio įrankio naudojimo instrukcijoje.

Kilstelėkite vieną elektrinio įrankio pusę ir tvirtinamojo laikiklio varžtus nustatykite tinkamu atstumu iki elektrinio įrankio montavimui skirtų kiaurymių.

**Nuoroda:** Naudojantis išilgine išpjova montavimo atraminėje plokštėje **18** ir skersine išpjova tvirtinamajame laikiklyje **6** galima pritvirtinti ir elektrinius įrankius su paslinktomis montavimo kiaurymėmis.

Pastatykite elektrinį įrankį ant varžtų ir laisvai prisukite elektrinį įrankį prie tvirtinamojo laikiklio poveržlėmis **13**, fiksuojamaisiais žiedeliais **14** veržlėmis **16**.

Įsukite fiksuojamąją rankenėlę **8** į atitinkamą tvirtinamojo laikiklio kiaurymę **6**.

Tokius pačius veiksmus atlikite ir su kitu tvirtinamuoju laikikliu.

##### Tvirtinamųjų laikiklių su elektriniu įrankiu pritvirtinimas prie darbinio stalo (žr. pav. E1 – E2)

Abu tvirtinamuosius laikiklius nustatykite lygiagrečiai vienas kito atžvilgiu.

Nurodyta eilės tvarka pastatykite elektrinį įrankį darbinio stalo viduryje. Pirmiausia ant priekinio bėgelio uždėkite užapvalintą išėmą (1), o tada lėtai ir atsargiai leiskite elektrinį įrankį žemyn (2), kol jis tvirtai priglus prie užpakalinio bėgelio.

Jei reikia, pastumkite elektrinį įrankį ant tvirtinamųjų laikiklių **6**, kad svoris virš darbinio stalo būtų centre.

Tada, kad galutinai pritvirtintumėte elektrinį įrankį, tvirtai užveržkite veržles **16**.

Po to užveržkite abi tvirtinamųjų laikiklių fiksuojamąsias rankenėles **8**.

## Naudojimas

### Darbo patarimai

Neapkraukite darbinio stalo per didelę apkrova. Niekada neviršykite darbinio stalo ir abiejų stalo ilginamųjų dalių leistinosios apkrovos.

Visada tvirtai laikykite ruošinį, ypač atlikdami ilgus, sunkius pjūvius. Nupjovus ruošinį, pakinta svorio centro padėtis ir darbinis stalas net gali pradėti virsti.

### Darbinio stalo pailginimas (žr. pav. F1 – F2)

Ilgų ruošinių laisvus galus reikia atremti arba po jais ką nors padėti.

Padėkite ruošinį ant elektrinio įrankio pjovimo stalo.

Atlaisvinkite fiksuojamąją rankenėlę **3** ir traukite stalo ilginamąją dalį **2** į išorę iki norimo ilgio.

Fiksuojamąją rankenėlę vėl užveržkite.

Atlaisvinkite fiksuojamąją rankenėlę **7** ir priderinkite ruošinio atramos **1** aukštį taip, kad jūsų ruošinys gulėtų tiesiai.

Fiksuojamąją rankenėlę vėl užveržkite.

### Vienodo ilgio ruošinių pjovimas (žr. pav. G)

Kad būtų lengva pjauti vienodo ilgio ruošinius, galite naudoti atramą vienodo ilgio ruošiniams **5**.

Atlaisvinkite fiksuojamąją rankenėlę **4** ir nustatykite atramą vienodo ilgio ruošiniams **5** norimu atstumu iki elektrinio įrankio pjūklo disko.

Fiksuojamąją rankenėlę vėl užveržkite.

### Tvirtinamojo laikiklio spaustuvų nustatymas (žr. pav. H)

Spaustuvus, kurie fiksuojamąją rankenėlę **8** užfiksuoja tvirtinamąjį laikiklį **6** ant darbinio stalo, po intensyvaus darbinio stalo naudojimo gali prireikti nustatyti iš naujo.

Nuimkite elektrinį įrankį nuo tvirtinamųjų laikiklių.

Tvirtinamąjį laikiklį apverskite.

Jei, net ir tvirtai užveržus fiksuojamąją rankenėlę, tvirtinamojo laikiklio ant darbinio stalo užfiksuoti negalima, reguliavimo varžtą **21** sukite pagal laikrodžio rodyklę.

Jei tvirtinamasis laikiklis netinka iškart ant abiejų darbinio stalo bėgelių (priekinėje ir užpakalinėje dalyje), reguliavimo varžtą **21** sukite prieš laikrodžio rodyklę.

Patikrinkite, ar tvirtinamasis laikiklis tvirtai ir tinkamai pritvirtintas ir, jei reikia, nustatymą pakartokite.

Tokius pačius veiksmus atlikite ir su kitu tvirtinamuoju laikikliu.

## Priežiūra ir servisas

### Klientų aptarnavimo skyrius ir naudotojų konsultavimo tarnyba

Klientų aptarnavimo skyriuje gausite atsakymus į klausimus, susijusius su jūsų gaminio remontu, technine priežiūra bei at-sarginėmis dalimis. Detalius brėžinius ir informaciją apie at-sargines dalis rasite čia:

**www.bosch-pt.com**

Bosch naudotojų konsultavimo tarnybos specialistai mielai atsakys į klausimus apie mūsų gaminius ir papildomą įrangą.

leškant informacijos ir užsakant atsargines dalis prašome būtinai nurodyti dešimtženklį gaminio numerį, esantį firminėje lentelėje.

### Lietuva

Bosch įrankių servisas

Informacijos tarnyba: (037) 713350

Įrankių remontas: (037) 713352

Faksas: (037) 713354

El. paštas: service-pt@lv.bosch.com

### Šalinimas

Darbinis stalas, papildoma įranga ir pakuotės turi būti ekologiškai utilizuojami.

### Galimi pakeitimai.



يرجى التوجه إلى التاجر المختص بما يتعلّق بأمر الضمان والتعليق وتأمين قطع الغيار.

#### المغرب

أوتبرو  
ر53، زنقة الملازم محمد محروض  
الدار البيضاء - 20300 - المغرب  
الهاتف: +212 (0) 522 400 615 / +212 (0) 522 400 409  
البريد الإلكتروني: service@outipro.ma

#### الجزائر

سيستال  
المنطقة الصناعية احدادن  
بجاية 06000 - الجزائر  
الهاتف: +213 (0) 982 400 992  
الفاكس: +213 (0) 34201569  
البريد الإلكتروني: sav@siestal-dz.com

#### تونس

صوتال  
م.ص. المجمع سان كوبان رقم 99 - 25  
2014. مكرين رياض تونس  
الهاتف: +216 71 428 770  
الفاكس: +216 71 354 175  
البريد الإلكتروني: sotel2@planet.tn

#### مصر

يونيمار  
رقم 20 مركز الخدمات  
التجمع الاول - القاهرة الجديدة - مصر  
الهاتف: +2 02 224 76091-95 / +2 02 224 78072-73  
الفاكس: +2 022 2478075  
البريد الإلكتروني: boschegypt@unimaregypt.com

#### التخلص من العدة الكهربائية

يجب التخلص من منضدة العمل والتوابع والتغليف بطريقة منصفة بالبيئة عن طريق النفايات القابلة لإعادة التصنيع.

نحتفظ بحق إدخال التعديلات.

**تمديد منضدة العمل (راجع الصور F1 - F2)**

يجب أن تركز أو تستند قطع الشغل الطويلة بنهايتها السائبة على شيء ما.  
ضع قطعة الشغل على منضدة نشر العدة الكهربائية.  
حل كعبرة التثبيت 3 واسحب تمديد المنضدة 2 نحو الخارج إلى حد البعد المرغوب.  
شد كعبرة التثبيت هذه مرة أخرى.  
حل كعبرة التثبيت 7 ولائم ارتفاع مسند قطعة الشغل 1 بحيث تستند عليه قطعة الشغل بشكل مستقيم.  
شد كعبرة التثبيت هذه مرة أخرى.

**نشر قطع الشغل المتساوية الطول (راجع الصورة G)**

يمكنك أن تستخدم المصادم الطولي 5 لنشر قطع الشغل المتساوية الطول بسهولة.  
حل كعبرة التثبيت 4 وركز المصد الطولي 5 بالبعد المرغوب عن نصل نشر العدة الكهربائية.  
شد كعبرة التثبيت هذه مرة أخرى.

**ضبط مشبك طقم الحوض (راجع الصورة H)**

قد يتوجب عليك ضبط المشبك الذي يثبت طقم الحوض 6 بمساعدة كعبرة التثبيت 8 على منضدة العمل إن تم استخدام منضدة العمل بشكل شديد.  
فك العدة الكهربائية عن طقوم الحوض.  
اقلب طقم الحوض.  
افتل لولب الضبط 21 باتجاه حركة عقارب الساعة إن لم تتمكن من تثبيت طقم الحوض على منضدة العمل بالرغم من شد كعبرة التثبيت بإحكام.  
افتل لولب الضبط 21 بعكس اتجاه حركة عقارب الساعة إن لم يتوافق طقم الحوض على سكتي منضدة العمل معا بنفس الوقت (الأمام والخلف).  
افحص إحكام ارتكاز طقم الحوض بالشكل الصحيح وكرر الضبط إن تطلب الأمر ذلك.  
كرر خطوات العمل بطقم الحوض الثاني.

**الصيانة والخدمة****خدمة الزبائن ومشورة الاستخدام**

يجب مركز خدمة الزبائن على أسئلتكم بصدد تصليح وصيانة المنتج وأيضا بما يخص قطع الغيار. يعثر على الرسوم الممددة وعلى المعلومات عن قطع الغيار بموقع: [www.bosch-pt.com](http://www.bosch-pt.com)

سيكون من دواعي سرور فرقة مشورة الاستخدام بشركة بوش أن تساعدكم بخصوص الأسئلة عن منتجاتنا وتوابعها. يلزم ذكر رقم النصف ذو الخانات العشر وفقا للوحة صنع المنتج عند إرسال أية استفسارات أو طلبيات قطع غيار.

**لجّل GCM 800 S, GCM 8 SJ, GCM 8 S**

لقم لولب واحد 12 عبر صفيحة الازلاق للتركيب 17 ولولب واحد 10 عبر صفيحة الازلاق للتركيب 18.  
ركز صفيحة الازلاق للتركيب 17 بواسطة اللولب في الشق الخلفي بطقم الحاضن.  
ركز صفيحة الازلاق للتركيب 18 بواسطة اللولب في الشق الأمامي بطقم الحوض وأمن اللولب بواسطة تأمين اللولب 15 حتى لا يسقط للخارج.  
كرر خطوات العمل بطقم الحوض الثاني.

**تثبيت العدة الكهربائية على طقوم الحوض (راجع الصورة D)**

هيئ العدة الكهربائية بوضع النقل.  
يعثر على الملاحظات بصدد وضع النقل بتعليمات تشغيل العدة الكهربائية.  
ارفع طرف واحد من العدة الكهربائية وركز لوالب طقم الحوض بالبعد الصحيح ليناسب ثقب التركيب بالعدة الكهربائية.

**ملاحظة:** يمكن أيضا تثبيت العدد الكهربائية بثقوب تركيب مختلفة الأبعاد من خلال الثقب الطولي بصفيحة الازلاق للتركيب 18 والشق العرضي بطقم الحوض 6.  
نزل العدة الكهربائية إلى اللوالب واربط طقم الحوض بالعدة الكهربائية بارتقاء بالفلك 13 وبأقراص التأمين 14 وبالصواميل 16.  
اربط كعبرة التثبيت 8 في الثقب الموافق بطقم الحوض 6. كرر خطوات العمل بطقم الحوض الثاني.

**تثبيت طقم الحوض مع العدة الكهربائية على منضدة العمل (راجع الصور E1 - E2)**

ركز طقمي الحوض الاثنين بشكل متوازي بالنسبة لبعضهما البعض.  
ركز العدة الكهربائية بالتسلسل الموضح على منتصف منضدة العمل. ركز أولا الحاضن المنحني على السكة الأمامية (1) واقلب العدة الكهربائية بعد ذلك للأسفل بتمهل واحتراس (2) إلى أن تستند بأمان على السكة الخلفية.  
تراج العدة الكهربائية عند الضرورة على طقوم الحوض 6 بحيث يرتكز الوزن على مركز منضدة العمل.  
لتثبيت العدة الكهربائية بشكل نهائي يحكم شد الصواميل 16. أحكم شد كعبرتي التثبيت 8 بطقوم الحوض بعد ذلك.

**التشغيل****ملاحظات شغل**

لا تزيد الحمل على منضدة العمل. تراعى دائما قدرة الحمل القصوى لمنضدة العمل ولتمديدي المنضدة.  
اقبض على قطعة الشغل بإحكام دائما ولا سيما المقطع الأطول والأثقل. قد يتغير مركز الثقل بشكل غير ملائم بعد قطع قطعة الشغل مما قد يؤدي إلى قلب منضدة العمل.



عدد	الرقم التسمية	الرقم التسمية
		طقم التثبيت
		يتألف من:
		- لولب إقفال
2	M8 x 26	10
2	M6 x 46	11
4	M8 x 44	12
4	- فلكة	13
4	- قرص تأمين	14
2	- صفحة تأمين اللولب	15
4	- صامولة	16
2	- صفحة إزلاق للتركيب	17
2	- صفحة إزلاق للتركيب مع ثقب طولي	18
2	- كعبرة تثبيت المصد الطولي	4

#### العدد الكهربائية المطلوبة إضافة عن العدد المرفقة بنطاق التسليم:

- مفك براغي متصالبة المز
- مفتاح ربط قابل للضبط

#### تركيب منضدة العمل

انزع جميع الأجزاء المرفقة عن التغليف بحذر.  
انزع كل مواد التغليف.

#### نصب منضدة العمل (راجع الصور A1-A2)

ضع منضدة العمل على الأرض مع توجيه سيقانها نحو الأعلى.  
اضغط مسمار التأمين 19 نحو الداخل واقلب الساق نحو الأعلى إلى أن يتعاشق مسمار التأمين بصوت مسموع.  
كرر خطوة العمل هذه مع السيقان الثلاث الأخرى.  
اقلب منضدة العمل إلى وضعية العمل.

تأكد من ثبات منضدة العمل ومن تعاشق جميع مسامير التأمين.

تساعدك القدم القابلة لضبط الارتفاع 9 بتسوية منضدة العمل.

حل صامولة الزنق 20 وابدأ القدم إلى الداخل أو الخارج إلى أن يتم تسوية منضدة العمل بشكل مستوي وإلى أن ترتكز الأقدام الأربعة على الأرض.

#### تركيب المصد الطولي ومسد قطعة الشغل (راجع الصور B1-B2)

اربط المصد الطولي 5 مستعينا باللولب 11 وكعبرة التثبيت 4 بمسد قطعة الشغل 1.

اغرز مسند قطعة الشغل 1 في تمديد المنضدة 2.

شد كعبرة التثبيت 7 من أجل تثبيت مسند قطعة الشغل.  
كرر خطوات العمل هذه بمسد قطعة الشغل الثاني.

#### تحضير منضدة العمل

تحضير طقوم الحضن (راجع الصورة C)  
لأجل GTM 12, GCM 12 xx, GCM 10 xx

لقم لولب واحد 12 في كل من صفحة الإزلاق للتركيب 17 و 18.

ركز صفحة الإزلاق للتركيب 17 بواسطة اللولب في الشق الخلفي بطقم الحاضن.

ركز صفحة الإزلاق للتركيب 18 بواسطة اللولب في الشق الأمامي بطقم الحضن.

كرر خطوات العمل بطقم الحضن الثاني.

#### 19 مسمار تأمين

#### 20 صامولة زنق

#### 21 لولب ضبط طقم الحضن 6

لا يتضمن إطار التوريد الاعتيادي التوابع المصورة أو الموصوفة.  
يثر على التوابع الكاملة في برنامجنا للتوابع.

#### البيانات الفنية

منضدة العمل		GTA 2600
رقم الصنف		3 601 M12 300
طول منضدة العمل بلا تمديد المنضدة	مم	1220
طول منضدة العمل مع تمديد المنضدة	مم	2620
ارتفاع منضدة العمل	مم	820
قدرة حمل منضدة العمل القصوى (العدة الكهربائية + قطعة الشغل) بلا تمديد المنضدة - طقوم الحضن	كغ	160
قدرة حمل منضدة العمل القصوى (العدة الكهربائية + قطعة الشغل) مع تمديد المنضدة - طقوم الحضن - لكل جزء لتمديد المنضدة	كغ	110 25
الوزن حسب EPTA-Procedure 01:2014	كغ	19,6

#### التركيب

#### نطاق التوريد

تراعي يصدد ذلك صور نطاق التوريد  
بداية تعليمات التشغيل.




افحص قبل تركيب منضدة العمل عما إن كان قد تم إرسال جميع الأجزاء المذكورة أسفله:

عدد	الرقم التسمية
1	منضدة العمل GTA 2600
2	طقم الحضن
2	كعبرة تثبيت طقم الحضن 6
2	مسند قطعة الشغل
2	المصد الطولي



## الرموز

قد تكون الرموز التالية ذات أهمية من أجل استعمال منضدة العمل. يرجى حفظ الرموز ومعناها. يساعدك تفسير الرموز بشكل صحيح على استعمال منضدة العمل بطريقة أفضل وأكثر أماناً.

الرمز	المعنى
	تبلغ قدرة حمل منضدة العمل القصوى (العدة الكهربائية + قطعة الشغل) 160 كغ.

## وصف المنتج والأداء

### الاستعمال المخصص

لقد خصصت منضدة العمل لمضدات الحظن مناشر بوش المركزية التالية دون غيرها (بفحوى 2010.05):

3 601 L160..	GCM 8 S	-
3 601 L162..	GCM 8 SJ	-
3 601 L161..	GCM 800 S	-
0 601 B200..	GCM 10	-
	GCM 10 J	-
3 601 M202..	GCM 10 M	-
0 601 B205..	GCM 10 S	-
0 601 B225..	GCM 10 SD	-
0 601 B210..	GCM 12	-
0 601 B235..	GCM 12 SD	-
3 601 M150..	GTM 12	-

لقد خصصت منضدة العمل بالاتصال مع العدة الكهربائية لتقصير الألواح والأضلاع المجسمة.

### الأجزاء المصورة

يستند ترقيم الأجزاء المصورة إلى رسوم منضدة العمل الموجودة على صفحة الرسوم التخطيطية.

- 1 مسند قطعة الشغل
- 2 تمديد المنضدة
- 3 كعبرة تثبيت تمديد المنضدة 2
- 4 كعبرة تثبيت المصد الطولي 5
- 5 المصادم الطولي
- 6 طقم الحظن
- 7 كعبرة تثبيت مسند قطعة الشغل 1
- 8 كعبرة تثبيت طقم الحظن 6
- 9 قدم قابلة لضبط الارتفاع
- 10 لولب إقفال M8 x 26
- 11 لولب إقفال M6 x 46
- 12 لولب إقفال M8 x 44
- 13 فلكة
- 14 قرص تأمين
- 15 صفيحة تأمين اللولب
- 16 صامولة
- 17 صفيحة إزلاق للتركيب
- 18 صفيحة إزلاق للتركيب مع ثقب طولي

## عربي

## تعليمات الأمان

### ملاحظات الأمان العامة

اقرأ جميع ملاحظات الأمان والتعليمات المرفقة بمنضدة العمل أو بالعدة الكهربائية المرغوب تركيبها. إن التقصير عند تطبيق ملاحظات الأمان والتعليمات قد يؤدي إلى الصدمات الكهربائية، إلى نشوب الحرائق، أو الإصابة بجروح خطيرة.



### ملاحظات الأمان لمنضدة العمل

- ▲ اسحب القابس من المقبس و/أو انزع المرحم عن العدة الكهربائية قبل ضبط الجهاز أو استبدال التوابع. إن بدء تشغيل العدد الكهربائية بشكل غير مقصود هو سبب حدوث بعض الحوادث.
- ▲ انصب منضدة العمل بالشكل الصحيح قبل تركيب العدة الكهربائية. إن التركيب بشكل سليم هام جداً من أجل تجنب خطر الانهدام.
- ▲ ثبت العدة الكهربائية بمنضدة العمل بشكل آمن قبل أن تستخدمها. إن انزلاق العدة الكهربائية على منضدة العمل قد يؤدي إلى فقدان التحكم بها.
- ▲ انصب منضدة العمل على سطح ثابت ومستو وأقوي. إن كان من الجائر أن تنزلق أو تهتز منضدة العمل، فلن تتمكن من توجيه العدة الكهربائية أو قطعة الشغل بشكل منتظم وأمن.
- ▲ لا تزيد تحميل منضدة العمل ولا تستخدمها بمثابة سلم أو سقالة. قد تؤدي زيادة التحميل أو الوقوف على منضدة العمل إلى انتقال مركز ثقل منضدة العمل إلى الأعلى مما يجعلها تقلب.
- ▲ احرص على إحكام شد جميع اللوالب وعناصر الربط أثناء النقل. يجب أن تكون طقوم حظن العدة الكهربائية دائماً مثبتة بإحكام. إن الوصلات المرترخية قد تؤدي إلى عدم الثبوت وإلى أعمال نشر غير دقيقة.
- ▲ ركب وفك العدة الكهربائية فقط عندما تكون في وضع النقل (راجع الملاحظات بصدد وضع النقل بتعليمات تشغيل العدة الكهربائية). وإلا فقد يكون مركز ثقل العدة الكهربائية سيء لدرجة لا يسمح لك بمسكها بأمان.
- ▲ استخدم العدة الكهربائية المثبتة على طقم الحظن على منضدة العمل فقط لا غير. لا يقف طقم الحظن مع العدة الكهربائية بأمان بلا منضدة العمل وقد يقلب.
- ▲ أمن ألا تؤدي قطع الشغل الطويلة والثقيلة إلى فقدان منضدة العمل لتوازنها. يجب أن تسند قطع الشغل الطويلة والثقيلة من طرف نهايتها السائبة أو أن تضع شيئاً ما تحتها.
- ▲ لا تقرب بأصابعك من النقط المفصليّة أثناء إزلاق منضدة العمل لإغلاقها أو فتحها. قد يتم كدم أصابعك.
- ▲ التزم بالمعايير المحلية والدولية السارية.

## مراقبت و سرویس

### خدمات پس از فروش و مشاوره با مشتریان

دفتر خدمات پس از فروش به سئوالات شما در باره تعمیرات، سرویس و همچنین قطعات یدکی و متعلقات پاسخ خواهد داد. تصاویر و اطلاعات در باره قطعات یدکی و متعلقات را میتوانید در سایت نامبرده زیر جستجو نمایید:  
**www.bosch-pt.com**

تیم مشاور خدمات پس از فروش شرکت بوش با کمال میل به سئوالات شما در باره خرید، طرز استفاده و تنظیم محصولات و متعلقات پاسخ میدهد.  
برای هرگونه سؤال و یا سفارش ابزار یدکی و متعلقات، حتماً شماره فنی ده رقمی کالا را مطابق برچسب روی ابزار برقی اطلاع دهید.  
برای استفاده از گارانتی، تعمیر دستگاه و تهیه ابزار یدکی فقط به افراد متخصص مراجعه کنید.

### از رده خارج کردن دستگاه

میز کار، متعلقات و بسته بندی آن، باید طبق مقررات حفظ محیط زیست از رده خارج و بازیافت شوند.

حق هر گونه تغییری محفوظ است.



## نحوه کاربرد دستگاہ

### راهنمایی های عملی

میز کار را زیر بار زیاد قرار ندهید. به حداکثر توان حمل میز کار و دو قطعه افزایش طول میز توجه نمایید.

همواره قطعه کار، بخصوص قسمت سنگین و دراز آن را محکم نگهدارید. پس از جدا کردن قطعه کار، امکان ایجاد مرکز ثقل نامناسب در میز کار وجود دارد که باعث واژگون شدن آن می شود.

### افزایش طول میز کار

#### (رجوع شود به تصاویر F1-F2)

قطعه های کاری دراز را باید توسط پایه در زیر قسمت انتهایی باز آنها و یا مانند آن بخوبی مهار کرد.

قطعه کار دراز را روی میز برش ابزار برقی قرار دهید. مهره قفل 3 را باز کنید و قطعه 2 برای افزایش طول میز را به میزان فاصله مورد نظر به طرف بیرون بکشید.

مهره قفل را مجدداً سفت کنید.

مهره قفل 7 را باز کنید و ارتفاع پایه قطعه کار 1 را طوری تنظیم کنید که قطعه کار کاملاً بطور صاف و تراز قرار بگیرد. مهره قفل را مجدداً سفت کنید.

### نحوه اره کردن قطعات کاری با طول یکسان

#### (رجوع شود به تصویر G)

برای اره کردن قطعه های کار با طول های برابر، می توانید به آسانی از تکیه گاه قطعه کار 5 برش استفاده کنید.

مهره قفل 4 را باز کنید و خط کش 5 نگهدارنده انتهای قطعه کار را در فاصله مورد نظر نسبت به تیغه اره ابزار برقی تنظیم کنید.

مهره قفل را مجدداً سفت کنید.

### تنظیم کردن گیره تجهیزات اتصال

#### (رجوع شود به تصویر H)

در صورت استفاده مستمر از میز کار، باید گیره ای را که تجهیزات اتصال 6 را بوسیله مهره قفل 8 به میز کار قفل می کند، در صورت لزوم تنظیم نمود.

ابزار برقی را از تجهیزات اتصال جدا کنید.

تجهیزات اتصال را بچرخانید.

چنانچه تجهیزات اتصال را نتوان با وجود محکم بودن مهره قفل، روی میز کار قفل نمود، باید پیچ تنظیم 21 را در جهت حرکت عقربه های ساعت بچرخانید.

پیچ تنظیم 21 را خلاف جهت حرکت عقربه های ساعت بچرخانید، چنانچه تجهیزات اتصال همزمان روی هر دو ریل میز کار (ریل جلو و عقب) قرار نگیرد.

از قرار گرفتن محکم و صحیح تجهیزات اتصال اطمینان حاصل کنید و در صورت لزوم تنظیم مربوطه را تکرار کنید.

مراحل کاری مشروح فوق را برای دومین تجهیزات اتصال نیز تکرار کنید.

واشر هادی نصب 18 با سوراخ کشویی را به همراه پیچ، در شیار جلویی تجهیزات اتصال قرار بدهید.

مراحل کاری مشروح فوق را برای دومین تجهیزات اتصال نیز تکرار کنید.

#### برای GCM 800 S, GCM 8 SJ, GCM 8 S

پیچ 12 را داخل واشر هادی نصب 17 و پیچ 10 را داخل واشر هادی نصب 18 با سوراخ کشویی قرار بدهید.

واشر هادی نصب 17 را به همراه پیچ، در شیار عقبی تجهیزات اتصال قرار بدهید.

واشر هادی نصب 18 با سوراخ کشویی را به همراه پیچ، در شیار جلویی تجهیزات اتصال قرار بدهید و پیچ را بوسیله واشر قفل 15 در برابر بیرون افتادن ایمن کنید.

مراحل کاری مشروح فوق را برای دومین تجهیزات اتصال نیز تکرار کنید.

#### محکم کردن ابزار برقی روی تجهیزات اتصال (رجوع شود به تصویر D)

ابزار برقی را در وضعیت متحرک قرار دهید. اطلاعات مربوط به وضعیت متحرک (آماده حمل و نقل) را از دفترچه ی همان ابزار الکتریکی اقتباس نمایید.

یک طرف ابزار برقی را بلند کنید و پیچ های تجهیزات اتصال را با فاصله صحیح نسبت به سوراخهای نصب در ابزار برقی قرار بدهید.

**توجه:** بوسیله سوراخ کشویی در صفحه هادی نصب 18 و شیار عرضی در تجهیزات اتصال 6، می توان ابزارهای برقی با سوراخ های نصب جایجا را نیز مهار نمود.

ابزار برقی را روی پیچ های قفل قرار بدهید و تجهیزات اتصال و ابزار برقی را بوسیله واشر 13، واشرهای فنی 14 و مهر های 16 بهم بطور آزادانه و نه محکم متصل کنید.

مهره قفل 8 را در سوراخ های مربوطه در تجهیزات اتصال 6 قرار داده و ببندید.

مراحل کاری مشروح فوق را برای دومین تجهیزات اتصال نیز تکرار کنید.

#### بستن تجهیزات اتصال به همراه ابزار برقی بر روی میز کار (رجوع شود به تصاویر E1-E2)

هر دو تجهیزات اتصال را به موازات یکدیگر تنظیم کنید.

ابزار برقی را طبق مرحله ای که نشان داده شده است، در وسط میز کار قرار بدهید. ابتدا بگذارید قسمت دایره شکل تجهیزات اتصال، روی ریل جلویی (1) قرار بگیرد و سپس ابزار برقی را آهسته و با احتیاط رو به پایین بیاورید (2)، تا بخوبی روی ریل عقبی قرار بگیرد.

در صورت لزوم ابزار برقی را روی تجهیزات اتصال 6 حرکت بدهید، به گونه ای که وزن آن در مرکز میز کار قرار بگیرد.

حال برای محکم کردن نهایی ابزار برقی، مهر های 16 را محکم ببندید.

سپس هر دو مهره قفل 8 تجهیزات اتصال را بطور محکم ببندید.



تعداد	شماره مشخصات
	تجهیزات اتصال شامل:
2	- پیچ قفل M8 x 26
2	M6 x 46
4	M8 x 44
4	- واشر
4	- واشر فنری قفل
2	- واشر قفل پیچ
4	مهره
2	- واشر هادی نصب
2	- واشر هادی نصب با سوراخ کشویی
	- مهره قفل خط کش نگهدارنده
2	انتهای قطعه کار

#### ابزارهای مورد نیاز علاوه بر محتویات ارسالی:

- آچار پیچ گوشتی چهارسو
- آچار تخت قابل تنظیم

#### نصب میز کار

با احتیاط بسته بندی ها را از دستگاه برقی و قطعات متعلقه و ملحقات ارسالی جدا کنید. تمام مواد بسته بندی را جدا کنید.

#### سر پا کردن میز کار (رجوع شود به تصاویر A1-A2)

میز کار را با پایه های به طرف بالا روی زمین قرار دهید. پین قفل کننده 19 را به طرف درون فشار دهید و پایه را به سمت بالا تکان دهید تا قفل شو محافظ جا بیفتد. این مرحله را برای سه پایه دیگر میز تکرار نمایید. میز کار را به وضعیت کار برگردانید.

از ثابت بودن میز کار و جا افتادن همه ی پین های قفل کننده اطمینان حاصل کنید.

یک پایه تنظیم ارتفاع 9 به شما جهت تراز کردن میز کار کمک می کند.

مهره قفل 20 را باز کنید و پایه میز را تا حدی به طرف داخل یا به طرف خارج بچرخانید، تا میز کار کاملاً تراز شود و هر چهار پایه بخوبی روی زمین قرار بگیرند.

#### نصب کردن خط کش نگهدارنده انتهای قطعه کار و پایه قطعه کار (رجوع شود به تصاویر B1 - B2)

خط کش 5 نگهدارنده انتهای قطعه کار را بوسیله پیچ 11 و مهره قفل 4 به پایه قطعه کار 1 ببندید.

پایه قطعه کار 1 را در قطعه 2 برای افزایش طول میز نصب کنید.

جهت چفت کردن قطعه کار، مهره قفل 7 را سفت نمایید. مراحل کاری مشروح فوق را برای دومین پایه قطعه کار نیز تکرار کنید.

#### آماده سازی میز کار

آماده سازی تجهیزات اتصال (رجوع شود به تصویر C) برای GTM 12، GCM 12 xx، GCM 10 xx

دو پیچ 12 را هر یک، در داخل واشر هادی نصب 17 و 18 قرار دهید.

واشر هادی نصب 17 را بهمراه پیچ، در شیار عقبی تجهیزات اتصال قرار دهید.

#### 19 پین قفل کننده

#### 20 مهره قفل کننده

#### 21 پیچ تنظیم تجهیزات اتصال 6

کلیه متعلقاتی که در تصویر و یا در متن آمده است، بطور معمول همراه دستگاه ارائه نمی شود. لطفاً لیست کامل متعلقات را از فهرست برنامه متعلقات اقتباس نمایید.

#### مشخصات فنی

GTA 2600		میز کار
3 601 M12 300		شماره فنی
1220	mm	طول میز کار بدون قطعه افزایش طول
2620	mm	طول میز کار با قطعه افزایش طول
820	mm	ارتفاع میز کار
		حداکثر توان حمل (ابزار برقی + قطعه کار) بدون افزایش طول
160	kg	- تجهیزات اتصال
		حداکثر توان حمل (ابزار برقی + قطعه کار) با قطعه افزایش طول
110	kg	- تجهیزات اتصال
25	kg	- به ازای هر قطعه افزایش طول
		وزن مطابق استاندارد EPTA-Procedure 01:2014
19,6	kg	

#### نصب

#### محتویات ارسالی

بدین منظور به تصویر محتویات ارسالی در اول دفترچه ی راهنما توجه نمایید.




قبل از نصب میز کار، کنترل کنید که تمام اجزای مشروح زیر ارسال شده باشند:

تعداد	شماره مشخصات
1	میز کار GTA 2600
6	تجهیزات اتصال
8	مهره قفل تجهیزات اتصال 6
1	پایه قطعه کار
5	خط کش نگهدارنده انتهای قطعه کار

## علامت ها

علامتهای ذیل برای استفاده از میز کار مهم می باشند. لطفاً این علائم و معانی آنها را به خاطر بسپارید. فهم درست این علائم به شما جهت استفاده ی درست و ایمن از میز کار کمک می کند.

معنی	علامت
حداکثر توان حمل (ابزار برقی + قطعه کار) میز کار 160 کیلوگرم می باشد.	

## فارسی

### راهنمائی های ایمنی

#### راهنمائی های ایمنی عمومی

همه راهنمایی ها و هشدارهای ضمیمه شده جهت نصب ابزار برقی یا در مورد میز کار را بخوانید. اشتباهات ناشی از عدم رعایت این دستورات ایمنی ممکن است باعث برق گرفتگی، سوختگی و یا سایر جراحات های شدید شود.



#### دستورات ایمنی برای میز کار

قبل از انجام تنظیمات و تعویض متعلقات، دوشاخه را از پریز بیرون بکشید و یا باتری ابزار برقی را خارج نمایید. علت برخی از سوانح کاری، به کار افتادن ناخواسته ی ابزارهای برقی می باشد.

قبل از نصب ابزار برقی. میز کار را درست نصب کنید. نصب بی عیب و نقص برای جلوگیری از در هم شکستن میز کار، مهم می باشد.

ابزار برقی را قبل از استفاده، محکم به میز کار ببندید. لغزش و سر خوردن ابزار برقی روی میز کار، منجر به از دست دادن کنترل می گردد.

میز کار را روی یک سطح سفت، هموار و تراز قرار دهید. هدایت ایمن و یکدست قطعه کار یا ابزار برقی امکان پذیر نمی باشد.

میز کار را زیر بار زیاد قرار ندهید و از آن به عنوان نردبان و یا داربست استفاده نکنید. ایستادن یا بار زیاد روی میز کار، باعث جابجایی مرکز ثقل آن به بالا و افتادن آن می شود.

هنگام کار یا حمل میز کار، به سفت بودن تمام پیچها و رابیطها توجه نمایید. تجهیزات اتصال ابزار الکتریکی می بایست چفت همواره بخوبی چفت باشند. شل بودن رابیطها می توانند منجر به عدم ثبات و دقت در مراحل کار شوند.

ابزار برقی را تنها زمانی نصب و یا باز کنید که ابزار در وضعیت متمرک / آماده حمل و نقل باشد (اطلاعات مربوط به وضعیت متمرک را از دفترچه راهنمای ابزار برقی مربوطه اقتباس نمایید). در غیر اینصورت امکان ایجاد یک مرکز ثقل نامناسب در ابزار برقی وجود دارد که باعث عدم نگه داشتن و استقرار مطمئن آن می گردد.

ابزار برقی محکم شده روی تجهیزات اتصال را صرفاً روی میز کار به کار گیرید. بدون میز کار، تجهیزات اتصال با ابزار برقی ایمن قرار نمی گیرند و می افتند.

اطمینان حاصل کنید که قطعات کاری سنگین و دراز، تعادل میز کار را بر هم نمی زنند. زیر قسمت انتهایی باز قطعات کاری سنگین و طویل را باید پایه زد و یا به نحوی مهار نمود.

هنگام باز و بسته کردن میز کار، انگشتان خود را در نزدیکی بندها و مفصلهای اتصال قرار ندهید. امکان گیر کردن انگشتان دست وجود دارد.

به مقررات معتبر ملی و بین المللی توجه کنید.

## تشریح دستگاه و عملکرد آن

### موارد استفاده از دستگاه

این میز کار منحصراً برای مهار اره های میزی بوش به شرح زیر در نظر گرفته شده است (تاریخ ثبت 2010.05):

3 601 L160..	GCM 8 S	-
3 601 L162..	GCM 8 SJ	-
3 601 L161..	GCM 800 S	-
0 601 B200..	GCM 10	-
	GCM 10 J	-
3 601 M202..	GCM 10 M	-
0 601 B205..	GCM 10 S	-
0 601 B225..	GCM 10 SD	-
0 601 B210..	GCM 12	-
0 601 B235..	GCM 12 SD	-
3 601 M150..	GTM 12	-

میز کار همراه با ابزار برقی جهت برش طولی تخته ها و پروفیل ها مناسب می باشد.

### اجزاء دستگاه

شماره گذاری اجزای مصور، مربوط به تصویر میز کار در صفحه ی تا شو می باشد.

- 1 پایه قطعه کار
- 2 قطعه افزایش طول میز
- 3 مهره قفل قطعه افزایش طول میز 2
- 4 مهره قفل خط کش نگهدارنده انتهایی قطعه کار 5
- 5 قطعه نگهدارنده انتهایی قطعه کار
- 6 تجهیزات نگهدارنده / اتصال
- 7 قفل تنظیم پایه قطعه کار 1
- 8 مهره قفل تجهیزات اتصال 6
- 9 پایه تنظیم تراز بودن میز کار
- 10 پیچ قفل M8 x 26
- 11 پیچ قفل M6 x 46
- 12 پیچ قفل M8 x 44
- 13 واشر
- 14 واشر فنری قفل
- 15 واشر قفل پیچ
- 16 مهره
- 17 واشر هادی نصب
- 18 واشر هادی نصب با سوراخ کشویی