



Robert Bosch Power Tools GmbH
70538 Stuttgart
GERMANY

www.bosch-pt.com

1 609 92A 2MH (2016.06) | / 79



1 609 92A 2MH

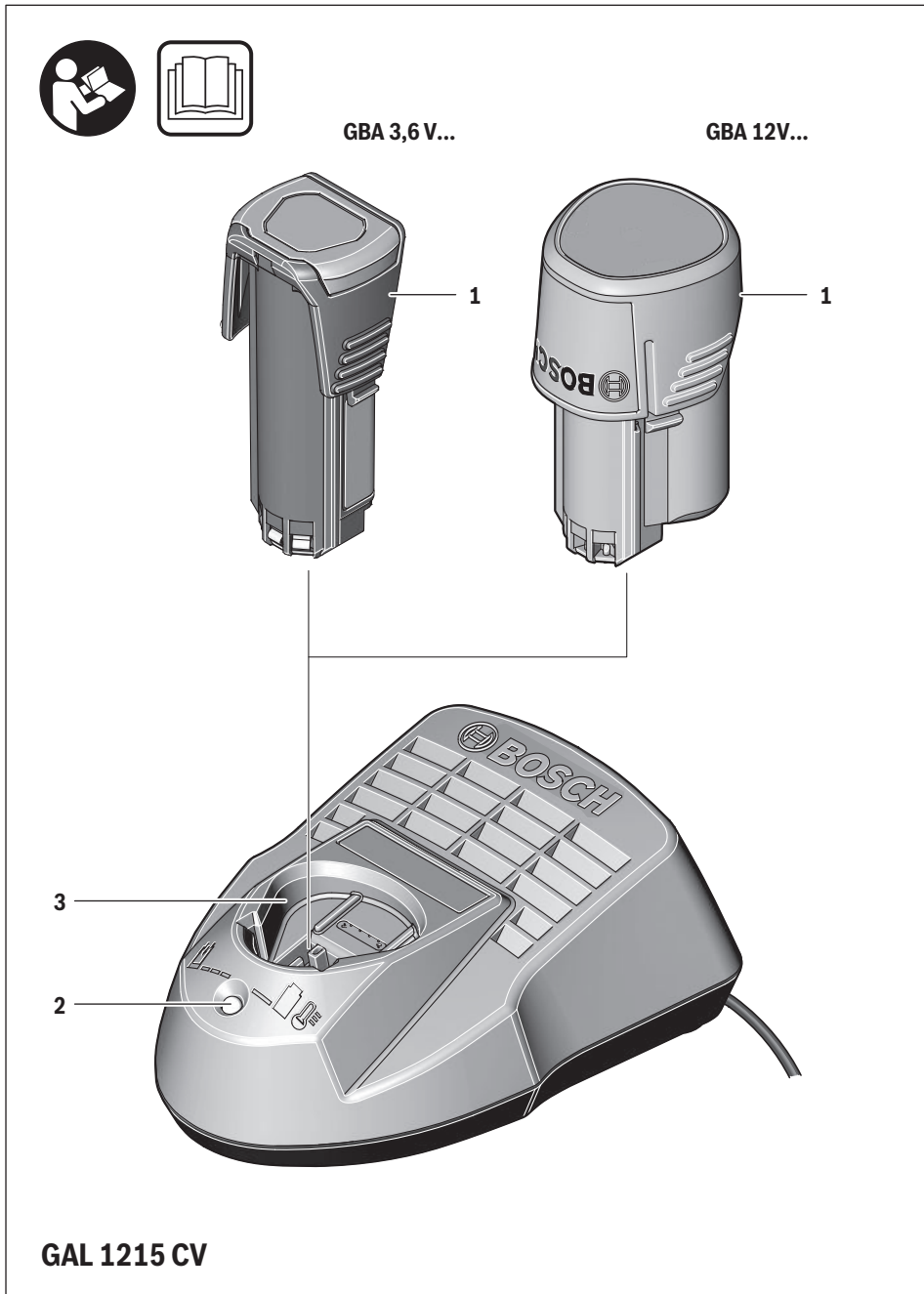
GAL 1215 CV Professional

 **BOSCH**

de Originalbetriebsanleitung	pl Instrukcja oryginalna	sr Originalno uputstvo za rad
en Original instructions	cs Původní návod k používání	sl Izvirna navodila
fr Notice originale	sk Pôvodný návod na použitie	hr Originalne upute za rad
es Manual original	hu Eredeti használati utasítás	et Algupärane kasutusjuhend
pt Manual original	ru Оригинальное руководство по эксплуатации	lv Instrukcijas oriģinālvalodā
it Istruzioni originali	uk Оригінальна інструкція з експлуатації	lt Originali instrukcija
nl Oorspronkelijke gebruiksaanwijzing	kk Пайдалану нұсқаулығының түпнұсқасы	ko 사용 설명서 원본
da Original brugsanvisning	ro Instrucțiuni originale	ar تعليمات التشغيل الأصلية
sv Bruksanvisning i original	bg Оригинална инструкция	fa دفترچه راهنمای اصلی
no Original driftsinstruks	mk Оригинална упатство за работа	
fi Alkuperäiset ohjeet		
el Πρωτότυπο οδηγιών χρήσης		
tr Orijinal işletme talimatı		



Deutsch	Seite	4
English	Page	6
Français	Page	9
Español	Página	11
Portugués	Página	14
Italiano	Pagina	16
Nederlands	Pagina	19
Dansk	Side	21
Svenska	Sida	23
Norsk	Side	25
Suomi	Sivu	27
Ελληνικά	Σελίδα	29
Türkçe	Sayfa	31
Polski	Strona	34
Česky	Strana	36
Slovensky	Strana	38
Magyar	Oldal	40
Русский	Страница	43
Українська	Сторінка	46
Қазақша	Бет	49
Română	Pagina	51
Български	Страница	54
Македонски	Страна	56
Srpski	Strana	58
Slovensko	Stran	60
Hrvatski	Stranica	62
Eesti	Lehekülj	64
Latviešu	Lappuse	66
Lietuviškai	Puslapis	68
한국어	페이지	70
عربي	صفحة	75
فارسی	صفحه	78



Deutsch

Produkt- und Leistungsbeschreibung



Lesen Sie alle Sicherheitshinweise und Anweisungen. Versäumnisse bei der Einhaltung der Sicherheitshinweise und Anweisungen können

elektrischen Schlag, Brand und/oder schwere Verletzungen verursachen.

Bewahren Sie diese Anweisungen gut auf.

Benutzen Sie das Ladegerät nur, wenn Sie alle Funktionen voll einschätzen und ohne Einschränkungen durchführen können oder entsprechende Anweisungen erhalten haben.

Sicherheitshinweise

► **Dieses Ladegerät ist nicht vorgesehen für die Benutzung durch Kinder und Personen mit eingeschränkten physischen, sensorischen oder geistigen Fähigkeiten oder mangelnder Erfahrung und Wissen. Dieses Ladegerät kann von Kindern ab 8 Jahren und Personen mit eingeschränkten physischen, sensorischen oder geistigen Fähigkeiten oder mangelnder Erfahrung und Wissen benutzt werden, wenn sie durch eine für ihre Sicherheit verantwortliche Person beaufsichtigt werden oder von dieser im sicheren Umgang mit dem Ladegerät eingewiesen worden sind und die damit verbundenen Gefahren verstehen.** Andernfalls besteht die Gefahr von Fehlbedienung und Verletzungen.

► **Beaufsichtigen Sie Kinder bei Benutzung, Reinigung und Wartung.** Damit wird sichergestellt, dass Kinder nicht mit dem Ladegerät spielen.

► **Laden Sie nur Bosch Li-Ion-Akkus ab einer Kapazität von 1,3 Ah (ab 1 Akkuzellen). Die Akkuspannung**

muss zur Akku-Ladespannung des Ladegerätes passen. Laden Sie keine nicht wiederaufladbaren Batterien. Ansonsten besteht Brand- und Explosionsgefahr.



Halten Sie das Ladegerät von Regen oder Nässe fern. Das Eindringen von Wasser in ein Ladegerät erhöht das Risiko eines elektrischen Schlages.

- **Halten Sie das Ladegerät sauber.** Durch Verschmutzung besteht die Gefahr eines elektrischen Schlages.
- **Überprüfen Sie vor jeder Benutzung Ladegerät, Kabel und Stecker. Benutzen Sie das Ladegerät nicht, sofern Sie Schäden feststellen. Öffnen Sie das Ladegerät nicht selbst und lassen Sie es nur von qualifiziertem Fachpersonal und nur mit Original-Ersatzteilen reparieren.** Beschädigte Ladegeräte, Kabel und Stecker erhöhen das Risiko eines elektrischen Schlages.
- **Betreiben Sie das Ladegerät nicht auf leicht brennbarem Untergrund (z. B. Papier, Textilien etc.) bzw. in brennbarer Umgebung.** Wegen der beim Laden auftretenden Erwärmung des Ladegerätes besteht Brandgefahr.
- **Bei Beschädigung und unsachgemäßem Gebrauch des Akkus können Dämpfe austreten. Führen Sie Frischluft zu und suchen Sie bei Beschwerden einen Arzt auf.** Die Dämpfe können die Atemwege reizen.
- **Decken Sie die Lüftungsschlitze des Ladegerätes nicht ab.** Das Ladegerät kann sonst überhitzen und nicht mehr ordnungsgemäß funktionieren.

Abgebildete Komponenten

Die Nummerierung der abgebildeten Komponenten bezieht sich auf die Darstellung des Ladegerätes auf der Grafikkarte.

- 1 Akku*
- 2 Grüne Akku-Ladeanzeige
- 3 Ladeschacht

*Abgebildetes oder beschriebenes Zubehör gehört nicht zum Standard-Lieferumfang. Das vollständige Zubehör finden Sie in unserem Zubehörprogramm.

Technische Daten

Ladegerät	GAL 1215 CV	
Sachnummer	2 607 226 1..	
Akku-Ladespannung (automatische Spannungserkennung)	V=	3,6 – 12
Ladestrom	mA	1500
Zulässiger Ladetemperaturbereich	°C	0 – 45
Ladezeit bei Akku-Kapazität, ca.	(80%)	100%
– 1,3 – 1,5 Ah	min (50)	65
– 2,0 Ah	min (65)	80
Anzahl der Akkuzellen	1 – 3	

Ladegerät		GAL 1215 CV	
Gewicht entsprechend EPTA-Procedure 01:2014	kg	0,36	
Schutzklasse		□ / II	

Betrieb

Inbetriebnahme

- **Beachten Sie die Netzspannung!** Die Spannung der Stromquelle muss mit den Angaben auf dem Typenschild des Ladegerätes übereinstimmen. Mit 230 V gekennzeichnete Ladegeräte können auch an 220 V betrieben werden.

Ladevorgang

Der Ladevorgang beginnt, sobald der Netzstecker des Ladegerätes in die Steckdose gesteckt und der Akku **1** in den Ladeschacht **3** eingesteckt wird.

Durch das intelligente Ladeverfahren wird der Ladezustand des Akkus automatisch erkannt und abhängig von Akkutemperatur und -spannung mit dem jeweils optimalen Ladestrom geladen.

Dadurch wird der Akku geschont und bleibt bei Aufbewahrung im Ladegerät immer vollständig aufgeladen.

Hinweis: Der Ladevorgang ist nur möglich, wenn die Temperatur des Akkus im zulässigen Ladetemperaturbereich ist, siehe Abschnitt „Technische Daten“.

Bedeutung der Anzeigeelemente

Blinklicht Akku-Ladeanzeige 2



Der Ladevorgang wird durch **Blinken** der Akku-Ladeanzeige **2** signalisiert.

Dauerlicht Akku-Ladeanzeige 2



Das **Dauerlicht** der Akku-Ladeanzeige **2** signalisiert, dass der Akku vollständig aufgeladen ist **oder** dass die Temperatur des Akkus außerhalb des

zulässigen Ladetemperaturbereiches ist und deshalb nicht geladen werden kann. Sobald der zulässige Temperaturbereich erreicht ist, wird der Akku geladen.

Ohne eingesteckten Akku signalisiert das **Dauerlicht** der Akku-Ladeanzeige **2**, dass der Netzstecker in die Steckdose eingesteckt ist und das Ladegerät betriebsbereit ist.

Fehler – Ursachen und Abhilfe

Ursache	Abhilfe
Akku-Ladeanzeige 2 leuchtet dauerhaft Kein Ladevorgang möglich	
Akku nicht (richtig) aufgesetzt	Akku korrekt auf Ladegerät aufsetzen
Akkukontakte verschmutzt	Akkukontakte reinigen; z. B. durch mehrfaches Ein- und Ausstecken des Akkus, ggf. Akku ersetzen

Ursache	Abhilfe
Akku defekt	Akku ersetzen
Akku-Ladeanzeige 2 leuchtet nicht	
Netzstecker des Ladegerätes nicht (richtig) eingesteckt	Netzstecker (vollständig) in die Steckdose einstecken
Steckdose, Netzkabel oder Ladegerät defekt	Netzspannung überprüfen, Ladegerät ggf. von einer autorisierten Kundendienststelle für Bosch-Elektrowerkzeuge überprüfen lassen

Arbeitshinweise

Bei kontinuierlichen bzw. mehrmals nacheinander folgenden Ladezyklen ohne Unterbrechung kann sich das Ladegerät erwärmen. Dies ist jedoch unbedenklich und deutet nicht auf einen technischen Defekt des Ladegerätes hin.

Eine wesentlich verkürzte Betriebszeit nach der Aufladung zeigt an, dass der Akku verbraucht ist und ersetzt werden muss.

Wartung und Service

Wenn ein Ersatz der Anschlussleitung erforderlich ist, dann ist dies von Bosch oder einer autorisierten Kundendienststelle für Bosch-Elektrowerkzeuge auszuführen, um Sicherheitsgefährdungen zu vermeiden.

Kundendienst und Anwendungsberatung

Der Kundendienst beantwortet Ihre Fragen zu Reparatur und Wartung Ihres Produkts sowie zu Ersatzteilen. Explosionszeichnungen und Informationen zu Ersatzteilen finden Sie auch unter:

www.bosch-pt.com

Das Bosch-Anwendungsberatungs-Team hilft Ihnen gerne bei Fragen zu unseren Produkten und deren Zubehör.

www.powertool-portal.de, das Internetportal für Handwerker und Heimwerker.

Geben Sie bei allen Rückfragen und Ersatzteilbestellungen bitte unbedingt die 10-stellige Sachnummer laut Typenschild des Produkts an.

Deutschland

Robert Bosch Power Tools GmbH
Servicezentrum Elektrowerkzeuge
Zur Luhne 2

37589 Kalefeld – Willershausen

Unter www.bosch-pt.de können Sie online Ersatzteile bestellen oder Reparaturen anmelden.

Kundendienst: Tel.: (0711) 40040460

Fax: (0711) 40040461

E-Mail: Servicezentrum.Elektrowerkzeuge@de.bosch.com

Anwendungsberatung: Tel.: (0711) 40040460

Fax: (0711) 40040462

E-Mail: kundenberatung.ew@de.bosch.com

6 | English

Österreich

Unter www.bosch-pt.at können Sie online Ersatzteile bestellen.

Tel.: (01) 797222010

Fax: (01) 797222011

E-Mail: service.elektrowerkzeuge@at.bosch.com

Schweiz

Unter www.bosch-pt.com/ch/de können Sie online Ersatzteile bestellen.

Tel.: (044) 8471511

Fax: (044) 8471551

E-Mail: Aftersales.Service@de.bosch.com

Luxemburg

Tel.: +32 2 588 0589

Fax: +32 2 588 0595

E-Mail: outillage.gereedschap@be.bosch.com

Entsorgung

Ladegeräte, Zubehör und Verpackungen sollen einer umweltgerechten Wiederverwertung zugeführt werden.

Werfen Sie Ladegeräte nicht in den Hausmüll!

Nur für EU-Länder:

Gemäß der Europäischen Richtlinie 2012/19/EU über Elektro- und Elektronik-Altgeräte und ihrer Umsetzung in nationales Recht müssen nicht mehr gebrauchsfähige Ladegeräte getrennt gesammelt und einer umweltgerechten Wiederverwertung zugeführt werden.

Änderungen vorbehalten.

English**Product Description and Specifications**

Read all safety warnings and all instructions. Failure to follow the warnings and instructions may result in electric shock, fire and/or serious injury.

Save these instructions.

Use the battery charger only when you fully understand and can perform all functions without limitation, or have received appropriate instructions.

Safety Notes

► **This charger is not intended for use by children and persons with physical, sensory or mental limitations**

or a lack of experience or knowledge. This charger can be used by children aged 8 and above and by persons who have physical, sensory or mental limitations or a lack of experience or knowledge if a person responsible for their safety supervises them or has instructed them in the safe operation of the charger and they understand the associated dangers. Otherwise, there is a danger of operating errors and injuries.

- **Supervise children during use, cleaning and maintenance.** This will ensure that children do not play with the charger.
- **Only charge Bosch lithium-ion batteries with a capacity of 1.3 Ah or more (1 battery cells or more). The battery voltage must match the battery charging voltage of the charger. Do not charge non-rechargeable batteries.** Otherwise there is danger of fire and explosion.



Keep the battery charger away from rain or moisture. Penetration of water in the battery charger increases the risk of an electric shock.

- **Keep the battery charger clean.** Contamination can lead to danger of an electric shock.
- **Before each use, check the battery charger, cable and plug. If damage is detected, do not use the battery charger. Never open the battery charger yourself. Have repairs performed only by a qualified technician and only using original spare parts.** Damaged battery chargers, cables and plugs increase the risk of an electric shock.
- **Do not operate the battery charger on easily inflammable surfaces (e. g., paper, textiles, etc.) or surroundings.** The heating of the battery charger during the charging process can pose a fire hazard.
- **In case of damage and improper use of the battery, vapours may be emitted. Ventilate the area and seek medical help in case of complaints.** The vapours can irritate the respiratory system.

- **Do not cover the ventilation slots of the battery charger.** Otherwise, the battery charger can overheat and no longer operate properly.

Products sold in GB only: Your product is fitted with a BS 1363/A approved electric plug with internal fuse (ASTA approved to BS 1362).

If the plug is not suitable for your socket outlets, it should be cut off and an appropriate plug fitted in its place by an authorised customer service agent. The replacement plug should have the same fuse rating as the original plug.

The severed plug must be disposed of to avoid a possible shock hazard and should never be inserted into a mains socket elsewhere.

Product Features

The numbering of the product features refers to the illustration of the battery charger on the graphics page.

- 1 Battery pack*
- 2 Green battery charge indicator
- 3 Charging compartment

*Accessories shown or described are not part of the standard delivery scope of the product. A complete overview of accessories can be found in our accessories program.

Technical Data

Battery Charger		GAL 1215 CV	
Article number		2 607 226 1..	
Battery charging voltage (automatic voltage detection)	V $\overline{---$	3.6 – 12	
Charging current	mA	1500	
Allowable charging temperature range	°C	0 – 45	
Charging time for battery capacity, approx.		(80%)	100%
– 1.3 – 1.5 Ah	min	(50)	65
– 2.0 Ah	min	(65)	80
Number of battery cells		1 – 3	
Weight according to EPTA-Procedure 01:2014	kg	0.36	
Protection class		□ / II	

Operation

Starting Operation

- **Observe the mains voltage!** The voltage of the power supply must correspond with the data given on the nameplate of the battery charger. Battery chargers marked with 230 V can also be operated with 220 V.

Charging Procedure

The charging procedure starts as soon as the mains plug of the battery charger is plugged into the socket outlet and the battery **1** is inserted into the charging compartment **3**.

Due to the intelligent charging method, the charging condition of the battery is automatically detected and the battery is

charged with the optimum charging current, depending on battery temperature and voltage.

This gives longer life to the battery and always leaves it fully charged when kept in the charger for storage.

Note: The charging procedure is only possible when the battery temperature is within the allowable charging temperature range, see "Technical Data" section.

Meaning of the Indication Elements

Flashing Battery Charge Indicator 2



The charging procedure is signalled by a **flashing battery charge indicator 2**.

Continuous Lighting of the Battery Charge Indicator 2



Continuous lighting of the battery charge indicator **2** indicates that the battery is fully charged **or** that the temperature of the battery is not with-

in the allowable charging temperature range, and cannot be charged for this reason. The battery is charged as soon as the allowable charging temperature range is reached.

When the battery is not inserted, **continuous lighting** of the battery charge indicator **2** indicates that the mains plug is inserted in the socket and that the battery charger is ready for operation.

Troubleshooting – Causes and Corrective Measures

Cause	Corrective Measure
Continuous lighting of the battery charge indicator 2	
No charging procedure possible	
Battery not (properly) inserted	Properly insert battery into battery charger
Battery contacts contaminated	Clean the battery contacts (e.g. by inserting and removing the battery several times) or replace the battery
Battery pack defective	Replace the battery
Battery charge indicator 2 does not light up	
Mains plug of battery charger not plugged in (properly)	Insert mains plug (fully) into the socket outlet
Socket outlet, mains cable or battery charger defective	Check the mains voltage; have the battery charger checked by an authorised after-sales service agent for Bosch power tools

Working Advice

With continuous or several repetitive charging cycles without interruption, the charger can warm up. This is not meaningful and does not indicate a technical defect of the battery charger.

A significantly reduced working period after charging indicates that the battery is used and must be replaced.

Maintenance and Service

If the replacement of the supply cord is necessary, this has to be done by Bosch or an authorized Bosch service agent in order to avoid a safety hazard.

After-sales Service and Application Service

Our after-sales service responds to your questions concerning maintenance and repair of your product as well as spare parts. Exploded views and information on spare parts can also be found under:

www.bosch-pt.com

Bosch's application service team will gladly answer questions concerning our products and their accessories.

In all correspondence and spare parts orders, please always include the 10-digit article number given on the nameplate of the product.

Great Britain

Robert Bosch Ltd. (B.S.C.)
P.O. Box 98
Broadwater Park
North Orbital Road
Denham
Uxbridge
UB 9 5HJ

At www.bosch-pt.co.uk you can order spare parts or arrange the collection of a product in need of servicing or repair.

Tel. Service: (0344) 7360109

E-Mail: boschservicecentre@bosch.com

Ireland

Origo Ltd.
Unit 23 Magna Drive
Magna Business Park
City West
Dublin 24
Tel. Service: (01) 4666700
Fax: (01) 4666888

Australia, New Zealand and Pacific Islands

Robert Bosch Australia Pty. Ltd.
Power Tools
Locked Bag 66
Clayton South VIC 3169
Customer Contact Center
Inside Australia:
Phone: (01300) 307044
Fax: (01300) 307045
Inside New Zealand:
Phone: (0800) 543353
Fax: (0800) 428570
Outside AU and NZ:
Phone: +61 3 95415555
www.bosch.com.au

Republic of South Africa

Customer service

Hotline: (011) 6519600

Gauteng – BSC Service Centre

35 Roper Street, New Centre
Johannesburg
Tel.: (011) 4939375
Fax: (011) 4930126
E-Mail: bsctools@icon.co.za

KZN – BSC Service Centre

Unit E, Almar Centre
143 Crompton Street
Pinetown
Tel.: (031) 7012120
Fax: (031) 7012446
E-Mail: bsc.dur@za.bosch.com

Western Cape – BSC Service Centre

Democracy Way, Prosperity Park
Milnerton
Tel.: (021) 5512577
Fax: (021) 5513223
E-Mail: bsc@zsd.co.za

Bosch Headquarters

Midrand, Gauteng
Tel.: (011) 6519600
Fax: (011) 6519880
E-Mail: rbsa-hq.pts@za.bosch.com

Disposal

Battery chargers, accessories and packaging should be sorted for environmental-friendly recycling.

Do not dispose of battery chargers into household waste!

Only for EC countries:



According to the European Guideline 2012/19/EU for Waste Electrical and Electronic Equipment and its implementation into national right, battery chargers that are no longer usable must be collected separately and disposed of in an environmental correct manner.

Subject to change without notice.

Français

Description et performances du produit



Il est impératif de lire toutes les consignes de sécurité et toutes les instructions. Le non-respect des avertissements et instructions indiqués

ci-après peut conduire à une électrocution, un incendie et/ou de graves blessures.

Garder précieusement ces instructions.

N'utilisez le chargeur qu'après vous être familiarisé avec toutes ses fonctions et que vous êtes capable de l'utiliser sans réserves ou après avoir reçu des instructions correspondantes.

Avertissements de sécurité

- ▶ **Ce chargeur n'est pas prévu pour être utilisé par des enfants ni par des personnes souffrant d'un handicap physique, sensoriel ou mental ou manquant d'expérience ou de connaissances. Ce chargeur peut être utilisé par les enfants (âgés d'au moins 8 ans) et par les personnes souffrant d'un handicap physique, sensoriel ou mental ou manquant d'expérience ou de connaissances, lorsque ceux-ci sont sous la surveillance d'une personne responsable de leur sécurité ou après avoir reçu des instructions sur la façon d'utiliser le chargeur en toute sécurité et après avoir bien compris les dangers inhérents à son utilisation.** Sinon, il existe un risque de blessures et d'utilisation inappropriée.
- ▶ **Ne laissez pas les enfants sans surveillance lors de l'utilisation, du nettoyage et de l'entretien.** Faites en sorte que les enfants ne jouent pas avec le chargeur.

- ▶ **N'utilisez le chargeur que pour recharger des accus Lithium-Ion Bosch d'une capacité d'au moins 1,3 Ah (à partir de 1 cellules). La tension des accus doit correspondre à la tension de charge du chargeur. Ne rechargez pas de piles non rechargeables.** Il existe sinon un risque d'explosion et d'incendie.



Ne pas exposer le chargeur à la pluie ou à l'humidité. La pénétration d'eau dans un chargeur augmente le risque d'un choc électrique.

- ▶ **Maintenir le chargeur propre.** Un encrassement augmente le risque de choc électrique.
- ▶ **Avant toute utilisation, contrôler le chargeur, la fiche et le câble. Ne pas utiliser le chargeur si des défauts sont constatés. Ne pas démonter le chargeur soi-même et ne le faire réparer que par une personne qualifiée et seulement avec des pièces de rechange d'origine.** Des chargeurs, câbles et fiches endommagés augmentent le risque d'un choc électrique.
- ▶ **Ne pas utiliser le chargeur sur un support facilement inflammable (tel que papier, textiles etc.) ou dans un environnement inflammable.** L'échauffement du chargeur lors du processus de charge augmente le risque d'incendie.
- ▶ **En cas d'endommagement et d'utilisation non conforme de l'accu, des vapeurs peuvent s'échapper. Ventiler le lieu de travail et, en cas de malaises, consulter un médecin.** Les vapeurs peuvent entraîner des irritations des voies respiratoires.
- ▶ **Ne recouvrez pas les fentes d'aération du chargeur.** Le chargeur risque sinon de surchauffer et de ne plus fonctionner correctement.

Éléments de l'appareil

La numérotation des éléments de l'appareil se réfère à la représentation du chargeur sur la page graphique.

- 1 Accu*
- 2 Voyant indiquant l'état de charge de l'accu
- 3 Douille du chargeur

*Les accessoires décrits ou illustrés ne sont pas tous compris dans la fourniture. Vous trouverez les accessoires complets dans notre programme d'accessoires.

Caractéristiques techniques

Chargeur	GAL 1215 CV
N° d'article	2 607 226 1..
Tension de charge de l'accu (détermination automatique de la tension)	V ⁻⁻⁻ 3,6 - 12

10 | Français

Chargeur		GAL 1215 CV	
Courant de charge	mA	1500	
Plage de température de charge admissible	°C	0 – 45	
Temps de charge pour capacité de l'accu, env.		(80%)	100%
– 1,3 – 1,5 Ah	min	(50)	65
– 2,0 Ah	min	(65)	80
Nombre cellules de batteries rechargeables		1 – 3	
Poids suivant EPTA-Procédure 01:2014	kg	0,36	
Classe de protection		□ / II	

Mise en marche

Mise en service

► **Tenez compte de la tension du réseau !** La tension de la source de courant doit correspondre aux indications se trouvant sur la plaque signalétique du chargeur. Les chargeurs marqués 230 V peuvent également fonctionner sous 220 V.

Processus de charge

Le processus de charge commence dès que la fiche du secteur du chargeur est introduite dans la prise de courant et que l'accu 1 est mis dans la douille du chargeur 3.

Le processus intelligent de charge permet de déterminer automatiquement l'état de charge de l'accu et de charger ce dernier avec le courant de charge optimal en fonction de sa température et de sa tension.

Grâce à cela, l'accu est ménagé et reste toujours complètement chargé lorsqu'il est stocké dans le chargeur.

Note : Le processus de charge n'est possible que si la température de l'accu se situe dans la plage de température de charge admissible, voir chapitre « Caractéristiques techniques ».

Signification des éléments d'affichage

Voyant indiquant l'état de charge de l'accu 2 clignote



Le processus de charge est signalé par **clignotement** du voyant indiquant l'état de charge de l'accu 2.

Voyant indiquant l'état de charge de l'accu allumé en permanence 2



La **lumière permanente** du voyant indiquant l'état de charge de l'accu 2 signale que l'accu est complètement chargé **ou** que la température de l'accu se trouve en dehors de la plage de température de charge admissible et que celui-ci ne peut donc pas être chargé. Dès que la plage de température admissible est atteinte, l'accu est chargé.

Quand le voyant indiquant l'état de charge de l'accu 2 est **allumé en permanence** sans qu'un accu soit introduit, ceci signifie que la fiche de secteur est connectée dans la prise et que le chargeur est prêt à être mis en service.

Défaut – Causes et remèdes

Cause	Remède
Le voyant indiquant l'état de charge de l'accu 2 est constamment allumé	
Aucun processus de charge possible	
L'accu n'a pas été (correctement) monté	Monter l'accu correctement sur le chargeur
Contacts de l'accu encrassés	Nettoyer les contacts ; p. ex. en mettant et en retirant l'accu à plusieurs reprises, le cas échéant, remplacer l'accu
Accu défectueux	Remplacer l'accu

Le voyant indiquant l'état de charge de l'accu 2 n'est pas allumé

La fiche de secteur du chargeur n'est pas (correctement) branchée	Brancher la fiche (complètement) sur la prise de courant
Prise de courant, câble de secteur ou chargeur défectueux	Vérifier la tension du secteur, le cas échéant, faire contrôler le chargeur par une station de Service Après-Vente agréée pour outillage Bosch

Instructions d'utilisation

Des cycles de charge continus ou successifs et sans interruption peuvent entraîner un réchauffement du chargeur. Ceci est sans importance et ne doit pas être interprété comme un défaut technique du chargeur.

Si l'autonomie de l'accu diminue considérablement après les recharges effectuées, cela signifie que l'accu est usagé et qu'il doit être remplacé.

Entretien et Service Après-Vente

Si le remplacement du câble d'alimentation est nécessaire, ceci ne doit être effectué que par Bosch ou une station de Service Après-Vente agréée pour outillage Bosch afin d'éviter des dangers de sécurité.

Service Après-Vente et Assistance

Notre Service Après-Vente répond à vos questions concernant la réparation et l'entretien de votre produit et les pièces de rechange. Vous trouverez des vues éclatées ainsi que des informations concernant les pièces de rechange également sous :

www.bosch-pt.com

Les conseillers techniques et assistants Bosch sont à votre disposition pour répondre à vos questions concernant nos produits et leurs accessoires.

Pour toute demande de renseignement ou commande de pièces de rechange, précisez-nous impérativement le numéro

d'article à dix chiffres indiqué sur la plaque signalétique du produit.

France

Passez votre commande de pièces détachées directement en ligne sur notre site www.bosch-pt.fr.

Vous êtes un utilisateur, contactez :

Le Service Clientèle Bosch Outillage Electroportatif

Tel. : 0811 360122

(coût d'une communication locale)

Fax : (01) 49454767

E-Mail : contact.outillage-electroportatif@fr.bosch.com

Vous êtes un revendeur, contactez :

Robert Bosch (France) S. A. S.

Service Après-Vente Electroportatif

126, rue de Stalingrad

93705 DRANCY Cédex

Tel. : (01) 43119006

Fax : (01) 43119033

E-Mail : sav.outillage-electroportatif@fr.bosch.com

Belgique, Luxembourg

Tel. : +32 2 588 0589

Fax : +32 2 588 0595

E-Mail : outillage.gereedschap@be.bosch.com

Suisse

Passez votre commande de pièces détachées directement en ligne sur notre site www.bosch-pt.com/ch/fr.

Tel. : (044) 8471512

Fax : (044) 8471552

E-Mail : AfterSales.Service@de.bosch.com

Élimination des déchets

Les chargeurs ainsi que leurs accessoires et emballages, doivent pouvoir suivre chacun une voie de recyclage appropriée.

Ne jetez pas les chargeurs avec les ordures ménagères !

Seulement pour les pays de l'Union Européenne :



Conformément à la directive européenne 2012/19/UE relative aux déchets d'équipements électriques et électroniques et la mise en vigueur conformément aux législations nationales, les chargeurs dont on ne peut plus se servir doivent être isolés et suivre une voie de recyclage appropriée.

Sous réserve de modifications.



Español

Descripción y prestaciones del producto



Lea íntegramente estas advertencias de peligro e instrucciones. En caso de no atenderse a las advertencias de peligro e instrucciones si-

guientes, ello puede ocasionar una descarga eléctrica, un incendio y/o lesión grave.

Guarde estas instrucciones en un lugar seguro.

Únicamente utilice el cargador si conoce y domina todas sus funciones, o si ha sido instruido al respecto.

Instrucciones de seguridad

- ▶ **Este cargador no está previsto para la utilización por niños y personas con limitadas capacidades físicas, sensoriales o intelectuales o con falta de experiencia y conocimientos. Este cargador puede ser utilizado por niños desde 8 años y por personas con limitadas capacidades físicas, sensoriales e intelectuales o con falta de experiencia y conocimientos siempre y cuando estén vigilados por una persona responsable de su seguridad o hayan sido instruidos en la utilización segura del cargador y entendido los peligros inherentes.** En caso contrario, existe el peligro de un manejo erróneo y lesiones.
- ▶ **Vigile a los niños durante la utilización, la limpieza y el mantenimiento.** Así se asegura, que los niños no jueguen con el cargador.
- ▶ **Cargue solamente acumuladores de iones de litio Bosch a partir de una capacidad de 1,3 Ah (desde 1 elemento de acumulador). La tensión del acumulador debe co-**

12 | Español

Responder a la tensión de carga de acumuladores del cargador. No cargue baterías no recargables. En caso contrario existe peligro de incendio y explosión.



No exponga el cargador a la lluvia ni a la humedad. La penetración de agua en el cargador aumenta el riesgo de electrocución.

- ▶ **Siempre mantenga limpio el cargador.** La suciedad puede comportar un riesgo de electrocución.
- ▶ **Antes de cada utilización verificar el estado del cargador, cable y enchufe. No utilice el cargador en caso de detectar algún desperfecto. Jamás intente abrir el cargador por su propia cuenta, y solamente hágalo reparar por personal técnico cualificado empleando exclusivamente piezas de repuesto originales.** Un cargador, cable y enchufe deteriorados comportan un mayor riesgo de electrocución.
- ▶ **No utilice el cargador sobre una base fácilmente inflamable (p.ej. papel, tela, etc.) ni en un entorno inflamable.** Puesto que el cargador se calienta durante el proceso de carga existe un peligro de incendio.
- ▶ **Si el acumulador se daña o usa de forma inapropiada puede que éste emane vapores. Ventile con aire fresco el recinto y acuda a un médico si nota alguna molestia.** Los vapores pueden llegar a irritar las vías respiratorias.
- ▶ **No obture las rendijas de ventilación del cargador.** En caso contrario, el cargador se puede sobrecalentar y dejar de funcionar correctamente.
- ▶ **El enchufe macho de conexión, debe ser conectado solamente a un enchufe hembra de las mismas características técnicas del enchufe macho en materia.**

Componentes principales

La numeración de los componentes está referida a la imagen del cargador en la página ilustrada.

- 1 Acumulador*
- 2 Indicador verde de carga del acumulador
- 3 Alojamiento para carga del acumulador

*Los accesorios descritos e ilustrados no corresponden al material que se adjunta de serie. La gama completa de accesorios opcionales se detalla en nuestro programa de accesorios.

Datos técnicos

Cargador	GAL 1215 CV	
Nº de artículo	2 607 226 1..	
Tensión de carga del acumulador (detección automática de tensión)	V $\overline{\text{---}}$	3,6 – 12
Corriente de carga	mA	1500
Margen admisible de la temperatura de carga	°C	0 – 45
Tiempo de carga con una capacidad del acumulador de, aprox.	(80%)	100%

Cargador	GAL 1215 CV	
– 1,3 – 1,5 Ah	min	(50) 65
– 2,0 Ah	min	(65) 80
Nº de celdas	1 – 3	
Peso según EPTA-Procedure 01:2014	kg	0,36
Clase de protección	□ / II	

Operación

Puesta en marcha

- ▶ **¡Preste atención a la tensión de red!** La tensión de alimentación deberá coincidir con aquella indicada en la placa de características del cargador. Los cargadores para 230 V pueden funcionar también a 220 V.

Proceso de carga

Una vez conectado el cargador a la red, el proceso de carga comienza nada más insertar el acumulador **1** en el alojamiento para carga **3**.

Gracias al inteligente procedimiento de carga utilizado, el estado de carga del acumulador es detectado automáticamente, y es recargado con la corriente de carga óptima de acuerdo a su temperatura y tensión.

Con ello se protege al acumulador, el cual se mantiene siempre completamente cargado, al conservarlo en el cargador.

Observación: El procedimiento de carga solamente puede llevarse a cabo si la temperatura del acumulador se encuentra dentro del campo admisible, ver apartado “Datos técnicos”.

Significado de los indicadores

Indicador intermitente de carga del acumulador 2



El proceso de carga es señalizado mediante el **parpadeo** del indicador de carga del acumulador **2**.

Indicador de carga del acumulador con luz permanente 2



La **luz permanente** del indicador de carga del acumulador **2** señala que el acumulador está completamente cargado **o bien** que la temperatura del

acumulador se encuentra fuera del campo admisible para poder cargarlo. En el momento de alcanzarse la temperatura admisible se comienza a recargar el acumulador.

Si no está montado ningún acumulador, la **luz permanente** del indicador de carga del acumulador **2**, señala que el enchufe está conectado a la red y que el cargador se encuentra en disposición de funcionamiento.

Fallos – causas y soluciones

Causa	Solución
El indicador de carga del acumulador 2 se enciende permanentemente	
No es posible realizar el proceso de carga	
Acumulador sin colocar, o mal colocado	Colocar correctamente el acumulador en el cargador
Contactos sucios del acumulador	Limpiar los contactos del acumulador; p. ej. metiéndolo y sacándolo repetidamente, o bien, sustituir el acumulador
Acumulador defectuoso	Sustituir el acumulador
El indicador de carga del acumulador 2 no se enciende	
El enchufe de red del cargador no está correctamente conectado	Introducir completamente el enchufe en la toma de corriente
Toma de corriente, cable de red o cargador defectuoso	Verifique la tensión de red, y si fuese preciso, acuda a un servicio técnico autorizado para herramientas eléctricas Bosch para hacer revisar el cargador

Instrucciones para la operación

En caso de efectuar recargas continuas o muy seguidas puede que llegue a calentarse el cargador. Ello no supone ningún inconveniente, ni tampoco es síntoma de un defecto técnico del cargador.

Si después de una recarga, el tiempo de funcionamiento del acumulador fuese muy reducido, ello es señal de que éste está agotado y deberá sustituirse.

Mantenimiento y servicio

La sustitución de un cable de conexión deteriorado deberá ser realizada por Bosch o por un servicio técnico autorizado para herramientas eléctricas Bosch con el fin de garantizar la seguridad del aparato.

Servicio técnico y atención al cliente

El servicio técnico le asesorará en las consultas que pueda Ud. tener sobre la reparación y mantenimiento de su producto, así como sobre piezas de recambio. Los dibujos de despiece e informaciones sobre las piezas de recambio los podrá obtener también en internet bajo:

www.bosch-pt.com

Nuestro equipo de asesores técnicos le orientará gustosamente en cuanto a la adquisición, aplicación y ajuste de los productos y accesorios.

Para cualquier consulta o pedido de piezas de repuesto es imprescindible indicar el nº de artículo de 10 dígitos que figura en la placa de características del producto.

España

Robert Bosch España S.L.U.
Departamento de ventas Herramientas Eléctricas
C/Hermanos García Noblejas, 19
28037 Madrid

Para efectuar su pedido online de recambios o pedir la recogida para la reparación de su máquina, entre en la página www.herramientasbosch.net.

Tel. Asesoramiento al cliente: 902 531 553
Fax: 902 531554

Venezuela

Robert Bosch S.A.
Final Calle Vargas. Edf. Centro Berimer P.B.
Boleíta Norte
Caracas 107
Tel.: (0212) 2074511

México

Robert Bosch S. de R.L. de C.V.
Calle Robert Bosch No. 405 C.P. 50071
Zona Industrial, Toluca - Estado de México
Tel. Interior: (01) 800 6271286
Tel. D.F.: 52843062
E-Mail: arturo.fernandez@mx.bosch.com

Argentina

Robert Bosch Argentina S.A.
Av. Córdoba 5160
C1414BAW Ciudad Autónoma de Buenos Aires
Atención al Cliente
Tel.: (0810) 5552020
E-Mail: herramientas.bosch@ar.bosch.com

Perú

Robert Bosch S.A.C.
Av. Primavera 781, Urb. Chacarilla, San Borja (Edificio Aldo)
Buzón Postal Lima 41 - Lima
Tel.: (01) 2190332

Chile

Robert Bosch S.A.
Calle El Cacique
0258 Providencia – Santiago
Tel.: (02) 2405 5500

Ecuador

Robert Bosch Sociedad Anonima Ecuabosch
Av. Las Monjas nº 10 y Carlos J. Arosamena
Guayaquil – Ecuador
Tel.: (04) 220 4000
Email: atencion.cliente@ec.bosch.com

Eliminación

Los cargadores, accesorios y embalajes deberán someterse a un proceso de recuperación que respete el medio ambiente.

¡No arroje los cargadores a la basura!

14 | Português

Sólo para los países de la UE:

Conforme a la Directiva Europea 2012/19/UE sobre aparatos eléctricos y electrónicos inservibles, tras su transposición en ley nacional, deberán acumularse por separado los cargadores para ser sometidos a un reciclaje ecológico.

Reservado el derecho de modificación.

El símbolo es solamente válido, si también se encuentra sobre la placa de características del producto/fabricado.

Português**Descrição do produto e da potência**

Devem ser lidas todas as indicações de advertência e todas as instruções. O desrespeito das advertências e instruções apresentadas abaixo pode causar choque elétrico, incêndio e/ou graves lesões.

Guarde bem estas instruções.

Só utilizar o carregador se puder avaliar exatamente todas as funções e se for capaz de executá-las sem limitações ou se tiver sido respetivamente instruído.

Indicações de segurança

► **Este carregador não pode ser utilizado por crianças e pessoas com capacidades físicas, sensoriais ou mentais reduzidas, ou com insuficiente experiência e conhecimentos. Este carregador pode ser utilizado por crianças a partir dos 8 anos, assim como pessoas com capacidades físicas, sensoriais ou mentais reduzidas, ou com insuficiente experiência e conhecimentos, desde que as mesmas sejam supervisionadas ou recebam instruções acerca da utilização segura do carregador e dos perigos prove-**

nientes do mesmo. Caso contrário há perigo de operação errada e ferimentos.

► **Vigie as crianças durante a utilização, a limpeza e a manutenção.**

Desta forma garante que nenhuma criança brinca com o carregador.

► **Carregue apenas acumuladores de lítio Bosch a partir de uma capacidade de 1,3 Ah (a partir de 1 células de acumulador). A tensão do acumulador tem de coincidir com a tensão de carga para acumulador do carregador. Não carregue baterias não recarregáveis.** Caso contrário, existe perigo de incêndio e explosão.



Manter o carregador afastado de chuva ou humidade. A infiltração de água num carregador aumenta o risco de choque elétrico.

- **Manter o carregador limpo.** Há risco de choque elétrico devido a sujidade.
- **Antes de cada utilização é necessário verificar o carregador, o cabo e a ficha. Não utilizar o carregador se forem verificados danos. Não abrir pessoalmente o carregador e só permita que seja reparado por pessoal qualificado e que só sejam utilizadas peças sobressalentes originais.** Carregadores, cabos e fichas danificados aumentam o risco de um choque elétrico.
- **Não operar o carregador sobre uma base facilmente inflamável (p. ex. papel, tecidos etc.) ou em ambiente combustível.** Há perigo de incêndio devido ao aquecimento do carregador durante o carregamento.
- **Em caso de danos e de utilização incorreta do acumulador, podem escapar vapores. Arejar bem o local de trabalho e consultar um médico se forem constatados quaisquer sintomas.** É possível que os vapores irrite as vias respiratórias.
- **Não cubra as ranhuras de ventilação do carregador.** Caso contrário, o carregador pode sobreaquecer e deixar de funcionar corretamente.

Componentes ilustrados

A numeração dos componentes ilustrados refere-se à apresentação do carregador na página de esquemas.

- 1 Acumulador*
- 2 Indicação da carga do acumulador verde
- 3 Compartimento de carga

*Acessórios apresentados ou descritos não pertencem ao volume de fornecimento padrão. Todos os acessórios encontram-se no nosso programa de acessórios.

Dados técnicos

Carregador		GAL 1215 CV	
N.º do produto		2 607 226 1..	
Tensão e carga do acumulador (reconhecimento automático da tensão)	V $\overline{\text{~}}$	3,6 – 12	
Corrente de carga	mA	1500	
Faixa de temperatura de carga admissível	°C	0 – 45	
Tempo de carga com capacidade do acumulador, aprox.		(80%)	100%
– 1,3 – 1,5 Ah	min	(50)	65
– 2,0 Ah	min	(65)	80
Número de elementos do acumulador		1 – 3	
Peso conforme EPTA-Procedure 01:2014	kg	0,36	
Classe de proteção		□ / II	

Funcionamento

Colocação em funcionamento

► **Observar a tensão de rede!** A tensão da fonte de corrente deve coincidir com a chapa de identificação do carregador. Carregadores marcados para 230 V também podem ser operados com 220 V.

Processo de carga

O processo de carga começa assim que introduzir a ficha de rede do carregador na tomada e que colocar o acumulador 1 no compartimento de carga 3.

Com o processo de carga inteligente, o estado de carga do acumulador é reconhecido automaticamente e o acumulador é carregado de acordo com a temperatura e com a tensão do acumulador, com a corrente de carga ideal.

Desta forma o acumulador é poupado e permanece completamente carregado, mesmo durante a arrecadação no carregador.

Nota: O processo de carga só pode ser realizado se a temperatura do acumulador estiver dentro da faixa de temperatura de carga admissível, veja trecho “Dados técnicos”.

Significado dos elementos de indicação

Luz intermitente de indicação da carga do acumulador 2



O processo de carga é sinalizado pelo **Piscar** da indicação de carga do acumulador 2.

Luz permanente de indicação da carga do acumulador 2



A **Luz permanente** da indicação de carga do acumulador 2 sinaliza que o acumulador está completamente carregado **ou** que a temperatura do acumulador está além da faixa de temperatura de carga admissível e, portanto, não pode ser carregado. O acumulador será carregado logo que a faixa de temperatura admissível for alcançada.

Quando o acumulador não está introduzido, a **Luz permanente** da indicação de carga do acumulador 2 sinaliza que a ficha de rede está introduzida na tomada e que o carregador está pronto para funcionar.

Quando o acumulador não está introduzido, a **Luz permanente** da indicação de carga do acumulador 2 sinaliza que a ficha de rede está introduzida na tomada e que o carregador está pronto para funcionar.

Avaria – Causas e ações corretivas

Causa	Solução
A indicação de carga do acumulador 2 está permanentemente ligada	
Nenhum processo de carga possível	
O acumulador não foi (corretamente) colocado	Colocar o acumulador corretamente no carregador
Contactos do acumulador sujos	Limpar os contactos do acumulador, p. ex. colocando e retirando repetidamente o acumulador, se necessário substituir o acumulador
Acumulador com defeito	Substituir o acumulador
A indicação de carga do acumulador 2 não se ilumina	
A ficha de rede do carregador não está (corretamente) introduzida	Introduzir a ficha de rede (totalmente) na tomada
Tomada, cabo de rede ou carregador com defeito	Controlar a tensão de rede, se necessário, permitir que o carregador seja controlado por uma oficina de serviço autorizada para ferramentas elétricas Bosch

Indicações de trabalho

No caso de contínuos e repetidos ciclos de carga, sem interrupção, é possível que o carregador se esquente. Isto no entanto não tem importância e não apresenta qualquer defeito técnico do carregador.

Um período de funcionamento reduzido após o carregamento, indica que o acumulador está gasto e que deve ser substituído.

Manutenção e serviço

Se for necessário substituir o cabo de conexão, isto deverá ser realizado pela Bosch ou por uma oficina de serviço pós-venda autorizada para todas as ferramentas elétricas Bosch para evitar riscos de segurança.

Serviço pós-venda e consultoria de aplicação

O serviço pós-venda responde às suas perguntas a respeito de serviços de reparação e de manutenção do seu produto,

16 | Italiano

assim como das peças sobressalentes. Desenhos explodidos e informações sobre peças sobressalentes encontram-se em: www.bosch-pt.com

A nossa equipa de consultoria de aplicação Bosch esclarece com prazer todas as suas dúvidas a respeito da compra, aplicação e ajuste dos produtos e acessórios.

Indique para todas as questões e encomendas de peças sobressalentes a referência de 10 dígitos de acordo com a placa de características do produto.

Portugal

Robert Bosch LDA
Avenida Infante D. Henrique
Lotes 2E – 3E
1800 Lisboa
Para efetuar o seu pedido online de peças entre na página www.ferramentasbosch.com.
Tel.: 21 8500000
Fax: 21 8511096

Brasil

Robert Bosch Ltda.
Caixa postal 1195
13065-900 Campinas
Tel.: (0800) 7045446
www.bosch.com.br/contacto

Eliminação

Carregadores, acessórios e embalagens devem ser dispostos para reciclagem da matéria-prima de forma ecológica.

Não deitar carregadores no lixo doméstico!

Apenas países da União Europeia:

De acordo com a diretiva europeia 2012/19/UE para aparelhos elétricos e eletrônicos velhos, e com as respetivas realizações nas leis nacionais, os carregadores que não servem mais para a utilização, devem ser enviados separadamente a uma reciclagem ecológica.

Sob reserva de alterações.

Italiano**Descrizione del prodotto e caratteristiche****Leggere tutte le avvertenze di pericolo e le istruzioni operative.**

In caso di mancato rispetto delle avvertenze di pericolo e delle istruzioni operative

si potrà creare il pericolo di scosse elettriche, incendi e/o incidenti gravi.

Custodire accuratamente le presenti istruzioni.

Utilizzare la stazione di ricarica esclusivamente se sono state completamente valutate tutte le funzioni e possono essere effettuate senza limitazioni oppure sono state mantenute le relative istruzioni.

Norme di sicurezza

- **Il presente caricabatteria non è previsto per l'utilizzo da parte di bambini, persone con limitate capacità fisiche, sensoriali o mentali o persone con scarsa conoscenza ed esperienza. Il presente caricabatteria può essere utilizzato da bambini a partire dagli 8 anni di età, da persone con limitate capacità fisiche, sensoriali o mentali e da persone con scarsa conoscenza ed esperienza, purché siano sorvegliati da una persona responsabile della loro sicurezza o siano stati istruiti in merito all'impiego sicuro del caricabatteria e ai relativi pericoli.** In caso contrario sussiste il rischio di utilizzo errato e di lesioni.
- **Sorvegliare i bambini durante l'utilizzo e le operazioni di pulizia e manutenzione.** In questo modo si può evitare che i bambini giochino con il caricabatteria.

► **Ricaricare esclusivamente batterie al litio Bosch a partire da 1,3 Ah di capacità (celle a partire da 1). La tensione della batteria dovrà corrispondere alla tensione di carica del caricabatteria. Non effettuare la ricarica su batterie non ricaricabili.**

In caso contrario, sussiste pericolo di incendio ed esplosione.



Custodire il caricabatteria al riparo dalla pioggia o dall'umidità. L'eventuale infiltrazione di acqua in un caricabatteria va ad aumentare il rischio d'insorgenza di scosse elettriche.

- **Avere cura di mantenere il caricabatteria sempre pulito.** Attraverso accumuli di sporcizia si crea il pericolo di una scossa elettrica.
- **Prima di ogni impiego controllare il caricabatteria, il cavo e la spina. Non utilizzare il caricabatteria in caso dovete riscontrare dei danni. Non aprire mai personalmente il caricabatteria e farlo riparare soltanto da personale qualificato e soltanto con pezzi di ricambio originali.** In caso di caricabatterie per batterie, cavi e spine danneggiate si aumenta il pericolo di una scossa elettrica.
- **Non utilizzare il caricabatteria su basi facilmente infiammabili (p. es. carta, tessuti ecc.) oppure in ambienti infiammabili.** Per via del riscaldamento del caricabatteria che si ha durante la fase di ricarica si viene a creare il pericolo di incendio.
- **In caso di difetto e di uso improprio della batteria ricaricabile vi è il pericolo di una fuoriuscita di vapori. Far entrare aria fresca e farsi visitare da un medico in caso di disturbi.** I vapori possono irritare le vie respiratorie.
- **Non coprire le feritoie di aerazione del caricabatteria.** In caso contrario, il caricabatteria potrebbe surriscaldarsi, con conseguenti problemi di funzionamento.

Componenti illustrati

La numerazione dei componenti illustrati si riferisce all'illustrazione della stazione di ricarica sulla pagina con la rappresentazione grafica.

- 1 Batteria ricaricabile*
- 2 Led indicatore di carica della batteria verde
- 3 Sede di ricarica

*L'accessorio illustrato oppure descritto non è compreso nel volume di fornitura standard. L'accessorio completo è contenuto nel nostro programma accessori.

Dati tecnici

Stazione di ricarica	GAL 1215 CV	
Codice prodotto	2 607 226 1..	
Tensione di ricarica della batteria (riconoscimento automatico della tensione)	V $\overline{\text{---}}$	3,6 - 12

Stazione di ricarica	GAL 1215 CV	
Corrente di carica	mA	1500
Campo ammesso di temperatura di ricarica	°C	0 - 45
Tempo di ricarica con autonomia batteria ricaricabile, ca.	(80%)	100%
- 1,3 - 1,5 Ah	min (50)	65
- 2,0 Ah	min (65)	80
Numero degli elementi della batteria ricaricabile	1 - 3	
Peso in funzione della EPTA-Procedure 01:2014	kg	0,36
Classe di sicurezza	□ / II	

Uso

Messa in funzione

- **Osservare la tensione di rete!** La tensione della rete deve corrispondere a quella indicata sulla stazione di ricarica. Stazioni di ricarica previste per l'uso con 230 V possono essere azionate anche a 220 V.

Operazione di ricarica

L'operazione di ricarica inizia non appena la spina di rete della stazione di ricarica viene inserita nella presa per la corrente e la batteria 1 ricaricabile viene inserita nella sede di ricarica 3. Grazie all'intelligente procedimento di ricarica, lo stato di ricarica della batteria viene riconosciuto automaticamente e l'operazione di ricarica avviene con la rispettiva ottimale corrente di carica in base alla temperatura della batteria e della tensione.

Questa procedura consente di non sottoporre a sforzi eccessivi la batteria che in caso di deposito nella stazione di ricarica resta sempre completamente carica.

Nota bene: L'operazione di ricarica è possibile solo quando la temperatura della batteria ricaricabile si trova entro il campo di temperatura di ricarica consentito, vedere paragrafo «Dati tecnici».

Significato degli elementi di visualizzazione

Led indicatore di carica della batteria ad intermittenza 2



L'operazione di ricarica viene segnalata attraverso **lampeggi a ritmo alternato** del led indicatore di carica della batteria 2.

Led indicatore di carica della batteria sempre acceso 2



La **luce continua** del led indicatore di carica della batteria 2 segnala che la batteria ricaricabile è completamente carica **oppure** che la temperatura della batteria ricaricabile si trova al di fuori del campo della temperatura di ricarica ammesso e che per questo motivo non può essere ricaricata. Non appena si raggiunge il campo di temperatura ammesso, inizia di nuovo l'operazione di ricarica della batteria.

18 | Italiano

Quando la batteria ricaricabile non è inserita, la **luce continua** del led indicatore di carica della batteria **2** sta ad indicare che la spina di collegamento alla rete è inserita nella presa di alimentazione e che la stazione di ricarica è pronta per l'esercizio.

Anomalie – cause e rimedi

Causa	Rimedi
Led indicatore di carica della batteria 2 costantemente acceso	
Operazione di ricarica impossibile	
La batteria ricaricabile non è inserita (correttamente)	Inserire la batteria ricaricabile correttamente sulla stazione di ricarica
I contatti delle batterie ricaricabili sono sporchi	Pulire i contatti delle batterie ricaricabili; p. es. inserendo ed estraendo più volte le batterie o la batteria ricaricabile
Batteria ricaricabile difettosa	Sostituire la batteria
Led indicatore di carica della batteria 2 non è acceso	
La spina di collegamento alla rete della stazione di ricarica non è inserita (correttamente)	Inserire la spina di rete (completamente) nella presa per la corrente
Difetto della presa per la corrente, del cavo di rete oppure della stazione di ricarica	Controllare la tensione di rete ed, eventualmente, far controllare la stazione di ricarica presso un centro per il Servizio Clienti elettroutensili Bosch autorizzato

Indicazioni operative

In caso di cicli di ricarica continui oppure in caso di operazioni di ricarica successivi senza interruzioni, la stazione di ricarica si può riscaldare. Questo fatto non è comunque preoccupante e non è indice di un difetto tecnico della stazione di ricarica.

Una sensibile riduzione della durata del funzionamento dopo l'operazione di ricarica sta ad indicare che la batteria ricaricabile dovrà essere sostituita.

Manutenzione ed assistenza

Qualora si rendesse necessaria una sostituzione del cavo di collegamento, la stessa deve essere effettuata dalla Bosch oppure da un centro di assistenza clienti autorizzato per elettroutensili Bosch per evitare pericoli per la sicurezza.

Assistenza clienti e consulenza impieghi

Il servizio di assistenza risponde alle Vostre domande relative alla riparazione ed alla manutenzione del Vostro prodotto nonché concernenti le parti di ricambio. Disegni in vista esplosa ed informazioni relative alle parti di ricambio sono consultabili anche sul sito:

www.bosch-pt.com

Il team Bosch che si occupa della consulenza impieghi vi aiuterà in caso di domande relative ai nostri prodotti ed ai loro accessori.

In caso di richieste o di ordinazione di pezzi di ricambio, comunicare sempre il codice prodotto a 10 cifre riportato sulla targhetta di fabbricazione del prodotto.

Italia

Officina Elettroutensili
Robert Bosch S.p.A.
Corso Europa 2/A
20020 LAINATE (MI)
Tel.: (02) 3696 2663
Fax: (02) 3696 2662
Fax: (02) 3696 8677
E-Mail: officina.elettroutensili@it.bosch.com

Svizzera

Sul sito www.bosch-pt.com/ch/it è possibile ordinare direttamente on-line i ricambi.
Tel.: (044) 8471513
Fax: (044) 8471553
E-Mail: Aftersales.Service@de.bosch.com

Smaltimento

Avviare ad un riciclaggio rispettoso dell'ambiente la stazione di ricarica, gli accessori dismessi e gli imballaggi.

Non gettare tra i rifiuti domestici le stazioni di ricarica dismesse!

Solo per i Paesi della CE:

Conformemente alla norma della direttiva 2012/19/UE sui rifiuti di apparecchiature elettriche ed elettroniche (RAEE) ed all'attuazione del recepimento nel diritto nazionale, le stazioni di ricarica diventate inservibili devono essere raccolte separatamente ed essere inviate ad una riutilizzazione ecologica.

Con ogni riserva di modifiche tecniche.

Nederlands

Product- en vermogensbeschrijving



Lees alle veiligheidsaanschuivingen en alle voorschriften. Als de waarschuwingen en voorschriften niet worden opgevolgd, kan dit een elektrische schok, brand of ernstig letsel tot gevolg hebben.

Bewaar deze voorschriften goed.

Gebruik het oplaadapparaat alleen wanneer u alle functies volledig kunt inschatten en zonder beperkingen kunt gebruiken of daarvoor bestemde instructies heeft ontvangen.

Veiligheidsvoorschriften

- ▶ **Dit oplaadapparaat is niet bestemd voor het gebruik door kinderen en personen met beperkte fysieke, sensorische of geestelijke capaciteiten of gebrekkige ervaring en kennis. Dit laadapparaat kan door kinderen vanaf 8 jaar alsook door personen met beperkte fysieke, sensorische of geestelijke capaciteiten of ontbrekende ervaring en kennis gebruikt worden als deze onder toezicht staan van een voor hun veiligheid verantwoordelijke persoon of over het veilige gebruik van het laadapparaat geïnformeerd werden en de hiermee gepaard gaande gevaren verstaan.** Anders bestaat er gevaar voor foute bediening en verwondingen.

- ▶ **Houd kinderen in het oog bij gebruik, reiniging en onderhoud.** Hierdoor wordt gegarandeerd dat kinderen niet met het oplaadapparaat spelen.

- ▶ **Laad alleen Bosch Li-Ion-accu's vanaf een capaciteit van 1,3 Ah (vanaf 1 accucellen). De accuspanning moet bij de acculaadspanning**

van het oplaadapparaat passen. Laad geen batterijen die niet oplaadbaar zijn. Anders bestaat er brand- en explosiegevaar.



Houd het oplaadapparaat uit de buurt van regen en vocht. Het binnendringen van water in het oplaadapparaat vergroot het risico van een elektrische schok.

- ▶ **Houd het oplaadapparaat schoon.** Door vervuiling bestaat gevaar voor een elektrische schok.
- ▶ **Controleer voor elk gebruik oplaadapparaat, kabel en stekker. Gebruik het oplaadapparaat niet als u een beschadiging hebt vastgesteld. Open het oplaadapparaat niet zelf en laat het alleen door gekwalificeerd personeel en alleen met originele vervangingsonderdelen repareren.** Beschadigde oplaadapparaten, kabels en stekkers vergroten het risico van een elektrische schok.
- ▶ **Gebruik het oplaadapparaat niet op een gemakkelijk brandbare ondergrond (zoals papier of textiel) of in een brandbare omgeving.** Vanwege de bij het opladen optredende verwarming van het oplaadapparaat bestaat brandgevaar.
- ▶ **Bij beschadiging en onjuist gebruik van de accu kunnen er dampen vrijkomen. Zorg voor frisse lucht en raadpleeg bij klachten een arts.** De dampen kunnen de luchtwegen irriteren.
- ▶ **Dek de ventilatiesleuven van het oplaadapparaat niet af.** Het oplaadapparaat kan anders oververhit raken en niet meer correct functioneren.

Afgebeelde componenten

De componenten zijn genummerd zoals op de afbeelding van het oplaadapparaat op de pagina met afbeeldingen.

- 1 Accu*
- 2 Groene accuoplaadindicatie
- 3 Oplaadschacht

* Niet elk afgebeeld en beschreven toebehoren wordt standaard meegeleverd. Het volledige toebehoren vindt u in ons toebehorenprogramma.

Technische gegevens

Oplaadapparaat		GAL 1215 CV	
Productnummer		2 607 226 1..	
Oplaadspanning accu (automatische spanningsherkenning)	V $\overline{\text{~}}$	3,6 – 12	
Laadstroom	mA	1500	
Toegestaan oplaadtemperatuurbereik	°C	0 – 45	
Oplaadtijd bij accucapaciteit, ca.		(80%)	100%
– 1,3–1,5 Ah	min	(50)	65
– 2,0 Ah	min	(65)	80
Aantal accucellen		1 – 3	

20 | Nederlands

Oplaadapparaat		GAL 1215 CV	
Gewicht volgens EPTA-Procedure 01:2014	kg	0,36	
Isolatieklasse		□ / II	

Gebruik

Ingebruikneming

► **Let op de netspanning!** De spanning van de stroombron moet overeenkomen met de gegevens op het typeplaatje van het oplaadapparaat. Met 230 V aangeduide oplaadapparaten kunnen ook met 220 V worden gebruikt.

Opladen

Het opladen begint zodra de netstekker van het oplaadapparaat in het stopcontact en de accu **1** in de oplaadschacht **3** wordt gestoken.

Door de intelligente oplaadmethode wordt de oplaadtoestand van de accu automatisch herkend en wordt de accu afhankelijk van de accutemperatuur en -spanning met de optimale laadstroom opgeladen.

Daardoor wordt de accu ontzien en blijft deze, indien in het oplaadapparaat bewaard, altijd volledig opgeladen.

Opmerking: Het opladen is alleen mogelijk als de temperatuur van de accu binnen het toegestane oplaadtemperatuurbereik ligt, zie het gedeelte: „Technische gegevens”.

Betekenis van de indicatie-elementen

Knipperende accuoplaadindicatie 2



Het opladen wordt aangegeven door **knipperen** van de accuoplaadindicatie **2**.

Permanent verlichte accuoplaadindicatie 2



De **permanent verlichte** accuoplaadindicatie **2** geeft aan dat de accu volledig opgeladen is **of** dat de temperatuur van de accu buiten het toegestane

temperatuurbereik ligt en daarom niet kan worden opgeladen. Zodra de temperatuur binnen het toegestane temperatuurbereik ligt, wordt de accu opgeladen.

Als de accu niet in het oplaadapparaat is gestoken, geeft de **permanent verlichte** accuoplaadindicatie **2** aan dat de netstekker in het stopcontact is gestoken en het oplaadapparaat gereed is voor gebruik.

Oorzaken en oplossingen van fouten

Oorzaak	Oplossing
Accuoplaadindicatie 2 brandt permanent	
Geen opladen mogelijk	
Accu niet (goed) aangebracht	Plaats de accu correct op het oplaadapparaat
Accucontacten vuil	Reinig de accucontacten, bijvoorbeeld door de accu enkele keren te plaatsen en te verwijderen, of vervang de accu indien nodig
Accu defect	Vervang de accu
Accuoplaadindicatie 2 brandt niet	
Netsnoer van het oplaadapparaat is niet (of niet goed) vastgestoken	Steek de stekker (volledig) in het stopcontact
Stopcontact, netsnoer of oplaadapparaat defect	Netspanning controleren, oplaadapparaat indien nodig door een erkende klantenservice voor Bosch elektrische gereedschappen laten controleren

Tips voor de werkzaamheden

Bij langdurig opladen of meermaals opladen zonder onderbreking kan het oplaadapparaat warm worden. Dit is echter zonder bezwaar en wijst niet op een technisch defect van het oplaadapparaat.

Een duidelijk kortere gebruiksduur na het opladen duidt erop dat de accu versleten is en moet worden vervangen.

Onderhoud en service

Als de aansluitkabel moet worden vervangen, moeten deze werkzaamheden door Bosch of een erkende klantenservice voor Bosch elektrische gereedschappen worden uitgevoerd om veiligheidsrisico's te voorkomen.

Klantenservice en gebruikadviezen

Onze klantenservice beantwoordt uw vragen over reparatie en onderhoud van uw product en over vervangingsonderdelen. Explosietekeningen en informatie over vervangingsonderdelen vindt u ook op:

www.bosch-pt.com

Het Bosch-team voor gebruikadviezen helpt u graag bij vragen over onze producten en toebehoren.

Vermeld bij vragen en bestellingen van vervangingsonderdelen altijd het uit tien cijfers bestaande productnummer volgens het typeplaatje van het product.

Nederland

Tel.: (076) 579 54 54

Fax: (076) 579 54 94

E-mail: gereedschappen@nl.bosch.com

België

Tel.: (02) 588 0589

Fax: (02) 588 0595

E-mail: outillage.gereedschap@be.bosch.com

Afvalverwijdering

Opladapparatet, tilbehøret og emballagen skal bortskaffes på en miljøvenlig måde. Gøddet opladapparatet skal bortskaffes separat fra husholdningsaffaldet.

Alleen voor landen van de EU:

Volgens de Europese richtlijn 2012/19/EU over elektrische en elektronische apparaten en de omzetting van de richtlijn in nationaal recht moeten niet meer bruikbare opladapparatet apart worden ingezameld en op een voor het milieu verantwoorde wijze worden hergebruikt.

Wijzigingen voorbehouden.

Dansk**Beskrivelse af produkt og ydelse**

Læs alle sikkerhedsinstruktioner og anvisninger. I tilfælde af manglende overholdelse af sikkerhedsinstruktionerne er der risiko for elektrisk stød, brand og/eller alvorlige kvæstelser.

Disse instruktioner bør opbevares til senere brug.

Brug kun ladeaggregatet, hvis du er i stand til at vurdere alle funktioner 100 % og gennemføre dem uden indskrænkninger eller har modtaget tilsvarende instruktioner.

Sikkerhedsinstruktioner

► Denne lader er ikke beregnet til at blive betjent af børn eller personer med begrænsede fysiske, sensoriske eller mentale tilstand eller manglende erfaring og kendskab. Denne lader må kun bruges af børn fra 8 år samt af personer med begrænsede fysiske, sensoriske eller mentale tilstand eller manglende erfaring og kendskab, hvis det sker under opsyn, eller de modtager anvisninger på sikker omgang med laderen og således forstår de farer,

der er forbundet hermed. I modsats fald er der risiko for fejlbetjening og personskader.

- **Hold børn under opsyn ved brug, rengøring og vedligeholdelse.** Der ved sikres det, at børn ikke bruger laderen som legetøj.
- **Oplad kun Bosch lithium-ion-akkuer med en kapacitet fra 1,3 Ah (fra 1 akkuceller).** Akku-spændingen skal passe til laderens akku-ladepænding. Oplad ikke genopladelige batterier. I modsat fald er der risiko for brand og eksplosion.



Ladeaggregatet må ikke udsættes for regn eller fugtighed. Indtrængning af vand i ladeaggregatet øger risikoen for elektrisk stød.

- **Renhold ladeaggregatet.** Snavs øger faren for elektrisk stød.
- **Kontrollér ladeaggregat, kabel og stik før brug. Anvend ikke ladeaggregatet, hvis det er beskadiget. Forsøg ikke at åbne ladeaggregatet og sørg for at det reparerer af kvalificerede fagfolk, og at der kun benyttes originale reservedele.** Beskadigede ladeaggregater, kabler og stik øger risikoen for elektrisk stød.
- **Anvend ikke ladeaggregatet på let brændbar undergrund (f.eks. papir, tekstiler osv.) eller i brændbare omgivelser.** Pas på! Ladeaggregatet bliver varmt under opladningen. Brandfare!
- **Beskadiges akkuen eller bruges den forkert, kan der sive dampe ud. Tilfør frisk luft og søg læge, hvis du føler dig utilpas.** Dampene kan irritere luftvejene.
- **Undlad at tildække laderens udluftningsåbninger.** Ellers kan laderen blive overophedet og ikke længere fungere korrekt.

Illustrerede komponenter

Nummereringen af de illustrerede komponenter refererer til illustrationen af ladeaggregatet på illustrationssiden.

- 1 Akku*
- 2 Grøn akku-kontrollampe
- 3 Ladeskakt

*Tilbehør, som er illustreret og beskrevet i brugsanvisningen, er ikke indeholdt i levering. Det fuldstændige tilbehør findes i vores tilbehørsprogram.

22 | Dansk

Tekniske data

Ladeaggregat	GAL 1215 CV	
Typenummer	2 607 226 1..	
Akku-opladningsspænding (automatisk spændingsregistrering)	V ₋₋₋	3,6 – 12
Ladestrøm	mA	1500
Tilladt temperaturområde for opladning	°C	0 – 45
Ladetid ved akku-kapacitet, ca.	(80%)	100%
– 1,3 – 1,5 Ah	min (50)	65
– 2,0 Ah	min (65)	80
Antal akkuceller	1 – 3	
Vægt svarer til EPTA-Procedure 01:2014	kg	0,36
Beskyttelsesklasse	□ / II	

Brug

Ibrugtagning

- **Kontrollér netspændingen!** Strømkildens spænding skal stemme overens med angivelserne på ladeaggregatets typeskilt. Ladeaggregater til 230 V kan også tilsluttes 220 V.

Opladning

Opladningen starter, så snart netstikket netstikket til ladeaggregatet stættes i stikdåsen og akkuen **1** placeres i ladeskatten **3**.

Den intelligente ladeproces gør, at akkumulatorens ladetilstand automatisk erkendes og lades med den mest velegnede ladestrøm, afhængigt af akkumulatorens temperatur og spænding.

Derved skånes akkumulatoren og er altid opladet 100 %, når den opbevares i ladeaggregatet.

Bemærk: Opladningen er kun mulig, hvis akkumulatorens temperatur er i det tilladte ladetemperaturområde, se afsnit „Tekniske data“.

Betydning af de forskellige displayelementer

Blinklys akku-kontrollampe 2



Opladningen signaliseres ved at akku-kontrollampen **2 blinker**.

Konstant lys akku-kontrollampe 2



Lyser akku-kontrollampen **2 varigt**, betyder det, at akkuen er helt opladet **eller** at akkuens temperatur er uden for det tilladte ladetemperaturområde

og derfor ikke kan lades. Så snart det tilladte temperaturområde er nået, lades akkuen.

Er akkuen ikke sat i, betyder et **konstant lys** i akku-kontrollampen **2**, at netstikket er sat i stikdåsen og ladeaggregatet er klart.

Fejl – Årsager og afhjælpning

Årsag	Afhjælpning
Akku-kontrollampe 2 lyser hele tiden	
Opladning er ikke mulig	
Akku er ikke sat (rigtigt) i	Sæt akku korrekt på ladeaggregat
Akkukontakter er snavset	Rengør akkukontakter; f.eks. ved at sætte akkuen i og tage den ud flere gange eller erstatte den
Akku defekt	Skift akkuen
Akku-ladeindikator 2 lyser ikke	
Ladeaggregatets netstik er ikke sat (rigtigt) i	Sæt netstikket (helt) ind i stikdåsen
Stikdåse, netkabel eller ladeaggregat er defekt	Kontrollér netspændingen, lad evt. ladeaggregatet blive kontrolleret af en autoriseret servicecenter for Bosch-el-værktøj

Arbejdsvejledning

Opladningsaggregatet kan blive varmt, hvis det oplades hele tiden eller en opladningscyklus følger den næste uden afbrydelser. Dette er dog uden betydning og er ikke tegn på en teknisk defekt af ladeaggregatet.

Når driftstiden pr. opladning forkortes væsentligt, er det tegn på, at akkerne er slidt op og skal udskiftes.

Vedligeholdelse og service

Hvis det er nødvendigt at erstatte tilslutningsledningen, skal dette arbejde udføres af Bosch eller på et autoriseret serviceværksted for Bosch el-værktøj for at undgå farer.

Kundeservice og brugerrådgivning

Kundeservice besvarer dine spørgsmål vedr. reparation og vedligeholdelse af dit produkt samt reservedele. Eksplosions-tegninger og informationer om reservedele findes også under:

www.bosch-pt.com

Bosch brugerrådgivningsteamet vil gerne hjælpe dig med at besvare spørgsmål vedr. vores produkter og deres tilbehør. Produktets 10-cifrede typenummer (se typeskilt) skal altid angives ved forespørgsler og bestilling af reservedele.

Dansk

Bosch Service Center
Telegrafvej 3
2750 Ballerup
På www.bosch-pt.dk kan der online bestilles reservedele eller oprettes en reparations ordre.
Tlf. Service Center: 44898855
Fax: 44898755
E-Mail: vaerktoej@dk.bosch.com

Bortskaffelse

Ladeaggregater, tilbehør og emballage skal genbruges på en miljøvenlig måde.

Smid ikke ladeaggregater ud sammen med det almindelige husholdningsaffald!

Gælder kun i EU-lande:



Iht. det europæiske direktiv 2012/19/EU om affald af elektrisk og elektronisk udstyr skal kasserede ladeaggregater indsamles separat og genbruges iht. gældende miljøforskrifter.

Ret til ændringer forbeholdes.

Svenska

Produkt- och kapacitetsbeskrivning



Läs noga igenom alla säkerhetsanvisningar och instruktioner. Fel som uppstår till följd av att säkerhetsanvisningarna och instruktionerna

inte följts kan orsaka elstöt, brand och/eller allvarliga personskador.

Ta väl vara på säkerhetsanvisningarna.

Använd laddaren endast om du är förtrogen med dess funktioner och utan inskränkning behärskar hanteringen eller om du fått de anvisningar för manövrering som krävs.

Säkerhetsanvisningar

► **Denna laddare är inte avsedd för användning av barn eller personer med begränsad fysisk, sensorisk eller mental förmåga eller med bristande kunskap och erfarenhet. Denna laddare får användas av barn från 8 år och personer med begränsad fysisk, sensorisk eller mental förmåga eller med bristande kunskap och erfarenhet om de övervakas av en person som ansvarar för deras säkerhet, eller som instruerar dem i säker hantering av laddaren och gör att de förstår riskerna. I annat fall föreligger fara för felanvändning och skador.**

► **Håll barn under uppsikt vid användning, rengöring och underhåll. På så sätt säkerställs att barn inte leker med laddaren.**

► **Ladda bara uppladdningsbara Bosch li-jon-batterier från en kapacitet på 1,3 Ah (från 1 battericeller). Batterispänningen måste passa till laddarens spänning. Ladda inga engångsbatterier. Annars föreligger brand- och explosionsrisk.**



Skydda laddaren mot regn och väta. Tränger vatten in i laddaren ökar risken för elektrisk stöt.

- **Håll laddaren ren.** Förorening kan leda till elektrisk stöt.
- **Kontrollera laddare, kabel och stickkontakt före varje användning. En skadad laddare får inte användas. Du får själv aldrig öppna laddaren, låt den repareras av kvalificerad fackman och endast med originalreservdelar.** Skadade laddare, ledningar eller stickkontakter ökar risken för elektrisk stöt.
- **Använd inte laddaren på lättantändligt underlag (t. ex. papper, textilier mm) resp. i brännbar omgivning.** Vid laddningen värms laddaren upp vilket kan medföra brandrisk.
- **I skadat eller felanvänt batteri kan ångor uppstå. Tillför friskluft och uppsök läkare vid åkommer.** Ångorna kan leda till irritation i andningsvägarna.
- **Täck inte över laddarens ventilationsöppningar.** Laddaren kan i annat fall överhettas och fungerar då inte längre korrekt.

Illustrerade komponenter

Numreringen av komponenterna hänvisar till illustration av laddaren på grafiksidan.

- 1 Batteri*
- 2 Grön indikering vid laddning
- 3 Laddningsschakt

*I bruksanvisningen avbildat och beskrivet tillbehör ingår inte i standardleveransen. I vårt tillbehörsprogram beskrivs allt tillbehör som finns.

Tekniska data

Laddare	GAL 1215 CV	
Produktnummer	2 607 226 1..	
Batteriladdningsspänning (automatisk spänningsidentifiering)	V _{DC}	3,6 – 12
Laddningsström	mA	1500
Tillåtet temperaturområde för laddning	°C	0 – 45

24 | Svenska

Laddare	GAL 1215 CV		
Laddningstid vid batterikapacitet, ca.		(80%)	100%
- 1,3 – 1,5 Ah	min	(50)	65
- 2,0 Ah	min	(65)	80
Antal battericeller			1 – 3
Vikt enligt EPTA-Procedure 01:2014	kg		0,36
Skyddsklass			□ / II

Drift

Driftstart

- **Beakta nätspänningen!** Kontrollera att strömkällans spänning överensstämmer med uppgifterna på laddarens typskylt. Laddare märkta med 230 V kan även anslutas till 220 V.

Laddning

Laddningen startar när stickproppen ansluts till vägguttaget och batterimodulen **1** placerats i laddningsschaktet **3**.

Den intelligenta laddningsmetoden registrerar automatiskt batterimodulens laddningstillstånd och laddar i relation till batteriets temperatur och spänning med optimal laddström. Härvid skonas batteriet samtidigt som det alltid är fulladdat när det sitter kvar i laddaren.

Anvisning: Batterimodulen kan laddas upp endast när dess temperatur ligger inom tillåtet temperaturområde, se avsnitt "Tekniska data".

Indikeringselementens betydelse

Blinkindikering vid laddning 2



Pågående laddning signaleras med **blink** i laddningsindikatorn **2**.

Kontinuerligt ljus vid laddning 2



Kontinuerligt ljus i laddningsindikatorn **2** signalerar att batterimodulen är fullständigt uppladdad **eller** att batterimodulens temperatur ligger utanför

tillåtet temperaturområde och att den därför inte kan laddas. Så fort tillåten temperatur uppnås, startar batterimodulens laddning.

Om batterimodulen inte är insatt signalerar **konstant ljus** i laddningsindikatorn **2** att nätsladden är ansluten till vägguttaget och att laddaren är klar för användning.

Fel – Orsak och åtgärd

Orsak	Åtgärd
Laddningsindikatorn 2 lyser kontinuerligt	
Laddning inte möjlig	
Batterimodulen inte (korrekt) insatt	Sätt upp batterimodulen korrekt på laddaren
Batterikontakterna är förorenade	Rengör kontakterna t. ex. genom att upprepade gånger sätta in och ta ut batterimodulen, eller byt batterimodulen vid behov
Batteriet är defekt	Ersätt batterimodulen
Laddningsindikatorn 2 lyser inte	
Laddarens stickpropp är inte (korrekt) kopplad	Anslut stickproppen korrekt i vägguttaget
Vägguttaget, nätsladden eller laddaren är defekt	Kontrollera nätspänningen, låt vid behov en auktoriserad serviceverkstad för Bosch el-verktyg kontrollera laddaren

Arbetsanvisningar

Vid kontinuerliga resp. efter varandra upprepade laddningscykler utan avbrott kan laddaren bli varm. Detta är utan betydelse och är inte ett tecken på att laddaren har en teknisk defekt.

Är brukstiden efter uppladdning onormalt kort tyder det på att batterierna är förbrukade och måste bytas mot nya.

Underhåll och service

Om nätsladden för bibehållande av verktygets säkerhet måste bytas ut, ska byte ske hos Bosch eller en auktoriserad serviceverkstad för Bosch-elverktyg.

Kundtjänst och användarrådgivning

Kundservicen ger svar på frågor beträffande reparation och underhåll av produkter och reservdelar. Sprängskisser och information om reservdelar hittar du på:

www.bosch-pt.com

Bosch användarrådgivningsteamet hjälper gärna vid frågor som gäller våra produkter och tillbehör.

Ange alltid vid förfrågningar och reservdelsbeställningar det 10-siffriga produktnumret som finns på produktens typskylt.

Svenska

Bosch Service Center
Telegrafvej 3
2750 Ballerup
Danmark
Tel.: (08) 7501820 (inom Sverige)
Fax: (011) 187691

Avfallshantering

Laddare, tillbehör och förpackning ska omhändertas på miljövänligt sätt för återvinning.

Släng inte laddare i hushållsavfall!

Endast för EU-länder:

Enligt europeiska direktivet 2012/19/EU för kasserade elektriska och elektroniska apparater och dess modifiering till nationell rätt måste obrukbara laddare omhändertas separat och på miljövänligt sätt lämnas in för återvinning.

Ändringar förbehålles.

Norsk**Produkt- og ytelsesbeskrivelse**

Les gjennom alle advarslene og anvisningene. Feil ved overholdelsen av advarslene og nedenstående anvisninger kan medføre elektriske støt,

brann og/eller alvorlige skader.

Ta godt vare på disse informasjonene.

Bruk ladeapparatet kun hvis du kan beregne alle funksjonene og kan utføre disse uten innskrenkninger eller har fått tilsvarende instruksjer.

Sikkerhetsinformasjon

- ▶ **Denne laderen er ikke beregnet brukt av barn og personer med reduserte fysiske eller sansemessige evner eller med manglende erfaring og kunnskap. Denne laderen kan brukes av barn fra åtte år og oppover og personer med reduserte fysiske eller sansemessige evner eller manglende erfaring og kunnskap hvis bruken skjer under tilsyn av en person som er ansvarlig for sikkerheten, eller vedkommende har fått opplæring i sikker bruk av plagget av denne personen, og forstår farene som er forbundet med bruken.** Ellers er det fare for feilbetjening og personskader.
- ▶ **Hold tilsyn med barn ved bruk, rengjøring og vedlikehold.** Dermed er du sikker på at barn ikke leker med laderen.

- ▶ **Lad bare Bosch Li-ion-batterier med kapasitet fra 1,3 Ah (fra 1 battericeller). Batterispenningen må stemme overens med laderens batteriladespenning. Du må ikke lade batterier som ikke er oppladbare.** Ellers er det fare for brann og eksplosjon.



Hold ladeapparatet unna regn eller fuktighet.

Dersom det kommer vann i et ladeapparat, øker risikoen for elektriske støt.

- ▶ **Hold ladeapparatet rent.** Smuss fører til fare for elektriske støt.
- ▶ **Før hver bruk må du kontrollere ladeapparatet, ledningen og støpselet. Ikke bruk ladeapparatet hvis du registrerer skader. Du må ikke åpne ladeapparatet selv og la det alltid kun repareres av kvalifisert fagpersonale og kun med originale reservedeler.** Skadet ladeapparat, ledning og støpsel øker risikoen for elektriske støt.
- ▶ **Ikke bruk ladeapparatet på lett brennbar undergrunn (f. eks. papir, tekstiler etc.) eller i brennbare omgivelser.** Ladeapparatet oppvarmes under oppladingen og det er derfor fare for brann.
- ▶ **Ved skader og usakkyndig bruk av batteriet kan det slippe ut damp. Tilfør frisk luft og gå til lege hvis det oppstår helseproblemer.** Dampene kan irritere åndedrettsorganene.
- ▶ **Laderens ventilasjonsåpning må ikke tildekkes.** Det kan føre til at laderen overopphetes og ikke lenger vil fungere som den skal.

Illustrerte komponenter

Nummereringen av de illustrerte komponentene gjelder for bildet av ladeapparatet på illustrasjonssiden.

- 1 Batteri*
- 2 Grønn batteri-ladeindikator
- 3 Ladesjakt

*Illustrert eller beskrevet tilbehør inngår ikke i standard-leveransen. Det komplette tilbehøret finner du i vårt tilbehørsprogram.

Tekniske data

Ladeapparat	GAL 1215 CV	
Produktnummer	2 607 226 1..	
Batteri-ladespenning (automatisk spenningsregistrering)	V ^{DC}	3,6 – 12
Ladestrøm	mA	1500
Godkjent ladetemperaturområde	°C	0 – 45
Oppladingstid ved batteri-kapasitet, ca.	(80%)	100%
– 1,3–1,5 Ah	min (50)	65

26 | Norsk

Ladeapparat	GAL 1215 CV	
- 2,0 Ah	min	(65) 80
Antall battericeller		1 - 3
Vekt tilsvarende EPTA-Procedure 01:2014	kg	0,36
Beskyttelsesklasse		□ / II

Bruk

Igangsetting

► **Ta hensyn til strømspenningen!** Spenningen til strømkilden må stemme overens med angivelsene på ladeapparatets typeskilt. Ladeapparater som er merket med 230 V kan også brukes med 220 V.

Opplading

Oppladingen begynner med en gang nettstøpelet til ladeapparatet settes inn i stikkkontakten og batteriet **1** settes inn i ladesjakten **3**.

Med den intelligente oppladingsmetoden registreres batteriets oppladingsstilstand automatisk og lades opp med optimal oppladingsstrøm avhengig av batteri-temperatur og -spenning.

Slik skånes batteriet og er alltid fullt oppladet ved oppbevaring i ladeapparatet.

Merk: Oppladingen er kun mulig hvis temperaturen på batteriet er i godkjent ladetemperaturområde, se avsnitt «Tekniske data».

Meldingenes betydning

Blinklys batteri-ladeindikator 2



Oppladingen signaliseres av **blinking** i batteri-ladeindikatoren **2**.

Kontinuerlig lys batteri-ladeindikator 2



Det **kontinuerlige lyset** i batteri-ladeindikatoren **2** signaliserer at batteriet er helt oppladet **eller** at temperaturen til batteriet ligger utenfor det godkjente ladetemperaturområdet og derfor ikke kan lades opp. Så snart det godkjente temperaturområdet er nådd, lades batteriet opp.

Uten innsatt batteri signaliserer **kontinuerlig lys** i batteri-indikatoren **2** at støpelet er satt inn i stikkkontakten og at ladeapparatet er driftsklart.

Feil – Årsaker og utbedring

Årsak	Utbedring
Batteri-ladeindikator 2 lyser kontinuerlig	
Ingen opplading mulig	
Batteriet er ikke satt (riktig) inn	Sett batteriet riktig på ladeapparatet
Batterikontaktene er tilsmusset	Rengjør batterikontaktene; f. eks. ved hyppig innsetting og fjerning av batteriet, skift eventuelt ut batteriet
Batteriet er defekt	Skift ut batteriet
Batteri-ladeindikator 2 lyser ikke	
Strømstøpelet til ladeapparatet er ikke satt (riktig) inn	Sett strømstøpelet (helt) inn i stikkkontakten
Stikkontakt, strømledning eller ladeapparat er defekt	Sjekk strømspenningen, la ladeapparatet eventuelt kontrolleres av en autorisert kundeservice for Bosch-elektroverktøy

Arbeidshenvisninger

Ved kontinuerlige oppladingsssykluser hhv. oppladingsssykluser som følger rett etter hverandre uten avbrudd kan ladeapparatet bli varmt. Dette er ikke farlig og er ikke tegn på en teknisk defekt.

En vesentlig kortere driftstid etter oppladingen er et tegn på at batteriet er oppbrukt og må skiftes ut.

Service og vedlikehold

Hvis det er nødvendig å skifte ut tilkoplingsledningen, må dette gjøres av Bosch eller Bosch-serviceverksteder, slik at det ikke oppstår fare for sikkerheten.

Kundeservice og rådgivning ved bruk

Kundeservicen svarer på dine spørsmål om reparasjon og vedlikehold av produktet samt om reservedeleler. Sprengskisser og informasjon om reservedeler finner du også på:

www.bosch-pt.com

Bosch rådgivningsteamet hjelper deg gjerne ved spørsmål angående våre produkter og deres tilbehør.

Ved alle forespørsler og reservedelsbestillinger må du oppgi det 10-sifrede produktnummeret som er angitt på produktets typeskilt.

Norsk

Robert Bosch AS
Postboks 350
1402 Ski
Tel.: 64 87 89 50
Faks: 64 87 89 55

Deponering

Ladeapparater, tilbehør og emballasje må leveres inn til miljøvennlig gjenvinning.

Ikke kast ladeapparater i vanlig søppel!

Kun for EU-land:

Jf. det europeiske direktivet 2012/19/EU vedr. gamle elektriske og elektroniske apparater og tilpassingen til nasjonale lover må gamle ladeapparater som ikke lenger kan brukes samles inn og leveres inn til en miljøvennlig resirkulering.

Rett til endringer forbeholdes.

Suomi**Tuotekuvaus**

Lue kaikki turvallisuus- ja muut ohjeet. Turvallisuusohjeiden noudattamisen laiminlyönti saattaa johtaa sähköiskun, tulipaloon ja/tai

vakavaan loukkaantumiseen.

Säilytä nämä ohjeet hyvin.

Käytä latauslaitetta ainoastaan, jos täysin pystyt arvioimaan ja hallitsemaan rajoituksetta kaikkia toimintoja tai olet saanut vastaavia ohjeita.

Turvallisuusohjeita

► **Tätä latauslaitetta ei ole tarkoitettu lasten eikä fyysisiltä, aistillisilta tai henkisiltä kyvyiltään rajoitteellisten tai puutteellisen kokemuksen tai tietämyksen omaavien henkilöiden käyttöön. Lapset ja henkilöt, jotka rajoitteisten fyysisten, aistillisten tai henkisten kykyjensä, kokemattomuutensa tai tietämättömyytensä takia eivät turvallisesti voi käyttää latauslaitetta, eivät saa käyttää sitä ilman vastuullisen henkilön valvontaa tai neuvontaa.** Muutoin syntyy virheellisen käytön ja onnettomuuksien vaara.

► **Valvo lapsia laitteen käytön, puhdistuksen ja huollon yhteydessä.** Näin saat varmistettua sen, etteivät lapset leiki latauslaitteen kanssa.

► **Lataa vain Boschin litiumioniakkuja, joiden kapasiteetti on vähintään 1,3 Ah (vähintään 1 akkukennoa). Akkujännitteen tulee vastata latauslaitteen akkujännitettä. Älä lataa uudelleenladattavia paristoja.** Muutoin syntyy tulipalo- ja räjähdysvaara.



Pidä sähkötyökalu poissa sateesta ja kosteudesta. Veden tunkeutuminen latauslaitteen sisään kasvattaa sähköiskun riskiä.

- **Pidä latauslaite puhtaana.** Likaantuminen lisää sähköiskun vaaraa.
- **Tarkista latauslaite, johto ja pistoke, ennen jokaista käyttöä. Älä käytä latauslaitetta jos huomaat siinä olevan vaurioita. Älä avaa latauslaitetta itse. Anna ainoastaan ammattitaitoisten henkilöiden korjata se alkuperäisiä varaosia käyttäen.** Vahingoittuneet latauslaitteet, johdot tai pistokkeet kasvattavat sähköiskun vaaraa.
- **Älä käytä latauslaitetta helposti palavalla alustalla (esim. paperi, kangas jne.) tai palavassa ympäristössä.** Latauslaitteen kuumeneminen latauksen aikana synnyttää tulipalovaaran.
- **Jos akku vaurioituu tai sitä käytetään asiaankuulumattomalla tavalla, siitä saattaa purkautua höyryä. Tuuleta raikkaalla ilmalla ja hakeudu lääkärin luo, jos ilmenee haittoja.** Höyryt voivat ärsyttää hengitystiehyeitä.
- **Älä peitä latauslaitteen tuuletusrakojia.** Muuten latauslaite voi ylikuumentua ja toimia virheellisesti.

Kuvassa olevat osat

Kuvassa olevien osien numerointi viittaa grafiikkasivussa olevaan latauslaitteen kuvaan.

- 1 Akku*
- 2 Vihreä akun latauksen merkkivalo
- 3 Lataussyvennys

*Kuvassa tai selostuksessa esiintyvä lisätarvike ei kuulu vakioimitukseen. Löydät täydellisen tarvikeluettelon tarvikeohjelmatamme.

Tekniset tiedot

Latauslaite	GAL 1215 CV	
Tuotenumero	2 607 226 1..	
Akun latausjännite (automaattinen jännitteen tunnistus)	V _{DC}	3,6 – 12
Latausvirta	mA	1500
Sallittu latauslämpötila-alue	°C	0 – 45
Latausaika akun kapasiteetilla, n.	(80%)	100%
– 1,3–1,5 Ah	min (50)	65
– 2,0 Ah	min (65)	80
Akkukennojen lukumäärä	1 – 3	

28 | Suomi

Latauslaite	GAL 1215 CV	
Paino vastaa EPTA-Procured 01:2014	kg	0,36
Suojausluokka	□ / II	

Käyttö

Käyttöönotto

► **Ota huomioon verkkojännite!** Virtalähteen jännitteen tulee vastata laitteen tyyppikilvessä olevia tietoja. 230 V merkittyjä laitteita voidaan käyttää myös 220 V verkoissa.

Lataustapahtuma

Lataustapahtuma käynnistyy heti, kun latauslaitteen pistotulppa on liitetty pistorasiaan ja akku **1** on asetettu lataussyvennykseen **3**.

Älykkään lataustoiminnan ansiosta akun lataustila tunnustetaan automaattisesti ja akku ladataan aina optimaalisella latausvirralla huomioiden akun lämpötila ja jännite.

Täten akkua säästetään ja se pysyy latauslaitteessa aina täydessä latauksessa.

Huomio: Lataustapahtuma on mahdollinen vain, jos akun lämpötila on sallitulla latauslämpötila-alueella, katso kappaletta "Tekniset tiedot".

Näyttöelinten merkitys

Akun latauksen vilkkuva merkkivalo 2



Lataustapahtuma osoitetaan **vilkkuvalla** akun latauksen merkkivalolla **2**.

Akun latauksen jatkuva merkkivalo 2



Jatkuva valo akun latauksen merkkivalossa **2** osoittaa, että akku on ladattu täyteen **tai** että akun lämpötila on sallittu latauslämpötila-alueen ulkopuolella, eikä sitä voi ladata. Heti, kun sallittu lämpötila-alue on saavutettu, akku ladataan.

Ilman asennettua akkua osoittaa **jatkuva valo** akun latauksen merkkivalossa **2**, että pistotulppa on liitetty pistorasiaan ja latauslaite on käyttövalmis.

Viat – Syyt ja korjaus

Syy	Korjaus
Akun latauksen merkkivalo 2 palaa pysyvästi Lataus ei ole mahdollinen	
Akkua ei ole asennettu tai se on asennettu väärin	Asenna akku latauslaitteeseen oikein
Akun kosketuspinnat ovat likaisia	Puhdista akun kosketuspinnat esim. asentamalla ja irrottamalla akku useamman kerran, vaihda tarvittaessa akku uuteen
Akku on viallinen	Vaihda akku uuteen

Syy	Korjaus
Akun latauksen merkkivalo 2 ei syty	
Latauslaitteen verkkopistotulppaa ei ole liitetty (oikein)	Liitä pistotulppa (kunnolla) pistorasiaan
Pistorasia, verkkojohto tai latauslaite on viallinen	Tarkista verkkojännite, anna Bosch-sopimuspuhluon tarkistaa latauslaite

Työskentelyohjeita

Jatkuvassa käytössä tai usean peräkkäisen tauottoman latausjakson aikana saattaa latauslaite lämmetä. Tämä on kuitenkin vaaraton, eikä se viittaa latauslaitteessa olevaan tekniseen vikaan.

Laitteen huomattavasti lyhentynyt käyttöaika latauksen jälkeen osoittaa, että akku on loppuunkäytetty ja täytyy vaihtaa uuteen.

Hoito ja huolto

Jos liitäntäjohdon vaihto on välttämätön, tulee tämän suorittaa Bosch tai Bosch-sähkötyökälujen sopimuspuhluon turvallisuuden vaarantamisen välttämiseksi.

Asiakaspalvelu ja käyttöneuvonta

Asiakaspalvelu vastaa tuotteesi korjausta ja huoltoa sekä varaosia koskeviin kysymyksiin. Räjähdyspirustuksia ja tietoja varaosista löydät myös osoitteesta:

www.bosch-pt.com

Boschin asiakaspalvelu auttaa mielellään sinua tuotteitamme ja niiden lisätarvikkeita koskeissa kysymyksissä.

Ilmoita kaikissa kyselyissä ja varaosatilauksissa 10-numeroinen tuotenumero, joka on ilmoitettu tuotteen mallikilvessä.

Suomi

Robert Bosch Oy
Bosch-keskushuolto
Pakkalantie 21 A
01510 Vantaa
Voitte tilata varaosat suoraan osoitteesta www.bosch-pt.fi.
Puh.: 0800 98044
Faksi: 010 296 1838
www.bosch.fi

Hävitys

Latauslaitteet, lisätarvikkeet ja pakkaukset tulee toimittaa ympäristöystävälliseen uusiokäyttöön.

Älä heitä latauslaitteita talousjätteisiin!

Vain EU-maita varten:



Eurooppalaisen vanhoja sähkö- ja elektroniikkalaitteita koskevan direktiivin 2012/19/EU ja sen kansallisten lakien muunnosten mukaan, tulee käyttökelpottomat sähkötyökäluet kerätä erikseen ja toimittaa ympäristöystävälliseen uusiokäyttöön.

Oikeus teknisiin muutoksiin pidätetään.

Ελληνικά

Περιγραφή του προϊόντος και της ισχύος του



Διαβάστε όλες τις υποδείξεις ασφαλείας και τις οδηγίες. Αμέλειες κατά την τήρηση των υποδείξεων ασφαλείας και των οδηγιών μπορεί να προκαλέ-

σουν ηλεκτροπληξία, πυρκαγιά ή/και σοβαρούς τραυματισμούς.

Διαφυλάξτε καλά αυτές τις οδηγίες.

Να χρησιμοποιείτε το φορτιστή μόνο όταν είσατε σε θέση να εκτιμήσετε πλήρως όλες τις λειτουργίες του και να τις εκτελέσετε χωρίς περιορισμούς ή όταν θα έχετε λάβει ανάλογες οδηγίες.

Υποδείξεις ασφαλείας

▶ **Αυτός ο φορτιστής δεν προβλέπεται για χρήση από παιδιά και άτομα με περιορισμένες φυσικές, αισθητήριες ή διανοητικές ικανότητες ή με έλλειψη εμπειρίας και ανεπαρκείς γνώσεις. Αυτός ο φορτιστής μπορεί να χρησιμοποιηθεί από παιδιά από 8 ετών και πάνω καθώς και από άτομα με περιορισμένες φυσικές, αισθητήριες ή διανοητικές ικανότητες ή με έλλειψη εμπειρίας και ανεπαρκείς γνώσεις, όταν επιβλέπονται από ένα υπεύθυνο για την ασφάλειά τους άτομο ή έχουν από αυτό καθοδηγηθεί σχετικά με την ασφαλή εργασία με το φορτιστή και τους συναφασμένους με αυτή κινδύνους. Διαφορετικά υπάρχει κίνδυνος λαθεμένου χειρισμού και τραυματισμού.**

▶ **Επιβλέπετε τα παιδιά κατά τη χρήση, τον καθαρισμό και τη συντήρηση.** Έτσι εξασφαλίζεται, ότι τα παιδιά δε θα παίξουν με το φορτιστή.

▶ **Φορτίζετε μόνο μπαταρίες ιόντων λιθίου Bosch από μια χωρητικότητα**

1,3 Ah (από 1 στοιχεία μπαταρίας). Η τάση της μπαταρίας πρέπει να ταιριάζει με την τάση φόρτισης μπαταρίας του φορτιστή. Μη φορτίσετε καμία μη επαναφορτιζόμενη μπαταρία. Διαφορετικά υπάρχει κίνδυνος πυρκαγιάς και έκρηξης.



Μην εκθέτετε τη συσκευή στη βροχή και την υγρασία. Η διείσδυση νερού σ' ένα φορτιστή αυξάνει τον κίνδυνο ηλεκτροπληξίας.

- ▶ **Διατηρείτε το φορτιστή καθαρό.** Η ρύπανση της συσκευής δημιουργεί κίνδυνο ηλεκτροπληξίας.
- ▶ **Ελέγχετε πριν από κάθε χρήση το φορτιστή, το ηλεκτρικό καλώδιο και το φις. Μη χρησιμοποιήσετε το φορτιστή σε περίπτωση που θα εξακριβώσετε κάποιες βλάβες ή ζημιές. Μην ανοίξετε ο ίδιος/η ίδια το φορτιστή αλλά δώστε τον οπωσδήποτε σε ειδικά εκπαιδευμένο τεχνικό προσωπικό για να τον επισκευάσει με γνήσια εξαρτήματα.** Χαλασμένοι φορτιστές, καλώδια και φις αυξάνουν τον κίνδυνο ηλεκτροπληξίας.
- ▶ **Μην αφήσετε το φορτιστή να λειτουργήσει επάνω σε μια εύφλεκτη επιφάνεια (π.χ. χαρτί, υφάσματα κτλ.) ή μέσα σε εύφλεκτο περιβάλλον.** Δημιουργείται κίνδυνος πυρκαγιάς εξαιτίας της θέρμανσης του φορτιστή.
- ▶ **Σε περίπτωση βλάβης ή/και αντικανονικής χρήσης της μπαταρίας μπορεί να εξέλθουν αναθυμιάσεις από την μπαταρία. Αφήστε να μπει φρέσκος αέρας και επισκεφτείτε ένα γιατρό αν αισθανθείτε ενοχλήσεις.** Οι αναθυμιάσεις μπορεί να ερεθίσουν τις αναπνευστικές οδούς.
- ▶ **Μην καλύπτετε τις σχισμές αερισμού του φορτιστή.** Διαφορετικά μπορεί να υπερθερμανθεί ο φορτιστής και να μη λειτουργεί πλέον σωστά.

Απεικονιζόμενα στοιχεία

Η απαρίθμηση των απεικονιζόμενων στοιχείων αναφέρεται στην εικόνα του φορτιστή στη σελίδα με τα γραφικά.

- 1 Μπαταρία*
- 2 Πράσινη ένδειξη φόρτισης
- 3 Κανάλι φόρτισης

*Εξαρτήματα που απεικονίζονται ή περιγράφονται δεν περιέχονται στη στάνταρ συσκευασία. Για τον πλήρη κατάλογο εξαρτημάτων κοιτά το πρόγραμμα εξαρτημάτων.

Τεχνικά χαρακτηριστικά

Φορτιστής	GAL 1215 CV	
Αριθμός ευρετηρίου	2 607 226 1..	
Τάση φόρτισης μπαταρίας (αυτόματη αναγνώριση τάσης)	V ^{DC}	3,6 - 12
Ρεύμα φόρτισης	mA	1500
Εγκριμένη περιοχή θερμοκρασίας	°C	0 - 45
Χρόνος φόρτισης μπαταρίας με χωρητικότητα, περίπου	(80%)	100%

30 | Ελληνικά

Φορτιστής	GAL 1215 CV		
- 1,3-1,5 Ah	min	(50)	65
- 2,0 Ah	min	(65)	80
Αριθμός των στοιχείων μπαταρίας	1 - 3		
Βόρος σύμφωνα με EPTA-Procedure 01:2014	kg	0,36	
Κατηγορία μόνωσης	□ / II		

Λειτουργία

Εκκίνηση

► **Προσέξτε την τάση του δικτύου!** Η τάση της πηγής ηλεκτρικού ρεύματος πρέπει να ταυτίζεται με τα στοιχεία στην πινακίδα κατασκευαστή του φορτιστή. Φορτιστές με τάση 230 V μπορούν να λειτουργήσουν και με 220 V.

Φόρτιση

Η φόρτιση αρχίζει μόλις τοποθετηθεί στην πρίζα το φις δικτύου του φορτιστή και η μπαταρία **1** τοποθετηθεί στο κανάλι φόρτισης **3**.

Χάρη στην έξυπνη διαδικασία φόρτισης αναγνωρίζεται αμέσως η κατάσταση φόρτισης της μπαταρίας η οποία ακολούθως φορτίζεται, ανάλογα με τη θερμοκρασία και την τάση της, με άριστο ρεύμα φόρτισης.

Έτσι η μπαταρία προστατεύεται και, όταν δεν αφαιρεθεί από το φορτιστή, παραμένει διαρκώς εντελώς φορτισμένη.

Υπόδειξη: Η φόρτιση είναι εφικτή μόνο όταν η θερμοκρασία της μπαταρίας βρίσκεται μέσα στην εγκριμένη περιοχή θερμοκρασίας, βλέπε κεφάλαιο «Τεχνικά χαρακτηριστικά».

Σημασία των στοιχείων ένδειξης

Αναβόσβημα της ένδειξης φόρτισης μπαταρίας 2



Η φόρτιση σηματοδοτείται με **αναβόσβημα** της ένδειξης φόρτισης μπαταρίας **2**.

Διαρκές άναμμα της ένδειξης φόρτισης μπαταρίας 2



Το **διαρκές άναμμα** της ένδειξης φόρτισης μπαταρίας **2** σηματοδοτεί ότι η μπαταρία είναι εντελώς φορτισμένη ή ότι η θερμοκρασία της μπαταρίας βρι-

σκεται εκτός της εγκριμένης περιοχής θερμοκρασίας της μπαταρίας και γι' αυτό δεν μπορεί να φορτιστεί. Η φόρτιση συνεχίζεται μόλις επιτευχθεί η εγκριμένη περιοχή θερμοκρασίας της μπαταρίας.

Όταν η μπαταρία δεν είναι τοποθετημένη στο φορτιστή το **διαρκές άναμμα** της ένδειξης φόρτισης μπαταρίας **2** σηματοδοτεί ότι το φις του ηλεκτρικού καλωδίου του φορτιστή είναι τοποθετημένο στην πρίζα κι έτσι ο φορτιστής είναι έτοιμος για λειτουργία.

Σφάλματα – Αιτίες και θεραπεία

Αιτία	Θεραπεία
Η ένδειξη φόρτισης μπαταρίας 2 ανάβει διαρκώς	
Ανέφικτη φόρτιση	
Η μπαταρία δεν τοποθετήθηκε (σωστά)	Τοποθετήστε σωστά την μπαταρία στο φορτιστή
Λερωμένες επαφές μπαταρίας	Καθαρίστε τις επαφές μπαταρίας π.χ. τοποθετώντας και αφαιρώντας πολλές φορές αλληπάλληλα την μπαταρία, ή, αν χρειαστεί, αντικαταστήστε την μπαταρία
Χαλασμένη μπαταρία	Αντικαταστήστε την μπαταρία
Η ένδειξη μπαταρίας 2 δεν ανάβει	
Το φις δικτύου του φορτιστή δεν είναι (σωστά) τοποθετημένο	Τοποθετήστε το φις δικτύου (τέρμα) στην πρίζα
Χάλασε η πρίζα, το ηλεκτρικό καλώδιο ή ο φορτιστής	Ελέγξτε την τάση δικτύου και, ενδεχομένως, δώστε το φορτιστή για έλεγχο σε ένα εξουσιοδοτημένο κατάστημα Service για ηλεκτρικά εργαλεία της Bosch

Υποδείξεις εργασίας

Σε περιπτώσεις διαρκούς φόρτισης ή αλληπάλληλων, χωρίς διακοπή κύκλων φόρτισης, ο φορτιστής μπορεί να ζεσταθεί. Αυτό, όμως, είναι ακίνδυνο και δεν αποτελεί ένδειξη ότι ο φορτιστής παρουσιάζει κάποια τεχνική βλάβη.

Ένας σημαντικά μειωμένος χρόνος λειτουργίας μετά τη φόρτιση σημαίνει ότι η μπαταρία εξαντλήθηκε και πρέπει να αντικατασταθεί.

Συντήρηση και Service

Μια τυχόν αναγκαία αντικατάσταση του ηλεκτρικού καλωδίου πρέπει να διεξαχθεί από την Bosch ή από ένα εξουσιοδοτημένο κατάστημα Service της Bosch, για να αποφευχθεί έτσι κάθε δι-ακινδύνευση της ασφάλειας.

Service και παροχή συμβουλών χρήσης

Το Service απαντά στις ερωτήσεις σας σχετικά με την επισκευή και τη συντήρηση του προϊόντος σας καθώς και τα κατάλληλα ανταλλακτικά:

www.bosch-pt.com

Η ομάδα παροχής συμβουλών της Bosch απαντά ευχαρίστως στις ερωτήσεις σας σχετικά με τα προϊόντα μας και τα ανταλλακτικά τους.

Δώστε σε όλες τις ερωτήσεις και παραγγελίες ανταλλακτικών οπωσδήποτε το 10ψήφιο κωδικό αριθμό σύμφωνα με την πινακίδα τύπου του προϊόντος.

Ελλάδα

Robert Bosch A.E.
 Ερχείας 37
 19400 Κορωπί – Αθήνα
 Τηλ.: 210 5701258
 Φαξ: 210 5701283
 www.bosch.com
 www.bosch-pt.gr
 ABZ Service A.E.
 Τηλ.: 210 5701380
 Φαξ: 210 5701607

Απόσυρση

Οι φορτιστές, τα εξαρτήματα και οι συσκευασίες πρέπει να ανακυκλώνονται με τρόπο φιλικό προς το περιβάλλον.

Μη ρίχνετε τους φορτιστές στα απορρίμματα του σπιτιού σας!

Μόνο για χώρες της ΕΕ:

Σύμφωνα με την Ευρωπαϊκή οδηγία 2012/19/ΕΕ σχετικά με τις παλιές ηλεκτρικές και ηλεκτρονικές συσκευές καθώς και τη μεταφορά της οδηγίας αυτής σε εθνικό δίκαιο δεν είναι πλέον υποχρεωτικό οι άχρηστοι φορτιστές να συλλέγονται ξεχωριστά και να ανακυκλώνονται με τρόπο φιλικό προς το περιβάλλον.

Τηρούμε το δικαίωμα αλλαγών.

Türkçe**Ürün ve işlev tanımı**

Βütün uyarıları ve talimat hükümlerini okuyun. Açıklanan uyarılara ve talimat hükümlerine uyulmadığı takdirde elektrik çarpmalarına, yangınlara ve/veya ağır yaralanmalara neden olunabilir.

Bu talimatı iyi saklayın.

Şarj cihazını ancak bütün işlevlerini ve talimatı okuyup öğrendikten sonra kullanın.

Güvenlik Talimatı

► Bu şarj cihazı çocuklar ile fiziksel, duyuşsal ve zihinsel yetenekleri sınırlı veya deneyimi yetersiz ve bilgisi olmayan kişiler tarafından kullanılmaz. Bu şarj cihazı 8 yaşından itibaren çocuklar ve fiziksel, duyuşsal veya zihinsel yetenekleri sınırlı ve yeterli deneyim ve bilgiye sahip

olmayan kişiler tarafından ancak denetim altında veya şarj cihazının güvenli kullanımı hakkında aydınlatıldıkları ve bu kullanıma bağlı tehlikeleri kavradıkları takdirde kullanılabilir. Aksi takdirde hatalı kullanım ve yaralanma tehlikesi vardır.

- **Cihazı kullanırken, temizlerken ve bakım yaparken çocuklara göz kullak olun.** Bu yolla çocukların şarj cihazı ile oynamasını önlersiniz.
- **Sadece 1,3 Ah kapasiteden itibaren Bosch lityum aküleri şarj edin (1 akü hücrelerinden itibaren).** Akünün gerilimi şarj cihazının akü şarj gerilimine uygun olmalıdır. **Tekrar şarj edilemeyen bataryaları şarj etmeyin.** Aksi takdirde yangın ve patlama tehlikesi vardır.



Şarj cihazını yağmur ve neme karşı koruyun. Şarj cihazının içine su sızması elektrik çarpması tehlikesini artırır.

- **Şarj cihazını temiz tutun.** Kirlenme nedeniyle elektrik çarpması tehlikesi ortaya çıkar.
- **Her kullanımdan önce şarj cihazını, kabloyu ve fişi kontrol edin.** Hasar tespit ederseniz şarj cihazını kullanmayın. Şarj cihazını kendiniz açmayın, sadece kalifiye elemanlara veya uzmanlara açtırın ve sadece orijinal yedek parçalar kullanın. Hasarlı şarj cihazı, kablo ve fişler elektrik çarpması tehlikesini artırır.
- **Şarj cihazını kolay tutuşan zeminlerde kullanmayın (örneğin kağıt, tekstil malzemesi vb.).** Şarj işlemi sırasında şarj cihazında meydana gelen ısınma yangın tehlikesi doğurur.
- **Hasar gördüklerinde veya usulüne uygun kullanılmadıklarında aküler buhar çıkarabilir.** Çalıştığınız yeri havalandırın ve şikayet olursa hekime başvurun. Akülerden çıkan buharlar nefes yollarını tahriş edebilir.
- **Şarj cihazının havalandırma aralıklarının üstünü kapatmayın.** Aksi takdirde şarj cihazı aşırı ölçüde ısınabilir ve doğru işlev göremez.

32 | Türkçe

Şekli gösterilen elemanlar

Şekli gösterilen elemanların numaraları grafik sayfasındaki şarj cihazı şeklinde görülmektedir.

- 1 Akü*
- 2 Yeşil akü şarj göstergesi
- 3 Şarj yuvası

***Şekli gösterilen veya tanımlanan aksesuar standart teslimat kapsamında değildir. Aksesuarın tümünü aksesuar programımızda bulabilirsiniz.**

Teknik veriler

Şarj cihazı	GAL 1215 CV		
Ürün kodu	2 607 226 1..		
Akü şarj gerilimi (otomatik gerilim algılama)	V ₋₋₋	3,6 – 12	
Şarj akımı	mA	1500	
Müsaade edilen şarj sıcaklık aralığı	°C	0 – 45	
İlgili akü kapasitesindeki şarj süresi, yaklaşık		(80%)	100%
– 1,3 – 1,5 Ah	dak	(50)	65
– 2,0 Ah	dak	(65)	80
Akü hücrelerinin sayısı	1 – 3		
Ağırlığı EPTA-Procedure 01:2014'e göre	kg	0,36	
Koruma sınıfı	□ / II		

İşletim**Çalıştırma**

► **Şebeke gerilimine dikkat edin!** Akım kaynağının gerilimi şarj cihazının tip etiketindeki verilere uymalıdır. 230 V işareti şarj cihazları 220 V ile de çalıştırılabilir.

Şarj işlemi

Şarj cihazının şebeke fişi prize takılınca ve akü **1** şarj yuvasına **3** yerleştirilince şarj işlemi başlar.

Akıllı şarj yöntemi sayesinde akünün şarj durumu otomatik olarak algılanır ve akü sıcaklığı ile akü geriliminden bağımsız olarak optimum şarj akımı ile şarj işlemi gerçekleştirilir.

Bu yolla akü korunur ve şarj cihazı içinde daima tam şarjlı olarak kalır.

Not: Şarj işlemi ancak akü müsaade edilen şarj sıcaklığı aralığında iken mümkündür, bakınız: Bölüm "Teknik veriler".

Gösterge elemanlarının anlamı**Akü şarj göstergesinin yanıp sönmesi 2**

Şarj işlemi akü şarj göstergesinin **2 yanıp sönmesi** ile bildirilir.

Akü şarj göstergesinin sürekli yanması 2

Akü şarj göstergesinin **2 sürekli** olarak **yanması** akünün tam olarak şarj olduğunu **veya** akü sıcaklığının müsaade edilen sıcaklık arasında olmaması nedeniyle ile şarj işleminin yapılamadığını gösterir. Müsaade edilen sıcaklık aralığına ulaşıncaya akü şarj olur.

Akü olmadan akü şarj göstergesinin **2 sürekli yanması**, şebeke fişinin prize takılı olduğunu ve şarj cihazının işleme hazır olduğunu bildirir.

Hataların nedenleri ve giderilmeleri

Nedeni	Giderilmesi
Akü şarj göstergesi 2 sürekli yanıyor Şarj işlemi mümkün değil	
Akü doğru yerleştirilmemiş veya doğru olarak yerleştirilmemiş	Akü doğru olarak şarj cihazına yerleştirin
Akü kontakları kirlili	Akü kontaklarını temizleyin; örneğin aküyü birkaç kez takıp çıkararak. Gerekliyse aküyü yenileyin
Akü arızalı	Aküyü yenileyin
Akü şarj göstergesi 2 yanmıyor	
Şarj cihazının şebeke fişi takılı değil veya doğru takılı değil	Şebeke fişini tam olarak prize takın
Priz, şebeke kablosu veya şarj cihazı arızalı	Şebeke gerilimini kontrol edin, gerekliyse şarj cihazını Bosch elektrikli el aletleri için yetkili bir serviste kontrol ettirin

Çalışırken dikkat edilecek hususlar

Kesintisiz veya arka arkaya gerçekleştirilen şarj çevrimlerinde şarj cihazı ısınabilir. Bu normaldir ve şarj cihazında teknik bir arızanın olduğu anlamına gelmez.

Şarj işleminden sonra çok kısa süre çalışabiliyorsa akü ömrünü tamamlamış ve değiştirilmesi gerekiyor demektir.

Bakım ve servis

Yedek bağlantı kablosu gerekli ise, güvenliğin tehlikeye düşmemesi için Bosch'tan veya yetkili bir servisten temin edilmelidir.

Müşteri hizmeti ve uygulama danışmanlığı

Müşteri hizmeti ürününüzün onarım, bakım ve yedek parçalarına ilişkin sorularınızı yanıtlamaktır. Demonte görünüşler ve yedek parçalara ilişkin ayrıntılı bilgiyi aşağıdaki Web sayfasında bulabilirsiniz:

www.bosch-pt.com

Bosch uygulama danışmanlığı ekibi ürünlerimize ve ilgili aksesuara ilişkin sorularınızda size memnuniyetle yardımcı olur.

Bütün başvuru ve yedek parça siparişlerinizde ürünün tip etiketi üzerindeki 10 haneli ürün kodunu mutlaka belirtin.

Türkçe

Bosch Sanayi ve Ticaret A.Ş.
Aydınevler Mah. İnönü Cad. No:20
Ofis Park A Blok
34854 Kucukyali/Maltepe
Tel.: 444 80 10
Fax: +90 216 432 00 82
E-Mail: iletisim@bosch.com.tr

İdeal Elektronik Bobinaj
Yeni San. Sit. Cami arkası No: 67
Aksaray
Tel.: 0382 2151939
Tel.: 0382 2151246

Bulsan Elektrik
İstanbul Cad. Devrez Sok. İstanbul Çarşısı
No: 48/29 İskitler
Ankara
Tel.: 0312 3415142
Tel.: 0312 3410203

Faz Makine Bobinaj
Sanayi Sit. 663 Sok. No: 18
Antalya
Tel.: 0242 3465876
Tel.: 0242 3462885

Örsel Bobinaj
1. San. Sit. 161. Sok. No: 21
Denizli
Tel.: 0258 2620666

Bulut Elektrik
İstasyon Cad. No: 52/B Devlet Tiyatrosu Karşısı
Elazığ
Tel.: 0424 2183559

Körfez Elektrik
Sanayi Çarşısı 770 Sok. No: 71
Erzincan
Tel.: 0446 2230959

Ege Elektrik
İnönü Bulvarı No: 135 Muğla Makasarası Fethiye
Fethiye
Tel.: 0252 6145701

Değer İş Bobinaj
İsmetpaşa Mah. İlk Belediye Başkan Cad. 5/C Şahinbey
Gaziantep
Tel.: 0342 2316432

Çözüm Bobinaj
İsmetpaşa Mah. Eski Şahinbey Belediyesi altı Cad. No: 3/C
Gaziantep
Tel.: 0342 2319500

Onarım Bobinaj
Raifpaşa Cad. No: 67 İskenderun
Hatay
Tel.: 0326 6137546

Günşah Otomotiv
Beylikdüzü Sanayi Sit. No: 210 Beylikdüzü
İstanbul
Tel.: 0212 8720066

Aygem
10021 Sok. No: 11 AOSB Çiğli
İzmir
Tel.: 0232 3768074

Sezmen Bobinaj
Ege İş Merkezi 1201/4 Sok. No: 4/B Yenişehir
İzmir
Tel.: 0232 4571465

Ankaralı Elektrik
Eski Sanayi Bölgesi 3. Cad. No: 43
Kayseri
Tel.: 0352 3364216

Asal Bobinaj
Eski Sanayi Sitesi Barbaros Cad. No: 24
Samsun
Tel.: 0362 2289090

Üstündağ Elektrikli Aletler
Nusretiye Mah. Boyacılar Aralığı No: 9
Tekirdağ
Tel.: 0282 6512884

Tasfiye

Şarj cihazları, aksesuar ve ambalaj malzemesi çevre dostu bir yeniden kazanım işlemine tabi tutulmalıdır.

Şarj cihazını evsel çöplerin içine atmayın!

Sadece AB üyesi ülkeler için:

Elektro ve elektronik eski aletlere ait 2012/19/EU sayılı Avrupa Yönetmeliği ve bunların ulusal hukuka uyarlanmış halleri uyarınca kullanılamaz duruma gelmiş şarj cihazlarını ayrı ayrı toplanıp çevre dostu yeniden kazanım işlemine tabi tutulmak zorundadır.

Değişiklik haklarımız saklıdır.

Polski

Opis urządzenia i jego zastosowania



Należy przeczytać wszystkie wskazówki i przepisy. Błędy w przestrzeganiu poniższych wskazówek mogą spowodować porażenie prądem, pożar i/lub ciężkie obrażenia ciała.

Należy starannie przechowywać niniejszą instrukcję.

Ładowarkę wolno używać tylko wtedy, gdy jest się w stanie w pełni ocenić jej wszystkie funkcje, wykonywać na niej bez ograniczeń wszystkie czynności lub, gdy uprzednio uzyskało się odpowiednie instrukcje.

Wskazówki bezpieczeństwa

► **Niniejsza ładowarka nie jest przewidziana do użytkowania przez dzieci lub osoby ograniczone fizycznie, emocjonalnie, lub psychicznie, a także przez osoby z niewystarczającym doświadczeniem i/lub niedostateczną wiedzą. Niniejsza ładowarka może być użytkowana przez dzieci powyżej lat 8, przez osoby ograniczone fizycznie, emocjonalnie, lub psychicznie, a także przez osoby z niewystarczającym doświadczeniem i/lub niedostateczną wiedzą tylko w przypadku, gdy dzieci lub osoby te znajdują się pod nadzorem osoby odpowiedzialnej za ich bezpieczeństwo lub gdy zostały one poinstruowane, jak w bezpieczny sposób posługiwać się niniejszą ładowarką i jakie ewentualne niebezpieczeństwa związane są z jej użytkowaniem. W przeciwnym wypadku istnieje niebezpieczeństwo niewłaściwego zastosowania, a także możliwość doznania urazów.**

- **Podczas użytkowania, czyszczenia lub konserwacji, dzieci powinny znajdować się pod nadzorem.** Tylko w ten sposób można zagwarantować, że nie będą się one bawiły ładowarką.
- **Wolno ładować wyłącznie akumulatory litowo-jonowe firmy Bosch o pojemności nie mniejszej niż 1,3 Ah (od 1 ogniwi). Napięcie akumulatora musi być dostosowane do napięcia ładowania w ładowarce. Nie wolno ładować jednorazowych baterii.** Takie postępowanie tworzy zagrożenie pożarem lub wybuchem.



Chronić ładowarkę przed deszczem i wilgocią.

Przedostanie się wody do ładowarki zwiększa ryzyko porażenia prądem.

- **Ładowarkę należy utrzymywać w czystości.** Zabrudzenie może stać się przyczyną porażenia elektrycznego.
- **Przed użyciem każdorazowo sprawdzić stan ładowarki, przewodu i wtyku. Nie używać ładowarki w przypadku stwierdzenia uszkodzeń. Nie otwierać samodzielnie ładowarki. Naprawa powinna zostać przeprowadzona wyłącznie przez wykwalifikowany personel serwisu przy użyciu oryginalnych części zamiennych.** Uszkodzone ładowarki, przewody i wtyki zwiększają ryzyko porażenia elektrycznego.
- **Nie korzystać z ładowarki umieszczonej na łatwopalnym podłożu (np. papier, tekstylia itp.) ani w sąsiedztwie łatwopalnych substancji.** Ze względu na wzrost temperatury ładowarki podczas procesu ładowania istnieje niebezpieczeństwo pożaru.
- **W przypadku uszkodzenia i niewłaściwego użytkowania akumulatora może dojść do wydzielenia się gazów. Wywietrzyć pomieszczenie i w razie dolegliwości skonsultować się z lekarzem.** Gazy mogą uszkodzić drogi oddechowe.
- **Nie wolno zasłaniać szczelin wentylacyjnych ładowarki.** Ładowarka może się przegrzać i przestać funkcjonować prawidłowo.

Przedstawione graficznie komponenty

Numeracja zilustrowanych elementów odnosi się do rysunku elektronarzędzia, przedstawionego na stronach graficznych szkiców elektronarzędzia.

- 1 Akumulator*
- 2 Zielony wskaźnik ładowania akumulatora
- 3 Wnęka ładowarki

*Przedstawiony na rysunkach lub opisany w instrukcji użytkowania osprzęt nie wchodzi w skład wyposażenia standardowego.

Kompletny asortyment wyposażenia dodatkowego można znaleźć w naszym katalogu osprzętu.

Dane techniczne

Ładowarka		GAL 1215 CV	
Numer katalogowy		2 607 226 1..	
Napięcie ładowania akumulatorów (automatyczne rozpoznawanie napięcia)	V $\overline{\text{--}}$	3,6 – 12	
Prąd ładowania	mA	1500	
Dopuszczalny zakres temperatur ładowania	°C	0 – 45	
Czas ładowania przy pojemności akumulatora, ok.		(80%)	100%
– 1,3 – 1,5 Ah	min	(50)	65
– 2,0 Ah	min	(65)	80
Liczba ogniw akumulatora		1 – 3	
Ciężar odpowiednio do EPTA-Procedure 01:2014	kg	0,36	
Klasa ochrony		□ / II	

Praca

Uruchamianie

► **Zwrócić uwagę na napięcie w sieci!** Napięcie źródła prądu musi zgadzać się z danymi na tabliczce znamionowej ładowarki. Ładowarki o napięciu 230 V można podłączyć do sieci 220 V.

Ładowanie

Ładowanie rozpoczyna się w momencie włożenia wtyczki ładowarki do gniazdka sieciowego i wstawienia akumulatora **1** do wnęki ładowania **3**.

Inteligentny proces ładowania pozwala na automatyczne rozpoznawanie stanu naładowania akumulatora i optymalny dobór prądu ładowania, w zależności od temperatury i napięcia akumulatora.

Ma to wpływ na przedłużenie żywotności akumulatora, a poza tym akumulator będzie stale całkowicie naładowany przez cały czas przechowywania w ładowarce.

Wskazówka: Ładowanie jest możliwe tylko wtedy, gdy temperatura akumulatora znajduje się w dopuszczalnym zakresie, zob. rozdz. »Dane techniczne«.

Znaczenie wskaźników

Wskaźnik ładowania akumulatora 2 świeci światłem migającym



Proces ładowania sygnalizowany jest **światłem migającym** wskaźnika ładowania akumulatora **2**.

Wskaźnik ładowania akumulatora 2 świeci światłem ciągłym



Światło ciągłe wskaźnika ładowania akumulatora **2** sygnalizuje, że akumulator został całkowicie naładowany **lub**, że temperatura akumulatora znajduje się poza dopuszczalnym zakresem i akumulator nie może być dłużej ładowany. Po osiągnięciu przez akumulator dopuszczalnej temperatury, ładowanie akumulatora będzie kontynuowane.

Jeżeli w ładowarce nie ma akumulatora, **światło ciągłe** wskaźnika **2** sygnalizuje dopływ prądu do ładowarki (wtyczka znajduje się w gniazdku sieciowym) i jej gotowość do eksploatacji.

Błędy – przyczyny i usuwanie

Przyczyna	Usuwanie błędu
Wskaźnik ładowania akumulatora 2 świeci się światłem ciągłym Nie jest możliwe ładowanie	
Akumulator nie został (prawidłowo) włożony	Wstawić akumulator prawidłowo do ładowarki
Styki akumulatora są zabrudzone	Wyczyścić styki akumulatora, np. przez wie lo krot ne włożenie i wyjęcie akumulatora. W razie niepowodzenia akumulator wymienić na nowy
Akumulator jest uszkodzony	Wymienić akumulator na nowy

Wskaźnik ładowania akumulatora 2 nie świeci się

Wtyczka ładowarki nie (właściwie) podłączona do sieci	Wsadzić wtyczkę (całkowicie) do gniazdka
Gniazdko, przewód sieciowy lub ładowarka są uszkodzone	Sprawdzić napięcie sieci, ładowarkę wzgl. zlecić kontrolę w autoryzowanym punkcie serwisowym elektronarzędzi firmy Bosch

Wskazówki dotyczące pracy

Ładowanie ciągłe akumulatora, jak również kilka następujących bezpośrednio po sobie cykli ładowania, może spowodować nagrzanie się ładowarki. Jest to zjawisko normalne i nie świadczy o żadnej wadzie technicznej urządzenia.

Zdecydowanie krótszy czas prac po ładowaniu wskazuje na zużycie akumulatora i konieczność wymiany na nowy.

Konserwacja i serwis

Jeżeli konieczna okaże się wymiana przewodu przyłączeniowego, należy zlecić ją firmie Bosch lub w autoryzowanym przez firmę Bosch punkcie naprawy elektronarzędzi, co pozwoli uniknąć ryzyka zagrożenia bezpieczeństwa.

Obsługa klienta oraz doradztwo dotyczące użytkowania

W punkcie obsługi klienta można uzyskać odpowiedzi na pytania dotyczące napraw i konserwacji nabytego produktu, a tak-

36 | Česky

že dotýčace části zmienných. Rysunki rozloženiow oraz informacie dotýčace części zmienných można znaleźć również pod adresem:

www.bosch-pt.com

Nasz zespół doradztwa dotýčacego užitkowania odpowie na wszystkie pytania związane z produktami firmy Bosch oraz ich osprzętem.

Przy wszystkich zgłoszeniach oraz zamówieniach części zamienných konieczne jest podanie 10-cyfrowego numeru katalogowego, znajdujacego się na tabliczce znamionowej produktu.

Polska

Robert Bosch Sp. z o.o.

Serwis Elektronarzędzi

Ul. Szyszkowa 35/37

02-285 Warszawa

Na www.bosch-pt.pl znajduj Państwo wszystkie szczegóły dotýčace usług serwisowych online.

Tel.: 22 7154460

Faks: 22 7154441

E-Mail: bsc@pl.bosch.com

Infolinia Działu Elektronarzędzi: 801 100900

(w cenie połączenia lokalnego)

E-Mail: elektronarzedzia.info@pl.bosch.com

www.bosch.pl

Usuwanie odpadów

Ładowarki, osprzęt i opakowanie powinny zostać dostarczone do recyklingu zgodnego z przepisami ochrony środowiska. Nie wyrzucać ładowarek do odpadów z gospodarstwa domowego!

Tylko dla państw należących do UE:

Zgodnie z Dyrektywą Europejską 2012/19/UE o zużytych narzędziach elektrycznych i elektronicznych oraz jej implementacją w prawie krajowym, wyeliminowane niezdatne do użycia ładowarki należy zbierać osobno i doprowadzić do utylizacji zgodnej z zasadami ochrony środowiska.

Zastrzega się prawo dokonywania zmian.

Česky**Popis výrobku a specifikaci**

Čtěte všechna varovná upozornění a pokyny. Zanedbání při dodržování varovných upozornění a pokynů mohou mít za následek úraz elektrickým

proudem, požár a/nebo těžká poranění.

Tyto pokyny dobře uschovejte.

Nabíječku používejte jen tehdy, pokud můžete všechny funkce plně odhadnout a bez omezení provést nebo jste obdrželi příslušné pokyny.

Bezpečnostní upozornění

► **Tato nabíječka není určena k tomu, aby ji používaly děti a osoby s omezenými fyzickými, smyslovými nebo duševními schopnostmi nebo nedostatečnými zkušenostmi a vědomostmi. Tuto nabíječku mohou používat děti od 8 let a osoby s omezenými fyzickými, smyslovými nebo duševními schopnostmi nebo nedostatečnými zkušenostmi a vědomostmi pouze tehdy, pokud na ně dohlíží osoba zodpovědná za jejich bezpečnost nebo pokud je tato osoba instruovala ohledně bezpečného zacházení s nabíječkou a chápou nebezpečí, která jsou s tím spojená.** V opačném případě hrozí nebezpečí nesprávné obsluhy a zranění.

► **Při používání, čištění a údržbě na děti dohlížejte.** Tak bude zajištěno, že si děti nebudou s nabíječkou hrát.

► **Nabíjejte pouze lithium-iontové akumulátory Bosch s kapacitou od 1,3 Ah (od 1 akumulátorových článků). Napětí akumulátoru musí odpovídat nabíjecímu napětí nabíječky. Nenabíjejte nenabíjecí bate-**

rie. Jinak hrozí nebezpečí požáru a výbuchu.



Chraňte nabíječku před deštěm a vlhkem. Vniknutí vody do nabíječky zvyšuje riziko úrazu elektrickým proudem.

- ▶ **Udržujte nabíječku čistou.** Znečištěním vzniká nebezpečí úrazu elektrickým proudem.
- ▶ **Před každým použitím zkontrolujte nabíječku, kabel a zástrčku. Pokud jste zjistili závady, nabíječku nepoužívejte.** Nabíječku sami neotvírejte a nechte ji opravit pouze kvalifikovaným odborným personálem a originálními náhradními díly. Poškozená nabíječka, kabel a zástrčka zvyšují riziko úrazu elektrickým proudem.
- ▶ **Nabíječku neprovozujte na lehce hořlavém podkladu (např. papír, textil apod.) popř. v hořlavém prostředí.** Z důvodu zahřívání nabíječky, jež vzniká při nabíjení, existuje nebezpečí požáru.
- ▶ **Při poškození a nesprávném použití akumulátoru mohou vystupovat páry. Přivádějte čerstvý vzduch a při potížích vyhledejte lékaře.** Páry mohou dráždit dýchací cesty.
- ▶ **Nezakrývejte větrací štěrbin nabíječky.** Nabíječka se jinak může přehřát a nebude řádně fungovat.

Zobrazené komponenty

Číslování vyobrazených komponent se vztahuje na zobrazení nabíječky na obrázkové straně.

- 1 Akumulátor*
- 2 Zelený ukazatel nabíjení akumulátoru
- 3 Nabíjecí šachta

*Zobrazené nebo popsané příslušenství nepatří k standardnímu obsahu dodávky. Kompletní příslušenství naleznete v našem programu příslušenství.

Technická data

Nabíječka	GAL 1215 CV		
Objednávací číslo		2 607 226 1..	
Nabíjecí napětí akumulátoru (automatické rozpoznání napětí)	V _{DC}	3,6 – 12	
Nabíjecí proud	mA	1500	
Dovolený rozsah teploty nabíjení	°C	0 – 45	
Doba nabíjení při kapacitě akumulátoru, ca.		(80%)	100%
– 1,3 – 1,5 Ah	min	(50)	65
– 2,0 Ah	min	(65)	80
Počet článků akumulátoru		1 – 3	
Hmotnost podle EPTA-Procedure 01:2014	kg	0,36	
Třída ochrany		□ / II	

Provoz

Uvedení do provozu

- ▶ **Dbejte síťového napětí!** Napětí zdroje proudu musí souhlasit s údaji na typovém štítku nabíječky. Nabíječky označené 230 V mohou být provozovány i při 220 V.

Proces nabíjení

Proces nabíjení začíná, jakmile je síťová zástrčka nabíječky zastrčena do zásuvky a akumulátor **1** do nabíjecí šachty **3**.

Díky inteligentnímu způsobu nabíjení se automaticky rozpozná stav nabití akumulátoru a v závislosti na teplotě a napětí akumulátoru se nabíje právě optimálním nabíjecím proudem. Tím se šetří akumulátor a zůstává při uložení v nabíječce vždy zcela nabitý.

Upozornění: Proces nabíjení je možný jen tehdy, pokud se teplota akumulátoru nachází v dovoleném rozsahu teploty nabíjení, viz odstavec „Technická data“.

Význam zobrazovaných prvků

Blikající světlo ukazatele nabíjení akumulátoru 2



Proces nabíjení je signalizován **blikáním** ukazatele nabíjení akumulátoru **2**.

Trvalé světlo ukazatele nabíjení akumulátoru 2



Trvalé světlo ukazatele nabíjení akumulátoru **2** signalizuje, že akumulátor je zcela nabitý **nebo** že teplota akumulátoru leží vně dovoleného rozsahu

teploty nabíjení a proto nemůže být nabíjen. Jakmile je dosaženo dovoleného rozsahu teploty, bude akumulátor nabíjen. Bez nastrčeného akumulátoru signalizuje **trvalé světlo** ukazatele nabíjení akumulátoru **2**, že je síťová zástrčka zasunuta do zásuvky a nabíječka je připravena k provozu.

Chyby – příčiny a nápomoc

Příčina	Řešení
Ukazatel nabíjení akumulátoru 2 svítí trvale	
Nabíjecí proces není možný	
Akumulátor není (správně) nasazen	Akumulátor nasadte správně na nabíječku
Znečištěné kontakty akumulátoru	Kontakty akumulátoru očistěte; např. několikerým zasunutím a vytažením akumulátoru, popř. akumulátor nahradte
Vadný akumulátor	Akumulátor nahradte
Ukazatel nabíjení akumulátoru 2 nesvítí	
Síťová zástrčka nabíječky není (správně) zastrčena	Síťovou zástrčku (zcela) zastrčte do zásuvky
Zásuvka, síťový kabel nebo nabíječka mají poruchu	Zkontrolujte síťové napětí, nabíječku příp. nechte zkontrolovat autorizovaným servisním střediskem pro elektronářadí Bosch

38 | Slovensky

Pracovní pokyny

Při nepřetržitých popř. několikrát po sobě následujících nabíjecích cyklech bez přerušení se může nabíječka zahřát. To však není znepokojující a nepoukazuje to na technickou závadu nabíječky.

Výrazně nižší provozní doba po nabití ukazuje, že je akumulátor opotřebován a musí být vyměněn.

Údržba a servis

Je-li nutné nahrazení přírodního kabelu, pak to nechte kvůli zamezení ohrožení bezpečnosti provést firmou Bosch nebo autorizovaným servisem pro elektronářadí Bosch.

Zákaznická a poradenská služba

Zákaznická služba zodpoví Vaše dotazy k opravě a údržbě Vašeho výrobku a též k náhradním dílům. Technické výkresy a informace k náhradním dílům naleznete i na:

www.bosch-pt.com

Tým poradenské služby Bosch Vám rád pomůže při otázkách k našim výrobkům a jejich příslušenství.

V případě veškerých otázek a objednávek náhradních dílů bezpodmínečně uveďte 10místné věcné číslo podle typového štítku výrobku.

Czech Republic

Robert Bosch odbytová s.r.o.

Bosch Service Center PT

K Vápence 1621/16

692 01 Mikulov

Na www.bosch-pt.cz si můžete objednat opravu Vašeho stroje nebo náhradní díly online.

Tel.: 519 305700

Fax: 519 305705

E-Mail: servis.naradi@cz.bosch.com

www.bosch.cz

Zpracování odpadů

Nabíječky, příslušenství a obaly by měly být dodány k opětovnému zhodnocení nepoškozujícímu životní prostředí.

Nevyhazujte nabíječky do domovního odpadu!

Pouze pro země EU:

Podle evropské směrnice 2012/19/EU o starých elektrických a elektronických zařízeních a jejím prosazení v národních zákonech musí být neupotřebitelné nabíječky rozebrané shromážděny a dodány k opětovnému zhodnocení nepoškozujícímu životní prostředí.

Změny vyhrazeny.

Slovensky**Popis produktu a výkonu**

Prečítajte si všetky Výstražné upozornenia a bezpečnostné pokyny. Zanedbanie dodržiavania Výstražných upozornení a pokynov uvedených

v nasledujúcom texte môže mať za následok zásah elektrickým prúdom, spôsobiť požiar a/alebo ťažké poranenie.

Tieto pokyny a bezpečnostné predpisy starostlivo uschovajte.

Nabíjačku používajte len v takom prípade, ak viete kompletne odhodnotiť a bez obmedzenia uskutočniť všetky funkcie, alebo ak ste dostali príslušné pokyny.

Bezpečnostné pokyny

- ▶ **Táto nabíjačka nie je určená na to, aby ju používali deti a osoby s obmedzenými fyzickými, zmyslovými alebo duševnými schopnosťami alebo nedostatočnými skúsenosťami a znalosťami. Túto nabíjačku môžu používať deti od 8 rokov a osoby s obmedzenými fyzickými, zmyslovými alebo duševnými schopnosťami alebo s nedostatočnými skúsenosťami a vedomosťami vtedy, keď sú pod dozorom osoby zodpovednej za ich bezpečnosť alebo ak ich táto osoba poučila o bezpečnom zaobchádzaní s nabíjačkou a chápu nebezpečenstvá, ktoré sú s tým spojené.** V opačnom prípade existuje riziko chybnjej obsluhy a vzniku poranení.
- ▶ **Pri používaní, čistení a údržbe dávajte na deti pozor.** Zabezpečí sa tým, že sa deti nebudú s nabíjačkou hrať.
- ▶ **Nabíjajte len lítium-iónové akumulátory Bosch s kapacitou od 1,3 Ah (od 1 akumulátorových článkov).**

Napätie akumulátora sa musí zhadovať s nabíjacím napätím nabíjačky. Nenabíjajte nenabíjacie batérie. Inak hrozí nebezpečenstvo požiaru a výbuchu.



Chránajte nabíjačku pred účinkami dažďa a vlhkosti. Vniknutie vody do nabíjačky zvyšuje riziko zásahu elektrickým prúdom.

- ▶ **Udržiavajte nabíjačku v čistote.** Následkom znečistenia hrozí nebezpečenstvo zásahu elektrickým prúdom.
- ▶ **Pred každým použitím produktu prekontrolujte nabíjačku, prívodnú šnúru aj zástrčku. Nepoužívajte nabíjačku v prípade, ak ste zistili nejaké poškodenie. Nabíjačku sami neotvárajte a dávajte ju opravovať len kvalifikovanému personálu a výlučne iba s použitím originálnych náhradných súčiastok.** Poškodené nabíjačky, prívodné šnúry a zástrčky zvyšujú riziko zásahu elektrickým prúdom.
- ▶ **Nepoužívajte nabíjačku položenú na ľahko horľavom podklade (ako je napr. papier, textil a podobne) resp. ani v horľavom prostredí.** Zohrievanie nabíjačky, ktoré vzniká pri nabíjaní, predstavuje nebezpečenstvo požiaru.
- ▶ **Po poškodení akumulátora alebo v prípade neodborného používania môžu z akumulátora vystupovať škodlivé výpary. Zabezpečte prívod čerstvého vzduchu a v prípade nevoľnosti vyhľadajte lekársku pomoc.** Tieto výpary môžu podráždiť dýchacie cesty.
- ▶ **Nezakrývajte vetracie štrbiny nabíjačky.** Nabíjačka sa inak môže prehriať a nebude správne fungovať.

Vyobrazené komponenty

Číslovanie jednotlivých komponentov sa vzťahuje na vyobrazenie nabíjačky na grafickej strane tohto Návodu.

- 1 Akumulátor*
- 2 Zelená indikácia nabíjania akumulátora
- 3 Nabíjacia šachta

*Zobrazené alebo popísané príslušenstvo nepatrí celé do základnej výbavy produktu. Kompletné príslušenstvo nájdete v našom programe príslušenstva.

Technické údaje

Nabíjačka	GAL 1215 CV	
Vecné číslo	2 607 226 1..	
Nabíjacie napätie (automatické rozpoznanie napätia)	V $\overline{\text{---}}$	3,6 – 12
Nabíjací prúd	mA	1500
Prípustný rozsah teploty nabíjania	°C	0 – 45
Doba nabíjania pri kapacite akumulátora, cca	(80%)	100%
– 1,3–1,5 Ah	min (50)	65
– 2,0 Ah	min (65)	80
Počet akumulátorových článkov	1 – 3	

Nabíjačka	GAL 1215 CV	
Hmotnosť podľa EPTA-Procedure 01:2014	kg	0,36
Trieda ochrany	□ / II	

Prevádzka

Uvedenie do prevádzky

- ▶ **Všimnite si napätie siete!** Napätie zdroja prúdu musí mať hodnotu zodnú s údajmi na typovom štítku ručného elektrického náradia. Ručné elektrické náradie označené pre napätie 230 V sa smie používať aj s napätím 220 V.

Nabíjanie

Nabíjanie začína vo chvíli, keď sa zasunie zástrčka nabíjačky do zásuvky a akumulátor **1** je zasunutý do nabíjacej šachty **3**. Inteligentné nabíjanie automaticky spozná stav nabitia akumulátora a nabíja ho optimálnym nabíjacím prúdom v závislosti od konkrétnej teploty a napätia akumulátora.

Takýmto spôsobom sa šetrí akumulátor a počas uloženia v nabíjačke zostáva vždy úplne nabitý.

Upozornenie: Nabíjanie je možné len vtedy, keď leží teplota akumulátora v prípustnom rozsahu, pozri odsek „Technické údaje“.

Význam indikačných prvkov

Bliká indikácia nabíjania akumulátora 2



Nabíjanie je signalizované **blikaním** indikácie nabíjania akumulátora **2**.

Trvalé svietenie indikácie nabíjania akumulátora 2



Trvalé **svietenie** indikácie nabíjania akumulátora **2** signalizuje, že akumulátor je úplne nabitý, **alebo** že teplota akumulátora leží mimo prípustného rozsahu teplôt, a akumulátor sa preto nedá nabíjať. Len čo teplota akumulátora dosiahne prípustný rozsah, akumulátor sa začne nabíjať.

Bez zasunutého akumulátora signalizuje **trvalé svietenie** indikácie nabíjania akumulátora **2**, že zástrčka nabíjačky je zasunutá v sieti a nabíjačka je pripravená na prevádzku.

40 | Magyar

Poruchy – príčiny a ich odstránenie

Príčina	Odstránenie
Indikácia nabíjania akumulátora 2 trvalo svieti	
Nabíjanie nie je možné	
Akumulátor nie je zasunutý (alebo nie je zasunutý správne)	Vložte akumulátor do nabíjačky správne
Kontakty akumulátora sú znečistené	Vyčistite kontakty akumulátora; napríklad viacnásobným zasunutím a vysunutím akumulátora, prípadne akumulátor vymeniť za nový
Akumulátor je pokazený	Akumulátor vymeniť za nový
Indikačná dióda nabíjania akumulátora 2 nesvieti	
Zástrčka nabíjačky nie je (nie je správne) zasunutá do zásuvky	Zástrčku zasuňte do zásuvky (zasuňte ju celkom)
Zásuvka, sieťová šnúra alebo nabíjačka je poškodená	Skontrolujte sieťové napätie, nabíjačku dajte prípadne preskúšať v autorizovanej servisnej opravovni ručného elektrického náradia Bosch

Pokyny na používanie

Pri nepretržitých nabíjaciach cykloch, resp. pri ich opakovaní jeden za druhým bez prerušenia, sa nabíjačka môže zohrievať. To je však neškodné a nie je to prejavom technickej poruchy nabíjačky.

Výrazne skrátená prevádzková doba akumulátora po nabíí signalizuje, že akumulátor je opotrebovaný a treba ho vymeniť za nový.

Údržba a servis

Ak je potrebná výmena prívodnej šnúry, musí ju vykonať firma Bosch alebo niektoré autorizované servisné stredisko ručného elektrického náradia Bosch, aby sa zabránilo ohrozeniu bezpečnosti používateľa náradia.

Servisné stredisko a poradenstvo pri používaní

Servisné stredisko Vám odpovie na otázky týkajúce sa opravy a údržby Vášho produktu ako aj náhradných súčiastok. Rozložené obrázky a informácie k náhradným súčiastkam nájdete aj na web-stránke:

www.bosch-pt.com

Tím poradcov Bosch Vám s radosťou poskytne pomoc pri otázkach týkajúcich sa našich produktov a ich príslušenstva. V prípade akýchkoľvek otázok a objednávok náhradných súčiastok uvádzajte bezpodmienečne 10-miestne vecné číslo uvedené na typovom štítku výrobku.

Slovakia

Na www.bosch-pt.sk si môžete objednať opravu vášho stroja alebo náhradné diely online.

Tel.: (02) 48 703 800

Fax: (02) 48 703 801

E-Mail: servis.naradia@sk.bosch.com

www.bosch.sk

Likvidácia

Nabíjačky, príslušenstvo a obaly treba dať na recykláciu zodpovedajúcu ochrane životného prostredia.

Neodhadzujte nabíjačky do komunálneho odpadu!

Len pre krajiny EÚ:



Podľa Európskej smernice 2012/19/EÚ o starých elektrických a elektronických výrobkoch a podľa jej aplikácií v národnom práve Vášho štátu treba nabíjačky, ktoré sa už nedajú používať, separovane zbierať a dávať na recykláciu zodpovedajúcu ochrane životného prostredia.

Zmeny vyhradené.

Magyar

A termék és alkalmazási lehetőségeinek leírása



Olvassa el az összes biztonsági figyelmeztetést és előírást. A következőkben leírt előírások betartásának elmulasztása áramütésekhez, tűzhöz és/vagy súlyos testi sérülésekhez vezethet.

Kérjük ezt a biztonsági útmutatót gondosan őrizze meg.

Csak akkor használja a töltőkészüléket, ha annak minden funkcióját meg tudja itélni és megfelelően végre tudja hajtani, vagy ha erre megfelelő utasításokat kapott.

Biztonsági előírások

► Ez a töltőkészülék nincs arra előíranyozva, hogy gyerekek és korlátozott fizikai, érzékelési vagy szellemi képességű, illetve kellő tapasztalattal és/vagy tudással nem rendelkező személyek használják. Ezt a töltőkészüléket legalább 8 éves gyerekek és olyan személyek is használhatják, akiknek az fizikai, érzékelési, vagy értelmi képesség-

geik korlátozottak, vagy nincsenek meg az megfelelő tapasztalataik, illetve tudásuk, ha az ilyen személyekre a biztonságukért felelős más személy felügyel, vagy a töltőkészülék biztonságos kezelésére kioktatta őket és megértették az azzal kapcsolatos veszélyeket. Ellenkező esetben fennáll a hibás működés és az sérülés veszélye.

► **Tartsa a gyerekeket a használat, tisztítás és karbantartás során felügyelet alatt.** Ez biztosítja, hogy gyerekek ne játsszanak a töltőkészülékkel.

► **Csak legalább 1,3 Ah kapacitású, Bosch gyártmányú lithium-ion-akkumulátorokat töltsön (1 akkumulátor-cellától felfelé). Az akku feszültségének meg kell egyeznie a töltőkészülék akkutöltő-feszültségével. Ne töltsön fel nem újrafeltölthető elemeket.** Ellenkező esetben tűz- és robbanásveszély áll fenn.



Tartsa távol a töltőkészüléket az esőtől vagy nedvességtől. Ha víz hatol be a töltőkészülékbe, az megnöveli az áramütés veszélyét.

- **Tartsa tisztán a töltőkészüléket.** Elszennyeződés esetén megnövekedik az áramütés veszélye.
- **Minden használat előtt ellenőrizze a töltőkészüléket, a kábelt és a csatlakozó dugót.** Ha valamilyen megrongálódást észlel, ne használja a töltőkészüléket. **Sohase nyissa fel saját maga a töltőkészüléket, és csak megfelelően kiképzett szakembereket bízson meg a töltőkészülék javításával.** A javításhoz csak eredeti alkatrészeket szabad használni. Az megrongálódott töltőkészülék, kábel, vagy csatlakozó dugó megnöveli az áramütés veszélyét.
- **Ne üzemeltesse a töltőkészüléket könnyen gyulladó felületen (például papíron, textilanyagokon, stb.) illetve gyúlékony környezetben.** A töltőkészülék a töltési folyamat során felmelegszik, ennek következtében tűzveszély áll fenn.
- **Az akkumulátor megrongálódása vagy szakszerűtlen kezelése esetén abból gőzök léphetnek ki. Azonnal juttasson friss levegőt a helyiségbe, és ha panaszai vannak,**

keressen fel egy orvost. A gőzök ingerelhetik a légutakat.

- **Ne takarja le a töltőkészülék szellőzőnyílását.** A töltőkészülék ellenkező esetben túlmelegedhet és ekkor nem működik megfelelően.

Az ábrázolásra kerülő komponensek

A készülék ábrázolásra kerülő komponenseinek sorszámozása a töltőkészüléknek az ábra-oldalon található képére vonatkozik.

- 1 Akkumulátor*
- 2 Zöld akkumulátor töltéskijelző
- 3 Töltőkosár

*A képeken látható vagy a szövegben leírt tartozékok részben nem tartoznak az standard szállítmányhoz. Tartozékprogramunkban valamennyi tartozék megtalálható.

Műszaki adatok

Töltőkészülék	GAL 1215 CV	
Cikkszám	2 607 226 1..	
Akkumulátor töltési feszültség (az feszültség automatikus felismerésével)	V=	3,6 – 12
Töltőáram	mA	1500
Megengedett töltési hőmérséklet tartomány	°C	0 – 45
Töltési idő, kb.		(80%) 100%
– 1,3–1,5 Ah	perc	(50) 65
– 2,0 Ah	perc	(65) 80
Akkucellák száma	1 – 3	
Súly az „EPTA-Procedure 01:2014” (01:2014 EPTA-eljárás) szerint	kg	0,36
Érintésvédelmi osztály	□ / II	

Üzemeltetés

Üzembe helyezés

- **Ügyeljen a helyes hálózati feszültségre!** Az áramforrás feszültségének meg kell egyeznie a töltőkészülék típusátalján található adatokkal. A 230 V-os töltőkészülékeket 220 V hálózati feszültségről is szabad üzemeltetni.

A töltési folyamat

A töltési folyamat azonnal megkezdődik, mielőtt bedugja a töltőkészülék hálózati csatlakozó dugóját a dugaszoló aljzatba és az **1** akkumulátort a **3** akkumulátor-töltőkosárba.

Az intelligens töltési eljárás alkalmazásának eredményeképpen a készülék automatikusan felismeri az akkumulátor töltési szintjét és az akkumulátor hőmérsékletétől és feszültségétől függően mindig az optimális töltőárammal tölti az akkumulátort.

Ez az eljárás kíméli az akkumulátort, és az akkumulátor a töltőkészülékben való tárolás esetén mindig teljesen feltöltött állapotban marad.

42 | Magyar

Megjegyzés: A töltési folyamatra csak akkor van lehetőség, ha az akkumulátor hőmérséklete az megengedett töltési hőmérséklet tartományon belül van, lásd a fejezetet „Műszaki adatok”.

A kijelző elemek magyarázata

Akkumulátor töltéskijelző villogó fény 2



A töltési eljárást a **2** akkumulátor töltéskijelző **villogása** jelzi.

Akkumulátor töltéskijelző folytonos fény 2



A **2** akkumulátor töltéskijelző **folyamatos fénye** azt jelzi, hogy az akkumulátor teljesen fel van töltve **vagy** hogy az akkumulátor hőmérséklete kí-

vül van az megengedett töltési hőmérséklet tartományon, és ezért az akkumulátort nem lehet feltölteni. Mihelyt az akkumulátor eléri az megengedett hőmérséklet tartományt, az feltöltési folyamat megindul.

Ha nincs akkumulátor bedugva a töltőkészülékbe, akkor a **2** akkumulátor töltéskijelző **folyamatos fénye** azt jelzi, hogy a hálózati csatlakozó dugó be van dugva a dugaszolóaljzatba és a töltőkészülék üzemkész.

Hiba – Okok és elhárításuk

A hiba oka	Elhárítás módja
A 2 akku töltéskijelző folyamatosan világít	
A készülékkel nem lehet tölteni	
Az akkumulátor nincs (helyesen) felhelyezve	Tegye fel helyesen az akkumulátort a töltőkészülékbe
Az akkumulátor érintkezői elszennyeződtek	Tisztítsa meg az akkumulátor érintkezőit, ezt többek között az akkumulátor többszöri bedugásával és kihúzásával is el lehet érni, szükség esetén cserélje ki az akkumulátort
Az akkumulátor hibás	Cserélje ki az akkumulátort
A 2 akku töltéskijelző nem világít	
A töltőkészülék hálózati csatlakozó dugója nincs (helyesen) bedugva a dugaszoló aljzatba	Dugja be (helyesen és teljesen) a hálózati csatlakozó dugót a dugaszoló aljzatba
A dugaszoló aljzat, a hálózati csatlakozó kábel vagy a töltőkészülék hibás	Ellenőrizze a hálózati feszültséget és szükség esetén egy Bosch elektromos kéziszerszám-műhely ügyfélszolgálatával ellenőriztesse a töltőkészüléket

Munkavégzési tanácsok

Ha a készüléket folyamatosan vagy többször egymás után szünet nélkül használja akkumulátorok feltöltésére, akkor a töltőkészülék felmelegedhet. Ez a jelenség nem veszélyes és nem jelenti azt, hogy a töltőkészülék műszaki szempontból megbásodott.

Ha az akkumulátor feltöltése után a készülék már csak lényegesen rövidebb ideig üzemeltethető, akkor az akkumulátor elhasználódott és ki kell cserélni.

Karbantartás és szerviz

Ha a csatlakozó vezetéket ki kell cserélni, akkor a cserével csak a magát a Bosch céget, vagy egy Bosch elektromos kéziszerszám-műhely ügyfélszolgálatát szabad megbízni, nehogy a biztonságra veszélyes szituáció lépjen fel.

Vevőszolgálat és használati tanácsadás

A Vevőszolgálat választ ad a termékének javításával és karbantartásával, valamint a pótalkatrészekkel kapcsolatos kérdéseire. A tartalékalkatrészekkel kapcsolatos robbantott ábrák és egyéb információk a címen található:

www.bosch-pt.com

A Bosch Használati Tanácsadó Team szívesen segít, ha termékeinkkel és azok tartozékaival kapcsolatos kérdései vannak.

Ha kérdései vannak vagy pótalkatrészeket szeretne rendelni, okvetlenül adja meg a termék típusábláján található 10-jegyű cikkszámot.

Magyarország

Robert Bosch Kft.
1103 Budapest
Gyömrői út. 120.

A www.bosch-pt.hu oldalon online megrendelheti készülékének javítását.

Tel.: (061) 431-3835

Fax: (061) 431-3888

Hulladékkezelés

A töltőkészülékeket, a tartozékokat és a csomagolást a környezetvédelmi szempontoknak megfelelően kell újrafelhasználásra előkészíteni.

Ne dobja ki a töltőkészülékeket a háztartási szemétkébe!

Csak az EU-tagországok számára:



A használt villamos és elektronikus berendezésekre vonatkozó 2012/19/EU sz. Európai Irányelvnek és ennek az megfelelő országok jogharmonizációjának megfelelően az már használhatatlan töltőkészülékeket külön össze kell gyűjteni és a környezetvédelmi szempontból megfelelő újra felhasználásra le kell adni.

A változtatások joga fenntartva.

Русский

В состав эксплуатационных документов, предусмотренных изготовителем для продукции, могут входить настоящее руководство по эксплуатации, а также приложения. Информация о подтверждении соответствия содержится в приложении.

Информация о стране происхождения указана на корпусе изделия и в приложении.

Дата изготовления зарядного устройства указана на корпусе изделия

Контактная информация относительно импортера содержится на упаковке.

Срок службы изделия

Срок службы изделия составляет 7 лет. Не рекомендуется к эксплуатации по истечении 5 лет хранения с даты изготовления без предварительной проверки (дату изготовления см. на этикетке).

Перечень критических отказов и ошибочные действия персонала или пользователя

- не использовать с поврежденной рукояткой или поврежденным защитным кожухом
- не использовать при появлении дыма непосредственно из корпуса изделия
- не использовать с перебитым или оголенным электрическим кабелем
- не использовать на открытом пространстве во время дождя (в распыляемой воде)
- не включать при попадании воды в корпус
- не использовать при сильном искрении
- не использовать при появлении сильной вибрации

Критерии предельных состояний

- перетёрт или повреждён электрический кабель
- поврежден корпус изделия

Тип и периодичность технического обслуживания

Рекомендуется очистить инструмент от пыли после каждого использования.

Хранение

- необходимо хранить в сухом месте
- необходимо хранить вдали от источников повышенных температур и воздействия солнечных лучей
- при хранении необходимо избегать резкого перепада температур
- хранение без упаковки не допускается
- подробные требования к условиям хранения смотрите в ГОСТ 15150 (Условие 1)

Транспортировка

- категорически не допускается падение и любые механические воздействия на упаковку при транспортировке
- при разгрузке/погрузке не допускается использование любого вида техники, работающей по принципу зажима упаковки
- подробные требования к условиям транспортировки смотрите в ГОСТ 15150 (Условие 5)

Описание продукта и услуг



Прочтите все указания и инструкции по технике безопасности. Упущения в отношении указаний и инструкций по технике безопасности

могут стать причиной поражения электрическим током, пожара и тяжелых травм.

Тщательно сохраняйте эти инструкции.

Пользуйтесь зарядным устройством только в том случае, если Вы в состоянии полностью оценить его функции и привести их в действие или получили соответствующие указания.

Указания по безопасности

► **Это зарядное устройство не предназначено для использования детьми и лицами с ограниченными физическими, сенсорными или умственными способностями или недостаточным опытом и знаниями. Пользоваться этим зарядным устройством детям в возрасте 8 лет и лицам с ограниченными физическими, сенсорными или умственными способностями или с недостаточным опытом и знаниями разрешается только под присмотром ответственного за их безопасность лица или если они прошли инструктаж на предмет надежного использования зарядного устройства и понимают, какие опасности исходят от него.** Иначе существует опасность неправильного использования и получения травм.

► **Смотрите за детьми при использовании, очистке и техническом обслуживании.** Дети не должны играть с зарядным устройством.

► **Заряжайте только литиево-ионные аккумуляторы Bosch емко-**

44 | Русский

стью от 1,3 А-ч (от 1 элемента). Напряжение аккумулятора должно подходить к зарядному напряжению зарядного устройства. Не заряжайте незаряжаемые батареи. Иначе существует опасность пожара и взрыва.



Защита зарядного устройства от дождя и сырости. Проникновение воды в зарядное устройство повышает риск поражения электрическим током.

- ▶ **Содержите зарядное устройство в чистоте.** Загрязнения вызывают опасность поражения электрическим током.
- ▶ **Перед каждым использованием проверяйте зарядное устройство, кабель и штепсельную вилку. Не пользуйтесь зарядным устройством с обнаруженными повреждениями. Не вскрывайте самостоятельно зарядное устройство, а поручайте ремонт квалифицированному специалисту и обязательно с использованием оригинальных запчастей.** Поврежденные зарядные устройства, кабель и штепсельная вилка повышают риск поражения электрическим током.
- ▶ **Не ставьте зарядное устройство во включенном состоянии на легко воспламеняющиеся материалы (например, бумагу, текстиль и т. п.) или рядом с горючими веществами.** Нагрев зарядного устройства при зарядке создает опасность возникновения пожара.
- ▶ **При повреждении и ненадлежащем использовании аккумулятора может выделяться газ. Обеспечьте приток свежего воздуха и при возникновении жалоб обратитесь к врачу.** Газы могут вызвать раздражение дыхательных путей.
- ▶ **Не прикрывайте вентиляционные щели зарядного устройства.** В противном случае возможен перегрев зарядного устройства и выход из строя.

Изображенные составные части

Нумерация составных частей выполнена по изображению зарядного устройства на странице с иллюстрациями.

- 1 Аккумулятор*
- 2 Индикатор заряда аккумулятора зеленый
- 3 Зарядное гнездо

*Изображенные или описанные принадлежности не входят в стандартный объем поставки. Полный ассортимент принадлежностей Вы найдете в нашей программе принадлежностей.

Технические данные

Зарядное устройство	GAL 1215 CV	
Товарный №	2 607 226 1..	
Зарядное напряжение аккумулятора (автоматический контроль напряжения)	V---	3,6 – 12

Зарядное устройство	GAL 1215 CV	
Зарядный ток	мА	1500
Допустимый диапазон температуры при зарядке	°C	0 – 45
Время зарядки при емкости аккумулятора, ок.	(80%)	100%
– 1,3 – 1,5 А-ч	мин (50)	65
– 2,0 А-ч	мин (65)	80
Число элементов аккумулятора	1 – 3	
Вес согласно EPTA-Procedure 01:2014	кг	0,36
Класс защиты	□ / II	

Работа с инструментом

Включение электроинструмента

- ▶ **Учитывайте напряжение сети!** Напряжение источника тока должно соответствовать данным на заводской табличке зарядного устройства. Зарядные устройства на 230 В могут работать также и при напряжении 220 В.

Процесс зарядки

Процесс зарядки начинается сразу, как только вилка сети зарядного устройства будет вставлена в штепсельную розетку и аккумулятор 1 будет установлен в зарядное гнездо 3.

Благодаря интеллектуальной процедуре зарядки зарядное устройство автоматически распознает степень заряда аккумулятора и производит зарядку оптимальным током в зависимости от температуры и напряжения аккумулятора. Это щадит аккумулятор, при хранении в зарядном устройстве аккумулятор благодаря этому всегда полностью заряжен.

Указание: Зарядка возможна только при температуре аккумулятора в пределах диапазона зарядки, см. раздел «Технические данные».

Значение элементов индикатора

Мигание индикатора заряда аккумулятора 2



Индикатор заряда аккумулятора 2 сигнализирует процесс зарядки **миганием**.

Непрерывный свет индикатора заряда аккумулятора 2



Непрерывный свет индикатора заряда аккумулятора 2 указывает на полностью заряженное состояние аккумулятора **или** на прерывание процесса зарядки при выходе температуры аккумулятора за пределы допустимого диапазона. Зарядка аккумулятора продолжается, как только температура будет в допустимом диапазоне.

Без аккумулятора **непрерывный свет** индикатора заряда **2** означает, что вилка шнура вставлена в штепсельную розетку и зарядное устройство находится в рабочем состоянии.

Неисправность – Причины и устранение

Причина	Устранение
Индикатор зарядки аккумулятора 2 светится непрерывно	
Аккумулятор не заряжается	
Аккумулятор вставлен не полностью	Правильно вставить аккумулятор в зарядное устройство
Загрязнены контакты аккумулятора	Очистите контакты, напр., несколько раз подряд вынув и вставив аккумулятор в зарядное гнездо, при необходимости замените аккумулятор
Аккумулятор неисправный	Заменить аккумулятор
Индикатор зарядки 2 не светится	
Вилка сети зарядного устройства вставлена не полностью в розетку	Правильно вставить вилку в штепсельную розетку
Неисправность штепсельной розетки, кабеля питания или зарядного устройства	Проверить напряжение сети, при надобности сдать зарядное устройство в авторизованную мастерскую электроинструментов фирмы Bosch

Указания по применению

При непрерывных или многократно повторяемых циклах зарядки без перерыва зарядное устройство может нагреться. Это, однако, не должно вызывать опасений и не свидетельствует о технической неисправности электроинструмента.

Значительное сокращение продолжительности работы после заряда свидетельствует о старении аккумулятора и указывает на необходимость его замены.

Техобслуживание и сервис

Если требуется поменять шнур, обращайтесь на фирму Bosch или в авторизованную сервисную мастерскую для электроинструментов Bosch.

Сервис и консультирование на предмет использования продукции

Сервисная мастерская ответит на все Ваши вопросы по ремонту и обслуживанию Вашего продукта и по запчастям. Монтажные чертежи и информацию по запчастям Вы найдете также по адресу:

www.bosch-pt.com

Коллектив сотрудников Bosch, предоставляющий консультации на предмет использования продукции, с удо-

вольствием ответит на все Ваши вопросы относительно нашей продукции и ее принадлежностей.

Пожалуйста, во всех запросах и заказах запчастей обязательно указывайте 10-значный товарный номер по заводской табличке изделия.

Для региона: Россия, Беларусь, Казахстан, Украина

Гарантийное обслуживание и ремонт электроинструмента, с соблюдением требований и норм изготовителя производятся на территории всех стран только в фирменных или авторизованных сервисных центрах «Роберт Бош».

ПРЕДУПРЕЖДЕНИЕ! Использование контрафактной продукции опасно в эксплуатации, может привести к ущербу для Вашего здоровья. Изготовление и распространение контрафактной продукции преследуется по Закону в административном и уголовном порядке.

Россия

Уполномоченная изготовителем организация:

ООО «Роберт Бош»

Вашутинское шоссе, вл. 24

141400, г. Химки, Московская обл.

Россия

Тел.: 8 800 100 8007 (звонок по России бесплатный)

E-Mail: info.powertools@ru.bosch.com

Полную и актуальную информацию о расположении сервисных центров и приёмных пунктов Вы можете получить:

- на официальном сайте www.bosch-pt.ru
- либо по телефону справочно – сервисной службы Bosch 8 800 100 8007 (звонок по России бесплатный)

Беларусь

ИП «Роберт Бош» ООО

Сервисный центр по обслуживанию электроинструмента

ул. Тимирязева, 65А-020

220035, г. Минск

Беларусь

Тел.: +375 (17) 254 78 71

Тел.: +375 (17) 254 79 15/16

Факс: +375 (17) 254 78 75

E-Mail: pt-service.by@bosch.com

Официальный сайт: www.bosch-pt.by

Казахстан

ТОО «Роберт Бош»

Сервисный центр по обслуживанию электроинструмента

г. Алматы

Казахстан

050050

пр. Райымбека 169/1

уг. ул. Коммунальная

Тел.: +7 (727) 232 37 07

Факс: +7 (727) 233 07 87

E-Mail: info.powertools.ka@bosch.com

Официальный сайт: www.bosch.kz; www.bosch-pt.kz

46 | Українська

Утилізація

Отслуживши свій срок зарядные устройства, принадлежности и упаковку следует сдавать на экологически чистую рециркуляцию отходов.

Не выбрасывайте зарядные устройства в коммунальный мусор!

Только для стран-членов ЕС:

Согласно Европейской Директиве 2012/19/EU о старых электрических и электронных инструментах и приборах и ее претворению в национальное право, отслужившие свой срок зарядные устройства должны собираться отдельно и быть переданы на экологически чистую рециркуляцию отходов.

Возможны изменения.

Українська**Опис продукту і послуг**

Прочитайте всі застереження і вказівки. Недотримання застережень і вказівок може призвести до ураження електричним

струмом, пожежі та/або серйозних травм.

Добре зберігайте ці вказівки.

Використовуйте зарядний пристрій лише у тому випадку, якщо всі функції знаходяться у Вас повністю під контролем і Ви не вбачаєте обмежень в їх використанні або отримали відповідні вказівки.

Вказівки з техніки безпеки

► Цей зарядний пристрій не передбачений для використання дітьми і особами з обмеженими фізичними, сенсорними та розумовими здібностями, або недостатнім досвідом та знаннями. Дітям віком від 8 років та особам з обмеженими фізичними, сенсорними та розумовими можливостями або недостатнім досвідом та знаннями дозволяється користуватися цим зарядним пристроєм лише під наглядом

або якщо вони отримали відповідні вказівки щодо безпечного використання цього зарядного пристрою і розуміють, яку небезпеку він несе. В іншому випадку можливе неправильне використання та небезпека одержання травм.

- **Доглядайте за дітьми під час користування, очищення і технічного обслуговування. Діти не повинні грати із зарядним пристроєм.**
- **Заряджайте лише літієво-іонні акумулятори Bosch з ємністю від 1,3 Агод. (від 1 елементів). Напруга акумулятора повинна підходити до зарядної напруги зарядного пристрою. Не заряджайте батареї, що не розраховані на повторне перезарядження. В іншому випадку існує небезпека пожежі і вибуху.**



Захищайте зарядний пристрій від дощу і вологи. Потрапляння води в зарядний пристрій збільшує ризик ураження електричним струмом.

- **Тримайте зарядний пристрій в чистоті.** Забруднення можуть призводити до ураження електричним струмом.
- **Кожний раз перед використанням перевіряйте зарядний пристрій, кабель і штепсель. Не користуйтеся зарядним пристроєм, якщо помітите пошкодження. Не розкривайте зарядний пристрій самостійно; ремонтувати його дозволяється лише кваліфікованим фахівцям з використанням оригінальних запчастин.** Пошкоджений зарядний пристрій, шнур або штепсель збільшує ризик ураження електричним струмом.
- **Не користуйтеся зарядним пристроєм на основі, що може легко займатися, (напр., на папері, текстильних матеріалах тощо) або в горючому середовищі.** Нагрівання зарядного пристрою під час зарядження може призводити до пожежі.
- **При пошкодженні або неправильній експлуатації акумуляторної батареї може виходити пар. Впустіть**

свіже повітря і – у разі скарг – зверніться до лікаря.
Пар може подразнювати дихальні шляхи.

- ▶ **Не накривайте вентиляційні отвори зарядного пристрою.** Інакше зарядний пристрій може перегрітися і вийти з ладу.

Зображені компоненти

Нумерація зображених компонентів посилається на зображення зарядного пристрою на сторінці з малюнком.

- 1 Акумуляторна батарея*
- 2 Зелений індикатор зарядження акумуляторної батареї
- 3 Зарядне гніздо

*Зображене або описане приладдя не входить в стандартний обсяг поставки. Повний асортимент приладдя Ви знайдете в нашій програмі приладдя.

Технічні дані

Зарядний пристрій		GAL 1215 CV	
Товарний номер		2 607 226 1..	
Зарядна напруга акумуляторної батареї (автоматичне розпізнавання напруги)	V \cdot	3,6 – 12	
Зарядний струм	mA	1500	
Допустимий температурний діапазон зарядження	°C	0 – 45	
Тривалість зарядження при ємності акумулятора, бл.		(80%)	100%
– 1,3 – 1,5 Агод.	хвил.	(50)	65
– 2,0 Агод.	хвил.	(65)	80
Кількість акумуляторних елементів		1 – 3	
Вага відповідно до EPTA-Procedure 01:2014	кг	0,36	
Клас захисту		□ / II	

Робота

Початок роботи

- ▶ **Зважайте на напругу в мережі!** Напруга джерела живлення має відповідати даним на заводській таблиці зарядного пристрою. Зарядні пристрої, розраховані на 230 В, можуть працювати також і від 220 В.

Зарядження

Процес зарядження починається, коли мережний штепсель зарядного пристрою буде встромлений у розетку, а акумуляторна батарея **1** буде встромлена у зарядне гніздо **3**.

Завдяки інтелектуальній системі зарядження ступінь зарядженості акумуляторної батареї автоматично розпізнається та зарядження здійснюється оптимальним струмом в залежності від температури та напруги акумулятора.

Це зберігає акумуляторну батарею, і – при її збереженні у зарядному пристрої – вона завжди буде повністю заряджена.

Вказівка: Процес зарядження можливий лише в тому випадку, якщо температура акумуляторної батареї знаходиться в межах допустимого температурного діапазону зарядження, див. розділ «Технічні дані».

Функції індикаторів

Мигання індикатора зарядження акумуляторної батареї 2



Процес зарядження сигналізується **миганням** індикатора зарядження акумуляторної батареї **2**.

Постійне свічення індикатора зарядження акумуляторної батареї 2



Постійне свічення індикатора зарядження акумуляторної батареї **2** сигналізує, що акумуляторна батарея повністю заряджена **або** що

температура акумуляторної батареї знаходиться поза межами допустимого температурного діапазону зарядження і тому зарядження не можливе. Тільки-но буде досягнутий допустимий температурний діапазон зарядження, акумуляторна батарея почне заряджатися. Якщо акумуляторна батарея не встромлена, **постійне свічення** світлодіодного індикатора **2** свідчить про те, що штепсель встромлений у розетку і зарядний пристрій готовий до роботи.

Неполадки – причини і усунення

Причина	Що робити
Індикатор зарядження акумуляторної батареї 2 світиться постійно	
Зарядження не здійснюється	
Акумуляторна батарея не (повністю) встановлена на зарядний пристрій	Правильно встановіть акумуляторну батарею на зарядний пристрій
Забруднилися контакти акумуляторної батареї	Прочистіть контакти (наприклад, декілька разів встромивши та вийнявши акумулятор), при необхідності замініть акумуляторну батарею
Акумуляторна батарея несправна	Поміняйте акумуляторну батарею

48 | Українська

Причина	Що робити
Індикатор зарядження акумуляторної батареї 2 не світиться	
Не (повністю) встроєний штепсель зарядного пристрою	(Добре) встроїть штепсель у розетку
Несправна розетка, кабель живлення або зарядний пристрій	Перевірте напругу в мережі та за необхідністю перевірте зарядний пристрій в сервісній майстерні для електроприладів Bosch

Вказівки щодо роботи

При постійних циклах зарядження або таких, що безперервно повторюються один за одним декілька разів, зарядний пристрій може нагрітися. Однак це не є небезпечним і не свідчить про технічну несправність зарядного пристрою.

Занадто коротка тривалість роботи після зарядження свідчить про те, що акумулятор вичерпав себе і його треба поміняти.

Технічне обслуговування і сервіс

Якщо треба поміняти під'єднувальний кабель, це треба робити на фірмі Bosch або в сервісній майстерні для електроінструментів Bosch, щоб уникнути небезпек.

Сервіс та надання консультацій щодо використання продукції

Сервісна майстерня відповість на запитання стосовно ремонту і технічного обслуговування Вашого виробу. Малюнки в деталях і інформацію щодо запчастин можна знайти за адресою:

www.bosch-pt.com

Команда співробітників Bosch з надання консультацій щодо використання продукції із задоволенням відповість на Ваші запитання стосовно нашої продукції та приладдя до неї.

При всіх додаткових запитаннях та замовленні запчастин, будь ласка, зазначайте 10-значний номер для замовлення, що стоїть на паспортній табличці продукту.

Гарантійне обслуговування і ремонт електроінструменту здійснюються відповідно до вимог і норм вироблявача на території всіх країн лише у фірмових або авторизованих сервісних центрах фірми «Роберт Бош». **ПОПЕРЕДЖЕННЯ!** Використання контрафактної продукції небезпечно в експлуатації і може мати негативні наслідки для здоров'я. Виготовлення і розповсюдження контрафактної продукції переслідується за Законом в адміністративному і кримінальному порядку.

Україна

ТОВ «Роберт Бош»
 Сервісний центр електроінструментів
 вул. Крайня, 1, 02660, Київ-60
 Україна
 Тел.: (044) 4 90 24 07 (багатоканальний)
 E-Mail: pt-service.ua@bosch.com
 Офіційний сайт: www.bosch-powertools.com.ua

Адреса Регіональних гарантійних сервісних майстерень зазначена в Національному гарантійному талоні.

Утилізація

Зарядні пристрої, приладдя і упаковку треба здавати на екологічно чисту повторну переробку.

Не викидайте зарядні пристрої в побутове сміття!

Лише для країн ЄС:



Відповідно до європейської директиви 2012/19/EU про відпрацьовані електро- і електронні прилади і її перетворення в національному законодавстві вимірювальні прилади, що вийшли з вживання, повинні здаватися окремо і утилізуватися екологічно чистим способом.

Можливі зміни.

Қазақша

Өндірушінің өнім үшін қарастырған пайдалану құжаттарының құрамында пайдалану жөніндегі осы нұсқаулық, сонымен бірге қосымшалар да болуы мүмкін. Сәйкестікті растау жайлы ақпарат қосымшада бар. Өнімді өндірген мемлекет туралы ақпарат өнімнің корпусында және қосымшада көрсетілген.

Зарядтау құрылғысының өндірілген мерзімі бұйым корпусында көрсетілген.

Импорттаушы контакттік мәліметін орамада табу мүмкін.

Өнімді пайдалану мерзімі

Өнімнің қызмет ету мерзімі 7 жыл. Өндірілген мерзімнен бастап (өндіру күні зауыт тақтайшасында жазылған) істетпей 5 жыл сақтағаннан соң, өнімді тексеруіс (сервистік тексеру) пайдалану ұсынылмайды.

Қызметкер немесе пайдаланушының қателіктері мен істен шығу себептерінің тізімі

- тұтқасы мен корпусы бұзылған болса, өнімді пайдаланбаңыз
- өнім корпусынан тікелей түтін шықса, пайдаланбаңыз
- тоқ сымы бұзылған немесе оқшаулаусыз болса, пайдаланбаңыз
- жауын –шашын кезінде сыртта (далада) пайдаланбаңыз
- корпус ішіне су кірсе құрылғыны қосушы болмаңыз
- көп ұшқын шықса, пайдаланбаңыз
- қатты діріл кезінде пайдаланбаңыз

Шекті күй белгілері

- тоқ сымның тозуы немесе зақымдануы
- өнім корпусының зақымдалуы

Қызмет көрсету түрі мен жиілігі

Әр пайдаланудан соң өнімді тазалау ұсынылады.

Сақтау

- құрғақ жерде сақтау керек
- жоғары температура көзінен және күн сәулелерінің әсерінен алыс сақтау керек
- сақтау кезінде температураның кенет ауытқуынан қорғау керек
- орамасыз сақтау мүмкін емес
- сақтау шарттары туралы қосымша ақпарат алу үшін MEMCT 15150 (Шарт 1) құжатын қараңыз

Тасымалдау

- тасымалдау кезінде өнімді құлатуға және кез келген механикалық ықпал етуге қатаң тыйым салынады
- босату/жүктеу кезінде пакетті қысатын машиналарды пайдалануға рұқсат берілмейді.
- тасымалдау шарттары талаптарын MEMCT 15150 (5 шарт) құжатын оқыңыз.

Өнім және қызмет сипаттамасы



Барлық қауіпсіздік нұсқаулықтарын және ескертпелерді оқыңыз. Техникалық қауіпсіздік нұсқаулықтарын және

ескертпелерді сақтамау тоқтың соғуына, өрт және/немесе ауыр жарақаттануларға апаруы мүмкін.

Осы нұсқаулықты толық орындаңыз.

Зарядтау құралын тек барлық қызметтерін толық бағалап, оларды орындай алатыныңызға сенімді болғанда немесе тиісті нұсқаулықтарды алғаннан соң пайдалану керек.

Қауіпсіздік нұсқаулары

► **Бұл зарядтау құралы балалардың, дене немесе ой қабілеттері шектелген, тәжірибесі және білімі аз адамдардың пайдалануына арналмаған. Осы зарядтау құралымен 8 жастан асқан балалардың және дене, сезім, ойлау қабілеттері шектелген не тәжірибесі мен білімі аз адамдардың жүйені қауіпсіз пайдалану туралы нұсқаусыз және жауапты адамның бақылаусыз пайдалануы аса қауіпті.** Кері жағдайда дұрыс пайдаланбаудан жарақаттанулар қауіпі пайда болады.

► **Пайдалану, тазалау және қызмет көрсету кезінде балаларға мұқият болыңыз.** Осылайша балалардың зарядтау құралымен ойнамауын қамтамасыз етесіз.

► **Тек қуаты 1,3 Ah бастап Bosch литий-иондық аккумуляторларды зарядтаңыз (1 аккумулятор элементтерінен бастап).** Аккумулятор қуаты зарядтау құралының аккумуляторды зарядтау қуатына сәйкес болуы қажет. Қайта зарядталмайтын батареяларды зарядтамаңыз. Кері жағдайда өрт немесе жарылу қауіпі пайда болады.

50 | Қазақша



Зарядтау құралын жаңбырдан, сыздан қорғаңыз. Зарядтау құралының ішіне су кірсе, ол электр тоғының соғу қаупін арттырады.

- ▶ **Зарядтау құралын таза ұстаңыз.** Құралдың ластануы тоқ соғуы қаупін туындатады.
- ▶ **Әр пайдаланудан алдын зарядтау құралын, кабельді және айырды тексеріңіз. Ақауды байқасаңыз зарядтау құралын пайдаланбаңыз. Зарядтау құралын өзіңіз аспаңыз, оны тек білікті маманға және түпнұсқалы бөлшектермен жөндетіңіз.** Зақымдалған зарядтау құралы, кабель және айыр электр тоғының соғу қаупін арттырады.
- ▶ **Зарядтау құралын қосулы күйде оңай жанатын беттердің (мысалы, қағаз, мата және т. б.) үстіне қоймаңыз немесе жанғыш заттардың жанында пайдаланбаңыз.** Зарядтау кезінде зарядтау құралының қызуы себебінен өрт қаупі пайда болады.
- ▶ **Аккумулятордан зақымданған немесе дұрыс пайдаланбаған жағдайда бу шығуы мүмкін. Бұл жағдайда ішке таза ауа кіргізіңіз және шағымдар болса, медициналық көмек алыңыз.** Булар тыныс алу жолдарын тітіркендіруі мүмкін.
- ▶ **Зарядтау құралының саңылауын жаппаңыз.** Әйтпесе зарядтау құралы қызып, дұрыс жұмыс істемеуі мүмкін.

Бейнеленген құрамды бөлшектер

Құрамды бөлшектер нөмірі суреттері берілген зарядтау құралының сипаттамасына сәйкес.

- 1 Аккумулятор*
- 2 Аккумулятор зарядының жасыл жарық диоды
- 3 Зарядтау наусы

*Бейнеленген немесе сипатталған жабдықтар стандартты жеткізу көлемімен қамтылмайды. Толық жабдықтарды біздің жабдықтар бағдарламамыздан табасыз.

Техникалық мәліметтер

Зарядталу құралы		GAL 1215 CV	
Өнім нөмірі		2 607 226 1..	
Аккумулятор зарядтау кернеуі (автоматты зарядтауды айқындау)	V---	3,6 – 12	
Зарядтау тоғы	mA	1500	
Рұқсат етілген зарядтау температурасы аймағы	°C	0 – 45	
Төмендегі аккумулятор күшіндегі зарядтау уақыты.		(80%)	100%
– 1,3 – 1,5 Ah	мин	(50)	65
– 2,0 Ah	мин	(65)	80
Аккумулятор көздерінің саны		1 – 3	
EPTA-Procedure 01:2014 құжатына сай салмағы	кг	0,36	
Сақтық сыныпы		□ / II	

Пайдалану**Пайдалануға ендіру**

- ▶ **Желі қуатына назар аударыңыз!** Тоқ көзінің қуаты зарядтау құралының зауыттық тақтайшасындағы мәліметтеріне сай болуы қажет. 230 В белгісімен мәліктенген зарядтау құралдарымен 220 В жұмыс істеуге болады.

Зарядтау әдісі

Зарядтау әдісі зарядтау құралының желі айыры розеткаға салынып аккумулятор **1** зарядтау наусына **3** салынғаннан соң басталады.

Оңтайлы зарядтау әдісі арқылы аккумулятордың зарядтау күйі автоматты ретте анықталып, аккумулятор температурасы мен қуатына байланысты тиімді зарядтау тоғымен орындалады.

Осылай аккумулятор сақталып зарядтау құралында тұрса әрдайым толық зарядталған болады.

Ескертпе: Жылдам зарядтау әдісін орындау тек аккумулятор температурасы рұқсат етілген зарядтау температурасы аймағында болғанда ғана мүмкін болады, “Техникалық мәліметтер” тарауын қараңыз.

Жарық диод элементтерінің мағанасы**Аккумулятор зарядтау индикаторының жыпылықтауы 2**

Зарядтау әдісі аккумулятордың зарядтау индикаторының **2 жыпылықтауы** арқылы белгіленеді.

Аккумулятор зарядтау индикаторының үздіксіз жануы 2

Үздіксіз жану аккумулятор зарядтау индикаторы **2** аккумулятор толық зарядталғанын **немесе** аккумулятор температурасы рұқсат етілген зарядтау температурасының аймағынан тыс болуын білдіреді. Рұқсат етілген температура жетілгеннен соң аккумулятор зарядталады.

Аккумуляторсыз жарық диодының **2 үздіксіз жануы** айырдың розеткаға салынып зарядтау құралы жұмыс істеуге дайын екендігін білдіреді.

Ақаулар – Себептері және шешімдері

Себебі	Шешімі
Аккумулятор зарядтау индикаторы 2 үздіксіз жанады Зарядтау мүмкін емес	
Аккумулятор (дұрыс) салынбаған	Аккумулятор зарядтау құралына дұрыс салыңыз
Аккумулятор ластанған	Аккумулятор контактілерін тазалау; мысалы, аккумуляторды бірнеше рет зарядтау науасына салып- шығарыңыз, қажет болса оны ауыстырыңыз
Аккумулятор бұзылған	Аккумуляторды алмастыру
Аккумулятор зарядтау индикаторы 2 жанбай жатыр	
Зарядтау құралының айыры (дұрыс) салынбаған	Айыр (толық) розеткаға салыңыз
Розетка, желі кабелі немесе зарядтау құралы бұзылған	Желі қуатын тексеру, зарядтау құралын керек болса Bosch электр құралдарының авторизацияланған клиенттерге қызмет көрсету орталықтарында тексеріңіз

Пайдалану нұсқаулары

Үздіксіз немесе көп реттік зарядтаулардан соң зарядтау құралы қызып кетуі мүмкін. Бұл қауіпті емес және зарядтау құралында техникалық ақау барын білдірмейді.

Пайдалану мерзімінің айтарлықтай қысқаруы аккумулятордың ескіргенін және ауыстыру керектігін білдіреді.

Техникалық күтім және қызмет

Егер байланыс сымын алмастыру қажет болса, қауіпсіздіктің төмендеуіне жол бермес үшін алмастыруды тек Bosch немесе Bosch электр құралдарының авторизацияланған клиенттерге қызмет көрсету орталықтарында орындаңыз.

Тұтынушыға қызмет көрсету және пайдалану кеңестері

Қызмет көрсету шеберханасы өнімді жөндеу және күту, сондай-ақ қосалқы бөлшектер туралы сұрақтарға жауап береді. Қажетті сызбалар мен қосалқы бөлшектер туралы ақпаратты мына мекенжайдан табысыз:

www.bosch-pt.com

Кеңес беруші Bosch қызметкерлері өнімді пайдалану және олардың қосалқы бөлшектері туралы сұрақтарыңызға тиянақты жауап береді.

Сұрақтар қою және қосалқы бөлшектерге тапсырыс беру кезінде міндетті түрде өнімнің зауыттық тақтайшасындағы 10-санды өнім нөмірін жазыңыз.

Өндіруші талаптары мен нормаларының сақталуымен электр құралын жөндеу және кепілді қызмет көрсету барлық мемлекеттер аумағында тек “Роберт Бош”

фирмалық немесе авторизацияланған қызмет көрсету орталықтарында орындалады.
ЕСКЕРТУ! Заңсыз жолмен әкелінген өнімдерді пайдалану қауіпті, денсаулығыңызға зиян келтіруі мүмкін. Өнімдерді заңсыз жасау және тарату әкімшілік және қылмыстық тәртіп бойынша Заңмен қудаланады.

Қазақстан

ЖШС “Роберт Бош”
Электр құралдарына қызмет көрсету орталығы
Алматы қаласы
Қазақстан
050050
Райымбек данғылы
Коммунальная көшесінің бұрышы, 169/1
Тел.: +7 (727) 232 37 07
Факс: +7 (727) 233 07 87
E-Mail: info.powertools.ka@bosch.com
Ресми сайты: www.bosch.kz; www.bosch-pt.kz

Кәдеге жарату

Зарядтау құралын, оның жабдықтары мен қаптамасын қоршаған ортаны қорғайтын кәдеге жарату орнына тапсыру қажет.

Зарядтау құралын үй қоқысына тастамаңыз!

Тек қана ЕО елдері үшін:



Электр және электрондық ескі құралдар бойынша Еуропа 2012/19/EU ережесі және оның ұлттық заңдарға сай пайдалануға жарамсыз зарядтау құралдары бөлек жиналып кәдеге жаратылуы қажет.

Техникалық өзгерістер енгізу құқығы сақталады.

Română

Descrierea produsului și a performanțelor



Citiți toate indicațiile de avertizare și instrucțiunile.
Nerespectarea indicațiilor de avertizare și a instrucțiunilor poate provoca electrocutare, incendii și/sau răni grave.

Păstrați cu grijă prezentele instrucțiuni.

Utilizați încărcătorul numai dacă sunteți pe deplin informați asupra tuturor funcțiilor acestuia și le puteți accesa fără restricții sau dacă ați fost instruiți în mod corespunzător asupra lor.

Instrucțiuni privind siguranța și protecția muncii

► **Acest încărcător nu este destinat utilizării de către copii și de către**

persoane cu capacități fizice, senzoriale sau intelectuale limitate sau lipsite de experiență și cunoștințe. Acest încărcător poate fi folosit de către copiii mai mari de 8 ani și de către persoane cu capacități fizice, senzoriale sau intelectuale limitate sau lipsite de experiență și cunoștințe, numai dacă acestea sunt supravegheate sau sunt instruite prioritar la folosirea sigură a încărcătorului și înțeleg pericolele pe care aceasta le implică. În caz contrar există pericol de manevrare greșită și răni.

▶ **Supravegheați copiii în timpul folosirii, curățării și întreținerii.** Astfel veți avea siguranța că, copiii nu se joacă cu încărcătorul.

▶ **Încărcați numai acumulatori Li-Ion Bosch având o capacitate începând de la 1,3 Ah (de la 1 celule de acumulator). Tensiunea acumulatorului trebuie să se potrivească cu tensiunea de încărcare a încărcătorului. Nu încărcați baterii de unică folosință. În caz contrar există pericol de incendiu și explozie.**



Feriți încărcătorul de ploaie sau umerzeală. Pătrunderea apei în încărcător mărește riscul de electrocutare.

- ▶ **Păstrați încărcătorul curat.** Prin murdărire crește pericolul de electrocutare.
- ▶ **Înainte de utilizare controlați întotdeauna încărcătorul, cablul și ștecherul. Nu folosiți încărcătorul, în cazul în care constatați deteriorarea acestuia. Nu deschideți singuri încărcătorul și nu permiteți repararea acestuia decât de către personal de specialitate și numai cu piese de schimb originale.** Încărcătoarele, cablurile și ștecherurile deteriorate măresc riscul de electrocutare.
- ▶ **Nu folosiți încărcătorul pe un substrat inflamabil (de ex. hârtie, textile etc.) resp. în mediu cu pericol de explozie.** Din cauza încălzirii care se produce în timpul încărcării există pericol de incendiu.

▶ **În cazul deteriorării sau utilizării necorespunzătoare a acumulatorului se pot degaja vapori. Aerisiți cu aer proaspăt iar dacă vi se face rău consultați un medic.** Vaporii pot irita căile respiratorii.

▶ **Nu obturați fantele de ventilație ale încărcătorului.** În caz contrar, încărcătorul se poate supraîncălzi și este posibil să nu mai funcționeze în mod corespunzător.

Elemente componente

Numerotarea elementelor componente se referă la redarea încărcătorului de la pagina grafică.

- 1 Acumulator*
- 2 Indicator verde de încărcare a acumulatorului
- 3 Compartiment de încărcare

***Accesoriiile ilustrate sau descrise nu sunt cuprinse în setul de livrare standard. Puteți găsi accesoriiile complete în programul nostru de accesorii.**

Date tehnice

Încărcător	GAL 1215 CV	
Număr de identificare	2 607 226 1..	
Tensiune de încărcare acumulator (sesizare automată a tensiunii)	V _~	3,6 – 12
Curent de încărcare	mA	1500
Domeniu admis al temperaturilor de încărcare	°C	0 – 45
Timp de încărcare la capacitatea nominală a acumulatorului, aprox.	(80%)	100%
– 1,3 – 1,5 Ah	min (50)	65
– 2,0 Ah	min (65)	80
Număr celule de acumulator	1 – 3	
Greutate conform EPTA-Procedure 01:2014	kg	0,36
Clasa de protecție	□ / II	

Funcționare

Punere în funcțiune

▶ **Respectați tensiunea de alimentare!** Tensiunea sursei de curent trebuie să coincidă cu datele de pe plăcuța indicatoare a tipului încărcătorului. Încărcătoarele inscripționate cu 230 V pot funcționa și la 220 V.

Procesul de încărcare

Procesul de încărcare începe imediat după introducerea în priză a ștecherului încărcătorului și a acumulatorului **1** în compartimentul de încărcare **3**.

Prin procesul de încărcare inteligentă, starea de încărcare a acumulatorului este sesizată automat iar acumulatorul va fi încărcat cu un curent de încărcare întotdeauna optim, în funcție de temperatura și tensiunea sa.

În acest mod acumulatorul este menajat, iar în cazul păstrării sale în încărcător, el va fi întotdeauna încărcat la capacitate maximă.

Indicație: Încărcarea este posibilă numai atunci când temperatura acumulatorului se află în domeniul admis al temperaturilor, vezi paragraful „Date tehnice“.

Semnificația elementelor indicatoare

Indicatorul de încărcare a acumulatorului 2 clipește



Procesul de încărcare este semnalizat prin **clipirea** indicatorului de încărcare a acumulatorului 2.

Indicatorul de încărcare a acumulatorului 2 luminează continuu



Lumina continuă emisă de indicatorul de încărcare a acumulatorului 2 semnalizează faptul că acumulatorul este încărcat complet **sau** că temperatura

acumulatorului se află în afara domeniului temperaturilor de încărcare și de aceea acesta nu poate fi încărcat. Imediat după atingerea domeniului admis al temperaturilor, acumulatorul se încărcă.

Dacă acumulatorul nu este introdus în încărcător, **lumina continuă** emisă de indicatorul de încărcare a acumulatorului 2 semnalizează faptul că ștecherul este introdus în priză iar încărcătorul este în stare de funcționare.

Defecțiuni – cauze și remedieri

Cauză	Remediere
Indicatorul de încărcare a acumulatorului 2 luminează continuu Nu este posibilă încărcarea	
Acumulatorul nu este montat (corect)	Montați corect acumulatorul în încărcător
Contactele acumulatorului sunt murdare	Curățați contactele acumulatorului; de ex. introducând și extrăgând de mai multe ori acumulatorul, dacă este cazul înlocuiți acumulatorul
Acumulator defect	Înlocuiți acumulatorul
Indicatorul de încărcare a acumulatorului 2 nu luminează	
Ștecherul încărcătorului nu este introdus (corect) în priză de curent	Introduceți (complet) ștecherul în priză de curent
Priza de curent, cablul de alimentare sau încărcătorul sunt defecte	Verificați tensiunea rețelei, dacă este cazul duceți încărcătorul pentru verificare la un centru autorizat de service și asistență tehnică post-vânzări pentru scule electrice Bosch

Instrucțiuni de lucru

În caz de încărcare continuă, respectiv în cazul unor cicluri de încărcare care se succed fără întreruperi, încărcătorul se poate încălzi. Acest fapt nu prezintă importanță și indică o defecțiune tehnică a încărcătorului.

Un timp de funcționare considerabil diminuat după încărcare indică faptul că acumulatorul s-a uzat și trebuie înlocuit.

Întreținere și service

Dacă este necesară înlocuirea cablului de racordare, pentru a evita punerea în pericol a siguranței exploatarei, această operație se va executa de către Bosch sau de către un centru autorizat de asistență tehnică post-vânzări pentru scule electrice Bosch.

Asistență clienți și consultanță privind utilizarea

Serviciul de asistență clienți vă răspunde la întrebări privind repararea și întreținerea produsului dumneavoastră cât și piesele de schimb. Găsiți desenele de ansamblu și informații privind piesele de schimb și la:

www.bosch-pt.com

Echipa de consultanță Bosch vă răspunde cu plăcere la întrebări privind produsele noastre și accesoriile acestora.

În caz de reclamații și comenzi de piese de schimb vă rugăm să indicați neapărat numărul de identificare compus din 10 cifre, conform plăcuței indicatoare a tipului produsului.

România

Robert Bosch SRL
Centru de service Bosch
Str. Horia Măcelariu Nr. 30 – 34
013937 București
Tel. service scule electrice: (021) 4057540
Fax: (021) 4057566
E-Mail: infoBSC@ro.bosch.com
Tel. consultanță clienți: (021) 4057500
Fax: (021) 2331313
E-Mail: infoBSC@ro.bosch.com
www.bosch-romania.ro

Eliminare

Încărcătoarele, accesoriile și ambalajele trebuie direcționate către o stație de revalorificare ecologică.

Nu aruncați încărcătoarele în gunoii menajer!

Numai pentru țările UE:



Conform Directivei Europene 2012/19/UE privind aparatele și echipamentele electrice și electronice uzate și transpunerea sa în legislația națională a fiecărei țări, încărcătoarele scoase din uz trebuie colectate separat și direcționate către o stație de revalorificare ecologică.

Sub rezerva modificărilor.

Български

Описание на продукта и възможностите му



Прочетете внимателно всички указания. Неспазването на приведените по-долу указания може да доведе до токов удар, пожар и/или тежки травми.

Съхранявайте това ръководство за експлоатация на сигурно място.

Използвайте зарядното устройство само ако разбирате добре и можете да управлявате всичките му функции или сте получили нужните указания за това.

Указания за безопасна работа

- ▶ **Това зарядно устройство не е предназначено за ползване от деца и лица с ограничени физически, сензорни или душевни възможности или без достатъчно опит. Това зарядно устройство може да се използва от деца от 8-годишна възраст и лица с ограничени физически, сензорни или душевни възможности или без достатъчно опит, ако са под непосредствен надзор от лица, отговорни за безопасността им, или ако са били обучени за сигурна работа със зарядното устройство и разбират свързаните с това опасности.** В противен случай съществува опасност от неправилно ползване и трудови злополуки.
- ▶ **Контролирайте деца при ползването, почистването и обслужването.** Така се гарантира, че децата няма да играят със зарядното устройство.
- ▶ **Зареждайте само литиево-йонни акумулаторни батерии на Бош с**

капацитет не по-малък от 1,3 Ah (1 или повече акумулаторни клетки). Напрежението на акумулаторната батерия трябва да съответства на зарядното напрежение на зарядното устройство. Не се опитвайте да зареждате обикновени (неакумулаторни) батерии. В противен случай съществува опасност от пожар и експлозия.



Предпазвайте зарядното устройство от дъжд и овлажняване. Проникването на вода в зарядното устройство увеличава опасността от токов удар.

- ▶ **Поддържайте зарядното устройство чисто.** Съществува опасност от възникване на токов удар вследствие на замърсяване на зарядното устройство.
- ▶ **Винаги преди употреба проверявайте зарядното устройство, хранящия кабел и щепсела.** Не използвайте зарядното устройство в случай, че откриете повреди. Не отваряйте зарядното устройство, оставете ремонтите да бъдат извършвани само от квалифицирани техници и с оригинални резервни части. Повреди на зарядното устройство, хранящия кабел или щепсела увеличават опасността от токов удар.
- ▶ **Не поставяйте зарядното устройство на леснозапалима повърхност (напр. хартия, текстил и др. п.) или в леснозапалима среда.** Съществува опасност от възникване на пожар вследствие на нагряването на устройството по време на зареждане.
- ▶ **При повреждане и неправилна експлоатация от акумулаторната батерия могат да се отделят пари.** Проветрете помещението и, ако се почувствате неразположени, потърсете лекарска помощ. Парите могат да раздразнят дихателните пътища.
- ▶ **Не покривайте вентилационните отвори на зарядното устройство.** В противен случай зарядното устройство може да прегрее и да престане да функционира нормално.

Изобразени елементи

Номерирането на елементите се отнася до изображенията на зарядното устройство на страницата с фигурите.

- 1 Акумулаторна батерия*
- 2 Зелен светодиод за зареждане на акумулаторна батерия
- 3 Гнездо за зареждане

*Изобразените на фигурите и описаните допълнителни приспособления не са включени в стандартната окомплектовка на уреда. Изчерпателен списък на допълнителните приспособления можете да намерите съответно в каталога ни за допълнителни приспособления.

Технически данни

Зарядно устройство		GAL 1215 CV	
Каталожен номер		2 607 226 1..	
Зарядно напрежение (автоматично разпознаване на напрежението на батерията)	V $\overline{\text{---}}$	3,6 – 12	
Заряден ток	mA	1500	
Допустим температурен диапазон на зареждане	°C	0 – 45	
Време за зареждане при капацитет на батерията, припл.		(80%)	100%
– 1,3 – 1,5 Ah	min	(50)	65
– 2,0 Ah	min	(65)	80
Брой на клетките в акумулаторната батерия		1 – 3	
Маса съгласно EPTA-Procedure 01:2014	kg	0,36	
Клас на защита		□ / II	

Работа с електроинструмента**Пускане в експлоатация**

► **Внимавайте за напрежението на захранващата мрежа!** Напрежението на захранващата мрежа трябва да съответства на данните, написани на табелката на зарядното устройство. Зарядни устройства, обозначени с 230 V, могат да бъдат захранвани и с 220 V.

Зареждане

Процесът на зареждане започва, когато щепселът на зарядното устройство бъде включен в контакта и акумулаторна батерия **1** бъде поставена в гнездото **3**.

Благодарение на интелигентността на процеса на зареждане състоянието на акумулаторната батерия се разпознава и тя се зарежда с оптималния ток за текущите си температура и напрежение.

Така животът на акумулаторната батерия се удължава, а, при съхраняване върху зарядното устройство, тя е винаги напълно заредена.

Упътване: Процесът на зареждане е възможен само ако температурата на акумулаторната батерия е в допустимия интервал за зареждане, вижте раздела „Технически данни“.

Значение на светлинните индикатори

Мигащ светодиода за зареждане на акумулаторната батерия 2



Процесът на зареждане се указва чрез **мигане** на светодиода **2**.

Непрекъснато светещ светодиода 2

Непрекъснато светене на светодиода **2** указва, че акумулаторната батерия е заредена напълно **или** че температурата на акумулаторната

батерия е извън допустимия интервал за зареждане, поради което в момента акумулаторната батерия не се зарежда. Когато температурата попадне в допустимия температурен интервал, процесът на зареждане започва.

Непрекъснато светене на светодиода, когато няма поставена акумулаторна батерия **2**, указва, че щепселът е включен в захранващата мрежа и зарядното устройство е готово за работа.

Грешки – причини за възникване и начини за отстраняването им

Причина	Отстраняване
Светодиодът 2 свети непрекъснато Не е възможно зареждане	
Не е поставена (правилно) акумулаторна батерия	Поставете правилно акумулаторна батерия на зарядното устройство
Контактите на акумулаторната батерия са замърсени	Почистете контактите на акумулаторната батерия, напр. чрез неколкотократно изваждане и вкарване в гнездото, респ. заменете акумулаторната батерия
Акумулаторната батерия е дефектна	Заменете акумулаторната батерия
Светодиодът за зареждане 2 не светва	
Щепселът на зарядното устройство не е вкаран в контакта (правилно)	Вкарайте (докрай) щепсела в контакта
Контактът, захранващия кабел или зарядното устройство са дефектни	Проверете захранващото напрежение, ако е необходимо занесете зарядното устройство за проверка в оторизиран сервиз за електроинструменти на Бош

Указания за работа

При непрекъснато зареждане, респ. при неколкотократно последователно зареждане на акумулаторни батерии без прекъсване зарядното устройство може да се нагрее. Това е нормално и не указва за наличието на технически дефект на зарядното устройство.

Съществено съкратено време за работа след зареждане показва, че акумулаторната батерия е изхабена и трябва да бъде заменена.

Поддржане и сервис

Когато е необходима замена на захранващ кабел, тя трябва да се извърши в оторизиран сервис за електроинструменти на Бош, за да се запази нивото на безопасност на електроинструмента.

Сервис и технички съвети

Отговори на въпросите си относно ремонта и поддржката на Вашия продукт можете да получите от нашия сервисен отдел. Монтажни чертежи и информация за резервни части можете да намерите също на адрес:

www.bosch-pt.com

Екипът на Бош за технички съвети и приложения ще отговори с удоволствие на въпросите Ви относно нашите продукти и допълнителните приспособления за тях.

Моля, при въпроси и при поръчване на резервни части винаги посочвайте 10-цифрения каталожен номер, изписан на табелката на уреда.

Роберт Бош ЕООД – България

Бош Сервис Център
Гаранционни и извънгаранционни ремонти
бул. Черни връх 51-Б
FPI Бизнес център 1407
1907 София
Тел.: (02) 9601061
Тел.: (02) 9601079
Факс: (02) 9625302
www.bosch.bg

Бракуване

Зарядните устройства, принадлежностите и опаковките им трябва да бъдат предавани за оползотворяване на съдържачите се в тях суровини.

Не изхвърляйте зарядни устройства при битовите отпадъци!

Само за страни от ЕС:



Съгласно Европейска директива 2012/19/ЕС относно бракуване на електрически и електронни уреди и утвърждаването ѝ като национален закон зарядни устройства, които не могат да се използват повече, трябва да бъдат събирани и предавани за оползотворяване на съдържачите се в тях вторични суровини.

Правата за изменения запазени.

Македонски

Опис на производот и моќноста



Прочитајте ги сите напомени и упатства за безбедност. Грешките настанати како резултат од непридржување до

безбедносните напомени и упатства може да предизвикаат електричен удар, пожар и/или тешки повреди.

Добро чувајте ги овие упатства.

Користете го полначот само откако ќе ги проучите сите функции и може да ги примените истите без ограничувања или откако ќе ги добиете потребните упатства.

Безбедносни напомени

- **Овој полнач не е предвиден за користење од страна на деца и лица со намалени психички, физички или ментални способности или недоволно искуство и знаење. Овој полнач може да го користат деца над 8 години како и лица со намалени физички, сензорни и ментални способности или недоволно искуство и знаење, доколку се под надзор од лица одговорни за нивната безбедност или се подучени за безбедно ракување со полначот и ги разбираат опасностите кои може да произлезат поради тоа.** Инаку постои опасност од погрешна употреба и повреди.
- **Надгледувајте ги децата за време на користењето, чистењето и одржувањето.** Така ќе се осигурате дека децата нема да си играат со полначот.
- **Полнете само Bosch литиум-јонски акумулатори со капацитет**

од 1,3 Ah (од 1 акумулаторски ќелии). Напонот на батеријата мора да одговара на напонот за полнење на полначот. Не полнете повторно полнливи батерии.
Инаку постои опасност од пожар и експлозија.



Полначот држете го подалеку од дожд и влага. Навлегувањето на вода во полначот го зголемува ризикот од електричен удар.

- ▶ **Одржувајте ја чистотата на полначот.** Доколку се извалка, постои опасност од електричен удар.
- ▶ **Пред секое користење, проверете го полначот, кабелот и приклучокот. Не го користете полначот, доколку приметите оштетувања. Не го отворајте сами полначот и оставете го на поправка кај квалификуван стручен персонал кој ќе користи само оригинални резервни делови.** Оштетениот полнач, кабел и приклучок го зголемува ризикот за електричен удар.
- ▶ **Не го користете полначот на лесно запалива подлога (на пр. хартија, текстил итн.) односно во запалива околина.** Постои опасност од пожар заради затоплувањето на уредот што произлегува при полнењето.
- ▶ **Доколку се оштети батеријата или не се користи правилно, од неа може да излезе пара. Внесете свеж воздух и доколку има повредени однесете ги на лекар.** Парата може да ги надразни дишните патишта.
- ▶ **Не ги покривајте отворите за проветрување на полначот.** Инаку полначот може да се прегрее и да не функционира правилно.

Илустрација на компоненти

Нумерирањето на сликите со компоненти се однесува на приказот на електричните апарати на графичката страница.

- 1 Батерија*
- 2 Зелен приказ за полнење на батеријата
- 3 Отвор за батеријата

*Опишаната опрема прикажана на сликите не е дел од стандардниот обем на испорака. Комплетната опрема може да ја најдете во нашата Програма за опрема.

Технички податоци

Полнач	GAL 1215 CV	
Број на дел/артикул	2 607 226 1..	
Напон на полнење на батеријата (автоматско препознавање на напон)	V---	3,6 – 12
Струја за полнење	mA	1500

Полнач	GAL 1215 CV	
Дозволените граници на температура за полнење	°C	0 – 45
Време на полнење при капацитет на батеријата од околу	(80%)	100%
– 1,3 – 1,5 Ah	мин (50)	65
– 2,0 Ah	мин (65)	80
Број на батериски ќелии	1 – 3	
Тежина согласно EPTA-Procedure 01:2014	кг	0,36
Класа на заштита	□ / II	

Употреба

Ставање во употреба

- ▶ **Внимавајте на електричниот напон!** Напонот на изворот на струја мора да одговара на оној кој е наведен на спецификационата плочка на полначот. Полначите означени со 230 волти исто така може да се користат и на 220 волти.

Процес на полнење

Процесот на полнење започнува, штом ќе го вклучите струјниот приклучок на полначот во сидната дозна и ќе ја ставите батеријата **1** во отворот за батерија **3**.

Поради интеллигентниот процес на полнење, веднаш се препознава состојбата на наполнетост на батеријата и ќе биде наполнета со оптималниот капацитет во зависност од температурата и напонот на батеријата.

Така се негува батеријата и при чување во полначот постојано е наполнета.

Напомена: Процесот на полнење евозможен, само доколку температурата на батеријата е во дозволените граници на температура за полнење, види го делот „Технички податоци“.

Значење на елементите на приказот

Трепкаво светло на приказот за наполнетост на батеријата 2



Процесот на брзо полнење се сигнализира со **трепкање** на приказот за полнење на батеријата **2**.

Трајно светло на приказот за наполнетост на батеријата 2



Трајно светло на приказот за наполнетост на батеријата **2** сигнализира, дека батеријата е целосно наполнета **или** дека

температурата на батеријата е надвор од дозволените граници на температура за полнење и затоа не може да се наполни. Што се постигне дозволената граница на температура, батеријата е наполнета.

58 | Srpski

Откако ќе ја извадите батеријата **трајното светло** на приказот за полнење на батеријата **2**, сигнализира дека струјниот приклучок е сеуште приклучен на сидната дозна и полначот е подготвен за работа.

Дефект – Причини и помош

Причина	Помош
Приказот за наполнетост на батеријата 2 свети непрекинато	
Не евозможен процес на полнење	
Батеријата не е (правилно) вметната	Батеријата е правилно вметната во полначот
Контактите на батеријата се извалкани	Исчистете ги контактите на батеријата; на пр. повеќе пати вметнете ја и извадете ја батеријата, ев. заменете ја
Дефектна батерија	Менување на батеријата
Приказот за наполнетост на батеријата 2 не свети	
Струјниот приклучок на полначот не е (правилно) вметнат	Струјниот приклучок (целосно) е вметнат во сидната дозна
Сидната дозна, струјниот кабел или полначот се дефектни	Проверете го струјниот напон, а полначот оставете го на проверка во авторизирана сервисна служба за Bosch-електрични алати

Совети при работењето

При континуирани или последователни циклуси на полнење без прекин, полначот може да се затопли. Ова е безопасно и не значи дека постои технички дефект на полначот.

Скратеното време на работа по полнењето покажува, дека батеријата е потрошена и мора да се замени.

Одржување и сервис

Доколку е потребно користење на приклучен кабел, тогаш набавете го од Bosch или специјализирана продавница за Bosch-електрични апарати, за да го избегнете загрозувањето на безбедноста.

Сервисна служба и совети при користење

Сервисната служба ќе одговори на Вашите прашања во врска со поправката и одржувањето на Вашиот производ како и резервните делови. Експлозивен цртеж и информации за резервни делови ќе најдете на: www.bosch-pt.com

Тимот за советување при користење на Bosch ќе ви помогне доколку имате прашања за нашите производи и опрема.

За сите прашања и нарачки на резервни делови, Ве молиме наведете го 10-цифрениот број од спецификационата плочка на производот.

Македонија

Д.Д.Електрис
Сава Ковачевиќ 47Њ, број 3
1000 Скопје
Е-пошта: dimce.dimcev@servis-bosch.mk
Интернет: www.servis-bosch.mk
Тел./факс: 02/ 246 76 10
Моб.: 070 595 888

Отстранување

Полначите, опремата и амбалажите треба да се отстранат на еколошки прифатлив начин.

Не ги фрлајте полначите во домашната канта за ѓубре!

Само за земји во рамки на ЕУ

Според Европската регулатива 2012/19/EU за електрични и електронски уреди и нивна национална употреба, полначите што се вон употреба мора одделно да се собираат и да се рециклираат на еколошки прифатлив начин.

Се задржува правото на промена.

Srpski**Opis proizvoda i rada**

Čitajte sva upozorenja i uputstva. Propusti kod pridržavanja upozorenja i uputstava mogu imati za posledicu električni udar, požar i/ili teške povrede.

Dobro čuvajte ova uputstva.

Koristite uređaj za punjenje samo, ako sve u potpunosti procenili sve funkcije i možete da ih izvedete bez ograničenja ili ako ste dobili odgovarajuća uputstva.

Uputstva o sigurnosti

► Ovaj punjač nije predviđen za to da ga koriste deca i lica sa ograničenim psihičkim, senzornim ili duševnim sposobnostima ili nedostatkom iskustva i znanja. Ovaj punjač mogu da koriste deca od 8 godina i lica sa ograničenim psihičkim, senzornim ili duševnim sposobnostima ili lica sa nedostatkom iskustva i znanja, ukoliko ih nadzire lice koje je

odgovorno za njihovu sigurnost ili ako ih ono uputi u siguran rad sa punjačem i ako razumeju s time povezane opasnosti. U suprotnom postoji opasnost od pogrešnog rukovanja i povreda.

- ▶ **Prilikom korišćenja, čišćenja i održavanja nadzirite decu.** Na taj način se uveravate da se deca ne igraju punjačem.
- ▶ **Punite samo Bosch litijum-jonske akumulatorske baterije kapaciteta od 1,3 Ah (od 1 ćelija akumulatorske baterije).** Napon akumulatorske baterije mora da odgovara naponu punjenja za akumulatorsku bateriju na punjaču. Nemojte da punite baterije koje nisu za ponovno punjenje. U suprotnom postoji opasnost od požara i eksplozije.



Držite aparat za punjenje što dalje od kiše i vlage. Prodiranje vode u aparat za punjenje povećava rizik od električnog udara.

- ▶ **Držite aparat za punjenje čist.** Prilanjem aparata postoji opasnost od električnog udara.
- ▶ **Prokontrolišite pre svakog korišćenja aparat za punjenje, kabl i utikač. Ne koristite aparat za punjenje ako se konstatuju oštećenja. Ne otvarajte aparat sami i neka Vam ga popravlja samo stručno osoblje i samo sa originalnim rezervnim delovima.** Oštećeni aparati za punjenje, kablovi i utikači povećavaju rizik od električnog udara.
- ▶ **Ne radite sa aparatom na lako zapaljivoj podlozi (na primer papiru, tekstu itd.) odnosno u zapaljivoj okolini.** Zbog zagrevanja aparata za punjenje koje nastaje prilikom punjenja postoji opasnost od požara.
- ▶ **Kod oštećenja i nestručne upotrebe akumulatora mogu izlaziti pare. Dovedite svež vazduh i potražite lekara ako dodje do tegoba.** Para može nadražiti disajne puteve.
- ▶ **Nemojte da prekrivate proreze za ventilaciju na punjaču.** Inače, punjač može da se pregreje i ne može više pravilno funkcionisati.

Komponente sa slike

Označavanje brojevima komponenti na slikama odnosi se na prikaz uređaja za punjenje na grafičkoj strani.

- 1 Akumulator*
- 2 Zeleni pokazivač punjenja akumulatora
- 3 Otvor za punjenje

*Prikazani ili opisani pribor ne spada u standardno pakovanje. Kompletni pribor možete da nađete u našem programu pribora.

Tehnički podaci

Uređaj za punjenje	GAL 1215 CV	
Broj predmeta	2 607 226 1..	
Napon za punjenje akumulatora (automatsko prepoznavanje napona)	V _{DC}	3,6 – 12
Struja punjenja	mA	1500
Dozvoljeno područje temperature punjenja	°C	0 – 45
Vreme punjenja kod kapaciteta akumulatora, ca.	(80%)	100%
– 1,3–1,5 Ah	min (50)	65
– 2,0 Ah	min (65)	80
Broj akumulatorskih ćelija	1 – 3	
Težina prema EPTA-Procedure 01:2014	kg	0,36
Klasa zaštite	□ / II	

Rad

Puštanje u rad

- ▶ **Obraćajte pažnju na napon mreže!** Napon strujnog izvora mora biti usaglašen sa podacima na tipskoj tablici aparata za punjenje. Aparati za punjenje označeni sa 230 V mogu da rade i sa 220 V.

Punjenje

Punjenje počinje, čim se mrežni utikač utakne u utičnicu i akumulator 1 utakne u otvor za punjenje 3.

Inteligentnim postupkom punjenja stanje punjenja akumulatora se automatski prepoznaje i puni se zavisno od napona i temperature akumulatora sa optimalnom strujom punjenja.

Na ovaj način se čuva akumulator i ostaje uvek u potpunosti napunjen ako se čuva u uređaju za punjenje.

Uputstvo: Radnja punjenja je samo moguća, ako se temperatura akumulatora nalazi u dozvoljenom području temperature punjenja, pogledajte odeljak „Tehnički podaci“.

Značenje elemenata pokazivača

Trepćuće svetlo – pokazivač punjenja akumulatora 2



Radnja punjenja se signalizuje **trepćenjem** pokazivača punjenja akumulatora 2.

60 | Slovensko

Trajno svetlo – pokazivač punjenja akumulatora 2

Trajno svetlo pokazivača punjenja akumulatora **2** signalizuje, da je akumulator potpuno napunjen **ili** da je temperatura akumulatora izvan

dozvoljenog područja temperature punjenja i stoga se ne može puniti. Čim se dostigne dozvoljeno područje temperature, akumulator se puni.

Bez utaknutog akumulatora signalizuje **trajno svetlo** pokazivača punjenja akumulatora **2**, da je mrežni utikač utaknut u utičnicu i da je uređaj za punjenje spreman za rad.

Greške – uzroci i pomoć

Uzrok	Pomoć
Pokazivač punjenja akumulatora 2 svetli stalno	
Nije moguće punjenje	
Akumulator nije (ispravno) namešten	Namestite ispravno na uređaj za punjenje
Kontakti akumulatora zaprljani	Očistite kontakte akumulatora, na primer naticanjem i svlačenjem akumulatora više puta, u datom slučaju zamenite akumulator
Akumulator je u kvaru	Zameniti akumulator
Pokazivač punjenja akumulatora 2 ne svetli	
Mrežni utikač uređaja za punjenje nije (ispavno) utaknut	Utaknite mrežni utikač (potpuno) u utičnicu
U kvaru utičnica, mrežni kabel ili uređaj za punjenje	Prokontrolišite mrežni napon, uređaj za punjenje, u datom slučaju prokontrolišite u nekom stručnog servisu za Bosch-električne alate

Uputstva za rad

Pri kontinuiranim odnosno ciklusima punjenja koji su bili više puta jedan za drugim bez prekida može se uređaj za punjenje zagrejati. Ovo je međutim bez nedoumice i ne ukazuje na tehnički kvar uređaja za punjenje.

Bitno skraćeno vreme rada posle punjenja pokazuje da je baterija istrošena i da se mora zameniti.

Održavanje i servis

Ako je potrebna zamena za priključni vod, onda to mora izvesti Bosch ili stručan servis za Bosch-električne alata da bi se izbegle opasnosti po sigurnost.

Servisna služba i savetovanje o upotrebi

Servisna služba odgovoriće na vaša pitanja o popravcima i održavanju vašeg proizvoda i o rezervnim delovima. Uvećane crteže i informacije o rezervnim delovima možete naći na našoj adresi:

www.bosch-pt.com

Bosch tim za savetovanje o upotrebi će vam rado pomoći ako imate pitanja o našim proizvodima i priboru.

Molimo da kod svih pitanja i naručivanja rezervnih delova neizostavno navedete broj predmeta sa 10 brojčanih mesta prema tipskoj tablici proizvođača.

Srpski

Bosch-Service
Dimitrija Tucovića 59
11000 Beograd
Tel.: (011) 6448546
Fax: (011) 2416293
E-Mail: asboschz@EUnet.yu
Keller d.o.o.
Ljubomira Nikolica 29
18000 Nis
Tel./Fax: (018) 274030
Tel./Fax: (018) 531798
Web: www.keller-nis.com
E-Mail: office@keller-nis.com

Uklanjanje djubreta

Uređaji za punjenje, pribor i pakovanja treba odvoziti regeneraciji koja odgovara zaštiti čovekove okoline.

Ne bacajte uređaje za punjenje u kućno djubre!

Samo za EU-zemlje:

Prema evropskoj smernici 2012/19/EU o starim električnim ili elektronskim uređajima i njihovom pretvaranju u nacionalno dobro moraju se uređaji za punjenje koji nisu više za upotrebu odvojeno sakupljati i odvoziti regeneraciji koja odgovara zaštiti čovekove okoline.

Zadržavamo pravo na promene.**Slovensko****Opis in zmogljivost izdelka**

Preberite vsa opozorila in napotila. Napake zaradi neupoštevanja spodaj navedenih opozoril in napotil lahko povzročijo električni udar, požar in/ali težke telesne poškodbe.

Prosimo, da ta navodila skrbno shranite.

Polnilno napravo uporabite samo, če lahko vse funkcije v celoti preценite in jih lahko brez omejitev izvajate ali če ste prejeli ustrezna navodila.

Varnostna navodila

► **Te ga polnilnika ne smejo uporabljati otroci in osebe z omejenimi fizičnimi, senzoričnimi ali duševnimi sposobnostmi ali pomanjkljivimi iz-**

kušnjami in pomanjkljivim znanjem. Ta polnilnik lahko otroci, stari 8 let ali več, in osebe z omejenimi fizičnimi, senzoričnimi ali duševnimi sposobnostmi ali pomanjkljivi izkušnji in pomanjkljivim znanjem uporabljajo pod nadzorom odgovorne osebe, ki je odgovorna za njihovo varnost, ali če so seznanjeni, kako varno uporabljati polnilnik in se zavedajo s tem povezanih nevarnosti. V nasprotnem primeru obstaja nevarnost napačne uporabe in poškodb.

- ▶ **Med uporabo, čiščenjem in vzdrževanjem otroke strogo nadzorujte.** Poskrbite, da se otroci ne bodo igrali s polnilnikom.
- ▶ **Polnite samo litij-ionske akumulatorske baterije s kapaciteto 1,3 Ah in več (akumulatorske baterijske celice od 1). Napetost akumulatorske baterije mora ustrezati polnilni napetosti polnilnika. Ne polnite baterij, ki niso namenjene ponovnemu polnjenju.** Drugače obstaja nevarnost požara in eksplozije.



Zavarujte polnilnik pred dežjem ali vlago. Vdor vode v polnilnik povečuje tveganje električnega udara.

- ▶ **Polnilnik naj bo vedno čist.** Zaradi umazanije lahko pride do električnega udara.
- ▶ **Pred vsako uporabo je potrebno polnilnik, kabel in vtičnik preizkusiti.** Če ugotovite poškodbe, polnilnika ne uporabljajte. Polnilnika ne odpirajte, popravila pa naj opravi samo kvalificirano strokovno osebje s pomočjo originalnih nadomestnih delov. Poškodovani polnilniki, kabli in vtičniki povečujejo nevarnost električnega udara.
- ▶ **Ne uporabljajte polnilnika na lahko gorljivi podlagi (na primer na papirju, tekstilu in podobnem) oziroma v okolju, kjer lahko pride do požara.** Pri polnjenju se polnilnik segreje – nevarnost požara.
- ▶ **Če je akumulatorska baterija poškodovana ali če jo nepravilno uporabljate, lahko iz nje uhajajo pare.** Poskrbite za dovod svežega zraka in pri težavah poiščite zdravnika. Pare lahko povzročijo draženje dihalnih poti.

- ▶ **Ne prekrivajte prezračevalne odprtine polnilnika.** V nasprotnem primeru se lahko polnilnik pregreje in ne deluje več pravilno.

Komponente na sliki

Oštevilčenje komponent na sliki se nanaša na slikovni prikaz polnilnika na strani z grafiko.

- 1 Akumulatorska baterija*
- 2 Zelen prikaz polnjenja akumulatorja
- 3 Odprtina za polnjenje

*Prikazan ali opisan pribor ni del standardnega obsega dobave. Cелoten pribor je del našega programa pribora.

Tehnični podatki

Polnilnik	GAL 1215 CV	
Številka artikla	2 607 226 1..	
Polnilna napetost akumulatorja (samodejno zaznavanje napetosti)	V ⁻⁻⁻	3,6 – 12
Polnilni tok	mA	1500
Dovoljeno temperaturno področje polnjenja	°C	0 – 45
Čas polnjenja pri kapaciteti akumulatorja, pribl.	(80%)	100%
– 1,3 – 1,5 Ah	min (50)	65
– 2,0 Ah	min (65)	80
Število akumulatorskih celic	1 – 3	
Teža po EPTA-Procedure 01:2014	kg	0,36
Zaščitni razred	□ / II	

Delovanje

Zagon

- ▶ **Upoštevajte omrežno napetost!** Napetost vira električne energije se mora ujemati s podatki na tipski ploščici naprave. Polnilnike, označene z 230 V, lahko priključite tudi na napetost 220 V.

Postopek polnjenja

Postopek polnjenja se prične takoj, ko vtaknete omrežni vtičnik polnilnika v vtičnico in namestite akumulator **1** v odprtino za polnjenje **3**.

Inteligentni postopek polnjenja omogoča takojšnje zaznavanje napoljenosti akumulatorja in akumulator se bo odvisno od temperature in napetosti vsakokrat polnil z optimalnim polnilnim tokom.

Ta način zagotavlja ohranitev akumulatorja, ki bo – v kolikor ga boste pustili v polnilniku – vedno do konca napoljen.

Opozorilo: Postopek polnjenja je možen samo, kadar se temperatura akumulatorja nahaja znotraj dovoljenega temperaturnega območja, glejte poglavje „Tehnični podatki“.

62 | Hrvatski

Pomen prikazovalnih elementov**Utripanje prikaza polnjenja akumulatorja 2**

Postopek polnjenja signalizira **utripanje** prikaza polnjenja akumulatorja 2.

Trajno prižgan prikaz polnjenja akumulatorja 2

Trajno prižgan prikaz polnjenja akumulatorja 2 pomeni, da je akumulator do konca napolnjen **ali** da ima akumulator temperaturo, ki se nahaja izven

dovoljenega temperaturnega območja in ga zato ni možno polniti. Tako, ko bo dosežena dovoljena temperatura, se bo akumulator začel polniti.

Brez nameščenega akumulatorja **trajno prižgan** prikaz polnjenja akumulatorja 2 pomeni, da je vtičak vtaknjen v vtičnico in da je polnilnik pripravljen na delovanje.

Napake – Vzroki in pomoč

Vzrok	Pomoč
Trajno prižgan prikaz polnjenja akumulatorja 2	
Polnjenje ni možno	
Akumulator ni (pravilno) nameščen	Pravilno namestite akumulator na polnilnik
Umazani akumulatorski kontakti	Očistite akumulatorske kontakte, na primer z večkratnim vtikanjem in iztikanjem akumulatorja, akumulator po potrebi zamenjajte
Defekten akumulator	Zamenjajte akumulator
Prikaz polnjenja akumulatorja 2 ne gori	
Omrežni vtičak polnilnika ni (pravilno) vtaknjen	Omrežni vtičak (do konca) vtaknite v vtičnico
Defektna vtičnica, omrežni kabel ali polnilnik	Preverite omrežno napetost, polnilnik naj po potrebi pregleda servisna delavnica, pooblaščen za električna orodja Bosch

Navodila za delo

Pri neprekinjenih oziroma zaporednih cikli polnjenja brez vmesne prekinitve se lahko polnilnik segreje. Vendar to ni problematično in ne pomeni, da ima polnilnik kakšno tehnično okvaro.

Bistveno krajši čas delovanja po polnjenju pomeni, da je akumulatorska baterija izrabljena in da jo je potrebno zamenjati.

Vzdrževanje in servisiranje

Da bi se izognili ogrožanju varnosti v primeru, da morate nadomestiti priključni kabel, mora to storiti servis podjetja Bosch ali pooblaščen servis za električna orodja Bosch.

Servis in svetovanje o uporabi

Servis Vam bo dal odgovore na Vaša vprašanja glede popravila in vzdrževanja izdelka ter nadomestnih delov. Risbe razsta-

vljenega stanja in informacije o nadomestnih delih se nahajajo tudi na spletu pod:

www.bosch-pt.com

Skupina svetovalcev o uporabi podjetja Bosch Vam bo z veseljem v pomoč pri vprašanjih o naših izdelkih in njihovega priobora.

Ob vseh vprašanjih in naročilih rezervnih delov nujno sporočite 10-mestno številko na tipski ploščici izdelka.

Slovensko

Top Service d.o.o.

Celovška 172

1000 Ljubljana

Tel.: (01) 519 4225

Tel.: (01) 519 4205

Fax: (01) 519 3407

Odlaganje

Stare polnilnike, pribor in embalažo dostavite v okolju prijazno ponovno predelavo.

Polnilnikov ne odlagajte med hišne odpadke!

Samo za države EU:

V skladu z evropsko smernico 2012/19/EU o starih električnih in elektronskih aparatih in njenim tolmačenjem v nacionalnem pravu je treba vse neuporabne polnilnike zbirati ločeno in jih dostaviti okolju prijazno ponovno predelavo.

Pridržujemo si pravico do sprememb.

Hrvatski**Opis proizvoda i radova**

Treba pročitati sve napomene o sigurnosti i upute. Ako se ne bi poštile napomene o sigurnosti i upute to bi moglo uzrokovati strujni udar, požar i/ili teške ozljede.

Ove upute spremite na sigurno mjesto.

Punjač koristite samo ako su sve njegove funkcije potpuno ispravne i ako se mogu provesti bez ograničenja ili ako se pridržavate odgovarajućih uputa.

Upute za sigurnost

► **Ovaj punjač ne smiju koristiti djeca i osobe s ograničenim fizičkim, osjetilnim i mentalnim sposobnostima ili nedostatnim iskustvom i znanjem. Ovaj punjač mogu koristiti djeca starija od 8 godina kao i o-**

sobe ograničenih fizičkih, osjetilnih ili mentalnih sposobnosti ili osobe bez iskustva i znanja ako su pod nadzorom ili su upućene u sigurno punjačem te razumiju uz to vezane opasnosti. U suprotnom postoji opasnost od pogrešnog rukovanja i ozljeda.

- ▶ **Djeca moraju biti pod nadzorom prilikom korištenja, čišćenja i održavanja.** Na taj način ćete osigurati da se djeca ne igraju s punjačem.
- ▶ **Punite samo Bosch litij-ionske aku-baterije kapaciteta od 1,3 Ah (od 1 aku-ćelije).** Napon aku-baterije mora odgovarati naponu punjača aku-baterija. Ne punite baterije koje se ponovno mogu puniti. U suprotnom postoji opasnost od požara i eksplozije.



Punjač držite dalje od kiše ili vlage. Prodiranje vode u punjač povećava opasnost od električnog udara.

- ▶ **Punjač održavajte čistim.** Zbog zaprljanosti postoji opasnost od električnog udara.
- ▶ **Prije svakog korištenja provjerite punjač, kabel i utikač.** Punjač ne koristite ukoliko bi se ustanovile greške. Punjač ne otvarajte sami, a popravak prepustite samo kvalificiranom stručnom osoblju i samo sa originalnim rezervnim dijelovima. Oštećeni punjači, kabel i utikač povećavaju opasnost od električnog udara.
- ▶ **Punjač ne koristite na lako zapaljivoj podlozi (npr. papiru, tekstilnim materijalima, itd.), odnosno u zapaljivoj okolini.** Zbog zagrijavanja punjača nastalog kod punjenja, postoji opasnost od požara.
- ▶ **Kod oštećenja i nestručne uporabe aku-baterije mogu se pojaviti pare.** Dovedite svježi zrak i u slučaju poteškoća zatražite pomoć liječnika. Pare mogu nadražiti dišne putove.
- ▶ **Ne prekrivajte otvore za prozračivanje punjača.** U suprotnom se punjač može pregrijati i neće više ispravno raditi.

Prikazani dijelovi uređaja

Numeriranje prikazanih komponenti odnosi se na prikaz punjača na stranici sa slikama.

- 1 Aku-baterija*
- 2 Zeleni pokazivač punjenja aku-baterije
- 3 Otvor punjača

*Prikazan ili opisan pribor ne pripada standardnom opsegu isporuke. Potpuni pribor možete naći u našem programu pribora.

Tehnički podaci

Punjač	GAL 1215 CV	
Kataloški br.	2 607 226 1..	
Napon punjenja aku-baterije (automatsko prepoznavanje napona)	V $\overline{\text{---}}$	3,6 – 12
Struja punjenja	mA	1500
Dopušteno područje temperature punjenja	°C	0 – 45
Vrijeme punjenja kod kapaciteta aku-baterije cca.	(80%)	100%
– 1,3–1,5 Ah	min (50)	65
– 2,0 Ah	min (65)	80
Broj aku-ćelija	1 – 3	
Težina odgovara EPTA-Procedure 01:2014	kg	0,36
Klasa zaštite	□ / II	

Rad

Puštanje u rad

- ▶ **Pridržavajte se mrežnog napona!** Napon izvora struje mora se podudarati s podacima na tipskoj pločici punjača. Punjači označeni s 230 V mogu raditi i na 220 V.

Proces punjenja

Proces punjenja započinje čim se mrežni utikač punjača utakne u utičnicu i aku-baterija 1 utakne u otvor punjača 3.

Inteligentnim postupcima punjenja se automatski prepoznaje stanje napunjenosti aku-baterije i ovisno od temperature aku-baterije i napona, puni se sa optimalnom strujom punjenja.

Na taj se način čuva aku-baterija i ostaje uvijek potpuno napunjena kod spremanja u punjaču.

Napomena: Proces punjenja je moguć samo ako je temperatura aku-baterije u dopuštenom području temperature punjenja, vidjeti poglavlje »Tehnički podaci«.

Značenje elemenata pokazivača

Treperavo svjetlo pokazivača punjenja aku-baterije 2



Proces punjenja se signalizira treperenjem pokazivača punjenja aku-baterije 2.

64 | Eesti

Stalno svjetlo pokazivača punjenja aku-baterije 2

Stalno svjetlo pokazivača punjenja aku-baterije 2 signalizira da je aku-baterija potpuno napunjena ili da je temperatura aku-baterije izvan dopuštene

područja temperature punjenja i zbog toga se ne može napuniti. Čim se dosegne dopušteno područje temperature, aku-baterija će se napuniti.

Bez utaknute aku-baterije, **stalno svjetlo** pokazivača punjenja aku-baterije 2 signalizira da je mrežni utikač utaknut i da je punjač pripravan za rad.

Greške – uzroci i otklanjanje

Uzrok	Otklanjanje
Pokazivač punjenja 2 aku-baterije stalno svjetli Nije moguć proces punjenja	
Aku-baterija nije (ispravno) napunjena	Aku-bateriju ispravno napuniti na punjaču
Zaprljani kontakti aku-baterije	Očistiti kontakte aku-baterije; npr. višekratnim spajanjem i odspajanjem aku-baterije, prema potrebi zamijeniti aku-bateriju
Neispravna aku-baterija	Zamijeniti aku-bateriju
Ne svijetli pokazivač napunjenosti aku-baterije 2	
Mrežni utikač punjača nije (ispravno) utaknut	Mrežni utikač (do kraja) utaknuti u utičnicu
Neispravna utičnica, mrežni kabel ili punjač	Ispitati mrežni napon, punjač prema potrebi dati na kontrolu ovlaštenom servisu za Bosch električne alate

Upute za rad

Kod kontinuiranih, odnosno višekratno uzastopnih ciklusa punjenja bez prekida, punjač bi se mogao zagrijati. To nije štetno i ne ukazuje na tehničku neispravnost punjača.

Bitno skraćanje vremena rada nakon punjenja pokazuje da je aku-baterija istrošena i da je treba zamijeniti.

Održavanje i servisiranje

Ako je potrebna zamjena priključnog kabela, tada je treba provesti u Bosch servisu ili u ovlaštenom servisu za Bosch električne alate, kako bi se izbjeglo ugrožavanje sigurnosti.

Servisiranje i savjetovanje o primjeni

Ovlašteni servis će odgovoriti na vaša pitanja o popravcima i održavanju vašeg proizvoda te o rezervnim dijelovima. Povećane crteže i informacije o rezervnim dijelovima možete naći na adresi:

www.bosch-pt.com

Bosch tim za savjetovanje o primjeni rado će vam pomoći odgovorom na pitanja o našim proizvodima i priboru.

Za slučaj povratnih upita ili naručivanja rezervnih dijelova, molimo vas neizostavno navedite 10-znamenkasti kataloški broj sa tipske pločice proizvoda.

Hrvatski

Robert Bosch d.o.o.
Kneza Branimira 22
10040 Zagreb
Tel.: (01) 2958051
Fax: (01) 2958050

Zbrinjavanje

Punjači, pribor i ambalaža trebaju se poslati na ekološki prihvatljivo zbrinjavanje u otpad.

Punjače ne bacajte u kućni otpad!

Samo za zemlje EU:

Prema Europskoj smjernici 2012/19/EU za električne i elektroničke stare uređaje, odnosno prema važećim propisima dotične zemlje, ne moraju se više uporabivi punjači odvojeno sakupljati i slati na ekološki prihvatljivo zbrinjavanje u otpad.

Zadržavamo pravo na promjene.

Eesti**Seadme ja selle funktsioonide kirjeldus**

Kõik ohutusnõuded ja juhised tuleb läbi lugeda. Ohutusnõuete ja juhiste eiramise tagajärjeks võib olla elektrilöökk, tulekahju ja/või rasked vigastused.

Hoidke käesolevad juhised hoolikalt alles.

Kasutage akulaadijat üksnes siis, kui Teil on täielik ülevaade selle kõikidest funktsioonidest ning suudate seda kasutada piiranguteta või kui olete saanud asjaomase väljaõppe.

Ohutusnõuded

► **Laadimisseadet ei tohi kasutada lapsed ja isikud, kelle vaimsed või füüsilised võimed on piiratud või kellel puuduvad seadme kasutamiseks vajalikud teadmised ja kogemused. Üle 8 aasta vanused lapsed ja isikud, kelle füüsilised või vaimsed võimed on piiratud või kellel puuduvad seadme kasutamiseks vajalikud teadmised ja kogemused, tohivad laadimisseadet kasutada vaid siis, kui nende üle teostatakse**

järelevalvet või kui neile on antud täpsed juhised laadimisseadme ohutuks käsitlemiseks ja kui nad mõistavad seadmega kaasnevaid ohte. Vastasel korral tekib valest käsitsemisest põhjustatud kehavigastuste ja varalise kahju oht.

- ▶ **Ärge jätke lapsi seadme kasutamise, puhastamise ja hooldamise ajal järelevalveta.** Nii tagate, et lapsed ei hakka laadimisseadmega mängima.
- ▶ **Laadige üksnes Boschi liitiumioon-akusid, mille mahtuvus on vähemalt 1,3 Ah (alates 1 akuelementist).** Akupinge peab vastama laadimisseadme laadimispingele. Ärge laadige patareisid, mis ei ole taastatavad. Vastasel juhul tekib tulekahju ja plahvatuse oht.



Ärge jätke akulaadijat vihma ega niiskuse kätte. Vee sissetungimine elektrilisse tööriista suurendab elektrilöögi ohtu.

- ▶ **Hoidke akulaadija puhas.** Mustus tekitab elektrilöögi ohtu.
- ▶ **Iga kord enne kasutamist kontrollige üle laadija, toitejuhe ja pistik.** Vigastuste tuvastamisel ärge akulaadijat kasutage. Ärge avage akulaadijat ise ja laske seda parandada vaid vastava ala spetsialistidel, kes kasutavad originaalvaruosi. Vigastatud akulaadija, toitejuhe ja pistik suurendavad elektrilöögi ohtu.
- ▶ **Ärge kasutage akulaadijat kergestisüttival pinnal (nt paberil, tekstiilidel jmt) ja süttimisohtlikus keskkonnas.** Akulaadija kuumeneb laadimisel, mistõttu tekitab tulekahjuohtu.
- ▶ **Aku vigastamisel ja ebaõigel käsitlemisel võib akust eralduda auru.** Õhutage ruumi, halva enesetunde korral pöörduge arsti poole. Aurud võivad ärritada hingamisteid.
- ▶ **Ärge katke laadimisseadme ventilatsiooniväsiid kinni.** Vastasel korral võib laadimisseade üle kuumeneda ja selle nõuetekohane töö ei ole enam tagatud.

Seadme osad

Seadme osade numeratsiooni aluseks on jooniste leheküljel toodud joonised.

- 1 Aku*
- 2 Aku roheline laadimisnäit
- 3 Laadimisalus

*Tarnekomplekt ei sisalda kõiki kasutusjuhendis olevatel joonistel kujutatud või kasutusjuhendis nimetatud lisatarvikuid. Lisatarvikute täieliku loetelu leiate meie lisatarvikute kataloogist.

Tehnilised andmed

Akulaadija		GAL 1215 CV
Tootenumbr		2 607 226 1..
Aku laadimispinge (pinge automaatne tuvastamine)	V $\overline{-}$	3,6 – 12
Laadimisvool	mA	1500
Lubatud laadimistemperatuur	°C	0 – 45
Laadimisaeg, kui aku mahtuvus on ca		(80%) 100%
– 1,3–1,5 Ah	min	(50) 65
– 2,0 Ah	min	(65) 80
Akuelementide arv		1 – 3
Kaal		
EPTA-Procedure 01:2014 järgi	kg	0,36
Kaitseaste		□ / II

Kasutus

Seadme kasutuselevõtt

- ▶ **Pöörake tähelepanu võrgupingele!** Võrgupinge peab üh-tima tööriista andmesildil märgitud pingega. Andmesildil toodud 230 V seadmeid võib kasutada ka 220 V võrgupinge korral.

Laadimine

Laadimine algab kohe pärast akulaadija pistiku ühendamist pistikupessa ja aku 1 asetamist laadimisalusele 3.

Intelligentne laadimine tuvastab aku laetuse astme automaatselt ja akut laetakse sõltuvalt aku temperatuurist ja pingest optimaalse laadimisvooluga.

See säästab akut ja aku jääb akulaadijas alati täielikult laetusk.

Märkus: Laadimine on võimalik ainult siis, kui aku temperatuur on lubatud vahemikus, vt punkti „Tehnilised andmed“.

Näitude tähendus

Aku laadimisnäidu 2 vilkuv tuli



Laadimisprotsessi signaliseerib vilkuv laadimisnäit 2.

Aku laadimisnäidu 2 pidev tuli



Pidevalt põlev laadimisnäit 2 signaliseerib, et aku on täis laetud või et aku temperatuur on väljaspool lubatud vahemikku ja akut ei ole seetõttu võimalik laadida. Laadimine algab kohe, kui aku on saavutanud lubatud temperatuuri.

Kui akut ei ole paigaldatud, annab pideva tulega põlev laadimisnäit 2 märku sellest, et pistik on ühendatud pistikupessa ja akulaadija on töövalmis.

66 | Latviešu

Vead – põhjused ja kõrvaldamine

Põhjus	Vea kõrvaldamine
Aku laadimisnäit 2 põleb pideva tulega	
Laadimine ei ole võimalik	
Aku ei ole akulaadijale (õigesti) asetatud	Asetage aku laadijale korrektselt
Aku kontaktid on määratud	Puhastage aku kontakte, akut näiteks mitu korda laadimisalusele asetades ja sealt eemaldades, vajadusel vahetage aku välja
Aku on defektne	Vahetage aku välja
Aku laadimisnäit 2 ei põle	
Akulaadija pistik ei ole (korrektselt) pistikupessa ühendatud	Ühendage pistik (korrektselt) pistikupessa
Pistikupessa, toitejuhe või akulaadija on defektne	Kontrollige võrgupinget, vajaduse korral toimetage akulaadija Boschi elektriliste tööriistade volitatud parandustöökotta

Tõjuhised

Pideva või mitme üksteisele järgneva laadimistsükli puhul võib akulaadimisseade soojeneda. See on normaalne ega viita tehnilisele defektile.

Oluliselt lühenenud kasutusaeg pärast laadimist näitab, et aku on muutunud kasutuskõlbmatuks ja tuleb välja vahetada.

Hooldus ja teenindus

Tööohutuse tagamiseks tuleb toitejuhe lasta vajaduse korral vahetada Boschi elektriliste tööriistade volitatud parandustöökottas.

Klienditeenindus ja müügijärgne nõustamine

Klienditeeninduses vastatakse toote paranduse ja hoolduse ning varuosade kohta esitatud küsimustele. Joonised ja teabe varuosade kohta leiate ka veebisaidilt:

www.bosch-pt.com

Boschi nõustajad osutavad Teile toodete ja tarvikute küsimustes meeleldi abi.

Päringute esitamisel ja varuosade tellimisel näidake kindlasti ära seadme andmesildil olev 10-kohaline tootenumber.

Eesti Vabariik

Mercantile Group AS
Boschi elektriliste käsitööriistade remont ja hooldus
Pärnu mnt. 549
76401 Saue vald, Laagri
Tel.: 6549 568
Faks: 679 1129

Kasutuskõlbmatuks muutunud seadmete käitus

Akulaadimisseadmed, lisatarvikud ja pakendid tuleb keskkonnasäästlikult utiliseerida.

Ärge käidelda kasutusressursi ammendanud akulaadimisseadmeid koos olmejäätmetega!

Üksnes EL liikmesriikidele:

Vastavalt Euroopa Parlamendi ja nõukogu direktiivile 2012/19/EL elektri- ja elektroonikaseadmete jäätmete kohta ning direktiivi ülevõtivatele siseriiklikele õigusaktidele tuleb kasutusressursi ammendanud elektrilised tööriistad eraldi kokku koguda ja keskkonnasäästlikult ringlusse võtta.

Tootja jätab endale õiguse muudatuste tegemiseks.

Latviešu**Izstrādājuma un tā darbības apraksts**

Uzmanīgi izlasiet visus drošības noteikumus. Šeit sniegto drošības noteikumu un norādījumu neievērošana var izraisīt aizdegšanos un būt par cēloni

elektriskajam triecienam vai nopietnam savainojumam.

Pēc izlasišanas saglabājiet šo lietošanas pamācību turpmākai izmantošanai.

Lietojiet uzlādes ierīci tikai tad, ja esat pilnībā iepazinies ar visām tās funkcijām un spējat tās pielietot bez ierobežojumiem vai arī esat pienācīgi apmācīts darbam ar to.

Drošības noteikumi

► **Šī uzlādes ierīce nav paredzēta, lai to lietotu bērni un personas ar ierobežotām fiziskajām, sensorajām vai garīgajām spējām vai ar nepietiekošu pieredzi un zināšanām. Šo uzlādes ierīci var lietot bērni no 8 gadu vecuma un personas ar ierobežotām fiziskajām, sensorajām vai garīgajām spējām, kā arī personas ar nepietiekošu pieredzi un zināšanām pie nosacījuma, ka darbs notiek par viņu drošību atbildīgas personas uzraudzībā vai arī šī persona sniedz norādījumus par drošu apiešanos ar uzlādes ierīci un informē par briesmām, kas saistītas ar tās lietošanu. Pretējā gadījumā pastāv savainošanās briesmas elektro-**

instrumenta nepareizas lietošanas dēļ.

- ▶ **Bērni drīkst lietot, tīrīt un apkalpot uzlādes ierīci tikai pieaugušo uzraudzībā.** Tas ļaus nodrošināt, lai bērni nerotaļātos ar uzlādes ierīci.
- ▶ **Uzlādējiet tikai Bosch litija-jonu akumulatorus, sākot ar ietilpību 1,3 Ah (sākot ar 1 akumulatora elementiem). Akumulatora spriegumam jāatbilst uzlādes ierīces nodrošinātajam akumulatora uzlādes spriegumam. Neveiciet atkārtoti neuzlādējamu bateriju uzlādi.** Pretējā gadījumā var notikt aizdegšanās vai sprādziens.



Sargājiet uzlādes ierīci no lietus vai mitruma. Uzlādes ierīcē iekļūstot mitrumam, pieaug risks saņemt elektrisko triecienu.

- ▶ **Uzturiet uzlādes ierīci tīru.** Ja uzlādes ierīce ir netīra, pieaug risks saņemt elektrisko triecienu.
- ▶ **Ik reizi pirms lietošanas pārbaudiet uzlādes ierīci, tās elektrokabeli un kontaktdakšu. Nelietojiet uzlādes ierīci, ja tā ir bojāta. Neatveriet uzlādes ierīci saviem spēkiem, bet nodrošiniet, lai tās remontu veiktu kvalificēts speciālists, nomaļai izmantojot oriģinālās rezerves daļas.** Ja ir bojāta uzlādes ierīce, tās elektrokabelis un kontaktdakša, pieaug risks saņemt elektrisko triecienu.
- ▶ **Uzlādes ierīcei darbojoties, nenovietojiet to uz ugunsnedroša paliktņa (piemēram, uz papīra, tekstilmateriāliem u. t. t.); nedarbiniet uzlādes ierīci ugunsnedrošos apstākļos.** Uzlādes ierīces darbības laikā no tās izdalās silums, palielinot aizdegšanās iespēju.
- ▶ **Bojājuma vai nepareizas lietošanas rezultātā akumulators var izdalīt kaitīgus izgarojumus. Šādā gadījumā izvēdiniet telpu un, ja jūtaties slikti, griežieties pie ārsta.** Izgarojumi var izraisīt elpošanas ceļu kairinājumu.
- ▶ **Nenosedziet uzlādes ierīces ventilācijas atveres.** Pretējā gadījumā uzlādes ierīce var pārkarst un pārstāt pareizi funkcionēt.

Attēlotās sastāvdaļas

Attēloto sastāvdaļu numerācija atbilst numuriem uzlādes ierīces attēlā, kas sniegts ilustratīvajā lappusē.

- 1 Akumulators*
- 2 Zaļais akumulatora uzlādes indikators
- 3 Uzlādes šahta

*Šeit attēlotie vai aprakstītie piederumi neietilpst standarta piegādes komplektā. Pilns pārskats par izstrādājuma piederumiem ir sniegts mūsu piederumu katalogā.

Tehniskie parametri

Uzlādes ierīce	GAL 1215 CV	
Izstrādājuma numurs	2 607 226 1..	
Akumulatora uzlādes spriegums (ar automātisku sprieguma noteikšanu)	V _{DC}	3,6 – 12
Uzlādes strāva	mA	1500
Pieļaujama uzlādes temperatūras diapazons	°C	0 – 45
Uzlādes laiks pie akumulatora ietilpības, apt.	(80%)	100%
– 1,3 – 1,5 Ah	min. (50)	65
– 2,0 Ah	min. (65)	80
Akumulatora elementu skaits	1 – 3	
Svars atbilstoši EPTA-Procedure 01:2014	kg	0,36
Elektroaizsardzības klase	□ / II	

Lietošana

Uzsākot lietošanu

- ▶ **Pievadiet uzlādes ierīcei pareizu barojošo spriegumu!** Spriegumam barojošajā elektrotīklā jāatbilst uzlādes ierīces marķējuma plāksnītē norādītajai sprieguma vērtībai. Uzlādes ierīces, kas paredzētas 230 V spriegumam, var darboties arī no 220 V elektrotīkla.

Uzlādes gaita

Akumulatora uzlāde sākas nekavējoties pēc tam, kad uzlādes ierīces kontaktdakša ir pievienota elektrotīkla kontaktlīdžai un akumulators **1** ir ievietots uzlādes šaftā **3**.

Īpašs procesors nodrošina adaptīvu uzlādi, kuras gaitā tiek automātiski noteikti akumulatora parametri un izvēlēta optimāla uzlādes strāva, atkarībā no akumulatora temperatūras un sprieguma.

Tā tiek nodrošināta akumulatora uzlāde saudzējošā režīmā un, atstājot to pievienotu uzlādes ierīcei, akumulators tiek pastāvīgi uzturēts pilnīgi uzlādētā stāvoklī.

Piezīme. Akumulatora uzlāde ir iespējama vienīgi tad, ja tā temperatūra atrodas pieļaujamo vērtību robežās (skatīt sadaļu „Tehniskie parametri“).

Indikācijas elementu nozīme

Akumulatora uzlādes indikators 2 mirgo



Mirgojošs akumulatora uzlādes indikators **2** norāda, ka notiek akumulatora uzlāde.

Akumulatora uzlādes indikators 2 deg pastāvīgi



Pastāvīgi degošs akumulatora uzlādes indikators **2** norāda, ka akumulators ir pilnīgi uzlādēts **vai** tā temperatūra atrodas ārpus pieļaujamo vērtību robežām un tāpēc uzlāde ir pārtraukta. Akumulatora tempera-

68 | Lietuviškai

tūrai atgriežties pieļaujamo vērtību robežās, uzlāde automātiski atsākas no jauna.

Ja akumulators nav pievienots uzlādes ierīcei, **pastāvīgi degošs** akumulatora uzlādes indikators **2** norāda, ka uzlādes ierīces kontaktdakša ir pievienota elektrotīkla kontaktligzdai un ierīce ir gatava darbam.

Kļūmes un to novēršana

Kļūmes cēlonis	Novēršana
Akumulatora uzlādes indikators 2 deg pastāvīgi Uzlāde nenotiek	
Akumulators nav pievienots vai ir nepareizi pievienots uzlādes ierīcei	Pareizi pievienojiet akumulatoru uzlādes ierīcei
Akumulatora kontakti ir netīri	Notīriet akumulatora kontaktus, piemēram, vairākkārt pievienojot akumulatoru uzlādes ierīcei un atvienojot no tās, vai arī nomainiet akumulatoru
Akumulators ir bojāts	Nomainiet akumulatoru
Akumulatora uzlādes indikators 2 neiedegas	
Uzlādes ierīces kontaktdakša nav pievienota vai ir slikti pievienota elektrotīkla kontaktligzdai	Pievienojiet elektrobarošanas bloku elektrotīklam vai stingrāk iebīdīet tā kontaktdakšu elektrotīkla kontaktligzdā
Ir bojāta elektrotīkla kontaktligzda, savienojošais kabelis vai uzlādes ierīce	Pārbaudiet spriegumu elektrotīkla kontaktligzdā vai nogādājiet uzlādes ierīci pārbaudei Bosch pilnvarotā elektroinstrumentu remonta darbnīcā

Norādījumi darbam

Ilgstošas uzlādes laikā, piemēram, bez pārtraukuma veicot vairākus uzlādes ciklus, uzlādes ierīce var sakarst. Tas ir normāli un neliecina par tehnisku kļūmi uzlādes ierīcē.

Ja manāmi samazinās izstrādājuma darbības laiks starp akumulatora uzlādēm, tas rāda, ka akumulators ir nolietojies un to nepieciešams nomainīt.

Apkalpošana un apkope

Ja nepieciešams nomainīt elektrotīkla kabeli, tas jāveic firmas Bosch elektroinstrumentu servisa centrā vai Bosch pilnvarotā elektroinstrumentu remonta darbnīcā, jo tā tiks saglabāts vajadzīgais darba drošības līmenis.

Klientu konsultāciju dienests un konsultācijas par lietošanu

Klientu konsultāciju dienesta darbinieki atbildēs uz Jūsu jautājumiem par izstrādājuma remontu un apkalpošanu, kā arī par rezerves daļu iegādi. Izklājuma zīmējumus un informāciju par rezerves daļām var atrast arī interneta vietnē:

www.bosch-pt.com

Bosch klientu konsultāciju grupa centīsies Jums palīdzēt vis-

labākajā veidā, sniedzot atbildes uz jautājumiem par mūsu izstrādājumiem un to piederumiem.

Pieprasot konsultācijas un pasūtot rezerves daļas, noteikti paziņojiet 10 zīmju izstrādājuma numuru, kas norādīts uz izstrādājuma marķējuma plāksnītes.

Latvijas Republika

Robert Bosch SIA
Bosch elektroinstrumentu servisa centrs
Mūkusalas ielā 97
LV-1004 Rīga
Tālr.: 67146262
Telefakss: 67146263
E-pasts: service-pt@lv.bosch.com

Atbrīvošanās no nolietotajiem izstrādājumiem

Nolietotā uzlādes ierīce, tās piederumi un iesaiņojuma materiāli jāpakļauj otrreizējai pārstrādei apkārtējai videi nekaitīgā veidā.

Neizmetiet uzlādes ierīci sadzīves atkritumu tvertnē!

Tikai ES valstīm

Saskaņā ar Eiropas Savienības direktīvu 2012/19/ES par nolietotajām elektriskajām un elektroniskajām ierīcēm un šīs direktīvas atspoguļojumiem nacionālajā likumdošanā, lietošanai nederīgās uzlādes ierīces jāsavāc atsevišķi un jānogādā otrreizējai pārstrādei apkārtējai videi nekaitīgā veidā.

Tiesības uz izmaiņām tiek saglabātas.

Lietuviškai**Gaminio ir techninių duomenų aprašas**

Perskaitykite visas šias saugos nuorodas ir reikalavimus. Jei nepaisysite žemiau pateiktų saugos nuorodų ir reikalavimų, gali trenkti elektros smūgis, kilti gaisras ir galite sunkiai susižaloti arba sužaloti kitus asmenis.

smūgis, kilti gaisras ir galite sunkiai susižaloti arba sužaloti kitus asmenis.

Išsaugokite šią instrukciją.

Kroviklį naudokite tik tada, jei susipažinote su visomis jo funkcijomis ir esate jį visiškai įvaldę arba buvute atitinkamai apmokyti.

Saugos nuorodos

► Šis kroviklis nėra skirtas, kad juo dirbtų vaikai ar asmenys su fizinėmis, jutiminėmis ir dvasinėmis negaliomis arba asmenys, kuriems trūksta patirties arba žinių. Šį kro-

viklį gali naudoti 8 metų ir vyresni vaikai bei asmenys su fizinėmis, jutimomis ir dvasinėmis negalimomis arba asmenys, kuriems trūksta patirties ar žinių, jei juos prižiūri ir už jų saugumą atsako atsakingas asmuo arba jie buvo instruktuoti, kaip saugiai naudoti kroviklį ir žino apie gresiančius pavojus. Priešingu atveju įrankis gali būti valdomas netinkamai ir kyla sužeidimų pavojus.

- ▶ **Prižiūrėkite vaikus prietaisą naudodami, valydami ir atlikdami jo techninę priežiūrą.** Taip bus užtikrinama, kad vaikai su krovikliu nežaisytų.
- ▶ **Įkraukite tik Bosch ličio jonų akumulatorius, kurių talpa nuo 1,3 Ah (nuo 1 akumuliatorių celių).** Akumuliatoriaus įtampa turi sutapti su kroviklio tiekiamą akumuliatoriaus įkrovimo įtampa. **Neįkraukite pakartotinai įkraunamų baterijų.** Priešingu atveju iškyla gaisro ir sprogdimo pavojus.



Saugokite kroviklį nuo lietaus ir drėgmės. Į kroviklį patekęs vanduo padidina elektros smūgio riziką.

- ▶ **Prižiūrėkite, kad kroviklis visuomet būtų švarus.** Dėl užteršto kroviklio atsiranda elektros smūgio pavojus.
- ▶ **Kiekvieną kartą prieš pradėdami naudoti patikrinkite kroviklį, laidą ir kištuką.** Jei bus nustatyta gedimų, kroviklį toliau naudoti draudžiama. **Neardykite kroviklio patys – jį gali remontuoti tik kvalifikuotas specialistas, naudodamas tik originalias atsargines dalis.** Pažeistas kroviklis, laidas ar kištukas padidina elektros smūgio riziką.
- ▶ **Negalima naudoti kroviklio pastačius jį ant degių paviršių (popieriaus, audeklo ir pan.) ar gaisro atžvilgiu pavojingose aplinkose.** Įkraunant akumuliatorių, kroviklis įkaista, todėl atsiranda gaisro pavojus.
- ▶ **Pažeidus akumuliatorių ar netinkamai jį naudojant, gali išsiveržti garai. Išvėdinkite patalpą, o jei atsirado negalavimų, kreipkitės į gydytoją.** Šie garai gali sudirginti kvėpavimo takus.
- ▶ **Neuždenkite kroviklio ventiliacinių angų.** Priešingu atveju kroviklis gali perkaisti ir netinkamai veikti.

Pavaizduoti prietaiso elementai

Pavaizduotų sudedamųjų dalių numeriai atitinka kroviklio schemos numerius.

- 1 Akumulatorius*
- 2 Žalias akumuliatoriaus krovimo indikatorius
- 3 Kroviklio lizdas

*Pavaizduoti ar aprašyti priedai į tiekiamą standartinį komplektą neįeina. Visą papildomą įrangą rasite mūsų papildomos įrangos programoje.

Techniniai duomenys

Kroviklis	GAL 1215 CV	
Gaminio numeris	2 607 226 1..	
Akumuliatoriaus krovimo įtampa (automatinis įtampos atpažinimas)	V _~	3,6 – 12
Krovimo srovė	mA	1500
Leistinos krovimo temperatūros intervalas	°C	0 – 45
Krovimo laikas, kai akumuliatoriaus talpa apie	(80%)	100%
– 1,3–1,5 Ah	min (50)	65
– 2,0 Ah	min (65)	80
Akumuliatoriaus celių skaičius	1 – 3	
Svoris pagal „EPTA-Procedure 01:2014“	kg	0,36
Apsaugos klasė	□ / II	

Naudojimas

Paruošimas naudoti

- ▶ **Atkreipkite dėmesį į elektros tinklo įtampą!** Elektros srovės šaltinio įtampa turi atitikti nurodytąją kroviklio firmoje lentelėje. 230 V įtampai skirti prietaisai gali būti jungiami į 220 V įtampos tinklą.

Įkrovimo procesas

Akumulatorius pradėdamas krauti, kai kroviklio kištukas įkišamas į kištukinį lizdą ir akumulatorius įstatomas į kroviklio lizdą 3.

Dėl taikomos „intelektualios“ įkrovimo technologijos, kroviklis automatiškai įvertina akumuliatoriaus įkrovos būklę ir priklausomai nuo akumuliatoriaus temperatūros ir įtampos jį įkrauna optimalia krovimo srove.

Tai padeda tausoti akumuliatorių, be to, palikus akumuliatorių kroviklyje, jis visada būna visiškai įkrautas.

Nuoroda: įkrovimo procesas gali vykti tik tada, kai akumuliatoriaus temperatūra yra leistinos krovimo temperatūros intervale, žr. skyrių „Techniniai duomenys“.

70 | 한국어

Indikatorių reikšmės**Mirksintis akumulatoriaus krovimo indikatorius 2**

Apie krovimo procesą praneša **mirksintis** akumulatoriaus krovimo indikatorius 2.

Šviečiantis akumulatoriaus krovimo indikatorius 2

Šviečiantis akumulatoriaus krovimo indikatorius 2 praneša, kad akumulatorius yra visiškai įkrautas **arba** kad akumulatoriaus temperatūra yra už

leistinos krovimo temperatūros intervalo ribų, todėl jo įkrauti negalima. Kai tik pasiekiami leistina temperatūra, akumulatorius pradeda krauti.

Jei akumulatorius neįstatytas, **degantis** akumulatoriaus krovimo indikatorius 2 praneša, kad kištukas yra įkištas į lizdą, o kroviklis paruoštas naudoti.

Gedimai – priežastys ir pašalinimas

Priežastis	Pašalinimas
Akumulatoriaus krovimo indikatorius 2 dega nuolat Nevyksta įkrovimo procesas	
Akumulatorius neįdėtas (netinkamai įdėtas)	Akumuliatorių tinkamai įdėkite į kroviklį
Nešvarūs akumulatoriaus kontaktai	Nuvalykite akumulatoriaus kontaktus (pvz., daug kartų įstatykite ir išimkite akumuliatorių), jei reikia, akumuliatorių pakeiskite
Akumulatorius pažeistas	Akumuliatorių pakeiskite
Nedega akumulatoriaus krovimo indikatorius 2	
Neįkištas (netinkamai įkištas) kroviklio kištukas	Kištuką tinkamai įkiškite į kištukinį lizdą
Pažeistas kištukinis lizdas, maitinimo laidas arba kroviklis	Patikrinkite maitinimo įtampą, jei reikia, dėl kroviklio patikrinimo kreipkitės į Bosch elektrinių įrankių remonto dirbtuves

Darbo patarimai

Nuolat veikdamas arba be pertraukos vieną po kito kraudamas kelis akumulatorius, kroviklis gali įkaisti. Tai yra normalu ir nereikia kroviklio techninio gedimo.

Pastebimas įkrauto akumulatoriaus veikimo laiko sutrumpėjimas rodo, kad akumulatorius susidėvėjo ir jį reikia pakeisti.

Priežiūra ir servisas

Jei reikia pakeisti maitinimo laidą, dėl saugumo sumetimų tai turi būti atliekama Bosch įmonėje arba įgaliotose Bosch elektrinių įrankių remonto dirbtuvėse.

Klientų aptarnavimo skyrius ir naudotojų konsultavimo tarnyba

Klientų aptarnavimo skyriuje gausite atsakymus į klausimus, susijusius su jūsų gaminio remontu, technine priežiūra bei at-

sarginėmis dalimis. Detalius brėžinius ir informaciją apie atsargines dalis rasite čia:

www.bosch-pt.com

Bosch naudotojų konsultavimo tarnybos specialistai mielai atsakys į klausimus apie mūsų gaminius ir papildomą įrangą. Ieškant informacijos ir užsakant atsargines dalis prašome būtinai nurodyti dešimtženklį gaminio numerį, esantį firmineje lentelėje.

Lietuva

Bosch įrankių servisas

Informacijos tarnyba: (037) 713350

Įrankių remontas: (037) 713352

Faksas: (037) 713354

El. paštas: service-pt@lv.bosch.com

Šalinimas

Krovikliai, papildoma įranga ir pakuotės turi būti ekologiškai utilizuojami.

Nemeskite kroviklių į buitinių atliekų konteinerius!

Tik ES šalims:

Pagal ES direktyvą 2012/19/ES dėl naudotų elektrinių ir elektroninių prietaisų utilizavimo ir pagal vietinius šalies įstatymus naudoti nebetinkami elektriniai įrankiai turi būti surenkami atskirai ir gabenami į atrinktų žaliavų tvarkymo vietas, kur jie turi būti sunaikinami arba perdirbami aplinkai nekenksmingu būdu.

Galimi pakeitimai.**한국어****제품 및 성능 소개**

모든 안전수칙과 지시 사항을 상세히 읽고 지켜야 합니다. 다음의 안전수칙과 지시 사항을 준수하지 않으면 화재 위험이 있으며 감전 혹은

은 중상을 입을 수 있습니다.

이 사용 설명서를 잘 보관하십시오.


충전기의 모든 기능을 완전히 익히 아무 문제없이 사용할 수 있는 경우, 혹은 올바른 지시를 받은 후에 충전기를 사용해야만 합니다.

안전 수칙

▶ 어린이 및 정신지체 및 신체 부자유자, 경험이나 지식이 부족한 사람은 충전기 사용 대상으로 적합하지 않습니다. 본 충전기는 안전

책임자의 감독 하에 혹은 감독자에게 충전기의 안전한 사용법과 관련 위험사항에 대한 교육을 받고 이해한 경우에 한해 8 세 이상의 어린이, 정신지체 및 신체 부자유자, 혹은 경험이나 지식이 부족한 사람이 사용할 수 있습니다. 이를 지키지 않을 경우, 오작동과 부상의 위험이 따릅니다.

- ▶ **충전기 사용, 세척 및 유지보수 작업 시 어린이들을 잘 감독하십시오.** 충전기를 가지고 장난치는 일이 없도록 해야 합니다.
- ▶ **용량이 이상인 보쉬 리튬 - 이온 배터리 만을 충전하십시오 1.3 Ah (1 배터리 셀 이상). 배터리 전압은 충전기의 충전전압에 맞아야 합니다. 재충전이 불가능한 배터리를 충전하지 마십시오.** 그렇지 않을 경우 화재 및 폭발의 위험이 있습니다.

 충전기가 비에 맞지 않게 하고 습기 있는 곳에 두지 마십시오. 충전기 안으로 물이 들어 가면 감전될 위험이 높습니다.

- ▶ **충전기를 깨끗이 유지하십시오.** 오염으로 인해 감전될 위험이 있습니다.
- ▶ **사용하기 전마다 충전기, 케이블 및 플러그를 점검하십시오.** 손상된 부위가 발견되면 충전기를 사용하지 마십시오. 충전기는 스스로 직접 열지 말고 해당 자격을 갖춘 전문 인력에게만 맡기고 순정 대체품으로만 수리하십시오. 손상된 케이블 및 플러그는 감전의 위험을 높입니다.
- ▶ **충전기를 쉽게 발화하는 표면(종이나 직물 등) 위나 가연성 물질이 있는 곳에서 사용하지 마십시오.** 충전 과정 중에 충전기가 뜨거워지므로 화재 위험이 있습니다.
- ▶ **배터리가 손상되었거나 잘못 사용될 경우 증기가 발생할 수 있습니다.** 작업장을 환기시키고, 필요한 경우 의사와 상담하십시오. 증기로 인해 호흡기가 자극될 수 있습니다.
- ▶ **충전기의 환기 슬롯을 막아두지 마십시오.** 그렇지 않을 경우 충전기가 과열되거나 규정대로 작동하지 않을 수 있습니다.

제품의 주요 명칭

제품의 주요 명칭에 표기된 번호는 충전기 그림이 나와 있는 도면을 참조하십시오.

- 1 배터리*
- 2 녹색 배터리 충전 표시기
- 3 충전 슬롯

*도면이나 설명서에 나와있는 액세서리는 표준 공급부품에 속하지 않습니다. 전체 액세서리는 저희 액세서리 프로그램을 참고하십시오.

제품 사양

충전기	GAL 1215 CV	
제품 번호	2 607 226 1..	
배터리 충전 전압 (자동 전압 감지)	V $\overline{=}$	3.6 - 12
충전 전류	mA	1500
허용 충전 온도 범위	°C	0 - 45
배터리 용량에 따른 충전 시간, 약		(80%) 100%
- 1.3-1.5 Ah	min	(50) 65
- 2.0 Ah	min	(65) 80
충전용 배터리 셀 개수	1-3	
EPTA 공정 01:2014 에 따른 중량	kg	0.36
안전 등급	□ / II	

작동

기계 시동

- ▶ **공공 배전 전압에 주의!** 공급되는 전원의 전압은 충전기의 명판에 표기된 전압과 일치해야 합니다.

충전 과정

충전기의 전원 플러그를 콘센트에 끼우고 배터리 1 을 충전 슬롯 3 이 끼움과 동시에 충전 과정이 시작됩니다. 인공지는 충전 방식으로 배터리의 충전 상태가 자동으로 파악되며 배터리 온도와 전압에 따라 이에 최적 상태로 충전됩니다.

이런 방법으로 배터리를 보호하고, 배터리를 충전기에 보존할 경우 항상 완전히 충전된 상태로 유지할 수 있습니다.

주의: 충전 과정은 배터리 온도가 허용 충전 온도 범위에 있을 경우에만 가능합니다, “제품 사양” 참조.

충전 표시기의 의미

배터리 충전 표시기 2 가 깜박이면



배터리 충전 표시기 2 가 깜박이면 충전 과정임을 표시합니다.

72 | 한국어

배터리 충전 표시기 2 연속등



배터리 충전 표시기 2가 계속 켜져 있으면 배터리가 완전히 충전되었다는 것을 의미하거나 또는 배터리 온도가 허용 충전 온도 범위를 벗어나 있으므로 충전이 불가능하다는 것을 표시합니다. 허용 온도 범위에 이르게 되면 배터리가 자동으로 충전됩니다.

배터리가 들어 있지 않은데도 배터리 충전 표시기 2가 계속 켜져 있으면, 전원 플러그가 콘센트에 연결되어 있고 충전기가 작동 준비가 되어 있다는 것을 의미합니다.

고장의 원인과 해결 방법

원인	해결 방법
배터리 충전 표시기 2가 계속 켜진 경우	
충전 과정이 불가능한 경우	
배터리가 (제대로) 꽂혀져 있지 않습니다	배터리를 충전기에 올바르게 끼우십시오
배터리 접촉 부위가 깨끗하지 않습니다	배터리를 여러번 꽂았다 빼었다 하여 배터리 접촉 부위를 깨끗하게 하십시오, 경우에 따라 배터리를 교환하십시오
배터리가 고장입니다	배터리를 교환하십시오
배터리 충전 표시기 2가 켜지지 않을 경우	
충전기의 전원 플러그가 (제대로) 꽂혀 있지 않습니다	전원 플러그를 (완전히) 콘센트에 끼우십시오
콘센트, 전선 또는 충전기가 고장입니다	전원의 전압을 확인하고, 경우에 따라 충전기를 보쉬 전동공구 전문 서비스 센터에 맡겨 점검하십시오

사용방법

계속해서 혹은 여러번 연속으로 충전할 경우 충전기가 따뜻해질 수 있습니다. 이것은 정상이며 충전기의 기술적인 결함이 아닙니다.

충전 후 작동 시간이 현저하게 짧아지면 배터리의 수명이 다한 것이므로 배터리를 교환해야 합니다.

보수 정비 및 서비스

연결 코드를 교환해야 할 경우 안전을 기하기 위해 보쉬사나 보쉬 지정 전동공구 서비스 센터에 맡겨야 합니다.

보쉬 AS 및 고객 상담

보쉬는 귀하의 제품 및 수리에 관한 문의를 받고 있습니다.

AS 센터 정보 및 제품에 대한 고객 상담은 하기 고객 콜센터 및 이메일 상담을 이용해주시기 바랍니다.

고객 콜센터 : 080-955-0909

이메일 상담 :

Bosch-pt.hotline@kr.bosch.com

문의나 대체 부품 주문 시에는 반드시 제품 네임 플레이트에 있는 10 자리의 부품번호를 알려 주십시오.

Bosch Korea, RBKR
Mechanics and Electronics Ltd.
PT/SAX-ASA
298 Bojeong-dong Giheung-gu
Yongin-si, Gyeonggi-do, 446-913
Republic of Korea
080-955-0909

처리

충전기, 액세서리, 포장 등은 환경 친화적인 방법으로 재활용 수 있도록 분류해야 합니다.

충전기를 가정용 쓰레기로 처리하지 마십시오!

EU 국가만 해당 :



전기장치 및 전자장치 노후기에 관한 유럽 가이드라인 2012/19/EU 및 국별 해당 법에 따라 더이상 사용 불가능한 충전기는 별도로 수거하여 환경보호 규정에 따라 재활용해야 합니다.

위 사항은 사전 예고 없이 변경될 수도 있습니다. 3

الجزائر

سيستال

المنطقة الصناعية امدادن

بجاية 06000 - الجزائر

الهاتف: +213 (0) 982 400 992

الفاكس: +213 (0) 34201569

البريد الإلكتروني: sav@siestal-dz.com

تونس

صوتال

م.ص. المجمع سان كوبان رقم 25 - 99

2014. مكرين رياض تونس

الهاتف: +216 71 428 770

الفاكس: +216 71 354 175

البريد الإلكتروني: sotel2@planet.tn

مصر

يونيمار

رقم 20 مركز الخدمات

التجمع الاول - القاهرة الجديدة - مصر

الهاتف: +2 02 224 78072-73 / +2 02 224 76091-95

لفاكس: +2 022 2478075

البريد الإلكتروني: boschegypt@unimaregypt.com

التخلص من العدة الكهربائية

ينبغي التخلص من جهاز الشحن والتوابع والتغليف بطريقة
منصفة بالبيئة والقابلة لإعادة التصنيع.

لا ترم أجهزة الشحن في النفايات المنزلية!

لدول الاتحاد الأوروبي فقط:

يجب أن يتم جمع أجهزة الشحن الغير صالحة
للاستعمال على انفراد ليتم التخلص منها
بطريقة منصفة بالبيئة عن طريق النفايات
القابلة لإعادة التصنيع حسب التوجيه
الأوروبي EU/2012/19 بصدد الأجهزة
الكهربائية والإلكترونية القديمة وتطبيقه
على الأحكام المحلية.



نحتفظ بحق إدخال التعديلات.

الأخطاء - الأسباب والإجراءات

الإجراءات	السبب
مؤشر شحن المركم 2 يضيء بشكل مستمر عملية الشحن غير ممكنة	لم يتم تركيب المركم بالشكل (الصحيح)
ركب المركم بتجهيزة الشحن بالشكل الصحيح	نظف ملامسات المركم من خلال تليقمة ونزعه عدة مرات مثلا، استبدل المركم عند الضرورة
استبدل المركم	المركم تالف

مؤشر شحن المركم 2 لا يضيء

قابس الشبكة الكهربائية بجهاز الشحن غير موصول بشكل (كامل)	قابس الشبكة الكهربائية بجهاز الشحن غير موصول بشكل (كامل)
تفحص جهد الشبكة الكهربائية، اطلب من مركز خدمة زبائن وكالة عدد بوش الكهربائية بتفحص جهاز الشحن عند الضرورة	تلف بالمقبس، كابل الشبكة الكهربائية أو جهاز الشحن

ملاحظات شغل

قد يحمي جهاز الشحن عند دورات الشحن المستمرة أو المتكررة خلف بعضها البعض مرات متعددة. ولكن هذا الأمر لا يستدعي للقلق ولا يدل ذلك على خلل فني بجهاز الشحن.

وتدل فترة صلاحية تشغيل أقصر بوضوح بعد الشحن، إلى أن المركم قد استهلك وأنه توجب استبداله.

الصيانة والخدمة

إن تطلب الأمر استبدال خط الامداد، فينبغي أن يتم ذلك من قبل شركة بوش أو من قبل مركز خدمة زبائن وكالة بوش للعدد الكهربائية، لتجنب التعرض للمخاطر.

خدمة الزبائن ومشورة الاستخدام

يجيب مركز خدمة الزبائن على أسئلتكم بصدد تصليح وصيانة المنتج وأيضا بما يخص قطع الغيار. يعثر على الرسوم الممددة وعلى المعلومات عن قطع الغيار بموقع:

www.bosch-pt.com

سيكون من دواعي سرور فرقة مشورة الاستخدام بشركة بوش أن تساعدكم بخصوص الأسئلة عن منتجاتنا وتوابعها. يلزم ذكر رقم الصنف ذو الفانات العشر وفقا للوحة صنع المنتج عند إرسال أية استفسارات أو طلبيات قطع غيار.

يرجى التوجه إلى التاجر المختص بما يتعلّق بأمر الضمان والتصليح وتأمين قطع الغيار.

المغرب

أوتبرو

ر3، زنقة الملازم محمد محروض

الدار البيضاء - 20300 - المغرب

الهاتف: +212 (0) 522 400 615 / +212 (0) 522 400 409

البريد الإلكتروني: service@outipro.ma

جهاز الشحن		GAL 1215 CV	
مدة الشحن عندما تبلغ سعة المركم، تقريبا	1.3 - 1.5 Ah	100 % (80%)	د
-	2.0 Ah	65 (50)	د
-		80 (65)	د
عدد خلايا المركم	1-3		
الوزن حسب EPTA-Procedure 01:2014	0.36	كغ	
فترة الوقاية	II / □		

التشغيل

بدء التشغيل

انتبه إلى جهد الشبكة الكهربائية! يجب أن يتطابق جهد منبع التيار مع المعلومات المذكورة على لافتة طراز جهاز الشحن. يمكن تشغيل أجهزة الشحن الممددة بـ 230 فولت بـ 220 فولت أيضا.

عملية الشحن

تبدأ عملية الشحن فور وصل قابس الشبكة الكهربائية التابع لجهاز الشحن بالمقبس وتلقيم المركم 1 في حجرة الشحن 3.

يتم كشف حالة شحن المركم بشكل آلي من خلال إجراءات الشحن الذكية، ليتم شحنه بتيار الشحن الملائم في كل مرة بما يوافق درجة حرارة وجه المركم. يؤدي ذلك إلى صيانة المركم، فيبقى مشحونا بشكل كامل دائما عند الاحتفاظ به في جهاز الشحن.

ملاحظة: إن عملية الشحن جائزة فقط عندما تقع درجة حرارة المركم ضمن مجال درجة حرارة الشحن المسموحة، تراجع فقرة "البيانات الفنية".

معنى عناصر المؤشر

الضوء الخفاقي، مؤشر شحن المركم 2

يشار إلى عملية الشحن من خلال خفق مؤشر شحن المركم 2.



الضوء المستمر، مؤشر شحن المركم 2

يشير الضوء المستمر بمؤشر شحن المركم 2 إلى أنه قد تم شحن المركم بشكل كامل أو إلى أن درجة حرارة المركم تقع خارج مجال درجة حرارة الشحن المسموحة، لذلك لا يمكن تنفيذ عملية الشحن. يتم شحن المركم فور التوصل إلى مجال درجة الحرارة المسموحة.



إن لم يتم تلقيم المركم بعد، فإن الضوء المستمر بمؤشر شحن المركم 2 يشير إلى أنه قد تم وصل قابس الشبكة الكهربائية بالمقبس وأن جهاز الشحن جاهز للتشغيل.

◀ لا تشحن إلا مراكم أيونات الليثيوم من Bosch بدءاً من السعة 1.3 Ah (بدءاً من 1 خلية مركم). يجب أن يلائم جهد المراكم جهد الشحن الخاص بجهاز الشحن. لا تقم بشحن بطاريات غير قابلة لإعادة الشحن. وإلا فسيكون هناك خطر اندلاع حريق وحدث انفجار.

▲ اهم جهاز الشحن من الأمطار والرطوبة. يزيد تسرب الماء إلى داخل جهاز الشحن من أخطار الصدمات الكهربائية.

▲ حافظ على نظافة جهاز الشحن. يتشكل خطر الصدمات الكهربائية عند الاتساع.

▲ افحص جهاز الشحن والكابل والقياس قبل كل استعمال. لا تستخدم جهاز الشحن في حال اكتشاف التلف. لا تفتح جهاز الشحن بنفسك وأسمح بتصليحه فقط من قبل العمال المتخصصين وباستعمال قطع الغيار الأصلية فقط. إن أجهزة الشحن والكابلات والقوايس التالفة تزيد خطر الصدمات الكهربائية.

▲ لا تستعمل جهاز الشحن على أرضية سهلة الاشتعال (مثلاً: الورق، الأقمشة وإلخ..) أو في الأجواء القابلة للاحتراق. يتشكل خطر نشوب المرائق بسبب ارتفاع حرارة جهاز الشحن الناتج عن عملية الشحن.

▲ قد تنطلق الأبخرة عند إتلاف المركم واستخدامه بطريقة غير ملائمة. أمن توفر الهواء النقي وراجع الطبيب إن شعرت بالآلام. قد تهيج هذه الأبخرة المجاري التنفسية.

▲ لا تغطي فتحة تهوية جهاز الشحن. يمكن أن يتعرض جهاز الشحن لسخونة مفرطة ولا يعمل بعد ذلك بشكل سليم.

الأجزاء المصورة

يستند ترقيم الأجزاء المصورة إلى رسم جهاز الشحن الموجود في صفحة الرسوم التخطيطية.

- 1 المركم*
- 2 مؤشر شحن المركم الأخضر
- 3 حجيرة الشحن

* لا يتضمن إطار التوريد الاعتيادي التوابع المصورة أو الموصوفة. يعثر على التوابع الكاملة في برنامجنا للتوابع.

البيانات الفنية

جهاز الشحن		GAL 1215 CV
رقم الصنف		2 607 226 1..
جهد شحن المركم (استنتاج الجهد بشكل آلي)	فولط	3.6 - 12
تيار الشحن	ميلي أمبير	1500
مجال درجة حرارة الشحن المسموحة	°C	0 - 45

عربي

وصف المنتج والأداء

اقرأ جميع الملاحظات التحذيرية والتعليمات. إن ارتكاب الأخطاء عند تطبيق الملاحظات التحذيرية والتعليمات قد يؤدي إلى الصدمات الكهربائية، إلى نشوب المرائق و/أو الإصابة بجروح خطيرة.



احتفظ بهذه التعليمات بشكل جيد.

استخدم جهاز الشحن فقط إن كان بإمكانك أن تقدر كامل وظائفه بشكل تام وكان بإمكانك أن تنفذها كاملة وكنتم قد استلمت التعليمات الموافقة.

تعليمات الأمان

◀ جهاز الشحن هذا غير مناسب لاستعمال الأطفال والأشخاص

الذين يعانون من نقص في

القدرات البدنية أو الحسية

أو العقلية أو الذين ليست

لديهم الدراية والمعرفة. لا

يمكن استخدام هذا الشاحن

من قبل الأطفال من 8 سنوات

فأكثر، بالإضافة للأشخاص

الذين يعانون من نقص في

القدرات البدنية أو الحسية أو

العقلية أو الذين ليست لديهم

الدراية والمعرفة، إلا في

حالة الإشراف عليهم من قبل

شخص مسؤول عن سلامتهم

أو إذا تم إرشادهم إلى كيفية

التعامل الآمن مع هذا الشاحن،

وإلى الأخطار المرتبطة بها.

وإلا فسيكون هناك خطر نتيجة

للاستخدام بشكل خاطئ وقد

يتعرضون لإصابات.

◀ راقب الأطفال أثناء عملية

الاستخدام والتنظيف والصيانة.

لضمان عدم عبث الأطفال بجهاز

الشحن.

تیم مشاور خدمات پس از فروش شرکت بوش با کمال میل به سئوالات شما در باره خرید، طرز استفاده و تنظیم محصولات و متعلقات پاسخ میدهد.

برای هرگونه سؤال و یا سفارش ابزار یدکی و متعلقات، حتماً شماره فنی ده رقمی کالا را مطابق برچسب روی ابزار برقی اطلاع دهید.

برای استفاده از گارانتی، تعمیر دستگاه و تهیه ابزار یدکی فقط به افراد متخصص مراجعه کنید.

از رده خارج کردن دستگاه

دستگاه شارژ، متعلقات و بسته بندی آن باید طبق مقررات حفظ محیط زیست از رده خارج و بازیافت شوند.

دستگاه های شارژ باتری را داخل زباله دان خانگی نیاندازید!

فقط برای کشورهای عضو اتحادیه اروپا:

طبق آئین نامه و دستورالعمل اروپایی 2012/19/EU در باره دستگاههای کهنه الکتریکی و الکترونیکی و تبدیل آن به حق ملی، باید شارژهای غیر قابل استفاده را جداگانه جمع آوری نمود و نسبت به بازیافت مناسب با محیط زیست، اقدام بعمل آورد.



حق هرگونه تغییری محفوظ است.

خطا - علت و راه حل

راه حل	علت
روشن شدن چراغ 2 نمایشگر شارژ باتری، بطور مداوم امکان شارژ کردن وجود ندارد	
باتری قرار داده نشده و یا باتری را بدرستی (بطور کامل) در دستگاه شارژ قرار دهید	باتری را بدرستی (بطور کامل) در دستگاه شارژ قرار دهید
ترمینالهای (کنتاکت های) باتری آلوده شده اند	ترمینالها یا کنتاکت های باتری را بطور مثال از طریق قرار دادن و بیرون آوردن مکرر باتری تمیز کنید، در صورت لزوم باتری را تعویض نمایید
باتری قابل استفاده نمایشد	باتری را تعویض نمایید

چراغ 2 نمایشگر شارژ باتری، روشن نمیشود

دو شاخه اتصال دستگاه شارژ یا به جریان برق متصل نیست و یا اینکه به درستی متصل نیست	دو شاخه اتصال دستگاه شارژ یا به جریان برق متصل نیست و یا اینکه به درستی متصل نیست
دو شاخه اتصال، کابل برق و یا دستگاه شارژ ایراد دارد	ولتاژ شبکه را کنترل نمایید، دستگاه شارژ در صورت لزوم از طرف یک شرکت مجازی که خدمات پس از فروش برای ابزارآلات برقی شرکت بوش را ارائه میدهد کنترل شود

راهنمایی های عملی

چنانچه چندین بار بطور مداوم و بدون وقفه فرایند شارژ انجام بگیرد، امکان گرم شدن دستگاه شارژ وجود دارد. این امر مهمی نبوده و نشاندهنده ایراد و اختلال در دستگاه شارژ نمیشود.

افت قابل توجه مدت زمان کارکرد باتری که تازه شارژ شده است، نمایانگر آن است که باتری فرسوده و مستعمل شده و باید تعویض شود.

مراقبت و سرویس

در صورت نیاز به یک کابل پدکی برای اتصال به شبکه برق، بایستی به شرکت بوش و یا به نمایندگی مجاز بوش (خدمات پس از فروش) برای ابزار آلات برقی بوش مراجعه کنید تا از بروز خطرات ایمنی جلوگیری بعمل آید.

خدمات پس از فروش و مشاوره با مشتریان

دفتر خدمات پس از فروش به سئوالات شما در باره تعمیرات، سرویس و همچنین قطعات پدکی و متعلقات پاسخ خواهد داد. تصاویر و اطلاعات در باره قطعات پدکی و متعلقات را میتوانید در سایت نامبرده زیر جستجو نمایید:

www.bosch-pt.com

دستگاه شارژ GAL 1215 CV	
مدت زمان شارژ برای باتری با ظرفیت تقریباً	1.3 - 1.5 Ah -
min (دقیقه)	(50)
min (دقیقه)	(65)
تعداد (cell) باتری	1-3
وزن مطابق استاندارد EPTA-Procedure 01:2014	0.36 kg
کلاس ایمنی	II/□

طرز کار با دستگاه

راه اندازی و نحوه کاربرد دستگاه

◀ به ولتاژ شبکه توجه کنید! ولتاژ منبع جریان برق باید مقادیر مندرج در مشخصات و ارقام فنی دستگاه شارژ شما مطابقت داشته باشد. دستگاههای شارژی را که برای کاربرد تحت ولتاژ 230 V ولت مشخص شده اند، می توان تحت ولتاژ 220 V ولت نیز بکار برد.

فرآیند بارگذاری (شارژ)

به مجرد اتصال دوشاخه برق شارژر به پریز برق و همچنین قرار گرفتن باتری 1 در داخل محفظه 3 باتری، فرآیند شارژ آغاز می شود.

بوسیله روش ماهرانه شارژ، میزان شارژ باتری بطور اتوماتیک مشخص و باتری تحت جریان شارژ ایده آل، بر حسب میزان دما و همچنین ولتاژ آن، شارژ میشود.

با این روش طول عمر باتری افزایش یافته و به هنگام نگهداری آن در داخل دستگاه شارژ همواره بطور کامل، شارژ باقی مینماید.

تذکر: فرایند شارژ فقط زمانی امکان پذیر است که دمای باتری تحت دمای مجاز برای شارژ قرار گرفته باشد، رجوع شود به میحث مشخصات فنی.

مفهوم چراغهای نمایشگر

روشن شدن چراغ 2 نمایشگر شارژ باتری، بطور چشمک زن

شارژ شدن باتری با روشن شدن بطور چشمک زن چراغ 2 نمایشگر شارژ باتری، مشخص میشود.

روشن شدن چراغ 2 نمایشگر شارژ باتری، بطور مداوم

روشن شدن بطور مداوم چراغ 2 نمایشگر شارژ باتری، نشان میدهد که باتری بطور کامل شارژ شده است و یا اینکه دمای باتری خارج از محدوده دمای مجاز برای شارژ قرار دارد و از اینرو باتری شارژ نمی شود. به محض اینکه دمای باتری تحت دمای مجاز قرار بگیرد، باتری شارژ میشود.

در صورت عدم قرار داشتن باتری در داخل محفظه، روشن شدن مداوم چراغ 2 نمایشگر شارژ باتری، نشان می دهد که دوشاخه اتصال دستگاه شارژ در داخل پریز برق قرار دارد و دستگاه شارژ آماده برای کار است.

فارسی

قلمی قابل شارژ را شارژ نکنید. در غیر اینصورت خطر آتش سوزی یا انفجار وجود دارد.

دستگاه شارژ باتری را در برابر باران و رطوبت محفوظ بدارید. نفوذ آب به داخل دستگاه شارژ، خطر برق گرفتگی را افزایش می‌دهد.



- ◀ دستگاه شارژ را تمیز نگاه دارید. در اثر آلودگی خطر برق گرفتگی وجود دارد.
- ◀ پیش از هر بار استفاده دستگاه شارژ، کابل و دوشاخه اتصال آنرا کنترل کنید. در صورت مشاهده هر گونه آسیب دیدگی، از دستگاه شارژ استفاده نکنید. هرگز دستگاه شارژ را خودتان باز نکنید و تعمیر آنرا منحصراً به متخصصین حرفه ای تحت استفاده از لوازم و قطعات یدکی اصل محول نمائید. دستگاه شارژ، کابل و دوشاخه اتصال آن که دچار اختلال و آسیب دیدگی باشند، موجب افزایش خطر برق گرفتگی میشوند.

- ◀ دستگاه شارژ را بر روی موادی که به سهولت قابل احتراق باشد (از جمله کاغذ، پارچه و غیره) قرار ندهید و همچنین از آن در اماکن قابل احتراق استفاده نکنید. به دلیل گرمایی که در حین فرآیند شارژ تولید میشود، خطر آتشسوزی وجود دارد.
- ◀ در صورتیکه باتری آسیب دیده باشد و یا از آن بطور بی رویه استفاده شود، ممکن است از باتری بخارهایی متصاعد گردد. در این حالت هوای محیط را تازه کنید؛ اگر احساس ناراحتی کردید، به پزشک مراجعه نمائید. استنشاق این بخارها ممکن است به مجاری تنفسی شما آسیب برساند.
- ◀ شیار تهویه ی دستگاه شارژ را نپوشانید. دستگاه شارژ ممکن است در غیر اینصورت درست کار نکند.

اجزاء دستگاه

شماره های اجزاء دستگاه که در تصویر مشاهده میشود، مربوط به دستگاه شارژی می باشد که تصویر آن در این دفترچه راهنما آمده است.

- 1 باتری*
- 2 چراغ سبز رنگ، نمایشگر شارژ باتری
- 3 محافظ شارژ

* کلیه متعلقاتی که در تصویر و یا در متن آمده است، بطور معمول همراه دستگاه ارائه نمی شود. لطفاً لیست کامل متعلقات را از فهرست برنامه متعلقات اقتباس نمائید.

مشخصات فنی

دستگاه شارژ		GAL 1215 CV
شماره فنی		2 607 226 1..
ولتاژ شارژ باتری (تشخیص اتوماتیک ولتاژ)	V ₌₌	3.6 - 12
جریان (برق) شارژ	mA	1500
درجه حرارت مجاز برای شارژ	°C	0 - 45

تشریح دستگاه و عملکرد آن

کلیه دستورات ایمنی و راهنمایی ها را مطالعه کنید. اشتباهات ناشی از عدم رعایت این دستورات ایمنی ممکن است باعث برق گرفتگی، سوختگی و یا سایر جراحات های شدید شود.



این هشدارها و راهنمایی ها را خوب نگهداری کنید. لطفاً دستگاه شارژ را زمانی بکار گیرید که از کلیه لزومات عملکرد آن بخوبی واقف باشید و کاملاً بتوانید با دستگاه کار کنید و همچنین راهنمایی های لازم را دریافت کرده باشید.

راهنمایی های ایمنی

- ◀ دستگاه شارژ برای کودکان و سایر افراد دارای کاستیهای روحی و جسمی یا بدون تجربه یا آشنایی در نظر گرفته نشده است. کودکان بالای 8 سال و سایر افراد دارای کاستیهای روحی و جسمی یا بدون تجربه یا آشنایی که نمی توانند این دستگاه شارژ را با اطمینان بکار برند، می توانند از دستگاه شارژ با نظارت یا توجیه روش کاربری و خطرات ممکن بوسیله یک فرد مسؤو ل استفاده کنند. در غیر اینصورت خطر کاربرد اشتباه و جراحی وجود دارد.

هنگام استفاده، تمیز کاری

و سرویس مواظب کودکان باشید. اینگونه اطمینان حاصل می کنید که کودکان با دستگاه شارژ بازی نمی کنند.

- ◀ تنها باتریهای لیتیوم-یونی از ظرفیت 1.3 Ah (تصویر 1 باتریهای ساعتی) را شارژ کنید. ولتاژ باتری بایستی با ولتاژ دستگاه شارژ مطابق باشد. باتریهای