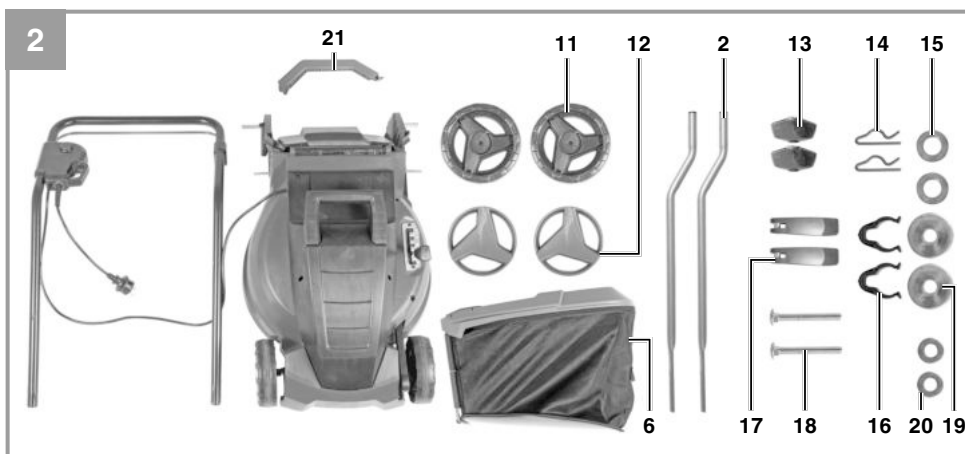
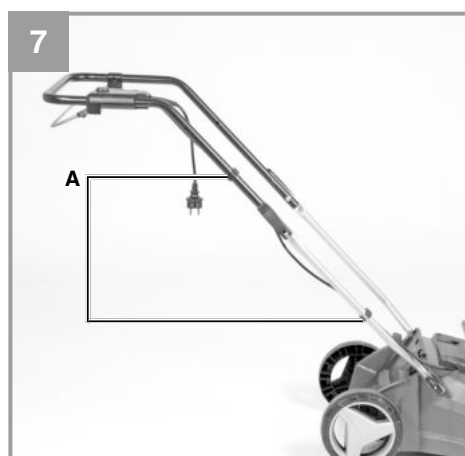
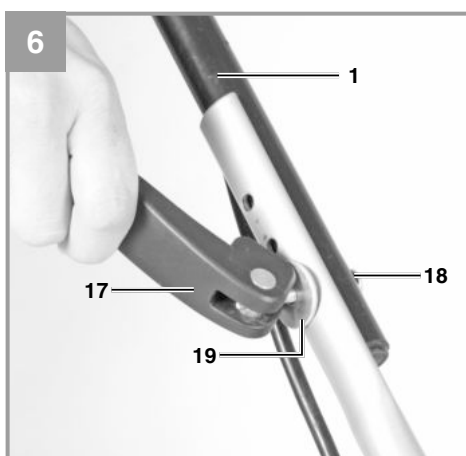
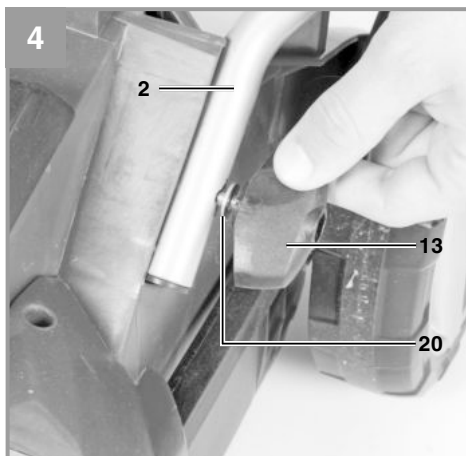
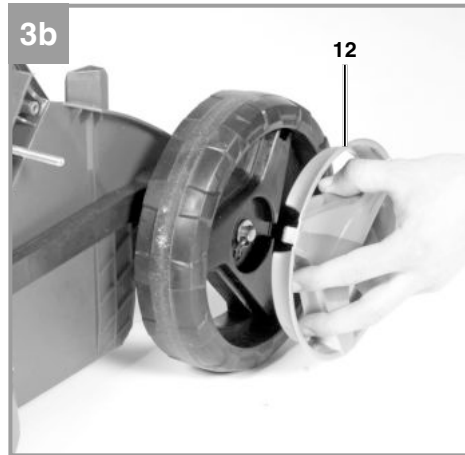
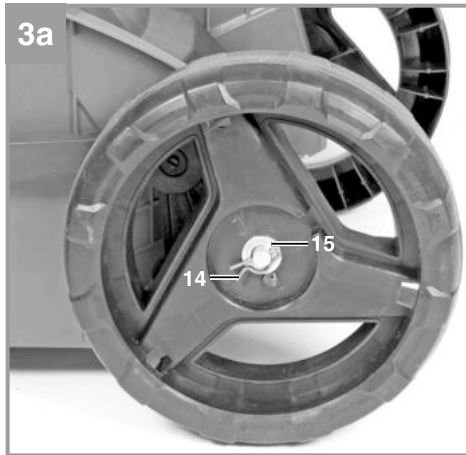


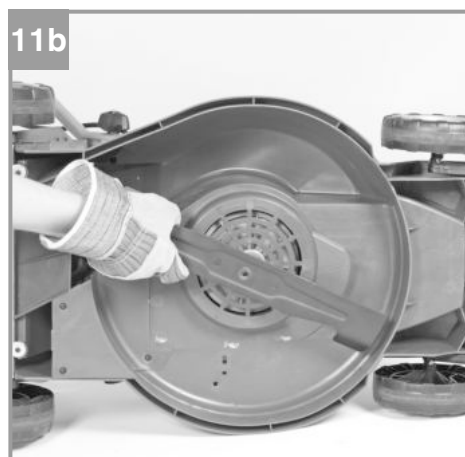
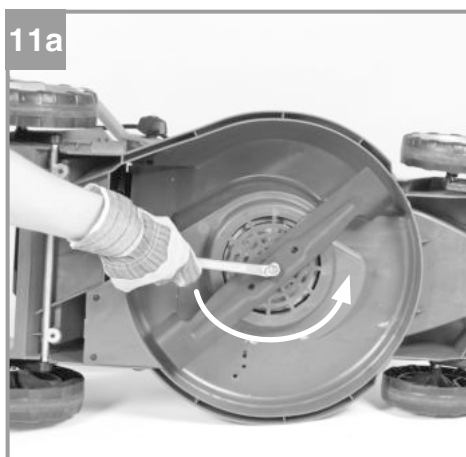
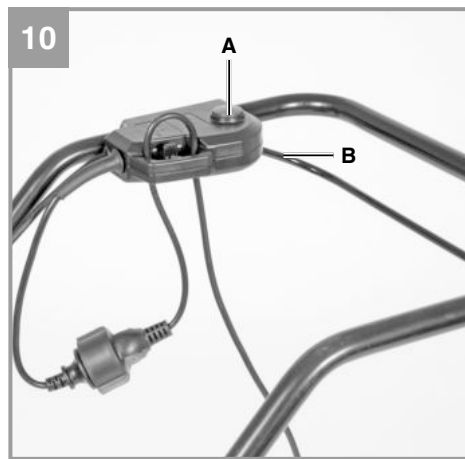
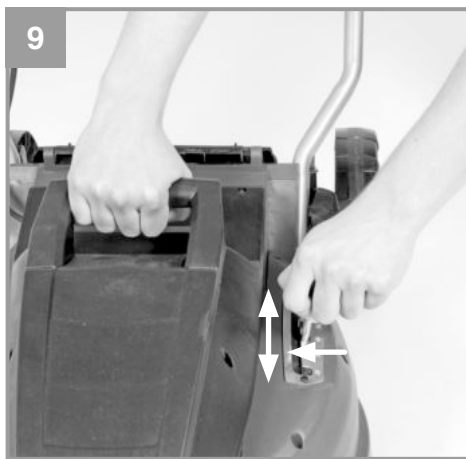
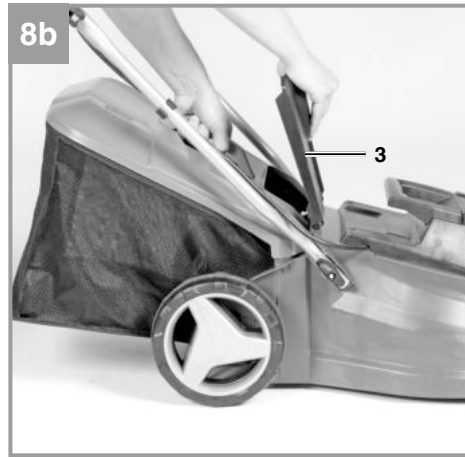
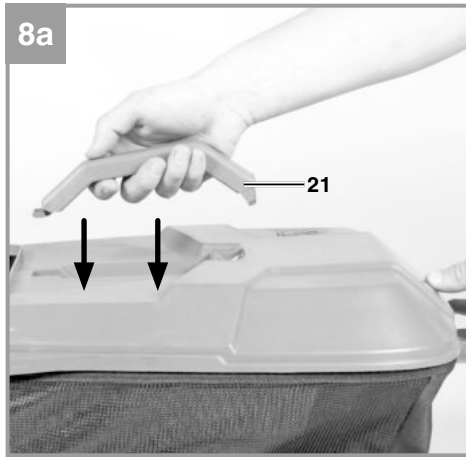
-
- D** Originalbetriebsanleitung
Elektro-Rasenmäher
- GB** Original operating instructions
Electric Lawn Mower
- F** Mode d'emploi d'origine
Tondeuse à gazon électrique
- I** Istruzioni per l'uso originali
Tosaerba elettrico
- HR/** Originalne upute za uporabu
BIH Električna kosilica za travu
- RS** Originalna uputstva za upotrebu
Električna kosilica
- CZ** Originální návod k obsluze
Elektrická sekačka
- NL** Originele handleiding
Elektrische gazonmaaier
- E** Manual de instrucciones original
Cortacésped eléctrico
- P** Manual de instruções original
Corta-relvas eléctrico
- SLO** Originalna navodila za uporabo
Električna kosilnica
- GR** Πρωτότυπες Οδηγίες χρήσης
Ηλεκτρικό χλοοκοπτικό



Art.-Nr.: 34.001.60**I.-Nr.: 11013**







12



Inhaltsverzeichnis

1. Sicherheitshinweise
2. Gerätebeschreibung und Lieferumfang
3. Bestimmungsgemäße Verwendung
4. Technische Daten
5. Vor Inbetriebnahme
6. Bedienung
7. Austausch der Netzanschlussleitung
8. Reinigung, Wartung und Ersatzteilbestellung
9. Entsorgung und Wiederverwertung
10. Lagerung
11. Fehlersuchplan



Gefahr! - Zur Verringerung des Verletzungsrisikos Bedienungsanleitung lesen

Dieses Gerät darf nicht von Kindern benutzt werden. Kinder sollten beaufsichtigt werden, damit sie nicht mit dem Gerät spielen. Reinigung und Wartung darf nicht von Kindern durchgeführt werden. Das Gerät darf nicht von Personen mit verminderten physischen, sensorischen oder geistigen Fähigkeiten oder Personen mit unzureichendem Wissen oder Erfahrung benutzt werden, außer sie werden von einer für sie verantwortlichen Person beaufsichtigt oder angeleitet.

Wenn die Netzanschlussleitung dieses Gerätes beschädigt wird, muss sie durch den Hersteller oder seinen Kundendienst oder eine ähnlich qualifizierte Person ersetzt werden, um Gefährdungen zu vermeiden.

Gefahr!

Beim Benutzen von Geräten müssen einige Sicherheitsvorkehrungen eingehalten werden, um Verletzungen und Schäden zu verhindern. Lesen Sie diese Bedienungsanleitung / Sicherheitshinweise deshalb sorgfältig durch. Bewahren Sie diese gut auf, damit Ihnen die Informationen jederzeit zur Verfügung stehen. Falls Sie das Gerät an andere Personen übergeben sollten, händigen Sie diese Bedienungsanleitung / Sicherheitshinweise bitte mit aus. Wir übernehmen keine Haftung für Unfälle oder Schäden, die durch Nichtbeachten dieser Anleitung und den Sicherheitshinweisen entstehen.

1. Sicherheitshinweise

Die entsprechenden Sicherheitshinweise finden Sie im beiliegenden Heftchen!

Gefahr!

Lesen Sie alle Sicherheitshinweise und Anweisungen. Versäumnisse bei der Einhaltung der Sicherheitshinweise und Anweisungen können elektrischen Schlag, Brand und/oder schwere Verletzungen verursachen. **Bewahren Sie alle Sicherheitshinweise und Anweisungen für die Zukunft auf.**

Erklärung des Hinweisschildes auf dem Gerät (siehe Bild 12)

- 1 = Vor Inbetriebnahme Gebrauchsanweisung lesen
- 2 = Dritte aus dem Gefahrenbereich fernhalten!
- 3 = Vorsicht! -Scharfe Schneidmesser- vor Wartungsarbeiten und bei Beschädigung der Leitung den Stecker aus dem Netz entfernen.
- 4 = Achtung, Anschlusskabel von den Schneidwerkzeugen fernhalten!

2. Gerätebeschreibung und Lieferumfang**2.1 Gerätebeschreibung (Bild 1/2)**

- 1. Oberer Schubbügel
- 2. Unterer Schubbügel
- 3. Auswurfklappe
- 4. Tragegriff
- 5. Hebel für Schnitthöhenverstellung
- 6. Fangkorb
- 7. Füllstandanzeige
- 8. Netzstecker
- 9. Ein-/Ausschalter

- 10. Kabelzugentlastung
- 11. Räder, hinten
- 12. Radkappen
- 13. Flügelmutter für unteren Schubbügel
- 14. Splinte
- 15. Unterlegscheiben für Räder
- 16. Kabelbefestigungsklammern
- 17. Muttern für oberen Schubbügel mit Schnellspannfunktion
- 18. Befestigungsschrauben für oberen Schubbügel
- 19. Unterlegscheiben für oberen Schubbügel
- 20. Unterlegscheiben für unteren Schubbügel
- 21. Fangkorbgriff

2.2 Lieferumfang

Bitte überprüfen Sie die Vollständigkeit des Artikels anhand des beschriebenen Lieferumfangs. Bei Fehlteilen wenden Sie sich bitte spätestens innerhalb von 5 Arbeitstagen nach Kauf des Artikels unter Vorlage eines gültigen Kaufbeleges an unser Service Center oder an die Verkaufsstelle, bei der Sie das Gerät erworben haben. Bitte beachten Sie hierzu die Gewährleistungstabelle in den Service-Informationen am Ende der Anleitung.

- Öffnen Sie die Verpackung und nehmen Sie das Gerät vorsichtig aus der Verpackung.
- Entfernen Sie das Verpackungsmaterial sowie Verpackungs- und Transportsicherungen (falls vorhanden).
- Überprüfen Sie, ob der Lieferumfang vollständig ist.
- Kontrollieren Sie das Gerät und die Zubehörteile auf Transportschäden.
- Bewahren Sie die Verpackung nach Möglichkeit bis zum Ablauf der Garantiezeit auf.

Gefahr!

Gerät und Verpackungsmaterial sind kein Kinderspielzeug! Kinder dürfen nicht mit Kunststoffbeuteln, Folien und Kleinteilen spielen! Es besteht Verschluckungs- und Erstickungsgefahr!

- Elektro-Rasenmäher
- Grasfangkorb
- Originalbetriebsanleitung
- Sicherheitshinweise

3. Bestimmungsgemäße Verwendung

Der Rasenmäher ist für die private Benutzung im Haus- und Hobbygarten geeignet.

Als Rasenmäher für den privaten Haus- und Hobbygarten werden solche angesehen, deren jährliche Benutzung in der Regel 50 Stunden nicht übersteigen und die vorwiegend für die Pflege von Gras oder Rasenflächen verwendet werden, nicht jedoch in öffentlichen Anlagen, Parks, Sportstätten sowie nicht in der Land- und Forstwirtschaft.

Gefahr! Wegen körperlicher Gefährdung des Benutzers darf der Rasenmäher nicht eingesetzt werden zum Trimmen von Büschen, Hecken und Sträuchern, zum Schneiden und Zerkleinern von Rankgewächsen oder Rasen auf Dachbepflanzungen oder in Balkonkästen und zum Reinigen (Absaugen) von Gehwegen und als Häcksler zum Zerkleinern von Baum- und Heckenabschnitten. Ferner darf der Rasenmäher nicht verwendet werden als Motorhacke und zum Einebnen von Bodenerhebungen, wie z.B. Maulwurfshügel.

Aus Sicherheitsgründen darf der Rasenmäher nicht verwendet werden als Antriebsaggregat für andere Arbeitswerkzeuge und Werkzeugsätze jeglicher Art, es sei denn, diese sind vom Hersteller ausdrücklich zugelassen.

Die Maschine darf nur nach ihrer Bestimmung verwendet werden. Jede weitere darüber hinausgehende Verwendung ist nicht bestimmungsgemäß. Für daraus hervorgerufene Schäden oder Verletzungen aller Art haftet der Benutzer/Bediener und nicht der Hersteller.

Wichtiger Hinweis zum Stromanschluss

Das Gerät unterfällt der Norm EN 61000-3-11, d.h. es ist nicht für den Gebrauch in Wohnbereichen, in denen die Stromversorgung über ein öffentliches Niederspannungs-Versorgungssystem erfolgt, vorgesehen, weil es dort bei ungünstigen Netzverhältnissen Störungen verursachen kann. (Spannungsschwankungen).

In Industriegebieten oder anderen Bereichen, in denen die Stromversorgung nicht über ein öffentliches Niederspannungs-Versorgungssystem erfolgt, kann das Gerät verwendet werden.


Allgemeine Sicherheitsmaßnahmen

Der Benutzer ist verantwortlich, das Gerät gemäß den Angaben des Herstellers fachgerecht zu installieren und zu nutzen. Soweit elektromagnetische Störungen festgestellt werden sollten, liegt es in der Verantwortung des Benutzers.

Gewährleistung

Die Gewährleistungszeit beträgt 12 Monate bei gewerblicher Nutzung, 24 Monate für Verbraucher und beginnt mit dem Zeitpunkt des Kaufs des Gerätes.

4. Technische Daten

Netzspannung:230-240 V ~ 50Hz
 Leistungsaufnahme: 1700 W
 Motordrehzahl:3300 min⁻¹
 Schnittbreite:42 cm
 Schnitthöhenverstellung:.....20-65 mm; 6-stufig
 Gransfangkorvvolumen:50 Liter
 Schalldruckpegel L_{PA}: 85,4 dB(A)
 Unsicherheit K_{PA}: 3 dB(A)
 Schalleistungspegel gemessen L_{WA}: 93,74 dB(A)
 Unsicherheit K_{WA}: 0,99 dB(A)
 Schalleistungspegel garantiert L_{WA}: 96 dB(A)
 Vibration am Holm a_h: 1,663 m/s²
 Unsicherheit K:.....1,5 m/s²
 Schutzklasse:II / 
 Gewicht:11,75 kg

Gefahr!

Geräusch und Vibration

Die Geräusch- und Vibrationswerte wurden entsprechend den Normen EN ISO 3744:1995, EN ISO 11201:1995 und EN ISO 20643:2005 ermittelt.

Beschränken Sie die Geräuschentwicklung und Vibration auf ein Minimum!

- Verwenden Sie nur einwandfreie Geräte.
- Warten und reinigen Sie das Gerät regelmäßig.
- Passen Sie Ihre Arbeitsweise dem Gerät an.
- Überlasten Sie das Gerät nicht.
- Lassen Sie das Gerät gegebenenfalls überprüfen.
- Schalten Sie das Gerät aus, wenn es nicht benutzt wird.
- Tragen Sie Handschuhe.
- Beschränken Sie die Einsatzzeit

Vorsicht!**Restrisiken**

Auch wenn Sie dieses Elektrowerkzeug vorschriftsmäßig bedienen, bleiben immer Restrisiken bestehen. Folgende Gefahren können im Zusammenhang mit der Bauweise und Ausführung dieses Elektrowerkzeuges auftreten:

1. Lungenschäden, falls keine geeignete Staubschutzmaske getragen wird.
2. Gehörschäden, falls kein geeigneter Gehörschutz getragen wird.
3. Gesundheitsschäden, die aus Hand-Arm-Schwingungen resultieren, falls das Gerät über einen längeren Zeitraum verwendet wird oder nicht ordnungsgemäß geführt und gewartet wird.

5. Vor Inbetriebnahme

Überzeugen Sie sich vor dem Anschließen, dass die Daten auf dem Typenschild mit den Netzdaten übereinstimmen.

Warnung!

Ziehen Sie immer den Netzstecker, bevor Sie Einstellungen am Gerät vornehmen.

Der Rasenmäher ist bei Auslieferung demontiert. Der komplette Schubdügel, die hinteren Räder und der Fangkorb müssen vor dem Gebrauch des Rasenmähers montiert werden. Folgen Sie der Gebrauchsanweisung Schritt für Schritt und orientieren Sie sich an den Bildern, damit der Zusammenbau einfach für Sie wird.

Montage der Räder (Bild 3a und b)

Nehmen Sie ein hinteres Rad (Bild2/Pos11) und schieben dies auf die Achse wie in Bild 3a gezeigt. Anschließend schieben Sie noch eine Unterlegscheibe (Bild2/Pos15) auf die Achse und befestigen alles mit dem beiliegenden Splint (Bild2/Pos14) wie in Bild 3a gezeigt. Zuletzt drücken Sie die Radkappe (Bild2/Pos12) auf das Rad wie in Bild 3b gezeigt. Gehen Sie auf der anderen Seite genau so vor.

Montage des Schubdügels (Bild 4 bis 7)

Stecken Sie einen unteren Schubdügel (Bild 2/ Pos 2) auf die dafür vorgesehene Schraube und befestigen alles mit einer Flügelmutter (Bild2/ Pos13) wie in Bild 4 gezeigt. Auf der anderen Seite gehen Sie analog vor. Bei der Montage des oberen Schubdügels können Sie durch Auswahl

des Befestigungsloches (Bild 5) die Höhe des Schubdügels bestimmen. Anschließend befestigen Sie den oberen Schubdügel mit dem unteren Schubdügel wie in Bild 6 gezeigt. Nun können Sie mit den Kabelhaltern (Bild2/Pos16) die Motorleitung am Schubdügel befestigen (Bild 7/PosA).

Montage des Fangkorbes**(siehe Bilder 8a und b)**

Stecken Sie den Fangkorbgriff (Bild 8a/Pos. 21) in den Fangkorb wie in Bild 8a gezeigt. Zum Einhängen des Fangkorbes muss der Motor abgeschaltet werden und das Schneidmesser darf sich nicht drehen. Auswurfklappe (Bild8b/Pos3) mit einer Hand anheben. Mit der anderen Hand den Fangkorb am Handgriff halten und von oben einhängen (Bild 8b).

Füllstandanzeige Fangeinrichtung

Die Fangeinrichtung verfügt über eine Füllstandanzeige (Bild 1/Pos. 7). Diese wird durch den Luftstrom den der Mäher im Betrieb erzeugt geöffnet. Fällt die Klappe während des Mähens zu, ist die Fangeinrichtung voll und sollte geleert werden. Für eine einwandfreie Funktion der Füllstandanzeige müssen die Löcher unter der Klappe immer sauber und durchlässig sein.

Verstellung der Schnitthöhe**Achtung!**

Das Verstellen der Schnitthöhe darf nur bei stillgesetztem Motor und abgezogenem Netzkabel vorgenommen werden.

Bevor Sie zu Mähen beginnen, prüfen Sie, ob das Schneidwerkzeug nicht stumpf und Ihre Befestigungsmittel nicht beschädigt sind. Ersetzen Sie stumpfe und /oder beschädigte Schneidwerkzeuge, um keine Unwucht zu erzeugen. Bei dieser Prüfung den Motor abstellen und den Netzstecker ziehen.

Die Verstellung der Schnitthöhe muss wie folgt durchgeführt werden (siehe Bild 9):

1. Den Hebel nach innen drücken.
2. Den Hebel auf die gewünschte Schnitthöhe stellen.
3. Den Hebel loslassen und dessen sicheren Sitz in der Arretierung kontrollieren.

Ablesen der Schnitthöhe

Die Schnitthöhe ist von 20-65 mm in 6 Stufen einzustellen und kann an der Skala abgelesen werden.

Stromanschluss

Der Rasenmäher kann an jede Lichtsteckdose mit 230-240 Volt Wechselstrom angeschlossen werden. Es ist jedoch nur eine Schuko-Steckdose zulässig, zu deren Absicherung ein Leitungsschutzschalter für 16A vorzusehen ist. Außerdem muss ein Fehlerstromschutzschalter (RCD) mit max. 30 mA vorgeschaltet sein!

Geräteanschlussleitung

Verwenden Sie bitte nur Geräteanschlussleitungen, welche nicht beschädigt sind. Die Geräteanschlussleitung darf nicht beliebig lang sein (max. 50m), da sonst die Leistung des Elektromotors vermindert wird. Die Geräteanschlussleitung muss einen Querschnitt von 3 x 1,5mm haben. An Geräteanschlussleitungen von Rasenmähern entstehen besonders häufig Isolationsschäden.

Ursachen hierfür sind u.a.:

- Schnittstellen durch Überfahren der Leitung.
- Quetschstellen, wenn die Geräteanschlussleitung unter Türen und Fenster geführt wird.
- Risse durch Alterung der Isolation.
- Knickstellen durch unsachgemäße Befestigung oder Führung der Geräteanschlussleitung.

Die Geräteanschlussleitungen müssen mindestens vom Typ H05RN-F und 3-adrig sein. Ein Aufdruck der Typenbezeichnung auf der Geräteanschlussleitung ist vorgeschrieben. Kaufen Sie nur Geräteanschlussleitungen mit Kennzeichnung! Die Stecker und Kupplungsdosen an Geräteanschlussleitungen müssen aus Gummi bestehen und spritzwassergeschützt sein. Die Geräteanschlussleitungen dürfen nicht beliebig lang sein. Längere Geräteanschlussleitungen erfordern größere Leiterquerschnitte. Geräteanschlussleitungen und Verbindungsleitungen müssen regelmäßig auf Schäden geprüft werden. Achten Sie darauf, dass die Leitungen bei der Prüfung abgeschaltet sind. Wickeln Sie die Geräteanschlussleitung ganz ab. Überprüfen Sie auch die Geräteanschlussleitungseinführungen, an Steckern und Kupplungsdosen, auf Knickstellen.

6. Bedienung

Verbinden Sie den Netzstecker (Bild 1/Pos. 8) mit einem Verlängerungskabel. Das Verlängerungskabel muss wie in Bild 10 dargestellt mit der Kabelzugentlastung gesichert werden.

Vorsicht!

Um ein ungewolltes Einschalten zu verhindern, ist der Rasenmäher mit einer Einschaltsperrung (Bild 10/ Pos. A) ausgestattet, die gedrückt werden muss, bevor der Schaltbügel (Bild 10 / Pos. B) aktiviert werden kann. Wird der Schaltbügel losgelassen wird der Rasenmäher ausgeschaltet. Führen Sie diesen Vorgang einige Male durch, damit Sie sicher sind, dass ihr Gerät korrekt funktioniert. Bevor Sie Reparatur oder Wartungsarbeiten am Gerät vornehmen, müssen Sie sich vergewissern, dass sich das Messer nicht dreht und das Gerät vom Netz getrennt ist.

Warnung! Öffnen Sie die Auswurfklappe nie, wenn die Fangeinrichtung entleert wird und der Motor noch läuft. Umlaufendes Messer kann zu Verletzungen führen.

Befestigen Sie die Auswurfklappe bzw. den Grasfangkorb immer sorgfältig. Beim Entfernen vorher den Motor ausschalten.

Der durch die Führungsholme gegebene Sicherheitsabstand zwischen Messergehäuse und Benutzer ist stets einzuhalten. Beim Mähen und Fahrtrichtungsänderungen an Böschungen und Hängen ist besondere Vorsicht geboten. Achten Sie auf einen sicheren Stand, tragen Sie Schuhe mit rutschfesten, griffigen Sohlen und lange Hosen.

Mähen Sie immer quer zum Hang. Hänge über 15 Grad Schräge dürfen mit dem Rasenmäher aus Sicherheitsgründen nicht gemäht werden.

Üben Sie besondere Vorsicht beim Rückwärtsbewegen und beim Ziehen des Rasenmähers. Stolpergefahr!

Hinweise zum richtigen Mähen

Beim Mähen wird eine überlappende Arbeitsweise empfohlen.

Nur mit scharfen, einwandfreien Messern schneiden, damit die Grashalme nicht ausfransen und der Rasen nicht gelb wird.

Zur Erzielung eines sauberen Schnittbildes den Rasenmäher in möglichst geraden Bahnen füh-

ren. Dabei sollten sich diese Bahnen immer um einige Zentimeter überlappen, damit keine Streifen stehen bleiben.

Wie oft gemäht werden soll, hängt grundsätzlich von der Wachstumsgeschwindigkeit des Rasens ab. In der Hauptwachstumszeit (Mai - Juni) zweimal in der Woche, sonst einmal in der Woche. Schnitthöhe soll zwischen 4 - 6cm liegen und 4 - 5cm sollte das Wachstum bis zum nächsten Schnitt betragen. Ist der Rasen einmal etwas länger geworden, so sollten Sie hinterher nicht den Fehler machen, ihn sofort auf die normale Höhe zurückzuschneiden. Dies schadet dem Rasen. Schneiden Sie dann nie mehr als die Hälfte der Grashöhe zurück.

Die Unterseite des Mähergehäuses sauber halten und Grasablagerungen unbedingt entfernen. Ablagerungen erschweren den Startvorgang, beeinträchtigen die Schnittqualität und den Grauswurf.

An Hängen ist die Schneidbahn quer zum Hang zu legen. Ein Abgleiten des Rasenmähers lässt sich durch Schrägstellung nach oben verhindern. Wählen Sie die Schnitthöhe, je nach der tatsächlichen Rasenlänge. Führen Sie mehrere Durchgänge aus, so dass maximal 4cm Rasen auf einmal abgetragen werden.

Bevor irgendwelche Kontrollen des Messers durchgeführt werden, Motor abstellen. Denken Sie daran, dass sich das Messer nach dem Ausschalten des Motors noch einige Sekunden weiterdreht. Versuchen Sie nie, das Messer zu stoppen. Prüfen Sie regelmäßig, ob das Messer richtig befestigt, in gutem Zustand und gut geschliffen ist. Im entgegengesetzten Fall, schleifen, oder ersetzen. Falls das in Bewegung befindliche Messer auf einen Gegenstand schlägt, den Rasenmäher anhalten und warten bis das Messer vollkommen still steht. Kontrollieren Sie anschließend den Zustand des Messers und des Messerhalters. Falls diese beschädigt sind müssen sie ausgewechselt werden.

Legen Sie die verwendete Geräteanschlussleitung schleifenförmig vor der verwendeten Steckdose auf die Erde. Mähen Sie von der Steckdose bzw. vom Kabel weg und achten Sie darauf, dass die Geräteanschlussleitung immer im gemähten Rasen liegt, damit die Geräteanschlussleitung nicht vom Rasenmäher überfahren wird.

Sobald während des Mähens Grasreste liegen bleiben, muss der Fangkorb entleert werden. **Achtung!** Vor dem Abnehmen des Fangkorbes den Motor abstellen und den Stillstand des Schneidwerkzeugs abwarten.

Zum Abnehmen des Fangkorbes mit einer Hand die Auswurfklappe anheben, mit der anderen Hand den Fangkorb am Tragegriff herausnehmen. Der Sicherheitsvorschrift entsprechend fällt die Auswurfklappe beim Aushängen des Fangkorbes zu und verschließt die hintere Auswurföffnung. Bleiben dabei Grasreste in der Öffnung hängen, so ist es für ein leichteres Starten des Motors zweckmäßig, den Rasenmäher um etwa 1m zurückzuziehen.

Schnittgutreste im Mähergehäuse und am Arbeitswerkzeug nicht von Hand oder mit den Füßen entfernen, sondern mit geeigneten Hilfsmitteln, z.B. Bürste oder Handbesen.

Zur Gewährleistung eines guten Aufsammelns müssen der Fangkorb und besonders das Netz von innen nach der Benutzung gereinigt werden.

Fangkorb nur bei abgeschaltetem Motor und stillstehendem Schneidwerkzeug einhängen.

Auswurfklappe mit einer Hand anheben und mit der anderen Hand den Fangkorb am Handgriff halten und von oben einhängen.

7. Austausch der Netzanschlussleitung

Gefahr!

Wenn die Netzanschlussleitung dieses Gerätes beschädigt wird, muss sie durch den Hersteller oder seinen Kundendienst oder eine ähnlich qualifizierte Person ersetzt werden, um Gefährdungen zu vermeiden.

8. Reinigung, Wartung und Ersatzteilbestellung

Gefahr!

Ziehen Sie vor allen Reinigungsarbeiten den Netzstecker.

8.1 Reinigung

- Halten Sie Schutzvorrichtungen, Luftschlitz und Motoregehäuse so staub- und schmutzfrei wie möglich. Reiben Sie das Gerät mit einem sauberen Tuch ab oder blasen Sie es mit Druckluft bei niedrigem Druck aus.
- Wir empfehlen, dass Sie das Gerät direkt nach jeder Benutzung reinigen.
- Reinigen Sie das Gerät regelmäßig mit einem feuchten Tuch und etwas Schmierseife. Verwenden Sie keine Reinigungs- oder Lösungsmittel; diese könnten die Kunststoffteile des Gerätes angreifen. Achten Sie darauf, dass kein Wasser in das Geräteinnere gelangen kann. Das Eindringen von Wasser in ein Elektrogerät erhöht das Risiko eines elektrischen Schlages.

8.2 Kohlebürsten

Bei übermäßiger Funkenbildung lassen Sie die Kohlebürsten durch eine Elektrofachkraft überprüfen.

Gefahr! Die Kohlebürsten dürfen nur von einer Elektrofachkraft ausgewechselt werden.

8.3 Wartung

- Abgenutzte oder beschädigte Messer, Messerträger und Bolzen sind satzweise vom autorisierten Fachmann zu ersetzen, um die Auswuchtung aufrecht zu erhalten.
- Der Rasenmäher darf nicht mit fließendem Wasser, insbesondere unter Hochdruck, gereinigt werden. Sorgen Sie dafür, dass alle Befestigungselemente (Schrauben, Muttern usw.) stets fest angezogen sind so dass Sie mit dem Mäher sicher arbeiten können.
- Überprüfen Sie die Grasfangeinrichtung häufiger auf Verschleißerscheinungen.
- Ersetzen Sie verschlissene oder beschädigte Teile.
- Lagern Sie Ihren Rasenmäher in einem trockenen Raum.
- Für eine lange Lebensdauer sollten alle Schraubteile sowie die Räder und Achsen gereinigt und anschließend geölt werden.
- Die regelmäßige Pflege des Rasenmähers sichert nicht nur lange Zeit seine Haltbarkeit

und Leistungsfähigkeit, sondern trägt auch zu einem sorgfältigen und einfachen Mähen Ihres Rasens bei. Säubern Sie den Rasenmäher möglichst mit Bürsten oder Lappen. Verwenden Sie keine Lösungsmittel oder Wasser, um den Schmutz zu beseitigen.

- Das am stärksten dem Verschleiß ausgesetzte Bauteil ist das Messer. Prüfen Sie regelmäßig den Zustand des Messers sowie die Befestigung desselben. Ist das Messer abgenutzt, muss es sofort ausgewechselt oder geschliffen werden. Sollten übermäßige Vibrationen des Rasenmähers auftreten, bedeutet dies, dass das Messer nicht richtig ausgewuchtet ist oder durch Stöße verformt wurde. In diesem Fall muss es repariert oder ausgewechselt werden.
- Im Geräteinneren befinden sich keine weiteren zu wartenden Teile.

8.4 Auswechseln des Messers

Aus Sicherheitsgründen empfehlen wir, den Austausch der Messer von einem autorisierten Fachmann vornehmen zu lassen. Vorsicht! Arbeitshandschuhe tragen! Verwenden Sie nur Original Messer, da andernfalls Funktionen und Sicherheit unter Umständen nicht gewährleistet sind.

Zum Wechseln des Messers gehen Sie wie folgt vor:

1. Lösen Sie die Befestigungsschraube (siehe Bild 11a).
2. Nehmen Sie das Messer ab und ersetzen es gegen ein Neues.
3. Beim Einbau des neuen Messers achten Sie bitte auf die Einbaurichtung des Messers. Die Windflügel des Messers müssen in den Motorraum ragen (siehe Bild 11b). Die Aufnahme dome müssen mit den Stanzungen im Messer übereinstimmen.
4. Anschließend ziehen Sie mit dem Universal Schlüssel die Befestigungsschraube wieder fest. Das Anzugsmoment sollte ca. 25 Nm betragen.

Zum Saisonende führen Sie eine allgemeine Kontrolle des Rasenmähers durch und entfernen alle angesammelten Rückstände. Vor jedem Saisonstart den Zustand des Messers unbedingt überprüfen. Wenden Sie sich bei Reparaturen an unsere Kundendienststelle. Verwenden Sie nur Original Ersatzteile.

8.5 Ersatzteilbestellung:

Bei der Ersatzteilbestellung sollten folgende Angaben gemacht werden;

- Typ des Gerätes
- Artikelnummer des Gerätes
- Ident-Nummer des Gerätes
- Ersatzteilnummer des erforderlichen Ersatzteils

Aktuelle Preise und Infos finden Sie unter www.isc-gmbh.info

Ersatzmesser Art.-Nr.: 34.054.40

9. Entsorgung und Wiederverwertung

Das Gerät befindet sich in einer Verpackung um Transportschäden zu verhindern. Diese Verpackung ist Rohstoff und ist somit wieder verwendbar oder kann dem Rohstoffkreislauf zurückgeführt werden. Das Gerät und dessen Zubehör bestehen aus verschiedenen Materialien, wie z.B. Metall und Kunststoffe. Defekte Geräte gehören nicht in den Hausmüll. Zur fachgerechten Entsorgung sollte das Gerät an einer geeigneten Sammelstellen abgegeben werden. Wenn Ihnen keine Sammelstelle bekannt ist, sollten Sie bei der Gemeindeverwaltung nachfragen.

10. Lagerung

Lagern Sie das Gerät und dessen Zubehör an einem dunklen, trockenen und frostfreiem Ort. Die optimale Lagertemperatur liegt zwischen 5 und 30 °C. Bewahren Sie das Elektrowerkzeug in der Originalverpackung

11. Fehlersuchplan

Fehler	Mögliche Ursache	Beseitigung
Motor läuft nicht an	a) Kondensator defekt b) Kein Strom im Stecker c) Kabel defekt d) Schalter Stecker Kombination defekt e) Anschlüsse am Motor oder Kondensator gelöst f) Gerät steht im hohen Gras g) Mähergehäuse verstopft	a) Durch Kundendienstwerkstatt b) Leitung und Sicherung überprüfen c) überprüfen d) durch Kundendienstwerkstatt e) durch Kundendienstwerkstatt f) Auf niedrigem Gras oder bereits gemähten Flächen starten; Eventuell Schnitthöhe ändern g) Gehäuse reinigen, damit das Messer frei läuft
Motorleistung läßt nach	a) Zu hohes oder zu feuchtes Gras b) Mähergehäuse verstopft c) Messer stark abgenutzt	a) Schnitthöhe korrigieren b) Gehäuse reinigen c) Messer auswechseln
Unsauberer Schnitt	a) Messer abgenutzt b) Falsche Schnitthöhe	a) Messer auswechseln oder nachschleifen b) Schnitthöhe korrigieren



Nur für EU-Länder

Werfen Sie Elektrowerkzeuge nicht in den Hausmüll!

Gemäß europäischer Richtlinie 2012/19/EU über Elektro- und Elektronik-Altgeräte und Umsetzung in nationales Recht müssen verbrauchte Elektrowerkzeuge getrennt gesammelt werden und einer umweltgerechten Wiederverwertung zugeführt werden.

Recycling-Alternative zur Rücksendeaufforderung:

Der Eigentümer des Elektrogerätes ist alternativ anstelle Rücksendung zur Mitwirkung bei der sachgerechten Verwertung im Falle der Eigentumsaufgabe verpflichtet. Das Altgerät kann hierfür auch einer Rücknahmestelle überlassen werden, die eine Beseitigung im Sinne der nationalen Kreislaufwirtschafts- und Abfallgesetze durchführt. Nicht betroffen sind den Altgeräten beigelegte Zubehörteile und Hilfsmittel ohne Elektrobestandteile.

Der Nachdruck oder sonstige Vervielfältigung von Dokumentation und Begleitpapieren der Produkte, auch auszugsweise, ist nur mit ausdrücklicher Zustimmung der iSC GmbH zulässig.

Technische Änderungen vorbehalten

- Das Produkt erfüllt die Anforderungen der EN 61000-3-11 und unterliegt Sonderanschlußbedingungen. Das heisst, dass eine Verwendung an beliebigen frei wählbaren Anschlußpunkten nicht zulässig ist.
- Das Gerät kann bei ungünstigen Netzverhältnissen zu vorübergehenden Spannungsschwankungen führen.
- Das Produkt ist ausschließlich zur Verwendung an Anschlußpunkten vorgesehen, die
 - a) eine maximale zulässige Netzimpedanz $Z_{\max} = 0,396 \Omega$ nicht überschreiten, oder
 - b) die eine Dauerstrombelastbarkeit des Netzes von mindestens 100 A je Phase haben.
- Sie müssen als Benutzer sicherstellen, wenn nötig in Rücksprache mit Ihrem Energieversorgungsunternehmen, daß Ihr Anschlußpunkt, an dem Sie das Produkt betreiben möchten, eine der beiden genannten Anforderungen a) oder b) erfüllt.

Service-Informationen

Wir unterhalten in allen Ländern, welche in der Garantieurkunde benannt sind, kompetente Service-Partner, deren Kontakte Sie der Garantieurkunde entnehmen. Diese stehen Ihnen für alle Service-Belange wie Reparatur, Ersatzteil- und Verschleißteil-Versorgung oder den Bezug von Verbrauchsmaterialien zur Verfügung.

Es ist zu beachten, dass bei diesem Produkt folgende Teile einem gebrauchsgemäßen oder natürlichen Verschleiß unterliegen bzw. folgende Teile als Verbrauchsmaterialien benötigt werden.

Kategorie	Beispiel
Verschleißteile*	Keilriemen, Kohlebürsten
Verbrauchsmaterial/ Verbrauchsteile*	Messer
Fehlteile	

* nicht zwingend im Lieferumfang enthalten!

Bei Mängel oder Fehlern bitten wir Sie, den Fehlerfall im Internet unter www.isc-gmbh.info anzumelden. Bitte achten Sie auf eine genaue Fehlerbeschreibung und beantworten Sie dazu in jedem Fall folgende Fragen:

- Hat das Gerät bereits einmal funktioniert oder war es von Anfang an defekt?
- Ist Ihnen vor dem Auftreten des Defektes etwas aufgefallen (Symptom vor Defekt)?
- Welche Fehlfunktion weist das Gerät Ihrer Meinung nach auf (Hauptsymptom)?
Beschreiben Sie diese Fehlfunktion.

Garantiekunde

Sehr geehrte Kundin, sehr geehrter Kunde,
unsere Produkte unterliegen einer strengen Qualitätskontrolle. Sollte dieses Gerät dennoch einmal nicht einwandfrei funktionieren, bedauern wir dies sehr und bitten Sie, sich an unseren Servicedienst unter der auf dieser Garantiekarte angegebenen Adresse zu wenden. Gerne stehen wir Ihnen auch telefonisch über die angegebene Servicrufnummer zur Verfügung. Für die Geltendmachung von Garantieansprüchen gilt folgendes:

1. Diese Garantiebedingungen regeln zusätzliche Garantieleistungen. Ihre gesetzlichen Gewährleistungsansprüche werden von dieser Garantie nicht berührt. Unsere Garantieleistung ist für Sie kostenlos.
2. Die Garantieleistung erstreckt sich ausschließlich auf Mängel am Gerät, die nachweislich auf einem Material- oder Herstellungsfehler beruhen und ist nach unserer Wahl auf die Behebung solcher Mängel am Gerät oder den Austausch des Gerätes beschränkt.
Bitte beachten Sie, dass unsere Geräte bestimmungsgemäß nicht für den gewerblichen, handwerklichen oder beruflichen Einsatz konstruiert wurden. Ein Garantievertrag kommt daher nicht zustande, wenn das Gerät innerhalb der Garantiezeit in Gewerbe-, Handwerks- oder Industriebetrieben verwendet wurde oder einer gleichzusetzenden Beanspruchung ausgesetzt war.
3. Von unserer Garantie ausgenommen sind:
 - Schäden am Gerät, die durch Nichtbeachtung der Montageanleitung oder aufgrund nicht fachgerechter Installation, Nichtbeachtung der Gebrauchsanleitung (wie durch z.B. Anschluss an eine falsche Netzspannung oder Stromart) oder Nichtbeachtung der Wartungs- und Sicherheitsbestimmungen oder durch Aussetzen des Geräts an anomale Umweltbedingungen oder durch mangelnde Pflege und Wartung entstanden sind.
 - Schäden am Gerät, die durch missbräuchliche oder unsachgemäße Anwendungen (wie z.B. Überlastung des Gerätes oder Verwendung von nicht zugelassenen Einsatzwerkzeugen oder Zubehör), Eindringen von Fremdkörpern in das Gerät (wie z.B. Sand, Steine oder Staub, Transportschäden), Gewaltanwendung oder Fremdeinwirkungen (wie z. B. Schäden durch Herunterfallen) entstanden sind.
 - Schäden am Gerät oder an Teilen des Geräts, die auf einen gebrauchsgemäßen, üblichen oder sonstigen natürlichen Verschleiß zurückzuführen sind.
4. Die Garantiezeit beträgt 24 Monate und beginnt mit dem Kaufdatum des Gerätes. Garantieansprüche sind vor Ablauf der Garantiezeit innerhalb von zwei Wochen, nachdem Sie den Defekt erkannt haben, geltend zu machen. Die Geltendmachung von Garantieansprüchen nach Ablauf der Garantiezeit ist ausgeschlossen. Die Reparatur oder der Austausch des Gerätes führt weder zu einer Verlängerung der Garantiezeit noch wird eine neue Garantiezeit durch diese Leistung für das Gerät oder für etwaige eingebaute Ersatzteile in Gang gesetzt. Dies gilt auch bei Einsatz eines Vor-Ort-Services.
5. Für die Geltendmachung Ihres Garantieanspruches melden Sie bitte das defekte Gerät an unter: www.isc-gmbh.info. Ist der Defekt des Gerätes von unserer Garantieleistung erfasst, erhalten Sie umgehend ein repariertes oder neues Gerät zurück.

Selbstverständlich beheben wir gegen Erstattung der Kosten auch gerne Defekte am Gerät, die vom Garantiumfang nicht oder nicht mehr erfasst sind. Dazu senden Sie das Gerät bitte an unsere Serviceadresse.

Für Verschleiß-, Verbrauchs- und Fehlteile verweisen wir auf die Einschränkungen dieser Garantie gemäß den Service-Informationen dieser Bedienungsanleitung.

ISC GmbH · Eschenstraße 6 · 94405 Landau/Isar (Deutschland)

09951 / 95 920 + Durchwahl:			
Allgemeine Fragen	-00	Klima / Heizen / Entfeuchten	-30
Stromerzeuger	-05	Werkzeugtechnik - Handgeführt	-35
Gartentechnik - Benzin	-10	Werkzeugtechnik - Stationär	-40
Gartentechnik - Elektro	-15	Fragen zur Rechnung	-50
Gartentechnik - Akku	-20	Reparaturanfragen	-60
Gewächshaus / Metallgerätehaus	-25		

Telefax: 01805 / 835 830 (Festnetz: 14 ct/min, Mobilfunk max.: 42 ct/min)
 E-Mail: info@isc-gmbh.info · Internet: www.isc-gmbh.info
iSC GmbH · Eschenstraße 6 · 94405 Landau/Isar (Deutschland)

Table of contents

1. Safety regulations
2. Layout and items supplied
3. Proper use
4. Technical data
5. Before starting the equipment
6. Operation
7. Replacing the power cable
8. Cleaning, maintenance and ordering of spare parts
9. Disposal and recycling
10. Storage
11. Troubleshooting



Danger! - Read the operating instructions to reduce the risk of injury

This equipment is not allowed to be used by children. Children should be supervised so that they do not play with the equipment. Children are not allowed to carry out the cleaning or maintenance. This equipment is not allowed to be used by people with limited physical, sensory or mental capacities or by those with insufficient knowledge or experience unless they are supervised or instructed by a person who is responsible for them.

If the power cable for this equipment is damaged, it must be replaced by the manufacturer or its after-sales service or similarly trained personnel to avoid danger.

Danger!

When using the equipment, a few safety precautions must be observed to avoid injuries and damage. Please read the complete operating instructions and safety regulations with due care. Keep this manual in a safe place, so that the information is available at all times. If you give the equipment to any other person, hand over these operating instructions and safety regulations as well. We cannot accept any liability for damage or accidents which arise due to a failure to follow these instructions and the safety instructions.

1. Safety regulations

The corresponding safety information can be found in the enclosed booklet.

Danger!**Read all safety regulations and instructions.**

Any errors made in following the safety regulations and instructions may result in an electric shock, fire and/or serious injury.

Keep all safety regulations and instructions in a safe place for future use.**Explanation of the warning signs on the equipment (see Fig. 12)**

- 1 = Read the directions for use before operating the equipment
- 2 = Keep all other persons away from the danger zone.
- 3 = Caution! -Sharp blades- Before carrying out any maintenance work or if you damage the cable, pull the plug out of the socket.
- 4 = Caution: Keep the power cable away from the cutters!

2. Layout and items supplied**2.1 Layout (Fig. 1/2)**

1. Top push bar
2. Bottom push bar
3. Ejector flap
4. Carry-handle
5. Lever for cutting height adjustment
6. Grass basket
7. Filling level indicator
8. Power plug
9. On/Off switch
10. Cable strain-relief
11. Rear wheels
12. Wheel caps
13. Wing nuts for bottom push bar

14. Split pin
15. Washers for wheels
16. Cable clips
17. Nuts for top push bar with quick clamping function
18. Fastening screws for top push bar
19. Washers for top push bar
20. Washers for bottom push bar
21. Grass box handle

2.2 Items supplied

Please check that the article is complete as specified in the scope of delivery. If parts are missing, please contact our service center or the sales outlet where you made your purchase at the latest within 5 working days after purchasing the product and upon presentation of a valid bill of purchase. Also, refer to the warranty table in the service information at the end of the operating instructions.

- Open the packaging and take out the equipment with care.
- Remove the packaging material and any packaging and/or transportation braces (if available).
- Check to see if all items are supplied.
- Inspect the equipment and accessories for transport damage.
- If possible, please keep the packaging until the end of the guarantee period.

Danger!

The equipment and packaging material are not toys. Do not let children play with plastic bags, foils or small parts. There is a danger of swallowing or suffocating!

- Electric lawn mower
- Grass basket
- Original operating instructions
- Safety instructions

3. Proper use

The lawn mower is intended for private use, i.e. for use in home and gardening environments.

Private use of the lawn mower refers an annual operating time generally not exceeding that of 50 hours, during which time the equipment is primarily used to maintain small-scale, residential lawns and home/hobby gardens. Public facilities, sporting halls, and agricultural/forestry applica-

tions are excluded.

Important! Due to the high risk of bodily injury to the user, the lawn mower may not be used to trim bushes, hedges or shrubs, to cut scaling vegetation, planted roofs, or balcony-grown grass, to clean (suck up) dirt and debris off walkways, or to chop up tree or hedge clippings. Moreover, the lawn mower may not be used as a power cultivator to level out high areas such as molehills.

For safety reasons, the lawn mower may not be used as a drive unit for other work tools or toolkits of any kind, unless they have been expressly permitted by the manufacturer.

The equipment is to be used only for its prescribed purpose. Any other use is deemed to be a case of misuse. The user / operator and not the manufacturer will be liable for any damage or injuries of any kind caused as a result of this.

Please note that our equipment has not been designed for use in commercial, trade or industrial applications. Our warranty will be voided if the machine is used in commercial, trade or industrial businesses or for equivalent purposes.

4. Technical data

Mains voltage:230-240 V ~ 50Hz
 Power consumption: 1700 W
 Motor speed:3300 min⁻¹
 Cutting width:42 cm
 Cutting height adjustment:20-65 mm; 6 levels
 Grass basket capacity:50 liters
 L_{pA} sound pressure level: 85.4 dB(A)
 K_{pA} uncertainty: 3 dB(A)
 L_{WA} sound power level measured: 93.74 dB(A)
 K_{WA} uncertainty: 0,99 dB(A)
 L_{WA} sound power level guaranteed: 96 dB(A)
 Vibration at the handlebars a_h:1.663 m/s²
 K uncertainty:1.5 m/s²
 Protection class: II/III
 Weight: 11,75 kg

Danger!

Sound and vibration

Sound and vibration values were measured in accordance with the standards EN ISO 3744:1995, EN ISO 11201:1995 and EN ISO 20643:2005.

Keep the noise emissions and vibrations to a minimum.

- Only use appliances which are in perfect working order.
- Service and clean the appliance regularly.
- Adapt your working style to suit the appliance.
- Do not overload the appliance.
- Have the appliance serviced whenever necessary.
- Switch the appliance off when it is not in use.
- Wear protective gloves.
- Limit your working time

Caution!

Residual risks

Even if you use this electric power tool in accordance with instructions, certain residual risks cannot be ruled out. The following hazards may arise in connection with the equipment's construction and layout:

1. Lung damage if no suitable protective dust mask is used.
2. Damage to hearing if no suitable ear protection is used.
3. Health damage caused by hand-arm vibrations if the equipment is used over a prolonged period or is not properly guided and maintained.

5. Before starting the equipment

Before you connect the equipment to the mains supply make sure that the data on the rating plate are identical to the mains data.

Warning!

Always pull the power plug before making adjustments to the equipment.

The lawn mower is delivered unassembled. The complete push bar and the grass basket must be assembled before using the lawn mower. Follow the operating instructions step-by-step and use the pictures provided as a visual guide to easily assemble the equipment.

Fitting the wheels (Fig. 3a and b)

Take a rear wheel (Fig. 2/Item 11) and push it onto the axle as shown in Fig. 3a. Then slide a washer (Fig. 2/Item 15) onto the axle and fasten all parts with the supplied split pin (Fig. 2/Item 14) as shown in Fig. 3a. Finally, press the wheel cap (Fig. 2/Item 12) onto the wheel as shown in Fig. 3b. Proceed in exactly the same way on the other side.

Mounting the push bar (Fig. 4 to 7).

Mount a bottom push bar (Fig. 2/Item 2) onto the screw provided for it and secure everything with a wing nut (Fig. 2/Item 13) as shown in Fig. 4. Proceed in the same way on the other side. When you fit the top push bar you can decide the height of the push bar by selecting the appropriate fastening hole (Fig. 5). Finally, secure the top push bar to the bottom push bar as shown in Fig. 6. Now you can attach the motor cable to the push bar (Fig. 7/Item A) using the cable clips (Fig. 2/Item 16).

Mounting the grass basket (see Figs. 8a and b)

Press the grass box handle (Fig. 8a/Item 21) into the grass basket as shown in Fig. 8a. Before you fit the grass basket you must ensure that the motor is switched off and the blade is not rotating. Lift the ejector flap (Fig. 8b/Item 3) with one hand. With the other hand, hold the grass basket by the handle and hook it in from above (Fig. 8b).

Filling level indicator of the grass collector

The grass collector is equipped with a filling level indicator (Fig. 2/Item 18) which is opened by the airflow that the lawn mower generates during operation. If the flap closes during mowing, the grass collecting device is full and must be emptied. To ensure the proper functioning of the filling level indicator, the holes under the flap must always be kept clean and passable.

**Adjusting the cutting height
Important!**

Adjust the cutting height only when the motor is switched off and the power cable has been disconnected.

Before you begin to mow, check to ensure that the blade is not blunt and that none of the fasteners are damaged. To prevent any imbalance, replace blunt and/or damaged blades. To carry out this check, first switch off the motor and pull out the power plug.

The cutting height is adjusted as follows (see Fig. 9):

1. Push the lever inwards.
2. Set the lever to the desired cutting height.
3. Release the lever and check that it is securely seated in the lock.

Reading off the cutting height

The cutting height can be set between 20-65 mm in 6 intervals, and can be read off on the scale.

Power supply

The lawn mower can be connected to any light socket-outlet with a 230-240 Volt alternating current. However, the socket outlet must have an earthing contact protected by a 16 A circuit breaker. Additionally, a residual current device (RCD) circuit-breaker with max. 30 mA must be used!

Power cable for the device

Please only use power cables that are not damaged. The total length of the power cable should not exceed 50 meters; going beyond this distance will reduce the power output of the electric motor. The power cable must have a cross-section of 3 x 1.5 mm. The insulating sheath of lawn aerator power cables is frequently damaged.

Some of the causes for this are:

- Cuts caused by driving over the cable.
- Pinching when the power cable is dragged under doors and pulled through windows.
- Cracking due to old age of the insulation.
- Kinking by improperly fastening or guiding the power cable.

The power cables must, at the very minimum, be of type HO5RN-F and 3-stranded. The cable type must be printed somewhere on the power cable. Only purchase power cables that are marked! Plugs and socket couplers for the power cables must be made from rubber and splash-proof. There is a limit to how long power cables can be. Longer power cables require larger conductor cross-sections. Power cables and connecting lines must be regularly checked for damage. Ensure that the lines are switched off before checking them. Completely unwind the power cable. Also check power cable entry points, plugs and socket couplers for kinks.

6. Operation

Connect the plug (Fig. 1/Item 8) to an extension cable. It is imperative to secure the extension cable with the cable grip as shown in Fig. 10.

Caution!

To prevent the machine switching on accidentally, the lawn mower is equipped with a safety lock-off (Fig. 10/Item A) which must be pressed before the switching bar (Fig. 10/Item B) can be activated. The lawn mower switches itself off when the switching bar is released. Repeat this process several times so that you are sure that the machine functions properly. Before you perform any repair or maintenance work on the equipment, ensure that the blade is not rotating and that the power supply is disconnected.

Caution! Never open the chute flap when the grass bag has been detached (to be emptied) and the motor is still running. A rotating blade can cause serious injuries!

Always carefully fasten the chute flap and grass basket. Switch off the engine before emptying the grass basket.

Always ensure that a safe distance (provided by the length of the long handles) is maintained between the user and the mower housing. Be especially careful when mowing and changing direction on slopes and inclines. Maintain a solid footing and wear sturdy, non-slip footwear and long trousers.

Always mow along the incline (not up and down). For safety reasons, the lawn mower may not be used to mow inclines whose gradient exceeds 15 degrees.

Use special caution when backing up and pulling the lawn mower. Tripping hazard!

Tips for proper mowing

It is recommended that you overlap the mowing swaths.

Only use a sharp blade that is in good condition. This will prevent the grass blades from fraying and the lawn from turning yellow.

Try to mow in straight lines for a nice, clean look. The swaths should overlap each other by a few centimeters in order to avoid stripes.

How frequently you should mow your lawn is determined primarily by the speed at which the grass grows. In the main growing season (May - June) you will probably need to mow the lawn twice a week, otherwise just once a week. The cutting height should be between 4 - 6cm and the amount of growth before mowing again should be 4 - 5cm. If the grass is allowed to grow somewhat longer for whatever reason, do not make the mistake of cutting it back to the normal height in one go. This will harm the lawn. Never cut it back by more than half the height in one go. Keep the underside of the mower housing clean and remove grass build-up. Deposits not only make it more difficult to start the mower; they decrease the quality of the cut and make it harder for the equipment to bag the grass.

Always mow along inclines (not up and down). You can prevent the lawn mower from slipping down by holding a position at an angle upwards.

Select the cutting height according to the length of the grass. Make several passes so that no more than 4cm of grass are cut at one time.

Switch off the motor before doing any checks on the blade. Keep in mind that the blade continues to rotate for a few seconds after the motor has been switched off. Never attempt to manually stop the blade. Regularly check to see if the blade is securely attached, is in good condition and is sharp. If the contrary is the case, sharpen the blade or replace it. In the event that the blade strikes an object, immediately switch off the lawn mower and wait for the blade to come to a complete stop. Then inspect the condition of the blade and the blade mount. Replace any parts that are damaged.

Lay the power cable on the ground in loops in front of the power outlet. Mow away from the power outlet and cable, making sure that the power cable always trails in the mowed grass so that the lawn mower does not travel over the cable.

As soon as grass clippings start to trail the lawn mower, it is time to empty the grass basket. Important! Before taking off the grass basket, switch off the motor and wait until the blade has come to a stop.

To take off the grass basket, use one hand to lift up the chute flap and the other to grab onto the basket handle. Remove the basket. For safety reasons, the chute flap automatically falls down after removing the grass basket and closes off the rear chute opening. If any grass remains in the opening, it will be easier to restart the engine if you pull the mower back approximately 1 m.

Do not use your hands or feet to remove clippings in or on the mower housing, but instead use suitable tools such as a brush or a hand broom.

In order to ensure that the majority of grass clippings are picked up, the inside of both the grass basket and especially the net must be cleaned after each use.

Reattach the grass basket only when the motor is switched off and the blade has stopped.

Lift up the chute flap with one hand and, holding the grass basket by its handle with the other hand, hang in the basket from the top.

7. Replacing the power cable

Danger!

If the power cable for this equipment is damaged, it must be replaced by the manufacturer or its after-sales service or similarly trained personnel to avoid danger.

8. Cleaning, maintenance and ordering of spare parts

Danger!

Always pull out the mains power plug before starting any cleaning work.

8.1 Cleaning

- Keep all safety devices, air vents and the motor housing free of dirt and dust as far as possible. Wipe the equipment with a clean cloth or blow it with compressed air at low pressure.
- We recommend that you clean the device immediately each time you have finished using it.
- Clean the equipment regularly with a moist cloth and some soft soap. Do not use cleaning agents or solvents; these could at-

tack the plastic parts of the equipment. Ensure that no water can seep into the device. The ingress of water into an electric tool increases the risk of an electric shock.

8.2 Carbon brushes

In case of excessive sparking, have the carbon brushes checked only by a qualified electrician.

Danger! The carbon brushes should not be replaced by anyone but a qualified electrician.

8.3 Maintenance

- Worn out or damaged blades, blade mounts, and bolts should be replaced as a set by an authorized professional in order to keep the equipment in balance.
- Do not clean the lawn mower with running water, particularly with high-pressure water. Ensure that all mounting components (i.e. screws, bolts, nuts etc.) are always tightened so that the equipment can be safely operated at all times.
- Frequently check the grass catch assembly for signs of wear.
- Replace excessively worn or damaged parts immediately.
- Store your lawn mower in a dry room.
- In order to ensure that you enjoy the equipment for many years to come, all screwed parts, as well as the wheels and axles, should be cleaned and lubricated.
- Keeping your lawn mower in good condition not only ensures a long lifespan and high performance, but also enables the equipment to thoroughly cut your grass with minimal effort. For best results, clean the lawn mower with a brush or rag. Do not use any solvents or water to remove dirt.
- The blade is subjected to more wear and tear than any other component. Therefore, routinely check the condition of the blade and make sure that it is tightly fastened. If the blade is completely worn out, it must be immediately replaced or ground sharp again. An excessively vibrating mower means that the blade is not properly balanced or has become deformed from striking an object. In this case, the blade must be repaired or replaced.
- There are no parts inside the equipment which require additional maintenance.

8.4 Replacing the blade

For safety reasons, we recommend having the blade replaced by an authorized professional. Important! Wear work gloves! Only replace the blade with a genuine Einhell replacement blade, as this will ensure top performance and safety under all conditions.

Carry out the following steps to change the blade:

1. Undo the fastening screw (see Fig. 11a).
2. Remove the blade and replace with a new one.
3. When fitting the blade, make sure it is installed in the right direction. The blade's air vanes must project into the motor compartment (see Fig. 11b). The dome mounts must be aligned with the punch holes in the blade.
4. Then retighten the fastening screw with the universal wrench. The tightening torque should be approx. 25 Nm.

At the end of the season, perform a general inspection of the lawn mower and remove any grass and dirt which may have accumulated. At the start of each season, ensure that you check the condition of the blade. If repairs are necessary, please contact our customer service center. Use only genuine spare parts.

8.5 Ordering replacement parts:

Please quote the following data when ordering replacement parts:

- Type of machine
- Article number of the machine
- Identification number of the machine
- Replacement part number of the part required

For our latest prices and information please go to www.isc-gmbh.info

Spare blade art. no.: 34.054.40

9. Disposal and recycling

The equipment is supplied in packaging to prevent it from being damaged in transit. The raw materials in this packaging can be reused or recycled. The equipment and its accessories are made of various types of material, such as metal and plastic. Never place defective equipment in your household refuse. The equipment should be taken to a suitable collection center for proper disposal. If you do not know the whereabouts of such a collection point, you should ask in your local council offices.

10. Storage

Store the equipment and accessories in a dark and dry place at above freezing temperature. The ideal storage temperature is between 5 and 30 °C. Store the electric tool in its original packaging.

11. Troubleshooting

Fault	Possible causes	Remedies
The motor fails to start	<ul style="list-style-type: none"> a) The capacitor is defective b) There is no electricity at the plug c) The cable is defective d) The combined switch/plug is defective e) The connectors have become separated from the motor or the capacitor f) The mower is standing in high grass g) The mower housing is clogged 	<ul style="list-style-type: none"> a) The mower housing is clogged. Have repaired by the Customer Service Center b) Check the cable and the fuse c) Check the cable d) Have repaired by the Customer Service Center e) Have repaired by the Customer Service Center f) Start in low grass or on an area that has already been mowed; change the cutting height if necessary g) Clean the housing so that the blade moves freely
The motor performance drops	<ul style="list-style-type: none"> a) The grass is too high or too damp b) The mower housing is clogged c) The blade is severely worn 	<ul style="list-style-type: none"> a) Correct the cutting height b) Clean the housing c) Replace the blade
Cutting is irregular	<ul style="list-style-type: none"> a) The blade is worn b) Wrong cutting height 	<ul style="list-style-type: none"> a) Replace or sharpen the blade b) Correct the cutting height



For EU countries only

Never place any electric power tools in your household refuse.

To comply with European Directive 2012/19/EC concerning old electric and electronic equipment and its implementation in national laws, old electric power tools have to be separated from other waste and disposed of in an environment-friendly fashion, e.g. by taking to a recycling depot.

Recycling alternative to the return request:

As an alternative to returning the equipment to the manufacturer, the owner of the electrical equipment must make sure that the equipment is properly disposed of if he no longer wants to keep the equipment. The old equipment can be returned to a suitable collection point that will dispose of the equipment in accordance with the national recycling and waste disposal regulations. This does not apply to any accessories or aids without electrical components supplied with the old equipment.

The reprinting or reproduction by any other means, in whole or in part, of documentation and papers accompanying products is permitted only with the express consent of the iSC GmbH.

Subject to technical changes

- The product meets the requirements of EN 61000-3-11 and is subject to special connection conditions. This means that use of the product at any freely selectable connection point is not allowed.
- Given unfavorable conditions in the power supply the product can cause the voltage to fluctuate temporarily.
- The product is intended solely for use at connection points that
 - a) do not exceed a maximum permitted mains system impedance of $Z_{\max} = 0.396 \Omega$, or
 - b) have a continuous current-carrying capacity of the mains of at least 100 A per phase.
- As the user, you are required to ensure, in consultation with your electric power company if necessary, that the connection point at which you wish to operate the product meets one of the two requirements, a) or b), named above.

Service information

We have competent service partners in all countries named on the guarantee certificate whose contact details can also be found on the guarantee certificate. These partners will help you with all service requests such as repairs, spare and wearing part orders or the purchase of consumables.

Please note that the following parts of this product are subject to normal or natural wear and that the following parts are therefore also required for use as consumables.

Category	Example
Wear parts*	V-belt, carbon brushes
Consumables*	Blade
Missing parts	

* Not necessarily included in the scope of delivery!

In the event of defects or faults, please register the problem on the internet at www.isc-gmbh.info. Please ensure that you provide a precise description of the problem and answer the following questions in all cases:

- Did the equipment work at all or was it defective from the beginning?
- Did you notice anything (symptom or defect) prior to the failure?
- What malfunction does the equipment have in your opinion (main symptom)?
Describe this malfunction.

Warranty certificate

Dear Customer,

All of our products undergo strict quality checks to ensure that they reach you in perfect condition. In the unlikely event that your device develops a fault, please contact our service department at the address shown on this guarantee card. You can also contact us by telephone using the service number shown. Please note the following terms under which guarantee claims can be made:

1. These guarantee conditions regulate additional guarantee services. Your statutory guarantee claims are not affected by this guarantee. Our guarantee is free of charge to you.
2. Our guarantee only covers defects suffered by the device which have been verifiably caused by a material or manufacturing fault and is limited to the rectification of such defects or the replacement of the device at our discretion.

Please note that our devices are not designed for use in commercial, trade or professional applications. A guarantee contract will not be created if the device has been used by commercial, trade or industrial business or has been exposed to similar stresses during the guarantee period.

3. The following are not covered by our guarantee:
 - Damage to the device caused by a failure to follow the assembly instructions or due to incorrect installation, a failure to follow the operating instructions (for example connecting it to an incorrect mains voltage or current type) or a failure to follow the maintenance and safety instructions or by exposing the device to abnormal environmental conditions or by lack of care and maintenance.
 - Damage to the device caused by abuse or incorrect use (for example overloading the device or the use of unapproved tools or accessories), ingress of foreign bodies into the device (such as sand, stones or dust, transport damage), the use of force or damage caused by external forces (for example by dropping it).
 - Damage to the device or parts of the device caused by normal or natural wear or tear or by normal use of the device.
4. The guarantee is valid for a period of 24 months starting from the purchase date of the device. Guarantee claims should be submitted before the end of the guarantee period within two weeks of the defect being noticed. No guarantee claims will be accepted after the end of the guarantee period. The original guarantee period remains applicable to the device even if repairs are carried out or parts are replaced. In such cases, the work performed or parts fitted will not result in an extension of the guarantee period, and no new guarantee will become active for the work performed or parts fitted. This also applies if an on-site service is used.
5. Please report the defective device on the following internet address to register your guarantee claim: www.isc-gmbh.info. If the defect is covered by our guarantee, then the item in question will either be repaired immediately and returned to you or we will send you a new replacement device.

Of course, we are also happy offer a chargeable repair service for any defects which are not covered by the scope of this guarantee or for units which are no longer covered. To take advantage of this service, please send the device to our service address.

Also refer to the restrictions of this warranty concerning wear parts, consumables and missing parts as set out in the service information in these operating instructions.

Sommaire

1. Consignes de sécurité
2. Description de l'appareil et volume de livraison
3. Utilisation conforme à l'affectation
4. Données techniques
5. Avant la mise en service
6. Commande
7. Remplacement de la ligne de raccordement réseau
8. Nettoyage, maintenance et commande de pièces de rechange
9. Mise au rebut et recyclage
10. Stockage
11. Plan de recherche des erreurs



Danger! - Lisez ce mode d'emploi pour diminuer le risque de blessures

Cet appareil ne doit pas être utilisé par les enfants. Surveillez les enfants pour vous assurer qu'ils ne jouent pas avec l'appareil. Le nettoyage et l'entretien ne doivent pas être effectués par des enfants. Cet appareil ne doit pas être utilisé par les personnes ayant des capacités physiques, sensorielles ou intellectuelles diminuées ou manquant d'expérience et/ou de connaissances, à moins d'être surveillées et de recevoir les instructions relatives à l'utilisation de l'appareil par une personne responsable de leur sécurité.

Si la ligne de raccordement réseau de cet appareil est endommagée, il faut la faire remplacer par le producteur ou son service après-vente ou par une personne de qualification semblable afin d'éviter tout risque.

Danger !

Lors de l'utilisation d'appareils, il faut respecter certaines mesures de sécurité afin d'éviter des blessures et dommages. Veuillez donc lire attentivement ce mode d'emploi/ces consignes de sécurité. Veuillez à le conserver en bon état pour pouvoir accéder aux informations à tout moment. Si l'appareil doit être remis à d'autres personnes, veuillez à leur remettre aussi ce mode d'emploi/ces consignes de sécurité. Nous déclinons toute responsabilité pour les accidents et dommages dus au non-respect de ce mode d'emploi et des consignes de sécurité.

1. Consignes de sécurité

Vous trouverez les consignes de sécurité correspondantes dans le cahier en annexe.

Danger !

Veillez lire toutes les consignes de sécurité et instructions. Tout non-respect des consignes de sécurité et instructions peut provoquer une décharge électrique, un incendie et/ou des blessures graves.

Conservez toutes les consignes de sécurité et instructions pour une consultation ultérieure.

Explication de la plaque indicatrice sur l'appareil (voir figure 12)

- 1 = Avant la mise en service, lisez le mode d'emploi
- 2 = Tenez les personnes tierces hors de la zone de danger !
- 3 = Attention ! - Couteaux aiguisés - Débranchez la fiche réseau avant tous travaux de maintenance et en cas d'endommagement du câble.
- 4 = Attention, maintenez le câble de raccordement loin du dispositif de coupe !

2. Description de l'appareil et volume de livraison**2.1 Description de l'appareil (figure 1/2)**

1. Guidon supérieur
2. Guidon inférieur
3. Clapet d'éjection
4. Poignée
5. Levier pour réglage de la hauteur de coupe
6. Panier collecteur
7. Indicateur de niveau de remplissage
8. Fiche de contact

9. Interrupteur marche/arrêt
10. Fixation pour câble
11. Roues, arrière
12. Enjoliveurs
13. Écrous papillon pour le guidon inférieur
14. Goupilles fendues
15. Rondelles pour les roues
16. Brides de fixation de câble
17. Écrous pour le guidon supérieur avec dispositif de serrage rapide
18. Vis de fixation pour le guidon supérieur
19. Rondelles pour le guidon supérieur
20. Rondelles pour le guidon inférieur
21. Poignée du panier collecteur

2.2 Volume de livraison

Veillez contrôler si l'article est complet à l'aide de la description du volume de livraison. S'il manque des pièces, adressez-vous dans un délai de 5 jours maximum après votre achat à notre service après-vente ou au magasin où vous avez acheté l'appareil muni d'une preuve d'achat valable. Veuillez consulter pour cela le tableau des garanties dans les informations service après-vente à la fin du mode d'emploi.

- Ouvrez l'emballage et prenez l'appareil en le sortant avec précaution de l'emballage.
- Retirez le matériel d'emballage tout comme les sécurités d'emballage et de transport (s'il y en a).
- Vérifiez si la livraison est bien complète.
- Contrôlez si l'appareil et ses accessoires ne sont pas endommagés par le transport.
- Conservez l'emballage autant que possible jusqu'à la fin de la période de garantie.

Danger !

L'appareil et le matériel d'emballage ne sont pas des jouets ! Il est interdit de laisser des enfants jouer avec des sacs et des films en plastique et avec des pièces de petite taille. Ils risquent de les avaler et de s'étouffer !

- Tondeuse à gazon électrique
- Panier collecteur d'herbe
- Mode d'emploi d'origine
- Consignes de sécurité

3. Utilisation conforme à l'affectation

La tondeuse à gazon convient à l'usage privé dans des jardins domestiques et d'agrément.

Sont considérées comme tondeuses à gazon pour les jardins domestiques et d'agrément celles dont l'utilisation annuelle ne dépasse pas 50 heures et qui sont utilisées surtout pour l'entretien de surfaces d'herbe ou de gazon, ne le sont pas cependant celles utilisées dans les installations publiques, les parcs, les terrains de sports ainsi que dans l'agriculture et les exploitations forestières.

Attention ! En raison des risques pour l'intégrité corporelle de l'utilisateur, la tondeuse à gazon ne doit pas être utilisée pour débroussailler les buissons, les haies et les arbustes, pour couper et broyer des plantes grimpantes ou du gazon sur un toit ou dans des jardinières ni pour nettoyer (aspirer) les chemins et comme hacheur pour réduire en morceaux des sections d'arbres et de haies. De plus, la tondeuse à gazon ne doit pas être utilisée comme moto-bêche ni pour égaliser des bosses du sol, comme par ex. les taupinières.

Pour des raisons de sécurité, la tondeuse à gazon ne doit pas être utilisée comme groupe d'entraînement pour d'autres outils d'autres types, à moins que ce ne soit permis par le fabricant.

La machine doit exclusivement être employée conformément à son affectation. Chaque utilisation allant au-delà de cette affectation est considérée comme non conforme. Pour les dommages en résultant ou les blessures de tout genre, le producteur décline toute responsabilité et l'opérateur/l'exploitant est responsable.

Veillez au fait que nos appareils, conformément à leur affectation, n'ont pas été construits, pour être utilisés dans un environnement professionnel, industriel ou artisanal. Nous déclinons toute responsabilité si l'appareil est utilisé professionnellement, artisanalement ou dans des sociétés industrielles, tout comme pour toute activité équivalente.

4. Données techniques

Tension du réseau : 230-240 V ~ 50 Hz
 Puissance absorbée : 1700 W
 Vitesse de rotation du moteur : 3300 tr/min
 Largeur de coupe : 42 cm
 Réglage de la hauteur
 de coupe : 20-65 mm ; 6 paliers
 Volume du panier collecteur d'herbe : 50 litres
 Niveau de pression acoustique L_{pA} : .. 85,4 dB(A)
 Imprécision K_{pA} : 3 dB(A)
 Niveau de puissance
 acoustique mesuré L_{WA} : 93,74 dB(A)
 Imprécision K_{WA} : 0,99 dB(A)
 Niveau de puissance
 acoustique garanti L_{WA} : 96 dB(A)
 Vibration sur le guidon a_h : 1,663 m/s²
 Imprécision K : 1,5 m/s²
 Catégorie de protection : II /
 Poids : 11,75 kg

Danger !

Bruit et vibration

Les valeurs de bruits et de vibrations ont été déterminées conformément aux normes EN ISO 3744 : 1995, EN ISO 11201 : 1995 et EN ISO 20643 : 2005.

Limitez le niveau sonore et les vibrations à un minimum !

- Utilisez exclusivement des appareils en excellent état.
- Entretenez et nettoyez l'appareil régulièrement.
- Adaptez votre façon de travailler à l'appareil.
- Ne surchargez pas l'appareil.
- Faites contrôler l'appareil le cas échéant.
- Mettez l'appareil hors circuit lorsque vous ne l'utilisez pas.
- Portez des gants.
- Limitez le temps d'utilisation

Prudence !**Risques résiduels**

Même en utilisant cet outil électrique conformément aux prescriptions, il reste toujours des risques résiduels. Les dangers suivants peuvent apparaître en rapport avec la construction et le modèle de cet outil électrique :

1. Lésions des poumons si aucun masque anti-poussière adéquat n'est porté.
2. Déficience auditive si aucun casque anti-bruit approprié n'est porté.
3. Atteintes à la santé issues des vibrations main-bras, si l'appareil est utilisé pendant une longue période ou s'il n'a pas été employé ou entretenu dans les règles de l'art.

5. Avant la mise en service

Assurez-vous, avant de connecter la machine, que les données se trouvant sur la plaque de signalisation correspondent bien aux données du réseau.

Avertissement !

Enlevez systématiquement la fiche de contact avant de paramétrer l'appareil.

La tondeuse à gazon est livrée démontée. Le guidon complet et le panier collecteur doivent être montés avant l'utilisation de la tondeuse à gazon. Suivez le mode d'emploi, étape par étape, et orientez-vous avec les illustrations pour que le montage vous soit simplifié.

Montage des roues (figures 3a et b)

Prenez une roue arrière (figure 2/pos11) et enfichez-la sur l'axe comme illustré sur la figure 3a. Ensuite, enfichez encore une rondelle (figure 2/pos15) sur l'axe et fixez le tout à l'aide de la goupille fendue ci-jointe (figure 2/pos14) comme illustré sur la figure 3a. Pour finir, pressez l'enjoliveur de la roue (figure 2/pos12) sur la roue comme illustré sur la figure 3b. Procédez de l'autre côté exactement de la même manière.

Montage du guidon (figures 4 à 7)

Enfichez un guidon inférieur (figure 2/pos 2) sur la vis prévu à cet effet et fixez le tout à l'aide d'un écrou papillon (figure 2/pos13) comme illustré sur la figure 4. Procédez de la même manière de l'autre côté. Lors du montage du guidon supérieur, vous pouvez déterminer la hauteur du guidon en choisissant le trou de fixation (figure 5). Ensuite fixez le guidon supérieur à l'aide du gui-

don inférieur comme illustré sur la figure 6. Vous pouvez à présent fixer le câble du moteur sur le guidon (figure 7/pos A) à l'aide des attaches de câble (figure 2/pos16).

Montage du panier collecteur (voir figures 8a et b)

Insérez la poignée du panier collecteur (figure 8a/pos. 21) dans le panier collecteur comme illustré sur la figure 8a. Pour accrocher le panier collecteur, le moteur doit être arrêté et la lame ne doit pas tourner. Relevez le clapet d'éjection d'une main (figure 8b/pos3). De l'autre main, tenez le panier collecteur par la poignée et accrochez-le par le haut (figure 8b).

Indicateur de remplissage dispositif collecteur

Le dispositif collecteur dispose d'un indicateur de remplissage (fig. 1/pos. 7). Celui-ci est ouvert par le courant d'air que provoque la tondeuse en fonctionnement. Si pendant la tonte, le clapet se referme, cela signifie que le dispositif collecteur est plein et doit être vidé. Pour un bon fonctionnement de l'indicateur de remplissage, les trous sous le clapet doivent être toujours propres et débouchés.

Réglage de la hauteur de coupe**Attention !**

Le réglage de la hauteur de coupe peut seulement être effectué lorsque le moteur est arrêté et le câble réseau débranché.

Avant de commencer à tondre, vérifiez que l'outil de coupe n'est pas émoussé et que vos moyens de fixation ne sont pas endommagés. Remplacez les outils de coupe émoussés ou endommagés afin qu'aucun déséquilibre ne se produise. Pour ce contrôle, arrêtez le moteur et débranchez la fiche de contact.

Le réglage de la hauteur de coupe doit être effectué de la manière suivante (voir figure 9) :

1. Enfoncez le levier vers l'intérieur.
2. Réglez le levier à la hauteur de coupe désirée.
3. Relâchez le levier et vérifiez qu'il est bien bloqué dans le dispositif d'arrêt.

Lecture de la hauteur de coupe

La hauteur de coupe varie de 20 à 65 mm en 6 paliers et peut être lue sur l'échelle de graduation (figure 5/B).

Branchement électrique

La tondeuse à gazon peut être raccordée à chaque prise de courant d'éclairage de 230-240 Volts de courant alternatif. Seules cependant des prises à contact de protection sont admises, il faut prévoir pour leur protection par fusibles un disjoncteur automatique de protection pour 16A. En outre, il faut placer en amont un interrupteur de protection contre les courants de courts-circuits (RCD) avec 30 mA maxi !

Câble de raccordement de l'appareil

N'utilisez que des câbles de raccordement n'étant pas endommagés. Le câble de raccordement ne doit pas être de n'importe quelle longueur (50m maxi) car sinon la puissance du moteur en est diminuée. La section transversale du câble de raccordement doit s'élever à 3 x 1,5mm². Les câbles de raccordement de tondeuses à gazon électriques souffrent particulièrement souvent de défauts d'isolations.

Les causes en sont entre autres :

- des déchirures dues au passage de la tondeuse sur le câble.
- des endroits écrasés lorsque le câble de raccordement de l'appareil passe sous des portes ou fenêtres.
- des fissures dues au vieillissement de l'isolation.
- des pliures dues à la fixation ou au guidage non conforme du câble de raccordement.

Les câbles de raccordement de l'appareil doivent être au moins du type HO5RN-F et à 3 fils. La désignation du type de câble doit être obligatoirement imprimée sur le câble de raccordement de l'appareil. N'achetez que des câbles de raccordement de l'appareil avec impression du type de câble ! Les fiches de contact et les prises d'accouplement des câbles de raccordement doivent être en caoutchouc et protégées des éclaboussures. Les câbles de raccordement de l'appareil ne doivent pas être de n'importe quelle longueur. Les câbles de raccordement de l'appareil plus longs exigent des sections de conducteur plus grandes. Il faut vérifier régulièrement si les câbles de raccordement et les lignes de raccordements ne sont pas endommagés. Faites en sorte que les lignes soient hors tension pendant la vérification. Déroulez complètement les câbles de raccordement de l'appareil. Vérifiez également si les guidages de câbles de raccordement sur les fiches de contact et les prises d'accouplement ne sont pas pliés.

6. Commande

Raccordez le câble réseau (figure 1/pos. 8) à une rallonge de câble. La rallonge de câble doit être bloquée avec la fixation pour câble comme indiqué en figure 10.

Prudence !

Afin d'empêcher un démarrage involontaire, la tondeuse est équipée d'un verrouillage (Figure 10/pos. A) sur lequel on doit appuyer avant de pouvoir actionner le levier de commande (Figure 10/pos. B). Lorsque l'on lâche le levier de commande, la tondeuse s'arrête. Répétez cette opération plusieurs fois afin de vous assurer que l'appareil fonctionne correctement. Avant de procéder à des réparations ou des travaux de maintenance sur l'appareil, vous devez vous assurer que la lame ne tourne pas et que l'appareil est débranché.

Avertissement ! N'ouvrez jamais le clapet d'éjection lorsque le dispositif collecteur est en train d'être vidé et que le moteur est encore en marche. Une lame en marche peut provoquer des blessures.

Veillez toujours soigneusement fixer le clapet d'éjection ou le sac collecteur. Éteignez le moteur avant de les enlever.

Veillez toujours respecter la distance de sécurité induite par le manche entre le boîtier de la lame et l'utilisateur. Soyez particulièrement prudent lorsque vous tondez ou changez de direction à proximité de bosquets ou sur une pente. Veillez à être bien stable, portez des chaussures antidérapantes et adhérentes et un pantalon.

Tondez toujours en position perpendiculaire à la pente. Pour des raisons de sécurité, il est interdit de tondre sur des pentes de plus de 15%.

Soyez particulièrement prudent quand vous reculez et quand vous tirez la tondeuse. Risque de trébucher !

Recommandations pour bien tondre

Pour la tonte, nous conseillons d'adopter le principe du chevauchement.

Ne tondre qu'avec des lames aiguisées et en bon état afin que les brins d'herbe ne s'effilochent pas et n'entraînent pas un jaunissement du gazon.

Afin d'obtenir une coupe propre, tondez toujours en bandes aussi droites que possible. Ce faisant, faites en sorte que les bandes se chevauchent de quelques centimètres, pour qu'il n'y ait pas de traces.

La fréquence de la tonte dépend principalement de la vitesse de pousse du gazon. Pendant la période de croissance principale (mai-juin), deux fois par semaine, sinon une fois par semaine. La hauteur de coupe doit se situer entre 4-6 cm et la croissance devrait atteindre 4-5 cm avant la prochaine tonte. Si le gazon a dépassé la hauteur de coupe, ne faites pas l'erreur de le tondre tout de suite à la hauteur normale. Cela abîme le gazon. Ne tondez jamais plus que la moitié de la hauteur du gazon.

Maintenez le dessous de la tondeuse propre et enlevez obligatoirement les dépôts de gazon. Les dépôts rendent le démarrage difficile, altèrent la qualité de la coupe et gênent l'éjection de l'herbe.

Sur les pentes, il faut tondre en position perpendiculaire à la pente. Pour éviter un glissement de la tondeuse, il faut l'orienter vers le haut.

Choisissez la hauteur de coupe selon la hauteur effective du gazon. Faites plusieurs passages afin de ne couper qu'au maximum 4 cm de gazon à la fois.

Avant d'effectuer tout contrôle de la lame, éteignez le moteur. Pensez que la lame continue de tourner encore quelques minutes après que le moteur ait été éteint. N'essayez jamais d'arrêter la lame. Vérifiez régulièrement que la lame est bien fixée, en bon état et bien affûtée. Dans le cas contraire, aiguissez-la ou remplacez-la. Si la lame heurte un objet alors qu'elle est en marche, arrêtez la tondeuse et attendez que la lame soit complètement immobile. Vérifiez ensuite l'état de la lame et du support de lame. Si ceux-ci sont endommagés, il faut les remplacer.

Posez le câble de raccordement utilisé en boucle par terre devant la prise de courant utilisée. Tondez en vous éloignant de la prise de courant ou du câble et veillez à ce que le câble de raccordement soit toujours dans le gazon tondu afin qu'il ne soit pas écrasé par la tondeuse.

Dès que des restes d'herbe s'accumulent sur le gazon pendant la tonte, il faut vider le panier collecteur. Attention ! Avant d'enlever le panier collecteur, éteignez le moteur et attendez l'arrêt complet de la lame.

Pour enlever le panier collecteur, soulevez d'une main le clapet d'éjection, de l'autre retirez le panier collecteur en l'attrapant par la poignée. Conformément aux normes de sécurité, lorsque le panier collecteur est enlevé, le clapet d'éjection se ferme et bloque l'orifice d'éjection arrière. Si, ce faisant des restes d'herbe restent accroché dans l'ouverture, il est nécessaire de reculer la tondeuse d'environ 1 m afin de faciliter le redémarrage du moteur.

Éliminez les résidus de coupe dans le carter et sur les outils de travail à l'aide d'instruments adaptés, par ex. une brosse ou une balayette plutôt qu'avec les mains ou les pieds.

Pour que la collecte d'herbe fonctionne bien, il faut nettoyer le panier collecteur et en particulier le filet à l'intérieur après l'utilisation.

Accrochez le panier collecteur uniquement lorsque le moteur est éteint et l'outil de coupe arrêté.

Soulevez le clapet d'éjection d'une main et de l'autre, tenir le panier collecteur par la poignée et l'accrochez en partant d'en haut.

7. Remplacement de la ligne de raccordement réseau

Danger !

Si la ligne de raccordement réseau de cet appareil est endommagée, il faut la faire remplacer par le producteur ou son service après-vente ou par une personne de qualification semblable afin d'éviter tout risque.

8. Nettoyage, maintenance et commande de pièces de rechange

Danger !

Retirez la fiche de contact avant tous travaux de nettoyage.

8.1 Nettoyage

- Maintenez les dispositifs de protection, les fentes à air et le carter de moteur aussi propres (sans poussière) que possible. Frottez l'appareil avec un chiffon propre ou soufflez dessus avec de l'air comprimé à basse pression.
- Nous recommandons de nettoyer l'appareil directement après chaque utilisation.
- Nettoyez l'appareil régulièrement à l'aide d'un chiffon humide et un peu de savon. N'utilisez aucun produit de nettoyage ni détergeant; ils pourraient endommager les pièces en matières plastiques de l'appareil. Veillez à ce qu'aucune eau n'entre à l'intérieur de l'appareil. La pénétration de l'eau dans un appareil électrique augmente le risque de décharge électrique.

8.2 Brosses à charbon

Si les brosses à charbon font trop d'étincelles, faites-les contrôler par des spécialistes en électricité.

Danger ! Seul un(e) spécialiste électricien(ne) est autorisé à remplacer les brosses à charbon.

8.3 Maintenance

- Les lames, porte-lames et écrous usés ou endommagés sont à changer par jeux entiers par un(e) spécialiste, pour garantir la stabilité de l'appareil.
- La tondeuse à gazon ne doit pas être nettoyée à l'eau courante, en particulier pas sous haute pression. Veillez à ce que tous les éléments de fixation (vis, écrous, etc.) soient toujours bien vissés, afin de pouvoir utiliser la tondeuse à gazon en toute sécurité.
- Contrôlez surtout les apparitions d'usure sur le système de récupération d'herbe.
- Remplacez les pièces usées ou endommagées.
- Stockez votre tondeuse à gazon dans un local sec.
- Pour obtenir une longue durée de vie, toutes les pièces vissées et les roues et essieux doivent être nettoyés et ensuite huilés.

- Seulement un soin régulier de la tondeuse à gazon lui assure solidité et performance dans le temps, mais surtout vous assure une tonte facile et sans souci de votre gazon. Nettoyez si possible la tondeuse à gazon avec une brosse ou des chiffons. N'utilisez aucun solvant ou eau pour éliminer les salissures.
- La pièce qui s'use le plus est la lame. Vérifiez régulièrement l'état de la lame tout comme sa fixation. Si la lame est usée, elle doit être changée ou aiguisée tout de suite. Si des vibrations anormales de la tondeuse à gazon se produisent, ceci signifie que la lame n'est pas correctement équilibrée ou a été déformée par un choc. Dans ce cas, il faut la réparer ou la changer.
- Aucune pièce à l'intérieur de l'appareil n'a besoin de maintenance.

8.4 Remplacement des lames

Pour des raisons de sécurité, nous conseillons de faire effectuer le remplacement de la lame par une entreprise spécialisée dûment autorisée. Attention ! Portez des gants de travail ! Utilisez exclusivement une lame d'origine, sinon le fonctionnement et la sécurité ne sont pas garantis le cas échéant.

Pour le remplacement de la lame veuillez procéder comme suit :

1. Desserrez la vis de fixation (voir figure 11a).
2. Retirez la lame et remplacez-la par une neuve.
3. Pour la pose d'une lame neuve, veillez au sens de montage de la lame. Les ailettes de la lame doivent se dresser dans le carter moteur (cf. figure 11b). Les logements de coupelles doivent concorder avec les poinçonnages de la lame.
4. Ensuite, resserrez la vis de fixation à l'aide de la clé universelle. Le couple de serrage doit être env. de 25 Nm.

En fin de saison, effectuez un contrôle général de la tondeuse à gazon et retirez tous les dépôts accumulés. Avant tout début de saison, contrôlez absolument l'état de la lame. Pour les réparations, adressez-vous à notre service clients. Utilisez exclusivement des pièces d'origine.

8.5 Commande de pièces de rechange :

Pour les commandes de pièces de rechange, veuillez indiquer les références suivantes:

- Type de l'appareil
- No. d'article de l'appareil
- No. d'identification de l'appareil
- No. de pièce de rechange de la pièce requise

Vous trouverez les prix et informations actuelles à l'adresse www.isc-gmbh.info

Lame de rechange réf. 34.054.40

9. Mise au rebut et recyclage

L'appareil se trouve dans un emballage permettant d'éviter les dommages dus au transport. Cet emballage est une matière première et peut donc être réutilisé ultérieurement ou être réintroduit dans le circuit des matières premières. L'appareil et ses accessoires sont en matériaux divers, comme par ex. des métaux et matières plastiques. Les appareils défectueux ne doivent pas être jetés dans les poubelles domestiques. Pour une mise au rebut conforme à la réglementation, l'appareil doit être déposé dans un centre de collecte approprié. Si vous ne connaissez pas de centre de collecte, veuillez vous renseigner auprès de l'administration de votre commune.

10. Stockage

Entreposez l'appareil et ses accessoires dans un endroit sombre, sec et à l'abri du gel tout comme inaccessible aux enfants. La température de stockage optimale est comprise entre 5 et 30 °C. Conservez l'outil électrique dans l'emballage d'origine.

11. Plan de recherche des erreurs

Erreur	Causes probables	Suppression
Moteur ne démarre pas	<ul style="list-style-type: none"> a) condensateur défectueux b) Pas de courant dans la fiche c) Câble défectueux d) Combinaison interrupteur-fiche défectueuse e) Raccordements sur le moteur ou condensateur détachés f) L'appareil est dans herbe haute g) Carter bouché 	<ul style="list-style-type: none"> a) Par l'atelier service clientèle b) Contrôler le câble et le fusible c) Contrôler d) Par l'atelier service clientèle e) Par l'atelier service clientèle f) Démarrer sur l'herbe basse ou sur une surface déjà tondue; modifier éventuellement la hauteur de coupe g) Nettoyer le carter pour que la lame tourne librement
Puissance du moteur baisse	<ul style="list-style-type: none"> a) Herbe trop haute ou trop humide b) Carter de tondeuse bouché c) Lame très usée 	<ul style="list-style-type: none"> a) Corrigez la hauteur de coupe b) Nettoyez le carter c) Changer la lame
Coupe non propre	<ul style="list-style-type: none"> a) Lame usée b) Hauteur de coupe incorrecte 	<ul style="list-style-type: none"> a) Changer la lame ou l'aiguiser b) Corriger la hauteur de coupe



Uniquement pour les pays de l'Union Européenne

Ne jetez pas les outils électriques dans les ordures ménagères!

Selon la norme européenne 2012/19/CE relative aux appareils électriques et systèmes électroniques usés et selon son application dans le droit national, les outils électriques usés doivent être récoltés à part et apportés à un recyclage respectueux de l'environnement.

Possibilité de recyclage en alternative à la demande de renvoi :

Le propriétaire de l'appareil électrique est obligé, en guise d'alternative à un envoi en retour, à contribuer à un recyclage effectué dans les règles de l'art en cas de cessation de la propriété. L'ancien appareil peut être remis à un point de collecte dans ce but. Cet organisme devra l'éliminer dans le sens de la Loi sur le cycle des matières et les déchets. Ne sont pas concernés les accessoires et ressources fournies sans composants électroniques.

Toute réimpression ou autre reproduction de la documentation et des papiers joints aux produits, même sous forme d'extraits, est uniquement permise une fois l'accord explicite de l'ISC GmbH obtenu.

Sous réserve de modifications techniques

- Le produit répond aux exigences de la norme EN 61000-3-11 et est soumis à des conditions de raccordement spéciales. Cela signifie qu'il est interdit de l'utiliser sur un point de raccordement arbitraire.
- L'appareil peut entraîner des variations de tension passagères lorsque les conditions du réseau sont défavorables.
- Le produit est exclusivement prévu pour l'utilisation aux points de raccordement qui
 - a) ne dépassent pas une impédance de réseau maximale autorisée $Z_{max} = 0,396 \Omega$, ou
 - b) qui ont une capacité de charge de courant permanent du réseau de 100 A au moins par phase.
- En tant qu'utilisateur, vous devez vous assurer, si nécessaire en consultant votre fournisseur d'électricité locale, que le point de raccordement avec lequel vous voulez exploiter le produit, répond à une des deux exigences a) ou b) citées.

Informations service après-vente

Nous disposons dans tous les pays mentionnés dans le bon de garantie de partenaires de service après-vente compétents dont vous trouverez les coordonnées dans le bon de garantie. Ceux-ci se tiennent à votre disposition pour tout ce qui concerne le service après-vente comme les réparations, l'approvisionnement en pièces de rechange et d'usure ou l'achat de pièces de consommation.

Il faut tenir compte du fait que pour ce produit les pièces suivantes sont soumises à une usure liée à l'utilisation ou à une usure naturelle ou que les pièces suivantes sont nécessaires en tant que consommables.

Catégorie	Exemple
Pièces d'usure*	courroie trapézoïdale, brosses à charbon
Matériel de consommation/ pièces de consommation*	lame
Pièces manquantes	

*Pas obligatoirement compris dans la livraison !

En cas de vices ou de défauts, nous vous prions d'enregistrer le cas du défaut sur internet à l'adresse www.isc-gmbh.info. Veuillez donner une description précise du défaut et répondre dans tous les cas aux questions suivantes :

- est-ce que l'appareil a fonctionné une fois ou était-il défectueux dès le départ ?
- avez-vous remarqué quelque chose avant la panne (symptôme avant la panne) ?
- quel est le défaut de fonctionnement de l'appareil à votre avis (symptôme principal) ?
Décrivez ce défaut de fonctionnement.

Bon de garantie

Chère cliente, cher client,
nos produits sont soumis à un contrôle de qualité très strict. Si toutefois, il arrivait que cet appareil ne fonctionne pas parfaitement, nous en sommes désolés et nous vous prions de vous adresser à notre service après-vente à l'adresse indiquée sur le bon de garantie. Nous nous tenons également volontiers à votre disposition par téléphone au numéro de service après-vente indiqué. La garantie est valable dans les conditions suivantes :

1. Ces conditions de garantie gèrent des prestations de garantie supplémentaires. Vos droits légaux en matière de garantie restent inchangés. Notre prestation de garanti est gratuite pour vous.
2. La prestation de garantie concerne uniquement les défauts de l'appareil dont il est prouvé qu'ils résultent d'un défaut de matériau ou de fabrication et se limite en fonction de notre décision soit à l'élimination de tels défauts sur l'appareil, soit au remplacement de l'appareil.
Veillez au fait que nos appareils, conformément au règlement, n'ont pas été conçus pour être utilisés dans un environnement professionnel, industriel ou artisanal. Il n'y a donc pas de contrat de garantie quand l'appareil a été utilisé professionnellement, artisanalement ou par des sociétés industrielles ou exposé à une sollicitation semblable pendant la durée de la garantie.
3. Sont exclus de notre garantie :
 - les dommages liés au non-respect des instructions de montage ou en raison d'une installation incorrecte, au non-respect du mode d'emploi (en raison par ex. du branchement de l'appareil sur la tension de réseau ou le type de courant incorrect), au non-respect des dispositions de maintenance et de sécurité ou résultant d'une exposition de l'appareil à des conditions environnementales anormales ou d'un manque d'entretien et de maintenance.
 - les dommages résultant d'une utilisation abusive ou non conforme (comme par ex. une surcharge de l'appareil ou une utilisation d'outils ou d'accessoires non autorisés), de la pénétration d'objets étrangers dans l'appareil (comme par ex. du sable, des pierres ou de la poussière), de l'utilisation de la force ou de la violence (comme par ex. les dommages liés aux chutes).
 - les dommages sur l'appareil ou des parties de l'appareil résultant de l'usure normale liée à l'utilisation de l'appareil ou de toute autre usure naturelle.
4. La durée de garantie est de 24 mois et débute à la date d'achat de l'appareil. Les droits à la garantie doivent être revendiqués avant l'expiration de la durée de garantie dans un délai de deux semaines après avoir constaté le défaut. La revendication de droits à la garantie après expiration de la durée de garantie est exclue. La réparation ou l'échange de l'appareil n'entraîne ni une extension de la durée de garantie ni le début d'une nouvelle durée de garantie pour cet appareil ou toute autre pièce de rechange installée sur l'appareil. Cela est valable également dans le cas d'une intervention du service après-vente à domicile.
5. Pour faire valoir vos droits à la garantie, veuillez enregistrer l'appareil défectueux à l'adresse suivante : www.isc-gmbh.info. Si le défaut de l'appareil est inclus dans la garantie, vous recevrez sans délai un appareil réparé ou un nouvel appareil.

Bien entendu, nous réparons volontiers les défauts de votre appareil qui ne sont pas ou plus compris dans l'étendue de la garantie contre le remboursement des frais de réparation. Pour cela, veuillez envoyer l'appareil à notre adresse de service après-vente.

Pour les pièces d'usure, de consommation et manquantes, nous renvoyons aux restrictions de cette garantie conformément aux informations du service après-vente de ce mode d'emploi.

Indice

1. Avvertenze sulla sicurezza
2. Descrizione dell'apparecchio ed elementi forniti
3. Utilizzo proprio
4. Caratteristiche tecniche
5. Prima della messa in esercizio
6. Uso
7. Sostituzione del cavo di alimentazione
8. Pulizia, manutenzione e ordinazione dei pezzi di ricambio
9. Smaltimento e riciclaggio
10. Conservazione
11. Tabella per l'eliminazione delle anomalie



Pericolo! - Per ridurre il rischio di lesioni leggete le istruzioni per l'uso

Questo apparecchio non deve essere utilizzato dai bambini. I bambini devono essere sorvegliati in modo che non giochino con l'apparecchio. La pulizia e la manutenzione non devono essere eseguite dai bambini. L'apparecchio non deve essere utilizzato da persone con capacità fisiche, sensoriali o mentali ridotte o con esperienze e conoscenze insufficienti, a meno che esse non vengano sorvegliate o istruite da una persona per loro responsabile.

Se il cavo di alimentazione di questo apparecchio viene danneggiato deve essere sostituito dal produttore, dal suo servizio di assistenza clienti o da una persona al pari qualificata al fine di evitare pericoli.

Pericolo!

Nell'usare gli apparecchi si devono rispettare diverse avvertenze di sicurezza per evitare lesioni e danni. Quindi leggete attentamente queste istruzioni per l'uso/le avvertenze di sicurezza. Conservate bene le informazioni per averle a disposizione in qualsiasi momento. Se date l'apparecchio ad altre persone, consegnate queste istruzioni per l'uso/le avvertenze di sicurezza insieme all'apparecchio. Non ci assumiamo alcuna responsabilità per incidenti o danni causati dal mancato rispetto di queste istruzioni e delle avvertenze di sicurezza.

1. Avvertenze sulla sicurezza

Le relative avvertenze di sicurezza si trovano nell'opuscolo allegato.

Pericolo!

Leggete tutte le avvertenze di sicurezza e le istruzioni. Dimenticanze nel rispetto delle avvertenze di sicurezza e delle istruzioni possono causare scosse elettriche, incendi e/o gravi lesioni.

Conservate tutte le avvertenze e le istruzioni per eventuali necessità future.

Spiegazione della targhetta di avvertenze sull'apparecchio (vedi Fig. 12)

- 1 = Leggete le istruzioni per l'uso prima della messa in esercizio
- 2 = Tenete lontano le altre persone dalla zona di pericolo!
- 3 = Attenzione! -Lame taglienti- Staccate la spina dalla presa di corrente prima di eseguire lavori di manutenzione o in caso di danni del cavo.
- 4 = Attenzione, tenete lontano dagli utensili da taglio il cavo di alimentazione!

2. Descrizione dell'apparecchio ed elementi forniti

2.1 Descrizione dell'apparecchio (Fig. 1/2)

1. Manico superiore
2. Manico inferiore
3. Portello di scarico
4. Maniglia di trasporto
5. Leva per la regolazione dell'altezza di taglio
6. Cestello di raccolta
7. Indicazione di livello
8. Spina di alimentazione
9. Interruttore ON/OFF

10. Supporto antistrappo
11. Ruote posteriori
12. Coprimozzi
13. Dadi ad alette per manico inferiore
14. Copiglie
15. Rosette per le ruote
16. Clip di fissaggio per cavi
17. Dadi per manico superiore con funzione di serraggio rapido
18. Viti di fissaggio per manico superiore
19. Rosette per manico superiore
20. Rosette per manico inferiore
21. Impugnatura del cestello di raccolta

2.2 Elementi forniti

Verificate che l'articolo sia completo sulla base degli elementi forniti descritti. In caso di parti mancanti, rivolgetevi al nostro Centro Servizio Assistenza o al punto vendita in cui avete acquistato l'apparecchio presentando un documento di acquisto valido entro e non oltre i 5 giorni lavorativi dall'acquisto dell'articolo. Al riguardo fate attenzione alla Tabella Garanzia nelle informazioni sul Servizio Assistenza alla fine delle istruzioni.

- Aprite l'imballaggio e togliete con cautela l'apparecchio dalla confezione.
- Togliete il materiale d'imballaggio e anche i fermi di trasporto / imballo (se presenti).
- Controllate che siano presenti tutti gli elementi forniti.
- Verificate che l'apparecchio e gli accessori non presentino danni dovuti al trasporto.
- Se possibile, conservate l'imballaggio fino alla scadenza della garanzia.

Pericolo!

L'apparecchio e il materiale d'imballaggio non sono giocattoli! I bambini non devono giocare con sacchetti di plastica, film e piccoli pezzi! Sussiste pericolo di ingerimento e soffocamento!

- Tagliaerba elettrico
- Cestello di raccolta
- Istruzioni per l'uso originali
- Avvertenze di sicurezza

3. Utilizzo proprio

Il tosaerba è adatto all'uso privato nei giardini di piccole dimensioni.

Sono considerati tosaerba per l'uso privato in giardini di piccole dimensioni queglii attrezzi che di regola non sono usati per oltre 50 ore l'anno e che sono utilizzati principalmente per la cura di superfici erbose, ma non in giardini e parchi pubblici, in impianti sportivi o in attività agricole o forestali.

Attenzione! Visti i rischi per l'utilizzatore, il tosaerba non deve venire usato per regolare cespugli, siepi e arbusti, per tagliare e sminuzzare piante rampicanti o superfici erbose su terrazze pensili o in vasi sui balconi, per pulire (aspirare) vialetti e come trituratore per sminuzzare foglie e rami tagliati da alberi ed arbusti. Il tosaerba non deve inoltre venire usato come motozappa e per livellare irregolarità del suolo, come per es. i mucchi di terra sollevati dalle talpe.

Per motivi di sicurezza il tosaerba non deve venire usato come gruppo motore per altri utensili o set di utensili di qualsiasi tipo, a meno che questi non siano espressamente permessi dal costruttore.

L'apparecchio deve venire usato solamente per lo scopo a cui è destinato. Ogni altro tipo di uso che esuli da quello previsto non è un uso conforme. L'utilizzatore/l'operatore, e non il costruttore, è responsabile dei danni e delle lesioni di ogni tipo che ne risultino.

Tenete presente che i nostri apparecchi non sono stati costruiti per l'impiego professionale, artigianale o industriale. Non ci assumiamo alcuna garanzia quando l'apparecchio viene usato in imprese commerciali, artigianali o industriali, o in attività equivalenti.

4. Caratteristiche tecniche

Tensione di rete:230-240 V~ 50Hz
Potenza assorbita: 1700 W
Numero di giri del motore:3300 min⁻¹
Larghezza di taglio:42 cm
Regolazione dell'altezza
di taglio: 20-65 mm; 6 livelli
Capienza del cestello di raccolta:50 litri
Livello di pressione acustica L_{PA}: 85,4 dB (A)
Incertezza K_{PA}: 3 dB (A)
Livello di potenza acustica
misurato L_{WA}: 93,74 dB (A)
Incertezza K_{WA}: 0,99 dB (A)
Livello di potenza acustica
garantito L_{WA}: 96 dB (A)
Vibrazioni sull'impugnatura a_h: 1,663 m/s²
Incertezza K.....1,5 m/s²
Grado di protezione:II /
Peso: 11,75 kg

Pericolo!

Rumore e vibrazioni

I valori del rumore e delle vibrazioni sono stati rilevati secondo le norme EN ISO 3744:1995, EN ISO 11201:1995 e EN ISO 20643:2005.

Limitate al minimo lo sviluppo di rumore e le vibrazioni!

- Utilizzate soltanto apparecchi in perfetto stato.
- Eseguite regolarmente la manutenzione e la pulizia dell'apparecchio.
- Adattate il vostro modo di lavorare all'apparecchio.
- Non sovraccaricate l'apparecchio.
- Fate eventualmente controllare l'apparecchio.
- Spegnete l'apparecchio se non lo utilizzate.
- Indossate i guanti.
- Limitate il tempo di impiego

Attenzione!

Rischi residui

Anche se questo elettrotenso viene utilizzato secondo le norme, continuano a sussistere rischi residui. In relazione alla struttura e al funzionamento di questo elettrotenso potrebbero presentarsi i seguenti pericoli:

1. Danni all'apparato respiratorio nel caso in cui non venga indossata una maschera antipolvere adeguata.

2. Danni all'udito nel caso in cui non vengano indossate cuffie antirumore adeguate.
3. Danni alla salute derivanti da vibrazioni mano-braccio se l'apparecchio viene utilizzato a lungo, non viene tenuto in modo corretto o se la manutenzione non è appropriata.

5. Prima della messa in esercizio

Prima di inserire la spina nella presa di corrente assicuratevi che i dati sulla targhetta di identificazione corrispondano a quelli di rete.

Avvertenza!

Staccate sempre la spina di alimentazione prima di ogni impostazione all'utensile.

Il tosaerba viene fornito smontato. Prima di usare il tosaerba si devono montare il cestello di raccolta ed il manico completo. Seguite passo a passo le istruzioni per l'uso e orientatevi con le figure per eseguire l'assemblaggio con facilità.

Montaggio delle ruote (Fig. 3a e b)

Prendete una ruota posteriore (Fig. 2/Pos. 11) e spingetela sull'asse come mostrato nella Fig. 3a. Poi infilate sull'asse anche una rosetta (Fig. 2/Pos. 15) e fissate tutto con la copiglia acclusa (Fig. 2/Pos. 14) come indicato nella Fig. 3a. Alla fine applicate il coprimozzo (Fig. 2/Pos. 12) sulla ruota come mostrato nella Fig. 3b. Procedete allo stesso modo sull'altro lato.

Montaggio del manico (Fig. da 4 a 7)

Inserite un manico inferiore (Fig. 2/Pos. 2) sulla vite apposita e fissate tutto con un dado ad alette (Fig. 2/Pos. 13) come indicato nella Fig. 4. Sull'altro lato procedete in modo analogo. Nel montare l'impugnatura superiore potete definire la sua altezza scegliendo il relativo foro di fissaggio (Fig. 5). Poi fissate il manico superiore con quello inferiore come indicato nella Fig. 6. Ora potete fissare il cavo del motore al manico (Fig. 2/Pos. 16) mediante i portacavo (Fig. 7/Pos. A).

Montaggio del cestello di raccolta (vedi Fig. 8a e b)

Con una leggera pressione inserite l'impugnatura del cestello di raccolta (Fig. 8a/Pos. 21) nella sua parte superiore come mostrato nella Fig. 8a. Per agganciare il cestello di raccolta si deve spegnere il motore e la lama non deve ruotare. Sollevate con una mano il portello di scarico (Fig. 8b/Pos. 3). Con l'altra mano tenete il cestello di raccolta

per l'impugnatura e agganciatelo dall'alto (Fig. 8b).

Indicazione di livello del dispositivo di raccolta

Il dispositivo di raccolta è dotato di un'indicazione di livello (Fig. 1/Pos. 7). Questa viene aperta dal flusso d'aria che il tosaerba genera quando è in esercizio. Se durante il taglio il portello si chiude, il dispositivo di raccolta è pieno e dovrebbe essere svuotato. Affinché l'indicazione di livello funzioni senza problemi, i fori sotto il portello dovrebbero essere sempre puliti e non ostruiti.

Regolazione dell'altezza di taglio **Attenzione!**

La regolazione dell'altezza di taglio deve venire eseguita solamente a motore spento e con il cavo di alimentazione staccato.

Prima di iniziare a tagliare, verificate che le lame siano affilate e che i loro dispositivi di fissaggio non siano danneggiati. Sostituite le lame consumate e/o danneggiate per evitare sbilanciamenti. Durante questa verifica spegnete il motore e staccate la spina dalla presa di corrente.

La regolazione dell'altezza di taglio deve essere eseguita come segue (vedi Fig. 9)

1. Premete la leva verso l'interno.
2. Posizionate la leva sull'altezza di taglio desiderata.
3. Mollate la leva e controllate che sia ben fissata nel dispositivo di bloccaggio.

Lettura dell'altezza di taglio

L'altezza del taglio può venir regolata in 6 livelli da 20 a 65 mm ed è possibile leggerla sulla scala.

Collegamento di corrente

Il tosaerba può venire collegato ad ogni presa di corrente di 230-240 Volt di corrente alternata. È consentita però solo una presa con contatto di terra, dotata di un interruttore di sicurezza per cavi da 16 A. Inoltre deve essere installato a monte un interruttore di sicurezza per correnti di guasto (RCD) di max. 30mA.

Cavo di alimentazione dell'apparecchio

Usate solo cavi di alimentazione dell'apparecchio che non siano danneggiati. Il cavo di alimentazione dell'apparecchio non deve superare una lunghezza stabilita (max. 50 m), altrimenti viene ridotta la potenza del motore elettrico. Il cavo di alimentazione dell'apparecchio deve avere una sezione di 3 x 1,5 mm. Sui cavi di alimentazione dei tosaerba si verificano molto spesso danni all'isolamento.

Eventuali cause per questo fenomeno sono:

- Tagli a causa di un passaggio dell'apparecchio sul cavo.
- Schiacciamenti, se il cavo di alimentazione è stato fatto passare sotto a porte e finestre.
- Fessure dovute all'invecchiamento dell'isolamento.
- Pieghe a causa di fissaggio o posizionamento improprio del cavo di alimentazione.

I cavi di alimentazione dell'apparecchio devono essere almeno del tipo H05RN-F e a 3 fili. La denominazione del tipo deve essere riportata sul cavo di alimentazione. Comprate soltanto cavi di alimentazione contrassegnati! Le spine e le prese di accoppiamento dei cavi di alimentazione devono essere di gomma e protette dagli spruzzi d'acqua. I cavi di alimentazione non possono essere di lunghezza qualsiasi. I cavi di alimentazione più lunghi richiedono sezioni maggiori dei conduttori. Si deve controllare regolarmente che i cavi di alimentazione e di collegamento non presentino danni. Fate attenzione che durante il controllo i cavi non conducano corrente. Svolgete completamente il cavo di alimentazione. Controllate anche che le entrate del cavo di alimentazione dell'apparecchio, su spine e prese di accoppiamento, non presentino pieghe.

6. Uso

Collegate la spina (Fig. 1/Pos. 8) ad un cavo di prolunga. Il cavo di prolunga deve essere assicurato tramite il dispositivo di eliminazione della trazione come indicato nella Fig. 10.

Attenzione!

Per evitare che venga inserito inavvertitamente, il tosaerba è fornito di un blocco dell'avviamento (Fig. 8/Pos. A) che deve venire premuto prima di poter attivare l'interruttore ON/OFF (Fig. 8 / Pos. B). Se si lascia andare l'interruttore ON/OFF, il

tosaerba si spegne. Eseguite quest'operazione più volte per assicurarvi che l'apparecchio funzioni correttamente. Prima di eseguire riparazioni o lavori di manutenzione sull'apparecchio dovete assicurarvi che la lama sia ferma e che l'apparecchio sia scollegato dalla rete elettrica.

Avvertenza! Non aprite mai il portello di scarico quando viene svuotato il dispositivo di raccolta ed il motore è ancora in moto. La lama rotante può causare lesioni.

Fissate sempre con attenzione il portello di scarico ovvero il cestello di raccolta. Disinserite il motore prima di toglierli.

Mantenete sempre la distanza di sicurezza data dal manico di guida tra la custodia della lama e l'utilizzatore. Si deve prestare particolare attenzione nel tagliare l'erba e nel cambiare il senso di direzione su scarpate e pendii. Accertatevi di essere in posizione sicura, portate scarpe con soles antidrucciolevoli e pantaloni lunghi.

Tagliate l'erba sempre in senso trasversale rispetto al pendio. Per motivi di sicurezza non usate il tosaerba su pendii con un'inclinazione superiore ai 15 gradi.

Siate particolarmente attenti muovendovi all'indietro e tirando il tosaerba. Pericolo di inciampare!

Avvertenze per tagliare l'erba in modo corretto

Nel tagliare l'erba si consiglia di ripassare i margini della fascia già eseguita, quindi con una sovrapposizione.

Lavorate solamente con lame affilate ed in perfetto stato in modo che gli steli d'erba non si sfilaccino ed il prato non ingiallisca.

Per ottenere un buon taglio si deve muovere il tosaerba in strisce possibilmente dritte. Le corsie così formate si devono quindi sovrapporre sempre di alcuni centimetri al fine di evitare strisce di erba non tagliata.

La frequenza con la quale si deve tagliare il manto erboso dipende fondamentalmente dalla velocità di crescita dell'erba. Nel periodo di maggiore crescita (maggio - giugno) due volte alla settimana, altrimenti una volta alla settimana. L'altezza di taglio deve essere compresa tra 4 - 6cm e la crescita fino al taglio successivo dovrebbe essere di 4 - 5cm. Se il manto erboso è diventato un po' più

lungo, non dovete fare l'errore di ritaglierlo subito all'altezza normale. Ciò danneggia il prato. Non tagliate, quindi, mai più della metà dell'altezza degli steli d'erba.

Tenete pulita la parte inferiore della carcassa del tosaerba e togliete assolutamente i depositi di erba. I depositi rendono più difficile l'operazione di avvio e influiscono negativamente sulla qualità del taglio e sullo scarico dell'erba.

Sui pendii le strisce formate dal taglio devono essere trasversali rispetto al pendio. Per evitare che il tosaerba scivoli lateralmente basta inclinarlo verso l'alto.

Scegliete l'altezza di taglio a seconda della lunghezza effettiva del manto erboso. Eseguite diverse passate in modo che ogni volta vengano tagliati al massimo 4 cm.

Spegnete il motore prima di eseguire qualsiasi controllo della lama. Tenete presente che la lama continua a ruotare per alcuni secondi dopo aver disinserito il motore.

Non cercate mai di fermare la lama. Controllate regolarmente che la lama sia ben fissata, in buono stato e ben affilata. In caso contrario affilatela o sostituitedla. Se la lama in movimento va a battere con un oggetto, fermate il tosaerba e attendete fino a quando la lama sia completamente ferma. Controllate quindi lo stato della lama e del portalama. Se sono danneggiati, devono essere sostituiti.

Posate il cavo di alimentazione usato avvolto a spire per terra davanti alla presa utilizzata. Lavorate allontanandovi dalla presa o dal cavo e fate attenzione che il cavo di alimentazione si trovi sempre sull'erba già tosata affinché l'apparecchio non passi sopra al cavo stesso.

Non appena rimangono resti di erba sul prato mentre si sta lavorando, si deve svuotare il cestello di raccolta.

Attenzione! Prima di togliere il cestello di raccolta spegnete il motore e attendete che la lama si sia fermata.

Per togliere il cestello di raccolta sollevate con una mano il portello di scarico e con l'altra mano estraete il cestello dalla maniglia. Secondo le norme di sicurezza il portello di scarico si chiude quando viene sganciato il cestello di raccolta, chiudendo anche l'apertura posteriore di scarico. Se nell'apertura rimangono resti di erba, si consiglia

di arretrare di ca. 1m il tosaerba per riavviare il motore più facilmente.

Non togliete resti di erba tagliata dalla carcassa e dall'utensile con le mani o con i piedi, ma con mezzi adatti, come per es. una spazzola o uno scopino.

Per garantire che l'erba venga raccolta bene, dopo l'uso il cestello di raccolta, ma soprattutto la grata devono venire puliti dall'interno.

Agganciate il cestello di raccolta solo a motore disinserito e con l'utensile fermo.

Sollevate con una mano il portello di scarico e con l'altra agganciate dall'alto il cestello di raccolta, tenendolo per l'impugnatura.

7. Sostituzione del cavo di alimentazione

Pericolo!

Se il cavo di alimentazione di questo apparecchio viene danneggiato deve essere sostituito dal produttore, dal suo servizio di assistenza clienti o da una persona al pari qualificata al fine di evitare pericoli.

8. Pulizia, manutenzione e ordinazione dei pezzi di ricambio

Pericolo!

Prima di qualsiasi lavoro di pulizia staccate la spina dalla presa di corrente.

8.1 Pulizia

- Tenete il più possibile i dispositivi di protezione, le fessure di aerazione e la carcassa del motore liberi da polvere e sporco. Strofinare l'apparecchio con un panno pulito o soffiato con l'aria compressa a pressione bassa.
- Consigliamo di pulire l'apparecchio subito dopo averlo usato.
- Pulite l'apparecchio regolarmente con un panno asciutto ed un po' di sapone. Non usate detergenti o solventi perché questi ultimi potrebbero danneggiare le parti in plastica dell'apparecchio. Fate attenzione che non possa penetrare dell'acqua nell'interno dell'apparecchio. La penetrazione di acqua in un elettrotensile aumenta il rischio di una

scossa elettrica.

8.2 Spazzole al carbone

In caso di uno sviluppo eccessivo di scintille fate controllare le spazzole al carbone da un elettricista.

Pericolo! Le spazzole al carbone devono essere sostituite solo da un elettricista.

8.3 Manutenzione

- La lama, il portalama ed i bulloni consumati o danneggiati devono venire sostituiti solo in set da uno specialista autorizzato per mantenere il bilanciamento.
- Il tosaerba non deve venire pulito sotto l'acqua corrente, in particolare non con getto ad alta pressione. Fate in modo che gli elementi di fissaggio (viti, dadi ecc.) siano sempre avvitati saldamente in modo da poter lavorare con il tosaerba in maniera sicura.
- Controllate frequentemente che il dispositivo di raccolta dell'erba non presenti segni di usura.
- Sostituite le parti usurate o danneggiate.
- Conservate il tosaerba in un luogo asciutto.
- Per una lunga durata, tutte le parti a vite, le ruote e gli assi devono venire puliti ed infine oliati.
- La cura regolare del tosaerba non soltanto lo conserva a lungo in buono stato e ben efficiente, ma contribuisce anche a tagliare il prato in modo più semplice ed accurato. Se possibile pulite il tosaerba con spazzole o stracci. Non usate solventi o acqua per togliere lo sporco.
- La lama è la parte più esposta all'usura. Controllate regolarmente le condizioni e il fissaggio della lama. Se la lama è consumata deve essere subito sostituita o affilata. Se si dovessero notare delle vibrazioni eccessive del tosaerba, significa che la lama non è bilanciata correttamente o che è stata deformata da colpi. In questo caso deve venire riparata o sostituita.
- All'interno dell'apparecchio non si trovano altre parti che richiedano manutenzione.

8.4 Sostituzione della lama

Per motivi di sicurezza consigliamo di affidare la sostituzione della lama ad uno specialista autorizzato. Attenzione! Indossate guanti da lavoro! Usate solamente lame originali, altrimenti non sono garantiti il funzionamento e la sicurezza.

Per sostituire la lama procedete nel modo seguente

1. Allentate la vite di fissaggio (vedi Fig. 11a).
2. Togliete la lama e sostituirla con una nuova.
3. Nel montare la nuova lama fate attenzione al senso di montaggio. Le alette della lama devono sporgere nel vano motore (vedi Fig. 11b). I perni di alloggiamento devono coincidere con le cavità nella lama.
4. Poi avvitate di nuovo la vite di fissaggio con la chiave universale. La coppia di serraggio deve essere di ca. 25 Nm.

Alla fine della stagione eseguite un controllo generale del tagliaerba e togliete tutti i depositi e le incrostazioni. All'inizio di ogni stagione controllate assolutamente lo stato della lama. Per le riparazioni rivolgetevi al nostro centro assistenza clienti. Usate solamente ricambi originali.

8.5 Ordinazione di pezzi di ricambio:

Volendo commissionare dei pezzi di ricambio, si dovrebbe dichiarare quanto segue:

- modello dell'apparecchio
- numero dell'articolo dell'apparecchio
- numero d'ident. dell'apparecchio
- numero del pezzo di ricambio del ricambio necessitato.

Per i prezzi e le informazioni attuali si veda www.isc-gmbh.info

Lama di ricambio n. art.: 34.054.40

9. Smaltimento e riciclaggio

L'apparecchio si trova in un imballaggio per evitare i danni dovuti al trasporto. Questo imballaggio rappresenta una materia prima e può perciò essere utilizzato di nuovo o riciclato. L'apparecchio e i suoi accessori sono fatti di materiali diversi, per es. metallo e plastica. Gli apparecchi difettosi non devono essere gettati nei rifiuti domestici. Per uno smaltimento corretto l'apparecchio va consegnato ad un apposito centro di raccolta. Se non vi è noto nessun centro di raccolta, rivolgetevi per informazioni all'amministrazione comunale.

10. Conservazione

Conservate l'apparecchio e i suoi accessori in un luogo buio, asciutto, al riparo dal gelo e non accessibile ai bambini. La temperatura ottimale per la conservazione è compresa tra i 5 e i 30 °C. Conservate l'elettrodomestico nell'imballaggio originale.

11. Tabella per l'eliminazione delle anomalie

Anomalia	Possibili cause	Eliminazione
Il motore non si avvia	a) Condensatore difettoso b) Non c'è corrente sulla presa c) Cavo difettoso d) Gruppo interruttore e connettore difettoso e) Attacchi al motore o condensatore allentati f) L'apparecchio si trova nell'erba alta g) Scocca del tosaerba incrostata	a) Da parte di un'officina del servizio assistenza clienti b) Controllare il cavo ed il fusibile c) Controllare d) Da parte di un'officina del servizio assistenza clienti e) Da parte di un'officina del servizio assistenza clienti f) Avviare nell'erba bassa o su superfici già tostate; eventualmente modificare l'altezza di taglio g) Pulire la scocca affinché la lama giri liberamente
La potenza del motore diminuisce	a) Erba troppo alta o umida b) Scocca del tosaerba incrostata c) Lama molto consumata	a) Correggere l'altezza di taglio b) Pulire la scocca c) Sostituire la lama
Taglio eseguito male	a) Lama consumata b) Altezza di taglio errata	a) Sostituire o affilare la lama b) Correggere l'altezza di taglio



Solo per paesi membri dell'UE

Non smaltite gli elettroutensili nei rifiuti domestici!

Secondo la direttiva europea 2012/19/CE sui rifiuti di apparecchiature elettriche ed elettroniche e il suo recepimento nelle normative nazionali, gli elettroutensili usati devono venire raccolti separatamente e venire smaltiti in modo ecocompatibile.

Alternativa di riciclaggio alla richiesta di restituzione:

il proprietario dell'apparecchio elettrico è tenuto in alternativa, invece della restituzione, a collaborare in modo che lo smaltimento venga eseguito correttamente in caso ceda l'apparecchio. L'apparecchio vecchio può anche venire consegnato ad un centro di raccolta che provvede poi allo smaltimento secondo le norme nazionali sul riciclaggio e sui rifiuti. Non ne sono interessati gli accessori e i mezzi ausiliari senza elementi elettrici forniti insieme ai vecchi apparecchi.

La ristampa o l'ulteriore riproduzione, anche parziale, della documentazione o dei documenti d'accompagnamento dei prodotti è consentita solo con l'esplicita autorizzazione da parte della iSC GmbH.

Con riserva di apportare modifiche tecniche

- Il prodotto soddisfa i requisiti della norma EN 61000-3-11 ed è soggetto a condizioni speciali di collegamento. Ciò significa che non ne è consentito l'uso con collegamento a prese scelte a piacere.
- In caso di condizioni di rete sfavorevoli l'apparecchio può causare delle variazioni temporanee di tensione.
- Il prodotto è concepito solo per l'utilizzo collegato a prese che
 - a) non superino una massima impedenza di rete $Z_{max} = 0,396 \Omega$, oppure
 - b) che abbiano una resistenza di corrente continua della rete almeno di 100 A per fase.
- In qualità di utilizzatore, dovete assicurare, se necessario rivolgendovi al vostro ente di fornitura dell'energia elettrica, che la presa di collegamento dalla quale volete azionare il prodotto soddisfi uno dei due requisiti citati a) oppure b).

Informazioni sul Servizio Assistenza

In tutti i Paesi indicati nel certificato di garanzia disponiamo di competenti partner per il Servizio Assistenza (per i relativi dati di contatto si veda il certificato di garanzia), che sono a vostra disposizione per tutte le richieste di assistenza come riparazione, fornitura di pezzi di ricambio e parti di usura o vendita di materiali di consumo.

Si deve tenere presente che le seguenti parti di questo prodotto sono soggette a un'usura naturale o dovuta all'uso ovvero che le seguenti parti sono necessarie come materiali di consumo.

Categoria	Esempio
Parti soggette ad usura *	Cinghia trapezoidale, spazzole di carbone
Materiale di consumo/parti di consumo *	Lame
Parti mancanti	

* non necessariamente compreso tra gli elementi forniti!

In presenza di difetti o errori vi preghiamo di denunciare il caso sul sito internet www.isc-gmbh.info. Vi preghiamo di descrivere con precisione l'anomalia e a tal riguardo di rispondere in ogni caso alle seguenti domande:

- L'apparecchio ha già funzionato una volta o era difettoso fin dall'inizio?
- Avete notato qualcosa prima che si manifestasse il difetto (sintomo prima del difetto)?
- A vostro parere che cosa non funziona nell'apparecchio (sintomo principale)?
Descrivete che cosa non funziona.

Certificato di garanzia

Gentili clienti,
i nostri prodotti sono soggetti ad un rigido controllo di qualità. Se l'apparecchio non dovesse tuttavia funzionare correttamente, ci scusiamo e vi preghiamo di rivolgervi al nostro servizio di assistenza clienti all'indirizzo indicato in questa scheda di garanzia. Siamo a vostra disposizione anche telefonicamente al numero del Servizio Assistenza indicato. Per la rivendicazione dei diritti di garanzia vale quanto segue:

1. Queste condizioni di garanzia regolano ulteriori prestazioni di garanzia. La presente garanzia non tocca i vostri diritti al ricorso in garanzia previsti dalla legge. Le nostre prestazioni di garanzia sono per voi gratuite.
2. La prestazione di garanzia riguarda esclusivamente i difetti dell'apparecchio provatamente riconducibili a errori del materiale o di produzione ed è limitata, a nostra discrezione, all'eliminazione di questi difetti o alla sostituzione dell'apparecchio.
Tenete presente che i nostri apparecchi non sono stati costruiti per l'impiego artigianale, professionale o imprenditoriale. Pertanto un contratto di garanzia non viene concluso se l'apparecchio è stato usato entro il periodo di garanzia in attività artigianali, imprenditoriali o industriali o se è stato sottoposto a sollecitazioni equivalenti.
3. Sono esclusi dalla nostra garanzia:
 - Danni all'apparecchio causati dalla mancata osservanza delle istruzioni di montaggio o per un'installazione non corretta, dalla mancata osservanza delle istruzioni per l'uso (come ad es. collegamento a una tensione di rete o a un tipo di corrente non corretti), dalla mancata osservanza delle norme relative alla manutenzione e alla sicurezza, dall'esposizione dell'apparecchio a condizioni ambientali anomale o per la mancata esecuzione di pulizia e manutenzione.
 - Danni all'apparecchio dovuti a usi impropri o illeciti (come per es. sovraccarico dell'apparecchio o utilizzo di utensili di ricambio o accessori non consentiti), alla penetrazione di corpi estranei nell'apparecchio (come per es. sabbia, pietre o polvere, danni dovuti al trasporto), all'impiego della forza o a influssi esterni (come per es. danni causati da caduta).
 - Danni all'apparecchio o a parti di esso da ricondurre a un'usura comune, dovuta all'uso o di altro tipo naturale.
4. Il periodo di garanzia è 24 mesi e inizia a partire dalla data di acquisto dell'apparecchio. I diritti di garanzia devono essere fatti valere prima della scadenza del periodo di garanzia, entro due settimane dopo avere accertato il difetto. È esclusa la rivendicazione di diritti di garanzia dopo la scadenza del relativo periodo. La riparazione o la sostituzione dell'apparecchio non comporta una proroga del periodo di garanzia e con questa prestazione per l'apparecchio o per pezzi di ricambio eventualmente installati non inizia un nuovo periodo di garanzia. Ciò vale anche nel caso in cui si ricorra a un servizio sul posto.
5. Per rivendicare il diritto di garanzia vi preghiamo di denunciare l'apparecchio difettoso sul sito internet: www.isc-gmbh.info. Se il difetto dell'apparecchio rientra nella nostra prestazione di garanzia, ricevete prontamente l'apparecchio riparato o un apparecchio nuovo.

Naturalmente effettuiamo a pagamento anche riparazioni sull'apparecchio che non rientrano o non rientrano più nella garanzia. A tale scopo inviate l'apparecchio all'indirizzo del nostro Centro Assistenza.

Per parti mancanti, di consumo e soggette a usura rimandiamo alle limitazioni di questa garanzia secondo le informazioni sul Servizio Assistenza di queste istruzioni per l'uso.

Sadržaj

1. Sigurnosne napomene
2. Opis uređaja i sadržaj isporuke
3. Namjenska uporaba
4. Tehnički podaci
5. Prije puštanja u pogon
6. Rukovanje
7. Zamjena mrežnog kabela
8. Čišćenje, održavanje i naručivanje rezervnih dijelova
9. Zbrinjavanje u otpad i recikiranje
10. Skladištenje
11. Plan traženja grešaka



Opasnost! - pročitajte upute za uporabu kako bi se smanjio rizik od ozljeđivanja

Djeca ne smiju koristiti ovaj uređaj. Djeca trebaju biti pod nadzorom kako bi se osiguralo da se ne igraju uređajem. Djeca ne smiju obavljati čišćenje i održavanje. Ovaj uređaj ne smiju koristiti osobe sa smanjenim tjelesnim, osjetilnim ili psihičkim sposobnostima, ili osobe bez dostatnog znanja ili iskustva, osim ako ih nadzire i upućuje za njih odgovorna osoba.

Ako se kabel za priključivanje ovog uređaja na mrežu ošteti, mora ga zamijeniti proizvođač ili njegova servisna služba ili slična kvalificirana osoba kako bi se izbjegle opasnosti.

Opasnost!

Prilikom uporabe uređaja morate se pridržavati sigurnosnih propisa kako biste spriječili nastanak ozljeda i šteta. Zato pažljivo pročitajte ove upute za uporabu/sigurnosne napomene. Dobro ih sačuvajte tako da vam informacije u svako doba budu na raspolaganju. Ako biste ovaj uređaj trebali predati drugim osobama, molimo da im proslijedite i ove upute za uporabu. Ne preuzimamo jamstvo za štete nastale zbog nepridržavanja ovih uputa za uporabu i sigurnosnih napomena.

1. Sigurnosne napomene

Odgovarajuće sigurnosne napomene pronaći ćete u priloženoj bilježnici.

Opasnost!

Pročitajte sve sigurnosne napomene i upute. Propusti kod pridržavanja sigurnosnih napomena i uputa mogu uzrokovati električni udar, požar i/ili teške povrede. **Sačuvajte sve sigurnosne napomene i upute za ubuduće.**

Pojašnjenje napomena na pločici na uređaju (vidi sliku 12)

- 1 = Prije puštanja u pogon pročitajte upute za uporabu
- 2 = Udaljite ostale osobe iz opasnog područja!
- 3 = Oprez! – Oštri noževi – prije radova održavanja ili kod oštećenja kabela izvucite utikač iz mreže.
- 4 = Pozor, priključni kabel držite podalje od rezaćih alata!

2. Opis uređaja i sadržaj isporuke**2.1 Opis uređaja (slika 1/2)**

1. Gornja drška za guranje
2. Donja drška za guranje
3. Zaklopka za izbacivanje
4. Ručka za nošenje
5. Poluga za podešavanje visine rezanja
6. Košara za sakupljanje
7. Indikator
8. Mrežni utika
9. Sklopka za uključivanje/isključivanje
10. Mehanizam za otpuštanje kabela
11. Kotači straganapunjenosti
12. Poklopci kotača
13. Krilne matice za donju dršku za guranje
14. Rascjepka
15. Podložne pločice za kotače

16. Stezaljke za fiksiranje kabela
17. Matice za gornju dršku za guranje s funkcijom brzog stezanja
18. Vijci za pričvršćivanje gornje drške za guranje
19. Podložne pločice za gornju dršku za guranje
20. Podložne pločice za donju dršku za guranje
21. Ručka košare za sakupljanje

2.2 Sadržaj isporuke

Molimo vas da pomoću opisanog sadržaja isporuke provjerite cjelovitost artikla. Ako su neki dijelovi neispravni, nakon kupnje artikla obratite se našem servisnom centru ili prodajnom mjestu najkasnije u roku od 5 radnih dana uz predočenje važeće potvrde o kupnji. Molimo vas da u vezi s tim obratite pozornost na tablicu o jamstvu u informacijama o servisu na kraju uputa.

- Otvorite pakovinu i pažljivo izvadite uređaj.
- Uklonite ambalažu kao i dijelove za sigurnost pakiranja / za sigurnost tijekom transporta (ako postoje).
- Provjerite je li sadržaj isporuke cjelovit.
- Prekontrolirajte postoje li na uređaju i dijelovima pribora transportna oštećenja.
- Po mogućnosti sačuvajte pakovinu do isteka jamstvenog roka.

Opasnost!

Uređaj i materijal pakovine nisu igračke za djecu! Djeca se ne smiju igrati plastičnim vrećicama, folijama i sitnim dijelovima! Postoji opasnost da ih progutaju i tako se uguše!

- Električna kosilica za travu
- Košara za sakupljanje trave
- Originalne upute za uporabu
- Sigurnosne napomene

3. Namjenska uporaba

Ova kosilica za travu prikladna je za privatno korištenje u kućnim i hobi vrtovima.

Kosilicama za travu za privatne vrtove kuća i hobi vrtove smatraju se uređaji čija godišnja uporaba u pravilu ne prelazi 50 sati i koje se pretežno koriste za negu trave ili travnjaka, ali ne na javnim terenima, parkovima, sportskim terenima, kao niti na poljoprivrednim i šumskim dobrima.

Pozor! Zbog opasnosti od tjelesnih ozljeda korisnika kosilica za travu ne smije se koristiti za šišanje grmlja, živica i žbunja, za rezanje i

usitnjavanje vitičastog raslinja ili travnjaka na krovnim nasadima ili u balkonskim kutijama kao ni za čišćenje (odsisavanje) staza, niti kao stroj za usitnjavanje već odsječenih grana drveća i živice. Nadalje, kosilica za travu ne smije se koristiti kao motorni kultivator za izravnavanje povišenog tla, kao što su npr. krtačnjaci.

Zbog sigurnosnih razloga kosilica se ne smije koristiti kao pogonski agregat za druge radne alate i kompletne alata svake vrste, osim ako to izriekom ne dopusti proizvođač.

Uređaj se smije koristiti samo namjenski. Svaka drugačija uporaba nije namjenska. Za štete ili ozljede svih vrsta nastale zbog nenamjenskog korištenja odgovoran je korisnik/rukovatelj a nika-ko proizvođač.

Molimo da obratite pozornost na to da naši uređaji nisu pogodni za korištenje u komercijalne, obrtničke ili industrijske svrhe. Ne preuzimamo jamstvo ako se uređaj koristi u komercijalne i industrijske svrhe kao i u sličnim djelatnostima.

4. Tehnički podaci

Mrežni napon: 230-240 V ~ 50 Hz
 Snaga: 1700 W
 Broj okretaja motora: 3300 min⁻¹
 Širina rezanja: 42 cm
 Podešavanje visine rezanja: 20-65 mm;
 5-stupanjsko
 Volumen košare za sakupljanje trave: 50 litara
 Razina zvučnog tlaka L_{PA}: 85,4 dB (A)
 Nesigurnost K_{PA}: 3 dB (A)
 Izmjeren intenzitet buke L_{WA}: 93,74 dB (A)
 Nesigurnost K_{WA}: 0,99 dB (A)
 Jamčeni intenzitet buke L_{WA}: 96 dB (A)
 Vibracija na prečki a_h: 1,663 m/s²
 Nesigurnost K 1,5 m/s²
 Klasa zaštite: II /▣
 Težina: 11,75 kg

Opasnost!

Buka i vibracije

Vrijednosti buke i vibracija utvrđene su u skladu s normama EN ISO 3744:1995, EN ISO 11201:1995 i EN ISO 20643:2005.

Ograničite stvaranje buke i vibracija na minimum!

- Koristite samo bespriekorne uređaje.
- Redovito čistite i održavajte uređaj.
- Svoj način rada prilagodite uređaju.
- Nemojte preopterećivati uređaj.
- Po potrebi predajte uređaj na kontrolu.
- Isključite uređaj kad ga ne koristite.
- Nosite zaštitne rukavice.

Oprez!

Ostali rizici

Čak i kad se ovi elektroalati koriste propisno, uvijek postoje neki drugi rizici. Sljedeće opasnosti mogu nastati vezi s izvedbom i konstrukcijom elektroalata:

1. Oštećenja pluća ako se ne nosi prikladna maska za zaštitu od prašine.
2. Oštećenja sluha ako se ne nosi prikladna zaštita za sluh.
3. Zdravstveni problemi koji nastaju kao posljedica vibracija na šaku-ruku u slučaju da se uređaj koristi tijekom dužeg vremena ili se nepropisno koristi i održava.

5. Prije puštanja u pogon

Prije uključivanja provjerite odgovaraju li podaci na tipskoj pločici podacima o mreži.

Upozorenje!

Prije nego počnete podešavati uređaj izvucite utikač iz utičnice.

Kosilica je isporučena u demontiranom stanju. Prije uporabe kosilice morate montirati kompletnu dršku za guranje i sabirnu košaru. Postupno slijedite upute za uporabu i orijentirajte se prema slikama tako da si pojednostavite montažu.

Montaža kotača (slika 3a i b)

Stavite stražnji kotač (slika 2/poz. 11) na osovinu kao što je prikazano na slici 3a. Zatim stavite još na osovinu podložnu pločicu (slika 2/poz. 15) i pričvrstite je priloženom rascjepkom (slika 2/poz. 14) kao što je prikazano na slici 3a. Na kraju pritisnite poklopac (slika 2/poz. 12) na kotač kao što je prikazano na slici 3b. Točno na isti način postupite na drugoj strani.

Montaža drške za guranje (slike 4 do 7)

Nataknite jednu od donjih drški za guranje (slika 2/poz. 2) na za to predviđen vijak i sve pričvrstite krilnom maticom (slika 2/poz. 13) kao što je prika-

zano na slici 4. Analogno učinite na drugoj strani. Prilikom montaže gornje drške za guranje možete odabirom rupe za pričvršćivanje (slika 5) odrediti visinu drške. Nakon toga gornju dršku za guranje pričvrstite vijcima s donjom, kao što je prikazano na slici 6. Zatim pomoću držača kabela (slika 2/ poz. 16) pričvrstite vod za motor na dršku za guranje (slika 7/ poz. A).

Montaža košare za sakupljanje (vidi slike 8a i b)

Utaknite ručku košare za sakupljanje (slika 8a/ poz. 21) u košaru kao što je prikazano na slici 8a. Kad vješate košaru za sakupljanje, motor mora biti isključen i nož se ne smije okretati. Zaklopku na otvoru za izbacivanje (sl. 8b/ poz. 3) podignite jednom rukom. Drugom rukom držite košaru za sakupljanje i objesite je odozgo (slika 8b).

Indikator napunjenosti na sabirnoj napravi

Sabirna naprava ima indikator napunjenosti (sl. 1/ poz. 7). On se otvara strujom zraka koju stvara kosilica dok radi. Kad se tijekom košnje poklopac zatvori, znači da je sabirna vreća puna i treba je isprazniti. Da bi prikaz napunjenosti besprijeekorno funkcionirao, rupice ispod poklopcu moraju uvijek biti čiste i prozirne.

Podešavanje visine rezanja

Pozor!

Podešavanje visine rezanja smije se obaviti samo kad je motor ugašen i kabel izvučen iz strujne mreže.

Prije nego počnete s košenjem, provjerite je li rezači alat oštar i nisu li oštećeni elementi za pričvršćivanje. Zamijenite tupe i/ili oštećene rezače alate da ne bi došlo do neuravnoteženosti. Prilikom te kontrole isključite motor i izvucite utikač iz strujne mreže.

Podešavanje visina rezanja mora se provesti na sljedeći način (vidi sliku 9):

1. Pritisnite polugu prema unutra.
2. Podesite polugu na željenu visinu rezanja.
3. Pustite polugu i provjerite njezinu učvršćenost u aretaciji.

Očitavanje visine rezanja

Visina rezanja podešava se od 20- 65 mm u 6 stupnjeva i može se očitati na skali.

Priključak struje

Kosilica se može priključiti na svaku standardnu utičnicu od 230-240 volti izmjenične struje. Dopuštena je međutim, samo jedna utičnica sa zaštitnim kontaktom za čije osiguranje treba predvidjeti zaštitnu sklopku voda od 16 A. Osim toga, ispred mora biti uključena zaštitna strujna sklopka (RCD) maks. vrijednosti od 30 mA!

Priključni kabel uređaja

Molimo da koristite samo priključne kablove koji nisu oštećeni. Duljina priključnog kabela uređaja ne smije biti nasumce određena (maks. 50 m) jer se u suprotnom smanjuje učinak elektromotora. Presjek priključnog kabela uređaja mora biti 3 x 1,5 mm. Na priključnim kablovima kosilica često nastaju oštećenja izolacije.

Uzroci tomu su između ostalog:

- Urezana mjesta zbog prelaženja preko kabela.
- Mjesta prignječenja nastaju kad se priključni kabel uređaja provede ispod vrata ili prozora.
- Pukotine zbog starenja izolacije.
- Presavinuta mjesta zbog nestručne montaže ili vođenja priključnog kabela uređaja.

Priključni kabeli uređaja moraju biti barem tip H05RN-F i trožilni. Na priključnom kabelu uređaja obvezno je otisnuta oznaka tipa. Kupujte samo priključne kabele uređaja s oznakom! Utikači i utičnice na priključnim kabelima uređaja moraju biti od gume i zaštićeni od prskanja vode. Duljina priključnih kabela uređaja ne smije se određivati po volji. Duži priključni kabeli uređaja zahtijevaju veći poprečni presjek vodiča. Priključni kabeli uređaja i spojni vodovi moraju se redovito provjeravati zbog mogućih oštećenja. Pritom treba voditi računa o tome da se prije provjere vodovi isključe. Priključni kabel odmotajte do kraja. Provjerite također uvodnice priključnih kabela, prelomljena mjesta na utikačima i utičnicama.

6. Rukovanje

Spojite mrežni utikač (slika 1/poz. 8) s produžnim kablom. Produžni kabel mora se osigurati mehanizmom za sprječavanje zatezanja, kao što je prikazano na slici 10.

Opres!

Da bi se spriječilo neželjeno uključivanje, kosilica ima blokadu uključivanja (slika 10/poz. A) koja se mora pritisnuti prije nego aktivirate uklopni stremen (slika 10/poz. B). Ako pustite uklopni stremen, kosilica će se isključiti. Ponovite ovaj postupak nekoliko puta kako biste bili sigurni da uređaj pravilno funkcionira. Prije nego što na uređaju započnete s popravcima ili radovima održavanja, morate provjeriti ne okreće li se nož i je li uređaj isključen iz mreže.

Upozorenje! Nikad ne otvarajte poklopac na otvoru za izbacivanje ako se naprava za sakupljanje trave prazni i motor još radi. Rotirajući nož može uzrokovati ozljede.

Uvijek pažljivo pričvrstite poklopac otvora za izbacivanje odnosno košaru za sakupljanje trave. Prije uklanjanja isključite motor.

Između kućišta noža i korisnika uvijek treba održavati dovoljan sigurnosni razmak koji je određen prečkama za vođenje. Poseban oprez potreban je kod košnje i promjene smjera vožnje na strminama i kosinama. Pripazite na stabilnost, nosite cipele s potplatima koji dobro prijanjaju i ne klizu se, i nosite duge hlače.

Uvijek kosite poprečno na kosinu. Kosine nagnute više od 15 stupnjeva zbog sigurnosnih razloga ne smijete kositi ovom kosilicom.

Posebno budite oprezni kad izvodite kretnje kosilice unatrag ili kad je vučete. Opasnost od spoticanja!

Napomene za pravilnu košnju

Kod košnje preporučujemo preklapajući način rada.

Kosite samo oštrom, besprijekornim noževima kako se snopovi trave ne bi trgali i travnjak ne bi požutio.

Za postizanje boljeg izgleda odrezane trave vodite kosilicu što ravnije. Pritom se staze trebaju preklapati za nekoliko centimetara tako da ne ostanu pruge.

Koliko često treba kositi, ovisi uglavnom o brzini rasta trave. U razdoblju jakog rasta (svibanj-lipanj) dvaput, a inače jednom tjedno. Visine rezanja trebaju biti između 4 - 6 cm, a 4 - 5 cm trebao bi iznositi rast do sljedećeg rezanja. Ako je trava jednom narasla nešto više, ne smijete je odmah rezati na normalnu visinu. To šteti travi. Tada ne režite više od polovice visine trave.

Čistite donju stranu kućišta kosilice i obvezno odstranjujte naslage trave. Naslage otežavaju pokretanje, ugrožavaju kvalitetu rezanja i izbacivanje trave.

Na kosinama staza rezanja treba biti poprečno na kosinu. Klizanje kosilice može se spriječiti kosim položajem.

Visinu rezanja izaberite prema stvarnoj visini trave. Prolazite više puta tako da se odjednom obuhvati maksimalno 4 cm trave.

Prije nego što ćete provesti bilo kakvu kontrolu noža, ugasite motor. Imajte u vidu da se nakon isključenja motora nož okreće još nekoliko sekundi. Nikada nemojte pokušavati zaustaviti nož. Redovno kontrolirajte je li nož pravilno pričvršćen, u dobrom stanju i nabrušen. U protivnom ga nabrusite ili zamijenite. U slučaju da rotirajući nož udari o neki predmet, isključite kosilicu i pričekajte da se nož potpuno zaustavi. Provjerite stanje noža i njegovog držača. Ako su oštećeni, morate ih zamijeniti.

Položite na zemlju namotan priključni kabel uređaja ispred utičnice koju ćete koristiti. Kosite od utičnice odnosno kabela i pazite na to da priključni kabel uređaja uvijek leži u pokošenoj travi tako da ne prijeđete kosilicom preko njega.

Ako tijekom košnje na zemlji ostaju ostaci odrezane trave, znači da se mora isprazniti košara za sakupljanje trave. Pozor! Prije skidanja sabirne košare morate isključiti motor i pričekati da se zaustavi rezaći alat.

Kod skidanja sabirne košare jednom rukom podignite poklopac otvora za izbacivanje trave, a drugom izvadite košaru pomoću ručke za nošenje. Prema sigurnosnom propisu, poklopac otvora za izbacivanje zaklopi se prilikom skidanja sabirne košare i zatvori stražnji otvor za izbacivanje. Ostanu li ostaci trave visjeti u otvoru, za lakše pokretanje motora svrsishodno je povući kosilicu unatrag za oko 1m.

Ostatke trave u kućištu kosilice i na radnom alatu ne uklanjajte rukom ili nogama, nego prikladnim pomoćnim sredstvima, npr. četkom ili metlom.

Da bi se zajamčilo dobro skupljanje trave, nakon korištenja uređaja morate očistiti iznutra sabirnu košaru i naročito mrežu.

Sabirnu košaru zakvačite samo kad je motor isključen i kad je zaustavljen rezaći alat.

Zaklopku otvora za izbacivanje podignite jednom rukom, a drugom držite sabirnu košaru za ručku i zakvačite je odozgo.

7. Zamjena mrežnog kabela

Opasnost!

Ako se kabel za priključivanje ovog uređaja na mrežu ošteti, mora ga zamijeniti proizvođač ili njegova servisna služba ili slična kvalificirana osoba kako bi se izbjegle opasnosti.

8. Čišćenje, održavanje i naručivanje rezervnih dijelova

Opasnost!

Prije svih radova čišćenja izvucite mrežni utikač.

8.1 Čišćenje

- Zaštitne naprave, prolaze za zrak i kućište motora treba uvijek očistiti od prašine i nečistoća. Istrljajte uređaj čistom krpom ili ga ispušite komprimiranim zrakom pod niskim tlakom.
- Preporučujemo da očistite uređaj odmah nakon svake uporabe.
- Redovito čistite uređaj mokrom krpom i s malo kalijevog sapuna. Ne koristite otapala ili sredstva za čišćenje; ona bi mogli oštetiti plastične dijelove uređaja. Pripazite na to da u unutrašnjost uređaja ne dospije voda. Prodiranje vode u električni uređaj povećava rizik od električnog udara.

8.2 Ugljene četkice

U slučaju prekomjernog iskrenja kontrolu ugljenih četkica prepustite električaru.

Opasnost! Ugljene četkice smije zamijeniti samo električar.

8.3 Održavanje

- Istrošene ili oštećene noževe, nosače noževa i svornjake treba zamijeniti u paru, a zamjenu treba obaviti ovlaštenu stručnjak kako bi se održala uravnoteženost.
- Kosilica se ne smije prati pod tekućom vodom, a naročito ne mlazom pod visokim pritiskom. Pobrinite se za to da svi pričvrсни elementi (vijci, matice itd.) budu dobro pritegnuti, tako da kosilicom možete sigurno raditi.
- Češće provjeravajte pojave istrošenosti na napravi za skupljanje trave.
- Zamijenite istrošene ili oštećene dijelove.
- Kosilicu skladištite u suhoj prostoriji.
- Za dug životni vijek trebali biste sve pričvršne elemente kao i kotače i osovine očistiti i zatim nauljiti.
- Redovita njega kosilice za travu ne rezultira samo njenim dugim vijekom trajanja i učinkovitošću, već doprinosi boljem i jednostavnijem šišanju trave. Po mogućnosti kosilicu čistite četkom ili krpom. Za uklanjanje nečistoće ne koristite otapala ili vodu.
- Sklop koji je najviše podložan trošenju je nož. Redovito provjeravajte stanje noža kao i njegovu pričvršćenost. Ako je nož istrošen, morate ga odmah zamijeniti ili nabrusiti. Pojave li se prekomjerne vibracije kosilice, znači da nož nije ispravno uravnotežen ili je zbog udara deformiran. U tom slučaju mora se popraviti ili zamijeniti.
- U unutrašnjosti uređaja nema dijelova koje bi trebalo održavati.

8.4 Zamjena noža

Zbog sigurnosnih razloga preporučujemo da zamjenu noževa prepustite ovlaštenom stručnjaku. Pozor! Nosite radne rukavice! Koristite samo originalni nož jer u suprotnom se pod određenim okolnostima više ne može jamčiti pravilno funkcioniranje i radna sigurnost.

Prilikom zamjene noža postupite na sljedeći način:

1. Otpustite pričvrсни vijak (slika 11 a).
2. Skinite nož i zamijenite ga novim.
3. Kod ugradnje novog noža pripazite na smjer umetanja noža. Propelerska krila noža moraju stršiti u prostor motora (vidi sliku 11 b). Prihvatne kupole moraju odgovarati izbušenim rupama u nožu.
4. Na kraju, pomoću univerzalnog ključa ponovno pritegnite pričvrсни vijak. Pritezni moment treba iznositi oko 25 Nm.

Na završetku sezone provedite opću kontrolu kosilice i uklonite sve nakupljene ostatke. Prije svakog početka sezone obavezno provjerite stanje noža. U slučaju popravaka obratite se našoj servisnoj službi. Koristite samo originalne rezervne dijelove.

8.5 Naručivanje rezervnih dijelova:

Kod naručivanja rezervnih dijelova trebali biste navesti sljedeće podatke:

- Tip uređaja
- Kataloški broj uređaja
- Identifikacijski broj uređaja
- Broj potrebnog rezervnog dijela

Aktualne cijene nalaze se na web stranici www.isc-gmbh.info

Rezervni nož art. br.: 34.054.40

9. Zbrinjavanje u otpad i recikliranje

Uređaj je zapakiran kako bi se tijekom transporta spriječila oštećenja. Ova ambalaža je sirovina i može se ponovno upotrijebiti ili predati na reciklažu. Uređaj i njegov pribor sastavljeni su od raznih materijala, kao npr. metala i plastike. Elektrouređaji se ne smiju bacati u obično kućno smeće. Uređaj bi, u svrhu stručnog zbrinjavanja, trebalo predati odgovarajućem sakupljalištu takvog otpada. Ako ne znate gdje se takvo sakupljalište nalazi, raspitajte se u svojoj općinskoj upravi.

10. Skladištenje

Uređaj i njegov pribor spremite na tamno i suho mjesto zaštićeno od smrzavanja, kojem djeca nemaju pristup. Optimalna temperatura skladištenja je između 5 i 30 °C. Elektroalat čuvajte u originalnoj pakovini.

11. Plan traženja grešaka

Greška	Mogući uzroci	Uklanjanje
Motor se ne pali	a) Neispravan kondenzator b) Nema struje u utikaču c) Neispravan kabel d) Kvar na kombinaciji sklopka-utikač e) Labavi priključci na motoru ili kondenzatoru f) Uređaj se nalazi u visokoj travi g) Začepljeno kućište kosilice	a) Kvar uklanja servisna radionica b) Provjeriti vod i osigurač c) Provjeriti d) Kvar uklanja servisna radionica. e) Kvar uklanja servisna radionica. f) Pokrenite motor na niskoj travi ili već pokošenoj površini; eventualno korigirajte visinu rezanja g) Očistite kućište tako da se nož može slobodno okretati.
Slabi snaga motora	a) Previsoka ili previše vlažna trava b) Začepljeno kućište kosilice c) Jako istrošen nož	a) Korigirajte visinu rezanja b) Očistite kućište c) Zamijenite nož
Loše rezanje	a) Istrošen nož b) Pogrešna visina rezanja	a) Zamijenite nož ili ga nabrusite b) Korigirajte visinu rezanja



Samo za zemlje članice EU

Elektroalate nemojte bacati u kućno smeće!

Prema europskoj odredbi 2012/19/EG o starim električnim i elektroničkim uređajima i njenim prijenosom u nacionalno pravo, istrošeni električni alati trebaju se posebno sakupljati i na ekološki način zbrinuti na mjestu za reciklažu.

Alternativa s recikliranjem nasuprot zahtjevu za povrat:

Vlasnik električnog uređaja alternativno je obavezan da umjesto povrata uređaja u slučaju odricanja vlasništva sudjeluje u stručnom zbrinjavanju uređaja. Stari uređaj može se u tu svrhu predati i mjestu za preuzimanje takvih uređaja koje provodi uklanjanje u smislu državnih zakona o otpadu i recikliranju. Zakonom nisu obuhvaćeni dijelovi pribora ugrađeni u stare uređaje i pomoćni materijali bez električnih elemenata.

Kopiranje ili umnožavanje dokumentacije i popratnih materijala o proizvodu, čak i djelomično, dopušteno je samo uz izričito dopuštenje tvrtke iSC GmbH.

Zadržavamo pravo na tehničke izmjene

- Proizvod ispunjava zahtjeve EN 61000-3-11 i podliježe obavezi specijalnog priključivanja. To znači da nije dopušten priključak na priključno mjesto po volji.
- U nekim nepovoljnim okolnostima uređaj može u mreži izazvati povremena kolebanja napona.
- Proizvod je isključivo namijenjen za korištenje na priključnim mjestima koja a) ne prekoračuju maksimalno dopuštenu mrežnu impedanciju $Z_{max} = 0,396 \Omega$, ili b) koja se mogu trajno opteretiti s najmanje 100 A po fazi.
- Vi kao korisnik dužni ste provjeriti, po potrebi se konzultirati s distributerom el. energije, ispunjava li mjesto priključivanja proizvoda navedene uvjete a) ili b).

Informacije o servisu

U svim zemljama koje su navedene na našem jamstvenom listu, imamo kompetentne servisne partnere čije kontakte možete naći u jamstvenom listu. Oni su Vam na raspolaganju za sve slučajeve servisa kao što je popravak, briga oko rezervnih i potrošnih dijelova ili kupnja potrošnih materijala.

Treba imati na umu da kod ovog proizvoda sljedeći dijelovi podliježu trošenju uslijed korištenja ili prirodnom trošenju odnosno potrebni su kao potrošni materijal.

Kategorija	Primjer
Potrošni dijelovi*	Klinasti remen, ugljene četkice
Potrošni materijal/ potrošni dijelovi*	Nož
Neispravni dijelovi	

* nije obavezno u sadržaju isporuke!

U slučaju nedostataka ili grešaka molimo Vas da to prijavite na internetskoj stranici www.isc-gmbh.info. Obratite pozornost na točan opis greške i u svakom slučaju odgovorite na sljedeća pitanja:

- Je li uređaj već jednom radio ispravno ili je otpočetak neispravan?
- Jeste li uočili nešto prije pojave kvara (simptom prije kvara)?
- U čemu je, po vašem mišljenju, kvar u funkcioniranju uređaja (glavni simptom)? Opišite taj kvar.

Jamstveni list

Poštovani kupče, naši proizvodi podliježu strogoj kontroli kvalitete. Ako ovaj uređaj ipak ne bi besprijekorno funkcionirao, jako nam je žao i molimo Vas da se obratite našoj servisnoj službi na adresu navedenu na ovom jamstvenom listu. Također ćemo Vam sa zadovoljstvom pomoći putem telefona na navedenom broju servisa. Za zahtijevanje jamstva vrijedi sljedeće:

1. Ovi jamstveni uvjeti reguliraju dodatna jamstva. Ovo jamstvo ne utječe na Vaše zakonske jamstvene zahtjeve. Naša jamstvena usluga za Vas je besplatna.
2. Usluga jamstva obuhvaća isključivo nedostatke na uređaju koji su dokazano posljedica greške u materijalu ili proizvodne greške i ograničena je na uklanjanje takvih nedostataka ili zamjenu uređaja, po našem izboru.
Molimo Vas da obratite pozornost na to da naši uređaji nisu pogodni za korištenje u komercijalne, obrtničke ili profesionalne svrhe. Stoga se ugovor o jamstvu neće realizirati ako je uređaj u razdoblju jamstva korišten u komercijalne, obrtničke ili industrijske svrhe, ili je bio izložen identičnom opterećenju.
3. Naše jamstvo isključuje:
 - Štete na uređaju koje nastanu zbog nepridržavanja uputa za montažu ili zbog nestručne instalacije, nepridržavanja uputa za uporabu (kao npr. zbog priključka na pogrešni mrežni napon ili vrstu struje) ili nepridržavanja odredbi za održavanje i sigurnosnih odredbi, ili zbog izlaganja uređaja ne-normalnim uvjetima okoline, ili zbog nedostatka njege i održavanja.
 - Štete na uređaju koje nastanu zbog zlouporabe ili nestručne primjene (kao npr. preopterećenje uređaja ili korištenje nedopuštenih namjenskih alata ili pribora), zbog prodiranja stranih tijela u uređaj (kao npr. pijesak, kamenje ili prašina, transportna oštećenja), zbog primjene sile ili vanjskih djelovanja (npr. oštećenja zbog pada).
 - Štete na uređaju ili dijelovima uređaja čiji je uzrok prirodno trošenje uporabom, uobičajeno ili ostalo trošenje.
4. Jamstveni rok iznosi 24 mjeseca a počinje s danom kupnje uređaja. Jamstveni zahtjevi podnose se prije isteka jamstvenog roka u roku od dva tjedna nakon što utvrdite kvar. Podnošenje zahtjeva nakon isteka jamstvenog roka ne prihvaća se. Popravak ili zamjena uređaja neće rezultirati produljenjem jamstvenog roka, niti zbog ove usluge za uređaj ili eventualno ugrađene rezervne dijelove stupa na snagu novi jamstveni rok. To vrijedi također kod korištenja usluge na licu mjesta.
5. Za zahtijevanje jamstva neispravan uređaj treba prijaviti na: www.isc-gmbh.info. Ako naša jamstvena usluga obuhvaća kvar na uređaju, odmah ćemo Vam vratiti popravljani ili novi uređaj.

Podrazumijeva se da uz naknadu troškova također popravljamo kvarove koje jamstvo ne ili više ne obuhvaća. Molimo Vas da u tom slučaju uređaj pošaljete na adresu našeg servisa.

Upozoravamo na ograničenja ovog jamstva za potrošne, istrošene i neispravne dijelove u skladu s informacijama o servisu u ovim uputama za uporabu.

Sadržaj

1. Sigurnosna uputstva
2. Opis uređaja i sadržaj isporuke
3. Namensko korišćenje
4. Tehnički podaci
5. Pre puštanja u pogon
6. Rukovanje
7. Zamena mrežnog priključnog voda
8. Čišćenje, održavanje i porudžbina rezervnih delova
9. Zbrinjavanje u otpad i recikiranje
10. Skladištenje
11. Plan traženja grešaka



Upozorenje - pročitajte uputstva za upotrebu kako bi se smanjio rizik od povreda

Deca ne smeju koristiti ovaj uređaj. Deca treba da budu pod nadzorom kako bi se osiguralo da se ne igraju uređajem. Deca ne smeju vršiti čišćenje i održavanje. Ovaj uređaj ne smeju koristiti lica sa umanjenim fizičkim, senzorskim ili psihičkim sposobnostima, ili lica bez dovoljnog znanja ili iskustva, sem ako ih nadzire i daje im uputstva lice koje je za njih odgovorno.

Ako se ošteti mrežni priključni vod ovog uređaja, mora da ga zameni proizvođač ili njegova servisna služba ili kvalifikovano lice, kako bi se izbegle opasnosti.

Opasnost!

Kod korišćenja uređaja morate se pridržavati bezbednosnih propisa kako biste sprečili povrede i štete. Zbog toga pažljivo pročitajte ova uputstva za upotrebu/bezbednosne napomene. Dobro ih sačuvajte tako da Vam informacije u svako doba budu na raspolaganju. Ako biste ovaj uređaj trebali predati drugim licima, molimo Vas da im prosledite i ova uputstva za upotrebu. Ne preuzimamo garanciju za štete koje bi nastale zbog nepridržavanja ovih uputstava za upotrebu i bezbednosnih napomena.

1. Sigurnosna uputstva

Odgovarajuća sigurnosna uputstva pronaći ćete u priloženoj knjižici.

Opasnost!

Pročitajte sve bezbednosne napomene i uputstva. Propusti kod pridržavanja bezbednosnih napomena i uputstava mogu da prouzroče el.udar, požar i/ili teške povrede. **Sačuvajte sve bezbednosne napomene i uputstva za buduće korišćenje.**

Objašnjenje napomena na natpisnoj pločici na uređaju (vidi sliku 12)

- 1 = Pre puštanja u pogon pročitajte uputstva za upotrebu.
- 2 = Udaljite ostala lica iz opasnog područja!
- 3 = Oprez! - Oštri noževi – pre radova održavanja ili kod oštećenja kabla izvucite utikač iz mreže.
- 4 = Pozor, priključni kabl držite podalje od reznih alata!

2. Opis uređaja i sadržaj isporuke**2.1 Opis uređaja (slika 1/2)**

1. Gornja drška za guranje
2. Donja drška za guranje
3. Poklopac otvora za izbacivanje
4. Drška za nošenje
5. Poluga za korigovanje visine rezanja
6. Korpa za sakupljanje trave
7. Indikator napunjenosti
8. Mrežni utikač
9. Prekidač za uključivanje/isključivanje
10. Mehanizam za sprečavanje zatezanja kabla
11. Točkovi, straga
12. Poklopci točkova
13. Leptiraste navrtke za donju dršku za guranje
14. Rascepk
15. Pločice za podmetanje za točkove
16. Stezaljke za pričvršćivanje kabla
17. Matice za gornju i donju dršku za guranje s funkcijom brzog stezanja
18. Zavrtnji za pričvršćivanje gornje drške za guranje
19. Pločice za podmetanje za gornju dršku za guranje
20. Pločice za podmetanje za donju dršku za guranje
21. Ručka korpe za sakupljanje trave

2.2 Sadržaj isporuke

Molimo Vas da pomoću opisanog sadržaja isporuke proverite potpunost artikala. U slučaju neispravnih delova, nakon kupovine artikla obratite se našem servisnom centru, ili prodajnom mestu na kom ste kupili proizvod u roku od 5 radnih dana, s time da predložite i važeću potvrdu o kupovini. Molimo vas da u vezi sa tim obratite pažnju na tabelu o garanciji u informacijama o servisu na kraju uputstava.

- Otvorite pakovanje i pažljivo izvadite uređaj.
- Uklonite materijal za pakovanje kao i delove za bezbednost pakovanja / bezbednost tokom transporta (ako postoje).
- Proverite da li je sadržaj isporuke potpun.
- Prekontrolišite da li na uređaju i delovima pribora ima transprotnih oštećenja.
- Po mogućnosti sačuvajte pakovanje do isteka garantnog roka.

Opasnost!

Uređaj i materijal za pakovanje nisu dečje igračke! Deca ne smeju da se igraju plastičnim kesama, folijama i sitnim delovima! Postoji opasnost da ih progutaju i tako

se uguše!

- Električna kosilica za travu
- Sabirna korpa
- Originalna uputstva za upotrebu
- Bezbednosne napomene

3. Namensko korišćenje

Ova kosilica za travu podesna je za lično korišćenje u kućnim i hobi baštama.

Kosilicama za travu za privatne bašte kuća i hobi vrtove smatraju se uređaji čija godišnja upotreba u pravilu ne prelazi 50 časova i koje se pretežno koriste za negu trave ili travnjaka, ali ne na javnim terenima, parkovima, sportskim terenima, kao niti na poljoprivrednim i šumskim dobrima.

Pažnja! Zbog opasnosti od telesnih povreda korisnika kosilica za travu se ne sme koristiti za šišanje grmlja, živica i žbunova, za rezanje i usitnjavanje povijuša ili travnjaka na krovnim nasadima ili u balkonskim sanducima, kao ni za čišćenje (usisavanje) staza, kao mašina za usitnjavanje već odsečenih grana drveća i živice. Nadalje, kosilica za travu ne sme se koristiti kao motorni kultivator za poravnavanje povišenog tla, kao što su npr. krtičnjaci.

Zbog bezbednosnih razloga kosilica se ne sme koristiti kao pogonski agregat za druge radne alate i komplete alata svake vrste, sem ako to izričito ne dozvoli proizvođač.

Uređaj sme da se koristi samo za namenu za koju je predviđen. Svaka drugačija upotreba nije namenska. Za štete ili povrede svih vrsta koje iz toga proizađu, odgovoran je korisnik/rukovaoc, a nikako proizvođač.

Molimo da obratite pažnju na to da naši uređaji nisu podesni za korišćenje u komercijalne, znanstvene ili industrijske svrhe. Ne preuzimamo garanciju ako se uređaj koristi u komercijalne i industrijske svrhe kao i sličnim delatnostima.

4. Tehnički podaci

Mrežni napon: 230-240 V ~ 50Hz
 Snaga: 1700 W
 Broj obrtaja motora: 3300 min⁻¹
 Širina rezanja: 42 cm
 Podešavanje visine rezanja: 20-65 mm; 6-stepeno
 Zapremnina sabirne korpe: 50 litara
 Nivo zvučnog pritiska L_{PA}: 85,4 dB(A)
 Nesigurnost K_{PA}: 3 dB(A)
 Izmeren intenzitet buke L_{WA}: 93,74 dB(A)
 Nesigurnost K_{WA}: 0,99 dB(A)
 Garantovani intenzitet buke L_{WA}: 96 dB(A)
 Vibracije na prečki a_h: 1,663 m/s²
 Nesigurnost K: 1,5 m/s²
 Klasa zaštite: II/II
 Težina: 11,75 kg

Buka i vibracije

Buka i vrednosti vibracija utvrđeni su prema standardima EN ISO 3744:1995, EN ISO 11201:1995 i EN ISO 20643:2005.

Ograničite stvaranje buke i vibracija na minimum!

- Koristite samo besprekorne uređaje.
- Redovno održavajte i čistite uređaj.
- Prilagodite svoj način rada uređaju.
- Ne preopterećujte uređaj.
- Prema potrebi pošaljite uređaj na kontrolu.
- Ako uređaj ne upotrebljavate, onda ga isključite.
- Nosite zaštitne rukavice.
- Ograničite vreme upotrebe.

Ostali rizici

Čak i kada se ovi električni alati koriste propisno, uvek postoje i neki drugi rizici. Sledeće opasnosti mogu nastati u vezi s izvedbom i konstrukcijom električnog alata:

1. Oštećenja pluća, ako se ne nosi odgovarajuća maska za zaštitu od prašine.
2. Oštećenja sluha, ako se ne nosi odgovarajuća zaštita za sluh.

5. Pre puštanja u pogon

Pre uključivanja proverite odgovaraju li podaci na tipskoj pločici podacima o mreži.

Pre nego počnete da podešavate uređaj, izvucite utikač iz utičnice.

Kosilica za travu je isporučena u demontiranom stanju. Pre upotrebe kosilice za travu morate da montirate kompletnu dršku za guranje i sabirnu košaru. Postepeno sledite uputstva za upotrebu i orijentišite se prema slikama tako da si pojednostavite montažu.

Montaža točkova (slika 3a i b)

Uzmite zadnji točak (slika 2/poz. 11) i stavite ga na osovinu kao što je prikazano na slici 3a. Zatim još stavite na osovinu pločicu za podmetanje (slika 2/poz. 15) i pričvrstite je priloženom raspcepkom (slika 2/poz. 14) kao što je prikazano na slici 3a. Naposljetku pritisnite poklopac (slika 2/poz. 12) na točak kao što je prikazano na slici 3b. Tačno tako uradite i na drugoj strani.

Montaža drške za guranje (slike 4 do 7)

Natakните jednu od donjih drški za guranje (slika 2/poz. 2) u za to predviđen zavrtnj i sve pričvrstite leptirastom navrtkom (slika 2/poz. 13) kao što je prikazano na slici 4. Analogno uradite na drugoj strani. Kod montaže gornje drške za guranje možete da biranjem rupe za pričvršćenje (slika 5) odredite visinu drške. Tada pričvrstite gornju dršku za guranje sa donjom kao što je prikazano na slici 6. Sada možete da pomoću držača kabla (slika 2/poz. 16) pričvrstite vod za motor na dršku za guranje (slika 7/poz. A).

Montaža korpe za sakupljanje trave (vidi slike 8a i b)

Utakните ručku korpe (slika 8a/poz. 21) u korpu za sakupljanje trave kao što je prikazano na slici 8a. Kad vešate korpu za sakupljanje motor mora da bude ugašen i rezni nož ne sme da se obrće. Jednom rukom dignite poklopac na otvoru za izbacivanje (slika 8b/poz. 3). Drugom rukom držite korpu za sakupljanje i okačite je odozgo (slika 8b).

Indikator napunjenosti naprave za sakupljanje

Naprava za sakupljanje ima indikator napunjenosti (sl. 1/poz. 7). On se otvara strujom vazduha koju stvara kosilica dok radi. Kad se tokom košnje poklopac zatvori, znači da je naprava za sakupljanje puna i treba da se isprazni. Da bi indikator napunjenosti besprekorno funkcionirao, rupice ispod poklopca moraju uvek biti čiste i prozirne.

Podešavanje visine rezanja

Pažnja!

Korekcija visine rezanja može da se provede samo kad motor ne radi i kad je izvučen utikač svećice.

Pre nego što započnete kositi, proverite da li je rezni alat oštar i nisu li oštećena sredstva za pričvršćivanje. Zamenite tupe i/ili oštećene rezne alate da ne bi došlo do neuravnoteženosti. Kod kontrole isključite motor i izvucite mrežni utikač.

Podešavanje visina rezanja mora se sprovesti na sledeći način (vidi sliku 9):

1. Polugu pritisnite prema unutra.
2. Podesite polugu na željenu visinu rezanja.
3. Pustite polugu i proverite njezinu učvršćenost u aretaciji.

Očitavanje visine rezanja

Visina rezanja podešava se od 20-65 mm u 6 stepeni i može se očitati na skali.

Priključak struje

Kosilica se može priključiti na svaku standardnu utičnicu od 230-240 volti naizmjenične struje. Dozvoljena je međutim, samo jedna utičnica sa zaštitnim kontaktom za čije osiguranje treba predvideti zaštitni prekidač voda od 16 A. Sem toga, ispred mora biti uključena zaštitni strujni prekidač (RCD) maks. vrednosti od 30 mA!

Priključni kabl uređaja

Molimo da koristite samo priključne kablove koji nisu oštećeni. Duljina priključnog kabla uređaja ne sme se određivati nasumično (maks. 50 m), jer se u protivnom smanjuje učinak elektromotora. Presek priključnog kabela uređaja mora biti 3 x 1,5 mm. Na priključnim kablovima kosilica često nastaju oštećenja izolacije.

Uzroci tome su među ostalim:

- urezana mesta zbog prelaženja preko voda.
- mesta prignječenja nastaju kada se priključni kabl uređaja provede ispod vrata ili prozora.
- pukotine zbog starenja izolacije.
- savinuta mesta zbog nestručnog učvršćivanja ili vođenja priključnog kabla uređaja.

Priključni kablovi uređaja moraju biti barem tip H05RN-F i trožilni. Na priključnom kabl uređaja obavezno je utisnuta oznaka tipa. Kupujte samo priključne kablove uređaja s oznakom! Utikači i utičnice na priključnim kablovima uređaja moraju biti od gume i zaštićeni od prskanja vode. Duljina priključnih kablova uređaja ne sme se određivati po volji. Duži priključni kablovi uređaja zahtevaju veći poprečni presek vodiča. Priključni kablovi uređaja i spojni vodovi moraju se redovno proveravati zbog mogućih oštećenja. Pri tom treba voditi računa o tome da se pre provere vodovi isključe. Priključni kabl odmotajte do kraja. Proverite takođe uvodnice priključnih kablova, prelomljena mesta na utikačima i utičnicama.

6. Rukovanje

Spojite mrežni utikač (slika 1/poz. 8) s produžnim kablom. Produžni kabl mora da se osigura mehanizmom za sprečavanje zatezanja, kao što je prikazano na slici 10.

Opres!

Da bi se sprečilo neželjeno uključivanje, kosilica ima blokadu uključivanja (slika 10/poz. A) koja mora da se pritisne pre nego pritisnete prekidač za uključivanje (slika 10/poz. B). Ako pustite prekidač za uključivanje/isključivanje, kosilica će se isključiti. Ponovite ovaj postupak nekoliko puta kako biste bili sigurni da uređaj pravilno funkcioniše. Pre nego što na uređaju započnete s popravcima ili radovima održavanja, morate da proverite da li se nož obrće i da li je uređaj isključen iz mreže.

Pažnja! Nikad ne otvarajte poklopac, ako se naprava za sakupljanje trave prazni i motor još radi. Rotacioni nož može da uzrokuje povrede.

Uvek pažljivo pričvrstite poklopac otvora za izbacivanje odnosno korpu za sakupljanje trave. Pre uklanjanja kese isključite motor.

Između kućišta noža i korisnika uvek treba da se održava bezbednosno odstojanje koje je određeno prečkama za vođenje. Poseban oprez potreban je kod košnje i promena smera vožnje na strminama i kosinama. Pripazite na stabilnost, nosite cipele sa đonovima koji dobro prijanjaju i ne klizu se, te duge pantalone.

Uvek kosite poprečno na kosinu. Kosine nagnute više od 15 stepeni zbog bezbednosnih razloga ne smeju da se kose ovom kosilicom.

Posebno budite oprezni kad izvodite kretnje kosilice unazad ili kad je vučete. Opasnost od spoticanja!

Napomene za pravilnu košnju

Kod košnje preporučamo preklapajući način rada. Kosite samo s oštrim, besprekornim noževima, kako se buseni trave ne bi trgali i travnjak ne bi požuteo.

Za postizanje bolje slike rezanja, vodite kosilicu što ravnije. Pri tom staze trebaju da se preklapaju za nekoliko santimetara tako da ne ostanu linije.

Koliko često treba da se kosi, zavisi uglavnom od brzine rasta trave. U periodu jakog rasta (maj - juni) dvaput, a inače jednom sedmično. Visine rezanja trebaju da budu između 4 - 6 cm, a 4 - 5 cm trebao bi iznositi rast do sledećeg rezanja. Ako je trava jednom narasla nešto više, ne smete odmah da je odrežete na normalnu visinu. To šteti travi. Tada ne režite više od polovice visine trave.

Čistite donju stranu kućišta kosilice i obavezno odstranjujte naslage trave. Naslage otežavaju postupak pokretanja, ugrožavaju kvalitet rezanja i izbacivanje trave.

Na kosinama staza rezanja treba da bude poprečno na kosinu. Klizanje kosilice može da se spreči kosim položajem.

Visinu rezanja izaberite prema stvarnoj duljini trave. Prolazite više puta tako da se odjednom obuhvati maksimalno 4 cm trave.

Pre nego ćete da provedete bilo kakvu kontrolu noža, ugasite motor. Imajte u vidu da se nakon isključenja motora nož obrće još nekoliko sekundi.

Nikada nemojte da pokušate zaustaviti nož. Redovno kontrolišite da li je nož pravilno pričvršćen, je li u dobrom stanju i oštar. U protivnom ga nabrusite ili zamenite. U slučaju da rotirajući nož udari

o neki predmet, isključite kosilicu i sačekajte da se nož potpuno zaustavi. Proverite stanje noža i njegovog držača. Ako su oštećeni, morate da ih zamenite.

Položite na zemlju namotan priključni kabl uređaja ispred utičnice koju ćete da koristite. Kosite od utičnice odnosno od kabla i pazite na to da priključni kabl uređaja uvek leži u pokošenoj travi tako da ne predete kosilicom preko njega.

Čim tokom košnje ostanu na zemlji ostaci odrezane trave, znači da se mora isprazniti korpa za sakupljanje trave. Pažnja! Pre skidanja korpe za sakupljanje, morate da isključite motor i sačekate da se zaustave rezni alati.

Kod skidanja korpe za sakupljanje trave jednom rukom podignite poklopac otvora za izbacivanje trave, a drugom skinite korpu s drške. Prema sigurnosnom propisu, poklopac otvora za izbacivanje zaklopi se prilikom skidanja korpe i zatvori stražnji otvor za izbacivanje. Ostanu li ostaci trave viseti u otvoru, za lakše pokretanje motora svrsishodno je povući kosilicu nazad za oko 1 m.

Ostatke trave u kućištu kosilice i na radnom alatu ne uklanjajte rukama ili nogama, nego podesnim pomoćnim sredstvima, npr. četkama ili metlama.

Da biste osigurali dobro sakupljanje trave, nakon korišćenja morate očistiti iznutra korpu za sakupljanje, a naročito mrežu.

Korpu za sakupljanje trave okačite samo kad je motor isključen i kad je zaustavljen rezni alat.

Poklopac otvora za izbacivanje podignite jednom rukom, a drugom držite korpu na drški i okačite je odozgo.

7. Zamena mrežnog priključnog voda

Opasnost!

Ako se ošteti mrežni priključni vod ovog uređaja, mora da ga zameni proizvođač ili njegova servisna služba ili kvalifikovano lice, kako bi se izbegle opasnosti.

8. Čišćenje, održavanje i porudžbina rezervnih delova

Opasnost!

Pre svih radova čišćenja izvucite mrežni utikač.

8.1 Čišćenje

- Zaštitne naprave, ventilacione otvore i kućište motora uvek što bolje očistite od prašine i prljavštine. Istrljajte uređaj čistom krpom ili ga ispušite komprimiranim zrakom pod niskim pritiskom.
- Preporučamo da uređaj očistite odmah nakon svakog korišćenja.
- Uređaj redovno čistite vlažnom krpom i s malo mekog sapuna. Nemojte koristiti otapala i sredstva za čišćenje; oni bi mogli oštetiti plastične dijelove uređaja. Pripazite na to da u unutrašnjost uređaja ne dospije voda. Prodiranje vode u elektrouređaj povećava rizik od električnog udara.

8.2 Ugljene četkice

Kod prekomjernog iskrenja potrebno je da električar provjeri ugljene četkice.

Opasnost! Ugljene četkice smije zamijeniti samo električar.

8.3 Održavanje

- Istrošene ili oštećene noževe, nosače noževa i zavornje treba zameniti u paru, a zamenu treba obaviti ovlašćeni stručnjak kako bi se održao balans.
- Kosilica se ne sme prati pod tekućom vodom, a naročito ne mlazom pod visokim pritiskom. Pobrinite se za to da svi pričvrtni elementi (zavrtnji, navrtke itd.) budu dobro pritegnuti, tako da kosilicom možete bezbedno raditi.
- Češće proveravajte pojave istrošenosti na napravi za sakupljanje trave.
- Zamenite istrošene ili oštećene delove.
- Kosilicu uskladištite u suvoj prostoriji.
- Za dug životni vek treba očistiti i zatim nauljiti sve pričvrtnne elemente kao i točkove i osovine.
- Redovna nega kosilice za travu ne rezultira samo njenim dugim vekom trajanja i efikasnošću, nego pridonosi i boljem i jednostavnijem šišanju trave. Po mogućnosti kosilicu čistite četkom ili krpom. Za uklanjanje nečistoće ne koristite rastvore ili vodu.
- Sklop koji je najviše podložan trošenju je nož. Redovno proveravajte stanje noža kao i njegovu učvršćenost. Ako je nož istrošen, morate

ga odmah zameniti ili nabrusiti. Pojave li se prekomerne vibracije kosilice, znači da nož nije ispravno izbalansiran ili je zbog udaraca deformiran. U tom slučaju mora se popraviti ili zameniti.

- U unutrašnjosti uređaja nema delova koje bi trebalo održavati.

8.4 Zamena noža

Iz bezbednosnih razloga preporučamo da zamenu noževa prepustite ovlašćenom stručnjaku. Pažnja! Nosite zaštitne rukavice! Koristite samo originalni nož jer u protivnom, pod određenim uslovima više ne može da se garantuje pravilno funkcioniranje i radna bezbednost.

Kod zamene noža postupite na sledeći način:

1. Olabavite pričvrstne zavrtnje (slika 11a).
2. Skinite nož i zamenite ga novim.
3. Kod ugradnje novog noža pripremite na smer umetanja noža. Propelerska krila noža moraju strčati u prostor motora (vidi sliku 11b). Prihvatne kupole moraju odgovarati izbušenim rupama.
4. Na kraju, pomoću univerzalnog ključa ponovno pritegnite pričvrstni zavrtnj. Pritezni moment treba da iznosi cirka 25 Nm.

8.5 Porudžbina rezervnih delova:

Kod porudžbine rezervnih delova trebali biste da navedete sledeće podatke:

- Tip uređaja
- Kataloški broj uređaja
- Identifikacioni broj uređaja
- Broj potrebnog rezervnog dela

Aktuelne cene nalaze se na web strani www.isc-gmbh.info

Rezervni nož art. br.: 34.054.40

9. Zbrinjavanje u otpad i recikliranje

Uređaj je zapakovan kako bi se tokom transporta sprečila oštećenja. Ova ambalaža je sirovina i može ponovno da se upotrebi ili preda na recikliranje. Uređaj i njegov pribor sastavljeni su od raznih materijala, kao npr. metala i plastike. Neispravni uređaji ne smeju da se bacaju u kućni otpad. Uređaj bi u svrhu stručnog zbrinjavanja u otpad, trebalo da se preda odgovarajućem sabiralištu takvog otpada. Ako ne znate gde se takvo sabiralište nalazi, raspitajte se u svojoj opštinskoj upravi.

10. Skladištenje

Uređaj i njegov pribor spremite na tamno i suvo mesto zaštićeno od smrzavanja, kojem deca nemaju pristup. Optimalna temperatura za čuvanje je između 5 i 30 °C. Električni alat čuvajte u originalnom pakovanju.

11. Plan traženja grešaka

Greška	Mogući uzroci	Uklanjanje
Motor ne pali	a) Neispravan kondenzator b) Nema struje u utikaču c) Neispravan kabl d) Kvar na kombinaciji prekidač-utikač e) Labavi priključci na motoru ili kondenzatoru f) Uređaj se nalazi u visokoj travi g) Začepljeno kućište kosilice	a) Kvar uklanja servisna radionica. b) Proveriti vod i osigurač. c) Proveriti d) Kvar uklanja servisna radionica. e) Kvar uklanja servisna radionica. f) Pokrenite motor na niskoj travi ili već pokošenoj površini; event. izmenite visinu rezanja g) Očistite kućište tako da se nož može slobodno okretati.
Slabi snaga motora	a) Previsoka ili previše vlažna trava b) Začepljeno kućište kosilice c) Jako istrošen nož	a) Korigujte visinu rezanja b) Očistite kućište c) Zamenite nož.
Lože rezanje	a) Istrošen nož b) Pogrešna visina rezanja	a) Zamenite nož ili ga nabrusite b) Korigujte visinu rezanja



Samo za zemlje EU

Ne bacajte elektro-alate u kućno smeće!

Shodno evropskoj smernici 2012/19/EG o starim električnim i elektronskim uređajima i primeni državnog prava, istrošeni elektro-alati mora da se odvojeno sakupe i eliminišu na ekološki primeren način u stanici za recikliranje.

Alternativa recikliranju prema zahtevima za povrat uređaja:

Vlasnik elektro-uređaja alternativno je obavezan da umesto povrata robe u slučaju predaje vlasništva učestvuje u stručnom eliminisanju elektro-uređaja. Stari uređaj može da se u tu svrhu prepusti i stanici za preuzimanje rabljenih uređaja koja će provesti odstranjivanje u smislu državnog zakona o reciklaži i otpadu. Zakonom nisu obuhvaćeni delovi pribora ugrađeni u stare uređaje i pomoćni materijali bez električnih elemenata.

Potpuno ili delimično štampanje ili umnožavanje dokumentacije i službenih papira koji su priloženi proizvodu dozvoljeno je samo uz izričitu saglasnost firme iSC GmbH.

Zadržavamo pravo na tehničke promene

- Proizvod ispunjava zahteve EN 61000-3-11 i podleže uslovima specijalnog priključivanja. To znači da nije dozvoljena upotreba na slobodno odabranim priključnim tačkama po želji.
- Kod nepovoljnih odnosa u mreži ovaj uređaj može da uzrokuje privremena kolebanja napona.
- Proizvod je namenjen isključivo za upotrebu na priključnim tačkama koje
 - a) ne prekoračuju maksimalnu dozvoljenu impedanciju mreže $Z_{max} = 0,396 \Omega$ ili
 - b) čija mogućnost opterećenja trajnom strujom mreže iznosi minimalno 100 A po fazi.
- Kao korisnik morate da proverite, ako je potrebno i da se posavetujete s Vašim preduzećem za distribuciju energije, da li priključna tačka na kojoj želite da koristite Vaš proizvod ispunjava jedan od zahteva a) ili b).

Informacije o servisu

U svim zemljama koje su navedene u našem garantnom listu, imamo kompetentne servisne partnere čije kontakte možete da nađete u garantnom listu. Oni su Vam na raspolaganju za sve slučajeve servisa kao što je popravak, briga oko rezervnih i habajućih delova ili kupovina potrošnih materijala.

Treba da imate u vidu da kod ovog proizvoda sledeći delovi podležu trošenju usled korišćenja ili prirodnom trošenju odnosno potrebni su kao potrošni materijal.

Kategorija	Primer
Brzoabajući delovi*	Klinasti kaiš, ugljene četkice
Potrošni materijal/ potrošni delovi*	Nož
Neispravni delovi	

* Nije obavezno da se nalazi u sadržaju isporuke!

U slučaju nedostataka ili grešaka molimo Vas da to prijavite na internet stranici www.isc-gmbh.info. Obratite pažnju na tačan opis greške i u svakom slučaju odgovorite na sledeća pitanja:

- Da li je uređaj već jednom radio ispravno, ili je od samog početka neispravan?
- Da li ste uočili nešto pre pojave kvara (simptom pre kvara)?
- U čemu je, po vašem mišljenju, kvar u funkcionisanju uređaja (glavni simptom)?
Opišite taj kvar.

Garantni list

Poštovani kupče,
naši proizvodi podležu strogoj kontroli kvaliteta. Ako ovaj uređaj ipak ne bi radio besprekorno, veoma nam je žao i molimo vas da se obratite našem servisu na adresu navedenu na ovom garantnom listu. Na raspolaganju smo vam takođe na navedenom telefonskom broju servisa. Za garantni zahtev važi sledeće:

1. Ovi garantni uslovi regulišu dodatne garantne usluge. Ova garancija se ne odnosi na Vaše zakonske garantne zahteve. Naša garantna usluga za Vas je besplatna.
2. Usluga garancije obuhvata isključivo nedostatke na uređaju koji su dokazano posledica greške na materijalu ili proizvodne greške i ograničena je na uklanjanje takvih nedostataka ili zamenu uređaja po našem izboru.
Molimo da obratite pažnju na to da naši uređaji nisu podesni da se koriste za komercijalne, zanatske ili industrijske svrhe. Stoga se ugovor o garanciji neće realizovati, ako je uređaj u periodu garancije korišćen za komercijalne, zanatske ili industrijske svrhe, ili je bio izložen identičnom opterećenju.
3. Naša garancija ne obuhvata:
 - Štete na uređaju koje nastaju zbog nepridržavanja uputstava za montažu ili zbog nestručne instalacije, nepoštovanja uputstava za upotrebu (kao npr. zbog priključka na pogrešan napon strujne mreže ili vrstu struje) ili nepridržavanja odredbi za održavanje i bezbednosnih odredbi, ili zbog izlaganja uređaja nenormalnim uslovima okoline, ili zbog nedostatka nege i održavanja.
 - Štete na uređaju koje nastaju zbog zloupotrebe ili nestručne primene (kao npr. preopterećenje uređaja ili korišćenje nedozvoljenih namenskih alata ili pribora), zbog prodiranja stranih tela u uređaj (kao npr. pesak, kamenje ili prašina, transportna oštećenja), zbog primene sile ili spoljnih dejstvanja (npr. oštećenja zbog pada).
 - Štete na uređaju ili delovima uređaja čiji je uzrok prirodno trošenje upotrebom, uobičajeno ili ostalo trošenje.
4. Garantni rok iznosi 24 meseca, a počinje sa datumom kupovine uređaja. Garantni zahtevi stupaju na snagu pre isteka roka unutar dve sedmice nakon što ste primetili kvar. Stupanje garantnih zahteva na snagu nakon isteka garantnog roka je isključeno. Popravak ili zamena uređaja neće rezultovati produženjem garantnog roka, niti će zbog ove usluge za uređaj ili eventualno ugrađene rezervne delove stupiti na snagu novi garantni rok. To takođe važi kod korišćenja usluga na licu mesta.
5. Za zahtevanje garancije neispravan uređaj treba prijaviti na: www.isc-gmbh.info. Ako naša garancija obuhvata dotični kvar na uređaju, odmah ćemo vam poslati popravljen ili novi uređaj.

Podrazumeva se da ćemo vam uz nadoknadu troškova ukloniti kvarove na uređaju koje garancija ne obuhvata ili ih više ne obuhvata. Molimo vas da nam u tom slučaju pošaljete uređaj na adresu našeg servisa.

Upozoravamo na ograničenje ove garancije za habajuće, istrošene i neispravne delove u skladu s garantnim uslovima u ovim uputstvima za upotrebu.

Obsah

1. Bezpečnostní pokyny
2. Popis přístroje a rozsah dodávky
3. Použití podle účelu určení
4. Technická data
5. Před uvedením do provozu
6. Obsluha
7. Výměna síťového napájecího vedení
8. Čištění, údržba a objednání náhradních dílů
9. Likvidace a recyklace
10. Skladování
11. Plán vyhledávání chyb



Nebezpečí! - Ke snížení rizika zranění si přečíst návod k obsluze

Tento přístroj nesmějí používat děti. Děti by měly být pod dohledem, aby si nehrály s přístrojem. Děti nesmějí provádět čištění a údržbu přístroje. Přístroj nesmějí používat osoby se sníženými fyzickými, smyslovými nebo duševními schopnostmi nebo osoby s nedostatečnými zkušenostmi a vědomostmi, pokud tyto osoby nebudou pod dohledem nebo pod vedením zodpovědné osoby.

Pokud je síťové napájecí vedení poškozeno, musí být nahrazeno výrobcem nebo jeho zákaznickým servisem nebo kvalifikovanou osobou, aby se zabránilo nebezpečím.

Nebezpečí!

Při používání přístrojů musí být dodržována určitá bezpečnostní opatření, aby se zabránilo zraněním a škodám. Přečtěte si proto pečlivě tento návod k obsluze / bezpečnostní pokyny. Dobře si ho/ je uložte, abyste měli tyto informace kdykoliv po ruce. Pokud předáte přístroj jiným osobám, předejte s ním prosím i tento návod k obsluze/ bezpečnostní pokyny. Nepřebíráme žádné ručení za škody a úrazy vzniklé v důsledku nedodržování tohoto návodu k obsluze a bezpečnostních pokynů.

1. Bezpečnostní pokyny

Příslušné bezpečnostní pokyny naleznete v příložené brožurce.

Nebezpečí!

Přečtěte si všechny bezpečnostní pokyny a instrukce. Zanedbání při dodržování bezpečnostních pokynů a instrukcí mohou mít za následek úder elektrickým proudem, požár a/nebo těžká zranění. **Všechny bezpečnostní pokyny a instrukce si uložte pro budoucí použití.**

Vysvětlení informačního štítku na přístroji (viz obr. 12)

- 1 = Před uvedením do provozu přečíst návod k obsluze.
- 2 = Třetí osoby nepouštět do oblasti nebezpečí!
- 3 = Pozor! - Ostré nože - před údržbářskými pracemi a při poškození vedení vytáhnout zástrčku ze sítě!
- 4 = Pozor, napájecí kabel nedávat do blízkosti řezných nástrojů!

2. Popis přístroje a rozsah dodávky**2.1 Popis přístroje (obr. 1a/1b)**

1. Horní vodící rukojeť
2. Spodní vodící rukojeť
3. Vyhazovací klapka
4. Držadlo
5. Páčka pro přestavení výšky sekání
6. Sběrací koš
7. Indikace naplnění
8. Síťová zástrčka
9. Za-/Vypínač
10. Odlehčení od tahu
11. Kolečka, vzadu
12. Kryty koleček

13. Křídlové matice spodní vodící rukojeti
14. Závlačky
15. Podložky pro kolečka
16. Svorky pro upevnění kabelu
17. Matice pro horní vodící rukojeť s rychloupínací funkcí
18. Upevňovací šrouby horní vodící rukojeti
19. Podložky horní vodící rukojeti
20. Podložky dolní vodící rukojeti
21. Rukojeť sběracího koše

2.2 Rozsah dodávky

Zkontrolujte prosím úplnost výrobku na základě popsaného rozsahu dodávky. V případě chybějících dílů se prosím obraťte nejpozději během 5 pracovních dnů po zakoupení výrobku za předložení platného dokladu o koupi na naše servisní středisko nebo prodejnu, kde jste přístroj zakoupili. Dbejte prosím na tabulku o záruce v servisních informacích na konci návodu.

- Otevřete balení a přístroj opatrně vyjměte z balení.
- Odstraňte obalový materiál a ochrany balení / dopravní pojistky (jsou-li k dispozici).
- Překontrolujte, zda je rozsah dodávky úplný.
- Zkontrolujte přístroj a příslušenství, zda nebyly při přepravě poškozeny.
- Balení si pokud možno uložte až do uplynutí záruční doby.

Nebezpečí!

Přístroj a obalový materiál nejsou dětská hračka! Děti si nesmějí hrát s plastovými sáčky, fóliemi a malými díly! Hrozí nebezpečí spolknutí a udušení!

- Elektrická sekačka
- Sběrací koš na trávu
- Originální návod k obsluze
- Bezpečnostní pokyny

3. Použití podle účelu určení

Sekačka je vhodná pro soukromé používání na zahradách u domů a chat.

Za sekačky pro soukromé zahrady u domů a chat jsou považovány ty, jejichž roční používání většinou nepřesahuje 50 hodin a které jsou používány především pro péči o trávniky nebo travnaté plochy, ne ovšem ve veřejných zařízeních, parcích, sportovištích, jako též v zemědělství a lesnictví.

Pozor! Z důvodů tělesného ohrožení uživatele nesmí být sekačka používána k vyžínání keřů, živých plotů a křoví, k stříhání a drcení popínavých rostlin nebo stříhání trávniku ozeleněných střech nebo balkonových truhlíků a k čištění (vysávání) chodníků a jako drtič na drcení odřezků stromů a živých plotů. Dále nesmí být sekačka používána jako motorová plečka a na zarovnávání půdních nerovností, jako např. krtin.

Z bezpečnostních důvodů nesmí být sekačka používána jako hnací agregát pro jiné nástroje a sady nástrojů všeho druhu, ledaže by byly výrobcem vysloveně schváleny.

Přístroj smí být používán pouze podle svého účelu určení. Každé další, toto překračující použití, neodpovídá použití podle účelu určení. Za z toho vyplývající škody nebo zranění všeho druhu ručí uživatel/obsluhující osoba a ne výrobce.

Dbejte prosím na to, že naše přístroje nebyly podle svého účelu určení konstruovány pro živnostenské, řemeslnické nebo průmyslové použití. Nepřebíráme proto žádné ručení, pokud je přístroj používán v živnostenských, řemeslných nebo průmyslových podnicích a při srovnatelných činnostech.

4. Technická data

Síťové napětí: 230-240 V ~ 50Hz
 Příkon: 1 700 W
 Otáčky motoru: 3300 min⁻¹
 Šířka záběru: 42 cm
 Nastavení výšky sekání: ...20–65 mm; 6 stupňové
 Objem sběracího koše na trávu: 50 litr
 Hladina akustického tlaku L_{pA}: 85,4 dB(A)
 Nejistota K_{pA}: 3 dB(A)
 Měřená hladina akustického výkonu L_{WA}: 93,74 dB(A)
 Nejistota K_{WA}: 0,99 dB(A)
 Zaručená hladina akustického výkonu L_{WA}: 96 dB(A)
 Vibrace na rukojeti a_h: 1,663 m/s²
 Nejistota K: 1,5 m/s²
 Třída ochrany: II /
 Hmotnost: 11,75 kg

Nebezpečí!

Hluk a vibrace

Hluk a vibrace změřeny podle norem EN ISO 3744:1995, EN ISO 11201:1995 a EN ISO 20643:2005.

Omezte tvorbu hluku a vibrace na minimum!

- Používejte pouze přístroje v bezvadném stavu.
- Pravidelně provádějte údržbu a čištění přístroje.
- Přizpůsobte Váš způsob práce přístroji.
- Nepřetěžujte přístroj.
- V případě potřeby nechte přístroj zkontrolovat.
- Přístroj vypněte, pokud ho nepoužíváte.
- Noste rukavice.
- Omezte dobu používání.

Pozor!

I přesto, že obsluhujete elektrický přístroj podle předpisů, existují vždy zbývající rizika. V souvislosti s konstrukcí a provedením elektrického přístroje se mohou vyskytnout následující nebezpečí:

1. Poškození plic, pokud se nenosí žádná vhodná ochranná maska proti prachu.
2. Poškození sluchu, pokud se nenosí žádná vhodná ochrana sluchu.
3. Poškození zdraví, které je následkem vibrací na ruce a paže, pokud se přístroj používá delší dobu nebo není řádně veden a

udržován.

5. Před uvedením do provozu

Před zapnutím se přesvědčte, zda údaje na typovém štítku souhlasí s údaji sítě.

Varování!

Než začnete na přístroji provádět nastavení, vždy vytáhněte síťovou zástrčku ze zásuvky.

Sekačka je při expedici demontována. Kompletní rukojeť a sběrací koš musí být před použitím sekačky namontovány. Dodržujte návod k obsluze krok za krokem a orientujte se podle obrázků, aby pro Vás byla montáž jednoduchá.

Montáž koleček (obr. 3a, b)

Vezměte zadní kolečko (obr. 2/pol. 11) a nasuňte ho na osu tak, jak je znázorněno na obrázku 3a. Poté ještě nasuňte podložku (obr. 2/pol. 15) na osu a vše upevněte pomocí přiložené závlačky (obr. 2/pol. 14) tak, jak je znázorněno na obr. 3a. Nakonec na kolečko natlačte kryt kolečka (obr. 2/pol. 12) tak, jak je znázorněno na obrázku 3b. Na druhé straně sekačky postupujte stejným způsobem.

Montáž vodící rukojeti (obr. 4 až 7)

Dolní vodící rukojeť (obr. 2/pol. 2) zasuňte na k tomu určený šroub a upevněte vše pomocí křídlové matice (obr. 2/pol. 13) tak, jak je znázorněno na obrázku. Na druhé straně postupujte analogicky. Při montáži horní vodící rukojeti můžete výběrem upevňovacího otvoru (obr. 5) určit výšku vodící rukojeti. Poté spojte horní vodící rukojeť s dolní vodící rukojetí tak, jak je znázorněno na obrázku 6. Nyní můžete pomocí kabelových držáků (obr. 2/pol. 6) upevnit na vodící rukojeť kabeláž motoru (obr. 7/pol. A).

Montáž sběracího koše (viz obr. 8a, b)

Rukojeť sběracího koše (obr. 8a/pol. 21) zasuňte do sběracího koše tak, jak je znázorněno na obrázku 8a. Při zavěšení sběracího koše musí být motor vypnut a nůž se nesmí otáčet. Vyhozovací klapku (obr. 8/pol. 3) zvedněte jednou rukou. Druhou rukou uchopíte sběrací koš držet za rukojeť a shora ho zavěste (obr. 8b).

Indikace stavu naplnění sběracího zařízení

Sběrací zařízení je vybaveno indikací stavu naplnění (obr. 1/pol. 7). Ta se otevře proudem vzduchu, který sekačka za provozu produkuje. Pokud klapka během sekání zaklapne, je sběrací zařízení plné a mělo by být vyprázdněno. Pro bezvadnou funkci indikace stavu naplnění musí být otvory pod klapkou vždy čisté a propustné.

Nastavení výšky sekání

Pozor!

Nastavení výšky sekání provádět pouze při vypnutém motoru a vytaženém síťovém kabelu.

Než začnete se sekáním, zkontrolujte, zda nejsou řezné nástroje tupé a upevňovací prostředky poškozeny. Tupé a/nebo poškozené řezné nástroje vyměňte, aby nedošlo k nevyvážení. Při této kontrole vypnout motor a vytáhnout síťovou zástrčku.

Nastavení výšky sekání musí být provedeno následovně (viz obr. 9):

1. Páku zmáčkněte směrem dovnitř.
2. Páčku nastavit na požadovanou výšku sekání.
3. Pustit páčku a zkontrolovat její bezpečné upevnění v aretaci.

Odečtení výšky sekání

Výška sekání musí být nastavena v 6 stupních od 20 do 65 mm a může být odečtena na stupnici.

Elektrická přípojka

Sekačka může být připojena na každou zásuvku (230-240 V, střídavý proud). Přípustná je ovšem pouze zásuvka s ochranným kolíkem, k jejímuž jištění je třeba jistič vedení pro 16 A. Kromě toho musí být předřazen ochranný vypínač proti chybnému proudu (RCD) s max. 30 mA!

Napájecí vedení přístroje

Používejte prosím pouze nepoškozená napájecí vedení. Napájecí vedení přístroje nesmí být libovolně dlouhá (max. 50 m), protože je jinak snížen výkon elektromotoru. Napájecí vedení přístroje musí mít průřez 3 x 1,5 mm². Na napájecích vedeních sekaček vznikají obzvlášť často škody izolace.

Příčiny toho jsou mimo jiné:

- řezná místa způsobená přejetím vedení
- promáčklá místa, pokud napájecí vedení přístroje vede pod dveřmi nebo skrz okna
- trhliny způsobené stárnutím izolace
- zalomená místa způsobená neodborným upevněním nebo vedením napájecího vedení přístroje.

Napájecí vedení musejí být minimálně typu H05RN-F a 3žilová. Natisnuté typové označení na napájecím vedení je předepsáno. Kupujte pouze napájecí vedení s označením! Zástrčky a zásuvky na napájecích vedeních musejí být z pryže a být chráněné proti stříkající vodě. Napájecí vedení nesmějí být libovolně dlouhá. Delší napájecí vedení vyžadují větší průřezy vodičů. Napájecí vedení a spojovací vedení musí být pravidelně kontrolována, zda nejsou poškozena. Dbejte na to, aby byla vedení během kontroly vypnuta. Napájecí vedení celé odviňte. Překontrolujte také zavedení napájecích vedení na zástrčkách a zásuvkách, zda nevykazují zlomy.

6. Obsluha

Spojte síťovou zástrčku (obr. 1/pol. 8) s prodlužovacím kabelem. Prodlužovací kabel musí být zajištěn odlehčením od tahu kabelu tak, jak je znázorněno na obr. 10.

Pozor!

Aby se zabránilo nechtěnému zapnutí, je sekačka vybavena blokováním zapnutí (obr. 10/pol. A), které musí být zmáčknuto, než může být zmáčknuta spínací páčka (obr. 10/pol. B). Pokud je spínací páčka uvolněna, sekačka se vypne. Proveďte tento proces několikrát, abyste si byli jisti, že přístroj správně pracuje. Před začátkem opravárenských nebo údržbářských prací na přístroji se musíte přesvědčit, že se nůž netočí a přístroj je odpojen od sítě.

Varování! Nikdy neotvírejte vyhadzovací klapku, když je vyprazdňováno sběrací zařízení a motor ještě běží. Rotující nůž může způsobit zranění.

Vždy pečlivě upevněte vyhadzovací klapku resp. sběrací koš na trávu. Při odstraňování nejdříve vypnout motor.

Musí být vždy dodržována bezpečnostní vzdálenost mezi krytem nože a uživatelem daná vodicími rukojeťmi. Při sekání a změnách směru jízdy na straních a svazích je nutno dávat obzvlášť pozor. Dbejte na bezpečný postoj, noste boty s neklouzavou, profilovou podrážkou a dlouhé kalhoty.

Sekejte vždy příčně ke svahu. Na svazích se sklonem přes 15 stupňů nesmí být z bezpečnostních důvodů sekáno.

Obzvláštní pozor dávejte při jízdě zpět a při tažení sekačky. Nebezpečí klopýtnutí!

Pokyny ke správnému sekání

Při sekání doporučujeme přesahující pracovní postup.

Sekat pouze s ostrými, bezvadnými noži, aby se stébla trávy netřepila a trávník nesežloutnul. Na dosažení čistého výsledku práce je třeba vodit sekačku pokud možno v rovných pásích. Přitom by se tyto pásy měly vždy o pár centimetrů překrývat, aby nezůstaly viditelné pruhy.

Jak často by se mělo kosit, závisí zásadně na rychlosti růstu trávy. V době hlavního růstu (květen - červen) dvakrát týdně, jinak jednou týdně. Výška sekání by měla ležet mezi 4 - 6 cm a růst k dalšímu sekání by měl činit 4 - 5 cm. Pokud byl trávník jednou o něco delší, neměli byste potom udělat tu chybu a osekat ho ihned na normální výšku. To trávníku škodí. Nesekejte potom více jak polovinu výšky trávy. Spodní stranu tělesa sekačky udržovat čistou a bezpodmínečně odstraňovat travní usazeniny. Usazeniny ztěžují startování a snižují kvalitu sekání a vyhazování trávy.

Na svazích je třeba sekat příčně ke svahu. Šikmým postavením směrem nahoru se dá zabránit sklouznutí sekačky.

Zvolte výšku sekání podle skutečné délky trávníku. Proveďte více záběrů tak, že budou odstraněny maximálně 4 cm trávy najednou.

Před prováděním jakýchkoliv kontrol nože odstavit motor. Pamatujte na to, že se nůž po vypnutí motoru ještě několik vteřin otáčí! Nikdy nezkoušejte nůž zastavit. Pravidelně kontrolujte, zda je nůž správně upevněn, v dobrém stavu a dobře nabroušen. V opačném případě, nabrousit nebo vyměnit. Pokud rotující nůž narazí na nějaký předmět, sekačku zastavit a vyčkat, až

se nůž úplně zastaví. Poté zkontrolujte stav nože a držáku nože. Pokud jsou poškozeny, musí být vyměněny.

Položte používané napájecí vedení přístroje v podobě smyčky na zem před použitou zásuvku. Sekejte směrem pryč od zásuvky resp. od kabelu a dbejte na to, aby napájecí vedení přístroje vždy leželo na již posekané části trávníku, aby nebylo sekačkou přejeto.

Jakmile během sekání zůstávají na trávníku ležet zbytky trávy, musí být vyprázdněn sběrací koš. Pozor! Před sejmutím sběracího koše zastavit motor a vyčkat zastavení řezného nástroje.

Na sejmutí sběracího koše jednou rukou nadzvednout vyhazovací klapku, druhou rukou vyjmout sběrací koš na nosné rukojeti. Podle odpovídajících bezpečnostních předpisů zapadne vyhazovací klapka při vyvřešení sběracího koše a uzavře zadní vyhazovací otvor. Pokud při tom zůstanou v otvoru zachyceny zbytky trávy, je pro lehčí spuštění motoru vhodné popojet se sekačkou zhruba o 1 m dozadu.

Zbytky osekaneho materiálu v tělese sekačky a na pracovním nástroji neodstraňujte rukama nebo nohama, ale vhodnými pomůckami, např. kartáčem nebo košťátkem.

Aby bylo zaručeno dobré nashromáždění trávy, musí být sběrací koš, a obzvlášť síť, po použití zevnitř vyčištěn.

Sběrací koš zavěsit pouze při vypnutém motoru a zastaveném řezacím nástroji.

Vyhazovací klapku jednou rukou nadzvednout a druhou rukou sběrací koš držet na rukojeti a shora zavěsit.

7. Výměna síťového napájecího vedení

Nebezpečí!

Pokud je síťové napájecí vedení poškozeno, musí být nahrazeno výrobcem nebo jeho zákaznickým servisem nebo kvalifikovanou osobou, aby se zabránilo nebezpečím.

8. Čištění, údržba a objednání náhradních dílů

Nebezpečí!

Před všemi čistícími pracemi vytáhněte síťovou zástrčku.

8.1 Čištění

- Udržujte bezpečnostní zařízení, větrací otvory a kryt motoru tak prosté prachu a nečistot, jak jen to je možné. Otřete přístroj čistým hadrem nebo ho profoukněte stlačeným vzduchem při nízkém tlaku.
- Doporučujeme přímo po každém použití přístroj vyčistit.
- Pravidelně přístroj čistěte vlhkým hadrem a trochou mazlavého mýdla. Nepoužívejte čisticí prostředky nebo rozpouštědla; tyto by mohly narušit plastové díly přístroje. Dbejte na to, aby se do přístroje nedostala voda. Vniknutí vody do elektrického přístroje zvyšuje riziko úderu elektrickým proudem.

8.2 Uhlíkové kartáčky

Při nadměrné tvorbě jisker nechte přezkontrolovat odborníkem uhlíkové kartáčky.

Nebezpečí! Uhlíkové kartáčky smí vyměnit pouze odborný elektrikář.

8.3 Údržba

- Opotřebované nebo poškozené nože, držák nože a čep je třeba vyměnit v celé sadě autorizovaným odborníkem, aby bylo zachováno vyvážení.
- Sekačka nesmí být čistěna pod tekoucí vodou, obzvlášť ne pod tlakem. Postarejte se o to, aby všechny upevňovací prvky (šrouby, matice atd.) byly vždy pevně utaženy a Vy tak mohli se sekačkou bezpečně pracovat.
- Kontrolujte často zařízení na zachytávání trávy, zda nevykazuje známky opotřebení.
- Vyměňte opotřebované nebo poškozené díly.
- Uložte Vaši sekačku v suché místnosti.
- Z důvodu dlouhé životnosti by měly být všechny šroubované součástky, jako kola a osy, vyčištěny a následně naolejovány.
- Pravidelná péče o sekačku zajistí nejen její dlouhou životnost a výkonnost, ale přispívá také k pečlivému a jednoduchému sekání Vašeho trávníku. Čistěte sekačku pokud možno kartáčem nebo hadrem. Na odstraňování nečistot nepoužívejte žádná rozpouštědla nebo vodu.

- Součástka, která je nejvíce vystavena opotřebenosti, je nůž. Pravidelně kontrolujte stav nože a jeho upevnění. Pokud je nůž opotřebený, musí být ihned vyměněn nebo nabroušen. Pokud by se měly vyskytnout nadměrné vibrace sekačky, znamená to, že nůž není správně vyvážen nebo byl deformován nárazy. V tomto případě musí být opraven nebo vyměněn.
- Uvnitř přístroje se nevyskytují žádné další díly vyžadující údržbu.

8.4 Výměna nože

Z bezpečnostních důvodů doporučujeme, aby výměnu nože provedl autorizovaný odborník. Pozor! Nosit pracovní rukavice! Používejte pouze originální nože, protože jinak není zaručena funkce a bezpečnost.

Při výměně nože postupujte prosím následovně:

1. Povolte upevňovací šroub (viz obr. 11a).
2. Vyjměte nůž a nahraďte ho novým.
3. Při montáži nového nože dbejte na směr montáže nože. Křídla nože musí vyčnívat do prostoru motoru (viz obr. 11b). Upínací trny musí souhlasit s otvory v noži.
4. Upevňovací šrouby nakonec opět utáhněte univerzálním klíčem. Utahovací moment by měl činit cca 25 Nm.

Na konci sezóny proveďte všeobecnou kontrolu sekačky a odstraňte všechny nahromaděné zbytky. Před každým začátkem sezóny bezpodmínečně překontrolujte stav nože. S opravami se obraťte na náš zákaznický servis. Používejte pouze originální náhradní díly.

8.5 Objednání náhradních dílů:

Při objednávce náhradních dílů je třeba uvést následující údaje:

- Typ přístroje
- Číslo artiklu přístroje
- Identifikační číslo přístroje
- Číslo požadovaného náhradního dílu

Aktuální ceny a informace naleznete na www.isc-gmbh.info

Náhradní nůž, art. č.: 34.054.40

9. Likvidace a recyklace

Přístroj je uložen v balení, aby bylo zabráněno poškození při přepravě. Toto balení je surovina a tím znovu použitelné nebo může být dáno zpět do cirkulace surovin. Přístroj a jeho příslušenství jsou vyrobeny z rozdílných materiálů, jako např. kov a plasty. Defektní přístroje nepatří do domovního odpadu. K odborné likvidaci by měl být přístroj odevzdán na příslušném sběrném místě. Pokud žádné takové sběrné místo neznáte, měli byste se informovat na místním zastupitelství.

10. Skladování

Składujte přístroj a jeho příslušenství na tmavém, suchém a nezamrzajícím místě a mimo dosah dětí. Optimální teplota skladování leží mezi 5 a 30 °C. Uložte elektrický přístroj v originálním balení.

11. Plán vyhledávání chyb

Chyba	Možná příčina	Odstranění
Motor nenaskočí	a) Defektní kondenzátor b) Žádný proud v zástrčce c) Kabel defektní d) Kombinace vypínač-zástrčka defektní e) Přípojky na motoru nebo kondenzátoru uvolněny f) Příklad stojí ve vysoké trávě g) Těleso sekačky ucpané	a) Zákaznický servis b) Vedení a pojistky přikontrolovat c) Přikontrolovat d) Zákaznický servis e) Zákaznický servis f) Nastartovat v nízké trávě nebo na již posekaných plochách; eventuálně změnit výšku sekání g) Těleso vyčistit, aby nůž volně běžel
Klesá výkon motoru	a) Moc vysoká nebo vlhká tráva b) Těleso sekačky ucpané c) Nůž silně opotřeben	a) Upravit výšku sekání b) Těleso vyčistit c) Nůž vyměnit
Nečisté sekání	a) Nože opotřeben b) Chybná výška sekání	a) Nůž vyměnit nebo nabrousit b) Upravit výšku sekání



Jen pro země EU

Elektrické nářadí a přístroje neodhazujte do domovního odpadu!

Podle evropské směrnice 2012/19/ES o odpadních elektrických a elektronických zařízeních (OEEZ) a při prosazování národního práva musí být spotřebované elektrické nářadí sbíráno samostatně a musí být dopraveno do odpovídajícího ekologického recyklačního závodu.

Alternativa recyklace k výzvě na zpětné odeslání výrobku:

Vlastník elektrického přístroje je povinen alternativně namísto zpětného odeslání zařízení spolupůsobit při jeho správném zužitkování v případě, že se vzdá jeho vlastnictví. Starý přístroj lze v takovém případě odevzdat také ve sběrně, která provede odstranění ve smyslu národního zákona o recyklaci a odpadech. Tyto předpisy se nevztahují na díly příslušenství a pomocné prostředky bez elektrických součástí přidané ke starým přístrojům.

Patisk nebo jiné rozmnožování dokumentace a průvodních listin, také ve výtazích, je přípustný pouze s výslovným souhlasem firmy iSC GmbH.

Technické změny vyhrazeny

- Přístroj splňuje požadavky normy EN 61000-3-11 a podléhá speciálním podmínkám připojení. To znamená, že není přípustné používání na libovolných přípojních bodech.
- Přístroj může při nepříznivých síťových poměrech vést k dočasným kolísáním napětí.
- Přístroj je určen výhradně pro použití na přípojních bodech, které a) nepřekračují maximální přípustnou impedanci sítě $Z_{max} = 0,396 \Omega$, nebo b) mají dlouhodobé proudové zatížení sítě minimálně 100 A na fázi.
- Coby uživatel musíte zabezpečit, pokud nutno za konzultace se svým energetickým podnikem, aby Váš přípojný bod, na kterém chcete přístroj provozovat, splňoval jeden z obou jmenovaných požadavků a) nebo b).

Servisní informace

Ve všech zemích uvedených v záručním listu máme kompetentní servisní partnery, jejichž kontaktní údaje naleznete v záručním listu. Jsou Vám k dispozici pro všechny servisní požadavky jako opravy, objednávání náhradních a rychle opotřebitelných dílů nebo nákup spotřebních materiálů.

Je třeba dbát na to, že u tohoto přístroje podléhají následující díly opotřebení přiměřenému použití nebo přirozenému opotřebení, resp. jsou potřebné jako spotřební materiál.

Kategorie	Příklad
Rychle opotřebitelné díly*	Klínový řemen, uhlíkové kartáčky
Spotřební materiál/spotřební díly*	Nůž
Chybějící díly	

* není nutně obsaženo v rozsahu dodávky!

V případě nedostatků nebo chyb Vás žádáme, abyste příslušnou chybu nahlásili na internetové stránce www.isc-gmbh.info. Dbejte prosím na přesný popis chyby a odpovězte přitom v každém případě na následující otázky:

- Fungoval přístroj předtím nebo byl od začátku defektní?
- Všimli jste si něčeho před vyskytnutím poruchy (příznak před poruchou)?
- Jakou chybnou funkci přístroj podle Vašeho názoru vykazuje (hlavní příznak)?
Popište tuto chybnou funkci.

Záruční list

Vážená zákaznice, vážený zákazník,
naše výrobky podléhají přísné kontrole kvality. Pokud i přesto tento přístroj bezvadně nefunguje, je nám to velice líto a prosíme Vás, abyste se obrátili na naši servisní službu na adrese uvedené na tomto záručním listu. Rádi Vám budeme k dispozici také telefonicky na uvedeném servisním telefonním čísle. Pro uplatňování požadavků poskytnutí záruky platí následující:

1. Tyto záruční podmínky upravují dodatečné záruky. Vaše zákonem stanovené nároky na záruku zůstanou touto zárukou nedotčeny. Naše záruka je pro Vás bezplatná.
2. Záruka se vztahuje výhradně na nedostatky na přístroji, které jsou prokazatelně způsobené chybou materiálu nebo výrobní chybou, a podle našeho uvážení je omezena na odstranění těchto nedostatků na přístroji nebo výměnu přístroje.
Dbejte prosím na to, že naše přístroje nebyly podle svého účelu určeny konstruovány pro živnostenské, řemeslnické nebo odborné použití. Záruční smlouva se proto nenaplní, pokud byl přístroj během záruční doby používán v živnostenských, řemeslnických nebo průmyslových podmínkách nebo byl vystaven srovnatelnému zatížení.
3. Z naší záruky jsou vyloučeny:
 - Škody na přístroji, které vznikly nedodržením montážního návodu nebo na základě neoborné instalace, nedodržením návodu k použití (jako např. připojení na chybné síťové napětí nebo druh el. proudu), nebo nedodržením pokynů k údržbě a bezpečnostních pokynů, vystavením přístroje nepřírodným povětrnostním podmínkám nebo nedostatečnou péčí a údržbou.
 - Škody na přístroji, které vznikly neoprávněným nebo nesprávným použitím (jako např. přetížení přístroje nebo použití neschválených přídavných nástrojů nebo příslušenství), vniknutím cizích těles do přístroje (jako např. písek, kameny nebo prach, škody při přepravě), používáním násilí nebo cizím působením (jako např. škody způsobené pádem).
 - Škody na přístroji nebo na dílech přístroje, které jsou způsobeny běžným opotřebením přiměřeného použití nebo jiným přirozeným opotřebením.
4. Záruční doba činí 24 měsíců a začíná datem koupě přístroje. Požadavky poskytnutí záruky musí být uplatňovány před uplynutím záruční doby během dvou týdnů poté, co byla vada zjištěna. Uplatňování požadavků poskytnutí záruky po uplynutí záruční doby je vyloučeno. Oprava nebo výměna přístroje nevede ani k prodloužení záruční doby, ani nedojde tímto výkonem k zahájení nové záruční doby pro tento přístroj nebo pro jakékoli zabudované náhradní díly. To platí také při využití místního servisu.
5. Pro uplatňování požadavků poskytnutí záruky nahláste prosím Váš defektní přístroj na: www.isc-gmbh.info. Pokud je defekt přístroje zahrnut v naší záruce, obdržíte obratem zpátky opravený nebo nový přístroj.

Samozřejmě Vám rádi odstraníme nedostatky na přístroji na Vaše náklady, pokud tyto nedostatky nejsou nebo už nejsou zahrnuty v rozsahu záruky. V takovém případě nám prosím zašlete přístroj na naši servisní adresu.

V případě rychle opotřebitelných dílů, spotřebních dílů a chybějících dílů poukazujeme na omezení této záruky podle servisních informací uvedených v tomto návodu k obsluze.

Inhoudsopgave

1. Veiligheidsaanwijzingen
2. Beschrijving van het gereedschap en leveringsomvang
3. Reglementair gebruik
4. Technische gegevens
5. Vóór inbedrijfstelling
6. Bediening
7. Vervanging van de netaansluitleiding
8. Reiniging, onderhoud en bestellen van wisselstukken
9. Verwijdering en recyclage
10. Opbergen
11. Foutopsporing



Gevaar! - Handleiding lezen om het letselrisico te verminderen

Dit apparaat mag niet door kinderen worden gebruikt. Op kinderen moet toezicht worden gehouden om te voorkomen dat ze met het apparaat spelen. Reiniging en onderhoud mag niet door kinderen worden uitgevoerd. Het apparaat mag niet door personen met verminderde fysieke, sensorische of mentale capaciteiten of door personen met onvoldoende kennis of ervaring worden gebruikt, tenzij een voor hen verantwoordelijke persoon op hen toeziet of hen instrueert.

Als de netaansluitleiding van dit apparaat beschadigd wordt, dan moet hij door de fabrikant of diens klantendienst of door een gelijkwaardig gekwalificeerde persoon vervangen worden, om gevaren te vermijden.

Gevaar!

Bij het gebruik van toestellen dienen enkele veiligheidsmaatregelen te worden nageleefd om lichamelijk gevaar en schade te voorkomen. Lees daarom deze handleiding / veiligheidsinstructies zorgvuldig door. Bewaar deze goed zodat u de informatie op elk moment kunt terugvinden. Mocht u dit toestel aan andere personen doorgeven, gelieve dan deze handleiding / veiligheidsinstructies mee te geven. Wij zijn niet aansprakelijk voor ongevallen of schade die te wijten zijn aan niet-naleving van deze handleiding en van de veiligheidsinstructies.

1. Veiligheidsaanwijzingen

De overeenkomstige veiligheidsinstructies vindt u in de bijgaande brochure.

Gevaar!

Lees alle veiligheidsinstructies en aanwijzingen. Nalatigheden bij de inachtneming van de veiligheidsinstructies en aanwijzingen kunnen elektrische schok, brand en/of zware letsels tot gevolg hebben. **Bewaar alle veiligheidsinstructies en aanwijzingen voor de toekomst.**

Verklaring van het aanwijzingsbord op het gereedschap (zie fig. 12)

- 1 = Vóór inbedrijfstelling handleiding lezen.
- 2 = Derden weghouden uit de gevarezone!
- 3 = Voorzichtig! - Scherpe snijmessen – Voor onderhoudswerkzaamheden en bij beschadiging van de kabel de stekker uit het stopcontact verwijderen.
- 4 = Let op, aansluitkabel weghouden van de snijgereedschappen!

2. Beschrijving van het gereedschap en leveringsomvang**2.1 Beschrijving van het gereedschap (fig. 1/2)**

- 1. Bovenste schuifbeugel
- 2. Onderste schuifbeugel
- 3. Uitwerplep
- 4. Draaggreep
- 5. Hendel voor maaihoogteverstelling
- 6. Opvangkorf
- 7. Vulniveau-indicator
- 8. Netstekker
- 9. Aan/Uit-schakelaar
- 10. Snoerontlastingsklem

- 11. Wielen, achter
- 12. Wieldoppen
- 13. Vleugelmoeren voor onderste schuifbeugel
- 14. Splitpennen
- 15. Onderlegplaatjes voor wielen
- 16. Kabelbevestigingsklemmen
- 17. Moeren voor bovenste schuifbeugel met snelspanfunctie
- 18. Bevestigingsschroeven voor bovenste schuifbeugel
- 19. Onderlegplaatjes voor bovenste schuifbeugel
- 20. Onderlegplaatjes voor onderste schuifbeugel
- 21. Greep voor opvangkorf

2.2 Leveringsomvang

Gelieve de volledigheid van het artikel te controleren aan de hand van de beschreven omvang van de levering. Indien er onderdelen ontbreken, gelieve u dan binnen 5 werkdagen na aankoop van het artikel te wenden tot ons servicecenter of tot het verkooppunt waar u het apparaat heeft gekocht, en leg een geldig bewijs van aankoop voor. Gelieve daarvoor de garantietabel in de serviceinformatie aan het einde van de handleiding in acht te nemen.

- Open de verpakking en neem het toestel voorzichtig uit de verpakking.
- Verwijder het verpakkingsmateriaal alsmede verpakkings-/transportbeveiligingen (indien aanwezig).
- Controleer of de leveringsomvang compleet is.
- Controleer het toestel en de accessoires op transportschade.
- Bewaar de verpakking indien mogelijk tot het verloop van de garantieperiode.

Gevaar!

Het toestel en het verpakkingsmateriaal zijn geen speelgoed voor kinderen! Kinderen mogen niet met plastic zakken, folies en kleine stukken spelen! Er bestaat inslik- en verstikkingsgevaar!

- Elektrische grasmaaier
- Grasopvangkorf
- Originele handleiding
- Veiligheidsinstructies

3. Reglementair gebruik

De grasmaaier is geschikt voor particulier gebruik in de huis- en hobbytuin.

Als grasmaaier voor de particuliere huis- en hobbytuin worden diegene beschouwd die doorgaans niet langer dan 50 uur jaarlijks overwegend worden gebruikt voor het verzorgen van gras- en gazonvlakten, maar niet in openbare plantsoenen, sportpleinen en ook niet in de land- en bosbouw.

Let op! Wegens gevaar voor lichamelijk letsel van de gebruiker mag de maaier niet worden gebruikt voor het trimmen van heesters, heggen en struikgewassen, om rankgewassen of gazon te maaien en klein te maken op dakbeplantingen of in balkonbakken en ook niet om voetpaden te reinigen (af te zuigen) of als hakselaar voor het kleinmaken van snoeisels van bomen en heggen. De maaier mag evenmin worden gebruikt als motorhakkrees en ook niet voor het gelijkmaken van bodemverheffingen, zoals b.v. molshopen.

Om veiligheidsredenen mag de maaier niet worden gebruikt als aandrijfaggregaat voor andere werkgereedschappen en gereedschapssets van welke soort dan ook, tenzij die door de fabrikant uitdrukkelijk toegestaan zijn.

De machine mag slechts voor werkzaamheden worden gebruikt waarvoor ze bedoeld is. Elk ander verder gaand gebruik is niet reglementair. Voor daaruit voortvloeiende schade of verwondingen van welke aard dan ook is de gebruiker/bediener, niet de fabrikant, aansprakelijk.

Wij wijzen erop dat onze gereedschappen overeenkomstig hun bestemming niet geconstrueerd zijn voor commercieel, ambachtelijk of industrieel gebruik. Wij geven geen garantie indien het gereedschap in ambachtelijke of industriële bedrijven alsmede bij gelijk te stellen activiteiten wordt gebruikt.

4. Technische gegevens

Netspanning: 230-240 V ~ 50Hz
 Krachtontneming: 1700 W
 Motortoerental: 3300 min⁻¹
 Maaibreedte: 42 cm
 Maaihoogteverstelling: 20-65 mm; 6-traps
 Inhoud grasopvangkorf: 50 liter
 Geluidsdruk niveau L_{PA}: 85,4 dB(A)
 Onzekerheid K_{PA}: 3 dB(A)
 Geluidsvermogen gemeten L_{WA}: 93,74 dB(A)
 Onzekerheid K_{WA}: 0,99 dB(A)
 Geluidsvermogen gegarandeerd L_{WA}: 96 dB(A)
 Trilling aan de steel a_h: 1,663 m/s²
 Onzekerheid K 1,5 m/s²
 Beschermklasse: II /
 Gewicht: 11,75 kg

Gevaar!

Geluid en vibratie

De geluids- en vibratiewaarden werden bepaald volgens de normen EN ISO 3744:1995, EN ISO 11201:1995 en EN ISO 20643:2005.

Beperk de geluidsontwikkeling en vibratie tot een minimum!

- Gebruik enkel intacte toestellen.
- Onderhoud en reinig het toestel regelmatig.
- Pas uw manier van werken aan het toestel aan.
- Overbelast het toestel niet.
- Laat het toestel indien nodig nazien.
- Schakel het toestel uit als het niet wordt gebruikt.
- Draag handschoenen.
- Beperk de inzetijd.

Voorzichtig!

Restrisico's

Er blijven altijd restrisico's over ook al wordt dit elektrisch gereedschap naar behoren bediend. Volgende gevaren kunnen zich voordoen in verband met de bouwwijze en uitvoering van dit elektrisch gereedschap:

1. Longletsels indien geen gepaste stofmasker wordt gedragen.
2. Gehoorschade indien geen gepaste gehoorbeschermer wordt gedragen.
3. Schade aan de gezondheid die voortvloeit uit hand-arm-trillingen indien het toestel lang zonder onderbreking wordt gebruikt of niet naar behoren wordt gehanteerd en onder-

houden.

5. Vóór inbedrijfstelling

Controleer of de gegevens vermeld op het kenplaatje overeenkomen met de gegevens van het stroomnet alvorens het gereedschap aan te sluiten.

Waarschuwing!

Verwijder altijd de netstekker uit het stopcontact voordat u het gereedschap anders afstelt.

De gazonmaaier wordt gedemonteerd geleverd. De complete schuifbeugel en de opvangkorf moeten worden gemonteerd voordat u de gazonmaaier gebruikt. Volg de handleiding stap voor stap en raadpleeg de illustraties voor een gemakkelijke assemblage.

Montage van de wielen (fig. 3a en b)

Neem een achterste wiel (fig. 2, pos. 11) en schuif dit op de as zoals getoond in fig. 3a. Vervolgens schuift u nog een onderlegplaatje (fig. 2, pos. 15) op de as en bevestigt u alles met de meegeleverde splitpen (fig. 2, pos. 14) zoals getoond in fig. 3a. Ten slotte drukt u de wioldop (fig. 2, pos. 12) op het wiel zoals getoond in fig. 3b. Ga aan de andere kant net zo te werk.

Montage van de schuifbeugel (fig. 4 tot 7)

Steek een onderste schuifbeugel (fig. 2, pos. 2) op de daartoe voorziene schroef en bevestig alles met een vleugelmoer (fig. 2, pos. 13) zoals getoond in fig. 4. Ga aan de andere kant analoog te werk. Bij de montage van de bovenste schuifbeugel kunt u de hoogte van de schuifbeugel bepalen door het bevestigingsgat (fig. 5) te kiezen. Vervolgens bevestigt u de bovenste schuifbeugel met de onderste schuifbeugel zoals getoond in fig. 6. Nu kunt u met de kabelhouders (fig. 2, pos. 16) de motorkabel bevestigen aan de schuifbeugel (fig. 7, pos. A).

Montage van de opvangkorf (zie fig. 8a en b)

Steek de greep van de opvangkorf (fig. 8a, pos. 21) in de opvangkorf zoals getoond in fig. 8a. Om de opvangkorf in te hangen moet de motor worden uitgeschakeld en mag het snijmes niet draaien. Uitwerpklep (fig. 8b, pos. 3) met één hand optillen. Met de andere hand de opvangkorf aan het handvat vasthouden en van boven inhangen (fig. 8b).

Vulniveau-indicator opvanginrichting

De opvanginrichting beschikt over een vulniveau-indicator (fig. 1, pos. 7). Die wordt geopend door de luchtstroom die de maaier tijdens de werking verwekt. Valt de klep tijdens het gras afrijden dicht, is de opvanginrichting vol en moet worden geleegd. Voor een perfecte werking van de vulniveau-indicator moeten de gaten onder de klep steeds schoon en doorlatend zijn.

Verstellen van de maaihoogte

Let op!

Van maaihoogte mag enkel worden veranderd als de motor afgezet en de netstekker uit het stopcontact getrokken is.

Voordat u begint te maaien controleert u of het maaigereedschap niet bot is en of de bevestigingsmiddelen niet beschadigd zijn. Vervang botte en / of beschadigde maaigereedschappen om onbalans te voorkomen. Bij deze controle de motor afzetten en de netstekker uit het stopcontact trekken.

Bij het veranderen van maaihoogte dient u als volgt te werk te gaan (zie fig. 9):

1. De hendel naar binnen drukken.
2. De hefboom naar de gewenste maaihoogte brengen.
3. De hefboom loslaten en controleren of hij in het arrêt goed vastzit.

Aflezen van de maaihoogte

De maaihoogte kan in 6 trappen van 20 tot 65 mm worden afgesteld en kan op de schaal worden afgelezen.

Stroomaansluiting

De gazonmaaier kan worden aangesloten op elk stopcontact van het lichtnet (230-240 V wisselstroom). Er is echter slechts één veiligheidsstopcontact toegestaan die door een leidingveiligheidsschakelaar voor 16 A moet worden beveiligd. Bovendien dient een aardlekschakelaar (RCD) met max. 30 mA opwaarts te zijn geïnstalleerd!

Aansluitkabel van het gereedschap

Gebruik voor het toestel enkel intacte aansluitkabels. De aansluitkabel van het gereedschap mag niet willekeurig lang zijn (max. 50m) omdat anders het vermogen van de elektrische motor vermindert. De aansluitkabel van het gereedschap moet een dwarsdoorsnede van 3 x 1,5mm hebben. Op aansluitkabels van gazonmaaiers doen zich bijzonder vaak beschadigingen van de isolatie voor.

Oorzaken daarvoor zijn o.a.:

- snijplaatsen door overrijden van de kabel,
- platdrukken van de kabel wanneer de aansluitkabel van het toestel onder deuren en ramen wordt geleid,
- scheuren door veroudering van de isolatie,
- knikplaatsen door onoordeelkundig vastmaken of leiden van de aansluitkabel.

De aansluitkabels moeten minstens van het type H05RN-F en drieadrig zijn. De benaming van het type moet op de aansluitkabel van het gereedschap gedrukt staan. Koop enkel gekenmerkte aansluitkabels! Stekkers en stopcontacten van aansluitkabels moeten van rubber zijn en spatwaterdicht zijn. De aansluitkabels mogen niet willekeurig lang zijn. Voor langere aansluitkabels zijn geleiders met een grotere doorsnede vereist. Aansluit- en verbindingkabels moeten regelmatig op schade worden gecontroleerd. Let er op dat de kabels tijdens de controle stroomloos zijn. Wind de aansluitkabel van het gereedschap helemaal af. Controleer ook de invoeringen van de aansluitkabel, op steekers en stopcontacten, op knikplaatsen.

6. Bediening

Verbind de netstekker (fig. 1, pos. 8) met een verlengkabel. De verlengkabel dient te worden beveiligd d.m.v. de kabeltreklastingsklem zoals getoond in fig. 10.

Voorzichtig!

Om een ongewild inschakelen te verhinderen is de grasmaaier uitgerust met een inschakelblokkering (fig. 10, pos. A), die moet worden ingedrukt, voordat de schakelbeugel (fig. 10, pos. B) kan worden ingedrukt. Zodra u de schakelbeugel loslaat, wordt de grasmaaier uitgeschakeld. Voer deze procedure meermaals uit om er zeker van te zijn dat uw toestel correct werkt. Voordat u een

herstelling of onderhoudswerkzaamheid aan het toestel verricht dient u er zich van te vergewissen dat het mes niet draait en het toestel geïsoleerd is van het net.

Waarschuwing! Open de uitwerpklep nooit als de opvanginrichting leeg wordt gemaakt en de motor nog draait. Het roterende mes kan verwondingen veroorzaken.

Maak de uitwerpklep of de grasopvangzak steeds zorgvuldig vast. Als u die wilt verwijderen, moet u voordien de motor stopzetten.

De door de geleidestangen gegeven veiligheidsafstand tussen meskooi en gebruiker dient steeds in acht te worden genomen. Tijdens het maaien en veranderen van rijrichting op bermen en hellingen dient u bijzonder voorzichtig te werk te gaan. Let op een veilige stand, draag schoenen met slipvaste zolen met stroef profiel en een lange broek.

Maai steeds dwars over de helling. Op hellingen van meer dan 15° mag om veiligheidsredenen het gras niet met de maaier worden afgereden.

Wees bijzonder voorzichtig bij het achteruit bewegen en trekken van de maaier. Struikelgevaar!

Instructies voor het correct maaien

Voor het gras afrijden is een overlappende werkwijze aan te bevelen.

Maai enkel met een scherp en intact mes zodat de grashalmen niet uitrafelen en het gazon niet geel wordt.

Om een keurig maaipatroon te bereiken leidt u de maaier in zo recht mogelijke banen. De banen moeten elkaar steeds overlappen met enkele centimeters, zodat er geen stroken blijven staan.

Hoe vaak moet worden afgereden hangt in principe ervan af hoe snel het gras groeit. In de hoofdgroeiperiode (mei – juni) twee keer per week, anders eenmaal per week. De maaierhoogte moet tussen 4 en 6 cm liggen en het gras moet 4 tot 5 cm groeien voordat u het opnieuw afrijdt. Mocht het gras ooit wat langer worden, maak dan achteraf niet de fout het gras direct in één keer op de normale hoogte terug te snijden. Dit schaadt het gazon. Snij dan nooit meer dan de helft van de grashoogte terug.

De onderkant van het koetswerk van de maaier schoon houden en afgezet gras zeker verwijderen. Afgezet materiaal bemoeilijkt het starten, doet afbreuk aan de maaikwaliteit en belemmert het uitwerpen van het gras.

Op hellingen moet de maaibaan steeds dwars over de helling verlopen. Het wegglijden van de maaier kan door schuin omhoog verplaatsen worden voorkomen.

Kies de maaihogte al naargelang de werkelijke lengte van het gras. Rijd het gras in meerdere beurten af, zodat het gazon per beurt maximaal 4 cm korter wordt gereden.

Voordat u eender welke controles aan het mes uitvoert zeker de motor afzetten. Denk eraan dat het mes na het afzetten van de motor nog enkele seconden blijft draaien. Probeer nooit om het mes te stoppen. Controleer regelmatig of het mes correct bevestigd, in perfecte staat en goed geslepen is. Zo niet, het mes slijpen of vervangen. Indien het roterende mes een voorwerp raakt, de maaier uitschakelen en wachten tot het mes helemaal stilstaat. Controleer vervolgens de toestand van het mes en de meshouder. Indien die beschadigd zijn moeten ze worden vervangen. Leg de gebruikte aansluitkabel van het toestel in bochten voor het gebruikte stopcontact op de grond klaar. Rijd het gras al weggaand van het stopcontact of de kabel af en let erop dat de aansluitkabel van het toestel steeds binnen het afgereden gazongedeelte ligt om te voorkomen dat u met de grasmaaier over de kabel rijdt.

Zodra tijdens het gras afrijden grasresten blijven liggen, moet de opvangkorf leeg worden gemaakt. Let op! Alvorens de opvangkorf eraf te nemen de motor afzetten en wachten tot het maaigereedschap tot stilstand is gekomen.

Om de opvangkorf eraf te nemen tilt u met één hand de uitwerpklep op en met de andere hand neemt u de opvangkorf aan het handvat eruit. Overeenkomstig de veiligheidsvoorschriften valt de uitlaatklep bij het eraf nemen van de opvangkorf dicht en sluit de achterste uitwerpopening. Als daarbij grasresten in de opening blijven hangen, trekt u de maaier best ongeveer 1 m terug om het starten van de motor te vergemakkelijken.

Grasresten in het koetswerk van de maaier en op het werkgereedschap niet met de hand of de voet verwijderen, maar met de gepaste hulpmiddelen, bijv. borstel of handveger.

Om een goed opraapresultaat te bereiken dienen de opvangkorf en vooral het net na gebruik van binnen te worden schoongemaakt.

Opvangzak enkel vasthaken bij afgezette motor en stilstaand maaigereedschap.

Uitwerpklep met één hand optillen en met de andere hand de opvangkorf aan het handvat vasthouden en van boven vasthaken.

7. Vervanging van de netaansluitleiding

Gevaar!

Als de netaansluitleiding van dit apparaat beschadigd wordt, dan moet hij door de fabrikant of diens klantendienst of door een gelijkwaardig gekwalificeerde persoon vervangen worden, om gevaren te vermijden.

8. Reiniging, onderhoud en bestellen van wisselstukken

Gevaar!

Trek vóór alle schoonmaakwerkzaamheden de netstekker uit het stopcontact.

8.1 Reiniging

- Hou de veiligheidsinrichtingen, de ventilatiespleten en het motorhuis zo veel mogelijk vrij van stof en vuil. Wrijf het toestel met een schone doek af of blaas het met perslucht bij lage druk schoon.
- Het is aan te bevelen het toestel direct na elk gebruik te reinigen.
- Reinig het toestel regelmatig met een vochtige doek en wat zachte zeep. Gebruik geen reinigings- of oplosmiddelen; die zouden de kunststofcomponenten van het toestel kunnen aantasten. Let er goed op dat geen water in het toestel terechtkomt. Door binnendringen van water in een elektrische apparatuur verhoogt het risico van een elektrische schok.

8.2 Koolborstels

Bij bovenmatige vonkvorming laat u de koolborstels door een bekwame elektricien nazien.

Gevaar! De koolborstels mogen enkel door een bekwame elektricien worden vervangen.

8.3 Onderhoud

- Afgesleten of beschadigde messen, meshouder en bouten moeten per set door een geautoriseerde vakman worden vervangen teneinde de uitgebalanceerde toestand te behouden.
- De maaier mag niet met stromend water, vooral niet onder hoge druk, schoon worden gemaakt. Zorg ervoor dat alle bevestigings-elementen (schroeven, moeren enz.) steeds goed vast aangehaald zijn zodat u veilig met de maaier kunt werken.
- Controleer de grasopvanginrichting vaker op slijtageverschijnsels.
- Vervang afgesleten of beschadigde onderdelen.
- Berg uw gazonmaaier in een droge ruimte op.
- Voor een lange levensduur is het aan te bevelen alle te schroeven onderdelen alsook de wielen en assen schoon te maken en vervolgens te oliën.
- Door de gazonmaaier regelmatig te onderhouden zal hij niet alleen lang meegaan en goed werken, maar zal hij u ook in staat stellen uw gazon zorgvuldig en gemakkelijk af te rijden. Maak de maaier, indien mogelijk, schoon d.m.v. een borstel of vod. Gebruik geen oplosmiddelen of water om de maaier van vuil te ontdoen.
- Het meest aan slijtage blootgestelde onderdeel is het mes. Controleer regelmatig de toestand van het mes alsook de bevestiging ervan. Als het mes afgesleten is moet het onmiddellijk worden vervangen of bijgeslepen. Mochten er zich aan de maaier bovenmatige trillingen voordoen betekent dit dat het mes niet correct is uitgebalanceerd of door stoten is vervormd. In dit geval moet het worden hersteld of vervangen.
- Binnen in het toestel zijn er geen andere te onderhouden onderdelen.

8.4 Vervangen van het mes

Om veiligheidsredenen is het aan te bevelen het mes enkel door een geautoriseerde vakman te laten vervangen. Let op! Werkhandschoenen dragen! Gebruik enkel een origineel mes omdat anders de werking en de veiligheid mogelijk niet gewaarborgd zijn.

Om van mes te verwisselen gaat u als volgt te werk:

1. Draai de bevestigingsschroef los (zie fig. 11a).
2. Neem het mes af en vervang het door een nieuw mes.
3. Bij de montage van het nieuwe mes dient u op de montagerichting van het mes te letten. De windvleugels van het mes moeten naar de motorruimte wijzen (zie fig. 11b). De bevestigingsdoorns dienen overeen te stemmen met de stansgaten in het mes.
4. Vervolgens haalt u de bevestigingsschroef m.b.v. de universele sleutel terug aan. Het aanspankoppel moet ca. 25 Nm bedragen.

Aan het einde van het seizoen voert u een algemene controle van de maaier uit en verwijdert u al het achtergebleven gras en ander materiaal. Telkens vóór begin van het seizoen zeker de toestand van het mes controleren. Voor herstellingen verzoeken wij u zich tot onze serviceplaats te wenden. Gebruik enkel originele wisselstukken.

8.5 Bestellen van wisselstukken:

Gelieve bij het bestellen van wisselstukken volgende gegevens te vermelden:

- Type van het toestel
 - Artikelnummer van het toestel
 - Ident-nummer van het toestel
 - Wisselstuknummer van het benodigd stuk
- Actuele prijzen en info vindt u terug onder www.isc-gmbh.info

Reservemes artikelnr.: 34.054.40

9. Verwijdering en recyclage

Het toestel bevindt zich in een verpakking om transportschade te voorkomen. Deze verpakking is een grondstof en bijgevolg herbruikbaar of kan naar de grondstofkringloop worden teruggevoerd. Het toestel en zijn accessoires bestaan uit diverse materialen, zoals b.v. metaal en kunststof. Defecte toestellen horen niet thuis in het huisvuil. Om zich van het toestel naar behoren te ontdoen dient het naar een geschikte verzamelplaats te worden gebracht. Als u geen verzamelplaats kent gelieve u dan bij de gemeente te informeren.

10. Opbergen

Bewaar het toestel en de accessoires op een donkere, droge en vorstvrije plaats die voor kinderen ontoegankelijk is. De optimale opbergtemperatuur ligt tussen 5° C en 30° C. Bewaar het elektrische gereedschap in de originele verpakking.

11. Foutopsporing

Fout	Mogelijke oorzaken	Verhelpen
Motor start niet	a) Condensator defect b) Geen stroom op de stekker c) Kabel defect d) Schakelaar-stekker-combinatie defect e) Aansluitingen op de motor of condensator losgekomen f) Maaier staat in hoog gras g) Maaierhuis verstopt geraakt	a) Door de klantenservicewerkplaats b) Leiding en zekering controleren c) Controleren d) Door de klantenservicewerkplaats e) Door de klantenservicewerkplaats f) Op laag gras of reeds afgereden vlakke starten; Eventueel van maaihoogte veranderen g) Huis schoonmaken zodat het mes weer ongehinderd draait
Motorvermogen vermindert	a) Te lang of te vochtig gras b) Maaierhuis verstopt geraakt c) Mes ver versleten	a) Maaihoogte corrigeren b) Huis reinigen c) Mes vervangen
Geen schone snede	a) Mes versleten b) Verkeerde maaihoogte	a) Mes vervangen of bijlijpen b) Maaihoogte corrigeren



Enkel voor EU-landen

Elektrisch gereedschap hoort niet bij het huisvuil thuis!

Volgens de Europese richtlijn 2012/19/EG op afgedankte elektrische en elektronische toestellen en omzetting in nationaal recht dienen afgedankte elektrische gereedschappen afzonderlijk te worden verzameld en milieuvriendelijk te worden gerecycleerd.

Recyclagealternatief i.p.v. het toestel terug te sturen:

De eigenaar van het elektrische toestel is alternatief verplicht, i.p.v. het toestel terug te sturen, mede te werken bij de behoorlijke recyclage in geval hij zich van het eigendom ontdoet. Het afgedankte toestel kan hiervoor ook bij een verzamelplaats worden afgegeven die voor een verwijdering als bedoeld in de wetgeving in zake recyclage en afvalverwerking zorgt. Hieronder vallen niet bij de afgedankte toestellen gevoegde accessoires en hulpmiddelen zonder elektrische componenten.

Nadruk of andere reproductie van documentatie en geleidepapieren van de producten, geheel of gedeeltelijk, enkel toegestaan mits uitdrukkelijke toestemming van iSC GmbH.

Technische wijzigingen voorbehouden

- Het product beantwoordt aan de eisen van EN 61000-3-11 en is onderworpen aan speciale aansluitvoorwaarden. Dat wil zeggen dat het gebruik op willekeurige vrij te kiezen aansluitpunten niet toegestaan is.
- Het toestel kan bij ongunstige netomstandigheden leiden tot tijdelijke spanningsschommelingen.
- Het product is uitsluitend voorzien om op aansluitpunten te werken die
 - a) een maximaal toegestane netimpedantie $Z_{\max} = 0,396 \Omega$ niet overschrijden of
 - b) die een permanente stroombelastbaarheid van het net van minstens 100 A per fase hebben.
- U dient er zich als gebruiker van te vergewissen, indien nodig in overleg met uw energievoorzieningsmaatschappij, dat uw aansluitpunt waarop u uw product wilt gebruiken, één van de beide genoemde eisen a) of b) vervult.

Service-informatie

Wij werken in alle landen die in het garantiebewijs zijn genoemd, samen met competente servicepartners, wier contactgegevens u kunt afleiden uit het garantiebewijs. Deze staan voor alle diensten zoals reparatie, het verschaffen van wisselstukken of slijtdelen of voor de aankoop van verbruiksmaterialen te uwer beschikking.

U moet er rekening mee houden dat bij dit product de volgende delen onderhevig zijn aan een slijtage door gebruik of een natuurlijke slijtage, resp. dat de volgende delen nodig zijn als verbruiksmaterialen.

Categorie	Voorbeeld
Slijtstukken*	V-snaar, koolborstels
Verbruiksmateriaal/verbruiksstukken*	Mes
Ontbrekende onderdelen	

* niet verplicht bij de leveringsomvang begrepen!

Bij gebreken of defecten verzoeken wij u om de fout te melden op het internet onder www.isc-gmbh.info. Gelieve te zorgen voor een nauwkeurige beschrijving van de fout en daarbij in elk geval de volgende vragen te beantwoorden:

- Heeft het toestel reeds eenmaal gewerkt of was het vanaf het begin defect?
- Is u iets opgevallen voordat het defect zich voordeed (symptoom vóór het defect)?
- Welke foutieve werkwijze vertoont het toestel volgens u (hoofdsymptoom)?
Beschrijf deze foutieve werkwijze.

Garantiebewijs

Geachte klant,
onze producten worden onderworpen aan een strenge kwaliteitscontrole. Mocht dit apparaat echter ooit niet naar behoren functioneren, spijt dit ons ten zeerste en vragen u zich te wenden tot onze servicedienst onder het adres vermeld op dit garantiebewijs. Wij staan ook graag telefonisch tot uw dienst via het vermelde servicetelefoonnummer. Voor eisen in verband met het recht garantie geldt het volgende:

1. Deze garantievoorwaarden regelen bijkomende garantieprestaties. Uw wettelijke garantieclaims blijven onaangetast door deze garantie. Onze garantieprestatie is voor u gratis.
2. De garantie geldt uitsluitend voor gebreken aan het apparaat die aantoonbaar vallen te herleiden tot een materiaal- of fabricagefout, en is naar ons goedgevoelen beperkt tot het verhelpen van zulke defecten of de vervanging van het apparaat.
Wij wijzen erop dat onze apparaten overeenkomstig hun bestemming niet ontworpen zijn voor commercieel, ambachtelijk of industrieel gebruik. Van een garantiecontract is derhalve geen sprake, als het apparaat binnen de garantieperiode in commerciële, ambachtelijke of industriële bedrijven werd ingezet of aan een daarmee gelijk te stellen belasting werd blootgesteld.
3. Van onze garantie zijn uitgesloten:
 - Schade aan het apparaat als gevolg van niet-inachtneming van de montagehandleiding of op grond van ondeskundige installatie, als gevolg van niet-inachtneming van de gebruiksaanwijzing (zoals bijv. door aansluiting aan een verkeerde netspanning of stroomsoort) of niet-inachtneming van de onderhouds- en veiligheidsvoorschriften, door blootstelling van het apparaat aan abnormale omgevingsvoorwaarden of door nalatig onderhoud en verzorging.
 - Schade aan het apparaat als gevolg van misbruik of ondeskundige toepassingen (zoals bijv. overbelasting van het apparaat of de inzet van niet toegelaten gereedschappen of toebehoren), binnendringen van vreemde voorwerpen in het apparaat (zoals bijv. zand, stenen of stof, transportschade), gebruik van geweld of als gevolg van externe invloeden (zoals bijv. schade door vallen).
 - Schade aan het apparaat of aan delen van het apparaat die valt te herleiden tot slijtage als gevolg van gebruik, en als gevolg van normale of andere natuurlijke slijtage.
4. De garantieperiode bedraagt 24 maanden en gaat in op de datum van aankoop van het apparaat. Garantieclaims dienen voor het verloop van de garantieperiode binnen de twee weken na het vaststellen van het defect geldend te worden gemaakt. Het indienen van garantieclaims na verloop van de garantieperiode is uitgesloten. De herstelling of vervanging van het apparaat leidt niet tot een verlenging van de garantieperiode noch wordt door deze prestatie een nieuwe garantieperiode voor het apparaat of voor eventueel ingebouwde wisselstukken op gang gebracht. Dit geldt ook bij het ter plaatse uitvoeren van een serviceactiviteit.
5. Gelieve om een garantieclaim geldend te maken het defecte apparaat aan te melden onder: www.isc-gmbh.info. Valt het defect van het apparaat binnen onze garantieprestatie, dan bezorgen wij u per omgaande een hersteld of nieuw apparaat terug.

Uiteraard staan wij ook tot u dienst om, mits betaling van de kosten, defecten van het apparaat te verhelpen die buiten de garantieomvang vallen. Te dien einde stuurt u het apparaat aan ons serviceadres op.

Voor slijtstukken, verbruiksmateriaal en ontbrekende onderdelen wordt verwezen naar de beperkingen van deze garantie conform de service-informatie van deze handleiding.

Índice de contenidos

1. Instrucciones de seguridad
2. Descripción del aparato y volumen de entrega
3. Uso adecuado
4. Características técnicas
5. Antes de la puesta en marcha
6. Manejo
7. Cambio del cable de conexión a la red eléctrica
8. Mantenimiento, limpieza y pedido de piezas de repuesto
9. Eliminación y reciclaje
10. Almacenamiento
11. Plan para localización de fallos



Peligro! - Leer el manual de instrucciones para reducir cualquier riesgo de sufrir daños

Los niños no deben usar el aparato. Vigilar a los niños para asegurarse de que no jueguen con el aparato. Los niños no pueden limpiar ni realizar trabajos de mantenimiento en el aparato. El aparato no puede ser utilizado por personas cuyas capacidades estén limitadas física, sensorial o psíquicamente, o que no dispongan de la experiencia y/o los conocimientos necesarios a no ser que estén vigiladas o hayan recibido instrucciones de una persona que se responsabilice de ellos.

Cuando el cable de conexión a la red de este aparato esté dañado, deberá ser sustituido por el fabricante o su servicio de asistencia técnica o por una persona cualificada para ello, evitando así cualquier peligro.

Peligro!

Al usar aparatos es preciso tener en cuenta una serie de medidas de seguridad para evitar lesiones o daños. Por este motivo, es preciso leer atentamente este manual de instrucciones/advertencias de seguridad. Guardar esta información cuidadosamente para poder consultarla en cualquier momento. En caso de entregar el aparato a terceras personas, será preciso entregarles, asimismo, el manual de instrucciones/advertencias de seguridad. No nos hacemos responsables de accidentes o daños provocados por no tener en cuenta este manual y las instrucciones de seguridad.

1. Instrucciones de seguridad

Encontrará las instrucciones de seguridad correspondientes en el prospecto adjunto.

Peligro!

Lea todas las instrucciones de seguridad e indicaciones. El incumplimiento de dichas instrucciones e indicaciones puede provocar descargas, incendios y/o daños graves. **Guarde todas las instrucciones de seguridad e indicaciones para posibles consultas posteriores.**

Declaración de la placa de advertencia en el aparato (véase fig. 12)

- 1 = Leer las instrucciones de uso antes de la puesta en marcha
- 2 = ¡Mantenga a terceras personas fuera de la zona de peligro!
- 3 = ¡Cuidado! -Cuchilla de corte afilada- desenchufar el aparato de la red antes de realizar trabajos de mantenimiento o en caso de daños.
- 4 = ¡Atención, mantener el cable de conexión alejado de las cuchillas!

2. Descripción del aparato y volumen de entrega**2.1 Descripción del aparato (fig. 1a/1b)**

1. Arco superior de empuje
2. Arco inferior de empuje
3. Compuerta de expulsión
4. Asa de transporte
5. Palanca para el ajuste de la altura de corte
6. Bolsa de recogida
7. Indicador de llenado
8. Enchufe

9. Interruptor ON/OFF
10. Descarga de tracción del cable
11. Ruedas traseras
12. Cubrerruedas
13. Tuercas de mariposa para el arco de empuje inferior
14. Pasadores
15. Arandelas para ruedas
16. Grapas para fijación del cable
17. Tuercas para el arco de empuje superior con función de sujeción rápida
18. Tornillos de fijación para el arco de empuje superior
19. Arandelas para el arco de empuje superior
20. Arandelas para el arco de empuje inferior
21. Empuñadura de la bolsa de recogida

2.2 Volumen de entrega

Sirviéndose de la descripción del volumen de entrega, comprobar que el artículo esté completo. Si faltase alguna pieza, dirigirse a nuestro Service Center o a la tienda especializada más cercana en un plazo máximo de 5 días laborales tras la compra del artículo presentando un recibo de compra válido. A este respecto, observar la tabla de garantía de las condiciones de garantía que se encuentran al final del manual.

- Abrir el embalaje y extraer cuidadosamente el aparato.
- Retirar el material de embalaje, así como los dispositivos de seguridad del embalaje y para el transporte (si existen).
- Comprobar que el volumen de entrega esté completo.
- Comprobar que el aparato y los accesorios no presenten daños ocasionados durante el transporte.
- Si es posible, almacenar el embalaje hasta que transcurra el periodo de garantía.

Peligro!

¡El aparato y el material de embalaje no son un juguete! ¡No permitir que los niños jueguen con bolsas de plástico, láminas y piezas pequeñas! ¡Riesgo de ingestión y asfixia!

- Cortacésped eléctrico
- Bolsa de recogida de césped
- Manual de instrucciones original
- Instrucciones de seguridad

3. Uso adecuado

El cortacésped de empuje está indicado para ser utilizado en jardines privados.

Se define como cortacésped para el uso privado todo aquel cortacésped cuyo empleo a lo largo del año no supere por lo regular las 50 horas de servicio, estando indicado su uso mayoritariamente para el cuidado de superficies de césped que no formen parte de instalaciones públicas, parques, polideportivos, así como zonas agrícolas o forestales.

¡Atención! A fin de evitar todo riesgo de lesiones para el operario, el cortacésped no debe ser empleado para cortar arbustos, setos y matorrales, para cortar y triturar plantas trepadoras o césped en azoteas o terrazas, para limpiar (por aspiración) aceras, evitando asimismo emplearlo como trituradora para desmenuzar ramas de árbol o setos. Además, el cortacésped no debe usarse como azada para allanar irregularidades en el suelo como, por ejemplo, los montículos de tierra hechos por los topos.

Por motivos de seguridad, no emplear el cortacésped como unidad motriz para otras herramientas de trabajo y juegos de herramientas de toda índole, a no ser que ello haya sido permitido expresamente por el fabricante.

Utilizar la máquina sólo en los casos que se indican explícitamente como de uso adecuado. Cualquier otro uso no será adecuado. En caso de uso inadecuado, el fabricante no se hace responsable de daños o lesiones de cualquier tipo; el responsable es el usuario u operario de la máquina.

Tener en consideración que nuestro aparato no está indicado para un uso comercial, industrial o en taller. No asumiremos ningún tipo de garantía cuando se utilice el aparato en zonas industriales, comerciales o talleres, así como actividades similares.

4. Características técnicas

Tensión de red: 230-240 V ~ 50 Hz
 Consumo de energía: 1700 W
 Revoluciones del motor: 3300 rpm
 Anchura de corte: 42 cm
 Ajuste de altura de corte: 20-65 mm; 6 niveles
 Volumen de la bolsa de recogida de grano: 50 litros
 Nivel de presión acústica L_pA : 85,4 dB(A)
 Imprecisión K_{pA} : 3 dB(A)
 Nivel de potencia acústica medido L_{WA} : 93,74 dB(A)
 Imprecisión K_{WA} : 0,99 dB(A)
 Nivel de potencia acústica garantizado L_{WA} : 96 dB(A)
 Vibración en el mango a_h : 1,663 m/s²
 Imprecisión K : 1,5 m/s²
 Clase de protección: II /
 Peso: 11,75 kg

Peligro!

Ruido y vibración

Los valores de ruido y vibración se han determinado conforme a las normas EN ISO 3744:1995, EN ISO 11201:1995 y EN ISO 20643:2005.

¡Reducir la emisión de ruido y las vibraciones al mínimo!

- Emplear sólo aparatos en perfecto estado.
- Realizar el mantenimiento del aparato y limpiarlo con regularidad.
- Adaptar el modo de trabajo al aparato.
- No sobrecargar el aparato.
- En caso necesario dejar que se compruebe el aparato.
- Apagar el aparato cuando no se esté utilizando.
- Llevar guantes.
- Limitar el tiempo de uso

Cuidado!

Riesgos residuales

Incluso si esta herramienta se utiliza adecuadamente, siempre existen riesgos residuales. En función de la estructura y del diseño de esta herramienta eléctrica pueden producirse los siguientes riesgos:

1. Lesiones pulmonares en caso de que no se utilice una mascarilla de protección antipolvo.
2. Lesiones auditivas en caso de que no se utili-

- ce una protección para los oídos adecuada.
- Daños a la salud derivados de las vibraciones de las manos y los brazos si el aparato se utiliza durante un largo periodo tiempo, no se sujeta del modo correcto o si no se realiza un mantenimiento adecuado.

5. Antes de la puesta en marcha

Antes de conectar la máquina, asegurarse de que los datos de la placa de identificación coinciden con los datos de la red eléctrica.

Aviso!

Desenchufar el aparato antes de realizar ajustes.

El cortacésped se entrega desmontado. El arco de empuje completo y la bolsa de recogida deben montarse antes de empezar a utilizar el cortacésped. Para que el montaje resulte más sencillo, es preciso seguir paso a paso las instrucciones del manual, fijándose en las ilustraciones.

Montaje de las ruedas (fig. 3a y b)

Tomar la rueda de atrás (fig. 2/pos. 11) y encajarla en el eje según se muestra en la fig. 3a. A continuación, poner la arandela (fig. 2/pos. 15) en el eje y fijar todo con el pasador adjunto (fig. 2/pos. 14) según se muestra en la figura 3a. Finalmente, fijar el cubrerruedas (fig. 2/pos. 12) en la rueda como se muestra en la figura 3b. Proceder de la misma manera en el otro lado.

Montaje del arco de empuje (fig. 4 a 7)

Introducir un arco de empuje inferior (fig. 2/pos. 2) en el tornillo previsto para ello y fijarlo todo con una tuerca de mariposa (fig. 2/pos. 13) según se muestra en la fig. 4. Proceder de la misma forma en el otro lado. Para el montaje del arco de empuje superior se puede determinar la altura del mismo simplemente eligiendo uno de los orificios de fijación (fig. 5). A continuación, fijar el arco de empuje superior con el arco de empuje inferior como se muestra en la figura 6. Ahora, sirviéndose del sujetacables (fig. 2/pos. 16), se puede fijar el cable del motor al arco de empuje (fig. 7/pos. A).

Montaje de la bolsa de recogida (ver fig. 8a y b)

Encajar la empuñadura de la bolsa de recogida (fig. 8a/pos. 21) en la bolsa de recogida como se muestra en la fig. 8a. Antes de sujetar la bolsa de recogida en su sitio, apagar el motor y esperar a que la cuchilla se halle totalmente parada. Elevar con una mano la compuerta de expulsión (fig. 8b/pos. 3). Sostener con la otra mano la bolsa de recogida por la empuñadura y colgarla desde arriba (fig. 8b).

Indicador de llenado dispositivo colector

El dispositivo colector dispone de un indicador de nivel de llenado (fig. 1 / pos. 7). El mismo se abre con el caudal de aire que genera el cortacésped cuando está en funcionamiento. Si la compuerta se cierra de golpe mientras se está cortando el césped, indica que el dispositivo colector está lleno y se debe vaciar. Para que el indicador de llenado funcione correctamente, será preciso mantener siempre limpios y permeables los orificios bajo la compuerta.

Ajuste de la altura de corte

¡Atención!

El ajuste de la altura de corte debe efectuarse únicamente tras haber apagado el motor y desenchufado el cable.

Antes de empezar a cortar el césped, comprobar que la herramienta de corte esté afilada y que sus elementos de sujeción no presenten daños. Sustituir aquellas herramientas de corte que no estén afiladas o se encuentren dañadas con el fin de evitar desequilibrios en el aparato. Durante las comprobaciones, parar el motor y retirar el enchufe de la toma de corriente.

La altura de corte se ajustan como se indica a continuación (véase fig 9):

- Presionar hacia dentro la palanca.
- Poner la palanca a la altura de corte deseada.
- Soltar la palanca y comprobar que esté bien asentada en el dispositivo de retención.

Comprobación de la altura del corte

La altura del corte se puede ajustar de 20 a 65 mm en 6 niveles, pudiéndose leer en la escala graduada.

Toma de corriente

El cortacésped se puede conectar a cualquier toma de corriente (con corriente alterna de 230-240 V). Sin embargo, solo está permitido el uso de una toma de corriente tipo Schuko, protegida por un fusible de 16A. ¡Además, se debe conectar previamente un dispositivo de protección diferencial (RCD) con máx. 30 mA!

Cable de conexión del equipo

Utilizar únicamente cables de conexión que no presenten daños. El cable de conexión no puede tener una longitud superior a 50 m, puesto que de lo contrario disminuiría la potencia del motor eléctrico. El cable de conexión debe tener un diámetro de 3 x 1,5 mm. Los cables de conexión de los cortacésped presentan con frecuencia daños en el aislamiento.

Las causas de ello son, entre otras:

- Cortes al pasar por encima del cable.
- Aplastamientos por deslizar el cable por debajo de las puertas y de las ventanas.
- Grietas de envejecimiento del aislante.
- Doblamiento por fijación inadecuada o por la guía del cable.

Los cables deben ser como mínimo del tipo H05RN-F y de 3 hilos. Un adhesivo con las características del aparato debe figurar en el cable. ¡Comprar únicamente cables identificados correctamente! Los enchufes y tomas de corriente deben ser de goma y estar protegidos a prueba de salpicaduras. Los cables no deben superar una longitud determinada. Los cables largos deben tener una sección mayor. Se debe comprobar de forma regular que los cables de conexión y alargaderas no presenten deterioros. No olvide desenchufar a la hora de hacer la comprobación. Desenrollar el cable por completo. Comprobar también que las entradas de cable en el aparato, el enchufe y la toma no estén dobladas.

6. Manejo

Conectar el enchufe (fig. 1/pos. 8) a una alargadera. Asegurar la alargadera con la descarga de tracción del cable según se indica en la fig. 10.

Cuidado!

Con el fin de evitar una conexión involuntaria, el cortacésped ha sido equipado con un botón de bloqueo de conexión (fig. 10/pos. A) que se ha de pulsar antes de que pueda accionarse el arco de posicionamiento (fig. 10 / pos. B). En cuanto se deje de presionar el arco de posicionamiento, se desconectará el cortacésped. Repetir este proceso un par de veces para asegurarse de que el aparato funciona correctamente. Antes de efectuar trabajos de reparación o mantenimiento en el equipo, debe asegurarse de que las cuchillas no giran y que el aparato está desenchufado.

Aviso! No abrir nunca la compuerta del expulsor cuando se esté vaciando el dispositivo colector y el motor esté todavía funcionando. La cuchilla giratoria puede ocasionar lesiones de gravedad.

Fijar siempre con cuidado la compuerta de expulsión o la bolsa de recogida de césped. Antes de sacar algún componente, apagar el motor.

Es necesario mantener siempre la distancia de seguridad establecida por el mango entre la carcasa de la cuchilla y el operario. Se aconseja ser especialmente cuidadoso a la hora de cortar el césped, especialmente al cambiar el sentido de la marcha en zanjas y pendientes. Es preciso asegurarse de que se mantiene una posición segura, de que se lleva calzado de suela antideslizante, con buenas propiedades adherentes y pantalones largos.

Cortar siempre el césped de forma transversal a la pendiente. Por motivos de seguridad, no debe cortarse el césped con la máquina en pendientes con más de 15 grados de inclinación.

Poner especial cuidado al moverse hacia atrás y al tirar del cortacésped. ¡Peligro de tropezar!

Instrucciones para cortar el césped de manera adecuada

A la hora de cortar el césped, se recomienda hacer pasadas que se superpongan.

Cortar el césped empleando únicamente cuchillas afiladas y en perfecto estado con el fin de que los tallos no se deshilachen, provocando así un amarilleamiento del césped.

Para conseguir un corte limpio del césped es necesario que los recorridos del cortacésped sean lo más rectos posible. Dichos recorridos deben superponerse entre sí algunos centímetros para que no quede ninguna banda de césped sin cortar.

La frecuencia con la que se debe cortar el césped dependerá básicamente de lo rápido que crezca. En la temporada de mayor crecimiento (mayo-junio) dos veces por semana, en otras épocas, una vez por semana. La altura de corte debe ser de entre 4 y 6 cm, dejando que el césped crezca unos 4-5 cm más antes de volver a cortarlo. Si alguna vez deja que el césped crezca más de lo normal, no cometa el error de volver a cortarlo a la altura regular puesto que no haría más que dañarlo. La primera vez no corte más de la mitad de la altura del césped.

Mantener limpia la parte inferior del chasis del cortacésped, eliminando totalmente los residuos de césped acumulados. Los residuos acumulados dificultan el proceso de puesta en marcha, menoscabando calidad de corte y la expulsión de césped.

En las pendientes, es necesario que el recorrido de corte se efectúe de forma transversal a la pendiente. El cortacésped no puede resbalar si se halla en posición oblicua hacia arriba.

Seleccionar la altura de corte correspondiente a la longitud real del césped. Pasar el cortacésped varias veces de tal manera que cada vez que lo pase cortar un máximo de 4 cm de césped.

Antes de realizar cualquier control de las cuchillas, no se olvide de desconectar el motor. Tener siempre en cuenta que, aunque se haya apagado el motor, la cuchilla sigue girando por inercia durante algunos segundos. No intentar jamás parar la cuchilla. Comprobar con regularidad si la cuchilla se halla bien sujeta, en buen estado y bien afilada. Si se encuentra dañada, afilarla o cambiarla por otra nueva. En caso de que la cuchilla en movimiento tropiece con algún objeto,

parar el cortacésped y esperar hasta que la cuchilla se detenga por completo. A continuación, controlar el estado de la cuchilla y del soporte de la cuchilla. En caso de que presenten daños es necesario cambiarlas.

Colocar el cable de conexión utilizado en forma de lazo en el suelo delante de la toma de corriente utilizada. Cortar el césped alejándose de la toma de corriente y del cable, procurando que el cable transcurra siempre por el césped ya cortado para que el cortacésped no pueda pasar en ningún momento por encima del cable.

Cuando empiecen a dejarse restos de césped mientras lo esté cortando será preciso que vacíe la bolsa de recogida. ¡Atención! Antes de extraer la bolsa de recogida, es necesario apagar el motor y esperar a que la herramienta de corte esté parada por completo.

Para extraer la bolsa de recogida, levantar la compuerta de expulsión con una mano y, con la otra, sacar la bolsa estirándola por el asa. De acuerdo con la normativa relativa a seguridad, la compuerta de expulsión se cierra de golpe una vez extraída la bolsa de recogida, obturando así el orificio posterior de expulsión. En caso de que queden restos de césped en el orificio, es necesario retirar el cortacésped aprox. 1 m, con el fin de facilitar el arranque del motor.

No eliminar con la mano o los pies los restos de césped que se encuentren adheridos al chasis y en la herramienta de trabajo, utilizar siempre un objeto adecuado, por ejemplo, cepillos o escobillas.

Para poder recoger bien el césped, es preciso limpiar el interior de la bolsa de recogida y, en especial, el interior de la red después del uso.

Colgar la bolsa de recogida únicamente cuando se haya desconectado el motor y la herramienta de corte se haya detenido por completo.

Levantar con una mano la compuerta de expulsión, mientras sostiene con la otra mano el asa de la Bolsa de recogida y la cuelga desde arriba.

7. Cambio del cable de conexión a la red eléctrica

Peligro!

Cuando el cable de conexión a la red de este aparato esté dañado, deberá ser sustituido por el fabricante o su servicio de asistencia técnica o por una persona cualificada para ello, evitando así cualquier peligro.

8. Mantenimiento, limpieza y pedido de piezas de repuesto

Peligro!

Desenchufar siempre antes de realizar algún trabajo de limpieza.

8.1 Limpieza

- Reducir al máximo posible la suciedad y el polvo en los dispositivos de seguridad, las rendijas de ventilación y la carcasa del motor. Frotar el aparato con un paño limpio o soplarlo con aire comprimido manteniendo la presión baja.
- Se recomienda limpiar el aparato tras cada uso.
- Limpiar el aparato con regularidad con un paño húmedo y un poco de jabón blando. No utilizar productos de limpieza o disolventes ya que se podrían deteriorar las piezas de plástico del aparato. Es preciso tener en cuenta que no entre agua en el interior del aparato. Si entra agua en el aparato eléctrico existirá mayor riesgo de una descarga eléctrica.

8.2 Escobillas de carbón

En caso de formación excesiva de chispas, ponerse en contacto con un electricista especializado para que compruebe las escobillas de carbón.

Peligro! Las escobillas de carbón sólo deben ser cambiadas por un electricista.

8.3 Mantenimiento

- Las cuchillas desgastadas o que presenten daños, los soportes de la cuchilla y los pernos han de ser cambiados únicamente como juego completo por una persona especializada con el fin de mantener el equilibrio de la máquina.
- El cortacésped no debe limpiarse con agua corriente, especialmente a alta presión. Asegurarse de que todos los elementos de sujeción (tornillos, tuercas, etc.) estén bien apretados para que se pueda trabajar con el cortacésped de forma segura.
- Comprobar regularmente que el dispositivo de recogida de césped no presente señales de desgaste.
- Cambiar las piezas desgastadas o que presenten daños.
- Guardar el cortacésped en un recinto seco.
- Es preciso limpiar y a continuación engrasar todas las componentes con rosca, así como las ruedas y los ejes con el fin de garantizar que tengan una larga vida útil.
- El cuidado regular del cortacésped garantiza una prolongada vida útil, así como rendimiento del aparato, redundando todo ello en pro de la facilidad y eficiencia requeridas a la hora de cortar el césped. Limpiar el cortacésped empleando cepillos y trapos. No emplear ningún tipo de disolvente o agua para eliminar la suciedad acumulada.
- El componente más sometido al desgaste es la cuchilla. Comprobar regularmente el estado de la misma, así como que se halle bien sujeta. En caso de que la cuchilla esté desgastada, se ha de cambiar o afilar de inmediato. Si el cortacésped vibra en exceso, significa que la cuchilla no se halla bien equilibrada o que se ha deformado debido a los golpes. En este caso, la misma debe ser cambiada o reparada.
- No es preciso realizar el mantenimiento de otras piezas en el interior del aparato.

8.4 Cambiar la cuchilla

Por motivos de seguridad, le aconsejamos que una persona especializada y autorizada para ello efectúe el cambio de la cuchilla. ¡Atención! Ponerse guantes de trabajo. Emplear únicamente cuchillas originales, de no ser así, no se garantiza el funcionamiento correcto ni la seguridad del aparato.

Para cambiar la cuchilla, es preciso seguir los siguientes pasos:

1. Soltar el tornillo de fijación (véase fig. 11a).
2. Retirar la cuchilla y sustituirla por una nueva.
3. Durante el montaje de la nueva cuchilla asegurarse de que lo hace en el sentido correcto. Las aspas de la cuchilla deben penetrar en el compartimento del motor (véase fig. 11b). Los mandriles de sujeción deben coincidir con las perforaciones de la cuchilla.
4. A continuación, apretar el tornillo de fijación con la llave universal. El par debe ser de aprox. 25 Nm.

Cuando no se necesite usar más el cortacésped, es preciso someterlo a un control completo, eliminando todos aquellos residuos acumulados que se encuentren. Cuando se vuelva a emplear el cortacésped no olvidarse de comprobar el estado de la cuchilla. Ponerse en contacto con el departamento de reparaciones de nuestro servicio de atención al cliente. Utilizar únicamente piezas de recambio originales.

8.5 Pedido de piezas de recambio:

Al solicitar recambios se indicarán los datos siguientes:

- Tipo de aparato
- No. de artículo del aparato
- No. de identidad del aparato
- No. del recambio de la pieza necesitada.

Encontrará los precios y la información actual en www.isc-gmbh.info

Cuchilla de repuesto núm. art.: 34.054.40

9. Eliminación y reciclaje

El aparato está protegido por un embalaje para evitar daños producidos por el transporte. Este embalaje es materia prima y, por eso, se puede volver a utilizar o llevar a un punto de reciclaje. El aparato y sus accesorios están compuestos de diversos materiales, como, p. ej., metal y plástico. Los aparatos defectuosos no deben tirarse a la basura doméstica. Para su eliminación adecuada, el aparato debe entregarse a una entidad recolectora prevista para ello. En caso de no conocer ninguna, será preciso informarse en el organismo responsable del municipio.

10. Almacenamiento

Guardar el aparato y sus accesorios en un lugar oscuro, seco, protegido de las heladas e inaccesible para los niños. La temperatura de almacenamiento óptima se encuentra entre los 5 y 30 °C. Guardar la herramienta eléctrica en su embalaje original.

11. Plan para localización de fallos

Fallo	Posibles causas	Solución
El motor no arranca	<ul style="list-style-type: none"> a) Condensador defectuoso b) Enchufe sin corriente c) Cabel defectuoso d) Combinación interruptor-enchufe defectuosa e) Se han soltado las conexiones en el motor o condensador f) El aparato trabaja con césped crecido g) Chasis del cortacésped atascado la cuchilla funcione 	<ul style="list-style-type: none"> a) A través del taller del servicio técnico b) Comprobar cable y fusible c) Comprobar d) Mediante el taller de servicio técnico e) Mediante el taller de servicio técnico f) Arrancar sobre césped corto o sobre superficies ya cortadas; modificar eventualmente la altura de corte g) Limpiar el chasis para que correctamente
La potencia del motor disminuye	<ul style="list-style-type: none"> a) Césped demasiado crecido o húmedo b) Chasis del cortacésped atascado c) Cuchilla fuertemente gastada 	<ul style="list-style-type: none"> a) Corregir la altura de corte b) Limpiar chasis c) Cambiar cuchilla
Corte irregular	<ul style="list-style-type: none"> a) Cuchilla gastada b) Altura de corte incorrecta 	<ul style="list-style-type: none"> a) Cambiar o afilar cuchilla b) Corregir la altura de corte



Sólo para países miembros de la UE

No tirar herramientas eléctricas en la basura casera.

Según la directiva europea 2012/19/CE sobre aparatos usados electrónicos y eléctricos y su aplicación en el derecho nacional, dichos aparatos deberán recogerse por separado y eliminarse de modo ecológico para facilitar su posterior reciclaje.

Alternativa de reciclaje en caso de devolución:

El propietario del aparato eléctrico, en caso de no optar por su devolución, está obligado a reciclar adecuadamente dicho aparato eléctrico. Para ello, también se puede entregar el aparato usado a un centro de reciclaje que trate la eliminación de residuos respetando la legislación nacional sobre residuos y su reciclaje. Esto no afecta a los medios auxiliares ni a los accesorios sin componentes eléctricos que acompañan a los aparatos usados.

Sólo está permitido copiar la documentación y documentos anexos del producto, o extractos de los mismos, con autorización expresa de iSC GmbH.

Nos reservamos el derecho a realizar modificaciones técnicas

- El producto cumple los requisitos de la norma EN 61000-3-11 y debe someterse a condiciones especiales de conexión. Es decir, los puntos de conexión no se pueden escoger libremente.
- Se pueden producir oscilaciones de tensión en el aparato en caso de que la alimentación de red sea desfavorable.
- El producto ha sido previsto exclusivamente para el uso en puntos de conexión que
 - a) no superen la impedancia de red $Z_{\max} = 0,396 \Omega$ máxima permitida o
 - b) posean una potencia de corriente constante de la red de un mínimo de 100 A por fase.
- El usuario deberá consultar a su empresa de suministro de energía para cerciorarse de que el punto de conexión en el que se desee hacer funcionar el producto cumpla uno de los dos requisitos mencionados, a) o b).

Información de servicio

En todos los países mencionados en el certificado de garantía disponemos de distribuidores competentes cuyos datos de contacto podrán consultar en dicho certificado. Dichos distribuidores están a su disposición para cualquier asunto relacionado con el servicio como reparación, suministro de piezas de repuesto y desgaste, o con respecto a los materiales de consumo.

Es preciso tener en cuenta, que las siguientes piezas de este producto se someten a desgaste natural o provocado por el uso o que se necesitan las siguientes piezas como materiales de consumo.

Categoría	Ejemplo
Piezas de desgaste*	Correa trapecoidal, escobillas de carbón
Material de consumo/Piezas de consumo*	Cuchilla
Falta de piezas	

*¡no tiene por qué estar incluido en el volumen de entrega!

En caso de deficiencia o fallo, rogamos que lo registre en la página web www.isc-gmbh.info. Describa exactamente el fallo y responda siempre a las siguientes preguntas:

- ¿Ha funcionado el aparato en algún momento o estaba defectuoso desde el principio?
- ¿Le ha llamado algo la atención antes de surgir el fallo (indicio antes del fallo)?
- ¿Qué fallo de funcionamiento le parece que presenta el aparato (indicio principal)?
Describa ese fallo en el funcionamiento.

Certificado de garantía

Estimado cliente:

Nuestros productos están sometidos a un estricto control de calidad. No obstante, lamentaríamos que este aparato dejara de funcionar correctamente, en tal caso, le rogamos que se dirija a nuestro servicio de atención al cliente en la dirección indicada en la parte inferior de la presente tarjeta de garantía. Con mucho gusto le atenderemos también telefónicamente en el número de servicio indicado a continuación. Para hacer válido el derecho de garantía, proceda de la siguiente forma:

1. Estas condiciones de garantía regulan prestaciones de la garantía adicionales. Las prestaciones de garantía que le corresponden conforme a ley no se ven afectadas por la presente. Nuestra prestación de garantía es gratuita para usted.
2. La prestación de garantía se extiende exclusivamente a defectos que se pueda demostrar que han sido ocasionados por fallos de material o de producción y está limitada, según nosotros mismo decidamos, a la reparación de los mismos o al cambio del aparato.
Es preciso tener en consideración que nuestro aparato no está indicado para un uso comercial, industrial o en taller. Por lo tanto, no procederá un contrato de garantía cuando se utilice el aparato dentro del periodo de garantía en zonas industriales, comerciales o talleres, así como actividades similares.
3. Nuestra garantía no cubre:
 - Daños en el aparato ocasionados por la no observancia de las instrucciones de montaje o por una instalación no profesional, no observancia de las instrucciones de uso (como, p. ej., conexión a una tensión de red o corriente no indicada) o la no observancia de las disposiciones de mantenimiento y seguridad o por la exposición del aparato a condiciones anormales del entorno o por la falta de cuidado o mantenimiento.
 - Daños en el aparato ocasionados por aplicaciones impropias o indebidas (como, p. ej., sobrecarga del aparato o uso de herramientas o accesorios no homologados), introducción de cuerpos extraños en el aparato (como, p. ej., arena, piedras o polvo, daños producidos por el transporte), uso violento o influencias externa (como, p. ej., daños por caídas).
 - Daños en el aparato o en piezas del aparato provocados por el desgaste natural, habitual o producido por el uso.
4. El periodo de garantía es de 24 meses y comienza en la fecha de la compra del aparato. El derecho de garantía debe hacerse válido, antes de finalizado el plazo de garantía, dentro de un periodo de dos semanas una vez detectado el defecto. El derecho de garantía vence una vez transcurrido el plazo de garantía. La reparación o cambio del aparato no conllevará ni una prolongación del plazo de garantía ni un nuevo plazo de garantía ni para el aparato ni para las piezas de repuesto montadas. Esto también se aplica en el caso de un servicio in situ.
5. Para hacer efectivo su derecho a garantía, registre su aparato defectuoso en: www.isc-gmbh.info. Si nuestra prestación de garantía incluye el defecto aparecido en el aparato, recibirá de inmediato un aparato reparado o nuevo de vuelta.

Naturalmente, también solucionaremos los defectos del aparato que no se encuentren comprendidos o ya no se encuentren comprendidos en la garantía, en este caso contra reembolso de los costes. Para ello, envíe el aparato a nuestra dirección de servicio técnico.

Para piezas de desgaste, de repuesto y falta de piezas nos remitimos a las limitaciones de esta garantía conforme a la información de servicio de este manual de instrucciones.

Índice

1. Instruções de segurança
2. Descrição do aparelho e material a fornecer
3. Utilização adequada
4. Dados técnicos
5. Antes da colocação em funcionamento
6. Operação
7. Substituição do cabo de ligação à rede
8. Limpeza, manutenção e encomenda de peças sobressalentes
9. Eliminação e reciclagem
10. Armazenagem
11. Plano de localização de falhas



Perigo! - Para reduzir o risco de ferimentos leia o manual de instruções

Este aparelho não pode ser utilizado por crianças. As crianças devem ser mantidas sob vigilância para que não brinquem com o aparelho. A limpeza e a manutenção não podem ser efectuadas por crianças. Este aparelho não pode ser utilizado por pessoas com capacidades físicas, sensoriais ou mentais reduzidas ou por pessoas com conhecimento ou experiência insuficientes, a não ser quando supervisionadas ou instruídas pela pessoa por elas responsável.

Para evitar perigos, sempre que o cabo de ligação à rede deste aparelho for danificado, é necessário que seja substituído pelo fabricante ou pelo seu serviço de assistência técnica ou por uma pessoa com qualificação.

Perigo!

Ao utilizar ferramentas, devem ser respeitadas algumas medidas de segurança para prevenir ferimentos e danos. Por conseguinte, leia atentamente este manual de instruções / estas instruções de segurança. Guarde-o num local seguro, para que o possa consultar sempre que necessário. Caso passe o aparelho a outras pessoas, entregue também este manual de instruções / estas instruções de segurança. Não nos responsabilizamos pelos acidentes ou danos causados pela não observância deste manual e das instruções de segurança.

1. Instruções de segurança

As instruções de segurança correspondentes encontram-se na brochura fornecida.

Perigo!

Leia todas as instruções de segurança e indicações. O incumprimento das instruções de segurança e indicações pode provocar choques eléctricos, incêndios e/ou ferimentos graves.

Guarde todas as instruções de segurança e indicações para mais tarde consultar.

Explicação da placa de indicação no aparelho (ver figura 12)

- 1 = Leia o manual de instruções antes da colocação em funcionamento
- 2 = Mantenha terceiros afastados da zona de perigo!
- 2 = Cuidado! -Lâminas de corte afiadas- antes de trabalhos de manutenção e em caso de danos no cabo, retire a ficha da rede.
- 4 = Atenção, mantenha o cabo de alimentação afastado das ferramentas de corte!

2. Descrição do aparelho e material a fornecer**2.1 Descrição do aparelho (figura 1/2)**

- 1. Barra de condução superior
- 2. Barra de condução inferior
- 3. Portinhola de expulsão
- 4. Pega de transporte
- 5. Alavanca para ajuste da altura de corte
- 6. Cesto de recolha
- 7. Indicador do nível de enchimento
- 8. Ficha de alimentação
- 9. Interruptor para ligar/desligar
- 10. Cerra-cabos

- 11. Rodas, traseiras
- 12. Tampões das rodas
- 13. Porcas de orelhas para a barra de condução inferior
- 14. Contrapino
- 15. Anilhas para rodas
- 16. Grampos de fixação do cabo
- 17. Porcas para a barra de condução superior com função de aperto rápido
- 18. Parafusos de fixação para a barra de condução superior
- 19. Anilhas para a barra de condução superior
- 20. Anilhas para a barra de condução inferior
- 21. Pega do cesto de recolha

2.2 Material a fornecer

Com a ajuda da descrição do material a fornecer, verifique se o artigo se encontra completo. Caso faltem peças, dirija-se num prazo máximo de 5 dias úteis após a compra do artigo a um dos nossos Service Center ou ao ponto de venda onde adquiriu o aparelho, fazendo-se acompanhar de um talão de compra válido. Para o efeito, consulte a tabela da garantia que se encontra nas informações do serviço de assistência técnica no fim do manual.

- Abra a embalagem e retire cuidadosamente o aparelho.
- Remova o material da embalagem, assim como os dispositivos de segurança da embalagem e de transporte (caso existam).
- Verifique se o material a fornecer está completo
- Verifique se o aparelho e as peças acessórias apresentam danos de transporte.
- Se possível, guarde a embalagem até ao termo do período de garantia.

Perigo!

O aparelho e o material da embalagem não são brinquedos! As crianças não devem brincar com sacos de plástico, películas ou peças de pequena dimensão! Existe o perigo de deglutição e asfixia!

- Corta-relvas eléctrico
- Cesto de recolha de relva
- Manual de instruções original
- Instruções de segurança

3. Utilização adequada

O corta-relvas destina-se à utilização doméstica em quintais e jardins particulares.

Considera-se que os corta-relvas para utilização doméstica e de jardinagem, regra geral, não ultrapassam as 50 horas de serviço sendo utilizados predominantemente para a conservação de relva ou superfícies relvadas, ficando excluída a sua utilização em jardins públicos, parques, instalações desportivas, na agricultura ou na silvicultura.

Atenção! O corta-relvas não pode ser utilizado para aparar moitas, sebes e arbustos, para cortar e triturar plantas trepadeiras ou para cortar relva em coberturas ou em floreiras e para limpar (aspiração) caminhos ou para triturar partes de árvores e sebes. Para além disso o corta-relvas não pode ser utilizado como moto-enxada ou para aplanar elevações de terreno, como p. ex. elevações causadas por toupeiras.

Por motivos de segurança o corta-relvas não deve ser utilizado como unidade de accionamento para outras ferramentas de trabalho ou jogos de ferramentas, seja de que tipo for, a não ser que seja expressamente permitido pelo fabricante.

A máquina só pode ser utilizada para os fins a que se destina. Qualquer outro tipo de utilização é considerado inadequado. Os danos ou ferimentos de qualquer tipo daí resultantes são da responsabilidade do utilizador/operador e não do fabricante.

Chamamos a atenção para o facto de os nossos aparelhos não terem sido concebidos para uso comercial, artesanal ou industrial. Não assumimos qualquer responsabilidade se o aparelho for utilizado no comércio, artesanato ou indústria ou em actividades equiparáveis.

4. Dados técnicos

Tensão de rede: 230-240 V ~ 50 Hz
 Potência absorvida: 1700 W
 Rotações do motor: 3300 r.p.m.
 Largura de corte: 42 cm
 Ajuste da altura de corte: 20-65 mm; 6 níveis
 Volume do cesto de recolha de relva: 50 litros
 Nível de pressão acústica L_{pA} : 85,4 dB(A)
 Incerteza K_{pA} : 3 dB(A)
 Nível de potência acústica medida L_{WA} : 93,74 dB(A)
 Incerteza K_{WA} : 099 dB(A)
 Nível de potência acústica garantida L_{WA} : 96 dB(A)
 Vibração na barra a_h : 1,663 m/s²
 Incerteza K : 1,5 m/s²
 Classe de protecção: II /
 Peso: 11,75 kg

Perigo!

Ruído e vibração

Os valores de ruído e de vibração foram medidos de acordo com as normas EN ISO 3744:1995, EN ISO 11201:1995 e EN ISO 20643:2005.

Reduza a produção de ruído e de vibração para o mínimo!

- Utilize apenas aparelhos em bom estado.
- Limpe e faça a manutenção do aparelho regularmente.
- Adapte o seu modo de trabalho ao aparelho.
- Não sobrecarregue o aparelho.
- Se necessário, submeta o aparelho a uma verificação.
- Desligue o aparelho, quando este não estiver a ser utilizado.
- Use luvas.
- Limite o tempo de funcionamento

Cuidado!

Riscos residuais

Mesmo quando esta ferramenta eléctrica é utilizada adequadamente, existem sempre riscos residuais. Dependendo do formato e do modelo desta ferramenta eléctrica podem ocorrer os seguintes perigos:

1. Lesões pulmonares, caso não seja utilizada uma máscara de protecção para pó adequada.
2. Lesões auditivas, caso não seja utilizada uma protecção auditiva adequada.

3. Danos para a saúde resultantes das vibrações na mão e no braço, caso a ferramenta seja utilizada durante um longo período de tempo ou se não for operada e feita a manutenção de forma adequada.

5. Antes da colocação em funcionamento

Antes de ligar a máquina, certifique-se de que os dados constantes da placa de características correspondem aos dados de rede.

Aviso!

Retire sempre a ficha de alimentação da corrente eléctrica antes de efectuar ajustes no aparelho.

O corta-relvas encontra-se desmontado no momento de entrega. A barra de condução completa e o cesto de recolha têm de ser montados antes da utilização do corta-relvas. Siga as instruções do manual, passo-a-passo, e observe as figuras para uma montagem fácil.

Montagem das rodas (figura 3a e b)

Pegue numa roda traseira (figura 2/pos. 11) e empurre-a sobre o eixo, como representado na figura 3a. De seguida, empurre mais uma anilha (figura 2/pos. 15) sobre o eixo e fixe tudo com o contrapino fornecido (figura 2/pos. 14), como representado na figura 3a. Por fim, pressione o tampão da roda (figura 2/pos. 12) sobre a roda, como representado na figura 3b. Proceda do mesmo modo do outro lado.

Montagem da barra de condução (figuras 4 a 7)

Insira uma barra de condução inferior (figura 2/pos. 2) no parafuso previsto para o efeito e fixe tudo com uma porca de orelhas (figura 2/pos. 13), como representado na figura 4. Proceda da mesma forma no outro lado. Ao montar a barra de condução superior, pode determinar a sua altura, escolhendo um dos furos de fixação (figura 5). De seguida, aparafuse a barra de condução superior à barra de condução inferior, como ilustrado na figura 6. Agora já pode fixar o cabo do motor com suportes de cabos (figura 2/pos. 16) na barra de condução (figura 7/pos. A).

Montagem do cesto de recolha (ver figuras 8a e b)

Encaixe a pega do cesto de recolha (figura 8a/pos. 21) no cesto de recolha, como ilustrado na figura 8a. Antes de prender o cesto de recolha, deverá desligar o motor e imobilizar a lâmina de corte. Eleve a portinhola de expulsão (figura 8b/pos.3) com uma mão. Segure, com a outra, o cesto de recolha pelo punho e enganche-o por cima (figura 8b).

Indicador do nível de enchimento do dispositivo de recolha

O dispositivo de recolha dispõe de um indicador do nível de enchimento (fig. 1/pos. 7). Este abre-se devido à circulação de ar produzida pelo corta-relvas durante o funcionamento. Se a tampa se fechar durante o corte da relva, significa que o dispositivo de recolha está cheio e por isso tem de ser esvaziado. Para um funcionamento correcto do indicador do nível de enchimento, os orifícios sob a tampa têm de estar sempre limpos e permeáveis.

Ajuste da altura de corte

Atenção!

O ajuste da altura de corte só pode ser efectuado com o motor parado e com o cabo eléctrico desconectado.

Antes de começar a cortar relva verifique se o dispositivo de corte não está rombo e se os respectivos elementos de fixação não estão danificados. Substitua os dispositivos de corte que estejam rombos e/ou danificados de modo a prevenir um desalinhamento. Não se esqueça de desligar o motor e retirar a ficha da tomada antes de efectuar esta verificação.

A altura de corte tem que ser ajustada da seguinte forma (ver fig. 9):

1. Pressione a alavanca para dentro.
2. Coloque a alavanca na altura de corte pretendida.
3. Solte a alavanca e verifique se ficou bem fixa no fixador.

Consulta da altura de corte

A altura de corte pode ser ajustada de 20-65 mm em 6 níveis e pode ser consultada na escala.

Ligação eléctrica

O corta-relvas pode ser conectado a qualquer tomada com 230-240 Volt de corrente alternada. Todavia, apenas é permitida uma tomada de segurança tipo Schuko, devidamente protegida com um disjuntor de 16A. Para além disso, tem de estar equipado com um interruptor de corrente de falha (RCD) com um máx. de 30 mA!

Cabo de ligação do aparelho

Utilize apenas cabos de ligação do aparelho que não estejam danificados. O cabo de ligação do aparelho não pode ter um comprimento qualquer (máx. 50m), para que a potência do motor eléctrico não seja reduzida. O cabo de ligação do aparelho tem que possuir uma secção transversal de 3 x 1,5 mm. É frequente surgirem falhas de isolamento nos cabos de ligação dos corta-relvas.

As causas estão relacionadas com:

- Pontos de corte causados pela passagem sobre o cabo eléctrico.
- Pontos de esmagamento, quando o cabo de ligação do aparelho é colocado sob portas e janelas.
- Fissuras devido ao envelhecimento do isolamento.
- Vincos no cabo resultantes da fixação ou por acção mecânica imprópria do cabo de ligação do aparelho.

Os cabos de ligação do aparelho devem corresponder no mínimo ao tipo H05RN-F e possuir cabo de terra. A impressão da denominação do modelo no cabo de ligação do aparelho é obrigatória. Compre apenas cabos de ligação com identificação! As fichas eléctricas e as tomadas de acoplamento aos cabos de ligação do aparelho devem ser de borracha e protegidas contra a projecção de água. Os cabos de ligação do aparelho não podem ter uma extensão maior do que a indicada. Cabos de ligação mais compridos requerem uma maior secção transversal do cabo. Deve verificar regularmente os cabos de ligação quanto a eventuais danos. Certifique-se de que os cabos eléctricos estão desligados antes de iniciar a verificação. Desenrole totalmente o cabo de ligação. Verifique se existem vincos nas entradas dos cabos de ligação, nas fichas eléctricas e nas tomadas de acoplamento.

6. Operação

Ligue a ficha de alimentação (fig. 1/pos. 8) a um cabo de extensão. O cabo de extensão tem que estar fixado com o cerra-cabos, tal como indicado na figura 10.

Cuidado!

Para evitar uma ligação inadvertida, o corta-relvas está equipado com um bloqueio de ligação (figura 10/pos. A), que tem de ser premido antes que se possa activar o punho de ligação (figura 10 / pos. B). O corta-relvas desliga-se assim que se larga a o punho de ligação. Repita várias vezes este procedimento para ter a certeza de que o seu aparelho funciona correctamente. Antes de efectuar trabalhos de reparação ou manutenção, certifique-se de que a lâmina não está a girar e de que o aparelho não está ligado à rede.

Aviso! Nunca abra a portinhola de expulsão enquanto o dispositivo de recolha é esvaziado e o motor ainda estiver a funcionar. Uma lâmina em rotação pode causar ferimentos graves.

Fixe sempre bem a portinhola de expulsão e o cesto de recolha da relva. Antes de os remover, deve desligar sempre o motor.

A distância de segurança pré-determinada pela barra de guia entre a carcaça da lâmina e o utilizador tem de ser respeitada. Preste uma atenção especial ao cortar a relva e ao alterar a direcção junto a taludes e declives. Certifique-se de que está numa posição segura, use calçado antiderrapante, maleável e calças compridas.

Corte a relva sempre em sentido transversal ao declive. Por motivos de segurança o corta-relvas não pode ser utilizado em declives superiores a 15 graus.

Muito cuidado ao recuar e ao puxar o corta-relvas. Existe o perigo de tropeçar!

Indicações para cortar a relva adequadamente

Ao cortar a relva é recomendado que a passagem de corte apanhe uma parte da relva anteriormente cortada de modo a garantir a uniformidade do corte.

Trabalhe apenas com uma lâmina afiada e em perfeitas condições, para que as pontas da relva não fiquem retalhadas e a relva seque ficando amarela.

Para conseguir um corte uniforme da relva conduza o corta-relvas em linhas rectas. As linhas devem sobrepor-se sempre em alguns centímetros, para eliminar eventuais marcas.

O número de vezes que a relva deve ser cortada depende apenas da rapidez com que ela cresce. Durante a época de crescimento máximo (Maio a Junho) a relva deve ser cortada duas vezes por semana, durante os restantes meses do ano apenas uma vez por semana. A altura de corte deve situar-se entre os 4 e os 6 cm e a relva deverá crescer entre 4 a 5 cm antes de ser novamente cortada. Caso a relva tenha crescido um pouco mais, não deve cometer o erro de cortá-la de imediato à altura normal. Isso prejudica a relva. Nunca corte mais de metade da altura da relva.

Mantenha a parte inferior da carcaça do corta-relvas limpa e remova os detritos de relva. Os detritos dificultam o arranque, afectam a qualidade do corte e a expulsão da relva.

Nos declives, efectue o corte no sentido transversal ao declive. Pode evitar o eventual deslizamento do corta-relvas colocando-o numa posição inclinada, para cima.

Seleccione a altura de corte de acordo com o comprimento real da relva. Efectue várias passagens, de modo a que o desbaste da relva não ultrapasse os 4 cm de uma só vez.

Desligue o motor antes de realizar qualquer controlo da lâmina. Lembre-se de que a lâmina ainda continua a girar durante alguns segundos depois de ter desligado o motor.

Nunca tente parar a lâmina. Verifique regularmente se a lâmina está correctamente fixada, em bom estado e bem afiada. Caso contrário afie ou substitua a lâmina. Caso a lâmina em movimento bata num objecto, pare o corta-relvas e espere até que a lâmina fique totalmente parada. Em seguida, verifique o estado da lâmina e do suporte

da lâmina. Caso estejam danificados devem ser substituídos.

O cabo de ligação a utilizar deve ser colocado enrolado à frente da tomada sobre o chão. O corte da relva deve ser efectuado longe da tomada ou do cabo e certifique-se de que o cabo de ligação se encontra sempre na parte da relva que foi cortada, para que o corta-relvas não passe por cima do cabo.

Deve esvaziar o cesto de recolha logo que veja restos de relva caídos.

Atenção! Antes de retirar o cesto de recolha deve desligar o motor e esperar que o dispositivo de corte pare.

Para retirar o cesto de recolha deve elevar a portinhola de expulsão com uma mão e tirar o cesto de recolha junto à pega de transporte com a outra. Ao desenganchar o cesto de recolha, a portinhola de expulsão cai e fecha a abertura de expulsão traseira, conforme previsto nas normas de segurança. Caso restos de relva fiquem presos na abertura, deve puxar o corta-relvas aproximadamente 1 m para trás para facilitar o accionamento do motor.

Os restos de relva existentes na carcaça do corta-relvas e na ferramenta de trabalho não devem ser removidos com a mão ou com os pés, mas com meios auxiliares adequados, p. ex. uma escova ou uma vassoura de mão.

Para garantir uma boa recolha da relva, deve-se limpar o cesto de recolha e especialmente a rede interior depois de cada utilização.

Engate o cesto de recolha apenas quando o motor estiver desligado e o dispositivo de corte parado.

Eleve a portinhola de expulsão com uma mão e, com a outra, segure o cesto de recolha junto ao punho, engatando-o a partir de cima.

7. Substituição do cabo de ligação à rede

Perigo!

Para evitar perigos, sempre que o cabo de ligação à rede deste aparelho for danificado, é necessário que seja substituído pelo fabricante ou pelo seu serviço de assistência técnica ou por uma pessoa com qualificação.

8. Limpeza, manutenção e encomenda de peças sobressalentes

Perigo!

Retire a ficha da corrente antes de qualquer trabalho de limpeza.

8.1 Limpeza

- Mantenha os dispositivos de segurança, ranhuras de ventilação e a carcaça do motor o mais limpo possível. Esfregue o aparelho com um pano limpo ou sopre com ar comprimido a baixa pressão.
- Aconselhamos a limpar o aparelho directamente após cada utilização.
- Limpe regularmente o aparelho com um pano húmido e um pouco de sabão. Não utilize detergentes ou solventes; estes podem corroer as peças de plástico do aparelho. Certifique-se de que não entra água para o interior do aparelho. A entrada de água num aparelho eléctrico aumenta o risco de choque eléctrico.

8.2 Escovas de carvão

No caso de formação excessiva de faíscas, mande verificar as escovas de carvão por um electricista.

Perigo! As escovas de carvão só podem ser substituídas por um electricista.

8.3 Manutenção

- As lâminas, os suportes das lâminas e os pernos que estejam desgastados ou danificados devem ser substituídos por completo por um técnico autorizado, para garantir o equilíbrio vertical.
- O corta-relvas não pode ser limpo com água corrente, especialmente sob alta pressão. Certifique-se de que todos os elementos de fixação (parafusos, porcas etc.) estão bem apertados de modo a poder trabalhar em segurança com o corta-relvas.
- Verifique com frequência o dispositivo de recolha da relva quanto a sinais de desgaste.
- Substitua as peças desgastadas ou danificadas.
- Guarde o corta-relvas num local seco.
- Para alcançar uma vida útil longa deve limpar e de seguida lubrificar todas as peças rosçadas bem como as rodas e os eixos.
- Para além de garantir a longevidade e eficiência, a conservação regular do corta-relvas, contribui para um corte cuidadoso e fácil da relva. Se possível limpe o corta-relvas com escovas ou panos. Não utilize solventes ou água para remover a sujidade.
- O componente sujeito a maior desgaste é a lâmina. Verifique regularmente o estado da lâmina bem como a sua fixação. Caso a lâmina esteja gasta, deve substituí-la ou afiá-la imediatamente. Se surgirem vibrações excessivas no corta-relvas, significa que a lâmina não está correctamente equilibrada ou que ficou deformada devido às pancadas. Nesses casos, deve repará-la ou substituí-la de imediato.
- No interior do aparelho, não existem quaisquer peças que necessitem de manutenção.

8.4 Substituir a lâmina

Por motivos de segurança aconselhamos que a substituição da lâmina seja feita por um técnico autorizado. Atenção! Use luvas de trabalho! Utilize apenas lâminas originais, caso contrário não se poderá garantir a funcionalidade e a segurança do aparelho.

Para substituir a lâmina, proceda da seguinte forma:

1. Desaperte o parafuso de fixação (ver fig. 11a).
2. Retire a lâmina e coloque uma nova.
3. Ao montar a lâmina preste atenção ao sentido de montagem. As aletas da lâmina devem apontar para o interior do compartimento do motor (ver fig. 11b). Os encaixes devem coincidir com as gravações na lâmina.
4. De seguida, volte a apertar o parafuso de fixação com uma chave. O binário de aperto deve ser de aprox. 25 Nm.

8.5 Encomenda de peças sobressalentes:

Ao encomendar peças sobressalentes, devem-se fazer as seguintes indicações:

- Tipo da máquina
- Número de artigo da máquina
- Número de identificação da máquina
- Número da peça sobressalente necessária

Pode encontrar os preços e informações actuais em www.isc-gmbh.info

Lâmina sobressalente Ref.^ª: 34.054.40

8.5 Encomenda de peças sobressalentes:

Ao encomendar peças sobressalentes, devem-se fazer as seguintes indicações:

- Tipo da máquina
- Número de artigo da máquina
- Número de identificação da máquina
- Número da peça sobressalente necessária

Pode encontrar os preços e informações actuais em www.isc-gmbh.info

9. Eliminação e reciclagem

O aparelho encontra-se dentro de uma embalagem para evitar danos de transporte. Esta embalagem é matéria-prima, podendo ser reutilizada ou reciclada. O aparelho e os respectivos acessórios são de diferentes materiais, como p. ex. o metal e o plástico. Não deite os aparelhos deitados para o lixo doméstico. Para uma eliminação ecologicamente correcta, o aparelho deve ser entregue num local de recolha adequado. Se não tiver conhecimento de nenhum local de recolha, informe-se junto da sua administração autárquica.

10. Armazenagem

Guarde o aparelho e os respectivos acessórios em local escuro, seco e sem risco de formação de gelo, fora do alcance das crianças. A temperatura ideal de armazenamento situa-se entre os 5 e os 30 °C. Guarde a ferramenta eléctrica na embalagem original.

11. Plano de localização de falhas

Falha	Causas possíveis	Eliminação
O motor não ar-ranca	a) Condensador com anomalia b) Ficha sem corrente eléctrica c) Cabo com anomalia d) Bloco interruptor + ficha com anomalia e) Ligações ao motor ou ao condensador estão soltas f) Aparelho pára na relva alta g) Carcaça do corta-relvas entupido	a) Através da oficina de assistência técnica b) Verificar cabo e fusível c) Verificar d) Através da oficina de assistência técnica e) Através da oficina de assistência técnica f) Iniciar o corte onde a relva está rasteira ou onde já foi cortada; Se necessário, alterar a altura de corte g) Limpar a carcaça, para que a lâmina possa funcionar livremente
La potencia del motore diminuisce	a) Relva muito alta ou demasiado húmida b) Carcaça do corta-relvas entupido c) Lâmina demasiado gasta	a) Corrigir a altura de corte b) Limpar a carcaça c) Substituir a lâmina
Corte irregular	a) Lâmina gasta b) Altura de corte incorrecta	a) Substituir ou afiar a lâmina b) Corrigir a altura de corte



Só para países da UE

Não deite as ferramentas eléctricas para o lixo doméstico!

Segundo a directiva europeia 2012/19/CE relativa aos resíduos de equipamentos eléctricos e electrónicos e a respectiva transposição para o direito interno, as ferramentas eléctricas usadas têm de ser recolhidas separadamente e entregues nos locais de recolha previstos para o efeito.

Alternativa de reciclagem relativa à solicitação de devolução:

O proprietário do aparelho eléctrico, no caso de não optar pela devolução, é obrigado a reciclar adequadamente o aparelho eléctrico. Para tal, o aparelho usado também pode ser entregue a um ponto de recolha que trate da eliminação de resíduos, respeitando a legislação nacional sobre resíduos e respectiva reciclagem. Não estão abrangidos os meios auxiliares e os acessórios sem componentes electrónicos, que acompanham os aparelhos usados.

A reprodução ou duplicação, mesmo que parcial, da documentação e dos anexos dos produtos carece da autorização expressa da iSC GmbH.

Reservado o direito a alterações técnicas

- O produto cumpre os requisitos da EN 61000-3-11 e está sujeito a condições especiais de ligação. Ou seja, os pontos de ligação não podem ser escolhidos livremente.
- No caso de uma alimentação de rede desfavorável, o aparelho pode sofrer variações temporárias de tensão.
- O produto tem de ser utilizado exclusivamente em pontos de ligação que a) não ultrapassem uma impedância da rede máxima permitida de $Z_{max} = 0,396 \Omega$, ou b) que apresentem uma intensidade máxima admissível da corrente permanente na rede de, pelo menos, 100 A por cada fase.
- Enquanto utilizador, deverá certificar-se de que o ponto de ligação, ao qual pretende conectar o produto, cumpre um dos requisitos mencionados a) ou b). Em caso de dúvidas, contacte a respectiva empresa de abastecimento de energia.

Informações do serviço de assistência técnica

Estamos representados em todos os países mencionados no certificado de garantia por agentes autorizados competentes, cujos contactos poderá encontrar no certificado de garantia. Estes encontram-se ao seu dispor para todos os serviços de que necessita, tais como reparações, fornecimento de peças sobressalentes e peças desgastadas ou a aquisição de consumíveis.

Deve-se ter em atenção que, neste produto, as seguintes peças estão sujeitas a um desgaste natural ou decorrente da sua utilização, ou então são necessárias como consumíveis.

Categoria	Exemplo
Peças de desgaste*	Correia trapezoidal, escovas de carvão
Consumíveis/peças consumíveis*	Lâminas
Peças em falta	

* não incluído obrigatoriamente no material a fornecer!

Em caso de deficiências ou erros, pedimos-lhe que comunique o problema através da página de Internet www.isc-gmbh.info. Certifique-se de que faz uma descrição exacta do problema, respondendo sempre às seguintes questões:

- O aparelho já funcionou alguma vez ou possui o defeito desde o início?
- Antes do surgimento do defeito, apercebeu-se de algo estranho (sintoma antes do defeito)?
- Na sua opinião, que erro de funcionamento apresenta o aparelho (sintoma principal)?
Descreva este erro de funcionamento.

Certificado de garantia

Estimado(a) cliente,

os nossos produtos são submetidos a um rigoroso controlo de qualidade. Se, ainda assim, o aparelho não funcionar nas devidas condições, lamentamos esse facto e pedimos-lhe que se dirija ao nosso serviço de assistência técnica na morada indicada no presente certificado de garantia. Se preferir, também pode contactar-nos telefonicamente através do número de assistência técnica indicado. O exercício dos direitos de garantia está sujeito às seguintes condições:

1. As presentes condições de garantia regem as prestações de garantia complementar e não afectam os seus direitos legais de garantia. O nosso serviço de garantia é prestado gratuitamente.
2. O serviço de garantia cobre exclusivamente as deficiências do aparelho decorrentes de erros de material ou de fabrico comprovados, e está, por nossa opção, limitado à eliminação de tal falta no aparelho ou à substituição do mesmo.
Chamamos a atenção para o facto de os nossos aparelhos não terem sido concebidos para uso comercial, artesanal ou profissional. Não haverá, por isso, lugar a um contrato de garantia no caso de o aparelho ter sido utilizado, dentro do período de garantia, em empresas do sector comercial, artesanal ou industrial ou actividades equiparáveis.
3. Excluídos pela nossa garantia estão:
 - Danos no aparelho resultantes da inobservância das instruções de montagem ou de uma instalação incorrecta, da inobservância do manual de instruções (como p. ex. a ligação a uma tensão de rede ou tipo de corrente errada) ou da inobservância das disposições de segurança ou da exposição do aparelho a condições ambientais anormais ou de uma conservação e manutenção insuficientes.
 - Danos no aparelho resultantes de utilizações abusivas ou indevidas (como p. ex. uma sobrecarga do aparelho ou utilização de ferramentas de trabalho ou acessórios não autorizados), a penetração de corpos estranhos no aparelho (como p. ex. areia, pedras ou pó, danos de transporte), o uso de força ou impactos externos (como p. ex. danos resultantes de quedas).
 - Danos no aparelho ou nas peças do aparelho associados a um desgaste decorrente do uso, um desgaste natural habitual ou de outro tipo.
4. O período de garantia é de 24 meses a contar da data de compra do aparelho. Os direitos de garantia devem ser reclamados dentro do período de garantia, no prazo de duas semanas após ter sido detectado o defeito. Está excluída a reclamação de direitos de garantia após o termo do período de garantia. A reparação ou a substituição do aparelho não implica o prolongamento do período de garantia nem dá origem à contagem de um novo período de garantia para o aparelho ou para eventuais peças sobressalentes montadas no mesmo. O mesmo se aplica no caso de a assistência técnica ter sido prestada no local.
5. Para activar a garantia, denuncie o aparelho defeituoso em: www.isc-gmbh.info. Se o defeito do aparelho estiver abrangido pelo nosso serviço de garantia, ser-lhe-á imediatamente enviado um aparelho novo ou reparado.

Naturalmente, também teremos todo o gosto em efectuar reparações que não estão, ou deixaram de estar, abrangidas pelo serviço de garantia. Nesse caso, terá de suportar os custos da reparação. Para este efeito, deverá enviar o aparelho para a morada do nosso serviço de assistência técnica.

Para peças de desgaste, consumíveis e em falta, consulte as restrições desta garantia, de acordo com as informações do serviço de assistência técnica deste manual de instruções.

Vsebina

1. Varnostni napotki
2. Opis naprave na obseg dobave
3. Predpisana namenska uporaba
4. Tehnični podatki
5. Pred uporabo
6. Uporaba
7. Zamenjava električnega priključnega kabla
8. Čiščenje, vzdrževanje in naročanje nadomestnih delov
9. Odstranjevanje in ponovna uporaba
10. Skladiščenje
11. Načrt iskanja napak



Opozorilo! Da bi zmanjšali tveganje poškodb, preberite navodila za uporabo!

Otroci naprave ne smejo uporabljati. Otroci morajo biti pod nadzorom, da se ne igrajo z napravo. Otroci naprave ne smejo čistiti ali vzdrževati. Naprave ne smejo uporabljati osebe z zmanjšanimi fizičnimi, čutnimi ali duševnimi sposobnostmi ali osebe, ki nimajo dovolj znanja ali izkušenj, razen če jih nadzira ali vodi odgovorna oseba.

Če se električni priključni kabel te naprave poškoduje, ga mora zamenjati proizvajalec ali njegova servisna služba ali podobno strokovno usposobljena oseba, da bi preprečili ogrožanje varnosti.

Nevarnost!

Pri uporabi naprav je potrebno upoštevati nekaj varnostnih ukrepov, da bi preprečili poškodbe in materialno škodo. Zato skrbno preberite ta navodila za uporabo/varnostne napotke. Le-te dobro shranite tako, da boste imeli zmeraj pri roki potrebne informacije. Če bi napravo izročili drugim osebam, Vas prosimo, da jim izročite tudi ta navodila za uporabo/varnostne napotke. Ne prevzemamo nobene odgovornosti za nezgode ali škodo, ki bi nastale zaradi neupoštevanja teh navodil za uporabo in varnostnih napotkov.

1. Varnostni napotki

Odgovarjajoče varnostne napotke lahko preberete v priloženi knjižici!

Nevarnost!**Preberite varnostne napotke in navodila.**

Neupoštevanje varnostnih napotkov in navodil ima lahko za posledico električni udar, požar in/ali hude poškodbe. **Shranite vse varnostne napotke in navodila za kasnejšo uporabo.**

Obrazložitev napisov z navodili na napravi (glej sliko 12)

- 1 = Pred uporabo preberite navodila za uporabo!
- 2 = Tretje osebe naj se nahajajo izven območja nevarnosti!
- 3 = Previdno! - ostri rezalni noži - pred izvajanjem vzdrževalnih del in v primeru poškodb kabla izvlecite vtikač iz omrežne električne vtičnice!
- 4 = Pozor, priključni kabel držite proč od rezalnega orodja!

2. Opis naprave na obseg dobave**2.1 Opis naprave (Slika 1/2)**

1. Zgornji potisni ročaj
2. Spodnji potisni ročaj
3. Izmetna loputa
4. Nosilni ročaj
5. Ročaj za nastavitev višine reza
6. Lovilna košara
7. Prikaz polnosti
8. Električni vtič
9. Stikalo za vklop/izklop
10. Razbremenitev kablskega vleka
11. Kolesa, zadaj
12. Kolesni pokrovi
13. Krilna matica za spodnji potisni ročaj
14. Razcepka
15. Podloške za kolesa
16. Sponke za pritrditev kabla
17. Matice za zgornji potisni ročaj s funkcijo hitrega vpetja
18. Pritrdilni vijaki za zgornji potisni ročaj
19. Podloške za zgornji potisni ročaj
20. Podloške za spodnji potisni ročaj
21. Ročaj lovilne košare

2.2 Obseg dobave

S pomočjo opisanega obsega dobave preverite, ali je artikel popoln. Če deli manjkajo, se najkasneje v 5 delovnih dneh po nakupu izdelka obrnite na naš servisni center ali na prodajno mesto, kjer ste napravo kupili, in predložite račun. Upoštevajte preglednico garancijskih storitev ob koncu tega navodila.

- Odprite embalažo in previdno vzemite napravo iz embalaže.
- Odstranite embalažni material in embalažne in transportne varovalne priprave (če obstajajo).
- Preverite, če je obseg dobave popoln.
- Preverite morebitne poškodbe naprave in delov pribora, do katerih bi lahko prišlo med transportom.
- Po možnosti shranite embalažo do poteka garancijskega roka.

Nevarnost!

Naprava in embalažni material nista igrača za otroke! Otroci se ne smejo igrati s plastičnimi vrečkami, folijo in malimi deli opreme! Obstaja nevarnost zadušitve in zaužitja takšnih delov materiala!

- Električna kosilnica
- Lovilna košara
- Originalna navodila za uporabo
- Varnostni napotki

3. Predpisana namenska uporaba

Kosilnica za travo je primerna za zasebno uporabo za hišne vrtove in vrtove vrtičkarjev.

Kosilnice za zasebno uporabo na domačem vrtu in ljubiteljskem vrtičku so kosilnice, ki se jih praviloma ne uporablja več kot 50 ur na leto in se uporablja za nego trate in travnatih površin, ne pa za uporabo na javnih površinah, v parkih, na športnih igriščih ali v kmetijstvu in gozdarstvu.

Pozor! Zaradi možnosti telesnih poškodb kosilnice ni dovoljeno uporabljati za obrezovanje grmov in živih mej, za rezanje in drobljenje vzpenjavk ali trave na strešnih zasaditvah ali v balkonskih loncih in za čiščenje (odsosovanje) poti ali kot drobilnik za sesekljanje odrezanih vej ali živih mej. Kosilnice prav tako ni dovoljeno uporabljati za ravnanje neravnih tal, npr. za odstranjevanje krtin.

Zaradi varnosti kosilnice ni dovoljeno uporabljati kot pogonski agregat za drugo delovno orodje in delovne nastavke kakršnekoli vrste, razen če to izdelovalec izrecno dovoli.

Ta stroj se lahko uporablja le v skladu z njegovo namembnostjo. Vsaka druga uporaba šteje kot nenamenska nedovoljena uporaba. Za kakršnekoli poškodbe ali škodo, ki bi nastale zaradi nedovoljene uporabe, nosi odgovornost uporabnik/upravljalca in ne proizvajalec.

Prosimo, da upoštevate, da naše naprave niso bile konstruirane za namene uporabe v obrtništvu ali industriji. Ne prevzemamo nobene odgovornosti, če je bila naprava uporabljena v obrtništvu ali industriji ter v podobnih dejavnostih.

4. Tehnični podatki

Omrežna napetost: 230-240 V ~ 50 Hz
 Sprejem moči: 1700 W
 Število vrtljajev motorja: 3300 min⁻¹
 Širina reza: 42 cm
 Nastavitev višine reza: 20-65 mm; 6-stopenjski
 Volumen košare za travo: 50 litrov
 Nivo zvočnega tlaka L_{PA}: 85,4 dB (A)
 Negotovost K_{PA}: 3 dB (A)
 Izmerjen nivo zvočne moči L_{WA}: 94,9 dB (A)
 Negotovost K_{WA}: 0,99 dB (A)
 Zagotovljen nivo zvočne moči L_{WA}: 96 dB (A)
 Vibration am Holm a_h: 1,663 m/s²
 Negotovost K: 1,5 m/s²
 Zaščitni razred: II /
 Teža: 11,75 kg

Nevarnost!

Hrup in vibracije

Vrednosti za hrup in vibracije so bile ugotovljene v skladu s standardi EN ISO 3744:1995, EN ISO 11201:1995 in EN ISO 20643:2005.

Omejite hrupnost in vibracije na minimum!

- Uporabljajte samo brezhibne naprave.
- Redno vzdržujte in čistite napravo.
- Vaš način dela prilagodite napravi.
- Ne preobremenjujte naprave.
- Po potrebi dajte napravo v preverjanje.
- Izključite napravo, ko je ne uporabljate.
- Uporabljajte rokavice.
- Omejite čas uporabe.

Pozor!

Ostala tveganja

Tudi, če delate s tem električnim orodjem po predpisih, zmeraj obstaja nekaj ostalih tveganj. Nastopijo lahko sledeče nevarnosti v zvezi s konstrukcijo in izvedbo tega električnega orodja:

1. Poškodbe pljuč, če ne uporabljate primerne protiprašne zaščitne maske.
2. Poškodbe sluha, če ne uporabljate primerne zaščite za ušesa.

5. Pred uporabo

Pred priklopom se prepričajte, če se podatki na tipski podatkovni tablici skladajo s podatki o električnem omrežju.

Opozorilo!

Zmeraj izvlecite električni priključni vtičač preden začnete izvajati nastavitve na skobljiču.

Kosilnica za travo je ob izdobi v demontiranem stanju. Pred uporabo kosilnice za travo je potrebno montirati kompletni potisni ročaj in lovilno vrečo. Korak po korak postopajte po navodilih za uporabo in se orientirajte po slikah tako, da bo montaža enostavno izvedljiva.

Montaža koles (slika 3a in b)

Vzemite zadnje kolo (slika 2/poz. 11) in ga nataknite na os, kot prikazuje slika 3a. Nato potisnite podložko (slika 2/poz. 15) na os in vse pritrdite s priloženo razcepko (slika 2/poz. 14), kot prikazuje slika 3a. Nazadnje potisnite kolesni pokrov (slika 2/poz. 12) na kolo, kot prikazuje slika 3b. Na drugi strani ravnajte enako.

Montaža potisnega ročaja (slike 4 do 7)

Nato potisnite spodnji potisni ročaj (slika 2/poz. 2) na za to predviden vijak in vse pritrdite s krilno matico (slika 2/poz. 13), kot prikazuje slika 4. Na drugi strani ravnajte analogno. Pri montaži zgornjega potisnega ročaja lahko s pritrnilno luknjo (slika 5) izberete višino potisnega ročaja. Nato pritrdite zgornji potisni ročaj na spodnji potisni ročaj, kot prikazuje slika 6. Sedaj lahko z držali za kable (slika 2/poz. 16) pritrdite napeljavo motorja na potisni ročaj (slika 7/poz. A).

Montaža lovilne košare (gl. slike 8a in b)

Vtaknite ročaj lovilne košare (slika 8a/poz. 21) v lovilno košaro, kot prikazuje slika 8a. Za vpetje lovilne košare morate motor izklopiti, rezila pa se več ne smejo vrteti. Z eno roko dvignite izmetno loputo (slika 8b/poz. 3). Z drugo roko držite lovilno košaro za ročaj in jo od zgoraj obesite (slika 8b).

Prikaz stanja polnosti lovilne naprave

Lovilna naprava ima prikaz polnosti (sl. 1/pol. 7). Ta se odpre z zračnim tokom, ki ga proizvaja kosilnica med delovanjem. Če se loputa med košnjo zapre, je lovilna vreča polna, zato jo izpraznite. Za brezhibno delovanje prikaza polnosti morajo biti luknje spodnje lopute vedno čiste in prehodne.

Nastavitev višine košenja

Pozor!

Višino košenja lahko nastavljate le ob ustavljenem motorju in izvlečenem omrežnem kablu.

Preden začnete kositi preverite, ali so rezila topa in ali so pritrđitveni pripomočki poškodovani. Topa in/ali poškodovana rezila zamenjajte, da ne pride do neuravnoteženosti. Pri tem preverjanju ustavite motor in izvlecite omrežni vtič.

Višino košnje nastavite kot sledi (glejte sliko 9):

1. Ročico potisnite navznoter.
2. Ročico nastavite na zeleno višino košnje.
3. Spustite ročico in preverite njen varni položaj v zaskočnem položaju.

Odčitavanje višine košnje

Višino košnje lahko nastavite med 20 in 65 mm v 6 stopnjah, kar lahko odčitate na skali.

Priključitev na elektriko

Kosilnico lahko priključite na vsako 230-240 V vtičnico na izmenični tok. Dovoljene so samo vtičnice Schuko, pri katerih je za zaščito predvidena zaščitna avtomatska varovalka za 16 A. Poleg tega mora biti predpriklopljeno stikalo za okvarni tok (RCD) z maks. 30 mA!

Priključna napeljava za naprave

Uporabljajte samo priključne napeljave za naprave, ki niso poškodovane. Priključna napeljava ne sme biti poljubno dolga (maks. 50 m), sicer se zmogljivost elektromotorja zmanjša. Priključna napeljava za naprave mora imeti presek 3 x 1,5 mm. Na napeljavah za priključitev naprav kosilnic zelo pogosto prihaja do poškodb izolacije.

Vzroki za to so med drugim:

- Prerezana mesta zaradi vožnje po priključkih.
- Zmečkana mesta zaradi speljevanja napeljavne naprave pod vrati ali okni.
- Razpoke zaradi spreminjanja izolacije.
- Pregelbna mesta zaradi neustrezne pritrditve ali vodenja priključne napeljave.

Priključne napeljave morajo ustrezati vsaj vrsti H05RN-F in biti 3-žilne. Predpisano je, da mora biti oznaka vrste natisnjena na priključni napeljavi. Kupujte izključno priključno napeljavo z oznako! Vtič in sklopne vtičnice na priključni napeljavi naprave morajo biti gumijasti in zaščiteni pred brizganjem vode. Priključna napeljava naprave ne sme biti poljubno dolga. Če je priključna napeljava naprave dolga, mora biti presek voda večji.

Redno preverjajte, ali so priključna napeljava naprave in spojne napeljave poškodovani. Pazite, da so napeljave pri preverjanju izklopljene. Priključno napeljavo povsem odvijte. Preverite tudi, da niso pregibane vstopne odprtine za priključno napeljava ter vtiče in sklopne vtičnice.

6. Uporaba

Povežite električni omrežni vtikač (Slika 1/Poz. 8) s kabelskim podaljškom. Kabelski podaljšek mora biti nameščen na pripravi za natezno razbremenitev kabla kot je to prikazano na sliki 10.

Pozor!

Za preprečitev nenamernega vklopa je kosilnica opremljena z blokado vklopa (slika 10/pol. A), ki jo morate stisniti, preden lahko aktivirate stikalo za vklop/izklop (slika 10/pol. B). Ko stikalo za vklop/izklop spustite, se kosilnica izklopi. Ta postopek nekajkrat izvedite, da boste povsem prepričani, da vaša naprava pravilno deluje. Pred popravili ali vzdrževalnimi deli na napravi se morate prepričati, da se rezila ne obračajo in da je naprava ločena od omrežja.

Pozor! Ne odprite izmetne lopute, ko praznite lovilno napravo in ko motor še teče. Rotirajoče rezilo lahko povzroči poškodbe.

Izmetno loputo oz. lovilno košaro za travo vedno skrbno pritrдите. Pri odstranjevanju najprej ugasnite motor.

Vedno upoštevajte varnostno razdaljo, ki je podana z vodilnimi prečkami, med ohišjem rezil in uporabnikom. Pri košnji in spreminjanju smeri vožnje ob grmičju in na strminah bodite posebej previdni. Pazite na stabilnost in nosite čevlje s protizdrsnim, oprijemljivim podplatom in dolge hlače.

Vedno kosite prečno na strmino. Strmine z več kot 15° naklona zaradi varnosti s kosilnico ne smete kositi.

Posebno previdni bodite pri premikanju nazaj in ko kosilnico vlečete. Nevarnost, da se spotaknete!

Napotki za pravilno košnjo

Pri košnji priporočamo prekrivajoč način dela. Kosite le z ostrimi, brezhibnimi rezili, da se travne bilke ne razcefrajo in trata ne postane rumena. Čisti rez košnje dosežete tako, da kosilnico vodite v kar najbolj ravnih vrstah. Pri tem se morajo vrste vedno za nekaj centimetrov prekrivati, da ne ostanejo nepokošene proge.

Kolikokrat je treba kositi je praviloma odvisno od hitrosti rasti trate. V glavni sezoni rasti (maj - junij) je treba kositi dvakrat, sicer enkrat na teden. Višina košnje naj bo praviloma 4 - 6 cm in znaša 4 - 5 cm do naslednje košnje. Če je trata bolj zrasla, ne naredite napake, da jo takoj pokosite na običajno višino. To trati škodi. Nikoli ne pokosite več kot polovice višine trate.

Spodnja stran ohišja kosilnice naj bo vedno čista; obvezno odstranite sprijeto travo. Sprijeta umazanija oteži postopek zagona, vpliva na kakovost košnje in izmet trave.

Na strminah kosite prečno na pobočje. Zdr kosilnice lahko preprečite tako, da jo postavite poševno navzgor.

Izberite višino košnje glede na dejansko dolžino trate. Pokosite več prog, tako da naenkrat pokosite največ 4 cm trate.

Preden začnete preverjati rezila, ustavite motor. Ne pozabite, da se rezilo še nekaj časa obrača, ko motor izklopite. Rezila ne poskušajte ustaviti. Redno preverjajte, ali je rezilo pravilno pritrjeno, v dobrem stanju in nabrušeno. V nasprotnem primeru ga nabrusite ali zamenjajte. Če rezilo, ki se gibá, tolče ob predmet, ustavite kosilnico in počakajte, da se rezilo povsem ustavi. Nato preverite stanje rezila in držala rezila. Poškodovane dele zamenjajte.

Uporabljeno priključno napeljavo položite na tla v obliki pentlje pred vtičnico, ki jo uporabljate. Kosite v smeri proč od vtičnice oz. kabla in pazite, da je priključna napeljava vedno v pokošeni trati, da je nehote ne prevozite s kosilnico.

Takoj, ko ostanejo med košnjo na trati ostanki trave, morate izprazniti lovilno košaro. **Pozor!** Preden snamete lovilno košaro, ustavite motor in počakajte, da se rezilno orodje ustavi.

Za odstranitev lovilne košare primate izmetno loputo z eno roko, z drugo roko pa lovilno košaro

snemite iz nosilnega ročaja. V skladu z varnostnim predpisom se izmetna loputa pri odstranitvi lovilne košare zapre in zapre zadnjo izmetno odprtino. Če ostanejo v odprtini ostanki trave, je za lažji zagon motorja smiselno, da kosilnico potegneta za približno 1 m nazaj.

Ostankov odrezane trave v ohišju in na delovnem orodju ne odstranite z roko ali nogo, temveč uporabite primerne pripomočke, npr. ščetko ali metlo.

Za zagotovitev dobrega pobiranja morate lovilno košaro in predvsem mrešico po uporabi očistiti od znotraj.

Lovilno košaro vpnite samo pri izklopljenem motorju in ustavljenem rezalnem orodju.

Izmetno loputo dvignite z eno roko in jo z drugo roko držite na ročaj ter vpnite od zgoraj.

7. Zamenjava električnega priključnega kabla

Nevarnost!

Če se električni priključni kabel te naprave poškoduje, ga mora zamenjati proizvajalec ali njegova servisna služba ali podobno strokovno usposobljena oseba, da bi preprečili ogrožanje varnosti.

8. Čiščenje, vzdrževanje in naročanje nadomestnih delov

Nevarnost!

Pred izvajanjem vsakega čistilnega dela izvlecite električni priključni kabel.

8.1 Čiščenje

- Zaščitno opremo, zračne reže in ohišje motorja vzdržujte kar se le da v stanju brez prisotnosti prahu in umazanije. Napravo obrišite s suho krpo ali s komprimiranim zrakom pod nizkim pritiskom.
- Priporočamo, da napravo očistite neposredno po vsakem končanem delu.
- Redno čistite napravo z vlažno krpo in nekaj milnice. Ne uporabljajte nobenih čistilnih ali razredčilnih sredstev; le-ta lahko poškodujejo plastične dele naprave. Pazite na to, da ne pride voda v notranjost naprave. Vstop vode v električno napravo povečuje tveganje

električnega udara.

8.2 Oglene ščetke

Pri prekomernem iskrenju naj strokovnjak za elektriko preveri oglene ščetke. **Nevarnost!** Oglene ščetke lahko zamenja le strokovnjak za elektriko.

8.3 Vzdrževanje

- Obrabljena ali poškodovana rezila, nosilce rezil in zatiče naj v kompletu zamenja pooblaščen strokovnjak, da se ohrani centriranje.
- Kosilnice ne smete izpirati s tekočo vodo, zlasti ne pod visokim tlakom. Poskrbite, da so vedno čvrsto pritegnjeni vsi pritrdilni elementi (vijaki, matice itd.), da lahko s kosilnico vedno varno delate.
- Pogosto preverjajte, ali kaže naprava za prestrezanje trave znake obrabljenosti.
- Obrabljene ali poškodovane dele zamenjajte.
- Kosilnico hranite v suhem prostoru.
- Za dolgo življenjsko dobo morate vse vijачne dele, kolesa in osi čistiti in nato naoljiti.
- Redno vzdrževanje kosilnice ne zagotavlja samo dolge rabe in zmogljivosti, temveč tudi temeljito in preprosto košnjo trate. Kosilnico po možnosti čistite s krtačo ali krpo. Za odstranjevanje umazanije ne uporabljajte topil ali vode.
- Del, ki je najbolj izpostavljen obrabi, je rezilo. Redno preverjajte rezilo in njegovo pritrditev. Če je rezilo obrabljeno, ga takoj zamenjajte ali nabrusite. Če opazite prekomerne vibracije kosilnice, to pomeni, da rezilo ni pravilno centrirano ali da je zaradi udarcev deformirano. V tem primeru ga popravite ali zamenjajte.
- V notranjosti naprave ni nobenih delov, ki bi jih bilo potrebno vzdrževati.

8.4 Zamenjava noža

Iz varnostnih razlogov priporočamo, da izvrši zamenjavo nožev pooblaščen strokovnjak. Pozor! Uporabljajte delovne rokavice! Uporabljajte samo originalne nože, ker v nasprotnem v določenih okoliščinah niso zagotovljene funkcije in varnost pri delu s kosilnico.

Pri zamenjavi noža postopajte na sledeči način:

1. Odpustite pritrdilne vijake (glejte sliko 11a).
2. Snemite rezilo in ga zamenjajte z novim.
3. Pri vgradnji novega rezila pazite na smer vgradnje rezila. Krilca rezila morajo štrleti v prostor za motor (glejte sliko 11b). Sprejemni stožci se morajo ujemati z štanco v rezilu.
4. Nato pritrdilne vijake znova pritegnite s ključem. Pritezni moment naj znaša pribl. 25 Nm.

8.5 Naročanje nadomestnih delov:

Pri naročanju nadomestnih delov je potrebno navesti naslednje navedbe:

- Tip naprave
- Art. številko naprave
- Ident- številko naprave
- Številka potrebnega nadomestnega dela

Aktualne cene in informacije najdete na spletni strani www.isc-gmbh.info

Št. artikla za nadomestna rezila: 34.054.40

9. Odstranjevanje in ponovna uporaba

Naprava se nahaja v embalaži, da ne bi prišlo do poškodb med transportom. Ta embalaža je surovina in s tem ponovno uporabna ali pa jo je možno reciklirati. Naprava in njen pribor sta izdelana iz različnih materialov kot npr. kovine in plastika. Okvarjene naprave ne sodijo med gospodinske odpadke. Napravo odložite na ustreznem zbirališču, da bo pravilno odstranjena. Če ne poznate primernih zbirališč, se pozanimajte pri svoji občinski upravi.

10. Skladiščenje

Napravo in pribor za napravo skladiščite na temnem, suhem in pred mrazom zaščitenem in za otroke nedostopnem mestu. Optimalna skladiščna temperatura je med 5 in 30 °C. Električno orodje shranjujte v originalni embalaži.

11. Načrt iskanja napak

Napaka	Možni vzroki	Ukrep
Motor ne steče	a) kondenzator je okvarjen b) v vtičnici ni toka c) kabel je okvarjen d) kombinacija stikalo vtič je okvarjena e) priključki na motorju ali kondenzatorju so odpuščeni f) naprava je v visoki travi g) ohišje kosilnice je zamašeno	a) servisna delavnica b) preverite vod in varovalko c) preveri d) servisna delavnica e) servisna delavnica f) postavite na nizko travo ali že pokošeno površino; po potrebi spremenite višino košnje g) očistite ohišje, da rezilo prosto steče
Moč motorja popušča	a) previsoka ali vlažna trava b) ohišje kosilnice je zamašeno c) rezilo je močno obrabljeno	a) popravite višino košnje b) očistite ohišje c) zamenjajte rezilo
Nečist rez	a) izrabljeni noži b) napačna višina košnje	a) zamenjajte ali nabrusite rezilo b) popravite višino košnje



Samo za dežele EU

Električnega orodja ne mečite med gospodinjske odpadke!

V skladu z evropsko smernico 2002/96/EG o starih električnih in elektronskih napravah in v skladu z izvajanjem nacionalne zakonodaje morate ločeno zbirati izrabljena električna orodja in jih predati v okoljsko varno ponovno predelavo.

Reciklažna alternativa za poziv za vračanje:

Lastnik električne naprave je alternativno zavezan, da namesto vračanja sodeluje pri strokovno ustreznem recikliranju v primeru predaje lastnine. Staro napravo se lahko v ta namen tudi prepusti na odvzemnem mestu, ki izvaja odstranjevanje v smislu nacionalne zakonodaje o odstranjevanju takšnih odpadkov. To se ne nanaša na starim napravam priložene dele pribora in opreme brez električnih komponent.

Ponatis ali kakršnokoli razmnoževanje dokumentacije in spremljajočih papirjev o proizvodu, tudi po izvlečkih, je dovoljeno samo z izrecnim soglasjem ISC GmbH.

Pridržana pravica do tehničnih sprememb

- Izdelek izpolnjuje zahteve EN 61000-3-11 in je predmet posebnih pogojev za priključitev. To pomeni, da uporaba s priključnimi točkami, ki bi si jih lahko prosto izbrali, ni dovoljena.
- Naprava lahko pri neugodnih omrežnih razmerah povzroči prehodna nihanja v napetosti.
- Izdelek je predviden izključno za uporabo na priključnih točkah, ki a) ne prekoračujejo največje dovoljene omrežne impendence $Z_{max} = 0,396 \Omega$ ali b) z najmanjšo trajno električno obremenitvijo omrežja 100 A na fazo.
- Kot uporabnik morate zagotoviti, po potrebi po posvetu z oskrbovalnim podjetjem za električno energijo, da vaša priključna točka, na katero želite priključiti izdelek, izpolnjuje eno od navedenih zahtev a) ali b).

Servisne informacije

V vseh državah, ki so navedene v garancijski listini, sodelujemo s kompetentnimi servisnimi partnerji, katerih kontakti so razvidni iz garancijske listine. Na voljo so vam za vse potrebne servisne storitve, kot so popravila, oskrba z nadomestnimi in obrabnimi deli ali oskrba s potrošnimi materiali.

Upoštevajte, da so nekateri deli tega izdelka izpostavljeni naravni obrabi zaradi uporabe oz. da so nekateri deli potrošni material.

Kategorija	Primer
Obrabni deli*	Klinasti jermen, ogljene ščetke
Obrabni material/ obrabni deli*	Rezilo
Manjkajoči deli	

* ni nujno, da je v obsegu dobave!

Pri pomanjkljivostih ali napakah vas prosimo, da napako prijavite na www.isc-gmbh.info. Napako kar najbolj natančno opišite in v vsakem primeru odgovorite na naslednja vprašanja:

Odgovorite na naslednja vprašanja:

- Je naprava nekoč delovala, ali je bila od vsega začetka okvarjena?
- Ste pred okvaro opazili kaj neobičajnega (simptom ali okvaro)?
- Kaj na napravi po vašem mnenju ne dela (glavni znak)?
Opišite to napačno delovanje.

Garancijska listina

Spoštovani uporabnik,
za naše izdelke izvajamo strogo končno kontrolo kakovosti. Če ta naprava kljub temu ne deluje brezhibno, to zelo obžalujemo in vas prosimo, da se obrnete na našo servisno službo na naslovu, ki je naveden na tej garancijski kartici. Z veseljem vam bomo svetovali tudi po telefonu na navedeni številki servisne službe. Za uveljavljanje garancijskih zahtevkov velja naslednje:

1. Ti garancijski pogoji urejajo dodatne garancijske storitve. Ta garancija ne vpliva na vaše zakonske garancijske zahtevke. Naše garancijske storitve so za vas brezplačne.
2. Garancijske storitve se nanašajo izključno na napake na napravi, ki dokazljivo temeljijo na napaki v materialu ali izdelavi, in jih lahko po izbiri popravimo ali pa napravo zamenjamo.
Prosimo, upoštevajte, da naše naprave niso bile zasnovane za uporabo v poklicu, obrti ali za poklicno uporabo. Garancijska pogodba tako ne nastane, če napravo v garancijskem obdobju uporabljate za v obrtnih, rokodelskih ali industrijskih obratih ali če je bila izpostavljena obremenitvam, ki so temu enakovredna.
3. Iz garancije so izvzeti:
 - Škoda na napravi, ki je nastala zaradi neupoštevanja navodil za montažo ali zaradi nestrokovne inštalacije, neupoštevanja navodil za uporabo (kot npr. s priključitvijo na napačno omrežno napetost ali vrsto toka), neupoštevanja navodil za vzdrževanje in varnostnih določil ali zaradi izpostavitve naprave nenormalnim okoljskim pogojem ali zaradi neustrezne nege in vzdrževanja.
 - Škoda na napravi, ki je nastala zaradi nenamenske ali nestrokovne uporabe (npr. zaradi preobremenitve naprave ali uporabe v orodjih ali opremi, za katera ni odobrena), vdor tujkov v napravo (npr. peska, kamnov ali prahu, poškodb pri transportu), uporabe sile ali zunanje sile (npr. poškodbe pri padcih).
 - Škode na napravi ali delih naprave, ki je nastala kot posledica uporabe oz. običajne ali drugačne obrabe.
4. Garancijsko obdobje traja 24 mesecev in se začne z datumom nakupa naprave. Garancijske zahtevke je treba uveljaviti pred potekom garancijskega obdobja v roku dveh tednov, ko opazite okvaro. Uveljavljanje garancijskih zahtevkov po poteku garancijskega obdobja je izključeno. Popravilo ali menjava naprave ne podaljša garancijskega obdobja, niti ne predstavlja začetka novega garancijskega obdobja za storitev, izvedeno na napravi ali za morebitne vgrajene nadomestne dele. To velja tudi pri servisih na kraju samem.
5. Za uveljavljanje vašega garancijskega zahtevka okvarjeno napravo prijavite na: www.isc-gmbh.info. Če sodi okvara v obseg garancijske storitve, vam bomo takoj vrnili popravljeno ali novo napravo.

Seveda bomo proti plačilu z veseljem odpravili tudi okvare na napravi, ki v garancijski obseg ne sodijo ali ne sodijo več. Napravo nam pošljite na spodaj naveden naslov servisa.

Opozarjamo na omejitve v okviru te garancije za obrabne, potrošne in manjkajoče dele v skladu s servisnimi informacijami, opisanimi v teh navodilih za uporabo.

Περιεχόμενα

1. Υποδείξεις ασφαλείας
2. Περιγραφή της συσκευής και συμπαραδιδόμενα
3. Σωστή χρήση
4. Τεχνικά χαρακτηριστικά
5. Πριν τη θέση σε λειτουργία
6. Χειρισμός
7. Αντικατάσταση του αγωγού σύνδεσης με το δίκτυο
8. Καθαρισμός, συντήρηση και παραγγελία ανταλλακτικών
9. Διάθεση στα απορρίμματα και επαναχρησιμοποίηση
10. Φύλαξη
11. Πίνακας αναζήτησης αιτίας βλάβης



Προειδοποίηση – Για τη μείωση του κινδύνου τραυματισμού διαβάστε την Οδηγία χρήσης

Η συσκευή να μη χρησιμοποιείται από παιδιά. Τα παιδιά να επιβλέπονται για να είναι σίγουρο πως δεν παίζουν με τη συσκευή. Δεν επιτρέπεται ο καθαρισμός και η συντήρηση να εκτελούνται από παιδιά. Η συσκευή δεν επιτρέπεται να χρησιμοποιείται από άτομα με περιορισμένες σωματικές, αισθητικές ή πνευματικές ικανότητες ή ελλείπει γνώσεων ή πείρας εκτός εάν επιτηρούνται ή καθοδηγούνται από αρμόδιο άτομο.

Εάν πάθει βλάβη το καλώδιο σύνδεση της συσκευής με το δίκτυο, πρέπει προς αποφυγή κινδύνου, να αντικατασταθεί από τον κατασκευαστή ή το τμήμα του εξυπηρέτησης πελατών ή από παρόμοια εξειδικευμένο πρόσωπο.

Κίνδυνος!

Κατά τη χρήση των συσκευών πρέπει, προς αποφυγή τραυματισμών, να τηρούνται και να λαμβάνονται ορισμένα μέτρα ασφαλείας. Διαβάστε για το λόγο αυτό προσεκτικά τις Οδηγίες χρήσης / Υποδείξεις ασφαλείας. Φυλάξτε τις καλά για να έχετε τις πληροφορίες πάντα στη διάθεσή σας. Εάν παραδώσετε τη συσκευή σε άλλα άτομα, δώστε μαζί και αυτές τις Οδηγίες χρήσης / Υποδείξεις ασφαλείας. Δεν αναλαμβάνουμε καμία ευθύνη για ατυχήματα ή βλάβες που οφείλονται σε μη τήρηση αυτών των Οδηγιών χρήσης και των Υποδείξεων ασφαλείας.

1. Υποδείξεις ασφαλείας

Θα βρείτε τις ανάλογες υποδείξεις ασφαλείας στο επισυναπτόμενο βιβλιάριο!

Κίνδυνος!

Διαβάστε όλες τις Υποδείξεις ασφαλείας και τις Οδηγίες. Εάν δεν ακολουθήσετε τις Υποδείξεις ασφαλείας και τις Οδηγίες δεν αποκλείονται ηλεκτροπληξία, πυρκαγιά και/ή σοβαροί τραυματισμοί. **Φυλάξτε προσεκτικά όλες τις Υποδείξεις ασφαλείας και τις Οδηγίες για το μέλλον.**

Εξήγηση της ετικέτας στη συσκευή (βλ. εικ. 12)

- 1 = Πριν τη θέση σε λειτουργία διαβάστε την Οδηγία χρήσης
- 2 = Κρατάτε τρίτους μακριά από την επικίνδυνη ζώνη!
- 3 = Προσοχή! -Αιχμηρά μαχαίρια – πριν από εργασίες συντήρησης και σε περίπτωση βλάβης του καλωδίου να βγάξετε το βύσμα από την πρίζα
- 4 = Προσοχή, κρατάτε το καλώδιο μακριά από τα κοπτικά εργαλεία!

2. Περιγραφή της συσκευής και συμπαραδιδόμενα**2.1 Περιγραφή της συσκευής (εικ. 1/2)**

1. Επάνω βραχίονας ώθησης
2. Κάτω βραχίονας ώθησης
3. Κάλυμμα εξαγωγής
4. Χειρολαβή
5. Μοχλός για ρύθμιση ύψους κοπής
6. Καλάθι
7. Ένδειξη περιεχομένου
8. Βύσμα σύνδεσης με το δίκτυο
9. Διακόπτης ενεργοποίησης/απενεργοποίησης
10. Ανακούφιση έλξης καλωδίου
11. Τροχοί, πίσω
12. Τάσια τροχών
13. Παξιμάδια για κάτω βραχίονα ώθησης
14. Περόνες
15. Ροδέλες για τροχούς
16. Κλιπ στερέωσης καλωδίου
17. Παξιμάδια για τον επάνω βραχίονα ώθησης με λειτουργία ταχυσύσφιξης
18. Βίδες στερέωσης για τον επάνω βραχίονα ώθησης
19. Ροδέλες για τον επάνω βραχίονα ώθησης
20. Ροδέλες για τον κάτω βραχίονα ώθησης
21. Λαβή καλαθιού

2.2 Συμπαραδιδόμενα

Βάσει της περιγραφής των συμπαραδιδόμενων παρακαλούμε να ελέγξετε την πληρότητα του προϊόντος. Σε περίπτωση ελλείψεων τμημάτων παρακαλούμε να αποτανθείτε εντός 5 εργάσιμων ημερών από την ημερομηνία αγοράς στο Κέντρο Σέρβις (Service Center) της εταιρείας μας ή στο κατάστημα από το οποίο αγοράσατε τη συσκευή, προσκομίζοντας την ισχύουσα απόδειξη αγοράς. Παρακαλούμε να προσέξετε τον πίνακα εγγύησης στους όρους εγγύησης στο τέλος των οδηγιών.

- Ανοίξτε τη συσκευασία και βγάλτε προσεκτικά τη συσκευή.
- Απομακρύντε τα υλικά συσκευασίας καθώς και τα συστήματα προστασίας της συσκευασίας / μεταφοράς (εάν υπάρχουν).
- Ελέγξτε εάν είναι πλήρες το περιεχόμενο.
- Ελέγξτε τη συσκευή και τα αξεσουάρ για ενδεχόμενες ζημιές από τη μεταφορά.
- Φυλάξτε τη συσκευασία αν γίνεται μέχρι την πάροδο της προθεσμίας της εγγύησης.

Κίνδυνος!

Η συσκευή και τα υλικά συσκευασίας δεν είναι παιχνίδια! Τα παιδιά δεν επιτρέπεται να παίζουν με πλαστικές σακούλες, πλαστικές μεμβράνες και μικροαντικείμενα! Υφίσταται κίνδυνος κατάποσης και ασφυξίας!

- Ηλεκτρικό χλοοκοπτικό
- Καλάθι συλλογής
- Πρωτότυπες Οδηγίες χρήσης
- Υποδείξεις ασφαλείας

3. Σωστή χρήση

Το χλοοκοπτικό προορίζεται για ιδιωτική χρήση στο σπίτι ή στον κήπο.

Σαν χλοοκοπτικά για ιδιωτική χρήση στο σπίτι και σε ιδιωτικούς κήπους θεωρούνται οι συσκευές που δεν χρησιμοποιούνται κατά κανόνα πάνω από 50 ώρες ετησίως σκαί που προβλέπονται κατά κύριο λόγο για την περιποίηση χλόης ή γκαζόν, όχι όμως σε δημόσια πάρκα, αθλητικά γήπεδα, σε δρόμους στην γεωργία και δασοκομία.

Προσοχή! Λόγω σωματικού κινδύνου του χρήστη δεν επιτρέπεται η χρήση του χλοοκοπτικού για κόψιμο θάμνων, πρασιών, για τον τεμαχισμό αναρριχόμενων φυτών ή για χλόη σε σκεπές ή σε γλάστρες μπαλκονιών και για τον καθαρισμό (αναρρόφηση) πεζοδρομίων ή για τεμαχισμό κλαδιών από θάμνους και πρασιές. Επίσης το χλοοκοπτικό δεν επιτρέπεται να χρησιμοποιηθεί για επιπεδοποίηση εδάφους, όπως π.χ. λοφάκια από τυφλοπόντικες.

Για λόγους ασφαλείας το χλοοκοπτικό δεν επιτρέπεται να χρησιμοποιείται σαν μηχανήμα προώθησης για άλλα εργαλεία και σετ εργαλείων παντός είδους, εκτός εάν υπάρχει η ρητή άδεια του κατασκευαστή.

Η μηχανή επιτρέπεται να χρησιμοποιηθεί μόνο για τον σκοπό για τον οποίο προορίζεται. Κάθε πέραν τούτου χρήση δεν ανταποκρίνεται στο σκοπό για τον οποίο προορίζεται. Για βλάβες που οφείλονται σε παρόμοια χρήση ή για τραυματισμούς παντός είδους ευθύνεται ο χρήστης/χειριστής και όχι ο κατασκευαστής. Παρακαλούμε να προσέξετε πως οι συσκευές μας δεν προορίζονται και δεν έχουν

κατασκευαστεί για επαγγελματική, βιοτεχνική ή βιομηχανική χρήση. Δεν αναλαμβάνουμε εγγύηση σε περίπτωση κατά την οποία η συσκευή χρησιμοποιήθηκε σε συνεργεία, βιοτεχνίες ή στη βιομηχανία ή σε εργασίες παρόμοιες με αυτές.

4. Τεχνικά χαρακτηριστικά

Τάση δικτύου: 230-240 V ~ 50Hz
 Απορρόφηση ισχύος: 1700 W
 Αριθμός στροφών κινητήρα: 3300 min⁻¹
 Πλάτος κοπής: 42 cm
 Ρύθμιση ύψους κοπής: 20-65 mm, 6 βαθμίδες
 Όγκος καλάθιού συλλογής χλόης: 50 λίτρα
 Στάθμη ηχητικής πίεσης L_{pA}: 85,4 dB(A)
 Αβεβαιότητα K_{pA}: 3 dB(A)
 Στάθμη ακουστικής ισχύος μετρηθείσα L_{WA}: 93,74 dB(A)
 Αβεβαιότητα K_{WA}: 0,99 dB(A)
 Στάθμη ακουστικής ισχύος εγγυημένη L_{WA}: 96 dB(A)
 Δονήσεις στη λόγχη a_h: 1,663 m/s²
 Αβεβαιότητα K: 1,5 m/s²
 Κλάση προστασίας: II /
 Βάρος: 11,75 kg

Κίνδυνος!**Θόρυβος και δονήσεις**

Ο θόρυβος και οι δονήσεις μετρήθηκαν σύμφωνα με το πρότυπο EN 3744:1995, EN ISO 11201:1995 και EN 20643:2005.

Περιορίστε την δημιουργία θορύβου και τις δονήσεις στο ελάχιστο!

- Να χρησιμοποιείτε μόνο συσκευές σε άψογη κατάσταση.
- Να συντηρείτε και να καθαρίζετε τακτικά τη συσκευή.
- Να προσαρμόζετε στη συσκευή τον τρόπο εργασίας σας.
- Προσέξτε να μην υπερφορτώνετε τη συσκευή.
- Αφήστε τη συσκευή νδεχομένως να ελεγχθεί από ειδικό τεχνίτη.
- Να απενεργοποιείτε τη συσκευή όταν δεν την χρησιμοποιείτε.
- Να φοράτε γάντια.
- Περιορίστε το χρόνο εργασίας

Προσοχή!

Υπολειπόμενοι κίνδυνοι
Ακόμη και σε περίπτωση σωστής και κανονικής χρήσης αυτού του ηλεκτρικού εργαλείου, υφίστανται πάντα ορισμένοι υπολειπόμενοι κίνδυνοι. Οι ακόλουθοι κίνδυνοι μπορούν να παρουσιαστούν ανάλογα με το είδος κατασκευής και το μεντέλο αυτού του ηλεκτρικού εργαλείου:

1. Βλάβες πνευμόνων, εάν δεν χρησιμοποιηθούν κατάλληλες μάσκες προστασίας από σκόνη.
2. Βλάβες της ακοής, εάν δεν χρησιμοποιηθεί κατάλληλη ηχοπροστασίας.

5. Πριν τη θέση σε λειτουργία

Πριν τη σύνδεση σιγουρευτείτε πως τα στοιχεία στην ετικέτα του συμφωνούν με τα στοιχεία του δικτύου.

Προειδοποίηση!

Πριν κάνετε ρυθμίσεις στη συσκευή να βγάξετε πάντα το βύσμα από την πρίζα.

Κατά την παράδοση το χλοοκοπτικό είναι αποσυναρμολογημένο. Πριν τη χρήση του χλοοκοπτικού να συναρμολογηθούν ο πλήρης βραχίονας προώθησης και το καλάθι συλλογής. Να ακολουθήσετε τις οδηγίες χρήσης βήμα προς βήμα και να προσανατολιζέστε με τη βοήθεια των εικόνων, ώστε η συναρμολόγηση να είναι απλή.

Τοποθέτηση των τροχών (Εικ. 3a και b)

Πάρτε έναν πίσω τροχό (εικ. 2/αρ. 11) και σπρώξτε τον στον άξονα όπως φαίνεται στην εικόνα 3a. Κατόπιν περνάτε και μία ροδέλα (εικ. 2/αρ. 15) στον άξονα και τα στερεώνετε όλα με τον συμπαραδιδόμενο πείρο (εικ. 2/αρ. 14). Στο τέλος πιέστε το τάσι του τροχού (εικ. 2/αρ. 12) στον τροχό όπως φαίνεται στην εικόνα 3b. Ανάλογα κάνετε και στην άλλη πλευρά.

Συναρμολόγηση του βραχίονα ώθησης (εικ. 4 έως 7)

Βάλτε έναν κάτω βραχίονα ώθησης (εικ. 2/αρ. 2) στην για τον σκοπό αυτό προοριζόμενη βίδα και στερεώστε όλα με πτερυγωτό παξιμάδι (εικ. 2/αρ. 13) όπως φαίνεται στην εικόνα 4. Ανάλογα κάνετε και στην άλλη πλευρά. Κατά τη συναρμολόγηση του επάνω βραχίονα προώθησης μπορείτε να καθορίσετε με επιλογή της οπής στερέωσης (εικ. 5) το ύψος του

βραχίονα προώθησης. Στερεώστε το επάνω βραχίονα ώθησης με τον κάτω βραχίονα ώθησης όπως φαίνεται στην εικόνα 6. Τώρα μπορείτε να στερεώσετε το καλώδιο του κινητήρα με τα στηρίγματα καλωδίου (εικ. 2/αρ. 16) στον βραχίονα ώθησης (εικ. 7/αρ. Α).

Συναρμολόγηση του καλάθιού συλλογής (βλ. εικ. 8a και b)

Βάλτε τη χειρολαβή του καλάθιού (εικ. 8a/αρ. 21) στο καλάθι όπως φαίνεται στην εικόνα 8a. Για να κρεμάσετε το σάκο συλλογής πρέπει να σβηστεί ο κινητήρας και δεν επιτρέπεται να περιστρέφεται πλέον το μαχαίρι. Ανασηκώστε το κλαπέτο εξαγωγής της χλόης (εικ. 8b/αρ. 3) με το ένα χέρι. Με το άλλο χέρι κρατήστε το καλάθι συλλογής στη χειρολαβή και κρεμάστε το από επάνω (εικ. 8b).

Ένδειξη στάθμης καλάθιού συλλογής χλόης

Το σύστημα συλλογής χλόης διαθέτει ένδειξη στάθμης (εικ. 1 /αρ. 7). Η ένδειξη ανοίγει με τον αέρα που παράγει το χλοοκοπτικό κατά τη λειτουργία. Όταν κλείσει το κλαπέτο κατά την διάρκεια της κοπής της χλόης, το σύστημα συλλογής είναι γεμάτο και πρέπει να αδειαστεί. Για άψογη λειτουργία της ένδειξης στάθμης περιεχομένου πρέπει να είναι πάντα καθαρές οι τρύπες κάτω από το κλαπέτο.

Ρύθμιση του ύψους κοπής**Προσοχή!**

Η ρύθμιση του ύψους κοπής επιτρέπεται να εκτελεσθεί μόνο αφού σβηστεί ο κινητήρας και τραβηχτεί το καλώδιο από την πρίζα.

Πριν αρχίσετε με το κόψιμο της χλόης, ελέγξτε εάν είναι ακονισμένα τα εργαλεία κοπής και δεν είναι ελαττωματικά τα μέσα στερέωσης. Αντικαταστήστε τα όχι καλά ακονισμένα και/ή ελαττωματικά εργαλεία κοπής προς αποφυγή ανισορροπίας. Κατά τον έλεγχο αυτό να σβήσετε τη μηχανή και να βγάλετε το βύσμα από την πρίζα.

Η ρύθμιση του ύψους κοπής να εκτελείται ως ακολούθως (βλέπε εικόνα 9):

1. Πιέστε προς τα μέσα τον μοχλό.
2. Ρυθμίστε το μοχλό στο επιθυμούμενο ύψος κοπής.
3. Αφήστε ελεύθερο το μοχλό και ελέγξτε τη ασφαλή στερέωση στο σύστημα ασφάλισης.

Ρύθμιση του ύψους κοπής

Το ύψος κοπής ρυθμίζεται σε 6 βαθμίδες από 20-65 mm και μπορεί να διαβαστεί στην κλίμακα.

Σύνδεση με το δίκτυο

Μπορείτε να συνδέσετε το χλοοκοπτικό σε κάθε πρίζα ρεύματος με 230-240 βολτ εναλλασσόμενο ρεύμα. Επιτρέπεται όμως μία μία πρίζα σούκο, για την ασφάλεια της οποίας πρέπει να προβλέπεται διακόπτης ασφαλείας για 16A. Εκτός αυτού πρέπει να έχει συνδεθεί διακόπτης διαρροής (RCD) με μέγιστο 30 mA!

Καλώδιο σύνδεσης συσκευής

Να χρησιμοποιείτε μόνο καλώδια που βρίσκονται σε άψογη κατάσταση. Το καλώδιο σύνδεσης της συσκευής να έχει περιορισμένο μήκος (μέγιστο 50 μέτρα), διότι διαφορετικά μειώνεται η ισχύς του ηλεκτρικού κινητήρα. Το καλώδιο σύνδεσης της συσκευής πρέπει να έχει διατομή 3 x 1,5mm. Στα καλώδια σύνδεσης των χλοοκοπτικών προκαλούνται ιδιαίτερα συχνά βλάβες στη μόνωση.

Αιτίες είναι μεταξύ άλλων:

- κόβεται η επικάλυψη διότι περνάει το χλοοκοπτικό πάνω από το καλώδιο.
- σημεία θλάσης, διότι μαγγώνεται το καλώδιο κάτω από πόρτες ή παράθυρα.
- Ρωγμές από γήρανση της μόνωσης.
- τσακίσματα από όχι σωστή στήριξη ή οδήγηση του καλωδίου.

Τα καλώδια σύνδεσης της συσκευής με το ρεύμα πρέπει να είναι τουλάχιστον του τύπου H05RN-F και 3 αγωγών. Προδιαγράφεται η αναγραφή του τύπου στο καλώδιο σύνδεσης της συσκευής με το ρεύμα. Να αγοράζετε μόνο καλώδια σύνδεσης με σήμανση! Τα βύσματα και οι συνδέσεις στα καλώδια των συσκευών πρέπει να είναι από λάστιχο και να διαθέτουν προστασία από πιτσιλίσματα νερού. Τα καλώδια πρέπει να έχουν περιορισμένο μήκος. Τα μακρύτερα καλώδια πρέπει να έχουν μεγαλύτερη διατομή αγωγών. Τα καλώδια σύνδεσης της συσκευής πρέπει να ελέγχονται πάντα για ενδεχόμενες βλάβες. Να προσέχετε να μην είναι υπό τάση οι αγωγοί κατά τον έλεγχο. Ξετυλίξτε τον αγωγό τελείως. Ελέγξτε και τους αγωγούς σύνδεσης των συσκευών σε βύσματα και συνδέσεις για ενδεχόμενα τσακισμένα σημεία.

6. Χειρισμός

Συνδέστε το βύσμα (εικ. 1/αρ. 8) με μία μπαλαντέζα. Η μπαλαντέζα πρέπει να ασφαλιστεί με την ανακούφιση έλξης καλωδίου όπως φαίνεται στην εικόνα 10.

Προσοχή!

Προς αποφυγή αθέλητης ενεργοποίησης, το χλοοκοπτικό διαθέτει φραγή εκκίνησης (εικ. 10/αρ. Α) που πρέπει να πιεστεί προτού μπορεί να πιεστεί ο διακόπτης ενεργοποίησης/ απενεργοποίησης (εικ. 10/αρ. Β). Εάν αφήσετε ελεύθερο τον διακόπτη ενεργοποίησης/ απενεργοποίησης, απενεργοποιείται το χλοοκοπτικό. Κάντε αυτή τη διαδικασία μερικές φορές για να είστε σίγουροι πως η συσκευή λειτουργεί σωστά. Πριν εκτελέσετε επισκευές ή εργασίες συντήρησης στη συσκευή να σιγουρευτείτε πως δεν περιστρέφεται το μαχαίρι και πως η συσκευή δεν είναι στην πρίζα.

Προσοχή! Ποτέ μην ανοίγετε το κάλυμμα εξαγωγής, όταν αδειάζετε το καλάθι και κινείται ακόμη ο κινητήρας. Το περιστρεφόμενο μαχαίρι μπορεί να προκαλέσει τραυματισμούς.

Να στερεώνετε πάντα προσεκτικά κάλυμμα εξαγωγής και το καλάθι συλλογής χόρτων. Κατά την απομάκρυνση να σβήνετε πρώτα τον κινητήρα.

Η απόσταση ασφαλείας που προδιαγράφεται από τις λόγχες οδήγησης μεταξύ του περιβλήματος του μαχαιριού και του χρήστη πρέπει να τηρείται πάντοτε. Κατά το κόψιμο και την αλλαγή κατεύθυνσης σε πλαγιές να δίνετε ιδιαίτερη προσοχή. Να προσέχετε για σταθερότητα, να φοράτε παπούτσια με αντιολισθητικές σόλες και μακριά πανταλόνια.

Να κόβετε πάντα κάθετα προς την πλαγιά. Για λόγους ασφαλείας δεν επιτρέπεται να κόβετε γρασίδι σε πλαγιές με κλίση άνω των 15 μοιρών.

Ιδιαίτερη προσοχή να δίνετε όταν προχωράτε προς τα πίσω και τραβώντας το χλοοκοπτικό. Κίνδυνος παραπατήματος!

Υποδείξεις για σωστό κόψιμο χλόης

Συνιστάται υπερκαλύπτουσα μέθοδος κοψίματος (η μία λωρίδα να καλύπτει την άλλη). Να εργάζεστε μόνο με καλά ακονισμένα μαχαίρια, για να μην τραβιούνται τα χόρτα και να κιτρινίζει το γρασίδι.

Για καλό κόψιμο να οδηγείτε εάν γίνεται το χλοοκοπτικό σε όσο γίνεται ίσιες λωρίδες. Οι λωρίδες αυτές να υπερκαλύπτουν η μία την άλλη ώστε να μη παραλείπεται γραμμές.

Το πόσο συχνά χρειάζεται κόψιμο, εξαρτάται από την ταχύτητα ανάπτυξης του γρασιδιού. Στον κύριο χρόνο ανάπτυξης (Μάιος – Ιούνιος) δύο φορές την εβδομάδα, αλλιώς μία φορά την εβδομάδα. Το ύψος κοπής να κυμαίνεται μεταξύ 4-6cm και 4-5cm να είναι η ανάπτυξη μέχρι το επόμενο κόψιμο. Εάν μία φορά μεγαλώσει περισσότερο το γρασίδι, μη κάνετε το λάθος να το κόψετε αμέσως στο σωστό ύψος. Έτσι βλέπτετε το γρασίδι. Ποτέ μην κόβετε πάνω από το ήμισυ του ύψους του γρασιδιού.

Η κάτω πλευρά του κέλφους του χλοοκοπτικού να διατηρείται πάντα καθαρή και να απομακρύνονται οπωσδήποτε οι εναποθέσεις γρασιδιού. Οι εναποθέσεις δυσκολεύουν την εκκίνηση, μειώνουν την ποιότητα του κοψίματος της χλόης και την εξαγωγή των κομμένων χόρτων.

Σε πλαγιές να κόβετε πάντα σε λωρίδες κάθετα προς την πλαγιά. Αποφεύγετε το γλίστρημα του χλοοκοπτικού με λοξή θέση του προς επάνω.

Επιλέξτε το ύψος κοπής ανάλογα με το πραγματικό ύψος του γρασιδιού. Εκτελέστε περισσότερες κοπές έτσι ώστε κάθε φορά να κόβετε μάξιμουμ 4 cm. γρασίδι.

Πριν από οποιουδήποτε ελέγχου του μαχαιριού να σβήνετε τον κινητήρα. Μη ξεχνάτε πως το μαχαίρι μετά την απενεργοποίηση συνεχίζει να περιστρέφεται για λίγο. Ποτέ μη προσπαθήσετε να σταματήσετε το μαχαίρι. Να ελέγχετε τακτικά εάν είναι καλά στερεωμένο το μαχαίρι, εάν βρίσκεται σε καλή κατάσταση και αν είναι καλά ακονισμένο. Σε αντίθετη περίπτωση, ακονίστε το ή αντικαταστήστε το. Εάν το κινούμενο μαχαίρι κτυπήσει σε κάποιο αντικείμενο, σταματήστε το χλοοκοπτικό και περιμένετε την απόλυτη ακινητοποίηση του μαχαιριού. Κατόπιν ελέγξτε την κατάσταση του μαχαιριού και της υποδοχής του. Εάν έχουν κάποια ζημιά, πρέπει να

αντικατασταθούν.

Ακουμπήστε το χρησιμοποιούμενο καλώδιο σε κύκλους μπροστά στην πρίζα, πάνω στο χώμα. Να κόβετε από την πρίζα και από το καλώδιο προς την αντίθετη πλευρά και να προσέχετε να βρίσκεται το καλώδιο πάντα στο κομμένο γρασίδι και να μην πατηθεί από το χλοοκοπτικό.

Μόλις αρχίζουν να μένουν υπολείμματα γρασιδιού κατά το κόψιμο του γρασιδιού, πρέπει να αδειάσετε το καλάθι. Προσοχή! Πριν την αφαίρεση του καλάθιού συλλογής, σβήστε τη μηχανή και περιμένετε την ακινητοποίηση του κοπτικού εργαλείου.

Για την αφαίρεση του καλάθιού συλλογής ανασηκώστε με ένα χέρι το κάλυμμα του ανοίγματος εξαγωγής και με το άλλο βγάλτε έξω το καλάθι πιάνοντάς το στη χειρολαβή. Σύμφωνα με τις προδιαγραφές ασφαλείας το κάλυμμα εξαγωγής κλείνει αυτόματα κατά την αφαίρεση του καλάθιού και κλείνει το πίσω άνοιγμα. Εάν παραμείνουν υπολείμματα γρασιδιού στο άνοιγμα, τότε για πιο εύκολη εκκίνηση του χλοοκοπτικού κάντε 1 μέτρο προς τα πίσω. Μη μαζεύετε με το χέρι ή με τα πόδια τα υπολείμματα γρασιδιού στο περιβλήμα της μηχανής, αλλά με κατάλληλα βοηθητικά μέσα, π.χ. με βούρτσα ή σκουπάκι.

Για καλύτερη περισυλλογή, η σακούλα και ιδιαίτερα το πλέγμα να καθαρίζονται από μέσα μετά τη χρήση.

Να κρεμάτε το καλάθι συλλογής μόνο με απενεργοποιημένο κινητήρα και ακινητοποιημένο εργαλείο κοπής.

Ανασηκώστε το άνοιγμα εξαγωγής με το ένα χέρι και με το άλλο χέρι κρατήστε το καλάθι συλλογής στη χειρολαβή και κρεμάστε το από επάνω.

7. Αντικατάσταση του αγωγού σύνδεσης με το δίκτυο

Κίνδυνος!

Εάν πάθει βλάβη το καλώδιο σύνδεσης της συσκευής με το δίκτυο, πρέπει προς αποφυγή κινδύνου, να αντικατασταθεί από τον κατασκευαστή ή το τμήμα του εξυπηρέτησης πελατών ή από παρόμοια εξειδικευμένο πρόσωπο.

8. Καθαρισμός, συντήρηση και παραγγελία ανταλλακτικών

Κίνδυνος!

Πριν από όλες τις εργασίες τοποθέτησης να βγάξετε το φιν από την πρίζα

8.1 Καθαρισμός

- Να κρατάτε όσο πιο ελεύθερα από σκόνη και ακαθαρσίες γίνεται τα συστήματα προστασίας, τις σχισμές εξαερισμού και το κέλυφος του μοτέρ. Σκουπίζετε τη συσκευή με ένα καθαρό πανί, ή καθαρίστε το με πεπαισμένο αέρα σε χαμηλή πίεση.
- Συνιστούμε να καθαρίζετε τη συσκευή αμέσως μετά από κάθε χρήση.
- Να καθαρίζετε τη συσκευή τακτικά με ένα νωπό πανί και λίγο μαλακό σαπούνι. Μη χρησιμοποιείτε καθαριστικά ή διαλύτες, γιατί δεν αποκλείεται να καταστρέψουν την επιφάνεια της συσκευής. Προσέξτε να μην περάσει νερό στο εσωτερικό της συσκευής. Η διείσδυση νερού σε ηλεκτρική συσκευή αυξάνει τον κίνδυνο ηλεκτροπληξίας.

8.2 Ψήκτρες

Σε περίπτωση υπερβολικού σχηματισμού σπινθήρων να ελεγχθούν οι ψήκτρες από εξειδικευμένο ηλεκτρολόγο. Κίνδυνος! Η αντικατάσταση των ψηκτρών επιτρέπεται να γίνει μόνο από εξειδικευμένο ηλεκτρολόγο.

8.3 Συντήρηση

- Τα φθαρμένα ή τα ελαττωματικά μαχαίρια, οι φορείς των μαχαιριών και τα μπουλόνια να αντικαθίστανται ανά ζεύγη από αρμόδιο ειδικευμένο προσωπικό για να διατηρείται η ζυγοστάθμιση.
- Δεν επιτρέπεται ο καθαρισμός του χλοοκοπτικού με τρεχούμενο νερό, ιδιαίτερα με υψηλή πίεση. Να προσέχετε να είναι καλά σφιγμένα όλα τα στοιχεία

στερέωσης (βίδες, παξιμάδια κλπ. έτσι ώστε να εργάζεστε με απόλυτη ασφάλεια με τη συσκευή.

- Να ελέγχετε τακτικά το σύστημα περισυλλογής χόρτων για ενδεχόμενες φθορές.
- Να αντικαθίστανται τα φθαρμένα ή ελαττωματικά εξαρτήματα ή τμήματα.
- Να φυλάγετε το χλοοκοπτικό σε στεγνό χώρο.
- Για μεγαλύτερη διάρκεια ζωής να καθαρίζονται και κατόπιν να λαδώνονται όλα τα βιδωτά εξαρτήματα καθώς και οι τροχοί και οι άξονες.
- Η τακτική περιποίηση του χλοοκοπτικού σας όχι μόνο σας εξασφαλίζει την λειτουργία και αποδοτικότητα του για μεγάλο χρονικό διάστημα, αλλά συμβάλει και στο προσεκτικό και απλό κόψιμο της χλόης σας. Να καθαρίζετε το χλοοκοπτικό σας αν γίνεται με βούρτσες ή πανιά. Μη χρησιμοποιείτε διαλύτες ή νερό για να το καθαρίσετε.
- Το εξάρτημα που φθείρεται γρηγορότερα είναι το μαχαίρι. Να ελέγχετε τακτικά την κατάσταση του μαχαιριού καθώς και τη στερέωσή του. Εάν έχει φθαρεί το μαχαίρι, πρέπει αμέσως να αντικατασταθεί ή να τροχιστεί. Εάν παρουσιαστούν υπερβολικές δονήσεις του χλοοκοπτικού σας, αυτό σημαίνει πως δεν είναι σωστά ζυγοσταθμισμένο το μαχαίρι ή πως παραμορφώθηκε από κρούσεις. Στην περίπτωση αυτή πρέπει να επισκευαστεί ή να αντικατασταθεί.
- Στο εσωτερικό της συσκευής δεν υπάρχουν εξαρτήματα που χρειάζονται συντήρηση.

8.4 Αλλαγή μαχαιριού

Για λόγους ασφαλείας συνιστούμε να δώσετε το χλοοκοπτικό σε συμπεβλημένο συνεργείο για την αλλαγή του μαχαιριού. Προσοχή! Να φοράτε προστατευτικά γάντια! Να χρησιμοποιείτε μόνο το γνήσιο μαχαίρι, διότι διαφορετικά ενδεχομένως να μην είναι εγγυημένη η άψογη εργασία και η ασφάλεια.

Για την αλλαγή του μαχαιριού ακολουθήστε τα εξής βήματα:

1. Λύστε τη βίδα στερέωσης (βλέπε εικ. 11a).
2. Αφαιρέστε το μαχαίρι και αντικαταστήστε το.
3. Κατά την τοποθέτηση νέου μαχαιριού να προσέχετε τη σωστή κατεύθυνση. Τα πτερύγια του μαχαιριού πρέπει να

προεξέχουν στο χώρο του κινητήρα (βλέπε εικ. 11b). Οι υποδοχές πρέπει να συμφωνούν με τις τρύπες του μαχαιριού.

4. Κατόπιν σφίγγετε πάλι τη βίδα στερέωσης με ένα κλειδί. Η ροπή στρέψης να ανέρχεται σε περ. 25 Nm.

8.5 Παραγγελία ανταλλακτικών:

Κατά την παραγγελία ανταλλακτικών να αναφέρετε τα εξής:

- Τύπος της συσκευής
- Αριθμός είδους της συσκευής
- Αριθμός ταύτισης της συσκευής
- Αριθμός ανταλλακτικού

Θα βρείτε τις ισχύουσες τιμές και πληροφορίες στην ιστοσελίδα www.isc-gmbh.info

Ανταλλακτικό μαχαίρι Αρ. είδους: 34.054.40

9. Διάθεση στα απορρίμματα και επαναχρησιμοποίηση

Η συσκευή βρίσκεται σε μία συσκευασία προς αποφυγή ζημιών κατά τη μεταφορά. Αυτή η συσκευασία αποτελείται από πρώτες ύλες και έτσι μπορεί να επαναχρησιμοποιηθεί ή να ανακυκλωθεί. Η συσκευή και τα εξαρτήματά της αποτελούνται από διάφορα υλικά, όπως π.χ. μέταλλο και πλαστικά υλικά. Δεν επιτρέπεται η απόρριψη ελαττωματικών συσκευών στα οικιακά απορρίμματα. Σωστή απόρριψη είναι η παράδοση σε κατάλληλα κέντρα συλλογής μεταχειρισμένων συσκευών. Εάν δεν γνωρίζετε πού βρίσκεται παρόμοιο κέντρο συλλογής μεταχειρισμένων συσκευών, ρωτήστε στη διοίκηση της κοινότητάς σας.

10. Φύλαξη

Να διατηρείτε τη συσκευή και ταξιδιού της σε σκοτεινό, στεγνό χώρο, χωρίς παγετό, και μακριά από παιδιά. Η ιδανική θερμοκρασία αποθήκευσης είναι μεταξύ 5 και 30 °C. Να φυλάξετε την ηλεκτρική σας συσκευή στην πρωτότυπη συσκευασία της.

11. Πίνακας αναζήτησης αιτίας βλάβης

Βλάβη	Ενδεχόμενη αιτία	Αποκατάσταση
Δεν παίρνει μπροστά ο κινητήρας	a) Ελαττωματικός συμπυκνωτής b) Δεν έχει ρεύμα το βύσμα c) Ελαττωματικό καλώδιο d) Ελαττωματικός συνδυασμός διακόπτη βύσματος e) Χαλαρώθηκαν οι συνδέσεις στον κινητήρα ή στον συμπυκνωτή f) Η συσκευή στέκεται σε ψηλή χλόη g) Βουλωμένο κέλυφος χλοοκοπτικού	a) Από το συνεργείο του τμήματος εξυπηρέτησης πελατών b) Ελέγξτε τον αγωγό και την ασφάλεια c) Ελέγξτε το d) Από το συνεργείο του τμήματος εξυπηρέτησης πελατών e) Από το συνεργείο του τμήματος εξυπηρέτησης πελατών f) Βάλτε την μπροστά σε σημεία με ήδη κομμένη χλόη; Ενδεχομένως αλλάξτε το ύψος κοπής g) Καθαρίστε το κέλυφος για να περιστρέφεται ελεύθερα το μαχαίρι
Μειώνεται η ισχύς του κινητήρα	a) Πολύ ψηλή ή υγρή χλόη b) Βουλωμένο κέλυφος θεριστηριού c) Πολύ φθαρμένο μαχαίρι	a) Διορθώστε το ύψος κοπής b) Καθαρίστε το κέλυφος c) Αλλάξτε μαχαίρι
Δεν κόβει καλά	a) Φθαρμένο μαχαίρι b) Λάθος ύψος κοπής	a) Αλλάξτε ή τροχίστε το μαχαίρι b) Διορθώστε το ύψος κοπής



Μόνο για κράτη-μέλη της Ε.Ε.

Μη πετάτε τις ηλεκτρικές συσκευές στα οικιακά απορρίμματα!

Σύμφωνα με την ευρωπαϊκή Οδηγία 2012/19/ΕΚ για απόβλητα ειδών ηλεκτρικού και ηλεκτρονικού εξοπλισμού και την ενσωμάτωσή της σε εθνικό δίκαιο, πρέπει η παλιάς ηλεκτρικές συσκευές να συγκεντρώνονται και να παραδίδονται για ανακύκλωση φιλική για το περιβάλλον.

Εναλλακτική λύση ανακύκλωσης αντί για επιστροφή

Ο ιδιοκτήτης της ηλεκτρικής συσκευής υποχρεούται αντί της επιστροφής να συμβάλει στη σωστή ανακύκλωση σε περίπτωση που δεν συνεχίζει να χρησιμοποιεί τη συσκευή. Η παλιά συσκευή μπορεί να παραχωρηθεί σε κέντρο επιστροφής ηλεκτρικών συσκευών με την έννοια των εθνικών νόμων ανακύκλωσης και διαχείρισης αποβλήτων. Δεν συμπεριλαμβάνονται τα τμήματα παλιών συσκευών και τα βοηθητικά στοιχεία χωρίς ηλεκτρικά εξαρτήματα.

Η ανατύπωση ή οποιασδήποτε άλλης μορφής αναπαραγωγή της τεκμηρίωσης ή άλλων δικαιολογητικών που αναφέρονται στα προϊόντα, ακόμη και αποσπασματικά, επιτρέπεται μόνο με ρητή συγκατάθεση της iSC GmbH.

Με επιφύλαξη τεχνικών τροποποιήσεων

- Το προϊόν ανταποκρίνεται στις απαιτήσεις του προτύπου EN 61000-3-11 και υπόκειται σε ειδικούς όρους σύνδεσης. Αυτό σημαίνει πως δεν επιτρέπεται η χρήση με σύνδεση σε οποιαδήποτε, ελεύθερα επιλεγόμενα σημεία.
- Υπό δυσμενείς συνθήκες η συσκευή μπορεί να προκαλέσει διακυμάνσεις της τάσης.
- Το προϊόν προορίζεται αποκλειστικά και μόνο για σημεία σύνδεσης α) με μέγιστη επιτρεπόμενη αντίσταση δικτύου $Z_{max} = 0,396 \Omega$ ή β) με ελάχιστη ικανότητα φορτίου διαρκείας του δικτύου 100 A ανά φάση.
- Σαν χρήστης πρέπει να εξασφαλίσετε, εν ανάγκη μετά από συνεννόηση με την αρμόδια επιχείρηση παροχής ηλεκτρικής ενέργειας, πως το σημείο σύνδεσης, όπου θέλετε να χρησιμοποιήσετε τη συσκευή σας, πληροί αυτές τις απαιτήσεις α) και β).

Ενημέρωση για το σέρβις

Σε όλες τις χώρες που αναφέρονται στην εγγύηση έχουμε αρμόδια συνεργεία που συνεργάζονται μαζί μας, η διεύθυνση των οποίων προκύπτει από την εγγύηση. Τα συνεργεία αυτά βρίσκονται στη διάθεσή σας για επισκευές, ανταλλακτικά ή αξεσουάρ ή για την αγορά αναλώσιμων.

Προσέξτε ότι στη συσκευή αυτή τα ακόλουθα εξαρτήματα υπόκεινται σε κοινή φθορά ή ότι χρειάζονται τα ακόλουθα αναλώσιμα.

Κατηγορία	Παράδειγμα
Φθειρόμενα εξαρτήματα*	Τραπεζοειδής ιμάντας, ψήκτρες
Αναλώσιμα υλικά/αναλώσιμα τμήματα*	Μαχαίρι
Ελλείψεις	

* δεν συμπεριλαμβάνονται υποχρεωτικά στο περιεχόμενο της συσκευασίας!

Σε περίπτωση ελαττωμάτων ή σφαλμάτων σας παρακαλούμε να δηλώστε την περίπτωση στο ίντερνετ στο www.isc-gmbh.info. Προσέξτε να περιγράψετε με ακρίβεια το σφάλμα και απαντήστε στις ακόλουθες ερωτήσεις:

- Λειτουργήσε σωστά η συσκευή ή είχε από την αρχή κάποιο ελάττωμα?
- Μήπως προσέξατε κάτι περίεργο προτού παρουσιαστεί το ελάττωμα (σύμπτωμα ή βλάβη)?
- Ποια δυσλειτουργία παρατηρείται στη συσκευή (κύριο σύμπτωμα)? Περιγράψτε αυτή τη δυσλειτουργία.

Εγγύηση

Αξιότιμη πελάτσια, αξιότιμε πελάτη,
τα προϊόντα μας υπόκεινται σε αυστηρό έλεγχο ποιότητας. Εάν η συσκευή αυτή παρ'όλα αυτά κάποτε δεν λειτουργήσει άψογα, λυπούμαστε πολύ και σας παρακαλούμε να αποτανθείτε προς το τμήμα μας εξυπηρέτησης πελατών στην διεύθυνση που αναφέρεται στην κάρτα αυτή. Ευχαρίστως είμαστε και τηλεφωνικά στη διάθεσή σας στον αριθμό σέρβις που αναφέρεται στην κάρτα εγγύησης. Για την αξίωση της εγγύησης ισχύουν τα εξής:

1. Αυτοί οι όροι εγγύησης ρυθμίζουν πρόσθετες παροχές εγγύησης. Δεν θίγονται από την εγγύηση αυτή οι νόμιμες αξιώσεις σας εγγύησης. Η εγγύησή μας σας παρέχεται δωρεάν.
2. Η εγγύηση καλύπτει μόνο ελαττώματα της συσκευής που οφείλονται αποδεδειγμένα σε σφάλμα υλικού ή παραγωγής και περιορίζεται κατά την κρίση μας σε αποκατάσταση αυτών των ελαττωμάτων ή σε αντικατάσταση της συσκευής σας.
Παρακαλούμε να προσέξετε πως οι συσκευές μας δεν προορίζονται για επαγγελματική, βιοτεχνική ή βιομηχανική χρήση. Για το λόγο αυτό δεν συνάπτεται σύμβαση εγγύησης σε περίπτωση κατά την οποία η συσκευή χρησιμοποιήθηκε κατά τη διάρκεια της εγγύησης σε βιομηχανικές ή βιοτεχνικές επιχειρήσεις ή εάν εκτέθηκε σε παρόμοια εντατική χρήση.
3. Από την εγγύησή μας εξαιρούνται τα εξής:
 - Βλάβες της συσκευής που οφείλονται σε μη τήρηση των οδηγιών συναρμολόγησης ή σε όχι σωστή εγκατάσταση, μη τήρηση των οδηγιών χρήσης (όπως π.χ. σύνδεση σε εσφαλμένη τάση ή σε λάθος είδος ρεύματος) ή σε μη τήρηση των όρων συντήρησης και ασφαλείας ή σε περίπτωση έκθεσης της συσκευής σε ασυνήθιστες καιρικές συνθήκες ή σε έλλειψη φροντίδας και συντήρησης.
 - Βλάβες της συσκευής που οφείλονται σε καταχρηστική ή εσφαλμένη χρήση (όπως π.χ. υπερφόρτωση της συσκευής ή χρήση μη εγκεκριμένων εργαλείων ή αξεσουάρ), σε είσοδο ξένων αντικειμένων στη συσκευή (όπως π.χ. άμμος, πέτρες ή σκόνη, βλάβες μεταφοράς), άσκηση βίας ή ξένη επέμβαση (όπως π. χ. βλάβη από πτώση).
 - Βλάβες της συσκευής ή τμημάτων της συσκευής που οφείλονται σε συνήθη ή φυσική φθορά.
4. Η διάρκεια της εγγύησης ανέρχεται σε 24 μήνες και αρχίζει από την ημερομηνία της αγοράς της συσκευής. Οι αξιώσεις εγγύησης πρέπει να γερθούν πριν τη λήξη της διάρκειας της εγγύησης εντός δύο εβδομάδων από την διαπίστωση του ελαττώματος. Αποκλείονται αξιώσεις εγγύησης μετά την πάροδο της διάρκειας της εγγύησης. Η επισκευή ή η αντικατάσταση δεν συνεπάγεται την επέκταση της διάρκειας της εγγύησης ούτε την νέα έναρξη της διάρκειας της εγγύησης για τη συσκευή ή για ενδεχομένως χρησιμοποιηθέντα νέα ανταλλακτικά. Αυτό ισχύει και στην περίπτωση σέρβις επί τόπου.
5. Για την αξίωση της εγγύησης παρακαλούμε να δηλώσετε την ελαττωματική σας συσκευή στο: www.isc-gmbh.info. Εάν το ελάττωμα καλύπτεται από την εγγύηση, θα σας επιστραφεί αμέσως είτε η επισκευασμένη συσκευή είτε μία καινούργια συσκευή.

Ευχαρίστως επισκευάζουμε ελαττώματα της συσκευής έναντι πληρωμής, εάν τα ελαττώματα αυτά δεν καλύπτονται από την εγγύηση. Για το σκοπό αυτό παρακαλούμε να στείλετε τη συσκευή στη διεύθυνση του σέρβις μας.

Για αναλώσιμα και σε περίπτωση που λείπουν εξαρτήματα παραπέμπουμε στους περιορισμούς αυτής της εγγύησης σύμφωνα με τους πληροφορίες σέρβις αυτών των οδηγιών χρήσης.



Konformitätserklärung


- D** erklärt folgende Konformität gemäß EU-Richtlinie und Normen für Artikel
- GB** explains the following conformity according to EU directives and norms for the following product
- F** déclare la conformité suivante selon la directive CE et les normes concernant l'article
- I** dichiara la seguente conformità secondo la direttiva UE e le norme per l'articolo
- NL** verklaart de volgende overeenstemming conform EU richtlijn en normen voor het product
- E** declara la siguiente conformidad a tenor de la directiva y normas de la UE para el artículo
- P** declara a seguinte conformidade, de acordo com a directiva CE e normas para o artigo
- DK** attesterer følgende overensstemmelse i medfør af EU-direktiv samt standarder for artikel
- S** förklarar följande överensstämmelse enl. EU-direktiv och standarder för artikeln
- FIN** vakuuttaa, että tuote täyttää EU-direktiivin ja standardien vaatimukset
- EE** tõendab toote vastavust EL direktiivile ja standarditele
- CZ** vydává následující prohlášení o shodě podle směrnice EU a norem pro výrobek
- SLO** potrjuje sledečo skladnost s smernico EU in standardi za izdelek
- SK** vydáva nasledujúce prehlásenie o zhode podľa smernice EÚ a noriem pre výrobok
- H** a cikkekhez az EU-irányvonal és Normák szerint a következő konformitást jelenti ki
- PL** deklaruje zgodność wymienionego ponizej artykułu z następującymi normami na podstawie dyrektywy WE.
- BG** декларира съответното съответствие съгласно Директива на ЕС и норми за артикул
- LV** paskaidro šādu atbilstību ES direktīvai un standartiem
- LT** apibūdina šį atitikimą EU reikalavimams ir prekės normoms
- RO** declară următoarea conformitate conform directivei UE și normelor pentru articolul
- GR** δηλώνει την ακόλουθη συμμόρφωση σύμφωνα με την Οδηγία ΕΚ και τα πρότυπα για το προϊόν
- HR** potvrđuje sljedeću usklađenost prema smjernicama EU i normama za artikl
- BIH** potvrđuje sljedeću usklađenost prema smjernicama EU i normama za artikl
- RS** potvrđuje sledeću usklađenost prema smernicama EZ i normama za artikal
- RUS** следующим удостоверяется, что следующие продукты соответствуют директивам и нормам ЕС
- UKR** проголошує про зазначену нижче відповідність виробу директивам та стандартам ЄС на виробі
- MK** ja izjavува следната сообрзност согласно EУ-директивата и нормите за артикли
- TR** Ürünü ile ilgili AB direktifleri ve normları gereğince aşağıda açıklanan uygunluğu belirtir
- N** erklærer følgende samsvar i henhold til EU-direktivet og standarder for artikkel
- IS** Lýsir uppfyllingu EU-reglna og annarra staðla vöru


Elektro-Rasenmäher GC-EM 1742 (Einhell)

- | | |
|---|---|
| <input type="checkbox"/> 87/404/EC_2009/105/EC | <input checked="" type="checkbox"/> 2006/42/EC |
| <input type="checkbox"/> 2005/32/EC_2009/125/EC | <input type="checkbox"/> Annex IV |
| <input type="checkbox"/> 2006/95/EC | Notified Body: |
| <input type="checkbox"/> 2006/28/EC | Notified Body No.: |
| <input checked="" type="checkbox"/> 2004/108/EC | Reg. No.: |
| <input type="checkbox"/> 2004/22/EC | <input checked="" type="checkbox"/> 2000/14/EC_2005/88/EC |
| <input type="checkbox"/> 1999/5/EC | <input type="checkbox"/> Annex V |
| <input type="checkbox"/> 97/23/EC | <input checked="" type="checkbox"/> Annex VI |
| <input type="checkbox"/> 90/396/EC_2009/142/EC | Noise: measured $L_{WA} = 93,7$ dB (A); guaranteed $L_{WA} = 96$ dB (A) |
| <input type="checkbox"/> 89/686/EC_96/58/EC | P = 1,7 KW; L/Ø = 42 cm |
| <input checked="" type="checkbox"/> 2011/65/EC | Notified Body: Societe Nationale de Certification
et D'Homologation S.A.R.L. (SNCH) (0499) |
| | <input type="checkbox"/> 2004/26/EC |
| | Emission No.: |

Standard references: EN 60335-1; EN 60335-2-77; EN 62233;
EN 55014-1; EN 55014-2; EN 61000-3-2; EN 61000-3-11

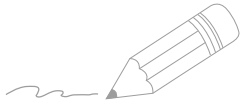
Landau/Isar, den 27.05.2014


Weichselgartner/General-Manager


Wang/Product-Management

First CE: 14
Art.-No.: 34.001.60 I.-No.: 11013
Subject to change without notice

Archive-File/Record: NAPR007241
Documents registrar: Helmut Bauer
Wiesenweg 22, D-94405 Landau/Isar



A series of horizontal lines for writing, starting from the top right and extending down to the bottom of the page.



EH 08/2014 (01)

