

<b>DE</b>	<b>Originalbetriebsanleitung</b>	<b>Tischkreissäge</b>
<b>EN</b>	Translation of the original instructions	Circular table saw
<b>FR</b>	Traduction du mode d'emploi d'origine	Scie circulaire à table
<b>IT</b>	Traduzione del Manuale d'Uso originale	Sega circolare da banco
<b>ES</b>	Traducción del manual original	Sierra circular de mesa
<b>NL</b>	Vertaling van de originele gebruiksaanwijzing	tafelcirkelzaag
<b>CZ</b>	Překlad originálního návodu k provozu	stolní kotoučová pila
<b>SK</b>	Preklad originálneho návodu na prevádzku	Stolová kotúčová píla
<b>PL</b>	Tłumaczenie oryginalnej instrukcji obsługi	tararówka uniwersalna
<b>HU</b>	Az eredeti használati utasítás fordítása	Asztali körfűrész



## GTK 2100.1

55253



GÜDE GmbH & Co. KG  
Birkichstrasse 6  
74549 Wolpertshausen  
Deutschland



**DEUTSCH****Bitte lesen Sie die Betriebsanleitung vor Inbetriebnahme sorgfältig durch.**

ENGLISH

Please read the instructions carefully before starting the machine.

FRANÇAIS

Veuillez lire avec soin le mode d'emploi avant la mise en service

ITALIANO

Leggere attentamente le istruzioni per l'uso prima di mettere in funzione l'elettro utensile.

ESPAÑOL

Por favor, lea este manual de instrucciones detalladamente antes de la puesta en funcionamiento.

NEDERLANDS

Graag instructies zorgvuldig doorlezen vóórdát u de machine in gebruik neemt.

ČEŠTINA

Před spuštěním stroje si pečlivě přečtěte návod k používání.

SLOVENČINA

Pred prvým použitím prístroja si pozorne prečítajte návod na obsluhu.

POLSKI

Przed przystąpieniem do uruchomienia prosimy o dokładne zapoznanie się z instrukcją obsługi.

MAGYAR

Kérjük alaposan olvassa el a tájékoztatót mielőtt a gépet használja.



**INBETRIEBNAHME** | STARTING-UP THE DEVICE | MISE EN SERVICE | MESSA IN FUNZIONE |  
PUESTA EN MARCHA | TOESTEL IN GEBRUIK NEMEN | UVEDENÍ DO PROVOZU |  
UVEDENIE DO PREVÁDZKY | URUCHAMIANIE URZĄDZENIA | A KÉSZÜLÉK ÜZEMBE HELYEZÉSE | \_\_\_\_\_ **2**

**Deutsch** **TECHNISCHE DATEN | SICHERHEITSHINWEISE | BESTIMMUNGSGEMÄSSE VERWENDUNG |  
VERHALTEN IM NOTFALL | SYMBOLE | WARTUNG | ENTSORGUNG | GEWÄHRLEISTUNG | SERVICE** \_\_\_\_\_ **18**

**English** TECHNICAL DATA | SAFETY WARNINGS | SPECIFIED CONDITIONS OF USE |  
EMERGENCY PROCEDURE | SYMBOLS | MAINTENANCE | DISPOSAL | GUARANTEE | SERVICE \_\_\_\_\_ **27**

**Français** CARACTÉRISTIQUES TECHNIQUES | INSTRUCTIONS DE SÉCURITÉ PARTICULIÈRES |  
UTILISATION CONFORME AUX PRESCRIPTIONS | CONDUITE EN CAS D'URGENCE | SYMBOLES |  
ENTRETIEN | ÉLIMINATION | GARANTIE | SERVICE \_\_\_\_\_ **36**

**Italiano** DATI TECNICI | NORME DI SICUREZZA | UTILIZZO CONFORME |  
COMPORTEMENTO IN CASO D'EMERGENZA | SIMBOLI | MANUTENZIONE | SMALTIMENTO |  
GARANZIA | SERVIZIO \_\_\_\_\_ **43**

**Español** DATOS TÉCNICOS | INDICACIONES DE SEGURIDAD | APLICACIÓN DE ACUERDO A LA FINALIDAD |  
COMPORTEMENTO IN CASO D'EMERGENZA | SÍMBOLOS | MANTENIMIENTO | ELIMINACIÓN |  
GARANTÍA | SERVICIO \_\_\_\_\_ **52**

**Nederlands** TECHNISCHE GEGEVENS | VEILIGHEIDSAADVIEZEN | VOORGESCHREVEN GEBRUIK VAN HET SYSTEEM |  
HANDELSWIJZE IN NOODGEVAL | SYMBOLEN | ONDERHOUD | AFVOER | GARANTIE | SERVICE \_\_\_\_\_ **61**

**Čeština** TECHNICKÁ DATA | SPECIÁLNÍ BEZPEČNOSTNÍ UPOZORNĚNÍ | OBLAST VYUŽITÍ |  
CHOVÁNÍ V PŘÍPADĚ NOUZE | SYMBOLY | ÚDRŽBA | LIKVIDACE | ZÁRUKA | SERVIS \_\_\_\_\_ **70**

**Slovenčina** TECHNICKÉ ÚDAJE | ŠPECIÁLNE BEZPEČNOSTNÉ POKYNY | POUŽITIE PODĽA PREDPISOV |  
SPRÁVANIE V PRÍPADE NÚDZE | SYMBOLY | ÚDRŽBA | LIKVIDÁCIA | ZÁRUKA | SERVIS \_\_\_\_\_ **79**

**Polski** DANE TECHNICZNE | INSTRUKCJE DOTYCZĄCE BEZPIECZEŃSTWA | WARUNKI UŻYTKOWANIA |  
POSTĘPOWANIE W NAGŁYM PRZYPADKU | SYMBOLE | UTRZYMANIE I KONSERWACJA | UTYLIZACJA |  
GWARANCJA | SERWIS \_\_\_\_\_ **86**

**Magyar** MŰSZAKI ADATOK | RENDELTETÉS SZERINTI HASZNÁLAT | BIZTONSÁGI  
UTASÍTÁSOK | KARBANTARTÁS | JÓTÁLLÁS \_\_\_\_\_ **95**

**EG-Konformitätserklärung** | EC Declaration of Conformity | Déclaration De Conformité Pour La CE |  
Dichiarazione CE Di Conformità | Declaración De Conformidad CE | EG-Konformiteitsverklaring | ES Izjava O Skladnosti |  
Vyhlásenie O Zhode ES | Deklaracja Zgodności WE | EC Egyezési \_\_\_\_\_ **106**



**LIEFERUMFANG** | SCOPE OF DELIVERY | CONTENU DE LA LIVRAISON | DOTAZIONE |  
VOLUMEN DE SUMINISTRO | LEVERINGSOMVANG | OBJEM DODÁVKY | ROZSAH DODÁVKY |  
ZAKRES DOSTAWY | SZÁLLÍTÁSI TERJEDELEM



1



2



4



3



5



6



**DE Montage**

EN Assembly  
FR Assemblage  
IT Montaggio  
ES Montaje  
NL Montage

CZ Montáž  
SK Montáž  
PL Montaż  
HU Szerelés

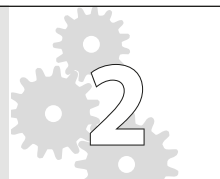


2-6

**DE Inbetriebnahme**

EN Starting-up the device  
FR Mise en service  
IT Messa in funzione  
ES Puesta en marcha  
NL Inbedrijfstelling

CZ Uvedení do provozu  
SK Uvedenie do prevádzky  
PL Uruchomienie  
HU Üzembe helyezés



7-10

**DE Betrieb**

EN Operation  
FR Fonctionnement  
IT Esercizio  
ES Operação  
NL Gebruik

CZ Provoz  
SK Prevádzka  
PL Operacja  
HU Üzemeltetés



11-13

**DE Wartung**

EN Maintenance  
FR Entretien  
IT Manutenzione  
ES Mantenimiento  
NL Onderhoud

CZ Údržba  
SK Údržba  
PL Konserwacja  
HU Karbantartás

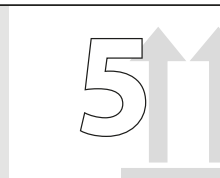


14-16

**DE Reinigung / Lagerung**

EN Cleaning / Storage  
FR Nettoyage / Stockage  
IT Pulizia / Stoccaggio  
ES Limpieza / Almacenamiento  
NL Schoonmaken / Bewaring

CZ Čištění / Uložení  
SK Čistenie / Uloženie  
PL Czyszczenie / Składowanie  
HU Tisztítás / Tárolás



17

DE **Montage**  
EN Assembly  
FR Assemblage  
IT Montaggio  
ES Montaje  
NL Montage

CZ Montáž  
SK Montáž  
PL Montaż  
HU Szerelés



DE **Montage**  
EN Assembly  
FR Assemblage  
IT Montaggio  
ES Montaje  
NL Montage

CZ Montáž  
SK Montáž  
PL Montaż  
HU Szerelés



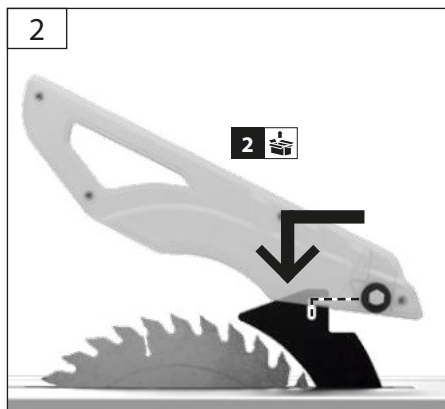
3



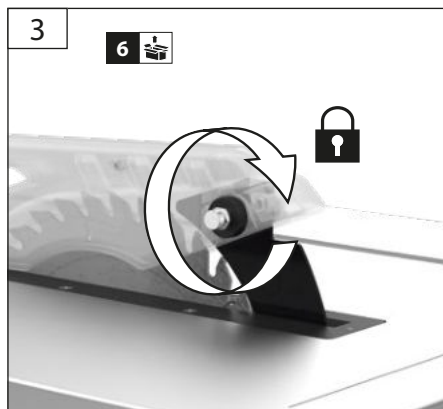
1



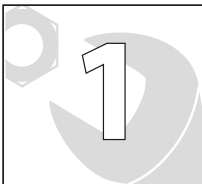
2



3

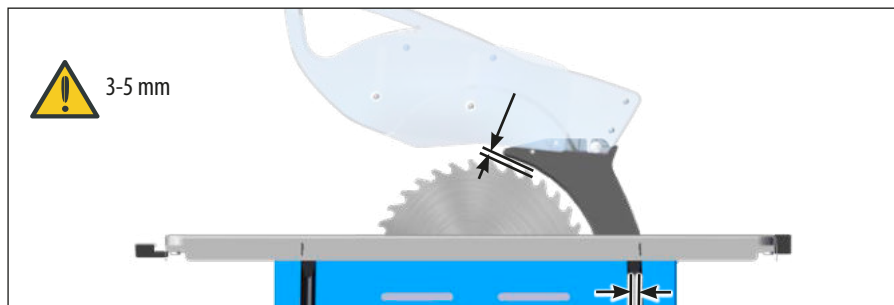
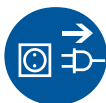


4

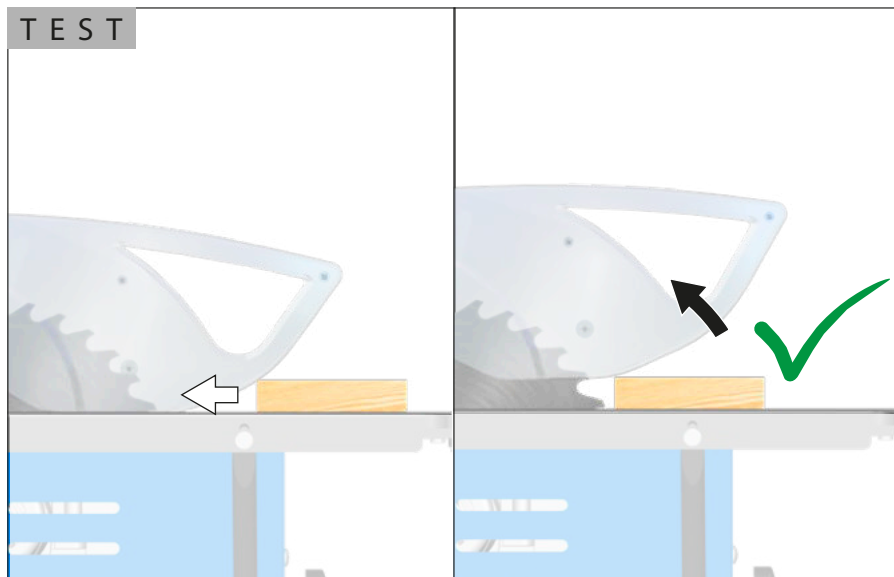


DE **Montage**  
EN Assembly  
FR Assemblage  
IT Montaggio  
ES Montaje  
NL Montage

CZ Montáž  
SK Montáž  
PL Montaż  
HU Szerelés



TEST





DE **Montage**

EN Assembly

FR Assemblage

IT Montaggio

ES Montaje

NL Montage

CZ Montáž

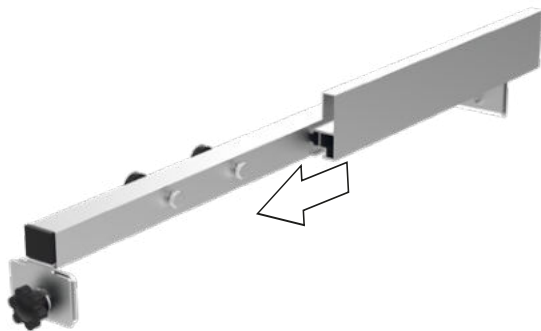
SK Montáž

PL Montaż

HU Szerelés



1



A



B



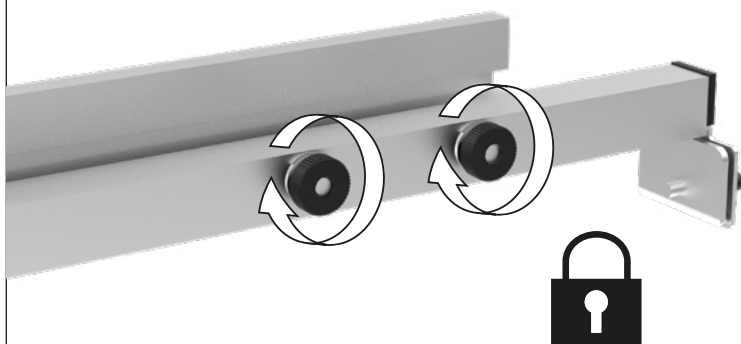
6

1

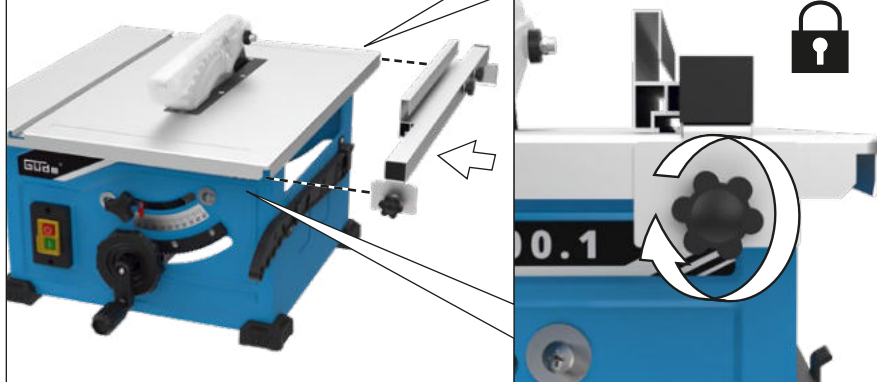
DE **Montage**  
EN Assembly  
FR Assemblage  
IT Montaggio  
ES Montaje  
NL Montage

CZ Montáž  
SK Montáž  
PL Montaż  
HU Szerelés

2

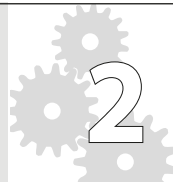


3

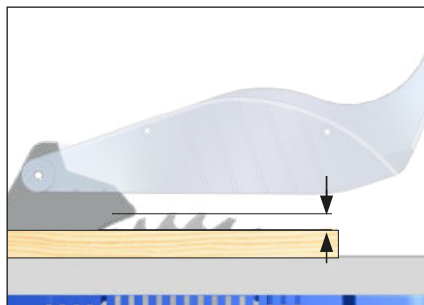
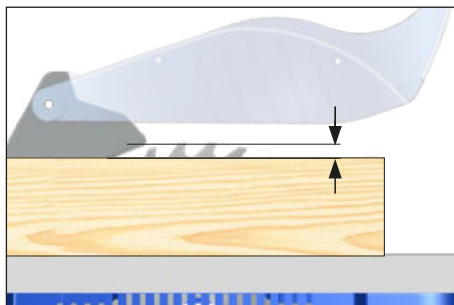
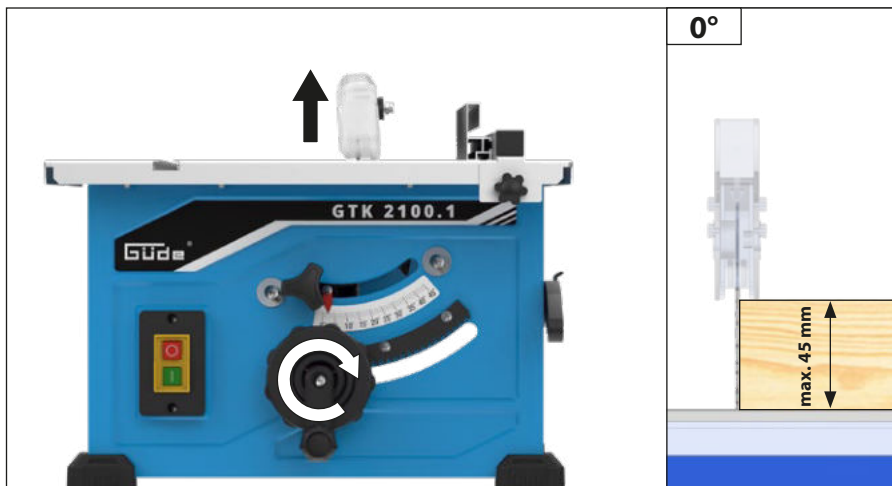


DE **Inbetriebnahme**  
EN Starting-up the device  
FR Mise en service  
IT Messa in funzione  
ES Puesta en marcha  
NL Inbedrijfstelling

CZ Uvedení do provozu  
SK Uvedenie do prevádzky  
PL Uruchomienie  
HU Üzembe helyezés



7



Passen Sie die Schnitttiefe an die Dicke des Werkstücks an. Der Sägezahn sollte weniger als eine volle Zahnhöhe aus dem Werkstück heraus treten.

Adjust the cutting depth to the thickness of the workpiece. The sawtooth should come out of the workpiece less than a full tooth height.

Adapter la profondeur de coupe à l'épaisseur de la pièce.

Adattare la profondità di taglio allo spessore del pezzo in lavorazione.

Pas de zaagdiepte aan de dikte van het werkstuk aan.

Prizpůsobte hloubku řezu tloušťce obrobku.

Hrúbku rezu prispôsobte hrúbke obrobka.

Głębokość cięcia należy dopasować do grubości obrabianego przedmiotu.

A vágási mélységet a munkadarab vastagságának megfelelően kell megválasztani.



DE **Inbetriebnahme**

EN Starting-up the device

FR Mise en service

IT Messa in funzione

ES Puesta en marcha

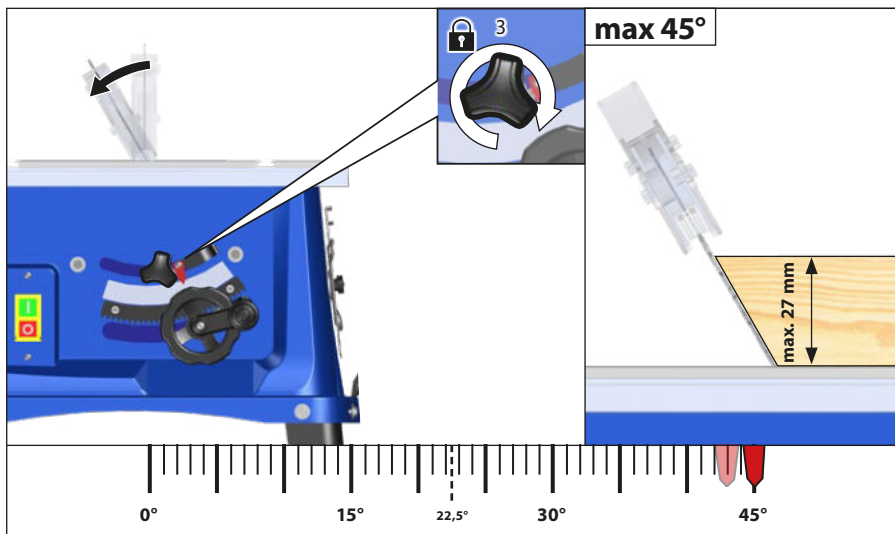
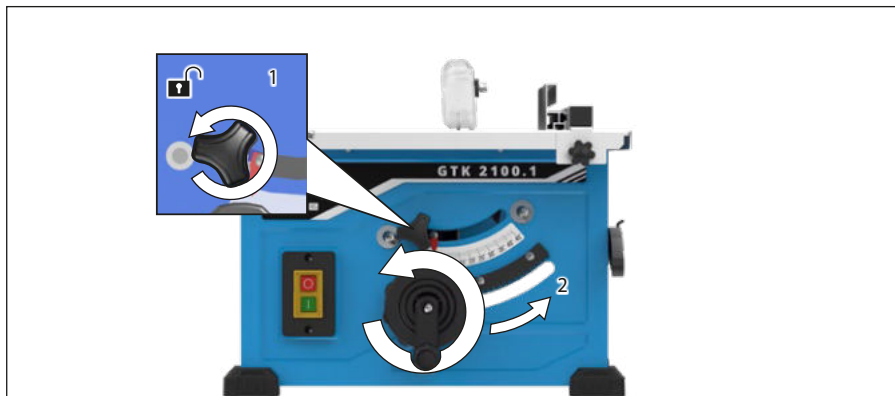
NL Inbedrijfstelling

CZ Uvedení do provozu

SK Uvedenie do prevádzky

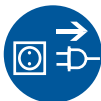
PL Uruchomienie

HU Üzembe helyezés



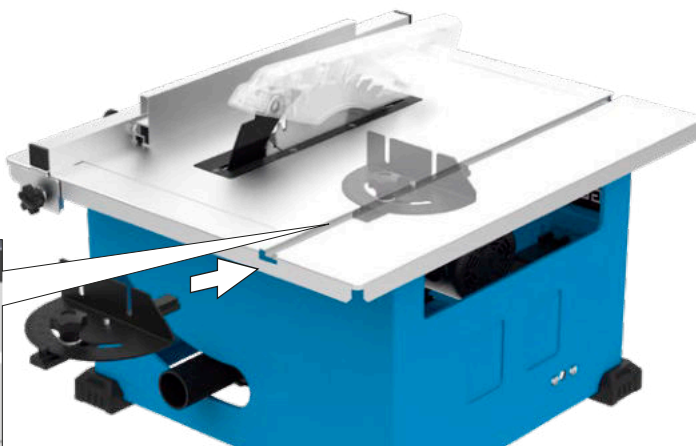
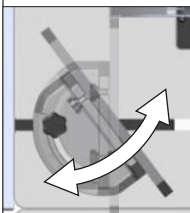
DE **Inbetriebnahme**  
EN Starting-up the device  
FR Mise en service  
IT Messa in funzione  
ES Puesta en marcha  
NL Inbedrijfstelling

CZ Uvedení do provozu  
SK Uvedenie do prevádzky  
PL Uruchomienie  
HU Üzembe helyezés

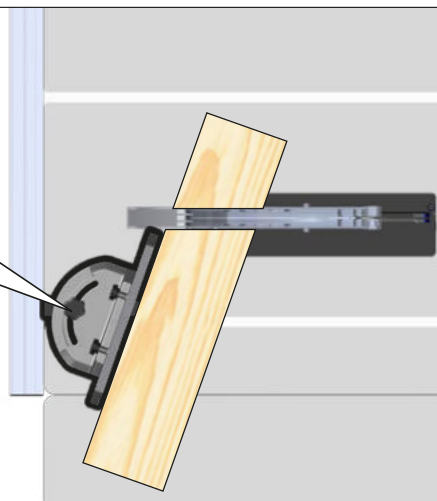
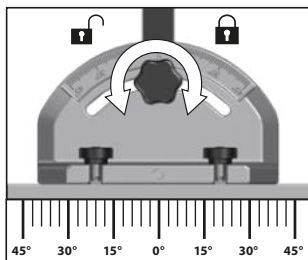


1

4



2





DE **Inbetriebnahme**

EN Starting-up the device

FR Mise en service

IT Messa in funzione

ES Puesta en marcha

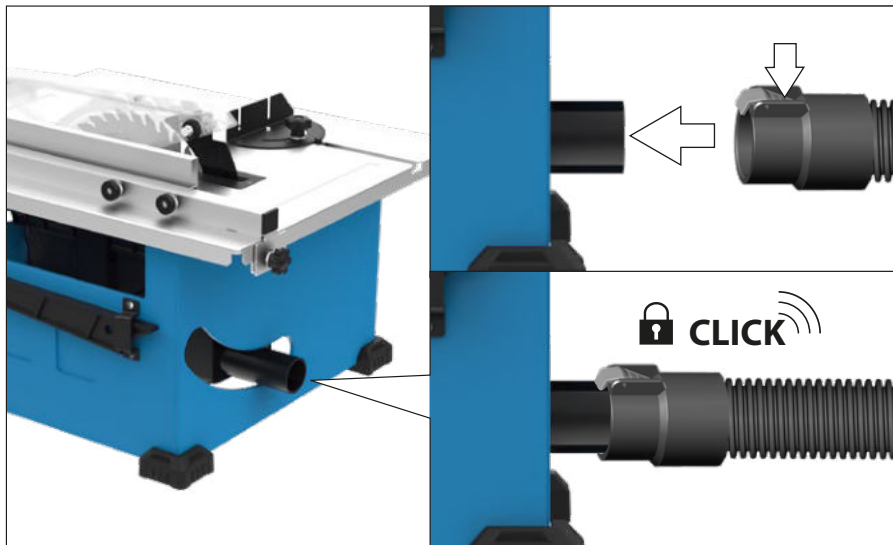
NL Inbedrijfstelling

CZ Uvedení do provozu

SK Uvedenie do prevádzky

PL Uruchomienie

HU Üzembe helyezés



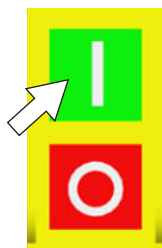
DE **Betrieb**  
EN Operation  
FR Fonctionnement  
IT Esercizio  
ES Operação  
NL Gebruik

CZ Provoz  
SK Prevádzka  
PL Operacja  
HU Üzemeltetés

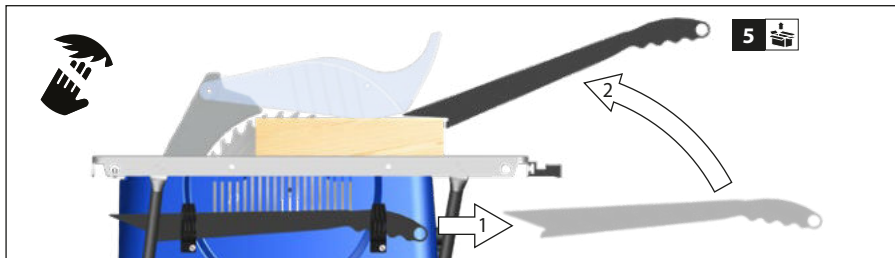
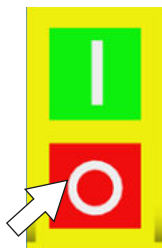
START  
3  
STOP



1 **START**



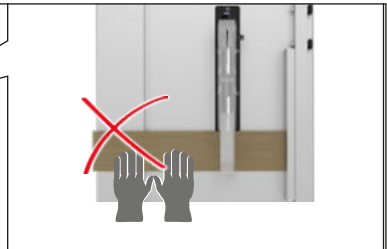
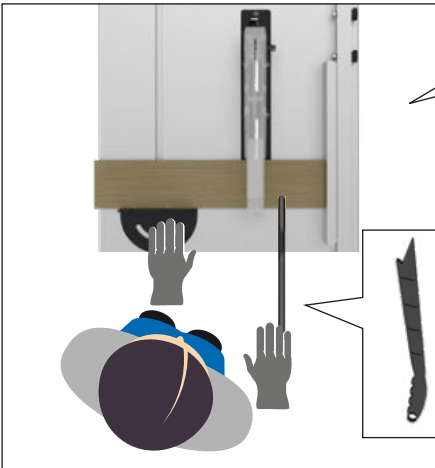
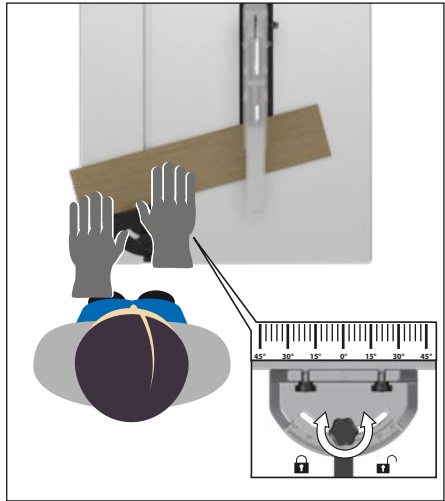
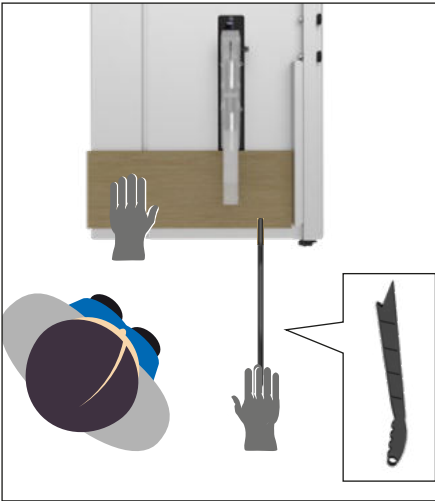
2 **STOP**



## 3

DE **Betrieb**  
EN Operation  
FR Fonctionnement  
IT Esercizio  
ES Operação  
NL Gebruik

CZ Provoz  
SK Prevádzka  
PL Operacja  
HU Üzemeltetés

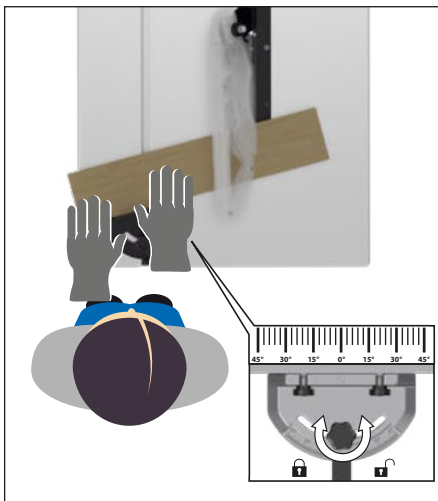
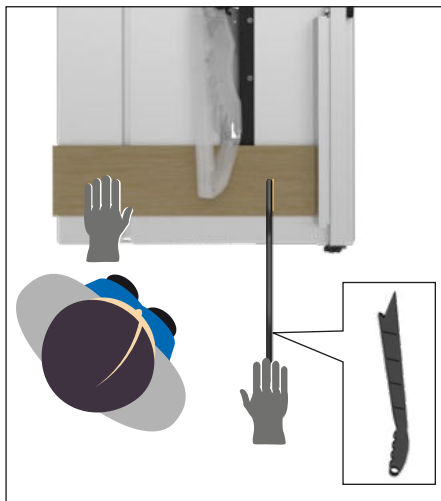
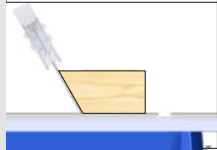




DE **Betrieb**  
EN Operation  
FR Fonctionnement  
IT Esercizio  
ES Operación  
NL Gebruik

CZ Provoz  
SK Prevádzka  
PL Operacja  
HU Üzemeltetés

max 45°



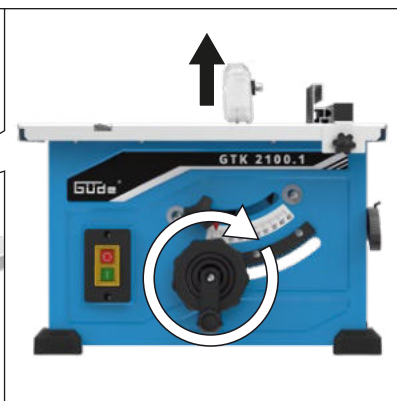
4

DE **Sägeblattwechsel**  
 EN Sawblade Change  
 FR Changement de lame  
 IT Blade cambiamento  
 ES Cambio de hoja de sierra  
 NL Wisselen van zaagblad

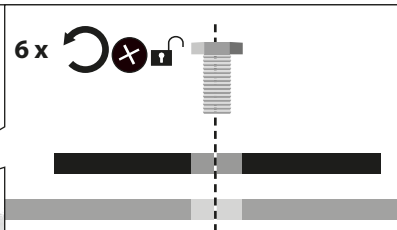
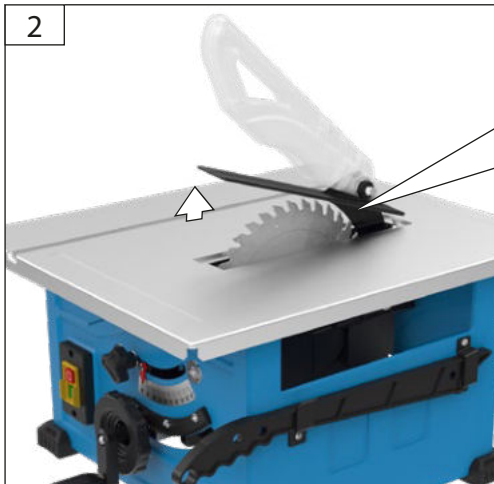
CZ Blade změna  
 SK Blade zmena  
 PL Wymiana tarczy tnącej  
 HU Blade váltózás



1

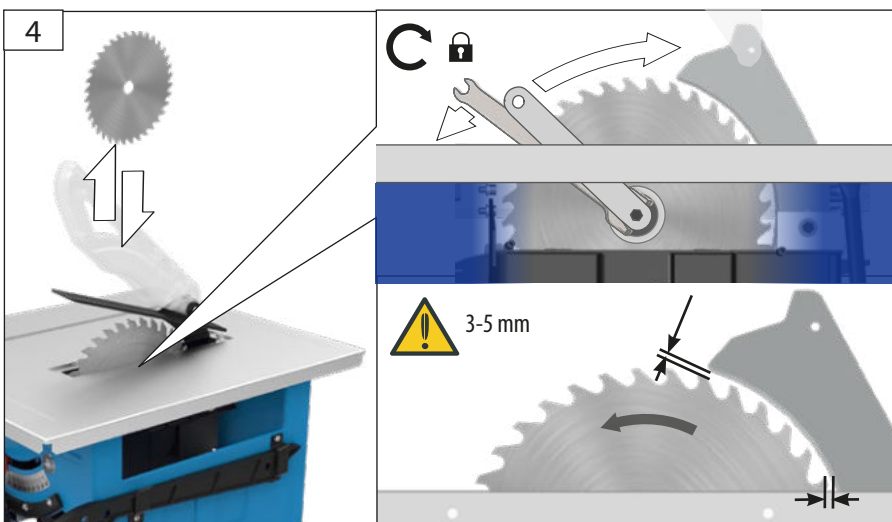
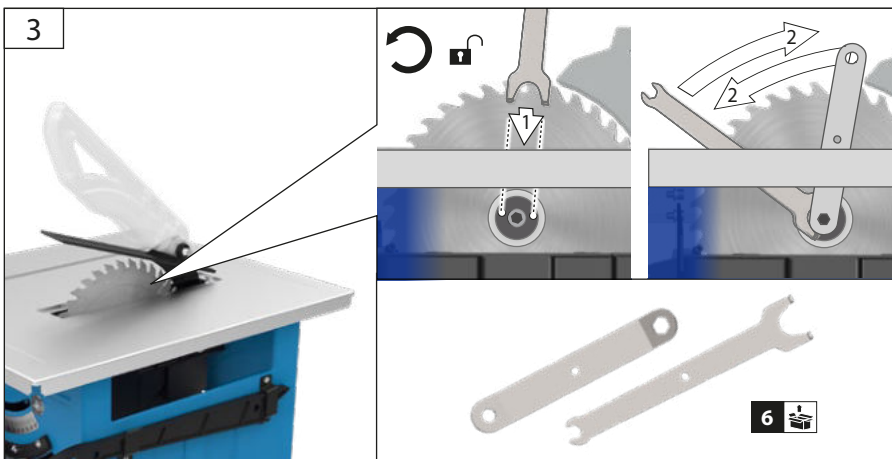
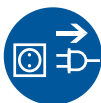
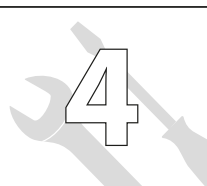


2



DE **Sägeblattwechsel**  
 EN Sawblade Change  
 FR Changement de lame  
 IT Blade cambiamento  
 ES Cambio de hoja de sierra  
 NL Wisselen van zaagblad

CZ Blade změna  
 SK Blade zmena  
 PL Wymiana tarczy tnącej  
 HU Blade váltózás



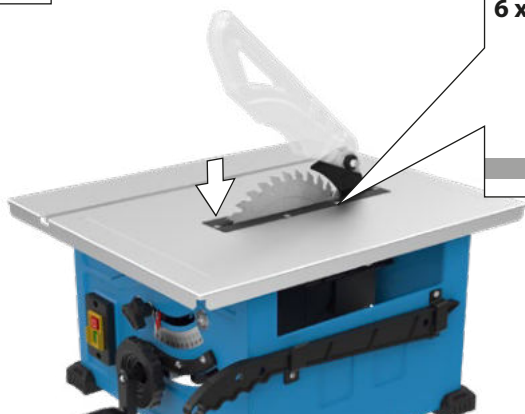
4

DE **Sägeblattwechsel**  
 EN Sawblade Change  
 FR Changement de lame  
 IT Blade cambiamento  
 ES Cambio de hoja de sierra  
 NL Wisselen van zaagblad

CZ Blade změna  
 SK Blade zmena  
 PL Wymiana tarczy tnącej  
 HU Blade váltózás



5



6 x



6

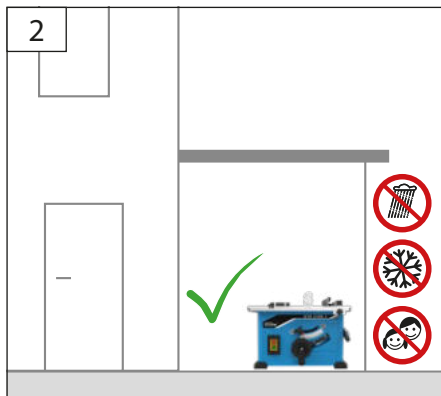
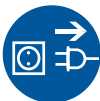


DE **Transport / Lagerung**  
EN Transport / storage  
FR Transport / Stockage  
IT Trasporto / Stoccaggio  
ES Transporte / Almacenamiento  
NL Transport / Bewaring

CZ Přeprava / Uložení  
SK Transport / Uloženie  
PL Transport / Przechowywanie  
HU Szállítás / Tárolás

5

17



## Technische Daten

Tischkreissäge		GTK 2100.1
Artikel-Nr.	55253	
Anschluss	230 V	
Nennaufnahmeleistung	1200 W, S6/40 %	
Leerlaufdrehzahl	2950 min <sup>-1</sup>	
Sägeblatt- $\emptyset$ x Bohrungs- $\emptyset$	210 x 30 mm	
Sägeblattzähne	24 Z	
Schnitttiefe max. 90°	45 mm	
Schnitttiefe max. 45°	27 mm	
Spaltkeil	2,2 mm	
Gewicht	11,5 kg	
Abmessungen L x B x H	440 x 525 x 282 mm	
<b>Geräuschangaben</b>		
Messwerte ermittelt entsprechend EN 62841.		
Schalldruckpegel $L_{pA}$	92,4 dB (A)	
Garantierter Schalleistungspegel $L_{WA}$	105,4 dB (A)	
Gemessen nach EN 62841; Unsicherheit K = 3 dB (A)		

Die angegebenen Werte sind Emissionswerte und müssen damit nicht zugleich auch sichere Arbeitsplatzwerte darstellen. Obwohl es eine Korrelation zwischen Emissions- und Immissionspegeln gibt kann daraus nicht zuverlässig abgeleitet werden ob zusätzliche Vorsichtsmaßnahmen notwendig sind oder nicht. Faktoren welche den aktuellen am Arbeitsplatz tatsächlich vorhandenen Immissionspegel beeinflussen beinhalten die Eigenart des Arbeitsraumes und andere Geräuschquellen d.h. die Zahl der Maschinen und anderer benachbarter Arbeitsvorgänge. Die zulässigen Arbeitsplatzwerte können ebenso von Land zu Land variieren. Diese Information soll jedoch den Anwender befähigen eine bessere Abschätzung von Gefährdung und Risiko vorzunehmen.

## WARNUNG

Der in diesen Merkblatt angegebene Geräuschemissionswert ist entsprechend einem in EN 62841 genormten Testverfahren gemessen worden und kann für den Vergleich von Werkzeugen miteinander verwendet werden. Er eignet sich auch für eine vorläufige Einschätzung der Belastung.

Der angegebene Geräuschemissionswert repräsentiert die hauptsächlichsten Anwendungen des Werkzeugs. Wenn allerdings das Werkzeug für andere Anwendungen oder mit abweichendem Zubehör eingesetzt wird oder es ungenügend gewartet ist, kann der Geräuschemissionswert abweichen. Dies kann die Belastung über den gesamten Arbeitszeitraum deutlich erhöhen.

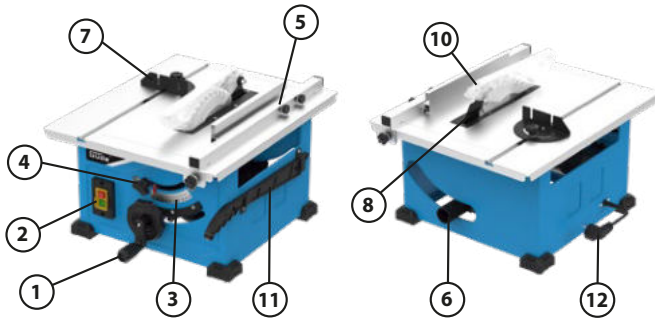
Für eine genaue Abschätzung der Belastung durch Lärm sollten auch die Zeiten berücksichtigt werden, in denen das Werkzeug abgeschaltet ist oder zwar läuft, aber nicht tatsächlich im Einsatz ist. Dies kann die Belastung über den gesamten Arbeitszeitraum deutlich reduzieren.

Legen Sie zusätzliche Sicherheitsmaßnahmen zum Schutz des Bedieners vor der Wirkung von Lärm fest wie zum Beispiel: Wartung des Werkzeugs und des Zubehörs und Organisation der Arbeitsabläufe.

Tragen Sie Gehörschutz.

Die Einwirkung von Lärm kann Hörverlust bewirken.

## Gerätebeschreibung



- |                              |                               |                   |
|------------------------------|-------------------------------|-------------------|
| 1) Höhenverstellungs Handrad | 6) Absaugstutzen              | 11) Schiebestock  |
| 2) Ein-/Ausschalter          | 7) Gehrungsanschlag           | 12) Netzanschluss |
| 3) Neigungswinkel Skala      | 8) Spaltkeil                  |                   |
| 4) Feststellschraube         | 9) Sägeblatt                  |                   |
| 5) Parallelschlag            | 10) Sägeblatt Schutzabdeckung |                   |

## Allgemeine Sicherheitshinweise für Elektrowerkzeuge



**WARNUNG** Lesen Sie alle Sicherheitshinweise, Anweisungen, Bebilderungen und technischen Daten, mit denen dieses Elektrowerkzeug versehen ist. Versäumnisse bei der Einhaltung der Sicherheitshinweise und Anweisungen können elektrischen Schlag, Brand und/oder schwere Verletzungen verursachen.

**Bewahren Sie alle Sicherheitshinweise und Anweisungen für die Zukunft auf.**

Der in den Sicherheitshinweisen verwendete Begriff „Elektrowerkzeug“ bezieht sich auf netzbetriebene Elektrowerkzeuge (mit Netzleitung) oder auf akkubetriebene Elektrowerkzeuge (ohne Netzleitung).

### 1) Arbeitsplatzsicherheit

- Halten Sie Ihren Arbeitsbereich sauber und gut beleuchtet.** Unordnung oder unbeleuchtete Arbeitsbereiche können zu Unfällen führen.
- Arbeiten Sie mit dem Elektrowerkzeug nicht in explosionsgefährdeter Umgebung, in der sich brennbare Flüssigkeiten, Gase oder Stäube befinden.** Elektrowerkzeuge erzeugen Funken, die den Staub oder die Dämpfe entzünden können.
- Halten Sie Kinder und andere Personen während der Benutzung des Elektrowerkzeugs fern.** Bei Ablenkung können Sie die Kontrolle über das Elektrowerkzeug verlieren.

### 2) Elektrische Sicherheit

- Der Anschlussstecker des Elektrowerkzeuges muss in die Steckdose passen. Der Stecker darf in keiner Weise verändert werden. Verwenden Sie keine Adapterstecker gemeinsam mit schutzgeerdeten Elektrowerkzeugen.** Unveränderte Stecker und passende Steckdosen verringern das Risiko eines elektrischen Schlages.
- Vermeiden Sie Körperkontakt mit geerdeten Oberflächen wie von Rohren, Heizungen, Herden und Kühlschränken.** Es besteht ein erhöhtes Risiko durch elektrischen Schlag, wenn Ihr Körper geerdet ist.
- Halten Sie Elektrowerkzeuge von Regen oder Nässe fern.** Das Eindringen von Wasser in ein Elektrowerkzeug erhöht das Risiko eines elektrischen Schlages.
- Zweckfremden Sie die Anschlussleitung nicht, um das Elektrowerkzeug zu tragen, aufzuhängen oder um den Stecker aus der Steckdose zu ziehen. Halten Sie die Anschlussleitung fern von Hitze, Öl, scharfen Kanten oder sich bewegenden Teilen.** Beschädigte oder verwickelte Anschlussleitungen erhöhen das Risiko eines elektrischen Schlages.
- Wenn Sie mit einem Elektrowerkzeug im Freien arbeiten, verwenden Sie nur Verlängerungsleitungen, die auch für den Außenbereich geeignet sind.** Die Anwendung einer für den Außenbereich geeigneten Verlängerungsleitung verringert das Risiko eines elektrischen Schlages.

- f) **Wenn der Betrieb des Elektrowerkzeuges in feuchter Umgebung nicht vermeidbar ist, verwenden Sie einen Fehlerstromschutzschalter.** Der Einsatz eines Fehlerstromschutzschalters vermindert das Risiko eines elektrischen Schlages.

### 3) Sicherheit von Personen

- a) **Seien Sie aufmerksam, achten Sie darauf, was Sie tun, und gehen Sie mit Vernunft an die Arbeit mit einem Elektrowerkzeug. Benutzen Sie kein Elektrowerkzeug, wenn Sie müde sind oder unter dem Einfluss von Drogen, Alkohol oder Medikamenten stehen.** Ein Moment der Unachtsamkeit beim Gebrauch des Elektrowerkzeuges kann zu ernsthaften Verletzungen führen.
- b) **Tragen Sie persönliche Schutzausrüstung und immer eine Schutzbrille.** Das Tragen persönlicher Schutzausrüstung, wie Staubmaske, rutschfeste Sicherheitsschuhe, Schutzhelm oder Gehörschutz, je nach Art und Einsatz des Elektrowerkzeuges, verringert das Risiko von Verletzungen.
- c) **Vermeiden Sie eine unbeabsichtigte Inbetriebnahme. Vergewissern Sie sich, dass das Elektrowerkzeug ausgeschaltet ist, bevor Sie es an die Stromversorgung und/oder den Akku anschließen, es aufnehmen oder tragen.** Wenn Sie beim Tragen des Elektrowerkzeuges den Finger am Schalter haben oder das Gerät eingeschaltet an die Stromversorgung anschließen, kann dies zu Unfällen führen.
- d) **Entfernen Sie Einstellwerkzeuge oder Schraubenschlüssel, bevor Sie das Elektrowerkzeug einschalten.** Ein Werkzeug oder Schlüssel, der sich in einem drehenden Teil des Elektrowerkzeuges befindet, kann zu Verletzungen führen.
- e) **Vermeiden Sie eine abnormale Körperhaltung. Sorgen Sie für einen sicheren Stand und halten Sie jederzeit das Gleichgewicht.** Dadurch können Sie das Elektrowerkzeug in unerwarteten Situationen besser kontrollieren.
- f) **Tragen Sie geeignete Kleidung. Tragen Sie keine weite Kleidung oder Schmuck. Halten Sie Haare und Kleidung fern von sich bewegenden Teilen.** Lockere Kleidung, Schmuck oder lange Haare können von sich bewegenden Teilen erfasst werden.
- g) **Wenn Staubabsaug- und -auffangeinrichtungen montiert werden können, sind diese anzuschließen und richtig zu verwenden.** Verwendung einer Staubabsaugung kann Gefährdungen durch Staub verringern.
- h) **Wiegen Sie sich nicht in falscher Sicherheit und setzen Sie sich nicht über die Sicherheitsregeln für Elektrowerkzeuge hinweg, auch wenn**

**Sie nach vielfachem Gebrauch mit dem Elektrowerkzeug vertraut sind.** Achtloses Handeln kann binnen Sekundenbruchteilen zu schweren Verletzungen führen.

### 4) Verwendung und Behandlung des Elektrowerkzeuges

- a) **Überlasten Sie das Elektrowerkzeug nicht. Verwenden Sie für Ihre Arbeit das dafür bestimmte Elektrowerkzeug.** Mit dem passenden Elektrowerkzeug arbeiten Sie besser und sicherer im angegebenen Leistungsbereich.
- b) **Benutzen Sie kein Elektrowerkzeug, dessen Schalter defekt ist.** Ein Elektrowerkzeug, das sich nicht mehr ein- oder ausschalten lässt, ist gefährlich und muss repariert werden.
- c) **Ziehen Sie den Stecker aus der Steckdose und/oder entfernen Sie einen abnehmbaren Akku, bevor Sie Geräteeinstellungen vornehmen, Einsatzwerkzeugteile wechseln oder das Elektrowerkzeug weglegen.** Diese Vorsichtsmaßnahme verhindert den unbeabsichtigten Start des Elektrowerkzeuges.
- d) **Bewahren Sie unbenutzte Elektrowerkzeuge außerhalb der Reichweite von Kindern auf. Lassen Sie keine Personen das Elektrowerkzeug benutzen, die mit diesem nicht vertraut sind oder diese Anweisungen nicht gelesen haben.** Elektrowerkzeuge sind gefährlich, wenn sie von unerfahrenen Personen benutzt werden.
- e) **Pflegen Sie Elektrowerkzeuge und Einsatzwerkzeug mit Sorgfalt. Kontrollieren Sie, ob bewegliche Teile einwandfrei funktionieren und nicht klemmen, ob Teile gebrochen oder so beschädigt sind, dass die Funktion des Elektrowerkzeuges beeinträchtigt ist. Lassen Sie beschädigte Teile vor dem Einsatz des Elektrowerkzeuges reparieren.** Viele Unfälle haben ihre Ursache in schlecht gewarteten Elektrowerkzeugen.
- f) **Halten Sie Schneidwerkzeuge scharf und sauber.** Sorgfältig gepflegte Schneidwerkzeuge mit scharfen Schneidkanten verkleben sich weniger und sind leichter zu führen.
- g) **Verwenden Sie Elektrowerkzeug, Zubehör, Einsatzwerkzeuge usw. entsprechend diesen Anweisungen. Berücksichtigen Sie dabei die Arbeitsbedingungen und die auszuführende Tätigkeit.** Der Gebrauch von Elektrowerkzeugen für andere als die vorgesehenen Anwendungen kann zu gefährlichen Situationen führen.
- h) **Halten Sie Griffe und Griffflächen trocken, sauber und frei von Öl und Fett. Rutschige Griffe und Griffflächen erlauben keine sichere Bedienung und Kontrolle des Elektrowerkzeuges in unvorhergesehenen Situationen.**



## 5) Service


- a) **Lassen Sie Ihr Elektrowerkzeug nur von qualifiziertem Fachpersonal und nur mit Original-Ersatzteilen reparieren.** Damit wird sichergestellt, dass die Sicherheit des Elektrowerkzeuges erhalten bleibt.

## Sicherheitshinweise für Tischkreissägen

### 1) Schutzabdeckungsbezogene Sicherheitshinweise

- a) **Lassen Sie Schutzabdeckungen montiert. Schutzabdeckungen müssen in funktionsfähigem Zustand und richtig montiert sein.** Lockere, beschädigte oder nicht richtig funktionierende Schutzabdeckungen müssen repariert oder ersetzt werden.
- b) **Verwenden Sie für Trennschnitte stets die Sägeblatt-Schutzabdeckung und den Spaltkeil.** Die Schutzabdeckung und der Spaltkeil verringern das Risiko von Verletzungen.
- c) Befestigen Sie nach Fertigstellung von Arbeitsvorgängen (z. B. Falzen, Ausnuten oder Auftrennen im Umschlagverfahren), bei denen das Entfernen von Schutzabdeckung, Spaltkeil und/oder Rückschlagsicherung erforderlich ist, unverzüglich wieder das Schutzsystem. Die Schutzabdeckung, der Spaltkeil und die Rückschlagsicherung verringern das Risiko von Verletzungen.
- d) **Stellen Sie vor dem Einschalten des Elektrowerkzeugs sicher, dass das Sägeblatt nicht die Schutzabdeckung, den Spaltkeil oder das Werkstück berührt.** Versehentlicher Kontakt dieser Komponenten mit dem Sägeblatt kann zu einer gefährlichen Situation führen.
- e) **Justieren Sie den Spaltkeil gemäß der Beschreibung in dieser Betriebsanleitung.** Falsche Abstände, Position und Ausrichtung können der Grund dafür sein, dass der Spaltkeil einen Rückschlag nicht wirksam verhindert.
- f) **Damit der Spaltkeil funktionieren kann, muss er auf das Werkstück einwirken.** Bei Schnitten in Werkstücke, die zu kurz sind, um den Spaltkeil in Eingriff kommen zu lassen, ist der Spaltkeil unwirksam. Unter diesen Bedingungen kann ein Rückschlag nicht durch den Spaltkeil verhindert werden.
- g) **Verwenden Sie das für den Spaltkeil passende Sägeblatt.** Damit der Spaltkeil richtig wirkt, muss der Sägeblattdurchmesser zu dem entsprechenden Spaltkeil passen, das Stammblatt des Sägeblatts dünner als der Spaltkeil sein und die Zahnbreite mehr als die Spaltkeildicke betragen.

### 2) Sicherheitshinweise für Sägeverfahren

- a)  **Gefahr: Kommen Sie mit Ihren Fingern und Händen nicht in die Nähe des Sägeblatts oder in den Sägebereich.** Ein Moment der Unachtsamkeit oder ein Ausrutschen könnte Ihre Hand zum Sägeblatt hin lenken und zu ernsthaften Verletzungen führen.
- b) **Führen Sie das Werkstück nur entgegen der Drehrichtung dem Sägeblatt zu.** Zuführen des Werkstücks in der gleichen Richtung wie die Drehrichtung des Sägeblatts oberhalb des Tisches kann dazu führen, dass das Werkstück und Ihre Hand in das Sägeblatt gezogen werden.
- c) **Verwenden Sie bei Längsschnitten niemals den Gehrungsanschlag zur Zuführung des Werkstücks, und verwenden Sie bei Querschnitten mit dem Gehrungsanschlag niemals zusätzlich den Parallelanschlag zur Längeneinstellung.** Gleichzeitiges Führen des Werkstücks mit dem Parallelanschlag und dem Gehrungsanschlag erhöht die Wahrscheinlichkeit, dass das Sägeblatt klemmt und es zum Rückschlag kommt.
- d) **Üben Sie bei Längsschnitten die Zuführkraft auf das Werkstück immer zwischen Anschlagschiene und Sägeblatt aus. Verwenden Sie einen Schiebstock, wenn der Abstand zwischen Anschlagschiene und Sägeblatt weniger als 150 mm, und einen Schiebblock, wenn der Abstand weniger als 50 mm beträgt.** Derartige Arbeitshilfsmittel sorgen dafür, dass Ihre Hand in sicherer Entfernung zum Sägeblatt bleibt.
- e) **Verwenden Sie nur den dem gelieferten Schiebstock des Herstellers oder einen, der anweisungsgemäß hergestellt ist.** Der Schiebstock sorgt für ausreichenden Abstand zwischen Hand und Sägeblatt.
- f) **Verwenden Sie niemals einen beschädigten oder angesägten Schiebstock.** Ein beschädigter Schiebstock kann brechen und dazu führen, dass Ihre Hand in das Sägeblatt gerät.
- g) **Arbeiten Sie nicht „freihändig“. Verwenden Sie immer den Parallelanschlag oder den Gehrungsanschlag, um das Werkstück anzulegen und zu führen.** „Freihändig“ bedeutet, das Werkstück statt mit Parallelanschlag oder Gehrungsanschlag mit den Händen zu stützen oder zu führen. Freihändiges Sägen führt zu Fehlaustrichtung, Verklemmen und Rückschlag.
- h) **Greifen Sie nie um oder über ein sich drehendes Sägeblatt.** Das Greifen nach einem Werkstück kann zu unbeabsichtigter Berührung mit dem sich drehenden Sägeblatt führen.
- i) **Stützen Sie lange und/oder breite Werkstücke hinter und/oder seitlich des Sägētischs ab, so dass diese waagrecht bleiben.** Lange und/oder breite Werkstücke neigen dazu, am Rand des Sägētischs abzukippen; dies führt zum Verlust

der Kontrolle, Verklemmen des Sägeblatts und Rückschlag.

- j) **Führen Sie das Werkstück gleichmäßig zu. Verbiegen oder verdrehen Sie das Werkstück nicht. Falls das Sägeblatt verklemmt, schalten Sie das Elektrowerkzeug sofort aus, ziehen Sie den Netzstecker und heben Sie die Ursache für das Verklemmen.** Das Verklemmen des Sägeblatts durch das Werkstück kann zu Rückschlag oder zum Blockieren des Motors führen.
- k) **Entfernen Sie abgesägtes Material nicht, während die Säge läuft.** Abgesägtes Material kann sich zwischen Sägeblatt und Anschlagsschiene oder in der Schutzabdeckung festsetzen und beim Entfernen Ihre Finger in das Sägeblatt ziehen. Schalten Sie die Säge aus und warten Sie, bis das Sägeblatt zum Stillstand gekommen ist, bevor Sie das Material entfernen.
- l) **Verwenden Sie für Längsschnitte an Werkstücken, die dünner als 2 mm sind, einen Zusatz-Parallelanschlag, der Kontakt mit der Tischoberfläche hat.** Dünne Werkstücke können sich unter dem Parallelanschlag verkeilen und zu Rückschlag führen.

### 3) Rückschlag – Ursachen und entsprechende Sicherheitshinweise

Ein Rückschlag ist die plötzliche Reaktion des Werkstücks infolge eines hakenden, klemmenden Sägeblatts oder eines bezogen auf das Sägeblatt schräg geführten Schnitts in das Werkstück oder wenn ein Teil des Werkstücks zwischen Sägeblatt und Parallelanschlag oder einem anderen feststehenden Objekt eingeklemmt wird.

In den meisten Fällen wird bei einem Rückschlag das Werkstück durch den hinteren Teil des Sägeblatts erfasst, vom Sägetisch angehoben und in Richtung des Bedieners geschleudert.

Ein Rückschlag ist die Folge eines falschen oder fehlerhaften Gebrauchs der Tischkreissäge. Er kann durch geeignete Vorsichtsmaßnahmen, wie nachfolgend beschrieben, verhindert werden.

- a) **Stellen Sie sich nie in direkte Linie mit dem Sägeblatt. Halten Sie sich immer auf der Seite zum Sägeblatt, auf der sich auch die Anschlagsschiene befindet.** Bei einem Rückschlag kann das Werkstück mit hoher Geschwindigkeit auf Personen geschleudert werden, die vor und in einer Linie mit dem Sägeblatt stehen.
- b) **Greifen Sie niemals über oder hinter das Sägeblatt, um das Werkstück zu ziehen oder zu stützen.** Es kann zu unbeabsichtigter Berührung mit dem Sägeblatt kommen oder ein Rückschlag kann dazu führen, dass Ihre Finger in das Sägeblatt gezogen werden.
- c) **Halten und drücken Sie das Werkstück, welches abgesägt wird, niemals gegen das sich drehende Sägeblatt.** Drücken des Werkstücks, welches abgesägt wird, gegen das Sägeblatt führt zu Verklemmen und Rückschlag.
- d) **Richten Sie die Anschlagsschiene parallel zum Sägeblatt aus.** Eine nicht ausgerichtete Anschlagsschiene drückt das Werkstück gegen das Sägeblatt und erzeugt einen Rückschlag.
- e) **Verwenden Sie bei verdeckten Sägeschnitten (z. B. Falzen) einen Druckkamm, um das Werkstück gegen Tisch und Anschlagsschiene zu führen.** Mit einem Druckkamm können Sie das Werkstück bei Rückschlag besser kontrollieren.
- f) **Seien Sie besonders vorsichtig beim Sägen in nicht einsehbare Bereiche zusammengebauter Werkstücke.** Das eintauchende Sägeblatt kann in Objekte sägen, die einen Rückschlag verursachen können.
- g) **Stützen Sie große Platten ab, um das Risiko eines Rückschlags durch ein klemmendes Sägeblatt zu vermindern.** Große Platten können sich unter ihrem Eigengewicht durchbiegen. Platten müssen überall dort abgestützt werden, wo sie die Tischoberfläche überragen.
- h) **Seien Sie besonders vorsichtig beim Sägen von Werkstücken, die verdreht, verknötet, verzogen sind oder nicht über eine gerade Kante verfügen, an der sie mit einem Gehrungsanschlag oder entlang einer Anschlagsschiene geführt werden können.** Ein verzogenes, verknötetes oder verdrehtes Werkstück ist instabil und führt zur Fehlausrichtung der Schnittfuge mit dem Sägeblatt, Verklemmen und Rückschlag.
- i) **Sägen Sie niemals mehrere aufeinander oder hintereinander gestapelte Werkstücke.** Das Sägeblatt könnte ein oder mehrere Teile erfassen und einen Rückschlag verursachen.
- j) **Wenn Sie eine Säge, deren Sägeblatt im Werkstück steckt, wieder starten wollen, zentrieren Sie das Sägeblatt im Sägespalt so, dass die Sägezähne nicht im Werkstück verhakt sind.** Klemmt das Sägeblatt, kann es das Werkstück anheben und einen Rückschlag verursachen, wenn die Säge erneut gestartet wird.
- k) **Halten Sie Sägeblätter sauber, scharf und ausreichend geschränkt. Verwenden Sie niemals verzogene Sägeblätter oder Sägeblätter mit rissigen oder gebrochenen Zähnen.** Scharfe und richtig geschränkte Sägeblätter minimieren Klemmen, Blockieren und Rückschlag.

#### 4) Sicherheitshinweise für die Bedienung von Tischkreissägen

- a) **Schalten Sie die Tischkreissäge aus und trennen Sie sie vom Netz, bevor Sie den Tischeinsatz entfernen, das Sägeblatt wechseln, Einstellungen an Spaltkeil oder der Sägeblattschutzabdeckung vornehmen und wenn die Maschine unbeaufsichtigt gelassen wird.** Vorsichtsmaßnahmen dienen der Vermeidung von Unfällen.
- b) **Lassen Sie die Tischkreissäge nie unbeaufsichtigt laufen. Schalten Sie das Elektrowerkzeug aus und verlassen es nicht, bevor es vollständig zum Stillstand gekommen ist.** Eine unbeaufsichtigt laufende Säge stellt eine unkontrollierte Gefahr dar.
- c) **Stellen Sie die Tischkreissäge an einem Ort auf, der eben und gut beleuchtet ist und wo Sie sicher stehen und das Gleichgewicht halten können. Der Aufstellort muss genug Platz bieten, um die Größe Ihrer Werkstücke gut zu handhaben.** Unordnung, unbeleuchtete Arbeitsbereiche und unebene, rutschige Böden können zu Unfällen führen.
- d) **Entfernen Sie regelmäßig Sägespäne und Sägemehl unter dem Säge Tisch und/oder von der Staubabsaugung.** Angesammeltes Sägemehl ist brennbar und kann sich selbst entzünden.
- e) **Sichern Sie die Tischkreissäge.** Eine nicht ordnungsgemäß gesicherte Tischkreissäge kann sich bewegen oder umkippen.
- f) **Entfernen Sie Einstellwerkzeuge, Holzreste usw. von der Tischkreissäge, bevor Sie diese einschalten.** Ablenkung oder mögliche Verklümmungen können gefährlich sein.
- g) **Verwenden Sie immer Sägeblätter in der richtigen Größe und mit passender Aufnahmebohrung (z. B. rautenförmig oder rund).** Sägeblätter, die nicht zu den Montageteilen der Säge passen, laufen unruhig und führen zum Verlust der Kontrolle.
- h) **Verwenden Sie niemals beschädigtes oder falsches Sägeblatt-Montagematerial, wie z. B. Flansche, Unterlegscheiben, Schrauben oder Muttern.** Dieses Sägeblatt-Montagematerial wurde speziell für Ihre Säge konstruiert, für sicheren Betrieb und optimale Leistung.
- i) **Stellen Sie sich nie auf die Tischkreissäge und benutzen Sie die Tischkreissäge nicht als Tritthocker.** Es können ernsthafte Verletzungen auftreten, wenn das Elektrowerkzeug umkippt oder wenn Sie versehentlich mit dem Sägeblatt in Kontakt kommen.

- j) **Stellen Sie sicher, dass das Sägeblatt in der richtigen Drehrichtung montiert ist. Verwenden Sie keine Schleifscheiben oder Drahtbürsten mit der Tischkreissäge.** Unsachgemäße Montage des Sägeblattes oder die Benutzung von nicht empfohlenem Zubehör kann zu ernsthaften Verletzungen führen.

Verwenden Sie das richtige Sägeblatt für das zu bearbeitende Material.

Verwenden Sie nur ein Sägeblatt mit einem Durchmesser entsprechend den Angaben auf der Säge.

Verwenden Sie nur Sägeblätter, die mit einer gleich großen oder höheren Drehzahl als der auf dem Elektrowerkzeug gekennzeichnet sind.

Verwenden Sie nur vom Hersteller empfohlene Sägeblätter, die, falls sie zum Schneiden von Holz oder ähnlichen Werkstoffen vorgesehen sind, EN 847-1 entsprechen.

Führen Sie Längsschnitten mit Neigung nicht auf der Seite, zu der hin geneigt wird, durch.

Tragen Sie geeignete persönliche Schutzausrüstungen, wie z.B.:

- Gehörschutz
- Schutzhandschuhe beim Hantieren mit Sägeblättern

#### Anforderungen an den Bediener

Der Bediener muss vor Gebrauch des Gerätes aufmerksam die Bedienungsanleitung gelesen und verstanden haben.

Da die Benutzung des Geräts bei falscher Handhabung mit erheblichen Gefahren verbunden sein kann, dürfen nur sachkundige Personen mit der Benutzung betraut werden.

Der Bediener muss angemessen in der Einstellung und der Bedienung sowie der Verwendung der Maschine geschult sein.

**Qualifikation:** : Das Gerät darf nur von Personen betrieben werden, die das 16. Lebensjahr vollendet haben. Eine Ausnahme stellt die Benutzung als Jugendlicher dar, wenn die Benutzung im Zuge einer Berufsausbildung zur Erreichung der Fertigkeit unter Aufsicht eines Ausbilders erfolgt.

**Mindestalter:** Das Gerät darf nur von Personen betrieben werden, die das 16. Lebensjahr vollendet haben. Eine Ausnahme stellt die Benutzung als Jugendlicher dar, wenn die Benutzung im Zuge einer Berufsausbildung zur Erreichung der Fertigkeit unter Aufsicht eines Ausbilders erfolgt.

**Schulung:** Die Benutzung des Gerätes bedarf lediglich einer entsprechenden Unterweisung durch eine Sachkundige Person bzw. die Bedienungsanleitung. Eine spezielle Schulung ist nicht notwendig. Der Bediener ist verantwortlich für Unfälle oder Gefahren gegenüber Dritten.

## SYMBOLE



Achtung!



Betriebsanleitung lesen



Vor Durchführung jeglicher Arbeiten am Gerät immer den Stecker aus der Steckdose ziehen.

Schutzbrille tragen!  
Gehörschutz tragen!

Schutzhandschuhe tragen!



Sicherheitsschuhe tragen.



Niemals die Hände in den Bereich des Sägeblattes bringen.

Vor Nässe schützen.  
Die Maschine nicht dem Regen aussetzen.Bedienung mit Halskette verboten  
Bedienung mit Krawatte verboten

Bedienung mit langen Haaren verboten



Lagern Sie das Gerät trocken und frostgeschützt.



Halten Sie Kinder von der Maschine fern.



Warnung vor gefährlicher elektrischer Spannung



Halten Sie in der Nähe stehende Personen auf sicheren Abstand zur Maschine (mindestens 5m)



Warnung vor wegschleudernden Teilen



Warnung vor Handverletzung



Elektrowerkzeug der Schutzklasse II.



Schadhafte und/oder zu entsorgende elektrische oder elektronische Geräte müssen an den dafür vorgesehenen Recycling-Stellen abgegeben werden..



CE Konformitätszeichen



TÜV / GS Konformitätszeichen



Für die Durchführung sind 2 Personen erforderlich.

**Bestimmungsgemäße Verwendung**

Verwenden Sie Ihre Tischkreissäge nur zum Sägen von Holz und Holzprodukten.

Die Tischkreissäge niemals zum Schneiden anderer als in der Bedienungsanleitung angegebenen Werkstoffe verwenden.

Werkstücke mit rundem oder unregelmäßigem Querschnitt (z.B. Brennholz) dürfen nicht gesägt werden, da diese beim Sägen nicht sicher gehalten werden. Beim Hochkantsägen von flachen Werkstücken muss ein geeigneter Hilfsanschlag zur sicheren Führung verwendet werden.

Längsschneiden, Querschneiden, Gehrungssägen und Neigungsschnitte unter Verwendung von max. einem montierten Sägeblatt.

Beachten Sie, dass Schneiden von Schrägen/Keilen und komplizierte Verdecktschnitt-Verfahren nicht zulässig sind.

Nur holzähnliche Werkstoffe schneiden und auf einen langsamen, gleichmäßigen Vorschub achten. Harte Materialien, ein zu schneller Vorschub sowie Fremdkörper im Material, können zum Überhitzen und Ausbrechen der Sägezähne führen.

**Restrisiken**

Trotz dem Beachten der Betriebsanleitung können auch nicht offensichtliche Restrisiken bestehen.

**⚠ Verletzungsgefahr!**

Niemals die Hände in den Bereich des Sägeblattes bringen.

Trotz Einhaltung aller relevanter Bauvorschriften können beim Betreiben der Maschine noch Gefahren entstehen, z. B. durch:

- Bruchstücke des Werkstücks oder gebrochener Einsatzwerkzeuge können wegfliegen und Verletzungen auch außerhalb des direkten Arbeitsbereichs verursachen.
- Geräuschemission
- Holzstaubemission.


## Verhalten im Notfall

Leiten Sie die der Verletzung entsprechend notwendigen Erste Hilfe Maßnahmen ein und fordern Sie schnellst möglich qualifizierte ärztliche Hilfe an. Bewahren Sie den Verletzten vor weiteren Schädigungen und stellen Sie diesen ruhig.

Wenn Sie Hilfe anfordern, machen Sie folgende Angaben

1. Ort des Unfalls ,
2. Art des Unfalls,
3. Zahl der Verletzten,
4. Art der Verletzungen

## WARTUNG

 Vor Durchführung jeglicher Arbeiten am Gerät immer den Stecker aus der Steckdose ziehen.

Führen Sie vor Benutzung stets eine Sichtprüfung durch, um festzustellen, ob das Gerät, insbesondere Netzkabel und Stecker, beschädigt ist.

**WARNUNG** Das Gerät darf nicht benutzt werden falls es beschädigt ist oder die Sicherheitseinrichtungen defekt sind. Tauschen Sie abgenutzte und beschädigte Teile aus.

Falls das Gerät defekt ist, hat die Reparatur ausschließlich durch den Kundendienst zu erfolgen. Nur Originalzubehör und Originalersatzteile verwenden.

Nur ein regelmäßig gewartetes und gut gepflegtes Gerät kann ein zufriedenstellendes Hilfsmittel sein. Wartungs- und Pflegemängel können zu unvorhersehbaren Unfällen und Verletzungen führen.

Wenn ein Ersatz der Netzanschlussleitung erforderlich ist, ist dies vom Hersteller oder seinem Vertreter auszuführen, um Sicherheitsgefährdungen zu vermeiden.

## Entsorgung

Die Entsorgungshinweise ergeben sich aus den Piktogrammen die auf dem Gerät bzw. der Verpackung aufgebracht sind.

## Entsorgung der Transportverpackung

Die Verpackung schützt das Gerät vor Transportschäden. Die Verpackungsmaterialien sind in der Regel nach umweltverträglichen und entsorgungstechnischen Gesichtspunkten ausgewählt und deshalb recycelbar. Das Rückführen der Verpackung in den Materialkreislauf spart Rohstoffe und verringert das Abfallaufkommen. Verpackungsteile (z.B. Folien, Styropor\*) können für Kinder gefährlich sein.

Entsorgen Sie elektrische Geräte nicht im Hausmüll, nutzen Sie die Sammelstellen in ihrer Gemeinde. Fragen Sie Ihre Gemeindeverwaltung nach den Standorten der Sammelstellen. Wenn elektrische Geräte unkontrolliert entsorgt werden, können während der Verwitterung gefährliche Stoffe ins Grundwasser und damit in die Nahrungskette gelangen, oder Flora und Fauna auf Jahre vergiftet werden. Wenn Sie das Gerät durch ein neues ersetzen, ist der Verkäufer gesetzlich verpflichtet, das alte mindestens kostenlos zur Entsorgung entgegenzunehmen.

## Gewährleistung

Die Gewährleistungszeit beträgt 12 Monate bei gewerblicher Nutzung, 24 Monate für Verbraucher und beginnt mit dem Zeitpunkt des Kaufs des Gerätes.

Die Gewährleistung erstreckt sich ausschließlich auf Mängel, die auf Material- oder Herstellungsfehler zurückzuführen sind. Bei Geltendmachung eines Mangels im Sinne der Gewährleistung ist der original Kaufbeleg mit Verkaufsdatum beizufügen.

Von der Gewährleistung ausgeschlossen sind unsachgemäße Anwendungen, wie z. B. Überlastung des Gerätes, Gewalteinwendung, Beschädigungen durch Fremdeinwirkung oder durch Fremdkörper. Nichtbeachtung der Betriebsanleitung und normaler Verschleiß sind ebenfalls von der Gewährleistung ausgeschlossen.

## Service

Sie haben technische Fragen? Eine Reklamation? Benötigen Ersatzteile oder eine Betriebsanleitung? Auf der Homepage der Firma Güde GmbH & Co. KG ([www.guede.com](http://www.guede.com)) im Bereich Service helfen wir Ihnen schnell und unbürokratisch weiter. Bitte helfen Sie uns Ihnen zu helfen. Um Ihr Gerät im Reklamationsfall identifizieren zu können benötigen wir die Seriennummer sowie Artikelnummer und Baujahr. Alle diese Daten finden Sie auf dem Typenschild.

Seriennummer:

Artikelnummer:

Baujahr:

### Wichtige Kundeninformation

Bitte beachten Sie, dass eine Rücksendung innerhalb oder auch außerhalb der Gewährleistungszeit grundsätzlich in der Originalverpackung erfolgen sollte. Durch diese Maßnahme werden unnötige Transportschäden und deren oft strittige Regelung wirkungsvoll vermieden. Nur im Originalkarton ist Ihr Gerät optimal geschützt und somit eine reibungslose Bearbeitung gesichert.

### Fehlerbehebung

STÖRUNG	MÖGLICHE URSACHE	EMPFOHLENE ABHILFE
Kein Betrieb bei Betätigung des Ein-/Ausschalters.	Kein Strom	Stromversorgung überprüfen
	Ein-/Ausschalter defekt	Ein-/Ausschalter von einem zugelassenen Kundendienst ersetzen lassen.
Gerät läuft nicht bei voller Geschwindigkeit oder anomale Motorgeräusche.	Motor überhitzt	Gerät abschalten und 30 Min. abkühlen lassen.
	Motor defekt	Ein-/Ausschalter von einem zugelassenen Kundendienst ersetzen lassen.

## Technical Data

Circular table saw	GTK 2100.1
Art. No	55253
Service connection	230 V
Rated input	1200 W, S6/40 %
No-load speed	2950 min <sup>-1</sup>
Saw blade dia. x hole dia	210 x 30 mm
Blade teeth	24 Z
Cutting depth max. 90°	45 mm
Cutting depth max. 45°	27 mm
Riving knife	2,2 mm
Weight	11,5 kg
Dimensions L x W x H	440 x 525 x 282 mm

### Noise details

Measured values determined according to EN 62841.

Sound pressure level $L_{pA}$	92,4 dB (A)
Guaranteed sound power level $L_{WA}$	105,4 dB (A)

Measured according to EN 62841; Uncertainty  $K = 3$  dB (A)

The values stated are emission values and as such do not necessarily constitute values which are safe for the workplace. Although there is a correlation between emission levels and environmental impact levels, whether further precautions are necessary cannot be derived from this. Factors in uencing the actually present environmental impact level in the workplace include the characteristics of the work area and other noise sources, i.e. the number of machines and other neighbouring work processes. The permitted workplace values can likewise vary from country to country. This information is intended to assist the user in estimating hazards and risks.

### WARNING

The noise emission level given in this information sheet has been measured in accordance with a standardized test given in EN 62841 and may be used to compare one tool with another. It may be used for a preliminary assessment of exposure.

The declared noise emission level represents the main applications of the tool. However if the tool is used for different applications, with different accessories or poorly maintained, noise emission may differ. This may significantly increase the exposure level over the total working period.

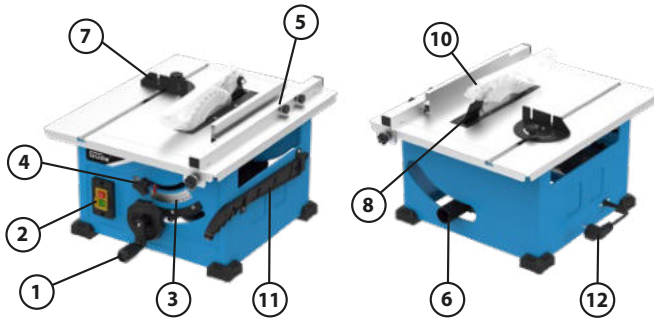
An estimation of the level of exposure to noise should also take into account the times when the tool is switched off or when it is running but not actually doing the job. This may significantly reduce the exposure level over the total working period.

Identify additional safety measures to protect the operator from the effects of noise such as: maintain the tool and the accessories and organization of work patterns.

Wear ear protectors.

Exposure to noise can cause hearing loss.

## Device description



- |                                     |                   |                      |
|-------------------------------------|-------------------|----------------------|
| 1) Height adjusting handwheel       | 6) Suction socket | 11) Push stick       |
| 2) On/off Button                    | 7) Miter gauge    | 12) Mains Connection |
| 3) Bevel scale                      | 8) Riving knife   |                      |
| 4) Locking screw tilting adjustment | 9) Saw blade      |                      |
| 5) Fence                            | 10) Blade guard   |                      |

## General Power Tool Safety Warnings



**WARNING** Read all safety warnings, instructions, illustrations and specifications provided with this power tool. Failure to follow the warnings and instructions may result in electric shock, fire and/or serious injury.

Save all warnings and instructions for future reference.

The term „power tool“ in the warnings refers to your mains-operated (corded) power tool or battery-operated (cordless) power tool.

### 1) Work area safety

- k) **Keep work area clean and well lit.** Cluttered or dark areas invite accidents.
- l) **Do not operate power tools in explosive atmospheres, such as in the presence of flammable liquids, gases or dust.** Power tools create sparks which may ignite the dust or fumes.
- m) **Keep children and bystanders away while operating a power tool.** Distractions can cause you to lose control.

### 2) Electrical safety

- a) **Power tool plugs must match the outlet. Never modify the plug in any way. Do not use any adapter plugs with earthed (grounded) power tools.** Unmodified plugs and matching outlets will reduce risk of electric shock.

- b) **Avoid body contact with earthed or grounded surfaces, such as pipes, radiators, ranges and refrigerators.** There is an increased risk of electric shock if your body is earthed or grounded.
- c) **Do not expose power tools to rain or wet conditions.** Water entering a power tool will increase the risk of electric shock.
- d) **Do not abuse the cord. Never use the cord for carrying, pulling or unplugging the power tool. Keep cord away from heat, oil, sharp edges or moving parts.** Damaged or entangled cords increase the risk of electric shock.
- e) **When operating a power tool outdoors, use an extension cord suitable for outdoor use.** Use of a cord suitable for outdoor use reduces the risk of electric shock.
- f) **If operating a power tool in a damp location is unavoidable, use a residual current device (RCD) protected supply.** Use of an RCD reduces the risk of electric shock.

### 3) Personal safety

- a) **Stay alert, watch what you are doing and use common sense when operating a power tool. Do not use a power tool while you are tired or under the influence of drugs, alcohol or medication.** A moment of inattention while operating power tools may result in serious personal injury.



- b) **Use personal protective equipment. Always wear eye protection.** Protective equipment such as dust mask, non-skid safety shoes, hard hat, or hearing protection used for appropriate conditions will reduce personal injuries.
  - c) **Prevent unintentional starting. Ensure the switch is in the off-position before connecting to power source and/or battery pack, picking up or carrying the tool.** Carrying power tools with your finger on the switch or energising power tools that have the switch on invites accidents.
  - d) **Remove any adjusting key or wrench before turning the power tool on.** A wrench or a key left attached to a rotating part of the power tool may result in personal injury.
  - e) **Do not overreach. Keep proper footing and balance at all times.** This enables better control of the power tool in unexpected situations.
  - f) **Dress properly. Do not wear loose clothing or jewellery. Keep your hair and clothing away from moving parts.** Loose clothes, jewellery or long hair can be caught in moving parts.
  - g) **If devices are provided for the connection of dust extraction and collection facilities, ensure these are connected and properly used.** Use of dust collection can reduce dust-related hazards.
  - h) **Do not let familiarity gained from frequent use of tools allow you to become complacent and ignore tool safety principles.** A careless action can cause severe injury within a fraction of a second.
- 4) Power tool use and care**
- a) **Do not force the power tool. Use the correct power tool for your application.** The correct power tool will do the job better and safer at the rate for which it was designed.
  - b) **Do not use the power tool if the switch does not turn it on and off.** Any power tool that cannot be controlled with the switch is dangerous and must be repaired.
  - c) **Disconnect the plug from the power source and/or remove the battery pack, if detachable, from the power tool before making any adjustments, changing accessories, or storing power tools.** Such preventive safety measures reduce the risk of starting the power tool accidentally.
  - d) **Store idle power tools out of the reach of children and do not allow persons unfamiliar with the power tool or these instructions to operate the power tool.** Power tools are dangerous in the hands of untrained users.
  - e) **Maintain power tools and accessories. Check for misalignment or binding of moving parts, breakage of parts and any other condition that may affect the power tool's operation.**

**If damaged, have the power tool repaired before use.** Many accidents are caused by poorly maintained power tools.

- f) **Keep cutting tools sharp and clean.** Properly maintained cutting tools with sharp cutting edges are less likely to bind and are easier to control.
- g) **Use the power tool, accessories and tool bits etc. in accordance with these instructions, taking into account the working conditions and the work to be performed.** Use of the power tool for operations different from those intended could result in a hazardous situation.
- h) **Keep handles and grasping surfaces dry, clean and free from oil and grease. Slippery handles and grasping surfaces do not allow for safe handling and control of the tool in unexpected situations.**

## 5) Service

- a) **Have your power tool serviced by a qualified repair person using only identical replacement parts.** This will ensure that the safety of the power tool is maintained.

## Safety instructions for table saws


### 1) Guarding related warnings

- a) **Keep guards in place. Guards must be in working order and be properly mounted.** A guard that is loose, damaged, or is not functioning correctly must be repaired or replaced.
- b) **Always use the saw blade protective cover and the splitting wedge for splitting cuts.** The protective cover and splitting wedge will reduce the risk of injuries.
- c) **Resecure the protection system immediately after work processes have been completed (e.g. rabbetting, dadoing or resawing cuts) in which it is necessary to remove the protective cover, the splitting wedge and/or the rebound prevention.** The guard, riving knife, and anti-kickback device help to reduce the risk of injury.
- d) **Make sure the saw blade is not contacting the guard, riving knife or the workpiece before the switch is turned on.** Inadvertent contact of these items with the saw blade could cause a hazardous condition.
- e) **Adjust the riving knife as described in this instruction manual.** Incorrect spacing, positioning and alignment can make the riving knife ineffective in reducing the likelihood of kickback.
- f) **For the splitting wedge to function, it must be exerting force on the workpiece.** If cuts in the workpiece are too short to allow the splitting wedge to engage, the splitting wedge will be

ineffective. Under these conditions, a rebound cannot be prevented by the splitting wedge.

- g) **Use the appropriate saw blade for the riving knife.** For the riving knife to function properly, the saw blade diameter must match the appropriate riving knife and the body of the saw blade must be thinner than the thickness of the riving knife and the cutting width of the saw blade must be wider than the thickness of the riving knife.

## 2) Cutting procedures warnings

- a)  **Danger: Never place your fingers or hands in the vicinity or in line with the saw blade.** A moment of inattention or a slip could direct your hand towards the saw blade and result in serious personal injury.
- b) **Feed the workpiece into the saw blade only against the direction of rotation.** Feeding the workpiece in the same direction that the saw blade is rotating above the table may result in the workpiece, and your hand, being pulled into the saw blade.
- c) **Never use the mitre gauge to feed the workpiece when ripping and do not use the rip fence as a length stop when cross cutting with the mitre gauge.** Guiding the workpiece with the rip fence and the mitre gauge at the same time increases the likelihood of saw blade binding and kickback.
- d) **When ripping, always apply the workpiece feeding force between the fence and the saw blade. Use a push stick when the distance between the fence and the saw blade is less than 150 mm, and use a push block when this distance is less than 50 mm.** "Work helping" devices will keep your hand at a safe distance from the saw blade.
- e) **Use only the push stick provided by the manufacturer or constructed in accordance with the instructions.** This push stick provides sufficient distance of the hand from the saw blade.
- f) **Never use a damaged or cut push stick.** A damaged push stick may break causing your hand to slip into the saw blade.
- g) **Do not perform any operation "freehand". Always use either the rip fence or the mitre gauge to position and guide the workpiece.** "Freehand" means using your hands to support or guide the workpiece, in lieu of a rip fence or mitre gauge. Freehand sawing leads to misalignment, binding and kickback.
- h) **Never reach around or over a rotating saw blade.** Reaching for a workpiece may lead to accidental contact with the moving saw blade.

- i) **Provide auxiliary workpiece support to the rear and/or sides of the saw table for long and/or wide workpieces to keep them level.** A long and/or wide workpiece has a tendency to pivot on the table's edge, causing loss of control, saw blade binding and kickback.
- j) **Feed workpiece at an even pace. Do not bend or twist the workpiece. If jamming occurs, turn the tool off immediately, unplug the tool then clear the jam.** Jamming the saw blade by the workpiece can cause kickback or stall the motor.
- k) **Do not remove pieces of cut-off material while the saw is running.** The material may become trapped between the fence or inside the saw blade guard and the saw blade pulling your fingers into the saw blade. Turn the saw off and wait until the saw blade stops before removing material.
- l) **Use an auxiliary fence in contact with the table top when ripping workpieces less than 2 mm thick.** A thin workpiece may wedge under the rip fence and create a kickback.

## 3) Kickback causes and related warnings

Kickback is a sudden reaction of the workpiece due to a pinched, jammed saw blade or misaligned line of cut in the workpiece with respect to the saw blade or when a part of the workpiece binds between the saw blade and the rip fence or other fixed object.

Most frequently during kickback, the workpiece is lifted from the table by the rear portion of the saw blade and is propelled towards the operator.

Kickback is the result of saw misuse and/or incorrect operating procedures or conditions and can be avoided by taking proper precautions as given below.

- a) **Never stand directly in line with the saw blade. Always position your body on the same side of the saw blade as the fence.** Kickback may propel the workpiece at high velocity towards anyone standing in front and in line with the saw blade.
- b) **Never reach over or in back of the saw blade to pull or to support the workpiece.** Accidental contact with the saw blade may occur or kickback may drag your fingers into the saw blade.
- c) **Never hold and press the workpiece that is being cut off against the rotating saw blade.** Pressing the workpiece being cut off against the saw blade will create a binding condition and kickback.
- d) **Align the fence to be parallel with the saw blade.** A misaligned fence will pinch the workpiece against the saw blade and create kickback.
- e) **Use a featherboard to guide the workpiece against the table and fence when making non-through cuts such as rabbeting.** A featherboard helps to control the workpiece in the event of a kickback.

- f) **Use extra caution when making a cut into blind areas of assembled workpieces.** The protruding saw blade may cut objects that can cause kickback.
- g) **Support large panels to minimise the risk of saw blade pinching and kickback.** Large panels tend to sag under their own weight. Support(s) must be placed under all portions of the panel overhanging the table top.
- h) **Use extra caution when cutting a workpiece that is twisted, knotted, warped or does not have a straight edge to guide it with a mitre gauge or along the fence.** A warped, knotted, or twisted workpiece is unstable and causes misalignment of the kerf with the saw blade, binding and kickback.
- i) **Never cut more than one workpiece, stacked vertically or horizontally.** The saw blade could pick up one or more pieces and cause kickback.
- j) **When restarting the saw with the saw blade in the workpiece, centre the saw blade in the kerf so that the saw teeth are not engaged in the material.** If the saw blade gets stuck, then it can lift the workpiece and cause a rebound when the saw is re-started.
- k) **Keep saw blades clean, sharp, and with sufficient set. Never use warped saw blades or saw blades with cracked or broken teeth.** Sharp and properly set saw blades minimise binding, stalling and kickback.
- 4) Table saw operating procedure warnings**
- a) **Switch off the table saw and disconnect it from the power supply before removing the table insert, changing the saw blade, carrying out the settings on the splitting wedge or the saw blade protective cover, or if the machine is to be left unsupervised.** Precautionary measures will avoid accidents.
- b) **Never leave the table saw running unattended. Turn it off and don't leave the tool until it comes to a complete stop.** An unattended running saw is an uncontrolled hazard.
- c) **Locate the table saw in a well-lit and level area where you can maintain good footing and balance. It should be installed in an area that provides enough room to easily handle the size of your workpiece.** Cramped, dark areas, and uneven slippery floors invite accidents.
- d) **Frequently clean and remove sawdust from under the saw table and/or the dust collection device.** Accumulated sawdust is combustible and may self-ignite.
- e) **The table saw must be secured.** A table saw that is not properly secured may move or tip over.
- f) **Remove tools, wood scraps, etc. from the table before the table saw is turned on.** Distraction or a potential jam can be dangerous.
- g) **Always use saw blades with correct size and shape (diamond versus round) of arbour holes.** Saw blades that do not match the mounting hardware of the saw will run off-centre, causing loss of control.
- h) **Never use damaged or incorrect saw blade mounting means such as flanges, saw blade washers, bolts or nuts.** These mounting means were specially designed for your saw, for safe operation and optimum performance.
- i) **Never stand on the table saw, do not use it as a stepping stool.** Serious injury could occur if the tool is tipped or if the cutting tool is accidentally contacted.
- j) **Make sure that the saw blade is installed to rotate in the proper direction. Do not use grinding wheels, wire brushes, or abrasive wheels on a table saw.** Improper saw blade installation or use of accessories not recommended may cause serious injury.
- Use the correct saw blade for the material that is to be processed.
- Only use a saw blade with a diameter that corresponds to the information given on the saw.
- Only use saw blades that are labelled with a rotational speed equally high as or higher than what is labelled on the electrical tool.
- Only use saw blades that are recommended by the manufacturer and that comply with EN 847-1 if they are intended to cut wood or other similar materials.
- Carry out longitudinal cuts with an incline not on the side towards which the incline occurs.
- Wear suitable personal protection equipment, such as:
- Hearing protection
  - safety gloves when handling saw blades

### Requirements for operating staff

The operating staff must carefully read the Operating Instructions before using the appliance.

Since the use of the device if handled incorrectly can entail considerable risks, only knowledgeable persons may be entrusted with the use of it.

The operator must be appropriately trained in setting up, operating and using the machine.

**Qualification:** : Persons over 16 years of age can only work on the appliance. An exception includes youngsters trained in order to reach knowledge under supervision of the trainer during occupational education.

**Minimum age:** :Persons over 16 years of age can only work on the appliance. An exception includes youngsters trained in order to reach knowledge under supervision of the trainer during occupational education.

**Training:** : Using the appliance only requires corresponding training by a professional or the Operating Instructions. No special training is necessary. The operator is responsible for accidents or risks to third parties.

### SYMBOLS



Caution!



Read the Operating Instructions



Unplug the machine before any work on it.



Wear eye protective goggles!  
Wear ear protectors!



Wear gloves!



Wear protective shoes.



Always keep hands away from the path of the saw blade.



Keep dry at all times.  
Never expose tool to rain.



Forbidden operation for persons with chainlet



Do not operate the power tool when wearing a tie



Forbidden operation for persons with long hair.



The appliance must be stored in a dry place and protected from frost.



Keep the machine out of reach of children.



Warning against dangerous voltage



Keep bystanders in safe distance from the appliance (at least 5m)



Warning against thrown-off items



Warning against hand injuries



Class II tool.



Any damaged or disposed electric or electronic devices must be delivered to appropriate collection centres..



CE marking



TÜV / GS conformity mark



Two persons are required for implementation.

### Specified Conditions of Use

Use this circular saw to cut only wood and wood like products.

Never use the Circular table saw to cut materials other than those specified in the instruction manual.

Residual Risk

Rip cutting, cross cutting, mitre cutting and bevel cutting using max. one mounted saw blade.

Please observe that the cutting of bevles/wedges and complex covered cutting procedures are not permitted.

Only cut materials that are similar to wood and ensure the material is fed forwards slowly and evenly. Hard materials, feeding the material forwards too quickly and foreign objects in the material can lead to overheating and the saw teeth breaking off.

## Residual Risk

Despite the observance of the operating instructions there still may be some hidden residual risks.

### Risk of injury!

Always keep hands away from the path of the saw blade.

In spite of compliance with all relevant design regulations, dangers may still present themselves when the machine is operated, e.g.:

- Fragments of workpiece or of a broken accessory may fly away and cause injury beyond immediate area of operation.
- noise emissions
- wood dust emissions.

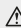
## Emergency procedure

Conduct a first-aid procedure adequate to the injury and summon qualified medical attendance as quickly as possible. Protect the injured person from further harm and calm them down.

If you seek help, state the following pieces of information

1. Accident site ,
2. Accident type,
3. Number of injured persons,
4. Injury type(s)

## MAINTENANCE

 Unplug the machine before any work on it.

Prior to every use, visually check the machine to rule out any defects, in particular on the power cable and the plug.

**WARNING** The appliance must not be used if damaged or safety equipment is defective. Replace any worn-out and damaged parts.

If the device is defective, the repair has to be made exclusively by the customer service. Use only original accessories and original spare parts.

Only a regularly maintained and treated appliance can serve as a satisfactory aid. Insufficient maintenance and care can lead to unforeseen accidents and injuries.

If the replacement of the supply cord is necessary, this has to be done by the manufacturer or his agent in order to avoid a safety hazard.

## Disposal

The disposal instructions are based on the icons placed on the appliance or its package.

### Transport packaging disposal

The packaging protects the machine against damage during transport. Packaging materials are usually chosen based on environment aspects and waste treatment principles and are therefore recyclable. Returning the packaging into material circulation saves raw materials and reduces waste production. Parts of packagings (e.g. foils, styropor®) can be dangerous for children.

Do not dispose of electrical appliances in household waste; use the local collection points. Ask your local authority where the collection points are to be found. If electrical equipment is disposed of in an uncontrolled manner, weathering can lead to dangerous substances entering the groundwater and from there the food chain, or the flora and fauna can be poisoned for years. If you replace the device with a new one, the seller is legally obliged at the least to take back the old one to be disposed of free of charge.

## Guarantee

Warranty period of 12 months applies to commercial use and 24 months applies to private use and commences on the day of purchase of the device.

The guarantee solely covers inadequacies caused by material defect or manufacturing defect. Original payment voucher with the sales date needs to be submitted for any claim in the guarantee period.

The guarantee does not cover any unauthorised use such as appliance overloading, use of violence, damage as a result of any unauthorised interference or caused by foreign items. Failing to follow the operating and assembly instructions and common wear are also not included in the guarantee.

## Service

Do you have any technical questions? Any claim? Do you need any spare parts or operating instructions? We will quickly help you and without needless bureaucracy at our web pages at [www.guede.com](http://www.guede.com) in the Servicing part. Please help us be able to help you. In order to identify your device in case of claim we need the serial No., product No. and year of production. All this data can be found on the type label.

Serial No.:

Art. No.:

Year of production:

## Important information for the customer

Please note that returns within or outside the warranty period should always be in the original packaging. This measure effectively avoids unnecessary transport

damage and any associated disputed ruling. Your equipment is optimally protected only in the original box, and keeping it in that box will ensure smooth processing.

## Failure removal

FAILURES	POSSIBLE CAUSES	RECOMMENDED SOLUTION
Not working when pressing the on-off switch.	No electricity	Check the electricity supply
	On/off switch is defective	Have on-off switch replaced by an approved after-sales service team.
Device is not running at full speed or unusual sounds from motor.	Motor is overheating	Turn off device and leave to cool for 30 minutes.
	Motor defective	Have on-off switch replaced by an approved after-sales service team.

## Caractéristiques techniques

Scie circulaire à table	GTK 2100.1
N° de commande	55253
Alimentation	230 V
Puissance nominale de réception	1200 W, S6/40 %
Vitesse de rotation à vide	2950 min <sup>-1</sup>
ø de la lame de scie et de son alésage	210 x 30 mm
Dent de scie	24 Z
Profondeur de coupe 90°	45 mm
Profondeur de coupe 45°	27 mm
Couteau diviseur	2,2 mm
Poids	11,5 kg
Dimensions L x l x H	440 x 525 x 282 mm
<b>Données relatives au bruit</b>	
Valeurs de mesure obtenues conformément à la EN 62841.	
Niveau de pression acoustique L <sub>PA</sub>	92,4 dB (A)
Niveau de puissance acoustique garanti L <sub>WA</sub>	105,4 dB (A)
Mesuré selon EN 62841; Incertitude K = 3 dB (A)	

Les valeurs indiquées correspondent aux valeurs d'émission et peuvent ne pas représenter des valeurs sûres sur le poste de travail. Bien qu'il y ait une corrélation entre les valeurs d'émission et de nuisance, ces valeurs ne permettent pas de savoir de manière fiable si des mesures de prévention supplémentaires sont nécessaires ou non. Divers facteurs peuvent influencer sur le niveau réel de nuisance sur le poste de travail, par exemple les caractéristiques du local de travail et la présence d'autres sources sonores, c'est-à-dire le nombre de machines et d'opérations effectuées à proximité. Les valeurs admissibles sur le poste de travail peuvent également varier d'un pays à l'autre. Les informations fournies permettent toutefois à l'utilisateur de mieux estimer les dangers et les risques.

### AVERTISSEMENT

La valeur des émissions sonores indiquée dans cette fiche technique a été mesurée selon une procédure de test répondant à la norme EN 62841 et peut être utilisée pour comparer des outils entre eux. Elle peut aussi être utilisée pour effectuer une évaluation préliminaire de l'exposition.

La valeur des émissions sonores indiquée concerne les principales applications de l'outil. Cependant, si l'outil est utilisé pour d'autres applications ou avec des accessoires différents, ou s'il n'est pas suffisamment entretenu, la valeur des émissions sonores peut différer. Ceci peut se traduire par une nette augmentation de l'exposition tout au long de la période de travail.

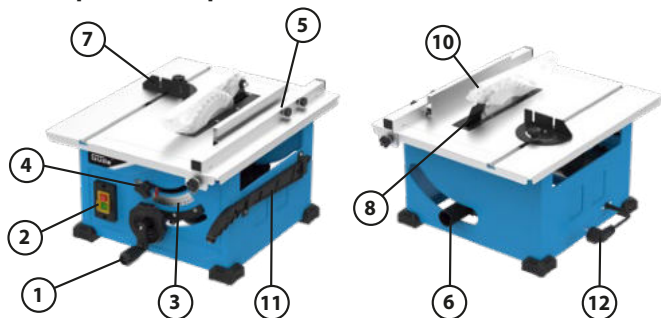
Pour obtenir une évaluation exacte de l'exposition au bruit, il convient de prendre aussi en compte les moments où l'outil est éteint, ou lorsqu'il est en marche mais n'est pas utilisé. Ceci peut se traduire par une nette diminution de l'exposition tout au long de la période de travail.

Déterminez les mesures de sécurité supplémentaires relatives à la protection de l'utilisateur contre les effets du bruit, telles que la maintenance de l'outil et de l'accessoire et l'organisation du travail.

Portez une protection acoustique.

L'exposition au bruit pourrait provoquer une diminution de l'ouïe.

## Description du dispositif



- |   |                     |                             |
|---|---------------------|-----------------------------|
| 1) Manivelle de réglage en hauteur          | 5) Butée parallèle  | 10) Protège-lame            |
| 2) Bouton marche/arrêt                      | 6) Buse de succion  | 11) Bâton-poussoir          |
| 3) Échelle de biseau                        | 7) Guide d'onglet   | 12) Branchement sur secteur |
| 4) Vis de fixation réglage de l'inclinaison | 8) Couteau diviseur |                             |
|   | 9) Lame             |                             |

## Indications générales de sécurité pour outils électriques



**AVERTISSEMENT** Lisez tous les avertissements de sécurité, les instructions opérationnelles, les illustrations et les spécifications fournies avec cet outil électrique. Le non-respect des avertissements et instructions indiqués ci après peut entraîner un choc électrique, un incendie et/ou de graves blessures sur les personnes.

**Conserver tous les avertissements et toutes les instructions pour pouvoir s'y reporter ultérieurement.**

Le terme «outil» dans les avertissements fait référence à votre outil électrique alimenté par le secteur (avec cordon d'alimentation) ou votre outil fonctionnant sur batterie (sans cordon d'alimentation).

## 1) Sécurité de la zone de travail

- Conserver la zone de travail propre et bien éclairée.** Les zones en désordre ou sombres sont propices aux accidents.
- Ne pas faire fonctionner les outils électriques en atmosphère explosive, par exemple en présence de liquides inflammables, de gaz ou de poussières.** Les outils électriques produisent des étincelles qui peuvent enflammer les poussières ou les fumées.
- Maintenir les enfants et les personnes présentes à l'écart pendant l'utilisation de l'outil.** Les distractions peuvent vous faire perdre le contrôle de l'outil.

## 2) Sécurité électrique

- Il faut que les fiches de l'outil électrique soient adaptées au socle. Ne jamais modifier la fiche de quelque façon que ce soit. Ne pas utiliser d'adaptateurs avec des outils à branchement de terre.** Des fiches non modifiées et des socles adaptés réduiront le risque de choc électrique.
- Éviter tout contact du corps avec des surfaces reliées à la terre telles que les tuyaux, les radiateurs, les cuisinières et les réfrigérateurs.** Il existe un risque accru de choc électrique si votre corps est relié à la terre.
- Ne pas exposer les outils à la pluie ou à des conditions humides.** La pénétration d'eau à l'intérieur d'un outil augmentera le risque de choc électrique.
- Ne maltraitez pas le cordon. N'utilisez jamais le cordon pour porter, tirer ou débrancher l'outil. Maintenez le cordon à l'écart de la chaleur, du lubrifiant, des arêtes ou des parties en mouvement.** Des cordons endommagés ou emmêlés augmentent le risque de choc électrique.
- Lorsque vous utilisez un outil à l'extérieur, utilisez un prolongateur adapté à l'utilisation extérieure.** L'utilisation d'un cordon adapté à un usage extérieur réduit le risque de choc électrique.
- Si l'usage d'un outil dans un emplacement humide est inévitable, utiliser une alimentation protégée par un dispositif à courant différentiel résiduel (RCD).** L'usage d'un RCD réduit le risque de choc électrique.



### 3) Sécurité des personnes

- a) **Rester vigilant, regarder ce que vous êtes en train de faire et faire preuve de bon sens dans votre utilisation de l'outil. Ne pas utiliser un outil lorsque vous êtes fatigué ou sous l'emprise de drogues, d'alcool ou de médicaments.** Un moment d'inattention en cours d'utilisation d'un outil peut entraîner des blessures graves des personnes.
- b) **Utiliser un équipement de sécurité. Toujours porter une protection pour les yeux.** Le port d'accessoires de protection personnels tels que masque respiratoire, chaussures de sécurité antidérapantes, casque de protection ou protection auditive, en fonction du type et de l'utilisation de l'appareil électrique, réduit le risque d'accidents.
- c) **Évitez la mise en marche accidentelle. Avant de brancher l'appareil à la source d'alimentation et / ou à la batterie, de le lever ou de le porter, vérifiez qu'il est arrêté.** Porter les outils en ayant le doigt sur l'interrupteur ou brancher des outils dont l'interrupteur est en position marche est source d'accidents.
- d) **Retirer toute clé de réglage avant de mettre l'outil en marche.** Une clé laissée sur une pièce rotative de l'outil peut entraîner des blessures corporelles.
- e) **Ne pas se précipiter. Garder une position et un équilibre adaptés à tout moment.** Cela permet un meilleur contrôle de l'outil dans des situations inattendues.
- f) **Habilitez-vous de manière appropriée. Ne portez pas de vêtements amples ou de bijoux. Gardez les cheveux et les vêtements à distance des parties en mouvement.** Des vêtements amples, des bijoux ou les cheveux longs peuvent être pris dans des parties en mouvement.
- g) **Si des dispositifs sont fournis pour le raccordement d'équipements pour l'extraction et la récupération des poussières, s'assurer qu'ils sont connectés et correctement utilisés.** Utiliser des collecteurs de poussière peut réduire les risques dus aux poussières.
- h) **Ne laissez pas la familiarité acquise par l'utilisation fréquente d'outils vous permettre de relâcher votre vigilance et d'ignorer les principes de sécurité des outils.** Une action négligente peut causer des blessures graves en une fraction de seconde.

### 4) Utilisation et entretien de l'outil

- a) **Ne forcez pas l'outil. Utilisez l'outil adapté à votre application.** L'outil adapté réalisera mieux le travail et de manière plus sûre au régime pour lequel il a été construit.
- b) **Ne pas utiliser l'outil si l'interrupteur ne permet pas de passer de l'état de marche à arrêt et vice versa.** Tout outil qui ne peut pas être commandé par l'interrupteur est dangereux et il faut le réparer.
- c) **Débranchez la fiche de la source d'alimentation et/ou enlevez le bloc de batteries, s'il est amovible, avant d'effectuer des réglages, de changer des accessoires ou de ranger des outils électriques.** Ces mesures de sécurité préventives réduiront le risque de démarrage accidentel de l'outil.
- d) **Conservez les outils électriques inutilisés hors de la portée des enfants et ne laissez personne n'étant pas familiarisé avec l'outil électrique ou ces instructions utiliser l'outil.** Les outils sont dangereux entre les mains d'utilisateurs novices.
- e) **Entretenez les outils électriques et les accessoires. Vérifiez que les parties mobiles soient parfaitement alignées, qu'elles ne soient pas bloquées, qu'aucune pièce ne soit cassée ou toute autre condition pouvant limiter le fonctionnement de l'outil électrique ne soit présente. En cas de dommages, faites réparer l'outil électrique avant de l'utiliser.** De nombreux accidents sont dus à des outils électriques mal entretenus.
- f) **Garder affûtés et propres les outils permettant de couper.** Des outils destinés à couper correctement entretenus avec des pièces coupantes tranchantes sont moins susceptibles de bloquer et sont plus faciles à contrôler.
- g) **Utilisez l'outil électrique, les accessoires et les lames etc., conformément aux présentes instructions, en tenant compte des conditions de travail et des travaux à effectuer.** L'utilisation de l'outil pour des opérations différentes de celles prévues pourrait donner lieu à des situations dangereuses.
- h) **Gardez les poignées et les surfaces de prise sèches propres et sans huiles et graisses. Des poignées et des surfaces de prise glissantes ne permettent pas une manipulation et un contrôle sûrs de l'outil électrique en des situations imprévues.**

### 5) Maintenance et entretien


- a) **Faire entretenir l'outil par un réparateur qualifié utilisant uniquement des pièces de rechange identiques.** Cela assurera que la sécurité de l'outil est maintenue.

## Consignes de sécurité pour les scies circulaires à table

### 1) Avertissements liés aux protections

- a) **Maintenez les protections en place. Les protections doivent être opérationnelles et montées correctement.** Réparez ou remplacez une protection desserrée, endommagée ou n'assurant pas correctement son rôle.
- b) **Pour les coupes, utilisez toujours la protection de la lame de scie et la cale de séparation.** La protection et la cale de séparation réduisent les risques de blessures.
- c) Après avoir terminé les opérations (p. ex. pliage, rainurage ou découpe à l'aide du procédé d'enveloppe) qui nécessitent le retrait de la protection, de la cale de séparation et/ou du dispositif anti-recul, remettez immédiatement le système de protection en place. Le protège-lame, le couteau diviseur et le dispositif antiretour aident à réduire le risque de blessure.
- d) **Assurez-vous que la lame ne touche pas le protège-lame, le couteau diviseur ou la pièce à découper avant d'allumer l'interrupteur.** Tout contact imprévu de ces éléments avec la lame peut provoquer une situation dangereuse.
- e) **Régler le coin à refendre conformément à la description se trouvant dans les instructions d'utilisation.** Un espacement, un positionnement et un alignement incorrects peuvent réduire à néant l'effet antiretour du couteau diviseur.
- f) **Pour que la cale de séparation puisse remplir sa fonction, elle doit agir sur la pièce sur laquelle on travaille.** Dans le cas de coupes dans des pièces trop courtes pour permettre l'engagement de la cale de séparation, cette dernière est inefficace. Dans ces conditions, la cale de séparation ne peut pas empêcher un rebond.
- g) **Ajuster le coin à refendre approprié à la lame de scie montée.** Pour que le couteau diviseur fonctionne correctement, le diamètre de la lame doit correspondre au couteau diviseur approprié, le corps de la lame doit être moins épais que l'épaisseur du couteau diviseur et la largeur de coupe de la lame doit être plus large que l'épaisseur du couteau diviseur.

### 2) Avertissements relatifs à la découpe

- a)  **Danger: Ne placez jamais vos doigts ou vos mains à proximité de la lame ou dans son alignement.** Un moment d'inattention ou glisser pourrait entraîner votre main en direction de la lame, ce qui peut provoquer des blessures graves.
- b) **Poussez la pièce à découper vers la lame uniquement dans la direction inverse de rotation.** Pousser sur la table la pièce à découper dans la même direction que le sens de rotation de

la lame pourrait arracher la pièce à découper et entraîner votre main dans la lame.

- c) **N'utilisez jamais le guide d'onglet pour pousser la pièce à découper lorsque vous faites une coupe longitudinale et n'utilisez pas le guide longitudinal comme butée longitudinale lorsque vous faites une coupe transversale avec le guide d'onglet.** Guider la pièce à découper avec le guide longitudinal et le guide d'onglet en même temps augmente le risque de retour et que la lame se coince.
- d) **Lorsque vous faites une coupe longitudinale, poussez toujours la pièce à découper entre le guide longitudinal et la lame de coupe. Utilisez un bâton-poussoir lorsque la distance entre le guide longitudinal et la lame est inférieure à 150 mm et un bloc-poussoir lorsque la distance est inférieure à 50 mm.** Les dispositifs « auxiliaires » permettent de maintenir une distance de sécurité entre votre main et la lame.
- e) **Utilisez uniquement le bâton-poussoir fourni par le fabricant ou construit en respectant les consignes.** Ce bâton-poussoir permet de maintenir une distance suffisante entre votre main et la lame.
- f) **N'utilisez jamais un bâton-poussoir endommagé ou coupé.** Un bâton-poussoir endommagé peut casser, ce qui peut entraîner votre main vers la lame.
- g) **Ne faites aucune découpe « à main levée ».** Utilisez toujours le guide longitudinal ou le guide d'onglet pour positionner et guider la pièce à découper. « À main levée » signifie que vous utilisez vos mains pour tenir ou guider la pièce à découper au lieu d'un guide longitudinal ou d'un guide d'onglet. Scier à main levée provoque un mauvais alignement, un retour ou un coincement de la lame.
- h) **Ne saisissez jamais quelque chose à côté ou au-dessus d'une lame en rotation.** Saisir une pièce à découper peut s'accompagner d'un contact accidentel avec la lame en mouvement.
- i) **Lorsque vous coupez des pièces longues et/ou larges, assurez-vous que la pièce à découper est suffisamment supportée à l'arrière et/ou sur les côtés de la table afin de rester de niveau.** Une pièce à découper longue et/ou large à tendance à pivoter sur le bord de la table ce qui s'accompagne d'une perte de contrôle, d'un retour et de la lame qui se coince.
- j) **Poussez la pièce à découper à une vitesse régulière. Ne pliez pas ni ne tordez la pièce à découper. Si la lame se coince, éteignez immédiatement la scie, débranchez-la, puis libérez la lame.** Lorsque la pièce à découper bloque la lame, cela peut causer un retour ou faire caler le moteur.

k) **Ne retirez pas de morceaux de matériau découpé lorsque la scie fonctionne.** Ce matériau peut se prendre entre le guide ou dans le protège-lame et la lame peut entraîner vos doigts vers elle. Éteignez la scie et attendez que la lame se soit immobilisée avant de retirer le matériau.

l) **Utilisez un guide supplémentaire en contact avec le dessus de la table lorsque vous faites une coupe longitudinale dans des pièces de moins de 2 mm d'épaisseur.** Une pièce à découper de faible épaisseur peut glisser sous le guide longitudinal et provoquer un retour.

### 3) Causes de contrecoups et comment les éviter:

Un retour est une réaction soudaine de la pièce à découper causé lorsque la lame se coince ou est serrée ou lorsque la ligne de découpe dans la pièce n'est pas alignée avec la lame ou lorsqu'un morceau de la pièce se prend entre la lame et le guide longitudinal ou tout autre objet fixe.

Généralement un retour se caractérise par le soulèvement de la pièce à découper de la table au niveau de l'arrière de la lame avant que la pièce ne soit propulsée en direction de l'opérateur.

Un contrecoup est la suite d'une mauvaise utilisation ou une utilisation incorrecte de la scie. Il peut être évité en prenant les mesures de précaution comme elles sont décrites ci-dessous.

a) **Ne vous placez jamais dans l'alignement de la lame. Positionnez toujours votre corps du côté du guide.** Un retour de la pièce à découper peut la propulser avec force vers toute personne se trouvant devant et dans l'alignement de la lame.

b) **Ne vous penchez jamais sur ou au-dessus de la lame pour tirer sur la pièce à découper ou la supporter.** Vous pourriez sinon toucher accidentellement la lame ou un retour pourrait entraîner vos doigts dans la lame.

c) **Ne pressez jamais la pièce en cours de découpe en la portant contre la lame en rotation.** Presser la pièce contre la lame en cours de découpe crée une situation propice à un coincement de la lame et à un retour.

d) **Alignez le guide afin qu'il soit parallèle à la lame.** Un guide mal aligné coince la pièce à découper contre la lame et provoque un retour.

e) **Utilisez un guide de pression pour guider la pièce à découper contre la table et le guide longitudinal lorsque vous ne faites pas de coupe à travers toute l'épaisseur comme une feuillure.**

Un guide de pression aide à contrôler la pièce à découper en cas de retour.

f) **Faites très attention lorsque vous coupez dans un secteur caché de pièces assemblées.** La lame saillante peut découper des objets qui peuvent provoquer un retour.

g) **Supporter les grands panneaux afin de réduire le risque de retour et que la lame coince.** Les grands panneaux ont tendance à s'affaisser sous leur propre poids. Un ou des supports doivent être placés sous toutes les parties du panneau qui débordent de la table.

h) **Faites très attention lorsque vous coupez une pièce qui est tordue, noueuse, déformée ou qui n'a pas de bord droit permettant de la guider avec un guide d'onglet ou le long du guide longitudinal.** Une pièce déformée, noueuse ou tordue est instable et peut provoquer un mauvais alignement de l'entaille avec la lame, un coincement et un retour.

i) **Ne découpez jamais plusieurs pièces à la fois que vous avez empilées ou placées les unes derrière les autres.** La lame pourrait entraîner une ou plusieurs pièces et provoquer un retour.

j) **Lorsque vous redémarrez la scie avec la lame placée déjà dans la pièce à découper, placez la lame au centre de l'entaille de manière à ce que les dents de la scie ne soient pas prises dans le matériau.** Si la lame de scie se bloque, elle peut soulever la pièce que l'on est en train de couper et provoquer un rebond lors du redémarrage de la scie.

k) **Gardez les lames propres, affûtées et bien réglées. N'utilisez jamais de lames tordues ou avec des dents fissurées ou cassées.** Une lame affûtée et réglée correctement réduit le risque de coincement, de calage de la scie et de retour.

### 4) Avertissements relatifs à l'utilisation de la scie

a) **Avant de retirer l'insert de table, de changer la lame de scie, d'ajuster la cale de séparation ou la protection de la lame, ou de laisser la machine sans surveillance, éteignez la scie circulaire sur table et débranchez-la de l'alimentation électrique.** Prendre des mesures de sécurité permet d'éviter des accidents.

b) **Ne laissez jamais la scie circulaire fonctionner sans surveillance. Éteignez-la et restez à côté de l'outil jusqu'à ce que la lame soit complètement à l'arrêt.** Une scie fonctionnant sans surveillance est un risque incontrôlé.

c) **Placez la scie circulaire à un endroit bien éclairé et de niveau où vous pouvez vous tenir correctement sans perdre l'équilibre. Elle devrait être installée à un endroit permettant de manipuler facilement les dimensions de votre pièce à découper.** Les zones exiguës et sombres ainsi que les sols glissants et accidentés augmentent le risque d'accident.

d) **Nettoyez et retirez régulièrement les copeaux présents sous la scie circulaire et/ou dans le dispositif de collecte de copeaux.** Les copeaux accumulés sont combustibles et peuvent prendre feu spontanément.

- e) **La scie circulaire doit être stable.** Une scie circulaire instable peut bouger ou se renverser.
- f) **Enlevez tout outil, morceau de bois, etc. de la table avant d'allumer la scie.** Ne vous laissez pas distraire et faites attention au blocage potentiel de la lame, cela peut être dangereux.
- g) **Utilisez toujours des lames ayant une taille et une forme (diamant ou arrondie) correspondant aux alésages centraux.** Les lames ne correspondant pas au dispositif de montage de la scie voleront en cours d'utilisation, ce qui provoque une perte de contrôle.
- h) **N'utilisez jamais un dispositif de montage de lame endommagé ou incorrect comme des brides, des rondelles de lame, des boulons ou des écrous.** Ces dispositifs de montage ont été conçus spécialement pour votre scie, pour un fonctionnement en toute sécurité et des performances optimales.
- i) **Ne montez jamais sur la table, ne l'utilisez pas comme escabeau.** Vous pouvez vous blesser gravement si l'outil se renverse ou si vous touchez accidentellement la lame.
- j) **Assurez-vous que la lame est installée pour tourner dans la bonne direction. N'utilisez pas des meules, des brosses métalliques ou des meules abrasives sur une scie circulaire.** Une installation incorrecte de la lame ou une utilisation d'accessoires non recommandée peut provoquer des blessures graves.

Utilisez une lame de scie adaptée au matériau à couper.

Utilisez exclusivement des lames de scie dont le diamètre est conforme aux spécifications indiquées sur la scie.

N'utilisez que des lames de scie d'une vitesse égale ou supérieure à celle indiquée sur l'outil électrique.

Utilisez uniquement des lames de scie recommandées par le fabricant qui, si elles sont destinées à couper du bois ou des matériaux similaires, sont conformes à la norme EN 847-1.

N'effectuez pas de découpe en longueur depuis le côté vers lequel l'inclinaison s'effectue.

Porter un équipement de protection individuelle approprié, tel que:

- Protection auditive
- des gants de protection lors de la manipulation des lames de scie

## Opérateur

L'opérateur doit lire attentivement la notice avant d'utiliser l'appareil.

Étant donné qu'en cas de mauvaise utilisation l'appareil peut représenter des risques considérables, seules des personnes qualifiées doivent être chargées de l'utilisation.

L'utilisateur doit être formé au réglage et à la commande ainsi qu'à l'utilisation de la machine.

**Qualification:** L'appareil peut être utilisé uniquement par des personnes de plus de 16 ans, exception faite des adolescents manipulant l'appareil dans le cadre de l'enseignement professionnel sous la surveillance du formateur.

**Âge minimal:** L'appareil peut être utilisé uniquement par des personnes de plus de 16 ans, exception faite des adolescents manipulant l'appareil dans le cadre de l'enseignement professionnel sous la surveillance du formateur.

**Formation:** L'utilisation de l'appareil nécessite uniquement l'instruction par un spécialiste, éventuellement par la notice. Une formation spéciale n'est pas nécessaire. L'utilisateur est responsable des accidents et dangers vis-à-vis de tierces personnes.

## SYMBOLES



Attention!



Lisez le mode d'emploi avant l'utilisation



Avant de procéder à n'importe quelle intervention sur la machine, retirez la fiche de la prise.



Portez des lunettes de protection! Toujours porter une protection acoustique!



Portez des gants de protection !



Portez des chaussures de sécurité.



Ne jamais mettre les mains dans la zone de la lame de scie.



Les protéger contre l'humidité. Ne pas exposer la machine à la pluie.



Défense de manipuler l'appareil avec une chaîne au cou  
Défense de manipuler la machine avec une cravate.



Défense d'utiliser l'appareil avec des cheveux longs



L'appareil doit être – stockés dans un endroit sec et protégé du gel.



Éloignez la machine des enfants.



Avertissement – tension électrique dangereuse



Les personnes situées aux alentours doivent respecter une distance de sécurité de l'appareil (min. 5m)



Avertissement – éjection d'objets



Danger de blessure des mains



Outil électrique en classe de protection II.



Déposez les appareils électriques ou électroniques défectueux et / ou destinés à liquidation au centre de ramassage correspondant..



Symbole CE



Marque TÜV / GS



Au moins 2 personnes sont nécessaires pour l'exécution.

## Utilisation conforme aux prescriptions

N'utilisez la scie circulaire à table que pour scier du bois ou des produits en bois.

Ne jamais utiliser la scie circulaire à table pour sectionner des matériaux autres que ceux qui sont indiqués dans le mode d'emploi.

Risques résiduels

Coupe longitudinale, transversale, d'onglet et de biseau en utilisant une lame montée au maximum.

Attention : il n'est pas permis de couper des chanfreins ni des arêtes, ni de procéder à des procédures complexes de coupes cachées.

Ne coupez que des matériaux semblables au bois et prenez soin d'exercer une poussée lente et régulière. Des matériaux durs, une poussée trop rapide ou la présence de corps étrangers dans le matériau peuvent entraîner une surchauffe ou une rupture des dents de la scie.

## Risques résiduels

Malgré le respect de la notice d'utilisation, des risques résiduels cachés peuvent exister.

### Danger de blessures!

Ne jamais mettre les mains dans la zone de la lame de scie.

Certains risques restent inhérents à la conduite de la machine, malgré le respect de toutes les prescriptions de sécurité, comme par exemple :

- Des fragments de pièce à usiner ou d'un accessoire cassé peuvent être projetés et provoquer des blessures en dehors de la zone immédiate d'opération.
- émission acoustique
- émission de poussière de bois.


## Conduite en cas d'urgence

Effectuez les premiers gestes de secours et appelez rapidement les premiers secours. Protégez le blessé d'autres blessures et calmez-le.

Si vous appelez les secours, fournissez les renseignements suivants

1. Lieu d'accident ,
2. Type d'accident,
3. Nombre de blessés,
4. Type de blessure

## ENTRETIEN

 Avant de procéder à n'importe quelle intervention sur la machine, retirez la fiche de la prise.

Avant chaque utilisation, effectuer un contrôle visuel afin de détecter d'éventuelles détériorations de l'appareil et notamment du câble d'alimentation et de sa fiche.

**AVERTISSEMENT** Il est interdit d'utiliser l'appareil si les dispositifs de protection sont défectueux ou endommagés. Remplacez les pièces usées ou endommagées.

Les réparations d'un appareil défectueux doivent être réalisées exclusivement par le service après-vente. Utilisez uniquement des accessoires et des pièces de rechange d'origine.

Seul un appareil régulièrement entretenu et réparé peut donner satisfaction. Un entretien insuffisant peut engendrer des accidents et des blessures.

S'il est nécessaire de remplacer le cordon d'alimentation, cette opération doit être effectuée par le fabricant ou son agent afin d'éviter tout risque mettant en danger la sécurité.

## Élimination

Les consignes d'élimination résultent des pictogrammes placés sur l'appareil ou sur l'emballage.

### Élimination de l'emballage de transport.

L'emballage protège l'appareil de l'endommagement pendant le transport. En général, les matériaux d'emballage sont choisis en fonction des aspects écologiquement acceptables et des aspects de traitement des déchets, par conséquent, ils sont recyclables. Le retour de l'emballage dans le circuit matériel permet d'économiser des matières premières et de réduire les déchets. Certaines parties de l'emballage (film, styropore®) peuvent représenter un risque pour les enfants.

Ne jetez pas les appareils électriques avec les déchets ménagers, mais apportez les aux points de collecte de votre commune. Demandez à votre administration locale où se trouvent les points de collecte. Lorsque des appareils électriques sont éliminés de manière non contrôlée, des substances dangereuses peuvent infiltrer les nappes phréatiques avec l'érosion et ainsi parvenir jusqu'à la chaîne alimentaire, ou polluer la flore et la faune pendant des années. Lorsque vous remplacez l'appareil par un neuf, le vendeur est légalement tenu de reprendre au moins gratuitement l'ancien appareil pour élimination.

## Garantie

La durée de la garantie est de 12 mois en cas d'utilisation industrielle et de 24 mois pour le consommateur final. La période de garantie commence à courir à compter de la date d'achat de l'appareil.

La garantie concerne exclusivement les imperfections provoquées par le défaut du matériel ou le défaut de fabrication. En cas de réclamation pendant la durée de la garantie, il est nécessaire de joindre l'original du justificatif d'achat avec la date d'achat.

La garantie n'inclut pas une utilisation non-conforme

telle que surcharge de l'appareil, utilisation de la force, dommage par intervention étrangère ou objets étrangers. Le non-respect du mode d'emploi et du mode de montage ainsi que l'usure normale ne sont pas non plus inclus dans la garantie.

## Service

Vous avez des questions techniques ? Une réclamation ? Vous avez besoin de pièces détachées ou d'un mode d'emploi ? Nous vous aiderons rapidement et sans paperasserie inutile par l'intermédiaire de nos pages Web [www.guede.com](http://www.guede.com) dans la rubrique Service. Aidez-nous pour que nous puissions vous aider. Pour identifier votre appareil en cas de réclamation, nous avons besoin du numéro de série, du numéro de produit et de l'année de fabrication. Toutes ces informations se trouvent sur la plaque signalétique.

Numéro de série:

Numéro de commande :

Année de fabrication:

## Informations importantes pour le client.

Nous vous informons que l'appareil doit être retourné pendant la durée de la garantie ou après la garantie dans son emballage d'origine. Cette mesure permet d'éviter efficacement tout dommage inutile lors du transport. L'appareil est protégé de façon optimale seulement dans l'emballage d'origine et son traitement continu est ainsi assuré.

## Résolution d'une panne

PANNE	CAUSE POSSIBLE	SOLUTION CONSEILLÉE
Pas de fonctionnement lors de l'actionnement de l'interrupteur Marche/Arrêt.	Pas de courant	Vérifier l'alimentation en énergie électrique
	Interrupteur marche/arrêt défectueux	Faire remplacer l'interrupteur Marche/Arrêt par un service après-vente agréé.
L'appareil ne fonctionne pas à pleine vitesse ou le moteur émet des bruits anormaux.	Surchauffe moteur	Mettre l'appareil hors tension et attendre 30 minutes qu'il refroidisse.
	Moteur défectueux	Faire remplacer l'interrupteur Marche/Arrêt par un service après-vente agréé.

**Dati tecnici**

Sega circolare da banco	GTK 2100.1
N°. Articolo	55253
Connessione	230 V
Potenza assorbita nominale	1200 W, S6/40 %
Numero di giri a vuoto	2950 min <sup>-1</sup>
Diametro lama x foro lama	210 x 30 mm
Denti di lama	24 Z
Massima profondità di taglio 90°	45 mm
Massima profondità di taglio 45°	27 mm
Cuneo separatore	2,2 mm
Peso	11,5 kg
Dimensioni L x P x H	440 x 525 x 282 mm

**Dati di rumorosità**

Valori misurati conformemente alla norma EN 62841.

Livello di rumorosità $L_{pA}$	92,4 dB (A)
Livello di potenza sonora garantito $L_{WA}$	105,4 dB (A)

Misurato conf. EN 62841; Incertezza della misura  $K = 3$  dB (A)

I valori indicati sono relativi a emissioni e non devono perciò essere intesi anche come i valori per la sicurezza sul posto di lavoro. Benché vi sia una correlazione tra i livelli d'emissione ed immissione non è possibile stabilire in modo attendibile se siano necessarie le ulteriori precauzioni oppure no. I fattori che in uiscono sul livello delle immissioni e ettivamente presenti in un momento determinato sul posto di lavoro, comprendono le caratteristiche dell'ambiente di lavoro e le altre fonti di rumore, cioè il numero dei macchinari e degli altri processi di lavoro adiacenti. Inoltre i valori consentiti sul posto di lavoro possono variare da Paese a Paese. L'utente deve tuttavia utilizzare queste informazioni per attuare una migliore valutazione dei danni e dei rischi.

**AVVERTENZA**

Il livello di emissione sonora indicato in questa scheda informativa è stato misurato secondo una procedura di test standardizzata definita nella norma EN 62841 e può essere utilizzato per confrontare un utensile con un altro. Può essere utilizzato per una valutazione preliminare dell'esposizione.

Il livello di emissione sonora dichiarato si riferisce alle principali applicazioni dell'utensile. Se l'utensile viene invece utilizzato per applicazioni diverse, con accessori diversi o in uno stato di scarsa manutenzione, le emissioni sonore possono differire. Questo può aumentare significativamente il livello di esposizione per l'intero periodo di lavoro.

Una stima del livello di esposizione al rumore dovrebbe anche tener conto dei tempi in cui l'utensile è spento o in cui è acceso ma non sta effettivamente lavorando. Questo può ridurre significativamente il livello di esposizione riferito all'intero periodo di lavoro.

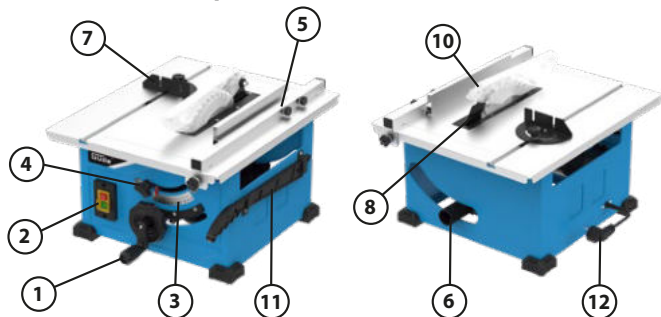
Identificare ulteriori misure di sicurezza per proteggere l'operatore dagli effetti del rumore, come ad esempio la manutenzione dell'utensile e degli accessori e l'organizzazione delle procedure di lavoro.

Indossare protezioni acustiche adeguate.

L'esposizione al rumore potrebbe comportare una riduzione dell'udito.



## Descrizione del dispositivo



- |  |                                  |                            |
|--|----------------------------------|----------------------------|
| 1) Volantino per la regolazione dell'altezza | 5) Battuta parallela             | 10) Protezione della lama  |
| 2) Pulsante ON/OFF.                          | 6) Manicotto di aspirazione      | 11) Barra di appoggio      |
| 3) Scala della ruota                         | 7) Misuratore del taglio obliquo | 12) Collegamento Alla Rete |
| 4) Vite di bloccaggio Regolazione girevole   | 8) Cuneo separatore              |                            |
|  | 9) Sega                          |                            |

## Avvertenze generali di sicurezza per elettroutensili



**AVVERTENZA** Leggere tutte le avvertenze di sicurezza, istruzioni operative, spiegazioni e specifiche fornite con l'elettroutensile. In caso di mancato rispetto delle avvertenze di pericolo e delle istruzioni operative si potrà creare il pericolo di scosse elettriche, incendi e/o incidenti gravi.

**Conservare tutte le avvertenze di pericolo e le istruzioni operative per ogni esigenza futura.**

Il termine «elettrodomestico» utilizzato nelle avvertenze di pericolo si riferisce ad utensili elettrici alimentati dalla rete (con linea di allacciamento) ed ad utensili elettrici alimentati a pile (senza linea di allacciamento).

### 1) Sicurezza della postazione di lavoro

- Tenere la postazione di lavoro sempre pulita e ben illuminata.** Il disordine oppure zone della postazione di lavoro non illuminate possono essere causa di incidenti.
- Evitare d'impiegare l'elettroutensile in ambienti soggetti al rischio di esplosioni nei quali si abbia presenza di liquidi, gas o polveri infiammabili.** Gli elettroutensili producono scintille che possono far infiammarsi la polvere o i gas.
- Tenere lontani i bambini ed altre persone durante l'impiego dell'elettroutensile.** Lavorare in modo concentrato, eventuali distrazioni potrebbero comportare la perdita del controllo sull'elettroutensile.

### 2) Sicurezza elettrica

- La spina di allacciamento alla rete dell'elettroutensile deve essere adatta alla presa. Evitare assolutamente di apportare modifiche alla spina. Non impiegare spine adattatrici assieme ad elettroutensili dotati di collegamento a terra.** Le spine non modificate e le prese adatte allo scopo riducono il rischio di scosse elettriche.
- Evitare il contatto fisico con superfici collegate a terra, come tubi, riscaldamenti, cucine elettriche e frigoriferi.** Sussiste un maggior rischio di scosse elettriche nel momento in cui il corpo è messo a massa.
- Custodire l'elettroutensile al riparo dalla pioggia o dall'umidità.** La penetrazione dell'acqua in un elettroutensile aumenta il rischio di una scossa elettrica.
- Non usare il cavo per scopi diversi da quelli previsti e, in particolare, non usarlo né per trasportare né per appendere l'elettroutensile. Non tirare il cavo per estrarre la spina dalla presa di corrente. Non avvicinare il cavo a fonti di calore, olio, spigoli taglienti o parti della macchina in movimento.** I cavi danneggiati o aggrovigliati aumentano il rischio di scosse elettriche.
- Qualora si voglia usare l'elettroutensile all'aperto, impiegare solo ed esclusivamente cavi di prolunga adatti per l'impiego all'aperto.** L'uso di un cavo di prolunga omologato per



l'impiego all'aperto riduce il rischio di scosse elettriche.

- f) **Qualora non fosse possibile evitare di utilizzare l'elettrotensile in ambiente umido, utilizzare un interruttore di sicurezza.** L'uso di un interruttore di sicurezza riduce il rischio di una scossa elettrica.

### 3) Sicurezza delle persone

- a) **È importante concentrarsi su ciò che si sta facendo e maneggiare con giudizio l'elettrotensile durante le operazioni di lavoro. Non utilizzare mai l'elettrotensile in caso di stanchezza oppure quando ci si trovi sotto l'effetto di droghe, bevande alcoliche e medicinali.** Un attimo di distrazione durante l'uso dell'elettrotensile può essere causa di gravi incidenti.
- b) **Indossare sempre equipaggiamento protettivo individuale, nonché guanti protettivi.** Indossando i dispositivi di protezione individuale quali maschera di respirazione, scarpe antiscivolo, elmetto di protezione, oppure tappi per le orecchie a seconda del tipo e dell'applicazione dell'elettrotensile, si riduce il rischio di incidenti.
- c) **Evitare l'accensione involontaria dell'elettrotensile. Prima di collegarlo alla rete di alimentazione elettrica e/o alla batteria ricaricabile, prima di prenderlo oppure prima di iniziare a trasportarlo, assicurarsi che l'elettrotensile sia spento.** Tenendo il dito sopra l'interruttore mentre si trasporta l'elettrotensile oppure collegandolo all'alimentazione di corrente con l'interruttore inserito, si vengono a creare situazioni pericolose in cui possono verificarsi seri incidenti.
- d) **Prima di accendere l'elettrotensile togliere gli attrezzi di regolazione o la chiave inglese.** Dimenticare un accessorio o una chiave inseriti in una parte rotante della macchina può provocare seri incidenti.
- e) **Evitare una posizione anomala del corpo. Avere cura di mettersi in posizione sicura e di mantenere l'equilibrio in ogni situazione.** In questo modo è possibile controllare meglio l'elettrotensile in caso di situazioni inaspettate.
- f) **Indossare vestiti adeguati. Non indossare vestiti troppo larghi o monili. Tenere capelli e vestiti lontani da parti in movimento.** Vestiti larghi, gioielli o capelli lunghi potrebbero impigliarsi in parti in movimento.
- g) **In caso fosse previsto il montaggio di dispositivi di aspirazione della polvere e di raccolta, assicurarsi che gli stessi siano collegati e che vengano utilizzati correttamente.** L'utilizzo di un'aspirazione polvere può ridurre lo svilupparsi di situazioni pericolose dovute alla polvere.

- h) **Evitare che la familiarità acquisita utilizzando l'utensile frequentemente porti a diventare negligenti e a ignorare i principi di sicurezza applicabili all'utensile.** Un'azione svolta in modo negligente può causare lesioni gravi in una frazione di secondo.

### 4) Trattamento accurato ed uso corretto degli elettrotensili

- a) **Non sottoporre l'elettrotensile a sovraccarico. Per il proprio lavoro, utilizzare esclusivamente l'elettrotensile esplicitamente previsto per tale uso.** Con un elettrotensile adatto si lavora in modo migliore e più sicuro nell'ambito della sua potenza di prestazione.
- b) **Non utilizzare mai elettrotensili con interruttori difettosi.** Un elettrotensile con l'interruttore rotto è pericoloso e deve essere aggiustato.
- c) **Prima di procedere a operazioni di regolazione sulla macchina, di sostituire parti accessorie oppure di riporre la macchina al termine di un lavoro, estrarre sempre la spina dalla presa della corrente e/o estrarre la batteria ricaricabile.** Tali precauzioni ridurranno il rischio che l'elettrotensile possa essere messo in funzione involontariamente.
- d) **Quando gli elettrotensili non vengono utilizzati, conservarli al di fuori della portata di bambini. Non consentire l'uso dell'elettrotensile a persone non abituate a usarlo o che non abbiano letto le presenti istruzioni.** Gli elettrotensili sono macchine pericolose quando vengono utilizzati da persone non dotate di sufficiente esperienza.
- e) **Eeguire una regolare manutenzione dell'elettrotensile e degli accessori. Accertarsi che le parti mobili siano perfettamente allineate, che non s'incepino e che non vi siano pezzi rotti o altre condizioni che potrebbero limitare il funzionamento dell'elettrotensile stesso. In caso di danni, far riparare l'elettrotensile prima dell'uso.** Numerosi incidenti vengono causati da elettrotensili la cui manutenzione è stata effettuata poco accuratamente.
- f) **Mantenere gli utensili da taglio sempre affilati e puliti.** Gli utensili da taglio curati con particolare attenzione e con taglienti affilati s'incepiscono meno frequentemente e sono più facili da condurre.
- g) **Utilizzare l'elettrotensile, gli accessori, gli utensili per applicazioni specifiche, ecc., sempre nell'osservanza delle presenti istruzioni, considerando sempre le condizioni di lavoro e le operazioni da eseguire.** L'impiego di elettrotensili per usi diversi da quelli consentiti potrà dar luogo a situazioni di pericolo.

- h) **Mantenere le maniglie e le superfici di presa asciutte, pulite ed esenti da oli e grassi. Maniglie e superfici di presa scivolose non permettono di maneggiare l'elettrotensile in sicurezza e di controllarlo in situazioni impreviste.**

### 5) Assistenza

- a) **Fare riparare l'elettrotensile solo ed esclusivamente da personale specializzato e solo impiegando pezzi di ricambio originali.** In tale maniera potrà essere salvaguardata la sicurezza dell'elettrotensile.


## Istruzioni di sicurezza per seghe da banco

### 1) Avvertenze relative al sistema di protezione

- a) **Tenere le protezioni in posizione. Le protezioni devono essere in stato di funzionamento e devono essere montate correttamente.** Una protezione allentata, danneggiata o che non funziona correttamente deve essere riparata o sostituita.
- b) **Per le incisioni, utilizzare sempre la copertura di protezione della lama della sega e il cuneo di spacco.** La copertura di protezione e il cuneo di spacco riducono il rischio di lesioni.
- c) Al termine delle operazioni di lavoro (ad es. piegatura, scanalatura o taglio nel processo di movimentazione) che richiedono la rimozione della copertura di protezione, del cuneo di spacco e/o del dispositivo di non ritorno, ripristinare immediatamente il sistema di protezione. La protezione, il cuneo separatore e il dispositivo anti-contraccolpo aiutano a ridurre il rischio di lesioni.
- d) **Assicurarsi che la lama della sega non entri a contatto con la protezione, con il cuneo separatore o con il pezzo da lavorare prima che l'interruttore sia attivato.** Il contatto accidentale di questi oggetti con la lama della sega potrebbe causare una condizione potenzialmente pericolosa.
- e) **Regolare il cuneo separatore operando secondo le descrizioni contenute nel Manuale delle istruzioni per l'uso.** La spaziatura, il posizionamento e l'allineamento non corretti possono rendere inefficace il cuneo separatore nel ridurre la probabilità di contraccolpi.
- f) **Affinché il cuneo di spacco funzioni, deve agire sul pezzo da lavorare.** In caso di taglio in pezzi troppo corti per consentire l'innesto del cuneo di spacco, il cuneo di spacco non sarà efficace. In queste condizioni, il cuneo di spacco non può impedire un contraccolpo.

- g) **Utilizzare un cuneo separatore che sia adatto alla lama di taglio impiegata.** Affinché il cuneo separatore funzioni correttamente, il diametro della lama della sega deve combaciare e coincidere con il cuneo separatore appropriato e il corpo della lama deve essere più sottile rispetto allo spessore del cuneo separatore. Inoltre, lo spessore di taglio della lama della sega deve essere più ampio rispetto allo spessore del cuneo separatore.

### 2) Avvertenze per le procedure di taglio

- a)  **Pericolo: Non mettere mai le dita o le mani in prossimità o lungo la lama della sega.** Un momento di disattenzione o uno slittamento potrebbero condurre la mano verso la lama della sega, causando lesioni gravi.
- b) **Far avanzare il pezzo da lavorare nella lama della sega solo in senso opposto alla direzione di rotazione.** Avanzare il pezzo da lavorare nella stessa direzione in cui ruota la lama della sega sopra al tavolo potrebbe trascinare il pezzo in lavorazione, e la mano dell'utente, direttamente nella lama.
- c) **Non usare mai il misuratore del taglio obliquo per far avanzare il pezzo da lavorare durante il rippaggio e non usare la guida parallela come blocco di lunghezza quando si eseguono tagli trasversali con il misuratore del taglio obliquo.** Guidare il pezzo da lavorare con la guida parallela e il misuratore del taglio obliquo allo stesso tempo aumenta le probabilità di inceppamento e contraccolpi della lama della sega.
- d) **Durante il rippaggio, applicare sempre il pezzo da lavorare facendo forza tra la guida del pezzo e la lama della sega. Utilizzare una barra di appoggio se la distanza tra la guida del pezzo e la lama della sega è inferiore a 150 mm e utilizzare un blocco di appoggio quando questa distanza è inferiore a 50 mm.** I dispositivi di "ausilio" terranno la mano dell'utente a una distanza sicura dalla lama.
- e) **Utilizzare solo la barra di appoggio fornita dal produttore o costruita secondo le istruzioni.** La barra di appoggio fornisce una distanza sufficiente della mano dalla lama della sega.
- f) **Non utilizzare mai una barra di appoggio danneggiata o tagliata.** Una barra di appoggio danneggiata potrebbe rompersi facendo scivolare la mano nella lama della sega.
- g) **Non eseguire operazioni "a mano libera". Utilizzare sempre la guida parallela o il misuratore del taglio obliquo per posizionare e guidare il pezzo da lavorare.** Per "a mano libero" si intende l'utilizzo delle mani, al posto della guida parallela o del misuratore del taglio obliquo, per sostenere o guidare il pezzo da lavorare. Segare a mano libera provoca disallineamenti, inceppamenti e contraccolpi.

- h) **Non mettere mai le mani intorno o sopra a una lama della sega rotante.** Tentare di prendere un pezzo da lavorare potrebbe causare un contatto accidentale con la lama della sega in movimento.
- i) **Utilizzare un supporto ausiliario del pezzo da lavorare nella parte posteriore e/o ai lati del banco della sega per pezzi lunghi e/o larghi per tenerli dritti.** I pezzi da lavorare lunghi e/o larghi hanno la tendenza a ruotare sul bordo del tavolo causando perdita di controllo, inceppamenti e contraccolpi della lama della sega.
- j) **Far avanzare il pezzo da lavorare a un ritmo uniforme. Non piegare né contorcere il pezzo da lavorare. Se avviene un inceppamento, spegnere immediatamente il dispositivo, scollegarlo e rimuovere l'inceppamento.** Gli inceppamenti della lama della sega causati dal pezzo in lavorazione possono provocare contraccolpi o l'arresto del motore.
- k) **Non rimuovere i pezzi del materiale da taglio mentre la sega è in funzione.** Il materiale potrebbe incepparsi tra la guida del pezzo o l'interno della protezione della lama e la lama della sega trascinando le dita nella lama. Spegnerla e attendere che la lama della sega si fermi prima di rimuovere il materiale.
- l) **Usare una guida ausiliaria in contatto con la parte superiore del tavolo durante il taglio di pezzi con uno spessore inferiore ai 2 mm.** Un pezzo da lavorare sottile potrebbe incunearsi sotto la guida parallela causando un contraccolpo.
- 3) Possibile causa ed accorgimenti per impedire un contraccolpo:**
- Il contraccolpo è la reazione improvvisa del pezzo da lavorare dovuta a una lama compressa o inceppata o a una linea di taglio disallineata nel pezzo da lavorare rispetto alla lama della sega o quando una parte del pezzo da lavorare si inceppa tra la lama e la guida parallela dell'oggetto fissato.
- In modo particolare durante un contraccolpo, il pezzo in lavorazione si solleva dal tavolo dalla parte posteriore della lama della sega e viene scagliato verso l'operatore.
- Un contraccolpo è la conseguenza di un utilizzo non appropriato oppure non corretto della sega. Esso può essere evitato soltanto prendendo misure adatte di sicurezza come dalla descrizione che segue.
- a) **Non stare mai direttamente lungo la lama della sega. Posizionare il corpo sempre sullo stesso lato della lama della sega come la guida.** Un contraccolpo potrebbe scagliare il pezzo da lavorare a velocità elevata verso chiunque si trovi davanti o in linea con la lama della sega.
- b) **Non allungarsi sopra o verso il retro della lama della sega per tirare o supportare il pezzo da lavorare.** In caso contrario, potrebbe avvenire un contatto accidentale con la lama della sega o il contraccolpo potrebbe trascinare le dita nella lama della sega.
- c) **Non tenere premuto il pezzo da tagliare contro la lama della sega rotante.** Premere il pezzo da tagliare contro la lama della sega potrebbe causare inceppamenti o contraccolpi.
- d) **Allineare la guida del pezzo affinché sia parallela con la lama della sega.** Una guida disallineata comprime il pezzo in lavorazione contro la lama della sega, creando contraccolpi.
- e) **Utilizzare una guida di pressione per guidare il pezzo da lavorare contro il tavolo e la guida quando si eseguono tagli non trasversali come l'esecuzione di scanalature.** Una guida di pressione aiuta a controllare il pezzo da lavorare in caso di contraccolpi.
- f) **Prestare particolare attenzione quando si eseguono tagli in punti ciechi dei pezzi da lavorare assemblati.** La lama della sega sporgente potrebbe tagliare oggetti che possono causare contraccolpi.
- g) **Supportare i pannelli di grandi dimensioni per ridurre al minimo il rischio di inceppamenti e contraccolpi della lama della sega.** I pannelli di grandi dimensioni tendono a piegarsi sotto il proprio peso. I supporti devono essere posizionati sotto a tutte le parti del pannello sovrastanti la parte superiore del tavolo.
- h) **Prestare particolare attenzione durante il taglio di pezzi da lavorare ricurvi, annodati, deformati o che non hanno bordi dritti per guidarli con un misuratore del taglio obliquo o lungo la guida del pezzo.** Un pezzo da lavorare deformato, annodato o ricurvo è instabile e causa il disallineamento dell'intaccatura con la lama della sega, nonché inceppamenti e contraccolpi.
- i) **Non tagliare mai più di un pezzo da lavorare impilato verticalmente od orizzontalmente.** La lama della sega potrebbe sollevare uno o più pezzi causando contraccolpi.
- j) **Quando si riavvia la sega con la lama nel pezzo in lavorazione, centrare la lama nell'intaccatura in modo che i denti della sega non siano inseriti nel materiale.** Se la lama della sega si blocca, può sollevare il pezzo in lavorazione e causare un contraccolpo al riavvio della sega.
- k) **Tenere le lame della sega pulite, affilate e sufficientemente regolate. Non utilizzare mai lame deformate o lame con denti incrinati o rotti.** Le lame affilate e ben regolate riducono al minimo il rischio di inceppamenti, arresti e contraccolpi.

#### 4) Avvertenze sulla procedura operativa della sega da banco

- a) **Prima di rimuovere l'inserito del tavolo, cambiare la lama della sega, regolare il cuneo di spacco o la copertura di protezione della lama e prima di lasciare la macchina incustodita, spegnere la sega circolare e scollegarla dall'alimentazione elettrica.** Le misure precauzionali consentiranno di evitare incidenti.
- b) **Non lasciare mai incustodita la sega da banco mentre è in funzione. Spegnerla e non lasciarla incustodita fino al completo arresto.** Una sega in funzione lasciata incustodita costituisce un pericolo incontrollato.
- c) **Posizionare la sega da banco su un'area piana e ben illuminata per assicurare una posizione salda e un buon equilibrio. La sega deve essere installata in un'area con uno spazio sufficiente adatto alle dimensioni del pezzo da lavorare.** Spazi ridotti e non illuminati o pavimenti scivolosi possono essere causa di incidenti.
- d) **Pulire frequentemente e rimuovere la segatura da sotto il tavolo della sega e/o il dispositivo di raccoglimento della polvere.** La segatura accumulata è infiammabile e può anche prendere fuoco da sola.
- e) **La sega da banco deve essere fissata.** Una sega da banco non fissata correttamente potrebbe muoversi o ribaltarsi.
- f) **Rimuovere utensili, scarti di legno, ecc. dal tavolo prima di accendere la sega da banco.** Una distrazione o un potenziale inceppamento possono essere pericolosi.
- g) **Usare sempre lame della sega con fori delle dimensioni e della forma (a rombo vs. circolare) corrette.** Le lame che non combaciano con gli accessori di montaggio della sega ruoteranno decentrate causando una perdita di controllo.
- h) **Non utilizzare mai mezzi di montaggio delle lame danneggiati o inappropriati come flange, rondelle, bulloni e dadi.** Questi mezzi di montaggio sono stati progettati in modo specifico per questa sega, per garantire un funzionamento sicuro e delle prestazioni ottimali.
- i) **Non salire mai in piedi sulla sega da banco e non usarla come sgabello.** Se l'utensile è appuntito o se il dispositivo da taglio viene toccato accidentalmente, sussiste il rischio di lesioni gravi.
- j) **Assicurarsi che la lama della sega sia installata per ruotare nella direzione corretta. Non utilizzare mole, spazzole metalliche o spazzole abrasive su una sega da banco.** L'installazione impropria della lama della sega o l'uso di accessori non raccomandati può causare lesioni gravi.

Utilizzare la lama corretta per il materiale da lavorare. Impiegare esclusivamente lame del diametro corrispondente alle specifiche della sega.

Utilizzare esclusivamente lame indicate per un numero di giri pari o superiore a quello riportato nelle specifiche dell'utensile elettrico.

Utilizzare solo lame consigliate dal produttore e (se destinate al taglio di legno o materiali simili) conformi alla norma EN 847-1.

Non eseguire il taglio con l'inclinazione sul lato verso il quale ci si sta inclinando.

Indossare dispositivi di protezione individuale adeguati, ad es.:

- protezione dell'udito
- guanti protettivi, quando si maneggiano le lame della sega.

#### Requisiti all'operatore

L'operatore è obbligato, prima di usare la macchina, leggere attentamente il Manuale d'Uso.

L'utilizzo dell'apparecchio, in caso di manipolazione scorretta, può comportare notevoli pericoli, pertanto va affidato esclusivamente a persone competenti.

L'operatore deve essere adeguatamente addestrato alla regolazione, al funzionamento e all'utilizzo della macchina.

**Qualifica:** : Possono lavorare con l'apparecchio solo le persone che hanno raggiunto 16 anni. L'eccezione rappresenta lo sfruttamento dei minorenni per lo scopo dell'addestramento professionale per raggiungere la pratica sotto controllo dell'istruttore.

**Età minima:** Possono lavorare con l'apparecchio solo le persone che hanno raggiunto 16 anni. L'eccezione rappresenta lo sfruttamento dei minorenni per lo scopo dell'addestramento professionale per raggiungere la pratica sotto controllo dell'istruttore.

**Istruzioni:** : L'uso dell'apparecchio richiede solo le adeguate istruzioni del professionista rispettivamente leggere il Manuale d'Uso. Non sono necessarie le istruzioni speciali. L'operatore è responsabile verso i terzi degli incidenti oppure pericoli.

## SIMBOLI



Attenzione!



Prima dell'uso leggere il Manuale d'Uso



Prima di eseguire qualsiasi lavoro sull'apparecchio sconnettere sempre la spina dalla presa.

Utilizzare gli occhiali di protezione!  
Utilizzare le protezioni per l'udito!

Indossare guanti protettivi!



Indossare le scarpe di protezione.



Tenere le mani sempre lontane dalla zona di lavoro della lama.

Proteggerli dalla umidità.  
Non esporre la macchina alle intemperie.Divieto della manovra con la catenella  
Divieto di operare in cravatta

Divieto della manovra con i capelli lunghi



Immagazzinare la macchina in locali asciutti e al riparo dal gelo.



Tenere l'apparecchio lontano dai bambini.



Avviso alla pericolosa tensione elettrica



Tenere le persone circostanti in distanza sicura dall'apparecchio (min. 5 m)



Avviso agli oggetti lanciati



Avviso alle ferite sulle mani



Utensile elettrico di classe di protezione II.



Gli apparecchi elettrici/elettronici difettosi e/o da smaltire devono essere consegnati ai centri autorizzati..



Simbolo CE



Marchio TÜV / GS



Per l'esecuzione sono necessarie 2 persone.

## Utilizzo conforme

Utilizzare la sega circolare da banco soltanto per tagliare legno e prodotti di legno

Non utilizzare mai la sega circolare da banco per tagliare materiali diversi da quelli indicati nelle istruzioni per l'uso.

Non è ammessa segare pezzi a sezione rotonda o irregolare (ad es. legno da ardere) visto che non possono essere serrati in sicurezza durante la fase di segatura. Se si desiderano segare pezzi piani appoggiati sul loro lato stretto occorre utilizzare un'ideale battuta ausiliaria per una guida sicura.

Eseguire tagli paralleli, tagli trasversali, tagli obliqui e tagli inclinati utilizzando al massimo una lama montata.

Attenzione: non sono consentiti tagli di piani inclinati/cunei e complicate procedure di taglio coperto.

Tagliare solo materiali simili al legno e procedere con un avanzamento lento e uniforme. Materiali duri, un avanzamento troppo veloce e corpi estranei nel materiale possono causare il surriscaldamento e la rottura dei denti della sega.

## Rischi residui

Nonostante l'osservazione del manuale operativo, possono esistere anche rischi residuali nascosti.

**⚠ Pericolo di lesioni!**

Tenere le mani sempre lontane dalla zona di lavoro della lama.

Nonostante siano state rispettate tutte le principali prescrizioni costruttive, è possibile che durante l'utilizzo della macchina esistano ancora dei pericoli, come ad esempio:

- Frammenti del pezzo in lavorazione oppure utensili rotti possono volar via oppure provocare incidenti anche al di fuori della zona diretta di lavoro.
- emissioni acustiche
- emissione di polvere di legno.


## Comportamento in caso d'emergenza

Applicare il pronto soccorso relativo all'incidente e rivolgersi più rapidamente al medico qualificato. Proteggere il ferito agli ulteriori incidenti e tranquillizzarlo.

In caso di richiesta del pronto soccorso comunicare le seguenti informazioni

1. Luogo dell'incidente ,
2. Tipo dell'incidente,
3. Numero dei feriti,
4. Tipo della ferita

## MANUTENZIONE

 Prima di eseguire qualsiasi lavoro sull'apparecchio sconnettere sempre la spina dalla presa.

Prima di ogni uso effettuare un controllo visivo ed accertarsi che la pompa, in particolare il cavo di rete e la spina, non siano danneggiati. .

**AVVERTENZA** L'apparecchio non deve essere utilizzato se danneggiato oppure con i dispositivi di sicurezza difettosi. Cambiare le parti usurate e danneggiate.

In caso di apparecchio difettoso, la riparazione deve essere eseguita dal CAT.

Utilizzare solo gli accessori e ricambi originali.

Solo l'apparecchio periodicamente mantenuto e curato può essere un'aiutante soddisfacente. La manutenzione e cura mancanti possono portare agli incidenti e ferite inaspettabili.

Se è necessario sostituire il cavo di alimentazione, rivolgersi al produttore o al Servizio di assistenza per evitare rischi per la salute.

## Smaltimento

Le istruzioni per lo smaltimento risultano dai pittogrammi posizionati sull'apparecchio stesso o sull'imballaggio.

### Smaltimento dell'imballo da trasporto.

L'imballo protegge l'apparecchio contro i danni durante il trasporto. I materiali d'imballo vengono scelti normalmente secondo i criteri ecologicamente accettabili ed i criteri di manipolazione dei rifiuti e sono quindi riciclabili. La restituzione dell'imballo al circolo dei materiali risparmia le materie prime e diminuisce la presenza dei rifiuti. Le singole parti degli imballi (es. foglio, styropor®) possono essere pericolosi per i bambini.

Non smaltire gli apparecchi elettrici insieme ai rifiuti domestici, utilizzare i punti di raccolta del proprio comune. Rivolgersi alla propria amministrazione comunale per conoscere l'ubicazione dei punti di raccolta. Se gli apparecchi elettrici vengono smaltiti in modo incontrollato, durante le intemperie le sostanze pericolose possono penetrare nelle acque freatiche e quindi nella catena alimentare, oppure la flora e la fauna possono essere avvelenate per anni. Se si sostituisce l'apparecchio con uno nuovo, il venditore è obbligato per legge ad accettare quello vecchio al fine di smaltirlo gratuitamente.

## Garanzia

Il periodo di garanzia è di 12 mesi in caso di uso industriale, di 24 mesi per i consumatori, e inizia a decorrere dalla data dell'acquisto dell'apparecchio.

La garanzia include esclusivamente gli inconvenienti dovuti dal difetto del materiale oppure dal difetto dalla produzione. Per la contestazione in garanzia occorre allegare l'originale del documento d'acquisto riportante la data di vendita.

La garanzia non include l'uso profano, es. sovraccarico dell'apparecchio, manomissione, danni dall'intervento estero oppure dagli oggetti. La garanzia non include anche l'inosservanza del Manuale d'Uso, del montaggio e l'usura normale.

## Servizio

Avete le domande tecniche? Contestazioni? Avete bisogno dei ricambi oppure del Manuale d'Uso? Sul nostro sito <http://www.guede.com/support>, nel settore Servizio, Vi aiuteremo velocemente ed in via non burocratica. Ci dareste la mano, per favore, per poter aiutar Vi? Per poter identificare il Vostro apparecchio nel caso di contestazione abbiamo bisogno del numero di serie, cod. ord. e l'anno di produzione. Tutte queste indicazioni sulla targhetta della macchina.

N° serie:

Cod. ord.:

Anno di produzione:

## Informazioni importanti per il cliente

Facciamo presente che la restituzione in garanzia o anche dopo il periodo di garanzia va sempre fatta nell'imballaggio originale. Tale misura previene, in modo efficiente, il danneggiamento inutile durante il

trasporto evitando i problemi durante il disbrigo del reclamo. L'apparecchio è protetto, in modo ottimale, solo nel suo imballaggio originale, quello che garantisce il disbrigo normale.

## Rimozione del difetto

GUASTO	POSSIBILI CAUSE	AZIONE CONSIGLIATA
Dopo avere azionato il pulsante ON / OFF l'elettro utensile non funziona.	Mancanza di corrente elettrica	Controllare l'alimentazione elettrica
	Pulsante di accensione/ spegnimento difettoso	Fare sostituire il pulsante ON / OFF da un servizio di assistenza al cliente autorizzato.
L'apparecchio non funziona a piena velocità o il motore emette rumori anomali.	Surriscaldamento del motore	Spegnere l'elettro utensile e lasciarlo raffreddare per 30 minuti.
	Il motore è guasto	Fare sostituire il pulsante ON / OFF da un servizio di assistenza al cliente autorizzato.

**Datos técnicos**

Sierra circular de mesa	GTK 2100.1
N.º de artículo	55253
Conexión	230 V
Potencia de salida nominal	1200 W, S6/40 %
Velocidad en vacío	2950 min <sup>-1</sup>
Disco de sierra - ø x orificio ø	210 x 30 mm
Dientes de la hoja	24 Z
Profundidad de corte máx. 90°	45 mm
Profundidad de corte máx. 45°	27 mm
Cuña de separación	2,2 mm
Peso	11,5 kg
Dimensiones La x An x Al	440 x 525 x 282 mm

**Datos sobre ruido**

Determinación de los valores de medición según norma EN 62841.

Nivel de intensidad acústica $L_{pA}$	92,4 dB (A)
---------------------------------------	-------------

Nivel de potencia sonora garantizado $L_{WA}$	105,4 dB (A)
---	--------------

Medido según EN 62841; Tolerancia K = 3 dB (A)

Los valores indicados son valores de emisión y, por lo tanto, no tienen que representar al mismo tiempo valores de seguridad en el lugar de trabajo. Aunque existe una correlación entre los niveles de emisión y de inmisión, no puede deducirse de manera fiable si son necesarias o no precauciones adicionales. Los factores que influyen en el nivel real de inmisión en el lugar de trabajo incluyen la naturaleza del espacio de trabajo y otras fuentes de ruido, es decir, el número de máquinas y otros procesos de trabajo adyacentes. Los valores permitidos en el lugar de trabajo también pueden variar de un país a otro. No obstante, esta información debería permitir al usuario realizar una mejor evaluación del peligro y del riesgo.

**ADVERTENCIA**

El valor de emisión de ruidos indicado en esta hoja informativa ha sido medido conforme a un método de medición de pruebas estandarizado en la norma EN 62841, y puede utilizarse para la comparación entre herramientas. También es apropiado para una estimación provisional de la carga.

El valor de emisión de ruidos indicado representa las aplicaciones principales de la herramienta. Si por el contrario se usase la herramienta para otras aplicaciones o con accesorios diferentes o no se realizase el suficiente mantenimiento de la misma, el valor de emisión de ruidos puede ser diferente. Esto puede incrementar sensiblemente la carga durante todo el periodo de trabajo.

Para una estimación exacta de la carga provocada por ruidos deberían tenerse en cuenta también los tiempos durante los que la herramienta está apagada o, pese a estar en funcionamiento, no está siendo realmente utilizado. Esto puede reducir sensiblemente la carga durante todo el periodo de trabajo.

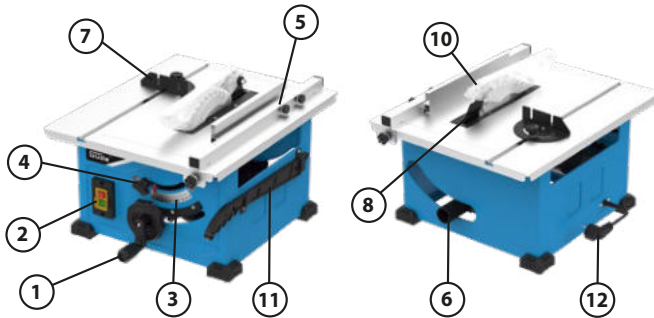
Adopte medidas de seguridad adicionales para la protección del operador frente al efecto de los ruidos, como por ejemplo: Mantenimiento de la herramienta y de los accesorios y organización de procesos de trabajo.

¡Utilice protección auditiva!

La exposición a niveles de ruido excesivos puede causar la pérdida de audición.



## Descripción del dispositivo



- |                                       |                            |                        |
|---------------------------------------|----------------------------|------------------------|
| 1) Rueda de ajuste de altura          | 6) Boquillas de aspiración | 11) Barra de empuje    |
| 2) Botón encendido/apagado            | 7) Guía de ingletes        | 12) Conexión Eléctrica |
| 3) Escala de bisel                    | 8) Cuña de separación      |                        |
| 4) Tornillo sujeción Ajuste giratorio | 9) Cuchilla de sierra      |                        |
| 5) Tope paralelo                      | 10) Protector de la hoja   |                        |

## Advertencias de peligro generales para herramientas eléctricas



**ADVERTENCIA:** Lea todas las advertencias de peligro, instrucciones, ilustraciones y especificaciones suministradas con esta herramienta eléctrica. En caso de no atenerse a las advertencias de peligro e instrucciones siguientes, ello puede ocasionar una descarga eléctrica, un incendio y/o lesión grave.

### Guardar todas las advertencias de peligro e instrucciones para futuras consultas.

El término "herramienta eléctrica" empleado en las siguientes advertencias de peligro se refiere a herramientas eléctricas de conexión a la red (con cable de red) y a herramientas eléctricas accionadas por acumulador (o sea, sin cable de red).

### 1) Seguridad del puesto de trabajo

- k) **Mantenga limpio y bien iluminado su puesto de trabajo.** El desorden o una iluminación deficiente en las áreas de trabajo pueden provocar accidentes.
- l) **No utilice la herramienta eléctrica en un entorno con peligro de explosión, en el que se encuentren combustibles líquidos, gases o material en polvo.** Las herramientas eléctricas producen chispas que pueden llegar a inflamar los materiales en polvo o vapores.
- m) **Mantenga alejados a los niños y otras personas de su puesto de trabajo al emplear la herramienta eléctrica.** Una distracción le puede hacer perder el control sobre la herramienta eléctrica.

### 2) Seguridad eléctrica

- a) **El enchufe de la herramienta eléctrica debe corresponder a la toma de corriente utilizada. No es admisible modificar el enchufe en forma alguna. No emplear adaptadores en herramientas eléctricas dotadas con una toma de tierra.** Los enchufes sin modificar adecuados a las respectivas tomas de corriente reducen el riesgo de una descarga eléctrica.
- b) **Evite que su cuerpo toque partes conectadas a tierra como tuberías, radiadores, cocinas y refrigeradores.** El riesgo a quedar expuesto a una sacudida eléctrica es mayor si su cuerpo tiene contacto con tierra.
- c) **No exponga la herramienta eléctrica a la lluvia y evite que penetren líquidos en su interior.** Existe el peligro de recibir una descarga eléctrica si penetran ciertos líquidos en la herramienta eléctrica.
- d) **No utilice el cable de red para transportar o colgar la herramienta eléctrica, ni tire de él para sacar el enchufe de la toma de corriente. Mantenga el cable de red alejado del calor, aceite, esquinas cortantes o piezas móviles.** Los cables de red dañados o enredados pueden provocar una descarga eléctrica.
- e) **Al trabajar con la herramienta eléctrica a la intemperie utilice solamente cables de prolongación apropiados para su uso en exteriores.** La utilización de un cable de

prolongación adecuado para su uso en exteriores reduce el riesgo de una descarga eléctrica.

- f) **Si fuese imprescindible utilizar la herramienta eléctrica en un entorno húmedo, es necesario conectarla a través de un fusible diferencial.** La aplicación de un fusible diferencial reduce el riesgo a exponerse a una descarga eléctrica.

### 3) Seguridad de personas

- a) **Esté atento a lo que hace y emplee la herramienta eléctrica con prudencia. No utilice la herramienta eléctrica si estuviese cansado, ni tampoco después de haber consumido alcohol, drogas o medicamentos.** El no estar atento durante el uso de la herramienta eléctrica puede provocarle serias lesiones.

- b) **Utilice un equipo de protección personal y en todo caso unas gafas de protección.** El uso de equipos de protección personal, como mascarillas antipolvo, calzado de seguridad antideslizamiento, casco o protección para los oídos, en función del tipo y el uso de la herramienta eléctrica, reduce el riesgo de lesiones.

- c) **Evite una puesta en marcha inintencionada. Asegúrese de que la herramienta eléctrica esté apagada antes de conectarla al suministro eléctrico y/o batería, de cogerla o de transportarla.** Si transporta la herramienta eléctrica sujetándola por el interruptor de conexión/desconexión, o si introduce el enchufe en la toma de corriente con la herramienta eléctrica conectada, ello puede dar lugar a un accidente.

- d) **Retire las herramientas de ajuste o llaves fijas antes de conectar la herramienta eléctrica.** Una herramienta de ajuste o llave fija colocada en una pieza rotante puede producir lesiones al poner a funcionar la herramienta eléctrica.

- e) **Evite posturas arriesgadas. Trabaje sobre una base firme y mantenga el equilibrio en todo momento.** Ello le permitirá controlar mejor la herramienta eléctrica en caso de presentarse una situación inesperada.

- f) **Lleve puesta una vestimenta de trabajo adecuada. No utilice vestimenta suelta ni joyas. Mantenga su pelo, vestimenta y guantes alejados de las piezas móviles.** La vestimenta suelta, las joyas o el pelo largo se pueden enganchar en las piezas móviles.

- g) **Siempre que sea posible utilizar unos equipos de aspiración o captación de polvo, asegúrese que éstos estén montados y que sean utilizados correctamente.** El empleo de estos equipos reduce los riesgos derivados del polvo.

- h) **No permita que la familiaridad adquirida por el uso frecuente de las herramientas le haga volverse demasiado confiado en sí mismo,**

**ignorando los principios de seguridad de la herramienta.** Una acción negligente puede provocar lesiones graves en una fracción de segundo.

### 4) Uso y trato cuidadoso de herramientas eléctricas

- a) **No sobrecargue la herramienta eléctrica. Use la herramienta eléctrica prevista para el trabajo a realizar.** Con la herramienta adecuada podrá trabajar mejor y más seguro dentro del margen de potencia indicado.

- b) **No utilice herramientas eléctricas con un interruptor defectuoso.** Las herramientas eléctricas que no se puedan conectar o desconectar son peligrosas y deben hacerse reparar.

- c) **Desconecte el enchufe de la toma de corriente y/o, si es desmontable, retire el juego de acumuladores de la herramienta eléctrica antes de realizar cualquier ajuste, cambiar accesorios o guardar la herramienta eléctrica.** Esta medida preventiva reduce el riesgo de poner en funcionamiento accidentalmente la herramienta eléctrica.

- d) **Guarde las herramientas eléctricas fuera del alcance de los niños. No permita la utilización de la herramienta eléctrica a aquellas personas que no estén familiarizadas con su uso o que no hayan leído estas instrucciones.** Las herramientas eléctricas utilizadas por personas inexpertas son peligrosas.

- e) **Realice el mantenimiento de las herramientas eléctricas y los accesorios. Compruebe que no haya desalineación u obstrucción de las partes móviles de la herramienta eléctrica, ruptura de piezas y cualquier otra circunstancia que pueda afectar el funcionamiento de la herramienta eléctrica. Si sufre algún daño, haga reparar la herramienta eléctrica antes de volver a utilizarla.** Muchos de los accidentes se deben a herramientas eléctricas con un mantenimiento deficiente.

- f) **Mantenga los útiles limpios y afilados.** Los útiles mantenidos correctamente se dejan guiar y controlar mejor.

- g) **Utilice la herramienta eléctrica, accesorios, útiles, etc. de acuerdo a estas instrucciones, considerando en ello las condiciones de trabajo y la tarea a realizar.** El uso de herramientas eléctricas para trabajos diferentes de aquellos para los que han sido concebidas puede resultar peligroso.

- h) **Mantenga secos, limpios y libres de aceite y grasa los mangos así como las superficies de agarre. Los mangos y las superficies de agarre resbaladizas no permiten asegurar**

una manipulación y un control seguro de la herramienta en situaciones imprevistas.

### 5) Servicio


- a) **Únicamente haga reparar su herramienta eléctrica por un profesional, empleando exclusivamente piezas de repuesto originales.** Solamente así se mantiene la seguridad de la herramienta eléctrica.

## Instrucciones de seguridad para sierras de mesa

### 1) Advertencias relacionadas con los protectores

- a) **Mantenga los protectores en su lugar. Los protectores deben estar en condiciones operativas e instalados correctamente.** Se deberá reparar o reemplazar un protector si este está suelto, dañado o no funciona correctamente.
- b) **Para el corte de separación utilice siempre la cubierta protectora de la hoja de sierra y la cuña abridora.** La cubierta protectora y la cuña abridora reducen el riesgo de lesiones.
- c) Vuelva a fijar inmediatamente el sistema de protección después de finalizar los procesos de trabajo (p. ej., plegado, ranurado o la separación en procesos recorte) en los que la retirada de la cubierta protectora, la cuña abridora o el seguro antirretroceso sea necesario. El protector, la cuña de separación y el dispositivo antirretroceso ayudan a reducir el riesgo de lesiones.
- d) **Asegúrese de que la hoja de sierra no esté en contacto con el protector, la cuña de separación o la pieza de trabajo antes de encender el interruptor.** El contacto involuntario de estos elementos con la hoja de sierra podría causar una condición peligrosa.
- e) **Ajustar la cuña separadora de la forma indicada en las instrucciones de manejo.** El espaciado, la posición y la alineación incorrectos pueden hacer que la cuña de separación sea ineficaz para reducir la probabilidad de retroceso.
- f) **Para que la cuña abridora pueda funcionar, esta debe introducirse en la pieza de trabajo.** Para cortes en piezas de trabajo que sean demasiado cortas como para poder utilizar la cuña abridora, esta será ineficaz.
- g) **Usar la cuña separadora apropiada para la hoja de sierra empleada.** Para que la cuña de separación funcione correctamente, el diámetro de la hoja de sierra debe coincidir con la cuchilla de separación apropiada, el cuerpo de la hoja de sierra debe ser más delgado que el grosor de la cuña de separación y el ancho de corte de la hoja de sierra debe tener un grosor superior al de la cuña de separación.

### 2) Advertencias sobre los procedimientos de corte

- a)  **Peligro: Nunca coloque los dedos o las manos cerca o en línea con la hoja de sierra.** Un momento de falta de atención o un desliz podrían dirigir su mano hacia la hoja de sierra y provocar lesiones personales graves.
- b) **Lleve la pieza de trabajo hacia la hoja de sierra únicamente contra el sentido de giro.** Llevar la pieza de trabajo en la misma dirección en la que gira la hoja de sierra por encima de la mesa puede provocar que la pieza de trabajo y la mano sean arrastradas hacia la hoja de sierra.
- c) **Nunca utilice la guía de ingletes para alimentar la pieza de trabajo al cortar, ni utilice el tope-guía paralelo como tope longitudinal al cortar transversalmente con la guía de ingletes.** El guiado simultáneo de la pieza de trabajo con el tope-guía paralelo y la guía de ingletes aumenta la probabilidad de atascamiento y de retroceso de la hoja de sierra.
- d) **Al cortar, aplique siempre la fuerza de avance de la pieza de trabajo entre el tope-guía y la hoja de sierra. Utilice una barra de empuje cuando la distancia entre el tope-guía y la hoja de sierra sea inferior a 150 mm, y utilice un bloque de empuje cuando esta distancia sea inferior a 50 mm.** Los dispositivos de „ayuda de trabajo“ mantendrán su mano a una distancia segura de la hoja de sierra.
- e) **Utilice únicamente la barra de empuje suministrada por el fabricante o construida de conformidad con las instrucciones.** Esta barra de empuje proporciona suficiente distancia de la mano respecto a la hoja de sierra.
- f) **Nunca utilice una barra de empuje dañada o cortada.** Una barra de empuje dañada puede romperse causando que su mano se deslice hacia la hoja de la sierra.
- g) **No realice ninguna operación „a mano alzada“. Utilice siempre el tope-guía paralelo o la guía de ingletes para posicionar y guiar la pieza de trabajo.** Por „a mano alzada“ se entiende el uso de las manos para apoyar o guiar la pieza de trabajo, en lugar de un tope-guía paralelo o de una guía de ingletes. El aserrado a mano alzada provoca desalineación, atascamiento y retroceso.
- h) **Nunca extienda la mano alrededor o sobre una hoja de sierra mientras está girando.** Intentar alcanzar una pieza de trabajo puede provocar un contacto accidental con la hoja de sierra en movimiento.
- i) **Proporcione soporte auxiliar de la pieza de trabajo en la parte trasera y/o a los lados de la sierra de mesa para piezas de trabajo largas y/o anchas con el fin de mantenerlas niveladas.** Una pieza de trabajo larga y/o ancha tiende a pivotar en el borde de la mesa, causando pérdida

de control, atascamiento de la hoja de sierra y retroceso.

- j) **Haga avanzar la pieza de trabajo a un ritmo uniforme. No doble ni tuerza la pieza de trabajo. Si se produce un atasco, apague la herramienta inmediatamente, desenchúfela y, a continuación, elimine el atasco.** Si se atasca la hoja de sierra en la pieza de trabajo, puede producirse un retroceso o la parada del motor.
- k) **No retire piezas de material de corte mientras la sierra esté en funcionamiento.** El material puede quedar atrapado entre el tope-guía o dentro del protector de la hoja de sierra y de la propia hoja de sierra, llevando los dedos hacia la hoja de sierra. Apague la sierra y espere hasta que la hoja de sierra se detenga antes de retirar el material.
- l) **Utilice un tope-guía auxiliar en contacto con el tablero de la mesa cuando corte piezas de menos de 2 mm de grosor.** Una pieza de trabajo delgada puede atascarse debajo del tope-guía paralelo y crear un retroceso.

### 3) Causas y prevención contra el rechazo de la sierra:

El retroceso es una reacción repentina de la pieza de trabajo debido a una hoja de sierra pellizcada y atascada, a una línea de corte desalineada en la pieza de trabajo con respecto a la hoja de sierra o a una parte de la pieza de trabajo que se une entre la hoja de sierra y el tope-guía paralelo u otro objeto fijo.

Con mayor frecuencia durante el retroceso, la pieza de trabajo se levanta de la mesa por la parte trasera de la hoja de sierra y es propulsada hacia el operario.

El rechazo se debe a la utilización inadecuada y/o procedimientos o condiciones de trabajo incorrectos y puede evitarse tomando las precauciones que se detallan a continuación.

- a) **Nunca permanezca detenido directamente en línea con la hoja de sierra. Coloque siempre su cuerpo en el mismo lado de la hoja de sierra que el tope-guía.** El retroceso puede propulsar la pieza de trabajo a alta velocidad hacia cualquiera que se encuentre de pie delante y en línea con la hoja de sierra.
- b) **Nunca extienda la mano por encima o por detrás de la hoja de sierra para tirar o sostener la pieza de trabajo.** Puede producirse un contacto accidental con la hoja de sierra o el retroceso puede arrastrar los dedos hacia la hoja de sierra.
- c) **Nunca sostenga y presione la pieza de trabajo que se está cortando contra la hoja de sierra mientras esta está girando.** Presionar la pieza de trabajo que se está cortando contra la hoja de sierra creará una condición de atascamiento y retroceso.
- d) **Alinee el tope-guía para que quede paralelo a la hoja de sierra.** Un tope-guía desalineado pellizcará la pieza de trabajo contra la hoja de sierra y creará un retroceso.
- e) **Utilice un tabla de canto biselado para guiar la pieza de trabajo contra la mesa y el tope-guía cuando haga cortes que no sean a toves, como rebajados.** Una tabla de canto biselado ayuda a controlar la pieza de trabajo en caso de retroceso.
- f) **Tenga especial cuidado cuando haga un corte en áreas ciegas de piezas de trabajo ensambladas.** La hoja de sierra que sobresale puede cortar objetos que pueden causar un retroceso.
- g) **Apoye los paneles grandes para minimizar el riesgo de que la hoja de sierra se pellizque y se produzca un retroceso.** Los paneles grandes tienden a hundirse por su propio peso. El/los soporte(s) debe(n) colocarse debajo de todas las partes del panel que sobresalen del tablero de la mesa.
- h) **Tenga especial cuidado al cortar una pieza de trabajo que esté torcida, anudada, deformada o que no tenga un borde recto para guiarla con una guía de ingletes o a lo largo del tope-guía.** Una pieza de trabajo deformada, anudada o torcida es inestable y causa desalineación de la línea de corte con la hoja de sierra, atascamiento y retroceso.
- i) **Nunca corte más de una pieza de trabajo, apilada vertical u horizontalmente.** La hoja de sierra podría levantar una o más piezas y causar un retroceso.
- j) **Al reiniciar la sierra con la hoja de sierra en la pieza de trabajo, centre la hoja de sierra en la línea de corte para que los dientes de sierra no queden enganchados en el material.** Si la hoja de sierra se atora, esta puede levantar la pieza de trabajo y causar un retroceso si la sierra se arranca de nuevo.
- k) **Mantenga las hojas de sierra limpias, afiladas y con suficiente juego. Nunca utilice hojas de sierra deformadas ni hojas de sierra con dientes agrietados o rotos.** Las hojas de sierra afiladas y bien ajustadas minimizan el atascamiento, la parada rápida y el retroceso.

### 4) Advertencias sobre el procedimiento operativo de la sierra de mesa

- a) **Apague la sierra de mesa y desconéctela de la red eléctrica antes de retirar el inserto de la mesa, cambiar la hoja de sierra, llevar a cabo ajustes en la cuña abridora o en la cubierta de protección de la hoja de sierra y si va a dejar la máquina desatendida.** Las medidas de precaución evitarán accidentes.

- b) **Nunca deje la sierra de mesa funcionando desatendida. Apáguela y no abandone la herramienta hasta que se detenga por completo.** Una sierra en marcha desatendida es un peligro incontrolado.
- c) **Ubique la sierra de mesa en un área bien iluminada y nivelada donde pueda mantener una buena posición de equilibrio y nivelación. Debe instalarse en un área que proporcione suficiente espacio para manipular fácilmente el tamaño de su pieza de trabajo.** Las áreas estrechas y oscuras, y los suelos desnivelados y resbaladizos invitan a accidentes.
- d) **Limpie y retire con frecuencia el serrín debajo de la sierra de mesa y/o del dispositivo de recolección de polvo.** El serrín acumulado es combustible y puede producir auto-ignición.
- e) **La sierra de mesa debe estar asegurada.** Una sierra de mesa que no esté correctamente asegurada puede moverse o volcarse.
- f) **Retire las herramientas, restos de madera, etc. de la mesa antes de encender la sierra de mesa.** Una distracción o un atasco potencial pueden ser peligrosos.
- g) **Utilice siempre hojas de sierra con el tamaño y la forma correctos (diamante en lugar de circulares) de los orificios del mandril.** Las hojas de sierra que no coinciden con las herramientas de montaje de la sierra se desplazarán fuera de su centro, causando la pérdida de control.
- h) **Nunca utilice medios de montaje de la hoja de sierra dañados o incorrectos, tales como bridas, arandelas de la hoja de sierra, pernos o tuercas.** Estos medios de montaje fueron especialmente diseñados para su sierra, para un funcionamiento seguro y un rendimiento óptimo.
- i) **No se suba nunca a la sierra de mesa, ni la utilice como taburete.** Se pueden producir lesiones graves si la herramienta se inclina o si se produce un contacto accidental con la herramienta de corte.
- j) **Asegúrese de que la hoja de sierra esté instalada para girar en la dirección correcta. No utilice muelas abrasivas, cepillos de alambre ni discos abrasivos en una sierra de mesa.** La instalación incorrecta de la hoja de sierra o el uso de accesorios no recomendados pueden causar lesiones graves.

Utilice la hoja de sierra correcta para el material a trabajar.

Utilice únicamente una hoja de sierra con un diámetro que se corresponda con las indicaciones de la sierra.

Utilice únicamente una hoja de sierra que esté marcada con unas revoluciones igual o superiores a las indicadas en la herramienta eléctrica.

Utilice únicamente hojas de sierra recomendadas por el fabricante que, en caso de que estén previstas para cortar madera o materiales similares, sean conformes a la norma EN 847-1.

No realice cortes longitudinales con inclinación en el lado hacia el que se inclina.

Utilice equipamiento de protección individual, p. ej.:

- Protección auditiva
- guantes de protección, al manipular hojas de sierra.

### Requisitos del operario

Antes de utilizar el dispositivo, el usuario debe haber leído atentamente y comprendido el manual de instrucciones.

Dado que el uso del dispositivo con una manipulación incorrecta puede vincularse a peligros considerables, solo se podrá confiar el uso de la máquina a personas cualificadas.

El operario deberá recibir una capacitación razonable sobre el ajuste y el manejo, así como el uso de la máquina.

**Cualificación:** El dispositivo solo deberá operarse por personas que ya hayan cumplido los 16 años. Una excepción será el uso por parte de adolescentes en caso de formación profesional para conseguir su capacitación bajo la supervisión de un instructor.

**Edad mínima:** El dispositivo solo deberá operarse por personas que ya hayan cumplido los 16 años. Una excepción será el uso por parte de adolescentes en caso de formación profesional para conseguir su capacitación bajo la supervisión de un instructor.

**Capacitación:** El uso del dispositivo solo requiere una instrucción adecuada por parte de un especialista y el manual de instrucciones. No es necesaria una capacitación especial. El operario es responsable de los accidentes de o peligros para terceros.

SÍMBOLOS



¡Atención!



Leer el manual de instrucciones



Antes de llevar a cabo cualquier trabajo en el dispositivo, desconectar el enchufe de la toma de corriente.



¡Llevar gafas de protección!  
Usar protectores auditivos!



Usar guantes protectores



Use calzado de seguridad.



No introduzca jamás las manos en el área de la hoja de la sierra.



Protéjalos de la humedad en todo momento.  
No exponga la máquina a la lluvia.



Prohibido el manejo con collares  
Prohibido el manejo con corbatas



Prohibido el manejo con pelo largo



Almacene el equipo en un lugar seco y protegido contra heladas.



Mantenga a los niños alejados de la máquina.



Advertencia de tensión eléctrica peligrosa



Mantenga a las personas cercanas a una distancia segura respecto a la máquina (como mínimo, 5 m)



Waarschuwing voor weggeslingerde onderdelen



Advertencia: posibles lesiones en las manos



Herramienta eléctrica de la clase de protección II.



Todo dispositivo eléctrico o electrónico defectuoso o a eliminar debe entregarse en los puntos de recogida adecuados para su reciclaje..



Símbolo de conformidad CE



Marca TÜV / GS



Se necesitan 2 personas para la ejecución.

Aplicación de acuerdo a la finalidad

Utilice la sierra de sobremesa únicamente para cortar madera o productos de ese tipo.

No emplear jamás la sierra circular de mesa para cortar materiales que no estén indicados en las instrucciones de empleo.

Peligros residuales

Corte paralelo, corte transversal, corte a inglete y corte en bisel con una hoja de sierra montada como máx.

Tenga en cuenta que el corte de biseles y cuñas y procedimientos complicados de corte de la parte superior no están autorizados.

Solo se pueden contar materiales similares a la madera y con un avance lento y homogéneo. Los materiales duros, un avance rápido, así como cuerpos extraños en el material, pueden derivar en el sobre calentamiento y la rotura de los dientes de la sierra.

Peligros residuales

A pesar de respetar las instrucciones de uso, también puede haber riesgos residuales no evidentes.

⚠ ¡Riesgo de lesiones!

No introduzca jamás las manos en el área de la hoja de la sierra.

A pesar de cumplir todas las normas de construcción relevantes, al usar la máquina pueden derivarse peligros, p. ej. debidos a:

- Podrían ser lesionadas, incluso fuera del área de trabajo inmediato, al salir proyectados fragmentos de la pieza de trabajo o del útil.
- emisión de ruidos
- emisión de polvo de madera.


## Comportamiento en caso de emergencia

Lleve a cabo las medidas de primeros auxilios necesarias para la lesión y busque asistencia médica calificada lo más rápido posible. Mantenga a la persona afectada protegida de otros posibles daños y tranquilícela.

Si solicita ayuda, proporcione la siguiente información

1. Lugar del accidente ,
2. Tipo de accidente,
3. Número de afectados,
4. Tipo de lesiones

## MANTENIMIENTO

 Antes de llevar a cabo cualquier trabajo en el dispositivo, desconectar el enchufe de la toma de corriente.

Realice siempre una inspección visual antes del uso para determinar si el dispositivo, en particular el cable de alimentación y el enchufe, están dañados.

**ADVERTENCIA** El dispositivo no debe utilizarse si está dañado o si los dispositivos de seguridad están defectuosos. Sustituya las piezas desgastadas y dañadas.

Utilice únicamente accesorios y piezas de repuesto originales.

Solo un dispositivo en buen estado y con mantenimiento regular puede ser una herramienta útil. Los defectos de mantenimiento y cuidado pueden provocar accidentes y lesiones imprevisibles.

Si fuera necesario sustituir el cable de alimentación, deberá hacerlo el fabricante o su representante para evitar riesgos para la seguridad.

## Eliminación

Las instrucciones de eliminación pueden consultarse en los pictogramas del dispositivo o del embalaje.

### Eliminación del embalaje de transporte

El embalaje protege al dispositivo contra daños durante el transporte. Por regla general, los materiales de embalaje se seleccionan según criterios de compatibilidad medioambiental y de eliminación, por lo que son reciclables. El retorno del envase al ciclo de material ahorra materias primas y reduce la cantidad de residuos. Las piezas de embalaje (p. ej., láminas, Styropor®) pueden ser peligrosas para los niños.

No elimine dispositivos eléctricos en la basura doméstica, utilice los puntos de recogida de su municipio. Pregunte a su autoridad local por la ubicación de los puntos de recogida. Si el dispositivo eléctrico se elimina de forma incontrolada, la exposición a la

intemperie puede hacer que sustancias peligrosas penetren en las aguas subterráneas y, por lo tanto, en la cadena alimentaria, o que la flora y la fauna queden contaminadas durante años. Si sustituye el dispositivo por uno nuevo, el vendedor está obligado legalmente a aceptar el antiguo, al menos gratuitamente, para su eliminación.

## Garantía

El tiempo de garantía es de 12 meses para un uso industrial y de 24 meses para consumidores privados. Comenzará en el momento de la compra del dispositivo.

La garantía se extiende solo a defectos causados por fallos de material o de fabricación. En caso de reclamación por un defecto a efectos de la garantía, deberá presentarse la factura original con la fecha de compra.

Queda excluido de la garantía cualquier uso no autorizado, tales como la sobrecarga del dispositivo, el uso de la violencia o daños causados por influencias externas o cuerpos extraños. El incumplimiento del manual de instrucciones y el desgaste normal quedan también excluidos de la garantía.

## Servicio

¿Tiene alguna pregunta técnica? ¿Una reclamación? ¿Necesita algún repuesto o un manual de instrucciones? En el sitio web de la empresa Güde GmbH & Co. KG ([www.guede.com](http://www.guede.com)), en la sección de Servicio, le ayudaremos de forma rápida y lo menos burocrática posible. Por favor, ayúdenos a ayudarle. Para poder identificar su dispositivo en caso de reclamación, necesitamos el número de serie, así como el número de artículo y el año de construcción. Encontrará todos estos datos en la placa de características.

Número de serie:

Número de artículo:

Año de construcción:

## Información importante para el cliente

Por favor, tenga en cuenta que la devolución, tanto dentro como fuera del plazo de garantía, debe realizarse en el embalaje original. Gracias a esta medida, se evitan de forma eficaz daños de transporte innecesarios y su a menudo conflictiva regulación. Solo con la caja original el dispositivo estará protegido de manera óptima, garantizando así una tramitación rápida.



**Subsanación de fallos**

FALLO	POSIBLES CAUSAS	AYUDA RECOMENDADA
La máquina no se pone en funcionamiento al accionar el interruptor de encendido/apagado.	No hay corriente	Comprobar la fuente de alimentación
	Interruptor de encendido/apagado defectuoso	Encargar a un servicio de atención al cliente autorizado la sustitución del interruptor de encendido/apagado.
El dispositivo no funciona a toda velocidad o lo hace con un ruido anormal del motor.	El motor se sobrecalienta	Desconectar el dispositivo y dejarlo enfriar durante 30 min.
	Motor defectuoso	Encargar a un servicio de atención al cliente autorizado la sustitución del interruptor de encendido/apagado.



**Technische gegevens**

tafelcirkelzaag	GTK 2100.1
Artikel-Nr.	55253
Aansluiting	230 V
Nominaal afgegeven vermogen	1200 W, S6/40 %
Onbelast toerental	2950 min <sup>-1</sup>
Zaagblad ø x boring ø	210 x 30 mm
Zaagtand	24 Z
Max. schroefdiepte 90°	45 mm
Max. schroefdiepte 45°	27 mm
Spouwmes met beschermkap	2,2 mm
Gewicht	11,5 kg
Afmetingen l x b x h	440 x 525 x 282 mm

**Geluidsgegevens**

Meetwaarden vastgesteld volgens EN 62841.

Geluidsdrukniveau L <sub>PA</sub>	92,4 dB (A)
Gegarandeerd geluidsdrukniveau L <sub>WA</sub>	105,4 dB (A)
Gemeten volgens EN 62841; Onzekerheid K = 3 dB (A)	

De vermelde waarden zijn emissiewaarden en zijn zodoende niet tevens ook veilige werkplaatswaarden. Ofschoon er een correlatie tussen emissieën en immissiewaarden bestaat, kan hieruit niet betrouwbaar worden afgeleid of bijkomende voorzorgsmaatregelen noodzakelijk zijn of niet. Factoren die het actuele immissiepeil op de werkplek beïnvloeden, omvatten de aard van de werkruimte en andere geluidsbronnen, bijv. het aantal machines en andere naburige werkprocessen. De toegelaten werkplekwaarden kunnen ook van land tot land verschillen. Deze informatie dient echter de gebruiker in staat te stellen, een betere inschatting van bedreiging en risico uit te voeren.

**WAARSCHUWING**

De in dit gegevensblad vermelde geluidsemissiewaarde is gemeten volgens een in EN 62841 gernormeerde testprocedure en kan worden gebruikt voor de onderlinge vergelijking van gereedschappen. Hij is ook geschikt voor een eerste beoordeling van de belasting.

De aangegeven geluidsemissiewaarde geldt voor de belangrijkste toepassingen van het gereedschap. Als het gereedschap echter voor andere toepassingen of met ander toebehoren wordt gebruikt of onvoldoende wordt onderhouden, kan de geluidsemissiewaarde variëren. Hierdoor kan de belasting over de gehele werkperiode aanzienlijk stijgen.

Voor een nauwkeurige inschatting van de geluidsbelasting moet tevens rekening worden gehouden met de tijdstippen waarop het apparaat uitgeschakeld is of weliswaar loopt, maar niet daadwerkelijk in gebruik is.

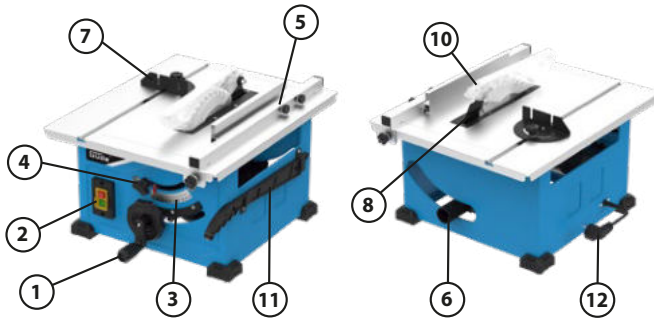
Hierdoor kan de belasting over de gehele werkperiode aanzienlijk dalen.

Bepaal aanvullende veiligheidsmaatregelen om de gebruiker te beschermen tegen de inwerking van lawaai, zoals onderhoud van het gereedschap en het toebehoren en de organisatie van werkprocessen.

Draag oorbeschermers.

Lawaai kan gehoorverlies veroorzaken.

## Beschrijving van het apparaat



- |                                      |                             |                    |
|--------------------------------------|-----------------------------|--------------------|
| 1) Handwiel voor hoogterevelling     | 5) Parallelaanslag          | 10) Beschermkap    |
| 2) Aan-/uitschakelaar                | 6) Afzuigaansluitstuk       | 11) Duwstok        |
| 3) Schaalverdeling                   | 7) Verstekzaaghoek          | 12) Netaansluiting |
| 4) Bevestigingsbout zwenkverstelling | 8) Spouwmes met beschermkap |                    |
|                                      | 9) Zaagblad                 |                    |

## Algemene veiligheidswaarschuwingen voor elektrische gereedschappen



**WAARSCHUWING** Lees alle veiligheidswaarschuwingen, voorschriften, afbeeldingen en specificaties voor dit elektrische gereedschap. Als de waarschuwingen en voorschriften niet worden opgevolgd, kan dit een elektrische schok, brand of ernstig letsel tot gevolg hebben.

**Bewaar alle waarschuwingen en voorschriften voor toekomstig gebruik.**

Het in de waarschuwingen gebruikte begrip „elektrisch gereedschap” heeft betrekking op elektrische gereedschappen voor gebruik op het stroomnet (met netsnoer) en op elektrische gereedschappen voor gebruik met een accu (zonder netsnoer).

### 1) Veiligheid van de werkomgeving

- Houd uw werkomgeving schoon en goed verlicht.** Een rommelige of onverlichte werkomgeving kan tot ongevallen leiden.
- Werk met het elektrische gereedschap niet in een omgeving met explosiegevaar waarin zich brandbare vloeistoffen, brandbare gassen of brandbaar stof bevinden.** Elektrische gereedschappen veroorzaken vonken die het stof of de dampen tot ontsteking kunnen brengen.
- Houd kinderen en andere personen tijdens het gebruik van het elektrische gereedschap uit de buurt.** Wanneer u wordt afgeleid, kunt u de controle over het gereedschap verliezen.

### 2) Elektrische veiligheid

- De aansluitstekker van het elektrische gereedschap moet in het stopcontact passen. De stekker mag in geen geval worden veranderd. Gebruik geen adapterstekkers in combinatie met geaarde elektrische gereedschappen.** Onveranderde stekkers en passende stopcontacten beperken het risico van een elektrische schok.
- Voorkom aanraking van het lichaam met geaarde oppervlakken, bijvoorbeeld van buizen, verwarmingen, fornuizen en koelkasten.** Er bestaat een verhoogd risico door een elektrische schok wanneer uw lichaam geaard is.
- Houd het gereedschap uit de buurt van regen en vocht.** Het binnendringen van water in het elektrische gereedschap vergroot het risico van een elektrische schok.
- Gebruik de kabel alleen op de juiste manier. De kabel nooit gebruiken om het elektrische gereedschap te dragen of op te hangen of om de stekker uit het stopcontact te trekken. Houd de kabel uit de buurt van hitte, olie, scherpe randen en bewegende onderdelen.** Beschadigde of in de war geraakte kabels vergroten het risico van een elektrische schok.
- Wanneer u buitenshuis met elektrisch gereedschap werkt, dient u alleen verlengkabels te gebruiken die voor gebruik buitenshuis zijn goedgekeurd.** Het gebruik van een voor gebruik buitenshuis geschikte

verlengkabel beperkt het risico van een elektrische schok.

- f) **Als het gebruik van het elektrische gereedschap in een vochtige omgeving onvermijdelijk is, dient u een aardlekschakelaar te gebruiken.** Het gebruik van een aardlekschakelaar vermindert het risico van een elektrische schok.

### 3) Veiligheid van personen

- a) **Wees alert, let goed op wat u doet en ga met verstand te werk bij het gebruik van het elektrische gereedschap. Gebruik geen elektrisch gereedschap wanneer u moe bent of onder invloed staat van drugs, alcohol of medicijnen.** Een moment van onoplettendheid bij het gebruik van het elektrische gereedschap kan tot ernstige verwondingen leiden.
- b) **Draag persoonlijke beschermende uitrusting. Draag altijd een veiligheidsbril.** Het dragen van persoonlijke beschermende uitrustingen, zoals een stofmasker, veiligheidsschoenen met antislipzool, veiligheidshelm of gehoorbeschermer, afhankelijk van het type en het gebruik van het elektrische werktuig, vermindert het risico van letsels
- c) **Vermijdt een ongewenste inbedrijfneming. Controleer of het elektrische werktuig uitgeschakeld is, indien dit aan de stroomtoevoer en/of accu aangesloten, opgetild of gedragen wordt.** Wanneer u bij het dragen van het elektrische gereedschap uw vinger aan de schakelaar hebt of wanneer u het gereedschap ingeschakeld op de stroomvoorziening aansluit, kan dit tot ongevallen leiden.
- d) **Verwijder instelgereedschappen of schroef sleutels voordat u het elektrische gereedschap inschakelt.** Instelgereedschap of een sleutel in een draaiend deel van het gereedschap kan tot verwondingen leiden.
- e) **Voorkom een onevenwichtige lichaamshouding. Zorg ervoor dat u stevig staat en steeds in evenwicht blijft.** Daardoor kunt u het elektrische gereedschap in onverwachte situaties beter onder controle houden.
- f) **Draag geschikte kleding. Draag geen loshangende kleding of sieraden. Houd haren en kleding uit de buurt van bewegende delen.** Loshangende kleding, sieraden en lange haren kunnen door bewegende delen worden meegenomen.
- g) **Wanneer stofafzuigings- of stofopvangvoorzieningen kunnen worden gemonteerd, dient u zich ervan te verzekeren dat deze zijn aangesloten en juist worden gebruikt.** Het gebruik van een stofafzuiging beperkt het gevaar door stof.

- h) **Ga door het vertrouwde en regelmatige gebruik van het gereedschap niet nalatig te werk en neem altijd alle veiligheids waarschuwingen in acht.** Een kleine onachtzaamheid kan binnen seconden tot ernstig letsel leiden.

### 4) Zorgvuldige omgang met en zorgvuldig gebruik van elektrische gereedschappen

- a) **Overbelast het gereedschap niet. Gebruik voor uw werkzaamheden het daarvoor bestemde elektrische gereedschap.** Met het passende elektrische gereedschap werkt u beter en veiliger binnen het aangegeven capaciteitsbereik.
- b) **Gebruik geen elektrisch gereedschap waarvan de schakelaar defect is.** Elektrisch gereedschap dat niet meer kan worden in- of uitgeschakeld, is gevaarlijk en moet worden gerepareerd.
- c) **Trek de stekker uit het stopcontact en/of neem, indien mogelijk, de accu uit het elektrische gereedschap voordat u het gereedschap instelt, toebehoren wisselt of het gereedschap opbergt.** Deze voorzorgsmaatregel voorkomt onbedoeld starten van het elektrische gereedschap.
- d) **Bewaar niet-gebruikte elektrische gereedschappen buiten het bereik van kinderen. Laat het gereedschap niet gebruiken door personen die er niet mee vertrouwd zijn en deze aanwijzingen niet hebben gelezen.** Elektrische gereedschappen zijn gevaarlijk wanneer deze door onervaren personen worden gebruikt.
- e) **Onderhoud het elektrische gereedschap en het toebehoren zorgvuldig. Controleer of bewegende delen van het gereedschap correct functioneren en niet vastklemmen en of onderdelen gebroken of zodanig beschadigd zijn dat de werking van het elektrische gereedschap nadelig wordt beïnvloed. Laat voor gebruik deze beschadigde onderdelen repareren.** Veel ongevallen hebben hun oorzaak in slecht onderhouden elektrische gereedschappen.
- f) **Houd snijdende inzetgereedschappen scherp en schoon.** Zorgvuldig onderhouden snijdende inzetgereedschappen met scherpe snijkanten klemmen minder snel vast en zijn gemakkelijker te geleiden.
- g) **Gebruik elektrisch gereedschap, toebehoren, inzetgereedschappen en dergelijke volgens deze aanwijzingen. Let daarbij op de arbeidsomstandigheden en de uit te voeren werkzaamheden.** Het gebruik van elektrische gereedschappen voor andere dan de voorziene toepassingen kan tot gevaarlijke situaties leiden.

- h) **Houd handgrepen en grijpvlakken droog, schoon en vrij van olie en vet. Door gladde handgrepen en grijpvlakken is geen veilig gebruik en geen controle over het gereedschap in onverwachte situaties mogelijk.**

5) Service

- a) **Laat het elektrische gereedschap alleen repareren door gekwalificeerd en vakkundig personeel en alleen met originele vervangingsonderdelen.** Daarmee wordt gewaarborgd dat de veiligheid van het gereedschap in stand blijft.

**Veiligheidsinstructies voor zaagtafels**

1) Waarschuwingen met betrekking tot de beschermkappen

- a) **Demonteer de beschermkappen niet. Beschermkappen moet correct werken en op de juiste manier zijn gemonteerd.** Een beveiliging die los zit, beschadigd is of niet correct werkt moet worden gerepareerd of vervangen.
- b) **Gebruik voor de snedes altijd de beschermkap van het zaagblad en het spouwmes.** De beschermkap en het spouwmes verminderen het risico op verwondingen.
- c) Bevestig na voltooiing van arbeidsprocessen (bijv. felsen, gutsen of scheiden bij omkering) waarbij het verwijderen van de beschermende afdekking, spouwmes en/of terugslagbescherming noodzakelijk is, onmiddellijk weer het beschermingssysteem. De beschermingkap, het spouwmes en de terugslagbeveiliging helpen het risico van letsel te verkleinen.
- d) **Controleer of het zaagblad de beschermkap, het spouwmes en het werkstuk niet raakt voor u de machine inschakelt.** Door de machine in te schakelen terwijl het zaagblad iets raakt kunnen gevaarlijke situaties ontstaan.
- e) **Stel het spouwmes in zoals in de gebruiksaanwijzing beschreven.** Door het spouwmes te dicht op of juist te ver van of niet in lijn met het zaagblad verliest dit zijn werking en vergroot u de kans op terugslag van het werkstuk.
- f) **Voor de werking van het spouwmes is het nodig dat hij op het werkstuk kan inwerken.** Bij snedes in werkstukken die te kort zijn om het spouwmes in werking te zetten, is het spouwmes niet actief. Onder deze condities kan een terugslag niet worden voorkomen door het spouwmes.
- g) **Gebruik een spouwmes dat bij het ingezette zaagblad past.** Het spouwmes kan alleen goed werken wanneer de diameter van het zaagblad past bij de afmeting van het spouwmes en het zaagblad dunner, maar de snede van het zaagblad breder is dan de dikte van het spouwmes.

2) Waarschuwingen bij het zagen

- a)  **Gevaar: Houd uw vingers of handen nooit in de buurt of het verlengde van het zaagblad.** Een ogenblik van onoplettendheid of uitglijden van uw hand in de richting van het zaagblad kan leiden tot ernstig persoonlijk letsel.
- b) **Voer het werkstuk altijd in het zaagblad tegen de draairichting in.** Wanneer u het werkstuk in de draairichting van het zaagblad boven het werkblad in de zaag steekt kan het werkstuk, en uw hand, in het zaagblad worden getrokken.
- c) **Gebruik nooit de dwarsgeleider om het werkstuk te duwen wanneer u een langssnede maakt en gebruik de langseleider niet als aanslag wanneer u met de dwarsgeleider zaagt.** Wanneer u het werkstuk gelijktijdig insluit met de langseleider en de dwarsgeleider neemt de kans dat van zaagblad gaat klemmen en terugslag toe.
- d) **Druk bij het maken van een langssnede altijd tegen het werkstuk tussen de langseleider en het zaagblad. Gebruik een duwstok wanneer de afstand tussen de geleider en het zaagblad minder dan 150 mm is en een duwblok wanneer die afstand minder dan 50 mm is.** Hulpstukken' helpen uw hand op een veilige afstand van het zaagblad te houden.
- e) **Gebruik alleen de bij de machine meegeleverde duwstok of een vergelijkbaar zelfgemaakt exemplaar.** Deze duwstok zorgt ervoor dat er voldoende afstand is tussen uw hand en het zaagblad.
- f) **Gebruik nooit een beschadigde duwstok.** Een beschadigde duwstok zou kunnen breken, waardoor uw hand in het zaagblad zou kunnen glijden.
- g) **Zaag nooit, uit de vrije hand: Gebruik altijd ofwel de langseleider of de dwarsgeleider om het werkstuk te positioneren en te geleiden.** Bij 'uit de vrije hand' gebruikt u uw handen om het werkstuk te positioneren of te geleiden, in plaats van de langseleider of de dwarsgeleider. Uit de vrije hand zagen leidt vaak tot verkeerd zagen, klemmen van het zaagblad en terugslag.
- h) **Reik nooit in de buurt of over een draaiend zaagblad.** Wanneer u over het zaagblad naar een werkstuk kunt u per ongeluk in contact met zaagblad komen.
- i) **Zorg, wanneer u een lang en/of breed werkstuk zaagt, voor extra ondersteuning van het werkstuk achter en/of naast de zaagtafel die even hoog is als het werkblad.** Een lang en/of breed werkstuk heeft de neiging om te scharen op de rand van de tafel, waardoor u de macht over het werkstuk verliest, het zaagblad klemt en het werkstuk terugslaat.
- j) **Duw het werkstuk met een gelijkmatige snelheid. Zorg ervoor dat u het werkstuk**

**niet buigt of tordeert. Schakel de machine onmiddellijk uit wanneer er iets beklemd raakt, haal de stekker uit het stopcontact en verwijder pas de oorzaak van de klemming.** Wanneer het zaagblad klemt in het werkstuk kan dat terugslaan of de motor stoppen.

- k) **Verwijder geen stukjes materiaal terwijl de zaag draait.** Het materiaal kan beklemd raken tussen de geleider en het zaagblad of in de beschermkap en uw vingers in het zaagblad trekken. Schakel de zaagmachine uit en wacht tot het zaagblad tot stilstand is gekomen voor u materiaal verwijderd.
- l) **Gebruik een hulpgeleider die het werkblad raakt wanneer u langsnedes maakt in werkstukken die dunner zijn dan 2 mm.** Een dun werkstuk kan onder de langseleider schuiven en een terugslag veroorzaken.

**3) Oorzaken en voorkoming van een terugslag:**

Terugslag is een plotselinge reactie van het werkstuk doordat het zaagblad bekneld raakt of de zaagsnede in het werkstuk niet meer in lijn is met het zaagblad of wanneer een deel van het werkstuk beklemd raakt tussen het zaagblad en de langseleider of een andere bevestigd object.

Bij een terugslag wordt het werkstuk meestal door het achterste deel van het zaagblad opgetild en weggeschoten in de richting van degene die het werkstuk zaagt.

Een terugslag is het gevolg van het verkeerd gebruik of onjuiste gebruiksomstandigheden van de zaagmachine. Terugslag kan worden voorkomen door geschikte voorzorgsmaatregelen, zoals hieronder beschreven.

- a) **Zaag nooit terwijl u in hetzelfde vlak als het zaagblad staat. Ga altijd aan dezelfde kant van het zaagblad als de langseleider.** Bij een terugslag kan het werkstuk met hoge snelheid weggeschoten worden in de richting van degene die voor en in hetzelfde vlak als het zaagblad staat.
- b) **Reik nooit over of achter het zaagblad om het werkstuk te trekken of te ondersteunen.** Onopzettelijk contact met het zaagblad kan leiden tot terugslag of uw vingers in het zaagblad trekken.
- c) **Druk nooit tegen een werkstuk dat wordt gezaagd tegen de richting van het draaiende zaagblad in.** Wanneer u dat doet zal het zaagblad klemmen en het werkstuk terugslaan.
- d) **Lijn de dwarseleider evenwijdig aan het zaagblad uit.** Bij een verkeerd uitgelijnde langseleider zal het werkstuk tegen het zaagblad klemmen en terugslaan.
- e) **Gebruik een veerlempaat om het werkstuk tegen het werkblad en de geleider te houden bij het maken niet-doorgaande snedes, zoals**

**bij het zagen van sponningen.**

Een veerlempaat helpt het werkstuk onder controle te houden bij een terugslag.

- f) **Ga extra voorzichtig te werk bij het maken van zaagsnedes in niet zichtbare delen van geassembleerde werkstukken.** Het zaagblad kan verborgen dingen raken en een terugslag veroorzaken.
  - g) **Ondersteun grote panelen om de kans dat het zaagblad bekneld raakt en terugslag te verkleinen.** Grote panelen hebben de neiging om door te buigen onder hun eigen gewicht. Alle delen die buiten het werkblad van de machine overhangen moeten worden ondersteund.
  - h) **Ga extra voorzichtig te werk bij het zagen van werkstukken die niet recht zijn, noesten bevatten of getordeerd zijn of geen rechte kant hebben wanneer u die met een dwarseleider of langs de langseleider zaagt.** Een werkstuk dat getordeerd is, noesten bevat of niet recht is, is instabiel en kan ertoe leiden dat de zaagsnede niet recht is en het zaagblad klemt en het werkstuk terugslaat.
  - i) **Zaag nooit meerdere werkstukken tegelijk op of naast elkaar.** Het zaagblad kan vastslaan in een of meerdere werkstukken en terugslag veroorzaken.
  - j) **Zorg ervoor wanneer u de machine start terwijl het zaagblad in het werkstuk zit, dat het zaagblad midden in de snede zit en de tanden van het zaagblad geen contact maken met het werkstuk.** Als het zaagblad klemt, kan het werkstuk worden opgetild en een terugslag veroorzaken, wanneer de zaag opnieuw wordt gestart.
  - k) **Gebruik alleen zaagbladen die schoon, scherp en correct gezet zijn. Gebruik nooit zaagbladen die niet vlak zijn, gescheurd zijn of waarvan tanden ontbreken.** Scherp en correct gezette zaagbladen minimaliseren de kans op klemmen van het zaagblad, stoppen van de motor en terugslag.
- 4) Waarschuwingen bij het gebruiken van een zaagtafel**
- a) **Schakel de tafelcirkelzaag uit en neem de stekker uit het stopcontact alvorens het tafelinzetstuk te verwijderen, het zaagblad te vervangen, instellingen uit te voeren bij het spouwmes of bij de beschermende afdekking van het zaagblad en wanneer de machine zonder toezicht wordt gelaten.** Voorzorgsmaatregelen voorkomen ongevallen.
  - b) **Laat de zaagtafel nooit onbeheerd terwijl deze is ingeschakeld. Schakel de machine uit en laat deze pas achter wanneer de zaag volledig tot stilstand is gekomen.** Een onbeheerd

ingeschakelde zaag is een ongecontroleerde bron van gevaar.

- c) **Zet de zaagtafel op een goed verlichte en vlakke plaats waar u voldoende ruimte hebt om uw voeten neer te zetten en in evenwicht kunt staan. Er moet voldoende ruimte om de machine zijn om uw werkstuk probleemloos te hanteren.** Kleine, donkere werkplekken en ongelijke, gladde vloeren zijn een garantie voor ongevallen.
- d) **Verwijder regelmatig het zaagsel van onder de zaagtafel en/of uit de stofvanger.** Opgehoopt zaagsel is brandbaar en kan spontaan vlam vatten.
- e) **De zaagtafel moet worden verankerd.** Een zaagtafel die niet goed verankerd is, kan verschuiven of kantelen.
- f) **Verwijder gereedschappen, stukken hout enzovoort van de tafel voor u de zaagtafel inschakelt.** Een gebrek aan aandacht of een potentiële beknelling kan gevaarlijk zijn.
- g) **gebruik altijd zaagbladen met de asgatdiameter en asgatvorm (vierkant of rond).** Zaagbladen met een verkeerde asgatdiameter zullen excentrisch draaien, waardoor u de macht over de machine en/of het werkstuk zult verliezen.
- h) **Gebruik nooit beschadigde bevestigingsmiddelen voor het zaagblad, zoals flenzen, vulringen, bouten of moeren.** Deze bevestigingsmiddelen zijn specifiek ontworpen voor uw zaagtafel, zodat u die veilig en optimaal kunt gebruiken.
- i) **Ga nooit op de zaagtafel staan en gebruik die ook niet als opstapje.** Wanneer het gereedschap kantelt of iemand het zaagblad aanraakt kan ernstig letsel ontstaan.
- j) **Let bij het monteren van de zaag op de juiste draairichting. Gebruik geen slijpstenen, staalborstels of schuurschijven op een zaagtafel.** Een verkeerde montage van het zaagblad of het gebruik van verkeerde accessoires kan ernstig letsel veroorzaken.

Gebruik het juiste zaagblad voor het te verwerken materiaal.

Gebruik alleen een zaagblad met een diameter die overeenkomt met de informatie op de zaag.

Gebruik alleen zaagbladen met een toerental dat even groot of hoger is als hetgeen vermeld staat op het elektrische gereedschap.

Gebruik alleen door de fabrikant geadviseerde zaagbladen die, indien zij bestemd zijn voor het zagen van hout of vergelijkbare materialen, conform EN 847-1 zijn.

Voer overlangse snedes met hellingen niet uit aan de zijde waarnaar wordt overgeheld.

Draag geschikte persoonlijke beschermingsmiddelen zoals:

- Gehoorbescherming
- veiligheidshandschoenen bij het hanteren van zaagbladen

### Eisen aan de bedienende persoon

De bedienende persoon moet, voor het gebruik van het apparaat, de gebruiksaanwijzing goed gelezen hebben.

Omdat het gebruik van het apparaat bij verkeerde hantering voor aanzienlijke gevaren kan zorgen, mogen alleen deskundige personen het apparaat gebruiken.

De bediener moet adequaat zijn opgeleid in de instelling, bediening en gebruik van de machine.


**Kwalificatie:** : Het apparaat mag slechts door personen gebruikt worden van 16 jaar of ouder. Uitzondering hierop is het gebruik door jeugdige personen bij een beroepsopleiding ter verkrijging van vaardigheid en indien dit onder toezicht van een opleider plaats vindt.


**Minimale leeftijd:** :Het apparaat mag slechts door personen gebruikt worden van 16 jaar of ouder. Uitzondering hierop is het gebruik door jeugdige personen bij een beroepsopleiding ter verkrijging van vaardigheid en indien dit onder toezicht van een opleider plaats vindt.

**Scholing:** : Om het apparaat te kunnen gebruiken is enig passend onderricht, door een vakman, resp. de bedieningsaanwijzing, voldoende. Een speciale scholing is niet noodzakelijk. De bedienende persoon is verantwoordelijk voor ongevallen of gevaren tegenover derden.


**SYMBOLLEN**

-  Opgelet!
-  Gebruiksaanwijzing lezen
-  Voor het uitvoeren van willekeurige werkzaamheden aan het apparaat de stekker uit het stopcontact nemen.
-  Veiligheidsbril dragen!  
Draag oorbeschermers!
-  Draag veiligheidshandschoenen!
-  Veiligheidsschoenen dragen.
-  Houd de handen altijd buiten het bereik van het zaagblad.
-  Tegen vocht beschermen.  
Stel de machine niet bloot aan regen.
-  Bediening met halsketting verboden
-  Bediening met een stropdas is verboden
-  Bediening met lang haar verboden
-  Toestel droog en vorstbestendig opslaan.
-  Houd kinderen van de machine op afstand.
-  Waarschuwing voor gevaarlijke elektrische spanning
-  Houd in de omgeving staande personen op een veilige afstand van de machine (minimaal 5 m)
-  Výstraha pred odmrštenými predmetmi
-  Waarschuwing voor verwondingen aan handen
-  Elektrisch gereedschap van de beschermingsklasse II.

 Beschadigde en/of verwijderde elektrische of elektronische apparaten bij de daarvoor bestemde recyclingplaatsen afleveren.

 CE Symbol

 TÜV / GS keurmerk

 Voor de uitvoering zijn er 2 personen nodig.

**Voorgescreven gebruik van het systeem**

Gebruik uw tafelcirkelzaag uitsluitend om hout en houtproducten te zagen.

Gebruik de tafelcirkelzaag nooit voor het zagen van andere materialen dan in de gebruiksaanwijzing vermeld staan.

Resterende gevaren


Zagen in de lengterichting van de nerf, dwars op de nerf en verstek zagen met een zaagblad.

Denk eraan dat het zagen van schuine vlakken/wiggen en gecompliceerde procedés voor verdeckte snedes niet toegestaan zijn.

Alleen houtachtige materialen zagen en letten op een langzame, gelijkmatige voortstuwing. Harde materialen, een te snelle voortstuwing alsmede vreemde voorwerpen in het materiaal kunnen leiden tot oververhitting en het breken van de zaagtanden.

**Resterende gevaren**

Ondanks de nakoming van de gebruiksaanwijzing kunnen ook onzichtbare restrisico's bestaan.

 **Gevaar voor letsel!**

Houd de handen altijd buiten het bereik van het zaagblad.

Ook wanneer men zich aan alle relevante bouwvoorschriften houdt, kunnen zich bij gebruik van de machine nog gevaarlijke situaties voordoen, bijv. als gevolg van:

- Brokstukken van het werkstuk of gebroken inzetgereedschappen kunnen wegvliegen en verwondingen veroorzaken, ook buiten de directe werkomgeving.
- de geluidsemissie
- de houtstofemissie.



## Handelswijze in noodgeval

Tref de noodzakelijke maatregelen om éérste hulp te verlenen, die met het letsel overeenkomt en vraag zo snel mogelijk gekwalificeerde medische hulp aan. Bescherm gewonde personen voor overig letsel en stel ze gerust.

Indien u hulp vraagt, geef de volgende gegevens door

1. Plaats van het ongeval,
2. Soort van het ongeval,
3. Aantal gewonden mensen,
4. Soort verwondingen

## ONDERHOUD

 Voor het uitvoeren van willekeurige werkzaamheden aan het apparaat de stekker uit het stopcontact nemen.

Voer vóór gebruik van het apparaat altijd een visuele controle uit om vast te stellen of het apparaat en in het bijzonder de netkabel en de stekker beschadigd zijn.

**WAARSCHUWING** Het apparaat mag niet gebruikt worden, als het beschadigd is of de beschermingsinrichtingen defect zijn. Vervang versleten of beschadigde onderdelen.

Indien het apparaat defect is, dient de reparatie uitsluitend door een klantendienst uitgevoerd te worden. Gebruik alléén origineel toebehoren en originele onderdelen.

Enkel een regelmatig onderhouden en een goed verzorgd apparaat kan een tot tevredenheid werkend hulpmiddel zijn. Onderhouden verzorgingsfouten kunnen tot onvoorziene ongevallen en letsels leiden.

Als het netsnoer moet worden vervangen, moet dit door de fabrikant of de vertegenwoordiger worden gedaan om veiligheidsrisico's te voorkomen.

## Afvoer

De verwijderingsinstructies zijn met pictogrammen aangegeven die op het apparaat, resp. op de verpakking, te vinden zijn.

### Verwijdering van de transportverpakking

De verpakking beschermt het apparaat tegen transportschades. De verpakkingsmaterialen zijn meestal volgens milieuvriendelijke en verwijderingstechnische standpunten gekozen en derhalve recyclebaar. Het retour brengen van de verpakking in de materiaalomloop spaart grondstoffen en verlaagt de afvalhoeveelheden. Verpakkingsdelen (bijv. folies, styropor®) kunnen voor kinderen gevaarlijk zijn.

Voer elektrische apparaten niet af met het huishoudelijk afval, maar gebruik de inzamelpunten in uw gemeente. Vraag uw gemeente naar de locaties van de inzamelpunten. Als elektrische apparaten ongecontroleerd worden afgevoerd, kunnen tijdens de verwerking gevaarlijke stoffen in het grondwater en daarmee in de voedingsketen komen, of kunnen flora en fauna in de daaropvolgende jaren worden vergiftigd. Als u het apparaat door een nieuwe vervangt, is de verkoper wettelijk verplicht om het oude apparaat ten minste gratis aan te nemen om af te voeren.

## Garantie

De garantieperiode is 12 maanden bij commercieel gebruik en 24 maanden voor eindgebruikers en begint met de datum van aankoop van het apparaat.

De garantie heeft uitsluitend betrekking op onvolkomenheden die op materiaal- of productiefouten betrekking hebben. Bij een claim van een onvolkomenheid, in de zin van garantie, dient de originele aankoopfactuur met de aankoopdatum bijgesloten te worden.

Van garantie uitgesloten zijn verkeerd gebruik, zoals bijv. overbelasting van het apparaat, gebruik van geweld, beschadigingen door vreemde invloeden of door vreemde voorwerpen. De niet-naleving van gebruiks- en montageaanwijzingen en normale slijtage zijn eveneens van garanties uitgesloten.

## Service

Hebt u technische vragen? Een reclamatie? Hebt u reserveonderdelen of een gebruiksaanwijzing nodig? Op onze website [www.guede.com](http://www.guede.com) in helpen wij u snel en niet-bureaucratisch verder. Help ons om u te helpen, a.u.b. Om uw apparaat in geval van reclamatie te kunnen identificeren hebben wij het serie+nummer evenals artikelnummer en productiejahr nodig. Deze gegevens vindt u op het typeplaatje.

Serienummer:

Artikelnummer:

Bouwjaar:

## Belangrijke informatie voor klanten

Houd er rekening mee dat een retourzending, binnen of ook buiten de garantieperiode, principieel in de originele verpakking uitgevoerd zou moeten worden. Door deze maatregel worden onnodige transportschaden en hun vaak controversiële regelgevingen effectief vermeden. Enkel in de originele doos is uw apparaat optimaal beschermd en blijft daardoor een soepele verwerking waarborgd.



**Oplossen van problemen**

PROBLEEM	MOGELIJKE OORZAAK	AANBEVOLEN REMEDIE
Machine kan niet worden ingeschakeld met de aan/uitschakelaar.	Geen netvoeding	Controleer de netvoeding
	Aan-uitschakelaar defect	Laat de aan/uit-schakelaar vervangen door een geautoriseerde klantenservice.
Machine bereikt niet het hoogste toerental of vreemde motorgeluiden.	Motor oververhit	Schakel de machine uit en laat deze 30 minuten afkoelen.
	Motor defect	Laat de aan/uit-schakelaar vervangen door een geautoriseerde klantenservice.

## Technická data

stolní kotoučová pila	GTK 2100.1
Obj. č.	55253
Přípojka	230 V
Jmenovitý příkon	1200 W, S6/40 %
Volnoběžné otáčky	2950 min <sup>-1</sup>
Pilový kotouč $\varnothing$ x díra $\varnothing$	210 x 30 mm
Pilový kotouč $\varnothing$	24 Z
Řezná hloubka max. 90°	45 mm
Řezná hloubka max. 45°	27 mm
Řezný nůž	2,2 mm
Hmotnost	11,5 kg
Rozměry d x š x v	440 x 525 x 282 mm
<b>Údaje o hlučnosti</b>	
Naměřené hodnoty odpovídají EN 62841.	
Hladina akustického tlaku $L_{pA}$	92,4 dB (A)
Zaručená hladina akustického výkonu $L_{WA}$	105,4 dB (A)
Změřeno podle EN 62841; Kolísavost $K = 3$ dB (A)	

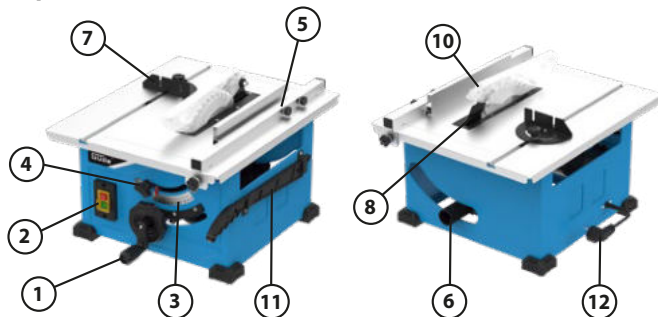
Uvedené hodnoty jsou emisními hodnotami, a proto nemusí být nutně bezpečné hodnoty na pracovišti. Přestože existuje korelace mezi emisemi a imisními hladinami, nelze spolehlivě odvodit, zda jsou nezbytná či nikoli dodatečná preventivní opatření. Faktory ovlivňující skutečnou úroveň znečištění na pracovišti zahrnují povahu pracovního prostoru a další zdroje hluku, tzn. počet strojů a dalších přílehlých pracovních procesů. Povolené hodnoty na pracovišti se mohou v jednotlivých zemích lišit. Tyto informace by však měly uživateli umožnit lepší odhad ohrožení a rizika.

### VAROVÁNÍ

Hodnota emise hluku uvedená v tomto katalogovém listu byla změřena podle testovací metody normované v EN 62841 a může se použít pro vzájemné porovnání přístrojů. Hodí se také pro předběžný odhad zatížení. Uvedená hodnota emise hluku reprezentuje hlavní aplikace přístroje. Když se však přístroj použije pro jiné aplikace nebo se použije s odlišným příslušenstvím nebo se na něm vykonává nedostatečná údržba, hodnota emise hluku se může odlišovat. To může zřetelně zvýšit zatížení během celé pracovní doby. Pro přesnější odhad zatížení hlukem by se měly zohlednit také časy, během kterých je nástroj vypnutý nebo během kterých sice běží, ale skutečně se nepoužívá. To může zřetelně snížit zatížení během celé pracovní doby. Stanovte dodatečná bezpečnostní opatření na ochranu obsluhy před působením hluku, jako například: údržba přístroje a příslušenství a organizace pracovních postupů.

Používejte chrániče sluchu.  
Nadměrný hluk může vést ke ztrátě sluchu.

## Popis zařízení



- |                                     |                      |                                    |
|-------------------------------------|----------------------|------------------------------------|
| 1) Ruční kolo pro nastavení výšky   | 5) Paralelní zarážka | 10) Ochranný kryt pilového kotouče |
| 2) Vypínače                         | 6) Odsávací hrdlo    | 11) Přísuvná tyčka                 |
| 3) Stupnice zkosení                 | 7) Měřítka pokosu    | 12) Připojení Na Sít               |
| 4) Seřizovací šroub otočné seřízení | 8) Řezný nůž         |                                    |
|                                     | 9) Pilový kotouč     |                                    |

## Všeobecná bezpečnostní upozornění pro elektrické nářadí



**VAROVÁNÍ** Přečtěte si všechna bezpečnostní upozornění, pokyny, zobrazení a specifikace pro toto elektrické nářadí. Zanedbání při dodržování varovných upozornění a pokynů mohou mít za následek úder elektrickým proudem, požár a ebo těžká poranění.

**Všechna varovná upozornění a pokyny do budoucna uschovejte.**

Ve varovných upozorněních použitý pojem „elektronářadí“ se vztahuje na elektronářadí provozované na el. síti (se síťovým kabelem) a na elektronářadí provozované na akumulátoru (bez síťového kabelu).

### 1) Bezpečnost pracovního místa

- k) **Udržujte Vaše pracovní místo čisté a dobře osvětlené.** Nepořádek nebo neosvětlené pracovní oblasti mohou vést k úrazům.
- l) **S elektronářadím nepracujte v prostředí ohroženém explozí, kde se nacházejí hořlavé kapaliny, plyny nebo prach.** Elektronářadí vytváří jiskry, které mohou prach nebo páry zapálit.
- m) **Děti a jiné osoby udržujte při použití elektronářadí daleko od Vašeho pracovního místa.** V případě nepozornosti můžete ztratit kontrolu nad nářadím.

### 2) Elektrická bezpečnost

- a) **Připojovací zástrčka elektronářadí musí lícovat se zásuvkou. Zástrčka nesmí být žádným způsobem upravena. Společně s elektronářadím s ochranným uzemněním nepoužívejte žádné adaptérové zástrčky.** Neupravené zástrčky a vhodné zásuvky snižují riziko úderu elektrickým proudem.
- b) **Zabraňte kontaktu těla s uzemněnými povrchy, jako např. potrubí, topení, sporáky a chladničky.** Je-li Vaše tělo uzemněno, existuje zvýšené riziko úderu elektrickým proudem.
- c) **Chraňte stroj před deštěm a vlhkem.** Vniknutí vody do elektronářadí zvyšuje nebezpečí úderu elektrickým proudem.
- d) **Nepoužívejte přívodní kabel mimo určený účel. Nikdy ho nepoužívejte na nošení, tahání ani na vytáhnutí elektrického nářadí ze zásuvky. Zajistěte, aby se přívodní kabel nedostal do blízkosti horkého tělesa, oleje, ostrých hran ani do blízkosti pohybujících se částí.** Poškozené nebo spletené kabely zvyšují riziko úderu elektrickým proudem.
- e) **Pokud pracujete s elektrickým nářadím venku, použijte pouze takové prodlužovací kabely, které jsou vhodné pro venkovní použití.** Použití prodlužovacího kabelu, jež je vhodný pro použití venku, snižuje riziko úderu elektrickým proudem.

f) **Pokud se nelze vyhnout provozu elektronářadí ve vlhkém prostředí, použijte proudový chránič.** Nasazení proudového chrániče snižuje riziko úderu elektrickým proudem.

### 3) Bezpečnost osob

a) **Buďte pozorní, dávejte pozor na to, co děláte a přistupujte k práci s elektronářadím rozumně. Nepoužívejte žádné elektronářadí pokud jste unaveni nebo pod vlivem drog, alkoholu nebo léků.** Moment nepozornosti při použití elektronářadí může vést k vážným poraněním.

b) **Noste osobní ochranné pomůcky a vždy ochranné brýle.** Nošení osobních ochranných pomůcek jako jsou respirátor, neklouzavá bezpečnostní obuv, ochranná helma nebo chrániče uší, v závislosti na typu a použití elektrického přístroje, snižuje riziko úrazů.

c) **Zabraňte náhodnému uvedení do provozu. Ujistěte se, že je elektrický přístroj vypnut dříve, než jej připojíte ke zdroji napájení a/nebo baterii, zvednete nebo ponese.** Máte-li při nošení elektronářadí prst na spínači nebo pokud stroj připojíte ke zdroji proudu zapnutý, pak to může vést k úrazům.

d) **Než elektronářadí zapnete, odstraňte seřizovací nástroje nebo šroubováky.** Klíč na matici nebo klíč připojený k otáčivému dílu elektrického nářadí může vést k poranění osob.

e) **Vyvarujte se abnormálního držení těla. Zajistěte si bezpečný postoj a udržujte vždy rovnováhu.** Tím můžete elektronářadí v neočekávaných situacích lépe kontrolovat.

f) **Noste vhodný oděv. Nenoste volné oděvy ani šperky. Vyvarujte se toho, aby se vlasy a oděv dostaly do blízkosti rotujících dílů.** Volný oděv, dlouhé vlasy nebo šperky mohou být zachyceny rotujícími díly.

g) **Lze-li namontovat odsávací či zachycující přípravky, přesvědčte se, že jsou připojeny a správně použity.** Použití odsávání prachu může snížit ohrožení prachem.

h) **Nedovolte faktu obeznamnosti se s nářadím v důsledku jeho častého používání, abyste uspokojili a nedodržovali bezpečnostní pokyny platné pro nářadí.** Neopatrné konání může způsobit již v zlomku sekundy těžká poranění.

### 4) Svědomitě zacházení a používání elektronářadí

a) **Elektrické nářadí nepřetěžujte. Používejte správné elektrické nářadí pro Váš druh práce.** S vhodným elektronářadím budete pracovat v udané oblasti výkonu lépe a bezpečněji.

b) **Nepoužívejte žádné elektronářadí, jehož spínač je vadný.** Elektronářadí, které nelze zapnout či vypnout je nebezpečné a musí se opravit.

c) **Než začnete dělat jakékoliv úpravy, výměnu příslušenství nebo dřívě, než odložíte elektrické nářadí, odpojte zástrčku od zdroje energie a / nebo odstraňte akumulátor, pokud ho lze odpojit.** Toto preventivní opatření zabraňuje neúmyslnému spuštění ručního elektrického nářadí.

d) **Uchovávejte nepoužívané elektrické nářadí mimo dosah dětí. Nenechte elektrické nářadí používat osobám, které s ním nejsou seznámeny nebo nečetly tyto pokyny.** Elektronářadí je nebezpečné, je-li používáno nezkušenými osobami.

e) **Elektrické nářadí a díly příslušenství ošetřujte. Kontrolujte, jestli pohyblivé součástky bezchybně fungují nebo jestli neblokují, jestli nejsou zlomené a kontrolujte jakýkoli jiný stav, který by mohl negativně ovlivňovat fungování elektrického nářadí. Před použitím elektrického nářadí dejte poškozené součástky opravit.** Mnoho úrazů bylo způsobeno nedostatečnou údržbou elektrického nářadí.

f) **Řezné nástroje udržujte ostré a čisté.** Pečlivě ošetřované řezné nástroje s ostrými řeznými hranami se méně vzpříčují a dají se lehčeji vést.

g) **Používejte elektrické nářadí, příslušenství, nasazovací nástroje apod. podle těchto pokynů. Respektujte přitom pracovní podmínky a prováděnou činnost.** Použití elektronářadí pro jiné než určující použití může vést k nebezpečným situacím.

h) **Rukojeti a uchopovací plochy udržujte suché, čisté a bez oleje a mastnoty. Kluzké rukojeti a uchopovací plochy zabraňují bezpečné manipulaci a kontrole nářadí při výskytu neočekávaných situací.**

### 5) Servis

a) **Nechte Vaše elektronářadí opravit pouze kvalifikovaným odborným personálem a pouze s originálními náhradními díly.** Tím bude zajištěno, že bezpečnost stroje zůstane zachována.

## Bezpečnostní pokyny pro stolní pily

### 1) Upozornění týkající se ochranného krytu

a) **Ochranné kryty udržujte na určeném místě. Ochranné kryty musí být v provozním stavu a musí být správně namontovány.** Ochranný kryt, který je uvolněný, poškozený nebo nefunguje správně, musí být opraven nebo vyměněn.

b) **Při rozřezávání vždy používejte ochranný kryt pilového listu a štípací klín.** Ochranný kryt a štípací klín snižují riziko zranění.

- c) Po dokončení pracovních operací (jako je např. přehýbání, vydrážkování nebo rozřezávání s obracením), které vyžadují odstranění ochranného krytu, štípacího klínu a/nebo ochrany proti zpětnému rázu, ochranný systém neprodleně znovu nainstalujte. Ochranný kryt, řezný nůž a zařízení proti zpětnému rázu pomáhají snižovat riziko zranění.


- d) **Před zapnutím spínače se ujistěte, že se pilový kotouč nenachází v kontaktu s ochranným krytem, řezným nožem ani obrobkem.** Neúmyslný kontakt těchto částí s pilovým kotoučem může způsobit nebezpečný stav.

- e) **Rozpěrný klín zajistěte tak, jak je popsáno v návodu k obsluze.** Nesprávné odstupy, polohování a zarovnání mohou způsobit, že řezný nůž bude neúčinný při snižování pravděpodobnosti zpětného rázu.

- f) **Aby mohl štípací klín fungovat, musí na obrobek působit.** U řezů do obrobků, které jsou příliš krátké, aby mohl štípací klín působit, je štípací klín neúčinný. Za těchto podmínek nemůže štípací klín zabránit zpětnému rázu.

- g) **Pro nasazený pilový kotouč použijte vhodný rozpěrný klín.** Na správné fungování řezného nože musí být průměr pilového kotouče odpovídající příslušnému řeznému noži a těleso pilového kotouče musí být tenčí než tloušťka řezného nože a šířka řezání pilového kotouče musí být širší než tloušťka řezného nože.

## 2) Upozornění k postupům řezání

- a)  **Nebezpečí: Nikdy neumisťujte své prsty ani ruce do blízkosti nebo do jedné linie s pilovým kotoučem.** Okamžik nepozornosti nebo uklouznutí mohou nasměrovat Vaši ruku na pilový kotouč a způsobit vážné zranění.
- b) **Podávejte obrobek do pilového kotouče pouze proti směru otáčení.** Podávání obrobku ve stejném směru, jak se pilový kotouč otáčí nad stolem, může mít za následek, že obrobek a Vaše ruka jsou vtáženy do pilového kotouče.
- c) **Nikdy nepoužívejte měřítko pokosu na podávání obrobku při rozřezávání a nepoužívejte rovnoběžné vodítko jako dělkový doraz při příčném řezání s měřítkem pokosu.** Vedení obrobku s rovnoběžným vodítkem a měřítkem pokosu ve stejnou dobu zvyšuje pravděpodobnost sevření pilového kotouče a zpětného rázu.
- d) **Při rozřezávání vždy používejte sílu na podávání obrobku mezi vodítkem a pilovým kotoučem. Používejte přísuvnou tyčku, pokud je vzdálenost mezi vodítkem a pilovým kotoučem menší než 150 mm, a když je tato vzdálenost menší než 50 mm, použijte přísuvný**

**blok.** Tyto „pracovní pomůcky“ udržují Vaši ruku v bezpečné vzdálenosti od pilových kotoučů.

- e) **Používejte pouze přísuvnou tyčku poskytnutou výrobcem nebo zkonstruovanou podle pokynů.** Tato přísuvná tyčka poskytuje dostatečnou vzdálenost ruky od pilového kotouče.
- f) **Nikdy nepoužívejte poškozenou nebo nařezanou přísuvnou tyčku.** Poškozená přísuvná tyčka se může zlomit, což způsobí, že Vaše ruka vklouzne do pilového kotouče.
- g) **Neprovádějte žádnou operaci „volnou rukou“.** Na polohování a vedení obrobku vždy používejte buď rovnoběžné vodítko nebo měřítko pokosu. „Volnou rukou“ znamená používání Vašich rukou na podpírání nebo vedení obrobku místo rovnoběžného vodítka nebo měřítka pokosu. Řezání volnou rukou vede k nesprávnému nastavení, sevření a zpětnému rázu.
- h) **Nikdy nesahejte kolem nebo nad rotující pilový kotouč.** Sáhnutí po obrobku může vést k náhodnému kontaktu s pohybujícím se pilovým kotoučem.
- i) **Zajistěte pomocnou podpěru obrobku na zadní a/nebo bočních stranách pilového stolu pro dlouhé a/nebo široké obrobky, abyste je udrželi vyrovnané.** Dlouhý a/nebo široký obrobek má tendenci otáčet se na okraji stolu, což způsobuje ztrátu kontroly, sevření pilového kotouče a zpětný ráz.
- j) **Podávejte obrobek rovnoměrným tempem. Obrobek neohýbejte ani nevytácejte. Pokud dojde k zaseknutí, ihned vypněte nástroj, odpojte jej a potom uvolněte zaseknutí.** Zaseknutí pilového kotouče obrobkem může způsobit zpětný ráz nebo zablokování motoru.
- k) **Neodstraňujte kusy odříznutého materiálu, když je pila v provozu.** Materiál se může zachytit mezi vodítkem nebo vnitřkem ochranného krytu pilového kotouče a pilovým kotoučem a tak vtlačit Vaše prsty do pilového kotouče. Před vyjmutím materiálu vypněte pilu a počkejte, dokud se pilový kotouč nezastaví.
- l) **Při řezání obrobků o tloušťce menší než 2 mm použijte pomocné vodítko v kontaktu s vrchní částí stolu.** Tenký obrobek se může vklínit pod rovnoběžné vodítko a způsobit zpětný ráz.

## 3) Příčiny a vyvarování se zpětného rázu:

Zpětný ráz je náhlá reakce obrobku v důsledku sevření, zaseknutého pilového kotouče nebo nerovné linie řezu v obrobku vzhledem na pilový kotouč nebo když se část obrobku sevře mezi pilový kotouč a rovnoběžné vodítko nebo jiný pevný předmět.

Nejčastěji se během zpětného rázu obrobek zvedne ze stolu zádi pilového kotouče a je hnán směrem k pracovníkovi obsluhy.

Zpětný ráz je důsledek špatného nebo chybného použití pily. Lze mu vhodnými preventivními

opatřeními, jak je následovně popsáno, zabránít.

- a) **Nikdy nestůjte přímo v jedné linii s pilovým kotoučem. Vždy mějte své tělo na stejné straně pilového kotouče jako vodičko.** Zpětný ráz může obrobek pohnět vysokou rychlostí směrem k někomu, kdo stojí vpředu a je v jedné linii s pilovým kotoučem.
- b) **Nikdy nesahejte nad nebo za pilový kotouč na tažení nebo podpírání obrobku.** Může dojít k náhodnému kontaktu s pilovým kotoučem nebo zpětný ráz může vtáhnout Vaše prsty do pilového kotouče.
- c) **Nikdy nedržte a netlačte obrobek, který je odřezávaný, proti odřezávajícímu se pilovému kotouči.** Stisknutím obrobku, který je odřezávaný, proti pilovému kotouči vznikne stav sevření a zpětný ráz.
- d) **Srovnejte vodičko do paralelní polohy s pilovým kotoučem.** Nesprávné zarovnané vodičko tlačí obrobek proti pilovému kotouči a vytvoří zpětný ráz.
- e) **Používejte přítlačný hřeben na vedení obrobku proti stolu a vodičku při vytváření nerozříznutých řezů, jako je falcování.** Přítlačný hřeben pomáhá ovládat obrobek v případě zpětného rázu.
- f) **Při provádění řezu do slepých oblastí smontovaných obrobků dbejte zvýšené opatrnosti.** Vyčnívající pilový kotouč může řezat předměty, které mohou způsobit zpětný ráz.
- g) **Podepřete velké desky, aby se minimalizovalo riziko sevření pilového kotouče a zpětného rázu.** Velké desky mají tendenci prohýbat se pod vlastní vahou. Podpěra (podpěry) musí být umístěna pod všemi částmi desky, které přesahují vrchní část stolu.
- h) **Při řezání obrobku, který je zkroucený, zauzlený, zvlněný nebo nemá rovnou hranu, je třeba věnovat zvýšenou opatrnost, abyste ho vedli s měřítkem pokosu nebo podél vodička.** Zvlněný, zauzlený nebo zkroucený obrobek je nestabilní a způsobuje nesprávné nastavení zářezu pilovým kotoučem, sevření a zpětný ráz.
- i) **Nikdy neřežte více než jeden obrobek, neřežte vertikálně nebo horizontálně navrstvené obrobky.** Pilový kotouč by mohl zachytit jednu nebo více částí a způsobit zpětný ráz.
- j) **Při opětovném spuštění pily s pilovým kotoučem v obrobku vystředte pilový kotouč v zářezu tak, aby zuby pily nezabíraly do materiálu.** Jestliže se pilový list zasekne, může to zvednout obrobek a způsobit zpětný ráz, když se pila znovu nastartuje.
- k) **Udržujte pilové kotouče čisté, ostré a s dostatečným nastavením. Nikdy nepoužívejte zvlněné pilové kotouče ani pilové kotouče s**

**popraskanými nebo zlomenými zuby.** Ostré a správně nastavené pilové kotouče minimalizují sevření, blokování a zpětný ráz.

#### 4) Upozornění k provoznímu postupu stolové pily

- a) **Stolní kotoučovou pilu vypněte a odpojte od sítě před vyjmutím vložky, výměnou pilového listu, provedením úprav štípacího klínu nebo ochranného krytu pilového listu nebo když náradí necháte bez dozoru.** Preventivní opatření zabrání nehodám.
- b) **Nikdy nenechávejte stolovou pilu běžet bez dozoru. Vypněte ji a neopouštějte nástroj, dokud se zcela nezastaví.** Bez dozoru běžící pila je nekontrolovatelným nebezpečím.
- c) **Umístěte stolovou pilu v dobře osvětlených a rovných oblastech, kde můžete udržovat dobrou pozici a rovnováhu. Měla by být instalována v oblasti, která poskytuje dostatek prostoru pro snadné zacházení s velikostí Vašeho obrobku.** Stísněné, tmavé oblasti a nerovné kluzké podlahy vytvářejí předpoklad pro nehody.
- d) **Často čistěte a odstraňujte piliny spod stolu pily a/nebo zařízení pro sběr prachu.** Nahromaděné piliny jsou hořlavé a mohou se samovolně vznítit.
- e) **Stolová pila musí být zajištěna.** Stolová pila, která není správně zajištěna, se může pohybovat nebo převrátit.
- f) **Odstraňte nástroje, zbytky dřeva atd. ze stolu před tím, než zapnete stolovou pilu.** Nepozornost nebo potenciální zaseknutí mohou být nebezpečné.
- g) **Vždy používejte pilové kotouče správné velikosti a tvaru (kosočtvercové versus kulaté) upínacího otvoru.** Pilové kotouče, které neodpovídají montážnímu vybavení pily, budou běžet excentricky, což způsobí ztrátu kontroly.
- h) **Nikdy nepoužívejte poškozené nebo nesprávné montážní prostředky pilového kotouče, jako jsou příruby, podložky pilových kotoučů, šrouby nebo matice.** Tyto montážní prostředky byly speciálně navrženy pro Vaši pilu, pro bezpečný provoz a optimální výkon.
- i) **Nikdy nestůjte na stolové pile, nepoužívejte ji jako nášlapný stoleček.** Může dojít k vážnému poranění, pokud se nástroj překlopí nebo pokud náhodně dojde ke kontaktu s rezným nástrojem.
- j) **Ujistěte se, že je pilový kotouč nainstalován tak, aby se otáčel správným směrem. Na stolovou pilu nepoužívejte brusné kotouče, drátěné kartáče ani abrazivní kotouče.** Nesprávná instalace pilového kotouče nebo použití nedoporučeného příslušenství mohou způsobit vážné poranění.

Pro opracovávání materiál používejte správný pilový list.

Používejte pouze pilový list s průměrem podle údajů na pile.

Používejte pouze pilové listy, které jsou označeny stejnými nebo vyššími otáčkami, než je uvedeno na elektrickém nářadí.

Používejte pouze výrobcem doporučené pilové listy, které odpovídají EN 847-1, pokud jsou určeny pro řezání dřeva nebo obdobných materiálů.

Podélné řezání neprovádějte se sklonem na té straně, ke které se řez sklání.

Noste vhodné osobní ochranné prostředky, jako např.:

- Ochrana sluchu
- ochranné rukavice pro manipulaci s pilovými listy

### Požadavky na obsluhu

Obsluha si musí před použitím přístroje pozorně přečíst návod k obsluze.

Vzhledem k tomu, že používání zařízení v případě nesprávné manipulace může být spojeno se značnými riziky, může být používáním svěřena pouze informovaná osoba.

Obsluha musí být odpovídajícím způsobem vyškolená v nastavení, provozu a používání stroje.

**Kvalifikace:** : Na přístroji smí pracovat jen osoby, jež dosáhly 16 let. Výjimku představuje využití mladistvých, pokud se toto děje během profesního vzdělávání za účelem dosažení dovednosti pod dohledem školitele

**Minimální věk:** :Na přístroji smí pracovat jen osoby, jež dosáhly 16 let. Výjimku představuje využití mladistvých, pokud se toto děje během profesního vzdělávání za účelem dosažení dovednosti pod dohledem školitele

**Školení:** Používání přístroje vyžaduje pouze odpovídající poučení odborníkem resp. návodem k obsluze. Speciální školení není nutné. Obsluha je odpovědná za nehody či nebezpečí vůči třetím osobám.

### SYMBOLY



Pozor!



Přečtěte si návod k obsluze



Před prováděním jakýchkoliv prací na přístroji vždy vytáhněte zástrčku ze zásuvky.



Noste ochranné brýle!  
Používejte chrániče sluchu !



Používejte ochranné rukavice!



Noste ochranné boty.



Nikdy nedávejte ruce do prostoru pilového listu.



Chraňte před vlhkem.  
Nevystavujte stroj dešti.



Zákaz obsluhy s řetízkem  
Zákaz obsluhy s kravatou



Zákaz obsluhy s dlouhými vlasy



Přístroj skladujte v suchu a chraňte před mrazem.



Stroj držte mimo dosah dětí.



Výstraha před nebezpečným elektrickým napětím



Okolostojící osoby držte v bezpečné vzdálenosti od stroje (min. 5m)



Výstraha před odmrštěnými předměty



Výstraha před poraněním rukou



Elektrický přístroj s třídou ochrany II.



Vadné a ebo likvidované elektrické či elektronické přístroje musí být odevzány do příslušných sběrů.



CE symbol



Značka TÜV / GS



K provedení je zapotřebí 2 osob.

>20 kg (44 lbs)



## Oblast Využití

Stolní kotoučovou pilu používejte pouze k řezání dřeva a produktů ze dřeva.

Stolní kotoučovou pilu nikdy nepoužívejte k řezání jiných než v návodu k obsluze uvedených materiálů.

Řezivo s kruhovým nebo nepravidelným průřezem (např. palivové dříví) se nesmí řezat, protože je nelze bezpečně fixovat. Při řezání plochého materiálu na výšku se k bezpečnému vedení musí používat vhodná pomocná zarážka.

Podélné řezání, příčné řezání, pokosové řezání a řezání zkosení pomocí max. jednoho namontovaného pilového kotouče.

Mějte na vědomí, že není přípustné řezání úhlopříček/klínů a komplikovaná metoda skrytého řezu.

Řežte pouze materiály obdobné dřevu a dbejte na pomalý, rovnoměrný posuv. Tvrdé materiály, příliš rychlý posuv a cizí tělesa v materiálu mohou vést k přehřátí a vylomení pilových zubů.

## Zbývající rizika

I přes dodržování provozního návodu mohou existovat také skrytá zbytková rizika.

### Nebezpečí zranění!

Nikdy nedávejte ruce do prostoru pilového listu.

I přes dodržení všech příslušných předpisů mohou vzniknout při provozu pily nebezpečí, např.:

- Úlomky obrobku nebo ulomených nasazovacích nástrojů mohou odlétnout a způsobit poranění i mimo přímou pracovní oblast.
- vznikajícím hlukem
- vznikajícím dřevním prachem.


## Chování v případě nouze

Zaveďte úrazu odpovídající potřebnou první pomoc a vyzvěte co možná nejrychleji kvalifikovanou lékařskou pomoc. Chraňte zraněného před dalšími úrazy a uklidněte jej.

Pokud požadujete pomoc, uveďte tyto údaje

1. Místo nehody,
2. Druh nehody,
3. Počet zraněných,
4. Druh zranění

## ÚDRŽBA

 Před prováděním jakýchkoliv prací na přístroji vždy vytáhněte zástrčku ze zásuvky.

Před každým použitím čerpadla proveďte vizuální zkoušku a ujistěte se, že čerpadlo, zejména však síťový kabel a zástrčka nejsou poškozeny.

**VAROVÁNÍ** Přístroj se nesmí používat, pokud je poškozený nebo jsou vadná bezpečnostní zařízení. Opotřeбенé a poškozené díly vyměňte.

Je-li přístroj vadný, musí opravu provést výhradně zákaznický servis.

Používejte jen originální příslušenství a originální náhradní díly.

Jen pravidelně udržovaný a ošetřovaný přístroj může být uspokojivou pomůckou. Nedostatečná údržba a péče může vést k nepředvídaným nehodám a úrazům.

V případě nutnosti výměny napájecího kabelu ji musí provést výrobce nebo jeho zástupce, aby nedošlo k ohrožení bezpečnosti.

## Likvidace

Pokyny pro likvidaci vyplývají z piktogramů umístěných na přístroji nebo na obalu.

### Likvidace přepravního obalu

Obal chrání přístroj před poškozením při dopravě. Obalové materiály jsou zpravidla voleny podle ekologicky přijatelných hledisek a hledisek nakládání s odpady, a proto jsou recyklovatelné. Vrácení obalu do materiálového oběhu šetří suroviny a snižuje výskyt odpadů. Části obalů (např. fólie, styropor®) mohou být nebezpečné pro děti.

Nelikvidujte elektrické spotřebiče v domovním odpadu, používejte sběrná místa ve své obci. O informaci o umístění sběrných míst požádejte místní úřad. Pokud jsou elektrická zařízení likvidována nekontrolovaným způsobem, mohou nebezpečné látky pronikat do podzemních vod a tím do potravinového řetězce během zvětvávání, nebo může dojít ke kontaminaci flóry a fauny na další roky. Pokud vyměníte zařízení za nové, je prodávající ze zákona povinen odebrat staré zařízení k likvidaci bezplatně.



## Záruka

Záruční doba činí 12 měsíců při průmyslovém použití, 24 měsíců pro spotřebitele a začíná dnem nákupu přístroje.

Záruka se vztahuje výhradně na nedostatky způsobené vadou materiálu nebo výrobní vadou. Při reklamaci v záruční době je třeba přiložit originální doklad o koupi s datem prodeje.

Do záruky nespadá neodborné použití jako např. přetížení přístroje, použití násilí, poškození cizím zásahem nebo cizími předměty. Nedodržení návodu k použití a montáži a normální opotřebení rovněž nespadá do záruky.

Sériové číslo:

Objednací číslo:

Rok výroby:

## Servis

Máte technické otázky? Reklamaci? Potřebujete náhradní díly nebo návod k obsluze? Na naší domovské stránce [www.guede.com](http://www.guede.com) Vám v oddílu Servis pomůžeme rychle a nebyrokraticky. Prosím pomozte nám pomoci Vám. Aby bylo možné Váš přístroj v případě reklamace identifikovat, potřebujeme sériové číslo, objednáací číslo a rok výroby. Všechny tyto údaje najdete na typovém štítku.

## Důležité informace pro zákazníka

Upozorňujeme, že vrácení během záruční doby nebo i po záruční době je třeba zásadně provést v originálním obalu. Tímto opatřením se účinně zabrání zbytečnému poškození při dopravě a jeho často spornému vyřízení. Přístroj je optimálně chráněn jen v originálním obalu, a tím je zajištěno plynulé zpracování.

## Odstranění poruchy

PORUCHA	MOŽNÁ PŘÍČINA	DOPORUČENÁ NÁPRAVA
Žádná činnost při aktivaci zapínače/vypínače.	Žádný proud	Zkontrolovat napájení proudem
	Vadný vypínač	Nechat vyměnit zapínač/vypínač autorizovaným servisním střediskem.
Brusný kotouč nefunguje při plné rychlosti nebo abnormální zvuky motoru.	Motor přehřátý	Přístroj vypnout a nechat vychladnout po dobu 30 minut.
	Motor chybný	Nechat vyměnit zapínač/vypínač autorizovaným servisním střediskem.

## Technické údaje

Stolová kotúčová píla	GTK 2100.1
Obj. č.	55253
Prípojka	230 V
Menovitý príkon	1200 W, S6/40 %
Otáčky naprázdno	2950 min <sup>-1</sup>
Priemer pílového listu x priemer diery	210 x 30 mm
Priemer pílového listu	24 Z
Max. hĺbka rezu: 90°	45 mm
Max. hĺbka rezu: 45°	27 mm
Rezný nôž	2,2 mm
Hmotnosť	11,5 kg
Rozmery D x Š x V	440 x 525 x 282 mm

**Údaje o hlučnosti**

Namerané hodnoty určené v súlade s EN 62841.

Hladina akustického tlaku  $L_{pA}$  92,4 dB (A)

Garantovaná hladina akustického výkonu  $L_{WA}$  105,4 dB (A)

Merané podľa EN 62841; Kolísavosť  $K = 3$  dB (A)

Udané hodnoty sú hodnoty emisné a nemusia preto na istom určitom pracovisku vždy súhlasiť. Ak je medzi emisnými a imisnými hodnotami súlad, nie je možné s určitou istotou potvrdiť, či dodatočne event. bezpečnostné opatrenia z hľadiska hluku sú nutné alebo nie. Faktory, ktoré ovplyvňujú imisné hodnoty, sú závislé od času účinku hlukového zdroja, vybavenia pracoviska a ďalších prípadných zdrojov hluku na pracovisku napr. počet strojov v činnosti a ďalších zdrojov. Povolené hodnoty hluku na pracovisku môžu byť v jednotlivých štátoch odlišné. Táto informácia má pomôcť užívateľovi k lepšiemu odhadu miery ohrozenia hlukom a riziku predchádzať.

## VAROVANIE

Hodnota emisie hluku uvedená v tomto katalógovom liste bola odmeraná podľa testovacej metódy normovanej v EN 62841 a môže sa použiť na vzájomné porovnanie prístrojov. Hodí sa tiež na predbežný odhad zaťaženia.

Uvedená hodnota emisie hluku reprezentuje hlavné aplikácie prístroja. Keď sa avšak použije prístroj na iné aplikácie alebo sa použije s odlišným príslušenstvom alebo sa na ňom vykonáva nedostatočná údržba, hodnota emisie hluku sa môže odlišovať. To môže zreteľne zvýšiť zaťaženie počas celej pracovnej doby.

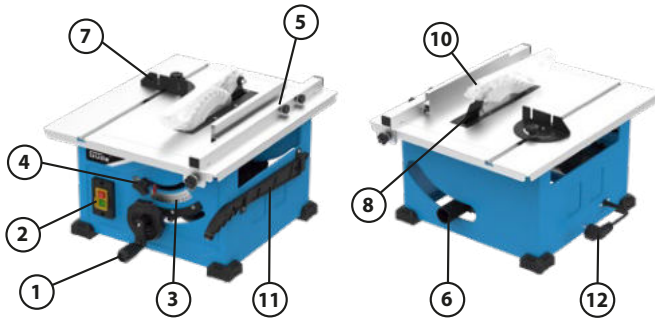
Pre presnejší odhad zaťaženia hlukom by sa mali zohľadniť aj časy, v ktorých je nástroj vypnutý alebo v ktorých síce beží, ale nie je skutočne v nasadení. To môže zreteľne znížiť zaťaženie počas celej pracovnej doby.

Stanovte dodatočné bezpečnostné opatrenia na ochranu obsluhy pred pôsobením hluku, ako napríklad: údržba prístroja a príslušenstva a organizácia pracovných postupov.

Používajte ochranu sluchu.

Nadmerný hluk môže viesť k strate sluchu.

## Opis zariadenia



- |  |                      |                                   |
|--|----------------------|-----------------------------------|
| 1) Ručné koleso na nastavenie výšky          | 5) Paralelný doraz   | 10) Ochranný kryt pílového kotúča |
| 2) Zapínač/vypínač                           | 6) Odsávací nátrubok | 11) Prísuvná tyčka                |
| 3) Stupnica skosenia                         | 7) Mierka pokosu     | 12) Sieťová Prípojka              |
| 4) Zvieracia skrutka pre výkyvné prestavenie | 8) Rezný nôž         |                                   |
|  | 9) Pílový kotúč      |                                   |

## Všeobecné bezpečnostné upozornenia pre elektrické náradie



**VAROVANIE** Prečítajte si všetky bezpečnostné upozornenia, pokyny, znázornenia a špecifikácie pre toto elektrické náradie. Zanedbanie dodržiavania Výstražných upozornení a pokynov uvedených v nasledujúcom texte môže mať za následok zásah elektrickým prúdom, spôsobiť požiar a/alebo ťažké poranenie.

**Tieto Výstražné upozornenia a bezpečnostné pokyny starostlivo uschovajte na budúce použitie.**

Pojem „ručné elektrické náradie“ používaný v nasledujúcom texte sa vzťahuje na ručné elektrické náradie napájané zo siete (s prívodnou šnúrou) a na ručné elektrické náradie napájané akumulátorovou batériou (bez prívodnej šnúry).

## 1) Bezpečnosť na pracovisku

- Pracovisko vždy udržiavajte čisté a dobre osvetlené.** Neporiadok a neosvetlené priestory pracoviska môžu mať za následok pracovné úrazy.
- Týmto náradím nepracujte v prostredí ohrozenom výbuchom, v ktorom sa nachádzajú horľavé kvapaliny, plyny alebo horľavý prach.** Ručné elektrické náradie vytvára iskry, ktoré by mohli prach alebo pary zapáliť.
- Nedovoľte deťom a iným nepovolánym osobám, aby sa počas používania ručného elektrického náradia zdržiavali v blízkosti pracoviska.** V prípade nepozornosti môžete stratiť kontrolu nad náradím.

## 2) Elektrická bezpečnosť

- Zástrčka prívodnej šnúry ručného elektrického náradia musí pasovať do použitej zásuvky. Zástrčku v žiadnom prípade nijako nemeňte. S uzemneným elektrickým náradím nepoužívajte ani žiadne zástrčkové adaptéry.** Nezmeneň zástrčky a vhodné zásuvky znižujú riziko zásahu elektrickým prúdom.
- Vyhýbajte sa telesnému kontaktu s uzemnenými povrchovými plochami, ako sú napr. rúry, vykurovacie telesá, sporáky a chladničky.** Keby by bolo Vaše telo uzemnené, hrozí zvýšené riziko zásahu elektrickým prúdom.
- Chráňte elektrické náradie pred účinkami dažďa a vlhkosti.** Vniknutie vody do ručného elektrického náradia zvyšuje riziko zásahu elektrickým prúdom.
- Nepoužívajte prívodný kábel mimo určený účel. Nikdy ho nepoužívajte na nosenie, ťahanie ani na vyberanie elektrického náradia zo zásuvky. Zabezpečte, aby sa prívodný kábel nedostal do blízkosti horúceho telesa, oleja, ostrých hrán ani do blízkosti pohybujúcich sa častí.** Poškodené alebo zauzlené prívodné káble zvyšujú riziko zásahu elektrickým prúdom.
- Keď pracujete s elektrickým náradím vonku, používajte len také predĺžovacie káble, ktoré sú vhodné na používanie vo vonkajšom prostredí.** Použitie kábla, ktorý je vhodný na používanie vo vonkajšom prostredí, znižuje riziko zásahu elektrickým prúdom.

- f) **Ak sa nedá vyhnúť použitiu ručného elektrického náradia vo vlhkom prostredí, použite ochranný spínač pri poruchových prúdoch.** Použitie ochranného spínača pri poruchových prúdoch znižuje riziko zásahu elektrickým prúdom.
- 3) Bezpečnosť osôb**
- a) **Budte ostrážitý, sústreďte sa na to, čo robíte a k práci s ručným elektrickým náradím pristupujte s rozumom. Nepracujte s ručným elektrickým náradím nikdy vtedy, keď ste unavený, alebo keď ste pod vplyvom drog, alkoholu alebo liekov.** Malý okamih nepozornosti môže mať pri používaní náradia za následok vážne poranenia.
- b) **Noste osobné ochranné pomôcky a používajte vždy ochranné okuliare.** Nosenie osobných ochranných pomôcok, ako sú respirátor, protišmyková bezpečnostná obuv, ochranná helma alebo chrániče uší, v závislosti od typu a použitia elektrického prístroja, znižuje riziko úrazov.
- c) **Zabráňte náhodnému uvedeniu do prevádzky. Uistite sa, že je elektrický prístroj vypnutý, skôr ako ho pripojíte k zdroju napájania a/alebo batérii, zdvihnete alebo poniesiete.** Ak budete mať pri prenášaní ručného elektrického náradia prst na vypínači, alebo ak ručné elektrické náradie pripojíte na elektrickú sieť zapnuté, môže to mať za následok nehodu.
- d) **Skôr ako náradie zapnete, odstráňte z neho nastavovacie náradie alebo kľúče na skrutky.** Maticový kľúč alebo kľúč pripojený k rotujúcej časti elektrického náradia môže spôsobiť poranenia osôb.
- e) **Vyhýbajte sa abnormálnym polohám tela. Zapezpečte si pevný postoj, a neprestajne udržiavajte rovnováhu.** Takto budete môcť ručné elektrické náradie v neočakávaných situáciách lepšie kontrolovať.
- f) **Noste vhodný odev. Nenoste voľné odevy ani šperky. Vyvarujte sa toho, aby sa Vaše vlasy a odev dostali do blízkosti pohybujúcich sa častí.** Voľný odev, dlhé vlasy alebo šperky môžu byť zachytené rotujúcimi dielmi.
- g) **Ak sa dá na ručné elektrické náradie namontovať odsávacie zariadenie a zariadenie na zachytávanie prachu, presvedčte sa, či sú dobre pripojené a správne používané.** Používanie odsávacieho zariadenia a zariadenia na zachytávanie prachu znižuje riziko ochorenia zdravia prachom.
- h) **Nedovoľte faktú oboznámenosti sa s náradím v dôsledku jeho častého používania, aby ste sa uspokojili a nedodržovali bezpečnostné pokyny platné pre náradie.** Neopatrné konanie môže spôsobiť už v zlomku sekundy ťažké zranenia.
- 4) Starostlivé používanie ručného elektrického náradia a manipulácia s ním**
- a) **Elektrické náradie nepreťažujte. Používajte správne elektrické náradie pre Váš druh práce.** Pomocou vhodného ručného elektrického náradia budete pracovať lepšie a bezpečnejšie v uvedenom rozsahu výkonu náradia.
- b) **Nepoužívajte nikdy také ručné elektrické náradie, ktoré má pokazený vypínač.** Náradie, ktoré sa už nedá zapnúť alebo vypnúť, je nebezpečné a treba ho zveriť do opravy odborníkovi.
- c) **Skôr, ako začnete robiť akékoľvek úpravy, výmenu príslušenstva alebo skôr, ako odložíte elektrické náradie, odpojte zástrčku od zdroja energie a / alebo odstráňte akumulátor, ak sa dá odpojiť.** Toto preventívne opatrenie zabraňuje neúmyselnému spusteniu ručného elektrického náradia.
- d) **Nepoužívané elektrické náradie uschovávajte mimo dosahu detí. Nedovoľte osobám, ktoré nie sú oboznámené s náradím alebo s týmito pokynmi, aby pracovali s elektrickým náradím.** Ručné elektrické náradie je nebezpečné vtedy, keď ho používajú neskúsené osoby.
- e) **Elektrické náradie a diely príslušenstva starostlivo ošetrujte. Kontrolujte, či pohyblivé súčiastky bezchybne fungujú alebo či neblokujú, či nie sú zlomené a kontrolujte akýkoľvek iný stav, ktorý by mohol negatívne ovplyvňovať fungovanie elektrického náradia. Pred použitím elektrického náradia dajte poškodené súčiastky opraviť.** Veľa úrazov bolo spôsobených nedostatočnou údržbou elektrického náradia.
- f) **Rezné nástroje udržiavajte ostré a čisté.** Starostlivo ošetrované rezné nástroje s ostrými reznými hranami majú menšiu tendenciu k zablokovaniu a ľahšie sa dajú viesť.
- g) **Používajte elektrické náradie, príslušenstvo, nasadzovacie nástroje a pod. v súlade s týmito pokynmi. Zohľadnite pritom pracovné podmienky a činnosť, ktorú budete vykonávať.** Používanie ručného elektrického náradia na iný účel ako na predpísané použitie môže viesť k nebezpečným situáciám.
- h) **Rukoväte a úchopné plochy udržiavajte suché, čisté, ako aj bez oleja a mastnoty. Klzké rukoväte a úchopné plochy zabraňujú bezpečnej manipulácii a kontrole náradia pri výskyte neočakávaných situácií.**

## 5) Servisné práce

- a) **Ručné elektrické náradie dávajte opravovať len kvalifikovanému personálu, ktorý používa originálne náhradné súčiastky.** Tým sa zabezpečí, že bezpečnosť náradia zostane zachovaná.

## Bezpečnostné pokyny pre stolové pily

### 1) Upozornenia týkajúce sa ochranného krytu

- a) **Ochranné kryty udržiavajte na určenom mieste. Ochranné kryty musia byť v prevádzkovom stave a musia byť správne namontované.** Ochranný kryt, ktorý je uvoľnený, poškodený alebo nefunguje správne, musí byť opravený alebo vymenený.

- b) **Na oddeľovacie rezy používajte vždy ochranný kryt pílového listu a štiepací klin.** Ochranný kryt a štiepací klin znižujú riziko poranení.

- c) Po ukončení pracovných postupov (napr. žliabkovanie, drážkovanie alebo rozrezávanie pri otočení), pri ktorých je nutné sňať ochranný kryt, štiepací klin a/alebo poistku proti spätnému nárazu, ochranný systém opäť bezodkladne upevnite. Ochranný kryt, rezný nôž a zariadenie proti spätnému rázu pomáhajú znižovať riziko zranenia.

- d) **Pred zapnutím spínača sa uistite, že sa pílový kotúč nenachádza v kontakte s ochranným krytom, rezným nožom ani obrobkom.** Neúmyselný kontakt týchto častí s pílovým kotúčom môže spôsobiť nebezpečný stav.

- e) **Štrbinový klin justujte podľa popisu uvedenom v Návoде na používanie.** Nesprávne odstupy, polohovanie a zarovnanie môžu spôsobiť, že rezný nôž bude neúčinný pri znižovaní pravdepodobnosti spätného rázu.

- f) **Štiepací klin funguje správne len vtedy, keď môže pôsobiť na obrobok.** Pri rezaní do obrobkov, ktoré sú príliš krátke na zavedenie štiepacieho klinu, je štiepací klin neúčinný. Za týchto podmienok nemožno štiepacím klinom zabrániť spätnému nárazu.

- g) **Používajte pre použitý pílový list vždy vhodný štrbinový klin.** Na správne fungovanie rezného noža musí byť priemer pílového kotúča zodpovedajúci príslušnému reznému nožu a teleso pílového kotúča musí byť tenšie ako hrúbka rezného noža a šírka rezania pílového kotúča musí byť širšia ako hrúbka rezného noža.

### 2) Upozornenia k postupom rezania

- a)  **Nebezpečenstvo: Nikdy neumiestňujte svoje prsty ani ruky do blízkosti alebo do jednej línie s pílovým kotúčom.** Okamih nepozornosti alebo pošmyknutia môžu nasmerovať Vašu ruku na pílový kotúč a spôsobiť vážne zranenie.

- b) **Podávajte obrobok do pílového kotúča iba proti smeru otáčania.** Podávanie obrobku v rovnakom smere, ako sa pílový kotúč otáča nad stolom, môže mať za následok, že obrobok a Vaša ruka sú vtiahnuté do pílového kotúča.

- c) **Nikdy nepoužívajte mierku pokosu na podávanie obrobku pri rozrezávaní a nepoužívajte rovnobežné vodidlo ako dĺžkový doraz pri priečnom rezaní s mierkou pokosu.** Vedenie obrobku s rovnobežným vodidlom a mierkou pokosu v rovnakom čase zvyšuje pravdepodobnosť zovretia pílového kotúča a spätného rázu.

- d) **Pri rozrezávaní vždy používajte silu na podávanie obrobku medzi vodidlom a pílovým kotúčom. Používajte prísuvnú tyčku, ak je vzdialenosť medzi vodidlom a pílovým kotúčom menšia ako 150 mm, a keď je táto vzdialenosť menšia ako 50 mm, použite prísuvný blok.** Tieto „pracovné pomôcky“ udržiavajú Vašu ruku v bezpečnej vzdialenosti od pílových kotúčov.

- e) **Používajte iba prísuvnú tyčku poskytnutú výrobcom alebo skonštruovanú podľa pokynov.** Táto prísuvná tyčka poskytuje dostatočnú vzdialenosť ruky od pílového kotúča.

- f) **Nikdy nepoužívajte poškodenú alebo narezanú prísuvnú tyčku.** Poškodená prísuvná tyčka sa môže zlomiť, čo spôsobí, že Vaša ruka vklzne do pílového kotúča.

- g) **Nevykonávajte žiadnu operáciu „volnou rukou“.** Na polohovanie a vedenie obrobku vždy používajte buď rovnobežné vodidlo alebo mierku pokosu. „Volnou rukou“ znamená používanie Vašich rúk na podopieranie alebo vedenie obrobku namiesto rovnobežného vodidla alebo mierky pokosu. Rezanie volnou rukou vedie k nesprávnemu nastaveniu, zovretiu a spätnému rázu.

- h) **Nikdy nesiahajte okolo alebo nad rotujúci pílový kotúč.** Siahnutie po obrobku môže viesť k náhodnému kontaktu s pohybujúcim sa pílovým kotúčom.

- i) **Zabezpečte pomocnú podporu obrobku na zadnej a/alebo bočných stranách pílového stola pre dlhé a/alebo široké obroby, aby ste ich udržali vyrovnané.** Dlhý a/alebo široký obrobok má tendenciu otáčať sa na okraj stola, čo spôsobuje stratu kontroly, zovretie pílového kotúča a spätný ráz.

- j) **Podávajte obrobok rovnomerným tempom. Obrobok neohýbajte ani nevytáčajte. Ak dôjde k zaseknutiu, ihneď vypnite nástroj, odpojte ho a potom uvoľnite zaseknutie.** Zaseknutie pílového kotúča obrobkom môže spôsobiť spätný ráz alebo zablokovanie motora.

- k) **Neodstraňujte kusy odrezaného materiálu, keď je píla v prevádzke.** Materiál sa môže zachytiť medzi vodidlom alebo vnútrom ochranného krytu pílového kotúča a pílovým kotúčom a tak vtláčiť Vaše prsty do pílového kotúča. Pred vybratím materiálu vypnite pílu a počkajte, kým sa pílový kotúč nezastaví.
- l) **Pri rezaní obrobkov s hrúbkou menej ako 2 mm použite pomocné vodidlo v kontakte s vrchnou časťou stola.** Tenký obrobok sa môže vkliniť pod rovnobežné vodidlo a spôsobiť spätný ráz.

### 3) Dôvody spätných rázov a predchádzanie spätným rázom:

Spätný ráz je náhla reakcia obrobku v dôsledku zovretého, zaseknutého pílového kotúča alebo nerovnej línie rezu v obrobku vzhľadom na pílový kotúč alebo keď sa časť obrobku zovrie medzi pílový kotúč a rovnobežné vodidlo alebo iný pevný predmet.

Najčastejšie sa počas spätného rázu obrobok zdvihne zo stola zadnou časťou pílového kotúča a je hnaný smerom k pracovníkovi obsluhy.

Spätný ráz je následkom nesprávneho a chybného použitia píly. Vhodnými preventívnymi opatreniami, ktoré popisujeme v nasledujúcom texte, mu možno zabrániť.

- a) **Nikdy nestojte priamo v jednej línii s pílovým kotúčom. Vždy majte svoje telo na rovnakej strane pílového kotúča ako vodidlo.** Spätný ráz môže obrobok poháňať vysokou rýchlosťou smerom k niekomu, kto stojí vpredu a je v jednej línii s pílovým kotúčom.
- b) **Nikdy nesiahajte nad alebo za pílový kotúč na ťahanie alebo podopieranie obrobku.** Môže dôjsť k náhodnému kontaktu s pílovým kotúčom alebo spätný ráz môže vťiahnuť Vaše prsty do pílového kotúča.
- c) **Nikdy nedržte a nestláčajte obrobok, ktorý je odrezávaný, proti otáčajúcemu sa pílovému kotúču.** Stlačením obrobku, ktorý je odrezávaný, proti pílovému kotúču vznikne stav zovretia a spätný ráz.
- d) **Zarovnajtie vodidlo do paralelnej polohy s pílovým kotúčom.** Nesprávne zarovnané vodidlo stlačí obrobok proti pílovému kotúču a vytvorí spätný ráz.
- e) **Používajte prítlačný hrebeň na vedenie obrobku proti stolu a vodidlu pri vytváraní neprerezaných rezov, ako je falcovanie.** Prítlačný hrebeň pomáha ovládať obrobok v prípade spätného rázu.
- f) **Pri vykonávaní rezu do slepých oblastí zmontovaných obrobkov dbajte na zvýšenú opatrnosť.** Vyčnievajúci pílový kotúč môže rezať predmety, ktoré môžu spôsobiť spätný ráz.

- g) **Podprite veľké dosky, aby sa minimalizovalo riziko zovretia pílového kotúča a spätného rázu.** Veľké dosky majú tendenciu prehybať sa pod vlastnou váhou. Podpera (podpery) musí byť umiestnená pod všetkými časťami dosky, ktoré presahujú vrchnú časť stola.
- h) **Pri rezaní obrobku, ktorý je skrútený, zauzlený, zvlnený alebo nemá rovnú hranu, je potrebné venovať zvýšenú opatrnosť, aby ste ho viedli s mierkou pokosu alebo pozdĺž vodidla.** Zvlnený, zauzlený alebo skrútený obrobok je nestabilný a spôsobuje nesprávne nastavenie zárezu pílovým kotúčom, zovretie a spätný ráz.
- i) **Nikdy nerezte viac ako jeden obrobok, nerezte vertikálne alebo horizontálne navrstvené obrobky.** Pílový kotúč by mohol zachytiť jednu alebo viac častí a spôsobiť spätný ráz.
- j) **Pri opätovnom spustení píly s pílovým kotúčom v obrobku vycentrujte pílový kotúč v záreze tak, aby zuby píly nezaberali do materiálu.** Ak sa pílový list zakliesni, môže nadvihnúť obrobok a spôsobiť spätný náraz, ak pílu znova naštartujete.
- k) **Udržujte pílové kotúče čisté, ostré a s dostatočným nastavením. Nikdy nepoužívajte zvlnené pílové kotúče ani pílové kotúče s popraskanými alebo zlomenými zubami.** Ostré a správne nastavené pílové kotúče minimalizujú zovretie, blokovanie a spätný ráz.

### 4) Upozornenia k prevádzkovému postupu stolovej píly

- a) **Stolový kotúčový pílu vypnite a odpojte od elektrickej siete ešte pred odstránením stolovej vložky, výmenou pílového listu, nastavovaním na štiepacom klíne alebo na ochrannom kryte pílového listu a tiež vtedy, keď stroj ponecháte bez dozoru.** Preventívne opatrenia zabránia nehodám.
- b) **Nikdy nenechávajte stolovú pílu bežať bez dozoru. Vypnite ju a neopúšťajte nástroj, kým sa úplne nezastaví.** Bez dozoru bežiaci píla je nekontrolovateľným nebezpečenstvom.
- c) **Umiestnite stolovú pílu v dobre osvetlených a rovných oblastiach, kde môžete udržiavať dobrú pozíciu a rovnováhu. Mala by byť inštalovaná v oblasti, ktorá poskytuje dostatok priestoru na ľahké zaobchádzanie s veľkosťou Vášho obrobku.** Stiesnené, tmavé oblasti a nerovné klzké podlahy vytvárajú predpoklad pre nehody.
- d) **Často čistite a odstraňujte piliny spod pílového stola a/alebo zariadenia na zber prachu.** Nahromadené piliny sú horľavé a môžu sa samovoľne vznietiť.
- e) **Stolová píla musí byť zaistená.** Stolová píla, ktorá nie je správne zaistená, sa môže pohybovať alebo prevrátiť.

- f) **Odstňte nástroje, zvyšky dreva atď. zo stola pred tým, než zapnete stolovú pílu.** Nepozornosť alebo potenciálne zaseknutie môžu byť nebezpečné.
- g) **Vždy používajte pílové kotúče správnej veľkosti a tvaru (kosoštvorcové verzus okrúhle) upínacieho otvoru.** Pílové kotúče, ktoré nezodpovedajú montážnemu vybaveniu píly, budú bežať excentricky, čo spôsobí stratu kontroly.
- h) **Nikdy nepoužívajte poškodené alebo nesprávne montážne prostriedky pílového kotúča, ako sú príruby, podložky pílových kotúčov, skrutky alebo matice.** Tieto montážne prostriedky boli špeciálne navrhnuté pre Vašu pílu, pre bezpečnú prevádzku a optimálny výkon.
- i) **Nikdy nestojte na stolovej píle, nepoužívajte ju ako nášlapný stolček.** Môže dôjsť k vážnemu poraneniu, ak sa nástroj preklopí alebo ak náhodne dôjde ku kontaktu s rezným nástrojom.
- j) **Uistite sa, že je pílový kotúč nainštalovaný tak, aby sa otáčal správnym smerom. Na stolovú pílu nepoužívajte brúsne kotúče, drôtené kefy ani abrazívne kotúče.** Nesprávna inštalácia pílového kotúča alebo použitie neodporúčaného príslušenstva môžu spôsobiť vážne poranenie.

Na obrábaný materiál používajte vždy správny pílový list.

Používajte len taký pílový list, ktorého priemer sa zhoduje s údajmi na píle.

Používajte len také pílové listy, ktoré majú rovnaké alebo vyššie otáčky než tie, ktoré sú vyznačené na elektrickom náradí.

Používajte iba výrobcom odporučené pílové listy, ktoré zodpovedajú norme EN 847-1, pokiaľ nimi plánujete píliť drevo alebo podobné materiály.

Pozdĺžne rezy so sklonom nevykonávajte na tej strane, na ktorú sklon smeruje.

Noste vhodné osobné ochranné prostriedky, ako sú napr.:

- Ochrana sluchu
- ochranné rukavice pri narábaní s pílovými listmi

## Požiadavky na obsluhu

Obsluha si musí pred použitím prístroja pozorne prečítať návod na obsluhu.

Pretože používanie tohto prístroja môže byť pri nesprávnej manipulácii spojené so závažnými nebezpečenstvami, smú byť jeho používaním poverené len vecne znalé osoby.

Osoba obsluhujúca prístroj musí byť primeraným spôsobom zaučená vzhľadom na jeho nastavenia, obsluhu a používanie.

**Kvalifikácia:** : Na prístroji smú pracovať len osoby, ktoré dosiahli 16 rokov. Výnimku predstavuje využitie mladistvých, ak sa toto deje počas profesijného vzdelávania s cieľom dosiahnutia zručností pod dohľadom školiteľa.

**Minimálny vek:** :Na prístroji smú pracovať len osoby, ktoré dosiahli 16 rokov. Výnimku predstavuje využitie mladistvých, ak sa toto deje počas profesijného vzdelávania s cieľom dosiahnutia zručností pod dohľadom školiteľa.

**Školenie:** : Používanie prístroja vyžaduje iba zodpovedajúce poučenie odborníkom, resp. návodom na obsluhu. Špeciálne školenie nie je nutné. Obsluha je zodpovedná za nehody či nebezpečenstvo voči tretím osobám.

## SYMBOLY



Pozor!



Prečítajte si návod na obsluhu



Pred vykonávaním akýchkoľvek prác na prístroji vždy vytiahnite zástrčku zo zásuvky.



Používajte ochranné okuliare!  
Používajte ochranu sluchu!



Používajte ochranné rukavice!



Noste ochranné topánky.



Nikdy nedávajte ruky do priestoru pílového listu.



Chrániť pred vlhkosťou.  
Nevystavujte stroj dažďu.



Zákaz obsluhy s retiazkou  
Zákaz obsluhy s kravatou



Zákaz obsluhy s dlhými vlasmi



Prístroj skladujte v suchu a chránený pred mrazom.



Stroj držte mimo dosahu detí.





Výstraha pred nebezpečným elektrickým napätím



Okolostojace osoby držte v bezpečnej vzdialenosti od stroja (min. 5 m)



Výstraha pred odmrštenými predmetmi



Výstraha pred poranením rúk



Elektrický prístroj triedy ochrany II.



Chybné a/alebo likvidované elektrické či elektronické prístroje musia byť odovzdané do príslušných zberní..



CE symbol



Značka TÜV / GS



Realizácia si vyžaduje 2 osoby.

## Použitie podľa predpisov

Svoju stolovú kotúčovú pílu používajte len na pílenie dreva a drevených výrobkov.

Stolovú kotúčovú pílu nikdy nepoužívajte na rezanie iných materiálov než aké sú uvedené v návode na obsluhu.

Zvyškové riziká

Pozdĺžne rezanie, priečne rezanie, pokosové rezanie a rezanie skosenia pomocou max. jedného namontovaného pílového kotúča.

Majte na pamäti, že nie je dovolené vykonávať pílenie úkosov/klinov ani komplikovaných skrytých rezov.

Píľte iba drevo podobné materiály a dbajte na pomalý, rovnomerný posuv. Tvrdé materiály, príliš rýchly posuv alebo cudzie telesá v materiáli môžu viesť k prehriatiu a vysokočieniu pílových zubov.

## Zvyškové riziká

Aj napriek dodržiavaniu prevádzkového návodu môžu existovať aj skryté zvyškové riziká.



## Nebezpečenstvo zranenia!

Nikdy nedávajte ruky do priestoru pílového listu.

Pomimo zastosowania wszystkich ważnych przepisów konstrukcyjnych, w czasie eksploatacji urządzenia mogą występować zagrożenia spowodowane np. poprzez:

- Úlomky obrobku alebo zlomený pracovný nástroj môžu odletieť a spôsobiť poranenie osôb aj mimo priameho pracoviska.
- Vznikajúcim hlukom
- Wyrzucanie pyłu drzewnego.

## Správanie v prípade núdze

Poskytnite úrazu zodpovedajúcu potrebnú prvú pomoc a privolajte čo možno najrýchlejšie kvalifikovanú lekársku pomoc. Chráňte zraneného pred ďalšími úrazmi a upokojte ho.

Ak požadujete pomoc, uveďte tieto údaje

1. Miesto nehody ,
2. Druh nehody,
3. Počet zranených,
4. Druh zranenia

## ÚDRZBA



Pred vykonávaním akýchkoľvek prác na prístroji vždy vytiahnite zástrčku zo zásuvky.

Pred každým použitím čerpadla uskutočnite vizuálnu skúšku a uistite sa, že čerpadlo, zvlášť však sietový kábel a zástrčka, nie sú poškodené.

**VAROVANIE** Prístroj sa nesmie používať, ak je poškodený alebo sú chybné bezpečnostné zariadenia. Opatrované a poškodené diely vymeňte.

Ak je prístroj chybný, musí opravu vykonať výhradne zákaznický servis.

Používať len originálne príslušenstvo a originálne náhradné diely.

Len pravidelne udržiavaný a ošetrovaný prístroj môže byť spoľahlivou pomôckou. Nedostatočná údržba a starostlivosť môže viesť k nepredvídaným nehodám a úrazom.

Ak je potrebná výmena napájacieho kábla, musí to urobiť výrobca alebo jeho zástupca, aby sa predišlo bezpečnostnému riziku.

## Likvidácia

Pokyny na likvidáciu vyplývajú z piktogramov umiestnených na prístroji alebo na obale.



## Likvidácia prepravného obalu

Obal chráni prístroj pred poškodením pri doprave. Obalové materiály sú spravidla volené podľa ekologicky prijateľných hľadísk a hľadísk nakladania s odpadmi a preto sú recyklovateľné. Vrátenie obalu do materiálového obehu šetrí suroviny a znižuje výskyt odpadov. Časti obalov (napr. fólia, styropor®) môžu byť nebezpečné pre deti.

Nelikvidujte elektrické prístroje s domovým odpadom, používajte zberné miesta vo svojej obci. Informujte sa na miestnom úrade o zberných miestach. Ak sa elektrické prístroje likvidujú nekontrolovaným spôsobom, nebezpečné látky sa môžu počas zvetrávania dostať do podzemnej vody a tým do potravinového reťazca, alebo môže byť flóra a fauna dlhé roky otrávená. Ak vymeníte prístroj za nový, je predávajúci zo zákona povinný prevziať starý na likvidáciu prinajmenšom bezplatne.

## Záruka

Záručná lehota je 12 mesiacov pri priemyselnom použití, 24 mesiacov pre spotrebiteľa a začína dňom nákupu prístroja.

Záruka sa vzťahuje výhradne na nedostatky spôsobené chybou materiálu alebo výrobnou chybou. Pri reklamácii v záručnej lehote je potrebné priložiť originálny doklad o kúpe s dátumom predaja.

Do záruky nespadá neodborné použitie, ako napr. preťaženie prístroja, použitie násilia, poškodenie cudzím zásahom alebo cudzími predmetmi. Nedodržanie návodu na použitie a montáž a normálne opotrebenie tiež nespadá do záruky.

## Odstránenie poruchy

PROBLÉM	MOŽNÁ PRÍČINA	ODPORÚČANÁ NÁPRAVA
Žiadna činnosť pri aktivácii zapínača/vypínača.	Žiadny prúd	Skontrolujte napájanie prúdom
	Zapínač/vypínač chybný	Nechajte vymeniť zapínač/vypínač autorizovaným servisným strediskom.
Prístroj nefunguje pri plnej rýchlosti alebo počuť abnormálne zvuky motora.	Motor prehriaty	Prístroj vypnite a nechajte vychladnúť po dobu 30 minút.
	Motor chybný	Nechajte vymeniť zapínač/vypínač autorizovaným servisným strediskom.

## Servis

Máte technické otázky? Reklamáciu? Potrebujete náhradné diely alebo návod na obsluhu? Na našej domovskej stránke [www.guede.com](http://www.guede.com) vám v oddiele Servis pomôžeme rýchlo a nebyrokraticky. Pomôžte nám, prosím, aby sme mohli pomôcť vám. Aby bolo možné váš prístroj v prípade reklamácie identifikovať, potrebujeme sériové číslo, objednávacie číslo a rok výroby. Všetky tieto údaje nájdete na typovom štítku.

Sériové číslo:

Objednávacie číslo:

Rok výroby:

## Dôležité informácie pre zákazníka

Upozorňujeme, že vrátenie počas záručnej lehoty alebo i po záručnej lehote je potrebné zásadne vykonať v originálnom obale. Týmto opatrením sa účinne zabráni zbytočnému poškodeniu pri doprave a často spornému vybaveniu. Prístroj je optimálne chránený len v originálnom obale, a tým je zaistené plynulé spracovanie.

**Dane techniczne**

tarczówka uniwersalna	GTK 2100.1
Nr artykułu	55253
Podłączenie	230 V
Znamionowa moc wyjściowa	1200 W, S6/40 %
Prędkość bez obciążenia	2950 min <sup>-1</sup>
Średnica ostrza piły x średnica otworu	210 x 30 mm
Średnica ostrza piły	24 Z
Maksymalna głębokość cięcia: 90°	45 mm
Maksymalna głębokość cięcia: 45°	27 mm
Klin rozszczeplający	2,2 mm
Ciężar	11,5 kg
Wymiary dł. x szer. x wys.	440 x 525 x 282 mm

**Dane odnośnie poziomu szumów**

Zmierzone wartości wyznaczono zgodnie z normą EN 62841.

Poziom ciśnienia akustycznego $L_{pA}$	92,4 dB (A)
--	-------------

Gwarantowany poziom mocy akustycznej $L_{WA}$	105,4 dB (A)
---	--------------

Zmierzono zgodnie z EN 62841; Niepewność  $K = 3$  dB (A)

Podane wartości są wartościami emisji i dlatego nie muszą odzwierciedlać jednocześnie bezpiecznych wartości w miejscu pracy. Chociaż istnieje korelacja pomiędzy poziomem emisji i imisji, nie można w sposób wiarygodny wywnioskować, czy konieczne są dodatkowe środki ostrożności, czy też nie. Czynniki wpływające na faktyczny poziom imisji w miejscu pracy obejmują charakter miejsca pracy i inne źródła hałasu, tj. liczbę maszyn i innych pobliskich procesów roboczych. Dopuszczalne wartości w miejscu pracy mogą się również różnić w zależności od kraju. Informacje te powinny jednak umożliwić użytkownikowi dokonanie lepszej oceny zagrożenia i ryzyka.

**OSTRZEŻENIE**

Wartość emisji hałasu podana w niniejszej karcie charakterystyki została zmierzona zgodnie ze znormalizowaną procedurą kontrolną określoną w normie EN 62841 i może być wykorzystywana do porównywania ze sobą poszczególnych narzędzi. Nadaje się również do wstępnej oceny obciążenia.

Podana wartość emisji hałasu jest aktualna w przypadku głównych zastosowań narzędzia. Jednakże jeśli narzędzie jest używane do innych celów lub w połączeniu z innymi akcesoriami, bądź nie jest poddawane należytej konserwacji, wartość emisji hałasu może się różnić. Może to znacznie zwiększyć obciążenie w całym okresie roboczym.

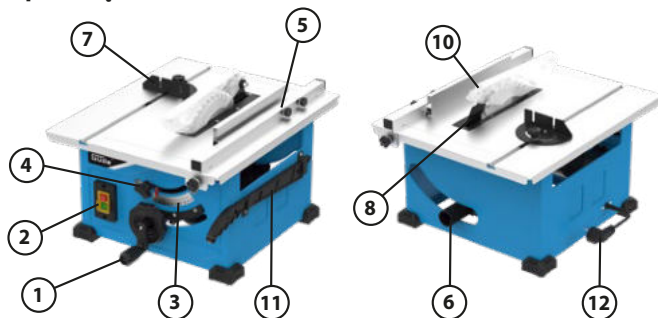
W celu dokładnego oszacowania poziomu hałasu należy również wziąć pod okresy, w których narzędzie jest wyłączone lub pracuje, ale nie jest faktycznie używane. W ten sposób można znacznie zmniejszyć obciążenie w całym okresie roboczym.

Należy ustanowić dodatkowe środki bezpieczeństwa w celu ochrony operatora przed skutkami hałasu, takie jak: Konserwacja narzędzi i akcesoriów oraz organizacja procesów pracy.

Stosować środki ochrony słuchu!

Hałas może powodować utratę słuchu.

## Opis urządzenia



- |                                    |   |                          |
|------------------------------------|---|--------------------------|
| 1) Pokrętko do regulacji wysokości | 4) Śruba nastawcza regulacji nachylenia | 9) Tarcza tnąca          |
| 2) Włacznik/wyłącznik              | 5) Ogranicznik równoległy               | 10) Osłona ostrza        |
| 3) Podziałka do pomiaru uciosu     | 6) Króciec ssawny                       | 11) Popychacz            |
|                                    | 7) Prowadnica kątowna                   | 12) Podłączenie Do Sieci |
|                                    | 8) Klin rozszczepiający                 |                          |

## Ogólne przepisy bezpieczeństwa dla elektronarzędzi



**OSTRZEŻENIE** Należy przeczytać wszystkie wskazówki bezpieczeństwa, instrukcje, opisy i specyfikacje dotyczące tego elektronarzędzia. Błędy w przestrzeganiu poniższych wskazówek mogą spowodować porażenie prądem, pożar i/lub ciężkie obrażenia ciała.

**Należy starannie przechowywać wszystkie przepisy i wskazówki bezpieczeństwa dla dalszego zastosowania.**

Użyte w poniższym tekście pojęcie „elektronarzędzie” odnosi się do elektronarzędzi zasilanych energią elektryczną z sieci (z przewodem zasilającym) i do elektronarzędzi zasilanych akumulatorami (bez przewodu zasilającego).

### 1) Bezpieczeństwo miejsca pracy

- Stanowisko pracy należy utrzymywać w czystości i dobrze oświetlone.** Nieporządek w miejscu pracy lub nieoświetlona przestrzeń robocza mogą być przyczyną wypadków.
- Nie należy pracować tym elektronarzędziem w otoczeniu zagrożonym wybuchem, w którym znajdują się np. łatwopalne ciecze, gazy lub pyły.** Podczas pracy elektronarzędziem wytwarzają się iskry, które mogą spowodować zapłon.
- Podczas użytkowania urządzenia zwrócić uwagę na to, aby dzieci i inne osoby postronne znajdowały się w bezpiecznej odległości.**

Odwroćenie uwagi może spowodować utratę kontroli nad narzędziem.

### 2) Bezpieczeństwo elektryczne

- Wtyczka elektronarzędzia musi pasować do gniazda. Nie wolno zmieniać wtyczki w jakikolwiek sposób. Nie wolno używać wtyków adapterowych w przypadku elektronarzędzi z uziemieniem ochronnym.** Niezmienione wtyczki i pasujące gniazda zmniejszają ryzyko porażenia prądem.
- Należy unikać kontaktu z uziemionymi powierzchniami jak rury, grzejniki, piece i lodówki.** Ryzyko porażenia prądem jest większe, gdy ciało użytkownika jest uziemione.
- Urządzenie należy zabezpieczyć przed deszczem i wilgocią.** Przedostanie się wody do elektronarzędzia podwyższa ryzyko porażenia prądem.
- Nigdy nie należy używać przewodu do innych czynności. Nigdy nie należy nosić elektronarzędzia, trzymając je za przewód, ani używać przewodu do zawieszania urządzenia; nie wolno też wyciągać wtyczki z gniazdka pociągając za przewód. Przewód należy chronić przed wysokimi temperaturami, należy go trzymać z dala od oleju, ostrych krawędzi lub ruchomych części urządzenia.** Uszkodzone lub poplątane przewody zwiększają ryzyko porażenia prądem.
- W przypadku pracy elektronarzędziem pod gołym niebem, należy używać przewodu**

przedłużającego, dostosowanego również do zastosowań zewnętrznych. Użycie właściwego przedłużacza (dostosowanego do pracy na zewnątrz) zmniejsza ryzyko porażenia prądem.

- f) **Jeżeli nie da się uniknąć zastosowania elektronarzędzia w wilgotnym otoczeniu, należy użyć wyłącznika ochronnego różnicowo-prądowego.** Zastosowanie wyłącznika ochronnego różnicowo-prądowego zmniejsza ryzyko porażenia prądem.

### 3) Bezpieczeństwo osób

- a) **Podczas pracy z elektronarzędziem należy zachować ostrożność, każdą czynność wykonywać uważnie i z rozwagą. Nie należy używać elektronarzędzia, gdy jest się zmęczonym lub będąc pod wpływem narkotyków, alkoholu lub leków.** Moment nieuwagi przy użyciu elektronarzędzia może stać się przyczyną poważnych urazów ciała.
- b) **Należy nosić osobiste wyposażenie ochronne i zawsze okulary ochronne.** Stosowanie wyposażenia ochrony osobistej: maski przeciwpyłowej, butów antypoślizgowych, kasku ochronnego lub ochronników słuchu, w zależności od typu i rodzaju zastosowania elektronarzędzia, znacznie zmniejsza ryzyko powstania obrażeń.
- c) **Należy unikać przypadkowego uruchomienia. Należy upewnić się, że elektronarzędzie jest wyłączone, zanim zostanie podłączone do zasilania elektrycznego i/lub z akumulatora lub ma nastąpić jego pochwylenie albo przeniesienie.** Trzymanie palca na wyłączniku podczas przenoszenia elektronarzędzia lub podłączenie do prądu włączonego narzędzia, może stać się przyczyną wypadków.
- d) **Przed włączeniem elektronarzędzia, należy usunąć narzędzia nastawcze lub klucze.** Narzędzie lub klucz, znajdujący się w ruchomych częściach urządzenia mogą doprowadzić do obrażeń ciała.
- e) **Należy unikać nienaturalnych pozycji przy pracy. Należy dbać o stabilną pozycję przy pracy i zachowanie równowagi.** W ten sposób możliwa będzie lepsza kontrola elektronarzędzia w nieprzewidywanych sytuacjach.
- f) **Należy nosić odpowiednie ubranie. Nie należy nosić szerokiej odzieży ani biżuterii. Włosy oraz ubranie należy trzymać z daleka od ruchomych części.** Luźne ubranie, biżuteria lub długie włosy mogą zostać wciągnięte przez ruchome części.
- g) **Jeżeli istnieje możliwość zamontowania urządzeń odsysających i wychwytyjących pył, należy upewnić się, że są one podłączone i będą prawidłowo użyte.** Użycie urządzenia odsysającego pył może zmniejszyć zagrożenie pyłami.

- h) **W przypadku zwyczajowego i częstego używania narzędzia nie można pozwolić sobie na niedbałość i w dalszym ciągu należy przestrzegać wszystkich przepisów bezpieczeństwa.** Już nawet najmniejsza nieuwaga może prowadzić w ułamku sekund do poważnych obrażeń.

### 4) Staranne obchodzenie się z elektronarzędziami oraz ich użycie

- a) **Nie należy przeciążać urządzenia. Do pracy używać należy elektronarzędzia, które są do tego przewidziane.** Odpowiednio dobranym elektronarzędziem pracuje się w danym zakresie wydajności lepiej i bezpieczniej.
- b) **Nie należy używać elektronarzędzia, którego wyłącznik/wyłącznik jest uszkodzony.** Elektronarzędzie, którego nie można włączyć lub wyłączyć jest niebezpieczne i musi zostać naprawione.
- c) **Przed przystąpieniem do ustawiania urządzenia, wymiany osprzętu lub przed jego odłożeniem należy wyciągnąć wtyczkę z gniazda i/lub w miarę możliwości wyjąć akumulator.** Ten środek ostrożności zapobiega niezamierzonemu włączeniu się elektronarzędzia.
- d) **Nie używane elektronarzędzia należy przechowywać w miejscu niedostępnym dla dzieci. Nie należy udostępniać narzędzia osobom, które go nie znają lub nie przeczytały niniejszych przepisów.** Używane przez niedoświadczone osoby elektronarzędzia są niebezpieczne.
- e) **Należy starannie konserwować elektronarzędzia i elementy wyposażenia. Należy skontrolować, czy ruchome części urządzenia działają prawidłowo i nie zakleszczają się, czy nie są pęknięte lub uszkodzone w taki sposób, który utrudniałby prawidłowe działanie elektronarzędzia. Przed użyciem urządzenia uszkodzone części należy naprawić.** Wiele wypadków spowodowanych jest przez niewłaściwą konserwację elektronarzędzi.
- f) **Należy stale dbać o ostrość i czystość narzędzi tnących.** O wiele rzadziej dochodzi do zakleszczenia się narzędzia tnącego, jeżeli jest ono starannie utrzymane. Zadbane narzędzia łatwiej się też prowadzi.
- g) **Elektronarzędzia, osprzęt, narzędzia pomocnicze itd. należy używać zgodnie z niniejszymi zaleceniami. Uwzględnić należy przy tym warunki i rodzaj wykonywanej pracy.** Niezgodne z przeznaczeniem użycie elektronarzędzia może doprowadzić do niebezpiecznych sytuacji.
- h) **Uchwyty i powierzchnie uchwytów należy utrzymywać w stanie suchym, czystym i**

wolnym od olejów i smarów. Śliskie uchwyty i powierzchnie uchwytów utrudniają bezpieczne posługiwanie się narzędziem i jego kontrolę w przypadku wystąpienia nieoczekiwanych sytuacji.

## 5) Serwis

- a) **Naprawę elektronarzędzia należy zlecić jedynie wykwalifikowanemu fachowcowi i przy użyciu oryginalnych części zamiennych.**  
To gwarantuje, że bezpieczeństwo urządzenia zostanie zachowane.


## Instrukcje bezpieczeństwa dla pilarek stołowych

### 1) Ostrzeżenia związane z elementami ochronnymi

- a) **Oslony muszą być zamocowane na swoim miejscu. Oslony muszą być sprawne i prawidłowo zamontowane.** Osłona, która jest luźna, uszkodzona lub nie działa prawidłowo, musi zostać naprawiona lub wymieniona.
- b) **Podczas cięcia zawsze używać osłony tarczy i klina rozdzielnika.** Osłona i klin rozdzielnik zmniejszają ryzyko obrażeń.
- c) Po zakończeniu prac (np. wręgowanie, rowkowanie lub prucie metodą odwracania), które wymagają zdjęcia osłony, klina rozdzielnika i/lub zabezpieczenia przeciwozrutowego, natychmiast ponownie zainstalować system zabezpieczający. Osłona, klin rozszczepiający i urządzenie przeciwozrutowe zmniejszają ryzyko obrażeń.
- d) **Przed włączeniem przełącznika upewnij się, że tarcza piły dotyka osłony, klina rozszczepiającego lub obrabianego materiału.** Przypadkowy kontakt tych przedmiotów z tarczą piły może spowodować powstanie sytuacji niebezpiecznych.
- e) **Klin rozszczepiający należy wyjustować jak opisane zostało to w instrukcji obsługi.** Nieprawidłowy odstęp, ustawienie i ułożenie może sprawić, że klin rozszczepiający nie będzie spełniał swej funkcji zmniejszania prawdopodobieństwa odrzutu.
- f) **Aby klin rozdzielnik spełniał swoją funkcję, musi oddziaływać na obrabiany przedmiot.** Klin rozdzielnik jest nieskuteczny w przypadku cięcia przedmiotów, które są zbyt krótkie, aby mógł je chwycić. W takiej sytuacji klin rozdzielnik nie jest w stanie zapobiec odrzutowi.
- g) **Należy używać pasującego do używanego brzeszczotu klina rozszczepiającego.** Aby klin rozszczepiający działał prawidłowo, średnica tarczy piły musi być dopasowana do odpowiedniego klina rozszczepiającego, korpus tarczy musi być cieńszy niż grubość klina rozszczepiającego,

a szerokość tnąca ostrza musi być szersza niż grubość klina rozszczepiającego.

### 2) Ostrzeżenia związane z procedurami cięcia

- a)  **Niebezpieczeństwo: Nigdy nie trzymaj palców ani dłoni w pobliżu ani w linii tarczy piły.** Chwila nieuwagi lub poślizgnięcie może skierować Twoją dłoń w kierunku ostrza piły i spowodować poważne obrażenia ciała.
- b) **Popychaj obrabiany materiał do tarczy piły wyłącznie w kierunku przeciwnym do kierunku jej obrotów.** Popychanie materiału w tym samym kierunku, w którym obraca się tarcza piły ponad stołem, może spowodować wciągnięcie materiału wraz z dłońią na tarczę piły.
- c) **Nigdy nie używaj przewodnicy kątovej do posuwu obrabianego materiału podczas cięcia wzdłużnego, ani przykładnicy równoległej jako ogranicznika długości podczas cięcia poprzecznego za pomocą przewodnicy kątovej.** Jednoczesne prowadzenie obrabianego materiału za pomocą przykładnicy równoległej i przewodnicy kątovej zwiększa prawdopodobieństwo zablokowania tarczy i odrzutu.
- d) **Podczas cięcia wzdłużnego zawsze przykładaj siłę posuwu obrabianego materiału między przykładnicą a tarczą piły. Użyj popychacza, gdy odległość między przykładnicą a tarczą jest mniejsza niż 150 mm, i dociskacza, gdy odległość ta jest mniejsza niż 50 mm.** Urządzenia „pomagające w pracy” będą utrzymywać rękę w bezpiecznej odległości od tarczy piły.
- e) **Używaj wyłącznie popychacza dostarczonego przez producenta lub skonstruowanego zgodnie z instrukcjami.** Taki popychacz zapewni wystarczającą odległość dłoni od tarczy piły.
- f) **Nigdy nie używaj uszkodzonego lub ponacinanego popychacza.** Uszkodzony popychacz może pęknąć, powodując przesunięcie dłoni w tarczę piły.
- g) **Nie wykonuj żadnej operacji „ręcznego prowadzenia” materiału. W celu pozycjonowania i prowadzenia obrabianego materiału zawsze używaj przykładnicy równoległej lub przewodnicy kątovej.** „Prowadzenie ręczne” oznacza używanie rąk do podparcia lub prowadzenia obrabianego materiału zamiast używania przykładnicy równoległej lub przewodnicy kątovej. Przecinanie odręczne prowadzi do nieprawidłowego ustawienia, zablokowania tarczy piły i odrzutu.
- h) **Nigdy nie sięgaj rękoma w pobliże lub ponad obracającą się tarczą piły.** Sięganie po obrabiany materiał może prowadzić do przypadkowego kontaktu z ruchomą tarczą piły.
- i) **Zapewnij pomocnicze podparcie obrabianego materiału z tyłu i/lub z boków pilarki stołowej**

**dla długich i/lub szerokich materiałów, aby utrzymać je na jednym poziomie.** Długi i/lub szeroki obrabiany materiał ma tendencję do obracania się na krawędzi stołu powodując utratę kontroli, zablokowanie tarczy piły i odrzut.

- j) **Podczas cięcia dosuwaj materiał w równym tempie. Nie zginaj ani nie skręcaj obrabianego materiału. Jeśli nastąpi zakleszczenie, natychmiast wyłącz narzędzie, odłącz je, a następnie usuń zakleszczenie.** Zakleszczenie tarczy piły przez obrabiany materiał może spowodować odrzut lub zatrzymanie silnika.
- k) **Nie usuwaj kawałków odciętego materiału podczas pracy piły.** Materiał może zostać uwięziony między przykładnicą lub wewnątrz osłony tarczy piły, a tarcza tnąca może pociągnąć palce w ostrze. Przed wyjęciem materiału wyłącz pilarkę i poczekaj, aż tarcza piły zatrzyma się.
- l) **Podczas cięcia wzdłużnego materiałów o grubości mniejszej niż 2 mm użyj przykładnicy pomocniczej stykającej się z blatem stołu.** Cienki materiał może zaklinować się pod przykładnicą równoległą i spowodować odrzut.

### 3) Przyczyny i uniknięcie odbicia zwrotnego:

Odrzut to nagła reakcja obrabianego materiału, powstała w wyniku zablokowania, zakleszczenia tarczy piły lub nieprawidłowo ustawioną linią cięcia materiału względem ostrza tnącego lub gdy część materiału blokuje się pomiędzy tarczą piły a przykładnicą równoległą lub innym stałym obiektem. Najczęściej podczas odrzutu obrabiany materiał jest podrywany ze stołu przez tylną część ostrza i wyrzucany w stronę operatora.

Odbicie zwrotne jest następstwem nieprawidłowego lub błędnego używania piły. Można mu zapobiec stosując odpowiednie środki ostrożności, tak jak opisano niżej.

- a) **Nigdy nie stój bezpośrednio w linii z tarczą piły. Zawsze ustawiaj się po tej samej stronie ostrza tnącego, co przykładnica.** Odrzut może wyrzucić obrabiany materiał z dużą prędkością w kierunku każdej osoby stojącej z przodu i w linii z tarczą piły.
- b) **Nigdy nie sięgaj dłońmi ponad lub z tyłu ostrza tnącego, by pociągnąć lub podeprzeć obrabiany materiał.** Może to spowodować przypadkowy kontakt z tarczą piły lub odrzut może wciągnąć palce w ostrze.
- c) **Nigdy nie przytrzymuj i nie dociskaj przycinanego materiału do obracającej się tarczy piły.** Dociskanie przycinanego materiału do ostrza tnącego spowoduje powstanie warunków sprzyjających zablokowaniu i odrzutowi.
- d) **Ustaw przykładnicę równoległą do tarczy piły.** Nieprawidłowo ustawiona przykładnica będzie

dociskała obrabiany materiał do ostrza piły i spowoduje odrzut.

- e) **Użyj przystawki do prowadzenia obrabianego materiału w kierunku stołu i przykładnicy podczas wykonywania cięć nieprzecinających materiału do końca, takich jak wręgowanie.** Przystawka pomaga kontrolować obrabiany materiał w przypadku odrzutu.
- f) **Zachowaj szczególną ostrożność podczas wykonywania cięć w ślepych obszarach złożonych elementów.** Wystające ostrze piły może przeciąć elementy, które mogą spowodować odrzut.
- g) **Podeprzyj duże panele, aby zminimalizować ryzyko zacięcia tarczy piły i odrzutu.** Duże panele mają tendencję do wyginania się pod własnym ciężarem. Podpora(-y) muszą być umieszczone pod wszystkimi częściami panelu zwisającymi poza blat stołu.
- h) **Zachowaj szczególną ostrożność podczas cięcia materiału, który jest skręcony, związany, zdeformowany lub nie posiada prostej krawędzi, która pozwalałaby na prowadzenie go za pomocą prowadnicy katowej lub wzdłuż przykładnicy.** Zdeformowany, związany lub skręcony materiał jest niestabilny i powoduje nieprawidłowe ustawienie rzazu przy tarczy piły, zablokowanie i odrzut.
- i) **Nigdy nie przecinaj więcej niż jednego materiału, ułożonego jeden na drugim lub obok siebie na raz.** Tarcza piły mogłaby poderwać jedną lub więcej części i spowodować odrzut.
- j) **Po ponownym uruchomieniu piły z ostrzem tnącym znajdującym się w obrabianym materiale, wyśrodkuj tarczę piły w rzazie, aby zęby piły nie dotykały materiału.** Jeżeli tarcza się zakleszczy, może unieść przedmiot obrabiany i spowodować odrzut po ponownym uruchomieniu piły.
- k) **Tarce piły powinny być czyste i ostre oraz w odpowiednim ustawieniu. Nigdy nie używaj wygiętych tarcz lub ostrzy z pękniętymi lub złamanymi zębami.** Ostre i odpowiednio ustawione tarce minimalizują ryzyko zablokowania, zatrzymania i odrzutu.
- 4) **Ostrzeżenia dotyczące procedury operacyjnej dla pilarek stołowych**
- a) **Wyłączyć piłę i odłączyć ją od zasilania przed wyjęciem wkładu stołowego, wymianą tarczy, regulacją klina rozdzielnika lub osłony tarczy, a także w przypadku pozostawiania maszyny bez nadzoru.** Środki zapobiegawcze pozwolą uniknąć wypadków.
- b) **Nigdy nie zostawiaj pilarki stołowej bez nadzoru. Wyłącz ją i nie opuszczaj narzędzia do momentu, aż tarcza piły całkowicie się**



**zatrzyma.** Piła pozostawiona bez nadzoru jest niekontrolowanym zagrożeniem.

- c) **Umieść pilarkę stołową w dobrze oświetlonym miejscu i na równym podłożu, gdzie możesz utrzymać dobrą postawę i równowagę. Powinna być zainstalowana w miejscu zapewniającym wystarczającą przestrzeń do łatwej obsługi rozmiaru danego materiału.** Ciasne, ciemne miejsca i nierówne, śliskie posadzki sprzyjają wypadkom.
- d) **Często czyść i usuwaj trociny spod pilarki stołowej i/lub urządzenia odsysającego pył.** Nagromadzone trociny są palne i mogą ulec samozapłonowi.
- e) **Pilarka stołowa musi być zabezpieczona.** Pilarka stołowa, która nie jest odpowiednio zabezpieczona, może się przemieścić lub przewrócić.
- f) **Usuń narzędzia, resztki drewna itp. ze stołu roboczego przed uruchomieniem pilarki stołowej.** Rozproszenie uwagi lub potencjalne zakleszczenie może być niebezpieczne.
- g) **Zawsze używaj tarcz o prawidłowym rozmiarze i kształcie otworu montażowego (okrągłym lub w kształcie rombu).** Tarcze tnące niepasujące do elementów montażowych pilarki mogą się zdecentralizować powodując utratę kontroli nad urządzeniem.
- h) **Nigdy nie używaj uszkodzonych lub niewłaściwych środków do montażu tarczy, takich jak kołnierze, podkładki ostrzy, śruby lub nakrętki.** Te elementy montażowe zostały specjalnie zaprojektowane do tej pilarki, w celu zapewnienia bezpiecznej eksploatacji i optymalnej wydajności.
- i) **Nigdy nie stawaj na pilarcie stołowej i nie używaj jej jako podnóżka.** Jeżeli urządzenie przewróci się lub dojdzie do przypadkowego kontaktu z piłą, może to spowodować poważne obrażenia.
- j) **Upewnij się, że tarcza piły jest odpowiednio zainstalowana i obraca się w prawidłowym kierunku. W pilarcie stołowej nie wolno używać tarcz szlifierskich, szczotek drucianych lub tarcz ściernych.** Nieprawidłowy montaż tarczy piły lub stosowanie akcesoriów innych niż zalecane może spowodować poważne obrażenia.

Używać tarczy odpowiednio dobranej do obrabianego materiału.

Używać wyłącznie tarczy o średnicy wskazanej na piłę.

Używać wyłącznie tarcz o znamionowej prędkości obrotowej lub wyższej od podanej na elektronarzędziu.

Używać wyłącznie tarcz zalecanych przez producenta, które, jeśli są przeznaczone do cięcia drewna lub podobnych materiałów, są zgodne z EN 847-1.

Nie wykonywać cięcia podłużnego z nachyleniem po stronie, w kierunku której nachylenie ma miejsce.

Nosić odpowiedni sprzęt ochrony osobistej, jak np.:

- Ochrona słuchu
- rękawice ochronne podczas pracy z tarczami

## Wymagania stawiane użytkownikowi

Przed obsługą urządzenia użytkownik powinien uważnie przeczytać instrukcję obsługi ze zrozumieniem.

Ponieważ używanie urządzenia może wiązać się z poważnymi zagrożeniami w przypadku niewłaściwego obchodzenia się z nim, korzystanie z urządzenia może być powierzone wyłącznie osobom posiadającym odpowiednie kompetencje.

Operator musi być odpowiednio przeszkolony w zakresie ustawiania, obsługi i użytkowania maszyny.

**Kwalifikacje:** Urządzenie może być używane wyłącznie przez osoby, które ukończyły 16. rok życia. Wyjątkiem jest stosowanie urządzenia pod nadzorem instruktora w procesie nauki w celu uzyskania pełnego przygotowania do zawodu.

**Minimalny wiek:** Urządzenie może być używane wyłącznie przez osoby, które ukończyły 16. rok życia. Wyjątkiem jest stosowanie urządzenia pod nadzorem instruktora w procesie nauki w celu uzyskania pełnego przygotowania do zawodu.

**Szkolenie:** Używanie urządzenia wymaga jedynie odpowiedniego instruktora przeprowadzonego przez wykwalifikowaną osobę lub zapoznania się z instrukcją obsługi. Nie jest potrzebne specjalne szkolenie. Operator jest odpowiedzialny za wypadki lub zagrożenia wobec osób trzecich.

## SYMBOLE



Uwaga!



Przeczytać instrukcję obsługi



Przed przystąpieniem do prac związanych z konserwacją i naprawą urządzenia należy zawsze wyjąć wtyczkę z gniazda.

Nosić okulary ochronne!  
Należy używać ochroniaczy uszu!

Nosić rękawice ochronne!



Nosić obuwie ochronne.



Nie należy nigdy wkładać rąk w strefę brzościotyki piły.

Chronić przed wilgocią.  
Chronić maszynę przed deszczem.Używanie naszyjnika jest zabronione  
Praca z krawatem jest zabroniona

Praca z długimi włosami jest zabroniona



Przechowywać urządzenie w stanie suchym i zabezpieczonym przed mrozem.



Dzieci nie mogą zbliżyć się do urządzenia.



Ostrzeżenie przed niebezpiecznym napięciem elektrycznym



Osoby przebywające w pobliżu maszyny powinny zachować bezpieczny od niej odstęp (przynajmniej 5 m)



Ostrzeżenie przed wyrzucanymi częściami



Ostrzeżenie urazu ręki



Elektronarzędzie klasy ochrony II.



Uszkodzony i/lub przeznaczony do usunięcia sprzęt elektryczny lub elektroniczny musi zostać przekazany w punktach zbiórki w celu recyklingu..



Znak zgodności CE



Znak TÜV / GS



Do przeprowadzenia potrzebne są 2 osoby.

## Warunki użytkowania

Tarczówki stołowej należy używać tylko do cięcia drewna i wyrobów drewnianych.

Tarczówki stołowej nigdy nie używać do cięcia materiałów innych niż podane w instrukcji obsługi.

Nie wolno ciąć przedmiotów obrabianych o przekroju okrągłym lub nieregularnym (np. drewno kominkowe, ponieważ nie są one pewnie zamocowane podczas cięcia. Podczas cięcia pionowego przedmiotów płaskich należy stosować oparcie pomocnicze do pewnego prowadzenia.

Cięcie wzdłużne, cięcie poprzeczne, cięcie ukośne i ukosowanie mogą być wykonywane za pomocą maks. jednej zamocowanej tarczy tnącej.

Należy pamiętać, że cięcie skosów/klinów i skomplikowane operacje cięcia ukrytego są niedozwolone.

Ciąć wyłącznie materiały drewnopochodne i zwracać uwagę na powolny, równomierny posuw. Twarde materiały, zbyt szybki posuw i ciała obce w materiale mogą prowadzić do przegrzania i wyłamania się zębów tarczy.

## Zagrożenia resztkowe

Pomimo przestrzegania instrukcji obsługi istnieje również nieprzewidywalne ryzyko resztkowe.

## ⚠ Ryzyko obrażeń

Nie należy nigdy wkładać rąk w strefę brzościotyki piły.

Napriek dodržaniu všetkých relevantných konštrukčných predpisov môže pri používaní nástroja vzniknúť nebezpečenstvo, napr.:

- Odłamki obrabianego przedmiotu lub pęknięte narzędzia robocze mogą odpryskiwać i spowodować obrażenia również poza bezpośrednią strefą zasięgu.
- odletováním častí nástroja pri poškodených nástrojoch
- emisiou prachu



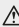
## Postępowanie w nagłym przypadku

W przypadku obrażeń udzielić pierwszej pomocy w niezbędnym zakresie i wezwać możliwie najszybciej pomoc lekarską. Zabezpieczyć poszkodowanego przed ewentualnymi dalszymi obrażeniami i pozostawić go w spokoju.

W przypadku wezwania pomocy należy podać następujące informacje

1. Miejsce, w którym wydarzył się wypadek,
2. Rodzaj wypadku,
3. Liczba poszkodowanych w wypadku,
4. Rodzaj obrażeń

## UTRZYMANIE I KONSERWACJA

 Przed przystąpieniem do prac związanych z konserwacją i naprawą urządzenia należy zawsze wyjąć wtyczkę z gniazda.

Przed każdym użyciem sprawdzić urządzenie, kabel zasilający, przedłużacz i wtyczkę pod kątem uszkodzeń i zużycia. Wymiana winna zostać dokonana wyłącznie przez specjalistę.

**OSTRZEŻENIE** Urządzenia nie wolno używać, jeśli jest uszkodzone lub elementy zabezpieczające są wadliwe. Zużyte i uszkodzone części należy wymienić.

Używać tylko oryginalnych akcesoriów i oryginalnych części zamiennych.

Tylko regularnie konserwowane i dobrze utrzymane urządzenie może stanowić przydatne narzędzie. Nieprawidłowa konserwacja i pielęgnacja mogą prowadzić do nieprzewidywalnych wypadków i obrażeń.

Jeśli konieczna jest wymiana przewodu zasilającego, musi to zostać wykonane przez producenta lub jego przedstawiciela w celu uniknięcia zagrożenia bezpieczeństwa.

## Utylizacja

Wskazówki dotyczące utylizacji wynikają z piktogramów zamieszczonych na urządzeniu lub opakowaniu.

## Utylizacja opakowania transportowego

Opakowanie chroni urządzenie przed uszkodzeniami transportowymi. Z reguły materiały opakowaniowe są dobierane zgodnie z kryteriami ochrony środowiska i utylizacji odpadów i dlatego nadają się do recyklingu. Zwracając opakowanie do obiegu materiałowego oszczędza się surowce i zmniejsza ilość odpadów. Części opakowań (np. folie, Styropor®) mogą być niebezpieczne dla dzieci.

Nie wyrzucać sprzętu elektrycznego do odpadów komunalnych, lecz korzystać z lokalnych punktów zbiórki odpadów. Należy zapytać lokalne władze o lokalizację punktów zbiórki odpadów. Jeżeli sprzęt elektryczny jest utylizowany w sposób niekontrolowany, w czasie opadów atmosferycznych niebezpieczne substancje mogą przedostać się do wód gruntowych i tym samym do łańcucha pokarmowego, a flora i fauna mogą zostać zatrute na wiele lat. W przypadku wymiany sprzętu na nowy, sprzedający jest prawnie zobowiązany do przyjęcia starego sprzętu przynajmniej nieodpłatnie w celu jego utylizacji.

## Gwarancja

Okres gwarancji wynosi 12 miesięcy w przypadku stosowania w ramach działalności gospodarczej, 24 miesiące dla użytkowników indywidualnych i rozpoczyna się on w momencie zakupu urządzenia.

Gwarancja dotyczy wyłącznie wad materiałowych i błędów zaistniałych w procesie produkcji. W przypadku wytoczenia powództwa z powodu wady towaru należy zgodnie z warunkami gwarancji przedstawić dowód zakupu z datą sprzedaży.

Gwarancja nie obejmuje niewłaściwego zastosowania lub zdarzeń losowych, np.: przeciążenia urządzenia, zastosowania z użyciem siły zewnętrznej, uszkodzeń na skutek działania czynników zewnętrznych lub przez ciała obce. Z gwarancji wyłączony jest również stwierdzony brak przestrzegania instrukcji obsługi i zwykłe zużycie części.

## Serwis

Czy mają Państwo pytania natury technicznej? Może chodzi o reklamację? Czy potrzebują Państwo części zamiennych lub instrukcji obsługi? Na głównej stronie firmy Güde GmbH & Co. KG ([www.guede.com](http://www.guede.com)) w dziale Serwis udzielimy Państwu pomocy szybko i bez zbędnej biurokracji. Prosimy o wsparcie, byśmy mogli udzielić pomocy Państwu. Aby w przypadku reklamacji można było dokładnie zidentyfikować Państwa urządzenie, prosimy o podanie numeru seryjnego oraz numeru artykułu i roku budowy. Wszystkie te dane znajdują się na tabliczce identyfikacyjnej.

Numer seryjny:

Numer artykułu:

Rok produkcji:

**Ważne informacje dla klientów**

Prosimy zwrócić uwagę na to, że przesyłka zwrotna w trakcie okresu obowiązywania gwarancji i także po jej upływie powinna z zasady następować w oryginalnym opakowaniu. W ten sposób będzie można uniknąć szkód transportowych i obejść często kontrowersyjne regulacje prawne. Urządzenie jest chronione w sposób optymalny tylko w oryginalnym kartonie, zapewnia to sprawne rozpatrzenie reklamacji.

**Usunąć usterki**

USTERKA	MOŻLIWA PRZYCZYNA	ZALECANY ŚRODEK ZARADCZY
Po włączeniu włącznika/ wyłącznika urządzenie nie pracuje.	Brak prądu	Sprawdź zasilanie - Stromversorgung überprüfen
	Uszkodzony włącznik/wyłącznik	Zlecić obsługę klienta wymianie przełącznika - Schalter vom Kundendienst ersetzen lassen
Urządzenie nie pracuje przy pełnej prędkości lub słychać nietypowe hałasy z silnika.	Silnik przegrzany	Wyłączyć urządzenie i odczekać 3 minuty aż się ochłodzi.
	Silnik uszkodzony	Zlecić obsługę klienta wymianie przełącznika - Schalter vom Kundendienst ersetzen lassen

## Műszaki adatok

Asztali körfűrész	GTK 2100.1
Megrend.szám	55253
Feszültség	230 V
Névleges teljesítményfelvétel	1200 W, S6/40 %
Üresjárat fordulat/szám	2950 min <sup>-1</sup>
Fűrészlap átmérő x lyukátmérő	210 x 30 mm
Fűrészlap-fog	24 Z
Vágásmélység max. 90°	45 mm
Vágásmélység max. 45°	27 mm
Hasító kés	2,2 mm
Súly	11,5 kg
Méret (ho x szé x ma)	440 x 525 x 282 mm

### Zajártalom adatok

A közölt értékek megfelelnek az EN 62841 szabványnak.

Hangnyomás szint $L_{pA}$	92,4 dB (A)
Szavatolt hangteljesítményszint $L_{WA}$	105,4 dB (A)

mérve... szerint EN 62841; K bizonytalanság = 3 dB (A)

A megadott értékek az emisszió értékei és nem jelentenek a munkahelyen biztonságos értékeket. Annak ellenére, hogy az emissziós és imissziós értékek között korelláció áll fenn nem lehet belőlük biztonságosan megállapítani, vane szükség pót preventív rendelkezésekre, vagy nem. Azok a faktorok, melyek befolyásolhatják a munkahely momentális imissziós szintjét, magukba foglalják a hatásidő alatt a munkahely különlegességeit, más zajforrásokat, pl. a gépek számát és más szomszédos folyamatokat. A munkahely biztonságos értékei különféle országokban különféleké lehetnek. Ez az információ viszont segítséget nyújt a kezelőnek a kockázat és a veszélyeztetés megítélésében.

### VIGYÁZAT

Az ebben a tájékoztatóban megadott zajkibocsátási értéket az EN 62841 szabványosított tesztelés szerint mérték, és felhasználható a szerszámok egymással történő összehasonlításához. A terhelés előzetes megbecsülésére is alkalmas.

A megadott zajkibocsátási érték a szerszám legfőbb alkalmazásait reprezentálja. Ha a szerszámot azonban más alkalmazásokra vagy eltérő tartozékokkal használja, illetve nem megfelelően tartja karban, úgy a zajkibocsátási érték eltérhet ettől. Ez jelentősen megnövelheti a terhelést a munkavégzés teljes idejére.

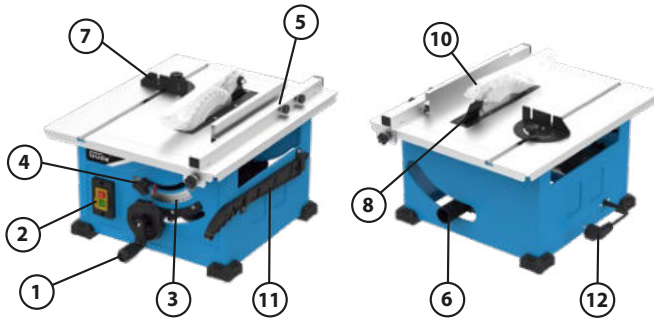
A zajterhelés pontos megállapításához azokat az időszakokat is figyelembe kell venni, amikor a szerszám ki van kapcsolva, vagy ugyan megy, de ténylegesen nem használják. Ez jelentősen lecsökkentheti a terhelést a munkavégzés teljes idejére.

A kezelő zajhatás elleni védelme érdekében határozzon meg további biztonsági intézkedéseket, pl. a szerszám és a tartozékok karbantartása, valamint a munkafolyamatok szervezése.

Viseljen hallásvédőt.

A zaj hatása hallásvesztést okozhat.

## Eszközleírás



- |                                      |                                 |                             |
|--------------------------------------|---------------------------------|-----------------------------|
| 1) Magasságállító kézikerek          | 6) Szívócsonkok                 | 11) Tolórúd                 |
| 2) Főkapcsoló                        | 7) Ferdeszög-mérő               | 12) Hálózati Csatlakoztatás |
| 3) Szögskála                         | 8) Hasító kés                   |                             |
| 4) Forgatásbeállítás rögzítőcsavarja | 9) Fűrészlap                    |                             |
| 5) Párhuzamos ütköző                 | 10) Fűrész tárcsa védőburkolata |                             |

## Általános biztonsági előírások elektromos kéziszerszámokhoz



**FIGYELMEZTETÉS** Olvassa el az elektromos kéziszerszámra vonatkozó összes biztonsági figyelmeztetést, utasítást, ábrát és specifikációt. A következőkben leírt előírások betartásának elmulasztása áramütésekhez, tűzhöz és/vagy súlyos testi sérülésekhez vezethet.

**Kérjük a későbbi használatra gondosan őrizze meg ezeket az előírásokat.**

Az alább alkalmazott „elektromos kéziszerszám” fogalom a hálózati elektromos kéziszerszámokat (hálózati csatlakozó kábellel) és az akkumulátoros elektromos kéziszerszámokat (hálózati csatlakozó kábel nélkül) foglalja magában.

## 1) Munkahelyi biztonság

- Tartsa tisztán és jól megvilágított állapotban a munkahelyét.** A rendetlenség és a megvilágítatlan munkaterület balesetekhez vezethet.
- Ne dolgozzon a berendezéssel olyan robbanásveszélyes környezetben, ahol éghető folyadékok, gázok vagy porok vannak.** Az elektromos kéziszerszámok szikrákat keltenek, amelyek a port vagy a gőzöket meggyújthatják.
- Tartsa távol a gyerekeket és az idegen személyeket a munkahelytől, ha az elektromos kéziszerszámot használja.** Ha elvonják a figyelmét, elvesztheti az uralmát a berendezés felett.

## 2) Elektromos biztonsági előírások

- A készülék csatlakozó dugójának bele kell illeszkednie a dugaszolóaljzatba. A csatlakozó dugót semmilyen módon sem szabad megváltoztatni. Védőföldeléssel ellátott készülékekkel kapcsolatban ne használjon csatlakozó adaptert.** A változtatás nélküli csatlakozó dugók és a megfelelő dugaszoló aljzatok csökkentik az áramütés kockázatát.
- Kerülje el a földelt felületek, mint például csövek, fűtőtestek, kályhák és hűtőgépek megérintését.** Az áramütési veszély megnövekszik, ha a teste le van földelve.
- Tartsa távol az elektromos kéziszerszámot az esőtől vagy nedvességtől.** Ha víz hatol be egy elektromos kéziszerszámba, ez megnöveli az áramütés veszélyét.
- Ne használja a kábelt a rendeltetésétől eltérő célokra, vagyis a szerszámot soha ne hordozza vagy akassza fel a kábelnél fogva, és soha húzza ki a hálózati csatlakozó dugót a kábelnél fogva. Tartsa távol a kábelt hőforrásoktól, olajtól, éles élektől és mozgó gépkatrészekről.** A megrongálódott vagy összecsomózott kábel megnöveli az áramütés veszélyét.
- Ha egy elektromos kéziszerszámmal kültérben dolgozik, csak kültéri használatra alkalmas hosszabbítót használjon.** A kültérben való használatra alkalmas hosszabbító használata csökkenti az áramütés veszélyét.

f) **Ha nem lehet elkerülni az elektromos kéziszerszám nedves környezetben való használatát, alkalmazzon egy hibaáram-védőkapcsolót.** Egy hibaáram-védőkapcsoló alkalmazása csökkenti az áramütés kockázatát.

### 3) Személyi biztonság

a) **Munka közben mindig figyeljen, ügyeljen arra, amit csinál és meggondoltan dolgozzon az elektromos kéziszerszámmal. Ha fáradt, ha kábítószerek vagy alkohol hatása alatt áll, vagy orvosságokat vett be, ne használja a berendezést.** Egy pillanatnyi figyelmetlenség a szerszám használata közben komoly sérülésekhez vezethet.

b) **Viseljen személyi védőfelszerelést és mindig viseljen védőszemüveget.** Az olyan személyi védőeszközök használata, mint az arcpajzs, csúszásgátló talpú munkacipő, védősisak vagy fülvédő az elektromos készülék típusának és használatának függvényében csökkenti a baleset kockázatát.

c) **Előzze meg a készülék nemkívánatos bekapcsolását. Még mielőtt a készüléket tápellátáshoz vagy akkumulátorhoz csatlakoztatná, felemelje vagy hordaná, győződjön meg róla, hogy ki van kapcsolva.** Ha az elektromos kéziszerszám felemelése közben az újít a kapcsolón tartja, vagy ha a készüléket bekapcsolt állapotban csatlakoztatja az áramforráshoz, ez balesetekhez vezethet.

d) **Az elektromos kéziszerszám bekapcsolása előtt okvetlenül távolítsa el a beállítószerszámokat vagy csavarkulcsokat.** Az elektromos kéziszerszám forgó részeiben felejtett beállítószerszám vagy csavarkulcs személyi sérülést okozhat.

e) **Ne becsülje túl önmagát. Kerülje el a normálistól eltérő testtartást, ügyeljen arra, hogy mindig biztosan álljon és az egyensúlyát megtartsa.** Így az elektromos kéziszerszám felett váratlan helyzetekben is jobban tud uralkodni.

f) **Viseljen megfelelő ruházatot. Ne viseljen bő ruhát vagy ékszereket. Tartsa távol a haját és a ruháját a mozgó részekről.** A bő ruhát, az ékszereket és a hosszú haját a mozgó alkatrészek elkapathatják.

g) **Ha az elektromos kéziszerszámra fel lehet szerelni a por elszívásához és összegyűjtéséhez szükséges berendezéseket, ellenőrizze, hogy azok megfelelő módon hozzá vannak kapcsolva a készülékhez és rendeltetésüknek megfelelően működnek.** A porgyűjtő berendezések használata csökkenti a munka során keletkező por veszélyes hatását.

h) **A szerszám megszokott és gyakori használatával ne váljon gondatlanná, és továbbra is tartson be minden biztonsági előírást.** Már egy apró figyelmetlenség a másodperc törtrésze alatt súlyos sérülésekhez vezethet.

### 4) Az elektromos kéziszerszámok gondos kezelése és használata

a) **Ne terhelje túl a berendezést. A munkájához csak az arra szolgáló elektromos kéziszerszámot használja.** Egy alkalmas elektromos kéziszerszámmal a megadott teljesítménytartományon belül jobban és biztonságosabban lehet dolgozni.

b) **Ne használjon olyan elektromos kéziszerszámot, amelynek a kapcsolója elromlott.** Egy olyan elektromos kéziszerszám, amelyet nem lehet sem be-, sem kikapcsolni, veszélyes és meg kell javíttatni.

c) **Húzza ki a csatlakozódugót a dugaszolóaljzatból és/vagy – amennyiben lehetséges – távolítsa el az akkumulátort a szerszámból, mielőtt beállításokat végez a készüléken, tartozékokat cserél rajta, vagy tárolásra elteszi azt.** Ez az óvintézkedés megakadályozza a szerszám akaratlan elindulását.

d) **A használaton kívüli elektromos kéziszerszámokat olyan helyen tárolja, ahol azokhoz gyerekek ne férjenek hozzá. Ne engedje, hogy olyan személyek használják az elektromos kéziszerszámot, akik nem ismerik a szerszámot, vagy nem olvasták el ezt az útmutatót.** Az elektromos kéziszerszámok veszélyesek, ha azokat gyakorlatlan személyek használják.

e) **Az elektromos kéziszerszámot és a tartozékokat gondosan ápolja. Ellenőrizze, hogy a mozgó alkatrészek kifogástalanul működnek-e, nem szorulnak-e, vannak-e törött vagy olyan sérült alkatrészek, amelyek hátrányosan befolyásolják az elektromos kéziszerszám működését. A készülék használata előtt javíttassa meg a sérült alkatrészeket.** Sok balesetet a rosszul karbantartott elektromos kéziszerszámok okoznak.

f) **Tartsa tisztán és éles állapotban a vágószerszámokat.** Az éles vágóélekkel rendelkező és gondosan ápolott vágószerszámok ritkábban ékelődnek be és azokat könnyebben lehet vezetni és irányítani.

g) **Az elektromos kéziszerszámokat, tartozékokat, betétszerszámokat stb. csak ezen előírásoknak és az adott készüléktípusra vonatkozó kezelési utasításoknak megfelelően használja.** Vegye figyelembe a munkafeltételeket és a kivitelezendő munka sajátosságait. Az elektromos kéziszerszám

eredeti rendeltetésétől eltérő célokra való alkalmazása veszélyes helyzetekhez vezethet.

- h) **Tartsa a markolatokat és a fogófelületeket szárazon, tisztán, valamint olajtól és zsírtól mentesen. A csúsós markolatok és fogófelületek megakadályozzák a szerszám biztonságos kezelését és ularmát váratlan helyzetek kialakulásakor.**

### 5) Szerviz-ellenőrzés

- a) **Az elektromos kéziszerszámot csak szakképzett személyzet csak eredeti pótalkatrészek felhasználásával javíthatja.** Ez biztosítja, hogy az elektromos kéziszerszám biztonságos szerszám maradjon.

## Biztonsági utasítások a asztali fűrész használatához

### 1) A védőburkolatokkal kapcsolatos figyelmeztetések

- a) **A védőburkolatok mindig legyenek a helyükön. A védőburkolatoknak üzemkész állapotban és előírászerűen felszerelt helyzetben kell lenniük.** A meglazult, sérült vagy nem megfelelően működő védőburkolatot javítani vagy cserélni kell.
- b) **A vágáshoz mindig használja a fűrészlap-védőburkolatot és a hasítóéket.** A védőburkolat és a hasítóék csökkenti a sérülések kockázatát.
- c) Haladéktalanul rögzítse ismét a védőrendszer azon munkafolyamatok (pl. perem- és horonyfűrészelés vagy csomagolásnál történő szétválasztás) befejezésekor, ahol a védőburkolat, a hasítóék és/vagy a visszacsapódás elleni biztosíték eltávolítása szükséges. A védőburkolat, a hasító kés és a visszarúgást megakadályozó eszköz a sérülésveszély csökkentését segíti.
- d) **Ügyeljen rá, hogy a kapcsoló bekapcsolása előtt a fűrészlárcsa ne érintkezzen a védőburkolattal, hasító késsel vagy a munkadarabbal.** Ezeknek az alkatrészeknek a fűrészlárcsával való rendellenes érintkezése veszélyes helyzetet teremthet.
- e) **A Kezelési Utasításban leírtaknak megfelelően állítsa be a feszítőéket.** A helytelen távolságbeállítás, pozicionálás és párhuzambeállítás hatástalaníthatja a hasító késnek a visszarúgást csökkentő képességét.
- f) **A hasítóék működéséhez annak érintkeznie kell a munkadarabbal.** A hasítóék hatástalan olyan munkadarabok vágásakor, amelyek túl rövidek ahhoz, hogy a hasítóékkal érintkezzenek. Ilyen feltételek mellett a hasítóék nem képes megakadályozni a visszacsapódást.

- g) **Mindig az alkalmazásra kerülő fűrészlaphoz pontosan illő feszítőéket használjon.** A hasító kés rendeltetés szerű működéséhez a fűrészlárcsa átmérőjének illeszkednie kell a megfelelő hasító késhez, és a fűrészlárcsa lapjának vékonyabbnak kell lennie, mint a hasító kés, és a fűrészlárcsa vágási szélességének nagyobbabbnak kell lennie, mint a hasító kés vastagsága.

### 2) Figyelmeztetések vágási eljárásokhoz

- a)  **Veszély: Soha ne tegye ujjait vagy kezét a fűrészlárcsa közelébe vagy vágási vonalába.** Egy pillanatnyi figyelmetlenség vagy megcsúszás a kezét a fűrészlárcsa felé irányíthatja, ami súlyos személyi sérülést okozhat.
- b) **A munkadarabot csak a fűrészlárcsa forgásirányával szemben vezesse a fűrészlárcsába.** Ha a munkadarabot a fűrészlárcsa forgásirányába tolja az asztal felett, akkor a munkadarabot – és a kezét – behúzhatja a fűrészlárcsa.
- c) **Hasítás esetén soha ne használja a ferdeszög-mérőt a munkadarab tolására, és ne használja a párhuzamvezetőt hosszirányú megállítóként, amikor keresztirányú vágást végez a ferdeszög-mérővel.** Ha a párhuzamvezetőt és a ferdeszög-mérőt egyidejűleg használja a munkadarab vezetésére, akkor megnő a fűrészlap beszorulásának és a visszarúgásnak a valószínűsége.
- d) **Hasítás során a munkadarab tolási erőt mindig a párhuzamvezető és a fűrészlárcsa között alkalmazza. Használjon tolórudat, ha a párhuzamvezető és a fűrészlárcsa közötti távolság 150 mm-nél kisebb, és használjon tolótuskót, ha a távolság 50 mm-nél kisebb. A „segédeszközökkel” a fűrészlárcsától biztonságos távolságra tarthatja kezét.**
- e) **Csak a gyártó által szállított tolórudat vagy az utasításoknak megfelelően kialakított tolórudat használjon.** Ez a tolórúd kellő távolságot tart a keze és a fűrészlárcsa között.
- f) **Soha ne használjon sérült vagy vágott tolórudat.** Sérült tolórúd eltörhet, aminek hatására a keze belecúszhat a fűrészlárcsába.
- g) **Semmilyen munkaműveletet ne végezzen „szabadkézi” vágással. Mindig használja a párhuzamvezetőt vagy a ferdeszög-mérőt a pozicionálásra és a munkadarab megvezetésére.** A „szabadkézi” vágás azt jelenti, hogy a párhuzamvezető vagy a ferdeszög-mérő helyett a kezével tartja vagy vezeti a munkadarabot.
- h) **Soha ne nyúljon át forgó fűrészlárcsa fölött vagy mellett.** Ha a munkadarab után nyúl, akkor véletlenül érintkezhet a mozgó fűrészlárcsával.

- i) **Biztosítson kiegészítő munkadarab-megtámasztást a fűrésztárcsa hátuljánál és/vagy oldalainál hosszú és/vagy széles munkadarabok szintben tartásához.** Hosszú és/vagy széles munkadarab hajlamos átbillenni az asztal szélén, ami az ellenőrzés elvesztését, a fűrésztárcsa beszorulását és visszarugást eredményez.
- j) **A munkadarabot egyenletes ütemben tolja. Ne hajlítsa és ne csavarja meg a munkadarabot. Ha a munkadarab beszorul, akkor azonnal kapcsolja ki a szerszámot, húzza ki a hálózati aljzatból, majd szabadítsa ki a beszorult darabot.** A fűrésztárcsa munkadarabba való beszorulása visszarugást és a motor beállítását okozhatja.
- k) **Ne vegye le a levágott anyagdarabokat, amíg a fűrész mozgásban van.** Az anyag beszorulhat a párhuzamvezető és a fűrésztárcsa közé, vagy a fűrésztárcsa burkolatán belül, és a fűrésztárcsa behúzhatja az ujjait a fűrésztárcsába. Kapcsolja ki a fűrész és várja meg a fűrésztárcsa teljes leállítását, mielőtt eltávolítja az anyagot.
- l) **A 2 mm-nél vékonyabb munkadarabok hasítása esetén használjon az asztal felső felületével érintkező segédvezetőt.** A vékony munkadarab beékelődhet a párhuzamvezető alá és visszarugást eredményezhet.

### 3) Egy visszarugás okai és megelőzésének módja:

A visszarugás a munkadarab hirtelen reakciója beszorult, elakadt fűrésztárcsára vagy a munkadarabban a fűrésztárcsához képest keletkezett eltérült vágási vonalra, vagy amikor a munkadarab egy része beszorul a fűrésztárcsa és a párhuzamvezető vagy egyéb rögzített tárgy közé.

A visszarugás esetén leggyakrabban az fordul elő, hogy a munkadarabot a fűrésztárcsa hátsó része felemeli az asztalról és a kezelő felé dobja.

Egy visszarugás mindig a fűrész hibás vagy helytelen használatának következménye. Ezt az alábbiakban leírásra kerülő megfelelő óvatossági intézkedésekkel meg lehet gátolni.

- a) **Soha ne álljon a fűrésztárcsa vonalában. A testét a fűrésztárcsának mindig azon az oldalán pozicionálja, mind a párhuzamvezető.** A visszarugás nagy sebességgel vághatja ki a munkadarabot a fűrésztárcsa előtt vagy azzal egy vonalban állók felé.
- b) **Ne nyúljon át a fűrésztárcsa felett vagy mögött a munkadarab visszahúzása vagy megtartása érdekében.** A fűrésztárcsával véletlenül érintkezhet és a visszarugás behúzhatja az ujjait a fűrésztárcsába.
- c) **Soha ne tartsa és ne nyomja a vágás alatt levő munkadarabot a forgó fűrésztárcsának.** Ha a vágás alatt levő munkadarabot a forgó

fűrésztárcsának nyomja, akkor a beszorulás és visszarugás körülményeit teremti meg.

- d) **A párhuzamvezetőt a fűrésztárcsával párhuzamosan állítsa be.** A rosszul beállított párhuzamvezető hozzászorítja a munkadarabot a fűrésztárcsához, ami visszarugást eredményez.
- e) **Használjon nyomódeszkát a munkadarabnak az asztalhoz és a párhuzamvezetőhöz képest történő vezetésére, ha nem teljes átvágást, például lelélezést végez.** A nyomódeszka segít a munkadarab irányításában visszarugás esetén.
- f) **Különös óvatossággal járjon el, ha szerelt munkadarabok takart részein végez vágást.** A kiemelkedő fűrésztárcsa átvághat tárgyakat, ami visszarugást eredményezhet.
- g) **Nagy táblákat alá kell támasztani, hogy csökkentsék a fűrésztárcsa beszorulásának és a visszarugásnak a veszélyét.** Nagy táblák hajlamosak belógni a saját súlyuk miatt. A tábla asztalon túlnyúló részei alá megfelelő alátámasztást kell helyezni.
- h) **Különös óvatossággal járjon el, ha megcsavarodott, csomós, görbe vagy egyenes éllel nem rendelkező munkadarabokon végez vágást ferdeszög-mérővel vagy párhuzamvezetővel.** A megcsavarodott, csomós vagy görbe munkadarab instabil és a fűrésztárcsa eltolódását okozza a fűrésztárcsához képest, ami beszorulást és visszarugást eredményez.
- i) **Egynél több, függőlegesen vagy vízszintesen összefogott munkadarabot ne vágjon.** A fűrésztárcsa egy vagy több darabot felkaphat és visszarugást okozhat.
- j) **Ha úgy indítja újra a fűrész, hogy a fűrésztárcsa a munkadarabban van, akkor a fűrésztárcsát a fűrésztárcsa középre állítsa be úgy, hogy a fűrészfogak ne vágjanak bele az anyagba.** Ha a fűrészlapp elakad, akkora fűrész újraindításakor a munkadarab megemelkedhet és visszacsapódást okozhat.
- k) **A fűrésztárcsa legyen mindig tiszta, éles és megfelelően beállítva. Soha ne használjon meggörbült, vetemedett fűrésztárcsát, vagy repedt, törött fogú fűrésztárcsát.** Élezze meg és megfelelően állítsa be a fűrésztárcsát a beszorulás, beállítás és visszarugás minimálisra csökkentése érdekében.
- 4) **Az asztali fűrész üzemeltetési eljárásának figyelemztetési**
- a) **Kapcsolja ki az asztali körfűrész és húzza ki a hálózatról, mielőtt az asztalbetétet eltávolítja, a fűrészlapot kicseréli, elvégzi a hasítóékek vagy a fűrészlapp-védőburkolat beállításait, és amikor a gépet felügyelet nélkül hagyja.** Az óvintézkedésekkel elkerülhetők a balesetek.



- b) **Soha ne hagyja az asztali fűrészt felügyelet nélkül. Kapcsolja ki és addig ne hagyja ott a szerszámot, amíg az teljesen le nem áll.** A felügyelet nélkül hagyott üzemelő fűrészt ellenőrizetlen veszélyforrás.
- c) **Az asztali fűrészt jól megvilágított és sík területen állítsa fel, ahol megfelelő álló helyzetet és egyensúlyt tud tartani. Olyan helyen kell felállítani, ahol kellő hely áll rendelkezésre az adott méretű munkadarab könnyű kezelésére.** A szűk, sötét területek és egyenetlen, csúszós talaj balesetek forrása.
- d) **Gyakran takarítsa el a fűrészpont az asztal alatti területről és/vagy a porgyűjtő eszközből.** A felgyülemlett fűrészpont gyúlékony, és öngyulladás következhet be.
- e) **Az asztali fűrészt le kell rögzíteni.** A nem megfelelően rögzített asztali fűrészt elmozdulhat vagy felbillenhet.
- f) **Az asztali fűrészt bekapcsolása előtt távolítsa el a szerszámokat, a faforgácsot stb. az asztalról.** A figyelmelelvonás vagy az esetleges elakadás veszélyes lehet.
- g) **Mindig megfelelő tegelyméretű és alakú (rombusz vagy kerek) fűrésztárcsát használjon.** A fűrésztárcsa rögzítő elemeihez nem illeszkedő fűrésztárcsák kifutnak a központos helyzetből és az ellenőrzés elvesztését okozzák.
- h) **Soha ne használjon sérült vagy nem megfelelő rögzítő elemeket, például karimákat, fűrésztárcsa-alátéteket, csavarokat és anyákat.** Ezeket a rögzítő elemeket kifejezetten ehhez a fűrészhez tervezték, a biztonságos üzem és az optimális teljesítmény érdekében.
- i) **Soha ne álljon az asztali fűrészre, ne használja fellépő eszközként.** Súlyos sérülés következhet be, ha a szerszám felbillen vagy ha a vágószerszámmal véletlenül érintkezésbe kerül.
- j) **Ügyeljen rá, hogy a fűrésztárcsa a helyes irányba forogjon. Az asztali fűrészen ne használjon köszörűköveket, drótkéfeket vagy dörzskerekeket.** A nem előírászerű fűrésztárcsa felszerelése vagy a nem ajánlott tartozék használata súlyos sérülést okozhat.

Használja a megfelelő fűrészlapot a megmunkálandó anyaghoz.

Csak az adatoknak megfelelő fűrészlapot használjon a fűrészen.

Csak olyan fűrészlapot használjon, amelyek legalább olyan fordulatszámúak, mint az elektromos szerszámon feltüntetett érték.

Csak a gyártó által javasolt fűrészlapot használja, amelyek fa vagy hasonló anyagok vágása esetén megfelelnek az EN 847-1 szabványoknak.

A hosszanti vágásokat ne arra az oldalra döntve végezze, amelyek felé dől.

Viseljen alkalmas egyéni védőfelszerelést mint pl.:

- Hallásvédelem
- védőkesztyűt a fűrészlapok használatakor

## Követelmények a gép kezelőjére

A gép kezelője használat előtt figyelmesen olvassa el a használati utasítást.

Mivel a készülék helytelen használata jelentős veszélyeket rejt magában, ezért a használatnál csak szakképzett személyeket szabad megbízni.

A kezelőt megfelelő módon ki kell képezni a gép beállítására, kezelésére és használatára.

**Szakképesítés:** : A géppel kizárólag 16 éven felüli személyek dolgozhatnak. Kivételt képez a fiatalok foglalkoztatása szakképzés alatt az oktató felügyelete mellett szakképzettség elsajátítása érdekében.

**Minimális korhatár:** :A géppel kizárólag 16 éven felüli személyek dolgozhatnak. Kivételt képez a fiatalok foglalkoztatása szakképzés alatt az oktató felügyelete mellett szakképzettség elsajátítása érdekében.

**Képzés:** : A gép használatához elegendő szakember felvilágosítása resp. a használati utasítással való megismerkedés. Speciális képzés nem szükséges. A kezelő személy felelős a balesetekért és a harmadik személy biztonságáért.

## SZIMBÓLUMOK



Figyelem!



Használat előtt olvassa el a használati utasítást!



Mindennemű tisztítási, karbantartási munka előtt mindig húzza ki a villásdugót a fali dugaljából.



Viseljen védő szemüveget  
Hallásvédő eszköz használata ajánlott!



Hordjon védőkesztyűt!



Munkapő viselete ajánlott.



A kezeknek soha nem szabad a fűrészlap tartományába kerülniük.





Nedvességtől óvni kell.  
A gépet nem szabad esőnek kitenni.



Tilos ékszerrel dolgozni  
Viseljen szájmazskot!



Tilos a géppel dolgozni, ha hosszú a haja



A készüléket szárazon és fagymentesen tárolja.



A gyerekeket tartsa a géptől távol!



Vigyázz! Magas feszültség!



Tartsa be a géptől a biztonságos távolságot! (min. 5m)



Vigyázz! Elhajított tárgyak!



Figyelmeztetés kezek sebesülési veszélyére



II. érintésvédelmi osztályú elektromos szerszám.



Hibás és/vagy tönkrement villany, vagy elektromos gépeket át kell adni az illetékes hulladékgyűjtő telepre..



CE jelzet



TÜV / GS jelölés



A művelethez 2 személy szükséges.

## Rendeltetészerű használat

Az asztali körfűrész csak faanyagok és fatermékek fűrészeléséhez használható.

Az asztali körfűrész nem szabad más anyagok vágására használni, mint ami a kezelési útmutatóban szerepel!

Fennmaradó veszélyek

Hasító vágás, keresztirányú vágás, gérvágás és ferde vágás max. egy felszerelt fűrészárcsávval történhet.

Ügyeljen arra, hogy ferde tárgyak/ékek vágása és bo nyolult rejtett vágási eljárások nem engedélyezettek.

Csak fához hasonló anyagokat vágjon, és ügyeljen a lassú, egyenletes előretolásra. A kemény anyagok, a túl gyors előretolás, valamint az anyagban lévő idegen testek a fűrészfogak túlmelegedéséhez és töréséhez vezethetnek.

## Fennmaradó veszélyek

A használati útmutató betartása ellenére létezhetnek maradványkockázatok.

### ⚠ Sérülésveszély!

A kezeknek soha nem szabad a fűrészlap tartományába kerülniük.

Minden fontos szerelési előírás betartása ellenére a gép üzemeltetése közben még veszélyek léphetnek fel, például:

- A munkadarab letört részei vagy a széttört betétszerszámok kirepülhetnek és a közvetlen munkaterületen kívül és személyi sérülést okozhatnak.
- Zajkibocsátás
- faporkibocsátás.

## Viselkedés kényszerhelyzetben

Igyekezzen a balesetnek megfelelően elsősegélyt nyújtani, s minél hamarabb biztosítson be orvosi segítséget. A sebesülte nyugtassa meg, s védje további balesettől.

Ha segítségre van szüksége, tüntesse fel az alábbi adatokat

1. A baleset színhelye ,
2. A baleset típusa,
3. A sebesültek száma,
4. A sebesülések típusa

## KARBANTARTÁS

⚠ Mindenmű tisztítási, karbantartási munka előtt mindig húzza ki a villásdugót a fali dugaljából.

A szivattyút minden használat előtt vizuálisan ellenőrizze, elsősorban azt, hogy a hálózati kábel és csatlakozó dugasz ne legyen hibás.

**VIGYÁZAT** Tilos a berendezés használata az esetben, ha hibás, vagy a biztonsági berendezés meg van károsodva. A kopott és hibás alkatrészeket haladéktalanul cserélje ki.

Az esetben, ha a berendezés hibás, a javítást kizárólag szakszerűen végezheti. Szállítás és tárolás

Kizárólag rendszeresen karbantartott és kezelt gép lehet megbízható segédesszköz. Elégtelen karbantartás és kezelés előre nem látható balesetekhez és sérülésekhez vezethet.

Ha a hálózati kábel cseréje szükséges, akkor ezt a biztonsági kockázat elkerülése érdekében a gyártóval vagy annak megbízottjával kell egyeztetni.

## Ártalmatlanítás

A megsemmisítésre vonatkozó utasítások a készülékben vagy csomagolásán elhelyezett piktogramokból következnek.

### A csomagolás megsemmisítése

A csomagolás óv a szállítás közben fenyegető sérülésektől. A csomagolóanyagok általában környezetvédelmi és hulladékgazdálkodási szempontok alapján kerülnek kiválasztásra, ezért újrahasznosíthatók. A csomagolóanyag újrahasznosítása csökkenti a hulladékmennyiséget. Egyes csomagolóanyagok (pl. fóliák, styropor<sup>®</sup>) gyermekekre nézve veszélyt jelenthetnek.

Az elektromos készülékeket ne a háztartási hulladékkal együtt ártalmatlanítsa: vegye igénybe a településen található gyűjtőállomásokat. A gyűjtőállomások telephelyeinek tekintetében érdeklődjön a települési önkormányzatnál. Amennyiben az elektromos készülékek ártalmatlanítása ellenőrizetlen módon történik, a bomlás során ártalmas anyagok juthatnak a talajvízbe és ezáltal a táplálékláncba, illetve a növény- és állatvilág hosszú évekre mérgezett állapotba kerülhet. Ha Ön kicseréli a készüléket, akkor az eladónak jogszabályi kötelezettsége a régi készüléket ártalmatlanítás céljából térítésmentesen átvenni.

## Jótállás

Jótállás időtartalma 12 hónap ipari használat esetén, fogyasztó esetén 24 hónap, jótállás a készülék megvétele napján kezdődik.

A jótállás kizárólag az anyagi, vagy gyártási hibákból eredő elégtelenségekre vonatkozik. Reklamáció esetén fel kell mutatni az eredeti, a vásárláskor kapott, s a vásárlás dátumával ellátott iratot.

## Hiba elhárítása

ÜZEMZAVAROK	LEHETSÉGES OKOK	JAVASOLT HIBAELHÁRÍTÁS
Nem üzemel a főkapcsoló működtetésekor.	Nincs áramellátás	Ellenőrizze az áramellátást
	A főkapcsoló hibás	Cseréltesse ki a főkapcsolót a hivatalos ügyfélszolgálatnál.
A készülék nem teljes fordulatszámon forog, vagy rendellenes motorzajok jelentkeznek.	A motor túlmelegedik	Kapcsolja ki a készüléket, és mintegy 30 percig hagyja hűlni.
	A motor meghibásodott	Cseréltesse ki a főkapcsolót a hivatalos ügyfélszolgálatnál.

A jótállás nem vonatkozik a géppel való szaktalan használat következtében bekövetkező hibákra, pl. a gép túlterhelése, erőszakos használata, vagy idegen tárgyakkal való megromlása. A használati utasítás mellőzése következményeire, szerelési és szokásos, normális elhasználódásra sem vonatkozik a jótállás.

## Szervíz

Vannak kérdései? Reklamáció? Szüksége van pótalkatrészekre, vagy használati utasításra? Honlapunkon a [www.guede.com](http://www.guede.com) címen szervíz terén gyorsan, bürokráciát kizárva segítségére leszünk. Kérem, segítsen, hogy segíthessünk. Hogy gépét reklamáció esetén azonosíthatjuk, szükségünk van a gyártási számról, a szortiment tételszámára és a gyártási évről. Ezek az adatok fel vannak tüntetve a típus címken.

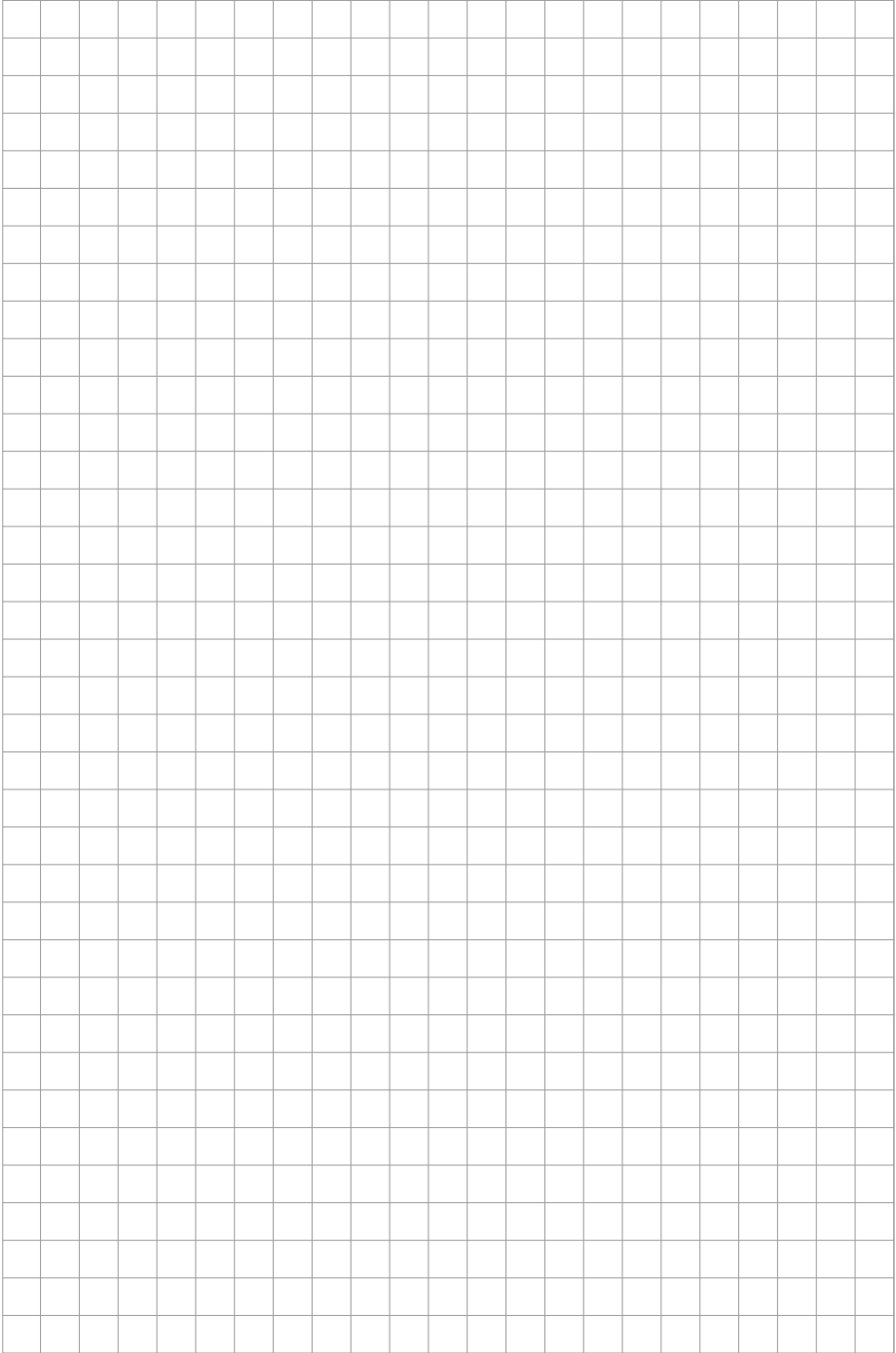
Gyártási szám:

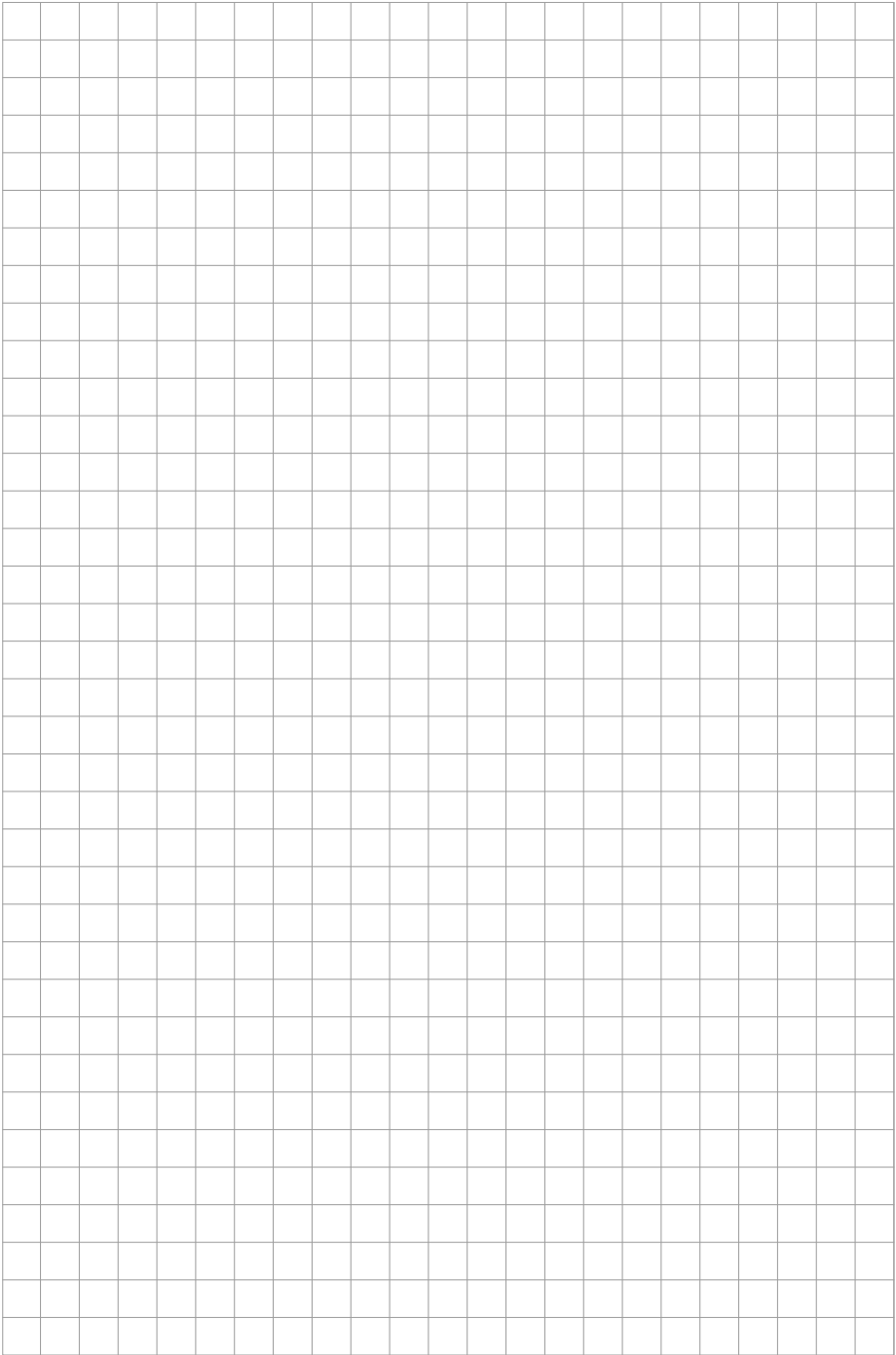
Megrendelési szám

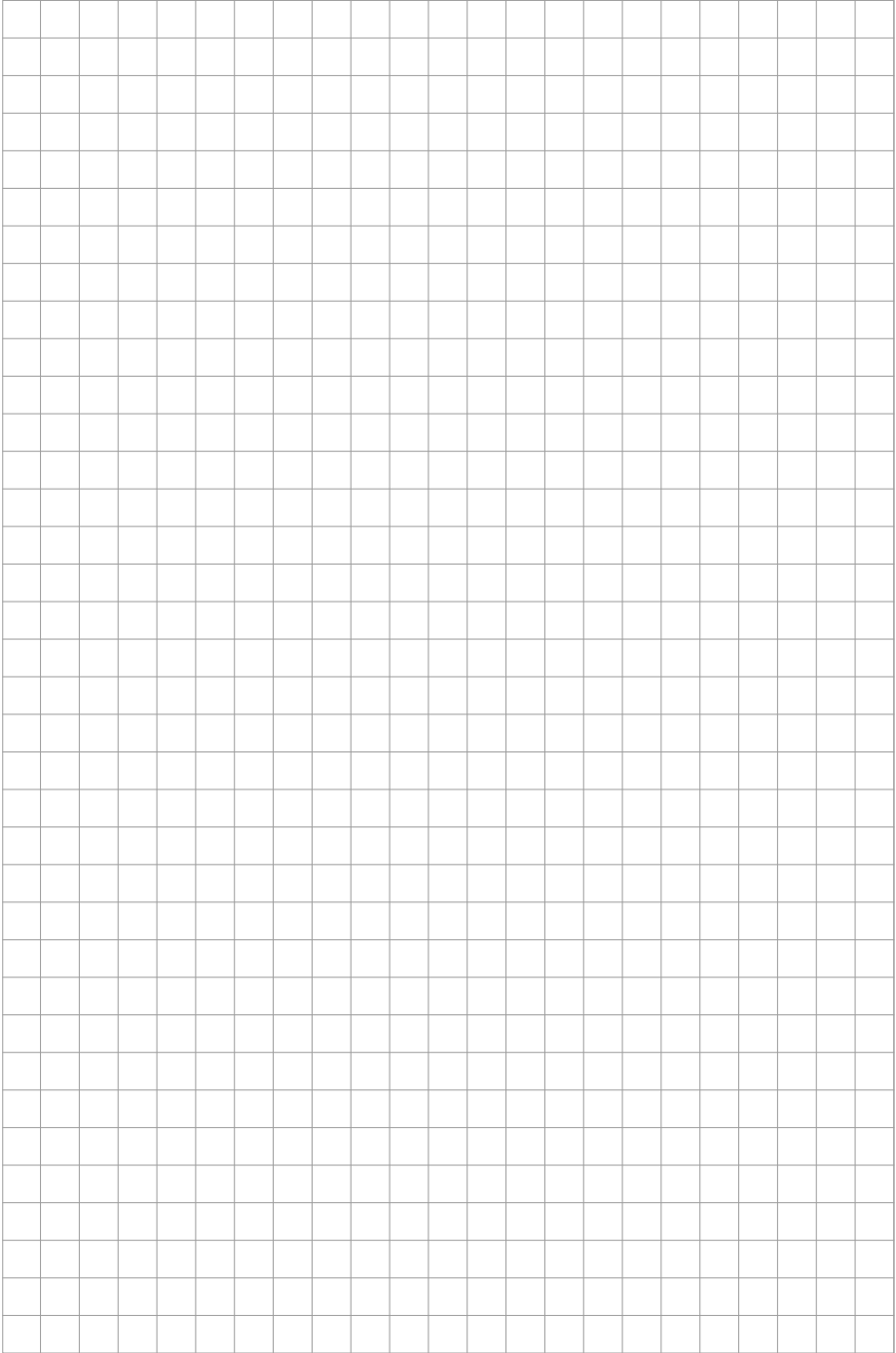
Gyártási év:

## Fontos információk az ügyfél részére

Felhívjuk a felhasználó figyelmét, hogy mind a jótállási időben, mind annak lejártát követően visszaadásra kizárólag az eredeti csomagolásban kerülhet sor. Ezzel hatékonyan megelőzhetők a berendezés szállítás közbeni megsérülése, illetve a vitás reklamációs esetek. A készüléket az eredeti csomagolása optimálisan óvja, és így biztosított a reklamációs igény mielőbbi feldolgozása.







**Original – EG-Konformitätserklärung**

Hiermit erklären wir, dass die nachfolgend bezeichneten Geräte aufgrund ihrer Konzipierung und Bauart sowie in den von uns in Verkehr gebrachten Ausführungen den einschlägigen, grundlegenden Sicherheits- und Gesundheitsanforderungen der EG-Richtlinien entsprechen. Bei einer nicht mit uns abgestimmten Änderung der Geräte verliert diese Erklärung Ihre Gültigkeit.

**Translation of the EC-Declaration of Conformity**

We, hereby declare the conception and construction of the below mentioned appliances correspond - at the type of construction being launched - to appropriate basic safety and hygienic requirements of EC Directives.

In case of any change to the appliance not discussed with us the Declaration expires.

**Traduction de la déclaration de conformité CE**

Nous déclarons par la présente, que les appareils indiqués ci-dessous répondent, du point de vue de leur conception, construction et réalisation ainsi que leur mise sur le marché, aux exigences fondamentales en matière de santé et d'hygiène des directives CE. Toute modification de l'appareil non autorisée entraîne la perte de validité de la présente déclaration.

**Traduzione della dichiarazione di conformità CE**

Dichiariamo con il presente noi, che la concezione e costruzione degli apparecchi elencati, nelle realizzazioni che stiamo introducendo alla vendita, sono conforme ai requisiti principali delle direttive CE sulla sicurezza ed igiene.

Nel caso della modifica dell'apparecchio da noi non autorizzata, la presente dichiarazione perde la propria validità.

**Vertaling van de EG-Conformiteitverklaring**

Hiermede verklaren wij, dat de genoemde machine, op grond van zijn ontwerp en bouwwijze, evenals de door ons in omloop gebrachte uitvoeringen, aan de desbetreffende fundamentele veiligheids- en gezondheidverordeningen van de EG-richtlijnen voldoen. Bij een niet met ons overeengekomen wijziging aan het apparaat verliest deze verklaring haar geldigheid.

**Překlad prohlášení o shodě EU**

Tímto prohlašujeme my, že koncepce a konstrukce uvedených přístrojů v provedeních, která uvádíme do oběhu, odpovídá příslušným základním požadavkům směrnice EU na bezpečnost a hygienu. V případě změny přístroje, která s námi nebyla konzultována, ztrácí toto prohlášení svou platnost.

**Peklad vyhlásenie o zhode EÚ**

Týmto vyhlasujeme my, že koncepcia a konštrukcia uvedených prístrojov vo vyhotoveniach, ktoré uvádzame do obehu, zodpovedá príslušným základným požiadavkám smernice EÚ na bezpečnosť a hygienu. V prípade zmeny prístroja, ktorá s nami nebola konzultovaná, stráca toto vyhlásenie svoju platnosť.

**Fordítás azonosítási nyilatkozat EU**

Ezzel kijelentjük mi, a hogy a lentiében megjelölt gépipari termék, koncepciója és tervezése, az általunk forgalomba kerülő kivitelezésben, megfelel az EU illetékes biztonsági és higiéniai szabályzatok alapkövetelményeinek. A gépen, a velünk való konzultáció nélkül végzett változások esetén, a jelen nyilatkozat érvényességét veszti.

**Prevod izjava o ustreznosti EU**

S tem izjavljamo, da koncepcija in zgradba spodaj navedenih naprav v izvedbah, ki jih uvajamo na trg, odgovarja pristojnim osnovnim zahtevam smernic EU za varnost in higieno. V primeru spremembe naprave, o kate se niste posvetovali z nami, ta izjava izgubi svojo veljavnost.

**Prevođenje u Izjava o sukladnosti EU**

Ovime izjavljujemo da koncepcija i konstrukcija navedenih strojeva u izvedbi u kojoj se isti puštaju u promet, udovoljavaju odgovarajućim osnovnim zahtjevima smjernica EU u području sigurnosti i higijene. Ova Izjava prestaje važiti u slučaju promjene opreme izvršene bez našeg suglasnosti.

**Превод на Декларация за съответствие с ЕС**

С това декларираме ние, че концепцията и конструкцията на посочените уреди в изпълнения, които пускаме в обръщение, отговарят на съответните изисквания на инструкциите на ЕС за безопасност и хигиена. В случай на изменение на уреда, което не е било консултирано с нас, тази декларация губи своята валидност.

**Traducere a declarație de conformitate UE**

Prin prezenta noi declarăm, că concepția și construcția utilajelor prezentate, în execuția în care sunt puse în circulație, sunt conforme cu exigențele de bază aferente directivelor UE privind securitatea și igiena. În cazul modificărilor pe utilaj care nu au fost consultate cu noi, prezentă declarație își pierde valabilitatea.

**Prevođenje u Izjava o usklađenosti sa propisima EU**

Ovim izjavljujemo da koncepcija i konstrukcija navedenih uređaja, a u izvedbi u kojoj se isti puštaju u promet, zadovoljavaju odgovarajuće osnovne zahteve iz direktiva EU u vezi sa sigurnošću i higijenom. Ova izjava prestaje da važi u slučaju promena na opremi izvršenih bez naše saglasnosti.

**Tłumaczenie Deklaracji zgodności WE**

Niniejszym oświadczamy, my że koncepcja i konstrukcja przedstawionych poniżej urządzeń w wersji, która jest wprowadzona do obiegu, odpowiada stosownym podstawowym wymogom dyrektyw UE dotyczących bezpieczeństwa i higieny. Niniejsza deklaracja przestaje obowiązywać w przypadku zmiany urządzenia, która nie została z nami skonsultowana.

**AT uygunluk beyanı tercümesi**

Beyan ederiz ki aşağıda belirtilen piyasaya sürdüğümüz modellerin tasarım ve yapılı itibarıyla güvenlik ve hijyen ile ilgili AB yönetmelikleri ne uygun olduğuna beyan ederiz. Aletlerde bize danışılmadan yapılacak bir değişiklikle durumunda işbu beyanname geçerliliğini yitirir.

**Traducción De La Declaración De Conformidad Ce Original**

Por la presente declaramos que, debido a su diseño y construcción, los dispositivos descritos a continuación, en los modelos comercializados por nuestra parte, cumplen con los requisitos fundamentales de seguridad y salud de las Directivas CE. En caso de modificación no autorizada de los dispositivos, esta declaración perderá su validez.

## 55253 Tischkreissäge GTK 2100.1

### Einschlägige EG-Richtlinien

Appropriate EU Directives | Directives CE applicables | Prohlášení o shodě EU | Vyhlásenie o zhode EU | Desbetreffende EG-Richtlijnen | Direttive CE applicabili | Illétékes EU előírások | Primjenjive smjernice EU | Uporabne smernice EU | Directivele UE aferente | Съответни наредби на EC | Primjenjive smjernice EU | Stosowne dyrektywy UE | Ilgijli AB yönetmelikleri | Directivas CE pertinentes

2014/35/EU

2014/30/EU

1935/2004/EC

1907/2006/EC

2011/65/EU&2015/863/EU

2016/426/EU

2016/425/EU (PPE)

2014/29/EU

2006/42/EC

2015/1188/EU

### Annex IV

Notified Body Name: TÜV SÜD Product Service GmbH  
No: 0123 Address: Rüdigerstraße 65, D-80339 München Germany

Type Ex. Cert.-No.: M6A 040579 0241 Rev. 00

97/68/EC\_&2016/1628/EU

Emission No.:

2000/14/EC\_2005/88/EC

### Konformitätsbewertungsverfahren

Method of compliance assessment | Méthodes d'évaluation de la conformité | Modo di valutazione della conformità | Conformiteitsbeoordelingsprocedure | Způsob posouzení shody | Spôsob posúdenia zhody | Az azonosság megítélésének a módja | Način presoje istovetnosti | Način ocenjivanja sukladnosti | Način na obščjdanje na srodstvo | Modul de evaluare a conformității | Način ocenjivanja uskladenosti | Uygunluk deęerlendirme usulü | Metoda oceny zgodności | Procedimiento de evaluación de la conformidad

### Annex VI

Wolpertshausen, 30.04.2020

### Helmut Arnold

Geschäftsführer | Managing Director | Gérant | Amministratore delegato | Bedrijfsleider | Jednatel' | Konateľ | Ügyvezető igazgató | Direktor | Direktor | Управител | Administrator | Direktor | Sirket temsilcisi | Durektor | Director General  
Güde GmbH & Co. KG, Birkichstraße 6, 74549 Wolpertshausen, Germany

### Joachim Bürkle

GÜDE GmbH & Co. KG, Birkichstraße 6, 74549 Wolpertshausen, Germany

### Bevollmächtigt die technischen Unterlagen zusammenzustellen.

Authorized to compile the technical file | Autorisé à compiler la documentation technique | Autorizzato alla preparazione della documentazione tecnica | Gemachtigd voor samenstelling van de technische documenten +| Zplnomocnen k sestavování technických podkladů. | Splnomocnený zostaví technické podklady. | Műszaki dokumentáció összeállításra felhatalmazva | Pooblaščen za izdelavo spisov tehnične dokumentacije. | Ovlašten za formiranje tehničke dokumentacije. | Упълномощен за съставяне на техническата документация | Imputernicî sã elaboroze documentația tehnicã. | Ovlašten za formiranje tehničke dokumentacije. | Teknik evrakları hazırlamakla görevlendirilmiştir. | Upelnomocniony do zestawienia danych technicznych | Autorizado para la redacción de los documentos técnicos

### Angewandte harmonisierte Normen

Harmonised standards used | Normes harmonisées applicables | Použité harmonizované normy | Použitě harmonizované normy | Gebruikte harmoniserende normen | Applicate norme armonizzate | Használt harmonizált normák | Primjenjeni harmonizirani standardi | Uporabljeni usklajeni standardi | Norme armonizate folosite | Използвани хармонизирани норми | Primjenjeni harmonizirani standardi | Wykorzystane zharmonizowane normy | Kullanan uyum normları | Normas armonizadas aplicadas

EN 62841-1:2015

EN 62841-3-1:2014/A11:2017

AfPS GS 2014:01 PAK

EN 55014-1:2017

EN 55014-2:2015

EN 61000-3-2:2014

EN 61000-3-11:2000

### Garantierter Schalleistungspegel

Guaranteed sound power level | Niveau de puissance acoustique garanti | Livello di potenza sonora garantito | Gegarandeerd geluidsdrunkniveau | Zaručená hladina akustického výkonu | Garantová hladina akustického výkonu | Garantált akusztikus teljesítményszint | Zajamčena ravan akustične zmogljivosti | Garantirana razina akustičke snage | Гарантирано ниво на звукова мощност | Nivelul garantat al puterii sunetului | Garantovani nivo akustične snage | Garanti edilen gürlütlü emisyonu seviyesi | Gwarantowany poziom mocy akustycznej | Nivel de potencia sonora garantizado

L<sub>WA</sub> dB (A)

### Gemessener Schalleistungspegel

Measured sound power level | Niveau de puissance acoustique mesuré | Livello di potenza sonora misurato | Gemeten geluidsdrunkniveau | Naměřená hladina akustického výkonu | Nameraná hladina akustického výkonu | Mért akusztikus teljesítményszint | Zajamčena ravan akustične zmogljivosti | Izmjerena razina akustičke snage | Измерено ниво на звукова мощност | Nivel măsurat al puterii sunetului | Izmereni nivo akustične snage | Öçülen gürlütlü emisyonu seviyesi | Zmierzony poziom mocy akustycznej | Nivel de potencia sonora medido

L<sub>WA</sub> 105.4 dB (A)



GÜDE GmbH & Co. KG  
Birkichstrasse 6  
74549 Wolpertshausen  
Deutschland  
Tel.: +49-(0)7904/700-0  
Fax.: +49-(0)7904/700-250  
eMail: info@guede.com

