



CW003G



EN	Cordless Cooler & Warmer Box	INSTRUCTION MANUAL	4
FR	Glacière & réchaud sans fil	MANUEL D'INSTRUCTION	13
DE	Akku-Kühl- und Warmhaltebox	GEBRAUCHSANLEITUNG	22
IT	Frigorifero e Scaldavivande portatile	MANUALE D'USO	31
NL	Draadloze Koeler en Warmerbox	GEbruIKSAANWIJZING	40
ES	Caja Enfriadora & Térmica Inalámbrica	MANUAL DE INSTRUCCIONES	49
PT	Refrigerador e aquecedor a Bateria	MANUAL DE INSTRUÇÕES	58
DA	Ledningsfri køle- og opvarmningsboks	INSTRUKTIONSVEJLEDNING	67
EL	Ασύρματος Ψύκτης & Θερμαντήρας	ΕΓΧΕΙΡΙΔΙΟ ΟΔΗΓΙΩΝ	76
TR	Kablosuz Soğutma ve Isıtma Kutusu	TALİMAT KILAVUZU	85
SV	Sladdlös kylar- och värmbox	BRUKSANVISNING	94
NO	Batteridrevet kjøle- og varmeboks	BRUKSANVISNING	103
FI	Kannettava kylmä- ja kuumalaukku	OHJEKIRJA	112
LV	Ar akumulatoru darbināms ledusskapis un sildītājs	INSTRUKCIJU ROKASGRĀMATA	121
LT	Belaidis kilnojamasis maisto šaldytuvas-šildytuvas	NAUDOJIMO INSTRUKCIJA	130
ET	Juhtmevaba jahutus- ja soojenduskaas	KASUTUSJUHEND	139
PL	Akumulatorowa Chłodziarka/Podgrzewacz	INSTRUKCJA OBSŁUGI	148
HU	Vezeték nélküli hűtő-fűtő láda	HASZNÁLATI ÚTMUTATÓ	157
SK	Bezdrôtový chladiaci a ohrievací box	NÁVOD K POUŽITÍ	166
CS	Bezdrátový chladicí a ohřivací box	NÁVOD K POUŽITÍ	175
SL	Brezžični hladilna in grelna torba	NAVODILA ZA UPORABO	184
SQ	Kuti ngrohëse/ftohëse me bateri	MANUALI I UDHËZIMEVE	193
BG	Хладилна кутия с батерия и режим затопляне	ИНСТРУКЦИЯ ЗА УПОТРЕБА	202
HR	Bežični hladnjak i kutija za zagrijavanje	UPUTE ZA UPORABU	211
MK	Сандак за ладење / греење на батерии	ПРИРАЧНИК	220
SR	Бежична кутија за хлађење и загревање	ПРИРУЧНИК СА УПУТСТВИМА	229
RO	Ladă frigorifică portabilă cu funcție de răcire și încălzire	MANUAL CU INSTRUCȚIUNI	238
UK	Акумуляторний холодильник-нагрівач	ІНСТРУКЦІЯ З КОРИСТУВАННЯ	247
RU	Аккумуляторный холодильник с системой обогрева	РУКОВОДСТВО ПОЛЬЗОВАТЕЛЯ	256
KK	Сымсыз тоназыткыш/жылы бокс	ПАЙДАЛАНУ НҮСҚАУЛЫҒЫ	265
ZHTW	充電式攜帶型保溫保冷箱	使用說明書	274

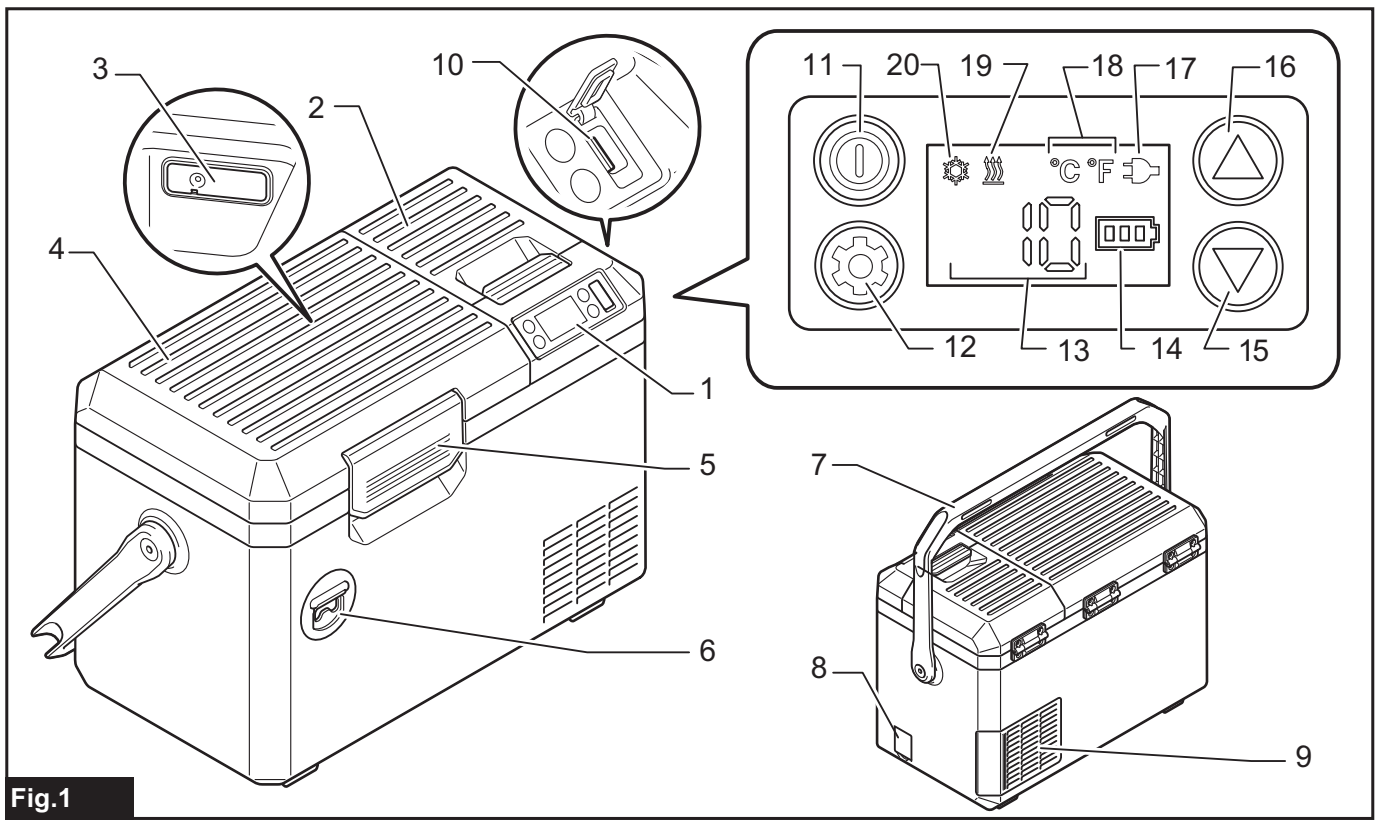


Fig. 1

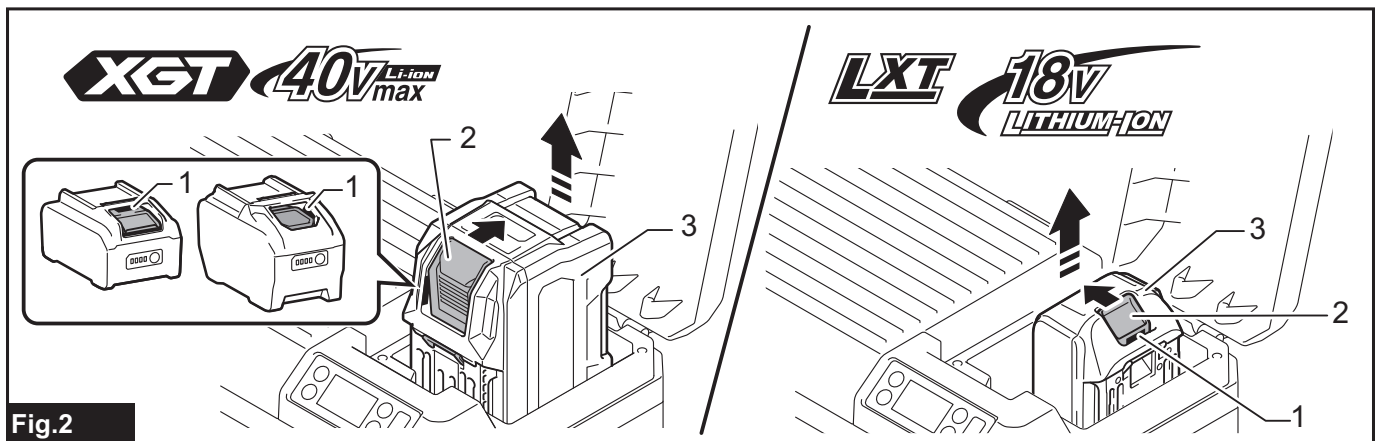


Fig. 2

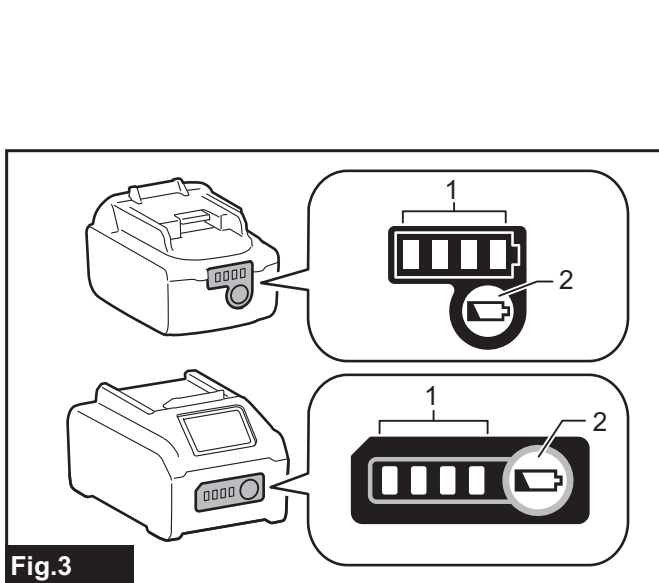


Fig. 3

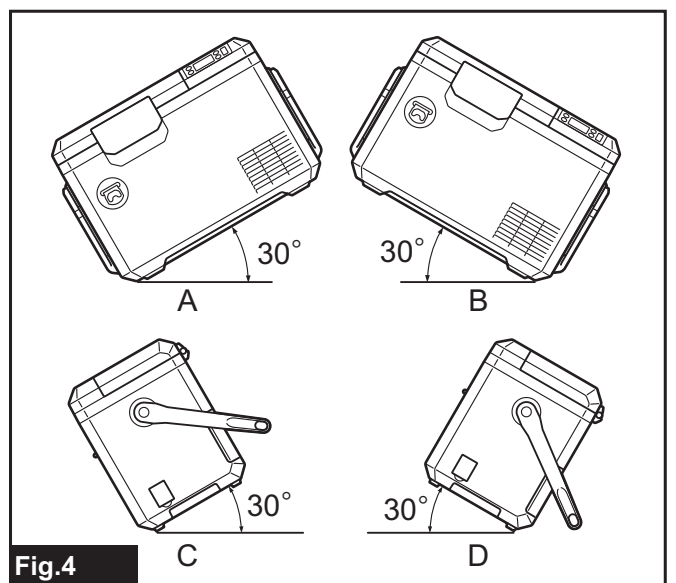


Fig. 4

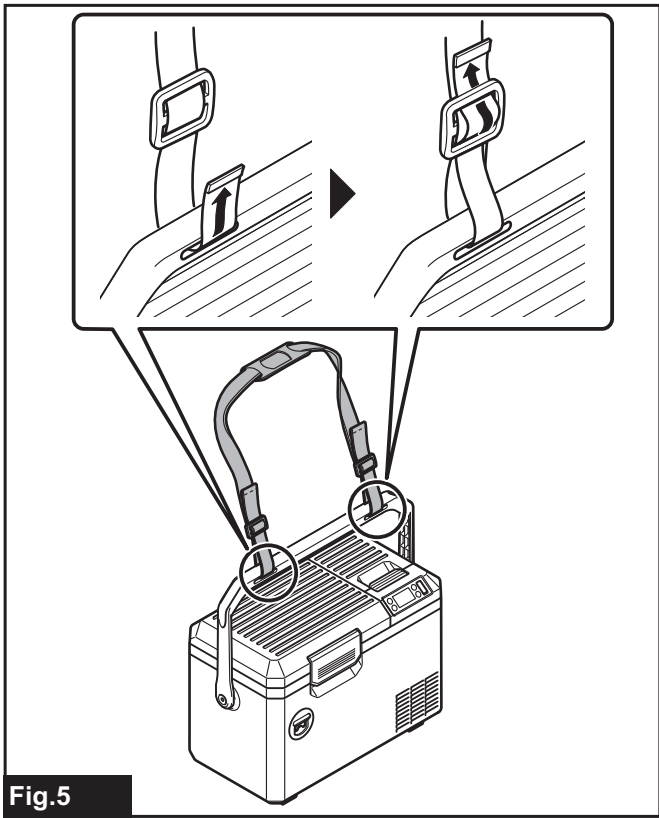


Fig.5

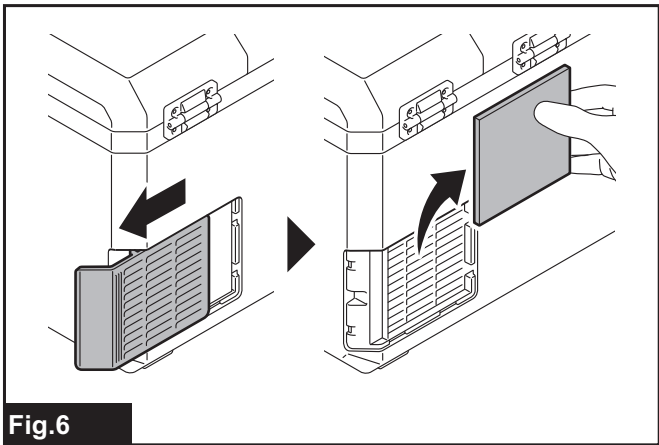


Fig.6

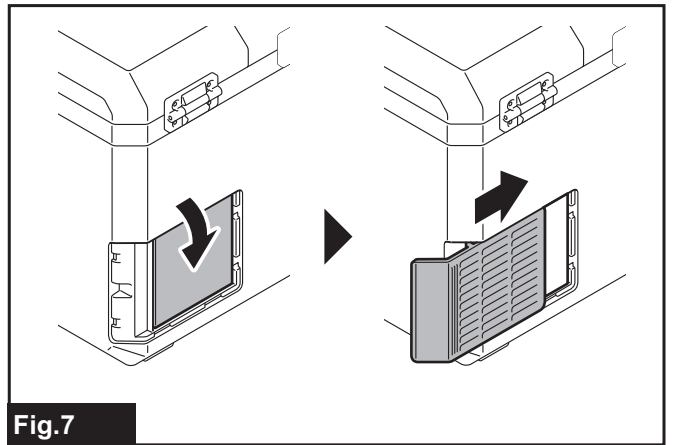


Fig.7

VAROVÁNÍ

Toto zařízení mohou používat děti ve věku od 8 let a osoby se sníženými fyzickými, smyslovými nebo duševními schopnostmi nebo s nedostatkem zkušeností a znalostí, pokud jsou pod dozorem nebo vyučované o používání zařízení bezpečným způsobem a rozumí souvisejícím rizikům. S přístrojem si nesmí hrát děti. Čištění a uživatelskou údržbu nesmí provádět děti bez dozoru.

TECHNICKÉ ÚDAJE

Model:		CW003G
Kapacita		7 L
Vstup	Kazeta s baterií	D.C. 18 V / D.C. 36 V
	AC adaptér (Volitelné příslušenství)	Viz označení na AC adaptéru. (Vstupní napětí se liší v závislosti na zemi.)
	Adaptér zapalovače cigaret	D.C. 12 V / D.C. 24 V
Třída ochrany proti otřesům		III
Typ patra		SN/N/ST/T
Izolační materiál / Pěnový materiál		Polyuretanová pěna/cyklopentan (C ₅ H ₁₀)
Chladivo		R-1234yf (24 g)
Provozní výkon		chladicí výkon 65W, topný výkon 31 W
Rozměry (D × Š × V)	Vnější rozměry	456 mm × 245 mm × 308 mm (bez rukojeti pro přenášení)
	Uvnitř komory	210 mm × 150 mm × 220 mm
Čistá váha		9,4 kg (s BL4080F) / 7,5 kg (bez baterie)
Stupeň ochrany		IPX4 (napájen pouze baterií)
Volitelná regulační teplota	Režim chlazení	-18 °C, -15 °C, -10 °C, -5 °C, 0 °C, 5 °C, 10 °C (0 °F, 5 °F, 15 °F, 25 °F, 30 °F, 40 °F, 50 °F)
	Režim vytápění	30 °C, 35 °C, 40 °C, 45 °C, 50 °C, 55 °C, 60 °C (85 °F, 95 °F, 105 °F, 115 °F, 120 °F, 130 °F, 140 °F)
USB napájecí port		Typ A / Výstupní napětí D.C. 5 V / Výstupní proud D.C. 2,4 A

- Díky našemu nepřetržitému programu výzkumu a vývoje se zde uvedené technické údaje mohou měnit bez předchozího upozornění.
- Technické údaje se v jednotlivých zemích mohou lišit.

Bateriová kazeta a nabíječka

Model DC 18 V	Kazeta s baterií	BL1815N / BL1820B / BL1830B / BL1840B / BL1850B / BL1860B
	Nabíječka	DC18RC / DC18RD / DC18RE / DC18SD / DC18SE / DC18SF / DC18SH / DC18WC
Model D.C. 36 V	Kazeta s baterií	BL4020 / BL4025 / BL4040 / BL4050F / BL4080F
	Nabíječka	DC40RA / DC40RB / DC40RC

- V závislosti na vašem regionu nemusí být některé kazety s baterií uvedené níže k dispozici.

⚠ VAROVÁNÍ: Používejte pouze kazety s bateriemi a nabíječky uvedené výše. Použití jiných kazet s bateriemi a nabíječky může způsobit zranění a/nebo požár.

Provozní doba

POZN.: Provozní časy jsou přibližné a mohou se lišit v závislosti na typu baterie, stavu nabíjení a podmínkách používání.

Napětí	Kazeta s baterií	Provozní doba pro každou řídicí teplotu (hodiny)								
		Teplota okolí je 30 °C (85 °F)					Teplota okolí je 0 °C (30 °F)			
		-18 °C (0 °F)	-10 °C (15 °F)	0 °C (30 °F)	5 °C (40 °F)	10 °C (50 °F)	30 °C (85 °F)	40 °C (105 °F)	50 °C (120 °F)	60 °C (140 °F)
18 V	BL1815N	0,5	1,0	1,5	2,0	2,5	1,5	1,5	1,0	1,0
	BL1820B	1,0	1,5	2,0	2,5	3,0	2,5	2,0	1,5	1,5
	BL1830B	1,5	2,0	2,5	3,5	4,5	3,5	2,5	2,5	2,0
	BL1840B	2,5	3,5	4,0	5,5	6,5	5,0	3,5	3,5	3,0
	BL1850B	3,0	4,5	5,0	7,0	8,5	6,5	4,5	4,5	4,0
	BL1860B	3,5	5,0	6,0	8,5	10,0	7,5	6,0	5,0	4,5
36 V	BL4020	2,5	3,0	5,5	6,5	7,5	5,0	4,0	3,0	2,5
	BL4025	3,5	4,0	7,0	8,5	10,0	6,5	5,0	3,5	3,5
	BL4040	5,5	7,0	11,5	13,5	16,0	10,5	8,0	6,0	5,5
	BL4050F	7,0	8,5	14,0	16,5	20,0	13,5	10,0	7,5	7,0
	BL4080F	11,5	14,0	23,0	27,0	32,0	21,5	16,5	12,0	11,5

Symbols

Následující zobrazuje symboly, které mohou být použity pro zařízení. Před použitím se ujistěte, že rozumíte jejich významu.



Přečtěte si návod k použití.



Jen pro země EU
Kvůli přítomnosti nebezpečných komponentů v zařízení může mít odpad z elektrických a elektronických zařízení, akumulátorů a baterií negativní vliv na životní prostředí a lidské zdraví. Elektrická a elektronická zařízení nebo baterie neodhazujte do domovního odpadu!
V souladu s evropskou směrnicí o odpadních elektrických a elektronických zařízeních a akumulátorů a baterií a odpadních baterií, jakož i s jejich příslušným vnitrostátním právním předpisům, by se použité elektrické zařízení, baterie a akumulátory měli skladovat odděleně a předat na samostatném sběrném místě pro komunální odpad, zpracovat v souladu s předpisy o ochraně životního prostředí. To je naznačeno symbolem přeškrtnuté pojízdné popelnice umístěným na zařízení.



Pozor: nebezpečí požáru.



Nenaplňujte vodu přímo do komory. Neponořujte zařízení do vody. Na zařízení nelijte vodu. V opačném případě může dojít k úrazu elektrickým proudem nebo poruše.

BEZPEČNOSTNÍ UPOZORNĚNÍ

- Zařízení je vhodné pro:**
 - Provoz ve vozidlech.
 - Chlazení a hluboké mražení potravin.
 - Ke kempování používejte pouze tehdy, když je zařízení napájeno baterií.
- Toto zařízení používá HOŘLAVÁ CHLADIVA. Přečtěte si a dodržujte tyto pokyny pro manipulaci. Požádejte naše servisní středisko o servis. Při likvidaci zařízení dodržujte místní předpisy týkající se likvidace HOŘLAVÝCH CHLADIV.**
- VAROVÁNÍ: Udržujte větrací otvory v krytu zařízení volné.**
- VAROVÁNÍ: K urychlení procesu odmrazování nepoužívejte mechanická zařízení nebo jiné prostředky, kromě těch, které doporučuje výrobce.**
- VAROVÁNÍ: Nepoškozujte chladicí okruh.**
- VAROVÁNÍ: Uvnitř přihrádek pro skladování potravin nepoužívejte elektrické spotřebiče, pokud se nejedná o typ doporučený výrobcem.**
- Toto zařízení obsahuje uvnitř hořlavé izolační plyny. Při likvidaci zařízení dodržujte místní předpisy týkající se likvidace hořlavých izolačních plynů.**
- V tomto zařízení neskladujte výbušné látky, jako jsou aerosolové plechovky s hořlavým hnacím plynem.**

9. **Toto zařízení je určeno pro použití v domácnosti a podobných použitích, jako např.**
 - Kuchyňské prostory pro zaměstnance v obchodech, kancelářích a jiných pracovních prostředích;
 - Farmářské domy a hotely, motely a jiné typy obytného prostředí;
 - Prostředí typu nocleh se snídaní;
 - Stravování a podobná nemaloobchodní použití.
10. **Je-li NAPÁJECÍ KABEL poškozen, musí být nahrazen speciálním kabelem nebo sestavou, kterou získáte od výrobce nebo jeho servisního zástupce.**
11. **VAROVÁNÍ: Riziko uvíznutí dítěte. Před vyhozením staré chladničky nebo mrazničky: * Složte dveře.**
12. **Instalační vzdálenost kolem a nad zařízením nesmí být menší než 15 mm.**
13. **Při umístování zařízení se ujistěte, že napájecí kabel není poklepán nebo poškozen.**
14. **Na zadní straně zařízení neumísťujte více přenosných zásuvek nebo přenosných napájecích zdrojů.**
15. **Likvidace zařízení.**



Toto označení znamená, že tento výrobek by se neměl likvidovat spolu s ostatním domovním odpadem v celé EU. Abyste předešli možnému poškození životního prostředí nebo lidského zdraví v důsledku nekontrolované likvidace odpadu, recyklujte jej zodpovědně, abyste podpořili udržitelné opětovné využití materiálových zdrojů. Izolační plyny jsou hořlavé. Při likvidaci spotřebiče tak učiňte pouze v autorizovaném středisku pro likvidaci odpadu. Nevystavujte plameni.

DŮLEŽITÁ UPOZORNĚNÍ

1. **Před použitím si pozorně přečtěte návod k použití.**
2. **Zkontrolujte, zda se rozsah napětí shoduje s rozsahem uvedeným na typovém štítku, zda se zástrčka napájecího kabelu shoduje se zásuvkou a ujistěte se, že zásuvka je dobře uzemněná.**
3. **I když se zařízení nepoužívá, nepokládejte ho vzhůru nohama ani ho nenaklánějte nad 15°. V opačném případě může dojít k poruše.**
4. **Při přenášení zařízení držte zařízení horním krytem směrem nahoru. Nenoste zařízení vzhůru nohama. V opačném případě může dojít k poruše.**
5. **Neponořujte zařízení do vody nebo jiné tekutiny, abyste předešli úrazu elektrickým proudem. Nevystavujte dešti.**
6. **Při čištění nebo nepoužívání vyjměte baterii a odpojte napájecí kabel.**
7. **Jakékoli příslušenství, které nedoporučuje výrobce, se nesmí používat.**
8. **Neumisťujte spotřebič na horká místa, jako například v autě na slunci nebo v blízkosti topných materiálů. Výkon chlazení může být snížen nebo únik plynu může způsobit požár.**
9. **Neumisťujte zařízení do blízkosti plynových spotřebičů. Výkon chlazení může být snížen nebo únik plynu může způsobit požár.**
10. **Nezapínejte tlačítko napájení často (vždy alespoň 5 minut), abyste předešli poškození kompresoru.**
11. **Do zařízení nevkládejte kovovou fólii ani jiné vodivé materiály, aby nedošlo k požáru nebo zkratu.**
12. **K čištění výrobku nepoužívejte chemické čisticí prostředky a tvrdé nástroje.**
13. **Zasuňte zástrčku zcela do vstupu „DC IN“. Pokud tak neučiníte, může dojít k deformaci zástrčky nebo k požáru.**
14. **Neobsluhujte zařízení během jízdy. V opačném případě může dojít k nehodě.**
15. **Když se zbývající kapacita autobaterie sníží, používejte zařízení s nastartovaným motorem. Po použití zařízení odpojte zásuvku zapalovače cigaret, abyste předešli zatížení autobaterie.**
16. **AC adaptér nepoužívejte venku. V opačném případě může dojít k úrazu elektrickým proudem.**
17. **Nezneužívejte AC adaptér a adaptér zapalovače cigaret.**
18. **Vyčistěte zástrčku AC adaptéru a adaptéru zapalovače cigaret. Nečistoty, jako je voda nebo sůl, přilepená na zástrčce mohou způsobit rez a vést ke špatné vodivosti, deformace nebo požáru.**
19. **Nedotýkejte se zástrčky AC adaptéru a adaptéru zapalovače cigaret ihned po použití. Mohou být velmi horké a mohly by vám popálit pokožku.**
20. **Zařízení nerozebírejte.**
21. **Během používání zařízení nenabíjejte autobaterii. Na výrobek může být aplikováno nepřijatelné napětí, což může mít za následek poruchu nebo požár.**
22. **V blízkosti zařízení nepoužívejte hořlavé rozprašovače. V opačném případě může dojít k požáru.**
23. **Během provozu se nedotýkejte předmětů uvnitř zařízení mokřýma rukama, zejména předmětů vyrobených z kovu. Může to způsobit omrzliny.**
24. **Zástrčkou nemanipulujte, máte-li mokré nebo umaštěné ruce. V opačném případě může dojít k úrazu elektrickým proudem.**
25. **Nevkládejte do zařízení léky nebo akademické materiály. Toto zařízení nemůže skladovat materiály, které vyžadují přísnou kontrolu teploty.**
26. **Nepoužívejte tento výrobek jako podnožku nebo židli. Může to způsobit pády a zranění.**
27. **Nedovolte, aby si s tímto zařízením hrály malé děti a domácí zvířata. Při skladování uchovávejte zařízení mimo dosah dětí.**

28. **Nepřepíňujte potraviny a nápoje v zařízení.** Výkon chlazení může být snížen, což může způsobit hnití jídla a nápojů.
29. **Dávejte pozor, abyste nevybili baterii při udržování jídla a nápojů chladných nebo teplých. Otevřené potraviny neskladujte dlouho.** Jídlo a nápoje mohou hnit.
30. **K odstranění ledu nebo námrazy ze zařízení nepoužívejte nůž ani šroubovák.** Pokud tak učiníte, může dojít k poškození zařízení a k poruše nebo může dojít k úniku uzavřeného plynu nebo oleje.
31. **Nepoužívejte stejnosměrný výstup (DC) generátoru motoru jako napájecí zdroj.** Může to způsobit poruchu.
32. **Nedávejte vodu atp. přímo do zařízení.** Voda se může dostat dovnitř zařízení a způsobit poruchu. Pokud se v komoře nahromadila voda, otřete ji měkkým hadříkem.
33. **Při zavírání a otevírání horního krytu dávejte pozor, abyste si nepřivřeli prst.**
34. **Do komory nedávejte věci, které se snadno kazí.** Jídlo nebo nápoj může hnit.
35. **Při provozu v režimu vytápění se nedotýkejte rukou uvnitř zařízení delší dobu.** Nebezpečí popálení při nízké teplotě.
36. **Při vkládání jídla nebo nápojů do zařízení udržujte vnitřek komory čistý.** Riziko otravy jídlem atp.
37. **Toto zařízení nepoužívejte v chladírenském vozidle ani v komoře chladničky.** V chladírenském vozidle a komoře chladničky snadno dochází ke kondenzaci rosy, což způsobuje, že kapky vody padají na zařízení a způsobují poruchy.
38. **Do zařízení nedávejte zvířata, jako jsou domácí zvířata.** Toto zařízení nedokáže zachránit tvory.
39. **Chladicí prostředek nevkládejte do rozbitého sáčku.** Pokud chladicí prostředek uniká do zařízení, kovová část zařízení může být zkorodována. Pokud chladicí prostředek vyteče, otřete jej vlhkým měkkým hadříkem a poté otřete dosucha měkkým hadříkem.
40. **Ramenní popruh bezpečně připevněte, aby neklesl v důsledku hmotnosti zařízení.** V opačném případě může zařízení spadnout a způsobit zranění.
41. **Při vkládání jídla a nápojů do zařízení vložte předem studenou nebo horkou věc.** Toto zařízení nedokáže v krátké době ochladit ani zahřát.
42. **Při používání zařízení v autě se ujistěte, že jste zařízení nainstalovali na stabilní místo, jako je zavazadlový prostor nebo nohy zadních sedadel, a připevněte jej.** Neumist'ujte zařízení na sedadlo v nestabilním stavu. Pokud se vozidlo během jízdy náhle rozjede nebo zastaví, zařízení se může převrátit a pohnout se a způsobit zranění.
43. **Při přenášení držte zařízení pevně.** V opačném případě může spotřebič spadnout a způsobit poruchu nebo pád na nohy může způsobit zranění.
44. **Při používání v prašném prostředí čistěte houba filtr častěji.** Prašné prostředí způsobuje snadné ucpání houbovitého filtru a požár.

Bezpečnostní upozornění pro zařízení napájená z baterie

Používání a péče o zařízení napájené z baterie

1. **Zabraňte neúmyslnému spuštění přístroje.** Před připojením baterií, zvedáním nebo přenášením přístroje se ujistěte, že vypínač je v poloze vypnuto. Přenášení přístroje s prstem na vypínači nebo zapájení přístroje do zásuvky s vypínačem v poloze zapnuto je často důvodem nehod.
2. **Před provedením jakýchkoli úprav nebo výměny příslušenství a před uložením elektrického přístroje odpojte baterie.** Taková preventivní bezpečnostní opatření snižují riziko náhodného spuštění přístroje.
3. **Nabíjejte jenom podle pokynů uváděných výrobcem.** Nabíječka vhodná pro jeden typ baterií může při použití s jiným typem způsobit riziko požáru.
4. **Přístroje používejte jenom s příslušnými bateriemi.** Použití jiných baterií může způsobit zranění a/nebo požár.
5. **Když baterie nejsou v provozu, držte je v určité vzdálenosti od jiných kovových předmětů jako jsou sponky na papír, mince, klíče, hřebíky, vruty nebo jiné drobné kovové předměty, které by mohly vytvořit propojení dvou pólů baterie.** Zkrat baterie může způsobit spáleniny nebo požár.
6. **V nesprávných podmínkách použití může z baterie vytéct tekutina; nedotýkejte se jí. Pokud dojde k náhodnému kontaktu, omyjte místo vodou. Pokud se tekutina dostane do očí, vyhledejte lékařskou pomoc.** Tekutina vytečená z baterie může způsobit podráždění nebo popáleniny.
7. **Baterie ani přístroj nepoužívejte, jsou-li poškozeny nebo byly-li upraveny.** Poškozené nebo upravované baterie se mohou chovat nepředvídatelně a způsobit požár, explozi nebo riziko poranění.
8. **Baterie ani přístroj nevystavujte ohni ani vysokým teplotám.** Vystavení ohni nebo teplotám nad 130 °C může způsobit výbuch.
9. **Dodržujte všechny pokyny týkající se nabíjení a nenabíjejte baterii ani zařízení mimo teplotní rozsah uvedený v pokynech.** Nesprávné nabíjení nebo překročení uvedeného rozsahu teplot může poškodit baterie a zvýšit riziko požáru.
10. **Údržbu přístroje musí provádět kvalifikovaná osoba za použití pouze identických náhradních součástí.** Tím se zajistí, že bude zachována bezpečnost přístroje.
11. **Přístroj ani baterii neopravujte ani se nepokoušejte je opravovat jinak, než je to uvedeno v návodu k použití.**

Důležité bezpečnostní pokyny pro kazetu s baterií

1. Před použitím kazety s baterií si přečtěte návod a výstražné značky na (1) nabíječe, (2) baterii a (3) produktu, který baterii používá.
2. Baterii nerozebírejte ani s ní nemanipulujte. To by mohlo způsobit požár, nadměrné zahřátí nebo výbuch.
3. Pokud se provozní doba výrazně zkrátí, okamžitě provoz zastavte. Může to způsobit riziko přehřátí, možné spáleniny a dokonce výbuch.
4. Pokud se vám do očí dostane elektrolyt, vypláchněte je čistou vodou a okamžitě vyhledejte lékařskou pomoc. Může to vést ke ztrátě zraku.
5. Nezpůsobujte zkrat na kazetě s baterií.
 - (1) Nedotýkejte se pólů vodivými materiály.
 - (2) Kazetu s baterií neskladujte v nádobách s jinými kovovými objekty jako hřebíky, mince a pod.
 - (3) Kazetu s baterií nevystavujte dešti nebo sněhu.

Zkrat baterie může způsobit zvýšení proudu, přehřátí, možné spáleniny a dokonce rozpadnutí baterie.
6. Neskladujte a nepoužívejte zařízení a baterii na místech, kde může teplota dosáhnout nebo překročit 50 °C (122 °F).
7. Kazetu s baterií nespalujte, ani pokud je vážně poškozena nebo úplně nepoužitelná. V ohni může explodovat.
8. S bateriovou kazetou neházejte, neřežte ji, nemačkejte, nepouštějte ji na zem, nezatloukejte do ní hřebík ani s ní nebouchejte o tvrdý předmět. Takové chování by mohlo způsobit požár, nadměrné zahřátí nebo výbuch.
9. Poškozenou baterii nepoužívejte.
10. Lithium-iontové baterie uvnitř kazety podléhají požadavkům předpisů o nebezpečných věcech.

Pro komerční přepravu např. třetími stranami nebo dopravci, platí speciální požadavky na balení a označení.

Přípravu předmětu pro přepravu nutno konzultovat s odborníkem na nebezpečné materiály. Dodržujte také místní nařízení, která mohou být přísnější.

Otevřené kontakty přeletejte nebo jinak zaslepte a baterii zabalte takovým způsobem, aby se v obalu nemohla pohybovat.
11. Při likvidaci baterie ji vyjměte ze zařízení a zlikvidujte ji na bezpečném místě. Postupujte podle místních předpisů pro likvidaci baterií.
12. Baterie používejte jenom v produktech, pro které jsou určeny společností Makita. Instalace baterií do nevhodných produktů může způsobit požár, přehřátí, výbuch nebo vytečení elektrolytu.

13. Pokud se zařízení delší dobu nepoužívá, musí se z něj vyjmout baterie.
14. Během a po použití se může bateriová kazeta zahřát, což může způsobit popálení nebo popálení při nízké teplotě. Při zacházení s horkými bateriovými kazetami dávejte pozor.
15. Ihned po použití se nedotýkejte koncovky zařízení, protože se může dostatečně zahřát a způsobit popáleniny.
16. Nedovoľte, aby se do svorek, otvorů a drážek v bateriové kazetě dostaly třísky, prach nebo zemina. Může to mít za následek slabý výkon nebo poruchu zařízení nebo baterie.
17. Pokud zařízení nepodporuje použití v blízkosti vysokonapěťových elektrických vedení, nepoužívejte baterii v blízkosti vysokonapěťových elektrických vedení. Může to mít za následek poruchu zařízení nebo baterie.
18. Udržujte baterii mimo dosah dětí.

ULOŽTE TĚTO POKYNY.

⚠ POZOR: Používejte jenom původní baterie Makita. Použití jiných než původních lithium-iontových baterií Makita nebo upravovaných baterií může vést k prasknutí baterie, požáru, osobní zranění nebo poškození. Ztratí to i záruku Makita na zařízení a nabíječku Makita.

Tipy pro zachování co nejdelší životnosti baterie

1. Kazetu s baterií nabíjejte dřív, než se úplně vybijí. Když si všimnete, že přístroji dochází energie, vždy jej vypněte a nabijte kazetu s baterií.
2. Nikdy nenabíjejte plně nabitou kazetu s baterií. Přebití baterie zkracuje její životnost.
3. Kazetu s baterií nabíjejte za pokojové teploty, při 10 °C - 40 °C (50 °F - 104 °F). Horkou kazetu s baterií nechte před nabitím vychladit.
4. Když baterii nepoužíváte, vyjměte ji ze zařízení nebo nabíječky.
5. Pokud kazetu s baterií delší dobu (více než šest měsíců) nepoužíváte, nabijte ji.

POPIS ČÁSTÍ

► Fig.1

1	Ovládací panel	2	Kryt baterie
3	LED světlo	4	Horní kryt
5	Háček horního krytu	6	Otevírač
7	Rukojeť k přenášení	8	zásuvka "DC IN".
9	Kryt filtru	10	USB napájecí port
11	Vypínač	12	Tlačítko přepínače chlazení / ohřevu
13	Zobrazení teploty	14	Indikátor baterie
15	Tlačítko ke snížení teploty	16	Tlačítko zvýšení teploty
17	Kontrolka "DC IN"	18	Jednotka teploty
19	Kontrolka režimu ohřevu	20	Kontrolka režimu chlazení

PROVOZ

⚠ POZOR: Do komory nedávejte věci, které se snadno kazí. Jídlo nebo nápoj může hnit.

POZN.: Při provozu ve vysoce vlhkém prostředí může na zařízení docházet ke kondenzaci páry. Neznamena to poruchu zařízení. K setření kondenzované vody ze zařízení použijte suchý hadřík.

1. Připojení napájecího zdroje

A) Baterie

⚠ POZOR: Před instalací nebo vyjmutím baterie vždy zařízení vypněte.

⚠ POZOR: Pístroj a kazetu s baterií při instalaci nebo odstraňování kazety s baterií pevně držte. Pokud pístroj a kazetu s baterií nebudete pevně držet, může se stát, že vám vyklouznou a způsobí poškození pístroje nebo kazety s baterií nebo zranění.

⚠ POZOR: Při otevírání nebo zavírání krytu baterie dávejte pozor, abyste si nezovreli prst.

⚠ POZOR: Dávejte pozor, abyste si nepřiskřípli prsty mezi baterií a kontaktem. Může to způsobit řezné zranění.

Chcete-li vložit baterii, otevřete kryt baterie. Jazyček na kazetě s baterií srovnajte s drážkou a zasuňte ji na místo. Zasuňte ji na doraz, dokud s kliknutím nezapadne na místo.

Poté zavřete kryt.

Pro odstranění kazety s baterií ji ze zařízení vysuňte a zároveň posouvejte tlačítko na přední straně kazety.

► Fig.2 1. Červený ukazatel 2. Tlačítko 3. Kazeta s baterií

⚠ POZOR: Kazetu s baterií vždy instalujte úplně, aby nebyl vidět červený ukazatel. Pokud to neuděláte, může z pístroje vypadnout a způsobit zranění vám nebo dalším osobám.

⚠ POZOR: Kazetu s baterií neinstalujte násilím. Pokud kazeta nezajíždí dovnitř lehce, znamená to, že ji neinstalujete správně.

B) AC adaptér (používat pouze pro dovolenkové vozidlo)

Volitelné příslušenství

Pokud používáte zařízení se střídavým proudem, použijte AC adaptér dodaný se zařízením. Zasuňte zástrčku do vstupu „DC IN“ zařízení a poté zasuňte druhý konec do zásuvky.

Když je zařízení napájeno ze AC adaptéru, rozsvítí se kontrolka „DC IN“.

C) Adaptér zapalovače cigaret

Při používání zařízení se zásuvkou zapalovače cigaret použijte adaptér zapalovače dodaný s zařízením. Zasuňte zástrčku do vstupu „DC IN“ zařízení a poté zasuňte druhý konec do zásuvky zapalovače cigaret.

Když je zařízení napájeno z adaptéru zapalovače cigaret, rozsvítí se kontrolka „DC IN“.

⚠ POZOR: Zasuňte zástrčku zcela do vstupu „DC IN“. Pokud tak neučiníte, může dojít k deformaci zástrčky nebo k požáru.

⚠ POZOR: Vždy pevně zavřete kryt zásuvky „DC IN“, když není zapojen napájecí kabel. V opačném případě se do zařízení mohou dostat cizí předměty a způsobit závadu.

POZN.: Když zařízení přepne napájení, kompresor se asi na 3 minuty zastaví z důvodu ochrany kompresoru.

POZN.: Po vypnutí zařízení trvá restartování kompresoru asi 3 minuty z důvodu ochrany kompresoru.

POZN.: Pokud se zařízení zastaví jiným způsobem než stisknutím tlačítka napájení, zařízení se automaticky zapne, když se obnoví napájení AC adaptéru nebo adaptéru zapalovače cigaret.

2. Zapnutí zařízení

Stisknutím tlačítka napájení zapnete zařízení. Opětným stisknutím tlačítka napájení zařízení vypnete.

3. Přepínání režimu chlazení / ohřevu

Stisknutím tlačítka přepínače chlazení / ohřevu přepnete provozní režim.

- Když zařízení pracuje v režimu chlazení, rozsvítí se kontrolka režimu chlazení.
- Když zařízení pracuje v režimu ohřevu, rozsvítí se kontrolka režimu ohřevu.

Na displeji teploty bliká kontrolní teplota.

4. Výběr řídicí teploty

Stisknutím tlačítka zvýšení teploty nebo tlačítka snížení teploty vyberte kontrolní teplotu. Volitelnou řídicí teplotu naleznete v kapitole „SPECIFIKACE“.

Zařízení začne chladit/ohřívat 5 sekund po nečinnosti, poté kontrolka teploty přestane blikat a na displeji teploty se zobrazí aktuální teplota.

Zařízení přestane chladit/ohřívat, když aktuální teplota dosáhne kontrolní teploty.

Tipy pro efektivní chlazení

- Otevírání horního krytu na delší dobu může způsobit výrazné zvýšení teploty v komoře.
- Pravidelně čistěte povrchy, které mohou přijít do kontaktu s potravinami a přístupné odtokové systémy.
- Syrové maso a ryby skladujte ve vhodných nádobách v komoře tak, aby se nedostalo do kontaktu s jinými potravinami ani na ně nekapalo.
- Je-li komora po dlouhou dobu prázdná:
 - Vypněte zařízení.
 - Odmrazte komoru.
 - Vyčistěte a vysušte komoru.
 - Nechte horní kryt otevřený, abyste zabránili tvorbě plísní v komoře.

FUNKCE

Indikátor zbývající kapacity baterie

Kontrolka baterie zobrazuje zbývající kapacitu baterie. Zbývající kapacita baterie je uvedena v následující tabulce.

Stav kontrolky baterie		Zbývající kapacita
Svítil	Nesvítil	
		50% až 100%
		20% až 50%
		0% až 20%
		Nabijte baterii.

(Jenom pro kazety s indikátorem)

Zbývající kapacitu baterie můžete zobrazit stisknutím tlačítka kontroly na kazetě s baterií. Indikátor se na několik sekund rozsvítí.

► Fig.3 1. Světlo indikátoru 2. Tlačítko kontroly

Světlo indikátoru			Zbývající kapacita
Svítil	Nesvítil	Bliká	
			75% až 100%
			50% až 75%
			25% až 50%
			0% až 25%
			Nabijte baterii.
			Baterie může být vadná.

POZN.: V závislosti na podmínkách použití a teplotě prostředí se indikátor může jemně odchýlit od skutečné kapacity.

POZN.: Nejprve kontrolka (zcela vlevo) bude blikat, když systém ochrany baterie funguje.

System ochrany zařízení/baterie

Zařízení je vybaveno ochranným systémem. Tento systém automaticky vypne napájení, aby se prodloužila životnost zařízení a baterie. Zařízení se během provozu automaticky zastaví, pokud jsou zařízení nebo baterie v některém z následujících stavů.

- **Ochrana baterie proti nadměrnému vybití**
Když se kapacita baterie sníží, zařízení se automaticky zastaví. Kontrolka baterie signalizuje, že baterii je třeba nabít. Vyjměte baterie ze zařízení a nabijte baterie.
- **Nadproudová ochrana**
Když je zařízení/baterie provozována způsobem, který způsobuje, že odebírá neobvykle vysoký proud, zařízení se automaticky zastaví. V takovém případě zastavte aplikaci, která způsobila přetížení zařízení. Potom zapněte zařízení, aby se restartovalo.
- **Nízkonapěťová ochrana**
Když je vstupní napětí auta nižší než jmenovité napětí, tento ochranný systém vypne zařízení a na displeji teploty se zobrazí „F3“ se zvukovým signálem.
- **Ochrana proti přepětí**
Když je vstupní napětí vyšší než jmenovité napětí, tento ochranný systém vypne zařízení a na displeji teploty se zobrazí „F4“ se zvukovým signálem.
- **Ochrana proti zkratu**
Obvod má funkci ochrany proti zkratu v případě zkratu. V takové situaci odнесите zařízení do autorizovaného nebo výrobního servisního střediska Makita.
- **Funkce ochrany proti převrácení**
Zařízení je vybaveno funkcí ochrany proti převrácení. Při provozu zařízení v režimu chlazení se zařízení automaticky vypne, pokud je umístěno pod jedním z následujících úhlů.
Když se zařízení dostane na rovný nebo větší než 30° od úhlu, jak je znázorněno na obrázku A, B, C nebo D, zařízení se vypne a na displeji teploty se na chvíli zobrazí „F1“. Restartování zařízení po jeho návratu do vodorovné polohy trvá 3 minuty.
► Fig.4

Ochrana před jinými příčinami

Ochranný systém je navržen i pro jiné příčiny, které by mohly poškodit zařízení a umožňuje automatické zastavení zařízení. Když se zařízení dočasně zastaví nebo přestane fungovat, proveďte všechny kroky uvedené níže k odstranění příčiny.

1. Vypněte zařízení a potom jej znovu zapněte, abyste jej restartovali.
2. Nabijte baterii (baterie) nebo ji/jeji vyměňte za nabitou baterii (baterie).
3. Nechte zařízení a baterii (baterie) vychladnout.

Pokud obnovou ochranného systému nenajdete žádný zlepšení, obraťte se na místní servisní středisko Makita.

USB nabíjení

V přihrádce na baterie se nachází USB port. USB port nepřetržitě vydává 5 V napětí v provozním stavu.

UPOZORNĚNÍ: Připojte pouze vybavení, které je kompatibilní s napájecím portem USB. V opačném případě může dojít k poruše zařízení.

UPOZORNĚNÍ: Nepřipojujte napájecí port USB zařízení ke konektoru USB počítače. Může to způsobit poruchu.

UPOZORNĚNÍ: Před připojením USB vybavení k zařízení si vždy zálohujte data USB vybavení. V opačném případě může dojít ke ztrátě vašich údajů jakoukoli možností.

UPOZORNĚNÍ: Když zařízení nepoužíváte nebo po nabití, odpojte kabel USB a zavřete kryt.

POZN.: Zařízení nemusí napájet některá USB vybavení.

Funkce paměti

Pokud po nastavení řídicí teploty uživatel nepracuje do 5 sekund, uloží se aktuální nastavení do paměti. Příště se zařízení spustí ve stejném nastavení.

Přepínání jednotky teploty

Jednotku teploty °C (stupeň Celsia) nebo °F (stupeň Fahrenheita) můžete přepnout podle následujícího postupu.

1. Zapněte zařízení.
2. Stiskněte tlačítko přepínače chlazení / ohřevu, než se jednotka (°C nebo °F) začne blikat.
3. Stisknutím tlačítka zvýšení teploty nebo tlačítka snížení teploty vyberte jednotku.
4. Stiskněte tlačítko přepínače chlazení / ohřevu nebo nechte zařízení 5 sekund bez jakékoli činnosti. Výběr jednotky je dokončen.

Ramenní pás

⚠ POZOR: Ujistěte se, že ramenní pás je správně připevněn. Jinak může dojít k pádu nehodám.

⚠ POZOR: Při přenášení zařízení, držte jej, i když používáte ramenní pás. Přenášení zařízení jen pomocí ramenního pásu způsobuje nestabilní stav. Ramenní pás se může uvolnit nebo zařízení narazit do jiných předmětů a způsobit zranění.

1. Proveďte pás přes nosnou rukojeť.

2. Zapněte pás.

► Fig.5

Kód chyby

Pro specifické chyby se na displeji teploty zobrazí následující kód.

Kód chyby	Hmota
F1	Ochrana proti převrácení je aktivní. Naleznete v části funkce ochrany proti převrácení.
F2	Vybitá baterie.
F3	Vstupní napětí je nízké. Viz odstavec o nízkonapěťové ochraně.
F4	Vstupní napětí je vysoké. Viz odstavec o ochraně proti přepětí.
Jiné chybové kódy než výše uvedené	Vypněte a restartujte zařízení. Pokud se chyba ani potom nezlepší, odнесите zařízení do servisního střediska autorizovaného Makita nebo do továrního servisního střediska.

ÚDRŽBA

⚠ POZOR: Před pokusem o vykonání kontroly nebo údržby se vždy ujistěte, že je přístroj vypnutý, odpojený od proudu a kazeta s baterií je odstraněna.

⚠ POZOR: Při čištění na zařízení nestříkejte ani nelijte vodu. K čištění nepoužívejte hadici; zabraňte vniknutí vody do zařízení.

UPOZORNĚNÍ: Nikdy nepoužívejte benzín, ředidlo, alkohol ani podobné látky. Mohou způsobit odbarvení, deformaci nebo praskliny.

Pro zachování BEZPEČNOSTI a SPOLEHLIVOSTI zařízení by všechny opravy a další údržbu nebo nastavení měli provádět autorizovaná nebo tovární servisní centra Makita za použití původních náhradních dílů Makita.

Čištění

- Pravidelně čistěte olejovou skvrnu v komoře.
- Vyčistěte vnitřek komory, abyste předešli zápachu.
- Pravidelně čistěte prach na houbovitém filtru, abyste zlepšili účinnost chlazení.
- Těsnicí pás horního krytu se snadno znečistí, včas jej vyčistěte.

Rozmrazování

Chcete-li rozmrazit, vypněte napájení a počkejte, dokud námraza neroztaje. Potom setřete vodu.

Čištění houbovitého filtru

⚠ POZOR: Po vyčištění houbového filtru jej nezapomeňte nainstalovat na zařízení. Provoz zařízení bez houbovitého filtru může způsobit poruchu.

1. Posuňte kryt filtru ve směru šipky znázorněné na obrázku a potom kryt filtru sejměte.
2. Vyjměte houbový filtr, vyčistěte houbový filtr.

► Fig.6

3. Nainstalujte houbový filtr a kryt filtru zpět.

► Fig.7

VOLITELNÉ PŘÍSLUŠENSTVÍ

⚠ POZOR: Pro použití s vaším nástrojem Makita uvedeném v tomto návodu se doporučuje následující příslušenství. Použití jiného příslušenství nebo nástavců může představovat riziko poranění osob. Příslušenství nebo nástavce používejte jenom na účel, k jakému jsou určeny.

Potřebujete-li pomoc nebo další informace o tomto příslušenství, obraťte se na místní servisní centrum Makita.

- AC adaptér
- Původní baterie a nabíječka Makita

POZN.: Některé položky na tomto seznamu mohou být součástí balení jako standardní příslušenství. To se v jednotlivých zemích může lišit.

Makita Europe N.V. Jan-Baptist Vinkstraat 2,
3070 Kortenberg, Belgium

Makita Corporation 3-11-8, Sumiyoshi-cho,
Anjo, Aichi 446-8502 Japan