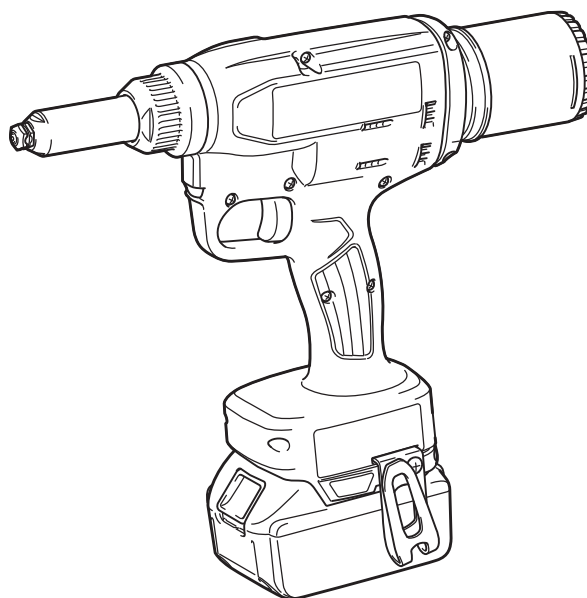




EN	Cordless Rivet Gun	INSTRUCTION MANUAL	4
PL	Nitownica Akumulatorowa	INSTRUKCJA OBSŁUGI	10
HU	Akkumulátoros szegecselő	HASZNÁLATI KÉZIKÖNYV	17
SK	Bezdrôtová nitovacia pištoľ	NÁVOD NA OBSLUHU	23
CS	Akkumulátorová nýtovací pistole	NÁVOD K OBSLUZE	29
UK	Акумуляторний заклепковий пістолет	ІНСТРУКЦІЯ З ЕКСПЛУАТАЦІЇ	35
RO	Pistol de nituit cu acumulator	MANUAL DE INSTRUCȚIUNI	42
DE	Akku Blindniet Setzgerät	BETRIEBSANLEITUNG	48

DRV150
DRV250



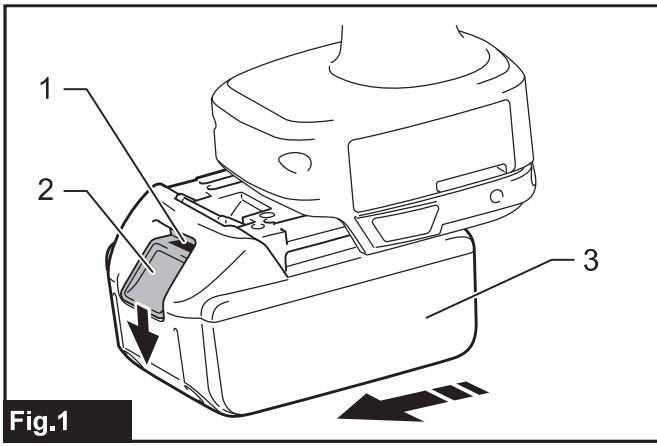


Fig.1

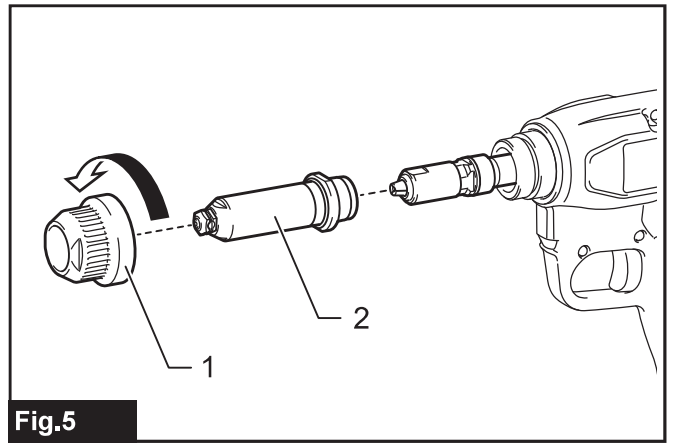


Fig.5

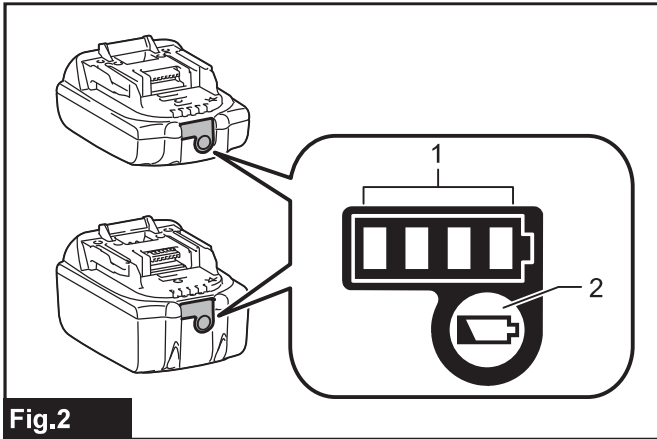


Fig.2

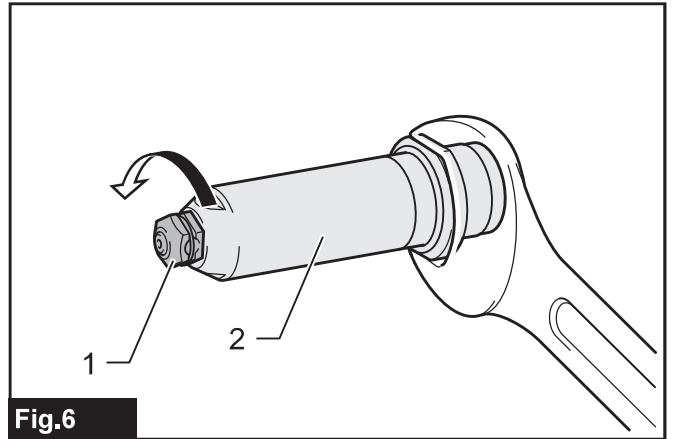


Fig.6

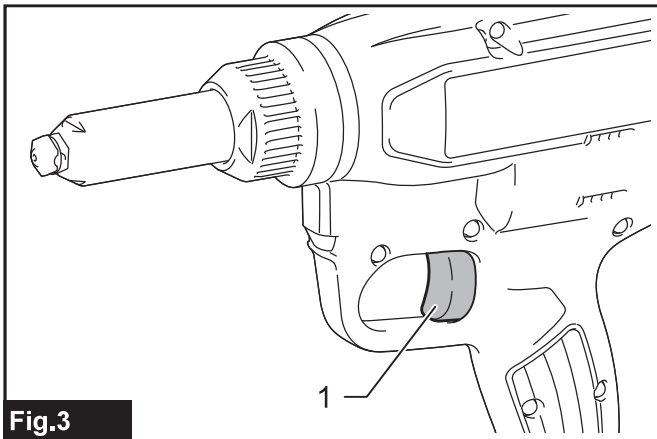


Fig.3

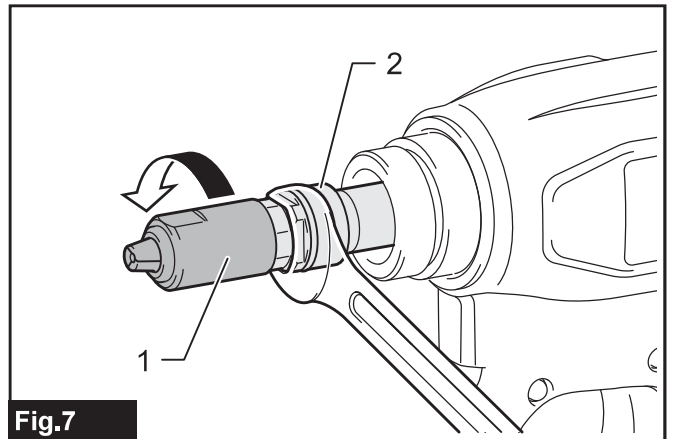


Fig.7

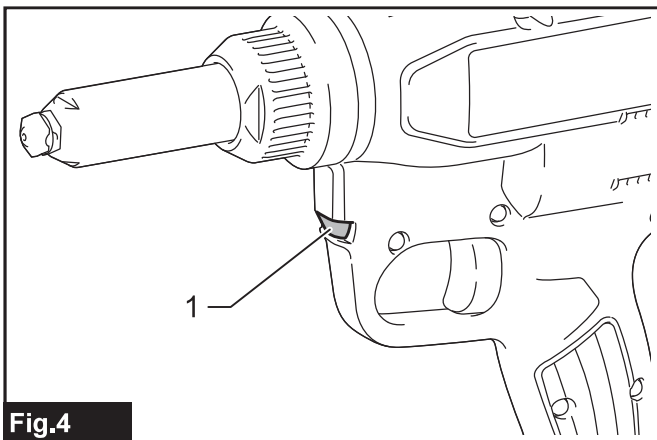


Fig.4

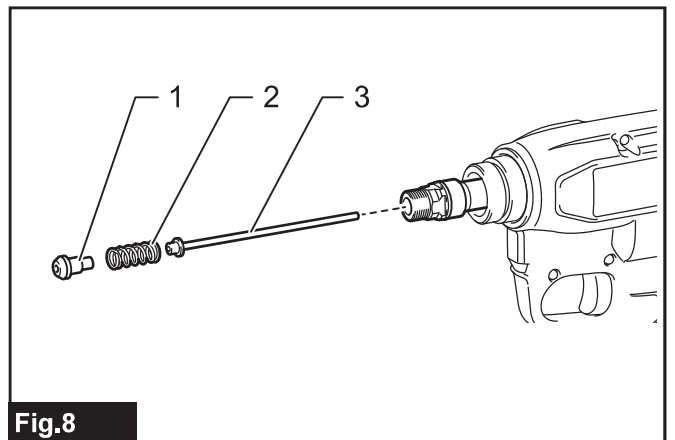


Fig.8

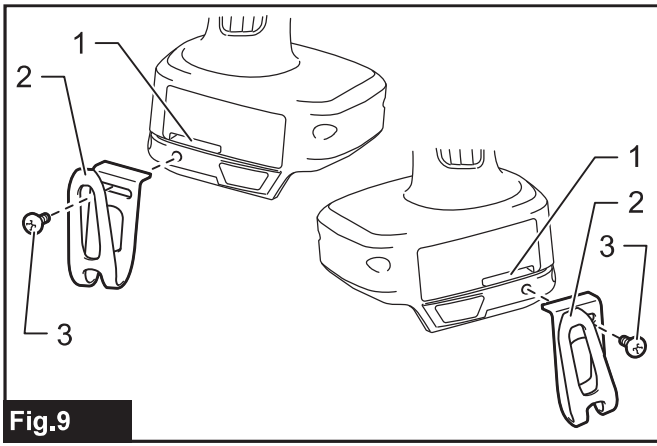


Fig.9

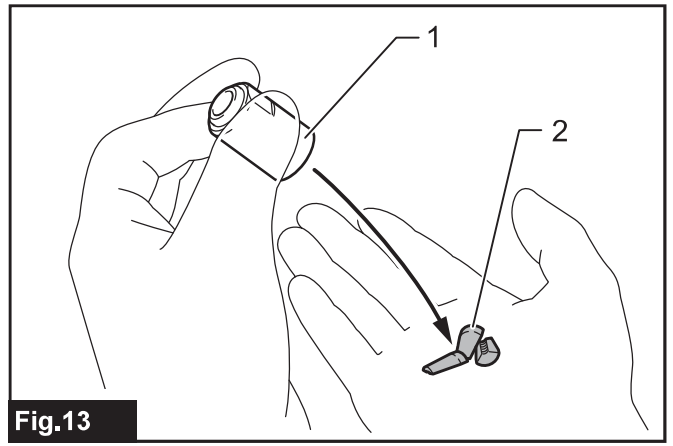


Fig.13

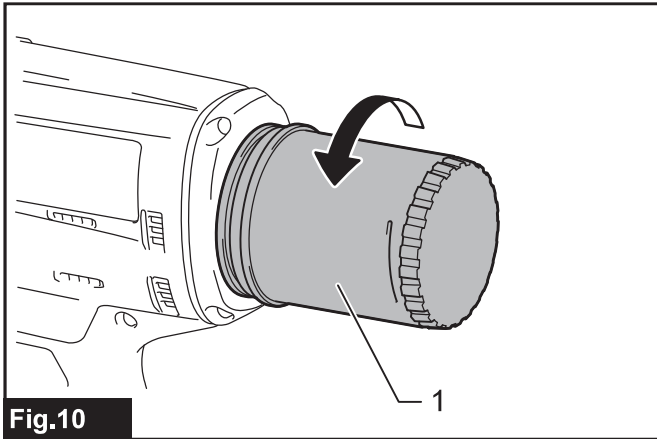


Fig.10

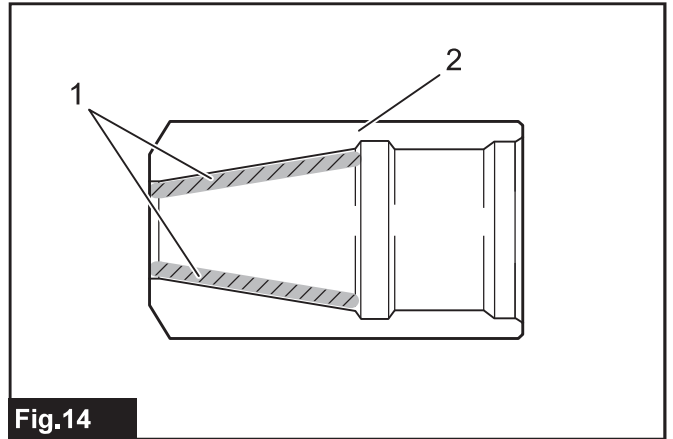


Fig.14

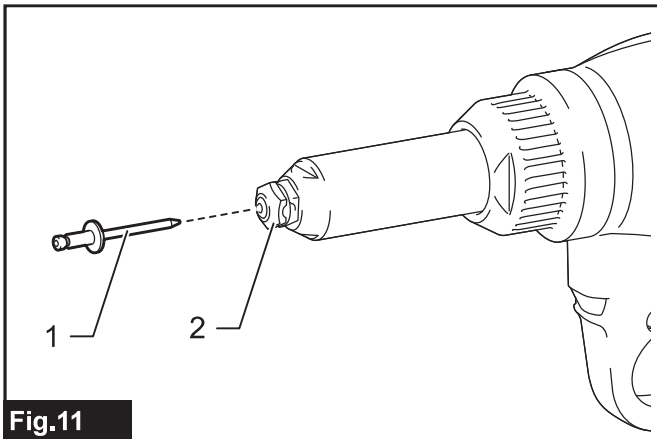


Fig.11

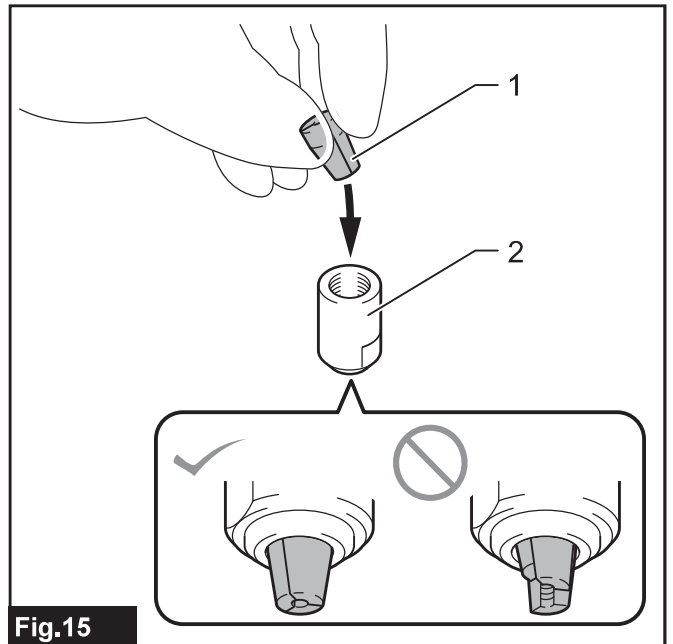


Fig.15

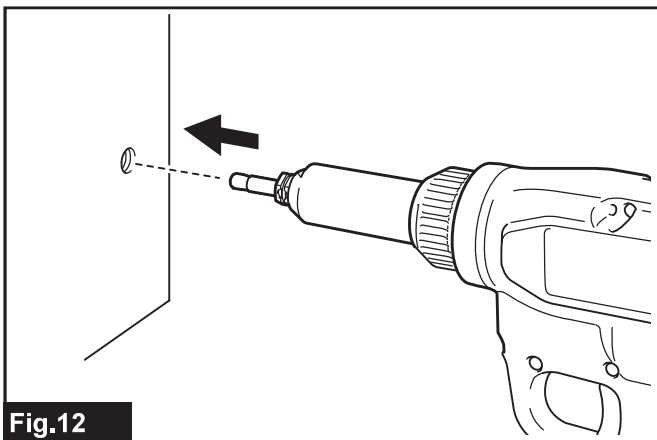


Fig.12

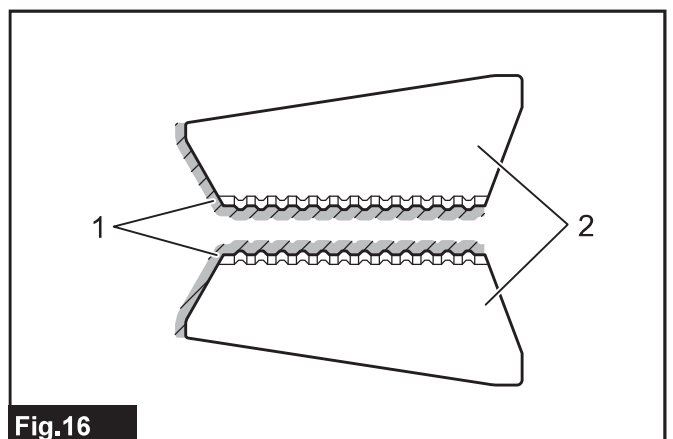


Fig.16

SPECIFIKACE

Model:	DRV150	DRV250
Tažná síla	10 kN	20 kN
Zdvih	25 mm	30 mm
Celková délka	313 mm	323 mm
Jmenovité napětí	18 V DC	
Čistá hmotnost	1,9 – 2,2 kg	2,1 – 2,4 kg

- Vzhledem k neustálému výzkumu a vývoji zde uvedené technické údaje podléhají změnám bez upozornění.
- Specifikace se mohou pro různé země lišit.
- Hmotnost se může lišit v závislosti na nástavcích a přídatných zařízeních, včetně akumulátoru. Nejlehčí a nejtěžší kombinace, dle EPTA-Procedure 01/2014, jsou uvedeny v tabulce níže.

Použitelný akumulátor a nabíječka

Akumulátor	BL1815N / BL1820 / BL1820B / BL1830 / BL1830B / BL1840 / BL1840B / BL1850 / BL1850B / BL1860B
Nabíječka	DC18RC / DC18RD / DC18RE / DC18SD / DC18SE / DC18SF / DC18SH

- V závislosti na regionu vašeho bydliště nemusí být některé akumulátory a nabíječky k dispozici.

⚠VAROVÁNÍ: Používejte pouze výše uvedené akumulátory a nabíječky. Použití jiných akumulátorů a nabíječek může způsobit zranění a/nebo požár.

Účel použití

Nářadí slouží k instalaci slepých nýtů.

Hlučnost

Typická vážená hladina hluku (A) určená podle normy EN62841-1:

Model DRV150

Hladina akustického tlaku (L_{pA}): 75 dB(A)

Nejistota (K): 3 dB(A)

Model DRV250

Hladina akustického tlaku (L_{pA}): 74 dB(A)

Nejistota (K): 3 dB(A)

Hladina hluku při práci může překročit hodnotu 80 dB (A).

POZNÁMKA: Celková(é) hodnota(y) emisí hluku byla(y) změřena(y) v souladu se standardní zkušební metodou a dá se použít k porovnání nářadí mezi sebou.

POZNÁMKA: Hodnotu(y) deklarovaných emisí hluku lze také použít k předběžnému posouzení míry expozice vibracím.

⚠VAROVÁNÍ: Používejte ochranu sluchu.

⚠VAROVÁNÍ: Emise hluku se při používání elektrického nářadí ve skutečnosti mohou od deklarované(ých) hodnot(y) lišit v závislosti na způsobech použití nářadí.

⚠VAROVÁNÍ: Nezapomeňte stanovit bezpečnostní opatření na ochranu obsluhy podle odhadu expozice ve skutečných podmínkách použití. (Vezměte přitom v úvahu všechny části provozního cyklu, tj. kromě doby zátěže například doby, kdy je nářadí vypnuté a kdy běží naprázdno.)

Vibrace

Celková hodnota vibrací (vektorový součet tří os) určená podle normy EN62841-1:

Model DRV150

Pracovní režim: Instalace slepých nýtů

Emise vibrací (a_n): 2,5 m/s² nebo méně

Nejistota (K): 1,5 m/s²

Model DRV250

Pracovní režim: Instalace slepých nýtů

Emise vibrací (a_n): 2,5 m/s² nebo méně

Nejistota (K): 1,5 m/s²

POZNÁMKA: Celková(é) hodnota(y) deklarovaných vibrací byla(y) změřena(y) v souladu se standardní zkušební metodou a dá se použít k porovnání nářadí mezi sebou.

POZNÁMKA: Celkovou(é) hodnotu(y) deklarovaných vibrací lze také použít k předběžnému posouzení míry expozice vibracím.

⚠VAROVÁNÍ: Emise vibrací se při používání elektrického nářadí ve skutečnosti mohou od deklarované(ých) hodnot(y) lišit v závislosti na způsobech použití nářadí.

⚠VAROVÁNÍ: Nezapomeňte stanovit bezpečnostní opatření na ochranu obsluhy podle odhadu expozice ve skutečných podmínkách použití. (Vezměte přitom v úvahu všechny části provozního cyklu, tj. kromě doby zátěže například doby, kdy je nářadí vypnuté a kdy běží naprázdno.)

Prohlášení ES o shodě

Pouze pro evropské země

Prohlášení ES o shodě je obsaženo v Příloze A tohoto návodu k obsluze.

BEZPEČNOSTNÍ VÝSTRAHY

Obecná bezpečnostní upozornění k elektrickému nářadí

⚠VAROVÁNÍ: Přečtěte si všechny bezpečnostní výstrahy i pokyny a prohlédněte si ilustrace a specifikace dodané k tomuto elektrickému nářadí. Nedodržení všech níže uvedených pokynů může vést k úrazu elektrickým proudem, požáru či vážnému zranění.

Všechna upozornění a pokyny si uschovejte pro budoucí potřebu.

Pojem „elektrické nářadí“ v upozorněních označuje elektrické nářadí, které se zapojuje do elektrické sítě, nebo elektrické nářadí využívající akumulátory.

Bezpečnostní výstrahy k akumulátorové nýtovací pistoli

1. **Držte nářadí pevně.**
2. **Udržujte ruce mimo pohyblivé díly.**
3. **Vždy zaujměte stabilní postoj. Při práci s nářadím ve výškách dbejte, aby se pod vámi nepohybovaly žádné osoby.**
4. **Dejte pozor, abyste neupustili ulomenou stopku z výšky.** V opačném případě může dojít k poškození či poranění.
5. **Odlomené stopky neodhazujte na podlahu.** Mohli byste se poranit o ostrou hranu po odlomení nebo po stopce uklouznout.
6. **Při práci s nářadím nemířte na sebe ani ostatní.** Nýt nebo odlomená stopka by mohly nečekaně vystřelit a poranit vás.

Důležitá bezpečnostní upozornění pro akumulátor

1. **Před použitím akumulátoru si přečtěte všechny pokyny a varovné symboly na (1) nabíječce, (2) akumulátoru a (3) výrobku využívajícím akumulátor.**
2. **Akumulátor nerozebírejte.**
3. **Pokud se příliš zkrátí provozní doba akumulátoru, přerušte okamžitě práci. V opačném případě existuje riziko přehřívání, popálení nebo dokonce výbuchu.**
4. **Budou-li vaše oči zasaženy elektrolytem, vypláchněte je čistou vodou a okamžitě vyhledejte lékařskou pomoc. Může dojít ke ztrátě zraku.**

5. **Akumulátor nezkratujte:**
 - (1) **Nedotýkejte se svorek žádným vodivým materiálem.**
 - (2) **Neskladujte akumulátor v nádobě s jinými kovovými předměty, jako jsou hřebíky, mince, apod.**
 - (3) **Nevystavuje akumulátor vodě a dešti. Zkrat akumulátoru může způsobit velký průtok proudu, přehřátí, možné popálení a dokonce i poruchu.**
6. **Neskladujte nářadí a akumulátor na místech, kde může teplota překročit 50 °C (122 °F).**
7. **Nespalujte akumulátor, ani když je vážně poškozen nebo úplně opotřeben. Akumulátor může v ohni vybuchnout.**
8. **Dávejte pozor, abyste akumulátor neupustili ani s ním nenaráželi.**
9. **Nepoužívejte poškozené akumulátory.**
10. **Obsažené lithium-iontové akumulátory podléhají právním požadavkům na nebezpečné zboží.**

V případě komerční přepravy například externími dopravci je třeba dodržet zvláštní požadavky na balení a značení.
Pro přípravu zboží k přepravě je nutná konzultace s odborníkem na nebezpečný materiál. Dodržujte také případné podrobnější národní předpisy.
Odkryté kontakty přelepte izolační páskou či jinak zakryjte a akumulátory zabalte tak, aby se v balení nemohly pohybovat.
11. **Při likvidaci akumulátoru jej vyjměte z nářadí a zlikvidujte jej na bezpečném místě. Při likvidaci akumulátoru postupujte podle místních předpisů.**
12. **Akumulátor použijte pouze s výrobky specifikovanými společností Makita.** Instalace akumulátoru do nevyhovujících výrobků může způsobit požár, nadměrné zahřívání, explozi nebo únik elektrolytu.
13. **Pokud nářadí delší dobu nepoužíváte, je nutné z něj akumulátor vyjmout.**

TYTO POKYNY USCHOVEJTE.

⚠UPOZORNĚNÍ: Používejte pouze originální akumulátory Makita. Používání neoriginálních nebo upravených akumulátorů může způsobit explozi akumulátoru a následný požár, zranění a jiné poškození. Zaniká tím také záruka společnosti Makita na nářadí a nabíječku Makita.

Tipy k zajištění maximální životnosti akumulátoru

1. **Akumulátor nabijte dříve, než dojde k jeho úplnému vybití. Pokud si povšimnete sníženého výkonu nářadí, vždy jej zastavte a dobijte akumulátor.**
2. **Nikdy nenabíjete úplně nabitý akumulátor. Přebíjení zkracuje životnost akumulátoru.**
3. **Akumulátor dobíjete při pokojové teplotě od 10 °C do 40 °C (50 °F až 104 °F). Před nabíjením nechejte horký akumulátor zchladnout.**
4. **Pokud se akumulátor delší dobu nepoužívá (déle než šest měsíců), je nutno jej dobít.**

POPIS FUNKCÍ

⚠ UPOZORNĚNÍ: Před nastavováním nářadí nebo kontrolou jeho funkce se vždy přesvědčte, zda je vypnuté a je vyjmutý akumulátor.

Nasazení a sejmutí akumulátoru

⚠ UPOZORNĚNÍ: Před nasazením či sejmutím akumulátoru nářadí vždy vypněte.

⚠ UPOZORNĚNÍ: Při nasazování či snímání akumulátoru pevně držte nářadí i akumulátor. V opačném případě vám může nářadí nebo akumulátor vyklouznout z rukou a mohlo by dojít k jejich poškození či ke zranění.

► **Obr.1:** 1. Červený indikátor 2. Tlačítko 3. Akumulátor

Chcete-li akumulátor sejmut, vysuňte jej se současným přesunutím tlačítka na přední straně akumulátoru.

Při nasazování akumulátoru vyrovnejte jazyček na bloku akumulátoru s drážkou v krytu a zasuňte akumulátor na místo. Akumulátor zasuňte na doraz, až zacvakne na své místo. Není-li tlačítko zcela zajištěno, uvidíte na jeho horní straně červený indikátor.

⚠ UPOZORNĚNÍ: Akumulátor zasunujte vždy zcela tak, aby nebyl červený indikátor vidět. Jinak by mohl akumulátor ze zařízení vypadnout a způsobit zranění obsluze či přihlížejícím osobám.











⚠ UPOZORNĚNÍ: Akumulátor nenasazujte násilím. Nelze-li akumulátor zasunout snadno, nevkládáte jej správně.

Indikace zbývající kapacity akumulátoru

Pouze pro akumulátory s diodovým ukazatelem

► **Obr.2:** 1. Kontrolky 2. Tlačítko kontroly

Stisknutím tlačítka kontroly na akumulátoru zjistíte zbývající kapacitu akumulátoru. Kontrolky indikátoru se na několik sekund rozsvítí.

Kontrolky			Zbývající kapacita
 Svítí	 Nesvítí	 Bliká	
			75 % až 100 %
			50 % až 75 %
			25 % až 50 %
			0 % až 25 %
			Nabijte akumulátor.
 ↑ ↓ 			Došlo pravděpodobně k poruše akumulátoru.

POZNÁMKA: Kapacita udávaná indikátorem se může mírně lišit od skutečné kapacity v závislosti na podmínkách používání a teplotě prostředí.

Systém ochrany nářadí a akumulátoru

Nářadí je vybaveno systémem ochrany nářadí a akumulátoru. Tento systém automaticky přerušuje napájení motoru, aby se prodloužila životnost nářadí a akumulátoru. Budou-li nářadí nebo akumulátor vystaveny některé z níže uvedených podmínek, nářadí se během provozu automaticky vypne:

Ochrana proti přetížení

Pokud se s akumulátorem pracuje způsobem vyvolávajícím mimořádně vysoký odběr proudu, nářadí se automaticky a bez jakékoli signalizace vypne. V takové situaci nářadí vypněte a ukončete činnost, při níž došlo k přetížení nářadí. Potom nářadí zapněte a obnovte činnost.

Ochrana proti přehřátí

Při přehřátí nářadí či akumulátoru se nářadí automaticky vypne a světlo začne blikat. V takovém případě nechte nářadí a akumulátor před opětovným zapnutím vychladnout.

Ochrana proti přílišnému vybití

V případě nedostačující kapacity akumulátoru se nářadí automaticky vypne. V takovém případě vyjměte akumulátor z nářadí a nabijte jej.

Používání spouště

⚠ VAROVÁNÍ: Před vložením akumulátoru do nářadí vždy zkontrolujte správnou funkci spouště, a zda se po uvolnění vrací do vypnuté polohy.

► **Obr.3:** 1. Spoušť

Chcete-li nářadí uvést do chodu, stačí stisknout spoušť. Jakmile spoušť uvolníte, nářadí se zastaví a vrátí do výchozí pozice.

V následujících případech nářadí nemusí být ve výchozí pozici. Před prací s nářadím jej vraťte do výchozí pozice stisknutím a uvolněním spouště.

- Pokud nářadí používáte poprvé.
- Po výměně akumulátoru.
- Pokud se nářadí zastaví z důvodu přetížení.
- Po provedení údržby.

Rozsvícení předního světla

► **Obr.4:** 1. Světlo

⚠ UPOZORNĚNÍ: Nedívejte přímo do světla nebo jeho zdroje.

Při stisknutí spouště se rozsvítí světlo. Světlo svítí po celou dobu stisknutí spouště. Světlo zhasne přibližně 10 sekund po uvolnění spouště.

POZNÁMKA: K otření nečistot ze skla světla použijte suchý hadřík. Dbejte, abyste sklo světla nepoškrábali. Mohlo by dojít ke snížení svítivosti.

SESTAVENÍ

⚠ UPOZORNĚNÍ: Před prováděním jakýchkoli prací na nářadí se vždy přesvědčte, zda je vypnuté a je vyjmutý akumulátor.

Montáž a demontáž sestavy hlavice

Chcete-li demontovat sestavu hlavice, postupujte dle kroků níže.

1. Uvolněte matici hlavice a pak hlavici vyjměte.
▶ **Obr.5:** 1. Matice 2. Hlavice
2. Povolte přední díl klíčem, přitom přidržujte hlavici jiným klíčem.
▶ **Obr.6:** 1. Přední díl 2. Hlavice
3. Povolte čelistové pouzdro klíčem, přitom přidržujte spojku jiným klíčem.
▶ **Obr.7:** 1. Čelistové pouzdro 2. Spojka
4. Vyjměte čelistový podávací prvek, pružinu a trubici.
▶ **Obr.8:** 1. Čelistový podávací prvek 2. Pružina 3. Trubice

POZOR: Při instalaci čelistového podávacího prvku zkontrolujte připojení pružiny k čelistovému podávacímu prvku.

Při instalaci sestavy hlavice použijte opačný postup. Zkontrolujte pevné utažení čelistového pouzdra a předního dílu oběma klíči.

PRÁCE S NÁŘADÍM

⚠ UPOZORNĚNÍ: Držte přední část nářadí v dostatečné vzdálenosti od rukou a tváře. Nýt nebo odlomená stopka by mohly nečekaně vystřelit a poranit vás.

Instalace slepých nýtů

⚠ UPOZORNĚNÍ: Než se pouzdro stopky zcela zaplní, vyprazdňujte je pravidelně tak, že je vyjmete. Jinak se může nářadí poškodit a poškozené části mohou způsobit zranění.

⚠ UPOZORNĚNÍ: Při vkládání slepého nýtu do předního dílu se ujistěte, že jste nářadí vypnuli. Jinak se můžete poranit o konec nástroje.

⚠ UPOZORNĚNÍ: Nenechávejte v předním dílu slepé nýty. Kdyby se nářadí nečekaně spustilo, slepý nýt by vystřelil a mohl by způsobit poranění.

Háček

⚠ UPOZORNĚNÍ: Při zavěšování nářadí za hák vždy vyjměte akumulátor.

⚠ UPOZORNĚNÍ: Nikdy nástroj nezavěšujte ve výšce nebo na potenciálně nestabilním povrchu.

⚠ UPOZORNĚNÍ: Zavěšujte nářadí za hák opatrně. Jinak může nářadí spadnout a způsobit zranění.

- ▶ **Obr.9:** 1. Drážka 2. Háček 3. Šroub

Háček je vhodný k dočasnému pověšení nářadí. Lze jej připevnit na obě strany nářadí.

Při instalaci háčku jej vložte do drážky na některém z bočních krytů nářadí a zajistěte jej šroubem. Chcete-li jej odstranit, uvolněte šroub a vyjměte jej.

Montáž a demontáž pouzdra stopky

POZOR: Zkontrolujte, zda je pouzdro stopky nainstalováno na nářadí před zprovozněním nářadí. Pokud není pouzdro stopky nainstalováno na nářadí, nebude nářadí fungovat.

Pouzdro stopky odmontujete otočením proti směru hodinových ručiček. Pouzdro stopky namontujete otočením po směru hodinových ručiček.

- ▶ **Obr.10:** 1. Pouzdro stopky

POZOR: Po instalaci slepého nýtu a před instalací dalšího slepého nýtu nezapomeňte vtlačit odlomenou stopku do pouzdra stopky nakloněním nářadí dozadu. Pokud odlomená stopka vyčnívá z předního dílu, nářadí vypněte a stopku vyjměte. V opačném případě by mohlo kvůli odlomeným stopkám dojít k ucpání a poruše nástroje.

1. Vložte slepý nýt do předního dílu.

- ▶ **Obr.11:** 1. Slepý nýt 2. Přední díl

2. Přiložte konec nástroje proti obrobku, pak spoušť stiskněte. Po prasknutí stopky spoušť uvolněte.

- ▶ **Obr.12**

Než se pouzdro stopky zcela zaplní, vyprazdňujte je pravidelně tak, že je vyjmete.

Dostupné slepé nýty

POZOR: Použití předního kusu, čelisti, čelistového podávacího prvku nebo trubice, které neodpovídají průměru stopky, může způsobit nedostatečné uchycení, zanesení stopky nebo poruchu nástroje.

Viz níže uvedená tabulka, kde naleznete kombinaci nýtu, předního kusu, čelisti, čelistového podávacího prvku a trubice.

POZNÁMKA: Některé položky v tabulce mohou být přiloženy k nářadí jako standardní příslušenství, zatímco jiné položky jsou volitelné příslušenství. Přibalené příslušenství se může v různých zemích lišit.

Pro typ DRV150

Nýt		Přední díl		Značka na čelisti	Čelistový podávací prvek		Trubice	
Velikost	Průměr stopky	Značka na předním dílu	Průměr otvoru		Průměr otvoru	Barva	Průměr otvoru	Barva
ø2,4 mm (3/32")	ø1,4–1,6 mm	2.4	ø1,9 mm	4.8	ø1,9 mm	Šedá	ø2,2 mm	Stříbrná
ø3,2 mm (1/8")	ø1,8–2,1 mm	3.2	ø2,4 mm	4.8	ø2,5 mm	Černá	ø2,6 mm	Černá
ø4,0 mm (5/32")	ø2,2–2,6 mm	4.0	ø3,0 mm	4.8	ø3,1 mm	Šedá	Žádný *	–
ø4,8 mm (3/16")	ø2,6–3,2 mm	4.8	ø3,6 mm	4.8	ø3,6 mm	Černá	Žádný *	–

*. Trubice není pro provoz nutná.

Pro typ DRV250

Nýt		Přední díl		Značka na čelisti	Čelistový podávací prvek		Trubice	
Velikost	Průměr stopky	Značka na předním dílu	Průměr otvoru		Průměr otvoru	Barva	Průměr otvoru	Barva
ø2,4 mm (3/32")	ø1,4–1,6 mm	2.4	ø1,9 mm	4.8	ø1,9 mm	Šedá	ø2,2 mm	Stříbrná
ø3,2 mm (1/8")	ø1,8–2,1 mm	3.2	ø2,4 mm	4.8	ø2,5 mm	Černá	ø2,6 mm	Černá
ø4,0 mm (5/32")	ø2,2–2,6 mm	4.0	ø3,0 mm	4.8	ø3,1 mm	Šedá	ø3,4 mm	Stříbrná
ø4,8 mm (3/16")	ø2,6–3,2 mm	4.8	ø3,6 mm	4.8 nebo 6.4	ø3,6 mm	Černá	ø4,1 mm	Černá
ø6,0 mm (1/4") *	ø3,1–3,5 mm	6.0	ø4,0 mm	6.4	ø4,0 mm	Šedá	ø4,1 mm	Černá
ø6,4 mm (1/4") *	ø3,5–3,9 mm	6.4	ø4,4 mm	6.4	ø4,6 mm	Černá	ø4,5 mm	Stříbrná

*. Nýty z nerezové oceli nejsou dostupné.

ÚDRŽBA

⚠ UPOZORNĚNÍ: Před zahájením kontroly nebo údržby nářadí se vždy ujistěte, zda je vypnuté a je vyjmut akumulátor.

POZOR: Nikdy nepoužívejte benzín, benzen, ředidlo, alkohol či podobné prostředky. Mohlo by tak dojít ke změnám barvy, deformacím či vzniku prasklin.

K zachování BEZPEČNOSTI a SPOLEHLIVOSTI výrobku musí být opravy a veškerá další údržba či seřizování prováděny autorizovanými nebo továrními servisními středisky společnosti Makita s využitím náhradních dílů Makita.

Čištění čelistí a čelistového pouzdra

Interval čištění: Po instalaci každých 3 000 nýtů

Pokud dojde k hromadění prachu, omezuje to pohyb čelistí a může urychlit opotřebení čelistí i čelistového pouzdra. Pokyny pro čištění čelistí a čelistového pouzdra najdete níže.

1. Vyjměte čelistové pouzdro. Postup vyjmutí viz návod k demontáži sestavy hlavice.
2. Vyjměte čelisti z čelistového pouzdra.
▶ **Obr.13:** 1. Čelistové pouzdro 2. Čelist
3. Čelisti a čelistové pouzdro očistě kartáčem. Z prostoru mezi zuby čelistí odstraňte usazený kovový prach.
4. Na vnitřní obvod čelistového pouzdra rovnoměrně naneste mazivo na bázi sirníku molybdeničitého.
▶ **Obr.14:** 1. Oblast nanášení maziva 2. Čelistové pouzdro

5. Vložte čelisti do čelistového pouzdra.

► **Obr.15:** 1. Čelist 2. Čelistové pouzdro

POZOR: Při instalaci čelistí zajistěte, aby byly špičky čelistí zarovnány.

6. Nainstalujte čelistové pouzdro. Pokud jste mazivo nanесли i na špičky čelistí, otřete jej suchým hadříkem.

► **Obr.16:** 1. Oblasti, kam by mazivo nemělo být nanесeno 2. Čelist

7. Montáž sestavy hlavice.

8. Z čelistí otřete mazivo.

Vložte nýt do předního dílu, poté jím posouvejte nahoru a dolů, doleva a doprava. Následně jej z předního dílu vyjměte a otřete mazivo z nýtu suchým hadříkem. Stejný postup zopakujte dvakrát nebo třikrát.

POZOR: Pokud bude na špičce nebo vnitřní části čelisti nanесené mazivo, mohou čelisti během provozu sklouznout.

Výměna čelistí v čelistovém pouzdře

Pokud jsou čelisti v čelistovém pouzdře opotřebované, vyměňte je za nové. Pro výměnu čelistí postupujte stejným způsobem jako u čištění čelistí a čelistového pouzdra. Při instalaci čelistí do čelistového pouzdra použijte nové čelisti.

Vyjmutí zaseknutého nýtu

Pokud se v nástroji zasekne nýt, vyjměte ho pomocí špendlíku nebo podobného nástroje. Pokud je vyjmutí zaseknutého nýtu obtížné, vyměňte čelistový podávací prvek nebo trubici. Postup výměny viz pokyny k montáži a demontáži sestavy hlavice.

VOLITELNÉ PŘÍSLUŠENSTVÍ

⚠ UPOZORNĚNÍ: Pro nářadí Makita popsané v tomto návodu doporučujeme používat následující příslušenství a nástavce. Při použití jiného příslušenství či nástavců může hrozit nebezpečí zranění osob. Příslušenství lze používat pouze pro stanovené účely.

Potřebujete-li bližší informace ohledně tohoto příslušenství, obraťte se na místní servisní středisko společnosti Makita.

- Přední díl
- Čelistový podávací prvek
- Čelist
- Trubice
- Mazivo
- Originální akumulátor a nabíječka Makita

POZNÁMKA: Některé položky seznamu mohou být k nářadí přibaleny jako standardní příslušenství. Přibalené příslušenství se může v různých zemích lišit.