



GDR | GDS Professional

120-LI

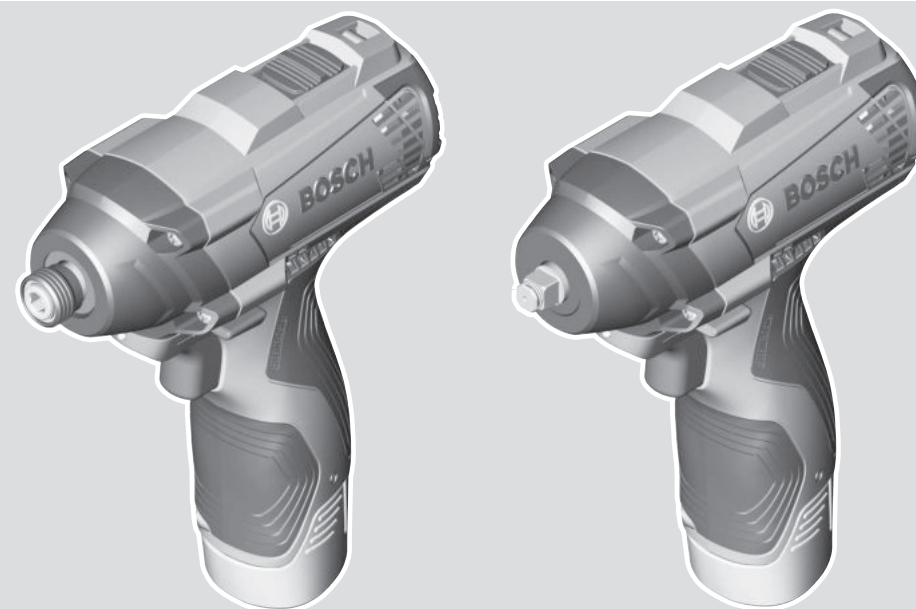
Robert Bosch Power Tools GmbH
70538 Stuttgart
GERMANY

www.bosch-pt.com

1 609 92A 4A8 (2020.09) AS / 203



1 609 92A 4A8



de Originalbetriebsanleitung
en Original instructions
fr Notice originale
es Manual original
pt Manual original
it Istruzioni originali
nl Oorspronkelijke gebruiksaanwijzing
da Original brugsanvisning
sv Bruksanvisning i original
no Original driftsinstruks
fi Alkuperäiset ohjeet
el Πρωτότυπο οδηγίων χρήσης
tr Orijinal işletme talimatı
pl Instrukcja oryginalna
cs Původní návod k používání
sk Pôvodný návod na použitie
hu Eredeti használati utasítás

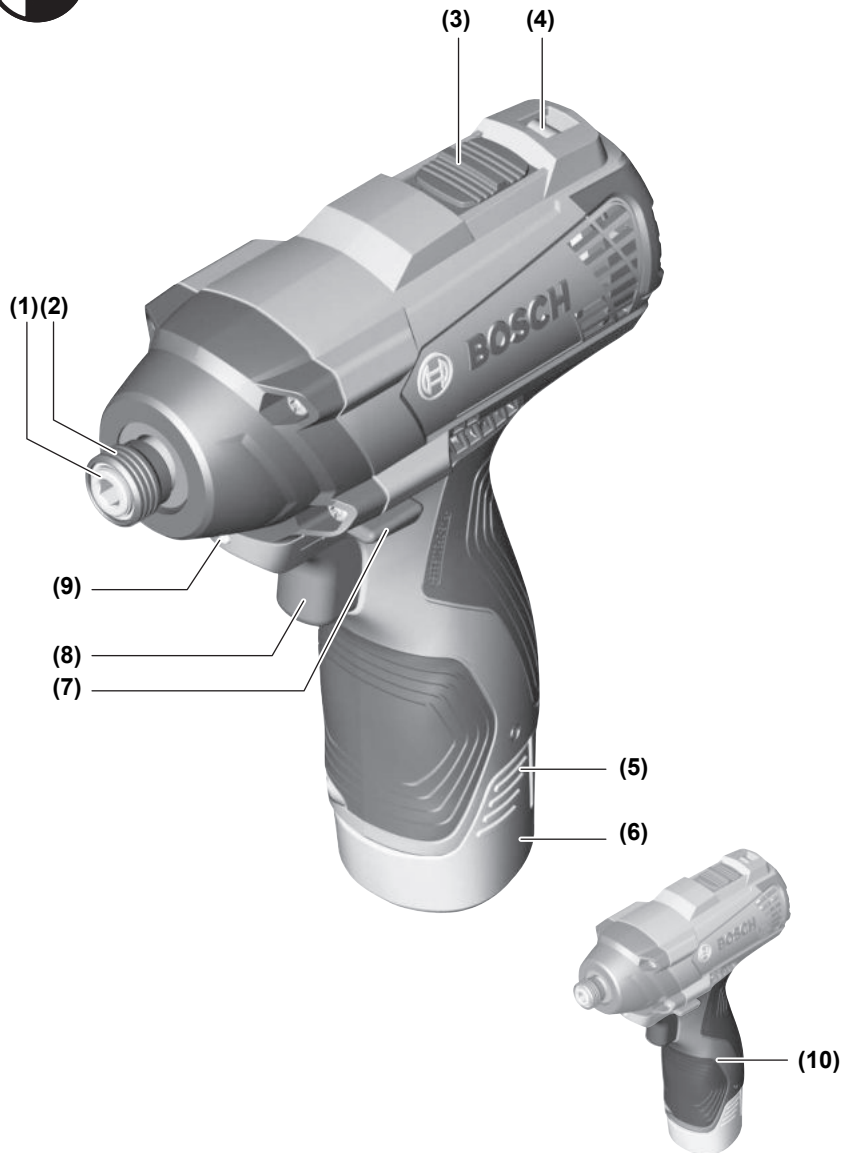
ru Оригинальное руководство по эксплуатации
uk Оригінальна інструкція з експлуатації
kk Пайдалану нұсқаулығының түпнұсқасы
ro Instrucțiuni originale
bg Оригинална инструкция
mk Оригиналno упатство за работа
sr Originalno uputstvo za rad
sl Izvirna navodila
hr Originalne upute za rad
et Algupärane kasutusjuhend
lv Instrukcijas oriģinālvalodā

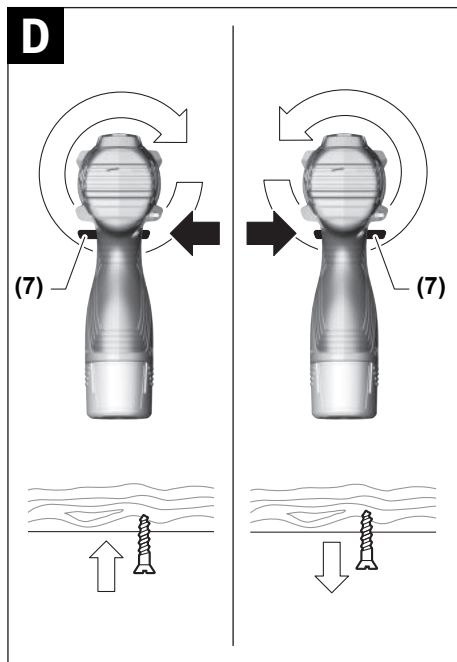
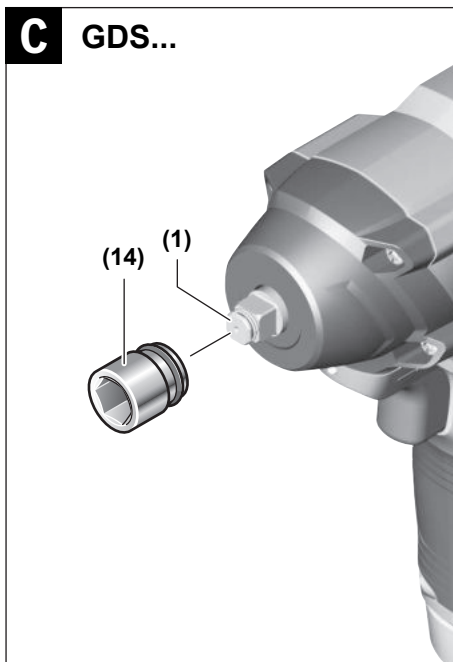
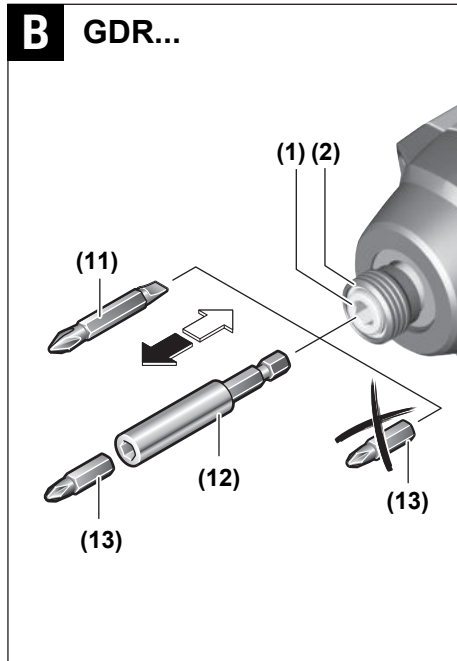
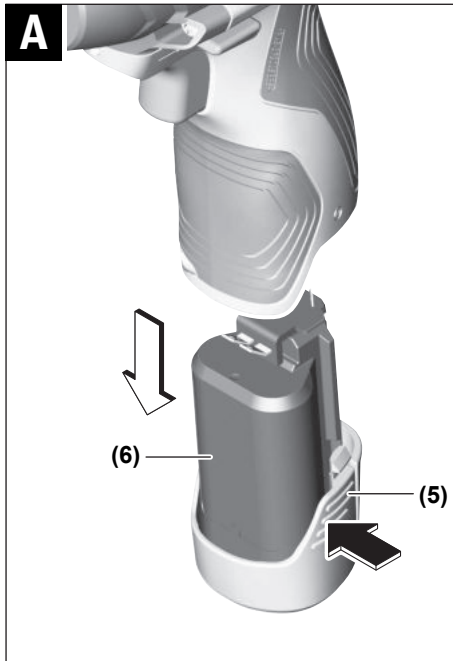
lt Originali instrukcija
ar دليل التشغيل الأصلي
fa دفترچه راهنمای اصلی



Deutsch	Seite	5
English	Page	11
Français	Page	17
Español	Página	23
Portugués	Página	29
Italiano	Página	36
Nederlands	Página	42
Dansk	Side	48
Svensk	Sidan	54
Norsk	Side	59
Suomi	Sivu	65
Ελληνικά	Σελίδα	70
Türkçe	Sayfa	77
Polski	Strona	84
Čeština	Stránka	90
Slovenčina	Stránka	96
Magyar	Oldal	102
Русский	Страница	108
Українська	Сторінка	116
Қазақ	Бет	123
Română	Pagina	131
Български	Страница	137
Македонски	Страница	144
Srpski	Strana	150
Slovenščina	Stran	156
Hrvatski	Stranica	162
Eesti	Lehekülg	168
Latviešu	Lappuse	174
Lietuvių k.	Puslapis	180
عربي	الصفحة	187
فارسی	صفحه	193

CE

**GDR 120-LI**



Deutsch

Sicherheitshinweise

Allgemeine Sicherheitshinweise für Elektrowerkzeuge

⚠️ WARNUNG Lesen Sie alle Sicherheitshinweise, Anweisungen, Gebildungen und technischen Daten, mit denen dieses Elektrowerkzeug versehen ist. Versäumnisse bei der Einhaltung der Sicherheitshinweise und nachfolgenden Anweisungen können elektrischen Schlag, Brand und/oder schwere Verletzungen verursachen.

Bewahren Sie alle Sicherheitshinweise und Anweisungen für die Zukunft auf.

Der in den Sicherheitshinweisen verwendete Begriff „Elektrowerkzeug“ bezieht sich auf netzbetriebene Elektrowerkzeuge (mit Netzleitung) und auf akkubetriebene Elektrowerkzeuge (ohne Netzleitung).

Arbeitsplatzsicherheit

- ▶ **Halten Sie Ihren Arbeitsbereich sauber und gut beleuchtet.** Unordnung oder unbeleuchtete Arbeitsbereiche können zu Unfällen führen.
- ▶ **Arbeiten Sie mit dem Elektrowerkzeug nicht in explosionsgefährdeter Umgebung, in der sich brennbare Flüssigkeiten, Gase oder Stäube befinden.** Elektrowerkzeuge erzeugen Funken, die den Staub oder die Dämpfe entzünden können.
- ▶ **Halten Sie Kinder und andere Personen während der Benutzung des Elektrowerkzeugs fern.** Bei Ablenkung können Sie die Kontrolle über das Elektrowerkzeug verlieren.

Elektrische Sicherheit

- ▶ **Der Anschlussstecker des Elektrowerkzeuges muss in die Steckdose passen. Der Stecker darf in keiner Weise verändert werden. Verwenden Sie keine Adapterstecker gemeinsam mit Schutzgeerdeten Elektrowerkzeugen.** Unveränderte Stecker und passende Steckdosen verringern das Risiko eines elektrischen Schlages.
- ▶ **Vermeiden Sie Körperkontakt mit geerdeten Oberflächen wie von Rohren, Heizungen, Herden und Kühlschränken.** Es besteht ein erhöhtes Risiko durch elektrischen Schlag, wenn Ihr Körper geerdet ist.
- ▶ **Halten Sie Elektrowerkzeuge von Regen oder Nässe fern.** Das Eindringen von Wasser in ein Elektrowerkzeug erhöht das Risiko eines elektrischen Schlages.
- ▶ **Zweckentfremden Sie die Anschlussleitung nicht, um das Elektrowerkzeug zu tragen, aufzuhängen oder um den Stecker aus der Steckdose zu ziehen. Halten Sie die Anschlussleitung fern von Hitze, Öl, scharfen Kanten oder sich bewegenden Teilen.** Beschädigte oder verwickelte Anschlussleitungen erhöhen das Risiko eines elektrischen Schlages.

- ▶ **Wenn Sie mit einem Elektrowerkzeug im Freien arbeiten, verwenden Sie nur Verlängerungskabel, die auch für den Außenbereich geeignet sind.** Die Anwendung einer für den Außenbereich geeigneten Verlängerungsleitung verringert das Risiko eines elektrischen Schlages.
- ▶ **Wenn der Betrieb des Elektrowerkzeuges in feuchter Umgebung nicht vermeidbar ist, verwenden Sie einen Fehlerstromschutzschalter.** Der Einsatz eines Fehlerstromschutzschalters vermindert das Risiko eines elektrischen Schlages.

Sicherheit von Personen

- ▶ **Seien Sie aufmerksam, achten Sie darauf, was Sie tun, und gehen Sie mit Vernunft an die Arbeit mit einem Elektrowerkzeug. Benutzen Sie kein Elektrowerkzeug, wenn Sie müde sind oder unter dem Einfluss von Drogen, Alkohol oder Medikamenten stehen.** Ein Moment der Unachtsamkeit beim Gebrauch des Elektrowerkzeuges kann zu ernsthaften Verletzungen führen.
- ▶ **Tragen Sie persönliche Schutzausrüstung und immer eine Schutzbrille.** Das Tragen persönlicher Schutzausrüstung, wie Staubmaske, rutschfeste Sicherheitsschuhe, Schutzhelm oder Gehörschutz, je nach Art und Einsatz des Elektrowerkzeuges, verringert das Risiko von Verletzungen.
- ▶ **Vermeiden Sie eine unbeabsichtigte Inbetriebnahme. Vergewissern Sie sich, dass das Elektrowerkzeug ausgeschaltet ist, bevor Sie es an die Stromversorgung und/oder den Akku anschließen, es aufnehmen oder tragen.** Wenn Sie beim Tragen des Elektrowerkzeuges den Finger am Schalter haben oder das Gerät eingeschaltet an die Stromversorgung anschließen, kann dies zu Unfällen führen.
- ▶ **Entfernen Sie Einstellwerkzeuge oder Schraubenschlüssel, bevor Sie das Elektrowerkzeug einschalten.** Ein Werkzeug oder Schlüssel, der sich in einem drehenden Geräteteil befindet, kann zu Verletzungen führen.
- ▶ **Vermeiden Sie eine abnormale Körperhaltung. Sorgen Sie für einen sicheren Stand und halten Sie jederzeit das Gleichgewicht.** Dadurch können Sie das Elektrowerkzeug in unerwarteten Situationen besser kontrollieren.
- ▶ **Tragen Sie geeignete Kleidung. Tragen Sie keine weite Kleidung oder Schmuck. Halten Sie Haare und Kleidung fern von sich bewegenden Teilen.** Lockere Kleidung, Schmuck oder lange Haare können von sich bewegenden Teilen erfasst werden.
- ▶ **Wenn Staubabsaug- und -auffangeinrichtungen montiert werden können, sind diese anzuschließen und richtig zu verwenden.** Verwendung einer Staubabsaugung kann Gefährdungen durch Staub verringern.
- ▶ **Wiegen Sie sich nicht in falscher Sicherheit und setzen Sie sich nicht über die Sicherheitsregeln für Elektrowerkzeuge hinweg, auch wenn Sie nach vielfachem Gebrauch mit dem Elektrowerkzeug vertraut sind.** Achtloses Handeln kann binnen Sekundenbruchteilen zu schweren Verletzungen führen.

Verwendung und Behandlung des Elektrowerkzeugs

- ▶ **Überlasten Sie das Elektrowerkzeug nicht. Verwenden Sie für Ihre Arbeit das dafür bestimmte Elektrowerkzeug.** Mit dem passenden Elektrowerkzeug arbeiten Sie besser und sicherer im angegebenen Leistungsbereich.
- ▶ **Benutzen Sie kein Elektrowerkzeug, dessen Schalter defekt ist.** Ein Elektrowerkzeug, das sich nicht mehr ein- oder ausschalten lässt, ist gefährlich und muss repariert werden.
- ▶ **Ziehen Sie den Stecker aus der Steckdose und/oder entfernen Sie einen abnehmbaren Akku, bevor Sie Geräteeinstellungen vornehmen, Einsatzwerkzeugteile wechseln oder das Elektrowerkzeug weglegen.** Diese Vorsichtsmaßnahme verhindert den unbeabsichtigten Start des Elektrowerkzeugs.
- ▶ **Bewahren Sie unbenutzte Elektrowerkzeuge außerhalb der Reichweite von Kindern auf. Lassen Sie keine Personen das Elektrowerkzeug benutzen, die mit diesem nicht vertraut sind oder diese Anweisungen nicht gelesen haben.** Elektrowerkzeuge sind gefährlich, wenn sie von unerfahrenen Personen benutzt werden.
- ▶ **Pflegen Sie Elektrowerkzeuge und Einsatzwerkzeug mit Sorgfalt. Kontrollieren Sie, ob bewegliche Teile einwandfrei funktionieren und nicht klemmen, ob Teile gebrochen oder so beschädigt sind, dass die Funktion des Elektrowerkzeuges beeinträchtigt ist. Lassen Sie beschädigte Teile vor dem Einsatz des Gerätes reparieren.** Viele Unfälle haben ihre Ursache in schlecht gewarteten Elektrowerkzeugen.
- ▶ **Halten Sie Schneidwerkzeuge scharf und sauber.** Sorgfältig gepflegte Schneidwerkzeuge mit scharfen Schneidkanten verklemmen sich weniger und sind leichter zu führen.
- ▶ **Verwenden Sie Elektrowerkzeug, Zubehör, Einsatzwerkzeuge usw. entsprechend diesen Anweisungen. Berücksichtigen Sie dabei die Arbeitsbedingungen und die auszuführende Tätigkeit.** Der Gebrauch von Elektrowerkzeugen für andere als die vorgesehenen Anwendungen kann zu gefährlichen Situationen führen.
- ▶ **Halten Sie Griffe und Griffflächen trocken, sauber und frei von Öl und Fett.** Rutschige Griffe und Griffflächen erlauben keine sichere Bedienung und Kontrolle des Elektrowerkzeugs in unvorhergesehenen Situationen.

Verwendung und Behandlung des Akkuwerkzeugs

- ▶ **Laden Sie die Akkus nur mit Ladegeräten auf, die vom Hersteller empfohlen werden.** Durch ein Ladegerät, das für eine bestimmte Art von Akkus geeignet ist, besteht Brandgefahr, wenn es mit anderen Akkus verwendet wird.
- ▶ **Verwenden Sie nur die dafür vorgesehenen Akkus in den Elektrowerkzeugen.** Der Gebrauch von anderen Akkus kann zu Verletzungen und Brandgefahr führen.
- ▶ **Halten Sie den nicht benutzten Akku fern von Büroklammern, Münzen, Schlüsseln, Nägeln, Schrauben oder anderen kleinen Metallgegenständen, die eine Überbrückung der Kontakte verursachen könnten.** Ein

Kurzschluss zwischen den Akkukontakten kann Verbrennungen oder Feuer zur Folge haben.

- ▶ **Bei falscher Anwendung kann Flüssigkeit aus dem Akku austreten. Vermeiden Sie den Kontakt damit. Bei zufälligem Kontakt mit Wasser abspülen. Wenn die Flüssigkeit in die Augen kommt, nehmen Sie zusätzliche ärztliche Hilfe in Anspruch.** Austretende Akkufflüssigkeit kann zu Hautreizungen oder Verbrennungen führen.
- ▶ **Benutzen Sie keinen beschädigten oder veränderten Akku.** Beschädigte oder veränderte Akkus können sich unvorhersehbar verhalten und zu Feuer, Explosion oder Verletzungsgefahr führen.
- ▶ **Setzen Sie einen Akku keinem Feuer oder zu hohen Temperaturen aus.** Feuer oder Temperaturen über 130°C können eine Explosion hervorrufen.
- ▶ **Befolgen Sie alle Anweisungen zum Laden und laden Sie den Akku oder das Akkuwerkzeug niemals außerhalb des in der Betriebsanleitung angegebenen Temperaturbereichs.** Falsches Laden oder Laden außerhalb des zugelassenen Temperaturbereichs kann den Akku zerstören und die Brandgefahr erhöhen.

Service

- ▶ **Lassen Sie Ihr Elektrowerkzeug nur von qualifiziertem Fachpersonal und nur mit Original-Ersatzteilen reparieren.** Damit wird sichergestellt, dass die Sicherheit des Elektrowerkzeuges erhalten bleibt.
- ▶ **Warten Sie niemals beschädigte Akkus.** Sämtliche Wartung von Akkus sollte nur durch den Hersteller oder bevollmächtigte Kundendienststellen erfolgen.

Sicherheitshinweise für Schlagschrauber

- ▶ **Halten Sie das Elektrowerkzeug an den isolierten Griffflächen, wenn Sie Arbeiten ausführen, bei denen die Schraube verborgene Stromleitungen treffen kann.** Der Kontakt der Schraube mit einer spannungsführenden Leitung kann auch metallene Geräteteile unter Spannung setzen und zu einem elektrischen Schlag führen.
- ▶ **Verwenden Sie geeignete Suchgeräte, um verborgene Versorgungsleitungen aufzuspüren, oder ziehen Sie die örtliche Versorgungsgesellschaft hinzu.** Kontakt mit Elektroleitungen kann zu Feuer und elektrischem Schlag führen. Beschädigung einer Gasleitung kann zur Explosion führen. Eindringen in eine Wasserleitung verursacht Sachbeschädigung.
- ▶ **Halten Sie das Elektrowerkzeug gut fest.** Beim Festziehen und Lösen von Schrauben können kurzzeitig hohe Reaktionsmomente auftreten.
- ▶ **Sichern Sie das Werkstück.** Ein mit Spannvorrichtungen oder Schraubstock festgehaltenes Werkstück ist sicherer gehalten als mit Ihrer Hand.
- ▶ **Warten Sie, bis das Elektrowerkzeug zum Stillstand gekommen ist, bevor Sie es ablegen.** Das Einsatzwerkzeug kann sich verhaken und zum Verlust der Kontrolle über das Elektrowerkzeug führen.

- ▶ **Bei Beschädigung und unsachgemäßem Gebrauch des Akkus können Dämpfe austreten. Der Akku kann brennen oder explodieren.** Führen Sie Frischluft zu und suchen Sie bei Beschwerden einen Arzt auf. Die Dämpfe können die Atemwege reizen.
- ▶ **Öffnen Sie den Akku nicht.** Es besteht die Gefahr eines Kurzschlusses.
- ▶ **Durch spitze Gegenstände wie z. B. Nagel oder Schraubenzieher oder durch äußere Krafteinwirkung kann der Akku beschädigt werden.** Es kann zu einem internen Kurzschluss kommen und der Akku brennen, rauchen, explodieren oder überhitzen.
- ▶ **Verwenden Sie den Akku nur in Produkten des Herstellers.** Nur so wird der Akku vor gefährlicher Überlastung geschützt.



Schützen Sie den Akku vor Hitze, z. B. auch vor dauernder Sonneneinstrahlung, Feuer, Schmutz, Wasser und Feuchtigkeit. Es besteht Explosions- und Kurzschlussgefahr.



Produkt- und Leistungsbeschreibung



Lesen Sie alle Sicherheitshinweise und Anweisungen. Versäumnisse bei der Einhaltung der Sicherheitshinweise und Anweisungen können elektrischen Schlag, Brand und/oder schwere Verletzungen verursachen.

Bitte beachten Sie die Abbildungen im vorderen Teil der Betriebsanleitung.

Bestimmungsgemäßer Gebrauch

Das Elektrowerkzeug ist bestimmt zum Eindrehen und Lösen von Schrauben sowie zum Anziehen und Lösen von Muttern jeweils im angegebenen Abmessungsbereich.

Abgebildete Komponenten

Die Nummerierung der abgebildeten Komponenten bezieht sich auf die Darstellung des Elektrowerkzeuges auf der Grafikkarte.

- (1) Werkzeugaufnahme
- (2) Verriegelungshülse
- (3) Gangwahlschalter
- (4) Aufnahme für Tragschlaufe
- (5) Akku-Entriegelungstaste
- (6) Akku
- (7) Drehrichtungsumschalter
- (8) Ein-/Ausschalter
- (9) Lampe „PowerLight“
- (10) Handgriff (isolierte Grifffläche)
- (11) Doppelbit^{A)}
- (12) Universalbithalter^{A)}
- (13) Schrauberbit^{A)}
- (14) Einsatzwerkzeug (z.B. Schraubennuss)^{A)}

A) **Abgebildetes oder beschriebenes Zubehör gehört nicht zum Standard-Lieferumfang. Das vollständige Zubehör finden Sie in unserem Zubehörprogramm.**

Technische Daten

Akku-Schlagschrauber		GDR 120-LI	GDS 120-LI
Sachnummer		3 601 JF0 0..	3 601 JF0 1..
Nennspannung	V=	12	12
Leerlaufdrehzahl			
– Einstellung 1	min ⁻¹	0–1 300	0–1 300
– Einstellung 2	min ⁻¹	0–2 600	0–2 600
Schlagzahl			
– Einstellung 1	min ⁻¹	0–1 900	0–1 900
– Einstellung 2	min ⁻¹	0–3 200	0–3 200
max. Drehmoment harter Schraubfall nach ISO 5393	Nm	100	105
Maschinenschrauben-Ø	mm	M4–M12	M4–M12
max. Schrauben-Ø	mm	8	8
Werkzeugaufnahme		¼" Innensechskant	■ 3/8"
Gewicht entsprechend EPTA-Procedure 01:2014	kg	1,1	1,1
empfohlene Umgebungstemperatur beim Laden	°C	0 ... +35	0 ... +35
erlaubte Umgebungstemperatur beim Betrieb ^{A)} und bei Lagerung	°C	–20 ... +50	–20 ... +50
empfohlene Akkus		GBA 12V ...	GBA 12V ...

Akku-Schlagschrauber	GDR 120-LI	GDS 120-LI
empfohlene Ladegeräte	GAL 12.. CV AL 11.. CV GAL 12V-.. GAX 18V-30	GAL 12.. CV AL 11.. CV GAL 12V-.. GAX 18V-30

A) eingeschränkte Leistung bei Temperaturen <0 °C

Geräusch-/Vibrationsinformation

Geräuschemissionswerte ermittelt entsprechend
EN 62841-2-2.

Der A-bewertete Geräuschpegel des Elektrowerkzeugs beträgt typischerweise: Schalldruckpegel **92 dB(A)**; Schalleistungspegel **103 dB(A)**. Unsicherheit K=3 dB.

Gehörschutz tragen!

Schwingungsgesamtwerte a_h (Vektorsumme dreier Richtungen) und Unsicherheit K ermittelt entsprechend

EN 62841-2-2:

Anziehen von Schrauben und Muttern maximaler zulässiger Größe: $a_h = 9,5 \text{ m/s}^2$, $K=1,5 \text{ m/s}^2$

Der in diesen Anweisungen angegebene Schwingungspegel und der Geräuschemissionswert sind entsprechend einem genormten Messverfahren gemessen worden und können für den Vergleich von Elektrowerkzeugen miteinander verwendet werden. Sie eignen sich auch für eine vorläufige Einschätzung der Schwingungs- und Geräuschemission.

Der angegebene Schwingungspegel und der Geräuschemissionswert repräsentieren die hauptsächlichsten Anwendungen des Elektrowerkzeugs. Wenn allerdings das Elektrowerkzeug für andere Anwendungen, mit abweichenden Einsatzwerkzeugen oder ungenügender Wartung eingesetzt wird, können der Schwingungspegel und der Geräuschemissionswert abweichen. Dies kann die Schwingungs- und Geräuschemission über den gesamten Arbeitszeitraum deutlich erhöhen.

Für eine genaue Abschätzung der Schwingungs- und Geräuschemissionen sollten auch die Zeiten berücksichtigt werden, in denen das Gerät abgeschaltet ist oder zwar läuft, aber nicht tatsächlich im Einsatz ist. Dies kann die Schwingungs- und Geräuschemissionen über den gesamten Arbeitszeitraum deutlich reduzieren.

Legen Sie zusätzliche Sicherheitsmaßnahmen zum Schutz des Bedieners vor der Wirkung von Schwingungen fest wie zum Beispiel: Wartung von Elektrowerkzeug und Einsatzwerkzeugen, Warmhalten der Hände, Organisation der Arbeitsabläufe.

Montage

- **Nehmen Sie den Akku vor allen Arbeiten am Elektrowerkzeug (z.B. Wartung, Werkzeugwechsel etc.) sowie bei dessen Transport und Aufbewahrung aus dem Elektrowerkzeug.** Bei unbeabsichtigtem Betätigen des Ein-/Ausschalters besteht Verletzungsgefahr.

Akku laden

- **Benutzen Sie nur die in den technischen Daten aufgeführten Ladegeräte.** Nur diese Ladegeräte sind auf den bei Ihrem Elektrowerkzeug verwendeten Li-Ionen-Akku abgestimmt.

Hinweis: Der Akku wird teilgeladen ausgeliefert. Um die volle Leistung des Akkus zu gewährleisten, laden Sie vor dem ersten Einsatz den Akku vollständig im Ladegerät auf.

Der Li-Ionen-Akku kann jederzeit aufgeladen werden, ohne die Lebensdauer zu verkürzen. Eine Unterbrechung des Ladevorganges schädigt den Akku nicht.

Der Li-Ionen-Akku ist durch die „Electronic Cell Protection (ECP)“ gegen Tiefentladung geschützt. Bei entladem Akku wird das Elektrowerkzeug durch eine Schutzschaltung abgeschaltet: Das Einsatzwerkzeug bewegt sich nicht mehr.

- **Drücken Sie nach dem automatischen Abschalten des Elektrowerkzeuges nicht weiter auf den Ein-/Ausschalter.** Der Akku kann beschädigt werden.

Akku entnehmen (siehe Bild A)

Zur Entnahme des Akkus (**6**) drücken Sie die Entriegelungstaste (**5**) und ziehen den Akku nach unten aus dem Elektrowerkzeug. **Wenden Sie dabei keine Gewalt an.**

Werkzeugwechsel

- **Nehmen Sie den Akku vor allen Arbeiten am Elektrowerkzeug (z.B. Wartung, Werkzeugwechsel etc.) sowie bei dessen Transport und Aufbewahrung aus dem Elektrowerkzeug.** Bei unbeabsichtigtem Betätigen des Ein-/Ausschalters besteht Verletzungsgefahr.

GDR 120-LI:

Einsatzwerkzeug einsetzen (siehe Bild B)

Ziehen Sie die Verriegelungshülse (**2**) nach vorne, führen das Einsatzwerkzeug bis zum Anschlag in die Werkzeugaufnahme (**1**) und lassen die Verriegelungshülse (**2**) wieder los, um das Einsatzwerkzeug zu arretieren.

Schrauberrbits (**13**) können Sie über einen Universalbithalter mit Kugelrastung (**12**) einsetzen.

Einsatzwerkzeug entnehmen

Ziehen Sie die Verriegelungshülse (**2**) nach vorn und entnehmen Sie das Einsatzwerkzeug.

GDS 120-LI: (siehe Bild C)

- **Achten Sie beim Einsetzen eines Einsatzwerkzeugs darauf, dass es sicher auf der Werkzeugaufnahme sitzt.** Wenn das Einsatzwerkzeug nicht sicher mit der Werkzeugaufnahme verbunden ist, kann es sich während des Schraubvorganges lösen.

Schieben Sie das Einsatzwerkzeug (**14**) auf den Vierkant der Werkzeugaufnahme (**1**).

Systembedingt sitzt das Einsatzwerkzeug (14) mit etwas Spiel auf der Werkzeugaufnahme (1); dies hat keinen Einfluss auf die Funktion/Sicherheit.

Betrieb

Funktionsweise

Die Werkzeugaufnahme (1) mit dem Einsatzwerkzeug wird durch einen Elektromotor über Getriebe und Schlagwerk angetrieben.

Der Arbeitsvorgang gliedert sich in zwei Phasen:

Schrauben und Festziehen (Schlagwerk in Aktion).

Das Schlagwerk setzt ein, sobald die Schraubverbindung festfährt und somit der Motor belastet wird. Das Schlagwerk wandelt damit die Kraft des Motors in gleichmäßige Drehschläge um. Beim Lösen von Schrauben oder Muttern läuft dieser Vorgang umgekehrt ab.

Inbetriebnahme

Akku einsetzen

Stellen Sie den Drehrichtungsumschalter (7) auf die Mitte, um ein unbeabsichtigtes Einschalten zu verhindern. Setzen Sie den geladenen Akku (6) in den Griff ein, bis dieser spürbar einrastet und bündig am Griff anliegt.

Drehrichtung einstellen (siehe Bild D)

Mit dem Drehrichtungsumschalter (7) können Sie die Drehrichtung des Elektrowerkzeuges ändern. Bei gedrücktem Ein-/Ausschalter (8) ist dies jedoch nicht möglich.

Rechtslauf: Zum Eindrehen von Schrauben und Anziehen von Muttern drücken Sie den Drehrichtungsumschalter (7) nach links bis zum Anschlag durch.

Linkslauf: Zum Lösen bzw. Herausdrehen von Schrauben und Muttern drücken Sie den Drehrichtungsumschalter (7) nach rechts bis zum Anschlag durch.

Mechanische Gangwahl

► **Betätigen Sie den Gangwahlschalter (3) nur bei Stillstand des Elektrowerkzeuges.**

Mit dem Gangwahlschalter (3) können 2 Drehzahlbereiche vorgewählt werden.

Gang I:

Niedriger Drehzahlbereich; zum Schrauben oder zum Arbeiten mit großem Bohrdurchmesser.

Gang II:

Hoher Drehzahlbereich; zum Arbeiten mit kleinem Bohrdurchmesser.

Lässt sich der Gangwahlschalter (3) nicht bis zum Anschlag schwenken, drehen Sie die Antriebsspindel mit dem Bohrer etwas.

Ein-/Ausschalten

Drücken Sie zur **Inbetriebnahme** des Elektrowerkzeuges den Ein-/Ausschalter (8) und halten Sie ihn gedrückt.

Die Lampe (9) leuchtet bei leicht oder vollständig gedrücktem Ein-/Ausschalter (8) und ermöglicht das Ausleuchten des Arbeitsbereiches bei ungünstigen Lichtverhältnissen.

Um das Elektrowerkzeug **auszuschalten**, lassen Sie den Ein-/Ausschalter (8) los.

Drehzahl einstellen

Sie können die Drehzahl des eingeschalteten Elektrowerkzeuges stufenlos regulieren, je nachdem, wie weit Sie den Ein-/Ausschalter (8) eindrücken.

Leichter Druck auf den Ein-/Ausschalter (8) bewirkt eine niedrige Drehzahl. Mit zunehmendem Druck erhöht sich die Drehzahl.

Temperaturabhängiger Überlastschutz

Bei bestimmungsgemäßem Gebrauch kann das Elektrowerkzeug nicht überlastet werden. Bei zu starker Belastung oder Überschreitung der zulässigen Akku-Temperatur schaltet die Elektronik das Elektrowerkzeug ab, bis diese wieder im optimalen Betriebstemperaturbereich ist.

Arbeitshinweise

► **Setzen Sie das Elektrowerkzeug nur ausgeschaltet auf die Mutter/Schraube auf.** Sich drehende Einsatzwerkzeuge können abrutschen.

Das Drehmoment ist abhängig von der Schlagdauer. Das maximal erzielte Drehmoment resultiert aus der Summe aller, durch Schläge erzielten, Einzeldrehmomente. Das maximale Drehmoment wird nach einer Schlagdauer von 6–10 Sekunden erreicht. Nach dieser Zeit erhöht sich das Anziehdrehmoment nur noch minimal.

Die Schlagdauer ist für jedes erforderliche Anziehdrehmoment zu ermitteln. Das tatsächlich erzielte Anziehdrehmoment ist stets mit einem Drehmomentschlüssel zu überprüfen.

Verschraubungen mit hartem, federndem oder weichem Sitz

Werden im Versuch die in einer Schlagfolge erzielten Drehmomente gemessen und in ein Diagramm übertragen, erhält man die Kurve eines Drehmomentverlaufes. Die Höhe der Kurve entspricht dem maximal erzielbaren Drehmoment, die Steilheit zeigt, in welcher Zeit dies erreicht wird.

Ein Drehmomentverlauf hängt ab von folgenden Faktoren:

- Festigkeit der Schrauben/Muttern
- Art der Unterlage (Scheibe, Tellerfeder, Dichtung)
- Festigkeit des zu verschraubenden Materials
- Schmierverhältnisse an der Schraubverbindung

Entsprechend ergeben sich folgende Anwendungsfälle:

- **Harter Sitz** ist gegeben bei Verschraubungen von Metall auf Metall bei Verwendung von Unterlegscheiben. Nach einer relativ kurzen Schlagzeit ist das maximale Drehmoment erreicht (steiler Kennlinienverlauf). Unnötig lange Schlagzeit schadet nur der Maschine.
- **Federnder Sitz** ist gegeben bei Verschraubungen von Metall auf Metall, jedoch bei Verwendung von Federringen, Tellerfedern, Stehbolzen oder Schrauben/Muttern mit konischem Sitz sowie bei Verwendung von Verlängerungen.
- **Weicher Sitz** ist gegeben bei Verschraubungen von z. B. Metall auf Holz, oder bei Verwendung von Blei- oder Fiberscheiben als Unterlage.

Bei federndem bzw. weichem Sitz ist das maximale Anziehdrehmoment geringer als bei hartem Sitz. Ebenso ist eine deutlich längere Schlagzeit erforderlich.

Richtwerte für maximale Schrauben-Anziehdrehmomente

Angaben in Nm, berechnet aus dem Spannungsquerschnitt; Ausnutzung der Streckgrenze 90 % (bei Reibungszahl $\mu_{\text{ges}} = 0,12$). Zur Kontrolle ist das Anziehdrehmoment stets mit einem Drehmomentschlüssel zu überprüfen.

Festigkeitsklassen nach DIN 267	Standard-Schrauben							Hochfeste Schrauben			
	3.6	4.6	5.6	4.8	6.6	5.8	6.8	6.9	8.8	10.9	12.9
M6	2.71	3.61	4.52	4.8	5.42	6.02	7.22	8.13	9.7	13.6	16.2
M8	6.57	8.7	11	11.6	13.1	14.6	17.5	19.7	23	33	39
M10	13	17.5	22	23	26	29	35	39	47	65	78
M12	22.6	30	37.6	40	45	50	60	67	80	113	135
M14	36	48	60	65	72	79	95	107	130	180	215
M16	55	73	92	98	110	122	147	165	196	275	330

Tipps

Vor dem Eindrehen größerer, längerer Schrauben in harte Werkstoffe sollten Sie mit dem Kerndurchmesser des Gewindes auf etwa 2/3 der Schraubenlänge vorbohren.

Hinweis: Achten Sie darauf, dass keine metallischen Kleinteile in das Elektrowerkzeug eindringen.

Hinweise zum optimalen Umgang mit dem Akku

Schützen Sie den Akku vor Feuchtigkeit und Wasser.

Lagern Sie den Akku nur im Temperaturbereich von -20°C bis 50°C . Lassen Sie den Akku z.B. im Sommer nicht im Auto liegen.

Reinigen Sie gelegentlich die Lüftungsschlitze des Akkus mit einem weichen, sauberen und trockenen Pinsel.

Eine wesentlich verkürzte Betriebszeit nach der Aufladung zeigt an, dass der Akku verbraucht ist und ersetzt werden muss.

Beachten Sie die Hinweise zur Entsorgung.

Wartung und Service

Wartung und Reinigung

- **Reinigen Sie regelmäßig die Lüftungsschlitze Ihres Elektrowerkzeugs.** Das Motorgebläse zieht Staub in das Gehäuse, und eine starke Ansammlung von Metallstaub kann elektrische Gefahren verursachen.
- **Nehmen Sie den Akku vor allen Arbeiten am Elektrowerkzeug (z.B. Wartung, Werkzeugwechsel etc.) sowie bei dessen Transport und Aufbewahrung aus dem Elektrowerkzeug.** Bei unbeabsichtigtem Betätigen des Ein-/Ausschalters besteht Verletzungsgefahr.
- **Halten Sie das Elektrowerkzeug und die Lüftungsschlitze sauber, um gut und sicher zu arbeiten.**

Kundendienst und Anwendungsberatung

Der Kundendienst beantwortet Ihre Fragen zu Reparatur und Wartung Ihres Produkts sowie zu Ersatzteilen. Explosionszeichnungen und Informationen zu Ersatzteilen finden Sie auch unter: www.bosch-pt.com

Das Bosch-Anwendungsberatungs-Team hilft Ihnen gerne bei Fragen zu unseren Produkten und deren Zubehör.

Geben Sie bei allen Rückfragen und Ersatzteilbestellungen bitte unbedingt die 10-stellige Sachnummer laut Typenschild des Produkts an.

Deutschland

Robert Bosch Power Tools GmbH

Servicezentrum Elektrowerkzeuge

Zur Luhne 2

37589 Kalefeld – Willershausen

Kundendienst: Tel.: (0711) 40040460

E-Mail: Servicezentrum.Elektrowerkzeuge@de.bosch.com

Unter www.bosch-pt.de können Sie online Ersatzteile bestellen oder Reparaturen anmelden.

Anwendungsberatung:

Tel.: (0711) 40040460

Fax: (0711) 40040462

E-Mail: kundenberatung.ew@de.bosch.com

Weitere Serviceadressen finden Sie unter:

www.bosch-pt.com/serviceaddresses

Transport

Die enthaltenen Li-Ionen-Akkus unterliegen den Anforderungen des Gefahrgutrechts. Die Akkus können durch den Benutzer ohne weitere Auflagen auf der Straße transportiert werden.

Beim Versand durch Dritte (z.B.: Lufttransport oder Spedition) sind besondere Anforderungen an Verpackung und Kennzeichnung zu beachten. Hier muss bei der Vorbereitung des Versandstückes ein Gefahrgut-Experte hinzugezogen werden.

Versenden Sie Akkus nur, wenn das Gehäuse unbeschädigt ist. Kleben Sie offene Kontakte ab und verpacken Sie den Akku so, dass er sich nicht in der Verpackung bewegt. Bitte beachten Sie auch eventuelle weiterführende nationale Vorschriften.

Entsorgung



Elektrowerkzeuge, Akkus, Zubehör und Verpackungen sollen einer umweltgerechten Wiederverwertung zugeführt werden.



Werfen Sie Elektrowerkzeuge und Akkus/Batterien nicht in den Hausmüll!

Nur für EU-Länder:

Gemäß der europäischen Richtlinie 2012/19/EU müssen nicht mehr gebrauchsfähige Elektrowerkzeuge und gemäß der europäischen Richtlinie 2006/66/EG müssen defekte oder verbrauchte Akkus/Batterien getrennt gesammelt und einer umweltgerechten Wiederverwendung zugeführt werden.

Akkus/Batterien:

Li-Ion:

Bitte beachten Sie die Hinweise im Abschnitt Transport (siehe „Transport“, Seite 10).

English

Safety instructions

General Power Tool Safety Warnings

⚠ WARNING Read all safety warnings, instructions, illustrations and specifications provided with this power tool. Failure to follow all instructions listed below may result in electric shock, fire and/or serious injury.

Save all warnings and instructions for future reference.

The term "power tool" in the warnings refers to your mains-operated (corded) power tool or battery-operated (cordless) power tool.

Work area safety

- ▶ **Keep work area clean and well lit.** Cluttered or dark areas invite accidents.
- ▶ **Do not operate power tools in explosive atmospheres, such as in the presence of flammable liquids, gases or dust.** Power tools create sparks which may ignite the dust or fumes.
- ▶ **Keep children and bystanders away while operating a power tool.** Distractions can cause you to lose control.

Electrical safety

- ▶ **Power tool plugs must match the outlet. Never modify the plug in any way. Do not use any adapter plugs with earthed (grounded) power tools.** Unmodified plugs and matching outlets will reduce risk of electric shock.
- ▶ **Avoid body contact with earthed or grounded surfaces, such as pipes, radiators, ranges and refrigerat-**

ors. There is an increased risk of electric shock if your body is earthed or grounded.

- ▶ **Do not expose power tools to rain or wet conditions.** Water entering a power tool will increase the risk of electric shock.
- ▶ **Do not abuse the cord. Never use the cord for carrying, pulling or unplugging the power tool. Keep cord away from heat, oil, sharp edges or moving parts.** Damaged or entangled cords increase the risk of electric shock.
- ▶ **When operating a power tool outdoors, use an extension cord suitable for outdoor use.** Use of a cord suitable for outdoor use reduces the risk of electric shock.
- ▶ **If operating a power tool in a damp location is unavoidable, use a residual current device (RCD) protected supply.** Use of an RCD reduces the risk of electric shock.

Personal safety

- ▶ **Stay alert, watch what you are doing and use common sense when operating a power tool. Do not use a power tool while you are tired or under the influence of drugs, alcohol or medication.** A moment of inattention while operating power tools may result in serious personal injury.
- ▶ **Use personal protective equipment. Always wear eye protection.** Protective equipment such as a dust mask, non-skid safety shoes, hard hat or hearing protection used for appropriate conditions will reduce personal injuries.
- ▶ **Prevent unintentional starting. Ensure the switch is in the off-position before connecting to power source and/or battery pack, picking up or carrying the tool.** Carrying power tools with your finger on the switch or energising power tools that have the switch on invites accidents.
- ▶ **Remove any adjusting key or wrench before turning the power tool on.** A wrench or a key left attached to a rotating part of the power tool may result in personal injury.
- ▶ **Do not overreach. Keep proper footing and balance at all times.** This enables better control of the power tool in unexpected situations.
- ▶ **Dress properly. Do not wear loose clothing or jewellery. Keep your hair and clothing away from moving parts.** Loose clothes, jewellery or long hair can be caught in moving parts.
- ▶ **If devices are provided for the connection of dust extraction and collection facilities, ensure these are connected and properly used.** Use of dust collection can reduce dust-related hazards.
- ▶ **Do not let familiarity gained from frequent use of tools allow you to become complacent and ignore tool safety principles.** A careless action can cause severe injury within a fraction of a second.

Power tool use and care

- ▶ **Do not force the power tool. Use the correct power tool for your application.** The correct power tool will do the job better and safer at the rate for which it was designed.
- ▶ **Do not use the power tool if the switch does not turn it on and off.** Any power tool that cannot be controlled with the switch is dangerous and must be repaired.
- ▶ **Disconnect the plug from the power source and/or remove the battery pack, if detachable, from the power tool before making any adjustments, changing accessories, or storing power tools.** Such preventive safety measures reduce the risk of starting the power tool accidentally.
- ▶ **Store idle power tools out of the reach of children and do not allow persons unfamiliar with the power tool or these instructions to operate the power tool.** Power tools are dangerous in the hands of untrained users.
- ▶ **Maintain power tools and accessories. Check for misalignment or binding of moving parts, breakage of parts and any other condition that may affect the power tool's operation. If damaged, have the power tool repaired before use.** Many accidents are caused by poorly maintained power tools.
- ▶ **Keep cutting tools sharp and clean.** Properly maintained cutting tools with sharp cutting edges are less likely to bind and are easier to control.
- ▶ **Use the power tool, accessories and tool bits etc. in accordance with these instructions, taking into account the working conditions and the work to be performed.** Use of the power tool for operations different from those intended could result in a hazardous situation.
- ▶ **Keep handles and grasping surfaces dry, clean and free from oil and grease.** Slippery handles and grasping surfaces do not allow for safe handling and control of the tool in unexpected situations.

Battery tool use and care

- ▶ **Recharge only with the charger specified by the manufacturer.** A charger that is suitable for one type of battery pack may create a risk of fire when used with another battery pack.
- ▶ **Use power tools only with specifically designated battery packs.** Use of any other battery packs may create a risk of injury and fire.
- ▶ **When battery pack is not in use, keep it away from other metal objects, like paper clips, coins, keys, nails, screws or other small metal objects, that can make a connection from one terminal to another.** Shorting the battery terminals together may cause burns or a fire.
- ▶ **Under abusive conditions, liquid may be ejected from the battery; avoid contact. If contact accidentally occurs, flush with water. If liquid contacts eyes, additionally seek medical help.** Liquid ejected from the battery may cause irritation or burns.

- ▶ **Do not use a battery pack or tool that is damaged or modified.** Damaged or modified batteries may exhibit unpredictable behaviour resulting in fire, explosion or risk of injury.
- ▶ **Do not expose a battery pack or tool to fire or excessive temperature.** Exposure to fire or temperature above 130°C may cause explosion.
- ▶ **Follow all charging instructions and do not charge the battery pack or tool outside the temperature range specified in the instructions.** Charging improperly or at temperatures outside the specified range may damage the battery and increase the risk of fire.

Service

- ▶ **Have your power tool serviced by a qualified repair person using only identical replacement parts.** This will ensure that the safety of the power tool is maintained.
- ▶ **Never service damaged battery packs.** Service of battery packs should only be performed by the manufacturer or authorized service providers.

Safety Warnings for Impact Wrenches

- ▶ **Hold the power tool by insulated gripping surfaces, when performing an operation where the fastener may contact hidden wiring.** Fasteners contacting a "live" wire may make exposed metal parts of the power tool "live" and could give the operator an electric shock.
- ▶ **Use suitable detectors to determine if there are hidden supply lines or contact the local utility company for assistance.** Contact with electric cables can cause fire and electric shock. Damaging gas lines can lead to explosion. Breaking water pipes causes property damage.
- ▶ **Hold the power tool securely.** When tightening and loosening screws be prepared for temporarily high torque reactions.
- ▶ **Secure the workpiece.** A workpiece clamped with clamping devices or in a vice is held more secure than by hand.
- ▶ **Always wait until the power tool has come to a complete stop before placing it down.** The application tool can jam and cause you to lose control of the power tool.
- ▶ **In case of damage and improper use of the battery, vapours may be emitted. The battery can set alight or explode.** Ensure the area is well ventilated and seek medical attention should you experience any adverse effects. The vapours may irritate the respiratory system.
- ▶ **Do not open the battery.** There is a risk of short-circuiting.
- ▶ **The battery can be damaged by pointed objects such as nails or screwdrivers or by force applied externally.** An internal short circuit may occur, causing the battery to burn, smoke, explode or overheat.
- ▶ **Only use the battery with products from the manufacturer.** This is the only way in which you can protect the battery against dangerous overload.



Protect the battery against heat, e.g. against continuous intense sunlight, fire, dirt, water and moisture. There is a risk of explosion and short-circuiting.



Product Description and Specifications



Read all the safety and general instructions.

Failure to observe the safety and general instructions may result in electric shock, fire and/or serious injury.

Please observe the illustrations at the beginning of this operating manual.

Intended Use

The machine is intended for driving in and loosening screws and bolts as well as for tightening and loosening nuts within the respective range of dimension.

Product features

The numbering of the product features refers to the diagram of the power tool on the graphics page.

- (1) Tool holder
- (2) Locking sleeve
- (3) Gear selector switch
- (4) Carrying strap lug
- (5) Battery release button
- (6) Battery
- (7) Rotational direction switch
- (8) On/off switch
- (9) "PowerLight" lamp
- (10) Handle (insulated gripping surface)
- (11) Double bit^{A)}
- (12) Universal bit holder^{A)}
- (13) Screwdriver bit^{A)}
- (14) Application tool (e.g. screw nut)^{A)}

A) **Accessories shown or described are not included with the product as standard. You can find the complete selection of accessories in our accessories range.**

Technical data

Cordless Impact Wrench		GDR 120-LI	GDS 120-LI
		3 601 JF0 0..	3 601 JF0 1..
Article number			
Rated voltage	V=	12	12
No-load speed			
– Setting 1	min ⁻¹	0–1 300	0–1 300
– Setting 2	min ⁻¹	0–2 600	0–2 600
Impact rate			
– Setting 1	min ⁻¹	0–1 900	0–1 900
– Setting 2	min ⁻¹	0–3 200	0–3 200
Maximum torque, hard screwdriving application according to ISO 5393	Nm	100	105
Machine screw diameter	mm	M4–M12	M4–M12
Max. screw diameter	mm	8	8
Tool holder		¼" internal hexagon	■ 3/8"
Weight according to EPTA-Procedure 01:2014	kg	1.1	1.1
Recommended ambient temperature during charging	°C	0 to +35	0 to +35
Permitted ambient temperature during operation ^{A)} and during storage	°C	–20 to +50	–20 to +50
Recommended rechargeable batteries		GBA 12V ...	GBA 12V ...
Recommended chargers		GAL 12.. CV AL 11.. CV GAL 12V-.. GAX 18V-30	GAL 12.. CV AL 11.. CV GAL 12V-.. GAX 18V-30

A) Limited performance at temperatures <0 °C

Noise/vibration information

Noise emission values determined according to **EN 62841-2-2**.

Typically, the A-weighted noise level of the power tool is: Sound pressure level **92** dB(A); sound power level **103** dB(A). Uncertainty K = **3** dB.

Wear hearing protection!

Vibration total values a_{hv} (triax vector sum) and uncertainty K determined according to **EN 62841-2-2**:

Tightening screws and nuts of the maximum permitted size: $a_{hv} = 9.5$ m/s², K = **1.5** m/s²

The vibration level and noise emission value given in these instructions have been measured in accordance with a standardised measuring procedure and may be used to compare power tools. They may also be used for a preliminary estimation of vibration and noise emissions.

The stated vibration level and noise emission value represent the main applications of the power tool. However, if the power tool is used for other applications, with different application tools or is poorly maintained, the vibration level and noise emission value may differ. This may significantly increase the vibration and noise emissions over the total working period.

To estimate vibration and noise emissions accurately, the times when the tool is switched off or when it is running but not actually being used should also be taken into account. This may significantly reduce vibration and noise emissions over the total working period.

Implement additional safety measures to protect the operator from the effects of vibration, such as servicing the power tool and application tools, keeping their hands warm, and organising workflows correctly.

Assembly

- **Remove the battery from the power tool before carrying out work on the power tool (e.g. maintenance, changing tool, etc.). The battery should also be removed for transport and storage.** There is risk of injury from unintentionally pressing the on/off switch.

Battery Charging

- **Use only the chargers listed in the technical data.** Only these chargers are matched to the lithium-ion battery of your power tool.

Note: The battery is supplied partially charged. To ensure full battery capacity, fully charge the battery in the charger before using your power tool for the first time.

The lithium-ion battery can be charged at any time without reducing its service life. Interrupting the charging process does not damage the battery.

The lithium-ion battery is protected against deep discharge by the "Electronic Cell Protection (ECP)". When the battery is discharged, the power tool is switched off by means of a protective circuit: The application tool no longer rotates.

- **Do not continue to press the On/Off switch after the power tool has automatically switched off.** The battery can be damaged.

Removing the battery (see figure A)

To remove the battery (**6**), press the release button (**5**) and pull the battery downwards out of the power tool. **Do not use force to do this.**

Changing the Tool

- **Remove the battery from the power tool before carrying out work on the power tool (e.g. maintenance, changing tool, etc.). The battery should also be removed for transport and storage.** There is risk of injury from unintentionally pressing the on/off switch.

GDR 120-LI:

Inserting the application tool (see figure B)

Pull the locking sleeve (**2**) forward, guide the application tool (**1**) into the tool holder up to the stop and release the locking sleeve (**2**) to lock the application tool.

Screwdriver bits (**13**) can be inserted using a universal bit holder with ball catch (**12**).

Removing

Pull the locking sleeve (**2**) forward and remove the application tool.

GDS 120-LI: (see figure C)

- **When working with an application tool, pay attention that the application tool is connected securely to the tool holder.** When the application tool is not securely connected with the tool holder, it can come off during application.

Slide the application tool (**14**) onto the square drive of the tool holder (**1**).

Due to the way the system operates, the application tool (**14**) will move around slightly in the tool holder (**1**); this has no influence on the function/safety.

Operation

Method of Operation

The tool holder (**1**) (with the application tool) is driven by an electric motor via a gear and impact mechanism.

The working procedure is divided into two phases:

Screwing in and tightening (impact mechanism in action).

The impact mechanism is activated as soon as the screwed connection runs tight and load is therefore put on the motor. The impact mechanism then converts the power of the motor to steady rotary impacts. When loosening screws or nuts, the process is reversed.

Starting Operation

Inserting the Battery

Set the rotational direction switch (**7**) to the middle position to avoid unintentionally switching it on. Insert the charged

battery (6) into the handle until you feel it engage and it is flush with the handle.

Set the rotational direction (see figure D)

The rotational direction switch (7) is used to change the rotational direction of the power tool. However, this is not possible while the on/off switch (8) is being pressed.

Right rotation: To drive in screws and tighten nuts, press the rotational direction switch (7) through to the left stop.

Left Rotation: To loosen and unscrew screws and nuts, press the rotational direction switch (7) through to the right stop.

Mechanical gear selection

► **Only operate the gear selector (3) when the power tool is not in use.**

You can preselect two speed ranges with the gear selector (3).

Gear I:

Low speed range; for screwdriving or working with a large drilling diameter.

Gear II:

High speed range; for working with a small drilling diameter. If the gear selector (3) cannot be swivelled all the way to the stop, turn the drive spindle slightly with the drill.

Switching on/off

To **start** the power tool, press and hold the on/off switch (8).

The lamp (9) lights up when the on/off switch (8) is lightly or fully pressed, meaning that the work area is illuminated in poor lighting conditions.

To **switch off** the power tool, release the on/off switch (8).

Adjusting the Speed

You can adjust the speed of the power tool when it is on by pressing in the on/off switch (8) to varying extents.

A light pressure on the on/off switch (8) results in a low rotational speed. Increased pressure on the switch causes an increase in speed.

Temperature-dependent overload protection

In normal conditions of use, the power tool cannot be overloaded. If the power tool is overloaded or the permitted battery temperature is exceeded, the electronics of the power

Guide values for maximum screw tightening torques

Figures given in Nm; calculated from the tensional cross-section; utilization of the yield point: 90% (with friction coefficient $\mu_{\text{total}} = 0.12$). As a control measure, always check the tightening torque with a torque wrench.

Property Classes according to DIN 267	Standard Screws/Bolts								High-strength Bolts		
	3.6	4.6	5.6	4.8	6.6	5.8	6.8	6.9	8.8	10.9	12.9
M6	2.71	3.61	4.52	4.8	5.42	6.02	7.22	8.13	9.7	13.6	16.2
M8	6.57	8.7	11	11.6	13.1	14.6	17.5	19.7	23	33	39
M10	13	17.5	22	23	26	29	35	39	47	65	78
M12	22.6	30	37.6	40	45	50	60	67	80	113	135
M14	36	48	60	65	72	79	95	107	130	180	215

tool will switch off until the temperature returns to within the optimum operating temperature range.

Practical advice

► **Only apply the power tool to the screw/nut when the tool is switched off.** Rotating tool inserts can slip off.

The torque depends on the impact duration. The maximum achieved torque results from the sum of all individual torques achieved through impact. Maximum torque is achieved after an impact duration of 6–10 seconds. After this duration, the tightening torque is increased only minimally.

The impact duration is to be determined for each required tightening torque. The tightening torque actually achieved should always be checked with a torque wrench.

Screw applications with hard, spring-loaded or soft seats

When the achieved torques in an impact series are measured during a test and transferred into a diagram, the result is the curve of a torque characteristic. The height of the curve corresponds to the maximum achievable torque, and the steepness indicates the duration in which this is achieved.

A torque characteristic depends on the following factors:

- Strength properties of the screws/nuts
- Type of backing (washer, disc spring, seal)
- Strength properties of the material being screwed/bolted together
- Lubrication conditions at the screw/bolt connection

The following application cases result accordingly:

- A **hard seat** is a metal-to-metal screw application which uses washers. After a relatively short impact duration, the maximum torque is achieved (steep characteristic curve). An unnecessarily long impact duration only causes damage to the machine.
- A **spring-loaded seat** is also a metal-to-metal screw application but uses spring washers, disc springs, studs or screws/nuts with conical seats. It is also called a spring-loaded seat when extensions are used.
- A **soft seat** is a screw application of e.g. metal on wood or a screw application that uses lead washers or fibre washers as backing.

For a spring-loaded seat, as well as for a soft seat, the maximum tightening torque is lower than for a hard seat. A much longer impact duration is also required.

Property Classes according to DIN 267	Standard Screws/Bolts								High-strength Bolts		
	3.6	4.6	5.6	4.8	6.6	5.8	6.8	6.9	8.8	10.9	12.9
M16	55	73	92	98	110	122	147	165	196	275	330

Tips

Before screwing larger, longer screws into hard materials, it is advisable to pre-drill a pilot hole with the core diameter of the thread to approx. 2/3 of the screw length.

Note: Ensure that no metal particles enter the power tool.

Recommendations for optimal handling of the battery

Protect the battery against moisture and water.

Only store the battery only within a temperature range of -20 to 50 °C. Do not leave the battery in your car in the summer, for example.

Occasionally clean the ventilation slots on the battery using a soft brush that is clean and dry.

A significantly reduced operating time after charging indicates that the battery has deteriorated and must be replaced. Follow the instructions on correct disposal.

Maintenance and Service

Maintenance and Cleaning

- ▶ **Clean the air vents on your power tool regularly.** The motor's fan will draw the dust inside the housing and excessive accumulation of powdered metal may cause electrical hazards.
- ▶ **Remove the battery from the power tool before carrying out work on the power tool (e.g. maintenance, changing tool, etc.). The battery should also be removed for transport and storage.** There is risk of injury from unintentionally pressing the on/off switch.
- ▶ **To ensure safe and efficient operation, always keep the power tool and the ventilation slots clean.**

After-Sales Service and Application Service

Our after-sales service responds to your questions concerning maintenance and repair of your product as well as spare parts. You can find explosion drawings and information on spare parts at: www.bosch-pt.com

The Bosch product use advice team will be happy to help you with any questions about our products and their accessories.

In all correspondence and spare parts orders, please always include the 10-digit article number given on the nameplate of the product.

Great Britain

Robert Bosch Ltd. (B.S.C.)

P.O. Box 98

Broadwater Park

North Orbital Road

Denham Uxbridge

UB 9 5HJ

At www.bosch-pt.co.uk you can order spare parts or arrange

the collection of a product in need of servicing or repair.

Tel. Service: (0344) 7360109

E-Mail: boschservicecentre@bosch.com

You can find further service addresses at:

www.bosch-pt.com/serviceaddresses

Transport

The contained lithium-ion batteries are subject to the Dangerous Goods Legislation requirements. The batteries are suitable for road-transport by the user without further restrictions.

When shipping by third parties (e.g.: by air transport or forwarding agency), special requirements on packaging and labelling must be observed. For preparation of the item being shipped, consulting an expert for hazardous material is required.

Dispatch battery packs only when the housing is undamaged. Tape or mask off open contacts and pack up the battery in such a manner that it cannot move around in the packaging. Please also observe the possibility of more detailed national regulations.

Disposal



Power tools, rechargeable batteries, accessories and packaging should be sorted for environmental-friendly recycling.



Do not dispose of power tools and batteries/rechargeable batteries into household waste!

Only for EU countries:

According to the Directive 2012/19/EU, power tools that are no longer usable, and according to the Directive 2006/66/EC, defective or used battery packs/batteries, must be collected separately and disposed of in an environmentally correct manner.

Battery packs/batteries:

Li-ion:

Please observe the notes in the section on transport (see "Transport", page 16).

Français

Consignes de sécurité

Avertissements de sécurité généraux pour l'outil électrique

AVERTISSEMENT Lire tous les avertissements de sécurité, les instructions, les illustrations et les spécifications fournies avec cet outil électrique.

Ne pas suivre les instructions énumérées ci-dessous peut provoquer un choc électrique, un incendie et/ou une blessure sérieuse.

Conservé tous les avertissements et toutes les instructions pour pouvoir s'y reporter ultérieurement.

Le terme "outil électrique" dans les avertissements fait référence à votre outil électrique alimenté par le secteur (avec cordon d'alimentation) ou votre outil électrique fonctionnant sur batterie (sans cordon d'alimentation).

Sécurité de la zone de travail

- ▶ **Conservé la zone de travail propre et bien éclairée.** Les zones en désordre ou sombres sont propices aux accidents.
- ▶ **Ne pas faire fonctionner les outils électriques en atmosphère explosive, par exemple en présence de liquides inflammables, de gaz ou de poussières.** Les outils électriques produisent des étincelles qui peuvent enflammer les poussières ou les fumées.
- ▶ **Maintenir les enfants et les personnes présentes à l'écart pendant l'utilisation de l'outil électrique.** Les distractions peuvent vous faire perdre le contrôle de l'outil.

Sécurité électrique

- ▶ **Il faut que les fiches de l'outil électrique soient adaptées au socle. Ne jamais modifier la fiche de quelque façon que ce soit. Ne pas utiliser d'adaptateurs avec des outils électriques à branchement de terre.** Des fiches non modifiées et des socles adaptés réduisent le risque de choc électrique.
- ▶ **Éviter tout contact du corps avec des surfaces reliées à la terre telles que les tuyaux, les radiateurs, les cuisinières et les réfrigérateurs.** Il existe un risque accru de choc électrique si votre corps est relié à la terre.
- ▶ **Ne pas exposer les outils électriques à la pluie ou à des conditions humides.** La pénétration d'eau à l'intérieur d'un outil électrique augmente le risque de choc électrique.
- ▶ **Ne pas maltraiter le cordon. Ne jamais utiliser le cordon pour porter, tirer ou débrancher l'outil électrique. Maintenir le cordon à l'écart de la chaleur, du lubrifiant, des arêtes vives ou des parties en mouvement.** Des cordons endommagés ou emmêlés augmentent le risque de choc électrique.
- ▶ **Lorsqu'on utilise un outil électrique à l'extérieur, utiliser un prolongateur adapté à l'utilisation extérieure.**

L'utilisation d'un cordon adapté à l'utilisation extérieure réduit le risque de choc électrique.

- ▶ **Si l'usage d'un outil électrique dans un emplacement humide est inévitable, utiliser une alimentation protégée par un dispositif à courant différentiel résiduel (RCD).** L'usage d'un RCD réduit le risque de choc électrique.

Sécurité des personnes

- ▶ **Rester vigilant, regarder ce que vous êtes en train de faire et faire preuve de bon sens dans votre utilisation de l'outil électrique. Ne pas utiliser un outil électrique lorsque vous êtes fatigué ou sous l'emprise de drogues, de l'alcool ou de médicaments.** Un moment d'inattention en cours d'utilisation d'un outil électrique peut entraîner des blessures graves.
- ▶ **Utiliser un équipement de protection individuelle. Toujours porter une protection pour les yeux.** Les équipements de protection individuelle tels que les masques contre les poussières, les chaussures de sécurité antidérapantes, les casques ou les protections auditives utilisés pour les conditions appropriées réduisent les blessures.
- ▶ **Éviter tout démarrage intempestif. S'assurer que l'interrupteur est en position arrêt avant de brancher l'outil au secteur et/ou au bloc de batteries, de le ramasser ou de le porter.** Porter les outils électriques en ayant le doigt sur l'interrupteur ou brancher des outils électriques dont l'interrupteur est en position marche est source d'accidents.
- ▶ **Retirer toute clé de réglage avant de mettre l'outil électrique en marche.** Une clé laissée fixée sur une partie tournante de l'outil électrique peut donner lieu à des blessures.
- ▶ **Ne pas se précipiter. Garder une position et un équilibre adaptés à tout moment.** Cela permet un meilleur contrôle de l'outil électrique dans des situations inattendues.
- ▶ **S'habiller de manière adaptée. Ne pas porter de vêtements amples ou de bijoux. Garder les cheveux et les vêtements à distance des parties en mouvement.** Des vêtements amples, des bijoux ou les cheveux longs peuvent être pris dans des parties en mouvement.
- ▶ **Si des dispositifs sont fournis pour le raccordement d'équipements pour l'extraction et la récupération des poussières, s'assurer qu'ils sont connectés et correctement utilisés.** Utiliser des collecteurs de poussière peut réduire les risques dus aux poussières.
- ▶ **Rester vigilant et ne pas négliger les principes de sécurité de l'outil sous prétexte que vous avez l'habitude de l'utiliser.** Une fraction de seconde d'inattention peut provoquer une blessure grave.

Utilisation et entretien de l'outil électrique

- ▶ **Ne pas forcer l'outil électrique. Utiliser l'outil électrique adapté à votre application.** L'outil électrique adapté réalise mieux le travail et de manière plus sûre au régime pour lequel il a été construit.

- ▶ **Ne pas utiliser l'outil électrique si l'interrupteur ne permet pas de passer de l'état de marche à arrêt et inversement.** Tout outil électrique qui ne peut pas être commandé par l'interrupteur est dangereux et il faut le réparer.
- ▶ **Débrancher la fiche de la source d'alimentation et/ou enlever le bloc de batteries, s'il est amovible, avant tout réglage, changement d'accessoires ou avant de ranger l'outil électrique.** De telles mesures de sécurité préventives réduisent le risque de démarrage accidentel de l'outil électrique.
- ▶ **Conserver les outils électriques à l'arrêt hors de la portée des enfants et ne pas permettre à des personnes ne connaissant pas l'outil électrique ou les présentes instructions de le faire fonctionner.** Les outils électriques sont dangereux entre les mains d'utilisateurs novices.
- ▶ **Observer la maintenance des outils électriques et des accessoires. Vérifier qu'il n'y a pas de mauvais alignement ou de blocage des parties mobiles, des pièces cassées ou toute autre condition pouvant affecter le fonctionnement de l'outil électrique. En cas de dommages, faire réparer l'outil électrique avant de l'utiliser.** De nombreux accidents sont dus à des outils électriques mal entretenus.
- ▶ **Garder affûtés et propres les outils permettant de couper.** Des outils destinés à couper correctement entretenus avec des pièces coupantes tranchantes sont moins susceptibles de bloquer et sont plus faciles à contrôler.
- ▶ **Utiliser l'outil électrique, les accessoires et les lames etc., conformément à ces instructions, en tenant compte des conditions de travail et du travail à réaliser.** L'utilisation de l'outil électrique pour des opérations différentes de celles prévues peut donner lieu à des situations dangereuses.
- ▶ **Il faut que les poignées et les surfaces de préhension restent sèches, propres et dépourvues d'huiles et de graisses.** Des poignées et des surfaces de préhension glissantes rendent impossibles la manipulation et le contrôle en toute sécurité de l'outil dans les situations inattendues.

Utilisation des outils fonctionnant sur batteries et précautions d'emploi

- ▶ **Ne recharger qu'avec le chargeur spécifié par le fabricant.** Un chargeur qui est adapté à un type de bloc de batteries peut créer un risque de feu lorsqu'il est utilisé avec un autre type de bloc de batteries.
- ▶ **N'utiliser les outils électriques qu'avec des blocs de batteries spécifiquement désignés.** L'utilisation de tout autre bloc de batteries peut créer un risque de blessure et de feu.
- ▶ **Lorsqu'un bloc de batteries n'est pas utilisé, le maintenir à l'écart de tout autre objet métallique, par exemple trombones, pièces de monnaie, clés, clous, vis ou autres objets de petite taille qui peuvent donner**

lieu à une connexion d'une borne à une autre. Le court-circuitage des bornes d'une batterie entre elles peut causer des brûlures ou un feu.

- ▶ **Dans de mauvaises conditions, du liquide peut être éjecté de la batterie; éviter tout contact. En cas de contact accidentel, nettoyer à l'eau. Si le liquide entre en contact avec les yeux, rechercher en plus une aide médicale.** Le liquide éjecté des batteries peut causer des irritations ou des brûlures.
- ▶ **Ne pas utiliser un bloc de batteries ou un outil fonctionnant sur batteries qui a été endommagé ou modifié.** Les batteries endommagées ou modifiées peuvent avoir un comportement imprévisible provoquant un feu, une explosion ou un risque de blessure.
- ▶ **Ne pas exposer un bloc de batteries ou un outil fonctionnant sur batteries au feu ou à une température excessive.** Une exposition au feu ou à une température supérieure à 130°C peut provoquer une explosion.
- ▶ **Suivre toutes les instructions de charge et ne pas charger le bloc de batteries ou l'outil fonctionnant sur batteries hors de la plage de températures spécifiée dans les instructions.** Un chargement incorrect ou à des températures hors de la plage spécifiée de températures peut endommager la batterie et augmenter le risque de feu.

Maintenance et entretien

- ▶ **Faire entretenir l'outil électrique par un réparateur qualifié utilisant uniquement des pièces de rechange identiques.** Cela assure le maintien de la sécurité de l'outil électrique.
- ▶ **Ne jamais effectuer d'opération d'entretien sur des blocs de batteries endommagés.** Il convient que l'entretien des blocs de batteries ne soit effectué que par le fabricant ou les fournisseurs de service autorisés.

Consignes de sécurité pour visseuses à chocs

- ▶ **Tenir l'outil électrique par les surfaces de préhension, au cours d'une opération où la fixation peut être en contact avec un câblage caché.** Les fixations en contact avec un fil "sous tension" peuvent "mettre sous tension" les parties métalliques exposées de l'outil électrique et provoquer un choc électrique chez l'opérateur.
- ▶ **Utilisez un détecteur approprié pour vérifier s'il n'y a pas de conduites cachées ou contactez votre société de distribution d'eau locale.** Tout contact avec des câbles électriques peut provoquer un incendie ou un choc électrique. Tout endommagement d'une conduite de gaz peut provoquer une explosion. La perforation d'une conduite d'eau provoque des dégâts matériels.
- ▶ **Maintenez bien l'outil électroportatif en place.** Lors du serrage ou du desserrage des vis, des couples de réaction élevés peuvent survenir en peu de temps.
- ▶ **Bloquez la pièce à travailler.** Une pièce à travailler serrée par des dispositifs de serrage appropriés ou dans un état est fixée de manière plus sûre que quand elle est tenue avec une main.

- ▶ **Avant de poser l'outil électroportatif, attendez que celui-ci soit complètement à l'arrêt.** L'outil risque de se coincer, ce qui entraînerait une perte de contrôle de l'outil électroportatif.
- ▶ **Si l'accu est endommagé ou utilisé de manière non conforme, des vapeurs peuvent s'échapper. L'accu peut brûler ou exploser.** Ventilez le local et consultez un médecin en cas de malaise. Les vapeurs peuvent entraîner des irritations des voies respiratoires.
- ▶ **N'ouvrez pas l'accu.** Risque de court-circuit.
- ▶ **Les objets pointus comme un clou ou un tournevis et le fait d'exercer une force extérieure sur le boîtier risque d'endommager l'accu.** Il peut en résulter un court-circuit interne et l'accu risque de s'enflammer, de dégager des fumées, d'exploser ou de surchauffer.
- ▶ **N'utilisez l'accu qu'avec des produits du fabricant.** Tout risque de surcharge dangereuse sera alors exclu.



Conservez la batterie à l'abri de la chaleur, en la protégeant p. ex. de l'ensoleillement direct, du feu, de la saleté, de l'eau et de l'humidité. Il existe un risque d'explosion et de courts-circuits.



Description des prestations et du produit



Lisez attentivement toutes les instructions et consignes de sécurité. Le non-respect des instructions et consignes de sécurité peut provoquer un choc électrique, un incendie et/ou entraîner de graves blessures.

Référez-vous aux illustrations qui se trouvent à l'avant de la notice d'utilisation.

Utilisation conforme

L'outil électroportatif est conçu pour le vissage et le dévissage de vis ainsi que pour le serrage et le desserrage des écrous dans les plages de dimensions indiquées.

Éléments constitutifs

La numérotation des éléments de l'appareil se réfère à la représentation de l'outil électroportatif sur la page graphique.

- (1) Porte-outil
- (2) Bague de verrouillage
- (3) Sélecteur de vitesse
- (4) Fixation pour dragonne
- (5) Bouton de déverrouillage d'accu
- (6) Accu
- (7) Sélecteur de sens de rotation
- (8) Interrupteur Marche/Arrêt
- (9) Éclairage « PowerLight »
- (10) Poignée (surface de préhension isolante)
- (11) Embout double^{A)}
- (12) Porte-embout universel^{A)}
- (13) Embout de vissage^{A)}
- (14) Accessoire (par ex. douille)^{A)}

A) **Les accessoires décrits ou illustrés ne sont pas tous compris dans la fourniture. Vous trouverez les accessoires complets dans notre gamme d'accessoires.**

Caractéristiques techniques

Visseuse à choc sans-fil		GDR 120-LI	GDS 120-LI
Référence		3 601 JF0 0..	3 601 JF0 1..
Tension nominale	V=	12	12
Régime à vide			
– Réglage 1	tr/min	0–1 300	0–1 300
– Réglage 2	tr/min	0–2 600	0–2 600
Fréquence de frappe			
– Réglage 1	min ⁻¹	0–1 900	0–1 900
– Réglage 2	min ⁻¹	0–3 200	0–3 200
Couple maxi pour vissage dur suivant ISO 5393	Nm	100	105
Ø de vis	mm	M4–M12	M4–M12
Ø de vissage maxi	mm	8	8
Porte-outil		Six pans ¼"	■ 3/8"
Poids selon EPTA-Procédure 01:2014	kg	1,1	1,1
Températures ambiantes recommandées pour la charge	°C	0 ... +35	0 ... +35
Températures ambiantes autorisées pendant l'utilisation ^{A)} et pour le stockage	°C	–20 ... +50	–20 ... +50

Visseuse à choc sans-fil	GDR 120-LI	GDS 120-LI
Accus recommandés	GBA 12V...	GBA 12V...
Chargeurs recommandés	GAL 12.. CV AL 11.. CV GAL 12V-.. GAX 18V-30	GAL 12.. CV AL 11.. CV GAL 12V-.. GAX 18V-30

A) Performances réduites à des températures <0 °C

Informations sur le niveau sonore/les vibrations

Valeurs d'émissions sonores déterminées conformément à **EN 62841-2-2**.

Le niveau sonore en dB(A) typique de l'outil électroportatif est de : niveau de pression acoustique **92 dB(A)** ; niveau de puissance acoustique **103 dB(A)**. Incertitude K = **3 dB**.

Portez un casque antibruit !

Valeurs globales de vibration a_h (somme vectorielle sur les trois axes) et incertitude K conformément à **EN 62841-2-2** : Serrage de vis et d'écrous de la taille maximale admissible : $a_h = 9,5 \text{ m/s}^2$, K = **1,5 m/s**²

Le niveau de vibration et la valeur d'émission sonore indiqués dans cette notice d'utilisation ont été mesurés conformément à la norme et peuvent être utilisés pour une comparaison entre les outils électroportatifs. Ils peuvent aussi servir de base à une estimation préliminaire du taux de vibration et du niveau sonore.

Le niveau de vibration et la valeur d'émission sonore indiqués s'appliquent pour les utilisations principales de l'outil électroportatif. Si l'outil électroportatif est utilisé pour d'autres applications, avec d'autres accessoires de travail ou sans avoir fait l'objet d'un entretien régulier, le niveau de vibration et la valeur d'émission sonore peuvent différer. Il peut en résulter des vibrations et un niveau sonore nettement plus élevés pendant toute la durée de travail.

Pour une estimation précise du niveau de vibration et du niveau sonore, il faut aussi prendre en considération les périodes pendant lesquelles l'outil est éteint ou bien en marche sans être vraiment en action. Il peut en résulter au final un niveau de vibration et un niveau sonore nettement plus faibles pendant toute la durée de travail.

Prévoyez des mesures de protection supplémentaires permettant de protéger l'utilisateur de l'effet des vibrations, par exemple : maintenance de l'outil électroportatif et des accessoires de travail, maintien des mains au chaud, organisation des procédures de travail.

Montage

► **Retirez l'accu de l'appareil électroportatif avant toute intervention (opérations d'entretien/de maintenance, changement d'accessoire, etc.) ainsi que lors de son transport et rangement.** Il y a sinon risque de blessure lorsqu'on appuie par mégarde sur l'interrupteur Marche/Arrêt.

Recharge de l'accu

► **N'utilisez que les chargeurs indiqués dans les Caractéristiques techniques.** Ils sont les seuls à être adaptés à l'accu Lithium-Ion de votre outil électroportatif.

Remarque : L'accu est fourni partiellement chargé. Pour obtenir les performances maximales, chargez l'accu jusqu'à sa pleine capacité avant la première utilisation.

L'accu Lithium-Ion peut être rechargé à tout moment, sans risquer de réduire sa durée de vie. Le fait d'interrompre le processus de charge n'endommage pas l'accu.

L'accu Lithium-Ion est protégé contre une décharge complète par « Electronic Cell Protection (ECP) » (l'électronique de protection des cellules). Lorsque l'accu est déchargé, l'outil électroportatif s'arrête grâce à un dispositif d'arrêt de protection : l'accessoire de travail ne tourne plus.

► **Après l'arrêt automatique de l'outil électroportatif, n'appuyez plus sur l'interrupteur Marche/Arrêt.** L'accu pourrait être endommagé.

Retrait de l'accu (voir figure A)

Pour retirer l'accu (6), appuyez sur la touche de déverrouillage (5) et sortez l'accu par le bas. **Ne forcez pas.**

Changement d'accessoire

► **Retirez l'accu de l'appareil électroportatif avant toute intervention (opérations d'entretien/de maintenance, changement d'accessoire, etc.) ainsi que lors de son transport et rangement.** Il y a sinon risque de blessure lorsqu'on appuie par mégarde sur l'interrupteur Marche/Arrêt.

GDR 120-LI :

Montage d'un accessoire de travail (voir figure B)

Tirez la douille de verrouillage (2) vers l'avant, enfoncez l'accessoire de travail à fond dans le porte-outil (1) et relâchez la douille de verrouillage (2) afin de bloquer l'accessoire. Pour monter des embouts de vissage (13), utilisez un porte-embout universel avec loqueteau à billes (12).

Retrait d'un accessoire de travail

Tirez la douille de verrouillage (2) vers l'avant et sortez l'accessoire de travail.

GDS 120-LI : (voir figure C)

► **Lors de la mise en place de l'accessoire de travail, veillez à bien le fixer sur le porte-outil.** Si l'accessoire de travail n'est pas correctement fixé, il peut se détacher lors des vissages.

Placez l'accessoire de travail (14) sur le carré mâle du porte-outil (1).

De par sa conception, l'accessoire de travail **(1)** présente un peu de jeu une fois monté sur le porte-outil **(14)** ; ceci n'a aucune incidence sur le fonctionnement et la sécurité.

Mise en marche

Fonctionnement

Le porte-outil **(1)** et l'accessoire de travail sont entraînés par un moteur électrique par l'intermédiaire d'un engrenage et d'un mécanisme de frappe.

L'opération se déroule en deux phases :

vissage puis **serrage** (mécanisme de frappe en action).

Le mécanisme de frappe entre en action dès que la vis est serrée et que le moteur est sollicité. Le mécanisme de frappe transforme ainsi la puissance du moteur en impacts de rotation réguliers. Lors du desserrage des vis ou des écrous, l'opération se déroule dans l'ordre inverse.

Mise en marche

Montage de l'accu

Mettez le sélecteur de sens de rotation **(7)** en position médiane pour éviter toute mise en marche non-intentionnelle. Montez l'accu chargé **(6)** dans la poignée jusqu'à ce qu'il s'encliquette de façon perceptible et affleure avec la poignée.

Sélection du sens de rotation (voir figure D)

Le sélecteur de sens de rotation **(7)** permet d'inverser le sens de rotation de l'outil électroportatif. Cela n'est toutefois pas possible lorsqu'on appuie sur l'interrupteur Marche/Arrêt **(8)**.

Rotation droite : Pour serrer des vis et des écrous, actionnez le sélecteur de sens de rotation **(7)** à fond vers la gauche.

Rotation gauche : Pour desserrer ou dévisser des vis et des écrous, actionnez le sélecteur de sens de rotation **(7)** à fond vers la droite.

Sélection mécanique de la vitesse

► **N'actionnez le sélecteur de vitesse (3) que quand l'outil électroportatif est à l'arrêt.**

Le sélecteur de vitesse **(3)** permet de présélectionner 2 plages de vitesse de rotation.

Vitesse I :

Plage de basses vitesses ; pour le vissage ou pour les grands diamètres de perçage.

Vitesse II :

Plage de hautes vitesses ; pour les petits diamètres de perçage.

Au cas où le sélecteur de vitesse **(3)** ne se laisserait pas tourner à fond, tournez légèrement la broche d'entraînement munie du foret.

Mise en marche/arrêt

Pour **mettre en marche** l'outil électroportatif, actionnez l'interrupteur Marche/Arrêt **(8)** et maintenez-le actionné.

La lampe **(9)** s'allume dès que l'interrupteur Marche/Arrêt **(8)** est actionné. Elle permet d'éclairer la zone de travail lorsque la luminosité est mauvaise.

Pour **arrêter** l'outil électroportatif, relâchez l'interrupteur Marche/Arrêt **(8)**.

Réglage de la vitesse de rotation

Il est possible de faire varier en continu la vitesse de rotation de l'outil électroportatif en exerçant plus ou moins de pression sur l'interrupteur Marche/Arrêt **(8)**.

Une légère pression sur l'interrupteur Marche/Arrêt **(8)** produit une faible vitesse de rotation. Plus l'on exerce de pression, plus la vitesse de rotation augmente.

Protection contre les surcharges en cas de surchauffe

Si l'outil électroportatif est utilisé de manière conforme, tout risque de surcharge est exclu. En cas de trop forte sollicitation de l'outil ou de dépassement de la température admissible de l'accu, l'électronique arrête l'outil électroportatif jusqu'à ce qu'il ait suffisamment refroidi.

Instructions d'utilisation

► **Positionnez l'outil électroportatif sur la vis/sur l'écrou seulement lorsqu'il est à l'arrêt.** Un accessoire en rotation risque de glisser.

Le couple dépend de la durée des chocs. Le couple maximal atteint résulte de la somme des couples générés lors de chaque choc. Le couple maximal est atteint au bout d'une durée de choc de 6 à 10 secondes. Au-delà de cette durée, le couple de serrage n'augmente plus que faiblement. Il est nécessaire de déterminer la durée de chocs pour chaque couple de serrage. Toujours contrôler le couple réellement atteint à l'aide d'une clé dynamométrique.

Vissages durs, élastiques et tendres

Si l'on mesure et retranscrit sur un diagramme les couples obtenus lors d'une succession de chocs, on obtient la courbe caractéristique de couple. Le sommet de la courbe indique le couple maximum que l'on peut atteindre, la pente indique le temps pendant lequel ce couple est atteint.

L'évolution du couple et donc l'allure de la courbe dépend des facteurs suivants :

- Résistance des vis/écrous
- Nature du support (rondelle, rondelle élastique, joint)
- Résistance du matériau à visser
- Conditions de graissage à l'endroit du vissage

Il en résulte une distinction entre trois types de vissages :

- Un **vissage dur** désigne un vissage métal sur métal avec utilisation de rondelles. Le couple maximal est atteint au bout d'une durée de chocs relativement courte (courbe à pente raide). Une prolongation inutile de la durée des chocs est préjudiciable à l'outil.
- Un **vissage élastique** désigne un vissage métal sur métal, mais avec utilisation de rondelles élastiques, de rondelles ressorts, de goujons ou de vis/écrous coniques ainsi qu'avec utilisation de rallonges.

- Un **vissage tendre** désigne un vissage métal sur bois p. ex. ou avec utilisation de rondelles en plomb ou en fibre comme intercalaire.

Dans le cas d'un vissage élastique ou tendre, le couple de serrage maximal est plus faible que dans le cas d'un vissage dur. Ces deux types de vissage nécessitent par ailleurs une durée de chocs plus longue que pour un vissage dur.

Valeurs indicatives pour les couples de serrage de vis maximaux

Indiquées en Nm, calculées à partir de la section de résistance ; utilisation de la limite d'élasticité à 90 % (pour un coefficient de frottement $\mu_{\text{tot}} = 0,12$). Contrôlez toujours le couple à l'aide d'une clé dynamométrique.

Classes de résistance selon DIN 267	Vis standard									Vis haute résistance		
	3.6	4.6	5.6	4.8	6.6	5.8	6.8	6.9	8.8	10.9	12.9	
M6	2.71	3.61	4.52	4.8	5.42	6.02	7.22	8.13	9.7	13.6	16.2	
M8	6.57	8.7	11	11.6	13.1	14.6	17.5	19.7	23	33	39	
M10	13	17.5	22	23	26	29	35	39	47	65	78	
M12	22.6	30	37.6	40	45	50	60	67	80	113	135	
M14	36	48	60	65	72	79	95	107	130	180	215	
M16	55	73	92	98	110	122	147	165	196	275	330	

Conseils

Avant de visser des vis de gros diamètre ou très longues dans des matériaux durs, il est recommandé d'effectuer un préperçage au diamètre intérieur de filetage sur approximativement les 2/3 de la longueur de la vis.

Remarque : Veillez à ce qu'aucune pièce métallique (pièce de fixation par ex.) ne pénètre dans l'outil électroportatif.

Indications pour l'utilisation optimale de l'accu

Protégez l'accu de l'humidité et de l'eau.

Ne stockez l'accu que dans la plage de températures de -20 à 50 °C. Ne laissez par ex. pas l'accu dans une voiture en plein été.

Nettoyez de temps en temps les orifices de ventilation de l'accu à l'aide d'un pinceau doux, propre et sec.

Une baisse notable de l'autonomie de l'accu au fil des recharges effectuées indique que l'accu est arrivé en fin de vie et qu'il doit être remplacé.

Respectez les indications concernant l'élimination.

Entretien et Service après-vente

Nettoyage et entretien

- **Nettoyez régulièrement les ouïes d'aération de l'outil électroportatif.** Le ventilateur du moteur attire la poussière à l'intérieur du carter et une accumulation excessive de poussière de métal accroît le risque de choc électrique.
- **Retirez l'accu de l'appareil électroportatif avant toute intervention (opérations d'entretien/de maintenance, changement d'accessoire, etc.) ainsi que lors de son transport et rangement.** Il y a sinon risque de blessure lorsqu'on appuie par mégarde sur l'interrupteur Marche/Arrêt.
- **Tenez toujours propres l'outil électroportatif ainsi que les fentes de ventilation afin d'obtenir un travail impeccable et sûr.**

Service après-vente et conseil utilisateurs

Notre Service après-vente répond à vos questions concernant la réparation et l'entretien de votre produit et les pièces de rechange. Vous trouverez des vues éclatées et des informations sur les pièces de rechange sur le site : www.bosch-pt.com

L'équipe de conseil utilisateurs Bosch se tient à votre disposition pour répondre à vos questions concernant nos produits et leurs accessoires.

Pour toute demande de renseignement ou toute commande de pièces de rechange, précisez impérativement la référence à 10 chiffres figurant sur l'étiquette signalétique du produit.

France

Réparer un outil Bosch n'a jamais été aussi simple, et ce, en moins de 5 jours, grâce à SAV DIRECT, notre formulaire de retour en ligne que vous trouverez sur notre site internet www.bosch-pt.fr à la rubrique Services. Vous y trouverez également notre boutique de pièces détachées en ligne où vous pouvez passer directement vos commandes.

Vous êtes un utilisateur, contactez : Le Service Clientèle Bosch Outillage Electroportatif
Tel. : 09 70 82 12 26 (Numéro non surtaxé au prix d'un appel local)

E-Mail : sav.outillage-electroportatif@fr.bosch.com

Vous êtes un revendeur, contactez :
Robert Bosch (France) S.A.S.
Service Après-Vente Electroportatif

126, rue de Stalingrad
93705 DRANCY Cédex
Tel. : (01) 43119006

E-Mail : sav-bosch.outillage@fr.bosch.com

Vous trouverez d'autres adresses du service après-vente sous :

www.bosch-pt.com/serviceaddresses

Transport

Les accus Lithium-ion sont soumis à la réglementation relative au transport de matières dangereuses. Pour le transport par voie routière, aucune mesure supplémentaire n'a besoin d'être prise.

Lors d'une expédition par un tiers (par ex. transport aérien ou entreprise de transport), des mesures spécifiques doivent être prises concernant l'emballage et le marquage. Pour la préparation de l'envoi, faites-vous conseiller par un expert en transport de matières dangereuses.

N'expédiez que des accus dont le boîtier n'est pas endommagé. Recouvrez les contacts non protégés et emballez l'accu de manière à ce qu'il ne puisse pas se déplacer dans l'emballage. Veuillez également respecter les réglementations supplémentaires éventuellement en vigueur.

Élimination des déchets



Les outils électroportatifs, les accus ainsi que leurs accessoires et emballages doivent être rapportés dans un centre de recyclage respectueux de l'environnement.



Ne jetez pas les outils électroportatifs et les accus/piles avec les ordures ménagères !

Seulement pour les pays de l'UE :

Conformément à la directive européenne 2012/19/UE, les outils électroportatifs hors d'usage, et conformément à la directive européenne 2006/66/CE, les accus/piles usagés ou défectueux doivent être éliminés séparément et être recyclés en respectant l'environnement.

Accus/piles :

Li-Ion :

Veuillez respecter les indications se trouvant dans le chapitre Transport (voir « Transport », Page 23).



Español

Indicaciones de seguridad

Indicaciones generales de seguridad para herramientas eléctricas

⚠ ADVERTENCIA Lea íntegramente las advertencias de peligro, las instrucciones, las ilustraciones y las especificaciones entregadas con esta herramienta eléctrica. En caso de no atenderse a las instrucciones siguientes, ello puede ocasionar una descarga eléctrica, un incendio y/o una lesión grave.

Guardar todas las advertencias de peligro e instrucciones para futuras consultas.

El término "herramienta eléctrica" empleado en las siguientes advertencias de peligro se refiere a herramientas eléctricas de conexión a la red (con cable de red) y a herramientas eléctricas accionadas por acumulador (sin cable de red).

Seguridad del puesto de trabajo

- ▶ **Mantenga el área de trabajo limpia y bien iluminada.** Las áreas desordenadas u oscuras pueden provocar accidentes.
- ▶ **No utilice herramientas eléctricas en un entorno con peligro de explosión, en el que se encuentren combustibles líquidos, gases o material en polvo.** Las herramientas eléctricas producen chispas que pueden llegar a inflamar los materiales en polvo o vapores.
- ▶ **Mantenga alejados a los niños y otras personas de su puesto de trabajo al emplear la herramienta eléctrica.** Una distracción le puede hacer perder el control sobre la herramienta eléctrica.

Seguridad eléctrica

- ▶ **El enchufe de la herramienta eléctrica debe corresponder a la toma de corriente utilizada. No es admisible modificar el enchufe en forma alguna. No emplear adaptadores en herramientas eléctricas dotadas con una toma de tierra.** Los enchufes sin modificar adecuados a las respectivas tomas de corriente reducen el riesgo de una descarga eléctrica.
- ▶ **Evite que su cuerpo toque partes conectadas a tierra como tuberías, radiadores, cocinas y refrigeradores.** El riesgo a quedar expuesto a una sacudida eléctrica es mayor si su cuerpo tiene contacto con tierra.
- ▶ **No exponga la herramienta eléctrica a la lluvia o a condiciones húmedas.** Existe el peligro de recibir una descarga eléctrica si penetran ciertos líquidos en la herramienta eléctrica.
- ▶ **No abuse del cable de red. No utilice el cable de red para transportar o colgar la herramienta eléctrica, ni tire de él para sacar el enchufe de la toma de corriente. Mantenga el cable de red alejado del calor, aceite, esquinas cortantes o piezas móviles.** Los cables de red dañados o enredados pueden provocar una descarga eléctrica.
- ▶ **Al trabajar con la herramienta eléctrica a la intemperie utilice solamente cables de prolongación apropiados para su uso al aire libre.** La utilización de un cable de prolongación adecuado para su uso en exteriores reduce el riesgo de una descarga eléctrica.
- ▶ **Si fuese imprescindible utilizar la herramienta eléctrica en un entorno húmedo, es necesario conectarla a través de un dispositivo de corriente residual (RCD) de seguridad (fusible diferencial).** La aplicación de un fusible diferencial reduce el riesgo a exponerse a una descarga eléctrica.

Seguridad de personas

- ▶ **Esté atento a lo que hace y emplee sentido común cuando utilice una herramienta eléctrica. No utilice la herramienta eléctrica si estuviese cansado, ni tampoco**

co después de haber consumido drogas, alcohol o medicamentos. El no estar atento durante el uso de la herramienta eléctrica puede provocarle serias lesiones.

- ▶ **Utilice un equipo de protección personal. Utilice siempre una protección para los ojos.** El riesgo a lesionarse se reduce considerablemente si se utiliza un equipo de protección adecuado como una mascarilla antipolvo, zapatos de seguridad con suela antideslizante, casco, o protectores auditivos.
- ▶ **Evite una puesta en marcha involuntaria. Asegurarse de que la herramienta eléctrica esté desconectada antes de conectarla a la toma de corriente y/o al montar el acumulador, al recogerla y al transportarla.** Si transporta la herramienta eléctrica sujetándola por el interruptor de conexión/desconexión, o si alimenta la herramienta eléctrica estando ésta conectada, ello puede dar lugar a un accidente.
- ▶ **Retire las herramientas de ajuste o llaves fijas antes de conectar la herramienta eléctrica.** Una herramienta de ajuste o llave fija colocada en una pieza rotante puede producir lesiones al poner a funcionar la herramienta eléctrica.
- ▶ **Evite posturas arriesgadas. Trabaje sobre una base firme y mantenga el equilibrio en todo momento.** Ello le permitirá controlar mejor la herramienta eléctrica en caso de presentarse una situación inesperada.
- ▶ **Lleve puesta una vestimenta de trabajo adecuada. No utilice vestimenta amplia ni joyas. Mantenga su pelo y vestimenta alejados de las piezas móviles.** La vestimenta suelta, el pelo largo y las joyas se pueden enganchar con las piezas en movimiento.
- ▶ **Si se proporcionan dispositivos para la conexión de las instalaciones de extracción y recogida de polvo, asegúrese que éstos estén conectados y que sean utilizados correctamente.** El empleo de estos equipos reduce los riesgos derivados del polvo.
- ▶ **No permita que la familiaridad ganada por el uso frecuente de herramientas eléctricas lo deje caer en la complacencia e ignore las normas de seguridad de herramientas.** Una acción negligente puede causar lesiones graves en una fracción de segundo.

Uso y trato cuidadoso de herramientas eléctricas

- ▶ **No sobrecargue la herramienta eléctrica. Utilice la herramienta eléctrica adecuada para su aplicación.** Con la herramienta eléctrica adecuada podrá trabajar mejor y más seguro dentro del margen de potencia indicado.
- ▶ **No utilice la herramienta eléctrica si el interruptor está defectuoso.** Las herramientas eléctricas que no se puedan conectar o desconectar son peligrosas y deben hacerse reparar.
- ▶ **Saque el enchufe de la red y/o retire el acumulador desmontable de la herramienta eléctrica, antes de realizar un ajuste, cambiar de accesorio o al guardar la herramienta eléctrica.** Esta medida preventiva reduce el riesgo a conectar accidentalmente la herramienta eléctrica.

- ▶ **Guarde las herramientas eléctricas fuera del alcance de los niños. No permita la utilización de la herramienta eléctrica a aquellas personas que no estén familiarizadas con su uso o que no hayan leído estas instrucciones.** Las herramientas eléctricas utilizadas por personas inexpertas son peligrosas.
- ▶ **Cuide las herramientas eléctricas y los accesorios. Controle la alineación de las piezas móviles, rotura de piezas y cualquier otra condición que pudiera afectar el funcionamiento de la herramienta eléctrica. En caso de daño, la herramienta eléctrica debe repararse antes de su uso.** Muchos de los accidentes se deben a herramientas eléctricas con un mantenimiento deficiente.
- ▶ **Mantenga los útiles limpios y afilados.** Los útiles mantenidos correctamente se dejan guiar y controlar mejor.
- ▶ **Utilice la herramienta eléctrica, los accesorios, los útiles, etc. de acuerdo a estas instrucciones, considerando en ello las condiciones de trabajo y la tarea a realizar.** El uso de herramientas eléctricas para trabajos diferentes de aquellos para los que han sido concebidas puede resultar peligroso.
- ▶ **Mantenga las empuñaduras y las superficies de las empuñaduras secas, limpias y libres de aceite y grasa.** Las empuñaduras y las superficies de las empuñaduras resbaladizas no permiten un manejo y control seguro de la herramienta eléctrica en situaciones imprevistas.

Trato y uso cuidadoso de herramientas accionadas por acumulador

- ▶ **Solamente recargar los acumuladores con los cargadores especificados por el fabricante.** Existe un riesgo de incendio al intentar cargar acumuladores de un tipo diferente al previsto para el cargador.
- ▶ **Utilice las herramientas eléctricas sólo con los acumuladores específicamente designados.** El uso de otro tipo de acumuladores puede provocar daños e incluso un incendio.
- ▶ **Si no utiliza el acumulador, guárdelo separado de objetos metálicos, como clips de papel, monedas, llaves, clavos, tornillos u otros objetos metálicos pequeños que pudieran puentear sus contactos.** El cortocircuito de los contactos del acumulador puede causar quemaduras o un incendio.
- ▶ **La utilización inadecuada del acumulador puede provocar fugas de líquido. Evite el contacto con él. En caso de un contacto accidental, enjuagar el área afectada con abundante agua. En caso de un contacto con los ojos, recurra además inmediatamente a ayuda médica.** El líquido del acumulador puede irritar la piel o producir quemaduras.
- ▶ **No emplee acumuladores o útiles dañados o modificados.** Los acumuladores dañados o modificados pueden comportarse en forma imprevisible y producir un fuego, explosión o peligro de lesión.
- ▶ **No exponga un paquete de baterías o una herramienta eléctrica al fuego o a una temperatura demasiado alta.**

La exposición al fuego o a temperaturas sobre 130 °C puede causar una explosión.

- ▶ **Siga todas las instrucciones para la carga y no cargue nunca el acumulador o la herramienta eléctrica a una temperatura fuera del margen correspondiente especificado en las instrucciones.** Una carga inadecuada o a temperaturas fuera del margen especificado puede dañar el acumulador y aumentar el riesgo de incendio.

Servicio

- ▶ **Únicamente deje reparar su herramienta eléctrica por un experto cualificado, empleando exclusivamente piezas de repuesto originales.** Solamente así se mantiene la seguridad de la herramienta eléctrica.
- ▶ **No repare los acumuladores dañados.** El mantenimiento de los acumuladores sólo debe ser realizado por el fabricante o un servicio técnico autorizado.

Instrucciones de seguridad para atornilladoras de impacto

- ▶ **Sujete la herramienta eléctrica por las superficies de agarre aisladas, al realizar trabajos en los que el portaútil pueda llegar a tocar conductores eléctricos ocultos.** En el caso del contacto del portaútil con conductores "bajo tensión", las partes metálicas expuestas de la herramienta eléctrica pueden quedar "bajo tensión" y dar al operador una descarga eléctrica.
- ▶ **Utilice unos aparatos de exploración adecuados para detectar conductores o tuberías ocultas, o consulte a sus compañías abastecedoras.** El contacto con conductores eléctricos puede provocar un incendio o una electrocución. Al dañar una tubería de gas puede producirse una explosión. La perforación de una tubería de agua puede causar daños materiales.
- ▶ **Sostenga firmemente la herramienta eléctrica.** Al apretar y aflojar tornillos, pueden presentarse pares de reacción momentáneos.
- ▶ **Asegure la pieza de trabajo.** Una pieza de trabajo fijada con unos dispositivos de sujeción, o en un tornillo de banco, se mantiene sujeta de forma mucho más segura que con la mano.
- ▶ **Espera a que se haya detenido la herramienta eléctrica antes de depositarla.** El útil puede engancharse y hacerle perder el control sobre la herramienta eléctrica.
- ▶ **En caso de daño y uso inapropiado del acumulador pueden emanar vapores. El acumulador se puede quemar o explotar.** En tal caso, busque un entorno con aire fresco y acuda a un médico si nota molestias. Los vapores pueden llegar a irritar las vías respiratorias.
- ▶ **No intente abrir el acumulador.** Podría provocar un cortocircuito.
- ▶ **Mediante objetos puntiagudos, como p. ej. clavos o destornilladores, o por influjo de fuerza exterior se**

puede dañar el acumulador. Se puede generar un cortocircuito interno y el acumulador puede arder, humear, explotar o sobrecalentarse.

- ▶ **Utilice el acumulador únicamente en productos del fabricante.** Solamente así queda protegido el acumulador contra una sobrecarga peligrosa.



Proteja la batería del calor excesivo, además de, p. ej., una exposición prolongada al sol, la suciedad, el fuego, el agua o la humedad. Existe riesgo de explosión y cortocircuito.

Descripción del producto y servicio



Lea íntegramente estas indicaciones de seguridad e instrucciones. Las faltas de observación de las indicaciones de seguridad y de las instrucciones pueden causar descargas eléctricas, incendios y/o lesiones graves.

Por favor, observe las ilustraciones en la parte inicial de las instrucciones de servicio.

Utilización reglamentaria

La herramienta eléctrica ha sido diseñada para enroscar y aflojar tornillos, y para apretar y aflojar tuercas del tamaño especificado.

Componentes principales

La numeración de los componentes está referida a la imagen de la herramienta eléctrica en la página ilustrada.

- (1) Alojamiento del útil
- (2) Casquillo de enclavamiento
- (3) Selector de velocidad
- (4) Alojamiento para asa de transporte
- (5) Tecla de desenclavamiento del acumulador
- (6) Acumulador
- (7) Selector de sentido de giro
- (8) Interruptor de conexión/desconexión
- (9) Bombilla "PowerLight"
- (10) Empuñadura (zona de agarre aislada)
- (11) Bit doble^{A)}
- (12) Portapuntas recambiables universal^{A)}
- (13) Puntas recambiables de destornillador^{A)}
- (14) Útil (p. ej. inserto de destornillador)^{A)}

A) Los accesorios descritos e ilustrados no corresponden al material que se adjunta de serie. La gama completa de accesorios opcionales se detalla en nuestro programa de accesorios.

Datos técnicos

Atornilladora de impacto accionada por acumulador	GDR 120-LI	GDS 120-LI
Número de artículo	3 601 JF0 0..	3 601 JF0 1..

Atornilladora de impacto accionada por acumulador		GDR 120-LI	GDS 120-LI
Tensión nominal	V=	12	12
Número de revoluciones en vacío			
– Ajuste 1	min ⁻¹	0–1 300	0–1 300
– Ajuste 2	min ⁻¹	0–2 600	0–2 600
Frecuencia de percusión			
– Ajuste 1	min ⁻¹	0–1 900	0–1 900
– Ajuste 2	min ⁻¹	0–3 200	0–3 200
Par máx. en unión rígida según ISO 5393	Nm	100	105
Ø de tornillos de máquina	mm	M4–M12	M4–M12
Ø máx. de tornillos	mm	8	8
Portaherramientas		Hexágono interior de ¼"	■ 3/8"
Peso según EPTA-Procedure 01:2014	kg	1,1	1,1
Temperatura ambiente recomendada durante la carga	°C	0 ... +35	0 ... +35
Temperatura ambiente permitida durante el funcionamiento ^{A)} y en el almacenamiento	°C	–20 ... +50	–20 ... +50
Acumuladores recomendados		GBA 12V ...	GBA 12V ...
Cargadores recomendados		GAL 12.. CV AL 11.. CV GAL 12V.. GAX 18V-30	GAL 12.. CV AL 11.. CV GAL 12V.. GAX 18V-30

A) potencia limitada a temperaturas <0 °C

Información sobre ruidos y vibraciones

Valores de emisión de ruidos determinados según **EN 62841-2-2**.

El nivel de ruidos valorado con A de la herramienta eléctrica asciende típicamente a: nivel de presión acústica **92 dB(A)**; nivel de potencia acústica **103 dB(A)**. Inseguridad K=3 dB.

¡Llevar orejeras!

Valores totales de vibraciones a_h (suma de vectores de tres direcciones) e inseguridad K determinados según **EN 62841-2-2**:

Apriete de tornillos y tuercas del tamaño máximo admisible: $a_h = 9,5 \text{ m/s}^2$, $K = 1,5 \text{ m/s}^2$

El nivel de vibraciones y el valor de emisiones de ruidos indicados en estas instrucciones han sido determinados según un procedimiento de medición normalizado y pueden servir como base de comparación con otras herramientas eléctricas. También son adecuados para estimar provisionalmente la emisión de vibraciones y ruidos.

El nivel de vibraciones y el valor de emisiones de ruidos indicados han sido determinados para las aplicaciones principales de la herramienta eléctrica. Por ello, el nivel de vibraciones y el valor de emisiones de ruidos pueden ser diferentes si la herramienta eléctrica se utiliza para otras aplicaciones, con útiles diferentes, o si el mantenimiento de la misma fuese deficiente. Ello puede suponer un aumento drástico de la emisión de vibraciones y de ruidos durante el tiempo total de trabajo.

Para determinar con exactitud las emisiones de vibraciones y de ruidos, es necesario considerar también aquellos tiempos en los que el aparato esté desconectado, o bien, esté en funcionamiento, pero sin ser utilizado realmente. Ello puede suponer una disminución drástica de las emisiones de vibraciones y de ruidos durante el tiempo total de trabajo.

Fije unas medidas de seguridad adicionales para proteger al usuario de los efectos por vibraciones, como por ejemplo: Mantenimiento de la herramienta eléctrica y de los útiles, conservar calientes las manos, organización de las secuencias de trabajo.

Montaje

- **Desmonte el acumulador antes de manipular la herramienta eléctrica (p. ej. en el mantenimiento, cambio de útil, etc.) así como al transportarla y guardarla.** En caso contrario podría accidentarse al accionar fortuitamente el interruptor de conexión/desconexión.

Carga del acumulador

- **Utilice únicamente los cargadores que se enumeran en los datos técnicos.** Solamente estos cargadores han sido especialmente adaptados a los acumuladores de iones de litio empleados en su herramienta eléctrica.

Indicación: El acumulador se suministra parcialmente cargado. Con el fin de obtener la plena potencia del acumulador, antes de su primer uso, cárguelo completamente en el cargador.

El acumulador de iones de litio puede recargarse siempre que se quiera, sin que ello merme su vida útil. Una interrupción del proceso de carga no afecta al acumulador.

El acumulador de iones de litio está protegido contra descarga total gracias al sistema de protección electrónica de celdas "Electronic Cell Protection (ECP)". Si el acumulador está descargado, un circuito de protección se encarga de desconectar la herramienta eléctrica. El útil deja de moverse.

► **En caso de una desconexión automática de la herramienta eléctrica no mantenga accionado el interruptor de conexión/desconexión.** El acumulador podría dañarse.

Retirar el acumulador (ver figura A)

Para la extracción del acumulador (6), presione la tecla de desenclavamiento (5) y tire hacia abajo el acumulador de la herramienta eléctrica. **No proceda con brusquedad.**

Cambio de útil

► **Desmante el acumulador antes de manipular la herramienta eléctrica (p. ej. en el mantenimiento, cambio de útil, etc.) así como al transportarla y guardarla.** En caso contrario podría accidentarse al accionar fortuitamente el interruptor de conexión/desconexión.

GDR 120-LI:

Colocar el útil (ver figura B)

Tire hacia delante el casquillo de enclavamiento (2), introduzca hasta el tope el útil en el portaherramientas (1) y suelte de nuevo el casquillo de enclavamiento (2), para fijar el útil.

Las puntas de atornillar (13) las puede utilizar empleando un soporte universal de puntas de atornillar con retención por bola (12).

Desmontaje del útil

Tire hacia delante el casquillo de enclavamiento (2) y retire el útil.

GDS 120-LI: (ver figura C)

► **Al montar el útil preste atención a que éste quede sujeto de forma segura en el portaútiles.** Si el útil no va sujeto de forma segura en el portaútiles puede llegar a salirse del mismo durante el proceso de atornillado.

Desplace el útil (14) sobre el cuadrado del portaútiles (1).

Debido al sistema, el útil (14) queda con algo de juego en el portaútiles (1); esto no afecta la función/seguridad.

Operación

Modo de funcionamiento

El portaherramientas (1) con el útil es accionado por un motor eléctrico a través de un engranaje y un mecanismo percutor.

El proceso de trabajo comprende dos fases:

atornillar y apretar (mecanismo percutor en acción).

El mecanismo percutor se activa en el momento de presentarse un par opONENTE en la unión atornillada con la conse-

cuente sollicitación del motor. El mecanismo percutor transforma entonces el par del motor en impactos rotativos uniformes. Al aflojar tornillos o tuercas se invierte este proceso.

Puesta en marcha

Montaje del acumulador

Colocar el selector de sentido de giro (7) en el centro, para evitar una conexión involuntaria. Coloque el acumulador (6) cargado en la empuñadura, hasta que encastre perceptiblemente y quede enrasado en la empuñadura.

Ajustar el sentido de giro (ver figura D)

Con el selector de sentido de giro (7) puede modificar el sentido de giro de la herramienta eléctrica. Sin embargo, esto no es posible con el interruptor de conexión/desconexión (8) presionado.

Giro a la derecha: Para enroscar tornillos y apretar tuercas presione el selector de sentido de giro (7) hacia la izquierda, hasta el tope.

Giro a la izquierda: Para soltar o desenroscar tornillos y tuercas presione el selector de sentido de giro (7) hacia la derecha, hasta el tope.

Selector de velocidad mecánico

► **Accione el selector de velocidad (3) sólo con la herramienta eléctrica en reposo.**

Con el selector de velocidad (3) se pueden preseleccionar 2 márgenes de revoluciones.

Velocidad I:

Campo de bajas revoluciones; para atornillar o realizar perforaciones grandes.

Velocidad II:

Campo de altas revoluciones; para perforaciones pequeñas. Si el selector de velocidad (3) no se deja girar hasta el tope, gire un poco el husillo de accionamiento con la broca.

Conexión/desconexión

Para la **puesta en marcha** de la herramienta eléctrica, accionar y mantener en esa posición el interruptor de conexión/desconexión (8).

La lámpara (9) se enciende con el interruptor de conexión/desconexión (8) leve o totalmente oprimido y posibilita la iluminación de la zona de trabajo con condiciones de luz desfavorables.

Para **desconectar** la herramienta eléctrica, suelte el interruptor de conexión/desconexión (8).

Ajuste de las revoluciones

El número de revoluciones de la herramienta eléctrica conectada lo puede regular de modo continuo, según la presión ejercida sobre el interruptor de conexión/desconexión (8).

Una leve presión sobre el interruptor de conexión/desconexión (8) origina un número de revoluciones bajo. Incrementando paulatinamente la presión van aumentando las revoluciones en igual medida.

Protección contra sobrecarga térmica

La herramienta eléctrica no puede sobrecargarse si se realiza un uso apropiado y conforme a lo descrito. Si se carga en exceso la herramienta o la temperatura del acumulador se sale del margen permitido, el sistema electrónico desconecta la herramienta eléctrica, hasta que ésta se encuentre de nuevo en el margen óptimo de temperatura de servicio.

Instrucciones para la operación

► **Solamente aplique la herramienta eléctrica desconectada contra la tuerca o tornillo.** Los útiles en rotación pueden resbalar.

El par de giro resultante depende del tiempo de actuación de los impactos. El par de giro máximo obtenido resulta de la acumulación de todos los pares de giro individuales conseguidos en cada impacto. El máximo par de apriete se alcanza tras un tiempo de impacto de 6–10 segundos. Después de este tiempo el par de apriete solamente aumenta levemente. El tiempo de impacto deberá determinarse probando para cada par de apriete precisado. El par de apriete obtenido deberá comprobarse siempre con una llave dinamométrica.

Uniones atornillada con asiento duro, elástico o blando

Al medirse y registrarse en una gráfica los pares de apriete obtenidos en función del número de impactos, se obtiene la curva del transcurso del par. El punto de máxima amplitud

en la curva indica el par máximo obtenible, y la pendiente de la misma, el tiempo precisado para ello.

La evolución de la curva del par depende de los siguientes factores:

- Resistencia de los tornillos/tuercas
- Tipo del elemento de asiento (arandela, resorte de disco, junta)
- Resistencia del material a atornillar
- Condiciones de lubricación de la unión atornillada

De ello resultan los siguientes tipos de asiento:

- **Asiento rígido**, se obtiene al atornillar metal con metal en combinación con arandelas planas. Tras un tiempo de impacto relativamente corto se alcanza el par de giro máximo (pendiente alta). Un tiempo de impacto excesivo no incrementa el par y perjudica a la máquina.
- **Asiento elástico**, se obtiene al atornillar metal con metal empleando anillos elásticos, arandelas cónicas, espárragos o tornillos/tuercas de asiento cónico, y al utilizar prolongadores del útil.
- **Asiento blando**, se obtiene al atornillar, p. ej., metal con madera, o al utilizar arandelas de plomo o fibra como base de asiento.

El par de apriete máximo obtenible en asientos elásticos o blandos es inferior a aquel que puede conseguirse en asientos rígidos. Asimismo se requiere un intervalo de impacto bastante mayor.

Valores de orientación para máximos pares de apriete de tornillos

Valores indicados en Nm, calculados con la sección en tensión aprovechando el límite de elasticidad hasta el 90 % (con coeficiente de fricción $\mu_{\text{tot}} = 0,12$). El par de apriete obtenido deberá comprobarse siempre con una llave dinamométrica.

Clases de resistencia según DIN 267	Tornillos estándar								Tornillos de alta resistencia			
	3.6	4.6	5.6	4.8	6.6	5.8	6.8	6.9	8.8	10.9	12.9	
M6	2.71	3.61	4.52	4.8	5.42	6.02	7.22	8.13	9.7	13.6	16.2	
M8	6.57	8.7	11	11.6	13.1	14.6	17.5	19.7	23	33	39	
M10	13	17.5	22	23	26	29	35	39	47	65	78	
M12	22.6	30	37.6	40	45	50	60	67	80	113	135	
M14	36	48	60	65	72	79	95	107	130	180	215	
M16	55	73	92	98	110	122	147	165	196	275	330	

Consejos prácticos

Antes de enroscar tornillos grandes y largos en materiales duros deberá taladrarse un agujero con el diámetro del núcleo de la rosca a una profundidad aprox. correspondiente a 2/3 de la longitud del tornillo.

Indicación: Preste atención a que no penetren piezas pequeñas metálicas en la herramienta eléctrica.

Indicaciones para el trato óptimo del acumulador

Proteja el acumulador de la humedad y del agua.

Únicamente almacene el acumulador en el margen de temperatura desde -20°C hasta 50°C . P. ej., no deje el acumulador en el coche en verano.

Limpie de vez en cuando las rejillas de refrigeración del acumulador con un pincel suave, limpio y seco.

Si después de una recarga, el tiempo de funcionamiento del acumulador fuese muy reducido, ello es señal de que éste está agotado y deberá sustituirse.

Observe las indicaciones referentes a la eliminación.

Mantenimiento y servicio

Mantenimiento y limpieza

► **Limpie regularmente las ranuras de ventilación de su herramienta eléctrica.** El ventilador del motor aspira polvo hacia el interior de la carcasa, por lo que, en caso de una acumulación fuerte de polvo metálico, ello puede provocar una descarga eléctrica.

- ▶ **Desmonte el acumulador antes de manipular la herramienta eléctrica (p. ej. en el mantenimiento, cambio de útil, etc.) así como al transportarla y guardarla.** En caso contrario podría accidentarse al accionar fortuitamente el interruptor de conexión/desconexión.
- ▶ **Mantenga limpia la herramienta eléctrica y las rejillas de refrigeración para trabajar con eficacia y seguridad.**

Servicio técnico y atención al cliente

El servicio técnico le asesorará en las consultas que pueda Ud. tener sobre la reparación y mantenimiento de su producto, así como sobre piezas de recambio. Las representaciones gráficas tridimensionales e informaciones de repuestos se encuentran también bajo: www.bosch-pt.com

El equipo asesor de aplicaciones de Bosch le ayuda gustosamente en caso de preguntas sobre nuestros productos y sus accesorios.

Para cualquier consulta o pedido de piezas de repuesto es imprescindible indicar el nº de artículo de 10 dígitos que figura en la placa de características del producto.

España

Robert Bosch España S.L.U.
Departamento de ventas Herramientas Eléctricas
C/Hermanos García Noblejas, 19
28037 Madrid

Para efectuar su pedido online de recambios o pedir la recogida para la reparación de su máquina, entre en la página www.herramientasbosch.net.

Tel. Asesoramiento al cliente: 902 531 553

Fax: 902 531554

Direcciones de servicio adicionales se encuentran bajo:

www.bosch-pt.com/serviceaddresses

Transporte

Los acumuladores de iones de litio incorporados están sujetos a los requerimientos estipulados en la legislación sobre mercancías peligrosas. Los acumuladores pueden ser transportados por carretera por el usuario sin más imposiciones.

En el envío por terceros (p. ej., transporte aéreo o por agencia de transportes) deberán considerarse las exigencias especiales en cuanto a su embalaje e identificación. En este caso deberá recurrirse a los servicios de un experto en mercancías peligrosas al preparar la pieza para su envío.

Únicamente envíe acumuladores si su carcasa no está dañada. Si los contactos no van protegidos cúbralos con cinta adhesiva y embale el acumulador de manera que éste no se pueda mover dentro del embalaje. Observe también las prescripciones adicionales que pudieran existir al respecto en su país.

Eliminación



Las herramientas eléctricas, acumuladores, accesorios y embalajes deberán someterse a un proceso de recuperación que respete el medio ambiente.



¡No arroje las herramientas eléctricas, acumuladores o pilas a la basura!

Sólo para los países de la UE:

Las herramientas eléctricas inservibles, así como los acumuladores/pilas defectuosos o agotados deberán coleccionarse por separado para ser sometidos a un reciclaje ecológico según las Directivas Europeas 2012/19/UE y 2006/66/CE, respectivamente.

Acumuladores/pilas:

Iones de Litio:

Por favor, observe las indicaciones en el apartado Transporte (ver "Transporte", Página 29).



El símbolo es solamente válido, si también se encuentra sobre la placa de características del producto/fabricado.

Português

Instruções de segurança

Instruções gerais de segurança para ferramentas eléctricas

AVISO

Devem ser lidas todas as indicações de segurança,

instruções, ilustrações e especificações desta ferramenta eléctrica. O desrespeito das instruções apresentadas abaixo poderá resultar em choque eléctrico, incêndio e/ou ferimentos graves.

Guarde bem todas as advertências e instruções para futura referência.

O termo "ferramenta eléctrica" utilizado a seguir nas indicações de advertência, refere-se a ferramentas eléctricas operadas com corrente de rede (com cabo de rede) e a ferramentas eléctricas operadas com acumulador (sem cabo de rede).

Segurança da área de trabalho

- ▶ **Mantenha a sua área de trabalho sempre limpa e bem iluminada.** Desordem ou áreas de trabalho insuficientemente iluminadas podem levar a acidentes.
- ▶ **Não trabalhar com a ferramenta eléctrica em áreas com risco de explosão, nas quais se encontrem líquidos, gases ou pós inflamáveis.** Ferramentas eléctricas produzem faíscas, que podem inflamar pós ou vapores.
- ▶ **Manter crianças e outras pessoas afastadas da ferramenta eléctrica durante a utilização.** No caso de

distracção é possível que perca o controlo sobre o aparelho.

Segurança eléctrica

- ▶ **A ficha de conexão da ferramenta eléctrica deve caber na tomada. A ficha não deve ser modificada de maneira alguma. Não utilizar uma ficha de adaptação junto com ferramentas eléctricas protegidas por ligação à terra.** Fichas não modificadas e tomadas apropriadas reduzem o risco de um choque eléctrico.
- ▶ **Evitar que o corpo possa entrar em contacto com superfícies ligadas à terra, como tubos, aquecimentos, fogões e frigoríficos.** Há um risco elevado devido a choque eléctrico, se o corpo estiver ligado à terra.
- ▶ **Manter o aparelho afastado de chuva ou humidade.** A infiltração de água numa ferramenta eléctrica aumenta o risco de choque eléctrico.
- ▶ **Não deverá utilizar o cabo para outras finalidades. Nunca utilizar o cabo para transportar a ferramenta eléctrica, para pendurá-la, nem para puxar a ficha da tomada. Manter o cabo afastado do calor, do óleo, de arestas afiadas ou de peças em movimento.** Cabos danificados ou emaranhados aumentam o risco de um choque eléctrico.
- ▶ **Se trabalhar com uma ferramenta eléctrica ao ar livre, só deverá utilizar cabos de extensão apropriados para áreas exteriores.** A utilização de um cabo de extensão apropriado para áreas exteriores reduz o risco de um choque eléctrico.
- ▶ **Se não for possível evitar o funcionamento da ferramenta eléctrica em áreas húmidas, deverá ser utilizado um disjuntor de corrente de avaria.** A utilização de um disjuntor de corrente de avaria reduz o risco de um choque eléctrico.

Segurança de pessoas

- ▶ **Esteja atento, observe o que está a fazer e tenha prudência ao trabalhar com a ferramenta eléctrica. Não utilizar uma ferramenta eléctrica quando estiver fatigado ou sob a influência de drogas, álcool ou medicamentos.** Um momento de descuido ao utilizar a ferramenta eléctrica, pode levar a lesões graves.
- ▶ **Utilizar equipamento de protecção individual. Utilizar sempre óculos de protecção.** A utilização de equipamento de protecção pessoal, como máscara de protecção contra pó, sapatos de segurança antiderrapantes, capacete de segurança ou protecção auricular, de acordo com o tipo e aplicação da ferramenta eléctrica, reduz o risco de lesões.
- ▶ **Evitar uma colocação em funcionamento involuntária. Assegure-se de que a ferramenta eléctrica esteja desligada, antes de conectá-la à alimentação de rede e/ou ao acumulador, antes de levantá-la ou de transportá-la.** Se tiver o dedo no interruptor ao transportar a ferramenta eléctrica ou se o aparelho for conectado à alimentação de rede enquanto estiver ligado, poderão ocorrer acidentes.

- ▶ **Remover ferramentas de ajuste ou chaves de boca antes de ligar a ferramenta eléctrica.** Uma ferramenta ou chave que se encontre numa parte do aparelho em movimento pode levar a lesões.
- ▶ **Evite uma posição anormal. Mantenha uma posição firme e mantenha sempre o equilíbrio.** Desta forma é mais fácil controlar a ferramenta eléctrica em situações inesperadas.
- ▶ **Usar roupa apropriada. Não usar roupa larga nem jóias. Mantenha os cabelos e roupas afastados de peças em movimento.** Roupas frouxas, cabelos longos ou jóias podem ser agarrados por peças em movimento.
- ▶ **Se for possível montar dispositivos de aspiração ou de recolha, assegure-se de que estejam conectados e utilizados correctamente.** A utilização de uma aspiração de pó pode reduzir o perigo devido ao pó.
- ▶ **Não deixe que a familiaridade resultante de uma utilização frequente de ferramentas permita que você se torne complacente e ignore os princípios de segurança da ferramenta.** Uma acção descuidada pode causar ferimentos graves numa fracção de segundo.

Utilização e manuseio cuidadoso de ferramentas eléctricas

- ▶ **Não sobrecarregue a ferramenta eléctrica. Utilize a ferramenta eléctrica apropriada para o seu trabalho.** É melhor e mais seguro trabalhar com a ferramenta eléctrica apropriada na área de potência indicada.
- ▶ **Não utilizar uma ferramenta eléctrica com um interruptor defeituoso.** Uma ferramenta eléctrica que não pode mais ser ligada nem desligada, é perigosa e deve ser reparada.
- ▶ **Puxar a ficha da tomada e/ou remover o acumulador, se amovível, antes de executar ajustes na ferramenta eléctrica, de substituir acessórios ou de guardar as ferramentas eléctricas.** Esta medida de segurança evita o arranque involuntário da ferramenta eléctrica.
- ▶ **Guardar ferramentas eléctricas não utilizadas fora do alcance de crianças e não permitir que as pessoas que não estejam familiarizadas com o aparelho ou que não tenham lido estas instruções utilizem o aparelho.** Ferramentas eléctricas são perigosas se forem utilizadas por pessoas inexperientes.
- ▶ **Tratar a ferramenta eléctrica e os acessórios com cuidado. Controlar se as partes móveis do aparelho funcionam perfeitamente e não emperram, e se há peças quebradas ou danificadas que possam prejudicar o funcionamento da ferramenta eléctrica. Permitir que peças danificadas sejam reparadas antes da utilização.** Muitos acidentes têm como causa, a manutenção insuficiente de ferramentas eléctricas.
- ▶ **Mantém as ferramentas de corte afiadas e limpas.** Ferramentas de corte cuidadosamente tratadas e com cantos de corte afiados emperram com menos frequência e podem ser conduzidas com maior facilidade.
- ▶ **Utilizar a ferramenta eléctrica, acessórios, ferramentas de aplicação, etc. conforme estas**

instruções. Considerar as condições de trabalho e a tarefa a ser executada. A utilização de ferramentas eléctricas para outras tarefas a não ser as aplicações previstas, pode levar a situações perigosas.

- ▶ **Mantenha os punhos e as superfícies de agarrar secas, limpas e livres de óleo e massa consistente.** Punhos e superfícies de agarrar escorregadias não permitem o manuseio e controle seguros da ferramenta em situações inesperadas.

Manuseio e utilização cuidadosos de ferramentas com acumuladores

- ▶ **Só carregar acumuladores em carregadores recomendados pelo fabricante.** Há perigo de incêndio se um carregador apropriado para um certo tipo de acumuladores for utilizado para carregar acumuladores de outros tipos.
- ▶ **Só utilizar ferramentas eléctricas com os acumuladores apropriados.** A utilização de outros acumuladores pode levar a lesões e perigo de incêndio.
- ▶ **Manter o acumulador que não está sendo utilizado afastado de cliques, moedas, chaves, parafusos ou outros pequenos objectos metálicos que possam causar um curto-circuito dos contactos.** Um curto-circuito entre os contactos do acumulador pode ter como consequência queimaduras ou fogo.
- ▶ **No caso de aplicação incorrecta pode vaziar líquido do acumulador. Evitar o contacto. No caso de um contacto accidental, deverá enxaguar com água. Se o líquido entrar em contacto com os olhos, também deverá consultar um médico.** Líquido que escapa do acumulador pode levar a irritações da pele ou a queimaduras.
- ▶ **Não use um acumulador ou uma ferramenta danificada ou modificada.** Os acumuladores danificados ou modificados exibem um comportamento imprevisível podendo causar incêndio, explosão ou risco de lesão.
- ▶ **Não exponha o acumulador ou a ferramenta ao fogo ou temperatura excessiva.** A exposição ao fogo ou a temperaturas acima de 130 °C pode causar explosão.
- ▶ **Siga todas as instruções de carregamento e não carregue o acumulador ou a ferramenta fora da faixa de temperatura especificada no manual de instruções.** Carregar indevidamente ou em temperaturas fora da faixa especificada pode danificar o acumulador e aumentar o risco de incêndio.

Serviço

- ▶ **Só permita que o seu aparelho seja reparado por pessoal especializado e qualificado e só com peças de reposição originais.** Desta forma é assegurado o funcionamento seguro do aparelho.
- ▶ **Nunca tente reparar acumuladores danificados.** A reparação de acumuladores deve ser realizada apenas pelo fabricante ou agentes de assistência autorizados.

Indicações de segurança para aparafusadoras de impacto

- ▶ **Segure a ferramenta eléctrica nas superfícies de agarrar isoladas, ao executar uma operação onde o parafuso possa entrar em contacto com cabos escondidos.** O contacto do parafuso com um fio "sob tensão" irá colocar as partes metálicas expostas da ferramenta eléctrica "sob tensão" e produzir um choque eléctrico.
- ▶ **Utilizar detetores apropriados, para encontrar cabos escondidos, ou consulte a companhia eléctrica local.** O contacto com cabos eléctricos pode provocar fogo e choques eléctricos. Danos em tubos de gás podem levar à explosão. A infiltração num cano de água provoca danos materiais.
- ▶ **Segure bem a ferramenta eléctrica.** Ao apertar e soltar parafusos podem ocorrer temporariamente elevados momentos de reacção.
- ▶ **Fixar a peça a ser trabalhada.** Uma peça a ser trabalhada fixa com dispositivos de aperto ou com torno de bancada está mais firme do que segurada com a mão.
- ▶ **Esperre que a ferramenta eléctrica pare completamente, antes de depositá-la.** A ferramenta de aplicação pode emerrar e levar à perda de controlo sobre a ferramenta eléctrica.
- ▶ **Em caso de danos e de utilização incorrecta da bateria, podem escapar vapores. A bateria pode incendiar-se ou explodir.** Areje o espaço e procure assistência médica no caso de apresentar queixas. É possível que os vapores irrite as vias respiratórias.
- ▶ **Não abrir o acumulador.** Há risco de um curto-circuito.
- ▶ **Os objetos afiados como, p. ex., pregos ou chaves de fendas, assim como o efeito de forças externas podem danificar o acumulador.** Podem causar um curto-circuito interno e o acumulador pode ficar queimado, deitar fumo, explodir ou sobreaquecer.
- ▶ **Use a bateria apenas em produtos do fabricante.** Só assim é que a bateria é protegida contra sobrecarga perigosa.



Proteger a bateria contra calor, p. ex. também contra uma permanente radiação solar, fogo, sujidade, água e humidade. Há risco de explosão ou de um curto-circuito.



Descrição do produto e do serviço



Leia todas as instruções de segurança e instruções. A inobservância das instruções de segurança e das instruções pode causar choque eléctrico, incêndio e/ou ferimentos graves.

Respeite as figuras na parte da frente do manual de instruções.

Utilização adequada

A ferramenta elétrica é destinada para apertar e soltar parafusos, assim como para apertar e soltar porcas com as dimensões especificadas e na respetiva gama de dimensões indicada.

Componentes ilustrados

A numeração dos componentes ilustrados refere-se à apresentação da ferramenta elétrica na página de esquemas.

- (1) Fixação da ferramenta
- (2) Bucha de travamento
- (3) Seletor de velocidade
- (4) Fixação da alça de transporte
- (5) Tecla de destravamento da bateria

- (6) Bateria
- (7) Comutador do sentido de rotação
- (8) Interruptor de ligar/desligar
- (9) Lâmpada "PowerLight"
- (10) Punho (superfície do punho isolada)
- (11) Bit duplo^{A)}
- (12) Porta-bits universal^{A)}
- (13) Ponta de aparafusar^{A)}
- (14) Ferramenta de trabalho (p. ex. ponta de aparafusar^{A)})

A) **Acessórios apresentados ou descritos não pertencem ao volume de fornecimento padrão. Todos os acessórios encontram-se no nosso programa de acessórios.**

Dados técnicos

Aparafusadora de percussão sem fio		GDR 120-LI	GDS 120-LI
Número de produto		3 601 JF0 0..	3 601 JF0 1..
Tensão nominal	V=	12	12
N.º de rotações em vazio			
- Ajuste 1	r.p.m.	0-1 300	0-1 300
- Ajuste 2	r.p.m.	0-2 600	0-2 600
N.º de impactos			
- Ajuste 1	i.p.m.	0-1 900	0-1 900
- Ajuste 2	i.p.m.	0-3 200	0-3 200
máx. binário de aparafusamento em materiais duros conforme ISO 5393	Nm	100	105
Ø parafusos comuns	mm	M4-M12	M4-M12
Ø máximo do parafuso	mm	8	8
Encabadouro		Sextavado interior ¼"	■ 3/8"
Peso conforme EPTA-Procedure 01:2014	kg	1,1	1,1
Temperatura ambiente recomendada durante o carregamento	°C	0 ... +35	0 ... +35
Temperatura ambiente admissível em funcionamento ^{A)} e durante o armazenamento	°C	-20 ... +50	-20 ... +50
Baterias recomendadas		GBA 12V...	GBA 12V...
Carregadores recomendados		GAL 12.. CV AL 11.. CV GAL 12V.. GAX 18V-30	GAL 12.. CV AL 11.. CV GAL 12V.. GAX 18V-30

A) potência limitada com temperaturas <0 °C

Informação sobre ruídos/vibrações

Os valores de emissão de ruído foram determinados de acordo com **EN 62841-2-2**.

O nível sonoro avaliado como A da ferramenta elétrica é normalmente de: nível de pressão sonora **92** dB(A); nível de potência sonora **103** dB(A). Incerteza K = **3** dB.

Utilizar proteção auditiva!

Valores totais de vibração a_{h_i} (soma dos vetores das três direções) e incerteza K determinada segundo **EN 62841-2-2**:

Apertar parafusos e porcas com o máximo tamanho admissível: $a_{h_i} = 9,5$ m/s², K = **1,5** m/s²

O nível de vibrações indicado nestas instruções e o valor de emissões sonoras foram medidos de acordo com um processo de medição normalizado e podem ser utilizados para a comparação de ferramentas elétricas. Também são adequados para uma avaliação provisória das emissões sonoras e de vibrações.

O nível de vibrações indicado e o valor de emissões sonoras representam as aplicações principais da ferramenta elétrica. Se a ferramenta elétrica for utilizada para outras aplicações, com outras ferramentas de trabalho ou com manutenção insuficiente, é possível que o nível de vibrações e de emissões sonoras seja diferente. Isto pode aumentar sensivelmente a emissão sonora e de vibrações para o período completo de trabalho.

Para uma estimativa exata da emissão sonora e de vibrações, também deveriam ser considerados os períodos nos quais o aparelho está desligado ou funciona, mas não está sendo utilizado. Isto pode reduzir a emissão sonora e de vibrações durante o completo período de trabalho.

Além disso também deverão ser estipuladas medidas de segurança para proteger o operador contra o efeito de vibrações, como por exemplo: manutenção de ferramentas elétricas e acessórios, manter as mãos quentes e organização dos processos de trabalho.

Montagem

- ▶ **A bateria deverá ser retirada antes de todos os trabalhos na ferramenta elétrica (p. ex. manutenção, troca de ferramenta etc.) e antes de transportar ou de armazenar a mesma.** Há perigo de ferimentos se o interruptor de ligar/desligar for acionado involuntariamente.

Carregar a bateria

- ▶ **Utilize apenas os carregadores listados nos dados técnicos.** Só estes carregadores são apropriados para as baterias de lítio utilizadas na sua ferramenta elétrica.

Nota: A bateria é fornecida parcialmente carregada. Para assegurar a completa potência da bateria, a bateria deverá ser carregada completamente no carregador antes da primeira utilização.

A bateria de lítio pode ser carregada a qualquer altura, sem que a sua vida útil seja reduzida. Uma interrupção do processo de carga não danifica a bateria.

O acumulador de iões de lítio está protegido contra descarga completa pelo sistema "Electronic Cell Protection (ECP)". A ferramenta elétrica é desligada através de um disjuntor de proteção, logo que o acumulador estiver descarregado. A ferramenta de trabalho não se movimenta mais.

- ▶ **Não continuar a premir o interruptor de ligar/desligar após o desligamento automático da ferramenta elétrica.** A bateria pode ser danificada.

Retirar bateria (ver figura A)

Para retirar a bateria (6) pressione a tecla de desbloqueio (5) e puxe a bateria para baixo para a retirar da ferramenta elétrica. **Não empregue força.**

Troca de ferramenta

- ▶ **A bateria deverá ser retirada antes de todos os trabalhos na ferramenta elétrica (p. ex. manutenção, troca de ferramenta etc.) e antes de transportar ou de armazenar a mesma.** Há perigo de ferimentos se o

interruptor de ligar/desligar for acionado involuntariamente.

GDR 120-Li:

Colocar acessório (ver figura B)

Puxe a bucha de travamento (2) para a frente, insira a ferramenta de trabalho até ao batente na fixação da ferramenta (1) e solte a bucha de travamento (2) para fixar a ferramenta de trabalho.

Podem usar bits de aparafusamento (13) utilizando adicionalmente um porta-bits universal com travamento de esfera (12).

Retirar a ferramenta de trabalho

Puxe a bucha de travamento (2) para a frente e retire a ferramenta de trabalho.

GDS 120-Li: (ver figura C)

- ▶ **Ao introduzir o acessório, deverá assegurar-se de que este esteja bem seguro no encabadouro.** Se o acessório não estiver seguramente unido com o encabadouro, é possível que possa se soltar durante o aparafusamento.

Introduza o acessório (14) no quadrado do encabadouro (1).

Condicionado pelo sistema, o acessório (14) assenta com alguma folga no encabadouro (1); tal não tem qualquer influência sobre o funcionamento/segurança.

Funcionamento

Tipo de funcionamento

A fixação da ferramenta (1) com a ferramenta de trabalho, é acionada por um motor elétrico através de uma engrenagem e um mecanismo de percussão.

O processo de trabalho é estruturado em duas fases:

aparafusar e apertar (mecanismo de percussão em ação).

O mecanismo de percussão entra em ação assim que a união aparafusada se imobilizar e sobrecarregar motor. O mecanismo de percussão transforma a força do motor em golpes giratórios uniformes. Este processo é invertido ao aparafusar parafusos ou porcas.

Colocação em funcionamento

Colocar o acumulador

Coloque o comutador do sentido de rotação (7) no centro para evitar um ligamento inadvertido. Coloque a bateria carregada (6) no punho até esta encaixar de forma audível e ficar à face com o punho.

Ajustar o sentido de rotação (ver imagem D)

Com o comutador de sentido de rotação (7) é possível alterar o sentido de rotação da ferramenta elétrica. Com o interruptor de ligar/desligar pressionado (8) isto no entanto não é possível.

Rotação à direita: Premir o comutador do sentido de rotação (7) completamente para a esquerda, para atarraxar parafusos e apertar porcas.

Rotação à esquerda: para soltar ou retirar os parafusos pressione o conversor do sentido de rotação (7) para trás até ao batente.

Regulação mecânica da velocidade

► Acione o seletor de velocidade (3) apenas com a ferramenta elétrica parada.

Com o seletor de velocidade (3) podem ser pré-selecionados 2 regimes de rotações.

Velocidade I:

Baixa gama de número de rotações; para aparafusar ou para trabalhar com grandes diâmetros.

Velocidade II:

Alta gama de número de rotações; para trabalhar com pequeno diâmetro de perfuração.

Se não for possível empurrar o seletor de velocidade (3) até ao batente, rode um pouco o veio de acionamento com broca.

Ligar/desligar

Para a **colocação em funcionamento** da ferramenta elétrica deverá pressionar o interruptor de ligar/desligar (8) e mantenha-o pressionado.

A lâmpada (9) acende-se com o interruptor para ligar/desligar (8) ligeira ou completamente premido e permite iluminar o local de trabalho em caso de condições de iluminação desfavoráveis.

Para **desligar** a ferramenta elétrica, liberte o interruptor de ligar/desligar (8).

Ajustar o número de rotações

Pode regular a velocidade da ferramenta elétrica ligada de forma contínua, consoante a pressão que faz no interruptor de ligar/desligar (8).

Uma leve pressão sobre o interruptor de ligar/desligar (8) proporciona um número de rotações baixo. Aumentando a pressão, é aumentado o n.º de rotações.

Indicador da proteção contra sobrecarga

Numa utilização correta, a ferramenta elétrica não pode ser sobrecarregada. Em caso de sobrecarga ou saída fora da faixa de temperatura permitida para a bateria, o sistema eletrónico desliga a ferramenta elétrica, até que volte a ser alcançada a temperatura ideal de funcionamento.

Valores de referência para binário de aperto máximos de parafusos

Indicações em Nm, calculado a partir do perfil de tensão; desgaste do limite da distância 90 % (com coeficiente de fricção $\mu_{\text{total}} = 0,12$). Como controlo, o binário de aperto deve sempre ser controlado com uma chave dinamométrica.

Classes de resistência conforme DIN 267	Parafusos padrão								Parafusos altamente resistentes			
	3.6	4.6	5.6	4.8	6.6	5.8	6.8	6.9	8.8	10.9	12.9	
M6	2.71	3.61	4.52	4.8	5.42	6.02	7.22	8.13	9.7	13.6	16.2	
M8	6.57	8.7	11	11.6	13.1	14.6	17.5	19.7	23	33	39	
M10	13	17.5	22	23	26	29	35	39	47	65	78	
M12	22.6	30	37.6	40	45	50	60	67	80	113	135	
M14	36	48	60	65	72	79	95	107	130	180	215	

Instruções de trabalho

► Utilizar os punhos adicionais fornecidos com a ferramenta elétrica. A perda de controle sobre a ferramenta elétrica pode levar a lesões.

O binário depende do período de percussão. O máximo binário alcançável resulta da soma de todos binários individuais alcançados por golpes. O binário máximo é alcançado após um período de percussão de 6–10 segundos. Após este período o aumento do binário de aperto é mínimo.

O período de percussão deve ser averiguado para cada binário de aperto necessário. O binário de aperto realmente alcançado deve sempre ser controlado com uma chave dinamométrica.

Aparafusamentos com assento duro, elástico ou macio

Se durante um ensaio forem medidos, em sequência, os binários alcançados e anotados num diagrama, é obtida uma curva do decurso do binário. A altura da curva corresponde ao máximo binário alcançável, a inclinação indica o período no qual é alcançado.

Um decurso de binário depende dos seguintes fatores:

- Rigidez dos parafusos/porcas
- Tipo da base (anilha, mola de disco, vedação)
- Rigidez do material a ser aparafusado
- Condições de lubrificação na união aparafusada

Respetivamente resultam as seguintes aplicações:

- **Assento duro** para aparafusamentos de metal sobre metal, utilizando anilhas. O máximo binário é alcançado após um período de percussão relativamente curto (decurso íngreme da linha de característica). Um período de percussão desnecessária só causa danos na máquina.
- **Assento elástico** para aparafusamentos de metal sobre metal, no entanto utilizando arruelas de pressão, molas de disco, cavilha roscada nas pontas ou parafusos/porcas com assento cónico, assim como ao utilizar extensões.
- **Assento macio** para aparafusamentos de metal sobre madeira, ou ao utilizar discos de chumbo ou de fibra como base.

Para o assento elástico ou para o assento macio o máximo binário de aperto é inferior ao do para o assento duro.

Também é necessário um período de percussão bem mais longo.

Classes de resistência conforme DIN 267	Parafusos padrão								Parafusos altamente resistentes		
	3.6	4.6	5.6	4.8	6.6	5.8	6.8	6.9	8.8	10.9	12.9
M16	55	73	92	98	110	122	147	165	196	275	330

Recomendações

Antes de atarraxar parafusos, mais longos e maiores, em materiais duros, deveria furar com o diâmetro do núcleo da rosca até aproximadamente 2/3 do comprimento do parafuso.

Nota: Observe que não haja a possibilidade de peças metálicas pequenas penetrarem na ferramenta elétrica.

Indicações sobre o manuseio ideal da bateria

Proteger a bateria contra humidade e água.

Armazene a bateria apenas na faixa de temperatura de -20 °C a 50 °C. Por exemplo, não deixe a bateria dentro do automóvel no verão.

Limpar de vez em quando as aberturas de ventilação da bateria com um pincel macio, limpo e seco.

Um tempo de funcionamento reduzido após o carregamento indica que a bateria está gasta e que deve ser substituído.

Observe as indicações sobre a eliminação de forma ecológica.

Manutenção e assistência técnica

Manutenção e limpeza

- ▶ **Limpe com regularidade as aberturas de ventilação da sua ferramenta elétrica.** A ventoinha do motor puxa pó para dentro da carcaça, e uma grande quantidade de pó de metal pode causar perigos elétricos.
- ▶ **A bateria deverá ser retirada antes de todos os trabalhos na ferramenta elétrica (p. ex. manutenção, troca de ferramenta etc.) e antes de transportar ou de armazenar a mesma.** Há perigo de ferimentos se o interruptor de ligar/desligar for acionado involuntariamente.
- ▶ **Manter a ferramenta elétrica e as aberturas de ventilação sempre limpas, para trabalhar bem e de forma segura.**

Serviço pós-venda e aconselhamento

O serviço pós-venda responde às suas perguntas a respeito de serviços de reparação e de manutenção do seu produto, assim como das peças sobressalentes. Desenhos explodidos e informações acerca das peças sobressalentes também em: www.bosch-pt.com

A nossa equipa de consultores Bosch esclarece com prazer todas as suas dúvidas a respeito dos nossos produtos e acessórios.

Indique para todas as questões e encomendas de peças sobressalentes a referência de 10 dígitos de acordo com a placa de características do produto.

Portugal

Robert Bosch LDA
Avenida Infante D. Henrique
Lotes 2E – 3E
1800 Lisboa
Para efetuar o seu pedido online de peças entre na página www.ferramentasbosch.com.
Tel.: 21 8500000
Fax: 21 8511096

Encontra outros endereços da assistência técnica em:

www.bosch-pt.com/serviceaddresses

Transporte

As baterias de iões de lítio, contidas, estão sujeitas ao direito de materiais perigosos. As baterias podem ser transportadas na rua pelo utilizador, sem mais obrigações.

Na expedição por terceiros (por ex: transporte aéreo ou expedição), devem ser observadas as especiais exigências quanto à embalagem e à designação. Neste caso é necessário consultar um especialista de materiais perigosos ao preparar a peça a ser trabalhada.

Só enviar baterias se a carcaça não estiver danificada. Colar contactos abertos e embalar a bateria de modo que não possa se movimentar dentro da embalagem. Por favor observe também eventuais diretivas nacionais suplementares.

Eliminação



As ferramentas elétricas, as baterias, os acessórios e as embalagens devem ser enviados a uma reciclagem ecológica de matéria prima.



Não deitar ferramentas elétricas e baterias/pilhas no lixo doméstico!

Apenas para países da UE:

Conforme a Diretiva Europeia 2012/19/UE e segundo a Diretiva Europeia 2006/66/CE é necessário recolher separadamente as ferramentas elétricas que já não são mais usadas e as baterias/pilhas defeituosas ou gastas e encaminhá-las para uma reciclagem ecológica.

Baterias/pilhas:

Lítio:

Observar as indicações no capítulo Transporte (ver "Transporte", Página 35).

Italiano

Avvertenze di sicurezza

Avvertenze generali di sicurezza per elettroutensili

⚠ ATTENZIONE Leggere tutte le avvertenze di pericolo, le istruzioni operative, le figure e le specifiche fornite in dotazione al presente elettroutensile. Il mancato rispetto di tutte le istruzioni sottoelencate potrà comportare il pericolo di scosse elettriche, incendi e/o gravi lesioni.

Conservare tutte le avvertenze di pericolo e le istruzioni operative per ogni esigenza futura.

Il termine "elettrotensile" riportato nelle avvertenze fa riferimento ai dispositivi dotati di alimentazione elettrica (a filo) o a batteria (senza filo).

Sicurezza della postazione di lavoro

- ▶ **Conservare l'area di lavoro pulita e ben illuminata.** Zone disordinate o buie possono essere causa di incidenti.
- ▶ **Evitare di impiegare l'elettrotensile in ambienti soggetti al rischio di esplosioni nei quali siano presenti liquidi, gas o polveri infiammabili.** Gli elettroutensili producono scintille che possono far infiammare la polvere o i gas.
- ▶ **Tenere lontani i bambini ed altre persone durante l'impiego dell'elettrotensile.** Eventuali distrazioni potranno comportare la perdita del controllo sull'elettrotensile.

Sicurezza elettrica

- ▶ **La spina di allacciamento alla rete dell'elettrotensile deve essere adatta alla presa. Evitare assolutamente di apportare qualsivoglia modifica alla spina. Non utilizzare spine adattatrici con elettroutensili dotati di collegamento a terra.** Le spine non modificate e le prese adatte allo scopo riducono il rischio di scosse elettriche.
- ▶ **Evitare il contatto fisico con superfici collegate a terra, come tubi, radiatori, fornelli elettrici e frigoriferi.** Sussiste un maggior rischio di scosse elettriche nel momento in cui il corpo è messo a massa.
- ▶ **Custodire l'elettrotensile al riparo dalla pioggia o dall'umidità.** La penetrazione dell'acqua in un elettroutensile aumenta il rischio di una scossa elettrica.
- ▶ **Non usare il cavo per scopi diversi da quelli previsti. Non usare il cavo per trasportare o appendere l'elettrotensile, né per estrarre la spina dalla presa di corrente. Non avvicinare il cavo a fonti di calore, olio, spigoli taglienti e parti della macchina in movimento.** I cavi danneggiati o aggrovigliati aumentano il rischio d'insorgenza di scosse elettriche.
- ▶ **Se si utilizza l'elettrotensile all'aperto, impiegare un cavo di prolunga adatto per l'uso all'esterno.** L'uso di un cavo di prolunga omologato per l'impiego all'esterno riduce il rischio d'insorgenza di scosse elettriche.

- ▶ **Qualora non fosse possibile evitare di utilizzare l'elettrotensile in un ambiente umido, usare un interruttore di protezione dalle correnti di guasto (RCD).** L'uso di un interruttore di sicurezza riduce il rischio di una scossa elettrica.

Sicurezza delle persone

- ▶ **Quando si utilizza un elettroutensile è importante restare vigili, concentrarsi su ciò che si sta facendo ed operare con giudizio. Non utilizzare l'elettrotensile in caso di stanchezza o sotto l'effetto di droghe, alcool o medicinali.** Un attimo di distrazione durante l'uso dell'elettrotensile può essere causa di gravi incidenti.
- ▶ **Utilizzare gli appositi dispositivi di protezione individuali. Indossare sempre gli occhiali protettivi.** L'impiego, in condizioni appropriate, di dispositivi di protezione quali maschera antipolvere, scarpe antinfortunistiche antiscivolo, elmetto di protezione, protezioni acustiche, riduce il rischio di infortuni.
- ▶ **Evitare l'accensione involontaria dell'elettrotensile. Prima di collegare l'elettrotensile all'alimentazione di corrente e/o alla batteria, prima di prenderlo o trasportarlo, assicurarsi che sia spento.** Tenendo il dito sopra l'interruttore mentre si trasporta l'elettrotensile oppure collegandolo all'alimentazione di corrente con l'interruttore inserito, si vengono a creare situazioni pericolose in cui possono verificarsi seri incidenti.
- ▶ **Prima di accendere l'elettrotensile togliere qualsiasi attrezzo di regolazione o chiave utilizzata.** Un accessorio oppure una chiave che si trovi in una parte rotante della macchina può provocare seri incidenti.
- ▶ **Evitare di assumere posture anomale. Mantenere appoggio ed equilibrio adeguati in ogni situazione.** In questo modo è possibile controllare meglio l'elettrotensile in caso di situazioni inaspettate.
- ▶ **Indossare indumenti adeguati. Non indossare vestiti larghi, né gioielli. Tenere capelli e vestiti lontani da parti in movimento.** Vestiti larghi, gioielli o capelli lunghi potranno impigliarsi in parti in movimento.
- ▶ **Se l'utensile è dotato di un apposito attacco per dispositivi di aspirazione e raccolta polvere, accertarsi che gli stessi siano collegati ed utilizzati in modo conforme.** L'utilizzo di un'aspirazione polvere può ridurre lo svilupparsi di situazioni pericolose dovute alla polvere.
- ▶ **Evitare che la confidenza derivante da un frequente uso degli utensili si trasformi in superficialità e vengano trascurate le principali norme di sicurezza.** Una mancanza di attenzione può causare gravi lesioni in una frazione di secondo.

Trattamento accurato ed uso corretto degli elettroutensili

- ▶ **Non sottoporre l'elettrotensile a sovraccarico. Utilizzare l'elettrotensile adeguato per l'applicazione specifica.** Con un elettroutensile adatto si lavora in modo migliore e più sicuro nell'ambito della sua potenza di prestazione.

- ▶ **Non utilizzare l'elettrotensile qualora l'interruttore non consenta un'accensione/uno spegnimento corretti.** Un elettrotensile con l'interruttore rotto è pericoloso e deve essere aggiustato.
 - ▶ **Prima di eseguire eventuali regolazioni, sostituire accessori o riporre la macchina al termine del lavoro, estrarre sempre la spina dalla presa di corrente e/o togliere la batteria, se rimovibile.** Tale precauzione eviterà che l'elettrotensile possa essere messo in funzione involontariamente.
 - ▶ **Riporre gli elettrotensili fuori della portata dei bambini durante i periodi di inutilizzo e non consentire l'uso degli utensili stessi a persone inesperte o che non abbiano letto le presenti istruzioni.** Gli elettrotensili sono macchine pericolose quando vengono utilizzati da persone non dotate di sufficiente esperienza.
 - ▶ **Eseguire la manutenzione degli elettrotensili e relativi accessori. Verificare la presenza di un eventuale disallineamento o inceppamento delle parti mobili, la rottura di componenti o qualsiasi altra condizione che possa pregiudicare il corretto funzionamento dell'elettrotensile stesso. Se danneggiato, l'elettrotensile dovrà essere riparato prima dell'uso.** Numerosi incidenti vengono causati da elettrotensili la cui manutenzione è stata effettuata poco accuratamente.
 - ▶ **Mantenere gli utensili da taglio affilati e puliti.** Gli utensili da taglio curati con particolare attenzione e con taglienti affilati s'inceppano meno frequentemente e sono più facili da condurre.
 - ▶ **Utilizzare sempre l'elettrotensile, gli accessori e gli utensili specifici ecc. in conformità alle presenti istruzioni, tenendo conto delle condizioni di lavoro e delle operazioni da eseguire.** L'impiego di elettrotensili per usi diversi da quelli consentiti potrà dar luogo a situazioni di pericolo.
 - ▶ **Mantenere impugnature e superfici di presa asciutte, pulite e prive di olio e grasso.** Impugnature e superfici di presa scivolose non consentono di manipolare e controllare l'utensile in caso di situazioni inaspettate.
- Trattamento ed utilizzo appropriato di utensili dotati di batterie ricaricabili**
- ▶ **Per ricaricare la batteria utilizzare solo il dispositivo di carica consigliato dal produttore.** Per un dispositivo di carica previsto per un determinato tipo di batteria esiste pericolo di incendio se viene utilizzato con un tipo diverso di batteria ricaricabile.
 - ▶ **Utilizzare gli elettrotensili solo con le batterie esplicitamente previste.** L'uso di batterie ricaricabili di tipo diverso potrà dare insorgenza a lesioni e comportare il rischio d'incendi.
 - ▶ **Durante i periodi di inutilizzo, conservare la batteria lontano da oggetti metallici quali fermagli, monete, chiavi, chiodi, viti ed altri piccoli oggetti metallici che potrebbero creare una connessione tra i terminali.** Un eventuale corto circuito tra i contatti dell'accumulatore potrà dare origine a bruciacature o ad incendi.
- ▶ **In caso di condizioni d'uso non conformi, si può verificare la fuoriuscita di liquido dalla batteria. Evitare il contatto. In caso di contatto accidentale, risciacquare con acqua. Qualora il liquido venisse in contatto con gli occhi, richiedere inoltre assistenza medica.** Il liquido fuoriuscito dalla batteria ricaricabile potrà causare irritazioni cutanee o ustioni.
 - ▶ **Non utilizzare una batteria, né un utensile danneggiati o modificati.** Batterie danneggiate o modificate possono comportare problemi non prevedibili, causando incendi, esplosioni e possibili lesioni.
 - ▶ **Non esporre una batteria o un elettrotensile al fuoco o a temperature eccessive.** L'esposizione al fuoco o a temperature superiori a 130 °C può causare esplosioni.
 - ▶ **Seguire tutte le istruzioni di carica e non ricaricare la batteria o l'elettrotensile fuori dal campo di temperatura indicato nelle istruzioni stesse.** Una carica non corretta, o fuori dal campo di temperatura indicato, può comportare danni alla batteria ed aumentare il pericolo di incendio.
- Assistenza**
- ▶ **Fare riparare l'elettrotensile da personale specializzato ed utilizzando solo parti di ricambio identiche.** In tale maniera potrà essere salvaguardata la sicurezza dell'elettrotensile.
 - ▶ **Non eseguire mai la manutenzione di batterie danneggiate.** La manutenzione di batterie ricaricabili andrà effettuata esclusivamente dal produttore o da fornitori di servizi appositamente autorizzati.
- Indicazioni di sicurezza per avvitatori ad impulsi**
- ▶ **Trattenere l'elettrotensile sulle superfici d'impugnatura isolate, qualora si eseguano operazioni in cui l'elemento di fissaggio potrebbe entrare in contatto con cavi elettrici nascosti.** Se gli elementi di fissaggio entrano in contatto con un cavo sotto tensione, la tensione potrebbe trasmettersi anche alle parti metalliche esposte dell'elettrotensile, provocando la folgorazione dell'utilizzatore.
 - ▶ **Al fine di rilevare linee di alimentazione nascoste, utilizzare apparecchiature di ricerca adatte oppure rivolgersi alla società erogatrice locale.** Un contatto con cavi elettrici può provocare lo sviluppo di incendi e di scosse elettriche. Danneggiando una tubazione del gas si può creare il pericolo di esplosioni. Penetrando una tubazione dell'acqua si provocano danni materiali.
 - ▶ **Trattenere saldamente l'elettrotensile.** Durante il serraggio e l'avvitamento delle viti, possono brevemente verificarsi coppie di reazione.
 - ▶ **Fissare il pezzo in lavorazione.** Un pezzo in lavorazione può essere bloccato con sicurezza in posizione solo utilizzando un apposito dispositivo di serraggio oppure una morsa a vite e non tenendolo con la semplice mano.
 - ▶ **Prima di posare l'elettrotensile, attendere sempre che si sia arrestato completamente.** L'accessorio può

incepparsi e comportare la perdita di controllo dell'elettrotensile.

- ▶ **In caso di danni o di utilizzo improprio della batteria, vi è rischio di fuoriuscita di vapori. La batteria può incendiarsi o esplodere.** Far entrare aria fresca nell'ambiente e contattare un medico in caso di malessere. I vapori possono irritare le vie respiratorie.
- ▶ **Non aprire la batteria.** Vi è rischio di cortocircuito.
- ▶ **Qualora si utilizzino oggetti appuntiti, come ad es. chiodi o cacciaviti, oppure se si esercita forza dall'esterno, la batteria potrebbe danneggiarsi.** Potrebbe verificarsi un cortocircuito interno e la batteria potrebbe incendiarsi, emettere fumo, esplodere o surriscaldarsi.
- ▶ **Utilizzare la batteria solo per prodotti del produttore.** Soltanto in questo modo la batteria verrà protetta da pericolosi sovraccarichi.



Proteggere la batteria dal calore, ad esempio anche da irradiazione solare continua, fuoco, sporcizia, acqua ed umidità. Sussiste il pericolo di esplosioni e cortocircuito.



Descrizione del prodotto e dei servizi forniti



Leggere tutte le avvertenze e disposizioni di sicurezza. La mancata osservanza delle avvertenze e disposizioni di sicurezza può causare folgorazioni, incendi e/o lesioni di grave entità.

Si prega di osservare le immagini nella prima parte delle istruzioni per l'uso.

Utilizzo conforme

L'elettrotensile è destinato all'avvitamento e all'allentamento di viti e per il serraggio e l'allentamento di dadi, entro il campo di dimensioni indicato.

Componenti illustrati

La numerazione dei componenti illustrati si riferisce all'illustrazione dell'elettrotensile che si trova sulla pagina con la rappresentazione grafica.

- (1) Attacco utensile
- (2) Bussola di serraggio
- (3) Selettore di velocità
- (4) Aggancio per cinturino di trasporto
- (5) Tasto di sbloccaggio della batteria
- (6) Batteria
- (7) Commutatore del senso di rotazione
- (8) Interruttore di avvio/arresto
- (9) Minitorcina integrata «PowerLight»
- (10) Impugnatura (superficie di presa isolata)
- (11) Doppio bit^{A)}
- (12) Portabit universale^{A)}
- (13) Bit di avvitamento^{A)}
- (14) Utensile accessorio (ad es. adattatore per avvitatore^{A)})

A) L'accessorio illustrato oppure descritto non è compreso nel volume di fornitura standard. L'accessorio completo è contenuto nel nostro programma accessori.

Dati tecnici

Avvitatore a percussione a batteria		GDR 120-LI	GDS 120-LI
Codice prodotto		3 601 JF0 0..	3 601 JF0 1..
Tensione nominale	V=	12	12
Numero di giri a vuoto			
– Impostazione 1	min ⁻¹	0–1300	0–1300
– Impostazione 2	min ⁻¹	0–2600	0–2600
Numero di colpi			
– Impostazione 1	min ⁻¹	0–1900	0–1900
– Impostazione 2	min ⁻¹	0–3200	0–3200
Coppia di serraggio max. avvitamento in materiale duro, secondo ISO 5393	Nm	100	105
Ø viti utensile	mm	M4–M12	M4–M12
Ø viti max.	mm	8	8
Attacco utensile		Esagono interno da 1/4"	■ 3/8"
Peso secondo EPTA-Procedure 01:2014	kg	1,1	1,1
Temperatura ambiente consigliata in fase di ricarica	°C	0 ... +35	0 ... +35
Temperatura ambiente consentita durante il funzionamento ^{A)} e per lo stoccaggio	°C	-20 ... +50	-20 ... +50
Batterie consigliate		GBA 12V...	GBA 12V...

Avvitatore a percussione a batteria	GDR 120-LI	GDS 120-LI
Caricabatterie consigliati	GAL 12.. CV AL 11.. CV GAL 12V-.. GAX 18V-30	GAL 12.. CV AL 11.. CV GAL 12V-.. GAX 18V-30

A) prestazioni ridotte in caso di temperature <0 °C

Informazioni su rumorosità e vibrazioni

Valori di emissione acustica rilevati conformemente a **EN 62841-2-2**.

Il livello di rumorosità ponderato A dell'elettrotrattensile è tipicamente di: Livello di pressione acustica **92 dB(A)**; Livello di potenza sonora **103 dB(A)**. Grado d'incertezza **K = 3 dB**.

Indossare protezioni acustiche!

Valori di oscillazione totali a_h (somma vettoriale delle tre direzioni) e grado d'incertezza **K** rilevati conformemente a **EN 62841-2-2**:

Serraggio di viti e dadi di dimensioni massime ammesse:

$a_h = 9,5 \text{ m/s}^2$, $K = 1,5 \text{ m/s}^2$

Il livello di vibrazione ed il valore di emissione acustica indicati nelle presenti istruzioni sono stati rilevati conformemente ad una procedura di misurazione unificata e sono utilizzabili per confrontare gli elettrotrattensili. Le stesse procedure sono idonee anche per una valutazione temporanea del livello di vibrazione e dell'emissione acustica.

Il livello di vibrazione ed il valore di emissione acustica sono riferiti agli impieghi principali dell'elettrotrattensile; qualora, tuttavia, l'elettrotrattensile venisse utilizzato per altre applicazioni, oppure con accessori differenti o in caso di insufficiente manutenzione, il livello di vibrazione ed il valore di emissione acustica potrebbero variare. Ciò potrebbe aumentare sensibilmente l'emissione di vibrazioni e l'emissione acustica sull'intero periodo di funzionamento.

Per valutare con precisione i valori di vibrazione e di emissione acustica, andranno considerati anche i periodi nei quali l'utensile sia spento, oppure acceso, ma non utilizzato. Ciò potrebbe ridurre sensibilmente l'emissione di vibrazioni e l'emissione acustica sull'intero periodo di funzionamento.

Adottare misure di sicurezza supplementari per proteggere l'operatore dall'effetto delle vibrazioni: ad esempio, sottoponendo a manutenzione l'elettrotrattensile e gli utensili accessori, mantenendo calde le mani e organizzando i vari processi di lavoro.

Montaggio

- **Prima di qualsiasi intervento sull'elettrotrattensile (ad es. interventi di manutenzione, sostituzione dell'accessorio ecc.), prelevare la batteria, anche nel caso in cui occorra trasportarlo o conservarlo.** In caso di azionamento accidentale dell'interruttore di avvio/arresto sussiste pericolo di lesioni.

Ricarica della batteria

- **Utilizzare esclusivamente i caricabatterie indicati nei dati tecnici.** Soltanto questi caricabatterie sono adatti alle batterie al litio utilizzate nell'elettrotrattensile.

Avvertenza: La batteria viene fornita solo parzialmente carica. Per garantire l'intera potenza della batteria, prima dell'impiego iniziale, ricaricare completamente la batteria nell'apposito caricabatteria.

La batteria al litio può essere ricaricata in qualsiasi momento senza ridurne la durata. Un'interruzione dell'operazione di ricarica non danneggia la batteria.

La batteria al litio è protetta contro lo scaricamento completo dal sistema «Electronic Cell Protection (ECP)». In caso di batteria scarica l'elettrotrattensile si spegne attraverso un interruttore automatico: l'accessorio non si muove più.

- **Dopo lo spegnimento automatico dell'elettrotrattensile, non premere ulteriormente l'interruttore di avvio/arresto.** La batteria potrebbe subire danni.

Prelievo della batteria (vedere figura A)

Per prelevare la batteria (6), premere il tasto di sbloccaggio (5) ed estrarre verso il basso la batteria dall'elettrotrattensile.

Durante questa operazione, non esercitare forza.

Cambio degli utensili

- **Prima di qualsiasi intervento sull'elettrotrattensile (ad es. interventi di manutenzione, sostituzione dell'accessorio ecc.), prelevare la batteria, anche nel caso in cui occorra trasportarlo o conservarlo.** In caso di azionamento accidentale dell'interruttore di avvio/arresto sussiste pericolo di lesioni.

GDR 120-LI:

Introduzione dell'utensile accessorio (vedere Fig. B)

Estrarre la bussola di serraggio (2) in avanti, condurre l'utensile accessorio fino a battuta nell'attacco utensile (1) e rilasciare la bussola di serraggio (2), per bloccare l'utensile accessorio.

I bit di avvitamento (13) si possono introdurre tramite un portabit universale con arresto a sfera (12).

Smontaggio dell'utensile accessorio

Estrarre in avanti la bussola di serraggio (2) e prelevare l'utensile accessorio.

GDS 120-LI: (vedere figura C)

- **Inserendo un accessorio prestare attenzione affinché lo stesso alloggi in modo sicuro sul mandrino portautensile.** Se l'accessorio non è collegato in modo sicuro al mandrino portautensile, lo stesso potrebbe staccarsi durante l'operazione di avvitamento.

Inserire l'utensile accessorio (14) nell'attacco quadro del portautensile (1).

In funzione del tipo di sistema, l'utensile accessorio (14) si inserisce con un leggero gioco nel portautensile (1); ciò non ha alcuna influenza sul funzionamento e sulla sicurezza.

Uso

Funzionamento

Il portautensile (1), con il relativo utensile accessorio, viene azionato da un apposito motore elettrico, tramite ingranaggi e massa battente.

La procedura operativa si suddivide in due fasi:

avvitamento e **serraggio** (massa battente in funzione).

La massa battente si inserisce non appena la vite ha fatto presa mettendo il motore sotto carico. In tale modo, la massa battente trasforma la forza del motore in rotazioni e percussioni uniformi. Svitando viti oppure dadi, questa operazione si sviluppa nella maniera opposta.

Messa in funzione

Introduzione della batteria

Posizionare al centro il commutatore del senso di rotazione (7), per prevenire l'accensione accidentale. Introdurre la batteria carica (6) nell'impugnatura, sino a farla scattare udibilmente in sede e a portarla a filo dell'impugnatura stessa.

Impostazione del senso di rotazione (vedere Fig. D)

Il commutatore del senso di rotazione (7) consente di variare il senso di rotazione dell'elettrotensile. Ad interruttore di avvio/arresto (8) premuto, tuttavia, ciò non sarà possibile.

Rotazione destrorsa: per inserire viti e serrare dadi, premere il commutatore del senso di rotazione (7) verso sinistra, sino al finecorsa.

Rotazione sinistrorsa: per allentare o svitare viti e dadi, premere il commutatore del senso di rotazione (7) verso destra, sino al finecorsa.

Selezione meccanica di velocità

► **Azionare il selettore di velocità (3) esclusivamente ad elettrotensile fermo.**

Il selettore di velocità (3) consente di preselezionare due diversi campi di velocità.

Velocità I:

Bassa velocità; per avvitare oppure per lavori con grandi diametri di foratura.

Velocità II:

Range di velocità elevato; per lavorare con piccoli diametri di foratura.

Se il selettore di velocità (3) non si può spostare sino al finecorsa, ruotare leggermente l'alberino di azionamento con la punta.

Accensione/spengimento

Per **accendere** l'elettrotensile, premere l'interruttore di avvio/arresto (8) e mantenerlo premuto.

Il LED (9) si accenderà quando l'interruttore ON/OFF (8) verrà premuto, leggermente o completamente, consentendo d'illuminare l'area di lavoro in condizioni di luce sfavorevoli. Per **spgnere** l'elettrotensile, rilasciare l'interruttore di avvio/arresto (8).

Regolazione del numero di giri

Ad elettrotensile acceso, la velocità si può regolare in modo continuo, esercitando più o meno pressione sull'interruttore di avvio/arresto (8).

Premendo leggermente l'interruttore di avvio/arresto (8), si otterrà una velocità ridotta; aumentando la pressione, aumenterà anche la velocità.

Protezione termosensibile contro sovraccarichi

Se impiegato in modo conforme, l'elettrotensile non può subire sovraccarichi. In caso di carico eccessivo, o di superamento della temperatura consentita per la batteria, l'elettronica dell'elettrotensile si disinserisce fino a quando non tornerà nel campo di temperatura ottimale per il funzionamento.

Indicazioni operative

► **Applicare l'elettrotensile sul dado/sulla vite esclusivamente quando è spento.** Gli utensili accessori in rotazione possono scivolare.

La coppia dipende dalla durata della percussione. La coppia massima raggiunta risulta dalla somma di tutte le singole coppie raggiunte tramite le percussioni. La coppia massima viene raggiunta dopo una durata di percussione di 6-10 secondi. Dopo questo tempo la coppia di serraggio aumenta solo in modo non significativo.

La durata della percussione deve essere rilevata per ogni coppia di serraggio richiesta. La coppia di serraggio effettiva andrà sempre verificata con una chiave torsiometrica.

Avvitamenti su sede rigida, elastica o tenera

Misurando in un'apposita prova le coppie ottenute in una sequenza di percussioni e trasferendo tali dati in un diagramma, si ottiene una curva di andamento di coppia. L'altezza della curva corrisponde alla coppia massima raggiungibile; la pendenza indica il tempo necessario per raggiungerla.

L'andamento della coppia dipende dai seguenti fattori:

- Resistenza delle viti/dei dadi
- Tipo di supporto (rondella, molla a tazza, guarnizione)
- Resistenza del materiale da avvitare
- Stato della lubrificazione del raccordo a vite

Sono possibili i seguenti casi applicativi:

- **Sede rigida:** in caso di avvitatura di metallo su metallo utilizzando rondelle di compensazione. Dopo un tempo di percussione relativamente breve si raggiunge la coppia massima (curva caratteristica con andamento a maggiore pendenza). Evitare tempi di percussione eccessivi, che avrebbero il solo effetto di danneggiare l'utensile.
- **Sede elastica:** in caso di avvitamenti di metallo su metallo, ma con utilizzo di anelli elastici, molle a tazza, tiranti a vite o viti/dadi a sede conica, oppure con utilizzo di prolunghe.

- **Sede tenera:** in caso di avvitiamenti ad es. di metallo su legno, oppure con utilizzo di dischi di supporto in piombo o in fibra.

In caso di sede elastica o tenera, la massima coppia di serraggio è minore rispetto a quella in caso di sede rigida. Si richiede inoltre un tempo di percussione marcatamente più lungo.

Valori orientativi per le coppie massime di serraggio viti

Dati in Nm, calcolati in base alla sezione resistente; sfruttamento limite di snervamento 90% (con coefficiente d'attrito $\mu_{\text{tot}} = 0,12$). A scopo di controllo, la coppia di serraggio andrà sempre verificata con una chiave torsionometrica.

Classi di durezza secondo DIN 267	Viti standard						Viti ad alta resistenza				
	3,6	4,6	5,6	4,8	6,6	5,8	6,8	6,9	8,8	10,9	12,9
M6	2,71	3,61	4,52	4,8	5,42	6,02	7,22	8,13	9,7	13,6	16,2
M8	6,57	8,7	11	11,6	13,1	14,6	17,5	19,7	23	33	39
M10	13	17,5	22	23	26	29	35	39	47	65	78
M12	22,6	30	37,6	40	45	50	60	67	80	113	135
M14	36	48	60	65	72	79	95	107	130	180	215
M16	55	73	92	98	110	122	147	165	196	275	330

Suggerimenti

Prima d'inserire viti lunghe e voluminose in materiali duri, andrà eseguito un preforo per circa 2/3 della lunghezza di avvitiamento, mediante il diametro del nucleo del filetto.

Avvertenza: Accertarsi che nessun pezzo di piccole dimensioni penetri nell'elettrotensile.

Avvertenze per un impiego ottimale della batteria

Proteggere la batteria ricaricabile da umidità ed acqua.

Conservare la batteria esclusivamente nel campo di temperatura fra -20°C e 50°C . Non lasciare la batteria all'interno dell'auto, ad es. nel periodo estivo.

Pulire di tanto in tanto le fessure di ventilazione della batteria ricaricabile con un pennello morbido, pulito ed asciutto. Una sensibile riduzione della durata del funzionamento dopo l'operazione di ricarica sta ad indicare che la batteria ricaricabile dovrà essere sostituita.

Si prega di attenersi alle indicazioni relative allo smaltimento.

Servizio di assistenza e consulenza tecnica

Il servizio di assistenza risponde alle Vostre domande relative alla riparazione e alla manutenzione del Vostro prodotto nonché concernenti i pezzi di ricambio. Disegni in vista esplosa e informazioni relative ai pezzi di ricambio sono consultabili anche sul sito www.bosch-pt.com

Il team di consulenza tecnica Bosch sarà lieto di rispondere alle Vostre domande in merito ai nostri prodotti e accessori. In caso di richieste o di ordinazione di pezzi di ricambio, comunicare sempre il codice prodotto a 10 cifre riportato sulla targhetta di fabbricazione dell'elettrotensile.

Italia

Tel.: (02) 3696 2314

E-Mail: pt.hotlinebosch@it.bosch.com

Per ulteriori indirizzi del servizio assistenza consultare:

www.bosch-pt.com/serviceaddresses

Trasporto

Le batterie al litio contenute sono soggette ai requisiti di legge relativi a merci pericolose. Le batterie possono essere trasportate su strada tramite l'utente senza ulteriori precauzioni.

In caso di spedizione tramite terzi (ad es. per via aerea o tramite spedizioniere), andranno rispettati specifici requisiti relativi d'imballaggio e contrassegnatura. In tale caso, per la preparazione dell'articolo da spedire, andrà consultato uno specialista in merci pericolose.

Inviare le batterie soltanto se la relativa carcassa non è danneggiata. Coprire con nastro adesivo i contatti scoperti ed imballare la batteria in modo che non possa spostarsi nell'imballaggio. Andranno altresì rispettate eventuali ulteriori norme nazionali complementari.

Smaltimento



Avviare ad un riciclaggio rispettoso dell'ambiente elettrotensili, batterie, accessori ed imballaggi non più impiegabili.

Manutenzione ed assistenza

Manutenzione e pulizia

- ▶ **Pulire regolarmente le feritoie di aerazione dell'elettrotensile.** Il ventilatore del motore attira polvere nella carcassa ed una forte raccolta di polvere di metallo può provocare pericoli di origine elettrica.
- ▶ **Prima di qualsiasi intervento sull'elettrotensile (ad es. interventi di manutenzione, sostituzione dell'accessorio ecc.), prelevare la batteria, anche nel caso in cui occorra trasportarlo o conservarlo.** In caso di azionamento accidentale dell'interruttore di avvio/arresto sussiste pericolo di lesioni.
- ▶ **Per poter garantire buone e sicure operazioni di lavoro, tenere sempre pulite l'elettrotensile e le fessure di ventilazione.**



Non gettare elettrodomestici e batterie/pile tra i rifiuti domestici!

Solo per i Paesi UE:

Conformemente alla direttiva europea 2012/19/UE, gli elettrodomestici non più utilizzabili e, in base alla direttiva europea 2006/66/CE, le batterie/le pile difettose o esauste, andranno raccolti separatamente ed avviati ad un riutilizzo rispettoso dell'ambiente.

Batterie/pile:

Per le batterie al litio:

Attenersi alle avvertenze riportate al paragrafo «Trasporto» (vedi «Trasporto», Pagina 41).

Nederlands

Veiligheidsaanwijzingen

Algemene veiligheidsaanwijzingen voor elektrische gereedschappen

⚠ WAARSCHUWING Lees alle waarschuwingen, veiligheidsaanwijzingen, afbeeldingen en specificaties die bij dit elektrische gereedschap worden geleverd. Als de hieronder vermelde aanwijzingen niet worden opgevolgd, kan dit een elektrische schok, brand en/of ernstig letsel tot gevolg hebben.

Bewaar alle waarschuwingen en voorschriften voor toekomstig gebruik.

Het in de waarschuwingen gebruikte begrip elektrisch gereedschap heeft betrekking op elektrische gereedschappen voor gebruik op het stroomnet (met netsnoer) en op elektrische gereedschappen voor gebruik met een accu (zonder netsnoer).

Veiligheid van de werkomgeving

- ▶ **Houd uw werkomgeving schoon en goed verlicht.** Een rommelige of onverlichte werkomgeving kan tot ongevallen leiden.
- ▶ **Werk met het elektrische gereedschap niet in een omgeving met explosiegevaar waarin zich brandbare vloeistoffen, brandbare gassen of brandbaar stof bevinden.** Elektrische gereedschappen veroorzaken vonken die het stof of de dampen tot ontsteking kunnen brengen.
- ▶ **Houd kinderen en andere personen tijdens het gebruik van het elektrische gereedschap uit de buurt.** Wanneer u wordt afgeleid, kunt u de controle over het gereedschap verliezen.

Elektrische veiligheid

- ▶ **De aansluitstekker van het elektrische gereedschap moet in het stopcontact passen. De stekker mag in geen geval worden veranderd. Gebruik geen adapterstekkers in combinatie met gearde elektrische ge-**

reedschappen. Onveranderde stekkers en passende stopcontacten beperken het risico van een elektrische schok.

- ▶ **Voorkom aanraking van het lichaam met gearde oppervlakken, bijvoorbeeld van buizen, verwarming, fornuizen en koelkasten.** Er bestaat een verhoogd risico door een elektrische schok wanneer uw lichaam geaard is.
- ▶ **Houd het gereedschap uit de buurt van regen en vocht.** Het binnendringen van water in het elektrische gereedschap vergroot het risico van een elektrische schok.
- ▶ **Gebruik de kabel niet voor een verkeerd doel, om het elektrische gereedschap te dragen of op te hangen of om de stekker uit het stopcontact te trekken. Houd de kabel uit de buurt van hitte, olie, scherpe randen of bewegende delen.** Beschadigde of in de war geraakte kabels vergroten het risico van een elektrische schok.
- ▶ **Wanneer u buitenshuis met elektrisch gereedschap werkt, dient u alleen verlengkabels te gebruiken die voor gebruik buitenshuis zijn goedgekeurd.** Het gebruik van een voor gebruik buitenshuis geschikte verlengkabel beperkt het risico van een elektrische schok.
- ▶ **Als het gebruik van het elektrische gereedschap in een vochtige omgeving onvermijdelijk is, dient u een aardlekschakelaar te gebruiken.** Het gebruik van een aardlekschakelaar vermindert het risico van een elektrische schok.

Veiligheid van personen

- ▶ **Wees alert, let goed op wat u doet en ga met verstand te werk bij het gebruik van het elektrische gereedschap. Gebruik geen elektrisch gereedschap, wanneer u moe bent of onder invloed staat van drugs, alcohol of medicijnen.** Een moment van onoplettendheid bij het gebruik van het elektrische gereedschap kan tot ernstige verwondingen leiden.
- ▶ **Draag persoonlijke beschermingsmiddelen. Draag altijd een veiligheidsbril.** Het dragen van persoonlijke beschermingsmiddelen zoals een stofmasker, slipvaste werkschoenen, een veiligheidshelm of gehoorbescherming, afhankelijk van de aard en het gebruik van het elektrische gereedschap, vermindert het risico van verwondingen.
- ▶ **Voorkom per ongeluk inschakelen. Controleer dat het elektrische gereedschap uitgeschakeld is, voordat u de stekker in het stopcontact steekt of de accu aansluit en voordat u het gereedschap oppakt of draagt.** Wanneer u bij het dragen van het elektrische gereedschap uw vinger aan de schakelaar hebt of wanneer u het gereedschap ingeschakeld op de stroomvoorziening aansluit, kan dit tot ongevallen leiden.
- ▶ **Verwijder instelgereedschappen of schroefsleutels, voordat u het elektrische gereedschap inschakelt.** Een instelgereedschap of sleutel in een draaiend deel van het gereedschap kan tot verwondingen leiden.

- ▶ **Voorkom een onevenwichtige lichaamshouding. Zorg ervoor dat u stevig staat en steeds in evenwicht blijft.**

Daardoor kunt u het elektrische gereedschap in onverwachte situaties beter onder controle houden.

- ▶ **Draag geschikte kleding. Draag geen loshangende kleding of sieraden. Houd haren en kleding uit de buurt van bewegende delen.** Loshangende kleding, lange haren en sieraden kunnen door bewegende delen worden meegenomen.
- ▶ **Wanneer stofafzuigings- of stofopvangvoorzieningen kunnen worden gemonteerd, dient u zich ervan te verzekeren dat deze zijn aangesloten en juist worden gebruikt.** Het gebruik van een stofafzuiging beperkt het gevaar door stof.
- ▶ **Ondanks het feit dat u eventueel heel goed vertrouwd bent met het gebruik van gereedschappen, moet u ervoor zorgen dat u niet nonchalant wordt en veiligheidsvoorschriften voor het gereedschap gaat negeren.** Een onoplettende handeling kan binnen een fractie van een seconde ernstig letsel veroorzaken.

Zorgvuldige omgang met en zorgvuldig gebruik van elektrische gereedschappen

- ▶ **Overbelast het elektrische gereedschap niet. Gebruik voor uw werkzaamheden het daarvoor bestemde elektrische gereedschap.** Met het passende elektrische gereedschap werkt u beter en veiliger binnen het aangegeven capaciteitsbereik.
- ▶ **Gebruik geen elektrisch gereedschap waarvan de schakelaar defect is.** Elektrisch gereedschap dat niet meer kan worden in- of uitgeschakeld, is gevaarlijk en moet worden gerepareerd.
- ▶ **Trek de stekker uit het stopcontact en/of neem de accu (indien uitneembaar) uit het elektrische gereedschap, voordat u het elektrische gereedschap instelt, accessoires wisselt of het elektrische gereedschap opbergt.** Deze voorzorgsmaatregel voorkomt onbedoeld starten van het elektrische gereedschap.
- ▶ **Bewaar niet-gebruikte elektrische gereedschappen buiten bereik van kinderen. Laat het gereedschap niet gebruiken door personen die er niet mee vertrouwd zijn en deze aanwijzingen niet hebben gelezen.** Elektrische gereedschappen zijn gevaarlijk wanneer deze door onervaren personen worden gebruikt.
- ▶ **Pleeg onderhoud aan elektrische gereedschappen en accessoires. Controleer of bewegende delen van het gereedschap correct functioneren en niet vastklemmen en of onderdelen zodanig gebroken of beschadigd zijn dat de werking van het elektrische gereedschap nadelig wordt beïnvloed. Laat deze beschadigde onderdelen vóór gebruik repareren.** Veel ongevallen hebben hun oorzaak in slecht onderhouden elektrische gereedschappen.
- ▶ **Houd snijdende inzetgereedschappen scherp en schoon.** Zorgvuldig onderhouden snijdende inzetgereedschappen met scherpe snijkanten klemmen minder snel vast en zijn gemakkelijker te geleiden.

- ▶ **Gebruik elektrisch gereedschap, accessoires, inzetgereedschappen en dergelijke volgens deze aanwijzingen. Let daarbij op de arbeidsomstandigheden en de uit te voeren werkzaamheden.** Het gebruik van elektrische gereedschappen voor andere dan de voorziene toepassingen kan tot gevaarlijke situaties leiden.
- ▶ **Houd handgrepen en greepvlakken droog, schoon en vrij van olie en vet.** Gladde handgrepen en greepvlakken verhinderen dat het gereedschap in onverwachte situaties veilig kan worden gehanteerd en bediend.

Gebruik en onderhoud van accugereedschappen

- ▶ **Laad accu's alleen op in oplaadapparaten die door de fabrikant worden geadviseerd.** Voor een oplaadapparaat dat voor een bepaald type accu geschikt is, bestaat brandgevaar wanneer het met andere accu's wordt gebruikt.
- ▶ **Gebruik alleen de daarvoor bedoelde accu's in de elektrische gereedschappen.** Het gebruik van andere accu's kan tot verwondingen en brandgevaar leiden.
- ▶ **Voorkom aanraking van de niet-gebruikte accu met paperclips, munten, sleutels, spijkers, schroeven en andere kleine metalen voorwerpen die overbrugging van de contacten kunnen veroorzaken.** Kortsluiting tussen de accucontacten kan brandwonden of brand tot gevolg hebben.
- ▶ **Bij verkeerd gebruik kan vloeistof uit de accu lekken. Voorkom contact daarmee. Spoel bij onvoorzien contact met water af. Wanneer de vloeistof in de ogen komt, dient u bovendien een arts te raadplegen.** Gelekte accuvloeistof kan tot huidirritaties en verbrandingen leiden.
- ▶ **Gebruik accu of gereedschap niet, als deze beschadigd of veranderd zijn.** Beschadigde of veranderde accu's kunnen onvoorspelbaar gedrag vertonen, waardoor een brand, explosie of het gevaar van letsel kan ontstaan.
- ▶ **Stel accu of gereedschap niet bloot aan vuur of overmatige temperaturen.** Blootstelling aan vuur of temperaturen boven 130°C kan een explosie veroorzaken.
- ▶ **Volg alle aanwijzingen voor het laden en laad de accu of het gereedschap niet buiten het temperatuurbereik dat in de aanwijzingen is vermeld.** Verkeerd laden of laden bij temperaturen buiten het vastgelegde bereik kan de accu beschadigen en het risico van brand vergroten.

Service

- ▶ **Laat het elektrische gereedschap alleen repareren door gekwalificeerd en vakkundig personeel en alleen met originele vervangingsonderdelen.** Daarmee wordt gewaarborgd dat de veiligheid van het gereedschap in stand blijft.
- ▶ **Voer nooit servicewerkzaamheden aan beschadigde accu's uit.** Service van accu's dient uitsluitend te worden uitgevoerd door de fabrikant of erkende servicewerkplaatsen.

Veiligheidsaanwijzingen voor slagmoeraanzetters

- ▶ **Houd het elektrische gereedschap vast aan de geïsoleerde handgrepen, wanneer u werkzaamheden verricht waarbij het bevestigingsmiddel in aanraking kan komen met verborgen bedrading.** Als bevestigingsmiddelen een spanningvoerende draad raken, dan kunnen de metalen delen van het elektrische gereedschap onder spanning komen te staan en zou de gebruiker een elektrische schok kunnen krijgen.
- ▶ **Gebruik geschikte detectoren om verborgen elektriciteits-, gas- of waterleidingen op te sporen of raadpleeg het plaatselijke energie- of waterleidingbedrijf.** Contact met elektrische leidingen kan tot brand of een elektrische schok leiden. Beschadiging van een gasleiding kan tot een explosie leiden. Breuk van een waterleiding veroorzaakt materiële schade.
- ▶ **Houd het elektrische gereedschap goed vast.** Bij het vast- en losdraaien van schroeven kunnen gedurende korte tijd grote reactiemomenten optreden.
- ▶ **Zet het werkstuk vast.** Een met spanvoorzieningen of een bankschroef vastgehouden werkstuk wordt beter vastgehouden dan u met uw hand kunt doen.
- ▶ **Wacht tot het elektrische gereedschap tot stilstand is gekomen, voordat u het neerlegt.** Het inzetgereedschap kan vasthaken en dit kan tot het verlies van de controle over het elektrische gereedschap leiden.
- ▶ **Bij beschadiging en verkeerd gebruik van de accu kunnen er dampen vrijkomen. De accu kan branden of exploderen.** Zorg voor de aanvoer van frisse lucht en zoek bij klachten een arts op. De dampen kunnen de luchtwegen irriteren.
- ▶ **Open de accu niet.** Er bestaat gevaar voor kortsluiting.
- ▶ **Door spitse voorwerpen, zoals bijv. spijkers of schroevendraaiers, of door krachtinwerking van buitenaf kan de accu beschadigd worden.** Er kan een interne kortsluiting ontstaan en de accu doen branden, roken, exploderen of oververhitten.
- ▶ **Gebruik de accu alleen in producten van de fabrikant.** Alleen zo wordt de accu tegen gevaarlijke overbelasting beschermd.



Bescherm de accu tegen hitte, bijvoorbeeld ook tegen voortdurend zonlicht, vuur, vuil, water en vocht. Er bestaat gevaar voor explosie en kortsluiting.

Beschrijving van product en werking



Lees alle veiligheidsaanwijzingen en instructies. Het niet naleven van de veiligheidsaanwijzingen en instructies kan elektrische schokken, brand en/of zware verwondingen veroorzaken.

Neem goed nota van de afbeeldingen in het voorste deel van de gebruiksaanwijzing.

Beoogd gebruik

Het elektrische gereedschap is bestemd voor het indraaien en losdraaien van schroeven en voor het vastdraaien en losdraaien van moeren met de aangegeven afmetingen.

Afgebeelde componenten

De componenten zijn genummerd zoals op de afbeelding van het elektrische gereedschap op de pagina met afbeeldingen.

- (1) Gereedschapopname
- (2) Vergrendelingshuls
- (3) Toerentalschakelaar
- (4) Opname voor draagriem
- (5) Accu-ontgrendelingstoets
- (6) Accu
- (7) Draairichtingschakelaar
- (8) Aan/uit-schakelaar
- (9) Lamp „PowerLight“
- (10) Handgreep (geïsoleerd greepvlak)
- (11) Dubbel bit^{A)}
- (12) Universele bithouder^{A)}
- (13) Schroefbit^{A)}
- (14) Inzetgereedschap (bijv. krachtdop)^{A)}

A) **Niet elk afgebeeld en beschreven accessoire is standaard bij de levering inbegrepen. Alle accessoires zijn te vinden in ons accessoireprogramma.**

Technische gegevens

Accuslagmoeraanzetter		GDR 120-LI	GDS 120-LI
Productnummer		3 601 JF0 0..	3 601 JF0 1..
Nominale spanning	V=	12	12
Onbelast toerental			
– Instelling 1	min ⁻¹	0–1 300	0–1 300
– Instelling 2	min ⁻¹	0–2 600	0–2 600
Aantal slagen			
– Instelling 1	min ⁻¹	0–1 900	0–1 900
– Instelling 2	min ⁻¹	0–3 200	0–3 200

Accuslagmoeraanzetter		GDR 120-LI	GDS 120-LI
Max. draaimoment harde schroefverbinding volgens ISO 5393	Nm	100	105
Machineschroef-Ø	mm	M4-M12	M4-M12
Max. schroef-Ø	mm	8	8
Gereedschapsopname		¼" binnenzeskant	■ 3/8"
Gewicht volgens EPTA-Procedure 01:2014	kg	1,1	1,1
Aanbevolen omgevingstemperatuur bij het opladen	°C	0 ... +35	0 ... +35
Toegestane omgevingstemperatuur tijdens gebruik ^{A)} en bij opslag	°C	-20 ... +50	-20 ... +50
Aanbevolen accu's		GBA 12V...	GBA 12V...
Aanbevolen oplaadapparaten		GAL 12.. CV AL 11.. CV GAL 12V-.. GAX 18V-30	GAL 12.. CV AL 11.. CV GAL 12V-.. GAX 18V-30

A) beperkt vermogen bij temperaturen <0 °C

Informatie over geluid en trillingen

Geluidsemissiewaarden bepaald conform **EN 62841-2-2**.

Het A-gewogen geluidsniveau van het elektrische gereedschap bedraagt typisch: geluidsdruk niveau **92 dB(A)**; geluidsvermogen niveau **103 dB(A)**. Onzekerheid K = **3 dB**.

Draag gehoorbescherming!

Totale trillingswaarden a_h (vectorsom van drie richtingen) en onzekerheid K bepaald volgens **EN 62841-2-2**:

Vastdraaien van schroeven en moeren van de maximaal toegestane maat: a_h **9,5** = m/s², K = **1,5** m/s²

Het in deze gebruiksaanwijzing vermelde trillingsniveau en de geluidsemissiewaarde zijn gemeten met een genormeerde meetmethode en kunnen worden gebruikt om elektrische gereedschappen met elkaar te vergelijken. Ze zijn ook geschikt voor een voorlopige inschatting van de trillings- en geluidsemissie.

Het aangegeven trillingsniveau en de aangegeven geluidsemissiewaarde representeren de voornaamste toepassingen van het elektrische gereedschap. Wanneer het elektrische gereedschap echter wordt gebruikt voor andere toepassingen, met afwijkende inzetgereedschappen of onvolledige onderhoud, dan kunnen het trillingsniveau en de geluidsemissiewaarde afwijken. Dit kan de trillings- en geluidsemissie gedurende de gehele arbeidsperiode duidelijk verhogen.

Voor een nauwkeurige schatting van de trillings- en geluidsemissies moet ook rekening worden gehouden met de tijden waarin het gereedschap uitgeschakeld is, of waarin het gereedschap wel loopt, maar niet werkelijk wordt gebruikt. Dit kan de trillings- en geluidsemissies gedurende de gehele arbeidsperiode duidelijk verminderen.

Leg aanvullende veiligheidsmaatregelen ter bescherming van de gebruiker tegen het effect van trillingen vast, zoals: onderhoud van elektrische gereedschappen en inzetgereedschappen, warm houden van de handen, organisatie van het arbeidsproces.

Montage

- ▶ **Neem vóór alle werkzaamheden aan het elektrische gereedschap (zoals het uitvoeren van onderhoud of het wisselen van inzetgereedschappen e.d.) en vóór het vervoeren en opbergen altijd de accu uit het elektrische gereedschap.** Bij per ongeluk bedienen van de aan/uit-schakelaar bestaat gevaar voor letsel.

Accu opladen

- ▶ **Gebruik alleen de in de technische gegevens vermelde oplaadapparaten.** Alleen deze oplaadapparaten zijn afgestemd op de bij het elektrische gereedschap gebruikte Li-Ion-accu.

Aanwijzing: De accu wordt gedeeltelijk geladen geleverd. Om de volledige capaciteit van de accu te verkrijgen, laadt u voor het eerste gebruik de accu volledig in het oplaadapparaat op.

De Lithium-Ion-accu kan op elk moment worden opgeladen zonder de levensduur te verkorten. Een onderbreking van het opladen schaadt de accu niet.

De Li-Ion-accu is door de „Electronic Cell Protection (ECP)“ tegen diepontlading beschermd. Als de accu leeg is, wordt het elektrische gereedschap door een veiligheidsschakeling uitgeschakeld. Het inzetgereedschap beweegt niet meer.

- ▶ **Druk na het automatisch uitschakelen van het elektrische gereedschap niet meer op de aan/uit-schakelaar.** De accu kan anders beschadigd worden.

Accu verwijderen (zie afbeelding A)

Voor het verwijderen van de accu **(6)** drukt u op de ontgrenzingsstoets **(5)** en trekt u de accu naar onder toe uit het elektrische gereedschap. **Gebruik daarbij geen geweld.**

Inzetgereedschap wisselen

- ▶ **Neem vóór alle werkzaamheden aan het elektrische gereedschap (zoals het uitvoeren van onderhoud of het wisselen van inzetgereedschappen e.d.) en vóór**

het vervoeren en opbergen altijd de accu uit het elektrische gereedschap. Bij per ongeluk bedienen van de aan/uit-schakelaar bestaat gevaar voor letsel.

GDR 120-LI:

Inzetgereedschap bevestigen (zie afbeelding B)

Trek de vergrendelingshuls (2) naar voren, plaats het inzetgereedschap tot aan de aanslag in de gereedschapopname (1) en laat de vergrendelingshuls (2) weer los om het inzetgereedschap te vergrendelen.

Schroefbits (13) kunt u met behulp van een universele bithouder met kogelsluiting (12) bevestigen.

Inzetgereedschap verwijderen

Trek de vergrendelingshuls (2) naar voren en verwijder het inzetgereedschap.

GDS 120-LI: (zie afbeelding C)

► **Let er bij het bevestigen van inzetgereedschap op dat het stevig op de gereedschapopname zit.** Als het inzetgereedschap niet stevig met de gereedschapopname verbonden is, kan het tijdens het schroeven losraken.

Schuif het inzetgereedschap (14) op het vierkant van de gereedschapopname (1).

Systeemafhankelijk zit het inzetgereedschap (14) met een beetje speling op de gereedschapopname (1); dit heeft geen invloed op de werking/veiligheid.

Gebruik

Werking

De gereedschapopname (1) met het inzetgereedschap wordt door een elektromotor via een transmissie en slagmechanisme aangedreven.

Het proces is in twee fasen verdeeld:

schroeven en **vastdraaien** (slagmechanisme in actie).

Het slagmechanisme wordt actief zodra de schroefverbinding vast komt te zitten en de motor daardoor wordt belast. Het slagmechanisme zet daarmee de kracht van de motor om in gelijkmatige draaislagen. Bij het losdraaien van bouten of moeren verloopt dit proces omgekeerd.

Ingebruikname

Accu plaatsen

Zet de draairichtingschakelaar (7) in het midden om per ongeluk inschakelen te verhinderen. Plaats de geladen accu (6) in de greep tot deze voelbaar vastklikt en gelijk met de greep ligt.

Draairichting instellen (zie afbeelding D)

Met de draairichtingschakelaar (7) kunt u de draairichting van het elektrische gereedschap veranderen. Bij ingedrukte aan/uit-schakelaar (8) is dit echter niet mogelijk.

Rechtsdraaien: voor het indraaien van schroeven en vastdraaien van moeren drukt u de draairichtingschakelaar (7) naar links tot aan de aanslag door.

Linksdraaien: voor het losdraaien of uitdraaien van schroeven en moeren drukt u de draairichtingschakelaar (7) naar rechts tot aan de aanslag door.

Mechanische toerentalkeuze

► **Bedien de toerentalschakelaar (3) alleen als het elektrische gereedschap stilstaat.**

Met de toerentalschakelaar (3) kunnen twee toerentalbereiken ingesteld worden.

Stand I:

Laag toerentalbereik. Voor het in- en uitdraaien van schroeven of voor werkzaamheden met een grote boordiameter.

Stand II:

Hoog toerentalbereik. Voor werkzaamheden met een kleine boordiameter.

Als de toerentalschakelaar (3) niet tot aan de aanslag gedraaid kan worden, draait u de uitgaande as met de boor iets.

In- en uitschakelen

Druk voor **ingebruikname** van het elektrische gereedschap op de aan/uit-schakelaar (8) en houd deze ingedrukt.

De lamp (9) brandt bij iets of helemaal ingedrukte aan/uit-schakelaar (8) en hiermee kan het werkgebied bij ongunstige lichtomstandigheden verlicht worden.

Om het elektrische gereedschap **uit te schakelen**, laat u de aan/uit-schakelaar (8) los.

Toerental instellen

U kunt het toerental van het ingeschakelde elektrische gereedschap traploos regelen naarmate u de aan/uit-schakelaar (8) indrukt.

Lichte druk op de aan/uit-schakelaar (8) heeft een laag toerental tot gevolg. Met toenemende druk wordt het toerental hoger.

Temperatuurafhankelijke beveiliging tegen overbelasting

Bij reglementair gebruik kan het elektrische gereedschap niet overbelast worden. Bij een te sterke belasting of het overschrijden van de toegestane accutemperatuur schakelt de elektronica het elektrische gereedschap uit tot dit zich weer in het optimale werktemperatuurbereik bevindt.

Aanwijzingen voor de werkzaamheden

► **Plaats het elektrische gereedschap alleen uitgeschakeld op de moer/schroef.** Draaiende inzetgereedschappen kunnen wegglijden.

Het draaimoment is afhankelijk van de slagduur. Het maximaal bereikte draaimoment resulteert uit de som van alle door slagen veroorzaakte afzonderlijke draaimomenten. Het maximale draaimoment wordt na een slagduur van 6–10 seconden bereikt. Na deze tijd wordt het aandraaimoment nog slechts minimaal verhoogd.

De slagduur moet voor elk benodigd aandraaimoment bepaald worden. Het feitelijk bereikte aandraaimoment moet altijd met een draaimomentsleutel gecontroleerd worden.

Schroefverbindingen met harde, verende of zachte bevestiging

Als bij wijze van proef de in een reeks van slagen bereikte draaimomenten gemeten en naar een diagram overgebracht worden, dan verkrijgt men de curve van een draaimomentverloop. De hoogte van de curve komt overeen met het maximaal te bereiken draaimoment. De steilheid geeft aan in welke tijd dit bereikt wordt.

Het draaimomentverloop hangt van de volgende factoren af:

- sterkte van de schroeven en moeren
- soort ondergrond (ring, schotelveer, afdichting)
- sterkte van het te schroeven materiaal
- smeerstandigheden van de schroefverbinding

Daaruit resulteren de volgende toepassingsgevallen:

- **Harde bevestiging**, hiervan is sprake bij schroefverbindingen van metaal op metaal bij gebruik van onderleggrin-

gen. Na een relatief korte slagtijd is het maximale draaimoment bereikt (steil verloop van de karakteristiek). Een onnodig lange slagtijd schaadt de machine slechts.

- **Verende bevestiging**, hiervan is sprake bij schroefverbindingen van metaal op metaal, echter bij gebruik van veerringen, schotelveren, steunbouten of schroeven/moeren met conische bevestiging evenals bij het gebruik van verlengstukken.
- **Zachte bevestiging**, hiervan is sprake bij schroefverbindingen van bijv. metaal op hout of bij gebruik van lood- of fiberringen als ondergrond.

Bij verende of zachte bevestiging is het maximale aandraaimoment geringer dan bij harde bevestiging. Bovendien is een duidelijk langere slagtijd nodig.

Richtwaarden voor maximale schroefaandraaimomenten

Gegevens in Nm, berekend uit de spanningsdoorsnede; benutting van de strekgrens 90% (bij wrijvingsgetal $\mu_{\text{totaal}} = 0,12$). Ter controle moet het aanhaalmoment altijd met een momentsleutel gecontroleerd worden.

Sterkteklassen volgens DIN 267	Standaard Schroeven en -bouten										
	3.6	4.6	5.6	4.8	6.6	5.8	6.8	6.9	8.8	10.9	12.9
M6	2.71	3.61	4.52	4.8	5.42	6.02	7.22	8.13	9.7	13.6	16.2
M8	6.57	8.7	11	11.6	13.1	14.6	17.5	19.7	23	33	39
M10	13	17.5	22	23	26	29	35	39	47	65	78
M12	22.6	30	37.6	40	45	50	60	67	80	113	135
M14	36	48	60	65	72	79	95	107	130	180	215
M16	55	73	92	98	110	122	147	165	196	275	330

Tips

Vóór het indraaien van grotere, langere schroeven in harde materialen moet u met de kerndiameter van de schroefdraad ongeveer 2/3 van de schroeflengte voorboren.

Aanwijzing: Let erop dat er geen kleine metaaldelen in het elektrische gereedschap binnendringen.

Aanwijzingen voor de optimale omgang met de accu

Bescherm de accu tegen vocht en water.

Bewaar de accu alleen bij een temperatuur tussen -20°C en 50°C . Laat de accu bijvoorbeeld in de zomer niet in de auto liggen.

Reinig de ventilatieopeningen van de accu af en toe met een zachte, schone en droge doek.

Een duidelijk kortere gebruiksduur na het opladen duidt erop dat de accu versleten is en moet worden vervangen.

Neem de voorschriften met betrekking tot afvalverwijdering in acht.

Onderhoud en service

Onderhoud en reiniging

- **Reinig regelmatig de ventilatieopeningen van uw elektrische gereedschap.** De motorventilator trekt stof in het

huis en een sterke ophoping van metaalstof kan elektrische gevaren veroorzaken.

- **Neem vóór alle werkzaamheden aan het elektrische gereedschap (zoals het uitvoeren van onderhoud of het wisselen van inzetgereedschappen e.d.) en vóór het vervoeren en opbergen altijd de accu uit het elektrische gereedschap.** Bij per ongeluk bedienen van de aan/uit-schakelaar bestaat gevaar voor letsel.
- **Houd het elektrische gereedschap en de ventilatieopeningen altijd schoon om goed en veilig te werken.**

Klantenservice en gebruikadvies

Onze klantenservice beantwoordt uw vragen over reparatie en onderhoud van uw product en over vervangingsonderdelen. Explosietekeningen en informatie over vervangingsonderdelen vindt u ook op: www.bosch-pt.com

Het Bosch-gebruiksadviesteam helpt u graag bij vragen over onze producten en accessoires.

Vermeld bij vragen en bestellingen van vervangingsonderdelen altijd het uit tien cijfers bestaande productnummer volgens het typeplaatje van het product.

Nederland

Tel.: (076) 579 54 54

Fax: (076) 579 54 94

E-mail: gereedschappen@nl.bosch.com

Meer serviceadressen vindt u onder:

www.bosch-pt.com/serviceaddresses

Vervoer

Op de meegeleverde Li-Ion-accu's zijn de eisen voor het vervoer van gevaarlijke stoffen van toepassing. De accu's kunnen door de gebruiker zonder verdere voorwaarden over de weg vervoerd worden.

Bij de verzending door derden (bijv. luchtvervoer of expeditiebedrijf) moeten bijzondere eisen ten aanzien van verpakking en markering in acht genomen worden. In deze gevallen moet bij de voorbereiding van de verzending een deskundige voor gevaarlijke stoffen geraadpleegd worden.

Verzend accu's alleen, wanneer de behuizing onbeschadigd is. Plak blootliggende contacten af en verpak de accu zodanig dat deze niet in de verpakking beweegt. Neem ook eventuele overige nationale voorschriften in acht.

Afvalverwijdering

Elektrische gereedschappen, accu's, accessoires en verpakkingen moeten op een voor het milieu verantwoorde wijze gerecycled worden.



Gooi elektrische gereedschappen, accu's en batterijen niet bij het huisvuil.

Alleen voor landen van de EU:

Volgens de Europese richtlijn 2012/19/EU moeten niet meer bruikbare elektrische gereedschappen en volgens de Europese richtlijn 2006/66/EG moeten defecte of verbruikte accu's/batterijen apart worden ingezameld en op een voor het milieu verantwoorde wijze worden gerecycled.

Accu's/batterijen:**Li-Ion:**

Lees de aanwijzingen in het gedeelte Vervoer en neem deze in acht (zie „Vervoer“, Pagina 48).

Dansk**Sikkerhedsinstrukser****Generelle sikkerhedsanvisninger for el-værktøj**

⚠ ADVARSEL Læs alle sikkerhedsadvarsler, instruktioner, illustrationer og specifikationer, som følger med el-værktøjet. I tilfælde af manglende overholdelse af anvisningerne nedenfor er der risiko for elektrisk stød, brand og/eller alvorlige personskader.

Opbevar alle sikkerhedsinstrukser og anvisninger til senere brug.

Betegnelsen "el-værktøj" i advarslerne refererer til dit (ledningsforbundne) el-værktøj tilsluttet lysnettet eller til batteridrevet (ledningsfrit) el-værktøj.

Sikkerhed på arbejdspladsen

- ▶ **Hold arbejdsområdet rent og godt oplyst.** Rodede eller mørke områder kan medføre ulykker.
- ▶ **Brug ikke el-værktøjet i eksplosionsfarlige omgivelser, hvor der findes brændbare væsker, gasser eller støv.** El-værktøj kan slå gnister, der kan antænde støv eller dampe.
- ▶ **Sørg for, at andre personer og ikke mindst børn holdes væk fra arbejdsområdet, når el-værktøjet er i brug.** Hvis man distraheres, kan man miste kontrollen over maskinen.

Elektrisk sikkerhed

- ▶ **El-værktøjets stik skal passe til kontakten. Stikket må under ingen omstændigheder ændres. Brug ikke adapterstik sammen med jordforbundet el-værktøj.** Uændrede stik, der passer til kontakterne, nedsætter risikoen for elektrisk stød.
- ▶ **Undgå kropskontakt med jordforbundne overflader som f. eks. rør, radiatorer, komfurer og køleskabe.** Hvis din krop er jordforbundet, øges risikoen for elektrisk stød.
- ▶ **El-værktøj må ikke udsættes for regn eller fugt.** Indtrængen af vand i el-værktøj øger risikoen for elektrisk stød.
- ▶ **Brug ikke ledningen til formål, den ikke er beregnet til. Du må aldrig bære el-værktøjet i ledningen, hænge el-værktøjet op i ledningen eller rykke i ledningen for at trække stikket ud af kontakten. Beskyt ledningen mod varme, olie, skarpe kanter eller maskindele, der er i bevægelse.** Beskadigede eller indviklede ledninger øger risikoen for elektrisk stød.
- ▶ **Hvis el-værktøjet benyttes i det fri, må der kun benyttes en forlængerledning, der er egnet til udendørs brug.** Brug af forlængerledning til udendørs brug nedsætter risikoen for elektrisk stød.
- ▶ **Hvis det ikke kan undgås at bruge el-værktøjet i fugtige omgivelser, skal der bruges et HFI-relæ.** Brug af et HFI-relæ reducerer risikoen for at få elektrisk stød.

Personlig sikkerhed

- ▶ **Det er vigtigt at være opmærksom og holde øje med, hvad man laver, og bruge el-værktøjet fornuftigt. Brug ikke el-værktøj, hvis du er træt, har indtaget alkohol eller er påvirket af medikamenter eller euforiserende stoffer.** Få sekunders uopmærksomhed ved brug af el-værktøjet kan føre til alvorlige personskader.
- ▶ **Brug personligt beskyttelsesudstyr. Brug altid beskyttelsesbriller.** Brug af sikkerhedsudstyr som f. eks. støvmaske, skridsikkert fodtøj, beskyttelseshjelm eller høreværn afhængig af maskintype og anvendelse nedsætter risikoen for personskader.

- ▶ **Undgå utilsigtet igangsætning. Kontrollér, at el-værktøjet er slukket, før du tilslutter det til strømtilførslen og/eller batteriet, løfter eller bærer det.** Undgå at bære el-værktøjet med fingeren på afbryderen og sørg for, at el-værktøjet ikke er tændt, når det sluttes til nettet, da dette øger risikoen for personskader.
- ▶ **Gør det til en vane altid at fjerne indstillingsværktøj eller skruenøgle, før el-værktøjet startes.** Hvis et stykke værktøj eller en nøgle sidder i en roterende maskindel, er der risiko for personskader.
- ▶ **Undgå en unormal legemssposition. Sørg for at stå sikkert, mens der arbejdes, og kom ikke ud af balance.** Dermed har du bedre muligheder for at kontrollere el-værktøjet, hvis der skulle opstå uventede situationer.
- ▶ **Brug egnet arbejdstøj. Undgå løse beklædningsgenstande eller smykker. Hold hår og tøj væk fra dele, der bevæger sig.** Dele, der er i bevægelse, kan gribe fat i løstsiddende tøj, smykker eller langt hår.
- ▶ **Hvis støvudsugnings- og opsamlingsudstyr kan monteres, er det vigtigt, at dette tilsluttes og benyttes korrekt.** Brug af en støvopsugning kan reducere støvmængden og dermed den fare, der er forbundet med støv.
- ▶ **Selvom du kender værktøjet godt og er vant til at bruge det, skal du alligevel være opmærksom og overholde sikkerhedsanvisningerne.** Et øjeblik uopmærksomhed kan medføre alvorlige personskader.

Omhyggelig omgang med og brug af el-værktøj

- ▶ **Undgå overbelastning af el-værktøjet. Brug altid el-værktøj, der er beregnet til det stykke arbejde, der skal udføres.** Med det passende el-værktøj arbejder man bedst og mest sikkert inden for det angivne effektområde.
- ▶ **Brug ikke el-værktøj, hvis afbryderen er defekt.** El-værktøj, der ikke kan startes eller stoppes, er farligt og skal repareres.
- ▶ **Træk stikket ud af stikkontakten og/eller fjern batteriet, hvis det kan tages af, før el-værktøjet justeres, før skift af tilbehørsdele og før el-værktøjet lægges til opbevaring.** Disse sikkerhedsforanstaltninger forhindrer utilsigtet start af el-værktøjet.
- ▶ **Opbevar ubenyttet el-værktøj uden for børns rækkevidde. Lad aldrig personer, der ikke er fortrolige med el-værktøjet eller ikke har gennemlæst disse instrukser, benytte el-værktøjet.** El-værktøj er farligt, hvis det benyttes af ukyndige personer.
- ▶ **Vedligehold el-værktøj og tilbehørsdele. Kontroller, om bevægelige maskindele fungerer korrekt og ikke sidder fast, og om delene er brækket eller beskadiget, således at el-værktøjets funktion påvirkes. Få beskadigede dele repareret, inden el-værktøjet tages i brug.** Mange uheld skyldes dårligt vedligeholdt el-værktøj.
- ▶ **Sørg for, at skæreværktøjer er skarpe og rene.** Omhyggeligt vedligeholdt skæreværktøjer med skarpe skærekanter sætter sig ikke så hurtigt fast og er nemmere at føre.
- ▶ **Brug el-værktøj, tilbehør, indsatsværktøj osv. iht. disse instrukser. Tag hensyn til arbejdsforholdene og det arbejde, der skal udføres.** Anvendelse af el-værktøjet til formål, som ligger uden for det fastsatte anvendelsesområde, kan føre til farlige situationer.
- ▶ **Hold håndtag og gribeblader tørre, rene og fri for olie og smørefedt.** Hvis håndtag og gribeblader er glatte, kan værktøjet ikke håndteres og styres sikkert, hvis der sker noget uventet.

Omhyggelig omgang med og brug af akku-værktøj

- ▶ **Oplad kun batterier i ladeapparater, der er anbefalet af producenten.** Et ladeapparat, der er egnet til en bestemt type batterier, må ikke benyttes med andre batterier – brandfare.
- ▶ **Brug kun batterier, der er beregnet til el-værktøjet.** Brug af andre batterier øger risikoen for personskader og er forbundet med brandfare.
- ▶ **Batterier, der ikke benyttes, må ikke komme i berøring med metaldele såsom kontorclips, mønter, nøgler, søm, skruer eller andre små metalgenstande, da disse kan kortslutte kontakterne.** En kortslutning mellem batteri-kontakterne øger risikoen for personskader i form af forbrændinger.
- ▶ **Hvis batteriet anvendes forkert, kan der slippe væske ud af batteriet - undgå kontakt. Hvis det alligevel skulle ske, skylles med vand. Søg læge, hvis væsken kommer i øjnene.** Batterivæske kan give hudirritation eller forbrændinger.
- ▶ **Brug ikke batterier eller værktøj, som er beskadiget eller modificeret.** Beskadigede eller modificerede batterier kan reagere uforudsigeligt og forårsage brand, eksplosion eller fare for personskade.
- ▶ **Batterier eller værktøj må ikke udsættes for ild eller meget høje temperaturer.** Ild eller temperaturer over 130 °C kan medføre eksplosion.
- ▶ **Følg alle instruktioner for opladning. Batteriet må ikke oplades ved temperaturer uden for det område, der er angivet i instruktionerne.** Forkert opladning eller opladning ved temperaturer uden for det angivne område kan medføre skader på batteriet og forøge brandfaren.

Service

- ▶ **Sørg for, at el-værktøj kun repareres af kvalificerede fagfolk og at der kun benyttes originale reservedele.** Dermed sikres størst mulig maskinsikkerhed.
- ▶ **Beskadigede batterier må aldrig repareres.** Reparation af batterier må kun udføres af producenten eller autoriserede reparatører.

Sikkerhedsinstrukser til slag-nøgle

- ▶ **Hold fast om el-værktøjets isolerede gribeblader, når du udfører arbejde, hvor befæstelseselementet kan komme i kontakt med skjulte kabler.** Hvis befæstelseselementet kommer i kontakt med en "strømførende" ledning, kan blottede metaldele på el-værktøjet blive "strømførende", og der er risiko for elektrisk stød for brugeren.

- ▶ **Anvend egnede søgeinstrumenter til at finde frem til skjulte forsyningsledninger, eller kontakt det lokale forsyningselskab.** Kontakt med elektriske ledninger kan føre til brand og elektrisk stød. Beskadigelse af en gasledning kan føre til eksplosion. Beskadigelse af en vandledning kan føre til materiel skade.
- ▶ **Hold godt fast om el-værktøjet.** Der kan opstå høje kortvarige reaktionsmomenter under spænding og løsning af skruer.
- ▶ **Fastgør emnet.** Et emne holdes bedre fast med spændeanordninger eller skruestik end med hånden.
- ▶ **Vent, til el-værktøjet står helt stille, før du lægger det fra dig.** Indsatsværktøjet kan sætte sig i klemme, hvilket kan medføre, at man taber kontrollen over el-værktøjet.
- ▶ **Beskadiges akkuen, eller bruges den forkert, kan der sive dampe ud. Akkuen kan antændes eller eksplodere.** Tilfør frisk luft, og søg læge, hvis du føler dig utilpas. Dampene kan irritere luftvejene.
- ▶ **Åbn ikke akkuen.** Fare for kortslutning.
- ▶ **Akkuen kan blive beskadiget af spidse genstande som f.eks. søm eller skruetrækkere eller ydre kraftpåvirkning.** Der kan opstå indvendig kortslutning, så akkuen kan antændes, ryge, eksplodere eller overophedes.
- ▶ **Brug kun akkuen i producentens produkter.** Kun på denne måde beskyttes akkuen mod farlig overbelastning.



Beskyt akkuen mod varme (f.eks. også mod varige solstråler, brand, snavs, vand og fugtighed). Der er risiko for eksplosion og kortslutning.

Produkt- og ydelsesbeskrivelse



Læs alle sikkerhedsinstrukser og anvisninger. Overholdes sikkerhedsinstrukserne og anvisningerne ikke, er der risiko for elektrisk stød, brand og/eller alvorlige kvæstelser.

Akku-slagboremaskine		GDR 120-LI	GDS 120-LI
Varenummer		3 601 JF0 0..	3 601 JF0 1..
Nominal spænding	V=	12	12
Omdrejningstal, ubelastet			
- Indstilling 1	min ⁻¹	0-1300	0-1300
- Indstilling 2	min ⁻¹	0-2600	0-2600
Slagtal			
- Indstilling 1	min ⁻¹	0-1900	0-1900
- Indstilling 2	min ⁻¹	0-3200	0-3200
Maks. omdrejningstal til hårdt skruearbejde iht. ISO 5393	Nm	100	105
Maskinskruer-Ø	mm	M4-M12	M4-M12
Maks. skrue-Ø	mm	8	8
Værktøjsholder		¼" indvendig sekskant	■ 3/8"
Vægt iht. EPTA-Procedure 01:2014	kg	1,1	1,1

Vær opmærksom på alle illustrationer i den forreste del af betjeningsvejledningen.

Beregnet anvendelse

El-værktøjet er beregnet til at iskrue og løsne skruer samt til at spænde og løsne møtrikker i det angivne målområde.

Illustrerede komponenter

Nummereringen af de illustrerede komponenter refererer til illustrationen af el-værktøjet på illustrationssiden.

- (1) Værktøjsholder
- (2) Låsekappe
- (3) Gearskifter
- (4) Holder til bærerem
- (5) Akku-udløserknap
- (6) Akku
- (7) Retningsomskifter
- (8) Tænd/sluk-knap
- (9) Lampe "PowerLight"
- (10) Håndgreb (isoleret grebsflade)
- (11) Dobbeltbit^{A)}
- (12) Universalbitholder^{A)}
- (13) Skruebit^{A)}
- (14) Indsatsværktøj (f.eks. topnøgletop)^{A)}

A) **Tilbehør, som er illustreret og beskrevet i betjeningsvejledningen, er ikke indeholdt i leveringen. Det fuldstændige tilbehør findes i vores tilbehørsprogram.**

Tekniske data

Akku-slagboremaskine		GDR 120-LI	GDS 120-LI
Anbefalet omgivelsestemperatur ved opladning	°C	0 ... +35	0 ... +35
Tilladt omgivelsestemperatur ved drift ^{A)} og ved opbevaring	°C	-20 ... +50	-20 ... +50
Anbefalede akkuer		GBA 12V ...	GBA 12V ...
Anbefalede ladere		GAL 12.. CV AL 11.. CV GAL 12V-.. GAX 18V-30	GAL 12.. CV AL 11.. CV GAL 12V-.. GAX 18V-30

A) begrænset ydelse ved temperaturer <0 °C

Støj-/vibrationsinformation

Støjemissionsværdier fundet iht. **EN 62841-2-2**.

El-værktøjets A-vægtede støjniveau er typisk: Lydtrykniveau **92 dB(A)**; lydeffektniveau **103 dB(A)**. Usikkerhed K = **3 dB**.

Brug hæreværn!

Vibrationer samlet værdi a_h (vektorsum af tre retninger) og usikkerhed K fundet iht. **EN 62841-2-2**:

Spænding af skruer og møtrikker med en maks. tilladt størrelse: $a_h = 9,5 \text{ m/s}^2$, $K = 1,5 \text{ m/s}^2$

Det svingningsniveau og støjemissionsniveau, der fremgår af anvisningerne, er målt iht. en standardiseret måleværdi og kan anvendes til sammenligning af el-værktøj med hinanden. De er også egnede til en foreløbig vurdering af svingnings- og støjemissionen.

Det angivne svingnings- og støjemissionsniveau repræsenterer de væsentlige anvendelser af el-værktøjet. Hvis el-værktøjet dog anvendes til andre formål, med afvigende indsatsværktøj eller utilstrækkelig vedligeholdelse, kan svingnings- og støjemissionsniveauet afvige. Dette kan føre til en betydelig forøgelse af svingnings- og støjemissionen i hele arbejdstidsrummet.

Til en nøjagtig vurdering af svingnings- og støjemissionen bør der også tages højde for de tider, i hvilke værktøjet er slukket eller godt nok kører, men rent faktisk ikke anvendes. Dette kan føre til en betydelig reduktion af svingnings- og støjemissionsniveauet i hele arbejdstidsrummet.

Fastlæg ekstra sikkerhedsforanstaltninger til beskyttelse af brugeren mod svingningers virkning som f.eks.: Vedligeholdelse af el-værktøj og indsatsværktøj, holde hænder varme, organisation af arbejdsforløb.

Montering

- ▶ **Tag altid akkuen ud af el-værktøjet, før der arbejdes på el-værktøjet (f.eks. vedligeholdelse, værktøjsskift osv.) samt før det transporteres og lægges til opbevaring.** Utilsigtet aktivering af start-stop-kontakten er forbundet med kvæstelsesfare.

Opladning af akku

- ▶ **Brug kun de ladeaggregater, der fremgår af de tekniske data.** Kun disse ladeaggregater er afstemt i forhold til den lithium-ion-akku, der bruges på dit el-værktøj.

Bemærk: Akkuen leveres delvis opladet. For at sikre, at akkuen fungerer 100 %, oplades akkuen helt før første ibrugtagning.

Li-ion-akkuen kan oplades til enhver tid, uden at levetiden forkortes. En afbrydelse af opladningen beskadiger ikke akkuen.

Lithium-ion-batteriet er beskyttet mod dybafladning via "Electronic Cell Protection (ECP)" (elektronisk cellebeskyttelse). Er akkuen afladet, slukkes el-værktøjet med en beskyttelseskontakt: Indsatsværktøjet bevæger sig ikke mere.

- ▶ **Tryk ikke videre på start-stop-kontakten efter automatisk slukning af el-værktøjet.** Batteriet kan blive beskadiget.

Udtagning af akku (se billede A)

Akkuen (**6**) tages ud ved at trykke på udløsertasten (**5**) og trække akkuen nedad og ud af elværktøjet. **Undgå brug af vold.**

Værktøjsskift

- ▶ **Tag altid akkuen ud af el-værktøjet, før der arbejdes på el-værktøjet (f.eks. vedligeholdelse, værktøjsskift osv.) samt før det transporteres og lægges til opbevaring.** Utilsigtet aktivering af start-stop-kontakten er forbundet med kvæstelsesfare.

GDR 120-LI:

Isætning af indsatsværktøj (se billede B)

Træk låseknappen (**2**) frem, skub indsatsværktøjet ind i værktøjsholderen (**1**) til anslaget, og slip låseknappen (**2**) igen for at fastlåse indsatsværktøjet. Skruebits (**13**) kan sættes i via en universalbitholder med kuglestop (**12**).

Udtagning af indsatsværktøj

Træk låseknappen (**2**) frem, og tag indsatsværktøjet ud.

GDS 120-LI: (se billede C)

- ▶ **Sørg ved isætning af et indsatsværktøj for, at det sidder rigtig fast på værktøjsholderen.** Er indsatsværktøjet ikke forbundet sikkert med værktøjsholderen, kan det løsne sig igen under skruearbejdet.

Skub indsatsværktøjet (**14**) på firkanten på værktøjsholderen (**1**).

Systembetinget sidder indsatsværktøjet (**14**) med en smule slør på værktøjsholderen (**1**); dette påvirker ikke funktion/sikkerheden.

Brug

Funktion

Værktøjsholderen (**1**) med indsatsværktøjet drives af en elektromotor via gear og slagværk.

Arbejdsprocessen er inddelt i to faser:

Skruning og tilspænding (slagværk i aktion).

Slagværket går i gang, så snart skrueforbindelsen kører fast, hvorved motoren belastes. Slagværket omsætter således motorens kraft til ensartede drejeslag. Under løsning af skrue eller møtrikker gennemføres denne proces omvendt.

Ibrugtagning

Isæt akku

Sæt retningsomskifteren (**7**) i midten for at forhindre en utilsigtet start. Isæt den opladede akku (**6**) i grebet, indtil den går mærkbart i indgreb og ligger helt an mod grebet.

Indstilling af rotationsretning (se billede D)

Med retningsomskifteren (**7**) kan du ændre el-værktøjets drejningsretning. Ved nedtrykket start-stop-kontakt (**8**) er dette imidlertid ikke muligt.

Højreløb: Til idrejning af skrue og tilspænding af møtrikker trykkes retningsomskifteren (**7**) helt til venstre.

Venstreløb: Til løsning og uddrejning af skrue og møtrikker trykkes retningsomskifteren (**7**) helt mod højre.

Mekanisk gearvalg

► **Aktivér kun gearvælgeren (**3**), når elværktøjet står stille.**

Med gearvælgeren (**3**) kan du forvælg 2 omdrejningstalområder.

Gear I:

Lavt omdrejningstalsområde; til skruning eller til arbejde med store bordiametre.

Gear II:

Højt omdrejningstalsområde; til arbejde med små bordiametre.

Drej drivspindelen med boret en smule, hvis gearomskifteren (**3**) ikke kan drejes til anslaget.

Tænd/sluk

Til **ibrugtagning** af el-værktøjet tryk på start-stop-kontakten (**8**) og hold den nede.

Lampen (**9**) lyser, når tænd/sluk-knappen (**8**) er trykket let eller helt ned, så arbejdsområdet kan oplyses under dårlige lysforhold.

El-værktøjet **slukkes** ved at slippe start-stop-kontakten (**8**) igen.

Vejledende værdier for maksimale skrue/tilspændingsmomenter

Angivelser i Nm, beregnet på basis af spændingens tværsnit; udnyttelse af strækgrænsen 90% (ved friktionstal $\mu_{\text{tot}} = 0,12$). Tilspændingsmomentet skal altid kontrolleres med en momentnøgle.

Indstil omdrejningstal

Du kan regulere omdrejningstallet på det tændte el-værktøj trinløst afhængigt af, hvor langt du trykker start-stop-kontakten (**8**) ind.

Let tryk på start-stop-kontakten (**8**) fører til et lavt omdrejningstal. Med tiltagende tryk øges omdrejningstallet.

Temperaturafhængig overbelastningsbeskyttelse

Ved korrekt brug kan el-værktøjet ikke blive overbelastet. Ved for kraftig belastning eller overskridning af den tilladte batteri-temperatur afbryder el-værktøjets elektronik, indtil værktøjet igen befinder sig i det optimal driftstemperaturområde.

Arbejdsvejledning

► **Sæt kun el-værktøjet på møtrikken/skruen i slukket tilstand.** Roterende indsatsværktøjer kan skride.

Drejningsmomentet er afhængigt af tiden, der køres med slag. Det maksimale opnåelige drejningsmoment er summen af alle drejningsmomenter, der opnås ved slag. Det maksimale drejningsmoment nås efter en slagvarighed på 6–10 sekunder. Efter denne tid øges tilspændingsmomentet kun minimalt.

Slagvarigheden skal beregnes for hvert nødvendigt tilspændingsmoment. Det rent faktisk opnåede tilspændingsmoment skal altid kontrolleres med en momentnøgle.

Skrueforbindelser med hårdt, fjedrende eller blødt sæde

Måles i et forsøg de drejningsmomenter, der opnås i en slagfølge, og overføres disse til et diagram, får man en kurve, der viser drejningsmomentets forløb. Kurvens højde svarer til det maksimale opnåelige drejningsmoment, stejlheden viser, i hvilken tid dette nås.

Et drejningsmomentforløb afhænger af følgende faktorer:

- Skrue/møtrikkernes fasthed
- Underlagets art (skive, tallerkenfjeder, pakning)
- Fastheden af det materiale, der skal skrues på
- Smøreforhold på skrueforbindelsen

På basis heraf findes følgende anvendelsestilfælde:

- **Hårdt sæde** findes i forbindelse med skrueforbindelser af metal på metal og brug af spændeskiver. Efter en relativ kort slagtid er det maksimale drejningsmoment nået (stejlt forløb). Unødvendig lang slagtid skader maskinen.
- **Fjedrende sæde** findes i forbindelse med skrueforbindelser af metal på metal, dog ved brug af fjederringe, tallerkenfjedre, ståbolte eller skrue/møtrikker med konisk sæde samt i forbindelse med brug af forlængerstykker.
- **Blødt sæde** findes i forbindelse med skrueforbindelser af f.eks. metal på træ eller hvis bly- eller fiberskiver benyttes som underlag.

Er sædet fjedrende eller blødt, er det maksimale tilspændingsmoment mindre, end hvis sædet er hårdt. Desuden kræves en betydelig længere slagtid.

Tilspændingsklassifikationer efter DIN 267	Standardskruer						Meget faste skruer				
	3.6	4.6	5.6	4.8	6.6	5.8	6.8	6.9	8.8	10.9	12.9
M6	2.71	3.61	4.52	4.8	5.42	6.02	7.22	8.13	9.7	13.6	16.2
M8	6.57	8.7	11	11.6	13.1	14.6	17.5	19.7	23	33	39
M10	13	17.5	22	23	26	29	35	39	47	65	78
M12	22.6	30	37.6	40	45	50	60	67	80	113	135
M14	36	48	60	65	72	79	95	107	130	180	215
M16	55	73	92	98	110	122	147	165	196	275	330

Tips

Før større og længere skruer skrues i hårde materialer, før du forbore til ca. 2/3 af skruelængden med gevindets kerne-diameter.

Bemærk: Sørg for, at små metaldele ikke trænger ind i el-værktøjet.

Oplysninger om optimal håndtering af akkuen

Beskyt akkuen mod fugtighed og vand.

Opbevar kun akkuen i et temperaturområde fra -20 °C til 50 °C. Opbevar ikke akkuen i bilen f. eks. om sommeren.

Rengør akkuens ventilationsåbninger en gang imellem med en blød, ren og tør pensel.

Når driftstiden pr. opladning forkortes væsentligt, er det tegn på, at akkuerne er slidt op og skal udskiftes.

Læs og overhold henvisningerne mht. bortskaffelse.

Vedligeholdelse og service

Vedligeholdelse og rengøring

- **Rengør dit el-værktøjs ventilationsriller regelmæssigt.** Motorhuset trækker støv ind i huset, og store mængder metalstøv kan være farligt rent elektrisk.
- **Tag altid akkuen ud af el-værktøjet, før der arbejdes på el-værktøjet (f.eks. vedligeholdelse, værktøjsskift osv.) samt før det transporteres og lægges til opbevaring.** Utilsigtet aktivering af start-stop-kontakten er forbundet med kvæstelsesfare.
- **El-værktøj og el-værktøjets ventilationsåbninger skal altid holdes rene for at sikre et godt og sikkert arbejde.**

Kundeservice og anvendelsesrådgivning

Kundeservice besvarer dine spørgsmål vedr. reparation og vedligeholdelse af dit produkt samt reservedele. Eksplosionstegninger og oplysninger om reservedele finder du også på: www.bosch-pt.com

Bosch-anvendelsesrådgivningsteamet hjælper dig gerne, hvis du har spørgsmål til produkter og tilbehørsdele.

Produktets 10-cifrede typenummer (se typeskilt) skal altid angives ved forespørgsler og bestilling af reservedele.

Dansk

Bosch Service Center
Telegrafvej 3

2750 Ballerup

På www.bosch-pt.dk kan der online bestilles reservedele eller oprettes en reparations ordre.

Tlf. Service Center: 44898855

Fax: 44898755

E-Mail: vaerktoej@dk.bosch.com

Du finder adresser til andre værksteder på:

www.bosch-pt.com/serviceaddresses

Transport

De indeholdte Li-Ion-akkuer overholder bestemmelserne om farligt gods. Akkuerne kan transporteres af brugeren på offentlig vej uden yderligere pålæg.

Ved forsendelse gennem tredjemand (f.eks.: lufttransport eller spedition) skal særlige krav vedr. emballage og mærkning overholdes. Her skal man kontakte en faregodseksper, før forsendelsesstykket forberedes.

Send kun akkuer, hvis huset er ubeskadiget. Tilkøb åbne kontakter, og indpak akkuen på en sådan måde, at den ikke kan bevæge sig i emballagen. Følg venligst også eventuelle, videreførende, nationale forskrifter.

Bortskaffelse



El-værktøj, akku, tilbehør og emballage skal genbruges på en miljøvenlig måde.



Smid ikke el-værktøj og akkuer/batterier ud sammen med det almindelige husholdningsaffald!

Gælder kun i EU-lande:

Iht. det europæiske direktiv 2012/19/EU skal kasseret el-værktøj og iht. det europæiske direktiv 2006/66/EF skal defekte eller opbrugte akkuer/batterier indsamles separat og genbruges iht. gældende miljøforskrifter.

Akkuer/batterier:

Li-Ion:

Vær opmærksom på anvisningerne i afsnittet "Transport" (se "Transport", Side 53).

Svensk

Säkerhetsanvisningar

Allmänna säkerhetsanvisningar för elverktyg

⚠ VARNING Läs alla säkerhetsvarningar, instruktioner och specifikationer som tillhandahålls med detta elverktyg. Fel som uppstår till följd av att instruktionerna nedan inte följts kan orsaka elstöt, brand och/eller allvarliga personskador.

Förvara alla varningar och anvisningar för framtida bruk. Begreppet Elverktyg hänförs till nätdrivna elverktyg (med nätsladd) och till batteridrivna elverktyg (sladdlösa).

Arbetsplats säkerhet

- ▶ **Håll ditt arbetsområde rent och väl upplyst.** Ostädade och mörka areor ökar olycksrisken.
- ▶ **Använd inte elverktyget i explosionsfarliga omgivningar när det t.ex. finns brännbara vätskor, gaser eller damm.** Elverktygen alstrar gnistor som kan antända dammet eller gaserna.
- ▶ **Håll under arbetet med elverktyget barn och obehöriga personer på betryggande avstånd.** Om du störs av obehöriga personer kan du förlora kontrollen över elverktyget.

Elektrisk säkerhet

- ▶ **Elverktygets stickpropp måste passa till vägguttaget. Stickproppen får absolut inte förändras. Använd inte adapterkontakter tillsammans med skyddsjordade elverktyg.** Oförändrade stickproppar och passande vägguttag reducerar risken för elstöt.
- ▶ **Undvik kroppskontakt med jordade ytor som t. ex. rör, värmeelement, spisar och kylskåp.** Det finns en större risk för elstöt om din kropp är jordad.
- ▶ **Skydda elverktyg mot regn och väta.** Tränger vatten in i ett elverktyg ökar risken för elstöt.
- ▶ **Missbruka inte nätsladden. Använd inte nätsladden för att bära eller hänga upp elverktyget och inte heller för att dra stickproppen ur vägguttaget.** Skadade eller tilltrasslade ledningar ökar risken för elstöt.
- ▶ **När du arbetar med ett elverktyg utomhus använd endast förlängningssladdar som är avsedda för utomhusbruk.** Om en lämplig förlängningssladd för utomhusbruk används minskar risken för elstöt.
- ▶ **Använd ett felströmsskydd om det inte är möjligt att undvika att elverktyget används i fuktig miljö.** Felströmsskyddet minskar risken för elstöt.

Personsäkerhet

- ▶ **Var uppmärksam, kontrollera vad du gör och använd elverktyget med förnuft. Använd inte ett elverktyg när du är trött eller om du är påverkad av droger, alkohol eller mediciner.** Under användning av elverktyg kan även en kort uppmärksamhet leda till allvarliga kroppsskador.

- ▶ **Använd personlig skyddsutrustning. Använd alltid skyddsglasögon.** Användning av personlig skyddsutrustning, som t. ex. dammfiltermask, halkfria säkerhetsskor, skyddshjälm och hörselskydd, som är anpassade för användningsområdet, reducerar risken för kroppsskada.
- ▶ **Undvik oavsiktlig igångsättning. Kontrollera att elverktyget är fränkopplat innan du ansluter stickproppen till vägguttaget och/eller ansluter/tar bort batteriet, tar upp eller bär elverktyget.** Om du bär elverktyget med fingret på strömställaren eller ansluter påkopplat elverktyg till nätströmmen kan olycka uppstå.
- ▶ **Ta bort alla inställningsverktyg och skruvnycklar innan du startar elverktyget.** Ett verktyg eller en nyckel i en roterande komponent kan medföra kroppsskada.
- ▶ **Undvik onormala kroppsställningar. Se till att du alltid står stadigt och håller balansen.** I detta fall kan du lättare kontrollera elverktyget i oväntade situationer.
- ▶ **Bär lämpliga arbetskläder. Bär inte löst hängande kläder eller smycken. Håll håret och kläderna borta från rörliga delar.** Löst hängande kläder, långt hår och smycken kan dras in av roterande delar.
- ▶ **När elverktyg används med dammsugnings- och uppsamlingsutrustning, se till att dessa är rätt monterade och används på korrekt sätt.** Användning av dammsugning minskar de risker damm orsakar.
- ▶ **Låt inte vanan att ofta använda verktygen göra att du blir slarvig och ignorerar verktygets säkerhetsprinciper.** En vårdslös åtgärd kan leda till allvarlig personskada inom bråkdelen av en sekund.

Korrekt användning och hantering av elverktyg

- ▶ **Överbelasta inte elverktyget. Använd rätt elverktyg för det jobb du tänker göra.** Med ett lämpligt elverktyg kan du arbeta bättre och säkrare inom angivet effektområde.
- ▶ **Ett elverktyg med defekt strömställare får inte längre användas.** Ett elverktyg som inte kan kopplas in eller ur är farligt och måste repareras.
- ▶ **Dra stickproppen ur vägguttaget och/eller ta bort batteriet, om det kan tas ut ur elverktyget, innan inställningar utförs, tillbehörsdelar byts ut eller elverktyget lagras.** Denna skyddsåtgärd förhindrar oavsiktlig inkoppling av elverktyget.
- ▶ **Förvara elverktygen oåtkomliga för barn. Låt elverktyget inte användas av personer som inte är förtrogna med dess användning eller inte läst denna anvisning.** Elverktygen är farliga om de används av oerfarna personer.
- ▶ **Underhåll elverktyg och tillbehör omsorgsfullt. Kontrollera att rörliga komponenter fungerar felfritt och inte kärvar, att komponenter inte brustit eller skadats och kontrollera orsaker som kan leda till att elverktygets funktioner påverkas menligt. Låt skadade delar repareras innan elverktyget tas i bruk.** Många olyckor orsakas av dåligt skötta elverktyg.

- ▶ **Håll skärverktygen skarpa och rena.** Omsorgsfullt skötta skärverktyg med skarpa eggar kommer inte så lätt i kläm och går lättare att styra.
- ▶ **Använd elverktyget, tillbehör, insatsverktyg osv. enligt dessa anvisningar. Ta hänsyn till arbetsvillkoren och arbetsmomenten.** Om elverktyget används på ett sätt som det inte är avsett för kan farliga situationer uppstå.
- ▶ **Håll handtag och greppytor torra, rena och fria från olja och fett.** Hala handtag och greppytor ger ingen säker hantering och kontroll över verktyget i oväntade situationer.

Omsorgsfull hantering och användning av sladdlösa elverktyg

- ▶ **Ladda batterierna endast i de laddare som tillverkaren rekommenderat.** Om en laddare som är avsedd för en viss typ av batterier används för andra batterityper finns risk för brand.
- ▶ **Använd endast batterier som är avsedda för aktuellt elverktyg.** Används andra batterier finns risk för kroppsskada och brand.
- ▶ **Håll gem, mynt, nycklar, spikar, skruvar och andra små metallföremål på avstånd från reservbatterier för att undvika en bygling av kontakterna.** En kortslutning av batteriets kontakter kan leda till brännskador eller brand.
- ▶ **Om batteriet används på fel sätt finns risk för att vätska rinner ur batteriet. Undvik kontakt med vätskan. Vid oavsiktlig kontakt spola med vatten. Om vätska kommer i kontakt med ögonen uppsök dessutom läkare.** Batterivätskan kan medföra hudirritation och brännskada.
- ▶ **Använd inte batteriet eller verktyg som är skadade eller modifierade.** Skadade eller modifierade batterier kan bete sig oväntat vilket leder till brand, explosion eller risk för personsador.
- ▶ **Exponera inte ett batteri eller verktyg för brand eller för hög temperatur.** Exponering för brand eller temperaturer över 130 °C kan leda till explosion.
- ▶ **Följ alla laddningsinstruktioner och ladda inte batteriet eller verktyget utanför det temperaturomfång som specificeras i instruktionerna.** En olämplig laddning eller en laddning vid en temperatur som ligger utanför det specificerade området kan skada batteriet och öka brandrisken.

Service

- ▶ **Låt endast kvalificerad fackpersonal reparera elverktyget och endast med originalreservdelar.** Detta garanterar att elverktygets säkerhet upprätthålls.
- ▶ **Utför aldrig service på skadade batterier.** Service på batterier får endast utföras av tillverkaren eller auktoriserade tjänsteleverantörer.

Säkerhetsanvisningar för slående skruvdragare

- ▶ **Håll elverktyget i de isolerade gripytorna när du utför ett arbete där skärtillbehören kan komma i kontakt med dolda kablar.** Vid kontakt med en strömförande ledning kan oskyddade metalldelar på verktyget som är strömförande ge operatören en elektrisk stöt.
- ▶ **Använd lämpliga detektorer för att lokalisera dolda försörjningsledningar eller konsultera det lokala eldistributionsbolaget.** Kontakt med elledningar kan orsaka brand och elstöt. En skadad gasledning kan leda till explosion. Borrning i vattenledning kan förorsaka saksador.
- ▶ **Håll i elverktyget väl.** Vid åtdragning eller lossning av skruvar kan höga reaktionsmoment uppstå under korta ögonblick.
- ▶ **Säkra arbetsstycket.** Ett arbetsstycke som är fastspänt i en uppspanningsanordning eller ett skruvstycke hålls säkrare än med handen.
- ▶ **Vänta tills elverktyget stannat helt innan du lägger bort det.** Insatsverktyget kan haka upp sig och leda till att du kan förlora kontrollen över elverktyget.
- ▶ **Vid skador och felaktig användning av batteriet kan ångor träda ut. Batteriet kan börja brinna eller explodera.** Tillför friskluft och kontakta läkare vid besvär. Ångorna kan leda till irritation i andningsvägarna.
- ▶ **Öppna inte batteriet.** Detta kan leda till kortslutning.
- ▶ **Batteriet kan skadas av vassa föremål som t. ex. spikar eller skruvmejslar eller på grund av yttre påverkan.** En intern kortslutning kan uppstå och rök, explosion eller överhettning kan förekomma hos batteriet.
- ▶ **Använd endast batteriet i produkter från tillverkaren.** Detta skyddar batteriet mot farlig överbelastning.



Skydda batteriet mot hög värme som t. ex. längre solbestralning, eld, smuts, vatten och fukt. Explosions- och kortslutningsrisk.



Produkt- och prestandabeskrivning



Läs igenom alla säkerhetsanvisningar och instruktioner. Fel som uppstår till följd av att säkerhetsinstruktionerna och anvisningarna inte följts kan orsaka elstöt, brand och/eller allvarliga personsador.

Beakta bilden i den främre delen av bruksanvisningen.

Ändamålsenlig användning

Elverktyget är avsett för i- och urdragning av skruvar samt för åtdragning och lossning av muttrar inom angivet dimensionsområde.

Illustrerade komponenter

Numreringen av komponenterna hänvisar till illustration av elverktyget på grafiksida.

- (1) Verktygsfäste

- (2) Spärrhysla
- (3) Växelväljare
- (4) Fäste för bärrem
- (5) Batteriets upplåsningsknapp
- (6) Batteri
- (7) Riktningssomkopplare
- (8) På-/av-strömbrytare
- (9) Lampa "PowerLight"

- (10) Handtag (isolerad gripyta)
- (11) Dubbelbit^{A)}
- (12) Universalthållare^{A)}
- (13) Skruvbit^{A)}
- (14) Insatsverktyg (t.ex. skruvhylsa)^{A)}

A) I bruksanvisningen avbildat och beskrivet tillbehör ingår inte i standardleveransen. I vårt tillbehörsprogram beskrivs allt tillbehör som finns.

Tekniska data

Sladdlös slående skruvdragare		GDR 120-LI	GDS 120-LI
Artikelnummer		3 601 JF0 0..	3 601 JF0 1..
Märkspänning	V=	12	12
Tomgångsvarvtal			
- Inställning 1	v/min	0-1 300	0-1 300
- Inställning 2	v/min	0-2 600	0-2 600
Slagfrekvens			
- Inställning 1	slag/min	0-1 900	0-1 900
- Inställning 2	slag/min	0-3 200	0-3 200
Max. vridmoment för hårt skruvförband enligt ISO 5393	Nm	100	105
Maskinskruv-Ø	mm	M4-M12	M4-M12
Max. skruv-Ø	mm	8	8
Verktygsfäste		¼" insex	■ 3/8"
Vikt motsvarande EPTA-Procedure 01:2014	kg	1,1	1,1
Rekommenderad omgivningstemperatur vid laddning	°C	0 ... +35	0 ... +35
Tillåten omgivningstemperatur vid drift ^{A)} och vid förvaring	°C	-20 ... +50	-20 ... +50
Rekommenderade batterier		GBA 12V...	GBA 12V...
Rekommenderade laddare		GAL 12.. CV AL 11.. CV GAL 12V-.. GAX 18V-30	GAL 12.. CV AL 11.. CV GAL 12V-.. GAX 18V-30

A) Begränsad effekt vid temperaturer <0 °C

Buller-/vibrationsdata

Bullervärden beräknade enligt **EN 62841-2-2**.

Den A-klassade bullernivån hos elverktyg ligger typiskt på: bullertrycknivå **92 dB(A)**; bullernivå **103 dB(A)**. Osäkerhet $K = 3$ dB.

Bär hörselskydd!

Totala vibrationsvärden a_v (vektorsumma för tre riktningar) och osäkerhet K beräknad enligt **EN 62841-2-2**:

Åtdragning av skruvar och muttrar av maximalt tillåten storlek: $a_h = 9,5 \text{ m/s}^2$, $K = 1,5 \text{ m/s}^2$

Den vibrationsnivå och det bullervärde som anges i dessa anvisningar har uppmätts enligt en mätmetod som normerats och kan användas för att jämföra elverktyg med

varandra. Mätmetoden är även lämplig för preliminär bedömning av vibrations- och bullernivån.

Den angivna vibrations- och bullernivån representerar den huvudsakliga användningen av elverktyget. Om däremot elverktyget används för andra ändamål, med andra insatsverktyg eller inte underhållits ordentligt kan vibrations- och bullernivån avvika. Då kan vibrations- och bullernivån under arbetsperioden öka betydligt under hela arbetstiden. För en exakt bedömning av vibrations- och bullernivån bör även de tider beaktas när elverktyget är avstängt eller är igång, men inte används. Detta reducerar vibrations- och bullerbelastningen för den totala arbetsperioden betydligt. Bestäm extra säkerhetsåtgärder för att skydda operatören mot vibrationernas inverkan t. ex.: underhåll av elverktyget och insatsverktygen, att hålla händerna varma, organisation av arbetsförloppen.

Montage

- **Ta bort batteriet ur elverktyget innan åtgärder utförs på elverktyget (t.ex. underhåll, verktygsbyte) samt före transport och lagring.** Om strömställaren Till/Från oavsiktligt påverkas finns risk för personskada.

Batteriets laddning

- **Använd endast de laddare som anges i tekniska data.** Endast denna typ av laddare är anpassad till det litiumjonbatteri som används i elverktyget.

Anmärkning: Batteriet levereras delvis laddat. För full effekt ska batteriet före första användningen laddas upp i laddaren.

Litiumjonbatteriet kan när som helst laddas upp eftersom detta inte påverkar livslängden. Batteriet skadas inte om laddning avbryts.

Litiumjonbatteriet är skyddat mot djupurladdning genom "Electronic Cell Protection (ECP)". Vid urladdat batteri kopplar skyddskopplingen från elverktyget: Insatsverktyget roterar inte längre.

- **Undvik att trycka på strömställaren Till/Från efter en automatisk fränkoppling av elverktyget.** Batteriet kan skadas.

Ta ut batteri (se bild A)

Ta ut batteriet (6) genom att trycka på upplåsningsknappen (5) och dra sedan batteriet framåt ur elverktyget. **Bruka inte våld.**

Verktygsbyte

- **Ta bort batteriet ur elverktyget innan åtgärder utförs på elverktyget (t.ex. underhåll, verktygsbyte) samt före transport och lagring.** Om strömställaren Till/Från oavsiktligt påverkas finns risk för personskada.

GDR 120-LI:

Sätta in insatsverktyg (se bild B)

Dra låshylsan (2) framåt, för in insatsverktyget i verktygsupptagningen (1) och släpp låshylsan (2) igen för att arretera insatsverktyget.

Skrubbits (13) kan användas i kombination med en universalhållare med kulspar (12).

Borttagning av insatsverktyget

Dra spärhylsan (2) framåt och ta bort insatsverktyget.

GDS 120-LI: (se bild C)

- **Kontrollera efter insättning att insatsverktyget sitter stadigt i verktygsfästet.** Insatsverktyget kan under skruvningssprocessen lossa om det inte är stadigt kopplat till verktygsfästet.

Skjut insatsverktyget (14) på fyrkantet på verktygsfästet (1).

Beroende på system sitter insatsverktyget (14) med spel på verktygsfästet (1); funktionen/säkerheten påverkas inte av spelet.

Drift

Funktion

Med hjälp av en växel och ett slagverk driver en elmotor verktygsfästet (1) med insatsverktyget.

Arbetsproceduren är indelad i två faser: **skruvdragning** och **åtdragning** (slagverket arbetar).

Slagverket startar när skruvförbandet kör fast och motorn belastas. Slagverket omvandlar nu motorns kraft till jämna vridslag. Lossning av skruvar och muttrar förlöper i omvänd ordningsföljd.

Driftstart

Insättning av batteri

Sätt rotationsriktningsomkopplaren (7) i mitten för att förhindra en oavsiktlig start. Sätt in det laddade batteriet (6) i handtaget tills det snäpper fast hörbart och ligger jämnt mot handtaget.

Ställa in rotationsriktningen (se bild D)

Med riktningssomkopplaren (7) kan elverktygets rotationsriktning ändras. Vid nedtryckt strömställare Till/Från (8) kan omkoppling inte ske.

Högergång: För att skriva in skruvar och dra åt muttrar trycker du rotationsriktningsomkopplaren (7) åt vänster ända till anslaget.

Vänstergång: För att lossa och skriva ut skruvar och muttrar trycks riktningssomkopplaren (7) åt höger mot anslaget.

Välja växel mekaniskt

- **Aktivera rotationsriktningsomkopplaren (3) endast när elverktyget står stilla.**

Med växelväljaren (3) kan 2 varvtalsområden förväljjas.

Växel I:

Lågt varvtalsområde, för att skriva eller för arbete med stor borrhåldiameter.

Växel II:

Högt varvtalsområde, för arbete med liten borrhåldiameter.

Om växelväljaren (3) inte kan skjutas helt till anslaget, vrids drivningsspindelns med borret något.

In- och urkoppling

Tryck för **start** av elverktyget ned strömställaren Till/Från (8) och håll den nedtryckt.

Lampan (9) lyser vid lätt eller helt nedtryckt strömbrytare (8) och gör det möjligt att belysa arbetsområdet vid ogynnsamma ljusförhållanden.

För att **stänga av** elverktyget släpper du till-/frånbrytaren (8).

Inställning av varvtal

Du kan reglera det startade elverktygets varvtal medan det är igång, beroende på hur långt du trycker in på-/avknappen (8).

Ett lätt tryck på strömställaren Till/Från (8) ger ett lågt varvtalet. Med tilltagande tryck ökar varvtalet.

Temperaturberoende överbelastningsskydd

Elverktøyet kan inte överbelastas om användning sker enligt föreskrifterna. Vid en alltför kraftig belastning eller överskridande av den tillåtna batteritemperaturen stänger elektroniken av elverktøyet tills det har återgått till det optimala driftstemperaturområdet.

Arbetsanvisningar

- **Elverktøyet ska vara avstängt när det förs mot muttern/skruv.** Roterande insatsverktøyg kan slira bort.

Vridmomentet är beroende av slagtiden. Det maximalt uppnådda vridmomentet resulterar i summan av de enkelvridmoment som uppnått vid alla slag. Det maximala vridmomentet uppnås efter en 6-10 sekunders slag. Efter denna tid ökar åtdragningsmomentet endast minimalt. Slagtiden ska bestämmas för varje erforderligt åtdragningsmoment. Det uppnådda åtdragningsmomentet ska kontrolleras med en momentnyckel.

Förskruvningar med hårt, fjädrande eller mjukt säte

Om de vridmoment som vid ett försök uppnått i en slagserie överförs till ett diagram fås en kurva för

Riktvärden för maximalt åtdragningsmoment för skruvar

Uppgifter i Nm, beräknat baserat på spänningstvärsnittet med utnyttjande av sträckgränsen 90 % (vid en friktionskoefficient $\mu_{\text{tot}} = 0,12$). Uppnått åtdragningsmoment ska alltid kontrolleras med en momentnyckel.

Hållfasthetsklass enligt DIN 267	Standardskruvar						Högfasta skruvar				
	3.6	4.6	5.6	4.8	6.6	5.8	6.8	6.9	8.8	10.9	12.9
M6	2.71	3.61	4.52	4.8	5.42	6.02	7.22	8.13	9.7	13.6	16.2
M8	6.57	8.7	11	11.6	13.1	14.6	17.5	19.7	23	33	39
M10	13	17.5	22	23	26	29	35	39	47	65	78
M12	22.6	30	37.6	40	45	50	60	67	80	113	135
M14	36	48	60	65	72	79	95	107	130	180	215
M16	55	73	92	98	110	122	147	165	196	275	330

Tips

Innan större, längre skruvar dras in i hårt material förborra gångans kärndiameter till ca 2/3 av skruvlängden.

Anmärkning: Se till att små metalldelar inte tränger in i elverktøyet.

Anvisningar för korrekt hantering av batteriet

Skydda batterimodulen mot fukt och vatten.

Batteriet får endast lagras inom ett temperaturområde mellan -20°C till 50°C . Låt därför inte batterimodulen t. ex. på sommaren ligga kvar i bilen.

Rengör vid tillfälle batterimodulens ventilationsöppningar med en mjuk, ren och torr pensel.

År brukstiden efter uppladdning onormalt kort tyder det på att batterierna är förbrukade och måste bytas mot nya.

Beakta anvisningarna för avfallshantering.

vridmomentförloppet. Kurvans höjd motsvarar maximalt uppnåeligt vridmoment och dess stigning den tid som behövs för detta vridmoment.

Vridmomentförloppet är beroende av följande faktorer:

- Skruvarnas/muttrarnas hållfasthet
- Underlaget (bricka, tallriksfjäder, tätning)
- Aktuella materialets hållfasthet
- Smörjning vid skruvförbandet

Härav följer följande användningsfall:

- **Hårt säte** förekommer vid förskruvningar av metall mot metall när underläggsbrickor används. Efter en relativt kort slagtid har maximalt vridmoment uppnått (brant karakteristisk). Onödigt lång slagtid skadar endast maskinen.
- **Fjädrande säte** förekommer vid förskruvningar av metall mot metall vid användning av fjädringar, tallriksfjädrar, stagbultar eller skruvar/muttrar med koniskt säte samt vid användning av förlängningar.
- **Mjukt säte** föreligger vid förskruvningar av t.ex. metall mot trä eller vid användning av bly- eller fiberbrickor som underlag.

Vid fjädrande resp. mjukt säte är det maximala åtdragningsmomentet mindre än vid hårt säte. Dessutom krävs en betydligt längre slagtid.

Underhåll och service

Underhåll och rengöring

- **Rengör regelbundet ventilationsöppningarna på elverktøyet.** Motorfläkten drar in damm i huset och en kraftig anhopning av metalldamm kan orsaka farliga elströmmar.
- **Ta bort batteriet ur elverktøyet innan åtgärder utförs på elverktøyet (t.ex. underhåll, verktygsbyte) samt före transport och lagring.** Om strömställaren Till/Från oavsiktligt påverkas finns risk för personskada.
- **Håll elverktøyet och dess ventilationsöppningar rena för bra och säkert arbete.**

Kundtjänst och applikationsrådgivning

Kundservicen ger svar på frågor beträffande reparation och underhåll av produkter och reservdelar. Explosionsritningar

och informationer om reservdelar hittar du också under:

www.bosch-pt.com

Boschs applikationsrådgivnings-team hjälper dig gärna med frågor om våra produkter och tillbehören till dem.

Ange alltid vid förfrågningar och reservdelsbeställningar det 10-siffriga produktnumret som finns på produktens typskylt.

Svenska

Bosch Service Center

Telegrafvej 3

2750 Ballerup

Danmark

Tel.: (08) 7501820 (inom Sverige)

Fax: (011) 187691

Du hittar fler kontaktppgifter till service här:

www.bosch-pt.com/serviceaddresses

Transport

De litiumjonbatterier som ingår är underkastade kraven för farligt gods. Användaren kan utan ytterligare förpliktelser transportera batterierna på allmän väg.

Vid transport genom tredje person (t.ex. flygfrakt eller expedition) ska speciella villkor för förpackning och märkning beaktas. I detta fall en expert för farligt gods konsulteras vid förberedelse av transport.

Batterier får försändas endast om höljet är oskadat. Tejpna öppna kontakter och förpacka batteriet så att det inte kan röras i förpackningen. Beakta även tillämpliga nationella föreskrifter.

Avfallshantering



Elverktyg, batterier, tillbehör och förpackning ska omhändertas på miljövänligt sätt för återvinning.



Släng inte elverktyg och inte heller batterier i hushållsavfall!

Endast för EU-länder:

Enligt det europeiska direktivet 2012/19/EU skall obrukbara elverktyg och enligt det europeiska direktivet 2006/66/EG felaktiga eller förbrukade batterier samlas in separat och tillföras en miljöanpassad avfallshantering.

Sekundär-/primärbatterier:

Li-jon:

Beakta anvisningarna i avsnittet Transport (se „Transport“, Sidan 59).

Norsk

Sikkerhetsanvisninger

Generelle sikkerhetsanvisninger for elektroverktøy

⚠ ADVARSEL Les alle sikkerhetsanvisningene, instruksjonene, illustrasjonene og spesifikasjonene som følger med dette elektroverktøyet. Manglende overholdelse av anvisningene nedenfor kan medføre elektrisk støt, brann og/eller alvorlige personskader.

Ta godt vare på alle advarslene og all informasjonen. Med begrepet "elektroverktøy" i advarslene menes nettdrevne (med ledning) elektroverktøy eller batteridrevne (uten ledning) elektroverktøy.

Sikkerhet på arbeidsplassen

► **Sørg for at arbeidsplassen til enhver tid er ryddig og har god belysning.** Rot eller dårlig lys innebærer stor fare for uhell.

► **Bruk ikke elektroverktøy i eksplosjonsfarlige omgivelser, for eksempel der det finnes brennbare væsker, gasser eller støv.** Elektroverktøy lager gnister som kan antenne støv eller damp.

► **Hold barn og andre personer unna når et elektroverktøy brukes.** Hvis du blir forstyrret under arbeidet, kan du miste kontrollen over elektroverktøyet.

Elektrisk sikkerhet

- **Støpselet til elektroverktøyet må passe i stikkkontakten. Støpselet må ikke endres på noen måte. Bruk ikke adapterstøpsler sammen med jordede elektroverktøy.** Bruk av støpsler som ikke er forandret på og passende stikkontakter, reduserer risikoen for elektrisk støt.
- **Unngå kroppskontakt med jordede overflater som rør, radiatorer, komfyrer og kjøleskap.** Det er større fare for elektrisk støt hvis kroppen din er jordet.
- **Elektroverktøy må ikke utsettes for regn eller fuktighet.** Dersom det kommer vann i et elektroverktøy, øker risikoen for elektriske støt.
- **Ikke bruk ledningen til andre formål enn den er beregnet for. Bruk aldri ledningen til å bære eller trekke elektroverktøyet eller koble det fra strømforsyningen. Hold ledningen unna varme, olje, skarpe kanter eller deler som beveger seg.** Med skadede eller sammenfiltrede ledninger øker risikoen for elektrisk støt.
- **Når du arbeider utendørs med et elektroverktøy, må du bruke en skjøteledning som er egnet for utendørs bruk.** Når du bruker en skjøteledning som er egnet for utendørs bruk, reduseres risikoen for elektrisk støt.
- **Hvis det ikke kan unngås å bruke elektroverktøyet i fuktige omgivelser, må du bruke en jordfeilbryter.**

Bruk av en jordfeilbryter reduserer risikoen for elektrisk støt.

Personsikkerhet

- ▶ **Vær oppmerksom, følg med på det du gjør og utvis sunn fornuft når du arbeider med et elektroverktøy. Ikke bruk elektroverktøy når du er trøtt eller er påvirket av alkohol eller andre rusmidler eller medikamenter.** Et øyeblikks uoppmerksomhet ved bruk av elektroverktøyet kan føre til alvorlige personskader.
- ▶ **Bruk personlig verneutstyr. Bruk alltid øyebeskyttelse.** Bruk av egnet personlig sikkerhetsutstyr som støvmaske, sklisliske arbeidssko, hjelm eller hørselvern reduserer risikoen for skader.
- ▶ **Unngå utilsiktet start. Forviss deg om at elektroverktøyet er slått av før du kobler det til strømkilden og/eller batteriet, løfter det opp eller bærer det.** Hvis du holder fingeren på bryteren når du bærer elektroverktøyet eller kobler elektroverktøyet til strømmen i innkoblet tilstand, kan dette føre til uhell.
- ▶ **Fjern innstillingsverktøy eller skrunøkler før du slår på elektroverktøyet.** Et verktøy eller en nøkkel som befinner seg i en roterende verktøydell, kan føre til personskader.
- ▶ **Unngå en unormal kroppsholdning. Sørg for å stå riktig og stødig.** Dermed kan du kontrollere elektroverktøyet bedre i uventede situasjoner.
- ▶ **Bruk egnede klær. Ikke bruk vide klær eller smykker. Hold hår og klær unna deler som beveger seg.** Løstsittende tøy, smykker eller langt hår kan komme inn i deler som beveger seg.
- ▶ **Hvis det kan monteres støvavsugs- og oppsamlingsinnretninger, må du forvise deg om at disse er tilkoblet og brukes riktig.** Bruk av et støvavsug reduserer fare på grunn av støv.
- ▶ **Selv om du begynner å bli vant til å bruke verktøyet, må du ikke bli uoppmerksom og ignorere sikkerhetsreglene for verktøyet.** En uforsiktig handling kan forårsake alvorlig personskade i løpet av et brøkdels sekund.

Omhyggelig bruk og håndtering av elektroverktøy

- ▶ **Ikke overbelast elektroverktøyet. Bruk et elektroverktøy som er beregnet for arbeidsoppgaven.** Med et passende elektroverktøy arbeider du bedre og sikrere i det angitte effektområdet.
- ▶ **Ikke bruk elektroverktøyet hvis av/på-bryteren er defekt.** Et elektroverktøy som ikke lenger kan slås av eller på, er farlig og må repareres.
- ▶ **Trekk støpselet ut av strømkilden og/eller fjern batteriet (hvis demonterbart) før du utfører innstillinger på elektroverktøyet, skifter tilbehør eller legger bort maskinen.** Disse tiltakene forhindrer en utilsiktet starting av elektroverktøyet.
- ▶ **Elektroverktøy som ikke er i bruk, må oppbevares utilgjengelig for barn. Ikke la personer som ikke er fortrolige med elektroverktøyet eller ikke har lest**

disse anvisningene bruke verktøyet. Elektroverktøy er farlige når de brukes av uerfarne personer.

- ▶ **Vær nøye med vedlikeholdet av elektroverktøyet og tilbehøret. Kontroller om bevegelige verktøydeler fungerer feilfritt og ikke klemmes fast, og om deler er brukket eller har andre skader som virker inn på elektroverktøyets funksjon. Få reparert elektroverktøyet før det brukes igjen hvis det er skadet.** Dårlig vedlikeholdte elektroverktøy er årsaken til mange uhell.
- ▶ **Hold skjæreverktøyene skarpe og rene.** Godt stelte skjæreverktøy med skarpe skjær setter seg ikke så ofte fast og er lettere å føre.
- ▶ **Bruk elektroverktøy, tilbehør, verktøy osv. i henhold til disse anvisningene. Ta hensyn til arbeidsforholdene og arbeidet som skal utføres.** Bruk av elektroverktøy til andre formål enn de som er angitt, kan føre til farlige situasjoner.
- ▶ **Hold håndtak og gripeflater tørre, rene og uten olje eller fett.** Glatte håndtak og gripeflater hindrer sikker håndtering og styring av verktøyet i uventede situasjoner.

Bruk og pleie av batteridrevne verktøy

- ▶ **Lad batteriet bare med laderen som er angitt av produsenten.** Det oppstår brannfare hvis en lader som er egnet for en bestemt type batterier, brukes med andre batterier.
- ▶ **Bruk elektroverktøyene bare med batterier som er beregnet for dem.** Bruk av andre batterier kan medføre personskader og brannfare.
- ▶ **Når batteriet ikke er i bruk, må det holdes unna andre metallgjenstander som binders, mynter, nøkler, spikre, skruer eller andre mindre metallgjenstander som kan lage en forbindelse mellom kontaktene.** En kortslutning mellom batterikontaktene kan føre til forbrenninger eller brann.
- ▶ **Ved feil bruk kan det lekke væske ut av batteriet. Unngå kontakt med denne væsken. Skyll med vann hvis det oppstår kontakt med væsken. Hvis det kommer væske i øynene, må du i tillegg oppsøke lege.** Batterivæske som renner ut, kan føre til irritasjoner på huden eller forbrenninger.
- ▶ **Ikke bruk et batteri eller verktøy som er skadet eller modifisert.** Ødelagte eller modifiserte batterier kan oppføre seg uforutsigbart, noe som kan føre til brann, eksplosjon eller fare for personskade.
- ▶ **Ikke utsett et batteriet eller verktøy for åpen ild eller for høye temperaturer.** Eksponering for ild eller temperaturer over 130 °C kan føre til eksplosjon..
- ▶ **Følg alle anvisningene for lading, og ikke lad batteriet eller verktøyet utenfor temperaturområdet som er spesifisert i bruksanvisningen.** Feil lading eller lading ved temperaturer utenfor det spesifiserte temperaturområdet, kan skade batteriet og øke brannfaren.

Service

- ▶ **Elektroverktøyet må kun repareres av kvalifiserte fagpersoner og bare med originale reservedeler.** Slik opprettholdes verktøyet sikkerhet.
- ▶ **Ikke utfør vedlikehold på skadde batterier.**
Vedlikehold av batterier skal alltid utføres av produsenten eller godkjente forhandlere.

Sikkerhetsinformasjon for slagskrutrekker

- ▶ **Bruk de isolerte grepsflatene når du holder elektroverktøyet under arbeid der verktøyet kan komme borti skjulte ledninger.** Hvis verktøyet berører en strømførende ledning, kan eksponerte metalldele på elektroverktøyet bli strømførende, noe som kan føre til at brukeren får elektrisk støt.
- ▶ **Bruk egnede detektorer for å finne skjulte strøm-/gass-/vannledninger, eller spør hos det lokale forsyningselskapet.** Kontakt med elektriske ledninger kan medføre brann og elektrisk støt. Skader på en gassledning kan føre til eksplosjon. Hull i en vannledning forårsaker materielle skader.
- ▶ **Hold elektroverktøyet godt fast.** Under stramming og løsning av skruer kan det oppstå kortvarige høye reaksjonsmomenter.
- ▶ **Sikre arbeidsemnet.** Et arbeidsstykke som holdes fast med spenninnetninger eller en skrustikke, holdes sikrere enn med hånden.
- ▶ **Vent til elektroverktøyet er stanset helt før du legger det fra deg.** Innsatsverktøyet kan kile seg fast og føre til at du mister kontrollen over elektroverktøyet.
- ▶ **Det kan slippe ut damp ved skader på og ikke-forskriftsmessig bruk av batteriet. Batteriet kan brenne eller eksplodere.** Sørg for forsyning av friskluft, og oppsøk lege hvis du får besvær. Dampene kan irritere åndedretsorganene.
- ▶ **Batteriet må ikke åpnes.** Det er fare for kortslutning.
- ▶ **Batteriet kan bli skadet av spisse gjenstander som spikre eller skrutrekke eller på grunn av ytre påvirkning.** Resultat kan bli intern kortslutning, og det kan da komme røyk fra batteriet, eller batteriet kan ta fyr, eksplodere eller bli overopphetet.
- ▶ **Batteriet må bare brukes i produkter fra produsenten.** Kun slik beskyttes batteriet mot farlig overbelastning.



Beskytt batteriet mot varme, f.eks. også mot langvarig sollys og ild, skitt, vann og fuktighet. Det er fare for eksplosjon og kortslutning.



Produktbeskrivelse og ytelsesspesifikasjoner



Les sikkerhetsanvisningene og instruksene.

Hvis ikke sikkerhetsanvisningene og instruksene tas til følge, kan det oppstå elektrisk støt, brann og/eller alvorlige personskader.

Se illustrasjonene i begynnelsen av bruksanvisningen.

Forskriftsmessig bruk

Elektroverktøyet er beregnet til inndreieing og løsning av skruer og til tiltrekking og løsning av muttere i angitt målområde.

Illustrerte komponenter

Nummereringen av de illustrerte komponentene gjelder for bildet av elektroverktøyet på illustrasjonssiden.

- (1) Verktøyfeste
- (2) Låsehylse
- (3) Girvelger
- (4) Feste for bærestropp
- (5) Batteriutløserknapp
- (6) Batteri
- (7) Dreieretningsvelger
- (8) Av/på-bryter
- (9) Lampen «PowerLight»
- (10) Håndtak (isolert grepsflate)
- (11) Dobbeltbit^{A)}
- (12) Universalbitsholder^{A)}
- (13) Skrutbit^{A)}
- (14) Innsatsverktøy (f.eks. skrutrekkerpipe)^{A)}

A) **Illustrert eller beskrevet tilbehør inngår ikke i standardleveransen. Det komplette tilbehøret finner du i vårt tilbehørsprogram.**

Tekniske data

Akku-slagskrutrekker		GDR 120-LI	GDS 120-LI
Artikkelnummer		3 601 JF0 0..	3 601 JF0 1..
Nominell spenning	V=	12	12
Tomgangsturtall			
- Innstilling 1	o/min	0-1 300	0-1 300
- Innstilling 2	o/min	0-2 600	0-2 600
Slagtall			
- Innstilling 1	min ⁻¹	0-1 900	0-1 900

Akku-slagskrutrekker		GDR 120-LI	GDS 120-LI
– Innstilling 2	min ⁻¹	0–3 200	0–3 200
Maks. dreiemoment hard skruing jf. ISO 5393	Nm	100	105
Maskinskrue-Ø	mm	M4–M12	M4–M12
Maks. skrue-Ø	mm	8	8
Verktøyholder		¼" innvendig sekskant	■ 3/8"
Vekt i samsvar med EPTA-Procedure 01:2014	kg	1,1	1,1
Anbefalt omgivelsestemperatur ved lading	°C	0 ... +35	0 ... +35
Tillatt omgivelsestemperatur under drift ^{A)} og ved lagring	°C	-20 ... +50	-20 ... +50
Anbefalte batterier		GBA 12V...	GBA 12V...
Anbefalte ladeapparater		GAL 12.. CV AL 11.. CV GAL 12V.. GAX 18V-30	GAL 12.. CV AL 11.. CV GAL 12V.. GAX 18V-30

A) Begrenset ytelse ved temperatur under 0 °C

Støy-/vibrasjonsinformasjon

Støyemisjon målt i henhold til **EN 62841-2-2**.

Vanlig A-støynivå for elektroverktøyet: lydtryknivå **92 dB(A)**; lydeffektnivå **103 dB(A)**. Usikkerhet K = **3 dB**.

Bruk hørselvern!

Vibrasjon totalt a_{h_v} (vektorsum av tre retninger) og usikkerhet K fastsatt i henhold til **EN 62841-2-2**:

Fasttrekking av skruer og muttere med maksimalt tillatt størrelse: $a_{h_v} = 9,5 \text{ m/s}^2$, $K = 1,5 \text{ m/s}^2$

Vibrasjonsnivået og støyemisjonen som er angitt i disse anvisningene er målt i samsvar med en standardisert målemetode og kan brukes til sammenligning av elektroverktøy. Verdiene egner seg også til en foreløpig estimering av vibrasjonsnivået og støyutslippet.

Angitt vibrasjonsnivå og støyutslipp representerer de hovedsakelige bruksområdene til elektroverktøyet. Men hvis elektroverktøyet brukes til andre formål, med andre innsatsverktøy eller utilstrekkelig vedlikehold, kan vibrasjonsnivået og støyutslippet avvike fra det som er angitt. Dette kan føre til en betydelig økning av vibrasjonsnivået og støyutslippet for hele arbeidstidsrommet.

For en nøyaktig vurdering av vibrasjonsnivået og støyutslippet skal det også tas hensyn til de tidene verktøyet er slått av, eller går, men ikke faktisk er i bruk. Dette kan redusere vibrasjonsnivået og støyutslippet for hele arbeidstidsrommet betraktelig.

Bestem ekstra sikkerhetstiltak til beskyttelse av brukeren mot vibrasjonenes virkning, som for eksempel: Vedlikehold av elektroverktøy og innsatsverktøy, holde hendene varme, organisere arbeidsforløpene.

Montering

- **Ta alltid batteriet ut av elektroverktøyet før arbeider på elektroverktøyet utføres (f. eks. vedlikehold,**

verktøyskifte osv.) og før transport og oppbevaring.

Det er fare for skader hvis du trykker på av/på-bryteren ved en feiltagelse.

Opplading av batteriet

- **Bruk bare laderne som er oppført i de tekniske spesifikasjonene.** Kun disse laderne er tilpasset til Li-ion-batteriet som er brukt i elektroverktøyet.

Merk: Batteriet er delvis ladet ved levering. For å sikre full effekt fra batteriet må du lade det helt opp i laderen før første gangs bruk.

Litium-ion-batteriet kan lades opp til enhver tid uten at levetiden forkortes. Det skader ikke batteriet å avbryte oppladingen.

Li-Ion-batteriet har "Electronic Cell Protection (ECP)" som beskytter mot dyputladning. Når batteriet er utladet, kobles elektroverktøyet ut med en beskyttelseskobling: Innsatsverktøyet beveger seg ikke lenger.

- **Ikke fortsett å trykke på av/på-bryteren etter automatisk utkobling av elektroverktøyet.** Batteriet kan ta skade.

Ta ut batteriet (se bilde A)

For å ta ut batteriet (**6**) trykker du på utløserknappen (**5**) og trekker batteriet ned og ut av elektroverktøyet. **Ikke bruk makt.**

Verktøyskifte

- **Ta alltid batteriet ut av elektroverktøyet før arbeider på elektroverktøyet utføres (f. eks. vedlikehold, verktøyskifte osv.) og før transport og oppbevaring.**

Det er fare for skader hvis du trykker på av/på-bryteren ved en feiltagelse.

GDR 120-LI:

Feste innsatsverktøy (se bilde B)

Trekk låsehylsen (**2**) forover, før innsatsverktøyet inn i verktøyfestet (**1**) til det stopper og slipp låsehylsen (**2**) igjen for å låse innsatsverktøyet.

Du kan sette inn skrubits **(13)** ved bruk av en universalbitsholder med kulelås **(12)**.

Fjerning av innsatsverktøyet

Trekk låsehylsen **(2)** forover, og ta ut innsatsverktøyet.

GDS 120-LI: (se bilde C)

- **Når du setter inn et verktøy, må du passe på at verktøyet sitter godt fast i verktøyholderen.** Hvis innsatsverktøyet ikke er sikkert forbundet med verktøyholderen, kan det løsne i løpet av skruingen.

Skyv innsatsverktøyet **(14)** på firkanten til verktøyholderen **(1)**.

Systemavhengig har innsatsverktøyet **(14)** litt klaring på verktøyholderen **(1)**. Dette har ingen innflytelse på funksjonen eller sikkerheten.

Bruk

Funksjon

Verktøyfestet **(1)** med innsatsverktøyet drives av en elektrisk motor via gir og slagverk.

Arbeidsprosessen er delt inn i to faser:

skruing og **stramming** (slagmekanisme i aksjon).

Slagverket starter straks skruforbindelsen kjører seg fast og motoren da belastes. Slagverket forvandler slik motorkraften til regelmessige dreieslag. Skruer eller muttere løsnes på omvendt måte.

Igangsetting

Innsetting av batteriet

Still dreieretningsomkobleren **(7)** på midten for å hindre utilsiktet innkobling. Sett det ladede batteriet **(6)** i håndtaket helt det merkes at det festes og ligger helt inntil håndtaket.

Stille inn dreieretningen (se bilde D)

Med dreieretningsomkobleren **(7)** kan du endre dreieretningen til elektroverktøyet. Dette er ikke mulig når på/av-bryteren **(8)** er trykt inn.

Høyregang: For innskruing av skruer og fasttrekking av muttere trykker du dreieretningsomkobleren **(7)** mot venstre til den stopper.

Venstregang: For løsning hhv. utskruing av skruer og muttere trykker du dreieretningsomkobleren **(7)** mot høyre til den stopper.

Mekanisk girvalg

- **Girvelgeren (3) må bare aktiveres når elektroverktøyet er stanset.**

Med girvelgeren **(3)** kan to turtallsområder velges på forhånd.

1. gir:

Lavt turtall, til skruing eller arbeid med stor bordiameter.

2. gir:

Høyt turtall, til arbeid med liten bordiameter.

Hvis girvelgeren **(3)** ikke kan svinges til endestopp, dreier du litt på drivspindelen med boret.

Inn-/utkobling

For å **slå på** elektroverktøyet trykker du på av/på-bryteren **(8)** og holder den inne.

Lampen **(9)** lyser når av/på-bryteren **(8)** trykkes litt eller helt inn og gir mulighet til å lyse opp arbeidsplassen ved ugunstige lysforhold.

For å **slå av** elektroverktøyet slipper du av/på-bryteren **(8)**.

Innstilling av turtallet

Du kan regulere turtallet til det innkoblede elektroverktøyet trinnløst, avhengig av hvor langt inn du trykker av/på-bryteren **(8)**.

Et lett trykk på av/på-bryteren **(8)** gir lavt turtall. Turtallet stiger med økende trykk.

Temperaturavhengig overbelastningsvern

Ved forskriftsmessig bruk kan ikke elektroverktøyet overbelastes. Ved for stor belastning eller overskridelse av tillatt batteritemperatur slår elektronikken elektroverktøyet av helt til det igjen har optimal driftstemperatur.

Arbeidshenvisninger

- **Sett elektroverktøyet bare mot mutteren/skruen når det er slått av.** Innsatsverktøy som dreier seg kan skli.

Dreiemomentet er avhengig av slagets varighet. Det maksimale dreiemomentet resulterer av alle enkelte dreiemomenter som oppstår av slagene. Det maksimale dreiemomentet oppnås etter en slagvarighet på 6–10 sekunder. Etter denne tiden økes dreiemomentet kun minimalt.

Slagtiden må finnes frem for hvert nødvendig dreiemoment. Det virkelige dreiemomentet må alltid kontrolleres med en momentnøkkel.

Skruforbindelser med hardt, fjærende eller mykt feste

Hvis dreiemomentene som oppstår i løpet av slagene måles og overføres til et diagram, får man en kurve for utviklingen av dreiemomentet. Høyden på kurven tilsvarer det maksimale mulige dreiemomentet, steilheten viser i løpet av hvilken tid dette oppstår.

En dreiemomentutvikling er avhengig av følgende faktorer:

- Fastheten til skruer/muttere
- Type underlag (skive, tallerkenfjær, tetning)
- Fastheten til materialet som skal skrues fast
- Smøreforholdene på skruforbindelsen

Slik oppstår følgende anvendelsestifellere:

- **Hardt feste:** skruforbindelser mellom metall og metall ved bruk av underlagsskiver. Etter en relativ kort slagtid er det maksimale dreiemomentet oppnådd (steil karakteristikk). Unødvendig lang slagtid skader maskinen.
- **Fjærende feste:** skruforbindelser mellom metall og metall, men ved bruk av fjæringer, tallerkenfjærer, stagbolter eller skruer/muttere med konisk feste og ved bruk av forlengelser.

- **Mykt feste** på skruforbindinger mellom f.eks. metall og tre, eller ved bruk av bly- eller fiberskive som underlag.

Ved fjærende hhv. mykt feste er det maksimale dreiemomentet lavere enn ved et hardt feste. Det er også nødvendig med en tydelig lengre slagtid.

Veiledende verdier for maksimale tiltrekkingsmomenter for skruer

Angivelser i Nm, beregnet av spenningsstvernsnittet; utnyttelse av strekkgrensen 90 % (ved friksjonskoeffisient $\mu_{ges} = 0,12$). Dreiemomentet må alltid kontrolleres med en momentnøkkel.

Fsthetsklasser jf. DIN 267	Standard-skruer								Høyfaste skruer			
	3.6	4.6	5.6	4.8	6.6	5.8	6.8	6.9	8.8	10.9	12.9	
M6	2.71	3.61	4.52	4.8	5.42	6.02	7.22	8.13	9.7	13.6	16.2	
M8	6.57	8.7	11	11.6	13.1	14.6	17.5	19.7	23	33	39	
M10	13	17.5	22	23	26	29	35	39	47	65	78	
M12	22.6	30	37.6	40	45	50	60	67	80	113	135	
M14	36	48	60	65	72	79	95	107	130	180	215	
M16	55	73	92	98	110	122	147	165	196	275	330	

Tips

Før innskruing av større, lengre skruer i harde materialer bør du forbore med kjernediameteren til gjengene til ca. 2/3 av skruelengden.

Merknad: Pass på at det ikke kommer metalliske smådeler inn i elektroverktøyet.

Råd om optimal bruk av det oppladbare batteriet

Beskytt batteriet mot fuktighet og vann.

Batteriet må oppbevares ved temperatur fra -20 til 50 °C. Du må for eksempel ikke la det ligge i bilen om sommeren.

Rengjør ventilasjonsslissene på batteriet regelmessig med en myk, ren og tørr pensel.

En vesentlig kortere driftstid etter oppladingen er et tegn på at batteriet er oppbrukt og må skiftes ut.

Følg informasjonene om kassering.

Service og vedlikehold

Vedlikehold og rengjøring

- **Rengjør ventilasjonsslissen til elektroverktøyet jevnlig.** Motorviften trekker støv inn i huset, og en stor oppsamling av metallstøv kan medføre elektrisk fare.
- **Ta alltid batteriet ut av elektroverktøyet før arbeider på elektroverktøyet utføres (f. eks. vedlikehold, verktøyskifte osv.) og før transport og oppbevaring.** Det er fare for skader hvis du trykker på av/på-bryteren ved en feiltagelse.
- **Hold selve elektroverktøyet og ventilasjonsslissene alltid rene, for å kunne arbeide bra og sikkert.**

Kundeservice og kundeveiledning

Kundeservice hjelper deg ved spørsmål om reparasjon og vedlikehold av produktet ditt og reservedelene. Du finner også sprengskisser og informasjon om reservedeler på www.bosch-pt.com

Boschs kundeveilederteam hjelper deg gjerne hvis du har spørsmål om våre produkter og tilbehør.

Ved alle forespørsler og reservedelsbestillinger må du oppgi det 10-sifrede produktnummeret som er angitt på produktets typeskilt.

Norsk

Robert Bosch AS
Postboks 350
1402 Ski
Tel.: 64 87 89 50
Faks: 64 87 89 55

Du finner adresser til andre verksteder på:

www.bosch-pt.com/serviceaddresses

Transport

Li-ion-batteriene i verktøyet underligger kravene for farlig gods. Batteriene kan transporteres på veier av brukeren uten ytterligere krav.

Ved forsendelse gjennom tredje personer (f.eks.: lufttransport eller spedisjon) må det oppfylles spesielle krav til emballasje og merking. Du må konsultere en ekspert for farlig gods ved forberedelse av forsendelsen.

Send batteriet kun hvis huset ikke er skadet. Lim igjen de åpne kontaktene og pakk batteriet slik at det ikke beveger seg i emballasjen. Ta også hensyn til videreførende nasjonale forskrifter.

Deponering



Elektroverktøy, batterier, tilbehør og emballasje må leveres inn til miljøvennlig gjenvinning.



Elektroverktøy og batterier må ikke kastes i vanlig søppel!

Bare for land i EU:

Iht. det europeiske direktivet 2012/19/EU om brukt elektrisk utstyr og iht. det europeiske direktivet 2006/66/EC må defekte eller brukte batterier/oppladbare batterier samles adskilt og leveres inn for miljøvennlig resirkulering.

(Oppladbare) batterier: Li-ion:

Se informasjonen i avsnittet Transport (se „Transport“, Side 64).

Suomi

Turvallisuusohjeet

Yleiset sähkötyökalujen turvaohjeet

VAROITUS Lue kaikki tämän sähkötyökalun mukana toimitetut varoitukset, ohjeet, kuvat ja tekniset tiedot. Alla mainittujen ohjeiden noudattamisen laiminlyönti saattaa aiheuttaa sähköiskun, tulipalon ja/tai vakavan loukkaantumisen.

Säilytä kaikki turvallisuusohjeet ja muut ohjeet tulevaisuutta varten.

Turvallisuusohjeissa käytetty käsite "sähkötyökalu" käsittää verkkokäyttöisiä sähkötyökaluja (verkkojohdolla) ja akkukäyttöisiä sähkötyökaluja (ilman verkkojohdtoa).

Työpaikan turvallisuus

- ▶ **Pidä työskentelyalue puhtaana ja hyvin valaistuna.** Työpaikan epäjärjestys tai valaisemattomat työalueet voivat johtaa tapaturmiin.
- ▶ **Älä työskentele sähkötyökalulla räjähdysalttiissa ympäristössä, jossa on palavaa nestettä, kaasua tai pölyä.** Sähkötyökalu muodostaa kipinöitä, jotka saattavat sytyttää pölyn tai höyryn.
- ▶ **Pidä lapset ja sivulliset loitolla sähkötyökalua käytettäessä.** Voit menettää laitteen hallinnan, jos suuntaat huomiosi muualle.

Sähköturvallisuus

- ▶ **Sähkötyökalun pistotulpan tulee sopia pistorasiaan.** Pistotulppaa ei saa muuttaa millään tavalla. Älä käytä minkäänlaisia pistorasia-adaptoreita maadoitettujen sähkötyökalujen kanssa. Alkuperäisessä kunnossa olevat pistotulpat ja sopivat pistorasiat vähentävät sähköiskun vaaraa.
- ▶ **Vältä maadoitettujen pintojen, kuten putkien, patteiden, liesien tai jääkaappien koskettamista.** Sähköiskun vaara kasvaa, jos kehosi on maadoitettu.
- ▶ **Älä altista sähkötyökalua sateelle tai kosteudelle.** Vedden pääsy sähkötyökalun sisään kasvattaa sähköiskun riskiä.
- ▶ **Älä käytä verkkojohdtoa väärin.** Älä käytä johdtoa sähkötyökalun kantamiseen, ripustamiseen tai pistotulpan irrottamiseen pistorasiasta vetämällä. Pidä johto loitolla kuumuudesta, öljystä, terävistä reunoista ja liikkuvista osista. Vahingoittuneet tai sotkeutuneet johdot kasvattavat sähköiskun vaaraa.

- ▶ **Käyttäessäsi sähkötyökalua ulkona käytä ainoastaan ulkokäyttöön soveltuvaa jatkojohtoa.** Ulkokäyttöön soveltuvan jatkojohdon käyttö pienentää sähköiskun vaaraa.
- ▶ **Jos sähkötyökalua on pakko käyttää kosteassa ympäristössä, on käytettävä vikavirtasuojajytkintä.** Vikavirtasuojajytkimen käyttö vähentää sähköiskun vaaraa.

Henkilöturvallisuus

- ▶ **Ole valpas, kiinnitä huomiota työskentelyysi ja noudata tervettä järkeä sähkötyökalua käytettäessä.** Älä käytä mitään sähkötyökalua, jos olet väsynyt tai huumeiden, alkoholin tai lääkkeiden vaikutuksen alaisena. Hetken tarkkaamattomuus sähkötyökalua käytettäessä saattaa johtaa vakavaan loukkaantumiseen.
 - ▶ **Käytä henkilökohtaisia suojavarusteita. Käytä aina suojalaseja.** Henkilökohtaisen suojavarustuksen (esim. pölynaamari, luistamattomat turvajalkineet, suojakypärä tai kuulonsuojaimet kulloisenkin tehtävän mukaan) käyttö vähentää loukkaantumisriskiä.
 - ▶ **Estä tahaton käynnistyminen. Varmista, että käynnistyskytkin on kytketty pois päältä ennen kuin yhdistät työkalun sähköverkkoon ja/tai akkuun, otat työkalun käteen tai kannat sitä.** Jos kannat sähkötyökalua sormi käynnistyskytkimellä tai kytket sähkötyökalun pistotulpan pistorasiaan käynnistyskytkimen ollessa käyntiasennossa, altistat itsesi onnettomuuksille.
 - ▶ **Poista mahdollinen säätötyökalu tai kiinnitysavain ennen kuin käynnistät sähkötyökalun.** Kiinnitysavain tai säätötyökalu, joka on unohdettu paikalleen sähkötyökalun pyöriivään osaan, saattaa aiheuttaa tapaturman.
 - ▶ **Vältä kurkottelua. Huolehdi aina tukevasta seisomasennoista ja tasapainosta.** Näin pystyt paremmin hallitsemaan sähkötyökalun odottamattomissa tilanteissa.
 - ▶ **Käytä tarkoitukseen soveltuvia vaatteita. Älä käytä löysiä työvaatteita tai koruja. Pidä hiukset ja vaatteet poissa liikkuvien osien ulottuvilta.** Väljät vaatteet, korut ja pitkät hiukset voivat takertua liikkuviin osiin.
 - ▶ **Jos laitteissa on pölynpoistoliitäntä, varmista, että se on kytketty oikein ja toimii kunnolla.** Pölynpoistojärjestelmän käyttö vähentää pölyn aiheuttamia vaaroja.
 - ▶ **Työskentele keskittyneesti ja noudata aina turvallisuusmääräyksiä.** Hetkellisenkin huolimattomuus voi aiheuttaa vakavia vammoja.
- ### Sähkötyökalun käyttö ja huolto
- ▶ **Älä ylikuormita laitetta. Käytä kyseiseen työhön tarkoitettua sähkötyökalua.** Sopivan tehoisella sähkötyökalulla teet työt paremmin ja turvallisemmin.
 - ▶ **Älä käytä sähkötyökalua, jota ei voida käynnistää ja pysäyttää käynnistyskytkimestä.** Sähkötyökalu, jota ei voi enää hallita käynnistyskytkimellä, on vaarallinen ja täytyy korjauttaa.
 - ▶ **Irrota pistotulppa pistorasiasta ja/tai irrota akku (jos irrotettava) sähkötyökalusta, ennen kuin suoritat säätöjä, vaihdat tarvikkeita tai viet sähkötyökalun varas-**

toon. Nämä varoitoimenpiteet estävät sähkötyökalun tahattoman käynnistymisen.

- ▶ **Säilytä sähkötyökalut poissa lasten ulottuvilta, kun niitä ei käytetä. Älä anna sellaisten henkilöiden käyttää sähkötyökalua, joilla ei ole tarvittavaa käyttökoke-musta tai jotka eivät ole lukeneet tätä käyttöohjetta.** Sähkötyökalut ovat vaarallisia, jos niitä käyttävät koke-mattomat henkilöt.
- ▶ **Pidä sähkötyökalut ja tarvikkeet hyvässä kunnossa.** Tarkista liikkuvat osat virheellisen kohdistuksen tai jumittumisen varalta. Varmista, ettei sähkötyökalussa ole murtuneita osia tai muita toimintaa häiritseviä vi-koja. Jos havaitset vikoja, korjauta sähkötyökalu en-nen käyttöä. Monet tapaturmat johtuvat huonelle-tuista sähkötyökaluista.
- ▶ **Pidä leikkausterät terävinä ja puhtaina.** Asianmukai-sesti huolletut leikkaustyökalut, joiden leikkausreunat ovat teräviä, eivät jumitu herkästi ja niitä on helpompi hal-lita.
- ▶ **Käytä sähkötyökaluja, tarvikkeita, ruuvauskärkiä jne. näiden ohjeiden, käyttöolosuhteiden ja työtehtävän mukaisesti.** Sähkötyökalun määräystenvastainen käyttö saattaa aiheuttaa vaaratilanteita.
- ▶ **Pidä kahvat ja kädensijat kuivina ja puhtaina (öljytö-minä ja rasvattomina).** Jos kahvat ja kädensijat ovat liukkaita, et pysty yllättävissä tilanteissa ohjaamaan ja hallitsemaan työkalua turvallisesti.

Akkukäyttöisten työkalujen käyttö ja huolto

- ▶ **Lataa akku vain valmistajan suosittelemassa lataus-laitteessa.** Latauslaite, joka soveltuu määrättyntyyppi-selle akulle, saattaa muodostaa tulipalovaaran erilaista akkua ladattaessa.
- ▶ **Käytä sähkötyökalussa ainoastaan kyseiseen sähkö-työkaluun tarkoitettua akkua.** Muunlaisen akun käyttö saattaa aiheuttaa tapaturman ja tulipalon.
- ▶ **Pidä irrotettu akku loitolla metalliesineistä, kuten pa-periliittimistä, kolikoista, avaimista, nauloista, ruu-veista tai muista pienistä metalliesineistä, jotka voi-vat oikosulkea akun koskettimet.** Akkukoskettimien vä-linen oikosulku saattaa aiheuttaa palovammoja tai johtaa tulipaloon.
- ▶ **Väärästä käytöstä johtuen akusta saattaa vuotaa nes-tettä. Vältä koskettamasta nestettä. Jos nestettä pää-see vahingossa iholle, huuhtelee kosketuskohta ve-dellä. Jos nestettä pääsee silmiin, käänny lisäksi lää-kärin puoleen.** Akusta vuotava neste saattaa aiheuttaa ärsytystä ja palovammoja.
- ▶ **Älä käytä akkua tai työkalua, joka on vioittunut tai jo-hon on tehty muutoksia.** Jos akut ovat vioittuneet tai nii-hin on tehty muutoksia, ne voivat toimia ennalta arvaa-mattomasti ja aiheuttaa tulipalon, räjähdysten tai louk-kaantumisvaaran.
- ▶ **Älä altista akkua tai työkalua tulelle tai äärimmäisille lämpötiloille.** Tullelle tai yli 130 °C kuumuudelle altista-minen saattaa aiheuttaa räjähdysten.

- ▶ **Noudata latausohjeita ja lataa akku tai työkalu ohjeen-mukaisen lämpötila-alueen rajoissa.** Lataaminen vir-heellisesti tai ohjeiden vastaisessa lämpötilassa saattaa vaurioittaa akkua ja lisätä palovaaraa.

Huolto

- ▶ **Anna ainoastaan koulutettujen ammattihenkilöiden korjata sähkötyökalusi ja hyväksy korjauksiin vain al-kuperäisiä varaosia.** Näin varmistat, että sähkötyökalu säilyy turvallisena.
- ▶ **Älä missään tapauksessa yritä itse korjata vaurioit-neita akkuja.** Akkua saa korjata vain valmistaja tai val-tuutettu huoltopiste.

Iskuruuvinvääntimen turvallisuusohjeet

- ▶ **Pidä sähkötyökalusta kiinni sen eristetyistä kahvapi-noista, kun teet sellaisia töitä, joissa kiinnike voi kos-kettaa piilossa olevia sähköjohtoja.** Jos kiinnike kosket-taa virrallista sähköjohtoa, tämä voi tehdä sähkötyökalun suojaamattomat metalliosat virralliseksi ja aiheuttaa säh-köiskun laitteen käyttäjälle.
- ▶ **Käytä sopivia etsintälaitteita piilossa olevien syöttö-johtojen paikallistamiseksi, tai käänny paikallisen ja-keluuyhtiön puoleen.** Kosketus sähköjohtoon saattaa joh-taa tulipaloon ja sähköiskuun. Kaasuputken vahingoitta-minen saattaa johtaa räjähdykseen. Vesijohtoputken puh-kaisu aiheuttaa aineellisia vahinkoja.
- ▶ **Pidä sähkötyökalusta kunnolla kiinni.** Ruuvien kiristyksen ja avauksen yhteydessä voi syntyä hetkellisesti suuria reaktiivoimia.
- ▶ **Varmista työkappaleen kiinnitys.** Kädellä pidettynä työ-kappale ei pysy luotettavasti paikallaan. Siksi se kannat-taa kiinnittää ruuvipenkin tai puristimien avulla.
- ▶ **Odota, kunnes sähkötyökalu on pysähtynyt, ennen kuin asetat sen säilytysalustalle.** Sähkötyökalun hallin-nan menettämisen vaara, koska käyttotarvike voi pureu-tua säilytysalustan pintaan.
- ▶ **Akusta saattaa purkautua höyryä, jos akku vioittuu tai jos akkua käytetään epäasianmukaisesti.** Akku saat-taa syttyä palamaan tai räjähtää. Järjestä tehokas il-manvaihto ja käänny lääkärin puoleen, jos havaitset ärsy-tystä. Höyry voi ärsyttää hengitysteitä.
- ▶ **Älä avaa akkua.** Oikosulkuvaara.
- ▶ **Terävät esineet (esimerkiksi naulat ja ruuvitaltat) tai kuoreen kohdistuvat iskut saattavat vaurioittaa ak-kua.** Tämä voi johtaa akun oikosulkuun, tulipaloon, savua-miseen, räjähtämiseen tai ylikuumentumiseen.
- ▶ **Käytä akkua ainoastaan valmistajan tuotteissa.** Vain tällä tavalla saat estettyä akun vaarallisen ylikuormituk-sen.



Suojaa akkua kuumuudelta, esimerkiksi pit-käaikaiselta auringonpaisteelta, tulelta, lialta, vedeltä ja kosteudelta. Räjähdys- ja oi-kosulkuvaara.

Tuotteen ja ominaisuuksien kuvaus



Lue kaikki turvallisuus- ja käyttöohjeet. Turvallisuus- ja käyttöohjeiden noudattamatta jättäminen voi johtaa sähköiskuun, tulipaloon ja/ tai vakavaan loukkaantumiseen.

Huomioi käyttöohjeiden etuosan kuvat.

Määräksenmukainen käyttö

Tämä sähkötyökalu on tarkoitettu ruuvien ja muttereiden kiinnitykseen, kiristykseen ja irrotukseen ilmoitettujen arvojen rajoissa.

Kuvatut osat

Kuvattujen osien numerointi viittaa kuvasivulla olevaan sähkötyökalun kuvaan.

- (1) Käyttötarvikkeen pidin
- (2) Lukkholkki

- (3) Vaihdekytkin
- (4) Kantolenkin kiinnike
- (5) Akun lukituksen avauspainike
- (6) Akku
- (7) Suunnanvaihtokytkin
- (8) Käynnistyskytkin
- (9) "PowerLight"-valo
- (10) Kahva (eristetty kahvapinta)
- (11) Kääntöruuvauuskärki^{A)}
- (12) Yleispidin^{A)}
- (13) Ruuvauuskärki^{A)}
- (14) Käyttötarvike (esimerkiksi ruuvaushylsy^{A)})

A) Kuvassa näkyvä tai tekstissä mainittu lisätarvike ei kuulu vakiovarustukseen. Koko tarvikevalikoiman voit katsoa tarvikeohjelmastamme.

Tekniset tiedot

Akkuiskuruuvinväännin		GDR 120-LI	GDS 120-LI
Tuotenumero		3 601 JF0 0..	3 601 JF0 1..
Nimellinen jännite	V=	12	12
Tyhjäkäyntikierrosluku			
- Asetus 1	min ⁻¹	0-1 300	0-1 300
- Asetus 2	min ⁻¹	0-2 600	0-2 600
Iskuluku			
- Asetus 1	min ⁻¹	0-1 900	0-1 900
- Asetus 2	min ⁻¹	0-3 200	0-3 200
Suurin vääntömomentti kovan materiaaliin standardin ISO 5393 mukaan	Nm	100	105
Koneruuvien Ø	mm	M4-M12	M4-M12
Ruuvien maks. Ø	mm	8	8
Käyttötarvikkeen pidin		¼":n kuusiokolo	■ 3/8"
Paino EPTA-Procedure 01:2014 -ohjeiden mukaan	kg	1,1	1,1
Suosittelun ympäristön lämpötila latauksen yhteydessä	°C	0...+35	0...+35
Sallittu ympäristön lämpötila käytössä ^{A)} ja säilytyksessä	°C	-20...+50	-20...+50
Suosittelut akut		GBA 12V ...	GBA 12V ...
Suosittelut latauslaitteet		GAL 12.. CV AL 11.. CV GAL 12V-.. GAX 18V-30	GAL 12.. CV AL 11.. CV GAL 12V-.. GAX 18V-30

A) rajoitettu teho, kun lämpötila on <0 °C

Melu-/tärinätiedot

Melupäästöarvot on määritetty standardin **EN 62841-2-2** mukaan.

Sähkötyökalun tyypillinen A-painotettu melutaso: äänenpainetaso **92** dB(A); äänentehotaso **103** dB(A). Epävarmuus K = **3** dB.

Käytä kuulosuojaimia!

Tärinän kokonaisarvot a_{h1} (kolmen suunnan vektorisumma) ja epävarmuus K on määritetty standardin **EN 62841-2-2** mukaan:

Suurimpien sallittujen ruuvien ja mutterien kiristäminen: $a_n = 9,5 \text{ m/s}^2$, $K = 1,5 \text{ m/s}^2$

Näissä käyttöohjeissa ilmoitetut värinä- ja melupäästötiedot on mitattu standardissa määritetyn mittaomenetelmän mukaan ja niitä voi käyttää sähkötyökalujen keskinäiseen vertailuun. Ne soveltuvat myös värinä- ja melupäästöjen alustavaan arviointiin.

Ilmoitetut värinä- ja melupäästöt vastaavat sähkötyökalun pääasiallisia käyttötapoja. Värinä- ja melupäästöt saattavat kuitenkin poiketa ilmoitetuista arvoista, jos sähkötyökalua käytetään toisiin töihin, muilla käyttötarvikkeilla tai riittämättömästi huollettuna. Tämä saattaa suurentaa koko työskentelyajan värinä- ja melupäästöjä huomattavasti.

Värinä- ja melupäästöjen tarkaksi arvioimiseksi on huomioitava myös ne ajat, jolloin laite on sammutettuna tai tyhjäkäynnillä. Tämä voi vähentää huomattavasti koko työskentelyajan värinä- ja melupäästöjä.

Määrittele tarvittavat lisävarotoimenpiteet käyttäjän suojelemiseksi värinän aiheuttamilta haitoilta (esimerkiksi sähkötyökalujen ja käyttötarvikkeiden huolto, käsien pitäminen lämpiminä ja työprosessien organisointi).

Asennus

- **Irrota akku, ennen kuin alat tehdä sähkötyökaluun liittyviä töitä (esim. huolto, käyttötarvikkeen vaihto, jne.). Irrota akku myös sähkötyökalun kuljetuksen ja säilytyksen ajaksi.** Käynnistyskytkimen tahaton painallus aiheuttaa loukkaantumisvaaran.

Akun lataus

- **Käytä vain teknisissä tiedoissa ilmoitettuja latauslaitteita.** Vain nämä latauslaitteet soveltuvat sähkötyökalusasi käytettävälle litiumioniakulle.

Huomautus: akku toimitetaan osittain ladattuna. Akun täyden tehon varmistamiseksi akku tulee ladata latauslaitteessa täyteen ennen ensikäyttöä.

Litiumioniakun voi ladata koska tahansa. Tämä ei lyhennä akun elinikää. Latauksen keskeytys ei vaurioita akkua.

Litiumioniakku on suojattu "Electronic Cell Protection (ECP)" (elektronisella kennojen suojausella) syväpurkauksen estämiseksi. Kun akku on lähes tyhjä, suojakytkin katkaisee sähkötyökalun toiminnan: käyttötarvike pysähtyy.

- **Älä paina enää käynnistyskytkintä sähkötyökalun toiminnan automaattisen katkaisun jälkeen.** Akku saattaa vahingoittua.

Akun irrottaminen (katso kuva A)

Kun haluat irrottaa akun (6) sähkötyökalusta, paina lukituksen avauspainiketta (5) ja vedä akku alakautta pois. **Älä irrota akkua väkisin.**

Käyttötarvikkeen vaihto

- **Irrota akku, ennen kuin alat tehdä sähkötyökaluun liittyviä töitä (esim. huolto, käyttötarvikkeen vaihto, jne.). Irrota akku myös sähkötyökalun kuljetuksen ja**

säilytyksen ajaksi. Käynnistyskytkimen tahaton painallus aiheuttaa loukkaantumisvaaran.

GDR 120-LI:

Käyttötarvikkeen asennus (katso kuva B)

Vedä lukkolehkettä (2) eteenpäin, työnnä käyttötarvike pitimen (1) vasteeseen asti ja vapauta hylsy (2), jotta käyttötarvike lukkiutuu paikalleen.

Ruuvauskärkiä (13) voi käyttää kuulalukitteisen yleispitimen (12) avulla.

Käyttötarvikkeen irrotus

Vedä lukkolehkettä (2) eteenpäin ja ota käyttötarvike pois.

GDS 120-LI: (katso kuva C)

- **Varmista, että asennat käyttötarvikkeen kunnolla paikalleen käyttötarvikkeen pitimeen.** Käyttötarvike voi irrota ruuvauksen yhteydessä, jos se ei ole kunnolla paikallaan pitimessä.

Asenna käyttötarvike (14) pitimen (1) neliökantaan.

Rakenteesta johtuen käyttötarvikkeella (14) ja pitimellä (1) on pieni keskinäinen väly; tämä ei kuitenkaan vaikuta toimivuuteen/turvallisuuteen.

Käyttö

Toimintaperiaate

Sähkömoottori pyörittää käyttötarvikkeen pidintä (1) ja siinä olevaa käyttötarviketta vaihteiston ja iskukoneiston välityksellä.

Työ jakautuu kahteen vaiheeseen:

ruuvaukseen ja **kiristämiseen** (iskukoneisto toiminnassa).

Iskumekanismi käynnistyy heti, kun ruuviliitos on kireällä ja moottori kuormittuu. Iskukoneisto välittää moottorin voiman tasaisina iskuina pyörintäliikkeen yhteydessä. Ruuveja tai muttereita irrotettaessa tämä toiminta tapahtuu päinvastaisesti.

Käyttöönotto

Akun asennus

Kytke suunnanvaihtokytkin (7) keskiasentoon, jotta saat estettyä tahattoman käynnistymisen. Asenna ladattu akku (6) kahvaan niin, että se napsahtaa tuntuvasti ja tasaisesti paikalleen.

Kiertosuunnan valinta (katso kuva D)

Suunnanvaihtokytkimellä (7) voit vaihtaa sähkötyökalun pyörintäsuuntaa. Tätä ei voi kuitenkaan tehdä, kun käynnistyskytkintä (8) painetaan.

Pyörintä myötäpäivään: kun haluat kiinnittää ruuveja ja kiristää muttereita, työnnä suunnanvaihtokytkin (7) vasempaan ääriasentoon.

Pyörintä vastapäivään: kun haluat avata ja irrottaa ruuveja ja muttereita, työnnä suunnanvaihtokytkin (7) oikeaan ääriasentoon.

Mekaaninen vaihteenvaihtaminen

► Käytä vaihdekytkintä (3) vain sähkötyökalun ollessa pysäytettyinä.

Vaihdekytkimen (3) avulla voit valita 2 erilaista kierroslukualetta.

Vaihte I:

Matala kierroslukualue; ruuvaukseen tai suurten reikien poraukseen.

Vaihte II:

Korkea kierroslukualue; pienten reikien poraukseen.

Jos vaihdekytkintä (3) ei saa käännettyä ääriasentoon, pyöritä käyttökaraa hieman poranterän avulla.

Käynnistys ja pysäytys

Käynnistä sähkötyökalu käynnistyskytkimellä (8) ja pidä sitä painettuna.

Työalueen valaiseva valo (9) syttyy, kun painat käynnistyskytkintä (8) (kevyesti tai pohjaan).

Sähkötyökalu **sammuu**, kun vapautat käynnistyskytkimen (8).

Kierrosluvun säätö

Voit säätää portaattomasti kierroslukua käynnissä olevan sähkötyökalun käynnistyskytkintä (8) painamalla.

Moottori käy matalalla kierrosluvulla, kun painat käynnistyskytkintä (8) kevyesti. Kierrosluku kasvaa, kun painat painiketta voimakkaammin.

Lämpötilasta riippuva ylikuormitusuoja

Sähkötyökalu ei voi ylikuormittua, kun sitä käytetään määräysten mukaisesti. Ylikuormituksen tai liian kuumen akkulaämpötilan yhteydessä elektroniikka katkaisee sähkötyökalun toiminnan, kunnes käyttölämpötila on jälleen optimaalinen.

Työskentelyohjeita

► **Aseta sähkötyökalun ruuvauskärki mutteriin/ruuviin vain kun moottori on sammutettu.** Pyörivät käyttötarvikkeet saattavat luiskahtaa irti ruuvista/mutterista.

Ruuvien maksimikiristystiukkuuksien ohjeet

Tiedot mittayksikössä Nm, laskettu kiristyspoikkipinnasta; käytetty 90 % myötöraja (kitkaluvulla $\mu_{\text{yht}} = 0,12$). Koneen kiristämä tiukkuus on aina tarkastettava momenttiavaimella.

Lujuusluokat standardin DIN 267 mukaan	Vakiomalliset ruuvit								Erikoislujat ruuvit			
	3.6	4.6	5.6	4.8	6.6	5.8	6.8	6.9	8.8	10.9	12.9	
M6	2.71	3.61	4.52	4.8	5.42	6.02	7.22	8.13	9.7	13.6	16.2	
M8	6.57	8.7	11	11.6	13.1	14.6	17.5	19.7	23	33	39	
M10	13	17.5	22	23	26	29	35	39	47	65	78	
M12	22.6	30	37.6	40	45	50	60	67	80	113	135	
M14	36	48	60	65	72	79	95	107	130	180	215	
M16	55	73	92	98	110	122	147	165	196	275	330	

Vinkkejä

Vääntömomentti riippuu iskuvaiheen pituudesta. Maks. vääntömomentti muodostuu kaikkien iskujen vääntömomenttien summasta. Suurin vääntömomentti saavutetaan 6-10 sekunnin pituisella iskuvaiheella. Tämän jälkeen kiristysmomentti kasvaa vain mitättömän vähän. Iskuvaiheen pituus tulee määrittää jokaiselle tarvittavalle kiristystiukkuudelle. Todellinen kiristystiukkuus on aina tarkastettava momenttiavaimella.

Ruuvien kiinnittäminen kovaan, joustavaan tai pehmeään alustaan

Jos testissä mitataan iskuvaiheessa saadut vääntömomentit ja ne merkitään kaavioon, tulokseksi saadaan vääntömomentin kehitystä kuvaava käyrä. Käyrän huippuarvo vastaa suurinta vääntömomenttia, käyrän nousujyrkkyys ilmoittaa ajan, jossa kyseinen arvo on saavutettu.

Vääntömomenttikäyrä riippuu seuraavista tekijöistä:

- Ruuvien/mutterien lujuus
- Välikappaleen laatu (aluslevy, lautasjousi, tiiviste)
- Alustamateriaalin lujuus
- Mahdollinen kierrelitioksen voitelu

Tätä vastaavasti työkalua käytetään seuraavissa käyttökohteissa:

- Kyseessä on **kova alusta**, kun metalliruuvi kiinnitetään metalliin aluslevyjä käyttäen. Maks. vääntömomentti (jyrkästi nouseva käyrä) saavutetaan suhteellisen lyhyellä iskuajalla. Tarpeettoman pitkä isku aika vahingoittaa konetta.
- Kyseessä on **joustava alusta**, kun metalliruuvi kiinnitetään metalliin jousirenkaiden, lautasjousien, välikepulttien tai kartioistukkaisten ruuvien/muttereiden sekä jatkokappaleiden kanssa.
- Kyseessä on **pehmeä alusta**, kun esim. metalliruuvi kiinnitetään puuhun tai alustana käytetään lyijy- tai kuitualuslevyjä.

Joustavan tai pehmeän alustan maks. kiristystiukkuus on pienempi kuin kovan alustan kiristystiukkuus. Tämä vaatii myös huomattavasti pidemmän iskuajan.

Huomautus: varo, ettei sähkötyökalun sisään pääse pieniä metallisiruja.

Ohjeita akun optimaaliseen käsittelyyn

Suojaa akku kosteudelta ja vedeltä.

Säilytä akkua vain -20...50 °C lämpötilassa. Älä jätä akkua esimerkiksi kuumana kesäpäivänä pitkäksi ajaksi autoon.

Puhdista akun tuuletusaukot silloin tällöin pehmeällä, puhtaalla ja kuivalla siveltimellä.

Huomattavasti lyhentynyt käyntiaika latauksen jälkeen osoittaa, että akku on elinikänsä lopussa ja täytyy vaihtaa uuteen. Huomioi hävitysohjeet.

Hoito ja huolto

Huolto ja puhdistus

- **Puhdista sähkötyökalun tuuletusraot säännöllisin väliajoin.** Moottorin tuuletin imee pölyä työkalun rungon sisään. Sinne kertynyt suuri metallipölymäärä voi aiheuttaa oikosulun.
- **Irrota akku, ennen kuin alat tehdä sähkötyökaluun liittyviä töitä (esim. huolto, käyttötarvikkeen vaihto, jne.). Irrota akku myös sähkötyökalun kuljetuksen ja säilytyksen ajaksi.** Käynnistyskytkimen tahaton painallus aiheuttaa loukkaantumisvaaran.
- **Pidä sähkötyökalu ja tuuletusaukot puhtaina luotettavan ja turvallisen työskentelyn varmistamiseksi.**

Asiakaspalvelu ja käyttöneuvonta

Asiakaspalvelu vastaa tuotteesi korjausta ja huoltoa sekä varaosia koskeviin kysymyksiin. Räjähdytyskuvat ja varaosatieidot ovat myös verkko-osoitteessa: www.bosch-pt.com

Bosch-käyttöneuvontatiimi vastaa mielellään tuotteita ja tarvikkeita koskeviin kysymyksiin.

Ilmoita kaikissa kyselyissä ja varaosatilauksissa 10-numeroinen tuotenumero, joka on ilmoitettu tuotteen mallikilvessä.

Suomi

Robert Bosch Oy
Bosch-keskushuolto
Pakkalantie 21 A
01510 Vantaa
Voitte tilata varaosat suoraan osoitteesta www.bosch-pt.fi.
Puh.: 0800 98044
Faksi: 010 296 1838
www.bosch-pt.fi

Muut asiakaspalvelun yhteystiedot löydät kohdasta:

www.bosch-pt.com/serviceaddresses

Kuljetus

Toimitukseen kuuluvat litiumioniakut ovat vaarallisia aineita koskevien lakimääräysten alaisia. Käyttäjä saa kuljettaa akkuja liikenteessä ilman erikoistoimenpiteitä.

Jos lähetys tehdään kolmansien osapuolten kautta (esim.: lentorahtina tai huolintaliikkeen välityksellä), tällöin on huomioitava pakkausta ja merkintää koskevat erikoisvaatimukset.

set. Lähetystä varten tuote täytyy pakata vaarallisten aineiden asiantuntijan neuvojen mukaan.

Lähetä vain sellaisia akkuja, joiden kotelo on vaurioitumaton. Suojaa navat teipillä ja pakkaa akku niin, ettei se pääse liikkumaan pakkauksessa. Huomioi myös mahdolliset tätä pidemmälle menevät maakohtaiset määräykset.

Hävitys



Sähkötyökalut, akut, lisätarvikkeet ja pakkaukset tulee toimittaa ympäristöystävälliseen uusiokäyttöön.



Älä heitä sähkötyökaluja tai akkuja/paristoja talousjätteisiin!

Koskee vain EU-maita:

Eurooppalaisen direktiivin 2012/19/EU mukaan käyttökeltovottomat sähkötyökalut ja eurooppalaisen direktiivin 2006/66/EY mukaan vialliset tai loppuun käytetyt akut/paristot täytyy kerätä erikseen ja toimittaa ympäristöystävälliseen kierrätykseen.

Akut/paristot:

Li-Ion:

Noudata luvussa "Kuljetus" annettuja ohjeita (katso "Kuljetus", Sivü 70).

Ελληνικά

Υποδειξεις ασφαλειας

Γενικές υποδειξεις ασφαλειας για ηλεκτρικά εργαλεία

ΠΡΟΕΙΔΟ-ΠΟΙΗΣΗ

Διαβάστε όλες τις υποδειξεις ασφαλειας, οδηγιες, εικονογραφησεις και όλα τα

τεχνικά στοιχεία, που συνοδεύουν αυτό το ηλεκτρικό εργαλείο.

Αμέλειες κατά την τήρηση των ακόλουθων υποδειξεων μπορεί να προκαλέσουν ηλεκτροπληξία, πυρκαγιά και/ή σοβαρούς τραυματισμούς.

Φυλάξτε όλες τις προειδοποιητικές υποδειξεις και οδηγιες για κάθε μελλοντική χρήση.

Ο όρος «ηλεκτρικό εργαλείο» που χρησιμοποιείται στις προειδοποιητικές υποδειξεις αναφέρεται σε ηλεκτρικά εργαλεία που τροφοδοτούνται από το ηλεκτρικό δίκτυο (με ηλεκτρικό καλώδιο) καθώς και σε ηλεκτρικά εργαλεία που τροφοδοτούνται από μπαταρία (χωρίς ηλεκτρικό καλώδιο).

Ασφάλεια στο χώρο εργασίας

- **Διατηρείτε τον χώρο εργασίας καθαρό και καλά φωτισμένο.** Ρύπανση ή σκοτεινές περιοχές προκαλούν ατυχήματα.
- **Μην εργάζεσθε με το ηλεκτρικό εργαλείο σε περιβάλλον, όπου υπάρχει κίνδυνος έκρηξης, όπως με**

την παρουσία εύφλεκτων υγρών, αερίων ή σκόνης. Τα ηλεκτρικά εργαλεία δημιουργούν σπινθηρισμό ο οποίος μπορεί να αναφλέξει τη σκόνη ή τις αναθυμιάσεις.

- ▶ **Όταν χρησιμοποιείτε το ηλεκτρικό εργαλείο, κρατάτε μακριά τα παιδιά και άλλα τυχόν παρευρισκόμενα άτομα.** Σε περίπτωση απόσπασης της προσοχής σας μπορεί να χάσετε τον έλεγχο του εργαλείου.

Ηλεκτρική ασφάλεια

- ▶ **Το φως του ηλεκτρικού εργαλείου πρέπει να ταιριάζει στην πρίζα. Μην τροποποιήσετε το φως με κανέναν τρόπο. Μην χρησιμοποιείτε φως προσαρμογής σε συνδυασμό με γειωμένα ηλεκτρικά εργαλεία.** Αμεταποίητα φως και κατάλληλες πρίζες μειώνουν τον κίνδυνο ηλεκτροπληξίας.
- ▶ **Αποφεύγετε την επαφή του σώματός σας με γειωμένες επιφάνειες, όπως σωλήνες, θερμαντικά σώματα (καλοριφέρ), κουζίνες ή ψυγεία.** Όταν το σώμα σας είναι γειωμένο αυξάνεται ο κίνδυνος ηλεκτροπληξίας.
- ▶ **Μην εκθέτετε τα ηλεκτρικά εργαλεία στη βροχή ή στην υγρασία.** Η διείσδυση νερού σ' ένα ηλεκτρικό εργαλείο αυξάνει τον κίνδυνο ηλεκτροπληξίας.
- ▶ **Μην τραβάτε το καλώδιο. Μην χρησιμοποιείτε το καλώδιο για τη μεταφορά ή το τράβηγμα για την αποσύνδεση του ηλεκτρικού εργαλείου. Κρατάτε το καλώδιο μακριά από θερμότητα, λάδι, κοφτερές ακμές ή κινούμενα εξαρτήματα.** Τυχόν χαλασμένα ή περιπλεγμένα ηλεκτρικά καλώδια αυξάνουν τον κίνδυνο ηλεκτροπληξίας.
- ▶ **Όταν εργάζεστε μ' ένα ηλεκτρικό εργαλείο στην ύπαιθρο, χρησιμοποιείτε καλώδιο επέκτασης (μπαλαντέζα) που είναι κατάλληλο και για εξωτερική χρήση.** Η χρήση καλωδίων επιμήκυνσης κατάλληλων για υπαίθριους χώρους ελαττώνει τον κίνδυνο ηλεκτροπληξίας.
- ▶ **Όταν η χρήση του ηλεκτρικού εργαλείου σε υγρό περιβάλλον είναι αναπόφευκτη, τότε χρησιμοποιήστε έναν προστατευτικό διακόπτη διαρροής (διακόπτης FI/RCD).** Η χρήση ενός προστατευτικού διακόπτη διαρροής ελαττώνει τον κίνδυνο ηλεκτροπληξίας.

Ασφάλεια προσώπων

- ▶ **Να είστε σε επαγρύπνηση, δίνετε προσοχή στην εργασία που κάνετε και χρησιμοποιείτε το ηλεκτρικό εργαλείο με περίσκεψη. Μην χρησιμοποιείτε το ηλεκτρικό εργαλείο όταν είστε κουρασμένοι ή υπό την επήρεια ναρκωτικών, οιονοπνεύματος ή φαρμάκων.** Μια στιγμιαία απροσεξία κατά το χειρισμό του ηλεκτρικού εργαλείου μπορεί να οδηγήσει σε σοβαρούς τραυματισμούς.
- ▶ **Χρησιμοποιείτε τον προσωπικό εξοπλισμό προστασίας. Φοράτε πάντα προστατευτικά γυαλιά.** Ο κατάλληλος προστατευτικός εξοπλισμός, όπως μάσκα προστασίας από σκόνη, αντιλιοθητικά υποδήματα ασφαλείας, προστατευτικό κράνος ή ωτασπίδες, ανάλογα με τις εκάστοτε συνθήκες, ελαττώνει τον κίνδυνο τραυματισμών.
- ▶ **Αποφεύγετε την αθέλητη εκκίνηση. Βεβαιωθείτε, ότι ο διακόπτης είναι στη θέση Off, πριν συνδέσετε το ηλεκτρικό εργαλείο με την πηγή τροφοδοσίας και/ή την**

μπαταρία καθώς και πριν το παραλάβετε ή το μεταφέρετε. Όταν μεταφέρετε τα ηλεκτρικά εργαλεία έχοντας το δάχτυλό σας στο διακόπτη ή όταν συνδέσετε τα ηλεκτρικά εργαλεία με την πηγή ρεύματος όταν αυτά είναι ακόμη στη θέση ON, τότε δημιουργείται κίνδυνος τραυματισμών.

- ▶ **Απομακρύνετε από το ηλεκτρικό εργαλείο τυχόν εξαρτήματα ρύθμισης ή κλειδιά πριν θέσετε το ηλεκτρικό εργαλείο σε λειτουργία.** Ένα εργαλείο ή κλειδί συναρμολογημένο σ' ένα περιστρεφόμενο τμήμα ενός ηλεκτρικού εργαλείου μπορεί να οδηγήσει σε τραυματισμούς.
- ▶ **Προσέχετε πως στέκεστε. Φροντίζετε για την ασφαλή στάση του σώματός σας και διατηρείτε πάντοτε την ισορροπία σας.** Έτσι μπορείτε να ελέγχετε καλύτερα το ηλεκτρικό εργαλείο σε περιπτώσεις απροσδόκτων περιστάσεων.
- ▶ **Φοράτε σωστή ενδυμασία. Μην φοράτε φαρδιά ρούχα ή κοσμήματα. Κρατάτε τα μαλλιά και τα ρούχα σας μακριά από τα κινούμενα εξαρτήματα.** Χαλαρή ενδυμασία, κοσμήματα ή μακριά μαλλιά μπορεί να εμπλακούν στα κινούμενα εξαρτήματα.
- ▶ **Όταν υπάρχει η δυνατότητα σύνδεσης διατάξεων αναρρόφησης ή συλλογής σκόνης, βεβαιωθείτε ότι αυτές είναι συνδεδεμένες και ότι χρησιμοποιούνται σωστά.** Η χρήση μιας αναρρόφησης σκόνης μπορεί να ελαττώσει τον κίνδυνο που προκαλείται από τη σκόνη.
- ▶ **Μην εφουσάζετε σε μια λάθος ασφάλεια και μην αφηφάτε τους κανόνες ασφαλείας για τα ηλεκτρικά εργαλεία, ακόμα και όταν μετά από συχνή χρήση είστε εξοικειωμένοι με το εργαλείο.** Ένας απρόσεκτος χειρισμός μπορεί μέσα σε κλάσματα του δευτερολέπτου να οδηγήσει σε σοβαρούς τραυματισμούς.

Χρήση και φροντίδα των ηλεκτρικών εργαλείων

- ▶ **Μην υπερφορτώνετε το ηλεκτρικό εργαλείο. Χρησιμοποιήστε το σωστό ηλεκτρικό εργαλείο για την εφαρμογή σας.** Με το κατάλληλο ηλεκτρικό εργαλείο εργάζεστε καλύτερα και ασφαλέστερα στην αναφερόμενη περιοχή ισχύος.
- ▶ **Μην χρησιμοποιήσετε ποτέ ένα ηλεκτρικό εργαλείο που έχει χαλασμένο διακόπτη On/Off.** Ένα ηλεκτρικό εργαλείο που δεν μπορείτε πλέον να το θέσετε σε λειτουργία και/ή εκτός λειτουργίας είναι επικίνδυνο και πρέπει να επισκευαστεί.
- ▶ **Αποσυνδέστε το φως από την πρίζα και/ή απομακρύνετε μια αποσπώμενη μπαταρία από το ηλεκτρικό εργαλείο, προτού εκτελέσετε ρυθμίσεις, αλλάξετε εξαρτήματα ή προτού φυλάξετε το ηλεκτρικό εργαλείο.** Αυτά τα προληπτικά μέτρα ασφαλείας μειώνουν τον κίνδυνο από τυχόν αθέλητη εκκίνηση του ηλεκτρικού εργαλείου.
- ▶ **Φυλάγετε τα ηλεκτρικά εργαλεία που δε χρησιμοποιούνται μακριά από παιδιά και μην επιτρέψετε τη χρήση του ηλεκτρικού εργαλείου σε άτομα που δεν είναι εξοικειωμένα με το ηλεκτρικό εργαλείο ή τις οδηγίες για τη λειτουργία του**

ηλεκτρικού εργαλείου. Τα ηλεκτρικά εργαλεία είναι επικίνδυνα όταν χρησιμοποιούνται από άπειρα πρόσωπα.

- ▶ **Συντηρείτε τα ηλεκτρικά εργαλεία και τα εξάρτημα. Ελέγχετε, αν τα κινούμενα εξαρτήματα είναι σωστά ευθυγραμμισμένα και προσαρμοσμένα ή μήπως έχουν σπάσει τυχόν εξαρτήματα ή οποιαδήποτε άλλη κατάσταση, η οποία επηρεάζει τη λειτουργία του ηλεκτρικού εργαλείου. Σε περίπτωση βλάβης, επισκευάστε το ηλεκτρικό εργαλείο πριν τη χρήση.** Η κακή συντήρηση των ηλεκτρικών εργαλείων αποτελεί αιτία πολλών ατυχημάτων.
- ▶ **Διατηρείτε τα εργαλεία κοπής κοφτερά και καθαρά.** Προσεκτικά συντηρημένα κοπτικά εργαλεία αφηγώνουν δυσκολότερα και οδηγούνται ευκολότερα.
- ▶ **Χρησιμοποιείτε τα ηλεκτρικά εργαλεία τα εξαρτήματα κτλ. σύμφωνα με αυτές τις οδηγίες, λαμβάνοντας υπόψη τις συνθήκες εργασίας και τις εργασίες που πρέπει να εκτελεστούν.** Η χρησιμοποίηση των ηλεκτρικών εργαλείων για εργασίες που δεν προβλέπονται γι' αυτά μπορεί να δημιουργήσει επικίνδυνες καταστάσεις.
- ▶ **Διατηρείτε τις λαβές και τις επιφάνειες λαβής στεγνές, καθαρές και ελεύθερες από λάδι και γράσο.** Οι ολισθηρές λαβές και επιφάνειες λαβής δεν επιτρέπουν κανέναν ασφαλή χειρισμό και έλεγχο του ηλεκτρικού εργαλείου σε τυχόν απρόβλεπτες καταστάσεις.

Προσεκτικός χειρισμός και χρήση εργαλείων μπαταρίας

- ▶ **Επαναφορτίζετε μόνο με τον φορτιστή που καθορίζεται από τον κατασκευαστή.** Ένας φορτιστής που είναι κατάλληλος μόνο για ένα συγκεκριμένο τύπο μπαταριών δημιουργεί κίνδυνο πυρκαγιάς όταν χρησιμοποιηθεί για άλλες μπαταρίες.
- ▶ **Χρησιμοποιείτε τα ηλεκτρικά εργαλεία μόνο με τις ειδικά σχεδιασμένες μπαταρίες.** Η χρήση άλλων μπαταριών μπορεί να οδηγήσει σε τραυματισμούς και να δημιουργήσει κίνδυνο πυρκαγιάς.
- ▶ **Όταν η μπαταρία δε χρησιμοποιείται, κρατήστε την μακριά από άλλα μεταλλικά αντικείμενα, όπως συνδετήρες χαρτιών, νομισματα, κλειδιά, καρφιά, βίδες ή άλλα μικρά μεταλλικά αντικείμενα που μπορούν να βραχυκυκλώσουν τις επαφές της μπαταρίας.** Ένα βραχυκύκλωμα των επαφών της μπαταρίας μπορεί να προκαλέσει τραυματισμούς ή φωτιά.
- ▶ **Μια τυχόν εσφαλμένη χρήση μπορεί να οδηγήσει σε διαρροή υγρών από την μπαταρία. Αποφύγετε κάθε επαφή μ' αυτά. Σε περίπτωση τυχαίας επαφής ξεπλύνετε καλά με νερό. Εάν τα υγρά έρθουν σε επαφή με τα μάτια, ζητήστε επιπλέον ιατρική βοήθεια.** Διαρρέοντα υγρά μπαταρίας μπορεί να οδηγήσουν σε ερεθισμούς του δέρματος ή σε εγκαύματα.
- ▶ **Μην χρησιμοποιείτε μπαταρία ή εργαλείο που είναι κατεστραμμένο ή τροποποιημένο.** Οι χαλασμένες ή τροποποιημένες μπαταρίες μπορεί να παρουσιάσουν μια απρόβλεπτη συμπεριφορά και να οδηγήσουν σε φωτιά, έκρηξη ή σε κίνδυνο τραυματισμού.
- ▶ **Μην εκθέτετε μια μπαταρία ή ένα εργαλείο μπαταρίας σε φωτιά ή σε πολύ υψηλές θερμοκρασίες.** Η έκθεση

στη φωτιά ή σε θερμοκρασία πάνω από τους 130 °C μπορεί να προκαλέσει έκρηξη.

- ▶ **Τηρείτε όλες τις υποδείξεις για τη φόρτιση και μη φορτίζετε την μπαταρία ή το εργαλείο μπαταρίας ποτέ εκτός της περιοχής θερμοκρασίας που αναφέρεται στις οδηγίες λειτουργίας.** Η λάθος φόρτιση ή η φόρτιση εκτός της επιτρεπτής περιοχής θερμοκρασίας μπορεί να καταστρέψει την μπαταρία και να αυξήσει τον κίνδυνο πυρκαγιάς.

Σέρβις

- ▶ **Δώστε το ηλεκτρικό εργαλείο σας για συντήρηση από εξειδικευμένο προσωπικό, χρησιμοποιώντας μόνο γνήσια ανταλλακτικά.** Έτσι εξασφαλίζετε τη διατήρηση της ασφάλειας του ηλεκτρικού εργαλείου.
- ▶ **Μη συντηρείτε ποτέ χαλασμένες μπαταρίες.** Κάθε συντήρηση των μπαταριών πρέπει να πραγματοποιείται μόνο από τον κατασκευαστή ή από εξουσιοδοτημένα συνεργεία σέρβις πελατών.

Υποδείξεις ασφαλείας για κρουστικά κατασβιδία

- ▶ **Κρατάτε το ηλεκτρικό εργαλείο από τις μονωμένες επιφάνειες λαβής, όταν εκτελείτε μια εργασία, κατά την οποία η βίδα μπορεί να έρθει σε επαφή με κρυμμένη καλωδίωση.** Η επαφή της βίδας με ένα ηλεκτροφόρο καλώδιο μπορεί να θέσει τα ακάλυπτα μεταλλικά μέρη του ηλεκτρικού εργαλείου υπό τάση και να προκαλέσουν ηλεκτροπληξία στον χειριστή.
- ▶ **Χρησιμοποιείτε κατάλληλες συσκευές ανίχνευσης για να εντοπίσετε τυχόν μη ορατούς αγωγούς τροφοδοσίας ή συμβουλευτείτε την τοπική εταιρία παροχής ενέργειας.** Η επαφή με ηλεκτρικούς αγωγούς μπορεί να οδηγήσει σε πυρκαγιά και ηλεκτροπληξία. Η πρόκληση ζημιάς σ' έναν αγωγό φωταερίου (γκαζίου) μπορεί να οδηγήσει σε έκρηξη. Το τρύπημα ενός υδροσωλήνα προκαλεί υλικές ζημιές.
- ▶ **Κρατάτε το ηλεκτρικό εργαλείο σταθερά.** Κατά το σφίξιμο και λύσιμο των βιδών μπορούν να εμφανιστούν για λίγο υψηλές ροπές αντίδρασης.
- ▶ **Ασφαλίστε το επεξεργαζόμενο κομμάτι.** Ένα επεξεργαζόμενο κομμάτι συγκρατείται ασφαλέστερα με μια διάταξη σύσφιγξης ή με μια μέγερη παρά με το χέρι σας.
- ▶ **Περμμένετε, μέχρι να ακινητοποιηθεί το ηλεκτρικό εργαλείο, προτού το εναποθέσετε.** Το τοποθετημένο εξάρτημα μπορεί να σφηνώσει και να οδηγήσει στην απώλεια του ελέγχου του ηλεκτρικού εργαλείου.
- ▶ **Σε περίπτωση βλάβης ή/και αντικανονικής χρήσης της μπαταρίας μπορεί να εξέλθουν αναθυμιάσεις από την μπαταρία. Η μπαταρία μπορεί να αναφλεγεί ή να εκραγεί.** Αφήστε να μπει φρέσκος αέρας και επισκεφτείτε έναν γιατρό σε περίπτωση που έχετε ενοχλήσεις. Οι αναθυμιάσεις μπορεί να ερεθίσουν τις αναπνευστικές οδούς.
- ▶ **Μην ανοίγετε την μπαταρία.** Υπάρχει κίνδυνος βραχυκυκλώματος.
- ▶ **Μην αιχμηρά αντικείμενα, όπως π.χ. καρφιά ή κατασβιδία ή από εξωτερική άσκηση δύναμης μπορεί**

να υποστεί ζημιά η μπαταρία. Μπορεί να προκληθεί ένα εσωτερικό βραχυκύκλωμα με αποτέλεσμα την ανάφλεξη, την εμφάνιση καπνού, την έκρηξη ή την υπερθέρμανση της μπαταρίας.

- **Χρησιμοποιείτε την μπαταρία μόνο σε προϊόντα του κατασκευαστή.** Μόνο έτσι προστατεύεται η μπαταρία από μια επικίνδυνη υπερφόρτιση.



Προστατεύετε την μπαταρία από υπερβολικές θερμοκρασίες, π. χ. ακόμη και από συνεχή ηλιακή ακτινοβολία, φωτιά, ρύπανση, νερό και υγρασία. Υπάρχει κίνδυνος έκρηξης και βραχυκυκλώματος.

Περιγραφή προϊόντος και ισχύος



Διαβάστε όλες τις υποδείξεις ασφαλείας και τις οδηγίες. Η μη τήρηση των υποδείξεων ασφαλείας και των οδηγιών μπορεί να προκαλέσει ηλεκτροπληξία, πυρκαγιά και/ή σοβαρούς τραυματισμούς.

Προσέξτε παρακαλώ τις εικόνες στο μπροστινό μέρος των οδηγιών λειτουργίας.

Χρήση σύμφωνα με τον προορισμό

Το ηλεκτρικό εργαλείο προορίζεται για το βίδωμα και το λύσιμο βιδών καθώς και για το βίδωμα και το λύσιμο παξιμαδιών στην εκάστοτε αναφερόμενη περιοχή διαστάσεων.

Απεικονιζόμενα στοιχεία

Η απαρίθμηση των απεικονιζόμενων στοιχείων αναφέρεται στην απεικόνιση του ηλεκτρικού εργαλείου στη σελίδα γραφικών.

- (1) Υποδοχή εξαρτήματος
- (2) Δακτύλιος ασφάλισης
- (3) Διακόπτης επιλογής ταχύτητας
- (4) Υποδοχή κορδονιού μεταφοράς
- (5) Πλήκτρο απασφάλισης της μπαταρίας
- (6) Μπαταρία
- (7) Διακόπτης αλλαγής της φοράς περιστροφής
- (8) Διακόπτης On/Off
- (9) Λάμπα «PowerLight»
- (10) Χειρολαβή (μονωμένη επιφάνεια λαβής)
- (11) Διπλή κατασβίδολαμα^{A)}
- (12) Υποδοχή συγκράτησης κατασβίδολαμας γενικής χρήσης^{A)}
- (13) Κατασβίδολαμα^{A)}
- (14) Εξάρτημα (π.χ. καρυδάκι)^{A)}

A) **Εξάρτηματα που απεικονίζονται ή περιγράφονται δεν περιέχονται στη στάνταρ συσκευασία. Τον πλήρη κατάλογο εξαρτημάτων μπορείτε να τον βρείτε στο πρόγραμμα εξαρτημάτων.**

Τεχνικά στοιχεία

Μπουλονόκλειδο μπαταρίας		GDR 120-LI	GDS 120-LI
Κωδικός αριθμός		3 601 JF0 0..	3 601 JF0 1..
Ονομαστική τάση	V=	12	12
Αριθμός στροφών χωρίς φορτίο			
– Ρύθμιση 1	min ⁻¹	0–1.300	0–1.300
– Ρύθμιση 2	min ⁻¹	0–2.600	0–2.600
Αριθμός κρούσεων			
– Ρύθμιση 1	min ⁻¹	0–1.900	0–1.900
– Ρύθμιση 2	min ⁻¹	0–3.200	0–3.200
Μέγιστη ροπή στρέψης σε περίπτωση σκληρού βιδώματος σύμφωνα με ISO 5393	Nm	100	105
Βίδες μηχανών Ø	mm	M4–M12	M4–M12
Μέγιστη διάμετρος βιδών	mm	8	8
Υποδοχή εξαρτήματος		Εσωτερικό εξάγωνο ¼"	■ 3/8"
Βάρος κατά EPTA-Procedure 01:2014	kg	1,1	1,1
Συνιστώμενη θερμοκρασία περιβάλλοντος κατά τη φόρτιση	°C	0 ... +35	0 ... +35
Επιτρεπόμενη θερμοκρασία περιβάλλοντος κατά τη λειτουργία ^{A)} και σε περίπτωση αποθήκευσης	°C	-20 ... +50	-20 ... +50
Συνιστώμενες μπαταρίες		GBA 12V...	GBA 12V...
Συνιστώμενοι φορτιστές		GAL 12.. CV AL 11.. CV	GAL 12.. CV AL 11.. CV

Μπουλονόκλειδο μπαταρίας	GDR 120-LI	GDS 120-LI
	GAL 12V-.. GAX 18V-30	GAL 12V-.. GAX 18V-30

A) Περιορισμένη ισχύς στις θερμοκρασίες <math>< 0^{\circ}\text{C}</math>

Πληροφορίες για θόρυβο και δονήσεις

Τιμές εκπομπής θορύβου υπολογισμένες κατά **EN 62841-2-2**.

Η σταθμισμένη A ηχητική στάθμη του ηλεκτρικού εργαλείου ανέρχεται τυπικά στις ακόλουθες τιμές: Στάθμη ηχητικής πίεσης **92 dB(A)**, στάθμη ηχητικής ισχύος **103 dB(A)**.

Ανασφάλεια $K = 3 \text{ dB}$.

Φοράτε προστασία ακοής!

Συνολικές τιμές ταλαντώσεων a_{h} (διανυσματικό άθροισμα τριών κατευθύνσεων) και ανασφάλεια K υπολογισμένες κατά **EN 62841-2-2**:

Σφίξιμο βιδών και παξιμαδιών με το μέγιστο επιτρεπτό μέγεθος: $a_{\text{h}} = 9,5 \text{ m/s}^2$, $K = 1,5 \text{ m/s}^2$

Η στάθμη κραδασμών και η τιμή εκπομπής θορύβου που αναφέρονται σ' αυτές τις οδηγίες έχουν μετρηθεί σύμφωνα με μια τυποποιημένη μέθοδο μέτρησης και μπορούν να χρησιμοποιηθούν στη σύγκριση των διαφόρων ηλεκτρικών εργαλείων. Είναι επίσης κατάλληλες για μια προσωρινή εκτίμηση της εκπομπής κραδασμών και θορύβου.

Η αναφερόμενη στάθμη κραδασμών και τιμή εκπομπής θορύβου αντιπροσωπεύουν τις βασικές χρήσεις του ηλεκτρικού εργαλείου. Σε περίπτωση όμως που το ηλεκτρικό εργαλείο χρησιμοποιηθεί διαφορετικά με μη προτεινόμενα εξαρτήματα ή χωρίς επαρκή συντήρηση, τότε η στάθμη κραδασμών και η τιμή εκπομπής θορύβου αποκλίνουν. Αυτό μπορεί να αυξήσει σημαντικά την εκπομπή κραδασμών και θορύβου κατά τη συνολική διάρκεια του χρόνου εργασίας.

Για την ακριβή εκτίμηση των εκπομπών κραδασμών και θορύβου θα πρέπει να λαμβάνονται επίσης υπόψη και οι χρόνοι κατά τη διάρκεια των οποίων το εργαλείο είναι απενεργοποιημένο ή λειτουργεί, χωρίς όμως στην πραγματικότητα να χρησιμοποιείται. Αυτό μπορεί να μειώσει σημαντικά τις εκπομπές κραδασμών και θορύβου κατά τη συνολική διάρκεια του χρόνου εργασίας.

Γι' αυτό, πριν αρχίσουν οι επιπτώσεις των κραδασμών, πρέπει να καθορίζετε συμπληρωματικά μέτρα ασφαλείας για την προστασία του χειριστή όπως: Συντήρηση του ηλεκτρικού εργαλείου και των εξαρτημάτων που χρησιμοποιείτε, διατήρηση ζεστών των χεριών, οργάνωση της εκτέλεσης των διάφορων εργασιών.

Συναρμολόγηση

- ▶ **Αφαιρέστε την μπαταρία από το ηλεκτρικό εργαλείο πριν από κάθε εργασία στο ηλεκτρικό εργαλείο (π.χ. συντήρηση, αλλαγή εξαρτημάτων κλπ.) καθώς και κατά την μεταφορά του και τη φύλαξή του.** Σε περίπτωση αθέλητης ενεργοποίησης του διακόπτη ON/OFF υπάρχει κίνδυνος τραυματισμού.

Φόρτιση μπαταρίας

- ▶ **Χρησιμοποιείτε μόνο τους φορτιστές που αναφέρονται στα Τεχνικά στοιχεία.** Μόνο αυτοί οι φορτιστές είναι εναρμονισμένοι με την μπαταρία ιόντων λιθίου (Li-Ion) που χρησιμοποιείται στο ηλεκτρικό σας εργαλείο.

Υπόδειξη: Η μπαταρία παραδίδεται μερικώς φορτισμένη. Για να εξασφαλίσετε την πλήρη ισχύ της μπαταρίας πρέπει να την φορτίσετε στον φορτιστή πριν την χρησιμοποιήσετε για πρώτη φορά.

Η μπαταρία ιόντων λιθίου μπορεί να φορτιστεί οποτεδήποτε, χωρίς να μειωθεί η διάρκεια ζωής. Η διακοπή της φόρτισης δε βλάπτει την μπαταρία.

Η μπαταρία ιόντων λιθίου προστατεύεται με το σύστημα "Electronic Cell Protection (ECP)" από μια πλήρη αποφόρτιση. Σε περίπτωση άδειας μπαταρίας απενεργοποιείται το ηλεκτρικό εργαλείο μέσω ενός κυκλώματος προστασίας. Το εξάρτημα δεν κινείται πλέον.

- ▶ **Μετά την αυτόματη απενεργοποίηση του ηλεκτρικού εργαλείου μη συνεχίσετε να πατάτε τον διακόπτη ON/OFF.** Η μπαταρία μπορεί να υποστεί ζημιά.

Αφαίρεση της μπαταρίας (βλέπε εικόνα A)

Για να αφαιρέσετε την μπαταρία **(6)** πατήστε το πλήκτρο ασφάλισης **(5)** και τραβήξτε την μπαταρία προς τα κάτω έξω από το ηλεκτρικό εργαλείο. **Μην εφαρμόσετε εδώ καμία βία.**

Αλλαγή εξαρτημάτων

- ▶ **Αφαιρέτε την μπαταρία από το ηλεκτρικό εργαλείο πριν από κάθε εργασία στο ηλεκτρικό εργαλείο (π.χ. συντήρηση, αλλαγή εξαρτημάτων κλπ.) καθώς και κατά την μεταφορά του και τη φύλαξή του.** Σε περίπτωση αθέλητης ενεργοποίησης του διακόπτη ON/OFF υπάρχει κίνδυνος τραυματισμού.

GDR 120-LI:

Τοποθετήστε το εξάρτημα (βλέπε εικόνα B)

Τραβήξτε το κέλυφος μανδάλωσης **(2)** προς τα εμπρός, εισάγετε το εξάρτημα μέχρι τέρμα στην υποδοχή εξαρτήματος **(1)** και αφήστε το κέλυφος μανδάλωσης **(2)** ξανά ελεύθερο, για να ασφαλίσετε το εξάρτημα. Μπορείτε να χρησιμοποιήσετε κατασβιδόλαμες **(13)** με τη βοήθεια μιας υποδοχής κατασβιδόλαμας γενικής χρήσης με ασφάλιση μπίλιας **(12)**.

Αφαίρεση του εξαρτήματος

Τραβήξτε το κέλυφος μανδάλωσης **(2)** προς τα εμπρός και αφαιρέστε το εξάρτημα.

GDS 120-LI: (βλέπε εικόνα C)

- ▶ **Προσέξτε κατά την τοποθέτηση ενός εξαρτήματος, να προσαρμόζεται το εξάρτημα καλά στην υποδοχή εξαρτήματος.** Όταν το εξάρτημα δεν είναι ασφαλώς

συνδεδεμένο στην υποδοχή εξαρτήματος, μπορεί να λυθεί κατά τη διάρκεια της διαδικασίας βιδώματος.

Σπρώξτε το εξάρτημα **(14)** πάνω στο καρέ της υποδοχής εξαρτήματος **(1)**.

Λόγω συστήματος, το εξάρτημα **(14)** κάθεται με λίγο τζόγο στην υποδοχή εξαρτήματος **(1)**, αυτό δεν επηρεάζει καθόλου τη λειτουργία/την ασφάλεια.

Λειτουργία

Τρόπος λειτουργίας

Η υποδοχή εξαρτήματος **(1)** μαζί με το εξάρτημα κινείται από έναν ηλεκτροκινητήρα μέσω κιβωτίου μετάδοσης και κρουστικού μηχανισμού.

Η διαδικασία της εργασίας χωρίζεται σε δύο φάσεις: **Βιδώμα** και **Σφίξιμο** (Μηχανισμός κρούσης ενεργός).

Ο κρουστικός μηχανισμός ενεργοποιείται μόλις σφίξει η κοχλιοσύνδεση και γι' αυτό επιβαρύνεται ο κινητήρας. Μ' αυτόν τον τρόπο ο κρουστικός μηχανισμός μετατρέπει την ισχύ του κινητήρα σε ομοίμορφες περιστροφικές κρούσεις. Κατά το λύσιμο βιδών ή παξιμαδιών η διαδικασία αυτή εξελίσσεται αντίστροφα.

Εκκίνηση

Τοποθέτηση μπαταρίας

Θέστε τον διακόπτη αλλαγής φοράς περιστροφής **(7)** στη μέση, για την αποφυγή μιας ακούσιας ενεργοποίησης. Τοποθετήστε τη φορτισμένη μπαταρία **(6)** μέσα στη λαβή, μέχρι να ασφαλιστεί αισθητά και να βρίσκεται ισοπέδα με τη λαβή.

Ρύθμιση της φοράς περιστροφής (βλέπε εικόνα D)

Με τον διακόπτη αλλαγής φοράς περιστροφής **(7)** μπορείτε να αλλάξετε τη φορά περιστροφής του ηλεκτρικού εργαλείου. Με πατημένο τον διακόπτη On/Off **(8)** αυτό, όμως δεν είναι δυνατό.

Δεξιόστροφη κίνηση: Για το βιδώμα βιδών και το σφίξιμο παξιμαδιών πατήστε τον διακόπτη αλλαγής φοράς περιστροφής **(7)** προς τα αριστερά μέχρι τέρμα.

Αριστερόστροφη κίνηση: Για να λύσετε ή να ξεβιδώσετε βίδες και παξιμάδια πατήστε τον διακόπτη αλλαγής φοράς περιστροφής **(7)** προς τα δεξιά μέχρι τέρμα.

Μηχανική επιλογή ταχύτητας

► **Πατήστε τον διακόπτη επιλογής ταχύτητας (3) μόνο σε περίπτωση ακινητοποιημένου ηλεκτρικού εργαλείου.**

Με τον διακόπτη επιλογής ταχύτητας **(3)** μπορούν να προεπιλεγούν 2 περιοχές αριθμού στροφών.

Ταχύτητα I:

Χαμηλός αριθμός στροφών. Για βιδώμα ή για εργασία με μεγάλη διάμετρο τρυπήματος.

Ταχύτητα II:

Περιοχή υψηλού αριθμού στροφών. Για εργασίες με τρυπάνια με μικρή διατομή.

Σε περίπτωση που ο διακόπτης επιλογής ταχύτητας **(3)** δεν μπορεί να στραφεί μέχρι τέρμα, περιστρέψτε λίγο τον άξονα κίνησης με το τρυπάνι.

Ενεργοποίηση/απενεργοποίηση

Για τη **θέση σε λειτουργία** του ηλεκτρικού εργαλείου πατήστε τον διακόπτη On/Off **(8)** και κρατήστε τον πατημένο.

Η λάμπα **(9)** ανάβει με ελαφρά ή εντελώς πατημένο τον διακόπτη On/Off **(8)** και καθιστά δυνατό τον φωτισμό της περιοχής εργασίας σε περίπτωση δυσμενών συνθηκών φωτισμού.

Για την **απενεργοποίηση** του ηλεκτρικού εργαλείου αφήστε τον διακόπτη On/Off **(8)** ελεύθερο.

Ρύθμιση αριθμού στροφών

Μπορείτε να ρυθμίσετε συνεχώς τον αριθμό στροφών του ενεργοποιημένου ηλεκτρικού εργαλείου, ανάλογα με την πίεση που ασκείτε στον διακόπτη On/Off **(8)**.

Ελαφριά πίεση του διακόπτη On/Off **(8)** έχει σαν αποτέλεσμα έναν χαμηλό αριθμό στροφών. Ο αριθμός στροφών αυξάνει ανάλογα με την αύξηση της πίεσης.

Προστασία από υπερφόρτωση σε εξάρτηση από τη θερμοκρασία

Σε περίπτωση χρήσης σύμφωνα με το σκοπό προορισμού το ηλεκτρικό εργαλείο δεν μπορεί να υπερφορτωθεί. Σε περίπτωση πολύ ισχυρού φορτίου ή υπέρβασης της επιτρεπόμενης περιοχής θερμοκρασίας της μπαταρίας το ηλεκτρονικό σύστημα απενεργοποιεί το ηλεκτρικό εργαλείο, μέχρι να βρεθεί αυτό ξανά στην ιδανική περιοχή της θερμοκρασίας λειτουργίας.

Οδηγίες εργασίας

► **Τοποθετείτε το ηλεκτρικό εργαλείο μόνο απενεργοποιημένο πάνω στο παξιμάδι/στη βίδα.** Τα περιστρεφόμενα εξαρτήματα μπορεί να γλιστρήσουν.

Η ροπή στρέψης εξαρτάται από τη διάρκεια της κρούσης. Η μέγιστη ροπή στρέψης, που μπορεί να επιτευχθεί, αποτελείται από το άθροισμα όλων των μεμονωμένων ροπών στρέψης, που εμφανίζονται στις εκάστοτε μεμονωμένες κρούσεις. Η μέγιστη ροπή στρέψης επιτυγχάνεται μετά από διάρκεια κρούσης 6-10 δευτερολέπτων. Μετά την πάροδο αυτού του χρόνου, η ροπή στρέψης αυξάνει μόνο ελάχιστα. Η διάρκεια κρούσης πρέπει να εξακριβώνεται για την εκάστοτε αναγκαία ροπή στρέψης. Η πραγματικά επιτευχθείσα ροπή στρέψης πρέπει να ελέγχεται πάντοτε με τη βοήθεια ενός δυναμόμετρου.

Βιδώματα με σκληρή, ελαστική ή μαλακή έδραση

Όταν κατά σε μια δοκιμή μετρηθούν οι ροπές στρέψης που εμφανίζονται σε μια σειρά κρούσεων και μεταφερθούν σε ένα διάγραμμα, λαμβάνει κανείς την καμπύλη εξέλιξης της ροπής στρέψης. Το ύψος της καμπύλης αναλογεί στη μέγιστη ροπή στρέψης που επιτεύχθηκε, ενώ η κλίση της δείχνει μέσα σε ποιο χρονικό διάστημα επιτεύχθηκε η μέγιστη ροπή στρέψης.

Η εξέλιξη της ροπής στρέψης εξαρτάται από τους εξής παράγοντες:

- Από την αντοχή των βιδών/των παξιμαδιών
- Από το είδος της επιφάνειας (ροδέλα, δισκοειδές ελατήριο, φλάντζα)

- Από την αντοχή του υλικού που πρόκειται να βιδωθεί
- Από τις συνθήκες λίπανσης στην κοχλιοσύνδεση

Ανάλογα προκύπτουν και οι εξής αντίστοιχες περιπτώσεις βιδώματος:

- **Η σκληρή έδραση** βιδώματος προκύπτει κατά το βίδωμα μετάλλου επάνω σε μέταλλο όταν χρησιμοποιούνται ροδέλες. Η μέγιστη ροπή στρέψης επιτυγχάνεται μετά από έναν σχετικά βραχύ χρόνο κρούσης (μεγάλη κλίση της διαδρομής χαρακτηριστικών). Ο μη αναγκαίος χρόνος κρούσης βλάπτει μόνο το μηχάνημα.

- **Η ελαστική έδραση** βιδώματος προκύπτει κατά το βίδωμα μετάλλου επάνω σε μέταλλο όταν, όμως, χρησιμοποιούνται ελατρωτοί παράκυκλοι, δισκοειδή ελατήρια, μπουζόνια ή βίδες/παξιμάδια με κωνική έδραση καθώς και όταν γίνεται χρήση επεκτάσεων.

- **Η μαλακή έδραση** βιδώματος προκύπτει απεναντίας κατά το βίδωμα π.χ. μετάλλου επάνω σε ξύλο, ή όταν χρησιμοποιούνται ροδέλες από μόλυβδο ή από ίνες υάλου.

Στην ελαστική και στη μαλακή έδραση η μέγιστη ροπή στρέψης είναι πιο χαμηλή από εκείνη στη σκληρή έδραση. Είναι επίσης απαραίτητος και ένας σημαντικά πιο μεγάλος χρόνος κρούσης.

Ενδεικτικές τιμές για μέγιστες ροπές σύσφιξης βιδών

Στοιχεία σε Nm, υπολογισμένα με βάση τη διατομή τάσης, εκμετάλλευση του ορίου ελαστικότητας 90 % (με συντελεστή τριβής $\mu_{\text{βes}} = 0,12$). Για τον έλεγχο ελέγχετε πάντοτε τη ροπή σύσφιξης με ένα ροπόκλειδο.

Κλάσεις αντοχής σύμφωνα με DIN 267	Στάνταρ βίδες								Βίδες υψηλής αντοχής			
	3,6	4,6	5,6	4,8	6,6	5,8	6,8	6,9	8,8	10,9	12,9	
M6	2,71	3,61	4,52	4,8	5,42	6,02	7,22	8,13	9,7	13,6	16,2	
M8	6,57	8,7	11	11,6	13,1	14,6	17,5	19,7	23	33	39	
M10	13	17,5	22	23	26	29	35	39	47	65	78	
M12	22,6	30	37,6	40	45	50	60	67	80	113	135	
M14	36	48	60	65	72	79	95	107	130	180	215	
M16	55	73	92	98	110	122	147	165	196	275	330	

Συμβουλές

Πριν βιδώσετε μεγάλες, μακριές βίδες σε σκληρά υλικά, πρέπει πρώτα να ανοίξετε μια τρύπα με διάμετρο ίδια μ' αυτή του πυρήνα του σπειρώματος και βάθος περίπου τα 2/3 του μήκους της βίδας.

Υπόδειξη: Προσέχετε να μην εισχωρούν μικρά μεταλλικά τεμάχια στο ηλεκτρικό εργαλείο.

Υποδείξεις για τον άριστο χειρισμό της μπαταρίας

Να προστατεύετε την μπαταρία από υγρασία και νερό.

Αποθηκεύετε την μπαταρία μόνο σε μια περιοχή θερμοκρασίας από -20 °C έως 50 °C. Μην αφήνετε για παράδειγμα την μπαταρία το καλοκαίρι μέσα στο αυτοκίνητο.

Να καθαρίζετε κάπου-κάπου τις σχισμές αερισμού της μπαταρίας με ένα μαλακό, καθαρό και στεγνό πινέλο.

Ένας σημαντικά μειωμένος χρόνος λειτουργίας μετά τη φόρτιση σημαίνει ότι η μπαταρία εξαντλήθηκε και πρέπει να αντικατασταθεί.

Δώστε προσοχή στις υποδείξεις απόσυρσης.

Συντήρηση και σέρβις

Συντήρηση και καθαρισμός

- ▶ **Καθαρίζετε τακτικά τις σχισμές αερισμού του ηλεκτρικού εργαλείου σας.** Η φτερωτή του κινητήρα τραβάει σκόνη μέσα στο περίβλημα και η συσσώρευση μεταλλικής σκόνης μπορεί να προκαλέσει ηλεκτρικούς κινδύνους.
- ▶ **Αφαιρείτε την μπαταρία από το ηλεκτρικό εργαλείο πριν από κάθε εργασία στο ηλεκτρικό εργαλείο (π.χ.**

συντήρηση, αλλαγή εξαρτημάτων κλπ.) καθώς και κατά την μεταφορά του και τη φύλαξή του. Σε περίπτωση αθέλητης ενεργοποίησης του διακόπτη ON/OFF υπάρχει κίνδυνος τραυματισμού.

- ▶ **Να διατηρείτε το ηλεκτρικό εργαλείο και τις σχισμές αερισμού πάντοτε σε καθαρή κατάσταση για να μπορείτε να εργάζεστε καλά και με ασφάλεια.**

Εξυπηρέτηση πελατών και συμβουλές εφαρμογής

Η υπηρεσία εξυπηρέτησης πελατών απαντά στις ερωτήσεις σας σχετικά με την επισκευή και τη συντήρηση του προϊόντος σας καθώς και για τα αντίστοιχα ανταλλακτικά. Σχέδια συναρμολόγησης και πληροφορίες για τα ανταλλακτικά θα βρείτε επίσης κάτω από: www.bosch-pt.com

Η ομάδα παροχής συμβουλών της Bosch απαντά ευχαρίστως τις ερωτήσεις σας για τα προϊόντα μας και τα εξαρτήματά τους.

Δώστε σε όλες τις ερωτήσεις και παραγγελίες ανταλλακτικών οπωσδήποτε το 10ψήφιο κωδικό αριθμό σύμφωνα με την πινακίδα τύπου του προϊόντος.

Ελλάδα

Robert Bosch A.E.
Ερχείας 37
19400 Κορωπί - Αθήνα
Τηλ.: 210 5701258
Φαξ: 210 5701283
Email: pt@gr.bosch.com
www.bosch.com
www.bosch-pt.gr

Περαιτέρω διευθύνσεις σέρβις θα βρείτε στην ηλεκτρονική διεύθυνση:

www.bosch-pt.com/serviceaddresses

Μεταφορά

Οι περιεχόμενες μπαταρίες ιόντων λιθίου υπόκεινται στις απαιτήσεις των επικίνδυνων αγαθών. Οι μπαταρίες μπορούν να μεταφερθούν οδικώς από το χρήστη χωρίς άλλους όρους.

Όταν, όμως, οι μπαταρίες αποστέλλονται από τρίτους (π.χ. αεροπορικώς ή με εταιρία μεταφορών) πρέπει να τηρούνται διάφορες ιδιαίτερες απαιτήσεις για τη συσκευασία και τη σήμανση. Εδώ πρέπει, κατά την προετοιμασία του τεμαχίου αποστολής να ζητηθεί οπωσδήποτε και η συμβουλή ενός ειδικού για επικίνδυνα αγαθά.

Αποστέλλετε τις μπαταρίες μόνο όταν το περίβλημα είναι άθικτο. Κολλάτε τις γυμνές επαφές με κολητική ταινία και να συσκευάζετε την μπαταρία κατά τέτοιο τρόπο, ώστε αυτή να μην κουνιέται μέσα στη συσκευασία. Παρακαλούμε να λαμβάνετε επίσης υπόψη σας και τυχόν πιο αυστηρές εθνικές διατάξεις.

Απόσυρση



Τα ηλεκτρικά εργαλεία, οι μπαταρίες, τα εξαρτήματα και οι συσκευασίες πρέπει να ανακυκλώνονται με τρόπο φιλικό προς το περιβάλλον.



Μην ρίχνετε τα ηλεκτρικά εργαλεία και τις μπαταρίες στα απορρίμματα του σπιτιού σας!

Μόνο για χώρες της ΕΕ:

Σύμφωνα με την Ευρωπαϊκή οδηγία 2012/19/ΕΕ τα άχρηστα ηλεκτρικά εργαλεία και σύμφωνα με την Ευρωπαϊκή οδηγία 2006/66/ΕΚ οι χαλασμένες ή χρησιμοποιημένες μπαταρίες πρέπει να συλλέγονται ξεχωριστά για να ανακυκλωθούν με τρόπο φιλικό προς το περιβάλλον.

Μπαταρίες/Επαναφορτιζόμενες μπαταρίες:

Li-Ion:

Προσέξτε παρακαλώ τις υποδείξεις στην ενότητα Μεταφορά (βλέπε «Μεταφορά», Σελίδα 77).

Türkçe

Güvenlik talimatı

Elektrikli el aletleri için genel güvenlik uyarıları

UYARI

Bu elektrikli el aletiyle birlikte gelen tüm güvenlik uyarılarını,

talimatları, resim ve açıklamaları okuyun. Aşağıda bulunan talimatlara uyulmaması halinde elektrik çarpmalarına, yangınlara ve/veya ağır yaralanmalara neden olabilir.

Bütün uyarıları ve talimat hükümlerini ileride kullanmak üzere saklayın.

Uyarı ve talimat hükümlerinde kullanılan "elektrikli el aleti" terimi, akım şebekesine bağlı (elektrikli) aletlerle akü ile çalışan aletleri (akülü) kapsamaktadır.

Çalışma yeri güvenliği

- ▶ **Çalıştığınız yeri temiz tutun ve iyi aydınlatın.** Dağınık veya karanlık alanlar kazalara davetiye çıkarır.
- ▶ **Yakınında patlayıcı maddeler, yanıcı sıvı, gaz veya tozların bulunduğu yerlerde elektrikli el aleti ile çalışmayın.** Elektrikli el aletleri, toz veya buharların tutuşmasına neden olabilecek kıvılcımlar çıkarırlar.
- ▶ **Elektrikli el aleti ile çalışırken çocukları ve etraftaki kişileri uzakta tutun.** Dikkatinizi dağılacak olursa aletin kontrolünü kaybedebilirsiniz.

Elektrik Güvenliği

- ▶ **Elektrikli el aletinin fişi prize uymalıdır. Fişi hiçbir zaman değiştirmeyin. Korumalı (topraklanmış) elektrikli el aletleri ile birlikte adaptör fiş kullanmayın.** Değiştirilmemiş fiş ve uygun priz elektrik çarpmaya tehlikesini azaltır.
- ▶ **Borular, kalorifer petekleri, ısıtıcılar ve buzdolapları gibi topraklanmış yüzeylerle vücudunuzun temas etmesinden kaçının.** Vücudunuz topraklandığı anda büyük bir elektrik çarpmaya tehlikesi ortaya çıkar.
- ▶ **Elektrikli el aletlerini yağmur altında veya nemli ortamlarda bırakmayın.** Suyun elektrikli el aleti içine sızması elektrik çarpmaya tehlikesini artırır.
- ▶ **Kabloya zarar vermeyin. Elektrikli el aletinin kablodan tutarak taşımayın, kabloyu kullanarak çekmeyin veya kablodan çekerek fişi çıkarmayın. Kabloya ateş, yanıcı ve/veya keskin ve hareket eden maddelerden uzak tutun.** Hasarlı veya dolaşmış kablo elektrik çarpmaya tehlikesini artırır.
- ▶ **Bir elektrikli el aleti ile açık havada çalışırken mutlaka açık havada kullanılmaya uygun uzatma kablosu kullanın.** Açık havada kullanılmaya uygun uzatma kablosunun kullanılması elektrik çarpmaya tehlikesini azaltır.
- ▶ **Elektrikli el aletinin nemli ortamlarda çalıştırılması şartsa mutlaka kaçak akım koruma rölesi kullanın.** Kaçak akım koruma rölesi şalterinin kullanımı elektrik çarpmaya tehlikesini azaltır.

Kişilerin Güvenliği

- ▶ **Dikkatli olun, ne yaptığınıza dikkat edin, elektrikli el aleti ile işinizi makul bir tempo ve yöntemle yürütün.** Yorgunsanız, kullandığınız hapların, ilaçların veya alkolün etkisinde iseniz elektrikli el aletini kullanmayın. Elektrikli el aletini kullanırken bir anki dikkatsizlik önemli yaralanmalara neden olabilir.
- ▶ **Daima kişisel koruyucu donanım kullanın. Daima koruyucu gözlük kullanın.** Elektrikli el aletinin türü ve kullanımına uygun olarak; toz maskesi, kaymayan iş ayakkabıları, koruyucu kask veya koruyucu kulaklık gibi koruyucu donanım kullanımı yaralanma tehlikesini azaltır.

- ▶ **Aleti yanlışlıkla çalıştırmaktan kaçının. Güç kaynağına ve/veya aküye bağlamadan, elinize alıp taşımadan önce elektrikli el aletinin kapalı olduğundan emin olun.** Elektrikli el aletini parmağınız şalter üzerinde dururken taşırsanız ve elektrikli el aleti açırken fişi prize sokarsanız kazalara neden olabilirsiniz.
- ▶ **Elektrikli el aletini çalıştırmadan önce ayar aletlerini veya anahtarları aletten çıkarın.** Elektrikli el aletinin dönen parçaları içinde bulunabilecek bir yardımcı alet yaralanmalara neden olabilir.
- ▶ **Çalışırken vücudunuz anormal durumda olmasın. Çalışırken duruşunuz güvenli olsun ve dengenizi her zaman koruyun.** Bu sayede elektrikli el aletini beklenmedik durumlarda daha iyi kontrol edebilirsiniz.
- ▶ **Uygun iş elbiseleri giyin. Geniş giysiler giymeyin ve takı takmayın. Saçlarınızı ve giysilerinizi aletin hareketli parçalarından uzak tutun.** Bol giysiler, uzun saçlar veya takılar aletin hareketli parçaları tarafından tutulabilir.
- ▶ **Toz emme donanımı veya toz tutma tertibatı kullanırken, bunların bağlı olduğundan ve doğru kullanıldığından emin olun.** Toz emme donanımının kullanımı tozdan kaynaklanabilecek tehlikeleri azaltır.
- ▶ **Aletleri sık kullanmanız sebebiyle onlara alışmış olmanız, güvenlik prensiplerine uymanızı önlememelidir.** Dikkatsiz bir hareket, bir anda ciddi yaralanmalara yol açabilir.

Elektrikli el aletlerinin kullanımı ve bakımı

- ▶ **Elektrikli el aletini aşırı ölçüde zorlamayın. Yaptığınız işe uygun elektrikli el aletleri kullanın.** Uygun performanslı elektrikli el aleti ile, belirlenen çalışma alanında daha iyi ve güvenli çalışırsınız.
- ▶ **Şalteri bozuk olan elektrikli el aletini kullanmayın.** Açılıp kapanamayan bir elektrikli el aleti tehlikelidir ve onarılmalıdır.
- ▶ **Elektrikli el aletinde bir ayarlama işlemine başlamadan, herhangi bir aksesuarı değiştirirken veya elektrikli el aletini elinizden bırakırken fişi güç kaynağından çekin veya aküyü çıkarın.** Bu önlem, elektrikli el aletinin yanlışlıkla çalışmasını önler.
- ▶ **Kullanım dışı duran elektrikli el aletlerini çocukların ulaşamayacağı bir yerde saklayın. Aleti kullanmayı bilmeyen veya bu kullanım kılavuzunu okumayan kişilerin aletle çalışmasına izin vermeyin.** Deneyimsiz kişiler tarafından kullanıldığında elektrikli el aletleri tehlikelidir.
- ▶ **Elektrikli el aletinizin ve aksesuarlarınızın bakımını özenle yapın.** Elektrikli el aletinizin kusursuz olarak çalışmasını engelleyebilecek bir durumun olup olmadığını, hareketli parçaların kusursuz olarak işlev görüp görmediklerini ve sıkışık sıkışmadıklarını, parçaların hasarlı olup olmadığını kontrol edin. Elektrikli el aletini kullanmaya başlamadan önce hasarlı parçaları onartın. Birçok iş kazası elektrikli el aletlerine yeterli bakım yapılmamasından kaynaklanır.

- ▶ **Kesici uçları daima keskin ve temiz tutun.** Özenle bakımı yapılmış keskin kenarlı kesme uçlarının malzeme içinde sıkışma tehlikesi daha azdır ve daha rahat kullanımı olanağı sağlarlar.
- ▶ **Elektrikli el aletini, aksesuarı, uçları ve benzerlerini, bu özel tip alet için öngörülen talimata göre kullanın. Bu sırada çalışma koşullarını ve yaptığınız işi dikkate alın.** Elektrikli el aletlerinin kendileri için öngörülen alanın dışında kullanılması tehlikeli durumlara neden olabilir.
- ▶ **Tutamak ve kavrama yüzeylerini kuru, yağsız ve temiz tutun.** Kaygan tutamak ve kavrama yüzeyleri, aletin beklenmeyen durumlarda güvenli şekilde tutulmasını ve kontrol edilmesini engeller.

Akülü aletlerin özenli bakımı ve kullanımı

- ▶ **Aküyü sadece üreticinin tavsiye ettiği şarj cihazı ile şarj edin.** Bir akünün şarjına uygun olarak üretilmiş şarj cihazı başka bir akünün şarjı için kullanılırsa yangın tehlikesi ortaya çıkar.
- ▶ **Sadece ilgili elektrikli el aleti için öngörülen aküleri kullanın.** Başka akülerin kullanımı yaralanmalara ve yangınlara neden olabilir.
- ▶ **Kullanılmayan aküyü büro ataçları, madeni bozuk paralar, anahtarlar, çiviler, vidalar veya metal nesnelere uzak tutun. Bunlar köprüleme yaparak kontaklara neden olabilir.** Akü kontaktları arasındaki bir kısa devre yangınlara veya yangınlara neden olabilir.
- ▶ **Yanlış kullanım durumunda aküden sıvı dışarı sızabilir. Bu sıvı ile temastan kaçının. Yanlışlıkla temas ederseniz su ile iyice yıkayın. Eğer sıvı gözlerinize gelecek olursa hemen bir hekime başvurun.** Dışarı sızan akü sıvısı cilt tahrişlerine ve yangınlara neden olabilir.
- ▶ **Hasarlı veya değiştirilmiş akü veya el aleti kullanmayın.** Hasarlı veya değiştirilmiş aküler beklenmedik davranışlara yol açarak yangın, patlama ve yaralanmalara neden olabilir.
- ▶ **Aküyü veya aleti ateşe veya yüksek sıcaklıklara maruz bırakmayın.** Ateşe veya 130°C üstündeki sıcaklıklara maruz kalma patlamalara yol açabilir.
- ▶ **Tüm şarj talimatlarını uygulayın ve akü ya da aleti talimatlarda belirtilen sıcaklık aralığının dışında şarj etmeyin.** Hatalı şarj veya belirtilen aralık dışındaki sıcaklıklarda şarj aküye zarar vererek yangın riskini yükseltebilir.

Servis

- ▶ **Elektrikli el aletinizi sadece yetkili personele ve orijinal yedek parça kullanma koşulu ile onartın.** Bu sayede elektrikli el aletinin güvenliğini sürekli hale getirirsiniz.
- ▶ **Hasarlı akülerde onarım işlemi yapmayın.** Akülerin onarımı sadece üretici veya yetkili servisler tarafından yapılmalıdır.

Darbeli tork anahtarları için güvenlik talimatı

- ▶ **Bir çalışma sırasında tespit elemanının gizli bir kablo sistemiyle temas etme ihtimali varsa elektrikli el aletini izolasyonlu tutamak yüzeylerinden tutun.** Tespit elemanları "içinden elektrik geçen" bir kabloya temas ettiğinde elektrikli el aletinin metal parçaları "elektriğe" maruz kalabilir ve operatöre elektrik çarpmasına neden olabilir.
- ▶ **Görünmeyen ikmal hatlarını belirlemek için uygun tarama cihazları kullanın veya yerel tedarik şirketi ile iletişime geçin.** Elektrik kablolarıyla temas yanıklara ve elektrik çarpmasına neden olabilir. Bir gaz borusuna hasar vermek patlamaya neden olabilir. Su borularının hasar görmesi maddi zararlara yol açabilir.
- ▶ **Elektrikli el aletini sıkıca tutun.** Vidalar sıkılır ve gevşetilirken kısa süreli yüksek reaksiyon momentleri ortaya çıkabilir.
- ▶ **İş parçasını emniyete alın.** Bir germe tertibatı veya mengene ile sabitlenen iş parçası elle tutmaya oranla daha güvenli tutulur.
- ▶ **Elinizden bırakmadan önce elektrikli el aletinin tam olarak durmasını bekleyin.** Uç takılabilir ve elektrikli el aletinin kontrolünü kaybedebilirsiniz.
- ▶ **Akü hasar görürse veya usulüne aykırı kullanılırsa dışarı buhar sızabilir. Akü yanabilir veya patlayabilir.** Çalıştığımız yeri havalandırın ve şikayet olursa hekime başvurun. Akülerden çıkan buharlar nefes yollarını tahriş edebilir.
- ▶ **Aküyü açmayın.** Kısa devre tehlikesi vardır.
- ▶ **Çivi veya tornavida gibi sivri nesnelere veya dışarıdan kuvvet uygulama aküde hasara neden olabilir.** Akü içinde bir kısa devre oluşabilir ve akü yanabilir, duman çıkarabilir, patlayabilir veya aşırı ölçüde ısınabilir.
- ▶ **Aküyü sadece üreticinin ürünlerinde kullanın.** Ancak bu yolla akü tehlikeli zorlanmalara karşı korunur.



Aküyü sıcaktan, sürekli gelen güneş ışınından, ateşten, kirden, sudan ve nemden koruyun. Patlama ve kısa devre tehlikesi vardır.



Ürün ve performans açıklaması



Bütün güvenlik talimatını ve uyarıları okuyun. Güvenlik talimatlarına ve uyarılara uyulmadığı takdirde elektrik çarpmasına, yangına ve/veya ciddi yaralanmalara neden olunabilir.

Lütfen kullanma kılavuzunun ön kısmındaki resimlere dikkat edin.

Usulüne uygun kullanım

Bu elektrikli el aleti; belirtilen ölçülerdeki vidaların takılıp sökülmesi, somunların sıkılıp gevşetilmesi için geliştirilmiştir.

Şekli gösterilen elemanlar

Şekli gösterilen elemanların numaraları grafik sayfasındaki elektrikli el aleti resmindeki numaralarla aynıdır.

- (1) Uç girişi
- (2) Kilitleme kovanı
- (3) Vites seçme şalteri
- (4) Taşıma askısı için bağlantı
- (5) Akü boşa alma düğmesi
- (6) Akü
- (7) Dönme yönü değiştirme şalteri
- (8) Açma/kapama şalteri
- (9) "PowerLight" lambası
- (10) Tutamak (izolasyonlu tutamak yüzeyi)
- (11) Çift uç^{A)}
- (12) Çok amaçlı vidalama ucu adaptörü^{A)}
- (13) Vidalama ucu^{A)}
- (14) Adaptör takımı (örn. vidalama adaptörü^{A)})

A) **Şekli gösterilen veya tanımlanan aksesuar standart teslimat kapsamında değildir. Aksesuarın tümünü aksesuar programımızda bulabilirsiniz.**

Teknik veriler

Akülü darbeli tork anahtarı		GDR 120-LI	GDS 120-LI
Malzeme numarası		3 601 JF0 0..	3 601 JF0 1..
Anma gerilimi	V=	12	12
Boştaki devir sayısı			
- Ayar 1	dev/dak	0-1 300	0-1 300
- Ayar 2	dev/dak	0-2 600	0-2 600
Darbe sayısı			
- Ayar 1	dev/dak	0-1 900	0-1 900
- Ayar 2	dev/dak	0-3 200	0-3 200
ISO 5393'e göre sert vidalamada maksimum tork	Nm	100	105
Makine vidası çapı	mm	M4-M12	M4-M12
Maks. vidalama çapı	mm	8	8

Akülü darbeli tork anahtarı		GDR 120-LI	GDS 120-LI
Uç girişi		¼" altıgen şaft vidalama ucu	■ 3/8"
Ağırlığı EPTA-Procedure 01:2014 uyarınca	kg	1,1	1,1
Şarj sırasında önerilen ortam sıcaklığı	°C	0 ... +35	0 ... +35
İşletim sırasında ^{A)} ve depolamada izin verilen ortam sıcaklığı	°C	-20 ... +50	-20 ... +50
Tavsiye edilen aküler		GBA 12V...	GBA 12V...
Tavsiye edilen şarj cihazları		GAL 12.. CV AL 11.. CV GAL 12V-.. GAX 18V-30	GAL 12.. CV AL 11.. CV GAL 12V-.. GAX 18V-30

A) <0 °C sıcaklıklarda sınırlı performans

Gürültü/Titreşim bilgisi

Gürültü emisyon değerleri **EN 62841-2-2** uyarınca belirlenmektedir.

Elektrikli el aletin A ağırlıklı gürültü seviyesi tipik olarak: Ses basıncı seviyesi **92 dB(A)**; ses gücü seviyesi **103 dB(A)**. Tolerans $K = 3$ dB.

Kulak koruması kullanın!

Toplam titreşim değerleri a_h (üç yönün vektör toplamı) ve tolerans K **EN 62841-2-2** uyarınca belirlenmektedir:

İzin verilen maksimum büyüklükteki vida ve somunları sıkma: $a_h = 9,5$ m/sn², $K = 1,5$ m/sn²

Bu talimatta belirtilen titreşim seviyesi ve gürültü emisyon değeri standartlaştırılmış ölçme yöntemine göre belirlenmiştir ve elektrikli el aletlerinin birbirleri ile kıyaslanmasında kullanılabilir. Bu değerler aynı zamanda titreşim ve gürültü emisyonunun geçici olarak tahmin edilmesine de uygundur.

Belirtilen titreşim seviyesi ve gürültü emisyon değeri elektrikli el aletin esas kullanımını temsil etmektedir. Ancak elektrikli el aleti farkı uçlar veya yetersiz bakımla kullanılacak olursa, titreşim seviyesi ve gürültü emisyonu farklılık gösterebilir. Bu da titreşim ve gürültü emisyonunu bütün kullanım süresince önemli ölçüde artırabilir.

Titreşim ve gürültü emisyonunun tam olarak tahmin edilebilmesi için, aletin kapalı olduğu veya açık fakat kullanımda olmadığı sürelerin de dikkate alınması gerekir. Bu, titreşim ve gürültü emisyonunu bütün çalışma süresinde önemli ölçüde düşürebilir.

Titreşimin kullanıcıya bindirdiği yük için önceden ek güvenlik önlemleri alın. Örneğin: Elektrikli el aletin ve uçların bakımı, ellerin sıcak tutulması, iş aşamalarının organize edilmesi.

Montaj

- **Elektrikli el aletinde bir çalışma yapmadan önce (örneğin bakım, uç değiştirme vb.), aleti taşırken ve saklarken her defasında aküyü elektrikli el aletinden çıkarın.**Aletin açma/kapama şalterine yanlışlıkla basıldığında yaralanmalar ortaya çıkabilir.

Akünün şarj edilmesi

- **Sadece teknik veriler bölümünde belirtilen şarj cihazlarını kullanın.** Sadece bu şarj cihazları elektrikli el aletinizde kullanılan Lityum İyon akülere uygundur.

Not: Akü kısmi şarjlı olarak teslim edilir. Aküden tam performansı elde edebilmek için ilk kullanımdan önce aküyü şarj cihazında tam olarak şarj edin.

Lityum İyon aküler kullanım ömürleri kısaltmadan istendiği zaman şarj edilebilir. Şarj işleminin kesilmesi aküye zarar vermez.

Lityum İyon akü "Electronic Cell Protection (ECP)" (Elektronik Hücre Koruması) sistemi ile derin deşarja karşı korunmalıdır. Akü deşarj olduğunda elektrikli el aleti koruyucu kesme sistemi ile kapatılır: Elektrikli el aleti artık hareket etmez.

- **Elektrikli el aletiniz otomatik olarak kapandığında artık açma/kapama şalterine basmayın.** Aksi takdirde akü hasar görebilir.

Akünün çıkarılması (Bakınız: Resim A)

Aküyü **(6)** çıkarmak için boşla alma düğmesine **(5)** basın ve aküyü alt taraftan elektrikli el aletinden çekerek çıkarın. **Bu işlem esnasında zor kullanmayın.**

Uç değiştirme

- **Elektrikli el aletinde bir çalışma yapmadan önce (örneğin bakım, uç değiştirme vb.), aleti taşırken ve saklarken her defasında aküyü elektrikli el aletinden çıkarın.**Aletin açma/kapama şalterine yanlışlıkla basıldığında yaralanmalar ortaya çıkabilir.

GDR 120-LI:

Ucun takılması (Bakınız: Resim B)

Kilitleme kovanını **(2)** öne doğru çekin, ucu sonuna kadar uç kovanına **(1)** itin ve ucun kilitlenmesini sağlamak için kilitleme kovanını **(2)** tekrar bırakın. Vidalama bitslerini **(13)** çok amaçlı bilyeli adaptör **(12)** üzerinden takabilirsiniz.

Ucun çıkarılması

Kilitleme kovanını **(2)** öne doğru çekin ve ucu çıkarın.

GDS 120-LI: (C resmine bakınız)

► **Adaptör takımının, uç girişine güvenli biçimde oturmasına dikkat edin.** Uç, uç girişine güvenli biçimde bağlanmazsa vidalama işlemi esnasında gevşeyebilir ve uç girişinden çıkabilir.

Ucu (14) uç girişinin (1) dörtgen oluğuna yerleştirin.

Sistem gereği uç, (14) uç girişine (1) küçük bir boşlukla oturur; bunun fonksiyon/güvenlik üzerinde bir etkisi yoktur.

İşletim

Çalışma şekli

Uç takılı uç girişi (1) bir elektrikli motor tarafından şanzıman ve darbe mekanizması ile tahrik edilir.

İş süreci iki aşamadan oluşur:

Vidalama ve Sıkma (darbe mekanizması devrededir).

Vida bağlantısı sıkışmaya başladıktan ve motora yük bindikten sonra darbe mekanizması devreye girer. Bu şekilde darbe mekanizması motorun kuvvetini düzenli döner/darbe hareketine dönüştürür. Vida veya somunların gevşetilmesinde bu işlem tersine işler.

Çalıştırma

Enerjiden tasarruf etmek için elektrikli el aletini sadece kullandığınızda açın.

Akünün yerleştirilmesi

Yanlışlıkla çalıştırmayı önlemek için dönme yönü değiştirme şalterini (7) orta konuma getirin. Şarj edilmiş aküyü (6) hissedilir biçimde kilitleme yapmaya ve tutamakla aynı hizaya gelinceye kadar tutamak içine itin.

Dönme yönünün ayarlanması (Bakınız: Resim D)

Dönme yönü değiştirme şalteri (7) ile elektrikli el aletinin dönme yönünü değiştirebilirsiniz. Ancak açma/kapama şalteri (8) basılı durumda ise bu mümkün değildir.

Sağa dönüş: Vidaları takmak ve somunları sıkılamak için dönme yönü değiştirme şalterini (7) sonuna kadar sola bastırın.

Sola dönüş: Vidaları ve somunları gevşetmek veya sökmek için dönme yönü değiştirme şalterini (7) sonuna kadar sağa bastırın.

Mekanik vites seçimi

► **Vites seçme şalterini (3) sadece elektrikli el aleti dururken kullanın.**

Vites seçme şalteri (3) ile 2 devir sayısı aralığı önceden seçilerek ayarlanabilir.

Vites I:

Düşük devir sayısı aralığı; vidalama veya büyük delik çapları ile çalışmak için.

Vites II:

Yüksek devir sayısı aralığı; küçük delik çapları ile çalışmak için.

Vites seçme şalteri (3) sonuna kadar hareket ettirilemiyorsa tahrik milini matkap ucuyla biraz çevirin.

Açma/kapama

Elektrikli el aletini **çalıştırmak** için açma/kapama şalterine (8) basın ve şalteri basılı tutun.

Lamba (9) açma/kapama şalterine (8) hafifçe veya tam olarak basıldığında yanar ve elverişsiz aydınlatma koşullarında çalışma alanını aydınlatır.

Elektrikli el aletini **kapatmak**, için açma/kapama şalterini (8) bırakın.

Devir sayısının ayarlanması

Çalışmakta olan elektrikli el aletinin devir sayısını açma/kapama şalterine (8) bastığınız ölçüde kademesiz olarak ayarlayabilirsiniz.

Açma/kapama şalterine (8) hafifçe bastırma düşük devir sayısına neden olur. Batırma kuvveti artınca devir sayısı da yükselir.

Sıcaklığa bağlı aşırı zorlanma emniyeti

Usulüne uygun olarak kullanıldığında elektrikli el aleti zorlanmaz. Aşırı zorlanma veya izin verilen akü sıcaklığının aşılması durumunda elektrikli el aletinin elektronik sistemi aleti tekrar optimum işletme sıcaklığı aralığına gelinceye kadar kapatır.

Çalışırken dikkat edilecek hususlar

► **Elektrikli el aletini sadece kapalı durumda somunlara/vidalara yerleştirin.** Dönmekte olan uçlar kayabilir.

Tork, darbe süresine bağlıdır. Ulaşılabilen maksimum tork, darbeler sonucunda elde edilen tek torkların toplamına eşittir. Maksimum torka 6–10 saniyelik darbeleme süresinden sonra erişilir. Bu süreden sonra sıkma torku çok küçük ölçülerde yükselir.

Darbe süresi, her işte gerekli olan sıkma torkuna göre belirlenmelidir. Gerçek olarak erişilen sıkma torku her defasında bir tork anahtarı ile kontrol edilmelidir.

Sert, yaylı veya yumuşak oturma vidalamalar

Bir deneme yaparken darbe serisi içinde erişilen tork ölçülür ve bir grafiğe aktarırsa tork eğrisi elde edilir. Eğrinin yüksekliği erişilebilen maksimum torku, diklik ise bunun ne kadar sürede sağlandığını gösterir.

Tork eğrisi şu faktörlere bağlıdır:

- Vidaların/somunların sağlamlığı
- Tabanın türü (disk, yaylı tabla, conta)
- Vidalanın malzemenin sağlamlığı
- Vida bağlantı yerindeki yağlanma koşulları

Bunlara uygun olarak şu uygulama alanları ortaya çıkar:

- **Sert oturma** besleme pulları kullanılarak metalle vidalanmasıdır. Nispeten kısa bir darbe süresinden sonra maksimum torka ulaşılır (dik karakteristik eğri). Gereksiz ölçüde uzun darbe süresi makineye zarar verir.
- **Yaylı oturma** rondelalar, yaylı tablalar, ayarlı saplamalar veya konik oturma vida ve somunlar ve uzatmalar kullanılarak metalin metalle vidalanmasıdır.
- **Yumuşak oturma** örneğin metalin ahşaba vidalanması veya kurşun veya fiber diskler kullanılarak yapılan vidalamalardır.

Yaylı ve yumuşak oturmada maksimum sıkma torku sert oturmaya oranla daha düşüktür. Ayrıca daha uzun bir darbe süresi gereklidir.

Maksimum vidalama-sıkma torkları için referans değerler

Veriler Nm olarak, gerilim ortalamasından çıkılarak hesaplanmıştır; %90'lık yol kullanımı (μ ges = 0,12 sürtünme katsayısında). Sıkma torku daima bir tork anahtarı ile kontrol edilmelidir.

DIN 267'ye göre sağlamlık sınıfları	Standart vidalar										Çok sağlam vidalar		
	3.6	4.6	5.6	4.8	6.6	5.8	6.8	6.9	8.8	10.9	12.9		
M6	2.71	3.61	4.52	4.8	5.42	6.02	7.22	8.13	9.7	13.6	16.2		
M8	6.57	8.7	11	11.6	13.1	14.6	17.5	19.7	23	33	39		
M10	13	17.5	22	23	26	29	35	39	47	65	78		
M12	22.6	30	37.6	40	45	50	60	67	80	113	135		
M14	36	48	60	65	72	79	95	107	130	180	215		
M16	55	73	92	98	110	122	147	165	196	275	330		

Öneriler

Büyük ve uzun vidaları sert malzemeye vidalamadan önce dişin çekirdek çapı ile vida uzunluğunun 2/3 oranında bir kılavuz delik açmalısınız.

Not: Küçük metal parçacıklarının elektrikli el aletin içine kaçmamasına dikkat edin.

Akünün optimum kullanımına ilişkin açıklamalar

Aküyü nemden ve sudan koruyun.

Aküyü sadece -20 °C ile 50 °C arasındaki bir sıcaklıkta saklayın. Örneğin yaz aylarında aküyü otomobil içerisinde bırakmayın.

Akünün havalandırma aralıklarını düzenli olarak yumuşak, temiz ve kuru bir fırça ile temizleyin.

Şarj işleminden sonra çok kısa süre çalışabiliyorsa akü ömrünü tamamlamış ve değiştirilmesi gerekiyor demektir.

Tasfiye konusundaki talimat hükümlerine uyun.

Bakım ve servis

Bakım ve temizlik

- **Elektrikli el aletinizin havalandırma aralıklarını düzenli aralıklarla temizleyin.** Motor fanı tozu aletin gövdesine çeker ve metal tozunun aşırı birikimi elektrik çarpmaya tehlikesi yaratır.
- **Elektrikli el aletinde bir çalışma yapmadan önce (örneğin bakım, uç değiştirme vb.), aleti taşırken ve saklarken her defasında aküyü elektrikli el aletinden çıkarın.** Aletin açma/kapama şalterine yanlışlıkla basıldığında yaralanmalar ortaya çıkabilir.
- **İyi ve güvenli çalışabilmek için elektrikli el aletini ve havalandırma aralıklarını temiz tutun.**

Müşteri servisi ve uygulama danışmanlığı

Müşteri servisleri ürününüzün onarım ve bakımı ile yedek parçalarına ait sorularınızı yanıtladılır. Tehlike işaretlerini ve yedek parçalara ait bilgileri şu sayfada da bulabilirsiniz:

www.bosch-pt.com

Bosch uygulama danışma ekibi ürünlerimiz ve aksesuarları hakkındaki sorularınızda sizlere memnuniyetle yardımcı olur. Bütün başvuru ve yedek parça siparişlerinizde ürünün tip etiketi üzerindeki 10 haneli malzeme numarasını mutlaka belirtin.

Sadece Türkiye için geçerlidir: Bosch genel olarak yedek parçaları 7 yıl hazır tutar.

Türkçe

Marmara Elektrikli El Aletleri Servis Hizmetleri Sanayi ve Ticaret Ltd. Şti.

Tersane cd. Zencefil Sok.No:6 Karaköy

Beyoğlu / İstanbul

Tel.: +90 212 2974320

Fax: +90 212 2507200

E-mail: info@marmarabps.com

Bağrıaçıklar Oto Elektrik

Motorlu Sanayi Çarşısı Doğruer Sk. No:9

Selçuklu / Konya

Tel.: +90 332 2354576

Tel.: +90 332 2331952

Fax: +90 332 2363492

E-mail: bagriaciklarotoelektrik@gmail.com

Akgül Motor Bobinaj San. Ve Tic. Ltd. Şti

Alaaddinbey Mahallesi 637. Sokak No:48/C

Nilüfer / Bursa

Tel.: +90 224 443 54 24

Fax: +90 224 271 00 86

E-mail: info@akgulbobinaj.com

Ankaralı Elektrik

Eski Sanayi Bölgesi 3. Cad. No: 43

Kocasinan / KAYSERİ

Tel.: +90 352 3364216

Tel.: +90 352 3206241

Fax: +90 352 3206242

E-mail: gunay@ankarali.com.tr

Asal Bobinaj

Eski Sanayi Sitesi Barbaros Cad. No: 24/C

Canik / Samsun

Tel.: +90 362 2289090

Fax: +90 362 2289090
 E-mail: bpsasalbobinaj@hotmail.com
 Aygem Elektrik Makine Sanayi ve Tic. Ltd. Şti.
 10021 Sok. No: 11 AOSB
 Çiğli / İzmir
 Tel.: +90232 3768074
 Fax: +90 232 3768075
 E-mail: boschservis@aygem.com.tr
 Bakırçioğlu Elektrik Makine Hırdavat İnşaat Nakliyat Sanayi
 ve Ticaret Ltd. Şti.
 Karaağaç Mah. Sümerbank Cad. No:18/4
 Merkez / Erzincan
 Tel.: +90 446 2230959
 Fax: +90 446 2240132
 E-mail: bilgi@korfezelektrik.com.tr
 Bosch Sanayi ve Ticaret A.Ş.
 Elektrikli El Aletleri
 Aydınnevler Mah. İnönü Cad. No: 20
 Küçükyalı Ofis Park A Blok
 34854 Maltepe-İstanbul
 Tel.: 444 80 10
 Fax: +90 216 432 00 82
 E-mail: iletisim@bosch.com.tr
 www.bosch.com.tr
 Bulsan Elektrik
 İstanbul Cad. Devrez Sok. İstanbul Çarşısı
 No: 48/29 İskitler
 Ulus / Ankara
 Tel.: +90 312 3415142
 Tel.: +90 312 3410302
 Fax: +90 312 3410203
 E-mail: bulsanbobinaj@gmail.com
 Çözüm Bobinaj
 Küşet San.Sit.A Blok 11Nolu Cd.No:49/A
 Şehitkamil/Gaziantep
 Tel.: +90 342 2351507
 Fax: +90 342 2351508
 E-mail: cozumbobinaj2@hotmail.com
 Onarım Bobinaj
 Raif Paşa Caddesi Çay Mahallesi No:67
 İskenderun / HATAY
 Tel.:+90 326 613 75 46
 E-mail: onarim_bobinaj31@mynet.com
 Faz Makine Bobinaj
 Cumhuriyet Mah. Sanayi Sitesi Motor
 İşleri Bölümü 663 Sk. No:18
 Murat Paşa / Antalya
 Tel.: +90 242 3465876
 Tel.: +90 242 3462885
 Fax: +90 242 3341980
 E-mail: info@fazmakina.com.tr
 Günşah Otomotiv Elektrik Endüstriyel Yapı Malzemeleri San
 ve Tic. Ltd. Şti
 Beylikdüzü Sanayi Sit. No: 210
 Beylikdüzü / İstanbul
 Tel.: +90 212 8720066
 Fax: +90 212 8724111
 E-mail: gunsaelektrik@ttmail.com

Sezmen Bobinaj Elektrikli El Aletleri İmalatı San ve Tic. Ltd.
 Şti.
 Ege İş Merkezi 1201/4 Sok. No: 4/B
 Yenişehir / İzmir
 Tel.: +90 232 4571465
 Tel.: +90 232 4584480
 Fax: +90 232 4573719
 E-mail: info@sezmenbobinaj.com.tr
 Üstündağ Bobinaj ve Soğutma Sanayi
 Nusretiye Mah. Boyacılar Aralığı No: 9
 Çorlu / Tekirdağ
 Tel.: +90 282 6512884
 Fax: +90 282 6521966
 E-mail: info@ustundagsogutma.com
 IŞIKLAR ELEKTRİK BOBİNAJ
 Karasoku Mahallesi 28028. Sokak No:20/A
 Merkez / ADANA
 Tel.: +90 322 359 97 10 - 352 13 79
 Fax: +90 322 359 13 23
 E-mail: isiklar@isiklarelektrik.com

Diğer servis adreslerini şurada bulabilirsiniz:

www.bosch-pt.com/serviceaddresses

Nakliye

Alat içindeki lityum iyon (Li-Ionen) aküler tehlikeli madde taşıma yönetmeliği hükümlerine tabidir. Aküler başka bir yükümlülük olmaksızın kullanıcı tarafından caddeler üzerinde taşınabilir.

Üçüncü kişiler eliyle yollanma durumunda (örneğin hava yolu ile veya nakliye şirketleri ile) paketlenme ve etiketlemeye ilişkin özel hükümlere uyulmalıdır. Gönderi paketlenirken bir tehlikeli madde uzmanından yardım alınmalıdır.

Aküler sadece ve ancak gövdelerinde hasar yoksa gönderin. Açık kontakları kapatın ve aküyü ambalaj içinde hareket ettirmeyecek biçimde pakitleyin. Lütfen olası ek ulusal yönetmelik hükümlerine de uyun.

Tasfiye



Elektrikli el aletleri, aküler, aksesuar ve ambalaj malzemesi çevre dostu tasfiye amacıyla bir geri dönüşüm merkezine yollanmalıdır.



Elektrikli el aletlerini ve aküleri/bataryaları evsel çöplerin içine atmayın!

Sadece AB ülkeleri için:

2012/19/EU yönetmeliği uyarınca kullanım ömrünü tamamlamış elektrikli el aletleri ve 2006/66/EC yönetmeliği uyarınca arızalı veya kullanım ömrünü tamamlamış aküler/bataryalar ayrı ayrı toplanmak ve çevre dostu tasfiye için bir geri dönüşüm merkezine yollanmak zorundadır.

Aküler/bataryalar:

Lityum iyon:

Lütfen nakliye bölümündeki talimata uyun (Bakınız „Nakliye“, Sayfa 83).

Polski

Wskazówki bezpieczeństwa

Ogólne wskazówki bezpieczeństwa dotyczące pracy z elektronarzędziami

⚠ OSTRZEŻENIE Należy zapoznać się ze wszystkimi ostrzeżeniami i wskazówkami dotyczącymi bezpieczeństwa użytkowania oraz ilustracjami i danymi technicznymi, dostarczonymi wraz z niniejszym elektronarzędziem. Nieprzestrzeganie poniższych wskazówek może stać się przyczyną porażenia prądem elektrycznym, pożaru i/lub poważnych obrażeń ciała.

Należy zachować wszystkie przepisy i wskazówki bezpieczeństwa dla dalszego zastosowania.

Pojęcie "elektonarzędzie" odnosi się do elektronarzędzi zasilanych energią elektryczną z sieci (z przewodem zasilającym) i do elektronarzędzi zasilanych akumulatorami (bez przewodu zasilającego).

Bezpieczeństwo w miejscu pracy

- ▶ **Miejsce pracy należy utrzymywać w czystości i zapewnić dobre oświetlenie.** Nieporządek i brak właściwego oświetlenia sprzyjają wypadkom.
- ▶ **Elektonarzędzi nie należy używać w środowiskach zagrożonym wybuchem, np. w pobliżu łatwopalnych cieczy, gazów lub pyłów.** Podczas pracy elektronarzędziem wytwarzają się iskry, które mogą spowodować zapłon pyłów lub oparów.
- ▶ **Podczas użytkowania urządzenia należy zwrócić uwagę na to, aby dzieci i inne osoby postronne znajdowały się w bezpiecznej odległości.** Czynniki rozpraszające mogą spowodować utratę panowania nad elektronarzędziem.

Bezpieczeństwo elektryczne

- ▶ **Wtyczki elektronarzędzi muszą pasować do gniazda. Nie wolno w żadnej sytuacji i w żaden sposób modyfikować wtyczek. Podczas pracy elektronarzędziami z uziemieniem ochronnym nie wolno stosować żadnych wtyków adaptacyjnych.** Oryginalne wtyczki i pasujące do nich gniazda sieciowe zmniejszają ryzyko porażenia prądem.
- ▶ **Należy unikać kontaktu z uziemionymi elementami lub zwartymi z masą, takimi jak rury, grzejniki, kuchenki i lodówki.** Uziemienie ciała zwiększa ryzyko porażenia prądem elektrycznym.
- ▶ **Elektonarzędzi nie wolno narażać na kontakt z deszczem ani wilgocią.** Przedostanie się wody do wnętrza obudowy zwiększa ryzyko porażenia prądem elektrycznym.
- ▶ **Nie używać przewodu zasilającego do innych celów. Nie wolno używać przewodu do przenoszenia ani przesuwania elektronarzędzia; nie wolno też wyjmować wtyczki z gniazda, pociągając za przewód. Przewód należy chronić przed wysokimi temperaturami, należy**

go trzymać z dala od oleju, ostrych krawędzi i ruchomych części urządzenia. Uszkodzone lub splątane przewody zwiększają ryzyko porażenia prądem elektrycznym.

- ▶ **Używając elektronarzędzia na świeżym powietrzu, należy upewnić się, że przedłużacz jest przeznaczony do pracy na zewnątrz.** Użycie przedłużacza przeznaczonego do pracy na zewnątrz zmniejsza ryzyko porażenia prądem elektrycznym.
- ▶ **Jeżeli nie ma innej możliwości, niż użycie elektronarzędzia w wilgotnym otoczeniu, należy podłączyć je do źródła zasilania wyposażonego w wyłącznik ochronny różnicowoprądowy.** Zastosowanie wyłącznika ochronnego różnicowoprądowego zmniejsza ryzyko porażenia prądem elektrycznym.

Bezpieczeństwo osób

- ▶ **Podczas pracy z elektronarzędziem należy zachować czujność, każdą czynność wykonywać ostrożnie i z rozważą. Nie przystępować do pracy elektronarzędziem w stanie zmęczenia lub będąc pod wpływem narkotyków, alkoholu lub leków.** Chwila nieuwagi podczas pracy może grozić bardzo poważnymi obrażeniami ciała.
- ▶ **Stosować środki ochrony osobistej. Należy zawsze nosić okulary ochronne.** Środki ochrony osobistej, np. maska przeciwpylowa, antypoślizgowe obuwie, kask ochronny czy ochraniacze na uszy, w określonych warunkach pracy obniżają ryzyko obrażeń ciała.
- ▶ **Należy unikać niezamierzonego uruchomienia narzędzia. Przed podłączeniem elektronarzędzia do źródła zasilania i/lub podłączeniem akumulatora, podniesieniem albo transportem urządzenia, należy upewnić się, że włącznik elektronarzędzia znajduje się w pozycji wyłączonej.** Przenoszenie elektronarzędzia z palcem opartym na włączniku/wyłączniku lub włożeniu do gniazda sieciowego wtyczki włączonego narzędzia, może stać się przyczyną wypadków.
- ▶ **Przed włączeniem elektronarzędzia należy usunąć wszystkie narzędzia nastawcze i klucze maszynowe.** Narzędzia lub klucze, pozostawione w ruchomych częściach urządzenia, mogą spowodować obrażenia ciała.
- ▶ **Należy unikać nienaturalnych pozycji przy pracy. Należy dbać o stabilną pozycję przy pracy i zachowanie równowagi.** Dzięki temu można będzie łatwiej zapanować nad elektronarzędziem w nieprzewidzianych sytuacjach.
- ▶ **Należy nosić odpowiednią odzież. Nie należy nosić luźnej odzieży ani biżuterii. Włosy i odzież należy trzymać z dala od ruchomych części.** Luźna odzież, biżuteria lub długie włosy mogą zostać pochwycone przez ruchome części.
- ▶ **Jeżeli producent przewidział możliwość podłączenia odkurzacza lub systemu odsysania pyłu, należy upewnić się, że są one podłączone i są prawidłowo stosowane.** Użycie urządzenia odsysającego pył może zmniejszyć zagrożenie zdrowia pyłami.

- ▶ **Nie wolno dopuścić, aby rutyna, nabyta w wyniku częstej pracy elektronarzędziem, zastąpiła ściśle przestrzeganie zasad bezpieczeństwa.** Brak ostrożności i rozważli podczas obsługi elektronarzędzia może w ułamku spowodować ciężkie obrażenia.

Obsługa i konserwacja elektronarzędzi

- ▶ **Nie należy przeciążać elektronarzędzia. Należy dobrać odpowiednio elektronarzędzie do wykonywanej czynności.** Odpowiednio dobrane elektronarzędzie wykona pracę lepiej i bezpieczniej, z prędkością, do jakiej jest przystosowane.
- ▶ **Nie należy używać elektronarzędzia z uszkodzonym włącznikiem/wyłącznikiem.** Elektronarzędzie, którym nie można sterować za pomocą włącznika/wyłącznika, stwarza zagrożenie i musi zostać naprawione.
- ▶ **Przed rozpoczęciem jakichkolwiek prac nastawczych, przed wymianą osprzętu lub przed odłożeniem elektronarzędzia należy wyjąć wtyczkę z gniazda sieciowego i/lub usunąć akumulator.** Ten środek ostrożności ogranicza ryzyko niezamierzonego uruchomienia elektronarzędzia.
- ▶ **Nieużywane elektronarzędzia należy przechowywać w miejscu niedostępnym dla dzieci. Nie należy udostępniać narzędzia osobom, które nie są z nim obeznane lub nie zapoznały się z niniejszą instrukcją.** Elektronarzędzia w rękach nieprzeszkolonego użytkownika są niebezpieczne.
- ▶ **Elektronarzędzia i osprzęt należy utrzymywać w niezagrożonym stanie technicznym. Należy kontrolować, czy ruchome części urządzenia prawidłowo funkcjonują i nie są zablokowane, czy nie doszło do uszkodzenia niektórych części oraz czy nie występują inne okoliczności, które mogą mieć wpływ na prawidłowe działanie elektronarzędzia. Uszkodzone części należy naprawić przed użyciem elektronarzędzia.** Wiele wypadków spowodowanych jest niewłaściwą konserwacją elektronarzędzi.
- ▶ **Należy stale dbać o czystość narzędzi skrawających i regularnie je ostrzyć.** Starannie konserwowane, ostre narzędzia skrawające rzadziej się blokują i są łatwiejsze w obsłudze.
- ▶ **Elektronarzędzi, osprzętu, narzędzi roboczych itp. należy używać zgodnie z ich instrukcjami oraz uwzględniać warunki i rodzaj wykonywanej pracy.** Wykorzystywanie elektronarzędzi do celów niezgodnych z ich przeznaczeniem jest niebezpieczne.
- ▶ **Uchwyty i powierzchnie chwytowe powinny być zawsze suche, czyste i niezabrudzone olejem ani smarem.** Śliski uchwyty i powierzchnie chwytowe nie pozwalają na bezpieczne trzymanie narzędzia i kontrolę nad nim w nieoczekiwanych sytuacjach.

Obsługa i konserwacja elektronarzędzi akumulatorowych

- ▶ **Akumulatory należy ładować tylko w ładowarkach o parametrach określonych przez producenta.** W przypadku użycia ładowarki, przystosowanej do ładowania

określonego rodzaju akumulatorów, w sposób niezgodny z przeznaczeniem, istnieje niebezpieczeństwo pożaru.

- ▶ **Elektronarzędzi należy używać wyłącznie z przeznaczonymi do nich akumulatorami.** Użycie innych akumulatorów może stwarzać ryzyko odniesienia obrażeń ciała i zagrożenie pożarem.
- ▶ **Nieużywany akumulator należy przechowywać z dala od metalowych elementów, takich jak spinacze, monety, klucze, gwoździe, śruby lub inne małe przedmioty metalowe, które mogłyby spowodować zwarcie biegunów akumulatora.** Zwarcie biegunów akumulatora może skutkować oparzeniem lub wybuchem pożaru.
- ▶ **Przechowywanie lub użytkowanie akumulatora w nieodpowiednich warunkach może spowodować wyciek elektrolitu. Należy unikać kontaktu z elektrolitem, a w razie przypadkowego kontaktu, przepłukać skórę wodą. W przypadku dostania się elektrolitu do oczu, należy dodatkowo zasięgnąć porady lekarza.** Elektrolit wyciekający z akumulatora może spowodować podrażnienie skóry lub oparzenia.
- ▶ **Nie wolno używać uszkodzonych ani modyfikowanych akumulatorów i elektronarzędzi.** Uszkodzone lub zmodyfikowane akumulatory mogą zachowywać się w sposób nieprzewidywalny, powodując niebezpieczne dla zdrowia skutki (zapłon, eksplozja, obrażenia ciała).
- ▶ **Akumulator należy trzymać z dala od ognia oraz chronić przed ekstremalnymi temperaturami.** Wskutek działania ognia lub temperatury przekraczającej 130°C akumulator może eksplodować.
- ▶ **Należy stosować się do wszystkich wskazówek dotyczących ładowania. Nie wolno ładować akumulatora lub elektronarzędzia w temperaturze znajdującej się poza zakresem sprecyzowanym w niniejszej instrukcji.** Niezgodne z instrukcją ładowanie lub ładowanie w temperaturze niemieszczonej się w zalecanym zakresie może spowodować uszkodzenie akumulatora oraz zwiększa ryzyko pożaru.

Serwis

- ▶ **Prace serwisowe przy elektronarzędziu mogą być wykonywane wyłącznie przez wykwalifikowany personel i przy użyciu oryginalnych części zamiennych.** W ten sposób zagwarantowana jest bezpieczna eksploatacja elektronarzędzia.
- ▶ **Nie wolno w żadnym wypadku naprawiać uszkodzonego akumulatora.** Naprawy akumulatora można dokonywać wyłącznie u producenta lub w autoryzowanym punkcie serwisowym.

Wskazówki dotyczące bezpieczeństwa pracy z wkrętarkami

- ▶ **Podczas wykonywania prac, przy których element mocujący mógłby natrafić na ukryte przewody elektryczne, elektronarzędzie należy trzymać wyłącznie za izolowane powierzchnie.** Kontakt z przewodem elektrycznym pod napięciem może spowodować przekazanie na-

pięcia na niez izolowane części metalowe elektronarzędzia, grożąc porażeniem prądem elektrycznym.

- ▶ **Należy używać odpowiednich detektorów w celu zlokalizowania instalacji lub zwrócić się o pomoc do lokalnego dostawcy usługi.** Kontakt z przewodami znajdującymi się pod napięciem może doprowadzić do powstania pożaru lub porażenia elektrycznego. Uszkodzenie przewodu gazowego może doprowadzić do wybuchu. Przebicie przewodu wodociągowego powoduje szkody rzeczowe.
- ▶ **Elektronarzędzie należy mocno trzymać.** Podczas dokręcania i odkręcania wkrętów i śrub mogą okresowo wystąpić wysokie momenty reakcji.
- ▶ **Należy zabezpieczyć obrabiany przedmiot.** Zamocowanie obrabianego przedmiotu w urządzeniu mocującym lub imadle jest bezpieczniejsze niż trzymanie go w ręku.
- ▶ **Przed odłożeniem elektronarzędzia należy poczekać, aż znajdzie się ono w bezruchu.** Narzędzie robocze może się zablokować i doprowadzić do utraty kontroli nad elektronarzędziem.
- ▶ **W razie uszkodzenia akumulatora lub stosowania go niezgodnie z przeznaczeniem może dojść do wystąpienia oparów. Akumulator może się zapalić lub wybuchnąć.** Należy zadbać o dopływ świeżego powietrza, a w przypadku wystąpienia dolegliwości skontaktować się z lekarzem. Opary mogą podrażnić drogi oddechowe.
- ▶ **Nie otwierać akumulatora.** Istnieje niebezpieczeństwo zwarcia.
- ▶ **Ostre przedmioty, takie jak gwoździe lub śrubokręt, a także działanie sił zewnętrznych mogą spowodować uszkodzenie akumulatora.** Może wówczas dojść do zwarcia wewnętrznego akumulatora i do jego przepalenia, eksplozji lub przegrzania.
- ▶ **Akumulator należy stosować wyłącznie w urządzeniach producenta.** Tylko w ten sposób można ochronić akumulator przed niebezpiecznym dla niego przeciążeniem.



Akumulator należy chronić przed wysokimi temperaturami, np. przed stałym nasłonecznieniem, przed ogniem, zanieczyszczeniami, wodą i wilgocią. Istnieje zagrożenie zwarcia i wybuchu.



Opis urządzenia i jego zastosowania



Należy przeczytać wszystkie wskazówki dotyczące bezpieczeństwa i zalecenia. Nieprzestrzeganie wskazówek dotyczących bezpieczeństwa i zaleceń może doprowadzić do porażenia prądem elektrycznym, pożaru i/lub

poważnych obrażeń ciała.

Proszę zwrócić uwagę na rysunki zamieszczone na początku instrukcji obsługi.

Użycie zgodne z przeznaczeniem

Elektronarzędzie przeznaczone jest do wkręcania i wykręcania śrub, jak również do dokręcania i odkręcania nakrętek w podanym zakresie wymiarów i parametrów roboczych.

Przedstawione graficznie komponenty

Numeracja przedstawionych graficznie komponentów odnosi się do schematu elektronarzędzia na stronach graficznych.

- (1) Uchwyt narzędziowy
- (2) Tuleja ryglująca
- (3) Przetłącznik bieglowy
- (4) Uchwyt paska na dłoń
- (5) Przycisk odblokowujący akumulator
- (6) Akumulator
- (7) Przetłącznik kierunku obrotów
- (8) Włącznik/wyłącznik
- (9) Oświetlenie „PowerLight”
- (10) Rękojeść (powierzchnia izolowana)
- (11) Podwójna końcówka wkręcająca^{A)}
- (12) Uniwersalny uchwyt do końcówek wkręcających^{A)}
- (13) Końcówka wkręcająca^{A)}
- (14) Narzędzie robocze (np. klucz nasadowy)^{A)}

^{A)} **Osprzęt ukazany na rysunkach lub opisany w instrukcji użytkowania nie wchodzi w standardowy zakres dostawy. Kompletny asortyment wyposażenia dodatkowego można znaleźć w naszym katalogu osprzętu.**

Dane techniczne

Akumulatorowa wkrętarka udarowa		GDR 120-LI	GDS 120-LI
Numer katalogowy		3 601 JFO 0..	3 601 JFO 1..
Napięcie znamionowe	V=	12	12
Prędkość obrotowa bez obciążenia			
– Ustawienie 1	min ⁻¹	0–1 300	0–1 300
– Ustawienie 2	min ⁻¹	0–2 600	0–2 600
Liczba udarów			
– Ustawienie 1	min ⁻¹	0–1 900	0–1 900
– Ustawienie 2	min ⁻¹	0–3 200	0–3 200
Maks. moment obrotowy, wkręcanie twarde wg ISO 5393	Nm	100	105

Akumulatorowa wkrętarka udarowa		GDR 120-LI	GDS 120-LI
Ø śrub maszynowych	mm	M4–M12	M4–M12
Maks. Ø wkrętów	mm	8	8
Uchwyt narzędziowy		Wewnętrzny sześciokątny ¼"	■ 3/8"
Waga zgodnie z EPTA-Procedure 01:2014	kg	1,1	1,1
Zalecana temperatura otoczenia podczas ładowania	°C	0 ... +35	0 ... +35
Dopuszczalna temperatura otoczenia podczas pracy ^{A)} i podczas przechowywania	°C	-20 ... +50	-20 ... +50
Zalecane akumulatory		GBA 12V...	GBA 12V...
Zalecane ładowarki		GAL 12.. CV AL 11.. CV GAL 12V-.. GAX 18V-30	GAL 12.. CV AL 11.. CV GAL 12V-.. GAX 18V-30

A) ograniczona wydajność w przypadku temperatur <0 °C

Informacje o emisji hałasu i drgań

Wartości pomiarowe emisji hałasu zostały określone zgodnie z **EN 62841-2-2**.

Określony wg skali A poziom hałasu emitowanego przez urządzenie wynosi standardowo: poziom ciśnienia akustycznego **92 dB(A)**; poziom mocy akustycznej **103 dB(A)**. Niepewność pomiaru K = **3 dB**.

Stosować środki ochrony słuchu!

Wartości łączne drgań a_h (suma wektorowa z trzech kierunków) i niepewność pomiaru K oznaczone zgodnie z **EN 62841-2-2**:

Dokręcanie śrub i nakrętek o maksymalnie dopuszczalnej wielkości: $a_h = 9,5 \text{ m/s}^2$, $K = 1,5 \text{ m/s}^2$

Podany w niniejszej instrukcji poziom drgań i poziom emisji hałasu zostały zmierzone zgodnie ze znormalizowaną procedurą pomiarową i mogą zostać użyte do porównywania elektronarzędzi. Można ich także użyć do wstępnej oceny poziomu drgań i poziomu emisji hałasu.

Podany poziom drgań i poziom emisji hałasu jest reprezentatywny dla podstawowych zastosowań elektronarzędzia. Jeżeli elektronarzędzie użyte zostanie do innych zastosowań lub z innymi narzędziami roboczymi, a także jeśli nie będzie właściwie konserwowane, poziom drgań i poziom emisji hałasu mogą różnić się od podanych wartości. Podane powyżej przyczyny mogą spowodować podwyższenie poziomu drgań i poziomu emisji hałasu w czasie pracy.

Aby dokładnie ocenić poziom drgań i poziom emisji hałasu, należy wziąć pod uwagę także okresy, gdy urządzenie jest wyłączone lub gdy jest ono wprawdzie włączone, ale nie jest używane do pracy. Podane powyżej przyczyny mogą spowodować obniżenie poziomu drgań i poziomu emisji hałasu w czasie pracy.

Należy wprowadzić dodatkowe środki bezpieczeństwa, mające na celu ochronę osoby obsługującej przed skutkami ekspozycji na drgania, np.: konserwacja elektronarzędzia i narzędzi roboczych, zapewnienie odpowiedniej temperatury, aby nie dopuścić do wyziębienia rąk, właściwa organizacja czynności wykonywanych podczas pracy.

Montaż

- ▶ **Przed przystąpieniem do jakichkolwiek prac przy elektronarzędziu (np. prace konserwacyjne, wymiana osprzętu itp.), a także na czas transportu i przechowywania należy wyjąć z niego akumulator.** Niezamierzone uruchomienie włącznika/wyłącznika grozi skażeniem.

Ładowanie akumulatora

- ▶ **Należy stosować wyłącznie ładowarki wyszczególnione w danych technicznych.** Tylko te ładowarki są odpowiednie do ładowania zastosowanego w elektronarzędziu akumulatora litowo-jonowego.

Wskazówka: W momencie dostawy akumulator jest naładowany częściowo. Aby zagwarantować pełną wydajność akumulatora, należy przed pierwszym użyciem całkowicie naładować akumulator w ładowarce.

Akumulator litowo-jonowy można doładować w dowolnej chwili, nie powodując tym skrócenia jego żywotności. Przerwanie procesu ładowania nie niesie za sobą ryzyka uszkodzenia ogniw akumulatora.

Dzięki systemowi elektronicznej ochrony ogniw "Electronic Cell Protection (ECP)" akumulator litowo-jonowy jest zabezpieczony przed głębokim rozładowaniem. W przypadku rozładowania akumulatora układ ochronny odłącza urządzenie: narzędzie przestaje się poruszać.

- ▶ **Po automatycznym wyłączeniu elektronarzędzia nie naciskać ponownie włącznika/wyłącznika.** Można w ten sposób uszkodzić akumulator.

Wymowanie akumulatora (zob. rys. A)

W celu wyjęcia akumulatora (6) nacisnąć przycisk odblokowujący (5) i pociągnąć akumulator do dołu, wyjmując go z elektronarzędzia. **Nie należy przy tym używać siły.**

Wymiana narzędzi roboczych

- ▶ **Przed przystąpieniem do jakichkolwiek prac przy elektronarzędziu (np. prace konserwacyjne, wymiana osprzętu itp.), a także na czas transportu i przechowy-**

wania należy wyjąć z niego akumulator. Niezamierzone uruchomienie włącznika/wyłącznika grozi skaleczeniem.

GDR 120-LI:

Wkładanie narzędzia roboczego (zob. rys. B)

Pociągnąć tuleję ryglującą (2) do przodu, wsunąć narzędzie robocze do oporu w uchwyt narzędziowy (1), a następnie zwolnić tuleję (2), aby zablokować narzędzie robocze. Końcówki wkręcające (13) można mocować, stosując uniwersalny uchwyt do końcówek wkręcających z zatrzaskiem kulkowym (12).

Wymowanie narzędzia roboczego

Pociągnąć tuleję ryglującą (2) do przodu i wyjąć narzędzie robocze.

GDS 120-LI: (zob. rys. C)

► **Mocując narzędzie robocze, należy zwrócić uwagę na prawidłowe i bezpieczne jego osadzenie na uchwycie narzędziowym.** Jeżeli narzędzie robocze nie jest właściwie zamocowane na uchwycie narzędziowym, może dojść do jego obluźniania się podczas procesu wkręcania.

Założyć narzędzie robocze (14) na trzpień czworokątny uchwytu narzędziowego (1).

Ze względów systemowych narzędzie robocze (14) osadzone jest na uchwycie narzędziowym tak, aby miało ono nieco luzu (1); fakt ten nie ma żadnego wpływu na funkcjonowanie elektronarzędzia ani na bezpieczeństwo pracy.

Praca

Sposób działania

Uchwyt narzędziowy (1) wraz z narzędziem roboczym napędzany jest przez silnik elektryczny za pośrednictwem przekładni i mechanizmu udarowego.

Proces pracy jest podzielony na dwie fazy:

wkręcanie i dokręcanie (z wykorzystaniem mechanizmu udarowego).

Uruchomienie mechanizmu udarowego wywołane jest za trzymaniem śruby, stanowiącym obciążenie dla silnika. Mechanizm udarowy zamienia w ten sposób siłę silnika w równomierne udary obrotowe. Przy wkręcaniu nakrętek proces ten przebiega w odwrotnej kolejności.

Uruchamianie

Wkładanie akumulatora

Przełącznik kierunku obrotów (7) należy ustawić w pozycji środkowej, aby zapobiec przypadkowemu uruchomieniu narzędzia. Wsunąć naładowany akumulator (6) w rękojeść aż do wyczuwalnego zablokowania (akumulator powinien być włożony tak, aby znajdował się na równi z krawędzią rękojeści).

Ustawianie kierunku obrotów (zob. rys. D)

Za pomocą przełącznika obrotów (7) można zmienić kierunek obrotów elektronarzędzia. Przy naciśniętym włączniku/wyłączniku (8) jest to jednak niemożliwe.

Obroty w prawo: Aby wkręcić śrubę lub dokręcić nakrętkę, należy przesunąć przełącznik kierunku obrotów (7) w lewo aż do oporu.

Obroty w lewo: Aby wykręcić śrubę lub odkręcić nakrętkę, należy przesunąć przełącznik kierunku obrotów (7) w prawo aż do oporu.

Mechaniczne przełączanie biegów

► **Przełącznik biegów (3) można obsługiwać tylko przy wyłączonym narzędziu.**

Za pomocą przełącznika biegów (3) można wybrać jeden z 2 zakresów prędkości obrotowej.

Bieg I:

Niski zakres prędkości obrotowej; do wkręcania lub wiercenia wiertłami o dużych średnicach.

Bieg II:

Wysoki zakres prędkości obrotowej; do wiercenia wiertłami o małych średnicach.

Jeżeli przełącznik biegów (3) nie daje się obrócić do oporu, należy lekko obrócić wrzeciono napędowe z wiertłem.

Włączanie/wyłączanie

Aby **włączyć** elektronarzędzia, należy nacisnąć włącznik/wyłącznik (8) i przytrzymać w tej pozycji.

Lampka (9) świeci się przy lekko lub całkowicie naciśniętym włączniku/wyłączniku (8) i umożliwia oświetlenie miejsca w przypadku niekorzystnych warunków oświetleniowych.

Aby **wyłączyć** elektronarzędzie, należy zwolnić włącznik/wyłącznik (8).

Ustawianie prędkości obrotowej

Prędkość obrotowa włączonego elektronarzędzia może być regulowana bezstopniowo, w zależności od siły nacisku na włącznik/wyłącznik (8).

Lekki nacisk na włącznik/wyłącznik (8) oznacza niską prędkość obrotową. Wraz ze zwiększającą się siłą nacisku prędkość obrotowa rośnie.

Termiczny wyłącznik przeciążeniowy

Stosowanego zgodnie z przeznaczeniem elektronarzędzia nie da się przeciążyć. Przy zbyt silnym obciążeniu lub przekroczeniu dopuszczalnej temperatury akumulatora system elektroniczny wyłącza elektronarzędzie na czas potrzebny, aby osiągnęło ono optymalny zakres temperatur roboczych.

Wskazówki dotyczące pracy

► **Nie wolno przykładac włączonego elektronarzędzia do nakrętki/śruby.** Obracające się narzędzia robocze mogą zesliznąć się z nakrętki lub z łba śruby.

Moment obrotowy uzależniony jest od czasu trwania udaru. Maksymalny osiągnięty moment obrotowy wynika ze wszystkich osiągniętych przez ruchy udarowe pojedynczych momentów obrotowych. Maksymalny moment obrotowy może zostać osiągnięty po udarze trwającym 6–10 sekund. Po tym czasie moment dokręcania podwyższa się już tylko minimalnie.

Czas trwania udaru należy ustalić oddzielnie dla każdego wymagane momentu obrotowego dokręcania. Rzeczywiście

osiągnięty moment obrotowy dokręcania należy stale kontrolować za pomocą klucza dynamometrycznego.

Połączenia śrubowe twarde, sprężynujące lub miękkie

Momenty obrotowe, osiągnięte w jednym cyklu uderzeń i zmierzone podczas próbnego wkręcania, należy nanieść na diagram, aby otrzymać krzywą przebiegu momentu obrotowego. Wysokość krzywej odpowiada maksymalnemu momentowi obrotowemu, a jej nachylenie odpowiada czasowi, w jakim zostanie on osiągnięty.

Przebieg momentu obrotowego zależy jest od następujących czynników:

- Wytrzymałość śrub/nakrętek
- Rodzaj podłoża (podkładka, sprężyna talerzowa, uszczelka)
- Wytrzymałość materiału przeznaczonego do wkręcania
- Ilość/rodzaj smaru na połączeniu śrubowym

Zgodnie z powyższym rozróżnić można następujące rodzaje zastosowań:

- **Wkręcanie twarde** ma miejsce w przypadku łączenia metalu z metalem przy użyciu podkładek. Po stosunkowo krótkim czasie uderu osiągnąć jest maksymalny moment obrotowy (strome przebieg krzywej charakterystycznej). Zbyt długi czas uderu szkodzi tylko maszynie.
- **Wkręcanie sprężynujące** ma miejsce, gdy łączony jest metal z metalem, jednak przy użyciu podkładek sprężystych, sprężyn talerzowych, rozpórek lub śrub/nakrętek z gniazdem stożkowym, a także przy zastosowaniu przedłużeń.
- **Wkręcanie miękkie** ma miejsce w przypadku łączenia np. metalu z drewnem lub w przypadku podłożenia podkładki ołowiowej lub z włókniny.

W przypadku wkręcania sprężynującego lub miękkiego maksymalny moment obrotowy dokręcania jest niższy niż w przypadku wkręcania twardego. Konieczny jest też zdecydowanie dłuższy czas uderu.

Wartości orientacyjne maksymalnych momentów dokręcania

Wartości podane w Nm, obliczone z pola przekroju śruby; wykorzystanie granicy plastyczności w 90% (przy współczynniku tarcia $\mu_{\text{tot}} = 0,12$). Konieczna jest stała kontrola momentu dokręcania za pomocą klucza dynamometrycznego.

Klasy wytrzymałości wg DIN 267	Śruby standardowe										Śruby wysokiej wytrzymałości z naprężeniem wstępnym	
	3,6	4,6	5,6	4,8	6,6	5,8	6,8	6,9	8,8	10,9	12,9	
M6	2,71	3,61	4,52	4,8	5,42	6,02	7,22	8,13	9,7	13,6	16,2	
M8	6,57	8,7	11	11,6	13,1	14,6	17,5	19,7	23	33	39	
M10	13	17,5	22	23	26	29	35	39	47	65	78	
M12	22,6	30	37,6	40	45	50	60	67	80	113	135	
M14	36	48	60	65	72	79	95	107	130	180	215	
M16	55	73	92	98	110	122	147	165	196	275	330	

Wskazówki

Przed wkręcaniem większych, dłuższych śrub w twarde materiały, zaleca się wykonanie nawiercenia na ok. 2/3 długości śruby, o średnicy równej średnicy gwintu śruby.

Wskazówka: Należy uważać, aby do wnętrza elektronarzędzia nie dostały się żadne drobne przedmioty metalowe.

Wskazówki dotyczące prawidłowej eksploatacji akumulatora

Akumulator należy chronić przed wilgocią i wodą.

Akumulator należy przechowywać wyłącznie w temperaturze od -20°C do 50°C . Nie wolno pozostawiać akumulatora, np. latem, w samochodzie.

Otwory wentylacyjne należy regularnie czyścić za pomocą miękkiego, czystego i suchego pędzelka.

Zdecydowanie krótszy czas pracy po ładowaniu wskazuje na zużycie akumulatora i konieczność wymiany na nowy.

Przestrzegać wskazówek dotyczących utylizacji odpadów.

Konserwacja i serwis

Konserwacja i czyszczenie

- ▶ **Otwory wentylacyjne elektronarzędzia należy regularnie czyścić.** Dmuchawa silnika wciąga kurz do obudowy, a duże nagromadzenie pyłu metalowego może spowodować zagrożenie elektryczne.
- ▶ **Przed przystąpieniem do jakichkolwiek prac przy elektronarzędziu (np. prace konserwacyjne, wymiana osprzętu itp.), a także na czas transportu i przechowywania należy wyjąć z niego akumulator.** Niezamierzone uruchomienie włącznika/wyłącznika grozi skażeniem.
- ▶ **Utrzymywanie urządzenia i szczelin wentylacyjnych w czystości gwarantuje prawidłową i bezpieczną pracę.**

Obsługa klienta oraz doradztwo dotyczące użytkownika

Ze wszystkimi pytaniami, dotyczącymi naprawy i konserwacji nabytego produktu oraz dostępu do części zamiennych, prosimy zwracać się do punktów obsługi klienta. Rysunki techniczne oraz informacje o częściach zamiennych można

znalec pod adrese: www.bosch-pt.com

Nasz zespół doradztwa dotyczącego użytkowania odpowie na wszystkie pytania związane z produktami firmy Bosch oraz ich osprzętem.

Przy wszystkich zgłoszeniach oraz zamówieniach części zamiennych konieczne jest podanie 10-cyfrowego numeru katalogowego, znajdującego się na tabliczce znamionowej produktu.

Polska

Robert Bosch Sp. z o.o.

Serwis Elektronarzędzi

Ul. Jutrzenki 102/104

02-230 Warszawa

Na www.serwisbosch.com znajdują Państwo wszystkie szczegółowe dotyczące usług serwisowych online.

Tel.: 22 7154450

Faks: 22 7154440

E-Mail: bsc@pl.bosch.com

www.bosch-pt.pl

Pozostałe adresy serwisów znajdują się na stronie:

www.bosch-pt.com/serviceaddresses

Transport

Załączone w dostawie akumulatory litowo-jonowe podlegają wymaganiom przepisów dotyczących towarów niebezpiecznych. Akumulatory mogą być transportowane drogą lądową przez użytkownika, bez konieczności spełnienia jakichkolwiek dalszych warunków.

W przypadku przesyłki przez osoby trzecie (np. transport drogą powietrzną lub za pośrednictwem firmy spedycyjnej) należy dostosować się do szczególnych wymogów dotyczących opakowania i oznakowania towaru. W takim wypadku podczas przygotowywania towaru do wysyłki należy skonsultować się z ekspertem ds. towarów niebezpiecznych.

Akumulatory można wysyłać tylko wówczas, gdy ich obudowa nie jest uszkodzona. Odslonięte styki należy zakleić, a akumulator zapakować w taki sposób, aby nie mógł on się poruszać (przesuwać) w opakowaniu. Należy zwrócić uwagę ewentualne inne przepisy prawa krajowego.

Utylizacja odpadów



Elektronarzędzia, akumulatory, osprzęt i opakowanie należy oddać do powtórnego przetworzenia zgodnie z obowiązującymi przepisami w zakresie ochrony środowiska.



Elektronarzędzia i akumulatora/baterii nie wolno wyrzucać do odpadów domowych!

Tylko dla krajów UE:

Zgodnie z europejską dyrektywą 2012/19/UE niezdatne do użytku elektronarzędzia, a zgodnie z europejską dyrektywą 2006/66/WE uszkodzone lub zużyte akumulatory/baterie, należy zbierać osobno i doprowadzić do ponownego przetworzenia zgodnie z przepisami ochrony środowiska.

Akumulatory/baterie:

Li-Ion:

Prosimy postępować zgodnie ze wskazówkami umieszczonymi w rozdziale Transport (zob. „Transport“, Strona 90).

Čeština

Bezpečnostní upozornění

Obecné bezpečnostní pokyny pro elektrické nářadí

⚠ VÝSTRAHA Prostudujte si všechny bezpečnostní výstrahy, pokyny, ilustrace a specifikace k tomuto elektrickému nářadí.

Nedodržování všech níže uvedených pokynů může mít za následek úraz elektrickým proudem, požár a/nebo těžké poranění.

Všechna varovná upozornění a pokyny do budoucna uschovejte.

V upozorněních použitý pojem „elektrické nářadí“ se vztahuje na elektrické nářadí napájené ze sítě (se síťovým kabelem) a na elektrické nářadí napájené akumulátorem (bez síťového kabelu).

Bezpečnost pracoviště

- ▶ **Udržujte pracoviště v čistotě a dobře osvětlené.** Nepořádek nebo neosvětlené pracoviště mohou vést k úrazům.
- ▶ **S elektrickým nářadím nepracujte v prostředí ohroženém explozí, kde se nacházejí hořlavé kapaliny, plyny nebo prach.** Elektrické nářadí vytváří jiskry, které mohou prach nebo páry zapálit.
- ▶ **Děti a jiné osoby udržujte při použití elektrického nářadí v bezpečné vzdálenosti od pracoviště.** Při rozptýlení můžete ztratit kontrolu nad nářadím.

Elektrická bezpečnost

- ▶ **Zástrčky elektrického nářadí musí lícovat se zásuvkou. Zástrčka nesmí být žádným způsobem upravena. S elektrickým nářadím s ochranným uzemněním nepoužívejte žádné adaptérové zástrčky.** Neupravené zástrčky a odpovídající zásuvky snižují riziko zásahu elektrickým proudem.
- ▶ **Zabraňte kontaktu těla s uzemněnými povrchy, jako jsou např. potrubí, topení, sporáky a chladničky.** Je-li vaše tělo uzemněno, existuje zvýšené riziko zásahu elektrickým proudem.
- ▶ **Chraňte elektrické nářadí před deštěm a vlhkem.** Vniknutí vody do elektrického nářadí zvyšuje nebezpečí zásahu elektrickým proudem.
- ▶ **Dbejte na účel kabelu. Nepoužívejte jej k nošení elektrického nářadí nebo k vytažení zástrčky ze zásuvky. Udržujte kabel v bezpečné vzdálenosti od tepla, oleje, ostrých hran nebo pohyblivých dílů.**

Poškozené nebo spletené kabely zvyšují riziko zásahu elektrickým proudem.

- ▶ **Pokud pracujete s elektrickým náradím venku, použijte pouze takové prodlužovací kabely, které jsou způsobilé i pro venkovní použití.** Použití prodlužovacího kabelu, jež je vhodný pro použití venku, snižuje riziko zásahu elektrickým proudem.
- ▶ **Pokud se nelze vyhnout provozu elektrického nářadí ve vlhkém prostředí, použijte proudový chránič.** Použití proudového chrániče snižuje riziko zásahu elektrickým proudem.

Osobní bezpečnost

- ▶ **Bud'te pozorní, dávejte pozor na to, co děláte a přistupujte k práci s elektrickým náradím rozumně. Nepoužívejte žádné elektrické nářadí, pokud jste unaveni nebo pod vlivem drog, alkoholu či léků.** Moment nepozornosti při použití elektrického nářadí může vést k vážným poraněním.
 - ▶ **Používejte ochranné osobní pomůcky. Noste ochranné brýle.** Nošení osobních ochranných pomůcek, jako je maska proti prachu, bezpečnostní obuv s protiskluzovou podrážkou, ochranná přilba nebo sluchátka, podle aktuálních podmínek, snižuje riziko poranění.
 - ▶ **Zabraňte neúmyslnému uvedení do provozu. Přesvědčte se, že je elektrické nářadí vypnuté, dříve než jej uchopíte, ponese te či připojíte na zdroj napájení a/nebo akumulátor.** Máte-li při nošení elektrického nářadí prst na spínači, nebo pokud nářadí připojíte ke zdroji napájení zapnuté, může dojít k úrazu.
 - ▶ **Než elektrické nářadí zapnete, odstraňte seřizovací nástroje nebo klíče.** Nachází-li se v otáčivém dílu elektrického nářadí nějaký nástroj nebo klíč, může dojít k poranění.
 - ▶ **Nepřeceňujte své síly. Zajistěte si bezpečný postoj a udržujte vždy rovnováhu.** Tím můžete elektrické nářadí v neočekávaných situacích lépe kontrolovat.
 - ▶ **Noste vhodný oděv. Nenoste volný oděv ani šperky. Vlasy a oděv udržujte v bezpečné vzdálenosti od pohybujících se dílů.** Volný oděv, šperky nebo dlouhé vlasy mohou být zachyceny pohybujícími se díly.
 - ▶ **Lze-li namontovat odsávací či zachycující přípravky, přesvědčte se, že jsou připojeny a správně použity.** Odsávání prachu může snížit ohrožení prachem.
 - ▶ **Dbejte na to, abyste při častém používání nářadí nebyli méně ostražití a nezapomínali na bezpečnostní zásady.** Nedbalé ovládání může způsobit těžké poranění za zlomek sekundy.
- Svědomité zacházení a používání elektrického nářadí**
- ▶ **Elektrické nářadí nepřetěžujte. Pro svou práci použijte k tomu určené elektrické nářadí.** S vhodným elektrickým náradím budete pracovat v dané oblasti lépe a bezpečněji.
 - ▶ **Nepoužívejte elektrické nářadí, jestliže jej nelze spínačem zapnout a vypnout.** Elektrické nářadí, které nelze ovládat spínačem, je nebezpečné a musí se opravit.

- ▶ **Než provedete seřízení elektrického nářadí, výměnu příslušenství nebo nářadí odložte, vytáhněte zástrčku ze zásuvky a/nebo odstraňte odpojitelý akumulátor.** Toto preventivní opatření zabrání neúmyslnému zapnutí elektrického nářadí.
- ▶ **Uchovávejte nepoužívané elektrické nářadí mimo dosah dětí. Nenechte nářadí používat osoby, které s ním nejsou seznámeny nebo nečetly tyto pokyny.** Elektrické nářadí je nebezpečné, je-li používáno nezkušenými osobami.
- ▶ **Pečujte o elektrické nářadí a příslušenství svědomitě. Zkontrolujte, zda pohyblivé díly nářadí bezvadně fungují a nevzpřichují se, zda díly nejsou zlomené nebo poškozené tak, že by ovlivňovaly funkce elektrického nářadí. Poškozené díly nechte před použitím elektrického nářadí opravit.** Mnoho úrazů má příčinu ve špatně udržovaném elektrickém nářadí.
- ▶ **Řezné nástroje udržujte ostré a čisté.** Pečlivě ošetřované řezné nástroje s ostrými řeznými hranami se méně vzpřichují a dají se snáze vést.
- ▶ **Používejte elektrické nářadí, příslušenství, nástroje apod. podle těchto pokynů. Respektujte přitom pracovní podmínky a prováděnou činnost.** Použití elektrického nářadí pro jiné než určené použití může vést k nebezpečným situacím.
- ▶ **Udržujte rukojeti a úchopové plochy suché, čisté a bez oleje a maziva.** Kluzké rukojeti a úchopové plochy neumožňují bezpečnou manipulaci a ovládání nářadí v neočekávaných situacích.

Použití a péče o akumulátorové nářadí

- ▶ **Akumulátory nabíjejte pouze v nabíječce, která je doporučena výrobcem.** U nabíječky, která je vhodná pro určitý druh akumulátorů, existuje nebezpečí požáru, je-li používána s jinými akumulátory.
- ▶ **Do elektrického nářadí používejte pouze k tomu určené akumulátory.** Použití jiných akumulátorů může vést k poranění či požáru.
- ▶ **Nepoužívaný akumulátor uchovávejte v bezpečné vzdálenosti od kovových předmětů, jako jsou kancelářské sponky, mince, klíče, hřebíky, šrouby nebo jiné drobné kovové předměty, které mohou způsobit přemostění kontaktů.** Zkrat mezi kontakty akumulátoru může mít za následek popáleniny nebo požár.
- ▶ **Při nesprávném použití může z akumulátoru vytéci kapalina. Nedotýkejte se jí. Při náhodném kontaktu opláchněte místo vodou. Pokud kapalina vnikne do očí, navštivte lékaře.** Kapalina vytékající z akumulátoru může způsobit podráždění pokožky nebo popáleniny.
- ▶ **Nepoužívejte akumulátor nebo nářadí, které je poškozené či upravené.** Poškozené nebo upravené akumulátory se mohou chovat nepředvídaně a způsobit požár, výbuch či poranění.
- ▶ **Nevystavujte akumulátor nebo nářadí ohni či nadměrné teplotě.** Vystavení ohni nebo teplotě nad 130 °C může způsobit výbuch.

- ▶ **Dodržujte všechny pokyny pro nabíjení a nenabíjejte akumulátor nebo nářadí mimo teplotní rozsah uvedený v pokynech.** Nesprávné nabíjení nebo nabíjení při teplotách mimo uvedený rozsah může poškodit akumulátor a zvýšit riziko požáru.

Servis

- ▶ **Nechte své elektrické nářadí opravit pouze kvalifikovaným odborným personálem a pouze s originálními náhradními díly.** Tím bude zajištěno, že bezpečnost elektrického nářadí zůstane zachována.
- ▶ **Nikdy neprovádějte servis poškozených akumulátorů.** Servis akumulátorů by měl provádět pouze výrobce nebo autorizovaná opravna.

Bezpečnostní upozornění pro šroubováky

- ▶ **Provádíte-li operaci, při které se může spojovací prvek dostat do kontaktu se skrytou elektroinstalací, držte elektrické nářadí za izolované uchopovací plochy.** Při kontaktu spojovacího prvku se živým vodičem může nechráněnými kovovými částmi elektrického nářadí vést elektrický proud a způsobit úraz obsluhy.
- ▶ **Použijte vhodné detekční přístroje na vyhledání skrytých rozvodných vedení nebo kontaktujte místní dodavatelskou společnost.** Kontakt s elektrickým vedením může vést k požáru a zásahu elektrickým proudem. Poškození vedení plynu může vést k výbuchu. Proniknutí do vodovodního potrubí způsobí věčné škody.
- ▶ **Elektronářadí držte pevně.** Při utahování a povolování šroubů mohou vzniknout vysoké reakční momenty.
- ▶ **Zajistěte obrobek.** Obrobek pevně uchycený upínacím přípravkem nebo svěrákem je upevněný bezpečněji, než kdybyste ho drželi v ruce.
- ▶ **Než elektronářadí odložíte, počkejte, dokud se nezastaví.** Nasazovací nástroj se může vzpříčit a vést ke ztrátě kontroly nad elektronářadím.
- ▶ **Při poškození a nesprávném použití akumulátoru mohou unikat výpary. Akumulátor může začít hořet nebo může vybuchnout.** Zajistěte přívod čerstvého vzduchu a při potížích vyhledejte lékaře. Výpary mohou dráždit dýchací cesty.
- ▶ **Neotvírejte akumulátor.** Hrozí nebezpečí zkratu.
- ▶ **Špičatými předměty, jako např. hřebíky nebo šroubováky, nebo působením vnější síly může dojít k poškození akumulátoru.** Uvnitř může dojít ke zkratu a akumulátor může začít hořet, může z něj unikat kouř, může vybuchnout nebo se přehřát.

- ▶ **Akumulátor používejte pouze v produktech výrobce.** Jen tak bude akumulátor chráněn před nebezpečným přetížením.



Chraňte akumulátor před horkem, např. i před trvalým slunečním zářením, ohněm, nečistotami, vodou a vlhkostí. Hrozí nebezpečí výbuchu a zkratu.

Popis výrobku a výkonu



Přečtěte si všechna bezpečnostní upozornění a všechny pokyny. Nedodržování bezpečnostních upozornění a pokynů může mít za následek úraz elektrickým proudem, požár a/nebo těžká poranění.

Řiďte se obrázky v přední části návodu k obsluze.

Použití v souladu s určeným účelem

Elektrické nářadí je určené k zašroubování a povolování šroubů a dále k utahování a povolování matic v příslušném uvedeném rozsahu rozměrů.

Zobrazené součásti

Číslování zobrazených součástí se vztahuje na zobrazení elektronářadí na stránce s obrázky.

- (1) Upínání nástroje
- (2) Zajišťovací objímka
- (3) Volič stupňů
- (4) Úchytka pro poutko
- (5) Odjišťovací tlačítko akumulátoru
- (6) Akumulátor
- (7) Přepínač směru otáčení
- (8) Vypínač
- (9) Osvětlení „PowerLight“
- (10) Rukojeť (izolovaná plocha rukojeti)
- (11) Oboustranný bit^{A)}
- (12) Univerzální držák bitů^{A)}
- (13) Šroubovací bit^{A)}
- (14) Nástroj (např. šroubovací hlavice)^{A)}

A) **Zobrazené nebo popsané příslušenství nepatří k standardnímu obsahu dodávky. Kompletní příslušenství naleznete v našem programu příslušenství.**

Technické údaje

Akumulátorový rázový šroubovák		GDR 120-LI	GDS 120-LI
Číslo zboží		3 601 JF0 0..	3 601 JF0 1..
Jmenovité napětí	V=	12	12
Otáčky naprázdno			
– Nastavení 1	min ⁻¹	0–1 300	0–1 300
– Nastavení 2	min ⁻¹	0–2 600	0–2 600
Počet rázů			

Akumulátorový rázový šroubovák		GDR 120-LI	GDS 120-LI
- Nastavení 1	min ⁻¹	0–1 900	0–1 900
- Nastavení 2	min ⁻¹	0–3 200	0–3 200
Max. utahovací moment: tuhý šroubový spoj podle ISO 5393	Nm	100	105
Ø strojních šroubů	mm	M4–M12	M4–M12
Max. Ø šroubů	mm	8	8
Upínání nástroje		¼" vnitřní šestihran	■ 3/8"
Hmotnost podle EPTA-Procedure 01:2014	kg	1,1	1,1
Doporučená teplota prostředí při nabíjení	°C	0 až +35	0 až +35
Dovolená teplota prostředí při provozu ^{A)} a při skladování	°C	-20 až +50	-20 až +50
Doporučené akumulátory		GBA 12V...	GBA 12V...
Doporučené nabíječky		GAL 12.. CV AL 11.. CV GAL 12V.. GAX 18V-30	GAL 12.. CV AL 11.. CV GAL 12V.. GAX 18V-30

A) Omezený výkon při teplotách <0 °C

Informace o hluku a vibracích

Hodnoty hlučnosti zjištěné podle EN 62841-2-2.

Hladina hluku elektrického nářadí stanovená za použití váhového filtru A činí typicky: hladina akustického tlaku 92 dB(A); hladina akustického výkonu 103 dB(A). Nejistota K = 3 dB.

Noste chrániče sluchu!

Celkové hodnoty vibrací a_h (součet vektorů tří os) a nejistota K zjištěné podle EN 62841-2-2:

utahování šroubů a matic o maximální přípustné velikosti:
 $a_h = 9,5 \text{ m/s}^2$, $K = 1,5 \text{ m/s}^2$

Úroveň vibrací a úroveň hluku, které jsou uvedené v těchto pokynech, byly změněny pomocí normované měřicí metody a lze je použít pro vzájemné porovnání elektronářadí. Hodí se i pro předběžný odhad zatížení vibracemi a hlukem.

Uvedená úroveň vibrací a úroveň hluku reprezentuje hlavní použití elektronářadí. Pokud se ovšem bude elektronářadí používat pro jiné práce, s jinými nástroji nebo s nedostatečnou údržbou, může se úroveň hluku a úroveň vibrací lišit. To může zatížení vibracemi a hlukem po celou pracovní dobu zřetelně zvýšit.

Pro přesný odhad zatížení vibracemi a hlukem by měly být zohledněny i doby, kdy je nářadí vypnuté nebo běží, ale ve skutečnosti se nepoužívá. To může zatížení vibracemi a hlukem po celou pracovní dobu výrazně snížit.

Stanovte dodatečná bezpečnostní opatření k ochraně obsluhy před účinky vibrací, jako je např. údržba elektronářadí a nástrojů, udržování teplých rukou, organizace pracovních procesů.

Montáž

- Před každou prací na elektronářadí (např. údržba, výměna nástrojů) a při jeho přepravě a uskladnění

vyjměte akumulátor. Při neúmyslném stisknutí vypínače hrozí nebezpečí poranění.

Nabíjení akumulátoru

- **Používejte pouze nabíječky uvedené v technických údajích.** Jen tyto nabíječky jsou přizpůsobené pro lithium-iontový akumulátor používaný s vašim elektronářadím.

Upozornění: Akumulátor se dodává částečně nabitý. Aby byl zaručen plný výkon akumulátoru, před prvním použitím akumulátor úplně nabijte v nabíječce.

Lithium-iontový akumulátor lze nabíjet kdykoli, aniž by se tím zkrátila životnost. Přerušování procesu nabíjení nepoškoduje akumulátor.

Lithium-iontový akumulátor je díky „Electronic Cell Protection (ECP)“ chráněn proti hlubokému vybití. Při vybitém akumulátoru ochranná funkce vypne elektrické nářadí: Nástroj se již nepohybuje.

- **Po automatickém vypnutí elektronářadí už nestiskávejte vypínač.** Akumulátor se může poškodit.

Vyjmutí akumulátoru (viz obrázek A)

Pro vyjmutí akumulátoru (6) stiskněte odjišťovací tlačítko (5) a akumulátor vytáhněte směrem nahoru z elektronářadí. **Nepoužívejte přítom násilí.**

Výměna nástroje

- **Před každou prací na elektronářadí (např. údržba, výměna nástrojů) a při jeho přepravě a uskladnění vyjměte akumulátor.** Při neúmyslném stisknutí vypínače hrozí nebezpečí poranění.

GDR 120-LI:

Nasazení nástroje (viz obrázek B)

Vytáhněte zajišťovací objímku (2) dopředu, nasadte nástroj až na doraz do upínání nástroje (1) a zajišťovací objímku (2)

opět uvolněte, aby se nástroj zaaretoval. Šroubovací bity (13) můžete nasadit pomocí univerzálního držáku bitů s kulovou západkou (12).

Vyjmutí nástroje

Vytáhněte zajišťovací objímku (2) dopředu a vyjměte nástroj.

GDS 120-LI: (viz obrázek C)

► **Při nasazování nástroje dbejte na to, aby spolehlivě seděl na upínání nástroje.** Pokud není nástroj bezpečně spojený s upínáním nástroje, může se během šroubování uvolnit.

Nasadte nástroj (14) na čtyřhran upínání nástroje (1). Na základě systému sedí nástroj (14) na upínání nástroje (1) s mírnou vůlí; nemá to žádný vliv na funkci a bezpečnost.

Provoz

Funkce

Upínání nástroje (1) s nástrojem je poháněné elektromotorem přes převodovku a rázový mechanismus.

Pracovní proces se dělí na dvě fáze:

Šroubování a utahování (rázový mechanismus v akci).

Rázový mechanismus nasadí, jakmile šroubový spoj běží ztuha a motor je tudíž zatížen. Rázový mechanismus přeměňuje sílu motoru na rovnoměrné točivé úder. Při povolování šroubů nebo matic probíhá tento proces obráceně.

Uvedení do provozu

Nasazení akumulátoru

Nastavte přepínač směru otáčení (7) doprostřed, abyste zabránili neúmyslnému zapnutí. Nabíjený akumulátor (6) vložte do rukojeti, až citelně zapadne a nebude z rukojeti vyčnívat.

Nastavení směru otáčení (viz obrázek D)

Pomocí přepínače směru otáčení (7) můžete změnit směr otáčení elektronářadí. Při stisknutém vypínači (8) to ale není možné.

Chod vpravo: Pro zašroubování šroubů a utahování matic stiskněte přepínač směru otáčení (7) až na doraz doleva.

Chod vlevo: Pro povolování, resp. vyšroubování šroubů a matic stiskněte přepínač směru otáčení (7) až na doraz doprava.

Mechanická volba stupně

► **Volič stupňů (3) používejte pouze tehdy, když je elektrické nářadí zastavené.**

Pomocí voliče stupňů (3) lze zvolit dva rozsahy otáček.

Stupeň I:

Rozsah nízkých otáček; pro šroubování nebo práce s velkým průměrem vrtání.

Stupeň II:

Rozsah vysokých otáček; pro práce s malým průměrem vrtání.

Pokud nelze volič stupňů (3) otočit až nadoraz, otočte trochu hnací vřeteno s vrtákem.

Zapnutí a vypnutí

Pro **zapnutí** elektronářadí stiskněte vypínač (8) a držte ho stisknutý.

Světlo (9) svítí při mírně nebo úplně stisknutém vypínači (8) a umožňuje osvětlení pracovního prostoru při nepříznivých světelných podmínkách.

Pro **vypnutí** elektronářadí vypínač (8) uvolněte.

Nastavení otáček

Otáčky zapnutého elektronářadí můžete plynule regulovat tím, jak moc stisknete vypínač (8).

Mírným stisknutím vypínače (8) dosáhnete nízkých otáček. S rostoucím tlakem se počet otáček zvyšuje.

Ochrana proti přetížení závislá na teplotě

Pokud se nářadí používá v souladu s určeným účelem, nemůže dojít k jeho přetížení. Při příliš velkém zatížení nebo překročení přípustné teploty akumulátoru elektronika vypne elektronářadí, dokud nebude opět v rozmezí optimální provozní teploty.

Pracovní pokyny

► **Elektronářadí nasazujte na matici/šroub pouze vypnuté.** Otáčející se nástroje mohou sklouznout.

Utahovací moment je závislý na době rázů. Maximální dosažený utahovací moment je výsledkem součtu všech jednotlivých utahovacích momentů dosažených pomocí rázů. Maximální utahovací moment je dosažen po době rázů 6–10 sekund. Po této době se utahovací moment zvyšuje jen minimálně.

Dobu rázů je třeba zjistit pro každý potřebný utahovací moment. Skutečně dosažený utahovací moment je třeba neustále kontrolovat pomocí momentového klíče.

Tuhé, pružné a měkké šroubové spoje

Když se při pokusu změní utahovací momenty dosažené při sledu rázů a zaznamenají se do diagramu, získáme křivku průběhu utahovacího momentu. Výška křivky odpovídá maximálně dosaženému utahovacího momentu, strmost ukazuje, v které chvíli ho bylo dosaženo.

Průběh utahovacího momentu závisí na následujících faktorech:

- Pevnost šroubů/matic
- Druh podkladu (podložka, talířová pružina, těsnění)
- Pevnost sešroubovaných materiálů
- Mazací poměry na šroubovém spoji

Adekvátně vyplývají následující případy použití:

- **Tuhý šroubový spoj** se používá u šroubových spojů kovu na kov při použití podložek. Po relativně krátké době rázů je dosaženo maximálního utahovacího momentu (strmý průběh charakteristiky). Zbytečně dlouhá doba rázů jen škodí nářadí.
- **Pružný šroubový spoj** se používá u šroubových spojů kovu na kov, ale při použití pružných podložek, talířových pružin, čepů nebo šroubů/matic s kuželovým usazením a při použití prodloužení.

- **Měkký šroubový spoj** se používá u šroubových spojů např. kovu na dřevo nebo při použití olověných či fibrových podložek.

U pružného, resp. měkkého šroubového spoje je maximální utahovací moment nižší než u tuhého šroubového spoje. Rovněž je zapotřebí výrazně delší doba rázů.

Orientační hodnoty pro maximální utahovací momenty šroubů

Údaje v Nm, vypočítané z plochy jádra šroubu; využití meze kluzu 90 % (při součiniteli tření $\mu_{\text{celk}} = 0,12$). Pro kontrolu neustále kontrolujte utahovací moment momentovým klíčem.

Třídy pevnosti podle DIN 267	Standardní šrouby							Vysokopevnostní šrouby			
	3.6	4.6	5.6	4.8	6.6	5.8	6.8	6.9	8.8	10.9	12.9
M6	2.71	3.61	4.52	4.8	5.42	6.02	7.22	8.13	9.7	13.6	16.2
M8	6.57	8.7	11	11.6	13.1	14.6	17.5	19.7	23	33	39
M10	13	17.5	22	23	26	29	35	39	47	65	78
M12	22.6	30	37.6	40	45	50	60	67	80	113	135
M14	36	48	60	65	72	79	95	107	130	180	215
M16	55	73	92	98	110	122	147	165	196	275	330

Tipy

Před zašroubováním větších, delších šroubů do tvrdých materiálů byste měli předvrtat otvor s průměrem jádra závitů do zhruba 2/3 délky šroubu.

Upozornění: Dbejte na to, aby se do elektrického nářadí nedostaly žádné drobné kovové díly.

Upozornění pro optimální zacházení s akumulátorem

Akumulátor chraňte před vlhkostí a vodou.

Akumulátor skladujte pouze v teplotním rozmezí od $-20\text{ }^{\circ}\text{C}$ do $50\text{ }^{\circ}\text{C}$. Nenechávejte akumulátor ležet např. v létě v autě.

Příležitostně vyčistěte větrací otvory akumulátoru měkkým, čistým a suchým štětcem.

Výrazně kratší doba chodu po nabití ukazuje, že je akumulátor opotřebovaný a musí se vyměnit.

Dodržujte pokyny pro likvidaci.

Údržba a servis

Údržba a čištění

► Pravidelně čistěte ventilační štěrby elektronářadí.

Ventilátor motoru vtahuje do nářadí prach a nahromadění velkého množství kovového prachu může způsobit elektrická rizika.

► Před každou prací na elektronářadí (např. údržba, výměna nástrojů) a při jeho přepravě a uskladnění vyjměte akumulátor. Při neúmyslném stisknutí vypínače hrozí nebezpečí poranění.

► Udržujte elektronářadí a větrací otvory čisté, aby pracovalo dobře a bezpečně.

Zákaznická služba a poradenství ohledně použití

Zákaznická služba zodpoví vaše dotazy k opravě a údržbě vašeho výrobku a též k náhradním dílům. Rozkladové výkresy a informace o náhradních dílech najdete také na: www.bosch-pt.com.

V případě dotazů k našim výrobkům a příslušenství vám ochotně pomůže poradenský tým Bosch.

V případě veškerých otázek a objednávek náhradních dílů bezpodmínečně uveďte 10místné věcné číslo podle typového štítku výrobku.

Czech Republic

Robert Bosch odbytová s.r.o.

Bosch Service Center PT

K Vápence 1621/16

692 01 Mikulov

Na www.bosch-pt.cz si můžete objednat opravu Vašeho stroje nebo náhradní díly online.

Tel.: +420 519 305700

Fax: +420 519 305705

E-Mail: servis.naradi@cz.bosch.com

www.bosch-pt.cz

Další adresy servisů najdete na:

www.bosch-pt.com/serviceaddresses

Přeprava

Obsažené lithium-iontové akumulátory podléhají požadavkům zákona o nebezpečných nákladech. Tyto akumulátory mohou být bez dalších podmínek přepravovány uživatelem po silnici.

Při zaslání prostřednictvím třetí osoby (např.: letecká přeprava nebo spedice) je třeba brát zřetel na zvláštní požadavky na balení a označení. Zde musí být při přípravě zásilky nezbytně přizván expert na nebezpečné náklady.

Akumulátory zasílejte pouze tehdy, pokud není poškozený kryt. Otevřené kontakty přelepte lepicí páskou a akumulátor zabalte tak, aby se v obalu nemohl pohybovat. Dodržujte také případné další národní předpisy.

Likvidace



Elektronářadí, akumulátory, příslušenství a obaly se musí odevzdat k ekologické recyklaci.



Elektronářadí a akumulátory/baterie nevyhazujte do domovního odpadu!

Pouze pro země EU:

Podle evropské směrnice 2012/19/EU se musí již nepoužitelné elektronářadí a podle evropské směrnice 2006/66/ES vadné nebo opotřebované akumulátory/baterie shromažďovat odděleně a odevzdat k ekologické recyklaci.

Akumulátory/baterie:**Lithium-iontové:**

Dodržujte pokyny uvedené v části Přeprava (viz „Přeprava“, Stránka 95).

Slovenčina

Bezpečnostné upozornenia

Všeobecné bezpečnostné upozornenia pre elektrické náradie

⚠ VÝSTRAHA Prečítajte si všetky bezpečnostné upozornenia, pokyny, ilustrácie a špecifikácie dodané s týmto elektrickým náradím.

Nedodržovanie všetkých uvedených pokynov môže mať za následok úraz elektrickým prúdom, požiar a/alebo ťažké poranenie.

Tieto výstražné upozornenia a bezpečnostné pokyny starostlivo uschovajte na budúce použitie.

Pojem „elektrické náradie“ používaný v nasledujúcom texte sa vzťahuje na elektrické náradie napájané zo siete (s prívodnou šnúrou) a na elektrické náradie napájané akumulátorovou batériou (bez prívodnej šnúry).

Bezpečnosť na pracovisku

- ▶ **Pracovisko vždy udržiavajte čisté a dobre osvetlené.** Neporiadok a neosvetlené priestory pracoviska môžu mať za následok pracovné úrazy.
- ▶ **Nepoužívajte elektrické náradie vo výbušnom prostredí, napr. tam, kde sa nachádzajú horľavé kvapaliny, plyny alebo horľavý prach.** Ručné elektrické náradie vytvára iskry, ktoré by mohli zapáliť prach alebo výpary.
- ▶ **Nedovoľte deťom a iným nepovolánym osobám, aby sa počas používania elektrického náradia zdržiavali v blízkosti pracoviska.** Pri rozptyľovaní môžete stratiť kontrolu nad náradím.

Bezpečnosť – elektrina

- ▶ **Zástrčka prívodnej šnúry elektrického náradia musí zodpovedať použitej zásuvke. V žiadnom prípade nijako nemeňte zástrčku. S uzemneným elektrickým náradím nepoužívajte ani žiadne zástrčkové adaptéry.** Neupravené zástrčky a vhodné zásuvky znižujú riziko úrazu elektrickým prúdom.
- ▶ **Vyhýbajte sa telesnému kontaktu s uzemnenými povrchovými plochami, ako sú napr. potrubia, vykurovacie**

telesá, sporáky a chladničky. Ak je vaše telo uzemnené, hrozí zvýšené riziko úrazu elektrickým prúdom.

- ▶ **Nevystavujte elektrické náradie dažďu ani vlhkosti.** Vniknutie vody do ručného elektrického náradia zvyšuje riziko úrazu elektrickým prúdom.
- ▶ **Nepoužívajte prívodnú šnúru na iné než určené účely: na nosenie ručného elektrického náradia, ani na jeho zavesenie a zástrčku nevyberajte zo zásuvky ťahaním za prívodnú šnúru. Udržiavajte sieťovú šnúru mimo dosahu horúcich telies, oleja, ostrých hrán alebo pohybujúcich sa súčastí.** Poškodené alebo zauzlené prívodné šnúry zvyšujú riziko úrazu elektrickým prúdom.
- ▶ **Keď pracujete s elektrickým náradím vonku, používajte len také predĺžovacie káble, ktoré sú schválené aj na používanie vo vonkajších priestoroch.** Použitie predĺžovacieho kábla, ktorý je vhodný na používanie vo vonkajšom prostredí, znižuje riziko úrazu elektrickým prúdom.
- ▶ **Ak sa nedá vyhnúť použitiu elektrického náradia vo vlhkom prostredí, použite ochranný spínač pri poruchových prúdoch.** Použitie ochranného spínača pri poruchových prúdoch znižuje riziko úrazu elektrickým prúdom.

Bezpečnosť osôb

- ▶ **Buďte ostražití, sústredte sa na to, čo robíte, a s elektrickým náradím pracujte uvažlivo. Nepracujte s elektrickým náradím, ak ste unavení alebo ak ste pod vplyvom drog, alkoholu alebo liekov.** Krátka nepozornosť pri používaní elektrického náradia môže mať za následok vážne poranenia.
- ▶ **Používajte osobné ochranné prostriedky. Vždy používajte ochranné okuliare.** Používanie osobných ochranných prostriedkov, ako je ochranná dýchacia maska, bezpečnostná pracovná obuv, ochranná prilba alebo chrániče sluchu, podľa druhu elektrického náradia a spôsobu jeho použitia znižuje riziko zranenia.
- ▶ **Vyhýbajte sa neúmyselnému uvedeniu elektrického náradia do činnosti. Pred zasunutím zástrčky do zásuvky a/alebo pred pripojením akumulátora, pred chytaním alebo prenášaním elektrického náradia sa vždy presvedčte, či je elektrické náradie vypnuté.** Prenášanie elektrického náradia so zapnutým vypínačom alebo pripojenie zapnutého elektrického náradia k elektrickej sieti môže mať za následok nehodu.
- ▶ **Kým zapnete elektrické náradie, odstráňte z neho nastavovacie pomôcky alebo kľúče na skrutky.** Nastavovací nástroj alebo kľúč, ktorý sa nachádza v rotujúcej časti elektrického náradia, môže spôsobiť vážne poranenia osôb.
- ▶ **Vyhýbajte sa abnormálnym polohám tela. Dbajte na pevný postoj a neustále udržiavajte rovnováhu.** Takto budete môcť lepšie kontrolovať ručné elektrické náradie v neočakávaných situáciách.
- ▶ **Pri práci noste vhodný pracovný odev. Nenoste voľné odevy ani šperky. Dbajte, aby sa vlasy, odev a rukavice nedostali do blízkosti pohyblivých súčastí.** Voľný

odev, dlhé vlasy alebo šperky sa môžu zachytiť do rotujúcich častí elektrického náradia.

- ▶ **Ak sa dá na ručné elektrické náradie namontovať odsávacie zariadenie a zariadenie na zachytávanie prachu, presvedčte sa, či sú dobre pripojené a správne používané.** Používanie odsávacieho zariadenia a zariadenia na zachytávanie prachu znižuje riziko ohrozenia zdravia prachom.
- ▶ **Dbajte, aby ste pri rutinnom používaní náradia nekonali v rozpore s princípmi jeho bezpečného používania.** Nepozorná práca môže viesť v okamihu k ťažkému zraneniu.

Starostlivé používanie elektrického náradia

- ▶ **Nikdy nepreťažujte elektrické náradie. Používajte elektrické náradie vhodné na daný druh práce.** S vhodným ručným elektrickým náradím budete pracovať lepšie a bezpečnejšie v uvedenom rozsahu výkonu náradia.
- ▶ **Nepoužívajte elektrické náradie, ktoré má pokazený vypínač.** Náradie, ktoré sa už nedá zapnúť alebo vypnúť, je nebezpečné a treba ho zveriť do opravy odborníkovi.
- ▶ **Než začnete náradie nastavovať alebo prestavovať, vymieňať príslušenstvo alebo kým ho odložíte, vždy vytiahnite zástrčku sieťovej šnúry zo zásuvky a/alebo odoberte akumulátor, ak je to možné.** Toto preventívne opatrenie zabráňuje neúmyselnému spusteniu elektrického náradia.
- ▶ **Nepoužívané elektrické náradie uschovávajte tak, aby bolo mimo dosahu detí. Nedovoľte používať toto náradie osobám, ktoré s ním nie sú dôverne oboznámené alebo ktoré si neprečítali tieto pokyny.** Elektrické náradie je nebezpečné, ak ho používajú neskusené osoby.
- ▶ **Elektrické náradie a príslušenstvo starostlivo ošetrujte.** Kontrolujte, či pohyblivé súčiastky bezchybne fungujú alebo či nie sú blokové, zlomené alebo poškodené, čo by mohlo negatívne ovplyvniť správne fungovanie elektrického náradia. **Pred použitím náradia dajte poškodené súčiastky vymeniť.** Veľa nehôd je spôsobených nedostatočnou údržbou elektrického náradia.
- ▶ **Rezné nástroje udržiavajte ostré a čisté.** Starostlivo ošetrované rezné nástroje s ostrými reznými hranami majú menšiu tendenciu zablokováť sa a ľahšie sa dajú viesť.
- ▶ **Používajte elektrické náradie, príslušenstvo, nastavovacie nástroje a pod. podľa týchto výstražných upozornení a bezpečnostných pokynov. Pri práci zohľadnite konkrétne pracovné podmienky a činnosť, ktorú budete vykonávať.** Používanie elektrického náradia na iný než predpokladaný účel môže viesť k nebezpečným situáciám.
- ▶ **Rukoväti a úchopové povrchy udržiavajte suché, čisté a bez oleja alebo mazacieho tuku.** Šmyklavé rukoväti a úchopové povrchy neumožňujú bezpečnú manipuláciu a ovládanie náradia v neočakávaných situáciách.

Starostlivé používanie akumulátorového náradia

- ▶ **Akumulátory nabíjajte len v nabíjačkách, ktoré odporúča výrobca akumulátora.** Ak sa používa nabíjačka určená na nabíjanie iného typu akumulátorov, hrozí nebezpečenstvo požiaru.
- ▶ **Do elektrického náradia používajte len špecificky určené akumulátory.** Používanie iných akumulátorov môže mať za následok poranenie a nebezpečenstvo požiaru.
- ▶ **Nepoužívané akumulátory uschovávajte tak, aby sa nemohli dostať do styku s kancelárskymi sponkami, mincami, kľúčmi, klincami, skrutkami alebo s inými drobnými kovovými predmetmi, ktoré by mohli spôsobiť skratovanie kontaktov.** Skrat medzi kontaktmi akumulátora môže mať za následok popálenie alebo vznik požiaru.
- ▶ **Z akumulátora môže pri nesprávnom používaní vytekať kvapalina. Vyhýbajte sa kontaktu s touto kvapalinou. Po náhodnom kontakte opláchnite postihnuté miesto vodou. Ak sa dostane kvapalina z akumulátora do očí, vypláchnite ich a vyhľadajte lekára.** Unikajúca kvapalina z akumulátora môže spôsobiť podráždenie pokožky alebo popálenie.
- ▶ **Nepoužívajte poškodené alebo upravované akumulátory alebo náradie.** Poškodené alebo upravované akumulátory môžu neočakávane reagovať a spôsobiť požiar, výbuch alebo zranenie.
- ▶ **Nevystavujte akumulátory alebo náradie ohňu ani vysokým teplotám.** Vystavenie ohňu alebo teploty nad 130 °C môže spôsobiť výbuch.
- ▶ **Dodržujte pokyny týkajúce sa nabíjania a akumulátory alebo náradie nenabíjajte mimo teplotného rozsahu uvedeného v pokynoch.** Nesprávne nabíjanie alebo teploty mimo špecifikovaného rozsahu môžu poškodiť akumulátor a zvýšiť riziko požiaru.

Servis

- ▶ **Elektrické náradie dávajte opravovať len kvalifikovanému personálu, ktorý používa originálne náhradné súčiastky.** Tým sa zaistí zachovanie bezpečnosti náradia.
- ▶ **Nikdy neopravujte poškodené akumulátory.** Akumulátory môže opravovať len výrobca alebo autorizovaný servis.

Bezpečnostné pokyny pre skrutkovače

- ▶ **Ak vykonávate prácu, kde sa môže spojovací materiál dostať do kontaktu so skrytou elektroinštaláciou, držte elektrické náradie za izolované uchopovacie plochy.** Spojovací materiál pri kontakte s fázou môže prepojiť odhalené kovové časti náradia s fázou a používateľ môže byť zasiahnutý elektrickým prúdom.
- ▶ **Používajte vhodné prístroje na vyhľadávanie skrytých elektrickým vedení a potrubí alebo sa obráťte na miestne energetické podniky.** Kontakt s elektrickým vodičom pod napätím môže spôsobiť požiar alebo mať za následok zásah elektrickým prúdom. Poškodenie plynového potrubia môže mať za následok explóziu. Preniknutie do vodovodného potrubia spôsobí vecnú škodu.

- ▶ **Pri práci ručné elektrické náradie dobre držte.** Pri uťahovaní a uvoľňovaní skrutiek môžu krátkodobno vzniknúť veľké reakčné momenty.
- ▶ **Zabezpečte obrobok.** Obrobok upnutý pomocou upínacieho zariadenia alebo zveráka je bezpečnejší ako obrobok pridržiavaný rukou.
- ▶ **Počkajte na úplné zastavenie elektrického náradia, až potom ho odložte.** Vkladací nástroj sa môže zaseknúť a môže zapríčiniť stratu kontroly nad ručným elektrickým náradím.
- ▶ **Po poškodení akumulátora alebo v prípade neodborného používania môžu z akumulátora vystupovať škodlivé výpary. Akumulátor môže horieť alebo vybuchnúť.** Zabezpečte prívod čerstvého vzduchu a v prípade ťažkostí vyhľadajte lekára. Tieto výpary môžu podráždiť dýchacie cesty.
- ▶ **Akumulátor neatvárajte.** Hrozí nebezpečenstvo skratu.
- ▶ **Špicatými predmetmi, ako napr. klinec alebo skrutkovače alebo pôsobením vonkajšej sily môže dôjsť k poškodeniu akumulátora.** Vo vnútri môže dôjsť ku skratu a akumulátor môže začať horieť, môže z neho unikáť dym, môže vybuchnúť alebo sa prehriať.
- ▶ **Akumulátor používajte len v produktoch výrobcu.** Len tak bude akumulátor chránený pred nebezpečným preťažením.



Chráňte akumulátor pred teplom, napr. aj pred trvalým slnečným žiarením, pred ohňom, špinou, vodou a vlhkosťou. Hrozí nebezpečenstvo výbuchu a skratu.



Opis výrobku a výkonu



Prečítajte si všetky bezpečnostné upozornenia a pokyny. Nedodržanie bezpečnostných upozornení a pokynov môže zapríčiniť

úraz elektrickým prúdom, požiar a/alebo ťažké poranenia. Prosím, všimnite si obrázky v prednej časti návodu na používanie.

Používanie v súlade s určením

Toto elektrické náradie je v uvedenom rozmerovom rozsahu určené na zaskrutkovanie a uvoľňovanie skrutiek, ako aj na uťahovanie a uvoľňovanie matíc.

Vyobrazené komponenty

Číslovanie jednotlivých komponentov sa vzťahuje na vyobrazenie elektrického náradia na grafickej strane.

- (1) Upínanie nástroja
- (2) Zaisťovacia objímka
- (3) Prepínač rýchlostných stupňov
- (4) Upevnenie slučky na nosenie
- (5) Tlačidlo na odistenie akumulátora
- (6) Akumulátor
- (7) Prepínač smeru otáčania
- (8) Vypínač
- (9) Osvetlenie „PowerLight“
- (10) Rukoväť (izolovaná úchopová plocha)
- (11) Dvojité hrot^{A)}
- (12) Univerzálny držiak hrotov^{A)}
- (13) Skrutkovací hrot^{A)}
- (14) Pracovný nástroj (napr. skrutkovací nadstavec)^{A)}

A) **Vyobrazené alebo opísané príslušenstvo nepatrí do štandardného rozsahu dodávky. Kompletné príslušenstvo nájdete v našom sortimente príslušenstva.**

Technické údaje

Akumulátorový impulzový skrutkovač		GDR 120-LI	GDS 120-LI
Vecné číslo		3 601 JF0 0..	3 601 JF0 1..
Menovité napätie	V=	12	12
Voľnobežné otáčky			
– Nastavenie 1	min ⁻¹	0–1 300	0–1 300
– Nastavenie 2	min ⁻¹	0–2 600	0–2 600
Frekvencia príklepu			
– Nastavenie 1	min ⁻¹	0–1 900	0–1 900
– Nastavenie 2	min ⁻¹	0–3 200	0–3 200
Max. krútiaci moment – tvrdý skrutkový spoj podľa normy ISO 5393	Nm	100	105
Ø strojárenských skrutiek	mm	M4–M12	M4–M12
Max. Ø skrutiek	mm	8	8
Upínanie nástroja		¼" vnútorný šesťhran	■ 3/8"
Hmotnosť podľa EPTA-Procedure 01:2014	kg	1,1	1,1
Odporúčaná teplota prostredia pri nabíjaní	°C	0 až +35	0 až +35

Akumulátorový impulzový skrutkovač		GDR 120-LI	GDS 120-LI
Povolená teplota okolia pri prevádzke ^{A)} a pri skladovaní	°C	-20 až +50	-20 až +50
Odporúčané akumulátory		GBA 12V...	GBA 12V...
Odporúčané nabíjačky		GAL 12.. CV AL 11.. CV GAL 12V-.. GAX 18V-30	GAL 12.. CV AL 11.. CV GAL 12V-.. GAX 18V-30

A) obmedzený výkon pri teplotách <0 °C

Informácia o hlučnosti/vibráciách

Hodnoty emisií hľuku zistené podľa **EN 62841-2-2**.

Úroveň hľuku elektrického náradia pri použití váhového filtra A je typicky: úroveň akustického tlaku **92 dB(A)**; úroveň akustického výkonu **103 dB(A)**. Neistota K = **3 dB**.

Noste prostriedky na ochranu sluchu!

Celkové hodnoty vibrácií a_h (súčet vektorov v troch smeroch) a neistota K zistená podľa **EN 62841-2-2**:

Uťahovanie skrutiek a matíc s maximálnou prípustnou veľkosťou: $a_h = 9,5 \text{ m/s}^2$, $K = 1,5 \text{ m/s}^2$

Úroveň vibrácií a hodnota emisií hľuku uvedené v týchto pokynoch boli namerané podľa normovaného meracieho postupu a dajú sa použiť na vzájomné porovnanie elektrického náradia. Hodia sa aj na predbežný odhad emisie vibrácií a hľuku.

Uvedená úroveň vibrácií a hodnota emisií hľuku reprezentuje hlavné spôsoby použitia elektrického náradia. Ak sa však elektrické náradie využíva na iné spôsoby použitia, s odlišnými vkladacími nástrojmi alebo pri nedostatočnej údržbe, môže sa úroveň vibrácií a hodnota emisií hľuku odlišovať. To môže emisiu vibrácií a hľuku počas celého pracovného času výrazne zvýšiť.

Na presný odhad emisií vibrácií a hľuku by sa mal zohľadniť aj čas, v priebehu ktorého je náradie vypnuté alebo síce spustené, ale v skutočnosti sa nepoužíva. To môže emisie vibrácií a hľuku počas celého pracovného času výrazne znížiť.

Na ochranu obsluhujúcej osoby pred pôsobením vibrácií určite doplnkové bezpečnostné opatrenia, ako napríklad: údržba elektrického náradia a vkladacích nástrojov, udržiavanie správnej teploty rúk, organizácia pracovných procesov.

Montáž

- **Pred všetkými prácami na elektrickom náradí (napríklad údržba, výmena nástroja a podobne), ako aj pri jeho preprave a uskladnení vyberte akumulátor z elektrického náradia.** V prípade neúmyselného aktivovania vypínača hrozí nebezpečenstvo poranenia.

Nabíjanie akumulátorov

- **Používajte len nabíjačky uvedené v technických údajoch.** Len tieto nabíjačky sú prispôbené lítiovo-iónovému akumulátoru používanému vo vašom elektrickom náradí.

Upozornenie: Akumulátor sa dodáva v čiastočne nabitom stave. Aby ste zaručili plný výkon akumulátora, pred prvým použitím ho úplne nabite v nabíjačke.

Lítiovo-iónové akumulátory možno kedykoľvek dobíjať bez toho, aby to negatívne ovplyvnilo ich životnosť. Prerušenie nabíjania takýto akumulátor nepoškodzuje.

Lítiovo-iónový akumulátor je vďaka „Electronic Cell Protection (ECP)“ chránený proti hlbokému vybitiu. Keď je akumulátor vybitý, elektrické náradie sa pomocou ochranného obvodu vypne: Pracovný nástroj sa už nepohybuje.

- **Po automatickom vypnutí elektrického náradia už viac nestláčajte vypínač.** Akumulátor by sa mohol poškodiť.

Vybratie akumulátora (pozri obrázok A)

Na vybratie akumulátora **(6)** stlačte odistovacie tlačidlo **(5)** a akumulátor vyťahnite smerom nadol z elektrického náradia. **Nepoužívajte pritom neprimeranú silu.**

Výmena nástroja

- **Pred všetkými prácami na elektrickom náradí (napríklad údržba, výmena nástroja a podobne), ako aj pri jeho preprave a uskladnení vyberte akumulátor z elektrického náradia.** V prípade neúmyselného aktivovania vypínača hrozí nebezpečenstvo poranenia.

GDR 120-LI:

Nasadenie pracovného nástroja (pozri obrázok B)

Potiahnite zaistovaciu objímku **(2)** smerom dopredu, pracovný nástroj zasuňte až na doraz do upínania nástroja **(1)** a potom zaistovaciu objímku **(2)** opäť uvoľnite, aby ste pracovný nástroj zaaretovali.

Skrutkovacie hroty **(13)** môžete nasadiť pomocou univerzálneho držiaka skrutkovacích hrotov s guľôčkovou západkou **(12)**.

Demontáž pracovného nástroja

Potiahnite zaistovaciu objímku **(2)** smerom dopredu a pracovný nástroj vyberte.

GDS 120-LI: (pozri obrázok C)

- **Pri vkladaní pracovného nástroja dávajte pozor na to, aby spoľahlivo sedel v upínacom mechanizme.** Keď nie je pracovný nástroj spoľahlivo spojený s upínacím mechanizmom (upínacou hlavou), môže sa počas skrutkovania uvoľniť.

Pracovný nástroj **(14)** nasuňte na štvorhran upínacieho mechanizmu **(1)**.

Systémom náradia je podmienená okolnosť, že pracovný nástroj (14) má trochu vôle v upínacom mechanizme (1); to však nemá žiaden vplyv na funkčnosť/bezpečnosť.

Prevádzka

Spôsob činnosti

Upínanie nástroja (1) s vkladacím nástrojom je poháňané elektromotorom cez prevodovku a impulzový mechanizmus.

Činnosť sa člení na dve fázy:

skrutkovanie a uťahovanie (príklepový mechanizmus v akcii).

Impulzový mechanizmus začína pracovať v okamihu, keď je skrutkové spojenie doskrutkované, a tým sa motor viac zaťažuje. Impulzový mechanizmus pritom premieňa silu motora na rovnomerné otočné impulzy. Pri uvoľňovaní skrutiek a matíc sa tento pracovný úkon vykonáva v opačnom poradí.

Uvedenie do prevádzky

Vloženie akumulátora

Prepínač smeru otáčania (7) nastavte do stredovej polohy, aby ste zabránili neúmyselnému zapnutiu. Nabitý akumulátor (6) vložte do rukoväti tak, aby citeľne zapadol a aby licoval s povrchom rukoväti.

Smer otáčania (pozri obrázok D)

Prepínačom smeru otáčania (7) môžete meniť smer otáčania elektrického náradia. Nie je to však možné vtedy, keď je stlačený vypínač (8).

Pravobežný chod: Na zaskrutkovávanie skrutiek a uťahovanie matíc zatlačte prepínač smeru otáčania (7) doľava až na doraz.

Ľavobežný chod: Na uvoľňovanie, resp. vyskrutkovávanie skrutiek a matíc stlačte prepínač smeru otáčania (7) až na doraz doprava.

Mechanické prepínanie rýchlostných stupňov

► **Prepínač rýchlostných stupňov (3) aktivujte len pri zastavenom elektrickom náradí.**

Prepínačom rýchlostných stupňov (3) sa dajú predvoliť 2 rozsahy otáčok.

Stupeň I:

Nízky rozsah obrátok; vhodný na skrutkovanie alebo na práce s veľkým vrtacím priemerom.

Stupeň II:

Vysoký počet otáčok; na práce s malým vrtacím priemerom. Ak sa prepínač rýchlostných stupňov (3) nedá otočiť až na doraz, trochu pootočte hnače vreteno s vrtákom.

Zapínanie/vypínanie

Na **zapnutie** elektrického náradia stlačte vypínač (8) a držte ho stlačený.

Svietidlo (9) svieti pri mierne alebo úplne zatlačení vypínača (8) a umožňuje osvetlenie pracovnej oblasti pri nevhodných svetelných podmienkach.

Na **vypnutie** elektrického náradia vypínač (8) uvoľnite.

Nastavenie otáčok

Otáčky zapnutého elektrického náradia môžete plynulo regulovať tým, do akej miery stláčate vypínač (8).

Mierny tlak na vypínač (8) vyvolá nízke otáčky. Pri zvýšení tlaku sa otáčky zvyšujú.

Tepelne závislá poisťka proti preťaženiu

Pri používaní v súlade s určením nemôže dôjsť k preťaženiu náradia. Pri príliš veľkom zaťažení alebo prekročení prípustnej teploty akumulátora elektronika vypne elektrické náradie, kým nebude opäť v rozmedzí optimálnej prevádzkovej teploty.

Upozornenia týkajúce sa prác

► **Na skrutku/maticu prikladajte ručné elektrické náradie iba vo vypnutom stave.** Otáčajúce sa pracovné nástroje by sa mohli zošmyknúť.

Krútiaci moment závisí od doby trvania impulzov. Maximálny dosiahnutý krútiaci moment vyplýva zo súčtu všetkých jednotlivých krútiacich momentov dosiahnutých impulzmi. Maximálny krútiaci moment sa dosiahne po trvaní uťahovacích impulzov v trvaní 6 –10 sekúnd. Po tejto dobe sa už uťahovací moment zvyšuje iba minimálne.

Dobu trvania uťahovacích impulzov treba zistiť pre každý požadovaný uťahovací moment. Skutočne dosiahnutý uťahovací moment treba v každom prípade zisťovať pomocou momentového kľúča.

Skrutkové spojenia s tvrdým, pružným alebo s mäkkým podkladom

Ako odmeriate krútiace momenty dosiahnuté pri skúške a nanesiete ich do grafu, dostanete krivku priebehu krútiacich momentov. Výška krivky zodpovedá maximálne dosiahnuteľnému krútiacemu momentu, strmosť krivky ukazuje, za aký čas ho možno dosiahnuť.

Priebeh krútiaceho momentu závisí od nasledujúcich faktorov:

- pevnosť skrutiek/matic
- druh podložky/podkladu (okružla podložka, tanierová pružina, tesnenie)
- pevnosť zoskrutkovaného materiálu
- mastiace pomery skrutkového spoja

Z toho potom vyplývajú nasledujúce prípady použitia:

- **Tvrde spojenie** je dané pri skrutkových spojoch kovu na kov s použitím podložiek. Maximálny krútiaci moment sa dosiahne po relatívne krátkom čase rotačných impulzov (strmý priebeh charakteristiky). Zbytočne dlhá doba impulzového uťahovania iba poškodzuje náradie.
- **Pružné spojenie** je dané pri skrutkových spojoch kovu na kov, avšak s použitím pružných podložiek, tanierových podložiek, svorníkov alebo skrutiek/matic s kónickým sedlom ako aj pri použití predĺžovacích prvkov.
- **Mäkké spojenie** je dané pri skrutkových spojiach napr. kovu na drevo, alebo pri použití olovených alebo fibrových podložiek ako podkladu.

Pri pružných, resp. mäkkých spojiach je maximálny uťahovací moment menší ako pri tvrdom spojení. Takisto je na do-

siahnutie rovnakého ťahovacieho momentu potrebná dlhšia doba impulzového ťahovania.

Orientačné hodnoty na dosiahnutie maximálnych ťahovacích momentov skrutiek

Údaje v Nm, vypočítané z plochy jadra skrutky; využitie hranice priťažnosti 90 % (pri súčiniteli trenia $\mu_{\text{celk}} = 0,12$). Skutočne dosiahnutý ťahovací moment treba v každom prípade skontrolovať pomocou momentového kľúča.

Triedy pevnosti podľa normy DIN 267	Štandardné skrutky										Skrutky s vysokou pevnosťou		
	3.6	4.6	5.6	4.8	6.6	5.8	6.8	6.9	8.8	10.9	12.9		
M6	2.71	3.61	4.52	4.8	5.42	6.02	7.22	8.13	9.7	13.6	16.2		
M8	6.57	8.7	11	11.6	13.1	14.6	17.5	19.7	23	33	39		
M10	13	17.5	22	23	26	29	35	39	47	65	78		
M12	22.6	30	37.6	40	45	50	60	67	80	113	135		
M14	36	48	60	65	72	79	95	107	130	180	215		
M16	55	73	92	98	110	122	147	165	196	275	330		

Tipy

Pred skrutkovaním väčších a dlhších skrutiek do tvrdých materiálov by ste mali vrtákom s priemerom rovným jadrú závitú skrutky predvŕtať otvor do 2/3 dĺžky skrutky.

Upozornenie: Dávajte pozor na to, aby sa do elektrického náradia nedostali drobné kovové predmety.

Upozornenia týkajúce sa optimálneho zaobchádzania s akumulátorom

Chráňte akumulátor pred vlhkosťou a vodou.

Akumulátor skladujte iba pri teplote v rozsahu od -20 °C do 50 °C. Nenechávajte akumulátor napríklad v lete položený v automobile.

Príležitostne vyčistite vetracie štrbiny akumulátora čistým, mäkkým a suchým štetcom.

Výrazne skrátená doba prevádzky akumulátora po nabití signalizuje, že akumulátor je opotrebovaný a treba ho vymeniť za nový.

Dodržiavajte upozornenia týkajúce sa likvidácie.

Údržba a servis

Údržba a čistenie

- **Pravidelne čistite vetracie otvory svojho elektrického náradia.** Ventilátor motora vŕhajú do telesa náradia prach a veľké nahromadenie kovového prachu by mohlo spôsobiť vznik nebezpečného zásahu elektrickým prúdom.
- **Pred všetkými prácami na elektrickom náradí (napríklad údržba, výmena nástroja a podobne), ako aj pri jeho preprave a uskladnení vyberte akumulátor z elektrického náradia.** V prípade neúmyselného aktivovania vypínača hrozí nebezpečenstvo poranenia.
- **Elektrické náradie a jeho vetracie štrbiny udržiavajte vždy v čistote, aby ste mohli pracovať dobre a bezpečne.**

Zákaznícka služba a poradenstvo ohľadom použitia

Servisné stredisko Vám odpovie na otázky týkajúce sa opravy a údržby Vášho produktu ako aj náhradných dielov. Rozkladové výkresy a informácie o náhradných dieloch nájdete tiež na: www.bosch-pt.com

V prípade otázok týkajúcich sa našich výrobkov a príslušenstva Vám ochotne pomôže poradenský tím Bosch.

V prípade akýchkoľvek otázok a objednávok náhradných dielov uvádzajte bezpodmienečne 10-miestne vecné číslo uvedené na typovom štítku výrobku.

Slovakia

Na www.bosch-pt.sk si môžete objednať opravu vášho stroja alebo náhradné diely online.

Tel.: +421 2 48 703 800

Fax: +421 2 48 703 801

E-Mail: servis.naradia@sk.bosch.com

www.bosch-pt.sk

Ďalšie adresy servisov nájdete na:

www.bosch-pt.com/serviceaddresses

Transport

Priložené lítiové akumulátory podliehajú požiadavkám na transport nebezpečného nákladu. Tieto akumulátory smie používateľ náradia prepravovať po cestách bez ďalších opatrení.

Pri zasielaní tretími osobami (napr.: leteckou dopravou alebo prostredníctvom špedície) treba rešpektovať osobitné požiadavky na obaly a označenie. V takomto prípade treba pri príprave zásielky bezpodmienečne konzultovať s odborníkom na prepravu nebezpečného tovaru.

Akumulátory zasielajte iba vtedy, ak nemajú poškodený obal. Otvorené kontakty prelepte a akumulátor zabaľte tak, aby sa v obale nemohol posúvať. Rešpektujte aj prípadné doplnujúce národné predpisy.

Likvidáció



Ručné elektrické náradie, príslušenstvo a obal treba dať na recykláciu zodpovedajúcu ochrane životného prostredia.



Neodhadzujte ručné elektrické náradie ani akumulátory/batérie do komunálneho odpadu!

Len pre krajiny EÚ:

Podľa Európskej smernice 2012/19/EÚ sa musí nepoužiteľné elektrické náradie a podľa európskej smernice 2006/66/ES sa musia poškodené alebo opotrebované akumulátory/batérie zbierať separovane a treba ich dávať na recykláciu v súlade s ochranou životného prostredia.

Akumulátory/batérie:

Li-Ion:

Dodržiujte pokyny uvedené v časti Transport (pozri „Transport“, Stránka 101).

Magyar

Biztonsági tájékoztató

Általános biztonsági előírások az elektromos kéziszerszámok számára

▲ FIGYELMEZ-TETÉS Olvassa el valamennyi biztonsági tájékoztatót, előírást, illusztrációt és adatot, amelyet az elektromos kéziszerszámmal együtt megkapott. Az alábbiakban felsorolt előírások betartásának elmulasztása áramütéshez, tűzhöz és/vagy súlyos testi sérülésekhez vezethet.

Kérjük a későbbi használatra gondosan őrizze meg ezeket az előírásokat.

Az alább alkalmazott "elektromos kéziszerszám" fogalom a hálózati elektromos kéziszerszámokat (hálózati csatlakozó kábellel) és az akkumulátoros elektromos kéziszerszámokat (hálózati csatlakozó kábel nélkül) foglalja magában.

Munkahelyi biztonság

- ▶ **Tartsa tisztán és jól megvilágítva a munkaterületet.** A zsúfolt vagy sötét területeken gyakrabban következnek be balesetek.
- ▶ **Ne dolgozzon a berendezéssel olyan robbanásveszélyes környezetben, ahol éghető folyadékok, gázok vagy por vannak.** Az elektromos kéziszerszámok szikrákat keltenek, amelyek a port vagy a gőzöket meggyújthatják.
- ▶ **Tartsa távol a gyerekeket és a nézelődőket, ha az elektromos kéziszerszámot használja.** Ha elvonják a figyelmét, elvesztheti az uralmát a berendezés felett.

Elektromos biztonsági előírások

- ▶ **A készülék csatlakozó dugójának bele kell illeszkednie a dugaszolóaljzatba. A csatlakozó dugót semmilyen módon sem szabad megváltoztatni. Védőföldeléssel ellátott készülékek esetében ne használjon csatlakozó adaptert.** A változtatás nélküli csatlakozó dugók és a megfelelő dugaszoló aljzatok csökkentik az áramütés kockázatát.
- ▶ **Kerülje el a földelt felületekkel való érintkezést, mint például csövek, fűtőtestek, kályhák és hűtőgépek.** Az áramütés veszélye megnövekszik, ha a teste földelve van.
- ▶ **Tartsa távol az elektromos kéziszerszámot az esőtől és a nedvességtől.** Ha víz jut be egy elektromos kéziszerszámba, az megnöveli az áramütés veszélyét.
- ▶ **Ne használja a kábelt a rendeltetésétől eltérő célokra. Sohase vigye vagy húzza az elektromos kéziszerszámot a kábelnél fogva, valamint sose húzza ki a csatlakozót a kábelnél fogva a dugaszoló aljzatból. Tartsa távol a kábelt hőforrásoktól, olajtól, éles sarkoktól és élektől, valamint mozgó gépkomponensektől.** A megrongálódott vagy csomókkal teli kábel megnöveli az áramütés veszélyét.
- ▶ **Ha egy elektromos kéziszerszámmal a szabadban dolgozik, csak kültéri hosszabbítót használjon.** A kültéri hosszabbító használata csökkenti az áramütés veszélyét.
- ▶ **Ha nem lehet elkerülni az elektromos kéziszerszám nedves környezetben való használatát, alkalmazzon egy hibaáram-védőkapcsolót.** A hibaáram-védőkapcsoló alkalmazása csökkenti az áramütés kockázatát.

Személyi biztonság

- ▶ **Munka közben mindig figyeljen, ügyeljen arra, amit csinál és megfontoltan dolgozzon az elektromos kéziszerszámmal. Ne használja a berendezést ha fáradt vagy kábítószert, alkohol vagy gyógyszer hatása alatt áll.** Egy pillanatnyi figyelmen kívül hagyás a szerszám használata közben komoly sérülésekhez vezethet.
- ▶ **Viseljen védőfelszerelést. Viseljen mindig védőszemüveget.** A védőfelszerelések, mint a porvédő álarc, csúszásbiztos védőcipő, védősapka és fülvédő megfelelő használata csökkenti a személyi sérülések kockázatát.
- ▶ **Kerülje el a készülék akaratlan üzembe helyezését. Győződjön meg arról, hogy az elektromos kéziszerszám ki van kapcsolva, mielőtt beköti az áramforrást és/vagy az akkumulátort, valamint mielőtt felemelné és vinni kezdené az elektromos kéziszerszámot.** Ha az elektromos kéziszerszám felemelése közben az ujját a kapcsolón tartja, vagy ha a készüléket bekapcsolt állapotban csatlakoztatja az áramforráshoz, az baleset vezethet.
- ▶ **Az elektromos kéziszerszám bekapcsolása előtt tekintsen távolra el a beállítószerzőköt vagy csavarokulcsokat.** Az elektromos kéziszerszám forgó részeiben felejtett beállítószerzőköt vagy csavarokulcsok sérüléseket okozhat.
- ▶ **Ne becsülje túl önmagát. Ügyeljen arra, hogy mindig biztosan álljon és az egyensúlyát megtartsa.** Így az

elektromos kéziszerszám felett váratlan helyzetekben is jobban tud uralkodni.

- ▶ **Viseljen megfelelő ruházatot. Ne viseljen bő ruhát vagy ékszereket. Tartsa távol a haját és a ruháját a mozgó részekről.** A bő ruhát, az ékszereket és a hosszú haját a szerszám mozgó részei magukkal rántathatják.
- ▶ **Ha az elektromos kéziszerszámra fel lehet szerelni a por elszívásához és összegyűjtéséhez szükséges berendezéseket, ellenőrizze, hogy azok megfelelő módon hozzá vannak kapcsolva a készülékhez és rendeltetésüknek megfelelően működnek.** A porgyűjtő berendezések használata csökkenti a munka során keletkező por veszélyes hatásait.
- ▶ **Ne hagyja, hogy az elektromos kéziszerszám gyakori használata során szerzett tapasztalatok túlságosan magabiztossá tegyék, és figyelmen kívül hagyja az idevonatkozó biztonsági alapelveket.** Egy gondatlan művelet egy másodperc törtredő alatt súlyos sérüléseket okozhat.

Az elektromos kéziszerszámok gondos kezelése és használata

- ▶ **Ne terhelje túl a berendezést. A munkájához csak az arra szolgáló elektromos kéziszerszámot használja.** A megfelelő elektromos kéziszerszámmal a megadott teljesítménytartományon belül jobban és biztonságosabban lehet dolgozni.
- ▶ **Ne használjon olyan elektromos kéziszerszámot, amelynek a kapcsolója elromlott.** Minden olyan elektromos kéziszerszám, amelyet nem lehet sem be-, sem kikapcsolni, veszélyes és meg kell javíttatni.
- ▶ **Húzza ki a csatlakozót az áramforrásból és/vagy távolítsa el az akkumulátort (ha az leválasztható az elektromos kéziszerszámtól), mielőtt az elektromos kéziszerszámon beállítási munkákat végez, tartozékokat cserél vagy a szerszámot tárolásra elteszi.** Ez az elővigyázatossági intézkedés meggátolja a szerszám akaratlan üzembe helyezését.
- ▶ **A használaton kívüli elektromos kéziszerszámokat olyan helyen tárolja, ahol azokhoz gyermekek nem férhetnek hozzá. Ne hagyja, hogy olyan személyek használják az elektromos kéziszerszámot, akik nem ismerik a szerszámot, vagy nem olvasták el ezt az útmutatót.** Az elektromos kéziszerszámok veszélyesek, ha azokat gyakorlatlan személyek használják.
- ▶ **Tartsa megfelelően karban az elektromos kéziszerszámokat és a tartozékokat. Ellenőrizze, hogy a mozgó alkatrészek kifogástalanul működnek-e, nincsenek-e beszorulva, illetve nincsenek-e eltörve vagy megrongálódva olyan alkatrészek, amelyek hatással lehetnek az elektromos kéziszerszám működésére. A berendezés megrongálódott részeit a készülék használata előtt javíttassa meg.** Sok olyan baleset történik, amelyet az elektromos kéziszerszám nem megfelelő karbantartására lehet visszavezetni.
- ▶ **Tartsa tisztán és éles állapotban a vágószerszámokat.** Az éles vágóélekkel rendelkező, gondosan ápolat vágószer-

számok ritkábban ékelődnek be és azokat könnyebben lehet vezetni és irányítani.

- ▶ **Az elektromos kéziszerszámokat, tartozékokat, szerszám biteket stb. csak ezen kezelési utasításoknak megfelelően használja. Vegye figyelembe a munkakörülményeket valamint a kivitelezendő munka sajátosságait.** Az elektromos kéziszerszám eredeti rendeltetésétől eltérő célokra való alkalmazása veszélyes helyzeteket eredményezhet.
- ▶ **Tartsa szárazon, tisztán valamint olaj- és zsírmentes állapotban a fogantyúkat és markoló felületeket.** A csúszós fogantyúk és markoló felületek váratlan helyzetekben lehetetlenné teszik az elektromos kéziszerszám biztonságos kezelését és irányítását.

Az akkumulátoros elektromos kéziszerszámok gondos kezelése és használata

- ▶ **Az akkumulátort csak a gyártó által ajánlott töltőkészülékekkel töltsse fel.** Ha egy bizonyos akkumulátortípus feltöltésére szolgáló töltőkészülékben egy másik akkumulátort próbál feltölteni, tűz keletkezhet.
- ▶ **Az elektromos kéziszerszámhoz csak az ahhoz tartozó akkumulátort használja.** Más akkumulátorok használata személyi sérüléseket és tüzet okozhat.
- ▶ **A használaton kívüli akkumulátort tartsa távol bármely fémtárgytól, mint például irodai kapcsolótól, pénzérméktől, kulcsoktól, szögektől, csavaroktól és más kisméretű fémtárgyaktól, amelyek áthidalhatják az érintkezőket.** Az akkumulátor érintkezői közötti rövidzárlat égési sérüléseket vagy tüzet okozhat.
- ▶ **Nem megfelelő körülmények esetén az akkumulátorból folyadék léphet ki. Kerülje az érintkezést a folyadékkal. Ha véletlenül mégis érintkezésbe került a folyadékkal, azonnal öblítse le vízzel az érintett felületet. Ha a folyadék a szemébe jutott, keressen fel ezen kívül egy orvost.** Az akkumulátorból kilépő folyadék irritációkat vagy égéses bőrsérüléseket okozhat.
- ▶ **Sohase használjon egy akkumulátort vagy szerszámot, ha az megrongálódott, vagy ha változtatásokat hajtottak végre rajta.** A megrongálódott vagy megváltoztatott akkumulátorok kiszámíthatatlanul viselkedhetnek, amely tűzhez, robbanáshoz vagy sérülésveszélyhez vezet.
- ▶ **Ne tegye ki se az akkumulátort se a szerszámot tűz, vagy extrém hőmérsékleti hatásoknak.** Ha az akkumulátort tűznek, vagy 130 °C-ot meghaladó hőmérsékletnek teszi ki, az robbanást okozhat.
- ▶ **Tartson be valamennyi töltési előírást és ne töltsse fel az akkumulátort, ha annak hőmérséklete az utasításokban megadott hőmérséklet-tartományon kívül van.** Az akkumulátor nem megfelelő módon, vagy a megadott hőmérséklet-tartományon kívüli feltöltése megrongálhatja az akkumulátort és megnövelheti a tűzveszélyt.

Szerviz

- ▶ **Az elektromos kéziszerszámot csak szakképzett személyzet kizárólag eredeti pótalkatrészek felhasználá-**

sával javíthatja. Ez biztosítja, hogy az elektromos kéziszerszám biztonságos maradjon.

- ▶ **Sohase szervizeljen megromlódott akkumulátort.** Az akkumulátort csak a gyártónak, vagy az erre feljogosított szolgáltatóknak szabad szervizelniük.



Óvja meg az elektromos kéziszerszámot a forróságtól, például a tartós napsugárzástól, a tüztől, a szennyezésektől, a víztől és a nedvességtől. Robbanásveszély és rövidzárlat veszélye áll fenn.

Biztonsági előírások csavarozógépek számára

- ▶ **Az elektromos kéziszerszámot csak a szigetelt markolatfelületeknél fogja, ha olyan műveletet hajt végre, melynek során a rögzítő elemek rejtett vezetékekhez érhetnek.** Ha a rögzítő elemek hozzáérnek egy feszültség alatt álló vezetékhez, az elektromos kéziszerszám fedetlen fémrészei szintén feszültség alá kerülhetnek, ami áramütéshez vezethet.
- ▶ **A rejtett vezetékek felkutatásához használjon arra alkalmas fémkereső készüléket, vagy kérje ki a helyi energiaellátó vállalat tanácsát.** Ha egy elektromos vezeték a berendezéssel megérint, az tűzhöz és áramütéshez vezethet. Egy gázvezeték megromlása robbanást eredményezhet. Ha egy vízvezeték szakít meg, anyagi károk keletkeznek.
- ▶ **Tartsa szorosan fogva az elektromos kéziszerszámot.** A csavarok megszorításakor és kilizításakor rövid időre magas reakciós nyomatok léphetnek fel.
- ▶ **A megmunkálásra kerülő munkadarabot megfelelően rögzítse.** Egy befogó szerkezettel vagy satuval rögzített munkadarab biztonságosabban van rögzítve, mintha csak a kezével tartaná.
- ▶ **Várja meg, amíg az elektromos kéziszerszám teljesen leáll, mielőtt letenné.** A betétszerszám beékelődhet, és a kezelő elvesztheti az uralmát az elektromos kéziszerszám felett.
- ▶ **Az akkumulátorok megromlódása vagy szakszerűtlen kezelése esetén abból gőzök léphetnek ki. Az akkumulátor kigyulladhat vagy felrobbanhat.** Azonnal juttasson friss levegőt a helyiségbe, és ha panasza van, keressen fel egy orvost. A gőzök ingerelhetik a légutakat.
- ▶ **Ne nyissa fel az akkumulátort.** Ekkor fennáll egy rövidzárlat veszélye.
- ▶ **Az akkumulátort hegyes tárgyak, például tűk vagy csavarhúzó, vagy külső erőhatások megromlíthatják.** Belső rövidzárlat léphet fel és az akkumulátor kigyulladhat, füstöt bocsáthat ki, felrobbanhat, vagy túlhevülhet.
- ▶ **Az akkumulátort csak a gyártó termékeiben használja.** Az akkumulátort csak így lehet megvédeni a veszélyes túlterheléstől.

A termék és a teljesítmény leírása



Olvassa el az összes biztonsági figyelmeztetést és előírást. A biztonsági előírások és utasítások betartásának elmulasztása áramütéshez, tűzhöz és/vagy súlyos sérülésekhez vezethet.

Kérjük, vegye figyelembe a Használati Utasítás első részében található ábrákat.

Rendeltetészerű használat

Az elektromos kéziszerszám a megadott mérettartományon belül csavarok be- és kihajtására, valamint anyacsavarok meghúzására és kilizítésára szolgál.

Az ábrázolásra kerülő komponensek

A készülék ábrázolásra kerülő komponenseinek sorszámozása az elektromos kéziszerszámnak az ábra-oldalon található képére vonatkozik.

- (1) Szerszámbebefogó egység
- (2) Reteszelő hüvely
- (3) Fokozat átkapcsoló
- (4) Tartósíj rögzítő
- (5) Akkumulátor reteszelés feloldó gomb
- (6) Akkumulátor
- (7) Forgásirány-átkapcsoló
- (8) Be-/kikapcsoló
- (9) „PowerLight” lámpa
- (10) Fogantyú (szigetelt fogantyú-felület)
- (11) Dupla csavarozó bit^{A)}
- (12) Univerzális bittartó^{A)}
- (13) Csavarozóbit^{A)}
- (14) Betétszerszám (pl. csavarozódíó^{A)})

A) **A képeken látható vagy a szövegben leírt tartozékok részben nem tartoznak a standard szállítmányhoz. Tartozék-programunkban valamennyi tartozék megtalálható.**

Műszaki adatok

Akkumulátoros ütvecsavarozógép		GDR 120-LI	GDS 120-LI
Rendelési szám		3 601 JF0 0..	3 601 JF0 1..
Névleges feszültség	V=	12	12
Üresjárat fordulat/szám			
- 1. beállítás	perc ⁻¹	0-1 300	0-1 300
- 2. beállítás	perc ⁻¹	0-2 600	0-2 600
Ütésszám			

Akkumulátoros ütvecsavarozógép		GDR 120-LI	GDS 120-LI
- 1. beállítás	perc ⁻¹	0-1 900	0-1 900
- 2. beállítás	perc ⁻¹	0-3 200	0-3 200
max. forgatónyomaték kemény csavarozásnál az ISO 5393 szerint	Nm	100	105
Gépcsavar-Ø	mm	M4-M12	M4-M12
Max. csavar-Ø	mm	8	8
Szerszámbe fogó egység		¼" belső hatlapos	■ 3/8"
Súly az „EPTA-Procedure 01:2014” (2014/01 EPTA-eljárás) szerint	kg	1,1	1,1
Javasolt környezeti hőmérséklet a töltés során	°C	0 ... +35	0 ... +35
Megengedett környezeti hőmérséklet az üzeme-lés során ^{A)}	°C	-20 ... +50	-20 ... +50
Javasolt akkumulátorok		GBA 12V...	GBA 12V...
Javasolt töltőkészülékek		GAL 12.. CV AL 11.. CV GAL 12V.. GAX 18V-30	GAL 12.. CV AL 11.. CV GAL 12V.. GAX 18V-30

A) <0 °C hőmérsékletek esetén korlátozott teljesítmény

Zaj és vibráció értékek

A zajkibocsátási értékek a **EN 62841-2-2** szabványnak megfelelően kerültek meghatározásra.

Az elektromos kéziszerszám A-értékelésű zajszintjének tipikus értékei: hangnyomásszint **92 dB(A)**; hangteljesítményszint **103 dB(A)**. A szórás, K = **3 dB**.

Viseljen fülvédőt!

Az a_{h_i} rezgési összértékek (a három irányú vektorösszege) és a K szórás a **EN 62841-2-2** szabványnak megfelelően meghatározott értékei:

A legnagyobb megengedett méretű csavarok és anyák megszorítása: $a_{h_i} = 9,5 \text{ m/s}^2$, K = **1,5 m/s**²

Az ezen utasításokban megadott rezgésszint és zajkibocsátási érték egy szabványban rögzített mérési módszerrel került meghatározásra és az elektromos kéziszerszámok egymással való összehasonlítására alkalmazható. Ez az érték a rezgés- és zajkibocsátás ideiglenes becslésére is alkalmas.

A megadott rezgésszint és zajkibocsátási érték az elektromos kéziszerszám fő alkalmazásaira vonatkozik. Ha az elektromos kéziszerszámot más alkalmazásokra, eltérő betétszámokkal vagy nem kielégítő karbantartás mellett használják, a rezgésszint és a zajkibocsátási érték a fenti értékektől eltérhet. Ez az egész munkaidőre vonatkozó rezgés- és zajkibocsátást lényegesen megnövelheti.

A rezgés- és zajkibocsátás pontos megbecsüléséhez figyelembe kell venni azokat az időszakokat is, amikor a készülék kikapcsolt állapotban van, vagy amikor be van ugyan kapcsolva, de nem kerül ténylegesen használatra. Ez az egész munkaidőre vonatkozó rezgés- és zajkibocsátást lényegesen csökkentheti.

Hozzon kiegészítő biztonsági intézkedéseket a kezelőnek a rezgések hatása elleni védelmére, például: Az elektromos ké-

ziszerszám és a betétszámok karbantartása, a kezek melegen tartása, a munkamenetek megszerzése.

Összeszerelés

- ▶ **Az elektromos kéziszerszámon végzendő minden munka (például karbantartás, szerszámcsere, stb.) megkezdése előtt, valamint szállításhoz és tároláshoz vegye ki az akkumulátort az elektromos kéziszerszámból.** Ellenkező esetben a be-/kikapcsoló véletlen megérintésekor bekapcsolódó készülék sérüléseket okozhat.

Az akkumulátor feltöltése

- ▶ **Csak a Műszaki Adatoknál megadott töltőkészüléket használja.** Csak ezek a töltőkészülékek felelnek meg pontosan az Ön elektromos kéziszerszámában alkalmazásra kerülő Li-ion-akkumulátornak.

Figyelem: Az akkumulátor részben feltöltve kerül kiszállításra. Az akkumulátor teljes teljesítményének biztosítására az első alkalmazás előtt töltsen fel teljesen az akkumulátort a töltőkészülékben.

A Li-ion-akkumulátort bármikor fel lehet tölteni, anélkül, hogy ez megrövidítené az élettartamát. A töltési folyamat megszakítása nem árt az akkumulátornak.

A lithium-ionos-akkumulátort az „Electronic Cell Protection (ECP)” védi a túl erős kisülés ellen. Ha az akkumulátor kimerült, az elektromos kéziszerszámot egy védőkapcsoló kikapcsolja: Ekkor a betétszám nem mozog tovább.

- ▶ **Az elektromos kéziszerszám automatikus kikapcsolása után ne nyomja tovább a be-/kikapcsolót.** Ez megromláthatja az akkumulátort.

Az akkumulátor kivétele (lásd a A ábrát)

A **(6)** akkumulátor eltávolításához nyomja meg a **(5)** reteszelés feloldó gombot és húzza ki az akkumulátort lefelé az elektromos kéziszerszámból. **Ne erőltesse a kihúzást.**

Szerszámcseré

- ▶ **Az elektromos kéziszerszámon végzendő minden munka (például karbantartás, szerszámcseré, stb.) megkezdése előtt, valamint szállításhoz és tároláshoz vegye ki az akkumulátort az elektromos kéziszerszámból.** Ellenkező esetben a be-/kikapcsoló véletlen megérintések bekapcsolódó készülék sérüléseket okozhat.

GDR 120-LI:

A betétszerszám behelyezése (lásd a B ábrát)

Húzza előre a (2) reteszelő hüvelyt, tolja beütközésig a betétszerszámot a (1) szerszámbefogó egységbe és ismét engedje el a (2) reteszelő hüvelyt, hogy ezzel reteszelve a betétszerszámot.

A (13) csavarozó betéteket egy (12) golyós bepattanó univerzális betéttartóval lehet a kéziszerszámba betenni.

A betétszerszám kivétele

Húzza előre a (2) reteszelő hüvelyt és vegye ki a betétszerszámot.

GDS 120-LI: (lásd a C ábrát)

- ▶ **Egy betétszerszám beszerelésénél ügyeljen arra, hogy az szorosan beilleszkedjen a szerszámbefogó egységbe.** Ha a betétszerszám nincs biztonságosan összekapcsolódva a szerszámbefogó egységgel, akkor az a csavarozási folyamat közben kioldódhat.

Tolja rá a (14) betétszerszámot a (1) szerszámbefogó egység négyyszögére.

A rendszer kialakítása olyan, hogy a (14) betétszerszám némi hézaggal illeszkedik a (1) szerszámbefogó egységbe; ez sem a működésre, sem a biztonságra sincs kihatással.

Üzemeltetés

Működési mód

A (1) szerszámbefogó egységet a betétszerszámmal a hajtómű és az ütőmű közvetítésével egy elektromos motor hajtja meg.

A munkamenet két fázisból áll:

Csavarozás és Szoros meghúzás (az ütőmű működésével).

Az ütőmű akkor kapcsol be, amikor a csavarkötés megszorul és így a motor terhelés alá kerül. Az ütőmű ekkor a motor által kifejlesztett erő egyenesen forgató ütésekkel alakítja át. A csavarok és anyacsavarok kihajtásánál ez a folyamat fordított irányban zajlik le.

Üzembe helyezés

Az akkumulátor beszerelése

Állítsa be a középső helyzetbe a (7) forgásirány-átkapcsolót, hogy meggátolja az akaratlan bekapcsolást. Tegye bele a feltöltött (6) akkumulátort fogantyúba, amíg az érezhetően beugrik a reteszelési helyzetbe és egy síkban fekszik a fogantyúval.

A forgásirány beállítása (lásd a D ábrát)

A (7) forgásirány-átkapcsoló az elektromos kéziszerszám forgásirányának megváltoztatására szolgál. Ha a (8) be-/kikapcsoló be van nyomva, akkor a forgásirányt nem lehet átkapcsolni.

Jobbra forgás: A csavarok becsavarásához és az anyacsavarok meghúzásához tolja el ütközésig balra a (7) forgásirány-átkapcsolót.

Balra forgás: Csavarok és anyák meglazításához, illetve kihajtásához tolja el ütközésig jobbra a (7) forgásirány-átkapcsolót.

Mechanikus sebességfokozat beállítása

- ▶ **A (3) forgásirány-átkapcsolót csak álló elektromos kéziszerszám esetén kapcsolja át.**

A (3) fokozatválasztó kapcsolóval 2 fordulatszám tartomány lehet előre beállítani.

I. fokozat:

Alacsony fordulatszám tartomány; csavarozáshoz vagy nagy átmérőjű fúróval végzett munkákhoz.

II. fokozat:

Magas fordulatszám tartomány, kis átmérőjű fúróval végzett munkákhoz.

Ha a (3) fokozatváltó átkapcsolót nem lehet ütközésig elforgatni, a fúrófejnél fogva forgassa kissé el a fúróorsót.

Be- és kikapcsolás

Az elektromos kéziszerszám **üzembe helyezéséhez** nyomja be és tartsa benyomva a (8) be-/kikapcsolót.

A (9) munkahely megvilágító lámpa világít kissé vagy teljesen megnyomott (8) be-/kikapcsoló esetén világít és gondoskodik arról, hogy a munkaterület hátrányos külső megvilágítás esetén is megfelelően meg legyen világítva.

Az elektromos kéziszerszám **kikapcsolásához** erressze el a (8) be-/kikapcsolót.

A fordulatszám beállítása

A bekapcsolt elektromos kéziszerszám fordulatszámát annak megfelelően szabályozhatja, mennyire nyomja be a (8) be-/kikapcsolót.

A (8) be-/kikapcsolóra gyakorolt enyhe nyomás alacsony löketségű eredményez. Növekvő nyomás esetén a fordulatszám is növekszik.

Hőmérsékletfüggő túlterhelés elleni védelem

Rendeltetésszerű használat esetén az elektromos kéziszerszámot nem lehet túlterhelni. Túl erős terhelés, vagy az akkumulátor megengedett legmagasabb hőmérsékletének a túllépése esetén az elektronika kikapcsolja az elektromos kéziszerszámot, amíg az vissza nem tér az optimális hőmérséklet tartományba.

Munkavégzési tanácsok

- ▶ **Az elektromos kéziszerszámot csak kikapcsolt állapotban tegye fel az anyacsavarra / csavarra.** A forgó betétszerszámok lecsúszhatnak.

A forgatónyomaték az ütemi időtartamtól függ. A legnagyobb elért forgatónyomaték az egyes ütések által kifejlesztett egyedi

forgatónyomatékok összegéből áll. A berendezés a legnagyobb forgatónyomatékokat 6-10 másodperces ütési időtartam elteltével éri el. Ezen idő eltelte után a meghúzási nyomatékok már csak minimális mértékben növekszik. Az ütési időtartamot minden egyes kívánt meghúzási nyomatékhoz külön meg kell határozni. A ténylegesen elért meghúzási nyomatékokat egy forgatónyomaték-kulccsal mindig ellenőrizni kell.

Kemény, rugózó vagy puha csavaros rögzítés

Ha egy kísérlet során megmérjük és felvisszük egy ábrára az ütőssorozat során elért forgatónyomatékokat, akkor egy forgatónyomaték görbe jön létre. A görbe magassága a legnagyobb elérhető forgatónyomatékokat jelzi, a görbe meredeksége pedig azt mutatja, mennyi idő alatt lehet ezt a forgatónyomatékokat elérni.

A forgatónyomaték-görbe a következő tényezőktől függ:

- A csavarok/anyák szilárdsága
- Az alátét típusa (tárcsa, tányérrúgó, tömítés)
- A csavarkötéssel rögzítendő munkadarab anyagának szilárdsága

A maximális csavarmeghúzási nyomatékok irányértékei

Az adatok Nm-ben vannak megadva, és a megfeszített keresztmetszetről, a folyási határ 90 %-os kihasználásából ($\mu_{\text{összes}} = 0,12$ súrlódási tényező mellett) kerültek meghatározásra. A ténylegesen elért meghúzási nyomatékokat egy forgatónyomaték-kulccsal mindig ellenőrizni kell.

Szilárdsági osztályok a DIN 267 szerint	Standard csavarok										Nagy szilárdságú csavarok	
	3.6	4.6	5.6	4.8	6.6	5.8	6.8	6.9	8.8	10.9	12.9	
M6	2.71	3.61	4.52	4.8	5.42	6.02	7.22	8.13	9.7	13.6	16.2	
M8	6.57	8.7	11	11.6	13.1	14.6	17.5	19.7	23	33	39	
M10	13	17.5	22	23	26	29	35	39	47	65	78	
M12	22.6	30	37.6	40	45	50	60	67	80	113	135	
M14	36	48	60	65	72	79	95	107	130	180	215	
M16	55	73	92	98	110	122	147	165	196	275	330	

Tipp

Ha nagyobb, hosszabb csavarokat akar kemény anyagba becsavarozni, akkor célszerű a menet magátmérvőjének megfelelő, a csavar hosszúságának 2/3-át kitevő megfelelő hosszúságú furatot előfúrni.

Figyelem: Ügyeljen arra, hogy ne juthassanak be fémrészecskék az elektromos kéziszerszám belsejébe.

Tájékoztató az akkumulátor optimális kezeléséhez

Óvja meg az akkumulátort a nedvességtől és a víztől.

Az akkumulátort csak a $-20\text{ °C} - 50\text{ °C}$ hőmérséklet tartományban szabad tárolni. Ne hagyja például az akkumulátort nyáron egy gépjárműben.

Időnként tisztítsa meg az akkumulátor szellőzőrését egy puha, tiszta és száraz ecsettel.

Ha az akkumulátor feltöltése után a készülék már csak lényegesen rövidebb ideig üzemeltethető, akkor az akkumulátor elhasználódott és ki kell cserélni.

Vegye figyelembe a hulladékba való eltávolítással kapcsolatos előírásokat.

- A csavarkötésnél alkalmazott kenőanyag tulajdonságai

Ennek megfelelően a következő alkalmazási eseteket lehet megkülönböztetni:

- **Kemény rögzítés** akkor alakul ki, ha fém fémhez csavaroznak és alátétárcsát használnak. A berendezés a legnagyobb forgatónyomatékokat viszonylag rövid ütési idő alatt éri el (meredek jelleggörbe). A feleslegesen hosszú ütési idő csak árt a berendezésnek.
- **Rugózó rögzítés** akkor alakul ki, ha fém fémhez csavaroznak, de alátétként rugós gyűrűt vagy tányérrúgót használnak, vagy támcsavarak vagy kúpos üléscsavarak/anyák vagy hosszabbítók kerülnek alkalmazásra.
- **Puha rögzítésről** akkor beszélhetünk, ha például fém fém fázhoz csavaroznak, vagy alátétként ólom- vagy fiberalátétet használnak.

Rugózó, illetve puha rögzítésnél a legnagyobb meghúzási nyomaték kisebb mint kemény rögzítésnél. Ilyenkor ezen kívül lényegesen nagyobb ütési időre van szükség.

Karbantartás és szerviz

Karbantartás és tisztítás

- ▶ **Rendszeresen tisztítsa meg az elektromos kéziszerszáma szellőzőnyílását.** A motor ventilátora beszívja a port a házba, és nagyobb mennyiségű fémport felhalmozódása elektromos veszélyekhez vezethet.
- ▶ **Az elektromos kéziszerszámon végzendő minden munka (például karbantartás, szerszámcsere, stb.) megkezdése előtt, valamint szállításhoz és tároláshoz vegye ki az akkumulátort az elektromos kéziszerszámból.** Ellenkező esetben a be-/kikapcsoló véletlen megérintésekor bekapcsolódó készülék sérüléseket okozhat.
- ▶ **Tartsa mindig tisztán az elektromos kéziszerszámot és annak szellőzőnyílásait, hogy jól és biztonságosan dolgozhasson.**

Vevőszolgálat és alkalmazási tanácsadás

A vevőszolgálat a terméke javításával és karbantartásával, valamint a pótalkatrészekkel kapcsolatos kérdésekre szíve-

sen válaszol. A pótalkatrészekkel kapcsolatos robbantott ábrák és egyéb információk a következő címen található:

www.bosch-pt.com

A Bosch Alkalmazási Tanácsadó Team a termékeinkkel és azok tartozékaival kapcsolatos kérdésekben szívesen nyújt segítséget.

Ha kérdései vannak vagy pótalkatrészeket szeretne rendelni, egyetlenül adja meg a termék típusabláján található 10-jegyű cikkszámot.

Magyarország

Robert Bosch Kft.

1103 Budapest

Gyömrői út. 120.

A www.bosch-pt.hu oldalon online megrendelheti készülékének javítását.

Tel.: +36 1 879 8502

Fax: +36 1 879 8505

info.bsc@hu.bosch.com

www.bosch-pt.hu

További szervíz-címek itt találhatóak:

www.bosch-pt.com/serviceaddresses

Szállítás

A benne található lithium-ionos-akkumulátorokra a veszélyes árukra vonatkozó előírások érvényesek. A felhasználók az akkumulátorokat a közúti szállításban minden további nélkül szállíthatják.

Ha az akkumulátorok szállításával harmadik személyt (például: légi vagy egyéb szállító vállalatot) bízna meg, akkor figyelembe kell venni a csomagolásra és a megjelölésre vonatkozó különleges követelményeket. Ebben az esetben a küldemény előkészítésébe be kell vonni egy veszélyes áru szakembert.

Csak akkor küldje el az akkumulátort, ha a háza nincs megromlódva. Ragassza le a nyitott érintkezőket és csomagolja be úgy az akkumulátort, hogy az a csomagoláson belül ne mozoghasson. Vegye figyelembe az adott országon belüli, az előbbieknél esetleg szigorúbb helyi előírásokat.

Eltávolítás



Az elektromos kéziszerszámokat, az akkumulátorokat, a tartozékokat és a csomagolást a környezetvédelmi szempontoknak megfelelően kell újrafelhasználásra előkészíteni.



Ne dobja ki az elektromos kéziszerszámokat és az akkumulátorokat/elemeket a háztartási szemétkébe!

Csak az EU-tagországok számára:

A 2012/19/EU európai irányelvnek megfelelően a már nem használható elektromos kéziszerszámokat és a 2006/66/EK európai irányelvnek megfelelően a már nem használható akkumulátorokat/elemeket külön össze kell gyűjteni és a környezetvédelmi szempontoknak megfelelően kell újrafelhasználásra leadni.

Akkumulátorok/elemek:

Li-ion:

Kérjük vegye figyelembe a Szállítás fejezetben található tájékoztatót (lásd „Szállítás”, Oldal 108).

Русский

Только для стран Евразийского экономического союза (Таможенного союза)

В состав эксплуатационных документов, предусмотренных изготовителем для продукции, могут входить настоящее руководство по эксплуатации, а также приложения. Информация о подтверждении соответствия содержится в приложении.

Информация о стране происхождения указана на корпусе изделия и в приложении.

Дата изготовления указана на последней странице обложки Руководства.

Контактная информация относительно импортера содержится на упаковке.

Срок службы изделия

Срок службы изделия составляет 7 лет. Не рекомендуется к эксплуатации по истечении 5 лет хранения с даты изготовления без предварительной проверки (дату изготовления см. на этикетке).

Указанный срок службы действителен при соблюдении потребителем требований настоящего руководства.

Перечень критических отказов

- не использовать при сильном искрении
- не использовать при появлении сильной вибрации
- не использовать с перебитым или оголённым электрическим кабелем
- не использовать при появлении дыма непосредственно из корпуса изделия

Возможные ошибочные действия персонала

- не использовать с поврежденной рукояткой или поврежденным защитным кожухом
- не использовать на открытом пространстве во время дождя
- не включать при попадании воды в корпус

Критерии предельных состояний

- перетёрт или повреждён электрический кабель
- повреждён корпус изделия

Тип и периодичность технического обслуживания

- Рекомендуется очистить инструмент от пыли после каждого использования.

Хранение

- необходимо хранить в сухом месте

- необходимо хранить вдали от источников повышенных температур и воздействия солнечных лучей
- при хранении необходимо избегать резкого перепада температур
- хранение без упаковки не допускается
- подробные требования к условиям хранения смотрите в ГОСТ 15150 (Условие 1)
- Хранить в упаковке предприятия – изготовителя в складских помещениях при температуре окружающей среды от +5 до +40 °С. Относительная влажность воздуха не должна превышать 80 %.

Транспортировка

- категорически не допускается падение и любые механические воздействия на упаковку при транспортировке
- при разгрузке/погрузке не допускается использование любого вида техники, работающей по принципу зажима упаковки
- подробные требования к условиям транспортировки смотрите в ГОСТ 15150 (Условие 5)
- Транспортировать при температуре окружающей среды от -50 °С до +50 °С. Относительная влажность воздуха не должна превышать 100 %.

Указания по технике безопасности

Общие указания по технике безопасности для электроинструментов

⚠ ПРЕДУПРЕЖДЕНИЕ Прочитайте все указания по технике безопасности, инструкции, иллюстрации и спецификации, предоставленные вместе с настоящим электроинструментом. Несоблюдение каких-либо из указанных ниже инструкций может стать причиной поражения электрическим током, пожара и/или тяжелых травм.

Сохраняйте эти инструкции и указания для будущего использования.

Использованное в настоящих инструкциях и указаниях понятие «электроинструмент» распространяется на электроинструмент с питанием от сети (с сетевым шнуром) и на аккумуляторный электроинструмент (без сетевого шнура).

Безопасность рабочего места

- ▶ **Содержите рабочее место в чистоте и хорошо освещенным.** Беспорядок или неосвещенные участки рабочего места могут привести к несчастным случаям.
- ▶ **Не работайте с электроинструментами во взрывоопасной атмосфере, напр., содержащей горючие жидкости, воспламеняющиеся газы или пыль.** Электроинструменты искрят, что может привести к воспламенению пыли или паров.
- ▶ **Во время работы с электроинструментом не допускайте близко к Вашему рабочему месту детей и посторонних лиц.** Отвлечшись, Вы можете потерять контроль над электроинструментом.

- ▶ Оборудование предназначено для работы в бытовых условиях, коммерческих зонах и общественных местах, производственных зонах с малым электропотреблением, без воздействия вредных и опасных производственных факторов. Оборудование предназначено для эксплуатации без постоянного присутствия обслуживающего персонала.

Электробезопасность

- ▶ **Штепсельная вилка электроинструмента должна подходить к штепсельной розетке. Ни в коем случае не вносите изменения в штепсельную вилку. Не применяйте переходные штекеры для электроинструментов с защитным заземлением.** Неизменные штепсельные вилки и подходящие штепсельные розетки снижают риск поражения электротоком.
- ▶ **Предотвращайте телесный контакт с заземленными поверхностями, как то: с трубами, элементами отопления, кухонными плитами и холодильниками.** При заземлении Вашего тела повышается риск поражения электротоком.
- ▶ **Защищайте электроинструмент от дождя и сырости.** Проникновение воды в электроинструмент повышает риск поражения электротоком.
- ▶ **Не разрешается использовать шнур не по назначению. Никогда не используйте шнур для транспортировки или подвески электроинструмента, или для извлечения вилки из штепсельной розетки. Защищайте шнур от воздействия высоких температур, масла, острых кромок или подвижных частей электроинструмента.** Поврежденный или спутанный шнур повышает риск поражения электротоком.
- ▶ **При работе с электроинструментом под открытым небом применяйте пригодные для этого кабели-удлинители.** Применение пригодного для работы под открытым небом кабеля-удлинителя снижает риск поражения электротоком.
- ▶ **Если невозможно избежать применения электроинструмента в сыром помещении, подключайте электроинструмент через устройство защитного отключения.** Применение устройства защитного отключения снижает риск электрического поражения.

Безопасность людей

- ▶ **Будьте внимательны, следите за тем, что делаете, и продуманно начинайте работу с электроинструментом. Не пользуйтесь электроинструментом в установленном состоянии или под воздействием наркотиков, алкоголя или лекарственных средств.** Один момент невнимательности при работе с электроинструментом может привести к серьезным травмам.
- ▶ **Применяйте средства индивидуальной защиты. Всегда носите защитные очки.** Использование средств индивидуальной защиты, как то: защитной маски, обуви на нескользящей подошве, защитного шлема или средств защиты органов слуха, в зависимо-

сти от вида работы с электроинструментом снижает риск получения травм.

- ▶ **Предотвращайте непреднамеренное включение электроинструмента.** Перед тем как подключить электроинструмент к сети и/или к аккумулятору, поднять или перенести электроинструмент, убедитесь, что он выключен. Удержание пальца на выключателе при транспортировке электроинструмента и подключение к сети питания включенного электроинструмента чревато несчастными случаями.
- ▶ **Убирайте установочный инструмент или гаечные ключи до включения электроинструмента.** Инструмент или ключ, находящийся во вращающейся части электроинструмента, может привести к травмам.
- ▶ **Не принимайте неестественное положение корпуса тела.** Всегда занимайте устойчивое положение и сохраняйте равновесие. Благодаря этому Вы можете лучше контролировать электроинструмент в неожиданных ситуациях.
- ▶ **Носите подходящую рабочую одежду. Не носите широкую одежду и украшения.** Держите волосы и одежду вдали от подвижных деталей. Широкая одежда, украшения или длинные волосы могут быть затянуты вращающимися частями.
- ▶ **При наличии возможности установки пылеотсасывающих и пылесборных устройств проверяйте их присоединение и правильное использование.** Применение пылесоса может снизить опасность, создаваемую пылью.
- ▶ **Хорошее знание электроинструментов, полученное в результате частого их использования, не должно приводить к самоуверенности и игнорированию техники безопасности обращения с электроинструментами.** Одно небрежное действие за долю секунды может привести к серьезным травмам.
- ▶ **ВНИМАНИЕ!** В случае возникновения перебоя в работе электроинструмента вследствие полного или частичного прекращения энергоснабжения или повреждения цепи управления энергоснабжением установите выключатель в положение Выкл., убедившись, что он не заблокирован (при его наличии). Отключите сетевую вилку от розетки или отсоедините съемный аккумулятор. Этим предотвращается неконтролируемый повторный запуск.
- ▶ **Квалифицированный персонал** в соответствии с настоящим руководством подразумевает лиц, которые знакомы с регулировкой, монтажом, вводом в эксплуатацию обслуживанием электроинструмента.
- ▶ **К работе с электроинструментом допускаются лица** не моложе 18 лет, изучившие техническое описание, инструкцию по эксплуатации и правила безопасности.
- ▶ **Изделие не предназначено для использования лицами** (включая детей) с пониженными физическими, чувственными или умственными способностями или при отсутствии у них жизненного опыта или знаний, если они не находятся под контролем или не проинструкти-

рованы об использовании электроинструмента лицом, ответственным за их безопасность.

Применение электроинструмента и обращение с ним

- ▶ **Не перегружайте электроинструмент. Используйте для работы соответствующий специальный электроинструмент.** С подходящим электроинструментом Вы работаете лучше и надежнее в указанном диапазоне мощности.
- ▶ **Не работайте с электроинструментом при неисправном выключателе.** Электроинструмент, который не поддается включению или выключению, опасен и должен быть отремонтирован.
- ▶ **Перед тем как настраивать электроинструмент, заменять принадлежности или убирать электроинструмент на хранение, отключите штепсельную вилку от розетки сети и/или выньте, если это возможно, аккумулятор.** Эта мера предосторожности предотвращает непреднамеренное включение электроинструмента.
- ▶ **Храните электроинструменты в недоступном для детей месте. Не разрешайте пользоваться электроинструментом лицам, которые не знакомы с ним или не читали настоящих инструкций.** Электроинструменты опасны в руках неопытных лиц.
- ▶ **Тщательно ухаживайте за электроинструментом и принадлежностями.** Проверяйте безупречную функцию и ход движущихся частей электроинструмента, отсутствие поломок или повреждений, отрицательно влияющих на функцию электроинструмента. Поврежденные части должны быть отремонтированы до использования электроинструмента. Плохое обслуживание электроинструментов является причиной большого числа несчастных случаев.
- ▶ **Держите режущий инструмент в заточенном и чистом состоянии.** Заботливо ухоженные режущие инструменты с острыми режущими кромками режут легче и их легче вести.
- ▶ **Применяйте электроинструмент, принадлежности, рабочие инструменты и т. п. в соответствии с настоящими инструкциями. Учитывайте при этом рабочие условия и выполняемую работу.** Использование электроинструментов для непредусмотренных работ может привести к опасным ситуациям.
- ▶ **Держите ручки и поверхности захвата сухими и чистыми, следите чтобы на них чтобы на них не было жидкой или консистентной смазки.** Скользкие ручки и поверхности захвата препятствуют безопасному обращению с инструментом и не дают надежно контролировать его в непредвиденных ситуациях.

Применение и обслуживание аккумуляторного инструмента

- ▶ **Заряжайте аккумуляторы только в зарядных устройствах, рекомендуемых изготовителем.** Зарядное устройство, предусмотренное для определенного вида аккумуляторов, может привести к пожарной

опасности при использовании его с другими аккумуляторами.

- ▶ **Применяйте в электроинструментах только предусмотренные для этого аккумуляторы.** Использование других аккумуляторов может привести к травмам и пожарной опасности.
- ▶ **Защищайте неиспользуемый аккумулятор от канцелярских скрепок, монет, ключей, гвоздей, винтов и других маленьких металлических предметов, которые могут закоротить полюса.** Короткое замыкание полюсов аккумулятора может привести к ожогу или пожару.
- ▶ **При неправильном использовании из аккумулятора может потечь жидкость. Избегайте соприкосновения с ней. При случайном контакте промойте соответствующее место водой. Если эта жидкость попадет в глаза, то дополнительно обратитесь к врачу.** Вытекающая аккумуляторная жидкость может привести к раздражению кожи или к ожогам.
- ▶ **Не используйте поврежденные или измененные аккумуляторы или инструменты.** Поврежденные или измененные аккумуляторы могут повести себя непредсказуемо, что может привести к возгоранию, взрыву или риску получения травмы.
- ▶ **Не кладите аккумулятор или инструмент в огонь и не подвергайте их воздействию высоких температур.** Огонь или температура выше 130 °C могут привести к взрыву.
- ▶ **Выполняйте все инструкции по зарядке и не заряжайте аккумулятор или инструмент при температуре, выходящей за указанный в инструкции диапазон.** Неправильная зарядка или зарядка при температурах, выходящих за указанный диапазон, могут повредить батарею и повысить риск возгорания.

Сервис

- ▶ **Ремонт электроинструмента должен выполняться только квалифицированным персоналом и только с применением оригинальных запасных частей.** Этим обеспечивается безопасность электроинструмента.
- ▶ **Никогда не обслуживайте поврежденные аккумуляторы.** Обслуживать аккумуляторы разрешается только производителю или авторизованной сервисной организации.

Указания по технике безопасности для шуруповертов

- ▶ **При выполнении работ, при которых шуруп может задеть скрытую электропроводку, держите инструмент за изолированные поверхности.** Перерезание находящегося под напряжением шнура может зарядить металлические части электроинструмента и привести к удару электрическим током.
- ▶ **Используйте соответствующие металлоискатели для нахождения спрятанных в стене труб или проводки или обращайтесь за справкой в местное коммунальное предприятие.** Контакт с электропровод-

кой может привести к пожару и поражению электроток. Повреждение газопровода может привести к взрыву. Повреждение водопровода ведет к нанесению материального ущерба.

- ▶ **Крепко держите электроинструмент.** При затягивании и отпуске винтов/шурупов могут возникать кратковременные высокие реакционные моменты.
- ▶ **Закрепляйте заготовку.** Заготовка, установленная в зажимное приспособление или в тиски, удерживается более надежно, чем в Вашей руке.
- ▶ **Выждите полной остановки электроинструмента и только после этого выпускайте его из рук.** Рабочий инструмент может заесть, и это может привести к потере контроля над электроинструментом.
- ▶ **При повреждении и ненадлежащем использовании аккумулятора может выделиться газ. Аккумулятор может возгораться или взрываться.** Обеспечьте приток свежего воздуха и при возникновении жалоб обратитесь к врачу. Газы могут вызвать раздражение дыхательных путей.
- ▶ **Не вскрывайте аккумулятор.** При этом возникает опасность короткого замыкания.
- ▶ **Острыми предметами, как напр., гвоздем или отверткой, а также внешним силовым воздействием можно повредить аккумуляторную батарею.** Это может привести к внутреннему короткому замыканию, возгоранию с задымлением, взрыву или перегреву аккумуляторной батареи.
- ▶ **Используйте аккумуляторную батарею только в изделиях изготовителя.** Только так аккумулятор защищен от опасной перегрузки.



Защищайте аккумуляторную батарею от высоких температур, напр., от длительного нагревания на солнце, от огня, грязи, воды и влаги. Существует опасность взрыва и короткого замыкания.

Описание продукта и услуг



Прочтите все указания и инструкции по технике безопасности. Несоблюдение указаний по технике безопасности и инструкций может привести к поражению электрическим током, пожару и/или тяжелым травмам.

Пожалуйста, соблюдайте иллюстрации в начале руководства по эксплуатации.

Применение по назначению

Электроинструмент предназначен для завинчивания и вывинчивания винтов/шурупов, а также для затягивания и отпуска гаек в указанном диапазоне размеров.

Изображенные составные части

Нумерация представленных компонентов выполнена по изображению на странице с иллюстрациями.

- (1) Патрон
- (2) Фиксирующая втулка
- (3) Переключатель передач
- (4) Крепление для ремешка для переноса
- (5) Кнопка разблокировки аккумулятора
- (6) Аккумулятор
- (7) Переключатель направления вращения
- (8) Выключатель
- (9) Светодиод «PowerLight»

- (10) Рукоятка (с изолированной поверхностью)
- (11) Двойная бита^{A)}
- (12) Универсальный держатель бит-насадок^{A)}
- (13) Бита-насадка^{A)}
- (14) Рабочий инструмент (например, головка)^{A)}

A) Изображенные или описанные принадлежности не входят в стандартный объем поставки. Полный ассортимент принадлежностей Вы найдете в нашей программе принадлежностей.

Технические данные

Аккумуляторный шуруповерт ударного действия		GDR 120-LI	GDS 120-LI
Товарный номер		3 601 JF0 0..	3 601 JF0 1..
Номинальное напряжение	V=	12	12
Число оборотов холостого хода			
– Настройка 1	мин ⁻¹	0–1300	0–1300
– Настройка 2	мин ⁻¹	0–2600	0–2600
Число ударов			
– Настройка 1	мин ⁻¹	0–1900	0–1900
– Настройка 2	мин ⁻¹	0–3200	0–3200
Макс. «жесткий» крутящий момент по ISO 5393	Н·м	100	105
Ø винтов с метрической резьбой	мм	M4–M12	M4–M12
Макс. Ø шурупов	мм	8	8
Патрон		Внутренний шестигранник 1/4"	■ 3/8"
Масса согласно EPTA-Procedure 01:2014	кг	1,1	1,1
Рекомендуемая температура внешней среды во время зарядки	°C	0 ... +35	0 ... +35
Допустимая температура внешней среды во время эксплуатации ^{A)} и во время хранения	°C	-20 ... +50	-20 ... +50
Рекомендуемые аккумуляторы		GBA 12V...	GBA 12V...
Рекомендуемые зарядные устройства		GAL 12.. CV AL 11.. CV GAL 12V.. GAX 18V-30	GAL 12.. CV AL 11.. CV GAL 12V.. GAX 18V-30

A) ограниченная мощность при температуре <0 °C

Данные по шуму и вибрации

Шумовая эмиссия определена в соответствии с **EN 62841-2-2**.

A-взвешенный уровень шума от электроинструмента составляет обычно: уровень звукового давления **92 дБ(A)**; уровень звуковой мощности **103 дБ(A)**. Погрешность **K = 3 дБ**.

Используйте средства защиты органов слуха!

Суммарная вибрация a_h (векторная сумма трех направлений) и погрешность **K** определены в соответствии с **EN 62841-2-2**:

Заворачивание винтов/шурупов и гаек максимально допустимого размера: $a_h = 9,5 \text{ м/с}^2$, $K = 1,5 \text{ м/с}^2$

Указанные в настоящих инструкциях уровень вибрации и значение шумовой эмиссии измерены по методике измерения, прописанной в стандарте, и могут быть использованы для сравнения электроинструментов. Они также пригодны для предварительной оценки уровня вибрации и шумовой эмиссии.

Уровень вибрации и значение шумовой эмиссии указаны для основных видов работы с электроинструментом. Однако если электроинструмент будет использован для выполнения других работ с применением непредусмотренных изготовителем рабочих инструментов или техническое обслуживание не будет отвечать предписаниям, то

значения уровня вибрации и шумовой эмиссии могут быть иными. Это может значительно повысить общий уровень вибрации и общую шумовую эмиссию в течение всей продолжительности работы.

Для точной оценки уровня вибрации и шумовой эмиссии в течение определенного временного интервала нужно учитывать также и время, когда инструмент выключен или, хотя и включен, но не находится в работе. Это может значительно сократить уровень вибрации и шумовую эмиссию в пересчете на полное рабочее время.

Предусмотрите дополнительные меры безопасности для защиты оператора от воздействия вибрации, например: техническое обслуживание электроинструмента и рабочих инструментов, меры по поддержанию рук в тепле, организация технологических процессов.

Сборка

- ▶ **До начала работ по техобслуживанию, смене инструмента и т. д., а также при транспортировке и хранении извлекайте аккумулятор из электроинструмента.** При непреднамеренном включении возникает опасность травмирования.

Зарядка аккумулятора

- ▶ **Пользуйтесь только зарядными устройствами, указанными в технических параметрах.** Только эти зарядные устройства пригодны для литиево-ионного аккумулятора Вашего электроинструмента.

Указание: Аккумуляторная батарея поставляется в частично заряженном состоянии. Для обеспечения полной мощности аккумулятора зарядите его полностью перед первым применением.

Литий-ионный аккумулятор может быть заряжен в любое время без сокращения срока службы. Прекращение процесса зарядки не наносит вреда аккумулятору.

Литиево-ионная аккумуляторная батарея защищена от глубокой разрядки системой „Electronic Cell Protection (ECP)“. Защитная схема выключает электроинструмент при разряженном аккумуляторе – рабочий инструмент останавливается.

- ▶ **После автоматического выключения электроинструмента не нажимайте больше на выключатель.** Аккумулятор может быть поврежден.

Извлечение аккумулятора (см. рис. А)

Чтобы извлечь аккумуляторную батарею (6), нажмите на кнопку разблокировки (5) и, потянув вниз, извлеките аккумулятор из электроинструмента. **Не применяйте при этом силы.**

Замена рабочего инструмента

- ▶ **До начала работ по техобслуживанию, смене инструмента и т. д., а также при транспортировке и хранении извлекайте аккумулятор из электроинструмента.** При непреднамеренном включении возникает опасность травмирования.

GDR 120-LI:

Установка рабочего инструмента (см. рис. В)

Оттяните фиксирующую втулку (2) вперед, вставьте рабочий инструмент до упора в патрон (1) и отпустите фиксирующую втулку (2), чтобы зафиксировать рабочий инструмент.

Биты (13) можно закрепить с помощью универсального держателя с шариковым фиксатором (12).

Изъятие инструмента из патрона

Оттяните фиксирующую гильзу (2) вперед и извлеките рабочий инструмент.

GDS 120-LI: (см. рис. С)

- ▶ **При установке сменного рабочего инструмента следите за тем, чтобы он хорошо сел на патрон.** Если сменный рабочий инструмент не будет хорошо сидеть на патроне, он может соскочить во время операции закручивания.

Насадите рабочий инструмент (14) на четырехгранник патрона (1).

Ввиду своей конструкции сменный рабочий инструмент (14) сидит на патроне (1) с небольшим зазором; это не оказывает влияния на функциональную способность/безопасность.

Работа с инструментом

Принцип действия

Патрон (1) с рабочим инструментом приводится электромотором с помощью редуктора с ударным механизмом. Рабочий процесс подразделяется на две фазы: **заворачивание** и **затягивание** (работает ударный механизм).

Ударный механизм включается, как только винт начинает заедать и нагрузка на мотор увеличивается. Таким образом ударный механизм преобразует силу мотора в равномерные вращательные удары. При выворачивании винтов/шурупов или отвинчивании гаек этот процесс протекает в обратной последовательности.

Включение электроинструмента

Установка аккумулятора

Установите переключатель направления вращения (7) посередине, чтобы предотвратить непреднамеренное включение. Установите заряженную аккумуляторную батарею (6) в рукоятку так, чтобы она вошла в зацепление и прилегала к рукоятке заподлицо.

Настройка направления вращения (см. рис. D)

Выключателем направления вращения (7) можно изменять направление вращения электроинструмента. При вжатом выключателе (8) это, однако, невозможно.

Правое вращение: Для закручивания винтов и затягивания гаек прижмите переключатель направления вращения (7) влево до упора.

Левое направление вращения: Для ослабления и выворачивания винтов/шурупов и отвинчивания гаек нажмите переключатель направления вращения (7) вправо до упора.

Механический выбор передачи

► Приводите в действие переключатель передач (3) только при остановленном электроинструменте.

С помощью переключателя передач (3) можно выбирать один из двух диапазонов числа оборотов.

Передача I:

Диапазон низкого числа оборотов, для завинчивания или для работ со сверлами большого диаметра.

Передача II:

Диапазон высокого числа оборотов для работы со сверлами небольшого диаметра.

Если переключатель передач (3) не смещается до упора, поверните немного приводной шпindel со сверлом.

Включение/выключение

Для **включения** электроинструмента нажмите на выключатель (8) и удерживайте его нажатым.

Подсветка (9) загорается при легком или полном нажатии на выключатель (8) и позволяет освещать рабочую зону при недостаточном общем освещении.

Для **выключения** электроинструмента отпустите выключатель (8).

Установка числа оборотов

Число оборотов включенного электроинструмента можно плавно регулировать, изменяя для этого усилие нажатия на выключатель (8).

При слабом нажатии на выключатель (8) электроинструмент работает с низким числом оборотов. С увеличением силы нажатия число оборотов увеличивается.

Термическая защита от перегрузки

При использовании электроинструмента по назначению его перегрузка невозможна. При слишком сильной нагрузке или превышении допустимой рабочей температуры аккумулятора электроника отключает электроинструмент до тех пор, пока он снова не вернется в оптимальный температурный диапазон.

Указания по применению

► **Устанавливайте электроинструмент на винт или гайку только в выключенном состоянии.** Вращающиеся рабочие инструменты могут соскользнуть.

Ориентировочные значения для максимальных моментов затяжки винтов/шурупов

Данные в Н·м, рассчитанные из напряженного сечения; коэффициент использования предела текучести при растяжении 90 % (при коэффициенте трения $\mu_{\text{общ.}} = 0,12$). Всегда проверяйте практически достигнутый момент затяжки динамометрическим ключом.

Класс прочности по ДИН 267	Стандартные винты								Высокопрочные винты			
	3.6	4.6	5.6	4.8	6.6	5.8	6.8	6.9	8.8	10.9	12.9	
M6	2.71	3.61	4.52	4.8	5.42	6.02	7.22	8.13	9.7	13.6	16.2	
M8	6.57	8.7	11	11.6	13.1	14.6	17.5	19.7	23	33	39	

Крутящий момент зависит от продолжительности работы ударного механизма. Максимально достигаемый крутящий момент вытекает из суммы всех отдельных крутящих моментов, создаваемых ударами. Максимально крутящий момент достигается через 6–10 секунд работы ударного механизма. После этого времени момент затяжки возрастает только незначительно.

Продолжительность работы ударного механизма следует определять для каждого момента затяжки. Практически достигнутый момент затяжки проверяйте всегда динамометрическим ключом.

Закручивание винтов в жесткие, пружинящие или мягкие материалы

Если достигнутые опытным путем в течение серии ударов крутящие моменты замерить и по ним составить диаграмму, то получится кривая крутящего момента. Высота кривой соответствует максимально достигнутому крутящему моменту, крутизна показывает, за какое время он был достигнут.

Характеристика крутящего момента зависит от следующих факторов:

- прочность винтов/шурупов/гаек
- вид опоры (шайба, тарельчатая пружина, уплотнение)
- прочность свинчиваемых материалов
- условия смазки резьбового соединения

Соответственно вытекают следующие варианты применения:

- **Работа с жесткими материалами** – свинчивание металлических деталей с применением подкладочных шайб. Максимальный крутящий момент достигается после относительно короткой продолжительности работы ударного механизма (крутая характеристика). Необоснованно большая продолжительность работы ударного механизма вредит электроинструменту.
- **Работа с пружинящими материалами** – свинчивание металлических частей с применением пружинящих колец, тарельчатых пружин, анкерных или винтов/гаек с конической посадкой и применение удлинителей.
- **Работа с мягкими материалами** – привинчивание, напр., металлических частей к древесине или применение свинцовых или фибровых подкладных шайб.

При работе с пружинящими или мягкими материалами максимальный момент затяжки меньше чем при работе с жесткими материалами. Также требуется значительно большая продолжительность работы ударного механизма.

Класс прочности по ДИН 267	Стандартные винты								Высокопрочные винты		
	3.6	4.6	5.6	4.8	6.6	5.8	6.8	6.9	8.8	10.9	12.9
M10	13	17.5	22	23	26	29	35	39	47	65	78
M12	22.6	30	37.6	40	45	50	60	67	80	113	135
M14	36	48	60	65	72	79	95	107	130	180	215
M16	55	73	92	98	110	122	147	165	196	275	330

Советы

Перед завертыванием больших длинных шурупов в твердые материалы следует предварительно высверлить отверстие с диаметром, соответствующим внутреннему диаметру резьбы, прибл. на 2/3 длины шурупа.

Указание: Следите за тем, чтобы в электроинструмент не попадали мелкие металлические детали.

Указания по оптимальному обращению с аккумулятором

Защищайте аккумулятор от влаги и воды.

Храните аккумулятор только в диапазоне температур от -20 °C до 50 °C. Не оставляйте аккумулятор летом в автомобиле.

Время от времени прочищайте вентиляционные прорези аккумулятора мягкой, сухой и чистой кисточкой.

Значительное сокращение продолжительности работы после заряда свидетельствует о старении аккумулятора и указывает на необходимость его замены.

Учитывайте указания по утилизации.

Техобслуживание и сервис

Техобслуживание и очистка

- ▶ **Регулярно прочищайте вентиляционные щели электроинструмента.** Вентилятор двигателя затягивает пыль в корпус, и большое скопление металлической пыли может привести к электрической опасности.
- ▶ **До начала работ по техобслуживанию, смене инструмента и т. д., а также при транспортировке и хранении извлекайте аккумулятор из электроинструмента.** При непреднамеренном включении возникает опасность травмирования.
- ▶ **Для обеспечения качественной и безопасной работы содержите электроинструмент и вентиляционные прорези в чистоте.**

Реализацию продукции разрешается производить в магазинах, отделах (секциях), павильонах и киосках, обеспечивающих сохранность продукции, исключающих попадание на неё атмосферных осадков и воздействие источников повышенных температур (резкого перепада температур), в том числе солнечных лучей.

Продавец (изготовитель) обязан предоставить покупателю необходимую и достоверную информацию о продукции, обеспечивающую возможность её правильного выбора. Информация о продукции в обязательном порядке

должна содержать сведения, перечень которых установлен законодательством Российской Федерации.

Если приобретаемая потребителем продукция была в употреблении или в ней устранился недостаток (недостатки), потребителю должна быть предоставлена информация об этом.

В процессе реализации продукции должны выполняться следующие требования безопасности:

- Продавец обязан довести до сведения покупателя фирменное наименование своей организации, место её нахождения (адрес) и режим её работы;
- Образцы продукции в торговых помещениях должны обеспечивать возможность ознакомления покупателя с надписями на изделиях и исключать любые самостоятельные действия покупателей с изделиями, приводящие к запуску изделий, кроме визуального осмотра;
- Продавец обязан довести до сведения покупателя информацию о подтверждении соответствия этих изделий установленным требованиям, о наличии сертификатов или деклараций о соответствии;
- Запрещается реализация продукции при отсутствии (утрате) её идентификационных признаков, с истёкшим сроком годности, следами порчи и без инструкции (руководства) по эксплуатации, обязательного сертификата соответствия либо знака соответствия.

Сервис и консультирование по вопросам применения

Сервисный отдел ответит на все Ваши вопросы по ремонту и обслуживанию Вашего продукта, а также по запчастям. Изображения с пространственным разделением делателей и информацию по запчастям можно посмотреть также по адресу: www.bosch-pt.com

Коллектив сотрудников Bosch, предоставляющий консультации на предмет использования продукции, с удовольствием ответит на все Ваши вопросы относительно нашей продукции и ее принадлежности.

Пожалуйста, во всех запросах и заказах запчастей обязательно указывайте 10-значный товарный номер по заводской табличке изделия.

Для региона: Россия, Беларусь, Казахстан, Украина

Гарантийное обслуживание и ремонт электроинструмента, с соблюдением требований и норм изготовителя производятся на территории всех стран только в фирменных или авторизованных сервисных центрах «Роберт Бош». ПРЕДУПРЕЖДЕНИЕ! Использование контрафактной продукции опасно в эксплуатации, может привести к ущербу для Вашего здоровья. Изготовление и распространение

контрафактної продукції преследується по Закону в адміністративному і кримінальному порядку.

Россия

Уполномоченная изготовителем организация:
ООО «Роберт Бош» Васьутинское шоссе, вл. 24
141400, г. Химки, Московская обл.
Тел.: +7 800 100 8007
E-Mail: info.powertools@ru.bosch.com
www.bosch-pt.ru

Дополнительные адреса сервисных центров вы найдете по ссылке:

www.bosch-pt.com/serviceaddresses

В случае выхода электроинструмента из строя в течение гарантийного срока эксплуатации по вине изготовителя, владелец имеет право на бесплатный гарантийный ремонт, при соблюдении следующих условий:

- отсутствие механических повреждений;
- отсутствие признаков нарушения требований руководства по эксплуатации
- наличие в руководстве по эксплуатации отметки продавца о продаже и подписи покупателя;
- соответствие серийного номера электроинструмента и серийному номеру в гарантийном талоне;
- отсутствие следов неквалифицированного ремонта.

Гарантия не распространяется на:

- любые поломки, связанные с форс-мажорными обстоятельствами;
- нормальный износ: электроинструмента, так же, как и все электрические.

Гарантией не покрывается ремонт, потребность в котором возникает вследствие нормального износа, сокращающего срок службы таких частей инструмента, как присоединительные контакты, провода, щётки и т.п.:

- естественный износ (полная выработка ресурса);
- оборудование и его части, выход из строя которых стал следствием неправильной установки, несанкционированной модификации, неправильного применения, нарушение правил обслуживания или хранения;
- неисправности, возникшие в результате перегрузки электроинструмента. (К безусловным признакам перегрузки инструмента относятся: появление цвета побежалости, деформация или оплавление деталей и узлов электроинструмента, потемнение или обугливание изоляции проводов электродвигателя под действием высокой температуры.)

Транспортировка

На вложенные литиево-ионные аккумуляторные батареи распространяются требования в отношении транспортировки опасных грузов. Аккумуляторные батареи могут перевозиться самим пользователем автомобильным транспортом без необходимости соблюдения дополнительных норм.

При перевозке с привлечением третьих лиц (напр.: самолетом или транспортным экспедитором) необходимо соблюдать особые требования к упаковке и маркировке.

В этом случае при подготовке груза к отправке необходимо участие эксперта по опасным грузам.

Отправляйте аккумуляторную батарею только с неповрежденным корпусом. Заклейте открытые контакты и упакуйте аккумуляторную батарею так, чтобы она не перемещалась внутри упаковки. Пожалуйста, соблюдайте также возможные дополнительные национальные предписания.

Утилизация



Электроинструменты, аккумуляторные батареи, принадлежности и упаковку нужно сдавать на экологически чистую рециркуляцию.



Не выбрасывайте электроинструменты и аккумуляторные батареи/батарейки в бытовой мусор!

Только для стран-членов ЕС:

В соответствии с европейской директивой 2012/19/EU отслужившие электроинструменты и в соответствии с европейской директивой 2006/66/EC поврежденные либо исчерпавшие себя аккумуляторы/батарейки нужно собирать отдельно и сдавать на экологически чистую рециркуляцию.

Аккумуляторы/батареи:

Литий-ионные:

Пожалуйста, учитывайте указание в разделе Транспортировка (см. „Транспортировка“, Страница 116).

Українська

Вказівки з техніки безпеки

Загальні вказівки з техніки безпеки для електроінструментів

⚠ ПОПЕРЕДЖЕННЯ

електроінструментом. Невиконання усіх поданих нижче інструкцій може призвести до ураження електричним струмом, пожежі і/або серйозної травми.

Добре зберігайте на майбутнє ці попередження і вказівки.

Під поняттям «електроінструмент» в цих застереженнях мається на увазі електроінструмент, що працює від мережі (з електрокабелем) або від акумуляторної батареї (без електрокабелю).

Безпека на робочому місці

- ▶ **Тримайте своє робоче місце в чистоті і забезпечте добре освітлення робочого місця.** Безлад або погане освітлення на робочому місці можуть призвести до нещасних випадків.

Прочитайте всі вказівки з техніки безпеки, інструкції, ілюстрації та специфікації, надані з цим

- ▶ **Не працюйте з електроінструментом у середовищі, де існує небезпека вибуху внаслідок присутності горючих рідин, газів або пилу.** Електроінструменти можуть породжувати іскри, від яких може займатися пил або пари.
- ▶ **Під час праці з електроінструментом не підпускайте до робочого місця дітей та інших людей.** Ви можете втратити контроль над електроінструментом, якщо Ви не будете зосереджені на виконанні роботи.

Електрична безпека

- ▶ **Штепсель електроінструмента повинен пасувати до розетки. Не дозволяється міняти щось в штепселі. Для роботи з електроінструментами, що мають захисне заземлення, не використовуйте адаптери.** Використання оригінального штепселя та належної розетки зменшує ризик ураження електричним струмом.
- ▶ **Уникайте контакту частин тіла із заземленими поверхнями, напр., трубами, батареями опалення, плитами та холодильниками.** Коли Ваше тіло заземлене, існує збільшена небезпека ураження електричним струмом.
- ▶ **Захищайте електроінструменти від дощу і вологи.** Попадання води в електроінструмент збільшує ризик ураження електричним струмом.
- ▶ **Не використовуйте мережний шнур живлення не за призначенням. Ніколи не використовуйте мережний шнур для перенесення або перетягування електроінструмента або витягання штепселя з розетки. Захищайте кабель від тепла, мастила, гострих країв та рухомих деталей електроінструмента.** Пошкоджений або закручений кабель збільшує ризик ураження електричним струмом.
- ▶ **Для зовнішніх робіт обов'язково використовуйте лише такий подовжувач, що придатний для зовнішніх робіт.** Використання подовжувача, що розрахований на зовнішні роботи, зменшує ризик ураження електричним струмом.
- ▶ **Якщо не можна запобігти використанню електроінструмента у вологому середовищі, використовуйте пристрій захисного вимкнення.** Використання пристрою захисного вимкнення зменшує ризик ураження електричним струмом.

Безпека людей

- ▶ **Будьте уважними, слідкуйте за тим, що Ви робите, та розсудливо поведіться під час роботи з електроінструментом. Не користуйтеся електроінструментом, якщо Ви стомлені або знаходитесь під дією наркотиків, спиртних напоїв або ліків.** Мить неувважності при користуванні електроінструментом може призвести до серйозних травм.
- ▶ **Використовуйте засоби індивідуального захисту. Завжди вдягайте захисні окуляри.** Застосування

засобів індивідуального захисту для відповідних умов, напр., захисної маски, спецвзуття, що не ковзається, каски та навушників, зменшує ризик травм.

- ▶ **Уникайте випадкового вмикання. Перш ніж увімкнути електроінструмент в електромережу або під'єднати акумуляторну батарею, брати його в руки або переносити, впевніться в тому, що електроінструмент вимкнений.** Тримання пальця на вимикачі під час перенесення електроінструмента або підключення в розетку увімкнутого електроінструмента може призвести до травм.
- ▶ **Перед тим, як вмикати електроінструмент, приберіть налагоджувальні інструменти або гайковий ключ.** Перебування налагоджувального інструмента або ключа в частині електроінструмента, що обертається, може призвести до травм.
- ▶ **Уникайте неприродного положення тіла. Завжди зберігайте стійке положення та тримайте рівновагу.** Це дозволить Вам краще контролювати електроінструмент у небезпечних ситуаціях.
- ▶ **Вдягайте придатний одяг. Не вдягайте просторий одяг та прикраси. Не підставляйте волосся й одяг до деталей, що рухаються.** Просторий одяг, довге волосся та прикраси можуть потрапити в деталі, що рухаються.
- ▶ **Якщо існує можливість монтувати пиловідсмоктувальні або пилоуловлюючі пристрої, переконайтеся, щоб вони були добре під'єднані та правильно використовувалися.** Використання пиловідсмоктувального пристрою може зменшити небезпеки, зумовлені пилом.
- ▶ **Добре знання електроінструментів, отримане в результаті частого їх використання, не повинно призводити до самовпевненості й ігнорування принципів техніки безпеки.** Необережна дія може в одну мить призвести до важкої травми.

Правильне поводження та користування електроінструментами

- ▶ **Не перевантажуйте електроінструмент. Використовуйте такий електроінструмент, що спеціально призначений для відповідної роботи.** З придатним електроінструментом Ви з меншим ризиком отримаєте кращі результати роботи, якщо будете працювати в зазначеному діапазоні потужності.
- ▶ **Не користуйтеся електроінструментом з пошкодженим вимикачем.** Електроінструмент, який не вмикається або не вимикається, є небезпечним і його треба відремонтувати.
- ▶ **Перед тим, як регулювати що-небудь в електроінструменті, міняти приладдя або ховати електроінструмент, витягніть штепсель із розетки та/або витягніть акумуляторну батарею.** Ці попереджувальні заходи з техніки безпеки зменшують ризик випадкового запуску електроінструмента.
- ▶ **Ховайте електроінструменти, якими Ви саме не користуєтесь, від дітей. Не дозволяйте**

користуватися електроінструментом особам, що не знайомі з його роботою або не читали ці вказівки. Використання електроінструментів недосвідченими особами може бути небезпечним.

- ▶ **Старанно доглядайте за електроінструментами і приладами. Перевіряйте, щоб рухомі деталі електроінструмента були правильно розташовані та не заїдали, не були пошкодженими або у будь-якому іншому стані, який міг би вплинути на функціонування електроінструмента. Пошкоджені електроінструменти потрібно відремонтувати, перш ніж користуватися ними знову.** Велика кількість нещасних випадків спричиняється поганим доглядом за електроінструментами.
- ▶ **Тримайте різальні інструменти нагостреними та в чистоті.** Старанно доглянуті різальні інструменти з гострим різальним краєм менше застряють та легші в експлуатації.
- ▶ **Використовуйте електроінструмент, приладдя до нього, робочі інструменти тощо відповідно до цих вказівок. Беріть до уваги при цьому умови роботи та специфіку виконуваної роботи.** Використання електроінструментів для робіт, для яких вони не передбачені, може призвести до небезпечних ситуацій.
- ▶ **Тримайте рукоятки і поверхні захвату сухими і чистими, слідкуйте, щоб на них не було оливи або густої мастила.** Слизькі рукоятки і поверхні захвату унеможливають безпечне поводження з електроінструментом та його контролювання в неочікуваних ситуаціях.

Правильне поводження та користування електроінструментами, що працюють на акумуляторних батареях

- ▶ **Заряджайте акумуляторні батареї лише в заряджувальних пристроях, рекомендованих виготовлювачем.** Використання заряджувального пристрою для акумуляторних батарей, для яких він не передбачений, може призводити до пожежі.
- ▶ **Використовуйте в електроінструментах лише рекомендовані акумуляторні батареї.** Використання інших акумуляторних батарей може призводити до травм та пожежі.
- ▶ **Не зберігайте акумуляторну батарею, якою Ви саме не користуєтесь, поряд із канцелярськими скріпками, ключами, цвяхами, гвинтами та іншими невеликими металевими предметами, які можуть спричинити перемикання контактів.** Коротке замикання між контактами акумуляторної батареї може спричинити опіки або пожежу.
- ▶ **При неправильному використанні з акумуляторної батареї може потекти рідина. Уникайте контакту з нею. При випадковому контакті промийте відповідне місце водою. Якщо рідина потрапила в очі, додатково зверніться до лікаря.** Акумуляторна рідина може спричинити подразнення шкіри або опіки.

- ▶ **Не використовуйте пошкоджені або модифіковані акумулятори або електроінструменти.** Пошкоджені або модифіковані акумулятори можуть поводитися неочікувано, що може призвести до пожежі, вибуху або ризику травми.
- ▶ **Не піддавайте акумулятор або електроінструмент дії вогню або високих температур.** Вогонь або температури вищі за 130 °C можуть призвести до вибуху.
- ▶ **Виконуйте всі вказівки із заряджання і не заряджайте акумулятор або електроінструмент за температур, що виходять за вказані в інструкції межі.** Неправильне заряджання або заряджання за температур, що виходять за вказані межі, може пошкодити батарею і підвищити ризик займання.

Сервіс

- ▶ **Відавайте свій електроінструмент на ремонт лише кваліфікованим фахівцям та лише з використанням оригінальних запчастин.** Це забезпечить роботу пристрою протягом тривалого часу.
- ▶ **Ніколи не обслуговуйте пошкоджені акумулятори.** Обслуговувати акумулятори дозволяється лише виробнику або авторизованим сервісним організаціям.

Вказівки з техніки безпеки для шурупокрутів

- ▶ **При виконанні робіт, при яких шуруп може зачепити заховану електропроводку, тримайте інструмент за ізольовані поверхні.** Перерізання кабелю, який знаходиться під напругою, може призвести до зарядження металевих частин електроінструмента та до ураження електричним струмом.
- ▶ **Для знаходження захованих в стіні труб або електропроводки користуйтеся придатними приладами або зверніться в місцеве підприємство електро-, газо- і водопостачання.** Зачеплення електропроводки може призводити до пожежі та ураження електричним струмом. Зачеплення газової труби може призводити до вибуху. Зачеплення водопровідної труби може завдати шкоду матеріальним цінностям.
- ▶ **Міцно тримайте електроінструмент.** При закручуванні і розкручуванні гвинтів/шурупів можуть виникати короточасні високі реакційні моменти.
- ▶ **Закріплюйте оброблювану заготовку.** За допомогою затискного пристрою або лещат оброблюваний матеріал фіксується надійніше ніж при триманні його в руці.
- ▶ **Перед тим, як покласти електроінструмент, зачекайте, поки він не зупиниться.** Адже робочий інструмент може зачепитися за що-небудь, що призведе до втрати контролю над електроприладом.
- ▶ **При пошкодженні або неправильній експлуатації акумуляторної батареї може виходити пар.**

Акумуляторна батарея може займатись або вибухати. Впустіть свіже повітря і – у разі скарг – зверніться до лікаря. Пар може подразнювати дихальні шляхи.

- ▶ **Не відкривайте акумуляторну батарею.** Існує небезпека короткого замикання.
- ▶ **Гострими предметами, напр., гвіздками або викрутками, або прикладанням зовнішньої сили можна пошкодити акумуляторну батарею.** Можливе внутрішнє коротке замикання, загоряння, утворення диму, вибух або перегрів акумуляторної батареї.
- ▶ **Використовуйте акумуляторну батарею лише у виробках виробника.** Лише за таких умов акумулятор буде захищений від небезпечного перевантаження.



Захищайте акумуляторну батарею від тепла, зокрема, напр., від сонячних променів, вогню, бруду, води та вологости.



Існує небезпека вибуху і короткого замикання.

Опис продукту і послуг



Прочитайте всі застереження і вказівки.

Невиконання вказівок з техніки безпеки та інструкцій може призвести до ураження електричним струмом, пожежі та/або важких серйозних травм.

Будь ласка, дотримуйтеся ілюстрацій на початку інструкції з експлуатації.

Призначення приладу

Електроприлад призначений для закручування та викручування гвинтів, а також для закручування та відкручування гайок зазначеного розміру.

Зображені компоненти

Нумерація зображених компонентів посилається на зображення електроприладу на сторінці з малюнком.

- (1) Патрон
- (2) Фіксуюча втулка
- (3) Перемикач швидкості
- (4) Кріплення для ремінця для перенесення
- (5) Кнопка розблокування акумуляторної батареї
- (6) Акумуляторна батарея
- (7) Перемикач напрямку обертання
- (8) Вимикач
- (9) Світлодіод «PowerLight»
- (10) Рукоятка (з ізолюваною поверхнею)
- (11) Подвійна біта^{A)}
- (12) Універсальний утримувач біт^{A)}
- (13) Біта^{A)}
- (14) Робочий інструмент (напр., муфта^{A)})

A) **Зображене або описане приладдя не входить в стандартний обсяг поставки. Повний асортимент приладдя Ви знайдете в нашій програмі приладдя.**

Технічні дані

Акумуляторний ударний гвинтоверт		GDR 120-LI	GDS 120-LI
Товарний номер		3 601 JF0 0..	3 601 JF0 1..
Ном. напруга	V=	12	12
Частота обертання холостого ходу			
– Налаштування 1	хвил. ⁻¹	0–1 300	0–1 300
– Налаштування 2	хвил. ⁻¹	0–2 600	0–2 600
Число ударів			
– Налаштування 1	хвил. ⁻¹	0–1 900	0–1 900
– Налаштування 2	хвил. ⁻¹	0–3 200	0–3 200
Макс. обертальний момент, жорстка посадка відпов. до ISO 5393	Нм	100	105
Ø машинних гвинтів	мм	M4–M12	M4–M12
Макс. Ø гвинтів/шурупів	мм	8	8
Патрон		Внутрішній шестигранник ¼"	■ 3/8"
Вага відповідно до ЕРТА-Procedure 01:2014	кг	1,1	1,1
Рекомендована температура навколишнього середовища при заряджанні	°C	0 ... +35	0 ... +35
Допустима температура навколишнього середовища при експлуатації ^{A)} і при зберіганні	°C	–20 ... +50	–20 ... +50

Акумуляторний ударний гвинтоверт	GDR 120-LI	GDS 120-LI
Рекомендовані акумуляторні батареї	GBA 12V...	GBA 12V...
Рекомендовані зарядні пристрої	GAL 12.. CV AL 11.. CV GAL 12V.. GAX 18V-30	GAL 12.. CV AL 11.. CV GAL 12V.. GAX 18V-30

A) обмежена потужність при температурі <math>< 0^{\circ}\text{C}</math>

Інформація щодо шуму і вібрації

Значення звукової емісії визначені відповідно до **EN 62841-2-2**.

A-зважений рівень звукового тиску від електроінструмента, як правило, становить: звукове навантаження **92 дБ(A)**; звукова потужність **103 дБ(A)**. Похибка $K = 3$ дБ.

Вдягайте навушники!

Сумарна вібрація a_h (векторна сума трьох напрямків) і похибка K , визначені відповідно до **EN 62841-2-2**:

Закручування гвинтів і гайок максимально допустимого розміру: $a_h = 9,5 \text{ м/с}^2$, $K = 1,5 \text{ м/с}^2$

Зазначені в цих вказівках рівень вібрації і рівень емісії шуму вимірювалися за визначеною в стандартах процедурою; ними можна користуватися для порівняння приладів. Вони також придатні для попередньої оцінки рівня вібрації і рівня емісії шуму.

Зазначені рівень вібрації і рівень емісії шуму стосуються основних робіт, для яких застосовується електроінструмент. Однак у разі застосування електроінструмента для інших робіт, роботи з іншим приладдям або у разі недостатнього технічного обслуговування рівень вібрації і рівень емісії шуму можуть бути іншими. В результаті рівень вібрації і рівень емісії шуму протягом всього робочого часу можуть значно зрости.

Для точної оцінки рівня вібрації і рівня емісії шуму потрібно також враховувати інтервали часу, коли електроінструмент вимкнений або, хоча й увімкнений, але фактично не працює. Це може значно зменшити сумарний рівень вібрації і рівень емісії шуму протягом робочого часу.

Визначте додаткові заходи безпеки для захисту оператора електроінструмента від вібрації, напр.: технічне обслуговування електроінструмента і робочих інструментів, нагрівання рук, організація робочих процесів.

Монтаж

- ▶ **Перед усіма маніпуляціями з електроінструментом (напр., технічним обслуговуванням, заміною робочого інструмента тощо), а також при його транспортуванні і зберіганні виймайте акумуляторну батарею з електроінструменту.** При ненавмисному включенні вимикача існує небезпека поранення.

Зарядження акумуляторної батареї

- ▶ **Використовуйте лише зарядні пристрої, зазначені в технічних даних.** Лише на ці зарядні пристрої розрахований літєво-іонний акумулятор, що використовується у Вашому приладі.

Вказівка: Акумуляторна батарея поставляється частково зарядженою. Щоб акумулятор міг реалізувати свою повну ємність, перед тим, як перший раз працювати з приладом, акумулятор треба повністю зарядити у зарядному пристрої.

Літєво-іонний акумулятор можна заряджати коли завгодно, це не скорочує його експлуатаційний ресурс. Переривання процесу зарядження не пошкоджує акумулятор.

Літєво-іонний акумулятор захищений від глибокого розрядження системою „Electronic Cell Protection (ECP)“. При розрядженому акумуляторі прилад завдяки схемі захисту вимикається. Робочий інструмент більше не рухається.

- ▶ **Після автоматичного вимикання електроінструмента більше не натискуйте на вимикач.** Це може пошкодити акумуляторну батарею.

Виймання акумуляторної батареї (див. мал. А)

Щоб витягти акумуляторну батарею (6), натисніть на кнопку розблокування (5) і витягніть акумуляторну батарею з електроінструмента, потягнувши її донизу. **Не застосовуйте при цьому силу.**

Заміна робочого інструмента

- ▶ **Перед усіма маніпуляціями з електроінструментом (напр., технічним обслуговуванням, заміною робочого інструмента тощо), а також при його транспортуванні і зберіганні виймайте акумуляторну батарею з електроінструменту.** При ненавмисному включенні вимикача існує небезпека поранення.

GDR 120-LI:

Встромлення робочого інструмента (див. мал. В)

Потягніть фіксуючу втулку (2) уперед, вставте робочий інструмент до упору в затискач робочого інструмента (1) і знову відпустіть фіксуючу втулку (2), щоб зафіксувати робочий інструмент.

Біти (13) можна встановлювати за допомогою універсального утримувача бітів з кульовим фіксатором (12).

Виймання робочого інструмента

Потягніть фіксуючу втулку (2) уперед і вийміть робочий інструмент.

GDS 120-LI: (див. мал. C)

► **Встромляючи робочий інструмент, слідкуйте за тим, щоб він добре сів на патрон.** Якщо робочий інструмент не буде добре сидіти на затискачі, він може зіскочити в процесі закручування.

Надіньте робочий інструмент (14) на чотирикутний хвостовик затискача робочого інструмента (1).

В силу своєї конструкції робочий інструмент (14) сідає на патрон з невеликим зазором (1); це не впливає на функціональну здатність/небезпеку.

Робота**Принцип роботи**

Затискач робочого інструмента (1) з робочим інструментом приводиться в дію електродвигуном через коробку передач і ударний механізм.

Робоча операція розподіляється на дві фази: **закручування і затягування** (ударний механізм активований).

Ударний механізм вмикається в дію, тільки-но гвинт перестає просуватися і виникає перевантаження двигуна. Ударний механізм перетворює силу мотора в рівномірні удари з обертанням. При розкручуванні гвинтів або гайок ця операція виконується в зворотному порядку.

Початок роботи**Встромляння акумуляторної батареї**

Встановіть перемикач напрямку обертання (7) в середнє положення, щоб запобігти ненавмисному вмиканню.

Встроміть заряджену акумуляторну батарею (6) у рукоятку, поки вона не зайде відчутно у зачеплення та не буде знаходитися врівень з рукояткою.

Встановлення напрямку обертання (див. мал. D)

За допомогою перемикача напрямку обертання (7) можна міняти напрямок обертання інструмента. Однак це не можливо, якщо натиснути вмикач (8).

Обертання праворуч: Для свердління і закручування гвинтів посуňte перемикач напрямку обертання (7) до упору ліворуч.

Обертання ліворуч: Для послаблення або викручування гвинтів, розкручування гайок та свердел посуňte перемикач напрямку обертання (7) до упору праворуч.

Механічне перемикання швидкості

► **Перемикайте перемикач швидкості (3), лише коли електроінструмент повністю зупинений.**

За допомогою перемикача швидкості (3) можна встановлювати 2 діапазони кількості обертів.

I швидкість:

Мала кількість обертів; для гвинтів та для великих діаметрів отвору.

II швидкість:

Велика кількість обертів; для малих діаметрів отвору.

Якщо перемикач швидкості (3) не повертається до упору, трохи покрутiть приводний шпindel з свердлом.

Вмикання/вимикання

Щоб **увімкнути** електроінструмент, натисніть на вмикач (8) і тримайте його натиснутим.

Освітлювальний світлодіод (9) вмикається у разі легкого або повного натиснення на вмикач (8) і дозволяє освітлювати робочу зону у разі недостатнього загального освітлення.

Щоб **вимкнути** електроінструмент, відпустіть вмикач (8).

Регулювання кількості обертів

Кількість обертів увімкнутого електроінструмента можна плавно регулювати більшим чи меншим натисканням на вмикач (8).

При легкому натисканні на вмикач (8) електроінструмент працює з малою кількістю обертів. Із збільшенням сили натискування кількість обертів збільшується.

Термічний захист від перевантаження

При використанні електроінструменту за призначенням його перевантаження не можливе. При надто сильному навантаженні або перевищенні допустимої температури акумуляторної батареї електроніка негайно вмикає електроінструмент, поки він знову не повернеться в оптимальний діапазон робочої температури.

Вказівки щодо роботи

► **Приставляйте електроінструмент до гайки/гвинта лише у вимкнутому стані.** Робочі інструменти, що обертаються, можуть зісковзувати.

Обертальний момент залежить від тривалості ударів. Максимальний обертальний момент складається з суми усіх окремих обертальних моментів, реалізованих шляхом ударів. Максимальний обертальний момент досягається при тривалості ударів 6–10 секунд. Після цього момент затягування зростає лише незначним чином.

Тривалість ударів треба визначати окремо для кожного необхідного моменту затягування. Фактичний момент затягування треба завжди перевіряти динамометричним ключем.

Гвинтові з'єднання з жорсткою, пружною або м'якою посадкою

Якщо експериментальним способом вимірювати і переводити в графічну форму обертальні моменти, що досягаються протягом серії ударів, то Ви отримаєте криву обертальних моментів. Висота кривої відповідає максимальному обертальному моменту, її крутість показує, протягом якого часу цей максимум був досягнутий.

Форма кривої обертального моменту залежить від таких факторів:

- міцність гвинтів/гайок
- вид основи (шайба, тарілчаста пружина, прокладка)
- міцність матеріалу, що з'єднується
- змащення гвинтового з'єднання

З цього витікають такі випадки застосування:

- **Жорстка посадка** – при прикручуванні металу до металу з використанням підкладних шайб. Після відносно короткої тривалості ударів досягається максимальний обертальний момент (крута форма

кривої). Зайво довга тривалість ударів шкодить приладу.

- **Пружна посадка** – при прикручуванні металу до металу, але з використанням пружинних кілець, тарілчастих пружин, розпірних прогоничів або гвинтів/гайок з конусною посадочною поверхнею, а також з використанням подовжувачів.
- **М'яка посадка** – при прикручуванні, напр., металу до деревини, або при використанні свинцевих або волоконних шайб.

При пружній або м'якій посадці максимальний момент затягування менший ніж при жорсткій посадці.

Потребується також значно довша тривалість ударів.

Орієнтовні значення максимальних моментів затягування гвинтів

Значення в Н·м, розраховані на підставі напруженого поперечного перерізу; коефіцієнт використання границі текучості при розтягуванні 90 % (коефіцієнт тертя $\mu_{\text{ар.}} = 0,12$). Завжди перевіряйте для контролю момент затягування динамометричним ключем.

Класи міцності відповідно до DIN 267	Стандартні гвинти						Високоміцні гвинти				
	3.6	4.6	5.6	4.8	6.6	5.8	6.8	6.9	8.8	10.9	12.9
M6	2.71	3.61	4.52	4.8	5.42	6.02	7.22	8.13	9.7	13.6	16.2
M8	6.57	8.7	11	11.6	13.1	14.6	17.5	19.7	23	33	39
M10	13	17.5	22	23	26	29	35	39	47	65	78
M12	22.6	30	37.6	40	45	50	60	67	80	113	135
M14	36	48	60	65	72	79	95	107	130	180	215
M16	55	73	92	98	110	122	147	165	196	275	330

Поради

При закручуванні товстих і довгих гвинтів у твердий матеріал рекомендується спочатку просвердлити отвір з діаметром, що відповідає внутрішньому діаметру різьби, прибл. на 2/3 довжини гвинта.

Вказівка: Слідкуйте за тим, щоб в електроінструмент не потрапили дрібні металеві деталі.

Вказівки щодо оптимального поводження з акумулятором

Захищайте акумулятор від вологи і води.

Зберігайте акумулятор лише за температури від -20°C до 50°C . Зокрема, не залишайте акумулятор влітку в машині.

Час від часу прочищайте вентиляційні отвори акумулятора м'яким, чистим і сухим пензликом.

Занадто коротка тривалість роботи після заряджання свідчить про те, що акумулятор вичерпав себе і його треба поміняти.

Зважайте на вказівки щодо видалення.

Технічне обслуговування і сервіс

Технічне обслуговування і очищення

- ▶ **Регулярно очищайте вентиляційні отвори електроінструмента.** Вентилятор електромотора

затягує пил у корпус, сильне накопичення металевого пилу може призвести до електричної небезпеки.

- ▶ **Перед усіма маніпуляціями з електроінструментом (напр., технічним обслуговуванням, заміною робочого інструмента тощо), а також при його транспортуванні і зберіганні виймайте акумуляторну батарею з електроінструменту.** При ненавмисному включенні вимикача існує небезпека поранення.
- ▶ **Для якісної і безпечної роботи тримайте електроприлад і вентиляційні отвори в чистоті.**

Сервіс і консультації з питань застосування

В сервісній майстерні Ви отримаєте відповідь на Ваші запитання стосовно ремонту і технічного обслуговування Вашого продукту. Малюнки в деталях і інформацію щодо запчастин можна знайти за адресою: www.bosch-pt.com Команда співробітників Bosch з надання консультацій щодо використання продукції із задоволенням відповідь на Ваші запитання стосовно нашої продукції та приладдя до неї.

При всіх додаткових запитаннях та замовленні запчастин, будь ласка, зазначайте 10-значний номер для замовлення, що стоїть на паспортній таблиці продукту.

Гарантійне обслуговування і ремонт електроінструменту здійснюються відповідно до вимог і норм виготовлювача на території всіх країн лише у фірмових або авторизованих сервісних центрах фірми «Роберт Бош».

ПОПЕРЕДЖЕННЯ! Використання контрафактної продукції небезпечно в експлуатації і може мати негативні наслідки для здоров'я. Виготовлення і розповсюдження контрафактної продукції переслідується за Законом в адміністративному і кримінальному порядку.

Україна

Бош Сервісний Центр електроінструментів
вул. Крайня 1
02660 Київ 60

Тел.: +380 44 490 2407

Факс: +380 44 512 0591

E-Mail: pt-service@ua.bosch.com

www.bosch-professional.com/ua/uk

Адреса Регіональних гарантійних сервісних майстерень за-значена в Національному гарантійному талоні.

Адреси інших сервісних центрів наведено нижче:

www.bosch-pt.com/serviceaddresses

Транспортування

На додані літєво-іонні акумуляторні батареї розповсюджуються вимоги щодо транспортування небезпечних вантажів. Акумуляторні батареї можуть перевозитися користувачем автомобільним транспортом без потреби виконання додаткових норм.

При пересилці третіми особами (напр.: повітряним транспортом або транспортним експедитором) потрібно додержуватися особливих вимог щодо упаковки та маркування. У цьому випадку у підготовці посилки повинен брати участь експерт з небезпечних вантажів.

Відсилайте акумуляторну батарею лише з непошкодженим корпусом. Заклейте відкриті контакти та запакуйте акумуляторну батарею так, щоб вона не совалася в упаковці. Дотримуйтеся, будь ласка, також можливих додаткових національних приписів.

Утилізація



Електроприлади, акумуляторні батареї, приладдя і упаковку треба здавати на екологічно чисту повторну переробку.



Не викидайте електроприлади та акумуляторні батареї/батареїки в побутове сміття!

Лише для країн ЄС:

Відповідно до європейської директиви 2012/19/EU електроінструменти, що вийшли із вживання, та відповідно до європейської директиви 2006/66/EC пошкоджені або відпрацьовані акумуляторні батареї/батареїки повинні здаватися окремо і утилізуватися екологічно чистим способом.

Акумулятори/батареїки:

Літєво-іонні:

Будь ласка, зважайте на вказівки в розділі Транспортування (див. „Транспортування“, Сторінка 123).

Қазақ

Еуразия экономикалық одағына (Кеден одағына) мүше мемлекеттер аумағында қолданылады

Өндірушінің өнім үшін қарастырған пайдалану құжаттарының құрамында пайдалану жөніндегі осы нұсқаулық, сонымен бірге қосымшалар да болуы мүмкін.

Сәйкестікті растау жайлы ақпарат қосымшада бар.

Өнімді өндірген мемлекет туралы ақпарат өнімнің корпусында және қосымшада көрсетілген.

Өндірілген мерзімі Нұсқаулық мұқабасының соңғы бетінде көрсетілген.

Импорттерге қатысты байланыс ақпарат өнім қаптамасында көрсетілген.

Өнімді пайдалану мерзімі

Өнімнің қызмет ету мерзімі 7 жыл. Өндірілген мерзімнен бастап (өндіру күні зауыт тақтайшасында жазылған) істетпей 5 жыл сақтағаннан соң, өнімді тексерусіз (сервистік тексеру) пайдалану ұсынылмайды.

Көрсетілген қызмет ету мерзімі тұтынушы аталмыш нұсқаулықтың талаптарын орындаған жағдайда ғана жарамды болады.

Істен шығу себептерінің тізімі

- қеп үшқын шықса, пайдаланбаңыз
- қатты діріл кезінде пайдаланбаңыз
- тоқ сымы бұзылған немесе оқшаулаусыз болса, пайдаланбаңыз
- өнім корпусынан тікелей түтін шықса, пайдаланбаңыз

Пайдаланушының мүмкін қателіктері

- тұтқасы мен корпусы бұзылған болса, өнімді пайдаланбаңыз
- жауын – шашын кезінде сыртта пайдаланбаңыз
- корпус ішіне су кірсе құрылғыны қосушы болмаңыз

Шекті күй белгілері

- тоқ сымының тозуы немесе зақымдануы
- өнім корпусының зақымдалуы

Қызмет көрсету түрі мен жиілігі

- Өр пайдаланудан соң өнімді тазалау ұсынылады.

Сақтау

- құрғақ жерде сақтау керек
- жоғары температура көзінен және күн сәулелерінің әсерінен алыс сақтау керек
- сақтау кезінде температураның кенет ауытқуынан қорғау керек
- орамасыз сақтау мүмкін емес
- сақтау шарттары туралы қосымша ақпарат алу үшін MEMCT 15150 (шарт 1) құжатын қараңыз

- +5-ден +40 °C-қа дейін температурасында қоймада өндірушінің қаптамасында сақтаңыз. Салыстырмалы ылғалдылық 80 % -дан аспауы тиіс.

Тасымалдау

- тасымалдау кезінде өнімді құлатуға және кез келген механикалық ықпал етуге қатаң тыйым салынады
- босату/жүктеу кезінде пакетті қысатын машиналарды пайдалануға рұқсат берілмейді
- тасымалдау шарттары талаптарын MEMCT 15150 (5 шарт) құжатын оқыңыз
- Қоршаған орта температурасы -50 °C-тан +50 °C-қа дейін тасымалдау рұқсат етілген. Салыстырмалы ылғалдылық 100 %-дан аспауы тиіс.

Қауіпсіздік нұсқаулары

Электр құралдары үшін жалпы қауіпсіздік нұсқаулары

⚠ ЕСКЕРТУ

Осы электр құралының жинағындағы ескертулерді,

нұсқауларды, суреттерді және сипаттамаларды

оқыңыз. Барлық техникалық қауіпсіздік нұсқаулықтарын орындамау тоқтың соғуына, өрт және/немесе ауыр жарақаттануларға алып келуі мүмкін.

Болашақ жұмыстар үшін қауіпсіздік нұсқаулықтары мен ескертпелерді сақтап қойыңыз.

Қауіпсіздік нұсқаулықтарында пайдаланылған Электр құрал атауының желіден қуат алатын электр құралдарына (желілік кабелі менен) және аккумуляторден қуат алатын электр құралдарына (желілік кабелі жоқ) қатысы бар.

Жұмыс орнының қауіпсіздігі

- ▶ **Жұмыс орнын таза және жарық ұстаңыз.** Ластанған және қараңғы жайларда сәтсіз оқиғалар болуы мүмкін.
- ▶ **Электр құрылғысын жарылатын атмосферада пайдаланбаңыз, мысалы, жанатын сұйықтық, газ немесе шаң бар болғанда.** Электр құрал ұшқындарды жасайды, ал олар шаң немесе буларды жандыруы мүмкін.
- ▶ **Балалар мен бақылаушыларды электр құралынан алыс ұстаңыз.** Алданулар бақылау жоғалуына алып келуі мүмкін.
- ▶ Жабдық тұрмыстық жағдайларда, коммерциялық аймақтарда және қоғамдық жерлерде, зиянды және қауіпті өндірістік факторлар жоқ кіші электр тұтынуы бар өндірістік аймақтарында жұмыс істеу үшін арналған.

Электр қауіпсіздігі

- ▶ **Электр айырлары розеткаға сай боулы тиіс.** Айырды ешқашан ешқандай тәрізде өзгертпеңіз. Жерге қосылған электр құралдарымен адаптер айырларын пайдаланбаңыз. Өзгертілмеген айырлар мен сәйкес розеткалар электр тұйықталуының қауіпін төмендетеді.
- ▶ **Құбырлар, радиаторлар, плиталар мен суытқыштар сияқты жерге қосылған беттерге тимеңіз.** Денеңіз

жерге қосылған болса жоғары тоқ соғу қауіпі пайда болады.

- ▶ **Электр құралдарды жаңбырда немесе ылғалды қоршауда пайдаланбаңыз.** Электр құралына кірген су тоқ соғу қауіпін жоғарылатады.
- ▶ **Кабельді тиісті болмаған ретте пайдаланбаңыз. Кабельді электр құралын тасу, көтеру немесе тоқтан шығару үшін пайдаланбаңыз. Кабельді ыстықтық, май, өткір қырлар және жылжымалы бөлшектерден алыс ұстамаңыз.** Зақымдалған немесе бытысып кеткен кабель тоқ соғу қауіпін жоғарылатады.
- ▶ **Электр құралын сыртта пайдаланғанда сыртқы жайлар үшін сай кабельді пайдаланыңыз.** Сыртта пайдалануға жарамды кабельді пайдалану тоқ соғу қауіпін төмендейді.
- ▶ **Егер электр құралын ылғалды жерде пайдалану керек болса, онда қорғайтын өшіру құрылғысы (RCD) арқылы қорғалған тоқ желісін пайдаланыңыз.** RCD пайдалану тоқ соғу қауіпін төмендетеді.

Жеке қауіпсіздік

- ▶ **Электр құралды пайдалануда абай болыңыз, жұмысыңызды бақылаңыз және парасатты пайдаланыңыз.** Электр құралды шаршаған кезде немесе есірткі, алкоголь немесе дәрі әсер еткен кезде пайдаланбаңыз. Электр құралын пайдалану кезінде аңсыздық ауыр жеке жарақаттануға алып келуі мүмкін.
- ▶ **Жеке қорғайтын жабдықтарды пайдаланыңыз. Әрдайым көз қорғанысын тағыңыз.** Шаң маскасы, сырғанбайтын қауіпсіздік аяқ киімдері, шлем немесе есту қорғаныштары сияқты қорғағыш жабдықтары тиісті жағдайларда қолданып жеке жарақаттануларды кемеяді.
- ▶ **Кездейсоқ іске қосылудың алдын алу. Тоқ көзіне және/немесе батареялар жинағына қосудан алдын, құралды көтеру немесе тасудан алдын өшіргіш өшік күйде болуына көз жеткізіңіз.** Электр құралын саусақты өшіргішке қойып тасу немесе қосқышы қосулы электр құралын тоққа қосу сәтсіз оқиғаға алып келуі мүмкін.
- ▶ **Электр құралын қосудан алдын келген реттеу сынасын немесе кілтті алып қойыңыз.** Электр құралының айналатын бөлігінде қалған кілт немесе сына жеке жарақаттануға алып келуі мүмкін.
- ▶ **Көп күш істетпеңіз. Әрдайым тиісті таяныш пен тең салмақтылықты сақтаңыз.** Бұл күтілмеген жағдайларда электр құралдың бақылануын сақтайды.
- ▶ **Тиісті киім киіңіз. Бос киім мен әшекейлерді киймеңіз. Шашыңыз бен киімдерді жылжымалы бөлшектерден алыс ұстаңыз.** Бос киімдер, әшекейлер немесе ұзын шаш жылжымалы бөлшектер арқылы тартылуы мүмкін.
- ▶ **Егер шаң шығарып жинау жабдықтарына қосу құрылғылары берліген болса, онда олар қосулы**

болуына және тиісті ретте қолдануына көз жеткізіңіз. Шаң жинауды пайдалану шаңға байланысты зияндарды кемејтеді.

- ▶ **Аспаптарды жиі пайдаланып жақсы білгеннен соң масайрап кетпей қауіпсіздік принциптерін елемей отырмаңыз.** Абайсыз әрекет секунд ішінде ауыр жарақаттануға алып келуі мүмкін.
- ▶ **НАЗАР АУДАРЫҢЫЗ!** Энергиямен жабдықтаудың толықтай не жекелей тоқтатылуы немесе энергиямен жабдықтауды басқару тізбегінің ақаулануы салдарынан электр құралының жұмысында кідіріс пайда болған жағдайда, бұғатталмағандығына көз жеткізіп (болған жағдайда) барып, ажыратқышты Выкл. (Өшіру) қалпына келтіріңіз. Желілік ашаны розеткадан шығарыңыз немесе алып – салмалы аккумуляторды ажыратыңыз. Осы әрекет арқылы бақыланбайтын қайта іске қосылудың алдын аласыз.
- ▶ Аталмыш пайдалану жөніндегі нұсқаулыққа сәйкес білікті қызметкерлер құрамына электр құралын реттеу, монтаждау, қолданысқа енгізу және оған қызмет көрсету әрекеттерімен таныс тұлғалар жатады.
- ▶ Электр құралымен жұмыс істеуге 18 жасқа толған, техникалық сипаттаманы, пайдалану жөніндегі нұсқаулықты және қауіпсіздік ережелерін оқып шыққан тұлғаларға рұқсат етіледі.
- ▶ Дене, сезім немесе ақыл-ой қабілеттері шектеулі немесе тәжірибесі мен білімі жеткіліксіз адамдар олардың қауіпсіздігі үшін жауапты тұлғаның бақылауында болмаса немесе электр құралын пайдалану бойынша нұсқау алмаған болса, бұйымды пайдаланбауы тиіс.

Электр құралдарын пайдалану және күту

- ▶ **Құралды аса көп жүктемеңіз. Жұмысыңыз үшін жарамды электр құралын пайдаланыңыз.** Жарамды электр құралымен керекті жұмыс аймағында дұрыс әрі сенімді жұмыс істейсіз.
- ▶ **Ажыратқышы дұрыс емес электр құралын пайдаланбаңыз.** Қосуға немесе өшіруге болмайтын электр құралы қауіпті болып, оны жөндеу қажет болады.
- ▶ **Жабдықтарды реттеу, бөлшектерін алмастыру немесе электр құралдарын қоймаға қою алдында, ашаны қуат көзінен ажыратыңыз және/немесе аккумуляторды алмалы-салмалы болса, оны электр құралынан алып тастаңыз.** Бұл сақтық әрекеті электр құралдың байқаусыз қосылуына жол бермейді.
- ▶ **Пайдаланылмайтын электр құралдарды балалар қолы жетпейтін жайға қойыңыз. Осыларды білмейтін немесе осы ескертпелерді оқымаған адамдарға бұл құралды пайдалануға жол бермеңіз.** Тәжірибесіз адамдар қолында электр құралдары қауіпті болады.
- ▶ **Электр құралдарын мен керек-жарақтарын ұқыпты күтіңіз. Қозғалмалы бөлшектердің кедергісіз істеуіне және кептеліп қалмауына, бөлшектердің**

ақаусыз немесе зақымдалмаған болуына, электр құралының зақымдалмағанына көз жеткізіңіз. **Зақымдалған бөлшектері бар құралды пайдаланудан алдын жөндеңіз.** Электр құралдарының дұрыс күтілмеуі жазатайым оқиғаларға себеп болып жатады.

- ▶ **Кескіш аспаптарды өткір және таза күйде сақтаңыз.** Дұрыс күтілген және кескіш жиектері өткір кескіш аспаптар аз кептеліп, кесілетін бетке оңай бағытталады.
- ▶ **Электр құралын, жабдықтарды, алмалы-салмалы аспаптарды және т.б. осы нұсқауларға сай пайдаланыңыз. Сонымен жұмыс шарттарымен орындайтын әрекеттерге назар аударыңыз.** Электр құралдарын арналмаған жұмыстарда пайдалану қауіпті.
- ▶ **Қолтұтқалар мен қармау беттерін құрғақ, таза және май мен ластан таза ұстаңыз.** Сырғанақ қолтұтқалар мен қармау беттері күтілмеген жағдайларда сенімді қолдану мен бақылауға жол бермейді.

Батарея құралын пайдалану және күту

- ▶ **Тек өндіруші сипаттаған зарядтағышпен қайта зарядтаңыз.** Батарея жинағының бір түріне сай зарядтағыш басқа батарея жинағымен қолдануда өрт қауіпіне адып келуі мүмкін.
- ▶ **Электр құралдарын тек арнайы тағайындалған батарея жинақтарымен пайдаланыңыз.** Кез келген басқа батарея жинақтарын пайдалану жарақаттану мен өрт қауіпіне алып келеді.
- ▶ **Егер батарея жинағы қолдануда болмаса, оны түйреуіш, тиын, кілт, шеге, бұранда немесе басқа кіші метал заттардан ұстаңыз, олар бір терминалдан басқасына байланыс жасауы мүмкін.** Батарея терминалдарын қосу күйік немесе өртке алып келуі мүмкін.
- ▶ **Дұрыс емес пайдалануда батареядан сұйықтық ағуы мүмкін, оған тиімеңіз. Егер тиіп қалсаңыз, сумен шайып тастаңыз. Егер сұйықтық көзге тисе дәрігерге хабарласыңыз.** Батареядан шаққан сұйықтық қозу немесе күйіктерге алып келуі мүмкін.
- ▶ **Зақымдалған немесе өзгертілген батарея жинақтарын пайдаланбаңыз.** Зақымдалған немесе өзгертілген батареялар өртке, жарылуға немесе жарақаттуға алып келуі мүмкін кездейсоқ әрекеттерге алып келуі мүмкін.
- ▶ **Батарея жинағын немесе құралын өртке немесе қатты температураға салдырмаңыз.** 130 °C жоғары температураларда жарылыс болуы мүмкін.
- ▶ **Барлық зарядтау нұсқауларын орындап батарея жинағын нұсқауларда белгіленген температура ауқымынан тыс жағдайда зарядтамаңыз.** Дұрыс емес зарядтау немесе белгіленген ауқымнан тыс температурада зарядтау батареяны зақымдап өрт қауіпін жоғарылатуы мүмкін.

Қызмет көрсету

- ▶ **Электр құралына маманды жөндеуші тек бірдей қосалқы бөлшектермен қызмет көрсетуі керек.** Бұл электр құралының қауіпсіздігін сақталуын қамтамасыз етеді.
- ▶ **Зақымдалған батарея жинақтарын ешқашан пайдаланбаңыз.** Батарея жинақтарын тек өндіруші немесе өкілетті қызмет көрсету жабдықтаушысы арқылы орындалуы мүмкін.

Бұрауыштарға арналған қауіпсіздік нұсқаулықтары

- ▶ **Бекіткіш жасырын сымдарға тиюі мүмкін әрекеттерді жасаған кезде электр құрылғы оқшауланған ұстау жайынан ұстаңыз.** Егер бекіткіш істеп тұрған сымға тисе электр құралының метал бөлшектерін істеп пайдаланушыны тоқ соғуы мүмкін.
- ▶ **Қажетті іздеу құралдарын пайдаланып жасырылған сымдарды табыңыз немесе жауапты жергілікті ұйым өкілдерін шақырыңыз.** Электр сымдарына тию өрт немесе тоқ соғуына алып келуі мүмкін. Газ құбырын зақымдау жарылысқа алып келуі мүмкін. Су құбырын зақымдау материалдық зиянға алып келуі мүмкін.
- ▶ **Электр құралын берік ұстаңыз.** Шуруптарды бұрап бекіту және бұрап босату кезінде қысқаша жоғары мезеттер пайда болуы мүмкін.
- ▶ **Дайындаманы бекітіңіз.** Қысу құралына немесе қысқышқа орнатылған дайындама қолыңызбен салыстырғанда, берік ұсталады.
- ▶ **Электр құралын жерге қюдан алдын оның тоқтауын күтіңіз.** Алмалы-салмалы аспап ілініп электр құрал бақылауының жоғалтуына алып келуі мүмкін.
- ▶ **Аккумулятор зақымдалған немесе дұрыс пайдаланылмаған жағдайда, одан бу шығуы мүмкін. Аккумулятор жанып немесе жарылып қалуы мүмкін.** Таза ауа ішке тартыңыз және шағымдар болса, дәрігердің көмегіне жүгініңіз. Бу тыныс алу жолдарын тітіркендіруі мүмкін.
- ▶ **Аккумуляторды ашпаңыз.** Қысқа тұйықталу қауіпі бар.
- ▶ **Шеге немесе бұрауыш сияқты ұшты заттар немесе сыртқы әсер арқылы аккумулятор зақымдануы мүмкін.** Бұл қысқа тұйықталуға алып келіп, аккумулятор жануы, түтін шығаруы, жарылуы немесе қызып кетуі мүмкін.
- ▶ **Бұл аккумуляторды тек қана осы өндіруші өнімдерінде пайдаланыңыз.** Сол арқылы аккумуляторды қауіпті, артық жүктеуден сақтайсыз.



Аккумуляторды, жылудан, сондай-ақ, мысалы, үздіксіз күн жарығынан, оттан, кірден, судан және ылғалдан қорғаңыз. Жарылыс және қысқа тұйықталу қаупі туындайды.

Өнім және қуат сипаттамасы

Барлық қауіпсіздік нұсқаулықтарын және ескертпелерді оқыңыз. Техникалық қауіпсіздік нұсқаулықтарын және ескертпелерді сақтамау тоқтың соғуына, өрт және/немесе ауыр жарақаттануларға алып келуі мүмкін.

Пайдалану нұсқаулығының алғы бөлігінің суреттерін ескеріңіз.

Тағайындалу бойынша қолдану

Электр құралы берілген өлшем аймағында бұрандаларды бұрап кіргізу немесе шығаруға және сомындарды бұрап бекіту немесе босатуға арналған.

Бейнеленген құрамды бөлшектер

Көрсетілген құрамдастар нөмірленген суреттері бар беттегі электр құралының сипаттамасына сай.

- (1) Құрал бекіткіші
- (2) Құлыптау төлкесі
- (3) Беріліс ауыстырып-қосқышы
- (4) Тасымалдау ілмегінің бекіткіші
- (5) Аккумуляторды босату түймесі
- (6) Аккумулятор
- (7) Айналу бағытын ауыстырып-қосқыш
- (8) Ажыратқыш
- (9) "PowerLight" шамы
- (10) Тұтқа (беті оқшауланған)
- (11) Қос бит^{A)}
- (12) Әмбебап бит ұстағышы^{A)}
- (13) Бұрауыш бит^{A)}
- (14) Алмалы-салмалы аспап (мысалы, гайка бұрауыш)^{A)}

A) Бейнеленген немесе сипатталған жабдықтар стандартты жеткізу көлемімен қамтылмайды. Толық жабдықтарды біздің жабдықтар бағдарламамыздан табасыз.

Техникалық мәліметтер

Аккумуляторлық қағатын бұрауыш		GDR 120-LI	GDS 120-LI
Өнім нөмірі		3 601 JF0 0..	3 601 JF0 1..
Номиналды кернеу	V=	12	12
Бос жүріс күйіндегі айналу жиілігі			
- 1-реттеу	мин ¹	0-1 300	0-1 300

Аккумуляторлық қағатын бұрауыш		GDR 120-LI	GDS 120-LI
– 2-реттеу	мин ¹	0–2 600	0–2 600
Соққы саны			
– 1-реттеу	мин ¹	0–1 900	0–1 900
– 2-реттеу	мин ¹	0–3 200	0–3 200
ISO 5393 бойынша қатты материалдардағы макс. айналу моменті	Нм	100	105
Машиналық бұрандалардың диаметрі	мм	M4–M12	M4–M12
Бұрандалардың макс. диаметрі	мм	8	8
Құрал бекіткіші		¼" дюймдік алты қырлы дөңбек	■ 3/8"
Салмағы EPTA-Procedure 01:2014 құжатына сай	кг	1,1	1,1
Зарядтау кезіндегі ұсынылатын қоршаған орта температурасы	°C	0 ... +35	0 ... +35
Жұмыс кезіндегі ^{A)} және сақтау кезіндегі рұқсат етілген қоршаған орта температурасы	°C	-20 ... +50	-20 ... +50
Ұсынылатын аккумуляторлар		GBA 12V...	GBA 12V...
Ұсынылатын зарядтағыш құрылғылар		GAL 12.. CV AL 11.. CV GAL 12V-.. GAX 18V-30	GAL 12.. CV AL 11.. CV GAL 12V-.. GAX 18V-30

A) <0°C температураларында қуаты шектелген

Шуыл және діріл туралы ақпарат

EN 62841-2-2 бойынша есептелген шуыл эмиссиясының көрсеткіштері.

Электр құралының амплитуда бойынша есептелген шуыл деңгейі әдетте келесідей болады: дыбыстық қысым деңгейі **92** дБ(A); дыбыстық қуат деңгейі **103** дБ(A). К дәлсіздігі = **3** дБ.

Құлақ қорғанысын тағыңыз!

Жалпы діріл мәндері a_r (үш бағыттың векторлық қосындысы) және К дәлсіздігі, **EN 62841-2-2** бойынша есептелген:

Максималды рұқсат етілген өлшемдегі бұрандалар мен гайкаларды тарту: $a_r = 9,5 \text{ м/с}^2$, $K = 1,5 \text{ м/с}^2$

Осы нұсқауларда келтірілген діріл деңгейі және шуыл эмиссиясының көрсеткіші заңды өлшеу әдісі бойынша өлшенген және оларды электр құралдарын бір-бірімен салыстыру үшін пайдалануға болады. Олармен алдыңғы тербелу және шу шығаруды бағалауға болады.

Берілген тербелу деңгейі мен шуыл шығару мәні электр құралының негізгі жұмыстары үшін берілген. Егер электр құрал басқа жұмыстар үшін басқа алмалы-салмалы аспаптар менен немесе жетімсіз күтумен пайдаланылса дірілдеу деңгейі мен шуыл шығару мәндері өзгереді. Бұл бүкіл жұмыс уақыты үшін тербелу және шуыл шығаруды қатты көтеруі мүмкін.

Дірілдеу деңгейі мен шуыл шығару мәнін нақты есептеу үшін құрал өшірілген және қосылған болып пайдаланылмаған уақыттарды да ескеру қажет. Бұл

дірілдеу деңгейі және жұмыс уақытындағы шуыл шығару мәнін төмендетеді.

Пайдаланушыны дірілдеу әсерінен сақтау үшін қосымша қауіпсіздік шараларын қолдану қажет, мысалы: электр құралды және алмалы-салмалы аспаптарды күту, қолдарды ыстық ұстау, жұмыс әдістерін ұйымдыстыру.

Жинау

► **Аккумуляторды электр құралмен кез келген жұмыстарды (мысалы, орнату, қызмет көрсету, т.б.) бастау алдында, сондай-ақ, электр құралды тасымалдау және сақтау кезінде шығарыңыз.**

Қосқыш/өшіргішке кездейсоқ тию жарақаттану қаупін тудырады.

Аккумуляторды зарядтау

► **Тек техникалық мәліметтерде жазылған зарядтағыш құрылғыларды пайдаланыңыз.** Тек қана мұндай зарядтағыш құрылғылар электр құралыңызда пайдаланылатын литий-иондық аккумулятормен үйлесімді.

Нұсқау: аккумулятор ішінара зарядталған күйде жеткізіледі. Аккумулятордың толық қуатын пайдалану үшін оны алғаш рет пайдаланудан алдын толық зарядтаңыз.

Литий-иондық аккумуляторды пайдалану мерзімін қысқартусыз кез келген уақытта зарядтауға болады. Зарядтау процесін ұзу аккумулятордың зақымдалуына әкелмейді.

Литий-иондық аккумулятор "Electronic Cell Protection (ECP)" (электрондық элементтерді қорғау) арқылы терең заряд жоғалтудан қорғалған. Аккумулятор заряды жоқ болса электр құралы қорғаныс схемасы арқылы өшіріледі: алмалы-салмалы аспап басқа қозғалмайды.

► **Электр құралы автоматты өшкеннен соң қосқыш/өшіргішті енді басушы болмаңыз.** Әйтпесе аккумулятор зақымдануы мүмкін.

Аккумуляторды шешу (А суретін қараңыз)

Аккумуляторды (6) шығару үшін аккумуляторды босату түймесін (5) басыңыз және аккумуляторды электр құралынан төменге қарай шығарыңыз. **Осы кезде күш салмаңыз.**

Жұмыс құралын ауыстыру

► **Аккумуляторды электр құралмен кез келген жұмыстарды (мысалы, орнату, қызмет көрсету, т.б.) бастау алдында, сондай-ақ, электр құралды тасымалдау және сақтау кезінде шығарыңыз.** Қосқыш/өшіргішке кездейсоқ тию жарақаттану қаупін тудырады.

GDR 120-LI:

Енгізу құралын енгізу (В суретін қараңыз)

Бекіту төлкесін (2) алға тартып, алмалы-салмалы аспапты тірелгенше аспап патронына (1) жылжытып, бекіту төлкесін (2) жіберіп, алмалы-салмалы аспапты бекітіңіз. Басқа бұрауш биттерді (13) шарлық ысырмасы бар әмбебап бит ұстағышы (12) арқылы орнатыңыз.

Алмалы-салмалы аспапты шығарыңыз

Бекіту төлкесін (2) алдыға жылжытып алмалы-салмалы аспапты шешіңіз.

GDS 120-LI: (С суретін қараңыз)

► **Алмалы-салмалы аспаптарды орнатқанда олардың аспап патронында бекем тұруына көз жеткізіңіз.**

Алмалы-салмалы аспап аспап патронымен бекем біріктірілген болмаса, ол бұрау кезінде босап кетуі мүмкін.

Алмалы-салмалы аспапты (14) аспап патронының (1) квадратына салыңыз.

Жүйеге байланысты ретте алмалы-салмалы аспап (14) аспап патронында (1) аздап бос тұрады; бұл жұмыс істеуіне/қауіпсіздігіне әсер етпейді.

Пайдалану

Функционалды жұмыс істеу әдісі

Аспап патроны (1) алмалы-салмалы аспаппен электр қозғалтқыштан беріліс пен қағу механизмі арқылы жүргізіледі.

Жұмыс барысы екі фазаға бөлінеді:

Бұрап бекіту және Тарту (қағу механизмі жұмыс істейді).

Қағу механизмі бұранда қатып қозғалтқыш жүктелгенде іске қосылады. Қағу механизмі де осылай қозғалтқыш күшін бір қалыпты бұрап қағуларға айналдырады.

Бұранда немесе сомындарды босатуда бұл әдіс керісінше орындалады.

Пайдалануға ендіру

Аккумуляторды орнату

Айналу бағытының ауыстырып-қосқышын (7) ұяшыққа бекітілгенін және ұяшыққа берік тиіп тұрғанын сезгенше салыңыз. Зарядталған аккумуляторды (6) разъемға бекітілгенін және разъемға тығыз тиіп тұрғанын сезгенше салыңыз.

Бұрау бағытын реттеу (D суретін қараңыз)

Айналу бағытының ауыстырып-қосқышы (7) көмегімен айналу бағытын өлшеуге болады. Бірақ қосқышты/өшіргішті (8) басқанда бұл мүмкін емес.

Оң жаққа айналу бағыты: бұрандаларды бұрап кіргізу және сомындарды тарту үшін айналу бағытының ауыстырып-қосқышын (7) солға тірелгенше басыңыз.

Сол жаққа айналу бағыты: бұрандалар мен сомындарды босату немесе бұрап алу үшін айналу бағытының ауыстырып-қосқышын (7) оңға тірелгенше басыңыз.

Берілістің механикалық таңдалуы

► **Берілісті таңдау ауыстырып-қосқышын (3) электр құрылғысы тоқтап тұрғанда ғана пайдаланыңыз.**

Беріліс ауыстырып-қосқышы (3) арқылы 2 айналу жиілігінің диапазонын таңдауға болады.

I беріліс:

Төмен айналымдар саны; үлкен бұрғылау диаметрімен бұрау немесе жұмыс істеу үшін.

II беріліс:

Жоғары айналымдар саны; кіші бұрғылау диаметрімен жұмыс істеу үшін.

Беріліс ауыстырып-қосқышы (3) тірелгенше бұралмаса, редуктор шпинделін бұрғымен айналдырыңыз.

Қосу/өшіру

Электр құралды **қосу** үшін қосқышты/өшіргішті (8) басып тұрыңыз.

Шырақ (9) қосқыш/өшіргішті (8) жай немесе толық басылғанда жеткіліксіз болған жарық жағдайында жұмыс аймағын жарықтандырады.

Электр құралды **өшіру** үшін қосқышты/өшіргішті (8) жіберіңіз.

Айналу моментін орнату

Қосқышты/өшіргішті (8) басу күшін өзгерте отырып, қосылған құралдың айналымдар санын біртіндеп реттеуге болады.

Қосқышты/өшіргішті (8) жай басқанда, электр құрал төменірек айналымдар санымен жұмыс істейді. Басу күші күшейгенде айналу саны артады.

Артық жүктемеден жылу қорғанышы

Тағайындалуына сәйкес пайдалансаңыз, электр құралы артық жүктелмейді. Асқын жүктелгенде немесе аккумулятор температурасы ұйғарынды мөлшерден асып

кетсе, электроника электр құралын тиісті температура аймағына қайту үшін автоматты өшіреді.

Пайдалану нұсқаулары

► **Электр құралын сомын/бұрандаға тек өшірілген күйде салыңыз.** Айналып жатқан жұмыс құралдары сырғып кетуі мүмкін.

Бұрау моменті қағу ұзақтығына байланысты.

Максималдық бұрау моменті барлық қағулар арқылы жетілген бұрау моменттерінің қосындысынан шығады. Максималдық бұрау моменті 6 - 10 секундтық қағу ұзақтығынан соң жетіледі. Бұдан былай тарту, бұрау моменті минималды көлемге көтеріледі.

Қағу ұзақтығын әрбір талап етілген тарту бұрау моменті үшін есептеу керек. Дәл жетілген тарту бұрау моментін әрдайым динамометрлік кілтпен тексеріңіз.

Қатты, иілгіш немесе жұмсақ тіректі біріктірулер

Сынауға бір қағу әдісінде жетілген бұрау моменттері өлшеніп диаграммаға өткізілсе бұрау моменті әдісінің қисық сызығы пайда болады. Қисық сызық биіктігі максималды жетілетін бұрау моментіне сай, құламалығы жетілетін уақытты көрсетеді.

Максималды бұрандалар тарту бұрау моменті үшін нысана көлемдер

деректер Nm ретінде берілген, кернеу көлденең қимасынан есептелген; аққыштық шегінің қолдануы 90 % (үйкелу коэффициенті $\mu_{жан} = 0,12$). Бақылау үшін тарту бұрау моментін әрдайым динамометрлік кілтпен тексеріңіз.

DIN 267 бойынша қаттылық сыныпы	Стандартты бұрандалар										Берік бұрандалар	
	3.6	4.6	5.6	4.8	6.6	5.8	6.8	6.9	8.8	10.9	12.9	
M6	2.71	3.61	4.52	4.8	5.42	6.02	7.22	8.13	9.7	13.6	16.2	
M8	6.57	8.7	11	11.6	13.1	14.6	17.5	19.7	23	33	39	
M10	13	17.5	22	23	26	29	35	39	47	65	78	
M12	22.6	30	37.6	40	45	50	60	67	80	113	135	
M14	36	48	60	65	72	79	95	107	130	180	215	
M16	55	73	92	98	110	122	147	165	196	275	330	

Ұсыныстар

Үлкен шуруптарды қатты материалдарға бұрап бекіту алдында шуруптардың ұзындығының шамамен 2/3 ішкі ирек ойма диаметріне сәйкес келетін диаметрі бар тесікті алдын ала бұрғылау керек.

Ескерте: электр құралына кішкентай металл бөлшектердің кіріп кетуіне жол бермеңіз.

Аккумуляторды оңтайлы пайдалану туралы нұсқаулар

Аккумуляторды сұйықтықтардан және ылғалдан қорғаңыз.

Аккумуляторды тек -20° - 50°C температура ауқымында сақтаңыз. Аккумуляторды жазда көлікте қалдырмаңыз.

Аккумулятордың желдету тесігін жұмсақ, таза және құрғақ қылшақпен мұқият тазалаңыз.

Пайдалану мерзімінің айтарлықтай қысқаруы аккумулятордың ескіргенін және ауыстыру керектігін білдіреді.

Бұрау моментінің әдісі төмендегі факторларға байланысты:

- Бұранда/сомындардың қаттылығы
- Тіректің түрі (шеңбер, дискілік серіппе, тығыздауыш)
- Бұралатын материал қаттылығы
- Бұрандалы қоспаның майланғаны

Сай ретте төмендегі пайдалану жағдайлары пайда болады:

- **Қатты тірек** металдан металға біріктіруде төсемдік шеңберлерді пайдаланғанда пайда болады. Қысқа қағу уақытынан соң максималды бұрау моментіне жетіледі (құламалы сипаттамалы сызық). Керек болмаған ұзақ қағу уақыты машинаға зиян тигізеді.
- **Иілгіш тірек** металдан металға біріктіруде, бірақ серіппелі шеңбер, дискілік серіппе, тіректі болт немесе конустық тіректік бұрандаларды / сомындарды және ұзартқыштарды пайдалануда пайда болады.
- **Жұмсақ тірек** металды ағашқа біріктіруде немесе тірек ретінде қорғасынды немесе талшықты шеңберлерді пайдалануда пайда болады.

Иілгіш немесе жұмсақ тіректе максималды тарту бұрау моменті қатты тіректен төмен болады. және ұзақ қағу уақыты талап етіледі.

Қоқыстарды қайта өңдеу туралы нұсқауларды орындаңыз.

Техникалық күтім және қызмет

Қызмет көрсету және тазалау

- **Электр құралыңыздың желдеткіш саңылауын жүйелі түрде тазалаңыз.** Қозғалтқыш турбинасы құрылғы ішіне көп шаң тартады, металды шаң жиналып электр қаупін тудыруы мүмкін.
- **Аккумуляторды электр құралмен кез келген жұмыстарды (мысалы, орнату, қызмет көрсету, т.б.) бастау алдында, сондай-ақ, электр құралды тасымалдау және сақтау кезінде шығарыңыз.** Қосқыш/өшіргішке кездейсоқ тию жарақаттану қаупін тудырады.
- **Жақсы әрі сенімді жұмыс істеу үшін электр құралы мен желдеткіш тесікті таза ұстаңыз.**

Өнімдерді олардың сақтығын қамтамасыз ететін, өнімдерге атмосфералық жауын-шашынның тиюіне және асқын температура көздерінің (температураның шұғыл өзгерісінің), соның ішінде күн сәулелерінің әсер етуіне жол бермейтін дүкендерде, бөлімдерде (секцияларда), павильондар мен киоскілерде сатуға болады.

Сатушы (өндіруші) сатып алушыға өнімдер туралы қажетті және шынайы ақпаратты беріп, өнімдерді тиісінше таңдау мүмкіндігін қамтамасыз етуге міндетті. Өнімдер туралы ақпарат міндетті түрде тізімі Ресей Федерациясының заңнамасымен белгіленген мәліметтерді қамтуы тиіс.

Егер тұтынушы сатып алатын өнімдер әлдеқашан пайдаланылған немесе өнімдерде ақаулық (ақаулықтар) жойылған болса, тұтынушыға бұл туралы ақпарат берілуі тиіс.

Өнімдерді сату процесінің аясында төмендегі қауіпсіздік талаптары орындалуы тиіс:

- Сатушы сатып алушыға ұйымының фирмалық атауы, орналасқан жері (мекенжайы) және жұмыс режимі туралы мәліметтер беруге міндетті;
- Сауда бөлмелеріндегі өнімдердің сынамалары сатып алушыға бұйымдардағы жазбалармен танысуға мүмкіндік беруі және визуалды тексерістен басқа бұйымдардың іске қосылуына әкелетін, сатып алушылар өз бетінше орындайтын ешқандай әрекеттерге жол бермеуі тиіс;
- Сатушы осы бұйымдардың белгіленген талаптарға сәйкестігінің растамасы, сертификаттардың немесе сәйкестік жөніндегі мәлімдемелердің бар болуы туралы ақпаратты сатып алушыға беруге міндетті;
- Идентификациялық сипаттары жоқ (жоғалған), жарамдылық мерзімі өтіп кеткен, бұзылу белгілері бар және пайдалану бойынша нұсқаулығы (кітапшасы), міндетті сәйкестік сертификаты немесе сәйкестік белгісі жоқ өнімдерді сатуға тыйым салынады.

Тұтынушыға қызмет көрсету және пайдалану кеңестері

Қызмет көрсету орталығы өнімді жөндеу және оған техникалық қызмет көрсету, сондай-ақ қосалқы бөлшектер туралы сұрақтарға жауап береді. Құрамдас бөлшектер бойынша кескін мен қосалқы бөлшектер туралы мәліметтер төмендегі мекенжай бойынша қолжетімді: www.bosch-pt.com

Bosch қызметтік кеңес беру тобы біздің өнімдер және олардың керек-жарақтары туралы сұрақтарыңызға жауап береді.

Сұрақтар қою және қосалқы бөлшектерге тапсырыс беру кезінде міндетті түрде өнімнің фирмалық тақтайшасындағы 10 таңбалы өнім нөмірін беріңіз.

Өндіруші талаптары мен нормаларының сақталуымен электр құралын жөндеу және кепілді қызмет көрсету барлық мемлекеттер аумағында тек “Роберт Бош” фирмалық немесе авторизацияланған қызмет көрсету орталықтарында орындалады. ЕСКЕРТУ! Заңсыз жолмен әкелінген өнімдерді пайдалану қауіпті, денсаулығыңызға зиян келтіруі мүмкін. Өнімдерді заңсыз жасау және

тарату әкімшілік және қылмыстық тәртіп бойынша Заңмен қудаланады.

Қазақстан

Тұтынушыларға кеңес беру және шағымдарды қабылдау орталығы:

“Роберт Бош” (Robert Bosch) ЖШС

Алматы қ.,

Қазақстан Республикасы

050012

Муратбаев к., 180 үй

“Гермес” БО, 7 қабат

Тел.: +7 (727) 331 31 00

Факс: +7 (727) 233 07 87

E-Mail: ptka@bosch.com

Сервистік қызмет көрсету орталықтары мен қабылдау

пунктерінің мекен-жайы туралы толық және өзекті

ақпаратты Сіз: www.bosch-professional.kz ресми сайттан ала аласыз

Қызмет көрсету орталықтарының басқа да мекенжайларын мына жерден қараңыз:

www.bosch-pt.com/serviceaddresses

Электр құралы кепілді пайдалану мерзімінің ішінде өндірушінің кесірінен істен шыққан жағдайда, өнім иесі төмендегі шарттар орындалғанда кепілдік бойынша тегін жөндеуге құқылы болады:

- механикалық зақымдардың жоқтығы;
- пайдалану бойынша нұсқаулық талаптарының бұзылу белгілерінің жоқтығы;
- пайдалану бойынша нұсқаулықта сатушының сату туралы белгісінің және сатып алушы қолтаңбасының бар болуы;
- электр құралы сериялық нөмірінің және кепілдік талонндағы сериялық нөмірдің сәйкестігі;
- біліксіз жөндеу белгілерінің жоқтығы.

Кепілдік төмендегі жағдайларда қолданылмайды:

- форс-мажор жағдайларына байланысты кез келген сынықтар;
- барлық электр құралдарындағыдай электр құралының қалыпты тозуы.

Жалғағыш контактілер, сымдар, қылшақтар және т.б.

сияқты құрал бөліктерінің қызмет ету мерзімін қысқартатын қалыпты тозу нәтижесінде қажеттілігі туындаған жөндеу кепілдік аясына кірмейді:

- табиғи тозу (ресурстың толық пайдаланылуы);
- қате орнату, рұқсатсыз модификациялау, қате қолдану, қызмет көрсету немесе сақтау ережелерін бұзу нәтижесінде істен шыққан жабдық пен оның бөліктері;
- электр құралына артық жүктеме түскеннен орын алған ақаулар. (Құралға артық жүктеме түсудің шартсыз белгілеріне мыналар жатады: құбылу түсінің пайда болуы немесе электр құралы бөліктері мен түйіндерінің деформациясы немесе қорытылуы, жоғары температура әсерінен электр қозғалтқышындағы сымдар оқшаулағышының қараюы немесе көмірленуі.)

Тасымалдау

Бұл литий-иондық аккумуляторлар қауіпті тауарларға қойылатын талаптарға сай болуы керек. Пайдаланушы аккумуляторларды көшеде қосымша құжаттарсыз тасымалдай алады.

Үшінші тұлғалар (мысалы, әуе көлігі немесе жіберу) орамаға және маркаларға қойылатын арнайы талаптарды сақтау керек. Жіберуге дайындау кезінде қауіпті жүктерді тасымалдау маманымен хабарласу керек.

Аккумуляторды корпусы зақымдалған болса ғана жіберіңіз. Ашық түйіспелерді желімдеңіз және аккумуляторды орамада қозғалмайтындай ораңыз. Қажет болса, қосымша ұлттық ережелерді сақтаңыз.

Кәдеге жарату



Электр құралдарды, аккумуляторларды, керек-жарақтарды және орау материалдарын экологиялық тұрғыдан дұрыс утилизациялауға тапсыру керек.



Электр құралдарды және аккумуляторларды/батареяларды үй қоқысына тастамаңыз!

Тек қана ЕО елдері үшін:

Еуропа 2012/19/EU ережесі бойынша жарамсыз электр құралдары және Еуропа 2006/66/EC ережесі бойынша зақымдалған немесе ескі аккумулятор/батареялар бөлек жиналып кәдеге жаратылуы қажет.

Аккумуляторлар/батареялар:

Литий-иондық:

Тасымалдау бөліміндегі нұсқауларды орындаңыз (қараңыз „Тасымалдау“, Бет 131).

Română

Instrucțiuni de siguranță

Instrucțiuni generale de siguranță pentru scule electrice

AVERTISMENT

Citiți toate avertizările, instrucțiunile, ilustrațiile și specificațiile puse la dispoziție

împreună cu această sculă electrică. Nerespectarea instrucțiunilor menționate mai jos poate duce la electrocutare, incendiu și/sau vătămări corporale grave.

Păstrați toate indicațiile de avertizare și instrucțiunile în vederea utilizărilor viitoare.

Termenul "sculă electrică" folosit în indicațiile de avertizare se referă la sculele electrice alimentate de la rețea (cu cablu de alimentare) sau la sculele electrice cu acumulator (fără cablu de alimentare).

Siguranța la locul de muncă

- ▶ **Mențineți-vă sectorul de lucru curat și bine iluminat.** Dezordinea sau sectoarele de lucru neluminate pot duce la accidente.
- ▶ **Nu lucrați cu sculele electrice în mediu cu pericol de explozie, în care există lichide, gaze sau pulberi inflamabile.** Sculele electrice generează scântei care pot aprinde praful sau vaporii.
- ▶ **Nu permiteți accesul copiilor și al spectatorilor în timpul utilizării sculei electrice.** Dacă vă este distrasă atenția puteți pierde controlul.

Siguranța electrică

- ▶ **Ștecherul sculei electrice trebuie să fie potrivit prizei electrice. Nu modificați niciodată ștecherul. Nu folosiți fișe adaptoare la sculele electrice cu împământare (legate la masă).** Ștecherele nemodificate și prizele corespunzătoare diminuează riscul de electrocutare.
- ▶ **Evitați contactul corporal cu suprafețe împământate sau legate la masă ca țevi, instalații de încălzire, plite și frigider.** Există un risc crescut de electrocutare atunci când corpul vă este împământat sau legat la masă.
- ▶ **Feriți sculele electrice de ploaie sau umezeală.** Pătrunderea apei într-o sculă electrică mărește riscul de electrocutare.
- ▶ **Nu schimbați destinația cablului. Nu folosiți niciodată cablul pentru transportarea sau suspendarea sculei electrice ori pentru a trage ștecherul afară din priză. Feriți cablul de căldură, ulei, muchii ascuțite sau componente aflate în mișcare.** Cablurile deteriorate sau încurcate măresc riscul de electrocutare.
- ▶ **Atunci când lucrați cu o sculă electrică în aer liber, folosiți numai cabluri prelungitoare adecvate pentru mediul exterior.** Folosirea unui cablu prelungitor adecvat pentru mediul exterior diminuează riscul de electrocutare.
- ▶ **Dacă nu poate fi evitată folosirea sculei electrice în mediu umed, folosiți o alimentare protejată printr-un dispozitiv de curent rezidual (RCD).** Utilizarea unui dispozitiv RCD reduce riscul de electrocutare.

Siguranța persoanelor

- ▶ **Fiți atenți, aveți grijă de ceea ce faceți și procedați rațional atunci când lucrați cu o sculă electrică. Nu folosiți scula electrică atunci când sunteți obosiți sau vă aflați sub influența drogurilor, a alcoolului sau a medicamentelor.** Un moment de neatenție în timpul utilizării sculelor electrice poate duce la răni grave.
- ▶ **Purtați echipament personal de protecție. Purtați întotdeauna ochelari de protecție.** Purtarea echipamentului personal de protecție, ca masca pentru praf, încălțăminte de siguranță antiderapantă, cască de protecție sau protecția auditivă, în funcție de tipul și utilizarea sculei electrice, diminuează riscul rănilor.
- ▶ **Evitați o punere în funcțiune involuntară. Înainte de a introduce ștecherul în priză și/sau de a introduce**

acumulatorul în scula electrică, de a o ridica sau de a o transporta, asigurați-vă că aceasta este oprită. Dacă atunci când transportați scula electrică țineți degetul pe întrerupător sau dacă porniți scula electrică înainte de a o racorda la rețeaua de curent, puteți provoca accidente.

- ▶ **Înainte de pornirea sculei electrice îndepărtați cleștii de reglare sau cheile fixe din aceasta.** O cheie sau un clește atașat la o componentă rotativă a sculei electrice poate provoca răniri.
- ▶ **Nu vă întindeți pentru a lucra cu scula electrică. Mențineți-vă întotdeauna stabilitatea și echilibrul.** Astfel veți putea controla mai bine scula electrică în situații neașteptate.
- ▶ **Purtați îmbrăcăminte adecvată. Nu purtați îmbrăcăminte largă sau podoabe. Feriți părul și îmbrăcămintea de piesele aflate în mișcare.** Îmbrăcămintea largă, părul lung sau podoabele pot fi prinse în piesele aflate în mișcare.
- ▶ **Dacă pot fi montate echipamente de aspirare și colectare a prafului, asigurați-vă că acestea sunt racordate și folosite în mod corect.** Folosirea unei instalații de aspirare a prafului poate duce la reducerea poluării cu praf.
- ▶ **Nu vă lăsați amăgiți de ușurința în operare dobândită în urma folosirii frecvente a sculelor electrice și nu ignorați principiile de siguranță ale acestora.** Neglijența poate provoca, într-o fracțiune de secundă, vătămări corporale grave.

Utilizarea și manevrarea atentă a sculelor electrice

- ▶ **Nu suprasolicitați scula electrică. Folosiți pentru executarea lucrării dv. scula electrică destinată aceluși scop.** Cu scula electrică potrivită lucrați mai bine și mai sigur în domeniul de putere indicat.
- ▶ **Nu folosiți scula electrică dacă aceasta are întrerupătorul defect.** O sculă electrică, care nu mai poate fi pornită sau oprită, este periculoasă și trebuie reparată.
- ▶ **Scoateți ștecherul afară din priză și/sau îndepărtați acumulatorul dacă este detașabil, înainte de a executa reglaje, a schimba accesorii sau a depozita scula electrică.** Această măsură de prevedere împiedică pornirea involuntară a sculei electrice.
- ▶ **Păstrați sculele electrice nefolosite la loc inaccesibil copiilor și nu lăsați să lucreze cu scula electrică persoane care nu sunt familiarizate cu aceasta sau care nu au citit prezentele instrucțiuni.** Sculele electrice devin periculoase atunci când sunt folosite de persoane lipsite de experiență.
- ▶ **Întrețineți sculele electrice și accesoriile acestora. Verificați alinierea corespunzătoare, controlați dacă, componentele mobile ale sculei electrice nu se blochează, sau dacă există piese rupte sau deteriorate care să afecteze funcționarea sculei electrice. Înainte de utilizare dați la reparat o sculă electrică defectă/piesele deteriorate.** Cauza multor accidente a fost întreținerea necorespunzătoare a sculelor electrice.

- ▶ **Mențineți bine dispozitivele de tăiere bine ascuțite și curate.** Dispozitivele de tăiere întreținute cu grijă, cu tășuri ascuțite se înțepenesec în mai mică măsură și pot fi conduse mai ușor.
- ▶ **Folosiți scula electrică, accesoriile, dispozitivele de lucru etc. conform prezentelor instrucțiuni, ținând cont de condițiile de lucru și de activitatea care trebuie desfășurată.** Folosirea sculelor electrice în alt scop decât pentru utilizările prevăzute, poate duce la situații periculoase.
- ▶ **Mențineți mânerul și zonele de prindere uscate, curate și feriți-le de ulei și unsoare.** Mânerul și zonele de prindere alunecoase nu permit manevrarea și controlul sigur al sculei electrice în situații neașteptate.

Manevrarea și utilizarea atentă a sculelor electrice cu acumulator

- ▶ **Încărcați acumulatorii numai în încărcătoarele recomandate de producător.** Dacă un încărcător destinat unui anumit tip de acumulator este folosit la încărcarea altor tipuri de acumulator decât cele prevăzute pentru el, există pericol de incendiu.
- ▶ **Folosiți numai acumulatorii special destinați sculelor electrice respective.** Utilizarea altor acumulatori poate duce la răniri și pericol de incendiu.
- ▶ **Feriți acumulatorii nefolosiți de agrafe de birou, monede, chei, cuie, șuruburi sau alte obiecte metalice mici, care ar putea provoca șuntarea bornelor.** Un scurtcircuit între bornele acumulatorului poate duce la arsuri sau incendiu.
- ▶ **În cazul utilizării greșite, se poate scurge lichid din acumulator; evitați contactul cu acesta. În cazul contactului accidental cu acesta, clătiți cu apă zona afectată. În cazul contactului lichidului cu ochii, consultați de asemenea un medic.** Lichidul scurs din acumulator poate produce iritații ale pielii sau arsuri.
- ▶ **Nu folosiți un acumulator sau o sculă electrică cu acumulator deteriorat sau modificat.** Acumulatorii deteriorați sau modificați pot avea un comportament imprevizibil care să ducă la incendiu, explozie sau să genereze risc de vătămări corporale.
- ▶ **Nu expuneți acumulatorul sau scula electrică la foc sau temperaturi excesive.** Expunerea la temperaturi mai mari de 130°C poate duce la explozii.
- ▶ **Respectați toate instrucțiunile de încărcare și nu reîncărcați acumulatorul sau scula electrică cu acumulator la temperaturi situate în afara domeniului de temperaturi specificat în instrucțiuni.** Încărcarea incorectă sau la temperaturi situate în afara domeniului de temperaturi specificat ar putea cauza deteriorarea acumulatorului și mări riscul de incendiu.

Întreținere

- ▶ **Încredințați scula electrică pentru reparare personalului de specialitate, calificat în acest scop, repararea făcându-se numai cu piese de schimb originale.** Astfel veți fi siguri că este menținută siguranța sculei electrice.

- ▶ **Nu întrețineți niciodată acumulatori deteriorați.** Întreținerea acumulatorilor ar trebui efectuată numai de către producător sau de către furnizori de service autorizați de acesta.



Ferțiți acumulatorul de căldură, de asemenea, de exemplu, de radiații solare continue, foc, murdărie, apă și umezeală. În caz contrar, există pericolul de explozie și scurtcircuit.

Instrucțiuni de siguranță pentru șurubelnițe

- ▶ **Țineți scula electrică de mânerul izolat atunci când executați lucrări la care elementul de fixare poate nimeri conductori electrici ascunși.** Contactul elementului de fixare cu un conductor "sub tensiune" poate pune sub tensiune componentele metalice ale sculei electrice și provoca electrocutarea operatorului.
- ▶ **Folosiți detectoare adecvate pentru a localiza conducte de alimentare ascunse sau adresați-vă în acest scop regiei locale furnizoare de utilități.** Contactul cu conductorii electrici poate duce la incendiu și electrocutare. Deteriorarea unei conducte de gaz poate provoca explozii. Străpungerea unei conducte de apă provoacă pagube materiale.
- ▶ **Țineți ferm scula electrică.** La strângerea și slăbirea șuruburilor pot apărea pentru scurt timp momente de reacție puternice.
- ▶ **Asigurați piesa de lucru.** O piesă de lucru fixată cu dispozitive de prindere sau într-o menghină este ținută mai sigur decât cu mâna dumneavoastră.
- ▶ **Înainte de a pune jos scula electrică așteptați ca aceasta să se oprească complet.** Dispozitivul de lucru se poate agăța și duce la pierderea controlului asupra sculei electrice.
- ▶ **În cazul deteriorării sau utilizării necorespunzătoare a acumulatorului, se pot degaja vapori. Acumulatorul poate arde sau exploda.** Aerisiți bine încăperea și solicitați asistență medicală dacă starea dumneavoastră de sănătate se înrăutățește. Vaporii pot irita căile respiratorii.
- ▶ **Nu deschideți acumulatorul.** Există pericol de scurtcircuit.
- ▶ **În urma contactului cu obiecte ascuțite ca de exemplu cuie sau șurubelnițe sau prin acțiunea unor forțe exterioare asupra sa, acumulatorul se poate deteriora.** Se poate produce un scurtcircuit intern în urma căruia acumulatorul să se aprindă, să scoată fum, să explodeze sau să se supraîncălzească.
- ▶ **Utilizați acumulatorul numai pentru produsele oferite de același producător.** Numai astfel acumulatorul va fi protejat împotriva unei suprasolicitări periculoase.

Descrierea produsului și a performanțelor sale



Citiți toate indicațiile și instrucțiunile de siguranță. Nerespectarea instrucțiunilor și indicațiilor de siguranță poate provoca electrocutare, incendiu și/sau răni grave.

Țineți seama de ilustrațiile din partea anterioară a instrucțiunilor de folosire.

Utilizare conform destinației

Scula electrică este destinată înșurubării și desfiletării de șuruburi, precum și strângerii și desfiletării de piulițe din domeniile respective ale dimensiunilor specificate.

Componentele ilustrate

Numerotarea elementelor componente se referă la schița sculei electrice de pe pagina grafică.

- (1) Sistem de prindere a accesoriilor
- (2) Manșon de blocare
- (3) Comutator de selectare a treptelor de turație
- (4) Adaptor pentru chinga de transport
- (5) Tastă de deblocare a acumulatorului
- (6) Acumulator
- (7) Comutator de schimbare a direcției de rotație
- (8) Comutator de pornire/oprire
- (9) Lampă „PowerLight”
- (10) Mâner (suprafață izolată de prindere)
- (11) Bit dublu^{A)}
- (12) Suport universal pentru biți^{A)}
- (13) Bit de șurubelniță^{A)}
- (14) Accesoriu (de exemplu, dispozitiv pentru înșurubat piulițe)^{A)}

A) **Accesoriile ilustrate sau descrise nu sunt cuprinse în setul de livrare standard. Puteți găsi accesoriile complete în programul nostru de accesorii.**

Date tehnice

Mașină de găurit/înșurubat cu percuție cu acumulator ¹⁾		GDR 120-LI	GDS 120-LI
Număr de identificare		3 601 JF0 0..	3 601 JF0 1..
Tensiune nominală	V=	12	12
Turație în gol			
- Reglaj 1	rot/min	0-1 300	0-1 300
- Reglaj 2	rot/min	0-2 600	0-2 600

Mașină de găurit/înșurubat cu percuție cu acumulator		GDR 120-LI	GDS 120-LI
Număr de percuții			
– Reglaj 1	min ⁻¹	0–1 900	0–1 900
– Reglaj 2	min ⁻¹	0–3 200	0–3 200
Cuplu maxim de strângere, înșurubare dură, conform ISO 5393	Nm	100	105
Ø șuruburi de mașini	mm	M4–M12	M4–M12
Ø maxim de înșurubare	mm	8	8
Sistem de prindere a accesoriilor		Locaș hexagonal interior de ¼"	■ 3/8"
Greutate conform EPTA-Procedure 01:2014	kg	1,1	1,1
Temperatură ambiantă recomandată în timpul încărcării	°C	0 ... +35	0 ... +35
Temperatură ambiantă admisă în timpul funcționării ^{A)} și al depozitării	°C	-20 ... +50	-20 ... +50
Acumulatori recomandați		GBA 12V...	GBA 12V...
Încărcătoare recomandate		GAL 12.. CV AL 11.. CV GAL 12V-.. GAX 18V-30	GAL 12.. CV AL 11.. CV GAL 12V-.. GAX 18V-30

A) putere mai redusă la temperaturi <0 °C

Informații privind zgomotul/vibrațiile

Valorile zgomotului emis au fost determinate conform **EN 62841-2-2**.

Nivelul de zgomot evaluat după curba de filtrare A al sculei electrice este în mod normal: nivel de presiune sonoră **92 dB(A)**; nivel de putere sonoră **103 dB(A)**. Incertitudinea **K = 3 dB**.

Poartă câști antifonice!

Valorile totale ale vibrațiilor a_n (suma vectorială a trei direcții) și incertitudinea **K** au fost determinate conform **EN 62841-2-2**:

La strângerea de șuruburi și piulițe, valorile maxime admise sunt: $a_n = 9,5 \text{ m/s}^2$, $K = 1,5 \text{ m/s}^2$

Nivelul vibrațiilor și nivelul zgomotelor emise specificate în prezentele instrucțiuni au fost măsurate conform unei proceduri de măsurare standardizate și pot fi utilizate la compararea diferitelor scule electrice. Acestea pot fi folosite și pentru evaluarea provizorie a vibrațiilor și zgomotului emis.

Nivelul specificat al vibrațiilor și al zgomotului emis se referă la cele mai frecvente utilizări ale sculei electrice. În eventualitatea în care scula electrică este utilizată pentru alte aplicații, împreună cu alte accesorii decât cele indicate sau nu, beneficiază de o întreținere satisfăcătoare, nivelul vibrațiilor și nivelul zgomotului emis se pot abate de la valorile specificate. Aceasta poate amplifica considerabil vibrațiile și zgomotul de-a lungul întregului interval de lucru. Pentru o evaluare exactă a vibrațiilor și a zgomotului ar trebui luate în calcul și intervalele de timp în care scula electrică este deconectată sau funcționează, dar nu este folosită

efectiv. Această metodă de calcul ar putea duce la reducerea considerabilă a zgomotului pe întreg intervalul de lucru.

Stabiliți măsuri de siguranță suplimentare pentru protejarea utilizatorului împotriva efectului vibrațiilor, ca de exemplu: întreținerea sculei electrice și a accesoriilor, menținerea căldurii mâinilor, organizarea proceselor de muncă.

Montare

- ▶ **Înainte oricărui intervenții asupra sculei electrice (de ex. întreținere, schimbarea accesoriilor, etc.) cât și în timpul transportului și depozitării acestora extrageți acumulatorul din scula electrică.** În cazul acționării involuntare a întrerupătorului pornit/oprit există pericol de rănire.

Încărcarea acumulatorului

- ▶ **Folosiți numai încărcătoarele specificate în datele tehnice.** Numai aceste încărcătoare sunt adaptate la acumulatorul cu tehnologie litiu-ion montat la scula dumneavoastră electrică.

Notă: Acumulatorul este parțial încărcat la livrare. Pentru a asigura funcționarea la capacitatea nominală a acumulatorului, înainte de prima utilizare, încărcați complet acumulatorul în încărcător.

Acumulatorul litiu-ion poate fi încărcat în orice moment, fără ca prin aceasta să i se reducă durata de viață utilă. Întreruperea procesului de încărcare nu afectează acumulatorul.

Acumulatorul Li-Ion este protejat împotriva descărcării profunde prin "Electronic Cell Protection (ECP)". Când acumulatorul s-a descărcat, scula electrică este deconectată

printr-un circuit de protecție: dispozitivul de lucru nu se mai mișcă.

- **După deconectarea automată a sculei electrice nu mai apăsați pe întrerupătorul Pornit/Oprit.** Acumulatorul s-ar putea deteriora.

Încărcarea acumulatorului (consultați imaginea A)

Pentru extragerea acumulatorului (6), apăsați tasta de deblocare (5) și extrageți acumulatorul din aspirator trăgându-l spre în jos. **Nu forțați.**

Înlocuirea sculei

- **Înainte oricăror intervenții asupra sculei electrice (de ex. întreținere, schimbarea accesoriilor, etc.) cât și în timpul transportului și depozitării acesteia extrageți acumulatorul din scula electrică.** În cazul acționării involuntare a întrerupătorului pornit/oprit există pericol de rănire.

GDR 120-LI:

Montarea accesoriului (consultați imaginea B)

Trageți spre înainte mașonul de blocare (2), împingeți accesoriul până la opritor în sistemul de prindere a accesoriilor (1) și eliberați din nou mașonul de blocare (2) pentru a fixa accesoriul.

Puteți monta biții de șurubelniță (13) prin intermediul unui suport universal pentru biți de șurubelniță cu dispozitiv de blocare cu bilă (12).

Extragerea accesoriului

Trageți spre înainte mașonul de blocare (2) și extrageți accesoriul.

GDS 120-LI: (consultați imaginea C)

- **Atunci când montați accesoriul, aveți grijă ca acesta să fie fixat în condiții de siguranță pe sistemul de prindere a accesoriilor.** În cazul în care accesoriul nu este fixat în condiții de siguranță în sistemului de prindere a accesoriilor, acesta se poate desprinde în timpul procesului de înșurubare.

Împingeți accesoriul (14) pe tija pătrată a sistemului de prindere a accesoriilor (1).

Prin natura sistemului, accesoriul (14) este fixat cu un oarecare joc pe sistemul de prindere a accesoriilor (1); aceasta nu influențează în niciun fel funcționarea/siguranța.

Funcționare

Mod de funcționare

Sistemul de prindere a accesoriilor (1) împreună cu accesoriul sunt antrenate de un electromotor prin intermediul angrenajului și al mecanismului de percuție.

Procesul de lucru este alcătuit din două etape:

înșurubare și strângere (mecanism de percuție în acțiune). Mecanismul de percuție intră în acțiune imediat ce îmbinarea prin șuruburi se blochează, solicitând astfel motorul. Mecanismul de percuție transformă puterea motorului în

percuții rotative uniforme. La slăbirea șuruburilor sau piulițelor, acest proces se desfășoară în sens invers.

Punere în funcțiune

Montarea acumulatorului

Așezați pe mijloc comutatorul de schimbare a direcției de rotație (7) pentru a preveni pornirea accidentală. Introduceți acumulatorul încărcat (6) în mâner până când acesta se fixează perceptibil și este coplanar cu mânerul.

Reglarea direcției de rotație (consultați imaginea D)

Cu ajutorul comutatorului de schimbare a direcției de rotație (7) puteți schimba direcția de rotație a sculei electrice.

Atunci când comutatorul de pornire/oprire (8) este apăsat, acest lucru nu mai este însă posibil.

Funcționare spre dreapta: Pentru înșurubarea de șuruburi și strângerea piulițelor împingeți spre stânga comutatorul de schimbare a direcției de rotație (7), până la opritor.

Funcționare spre stânga: Pentru slăbirea, respectiv deșurubarea șuruburilor și piulițelor, apăsați spre dreapta comutatorul de schimbare a direcției de rotație (7), până la opritor.

Selectare mecanică a treptelor de turație

- **Acționați comutatorul de selectare a treptelor de turație (3) numai cu scula electrică oprită.**

Cu ajutorul comutatorului de selectare a treptelor de turație (3) pot fi preselecate 2 domenii de turații.

Treapta de viteză I:

Domeniu de turații scăzute; pentru înșurubare sau pentru executarea găurilor de diametru mare.

Treapta de viteză II:

Domeniu de turații înalte; pentru executarea de găuri cu diametru mic.

Dacă comutatorul de selectare a treptelor de turație (3) nu basculează până la opritor, răsuciți puțin axul de antrenare cu burghiul.

Pornire/Oprire

Pentru **punerea în funcțiune** a sculei electrice, apăsați și mențineți apăsat comutatorul de pornire/oprire (8).

Lampa (9) se aprinde atunci când comutatorul de pornire/oprire (8) este apăsat ușor sau complet și permite iluminarea zonei de lucru în cazul condițiilor de luminozitate necorespunzătoare.

Pentru **oprirea** sculei electrice, eliberați comutatorul de pornire/oprire (8).

Reglarea turației

Puteți regla fără trepte turația sculei electrice pornite exercitând o apăsare mai puternică sau mai ușoară a comutatorului de pornire/oprire (8).

O apăsare ușoară a comutatorului de pornire/oprire (8) determină o turație mai scăzută. Turația crește odată cu creșterea forței de apăsare.

Protecție la suprasarcină dependentă de temperatură

Dacă este folosită conform destinației, scula electrică nu poate fi suprasolicitată. În caz de solicitare prea puternică sau de depășire a temperaturii admise a acumulatorului, modulul electronic deconectează scula electrică, până când aceasta revine în domeniul optim al temperaturilor de lucru.

Instrucțiuni de lucru

► **Amplasați scula electrică pe piuliță/șurub numai în stare oprită.** În caz contrar, accesoriile aflate în rotație pot aluneca.

Cuplul de strângere depinde de durata percuțiilor. Cuplul maxim de strângere atins rezultă din însumarea tuturor cuplurilor de strângere individuale, obținute prin percuții. Cuplul maxim de strângere este atins după o durată de 6–10 secunde a percuțiilor. După acest timp, cuplul de strângere nu mai crește decât extrem de puțin.

Durata percuțiilor trebuie determinată separat pentru fiecare cuplu de strângere necesar. Cuplul de strângere atins efectiv se va verifica întotdeauna cu o cheie dinamometrică.

Înșurubări dure, elastice sau moi

Dacă, în cadrul unei încercări, se măsoară cuplurile de strângere atinse într-o secvență de percuții și apoi se realizează o diagramă a acestora, se va obține curba de variație a cuplurilor de strângere. Punctul maxim al curbei

corespunde cuplului maxim de strângere care poate fi atins, iar înclinarea curbei indică în cât timp va fi atins acesta.

Variația cuplurilor de strângere depinde de următorii factorii:

- Rezistența șuruburilor/piulițelor
 - Tipul de suport (șabă, arc-disc, garnitură)
 - Rezistența materialului care trebuie înșurubat
 - Condițiile de lubrifiere ale îmbinării prin șuruburi
- În consecință, rezultă următoarele situații de utilizare:
- **Înșurubarea dură** se realizează la îmbinările prin înșurubare de metal pe metal, atunci când se folosesc șabe-suport. Cuplul maxim de strângere este atins după un timp de percuție relativ scurt (curba caracteristică cu înclinare mare). Un timp de percuție excesiv de lung nu face decât să periclitze buna funcționare a mașinii.
 - **Înșurubarea elastică** se realizează la îmbinările prin înșurubare de metal pe metal, atât în cazul utilizării inelelor de siguranță, arcurilor-disc, prezoanelor sau șuruburilor/piulițelor cu ajustaj conic, cât și în cazul utilizării de prelungitoare.
 - **Înșurubarea moale** se realizează la îmbinările prin înșurubare, de exemplu, de metal pe lemn, sau în cazul utilizării ca suport a unor discuri din plumb sau cu fibre.

În cazul înșurubării elastice, respectiv al înșurubării moi, cuplul maxim de strângere este mai slab decât în cazul înșurubării dure. De asemenea, este necesar un timp de percuție considerabil mai îndelungat.

Valori orientative pentru cuplurile maxime de strângere a șuruburilor

Valorile sunt exprimate în Nm, calculate pe baza secțiunii transversale de strângere; utilizarea limitei de elasticitate de 90% (la un coeficient de frecare $\mu_{\text{total}} = 0,12$). Pentru control, cuplul de strângere trebuie să fie verificat întotdeauna cu o cheie dinamometrică.

Clasele de rezistență conform DIN 267	Șuruburi standard								Șuruburi de rezistență superioară			
	3,6	4,6	5,6	4,8	6,6	5,8	6,8	6,9	8,8	10,9	12,9	
M6	2,71	3,61	4,52	4,8	5,42	6,02	7,22	8,13	9,7	13,6	16,2	
M8	6,57	8,7	11	11,6	13,1	14,6	17,5	19,7	23	33	39	
M10	13	17,5	22	23	26	29	35	39	47	65	78	
M12	22,6	30	37,6	40	45	50	60	67	80	113	135	
M14	36	48	60	65	72	79	95	107	130	180	215	
M16	55	73	92	98	110	122	147	165	196	275	330	

Recomandări

Înainte de înșurubarea de șuruburi mai mari, mai lungi, în materiale dure, trebuie să executați o gaură prealabilă cu același diametru ca cel am miezul filetului, cu o adâncime de aproximativ 2/3 din lungimea șurubului.

Observație: Aveți grijă ca în scula electrică să nu pătrundă piese metalice mici.

Indicații privind manevrarea optimă a acumulatorului

Protejați acumulatorul împotriva umezelii și a apei.

Depozitați acumulatorul numai în domeniul de temperatură de la -20° la 50°. Nu lăsați acumulatorul în autovehicul, de exemplu pe timpul verii.

Ocazional curățați fantele de ventilație ale acumulatorului cu o pensulă moale, curată și uscată.

Un timp de funcționare considerabil diminuat după încărcare indică faptul că acumulatorul s-a uzat și trebuie înlocuit.

Respectați instrucțiunile privind eliminarea.

Întreținere și service

Întreținere și curățare

- **Curățați regulat fantele de aerisire ale sculei dumneavoastră electrice.** Ventilatorul motorului atrage praf în carcasă iar acumularea puternică de pulberi metalice poate provoca pericolul electric.

- ▶ **Înainteа oricăror intervenții asupra sculei electrice (de ex. întreținere, schimbarea accesoriilor, etc.) cât și în timpul transportului și depozitării acesteia extrageți acumulatorul din scula electrică.** În cazul acționării involuntare а întрerupătorului pornit/oprit există pericol de rănire.
- ▶ **Pentru а puteа lucra bine și sigur, mențineți curате scula electrică și fantele de aerisire ale acesteia.**

Сервициу де асистенță теhnică post-вânзări și консултанță clienți

Сервициу nostru де асистенță теhnică рăспунде întрebărilor тале атât în ceea ce privește întreținerea și репарarea produsului тăу, cât și referitor la piesele де schimb. Pentru desenele декомпозе și информații privind piesele де schimb, poți де asemenea să accesezi: www.bosch-pt.com Echipa де консултанță Bosch îți стă cu plăcere la диспозиție pentru а те ajuta în chestiuni legate де produsele noastre și accesoriile acestora.

Îн caz де reclamații și comenzi де пиесе де schimb, те rugăm să specifici neapăрат numărul де идентификаре компус дин 10 cifre, indicat пе plăcuța cu date теhnice а produsului.

România

Robert Bosch SRL
PT/MKV1-EA
Service scule electrice
Strada Horia Măcelariu Nr. 30–34, sector 1
013937 București
Tel.: +40 21 405 7541
Fax: +40 21 233 1313
E-Mail: BoschServiceCenter@ro.bosch.com
www.bosch-pt.ro

Май multe аdrese ale unităților де service sunt disponibile la:

www.bosch-pt.com/serviceaddresses

Transport

Аcumulatorii Li-Ion интеграти respectă cerințele legislației privind transportul mărfurilor periculoase. Аcumulatorii pot fi transportați rutier fără restricții де către utilizator.

Îн cazul transportului де către терți (де exemplu: transport aerian sau prin firmă де expediții) trebuie respectate cerințe speciale privind ambalarea și marcarea. În această situație, la pregătirea expedierii trebuie consultat un expert în transportul mărfurilor periculoase.

Expediații acumulatorii numai în cazul în care carcasa acestora este intactă. Аcoperiți cu bandă де lipit contactele deschise și амбалаți astfel acumulatorul încât să ну се поаă деplasa în interiorul амбалажului. Vă rugăm să respectați eventualele norme naționale suplimentare.

Eliminare



Sculele electrice, acumulatorii, accesoriile și амбалажеle trebuie direcționate către о stație де revalorificare ecologică.



Nu aruncați sculele electrice și acumulatorii/bateriile în gunoiul menajer!

Numai pentru țările UE:

Conform Directivei Europene 2012/19/UE sculele electrice scoase дин uz și, conform Directivei Europene 2006/66/CE, acumulatorii/bateriile defecte sau consumate trebuie colectate separat și direcționate către о stație де рециclare ecologică.

Аcumulatori/baterii:

Li-Ion:

Vă rugăm să respectați indicațiile де la параграфул Transport (vezi „Transport”, Pagina 137).

Български

Указания за сигурност

Общи указания за безопасност за електроинструменти

⚠ ПРЕДУПРЕЖДЕНИЕ Прочетете всички предупреждения, указания, запознаяте се с фигурите и техническите характеристики, приложени към електроинструмента. Пропуски при спазването на указанията по-долу могат да предизвикат токов удар и/или тежки травми.

Съхранявайте тези указания на сигурно място.

Използваният по-долу термин "електроинструмент" се отнася до захранвани от електрическата мрежа електроинструменти (със захранващ кабел) и до захранвани от акумулаторна батерия електроинструменти (без захранващ кабел).

Безопасност на работното място

- ▶ **Пазете работното си място чисто и добре осветено.** Разхвърляните или тъмни работни места са предпоставка за инциденти.
- ▶ **Не работете с електроинструмента в среда с повишена опасност от възникване на експлозия, в близост до леснозапалими течности, газове или прахообразни материали.** По време на работа в електроинструментите се отделят искри, които могат да възпламенят прахообразни материали или пари.
- ▶ **Дръжте деца и странични лица на безопасно разстояние, докато работите с електроинструмента.** Ако вниманието Ви бъде отклонено, може да загубите контрола над електроинструмента.

Безопасност при работа с електрически ток

- ▶ **Щепселът на електроинструмента трябва да е подходящ за ползвания контакт. В никакъв случай не се допуска изменение на конструкцията на щепсела. Когато работите със занулени електроуреди, не**

използвайте адаптери за щепсела. Ползването на оригинални щепсели и контакти намалява риска от възникване на токов удар.

- ▶ **Избягвайте допира на тялото Ви до заземени тела, напр. тръби, отоплителни уреди, печки и хладилници.** Когато тялото Ви е заземено, рискът от възникване на токов удар е по-голям.
- ▶ **Предпазвайте електроинструмента си от дъжд и влага.** Проникването на вода в електроинструмента повишава опасността от токов удар.
- ▶ **Не използвайте захранващ кабел за цели, за които той не е предвиден.** Никога не използвайте захранващ кабел за пренасяне, теглене или откачване на електроинструмента. Предпазвайте кабела от нагряване, омасляване, допир до остри ръбове или до подвижни звена на машини. Повредени или усукани кабели увеличават риска от възникване на токов удар.
- ▶ **Когато работите с електроинструмент навън, използвайте само удължителни кабели, подходящи за работа на открито.** Използването на удължител, предназначен за работа на открито, намалява риска от възникване на токов удар.
- ▶ **Ако се налага използването на електроинструмента във влажна среда, използвайте предпазен прекъсвач за утечни токове.** Използването на предпазен прекъсвач за утечни токове намалява опасността от възникване на токов удар.

Безопасен начин на работа

- ▶ **Бъдете концентрирани, следете внимателно действията си и постъпвайте предпазливо и разумно. Не използвайте електроинструмента, когато сте уморени или под влиянието на наркотични вещества, алкохол или упойващи лекарства.** Един миг разсеяност при работа с електроинструмент може да има за последствие изключително тежки наранявания.
- ▶ **Работете с предпазващо работно облекло. Винаги носете предпазни очила.** Носенето на подходящи за ползвания електроинструмент и извършваната дейност лични предпазни средства, като дихателна маска, здрави плътнотатворени обувки със стабилен грайфер, защитна каска или шумозаглушители (антифони), намалява риска от възникване на трудова злополука.
- ▶ **Избягвайте опасността от включване на електроинструмента по невнимание. Преди да включите щепсела в контакта или да поставите батерията, както и при пренасяне на електроинструмента, се уверявайте, че пусковият прекъсвач е позиция "изключено".** Носенето на електроинструменти с пръст върху пусковия прекъсвач или подаването на захранващо напрежение, докато пусковият прекъсвач е включен, увеличава опасността от трудови злополуки.
- ▶ **Преди да включите електроинструмента, се уверявайте, че сте отстранили от него всички помощни инструменти и гаечни ключове.** Помощен инстру-

мент, забравен на въртящо се звено, може да причини травми.

- ▶ **Избягвайте неестествените положения на тялото.** Работете в стабилно положение на тялото и във всеки момент поддържайте равновесие. Така ще можете да контролирате електроинструмента по-добре и по-безопасно, ако възникне неочаквана ситуация.
- ▶ **Работете с подходящо облекло. Не работете с широки дрехи или украшения. Дръжте косата и дрехите си на безопасно разстояние от движещи се звена.** Широките дрехи, украшенията, дългите коси могат да бъдат захванати и увлечени от въртящи се звена.
- ▶ **Ако е възможно използването на външна аспирационна система, се уверявайте, че тя е включена и функционира изправно.** Използването на аспирационна система намалява рисковете, дължащи се на отделящи се при работа прахове.
- ▶ **Доброто познаване на електроинструмента вследствие на честа работа с него не е повод за намаляване на вниманието и пренебрегване на мерките за безопасност.** Едно невнимателно действие може да предизвика тежки наранявания само за части от секундата.

Грижливо отношение към електроинструментите

- ▶ **Не претоварвайте електроинструмента. Използвайте електроинструментите само съобразно тяхното предназначение.** Ще работите по-добре и по-безопасно, когато използвате подходящия електроинструмент в зададения от производителя диапазон на натоварване.
- ▶ **Не използвайте електроинструмент, чиито пусков прекъсвач е повреден.** Електроинструмент, който не може да бъде изключван и включван по предвидения от производителя начин, е опасен и трябва да бъде ремонтиран.
- ▶ **Преди да извършвате каквито и да е дейности по електроинструмента, напр. настройване, смяна на работен инструмент, както и когато го прибирате, изключвайте щепсела от контакта, респ. изваждайте батерията, ако е възможно.** Тази мярка премахва опасността от задействане на електроинструмента по невнимание.
- ▶ **Съхранявайте електроинструментите на места, където не могат да бъдат достигнати от деца. Не допускате те да бъдат използвани от лица, които не са запознати с начина на работа с тях и не са прочели тези инструкции.** Когато са в ръцете на неопитни потребители, електроинструментите могат да бъдат изключително опасни.
- ▶ **Поддържайте добре електроинструментите си и аксесоарите им. Проверявайте дали подвижните звена функционират безукорно, дали не заклиняват, дали има счупени или повредени детайли, които нарушават или изменят функциите на електроинструмента. Преди да използвате електроинструмента, се погрижете повредените детайли да бъдат ремон-**

тирани. Много от трудовете злополуки се дължат на недобре поддържани електроинструменти и уреди.

- ▶ **Поддържайте режещите инструменти винаги добре заточени и чисти.** Добре поддържаните режещи инструменти с остри ръбове оказват по-малко съпротивление и се водят по-леко.
- ▶ **Използвайте електроинструментите, допълнителните приспособления, работните инструменти и т. н., съобразно инструкциите на производителя. При това се съобразявайте и с конкретните работни условия и операции, които трябва да изпълните.** Използването на електроинструменти за различни от предвидените от производителя приложения повишава опасността от възникване на трудови злополуки.
- ▶ **Поддържайте дръжките и ръкохватките сухи, чисти и неомаслени.** Хлъзгавите дръжки и ръкохватки не позволяват безопасната работа и доброто контролиране на електроинструмента при възникване на неочаквана ситуация.

Грижливо отношение към акумулаторни електроинструменти

- ▶ **За зареждането на акумулаторните батерии използвайте само зарядните устройства, препоръчвани от производителя.** Когато използвате зарядни устройства за зареждане на неподходящи акумулаторни батерии, съществува опасност от възникване на пожар.
- ▶ **За захранване на електроинструментите използвайте само предвидените за съответния модел акумулаторни батерии.** Използването на различни акумулаторни батерии може да предизвика трудова злополука и/или пожар.
- ▶ **Предпазвайте неизползваните акумулаторни батерии от контакт с големи или малки метални предмети, напр. кламери, монети, ключове, пирони, винтове и др.п., тъй като те могат да предизвикат късо съединение.** Последствията от късото съединение могат да бъдат изгаряния или пожар.
- ▶ **При неправилно използване от акумулаторна батерия от нея може да изтече електролит. Избягвайте контакта с него. Ако въпреки това на кожата Ви попадне електролит, изплакнете мястото обилно с вода. Ако електролит попадне в очите Ви, след незабавно обилно изплакване потърсете помощ от лекар.** Електролитът може да предизвика изгаряния на кожата.
- ▶ **Не използвайте акумулаторна батерия или електроинструмент, които са повредени или с изменена конструкция.** Повредени или изменени акумулаторни батерии могат да се възпламенят, експлодират или да предизвикат наранявания.
- ▶ **Не излагайте акумулаторната батерия на високи температури или огън.** Излагането на огън или температури над 130 °C могат да предизвикат експлозии.
- ▶ **Спазвайте всички указания за зареждане на акумулаторната батерия; не я зареждайте, ако темпера-**

турата ѝ е извън диапазона, посочен в инструкциите. Неправилното зареждане или зареждането при температури извън допустимия диапазон могат да увредят батерията и увеличават опасността от пожар.

Поддържане

- ▶ **Допускайте ремонтът на електроинструментите Ви да се извършва само от квалифицирани специалисти и само с използването на оригинални резервни части.** По този начин се гарантира съхраняване на безопасността на електроинструмента.
- ▶ **Никога не ремонтирайте повредени акумулаторни батерии.** Ремонтът на акумулаторни батерии трябва да се извършва само от производителя или от оторизирани сервизи.

Указания за безопасна работа с винтоверти

- ▶ **Когато изпълнявате операция, при която съществува опасност фиксаторът да засегне скрити под повърхността проводници под напрежение, допирайте електроинструмента само до електроизолираните повърхности на ръкохватките.** При контакт на фиксатора с проводник под напрежение е възможно напрежението да се предаде по металните детайли на електроинструмента и това да предизвика токов удар.
- ▶ **Използвайте подходящи прибори, за да откриете евентуално скрити под повърхността тръбопроводи, или се обърнете към съответното местно снабдително дружество.** Влизането в съприкосновение с проводници под напрежение може да предизвика пожар и токов удар. Увреждането на газопровод може да доведе до експлозия. Увреждането на водопровод предизвиква значителни материални щети.
- ▶ **Дръжте електроинструмента здраво.** При завиване и развиване на винтове могат рязко да възникнат силни реакционни моменти.
- ▶ **Осигурявайте обработвания детайл.** Детайл, захванат с подходящи приспособления или скоби, е застопорен по здраво и сигурно, отколкото, ако го държите с ръка.
- ▶ **Преди да оставите електроинструмента, изчаквайте въртенето да спре напълно.** В противен случай използваният работен инструмент може да допре друг предмет и да предизвика неконтролирано преместване на електроинструмента.
- ▶ **При повреждане и неправилна експлоатация от акумулаторната батерия могат да се отделят пари. Акумулаторната батерия може да се запали или да експлодира.** Погрижете се за добро проветряване и при оплаквания се обърнете към лекар. Парите могат да раздразнят дихателните пътища.
- ▶ **Не отваряйте акумулаторната батерия.** Съществува опасност от възникване на късо съединение.
- ▶ **Акумулаторната батерия може да бъде повредена от остри предмети, напр. пирони или отвертки, или от силни удари.** Може да бъде предизвикано вътрешно късо съединение и акумулаторната батерия може да

се запали, да запуши, да експлодира или да се прегрее.

- ▶ **Използвайте акумулаторната батерия само в продукти на производителя.** Само така тя е предпазена от опасно за нея претоварване.



Предпазвайте акумулаторната батерия от високи температури, напр. вследствие на продължително излагане на директна слънчева светлина, огън, мръсотия, вода и овлажняване. Има опасност от експлозия и късо съединение.



Описание на продукта и дейността



Прочетете внимателно всички указания и инструкции за безопасност. Пропуски при спазването на инструкциите за безопасност и указанията за работа могат да имат за последствие токов удар, пожар и/или тежки

травми.

Моля, имайте предвид изображенията в предната част на ръководството за работа.

Предназначение на електроинструмента

Електроинструментът е предназначен за завиване и развиване на винтове, както и за затягане и развиване на гайки в съответно посочените диапазони на диаметъра.

Изобразени елементи

Номерирането на елементите на електроинструмента се отнася до изображенията на страниците с фигурите.

- (1) Гнездо за работен инструмент
- (2) Застопоряваща втулка
- (3) Превключвател за предавките
- (4) Ухо за окачване на каишка за носене
- (5) Освобождаващ бутон за акумулаторната батерия
- (6) Акумулаторна батерия
- (7) Превключвател за посоката на въртене
- (8) Пусков прекъсвач
- (9) Лампа "PowerLight"
- (10) Ръкохватка (изолирана повърхност за захващане)
- (11) Двоен бит^{A)}
- (12) Универсален държач битове^{A)}
- (13) Винтовъртен бит^{A)}
- (14) Работен инструмент (напр. накрайник за завиване)^{A)}

A) Изобразените на фигурите и описаните допълнителни приспособления не са включени в стандартната комплектовка на уреда. Изчерпателен списък на допълнителните приспособления можете да намерите съответно в каталога ни за допълнителни приспособления.

Технически данни

Акумулаторен ударен винтоверт		GDR 120-LI	GDS 120-LI
Каталожен номер		3 601 JF0 0..	3 601 JF0 1..
Номинално напрежение	V=	12	12
Скорост на въртене на празен ход			
– Степен 1	min ⁻¹	0–1 300	0–1 300
– Степен 2	min ⁻¹	0–2 600	0–2 600
Честота на ударите			
– Степен 1	min ⁻¹	0–1 900	0–1 900
– Степен 2	min ⁻¹	0–3 200	0–3 200
Макс. въртящ момент при твърди винтови съединения съгласно ISO 5393	Nm	100	105
Диаметър на машинни винтове	mm	M4–M12	M4–M12
Макс. диаметър на винтове	mm	8	8
Гнездо за работен инструмент		¼" вътрешен шестостен	■ 3/8"
Маса съгласно EPTA-Procedure 01:2014	kg	1,1	1,1
Препоръчителна температура на околната среда при зареждане	°C	0 ... +35	0 ... +35
Разрешена температура на околната среда при работа ^{A)} и при съхранение	°C	–20 ... +50	–20 ... +50
Препоръчителни акумулаторни батерии		GBA 12V...	GBA 12V...
Препоръчителни зарядни устройства		GAL 12.. CV AL 11.. CV	GAL 12.. CV AL 11.. CV

Акумулаторен ударен винтоверт**GDR 120-LI****GDS 120-LI**GAL 12V..
GAX 18V-30GAL 12V..
GAX 18V-30

A) ограничена мощност при температури <0 °C

Информация за излъчван шум и вибрации

Стойностите на емисии на шум са установени съгласно **EN 62841-2-2**.

Равнището A на генерирания шум от електроинструмента обикновено е: равнище на звуковото налягане **92 dB(A)**; мощност на звука **103 dB(A)**. Неопределеност K = **3 dB**.

Работете с шумозаглушители!

Пълната стойност на вибрациите a_h (векторната сума по трите направления) и неопределеността K са определени съгласно **EN 62841-2-2**:

Завиване на винтове и гайки с максимално допустим размер: $a_h = 9,5 \text{ m/s}^2$, K = **1,5 m/s**²

Посочените в това ръководство за експлоатация ниво на вибрациите и стойност на емисия на шум са измерени съгласно процедура, определена и може да служи за сравняване с други електроинструменти. Те са подходящи също така за предварителна оценка на емисиите на вибрации и шум.

Посочените ниво на вибрациите и стойност на емисии на шум са представителни за основните приложения на електроинструмента. Ако обаче електроинструментът бъде използван за други дейности, с различни работни инструменти или без необходимото техническо обслужване, нивото на вибрациите и стойността на емисии на шум може да се различават. Това би могло значително да увеличи вибрациите и шума през периода на ползване на електроинструмента.

За по-точното оценяване на вибрациите и шума трябва да се отчитат и периодите, в които електроинструментът е изключен или работи на празен ход. Това би могло значително да намали емисиите на вибрации и шум през периода на ползване на електроинструмента.

Предписвайте допълнителни мерки за предпазване на работещия с електроинструмента от въздействието на вибрациите, например: техническо обслужване на електроинструмента и работните инструменти, поддържане на ръцете топли, целесъобразна организация на работните стъпки.

Монтиране

- ▶ **Преди да извършвате каквито и да е дейности по електроинструмента (напр. техническо обслужване, смяна на работния инструмент и т. н.), когато го транспортирате или съхранявате, демонтирайте акумулаторната батерия.** Съществува опасност от нараняване при задействане на пусковия прекъсвач по невнимание.

Зареждане на акумулаторната батерия

- ▶ **Използвайте само посочените в раздела Технически данни зарядни устройства.** Само тези зарядни устройства са подходящи за използваната във Вашия електроинструмент литиево-йонна акумулаторна батерия.

Указание: Акумулаторната батерия се доставя частично заредена. За да достигнете пълния капацитет на акумулаторната батерия, преди първото ѝ използване я заредете докрай в зарядното устройство.

Литиево-йонната акумулаторна батерия може да бъде заредена по всяко време, без това да съкращава дълготрайността ѝ. Прекъсване на зареждането също не ѝ вреди.

Литиево-йонната акумулаторна батерия е защитена срещу дълбоко разреждане чрез електронната система "Electronic Cell Protection (ECP)". При разреждане на акумулаторната батерия електроинструментът се изключва от предпазен прекъсвач: Работният инструмент спира да се движи.

- ▶ **След автоматичното изключване на електроинструмента не продължавайте да натискате пусковия прекъсвач.** Акумулаторната батерия може да бъде повредена.

Изваждане на акумулаторната батерия (вж. фиг. А)

За изваждане на акумулаторната батерия **(6)** натиснете освобождаващия бутон **(5)** и изтеглете батерията надолу от електроинструмента. **При това не прилагайте сила.**

Смяна на работния инструмент

- ▶ **Преди да извършвате каквито и да е дейности по електроинструмента (напр. техническо обслужване, смяна на работния инструмент и т. н.), когато го транспортирате или съхранявате, демонтирайте акумулаторната батерия.** Съществува опасност от нараняване при задействане на пусковия прекъсвач по невнимание.

GDR 120-LI:**Поставяне на работен инструмент (вж. фиг. В)**

Издърпайте застопоряващата втулка **(2)** напред, вкарайте до упор работния инструмент в патронника **(1)** и след това отпуснете застопоряващата втулка **(2)**, за да застопорите работния инструмент.

Можете да използвате накрайници за завиване/развиване **(13)** с помощта на универсално гнездо за накрайници със захващане със сачма **(12)**.

Демонтиране на работния инструмент

Издърпайте застопоряващата втулка **(2)** напред и извадете работния инструмент.

GDS 120-LI: (вж. фиг. С)

- ▶ **При поставяне на работния инструмент внимавайте той да бъде захванат здраво от патронника.** Ако работният инструмент не е захванат здраво в патронника, може да изскочи неконтролирано по време на работа.

Поставете работния инструмент **(14)** на четириестена на гнездото **(1)**.

Съгласно принципа на захващане работният инструмент **(14)** има известна хлабина в патронника **(1)**; това не се отразява на безопасността/правилното му функциониране.

Работа с електроинструмента

Начин на работа

Патронникът **(1)** с работния инструмент се задвижва от електродвигател през редуктор и ударен механизъм.

Работният процес се разделя на две фази: **завинтване и затягане** (ударен механизъм в действие).

Ударният механизъм се включва, когато съпротивлението на винтовото съединение нарасне и електродвигателът се натовари. Ударният механизъм превръща енергията на електродвигателя в равномерни въртеливи удари. При развиване на винтове или гайки този процес протича обротно.

Пускане в експлоатация

Поставяне на акумулаторната батерия

Поставете превключвателя за посоката на въртене **(7)** в средно положение, за да предотвратите включване по невнимание. Поставете заредената акумулаторна батерия **(6)** в ръкохватката, докато усетите отчетливо прещракване и акумулаторната батерия бъде захваната здраво в ръкохватката.

Настройване на посоката на въртене (вж. фиг. D)

С помощта на превключвателя **(7)** можете да смените посоката на въртене на електроинструмента. Това обаче не е възможно при натиснат пусков прекъсвач **(8)**.

Въртене надясно: За завиване на винтове и затягане на гайки натиснете превключвателя за посоката на въртене **(7)** до упор наляво.

Въртене наляво: За развиване на винтове и гайки натиснете превключвателя за посоката на въртене **(7)** надясно до упор.

Механичен редуктор

- ▶ **Задействайте превключвателя за избор на ход (3) само когато електроинструментът е в покой.**

С превключвателя **(3)** можете предварително да изберете два диапазона на скоростта на въртене.

I предавка:

Ниска скорост на въртене; за завиване или за работа със свредла с големи диаметри.

II предавка:

Висока скорост на въртене; за пробиване със свредла с малък диаметър.

Ако превключвателят **(3)** не може да попадне докрай в желаната позиция, завъртете леко вала на електроинструмента на ръка.

Включване и изключване

За **включване** на електроинструмента натиснете и задържете пусковия прекъсвач **(8)**.

Лампата **(9)** свети при частично или напълно натиснат пусков прекъсвач **(8)** и при неблагоприятни светлинни условия подобрява видимостта в зоната на работа.

За да **изключите** електроинструмента, отпуснете пусковия прекъсвач **(8)**.

Регулиране на скоростта на въртене

Можете безстепенно да регулирате скоростта на въртене на електроинструмента по време на работа в зависимост от силата на натиска върху пусковия прекъсвач **(8)**.

По-лек натиск върху пусковия прекъсвач **(8)** води до пониска скорост на въртене. С увеличаване на натиска нараства и скоростта на въртене.

Температурна защита срещу претоварване

При ползване съобразно предназначението и инструкциите в това ръководство електроинструментът не може да бъде претоварен. При твърде голямо натоварване или при надхвърляне на допустимата температура на акумулаторната батерия електронното управление изключва електроинструмента, докато температурата на батерията попадне отново в оптималния температурен диапазон за работа.

Указания за работа

- ▶ **Поставяйте електроинструмента на главата на винта/гайката само когато е изключен.** Въртящият се работен инструмент може да се изметне.

Въртящият момент зависи от времетраенето на ударите. Максимално достигнатият въртящ момент се получава като сума от всички ударни въртящи моменти. Максималният въртящ момент се достига след действие на ударите 6-10 секунди. След този период въртящият момент на затягане се увеличава незначително.

Продължителността на действие на ударите трябва да се определя за всеки момент на затягане. Действително постигнатият въртящ момент трябва да се проверява винаги с динамометричен ключ.

Завинтвания с твърда, пружинираща или мека основа

Ако при експеримент се измерят достигнатите при последователните удари въртящи моменти и резултатите се нанесат на диаграма, се получава кривата на въртящия момент. Височината на кривата съответства на максимално достигнатия въртящ момент, стръмността показва за какво време се достига този въртящ момент.

Вида на кривата на въртящия момент зависи от следните фактори:

- Якост на винта/гайката

- Вид на подложките (нормална шайба, пружинна шайба, уплътнение)
- Якост на материалите на съединяваните детайли
- Смазване на винтовото съединение

В зависимост от тези фактори могат да се различат следните случаи:

- **Твърдо съединение** се образува при съединяване на метал с метал и използване на нормални подложни шайби. След относително кратък период на действие на ударите се достига максималният въртящ момент (стръмна крива). Ненужно дългото ударно действие води единствено до износване на машината.

- **Пружиниращо съединение** се получава при съединяване на метал с метал, но при използване на различни видове федер-шайби, шпилки или винтове/гайки с конична форма, както и при използване на удължители.
- **Меко съединение** се получава напр. при съединяване на метал с дърво или при използване като подложка на оловни шайби.

При пружиниращо, респ. меко съединение максимално достиганият въртящ момент е по-малък, отколкото при твърдо съединение. Също така е необходимо значително по-дълго време на действие на ударите.

Ориентировъчни стойности за максимални моменти на затягане на винтовете

Данни в Nm, изчислени по напрежението на носещото напречно сечение; достигнатото напрежение е 90 % (при коефициент на триене $\mu_{\text{общ}} = 0,12$). За контрол винаги трябва да се проверява с динамометричен ключ.

Класове на якост по DIN 267	Обикновени винтове						Високояки винтове				
	3.6	4.6	5.6	4.8	6.6	5.8	6.8	6.9	8.8	10.9	12.9
M6	2.71	3.61	4.52	4.8	5.42	6.02	7.22	8.13	9.7	13.6	16.2
M8	6.57	8.7	11	11.6	13.1	14.6	17.5	19.7	23	33	39
M10	13	17.5	22	23	26	29	35	39	47	65	78
M12	22.6	30	37.6	40	45	50	60	67	80	113	135
M14	36	48	60	65	72	79	95	107	130	180	215
M16	55	73	92	98	110	122	147	165	196	275	330

Съвети

Преди завиването на по-големи и по-дълги винтове в твърди материали трябва да пробиете отвор с вътрешния диаметър на резбата припл. на 2/3 от дължината на винта.

Указание: Внимавайте в електроинструмента да не попаднат дребни метални предмети.

Указания за оптимално боравене с акумулаторната батерия

Предпазвайте акумулаторната батерия от влага и вода. Съхранявайте акумулаторната батерия само в температурния диапазон от -20°C до 50°C . Напр. не оставяйте акумулаторната батерия през лятото в автомобил на слънце.

Периодично почиствайте вентилационните отвори на акумулаторната батерия с мека чиста и суха четка.

Съществено съкратено време за работа след зареждане показва, че акумулаторната батерия е изхабена и трябва да бъде заменена.

Спазвайте указанията за бракуване.

Поддържане и сервиз

Поддържане и почистване

- ▶ **Почиствайте редовно отвора за проветрение на Вашия електроинструмент.** Турбината на електродвигателя засмуква прах в корпуса, а натрупването на метален прах увеличава опасността от токов удар.
- ▶ **Преди да извършвате каквито и да е дейности по електроинструмента (напр. техническо обслужва-**

не, смяна на работния инструмент и т. н.), когато го транспортирате или съхранявате, демонтирайте акумулаторната батерия. Съществува опасност от нараняване при задействане на пусковия прекъсвач по невнимание.

- ▶ **За да работите качествено и безопасно, поддържайте електроинструмента и вентилационните му отвори чисти.**

Клиентска служба и консултация относно употребата

Сервизът ще отговори на въпросите Ви относно ремонт и поддръжка на закупения от Вас продукт, както и относно резервни части. Покомпонентни чертежи и информация за резервните части ще откриете и на: www.bosch-pt.com

Екипът по консултация относно употребата на Bosch ще Ви помогне с удоволствие при въпроси за нашите продукти и техните аксесоари.

Моля, при въпроси и при поръчване на резервни части винаги посочвайте 10-цифрения каталожен номер, изписан на табелката на уреда.

България

Robert Bosch SRL
Service scule electrice
Strada Horia Măcelariu Nr. 30–34, sector 1
013937 București, România
Тел.: +359(0)700 13 667 (Български)
Факс: +40 212 331 313

Email: BoschServiceCenterBG@ro.bosch.com
www.bosch-pt.com/bg/bg/

Други сервисни адреси ще откриете на:

www.bosch-pt.com/serviceaddresses

Транспортиране

Включените в окомплектовката литиево-йонни акумулаторни батерии са в обхвата на изискванията на нормативните документи, касаещи продукти с повишена опасност. Акумулаторните батерии могат да бъдат транспортирани от потребителя на публични места без допълнителни разрешителни.

При транспортиране от трети страни (напр. при въздушен транспорт или ползване на куриерски услуги) има специални изисквания към опаковането и обозначаването им. За целта при подготовката на пакетирани се консултирайте с експерт в съответната област.

Изпращайте акумулаторни батерии само ако корпусът им не е повреден. Изолирайте открити контактни клеми с лепящи ленти и опаковайте акумулаторните батерии така, че да не могат да се изместват в опаковката си. Моля, спазвайте също и допълнителни национални предписания.

Бракуване



Електроинструментите, акумулаторните батерии и допълнителните приспособления трябва да бъдат предавани за оползотворяване на съдържащите се в тях суровини.



Не изхвърляйте електроинструменти и акумулаторни или обикновени батерии при битовите отпадъци!

Само за страни от ЕС:

Съгласно европейска директива 2012/19/ЕС електроуредите, които не могат да се ползват повече, а съгласно европейска директива 2006/66/ЕО повредени или изхабени обикновени или акумулаторни батерии трябва да се събират и предава за оползотворяване на съдържащите се в тях суровини.

Акумулаторни или обикновени батерии:

Литиево-йонни:

Моля, спазвайте указанията в раздела Транспортиране (вж. „Транспортиране“, Страница 144).

Македонски

Безбедносни напомени

Општи предупредувања за безбедност за електрични алати

ПРЕДУ-ПРЕДУВАЊЕ Прочитајте ги сите безбедносни предупредувања, илустрации и спецификации приложени со

овој електричен алат. Непридржувањето до сите упатства приложени подолу може да доведе до струен удар, пожар и/или тешки повреди.

Зачувајте ги безбедносниот предупредувања и упатства за користење и за во иднина.

Поимот „електричен алат“ во безбедносниот предупредувања се однесува на електрични апарати што користат струја (кабелски) или апарати што користат батерии (акумулаторски).

Безбедност на работниот простор

- ▶ **Работниот простор одржувајте го чист и добро осветлен.** Преполни или темни простории може да доведат до несреќа.
- ▶ **Не работете со електричните алати во експлозивна околина, како на пример, во присуство на запаливи течности, гасови или прашина.** Електричните алати создаваат искри коишто може да ја запалат прашината или гасовите.
- ▶ **Држете ги децата и присутните подалеку додека работите со електричен алат.** Невниманието може да предизвика да изгубите контрола.

Електрична безбедност

- ▶ **Приклучокот на електричниот алат мора да одговара на приклучницата. Никогаш не го менувајте приклучокот. Не користете приклучни адаптери со заземјените електрични алати.** Неизменетите приклучоци и соодветните приклучници го намалуваат ризикот од струен удар.
- ▶ **Избегнувајте телесен контакт со заземјени површини, како на пример, цевки, радијатори, метални ланци и ладилници.** Постои зголемен ризик од струен удар ако вашето тело е заземјено.
- ▶ **Не ги изложувајте електричните алати на дожд или влажни услови.** Ако влезе вода во електричниот алат, ќе се зголеми ризикот од струен удар.
- ▶ **Не постапувајте несоодветно со кабелот. Никогаш не го користете кабелот за носење, влечење или исклучување од струја на електричниот алат. Кабелот чувајте го подалеку од оган, масло, остри ивици или подвижни делови.** Оштетени или заплеткани кабли го зголемуваат ризикот од струен удар.
- ▶ **При работа со електричен алат на отворено, користете продолжен кабел соодветен за надворешна употреба.** Користењето на кабел

соодветен за надворешна употреба го намалува ризикот од струен удар.

- ▶ **Ако мора да работите со електричен алат на влажно место, користете заштитен уред за диференцијална струја (RCD).** Користењето на RCD го намалува ризикот од струен удар.

Лична безбедност

- ▶ **Бидете внимателни, внимавајте како работите и работете разумно со електричен алат. Не користете електричен алат ако сте уморни или под дејство на дроги, алкохол или лекови.** Еден момент на невнимание додека работите со електричните алати може да доведе до сериозна лична повреда.
- ▶ **Користете лична заштитна опрема. Секогаш носете заштита за очи.** Заштитната опрема, како на пр., маска за прашина, безбедносни чевли коишто не се лизгаат, шлем или заштита за уши, коишто се користат за соодветни услови, ќе доведат до намалување на лични повреди.
- ▶ **Спречете ненамерно активирање.** Проверете дали прекинувачот е исклучен пред да го вклучите во струја и/или со сетот на батерии, пред да го земете или носите алатот. Носење на електричните алати со прстот позициониран на прекинувачот или вклучување во струја на електричните алати чијшто прекинувачот е вклучен, може да предизвика несреќа.
- ▶ **Отстранете каков било клуч за регулирање или француски клуч пред да го вклучите електричниот алат.** Француски клуч или клуч прикачен за ротирачкиот дел на електричниот алат може да доведе до лична повреда.
- ▶ **Не ги пречекорувајте ограничувањата. Постојано одржувајте соодветна положба и рамнотежа.** Ова овозможува подобра контрола на електричниот алат во непредвидливи ситуации.
- ▶ **Облечете се соодветно. Не носете широка облека и накит. Косата и алиштата треба да бидат подалеку од подвижните делови.** Широката облека, накитот или долгата коса може да се закачат за подвижните делови.
- ▶ **Ако се користат поврзани уреди за вадење прашина и собирање предмети, проверете дали се правилно поврзани и користени.** Собирањето прашина може да ги намали опасностите предизвикани од неа.
- ▶ **Не дозволувајте искуството стекнато со честа употреба на алатите да ве направи спокојни и да ги игнорирате безбедносните принципи при нивното користење.** Невнимателно движење може да предизвика сериозна повреда во дел од секунда.

Употреба и чување на електричните алати

- ▶ **Не го прептоварувајте електричниот алат.** Користете соодветен електричен алат за намената. Со соодветниот електричен алат подобро, побезбедно и побрзо ќе ја извршите работата за која е наменет.

- ▶ **Не користете електричен алат ако не можете да го вклучите и исклучите со помош на прекинувачот.** Секој електричен алат којшто не може да се контролира со прекинувачот е опасен и мора да се поправи.
- ▶ **Исклучете го електричниот алат од струја и/или извадете го сетот на батерии, ако се вади, пред да правите некакви прилагодувања, менувате дополнителна опрема или го складирате електричниот алат.** Со овие превентивни безбедносни мерки се намалува ризикот од случајно вклучување на електричниот алат.
- ▶ **Чувајте ги електричните алати подалеку од дофат на деца и не дозволувајте лицата кои не ракувале со електричниот алат или не се запознаени со ова упатство да работат со истиот.** Електричните алати се опасни во рацете на необучени корисници.
- ▶ **Одржување на електрични алати и дополнителна опрема.** Проверете го порамнувањето или прицврстување на подвижните делови, спојот на деловите и сите други услови што може негативно да влијаат врз функционирањето на електричниот алат. Ако е оштетен, однесете го електричниот алат на поправка пред да го користите. Многу несреќи се предизвикани заради несоодветно одржување на електричните алати.
- ▶ **Острете и чистете ги алатите за сечење.** Соодветно одржуваните ивици на алатите за сечење помалку се виткаат и полесно се контролираат.
- ▶ **Електричниот алат, дополнителната опрема, деловите и др., користете ги во согласност со ова упатство, внимавајте на работните услови и работата која ја вршите.** Користењето на електричниот алат за други намени може да доведе до опасни ситуации.
- ▶ **Рачките и површините за држење одржувајте ги суви, чисти и неизмастени.** Рачките и површините за држење што се лизгаат не овозможуваат безбедно ракување и контрола на алатот во непредвидливи ситуации.

Употреба и чување на батериски алат

- ▶ **Полнете ја батеријата само со полнач наведен од производителот.** Полнач којшто е соодветен за еден тип сет на батерии може да предизвика опасност од пожар ако се користи за друг сет на батерии.
- ▶ **Електричните алати користете ги само со специјално наменети сетови на батерии.** Користењето на други сетови на батерии може да предизвика опасност од повреда или пожар.
- ▶ **Кога не го користите сетот на батерии, чувајте го подалеку од други метални предмети, како на пр., спојувалки, монети, клучеви, шајки, завртки или други помали метални предмети што може да предизвикаат спој од еден до друг извор.** Краток спој на батериските извори може да предизвика изгореници или пожар.

- ▶ **Под непредвидени околности, течноста може да истече од батеријата; избегнувајте контакт. При случаен допир, измијте се со млаз вода. Ако течноста влезе во очите, побарајте дополнителна медицинска помош.** Течноста истечена од батеријата може да предизвика иритација или изгореници.
- ▶ **Не употребувајте сет на батерии или алат што е оштетен или изменет.** Оштетени или изменети батерии може да реагираат непредвидливо и да предизвикаат пожар, експлозија или опасност од повреда.
- ▶ **Не го изложувајте сетот на батерии или алатот на оган или висока температура.** Изложувањето на оган или на температура повисока од 130°C може да предизвика експлозија.
- ▶ **Следете ги сите упатства за полнење и не го полнете сетот на батерии или алатот надвор од температурниот опсег наведен во упатствата.** Неправилното полнење или на температура надвор од наведениот опсег може да ја оштети батеријата и да ја зголеми опасноста од пожар.

Сервисирање

- ▶ **Електричниот алат сервисирајте го кај квалификувано лице кое користи само идентични резервни делови.** Со ова се овозможува безбедно одржување на електричниот алат.
- ▶ **Никогаш не поправајте оштетени сетови на батерии.** Поправката на сетови на батерии треба да ја врши само производителот или овластен сервис.

Безбедносни напомени за одвртувачи

- ▶ **Држете го електричниот алат за изолираната површина додека сечете, за прицврстувачот да не дојде во контакт со скриена жица.** Ако прицврстувачите дојдат во допир со „жица под напон“, може да ги изложат металните делови на електричниот алат „под напон“ и операторот може да добие струен удар.
- ▶ **Користете соодветни уреди за пребарување, за да ги пронајдете скриените електрични кабли или консултирајте се со локалното претпријатие за снабдување со електрична енергија.** Контактот со електрични кабли може да доведе до пожар и струен удар. Оштетувањето на гасоводот може да доведе до експлозија. Навлегувањето во водоводни цевки предизвикува оштетување.
- ▶ **Цврсто држете го електричниот апарат.** При зацврстување и одвртување на шrafoви може да настанат краткотрајни високи реактивни моменти.
- ▶ **Зацврстете го парчето што се обработува.** Доколку го зацврстите со уред за затегнување или менгеме, тогаш парчето што се обработува се држи поцврсто отколку со Вашата рака.
- ▶ **Почекајте додека електричниот алат сосема не прекине со работа, пред да го тргнете настрана.**

Алатот што се вметнува може да се блокира и да доведе до губење контрола над уредот.

- ▶ **При оштетување и непрописна употреба на батеријата може да излезе пареа. Батеријата може да се запали или да експлодира.** Внесете свеж воздух и доколку има повредени однесете ги на лекар. Пареата може да ги надразни дишните патишта.
- ▶ **Не ја отворајте батеријата.** Постои опасност од краток спој.
- ▶ **Батеријата може да се оштети од острите предмети како на пр. клинци или одвртувач или со надворешно влијание.** Може да дојде до внатрешен краток спој и батеријата може да се запали, да пушти чад, да експлодира или да се прегрее.
- ▶ **Користете ја батеријата само во производи од производителот.** Само на тој начин батеријата ќе се заштити од опасно преоптоварување.



Заштитете ја батеријата од топлина, на пр. од долготрајно изложување на сончеви зраци, оган, нечистотии, вода и влага. Инаку, постои опасност од експлозија и краток спој.

Опис на производот и перформансите



Прочитајте ги сите безбедносни напомени и упатства. Грешките настанати како резултат од непридржување до безбедносните напомени и упатства може да предизвикаат електричен удар, пожар и/или тешки повреди.

Внимавајте на сликите во предниот дел на упатството за користење.

Употреба со соодветна намена

Електричниот алат е наменет за навртување и олабавување на завртки, како и за затегнување и олабавување на навртки во дадените граници на димензии.

Илустрација на компоненти

Нумерирањето на сликите со компоненти се однесува на приказот на електричниот алат на графичката страница.

- (1) Прифат на алатот
- (2) Чаура за заклучување
- (3) Прекинувач за избор на брзина
- (4) Држач за врвката
- (5) Копче за отворање на батеријата
- (6) Батерија
- (7) Прекинувач за менување на правецот на вртење
- (8) Прекинувач за вклучување/исклучување
- (9) Светло „PowerLight“
- (10) Рачка (изолирана површина на рачката)

- (11) Двоен бит^{A)}
 (12) Универзален држач за битови^{A)}
 (13) Бит за одвртувач^{A)}

- (14) Алат за вметнување (на пр. жлеб на одвртувач)^{A)}

A) Илустрираната или опишана опрема не е дел од стандардниот обем на испорака. Целосната опрема може да ја најдете во нашата Програма за опрема.

Технички податоци

Батериски ударен одвртувач		GDR 120-LI	GDS 120-LI
Број на дел/артикл		3 601 JF0 0..	3 601 JF0 1..
Номинален напон	V=	12	12
Број на вртежи во празен од			
- Поставка 1	min ⁻¹	0-1 300	0-1 300
- Поставка 2	min ⁻¹	0-2 600	0-2 600
Број на удари			
- Поставка 1	min ⁻¹	0-1 900	0-1 900
- Поставка 2	min ⁻¹	0-3 200	0-3 200
Макс. вртежен момент при јако завртување според ISO 5393	Nm	100	105
Машински завртки-Ø	mm	M4-M12	M4-M12
Макс. завртување-Ø	mm	8	8
Прифат на алатот		¼" завртка со внатрешна шестаголна глава	■ 3/8"
Тежина согласно ЕРТА-Procedure 01:2014	kg	1,1	1,1
Препорачана околна температура при полнење	°C	0 ... +35	0 ... +35
Дозволена околна температура при работење ^{A)} и при складирање	°C	-20 ... +50	-20 ... +50
Препорачани акумулаторски батерии		GBA 12V...	GBA 12V...
Препорачани полначи		GAL 12.. CV AL 11.. CV GAL 12V-.. GAX 18V-30	GAL 12.. CV AL 11.. CV GAL 12V-.. GAX 18V-30

A) ограничена јачина при температури <0 °C

Информации за бучава/вибрации

Вредностите за емисија на бучава се одредуваат согласно **EN 62841-2-2**.

Нивото на звук на електричниот алат оценето со А типично изнесува: ниво на звучен притисок **92 dB(A)**; ниво на звучна јачина **103 dB(A)**. Несигурност K = **3 dB**.

Носете заштита за слухот!

Вкупните вредности на вибрации a_h (векторски збир на три насоки) и несигурност K дадени се во согласност со **EN 62841-2-2**:

Затегнување на завртки и навртки со максимална дозволена големина: $a_h = 9,5 \text{ m/s}^2$, K = **1,5 m/s²**

Нивото на вибрации наведено во овие упатства и вредноста на емисијата на бучава се измерени според мерни постапки и можат да се користат за споредба меѓу електрични алати. Исто така може да се прилагоди за предвремена процена на нивото на вибрации и емисијата на бучава.

Наведеното ниво на вибрации и вредноста на емисијата на бучава ги претставуваат главните примени на електричниот алат. Доколку електричниот алат се користи за други примени, алатот што се вметнува отстапува од нормите или недоволно се одржува, нивото на вибрации и вредноста на емисијата на бучава можат да отстапуваат. Ова може значително да го зголеми нивото на вибрации и емисијата на бучава во целокупниот период на работење.

За прецизно одредување на нивото на вибрации и емисијата на бучава, треба да се земе предвид периодот во кој уредот е исклучен или работи, а не во моментот кога е во употреба. Ова може значително да го намали нивото на вибрации и емисијата на бучава во целокупниот период на работење.

Утврдете ги дополнителните мерки за безбедност за заштита на корисникот од влијанието од вибрациите, како на пр.: одржување на електричните алати и алатите за вметнување, одржување на топлината на дланките, организирање на текот на работата.

Монтажа

- **Пред било каква интервенција на електричниот алат (на пр. одржување, замена на алат итн.) како и при негов транспорт и складирање, извадете ја батеријата од него.** При невнимателно притискање на прекинувачот за вклучување/исклучување постои опасност од повреда.

Полнење на батеријата

- **Користете ги само полначите коишто се наведени во техничките податоци.** Само овие полначи се погодни за литиум-јонската батерија за Вашиот електричен алат.

Напомена: Батеријата се испорачува делумно наполнета. За да ја наполните целосно батеријата, пред првата употреба ставете ја на полнач додека не се наполни целосно.

Литиум-јонските батерии може да се наполнат во секое време, без да се намали нивниот животен век. Прекиноот при полнењето не ѝ наштетува на батеријата.

Литиум-јонската батерија е заштитена од длабоко празнење со „Electronic Cell Protection (ECP)“. Доколку се испразни батеријата, електричниот алат ќе се исклучи со помош на заштитниот прекинувач: Електричниот алат не се движи веќе.

- **По автоматското исклучување на електричниот алат, не притискајте на прекинувачот за вклучување/исклучување.** Батеријата може да се оштети.

Вадење на батеријата (види слика А)

За да ја извадите батеријата (6) притиснете на копчето за отклучување (5) и извлекете ја батеријата надолу од електричниот алат. **Притоа не употребувајте сила.**

Промена на алат

- **Пред било каква интервенција на електричниот алат (на пр. одржување, замена на алат итн.) како и при негов транспорт и складирање, извадете ја батеријата од него.** При невнимателно притискање на прекинувачот за вклучување/исклучување постои опасност од повреда.

GDR 120-LI:

Ставање на алатот за вметнување (види слика В)

Извлекете ја чаурата за заклучување (2) напред, алатот што се вметнува ставете го до крај во прифатот за алат (1) и повторно олабавете ја чаурата за заклучување (2), за да го блокирате алатот за вметнување. Битовите за одвртувачот (13) може да ги ставите со помош на универзален држач за битови со топчест затворац (12).

Вадење на алатот за вметнување

Извлекете ја чаурата за заклучување (2) напред и извадете го алатот за вметнување.

GDS 120-LI: (види слика С)

- **При ставањето на алатот за вметнување, внимавајте тој да лежи цврсто во прифатот за алат.** Доколку алатот за вметнување не е цврсто поврзан со прифатот за алат, може да се олабави за време на одвртувањето.

Поставете го алатот за вметнување (14) на четириаголниот прифат за алат (1).

Во зависност од системот, алатот за вметнување (14) ќе се постави на прифатот за алат со мали движења (1); ова нема влијание на функцијата/безбедноста.

Употреба

Функционалност

Прифатот за алат (1) и алатот што се вметнува се ставаат во погон со електромотор со помош на погон и ударен механизам.

Работната постапка се дели во две фази:

Завртување и Затегнување (ударен механизам во акција).

Ударниот механизам се активира, штом се затегне спојот на шрафовите и така се оптоварува моторот. Притоа ударниот механизам ја претвора силата на моторот во еднакви удари со вртење. При олабавување на шрафови и мутери, оваа постапка тече по обратен редослед.

Ставање во употреба

Вметнување на батеријата

Прекинувачот за менување на правецот на вртење (7) поставете го на средината, за да спречите несакано вклучување. Наполнетата батерија (6) вметнете ја во рачката, додека не се вклопи и не легне рамно на рачката.

Подесување на правецот на вртење (види слика D)

Со прекинувачот за менување на правецот за вртење (7) може да го промените правецот на вртење на електричниот алат. Доколку прекинувачот за вклучување/исклучување (8) е притиснат ова не е возможно.

Вртење во десно: За навртување на завртки и прицврстување на навртки притиснете го прекинувачот за менување на правец на вртење (7) на лево до крај.

Вртење во лево: За олабавување одн. одвртување на завртки и навртки притиснете го прекинувачот за менување на правецот на вртење (7) на десно до крај.

Механички избор на брзини

- **Прекинувач за избор на брзина (3) активирајте го само кога електричниот алат е во празен од.**

Со прекинувачот за избор на брзини (3) може да изберете 2 брзини.

Брзина I:

Низок обем на вртежи; за завртување или работење со голем дијаметар на дупчење.

Брзина II:

Висок обем на вртежи; за работење со мал дијаметар на дупчење.

Доколку прекинувачот за менување брзини (3) не може да се навали до крај, свртете го малку погонското вратило со дупчалката.

Вклучување/исклучување

За **ставање во употреба** на електричниот алат притиснете го прекинувачот за вклучување/исклучување (8) и држете го притиснат.

Светлото (9) свети доколку прекинувачот за вклучување/исклучување (8) е половично или целосно притиснат и овозможува осветлување на работното поле при неповолни светлосни услови.

За да го **исклучите** електричниот алат, отпуштете го прекинувачот за вклучување/исклучување (8).

Поставување на број на вртежи

Бројот на вртежите на вклучениот електричен алат може да го регулирате бесстепенно, во зависност од тоа колку подалеку ќе го притиснете прекинувачот за вклучување/исклучување (8).

Со нежно притискање на прекинувачот за вклучување/исклучување (8) се постигнува мал број на вртежи. Со зголемување на притисокот се зголемува и бројот на вртежи.

Заштита од преоптоварување во зависност од температурата

Правилната употреба не може да го преоптовари електричниот алат. При големо оптоварување или надминување на дозволената температура на батеријата електрониката го исклучува електричниот алат, додека не се врати во оптималните граници на температура.

Совети при работењето

- **Електричниот алат ставете го на навртката/завртката само доколку е исклучен.** Доколку алатите што се вметнуваат се вклучени и се вртат, тие може да се превртат.

Референтни вредности за максимален вртежен момент за затегнување на завртките

Податоци во Nm, пресметано од просекот на затегнување; искористување на границата на еластичност 90 % (при број на триења $\mu_{\text{вк.}} = 0,12$). Постигнатиот затезен вртежен момент, треба постојано да се проверува со вртежен момент клуч.

Класи на цврстина според DIN 267	Стандардни завртки									Завртки со висока отпорност		
	3.6	4.6	5.6	4.8	6.6	5.8	6.8	6.9	8.8	10.9	12.9	
M6	2.71	3.61	4.52	4.8	5.42	6.02	7.22	8.13	9.7	13.6	16.2	
M8	6.57	8.7	11	11.6	13.1	14.6	17.5	19.7	23	33	39	
M10	13	17.5	22	23	26	29	35	39	47	65	78	
M12	22.6	30	37.6	40	45	50	60	67	80	113	135	
M14	36	48	60	65	72	79	95	107	130	180	215	
M16	55	73	92	98	110	122	147	165	196	275	330	

Вртежниот момент зависи од времетраењето на ударот. Максималниот постигнат вртежен момент е резултат од збирот на сите поединечни вртежни моменти постигнати со удари. Максималниот вртежен момент се постигнува по времетраење на удар од 6–10 секунди. По овој период, затезниот вртежен момент се зголемува минимално.

Времетраењето на ударот треба да се одреди за секој потребен затезен вртежен момент. Постигнатиот затезен вртежен момент, треба постојано да се проверува со вртежен момент клуч.

Завртувања во цврсто лежиште, лежиште со пружина или меко лежиште

Доколку има обид да се измерат постигнатите удари во последователни удари и да се пренесат во дијаграм, ќе се добие крива на текот на вртежни моменти. Висината на кривата одговара на максималниот постигнат вртежен момент, а косината покажува кога е постигнат.

Еден вртежен момент зависи од следните фактори:

- Цврстината на завртките/навртките
- Видот на подлогата (диск, подлошка, дихтунг)
- Цврстина на материјалот што се навртува
- Подмачканост на завртките

Зависно од горенаведените фактори, постојат следниве видови на примена:

- **Цврсто лежиште** при навртување метал на метал со користење на подлошки. Максималниот вртежен момент се постигнува по релативно кратко време на удар (кос тек на линијата). Непотребното долго време на удари ѝ штети на машината.
- **Лежиште со пружина** при навртување метал на метал, при користење на прстенести пружини, подлошки, болци или завртки/навртки со конусно лежиште, како и при користење на продолжетоци.
- **Меко лежиште** при навртување на пр. метал на дрво или при користење на оловни или фибер дискови како подлога.

При лежиште со пружина одн. меко лежиште максималниот вртежен момент на прицврстување е помал отколку при цврсто лежиште. Исто така е потребно значително подолго време на удари.

Совети

Пред навртување на големи, подолги завртки во цврсти материјали, претходно издупчете 2/3 од должината на завртката според внатрешниот дијаметар на навојот.

Напомена: Внимавајте, да не навлезат ситните метални делови во електричниот алат.

Напомени за оптимално користење на батериите

Заштитете ја батеријата од влага и вода.

Складирајте ја батеријата во граници на температура од -20 °C до 50 °C. Не ја оставајте батеријата на пр. во автомобилот во лето.

Повремено чистете ги отворите за проветрување на батеријата со мека, чиста и сува четка.

Скратеното време на работа по полнењето покажува, дека батеријата е потрошена и мора да се замени.

Внимавајте на напомените за отстранување.

Одржување и сервис**Одржување и чистење**

- ▶ **Редовно чистете ги отворите за проветрување на вашиот електронски алат.** Вентилаторот на моторот влече прав во кукиштето, а собирањето на голема количина на метална прав може да предизвика електрични опасности.
- ▶ **Пред било каква интервенција на електричниот алат (на пр. одржување, замена на алат итн.) како и при негов транспорт и складирање, извадете ја батеријата од него.** При невнимателно притискање на прекинувачот за вклучување/исклучување постои опасност од повреди.
- ▶ **Одржувајте ги чисти електричниот алат и отворите за проветрување, за да може добро и безбедно да работите.**

Сервисна служба и совети при користење

Сервисната служба ќе одговори на Вашите прашања во врска со поправката и одржувањето на Вашиот производ како и резервните делови. Ознаки за експлозија и информации за резервните делови исто така ќе најдете на: www.bosch-pt.com

Тимот за советување при користење на Bosch ќе ви помогне доколку имате прашања за нашите производи и опрема.

За сите прашања и нарачки на резервни делови, Ве молиме наведете го 10-цифрениот број од спецификационата плочка на производот.

Северна Македонија

Д.Д.Електрис
Сава Ковачевиќ 47Нб, број 3
1000 Скопје
Е-пошта: dimce.dimcev@servis-bosch.mk
Интернет: www.servis-bosch.mk
Тел./факс: 02/ 246 76 10
Моб.: 070 595 888

Д.П.Т.У "РОЈКА"

Јани Лукровски бб; Т.Ц Автокоманда локал 69
1000 Скопје
Е-пошта: servisrojka@yahoo.com
Тел: +389 2 3174-303
Моб: +389 70 388-520, -530

Дополнителни адреси на сервиси може да најдете под:

www.bosch-pt.com/serviceaddresses

Транспорт

Литиум-јонските батерии подлежат на барањата на Законот за опасни материјали. Батериите може да се транспортираат само од страна на корисникот, без потреба од дополнителни квалификации.

При пренос на истите од страна на трети лица (на пр. воздушен транспорт или шпедиција) неопходно е да се внимава на специјалните напомени на амбалажата и ознаките. Во таков случај, при подготовката на пратката мора да се повика експерт за опасни супстанции.

Транспортирајте ги батериите само доколку кукиштето е нештетено. Залепете ги отворените контакти и спакувајте ја батеријата на тој начин што нема да се движи во амбалажата. Ве молиме внимавајте на евентуалните дополнителни национални прописи.

Отстранување

Електричните апарати, батериите, опремата и амбалажите треба да се отстранат на еколошки прифатлив начин.



Не ги фрлајте електричните апарати и батериите во домашната канта за ѓубре!

Само за земјите од ЕУ:

Според европската регулатива 2012/19/EU електричните апарати што се вон употреба и дефектните или искористените батерии според регулативата 2006/66/ЕС мора одделно да се соберат и да се рециклираат за повторна употреба.

Батерии:**Литиум-јонски:**

Ве молиме внимавајте на напомените во делот Транспорт (види „Транспорт“, Страница 150).

Srpski**Bezbednosne napomene****Opšte sigurnosne napomene za električne alate**

▲ UPOZORENJE Pročitajte sva sigurnosna upozorenja, uputstva, ilustracije i specifikacije isporučene uz ovaj električni alat. Propusti

u pridržavanju svih dolenađenih uputstava mogu imati za posledicu električni udar, požar i/ili teške povrede.

Čuvajte sva upozorenja i uputstva za buduću upotrebu.

Pojam „električni alat“ upotrebljen u upozorenjima odnosi se na električne alate sa pogonom na struju (sa kablom) i na električne alate sa akumulatorskim pogonom (bez kabla).

Sigurnost radnog područja

- ▶ **Držite vaše radno područje čisto i dobro osvetljeno.** Nered ili neosvetljena radna područja mogu voditi nesrećama.
- ▶ **Ne radite sa električnim alatom u okolini ugroženoj eksplozijom, u kojoj se nalaze zapaljive tečnosti, gasovi ili prašina.** Električni alati stvaraju varnice koje mogu zapaliti prašinu ili isparenja.
- ▶ **Držite podalje decu i druge osobe za vreme korišćenja električnog alata.** Stvari koje vam odvrataju pažnju mogu dovesti do gubitka kontrole.

Električna sigurnost

- ▶ **Priključni utikač električnog alata mora odgovarati utičnici. Utikač ne sme nikako da se menja. Ne upotrebljavajte adaptere utikača zajedno sa električnim alatima zaštićenim uzemljenjem.** Nemodifikovani utikači i odgovarajuće utičnice smanjuju rizik od električnog udara.
- ▶ **Izbegavajte kontakt telom sa uzemljenim površinama kao što su cevi, radijatori, šporeti i frižideri.** Postoji povećani rizik od električnog udara ako je vaše telo uzemljeno.
- ▶ **Držite električni alat što dalje od kiše ili vlage.** Prodor vode u električni alat povećava rizik od električnog udara.
- ▶ **Kabl ne koristite u druge svrhe. Nikada ne koristite kabl za nošenje električnog alata, ne vucite ga i ne izvlačite ga iz utičnice. Držite kabl dalje od vreline, ulja, oštih ivica ili pokretnih delova.** Oštećeni ili umršeni kablovi povećavaju rizik od električnog udara.
- ▶ **Ako sa električnim alatom radite na otvorenom, upotrebljavajte samo produžne kablove koji su pogodni za upotrebu na otvorenom.** Upotreba kabla pogodnog za upotrebu na otvorenom smanjuje rizik od električnog udara.
- ▶ **Ako ne možete da izbegnete rad sa električnim alatom u vlažnoj okolini, koristite zaštitni uređaj diferencijalne struje (RCD).** Upotreba zaštitnog uređaja diferencijalne struje smanjuje rizik od električnog udara.

Sigurnost osoblja

- ▶ **Budite pažljivi, pazite na to šta radite i postupajte razumno tokom rada sa vašim električnim alatom. Ne koristite električni alat ako ste umorni ili pod uticajem droge, alkohola ili lekova.** Momenat nepažnje kod upotrebe električnog alata može rezultirati ozbiljnim povredama.
- ▶ **Nosite ličnu zaštitnu opremu. Uvek nosite zaštitne naočare.** Nošenje zaštitne opreme, kao što je maska za prašinu, sigurnosne cipele koje ne klišu, zaštitni šlem ili

zaštita za sluh, zavisno od vrste i upotrebe električnog alata, smanjuje rizik od povreda.

- ▶ **Izbegavajte nenamerno puštanje u rad. Uverite se da je električni alat isključen, pre nego što ga priključite na struju i/ili na akumulator, uzmete ga ili nosite.** Nošenje električnog alata sa prstom na prekidaču ili priključivanje na struju uključenog električnog alata vodi do nesreće.
- ▶ **Uklonite bilo kakve ključeve za podešavanje ili ključeve za zavrtnjeve, pre nego što ukljućite električni alat.** Ostavljanje ključa za zavrtnjeve ili ključa prikloženog na rotirajući deo električnog alata može rezultirati ličnom povredom.
- ▶ **Izbegavajte neprirodno držanje tela. Pobrinite se uvek da stabilno stojite i u svako doba održavajte ravnotežu.** Ovo omogućava bolje upravljanje električnim alatom u neočekivanim situacijama.
- ▶ **Nosite pogodnu odeću. Ne nosite široku odeću ili nakit. Držite kosu i odeću dalje od pokretnih delova.** Pokretni delovi mogu zahvatiti široku odeću, nakit ili dugu kosu.
- ▶ **Ako mogu da se montiraju uređaji za usisavanje i skupljanje prašine, uverite se da li su priključeni i upotrebljeni kako treba.** Usisavanje prašine može smanjiti rizike koji su povezani sa prašinom.
- ▶ **Ne dozvolite da pouzdanje koje ste stekli čestom upotrebom alata utiče na to da postanete neoprezni i da zanemarite sigurnosne principe za upotrebu alata.** Neoprezno delovanje može prouzrokovati teške povrede u deliću sekunde.

Upotreba i briga o električnim alatima

- ▶ **Ne preopterećujte aparat. Upotrebljavajte električni alat koji je pogodan za vaš zadatak.** Odgovarajući električni alat radi bolje i sigurnije tempom za koji je projektovan.
- ▶ **Ne koristite električni alat čiji je prekidač u kvaru.** Svaki električni alat koji se ne može kontrolisati prekidačem je opasan i mora se popraviti.
- ▶ **Izvcite utikač iz utičnice i/ili izvadite akumulatorsku bateriju iz električnog alata, ukoliko je to moguće, pre nego što izvršite bilo kakva podešavanja, promenu pribora ili pre nego što uskladištite električni alat.** Takve preventivne sigurnosne mere smanjuju rizik od slučajnog pokretanja električnog alata.
- ▶ **Čuvajte nekorišćene električne alate izvan dometa dece i ne dozvoljavajte korišćenje alata osobama koje ne poznaju isti ili nisu pročitale ova uputstva.** U rukama neobučenih korisnika električni alati postaju opasni.
- ▶ **Održavajte električni alat i pribor. Proverite da li pokretni delovi aparata besprekorno funkcionišu i da li su dobro povezani, da li su delovi možda polomljeni ili su tako oštećeni da je ugroženo funkcionisanje električnog alata. Pre upotrebe popravite alat ukoliko je oštećen.** Mnoge nesreće su prouzrokovane lošim održavanjem električnih alata.

- ▶ **Održavajte alate za sečenje oštre i čiste.** Sa adekvatno održanim alatom za sečenje sa oštrim sečivima manja je verovatnoća da će doći do zapinjania i upravljanje je jednostavnije.
- ▶ **Upotrebljavajte električni alat, pribor, alate koji se umeću itd. prema ovim uputstvima. Obratite pažnju pritom na uslove rada i posao koji morate obaviti.** Upotreba električnog alata za namene drugačije od predviđenih može voditi opasnim situacijama.
- ▶ **Održavajte drške i prihvatne površine suvim, čistim i bez ostataka ulja ili masnoće.** Klizave drške ili prihvatne površine ne omogućavaju bezbedno rukovanje i upravljanje alatom u neočekivanim situacijama.

Upotreba i briga o alatu na akumulatorski pogon

- ▶ **Punite samo u aparatima za punjenje, koje je preporučio proizvođač.** Punjač koji je pogodan za jednu vrstu akumulatorske baterije može stvoriti rizik od požara ako se koristi za drugačiju akumulatorsku bateriju.
- ▶ **Upotrebljavajte električni alat samo zajedno sa akumulatorskim baterijama namenjenim za njih.** Upotreba bilo kojih drugih akumulatorskih baterija može stvoriti rizik od povrede ili požara.
- ▶ **Držite nekorišćenu akumulatorsku bateriju dalje od drugih metalnih objekata, poput kancelarijskih spajalica, novčića, ključeva, eksera, zavrtnja ili drugih malih metalnih predmeta, koji mogu prouzrokovati povezivanje jednog terminala sa drugim.** Kratak spoj između baterijskih terminala može prouzrokovati opekotine ili požar.
- ▶ **Kod pogrešne primene iz akumulatorske baterije može biti izbačena tečnost. Izbegavajte kontakt sa njom. Kod slučajnog kontakta isperite sa vodom. Ako tečnost dospe u oči, potražite i dodatnu lekarsku pomoć.** Tečnost iz akumulatora može prouzrokovati iritaciju ili opekotine.
- ▶ **Ne koristite akumulatorsku bateriju ili alat koji je oštećen ili modifikovan.** Oštećene ili modifikovane akumulatorske baterije mogu se ponašati nepredvidivo, što može rezultirati požarom, eksplozijom ili povredom.
- ▶ **Ne izlažite akumulatorsku bateriju ili alat vatri ili visokim temperaturama.** Izlaganje vatri ili temperaturama iznad 130°C može prouzrokovati eksploziju.
- ▶ **Pridržavajte se svih uputstava u vezi sa punjenjem i ne punite akumulatorsku bateriju ili alat izvan temperaturnog opsega naznačenog u uputstvima.** Nepropisno punjenje ili punjenje na temperaturama izvan naznačenog opsega može oštetiti akumulatorsku bateriju i povećati rizik od požara.

Servisiranje

- ▶ **Neka vam vaš električni alat popravlja samo kvalifikovano osoblje, koristeći samo originalne rezervne delove.** Ovo će osigurati očuvanje bezbednosti električnog alata.

- ▶ **Nikada ne servisirajte oštećene akumulatorske baterije.** Servisiranje akumulatorskih baterija treba da vrše isključivo proizvođači ili ovlašćeni serviseri.

Sigurnosne napomene za odvrtlač

- ▶ **Električni alat držite za izolovane prihvatne površine prilikom izvođenja operacije gde pričvršćivač može doći u kontakt sa skrivenim žicama.** Pričvršćivači u kontaktu sa provodnom žicom mogu dovesti do toga da izloženi metalni delovi električnog alata postanu provodni i tako izložiti rukovaoaca strujnom udaru.
- ▶ **Koristite odgovarajuće aparate za detekciju, da biste pronašli skrivene vodove snabdevanja, ili pozovite lokalnog distributera električne energije.** Kontakt sa električnim vodovima može da dovede do požara i strujnog udara. Oštećenja gasovoda mogu da dovedu do eksplozije. Prodiranje u cevovod sa vodom može da uzrokuje materijalnu štetu.
- ▶ **Čvrsto držite električni alat.** Prilikom pritezanja ili odvrtanja šrafova, na kratko mogu da se jave jaki reakcioni momenti.
- ▶ **Obezbedite radni komad.** Radni komad koji čvrsto drže zatezni uređaji ili stega sigurniji je nego kada se drži rukom.
- ▶ **Sačekajte da se električni alat umiri, pre nego što ga odložite.** Upotrebljeni alat se može zakačiti i gubitkom kontrole voditi preko električnog alata.
- ▶ **Kod oštećenja i nestručne upotrebe akumulatora može doći do isparavanja. Akumulator može da izgori ili da eksplodira.** Uzmite svež vazduh i potražite lekara ako dode do tegoba. Para može nadražiti disajne puteve.
- ▶ **Ne otvarajte bateriju.** Postoji opasnost od kratkog spoja.
- ▶ **Baterija može da se ošteti oštrim predmetima, kao npr. ekserima ili odvijačima zavrtnjeva ili usled dejstva neke spoljne sile.** Može da dode do internog kratkog spoja i akumulatorska baterija može da izgori, dimi, eksplodira ili da se pregreje.
- ▶ **Koristite akumulator samo sa proizvodima ovog proizvođača.** Samo tako se akumulator štiti od opasnog preopterećenja.



Zaštitite akumulator od izvora toplote, npr. i od trajnog sunčevog zračenja, vatre, prljavštine, vode i vlage. Postoji opasnost od eksplozije i kratkog spoja.



Opis proizvoda i primene



Pročitajte sve bezbednosne napomene i uputstva. Propusti u poštovanju bezbednosnih napomena i uputstava mogu da prouzrokuju električni udar, požar i/ili teške povrede.

Vodite računa o slikama u prednjem delu uputstva za rad.

Upotreba prema svrsi

Električni alat je zamišljen za zavrtnanje i odvrtnanje zavrtnja kao i za stezanje i otpuštanje navrtki uvek u navedenom području dimenzija.

Prikazane komponente

Označavanje brojevima komponenti sa slika odnosi se na prikaz električnog alata na grafičkoj strani.

- (1) Prihvat za alat
- (2) Čaura za blokadu
- (3) Prekidač za izbor brzine
- (4) Prihvat za kaiš za nošenje
- (5) Taster za otključavanje akumulatora

- (6) Akumulator
- (7) Preklopni prekidač za smer obrtnja
- (8) Prekidač za uključivanje/isključivanje
- (9) Lampa „PowerLight“
- (10) Drška (izolirana površina za držanje)
- (11) Dupli držač umetaka^{A)}
- (12) Univerzalni držač bitova^{A)}
- (13) Bit odvrtača^{A)}
- (14) Nastavak (npr. promenljiva glava odvrtača)^{A)}

A) **Prikazani ili opisani pribor ne spada u standardno pakovanje. Kompletni pribor možete da nadete u našem programu pribora.**

Tehnički podaci

Uvrtač sa udarcima i akumulatorom		GDR 120-LI	GDS 120-LI
Broj artikla		3 601 JF0 0..	3 601 JF0 1..
Nominalni napon	V=	12	12
Broj obrtaja u praznom hodu			
– Podešavanje 1	min ⁻¹	0–1 300	0–1 300
– Podešavanje 2	min ⁻¹	0–2 600	0–2 600
Broj udara			
– Podešavanje 1	min ⁻¹	0–1 900	0–1 900
– Podešavanje 2	min ⁻¹	0–3 200	0–3 200
Maks. obrtni momenat kod tvrdog uvrtnja prema ISO 5393	Nm	100	105
Ø mašinskih zavrtnja	mm	M4–M12	M4–M12
Maks. Ø zavrtnja	mm	8	8
Prihvat za alat		Šestougaoni od ¼"	■ 3/8"
Težina u skladu sa EPTA-Procedure 01:2014	kg	1,1	1,1
Preporučena temperatura okruženja prilikom punjenja	°C	0 ... +35	0 ... +35
Dozvoljena temperatura okruženja u radu ^{A)} i prilikom skladištenja	°C	-20 ... +50	-20 ... +50
Preporučeni akumulatori		GBA 12V...	GBA 12V...
Preporučeni punjači		GAL 12.. CV AL 11.. CV GAL 12V.. GAX 18V-30	GAL 12.. CV AL 11.. CV GAL 12V.. GAX 18V-30

A) ograničena snaga pri temperaturama <0 °C

Informacije o buci/vibracijama

Vrednosti emisije buke utvrđene u skladu sa **EN 62841-2-2**.

Nivo buke električnog alata vrednovan sa A iznosi tipično: nivo zvučnog pritiska **92 dB(A)**; nivo zvučne snage **103 dB(A)**. Nesigurnost K = **3 dB**.

Nosite zaštitu za sluh!

Ukupne vrednosti vibracija a_h (vektorski zbir tri pravca) i nesigurnost K utvrđeni prema **EN 62841-2-2**:

Stezanje zavrtnja i navrtki maksimalno dozvoljene veličine: $a_h = 9,5 \text{ m/s}^2$, $K = 1,5 \text{ m/s}^2$

Nivo vibracija i vrednosti emisije buke, koji su navedeni u ovim uputstvima, su izmereni prema standardizovanom mernom postupku i mogu se koristiti za međusobno poređenje električnih alata. Pogodni su i za privremenu procenu emisije vibracije i buke.

Navedeni nivo vibracija i vrednost emisije buke predstavljaju realnu upotrebu električnog alata. Međutim, ako se električni alat upotrebljava za druge namene, sa drugim umetnim alatima ili ako se nedovoljno održava, može doći do odstupanja nivoa vibracija i vrednosti emisije buke. Ovo

može u značajnoj meri povećati emisiju vibracija i buke tokom celokupnog perioda korišćenja.

Za tačnu procenu emisije vibracija i buke trebalo bi uzeti u obzir i vreme u kojem je uređaj isključen ili u situaciji da radi, ali nije zaista u upotrebi. Ovo može značajno redukovati emisije vibracija i buke tokom celokupnog perioda korišćenja.

Utvrđite dodatne sigurnosne mere radi zaštite korisnika od delovanja vibracija kao na primer: održavanje električnog alata i umetnog alata, održavanje toplih ruku, organizacija radnih postupaka.

Montaža

- **Izvadite bateriju pre svih radova na električnom alatu (na primer održavanja, promene pribora itd.) kao i kod njegovog transporta i čuvanja.** Kod slučajnog aktiviranja prekidača za uključivanje/isključivanje postoji opasnost od povrede.

Punjenje akumulatora

- **Koristite samo punjače koji su navedeni u tehničkim podacima.** Samo ovi punjači su usklađeni sa litijum-jonskom akumulatorom koji koristi vaš električni alat.

Napomena: Akumulator se isporučuje delimično napunjen. Da bi osigurali punu snagu akumulatora, napunite ga pre prve upotrebe u punjaču.

Litijum-jonski akumulator može da se puni u svako doba, a da mu se ne skraćuje vek trajanja. Prekidanje postupka punjenja ne šteti akumulatoru.

Litijum-jonski akumulator je zaštićena od prevelikog pražnjenja zahvaljujući funkciji „Electronic Cell Protection (ECP)“. Ako se akumulator isprazni, električni alat se isključuje zahvaljujući zaštitnom prekidaču. Umetnuti alat se više ne pokreće.

- **Nakon automatskog isključivanja električnog alata više ne pritiskajte prekidač za uključivanje/isključivanje.** Akumulator se može oštetiti.

Vađenje akumulatora (pogledaj sliku A)

Za vađenje akumulatora (6) pritisnite taster za deblokiranje (5) i izvucite akumulator iz električnog alata povlačenjem nadole. **Ne upotrebljavajte pritom silu.**

Promena alata

- **Izvadite bateriju pre svih radova na električnom alatu (na primer održavanja, promene pribora itd.) kao i kod njegovog transporta i čuvanja.** Kod slučajnog aktiviranja prekidača za uključivanje/isključivanje postoji opasnost od povrede.

GDR 120-LI:

Ubacivanje alata za umetanje (pogledaj sliku B)

Vucite čauru za blokadu (2) ka napred i gurajte alat za umetanje do graničnika u prihvat za alat (1) pa pustite ponovo čauru za blokadu (2) da biste blokirali alat za umetanje.

Umetke uvrtača (13) možete da umetnete preko univerzalnog držača umetaka sa kugličnim žlebom (12).

Vađenje umetnog alata

Povucite čauru za blokadu (2) ka napred i izvadite umetni alat.

GDS 120-LI: (videti sliku C)

- **Pazite prilikom umetanja alata za umetanje na to, da sigurno naleže na prihvat alata.** Ako umetnuti alat nije sigurno povezan sa prihvaćom alata, može se za vreme radnje uvrtnja odvrnuti.

Gurnite umetni alat (14) na četvorougao prihvaća za alat (1).

Uslovljeno sistemom naleže umetni alat (14) sa malo hoda na prihvat za alat (1); ovo nema uticaja na funkcionisanje/bezbednost.

Rad

Način funkcionisanja

Prihvat za alat (1) sa umetnim alatom ima pogon preko električnog motora, prenosnika i udarnog mehanizma.

Radni postupak se deli u dve faze:

Uvrtnje i Stezanje (mehanizam za udarce je u akciji).

Mehanizam za udarce se uključuje, čim se stegne spoj zavrtnjima i tako se optereti motor. Mehanizam za udarce pretvara tako silu motora u ravnomerne udarce sa rotiranjem. Pri odvrtnju zavrtnja ili navrtki ova radnja se odvija obrnuto.

Puštanje u rad

Ubacivanje akumulatora

Postavite preklopni prekidač za smer okretanja (7) na sredinu da biste sprečili slučajno uključivanje. Napunjeni akumulator (6) stavite u dršku dok osetno ne ulegne i ne nalegne u ravni sa drškom.

Podešavanje smer obrtnja (pogledajte sliku D)

Pomoću preklopnog prekidača smer okretanja (7) možete menjati smer okretanja električnog alata. Kod pritisnutog prekidača za uključivanje/isključivanje (8) ovo nije moguće.

Desni smer: Za uvrtnje zavrtnja i stezanje navrtki pritisnite preklopni prekidač za smer okretanja (7) ulevo do graničnika.

Levi smer: Za oslobađanje odnosno odvrtnje zavrtnja i navrtki pritisnite preklopni prekidač za smer okretanja (7) udesno do graničnika.

Mehanički izbor brzine

- **Prekidač za biranje brzina (3) aktivirajte samo kada električni alat miruje.**

Pomoću prekidača za izbor brzine (3) možete prethodno da izaberete 2 područja broja obrtaja.

Brzina I:

Niže područje obrtaja; za uvrtnje ili radove sa velikim presekom bušenja.

Brzina II:

Visok broj obrtaja; za radove sa malim prečnikom bušenja. Ako prekidač za izbor brzine (3) ne možete da gurnete do graničnika, malo obrnite vreteno pogona burgijom.

Uključivanje/isključivanje

Za puštanje u rad električnog alata pritisnite i zadržite prekidač za uključivanje/isključivanje (8).

Lampa (9) svetli kada malo ili sasvim pritisnete prekidač za uključivanje/isključivanje (8) i omogućuje osvetljavanje radnog prostora kada su uslovi osvetljenja nepovoljni.

Da biste električni alat isključili, pustite prekidač za uključivanje/isključivanje (8).

Podešavanje broja obrtaja

Broj obrtaja uključenog električnog alata možete regulisati kontinuirano, zavisno od toga koliko ste pritisnuli prekidač za uključivanje/isključivanje (8).

Lagan pritisak na prekidač za uključivanje/isključivanje (8) rezultira niskim brojem obrtaja. Ako se pojača pritisak, povećava se broj obrtaja.

Zaštita od preopterećenja zavisna od temperature

Prilikom upotrebe u skladu sa odredbama električni alat ne može da se preopteretiti. U slučaju prejakog opterećenja ili prekoračenja dozvoljene temperature akumulatorske baterije elektronika isključuje električni alat dok ponovo ne bude u optimalnom opsegu radne temperature.

Napomene za rad

- **Električni alat stavljajte na navrtku/zavrtnaj samo kada je isključen.** Električni alati koji se okreću mogu proklizati.

Obrtni momenat zavisi od trajanja udara. Maksimalni postignuti obrtni momenat rezultira iz zbira svih pojedinačnih obrtnih momenata postignutih udarima.

Orijentacione vrednosti za maksimalne obrtne momente stezanja/zavrtnaja

Podaci u Nm, izračunati iz preseka napona; Korišćenje granice istezanja 90 % (kod koeficijenta trenja $\mu_{\text{ukupno}} = 0,12$). Prilikom kontrole treba zatezni obrtni momenat uvek kontrolisati ključem sa zateznim momentom.

Klase otpornosti po DIN 267	Standardni zavrtnji								Visoko otporni zavrtnji			
	3.6	4.6	5.6	4.8	6.6	5.8	6.8	6.9	8.8	10.9	12.9	
M6	2.71	3.61	4.52	4.8	5.42	6.02	7.22	8.13	9.7	13.6	16.2	
M8	6.57	8.7	11	11.6	13.1	14.6	17.5	19.7	23	33	39	
M10	13	17.5	22	23	26	29	35	39	47	65	78	
M12	22.6	30	37.6	40	45	50	60	67	80	113	135	
M14	36	48	60	65	72	79	95	107	130	180	215	
M16	55	73	92	98	110	122	147	165	196	275	330	

Saveti

Pre uvrtanja većih, dužih zavrtnaja u tvrde radne komade trebalo bi najpre probušiti presekom jezgra navoja na oko 2/3 dužine zavrtnaja.

Napomena: Pazite na to, da nijedan mali metalni deo ne prode u električni alat.

Maksimalni obrtni momenat se postiže posle trajanja udara od 6 do 10 sekundi. Posle ovog vremena povećava se zatezni obrtni momenat samo još minimalno.

Trajanje udara se može utvrditi za svaki potreban zatezni obrtni momenat. Stvarno postignuti zatezni obrtni momenat se može kontrolisati pomoću ključa sa obrtnim momentom.

Zavrtnaje sa tvrdim, opružnim ili mekim sedištem

Ako se mere obrtni momenti postignuti udarima u nizu i prenose na dijagram, dobija se kriva izgleda obrtnog momenta. Visina krive odgovara maksimalno postignutom obrtnom momentu, a kosina pokazuje u kojem momentu je ovo postignuto.

Kriva obrtnog momenta zavisi od sledećih faktora:

- Čvrstine zavrtnaja/navrtki
- Vrste podloge (podloška, tanjirasta opruga, zaptivač)
- Čvrstine materijala koji se zavrće
- Podmazanosti na spoju zavrtnjeva

Prema tome rezultiraju sledeći slučajevi primene:

- **Tvrdo sedište** se koristi kod zavrtnaja metal na metal uz upotrebu podloški. Posle relativno kratkog vremena udaranja postignut je maksimalan obrtni momenat (kosi tok karakteristične krive). Nepotrebno dugo vreme udaranja šteti samo mašini.
- **Sedište sa oprugom** se koristi kod zavrtnaja metal na metal, međutim pri upotrebi opružnih prstena, tanjirastih opruga, spreznjaka ili zavrtnaja/navrtki sa konusnim sedištem kao i pri korišćenju produžetaka.
- **Meko sedište** se koristi kod zavrtnaja npr. metal na drvo ili pri upotrebi olonvih ili ploča od fiber stakla kao podloge.

Kod sedišta sa oprugom odnosno mekog sedišta je maksimalan obrtni momenat zatezanja manji nego kod tvrdog sedišta. Isto tako potrebno je znatno duže vreme udaranja.

Uputstva za optimalno ophođenje sa akumulatorom

Zaštite akumulator od vlade i vode.

Lagerujte akumulator samo u području temperature od -20 °C do 50 °C. Ne ostavljajte akumulator leti npr. u autu.

Čistite povremeno proreze za ventilaciju akumulatora sa mekom, čistom i suvom četkicom.

Bitno skraćeno vreme rada posle punjenja pokazuje da je baterija istrošena i da se mora zameniti.

Obratite pažnju na uputstva za uklanjanje đubreta.

Održavanje i servis

Održavanje i čišćenje

- ▶ **Čistite redovno proreze za vazduh svog električnog alata.** Motorna duvaljka vuče prašinu u kućište i dosta sakupljene metalne prašine može prouzrokovati električnu opasnost.
- ▶ **Izvadite bateriju pre svih radova na električnom alatu (na primer održavanja, promene pribora itd.) kao i kod njegovog transporta i čuvanja.** Kod slučajnog aktiviranja prekidača za uključivanje/isključivanje postoji opasnost od povrede.
- ▶ **Držite električni alat i proreze za ventilaciju čiste, da bi dobro i sigurno radili.**

Servis i saveti za upotrebu

Servis odgovara na vaša pitanja u vezi sa popravkom i održavanjem vašeg proizvoda kao i u vezi sa rezervnim delovima. Šematske prikaze i informacije u vezi rezervnih delova naći ćete i pod: www.bosch-pt.com

Bosch tim za konsultacije vam rado pomaže tokom primene, ukoliko imate pitanja o našim proizvodima i njihovom priboru.

Molimo da kod svih pitanja i naručivanja rezervnih delova neizostavno navedete broj artikla sa 10 brojčanih mesta prema tipskoj pločici proizvoda.

Srpski

Bosch Elektroservis
Dimitrija Tucovića 59
11000 Beograd
Tel.: +381 11 644 8546
Tel.: +381 11 744 3122
Tel.: +381 11 641 6291
Fax: +381 11 641 6293
E-Mail: office@servis-bosch.rs
www.bosch-pt.rs

Dodatne adrese servisa pogledajte na:

www.bosch-pt.com/serviceaddresses

Transport

Akumulatorske baterije koje sadrže litijum jon podležu zahtevima prava o opasnim materijama. Akumulatorske baterije korisnik može transportovati na drumu bez drugih pakovanja.

Kod slanja preko trećih lica (na primer vazdušnih transportom ili špedicijom) mora se obratiti pažnja na posebne zahteve u pogledu pakovanja i označavanja. Tada se kod pripreme paketa za slanje mora pozvati stručnjak za opasne materije.

Akumulatorske baterije šaljite samo ako kućište nije oštećeno. Odlepiti otvorene kontakte i upakujte akumulatorsku bateriju tako, da se ne pokreće u paketu. Molimo da obratite pažnju na eventualne dalje nacionalne propise.

Uklanjanje đubreta



Električne alate, akumulacione baterije, pribor i pakovanja treba predati na reciklažu koja je u skladu sa zaštitom životne sredine.



Ne bacajte električne alate i akumulatore/baterije u kućno đubre!

Samo za EU-zemlje:

Prema evropskoj smernici 2012/19/EU električni alati koji su neupotrebljivi, a prema evropskoj smernici 2006/66/EC ni akumulatori/baterije koji su u kvaru ili istrošeni, ne moraju više da se odvojeno sakupljaju i odvoze na reciklažu koja odgovara zaštiti čovekove sredine.

Akumulatorske baterije/baterije:

Li-jonska:

Molimo da obratite pažnju na napomene u odeljku Transport (videti „Transport“, Strana 156).

Slovenščina

Varnostna opozorila

Splošna varnostna navodila za električna orodja

OPOZORILO Preberite vsa varnostna opozorila, navodila, ilustracije in

specifikacije, ki so priložene temu električnemu orodju.

Če spodaj navedenih napotkov ne upoštevate, lahko pride do električnega udara, požara in/ali težke poškodbe.

Vsa opozorila in napotke shranite, ker jih boste v prihodnje še potrebovali.

Pojem električno orodje, ki se pojavlja v nadaljnjem besedilu, se nanaša na električna orodja z električnim pogonom (z električnim kablom) in na akumulatorska električna orodja (brez električnega kabla).

Varnost na delovnem mestu

- ▶ **Delovno mesto naj bo vedno čisto in dobro osvetljeno.** Nered in neosvetljena delovna mesta povečajo možnost nezgod.
- ▶ **Električnega orodja ne uporabljajte v okolju, v katerem lahko pride do eksplozij (prisotnost vnetljivih tekočin, plinov ali prahu).** Električna orodja povzročajo iskrenje, zaradi katerega se lahko prah ali hlapi vnamejo.
- ▶ **Ko uporabljate električno orodje, poskrbite, da v bližini ni otrok ali drugih oseb.** Odvračanje pozornosti lahko povzroči izgubo nadzora nad orodjem.

Električna varnost

- ▶ **Priljučni vtiči električnega orodja se mora prilegati vtičnici. Spreminjanje vtiča na kakršen koli način ni dovoljeno. Pri ozemljenih električnih orodjih ne uporabljajte adapterskih vtičev.** Nespremenjeni vtiči in

ustrezne vtičnice zmanjšujejo tveganje električnega udara.

- ▶ **Izogibajte se telesnemu stiku z ozemljenimi površinami, kot so na primer cevi, grelci, hladilniki in pašniki.** Tveganje električnega udara je večje, če je vaše telo ozemljeno.
- ▶ **Prosimo, da napravo zavarujete pred dežjem ali vlago.** Vdor vode v električno orodje povečuje tveganje za električni udar.
- ▶ **Kabel uporabljajte pravilno.** Kabel zavarujte pred vročino, oljem, ostrimi robovi ali premikajočimi se deli. Poškodovani ali zapleteni kabli povečujejo tveganje električnega udara.
- ▶ **Kadar uporabljate električno orodje zunaj, uporabljajte samo kableske podaljške, ki so primerni za delo na prostem.** Uporaba kableskega podaljška, ki je primeren za delo na prostem, zmanjšuje tveganje za električni udar.
- ▶ **Če je uporaba električnega orodja v vlažnem okolju neizogibna, uporabljajte stikalo za zaščito pred kvarnim tokom.** Uporaba zaščitnega stikala zmanjšuje tveganje električnega udara.

Osebna varnost

- ▶ **Bodite pozorni, pazite kaj delate ter se dela z električnim orodjem lotite z razumom. Ne uporabljajte električnega orodja, če ste utrujeni oziroma če ste pod vplivom mamil, alkohola ali zdravil.** Trenutek nepazljivosti pri uporabi električnega orodja je lahko vzrok za resne telesne poškodbe.
- ▶ **Uporabljajte osebno zaščitno opremo. Vedno uporabljajte zaščito za oči.** Z uporabo zaščitne opreme, kot so protiprašna maska, varnostni čevlji, ki ne drsijo, čelada ali zaščita za sluh, v ustreznih okoliščinah zmanjšate nevarnost poškodb.
- ▶ **Preprečite nenameren vklop orodja. Pred priključitvijo električnega orodja na električno omrežje in/ali na akumulatorsko baterijo in pred dviganjem ali nošenjem se prepričajte, da je električno orodje izklopljeno.** Če električno orodje nosite in imate pri tem prst na stikalu ali pa orodje napajate, ko je stikalo v položaju za vklop, lahko pride do nesreče.
- ▶ **Odstranite vse ključne in izvijače za prilagajanje orodja, preden orodje vključite.** Ključ ali izvijač, ki ga ne odstranite z vrtečega se dela električnega orodja, lahko povzroči telesne poškodbe.
- ▶ **Ne precenjujte svojih sposobnosti. Ves čas trdno stojite in vzdržujte ravnovesje.** To omogoča boljši nadzor nad električnim orodjem v nepričakovanih situacijah.
- ▶ **Bodite primerno oblečeni. Ne nosite ohlapnih oblačil ali nakita. Las in oblačil ne približujte premikajočim se delom.** Ohlapna oblačila, nakit ali dolgi lasje se lahko ujamejo v premikajoče se dele.
- ▶ **Če imate na voljo naprave za priklop sesalnika za prah ali zbiralnih posod, se prepričajte, da so te ustrezno**

priključene. Uporaba sistema za zbiranje prahu lahko zmanjša nevarnosti, povezane s prahom.

- ▶ **Naj seznanjenost z orodjem, ki jo pridobite s pogosto uporabo, ne bo razlog za to, da postanete lahkomišeln in ignorirate varnostna načela.** V delčku sekunde lahko nepozorno dejanje pripelje do hude poškodbe.

Uporaba in vzdrževanje električnega orodja

- ▶ **Električnega orodja ne preobremenjujte. Za delo uporabite ustrezno električno orodje.** Pravo električno orodje bo delo opravilo bolje in varneje, in sicer s hitrostjo, za katero je bilo oblikovano.
- ▶ **Električnega orodja ne uporabljajte, če ga s stikalom ne morete vklopiti in izklopiti.** Vsako električno orodje, ki ga ni mogoče nadzirati s stikalom, je nevarno in ga je treba popraviti.
- ▶ **Izvlčite vtič iz vtičnice in/ali odstranite akumulatorsko baterijo, če je le mogoče, in odstranite ter shranite pribor, še preden se lotite popravila orodja.** Ti preventivni varnostni ukrepi zmanjšajo tveganje za nenamerni zagon aparata.
- ▶ **Ko električnih orodij ne uporabljate, jih shranite izven dosega otrok. Osebam, ki orodja ne poznajo ali niso prebrale teh navodil za uporabo, orodja ne dovolite uporabljati.** Električna orodja so nevarna, če jih uporabljajo neizkušene osebe.
- ▶ **Vzdržujte električna orodja in pribor. Prepričajte se, da so premikajoči se deli pravilno poravnani in da se ne zatikajo ter da deli niso polomljeni. Prav tako preverite, ali je na orodju še kaj drugega, kar bi lahko vplivalo na njegovo delovanje. Če je električno orodje poškodovano, mora biti pred uporabo popravljeno.** Slabo vzdrževana električna orodja so vzrok za mnoge nezgode.
- ▶ **Rezalna orodja naj bodo vedno ostra in čista.** Skrbno negovana rezalna orodja z ostrimi robovi se manj zatikajo in so lažje vodljiva.
- ▶ **Električna orodja, pribor, vsadna orodja in podobno uporabljajte v skladu s temi navodili. Pri tem upoštevajte delovne pogoje in dejavnost, ki jo boste opravljali.** Uporaba električnih orodij v namene, ki so drugačni od predpisanih, lahko privede do nevarnih situacij.
- ▶ **Ročaji in površine za prijemanje naj bodo suhe, čiste in brez olja ali maščobe.** Gladki ročaji in površine za prijemanje ne omogočajo varne uporabe in nadzora orodja v nepričakovanih situacijah.

Uporaba in vzdrževanje akumulatorskih orodij

- ▶ **Akumulatorske baterije polnite samo s polnilniki, ki jih priporoča proizvajalec.** Polnilnik, ki je namenjen določeni vrsti akumulatorskih baterij, se lahko vname, če ga boste uporabljali za polnjenje drugačnih akumulatorskih baterij.
- ▶ **V električnih orodjih uporabljajte le akumulatorske baterije, ki so zanje predvidene.** Uporaba drugih akumulatorskih baterij lahko povzroči telesne poškodbe ali požar.

- ▶ **Akumulatorska baterija, ki je ne uporabljate, ne sme priti v stik s kovinskimi predmeti, kot so pisarniške sponke, kovanci, ključi, žebliji, vijaki in drugi manjši kovinski predmeti, ki bi lahko povzročili premostitev kontaktov.** Kratak stik med akumulatorskimi kontakti ima lahko za posledico opekline ali požar.
- ▶ **V primeru napačne uporabe lahko iz akumulatorske baterije izteče tekočina. Izogibajte se stiku z njo. Če tekočina vseeno po naključju pride v stik s kožo, jo sperite z vodo. Če pride tekočina v oči, poiščite zdravniško pomoč.** Iztekajoča akumulatorska tekočina lahko povzroči draženje ali opekline.
- ▶ **Ne uporabljajte poškodovanih ali prilagojenih akumulatorskih baterij oz. orodij.** Poškodovane ali prilagojene akumulatorske baterije se lahko nepredvidljivo obnašajo, kar lahko povzroči požar, eksplozijo ali tveganje za poškodbe.
- ▶ **Akumulatorske baterije ali orodja ne izpostavljajte ognju ali previsoki temperaturi.** Izpostavljenost ognju ali vročini nad 130 °C lahko povzroči eksplozijo.
- ▶ **Upoštevajte navodila za polnjenje in ne polnite akumulatorske baterije ali orodja pri temperaturi, ki je izven območja, navedenega v navodilih.** Če orodje polnite na nepravilen način ali pri temperaturah, ki so izven določenega območja, lahko pride do poškodb akumulatorske baterije, kar poveča tveganje za požar.

Servisiranje

- ▶ **Vaše električno orodje naj popravlja samo usposobljeno strokovno osebje, ki naj pri tem uporabi zgolj originalne rezervne dele.** S tem boste zagotovili, da bo orodje varno za uporabo.
- ▶ **Nikdar ne popravljajte poškodovanih akumulatorskih baterij.** Akumulatorske baterije naj popravlja le proizvajalec ali pooblaščen servisier.

Varnostna opozorila za vijahnike

- ▶ **Ko izvajate postopek, pri katerem lahko pride do stika vijahnika s skrito žico, električno orodje držite za izolirane ročaje.** Ob stiku vijahnika z žico pod napetostjo se lahko električna napetost prenese na kovinske dele električnega orodja, uporabnik pa lahko ob tem doživi električni udar.
- ▶ **Za iskanje skritih oskrbovalnih vodov uporabljajte ustrezne iskalne naprave ali se o tem pozanimajte pri lokalnem podjetju za oskrbo z vodo, elektriko ali plinom.** Stik z električnim vodom lahko povzroči požar ali električni udar. Poškodbe na plinovodu so lahko vzrok za eksplozijo, vdor v vodovodno omrežje pa ima za posledico materialno škodo.
- ▶ **Trdno držite električno orodje.** Pri zategovanju in odvijanju vijakov lahko pride do kratkotrajnih visokih reakcijskih momentov.
- ▶ **Zavarujte obdelovanec.** Obdelovanec bo proti premikanju bolje zavarovan z vpenjalnimi pripravami ali s primežem, kot če bi ga držali z roko.

- ▶ **Pred odlaganjem električnega orodja počakajte, da se orodje popolnoma ustavi.** Nastavek se lahko zatakne, zaradi česar lahko izgubite nadzor nad električnim orodjem.
- ▶ **Če je akumulatorska baterija poškodovana ali če jo nepravilno uporabljate, lahko iz nje uhajajo pare. Akumulatorska baterija se lahko vname ali eksplodira.** Poskrbite za dovod svežega zraka in se v primeru težav obrnite na zdravnika. Pare lahko povzročijo draženje dihalnih poti.
- ▶ **Akumulatorske baterije ne odpirajte.** Nevarnost kratkega stika.
- ▶ **Koničasti predmeti, kot so na primer žebliji ali izvijači, in zunanji vplivi lahko poškodujejo akumulatorsko baterijo.** Pojavi se lahko kratak stik, zaradi katerega lahko akumulatorska baterija zgori, se osmudi, pregreje ali eksplodira.
- ▶ **Akumulatorsko baterijo uporabljajte samo z izdelki proizvajalca.** Le tako je akumulatorska baterija zaščitena pred nevarno preobremenitvijo.



Akumulatorsko baterijo zaščitite pred vročino, npr. tudi pred neposredno sončno svetlobo, ognjem, umazanijo, vodo in vlago. Obstaja nevarnost eksplozije in kratkega stika.

Opis izdelka in storitev



Preberite vsa varnostna opozorila in navodila. Neupoštevanje varnostnih opozoril in navodil lahko povzroči električni udar, požar in/ali hude poškodbe.

Upoštevajte slike na začetku navodil za uporabo.

Namenska uporaba

Električno orodje je namenjeno privijanju in odvijanju vijakov ter matic v navedenih dimenzijskih območjih.

Komponente na sliki

Oštevilčenje komponent, ki so prikazane na sliki, se nanaša na prikaz električnega orodja na strani z grafikom.

- (1) Vpenjalni sistem
- (2) Blokirni tulec
- (3) Stikalo za izbiro stopnje
- (4) Držalo zanke za nošenje
- (5) Tipka za sprostitvev akumulatorske baterije
- (6) Akumulatorska baterija
- (7) Stikalo za izbiro smeri vrtenja
- (8) Stikalo za vklop/izklop
- (9) Lučka „PowerLight“
- (10) Ročaj (izolirana oprijemalna površina)
- (11) Dvojni nastavek^{A)}
- (12) Univerzalno držalo za nastavke^{A)}
- (13) Vijahni nastavek^{A)}

(14) Nastavek (npr. vijačni nastavek za nasadni ključ)^{A)}

A) **Prikazan ali opisan pribor ni del standardnega obsega dobave. Celoten pribor je del našega programa pribora.**

Tehnični podatki

Akumulatorski udarni vijačnik		GDR 120-LI	GDS 120-LI
Kataloška številka		3 601 JF0 0..	3 601 JF0 1..
Nazivna napetost	V=	12	12
Število vrtljajev v prostem teku			
– Nastavitev 1	min ⁻¹	0–1 300	0–1 300
– Nastavitev 2	min ⁻¹	0–2 600	0–2 600
Število udarcev			
– Nastavitev 1	min ⁻¹	0–1 900	0–1 900
– Nastavitev 2	min ⁻¹	0–3 200	0–3 200
Najv. vrtilni moment pri trdem vijačenju po ISO 5393	Nm	100	105
Premer strojnih vijakov	mm	M4–M12	M4–M12
Najv. premer vijačenja	mm	8	8
Vpenjalni sistem		¾" notranji šestrob	■ 3/8"
Teža po EPTA-Procedure 01:2014	kg	1,1	1,1
Priporočena zunanja temperatura med polnjenjem	°C	0 ... +35	0 ... +35
Dovoljena zunanja temperatura med delovanjem ^{A)} in med skladiščenjem	°C	-20 ... +50	-20 ... +50
Priporočene akumulatorske baterije		GBA 12V ...	GBA 12V ...
Priporočeni polnilniki		GAL 12.. CV AL 11.. CV GAL 12V-.. GAX 18V-30	GAL 12.. CV AL 11.. CV GAL 12V-.. GAX 18V-30

A) omejena zmogljivost pri temperaturah pod 0 °C

Podatki o hrupu/tresljajih

Podatki o emisijah hrupa, pridobljeni v skladu s standardom **EN 62841-2-2**.

A-vrednotena raven hrupa za električno orodje običajno znaša: raven zvočnega tlaka **92 dB(A)**; raven zvočne moči **103 dB(A)**. Negotovost K = **3 dB**.

Uporabljajte zaščito za sluh!

Skupne vrednosti tresljajev a_h (vektorska vsota treh smeri) in negotovost K so določene v skladu s standardom **EN 62841-2-2**:

Privijanje vijakov in matic največje dovoljene velikosti:
 $a_h = 9,5 \text{ m/s}^2$, K = **1,5 m/s²**

Vrednosti nivoja tresljajev in hrupa, podane v teh navodilih, so bile izmerjene v skladu s standardiziranim merilnim postopkom in se lahko uporabljajo za medsebojno primerjavo električnih orodij. Primerne so tudi za začasno oceno oddajanja tresljajev in hrupa.

Naveden nivo tresljajev in hrupa je določen na osnovi glavnih načinov uporabe električnega orodja. Pri uporabi orodja v drugačne namene, z drugačnimi nastavitvami ali pri nezadostnem vzdrževanju lahko nivo hrupa in tresljajev

odstopa. To lahko obremenjenost s hrupom in tresljaji v celotnem obdobju uporabe občutno poveča.

Za natančnejšo oceno obremenjenosti s hrupom in tresljaji morate upoštevati tudi čas, ko je orodje izklopljeno, in čas, ko orodje deluje, vendar dejansko ni v uporabi. To lahko občutno zmanjša obremenjenost s hrupom in tresljaji, ki je razporejena na celotno obdobje uporabe.

Določite dodatne varnostne ukrepe za zaščito uporabnika pred vplivi tresljajev, npr. vzdrževanje električnega orodja in nastavkov, segrevanje rok, organizacija delovnih postopkov.

Namestitvev

- ▶ **Pred začetkom kakršnihkoli del na električnem orodju (na primer vzdrževanje, zamenjava orodja in podobno) kakor tudi med transportiranjem in shranjevanjem je treba iz električnega orodja odstraniti akumulatorsko baterijo.** Pri nenamernem aktiviranju vklopno/izklopnega stikala obstaja nevarnost telesnih poškodb.

Napolnite akumulatorsko baterijo

- ▶ **Uporabljajte samo polnilnike, ki so navedeni v tehničnih podatkih.** Samo ti polnilniki so združljivi z litij-

ionsko akumulatorsko baterijo, ki je nameščena v vašem električnem orodju.

Opozorilo: akumulatorska baterija je ob dobavi delno napolnjena. Da zagotovite polno moč akumulatorske baterije, jo pred prvo uporabo popolnoma napolnite v polnilniku.

Litij-ionsko akumulatorsko baterijo lahko kadar koli napolnite, ne da bi s tem skrajšali njeno življenjsko dobo. Prekinitev polnjenja ne poškoduje akumulatorske baterije.

Litij-ionska akumulatorska baterija je zaščiten pred prekomerno izpraznitvijo s sistemom elektronske zaščite celic „Electronic Cell Protection (ECP)“. Če je akumulatorska baterija izpraznjena, zaščitno stikalo izklopi električno orodje: nastavek se ne premika več.

- **Po samodejnem izklopu električnega orodja ne pritiskajte več na stikalo za vklop/izklop.** Akumulatorska baterija se lahko poškoduje.

Odstranitev akumulatorske baterije (glejte sliko A)

Akumulatorsko baterijo (6) odstranite tako, da pritisnete na sprostitveno tipko (5) in akumulatorsko baterijo iz električnega orodja potegnete navzdol. **Pri tem ne uporabljajte sile.**

Menjava nastavka

- **Pred začetkom kakršnihkoli del na električnem orodju (na primer vzdrževanje, zamenjava orodja in podobno) kakor tudi med transportiranjem in shranjevanjem je treba iz električnega orodja odstraniti akumulatorsko baterijo.** Pri nenamernem aktiviranju vklopno/izklopnega stikala obstaja nevarnost telesnih poškodb.

GDR 120-LI:

Vstavljanje zamenljivega nastavka (glejte sliko B)

Blokirni tulec (2) povlecite naprej, nastavek popolnoma vstavite v vpenjalno glavo (1), nato pa blokirni tulec (2) spustite, da se nastavek zaskoči. Vijačne nastavke (13) lahko vstavite z univerzalnim držalom s kroglično zaskočko (12).

Odstranitev nastavka

Blokirni tulec (2) povlecite naprej in odstranite nastavek.

GDS 120-LI: (glejte sliko C)

- **Pri nameščanju nastavka pazite na to, da bo varno nasadel na prijemalo orodja.** Če nastavek ni varno povezan s prijemalom orodja, se lahko med postopkom vijačenja sprosti.

Nastavek (14) potisnite na štirikotno prijemalo orodja (1).

Odvisno od sistema naseda nastavek (14) z nekoliko zračnosti na prijemalo orodja (1); to ne vpliva na njegovo funkcionalnost/varnost.

Delovanje

Način delovanja

Prek gonila in udarnega mehanizma električni motor poganja prijemalo orodja (1) z nastavkom.

Delovni postopek je razdeljen v dve fazi:

vijačenje in privijanje (udarni mehanizem je aktiven).

Udarni mehanizem se aktivira takoj, ko je vijačni spoj privit in je motor obremenjen. Udarni mehanizem tako moč motorja pretvarja v enakomerne vrtilne udarce. Pri odvijanju vijakov ali matic ta postopek poteka v obratnem smislu.

Uporaba

Namestitev akumulatorske baterije

Stikalo za preklon smeri vrtenja (7) pomaknite v sredinski položaj, da preprečite nenameren vklop. Napolnjeno akumulatorsko baterijo (6) vstavite v ročaj, kjer naj se slišno zaskoči. Poravnana mora biti z ročajem.

Nastavitev smeri vrtenja (glejte sliko D)

S preklpnim stikalom smeri vrtenja (7) lahko spremenite smer vrtenja električnega orodja. Pri pritisnjem stikalu za vklop/izklop (8) spreminjanje smeri vrtenja ni možno.

Vrtenje v desno: za privijanje vijakov in zategovanje matic pritisnite preklpno stikalo smeri vrtenja (7) popolnoma v levo.

Vrtenje v levo: za popuščanje oziroma odvijanje vijakov in matic pritisnite preklpno stikalo smeri vrtenja (7) popolnoma v desno.

Mehanska izbira stopnje

- **Stikalo za izbiro stopnje (3) uporabljajte samo, ko električno orodje miruje.**

S stikalom za izbiro stopnje (3) je mogoče vnaprej izbrati dve območji števila vrtljajev.

Stopnja I:

Nižje število vrtljajev; za vijačenje ali za vrtenje s svedri velikih premerov

Stopnja II:

Visoko število vrtljajev; za vrtenje s svedri majhnih premerov

Če stikala za izbiro stopnje (3) ne morete potisniti do prislona, rahlo zavrtite pogonsko vreteno s svedrom.

Vklop/izklop

Za **zagon** električnega orodja pritisnite na stikalo za vklop/izklop (8) in ga držite pritisnjena.

Svetilka (9) sveti pri delno ali popolnoma pritisnjem stikalu za vklop/izklop (8) in pri neugodnih svetlobnih razmerah omogoči osvetlitev delovnega območja.

Za **izklop** električnega orodja izpusnite stikalo za vklop/izklop (8).

Nastavitev števila vrtljajev

Število vrtljajev vklopljenega električnega orodja lahko brezstopenjsko upravljate glede na to, kako globoko pritisnete stikalo za vklop/izklop (8).

Rahel pritisk na stikalo za vklop/izklop (8) povzroči nizko število vrtljajev. Z vse močnejšim pritiskanjem stikala se število vrtljajev povečuje.

Zaščita pred preobremenitvijo, ki deluje glede na temperaturo

Električnega orodja pri uporabi v skladu z namembnostjo ni mogoče preobremeniti. Pri preobremenitvi ali prekoračitvi dovoljene temperature akumulatorske baterije elektronika izklopi električno orodje, dokler ni znova doseženo območje optimalne delovne temperature.

Navodila za delo

► **Električno orodje lahko na matico/vijak postavite samo v izklopljenem stanju.** Vrteče se električno orodje lahko zdrсне.

Zatezni moment je odvisen od trajanja udarjanja. Največji zatezni moment je rezultat posameznih zateznih momentov, ki nastanejo s posameznimi udarci. Največji zatezni moment dosežete po 6–10 sekundah udarjanja. Po tem času se zatezni moment samo še minimalno povečuje.

Trajanje udarjanja je treba določiti za vsak potreben zatezni moment. Dejanski zatezni moment vedno preverite z momentnim ključem.

Vijačni spoji s trdim, elastičnim in mehkim nasedanjem vijaka

Če poskusno izmerimo zatezne momente zaporedja udarcev

Orientacijske vrednosti za največje zatezne momente vijakov

Podatki v Nm, izračunani iz prereza napetosti; izkoristek meje elastičnosti 90 % (pri koeficientu trenja $\mu_{\text{skup}} = 0,12$). Zatezni moment je treba vedno preveriti z momentnim ključem.

Razredi trdnosti po DIN 267	Standardni vijaki							Zelo trdni vijaki				
	3,6	4,6	5,6	4,8	6,6	5,8	6,8	6,9	8,8	10,9	12,9	
M6	2,71	3,61	4,52	4,8	5,42	6,02	7,22	8,13	9,7	13,6	16,2	
M8	6,57	8,7	11	11,6	13,1	14,6	17,5	19,7	23	33	39	
M10	13	17,5	22	23	26	29	35	39	47	65	78	
M12	22,6	30	37,6	40	45	50	60	67	80	113	135	
M14	36	48	60	65	72	79	95	107	130	180	215	
M16	55	73	92	98	110	122	147	165	196	275	330	

Nasveti

Pred privijanjem večjih, daljših vijakov v trde materiale najprej opravite predhodno vrtanje z osnovnim premerom navoja, in sicer v globini približno 2/3 dolžine vijaka.

Opozorilo: Pazite na to, da v kovinski delčki ne prodrejo v električno orodje.

Navodila za optimalno uporabo akumulatorske baterije

Akumulatorsko baterijo morate zavarovati pred vlago in vodo.

Akumulatorsko baterijo skladiščite samo v temperaturnem območju od -20°C do 50°C . Poleti ne pustite, da bi akumulatorska baterija obležala v avtomobilu.

Zračne reže akumulatorske baterije občasno očistite z mehkim, čistim in suhim čopičem.

in jih prenesemo v diagram, dobimo krivuljo poteka zateznega momenta. Višina krivulje ustreza največjemu zateznemu momentu, ki ga lahko dosežemo, njena strmina pa pove, v kakšnem času je bil ta zatezni moment dosežen.

Potek zateznega momenta je odvisen od naslednjih dejavnikov:

- trdnost vijakov/matic
- vrsta podlage (plošča, ploščata vzmet, tesnilo)
- trdnost materiala, ki ga vijačimo
- mazalne razmere na vijačnem spoju

Temu ustrezno sledijo naslednji primeri uporabe:

- **Trdo nasedanje** pri privijanju kovine na kovino ob uporabi podložk. Po relativno kratkem času udarjanja je dosežen največji zatezni moment (strm potek linije). Nepotrebno dolgo udarjanje škodi stroju.
- **Elastično nasedanje** pri privijanju kovine na kovino, vendar ob uporabi vzmetnih prstanov, ploščatih vzmeti, stoječih sornikov ali vijakov/matic s koničnim nasedanjem in pri uporabi podaljškov.
- **Mehko nasedanje** pri privijanju na primer kovine na les ali če za podlago uporabljate svinčene ali vlaknaste plošče.

Pri elastičnem oziroma mehkem nasedanju je največji zatezni moment manjši kot pri trdem nasedanju. Prav tako je potreben bistveno daljši čas udarjanja.

Bistveno krajši čas delovanja po polnjenju pomeni, da je akumulatorska baterija izrabljena in da jo je potrebno zamenjati.

Upoštevajte navodila za odstranjevanje odsluženih naprav.

Vzdrževanje in servisiranje

Vzdrževanje in čiščenje

- **Prezračevalne odprtine električnega orodja redno čistite.** Ventilator motorja povleče v ohišje prah in velika količina nabranega prahu je lahko vzrok za električno nevarnost.
- **Pred začetkom kakršnihkoli del na električnem orodju (na primer vzdrževanje, zamenjava orodja in podobno) kakor tudi med transportiranjem in**

shranjevanjem je treba iz električnega orodja odstraniti akumulatorsko baterijo. Pri nenamernem aktiviranju vklopno/izklopnega stikala obstaja nevarnost telesnih poškodb.

- **Skrbite za čistočo električnega orodja in prezačevalnih utorov, da lahko dobro in varno delate.**

Servisna služba in svetovanje uporabnikom

Servis vam bo dal odgovore na vaša vprašanja glede popravila in vzdrževanja izdelka ter nadomestnih delov. Tehnične skice in informacije glede nadomestnih delov najdete na: www.bosch-pt.com

Boscheva skupina za svetovanje pri uporabi vam bo z veseljem odgovorila na vprašanja o naših izdelkih in pripadajočem priboru.

Ob vseh vprašanjih in naročilih rezervnih delov nujno sporočite 10-mestno številko na tipski ploščici izdelka.

Slovensko

Robert Bosch d.o.o.
Verovškova 55a
1000 Ljubljana
Tel.: +00 803931
Fax: +00 803931
Mail: servis.pt@si.bosch.com
www.bosch.si

Naslove drugih servisnih mest najdete na povezavi:

www.bosch-pt.com/serviceaddresses

Transport

Za priložene litij-ionske akumulatorske baterije veljajo zahteve zakona o nevarnih snoveh. Uporabnik lahko akumulatorske baterije brez omejitev prevaža po cesti.

Pri pošiljkah, ki jih opravijo tretje osebe (npr. zračni transport ali špedicija), je treba upoštevati posebne zahteve glede embalaže in oznak. Pri pripravi odpreme mora obvezno sodelovati strokovnjak za nevarne snovi.

Akumulatorske baterije pošiljajte samo, če je njihovo ohišje nepoškodovano. Prelepite odprte kontakte in akumulatorsko baterijo zapakirajte tako, da se v embalaži ne premika. Upoštevajte tudi morebitne druge nacionalne predpise.

Odlaganje



Poskrbite za okolju prijazno recikliranje električnih orodij, akumulatorskih baterij, pribora in embalaže.



Električni orodij in akumulatorskih/običajnih baterij ne smete odvreči med gospodinjske odpadke!

Zgolj za države Evropske unije:

Odslužena električna orodja (v skladu z Direktivo 2012/19/EU) in okvarjene ali izrabljene akumulatorske/navadne baterije (v skladu z Direktivo 2006/66/ES) je treba zbirati ločeno in jih okolju prijazno reciklirati.

Akumulatorske/običajne baterije:

Litijevi ioni:

Upoštevajte navodila v poglavju „Transport“ (glejte „Transport“, Stran 162).

Hrvatski

Sigurnosne napomene

Uobičajena sigurnosna upozorenja za električne alate

⚠ UPOZORENJE Pročitajte sva sigurnosna upozorenja, upute, ilustracije i specifikacije koje se isporučuju s ovim električnim alatom. Nepoštivanje dolje navedenih uputa može uzrokovati električni udar, požar i/ili ozbiljne ozljede.

Sačuvajte sve napomene o sigurnosti i upute za buduću primjenu.

Pojam „električni alat“ u upozorenjima odnosi se na električne alata s priključkom na električnu mrežu (s mrežnim kabelom) i električne alate s napajanjem na akumulatorsku bateriju (bez mrežnog kabela).

Sigurnost na radnom mjestu

- **Održavajte radno mjesto čistim i dobro osvijetljenim.** Nered ili neosvijetljeno radno mjesto mogu uzrokovati nezgode.
- **Ne radite s električnim alatima u eksplozivnim atmosferama, primjerice onima u kojima ima zapaljivih tekućina, plinova ili prašine.** Električni alati proizvode iskre koje mogu zapaliti prašinu ili pare.
- **Tijekom upotrebe električnog alata djecu i druge osobe držite podalje od mjesta rada.** Svako odvratanje pozornosti može uzrokovati gubitak kontrole nad uređajem.

Električna sigurnost

- **Priključni utikač električnog alata mora odgovarati utičnici. Sve su preinake utikača zabranjene. Nemojte upotrebljavati adapterske utikače zajedno sa zaštitno uzemljenim električnim alatima.** Utikač na kojem nisu vršene preinake i odgovarajuća utičnica smanjuju opasnost od strujnog udara.
- **Izbjegavajte dodir tijela s uzemljenim površinama kao što su cijevi, radijatori, štednjaci i hladnjaci.** Opasnost od električnog udara je veća ako je vaše tijelo uzemljeno.
- **Električne alate držite dalje od kiše ili vlage.** Prodiranje vode u električni alat povećava opasnost od strujnog udara.
- **Ne zloupotrebjavajte priključni kabel. Nikada nemojte upotrebljavati priključni kabel za nošenje, vješanje električnog alata ili za izvlačenje utikača iz mrežne utičnice. Priključni kabel držite dalje od izvora topline, ulja, oštih rubova ili pomičnih dijelova uređaja.** Oštećen ili zapleten priključni kabel povećava opasnost od strujnog udara.

- ▶ **Ako s električnim alatom radite na otvorenom, upotrebljavajte isključivo produžni kabel prikladan za upotrebu na otvorenom.** Upotreba produžnog kabela prikladnog za rad na otvorenom smanjuje opasnost od strujnog udara.
- ▶ **Ako ne možete izbjeći upotrebu električnog alata u vlažnoj okolini, upotrijebite diferencijalnu strujnu zaštitnu sklopku.** Primjenom diferencijalne strujne zaštitne sklopke izbjegava se opasnost od strujnog udara.

Sigurnost ljudi

- ▶ **Budite pažljivi, pazite što činite i postupajte oprezno dok radite s električnim alatom. Nemojte upotrebljavati alat ako ste umorni ili pod utjecajem droga, alkohola ili lijekova.** Trenutak nepažnje kod upotrebe električnog alata može uzrokovati ozbiljne ozljede.
- ▶ **Nosite osobnu zaštitnu opremu. Uvijek nosite zaštitne naočale.** Nošenje osobne zaštitne opreme, kao što je maska za prašinu, zaštitna obuća s protukliznim potplatom, zaštitna kaciga ili štitnik za sluh, ovisno od vrste i primjene električnog alata, smanjuje opasnost od ozljeda.
- ▶ **Spriječite svako nehotično uključivanje uređaja. Prije nego što ćete utaknuti utikač u utičnicu i/ili staviti komplet baterija, provjerite je li električni alat isključen.** Ako kod nošenja električnog alata imate prst na prekidaču ili se uključen uređaj priključi na električno napajanje, to može dovesti do nezgoda.
- ▶ **Prije uključivanja električnog alata uklonite alate za podešavanje ili ključ.** Alat ili ključ koji se nalazi u rotirajućem dijelu uređaja može dovesti do nezgoda.
- ▶ **Izbjegavajte neuobičajene položaje tijela. Zauzmite siguran i stabilan položaj tijela i u svakom trenutku održavajte ravnotežu.** Na taj način možete električni alat bolje kontrolirati u neočekivanim situacijama.
- ▶ **Nosite prikladnu odjeću. Ne nosite široku odjeću ni nakit. Kosu i odjeću držite dalje od pomičnih dijelova.** Široku odjeću, dugu kosu ili nakit mogu zahvatiti pomični dijelovi.
- ▶ **Ako uređaji imaju priključak za usisavače za prašinu, provjerite jesu li isti priključeni i mogu li se ispravno upotrebljavati.** Upotreba sustava za usisavanje može smanjiti mogućnost nastanka opasnih situacija koje uzrokuju prašina.
- ▶ **Nemojte postati previše bezbrižni i zanemariti sigurnosne upute zato što alat često upotrebljavate i smatrate da ste ga dobro poznali.** Samo jedan trenutak nepažnje dovoljan je za nastanak ozbiljnih ozljeda.

Upotreba i održavanje električnog alata

- ▶ **Ne preopterećujte uređaj. Za svaki posao upotrebljavajte prikladan i za to predviđen električni alat.** S odgovarajućim električnim alatom posao ćete obaviti lakše, brže i sigurnije.

- ▶ **Nemojte upotrebljavati električni alat čiji je prekidač neispravan.** Električni alat koji se više ne može uključivati i isključivati opasan je i mora se popraviti.
- ▶ **Alat prije podešavanja, izmjene pribora i odlaganja isključite iz izvora napajanja i/ili izvadite komplet baterije, ako se vadi iz uređaja.** Ovim mjerama opreza izbjeći će se nehotično uključivanje električnog alata.
- ▶ **Električni alat koji ne upotrebljavate spremite izvan dosega djece. Rukovanje alatom zabranjeno je osobama koje nisu s njim upoznate ili koje nisu pročitale ove upute.** Električni alati su opasni ako s njima rade neiskusne osobe.
- ▶ **Redovno održavajte električne alate i pribor. Kontrolirajte rade li besprijekorno pomični dijelovi uređaja, jesu li zaglavljani, polomljeni ili oštećeni tako da to ugrožava daljnju upotrebu i rad električnog alata. Prije upotrebe oštećene dijelove treba popraviti.** Loše održavani električni alati uzrok su mnogih nezgoda.
- ▶ **Rezne alate održavajte ostrim i čistim.** Pažljivo održavani rezni alati s ostrim oštricama manje će se zaglavljivati i lakše se s njima radi.
- ▶ **Električni alat, pribor, radne alate, itd. upotrebljavajte prema ovim uputama i na način kako je to opisano za određenu vrstu uređaja. Pritom uzmite u obzir radne uvjete i radove koje treba izvršiti.** Upotreba električnog alata za poslove izvan njegove predviđene upotrebe može dovesti do opasnih situacija.
- ▶ **Ručke i zahvatne površine održavajte suhima, čistima i pazite da na njih ne dospiju ulje ili mast.** Skliske ručke i zahvatne površine onemogućuju sigurno rukovanje i alat se teško kontrolira u neočekivanim situacijama.

Upotreba i održavanje akumulatorskih alata

- ▶ **Akumulatorsku bateriju punite isključivo punjačima koje preporučuje proizvođač.** Ako punjač predviđen za jednu određenu vrstu kompleta baterija rabite s drugim kompletom baterija, postoji opasnost od požara.
- ▶ **Električne alate upotrebljavajte isključivo s posebnim, namjenskim kompletima baterija.** Upotreba drugih kompleta baterija može dovesti do ozljeda i opasnosti od požara.
- ▶ **Komplete baterija dok ih ne upotrebljavate držite dalje od uredskih spajalica, kovanica, ključeva, čavala, vijaka ili drugih sitnih metalnih predmeta koji bi mogli uzrokovati premošćenje kontakata.** Kratki spoj između kontakata baterije može uzrokovati opekline ili požar.
- ▶ **Kod pogrešne primjene iz baterije može isteći tekućina. Izbjegavajte kontakt s ovom tekućinom. Kod slučajnog kontakta zahvaćeno mjesto treba isprati vodom. Ako vam tekućina ude u oči, zatražite pomoć liječnika.** Tekućina istekla iz baterije može uzrokovati nadraženost kože i opekline.
- ▶ **Ne upotrebljavajte oštećene ili izmijenjene komplete baterija ni alate.** Oštećene ili izmijenjene baterije

podložne su nepredvidivom ponašanju i mogu uzrokovati požar, eksploziju ili ozljede.

- ▶ **Držite alat i komplet baterija dalje od vatre i visokih temperatura.** Izlaganje vatri ili temperaturi višoj od 130 °C može uzrokovati eksploziju.
- ▶ **Poštujte sve upute za punjenje i komplet baterija i alat ne punite pri temperaturama izvan vrijednosti koje su propisane i navedene u uputama.** Nepravilno punjenje ili punjenje pri temperaturama višim od propisanih može oštetiti bateriju i povećati opasnost od požara.

Servisiranje

- ▶ **Popravlak električnog alata prepustite kvalificiranom osoblju ovlaštenog servisa i isključivo s originalnim rezervnim dijelovima.** Tako će biti zajamčen siguran rad s uređajem.
- ▶ **Nikada ne servisirajte oštećene kompletne baterija.** Servisiranje kompleta baterija smiju obavljati isključivo proizvođači i ovlašteni serviseri.

Sigurnosne napomene za odvijač

- ▶ **Električni alat držite isključivo za izolirane prihvatne površine ako izvodite radove kod kojih bi pričvršćivač mogao zahvatiti skrivene električne vodove.** Ako pričvršćivači dođu u doticaj sa žicama pod naponom i metalni će dijelovi električnog uređaja biti pod naponom, što može dovesti do električnog udara rukovaoca.
- ▶ **Koristite prikladne detektore kako biste pronašli skrivene opskrbe vodove ili zatražite pomoć lokalnog distributera.** Kontakt s električnim vodovima može dovesti do požara i električnog udara. Oštećenje plinske cijevi može dovesti do eksplozije. Probijanje vodovodne cijevi uzrokuje materijalne štete.
- ▶ **Čvrsto držite električni alat.** Pri pritezanju i otpuštanju vijaka može doći do kratkotrajno visokih reakcijskih momenata.
- ▶ **Osigurajte izradak.** Izradak stegnut pomoću stezne naprave ili škripca sigurnije će se držati nego s vašom rukom.
- ▶ **Prije odlaganja električnog alata pričekajte da se zaustavi.** Radni alat se može zaglaviti što može dovesti do gubitka kontrole nad električnim alatom.
- ▶ **U slučaju oštećenja i nestručne uporabe aku-baterije mogu se pojaviti pare. Aku-baterija može izgorjeti ili eksplodirati.** Dovedite svježi zrak i u slučaju potrebe zatražite liječničku pomoć. Pare mogu nadražiti dišne puteve.
- ▶ **Ne otvarajte aku-bateriju.** Postoji opasnost od kratkog spoja.
- ▶ **Oštrim predmetima kao što su npr. čavli, odvijači ili djelovanjem vanjske sile aku-baterija se može oštetiti.**

Može doći do unutrašnjeg kratkog spoja i aku-baterija može izgorjeti, razviti dim, eksplodirati ili se pregrijati.

- ▶ **Aku-bateriju koristite samo u proizvodima proizvođača.** Samo na ovaj način je aku-baterija zaštićena od opasnog preopterećenja.



Zaštitite aku-bateriju od vrućine, npr. također od stalnog sunčevog zračenja, vatre, prljavštine, vode i vlage. Postoji opasnost od eksplozije i kratkog spoja.

Opis proizvoda i radova



Treba pročitati sve sigurnosne napomene i upute. Propusti do kojih može doći uslijed nepridržavanja sigurnosnih napomena i uputa mogu uzrokovati električni udar, požar i/ili teške ozljede.

Pridržavajte se slika na početku uputa za uporabu.

Namjenska uporaba

Električni alat je namijenjen za uvrtanje i otpuštanje vijaka, stezanje i otpuštanje matica u navedenom području dimenzija.

Prikazani dijelovi alata

Numeriranje prikazanih dijelova odnosi se na prikaz električnog alata na stranici sa slikama.

- (1) Prihvat alata
- (2) Čahura za blokadu
- (3) Prekidač za biranje brzina
- (4) Prihvat omče za nošenje
- (5) Tipka za deblokadu aku-baterije
- (6) Aku-baterija
- (7) Preklopka smjera rotacije
- (8) Prekidač za uključivanje/isključivanje
- (9) Svjetiljka „PowerLight“
- (10) Ručka (izolirana površina zahvata)
- (11) Dvostruki bit^{A)}
- (12) Univerzalni držač^{A)}
- (13) Bit izvijača^{A)}
- (14) Radni alat (npr. nastavak izvijača)^{A)}

A) **Prikazan ili opisan pribor ne pripada standardnom opsegu isporuke. Potpuni pribor možete naći u našem programu pribora.**

Tehnički podaci

Aku udarni odvijač	GDR 120-LI	GDS 120-LI
Kataloški broj	3 601 JF0 0..	3 601 JF0 1..
Nazivni napon	V=	12
Broj okretaja u praznom hodu		12

Aku udarni odvijač		GDR 120-LI	GDS 120-LI
- Postavka 1	min ⁻¹	0-1 300	0-1 300
- Postavka 2	min ⁻¹	0-2 600	0-2 600
Broj udaraca			
- Postavka 1	min ⁻¹	0-1 900	0-1 900
- Postavka 2	min ⁻¹	0-3 200	0-3 200
Maks. zakretni moment za tvrdo uvrtnje sukladno normi ISO 5393	Nm	100	105
Strojni vijci Ø	mm	M4-M12	M4-M12
Maks. promjer vijaka	mm	8	8
Prihvat alata		Unutarnji šesterokutni prihvat ¼"	■ 3/8"
Težina prema EPTA-Procedure 01:2014	kg	1,1	1,1
Preporučena temperatura okoline kod punjenja	°C	0 ... +35	0 ... +35
Dopuštena temperatura okoline pri radu ^{A)} i kod skladištenja	°C	-20 ... +50	-20 ... +50
Preporučene aku-baterije		GBA 12V...	GBA 12V...
Preporučeni punjači		GAL 12.. CV AL 11.. CV GAL 12V-.. GAX 18V-30	GAL 12.. CV AL 11.. CV GAL 12V-.. GAX 18V-30

A) ograničeni učinak kod temperatura <0 °C

Informacije o buci i vibracijama

Emisijske vrijednosti buke utvrđene sukladno **EN 62841-2-2**.

Razina buke električnog alata prema ocjeni A iznosi obično: razina zvučnog tlaka **92 dB(A)**; razina zvučne snage **103 dB(A)**. Nesigurnost K = **3 dB**.

Nosite zaštitu za uši!

Ukupne vrijednosti vibracija a_h (vektorski zbroj tri pravca) i nesigurnost K utvrđene u skladu s normom **EN 62841-2-2**:

Stezanje vijaka i matica maksimalno dopuštene veličine: $a_h = 9,5 \text{ m/s}^2$, $K = 1,5 \text{ m/s}^2$

Razina titranja koja je navedena u ovim uputama i emisijska vrijednost buke izmjerene su sukladno normiranom postupku mjerenja te se mogu koristiti za međusobnu usporedbu električnih alata. Primjerene su i za privremenu procjenu emisije titranja i buke.

Navedena razina titranja i emisijska vrijednost buke predstavljaju glavne primjene električnog alata. Ako se ustvari električni alat koristi za druge primjene s radnim alatima koji odstupaju od navedenih ili se nedovoljno održavaju, razina titranja i emisijska vrijednost buke mogu odstupati. Na taj se način može osjetno povećati emisija titranja i buke tijekom čitavog vremenskog perioda rada.

Za točnu procjenu emisija titranja i buke trebaju se uzeti u obzir i vremena, tijekom kojih je alat bio isključen ili je radio, ali se zapravo nije koristio. Na taj se način može osjetno smanjiti emisija titranja i buke tijekom čitavog vremenskog perioda rada.

Odredite dodatne sigurnosne mjere za zaštitu korisnika prije djelovanja titranja kao npr.: održavanje električnog alata i nastavaka, održavanje toplih ruku, organizacija tokova rada.

Montaža

- **Prije svih radova na električnom alatu (npr. održavanje, zamjena alata, itd.), kao i kod njegovog transporta i spremanja, aku-bateriju treba izvaditi iz električnog alata.** Kod nehotičnog aktiviranja prekidača za uključivanje/isključivanje postoji opasnost od ozljeda.

Punjenje aku-baterije

- **Koristite samo punjače navedene u tehničkim podacima.** Samo su ovi punjači prilagođeni litij-ionskoj aku-bateriji koja se koristi u vašem električnom alatu.

Napomena: Aku-baterija se isporučuje djelomično napunjena. Kako bi se zajamčio puni učinak aku-baterije, prije prve uporabe aku-bateriju napunite do kraja u punjaču. Litij-ionska aku-baterija može se u svakom trenutku puniti bez skraćanja njenog vijeka trajanja. Prekid u procesu punjenja neće oštetiti aku-bateriju.

Litij-ionska aku-baterija je "Electronic Cell Protection (ECP)" zaštitom zaštićena od dubinskog pražnjenja. Kada se aku-baterija isprazni, električni alat će se isključiti uz pomoć zaštitne sklopke: radni alat se više neće vrtjeti.

- **Nakon automatskog isključivanja električnog alata ne pritišćite dalje prekidač za uključivanje/isključivanje.** Aku-baterija bi se mogla oštetiti.

Vađenje aku-baterije (vidjeti sliku A)

Za vađenje aku-baterije (6) pritisnite tipku za deblokadu (5) i izvucite aku-bateriju prema dolje iz električnog alata.

Pritom ne primjenjujte silu.

Zamjena alata

► **Prije svih radova na električnom alatu (npr. održavanje, zamjena alata, itd.), kao i kod njegovog transporta i spremanja, aku-bateriju treba izvaditi iz električnog alata.** Kod nehotičnog aktiviranja prekidača za uključivanje/isključivanje postoji opasnost od ozljeda.

GDR 120-LI:**Umetanje radnog alata (vidjeti sliku B)**

Čahuru za blokadu (2) povucite prema naprijed, pomaknite radni alat do graničnika u prihvat alata (1) i ponovno otpustite čahuru za blokadu (2) kako biste blokirali radni alat.

Bitovi izvijača (13) mogu se umetnuti preko univerzalnog držača s kugličnim osiguračem (12).

Vađenje radnog alata

Povucite čahuru za blokadu (2) prema naprijed i izvadite radni alat.

GDS 120-LI: (vidjeti sliku C)

► **Pri umetanju radnog alata pazite da sigurno dosjeda na prihvat alata.** Ako radni alat nije čvrsto spojen s prihvatom alata, mogao bi se odvojiti tijekom postupka odvijanja vijaka.

Radni alat (14) stavite na četverokutni prihvat alat (1).

Uvjetovano sustavom, radni alat (14) s neznatnim zazorom dosjeda na prihvat alata (1); to nema utjecaja na funkciju/ sigurnost.

Rad**Način rada**

Prihvat alata (1) s radnim alatom pogoni elektromotor pomoću prijenosnika i udarnog mehanizma.

Radni postupak dijeli se u dvije faze:

uvrtanje vijaka i stezanje (radi udarni mehanizam).

Udarni mehanizam počinje raditi čim se na vijčanom spoju osjeti otpor i time će se motor opteretiti. Udarni mehanizam time pretvara snagu motora u jednolične okretno udare. Kod otpuštanja vijaka i matica ovaj se proces odvija obrnuto.

Puštanje u rad**Umetanje aku-baterije**

Stavite preklopku smjera rotacije (7) na sredinu kako biste izbjegli nehotično uključivanje. Umetnite napunjenu aku-bateriju (6) u ručku sve dok se osjetno ne uglati i dok ne bude u ravnini s ručkom.

Namještanje smjera okretanja (vidjeti sliku D)

Preklopkom smjera rotacije (7) možete promijeniti smjer rotacije električnog alata. Kod pritisnutog prekidača za uključivanje/isključivanje (8) to ipak nije moguće.

Okretanje udesno: Za uvrtanje vijaka i stezanje matica pritisnite preklopku smjera rotacije (7) ulijevo do graničnika.

Okretanje ulijevo: Za otpuštanje odnosno odvrtnje vijaka i matica pritisnite preklopku smjera rotacije (7) udesno do graničnika.

Mehaničko biranje brzina

► **Prekidač za biranje brzina (3) možete pritisnuti samo u stanju mirovanja električnog alata.**

Prekidačem za biranje brzina (3) možete odabrati 2 područja broja okretaja.

Brzina I:

Područje manjeg broja okretaja; za uvrtanje vijaka ili za ad s velikim promjerom bušenja.

Brzina II:

Područje većeg broja okretaja; za rad s malim promjerom bušenja.

Ako prekidač za biranje brzina (3) ne možete zakrenuti do graničnika, pogonsko vreteno malo okrenite svrdlom.

Uključivanje/isključivanje

Za **puštanje električnog alata u rad** pritisnite prekidač za uključivanje/isključivanje (8) i držite ga pritisnutog.

Svjetiljka (9) svijetli kada se prekidač za uključivanje/isključivanje (8) pritisne lagano ili do kraja i omogućava osvjetljenje područja rada u slučaju nepovoljnih uvjeta rasvjete.

Za **isključivanje** električnog alata otpustite prekidač za uključivanje/isključivanje (8).

Namještanje broja okretaja

Broj okretaja uključenog električnog alata možete bezstupanski regulirati ovisno o tome do kojeg stupnja ste pritisnuli prekidač za uključivanje/isključivanje (8).

Laganim pritiskom na prekidač za uključivanje/isključivanje (8) postiže se manji broj okretaja. Jačim pritiskom povećava se broj okretaja.

Zaštita od preopterećenja ovisna o temperaturi

Kod namjenske uporabe se električni alat ne može preopteretiti. Kod prevelikog opterećenja ili prekoračenja dopuštene temperature aku-baterije isključuje se elektronika električnog alata sve dok se ne ponovno ne vrati u optimalno područje radne temperature.

Upute za rad

► **Električni alat stavite na maticu/vijak samo u isključenom stanju.** Rotirajući radni alati mogu kliznuti.

Zakretni moment ovisi o trajanju udarca. Maksimalno postignuti zakretni moment rezultira iz zbroja svih pojedinačnih zakretnih momenata koji se postižu udarcima. Maksimalni zakretni moment postiže se nakon trajanja udarca od 6–10 sekundi. Nakon tog vremena moment pritezanja se povećava još samo minimalno.

Trajanje udarca treba odrediti za svaki potreban moment pritezanja. Stvarno postignuti moment pritezanja uvijek treba provjeriti momentnim ključem.

Vijčani spojevi s tvrdim, elastičnim ili mekim dosjedom

Ako se u pokusu mjere zakretni momenti postignuti u redosljedu udarca i prenesu na dijagram, dobiva se krivulja toka zakretnog momenta. Visina krivulje odgovara maksimalno ostvarivom zakretnom momentu, a strmina pokazuje u kojem će se to vremenu postići.

Tok zakretnog momenta ovisi o sljedećim faktorima:

- čvrstoći vijaka/matica
- vrsti podloge (podloška, tanjurasta opruga, brtva)
- čvrstoći materijala koji se vijčano spaja
- uvjetima podmazivanja na vijčanom spoju

Približne vrijednosti za maksimalne momente pritezanja vijaka

Podaci u Nm izračunati su iz naponskog presjeka, iskorištenja granice razvlačenja 90 % (kod koeficijenta trenja $\mu_{\text{ukup.}} = 0,12$). Za provjeru moment pritezanja uvijek treba provjeriti momentnim ključem.

Klase čvrstoće sukladno normi DIN 267	Standardni vijci						Visokočvrsti vijci					
	3.6	4.6	5.6	4.8	6.6	5.8	6.8	6.9	8.8	10.9	12.9	
M6	2.71	3.61	4.52	4.8	5.42	6.02	7.22	8.13	9.7	13.6	16.2	
M8	6.57	8.7	11	11.6	13.1	14.6	17.5	19.7	23	33	39	
M10	13	17.5	22	23	26	29	35	39	47	65	78	
M12	22.6	30	37.6	40	45	50	60	67	80	113	135	
M14	36	48	60	65	72	79	95	107	130	180	215	
M16	55	73	92	98	110	122	147	165	196	275	330	

Savjeti

Prije uvrtanja većih, duljih vijaka u tvrde materijale trebate s promjerom jezgre navoja prethodno bušiti na cca. 2/3 duljine vijaka.

Napomena: Pazite da metalni sitni dijelovi ne dospiju u električni alat.

Upute za optimalno rukovanje s aku-baterijom

Zaštitite aku-bateriju od vlage i vode.

Aku-bateriju čuvajte samo u prostoriji u kojoj je raspon temperature od -20°C do 50°C . Npr. aku-bateriju ljeti na ostavljanje u automobilu.

Otvore za hlađenje aku-baterije redovito čistite mekim, čistim i suhim kistom.

Bitno skraćanje vremena rada nakon punjenja pokazuje da je aku-baterija istrošena i da je treba zamijeniti.

Pridržavajte se uputa za zbrinjavanje u otpad.

Održavanje i servisiranje

Održavanje i čišćenje

- ▶ **Redovito čistite otvore za hlađenje vašeg električnog alata.** Ventilator motora uvlači prašinu u kućište električnog alata, a veliko nakupljanje metalne prašine može uzrokovati električnu opasnost.

Sukladno tome dobiju se sljedeći slučajevi primjene:

- **Tvrđi dosjed** postoji kod vijčanih spojeva metala na metal pri uporabi podloški. Nakon relativno kratkog vremena udarca postiže se maksimalni zakretni moment (strmiji tok krivulje). Nepotrebno dugo trajanje udarca može oštetiti samo električni alat.
- **Elastični dosjed** postoji kod vijčanih spojeva metala na metal, ali pri uporabi elastičnih prstena, tanjurastih opruga, spreznjaka ili vijaka/matica s konusnim dosjedom te pri uporabi produžetaka.
- **Meki dosjed** postoji kod vijčanih spojeva, npr. metal na drvo ili pri uporabi olovnih ili fibreglas podloški kao podloge.

Kod elastičnog odnosno mekog dosjeda maksimalni moment pritezanja je manji nego kod tvrdog dosjeda. Isto tako je potrebno znatno dulje trajanje udarca.

- ▶ **Prije svih radova na električnom alatu (npr. održavanje, zamjena alata, itd.), kao i kod njegovog transporta i spremanja, aku-bateriju treba izvaditi iz električnog alata.** Kod nehotičnog aktiviranja prekidača za uključivanje/isključivanje postoji opasnost od ozljeda.
- ▶ **Električni alat i otvore za hlađenje održavajte čistima kako bi se moglo dobro i sigurno raditi.**

Servisna služba i savjeti o uporabi

Naša servisna služba će odgovoriti na vaša pitanja o popravku i održavanju vašeg proizvoda, kao i o rezervnim dijelovima. Crteže u rastavljenom obliku i informacije o rezervnim dijelovima možete naći i na našoj adresi: www.bosch-pt.com

Tim Bosch savjetnika o uporabi rado će odgovoriti na vaša pitanja o našim proizvodima i njihovom priboru.

U slučaju upita ili naručivanja rezervnih dijelova, molimo vas obavezno navedite 10-znamenasti kataloški broj s tipske pločice proizvoda.

Hrvatski

Robert Bosch d.o.o PT/SHR-BSC
Kneza Branimira 22
10040 Zagreb
Tel.: +385 12 958 051
Fax: +385 12 958 050

E-Mail: RBKN-bsc@hr.bosch.com
www.bosch.hr

Ostale adrese servisa mõžete pronaci na:

www.bosch-pt.com/serviceaddresses

Transport

Litij-ionske aku-baterije podliježu zakonu o transportu opasnih tvari. Korisnik bez ikakvih preduvjeta može transportirati aku-baterije cestovnim transportom.

Ako transport obavlja treća strana (npr. transport zrakoplovom ili špedicijom), treba se pridržavati posebnih zahtjeva za ambalažu i označavanje. Kod pripreme ovakvih pošiljki za transport prethodno se treba savjetovati sa stručnjakom za transport opasnih tvari.

Aku-bateriju šaljite nekim transportnim sredstvom samo ako je njezino kućište neoštećeno. Obljepite otvorene kontakte i zapakirajte aku-bateriju tako da se ne može pomicati u ambalaži. Pridržavajte se i eventualnih dodatnih nacionalnih propisa.

Zbrinjavanje



Električne alate, aku-baterije, pribor i ambalažu treba dovesti na ekološki prihvatljivo recikliranje.



Električni alat i aku-baterije/baterije ne bacajte u kućni otpad!

Samo za zemlje EU:

Sukladno europskoj Direktivi 2012/19/EU električni alati koji više nisu uporabivi i sukladno europskoj Direktivi 2006/66/EZ neispravne ili istrošene aku-baterije moraju se odvojeno sakupljati i dovesti na ekološki prihvatljivo recikliranje.

Aku-baterije/baterije:

Litij-ionske:

Pridržavajte se uputa u poglavlju Transport (vidi „Transport“, Stranica 168).

Eesti

Ohutusnõuded

Üldised ohutusnõuded elektriliste tööriistade kasutamisel

⚠ HOIATUS

Lugege läbi kõik tööriistaga kaasas olevad ohutusnõuded ja juhised

ning tutvuge kõigi jooniste ja spetsifikatsioonidega.

Ohutusnõuete ja juhiste eiramise tagajärjeks võib olla elektrilöökk, tulekahju ja/või rasked vigastused.

Hoidke kõik ohutusnõuded ja juhised edasiseks kasutamiseks hoolikalt alles.

Ohutusnõuetes sisalduv mõiste "elektriline tööriist" käib nii vooluvõrku ühendatud (juhtmega) elektriliste tööriistade kui ka akutoitega (juhtmata) elektriliste tööriistade kohta.

Ohutusnõuded tööpiirkonnas

► Hoidke tööpiirkond puhas ja hästi valgustatud.

Korrastamata või valgustamata töökoht võib põhjustada õnnetusi.

► Ärge kasutage elektrilist tööriista plahvatusohtlikus keskkonnas, kus leidub tuleohtlikke vedelikke, gaase või tolmu.

Elektrilistest tööriistadest lööb sädemeid, mis võivad tolmu või aaurud süüdata.

► Elektrilise tööriista kasutamise ajal hoidke lapsed ja teised inimesed töökohast eemal.

Kui teie tähelepanu juhitakse kõrvale, võib seade teie kontrolli alt väljuda.

Elektriohus

► Elektrilise tööriista pistik peab pistikupesasa sobima.

Pistiku kallal ei tohi teha mingeid muudatusi. Ärge kasutage kaitsemaandusega elektriliste tööriistade puhul adapterpistikuid. Muutmata pistikud ja sobivad pistikupesad vähendavad elektrilöögi ohtu.

► Vältige kehalist kontakti maandatud pindadega, näiteks torude, radiaatorite, pliitide ja külmikutega.

Kui Teie keha on maandatud, on elektrilöögi oht suurem.

► Kaitske elektrilist tööriista vihma ja niiskuse eest.

Kui elektrilisse tööriista on sattunud vett, on elektrilöögi oht suurem.

► Ärge kasutage toitejuhet otstarbel, milleks see ei ole ette nähtud. Ärge kasutage toitejuhet elektrilise tööriista kandmiseks, ülesriputamiseks või pistiku pistikupesast väljatõmbamiseks. Kaitske toitejuhet kuumuse, õli, teravate servade ja seadme liikuvate osade eest.

Kahjustatud või keerduläinud toitejuhtmed suurendavad elektrilöögi ohtu.

► Kui töötate elektrilise tööriistaga vabas õhus, kasutage ainult pikendusjuhtmeid, mis on ette nähtud kasutamiseks ka välistingimustes. Välistingimustes kasutamiseks sobiva pikendusjuhtme kasutamine vähendab elektrilöögi ohtu.

► Kui elektrilise tööriista kasutamine niiskes keskkonnas on vältimatu, kasutage rikkevoolukaitselüliti.

Rikkevoolukaitselüliti kasutamine vähendab elektrilöögi ohtu.

Inimeste turvalisus

► Olge tähelepanelik, jälgige, mida teete, ning toimige elektrilise tööriistaga töötades kaalutletult. Ärge kasutage elektrilist tööriista, kui olete väsinud või uimastite, alkoholi või ravimite mõju all. Hetkeline tähelepanematus seadme kasutamisel võib põhjustada tõsiseid vigastusi.

► Kandke isikukaitsevahendeid. Kandke alati kaitseprille.

Elektrilise tööriista tüübile ja kasutusalaale vastavate isikukaitsevahendite, näiteks tolmu maski, libisemiskindlate turvajalatsite, kaitsekiivri või kuulmiskaitsevahendite kasutamine vähendab vigastuste ohtu.

- ▶ **Vältige elektrilise tööriista soovimatut käivitamist. Enne pistiku ühendamist pistikupessa, aku ühendamist seadme külge, seadme ülestõstmist ja kandmist veenduge, et elektriline tööriist on välja lülitatud.** Kui hoiate elektrilise tööriista kandmisel sõrme lülil või ühendate vooluvõrku sisselülitatud seadme, võivad tagajärjeks olla õnnetused.
- ▶ **Enne elektrilise tööriista sisselülitamist eemaldage tööriista küljest reguleerimis- ja mutrivõtmed.** Seadme pöörleva osa küljes olev reguleerimis- või mutrivõti võib põhjustada vigastusi.
- ▶ **Vältige ebataovalist tööasendit. Võtke stabiilne tööasend ja hoidke kogu aeg tasakaalu.** Nii saate elektrilist tööriista ootamatutes olukordades paremini kontrollida.
- ▶ **Kandke sobivat rõivastust. Ärge kandke laiu riideid ega ehteid. Hoidke juuksed ja rõivad seadme liikuvatest osadest eemal.** Liiga avarad riided, ehted või pikad juuksed võivad sattuda seadme liikuvate osade vahele.
- ▶ **Kui on võimalik paigaldada tolmueemaldus- ja tolmutõukumiseadiseid, veenduge, et need on seadmega ühendatud ja et neid kasutatakse õigesti.** Tolmueemaldusseadise kasutamine vähendab tolmut põhjustatud ohte.
- ▶ **Ärge muutuge tööriista sagedasest kasutamisest hooletuks ja ärge eirake ohutusnõudeid.** Hooletus võib sekundi murdosa jooksul kaasa tuua raskeid vigastusi.

Elektriliste tööriistade hoolikas käsitsemine ja kasutamine

- ▶ **Ärge koormake seadet üle. Kasutage konkreetse töö tegemiseks ette nähtud elektrilist tööriista.** Sobiva elektrilise tööriistaga töötate ettenähtud jõudluspiirides efektiivsemalt ja ohutumalt.
- ▶ **Ärge kasutage elektrilist tööriista, mida ei saa lülitist sisse ja välja lülitada.** Elektriline tööriist, mida ei ole enam võimalik lülitist sisse ja välja lülitada, on ohtlik ning tuleb parandada.
- ▶ **Tõmmake pistik pistikupesast välja ja/või eemaldage seadmest aku, kui see on eemaldatav, enne seadme reguleerimist, tarvikute vahetamist ja seadme ärapanekut.** See ettevaatusabinõu väldib elektrilise tööriista soovimatut käivitamist.
- ▶ **Kasutusvälisel ajal hoidke elektrilisi tööriistu lastele kättesaamatus kohas ja ärge laske seadet kasutada isikutel, kes seadet ei tunne või pole lugenud käesolevaid juhiseid.** Asjatundmatute isikute käes on elektrilised tööriistad ohtlikud.
- ▶ **Hoolidage elektrilisi tööriistu ja tarvikuid nõuetekohaselt. Kontrollige, kas seadme liikuvad osad töötavad veatult ega kiildu kiini ning veenduge, et seadme detailid ei ole murdunud või kahjustatud määral, mis mõjutab seadme töökindlust. Laske kahjustatud detailid enne seadme kasutamist parandada.** Paljude õnnetuste põhjuseks on halvasti hooldatud elektrilised tööriistad.

- ▶ **Hoidke löiketarvikud teravad ja puhtad.** Hoolikalt hooldatud, teravate lõikeservadega löiketarvikud kiilduvad harvemini kinni ja neid on lihtsam juhtida.
- ▶ **Kasutage elektrilist tööriista, lisavarustust, tarvikuid jne vastavalt käesolevatele juhistele, võttes arvesse töötingimusi ja teostatava töö iseloomu.** Elektriliste tööriistade nõuetevastane kasutamine võib põhjustada ohtlikke olukordi.
- ▶ **Hoidke käepidemed ja haardepinnad kuiva ja puhtana ning vabana õlist ja määrdeainetest.** Libedad käepidemed ja haardepinnad ei luba tööriista ohutult käsitseda ja ootamatutes olukordades kontrolli all hoida.

Akutööriistade hoolikas käsitsemine ja kasutamine

- ▶ **Laadige akusid ainult tootja poolt soovitatud laadimiseadmetega.** Laadimiseadme, mis sobib teatud tüüpi akudele, muutub tuleohtlikuks, kui seda kasutatakse teiste akude laadimiseks.
- ▶ **Kasutage elektrilistes tööriistades ainult selleks ettenähtud akusid.** Teiste akude kasutamine võib põhjustada vigastusi ja tulekahjuohtu.
- ▶ **Kasutusvälisel ajal hoidke akusid eemal kirjaklambritest, müntidest, võtmetest, naeltest, kruvidest või teistest väikestest metallsemetest, mis võivad akukontaktid omavahel ühendada.** Akukontaktide vahel tekkiva lühise tagajärjeks võivad olla põletused või tulekahju.
- ▶ **Väärkasutuse korral võib akudevadik välja voolata; vältige sellega kokkupuudet. Juhusliku kokkupuute korral loputage kahjustatud kohta veega. Kui vedelik satub silma, pöörduge lisaks arsti poole.** Väljavoolav akudevadik võib põhjustada nahaärritusi või põletusi.
- ▶ **Ärge kasutage akut ega tööriista, mis on kahjustada saanud või mida on modifitseeritud.** Kahjustada saanud või modifitseeritud akud võivad põhjustada tulekahju, plahvatuse, kehavigastusi ja varalistsid kahju.
- ▶ **Kaitske akut ja elektrilist tööriista tule ja väga kõrgete temperatuuride eest.** Kokkupuude tulega või üle 130 °C temperatuuriga võib põhjustada plahvatuse.
- ▶ **Järgige kõiki laadimisjuhiseid ja ärge laadige akut väljaspool juhistes määratletud temperatuurivahemikku.** Nõuetele mittevastav laadimine või laadimine väljaspool ettenähtud temperatuurivahemikku võib akut kahjustada ja suurendada tulekahju ohtu.

Teenindus

- ▶ **Laske elektrilist tööriista parandada ainult kvalifitseeritud spetsialistidel, kes kasutavad originaalvaruosi.** Nii tagate seadme püsivalt ohutu töö.
- ▶ **Ärge kunagi käideldage kahjustada saanud akusid.** Akusid võivad käidelda vaid tootja esindajad või volitatud hooldekeskuse töötajad.

Ohutusnõuded krivikeerajate kasutamisel

- ▶ **Tehes töid, mille puhul võib kinnitusdetail tabada varjatud elektrijuhtmeid, hoidke elektrilist tööriista**

ainult käepideme isoleeritud pinnast. Kinnitusdetailid, mis puutuvad kokku pingestatud elektrijuhtmega, võivad seada pinge alla elektrilise tööriista metallosad ja anda tööriista kasutajale elektrilöögi.

- ▶ **Varjatult paiknevate elektrijuhtmete, gaasi- või veetorude avastamiseks kasutage sobivaid lokaliseerimiseadmeid või pöörduge kohaliku elektri-, gaasi- või veevarustusettevõtja poole.** Kokkupuutel elektrijuhtmetega tekib tulekahju- ja elektrilöögi oht. Gaasitorustiku vigastamisel tekib plahvatusoht. Veetorustiku vigastamisel materiaalne kahju või elektrilöögi oht.
- ▶ **Hoidke elektrilist tööriista tugevasti kinni.** Kruvide kinnipingutamise ja lahtikeeramisel võivad lühiajaliselt tekkida suured reaktsioonijõumomendid.
- ▶ **Kinnitage töödeldav toorik.** Kinnitusseadmete või kruustangidega kinnitatud toorik püsib kindlamalt kui käega hoides.
- ▶ **Enne käestpanekut oodake, kuni elektriline tööriist on seiskunud.** Kasutatav tarvik võib kinni kiiluda ja põhjustada kontrolli kaotuse seadme üle.
- ▶ **Aku vigastamise ja ebaõige käsitsemise korral võib akust eralduda auru. Aku võib põlema süttida või plahvatada.** Õhutage ruumi, halva enesetunde korral pöörduge arsti poole. Auru võivad ärritada hingamisteid.
- ▶ **Ärge avage akut.** Esineb lühise oht.
- ▶ **Teravad esemed, näiteks naelad või kruvikeerajad, samuti löögid, põrutused jmt võivad akut kahjustada.** Akukontaktide vahel võib tekkida lühis ja aku võib süttida, suitsema hakata, plahvatada või üle kuumeneda.
- ▶ **Kasutage akut ainult valmistaja toodetes.** Ainult sellisel juhul on aku kaitstud ohtliku ülekoormuse eest.



Kaitske akut kuumuse, sealhulgas pideva päikesekiirguse eest, samuti tule, mustuse, vee ja niiskuse eest. Plahvatus- ja lühiseoht.



Toote kirjeldus ja kasutusjuhend



Lugege läbi kõik ohutusnõuded ja juhised. Ohutusnõuete ja juhiste eiramine võib kaasa tuua elektrilöögi, tulekahju ja/või raskeid vigastusi.

Pange tähele kasutusjuhendi esiosas olevaid jooniseid.

Nõuetekohane kasutamine

Elektriline tööriist on ette nähtud kindlasse mõõtmetevahemikku kuuluvate kruvide sissekeeramiseks ja lahtipäästmiseks ning mutrite pingutamiseks ja lahtipäästmiseks.

Kujutatud komponendid

Seadme osade numeratsiooni aluseks on jooniste leheküljel toodud numbrid.

- (1) Tööriistahoidik
- (2) Lukustushülss
- (3) Käiguvaliku lüliti
- (4) Kanderihma kinnituskoht
- (5) Aku lukustuse vabastamisnupp
- (6) Aku
- (7) Pöörlemissuuna ümberlüüti
- (8) Sisse-/väljalüliti
- (9) Lamp PowerLight
- (10) Käepide (isoleeritud haardepind)
- (11) Topeltotsak^{A)}
- (12) Universaalne otsakuhoidik^{A)}
- (13) Kruvikeeramisosak^{A)}
- (14) Vahetatav tööriist (nt mutrikeeramisotsak^{A)})

A) **Tarnekomplekt ei sisalda kõiki kasutusjuhendis olevatel joonistel kujutatud või kasutusjuhendis nimetatud lisatarvikuid. Lisatarvikute täieliku loetelu leiate meie lisatarvikute kataloogist.**

Tehnilised andmed

Akulöökmutrikeraja		GDR 120-LI	GDS 120-LI
Tootenumber		3 601 JF0 0..	3 601 JF0 1..
Nimipinge	V=	12	12
Tühikäigu-pöörlemiskiirus			
- Seade 1	min ⁻¹	0–1300	0–1300
- Seade 2	min ⁻¹	0–2600	0–2600
Löögisagedus			
- Seade 1	min ⁻¹	0–1900	0–1900
- Seade 2	min ⁻¹	0–3200	0–3200
Max pöördemoment kõva materjali korral vastavalt standardile ISO 5393	Nm	100	105
Masinakruvide Ø	mm	M4–M12	M4–M12
Kruvide max Ø	mm	8	8
Tööriistahoidik		¼-tolline sisekuuskant	■ 3/8 tolli

Akulöökmutrikeeraja		GDR 120-LI	GDS 120-LI
Kaal EPTA-Procedure 01:2014 järgi	kg	1,1	1,1
Soovitav keskkonnatemperatuur laadimisel	°C	0 ... +35	0 ... +35
Lubatud keskkonnatemperatuur töötamisel ^{A)} ja hoiustamisel	°C	-20 ... +50	-20 ... +50
Soovitavad akud		GBA 12V...	GBA 12V...
Soovitavad akulaadidajad		GAL 12.. CV AL 11.. CV GAL 12V.. GAX 18V-30	GAL 12.. CV AL 11.. CV GAL 12V.. GAX 18V-30

A) piiratud võimsus temperatuuril <0 °C

Andmed müra/vibratsiooni kohta

Mürapäästuväärtused on määratud vastavalt standardile **EN 62841-2-2**.

Elektrilise tööriista A-korrigeeritud müratase on tavaliselt: helirõhutase **92 dB(A)**; helivõimsustase **103 dB(A)**. Mõõtemääramatus **K = 3 dB**.

Kasutage kuulmiskaitsevahendeid!

Vibratsiooni koguväärtus a_{h_i} (kolme suuna vektorsumma) ja mõõtemääramatus **K**, määratud vastavalt standardile **EN 62841-2-2**:

suurimate lubatud mõõtetega kruvide ja mutrite pingutamisel: $a_{h_i} = 9,5 \text{ m/s}^2$, $K = 1,5 \text{ m/s}^2$

Selles juhendis toodud vibratsioonitaseme ja mürapäästu väärtused on iseloomulikud elektrilise tööriista põhiliste rakenduste korral. Kui aga elektrilist tööriista kasutatakse muudes rakendustes, muude vahetatavate tööriistadega või ebapiisavalt hooldades, võivad vibratsioonitaseme ja mürapäästu väärtused nendest erineda olla. See võib kogu tööaja vibratsioonitaset ja mürapäästu tunduvalt suurendada.

Toodud vibratsioonitaseme ja mürapäästu väärtused on iseloomulikud elektrilise tööriista põhiliste rakenduste korral. Kui aga elektrilist tööriista kasutatakse muudes rakendustes, muude vahetatavate tööriistadega või ebapiisavalt hooldades, võivad vibratsioonitaseme ja mürapäästu väärtused nendest erineda olla. See võib kogu tööaja vibratsioonitaset ja mürapäästu tunduvalt suurendada.

Vibratsioonitaseme ja mürapäästu täpseks hindamiseks tuleb arvesse võtta ka aega, mil seade on välja lüülitatud või mil seade on küll sisse lüülitatud, kuid tegelikult tööle rakendamata. See võib kogu tööaja vibratsioonitaset ja mürapäästu tunduvalt vähendada.

Rakendage kasutaja kaitsemiseks vibratsiooni mõju eest täiendavaid kaitsemeetmeid, nagu näiteks: elektrilise tööriista ja vahetatavate tööriistade hooldus, kätesoojendus, töökorraldus.

Paigaldus

- **Eemaldage aku seadmest enne mis tahes töid seadme kallal (nt hooldus, tarvikute vahetus jmt), samuti enne seadme transportimist ja hoiulepanekut.** Lüüti (sisse/välja) juhuslik käsitlemine toob kaasa vigastuste ohu.

Aku laadimine

- **Kasutage üksnes tehnilistes andmetes loetletud laadimiseseadmeid.** Vaid need laadimiseseadmed on ette nähtud teie elektrilises tööriistas kasutatud liitiumioonaku laadimiseks.

Suunis: Aku tarnitakse osaliselt laetult. Et tagada aku täit mahtuvust, laadige akut enne esmakordset kasutamist täiendavalt laadimiseseadmes.

Li-ionakut võib laadida igal ajal, ilma et see lühendaks aku kasutusiga. Laadimise katkestamine ei kahjusta akut. Liitiumioon-akut kaitseb süvatühjenemise eest akuelementide elektrooniline kaitse "Electronic Cell Protection (ECP)". Tühja aku korral lülitab kaitselülitid seadme välja; vahetatav tööriist ei pöörle enam.

- **Pärast elektrilise tööriista automaatset väljalülitamist ärge vajutage enam lülitile (sisse/välja).** Aku võib kahjustada saada.

Aku eemaldamine (vt jn A)

Aku **(6)** eemaldamiseks vajutage lukustuse vabastamisnuppu **(5)** ja tõmmake aku elektrilisest tööriistast allapoole välja. **Ärge rakendage seejuures jõudu.**

Tööriista vahetamine

- **Eemaldage aku seadmest enne mis tahes töid seadme kallal (nt hooldus, tarvikute vahetus jmt), samuti enne seadme transportimist ja hoiulepanekut.** Lüüti (sisse/välja) juhuslik käsitlemine toob kaasa vigastuste ohu.

GDR 120-LI:

Vahetatava tööriista paigaldamine (vt jn B)

Tõmmake lukustushülssi **(2)** ettepoole, lükake vahetatav tööriist kuni toeni tööriistahoidikusse **(1)** ja vabastage vahetatava tööriista fikseerimiseks lukustushülssi **(2)** uuesti. Kruvikeeramissotsakud **(13)** saate paigaldada kuulninnitusega universaaladapteri **(12)** abil.

Vahetatava tööriista eemaldamine

Tõmmake lukustushülssi **(2)** ettepoole ja eemaldage vahetatav tööriist.

GDS 120-LI: (vt jn C)

- **Vahetatava tööriista paigaldamisel jälgige, et see tööriistahoidikusse kindlalt kinnitub.** Kui vahetatav tööriist ei ole tööriistahoidikusse tugevasti kinnitatud, võib ta kruvikeeramise ajal lahti tulla.

Lükake vahetatav tööriist (**14**) tööriistahoidiku (**1**) nelikandile.

Süsteemist tingitult kinnitub vahetatav tööriist (**14**) tööriistahoidikule (**1**) mõningase lötkuga; see ei mõjuta talitlust/turvalisust.

Kasutamine

Tööriist

Vahetatava tööriistaga tööriistahoidikut (**1**) käitatakse reduktori ja löögimehhanismi kaudu elektrimootoriga.

Tööriist jaguneb kaheks faasiks:

kruvikeeramine ja **pingutamine** (töötava löögimehhanismiga).

Löögimehhanism rakendub niipea, kui kruvi on kinni keeratud ja seetõttu koormatakse mootorit.

Löögimehhanism muundab mootori jõu ühtlasteks pöördlöökideks. Kruvide või mutrite lahtikeeramisel kulgeb see protsess vastupidises järjekorras.

Seadme kasutuselevõtt

Aku paigaldamine

Soovimatu sisselülitamise tõkestamiseks seadke pöörlemissuuna ümberlüüti (**7**) keskasendisse. Asetage laetud aku (**6**) pidemisse, kuni aku tuntuvalt fikseerub ja pidemest enam välja ei ulatu.

Pöörlemissuuna seadmine (vt jn D)

Elektrilise tööriista pöörlemissuunda saate muuta pöörlemissuuna ümberlüüti (**7**). Allavajutatud sisse-/väljalüüti (**8**) korral ei ole see võimalik.

Päripäeva pöörlemine: kruvide sissekeeramiseks ja mutrite pingutamiseks suruge pöörlemissuuna ümberlüüti (**7**) lõpuni vasakule.

Vastupäeva pöörlemine: kruvide ja mutrite lahtipäästmiseks või väljakeeramiseks suruge pöörlemissuuna ümberlüüti (**7**) lõpuni paremale.

Mehaaniline käiguvalik

► **Käsitsege käiguvaliku lülitit (**3**) ainult seisvas elektrilise tööriista korral.**

Käiguvaliku lülitiga (**3**) saab eelvalida 2 pöörlemiskiiruste piirkonda.

Käik I:

Madal pöörlemiskiiruse piirkond; kruvide keeramiseks või töötamiseks suure läbimõõduga puuridega.

Käik II:

Kõrge pöörlemiskiiruse piirkond; töötamiseks väikese läbimõõduga puuridega.

Kui käiguvaliku lülitit (**3**) ei saa piirajani kallutada, pöörake veidi puuriga ajamispindlit.

Sisse-/väljalülitamine

Elektrilise tööriista **kasutuselevõtmiseks** vajutage elektrilise tööriista sisse-/väljalülitit (**8**) ja hoidke seda surutult.

Lamp (**9**) põleb osaliselt või täielikult allavajutatud sisse-/väljalülitit (**8**) korral ja võimaldab tööpiirkonna valgustamist ebasoodsates valgustusoludes.

Elektrilise tööriista **väljalülitamiseks** vabastage sisse-/väljalülitit (**8**).

Pöörlemiskiiruse seadmine

Sisselülitatud elektrilise tööriista pöörlemiskiirust saate sujuvalt reguleerida, olenevalt sellest, kui kaugele te sisse-/väljalülitit (**8**) alla vajutate.

Kerge surve sisse-/väljalülitile (**8**) annab madala pöörlemiskiiruse. Surve suurendamisega kasvab ka pöörlemiskiirus.

Temperatuurist sõltuv ülekoormuskaitse

Nõuetekohasel kasutamisel ei rakendu elektrilisele tööriistale ülekoormust. Liiga suure koormuse või aku lubatud temperatuuri ületamise korral lülitab elektroonika elektrilise tööriista välja seniks, kuni temperatuur on taas lubatud vahemikus.

Töösuunised

► **Asetage elektriline tööriist mutrile/kruvile ainult väljalülitatult.** Pöörlevad vahetatavad tööriistad võivad maha libiseda.

Pöördemoment sõltub löögi kestusest. Maksimalne saavutatud pöördemoment moodustub löökidega saavutatud üksikpöördemomentide summana. Maksimalne pöördemoment saavutatakse löögikestuse 6 – 10 sekundit järel. Seejärel suureneb pingutusmoment veel ainult minimaalselt.

Löögikestus tuleb määrata iga nõutava pingutusmomenti jaoks. Tegelikult saavutatud pingutusmomenti tuleb alati kontrollida pöördemomentidivõtmega.

Jäigad, vetruvad või pehmed kruviühendused

Mõõtes katse käigus löögijadaga saavutatud pöördemomente ja kandes need graafikule saadakse pöördemomendi kõver. Kõvera kõrgus vastab maksimaalsele saavutatavale pöördemomendile, kõvera tõus näitab, millise aja jooksul see saavutatakse.

Pöördemomendikõvera kuju on järgmistest teguritest:

- Kruvide/mutrite tugevus
- Aluse tüüp (seib, taldrikvedru, tihend)
- Kinnikruvitava materjali tugevus
- Kruviühenduse määrdelool

Vastavalt sellele eristatakse järgmisi rakendusjuhtusid:

- **Jäik ühendus** tekib metalldetailide omavahelisel ühendamisel alusseibidega kruvidega. Maksimalne pöördemoment saavutatakse suhteliselt lühikese löögiajaga (suure tõusuga kõver). Asjatult pikk löögiaeg vaid kahjustab seadet.
- **Vetruv ühendus** tekib metalldetailide omavahelisel ühendamisel vedruseibidega või taldrikvedrudega kruvidega, tikpoltide või koonilise tugipinnaga kruvide/mutrite ning pikenduste kasutamisel.
- **Pehme ühendus** tekib metalli ja puidu ühendamisel kruvidega ning plii- või fiiber-alusseibide kasutamisel.

Vetruva või pehme ühenduse korral on maksimaalne pingutusmoment väiksem kui jäiga ühenduse korral. Samuti on vajalik tunduvalt pikem löögiaeg.

Kruvide maksimaalsete pingutusmomentide ligikaudsed väärtused

Andmed Nm, arvatatud pingestatud ristlõikest; voolavuspiiri 90% kasutamisel (summaarse hõõrdeteguri $\mu_{\text{sum}} = 0,12$ korral). Pingutusmomenti tuleb alati kontrollida pöördemomendivõtme abil.

Tugevusklassid vastavalt standardile DIN 267	Standardkruvid								Kõrgtugevad kruvid			
	3.6	4.6	5.6	4.8	6.6	5.8	6.8	6.9	8.8	10.9	12.9	
M6	2.71	3.61	4.52	4.8	5.42	6.02	7.22	8.13	9.7	13.6	16.2	
M8	6.57	8.7	11	11.6	13.1	14.6	17.5	19.7	23	33	39	
M10	13	17.5	22	23	26	29	35	39	47	65	78	
M12	22.6	30	37.6	40	45	50	60	67	80	113	135	
M14	36	48	60	65	72	79	95	107	130	180	215	
M16	55	73	92	98	110	122	147	165	196	275	330	

Nõuanded

Enne suurte pikemate kruvide sissekeeramist kõvadesse materjalidesse tuleks 2/3 kruvipikkuse ulatuses kerme siseläbimõõduga auk ette puurida.

Suunis: Jälgige, et elektrilisse tööriista ei tungiks metallist pisdetaile.

Juhised aku käsitsemiseks

Kaitske akut niiskuse ja vee eest.

Hoidke aku temperatuuril -20°C kuni 50°C . Ärge jätke akut suvel autosse.

Puhastage aku ventilatsiooniavad pehme, puhta ja kuiva pintsliga.

Oluliselt lühenenud kasutusajast pärast laadimist näitab, et aku on muutunud kasutuskõlbmatuks ja tuleb välja vahetada.

Järgige kasutusressursi ammendanud seadmete käitlemise juhiseid.

Hooldus ja korrashoid

Hooldus ja puhastus

- **Puhastage regulaarselt elektrilise tööriista ventilatsiooniavad.** Mootori ventilaator tõmbab tolmu korpusesse, kuhjuv metallitolm võib põhjustada elektrilisi ohte.
- **Eemaldage aku seadmest enne mis tahes töid seadme kallal (nt hooldus, tarvikute vahetus jmt), samuti enne seadme transportimist ja hoiulepanekut.** Lüliti (sisse/ välja) juhuslik käsitsemine toob kaasa vigastuste ohu.
- **Seadme laitmatu ja ohutu töö tagamiseks hoidke seade ja selle ventilatsiooniavad puhtad.**

Klienditeenindus ja kasutusala nõustamine

Klienditeeninduse töötajad vastavad teie küsimustele teie toote remondi ja hoolduse ning varuosade kohta. Joonised ja info varuosade kohta leiate ka veebisaidilt: www.bosch-pt.com

Boschi nõustajad on meeleldi abiks, kui teil on küsimusi toodete ja lisatarvikute kasutamise kohta.

Päringute esitamisel ja varuosade tellimisel teatage meile kindlasti toote tüübisildil olev 10-kohaline tootenumber.

Eesti Vabariik

Mercantile Group AS

Boschi elektriliste käsitööriistade remont ja hooldus

Pärnu mnt. 549

76401 Saue vald, Laagri

Tel.: 6549 568

Faks: 679 1129

Muud teeninduse aadressid leiate jaotisest:

www.bosch-pt.com/serviceaddresses

Transport

Komplektis sisalduvate liitium-ioonakude suhtes kohaldatakse ohtlike ainete vedu reguleerivaid nõudeid. Akude puhul on lubatud kasutajapoolne piiranguteta maanteevedu.

Kolmandate isikute teostatava veo korral (nt õhuvedu või ekspedeerimine) tuleb järgida pakendi ja tähistuse osas kehtivaid erinõudeid. Sellisel juhul peab veose ettevalmistamisel alati osalema ohtlike ainete veo ekspert.

Aku vedu on lubatud vaid siis, kui aku korpus on vigastusteta. Katke lahtised kontaktid teibiga ja pakkige aku nii, et see pakendis ei liiguks. Järgige ka võimalikke täiendavaid siseriiklike nõudeid.

Kasutuskõlbmatuks muutunud seadmete käitus



Elektrilised tööriistad, akud, lisatarvikud ja pakendid tuleb keskkonnasäästlikult ringlusesse võtta.



Ärge käidelda elektrilisi tööriistu ja akusid/patareisid koos olmejäätmetega!

Ūksnes EL liikmesriikidele:

Vastavalt Euroopa Liidu direktiividele 2012/19/EL ja 2006/66/EÜ tuleb kasutusressursi ammandanud elektrilised tööriistad ning defektсед või kasutusressursi ammandanud akud/patareid eraldi kokku koguda ja keskkonnasäästlikult korduskasutada.

Akud/patareid:**Li-Ion:**

Järgige punktis Transport toodud juhiseid (vaadake „Transport“, Lehekülj 173).

Latviešu

Drošības noteikumi

Vispārēji drošības noteikumi elektroinstrumentiem

▲ BRĪDINĀ-JUMS

Izlasiet visus drošības noteikumus un instrukcijas, aplūkojiet ilustrācijas un iepazīstieties ar

specifikācijām, kas tiek piegādātas kopā ar šo elektroinstrumentu. Šeit sniegto drošības noteikumu un instrukciju neievērošana var izraisīt aizdegšanos un būt par cēloni elektriskajam triecienam vai nopietnam savainojumam.

Pēc izlasīšanas uzglabājiet šos noteikumus turpmākai izmantošanai.

Drošības noteikumus lietotais apzīmējums "elektroinstrumenti" attiecas gan uz Jūsu tikla elektroinstrumentiem (ar elektrokabeli), gan arī uz akumulatora elektroinstrumentiem (bez elektrokabeļa).

Drošība darba vietā

- ▶ **Uzturiet savu darba vietu tīru un labi apgaismotu.** Nekārtīgās un tumšās vietās var viegli notikt nelaimes gadījums.
- ▶ **Nedarbiniet elektroinstrumentus sprādzienbīstamā atmosfērā, piemēram, viegli uzliesmojošu šķidrums tuvumā un vietās ar paaugstinātu gāzu vai putekļu saturu gaisā.** Darba laikā elektroinstrumenti nedaudz dzirksteļo, un tas var izsaukt viegli degošu putekļu vai tvaiku aizdegšanos.
- ▶ **Darbinot elektroinstrumentu, neļaujiet bērniem un nepiederošām personām tuvoties darba vietai.** Citu personu klātbūtne var novērst uzmanību, kā rezultātā jūs varat zaudēt kontroli pār elektroinstrumentu.

Elektrodrošība

- ▶ **Elektroinstrumenta kontaktdakšai jābūt piemērotai elektrotīkla kontaktligzdai. Kontaktdakšas konstrukciju nedrīkst nekādā veidā mainīt. Nelietojiet kontaktdakšas adapterus, ja elektroinstrumenti caur kabeli tiek savienoti ar aizsargzēmējuma ķēdi.** Neizmānītas konstrukcijas kontaktdakša, kas piemērota

kontaktligzdai, ļauj samazināt elektriskā trieciena saņemšanas risku.

- ▶ **Nepieļaujiet ķermeņa daļu saskaršanos ar saņemtiem priekšmetiem, piemēram, ar cauruļēm, radiatoriem, plītiem vai ledusskapjiem.** Pieskaroties saņemtiem virsmām, pieaug risks saņemt elektrisko triecienu.
- ▶ **Nelietojiet elektroinstrumentu lietus laikā, neturiet to mitrumā.** Mitrumam iekļūstot elektroinstrumentā, pieaug risks saņemt elektrisko triecienu.
- ▶ **Nenoslogojiet kabeli. Neizmantojiet kabeli, lai elektroinstrumentu nestu, vilktu vai atvienotu no elektrotīkla kontaktligzdas. Sargājiet kabeli no karstuma, eļļas, asām malām un kustošām daļām.** Bojāts vai samezģojies elektrokabelis var būt par cēloni elektriskā trieciena saņemšanai.
- ▶ **Darbinot elektroinstrumentu ārpus telpām, izmantojiet tā pievienošanai vienīgi ārpustelpu lietošanai derīgus pagarinātājkabeļus.** Lietojot elektrokabeli, kas piemērots darbam ārpus telpām, samazinās elektriskā trieciena saņemšanas risks.
- ▶ **Ja elektroinstrumentu tomēr nepieciešams darbināt vietās ar paaugstinātu mitrumu, pievienojiet to elektrobarošanas ķēdēm, kas aizsargātas ar noplūdes strāvas aizsargreleju (RCD).** Lietojot noplūdes strāvas aizsargreleju, samazinās risks saņemt elektrisko triecienu.

Personiskā drošība

- ▶ **Strādājot ar elektroinstrumentu, saglabājiet paškontroli un rīkojieties saskaņā ar veselou saprātu. Pārtrauciet darbu, ja jūtaties noguris vai arī atrodaties narkotiku, alkohola vai medikamentu iespaidā.** Strādājot ar elektroinstrumentu, pat viens neuzmanības mirklis var būt par cēloni nopietnam savainojumam.
- ▶ **Lietojiet individuālo darba aizsargaprikojumu. Darba laikā vienmēr nēsājiet aizsargbrilles.** Individuāla darba aizsargaprikojuma (putekļu maskas, neslidošu apavu un aizsargķiveres vai ausu aizsargu) lietošana noteiktos apstākļos ļaus samazināt savainošanās risku.
- ▶ **Nepieļaujiet elektroinstrumenta patvaļīgu ieslēģšanos. Pirms elektroinstrumenta pievienošanas elektrotīklam, akumulatora ievietošanas vai izņemšanas, kā arī pirms elektroinstrumenta pārņemšanas pārliecinieties, ka tas ir izslēģts.** Pārņemot elektroinstrumentu, ja pirksts atrodas uz ieslēģdēja, kā arī pievienojot to elektrobarošanas avotam laikā, kad elektroinstrumenti ir ieslēģts, var viegli notikt nelaimes gadījums.
- ▶ **Pirms elektroinstrumenta ieslēģšanas izņemiet no tā regulēģošos rikus vai atslēģas.** Regulēģšais riks vai atslēģa, kas ieslēģšanas brīdī atrodas elektroinstrumenta kustīgajās daļās, var radīt savainojumu.
- ▶ **Nesniedzieties pārāk tālu. Jebkurā situācijā saglabājiet līdzsvaru un stingru stāju.** Tas atviegģos elektroinstrumenta vadģšanu neparedzētās situācijās.
- ▶ **Nēsājiet darbam piemērotu apģērbu. Darba laikā nenēsājiet brģvi plandoģas drēģes un rotasģietas.**

Netuviniet garus matus un drēbes kustošām daļām.

Valīgas drēbes, rotaslietas un gari mati var iekerties kustošajās daļās.

- ▶ **Ja elektroinstrumenta konstrukcija ļauj tam pievienot putekļu uzsūkšanas vai savākšanas, nodrošiniet, lai tā būtu pievienota un tiktu pareizi lietota.** Pielietojot putekļu savākšanu, samazinās to kaitīgā ietekme uz veselību.
- ▶ **Nepaļaujieties uz iemaņām, kas iegūtas, bieži lietojot instrumentus, neieslīgstiet pašapmierinātībā un neignorējiet instrumenta drošas lietošanas principus.** Neuzmanīgas rīcības dēļ dažās sekundes daļās var gūt nopietnu savainojumu.

Saudzīga apiešanās un darbs ar elektroinstrumentiem

- ▶ **Nepārslodģojiet elektroinstrumentu.** Ikvienam darbam izvēlieties piemērotu elektroinstrumentu. Elektroinstruments darbojas labāk un drošāk pie nominālās slodzes.
- ▶ **Nelietojiet elektroinstrumentu, ja to ar ieslēdzēja palīdzību nevar ieslēgt un izslēgt.** Elektroinstruments, ko nevar ieslēgt un izslēgt, ir bīstams lietošanai un to nepieciešams remontēt.
- ▶ **Pirms elektroinstrumenta regulēšanas, piederumu nomainīšanas vai novietošanas uzglabāšanai atvienojiet tā elektrokabeļa kontaktdakšu no barojošā elektrotīkla vai izņemiet no tā akumulatoru, ja tas ir izņemams.** Šādi iespējams novērst elektroinstrumenta nejaūšu ieslēgšanos.
- ▶ **Ja elektroinstruments netiek lietots, uzglabājiet to piemērotā vietā, kur elektroinstruments nav sasniedzams bērniem un personām, kuras neprot ar to rīkoties vai nav iepazinušās ar šiem noteikumiem.** Ja elektroinstrumentu lieto nekompetentas personas, tas var apdraudēt cilvēku veselību.
- ▶ **Savlaicīgi apkalpojiet elektroinstrumentus un to piederumus.** Pārbaudiet, vai kustīgās daļās nav nobīdījūšās un ir droši iestiprinātas, vai kāda no daļām nav salauzta un vai nepastāv jebkuri citi apstākļi, kas varētu nelabvēlīgi ietekmēt elektroinstrumenta darbību. Ja elektroinstruments ir bojāts, nodrošiniet, lai tas pirms lietošanas tiktu izremontēts. Daudzi nelaimes gadījumi notiek tāpēc, ka elektroinstruments pirms lietošanas nav pienācīgi apkalpots.
- ▶ **Uzturiet griezošos darbinstrumentus asus un tīrus.** Rūpīgi kopti elektroinstrumenti, kas apgādāti ar asiem griezējinstrumentiem, ļauj strādāt daudz ražīgāk un ir vieglāk vadāmi.
- ▶ **Lietojiet vienīgi tādus elektroinstrumentus, piederumus, darbinstrumentus utt., kas atbilst šeit sniegtajiem norādījumiem, ņemot vērā arī konkrētos lietošanas apstākļus un veicamā darba raksturu.** Elektroinstrumentu lietošana citiem mērķiem, nekā tiem, kuriem to ir paredzējis ražotājs, ir bīstama un var novest pie neparedzamām sekām.
- ▶ **Uzturiet elektroinstrumenta rokturus un noturvīrsmas sausas, tīras un brīvas no eļļas un smērvielām.** Slideni

rokturi un noturvīrsmas traucē efektīvi rīkoties ar elektroinstrumentu un to droši vadīt neparedzētās situācijās.

Saudzīga apiešanās un darbs ar akumulatora elektroinstrumentiem

- ▶ **Akumulatoru uzlādei lietojiet tikai ražotāja norādīto uzlādes ierīci.** Ikvienu uzlādes ierīci ir paredzēta tikai noteikta tipa akumulatoram, un mēģinājums to lietot cita tipa akumulatoru uzlādei var novest pie uzlādes ierīces un/vai akumulatora aizdegšanās.
- ▶ **Lietojiet elektroinstrumentus tikai tiem īpaši paredzētiem akumulatorus.** Cita tipa akumulatoru lietošana var būt par cēloni savainojumam vai novest pie elektroinstrumenta un/vai akumulatora aizdegšanās.
- ▶ **Laikā, kad akumulators netiek lietots, nepieļaujiet, lai tā kontakti saskartos ar saspraudēm, monētām, atslēgām, naglām, skrūvēm vai citiem neliekiem metāla priekšmetiem, kas varētu veidot savienojumu starp kontaktiem, izraisot isslēgumu.** Isslēgums starp akumulatora kontaktiem var radīt apdegumus un izraisīt aizdegšanos.
- ▶ **Nepareizi lietojot akumulatoru, no tā var izplūst šķidrāis elektrolīts; nepieļaujiet tā nonākšanu saskarē ar ādu.** Ja tas tomēr ir nejaūši noticis, noskalojiet elektrolītu ar ūdeni. Ja elektrolīts nonāk acīs, meklējiet ārsta palīdzību. No akumulatora izplūdušais elektrolīts var izsaukt ādas iekaisumu vai pat apdegumu.
- ▶ **Nelietojiet akumulatoru vai elektroinstrumentu, ja tas ir bojāts vai modificēts.** Bojāti vai modificēti akumulatori var radīt neparedzētās situācijas, kuru rezultātā var notikt aizdegšanās vai sprādziens, kā arī var rasties savainojuma risks.
- ▶ **Neturiet elektroinstrumentu vai akumulatoru uguns tuvumā vai vietā ar augstu temperatūru.** Elektroinstrumenta vai akumulatora atrašanās uguns tuvumā vai vietā, kur temperatūra pārsniedz 130 °C, var izraisīt sprādzienu.
- ▶ **Ievērojiet visas uzlādēšanas instrukcijas un neuzlādējiet akumulatoru vai elektroinstrumentu pie temperatūras, kas atrodas ārpus instrukcijā norādīto pieļaujamo temperatūras vērtību diapazona robežām.** Uzlādējot akumulatoru neatbilstošā veidā vai pie temperatūras, kas atrodas ārpus pieļaujamo temperatūras vērtību diapazona robežām, tas var tikt bojāts, kā arī var pieaugt aizdegšanās risks.

Apkalpošana

- ▶ **Nodrošiniet, lai elektroinstrumenta remontu veiktu kvalificēts personāls, nomainījot vienīgi identiskas rezerves daļas.** Tikai tā ir iespējams panākt un saglabāt vajadzīgo darba drošības līmeni.
- ▶ **Nekādā gadījumā neveiciet bojātu akumulatoru apkalpošanu.** Akumulatoru apkalpošanu drīkst veikt tikai ražotājs vai tā pilnvaroti servisa speciālisti.

Drošības noteikumi skrūvgriežiem

- ▶ **Veicot darbības, kuru laikā stiprinošais elements var skart slēptus vadus, turiet elektroinstrumentu aiz izolētajām noturvirsām.** Stiprinošajam elementam skarot spriegumnesošus vadus, spriegums var nonākt arī uz elektroinstrumenta atklātajām metāla daļām, kā rezultātā lietotājs var saņemt elektrisko triecienu.
- ▶ **Lietojot piemērotu metālmeklētāju, pārbaudiet, vai apstrādes vietu nešķērso slēptas komunālapgādes līnijas, vai arī griežieties pēc konsultācijas vietējā komunālās saimniecības iestādē.** Darbinstrumenta saskaršanās ar elektropārvades līniju var izraisīt aizdegšanos vai būt par cēloni elektriskajam triecienam. Bojājums gāzes pārvades līnijā var izraisīt sprādzienu. Kontakta rezultātā ar ūdensvada cauruli, var tikt bojātas materiālās vērtības.
- ▶ **Stingri turiet elektroinstrumentu.** Pieskrūvējot un atskrūvējot skrūves, var islaicīgi rasties liels reaktīvais griezes moments.
- ▶ **Nostipriniet apstrādājamo priekšmetu.** Iestiprinot apstrādājamo priekšmetu skrūvspīlēs vai citā stiprinājuma ierīcē, strādāt ir drošāk, nekā tad, ja tas tiek turēts ar rokām.
- ▶ **Pirms elektroinstrumenta novietošanas nogaidiet, līdz tas ir pilnīgi apstājies.** Kustībā esošs darbinstruments var iestrēgt, izsaucot kontroles zaudēšanu pār elektroinstrumentu.
- ▶ **Bojājuma vai nepareizas lietošanas rezultātā akumulators var izdalīt kaitīgus izgarojumus. Akumulators var aizdegties vai sprāgt.** Ielaidiet telpā svaigu gaisu un smagākos gadījumos meklējiet ārsta palīdzību. Izgarojumi var izraisīt elpošanas ceļu kairinājumu.
- ▶ **Neatveriet akumulatoru.** Tas var radīt išslēgumu.
- ▶ **Iedarbojoties uz akumulatoru ar smailu priekšmetu, piemēram, ar naglu vai skrūvgriezi, kā arī ārēja spēka iedarbības rezultātā akumulators var tikt bojāts.** Tas var radīt iekšēju išslēgumu, kā rezultātā akumulators var aizdegties, dūmot, eksplodēt vai pārkarst.
- ▶ **Lietojiet akumulatoru vienīgi ražotāja izstrādājumos.** Tikai tā akumulators tiek pasargāts no bīstamām pārslodzēm.



Sargājiet akumulatoru no karstuma, piemēram, no ilgstošas atrašanās saules staros, kā arī no uguns, netirumiem, ūdens un mitruma. Tas var radīt sprādzienu un išslēguma briesmas.

Izstrādājuma un tā funkciju apraksts



Izlasiet drošības noteikumus un norādījumus lietošanai. Drošības noteikumu un norādījumu neievērošana var izraisīt aizdegšanos un būt par cēloni elektriskajam triecienam vai nopietnam savainojumam.

Ņemiet vērā attēlus lietošanas pamācības sākuma daļā.

Pielietojums

Elektroinstrumenti ir paredzēti skrūvju ieskrūvēšanai un izskrūvēšanai, kā arī uzgriežņu pieskrūvēšanai un atskrūvēšanai izmēru robežās, ko nosaka tā tehniskie parametri.

Attēlotās sastāvdaļas

Attēlotā sastāvdaļu numerācija atbilst numuriem elektroinstrumenta attēlā, kas sniegts ilustratīvajā lappusē.

- (1) Darbinstrumenta stiprinājums
- (2) Fiksējošā aptvere
- (3) Pārnesumu pārslēdzējs
- (4) Siksnīņas stiprinājums
- (5) Akumulatora atbrīvošanas poga
- (6) Akumulators
- (7) Griešanās virziena pārslēdzējs
- (8) Ieslēdzējs/izslēdzējs
- (9) Lampa „PowerLight”
- (10) Rokturis (ar izolētu noturvirsma)
- (11) Divpusējais skrūvgrieža uzgalis^{A)}
- (12) Universālais uzgaļu turētājs^{A)}
- (13) Skrūvgrieža uzgalis^{A)}
- (14) Darbinstruments (piemēram, skrūvgrieža uzliktnis)^{A)}

A) Šeit attēlotie vai aprakstītie piederumi neietilpst standarta piegādes komplektā. Pilns pārskats par izstrādājuma piederumiem ir sniegts mūsu piederumu katalogā.

Tehniskie dati

Akumulatora triecienskrūvgriezis		GDR 120-LI	GDS 120-LI
Izstrādājuma numurs		3 601 JF0 0..	3 601 JF0 1..
Nominālais spriegums	V=	12	12
Brīvgaitas griešanās ātrums			
– 1. iestatījums	min ⁻¹	0–1300	0–1300
– 2. iestatījums	min ⁻¹	0–2600	0–2600
Triecienu biežums			
– 1. iestatījums	min ⁻¹	0–1900	0–1900

Akumulatora triecienskrūvgriezis		GDR 120-LI	GDS 120-LI
– 2. iestatījums	min ⁻¹	0–3200	0–3200
Maks. griezes moments cietā skrūvēšanas režīmā atbilstīgi standartam ISO 5393	Nm	100	105
Metriskās vītnes skrūves Ø	mm	M4–M12	M4–M12
Maks. skrūves Ø	mm	8	8
Darbinstrumenta turētājs		¼" sešstūra ligzda	■ 3/8" četrstūra kāts
Svars atbilstīgi EPTA-Procedure 01:2014	kg	1,1	1,1
Ieteicamā apkārtējās vides temperatūra uzlādes laikā	°C	0 ... +35	0 ... +35
Pieļaujamā apkārtējās vides gaisa temperatūra darbības laikā ^{A)} un glabāšanas laikā	°C	–20 ... +50	–20 ... +50
Ieteicamie akumulatori		GBA 12V...	GBA 12V...
Ieteicamās uzlādes ierīces		GAL 12.. CV AL 11.. CV GAL 12V.. GAX 18V-30	GAL 12.. CV AL 11.. CV GAL 12V.. GAX 18V-30

A) samazināta jauda pie temperatūras <0 °C

Informācija par troksni un vibrāciju

Troksņa emisijas vērtības ir noteiktas atbilstīgi standartam **EN 62841-2-2**.

Elektroinstrumenta radītā troksņa A–izsvartotās tipiskās vērtības ir šādas: skaņas spiediena līmenis **92** dB(A) un akustiskās jaudas līmenis **103** dB(A). Mērījuma nenoteiktība **K = 3** dB.

Lietojiet dzirdes aizsargierīces!

Vibrāciju kopējā vērtība a_h (vektoru summa trijos virzienos) un mērījuma nenoteiktība **K** ir noteiktas atbilstīgi **EN 62841-2-2**, kā ir norādīts tālāk.

Maksimāli pieļaujamā izmēra skrūvju un uzgriežņu pievilkšana: $a_h = 9,5$ m/s², **K = 1,5** m/s²

Šajā pamācībā norādītais vibrācijas līmenis un instrumenta radītā troksņa vērtība ir izmērīta atbilstoši standartā noteiktajai procedūrai un var tikt izmantota elektroinstrumentu savstarpējai salīdzināšanai. To var izmantot arī vibrācijas un troksņa radītās papildu slodzes iepriekšējai novērtēšanai.

Šeit norādītais svārstību līmenis un instrumenta radītā troksņa vērtība ir attiecināma uz elektroinstrumenta galvenajiem pielietojuma veidiem. Ja elektroinstruments tiek lietots netipiskiem mērķiem, kopā ar netipiskiem darbinstrumentiem vai nav vajadzīgajā veidā apkalpots, tā svārstību līmenis un radītā troksņa vērtība var atšķirties no šeit norādītajām vērtībām. Tas var ievērojami palielināt svārstību un troksņa radīto papildu slodzi kopējam darba laika posmam.

Lai precīzi izvērtētu svārstību un troksņa radīto papildu slodzi zināmam darba laika posmam, jāņem vērā arī laiks, kad elektroinstruments ir izslēgts vai arī darbojas, taču faktiski netiek izmantots paredzētā darba veikšanai. Tas var

ievērojami samazināt svārstību un troksņa radīto papildu slodzi kopējam darba laika posmam.

Veiciet papildu pasākumus, lai pasargātu strādājošo personu no vibrācijas kaitīgās iedarbības, piemēram, savlaicīgi veiciet elektroinstrumenta un darbinstrumentu apkalpošanu, uzturiet rokas siltas un pareizi plānoiet darbu.

Montāža

- ▶ **Veicot jebkurus darbus ar elektroinstrumentu (piemēram, apkalpošanu, darbinstrumentu nomaiņu utt.), kā arī pirms tā transportēšanas vai uzglabāšanas vienmēr izņemiet no elektroinstrumenta akumulatoru.** Ieslēdzēja nejauša nospiešana var izraisīt savainojumu.

Akumulatora uzlāde

- ▶ **Izmantojiet tikai tehniskajos datos norādītās uzlādes ierīces.** Vienīgi šīs uzlādes ierīces ir piemērotas jūsu elektroinstrumentā izmantojamā litija-jonu akumulatora uzlādei.

Norāde: akumulators tiek piegādāts daļēji uzlādētā stāvoklī. Lai izstrādājums spētu darboties ar pilnu jaudu, pirms pirmās lietošanas pilnīgi uzlādējiet akumulatoru, pievienojot to uzlādes ierīcei.

Litija-jonu akumulatoru var uzlādēt jebkurā laikā, nebaudoties samazināt tā kalpošanas laiku. Akumulatoram nekaitē arī pārtraukums uzlādes procesā.

"Electronic Cell Protection (ECP)" (elektroniskās elementu aizsardzības) funkcija aizsargā litija-jonu akumulatoru pret dziļo izlādi. Ja akumulators ir izlādējies, īpaša aizsardzības sistēma izslēdz elektroinstrumentu: šādā gadījumā darbinstruments pārtrauc kustētis.

- ▶ **Ja elektroinstruments ir automātiski izslēdzies, nemēģiniet to no jauna ieslēgt, nospiežot ieslēdzēju.** Šādas rīcības dēļ var tikt bojāts akumulators.

Akumulatora izņemšana (attēls A)

Lai izņemtu akumulatoru (6), nospiediet fiksatora taustiņu (5) un izvelciet akumulatoru no elektroinstrumenta, pārvietojot to augšup. **Nelietojiet šim nolūkam pārāk lielu spēku.**

Darbinstrumenta nomaiņa

- **Veicot jebkurus darbus ar elektroinstrumentu (piemēram, apkalpošanu, darbinstrumentu nomaiņu utt.), kā arī pirms tā transportēšanas vai uzglabāšanas vienmēr izņemiet no elektroinstrumenta akumulatoru.** Ieslēdzēja nejausa nospiešana var izraisīt savainojumu.

GDR 120-LI**Darbinstrumenta iestiprināšana (attēls B)**

Pavelciet uz priekšu fiksējošo uznavu (2), līdz galam iebīdīet darbinstrumentu turētājā (1) un tad atlaidiet fiksējošo uznavu (2), ļaujot darbinstrumentam fiksēties turētājā. Skrūvgriežu uzgaļus (13) var iestiprināt, izmantojot universālo turētāju ar lodītes fiksatoru (12).

Darbinstrumenta izņemšana

Pavelciet uz priekšu fiksējošo uznavu (2) un izņemiet darbinstrumentu.

GDS 120-LI (attēls C)

- **Iestiprinot darbinstrumentu, sekojiet, lai tas droši ievietotos darbinstrumenta turētājā vai novietotos uz tā.** Ja darbinstruments nav droši iestiprināts turētājā vai nostiprināts uz tā, tas skrūvēšanas gaitā var izkrist vai nokrist.

Uzbidiet iestiprināmo darbinstrumentu (14) uz darbinstrumenta stiprinājuma (1) četrstūra kāta.

Stiprinājuma sistēmas īpatnība ir tāda, ka iestiprināmais darbinstruments (14) ievietojas stiprinājumā (1) vai novietojas uz tā ar nelielu spēli, taču tas neiespaida elektroinstrumenta funkcionēšanu un darba drošību.

Lietošana**Funkcionēšana**

Darbinstrumenta stiprinājuma (1) un tajā iestiprinātā darbinstrumenta piedziņu nodrošina elektromotors caur pārnēsumu un triecienmehānismu.

Elektroinstrumenta darbība notiek divās fāzēs:

skrūvēšana un pievilksana (darbojas triecienmehānisms).

Triecienmehānisms ieslēdzas brīdī, kad skrūvju savienojums ir pieskrūvēts un palielinās dzinēja slodze.

Triecienmehānisms pārveido dzinēja griezes spēku nepārtrauktā griezes momenta impulsu (triecienu) sērijā. Atskrūvējot skrūves vai uzgriežņus, darba operācija noris pretējā secībā.

Uzsākot lietošanu**Akumulatora ievietošana**

Lai novērstu elektroinstrumenta nejausu ieslēgšanos, pārvietojiet griešanās virziena pārslēdzēju (7) vidējā

stāvoklī. Ievietojiet uzlādētu akumulatoru (6) elektroinstrumenta rokturī, līdz tas tur fiksējas ar skaidri sadzirdamu troksni un cieši piespiežas rokturim.

Griešanās virziena izvēle (attēls D)

Ar griešanās virziena pārslēdzēju (7) var mainīt elektroinstrumenta griešanās virzienu. Ja ir nospiests ieslēdzējs (8), tas nav iespējams.

Griešanās virziens pa labi: ieskrūvējot skrūves un pieskrūvējot uzgriežņus, pārvietojiet griešanās virziena pārslēdzēju (7) līdz galam pa kreisi.

Griešanās virziens pa kreisi: ieskrūvējot vai atskrūvējot skrūves un noskrūvējot uzgriežņus, pārvietojiet griešanās virziena pārslēdzēju (7) līdz galam pa labi.

Mehāniskā pārnēsumu pārslēgšana

- **Pārvietojiet griešanās virziena pārslēdzēju (3) vienīgi laikā, kad elektroinstrumenti nedarbojas.**

Ar pārnēsumu pārslēdzēju (3) var izvēlēties vienu no 2 darbvārpstas griešanās ātruma diapazoniem (pārnēsumiem).

Pārnēsums I:

Neliels griešanās ātrums, kas piemērots liela diametra skrūvju ieskrūvēšanai vai urbšanai ar liela diametra urbjiem.

Pārnēsums II:

Liels griešanās ātrums, kas piemērots urbumu veidošanai ar neliela diametra urbjiem.

Ja pārnēsumu pārslēdzēju (3) neizdodas pārvietot līdz galam, nedaudz pagrieziet elektroinstrumenta darbvārpstu ar tajā iestiprināto urbi.

Ieslēgšana un izslēgšana

Lai **ieslēgtu** elektroinstrumentu, nospiediet ieslēdzēju (8) un turiet to nospiestu.

Iedegas lampa (9), nedaudz vai līdz galam nospiežot ieslēdzēju (8) un ļauj apgaismot apstrādes vietu nepietiekoša apgaismojuma gadījumā.

Lai **izslēgtu** elektroinstrumentu, atlaidiet ieslēdzēju (8).

Griešanās ātruma regulēšana

Ieslēgta elektroinstrumenta griešanās ātrumu var bezpakāpju veidā regulēt, mainot spiedienu uz ieslēdzēju (8).

Viegli nospiežot ieslēdzēju (8) elektroinstrumenta darbvārpsta sāk griezties ar nelielu ātrumu. Palielinot spiedienu, pieaug arī griešanās ātrums.

Termoatkarīga aizsardzība pret pārslodzi

Darbinot elektroinstrumentu paredzētajā veidā, to nevar pārslogot. Pie stipras noslodzes, kā arī gadījumā, ja akumulatora temperatūra atrodas ārpus pieļaujamo vērtību diapazona robežām, elektroinstrumenti izslēdzas un paliek izslēgtā stāvoklī, līdz temperatūra atgriežas optimālo vērtību diapazona robežās.

Norādījumi darbam

- **Kontaktējiet darbinstrumentu ar uzgriezni vai skrūvi tikai laikā, kad elektroinstrumenti ir izslēgti.** Rotējošs darbinstruments var noslidēt no skrūves galvas.

Griezes moments ir atkarīgs no triecienu fāzes ilguma. Maksimālais iegūtais griezes moments triecienu fāzes laikā veidojas kā visu atsevišķo griezes momenta impulsu summa. Maksimālais griezes moments tiek sasniegts pēc 6 – 10 sekunžu ilgas triecienu fāzes. Paejot šim laikam, skrūvju pievilkšanas moments pieaug tikai nedaudz. Katram triecienu fāzes ilgumam atbilst noteikts skrūvju pievilkšanas moments. Lai noteiktu skrūvju pievilkšanas faktisko momentu, jālieto īpaša atslēga griezes momenta mērīšanai.

Pieskrūvēšana, veidojot cietu, elastīgu un mikstu savienojumu

Izmērot griezes momentu, kas veidojas triecienu fāzes laikā, un ievietojot iegūtās vērtības diagrammā, veidojas griezes momenta raksturliktne, kas ilustrē skrūvēšanas procesu. Raksturliktnes augstums atbilst maksimālajam iegūtajam griezes momentam, bet raksturliktnes stāvums parāda, cik ilgā laikā šis moments tiek sasniegts.

Griezes momenta izmaiņu raksturu nosaka šādi faktori.

- Skrūvju vai uzgriežņu cietība
- Starpliku elementa veids (paplāksne, atspērpaplāksne vai blīve)

Ieteicamās griezes momenta vērtības skrūvju pievilkšanai

Vērtības ir sniegtas Nm un aprēķinātas nospriegotam profilam 90 % līmenī no plastiskās deformācijas punkta (pie berzes koeficienta $\mu_{\text{top}} = 0,12$). Lai kontrolētu skrūvju pievilkšanas faktisko momentu, jālieto īpaša atslēga griezes momenta mērīšanai.

Izturības kategorija atbilstoši DIN 267	Standarta skrūves										Paaugstinātas izturības skrūves	
	3,6	4,6	5,6	4,8	6,6	5,8	6,8	6,9	8,8	10,9	12,9	
M6	2,71	3,61	4,52	4,8	5,42	6,02	7,22	8,13	9,7	13,6	16,2	
M8	6,57	8,7	11	11,6	13,1	14,6	17,5	19,7	23	33	39	
M10	13	17,5	22	23	26	29	35	39	47	65	78	
M12	22,6	30	37,6	40	45	50	60	67	80	113	135	
M14	36	48	60	65	72	79	95	107	130	180	215	
M16	55	73	92	98	110	122	147	165	196	275	330	

Ieteikumi

Pirms garu, liela izmēra skrūvju ieskrūvēšanas cietā materiālā ieteicams izveidot priekšurbumu, kura diametrs ir vienāds ar skrūves vītnes iekšējo diametru, bet dziļums ir aptuveni 2/3 no skrūves garuma.

Norāde: sekojiet, lai elektroinstrumentā neiekļūtu sīkas metāla detaļas.

Norādījumi par optimālu apiešanos ar akumulatoru

Sargājiet akumulatoru no mitruma un ūdens.

Uzglabājiet akumulatoru pie temperatūras no –20 °C līdz 50 °C. Neatstājiet akumulatoru karstumā, piemēram, vasaras laikā neatstājiet to automašīnā.

Laiku pa laikam iztīriet akumulatora ventilācijas atvērumus ar mikstu, tīru un sausu otu.

Ja manāmi samazinās instrumenta darbības laiks starp akumulatora uzlādēm, tas norāda, ka akumulators ir nolietojies un to nepieciešams nomainīt.

- Saskrūvējamo materiālu cietība
- Smērvielu klātbūtne skrūvju savienojumā

Atbilstoši minētajiem faktoriem, izšķirami šādu tipu skrūvju savienojumi.

- **Ciets savienojums** veidojas, sastiprinot metālu ar metālu un kā starpliku elementus lietojot paplāksnes. Maksimālais griezes moments tiek sasniegts pēc samērā neilgas triecienu fāzes (stāva raksturliktne). Nevajadzīgi ilga triecienu fāze kaitē instrumentam.
- **Elastīgs savienojums** veidojas, sastiprinot metālu ar metālu un izmantojot gredzenveida atsperes, plakanās atsperes un stāvbultas vai skrūves/uzgriežņus ar konisku sežu, kā arī, lietojot pagarinātājus.
- **Miksts savienojums** veidojas, piemēram, sastiprinot metālu ar koku vai kā starpliku elementus izmantojot svina vai šķiedru materiāla paplāksnes.

Elastīgam vai mīkstam skrūvju savienojumam maksimālais skrūvju pievilkšanas moments ir mazāks, nekā cietam skrūvju savienojumam. Taču šādā gadījumā triecienu fāzei ir jābūt ievērojami ilgākai.

Ievērojiet norādījumus par atbrīvošanos no nolietotajiem izstrādājumiem.

Apkalpošana un apkope

Apkalpošana un tīrīšana

- ▶ **Regulāri tīriet sava elektroinstrumenta ventilācijas atveres.** Dzinēju ventilējošā gaisa plūsma ievieļ putekļus instrumenta korpusā, bet liela metāla putekļu daudzuma uzkrāšanās var būt par cēloni elektrotraumai.
- ▶ **Veicot jebkurus darbus ar elektroinstrumentu (piemēram, apkalpošanu, darbinstrumentu nomaiņu utt.), kā arī pirms tā transportēšanas vai uzglabāšanas vienmēr izņemiet no elektroinstrumenta akumulatoru.** Ieslēdzēja nejausa nospiešana var izraisīt savainojumu.
- ▶ **Lai elektroinstrumenti darbotos droši un bez atteikumiem, regulāri tīriet tā korpusu un ventilācijas atveres.**

Klientų apkalpošanas dienests un konsultācijas par lietošanu

Klientu apkalpošanas dienests atbildēs uz Jūsu jautājumiem par izstrādājumu remontu un apkalpošanu, kā arī par to rezerves daļām. Kopsalikuma attēlus un informāciju par rezerves daļām Jūs varat atrast interneta vietnē:

www.bosch-pt.com

Bosch konsultantu grupa palīdzēs Jums vislabākajā veidā rast atbildes uz jautājumiem par mūsu izstrādājumiem un to piederumiem.

Pieprasot konsultācijas un pasūtot rezerves daļas, noteikti paziņojiet 10 zīmju izstrādājuma numuru, kas norādīts uz izstrādājuma marķējuma plāksnītes.

Latvijas Republika

Robert Bosch SIA
Bosch elektroinstrumentu servisa centrs
Mūkusalas ielā 97
LV-1004 Rīga
Tālr.: 67146262
Telefakss: 67146263
E-pasts: service-pt@lv.bosch.com

Papildu klientu apkalpošanas dienesta adreses skatiet šeit:

www.bosch-pt.com/serviceaddresses

Transportēšana

Uz izstrādājumam pievienotajiem litija-jonu akumulatoriem attiecas noteikumi par bīstamo kravu pārvadāšanu. Lietotājs var transportēt akumulatorus ielu transporta plūsmā bez papildu nosacījumiem.

Pārsūtot tos ar trešo personu starpniecību (piemēram, ar gaisa transporta vai citu transporta aģentūru starpniecību), jāievēro īpaši sūtījuma iesaiņošanas un marķēšanas noteikumi. Tāpēc sūtījumu sagatavošanas laikā jāpieaicina bīstamo kravu pārvadāšanas speciālists.

Pārsūtiet akumulatoru tikai tad, ja tā korpus nav bojāts. Aizlīmējiet vaļējos akumulatora kontaktus un iesaiņojiet akumulatoru tā, lai tas iesaiņojumā nepārvietotos. Lūdzam ievērot arī ar akumulatoru pārsūtīšanu saistītos nacionālos noteikumus, ja tādi pastāv.

Atbrivošanās no nolietotajiem izstrādājumiem



Nolietotie elektroinstrumenti, akumulatori, piederumi un iesaiņojuma materiāli jāpakļauj otrreizējai pārstrādei apkārtējai videi nekaitīgā veidā.



Neizmetiet nolietotos elektroinstrumentus, akumulatorus un baterijas sadzīves atkritumu tvērtē!

Tikai EK valstīm.

Atbilstoši Eiropas Savienības direktīvai 2012/19/ES, lietošanai nederīgie elektroinstrumenti, kā arī, atbilstoši Eiropas Savienības direktīvai 2006/66/EK, bojātie vai nolietotie akumulatori un baterijas jāsavāc atsevišķi un

jāpakļauj otrreizējai pārstrādei apkārtējai videi nekaitīgā veidā.

Akumulatori/baterijas:

Litija-jonu:

Lūdzam ievērot sadaļā "Transportēšana" sniegtos norādījumus (skatīt „Transportēšana”, Lappuse 180).

Lietuvių k.

Saugos nuorodos

Bendrosios saugos nuorodos dirbantiems su elektriniais įrankiais

ĮSPĖJIMAS Perskaitykite visus su šiuo elektriniu įrankiu pateikiamus saugos

įspėjimus, instrukcijas, peržiūrėkite iliustracijas ir specifikacijas. Jei nepaisysite visų žemiau pateiktų instrukcijų, galite patirti elektros smūgį, sukelti gaisrą ir sunkiai susižaloti arba sužaloti kitus asmenis.

Įsaugokite šias saugos nuorodas ir reikalavimus, kad ir ateityje galėtumėte jais pasinaudoti.

Toliau pateiktame tekste vartojama sąvoka „Elektrinis įrankis“ apibūdina įrankius, maitinamus iš elektros tinklo (su maitinimo laidu), ir akumuliatorinius įrankius (be maitinimo laido).

Darbo vietos saugumas

- ▶ **Darbo vieta turi būti švari ir gerai apšviesta.** Netvarkinga arba blogai apšviesta darbo vieta gali tapti nelaimingų atsitikimų priežastimi.
- ▶ **Nedirbkite su elektriniu įrankiu aplinkoje, kurioje yra degių skysčių, dujų ar dulkių.** Elektriniai įrankiai gali kibirkščiuoti, o nuo kibirkščių dulkės arba susikaupę garai gali užsidegti.
- ▶ **Dirbdami su elektriniu įrankiu neieškite šalia būti vaikams ir pašaliniam asmeniui.** Nukreipę dėmesį į kitus asmenis galite nebesuvaldyti prietaiso.

Elektrosauga

- ▶ **Elektrinio įrankio maitinimo laido kištukas turi atitikti tinklo kištukinio lizdo tipą. Kištuko jokių būdu negalima modifikuoti. Nenaudokite kištuko adapterių su įžemintais elektriniais įrankiais.** Originalūs kištukai, tiksliai tinkantys elektros tinklo kištukiniams lizdams, sumažina elektros smūgio pavojų.
- ▶ **Saugokitės, kad neprisiliestumėte prie įžemintų paviršių, pvz., vamzdžių, šildytuvų, viryklių ar šaldytuvų.** Kai jūsų kūnas yra įžemintas, padidėja elektros smūgio rizika.
- ▶ **Saugokite elektrinį įrankį nuo lietaus ir drėgmės.** Jei į elektrinį įrankį patenka vandens, padidėja elektros smūgio rizika.

- ▶ **Nenaudokite maitinimo laido ne pagal paskirtį. Neneškite elektrinio įrankio paėmę už laido, nekabinkite ant laido, netraukite už jo, jei norite iš kištukinio lizdo ištraukti kištuką. Laidą patieskite taip, kad jo neveiktų karštis, jis neišsitemptų alyva ir jo nepažeistų aštrios detalės ar judančios prietaiso dalys.** Pažeisti arba susipynę laidai gali tapti elektros smūgio priežastimi.
- ▶ **Jei su elektrinių įrankių dirbate lauke, naudokite tik tokius ilginauosius laidus, kurie tinka ir lauko darbams.** Naudojant lauko darbams pritaikytus ilginauosius laidus, sumažėja elektros smūgio pavojus.
- ▶ **Jei su elektrinių įrankių neišvengiamai reikia dirbti drėgnoje aplinkoje, naudokite nuotėkio srovės saugiklį.** Dirbant su nuotėkio srovės saugikliu sumažėja elektros smūgio pavojus.

Žmonių sauga

- ▶ **Būkite atidūs, sutelkite dėmesį į tai, ką darote, ir dirbdami su elektrinių įrankių vadovaukitės sveiku protu. Nedirbkite su elektrinių įrankių, jei esate pavargę arba vartojote narkotikų, alkoholio ar medikamentų.** Akimirksnio neatidumas dirbant su elektrinių įrankių gali tapti sunkių sužalojimų priežastimi.
- ▶ **Visada dirbkite su asmens apsaugos priemonėmis. Būtinai dėvėkite apsauginius akinius.** Naudojant asmens apsaugos priemones, pvz., respiratorių ar apsauginę kaukę, neslystančius batus, apsauginį šalmą, klausos apsaugos priemones ir kt., rekomenduojamas atitinkamai pagal naudojamą elektrinį įrankį, sumažėja rizika susižeis-ti.
- ▶ **Saugokitės, kad elektrinio įrankio neįjungtumėte atsitiktinai. Prieš prijungdami elektrinį įrankį prie elektros tinklo ir (arba) akumulatoriaus, prieš pakeldami ar nešdami įsitikinkite, kad jis yra išjungtas.** Jeigu nešdami elektrinį įrankį pirštą laikysite ant jungiklio arba prietaisą įjungsitė elektros tinklą, kai jungiklis yra įjungtas, gali įvykti nelaimingas atsitikimas.
- ▶ **Prieš įjungdami elektrinį įrankį pašalinkite reguliavimo įrankius arba veržlinius raktus.** Besisukančioje prietaiso dalyje esantis įrankis ar raktas gali sužaloti.
- ▶ **Stenkitės, kad kūnas visada būtų normalioje padėtyje. Dirbdami stovėkite saugiai ir visada išlaikykite pusiausvyrą.** Tvirtai stovėdami ir gerai išlaikydami pusiausvyrą galėsite geriau kontroliuoti elektrinį įrankį netikėtose situacijose.
- ▶ **Dėvėkite tinkamą aprangą. Nedėvėkite plačių drabužių ir papuošalų. Saugokite plaukus ir drabužius nuo besisukančių elektrinio įrankio dalių.** Laisvus drabužius, papuošalus bei ilgus plaukus gali įtraukti besisukančios dalys.
- ▶ **Jei yra numatyta galimybė prijungti dulkių nusiurbimo ar surinkimo įrenginius, visada įsitikinkite, ar jie yra prijungti ir ar tinkamai naudojami.** Naudojant dulkių nusiurbimo įrenginius sumažėja kenksmingas dulkių poveikis.

- ▶ **Dažnai naudodami įrankį ir gerai su juo susipažinę pernešykite neatsipalaiduokite ir nepradėkite nepaisyti įrankio saugos principų.** Neatidus veiksmas gali sukelti sunkią traumą per sekundės dalį.

Rūpestinga elektrinių įrankių priežiūra ir naudojimas

- ▶ **Neperkraudkite elektrinio įrankio. Naudokite jūsų darbui tinkamą elektrinį įrankį.** Su tinkamu elektriniu įrankiu jūs dirbsite geriau ir saugiau, jei neviršysite nurodyto galimumo.
- ▶ **Nenaudokite elektrinio įrankio su sugedusiu jungikliu.** Elektrinis įrankis, kurio nebegalima įjungti ar išjungti, yra pavojingas ir jį reikia remontuoti.
- ▶ **Prieš reguliuodami elektrinį įrankį, keisdami darbo įrankius ar prieš valydami elektrinį įrankį, iš elektros tinklo lizdo ištraukite kištuką ir (arba) išimkite akumuliatorių, jeigu jis išimamas.** Ši atsargumo priemonė apsaugos jus nuo netikėto elektrinio įrankio įsijungimo.
- ▶ **Nenaudojamą elektrinį įrankį sandėliuokite vaikams ir nemokantiems juo naudotis asmenims neprieinamoje vietoje.** Elektriniai įrankiai yra pavojingi, kai juos naudoja nepatyrę asmenys.
- ▶ **Priziūrėkite elektrinį įrankį ir priedus. Patikrinkite, ar besisukančios įrankio dalys tinkamai veikia ir niekur nestringa, ar nėra sulūžusių ar pažeistų dalių, kurios trikdytų elektrinio įrankio veikimą. Prieš vėl naudojant elektrinį įrankį, pažeistos įrankio dalys turi būti sutaisytos.** Daugelio nelaimingų atsitikimų priežastis yra blogai priziūrimi elektriniai įrankiai.
- ▶ **Pjovimo įrankiai turi būti aštrūs ir švarūs.** Rūpestingai priziūreti pjovimo įrankiai su aštriomis pjaunamosiomis briaunomis mažiau stringa, juos lengviau valdyti.
- ▶ **Elektrinį įrankį, papildomą įrangą, darbo įrankius ir t. t. naudokite taip, kaip nurodyta šioje instrukcijoje, ir atsižvelkite į darbo sąlygas ir atliekamą darbą.** Naudojant elektrinius įrankius ne pagal paskirtį, gali susidaryti pavojingos situacijos.
- ▶ **Rankenos ir suėmimo paviršiai turi būti sausi, švarūs, ant jų neturi būti alyvos ir tepalų.** Dėl slidžių rankenų ir suėmimo paviršių negalėsite saugiai išlaikyti ir suvaldyti įrankio netikėtose situacijose.

Rūpestinga akumuliatorių įrankių priežiūra ir naudojimas

- ▶ **Akumuliatoriui įkrauti naudokite tik tuos kroviklius, kuriuos rekomenduoja gamintojas.** Naudojant kitokio tipo akumuliatoriams skirtą kroviklį, išskyla gaisro pavojus.
- ▶ **Su elektrinių įrankių galima naudoti tik jam skirtą akumuliatorių.** Naudojant kitokius akumuliatorius išskyla susižalojimo ir gaisro pavojus.
- ▶ **Nelaikykite sąvaržėlių, monetų, raktų, vinių, varžtų ar kitokių metalinių daiktų arti ištraukto iš prietaiso akumuliatoriaus kontaktų.** Trumpai sujungus akumuliatoriaus kontaktus galima nusidiegti ar sukelti gaisrą.
- ▶ **Netinkamai naudojant akumuliatorių, iš jo gali ištėkėti skystis; venkite kontakto su šiuo skystčiu.** Jei skystis pateko ant odos, nuplaukite jį vandeniu. Jei skystis

pateko į akis, nedelsdami kreipkitės į gydytoją. Akumuliatoriaus skystis gali sudirginti ar nudeginti odą.

- ▶ **Nenaudokite pažeisto arba perdaryto akumuliatoriaus arba įrankio.** Sugadinti arba perdaryti akumuliatoriai gali veikti nenuspėjamai – sukelti gaisrą, sproginimą arba traumų pavojų.
- ▶ **Saugokite akumuliatorių ir įrankį nuo ugnies ir aukštos temperatūros.** Patekęs į ugnį arba aukštesnę nei 130 °C temperatūrą, jis gali sprogti.
- ▶ **Vykdykite visas įkrovimo instrukcijas ir nekraukite akumuliatoriaus arba įrankio temperatūroje, neatitinkančioje instrukcijose nurodyto temperatūros diapazono ribų.** Netinkamai kraunant arba įreigo temperatūra neatitinka nurodyto diapazono ribų, gali sugesti akumuliatorius ir kilti gaisras.

Techninė priežiūra

- ▶ **Elektrinį įrankį turi remontuoti tik kvalifikuoti specialistai ir naudoti tik originalias atsargines dalis.** Taip galima garantuoti, jog elektrinis įrankis išliks saugus naudoti.
- ▶ **Niekada neatlikite pažeisto akumuliatoriaus techninės priežiūros.** Akumuliatorių techninę priežiūrą turi atlikti tik gamintojas arba įgaliotasis techninės priežiūros atstovas.

Saugos nuorodos dirbantiems su suktuvais

- ▶ **Jei atliekate darbus, kurių metu varžtas gali kliudyti paslėptus elektros laidus, elektrinį įrankį laikykite už izoliuotų rankenų.** Varžtui palietus laidą, kuriuo teka elektros srovė, metalinėse elektrinio įrankio dalyse gali atsirasti įtampa ir trenkti elektros smūgis.
- ▶ **Prieš pradėdami darbą, tinkamai iešikliais patikrinkite, ar po norimais apdirbti paviršiais nėra pravesių elektros laidų, dujų ar vandentiekio vamzdžių; jei abejojate, galite pasikviesti į pagalbą vietinius komunalinių paslaugų teikėjus.** Kontaktas su elektros laidais gali sukelti gaisro bei elektros smūgio pavojų. Pažeidus dujotiekio vamzdį, gali įvykti sproginimas. Pažeidus vandentiekio vamzdį galima pridaryti daugybę nuostolių.
- ▶ **Elektrinį įrankį tvirtai laikykite.** Užveržiant ir atlaisvinant varžtus gali atsirasti trumpalaikis reakcijos momentas.
- ▶ **Įtvirtinkite ruošinį.** Tvirtinimo įranga arba spaustuvas įtvirtintas ruošinys yra užfiksuojamas žymiai patikimiau nei laikant ruošinį ranka.
- ▶ **Prieš padėdami elektrinį įrankį būtinai palaukite, kol visiškai sustos jo judančios dalys.** Darbo įrankis gali įstrigti paviršiuje, tuomet kyla pavojus nesuvaldyti elektrinio įrankio.
- ▶ **Pažeidus akumuliatorių ar netinkamai jį naudojant, gali išsiveržti garų.** Akumuliatorius gali užsidegti arba sprogti. Išvėdinkite patalpą ir, jei nukentėjote, kreipkitės į gydytoją. Šie garai gali sudirginti kvėpavimo takus.

- ▶ **Neardykite akumuliatoriaus.** Galimas trumpojo sujungimo pavojus.
- ▶ **Aštrūs daiktai, pvz., vinys ar atsuktuvai, arba išorinė jėga gali pažeisti akumuliatorių.** Dėl to gali įvykti vidinis trumpasis jungimas ir akumuliatorius gali sudegti, pradėti rūkti, sprogti ar perkaisti.
- ▶ **Akumuliatorių naudokite tik su gamintojo gaminiais.** Tik taip apsaugosite akumuliatorių nuo pavojingos per didelės apkrovos.



Saugokite akumuliatorių nuo karščio, pvz., taip pat ir nuo ilgalaikio saulės spindulių poveikio, ugnies, nešvarumų, vandens ir drėgmės. Iškyla sproginimo ir trumpojo jungimo pavojus.

Gaminio ir savybių aprašas



Perskaitykite visas šias saugos nuorodas ir reikalavimus. Nesilaikant saugos nuorodų ir reikalavimų gali trenkti elektros smūgis, kilti gaisras, galima smarkiai susižaloti ir sužaloti kitus asmenis.

Prašome atkreipti dėmesį į paveikslėlius priekinėje naudojimo instrukcijos dalyje.

Elektrinio įrankio paskirtis

Prietaisas yra skirtas nurodytų matmenų varžtams įsukti bei išsukti ir veržlėms užveržti arba atlaisvinti.

Pavaizduoti įrankio elementai

Numeriais pažymėtus elektrinio įrankio elementus rasite šios instrukcijos puslapiuose pateiktuose paveikslėliuose.

- (1) Įrankių įtvartas
- (2) Užraktinė mova
- (3) Greičių perjungiklis
- (4) Išėma rankenai, skirtai prietaisui nešti
- (5) Akumuliatoriaus atblokovimo klavišas
- (6) Akumuliatorius
- (7) Sukimosi krypties perjungiklis
- (8) Įjungimo-išjungimo jungiklis
- (9) Prožektorius „PowerLight“
- (10) Rankena (izoliuotas rankenos paviršius)
- (11) Dvigubas antgalis^{A)}
- (12) Universalus antgalis laikiklis^{A)}
- (13) Suktuvo antgalis^{A)}
- (14) Darbo įrankis (pvz., galvutė varžtams ir veržlėms)^{A)}

A) Pavaizduoti ar aprašyti priedai į tiekiamą standartinį komplektą neįeina. Visą papildomą įrangą rasite mūsų papildomo įrangos programoje.

Techniniai duomenys

Akumuliatorinis smūginis suktuvas	GDR 120-LI	GDS 120-LI
Gaminio numeris	3 601 JF0 0..	3 601 JF0 1..

Akumuliatorinis smūginis suktuvas		GDR 120-LI	GDS 120-LI
Nominalioji įtampa	V=	12	12
Tuščiosios eigos sūkių skaičius			
– Nustatymas 1	min ⁻¹	0–1 300	0–1 300
– Nustatymas 2	min ⁻¹	0–2 600	0–2 600
Smūgių skaičius			
– Nustatymas 1	min ⁻¹	0–1 900	0–1 900
– Nustatymas 2	min ⁻¹	0–3 200	0–3 200
Maks. sukimo momentas, esant standžiajai jungčiai, pagal ISO 5393	Nm	100	105
Mašinių varžtų Ø	mm	M4–M12	M4–M12
Maks. varžtų Ø	mm	8	8
Įrankių įtvaras		¼" vidinis šešiabriaunis	■ 3/8"
Svoris pagal „EPTA-Procedure 01:2014“	kg	1,1	1,1
Rekomenduojama aplinkos temperatūra įkraunant	°C	0 ... +35	0 ... +35
Leidžiamoji aplinkos temperatūra veikiant ^{A)} ir sandėliuojant	°C	-20 ... +50	-20 ... +50
Rekomenduojami akumuliatoriai		GBA 12V..	GBA 12V..
Rekomenduojami krovikliai		GAL 12.. CV AL 11.. CV GAL 12V.. GAX 18V-30	GAL 12.. CV AL 11.. CV GAL 12V.. GAX 18V-30

A) ribota galia, esant temperatūrai <0 °C

Informacija apie triukšmą ir vibraciją

Triukšmo emisijos vertės nustatytos pagal **EN 62841-2-2**.

Pagal A skalę išmatuotas elektrinio įrankio triukšmo lygis tipiniu atveju siekia: garso slėgio lygis **92 dB(A)**; garso galios lygis **103 dB(A)**. Paklaida **K = 3 dB**.

Dirbkite su klausos apsaugos priemonėmis!

Vibracijos bendroji vertė a_h (trijų krypčių atstojamasis vektorius) ir paklaida **K** nustatyta pagal **EN 62841-2-2**:

Maksimalaus leistino dydžio varžtų ir veržlių užveržimas:

$$a_h = 9,5 \text{ m/s}^2, K = 1,5 \text{ m/s}^2$$

Šioje instrukcijoje pateiktas vibracijos lygis ir triukšmo emisija buvo išmatuoti pagal standartizuotą matavimo metodą, ir juos galima naudoti elektriniams įrankiams palyginti. Jie taip pat skirti vibracijos ir triukšmo emisijai iš anksto įvertinti.

Nurodytas vibracijos lygis ir triukšmo emisijos vertė atspindi pagrindinius elektrinio įrankio naudojimo atvejus. Tačiau jeigu elektrinis įrankis naudojamas kitokiai paskirčiai, su kitokiais darbo įrankiais arba jeigu jis nepakankamai techniškai prižiūrimas, vibracijos lygis ir triukšmo emisijos vertė gali kisti. Tokiu atveju vibracijos ir triukšmo emisija per visą darbo laikotarpį gali žymiai padidėti.

Norint tiksliai įvertinti vibracijos ir triukšmo emisiją per tam tikrą darbo laiką, reikia atsižvelgti ir į laiką, per kurį elektrinis įrankis buvo išjungtas arba, nors ir veikė, bet nebuvo naudojamas. Tai įvertinus, vibracijos ir triukšmo emisija per visą darbo laiką žymiai sumažės.

Dirbančiam nuo vibracijos poveikio apsaugoti paskirkite papildomas apsaugos priemones, pvz.: elektrinių ir darbo įrankių techninę priežiūrą, rankų šildymą, darbo eigos organizavimą.

Montavimas

- ▶ **Prieš atliekant bet kokius elektrinio įrankio priežiūros darbus (atliekant techninę priežiūrą ar keičiant įrankį ir t. t.), o taip pat elektrinį įrankį transportuojant ir sandėliuojant, būtina iš jo išimti akumuliatorių.**

Priešingu atveju galite susižeisti, netyčia nuspaudę įjungimo-išjungimo jungiklį.

Akumuliatoriaus įkrovimas

- ▶ **Naudokite tik techninių duomenų skyriuje nurodytus kroviklius.** Tik šie krovikliai yra priderinti prie Jūsų elektriniame įrankyje naudojamo ličio jonų akumuliatoriaus.

Nuoroda: akumuliatorius pristatomas iš dalies įkrautas. Kad akumuliatorius veiktų visa galia, prieš pirmąjį naudojimą akumuliatorių kroviklyje visiškai įkraukite.

Ličio jonų akumuliatorių galima įkrauti bet kada, eksploatavimo trukmė dėl to nesutrumpėja. Krovimo proceso nutraukimas akumuliatoriui nekenkia.

Celių apsaugos sistema „Electronic Cell Protection (ECP)“ saugo ličio jonų akumuliatorių nuo visiškos iškrovos. Kai akumuliatorius išsikrauna, apsauginis išjungiklis išjungia elektrinį įrankį, ir darbo įrankis nebesisuka.

- **Jeigu elektrinis įrankis išsijungė automatiškai, nebandykite vėl spausti įjungimo-išjungimo jungiklio.** Taip galite sugadinti ličio jonų akumuliatorių.

Akumulatoriaus išėmimas (žr. A pav.)

Norėdami išimti akumuliatorių (6), paspauskite atblokovimo klavišą (5) ir išimkite akumuliatorių iš elektrinio įrankio traukdami jį žemyn. **Traukdami nenaudokite jėgos.**

Įrankių keitimas

- **Prieš atliekant bet kokius elektrinio įrankio priežiūros darbus (atliekant techninę priežiūrą ar keičiant įrankį ir t. t.), o taip pat elektrinį įrankį transportuojant ir sandėliuojant, būtina iš jo išimti akumuliatorių.** Priešingu atveju galite susižeisti, netyčia nuspaudę įjungimo-išjungimo jungiklį.

GDR 120-LI:

Darbo įrankio įstatymas (žr. B pav.)

Patraukite užraktinę movą (2) į priekį, stumkite darbo įrankį iki atramos į įrankio laikiklį (1) ir vėl atleiskite užraktinę movą (2), kad darbo įrankis užsifikuotų. Suktuvo antgalius (13) galite įstatyti, naudodami universalų antgalių laikiklį su rutuliniu fiksatoriumi (12).

Darbo įrankio išėmimas

Patraukite užraktinę movą (2) į priekį ir išimkite darbo įrankį.

GDS 120-LI: (žr. C pav.)

- **Įstatydami darbo įrankį stebėkite, kad jis tvirtai įsi-
statytų į įrankių įtvara.** Jei darbo įrankis nėra tvirtai įstatytas į įrankių įtvara, sukimo operacijos metu jis gali atsilaisvinti.

Užstumkite darbo įrankį (14) ant įrankių įtvaro (1) keturbriaunio.

Dėl sistemos ypatumų įrankių įtvare (1) įstatytas darbo įrankis (14) yra šiek tiek laisvas; tai nedaro jokios neigiamos įtakos veikimui ir saugumui.

Naudojimas

Veikimo principas

Į įrankių įtvara (1) įstatytam darbo įrankiui sukamasis ir smūginis judesiai perduodami iš elektros variklio per pavara ir smūginį mechanizmą.

Darbo procesą sudaro dvi fazės: **sukimas ir užveržimas** (smūginis mechanizmas veikia).

Smūginis mechanizmas pradeda veikti tada, kai sukamas varžtas sutinka pasipriešinimą ir variklis pradeda veikti papildoma apkrova. Smūginis mechanizmas paverčia variklio jėgą tolygiais sukamaisiais smūgiais. Atlaisvinant varžtus ar veržles, šis procesas vyksta atvirkštine seka.

Paruošimas naudoti

Akumulatoriaus įdėjimas

Kad apsaugotumėte nuo netikėto įjungimo, sukimosi krypties perjungiklį (7) nustatykite į vidurinę padėtį. Įkrautą aku-

muliatorių (6) stumkite į rankeną, kol pajusite, kad jis užsifikavo ir gerai prigludo prie rankenos.

Sukimosi krypties nustatymas (žr. D pav.)

Sukimosi krypties perjungikliu (7) galite pakeisti elektrinio įrankio sukimosi kryptį. Tačiau tuomet, kai įjungimo-išjungimo jungiklis (8) yra nuspaustas, tai padaryti yra neįmanoma.

Dešininis sukimasis: norėdami įsukti varžtus arba užveržti veržles, spauskite sukimosi krypties perjungiklį (7) iki galo į kairę.

Kairinis sukimasis: Norėdami atlaisvinti arba išsukti varžtus ar atsukti veržles, spauskite sukimosi krypties perjungiklį (7) į dešinę iki atramos.

Mechaninis greičių perjungimas

- **Greičių perjungiklį (3) junkite tik tada, kai elektrinis įrankis neveikia.**

Greičių perjungikliu (3) galima pasirinkti 2 sūkių skaičiaus diapazonus.

I greitis:

Mažo sūkių skaičiaus diapazonas; skirtas didelio skersmens kiaurymėms gręžti arba varžtams sukti.

II greitis:

Didelio sūkių skaičiaus diapazonas, skirtas mažo skersmens kiaurymėms gręžti.

Jei greičių perjungiklio (3) nepavyksta perstumti iki atramos, šiek tiek pasukite suklij su įstatytu grąžtu.

Įjungimas ir išjungimas

Norėdami elektrinį įrankį **įjungti**, paspauskite įjungimo-išjungimo jungiklį (8) ir laikykite jį paspausta.

Prožektorius (9) šviečia, kai šiek tiek arba visiškai nuspaustas įjungimo-išjungimo jungiklis (8); jis apšviečia darbinę sritį, kai ji nepakankamai apšviesta.

Norėdami elektrinį įrankį **išjungti**, atleiskite įjungimo-išjungimo jungiklį (8).

Sūkių reguliavimas

Įjungto elektrinio įrankio sūkių skaičių tolygiai galite reguliuoti atitinkamai spausdami įjungimo-išjungimo jungiklį (8).

Lengvai spaudžiant įjungimo-išjungimo jungiklį (8), įrankis veikia mažais sūkiiais. Daugiau nuspaudus jungiklį, sūkiiai atitinkamai padidėja.

Su temperatūros pokyčiu susijusi apsauga nuo perkrovos

Jei elektrinis įrankis naudojamas pagal paskirtį, jis nebus veikiamas perkrovos. Veikiant perkrova arba viršijus leidžiamą akumulatoriaus temperatūrą, elektroninis įtaisas išjungs elektrinį įrankį ir jis lieka išjungtas, kol vėl pasiekia optimalų darbinės temperatūros diapazoną.

Darbo patarimai

- **Ant veržlės uždėkite ar į varžtą įreikite tik išjungtą elektrinį įrankį.** Besisukantys darbo įrankiai gali nuslysti.

Sukimo momentas priklauso nuo smūgio trukmės. Didžiausias pasiektas sukimo momentas yra smūgiuojant pasiektų visų atskirų sukimo momentų suma. Didžiausias suki-

mo momentas yra pasiekiamas po 6–10 sekundžių trukmės smūgių. Sukant ilgiau, pasiektas sukimo momentas didėja labai nežymiai.

Norint pasiekti reikiamą užveržimo momentą, reikia nustatyti smūgių trukmę. Pasiektą faktinį užveržimo momentą visada reikia patikrinti dinamometrinio raktu.

Standžiosios, tampriosios arba minkštosios jungtys

Išmatavus ir perkėlus į diagramą bandymų smūgiuojant metu pasiektą sukimo momento reikšmes, gaunama sukimo momento kitimo kreivė. Kreivės aukštis atitinka didžiausią įmanomą pasiekti sukimo momentą, o jos kilimo kampas parodo, per kiek laiko šį momentą galima pasiekti.

Sukimo momento kitimas priklauso nuo šių veiksnių:

- Varžtų/veržlių kietumas
- Pagrindo tipas (poveržlė, lėkštinė spyruoklė, tarpinė)
- Varžtais sujungiamų medžiagų stiprumas
- Tepimo sąlygos jungties vietoje

Didžiausių varžtų užveržimo momentų orientacinės vertės

Duomenys pateikti Nm, apskaičiuota pagal įtemptąjį skerspjūvį; išnaudojama 90 % takumo ribos (kai trinties koeficientas $\mu_{ben. dr.} = 0,12$). Pasiektą užveržimo momentą visada reikia patikrinti dinamometrinio raktu.

Stiprumo klasė pagal DIN 267	Standartiniai varžtai						Didelio stiprumo varžtai					
	3.6	4.6	5.6	4.8	6.6	5.8	6.8	6.9	8.8	10.9	12.9	
M6	2.71	3.61	4.52	4.8	5.42	6.02	7.22	8.13	9.7	13.6	16.2	
M8	6.57	8.7	11	11.6	13.1	14.6	17.5	19.7	23	33	39	
M10	13	17.5	22	23	26	29	35	39	47	65	78	
M12	22.6	30	37.6	40	45	50	60	67	80	113	135	
M14	36	48	60	65	72	79	95	107	130	180	215	
M16	55	73	92	98	110	122	147	165	196	275	330	

Nuorodos

Prieš įsukdami didesnius, ilgesnius varžtus į kietus ruošinius, turėtumėte išgręžti 2/3 varžto ilgio kiaurymę, kurios skersmuo būtų lygus srėgio vidiniam diametriui.

Nuoroda: stebėkite, kad į elektrinį įrankį nepatektų smulkių metalinių dalių.

Nuorodos, kaip optimaliai elgtis su akumulatoriumi

Saugokite akumuliatorių nuo drėgmės ir vandens.

Akumuliatorių sandėliuokite tik nuo –20 °C iki 50 °C temperatūroje. Pvz., nepalikite akumuliatoriaus vasarą automobilyje.

Akumuliatoriaus ventiliacines angas valykite minkštu, švairiu ir sausu teptuku.

Pastebimas įkrauto akumuliatoriaus veikimo laiko sutrumpėjimas rodo, kad akumuliatorius susidėvėjo ir jį reikia pakeisti.

Vadovaukitės pateiktomis nuorodomis dėl prietaiso ir akumuliatoriaus šalinimo.

Atitinkamai yra galimi šie jungčių tipai:

- **Standžioji jungtis** gaunama jungiant metalines dalis arba naudojant metalinę poveržlę. Po santykinai nedidelės smūgio trukmės pasiekiamas maksimalus užveržimo momentas (staigiai kylanti kreivė). Be reikalo ilgai veikiančios smūginis mechanizmas tik kenkia prietaisui.
- **Tamprioji jungtis** gaunama jungiant metalines dalis, tačiau naudojant spyruoklinius žiedus, lėkštines spyruokles, smeiges ar varžtus/veržles su kūgine galvute, o taip pat naudojant ilginamuosius elementus.
- **Minkštoji jungtis** gaunama, pvz., jungiant varžtais metalą su mediena arba naudojant švinines bei fibrines poveržles.

Esant tampriosios arba minkštosios jungties tipui, didžiausias užveržimo momentas yra mažesnis, nei esant standžiajai jungčiai. Atitinkamai reikia ilgesnės smūgio trukmės jiems užveržti.

Priežiūra ir servisas

Priežiūra ir valymas

- **Reguliariai valykite savo elektrinio įrankio ventiliacines angas.** Variklio ventiliatorius traukia dulkes į korpusą, ir susikaupus daug metalo dulkių gali kilti elektros smūgio pavojus.
- **Prieš atliekant bet kokius elektrinio įrankio priežiūros darbus (atliekant techninę priežiūrą ar keičiant įrankį ir t. t.), o taip pat elektrinį įrankį transportuojant ir sandėliuojant, būtina iš jo išimti akumuliatorių.** Priešingu atveju galite susižeisti, netyčia nuspaudę įjungimo-išjungimo jungiklį.
- **Kad galėtumėte gerai ir saugiai dirbti, pasirūpinkite, kad elektrinis įrankis ir ventiliacines angas būtų švarūs.**

Klientų aptarnavimo skyrius ir konsultavimo tarnyba

Klientų aptarnavimo skyriuje gausite atsakymus į klausimus, susijusius su jūsų gaminio remontu, technine priežiūra bei atsarginėmis dalimis. Detalius brėžinius ir informacijos apie atsargines dalis rasite interneto puslapyje: www.bosch-pt.com

Bosch konsultavimo tarnybos specialistai mielai pakonsultuos Jus apie gaminius ir jų papildomą įrangą.

leškant informacijos ir užsakant atsargines dalis prašome būtinai nurodyti dešimtženklį gaminio numerį, esantį firminėje lentelėje.

Lietuva

Bosch įrankių servisas

Informacijos tarnyba: (037) 713350

Įrankių remontas: (037) 713352

Faksas: (037) 713354

El. paštas: service-pt@lv.bosch.com

Kitus techninės priežiūros skyriaus adresus rasite čia:

www.bosch-pt.com/serviceaddresses

Transportavimas

Kartu pateikiamų ličio jonų akumuliatorių gabenimui taikomos pavojingų krovinių gabenimą reglamentuojančių įstatymų nuostatos. Naudotojui akumuliatorius gabenti keliais leidžiama be jokių apribojimų.

Jei siunčiant pasitelkiami tretieji asmenys (pvz., oro transportas, ekspedijavimo įmonė), būtina atsižvelgti į pakuotei ir ženkliniui taikomus ypatingus reikalavimus. Būtina, kad rengiant siuntą dalyvautų pavojingų krovinių gabenimo specialistas.

Siųskite tik tokius akumuliatorius, kurių nepažeistas korpusas. Apkljuokite kontaktus ir supakuokite akumuliatorių taip, kad jis pakuotėje nejudėtų. Taip pat laikykitės ir esamų papildomų nacionalinių taisyklių.

Šalinimas



Elektriniai įrankiai, akumuliatoriai, papildoma įranga ir pakuotės turi būti ekologiškai utilizuojami.



Elektrinių įrankių, akumuliatorių bei baterijų nemeskite į buitinių atliekų konteinerius!

Tik ES šalims:

Pagal Europos direktyvą 2012/19/ES, naudoti nebetinkami elektriniai įrankiai ir, pagal Europos direktyvą 2006/66/EB, pažeisti ir išiekvoti akumuliatoriai ar baterijos turi būti surenkami atskirai ir perdirbami aplinkai nekenksmingu būdu.

Akumuliatoriai ir baterijos:

Ličio jonų:

prašome laikytis transportavimo skyriuje pateiktų nuorodų (žr. „Transportavimas“, Puslapis 186).

مخصص للاستعمال الخارجي من خطر الصدمات الكهربائية.

◀ **إن لم يكن بالإمكان تجنب تشغيل العدة الكهربائية في الأجواء الرطبة، فاستخدم مفتاح للوقاية من التيار المتخلف.** إن استخدام مفتاح للوقاية من التيار المتخلف يقلل خطر الصدمات الكهربائية.

أمان الأشخاص

◀ **كن يقظا وانتبه إلى ما تفعله واستخدم العدة الكهربائية بتعقل.** لا تستخدم عدة كهربائية عندما تكون متعبا أو عندما تكون تحت تأثير المخدرات أو الكحول أو الأدوية. عدم الانتباه للحظة واحدة عند استخدام العدة الكهربائية قد يؤدي إلى إصابات خطيرة.

◀ **قم لارتداء تجهيزات الحماية الشخصية. وارتد دائما نظارات واقية.** يعد ارتداء تجهيزات الحماية الشخصية، كقناع الوقاية من الغبار وأحذية الأمان الواقية من الانزلاق والخوذ أو واقية الأذنين، حسب ظروف استعمال العدة الكهربائية، من خطر الإصابة بجروح.

◀ **تجنب التشغيل بشكل غير مقصود.** تأكد من كون العدة الكهربائية مطفأة قبل توصيلها بالتيار الكهربائي و/أو بالمركم، وقبل رفعها أو حملها. إن كنت تضع إصبعك على المفتاح أثناء حمل العدة الكهربائية أو إن وصلت الجهاز بالشبكة الكهربائية بينما لامفتاح على وضع التشغيل، قد يؤدي إلى وقوع الحوادث.

◀ **انزع أداة الضبط أو مفتاح الربط قبل تشغيل العدة الكهربائية.** قد تؤدي الأداة أو المفتاح المتواجد في جزء دوار من الجهاز إلى الإصابة بجروح.

◀ **تجنب أوضاع الجسم غير الطبيعية.** قف بأمان وحافظ على توازنك دائما. سيسمح لك ذلك بالتمكّن في الجهاز بشكل أفضل في المواقف الغير متوقعة.

◀ **قم بارتداء ثياب مناسبة.** لا ترتد الثياب الفضفاضة أو الحلى. احرص على إبقاء الشعر والملابس بعيدا عن الأجزاء المتحركة. قد تتشابك الثياب الفضفاضة والحلى والشعر الطويل بالأجزاء المتحركة.

◀ **إن جاز تركيب تجهيزات شفط وتجميع الغبار، فتأكد من أنها موصولة وبأنه يتم استخدامها بشكل سليم.** قد يقلل استخدام تجهيزات لشفط الغبار من المخاطر الناتجة عن الغبار.

◀ **لا تستخدم العدة الكهربائية بلا مبالاة وتجاهل قواعد الأمان الخاصة بها نتيجة لتعودك على استخدام العدة الكهربائية وكثرة استخدامها.** فقد يتسبب الاستعمال دون حرص في حدوث إصابة بالغة تحدث في أجزاء من الثانية.

حسن معاملة واستخدام العدد الكهربائية

◀ **لا تفرط بتحميل الجهاز. استخدم لتفنيذ أشغالك العدة الكهربائية المخصصة لذلك.** إنك تعمل بشكل أفضل وأكثر أماناً بواسطة العدة الكهربائية الملائمة في مجال الأداء المذكور.

◀ **لا تستخدم العدة الكهربائية إن كان مفتاح تشغيلها تالف.** العدة الكهربائية التي لم يعد من

عربي

إرشادات الأمان

الإرشادات العامة للأمان بالعدد الكهربائية

تحذير

اطلع على كافة تحذيرات الأمان والتعليمات والصور والمواصفات المرفقة بالعدة الكهربائية. عدم اتباع التعليمات الواردة أدناه قد يؤدي إلى حدوث صدمة كهربائية، إلى نشوب حريق و/أو الإصابة بجروح خطيرة.

احتفظ بجميع الملاحظات التحذيرية والتعليمات للمستقبل.

يقصد بمصطلح «العدة الكهربائية» المستخدم في الملاحظات التحذيرية، العدد الكهربائي الموصولة بالشبكة الكهربائية (بواسطة كابل الشبكة الكهربائية) وأيضا العدد الكهربائي المزودة بمركم (دون كابل الشبكة الكهربائية).

الأمان بمكان الشغل

◀ **حافظ على نظافة مكان شغلك وإضاءته بشكل جيد.** الفوضى في مكان الشغل ونطاقات العمل غير المضاءة قد تؤدي إلى وقوع الحوادث.

◀ **لا تشغل بالعدة الكهربائية في نطاق معرض لخطر الانفجار مثل الأماكن التي تتوفر فيه السوائل أو الغازات أو الأعبئة القابلة للاشتعال.** العدد الكهربائي تولد شررا قد يتطاير، فيشعل الأعبئة والأبخرة.

◀ **حافظ على بقاء الأطفال وغيرهم من الأشخاص بعيدا عندما تستعمل العدة الكهربائية.** تشتيت الانتباه قد يتسبب في فقدان السيطرة على الجهاز.

الأمان الكهربائي

◀ **يجب أن يتلائم قابس العدة الكهربائية مع المقبس.** لا يجوز تغيير القابس بأي حال من الأحوال. لا تستعمل القوابس المهائية مع العدد الكهربائية المؤرّضة (ذات طرف أرضي). تخفّف القوابس التي لم يتمّ تغييرها والمقابس الملائمة من خطر الصدمات الكهربائية.

◀ **تجنب ملامسة جسمك للأسطح المؤرّضة كالأنابيب والمبردات والمواقد أو التلّاجات.** يزداد خطر الصدمات الكهربائية عندما يكون جسمك مَوْض أو موصل بالأرضي.

◀ **أبعد العدة الكهربائية عن الأمطار أو الرطوبة.** يزداد خطر الصدمات الكهربائية إن تسرب الماء إلى داخل العدة الكهربائية.

◀ **لا تسيّ استعمال الكابل.** لا تستخدم الكابل في حمل العدة الكهربائية أو سحبها أو سحب القابس من المقبس. احرص على إبعاد الكابل عن الحرارة والزيت والحواف الحادة أو الأجزاء المتحركة. تزيد الكابلات التالفة أو المتشابكة من خطر الصدمات الكهربائية.

◀ **عند استخدام العدة الكهربائية خارج المنزل اقتصر على استخدام كابلات التمديد الصالحة للاستعمال الخارجي.** يقلل استعمال كابل تمديد

- ذلك. قد يؤدي سائل المركم المتسرب إلى تهيج البشرة أو إلى الاحتراق.
- ◀ لا تستخدم عدة أو مركم تعرضاً لأضرار أو للتعديل. البطاريات المتعرضة لأضرار أو لتعديلات قد ينتج عنها أشياء لا يمكن التنبؤ بها، قد تسبب نشوب حريق أو حدوث انفجار أو إصابات.
- ◀ لا تعرض المركم أو العدة للهب أو لدرجة حرارة زائدة. التعرض للهب أو لدرجة حرارة أعلى من 130 °م قد يتسبب في انفجار.
- ◀ اتبع تعليمات الشحن ولا تقم بشحن المركم أو العدة خارج نطاق درجة الحرارة المحدد في التعليمات. الشحن بشكل غير صحيح أو في درجات حرارة خارج النطاق المحدد قد يعرض المركم لأضرار ويزيد من مخاطر الحريق.

الخدمة

- ◀ احرص على إصلاح عدتك الكهربائية فقط بواسطة العمال المتخصصين وباستعمال قطع الغيار الأصلية فقط. يضمن ذلك المحافظة على أمان الجهاز.
- ◀ لا تقم بإجراء أعمال خدمة على المراكم التالفة. أعمال الخدمة على المراكم يجب أن تقوم بها الجهة الصانعة فقط أو مقدم الخدمة المعتمد.

إرشادات الأمان لمفكات اللوالب الدقاقة

- ◀ أمسك العدة الكهربائية من أسطح المسك المعزولة عند القيام بأعمال قد يترتب عليها ملامسة أداة الربط لأسلاك كهربائية غير ظاهرة. قد يتسبب تلامس أداة الربط مع سلك «مكهرب» في مرور التيار في الأجزاء المعدنية من العدة وجعلها مكهربة مما قد يصيب المشغل بصدمة كهربائية.
- ◀ استخدم أجهزة تنقيب ملائمة للعثور على خطوط الامداد غير الظاهرة، أو استعن بشركة الامداد المحلية. ملامسة الخطوط الكهربائية قد تؤدي إلى اندلاع النار وإلى الصدمات الكهربائية. حدوث أضرار ببط الغاز قد يؤدي إلى حدوث انفجارات. اختراق خط الماء يتسبب في وقوع أضرار مادية.
- ◀ أمسك بالعدة الكهربائية بإحكام. قد تتشكل عزوم رد فعل عالية لوهلة قصيرة عند إحكام شد وخط اللوالب.
- ◀ احرص على تأمين قطعة الشغل. قطعة الشغل المثبتة بواسطة تجهيزه شد أو بواسطة الملزمة مثبتة بأمان أكبر مما لو تم الإمساك بها بواسطة يدك.
- ◀ انتظر إلى أن تتوقف العدة الكهربائية عن الحركة قبل أن تضعها جانباً. قد تتكلم عدة الشغل فتؤدي إلى فقدان السيطرة على العدة الكهربائية.
- ◀ قد تنطلق أبخرة عند تلف المركم واستخدامه بطريقة غير ملائمة. يمكن أن يحترق المركم أو يتعرض للانفجار. أمن توفر الهواء النقي وراجع الطبيب إن شعرت بشكوى. قد تهيج هذه الأبخرة المجاري التنفسية.

- الممكن التحكم بها عن طريق مفتاح التشغيل والإطفاء تعتبر خطيرة ويجب أن يتم إصلاحها.
- ◀ اسحب القابس من المقبس و/أو أخلع المركم، إذا كان قابلاً للخلع، قبل ضبط الجهاز وقبل استبدال الملحقات أو قبل تخزين الجهاز. تمنع هذه الإجراءات وقائية تشغيل العدة الكهربائية بشكل غير مقصود.
- ◀ احتفظ بالعدد الكهربائية التي لا يتم استخدامها بعيداً عن متناول الأطفال. لا تسمح باستخدام العدة الكهربائية لمن لا خبرة له بها أو لمن لم يقرأ تلك التعليمات. العدد الكهربائية خطيرة إن تم استخدامها من قبل أشخاص دون خبرة.
- ◀ اعتن بالعدة الكهربائية والملحقات بشكل جيد. تأكد أن أجزاء الجهاز المتحركة مركبة بشكل سليم وغير مستعصية عن الحركة، وتفحص ما إن كانت هناك أجزاء مكسورة أو في حالة تؤثر على سلامة أداء العدة الكهربائية. ينبغي إصلاح هذه الأجزاء التالفة قبل إعادة تشغيل الجهاز. الكثير من الموادث مصدرها العدد الكهربائية التي تتم صيانتها بشكل ردي.
- ◀ احرص على إبقاء عدد القطع نظيفة وحادة. إن عدد القطع ذات حواف القطع المادة التي تم صيانتها بعناية تتكلم بشكل أقل ويمكن توجيهها بشكل أيسر.
- ◀ استخدم العدد الكهربائية والتوابع وريش الشغل إلخ. وفقاً لهذه التعليمات. تراعى أثناء ذلك ظروف الشغل والعمل المراد تنفيذه. استخدام العدد الكهربائية لغير الأشغال المخصصة لأجلها قد يؤدي إلى حدوث الحالات الخطيرة.
- ◀ احرص على إبقاء المقابض وأسطح المسك جافة ونظيفة وخالية من الزيوت والشحوم. المقابض وأسطح المسك الزلقة لا تتبع التشغيل والتحكم الآمن في العدة في المواقف غير المتوقعة.
- حسن معاملة واستخدام العدد المزودة بمركم اشحن المراكم فقط في أجهزة الشحن التي يُمنع باستخدامها من طرف المنتج. قد يتسبب جهاز الشحن المخصصة لنوع معين من المراكم في خطر الحريق إن تم استخدامه مع نوع آخر من المراكم.
- ◀ استخدم العدد الكهربائية فقط مع المراكم المصممة لهذا الغرض. قد يؤدي استخدام المراكم الأخرى إلى إصابات وإلى خطر نشوب المرائق.
- ◀ حافظ على إبعاد المركم الذي لا يتم استعماله عن مشابك الورق وقطع النقود المعدنية والمفاتيح والمسامير واللوالب أو غيرها من الأغراض المعدنية الصغيرة التي قد تقوم بتوصيل الملامسين ببعضهما البعض. قد يؤدي تقصير الدارة الكهربائية بين ملامسي المركم إلى الاحتراق أو إلى اندلاع النار.
- ◀ قد يتسرب السائل من المركم في حالة سوء الاستعمال. تجنب ملامسته. اشطفه بالماء في حال ملامسته بشكل غير مقصود. إن وصل السائل إلى العينين، فراجع الطبيب إضافة إلى

الاستعمال المخصص

لقد خصّصت العدة الكهربائية لربط وفك اللوالب وأيضاً لشدّ وحلّ الصواميل في نطاق القياس المذكور لكل منها.

الأجزاء المصورة

يشير ترقيم الأجزاء المصورة إلى رسوم العدة الكهربائية الموجودة في صفحة الرسوم التخطيطية.

- (1) حاضن العدة
 - (2) جلبة إقفال
 - (3) مفتاح اختيار ترس السرعة
 - (4) حاضن مقبض الحمل
 - (5) زر تحرير المرمك
 - (6) مرمك
 - (7) مفتاح تحويل اتجاه الدوران
 - (8) مفتاح التشغيل والإطفاء
 - (9) مصباح الضوء القوي „PowerLight“
 - (10) مقبض (موضع مسك معزول)
 - (11) لقمة مزدوجة^(A)
 - (12) حامل لقمة عام^(A)
 - (13) لقمة ربط لوالب^(A)
 - (14) عدة الشغل (مثلاً: لقمة شد صامولة)^(A)
- (A) لا يتضمن إطار التوريد الاعتيادي التوابع المصورة أو المشروحة. تجد التوابع الكاملة في برنامجنا للتوابع.

البيانات الفنية

GDS 120-LI	GDR 120-LI	مفك لوالب دقاق عامل بمرمك	رقم الصنف
3 601 JF0 1..	3 601 JF0 0..	فلط=	
12	12		الجهد الاسمي
			عدد اللفات اللاحملي
0-1 300	0-1 300	دقيقة ¹	- وضع الضبط 1
0-2 600	0-2 600	دقيقة ¹	- وضع الضبط 2
			عدد الطرقات
0-1 900	0-1 900	min ⁻¹	- وضع الضبط 1
0-3 200	0-3 200	min ⁻¹	- وضع الضبط 2
105	100	نيوتن متر	أقصى عزم الدوران في حالة ربط لوالب قاسية حسب المواصفة ISO 5393
M4-M12	M4-M12	مم	لوالب آلات بقطر
8	8	مم	القطر الأقصى للوالب
■ 3/8 بوصة	رأس سداسي مجوف ¼ بوصة		حاضن العدة
1,1	1,1	كجم	الوزن حسب EPTA-Procedure 01:2014
0 ... +35	0 ... +35	°م	درجة الحرارة المحيطة الموصى بها عند الشحن
-20 ... +50	-20 ... +50	°م	درجة الحرارة المحيطة المسموح به عند التشغيل ^(A) وعند التخزين
GBA 12V ...	GBA 12V ...		المراكم الموصى بها

◀ لا تفتح المرمك. يتشكل خطر تقصير الدائرة الكهربائية.

◀ يمكن أن يتعرض المرمك لأضرار من خلال الأشياء المعدنية مثل المسامير والمفكات أو من خلال تأثير القوى الخارجية. وقد يؤدي هذا إلى تقصير الدائرة الكهربائية الداخلية واحترق المرمك أو خروج الأدخنة منه أو انفجاره وتعرضه لسخونة مفرطة.

◀ اقتصر على استخدام المرمك في منتجات الجهة الصانعة. يتم حماية المرمك من فرط التحميل الخطير بهذه الطريقة فقط دون غيرها.

احرص على حماية المرمك من الحرارة، بما ذلك التعرض لأشعة الشمس باستمرار ومن النار والانساخ والماء والرطوبة. حيث ينشأ خطر الانفجار وخطر حدوث دائرة قصر.



وصف المنتج والأداء

اقرأ جميع إرشادات الأمان والتعليمات. ارتكاب الأخطاء عند تطبيق إرشادات الأمان والتعليمات، قد يؤدي إلى حدوث صدمات الكهربائية أو إلى نشوب الحرائق و/أو الإصابة بجروح خطيرة.



يرجى الرجوع إلى الصور الموجودة في الجزء الأول من دليل التشغيل.

GDS 120-LI	GDR 120-LI	مفك لولاب دقاق عامل بمركم
GAL 12.. CV	GAL 12.. CV	أجهزة الشمن الموصى بها
AL 11.. CV	AL 11.. CV	
GAL 12V..	GAL 12V..	
GAX 18V-30	GAX 18V-30	

(A) قدرة محدودة في درجات الحرارة > 0° م

فك عدة الشغل

اسحب لبيسة الإقفال (2) إلى الأمام واخلع عدة الشغل.

GDS 120-LI: (انظر الصورة C)

◀ **احرص على ارتكاز عدة الشغل على حاضن العدة بأمان أثناء تركيبها.** إن لم يتم ربط عدة الشغل بحاضن العدة بأمان، فقد تنحل عنه أثناء عملية ربط اللولاب.

ادفع عدة الشغل (14) على المحور الرباعي الحواف بحاضن العدة (1).

يتطلب النظام ارتكاز عدة الشغل (14) على حاضن العدة (1)، ببعض اللعب، لا يؤثر ذلك على الوظيفة/الأمان.

التشغيل

طريقة العمل

بتمّ تمريك حاضن العدة (1) مع العدة من خلال محرك كهربائي عبر تروس نقل الحركة وآلية الطرق.

يقسم مجرى العمل إلى مرحلتين:

ربط اللولاب و إحكام الشدّ (آلية الطرق قيد العمل).

تبدأ آلية الطرق بالعمل فور إحكام انغراز اللولاب مما يؤدي إلى تحميل المحرك. وبذلك تمول آلية الطرق قدرة المحرك إلى طرقات دورانية منتظمة. بتمّ هذا الإجراء بشكل معاكس عند حلّ اللولاب أو الصواميل.

بدء التشغيل

تركيب المركم

اضبط مفتاح تحويل اتجاه الدوران (7) على الوضع المتوسط لمنع التشغيل غير المقصود. ضع المركم المشحون (6) في المقبض إلى أن يثبت بصوت مسموع، ويتساطع مع المقبض.

ضبط اتجاه الدوران (انظر الصورة D)

يمكنك أن تغير اتجاه دوران العدة الكهربائية (7) بواسطة مفتاح تغيير اتجاه الدوران. إلا أنه لا يمكن تغييره عندما يكون مفتاح التشغيل والإطفاء (8) مضغوطاً.

دوران إلى اليمين: لربط اللولاب وشدّ الصواميل اضبط مفتاح تحويل اتجاه الدوران (7) إلى اليسار حتى المصد.

دوران إلى اليسار: لحلّ أو فك اللولاب والصواميل اضبط مفتاح تغيير اتجاه الدوران (7) إلى اليمين حتى المصد.

اختيار ترس السرعة ميكانيكياً

◀ **اضبط مفتاح اختيار ترس السرعة (3) فقط عندما تكون العدة الكهربائية متوقفة عن الحركة.**

التركيب

◀ **انزع المركم عن العدة الكهربائية قبل إجراء أي أعمال بالعدة الكهربائية (مثلاً: الصيانة، استبدال العدد وإلخ..) وأيضاً عند نقلها أو تخزينها.** هناك خطر إصابة بجروح عند الضغط على مفتاح التشغيل والإطفاء بشكل غير مقصود.

شحن المركم

◀ **اقتصر على استخدام أجهزة الشحن المذكورة في المواصفات الفنية.** أجهزة الشحن هذه دون غيرها هي المتوائمة مع مركم أيونات الليثيوم المستخدم في عدتك الكهربائية.

ملحوظة: يتم تسليم المركم وهو بحالة شمن جزئي. لضمان قدرة أداء المركم الكاملة، يتوجب شحن المركم في تجهيزة الشمن بشكل كامل قبل الاستعمال لأول مرة.

يمكن أن يتم شحن مركم أيونات الليثيوم في أي وقت، دون أن يقلل ذلك من فترة صلاحيته. لا يتسبب قطع عملية الشحن في الإضرار بالمركم.

لقد تمّ وقاية مركم أيونات الليثيوم من التفريغ الشديد بواسطة واقية الخلايا الإلكترونية، "Electronic Cell Protection (ECP)". بتمّ إطفاء العدة الكهربائية بواسطة قارئة وقائية عندما يفرغ المركم؛ لن تتحرك عدة الشغل عندئذ.

◀ **لا تتابع الضغط على مفتاح التشغيل والإطفاء بعد انطفاء العدة الكهربائية بشكل آلي.** فقد يتلف المركم.

إخراج المركم (انظر الصورة A)

لخلع المركم (6) اضبط على زر فك الإقفال (5) واجذب المركم من العدة الكهربائية إلى أسفل. لا تستخدم القوة أثناء ذلك.

استبدال العدد

◀ **انزع المركم عن العدة الكهربائية قبل إجراء أي أعمال بالعدة الكهربائية (مثلاً: الصيانة، استبدال العدد وإلخ..) وأيضاً عند نقلها أو تخزينها.** هناك خطر إصابة بجروح عند الضغط على مفتاح التشغيل والإطفاء بشكل غير مقصود.

:GDR 120-LI

تركيب عدة الشغل (انظر الصورة B)

اسحب لبيسة الإقفال (2) إلى الأمام، وأدخل عدة الشغل في حاضن العدة حتى النهاية (1) ثم اترك لبيسة الإقفال (2) مرة أخرى لتثبيت عدة الشغل. يمكنك أن تضع لقم ربط اللولاب (13) من خلال حامل اللقم العام مع التعشيق الكروي (12).

يتعلق عزم الدوران بمدى السرعة (3) أن تختار مجالين اثنين لسرعة الدوران مسبقا.
ترس السرعة ا:
 مجال عدد لفات منخفض، لربط اللوالب أو للشغل بقطر ثقب كبير.
ترس السرعة ا:
 مجال عدد لفات مرتفع لأداء العمل بقطر ثقب صغير. إذا لم يمكن تحريك مفتاح اختيار ترس السرعة (3) حتى المصدر، فأدر محور الدوران بلقمة التثقيب بعض الشيء.

ربط اللوالب ذات المركز الصلب أو النابضي أو اللين

في حالة قياس عزم الدوران المتحققة أثناء طرق متعاقب كتجربة وتسجيلها في مخطط بياني سنحصل على منحنى يبين مسار العزم. يشير ارتفاع المنحنى البياني أقصى عزم دوران يمكن التوصل إليه، ويشير الميل إلى الفترة المطلوبة للوصول إليه.

يتعلق الرسم البياني لعزم الدوران بالعوامل التالية:
 - متانة اللوالب/الصواميل
 - نوع القاعدة (قرص، صفيحة نابضية، مانع تسريب)
 - متانة المادة المرغوب ربطها باللوب
 - حالة تزليق مكان ربط اللولب

واعتمادا على ذلك تنتج حالات الاستعمال التالية:
 - **المركز الصلب** يتمحق عند ربط المعادن بالمعادن مع استخدام الفلك. يتة التوصل إلى عزم الدوران الأقصى (ميل المنحنى البياني حاد) بعد مدة طرق قصيرة نسبيا. مدة الطرق الطويلة غير الضرورية تضر بالعدة.

- **المركز النابضي** يتمحق عند ربط المعادن بالمعادن ولكن مع استخدام الحلقات النابضية، الصفائح النابضية، المسامير المبادعة أو اللوالب والصواميل ذات المركز المخروطي وأيضا عند استخدام وصلات التمديد.

- **المركز اللين** يتمحق عند ربط المعادن بالخشب مثلا أو عند استخدام الفلك الرصاصية أو الليفية كقاعدة أساسية.

يقبل عزم دوران الزنق الأقصى عندما يكون المركز مرن أو لين، مما يكون عليه في المركز القاسي. كما يتطلب ذلك مدة طرق أطول بوضوح.

يمكنك بواسطة مفتاح اختيار ترس السرعة (3) أن تختار مجالين اثنين لسرعة الدوران مسبقا.

ترس السرعة ا:
 مجال عدد لفات منخفض، لربط اللوالب أو للشغل بقطر ثقب كبير.

ترس السرعة ا:
 مجال عدد لفات مرتفع لأداء العمل بقطر ثقب صغير. إذا لم يمكن تحريك مفتاح اختيار ترس السرعة (3) حتى المصدر، فأدر محور الدوران بلقمة التثقيب بعض الشيء.

التشغيل والإطفاء

لغرض تشغيل العدة الكهربائية اضغط على مفتاح التشغيل والإطفاء (8) وحافظ على إبقائه مضغوطا. يضيء المصباح (9) عند الضغط على مفتاح التشغيل والإطفاء (8) بشكل جزئي أو كامل ويسمع بإضاءة مكان الشغل إن كانت ظروف الإضاءة غير ملائمة. لغرض إطفاء العدة الكهربائية اترك مفتاح التشغيل والإطفاء (8).

ضبط عدد الدوران

يمكنك أن تتحكم بعدد دوران العدة الكهربائية قيد التشغيل دون تدريج، حسب مدى الضغط على مفتاح التشغيل والإطفاء (8).

يؤدي الضغط الخفيف على مفتاح التشغيل والإطفاء (8) إلى عدد لفات منخفض. يزداد عدد اللفات بزيادة الضغط.

وسيلة حماية من التحميل الزائد المرتبطة بدرجة الحرارة

في الاستعمال المطابق للتعليمات لا يمكن تعريض العدة الكهربائية للتحميل الزائد. في حالة التحميل الزائد أو تجاوز درجة حرارة البطارية المسموح بها تقوم الوحدة الإلكترونية بفصل العدة الكهربائية إلى أن تصل مرة أخرى إلى نطاق درجة حرارة التشغيل المثالي.

إرشادات العمل

◀ ضع العدة الكهربائية على اللولب/الصامولة فقط عندما تكون مطفأة. إن عدد الشغل الدوارة قد تنزلق.

قيم مرجعية لعزم الربط القصوى عند ربط اللوالب

القيم بالنيوتن متر، تم حسابها من خلال معدل عينات الاجهاد. استغلال نهاية حد المرونة 90 % (عندما يكون معامل الاحتكاك $\mu = 0,12$). للمتابعة ينبغي قياس عزم الربط دائما بواسطة مفتاح قياس العزم.

فئات المتانة حسب المواصفة DIN 267	اللوالب القياسية										
	12.9	10.9	8.8	6.9	6.8	5.8	6.6	4.8	5.6	4.6	3.6
M6	16.2	13.6	9.7	8.13	7.22	6.02	5.42	4.8	4.52	3.61	2.71
M8	39	33	23	19.7	17.5	14.6	13.1	11.6	11	8.7	6.57
M10	78	65	47	39	35	29	26	23	22	17.5	13
M12	135	113	80	67	60	50	45	40	37.6	30	22.6
M14	215	180	130	107	95	79	72	65	60	48	36
M16	330	275	196	165	147	122	110	98	92	73	55

نصائح

المراكم على الطرقات دون التقيد بأية شروط إضافية.

عندما يتم إرسالها عن طريق طرف آخر (مثلاً: الشحن الجوي أو شركة شحن)، يتوجب التقيد بشروط خاصة بصدد التغليف ووضع العلامات. ينبغي استشارة خبير متخصص بنقل المواد الخطيرة عندما يرغب بتحضير المرمك المراد شحنه في هذه الحالة.

لا تقوم بشحن المراكم إلا إذا كان هيكلها الخارجي سليم. قم بتغطية الملامسات المكشوفة ن بلاصقات، و قم بتغليف المرمك بحيث لا يتحرك في الطرد. يرجى أيضاً مراعاة التشريعات المحلية المتعلقة إن وجدت.

التخلص من العدة الكهربائية

يجب التخلص من العدة الكهربائية والمركم والتوابع والتغليف بطريقة صديقة للبيئة عن طريق النفايات القابلة لإعادة التصنيع.

لا تلقِ العدد الكهربائي والمراكم/البطاريات ضمن النفايات المنزلية!



فقط لدول الاتحاد الأوروبي:

حسب التوجيه الأوروبي 2012/19/EU، يجب أن يتم جمع العدد الكهربائي غير الصالحة للاستعمال، وحسب التوجيه الأوروبي 2006/66/EC يجب أن يتم جمع المراكم/البطاريات التالفة أو المستهلكة كل على حدة ليتم التخلص منها بطريقة محافظة على البيئة عن طريق تسليمها لمراكز النفايات القابلة لإعادة التصنيع.

المراكم/البطاريات:

مراكم أيونات الليثيوم:

يرجى مراعاة الإرشادات الواردة في جزء النقل (انظر „النقل“، الصفحة 192).

قبل ربط اللوالب الكبيرة الطويلة في الفامات القاسية، ينصح بإجراء ثقب تمهيدي بقطر لُب اللولب وبمقدار 2/3 طول اللولب.

إرشاد: احرص على عدم دخول أية قطع معدنية صغيرة إلى داخل العدة الكهربائية.

إرشادات لمعاملة المرمك بطريقة مثالية

قم بحماية المرمك من الرطوبة والماء. لا تقم بتخزين المرمك إلا في نطاق درجة حرارة يقع بين -20°م وحتى 50°م. لا تترك المرمك في السيارة في فصل الصيف مثلاً.

نظف فتحات التهوية بالمركم من فترة لأخرى بواسطة فرشاة طرية ونظيفة وجافة.

إذا انخفضت فترة التشغيل بعد الشحن بدرجة كبيرة فهذا يعني أن المرمك قد استهلك وأنه يجب استبداله.

تراعى الملاحظات بصدد التخلص من العدد.

الصيانة والخدمة

الصيانة والتنظيف

◀ **قم بتنظيف فتحات التهوية بالعدة الكهربائية بشكل دوري.** إن منفاخ المرمك يسحب الغبار إلى داخل الهيكل، وتراكم الأغبرة المعدنية الشديد قد يشكل المخاطر الكهربائية.

◀ **انزع المرمك عن العدة الكهربائية قبل إجراء أي أعمال بالعدة الكهربائية (مثلاً: الصيانة، استبدال العدد وإلخ..). وأيضاً عند نقلها أو تخزينها.** هناك خطر إصابة بجروح عند الضغط على مفتاح التشغيل والإطفاء بشكل غير مقصود.

◀ **للعمل بشكل جيد وأمن حافظ دائماً على نظافة العدة الكهربائية وفتحات التهوية.**

خدمة العملاء واستشارات الاستخدام

يجب مركز خدمة العملاء على الأسئلة المتعلقة بإصلاح المنتج وصيانتته، بالإضافة لقطع الغيار. تجد الرسوم التفصيلية والمعلومات الخاصة بقطع الغيار في الموقع: www.bosch-pt.com يسر فريق Bosch لاستشارات الاستخدام مساعدتك إذا كان لديك أي استفسارات بخصوص منتجاتنا وملحقاتها.

يلزم ذكر رقم الصنف ذو الثانات العشر وفقاً للوحة صنع المنتج عند إرسال أية استفسارات أو طلبيات قطع غيار.

المغرب

Robert Bosch Morocco SARL

53، شارع الملازم محمد محروود

20300 الدار البيضاء

الهاتف: +212 5 29 31 43 27

البريد الإلكتروني: sav.outillage@ma.bosch.com

تجد المزيد من عناوين الخدمة تحت:

www.bosch-pt.com/serviceaddresses

النقل

تخضع مراكم أيونات الليثيوم المركبة لأحكام قانون المواد الخطيرة. يسمح للمستخدم أن يقوم بنقل

مناسب برای محیط باز، خطر برق گرفتگی را کم می کنند.

◀ در صورت لزوم کار با ابزار برقی در محیط و اماکن مرطوب، باید از یک کلید حفاظتی جریان خطا و نشستی زمین (کلید قطع کننده اتصال با زمین) استفاده کنید. استفاده از کلید حفاظتی جریان خطا و نشستی زمین خطر برق گرفتگی را کاهش می دهد.

رعایت ایمنی اشخاص

◀ حواس خود را خوب جمع کنید، به کار خود دقت کنید و با فکر و هوشیاری کامل با ابزار برقی کار کنید. در صورت خستگی و یا در صورتی که مواد مخدر، الکل و دارو استفاده کرده‌اید، با ابزار برقی کار نکنید. یک لحظه بی توجهی هنگام کار با ابزار برقی، میتواند جراثم های شدیدی به همراه داشته باشد.

◀ از تجهیزات ایمنی شخصی استفاده کنید. همواره از عینک ایمنی استفاده نمایید. استفاده از تجهیزات ایمنی مانند ماسک ضد گرد و غبار، کفشهای ایمنی ضد لغزش، کلاه ایمنی و گوشی محافظ متناسب با نوع کار با ابزار برقی، خطر مجروح شدن را کاهش میدهد.

◀ مواظب باشید که ابزار برقی بطور ناخواسته بکار نیفتد. قبل از وارد کردن دوشاخه دستگاه در پریز برق، اتصال آن به باتری، برداشتن آن و یا حمل دستگاه، باید دقت کنید که ابزار برقی خاموش باشد. در صورتی که هنگام حمل دستگاه انگشت شما روی دکمه قطع و وصل باشد و یا دستگاه را در حالت روشن به برق بزنید، ممکن است سوانع کاری پیش آید.

◀ قبل از روشن کردن ابزار برقی، همه ابزارهای تنظیم کننده و آپارها را از روی دستگاه بردارید. ابزار و آپارهایی که روی بخش های چرخنده دستگاه قرار دارند، میتوانند باعث ایجاد جراثم شوند.

◀ وضعیت بدن شما باید در حالت عادی قرار داشته باشد. برای کار جای مطمئنی برای خود انتخاب کرده و تعادل خود را همواره حفظ کنید. به این ترتیب میتوانید ابزار برقی را در وضعیتهای غیر منتظره بهتر تحت کنترل داشته باشید.

◀ لباس مناسب بپوشید. از پوشیدن لباسهای گشاد و حمل زینت آلات خودداری کنید. موها و لباس خود را از بخشهای در حال چرخش دستگاه دور نگه دارید. لباسهای گشاد، موی بلند و زینت آلات ممکن است در قسمتهای در حال چرخش دستگاه گیر کنند.

◀ در صورتی که تجهیزاتی برای اتصال وسائل مکش گرد و غبار و یا وسیله جمع کننده گرد و غبار ارائه شده است، باید مطمئن شوید که این وسائل درست نصب و استفاده می شوند. استفاده از وسائل مکش گرد و غبار مصونیت شما را در برابر گرد و غبار زیاده تر میکند.

◀ آشنایی با ابزار به دلیل کار کردن زیاد با آن نباید باعث سهل انگاری شما و نادیده گرفتن اصول ایمنی شود. بی دقتی ممکن است باعث بروز جراحاتی در عرض کسری از ثانیه شود.

فارسی

دستورات ایمنی

نکات ایمنی عمومی برای ابزارهای برقی

⚠ هشدار کلیه هشدارها، دستورالعملها، تصاویر و

مشخصات ارائه شده به همراه ابزار برقی را مطالعه کنید. اشتباهات ناشی از عدم رعایت این دستورات ایمنی ممکن است باعث برق گرفتگی، سوختگی و یا سایر جراثم های شدید شود.

کلیه هشدارهای ایمنی و راهنماییها را برای آینده خوب نگهداری کنید.

عبارت «ابزار برقی» در هشدارها به ابزارهایی که به پریز برق متصل میشوند (با سیم برق) و یا ابزارهای برقی باتری دار (بدون سیم برق) اشاره دارد.

ایمنی محل کار

◀ محیط کار را تمیز و روشن نگه دارید. محیطهای در هم ریخته یا تاریک احتمال بروز حادثه را افزایش میدهند.

◀ ابزار برقی را در محیطهایی که خطر انفجار وجود دارد و حاوی مایعات، گازها و بخارهای متحرکه هستند، به کار نگیرید. ابزارهای برقی چرخههایی ایجاد میکنند که میتوانند باعث آتش گرفتن گرد و غبارهای موجود در هوا شوند.

◀ هنگام کار با ابزار برقی، کودکان و سایر افراد را از دستگاه دور نگه دارید. در صورتیکه حواس شما پرت شود، ممکن است کنترل دستگاه از دست شما خارج شود.

ایمنی الکتریکی

◀ دوشاخه ابزار برقی باید با پریز برق تناسب داشته باشد. هیچگونه تغییری در دوشاخه ایجاد نکنید. مبدل دوشاخه نباید همراه با ابزار برقی دارای اتصال زمین استفاده شود. دوشاخههای اصل و تغییر داده نشده و پریزهای مناسب، خطر برق گرفتگی را کاهش میدهند.

◀ از تماس بدنی با قطعات متصل به سیم اتصال زمین مانند لوله، شوفاژ، اجاق برقی و یخچال خودداری کنید. در صورت تماس بدنی با سطوح و قطعات دارای اتصال به زمین و همچنین تماس شما با زمین، خطر برق گرفتگی افزایش می یابد.

◀ ابزارهای برقی را در معرض باران و رطوبت قرار ندهید. نفوذ آب به ابزار برقی، خطر شوک الکتریکی را افزایش میدهد.

◀ از سیم دستگاه برای مقاصد دیگر استفاده نکنید. هرگز برای حمل ابزار برقی، کشیدن آن یا خارج کردن دوشاخه از سیم دستگاه استفاده نکنید. کابل دستگاه را از حرارت، روغن، لیبهای تیز یا قطعات متحرک دور نگه دارید. کابلهای آسیب دیده و یا گره خورده خطر شوک الکتریکی را افزایش میدهند.

◀ هنگام استفاده از ابزار برقی در محیطهای باز، تنها از کابل رابطی استفاده کنید که برای محیط باز نیز مناسب باشد. کابل های رابط

شوند. ایجاد اتصالی بین دو قطب باتری (ترمینالهای باتری) میتواند باعث سوختگی و ایجاد حریق شود.

استفاده بی رویه از باتری میتواند باعث خروج مایعات از آن شود؛ از هر گونه تماس با این مایعات خودداری کنید. در صورت تماس اتفاقی با آن، دست خود و یا محل تماس را با آب بشوئید. در صورت آلوده شدن چشم با این مایع، باید به پزشک مراجعه کنید. مایع خارج شده از باتری میتواند باعث التهاب پوست و سوختگی شود.

هرگز از باتری یا ابزار آسیب دیده یا دست کاری شده استفاده نکنید. باتریهای آسیب دیده ممکن است کارکرد غیر منتظرهای داشته باشند و منجر به آتش سوزی، انفجار یا جراحت شوند.

باتری یا ابزار را در معرض آتش یا دمای زیاد قرار ندهید. قرار گرفتن در معرض آتش یا دمای بالاتر از 130 درجه سانتیگراد میتواند باعث انفجار شود.

همه راهنماییهای مربوط به شارژ را رعایت کنید و باتری یا ابزار را خارج از محدوده دمای تعریف شده در دستورات شارژ نکنید. شارژ کردن نادرست یا در دمای خارج از محدوده تعریف شده ممکن است به باتری صدمه بزند و خطر آتش سوزی را افزایش دهد.

سرویس

برای تعمیر ابزار برقی فقط به متخصصین حرفهای رجوع کنید و از قطعات یدکی اصل استفاده نمایید. این باعث خواهد شد که ایمنی دستگاه شما تضمین گردد.

هرگز باتریهای آسیب دیده را تعمیر نکنید. باتری باید تنها توسط متخصصین مجاز شرکت تعمیر شوند.

راهنماییهای ایمنی برای پیچگوشتیها

در صورت انجام کارهایی که امکان برخورد با کابلهای حامل جریان برق مخفی وجود دارد، ابزار برقی را از دسته عایق بگریزد. در صورت برخورد با یک کابل حامل "جریان برق" ممکن است قسمتهای فلزی ابزار برقی حامل "جریان برق" شوند و باعث بروز شوک الکتریکی یا برق گرفتگی گردند.

برای پیدا کردن لوله ها و سیم های پنهان موجود در ساختمان و محدوده کار، از یک دستگاه ردیاب مخصوص برای یافتن لوله ها و سیمهای تأسیسات استفاده کنید و یا با شرکت های کارهای تأسیسات ساختمان و خدمات مربوطه تماس بگیرید. تماس با کابل و سیمهای برق ممکن است باعث آتشسوزی و یا برق گرفتگی شود. ایراد و آسیب دیدگی لوله گاز میتواند باعث انفجار شود. سوراخ شدن لوله آب باعث ایجاد خسارت میشود.

ابزار برقی را محکم بگیرید. هنگام سفت و باز کردن پیچها ممکن است گشتاورهای بازگشتی بلایی به طور موقت ایجاد شوند.

استفاده صحیح از ابزار برقی و مراقبت از آن

از وارد کردن فشار زیاد روی دستگاه خودداری کنید. برای هر کاری، از ابزار برقی مناسب با آن استفاده کنید. بکار گرفتن ابزار برقی مناسب باعث میشود که بتوانید از توان دستگاه بهتر و با اطمینان بیشتر استفاده کنید.

در صورت ایراد در کلید قطع و وصل ابزار برقی، از دستگاه استفاده نکنید. ابزار برقی که نمی توان آنها را قطع و وصل کرد، خطرناک بوده و باید تعمیر شوند.

قبل از تنظیم ابزار برقی، تعویض متعلقات و یا کنار گذاشتن آن، دوشاخه را از برق بکشید و یا باتری آنرا خارج کنید. رعایت این اقدامات پیشگیری ایمنی از راه افتادن ناخواسته ابزار برقی جلوگیری می کند.

ابزار برقی را در صورت عدم استفاده، از دسترس کودکان دور نگه دارید و اجازه ندهید که افراد ناوارد و یا اشخاصی که این دفترچه راهنما را نخواندهاند، با این دستگاه کار کنند. قرار گرفتن ابزار برقی در دست افراد ناوارد و بی تجربه خطرناک است.

از ابزار برقی و متعلقات خوب مراقبت کنید. مواظب باشید که قسمت های متحرک دستگاه خوب کار کرده و گیر نکنند. همچنین دقت کنید که قطعات ابزار برقی شکسته و یا آسیب دیده نباشند. قطعات آسیب دیده را قبل از شروع به کار تعمیر کنید. علت بسیاری از سوانح کاری، عدم مراقبت کامل از ابزارهای برقی می باشد.

ابزار برش را تیز و تمیز نگه دارید. ابزار برشی که خوب مراقبت شده و از لبه های تیز برخوردار است، کمتر در قطعه کار گیر کرده و بهتر قابل هدایت است.

ابزار برقی، متعلقات، متهای دستگاه و غیره را مطابق دستورات این جزوه راهنما به کار گیرید و به شرایط کاری و نوع کار نیز توجه داشته باشید. استفاده از ابزار برقی برای عملیاتی به جز مقاصد در نظر گرفته شده، میتواند به بروز شرایط خطرناک منجر شود.

دستها و سطوح عایق را همواره خشک، تمیز و عاری از روغن و گریس نگه دارید. دسته های لغزنده مانع ایمنی و کنترل در کار در شرایط غیر منتظره هستند.

مراقبت و طرز استفاده از ابزارهای شارژی

باتریها را منحصراً توسط شارژرهایی که توسط سازنده توصیه شدهاند، شارژ کنید. در صورتی که برای شارژ باتری، آنرا در شارژی قرار دهید که برای آن باتری ساخته نشده است، خطر آتش سوزی وجود دارد.

در ابزارهای برقی فقط از باتریهایی استفاده کنید که برای آن نوع ابزار برقی در نظر گرفته شدهاند. استفاده از باتریهای متفرقه میتواند منجر به بروز جراحت و حریق گردد.

در صورت عدم استفاده از باتری باید آنرا از گیره های فلزی، سکه، کلید، میخ، پیچ و دیگر وسائل کوچک فلزی دور نگه دارید، زیرا این وسائل ممکن است باعث ایجاد اتصالی

موارد استفاده از دستگاه

این ابزار برقی برای انجام عملیات پیچکاری (بستن و باز کردن) پیچ ها و همچنین برای بستن و باز کردن مهره ها در خصوص دامنه اندازه های قید شده مناسب است.

اجزاء دستگاه

شماره های اجزاء دستگاه که در تصویر مشاهده میشود، مربوط به شرح ابزار برقی می باشد که تصویر آن در این دفترچه آمده است.

- (1) ابزارگیر
- (2) بوش قفل کننده
- (3) کلید انتخاب سرعت
- (4) نگهدارنده برای بند رکابی حمل و نقل دستگاه
- (5) دکمه آزادسازی باتری قابل شارژ
- (6) باتری قابل شارژ
- (7) کلید تغییر جهت چرخش
- (8) کلید روشن/خاموش
- (9) چراغ "PowerLight"
- (10) دسته (دارای روکش عایق)
- (11) سر پیچ گوشتی دوسر^(A)
- (12) نگهدارنده عمومی مته^(A)
- (13) سر پیچ گوشتی^(A)
- (14) ابزار مورد استفاده (برای مثال سربکس)^(A)

◀ **قطعه کار را محکم کنید.** در صورتیکه قطعه کار به وسیله تجهیزات نگهدارنده و یا بوسیله گیره محکم شده باشد، قطعه کار مطمئن تر نگه داشته میشود، تا اینکه بوسیله دست نگهداشته شود.

◀ **قبل از کنار گذاشتن ابزار برقی صبر کنید تا دستگاه بطور کامل از کار و حرکت بایستد.** ابزار ممکن است به قطعه کار گیر کرده و کنترل ابزار برقی از دست شما خارج شود.

◀ **در صورتیکه باتری آسیب دیده باشد و یا از آن بطور بی رویه استفاده شود، ممکن است از باتری بخارهایی بلند شود. باتری ممکن است آتش بگیرد یا منفجر شود.** در این حالت هوای محیط را تازه کنید؛ اگر احساس ناراحتی کردید، به پزشک مراجعه نمایید. استنشاق این بخارها ممکن است به مجاری تنفسی شما آسیب برساند.

◀ **باتری را باز نکنید.** خطر اتصال کوتاه وجود دارد.

◀ **بوسیله ی اشیاء تیز مانند میخ یا پیچگوشتی یا تأثیر نیروی خارجی ممکن است باتری آسیب ببیند.** ممکن است اتصالی داخلی رخ دهد و باتری آتش گیرد، دود کند، منفجر شود یا بیش از حد داغ گردد.

◀ **تنها از باتری برای محصولات تولیدی شرکت استفاده کنید.** فقط در اینصورت باتری در برابر خطر اعمال فشار بیش از حد محافظت میشود.

باتری را در برابر حرارت، از جمله در برابر تابش مداوم خورشید و همچنین در برابر آتش، آلودگی، آب و رطوبت محفوظ بدارید. خطر اتصالی و انفجار وجود دارد.



توضیحات محصول و کارکرد

همه دستورات ایمنی و راهنماییها را بخوانید. اشتباهات ناشی از عدم رعایت این دستورات ایمنی ممکن است باعث برقر رفتگی، سوختگی و یا سایر جراحات های شدید شود.



به تصویرهای واقع در بخشهای اول دفترچه راهنما توجه کنید.

(A) کلیه متعلقاتی که در تصویر و یا در متن آمده است، بطور معمول همراه دستگاه ارائه نمی شود. لطفا لیست کامل متعلقات را از فهرست برنامه متعلقات اقتباس نمایید.

مشخصات فنی

GDS 120-LI	GDR 120-LI	پیچ گوشتی ضربه ای شارژی	
3 601 JF0 1..	3 601 JF0 0..		شماره فنی
12	12	V=	ولتاژ نامی
			سرعت در حالت آزاد
0-1 300	0-1 300	¹ min	- تنظیم 1
0-2 600	0-2 600	¹ min	- تنظیم 2
			تعداد ضربه
0-1 900	0-1 900	¹ min	- تنظیم 1
0-3 200	0-3 200	¹ min	- تنظیم 2
105	100	Nm	حداکثر گشتاور برای پیچکاری سخت طبق استاندارد ISO 5393
M4-M12	M4-M12	mm	قطر پیچکاری صنعتی

بیج گوستی ضربه ای شارژی			
GDS 120-LI	GDR 120-LI		
8	8	mm	حداکثر قطر بیج ها
3/8"	آچار آلن 3/8"		ابزارگیر
1,1	1,1	kg	وزن مطابق استاندارد EPTA- Procedure 01:2014
0 ... +35	0 ... +35	°C	دمای توصیه شده محیط هنگام شارژ
-20 ... +50	-20 ... +50	°C	دمای مجاز محیط هنگام کار ^A و هنگام انبار کردن
...GBA 12V	...GBA 12V		باتری های قابل شارژ توصیه شده
GAL 12.. CV	GAL 12.. CV		شارژرهای توصیه شده
AL 11.. CV	AL 11.. CV		
GAL 12V-..	GAL 12V-..		
GAX 18V-30	GAX 18V-30		

(A) توان محدود برای دمای °C 0 <

تعویض ابزار

◀ قبل از انجام هر گونه کاری با ابزار برقی (از جمله سرویس، تعویض ابزار و غیره) و همچنین به هنگام حمل و نقل و یا در انبار نگهداری کردن، باتری را از داخل ابزار برقی خارج کنید. در صورت تماس اتفاقی با کلید قطع و وصل، خطر آسیب دیدگی وجود دارد.

GDR 120-LI

قرار دادن ابزار (رجوع کنید به تصویر B)
آداپتور قفلکننده (2) را به جلو برانید، ابزار را تا انتها در ابزارگیر (1) برانید و بوش قفلکننده (2) را دوباره رها کنید تا ابزار قفل شود.
سربکسها (13) را می توانید توسط یک نگهدارنده ی یونیورسال با کوپل بلبرینگ (12) جا بزنید.

برداشتن ابزار از روی دستگاه

آداپتور قفل (2) را به جلو برانید و ابزار را از ابزارگیر بردارید.

GDS 120-LI (رجوع کنید به تصویر C)

◀ هنگام قرار دادن ابزار دقت کنید که ابزار، مطمئن در ابزارگیر قرار گیرد. چنانچه ابزار درست در ابزارگیر قرار نگیرد، می تواند هنگام پیچکاری شل شود.

ابزار (14) را در چهار لبه ابزارگیر (1) برانید. بنابر دلایل سیستمی، ابزار (14) با کمی حرکت آزادانه در ابزارگیر (1) قرار می گیرد؛ این تأثیری روی عملکرد/ایمنی ندارد.

طرز کار با دستگاه

طرز کار

ابزارگیر (1) به همراه ابزار بوسیله یک موتور الکتریکی روی گیربکس و بخش ضربه زننده سوار است.
مراحل کاری به دو فاز تقسیم می شوند: **پیچکاری و سفت کردن** (بخش ضربهزننده فعال است).
مکانیزم ضربه هنگامی فعال میشود که اتصال بیچ محکم شده و بنا براین بر روی موتور فشار وارد میشود. مکانیزم ضربه در این حال، نیروی موتور را به ضربه های (چرخشی) یکنواخت تبدیل میکند. برای

نصب

◀ قبل از انجام هر گونه کاری با ابزار برقی (از جمله سرویس، تعویض ابزار و غیره) و همچنین به هنگام حمل و نقل و یا در انبار نگهداری کردن، باتری را از داخل ابزار برقی خارج کنید. در صورت تماس اتفاقی با کلید قطع و وصل، خطر آسیب دیدگی وجود دارد.

نحوه شارژ کردن باتری

◀ تنها شارژرهای ذکر شده در مشخصات فنی را بکار برید. تنها این دستگاه های شارژ با باتری های لیتیوم-یونی (Li-Ion) ابزار برقی شما منطبق میباشند.

نکته: باتری با شارژ نسبی ارسال می شود. برای دست یافتن به توان کامل باتری، قبل از بکار گیری آن برای اولین بار باید شارژ باتری بطور کامل در دستگاه شارژ تکمیل شود.

باتری های لیتیوم-یونی (Li-Ion) را میتوان همه وقت شارژ نمود، بدون اینکه از طول عمر آن کاسته شود. قطع کردن جریان شارژ آسیبی به باتری نمیرساند.

باتری های لیتیوم-یونی دارای سیستم حفاظت الکترونیک "Electronic Cell Protection (ECP)" بوده و در برابر خالی شدن حفاظت می شوند. اگر باتری خالی شود، ابزار برقی از طریق کلید حفاظتی بطور اتوماتیک خاموش میشود و دستگاه دیگر حرکت نمیکند.

◀ پس از خاموش شدن اتوماتیک ابزار برقی، از فشار دادن مجدد کلید قطع و وصل خودداری کنید. این میتواند باعث آسیب دیدن باتری شود.

برداشتن باتری (رجوع کنید به تصویر A)

برای برداشتن و خارج کردن باتری (6) ، نخست دکمه آزاد کننده قفل باتری (5) را فشار بدهید و با کشیدن باتری بطرف پایین آنرا از داخل ابزار برقی خارج کنید. برای این کار از اعمال فشار خودداری کنید.

دما مجاز باتری، الکترونیک ابزار خاموش می شود تا دما دوباره به محدوده کاری برسد.

بازکردن پیچ ها و مهره ها این جریان بطور معکوس صورت میگیرد.

راه اندازی و نحوه کاربرد دستگاه

جاگذاری باتری

کلید انتخاب جهت چرخش (7) را به وسط برانید تا از روشن شدن ناخواسته جلوگیری کنید. باتری شارژ شده (6) را در دستگیره قرار دهید تا به طور محسوس جا بیفتد و همسطح با دستگیره شود.

نحوه تنظیم جهت چرخش (رجوع کنید به تصویر D)
توسط دکمه تعویض جهت چرخش (7) می توان جهت چرخش ابزار برقی را تغییر داد. هنگامی که کلید قطع و وصل (8) فشرده شده است، این امر ممکن نیست.

گردش به راست: برای چرخاندن و پیچاندن و نیز سفت کردن مهرهها، کلید تغییر جهت چرخش (7) را تا انتها به چپ فشار دهید.

گردش به چپ: برای چرخاندن و پیچاندن و نیز سفت کردن مهرهها، کلید تغییر جهت چرخش (7) را تا انتها به راست فشار دهید.

انتخاب مکانیکی دنده

◀ **کلید تغییر جهت چرخش (3) را هنگام متوقف بودن دستگاه فعال کنید.**

با کلید انتخاب دنده (3) می توان 2 محدوده سرعت را از پیش تنظیم کرد.

دنده I:

محدوده سرعت کم برای پیچ کردن و یا کار با مته قطور برای سوراخهای بزرگ.

دنده II:

محدوده سرعت بالا، برای کار با مته های کم قطر. چنانچه کلید انتخاب دنده (3) تا انتها رانده نمیشود، شفت را توسط مته کمی بچرخانید.

نحوه روشن و خاموش کردن

برای **راهاندازی** ابزار برقی، کلید قطع و وصل (8) را فشار داده و آنرا در حالت فشرده نگهدارید.

چراغ (9) هنگام کم فشرده بودن کلید قطع و وصل (8) روشن میشود و محیط کار را در صورت عدم وجود شرایط مناسب نور، روشن می کند.

برای **خاموش کردن** ابزار برقی، کلید قطع و وصل (8) را رها کنید.

تنظیم سرعت (دور موتور)

سرعت ابزار برقی را می توان با فشردن دلخواه کلید قطع و وصل (8) تنظیم کرد.

فشار کم روی کلید قطع و وصل (8) سرعت کاهش مییابد. افزایش فشار بر روی کلید قطع و وصل باعث افزایش سرعت میشود.

کلاج ایمنی وابسته به دما

در صورت استفاده ی اصولی فشاری به ابزار برقی وارد نمی شود. در صورت فشار زیاد یا تجاوز از

مقادیر برای بیشترین گشتاور پیچکاری و سفتکاری

واحد مقادیر بر حسب (نیوتون متر) است و بر حسب مقطع برش و تنش، استفاده از حد کشش 90 % محاسبه شده است. (ضریب اصطکاک $\mu = 0,12$). جهت کنترل باید همواره گشتاور مهار بوسیله یک گشتاور سنج (آچار ترک) سنجیده شود.

راهنمایهای عملی

◀ **ابزار برقی را تنها در حالت خاموش روی پیچ و یا مهره قرار دهید.** امکان لغزش ابزار در حال چرخش وجود دارد.

میزان گشتاور به مدت ضربه بستگی دارد. حداکثر گشتاور حاصله، نتیجه مجموع همه گشتاورهای منفردی است که در اثر ضربه بدست آمده است. بیشترین گشتاور پس از طول مدت ضربه 6-10 ثانیه بدست می آید. بعد از این مدت، گشتاور مهار فقط به اندازه کمی افزایش پیدا میکند. مدت ایجاد ضربه را برای هر گشتاور مهار باید بدست آورد. میزان واقعی گشتاور مهار را میتوان بوسیله یک گشتاور سنج (آچار ترک) بدست آورد و کنترل نمود.

پیچکاری با اتصال فنری، نرم یا سخت

در صورتیکه در یک آزمایش، گشتاورهای ایجاد شده طی یک سری ضربه اندازه گیری شده و در یک دیاگرام وارد شوند، یک منحنی برای پیشرفت گشتاورها بدست می آوریم. ارتفاع منحنی نشان دهنده حداکثر گشتاور ممکن می باشد. شیب منحنی نشان دهنده این است که این گشتاور در چه مدت زمانی بدست آمده است.

پیشرفت گشتاور به این عوامل بستگی دارد:

- استحکام پیچ ها و مهره ها
 - نوع صفحه پایه (قطعه کار) زیر پیچ یا مهره (واشر، فنر تخت، واشر آب بندی)
 - استحکام قطعه پیچ شده (قطعه کار)
 - میزان روغن کاری در محل اتصال پیچ
- بر حسب موارد فوق، امکانات کاربردی ذیل وجود دارند:

- **اتصال سخت** برای انجام پیچکاری قطعه فلزی بر روی فلز، تحت استفاده از واشر میباشد. بعد از مدت کوتاهی ضربه حداکثر میزان گشتاور بدست می آید (شیب تند منحنی). وارد کردن ضربه های غیر ضروری طولانی مدت تنها باعث آسیب دیدن دستگاه میشود.

- **اتصال فنری** برای انجام پیچکاری قطعه فلزی بر روی فلز، ولیکن تحت استفاده از واشرهای فنری، فنر تخت، گل میخ و یا پیچ ها و مهره هایی با بست مخروطی و همچنین برای استفاده از قطعات الحاقی میباشد.

- **اتصال نرم** برای انجام پیچکاری بطور مثال فلز روی چوب و یا استفاده از واشرهای سربی و فیبری میباشد.

برای اتصال فنری و یا اتصال نرم، حداکثر گشتاور مهار کمتر از میزان گشتاور مهار برای اتصال سخت است. به همین نسبت مدت بیشتری برای ایجاد ضربه نیز لازم است.

پیچ های کاملاً محکم		پیچ های استاندارد										پایه استمکام طبق استاندارد DIN 267
12.9	10.9	8.8	6.9	6.8	5.8	6.6	4.8	5.6	4.6	3.6		
16.2	13.6	9.7	8.13	7.22	6.02	5.42	4.8	4.52	3.61	2.71	M6	
39	33	23	19.7	17.5	14.6	13.1	11.6	11	8.7	6.57	M8	
78	65	47	39	35	29	26	23	22	17.5	13	M10	
135	113	80	67	60	50	45	40	37.6	30	22.6	M12	
215	180	130	107	95	79	72	65	60	48	36	M14	
330	275	196	165	147	122	110	98	92	73	55	M16	

سوالات شما درباره محصولات و متعلقات پاسخ می دهند.

برای هرگونه سؤال و یا سفارش قطعات یدکی، حتماً شماره فنی 10 رقمی کالا را مطابق برچسب روی ابزار برقی اطلاع دهید.

ایران

روبرت بوش ایران - شرکت بوش تجارت پارس
میدان ونک، خیابان شهید خدای، خیابان آفتاب
ساختمان مادیران، شماره 3، طبقه سوم.
تهران 1994834571
تلفن: 42039000+9821

آدرس سایر دفاتر خدماتی را در ادامه ببینید:
www.bosch-pt.com/serviceaddresses

حمل دستگاه

باتریهای لیتیوم-یونی تابع مقررات حمل کالاهای پر خطر می باشند. کاربر می تواند باتریها را بدون استفاده از روکش در خیابان حمل کند.
در صورت ارسال توسط شخص ثالث (مانند: حمل و نقل هوایی یا زمینی) باید تمهیدات مربوط به بسته بندی و علامتگذاری مورد توجه قرار گیرد. در اینصورت باید حتما جهت آماده سازی قطعه ارسالی به کارشناس حمل کالاهای پر خطر مراجعه کرد.
باتریها را فقط در صورتی ارسال کنید که بدنه آنها آسیب ندیده باشد. اتصالات (کنتاکتهای) باز را بپوشانید و باتری را طوری بسته بندی کنید که در بسته بندی تکان نخورد. در این باره لطفاً به مقررات و آیین نامه های ملی توجه کنید.

از رده خارج کردن دستگاه

ابزارهای برقی، باتری ها، متعلقات و بسته بندی ها، باید طبق مقررات حفظ محیط زیست از رده خارج و بازیافت شوند.
ابزار برقی و باتری ها/ باتری های قابل شارژ را داخل زباله دان خانگی نیندازید!



فقط برای کشورهای عضو اتحادیه اروپا:

ابزارهای اندازهگیری کهنه و غیر قابل استفاده الکتریکی طبق آئین نامه و دستورالعمل اروپائی 2012/19/EU و باتریهای خراب یا فرسوده براساس آیین نامه ی اروپایی 2006/66/EC بایستی جداگانه و متناسب با محیط زیست جمع آوری شوند

پیشنادهای مفید

پیش از پیچ کردن پیچ های بزرگ و بلند داخل قطعات سخت، باید نخست يك سوراخ به قطر مغزی رزوه پیچ و به اندازه 2/3 طول پیچ داخل قطعه کار ایجاد کنید.

نکته: لطفاً توجه داشته باشید که ذرات و قطعات کوچک فلزی به داخل ابزار برقی نفوذ پیدا نکنند.

راهماییهایی برای نحوه کار بهینه با باتری

باتری را در برابر رطوبت و آب حفظ کنید.
باتری را منحصراً در دمای بین 20- تا 50 درجه نگهداری کنید. بطور مثال باتری را در تابستان داخل اتومبیل نگذارید.

گاهبگاه شیارهای تهویه باتری را بوسیله یک قلم موی یا برس کوچک نرم و خشک تمیز کنید.

افت قابل توجه مدت زمان کارکرد باتری که تازه شارژ شده است، نمایانگر آن است که باتری فرسوده و مستعمل شده و باید تعویض شود.

به نکات مربوط به نحوه از رده خارج کردن باتری توجه کنید.

مراقبت و سرویس

مراقبت، تعمیر و تمیز کردن دستگاه

◀ **شیارهای تهویه ابزار برقی خود را مرتب تمیز کنید.** گرد و غباری که از طریق پروانه موتور به داخل محفظه وارد شود و یا تجمع زیاد براده فلز در آن ممکن است سوانح و خطرات الکتریکی را منجر گردد.

◀ **قبل از انجام هر گونه کاری با ابزار برقی (از جمله سرویس، تعویض ابزار و غیره) و همچنین به هنگام حمل و نقل و یا در انبار نگهداری کردن، باتری را از داخل ابزار برقی خارج کنید.** در صورت تماس اتفاقی با کلید قطع و وصل، خطر آسیب دیدگی وجود دارد.

◀ **ابزار الکتریکی و شیارهای تهویه آنرا تمیز نگاه دارید، تا ایمنی شما در کار تضمین گردد.**

خدمات و مشاوره با مشتریان

خدمات مشتری، به سوالات شما درباره تعمیرات، سرویس و همچنین قطعات یدکی پاسخ خواهد داد. نقشههای سه بعدی و اطلاعات مربوط به قطعات یدکی را در تارنمای زیر ببینید:

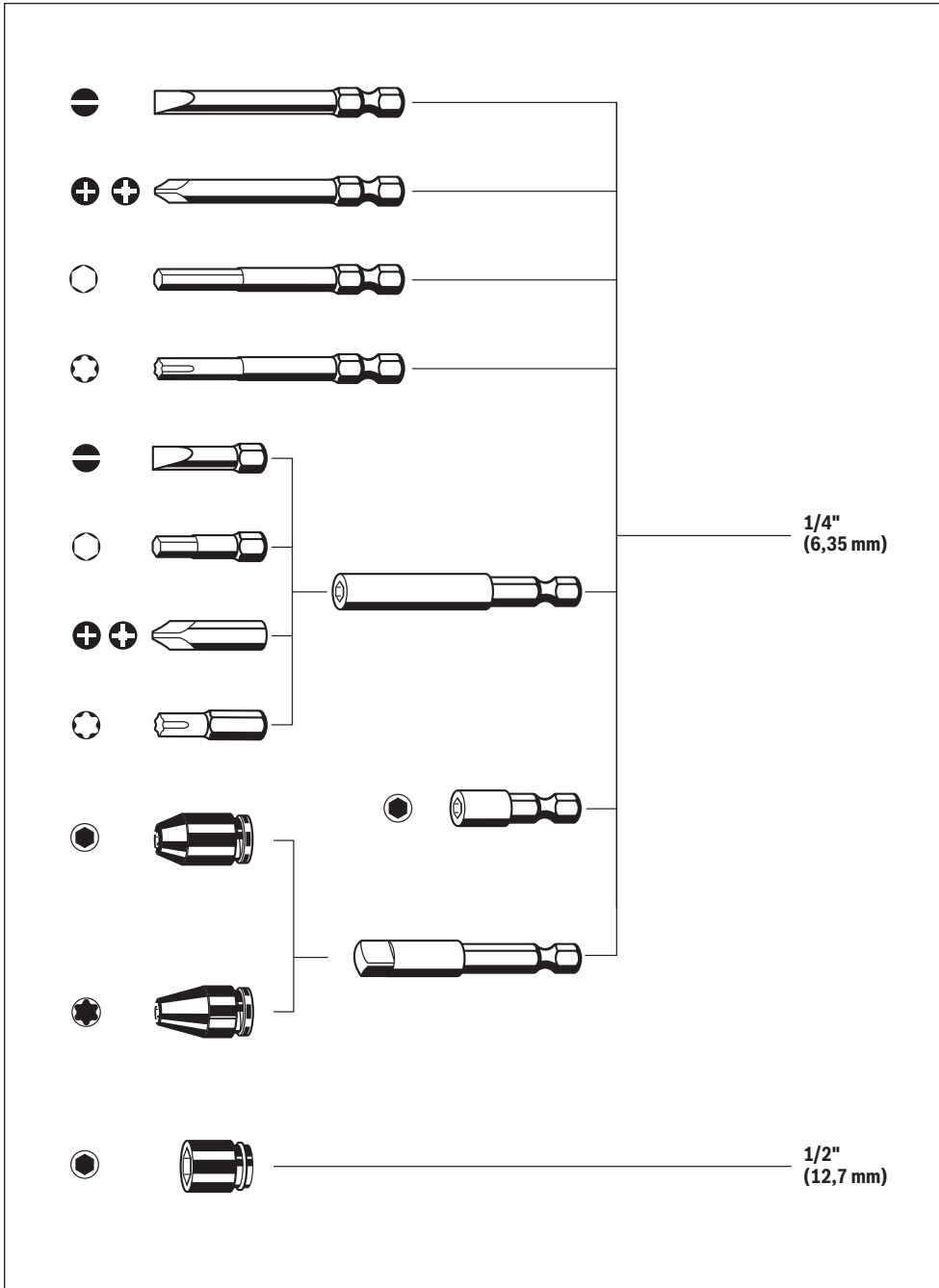
www.bosch-pt.com

گروه مشاوره به مشتریان Bosch با کمال میل به

باتریهای شارژی/قلمی:




لیتیوم-یونی:

لطفاً به تذکرات بخش (رجوع کنید به „حمل
دستگاه“، صفحه 198) توجه کنید.



de	EU-Konformitätserklärung Akku-Schlagschrauber	Sachnummer	Wir erklären in alleiniger Verantwortung, dass die genannten Produkte allen einschlägigen Bestimmungen der nachfolgend aufgeführten Richtlinien und Verordnungen entsprechen und mit folgenden Normen übereinstimmen. Technische Unterlagen bei: *
en	EU Declaration of Conformity Cordless Impact Wrench	Article number	We declare under our sole responsibility that the stated products comply with all applicable provisions of the directives and regulations listed below and are in conformity with the following standards. Technical file at: *
fr	Déclaration de conformité UE Visseuse à choc sans-fil	N° d'article	Nous déclarons sous notre propre responsabilité que les produits décrits sont en conformité avec les directives, règlements normatifs et normes énumérés ci-dessous. Dossier technique auprès de: *
es	Declaración de conformidad UE Atornilladora de impacto accionada por acumulador	Nº de artículo	Declaramos bajo nuestra exclusiva responsabilidad, que los productos nombrados cumplen con todas las disposiciones correspondientes de las Directivas y los Reglamentos mencionados a continuación y están en conformidad con las siguientes normas. Documentos técnicos de: *
pt	Declaração de Conformidade UE Aparafusadora de percussão sem fio	N.º do produto	Declaramos sob nossa exclusiva responsabilidade que os produtos mencionados cumprem todas as disposições e os regulamentos indicados e estão em conformidade com as seguintes normas. Documentação técnica pertencente à: *
it	Dichiarazione di conformità UE Avvitatore a percussione a batteria	Codice prodotto	Dichiariamo sotto la nostra piena responsabilità che i prodotti indicati sono conformi a tutte le disposizioni pertinenti delle Direttive e dei Regolamenti elencati di seguito, nonché alle seguenti Normative. Documentazione Tecnica presso: *
nl	EU-conformiteitsverklaring Accuslagmoeraan zetter	Productnummer	Wij verklaren op eigen verantwoordelijkheid dat de genoemde producten voldoen aan alle desbetreffende bepalingen van de hierna genoemde richtlijnen en verordeningen en overeenstemmen met de volgende normen. Technisch dossier bij: *
da	EU-overensstemmelseserklæring Akku-slagboremaskine	Typenummer	Vi erklærer som eneansvarlige, at det beskrevne produkt er i overensstemmelse med alle gældende bestemmelser i følgende direktiver og forordninger og opfylder følgende standarder. Tekniske bilag ved: *
sv	EU-konformitetsförklaring Sladdlös slående skruvdragare	Produktnummer	Vi förklarar under eget ansvar att de nämnda produkterna uppfyller kraven i alla gällande bestämmelser i de nedan angivna direktiven och förordningarna och att de stämmer överens med följande normer. Teknisk dokumentation: *
no	EU-samsvarserklæring Akku-slagskrutrekker	Produktnummer	Vi erklærer under eneansvar at de nevnte produktene er i overensstemmelse med alle relevante bestemmelser i direktivene og forordningene nedenfor og med følgende standarder. Teknisk dokumentasjon hos: *
fi	EU-vaatimustenmukaisuusvakuutus Akkukisuruuvinväänin	Tuotenumero	Vakuutamme täten, että mainitut tuotteet vastaavat kaikkia seuraavien direktiivien ja asetusten asiaankuuluvia vaatimuksia ja ovat seuraavien standardien vaatimusten mukaisia. Tekniset asiakirjat saatavana: *
el	Δήλωση πιστότητας ΕΕ Μπουλονόκλειδο μπαταρίας	Αριθμός ευρετηρίου	Δηλώνουμε με αποκλειστική μας ευθύνη, ότι τα αναφερόμενα προϊόντα αντιστοιχούν σε όλες τις σχετικές διατάξεις των πιο κάτω αναφερόμενων οδηγιών και κανονισμών και ταυτίζονται με τα ακόλουθα πρότυπα. Τεχνικά έγγραφα στη: *
tr	AB Uygunluk beyanı Aküülü darbeli tork anahtarı	Ürün kodu	Tek sorumlu olarak, tanımlanan ürünün aşağıdaki yönetmelik ve direktiflerin geçerli bütün hükümlerine ve aşağıdaki standartlara uygun olduğunu beyan ederiz. Teknik belgelerin bulunduğu yer: *

pl	Deklaracja zgodności UE Akumulatorowa wkrętarka udarowa	Numer katalogowy	Oświadczamy z pełną odpowiedzialnością, że niniejsze produkty odpowiadają wszystkim wymaganiom poniżej wyszczególnionych dyrektyw i rozporządzeń, oraz że są zgodne z następującymi normami. Dokumentacja techniczna: *
cs	EU prohlášení oshodě Akumulátorový rázový šroubovák	Objednací číslo	Prohlašujeme na výhradní zodpovědnost, že uvedený výrobek splňuje všechny příslušná ustanovení níže uvedených směrnic a nařízení a je v souladu s následujícími normami: Technické podklady u: *
sk	EÚ vyhlásenie ozhode Akumulátorový impulzový skrutkovač	Vecné číslo	Vyhlasujeme na výhradnú zodpovednosť, že uvedený výrobok spĺňa všetky príslušné ustanovenia nižšie uvedených smerníc a nariadení a je v súlade s nasledujúcimi normami: Technické podklady má spoločnosť: *
hu	EU konformitási nyilatkozat Akkumulátoros ütvecsavarozóg	Cikkszám	Egyedüli felelősséggel kijelentjük, hogy a megnevezett termékek megfelelnek az alábbiakban felsorolásra kerülő irányelvek és rendeletek valamennyi idevágó előírásainak és megfelelnek a következő szabványoknak. Műszaki dokumentumok megőrzési pontja: *
ru	Заявление о соответствии ЕС Акумуляторный шуруповерт ударного действия	Товарный №	Мы заявляем под нашу единоличную ответственность, что названные продукты соответствуют всем действующим предписаниям нижеуказанных директив и распоряжений, а также нижеуказанных норм. Техническая документация хранится у: *
uk	Заява про відповідність ЄС Акумуляторний ударний гвинтоверт	Товарний номер	Ми заявляємо під нашу одноособову відповідальність, що названі вироби відповідають усім чинним положенням нищеозначених директив і розпоряджень, а також нищеозначеним нормам. Технічна документація зберігається у: *
kk	ЕО сәйкестік мағлұмдамасы Акумуляторлық қағатын бұрауыш	Өнім нөмірі	Өз жауапкершілікпен біз аталған өнімдер төменде жазылған директикалар мен жарлықтардың тиісті қағидаларына сәйкестігін және төмендегі нормаларға сай екенін білдіреміз. Техникалық құжаттар: *
ro	Declarație de conformitate UE Mașină de găurit/înrubab cu percuție cu acumulator	Număr de identificare	Declarăm pe proprie răspundere că produsele menționate corespund tuturor dispozițiilor relevante ale directivelor și reglementărilor enumerate în cele ce urmează și sunt în conformitate cu următoarele standarde. Documentație tehnică la: *
bg	ЕС декларация за съответствие Акумуляторен ударен винтоверт	Каталожен номер	С пълна отговорност ние декларираме, че посочените продукти отговарят на всички валидни изисквания на директивите и разпоредбите по-долу и съответства на следните стандарти. Техническа документация при: *
mk	EU-Изјава за сообразност Батериски ударен одвртувач	Број на дел/артикл	Со целосна одговорност изјавуваме, дека опишаните производи се во согласност со сите релевантни одредби на следните регулативи и прописи и се во согласност со следните норми. Техничка документација кај: *
sr	EU-izjava o usaglašenosti Uvrtač sa udarcima i akumulatorom	Broj predmeta	Na sopstvenu odgovornost izjavljujemo, da navedeni proizvodi odgovaraju svim dotičnim odredbama naknadno navedenih smernica u uredaba i da su u skladu sa sledećim standardima. Tehnička dokumentacija kod: *
sl	Izjava o skladnosti EU Akumulatorski udarni vijahnik	Številka artikla	Izjavljamo pod izključno odgovornostjo, da je omenjen izdelek v skladu z vsemi relevantnimi določili direktiv in uredb ter ustreza naslednjim standardom. Tehnična dokumentacija pri: *
hr	EU izjava o sukladnosti		Pod punom odgovornošću izjavljujemo da navedeni proizvodi odgovaraju svim relevantnim odredbama direktiva i propisima navedenima u nastavku i

Aku udarni odvijač	Kataloški br.	da su sukladni sa sljedećim normama. Tehnička dokumentacija se može dobiti kod: *	
et EL-vastavusdeklaratsioon	Tootenumber	Kinnitame ainuvastutatatena, et nimetatud tooted vastavad järgnevalt loetletud direktiivide ja määruste kõikidele asjaomastele nõuetele ja on kooskõlas järgmiste normidega. Tehnilised dokumendid saadaval: *	
iv Deklarācija par atbilstību ES standartiem	Izstrādājuma numurs	Mēs ar pilnu atbildību paziņojam, ka šeit aplūkoti izstrādājumi atbilst visiem tālāk minētajās direktīvās un rīkojumos ietvertajām saistošajām nostādņēm, kā arī sekojošiem standartiem. Tehniskā dokumentācija no: *	
It ES atitikties deklaracija	Gaminio numeris	Atsakingai pareiškiame, kad išvardyti gaminiai atitinka visus privalomus žemiau nurodytų direktyvų ir reglamentų reikalavimus ir šiuos standartus. Techninė dokumentacija saugoma: *	
GDR 120-LI	3 601 JF0 0..	2006/42/EC 2014/30/EU 2011/65/EU	EN 62841-1:2015 EN 62841-2-2:2014 EN 55014-1:2017+A11:2020 EN 55014-2:2015 EN IEC 63000:2018
GDS 120-LI	3 601 JF0 1..		
		 BOSCH	* Robert Bosch Power Tools GmbH (PT/ECS) 70538 Stuttgart GERMANY
		Henk Becker Chairman of Executive Management	Helmut Heinzelmann Head of Product Certification
			
		Robert Bosch Power Tools GmbH, 70538 Stuttgart, GERMANY Stuttgart, 13.08.2020	